

ТИПОВОЙ ПРОЕКТ

144-12-235.91

МАНСАРДНЫЙ ОДНОКВАРТИРНЫЙ
4-КОМНАТНЫЙ ЖИЛОЙ ДОМ
С ПРИСТРОЕННЫМИ ГАРАЖОМ И ХОЗПОСТРОЙКОЙ
ДЛЯ ИНДИВИДУАЛЬНЫХ ЗАСТРОЙЩИКОВ

АЛЬБОМ 1

ПЗ — Пояснительная записка стр 4-10
АС — Архитектурно-строительные решения стр 11-80
ОВ — Отопление и вентиляция стр 84-88
ВК — Внутренний водопровод и канализация стр 89-93
ЭС — Электроснабжение стр 94-96
СС — Связь и сигнализация стр 97-99
ГСВ — Газоснабжение стр 100

24885-01

ЦЕНА
Отпускная цена
на момент реализации
указана в смете-накладной

ТИПОВОЙ ПРОЕКТ 144-12-235.91

МАНСАРДНЫЙ ОДНОКВАРТИРНЫЙ 4-КОМНАТНЫЙ ЖИЛОЙ ДОМ С ПРИСТРОЕННЫМИ ГАРАЖОМ И ХОЗПОСТРОЙКОЙ ДЛЯ ИНДИВИДУАЛЬНЫХ ЗАСТРОЙЩИКОВ

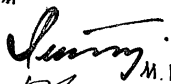
АЛЬБОМ 1 ПЕРЕЧЕНЬ АЛЬБОМОВ

- Альбом 1 ПЗ — Пояснительная записка
АС — Архитектурно-строительные решения
ОВ — Отопление и вентиляция
ВК — Внутренний водопровод и канализация
ЭС — Электроснабжение
СС — Связь и сигнализация
ГСВ — Газоснабжение
- Альбом 2 СО — Спецификации оборудования
- Альбом 3 ВМ — Ведомости потребности в материалах
- Альбом 4 С — Сметы

РАЗРАБОТАН
ЦНИИЭПГРАЖДАНСЕЛЬСТРОЕМ

Гл. инженер института

Гл. архитектор проекта



М. Г. ЛЕЙЗЕРОВИЧ



В. Н. КУВАКИН

УТВЕРЖДЕН ГОСКОМАРХИТЕКТУРЫ
ПРИКАЗ ОТ 30.11.1992 Г. N 322

ВВЕДЕН В ДЕЙСТВИЕ
ЦНИИЭПГРАЖДАНСЕЛЬСТРОЕМ
ПРИКАЗ ОТ 28.03.1991 Г. N 13/Т

Альбом 1

№ ЛИСТА	НАИМЕНОВАНИЕ	№ СТР.
	ОБЛОЖКА	
	ТИТУЛЬНЫЙ ЛИСТ	1
1	СОДЕРЖАНИЕ АЛЬБОМА / НАЧАЛО	2
2	СОДЕРЖАНИЕ АЛЬБОМА / ОКОНЧАНИЕ	3
	АРХИТЕКТУРНО-СТРОИТЕЛЬНЫЕ ЧЕРТЕЖИ АР.ПЗ	
1	ПОЯСНИТЕЛЬНАЯ ЗАПИСКА / НАЧАЛО	4
2	ПОЯСНИТЕЛЬНАЯ ЗАПИСКА / ПРОДОЛЖЕНИЕ	5
3	ПОЯСНИТЕЛЬНАЯ ЗАПИСКА / ПРОДОЛЖЕНИЕ	6
4	ПОЯСНИТЕЛЬНАЯ ЗАПИСКА / ПРОДОЛЖЕНИЕ	7
5	ПОЯСНИТЕЛЬНАЯ ЗАПИСКА / ПРОДОЛЖЕНИЕ	8
6	ПОЯСНИТЕЛЬНАЯ ЗАПИСКА / ПРОДОЛЖЕНИЕ	9
7	ПОЯСНИТЕЛЬНАЯ ЗАПИСКА / ОКОНЧАНИЕ	10
8	ФАСАДЫ 1-5, Д-А, 5-1, А-Д	11
9	Кладочный план 1 этажа. План подвала.	12
10	Кладочный план 2 этажа. Отделочный план 2 этажа.	13
11	Отделочный план 1 этажа. Разрез 1-1.	14
12	РАЗРЕЗ 2-2.	15
13	План подвала / вариант / РАЗРЕЗ 3-3 (3'-3')	16
14	ВЕДОМОСТЬ ОТДЕЛКИ ПОМЕЩЕНИЙ	17
15	СПЕЦИФИКАЦИЯ СТОЛЯРНЫХ ИЗДЕЛИЙ И ПЕРЕГОРОДОК	18
16	СХЕМЫ ФУНДАМЕНТОВ. ТАБЛИЦА НАГРУЗОК.	19
17	План ленточных бутобетонных фундаментов. Сечения 12-12÷15-15.	20
18	Сечения фундаментов 1-1 ÷ 11-11	21
19	План ленточных бутобетонных фундаментов с подвалом / вариант /	22
20	Сечения 1-1 ÷ 11-11 для ленточного бутобетонного фундамента с подвалом / вариант /	23
21	План ленточного сборного фундамента с подвалом / вариант /	24
	СПЕЦИФИКАЦИЯ.	

1	2	3
22	Сечения фундаментов 1-1 ÷ 11-11 для ленточного сборного фундамента / вариант /	25
23	РАЗВЕРТКИ ФУНДАМЕНТОВ / вариант /	26
24	РАЗВЕРТКИ ФУНДАМЕНТОВ / вариант /	27
25	План перекрытия над подвалом. Крышка люка в подвал.	28
26	СХЕМЫ РАСПОЛОЖЕНИЯ ЭЛЕМЕНТОВ ПЕРЕКРЫТИЙ. СПЕЦИФИКАЦИЯ.	29
27	Монолитные участки УМ-1, УМ-2, УМ-3. Анкера А-1, А-2. СПЕЦИФИКАЦИИ.	30
28	СХЕМА РАСПОЛОЖЕНИЯ ЭЛЕМЕНТОВ ПЕРЕКРЫТИЯ ПОДВАЛА (ВАРИАНТ). Монолитный участок УМ-1	31
29	План стропил. План кровли. (q снег=1,0 кПа)	32
30	План стропил (q снег=1,5 кПа)	33
31	РАЗРЕЗЫ 1-1 ÷ 4-4	34
32	СПЕЦИФИКАЦИЯ НА КРОВЛЮ (q снег=1,0 кПа)	35
33	СПЕЦИФИКАЦИЯ НА КРОВЛЮ (q снег=1,5 кПа)	36
34	Узлы кровли № 1, 2, 3	37
35	Узлы кровли № 4, 5	38
36	Узлы кровли № 6, 7	39
37	Узлы кровли № 8, 9	40
38	Узлы кровли № 10, 11, 12	41
39	МОНТАЖНАЯ СХЕМА МАНСАРДЫ. РАЗРЕЗЫ. СПЕЦИФИКАЦИЯ.	42
40	Узлы мансарды № 1 ÷ 4	43
41	Планы перемычек. Ведомость перемычек.	44
42	Дымоветвляционные трубы ДВТ № 1, ДВТ № 2.	45
43	Планы и экспликация полов.	46
44	Внутриквартирная лестница. План. Разрезы. Спецификация.	47

144-12-235.91

№№ ПОДПИСЕЙ И ДАТА ВЗАМОШЕД.

Привязан

И.КОНТР.	КУВАКИН	<i>AK</i>
НАЧ. ЛАСТ	КАРАВАЕВ	<i>AK</i>
ГАП	КУВАКИН	<i>AK</i>
ГЛ. СПЕЦ.	МАЙСЮК	<i>AK</i>
ИСПОЛН.	МАЙСЮК	<i>AK</i>
ПРОВЕРИЛ	КУВАКИН	<i>AK</i>

МАНСАРДНЫЙ ОДНОКВАРТИРНЫЙ 4-КОМНАТНЫЙ ЖИЛОЙ ДОМ С ПЕЧЕТРО-ЕННЫМИ ГАРАЖОМ И ХОЗПОСТРОЙКОЙ

СОДЕРЖАНИЕ АЛЬБОМА
[НАЧАЛО]

СТАДИЯ	Лист	Листов
Р	1	2
ЦНИИЭП		ГРАЖДАНСЕЛЬСТРОИ

Альбом 1

№ ЛИСТА	НАИМЕНОВАНИЕ	№ СТР.
45	Узлы лестницы №№ 1,2,3	48
46	Узлы лестницы №№ 4,5,6	49
47	Ограждение маршей 0Л-1, 0Л-2 и площадки ОП-1. Спецификация.	50
48	Лоджия. План. Разрезы.	51
49	Лоджия. Узлы. Спецификация.	52
50	Лоджия. Анкер А-4. Стойка Ст-1. Каркас Кр-1.	53
51	Веранда. План. Разрез 1-1.	54
52	Веранда. Разрезы 2-2, 3-3	55
53	Веранда. Узлы №№ 1,2,3	56
54	Веранда. Узлы №№ 4,5	57
55	Веранда. Узлы №№ 6,7	58
56	Веранда. Узел №8. Спецификация	59
57	Крыльцо. План. Фасад. Разрез. Спецификация. Детали фасадов.	60
58	Рама веранды РВ-1. Спецификация.	61
59	Рама веранды РВ-2п, РВ-2л. Спецификация.	62
60	Слуховые окна СО-1, СО-2	63
61	Лобовые щиты ЛЩ-1пл, ЛЩ-2пл, ЛЩ-3пл, ЛЩ-4, ЛЩ-5	64
62	Шкаф встроенный Ш-1. Спецификация.	65
63	Шкаф встроенный Ш-2. Антресоль А-1. Спецификация.	66
64	Ворота гаража.	67
65	Узлы плана 1,2,3 (облегченной кладки тип "А"-вариант)	68
66	Узлы плана 1,2,3 (облегченной кладки тип "Б"-вариант)	69
67	Узлы разрезов 1,2,3, 1 ^а , 2 ^а , 3 ^а (облегченная кладка тип "А" и "Б" варианты)	70
68	Сетки С-1 ÷ С-3	71
69	Вариант решения интерьера общей комнаты.	72
70	План кухни с расстановкой оборудования.	73
	Развертка стены.	
71	Фасады 1-5, Д-А, 5-1, А-Д (вариант 1)	74
72	Фрагменты №1, №3 Детали "А" "Б" (вариант 1)	75
73	Фрагменты №2, №4 Деталь "В" (вариант 1)	76

74	Фасады 1-5, Д-А, 5-1, А-Д (вариант 2)	77
75	Наличники НО-1, НО-2. Деталь "А" (вариант 2)	78
76	Фасады 1-5, Д-А, 5-1, А-Д (вариант 3)	79
77	Фрагменты №1, №2 (вариант 3)	80
	Отопление и вентиляция	
1	Общие данные (начало)	81
2	Общие данные (окончание)	82
3	План подвала. План 1 этажа.	83
4	План 2 этажа. Схемы систем ВЕ1, ВЕ2.	84
5	Схема системы отопления.	85
6	План подвала. Схемы систем ВЕ1-ВЕ2 (вариант)	86
7	Планы 1 и 2 этажей (вариант)	87
8	Схема системы отопления (вариант)	88
	Водопровод и канализация	
1	Общие данные	89
2	Планы этажей	90
3	План подвала (вариант)	91
4	Планы этажей (вариант)	92
5	Схемы систем В1, Т3, К1	93
	Электрооборудование	
1	Общие данные	94
2	Планы расположения осветительных сетей этажа и подвала (основной вариант)	95
3	Планы расположения осветительных сетей мансарды и подвала (вариант)	96
	Связь и сигнализация	
1	Общие данные	97
2	Схема расположения устройств связи	98
3	Планы 1 этажа и мансарды. План кровли.	99
	Газоснабжение	
1	Общие данные. План. Схема газоборудования.	100

Инв. № подл. Подпись и дата вкл. инв. №

Привязан
Инв. №

И.контр.	Кубакин	<i>ВК</i>
Нач.м.с.	Карабаев	<i>ВК</i>
Г.А.П.	Кубакин	<i>ВК</i>
Гл.спец.	Майсюк	<i>Майсюк</i>
Исполн.	Майсюк	<i>Майсюк</i>
Провер.	Кубакин	<i>ВК</i>

144-12-235.91			
Мансардный одноквартирный 4-комнатный жилой дом с пристроенными гаражом и хозяйственной постройкой	Стация	Лист	Листов
	Р	2	
Содержание альбома (окончание)		ЦНИИЭП Грандальстрой	

Авторский коллектив.

Архитекторы - Горская Г.А.

Инженеры-конструкторы - Красавина Р.П., Майсюк А.М., Зеликина Э.А.

Инженеры-сантехники - Евдокимова Г.В., Молодкин Ю.И., Курочкин В.Н.

Инженеры-сметчики - Мамонтова А.Г.

В коррективке типового проекта принимали участие:

Архитекторы: Кувакин В.Н., Венедиктова О.С.

Инженеры-конструкторы: Майсюк А.М., Симонова З.Н.

Поляничева Т.А., Третьяченко М.А.

Инженеры-сантехники - Крейник А.Г., Верховский Н.И., Бородкин Г.В.

Инженеры-сметчики - Мильман Б.М.; Киселева А.Е.

Пояснительная записка

Типовой проект разработан на основании технического проекта, утвержденного Госгражданстроем приказ №322 от 30 ноября 1982 г. и опкорректирован на основании договора №36-ц от

I. Область применения.

Для строительства в IV климатическом подрайоне и II климатическом районе с обычными геологическими условиями /в безлесных районах/.

Расчетная температура наружного воздуха -20°, -30° /основное решение/, -40°с.

Вес снегового покрова -1,0 кПа /основное решение/

-1,5 кПа /вариант/

Скоростной напор ветра - 0,38 кПа

II. Характеристика здания.

Степень долговечности - II

Степень огнестойкости - II

Класс здания - II

Ориентация - свободная.

III. Архитектурно-планировочное решение.

Дом рассчитан на заселение одной семьей из 5-6 человек и имеет 4 жилые изолированные комнаты, кухню, прихожую, раздельный санитарный узел, состоящий из уборной и ванной-постирочной,

Настоящий проект выполнен в соответствии с действующими нормами и правилами /в том числе по взрывопожарной безопасности/.

Гл. архитектор проекта *В.Н. Кувакин* (Кувакин В.Н.)

Гл. инженер проекта *Майсюк* (Майсюк А.М.)

хозяйственный шкаф, продуктовую кладовую, вентилируемый сушильный шкаф, помещение для хозработ, веранду, холодную кладовую.

Общая комната, кухня расположены рядом, что обеспечивает удобную связь между ними. Кухня непосредственно связана с помещением для хозработ, имеющим выход на участок.

Связь помещений дома с верандой осуществляется непосредственно через общую комнату и через тамбур хозяйственного выхода.

Особенностью объемно-планировочного решения в данном проекте является блокировка хозпостройки площадью 21,39 м² и гаража площадью 17,31 м² под единой кровлей, что представляет большие возможности ведения личного подсобного хозяйства и одновременно снижает суммарную стоимость жилого дома и надворных хозяйственных построек.

Ведомость основных комплектов рабочих чертежей

Обозначения	Наименование	Примечания
АС	Архитектурно-строительное решение	
ОВ	Отопление, вентиляция	
ВК	Внутренние водопровод и канализация	
СС	Связь и сигнализация	
ГСВ	Газоснабжение	

			привязан	
ИНВ. №				
			144 - 12 - 235.91	ПЗ
НОРМОК	КУВАКИН	<i>5/2</i>	МАНСАРНЫЙ ОДНОКВАРТИРНЫЙ	СТАДИЯ
НАЧ. МАСШ	КАРАВАЕВ	<i>1/2</i>	4-КОМНАТНЫЙ ЖИЛОЙ ДОМ С ПРИБО-	ЛИСТ
ГАП	КУВАКИН	<i>1/2</i>	РЕННЫМИ ГАРАЖОМ И ХОЗПОСТРОЙКОЙ	ЛИСТОВ
ГЛ. СМЕЧ	МАЙСЮК	<i>1/2</i>		Р
ИСПОЛ	ПОЛЯНИЧЕВА	<i>1/2</i>	Пояснительная записка	1
ПРОВЕР.	КУВАКИН	<i>1/2</i>	/начало/	7
				ЦНИИЭП
				ГРАЖДАНСЕЛЬСТРОИ

ВЕДОМОСТЬ РАБОЧИХ ЧЕРТЕЖЕЙ ОСНОВНОГО КОМПЛЕКТА АС, ПЗ

Альбом 1

Лист	НАИМЕНОВАНИЕ	Стр.
1	Пояснительная записка / начало /	4
2	Пояснительная записка / продолжение /	5
3	Пояснительная записка / продолжение /	6
4	Пояснительная записка / продолжение /	7
5	Пояснительная записка / продолжение /	8
6	Пояснительная записка / продолжение /	9
7	Пояснительная записка / окончание /	10
8	Фасады 1-5, Д-А, 5-1, А-Д	11
9	Кладочный план 1 этажа. План подвала.	12
10	Кладочный план 2 этажа. Отделочный план 2 этажа.	13
11	Отделочный план 1 этажа. Разрез 1-1.	14
12	Разрез 2-2.	15
13	План подвала / вариант /, Разрез 3-3 (3'-3')	16
14	Ведомость отделки помещений	17
15	Спецификация столярных изделий и перегородок	18
16	Схемы фундаментов. Таблица нагрузок.	19
17	План ленточных бутобетонных фундаментов. Сечения 12-12 ÷ 15-15.	20
18	Сечения фундаментов 1-1 ÷ 11-11	21
19	План ленточных бутобетонных фундаментов с подвалом / вариант /	22
20	Сечения 1-1 ÷ 11-11 для ленточного бутобетонного фундамента с подвалом / вариант /	23
21	План ленточного сборного фундамента с подвалом / вариант /, Спецификация.	24

Лист	НАИМЕНОВАНИЕ	Стр.
22	Сечения фундаментов 1-1 ÷ 11-11 для ленточного сборного фундамента / вариант /	25
23	Развертки фундаментов / вариант /	26
24	Развертки фундаментов / вариант /	27
25	План перекрытия над подвалом, крышка люка в подвал.	28
26	Схемы расположения элементов перекрытий. Спецификация	29
27	Монолитные участки УМ-1, УМ-2, УМ-3. Анкера А-1, А-2. Спецификации.	30
28	Схема расположения элементов перекрытия подвала (вариант) монолитный участок УМ-1.	31
29	План стропил. План кровли (q. снег = 1,0 кПа)	32
30	План стропил (q. снег = 1,5 кПа)	33
31	Разрезы 1-1 ÷ 4-4	34
32	Спецификация на кровлю (q. снег = 1,0 кПа)	35
33	Спецификация на кровлю (q. снег = 1,5 кПа)	36
34	Узлы кровли № 1, 2, 3	37
35	Узлы кровли № 4, 5	38
36	Узлы кровли № 6, 7	39
37	Узлы кровли № 8, 9	40
38	Узлы кровли № 10, 11, 12	41
39	Монтажная схема мансарды. Разрезы. Спецификация.	42

144 - 12 - 235.91 ПЗ

инв. и подл. подлещ и дата взамен. инв. н

привязан	Н. Контр. Кудякин	[Signature]	Мансардный одноквартирный 4-комнатный жилой дом с пристроенными гаражом и хозяйстройкой	Стация	Лист	Листов
	Нач. Мяс. Кудяков			Р	2	
	Г. А. П. Кудякин	[Signature]	Пояснительная записка / продолжение /	ЦНИИЭП		
	Гл. спец. Мясоев			Граждансельстрой		
инв. №	Исполн. Мясоев	[Signature]				
	Проверил. Кудякин	[Signature]				

ВЕДОМОСТЬ РАБОЧИХ ЧЕРТЕЖЕЙ ОСНОВНОГО КОМПЛЕКТА АС, ПЗ

Альбом 4

Лист	Наименование	Стр.
40	Узлы мансарды №1 ÷ 4	43
41	Планы перемычек. Ведомость перемычек.	44
42	Дымоventиляционные трубы ДВТ №1, ДВТ №2	45
43	Планы и экспликация полов	46
44	Внутриквартирная лестница. План. Разрезы. Спецификация.	47
45	Узлы лестницы №1, 2, 3	48
46	Узлы лестницы №4, 5, 6	49
47	Ограждение маршей 0А-1, 0А-2 и площадки 0П-1. Спецификация.	50
48	Лоджия. План. Разрезы.	51
49	Лоджия. Узлы. Спецификация.	52
50	Лоджия. Анкер А-4. Стойка СТ-1. Каркас Кр-1.	53
51	Веранда. План. Разрез 1-1.	54
52	Веранда. Разрезы 2-2, 3-3	55
53	Веранда. Узлы №1, 2, 3	56
54	Веранда. Узлы №4, 5	57
55	Веранда. Узлы №6, 7	58
56	Веранда. Узел №8. Спецификация	59
57	Крыльцо. План. Фасад. Разрез. Спецификация. Детали фасадов.	60
58	Рама веранды РВ-1. Спецификация.	61
59	Рама веранды РВ-2П, РВ-2Л. Спецификация.	62
60	Службовые окна СО-1, СО-2	63

Лист	Наименование	Стр.
61	Лобовые щиты ЛЩ-1ПЛ, ЛЩ-2ПЛ, ЛЩ-3ПЛ, ЛЩ-4, ЛЩ-5	64
62	Шкаф встроенный Ш-1. Спецификация.	65
63	Шкаф встроенный Ш-2. Антресоль А-1. Спецификация.	66
64	Ворота гаража.	67
65	Узлы плана 1, 2, 3 (облегченной кладки тип „А“ - вариант)	68
66	Узлы плана 1, 2, 3 (облегченной кладки тип „Б“ - вариант)	69
67	Узлы разрезов 1, 2, 3, 1 ^а , 2 ^а , 3 ^а (облегченная кладка тип „А“ и „Б“ - варианты)	70
68	Сетки С1 ÷ С3	71
69	Вариант решения интерьера общей комнаты	72
70	План кухни с расстановкой оборудования. Развертка стены.	73
71	Фасады 1-5, Д-А, 5-1, А-Д (вариант 1)	74
72	Фрагменты №1, №3. Детали „А“ „Б“ (вариант 1)	75
73	Фрагменты №2, №4. Деталь „В“ (вариант 1)	76
74	Фасады 1-5, Д-А, 5-1, А-Д (вариант 2)	77
75	Наличники НО-1, НО-2. Деталь „А“ (вариант 2)	78
76	Фасады 1-5, Д-А, 5-1, А-Д (вариант 3)	79
77	Фрагменты №1, №2 (вариант 3)	80

Услов. и поясн. Подпись и дата Взаимовиз.

				144 - 12 - 235.91		ПЗ		
Привязан	Н.Контр.	Кубякин	М/С	Мансардный (и) одноквартирный 4-комнатный жилой дом с просторными гаражами и хозяйственной		Стр.	Лист	Листов
	Нач.мас	Кардаев	М/С			Р	3	
	Г.А.П.	Кубякин	М/С			ЦНИИЭП гражданск.сельстрой		
	Г.А.Гриц	Майсюк	М/С	Пояснительная записка (продолжение)				
	Шеподан	Майсюк	М/С					
Шиб.№	Проверил	Кубякин	М/С					

СТРОИТЕЛЬНЫЕ КОНСТРУКЦИИ И ОТДЕЛКА

АЛБОМ 1

НАИМЕНОВАНИЕ	ВАРИАНТЫ	ХАРАКТЕРИСТИКА
1	2	3
Фундаменты	1(основное решение)	Ленточные бутобетонные БУТ М100 БЕТОН М50 ЛЕНТОЧНЫЕ ИЗ СБОРНЫХ БЕТОННЫХ БЛОКОВ ПО СЕРИЯМ 13579-78 и ГОСТ 13580-85
Цоколь	1	Кирпич керамический полнотелый М100 на растворе М50 ГОСТ 530-80 МРЗ 25
Стены наружные	1	Кирпич керамический пустотелый М75 по ГОСТ 530-80 с уширенным швом
	2	Кирпич керамический полнотелый М-75 по ГОСТ 530-80
	3	Кирпич керамический рядовой полнотелый М75 на растворе М25 плотностью 1650 кг/м ³ МРЗ 15 ГОСТ 530-80 (облегченная кладка тип "Б") УТЕПЛИТЕЛЬЩЕБЕНЬ ИЗ ДОМЕННОГО ШЛАКА $\gamma = 600 \text{ кг/м}^3$
	4	Кирпич силикатный М75 на растворе М25 (облегченная кладка тип "Б") УТЕПЛИТЕЛЬ -ЩЕБЕНЬ ИЗ ДОМЕННОГО ШЛАКА.
	5	Кирпич керамический рядовой полнотелый М75 на растворе М25 плотностью 1650 кг/м ³ МРЗ 15 ГОСТ 530-80 (облегченная кладка тип "А") УТЕПЛИТЕЛЬ-МИНЕРАЛОВАТНЫЕ ПЛИТЫ $\gamma = 150 \text{ кг/м}^3$
	6	Силикатный кирпич М75 на растворе М25 (облегченная кладка тип "А") УТЕПЛИТЕЛЬ-МИНЕРАЛОВАТНЫЕ ПЛИТЫ $\gamma = 150 \text{ кг/м}^3$
Стены внутренние	1	Кирпич керамический полнотелый М75 на растворе М25 ГОСТ 530-80
	2	Силикатный кирпич М75 на растворе М25 ГОСТ 530-80
Перегородки	1	Кирпичные, из гипсокартонных листов по серии 1.131.9-2У
Цокольные перекрытия	1	Деревянные шиты по балкам с черепными брусками (под подвалом)
Междуэтажное перекрытие	2	Сборные многослойные плиты по серии 1.141-1 Вып. 60.64
	1	Сборные многослойные плиты по серии 1.141-1 Вып. 60.64
Чердачное перекрытие	1	Сборные многослойные плиты по серии 1.141-1 Вып. 60.64
Покрытие	1	Деревянные стропила
Лестницы	1	Наружные-набивные бетонные ступени внутренние-деревянные
Кровля	1	Водосток неорганизованный ГОСТ 16233-77 войлистые асбестоцементные листы

1	2	3	
ОКНА	1 2 3	СРАЗДЕЛЬНЫМИ ПЕРЕПЛЕТАМИ СЕРИЯ 1.136.5-23 В2 СОСПАРЕННЫМИ ПЕРЕПЛЕТАМИ СЕРИЯ 1.136.5-23 В1 СТРОЙНЫМ ОСТЕКЛЕНИЕМ СЕРИЯ 1.136.5-23 В.3	
ДВЕРИ НАРУЖНЫЕ	1	ДЕРЕВЯННЫЕ ВХОДНЫЕ СЕРИЯ 1.136.5-19	
ДВЕРИ ВНУТРЕННИЕ	1	ДЕРЕВЯННЫЕ ГОСТ 6629-88 СЕРИЯ 1.136-10	
ВСТРОЕННОЕ ОБОРУДОВАНИЕ	1	ВСТРОЕННЫЕ И АНТРЕСОЛЬНЫЕ ШКАФЫ 1.172.5-6	
ОТДЕЛКА НАРУЖНАЯ	1	ШВЫ КИРПИЧНОЙ КЛАДКИ РАСШИВАЮТСЯ. ДЕРЕВЯННЫЕ ЭЛЕМЕНТЫ ФАСАДОВ ПРОПИТЫВАЮТСЯ ОЛИФЬЮ И ПОКРЫВАЮТСЯ ЛАКОМ МЧ-52	
ОТДЕЛКА ВНУТРЕННЯЯ	1	СМ.ВЕДОМОСТЬ ОТДЕЛКИ РАБОТ ЛИСТ 14	
ИНЖЕНЕРНОЕ ОБОРУДОВАНИЕ			
ВОДОПРОВОД	1	ОТ НАРУЖНЫХ СЕТЕЙ	
КАНАЛИЗАЦИЯ	1	В НАРУЖНУЮ СЕТЬ КАНАЛИЗАЦИИ	
ОТОПЛЕНИЕ	1	КВАРТИРНОЕ ОТ МАЛОМЕТРАЖНОГО КОТЛА ТИПА КЧМ-2М	
ВЕНТИЛЯЦИЯ	1	ЕСТЕСТВЕННАЯ	
ВОДОСНАБЖЕНИЕ	ХОЛОДНОЕ	1	ЦЕНТРАЛИЗОВАННОЕ
	ГОРЯЧЕЕ	1	ОТ ВОДОПОДГРЕВАТЕЛЯ, УСТАНОВЛЕННОГО НА КОТЛЕ КЧМ-2М
ЭЛЕКТРООСВЕЩЕНИЕ	1	ЛАМПЫ НАКАЛИВАНИЯ	
ЭЛЕКТРОСНАБЖЕНИЕ	1	ЦЕНТРАЛИЗОВАННОЕ С ПОДКЛЮЧЕНИЕМ К ВНЕШНИМ СЕТЯМ	
СВЯЗЬ И СИГНАЛИЗАЦИЯ	1	ЦЕНТРАЛИЗОВАННАЯ С ПОДКЛЮЧЕНИЕМ К ВНЕШНИМ СЕТЯМ	
ПИЩЕПРИГОТОВЛЕНИЕ	1	ПЛИТА НА ТВЕРДОМ ТОПЛИВЕ ТИПА "НЬМАРИНЕ"	
	2	ГАЗОВАЯ ПЛИТА ОТ БАЛЛОНОВ СО СНИЖЕННЫМ ГАЗОМ	

ИНВ. № ПОДА. ПОДА. И ДАТА ВЗАМ. КИВН

ПРИВЯЗАН:

И. КОНТР.	МАЙСЮК	<i>Майс</i>
РУК. МАСТ.	КАРАВАЕВ	<i>Карав</i>
ГАП	КУВАКИН	<i>Кува</i>
ГЛ. СПЕЦ.	МАЙСЮК	<i>Майс</i>
ИНЖ. КАТ.	ПОЛЯНИЧЕВА	<i>Полян</i>
ПРОВЕР.	МАЙСЮК	<i>Майс</i>

МАНСАРДНЫЙ ОДНОКВАРТИРНЫЙ Ч-КОМНАТНЫЙ ЖИЛОЙ ДОМ С ПРИСТРОЕННЫМИ ГАРАЖОМ И ХОЗПОРТБЛОКОМ.	СТАНДА	ЛИСТ	ЛИСТОВ
ПОЯСНИТЕЛЬНАЯ ЗАПИСКА (ПРОДОЛЖЕНИЕ)	Р	4	
	ЦНИИ ЭП		ГРАЖДАНСЕЛЬСТРОИ

144-12-235.91 ПЗ

Альбом 1

ТАБЛИЦА ТОЛЩИН НАРУЖНЫХ СТЕН "А" В ЗАВИСИМОСТИ ОТ РАСЧЕТНЫХ ЗИМНИХ ТЕМПЕРАТУР НАРУЖНОГО ВОЗДУХА.

МАТЕРИАЛ СТЕН	РАСЧЕТНАЯ ЗИМНЯЯ ТЕМПЕРАТУРА НАРУЖНОГО ВОЗДУХА				
	МАТЕРИАЛ	ТОЛЩИНА УТЕПЛИТЕЛЯ	-20°	-30°	-40°
Кирпич керамический пустотелый М75 плотностью 1480 кг/м ³ ГОСТ 530-80 с уширенным швом.	-	-	420	550	680
Кирпич керамический полнотелый М75 плотностью 1650 кг/м ³ ГОСТ 530-80	-	-	510	640	-
Кирпич керамический полнотелый М75 плотностью 1650 кг/м ³ ГОСТ 530-80 (облегченная кладка тип "Б")	-	ЩЕБЕНЬ ИЗ ДОМЕННОГО ШЛАКА $\gamma=600$ кг/м ³ т-270 мм	-	510	-
Силикатный кирпич ГОСТ 379-79 (облегченная кладка тип "Б")	"		-	510	-
Кирпич керамический полнотелый М75 плотностью 1650 кг/м ³ ГОСТ 530-80 (облегченная кладка тип "А")	"	МИНЕРАЛОВАТНЫЕ ПЛИТЫ $\gamma=150$ кг/м ³ - 120 мм	-	-	510
Силикатный кирпич ГОСТ 379-79 (облегченная кладка тип "А")	"		-	-	510

ТАБЛИЦА ТОЛЩИН УТЕПЛИТЕЛЯ "Б" В ЗАВИСИМОСТИ ОТ РАСЧЕТНЫХ ТЕМПЕРАТУР НАРУЖНОГО ВОЗДУХА

УТЕПЛИТЕЛЬ	НАИМЕНОВАНИЕ КОНСТРУКЦИИ	РАСЧЕТНАЯ ЗИМНЯЯ Т° НАРУЖНОГО ВОЗДУХА		
		-20°	-30°	-40°
Ячеистый бетон $\gamma=400$ кг/м ³ ГОСТ 5742-76	ЧЕРЕДАЧНОЕ ПЕРЕКРЫТИЕ	180	240	280
Маты минераловатные $\gamma=100$ кг/м ³ КЛАСС А ППУ Ч 21-31-64-88	СТЕНА ТАМБУРА ТОЛЩИНОЙ 120	40	60	80
	КАРКАСНЫЕ СТЕНЫ МАНСАРДЫ	120	140	160

ВЕДОМОСТЬ ССЫЛОЧНЫХ ДОКУМЕНТОВ

ОБОЗНАЧЕНИЕ	НА ИМЕНОВАНИЕ	ПРИМЕЧАН.
ТИПОВЫЕ ИЗДЕЛИЯ		
Серия 1.136.5-23.83	ОКНА И БАЛКОННЫЕ ДВЕРИ ДЕРЕВЯННЫЕ СТРОИТЕЛЬНЫМ ОСТЕКЛЕНИЕМ ДЛЯ ЖИЛЫХ И ОБЩЕСТВЕННЫХ ЗДАНИЙ	
Серия 1.136.5.238.1.2	ОКНА И БАЛКОННЫЕ ДВЕРИ	
Серия 1.136.5 - 19	ДВЕРИ ДЕРЕВЯННЫЕ ВХОДНЫЕ НАРУЖНЫЕ ТАМБУРНЫЕ И СЛУЖЕБНЫЕ ДЛЯ ЖИЛЫХ И ОБЩЕСТВЕННЫХ ЗДАНИЙ	
Серия 1.136 - 10	ДВЕРИ ДЕРЕВЯННЫЕ ВНУТРЕННИЕ ДЛЯ ЖИЛЫХ И ОБЩЕСТВЕННЫХ ЗДАНИЙ	
Серия 1.172.5-6	ЭЛЕМЕНТЫ И ДЕТАЛИ ВСТРОЕННЫХ ШКАФОВ И АНТРЕСОЛЫ ДЛЯ ЖИЛЫХ ЗДАНИЙ	
ГОСТ 13579 - 78	БЛОКИ БЕТОННЫЕ ДЛЯ СТЕН ПОДВАЛА	
ГОСТ 13580-85	ПЛИТЫ ЖЕЛЕЗОБЕТОННЫЕ ЛЕНТОЧНЫХ ФУНДАМЕНТОВ	
Серия 1.038-1 В.1	БРУСКОВЫЕ ПЕРЕМЫЧКИ	
Серия 1.141.1В.60.64	ПАНЕЛИ ПЕРЕКРЫТИЙ ЖБ. МНОГОПУСТОТНЫЕ	
Серия 1.131.9-24	ПЕРЕГОРОДКИ ИЗ ГИПСОКАРТОННЫХ ЛИСТОВ ДЛЯ ЖИЛЫХ ЗДАНИЙ	
ТИПОВЫЕ УЗЛЫ		
Серия 2.140-1 В.1	ДЕТАЛИ ПЕРЕКРЫТИЙ ЖИЛЫХ ЗДАНИЙ	
Серия 2.144-1 В.88	УЗЛЫ ПОЛОВ ЖИЛЫХ ЗДАНИЙ	
Серия 2.130-1 В.28	ДЕТАЛИ СТЕН И ПЕРЕГОРОДОК ЖИЛЫХ ЗДАНИЙ	
Серия 2.110-1 вып.1	ДЕТАЛИ ФУНДАМЕНТОВ ЖИЛЫХ ЗДАНИЙ	
Серия 2.130-8 В.1	ДЕТАЛИ МНОГОСЛОЙНЫХ КИРПИЧНЫХ И КАМЕННЫХ НАРУЖНЫХ СТЕН ЖИЛЫХ И ОБЩЕСТВЕННЫХ ЗДАНИЙ	

ИНВ. № ПОДП. И ДАТА
ВЗАМ. ИНВ. №

144-12-235.91		ПЗ			
И. КОНТР. МАЙСЮК	Маст	Мансардный одноквартирный 4-комнатный жилой дом с пристроенными гаражом и хозяйственным двором	СТАДНАЯ	ЛИСТ	ЛИСТОВ
РУК. МАСТ. КАРАВАЕВ	Маст		Р	5	
ГАП КУВАКИН	Маст	Пояснительная записка (ПРОДОЛЖЕНИЕ)	ЦНИИЭП ГРАЖДАНСЕЛЬСТРОИ		
ГЛ. СПЕЦ. МАЙСЮК	Маст				
ИНЖ. Т. КАТ. ПОЛЯНИЧЕВА	Маст				
ПРОВЕР. МАЙСЮК	Маст				

ПРИВЯЗАН:

ИНВ №	
-------	--

Указания по производству работ в зимнее время

Проект разработан исходя из условий производства работ в летнее время. При производстве работ в зимнее время следует соблюдать соответствующие пункты СНиП.3.03.01-87, СНиП.3.04.01-87. При возведении монолитных и сборнобетонных фундаментов обеспечить условия укладки и твердения бетонной смеси при положительной температуре. Способ искусственного подогрева определяется строительной организацией. Укладку бетона на мерзлый грунт не допускается, обратную засыпку траншей вести песчаным грунтом. Кладку наружных и внутренних стен вести одновременно с перевязкой кирпича в участках пересечения.

Перегородки возводить при положительной температуре. На период оттаивания для разгрузки опорных участков устанавливать временные стойки на клиньях под перемычки и прогоны.

Все свободностоящие участки стен, на случай оттепели, раскрепить подкосами или растяжками, связывающие стены друг с другом.

Антикоррозийная защита конструкций

Работы производить при соблюдении пунктов СНиП.3.04.03-85 СНиП.3.03.01-87и СНиП.2.03.11-85

Выполнение антикоррозийных мероприятий должно обязательно оформляться специальными актами на скрытые работы.

Прилагаемые документы

Обозначение	Наименование	Примечан.
Альбом 2	Спецификация оборудования	
Альбом 3	Ведомости потребности в материалах	
Альбом 4	Сметы	

Указания по привязке проекта

Проект может быть принят к строительству после предварительного выполнения работ, связанных с изменением проекта на конкретном участке. В зависимости от местных условий конкретного строительства и степени инженерного благоустройства населенного пункта при применении проекта должны быть внесены соответствующие коррективы: необходимо исключить все чертежи вариантов, не применяемых в данном строительстве, во всех оставшихся чертежах должны быть вычеркнуты детали, размеры, спецификации и т.п. относящиеся к неиспользуемым вариантам

Привязан:

ИНВ №

						144 - 12 - 235.91	ПЗ	
И. КОНТР	МАЙСЮК	<i>Майс</i>						
РУК. МАСТ	КАРАВАЕВ	<i>Карав</i>						
ГАП	КУВАКИН	<i>Кувак</i>						
ГЛ. СПЕЦ	МАЙСЮК	<i>Майс</i>						
ИНЖ. КАТ	ПОЛЯНИЧЕВА	<i>Полян</i>						
ПРОВЕР	МАЙСЮК	<i>Майс</i>						
Мансардный двухквартирный и-комнатный жилой дом с пристроенными гаражом и хозяйстройкой.						СТАДИЯ	ЛИСТ	ЛИСТОВ
Пояснительная записка (ПРОДОЛЖЕНИЕ)						Р	6	
						ЦНИИЭП Граждансельстрои		

МЕХНИКО-ЭКОНОМИЧЕСКИЕ И ЭКСПЛУАТАЦИОННЫЕ ПОКАЗАТЕЛИ

РАСХОД МАТЕРИАЛОВ

Объемно-планировочные показатели

Эксплуатационные показатели

Наименование	Един. изм.	Расход		
		Всего	на 1 м ² общей площади квартиры	на 1 м ² общей площ.
Цемент	тп	30,24	0,295	0,238
Сталь в натуральном исчислении	тп	1,10	0,011	0,009
В том числе на сборные изделия	тп	—	—	—
Сталь, приведенная к классу АІ	тп	1,44	0,014	0,011
В том числе:				
на сборные изделия	тп	0,76	—	—
бетон и железобетон	м ³	92,09	0,898	0,726
В том числе:				
Монолитный тяжелый	м ³	78,53	—	—
Сборный тяжелый	м ³	13,56	0,132	0,107
Лесоматериалы	м ³	31,76	0,310	0,250
Кирпич	Тыс. шт.	63,51	0,619	0,500
Ячеистый бетон	м ³			

Альбом 1

Наименование	Ед. измер.	К-во
Количество этажей	этаж	2
Количество квартир	квартира	1
Объем строительный дома	м ³	477,04
подвал	м ³	33,44
Объем строительный гаража и хозяйской	м ³	100,67
Площадь застройки дома	м ²	134,73
Площадь застройки гаража и хозяйской	м ²	47,94
Площадь общая	м ²	126,91
Площадь квартиры	м ²	102,58
Площадь жилая	м ²	55,98
Площадь лепных помещений и холодной кладовой	м ²	20,92
Площадь жилая на 1 м ² площади квартиры	—	0,44
Площадь жилая на 1 м ² общей площади квартиры	—	0,54

Наименование	Ед. и зм.	Кол-во
Расход холодной воды	л/сек	0,47
Напор на вводе	Па	14,0
Расход горячей воды	л/сек	
Расход тепла на отопление при -30°С	ккал/час	14930
Расход тепла на 1 м ² площади квартиры	ккал/час	145,54
Потребная мощность энергии	кВт	5,00
Эксплуатационные затраты	руб/год	1169
Эксплуатационные затраты на 1 м ² общей площади	руб/год	9,20
Эксплуатационные затраты на 1 м ² площади квартиры	руб/год	11,39
Продолжительность (построечная)	чел. дн.	474,34

Сметная стоимость

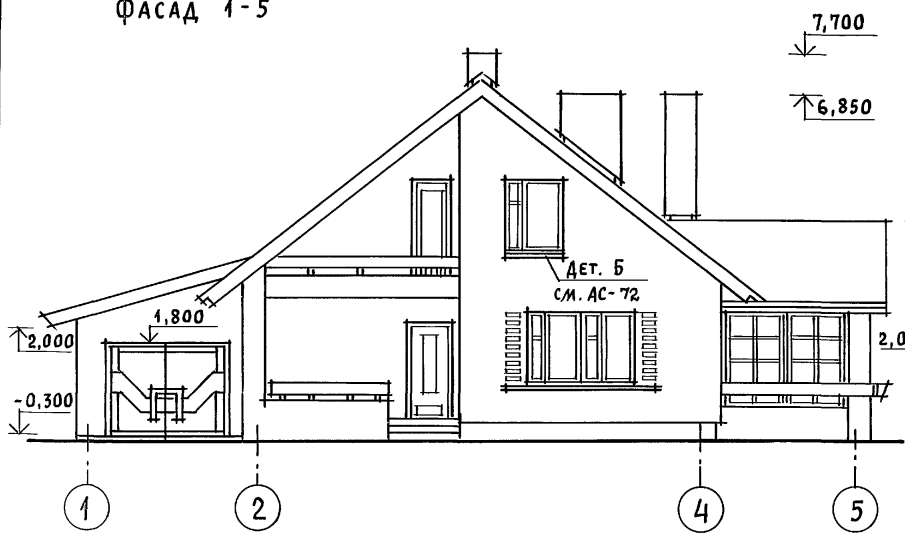
Наименование	Ед. изм.	Кол-во
Общая	тыс. руб.	22,05
в том числе: строительно-монтажные работы	тыс. руб.	21,93
Оборудование	тыс. руб.	0,12
1 м ² общей площади	руб.	174
1 м ² площади квартиры	руб.	215
1 м ³ здания	руб.	38,16

ИНВ. И ПОСЛ. ПОДПИСЬ И ДАТА ВЗАМ. ИНВ. И

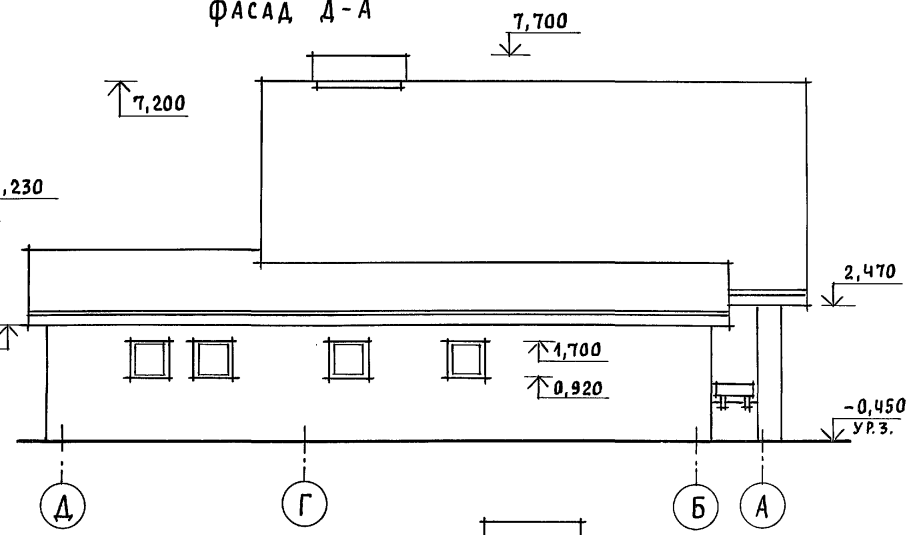
		144-12-235.91		ПЗ			
К. КОНТР.	КУБАКИН	НАЧ. МАСТ.	КАРАБАЕВ	МАНСАРАДНЫЙ ОДНОКВАРТИРНЫЙ 4-КОМНАТНЫЙ ЖИЛОЙ ДОМ С ПРИСТРОЕННЫМИ ГАРАЖАМИ И ХОЗПОСТРОЙКАМИ	СТАДИЯ	ЛИСТ	ЛИСТОВ
	ТА П		КУБАКИН		Р	7	
	П. СПЕЦ.		МАЙСЮК				
	ИСПОЛН.		ВЕНЕДИКТОВА				
ИНВ. У	ПРОВЕР.		КУБАКИН	Пояснительная записка /Окончание/	ЦНИИЭП ГРАНДАНСЕЛЬСТРОЙ		

Альбом 1

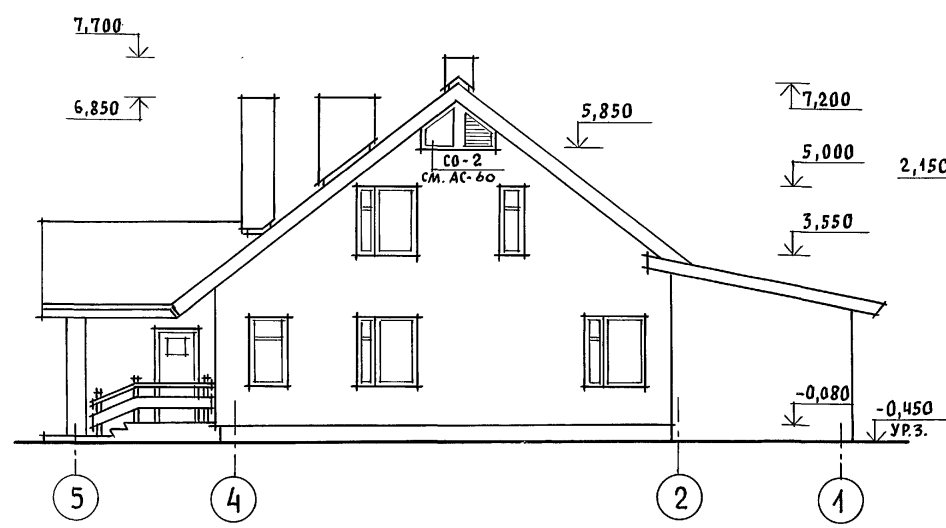
ФАСАД 1-5



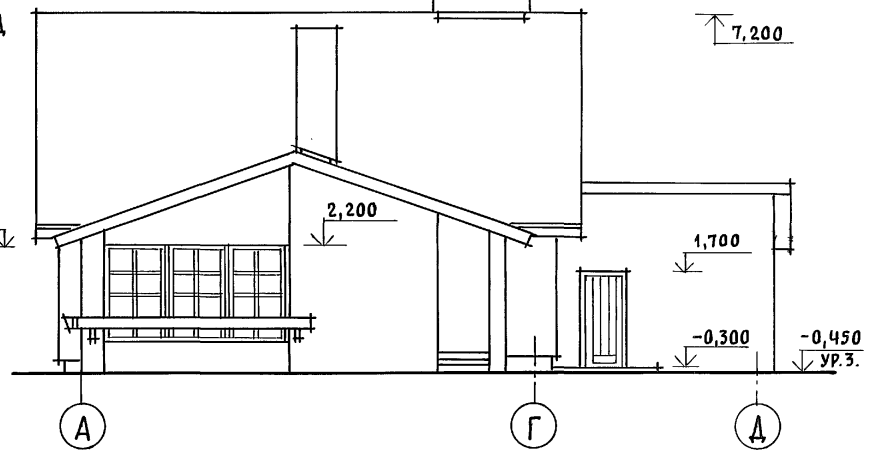
ФАСАД А-А



ФАСАД 5-1



ФАСАД А-А

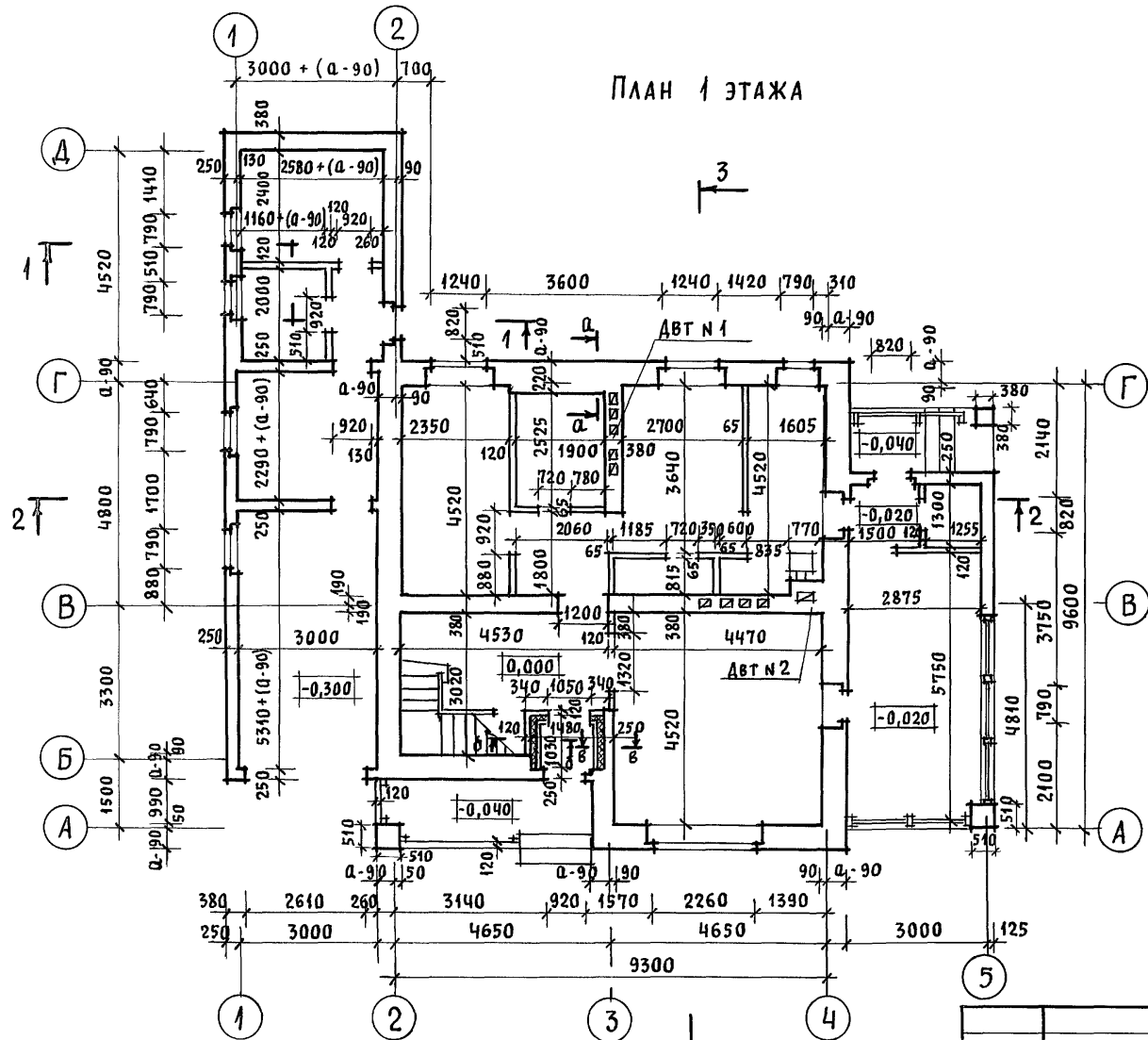


ИНВ. И ПОДЛ. ПОДПИСЬ И ДАТА ВЗАМ. ИНВ. N

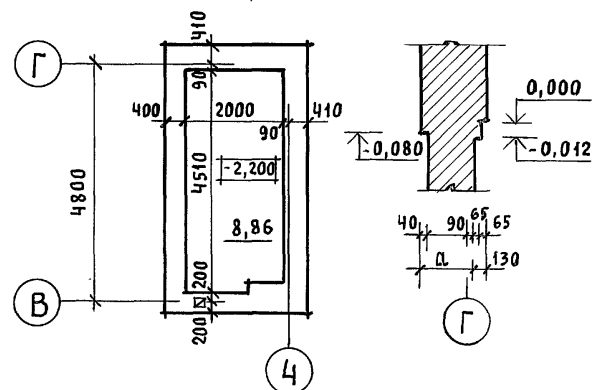
ПРИВЯЗАН		НОРМОК. КУВАКИН	144 - 12 - 235.91	АС		
		НАЧ. МАС. КАРАВАЕВ		МАНСАРДНЫЙ ОДНОКВАРТИРНЫЙ 4-КОМ-НАТНЫЙ ЖИЛОЙ ДОМ С ПРИСТРОЕННЫМИ ГАРАЖОМ И ХОЗПОСТРОЙКОЙ	СТАДИЯ	ЛИСТ
		ГАП. КУВАКИН			Р	8
		ГЛ. СПЕЦ. МАЙСЮК				ЛИСТОВ
		АРХИТЕК. ВЕНЕДИКТОВА		ФАСАДЫ 1-5; А-А; 5-1; А-А		77
		ПРОВЕР. КУВАКИН			ЦНИИЭП ГРАЖДАНСЕЛЬСТРОИ	
ИНВ. N						

Альбом 1

ПЛАН 1 ЭТАЖА



ПЛАН ПОДВАЛА



ШТУКАТУРКА ПО СЕТКЕ - 20
МИНЕРАЛОВАТНЫЕ МАТЫ $\lambda=100$ КГ/М³ $\delta=100$
КИРПИЧНАЯ КЛАДКА

Ф 6 А-1 шаг 500 по высоте
3 шт. (в шахматном порядке)

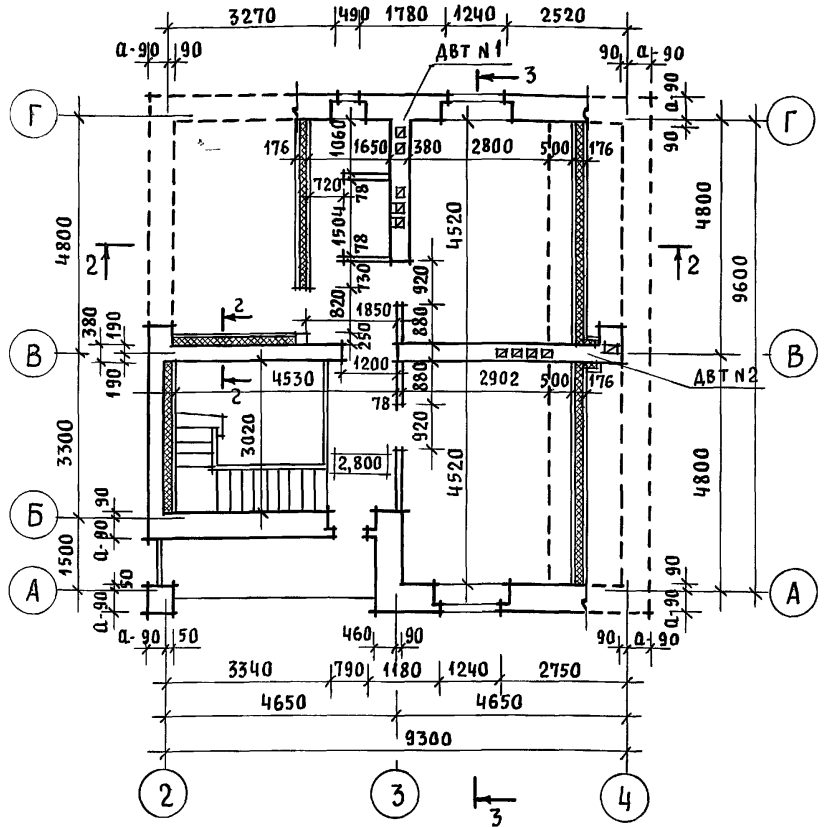
1. В КЛАДКЕ СТЕН ПОД ОКОННЫМИ ПРОЕМАМИ ПРЕДУСМОТРЕТЬ ВЫПУСК РЯДА КИРПИЧА С ВЫНОСОМ НА 65 ММ СМ. ДЕТАЛИ "А", "Б" АС-72
2. РАЗРЕЗ 1-1 СМ. АС-11, РАЗРЕЗ 2-2 СМ. АС-12, РАЗРЕЗ 3-3 СМ. АС-13.

ИНВ. № ПОДЛ. ПОДПИСЬ И ДАТА | ВЗАИМ. ИНВ. №

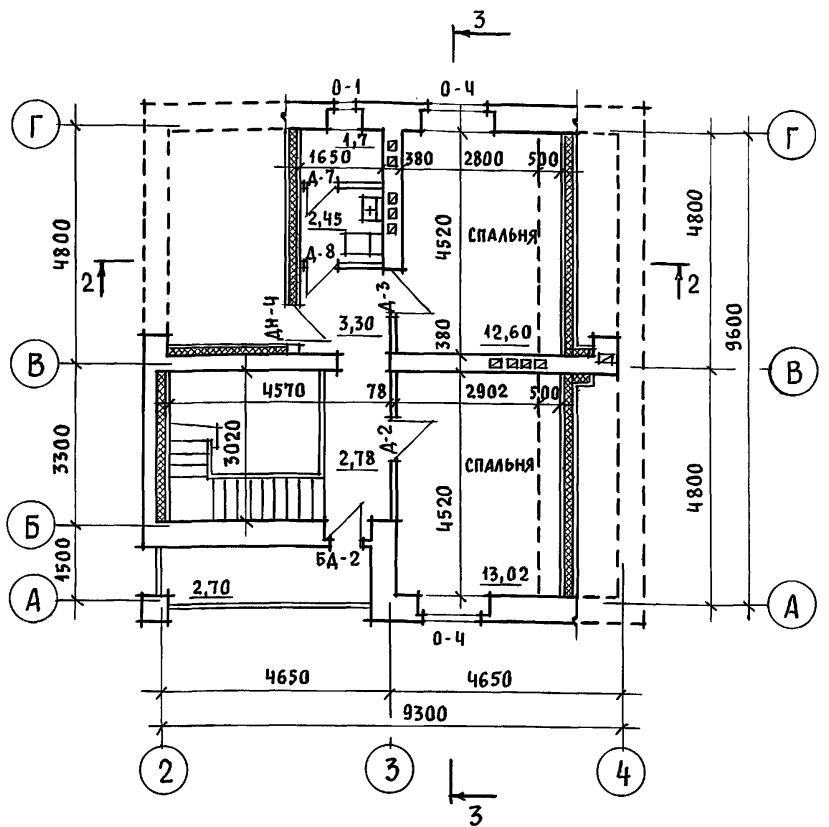
				144-12-235.91		АС	
ПРИВЯЗАН	НОРМОК. КУВАКИН	НАЧ. МАС. КАРАВАЕВ	ГАП. КУВАКИН	МАНСАРДНЫЙ ОДНОКВАРТИРНЫЙ 4-КОМНАТНЫЙ ЖИЛОЙ ДОМ С ПРИСТРОЕННЫМИ ГАРАЖОМ И ХОЗПОСТРОЙКОЙ	СТАДИЯ	ЛИСТ	ЛИСТОВ
					Р	9	
ИНВ. №	АРХИТЕК. ВЕНЕДИКТОВА	ПРОВЕР. КУВАКИН		Кладочный план 1 этажа. План подвала	ЦНИИЭП ГРАЖДАНСЕЛЬСТРОЙ		

Альбом 1

Кладочный план 2 этажа



Отделочный план 2 этажа



1. На плане 2 этажа пунктиром обозначены габариты жилых комнат, отвечающие высоте 1,6 м от пола до наклонной части потолка, в пределах которых определена жилая площадь в соответствии с п.6 приложения 2 СНиП 2.08.01-89 "Жилые здания".
2. Под отопительным котлом КЧМ-2ми отопительно-варочной плитой "Ильмарине" пол изолировать асбестовым картоном толщиной 10мм с последующей обивкой кровельной сталью. Вынос металлического листа перед топчными дверками должен быть не менее 0,5м, а по фронту на 0,5м больше ширины дверки СНиП 2.04.05-86.

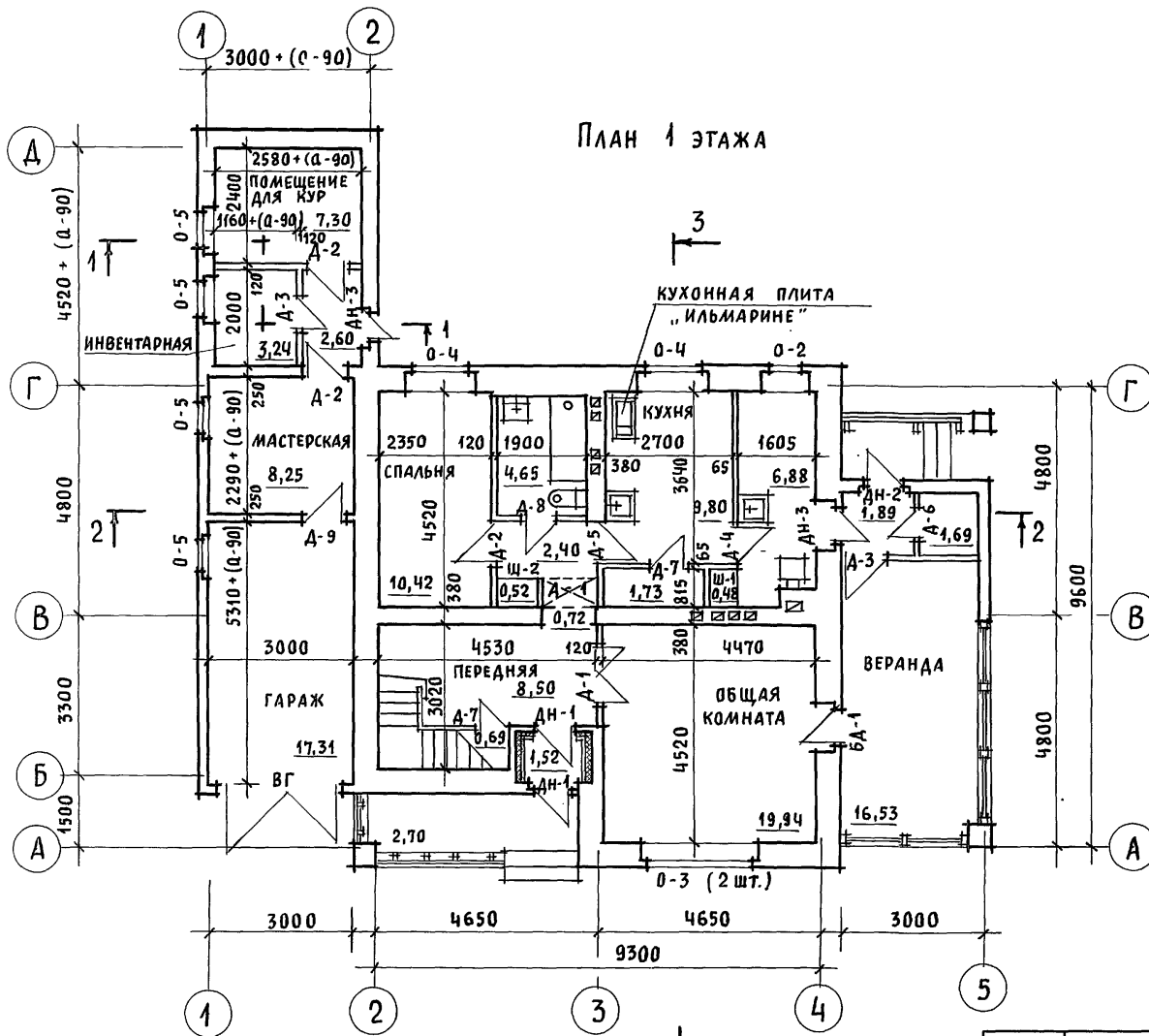
3. В качестве варианта в проекте предусмотрена установка кухонных плит на сжиженном газе и горячее водоснабжение от котла на твердом топливе с водоподогревателем.
4. Примечания смотреть АС-9
5. Разрезы 2-2, 3-3 смотреть листы АС-12, АС-13.

Инв. N подл. Подпись и дата Взам. Инв. N

Привязан		Нормок. КУВАКИН	144-12-235.91	АС
		Нач.мас. КАРАВАЕВ		
		ГАП КУВАКИН		
		Гл. спец. МАЙСЮК		
		Архитек. ВЕНЕДИКТОВА		
		Провер. КУВАКИН		
Инв. N			Мансардный одноквартирный 4-комнатный жилой дом с пристроенными гаражом и хозяйстройкой	СТАДИЯ ЛИСТ ЛИСТОВ Р 10
			Кладочный план 2 этажа. Отделочный план 2 этажа	ЦНИИЭП ГРАЖДАНСЕЛБСТРОЙ

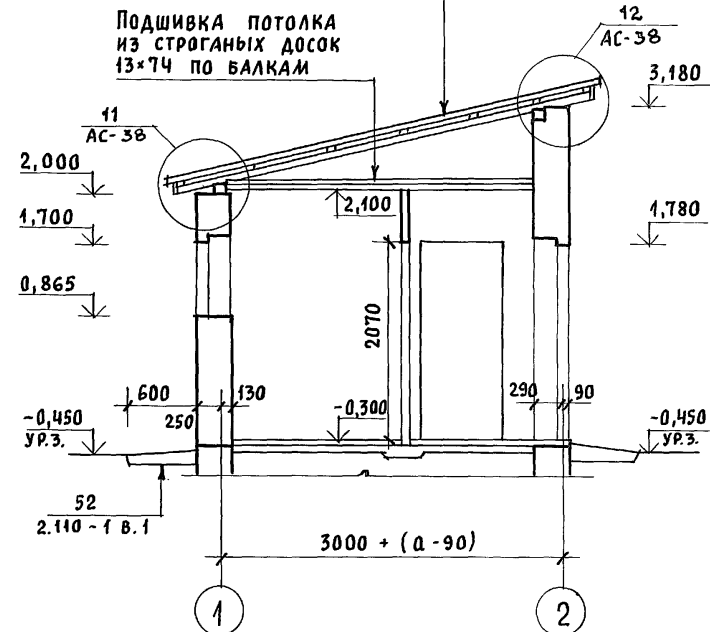
Л. 150 М 1

План 1 этажа



Асбестоцементные
волнистые листы ВЛ-1750
Обрешетка 50x75 шаг 750
Стропила 50x150

РАЗРЕЗ 1-1



1. ПРИМЕЧАНИЯ СМОТРЕТЬ АС-9, 10
2. РАЗРЕЗ 2-2 СМ. АС-12, РАЗРЕЗ 3-3 СМ. АС-13.

ИНВ. И ПОДП. ПОДПИСЬ И ДАТА ВЗЛМ. ИНВ. И

3

ПРИВЯЗАН

НОРМОК.	КУВАКИН	<i>[Signature]</i>
НАЧ. МАС.	КАРАБАЕВ	
ГАП	КУВАКИН	
ГЛ. СПЕЦ.	МАЙСЮК	
АРХИТЕК.	ВЕНЕДИКТОВА	<i>[Signature]</i>
ПРОВЕР.	КУВАКИН	<i>[Signature]</i>

144-12-235.94

АС

МАНСАРДНЫЙ ОДНОКВАРТИРНЫЙ 4-КОМ-
НАТНЫЙ ЖИЛОЙ ДОМ С ПРИСТРОЕННЫМИ
ГАРАЖОМ И КОЗПОСТРОЙКОЙ

СТАДИЯ	ЛИСТ	ЛИСТОВ
Р	11	

ОТДЕЛОЧНЫЙ ПЛАН 1 ЭТАЖА.
РАЗРЕЗ 1-1

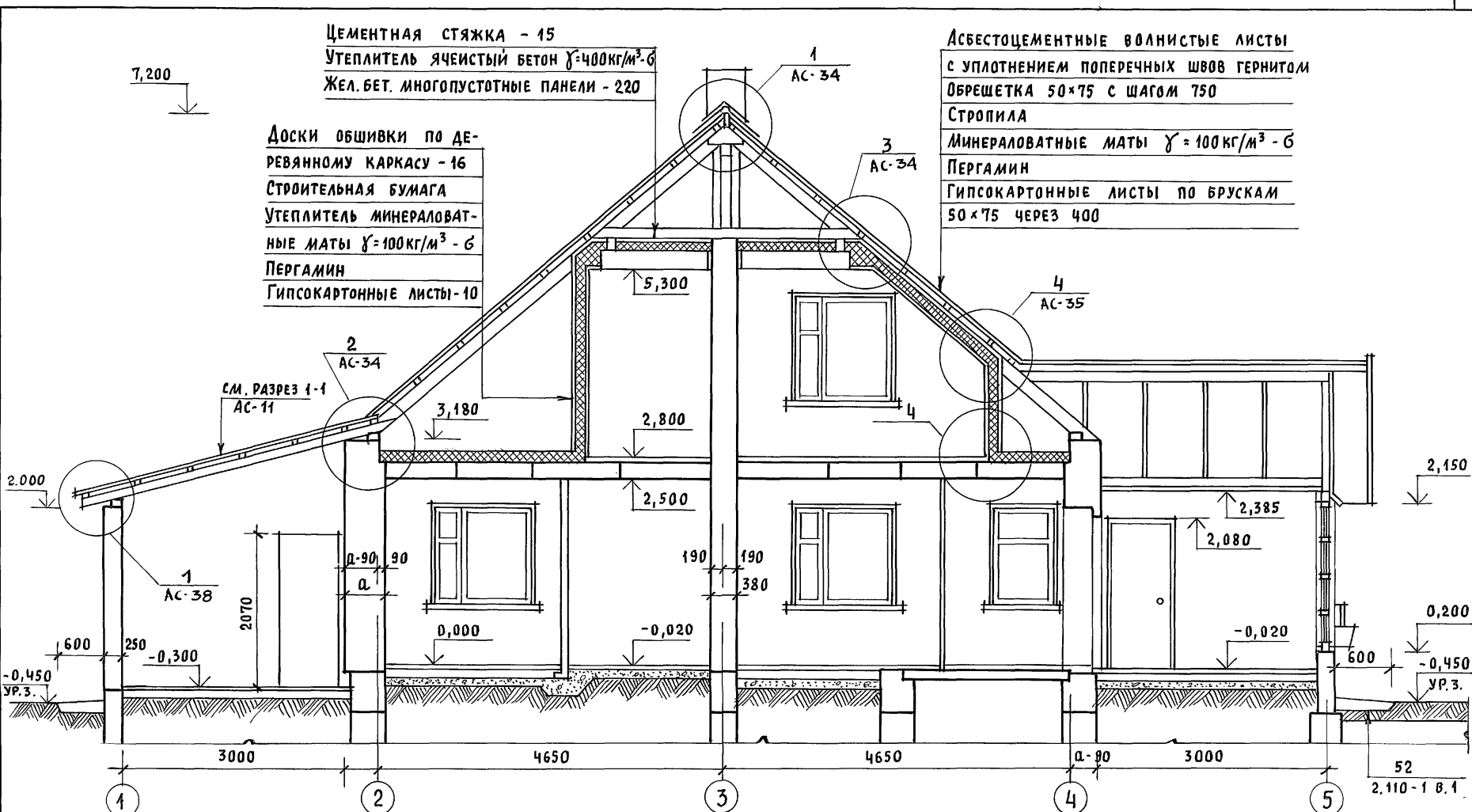
ЦНИИЭП
ГРАЖДАНСЕЛЬСТРОЙ

Альбом 1

ЦЕМЕНТНАЯ СТЯЖКА - 15
 УТЕПЛИТЕЛЬ ЯЧЕЙСТЫЙ БЕТОН $\gamma=400\text{кг/м}^3$ -6
 ЖЕЛ. БЕТ. МНОГОПУСТОТНЫЕ ПАНЕЛИ - 220

Доски обшивки по де-
 ревянному каркасу - 16
 Строительная бумага
 Утеплитель минераловат-
 ные маты $\gamma=100\text{кг/м}^3$ - 6
 Пергамин
 Гипсокартонные листы - 10

Асбестоцементные волнистые листы
 с уплотнением поперечных швов герметиком
 Обрешетка 50x75 с шагом 750
 Стропила
 Минераловатные маты $\gamma=100\text{кг/м}^3$ - 6
 Пергамин
 Гипсокартонные листы по брускам
 50x75 через 400

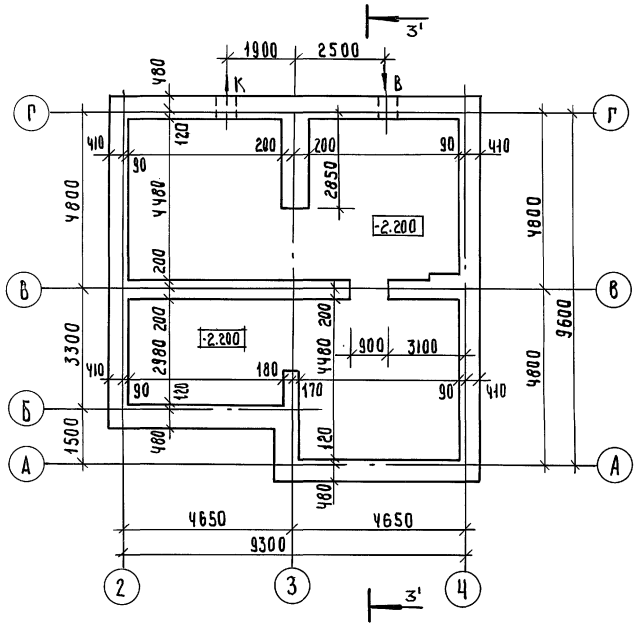


ИНВ. И ПОДЛ. ПОДПИСЬ И ДАТА ВЗАМ. ИНВ. И

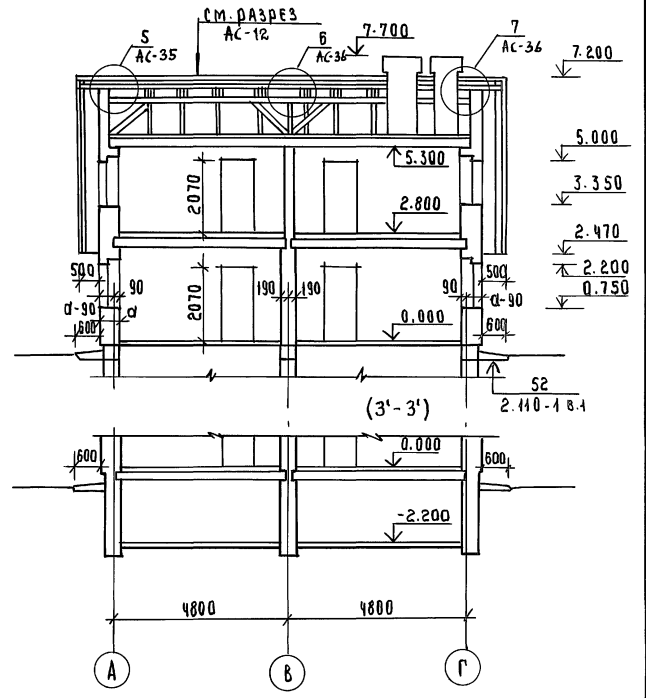
		144 - 12 - 235.91		АС			
ПРИВЯЗАН	НОРМОК. КУВАКИН		МАНСАРНЫЙ ОДНОКВАРТИРНЫЙ 4-КОМ НАТНЫЙ ЖИЛОЙ ДОМ С ПРИСТРОЕННЫМИ ГАРАЖОМ И ХОЗПОСТРОЙКОЙ	СТАДИЯ	ЛИСТ	ЛИСТОВ	
	НАЧ. МАС. КАРАБАЕВ			Р	12		
	ГАП. КУВАКИН			ЦНИИЭП ГРАЖДАНСЕЛЬСТРОЙ			
	ГЛ. СПЕЦ. МАЙСЮК						
	АРХИТЕК. ВЕНЕДИКТОВА						
ИНВ. И	ПРОВЕР. КУВАКИН	РАЗРЕЗ 2-2					

24885-01 16

ПЛАН ПОДВАЛА (ВАРИАНТ)



РАЗРЕЗ 3-3 (3'-3')



А Л Б Б О М 1

ЛИСТ № ПОДА. ПОДАКСЬ МАЛАТА К ЗАМ. ИЛИ №

		144-12-235.91		АС			
Н. КОНТР.	КУВАКИН		МАНСАРДНИЙ ДАНОКВАРТИРНИЙ Ч-КОМНАТНЫЙ ЖИЛОЙ ДОМ С ПРИСТРОЕННЫМИ ГАРАЖИМИ И ХОЗПОСТРОЙКОЙ	СТАНЦИЯ	ЛИСТ	ЛИСТОВ	
Н. МАСТ.	КАРАБАЕВ			Р	13		
ГЛАВ. СП. КОМ.	МАЙСЮК			ПЛАН ПОДВАЛА (ВАРИАНТ)		ЦНИИЭП	
ВЕД. АРХ.	ВЕНЕДИКТОВА			РАЗРЕЗ 3-3 (3'-3')		ГРАЖДАНСЕЛЬСТРОЙ	
ПРОВЕР.	МАЙСЮК						
ИНВ. №							

ВЕДОМОСТЬ ОТДЕЛКИ ПОМЕЩЕНИЙ

Альбом 1

НАИМЕНОВАНИЕ ПОМЕЩЕНИЯ	ПОТОЛОК		СТЕНЫ И ПЕРЕГОРОДКИ		ПАНЕЛЬ		НАИМЕНОВАНИЕ ПОМЕЩЕНИЯ	ПОТОЛОК		СТЕНЫ И ПЕРЕГОРОДКИ		ПАНЕЛЬ	
	ПЛОЩАДЬ М ²	ВИД ОТДЕЛКИ	ПЛОЩ. М ²	ВИД ОТДЕЛКИ	ПЛОЩ. М ²	ВИД ОТДЕЛКИ		ПЛОЩ. М ²	ВИД ОТДЕЛКИ	ПЛОЩ. М ²	ВИД ОТДЕЛКИ	ПЛОЩ. М ²	ВИД ОТДЕЛКИ
ЖИЛАЯ КОМНАТА	19,94	КЛЕЕВАЯ ПОВЕЛКА	35,06	ОКЛЕЙКА ОБОЯМИ	—	—	ВАННАЯ	4,66	ВОДОЭМУЛЬС. ОКРАСКА	11,16	ВОДОЭМУЛЬС. ОКРАСКА	3,58	ГЛАЗУРОВАН. ПЛИТКА
ЖИЛАЯ КОМНАТА	10,42	"/	29,14	"/	—	—	УБОРНАЯ	2,45	"/	12,87	"/	0,80	"/
ЖИЛАЯ КОМНАТА	13,00	"/	32,83	"/	—	—	ТАМБУР	1,52	КЛЕЕВАЯ ПОВЕЛКА	8,35	"/	—	—
ЖИЛАЯ КОМНАТА	13,10	"/	32,36	"/	—	—	ТАМБУР ХОЛ. КЛАДОВАЯ	1,89 1,69	ПОДШИВКА ДОСКАМИ	6,93 11,56	КИРПИЧ. КЛАДКА С РАСШИВ. ШВОМ	—	—
ПРИХОЖАЯ КОРИДОР	18,35	"/	39,97	"/	—	—	ЛЕСТНИЦА	—	—	—	—	—	—
КУХНЯ	9,80	ВОДОЭМУЛЬС. ОКРАСКА	21,67	ВОДОЭМУЛЬС. ОКРАСКА	1,70	ГЛАЗУРОВ. ПЛИТКА	ПОМЕЩЕНИЯ ХОЗПОСТРОЙКИ	13,14	СТРОГАНЫЕ ДОСКИ С ПОКРЫТИЕМ ОЛИФЕЙ ЗА 2 РАЗА	11,95	ШТУКАТУРКА НА h=0,7 м	—	—
ПОМЕЩЕНИЕ ДЛЯ ХОЗРАБОТ	6,80	КЛЕЕВАЯ ПОВЕЛКА	23,37	"/	—	—	МАСТЕРСКАЯ	8,25	"/	15,98	ИЗВЕСТКОВАЯ ПОВЕЛКА	—	—
КЛАДОВ. ПРОДУКТ. ХОЗ. КЛАДОВАЯ	1,73 1,74	"/	12,86 11,32	"/	—	—	ГАРАЖ	—	—	42,07	—	—	—

ИНВ. ЛЮБ. ПОДЛИСЬ И ДАТА ВЗАМ. ИНВ. Л

						144-12-235.91		АС	
ПРИВЯЗАН		И. КОНТР.	МАЙСЮК	<i>Майс</i>	МАНСАРЕННЫЙ ОДНОКВАРТИРНЫЙ 4-КОМНАТНЫЙ НИЖИЙ ДОМ СПРИСТРОЕННЫМИ ГАРАЖОМ И ХОЗПОСТРОЙКОЙ		СТАДИЯ	ЛИСТ	ЛИСТОВ
		НАЧ. МАС.	КАРАВАЕВ	<i>Кар</i>			Р	14	
		ГЛАВ.	КУВАКИН	<i>Кува</i>					
		П. СПЕЦ.	МАЙСЮК	<i>Майс</i>	ВЕДОМОСТЬ ОТДЕЛКИ ПОМЕЩЕНИЙ		ЦНИИЭП		
		ИСПОДН.	СИМОНОВА	<i>Сим</i>			ГРАЖДАНСЕЛЬСТРОЙ		
		ПРОВЕР.	МАЙСЮК	<i>Майс</i>					
ИНВ. Л									

СПЕЦИФИКАЦИЯ СТОЛЯРНЫХ ИЗДЕЛИЙ И ПЕРЕГОРОДОК

МАРКА ПОЗ.	ОБОЗНАЧЕНИЕ	НАИМЕНОВАНИЕ	КОЛ. НА ДОМ	МАССА ЕД. КГ	ПРИМЕЧАНИЕ
ДЛЯ РАСЧЕТНОЙ $t_{н.в.} = -30^{\circ}\text{C}$ / ОСНОВНОЕ РЕШЕНИЕ /					
0-1	1.136.5-23 В.2	ОКОННЫЙ БЛОК С РАЗДЕЛЬНЫМИ ПЕРЕПЛАТАМИ ОР 15-6	2		
0-2	"	ОР 15-9	1		
0-3	"	ОР 15-12	2		
0-4	"	ОР 15-13.5	4		
0-5	1.136.5-23 В.1	ОКОННЫЙ БЛОК С СПАРЕННЫМИ ПЕРЕПЛАТАМИ ОР 9-9	4		
БД-1	1.136.5-23 В.2	БАЛКОННАЯ ДВЕРЬ С РАЗДЕЛЬНЫМИ ПЕРЕПЛАТАМИ БР 22-9	1		
БД-2	"	БР 22-9А	1		
Д-1	1.136-10	ДВЕРНОЙ БЛОК ВНУТРЕННИЙ ДВ 21-13	1		
Д-2	"	ДГ 21-9	4		
Д-3	"	ДГ 21-9А	3		
Д-4	"	ДГ 21-8	1		
Д-5	"	ДГ 21-8Ап	1		
Д-6	"	ДГ 21-7	1		
Д-7	"	ДГ 21-7А	2		
Д-8	"	ДГ 21-7Ап	2		
Д-9	"	ДГ 21-9Ап	1		
ДН-1	1.136.5-19	ДВЕРНОЙ БЛОК НАРУЖНЫЙ ДН 21-10 ЩР 1П	2		
ДН-2	"	ДН 21-9 ЩР 1П	1		
ДН-3	"	ДН 21-9 ЩР 1ПА	2		
ДН-4	"	ДС 19-9 АГУТ	1		
ВГ	ИНДИВИД. ИЗДЕЛИЕ	ВГ	1		
ДЛЯ ВАРИАНТА С РАСЧЕТНОЙ $t_{н.в.} = -20^{\circ}\text{C}$					
0-1	1.136.5-23 В.1	ОКОННЫЙ БЛОК СО СПАРЕННЫМИ ПЕРЕПЛАТАМИ ОС 15-6	2		
0-2	"	ОС 15-9	1		
0-3	"	ОС 15-12	2		
0-4	"	ОС 15-13.5	4		
БД-1	"	БАЛКОННАЯ ДВЕРЬ СО СПАРЕННЫМИ ПОЛОТН. БС 22-9	1		
БД-2	"	БС 22-9А	1		

МАРКА ПОЗ.	ОБОЗНАЧЕНИЕ	НАИМЕНОВАНИЕ	КОЛ. НА ДОМ	МАССА ЕД. КГ	ПРИМЕЧАНИЕ
ДЛЯ ВАРИАНТА С РАСЧЕТНОЙ $t_{н.в.} = -40^{\circ}\text{C}$					
0-1	1.136.5-23 В.3	ОКОННЫЙ БЛОК С ТРОЙНЫМ ОСТЕКЛЕНИЕМ ОРС 15-6	2		
0-2	"	ОРС 15-9	1		
0-3	"	ОРС 15-12	2		
0-4	"	ОРС 15-13.5	4		
БД-1	"	БАЛКОННАЯ ДВЕРЬ С ТРОЙНЫМ ОСТЕКЛЕНИЕМ БРС 22-9	1		
БД-2	"	БРС 22-9А	1		
ПОДОКОННЫЕ ПЛИТЫ					
ДЛЯ СТЕН ТОЛЩИНОЙ 640, 680					
ПД-1	ГОСТ 26919-86	П00 7.35-с	2		
ПД-2	"	П00 10.35	1		
ПД-3	"	П00 15.35	4		
ПД-4	"	П00 25.35-1	1		
ДЛЯ СТЕН ТОЛЩИНОЙ 420, 510, 550					
ПД-1	ГОСТ 26919-86	П00 7.20	2		
ПД-2	"	П00 10.20	1		
ПД-3	"	П00 15.20	4		
ПД-4	"	П00 25.20-с-1	1		
ПЕРЕГОРОДКИ					
П-1	1.131.9-24 В.2	ПГД-2У (Н-2580)	4,84		п.м.
П-1А	"	ПГД-2У (Н-400)	3,28		"

ЭЛЕМЕНТЫ ОСТЕКЛЕНИЯ ВЕРАНДЫ, СЛУХОВЫЕ ОКНА И ВСТРОЕННЫЕ ШКАФЫ СМОТРИ ЛИСТЫ АС-58; АС-60, АС-62, АС-63.

144-12-235.91			АС
Н.КОНТР.	МЯДСЮК	<i>Мясюк</i>	МАНСАРНЫЙ ОДНОКВАРТИРНЫЙ 2-КОМНАТНЫЙ НИЖЛОЙ ДОМ С ПРИСТРОЕННЫМИ ГАРАЖОМ И ХОЗПОСТРОЙКОЙ
НАЧ.МАС.	КАРАВАЕВ	<i>Каравеев</i>	
ГАП	КУВАКИН	<i>Кувакин</i>	
ГЛ.СПЕЦ.	МЯДСЮК	<i>Мясюк</i>	
ИСПОЛН.	ВЕНЕДИКТОВА	<i>Венедиктова</i>	
ПРОВЕРИЛ	МЯДСЮК	<i>Мясюк</i>	СТАДИЯ Р
СПЕЦИФИКАЦИЯ СТОЛЯРНЫХ ИЗДЕЛИЙ И ПЕРЕГОРОДОК			ЛИСТ 15
ИНВ.№			ЦИНИЭП ГРАЖДАНСЕЛЬСТРОЙ

24885-01 19

АЛБОМ 1

ИНВ.№ ПОДА. ПОДПИСЬ И ДАТА ВЗЯТИИ

ПРИВЯЗАН

Альбом 1

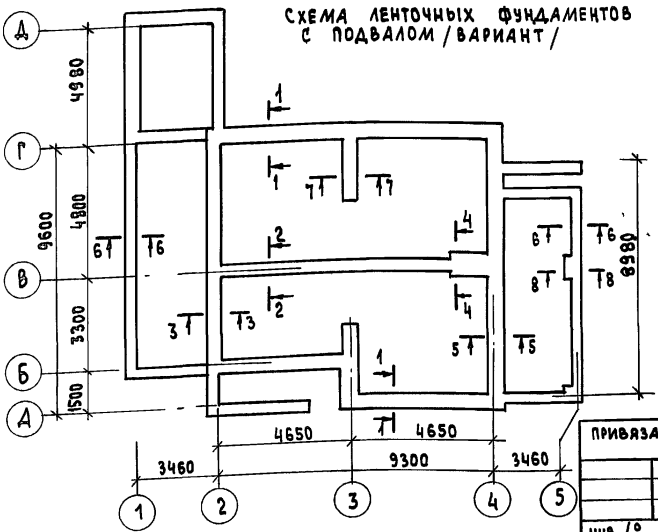
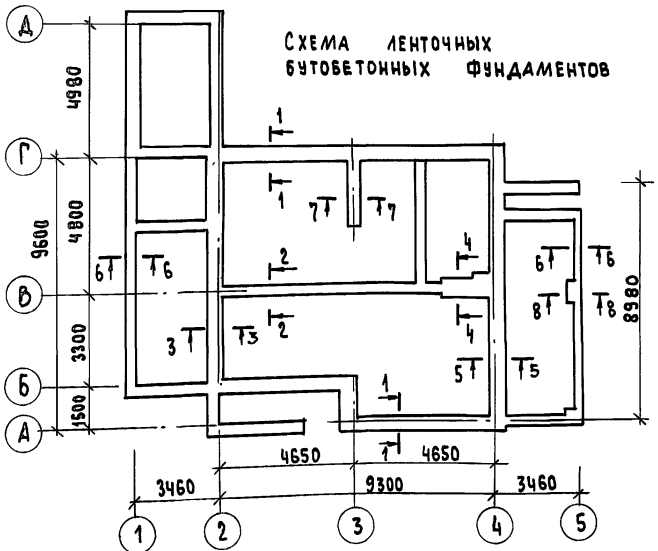


ТАБЛИЦА НАГРУЗОК

№ СЕЧЕНИЙ	ОТМЕТКА ПРИЛОЖЕНИЯ НАГРУЗКИ	ТОЛЩИНА СТЕНЫ	РАСЧЕТНАЯ НАГРУЗКА ЛЕНТОЧНЫЙ БУТОБЕТОННЫЙ ФУНДАМЕНТ	НАГРУЗКА q кн/м ЛЕНТОЧНЫЙ БУТОБЕТОННЫЙ, СБОРНЫЙ С ПОДВАЛОМ /ВАРИАНТ
1-1	-0.550	550	64.20	74.20
2-2	"	380	84.00	124.00
3-3	"	550	60.00	60.00
4-4	"	640	104.00	144.00
5-5	"	550	53.30	53.30
6-6	"	250	17.00	17.00
7-7	"	380	67.00	67.00
8-8	"	250	35.00	35.00

ИНВ. № ПОДА. ПОДАРИТЬ И.А. ГА ВЗАМ. ИНВ. №

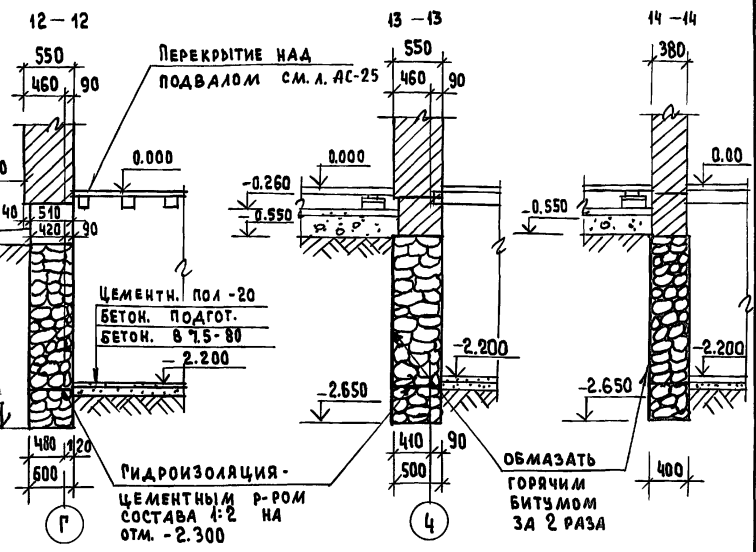
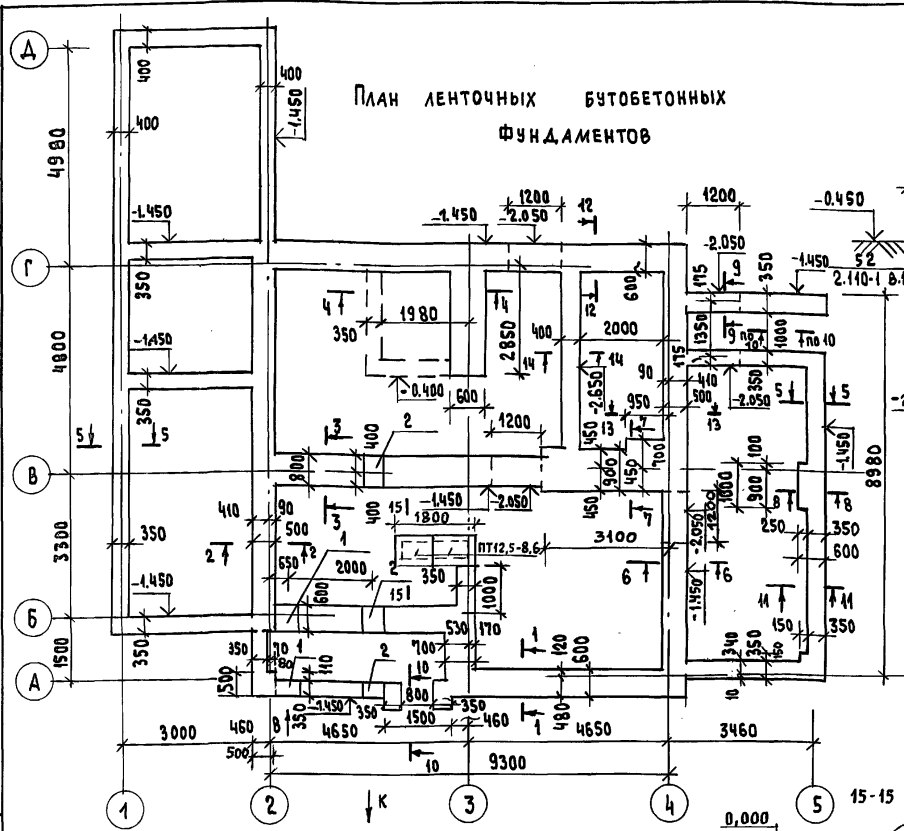
ПРИВЯЗАН:

ИНВ. №

		144-12-235.91		АС		
И.КОНТР.	МАЙСЮК	<i>Майс</i>	МАНСАРДНЫЙ ОДНОКВАРТИРНЫЙ 4-КОМНАТНЫЙ ЖИЛОЙ ДОМ С ПРИБОРОБЪЮЩИМИ ГАРАЖОМ И ХОЗЛОСТРОЙКОЙ	СТАДИЯ	ЛИСТ	ЛИСТОВ
РУК. И.И	КАРАВАЕВ			Р	16	
ГАП	КУБАКИН	<i>Майс</i>	СХЕМЫ ФУНДАМЕНТОВ ТАБЛИЦА НАГРУЗОК	ЦНИИЭП ГРАЖДАНСЕЛСТРОИ		
РА. СПЕЦ.	МАЙСЮК					
ИНЖ.КАТ.	ПОДЛИЧЕВА					
ПРОВЕРКА	МАЙСЮК	<i>Майс</i>				

Альбом 1

ПЛАН ЛЕНТОЧНЫХ БУТОБЕТОННЫХ ФУНДАМЕНТОВ



1. Фундаменты разработаны для строительства дома с наружными стенами из пустотелого кирпича толщиной 550 мм, на площадке со спокойным рельефом при сухих непучинистых грунтах и отсутствии грунтовых вод. Физико-механические характеристики грунта следующие: $\varphi = 28^\circ$, $c = 0.02 \text{ кгс/см}^2$ (2 кПа), $E = 14.7 \text{ МПа}$.
2. Фундаменты приняты ленточные бутобетонные (основное решение) бут М100 и бетон В35, вариант-ленточные бутобетонные с подвалом, ленточные сборные с подвалом. Гидроизоляция из 2х слоев толя на битумной мастике.
3. Сечения см. АС-18.

ЭКСПЛИКАЦИЯ ОТВЕРСТИЙ

Тип отв.	РАЗМЕР ММ		ОТМ. НИЗА М	НАЗНАЧЕНИЕ
	в	h		
1	500	600	ПРИ ПРИБАВКЕ	ОТВ. В
2	500	600	ПРИ ПРИБАВКЕ	ОТВ. К

РАСХОД БУТОБЕТОНА - 58.5 м³
Плиты ПТ12,5-8,6 - 2 шт. СЕР. 1,243.1-4

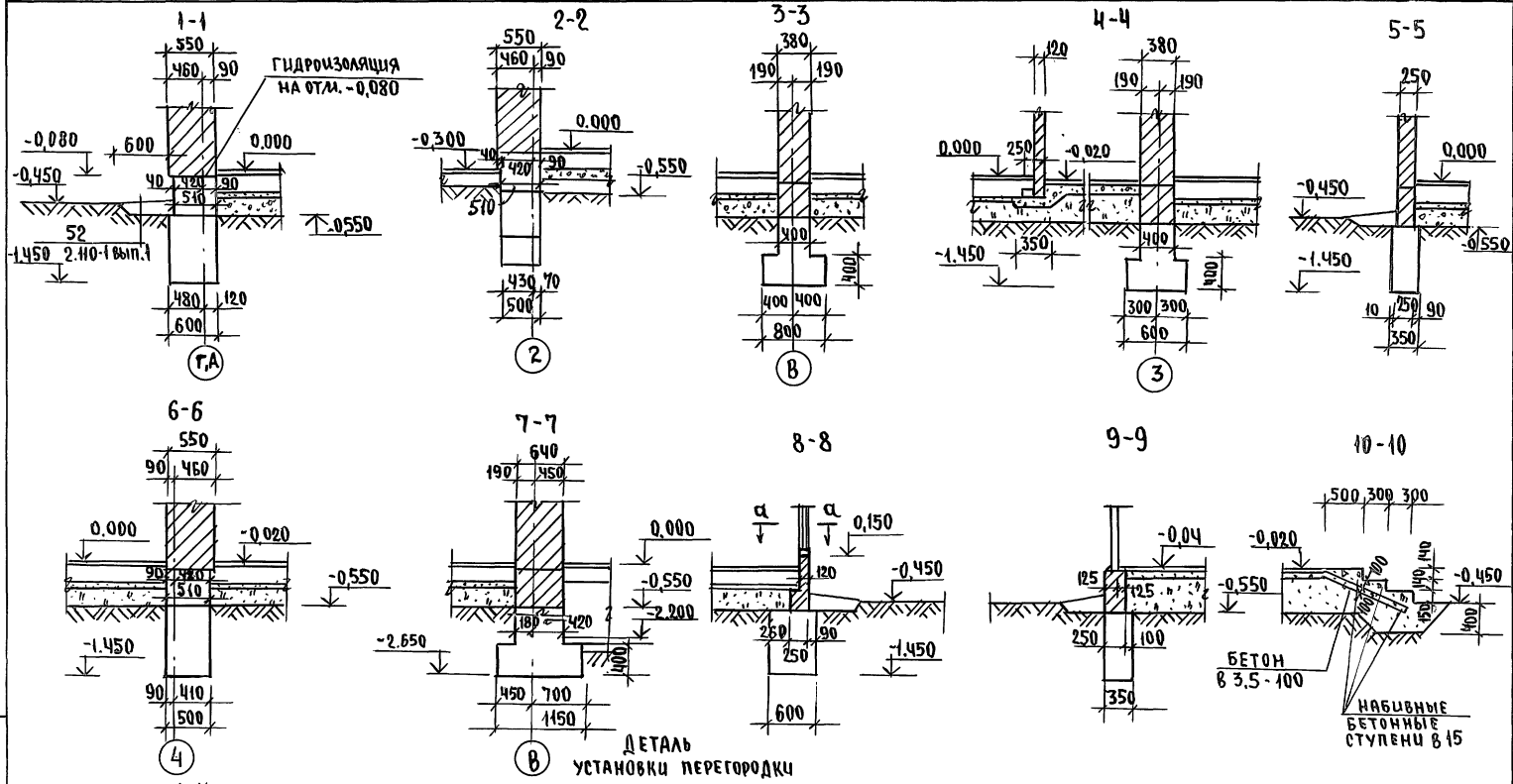
ПРИВЯЗАН

ИНВ. №	
--------	--

144-12-235.91	АС
МАНСАРНЫЙ, ОДНОКВАРТИРНЫЙ Ц-КОМНАТНЫЙ ЖИЛОЙ ДОМ С ПРИБОРОМЫШИМИ ГАРАЖОМ И ХОЗПОСТРОЙКОЙ	СТАНДА ЛУСТ ЛИСТОВ
ПЛАН ЛЕНТОЧНЫХ БУТОБЕТОННЫХ ФУНДАМЕНТОВ. СЕЧЕНИЯ 12-12-15	ЦНИИЭП ГРАЖДАНСКОЙ СТРОИТЕЛЬНОСТИ

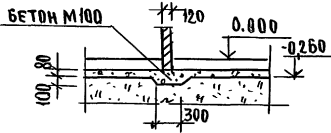
ИНВ. № ПОДА. ПОДПИСИ И ДАТА ВЗАИМ. КИТА. №

Альбом 1



ДЕТАЛЬ
УСТАНОВКИ ПЕРЕГОРДКИ

ПЛАН ФУНДАМЕНТОВ СМ. ЛИСТ АС-17.



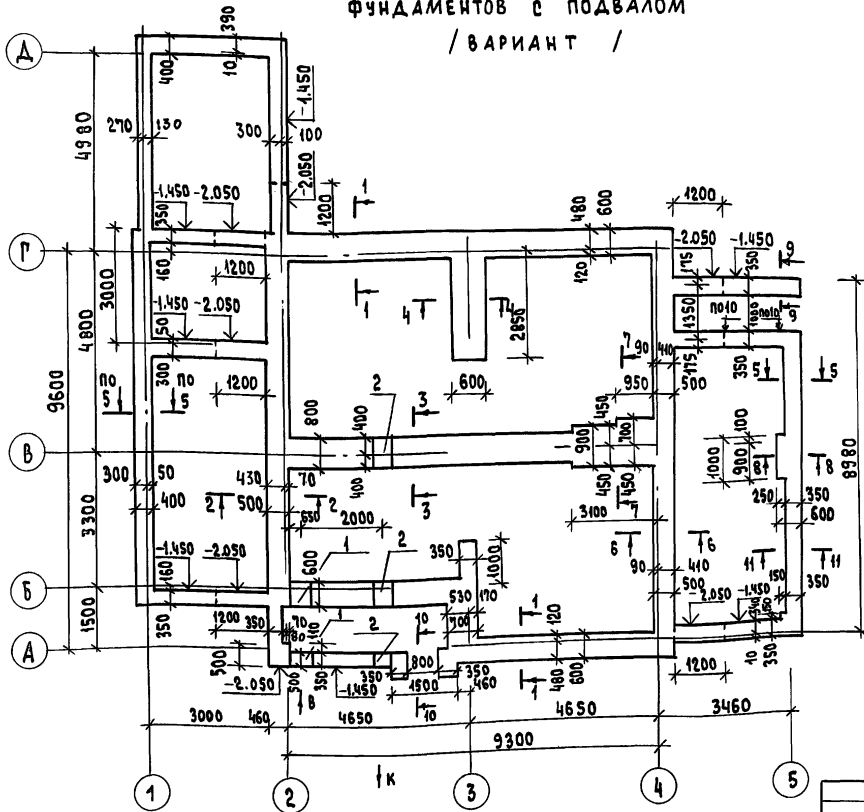
		144-12-235.91		АС	
				Мансардный одноквартирный 4-комнатный жилой дом с пристроенными гаражом и хозяйстройкой	
				СТАДИЯ / Лист / листов	
				Р / 18 /	
				ЦНИИЭП ГРАЖДАНСКОГО СТРОИТЕЛЬСТВА	

ПРИВЯЗАН	И.КОНТРОЛ. И.МАС. КАРАВАЕВ	М.МАС. КАРВАЕВ
	Г.А.П. КУВАКИН	М.МАС. КУВАКИН
	Г.А.П. МАЙСЮК	М.МАС. МАЙСЮК
	И.И.И.К. ПОДЯНИЧЕВ	М.МАС. ПОДЯНИЧЕВ
И.И.И.К. ПРОВЕР. МАЙСЮК		М.МАС. МАЙСЮК

24885-01 22

И.И.И.К. ПОДЯНИЧЕВ
И.И.И.К. ПОДЯНИЧЕВ
И.И.И.К. ПОДЯНИЧЕВ

ПЛАН ЛЕНТОЧНЫХ БУТОБЕТОННЫХ ФУНДАМЕНТОВ С ПОДВАЛОМ / ВАРИАНТ /



Экспликация ОТВЕРСТИЙ

Тип отв.	Размер в мм		Отм. низа м	Назначение
	в	г		
1	500	600	при привязке	отв. В.
2	500	600	при привязке	отв. К.

Данный лист смотреть совместно с АС-9, АС-20.

Расход бутобетона - 83.7 м³

ПРИВЯЗАН:

Нормок.	МАЙСЮК	Ильин
Рук. лист	КАРВАЛЕВ	Ильин
ГАП	КЗВАКИН	Ильин
СА.СПЕЦ.	МАЙСЮК	Ильин
Инж.Г.мат.	ПОЛЯНИЧЕВА	Ильин
ПРОБЕР.	МАЙСЮК	Ильин
ИНВ. №		

144-12-235.91

АС

МАНСАРДНЫЙ, ОДНОКВАРТИРНЫЙ 4-КОМНАТНЫЙ ЖИЛОЙ ДАМ С ПРИСТРОЕННЫМИ ГАРАЖОМ И ХОЗПОСТРОЙКОЙ

СТАДИЯ ЛИСТ ЛИСТОВ

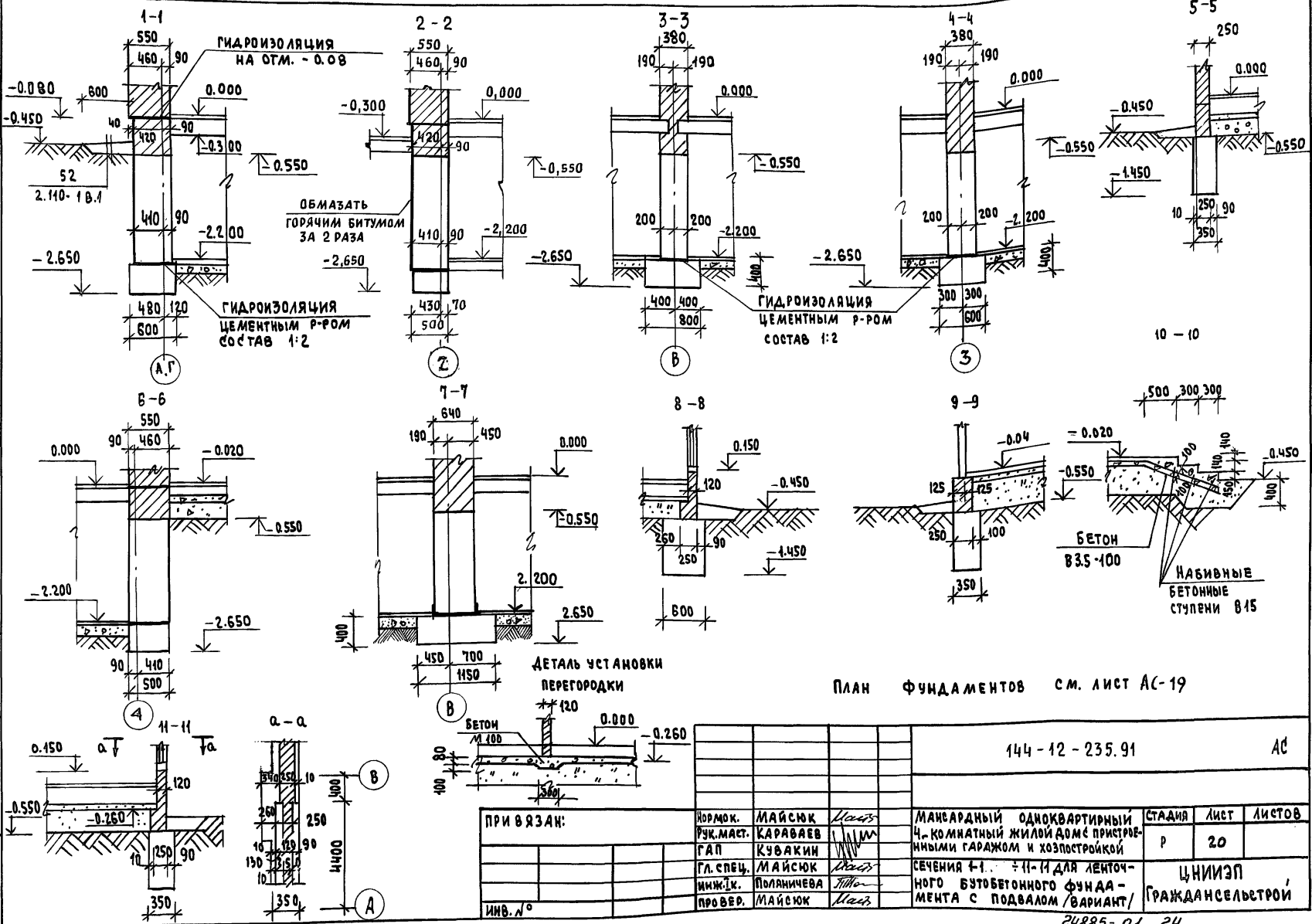
Р 19

ПЛАН ЛЕНТОЧНЫХ БУТОБЕТОННЫХ ФУНДАМЕНТОВ С ПОДВАЛОМ / ВАРИАНТ /

ЦНИИЭП
ГРАЖДАНСВЕЛЬСТРОЙ

ИМЬ. № ПОДАЛ. ПОДАПИСЬ И ДАТА. ВЗАМ. ИМЬ. №

Альбом 1



ПЛАН ФУНДАМЕНТОВ СМ. ЛИСТ АС-19

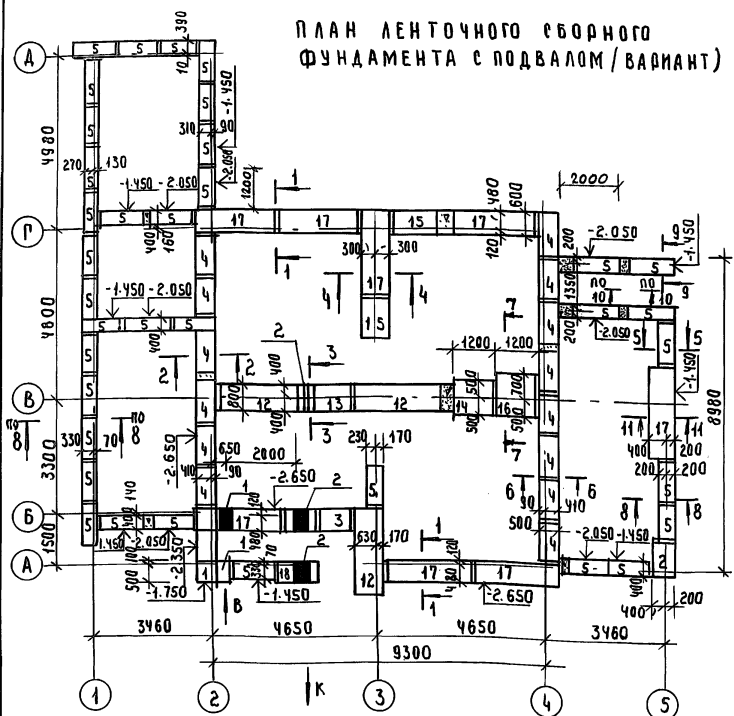
144-12-235.91

АС

ПРИ ВЯЗАН:				КОРМОК.	МАЙСЮК	МАИ	МАНСАРДНЫЙ ОДНОКВАРТИРНЫЙ	СТАНЦИЯ	ЛИСТ	ЛИСТОВ
				РУК. МАСТ.	КАРЯВАН	МАИ	4-КОМНАТНЫЙ ЖИЛОЙ ДОМ С ПРИСТРОЕННЫМИ ГАРАЖОМ И ХОЗПОСТРОЙКОЙ	Р	20	
				ГЛ. СПЕЦ.	МАЙСЮК	МАИ	СЕЧЕНИЯ 4-1... 4-11 ДЛЯ ЛЕНТОЧНОГО БУТОВЕТОННОГО ФУНДАМЕНТА С ПОДВАЛОМ / ВАРИАНТ	ЦНИИЭП ГРАЖДАНСЕЛЬСТРОИ		
				ПРОВЕР.	ПОЛНИЧЕВА	МАИ				
				ИМБ. №	МАЙСЮК	МАИ				

Альбом 1

ПЛАН ЛЕНТОЧНОГО СБОРНОГО
ФУНДАМЕНТА С ПОДВАЛОМ /ВАРИАНТ)



ЭКСПЛИКАЦИЯ ОТВЕРСТИЙ

ТИП ОТВ	РАЗМЕР В ММ		ОТМ. НИЖА М	НАЗНАЧЕНИЕ
	В	Н		
1	500	600	ПРЯМОУГОЛЬН	ОТВ. В.
2	500	600	ПРЯМОУГОЛЬН	ОТВ. К.

ПРИВЯЗАН:

Н. КОНТР.	МАИШЮ К	<i>Маиш</i>
Р.К. МАСТ.	КАРАБАЕВ	<i>Карбаев</i>
ГАП	КУВАКИ Н	<i>Куваки</i>
П.А. СПЕЦ.	МАИШЮ К	<i>Маиш</i>
ИНЖ. КАТ.	ПОЛИЩЕВА	<i>Полищева</i>
ПРОВЕР.	МАИШЮ К	<i>Маиш</i>

СПЕЦИФИКАЦИЯ СБОРНЫХ Ж.Б. ЭЛЕМЕНТОВ

МАРКА ПОЗ.	ОБОЗНАЧЕНИЕ	НАИМЕНОВАНИЕ	КОЛ-ВО ШТ.	МАССА ЕД. КГ	ПРИМЕЧАНИЕ
БЛОКИ ФУНДАМЕНТОВ					
1	ГОСТ 13579-78	ФБС 12.6.6-Т	1	960	
2	"	ФБС 9.6.6-Т	1	580	
3	"	ФБС 9.3.6-Т	4	350	
4	"	ФБС 12.5.3-Т	14	380	
5	"	ФБС 12.4.3-Т	37	340	
6	"	ФБС 24.5.6-Т	34	1630	
7	"	ФБС 12.5.6-Т	20	790	
8	"	ФБС 9.5.6-Т	14	590	
9	"	ФБС 24.4.6-Т	27	1300	
10	"	ФБС 12.4.6-Т	14	640	
И	"	ФБС 9.4.6-Т	17	470	
ПЛИТЫ ФУНДАМЕНТОВ					
12	ГОСТ 13580-85	ФЛ 8.24	3	1400	
13	"	ФЛ 8.12	1	690	
14	"	ФЛ 10.12	1	1500	
15	"	ФЛ 6.12	3	520	
16	"	ФЛ 12.12	1	870	
17	"	ФЛ 6.24	8	1000	

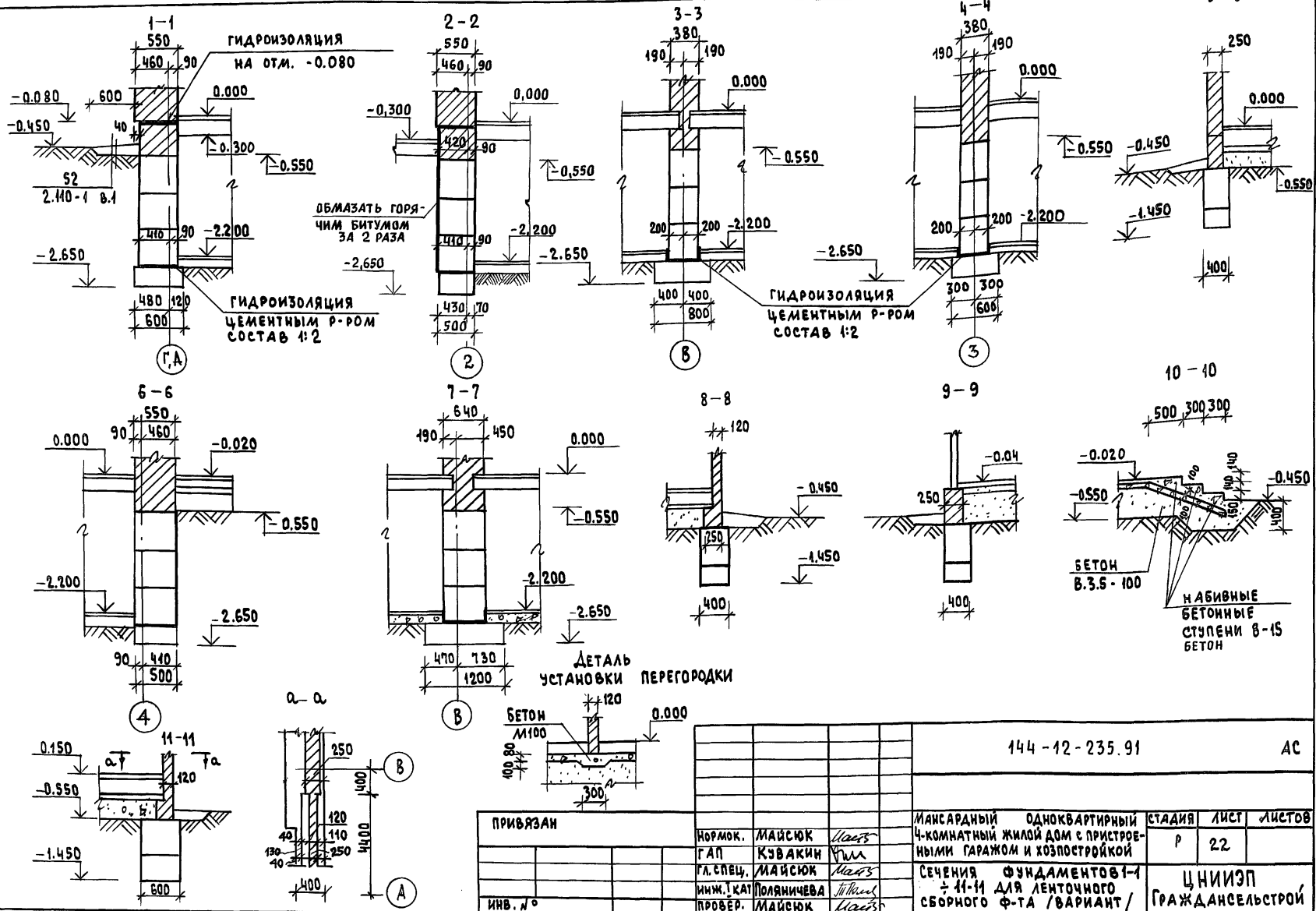
Данный лист смотреть совместно с АС-22

144-12-235.91 АС

МАССАРДНЫЙ ОДНОКВАРТИРНЫЙ 4-КОМНАТНЫЙ ЖИЛОЙ ДОМ С ПРИСТРОЕННЫМИ ГАРАЖОМ И ХОЗПОСТРОЙКАМИ		СТADIЯ	Лист	Листов
ПЛАН ЛЕНТОЧНОГО СБОРНОГО ФУНДАМЕНТА С ПОДВАЛОМ /ВАРИАНТ) СПЕЦИФИКАЦИЯ.		Р	21	

ЦНИИЭП
ГРАЖДАНСКОЙ СТРОИТЕЛЬНОСТИ

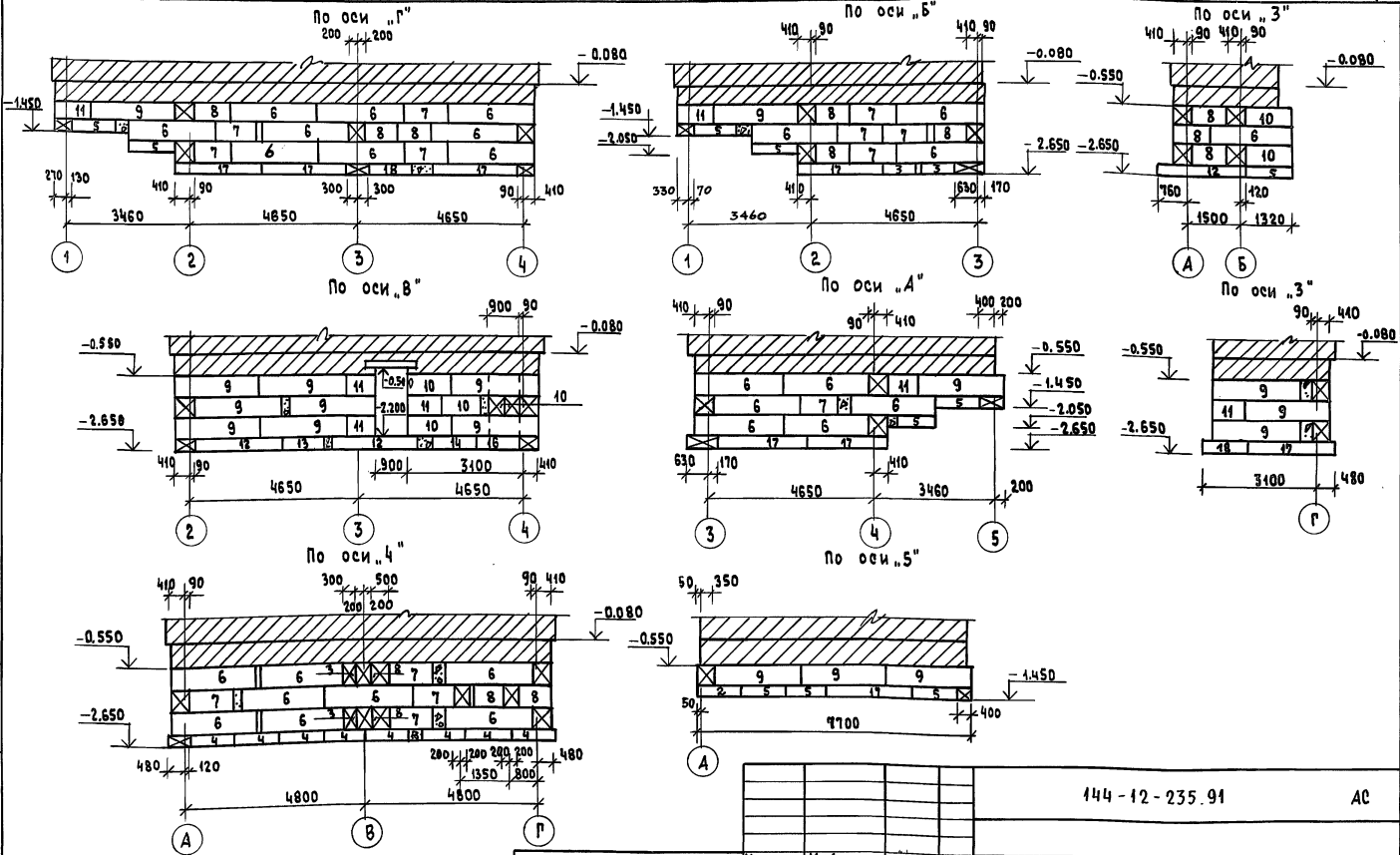
АЛЬБОМ 1



ИНВ. № ПОДАЛ. ПОДПИСЬ И ДАТА ВРАЧ. ИНВ. № 2

144-12-235.91			АС
ПРИВЯЗАН	Нормок.	МАЙСЮК	Маяс
	ГАП	КЗВАКИН	Г.М.
	ГЛ. СПЕЦ.	МАЙСЮК	Маяс
	ИНЖ. КАТ	ПОЛЯНИЧЕВА	Л.В.
ИНВ. №	ПРОВЕР.	МАЙСЮК	Маяс
		Мансардный одноквартирный 4-комнатный жилой дом с пристроенными гаражом и хозяйстройкой	СТАДИЯ Р
		Сечения фундаментов 1-1 и 11-11 для ленточного сборного Ф-та / вариант /	ЛИСТ 22
			ЛИСТОВ
			ЦНИИЭП ГРАЖДАНСКОЙ СТРОИТЕЛЬНОСТИ

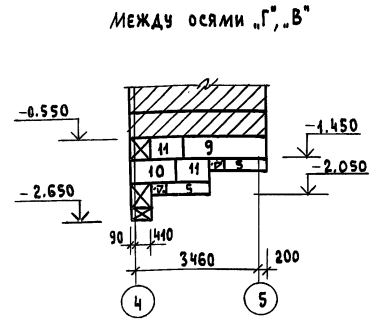
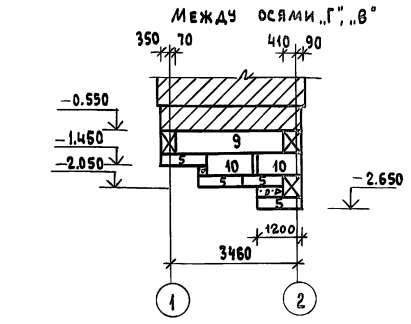
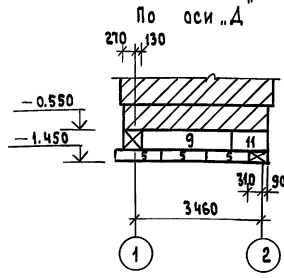
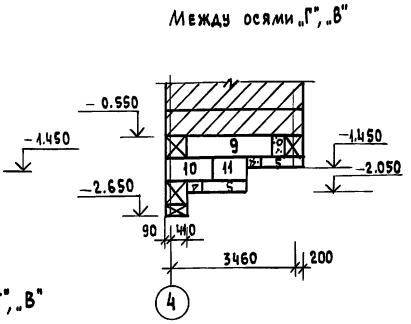
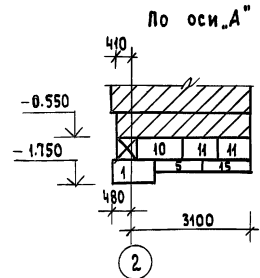
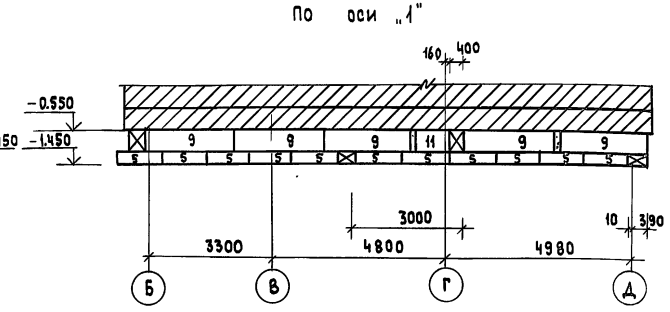
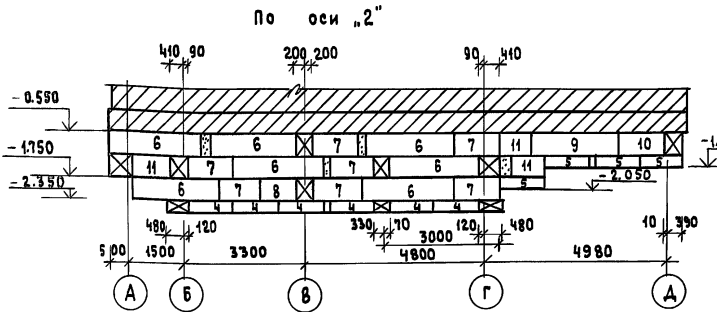
Альбом 1



ИМЬ. Е. ПОДЛ. ПОДПИСЬ И ДАТА ВЗАИМ. ИМЬ. А.

144-12-235.91		АС
ПРИВЯЗ	ЧОРМОК. МАЙСЮК РЪК. МАСТ. КАРАВАЕВ ГАП. КУВАКИН ГА СПЕЦ. МАЙСЮК ИНЖ. ТИП. ПОЛЯМИЧЕВА ПРОВЕР. МАЙСЮК	МАНСАРДНЫЙ, ОДНОКВАРТИРНЫЙ 4-КОМНАТНЫЙ ЖИЛОЙ ДОМ С ПРИБОРО- ЧИНЫМИ ГАРАЖОМ И ХОЗЛОСТРОЙКОЙ РАЗВЕРТКИ ФУНДАМЕНТОВ (ВАРИАНТ)
ИМЬ. №	СТАДИЯ ЛИСТ ЛИСТОВ Р 23	ЦНИИЭП ГРАЖДАНСКОЙ СТРОИТЕЛЬНОСТИ

Альбом 1



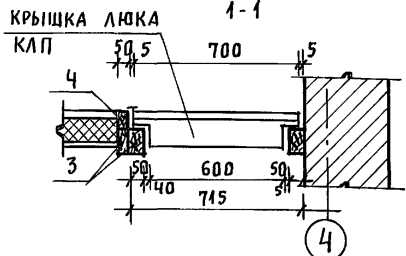
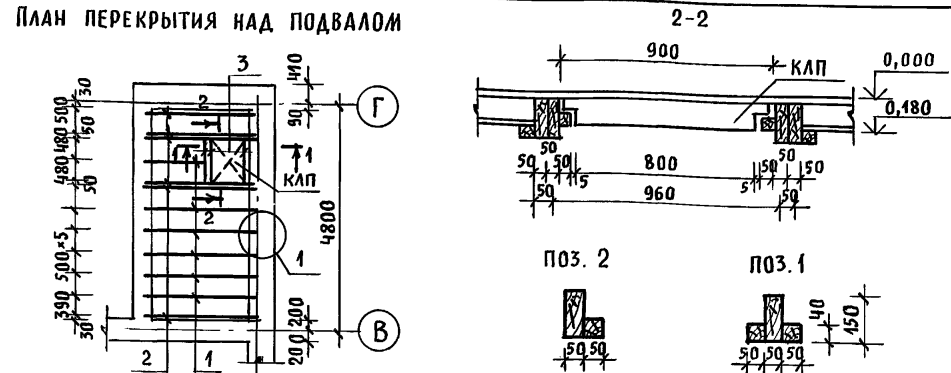
ИНВ. № ГОДА, ПОДПИСЬ И ДАТА ВЗАИ. ИНВ. №

		144-12-235.91		АС			
ПРИВЯЗАН:		Нормокон	МАЙСЮК	МАССАРДИЙ, ОДНОКВАРТИРНЫЙ 4-КОМНАТНЫЙ ЖИЛОЙ ДОМ С ПРИСТРОЕ НЫМИ ГАРАЖОМ И ХОЗПОСТРОЙКОЙ	СТАНДА	ЛИСТ	ЛИСТОВ
		РЭК. МАСТ.	КАРАВАЕВ		Р	24	
			КУВАКИН	РАЗВЕРТКИ ФУНДАМЕНТОВ (ВАРИАНТ)	ЦНИИЭП ГРАЖДАНСЕЛЬСТРОЙ		
			ГАСПЕЦ, МАЙСЮК				
			ИНЖ. КАТ. ПОЛЯНИЧЕВА				
ИНВ. №			ПРОВЕР. МАЙСЮК				

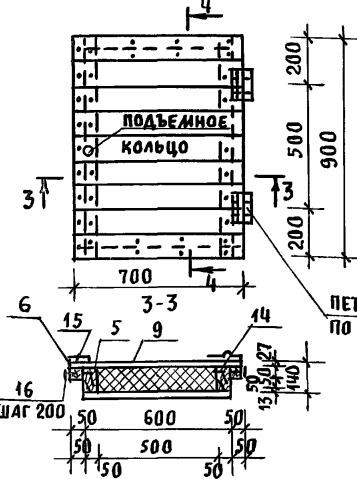
24885-01 28

ПЛАН ПЕРЕКРЫТИЯ НАД ПОДВАЛОМ

АЛБОМ 1

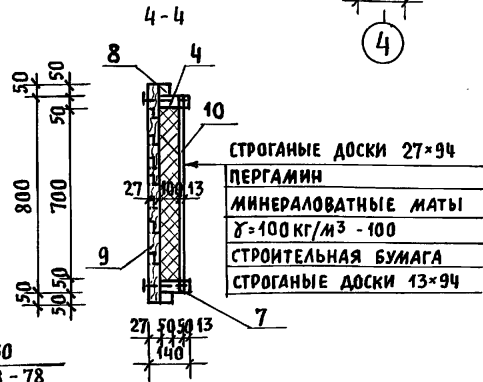


Крышка люка в подвал



- Доски пола 27×94
- ПЕРГАМИН
- МИНЕРАЛОВАТ. МАТЫ γ=100 кг/м³ 100
- СТРОИТЕЛЬНАЯ БУМАГА
- Доски наката 16×100

БАЛКА 50×150 с череп-ным бруском 50×40 (б)



СПЕЦИФИКАЦИЯ ДРЕВЕСИНЫ НА ПЕРЕКРЫТИЕ

МАРКА, ПОЗ.	ОБОЗНАЧЕНИЕ	НАИМЕНОВАНИЕ	КОЛ. ШТ.	ОБЪЕМ ЕД. М³	ПРИМЕЧ.
1		БАЛКИ 50×150; е=2300	6	0,027	
2	ГОСТ 24454-80Е	БАЛКИ 50×150; е=2300	6	0,022	
3		БАЛКИ 50×100; е=910	3	0,005	
		КРЫШКА ЛЮКА В ПОДВАЛ "КАЛП" 700×900	1	0,048	
		ИТОГО НА ПЕРЕКРЫТИЕ		0,375	М³

СПЕЦИФИКАЦИЯ ДРЕВЕСИНЫ НА КРЫШКУ ЛЮКА - КАЛП

МАРКА, ПОЗ.	ОБОЗНАЧЕНИЕ	НАИМЕНОВАНИЕ	КОЛ. ШТ.	ОБЪЕМ М³	ПРИМЕЧ.	
4		КАРКАС ЛЮКА 50×400; е=800	2	0,004		
5	ГОСТ 23166-78		50×50; е=900	2	0,0023	
6			50×100; е=500	2	0,0025	
7			50×50; е=600	2	0,0015	
		ВСЕГО НА КАРКАС ЛЮКА		0,021		
8	ГОСТ 8242-88	ДОСКИ 27×94; е=700	9	0,0022		
9		ДОСКИ 13×94; е=600	8	0,00096		
		ИТОГО		0,0275		
10	ТУ21-31-64-88 КЛАССА Н	МИНЕРАЛОВАТНЫЕ МАТЫ 100×500 е=700	1	0,04		
11		ПЕРГАМИН 600×800	1	0,48	М²	
12		СТРОИТЕЛЬНАЯ БУМАГА 600×800	1	0,48	М²	
13	ГОСТ 5088-78	ПЕТЛИ ПНЦ-130	2			
14	ГОСТ 4028-63*	ГВОЗДИ КЗ×80	62			
15		ГВОЗДИ К4×100	14			

КОНЕЦ БАЛОК (НА ДЛИНУ 780 ММ) АНТИСЕПТИРОВАТЬ.

		144-12-235.91		АС	
ПРИВЯЗАН	НОРИОК. МАЙСЮК	Нач.м.с. КАРАБАЕВ	ГАП КУВАКИН	ГЛ. СПЕЦ. МАЙСЮК	ИСПОЛН. СИМОНОВА
ИНВ. Н					
МАНСАРДНЫЙ ОДНОКВАРТИРНЫЙ 4-КОМНАТНЫЙ КОМНАТНЫЙ ЖИЛОЙ ДОМ С ПРИСТРОЕННЫМИ ГАРАЖИ И ХОЗПОСТРОЙКОЙ			СТАДИЯ	ЛИСТ	ЛИСТОВ
ПЛАН ПЕРЕКРЫТИЯ НАД ПОДВАЛОМ. КРЫШКА ЛЮКА В ПОДВАЛ			Р	25	
			ЦНИИЭП ГРАЖДАНСЕЛЬСТРОЙ		

СХЕМА РАСПОЛОЖЕНИЯ ЭЛЕМЕНТОВ ПЕРЕКРЫТИЯ НА ОТМ. Н. 2.500

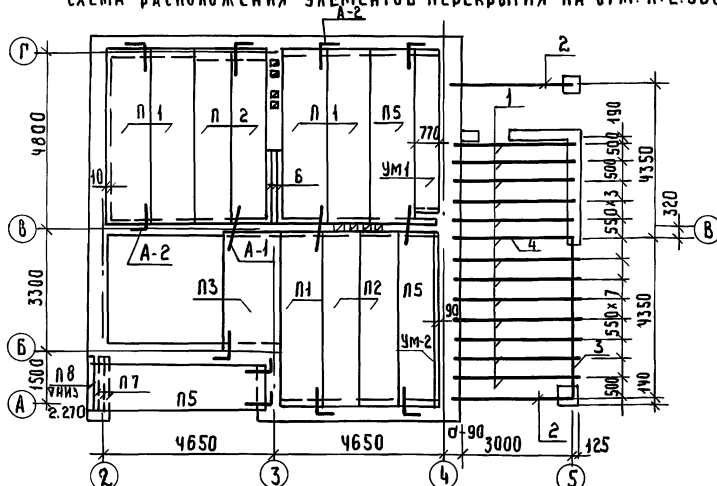
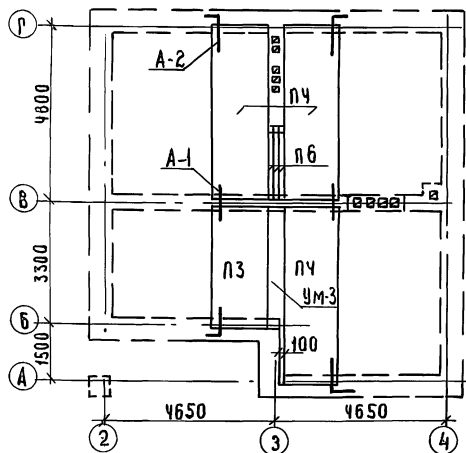


СХЕМА РАСПОЛОЖЕНИЯ ЭЛЕМЕНТОВ ПЕРЕКРЫТИЯ НА ОТМ. Н. 5.300



1. Панели перекрытия укладывать по слою цементного раствора М-100
2. Швы между панелями перекрытия тщательно заделывать цементным раствором М-100.
3. Анкеры перекрытия соединять между собой на сварке электродами 3-42 с последующими покрытием цементным раствором М-100.
4. Отверстия в перекрытиях для пропуска стоек сверлить по месту, не нарушая ребер панелей перекрытия.
5. Отметка низа балки потолка веранды (поз.1) - 2.350 отметка низа прогона (поз.3) - 2.200

Привязан

Н. контр. МАЙСЮК

Р. К. МАКАВАЕВ

Г. А. П. КУВАКИН

Г. А. СПЕЦ. МАЙСЮК

Исполн. СИМОНОВА

Пров. МАЙСЮК

И. Контр. МАЙСЮК

Р. К. МАКАВАЕВ

Г. А. П. КУВАКИН

Г. А. СПЕЦ. МАЙСЮК

Исполн. СИМОНОВА

Пров. МАЙСЮК

СПЕЦИФИКАЦИЯ Ж.Б. ИЗДЕЛИЙ.

Поз.	ОБОЗНАЧЕНИЕ	НАИМЕНОВАНИЕ	КОЛ.	МАССА ЕД. КГ	ПРИМЕЧАНИЕ
ПЛИТЫ ПЕРЕКРЫТИЯ					
П1	СЕРИЯ 1.441-1 ВЫП.64	ПК48.12-4А IUT	5	1700	
П2	"	ПК48.10-6А IUT	4	1400	
П3	СЕРИЯ 1.441-1 ВЫП.60	ПК36.15-6Т	2	1560	
П4	СЕРИЯ 1.441-1 ВЫП.64	ПК48.15-6А IUT	3	2250	
П5	СЕРИЯ 1.441-1 ВЫП.64	ПК48.12-6А IUT	3	1700	
П6	СЕРИЯ 1.038.1-1 ВЫП.1	2ЛБ 22-3	6	92	
П7	"	3ЛБ 16-37	3	102	
П8	"	1ЛБ 13-1	1	54	

МОНОЛИТНЫЕ УЧАСТКИ

—	Лист АС-27	УМ-1	1	1,32	БЕТОНА
—	Лист АС-27	УМ-2	1	0,09 м ³	"
—	Лист АС-27	УМ-3	1	0,31 м ³	"

АНКЕРА

—	Лист АС-27	А-1	10	0,36	
—	Лист АС-27	А-2	15	0,49	

СПЕЦИФИКАЦИЯ ДРЕВЕСИНЫ

Марка поз.	ОБОЗНАЧЕНИЕ	НАИМЕНОВАНИЕ	КОЛ.	ОБЪЕМ ЕД. М ³	ПРИМЕЧАНИЕ
БАЛКА ПОТОЛКА ВЕРАНДЫ					
1	ГОСТ 8486-86 Е	50 x 100 Е-3200	12	0,046	0,192 м ³
2	ГОСТ 8486-86 Е	100 x 150 Е-3200	2	0,048	0,144 м ³
3	"	100 x 150 Е-4300	1	0,0645	0,065 м ³
4	"	ПРОГОН 150 x 175	1	0,084	

144-12-235.91

АС

Привязан

Н. контр. МАЙСЮК

Р. К. МАКАВАЕВ

Г. А. П. КУВАКИН

Г. А. СПЕЦ. МАЙСЮК

Исполн. СИМОНОВА

Пров. МАЙСЮК

И. Контр. МАЙСЮК

Р. К. МАКАВАЕВ

Г. А. П. КУВАКИН

Г. А. СПЕЦ. МАЙСЮК

Исполн. СИМОНОВА

Пров. МАЙСЮК

Н. контр. МАЙСЮК

Р. К. МАКАВАЕВ

Г. А. П. КУВАКИН

Г. А. СПЕЦ. МАЙСЮК

Исполн. СИМОНОВА

Пров. МАЙСЮК

Мансардный, одноквартирный

4-комнатный жилой дом с пристроенным гаражом и хозяйственной постройкой

Схемы расположения элементов перекрытий. Спецификация

Схемы расположения элементов перекрытий. Спецификация

Схемы расположения элементов перекрытий. Спецификация

Схемы расположения элементов перекрытий. Спецификация

СТАЯН ЛЕИТ

Листов

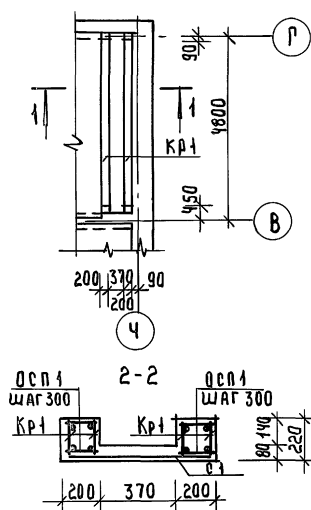
р 26

ЦНИИЭП

ГРАЖДАНСКОЕ СТРОИТЕЛЬСТВО

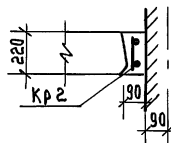
24885-01 30

Монолитный участок УМ-1

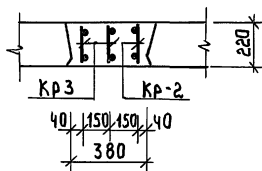


Кр-1, Кр-2, Кр-3

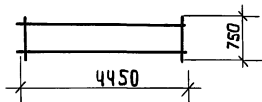
Монолитный участок УМ-2



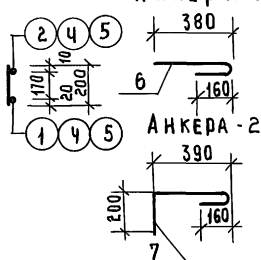
Монолитный участок УМ-3



СЕТКА С-1



Анкер А-1



Анкера - 2

СПЕЦИФИКАЦИЯ МОНОЛИТНЫХ Ж.Б. КОНСТРУКЦИЙ

Формат	Зона	Поз	ОБОЗНАЧЕНИЕ	НАИМЕНОВАНИЕ	КОЛ	ПРИМЕЧАНИЕ
			МОНОЛИТНЫЙ УЧАСТОК УМ-1	- 1 шт.		
				КАРКАС Кр-1	4	
				СЕТКА С-1	1	
				СТА СЕРЖНИ ØСП1 P=180	34	4,32 кг
				МАТЕРИАЛЫ:		
				БЕТОН МАРКИ В15	0,56	м³
			МОНОЛИТНЫЙ УЧАСТОК УМ-2	- 1 шт.		
				КАРКАС Кр-2	1	
				МАТЕРИАЛЫ:		
				БЕТОН МАРКИ В15	0,09	м³
			МОНОЛИТНЫЙ УЧАСТОК УМ-3	- 1 шт.		
				КАРКАС Кр-2	1	
				КАРКАС Кр-3	2	
				МАТЕРИАЛЫ:		
				БЕТОН МАРКИ В15	0,31	м³

СПЕЦИФИКАЦИЯ НА 1 МЕТАЛЛИЧЕСКОЕ ИЗДЕЛИЕ

Формат	Зона	Поз	ОБОЗНАЧЕНИЕ	НАИМЕНОВАНИЕ	КОЛ	ПРИМЕЧАНИЕ
				КАРКАС Кр-1		
		1	ГОСТ 5781-82*	Ф 18 А III P = 4480	1	8,96 кг
		2	"	Ф 10 А II P = 4480	1	2,77 кг
		3	"	Ф 6 А I P = 200	23	1,02 кг
				МАССА КАРКАСА		12,75 кг
				КАРКАС Кр-2		
		4	ГОСТ 5781-82*	Ф 10 А III P = 4750	2	5,86 кг
		3	"	Ф 6 А I P = 200	24	1,07 кг
				МАССА КАРКАСА		6,93 кг
				КАРКАС Кр-3		
		5	ГОСТ 5781-82*	Ф 10 А III P = 3250	2	4,01 кг
		3	"	Ф 6 А I P = 200	17	0,76 кг
				МАССА КАРКАСА		4,77 кг
				СЕТКА С-1		
			ГОСТ 8478-81	СЕТКА С У8Б1=300-1660	4,98	м. 1,71 кг
				АНКЕРЫ		
		6	ГОСТ 5781-82*	Ф 10 А I P = 590	1	0,36 кг
		7	"	Ф 10 А I P = 800	1	0,49 кг

144-12-235.91

АС

ПРИВЯЗАН

И. КОНТР.	МАЙСЮК	Класс
РУК. МАСТ.	КАРАБАЕВ	Класс
ГАЛ.	КУВАКИН	Класс
СА. СПЕЦ.	МАЙСЮК	Класс
ИНЖ. Т.К.	ПОЛЯНИЧЕВА	Класс
ПРОВЕР.	МАЙСЮК	Класс

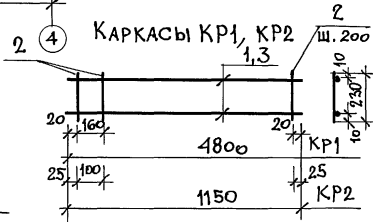
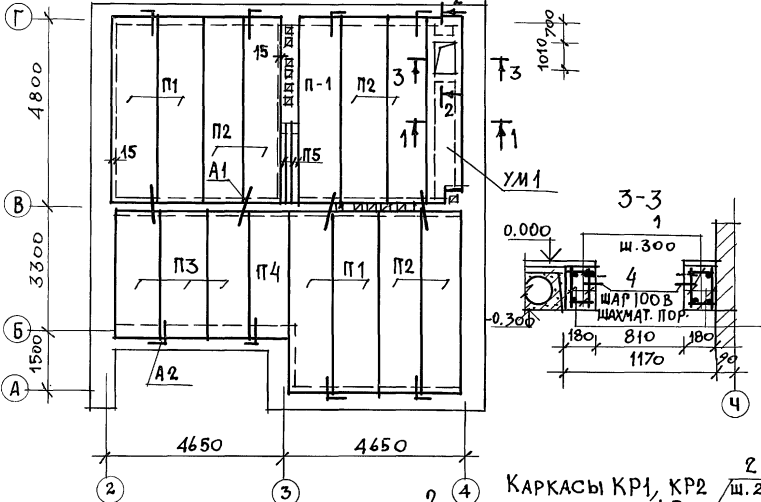
МАНСАНДАНЫЙ ОДНОКВАРТИРНЫЙ СТАНДА Лист Листов
4-КОМНАТНЫЙ ЖИЛОЙ ДОМ С
ПРИСТРОЕННЫМИ ГАРАЖОМ И ХОЗПОСТРОЙКАМИ
Р 27

МОНОЛИТНЫЕ УЧАСТКИ УМ-1,
УМ-2, УМ-3. АНКЕРА А-1, А-2
СПЕЦИФИКАЦИИ.

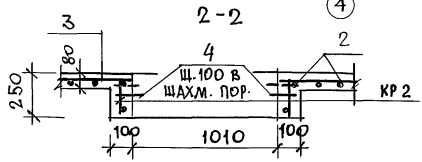
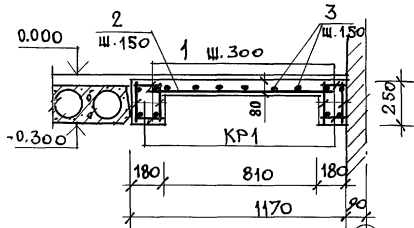
ЦНИИЭП
ГРАЖДАНСКОЙ СТРОИТЕЛЬНОСТИ

ИНВ. №

СХЕМА РАСПОЛОЖЕНИЯ ЭЛЕМЕНТОВ ПЕРЕКРЫТИЯ ПОДВАЛА



Монолитный участок УМ1



СПЕЦИФИКАЦИЯ СВОРНЫХ ЖЕЛЕЗОБЕТОННЫХ ИЗДЕЛИЙ

МАРКА ПОЗ.	ОБОЗНАЧЕНИЕ	НАИМЕНОВАНИЕ	КОЛ	МАССА ЕД. КГ	ПРИМ.
ПЛИТА ПЕРЕКРЫТИЯ					
П1	СЕРИЯ 1.141-1 вып. 64	ПК48.12-6АІТ	5	1700	
П2		ПК48.10-6АІТ	6	1400	
П3	СЕРИЯ 1.141-1 вып. 60	ПК36.12-6Т	3	1280	
П4		ПК36.10-6Т	1	1055	
П5	СЕРИЯ 0.138.1-1 вып. 1	2ПБ 2Q-3	3	92	
МОНОЛИТНЫЙ УЧАСТОК					
	ДАННЫЙ ЛИСТ	УМ-1	1	0,69 м ²	
	ЛИСТ АС-27	АНКЕРА			
		А-1	8	0,36	
		А-2	4	0,49	

СПЕЦИФИКАЦИЯ МОНОЛИТНОГО ЭЛЕМЕНТА

Монолитный участок УМ-1 (шт. 1)					
КР1	ДАННЫЙ ЛИСТ	КАРКАС КР1	4	7,20	28,80 кг
КР2		КАРКАС КР2	2	1,78	3,56 кг
1	ГОСТ 5781-82	φ6АІ е=160	64	0,04	2,56 кг
2		φ10АІІ е=1150	32	0,71	22,72 кг
3		φ6АІ е=4780	6	1,06	6,36 кг
4		φ4ВрІ е=120	37	0,012	0,45 кг
		БЕТОН КЛАССА В15		0,69 м ³	

СПЕЦИФИКАЦИЯ НА 1 МЕТАЛЛИЧЕСКОЕ ИЗДЕЛИЕ

КАРКАСЫ КР1					
1	ГОСТ 5781-82 *	φ10АІІ е=4800	2	2,96	5,92 кг
2		φ6АІ е=230	25	0,051	1,28 кг
КАРКАС КР2					
3	ГОСТ 5781-82 *	φ10АІІ е=1150	2	0,71	1,42 кг
2		φ6АІ е=230	7	0,051	0,36 кг

144-42-235.91 АС

ИНВ. ПОДЛ. ПОДПИСЬ И ДАТА

ПРИВЯЗАН

Н. КОНТР.	МАЙСЮК	<i>Майс</i>
НАЧ. МАС.	КАРАВАЕВ	<i>ММ</i>
ГАЛ.	КУВАКИН	
ГЛ. СПЕЦ.	МАЙСЮК	<i>Майс</i>
ИСПОЛН.	СИМОНОВА	<i>МЗ</i>
ПРОВЕР.	МАЙСЮК	<i>Майс</i>
ИНВ. Н		

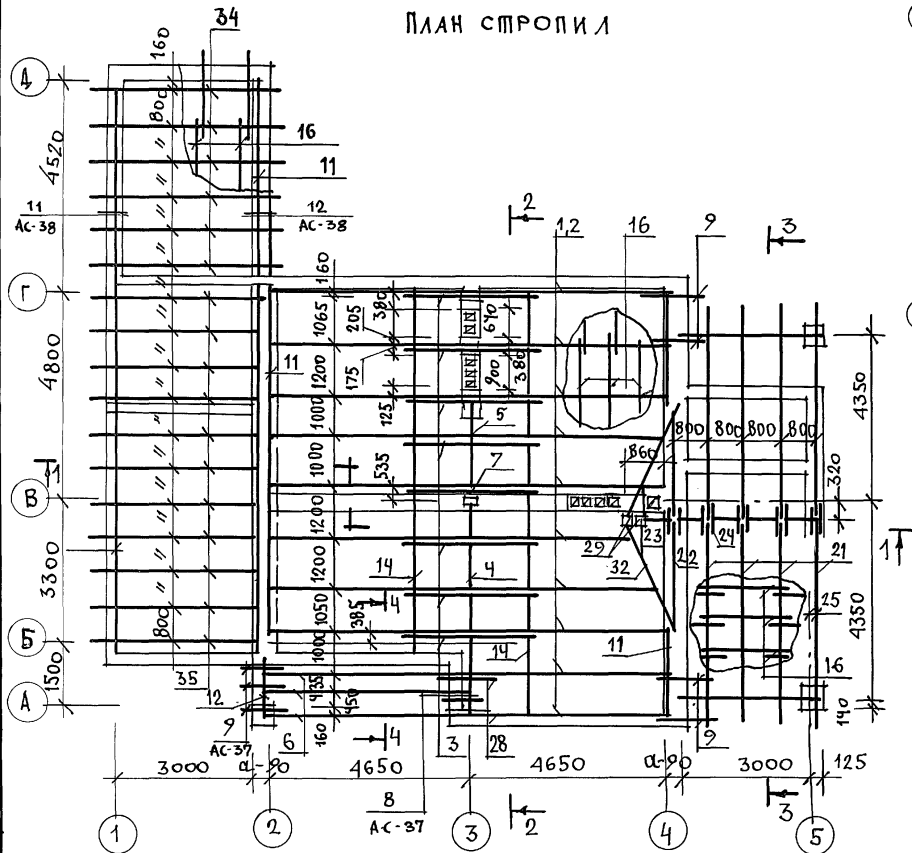
МАНСАРНЫЙ ОДНОКВАРТИРНЫЙ Ч-КОМНАТНЫЙ НИЖИИ ДОМ С ПРИСТРОЕННЫМИ ГАРАЖИ И ХОЗПОСТРОЙКОЙ

СТАДИЯ	ЛИСТ	ЛИСТОВ
Р	28	

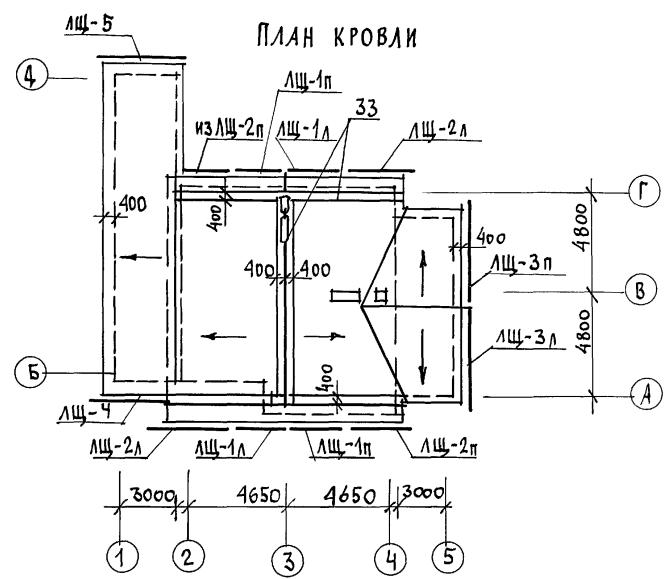
ЦНИИЭП
ГРАНДАНСХЕСТРОЙ

АЛЬБОМ 1

ПЛАН СТРОПИЛ



ПЛАН КРОВЛИ



ОБЩИЕ ПРИМЕЧАНИЯ СМОТРЕТЬ АС-30

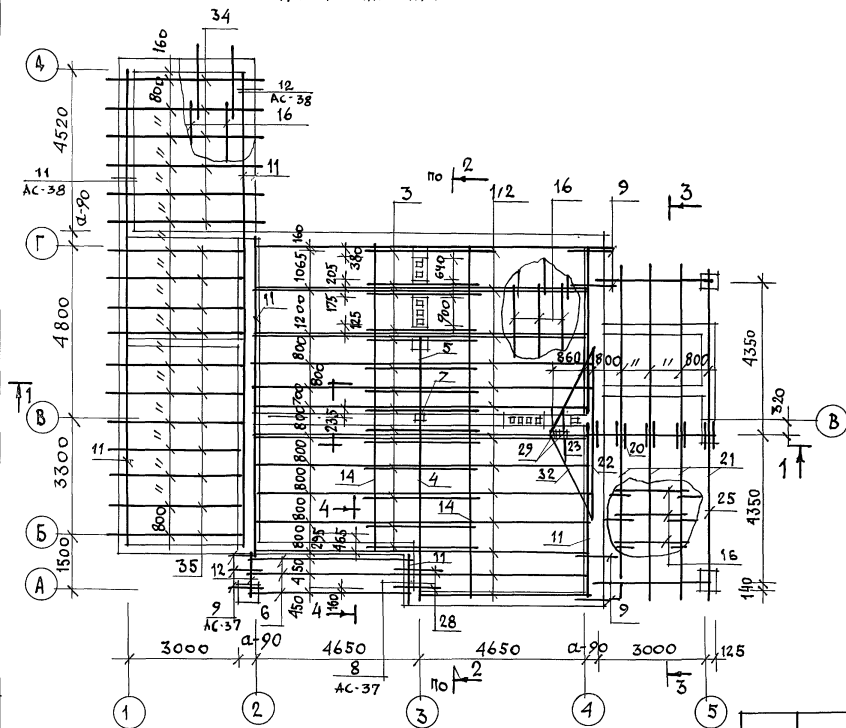
ИНВ. ЛЮДИ ПОДАТЬ И ДАТА ВЗАМ. ИНВ. №

ПРИВЯЗАН
ИНВ. №

		144 - 12 - 235.94	АС	
И. КОНТР.	МАЙСЮК		Мансардный одноквартирный	СТАДИЯ
И. АС	КАРАВАЕВ		4-комнатный жилой дом с пристроен-	ЛИСТ
И. СПЕЦ.	КУВАКИН		ными гаражом и хозяйстройкой	ЛИСТОВ
И. ВЕД. ИНЖ.	СИМОНОВА			Р
И. ИСПОЛН.	ТРЕТЬЯЧЕНКО			29
И. ПРОВЕР.	МАЙСЮК			
		ПЛАН СТРОПИЛ. ПЛАН КРОВЛИ. (Q. СНЕГ. = 1,0 КПА)	ЦНИИЭП ГРАЖДАНСКОЕ СТРОИТЕЛЬСТВО	

Альбом 1

ПЛАН СТРОПИЛ.



1. РАЗРЕЗЫ 1-1 ÷ 4-4 И СПЕЦИФИКАЦИЮ ДРЕВЕСИНЫ СМ. ЛИСТЫ АС-31 ÷ АС-32.
2. ЛОВОВЫЕ ЩИТЫ ЛШ-1 ÷ ЛШ-5 СМ. ЛИСТ АС-61.
3. ОБРЕШЕТКА НАД ЛОДЖИЕЙ УСТРАИВАЕТСЯ СДВОЕННОЙ 2 (50 × 75).
4. СКРУТКА ИЗ ПРОВОЛОКИ 2Ф4А1 ЧЕРЕЗ ОДНУ СТРОПИЛЬНУЮ НОГУ - 1 КГ; ЕРШИ В ШВЕ КЛАДКИ - 1,5 КГ
5. ЭЛЕМЕНТЫ НЕСУЩИХ КОНСТРУКЦИЙ ИЗГОТОВЛИВАТЬ ИЗ ДРЕВЕСИНЫ ХВОЙНЫХ ПОРОД (СОСНА, ЕЛЬ) С ВЛАЖНОСТЬЮ НЕ БОЛЕЕ 20%. КАЧЕСТВО ДРЕВЕСИНЫ ДОЛЖНО УДОВЛЕТВОРЯТЬ ТРЕБОВАНИЯМ ГОСТ 24454-80Е.
6. ДЕРЕВЯННЫЕ КОНСТРУКЦИИ, СОПРИКАСАЮЩИЕСЯ С КИРПИЧНОЙ КЛАДКОЙ, ЗАЩИТИТЬ ОТ ГНИЕНИЯ ПРОКЛАДКОЙ 2 СЛОЕВ ТОЛЯ И ТЩАТЕЛЬНО АНТИСЕПТИРОВАТЬ.
7. ДЕРЕВЯННЫЕ КОНСТРУКЦИИ ТЩАТЕЛЬНО ОБРАБОТАТЬ АНТИПИРЕНАМИ.
8. БОКОВЫЕ ГРАНИ СТРОПИЛ СО СТОРОНЫ ДЫМОВЕНТИЛЯЦИОННЫХ КАНАЛОВ ОБИТЬ КРОВЕЛЬНОЙ СТАЛЬЮ ПО СЛОЮ АСБЕСТА.
9. ПЛАН КРОВЛИ СМ. ЛИСТ АС-29.
10. МОНТАЖ ДЕРЕВЯННЫХ КОНСТРУКЦИЙ ПРОИЗВОДИТЬ СОГЛАСНО СН И П 3.05.01-87.

ИМЬ И ПОСЛ. ПОДПИСЬ И ДАТА ВЗАИМ. ПИВА

144-12-235.91

АС

ПРИВЯЗАН

Н. КОНТР.	МАЙСЮК	<i>Майс</i>
НАЧ. МАС.	КАРАВАЕВ	<i>Кар</i>
ГАП	КУВАКИН	<i>Ку</i>
ГЛ. СПЕЦ.	МАЙСЮК	<i>Майс</i>
ВЕД. ИНЖ.	СИМОНОВА	<i>Сим</i>
ИНЖ. Т.К.	ТРЕТЬЯЧЕНКО	<i>Трет</i>
ПРОВЕР.	МАЙСЮК	<i>Майс</i>

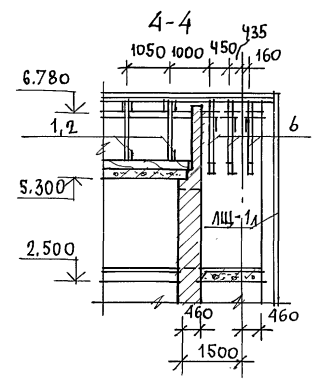
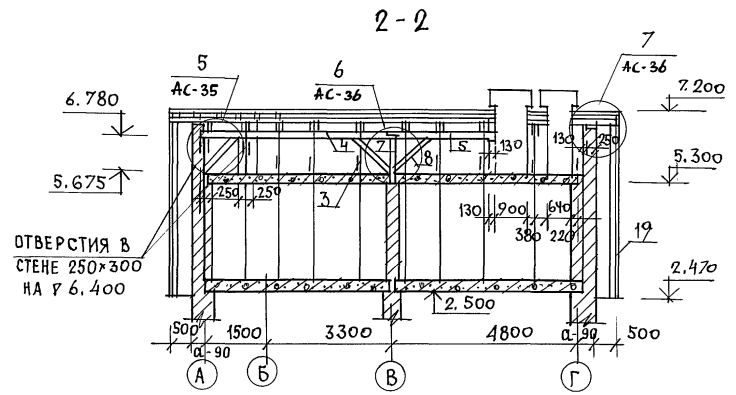
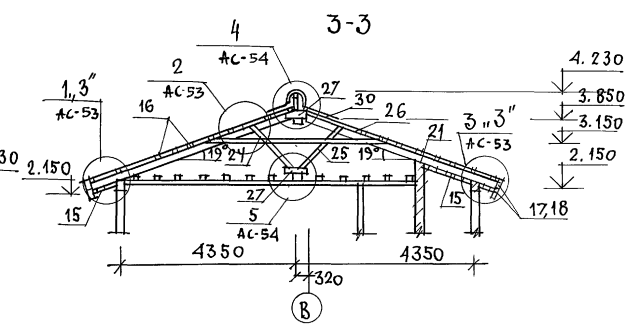
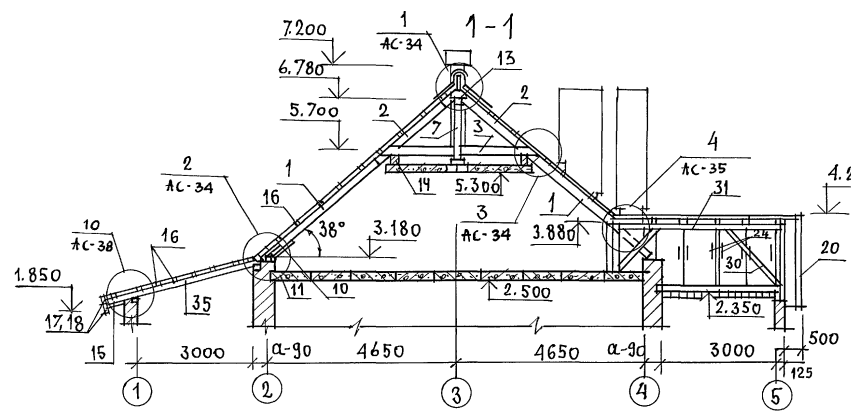
МАНСАРДНЫЙ ОДНОКВАРТИРНЫЙ
4-КОМНАТНЫЙ ЖИЛОЙ ДОМ С ПРИБОРОМ
НЫМИ ГАРАЖОМ И ХОЗПЛОСТРОЙКОМ

СТАДИЯ	ЛИСТ	ЛИСТОВ
Р	30	

ПЛАН СТРОПИЛ
(9 СЧЕТ. = 1,5 К ПА)ЦНИИЭП
ГРАЖДАНСКОЕ СТРОИ

24885-01 34

АЛБОВОИ 1



1. ПЛАНЫ СТРОПИЛ СМ. ЛИСТ АС-29, АС-30
2. СПЕЦИФИКАЦИИ ДРЕВЕСИНЫ СМ. ЛИСТЫ АС-32, АС-33.
3. НОМЕРА УЗЛОВ С ИНДЕКСОМ "З" ЗЕРКАЛЬНЫ УЗЛАМ БЕЗ ИНДЕКСА.

ОТВЕРСТИЯ В СТЕНЕ 250x300 НА Р 6.400

ИНВ. И ПОДП. ПОДПИСЬ И ДАТА ВЗАМ. ИГЕМ

ПРИВЯЗАН

ИНВ. И

		144-12-235.91		АС	
И. КОНТР.	МАЙСЮК				
И. АС.	КАРАВАЕВ				
И. СПЕЦ.	МАЙСЮК				
И. ИЖ.	СИМОНОВА				
И. ИЖ.	ПРЕТЪЯЧЕНКО				
И. ПРОВЕР.	МАЙСЮК				
			МАНСАРДНЫЙ ОДНОКВАРТИРНЫЙ 4-КОМНАТНЫЙ ИЛИ ДИ ДМ С ПРИСТРОЕННЫМ ГАРАЖОМ И ХОЗПОСТРОЙКОЙ		
			СТАИЯ	ЛИ СТ	ЛИСТОВ
			Р	31	
			ЦНИИЭП		
			ГРАЖДАНСКИЙ СТРОИ		

РАЗРЕЗЫ 1-1 ÷ 4-4.

АЛЬБОМ 1

МАРКА ПОЗ.	ОБОЗНАЧЕНИЕ	НАИМЕНОВАНИЕ	КОЛ.	ОБЪЕМ ЕД. М ³	ПРИМ.
1	ГОСТ 24454-80Е	СТРОПИЛА 50x175 l=4300	18	0,038	
2	"	СТРОПИЛА ДОМА 50x150 l=2300	18	0,017	
3	"	ЗАТЯЖКА 50x150 l=3300	8	0,025	
4	"	ПРОГОН 100x150 l=5240	1	0,079	
5	"	ПРОГОН 100x150 l=2890	1	0,043	
6	"	СТРОПИЛА 50x200 l=6000	3	0,060	
7	"	СТОЙКА ПОД ПРОГОН 100x100 l=1100	1	0,011	
8	"	ПОДКОСЫ 100x100 l=1500	3	0,015	
9	"	КОБЫЛКИ 50x100 l=1600	7	0,008	
10	"	ОПОРНЫЙ БРУСОК 50x50 l=250	18	0,0006	
11	"	МАУЗЕРЛАТ 50x100 п.м	68	0,005	
12	"	БАЛКА 100x150 l=1500	1	0,023	
13	"	НАКЛАДКИ 50x175 l=400	20	0,0035	
14	"	ПРОГОН 100x175 п.м	20	0,018	
15	ГОСТ 8242-88	ПОДШИВКА СВЕСОВ 13x94 п.м	415	0,0016	
16	ГОСТ 24454-80Е	ОБРЕШЕТКА 50x75 п.м	630	0,0038	
17	"	ЛОБОВЫЕ ДОСКИ 22x124 п.м	40	0,0033	
18	"	ЛОБОВЫЕ ДОСКИ 22x94 п.м	40	0,0025	
19	"	ЛОБОВЫЕ ШИТЫ ДОМА	8	—	АС-61
20	"	ЛОБОВЫЕ ШИТЫ ВЕРАНДЫ И ГАРАЖА	4	—	АС-61
21	"	СТРОПИЛА ВЕРАНДЫ 50x150 l=5100	8	0,0038	
22	"	СТРОПИЛА ВЕРАНДЫ 50x150 l=2550	2	0,019	
23	"	СТРОПИЛА ВЕРАНДЫ 50x150 l=950	2	0,007	
24	"	ЗАТЯЖКА 50x150 l=4200	8	0,032	
25	"	ПОДКОСЫ СТРОПИЛ 50x100 l=1600	8	0,008	
26	"	НАКЛАДКИ 50x100 l=400	16	0,002	
27	"	НАКЛАДКИ СТРОПИЛ 50x150 l=400	20	0,003	
28	"	ЗАТЯЖКА 50x150 l=1450	2	0,011	
29	"	СТОЙКА СТРОПИЛ ВЕРАНДЫ 100x100 l=1540	2	0,015	

З0	ГОСТ 24454-80Е	ПОДКОСЫ 100x100 l=1800	2	0,018
31	"	ПРОГОН 150x175 l=4400	1	0,066
32	"	ЕН ДОВА 100x150 l=3000	2	0,045
33	"	НАСТИЛ 22x94 п.м	140	0,0025
34	"	СТРОПИЛА ГАРАЖА 50x150 l=4750	6	0,036
35	"	СТРОПИЛА ГАРАЖА 50x150 l=3800	11	0,029

ЛИНВ. Л ПОСЛА ПОДПИСЬ И ДАТА ВЗАМ. ЛИ ВМ

ПРИВЯЗАН

ИНВ.Л

144-12-235.91		АС
Н. КОНТР. МАЙСЮК	ИЗМ.	
НАЧ. МАСТ. КАРАБАЕВ	ИЗМ.	
ГАП КУВАКИН	ИЗМ.	
ГА СПЕЦ. МАЙСЮК	ИЗМ.	
ВЕД. ИЖ. СИМОНОВА	ИЗМ.	
ИЖ. Т.К. ТРЕТЬЯЧЕНКО	ИЗМ.	
ПРОВЕР. МАЙСЮК	ИЗМ.	
МАНСАРНЫЙ ОДНОКВАРТИРНЫЙ 4-КОМНАТНЫЙ НИЛОЙ ДОМ С ПРИСТРОЕННЫМИ ГАРАЖОМ И ХОЗПРИСТРОЙКАМИ		СТАДИЯ И ЛСТ ЛИСТОВ
СПЕЦИФИКАЦИЯ НА КРОВЛЮ (q снег = 1,0 кПа)		Р 32
ЦНИИЭП		ГРАЖДАНСЕЛЬСТРОЙ

АЛЬБОМ 1

МАРКА ПОЗ.	ОБОЗНАЧЕНИЕ	НАИМЕНОВАНИЕ	КОЛ.	ОБЪЕМ ЕД, м ³	ПРИМ.
1	ГОСТ 24454-80Е	СТРОПИЛА ДОМА 50x175 l=4300	30	0,038	
2	"	СТРОПИЛА ДОМА 50x150 l=2300	30	0,017	
3	"	ЗАТЯЖКА 50x150 l=3300	14	0,025	
4	"	ПРОГОН 100x150 l=5240	1	0,079	
5	"	ПРОГОН 100x150 l=2890	1	0,043	
6	"	СТРОПИЛА ДОМА 50x200 l=6000	3	0,060	
7	"	СТРОПИЛА ДОМА 100x100 l=1100	1	0,011	
8	"	ПОДКОСЫ 100x100 l=1500	3	0,015	
9	"	КОБЫЛКИ 50x100 l=1600	7	0,008	
10	"	ОПОРНЫЙ БРУСОК 50x50 l=250	30	0,0006	
11	"	МАУЭРИАТ 50x100 п.м	68	0,005	
12	"	БАЛКА ДОМА 100x150 l=1500	1	0,023	
13	"	НАКЛАДКИ СТРОПИЛ 50x175 l=400	24	0,0035	
14	"	ПРОГОН 100x175 п.м	20	0,018	
15	ГОСТ 8242-88	ПОДШИВКА СВЕСОВ 13x94 п.м	415	0,0016	
16	ГОСТ 24454-80Е	ОБРЕШЕТКА 50x75 п.м	630	0,0038	
17	"	ЛОБОВЫЕ ДОСКИ 22x124 п.м	40	0,0033	
18	"	ЛОБОВЫЕ ДОСКИ 22x94 п.м	40	0,0025	
19	"	ЛОБОВЫЕ ШИТЫ ДОМА	8	-	л. АС-61
20	"	ЛОБОВЫЕ ШИТЫ ВЕРАНДЫ И ГАРАЖА	2	-	л. АС-61
21	"	СТРОПИЛА ВЕРАНДЫ 50x175 l=5100	8	0,045	
22	"	СТРОПИЛА ВЕРАНДЫ 50x150 l=2550	2	0,019	
23	"	СТРОПИЛА ВЕРАНДЫ 50x150 l=950	2	0,007	
24	"	ЗАТЯЖКА ВЕРАНДЫ 50x150 l=4200	8	0,032	
25	"	ПОДКОСЫ СТРОПИЛ 50x100 l=1600	8	0,008	
26	"	НАКЛАДКИ 50x100 l=400	16	0,002	
27	"	НАКЛАДКИ СТРОПИЛ 50x150 l=400	20	0,003	
28	"	ЗАТЯЖКА СТРОПИЛ 50x150 l=1450	2	0,011	
29	"	СТОЙКИ СТРОПИЛ ВЕРАНДЫ 100x100 l=1540	2	0,015	

30	ГОСТ 24454-80Е	ПОДКОСЫ 100x100 l=1800	2	0,018	
31	"	ПРОГОН 150x175 l=4400	1	0,066	
32	"	ЕНДОВА 100x150 l=3000	2	0,045	
33	"	НАСТИЛ 22x94 п.м	140	0,0025	
34	"	СТРОПИЛА ГАРАЖА 50x175 l=4750	6	0,042	
35	"	СТРОПИЛА ГАРАЖА 50x175 l=3800	11	0,033	

ИНВ. N ПОДПИСЬ И ДАТА ВЗАИМ. ИМЬЮ

ПРИВЯЗАН

ИНВ. N				
--------	--	--	--	--

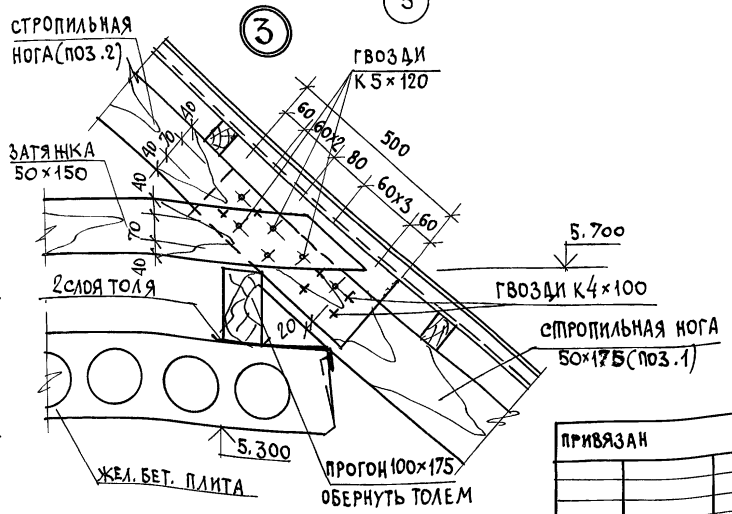
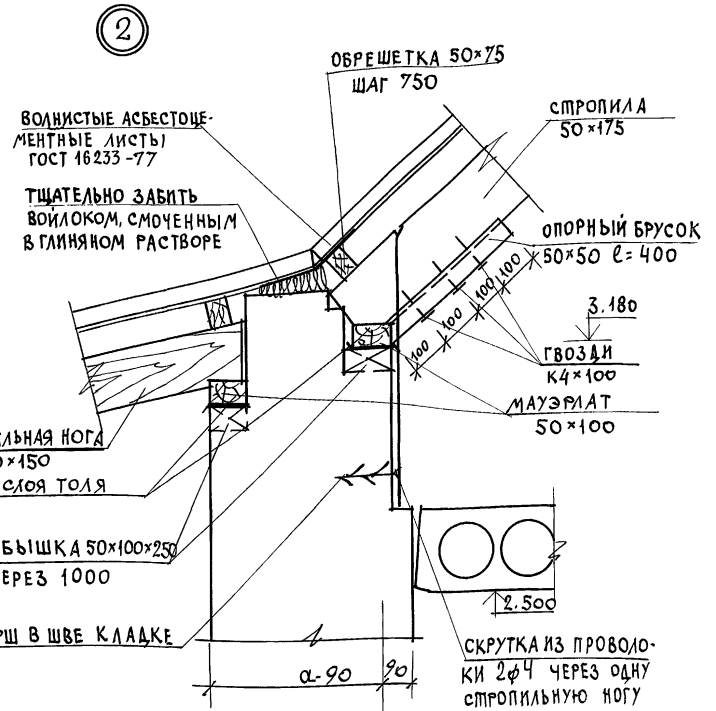
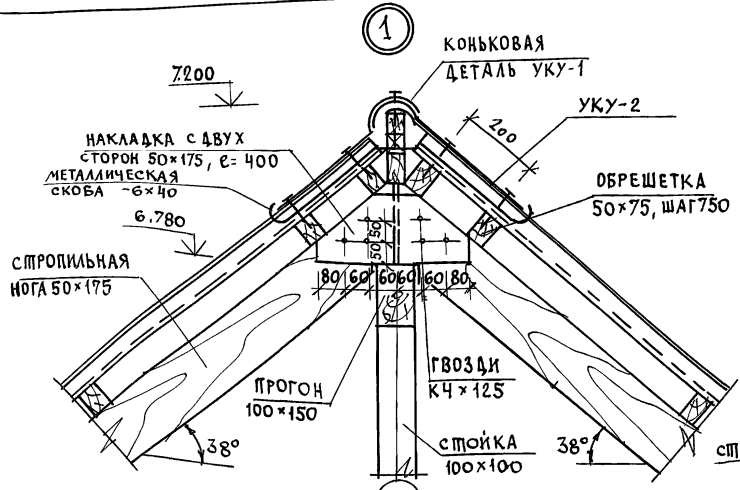
И-КОНТР	МАЙСЮК	Колос
НАЧ. МАС	КАВАСОВ	И/И
ГЛАВ	КУВАКИН	И/И
ГЛА СПЕЦ	МАЙСЮК	Колос
ВЕД. ИНЖ	СИМОНОВА	И/И
ИНЖ.-ТК.	ТРЕТЬЯЧЕНКО	И/И
ПРОВЕР	МАЙСЮК	Колос

144-12-235.91

АС

МАНСАРДНЫЙ, ОДНОКВАРТИРНЫЙ 4-КОМНАТНЫЙ ЖИЛОЙ ДОМ С ПРИСТРОЕННЫМИ ГАРАЖОМ И ХОЗПОСТРОЙКАМИ			СТАДИЯ	ЛИСТ	ЛИСТОВ
СПЕЦИФИКАЦИЯ НА КРОВЛЮ /q.сег. = 1,5 кПа/			Р	33	
			ЦНИИЭП ГРАЖДАНСЕЛЬСТРОЙ		

АЛЬБОМ 1

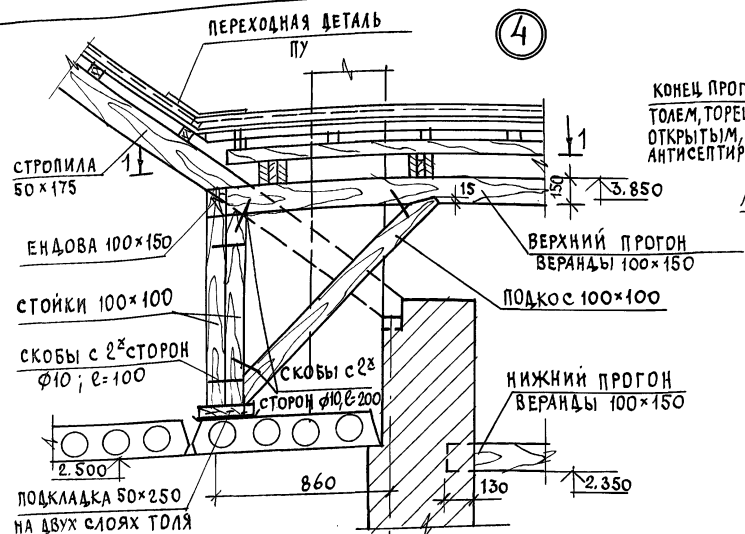


ПРИВЯЗАН

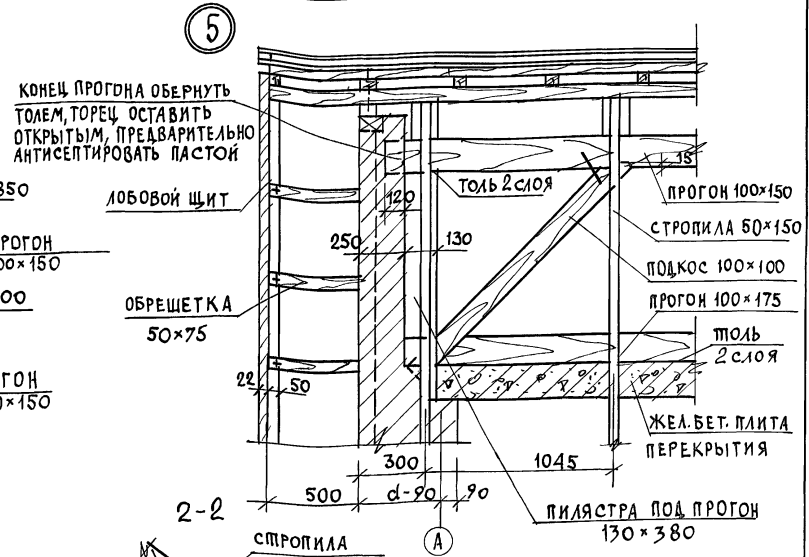
ИНВ. №							
--------	--	--	--	--	--	--	--

		144 - 12 - 235.91		АС	
И.КОНТР.	МАЙСЮК	И.МАСТ.	КАРАБАЕВ	СТАДИЯ	ЛИСТ
РАП	КУВАКИН	ВЕД. ИНЖ.	СИМОНОВА	Р	34
СА. СПЕЦ.	МАЙСЮК	ИНЖ. КАТ.	ПОЛЯНЧЕВА	ЛИСТОВ	
ИНВ. №	МАЙСЮК	ПРОВЕР.	МАЙСЮК	4-КОМНАТНЫЙ НИЖИЙ ДОМ С ПРИСТРОЕННЫМ ГАРАЖОМ И ХОЗЛОСТРОЙКОЙ	
УЗЛЫ КРОВЛИ № 1, 2, 3.				ЦНИИЭП ГРАНДАНСЕЛЬСТРОЙ	

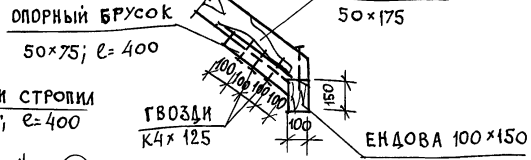
АЛБОМ 1



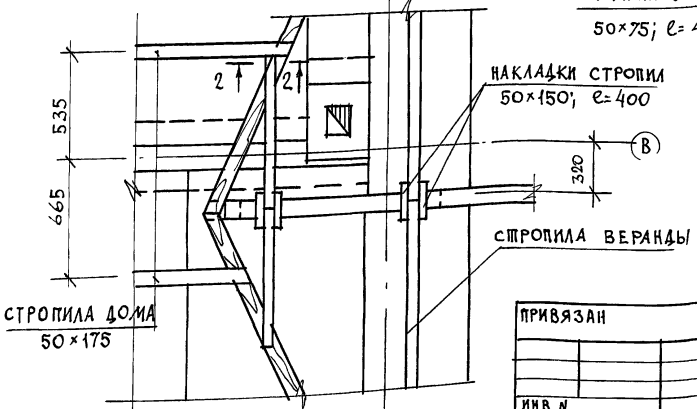
План 1-1 (4)



2-2 (5)



ИНВ. ЛЮБЛА, ПОДПИСЬ И ДАТА ВЗАМ. ИНВ. Л

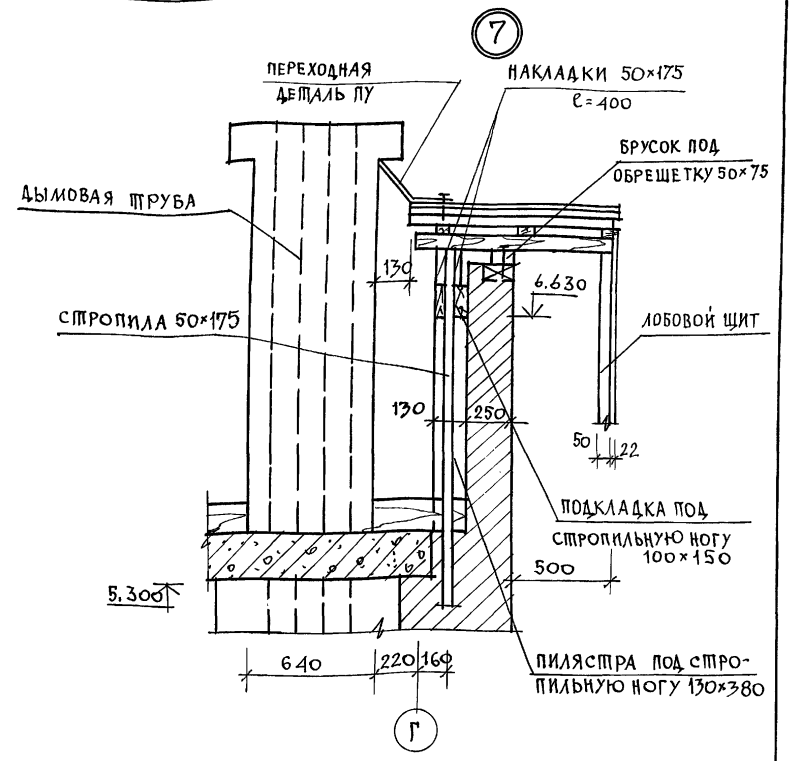
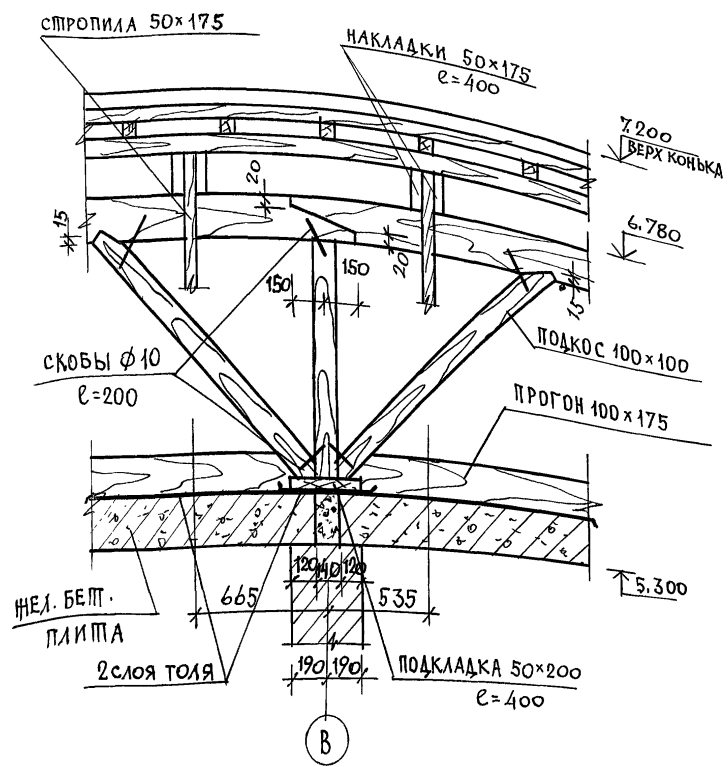


ПРИВЯЗАН

ИНВ. Л

		144-12-235.91		АС		
И.КОНТР.	МАЙСЮК	<i>Майс</i>	МАКСАРДНЫЙ ОДНОКВАРТИРНЫЙ 4-КОМНАТНЫЙ НИЖЛОЙ ДОМ С ПРИБОРОЧНЫМ ГАРАЖОМ И ХОЗПОСТРОЙКОЙ	СТАДИЯ	ЛИСТ	ЛИСТОВ
НАЧ.МАС.	КАРАВАЕВ	<i>Карав</i>		Р	35	
ГАП	КУВАКИН	<i>Кувак</i>		ЦИНИЭЛ		
ГЛ.СПЕЦ.	МАЙСЮК	<i>Майс</i>		ГРАНДАНСЕЛЬСТРОЙ		
ВЕД.НИЖ.	СИМОНОВА	<i>Симо</i>				
ИНЖ. I-к.	ПОЛЯНЧЕВА	<i>Поля</i>	УЗЛЫ КРОВЛИ № 4, 5.			
ПРОВЕР.	МАЙСЮК	<i>Майс</i>				

АЛЬБОМ 1

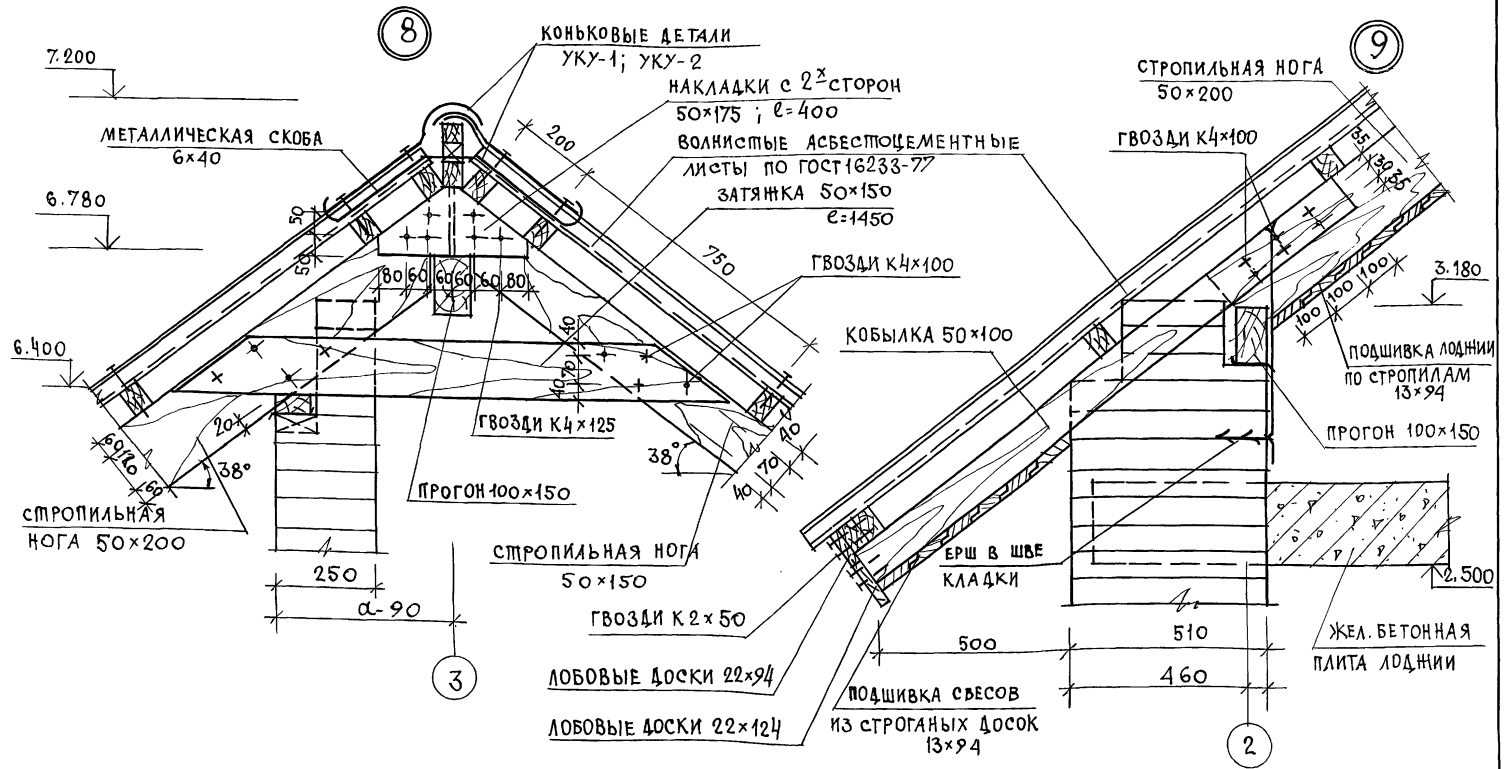


ИНВ. И ПОДЛ. ПОДАТЬСЯ НА АТА ВЗАМ. ИИВУ

			144-12-235.91	АС
Н. КОНТР.	МАЙСЮК	<i>MAIS</i>		
НАЧ. МАС	КАРАВАЕВ	<i>KA</i>	МАНСАРНЫЙ ОДНОКВАРТИРНЫЙ	СТАДИЯ
ТАП	КУВАКИН	<i>KU</i>	4-КОМНАТНЫЙ НИЛОИ ДОМ С ПРИСТРОЕ	ЛИСТ
ГЛ. СПЕЦ	МАЙСЮК	<i>MAIS</i>	НЫМИ ГАРАНТОМ И ХОЗПСТРОЙКОЙ	36
ВЕД. ИНЖ.	СИМОНОВА	<i>SI</i>		
ИНЖ. Т.К.	ТРЕТЬЯЧЕНКО	<i>TR</i>	УЗЛЫ КРОВЛИ	ЦНИИЭП
ПРОВЕР.	МАЙСЮК	<i>MAIS</i>	№ 6,7.	ГРАНДАНСЕЛЬСТРОЙ
ИНВ. N				

24885-01 40

Альбом 1

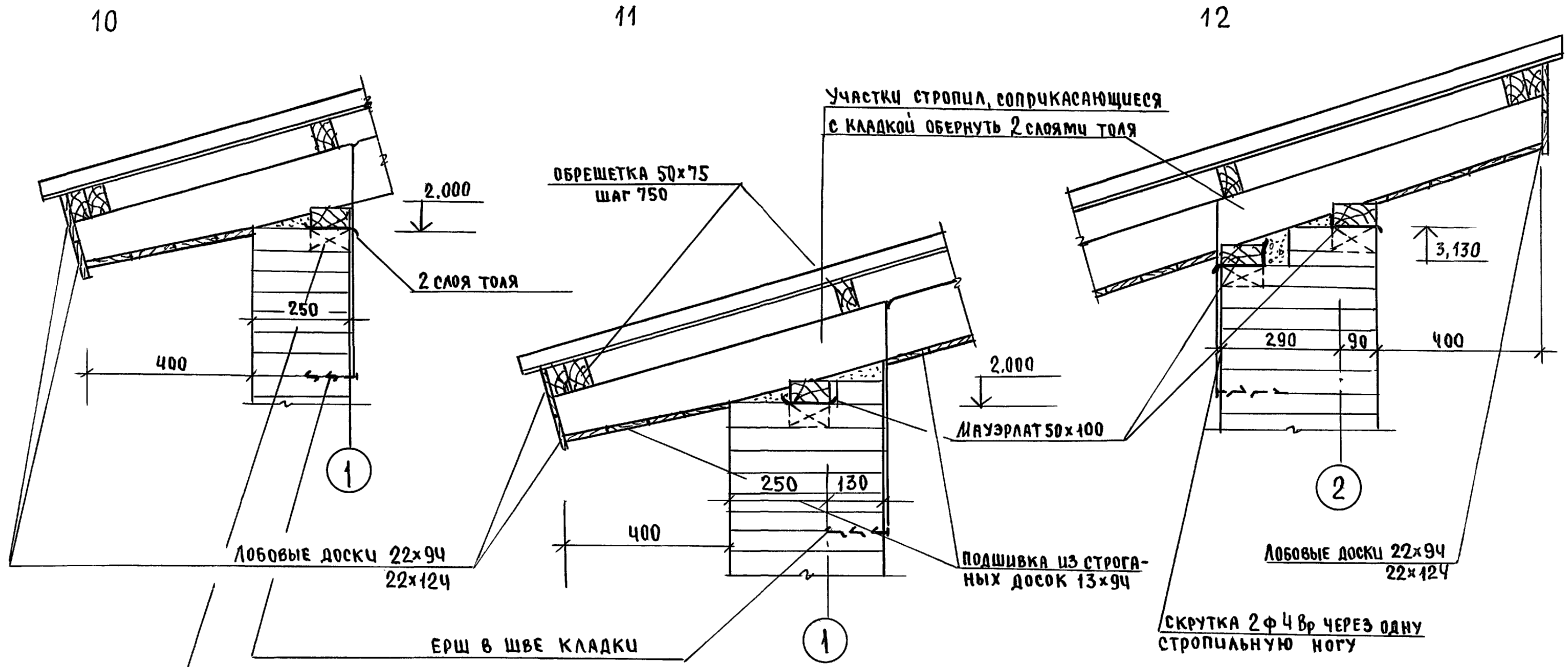


ИНВ. Л. ПОДЛ. ПОДПИСЬ И ДАТА ВЗЛ. ИНВ. Л.

			144-12-235.94	АС
ИНВ. Л.	ПОДЛ.	ПОДПИСЬ	ДАТА	ВЗЛ. ИНВ. Л.
ПРИВЯЗАН	И. КОНТР. МАЙСЮК	НАЧ. МАС. КАРАБАЕВ	ТАП. КУВАКИН	ГЛ. СПЕЦ. МАЙСЮК
	ВЕД. ИНЖ. СИМОНОВА	ИНЖ. ДАТ. ПОЛЯНИЧЕВА	ПРОБЕР. МАЙСЮК	
			МАНСАРДАНЫИ, ОДНОКВАРТИРНЫИ 4-КОМНАТНЫИ НИЛОИ ДОМ С ПРИСТРОЕННЫИ ГАРИНОМ И ХОЗЛОСТРОИКОЙ	СТАВЛЯ ЛИСТ ЛИСТОВ Р 37
			УЗЛЫ КРОВЛИ № 8, 9.	ЦНИИЭП ГРАЖДАНСЕЛЬСТРОИ

24885-01 41

Альбом 1

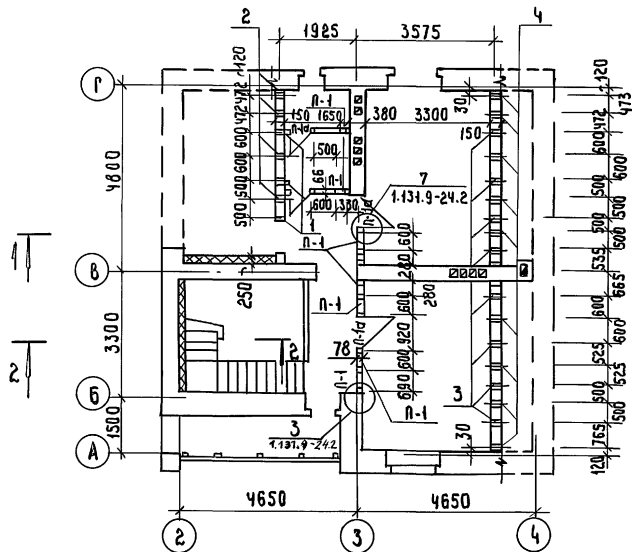


ДЕРЕВЯННАЯ ПРОБКА
65x120 ШАГ 1030

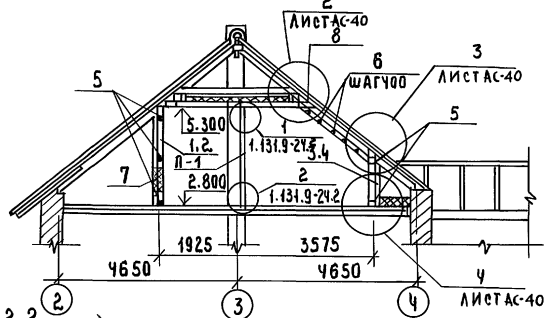
1. Стропила гаража и хозяйстройки для снега 1,00 кПа - 50x150 для снега 1,5 кПа - 50x175
2. Узлы см. АС-29, 30.

ИНВ. № ПОДЛ. ПОДПИСЬ И ДАТА ВЗАИМ. ЦИФ. №

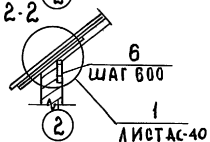
				144-12-235.91	АС		
Привязан	Н. контр.	Майсюк	<i>Майсюк</i>	Мансардный одноквартирный 4-комнатный жилой дом с пристроенными гаражом и хозяйстройкой	этадия	лист	листов
	Нач. м.с.	Караваяв	<i>Караваяв</i>		р	38	
	Г.А.П.	Кубакин	<i>Кубакин</i>		ЦНИИЭП ГРАНДАНСЕЛЬСТРОЙ		
	Гл. спец.	Майсюк	<i>Майсюк</i>				
Инв. №	И.И.И.П.К.	Третьяченко	<i>Третьяченко</i>	Узлы кровли ил 10, 11, 12			
	Проверил	Майсюк	<i>Майсюк</i>				



РАЗРЕЗ 1-1



РАЗРЕЗ 2-2

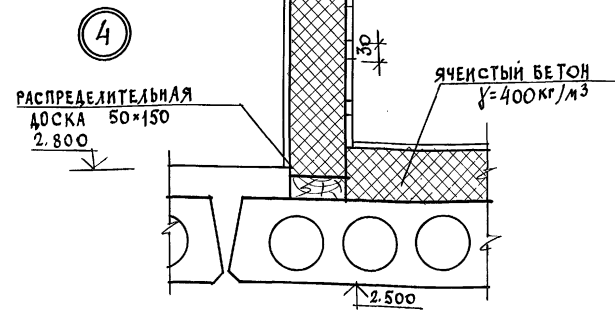
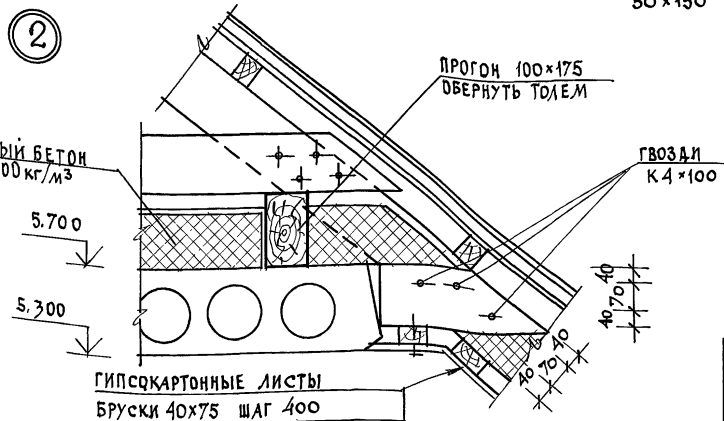
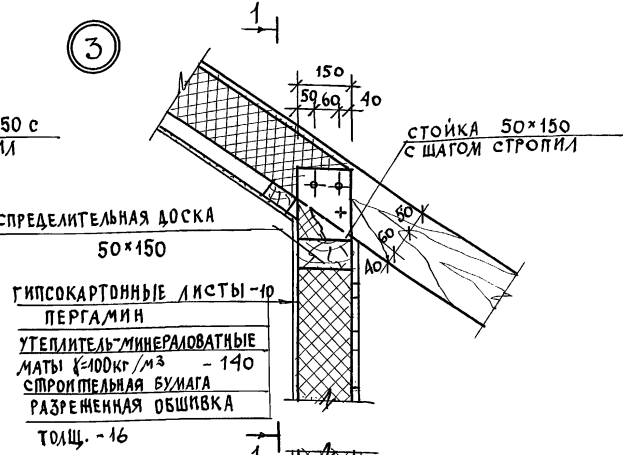
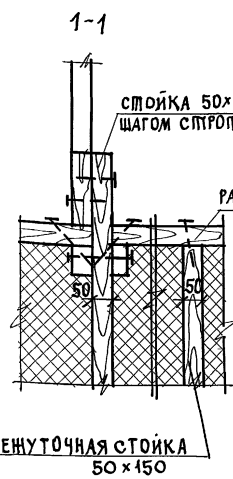
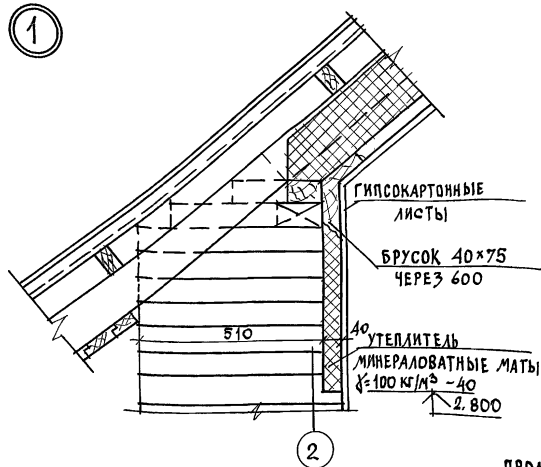


МАРКА ПОЗ.	ОБОЗНАЧЕНИЕ	НАИМЕНОВАНИЕ	КОЛ	ОБЪЕМ ЕД. М ³	ПРИМЕЧАНИЯ
1	ГОСТ 24454-80Е	Стойки 50×150 е=2730	3	0.0204	
2	"	Стойки 50×150 е=2430	4	0.0182	
3	"	Стойки 50×150 е=1470	8	0.0110	
4	"	Стойки 50×150 е=1170	9	0.008	
5	"	РАССРЕД. Доска 50×150 п.м	29.7	0.0075	
6	"	Бруски 40×75 п.м	64.1	0.003	
7	"	Доски вставки 16×100 п.м	160.0	0.0016	
8	"	Доски 50×150 е=400	11	0.003	

РАЗБИВКУ СТОЕК МАНСАРДЫ ПРОИЗВОДИТЬ СТРОГО В СООТВЕТСТВИИ С РАЗБИВКОЙ СТРОПИЛ (СМ. ЛИСТ АС-29)

			144-12-235.91	АС
Н. КОНТР. МАЙСЮК	<i>Майс</i>			
РУК. МАСТ. КАРАВАЕВ	<i>Карав</i>			
ГАП. КУВАКИН	<i>Кува</i>			
ГА. СПЕЦ. МАЙСЮК	<i>Майс</i>			
ИНЖ. К. ПОЛЯНИЧЕВА	<i>Поля</i>			
ПРОВЕР. МАЙСЮК	<i>Майс</i>			
ПРИВЯЗАН		МАНСАРДНЫЙ ОДНОКВАРТИРНЫЙ СТАИЯ/ЛИСТ/ЛИСТОВ		
		4-КОМНАТНЫЙ ЖИЛОЙ ДОМ С ПРИГРОЕННЫМИ ГАРАЖОМ И ХОЗПЛОЩАДОЙ		
		Р 39		
		МОНТАЖНАЯ СХЕМА МАНСАРДЫ. ЦНИИЭП		
		РАЗРЕЗЫ. СПЕЦИФИКАЦИЯ. ГРАЖДАНСКОЙ СТРОИТЕЛЬНОЙ		

АЛЬБОМ 1



ИВБ. № ПОДПИСЬ И ДАТА ВЗАИМ. ИВБ. №

ГИПСКАРТОННЫЕ ЛИСТЫ
Бруски 40x75 шаг 400
ПЕРГАМИН
УТЕЛИТЕЛЬ МИНЕРАЛОВАТНЫЕ МАТЫ
 $\gamma = 100 \text{ кг/м}^3 - 140$

ПРИВЯЗАН
ИВБ. №

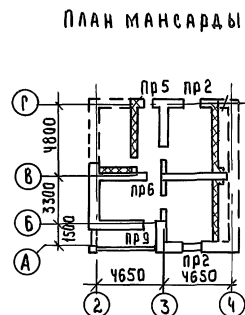
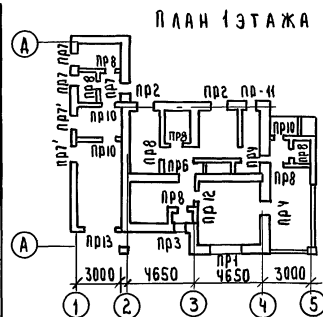
И. КОНТР.	МАЙСЮК	ИВБ. №
НАЧ. МАСТ.	КАРАВАЕВ	ИВБ. №
Г. А. П.	КУВАКИН	ИВБ. №
Г. С. ПЕЧ.	МАЙСЮК	ИВБ. №
РЕВ. ИНЖ.	СИМОНОВА	ИВБ. №
ИНЖ. Т. К.	ПОЛЯНИЧЕВА	ИВБ. №
ПРОВЕР.	МАЙСЮК	ИВБ. №

144-12-235.91		АС
МАНСАРДНЫЙ ОДНОКВАРТИРНЫЙ 4-КОМПАТНЫЙ ЖИЛОЙ ДОМ с ПРИСТРОЕННЫМИ ГАРАЖОМ и ЛОДЖИЕЙ	СТАДИЯ	ЛИСТ
Узлы мансарды №№ 1÷4.	Р	40
	ЦНИИЭП ГРАЖДАНСКОЙ СТРОИТЕЛЬНОСТИ	

24885-01 44

ВЕДОМОСТЬ ПЕРЕМЫЧЕК

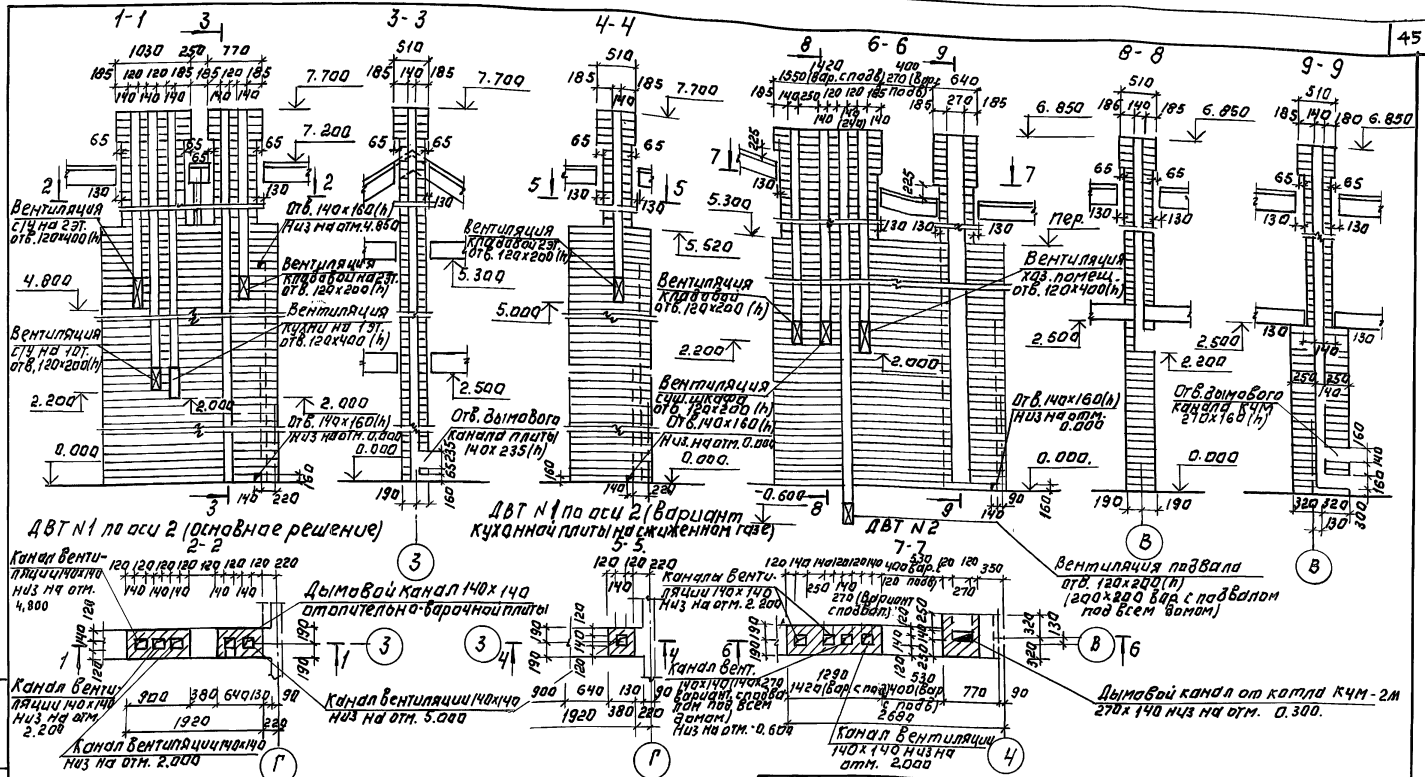
Тип	Сечение	Количество мест	Марка	Количество штук при толщине стен		
				250; 380 420	510; 530	640; 680
ПР-1	2.200 2ЛБ26-4 5.ЛБ30-37	1	5ЛБ30-37 2ЛБ26-4	1 1	1 2	1 3
ПР-2	3.000 2.200 2ЛБ16-2 3.ЛБ18-37	4	3ЛБ18-37 2ЛБ16-2	1 2	1 3	1 4
ПР3	2.080 4ЛБ13-1 3ЛБ18-37	1	3ЛБ18-37 1ЛБ13-1	2 1	2 2	2 3
ПР4	2.080 2.200 1ЛБ13-1	2	1ЛБ13-1	3	4	5
ПР5	5.000 2.200 1ЛБ10-1 3ЛБ13-37	1	3ЛБ13-37 1ЛБ10-1	1 2	1 3	1 4
ПР6	4.670 2.070 3ЛБ18-37	2	3ЛБ18-37	3	3	3
ПР7	1.700 2ЛБ13-1 1ЛБ13-1 2шт. по 1шт. по 1шт.	3	2ЛБ13-1 1ЛБ13-1	1 2	-	-
ПР7'	2.070 1.800 1ЛБ13-1	2	2ЛБ13-1 1ЛБ13-1	1 1	-	-
ПР8	2.070 1.800 1ЛБ13-1	7	1ЛБ13-1	1	1	1
ПР9	5.000 2.200 3ЛБ13-37 1ЛБ13-1	1	3ЛБ13-37 1ЛБ13-1	1 2	1 3	1 4
ПР10	2.100 1.800 1ЛБ13-1	3	1ЛБ13-1	2	2	2
ПР11	2.200 1ЛБ13-1 3ЛБ13-37	1	3ЛБ13-37 1ЛБ13-1	1 2	1 3	1 4
ПР12	2.070 2ЛБ16-2	1	2ЛБ16-2	1	1	1
ПР13	1.800 2ЛБ29-4	1	2ЛБ29-4	2		



ОБОЗНАЧЕНИЕ	НА ИМЕНОВАНИЕ	КОЛИЧЕСТВО ШТ ПРИ ТОЛЩИНЕ СТЕНЫ				МАССА ЕА КГ	ПРИМЕЧАНИЕ
		250; 380 420	550	680	510		
Серия 1038.1-161	5ЛБ30-37	1	1	1	1	1	410
— "	3ЛБ18-37	12	12	12	12	12	119
— "	3ЛБ13-37	3	3	3	3	3	85
— "	2ЛБ26-4	1	2	3	2	3	109
— "	2ЛБ16-2	9	13	17	13	17	65
— "	1ЛБ13-1	31	22	27	22	27	25
— "	1ЛБ10-1	2	3	4	3	4	20
— "	2ЛБ13-1	5	—	—	—	—	54
— "	2ЛБ29-4	2	—	—	—	—	120

НАД ДВЕРНЫМИ ПРОЕМАМИ В ПЕРЕГОРОДКАХ ТОЛЩ. 65 мм.
УСТРАИВАЮТСЯ РЯДОВЫЕ ПЕРЕМЫЧКИ 2Ф8А1. ВХОДА АР-В - 5,2 кг

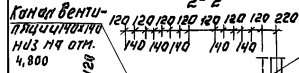
			144-12-235.91	АС	
Н. КОНТР.	МАЙСЮК	Мас 3			
РУК. МАСТ.	КАДАВАЕВ	Мас 1			
САП.	КУВАКИН	Мас 1			
ГЛА. СПЕЦ.	МАЙСЮК	Мас 3			
ИНЖ. ТЕХН.	ВЕНЯКОВ	Мас 4			
ПРОВЕР.	МАЙСЮК	Мас 3			
ПРИМЬЯЗАН:			МАНСАРДНЫЙ ОДНОКВАРТИРНЫЙ Ч. КОМНАТНЫЙ ЖИЛИЩ. ДОМ С ПРИБОРОМ ТЕПЛОИЗОЛЯЦИИ И УЗОЛОСТРОИТЕЛЯ	СТАНДА. ЛИСТ	ЛИСТОВ
ИНВЕН?			П	41	
ПЛАНЫ ПЕРЕМЫЧЕК.				ЦНИИЭП	
ВЕДОМОСТЬ ПЕРЕМЫЧЕК.				ГРАЖДАНСЕЛЬСТРОЙ	



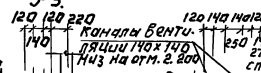
ДВТ №1 по оси 2 (одноэтажное решение)

ДВТ №1 по оси 2 (вариант кухонной плиты на сжатом газе)

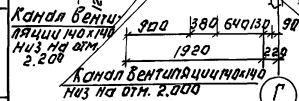
ДВТ №2



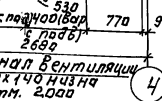
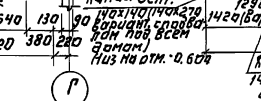
Дымовой канал 140x140 от опительно-барачной плиты



Вентиляция подвала отв. 120x140 (h) (200x200 бар с подвалом под всем домом)



Канал вентиляции 140x140 низ на отн. 5.000



Дымовой канал от котла КЧМ-2М 270x140 низ на отн. 0.300

Примечания.

1. Кладку труб вести из кирпича глиняного обыкновенного марки 75 на растворе марки 100.
2. Отметка дымообводящего отверстия одна для плиты на твердом топливе и отопительно-барачной металлической плиты, Шльманче. При привязке отметка должна быть уточнена применительно к параметрам конкретного прибора.
3. Данный чертёж см. совместно с АС-9, АС-10

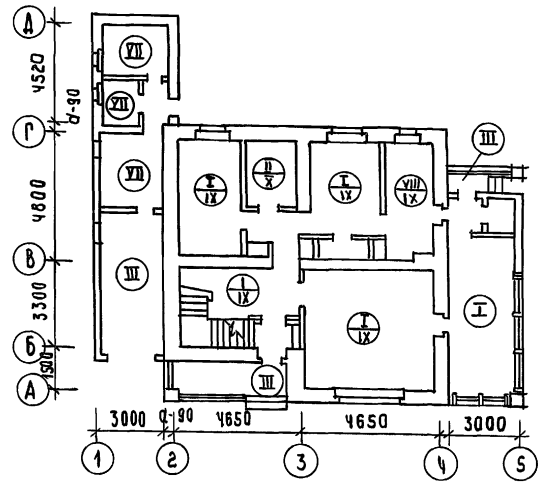
ПРИВЯЗАН:

ИНВ. №

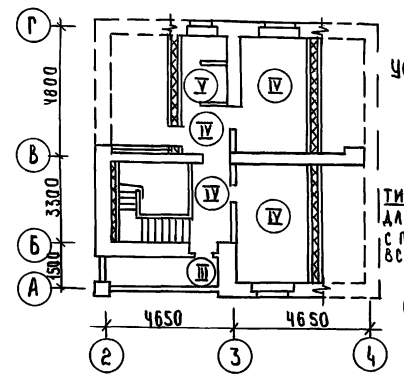
И. КОНТ. КУВАКИН		144-12-235.91		АС	
НАЧ. МАСТ. КАРАБАЕВ					
Д.П. КУВАКИН					
И. СПЕЦ. МАМОНОВ					
АРХИТЕК. ПАНШКИН				МАНСАРЕНАЯ ОДНОКВАРТИРНЫЙ Ч.К. КВАРТИРНЫЙ ЖИЛИЙ ДОМ С ОРИЕНТИРОВАННЫМ ГАРАЖОМ И ХОЗПОС. СТРОЙКИ	
ПРОВЕР. КУВАКИН				СТADIЯ ДИЭТ ЛИСТОВ	
				Р 42	
				ЦНИИЭП	
				ГРАЖДАНСЕЛЬСТРОЙ	

А ЛЬ Б О М 1

ПЛАН 1 ЭТАЖА



ПЛАН 2 ЭТАЖА



УСЛОВНЫЕ ОБОЗНАЧЕНИЯ

ТИП ПОЛА ДЛЯ ОСНОВНОГО РЕШЕНИЯ

ТИП ПОЛА ДЛЯ ВАРИАНТА С ПОДВАЛОМ ПОД ВСЕМ ДОМОМ

И - тип пола общий для всех вариантов

ЭКСПЛИКАЦИЯ ПОЛОВ

НАИМЕНОВАНИЕ ПОМЕЩЕНИЯ	ТИП ПОЛА ПО ПРОЕКТУ	СХЕМА ПОЛА ИЛИ НОМЕР УЗЛА ПО СЕРИИ	ЭЛЕМЕНТЫ ПОЛА И ИХ ТОЛЩИНА	ПЛОЩАДЬ ПОЛА м ²
ЖИЛЫЕ КОМН. ПРИХОЖАЯ КУХНЯ, КЛАД., ВЕДРАНАА (Ист)	I	УЗЕЛ 139 ПО СЕРИИ 2.144 - 1/88	ПОКРЫТИЕ - ДОСКИ ПОЛА ПО ГОСТ 8242-88 - 28 мм	83.90
	IX	УЗЕЛ 65 ПО СЕРИИ 2.144 - 1/88		
ВАННАЯ И ТУАЛЕТ 1ЭТ	II	УЗЕЛ 180 ПО СЕРИИ 2.144 - 1/88	КЕРАМИЧЕСКАЯ ПЛИТКА ПО ГОСТ 6787-80	4.66
	X	УЗЕЛ 133 ПО СЕРИИ 2.144 - 1/88		
ГАРАЖ, КРЫЛЬЦО И ЛОДЖИЯ 1ЭТАЖА	III		БЕТОН КЛАССА В15 - 30 мм БЕТОН КЛАССА В35 - 80 мм НАСЫПНОЙ ГРУНТ/УПЛОТНЕННЫЙ/ГРУНТ ОСНОВАНИЯ	27.66
ЖИЛЫЕ КОМНАТЫ ПРИХОЖАЯ / 2ЭТ /	IV	УЗЕЛ 1 ПО СЕРИИ 2.144 - 1/88	ПОКРЫТИЕ - ДОСКИ ПОЛА ПО ГОСТ 8242-88 - 28 мм	33.58
ТУАЛЕТ 2ЭТ	V	УЗЕЛ 62 ПО СЕРИИ 2.144 - 1/88	КЕРАМИЧЕСКАЯ ПЛИТКА ПО ГОСТ 6787 - 80	2.45
ЛОДЖИЯ 2ЭТ	VI		ЦЕМЕНТНЫЙ ПОЛ - 30 мм МЕТАЛЛИЧЕСКАЯ СЕТКА - 3-15/3 ГИДРОИЗОЛЯЦИЯ - 2 СЛОЯ РУБЕРОИДА НА БИТУМНОЙ МАСТИКЕ ЖЕЛ. БЕТ. ПЛИТКА	5.40
ПОМЕЩЕНИЯ ХОЗПОСТРОЙКИ	VII		ШЛУНТОВАННЫЕ ДОСКИ ПО ГОСТ 8242-88 - 35 мм БИТУМНАЯ МАСТИКА - 3 мм ЛАГА УПЛОТНЕННЫЕ В ГЛИНУ - 50 мм ГРУНТ ОСНОВАНИЯ	21.39
	VIII	УЗЕЛ 183 ПО СЕРИИ 2.144 - 1/88		
ПОМЕЩЕНИЕ ДЛЯ ХОЗРАБОТ	IX	УЗЕЛ 65 ПО СЕРИИ 2.144 - 1/88	ПОКРЫТИЕ - ДОСКИ ПОЛА ПО ГОСТ 8242-88 - 28 мм	6.88

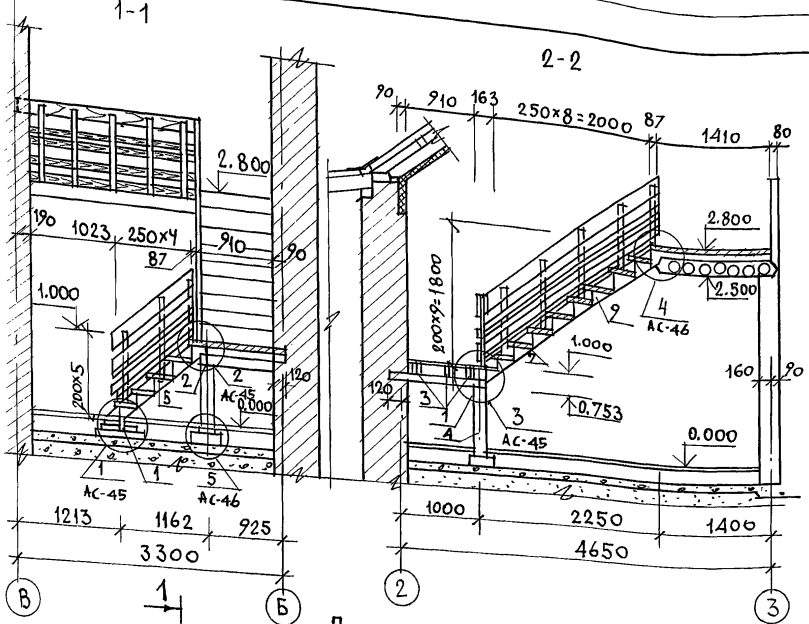
ИНВ.№ ПОДАТЬ И ДАТА ВЗЯМ. ИЗВ.

ПРИВЯЗАН

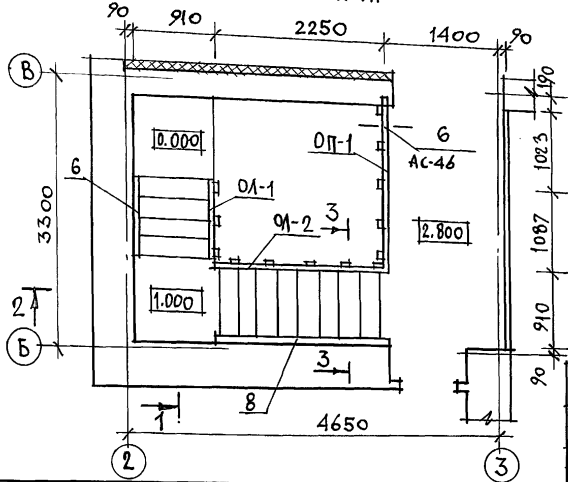
ИНВ.№			
-------	--	--	--

И.КОНТР.	КУБАКИН	<i>В.В.</i>	144 - 12 - 235.91	АС
НАЧ.МАСТ.	КАВАВАН	<i>В.В.</i>		
ГАП	КУБАКИН	<i>В.В.</i>		
ГЛ.СПЕЦ.	МАЙСЮК	<i>В.В.</i>		
ВЕД.АРХ.	ВЕНДИКОВА	<i>В.В.</i>		
ПРОВЕР.	МАЙСЮК	<i>В.В.</i>		
МАНСАРДАННЫЙ, ОДНОКВАРТИРНЫЙ Ч-КОМНАТНЫЙ ЖИЛОЙ ДОМ С ПРИСТРОЕННЫМ ГАРАЖОМ И ХОЗВОСТРОЙКОЙ			СТАДИЯ	ЛИСТ
ПЛАНЫ И ЭКСПЛИКАЦИЯ ПОЛОВ			Р	43
			ЦНИИЭП ГРАЖДАНСЕЛЬСТРОЙ	

АЛБЭМ 1



ПЛАН



МАРКА ПОЗ.	ОБОЗНАЧЕНИЕ	НАИМЕНОВАНИЕ	КОЛ	ОБЪЕМ ЕД. М3	ПРИМ.
1	ГОСТ 24454-80 Е	БАЛКА ПОД КОСОУРЫ 100x100 е=980	2	0,0196	
2	"	БАЛКА ПОД КОСОУРЫ 100x100 е=1030	1	0,0100	
3	"	БАЛКИ ПОД ДОСКИ ЛЕСТН. ПОШ. 50x100 е=1030	3	0,015	
4	"	СТОЙКА 150x150 е=720	1	0,015	
5	"	ТЕТИВА ЛЕВАЯ 44x169 е=1450	1	0,041	
6	"	ТЕТИВА ПРАВАЯ 44x169 е=1450	1	0,041	
7	"	ТЕТИВА ЛЕВАЯ 44x169 е=3000	1	0,024	
8	"	ТЕТИВА ПРАВАЯ 44x169 е=3000	1	0,024	
9	"	БОБЫШКА 50x200 е=280	30	0,060	
10	"	ПРОСТУПЬ ПЕРЕДНЯЯ 47x122 е=806	14	0,084	
11	"	ПРОСТУПЬ СРЕДНЯЯ 47x100 е=806	14	0,056	
12	"	ПРОСТУПЬ ЗАДНЯЯ 47x100 е=806	12	0,048	
13	"	ПОДСТУПЕНОК 29x153, е=806	14	0,056	
14	"	ДОСКИ ПОДА 47x100 п.м	10,0	0,050	
15	"	ОБРАМЛЯЮЩИЙ БРУС 50x75 п.м	2,2	0,009	

1. ДАННЫЙ ЛИСТ СМ. СОВМЕСТНО С ЛИСТАМИ АС-45 ДО АС-47.
2. ВСЕ ЭЛЕМЕНТЫ ЛЕСТНИЧНОГО МАРША ДОЛЖНЫ БЫТЬ ГЛАДКО ОСТРОГАНЫ И В МЕСТАХ СОЕДИНЕНИЙ ПРИГНАНЫ ПЛОТНО БЕЗ ЗАЗОРОВ.
3. КОНЦЫ БАЛОК, ЗАДЕЛЫВАЕМЫХ В КЛАДКУ, АНТИСЕПТИРОВАТЬ И ОБОРНУТЬ ТОЛЕМ-ДУМА СЛОЯМИ, КРОМЕ ТОРЦОВ.
4. ЭЛЕМЕНТЫ ЛЕСТНИЦЫ ПОКРЫТЬ БЕСЦВЕТНЫМ ЛАКОМ.
5. РАЗРЕЗ 3-3 СМ. НА ЛИСТЕ АС-47

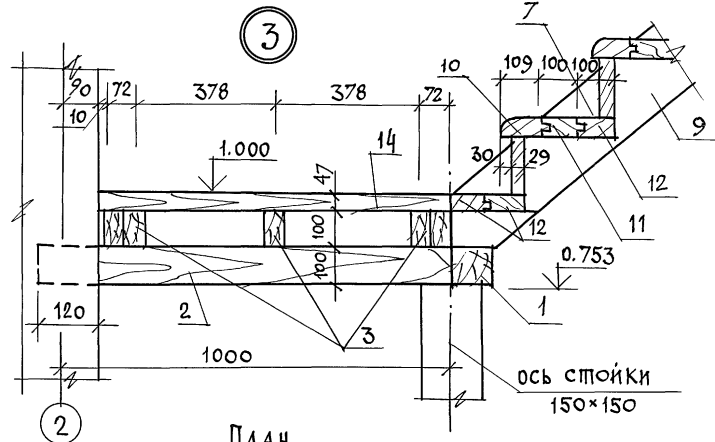
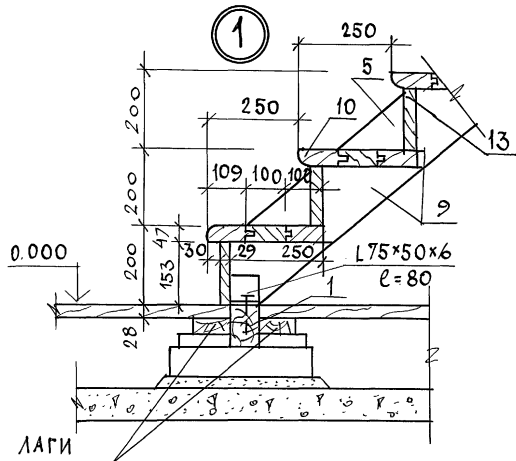
ИМЬ, И ПОДЛ. ПОДПИСЬ И ДАТА ВЗАМ. ИМЬ И ПОДП.

ПРИВЯЗАН

ИНВ.Н

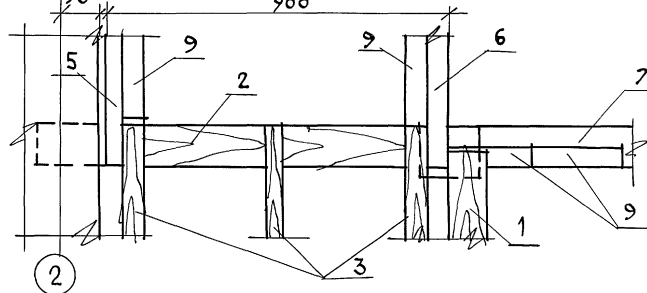
		444-12-235.94		АС	
Н. КОНТР.	МАЙСЮК			МАНСАРАННЫЙ ОДНОКВАРТИРНЫЙ	СТАВКА
НАЧ. МАС.	КАРАБАЕВ			4-КОМНАТНЫЙ ИЛИОН ДОМ С ПРИСТРО-	ЛИСТ
ГАП	КУВАКИЯ			ЕННЫМ ГАРАЖОМ И ХОЛСТОСТРОЙКОЙ	ЛИСТОВ
И. СПЕЦ	МАЙСЮК				Р
ВЕД. ИНЖ.	СИМОНОВА			ВНУТРИКВАРТИРНАЯ ЛЕСТНИЦА.	ЦНИИЭП
ИНЖ. Т.К.	ПОЛЯНИЧЕВА			ПЛАН. РАЗРЕЗЫ. СПЕЦИФИКАЦИЯ.	ГРАНДАНСЕЛЬСТРОЙ
ПРОВЕР	МАЙСЮК				

АЛБОВОМ 1

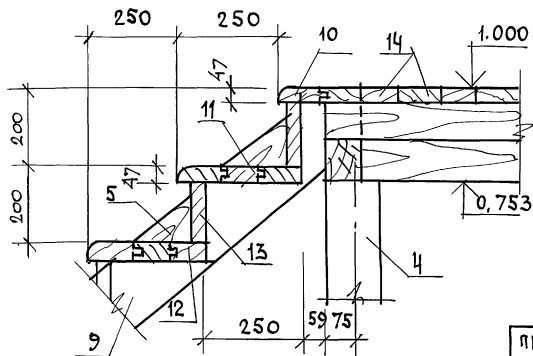


ПЛАН

(ДОСКИ НЕ ПОКАЗАНЫ)
900



2



ИНВ. И ПОДЛ. ПОДПИСЬ ДАТА ВСАМ. И НВ. Л

ПРИ ВЯЗАН

И. КОНТР.	МАЙСНОК	<i>Майсн</i>
НАЧ. МАСТ.	КАРАВАЕВ	<i>Карав</i>
ГАП	КУВАКИН	<i>Кувак</i>
П. СПЕЦ.	МАЙСНОК	<i>Майсн</i>
ВЕД. ИНЖ.	СИМОНОВА	<i>Симо</i>
ИНЖ. ТКАТ.	ПОДЯНИЧЕВА	<i>Подя</i>
ПРОВЕР.	МАЙСНОК	<i>Майсн</i>

144 - 12 - 235.94

АС

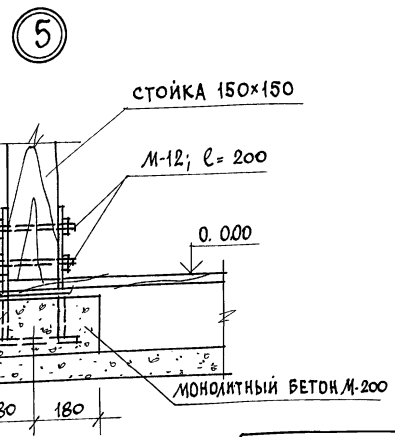
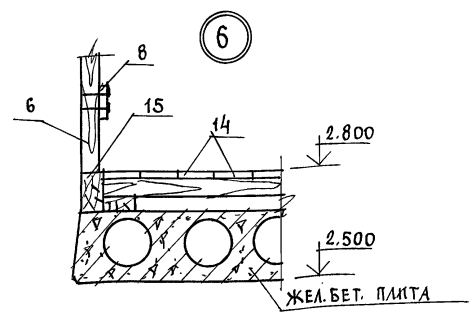
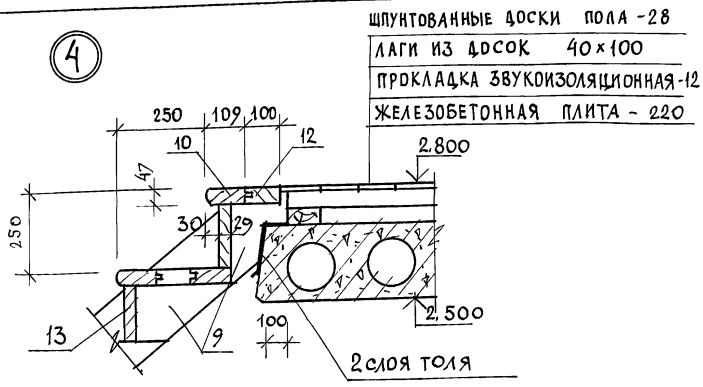
МАНСАРАНЬИ ОДНОКВАРТИРНЫИ
4-КОМНАТНЫИ НИЖИИ ДОМ С ПРИСТРО-
ЕННЫИ ГАРАЖОМ И ХОЗПОСТРОЙКОЙ

СТАЦИЯ/ЛИСТ	ЛИСТОВ
Р	45

УЗЛЫ ЛЕСТНИЦЫ
№ 1, 2, 3.

ЦНИИЭП
ГРАЖДАНСЕЛЬСТРОИ

АЛЬБОМ 1



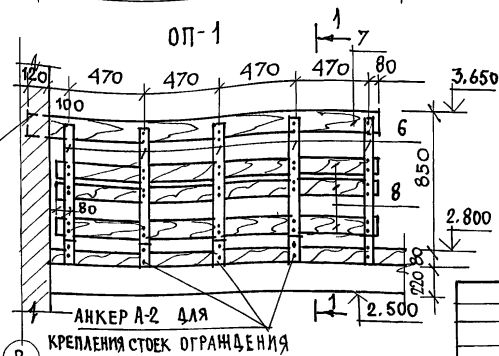
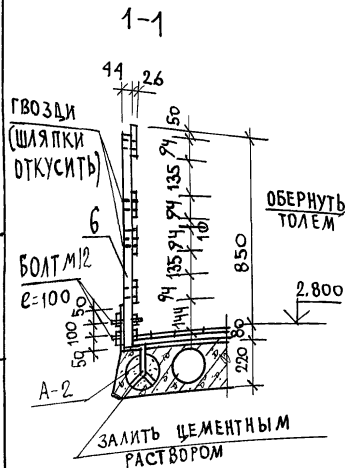
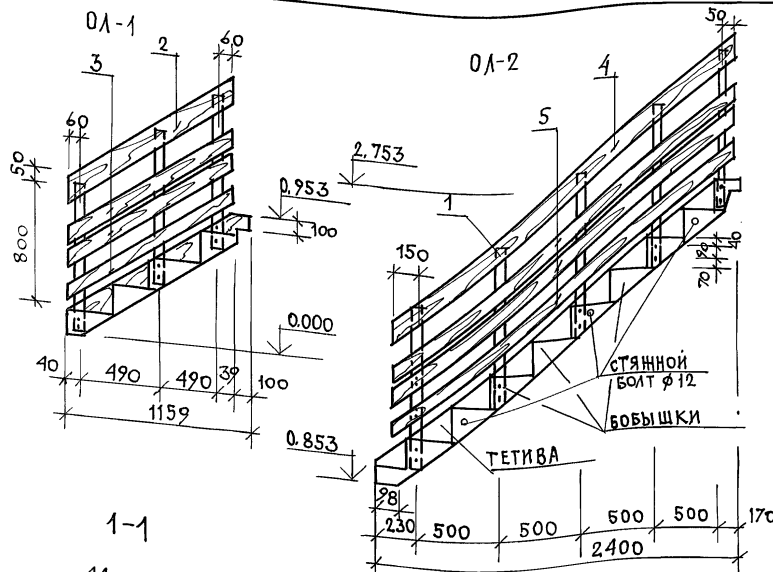
Данный лист см. совместно с листами АС-44

ИВ. И ПОЛ. ПОДПИСЬ И ДАТА ВЗАИМНЬ

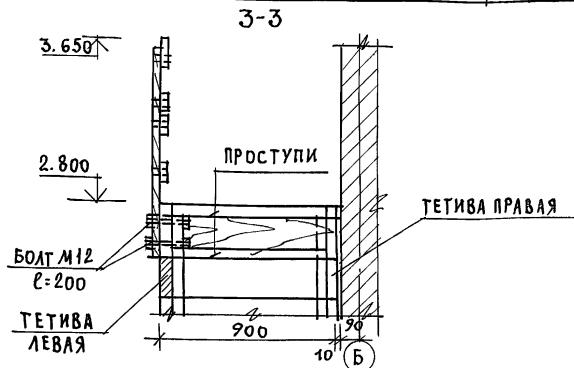
ПРИВЯЗАН		144-12-235.91		АС	
ИВ. И		Н. КОНТР. МАИСЮК	МАНСЮК	МАНСАРАНЬИ ОДНОКВАРТИРНЫЙ	СТADIЯ
		НАЧ. МАС. КАРАВАЕВ	КАРАВАЕВ	4-КОМНАТНЫЙ ЖИЛОЙ ДОМ С ПРИСТРОЕННЫМ ГАРАЖОМ И ХОЗПОСТРОЙКОЙ	ЛИСТ
		ГАП. КУВАКИН	КУВАКИН		ЛИСТОВ
		ГЛ. СПЕЦ. МАИСЮК	МАИСЮК		Р 46
		ВЕД. ИНЖ. СИМОНОВА	СИМОНОВА	ЦНИИЭП	
		ИНЖ. Т.К. ПОЛЯНИЧЕВА	ПОЛЯНИЧЕВА	ГРАНДАНСЕЛЬСТРОИ	
		ПРОВЕР. МАИСЮК	МАИСЮК	УЗЛЫ ЛЕСТНИЦЫ № 4, 5, 6.	

24885-01 50

АЛЬБОМ 1



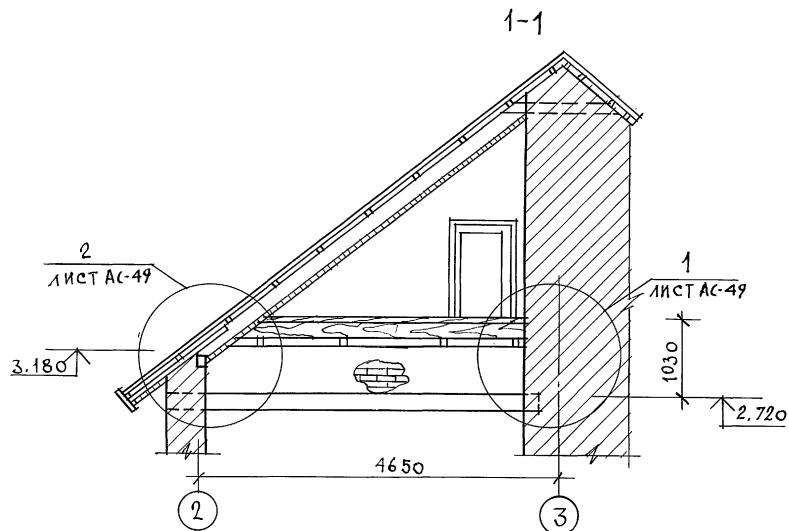
МАРКА ПОЗ.	ОБОЗНАЧЕНИЕ	НАИМЕНОВАНИЕ	КОЛ.	ОБЪЕМ ЕДИН. М ³	ПРИМ.
1		СТОЙКА 44x69 е=1030	8	0,0310	
2		ДОСКА 26x144 е=1370	1	0,0065	
3		ДОСКА 26x94 е=1370	3	0,0130	
4		ДОСКА 26x144 е= 2850	1	0,0136	
5	ГОСТ 24454-80Е	ДОСКА 26x94 е=2850	3	0,0273	
6		СТОЙКА 44x69 е=930	5	0,0174	
7		ДОСКА 26x144 е=2180	1	0,0104	
8		ДОСКА 26x94 е=2040	3	0,0195	
СТАЛЬНЫЕ ЭЛЕМЕНТЫ					
	ГОСТ 7798-70	БОЛТ М12 е=200	18	9,36 кг	2,6кг
	ГОСТ 103-76*	АНКЕР-4x100 е=900 (А-1)	1	2,84	
	ГОСТ 103-76*	АНКЕР-5x80 е=420 (А-2)	5	6,60	
		СТЯЖНОЙ БОЛТ Ф12 е=950	3	7,80	



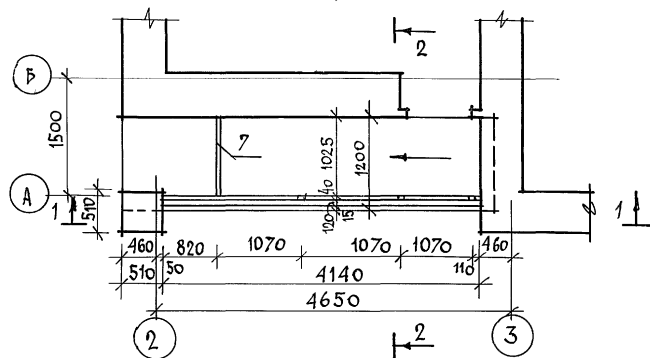
И-КОНТ. МАЙСЮК			144 - 12 - 235.91		АС
НАЧ. МАС. КАРАВАЕВ					
ГАЛ. КУВАКИН					
ГА. СПЕЦ. МАЙСЮК					
ВЕД. ИНЖ. СИМОНОВА			МАКСИМАЛЬНЫЙ ОДНОКВАРТИРНЫЙ 4-КОМНАТНЫЙ ЖИЛОЙ ДОМ С ПРИСТРОЕННЫМ ГАРАЖОМ И ХОЗПОСТРОЙКОМ		
ИНЖ. КОЛ. ПОЛЯНИЧЕВА			СТАДИЯ Р 47		
ПРОВЕР. МАЙСЮК			ОГРАЖДЕНИЕ МАРШЕЙ ОП-1 И ОП-2 И ПЛОЩАДКИ ОП-1. СПЕЦИФИКАЦИЯ.		
			ЦНИИЭП		
			ГРАЖДАНСЕЛЬСТРОИ		

ИМЯ, ИЛСЛА, ПОДПИСЬ И ДАТА ВЗЛАД. ИМ. Л.Н.

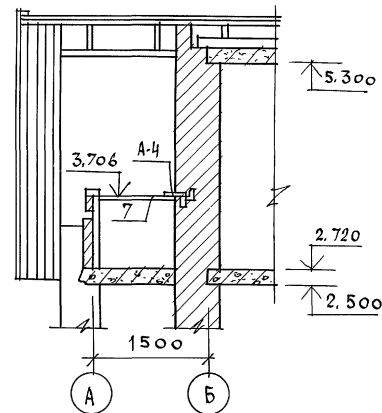
ПРИВЯЗАН					
ИМ. Л.Н.					



План лоджии



2-2



1. Узлы лоджии см. лист АС-49
2. Пол лоджии см. лист АС-43.
3. Позицию „7” приварить к анкеру А-4 по узлу 1 лист АС-49.

ПРИВЯЗАН

ИНВ. №

			144 - 12 - 235.91	АС		
И. КОНТР.	МАЙСЮК	<i>Майс</i>				
НАЧ. МАС.	КАРЯВАЕВ	<i>Каря</i>				
ГА П.	КУВАКИН	<i>Кува</i>				
ГЛ. СПЕЦ.	МАЙСЮК	<i>Майс</i>				
ВЕД. МЛЖ.	СИМОНОВА	<i>Сим</i>				
ИНЖ. Т. К.	ПОЛЯНИЧЕВА	<i>Полян</i>				
ПРОВЕР.	МАЙСЮК	<i>Майс</i>				
			МАНСАРДНЫЙ ОДНОКВАРТИРНЫЙ	СТАДИЯ	ЛИСТ	ЛИСТОВ
			4-КОМНАТНЫЙ НИЖИЙ ДОМ С ПРИСТРО-	Р	48	
			ЕННЫМ ГАРАЖОМ И ХОЗПОСТРОЙКОЙ			
			Лоджия.	ЦНИИЭП		
			ПЛАН. РАЗРЕЗЫ.	ГРАНДАНСЕЛЬСТРОЙ		

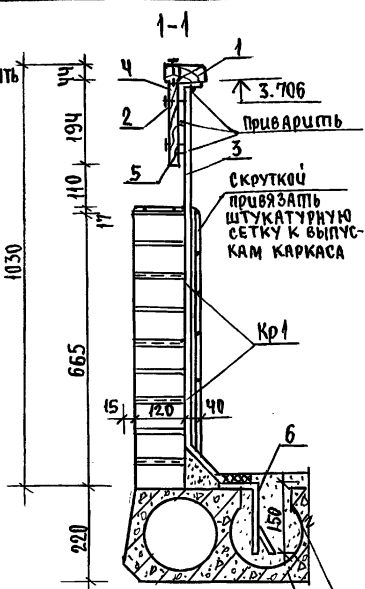
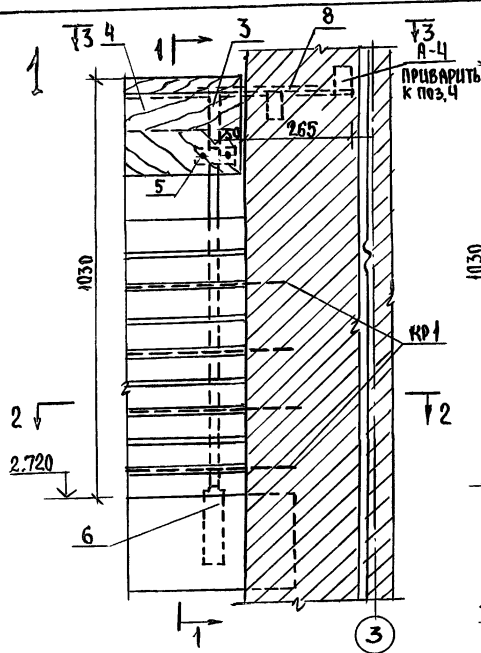
Альбом 1

СПЕЦИФИКАЦИЯ ДЕРЕВЯННЫХ ИЗДЕЛИЙ

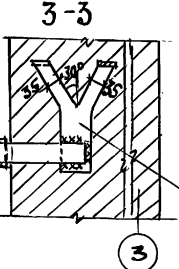
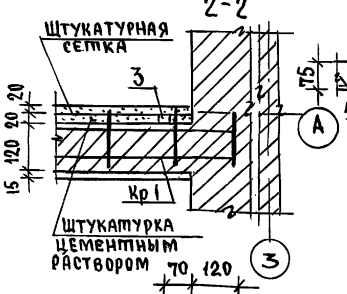
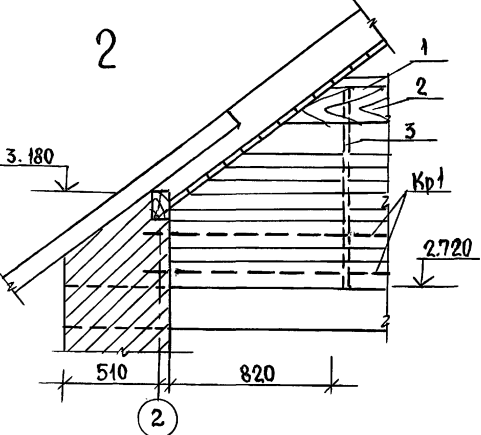
Марка, поз.	Обозначение	Наименование	Кол.	Объем ЕД, м ³	Примечание
1	ГОСТ 24454-80Е	Поручень 44x69, л-4140	1	0,0155	
2	"	Декоративная доска 26x194 л-4140	1	0,0270	

СПЕЦИФИКАЦИЯ МЕТАЛЛИЧЕСКИХ ИЗДЕЛИЙ

Марка изделия	№ поз.	Сеч. мм	Длина мм	К-во шт.	Масса кг			Примечание
					1 поз.	Всех	на лоджию	
СТОЛКАСТ / 4 шт.	3	□20x20	1060	4	3,33	3,33	3,33	13,32
УГОЛОК / 1 шт.	4	L75x50x6	4130	1	23,50	23,50	23,50	23,50
ПЛАСТИНА / 4 шт.	5	-6x40	110	4	0,21	0,21	0,21	0,84
ПЛАСТИНА / 4 шт.	6	-6x40	230	4	0,43	0,43	0,43	1,72
УГОЛОК / 1 шт.	7	L75x50x6	1060	1	6,03	6,03	6,03	6,03
А-4 / 2 шт.	8	-8x70	235	1	1,03	1,03	2,86	5,72
	9	-8x70	415	1	1,83	1,83		
Кр-1 / 4 шт.	10	Ф48рГ	4380	2	0,434	0,87	1,29	5,16
	11	Ф48рГ	140	30	0,014	0,42		



ТЩАТЕЛЬНО ЗАДЕЛАТЬ ЦЕМЕНТНЫМ РАСТВОРОМ М-100 ПРОБЫТЬ ПО МЕСТУ, НЕ НАРУШАЯ НЕСУЩИХ РЕБЕР



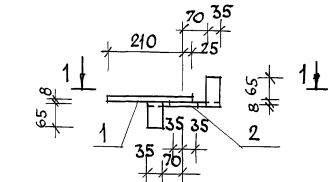
1. Кладка стенки ограждения лоджии выполняется из отборного кирпича "М100" на растворе М-50 с укладкой металлических каркасов через два ряда кладки на длину лоджии.
2. Штукатурный слой из цементного раствора наносится после возведения и тщательного закрепления штукатурной сетки с каркасом.
3. Сварку монтажных узлов производят электродами Э-42.

			144-12-235.94	АС
Исполн.	Маясьук	Маясьук		
Нач.мас.	Каравлев	Каравлев		
Г.АП	Кувачин	Кувачин		
Исполн.	Маясьук	Маясьук		
Исполн.	Поляничева	Поляничева		
Проверил	Маясьук	Маясьук		
			Маясарданци одноквартирный 4-комнатный жилой дом с пристроенными гаражом и хозяйственной лоджией.	Этадия лист 49
			Узлы. спецификации.	ЦНИИЭП Грандэнсельстрой

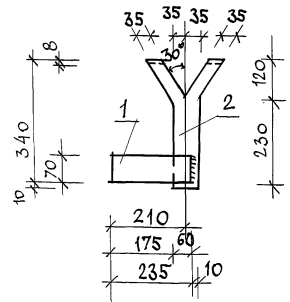
ИЗБ.-№ ЛОДЖ. ПОДПИСЬ И ДАТА ВЗЯМ.ШИФ.Ч

АЛБОМ 1

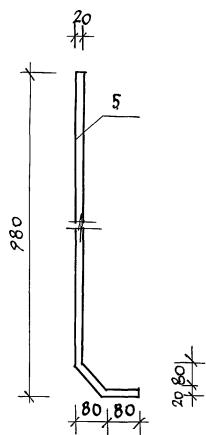
АНКЕР А-4



1-1



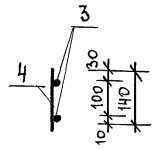
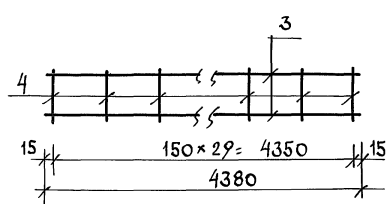
Стойка Ст-1



СПЕЦИФИКАЦИЯ НА МЕТАЛЛИЧЕСКОЕ ИЗДЕЛИЕ

ФОРМА	ЗОНА	ПОЗ.	ОБОЗНАЧЕНИЕ	НАИМЕНОВАНИЕ	КОЛ	ПРИМ.
АНКЕР А-4						
		1	ГОСТ 103-76	- 8×70 e=235	1	1,03кг
		2	ГОСТ 103-76	- 8×70 e=415	1	1,83кг
МАССА АНКЕРА						2,86кг
КАРКАС КР-1						
		3	ГОСТ 6727-80	φ4 ВрI e=4380	2	0,83кг
		4	ГОСТ 6727-80	φ4 ВрI e=140	30	0,42кг
МАССА КАРКАСА						1,25кг
Стойка Ст1						
		5	ГОСТ 2591-88	□ 20×20 e=1080	1	3,33кг

КАРКАС КР-1



1.СВАРКУ МОНТАЖНЫХ УЗЛОВ ПРОИЗВОДИТЬ ЭЛЕКТРОДАМИ Э-42.

ИНВ./ПОС.Д. ПОДПИСЬ ДАТА ВЗНАМ.ИНВ.И

ПРИВЯЗАН

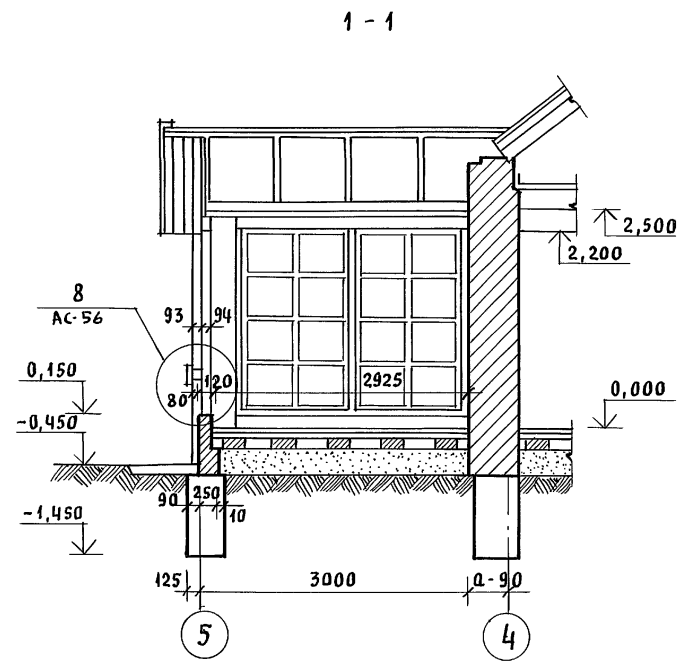
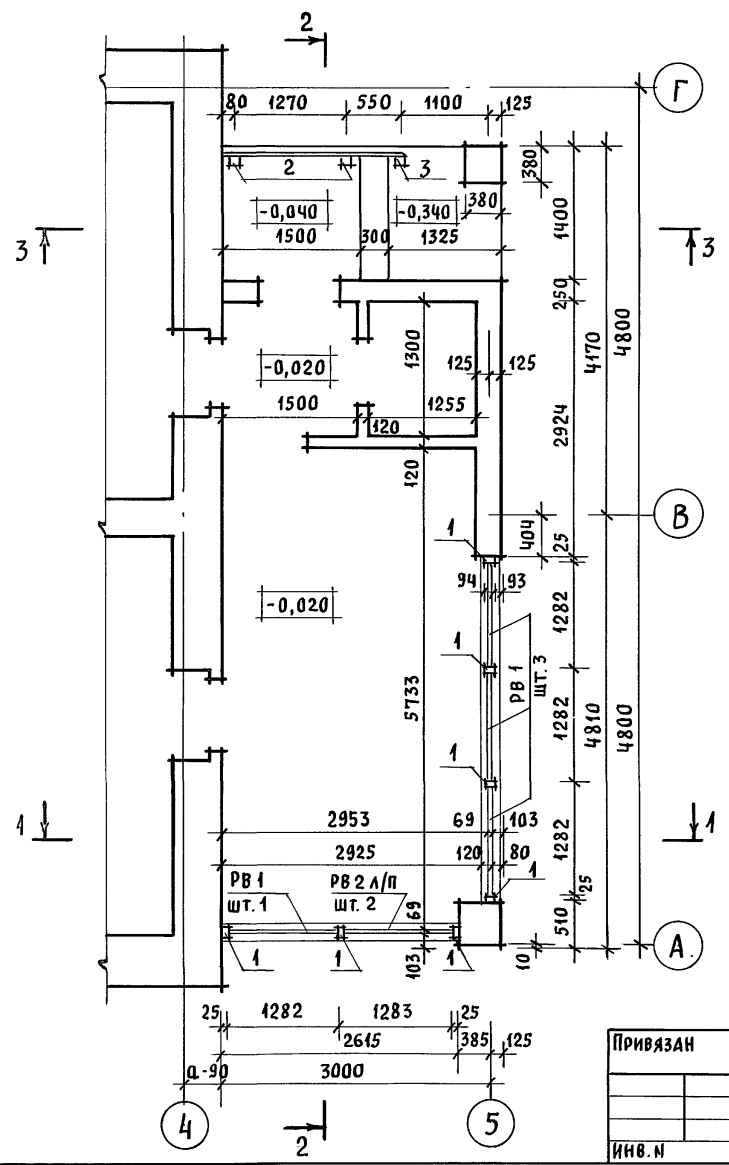
И. КОНТР.	МАЙСЮК	<i>Майс</i>
НАЧ. МАС.	КАРАВАЕВ	<i>Кар</i>
Г. А. П.	КУВАКИН	<i>Ку</i>
ГЛ. СПЕЦ.	МАЙСЮК	<i>Майс</i>
ВЕД. ИНЖ.	СИМОНОВА	<i>Сим</i>
ИНЖ. КВАТ.	ПОЛЯНИЧЕВА	<i>Поля</i>
ПРОВЕР.	МАЙСЮК	<i>Майс</i>

144 - 12 - 235.91

АС

МАНСАРНЫЙ ОДНОКВАРТИРНЫЙ СТАДИОН ЛИСТ ЛИСТОВ
 4-КОМНАТНЫЙ ИЛИДИОМ С ПРИСТРОЕННЫМ ГАРАЖОМ И ХОЗПОСТРОЙКОЙ
 Р 50
 ЛОДЖИЯ.
 АНКЕР А-4. СТОЙКА СТ-1. КАРКАС КР-1
 ЦНИИЭП
 ГРАЖДАНСКОЙ СТРОИТЕЛЬНОСТИ

Альбом 1



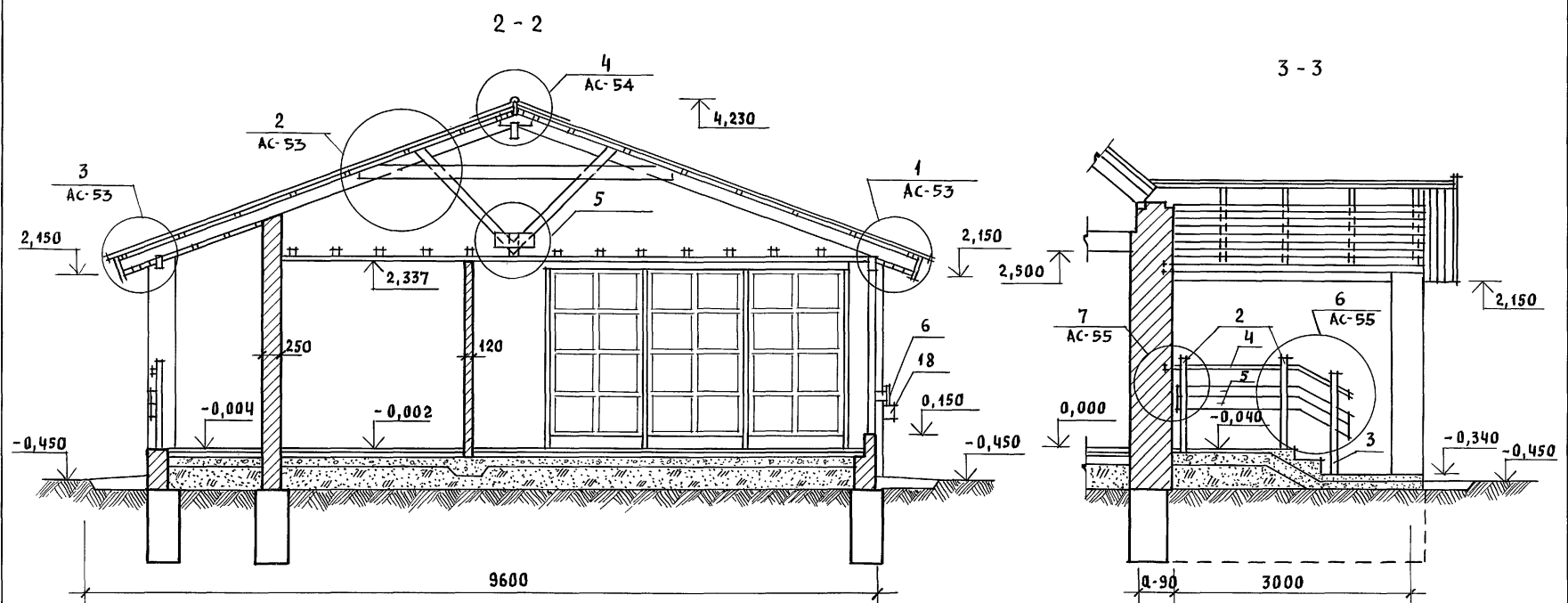
РАЗРЕЗЫ 2-2, 3-3 СМОТРЕТЬ АС-52.

ИНВ. И ПОДА. ПОДПИСЬ И ДАТА ВЗЛ. ИНВ. И

ПРИВЯЗАН	НОРМОК. МАЙСЮК	<i>Майс</i>
	НАЧ. МАС. КАВАЕВ	<i>Кав</i>
	ГАП КУВАКИН	<i>Кува</i>
	ГЛ. СПЕЦ. МАЙСЮК	<i>Майс</i>
	ИНЖЕН. ПОЛЯНИЧЕВА	<i>Полян</i>
ИНВ. И	ПРОВЕР. МАЙСЮК	<i>Майс</i>

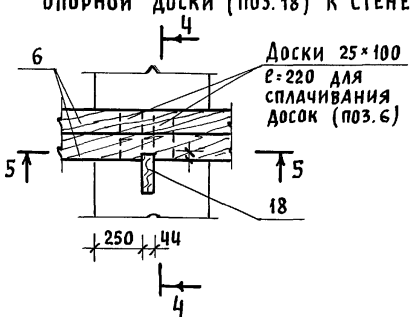
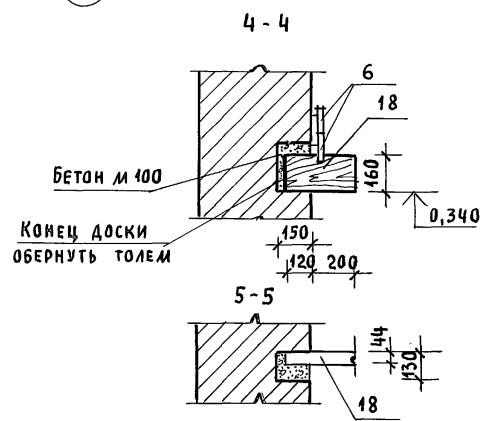
144-12-235.91			АС		
МАНСАРДНЫЙ ОДНОКОМНАТНЫЙ 4-КОМНАТНЫЙ ЖИЛОЙ ДОМ С ПРИСТРОЕННЫМИ ГАРАЖОМ И ХОЗПОСТРОЙКОЙ					
СТАДИЯ	ЛИСТ	ЛИСТОВ			
Р	51				
ВЕРАНДА. ПЛАН. РАЗРЕЗ 1-1			ЦНИИЭП ГРАЖДАНСЕЛЬСТРОЙ		

Альбом 1



ДЕТАЛЬ КРЕПЛЕНИЯ
ОПОРНОЙ ДОСКИ (ПОЗ.18) К СТЕНЕ

1. ПЛАН ВЕРАНДЫ, РАЗРЕЗ 1-1 СМОТРЕТЬ АС-51
2. СПЕЦИФИКАЦИЮ ВЕРАНДЫ СМОТРЕТЬ АС-56

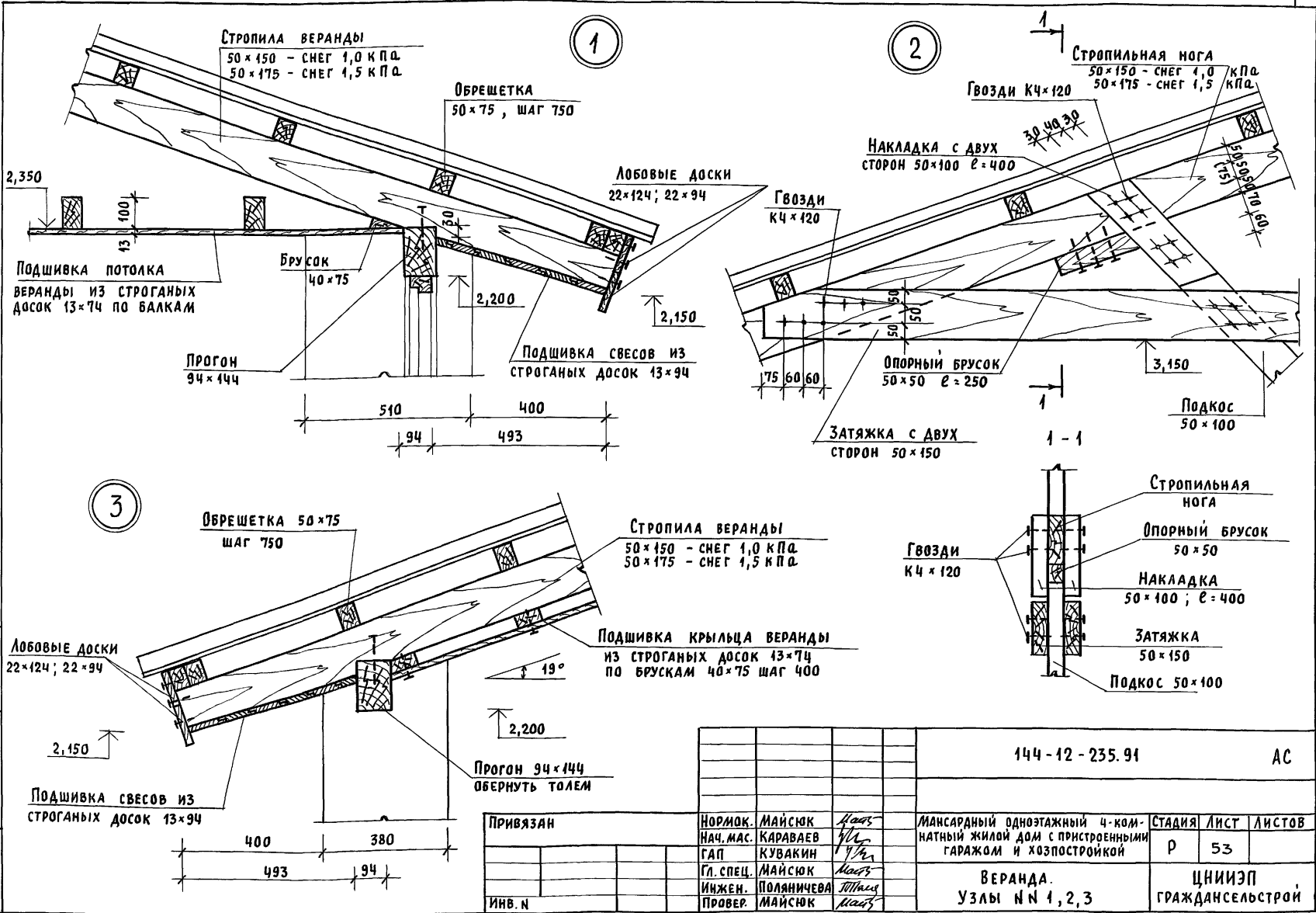


ИНВ. И ПОДЛ. ПОДПИСЬ И ДАТА ВЗАИ ИНВ. И

ИНВ. И	ПРИВЯЗАН	НОРМОК. МАЙСЮК	НАЧ. МАС. КАВАЯЕВ	ГАП КУВАКИН	ГЛ. СПЕЦ. МАЙСЮК	ИНЖЕН. ПОЛЯНИЧЕВА	ПРОВЕР. МАЙСЮК
--------	----------	----------------	-------------------	-------------	------------------	-------------------	----------------

144 - 12 - 235.91		АС
МАНСАРНЫЙ ОДНОКВАРТИРНЫЙ 4-КОМ-НАТНЫЙ ЖИЛОЙ ДОМ С ПРИСТРОЕННЫМИ ГАРАЖОМ И ХОЗПОСТРОЙКОЙ	СТАНЦИЯ Р	ЛИСТ 52
ВЕРАНДА. РАЗРЕЗЫ 2-2, 3-3	ЦНИИЭП ГРАЖДАНСЕЛЬСТРОЙ	

Альбом 1

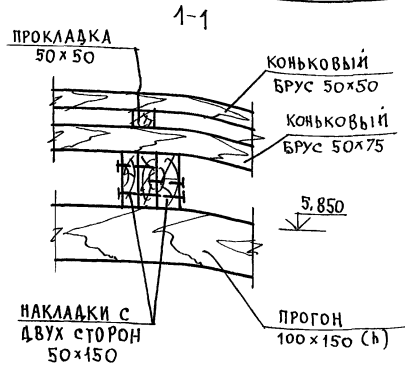
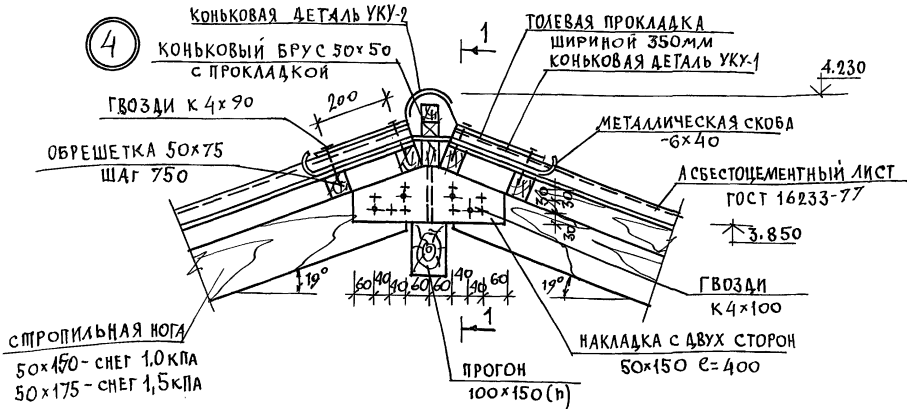


ИНВ. И ПОДА. ПОДПИСЬ И ДАТА ВЗЛМ. ИНВ. И

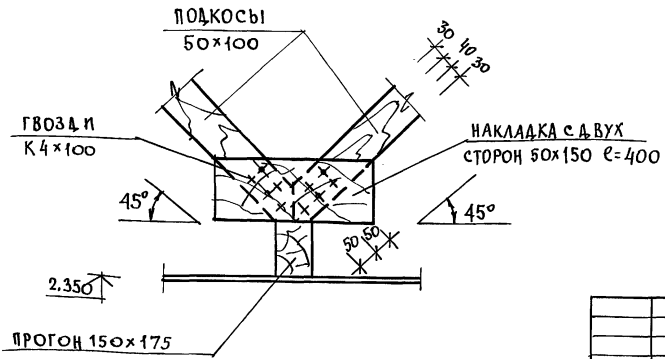
				144-12-235.91		АС	
ПРИВЯЗАН				НОРМОК. МАЙСЮК	<i>Майс</i>	МАНСАРНЫЙ ОДНОЭТАЖНЫЙ 4-КОМНАТНЫЙ ЖИЛОЙ ДОМ С ПРИСТРОЕННЫМИ ГАРАЖОМ И ХОЗПОСТРОЙКОЙ	
				НАЧ. МАС. КАРАБАЕВ	<i>Карабаев</i>	СТADIЯ	ЛИСТ
				ГАП. КУВАКИН	<i>Кувакин</i>	Р	53
				ГЛ. СПЕЦ. МАЙСЮК	<i>Майс</i>	ЦНИИЭП	
				ИНЖЕН. ПОЛЯНИЧЕВА	<i>Поляничева</i>	ГРАЖДАНСЕЛЬСТРОЙ	
ИНВ. И				ПРОВЕР. МАЙСЮК	<i>Майс</i>	ВЕРАНДА. Узлы № 1, 2, 3	

АЛБОМ 1

4



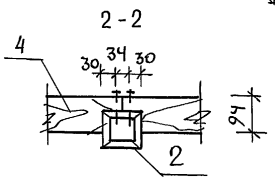
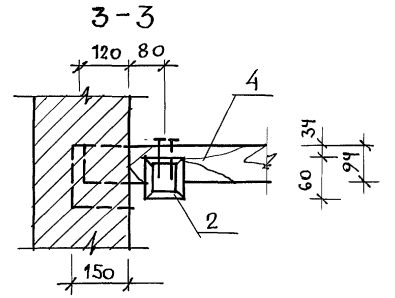
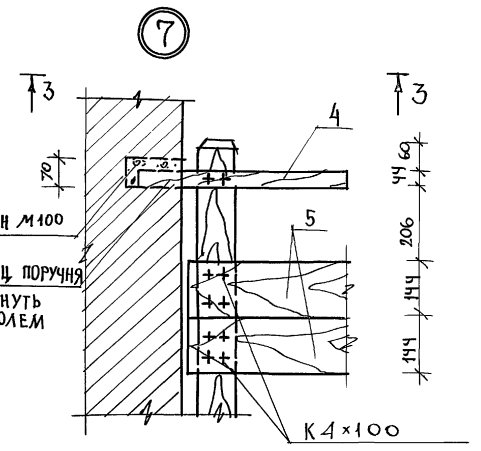
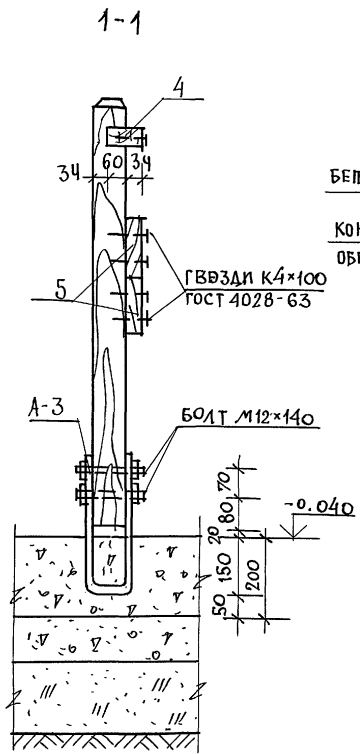
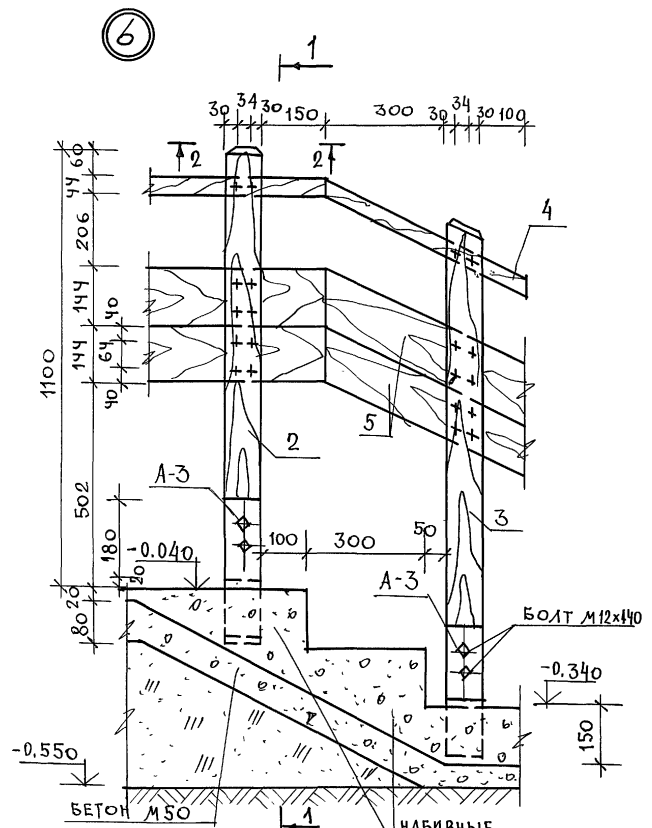
5



ИНВ. И ПОС. А. ПОЛИСЬКАТА ВЗАМ. ИНВ. А

				144 - 12 - 235.91	АС	
ПРИВЯЗАН	И. КОЦТРИ	МАЙСЮК	МАНСАРАННЫЙ ОДНОКВАРТИРНЫЙ 4-КОМНАТНЫЙ НИЖИЙ АОМ С ПРИСТРОЕННЫМИ ГАРАЖОМ И ХОЗПОСТРОЙКОЙ	СТАДИЯ	ЛИСТ	ЛИСТОВ
	НАЧ. МАС	КАРАВАЕВ	ВЕРАНДА Узлы N 4, 5.	Р	54	
	ГЛАВ. СЛЕЩ.	МАЙСЮК		ЦНИИЭП ГРАЖДАНСЕЛЬСКОПРОИ		
	ВЕД. ИНЖ.	СИМОНОВА				
	ИНЖ. Т.К.	ПОЛЯНИЧЕВА				
ИНВ. N	ПРОВЕР	МАЙСЮК				

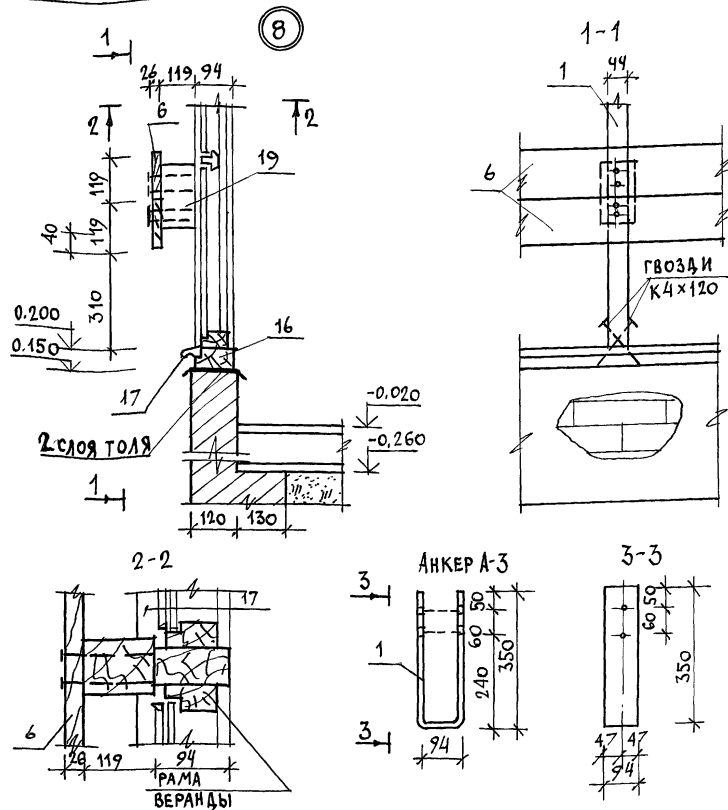
АЛББОМ 1



ИНВ. И ПОДЛ. ПОДАТЬСЯ И ДАТА ВЗАМ. ИРВ.И

ПРИВЯЗАН		144 - 12 - 235.94		АС	
И. КОНТР.	МАЙСЮК	И. МАСТ.	КАРАБАЕВ	МАНСАРДНЫЙ ОДНОКВАРТИРНЫЙ	СТАДИЯ
ТАЛ.	КУВАКИН	ГЛ. СПЕЦ.	МАЙСЮК	4-КОМНАТНЫЙ ИЛИОД ДООМ С ПРИСТРОЕ	ЛИСТ
ВЕД. ИЖ.	СИМОНОВА	ИИЖ. Т.К.	ПОЛЯНИЧЕВА	НЫМИ ГАРАНТОМ И ХОЗПОСТРОЙКАМИ	55
ИНВ. И	МАЙСЮК	ПРОВЕР.	МАЙСЮК	ВЕРАНДА.	ЦНИИЭП
				УЗЛЫ ИЛ 6.7.	ГРАЖДАНСКОСТРОЙ

МАРКА ПОЗ.	ОБОЗНАЧЕНИЕ	НАИМЕНОВАНИЕ	КОЛ	ОБЪЕМ ЕД.М ³	ПРИМ.	
1		СТОЙКА 44×94 е=2000	7	0,080		
2		СТОЙКА 94×94 е=1080	2	0,022		
3		СТОЙКА 94×94 е=1230	1	0,012		
4	ГОСТ 24454-80Е	ПОРУЧЬЕ 44×94 п.м	2,30	0,012		
5		ОГРАЖДЕНИЕ КРЫЛЬЦА 26×144 п.м	4,20	0,020		
6		ДЕКОРАТИВНАЯ ДОСКА 26×119 п.м	17,0	0,068		
7		ЛИСТ АС-58	РАМА РВ-1	4	0,176	
8		ЛИСТ АС-59	РАМА РВ-2 л/п	1	0,026	0,0273
10			ОБШИВКА ВЕРАНДЫ 13×94 п.м	2,70	0,005	
11		СТОЙКИ 50×100 п.м	4,50	0,023		
12		ПОДШИВКА ПОТОЛКА 13×74 п.м	29,05	0,552		
13		ПОДШИВКА КРЫЛЬЦА 13×74 п.м	57,0	0,108		
14	ГОСТ 24454-80Е	ПРОКЛАДКА 50×100 п.м	4,0	0,020		
15		БРУСКИ 40×75 п.м	16,0	0,048		
16		ОБВЯЗОЧНЫЙ БРУС 44×94 п.м	6,50	0,033		
17		СИВНАЯ ДОСКА 26×69 п.м	6,20	0,015		
18		ОПОРНАЯ ДОСКА 44×69 е=320	4	0,011		
19		БРУСОК КРЕПЛЕНИЯ 94×119 е=160	4	0,006		
20		ВКЛАДЫШ 25×100 е=230	4	0,0024		
21		ЛИСТ АС-61	ЛЩ-3 л/п	2	0,110	
МЕТАЛЛИЧЕСКИЕ ИЗДЕЛИЯ						
	ЛИСТ АС-56	АНКЕРА-3-4×94 е=800	3	7,08		



ИВ. ИПОЛ. ПОЛПИСЬ И ДАТА ВЗАМ. ИВ. ИПОЛ.

АЛБВОМ 1

ПРИВЯЗАН

ИВ. ИПОЛ.

И. КОНТР.	МАЙСЮК	<i>Майс</i>
НАЧ. МАСТ.	КАРАВАЕВ	<i>Карав</i>
ГАП.	КУВАКИН	<i>Кув</i>
ГЛ. СПЕЦ.	МАЙСЮК	<i>Майс</i>
ВЕД. ИНЖ.	СИМОНОВА	<i>Сим</i>
ИНЖ. И.К.	ПОЛЯНИЧЕВА	<i>Полян</i>
ПРОВЕР.	МАЙСЮК	<i>Майс</i>

Мансардный одноквартирный
4-комнатный жилой дом с пристро-
енными гаражом и хозяйстройкой

СТАИЯ	ЛИСТ	ЛИСТОВ
Р	56	

ВЕРАНДА. УЗЕЛ № 8.
СПЕЦИФИКАЦИЯ.

ЦНИИЭП
ГРАЖДАНСКОЙ СТРОИТЕЛЬНОСТИ

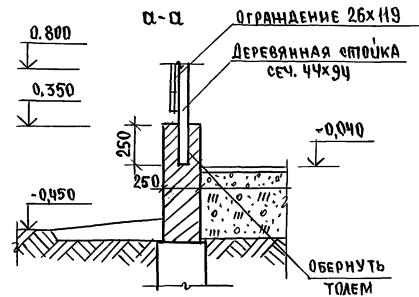
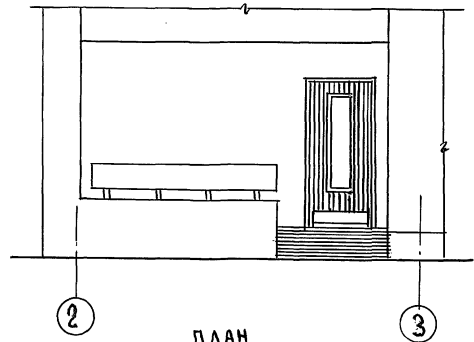
144-12-235.91

АС

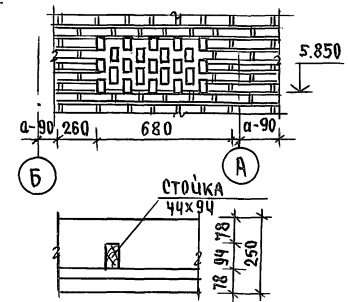
24885-01 60

АЛБОМ 1

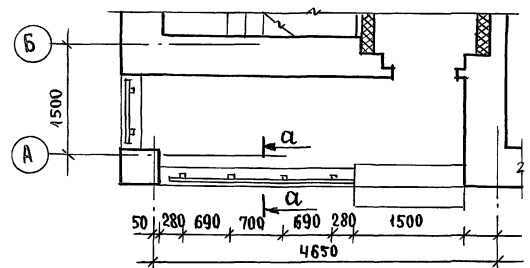
ФАСАД



ДЕТАЛЬ ФАСАДА А-Г

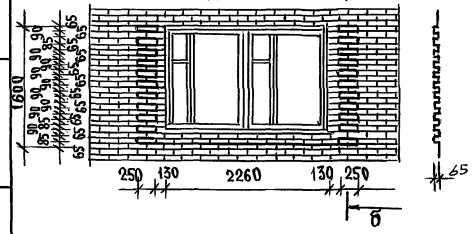


ПЛАН

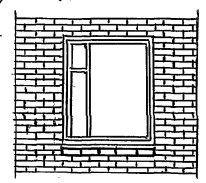


МАРКА ПОЗ.	ОБОЗНАЧЕНИЕ	НАИМЕНОВАНИЕ	КОЛ.	МАССА ЕД.КГ	ПРИМЕЧАНИЕ
1	ГОСТ 24454-80Е	СТОЙКА 50x100x700 (44x94)	6	0,004	
2	"	ДОСКИ ОГРАЖДЕНИЯ 32x125x2650 (26x119)	2	0,011	
3	"	ДОСКИ ОГРАЖДЕНИЯ 32x125x980 (26x119)	1	0,006	

ДЕТАЛЬ А



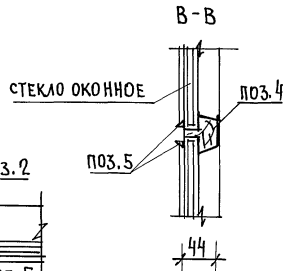
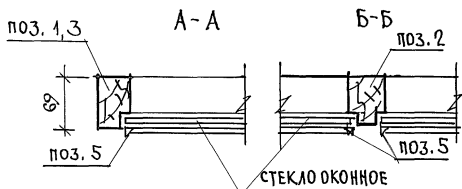
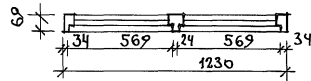
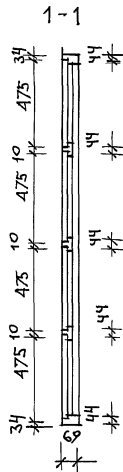
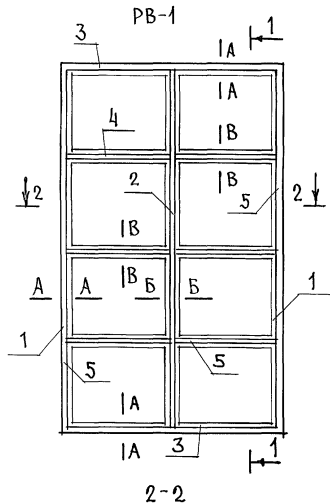
ДЕТАЛЬ Б



		144 - 12 - 235.91		АС	
И.Контр.	МАЙСЮК	И.С.	МАНСАРДНЫЙ ОДНОКВАРТИРНЫЙ	СТВАЯ	ЛИСТ
И.Нач.МАС	КАРАБАЕВ	И.С.	4-КОМНАТНЫЙ ИЦЛОУ ДОМ С ПРИСТРОЕННЫМИ ГАРАЖОМ И ХОЗПОСТРОЙКОЙ	Р	57
Г.АП	КУВАКИН	И.С.			
Г.А.Спец	МАЙСЮК	И.С.	КРЫЛЬЦО.ПЛАН.ФАСАД.РАЗРЕЗ,	ЦНИИЭП	
Исполн.	ПОЛЯНИЧЕВА	И.С.	СПЕЦИФИКАЦИЯ.ДЕТАЛИ ФАСАДА	ГРАЖДАНСЕЛЬСТРОИ	
И.Н.В.№	МАЙСЮК	И.С.			

№об. №, ПОДА, ПОРЧЕВЪ И ДАТТА, ВЗЯТИЕ И.А.

АЛЬБОМ 1



СПЕЦИФИКАЦИЯ НА ИЗДЕЛИЯ

МАРКА ПОЗ.	ОБОЗНАЧЕНИЕ	НАИМЕНОВАНИЕ	КОЛ	ОБЪЕМ ЕД. М ³	ПРИМ.
PB-1					
1	ГОСТ 23166-78	ОБВЯЗКА ВЕРТИКАЛЬНАЯ 44x69 e=2000	2	0,016	
2		БРУСОК ВЕРТИКАЛЬНЫЙ 44x69 e=1930	1	0,007	
3		ОБВЯЗКА ГОРИЗОНТАЛ. 44x69 e=1160	2	0,009	
4		БРУСОК ГОРИЗОНТАЛ. 44x44 e=611	6	0,009	
5		РАСКЛАДКА 16x10 п.м	170	0,003	
		ИТОГО		0,04ч	
	ГОСТ 4028-63*	ГВОЗДИ К 1x16	60	0,06	
		МАССА ИЗДЕЛИЯ		26,46	кг
		Стекло оконное толщиной 3мм 565x471	8	0,0064	кг

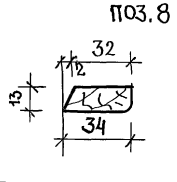
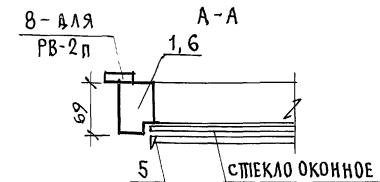
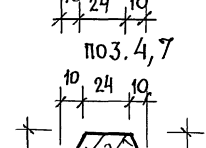
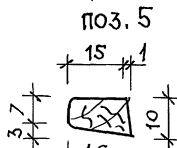
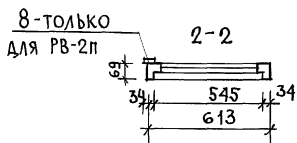
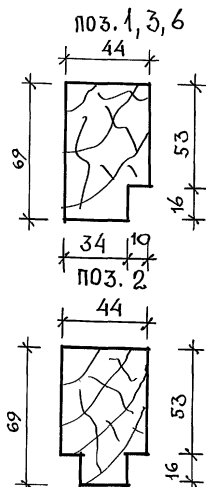
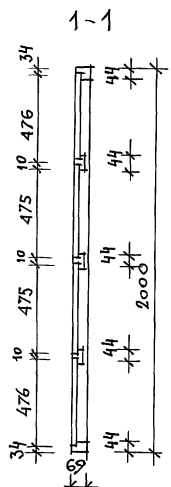
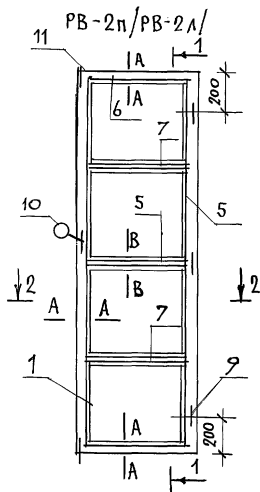
ДЕТАЛИ ПОЗИЦИЙ 1:7 см. НА ЛИСТЕ АС-59

ИМЯ, АЛФАВИТ ПОДПИСЬ И ДАТА ВЗАИМ. ИМЕНИ

ПРИВЯЗАН

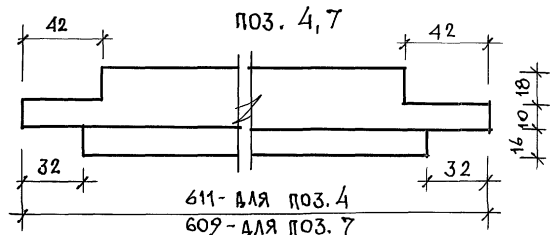
			144-12-235.91	АС
И. КОНТР.	МАЙСЮК	<i>Майс</i>		
НАЧ. МАСТ.	КАРАВАЕВ	<i>Кар</i>	МАССАРНЫЙ ОДНОКВАРТИРНЫЙ	СТАДИЯ ЛИСТ ЛИСТОВ
ГЛАВ. СПЕЦ.	КУВАКИН	<i>Ку</i>	4-КОМНАТНЫЙ НИЖИЙ ДОМ С ПРИСТРО-	Р 58
	МАЙСЮК	<i>Майс</i>	ЕННЫМИ ГАРАНТОМ И ХОЗПОСТРОЙКОЙ	
ВЕД. ИНЖ.	СИМОНОВА	<i>Сим</i>	РАМА ВЕРАНДЫ PB-1.	ЦНИИЭП
ИНЖ. Т.К.	ПОЛЯНИЧЕВА	<i>Поля</i>	СПЕЦИФИКАЦИЯ.	ГРАЖДАНСЕЛСТРОЙ
ИНВ. N	ПРОВЕР.	МАЙСЮК		

Альбом 1



СПЕЦИФИКАЦИЯ НА ИЗДЕЛИЯ

МАРКА ПОЗ.	ОБОЗНАЧЕНИЕ	НАИМЕНОВАНИЕ	КОЛ.	ОБ'ЕМ ЕД. М ³	ПРИМ.
PB-2п / PB-2Л					
1		ОБВЯЗКА ВЕРТИКАЛЬНАЯ 44x69 e=2000	2	0,016	
6		ОБВЯЗКА ГОРИЗОНТАЛЬНАЯ 44x69 e=545	2	0,004	
7	ГОСТ 9685-61	БРУСОК ГОРИЗОНТАЛЬНЫЙ 44x44 e=60	3	0,004	
5		РАСКЛАДКА ПО СТЕКЛУ 16x10 П.М	20	0,0014	
8		РАСКЛАДКА 34x13 e=2000	1	0,0013	PB-2п
ИТОГО ДЛЯ PB-2п				0,0273	
ИТОГО ДЛЯ PB-2Л				0,0260	
9	ГОСТ 5088-78	ПЕТЛИ ПИЦ85	3		
10	ГОСТ 5087-80	РУЧКА РС80	1		
11	ГОСТ 5090-86	ШПИНГАЛЕТ Ш-3	2		
	ГОСТ 4028-63	ГВОЗДИ К1x16	4	0,04кг	
МАССА PB-2п - 16,42 кг					
МАССА PB-2Л - 15,64 кг					
СТЕКЛО ОКОННОЕ ТОЛЩ. 3ММ - 540x471-8ШТ. - 2,03 м ³					



			144-12-235.91	АС
Н.КОНТР.	МАЙСЮК	<i>Maay's</i>		
НАЧ.МАС	КАРАВАЕВ	<i>Karavayev</i>	МАНСАРДНЫЙ ОДНОКВАРТИРНЫЙ	СТАДИЯ
ГАП	КУВАКИН	<i>Kuvakin</i>	4-КОМНАТНЫЙ НИЖИЙ ДОМ С ПРИСТРОЕННЫМИ ГАРАЖИМИ И ХОЗПОСТРОЙКОЙ	ЛИСТ
М.СПЕЦ.	МАЙСЮК	<i>Maay's</i>		ЛИСТОВ
ВЕД.ИНЖ.	СИМОНОВА	<i>Simonova</i>		Р
ИНЖ.Т.К.	ПОЛЯНИЧЕВА	<i>Polyanicheva</i>	РАМЫ БЕРАНДЫ PB-2п, PB-2Л.	59
ПРОВЕР.	МАЙСЮК	<i>Maay's</i>	СПЕЦИФИКАЦИЯ.	
			ЦНИИЭП	
			ГРАНДАКСЕЛЬСПРОЙ	

Данный лист см.совместно с листом АС-51, АС-58.

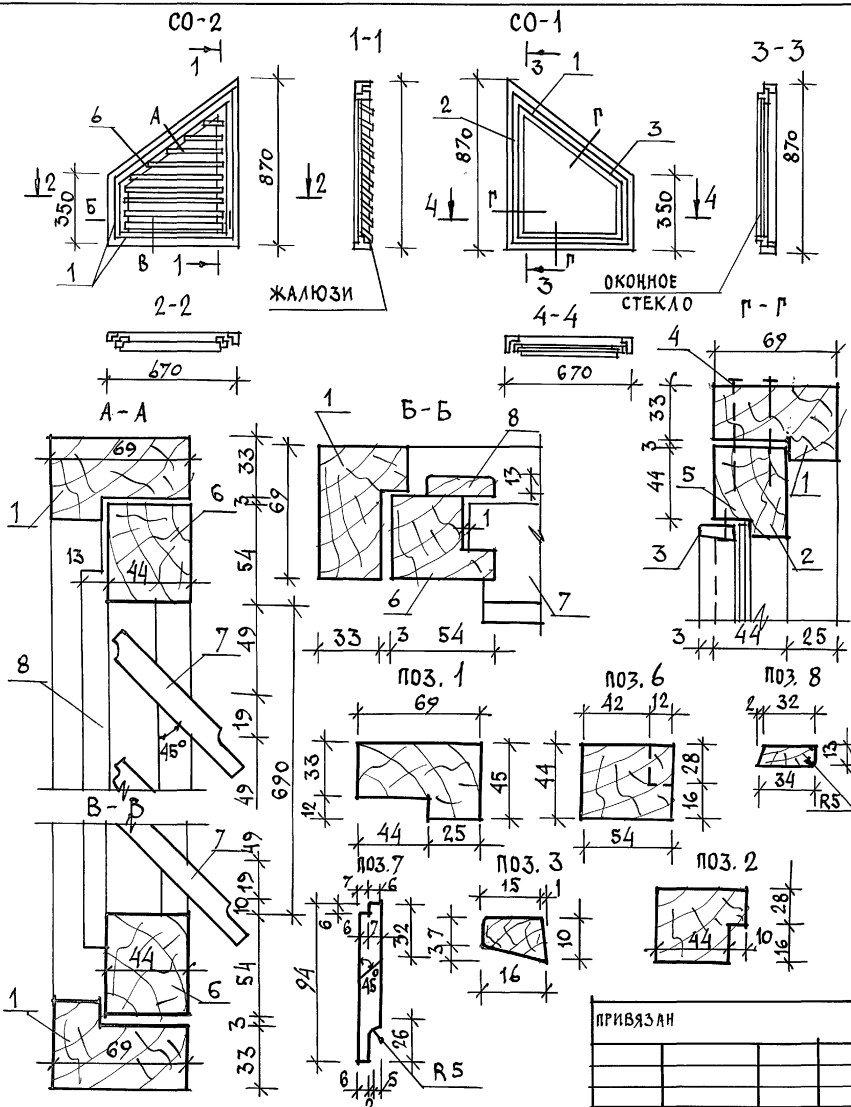
Альбом 1

СПЕЦИФИКАЦИЯ НА ИЗДЕЛИЯ

МАРКА ПОЗ.	ОБОЗНАЧЕНИЕ	НАИМЕНОВАНИЕ	КОЛ	ОБЪЕМ ЕД. М ³	ПРИМ.
СО-1					
1		ДРЕВЕСИНА КОРОБКИ 69×44 п.м	2,8	0,011	
2	ГОСТ 23166-78	ДРЕВЕСИНА ПЕРЕПЛЕТА 54×44 п.м	2,7	0,008	
3		РАСКЛАДКА 16×10 п.м	2,7	0,00043	
ИТОГО:				0,0194	
4	ГОСТ 4028-63	ГВОЗДИ КЗ×70	20	0,1кг	
5		ГВОЗДИ К1×16	15	0,02кг	
МАССА ИЗДЕЛИЯ				1,76кг	
СО-2					
1		ДРЕВЕСИНА КОРОБКИ 69×44 п.м	2,8	0,011	
2		ДРЕВЕСИНА ПЕРЕПЛЕТА 54×44 п.м	2,7	0,008	
3	ГОСТ 23166-78	ЖАЛЮЗИ 94×13 п.м	0,9	0,0014	
		РАСКЛАДКА 34×13 л.м	2,7	0,0017	
ИТОГО:				0,0221	
	ГОСТ 1145-80*	ШУРУПЫ 2×18	30		
	ГОСТ 5088-78	ПЕПЛИ ПИЦ85	2		
	ГОСТ 5090-86	ЗАДВИЖКИ ЗТ	2		
	ГОСТ 5087-80	РУЧКА РС80	1		
МАССА ИЗДЕЛИЯ				13,28кг	
Стекло оконное толщ. 3мм 705×505-1шт. - 0,36 м ²					

СЛУХОВЫЕ ОКНА ИЗГОТОВЛЯТЬ В СООТВЕТСТВИИ С ГОСТ 475-78.

		144-12-235.91		АС			
И.КОНТР.	МАЙСЮК	Мансардный одноквартирный 4-ком- натный жилой дом с пристроенными гаражом и хозяйственной	СТАЖИЯ	ЛИСТ	ЛИСТОВ		
НАЧ.МАСТ	КАРАБАЕВ		Р	60			
ГАП	КУВАКИН		СЛУХОВЫЕ ОКНА СО-1 И СО-2			ЦНИИЭП ГРАЖДАНСЕЛЬСТРОМ	
ГЛА.СТЕЦ	МАЙСЮК						
ВЕД.ИИЖ	СИМОНОВА						
ИИЖ.ИКАП	ПОЛЯНИЧЕВА						
ПРОВЕР.	МАЙСЮК						



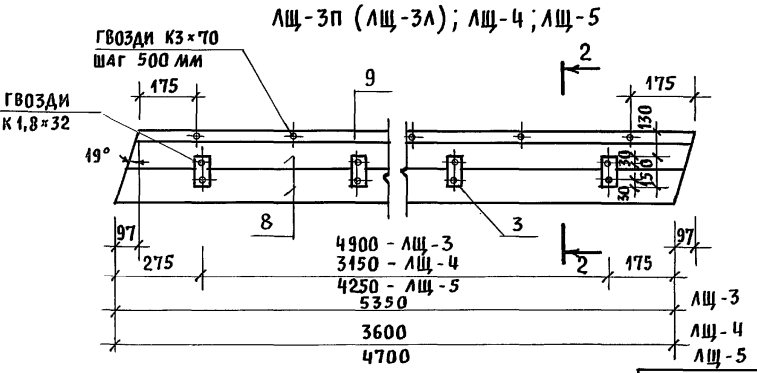
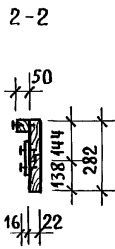
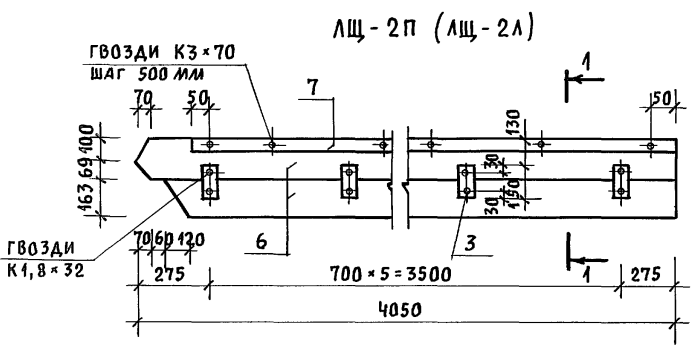
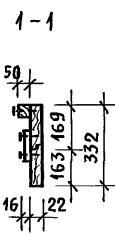
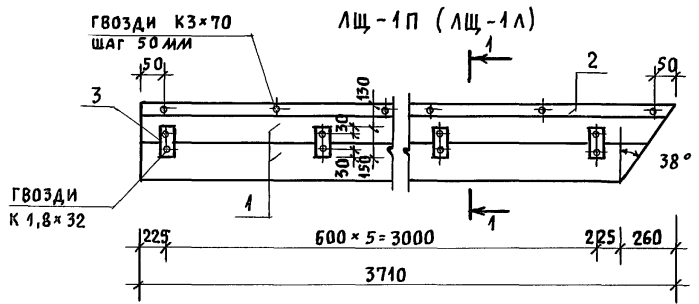
ИИЖ. И ПОДЛ. ПОДПИСЬ И ДАТА ВЗ.АМ. ИИЖ.И

ПРИВЯЗАН

ИИЖ.И

24885-01 64

АЛБЕОМ 1



ИНВ. И ПОД. ПОДПИСЬ И ДАТА ВЗАИМ. ИНВ. N

Лобовые щиты ЛЩ-1А, ЛЩ-2А, ЛЩ-3А изготавливаются в зеркальном изображении соответственно щитам ЛЩ-1П, ЛЩ-2П, ЛЩ-3П.

ПРИВЯЗАН
ИНВ. N

МАРКА, ПОЗ.	ОБОЗНАЧЕНИЕ	НАИМЕНОВАНИЕ	КОЛ.	МАССА	ПРИМЕЧАНИЕ
		ЛЩ-1П (ЛЩ-1А)			
1	ГОСТ 24454-80Е	ДОСКИ 22×169 е=3710	2	0,0324	
2	"	БРУСОК 50×47 е=3710	1	0,0092	
3	"	БРУСОК 75×16 е=150	6	0,0012	
		ИТОГО:		0,0428	
4	ГОСТ 4028-63	ГВОЗДИ КЗ×70	9	0,04КГ	
5	"	ГВОЗДИ К 1,8×32	12	0,01КГ	
		МАССА ИЗДЕЛИЯ:		25,73 КГ	
		ЛЩ-2П (ЛЩ-2А)			
6	ГОСТ 24454-80Е	ДОСКИ 22×169 е=4050	2	0,0354	
7	"	БРУСОК 50×47 е=4050	1	0,0101	
3	"	БРУСОК 75×16 е=150	6	0,0012	
		ИТОГО:		0,0467	
4	ГОСТ 4028-63	ГВОЗДИ КЗ×70	9	0,04КГ	
5	"	ГВОЗДИ К 1,8×32	12	0,01КГ	
		МАССА ИЗДЕЛИЯ:		28,07КГ	
		ЛЩ-3П (ЛЩ-3А)			
8	ГОСТ 24454-80Е	ДОСКИ 22×144 е=5350	2	0,0402	
9	"	БРУСОК 50×47 е=5350	1	0,0134	
3	"	БРУСОК 75×16 е=150	8	0,0016	
		ИТОГО:		0,0552	
4	ГОСТ 4028-63	ГВОЗДИ КЗ×70	11	0,04КГ	
5	"	ГВОЗДИ К 1,8×32	16	0,01КГ	
		МАССА ИЗДЕЛИЯ:		33,15 КГ	
		ЛЩ-4			
10	ГОСТ 24454-80Е	ДОСКИ 22×144 е=3600	2	0,0135	
11	"	БРУСОК 50×47 е=3600	1	0,009	
3	"	БРУСОК 75×16 е=150	6	0,0002	
		ИТОГО:		0,0372	
4	ГОСТ 4028-63	ГВОЗДИ КЗ×70	8	0,04КГ	
5	"	ГВОЗДИ К 1,8×32	14	0,01КГ	
		МАССА ИЗДЕЛИЯ:		22,32КГ	
		ЛЩ-5			
12	ГОСТ 24454-80Е	ДОСКИ 22×144 е=4700	2	0,018	
13	"	БРУСОК 50×47 е=4700	1	0,0118	
3	"	БРУСОК 75×16 е=150	7	0,0002	
		ИТОГО:		0,0392	
4	ГОСТ 4028-63	ГВОЗДИ КЗ×70	10	0,04КГ	
5	"	ГВОЗДИ К 1,8×32	15	0,01КГ	
		МАССА ИЗДЕЛИЯ		30,0КГ	
		144 - 12 - 235.94			АС

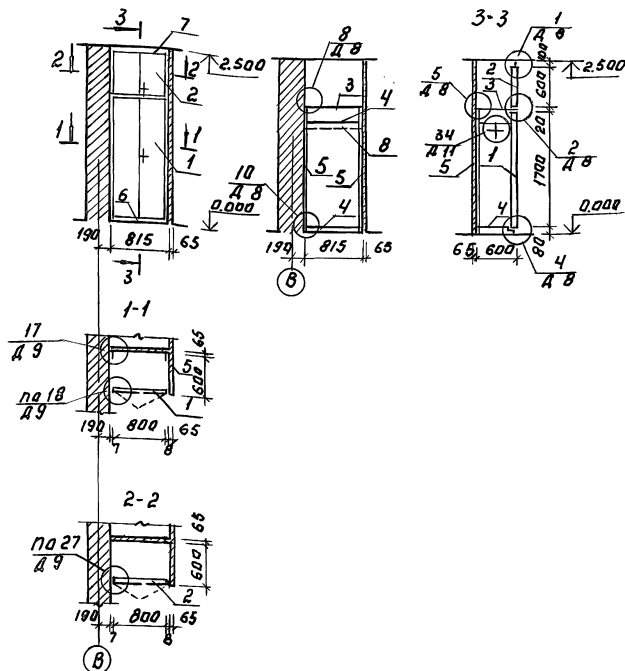
НОРМОК.	МАЙСЮК	
НАЧ. МАС.	КАРАВАЕВ	
ГАП	КУВАКИН	
ГЛ. СПЕЦ.	МАЙСЮК	
ИСПОЛ.	ТРЕТЬЯЧЕНКО	
ПРОВЕР.	МАЙСЮК	

МАНСАРДНЫЙ ОДНОКВАРТИРНЫЙ 4-КОМ-СТАДИЯ	ЛИСТ	ЛИСТОВ
НАТНЫЙ ЖИЛОЙ ДОМ С ПРИСТРОЕННЫМИ ГАРАЖОМ И ХОЗПОСТРОЙКОЙ	Р	64
ЛОБОВЫЕ ЩИТЫ 1Щ-1П, ЛЩ-2П, 1Щ-3П, 1Щ-4, ЛЩ-5	ЦНИИЭП ГРАЖДАНСЕЛЬСТРОИ	

Шкаф встроенный Ш-1.

Спецификация сборочных элементов шкафа Ш-1

Альбом 1



Примечание.

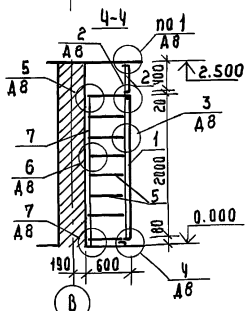
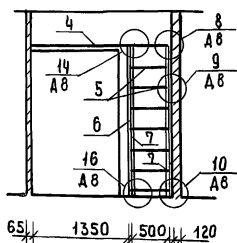
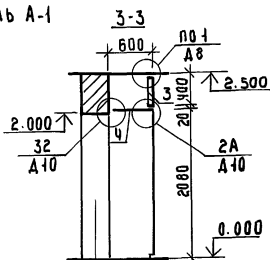
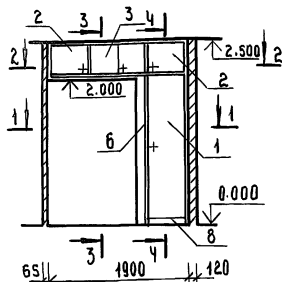
1. Данный лист читать совместно с листом ЯС-11
2. Узлы ст. сер. 1.172.5-6-0000 ДВ ÷ Д11
3. При исполнении двубюпальных дверей предусматривается в левой стороне 2 защелки, в правой двери замок и футорка.
4. Дверные полотна покрыть бесцветным лаком.

Марка поз.	Обозначение	Наименование	Кол-во шт.	Расход материала на одно изделие			
				дуб.м.ч.	л.с.	шт.м.с.	скобян.чб.л.
1	Сер.1.172.5-6-0100-06	Дверной блок шкафа Ш17-8	1	0,019	1,35	3,00	1,0
2	Сер.1.172.5-6-0200-18	Дверной блок антресоли ДА6-8	1	0,012	0,48	1,08	0,8
3	Сер.1.172.5-6-0800-09	Палка антресольная ПА6-8	1	—	0,5	1,04	—
4	Сер.1.172.5-6-0900-09	Палка переставная ПП6-8	2	—	0,5	1,04	—
5	Сер.1.172.5-6-0002	Брусок монтажный БМ-18	2	0,002	—	—	—
6	Сер.1.172.5-6-0007	Цоколь Ц-815	1	0,0035	—	—	—
7	Сер.1.172.5-6-0008-04	Наличник Н-5 Ц-815	1	0,0007	—	—	—
8	Сер.1.172.5-6-0003	Штанга Ш-1 Ц-800	1	0,0016	—	—	—
	Сер.1.172.5-6-0004	Штанга держатель	2	0,0005	—	—	—
	Сер.1.172.5-6-0014	Угольник УМ-2	4	—	—	—	—

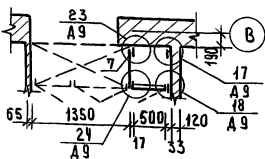
ДНБ, ПОДАПСАТИ СЕР. ДАТАСЪМ. ДНБ. С.

				144-12-235.94	АС
ИХОНТИ	КУВАКИН				
НАЧ.МАСТ.	КАРЛОВАЕВ				
УАЛ	КУВАКИН				
ТА.СПЕЦ.	МАЙСЮК				
МЕП.О.АН	П.А.И.РУШКИ				
ПРОВЕР.	КУВАКИН				
Привязан:				Мансардный двухквартирный четырёхэтажный жилой дом с пристройками гаражом и хозяйственной	
И.Н.В.И.				ШКАФ ВСТРОЕННЫЙ Ш-1. СПЕЦИФИКАЦИЯ	
				СТАНДАРТ ЛИСТОВ	Листов
				Р	62
				ЦНИИЭП ГРАЖДАНСКОСТРОИТЕЛЬ	

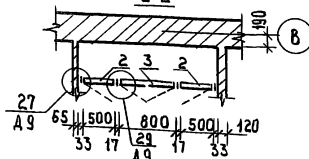
ШКАФ ВСТРОЕННЫЙ Ш-2 И АНТРЕСОЛЬ А-1



1-1



2-2



ПРИМЕЧАНИЕ

1. Данный лист читать совместно с АС-11
2. Узлы см. сер. 1.172.5-6-0000 А8-Д10
3. При исполнении двухпольных дверей предусматривается в левой двери 2 задвижки, в правой двери замок и футорка. В однопольной двери предусматриваются замок и футорка.
4. Дверные полотна и боковые стенки покрыть бесцветным лаком.

СПЕЦИФИКАЦИЯ СБОРОЧНЫХ ЭЛЕМЕНТОВ ШКАФА Ш-2 И АНТРЕСОЛИ А-1

МАРКА ПОЗ.	ОБОЗНАЧЕНИЕ	НА ИМЕНОВАНИЕ	КОЛ. ШТ.	РАСХОД МАТЕРИАЛОВ НА ОДНО ИЗДЕЛИЕ			
				ПЛОСКОМ. ЛСТ. М2	ДСП 16ММ М2	ШЛОП М2	СКОБЯН. ИЗБ. КГ.
1	СЕР. 1.172.5-6-0100-05	Дверной блок АШ20-5	1	0.021	1.0	2.2	0,5
2	СЕР. 1.172.5-6-0200-02	Дверной блок антресоли АЧ-5	2	0.008	0.2	0.48	0,4
3	СЕР. 1.172.5-6-0200-12	Дверной блок антресоли АЧ-8	1	0.01	0.32	0.8	0,6
4	СЕР. 1.172.5-6-0800	Полка антресольная ПА Р-1900	1	—	1.14	2,32	—
5	СЕР. 1.172.5-6-0900-08	Полка переставная ППБ-5	7	—	0.3	0.64	—
6	СЕР. 1.172.5-6-0500-03	Стенка боковая СБШ 21-6	1	—	1.26	2,57	—
7	СЕР. 1.172.5-6-0002-01	Брусоч монтажный БМ-21	3	0.0023	—	—	—
8	СЕР. 1.172.5-6-0007	Цоколь Р-550	1	0.0023	—	—	—
	СЕР. 1.172.5-6-0008-01	Наличник Н-2 Р-3000	—	0.0006	—	—	—
	СЕР. 1.172.5-6-0006-01	Полкодержатель ПД-2	12	0.0018	—	—	—
	СЕР. 1.172.5-6-0009-01	Винт стяжной В-2	4	—	—	—	—
	СЕР. 1.172.5-6-0009	Винт стяжной В-1	6	—	—	—	—
	СЕР. 1.172.5-6-0010	Гайка стяжная	10	—	—	—	—
	СЕР. 1.172.5-6-0013	Угольник УМ-1	4	—	—	—	—
	СЕР. 1.172.5-6-0014	Угольник УМ-2	8	—	—	—	—

144-12-235.91

АС

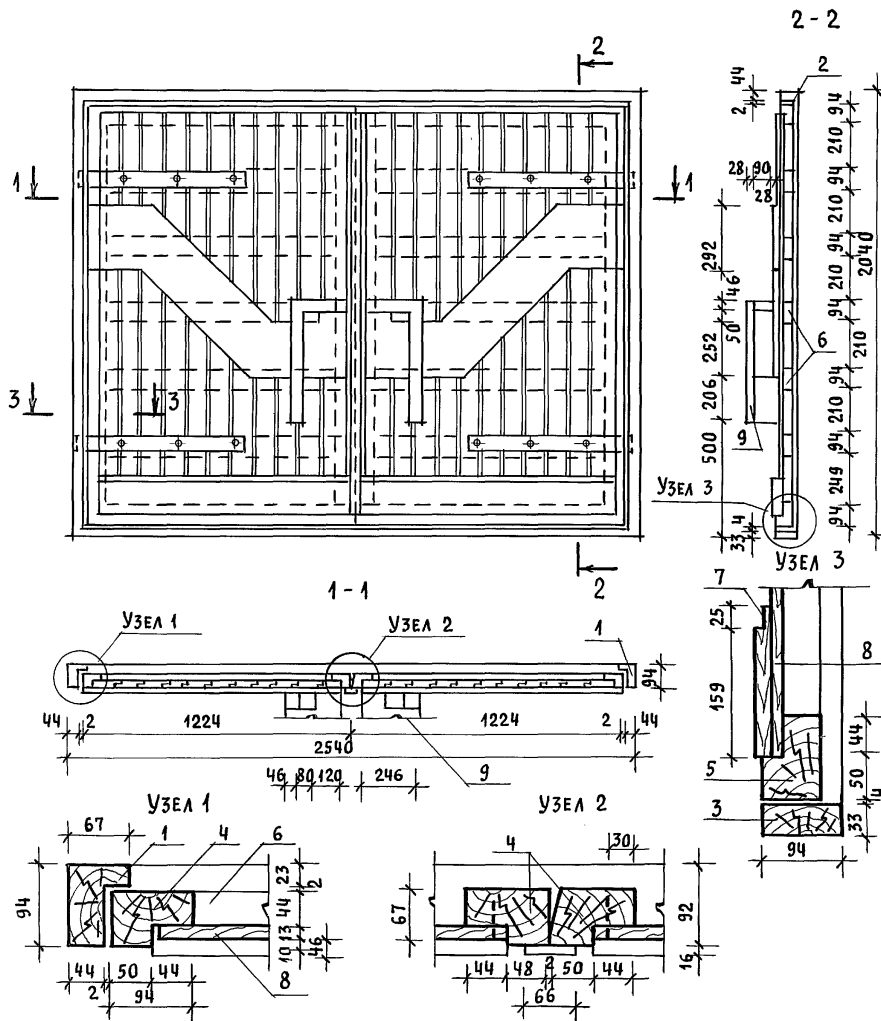
Исполн. КУВАКИН
 Нач. м.ст. КВАВАЕВ
 ГАП КУВАКИН
 Гл. спец. ж. МАЙСЮК
 Исполн. ПАНЮШКИН
 Провер. КУВАКИН

Мансардный одноквартирный 4-комнатный жилой дом с встроенными гаражом и лестничной площадкой
 ШКАФ ВСТРОЕННЫЙ Ш-2 АНТРЕСОЛЬ А-1 СПЕЦИФИКАЦИЯ

СТАНДАРТ Лист Листов
 р 63

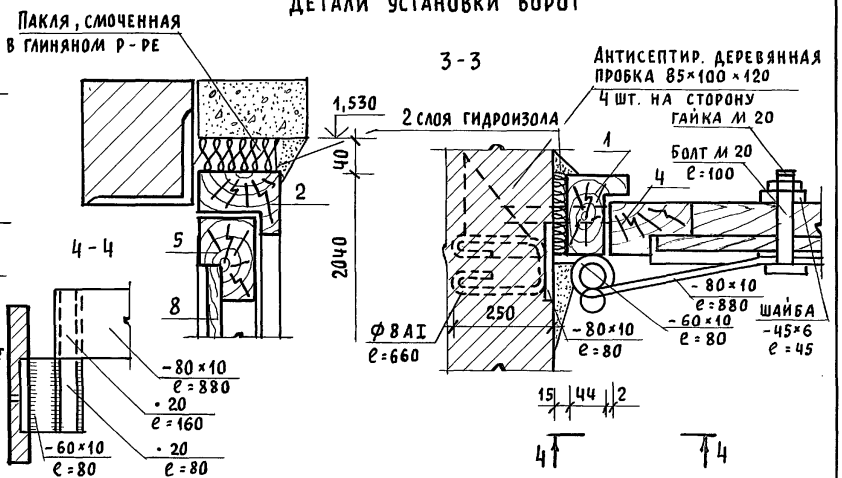
ЦНИИЭП
 граждансельстрой

24885-01 67



МАРКА ПОЗ.	ОБОЗНАЧЕНИЕ	НАИМЕНОВАНИЕ	КОЛ. ВО	ОБЪЕМ ЕД., М ³	ПРИМЕЧ.	
ДЕРЕВЯННЫЕ ДЕТАЛИ						
1	ГОСТ 24454 - 80Е	ВЕРТ. БРУС. КОРОБ 67×94, L=2010	2	0,0150		
2		ГОРИЗ. БРУС. КОРОБ 67×94, L=2540	1	0,0190		
3		МОНТАЖНЫЙ БРУС 33×94, L=2540	1	0,0101		
4		ВЕРТ. ПЕРЕП. 67×94, L=1955	4	0,0146		
5		ГОРИЗ. ПЕРЕП. 67×94, L=1224	4	0,0091		
6		ГОРИЗ. ЭЛЕМЕНТ 44×94, L=1100	10	0,0055		
7		ДОСКА 19×94, L=1100	2	0,0027		
8		ГОСТ 8242 - 88	ОБШИВКА 0-3 13×94 п.м.	40,0	0,052	
9		ГОСТ 24454 - 80Е	РУЧКИ 44×269 п.м.	3,0	0,053	

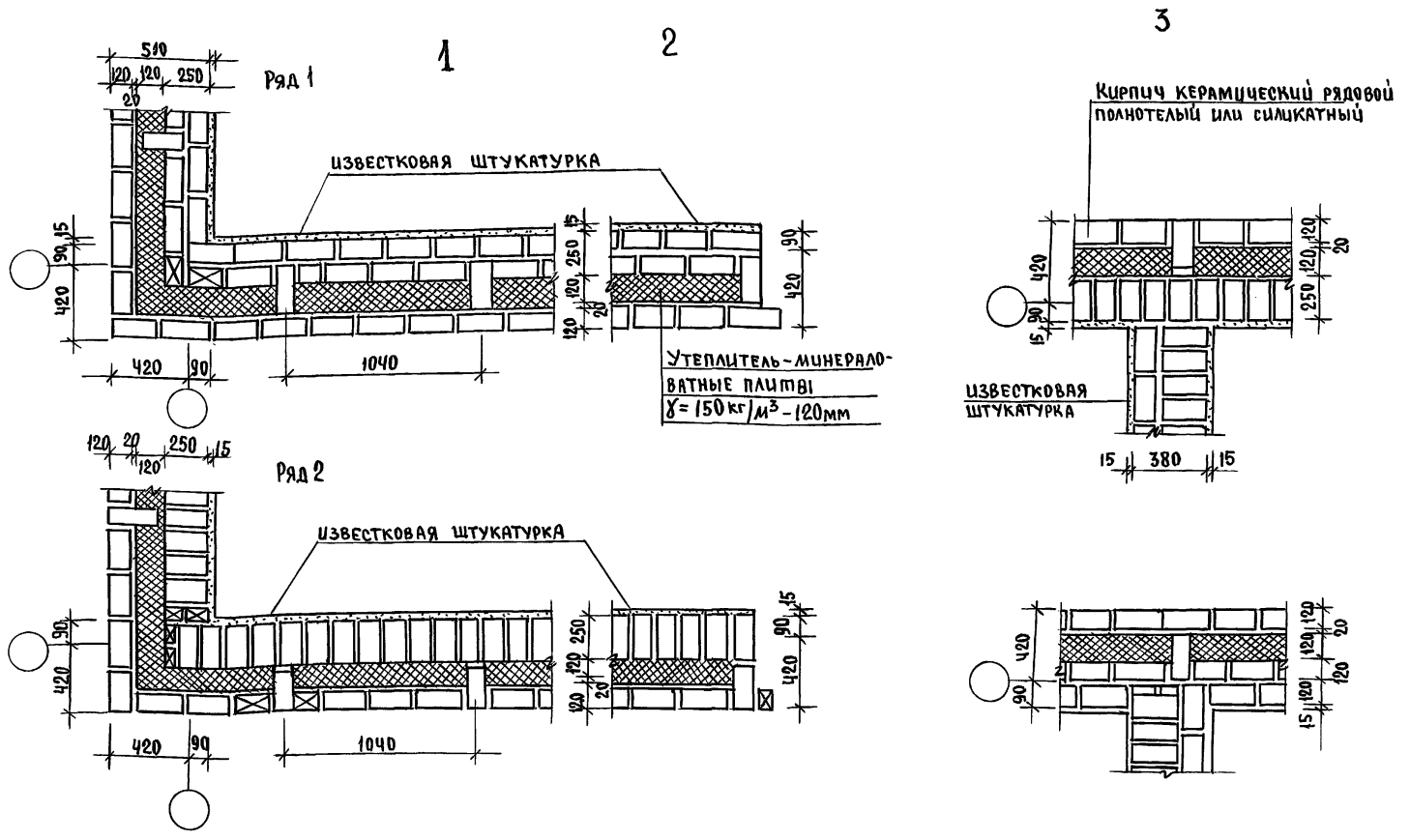
ДЕТАЛИ УСТАНОВКИ ВОРОТ



ИНВ. N ПОДПИСЬ И ДАТА ВЗЛМ. ИНВ. N

ПРИВЯЗАН	НОРМОК. МАЙСЮК	<i>Майс</i>	МАНСАРДНЫЙ, ОДНОКВАРТИРНЫЙ 4-КОМ. НАТНЫЙ ЖИЛОЙ ДОМ С ПРИСТРОЕННЫМИ ГАРАЖОМ И ХОЗПОСТРОЙКОЙ	СТАДИЯ	ЛИСТ	ЛИСТОВ
	НАЧ. МАС. КАРАВАЕВ	<i>Кар</i>		Р	64	
	ГАП КУВАКИН	<i>Ку</i>		ЦНИИЭП ГРАЖДАНСЕЛЬСТРОЙ		
	ГА СПЕЦ. МАЙСЮК	<i>Майс</i>				
	ИНЖЕН. ТРЕТЬЯЧЕНКО	<i>Третьяч</i>				
ИНВ. N	ПРОВЕР. МАЙСЮК	<i>Майс</i>	144-12-235.91	АС		

Альбом 1

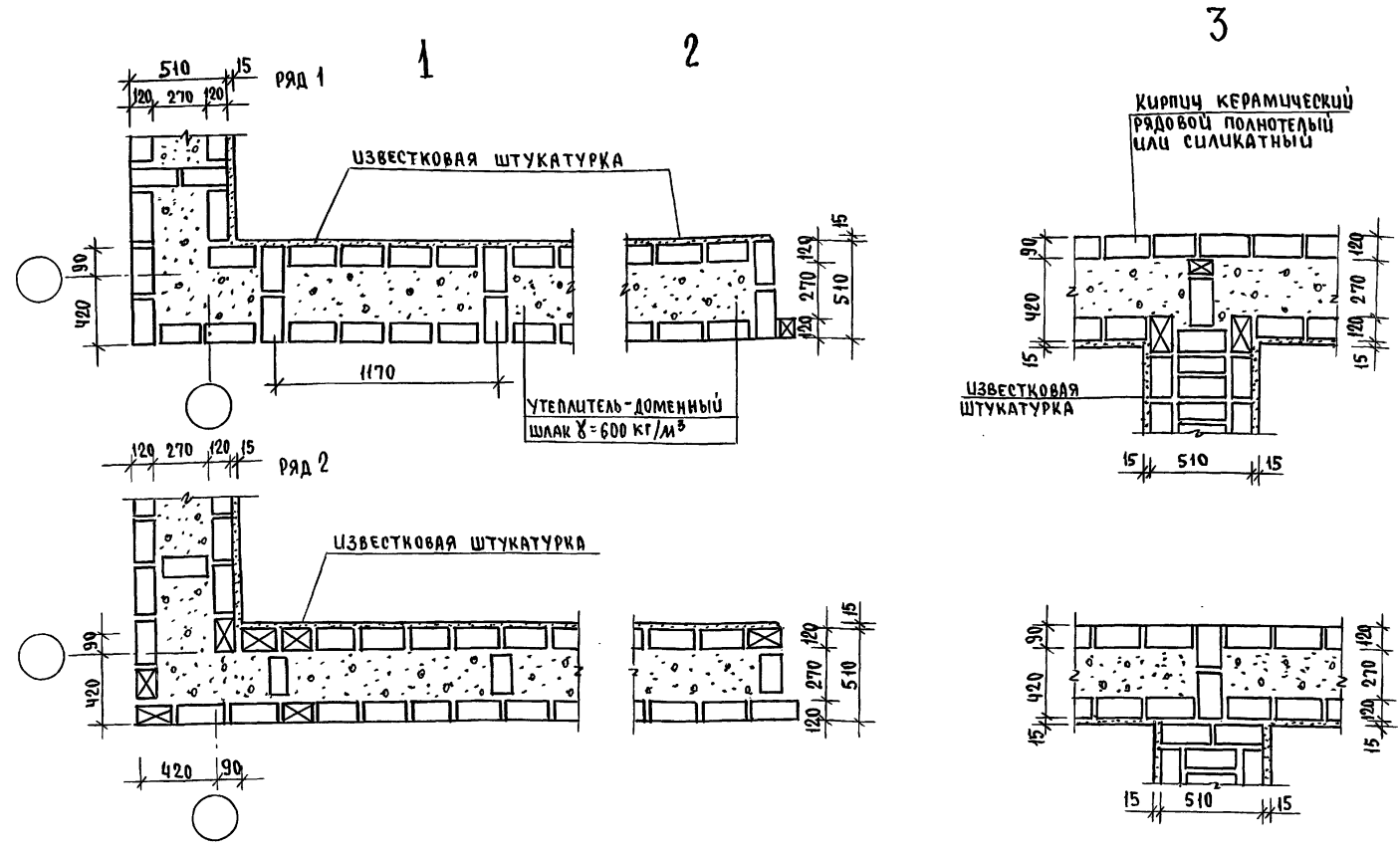


Данный лист см. совместно с листами планов.
 Данные узлы разработаны в соответствии с сериями 2.130-8-8.1
 Арматурные сетки устанавливать в уровне перекрытий
 только в углах и пересечениях стен.
 Расход ф4 ВрI на арматурные сетки.

ИНВ.№ подл. Подпись и дата. Взам.инв.№

				144-12-235.91	АС
ПРИВЯЗАН	Н.КОНТР. МАЙСЮК	<i>Майс</i>	Мансардный одноквартирный	этадия	лист
	Нач.м.с. Каряев	<i>Каряев</i>	4-комнатный жилой дом с пристро-	Р	65
	ГАП Кувачин	<i>Кувачин</i>	енными гаражом и хозяйстройкой		
	ГЛ.СПЕЦ. МАЙСЮК	<i>Майс</i>	Узлы плана 1,2,3.	ЦНИИЭП	
	Инж. П.К. Третьяченко	<i>Третьяченко</i>	облегченной кладки тип "А"	ГРАЖДАНСКОЙ СТРОИТЕЛЬНОЙ	
ИНВ.№	Проверил МАЙСЮК	<i>Майс</i>	В.А.И.И.П.		

Альбом 1

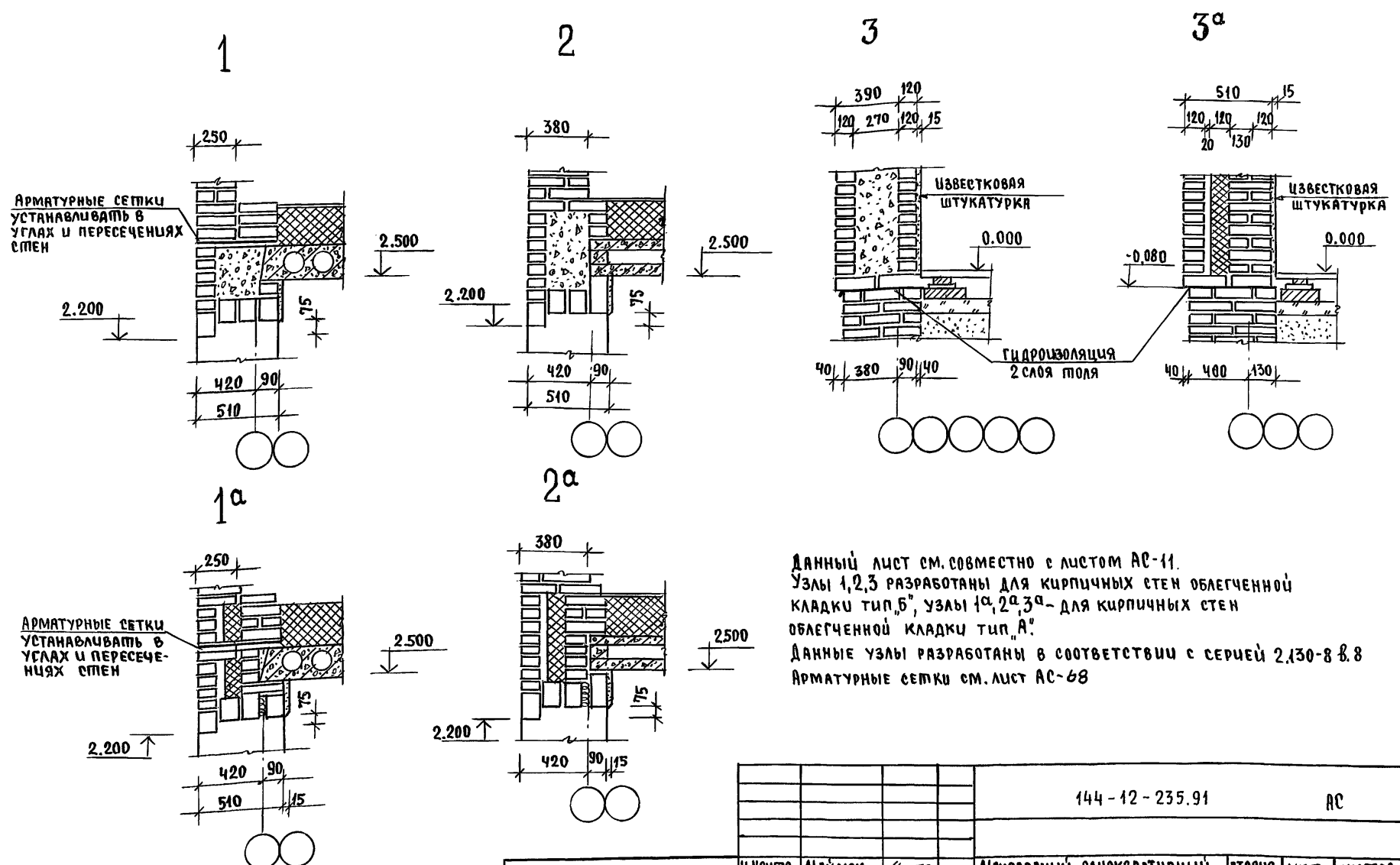


Данный лист см. совместно с листом АС-9.
 Данные узлы разработаны в соответствии с серией 2.130-8.8.1
 Арматурные сетки устанавливать в уровне перекрытий
 только в углах и пересечениях стен.

Инв. № подл. Подпись и дата Взам. инв. №

				144 - 12 - 235.91	АС		
Привязан	И.контр.	Майсюк	<i>Майсюк</i>	Мансардный одноквартирный 4-комнатный жилой дом с устрой- ственными гаражом и хозяйственной Узлы плана 1, 2, 3. (облегченная кладка тип Б вариант)	Стандарт	Лист	Листов
	Нач.мас.	Корябаев	<i>Корябаев</i>		Р	66	
	Г.АП	Кубакин	<i>Кубакин</i>		ЦНИИЭП Градждансельстрой		
	Гл.спец.	Майсюк	<i>Майсюк</i>				
Инв. №	Инж. Ш.к.	Третьяченко	<i>Третьяченко</i>				
	Проверил	Майсюк	<i>Майсюк</i>				

Альбом 1



Данный лист см. совместно с листом АС-11.
 Узлы 1,2,3 разработаны для кирпичных стен облегченной кладки тип "Б", узлы 1а,2а,3а - для кирпичных стен облегченной кладки тип "А".
 Данные узлы разработаны в соответствии с серией 2.130-8 в.8
 Арматурные сетки см. лист АС-68

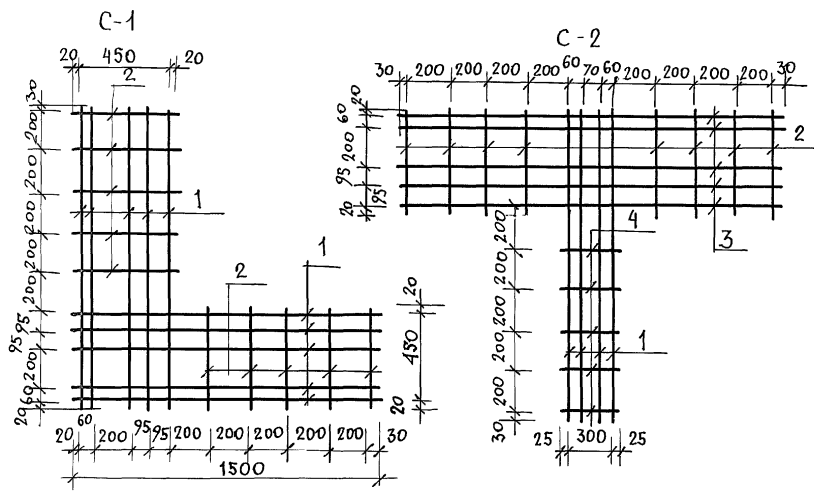
Инв.№ рода, Подпись и дата, Взам.инв.№

				144 - 12 - 235.91	АС		
привязан	И.Контр.	Майсюк	<i>Майсюк</i>	Мансардный одноквартирный 4-комнатный жилой дом с простроенными гаражом и хозяйственной	этажа	лист	листов
	Нач.маст.	Карявлев	<i>Карявлев</i>				
	ГАП	Кувякин	<i>Кувякин</i>				
	гл.спец.	Майсюк	<i>Майсюк</i>				
Инв.№	Изм.№ к	Поляничев	<i>Поляничев</i>	Узлы разрезов 1,2,3,1а,2а,3а	ЦНИИЭП	Гранддальстрой	
	Проверил	Майсюк	<i>Майсюк</i>	облегченная кладка тип "А" и "Б" в варианты			

СПЕЦИФИКАЦИЯ НА 1 МЕТАЛЛИЧЕСКОЕ ИЗДЕЛИЕ

МАРКА ПДЗ.	ОБОЗНАЧЕНИЕ	НАИМЕНОВАНИЕ	КОЛ	МАССА КГ	ПРИМ.ЧУ
С-1					
1	ГОСТ 6727-80	φ4 ВрI l=1500	10	1,47	
2	ГОСТ 5781-82	φ6 АI l=490	10	1,09	
ИТОГО				2,56	
С-2					
2	ГОСТ 5781-82	φ6 АI l=490	8	0,87	
3	ГОСТ 6727-80	φ4 ВрI l=1850	5	0,91	
1	ГОСТ 6727-80	φ4 ВрI l=1500	4	0,59	
4	ГОСТ 5781-82	φ6 АI l=350	5	0,40	
ИТОГО				2,77	
С-3					
2	ГОСТ 5781-82	φ6 АI l=490	9	0,98	
5	ГОСТ 6727-80	φ4 ВрI l=1640	3	0,48	
6	ГОСТ 6727-80	φ4 ВрI l=1780	2	0,35	
ИТОГО				1,81	

АЛБЬОМ 1

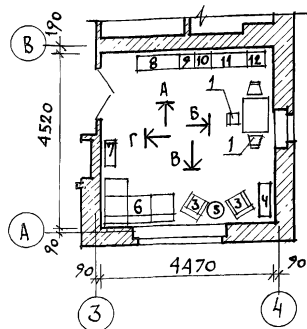


ИНВ. ЛЮДИ ПОДПИСЬ И ДАТА ВЗЛАН ИНВ.

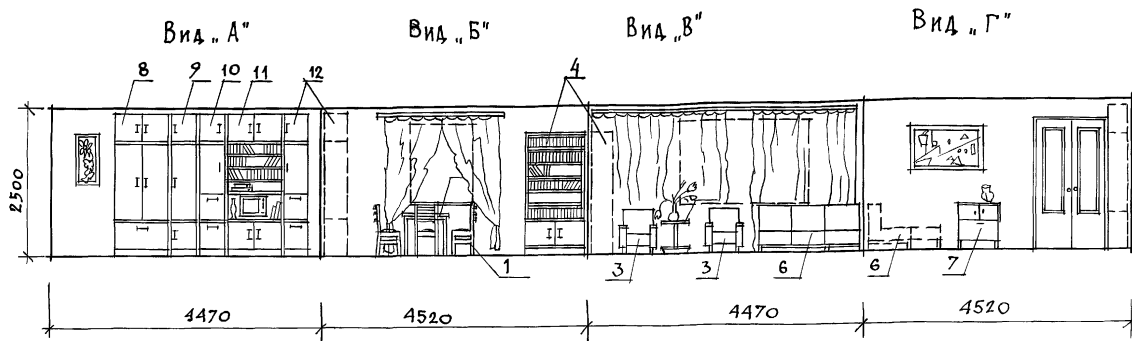
1. АРМАТУРНЫЕ СЕТКИ УСТАНАВЛИВАТЬ В УРОВНЕ ПЕРЕКРЫТИЙ ТОЛЬКО В УГЛАХ И ПЕРЕСЕЧЕНИЯХ СТЕН; ДЛЯ ПРОСТЕНКОВ - В УРОВНЕ ВЕРХА И НИЗА.
2. АРМАТУРНЫЕ СЕТКИ В ПРЕДЕЛАХ УТЕПЛЯЕМОЙ ПОЛОСТИ ЗАЩИТИТЬ СЛОЕМ ЦЕМЕНТНОГО РА РА МАРКИ 100 ТОЛЩ. НЕ МЕНЕЕ 30ММ (ОБЩАЯ ТОЛЩИНА)
3. СЕТКИ ИЗГОТОВЛЯТЬ ПРИ ПОМОЩИ КОНТАКТНОЙ ТОЧЕЧНОЙ СВАРКИ В СООТВЕТСТВИИ С ТРЕБОВАНИЯМИ СН И П 3.03.01-87.

		144-12-235.94	АС
ПРИВЯЗАН		Н. КОНТР. МАЙСЮК	МАНСАРАННЫЙ ОДНОКВАРТИРНЫЙ 4-КОМ. НАТНЫЙ ЖИЛОЙ ДОМ С ПРИБОРОСТРОЕННЫМИ ГАРАЖОМ И ХОЗЛОСТРОЙКОЙ
		НАЧ. МАСТ. КАРАБАЕВ	СТАДИЯ ЛИСТ ЛИСТОВ
		ГАП. КУВАКИН	Р 68
		М. СПЕЦ. МАЙСЮК	
		ВЕВ. ИНЖ. СИМОНОВА	
		ИНЖ. Т.К. ПОЛЯНИЧЕВА	
		ПРОВЕР. МАЙСЮК	
ИНВ. И			СЕТКИ С-1 ÷ С-3. ЦНИИЭП ГРАНДАНСЕЛЬСТРОЙ

ПЛАН С РАССТАНОВКОЙ
МЕБЕЛИ В ОБЩЕЙ КОМНАТЕ



РАЗВЕРТКА СТЕНЫ С РАССТАНОВКОЙ МЕБЕЛИ В ОБЩЕЙ КОМНАТЕ



Вид МЕБЕЛИ

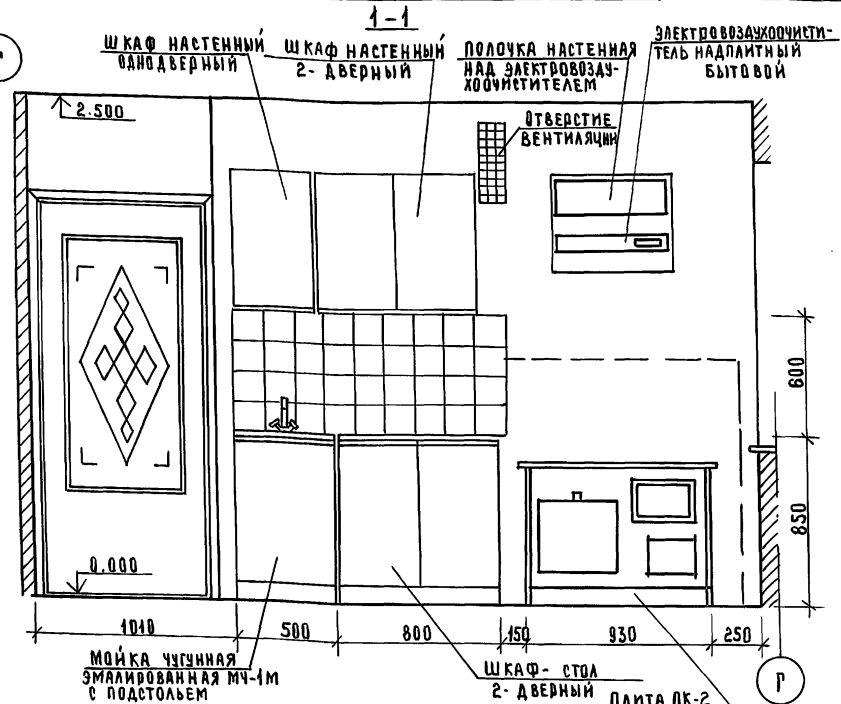
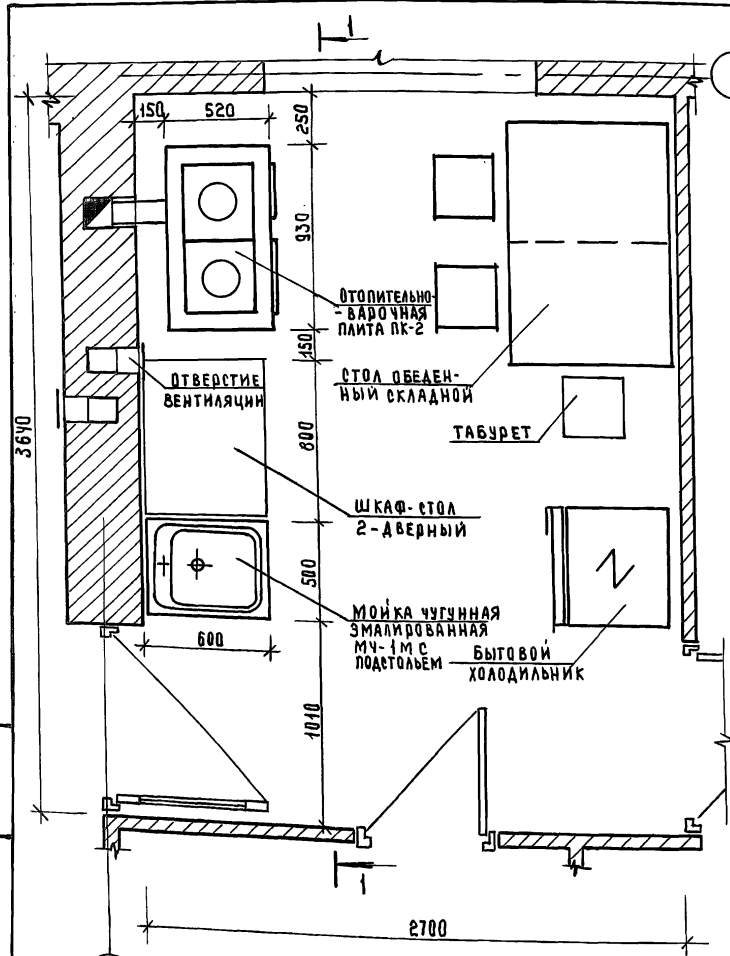
1. Стул
2. Стол обеденный
3. Кресло
4. Шкаф книжный
5. Столик журнальный
6. Софа
7. Тумба
8. Шкаф комбинированный
9. Шкаф
10. Шкаф
11. Шкаф комбинированный
12. Шкаф

1. Пилы мебели даны на основе действующих государственных стандартов.
2. Расстановка групп мебели определялась соответственно функциональным зонам помещения и осуществлялась на основе отбора рациональной номенклатуры мебели. При этом учитывалась возможность взаимозаменяемости предметов и сочетания различных вариантов нормализованных наборов или групп мебели в помещении с учетом допускаемого процента насыщенности мебелью.

ИНВ. ЛЮБА ПОДПИСЬ И ДАТА ВЗАИМ. ИНВ. И

					144-42-235.91	АС
ПРИВЯЗАН	И. КОНТР.	КУВАКИН	<i>ku</i>	Мансардный одноквартирный	СТАДИЯЛИСТ	ЛИСТОВ
	НАЧ. МАСТ.	КАРЯВАСЕВ	<i>ka</i>	4-комнатный жилой дом с пристроенными гаражом и хозяйстройкой	Р	69
	ГЛАВ.	КУВАКИН	<i>ku</i>			
	ГЛАВ. СПЕЦ.	МАЯСЮК	<i>ma</i>			
	ПРХИП.	ПАНОШКИН	<i>pa</i>	Вариант решения интерьера общей комнаты.	ЦНИИЭП Грандальсельстрой	
ИНВ. И	ПРОВЕР.	КУВАКИН	<i>ku</i>			

Альбом 1



1. ДЛЯ ЗАЩИТЫ ПОЛА И ТЕНА ОТ ВОЗГОРАНИЯ СЛЕДУЕТ ПРЕДУСМОТРЕТЬ: ИЗОЛЯЦИЮ ПОЛА ПОД КУХОННОЙ ПЛИТОЙ АСБЕСТОВЫМ КАРТОНОМ ТОЛЩИНОЙ 10мм С ПОСЛЕДУЮЩЕЙ ОБИВКОЙ КРОВЕЛЬНЫМ СТАЛЬЮ; ПОД ТОПОЧНОЙ ДВЕРКОЙ МЕТАЛЛИЧЕСКИЙ ЛИСТ 0,7x0,5 ДЛИННОЙ СТОРОНОЙ ВДОЛЬ ПЕЧИ; ИЗОЛЯЦИЮ СТЕНЫ МЕТАЛЛИЧЕСКИМ ЛИСТОМ ПО АСБЕСТОВОМУ КАРТОНУ ТОЛЩИНОЙ 8мм НА 150 мм БОЛЬШЕ ДЛИНЫ ПЛИТЫ И НА 500 мм ВЫШЕ ЧУГУННОГО НАСТИЛА КУХОННОЙ ПЛИТЫ.
2. ПЛАН РАЗРАБОТАН НА ОСНОВЕ ТИПОВЫХ МАТЕРИАЛОВ ДЛЯ ПРОЕКТИРОВАНИЯ 10-0-3.87, АЛЬБОМ I, Ч.1.

ИНВ.№ ПОЛА ПОДПИСЬ И ДАТА ВЗАИМНЬ

3

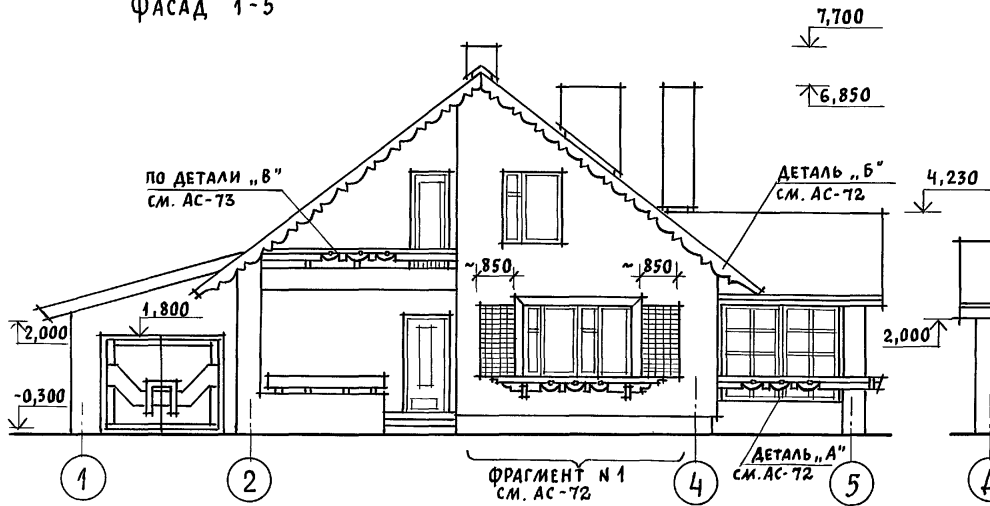
ПРИВЯЗАН

ИНВ.№

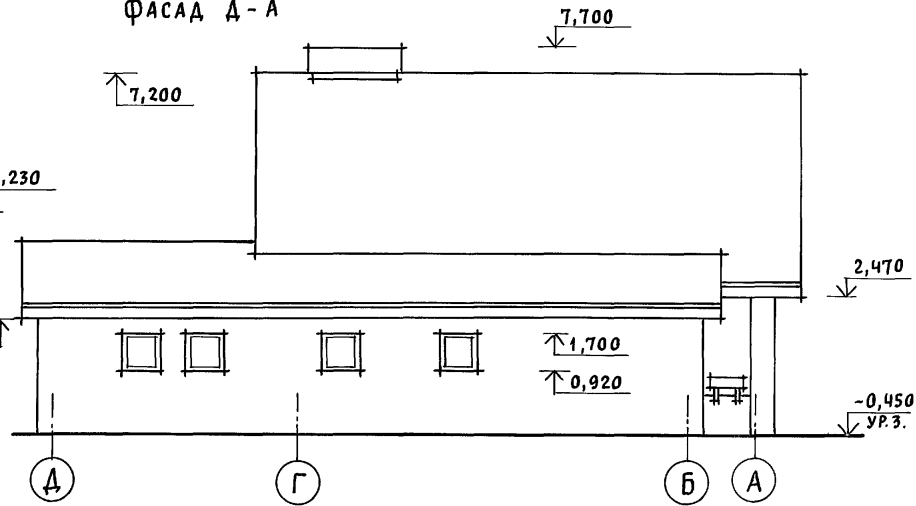
		144-12-235.91	АС
НОРМОК.	КУВАКИН		
НАЧ.МАСТ.	КАРАБАЕВ		
ГАП.	КУВАКИН		
ГЛАВ.СПЕЦ.К.	МАЙСКОК		
АРХИТЕКТ.	ПАНОШКИН		
ПРОВЕР.	КУВАКИН		
		МАНСАРЕННЫЙ ОДНОКВАРТИРНЫЙ 4-КОМНАТНЫЙ ЖИЛОЙ ДАМ С ПРИСТРОЕННЫМИ ГАРАЖИ И ХОЗПЕЙСКОЙ	СТАНЦИЯ ЛИСТ ЛИСТОВ
		ПЛАН КУХНИ С РАССТАНОВКОЙ ОБОРУДОВАНИЯ РАЗВЕРТКА СТЕНЫ	Р 70 ЦНИИЭП ГРАЖДАНСЕЛЬСТРОЙ

Альбом 1

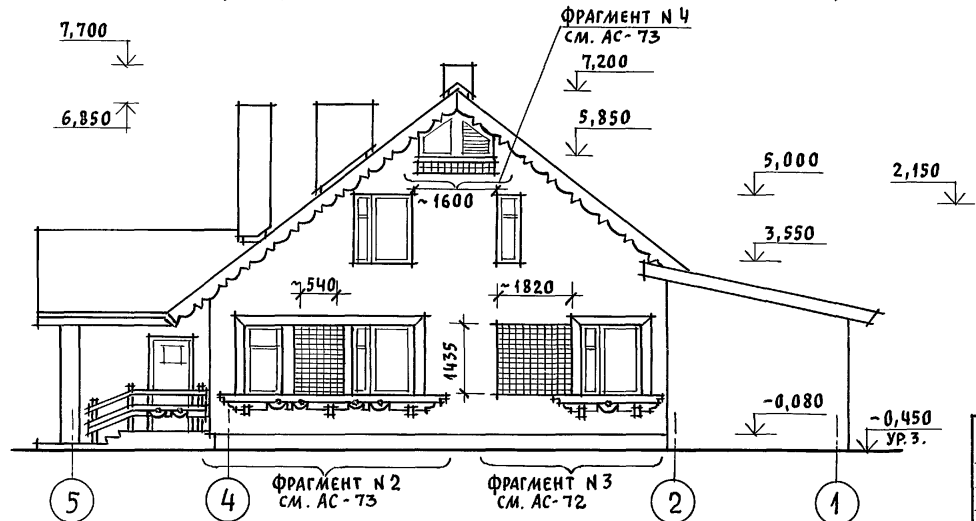
ФАСАД 1-5



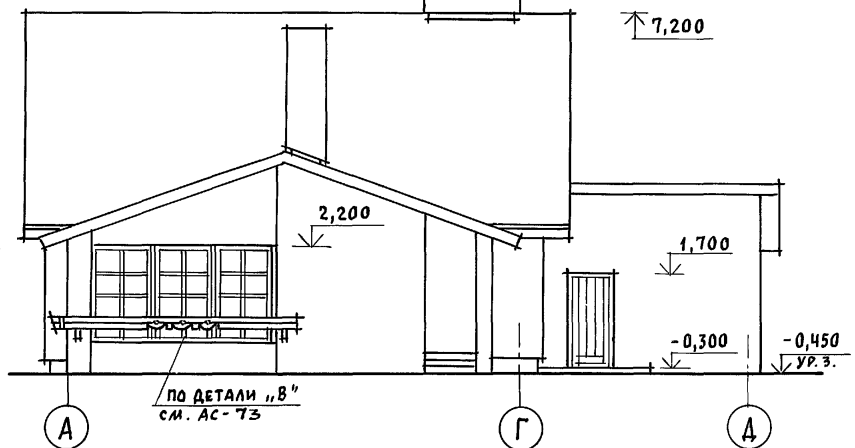
ФАСАД А-А



ФАСАД 5-1



ФАСАД А-А



ИНВ. И ПОДА. ПОДПИСЬ И ДАТА ВЗАМ. ИНВ. И

ПРИВЯЗАН	НОРМОК. КУВАКИН	<i>Кувакин</i>
	НАЧ. МАС. КАРАБАЕВ	<i>Карбаев</i>
	ГАП. КУВАКИН	<i>Кувакин</i>
	ГЛ. СПЕЦ. МАЙСЮК	<i>Майсюк</i>
	АРХИТЕК. ВЕНЕДИКТОВА	<i>Венедиктова</i>
ИНВ. И	ПРОВЕР. КУВАКИН	<i>Кувакин</i>

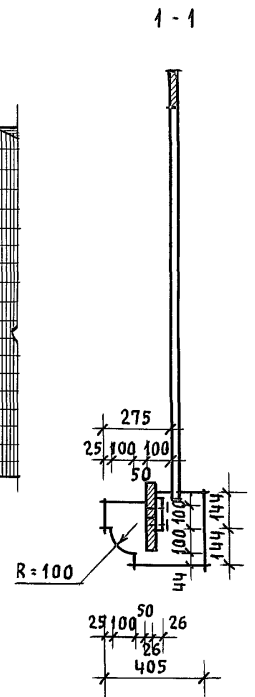
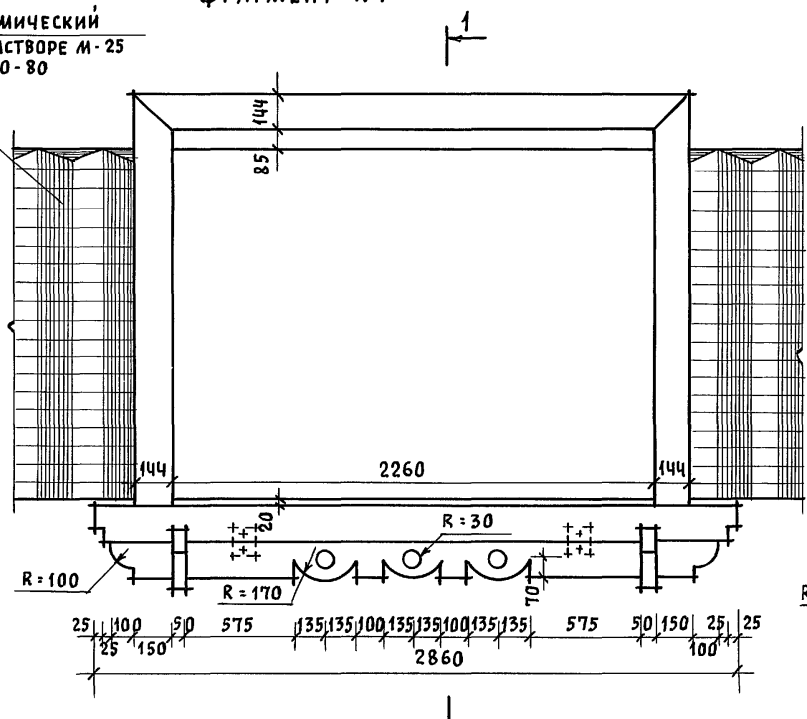
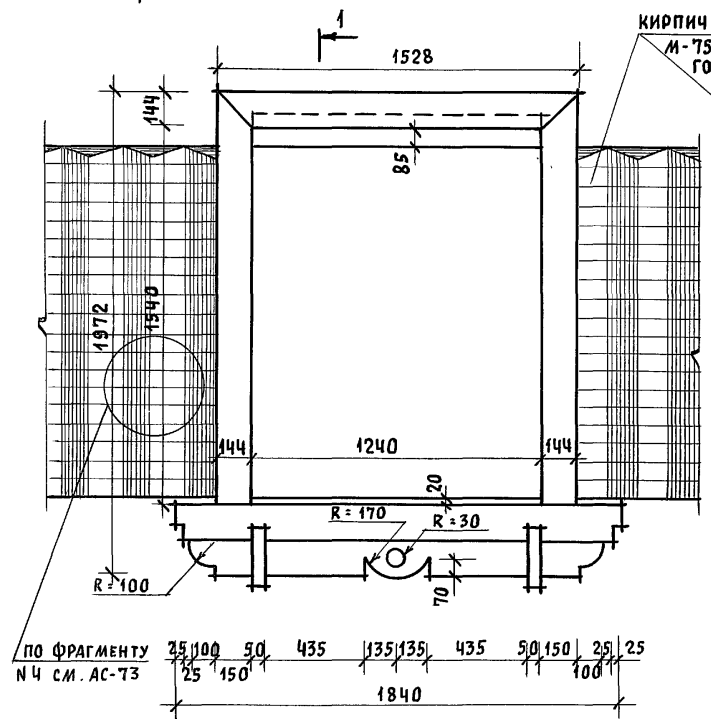
144 - 12 - 235. 91			АС
МАНСАРДНЫЙ ОДНОКВАРТИРНЫЙ 4-КОМНАТНЫЙ ЖИЛОЙ ДОМ С ПРИСТРОЕННЫМИ ГАРАЖОМ И ХОЗПОСТРОЙКОЙ	СТАДИЯ	ЛИСТ	ЛИСТОВ
	Р	71	
ФАСАДЫ 1-5; А-А; 5-1; А-А (ВАРИАНТ 1)	ЦНИИЭП ГРАЖДАНСЕЛЬСТРОЙ		

Альбом 1

ФРАГМЕНТ №3

ФРАГМЕНТ №1

КИРПИЧ КЕРАМИЧЕСКИЙ
М-75 НА РАСТВОРЕ М-25
ГОСТ 530-80



ПО ФРАГМЕНТУ
№4 СМ. АС-73

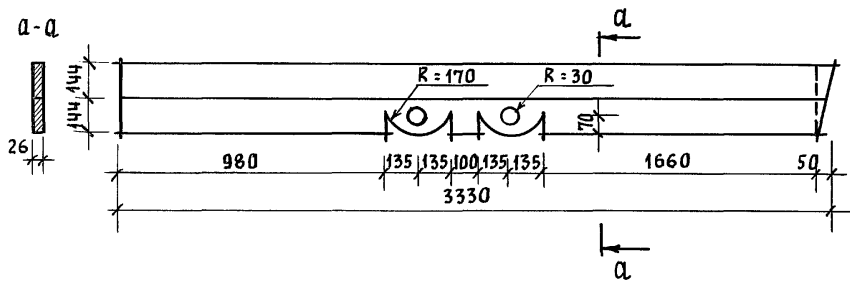
25 100 50 435 135 135 435 50 150 25 125

25 150 1840 100

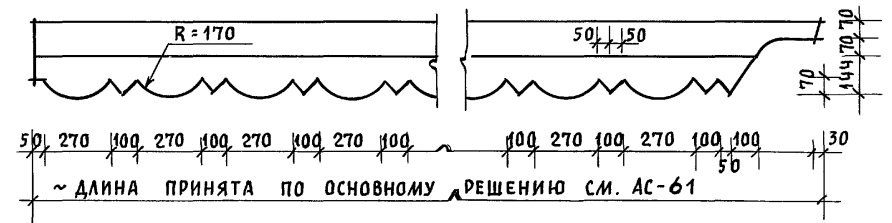
25 100 50 575 135 135 100 135 135 100 135 135 575 50 150 25 25

25 150 2860 100

ДЕТАЛЬ "А"



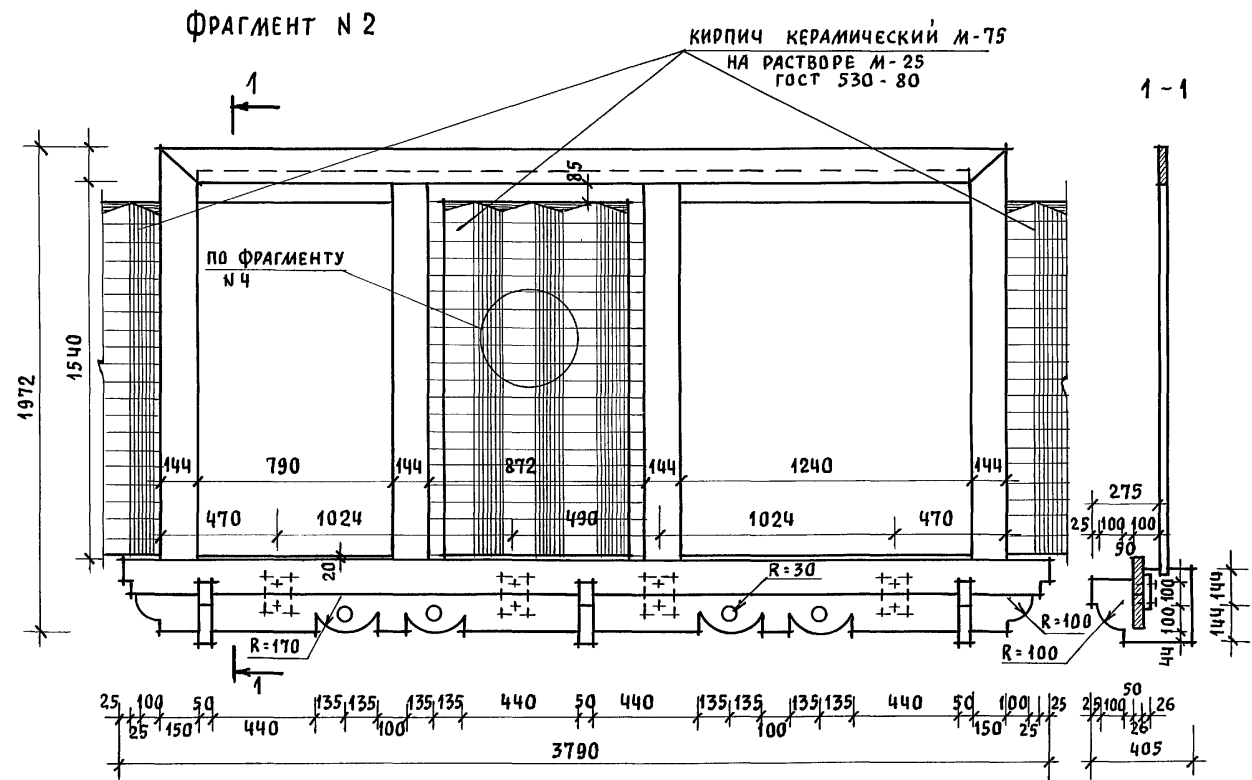
ДЕТАЛЬ "Б"



ИНВ. № ПОДЛ. ПОДПИСЬ И ДАТА ВЗАМ. ИНВ. №

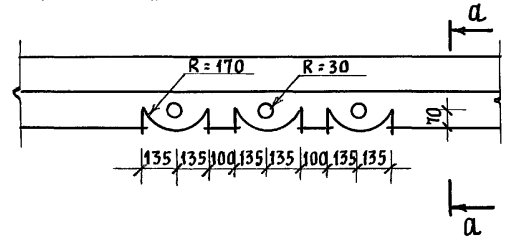
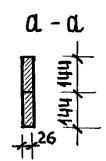
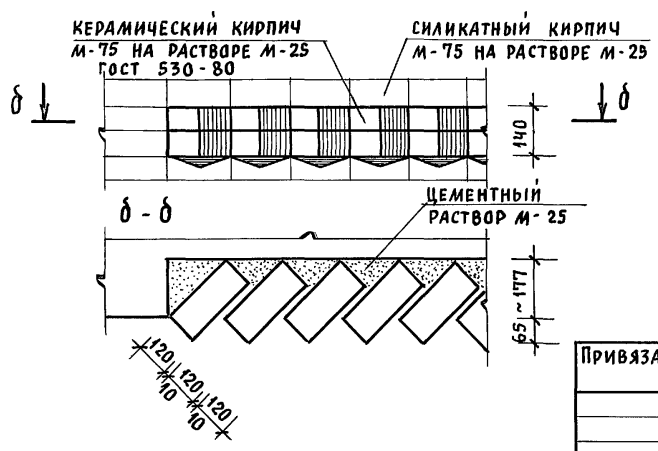
			144-12-235.91	АС
НОРМОК. КУВАКИН	ИЛЧ. МАС. КАРАБАЕВ	ГАП. КУВАКИН	ГЛ. СПЕЦ. МАЙСЮК	АРХИТЕК. ВЕНЕДИКТОВА
ПРОВЕР. КУВАКИН	Мансардный одноквартирный 4-комнатный жилой дом с пристроенными гаражом и хозяйстройкой		СТАДИЯ П	ЛИСТ 72
ИНВ. №	ФРАГМЕНТЫ №1, №3. ДЕТАЛИ "А", "Б" (ВАРИАНТ 1)		ЦНИИЭП ГРАЖДАНСКОЙ СТРОИТЕЛЬНОСТИ	

АЛБОМ 1



ФРАГМЕНТ № 4

ДЕТАЛЬ "В"

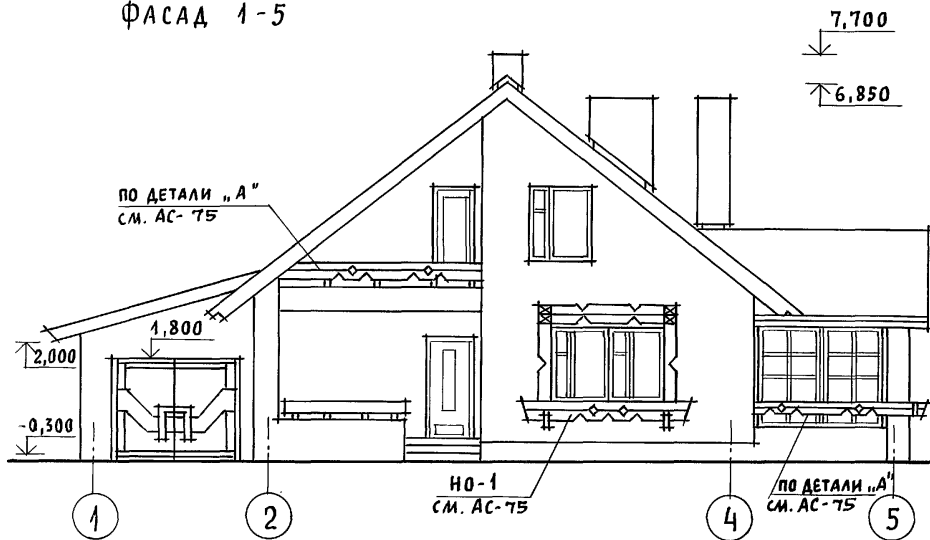


ИНВ. И ПОДА. ПОДПИСЬ И ДАТА ВЗЛ. ИНВ. И

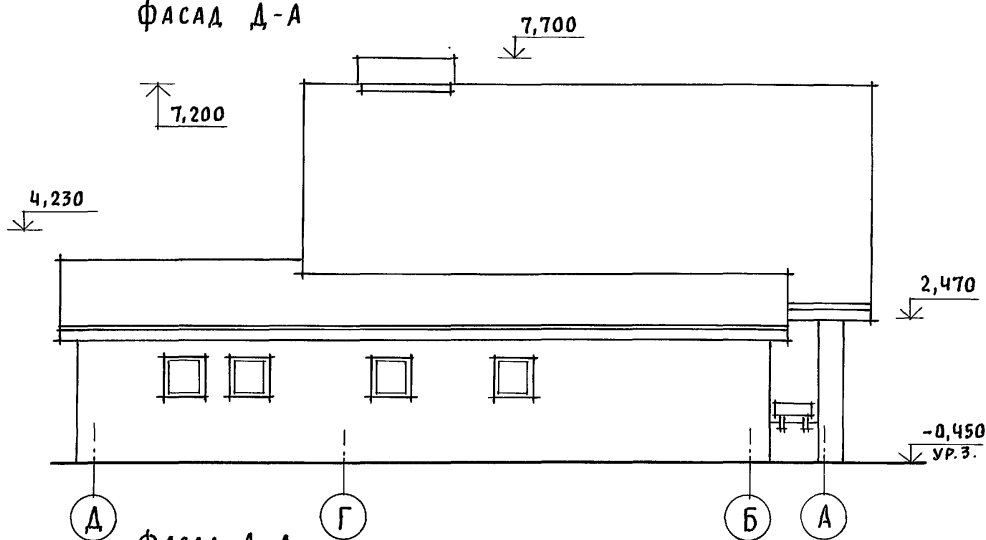
Привязан			Нормок. КУВАКИН	144-12-235.94	АС
			Нач. МАС. КАРАВАЕВ		
			ГАП. КУВАКИН	Мансардный одноквартирный 4-комнатный жилой дом с пристроенными гаражом и хозяйстройкой	СТАДИЯ Р
			Гл. спец. МАЙСЮК		ЛИСТ 73
			Архитек. ВЕНЕДИКТОВА	ФРАГМЕНТЫ № 2, № 4. ДЕТАЛЬ "В" (ВАРИАНТ 1)	ЛИСТОВ
ИНВ. И			ПРОВЕР. КУВАКИН		ЦНИИЭП ГРАЖДАНСКОЙ СТРОИТЕЛЬНОСТИ

Альбом 1

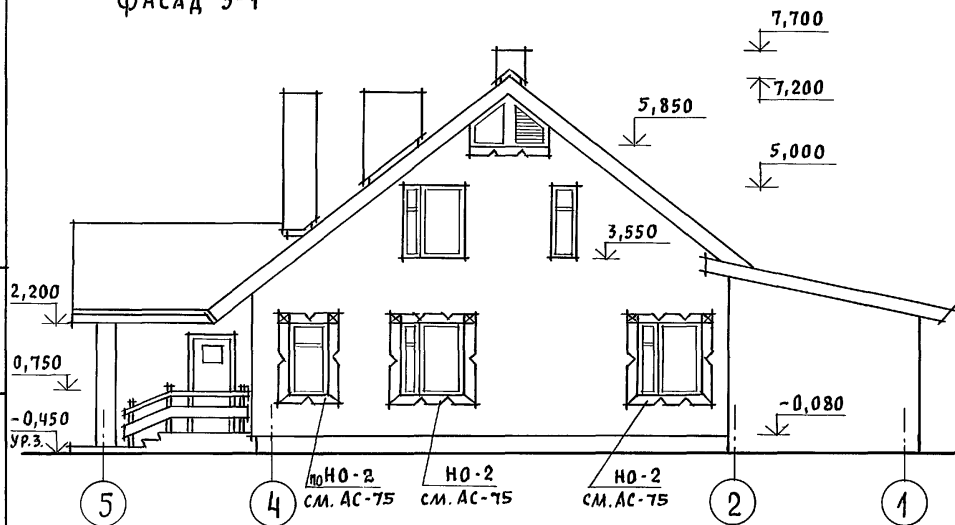
ФАСАД 1-5



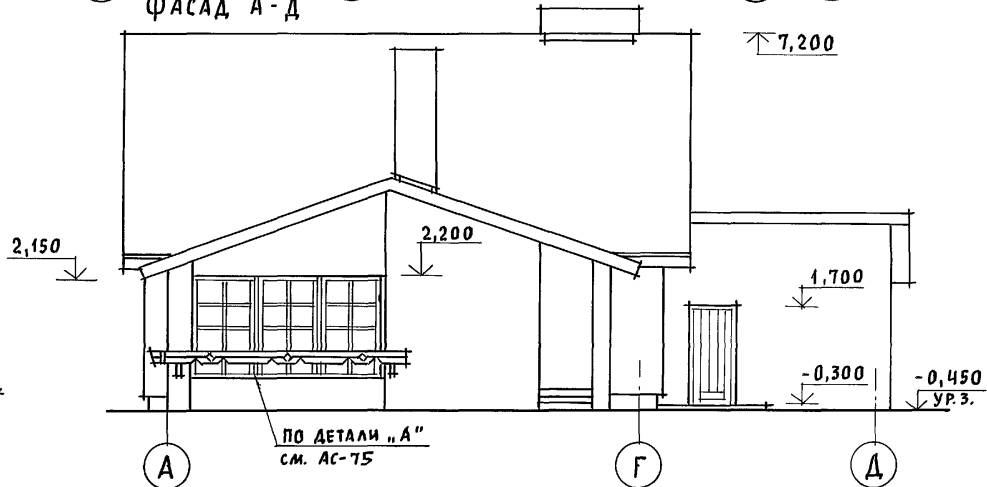
ФАСАД Д-А



ФАСАД 5-1



ФАСАД А-Д



ИНВ. И ПОДП. ПОДПИСЬ И ДАТА ВЗАИМ. ИНВ. И

Привязан

ИНВ. И

Нормок. КУВАКИН
 Нач.мас. КАРАВАЕВ
 ГАП КУВАКИН
 Гл. спец. МАЙСЮК
 Архитек. ВЕНЕДИКТОВА
 Провер. КУВАКИН

Handwritten signatures and initials

Мансардный одноквартирный 4-комнатный жилой дом с пристроенными гаражом и хозяйстройкой

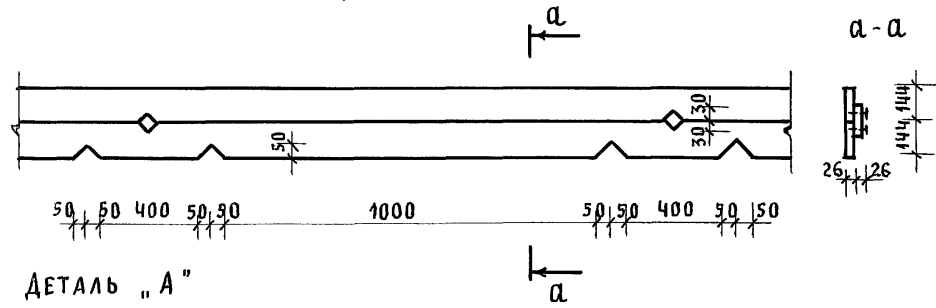
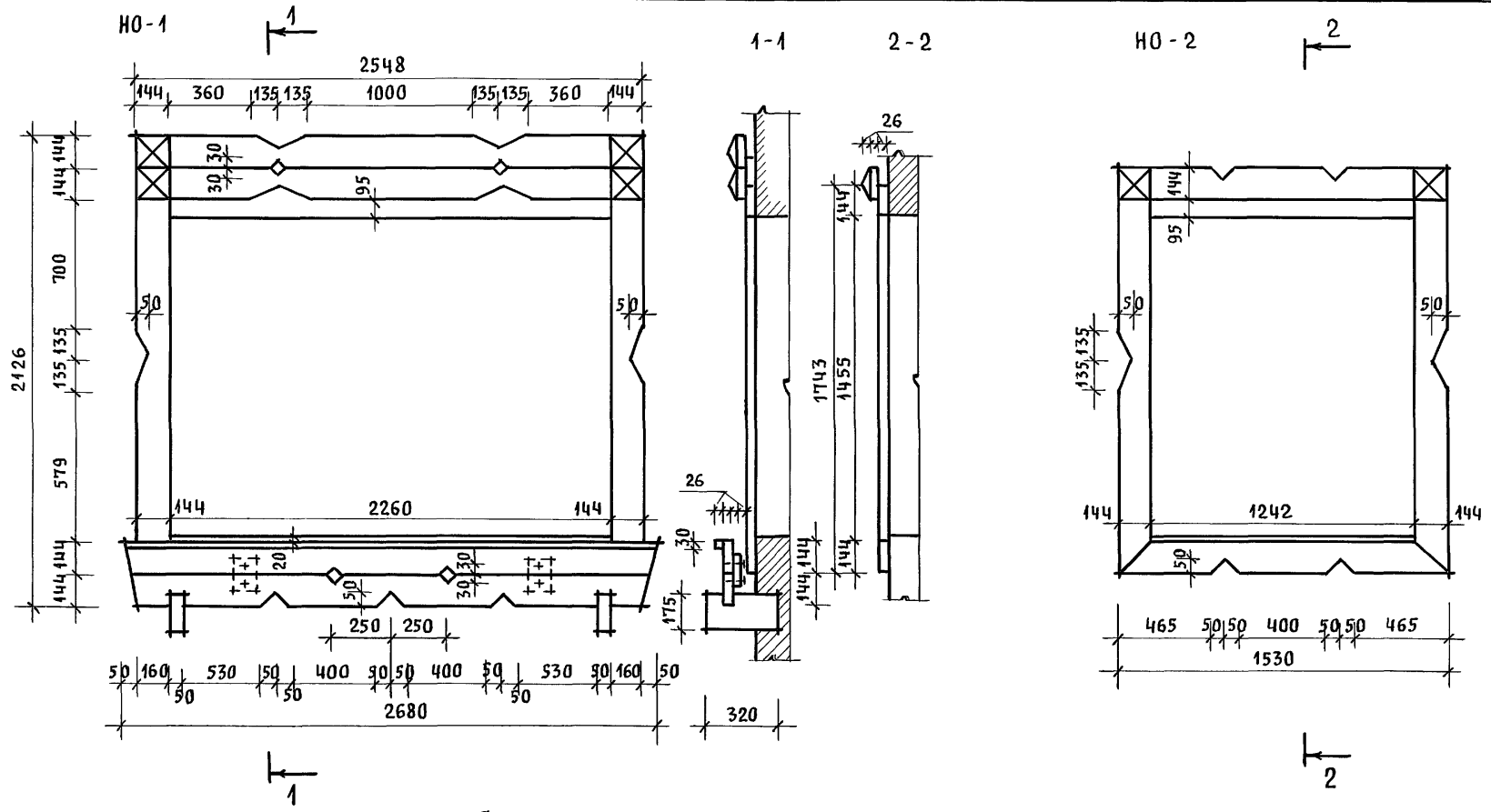
ФАСАДЫ 1-5; Д-А; 5-1; А-Д (ВАРИАНТ 2)

144-12-235.91 АС

СТADIЯ Лист Листов
 Д 74

ЦНИИЭП
 ГРАЖДАНСЕЛЬСТРОЙ
 24885-01 78

Альбом 1

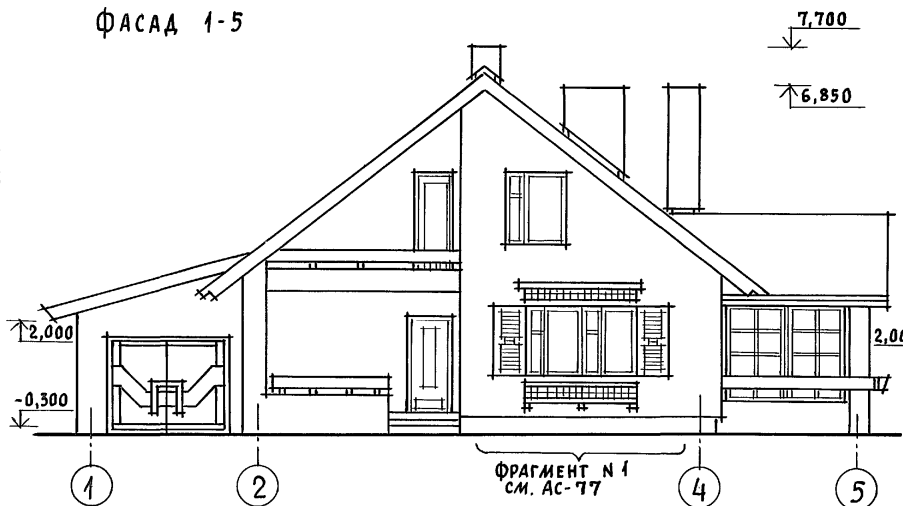


ИНВ. N ПОДЛ. ПОДПИСЬ И ДАТА ВЗАИМ. ИНВ. N

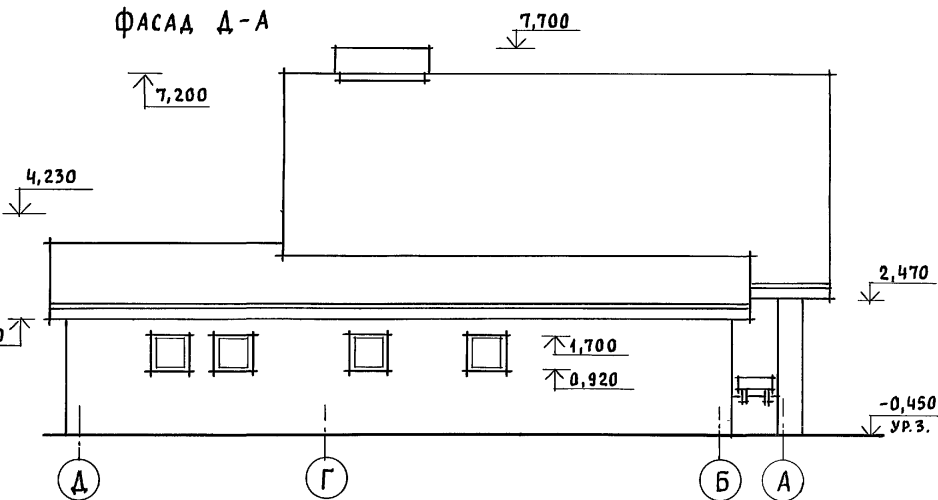
ПРИВЯЗАН		НОРМОК. КУВАКИН	144 - 12 - 235.91	АС
		НАЧ. МАС. КАРАВАЕВ	Мансардный, одноквартирный 4-ком. натный жилой дом с пристроенными гаражом и хозяйстройкой	
		ГАП. КУВАКИН	СТАДИЯ	ЛИСТ
		ГЛ. СПЕЦ. МАЙСЮК	Р	75
		АРХИТЕК. ВЕНЕДИКТОВА	НАЛИЧНИКИ Н0-1, Н0-2.	
ИНВ. N		ПРОВЕР. КУВАКИН	ДЕТАЛЬ "А" (ВАРИАНТ 2)	
			ЦНИИЭП ГРАЖДАНСЕЛЬСТРОЙ	

АЛЬБОМ 1

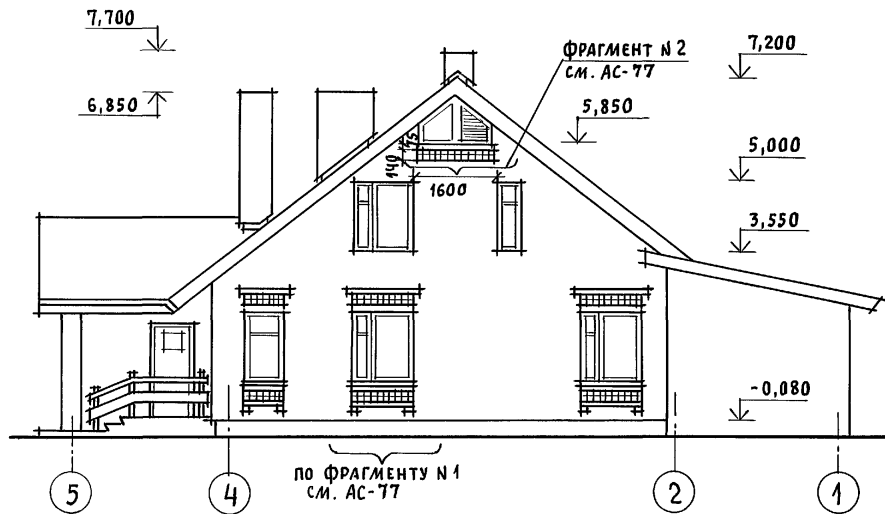
ФАСАД 1-5



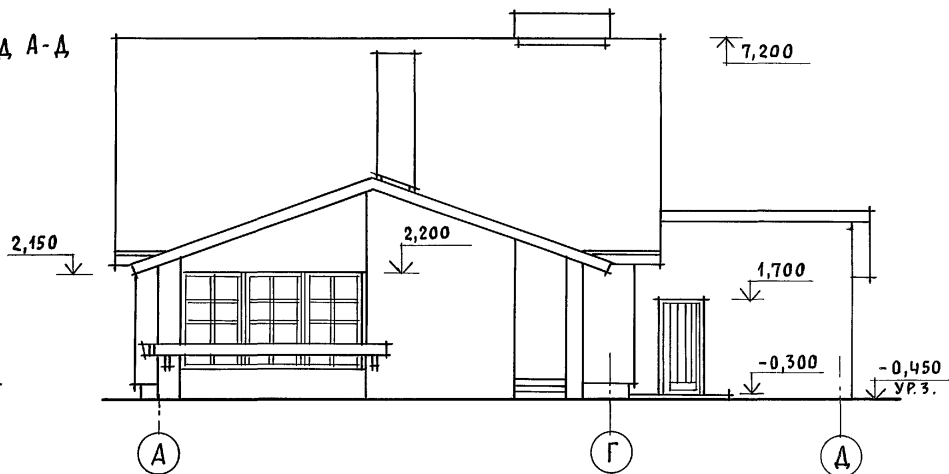
ФАСАД Д-А



ФАСАД 5-1



ФАСАД А-Д



ИНВ. N ПОДЛ. ПОДПИСЬ И ДАТА ВЗАИМ. ИНВ. N

ПРИВЯЗАН

Нормок. КУВАКИН
Нач.мас. КАРАБАЕВ
ГАП КУВАКИН
Гл. спец. МАЙСЮК
Архитек. ВЕНЕДИКТОВА
Провер. КУВАКИН

Handwritten signatures and initials

Мансардный, одноквартирный 4-комнатный жилой дом с пристроенными гаражом и хозяйстройкой

СТАДИЯ ЛИСТ ЛИСТОВ
Р 76

ФАСАДЫ 1-5; Д-А; 5-1; А-Д (ВАРИАНТ 3)

ЦНИИЭП
ГРАЖДАНСКОЙ СТРОИТЕЛЬНОСТИ

144 - 12 - 235.91

АС

Альбом 1

ФРАГМЕНТ №1

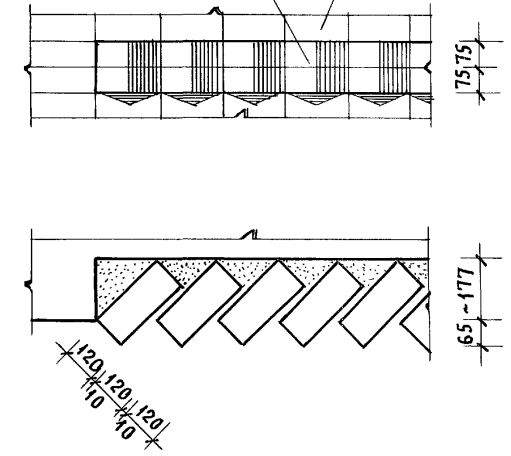
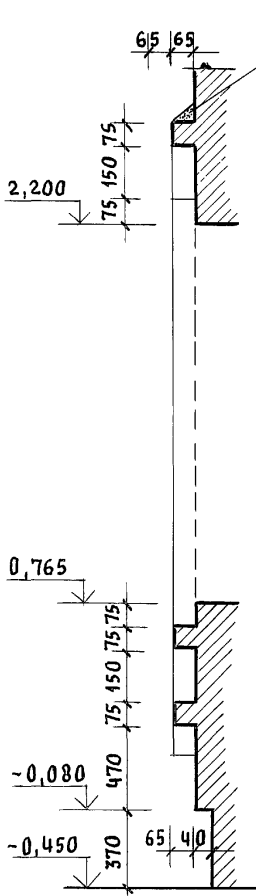
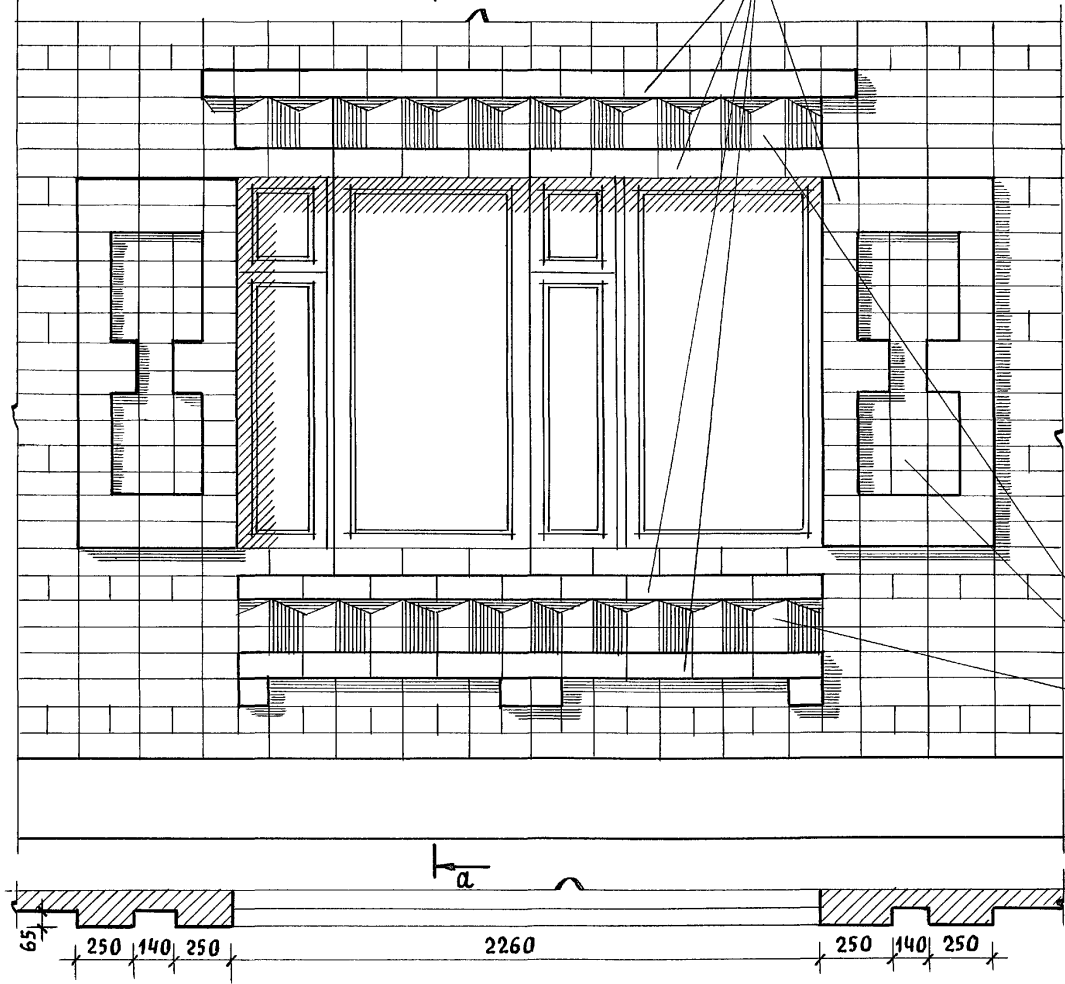
СИЛИКАТНЫЙ КИРПИЧ
М-75 НА РАСТВОРЕ М-25

ФРАГМЕНТ №2

КИРПИЧ КЕРАМИЧЕСКИЙ
РЯДОВОЙ ПОЛНОТЕЛЫЙ
ОБЫКНОВЕННЫЙ М-75
НА РАСТВОРЕ М-25
ГОСТ 530-80

СИЛИКАТНЫЙ КИРПИЧ
М-75 НА Р-РЕ М-25

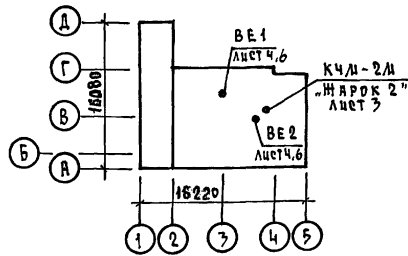
КИРПИЧ КЕРАМИЧЕСКИЙ
РЯДОВОЙ ПОЛНОТЕЛЫЙ
ОБЫКНОВЕННЫЙ М-75
НА РАСТВОРЕ М-25 ГОСТ 530-80



ИНВ. N ПОДЛ. ПОДПИСЬ И ДАТА ВЗАМ. ИНВ. N

				144-12-235.91		АС		
Привязан				НОРМОК. КУВАКИН	МАНСАРДНЫЙ, ОДНОКВАРТИРНЫЙ 4-КОМ НАТНЫЙ ЖИЛОЙ ДОМ С ПРИСТРОЕННЫМИ ГАРАЖОМ И ХОЗПОСТРОЙКОЙ	СТАДИЯ	ЛИСТ	ЛИСТОВ
				НАЧ. МАС. КАРАВАЕВ		Р	77	
				ГАП. КУВАКИН	ФРАГМЕНТЫ №1, №2 (ВАРИАНТ 3)	ЦНИИЭП ГРАЖДАНСЕЛЬСТРОЙ		
				ГЛ. СПЕЦ. МАЙСЮК				
				АРХИТЕК. ВЕНЕДИКТОВА				
ИНВ. N				ПРОВЕР. КУВАКИН				

План - схема



Ведомость рабочих чертежей основного комплекта

Лист	Наименование	Примечание
1	Общие данные (начало)	
2	Общие данные (окончание)	
3	План подвала. План 1 этажа.	
4	План 2 этажа. Схемы систем ВЕ 1, ВЕ 2.	
5	Схема системы отопления.	
6	План подвала. Схемы систем ВЕ 1, ВЕ 2 (вариант)	
7	План 1 и 2 этажей (вариант).	
8	Схема системы отопления (вариант).	

Проект соответствует действующим нормам и правилам, в том числе по взрыво-пожарной безопасности

Гл. инженер проекта *Крейни* (Крейни)

Общие указания
Рабочие чертежи по отоплению и вентиляции разработаны на основании задания на проектирование и действующих нормативных документов СНиП 2.03.01-89, СНиП 2.04.05-86.

Проект разработан для расчетных температур наружного воздуха -20, -25, -30 (основное решение), -35, -40.

Теплоснабжение здания осуществляется от малометражного котла КЧМ-2М "Нарок 2". Температура теплоносителя 95-70°C.

Система отопления принята с верхней разводкой с естественной циркуляцией и как вариант однотрубная вертикальная с нижней разводкой. В качестве нагревательных приборов приняты радиаторы ДС-140 и стальные радиаторы типа РСГ-2 (вариант). Воздух из системы отопления удаляется через вертикальный воздухооборник, устанавливаемый на чердаке здания (при варианте - горизонтальный воздухооборник, устанавливаемый под потолком топочной).

Главный стояк, магистральный трубопровод, прокладываемый в конструкции пола, подпольном канале и под потолком подвала (вариант) изолировать теплоизоляционным шнуром $\delta = 30$ мм с покровным слоем из стекловаты по ГОСТ 15879-70.

Неизолированный трубопровод и радиаторы окрасить масляной краской за 2 раза. Вентиляция предусмотрена естественная через каналы кухни, санузлов и кладовых.

Монтаж систем отопления и вентиляции вести согласно СНиП 2.05.01-89. Удельный расход тепла на отопление $115,54$ ккал/ч.м²; $169,2$ Вт/м². Удельный расход металла $2,5$ кг/м².

Условные обозначения:



		привязан			
ИНВ. №		144 - 12 - 235 - 91 - 08			
Н.КОНТР. КРЕЙНИС	НАЧ.ОТД. СМЕРНОВ	ДИСАРДНИЙ ОДНОКВАРТИРНЫЙ Ч-КОМНАТНЫЙ ЖИЛОЙ ДОМ С ПРИСТРОЕННЫМИ ГАРАЖОМ И ХОЗЛОСТРОЙКОЙ	СТАДИЯ	ЛИСТ	ЛИСТОВ
ГЛ. СПЕЦ. КРЕЙНИС	ВЕД. ИНЖ. УХИНА		Р	1	8
ИСПОЛНИЛ ФИЛАТОВА	ПРОВЕРИЛ КРЕЙНИС	Общие данные (начало)		ЦНИИЭП ГРАЖДАНСКОЕ СТРОИТВО	

КОПИРОВАЛ *Крейни* - 24885-01 82 ФОРМАТ А3

Альбом 1

ИНВ. № ПОДА. ПРАВИЛЬС И ДАТА ВВЕДА. ИИВ.Д

ОСНОВНЫЕ ПОКАЗАТЕЛИ ПО ЧЕРТЕЖАМ ОТОПЛЕНИЯ И ВЕНТИЛЯЦИИ

НАИМЕНОВАНИЕ ЗДАНИЯ (СООРУЖЕНИЯ), ПОМЕЩЕНИЯ	ОБЪЕМ м³	ПЕРИОДЫ ГОДА ПРИ tн, °С	РАСХОД ТЕПЛА, Вт (ккал/ч)				РАСХОД ХОЛОДА, Вт (ккал/ч)	УСТАНОВЛЕННАЯ МОЩНОСТЬ ЭЛ. ДВИГАТ. КВТ.
			НА ОТОПЛЕНИЕ	НА ВЕНТИЛЯЦИЮ	НА ГОРЯЧЕЕ ВОДОСНАБЖЕНИЕ	ОБЩИЙ		
ЖАНСАРДНЫЙ ОДНОКВАРТИРНЫЙ 4-КОМНАТНЫЙ ЖИЛОЙ ДОМ	477,04	-20	15050 12940	—	18790 16200	33840 29140	—	—
		-25	15410 13250	—	18790 16200	34200 29450	—	—
		-30	17360 14930	—	18790 16200	36150 31130	—	—
		-35	17650 15180	—	18790 16200	36440 31380	—	—
		-35*	17120 14720	—	18790 16200	35910 30920	—	—
		-40	18950 16290	—	18790 16200	37740 32490	—	—

ТЕПЛОПOTЕРЫ ПОМЕЩЕНИЙ, ккал/ч.

РАСЧЕТНАЯ ТЕМПЕРАТУРА tн, °С	ЭТАЖ	ТИП ПОМЕЩЕНИЙ										ВСЕГО
		1	2	3	4	5	6	7	8	9	—	
-20	1	1770	450	560	1200	2350	3100	—	—	—	—	12940
	2	—	—	—	—	—	—	730	1280	1500	—	—
-25	1	1800	460	630	1260	2470	3100	—	—	—	—	13250
	2	—	—	—	—	—	—	720	1290	1520	—	—
-30	1	2020	520	730	1440	2760	3470	—	—	—	—	14930
	2	—	—	—	—	—	—	800	1470	1720	—	—
-35	1	2090	530	790	1470	2860	3400	—	—	—	—	15180
	2	—	—	—	—	—	—	770	1500	1770	—	—
-35*	1	2000	530	720	1430	2770	3360	—	—	—	—	14720
	2	—	—	—	—	—	—	740	1470	1700	—	—
-40	1	2220	580	820	1600	3060	3680	—	—	—	—	16290
	2	—	—	—	—	—	—	820	1620	1890	—	—

* - ВАРИАНТ С ТРОЙНЫМ ОСТЕКЛЕНИЕМ ОКОН

ПРИВЯЗАН

И.КОНТР. КРЕЙНИС
НАЧ.ОТД. СЛИРНОВ
СЛ.СПЕЦ. КРЕЙНИС
ВЕД.ИНЖ. ЧУКИНА
ИСПОЛНИЛ ФИЛАТОВА
ПРОВЕРИЛ КРЕЙНИС

ЖАНСАРДНЫЙ ОДНОКВАРТИРНЫЙ 4-КОМНАТНЫЙ ЖИЛОЙ ДОМ С ПРИБОРОМ ИЛИ ГАРАЖОМ И ХОЗПЛОСТРОЙКОЙ

СТАДИЯ ЛИСТ ЛИСТОВ
Р 2
ЦНИИЭП ГРАЖДАНСКОГО СТРОИТЕЛЬСТВА

ВЕДОМОСТЬ ССЫЛОЧНЫХ И ПРИЛАГАЕМЫХ ДОКУМЕНТОВ

ОБОЗНАЧЕНИЕ	НАИМЕНОВАНИЕ	ПРИМЕЧАНИЕ
ССЫЛОЧНЫЕ ДОКУМЕНТЫ		
1.494-10	РЕШЕТКИ ЩЕЛЕВЫЕ РЕГУЛИРУЮЩИЕ ТИП Р	
4.904-69	ДЕТАЛИ КРЕПЛЕНИЯ САНИТАРНО-ТЕХНИЧЕСКИХ ПРИБОРОВ И ТРУБОПРОВОДОВ	
5.903-2 8.0.1	ВОЗДУХОБОРНИКИ ДЛЯ СИСТЕМ ОТОПЛЕНИЯ И ТЕПЛОСНАБЖЕНИЯ ВЕНТИЛЯЦИОННЫХ УСТАНОВОК	
7.903.9-2	ТЕПЛОВАЯ ИЗОЛЯЦИЯ ТРУБОПРОВОДОВ С ПОЛОЖИТЕЛЬНЫМИ ТЕМПЕРАТУРАМИ	
ПРИЛАГАЕМЫЕ ДОКУМЕНТЫ		
144-12-235.91-08.00	СПЕЦИФИКАЦИЯ ОБОРУДОВАНИЯ	Альбом 2
144-12-235.91-08.01	ВЕДОМОСТЬ ПОТРЕБНОСТИ В МАТЕРИАЛАХ	Альбом 3

ТЕРМИЧЕСКОЕ СОПРОТИВЛЕНИЕ НАРУЖНЫХ ОГРАЖДЕНИЙ R, (м²·°С)/Вт

НАИМЕНОВАНИЕ ОГРАЖДЕНИЙ	R, ПРИ РАСЧЕТНОЙ ТЕМПЕРАТУРЕ, °С					
	-20	-25	-30	-35	-35*	-40
НАРУЖНАЯ СТЕНА	0,86	1,0	1,0	1,2	1,2	1,2
ОКНО	0,34	0,34	0,38	0,38	0,52	0,52
ПЕРЕКРЫТИЕ ЧЕРДАЧНОЕ	1,2	1,5	1,5	1,77	1,77	1,77

144-12-235.91

-08

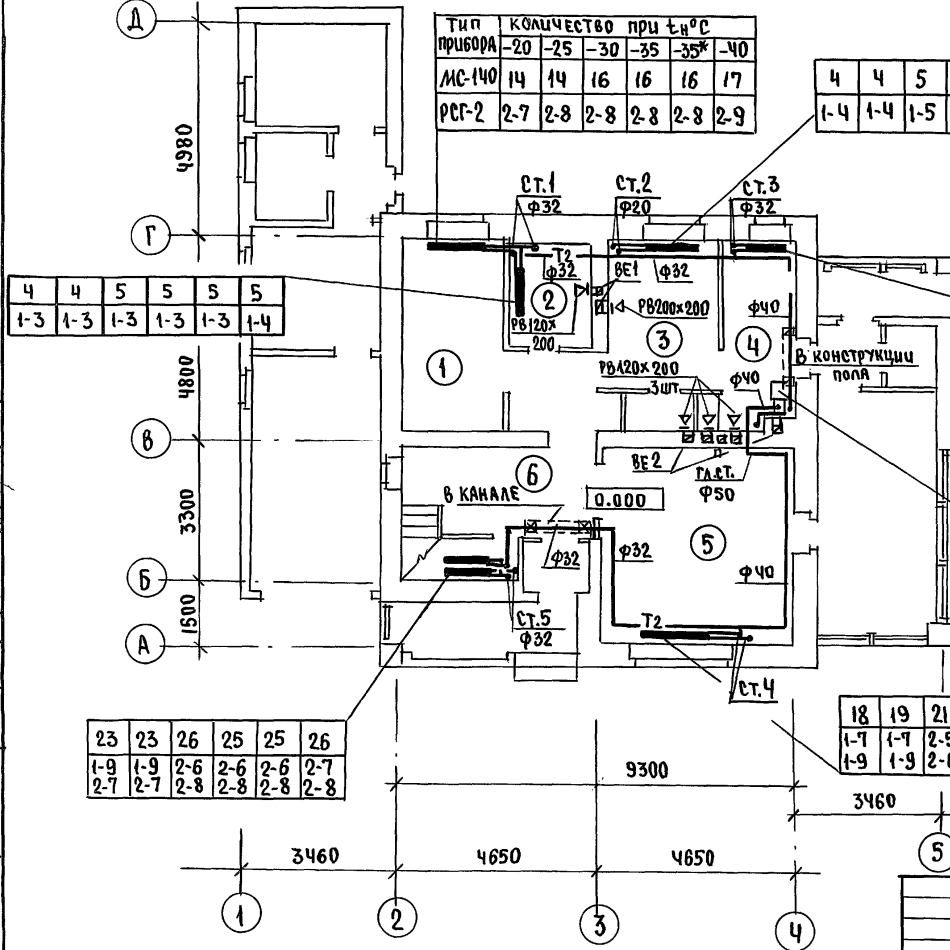
И.Н.Н. ПОДПИСЬ И ДАТА ВЗВЕШ. И.Н.Н.

И.Н.Н.

ПЛАН 1 ЭТАЖА

ТИП ПРИБОРА	КОЛИЧЕСТВО ПРИ t _н °С					
	-20	-25	-30	-35	-35*	-40
МС-140	14	14	16	16	16	17
РСГ-2	2-7	2-8	2-8	2-8	2-8	2-9

4	4	5	6	5	6
1-4	1-4	1-5	1-5	1-5	1-5



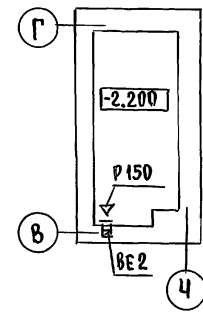
4	4	5	5	5	5
1-3	1-3	1-3	1-3	1-3	1-4

9	9	11	11	11	12
1-8	1-8	2-6	2-6	2-6	2-7

t _н °С	ТИП КОТЛА
20-25	КЧМ-2,М-3
30-40	КЧМ-2,М-4

18	19	21	22	21	24
1-7	1-7	2-5	1-9	1-7	2-6
1-9	1-9	2-6	2-6	2-7	2-6

ПЛАН ПОДВАЛА



ЭКСПЛИКАЦИЯ ПОМЕЩЕНИЙ

- 1 СПАЛЬНЯ
- 2 САУЗЕЛ
- 3 КУХНЯ
- 4 ТОПОЧНАЯ
- 5 ОБЩАЯ КОМНАТА
- 6 ПЕРЕДНЯЯ

ЦИТАЦИЯ
 ГЛ. СПЕЦ. ВС ДАЙСКОК
 ГЛ. СПЕЦ. ВК ВЕРХОВСКИЙ
 ГЛ. СПЕЦ. ЭО БОРОДКИН
 ИНВ. № ПОДА. ПОД ПИСЬМ. ДАТА
 ВЗРА. ИМ. И
 АЛЬБОМ 1

23	23	26	25	25	26
1-9	1-9	2-6	2-6	2-6	2-7
2-7	2-7	2-8	2-8	2-8	2-8

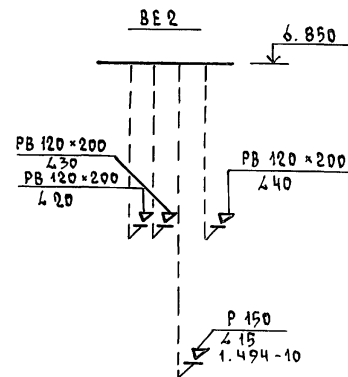
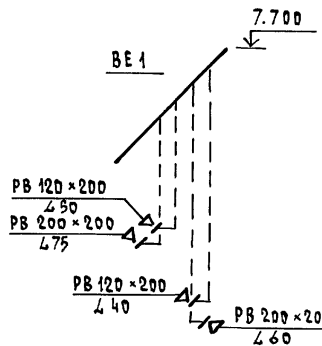
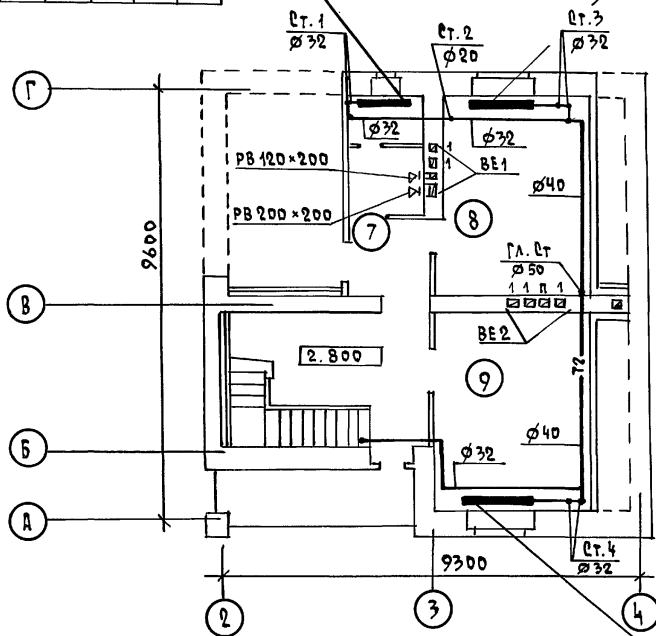
Привязан	Н.КОНТ. Крейнис
	НАЧ.ОТД. Смирнов
	ГЛ. СПЕЦ. Крейнис
	ВЕД. УИН. А Ухин А
	ИСПОД. ФЛАТОВА
ИНВ. №	Провер. Крейнис

144-12-235.94		08	
Мансардный одноквартирный 4-комнатный жилой дом с пристроенными гаражом и хозяйстройкой		этадия	лест
		Р	3
ПЛАН ПОДВАЛА. ПЛАН 1 ЭТАЖА.		ЦНИИЭП ГРАНДАНСЕЛЬСТРОЙ	

Тип прибора	КОЛ-ВО ПРИ t _н °C					
	-20	-25	-30	-35	-35	-40
ДС-140	5	5	6	6	5	6
РСГ2	1-5	1-5	1-5	1-5	1-5	1-5

ПЛАН 2 ЭТАЖА

10	10	11	12	11	13
2-5	2-5	2-6	2-6	2-6	2-7



ЭКСПЛИКАЦИЯ ПОМЕЩЕНИЙ
 7 - САНУЗЕЛ
 8 - СПАЛЬНЯ
 9 - СПАЛЬНЯ

12	12	13	14	13	15
2-6	2-6	2-7	2-7	2-7	2-8

ВЕНТШАХТЫ см. ЛИСТ АС-45.

АЛБЕДА 1

СОГЛАСОВАНО
 ГЛА. СПЕЦ. АС АРАСОВ
 ГЛА. СПЕЦ. ВК ВЕРХОВСКИЙ
 ГЛА. СПЕЦ. ЭР БОРОДИН

ИНВ. И ПОДП. ПОДЛИСЬ И ДИТА ВЗРА. ШВ. Н

ПРИВЯЗКА	И. КОНТР. КРЕЙНИС	ИЯНСАРДИИ, ОДНОКВАРТИРНЫЙ 4-КОМНАТНЫЙ МИКРО ДОМ С ПРИСТРОЕННЫМИ ГАРАЖОМ И ХОЗПОСТРОЙКОЙ	СТАДИЯ	ЛИСТ	ЛИСТОВ
	НАЧ. ОТД. СМЕРНОВ		Р	4	
	ГЛА. СПЕЦ. КРЕЙНИС		ЦНИИЭП ГРАЖДАНСКОЙ СТРОИТЕЛЬНОСТИ		
	ВЕД. ИНЖ. УХИНА	ПЛАН 2 ЭТАЖА.			
	ИСПОЛНИЛ ФИЛАТОВА	СХЕМЫ СИСТЕМ ВЕ1, ВЕ2.			
	ПРОВЕРКА КРЕЙНИС				

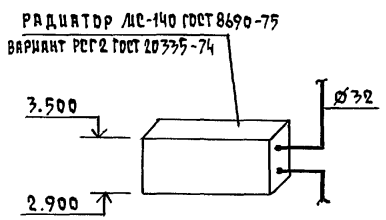
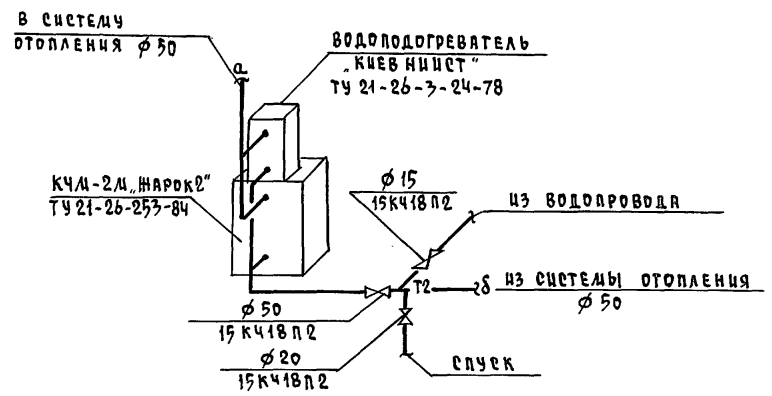
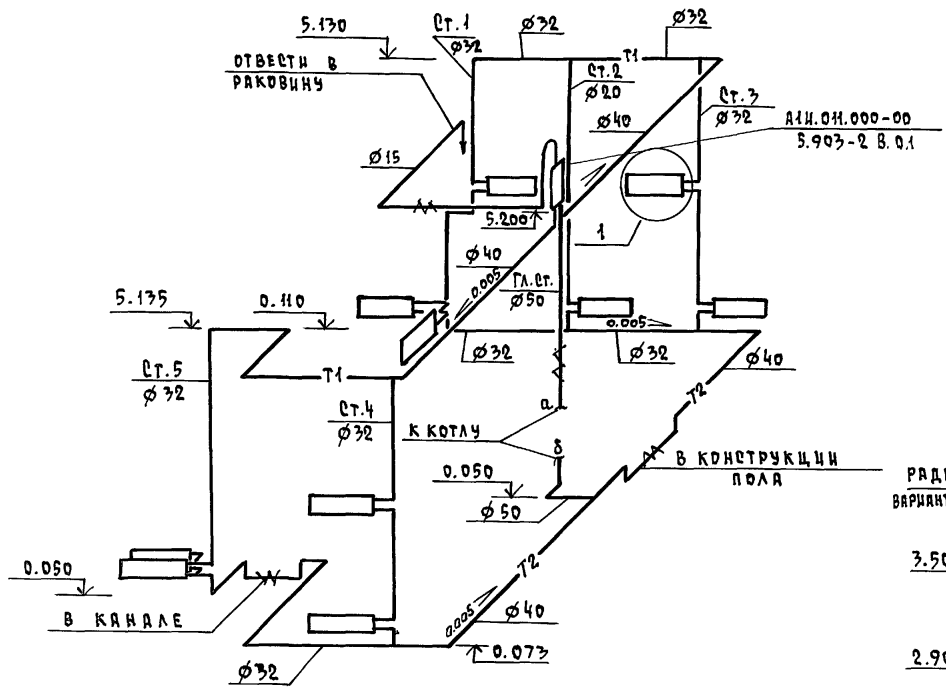
144 - 12 - 235.91 - 08

КОПИРОВАЛ 2009 - 24885-01 85 ФОРМАТ А3

СИСТЕМА ОТОПЛЕНИЯ

Обвязка котла КЧМ-2М „НАРОК 2“

АЛБЕДИ 1



ИНВ. № ПОДА ПОДЛИСЬ И ДАТА ВЪЕЗДА. ИНВ. №

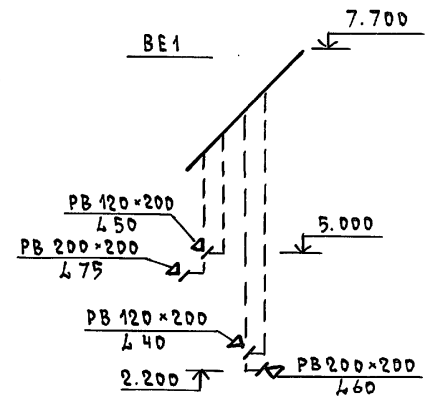
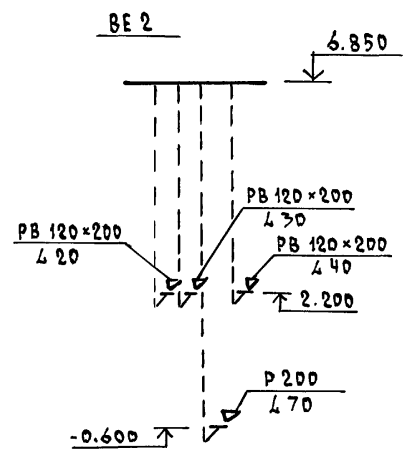
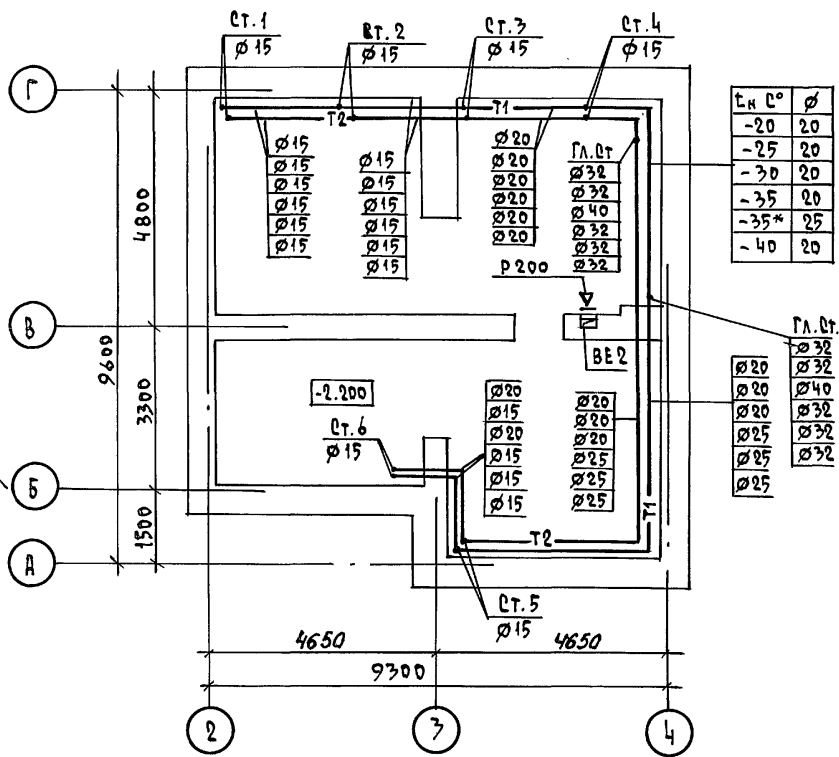
				144 - 12 - 239.91			- 08		
ПРИВЯЗАН				И.КОНТР.	КРЕЙНИС	ЛАНСАРДНИЙ ОДНОКВАРТИРНИЙ 4-КОМНАТНЫЙ ЖИЛОЙ ДОМ С ПРИСТРОЕННЫМИ ГАРАЖОМ И ХОЗЛОСТРОЙКОЙ	СТАНЦИЯ	ЛИСТ	ЛИСТОВ
				НАЧ.ОТД.	СМИРНОВ		Р	5	
				ГЛ.СПЕЦ.	КРЕЙНИС				
				ВЕД.ИНЖ.	УХИНА	СХЕМА СИСТЕМЫ ОТОПЛЕНИЯ			ЦНЦ ЦЭП ГРАЖДАНСКОЙ СТРОИТЕЛЬНОСТИ
ИНВ. №				ИСПОЛНИЛ	ФИЛЯТОВА				
				ПРОВЕРИЛ	КРЕЙНИС				

КОПИРОВАЛ 2008 - 24885-01 86 ФОРМАТ А3

СОГЛАСОВАНО
 ГЛ. СПЕЦ. ВС. ЛАРИСЮК
 ГЛ. СПЕЦ. ВК. ВЕРОВСКИЙ
 ГЛ. СПЕЦ. ЭД. БОРОДИН

ИМВ. И ПОДП. ПОДПИСЬ И ДАТА
 ИМВ. И ПОДП. ПОДПИСЬ И ДАТА

ПЛАН ПОДВАЛА



ВЕНТШАХТЫ СМ. ЛИСТ АС-45

				144 - 12 - 235.91	08		
ПРИВЯЗАН	И. КОНТР.	КРЕЙНИС		МАССАРДНЫЙ ОДНОКВАРТИРНЫЙ 4-КОМНАТНЫЙ ЖИЛОЙ ДОМ С ПРИСТРОЕННЫМ ГАРАЖОМ И ХОЗПОСТРОЙКОЙ	СТADIЯ	ЛИСТ	ЛИСТОВ
	НАЧ. ОТД.	САИРНОВ			Р	6	
	ГЛ. СПЕЦ.	КРЕЙНИС		ПЛАН ПОДВАЛА.	ЦНИИЭП ГРАЖДАНСКОЙ СТРОИТЕЛЬНОСТИ		
	ВЕД. ИНЖ.	УХИНА		СХЕМЫ СИСТЕМ ВЕ1, ВЕ2 (ВАРИАНТ)			
ИМВ. И ПОДП.	ИСПОЛН.	ФИЛАТОВА					
	ПРОВЕР.	КРЕЙНИС					

КОПИРОВАЛ 8801 - 24885-01 87 ФОРМАТ А3

ПЛАН 1 ЭТАЖА

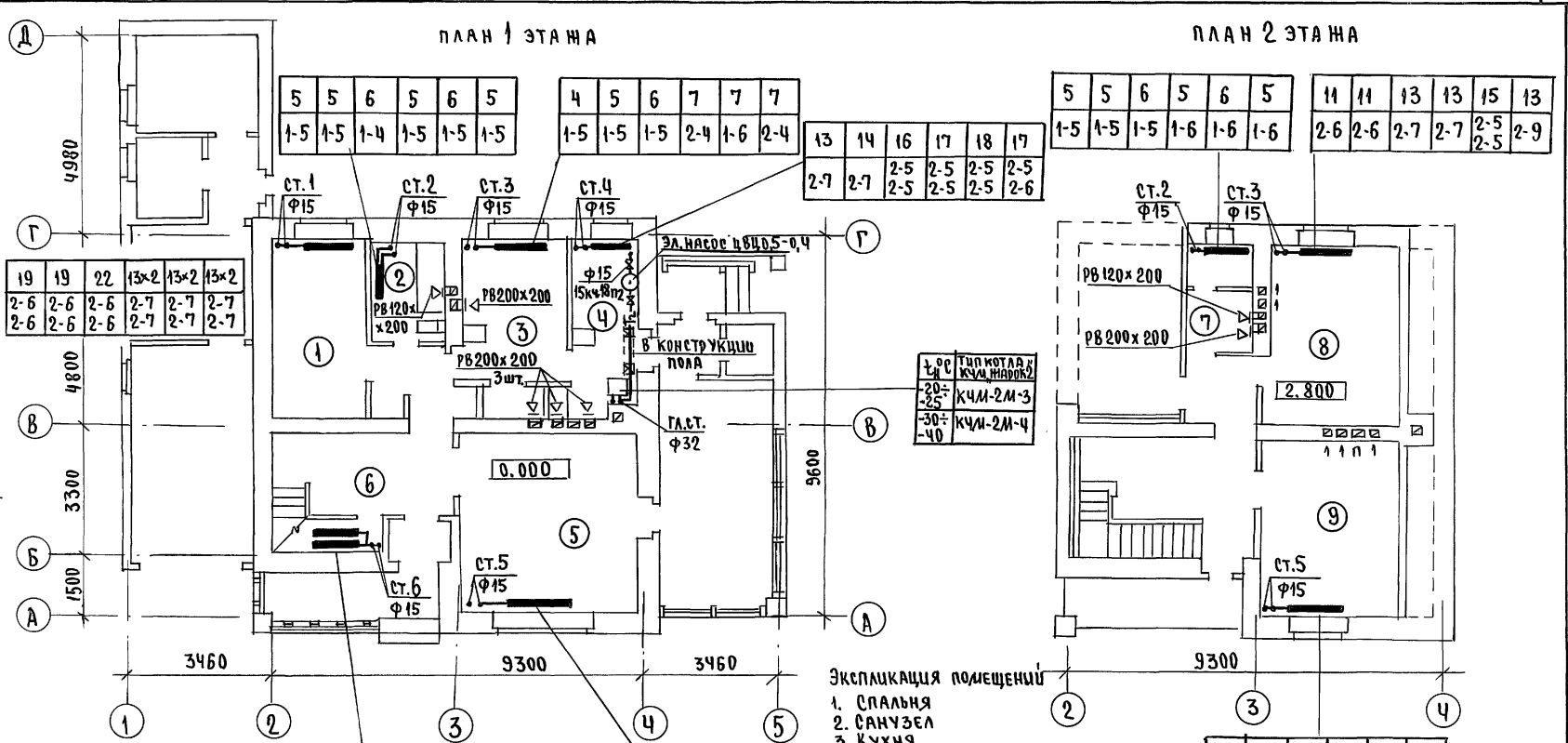
ПЛАН 2 ЭТАЖА

Альбом 1

СОГЛАСОВАНО

ГЛ. СПЕЦ. АС МАИЧЕНКО Казар
ГЛ. СПЕЦ. ВК ВОРОБЬЕВ Ю.И. Воробьев
ГЛ. СПЕЦ. ЭО БОРОДИН В.И. Бородин

ИНВ. И ПОД. ПОДПИСЬ И ДАТА ВЗРАЩАЮЩИХ



Темп. разн.	Тип котла, КЧМ, ИВВ, ДЗ
-20-	КЧМ-2М-3
-25-	КЧМ-2М-3
-30-	КЧМ-2М-4
-40	КЧМ-2М-4

ЭКСПЛИКАЦИЯ ПОМЕЩЕНИЙ

1. СПАЛЬНЯ
2. САМУЗЕЛ
3. КУХНЯ
4. ТОПОЧНАЯ
5. ОБЩАЯ КОМНАТА
6. ПЕРЕДНЯЯ
7. САМУЗЕЛ
8. СПАЛЬНЯ
9. СПАЛЬНЯ

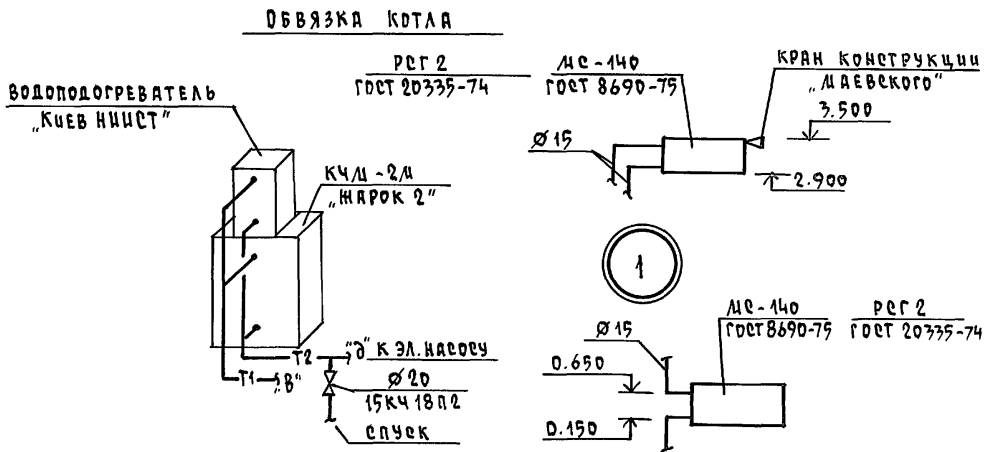
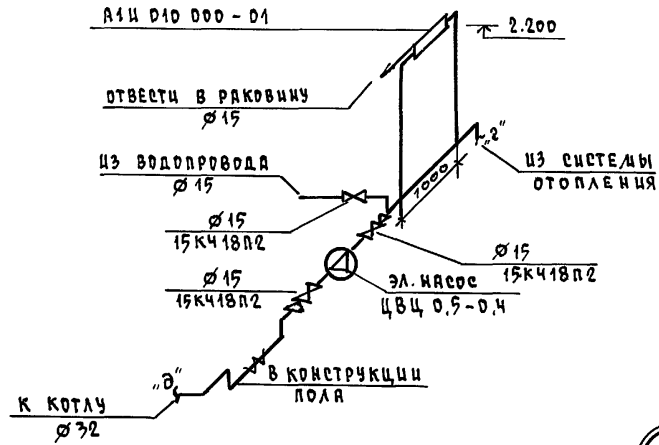
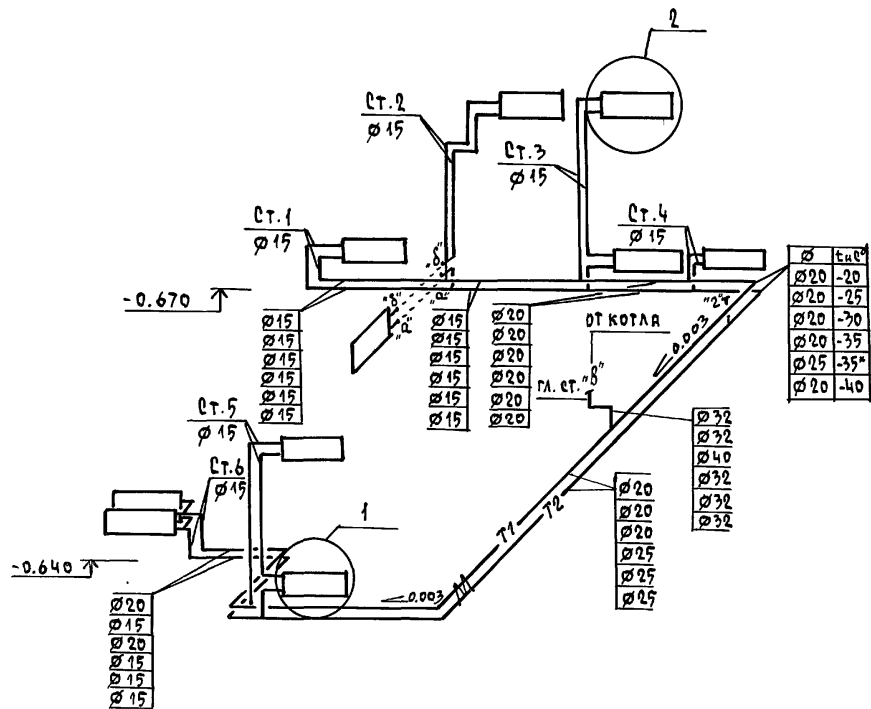
Тип привора	Количество при t н°С					
	-20	-25	-30	-35	-35*	-40
МС-140	17x2	17x2	18x2	19x2	21x2	19x2
РСГ 2	2-9	2-9	2-7	2-7	2-7	2-7
	2-9	2-9	2-7	2-7	2-7	4шт.

13x2	13x2	15x2	16x2	17x2	16x2
2-8	2-8	2-9	2-9	2-9	2-7
2-8	2-8	2-9	2-9	2-9	3шт.

		144-12-235.91		08	
Привязан		И.КОНТР. КРЕЙНИС		Мансардный одноквартирный	
		НАЧ.ОТ. СДЖИРНОВ		4-комнатный жилой дом с пристро-	
		ГЛ.СПЕЦ. КРЕЙНИС		енным гаражом и хозяйственной	
		Вед.инж. УХИНА		ПЛАНЫ 1 и 2 ЭТАЖЕЙ	
		Исполн. ФИЛАТОВА		(ВАРИАНТ)	
ИНВ.№		Проверил КРЕЙНИС		ЦНИИЭП	
				ГРАЖДАНСЕЛЬСТРОЙ	

АЛБЕОН 1

СИСТЕМА ОТОПЛЕНИЯ



ИНВ. И ПОДЛ. ПОДПИСЬ И ДАТА. ВЗЯЛ. ИНВ. И

		144 - 12 - 235.91		08	
ПРИВЯЗАН	И. КОНТР. КРЕЙНИС	НАЧ. ОТД. СМЕРНОВ	МАНСАРДНЫЙ ОДНОКВАРТИРНЫЙ 4-КОМНАТНЫЙ ЖИЛОЙ ДОМ С ПРИСТРОЕННЫМИ ГАРАЖОМ И ХОЗПОСТРОЙКОЙ	СТADIЯ	ЛИСТ
	ГЛ. СПЕЦ. КРЕЙНИС	ВЕД. ИНЖ. УХИНА	СХЕМА СИСТЕМЫ ОТОПЛЕНИЯ (ВАРИАНТ)	Р	8
	ИСПОЛН. ФАЛЯТОВА	ПРОВЕР. КРЕЙНИС		ЦНИЦЭП ГРАЖДАНСЕЛЬСТРОЙ	

ВЕДОМОСТЬ РАБОЧИХ ЧЕРТЕЖЕЙ ОСНОВНОГО КОМПЛЕКТА

ЛИСТ	НАИМЕНОВАНИЕ	ПРИМЕЧАНИЕ
1	Общие данные	
2	Планы этажей	
3	План подвала /ВАРИАНТ/	
4	Планы этажей /ВАРИАНТ/	
5	Схемы систем В1, Т3, К1	

ВЕДОМОСТЬ ОСЫЛОЧНЫХ И ПРИЛАГАЕМЫХ ДОКУМЕНТОВ

ОБОЗНАЧЕНИЕ	НАИМЕНОВАНИЕ	ПРИМЕЧАНИЕ
	<u>ОСЫЛОЧНЫЕ ДОКУМЕНТЫ</u>	
4.904 - 69, 4.900 - 9	ДЕТАЛИ КРЕПЛЕНИЯ САНИТАРНО-ТЕХНИЧЕСКИХ ПРИБОРОВ И ТРУБОПРОВОДОВ	
7.903.9 - 2.1	ТЕПЛОВАЯ ИЗОЛЯЦИЯ ТРУБОПРОВОДОВ	
	<u>ПРИЛАГАЕМЫЕ ДОКУМЕНТЫ</u>	
ВК.СД	СПЕЦИФИКАЦИЯ ОБОРУДОВАНИЯ	Альбом 2
ВК.ВМ	ВЕДОМОСТЬ ПОТРЕБНОСТИ В МАТЕРИАЛАХ	Альбом 3

ОБЩИЕ УКАЗАНИЯ

Водоснабжение дома предусматривается от наружных сетей водопровода. Ввод водопровода запроектирован из полиэтиленовых напорных труб ПД/с/ $\phi 32 \times 3,5$ и прокладывается на 0,5 м ниже глубины промерзания грунта.

Горячее водоснабжение - от водонагревателя на котле отопления. Внутренние сети холодного и горячего водоснабжения монтируются из стальных водопроводных оцинкованных труб. Магистральные трубопроводы изолируются от теплопотерь и конденсации изоляцией /серия 7.903.9 - 2.1 основной изоляционный слой - теплоизоляционный шнур $\phi 30$ мм по ТУ 36-1695-79. Покровный слой - стекловатный ГОСТ 15879-70. Расчетные расходы и потребные напоры определены согласно СНиП 2.04.01-85 и введены в таблицу. Расчетный расход воды на наружное пожаротушение составляет 5 л/с.

Типовой проект соответствует действующим нормам и правилам

ГЛ. ИНЖЕНЕР ПРОЕКТА
ГЛ. ИНЖЕНЕР ПРОЕКТА ПРИВЯЗКИ

Воронин /ВЕРХОВСКИЙ/

КАНАЛИЗАЦИЯ

Отвод бытовых сточных вод от санитарных приборов осуществляется в дворовую сеть канализации.

Вся сеть монтируется из пластмассовых канализационных труб $\phi 50$ - 100 мм.

Вентиляция сети осуществляется через стояк, выведенный выше кровли на 0,5 м.

ОСНОВНЫЕ ПОКАЗАТЕЛИ ПО ЧЕРТЕЖАМ ВОДОПРОВОДА И КАНАЛИЗАЦИИ

НАИМЕНОВАНИЕ СИСТЕМЫ	ПОТРЕБНЫЙ НАПОР НА ВОДЕ М. ВОД. - СТ.	РАСЧЕТНЫЙ РАСХОД			УСТАНОВ. МОЩНОСТЬ ЭЛ. ДВИГАТ. Л/С	ПРИ ПОЖАРЕ. Л/С	ПРИМЕЧАНИЕ
		М ³ /СУТ.	М ³ /Ч	Л/С			
В1, Т3	14	1,5	0,74	0,47	-	-	
К1	-	1,5	0,74	2,07	-	-	

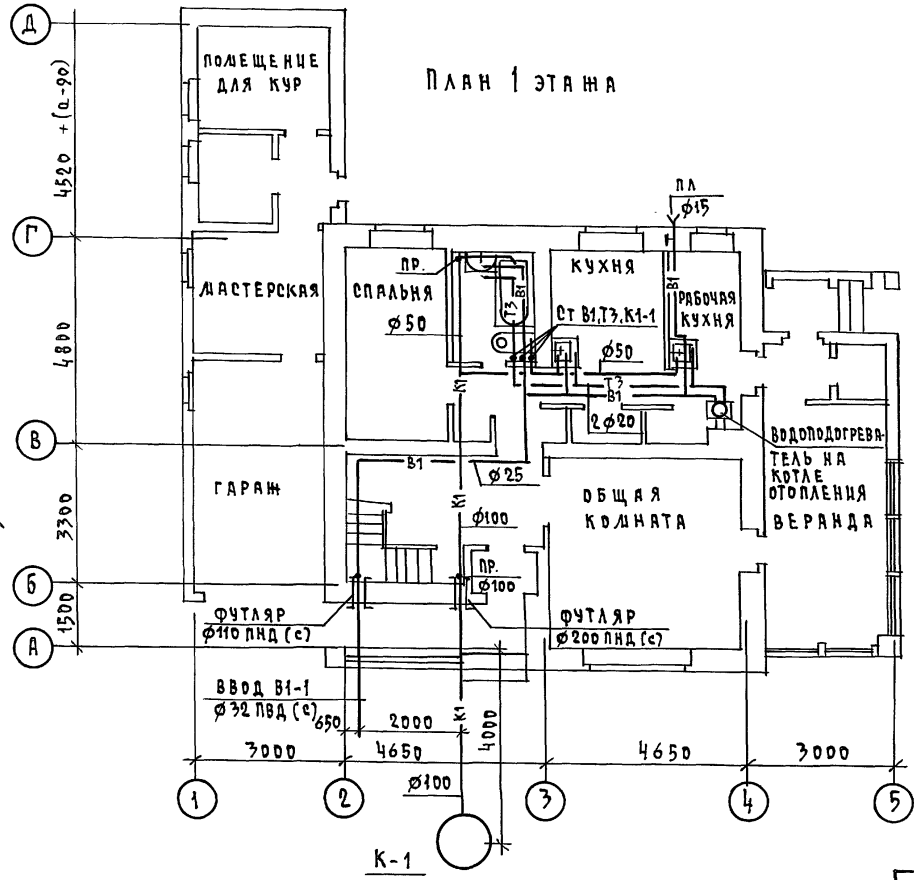
1. Монтаж внутренних санитарно-технических систем следует производить в соответствии с СН 478-80 и СНиП 3.05.01-85.
2. Пропуск труб через наружные стены здания предусмотреть с устройством газонепроницаемых сальников из пластмассовых труб.
3. Укладку труб под фундамент здания предусмотреть в футляре из пластмассовых труб. Расстояние между верхом футляра и подошвой фундамента - 20 см.

ПРИВЯЗКА				
ИНВ. №		144 - 12 - 235.91	ВК	
Н.КОНТР.	ВЕРХОВСКИЙ	МАНСАРДНЫЙ ОДНОКВАРТИРНЫЙ 4-КОМНАТНЫЙ ИЛИ ДВА С ПРИСТРОЕННЫМИ ТАРНОМ И ХОЗ.ПОСТРОЙКАМИ		
ИЯЧ. ОТД.	САИРНОВ	Р	1	5
ГЛ. СПЕЦ.	ВЕРХОВСКИЙ	ЦНЦИЭП		
ИСПОЛН.	ФЛОРИНСКАЯ	ГРАЖДАНСЕЛЬСТРОИ		
ПРОВЕР.	ВЕРХОВСКИЙ	ОБЩИЕ ДАННЫЕ		

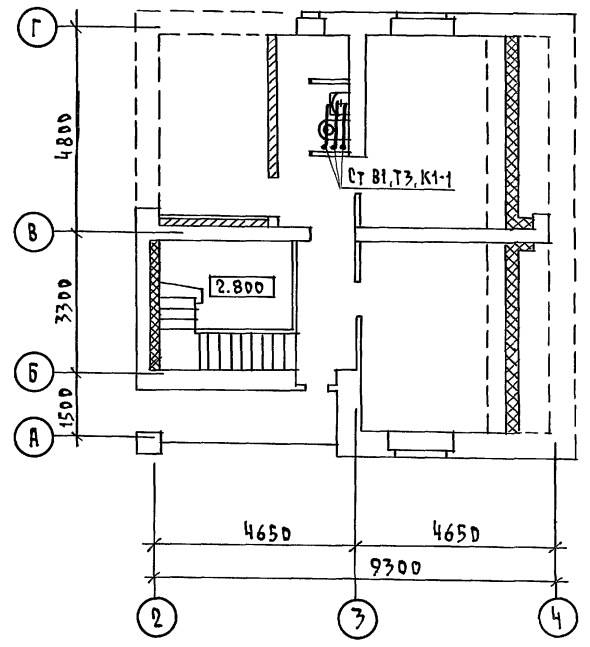
КОПИРОВАЛ Коф - 24885-01 30 ФОРМАТ А3

СОГЛАСОВАНО
 РА. СПЕЦ. АСМАНСКОЕ
 РА. СПЕЦ. Ф. БОРОДИН
 РА. СПЕЦ. ОБ. КРЕЙНИС
 ДИВ. И ПОДЛ. ПОДАТЬ И ДАТА ПЕЧАТ. ИМ. И
 ИМ. И

АЛБЕДА 1



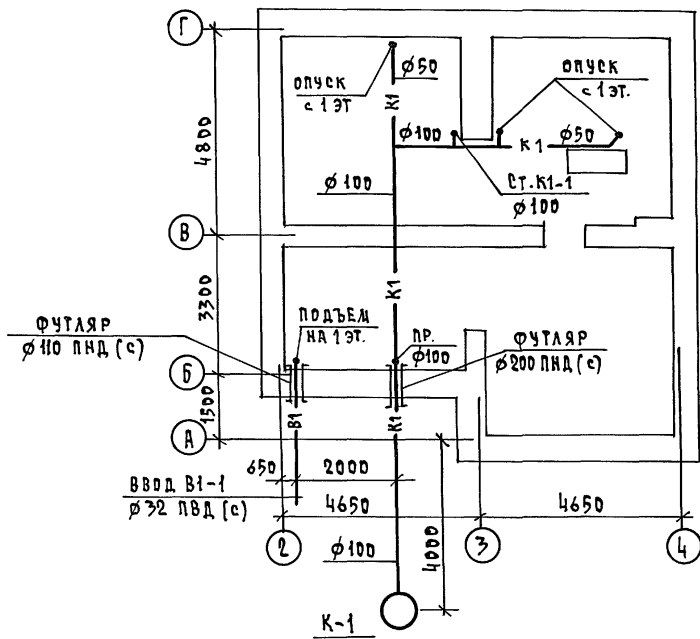
План мансарды



		144 - 12 - 235.91		ВК
ПРИВЯЗАН		Н. КОНТР. Верховский	Мансардный, одноквартирный 4-комнатный жилой дом с пристроенными гаражом и хозяйстройкой	
		НАЧ. ОТД. Смирнов	ЭТАЖА	Лист 2
		РА. СПЕЦ. Верховский		
		ИНЖЕНЕР Флоринская	ЦНИЦЭП ГРАЖДАНСЕЛЬСТРОЙ	
		ПРОВЕРИЛ Верховский		

КОПИРОВАЛ 2008-24885-01/91 ФОРМАТ А3

Альбом 1



СОУЛА СРЪЯНО
 ГА. СПЕЦ. РС/МАШФК
 ГА. СПЕЦ. ЭО/БОРОКЦИ
 ГА. СПЕЦ. ОБ/КРЕЙНИС

ЦНВ.Н ПОВАЛ ПОДВАНЬС И ДИТА ВЗРА.И ИВ.Н
 ЦНВ.Н

ПРИВЯЗАН	Н.КОНТР.	ВЕРХОВСКИЙ
	НАЧ.ОТД.	САИРНОВ
	ГА. СПЕЦ.	ВЕРХОВСКИЙ
	ИНЖЕН.	ФЛОРИНСКАЯ
ЦНВ.Н	ПРОВЕР.	ВЕРХОВСКИЙ

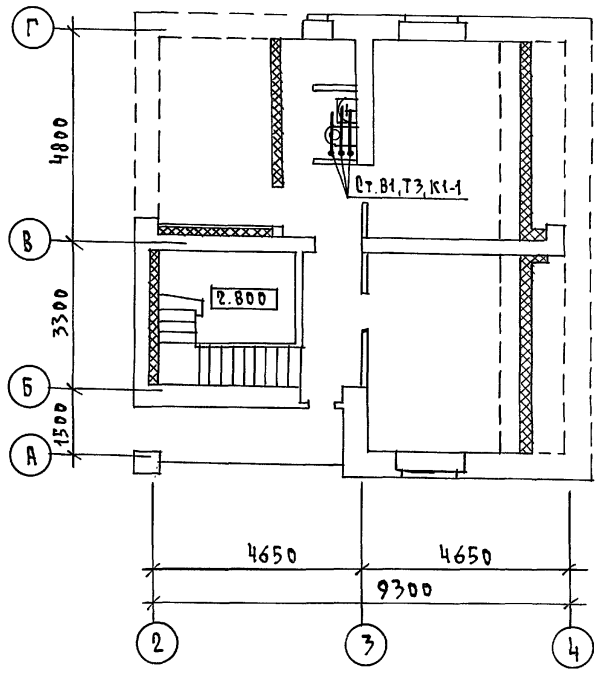
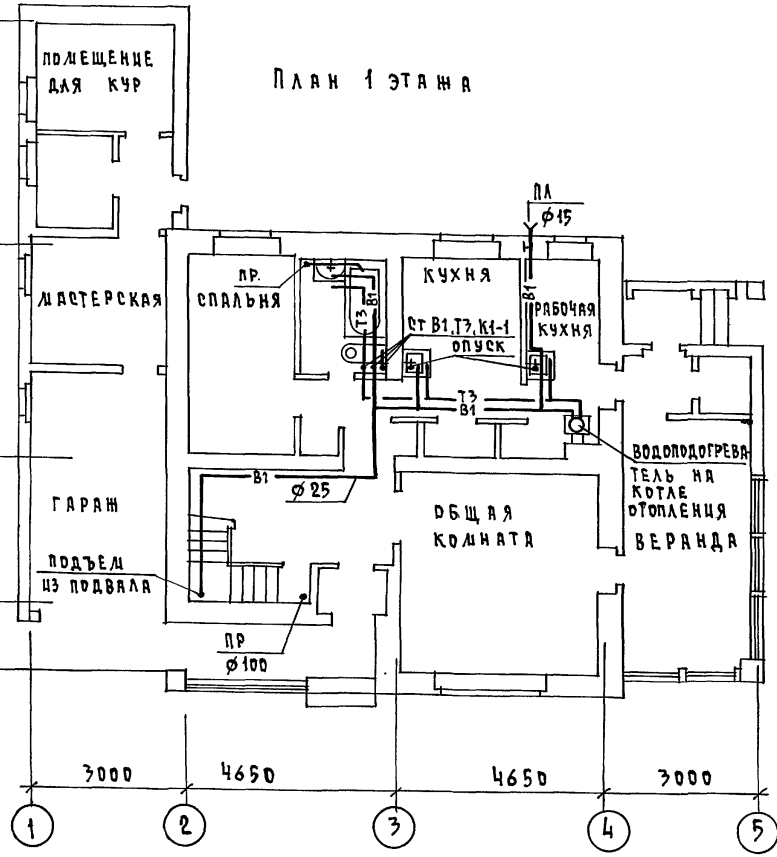
144-12-235.91		ВК
МАНСАРДНЫЙ ОДНОКВАРТИРНЫЙ 4-КОМНАТНЫЙ И ЧАСТ. ДОМ С ПРИСТРОЕННЫМИ ГАРАЖНОМ И ХОЗ ПОСТРОЙКОЙ		СТАДИЯ/ЛИСТ/ЛИСТОВ Р 3
ПЛАН ПОДВАЛА (ВАРИАНТ)		ЦНИЦЭП ГРАЖДАНСЕЛЬСТРОИ

КОПИРОВАЛ Коф - 24885-01 92 ФОРМАТ А3

Альбом 1

ПЛАН 1 ЭТАЖА

ПЛАН МАНСАРДЫ



СУРГАДОВА Я. И.

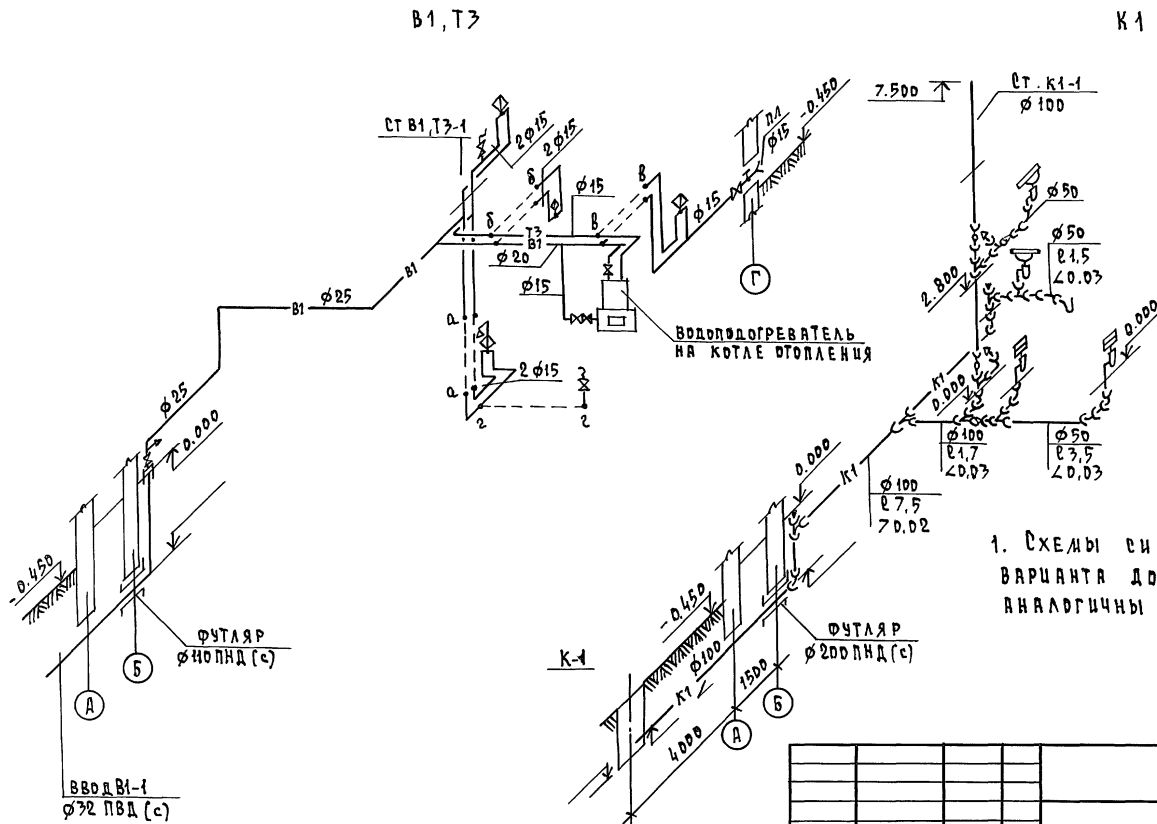
И.В. Н. ПОДП. ПОДПИСЬ И ДАТА ВЗАИМ. ИНВ. №

ГЛ. СПЕЦ. АС ДАТАСКО
 ГЛ. СПЕЦ. ЭО БОРОДИК
 ГЛ. СПЕЦ. ОБЪЕДИНИС

		144 - 12 - 235 . 91		ВК	
ПРИВЯЗАН		МАНСАРДНЫЙ, ОДНОКВАРТИРНЫЙ 4-КОМНАТНЫЙ ИЛИ ДВА С ПРИСТРОЕННЫМ ГАРАЖОМ И ХОЗПОСТРОЙКОЙ		СТАЦИЯ	ЛИСТ
	И.КОНТР. ВЕРХОВСКИЙ			Р	4
	НАЧ. ОТД. СМЕРНОВ			ЦНЦЭП	
	ГЛ. СПЕЦ. ВЕРХОВСКИЙ	ПЛАНЫ ЭТАЖЕЙ /ВАРИАНТ/		ГРАЖДАНСЕЛЬСТРОИ	
	ИНЖЕНЕР ФЛОРИНСКАЯ				
ИНВ. №	ПРОВЕРИЛ ВЕРХОВСКИЙ				

КОПИРОВАЛ КОЛ - 24885-01 93 ФОРМАТ А3

Альбом 1



1. Схемы систем В1, Т3, К1 для варианта дома с подвалом аналогичны основному решению.

ИНВ. N ПОДА ПОДПИСЬ И ДАТУ ВЗРАЖ. ИНЖ.Н

		144 - 12 - 235.91		ВК	
ПРИВЯЗАН		И. КОНТР. ВЕРХОВСКИЙ	И. КОМПАТНЫЙ	И. КОМПАТНЫЙ	И. КОМПАТНЫЙ
		НАЧ. ОТД. СМЕРНОВ	НАЧ. ОТД. СМЕРНОВ	НАЧ. ОТД. СМЕРНОВ	НАЧ. ОТД. СМЕРНОВ
		И. ИНЖЕНЕР ФЛОРИНСКАЯ	И. ИНЖЕНЕР ФЛОРИНСКАЯ	И. ИНЖЕНЕР ФЛОРИНСКАЯ	И. ИНЖЕНЕР ФЛОРИНСКАЯ
ИНВ. N		ПРОВЕРИЛ ВЕРХОВСКИЙ	ПРОВЕРИЛ ВЕРХОВСКИЙ	ПРОВЕРИЛ ВЕРХОВСКИЙ	ПРОВЕРИЛ ВЕРХОВСКИЙ
			Двухквартирный, одноквартирный 4-комнатный жилой дом с пристроенными гаражом и хозяйственными корпусами	СТАДИЯ	ЛИСТ
			Схемы систем В1, Т3, К1	Р	5
			ЦНИИЭП	ГРАЖДАНСКОЕ СТРОИТЕЛЬСТВО	

КОПИРОВАЛ 2008-24885-01 94 ФОРМАТ А3

Ведомость рабочих чертежей основного комплекта марки Э0

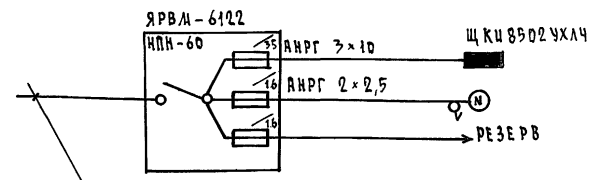
Общие указания

Проект разработан на напряжении 220 В в сети 380/220 с глухозаземленной нейтралью трансформатора. По степени надежности электроснабжения токоприемники жилого дома относятся к III категории. Электромонтажные работы необходимо производить согласно ПУЭ и СН 59 - 88. Расчетная мощность определена для дома с кухонными плитами на сжиженном газе.

Альбом 1

Лист	Наименование	Примечание
1	Общие данные	
2	Планы расположения осветительных сетей этажа и подвала (основное решение).	
3	Планы расположения осветительных сетей мансарды и подвала (вариант).	

Расчетная схема



Ввод от воздушной линии эл. сети
 $P_p = 5,0$ кВт $I_p = 22,8$ А

Основные показатели проекта

Наименование	Ед. изм.	Данные проекта
Напряжение электросети	В	220
Расчетная мощность	кВт	5,0
Максимальная потеря напряжения	%	1,8

Ведомость ссылочных и прилагаемых документов

Обозначение	Наименование	Примечание
	Прилагаемые документы	
Э0,00	Спецификация оборудования	Альбом 2
Э0,ВМ	Ведомость потребности в материалах	Альбом 3
	Ссылочные документы	
2.190.1/72 вып. V	Узлы и детали инженерного оборудования жилых и общественных зданий для сельского строительства	

		Привязан			
ИНВ. А		144 - 12 - 235.91 Э0			
И.КОНТР.	БОРОДКИН	Мансардный одноквартирный 4-комнатный жилой дом с пристроенными гаражом и хозяйстройкой	СТАНЦИЯ	ЛИСТ	ЛИСТОВ
НАЧ. ОТД.	САИРНОВ		Р	1	3
ГЛ. СПЕЦ.	БОРОДКИН		ЦНИИЭП ГРАЖДАНСКОГО СТРОИТЕЛЬСТВА		
ИНЖ. I КЛ.	КРУТОВА				
МЕРТ. КОНТ.	КОРШУНОВА	Общие данные			
ПРОВЕРЯЮЩИЙ	СОЛОВЬЕВА	Копировала			

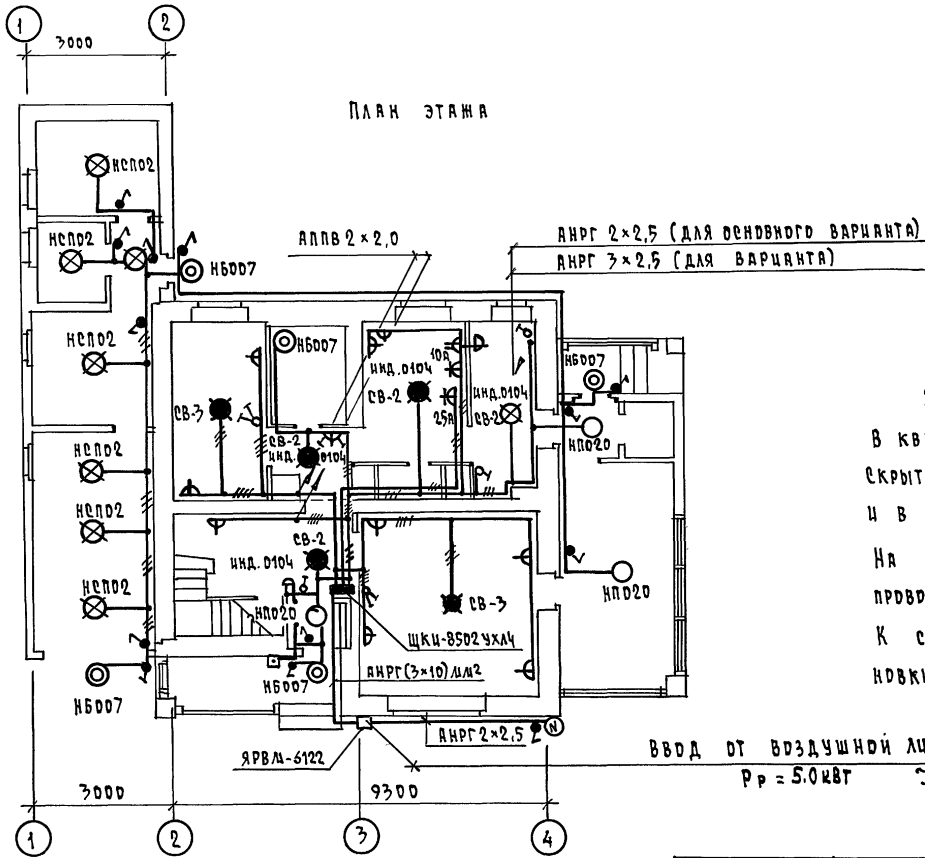
Типовой проект соответствует действующим нормам и правилам

Главный инженер проекта *БФ* /Бородкин/
 Главный инженер проекта привязки

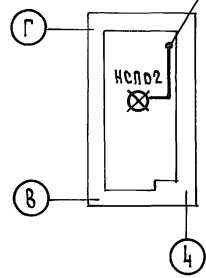
Альбом 1

УСТАВНОЕ ЗАДАНИЕ
НА СРЕД. ОБ. КРЕДИТ. И
ГР. СРЕД. ВК. ВЕРХОВНИЙ

ИМ. Н. ПОДЛ. ПОДПИСЬ И ДАТА ВВЕД. ИМ. Н.



План подвала АНРГ 2×2,5

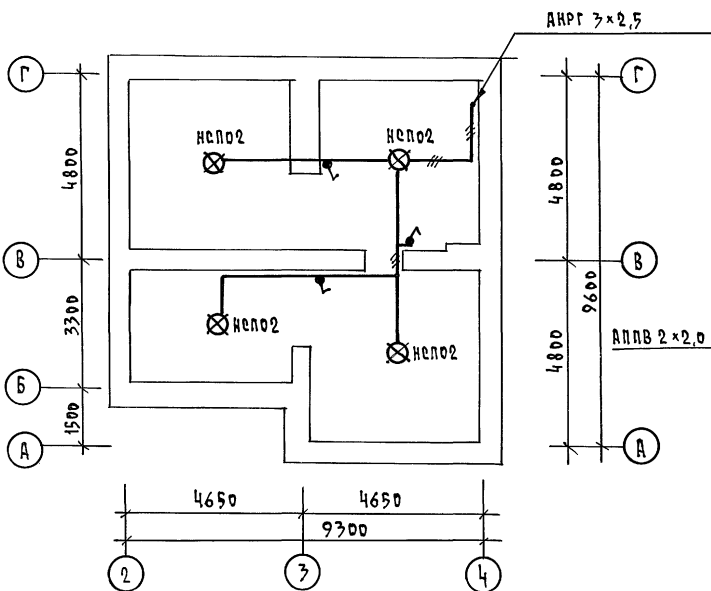


Эл. сеть выполняется:
 В квартире - проводом АППВ
 скрыто в штрабах по стенам
 и в пустотах плит перекрытий
 На мансарде по перегородкам
 проводом АНРГ - открыто на скобах
 К светильникам наружной уста-
 новки - кабелем АНРГ - открыто.

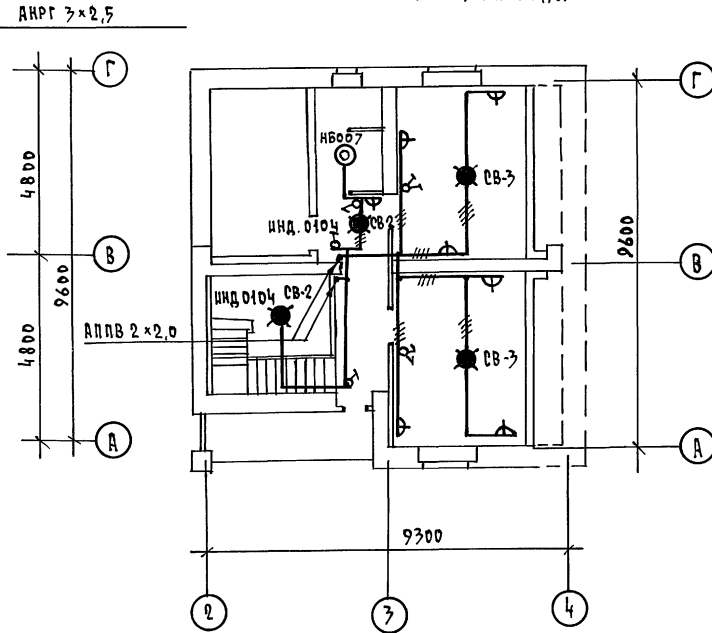
				144-12-235.91	90
ПРИВЯЗАН	И. КОНТР. НАЧ. ОТД. ГЛ. СПЕЦ.	БОРДЖИН САИРHOB БОРДЖИН	<i>[Signature]</i>	МАНСАРДНЫЙ ОДНОКВАРТИРНЫЙ Ч. КВАРТИРНЫЙ И Ч. ДАЛ. С ПРИСТРОЕННЫМ ГАРАЖОМ И ХВЗПОСТРОЙКОЙ	СТАНЦИЯ ЛИСТ ЛИСТОВ Р 2
ИМ. И. КВАТ. ЧЕРТ. КОМС	КРУТОВА КОРШУНОВА	<i>[Signature]</i> <i>[Signature]</i>		ЛАННЫ РАСПОЛОЖЕНИЯ ОСВЕ- ТИТЕЛЬНЫХ СЕТЕЙ ЭТАЖА И ПОДВАЛА (ОСНОВНОЙ ВАРИАНТ)	ЦНИЦЭП ГРАЖДАНСКОЕ СТРОИТЕЛЬСТВО

КОПИРОВАЛ Копф - 24885-01 96 ФОРМАТ А3

ПЛАН ПОДВАЛА (ВАРИАНТ)



ПЛАН МАНСАРДЫ



СОГЛАСОВАНО
 ГЛА. СПЕЦ. ОБ. КРЕМНИС
 ГЛА. СПЕЦ. ВК. ВЕРХОВСКИЙ
 ЦИО. Н. ПОДЛ. ПОДПИСЬ И ДАТА ВСТАВЛ. ШИВ. №

		144 - 12 - 235. 91		Э0	
ПРИВЯЗАН	Н. КОНТ. БОРДЖИН	МАНСАРДНЫЙ ОДНОКВАРТИРНЫЙ	СТАНЦИЯ ХИСТ	ЛУЦЕТОВ	
	ИЩ. ОТД. СЛИНДОВ	4-КОМНАТНЫЙ ИЩ. ДЛМ С	Р	3	
	ГЛА. СПЕЦ. БОРДЖИН	ПРИСТРОЕННЫМИ ГАРАЖАМИ И	ХОЗ. ПОСТРОЙКАМИ		
	ИЩ. И КАТ. КРУТОВА	ПЛАНЫ РАСПОЛОЖЕНИЯ ОСВЕТИ-			
	ЧЕРТ. КОМП. КОРШУНОВА	ТЕЛЬНЫХ СЕТЕЙ МАНСАРДЫ И			
ШИВ. №		ПОДВАЛА (ВАРИАНТ)			
		ГРАЖДАН СЕЛСЬСТРОИ			

КОПИРОВАЛ Юсти - 24885-01 97. ОРМАТ А3

Альбом 1

Ведомость рабочих чертежей основного комплекта СС

Лист	Наименование	Примечание
1	Общие данные	
2	Схема расположения устройств связи	
3	Планы 1 этажа и мансарды. План кровли	

Ведомость ссылочных и прилагаемых документов

Обозначение	Наименование	Примечание
	ссылочные документы	
2.190.1/72. выпуск V	Узлы и детали инженерного оборудования жилых и общественных зданий для сельского строительства.	
	прилагаемые документы	
СС. ВМ	Ведомость потребности в материалах	Альбом 2
СС. СС	Спецификация оборудования	Альбом 3

Основные показатели

Наименование	Ед. изм.	Кол-во
Телефонизация		
Емкость телефонного ввода, в том числе используемых в данном здании	ЛАР	1
Радификация		
Количество абонентских точек	шт.	4
Телевидение		
Количество телевизионных антенн		1

Типовой проект соответствует действующим нормам и правилам

Главный инженер проекта *Горюх* / Г.В. Борджкин /
 Главный инженер проекта привязки

Общие указания

Для защиты устройств связи от атмосферных разрядов проектом предусматривается установка молниезащиты. Молниеотвод выполняется из арматурной стали $\phi 6$ мм и покрывается битумом за 2 раза. Вертикальный спуск молниеотвода выполняется по стене на штырях или скобах. Для заземления используются электроды из угловой стали разм. 50x50x5 мм, забиваемые в землю на 0,5 м. Расстояние между ними 5 м. Электроды соединяются стальной полосою разм. 20x5 мм. Количество электродов определяется при привязке проекта в зависимости от электрического сопротивления грунта согласно таблице:

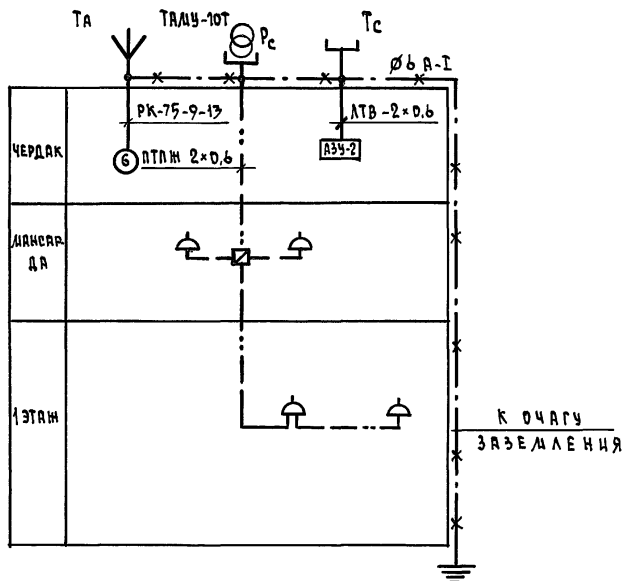
Наименование грунта	торф; чернозем	глина; суглинок	песок
Количество электродов	1	2	4

					ПРИВЯЗАН	
ИНВ.ч						
					144 - 12 - 235 .91	СС
И.КОНТР. БОРДЖКИН	<i>Горюх</i>				МАНСАРДЫЙ. ОДНОКВАРТИРНЫЙ Ч. КОМНАТНЫЙ ИЛИ ДВА С ПРИСТРОЕННЫМИ ГАРАЖОМ И ХОЗ. ПОСТРОЙКОЙ	СТАДИЯ ЛИСТ ЛИСТОВ
НАЧ. ОТД. СМЕРНОВ	<i>Горюх</i>					Р 1 3
ГЛ. СПЕЦ. БОРДЖКИН	<i>Горюх</i>					
ВЕД. ИНЖ. ЛОГИНОВА	<i>Горюх</i>					
ИСПОЛН. АХУНИНА	<i>Горюх</i>				Общие данные	ЦНИЦЭП ГРАЖДАНСЕЛЬСТРОЙ

КОПИРОВАЛ *Горюх* 24885-0198Ф ОРМАТ А3

ИНВ. Ч. ПРОЛ. ПОДПИСЬ И ДАТА ВВЕД. ЧИСТА

СХЕМА РАСПОЛОЖЕНИЯ УСТРОЙСТВ СВЯЗИ



ПРИМЕЧАНИЕ

Установка радиостойки, телефонной стойки и телеантенны на кровле уточняется по месту строительства в зависимости от внешних условий прохождения радиочастоты, сетей телефонной связи и источника телевизионных сигналов.

ИНВ. И ПОДП. ПОДЛИСЬ И ДАТА. ВЗЯТ. ИНВ. И

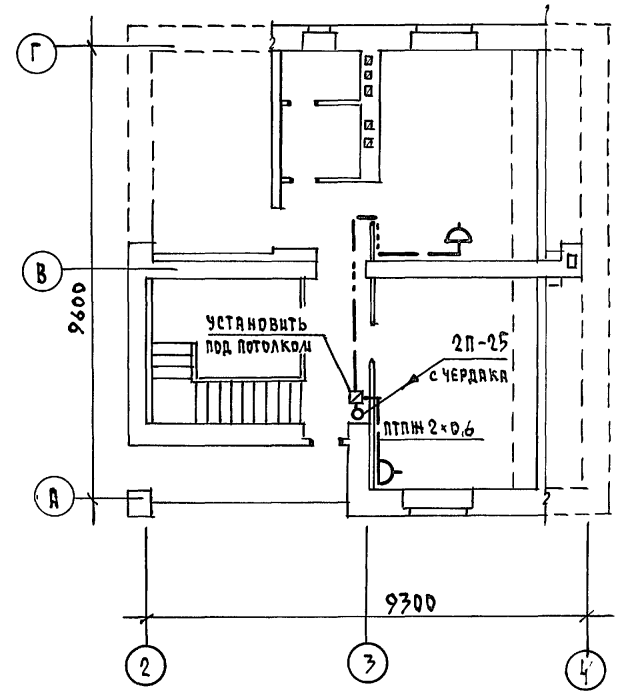
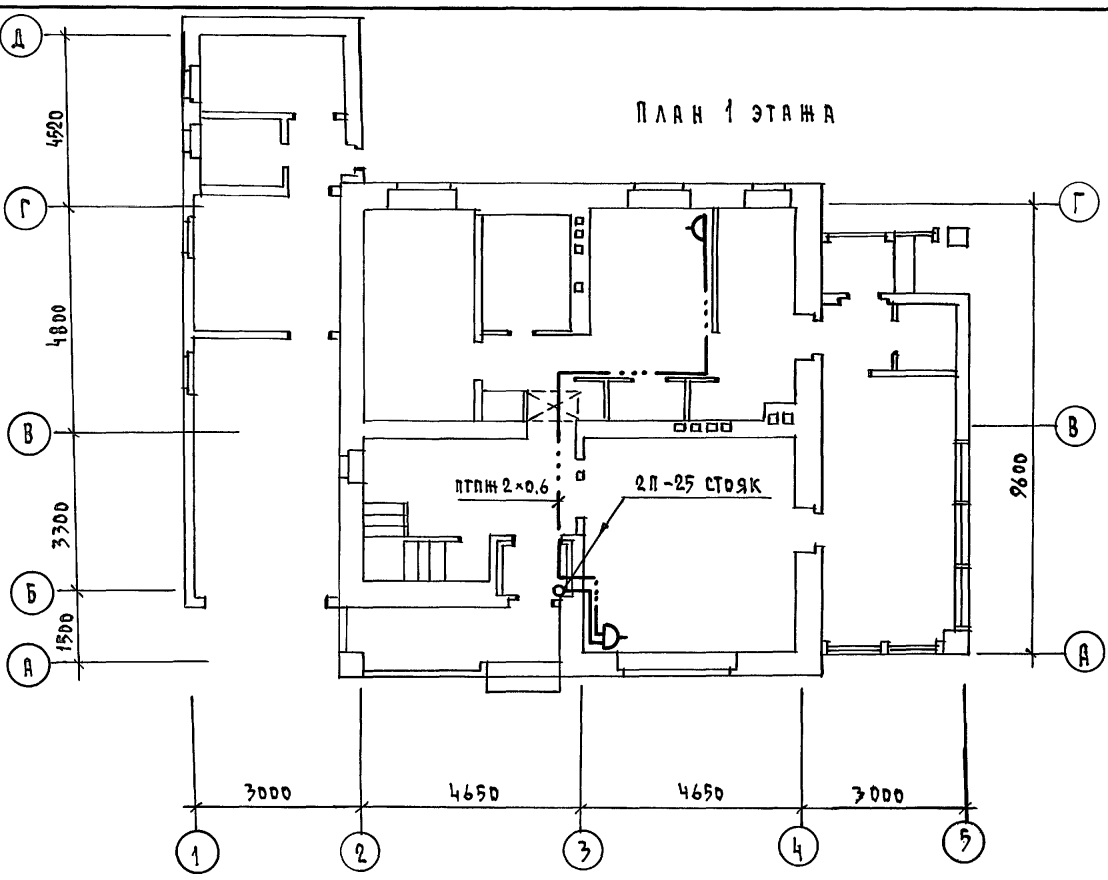
Альбом 1

				144 - 12 - 235 . 91		СС				
ПРИВЯЗАН				И.КОНТР.	БОРОДКИН	<i>Бордкин</i>	МАНСАРНЫЙ ОДНОКВАРТИРНЫЙ Ч-КОМНАТНЫЙ ЖИЛОЙ ДОМ С ПРИБОРОНЫМИ ГАРАЖОМ И ХОЗЛОСТРОЙКОЙ	ЭТАЖИ	ЛИСТ	ЛИСТОВ
				НАЧ. ОТД.	СМИРНОВ	<i>Смирнов</i>		Р	2	
				ГА. СПЕЦ.	БОРОДКИН	<i>Бордкин</i>				
				ВЕД. ЦИМ.	ЛОГИНОВА	<i>Логина</i>				
ИНВ. И				ИСПОЛН.	ЛИХИНИНА	<i>Лихина</i>	СХЕМА РАСПОЛОЖЕНИЯ УСТРОЙСТВ СВЯЗИ	ЦНИИЭП ГРАЖДАНСЕЛЬСТРОИ		

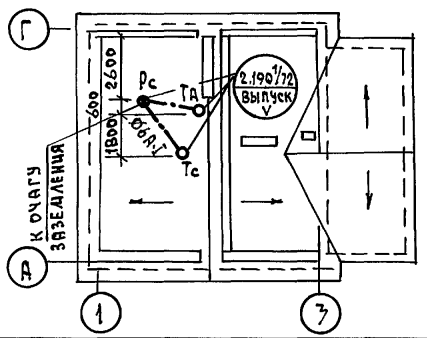
Альбом 1

ПЛАН 1 ЭТАЖА

ПЛАН МАНСАРДЫ



ПЛАН КРОВЛИ



				144 - 12 - 235.91	СС	
ПРИВЯЗАН	И.КОНТР. БОРДАКИН	НАЧ.ОТД. СЛИРНОВ	ГЛ.СПЕЦ. БОРДАКИН	ВЕД.ЧИН ЛОГИНОВА	ИСПОЛН. ЛИХИЦЫНА	
ИНВ. N						
				МАНСАРНЫЙ ОДНОКВАРТИРНЫЙ Ч-КОМНАТНЫЙ ЖИЛОЙ ДОМ С ПРИСТРОЕННЫМИ ГАРАЖАМИ И ХОЗЯЙСТРОЙКОЙ	СТАНЦИЯ ЛИФТ	ЛИСТОВ
				ПЛАНЫ 1 ЭТАЖА И МАНСАРДЫ. ПЛАН КРОВЛИ.	Р	3
					ЦНИИЭП ГРАЖДАНСЕЛЬСТРОИ	

ИНВ. N ПОДА ПОДЛУСЬ И ДАТА ВЗАЛ. И НВ. N

Альбом 1

ВЕДОМОСТЬ ССЫЛОЧНЫХ И ПРИЛАГАЕМЫХ ДОКУМЕНТОВ

ОБОЗНАЧЕНИЕ	НАИМЕНОВАНИЕ	ПРИМЕЧАНИЕ
<u>ССЫЛОЧНЫЕ ДОКУМЕНТЫ</u>		
5.905-10 8.1	Установка газовых приборов и аппаратов в жилых и коммунально-бытовых зданиях.	
5.905-8	Узлы и детали крепления газопроводов	
5.905-13 8.1	Шкафные индивидуальные баллонные установки	
<u>ПРИЛАГАЕМЫЕ ДОКУМЕНТЫ</u>		
ГСВ.СО.	Спецификация оборудования	Альбом 2
ГСВ.ВМ.	Ведомость потребности в материалах	Альбом 3

ТЕХНИКО-ЭКОНОМИЧЕСКИЕ ПОКАЗАТЕЛИ

№ п/п	НАИМЕНОВАНИЕ	ПОКАЗАТЕЛЬ
1	Давление газа перед приборами МПа (мм.вод.ст.)	0,003 (300)
2	Теплота сгорания газа кДж/м ³ (ккал/м ³)	92400 (22000)
3	Расход металла на дом (т)	0,128
4	Расход газа на ввод (м ³ /час)	0,44

Общие указания.

Газоснабжение жилого дома запроектировано, как вариант, от 2-баллонной установки сжиженного газа.
 Производство и приемку монтажных работ по газоборудованию выполнить в соответствии со СНиП 3.05.02-88; снп П-4-80; «Правил безопасности в газовом хозяйстве» Госгортехнадзора изд. 1982г.
 Проект газоснабжения должен быть согласован с предприятием газового хозяйства.

Типовой проект соответствует действующим нормам и правилам.

Гл. инженер проекта

Юрбан

/Ютландов/

№№, № подл. Подпись и дата. Взам. инв. №

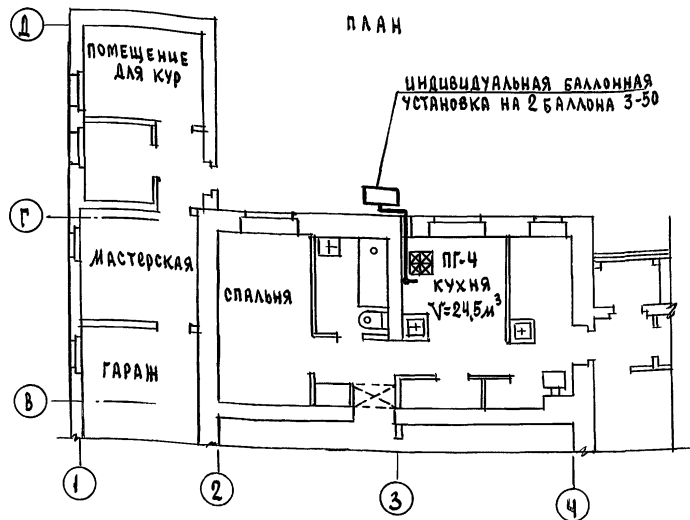
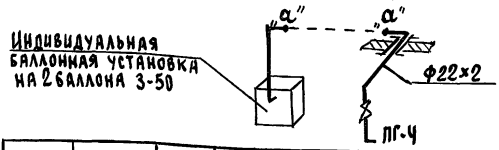


СХЕМА ГАЗОБОРУДОВАНИЯ



			Привязан	
ИНВ. №				
		144 - 12 - 235.91		ГСВ
И.КОНТР.	Ютландов		Мансардный, одноквартирный 4-комнатный жилой дом с при-трекными гаражом и хозяйственными	ЭТАЖА ЛИСТ ЛИСТОВ
Нач. отд.	Смирнов			Р 1 1
Гл. спец.	Ютландов		ОБЩИЕ ДАННЫЕ.	ЦНИИЭП
Цехов. инж.	Ушакова		ПЛАМ.	
Проверил	Ютландов		СХЕМА ГАЗОБОРУДОВАНИЯ	ГРАЖДАНСЕЛСТРОЙ

2485-01 (101)

РД

Жел