

ТИПОВОЙ ПРОЕКТ
144-12-234.91

МАНСАРДНЫЙ ОДНОКВАРТИРНЫЙ
4-КОМНАТНЫЙ ЖИЛОЙ ДОМ
ДЛЯ ИНДИВИДУАЛЬНЫХ ЗАСТРОЙЩИКОВ

АЛЬБОМ 1

ПЗ — ПОЯСНИТЕЛЬНАЯ ЗАПИСКА СТР. 4-10
АС — АРХИТЕКТУРНО-СТРОИТЕЛЬНЫЕ РЕШЕНИЯ СТР. 11-75
ОВ — ОТОПЛЕНИЕ И ВЕНТИЛЯЦИЯ СТР. 76-83
ВК — ВНУТРЕННИЙ ВОДОПРОВОД И КАНАЛИЗАЦИЯ СТР. 84-88
ЭС — ЭЛЕКТРОСНАБЖЕНИЕ СТР. 89-91
СС — СВЯЗЬ И СИГНАЛИЗАЦИЯ СТР. 92-94
ГСВ — ГАЗОСНАБЖЕНИЕ СТР. 95

24 884-01

УТПУСКНАЯ ЦЕНА
НА МОМЕНТ РЕАЛИЗАЦИИ
УКАЗАНА В СЧЕТ-НАКЛАДНОЙ

ТИПОВОЙ ПРОЕКТ 144-12-234.91

МАНСАРДНЫЙ ОДНОКВАРТИРНЫЙ 4-КОМНАТНЫЙ ЖИЛОЙ ДОМ ДЛЯ ИНДИВИДУАЛЬНЫХ ЗАСТРОЙЩИКОВ

АЛЬБОМ 1 ПЕРЕЧЕНЬ АЛЬБОМОВ

- Альбом 1 ПЗ — Пояснительная записка
АС — Архитектурно-строительные решения
ОВ — Отопление и вентиляция
ВК — Внутренний водопровод и канализация
ЭС — Электроснабжение
СС — Связь и сигнализация
ГСВ — Газоснабжение
- Альбом 2 СО — Спецификации оборудования
- Альбом 3 ВМ — Ведомости потребности в материалах
- Альбом 4 С — Сметы

РАЗРАБОТАН
ЦНИИЭПГРАЖДАНСЬЕСТРОЕМ

ГЛ. ИНЖЕНЕР ИНСТИТУТА
ГЛ. АРХИТЕКТОР ПРОЕКТА




М. Г. ЛЕЙЗЕРОВИЧ
В. Н. КУВАКИН

УТВЕРЖДЕН ГОСКОМАРХИТЕКТУРЫ
ПРИКАЗ ОТ 30.11.1992 Г. N 322

ВВЕДЕН В ДЕЙСТВИЕ
ЦНИИЭПГРАЖДАНСЬЕСТРОЕМ
ПРИКАЗ ОТ 28.03.1991 Г. N 13/Т

Альбом 1

№ ЛИСТА	НАИМЕНОВАНИЕ	№ СТР.
	Обложка	
	Питумальный лист	1
	СОДЕРЖАНИЕ АЛЬБОМА / НАЧАЛО/	2
	СОДЕРЖАНИЕ АЛЬБОМА /ОКОНЧАНИЕ/	3
	Архитектурно-строительные чертежи АС, ПЗ	
1	Пояснительная записка /начало/	4
2	Пояснительная записка /ПРОДОЛЖЕНИЕ/	5
3	Пояснительная записка /ПРОДОЛЖЕНИЕ/	6
4	Пояснительная записка /ПРОДОЛЖЕНИЕ/	7
5	Пояснительная записка /ПРОДОЛЖЕНИЕ/	8
6	Пояснительная записка /ПРОДОЛЖЕНИЕ/	9
7	Пояснительная записка /окончание/	10
8	Фасады Г-А, 1-3, А-Г, 3-1	11
9	Кладочные планы 1и2этажей. План подвала.	12
10	Отделочные планы 1и2этажей.	13
11	Ведомость отделки помещений	14
12	Спецификация столярных изделий и перегородок	15
13	РАЗРЕЗ 1-1	16
14	План подвала (вариант). РАЗРЕЗ 2-2 (2'-2').	17
15	Схемы фундаментов. Таблица нагрузок	18
16	План ленточных бутобетонных фундаментов. Сеч. 12-12-14-14-15-15	19
17	Сечения фундаментов 1-1 ÷ 11-11	20
18	Планы ленточных бутобетонного и сборного фундаментов /ВАРИАНТЫ	21
19	Сечения 1-1 ÷ 11-11 /для ленточного бутобетонного фундамента с подвалом (вариант/	22
20	Сечения фундаментов 1-1 ÷ 11-11 /для ленточного сборного фундамента /ВАРИАНТ/.	23
21	РАЗВЕРТКИ ФУНДАМЕНТОВ / ВАРИАНТ/	24

Имя и подл. Подпись и дата ВЗЛ. И. И. И. И.

1	2	3
22	РАЗВЕРТКИ ФУНДАМЕНТОВ /ВАРИАНТ/	25
23	План перекрытия над подвалом. Крышка люка в подвал	26
24	Схемы расположения элементов перекрытий. Спецификации.	27
25	Монолитные участки УМ-1, УМ-2, УМ-3. Анкера А-1, А-2. Спецификация	28
26	СХЕМА РАСПОЛОЖЕНИЯ ЭЛЕМЕНТОВ ПЕРЕКРЫТИЙ НАД ПОДВАЛОМ /ВАРИАНТ/	29
27	План стропил. План кровли /q _{сн} = 1,0кПа/	30
28	РАЗРЕЗЫ 1-1 ÷ 3-3. Спецификация для снеговой нагрузки 1,0кПа	31
29	План стропил /q _{снег} = 1,5кПа/	32
30	РАЗРЕЗЫ 1-1 ÷ 3-3. Спецификация для снеговой нагрузки 1,5кПа	33
31	УЗЛЫ КРОВЛИ № 1, 2, 3	34
32	УЗЛЫ КРОВЛИ № 4, 5	35
33	УЗЛЫ КРОВЛИ № 6, 7	36
34	УЗЛЫ КРОВЛИ № 8, 9	37
35	МОНТАЖНАЯ СХЕМА МАНСАРДЫ. РАЗРЕЗЫ. Спецификации	38
36	УЗЛЫ МАНСАРДЫ 1 ÷ 4.	39
37	Планы перемычек. Ведомость перемычек	40
38	Дымоотводяционные трубы ДВТМ1, ДВТМ2	41
39	Планы и экспликация полов	42
40	Внутриквартирная лестница. План. РАЗРЕЗЫ. Спецификация	43
41	Узлы лестницы № 1, 2, 3	44
42	Узлы лестницы № 4, 5, 6	45
43	Ограничение маршей ОЛ-1, ОЛ-2 и площадки ОП-1. Спецификация	46
44	Лоджия. План. РАЗРЕЗЫ.	47
45	Лоджия. Узлы. Спецификации.	48
46	Лоджия. Анкер А-4. Стойка Ст-1. Каркас КР-1.	49
47	Веранда. План. РАЗРЕЗ 1-1.	50

144-12-234.91

ПРИВЯЗКА

НОРМОК. НАЧ. МАСТ.	КУВАКИН КАРАБАЕВ	<i>[Signature]</i>	МАНСАРДАНЫЙ ОДНОКВАРТИРНЫЙ 4-КОМНАТНЫЙ ЖИЛОЙ ДОМ	СТАДИЯ	ЛИСТ	ЛИСТОВ
Г. А. П.	КУВАКИН	<i>[Signature]</i>		Р	1	2
Г. А. СПЕЦ. ИСПОЛН.	МАРЧУК	<i>[Signature]</i>	СОДЕРЖАНИЕ АЛЬБОМА / НАЧАЛО/	ЦНИИЭП ГРАНДАНСЕЛЬСТРОЙ		
ИНВ. №	ПРОВЕР. КУВАКИН	<i>[Signature]</i>				

АЛБЪОМ 1

№ ЛИСТА	НАИМЕНОВАНИЕ	№ СТРАН.
48	ВЕРАНДА. РАЗРЕЗЫ 2-и 3-з	51
49	ВЕРАНДА. УЗЛЫ № 1,2,3.	52
50	ВЕРАНДА. УЗЛЫ № 4,5.	53
51	ВЕРАНДА. УЗЛЫ № 6,7	54
52	ВЕРАНДА. Узел 8. Спецификация.	55
53	Крыльцо. План. Фасад. Разрез. Спецификация. Детали ФасадОВ	56
54	РАМА ВЕРАНДЫ РВ-1. Спецификация.	57
55	РАМЫ ВЕРАНДЫ РВ-2П, РВ-2Л. Спецификация.	58
56	СЛУХОВЫЕ ОКНА СО-1 и СО-2.	59
57	ЛОБОВЫЕ ШИТЫ ЛЩ-1 ^П /Л, ЛЩ-2 ^П /Л, ЛЩ-3 ^П /Л	60
58	ШКАФ ВСТРОЕННЫЙ Ш-1. Спецификация.	61
59	ШКАФ ВСТРОЕННЫЙ Ш-2. АНТРЕСОЛЬ А-1. Спецификация.	62
60	Узлы плана 1,2,3 / ОБЛЕГЧЕННАЯ КЛАДКА ТИПА „А“ ВАРИАНТ /.	63
61	Узлы плана 1,2,3 / ОБЛЕГЧЕННАЯ КЛАДКА ТИПА „Б“ ВАРИАНТ /.	64
62	Узлы РАЗРЕЗОВ 1,2,3, 1 ^д , 2 ^д , 3 ^д / ОБЛЕГЧЕННАЯ КЛАДКА ТИПА „А И Б“ ВАРИАНТЫ /.	65
63	СЕТКИ С-1 ÷ С-3.	66
64	ВАРИАНТ РЕШЕНИЯ ИНТЕРЬЕРА ОБЩЕЙ КОМНАТЫ	67
65	ПЛАН КУХНИ С РАССТАНОВКОЙ ОБОРУДОВАНИЯ. РАЗВЕРТКА СТЕНЫ	68
66	ФАСАДЫ Г-А, 1-3, А-Г, 3-1 / ВАРИАНТ 1 /	69
67	ФРАГМЕНТЫ №1, №3. ДЕТАЛИ „А“, „Б“ / ВАРИАНТ 1 /	70
68	ФРАГМЕНТЫ №2, №4, №5. ДЕТАЛЬ „В“ / ВАРИАНТ 1 /	71
69	ФАСАДЫ Г-А, 1-3, А-Г, 3-1 / ВАРИАНТ 2 /	72
70	НАЛИЧНИКИ НО-1, НО-2, НО-3. ДЕТАЛЬ „А“ / ВАРИАНТ 2 /	73
71	ФАСАДЫ Г-А, 1-3, А-Г, 3-1 / ВАРИАНТ 3 /	74
72	ФРАГМЕНТЫ №1, №2 / ВАРИАНТ 3 /	75
	ОПОЛЕНИЕ И ВЕНТИЛЯЦИЯ ОБ	
1	ОБЩИЕ ДАННЫЕ / НАЧАЛО /	76

1	2	3
2	ОБЩИЕ ДАННЫЕ / ОКОНЧАНИЕ /	77
3	ПЛАН ПОДВАЛА . ПЛАН 1 ЭТАНА .	78
4	ПЛАН 2 ЭТАНА . СХЕМЫ СИСТЕМ ВЕВЕ-2.	79
5	СХЕМА СИСТЕМЫ ОПОЛЕНИЯ .	80
6	ПЛАН ПОДВАЛА . СХЕМЫ СИСТЕМ ВЕ1-ВЕ2 / ВАРИАНТ /	81
7	ПЛАН 1 и 2 ЭТАНЕЙ / ВАРИАНТ /	82
8	СХЕМА СИСТЕМЫ ОПОЛЕНИЯ / ВАРИАНТ /	83
	ВОДОПРОВОД И КАНАЛИЗАЦИЯ ВК	
1	ОБЩИЕ ДАННЫЕ	84
2	ПЛАНЫ ЭТАЖЕЙ	85
3	ПЛАН ПОДВАЛА / ВАРИАНТ /	86
4	ПЛАНЫ ЭТАНЕЙ / ВАРИАНТ /	87
5	СХЕМЫ СИСТЕМ В1, Т3, К1	88
	ЭЛЕКТРООБОРУДОВАНИЕ ЭО	
1	ОБЩИЕ ДАННЫЕ	89
2	ПЛАНЫ РАСПОЛОЖЕНИЯ ОСВЕТИТЕЛЬНЫХ СЕТЕЙ ЭТАНА И ПОДВАЛА / ОСНОВНОЙ ВАРИАНТ /	90
3	ПЛАНЫ РАСПОЛОЖЕНИЯ ОСВЕТИТЕЛЬНЫХ СЕТЕЙ МАНСАРАБЫ И ПОДВАЛА / ВАРИАНТ /	91
	СВЯЗЬ И СИГНАЛИЗАЦИЯ. СС	
1	ОБЩИЕ ДАННЫЕ	92
2	СХЕМА РАСПОЛОЖЕНИЯ УСТРОЙСТВ СВЯЗИ.	93
3	ПЛАНЫ 1 ЭТАНА И МАНСАРАБЫ. ПЛАН КРОВЛИ.	94
	ГАЗОСНАБЖЕНИЕ ГСВ	
1	ОБЩИЕ ДАННЫЕ. ПЛАН. СХЕМА ГАЗООБОРУДОВАНИЯ	95

ИНВ. ИЛИ ПОДАТЬСЯ И ДАТЬ АЛБЪОМ. ИНВ. И

ПРИВЯЗАН
ИНВ. №

НОРМОК. КУВАКИН
НАЧ. МАСТ. КАРАБАЕВ
Г. А. П. КУВАКИН
Г. А. СПЕЦ. МАЙСЮК
ИСПОЛН. ТРЕТЬЯЧЕНКО
ПРОВЕР. КУВАКИН

МАНСАРДНЫЙ ОДНОКВАРТИРНЫЙ
4-КОМНАТНЫЙ ЖИЛОЙ ДОМ
СОДЕРЖАНИЕ АЛБЪОМА
/ ОКОНЧАНИЕ /

СТАДИИ ЛИСТ / ЛИСТОВ
Р 2
ЦНИИЭП
ГРАЖДАНСКОГО СТРОИТ

144-12-234.91

Ведомость РАБОЧИХ ЧЕРТЕЖЕЙ ОСНОВНОГО КОМПЛЕКТА АС, ПЗ

ЛИСТ	НАИМЕНОВАНИЕ	СТРАНИЦА
1	Пояснительная записка /начало/	4
2	Пояснительная записка /продолжение/	5
3	Пояснительная записка /продолжение/	6
4	Пояснительная записка /продолжение/	7
5	Пояснительная записка /продолжение/	8
6	Пояснительная записка /продолжение/	9
7	Пояснительная записка /окончание/	10
8	Фасады Г-А, 1-З, А-Г, З-1	11
9	Кладочные планы 1и2 этажей. План подвала.	12
10	Отделочные планы 1и2 этажей.	13
11	Ведомость отделки помещений	14
12	Спецификация стальных изделий и перегородок	15
13	Разрез 1-1	16
14	План подвала /вариант/. Разрез 2-2 (2'-2').	17
15	Схемы фундаментов. Таблица нагрузок.	18
16	План ленточных бутобетонных фундаментов	19
17	Сечения фундаментов 1-1÷11-11	20
18	Планы ленточных бутобетонного и сборного фундаментов /варианты/	21
19	Сечения фундаментов 1-1÷11-11 /для ленточного бутобетонного фундамента с подвалом-вариант/	22
20	Сечения фундаментов 1-1÷11-11 /для ленточного сборного фундамента - вариант/	23
21	Развертки фундаментов /вариант/	24

ЛИСТ	НАИМЕНОВАНИЕ	СТРАНИЦА
22	Развертки фундаментов	25
23	План перекрытия над подвалом. Крышка люка в подвал	26
24	Схемы расположения элементов перекрытия. Спецификации.	27
25	Монтажные участки ум-1, ум-2, ум-3. Анкера А-1, А-2. Спецификация.	28
26	Схема расположения элементов перекрытий над подвалом /вариант/	29
27	План стропил. План кровли /q снег = 1,0 кПа/	30
28	Разрезы 1-1÷3-3. Спецификация для снеговой нагрузки 1,0 кПа	31
29	План стропил /q снег = 1,5 кПа/	32
30	Разрез 1-1÷3-3. Спецификация для снеговой нагрузки 1,5 кПа	33
31	Узлы кровли № 1, 2, 3	34
32	Узлы кровли № 4, 5	35
33	Узлы кровли № 6, 7	36
34	Узлы кровли № 8, 9	37
35	Монтажная схема мансарды. Разрезы. Спецификации	38
36	Узлы мансарды 1÷4	39
37	Планы перемычек. Ведомость перемычек.	40
38	Дымоотвальные трубы двт №1, двт №2	41
39	Планы и экспликация полов	42
40	Внутриквартирная лестница. План. Разрезы. Спецификация.	43

Альбом 1

ИНВ. ЛЮБА ПОДПИСЬ ДАТА ВЗАИМНОВ

144-12-234.91 ПЗ

ПРИВЯЗАН	НОРИОК	КУВАКИН	Мансардный одноквартирный 4-комнатный жилой дом	СТАДИЯ	ЛИСТ	ЛИСТОВ
	НАЧ. МАСТ.	КАРВАЕВ		Р	2	
	ГАП	КУВАКИН		ЦНИИЭП		
	РАСПЕЦ.	МАЙСЮК	Пояснительная записка /продолжение/	ГРАЖДАНСКИЙ СТРОИТЕЛЬСТВА		
ИНВ. №	ИСПОЛН.	ТРЕТЬЯКОВ				
	ПРОВЕР.	КУВАКИН				

ВЕДОМОСТЬ РАБОЧИХ ЧЕРТЕЖЕЙ ОСНОВНОГО КОМПЛЕКТА АС, ПЗ

ЛИСТ	НАИМЕНОВАНИЕ	СТРАНИЦА
41	Узлы лестницы №1,2,3	44
42	Узлы лестницы №4,5,6	45
43	ОГРАЖДЕНИЕ МАРШЕЙ 0А-1, 0А-2 и ПЛОЩАДКИ ОП-1. СПЕЦИФИКАЦИЯ.	46
44	ЛОДНИЯ. ПЛАН. РАЗРЕЗЫ.	47
45	ЛОДНИЯ. Узлы. СПЕЦИФИКАЦИЯ	48
46	ЛОДНИЯ. АНКЕР А-4. Стойка Ст-1. Каркас КР-1.	49
47	ВЕРАНДА. ПЛАН. РАЗРЕЗ 1-1.	50
48	ВЕРАНДА. РАЗРЕЗЫ 2-2, 3-3.	51
49	ВЕРАНДА. Узлы №1,2,3.	52
50	ВЕРАНДА. Узлы №4,5.	53
51	ВЕРАНДА. Узлы №6,7.	54
52	ВЕРАНДА. Узел №8. СПЕЦИФИКАЦИЯ.	55
53	Крыльцо. ПЛАН. ФАСАД. РАЗРЕЗ. СПЕЦИФИКАЦИЯ. ДЕТАЛИ ФАСАДОВ.	56
54	РАМА ВЕРАНДЫ РВ-1. СПЕЦИФИКАЦИЯ.	57
55	РАМЫ ВЕРАНДЫ РВ-2п, РВ-2л. СПЕЦИФИКАЦИЯ.	58
56	СЛУХОВЫЕ ОКНА СО-1, СО-2.	59
57	ЛОБОВЫЕ ЩИТЫ ЛЩ-1 ^{п/л} , ЛЩ-2 ^{п/л} , ЛЩ-3 ^{п/л}	60
58	ШКАФ ВСТРОЕННЫЙ Ш-1. СПЕЦИФИКАЦИЯ.	61
59	ШКАФ ВСТРОЕННЫЙ Ш-2. АНТРЕСОЛЬ А-1. СПЕЦИФИКАЦИЯ	62
60	Узлы ПЛАНА 1,2,3. /ОБЛЕГЧЕННАЯ КЛАДКА тип „А“ ВАРИАНТ /	63
61	Узлы ПЛАНА 1,2,3 /ОБЛЕГЧЕННАЯ КЛАДКА	64

ЛИСТ	НАИМЕНОВАНИЕ	СТРАНИЦА
	тип „Б“ - ВАРИАНТ /	
62	Узлы РАЗРЕЗОВ 1,2,3,1 ^д ,2 ^д ,3 ^д /ОБЛЕГЧЕННАЯ КЛАДКА	65
	тип „А“ и „Б“ - ВАРИАНТЫ /	
63	Сетки с-1 ÷ с-3.	66
64	ВАРИАНТ РЕШЕНИЯ ИНТЕРЬЕРА ОБЩЕЙ КОМНАТЫ	67
65	ПЛАН КУХНИ С РАССТАНОВКОЙ ОБОРУДОВАНИЯ. РАЗВЕРТКА СТЕНЫ.	68
66	ФАСАДЫ Г-А,1-3, А-Г,3-1 /ВАРИАНТ 1/	69
67	ФРАГМЕНТЫ №1, №3. ДЕТАЛИ „А“, „Б“ /ВАРИАНТ 1/	70
68	ФРАГМЕНТЫ №2, №4, №5. ДЕТАЛЬ „В“ /ВАРИАНТ 1/	71
69	ФАСАДЫ Г-А,1-3, А-Г,3-1 /ВАРИАНТ 2/	72
70	НАЛИЧНИКИ НО-1, НО-2, НО-3. ДЕТАЛЬ „Д“ /ВАРИАНТ 2/	73
71	ФАСАДЫ Г-А,1-3, А-Г,3-1 /ВАРИАНТ 3/	74
72	ФРАГМЕНТЫ №1, №2 /ВАРИАНТ 3/	75

АЛЬБОМ 1

ИНВ. № ПОДАТЬ ПОДПИСЬ И ДАТУ
ВЗЯТЬ ЛИСТ №

144-12-234.91

ПЗ

ПРИВЯЗАН

НОРМОК.
НАЧ. МАСТ.
Г. А. П.
Г. А. С. П.
ИСПОЛН.
ПРОВЕР.

КУВАКИН
КАРАВАЕВ
КУВАКИН
МАЙСЮК
ПРЕТЪЯЧЕНКО
КУВАКИН

Мансардный одноквартирный
4-комнатный жилой дом

СТАВЛЯ ЛИСТ / ЛИСТОВ
Р 3

Пояснительная записка
/продолжение /

ЦНИИЭП
ГРАЖДАНСЕЛЬСТРОИ

СТРОИТЕЛЬНЫЕ КОНСТРУКЦИИ И ОТДЕЛКА

НАИМЕНОВАНИЕ	ВАРИАНТЫ	ХАРАКТЕРИСТИКА
1	2	3
Фундаменты	1 (основное решение) 2	Ленточные бутобетонные БУТ М100 бетон М50 ленточные из сборных бетонных блоков по серии М13579-78 и ГОСТ 13580-85
цоколь	1	Кирпич керамический полнотелый М100 на растворе М50 ГОСТ 530-80 МРз 25
Стены наружные	1	Кирпич керамический пустотелый М75 по ГОСТ 530-80 с уширенным швом
	2	Кирпич керамический полнотелый М-75 по ГОСТ 530-80
	3	Кирпич керамический рядовой полнотелый М75 на растворе М25 плотностью 1650 кг/м ³ МРз 15 ГОСТ 530-80 (облегченная кладка тип «Б») утеплитель - щебень из доменного шлака $\gamma = 600 \text{ кг/м}^3$
	4	Кирпич силикатный М75 на растворе М25 (облегченная кладка тип «Б») утеплитель - щебень из доменного шлака.
	5	Кирпич керамический рядовой полнотелый М75 на растворе М25 плотностью 1650 кг/м ³ МРз 15 ГОСТ 530-80 (облегченная кладка тип «А») утеплитель минераловатные плиты $\gamma = 150 \text{ кг/м}^3$
	6	Силикатный кирпич М75 на растворе М25 (облегченная кладка тип «А») утеплитель - минераловатные плиты $\gamma = 150 \text{ кг/м}^3$
Стены внутренние	1	Кирпич керамический полнотелый М75 на растворе М25 ГОСТ 530-80
	2	Силикатный кирпич М75 на растворе М25 ГОСТ 37979
перегородки	1	Кирпичные из гипсокартонных листов по серии 1.131.9-24
Цокольные перекрытия	1	Деревянные шиты по балкам с черепными брусками (над подвалом)
Междуэтажное перекрытие	1	Сборные многопустотные плиты по серии 1.141-1 Вып. 60.64
	2	Сборные многопустотные плиты по серии 1.141-1 Вып. 60.64
Чердачное перекрытие	1	Сборные многопустотные плиты по серии 1.141-1 Вып. 60.64
покрытие	1	Деревянные стропила
лестницы	1	Наружные - наливные бетонные ступени внутренние - деревянные
Кровля	1	водосток неорганизованный ГОСТ 16233-77 волнистые асбестоцементные листы

1	2	3
Окна	1	СРАЗДЕЛЬНЫМИ ПЕРЕПЛЕТАМИ СЕРИЯ 1.136.5-23 в.2 СО СПАРЕННЫМИ ПЕРЕПЛЕТАМИ СЕРИЯ 1.136.5-23 в.1 СТРОЙНЫМ ОСТЕКЛЕНИЕМ СЕРИЯ 1.136.5-23 в.3
	2	
	3	
Двери наружные	1	ДЕРЕВЯННЫЕ ВХОДНЫЕ СЕРИЯ 1.136.5-19
Двери внутренние	1	ДЕРЕВЯННЫЕ ГОСТ 6629-88 СЕРИЯ 1.136-10
ВСТРОЕННОЕ ОБОРУДОВАНИЕ	1	ВСТРОЕННЫЕ ИАНТРЕСОЛЬНЫЕ ШКАФЫ 1.172.5-6
ОТДЕЛКА НАРУЖНАЯ	1	ШВЫ КИРПИЧНОЙ КЛАДКИ РАСШИВАЮТСЯ ДЕРЕВЯННЫЕ ЭЛЕМЕНТЫ ФАСАДОВ ПРОПИТЫВАЮТСЯ ОЛИФЬЮ И ПОКРЫВАЮТСЯ ЛАКОМ МЧ-52
ОТДЕЛКА ВНУТРЕННЯЯ	1	СМ. ВЕДОМОСТЬ ОТДЕЛКИ РАБОТ ЛИСТ 11

ИНЖЕНЕРНОЕ ОБОРУДОВАНИЕ

Водопровод	1	ОТ НАРУЖНЫХ СЕТЕЙ	
Канализация	1	В НАРУЖНУЮ СЕТЬ КАНАЛИЗАЦИИ	
Отопление	1	КВАРТИРНОЕ ОТ МАЛОМЕТРАЖНОГО КОТЛА ТИПА КЧМ-2М	
Вентиляция	1	ЕСТЕСТВЕННАЯ	
Водоснаб-ление	ХОЛОДНОЕ	1	ЦЕНТРАЛИЗОВАННОЕ
	ГОРЯЧЕЕ	1	ОТ ВОДОПОДГРЕВАТЕЛЯ, УСТАНОВЛЕННОГО НА КОТЛЕ КЧМ-2М
Электроосвещение	1	ЛАМПЫ НА КАЛИВАНИЯ	
Электроснабжение	1	ЦЕНТРАЛИЗОВАННОЕ С ПОДКЛЮЧЕНИЕМ К ВНЕШНИМ СЕТЯМ	
Связь и сигнализация	1	ЦЕНТРАЛИЗОВАННАЯ С ПОДКЛЮЧЕНИЕМ К ВНЕШНИМ СЕТЯМ	
Пищеприготовление	1	ПЛИТА НА ТВЕРДОМ ТОПЛИВЕ ТИПА „ИЛЬМАРИНЕ“	
	2	ГАЗОВАЯ ПЛИТА ОТ БАЛЛОНОВ СО СНИЖЕННЫМ ДАВЛЕНИЕМ	

144-12-234.91

ПЗ

ИНВ. № ПОДА ПОД П. И. ДАТА ВЗЯМ. КИВЕН

ПРИВЯЗАН:

Н.КОНТР.	МАЙСЮК	<i>Майс</i>
РУК.МАСТ.	КАРАВАЕВ	<i>Карав</i>
ГАП	КУВАКИН	<i>Кува</i>
ГА.СПЕЦ	МАЙСЮК	<i>Майс</i>
ИНЖ.КАТ.	ПОЛЯНИЧЕВА	<i>Поля</i>
ИНВ №	ПРОВЕР.	МАЙСЮК

МАЙСАРАДНЫЙ ОДНОКВАРТИР-СТАНЦИЯ ЛИСТ ЛИСТОВ
НОВЫЙ Ч-КОМНАТНЫЙ
ЖИЛОЙ ДОМ

Р 4

ПОЯСНИТЕЛЬНАЯ ЗАПИСКА
(ПРОДОЛЖЕНИЕ)
ЦНИИ ЭП
ГРАЖДАНСЕЛЬСТРОЙ

24884-01 8

Альбом 1

Указания по производству работ в зимнее время

Проект разработан, исходя из условий производства работ в летнее время. При производстве работ в зимнее время следует соблюдать соответствующие пункты СНиП 3.03.01-87, СНиП 3.04.01-87. При возведении монолитных и сборно-бетонных фундаментов обеспечить условия укладки и твердения бетонной смеси при положительной температуре. Способ искусственного подогрева определяется строительной организацией. Укладка бетона на мерзлый грунт не допускается, обратную засыпку траншеи вести песчаным грунтом. Кладку наружных и внутренних стен вести одновременно с перевязкой кирпича в участках пересечения.

Перегородки возводить при положительной температуре. На период оттаивания для разгрузки опорных участков установить временные стойки на клиньях под перемычки и прогоны.

Все свободностоящие участки стен, на случай оттепели, раскрепить подкосами или растяжками, связывающие стены друг с другом.

Антикоррозийная защита конструкций

Работы производить при соблюдении пунктов СНиП 3.04.03-85 СНиП 3.03.01-87 и СНиП 2.03.11-85. Выполнение антикоррозийных мероприятий должно обязательно оформляться специальными актами на скрытые работы.

Прилагаемые документы

Обозначение	Наименование	Примечан
Альбом 2	Спецификация оборудования	
Альбом 3	Ведомости потребности в материалах	
Альбом 4	Сметы	

Указания по привязке проекта

Проект может быть принят к строительству после предварительного выполнения работ, связанных с изменением проекта на конкретном участке. В зависимости от местных условий конкретного строительства и степени инженерного благоустройства населенного пункта при применении проекта должны быть внесены соответствующие коррективы: необходимо исключить все чертени вариантов, не применяемых в данном строительстве, во всех оставшихся чертежах должны быть вычеркнуты детали, размеры, спецификации и т.п., относящиеся к неиспользуемым вариантам.

ИНВ № ПОД. ПОДЛ. И ААТА ВЗАИМ. ИВЕН

		144-12-234.91		ПЗ	
ПРИВЯЗАН:		Н. КОНТР. МАЙСЮК	<i>Майс</i>	МАНСАРДНЫЙ ОДНОКВАРТИРНЫЙ	СТАДИЯ ЛИСТ
		РУК. МАСТ. КАВАЯЕВ	<i>Кава</i>	4-КОМНАТНЫЙ ЖИЛОЙ ДОМ	ЛИСТОВ
		ГАП. КУВАКИН	<i>Кува</i>		Р 6
		ГЛ. СПЕЦ. МАЙСЮК	<i>Майс</i>	ПОЯСНИТЕЛЬНАЯ ЗАПИСКА	ЦНИИЭП
		ИНЖ. КАП. ПОЛЯНИЧЕВА	<i>Поля</i>	(ПРОДОЛЖЕНИЕ)	ГРАЖДАНСЕЛЬСТРОИ
ИНВ №		ПРОВЕР. МАЙСЮК	<i>Майс</i>		

ТЕХНИКО-ЭКОНОМИЧЕСКИЕ И ЭКСПЛУАТАЦИОННЫЕ ПОКАЗАТЕЛИ

РАСХОД МАТЕРИАЛОВ

ОБЪЕМО-ПЛАНИРОВОЧНЫЕ ПОКАЗАТЕЛИ

НАИМЕНОВАНИЕ	ЕД. ИЗМ.	К-ВО
Количество этажей	ЭТАЖ	2
Количество квартир	КВАРТИРА	1
Объем строительный дома	М ³	477,04
Площадь застройки дома	М ²	33,44
Площадь общая	М ²	134,73
Площадь квартиры	М ²	126,91
Площадь жилая	М ²	102,58
Площадь помещений и холодных кладовых	М ²	55,98
Площадь жилая на 1 м ² общей площади	—	20,92
Площадь жилая на 1 м ² площади квартиры	—	0,44
		0,54

ЭКСПЛУАТАЦИОННЫЕ ПОКАЗАТЕЛИ

НАИМЕНОВАНИЕ	ЕД. ИЗМ.	К-ВО
Расход холодной воды	Л/СЕК	0,47
Напор на вводе	ПА	14,0
Расход горячей воды	Л/СЕК	
Расход тепла на отопление при -30°С	ККАЛ/Ч	149,30
Расход тепла на 1 м ² площади квартиры	ККАЛ/Ч	145,54
Потребная мощность электроэнергии	КВТ	5,00
Эксплуатационные затраты	РУБ/ГОД	10,28
Эксплуатационные затраты на 1 м ² общей площади	РУБ/ГОД	8,10
Эксплуатационные затраты на 1 м ² площади квартиры	РУБ/ГОД	10,02
Продумкость /построечная/	ЧЕЛ. ДН.	424,63

РАСХОД

НАИМЕНОВАНИЕ	ЕДИН. ИЗМЕР.	РАСХОД		
		ВСЕГО	НА 1 М ² ОБЩЕЙ ПЛОЩАДИ	НА 1 М ² ПЛОЩАДИ КВАРТИРЫ
ЦЕМЕНТ	т	29,32	0,231	0,286
Сталь в натуральном исчислении в том числе на сборные изделия	т	1,0	0,008	0,01
Сталь приведенная к классу А-I в том числе на сборные изделия	т	—	—	—
Бетон и железобетон в том числе:	М ³	1,35	0,011	0,013
Монолитный тяжелый	М ³	0,76	—	—
Сборный тяжелый	М ³	81,33	0,641	0,793
Лесоматериалы	М ³	68,13	—	—
Кирпич	Тыс. шт	13,20	—	—
	М ³	25,88	0,204	0,252
	Тыс. шт	55,22	0,435	0,538

Сметная стоимость

НАИМЕНОВАНИЕ	ЕД. ИЗМ.	К-ВО
Общая	Тыс. руб.	20,17
в том числе		
Строительно-монтажные работы	Тыс. руб.	20,05
Оборудование	Тыс. руб.	0,12
1 м ² общей площади	РУБ.	159
1 м ² площади квартиры	РУБ.	197
1 м ³ здания	РУБ.	42,88

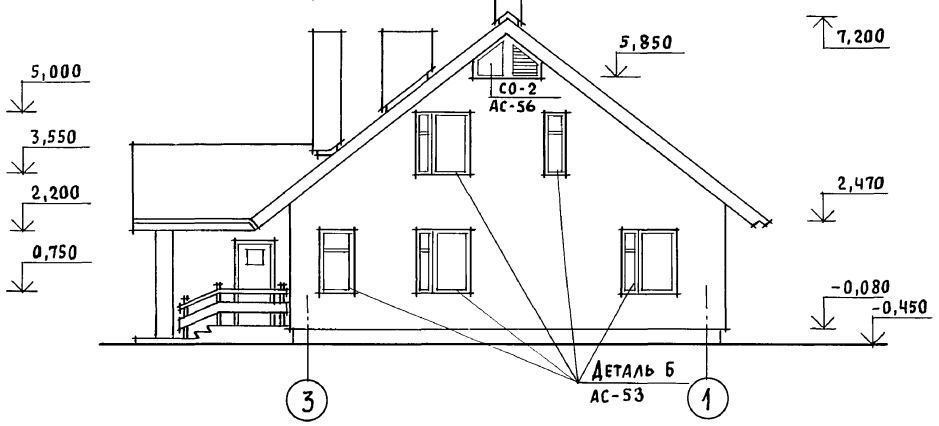
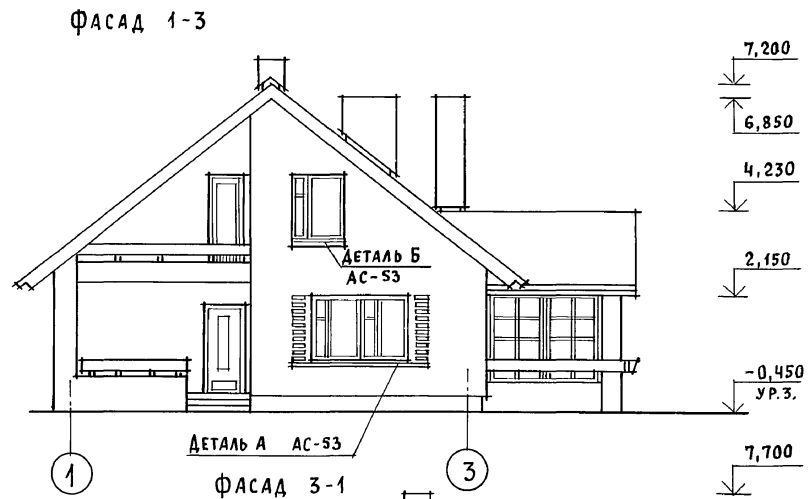
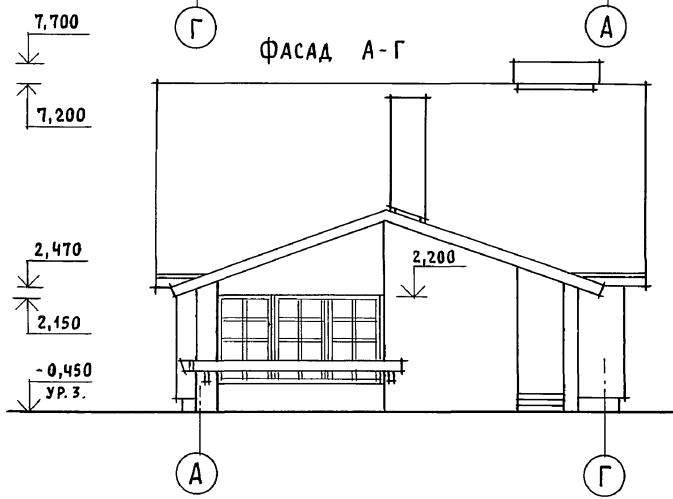
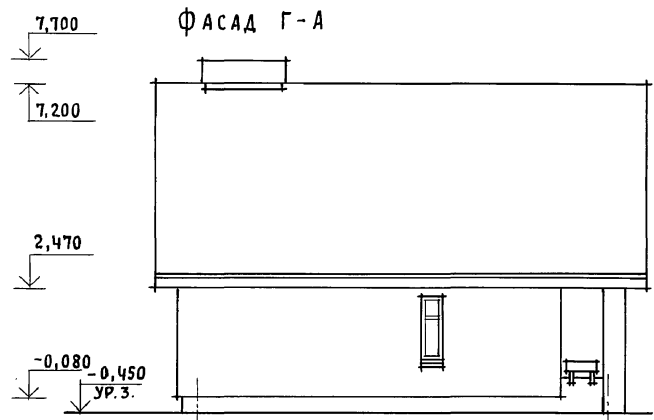
Альбом 1

ИНВ. ПЛОЩАДЬ ПОДПИСЬ И ДАТА ВЗЯТИ ИЛИВ

144-12-234.94		ПЗ
ПРИВЯЗАН	Н. К. ОНТР КУВАКИН НАЧ. МАС. КАРАВАЕВ ГАП КУВАКИН П. СПЕЦ. МАЙСЮК ИСПОЛН. БЕНЕДИКТОВА ПРОВЕР. КУВАКИН	МАНСАРДНЫЙ ОДНОКВАРТИРНЫЙ 4-КОМНАТНЫЙ ЖИЛОЙ ДОМ ПОЯСНИТЕЛЬНАЯ ЗАПИСКА /ОКОНЧАНИЕ/
СТАДИЯ	ЛИСТ	ЛИСТОВ
Р	7	
ЦНИИЭП		ГРАНДАНСЕЛЬСТРОИ

24884-01 11

АЛБОМ 1



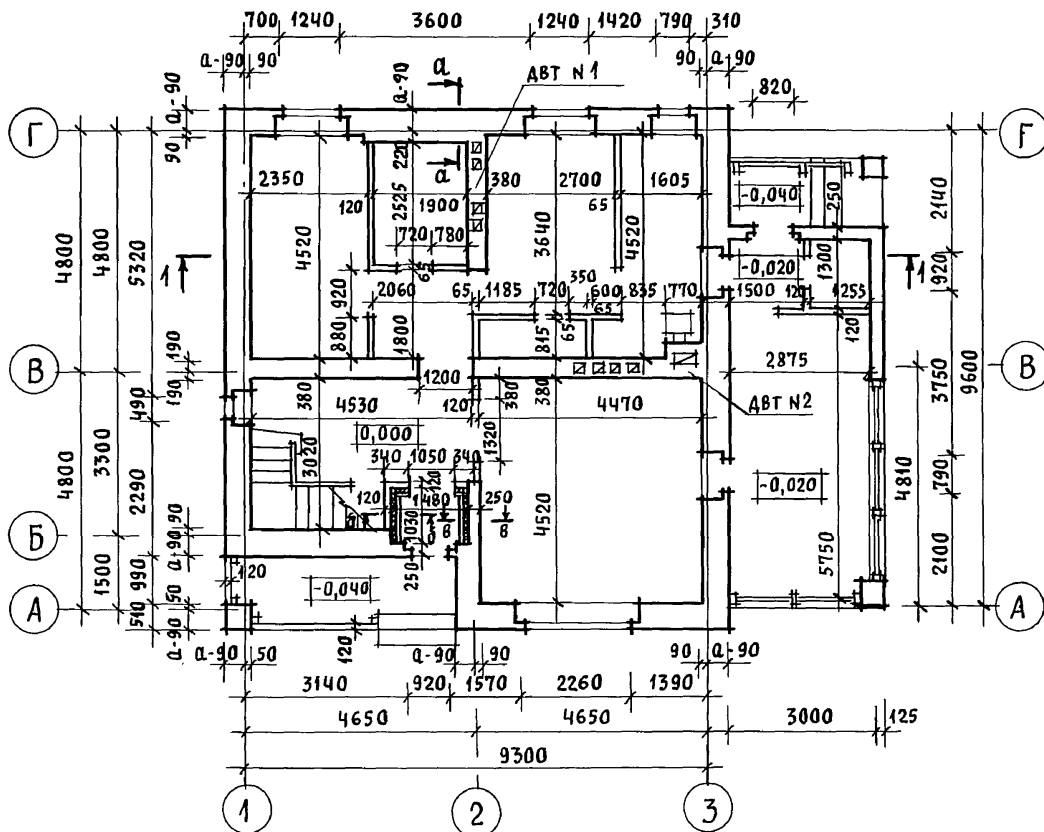
ИНВ. N ПОДА. ПОДПИСЬ И ДАТА [ВЗЛЖ. ИНВ. N]

Привязан		Нормок. КУВАКИН	Инв. N	144-12-234.91	АС
		Нач.м.ас. КАРАВАЕВ		Мансардный одноквартирный	Стадия
		ГАП КУВАКИН		4-комнатный жилой дом	Лист
		Гл. спец. МАЙСЮК			Листов
		Архитек. ВЕНЕДИКТОВА			Р 8 72
		Провер. КУВАКИН		Фасады Г-А; 1-3; А-Г; 3-1	ЦНИИЭП
					Граждансельстрой

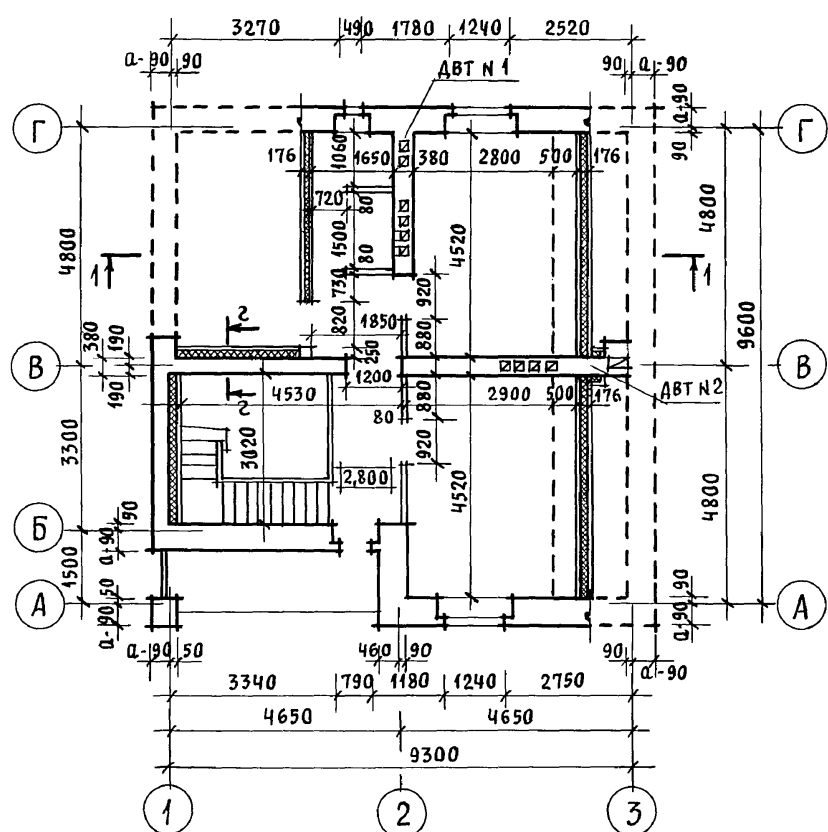
24884-01 12

Альбом 1

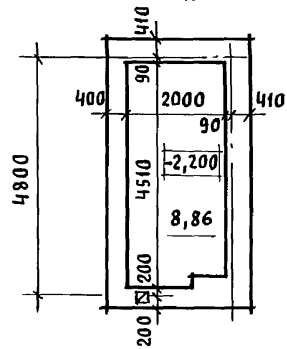
ПЛАН 1 ЭТАЖА



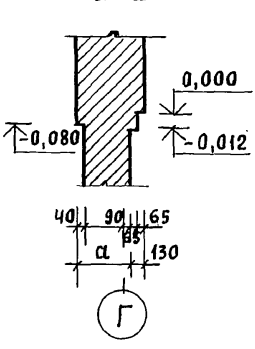
ПЛАН 2 ЭТАЖА



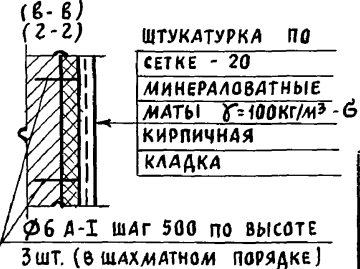
ПЛАН ПОДВАЛА



а-а



б-б



ШТУКАТУРКА ПО СЕТКЕ - 20
МИНЕРАЛОВАТНЫЕ МАТЫ $\gamma = 100 \text{ кг/м}^3$ - 6
КИРПИЧНАЯ КЛАДКА

Ф6 А-I шаг 500 по высоте
3 шт. (в шахматном порядке)

В кладке стен под оконными проемами предусмотреть выпуск ряда кирпича с выносом на 65 мм.

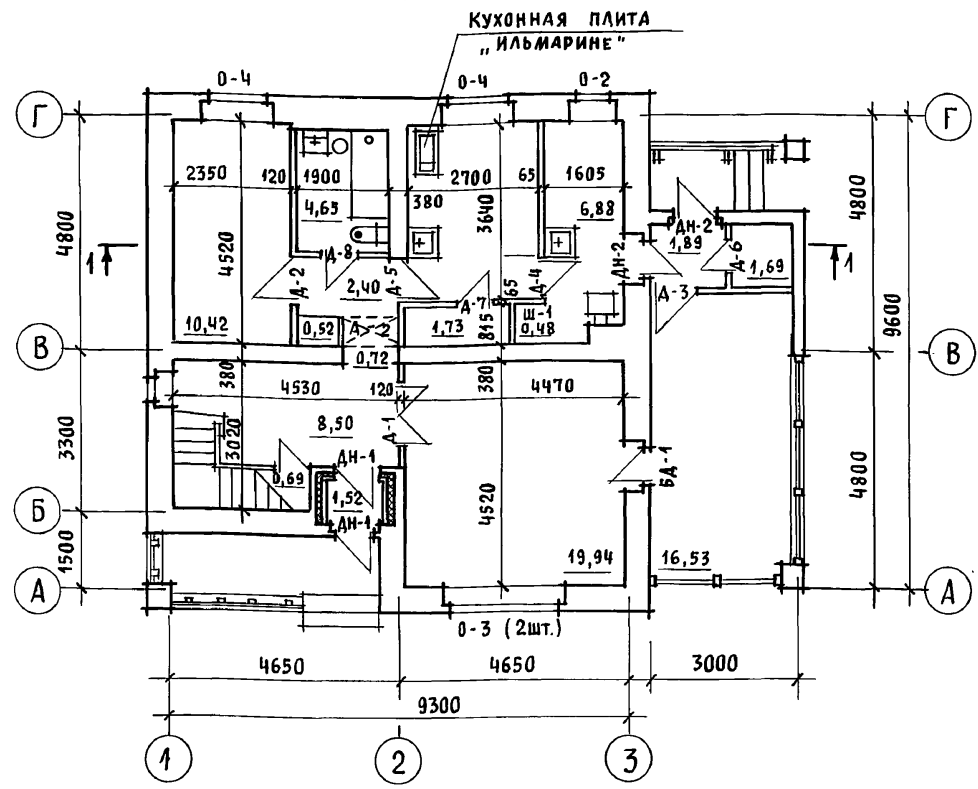
ИНВ. N ПОДЛ. ПОДПИСЬ И ДАТА ВЗАМ. ИНВ. N

ПРИВЯЗАН	НОРМОК. КУВАКИН	Нач. МАС. КАРАВАЕВ	ГЛА СПЕЦ. МАЙСЮК	АРХИТЕК. ВЕНЕДИКТОВА	ПРОВЕР. КУВАКИН
ИНВ. N					

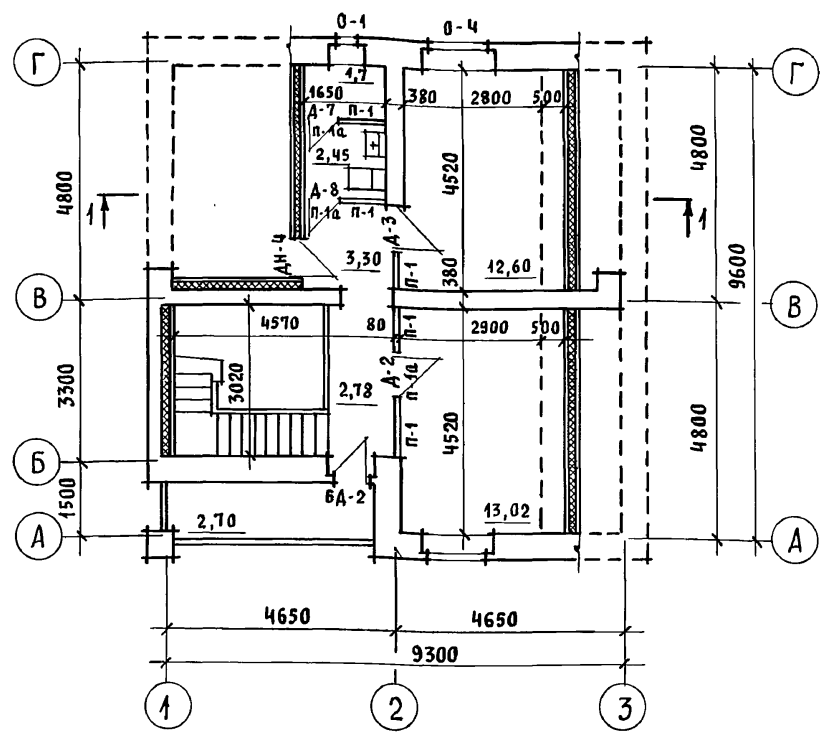
144-12-234.91			АС		
Мансардный одноквартирный 4-комнатный жилой дом			СТАДИЯ	ЛИСТ	ЛИСТОВ
			Р	9	
Кладочные планы 1 и 2 этажей. План подвала			ЦНИИЭП ГРАЖДАНСЕЛЬСТРОЙ		

Альбом 1

План 1 этажа



План 2 этажа



1. На плане 2 этажа пунктиром обозначены габариты жилых комнат, отвечающие высоте 1,6 м от пола до наклонной части потолка, в пределах которых определена жилая площадь в соответствии с п. 6 приложения 2 СНиП 2.08.01-89 „Жилые здания“.
2. Под отопительным котлом КЧМ-2м и отопительно-варочной плитой „Ильмарине“ пол изолировать асбестовым картоном толщиной 10мм с последующей обивкой кровельной сталью. Вынос металлического листа перед топочными дверками должен быть не менее 0,5м, а по фронту на 0,5м больше ширины дверки.

3. В качестве варианта в проекте предусмотрена установка кухонных плит на сжиженном газе и горячее водоснабжение от котла на твердом топливе с водонагревателем.
4. Разрез 1-1 смотреть АС-13.

ИНВ. И ПОДА. ПОДПИСЬ И ДАТА ВЗЯМ. ИНВ. И

				144-12-234.91		АС	
Привязан	Нормок.	КУВАКИН		Мансардный одноквартирный 4-комнатный жилой дом	Стадия	Лист	Листов
	Нач. мас.	КАРАВАЕВ			Р	10	
	ГАП	КУВАКИН					
	Гл. спец.	МАЙСЮК					
Инв. н	Архитек.	ВЕНЕДИКТОВА		Отделочные планы 1 и 2 этажей	ЦНИИЭП Граждансельстрой		
	Провер.	КУВАКИН					

Ведомость отделки помещений

НАИМЕНОВАНИЕ ПОМЕЩЕНИЙ	ПОТОЛОК		СТЕНЫ И ПЕРЕГОРОДКИ		ПАНЕЛЬ	
	ПЛОЩ. М ²	ВИД ОТДЕЛКИ	ПЛОЩ. М ²	ВИД ОТДЕЛКИ	ПЛОЩ. М ²	ВИД ОТДЕЛКИ
ЖИЛАЯ КОМНАТА	19,94	КЛЕЕВАЯ ПОБЕЛКА	35,06	ОКЛЕЙКА ОБОЯМИ	—	—
ЖИЛАЯ КОМНАТА	10,42		29,14		—	—
ЖИЛАЯ КОМНАТА	13,0		32,83		—	—
ЖИЛАЯ КОМНАТА	13,10		32,36		—	—
ПРИХОДНАЯ КОРИДОР	18,35		39,97		—	—
КУХНЯ	9,80	ВОДОЭМУЛЬС. ОКРАСКА	21,67	ВОДОЭМУЛЬС. СИОННАЯ ОКРАСКА	1,70	ГЛАЗУРОВ. АН. ПЛИТКА
ПОМЕЩЕНИЕ ДЛЯ ХОЗРАБОТ	6,80	КЛЕЕВАЯ	23,37	ВОДОЭМУЛЬС. СИОННАЯ ОКРАСКА	—	—
КЛАДОВАЯ ПРОДУКТ. ХОЗ. КЛАДОВАЯ	1,73 1,71	ПОБЕЛКА	12,86 11,32		—	—
ВАННАЯ	4,66	ВОДОЭМУЛЬС. ОКРАСКА	11,16		3,58	ГЛАЗУРОВ. ПЛИТКА
УБОРНАЯ	2,45	12,87	0,80			
ТАМБУР	1,52	КЛЕЕВАЯ ПОБЕЛКА	8,35		—	—
ТАМБУР ХОЛОД. КЛАДОВАЯ	1,89 4,69	ПОДШИВКА ДОСКАМИ	6,93 11,56	КИРП. КЛАДКА РАСШИВ. ШВОВ	—	—
ЛЕСТНИЦА	—	—	—	—	—	—

144-12-234.91

АС

ПРИВЯЗАН

И. КОНТР. МАЙСЮК *Магс*
 НАЧ. МАСТ. КАРАБАЕВ *В*
 ГАП. КУВАКИН *В*
 ГЛ. СПЕЦ. МАЙСЮК *Магс*
 ИСПОЛН. ВЕНЕДИКТОВА *Венедикт*
 ПРОВЕР. МАЙСЮК *Магс*

Мансардный одноквартирный
 4-комнатный жилой дом

СТАЯН/ЛИСТ

Р 11

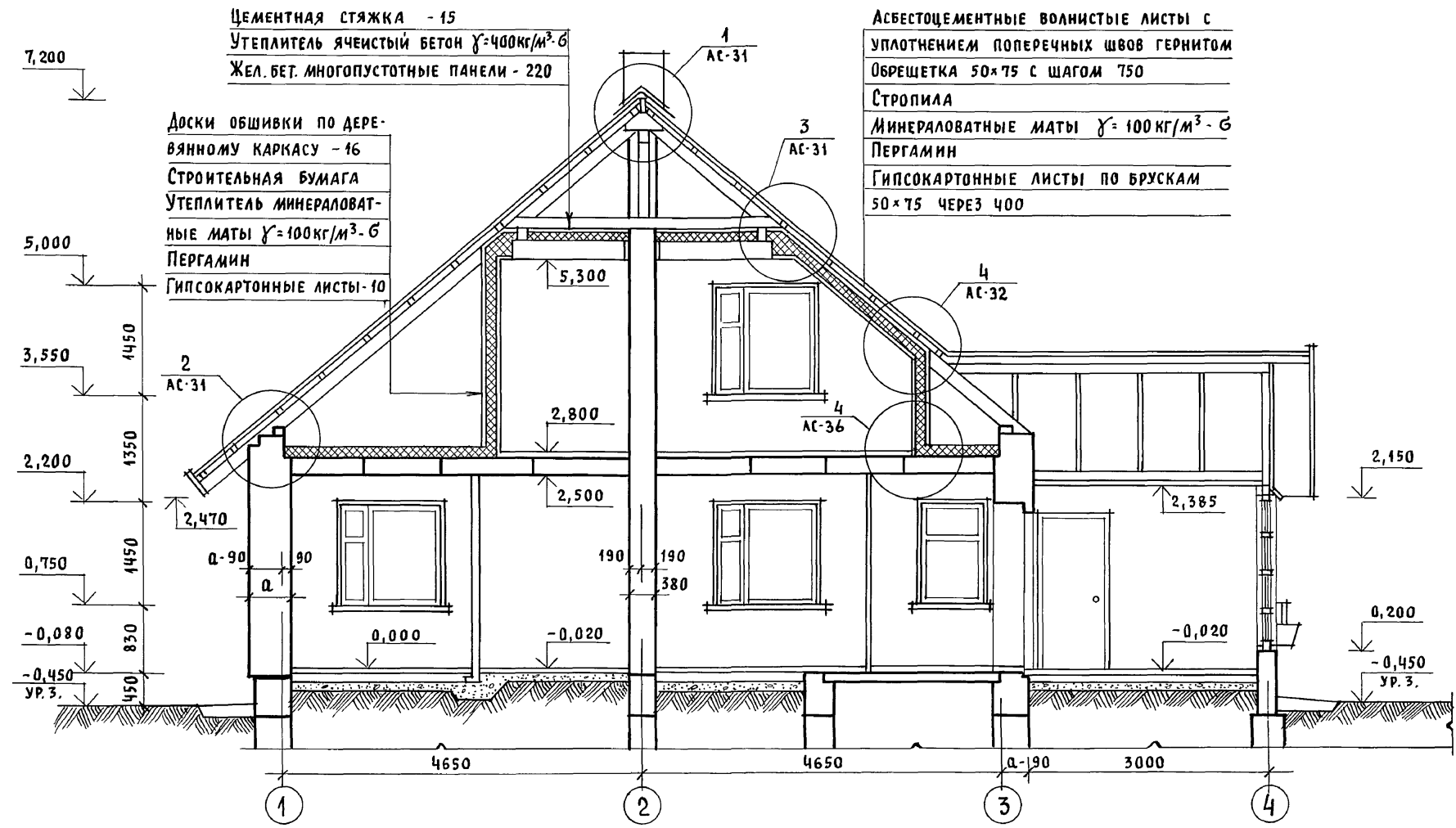
ЛИСТОВ

Ведомость
 отделки помещений.

ЦНИИЭП
 ГрандАНСЕЛСТРОЙ

24884-01 15

Альбом 1



ЦЕМЕНТНАЯ СТЯЖКА - 15
 УТЕПЛИТЕЛЬ ЯЧЕЙСТЫЙ БЕТОН $\gamma = 400 \text{ кг/м}^3 \cdot 6$
 ЖЕЛ. БЕТ. МНОГОПУСТОТНЫЕ ПАНЕЛИ - 220

Доски обшивки по деревянному каркасу - 16
 СТРОИТЕЛЬНАЯ БУМАГА
 УТЕПЛИТЕЛЬ МИНЕРАЛОВАТНЫЕ МАТЫ $\gamma = 100 \text{ кг/м}^3 \cdot 6$
 ПЕРГАМИН
 ГИПСОКАРТОННЫЕ ЛИСТЫ - 10

АСБЕСТОЦЕМЕНТНЫЕ ВОЛНИСТЫЕ ЛИСТЫ С УПЛОТНЕНИЕМ ПОПЕРЕЧНЫХ ШВОВ ГЕРНИТОМ
 ОБРЕШЕТКА 50x75 С ШАГОМ 750
 СТРОПИЛА
 МИНЕРАЛОВАТНЫЕ МАТЫ $\gamma = 100 \text{ кг/м}^3 \cdot 6$
 ПЕРГАМИН
 ГИПСОКАРТОННЫЕ ЛИСТЫ ПО БРУСКАМ 50x75 ЧЕРЕЗ 400

ИНВ. И ПОДП. ПОДПИСЬ И ДАТА (ВЗАМ. ИНВ. И)

Привязан		Нормок. КУВАКИН	144-12-234.91	АС
		Нач. мас. КАРАВАЕВ	Мансардный одноквартирный	Стация Лист Листов
		ГАП КУВАКИН	4-комнатный жилой дом	Р 13
		Гл. спец. МАЙСЮК	РАЗРЕЗ 1-1	ЦНИИЭП
		Архитек. БЕНЕДИКТОВА		ГРАЖДАНСЕЛЬСТРОЙ
		Провер. КУВАКИН		

24884-01 17

Альбом 1

СХЕМА ЛЕНТОЧНЫХ БУТОБЕТОННЫХ ФУНДАМЕНТОВ

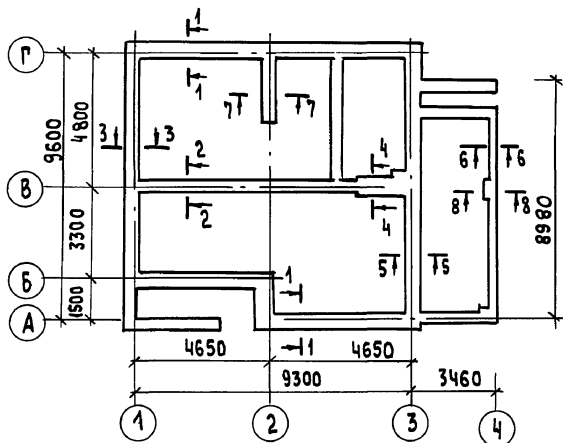


СХЕМА ЛЕНТОЧНЫХ ФУНДАМЕНТОВ с ПОДВАЛОМ / ВАРИАНТ /

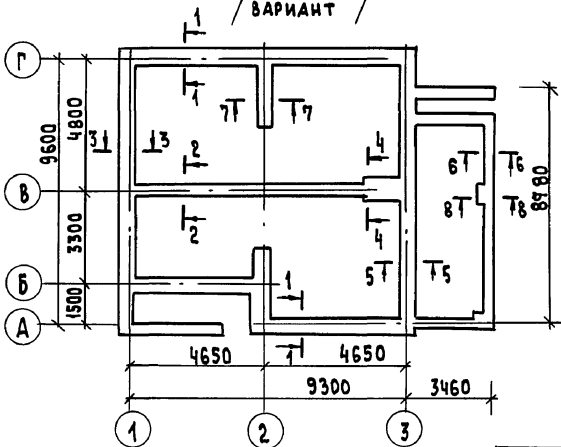


ТАБЛИЦА НАГРУЗОК

№ сечений	ОТМЕТКА ПРИЛОЖЕНИЯ НАГРУЗКИ	ТОЛЩИНА СТЕНЫ	РАСЧЕТНАЯ НАГРУЗКА q кн/м	
			ЛЕНТОЧНЫЙ БУТОБЕТОННЫЙ ФУНДАМЕНТ	ЛЕНТОЧНЫЙ БУТОБЕТОННЫЙ, СВАРИТЫЙ СПОДАВАЛМ/ВАРИАНТ
1-1	-0.550	550	64.20	74.20
2-2	"	380	84.00	124.00
3-3	"	550	40.90	40.9
4-4	"	640	104.00	144.00
5-5	"	550	53.30	53.30
6-6	"	250	17.00	17.00
7-7	"	380	67.00	67.00
8-8	"	250	35.00	35.00

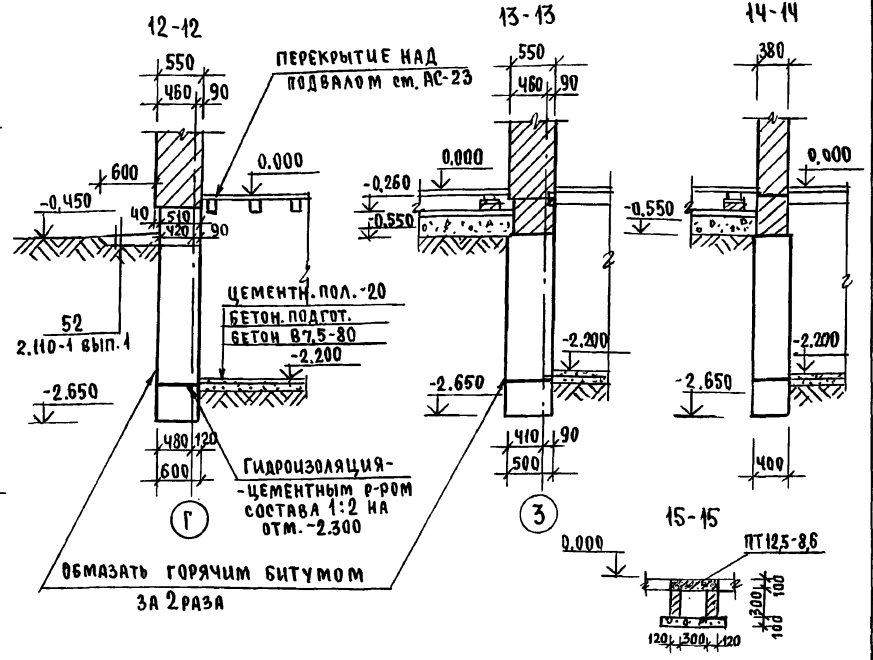
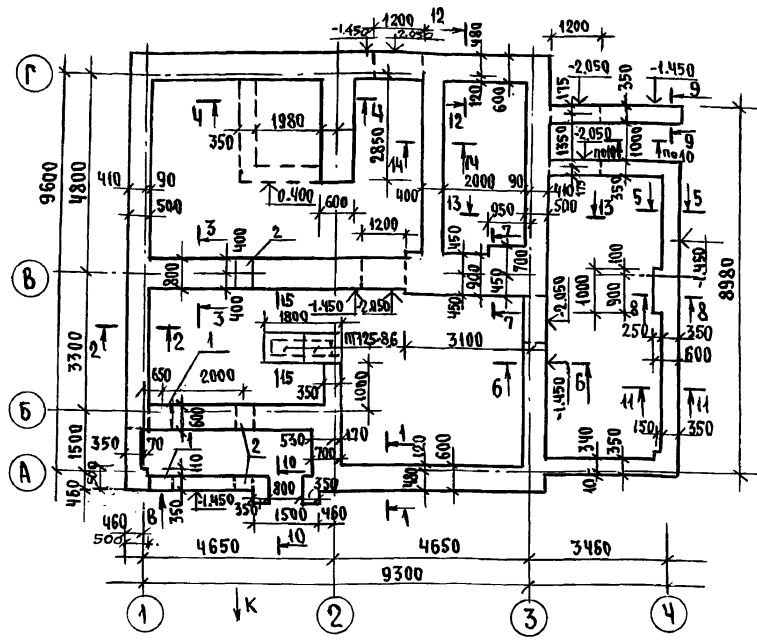
ИНВ. № ПОДЛ. ПОДАРИТЬ И ДАТА ВЗЯМ. КИМ. Д.

		144 - 12 - 234.91		АС	
ПРИВЯЗАН	НОРМОК. МАЙСЮК	Рук. м.ст. КАРАВАЕВ	ТАП КУВАКИН	ВЕД. ИНЖ. МАЙСЮК	ИНЖ. КАТ. ПОЛЯНИЧЕВА
					ПРОВЕР. МАЙСЮК
			Мансардный одноквартирный 4-комнатный жилой дом		СТАНДАРТ ЛИСТ ЛИСТОВ Р 15
			СХЕМЫ ФУНДАМЕНТОВ ТАБЛИЦА НАГРУЗОК		ЦНИИЭП ГРАЖДАНСКОЙ СТРОИТЕЛЬНОСТИ

24884-01 19

ПЛАН ЛЕНТОЧНЫХ ФУНДАМЕНТОВ

АЛБСОМ 1



ЭКСПЛИКАЦИЯ ОТВЕРСТИЙ

ТИП ОТВ.	РАЗМЕР, мм		ОТМ. НАЗНАЧЕНИЕ
	Б	h	
1	500	600	при проходе отв. Б
2	500	600	при проходе отв. К

1. Фундаменты разработаны для строительства дома с наружными стенами из пустотелого кирпича толщиной 550мм, на площадке со спокойным рельефом при сухих непучинистых грунтах и отсутствии грунтовых вод. Физико-механические характеристики грунта следующие: $\varphi=28^\circ$; $C=0,02 \text{ кг/см}^2$ (2кПа), $E=14,7 \text{ МПа}$

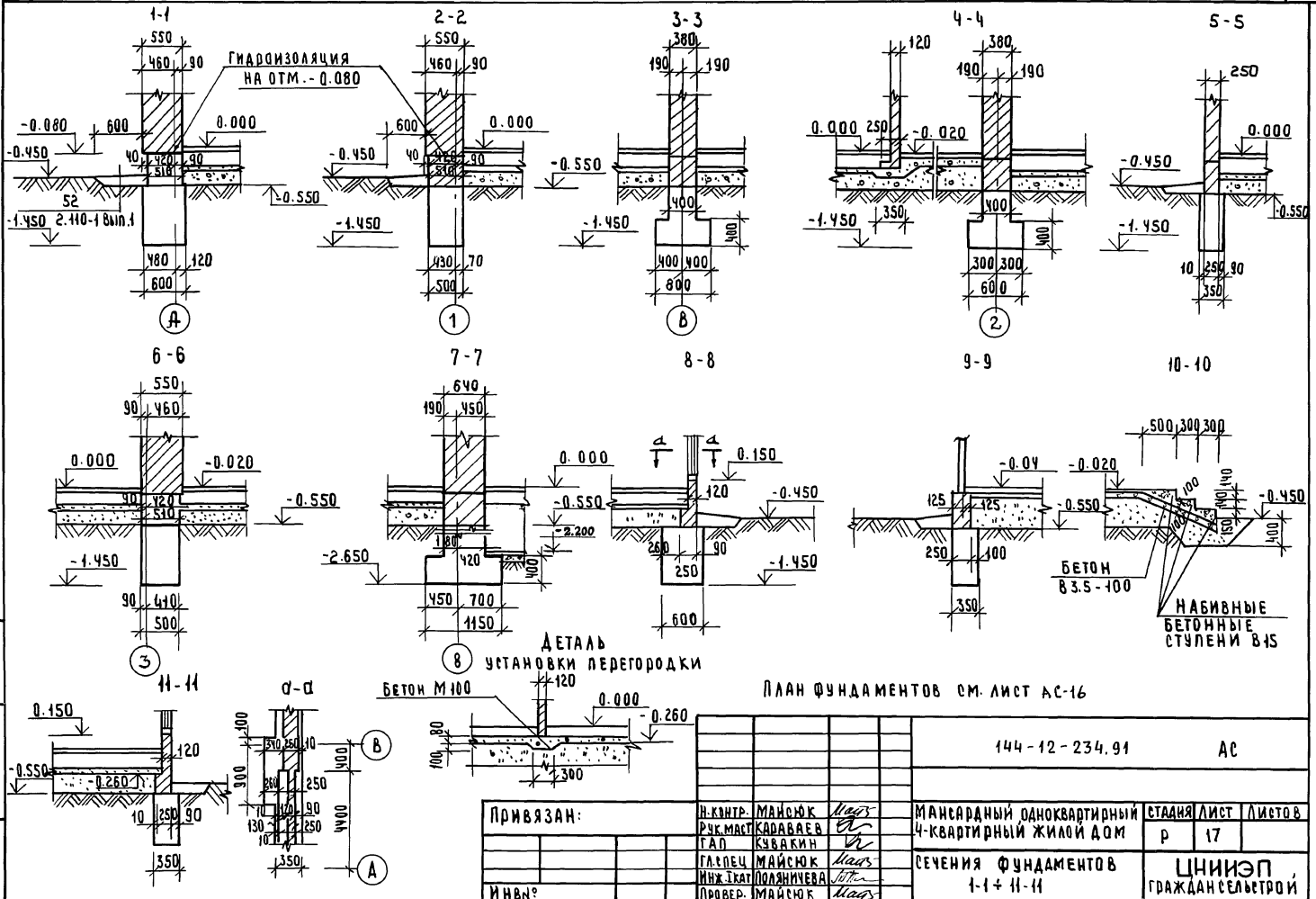
2. Фундаменты приняты ленточные бутобетонные (основное решение) БУТ М100 и БЕТОН В35
 варианты: ленточные бутобетонные с подвалом, ленточные сборные с подвалом, гидроизоляция из 2х слоев толя на битумной мастике.
 3. Сечения смотри листы АС-19

РАСХОД БУТОБЕТОНА - 48,5 м³
 ПЛИТЫ ПТ 12,5-8,6 - 2шт. сер. 1.243.1-4

ПРИВЯЗАН		И.Контр. МАЙСЮК	МАНСАРДНЫЙ ОДНОКВАРТИРНЫЙ 4-КОМНАТНЫЙ КИШЛОУ ДОМ	СТADIЯ	Лист	Листов
		НАЧ.м.с. Караваев		Р	16	
		Г.АП. Кувачкин	ПЛАН ЛЕНТОЧНЫХ ФУНДАМЕНТОВ БУТОБЕТОННЫХ.	ЦНИИЭП		
		Г.А.СПЕЧ. Младенюк	СЕЧЕНИЯ 12-12 ÷ 14-14, 15-15	ГРАЖДАНСКОГО СТРОИТЕЛЬСТВА		
		И.И.К.П. Поляничева				
		Проверил МАЙСЮК				

144-12-234.91 АС

АЛЬБОМ 1



ЭЛЕМЕНТЫ ПОДАРИСЫ И ТАТА ВЗАМ. ИЛИ ВД

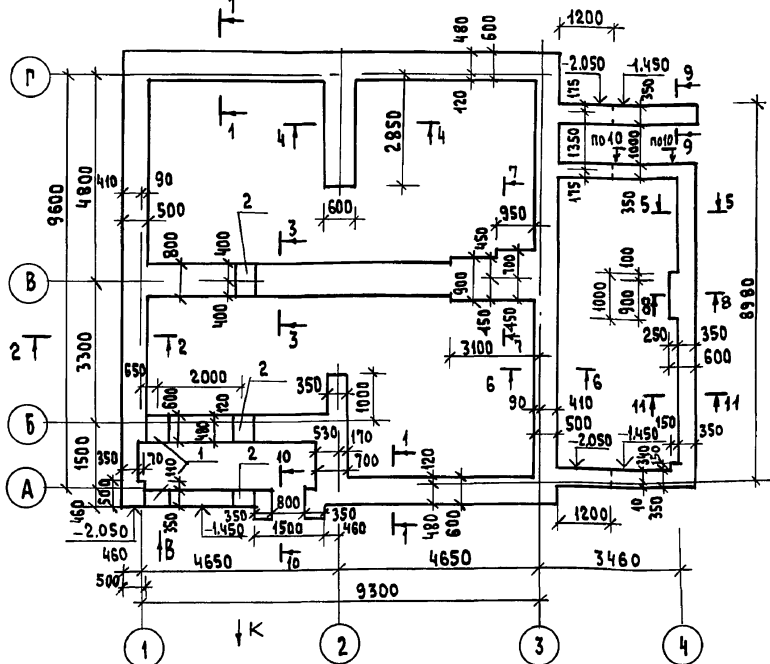
ДЕТАЛЬ
УСТАНОВКИ ПЕРЕГОРОДКИ

ПЛАН ФУНДАМЕНТОВ СМ. ЛИСТ АС-16

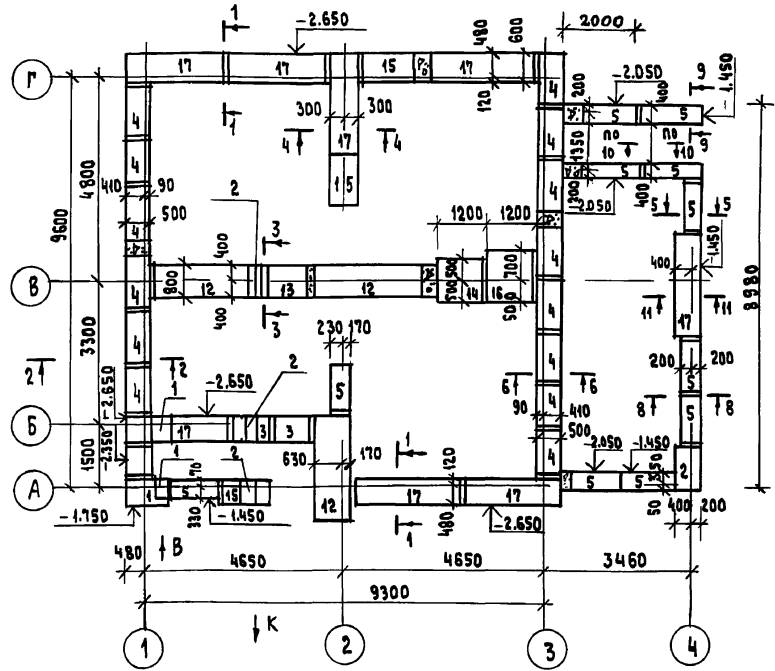
			144-12-234.91	АС
ПРИВЯЗАН:	И.КОНТР. МАЙСЮК	М.С.С.	МАНСАРДНЫЙ ОДНОКВАРТИРНЫЙ	СТАНДА ЛИСТ ЛИСТОВ
	Р.К.МАСТ.КАДАВАСЬ	С.С.	4-КВАРТИРНЫЙ ЖИЛОЙ ДОМ	Р 17
	Г.А.П. КУВАКИН	С.С.		
	Г.А.П. МАЙСЮК	М.С.С.	СЕЧЕНИЯ ФУНДАМЕНТОВ	ЦНИИЭП
ИВН?	И.КОНТ. МАЙСЮК	М.С.С.	1-1 + 11-11	ГРАЖДАНСЕЛЬСТРОЙ

А1650М1

ПЛАН ЛЕНТОЧНОГО БУТОБЕТОННОГО ФУНДАМЕНТА
С ПОДВАЛОМ /ВАРИАНТ/



ПЛАН ЛЕНТОЧНОГО СБОРНОГО
ФУНДАМЕНТА С ПОДВАЛОМ /ВАРИАНТ/



Данный лист смотреть совместно с АС-20

ЭКСПЛИКАЦИЯ ОТВЕРСТИЙ

Тип отв.	Размер мм		отм. низа м	назначение
	в	г		
1	500	600	при проходе при проходе	отв. В
2	500	600		отв. К

Расход бутобетона - 73.8 м³

Инв. № подл. Подпись и дата Взам. инв. №

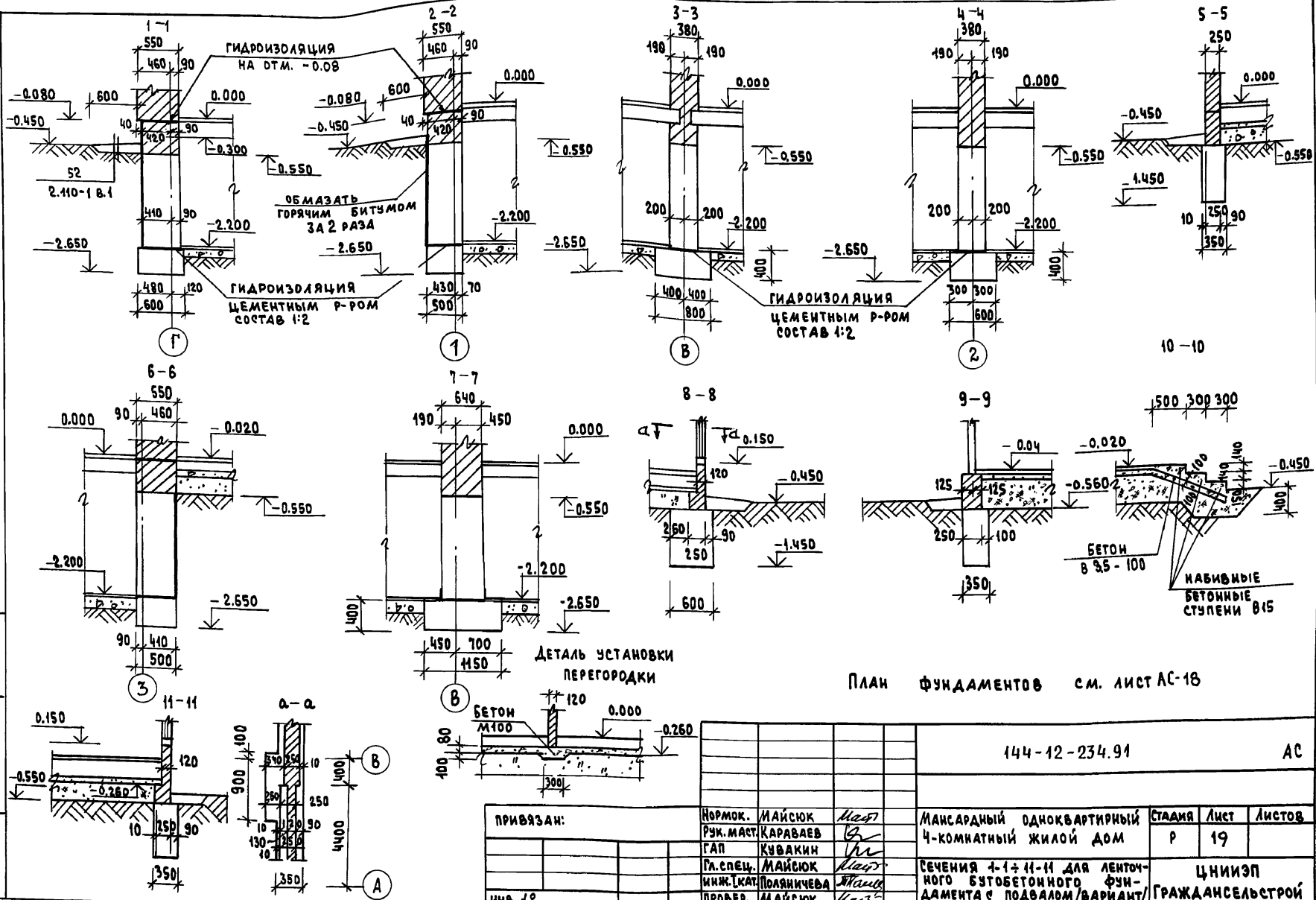
Привязан

инв. №

				144-12-234.91	АС
Нормок.	МАЙСЮК	<i>Майс</i>	Мансардный одноквартирный 4-комнатный жилой дом	Студия	Лист 18
Рук. маст.	КАРАБАЕВ	<i>Карабаев</i>			
ГАП	КУВАКИН	<i>Кувакин</i>	Планы ленточных бутобетонного и сборного фундаментов / варианты /	ЦНИИЭП Граждансельстрой	
Гл. спец.	МАЙСЮК	<i>Майс</i>			
Инж. Т.кат.	ПОЛЯМИЧЕВА	<i>Полямичева</i>			
Провер.	МАЙСЮК	<i>Майс</i>			

24884-01 22

Альбом 1



План фундаментов см. лист АС-18

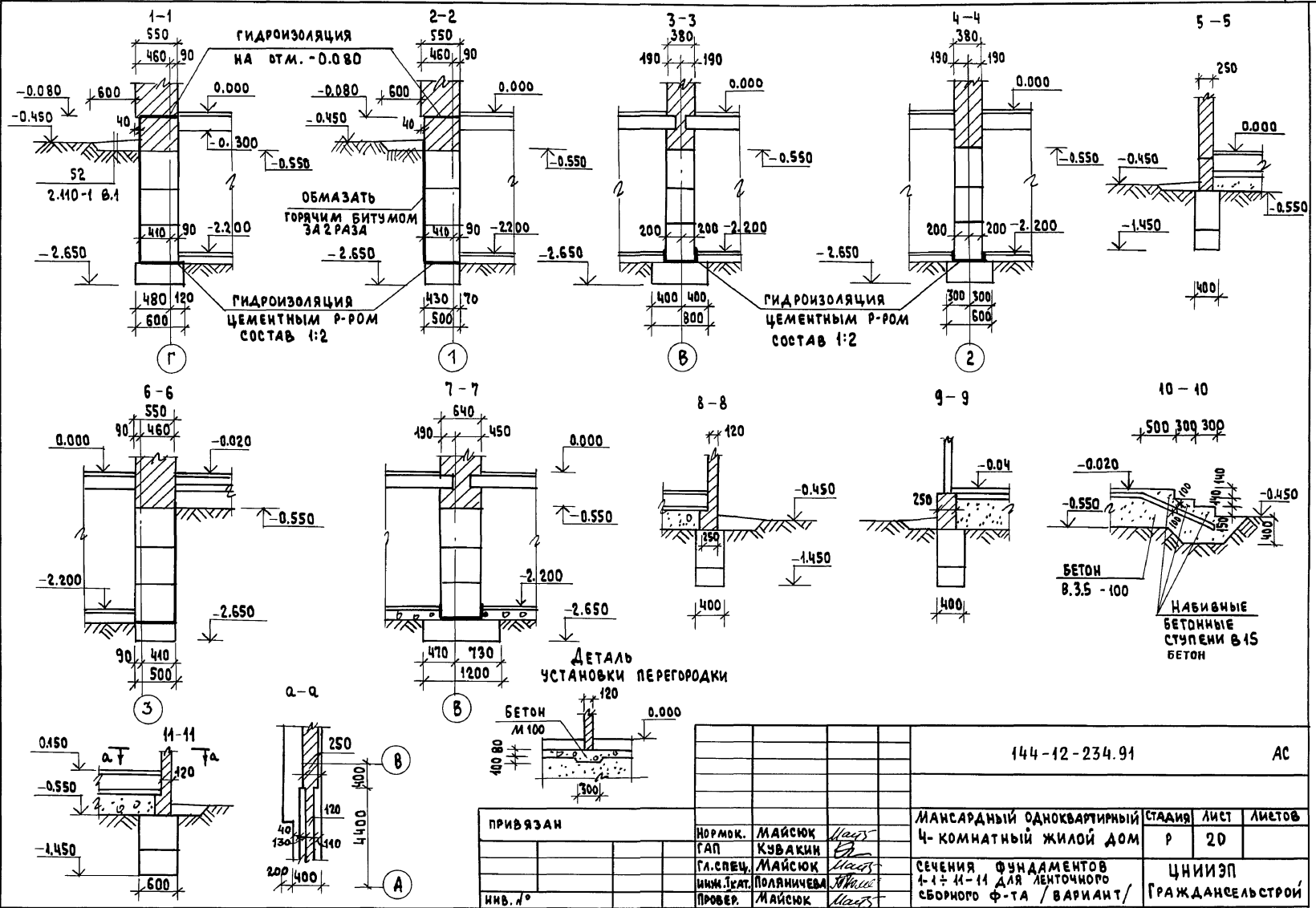
ИНВ. № ПОДЛ. ПОДПИСЬ И ДАТА ВЗЛ. ИНВ. №

144-12-234.91

АС

ПРИВЯЗАН:		НОРМОК. МАЙСЮК	Маст	МАНСАРНЫЙ ОДНОКВАРТИРНЫЙ 4-КОМНАТНЫЙ ЖИЛОЙ ДОМ	СТАЛИЯ	ЛИСТ	ЛИСТОВ
		РУК. МАСТ. КАРАВАЕВ	В		Р	19	
		ГАП КУВАКИН	М	СЕЧЕНИЯ 1-1 И 11-11 ДЛЯ ЛЕНТОЧНОГО БУТОБЕТОННОГО ФУНДАМЕНТА С ПОДВАЛОМ/ВАРИАНТ	ЦНИИЭП ГРАЖДАНСЕЛЬСТРОЙ		
		ГЛ. СПЕЦ. МАЙСЮК	Маст				
		ИНЖ. [КАТ. ПОЛЯНИЧЕВА	Маст				
		ПРОВЕР. МАЙСЮК	Маст				

Альбом 1



ИНВ. № ПОДА. ПОДАКСИ И ДАТА ВСТАВ. ИВ. №

				144-12-234.91		АС	
ПРИВЯЗАН				НОРМ. К.	МАЙСЮК	<i>Майс</i>	
				ТАП	КУВАКИН	<i>Ку</i>	
				ГЛ. СПЕЦ.	МАЙСЮК	<i>Майс</i>	
				ИНЖ. ТЕХ.	ПОЛЯНИЧЕВА	<i>Поля</i>	
ИНВ. №				ПРОВЕР.	МАЙСЮК	<i>Майс</i>	
МАНСАРДНЫЙ ОДНОКВАРТИРНЫЙ 4-КОМНАТНЫЙ ЖИЛОЙ ДОМ					СТADIЯ	ЛИСТ	ЛИТОВ
					Р	20	
СЕЧЕНИЯ ФУНДАМЕНТОВ 1-1-11-11 ДЛЯ ЛЕНТОЧНОГО СБОРНОГО Ф-ТА / ВАРИАНТ /					ЦНИИЭП		
					ГРАЖДАНСКОЙ СТРОИ		

АЛБОМ 1

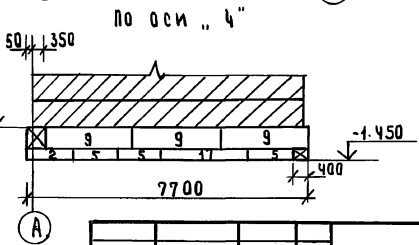
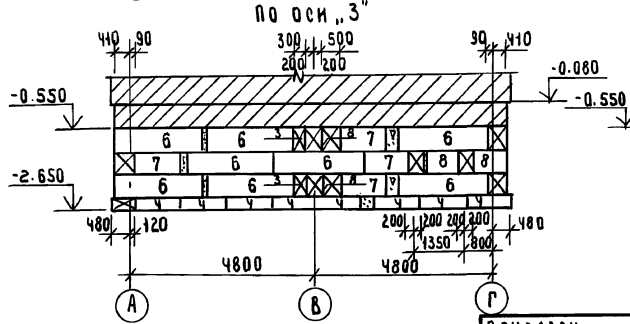
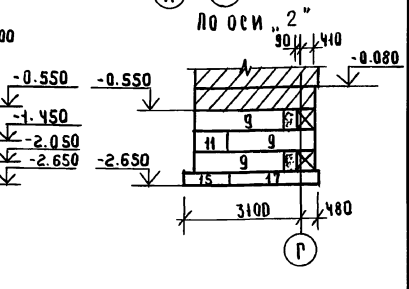
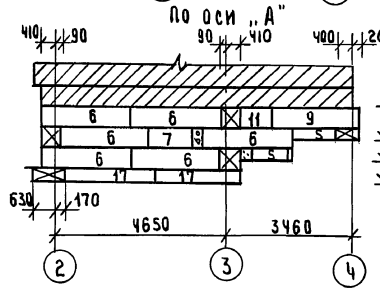
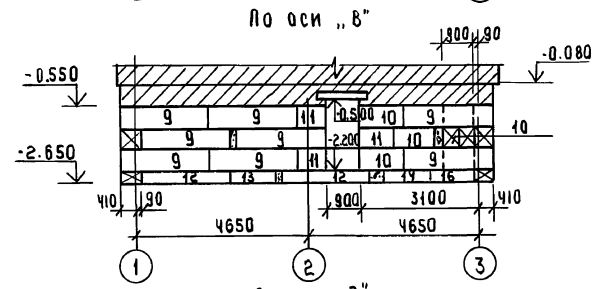
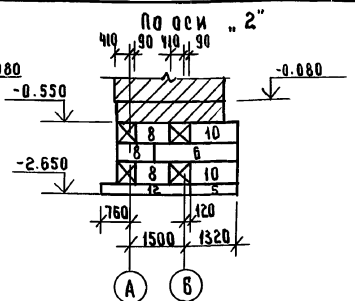
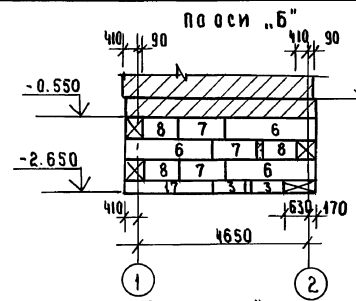
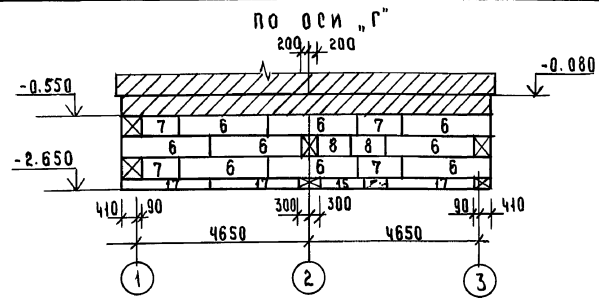
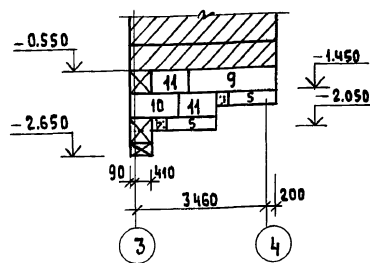
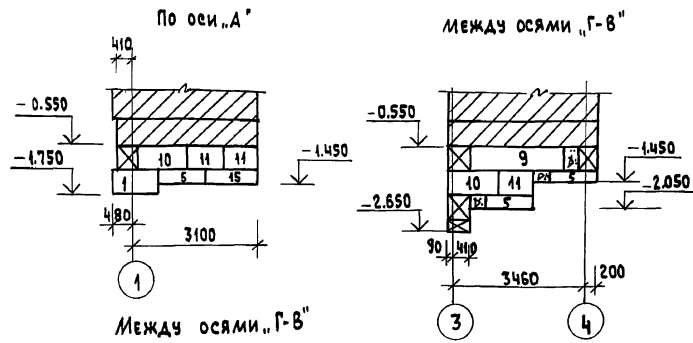
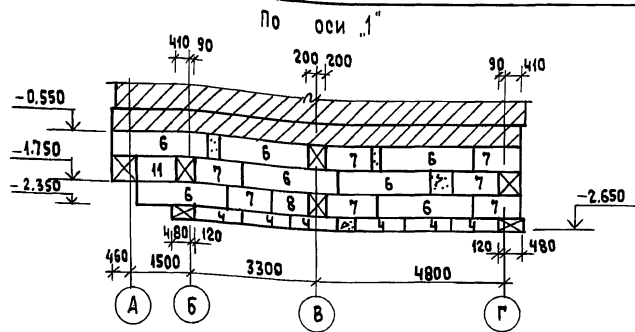


ТАБЛИЦА ПОДПИСЕЙ И ДАТЫ ВСТАВКИ

		144-12-234.91		АС	
ПРИВЯЗАН:		И.КОНТР. МАЙСЮК	К.С.	МАНСАРНЫЙ ОДНОКВАРТИРНЫЙ	
		Р.К.МАСТ. КАРАБАЕВ	К.С.	4-КОМНАТНЫЙ ЖИЛОЙ ДОМ	
		Г.А.СОЕН. МАЙСЮК	К.С.	Р	21
		И.М.ИКАН. ПОЛЯНИЧЕВА	К.С.	РАЗВЕРТКИ ФУНДАМЕНТОВ	
ИНВ.№		ПРОВЕР. МАЙСЮК	К.С.	(ВАРИАНТ)	
				ЦНИЭП ГРАЖДАНСЕЛЬСТРОИ	

Альбом 1



СПЕЦИФИКАЦИЯ СБОРНЫХ Ж.Б. ЭЛЕМЕНТОВ

МАРКА ПОЗ.	ОБОЗНАЧЕНИЕ	НАИМЕНОВАНИЕ	КОЛ-ВО ШТ.	МАССА ЕД. КГ	ПРИМЕЧАНИЕ
БЛОКИ ФУНДАМЕНТОВ					
1	ГОСТ 13579-78	ФБС 12.6.6-Т	1	960	
2	"	ФБС 9.6.6-Т	1	580	
3	"	ФБС 9.3.6-Т	4	350	
4	"	ФБС 12.5.3-Т	14	380	
5	"	ФБС 12.4.3-Т	11	310	
6	"	ФБС 24.5.6-Т	34	1630	
7	"	ФБС 12.5.6-Т	19	790	
8	"	ФБС 9.5.6-Т	13	590	
9	"	ФБС 24.4.6-Т	17	1300	
10	"	ФБС 12.4.6-Т	11	640	
11	"	ФБС 9.4.6-Т	11	470	

ПЛИТЫ ФУНДАМЕНТОВ					
МАРКА ПОЗ.	ОБОЗНАЧЕНИЕ	НАИМЕНОВАНИЕ	КОЛ-ВО ШТ.	МАССА ЕД. КГ	ПРИМЕЧАНИЕ
12	ГОСТ 13580-85	ФЛ 8.24	3	1400	
13	"	ФЛ 8.12	1	690	
14	"	ФЛ 10.12	1	1500	
15	"	ФЛ 10.8	-	500	
16	"	ФЛ 12.12	1	870	
17	"	ФЛ 6.24	8	1000	
18	"	ФЛ 6.12	3	520	

ИНВ. № ПО ДАТ. ПО ДАТ. ПО ДАТ. 1334 М. ИВ. № 4

ПРИВЯЗАН:

НОРМОК.	МАЙСЮК	<i>Майс</i>
РУК. МАСТ.	КАРАБАЕВ	<i>Кар</i>
ГАП.	КУВАКИН	<i>Ку</i>
ГЛ. СПЕЦ.	МАЙСЮК	<i>Майс</i>
ИНЖ. КАТ.	ПОЛЯНИЧЕВА	<i>По</i>
ПРОВЕР.	МАЙСЮК	<i>Майс</i>

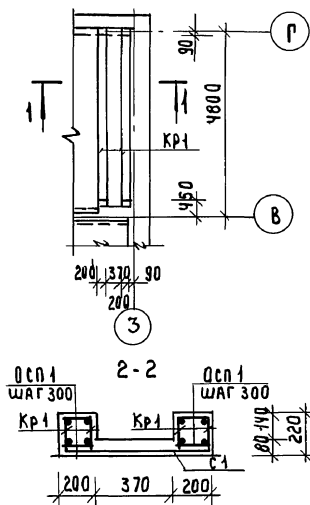
144-12-234.91

АС

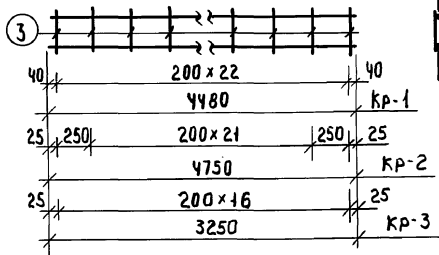
МАНСАРНЫЙ ОДНОКВАРТИРНЫЙ	СТАНЦИЯ	ЛИСТ	ЛИСТОВ
4-КОМНАТНЫЙ ЖИЛОЙ ДОМ	Р	2,2	
РАЗБЕРТКИ ФУНДАМЕНТОВ (ВАРИАНТ)		ЦНИИЭП ГРАЖДАНСКОЙ СТРОИТЕЛЬНОСТИ	

24884-01 26

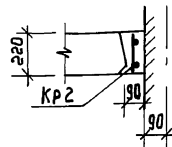
МОНОЛИТНЫЙ УЧАСТОК УМ-1



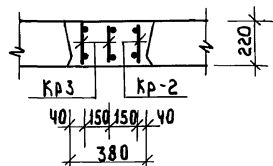
Кр-1, Кр-2, Кр-3



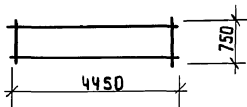
МОНОЛИТНЫЙ УЧАСТОК УМ-2



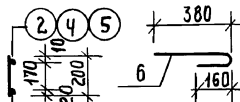
МОНОЛИТНЫЙ УЧАСТОК УМ-3



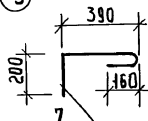
СЕТКА С-1



АНКЕР А-1



АНКЕР А-2



СПЕЦИФИКАЦИЯ МОНОЛИТНЫХ Ж.Б. КОНСТРУКЦИЙ

ФОРМАТ	ЗОНА	ПОЗ.	ОБОЗНАЧЕНИЕ	НАИМЕНОВАНИЕ	КОЛ	ПРИМЕЧАНИЕ
			МОНОЛИТНЫЙ УЧАСТОК УМ-1 - 1шт.			
				КАРКАС Кр-1	4	
				СЕТКА С-1	1	
				ОТА. СТЕЖИ ОСП-1 ρ=180	34	1.32кг
				МАТЕРИАЛЫ:		
				БЕТОН МАРКИ В15	0.56	м³
			МОНОЛИТНЫЙ УЧАСТОК УМ-2 - 1шт.			
				КАРКАС Кр-2	1	
				МАТЕРИАЛЫ:		
				БЕТОН МАРКИ В15	0.09	м³
			МОНОЛИТНЫЙ УЧАСТОК УМ-3 - 1шт.			
				КАРКАС Кр-2 - 1шт	1	
				КАРКАС Кр-3 -	2	
				МАТЕРИАЛЫ:		
				БЕТОН МАРКИ В15	0.31	м³

СПЕЦИФИКАЦИЯ НА 1 МЕТАЛЛИЧЕСКОЕ ИЗДЕЛИЕ

ФОРМАТ	ЗОНА	ПОЗ.	ОБОЗНАЧЕНИЕ	НАИМЕНОВАНИЕ	КОЛ	ПРИМЕЧАНИЕ
				КАРКАС Кр-1		
		1	ГОСТ 5781-82*	Φ18 А III ρ = 4480	1	8.96кг
		2	"	Φ10 А II ρ = 4480	1	2.77кг
		3	"	Φ6 А I ρ = 200	23	1.02кг
				МАССА КАРКАСА		12.75кг
				КАРКАС Кр-2		
		4	ГОСТ 5781-82*	Φ10 А III ρ = 4750	2	5.86кг
		3	"	Φ6 А I ρ = 200	24	1.07кг
				МАССА КАРКАСА		6.93кг
				КАРКАС Кр-3		
		5	ГОСТ 5781-82*	Φ10 А III ρ = 3250	2	4.01кг
		3	"	Φ6 А I ρ = 200	17	0.76кг
				МАССА КАРКАСА		4.77кг
				СЕТКА С-1		
			ГОСТ 8478-81	СЕТКА С-1 ρ=200 1660	4.98	1.71кг
				АНКЕРЫ		
		6	ГОСТ 5781-82*	А-1 Φ10 А I ρ = 590	1	0.36кг
		7	"	А-2 Φ10 А I ρ = 800	1	0.49кг

144-12-234.94

АС

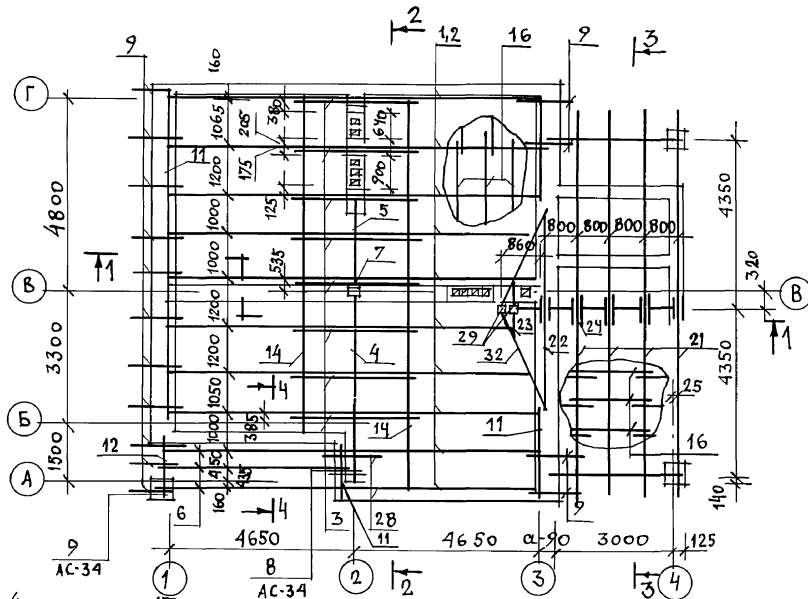
ПРИВЯЗАН

ИНВ №

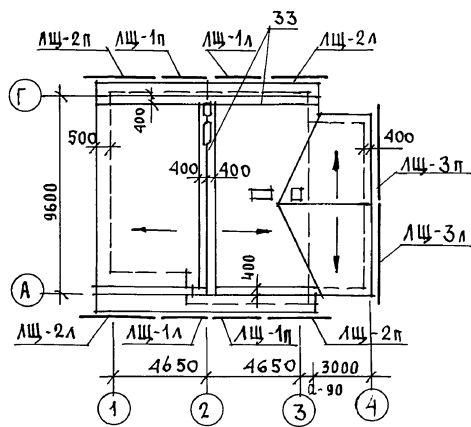
И.КОНТР.	МАИСЮК	<i>Maio</i>	МАНСАРДНЫЙ ОДНОКВАРТИРНЫЙ 4-КОМНАТНЫЙ ЖИЛОЙ ДОМ	СТАНД	ЛИСТ	ЛИСТОВ
Р.К.МАСТ	КАРАВАЕВ	<i>Karavaev</i>		р	25	
Г.АЛ	КОВАКИН	<i>Kovakin</i>	МОНОЛИТНЫЕ УЧАСТКИ УМ-1 УМ-2, УМ-3. АНКЕРЫ А-1, А-2, СПЕЦИФИКАЦИИ.	ЦНИИЭП ГРАЖДАНСКОСТРОИТ		
Г.А.СПЕЦ	МАИСЮК	<i>Maio</i>				
ИНЖ.КАТ	ПОДАНИЧЕВА	<i>Podanicheva</i>				
ПРОВЕР.	МАИСЮК	<i>Maio</i>				

24884-01 29

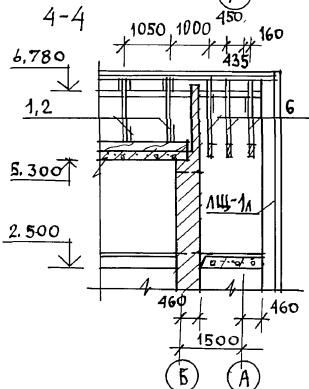
ПЛАН СТРОПИЛ



ПЛАН КРОВЛИ



ОБЩИЕ ПРИМЕЧАНИЯ СМОТРЕТЬ АС-29.



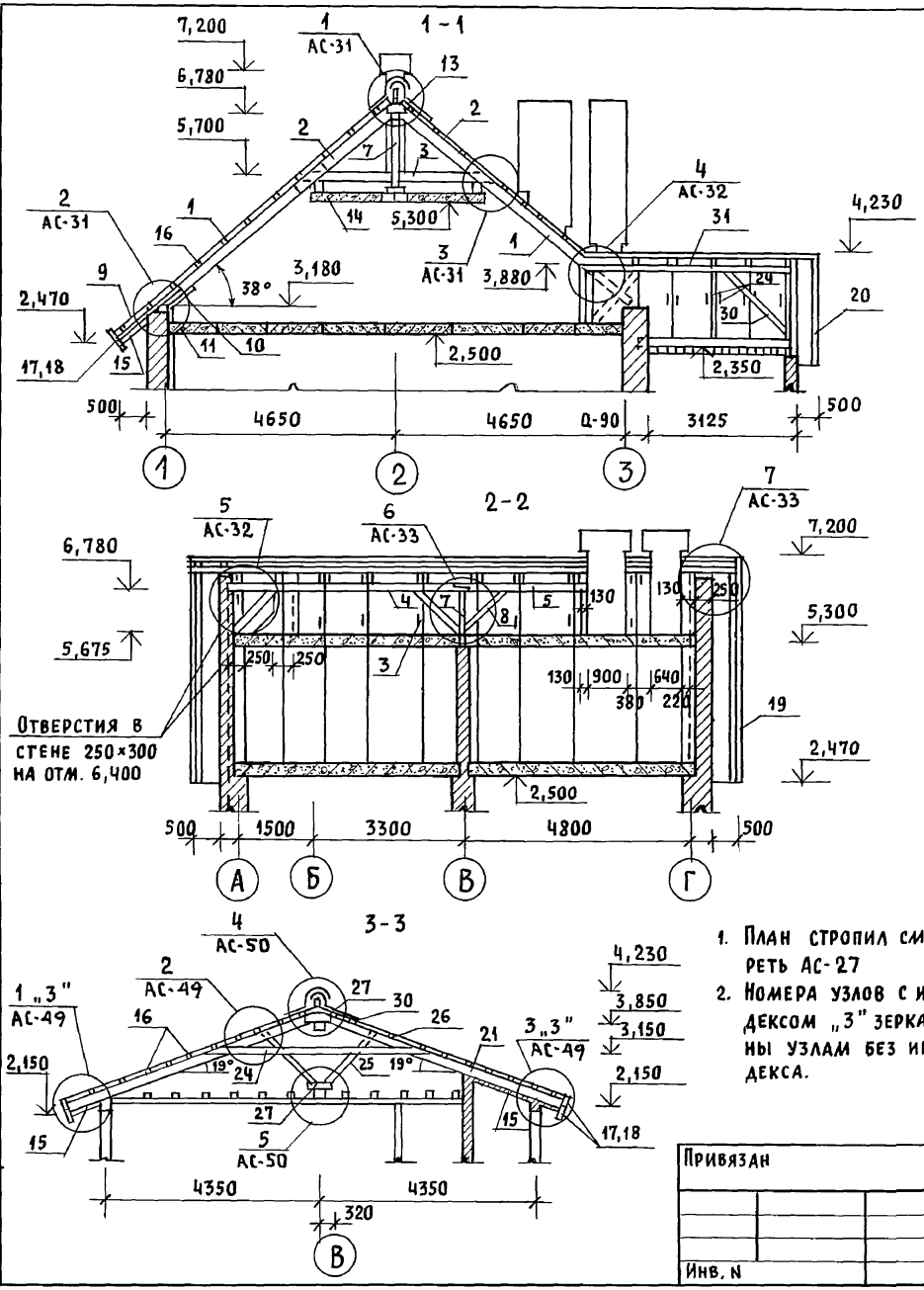
ИНВ. Л. ПОДПИСЬ И ДАТА ВЗ. ЗАМ. ИНВ. Л.

Альбом 1

			144-12-234.91	АС		
И. КОНТР.	МАЙСЮК	<i>Майс</i>	МАНСАРДНЫЙ ОДНОКВАРТИРНЫЙ 4-КОМНАТНЫЙ ЖИЛОЙ ДОМ	СТАДИЯ	ЛИСТ	ЛИСТОВ
НАЧ. МАС	КАРАВАЕВ	<i>Кар</i>		Р	27	
ТАП	КУВАКИН	<i>Кува</i>		ЦНИИЭП ГРАЖДАНСКОЙ СТРОИ		
ТА СПЕЦ	МАЙСЮК	<i>Майс</i>				
ВЕД. ИНЖ	СИМОНОВА	<i>Сим</i>				
ИНЖ. Т.К	ТРЕТЬЯЧЕНКО	<i>Трет</i>	ПЛАН СТРОПИЛ.			
ИНВ. Л.	МАЙСЮК	<i>Майс</i>	ПЛАН КРОВЛИ.	/Ф.СЧЕТ=1,0КПА		

24884-01 31

Альбом 1



ИНВ. И ПОДЛ. ПОДПИСЬ И ДАТА ВЗАИМ. ИНВ. И

МАРКА, ПОЗ.	ОБОЗНАЧЕНИЕ	НАИМЕНОВАНИЕ	КОЛ.	ОБЪЕМ ЕД. М ³	ПРИМЕЧАНИЯ
1	ГОСТ 24454 - 80Е	СТРОПИЛА ДОМА 50×175 L=4300	18	0,038	
2	"	СТРОПИЛА ДОМА 50×150 L=2300	18	0,017	
3	"	ЗАТЯЖКА 50×150 L=3300	8	0,025	
4	"	ПРОГОН 100×150 L=5240	1	0,079	
5	"	ПРОГОН 100×150 L=2890	1	0,043	
6	"	СТРОПИЛА ЛОДЖИЙ 50×200 L=6000	3	0,060	
7	"	Стойка под прогон 100×100 L=1100	1	0,041	
8	"	ПОДКОСЫ 100×100 L=1500	3	0,045	
9	"	КОБЫЛКИ 50×100 L=1600	14	0,008	
10	"	ОПОРНЫЙ БРУСОК 50×50 L=250	18	0,0006	
11	"	МАУЭРЛАТ 50×100 п.м.	42	0,005	
12	"	БАЛКА ЛОДЖИЙ 100×150 L=1500	1	0,023	
13	"	НАКЛАДКИ СТРОПИЛ 50×175 L=400	20	0,0035	
14	"	ПРОГОН 100×175 п.м.	20	0,018	
15	ГОСТ 8242 - 88	ПОДШИВКА СВЕСОВ 13×94 п.м.	355	0,0016	
16	ГОСТ 24454 - 80Е	ОБРЕШЕТКА 50×75 п.м.	450	0,0038	
17	"	ЛОБОВЫЕ ДОСКИ 22×124 п.м.	25	0,0033	
18	"	ЛОБОВЫЕ ДОСКИ 22×94 п.м.	25	0,0025	
19	"	ЛОБОВЫЕ ШИТЫ ДОМА	8	—	АС-57
20	"	ЛОБОВЫЕ ШИТЫ ВЕРАНДЫ	2	—	АС-57
21	"	СТРОПИЛА ВЕРАНДЫ 50×150 L=5100	8	0,038	
22	"	СТРОПИЛА ВЕРАНДЫ 50×150 L=2550	2	0,019	
23	"	СТРОПИЛА ВЕРАНДЫ 50×150 L=950	2	0,007	
24	"	ЗАТЯЖКА 50×150 L=4200	8	0,032	
25	"	ПОДКОСЫ СТРОПИЛ 50×100 L=1600	8	0,008	
26	"	НАКЛАДКИ 50×100 L=400	16	0,002	
27	"	НАКЛАДКИ СТРОПИЛ 50×150 L=400	20	0,003	
28	"	ЗАТЯЖКА 50×150 L=4450	2	0,041	
29	"	Стойки стропил веранды 100×100 L=1540	2	0,015	
30	"	ПОДКОСЫ 100×100 L=1800	2	0,018	
31	"	ПРОГОН 150×175 L=4400	1	0,066	
32	"	ЕНДОВА 100×150 L=3000	2	0,045	
33	"	НАСТИЛ 22×94 п.м.	140	0,0025	

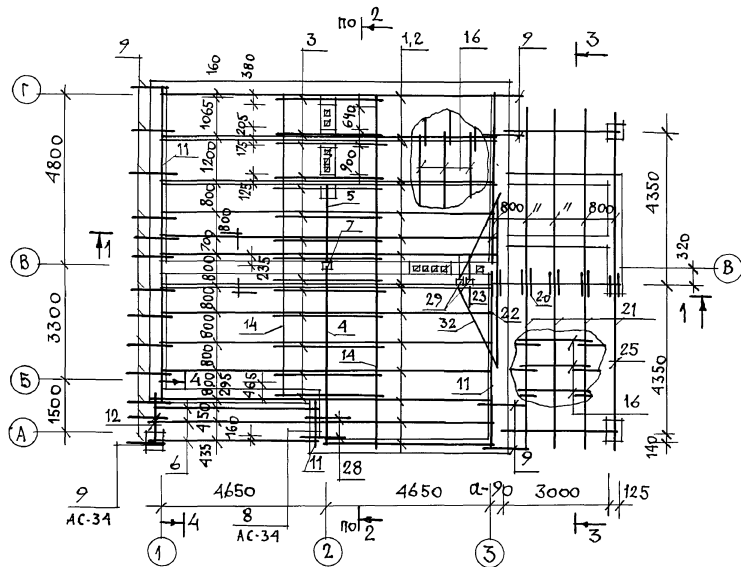
144 - 12 - 234.91 АС

ПРИВЯЗАН	НОРМОК. МАЙСЮК	Нач.м.с. КАРАБАЕВ	ГАП КУВАКЦИН	Гл. спец. МАЙСЮК	Инженер ТРЕТЬЯЧЕНКО	Провер. МАЙСЮК
ИНВ. И						

МАНСАРДНЫЙ ОДНОКВАРТИРНЫЙ 4-КОМНАТНЫЙ ЖИЛОЙ ДОМ	СТАДИЯ	ЛИСТ	ЛИСТОВ
	Р	28	
РАЗРЕЗЫ 1-1 ÷ 3-3. СПЕЦИФИКАЦИЯ ДЛЯ СНЕГОВОЙ НАГРУЗКИ 1,0 КПА		ЦНИИЭП ГРАЖДАНСЕЛЬСТРОЙ	

АЛБСОМ 1

ПЛАН СТРОПИЛ

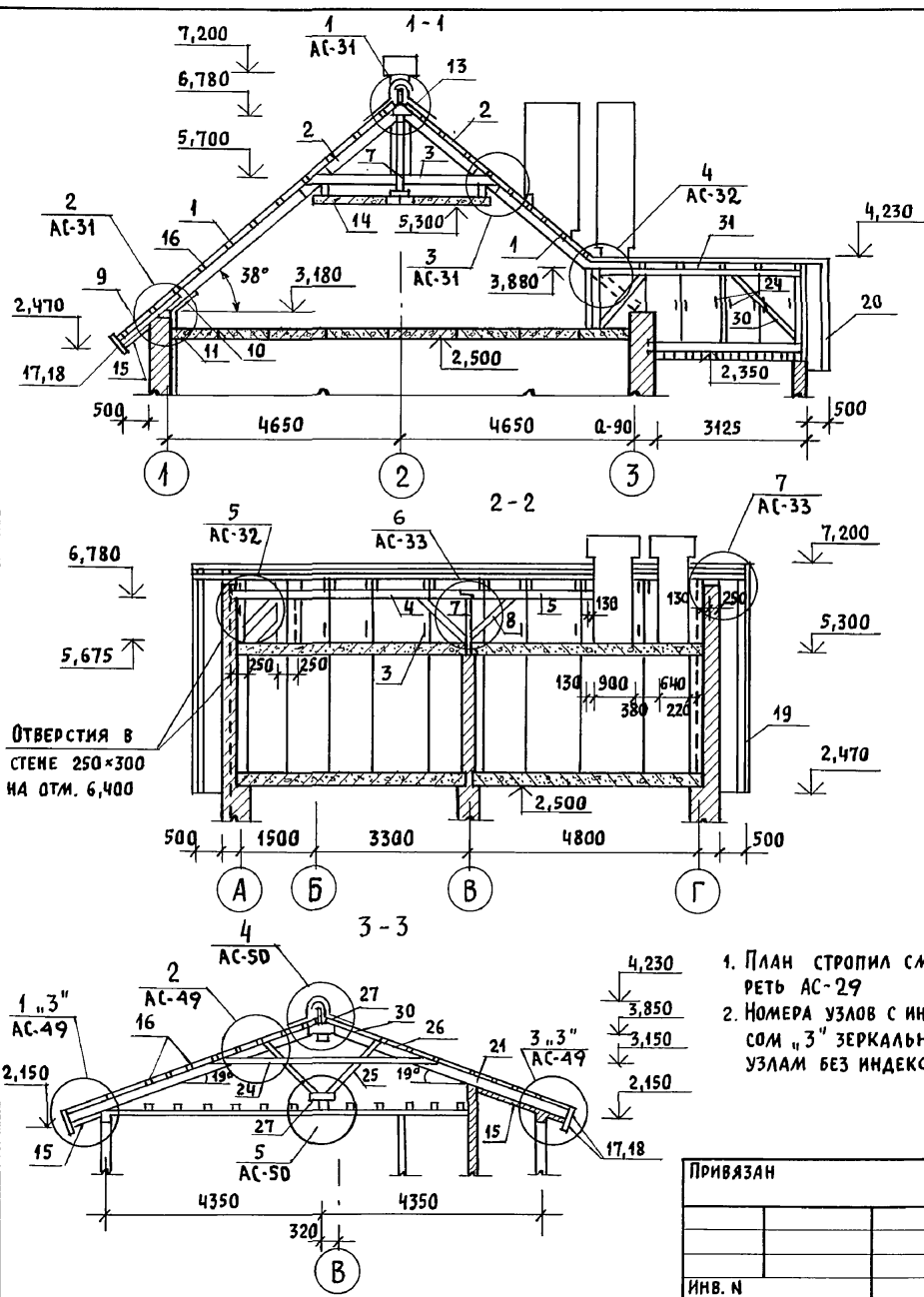


1. РАЗРЕЗЫ 1-1 ÷ 3-3 И СПЕЦИФИКАЦИЮ ДРЕВЕСИНЫ СМ. ЛИСТ АС-30
2. ЛОВОВЫЕ ЩИТЫ ЛЩ-1 ÷ ЛЩ-3 СМ. ЛИСТ АС-57
3. ОБРЕШЕТКА НАД ЛОДЖИЕЙ УСТРАИВАЕТСЯ СДВОЕННОЙ 2(50 × 75).
4. СКРУПКА ИЗ ПРОВОЛОКИ 2Ф4А1 ЧЕРЕЗ ОДНУ СПРОПНУЮ НОГУ - 1,1 КГ; ЕРШИ В ШВЕ, КЛАДКИ - 1,3 КГ.
5. ЭЛЕМЕНТЫ НЕСУЩИХ КОНСТРУКЦИЙ ИЗГОТАВЛИВАТЬ ИЗ ДРЕВЕСИНЫ ХВОЙНЫХ ПОРОД/СОСНА, ЕЛЬ/ С ВЛАЖНОСТЬЮ НЕ БОЛЕЕ 20%. КАЧЕСТВО ДРЕВЕСИНЫ ДОЛЖНО УДОВЛЕТВОРЯТЬ ТРЕБОВАНИЯМ ГОСТ 24454-80Е.
6. ДЕРЕВЯННЫЕ КОНСТРУКЦИИ, СОПРИКАСАЮЩИЕСЯ С КИРПИЧНОЙ КЛАДКОЙ ЗАЩИТИТЬ ОТ ГНИЕНИЯ ПРОКЛАДКОЙ 2 СЛОВЕЯ ТОЛЯ И ТЩАТЕЛЬНО АНТИПЕЛПИРОВАТЬ.
7. ДЕРЕВЯННЫЕ КОНСТРУКЦИИ ТЩАТЕЛЬНО ОБРАБОТАТЬ АНТИПЕЛПИРАМИ.
8. БОКОВЫЕ ГРАНИ СТРОПИЛ СО СТОРОНЫ ДЫМОВЕНПИАЦИОННЫХ КАНАЛОВ ОБИТЬ КРОВЕЛЬНЮЮ СТАЛЬЮ ПО СЛОЮ АСБЕСТА.
9. МОНТАЖ ДЕРЕВЯННЫХ КОНСТРУКЦИЙ ПРОИЗВОДИТЬ СОГЛАСНО СНиП 3.03.01-87.
10. РАЗРЕЗ 4 ÷ 4 СМ. ЛИСТ АС-27.

ИНВ. И ПОДП. ПО ОД. ПЛЕНЬ И ДАТА ВЗ. А. М. ИНВ. Д.

			144-12-234.94	АС
ПРИВЯЗАН	Н. КОНТР. МАЙСЮК			
	НАЧ. МАС. КАРАВАЕВ			
	Г. АП. КУВАКИН			
	Г. СПЕЦ. МАЙСЮК			
	ВЕД. ИНЖ. СИМОНОВА			
	ИНЖ. Т. К. ТРЕТЬЯЧЕНКО			
ИНВ. И	ПРОВЕР. МАЙСЮК			
		МАНСАРДНЫЙ ОДНОКВАРТИРНЫЙ 4-КОМНАТНЫЙ ЖИЛОЙ ДОМ	СТАЦИЯ ЛИСТ	ЛИСТОВ
			Р	29
		ПЛАН СТРОПИЛ / ф. сн. г. = 1,5 кПа /	ЦНИИЭП	
			ГРАЖДАНСЕЛЬСТРОЙ	

Альбом 1



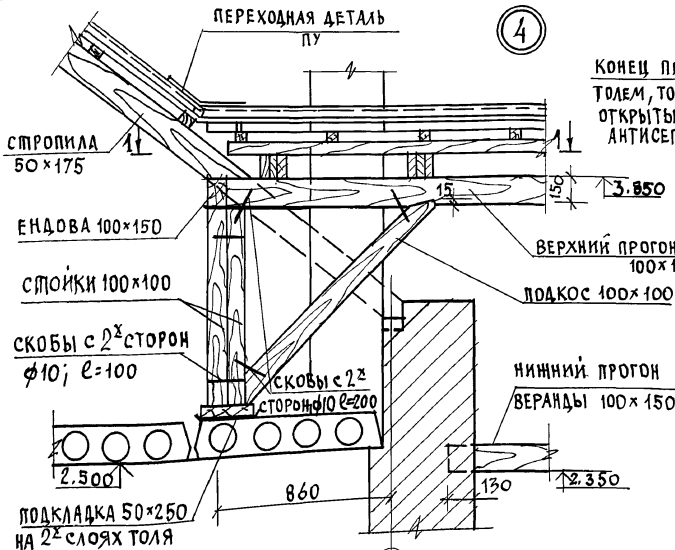
МАРКА, ПОЗ.	ОБОЗНАЧЕНИЕ	НАИМЕНОВАНИЕ	КОЛ.	ОБЪЕМ ЕД. М ³	ПРИМЕЧАНИЯ
1	ГОСТ 24454 - 80Е	Стропила дома 50x175 l=4300	30	0,038	
2	"	Стропила дома 50x150 l=2300	30	0,017	
3	"	Затяжка 50x150 l=3300	14	0,025	
4	"	Прогон 100x150 l=5240	1	0,079	
5	"	Прогон 100x150 l=2890	1	0,043	
6	"	Стропила лоджий 50x200 l=6000	3	0,060	
7	"	Стойка под прогон 100x100 l=1100	1	0,011	
8	"	Подкосы 100x100 l=100	3	0,045	
9	"	Кобылки 50x400 l=1600	17	0,008	
10	"	Опорный брусок 50x50 l=250	30	0,0006	
11	"	Мауэрлат 50x100 п.м.	42	0,005	
12	"	Балка лоджии 100x150 l=1500	1	0,023	
13	"	Накладки стропил 50x175 l=400	24	0,0035	
14	"	Прогон 100x175 п.м.	20	0,018	
15	ГОСТ 8242 - 88	Подшивка свесов 13x94 п.м.	355	0,0016	
16	ГОСТ 24454 - 80Е	Обрешетка 50x75 п.м.	450	0,0038	
17	"	Лобовые доски 22x124 п.м.	25	0,0033	
18	"	Лобовые доски 22x94 п.м.	25	0,0025	
19	"	Лобовые щиты дома	8	-	АС-57
20	"	Лобовые щиты веранды	2	-	АС-57
21	"	Стропила веранды 50x175 l=5100	8	0,045	
22	"	Стропила веранды 50x150 l=2550	2	0,019	
23	"	Стропила веранды 50x150 l=950	2	0,007	
24	"	Затяжка 50x150 l=4200	8	0,032	
25	"	Подкосы стропил 50x100 l=1600	8	0,008	
26	"	Накладки 50x100 l=400	16	0,002	
27	"	Накладки стропил 50x150 l=400	20	0,003	
28	"	Затяжка 50x150 l=1450	2	0,011	
29	"	Стойки стропил веранды 100x100 l=1340	2	0,015	
30	"	Подкосы 100x100 l=1800	2	0,018	
31	"	Прогон 150x175 l=4400	1	0,066	
32	"	Ендова 100x150 l=3000	2	0,045	
33	"	Настя 22x94 п.м.	140	0,0025	

ИНВ. И ПОДЛ. ПОДПИСЬ И ДАТА ВЗАМ. ИНВ. Н

ПРИВЯЗАН	НОРМОК.	МАЙСЮК	
	НАЧ.МАС.	КАРАВАЕВ	
	ГАП	КУВАКИН	
	ГЛ. СПЕЦ.	МАЙСЮК	
	ИНЖЕНЕР	ТРЕТЬЯЧЕНКО	
	ПРОВЕР.	МАЙСЮК	
ИНВ. Н			

144 - 12 - 234.94			АС
МАНСАРДНЫЙ ОДНОКВАРТИРНЫЙ 4-КОМНАТНЫЙ ЖИЛОЙ ДОМ	СТАДИЯ	ЛИСТ	ЛИСТОВ
	Р	30	
РАЗРЕЗЫ 1-1 ÷ 3-3. СПЕЦИФИКАЦИЯ ДЛЯ СНЕГОВОЙ НАГРУЗКИ 1,5 КПА	ЦНИИЭП ГРАЖДАНСЕЛЬСТРОЙ		

АЛБОМ 1

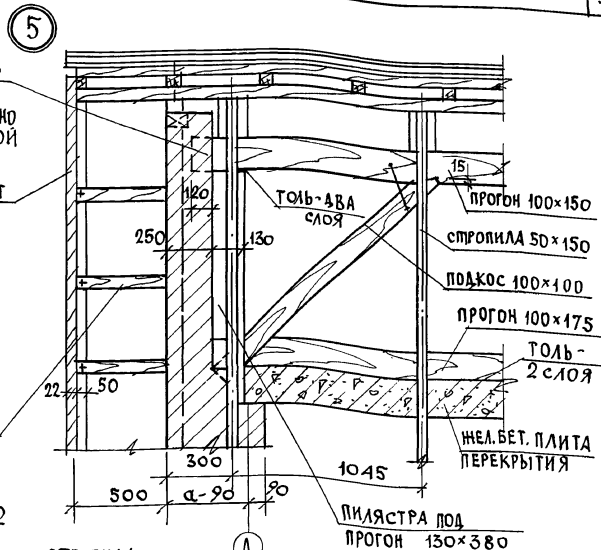


КОНЕЦ ПРОГОНА ОБЕРЗУТЬ
ТОЛЕМ, ТОРЕЦ ОСТАВИТЬ
ОТКРЫТЫМ, ПРЕДВАРИТЕЛЬНО
АНТИСЕПТИРОВАТЬ ПАСТОЙ

ЛОБОВОЙ ЩИТ

НИЖНИЙ ПРОГОН
ВЕРАНДЫ 100x150

ОБРЕШЕТКА
50x75



ПРОГОН 100x150

СТРОПИЛА 50x150

ПОДКОС 100x100

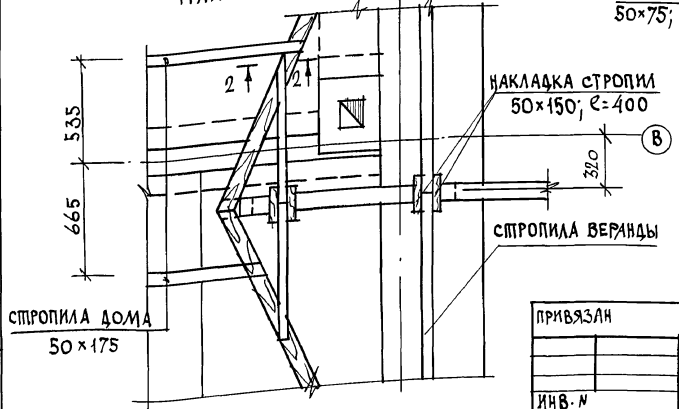
ПРОГОН 100x175

ТОЛЬ - 2 СЛОЯ

ЖЕЛ.БЕТ. ПЛИТА
ПЕРЕКРЫТИЯ

ПЛИЯСТРА ПОД
ПРОГОН 130x380

ПЛАН 1-1



ОПОРНЫЙ БРУСОК
50x75; l=400

СТРОПИЛА
50x175

ГВОЗДИ
К4x125

ЕНДОВА
100x150

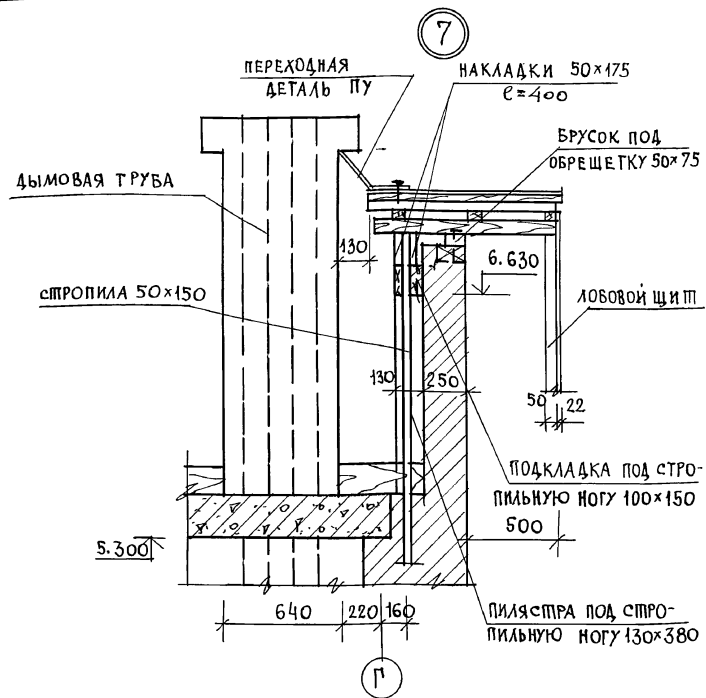
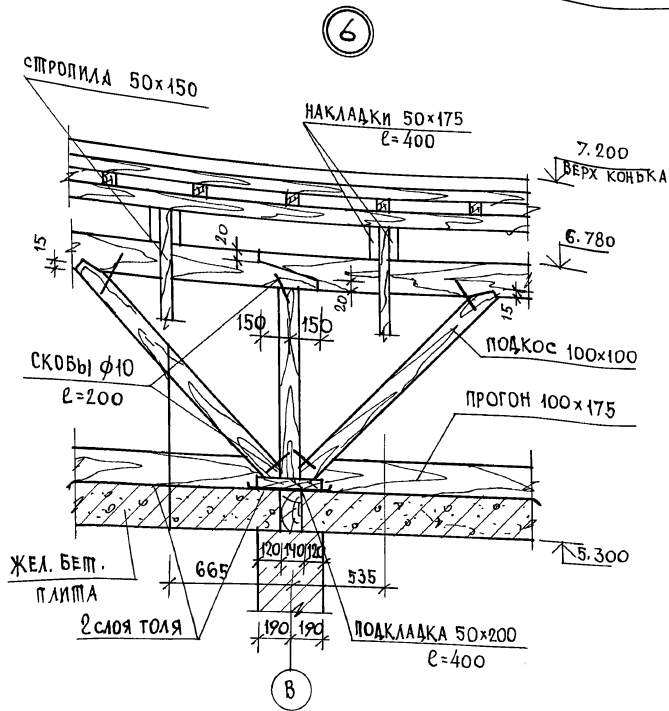
ИНВ. ЛИСТЫ, ПОДПИСЬ ДАТА, ВЗЯМ. ИНВ. Л.

СТРОПИЛА ДОМА
50x175

СТРОПИЛА ВЕРАНДЫ

			144 - 12 - 234.91	АС	
И. КОНТ.	МАЙСЮК	<i>Майс</i>	МАНСАРНЫЙ ОДНОКВАРТИРНЫЙ 4-КОМНАТНЫЙ ЖИЛОЙ ДОМ	СТАРШИЙ АРХТ	ЛИСТОВ
ИИ. МАСТ	КАРАВАЕВ	<i>К</i>			
ГАП	КУВАКИН	<i>К</i>			
Г. СПЕЦ.	МАЙСЮК	<i>Майс</i>			
ВЕД. ИНЖ.	СИМОНОВА	<i>С</i>			
ИНЖ. Т.С.	ПОЛЯНИЧЕВА	<i>П</i>	УЗЛЫ КРОВЛИ N 4, 5.	ЦНИИЭП ГРАЖДАНСЕЛЬСТРОИ	
ИНВ. N	ПРОВЕР.	МАЙСЮК			<i>Майс</i>

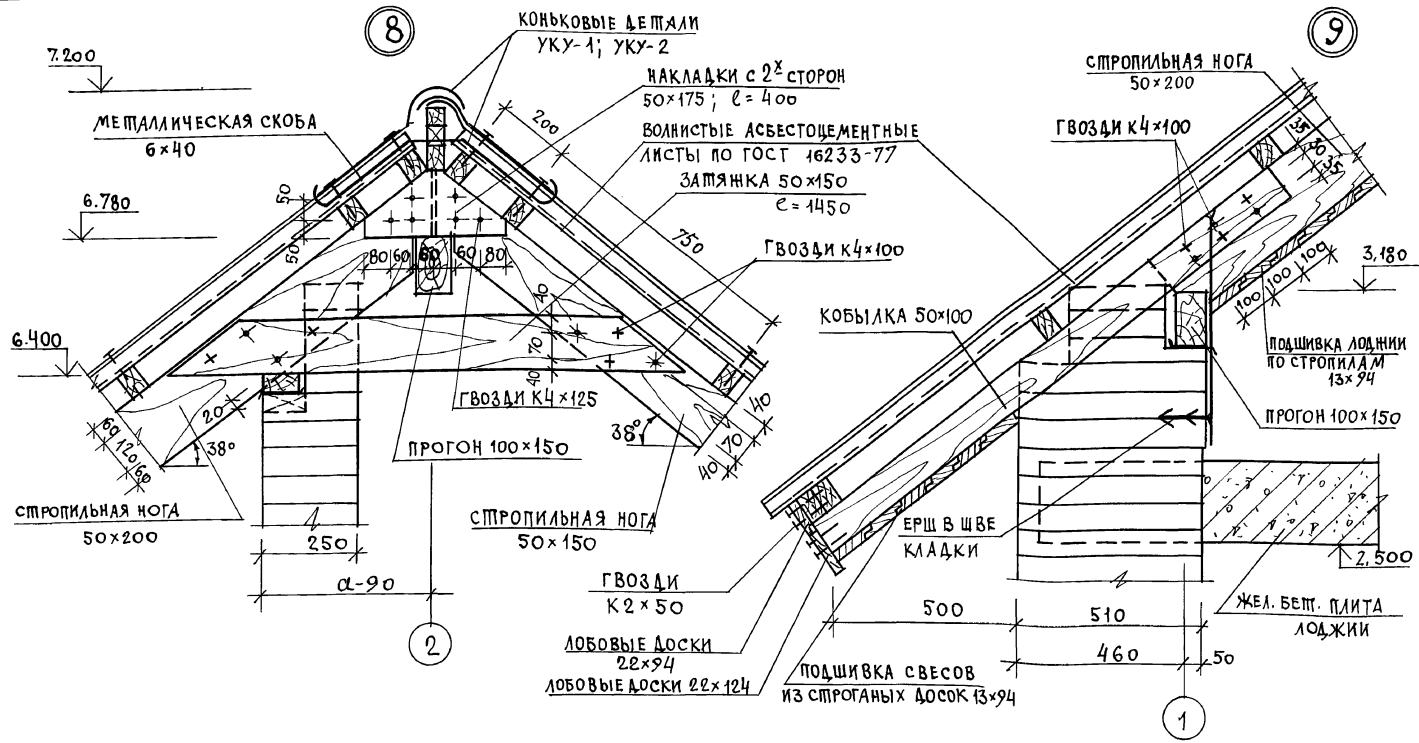
24884-01 36



ИНВ. ЛИСТОК. ПОДПИСЬ И ДАТА ВЗРАМ. КИВ.М

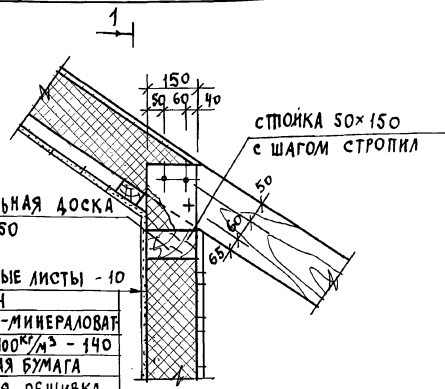
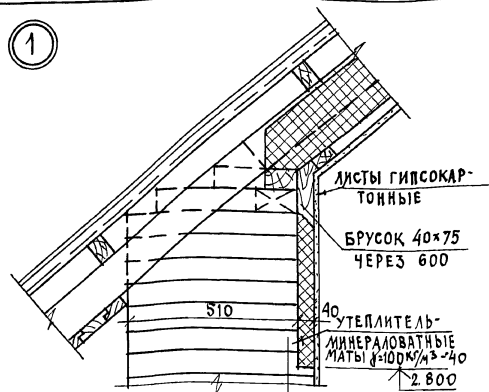
				144 - 12 - 234. 91		АС	
ПРИВЯЗАН				И. КОНТР. МАЙСЮК	И. МАСТ. КАРАВАЕВ	ТАЛ. КУВАКИН	П. СПЕЦ. МАЙСЮК
				ВЕВ. ИИЖ. СИМОНОВА	ИИЖ-КАТ. ТРЕТЬЯЧЕНКО	ПРОВЕР. МАЙСЮК	
ИНВ. N				МАНСАРДНЫЙ ОДНОКВАРТИРНЫЙ 4-КОМНАТНЫЙ ИИЖОЙ ДОМ		СТАНДА. ЛИСТ Р 33	ЛИСТОВ
				УЗЛЫ КРОВЛИ ИИЖ 6, 7.		ЦНИИЭП ГРАЖДАНСЕЛЬСТРОИ	

Альбом 1

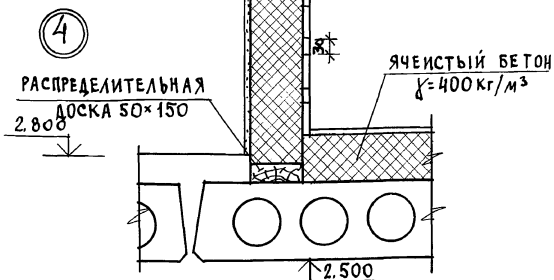
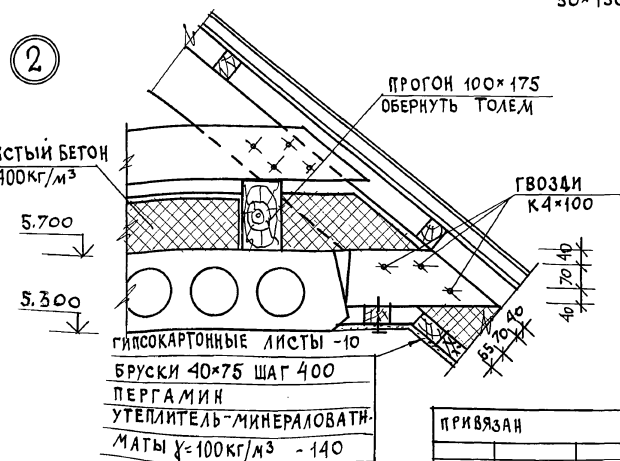


ИВ. УГОДА. ПОДПИСЬ И ДАТА. ВЗАМ. ИВ. ИВ.

		144-12-234.91		АС	
ПРИВЯЗАН		И. КОНТР. МАЙСЮК	НАЧ. МАС. КАРАБАЕВ	МАНСАРДНЫЙ ОДНОКВАРТИРНЫЙ	СТАНДА. ЛИСТ
		ГАП. КУВАКИН	МА. СПЕЦ. МАЙСЮК	4 КОМНАТНЫЙ ЖИЛОЙ ДОМ	Р 34
		ВЕД. ИНЖ. СИМОНОВА	ИНЖ. Т.К. ПОЛЯНИЧЕВА	УЗЛЫ КРОВЛИ № 8, 9.	ЦНИЭП ГРАЖДАНСКОЙ СТРОИТЕЛЬНОСТИ
ИВ. ИВ.		ПРОВЕР. МАЙСЮК			



ПРОМЕЖУТОЧНАЯ СТОЙКА 50×150



ПРИВЯЗАН

И № В. N

И.КОНТР.	МАЙСЮК	<i>Майс</i>
НАЧ. МАС.	КАРАВАЕВ	<i>Кар</i>
ГА СПЕЦ.	КУВАКИН	<i>Ку</i>
ВЕД. ИНЖ.	СИМОНОВА	<i>Сим</i>
ИНЖ. Т.К.	ПОЛЯНИЧЕВА	<i>По</i>
ПРОВЕР.	МАЙСЮК	<i>Майс</i>

444 - 42 - 234.94

АС

МАНСАРДНЫЙ ОДНОКВАРТИРНЫЙ	СТАНЦИЯ	ЛИСТ	ЛИСТОВ
4-КОМНАТНЫЙ ЖИЛОЙ ДОМ	Р	36	

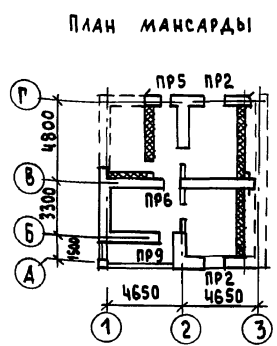
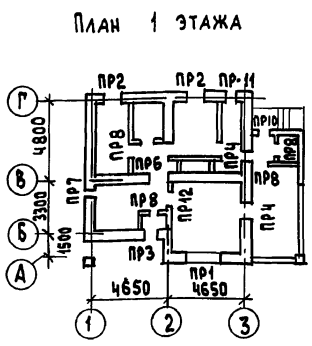
УЗЛЫ МАНСАРДЫ
N 1 ÷ 4.ЦНИИЭП
ГРАЖДАНСЕЛЬСТРОИ

24884-01 40

Альбом 1

ВЕДОМОСТЬ ПЕРЕМЫЧЕК

ТИП	СЕЧЕНИЕ	КОЛИЧЕСТВО МЕСТ	МАРКА	КОЛИЧЕСТВО ШТУК ПРИ ТОЛЩИНЕ НАРУЖ. СТЕНЫ		
				420	510, 550	640, 680
ПР-1		1	5ПБ30-37	1	1	1
			2ПБ26-4	1	2	3
ПР-2		4	3ПБ18-37	1	1	1
			2ПБ16-2	2	3	4
ПР3		1	3ПБ18-37	2	2	2
			1ПБ13-1	1	2	3
ПР4		2	1ПБ13-1	3	4	5
			1ПБ13-1	3	4	5
ПР5		1	3ПБ13-37	1	1	1
			1ПБ10-1	2	3	4
ПР6		2	3ПБ18-37	3	3	3
			3ПБ18-37	3	3	3
ПР7		1	1ПБ10-1	3	4	5
			1ПБ10-1	3	4	5
ПР8		4	1ПБ13-1	1	1	1
			1ПБ13-1	1	1	1
ПР9		1	3ПБ13-37	1	1	1
			1ПБ13-1	2	3	4
ПР10		1	1ПБ13-1	2	2	2
			1ПБ13-1	2	2	2
ПР11		1	3ПБ13-37	1	1	1
			1ПБ13-1	2	3	4
ПР12		1	2ПБ16-2	1	1	1
			2ПБ16-2	1	1	1



ОБОЗНАЧЕНИЕ	НАИМЕНОВАНИЕ	КОЛИЧЕСТВО ШТ. ПРИ ТОЛЩИНЕ СТЕНЫ					МАССА ЕД. КГ	ПРИМЕЧАНИЕ
		ПУСТОТЕЛАТЫЙ КИРПИЧ		ЛЯНОТЕЛ. КИРП.				
		420	550	680	510	640		
СЕРИЯ 1.038.1-18.1	5ПБ 30 - 37	1	1	1	1	1	410	
"	3ПБ 18 - 37	12	12	12	12	12	119	
"	3ПБ 13 - 37	3	3	3	3	3	85	
"	2ПБ 26 - 4	1	2	3	2	3	109	
"	2ПБ 16 - 2	9	13	17	13	17	65	
"	1ПБ 13 - 1	17	22	27	22	27	25	
"	1ПБ 10 - 1	5	7	9	7	9	20	

ИНВ. № ПОДАЛ. ПОДАТЬ И ДАТА ВЗАМЕН. ИНВ.

НАД ДВЕРНЫМИ ПРОЁМАМИ В ПЕРЕГОРОДКАХ ТОЛЩИНОЙ 65 мм УСТРАИВАЮТСЯ РЯДОВЫЕ ПЕРЕМЫЧКИ 2Ф 8А-1. РАСХОД АРМАТУРЫ - 5.2 кг.

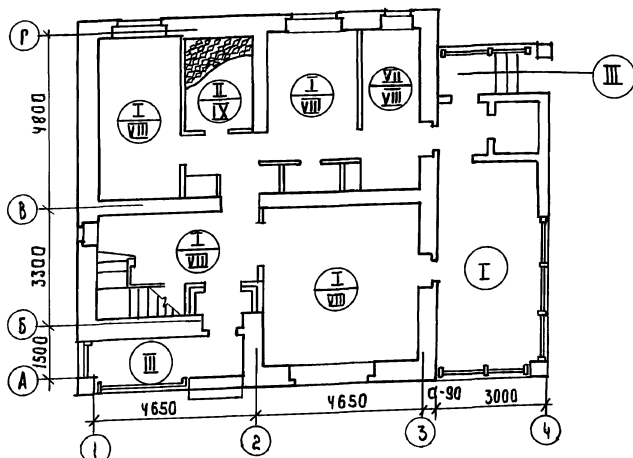
ПРИВЯЗАН

ИНВ. №	
--------	--

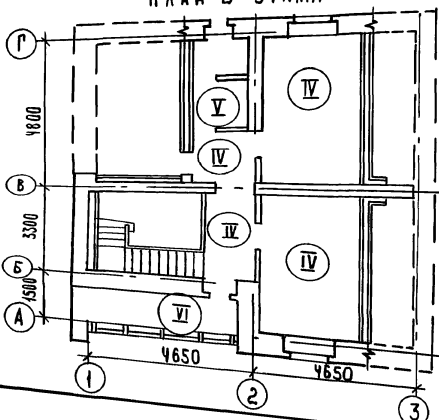
144-12-234.91	АС
НОРМОК. МАЙСЮК	МАНСАРДНЫЙ ОДНОКВАРТИРНЫЙ
РУК. МАСТ. КАРАВАЕВ	4-КОМНАТНЫЙ ЖИЛОЙ ДОМ
ГЛАВ. КУВАКИН	СТАДИЯ Лист Листов
ГЛАВ. МАЙСЮК	Р 37
ИНЖ. КАТ. ПОЛЯНИЧЕВА	ПЛАНЫ ПЕРЕМЫЧЕК
ПРОВЕР. МАЙСЮК	ВЕДОМОСТЬ ПЕРЕМЫЧЕК
	ЦНИИЭП
	ГРАЖДАНСЕЛЬСТРОИ

24884-01 41


П Л А Н 1 Э Т А Ж А

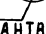


П л а н 2 э т а ж а

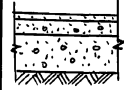



Условные обозначения

 ТИП ПОЛА
 ДЛЯ ОСНОВНОГО
 РЕШЕНИЯ

 ТИП ПОЛА
 ДЛЯ ВАРИАНТА
 С ПОДВАЛОМ
 ПОД ВСЕМ
 ДОМОМ

ЭКСПЛИКАЦИЯ ПОЛОВ

НАИМЕНОВАНИЕ ПОМЕЩЕНИЯ	ТИП ПОЛА по проекту	СХЕМА ПОЛА или номер узла по серии	ЭЛЕМЕНТЫ ПОЛА и их толщина	ПЛОЩАДЬ ПОЛА м ²
ЖИЛЫЕ КОМНАТЫ ПРИХОЖАЯ КУХНЯ, КЛАДОВЫЕ, ВЕРАНДА (1ЭТ)	I	Узел 139 по серии 2.144-1/88	ПОКРЫТИЕ - Доски пола по ГОСТ 8242-88 - 28 мм	83.90
	VIII	Узел 65 по серии 2.144-1/88		
ВАННАЯ и ТУАЛЕТ 1ЭТ	II	Узел 180 по серии 2.144-1/88	КЕРАМИЧЕСКАЯ ПЛИТКА по ГОСТ 6787-80	4.66
	IX	Узел 133 по серии 2.144-1/88		
Крыльцо и Лоджия 1Этажа	III		Бетон класса В15 - 30 мм Бетон класса В3.5 - 80 мм Насыпной грунт (уплотненный) Грунт основания	10.35
Жилые комнаты Прихожая / 2ЭТ /	IV	Узел 1 по серии 2.144-1/88	ПОКРЫТИЕ - Доски пола по ГОСТ 8242-88 - 28 мм	33.58
Туалет 2ЭТ	V	Узел 62 по серии 2.144-1/88	КЕРАМИЧЕСКАЯ ПЛИТКА по ГОСТ 6787-80	2.45
Лоджия 2ЭТ	VI		ЦЕМЕНТНЫЙ ПОЛ - 30 мм МЕТАЛЛИЧЕСКАЯ СЕТКА - 3-15/3 ГИДРОИЗОЛЯЦИЯ - 2 СЛОЯ РУБЕРОИДА НА БИТУМНОЙ МАСТИКЕ ЖЕЛ. ВЕЛ. ПЛИТА	2.70
ПОМЕЩЕНИЕ для ХОЗРАБОТ	VII	Узел 183 по серии 2.144-1/88	ПОКРЫТИЕ - Доски пола по ГОСТ 8242-88 - 28 мм	6.88
	VIII	Узел 65 по серии 2.144-1/88		

 - ТИП ПОЛА ОБЩИЙ для всех вариантов

144-12-234.94

АВ

ПРИВЯЗАН

ИНВ. №:

И. КАНТ. МАЙСКОК	<i>Маст</i>
СХ. МАСТ. КАВАРЯЕВ	<i>М</i>
Г.П. КАВАКИН	<i>М</i>
Г.А. СОС. МАЙСКОК	<i>М</i>
И.Ж. Г. КАТ. ВЕНЕДИКТОВА	<i>М</i>
ПРОВЕР. МАЙСКОК	<i>Маст</i>

МАНСАРДНЫЙ ОДНОКВАРТИРНЫЙ
 4-КОМНАТНЫЙ ЖИЛОЙ ДОМ

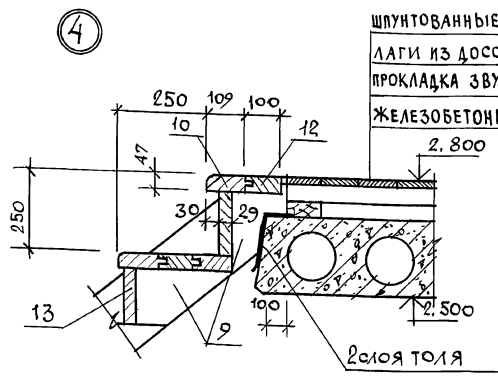
СТАВЛЯ ЛИСТ Листов
 Р 39

П л а н ы и
 Э К С П Л И К А Ц И Я П О Л О В

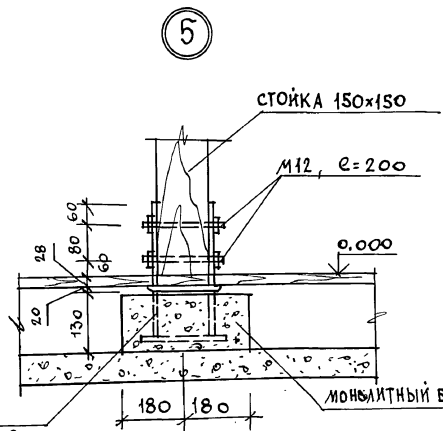
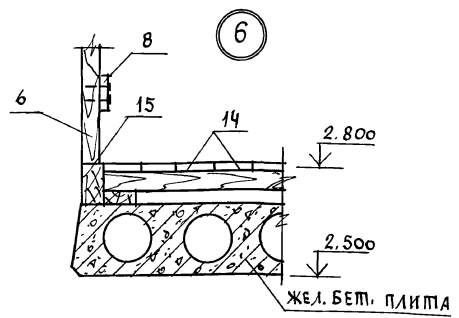
ЦНИИЭП
 ГРАЖДАНСКОГО СТРОИТЕЛЬСТВА

24884-01 43

АЛЬБОМ 1



шпунтованные доски пола - 28
 лаги из досок 40x100
 прокладка звукоизоляционная - 12
 железобетонная плита - 220



Данный лист см. совместно с листами АС-40,41.

ИВ. И ПОЛ. ПОДПИСЬ И ДАТА ВЗ. ИВ. ИВ. ИВ.

АНКЕР А-1
 -4x100, e=900

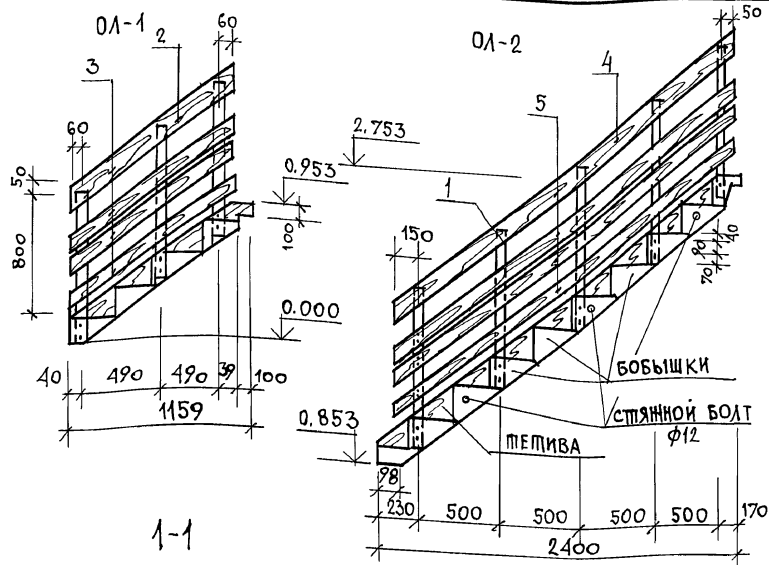
ПРИВЯЗАН

ИВ. ИВ.

		144-12-234.91		АС	
И. КОНТР.	МАЙСЮК	ИВ.		МАКСАДНЫЙ ОДНОКВАРТИРНЫЙ	СТАЛИЯ
НАЧ. МАС.	КАРАБАЕВ	ИВ.		4-КОМНАТНЫЙ ИЛИОЙ ДОМ	ЛИСТ
Г. СПЕЦ.	КУВАКИН	ИВ.			ЛИСТОВ
ВЕД. ИНЖ.	МАЙСЮК	ИВ.			Р 42
ИНЖ. Т.К.	СИМОНОВА	ИВ.		УЗЛЫ ЛЕСТНИЦЫ	
ПРОВЕР.	ПОЛЯНИЧЕВА	ИВ.		№ 4, 5, 6.	ЦНИИЭП
	МАЙСЮК	ИВ.			ГРАНДАНСЕЛЬСТРОЙ

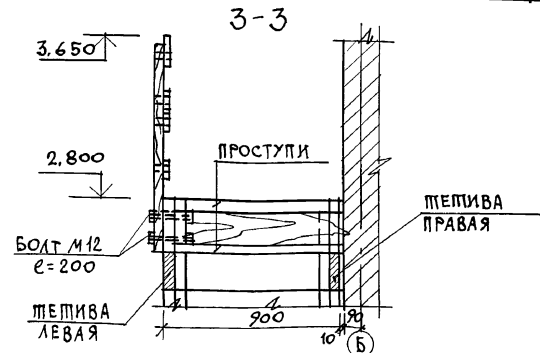
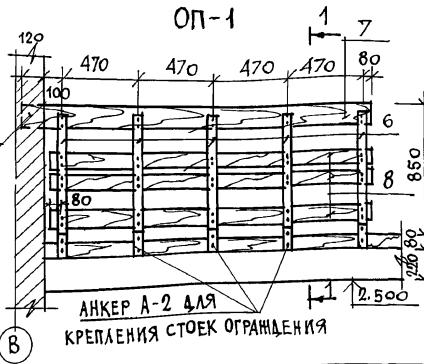
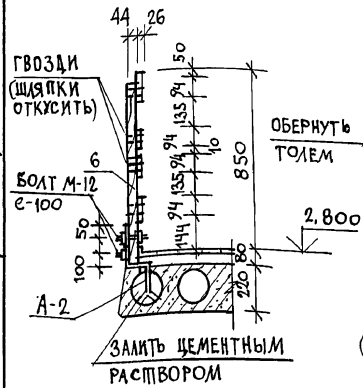
24884-01 46

АЛЬБОМ 1



МАРКА ПОЗ.	ОБОЗНАЧЕНИЕ	НАИМЕНОВАНИЕ	КОЛ	ОБЪЕМ ЕД.М ³	ПРИМ.
1	ГОСТ 24454-80Е	СТОЙКА 44x69 l=1030	8	0,0310	
2	ГОСТ 24454-80Е	ДОСКА 26x144 l=1370	1	0,0065	
3	ГОСТ 24454-80Е	ДОСКА 26x94 l=1370	3	0,0130	
4	ГОСТ 24454-80Е	ДОСКА 26x144 l=2850	1	0,0136	
5	ГОСТ 24454-80Е	ДОСКА 26x94 l=2850	3	0,0273	
6	ГОСТ 24454-80Е	СТОЙКА 44x69 l=930	5	0,0174	
7	ГОСТ 24454-80Е	ДОСКА 26x144 l=2180	1	0,0104	
8	ГОСТ 24454-80Е	ДОСКА 26x94 l=2040	3	0,0195	

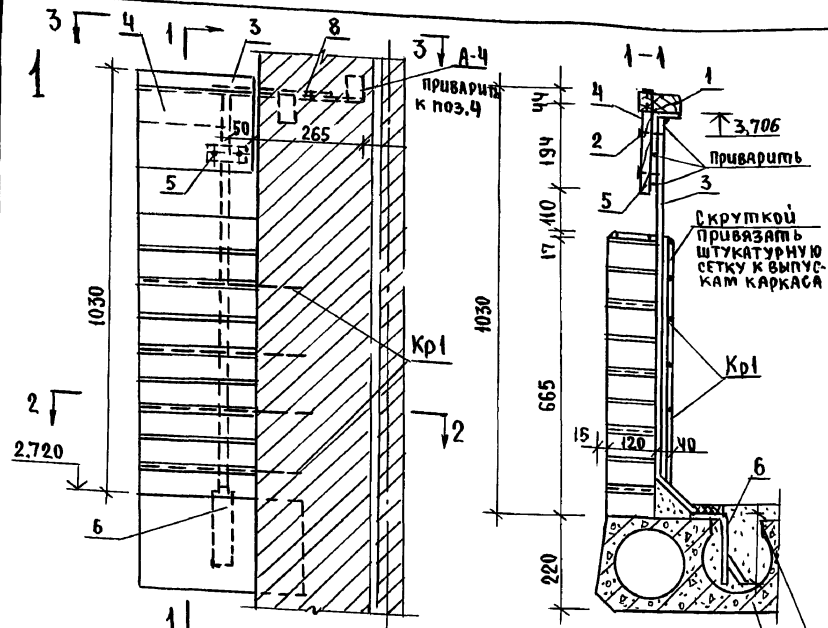
СТАЛЬНЫЕ ЭЛЕМЕНТЫ				
ГОСТ 7798-70	БОЛТ М12 l=200	l=100	18,10	2,6кг
ГОСТ 103-76*	АНКЕР-4x100 l=900(A-1)		1	2,84
ГОСТ 103-76*	АНКЕР-5x80 l=420(A-2)		5	6,60
	СТЯЖНОЙ БОЛТ φ12 l=950		3	7,80



		144-12-234.91		АС	
Н.КОНТР.	МАЙСЮК	ИЗВ.		МАКСАРАМНЫЙ ОДНОКВАРТИРНЫЙ 4-КОМНАТНЫЙ ШИЛОЙ ДОМ	СТАЦИЯ ЛИСТ ЛИСТОВ
НАЧ.МАСТ.	КАРАВАЕВ	ИЗВ.			Р 43
ГАП.	КУВАКИН	ИЗВ.			
ГЛ.СПЕЦ.	МАЙСЮК	ИЗВ.			
ВЕД.И.Ж.	СИМОНОВА	ИЗВ.		ОГРАЖДЕНИЕ МАРШЕЙ ОЛ-1, ОЛ-2 И ПЛОЩАДКИ ОЛ-1.	ЦНИИЭП
ИНЖ.Т.К.	ПОЯНИЧЕВА	ИЗВ.		СПЕЦИФИКАЦИЯ.	ГРАНДАНСЕЛЬСТРОЙ
ПРОВЕР.	МАЙСЮК	ИЗВ.			

Данный лист см.совместно с листами АС-40 ÷ АС-42.

Альбом 1

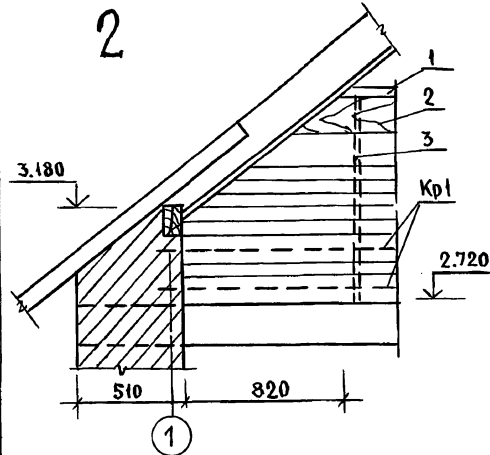


СПЕЦИФИКАЦИЯ ДЕРЕВЯННЫХ ИЗДЕЛИЙ

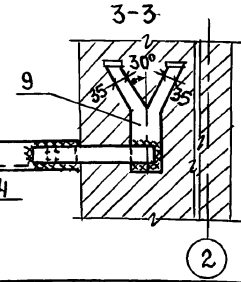
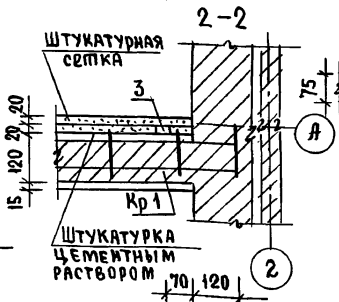
Марка поз.	Обозначение	Наименование	кол.	Объем ед. м ³	Примечание
1	ГОСТ 24454-80Е	поручень 4х69, L=4140	1	0,0155	
2	"	декоративная доска 26х194, L=4140	1	0,0270	

СПЕЦИФИКАЦИЯ МЕТАЛЛИЧЕСКИХ ИЗДЕЛИЙ

Марка поз.	№ поз.	сеч. мм	Длина мм	К-во шт.	Масса кг				Примечание
					1 поз.	всех	изделия	на лоджию	
СТОЛКА СТИ/4шт/	3	120x20	1060	4	3,33	3,33	3,33	13,32	
УГОЛОК /1шт./	4	175x50x6	4130	1	23,50	23,50	23,50	23,50	
ПЛАСТИНА /4шт/	5	-6x40	110	4	0,21	0,21	0,21	0,84	
ПЛАСТИНА /4шт/	6	-6x40	230	4	0,43	0,43	0,43	1,72	
УГОЛОК /1шт./	7	175x50x6	1060	1	6,03	6,03	6,03	6,03	
A-4 /2шт./	8	-8x70	235	1	1,03	1,03	2,86	5,72	
	9	-8x70	415	1	1,83	1,83			
Кр1 /4шт/	10	Ф48p1	4380	2	0,434	0,83	1,29	5,16	
	11	Ф48p1	140	30	0,014	0,42			



Тщательно заделать цементным раствором М-100 прощель по месту, не нарушая несущих ребер



1. Кладка стенки ограждения лоджии выполняется из отборного кирпича, М100 на растворе М50 с укладкой металлических каркасов через два ряда кладки на длину лоджии.
2. Штукатурный слой из цементного раствора наносится после возведения и тщательного скрепления штукатурной сетки с каркасом.
3. Сварку монтажных узлов производить электродами Э-42.

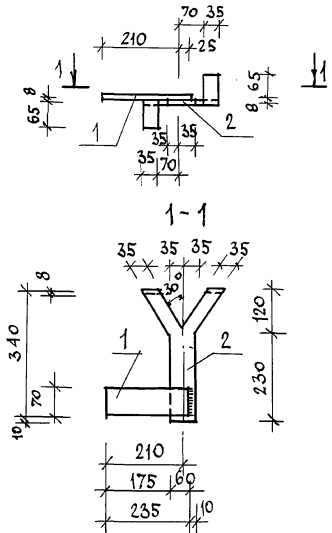
144-12-234.94 АС

Привязан	Н.КОНТР. МАЙСЮК	МАШ.МАС. КАРАВАЕВ	Г.А.П. КУВАКИН	Г.А. СПЕЦ. МАЙСЮК	ИСПОЛН. ПОЛЯНИЧЕВА	ПРОВЕРИЛ. МАЙСЮК
ИНВ. №						

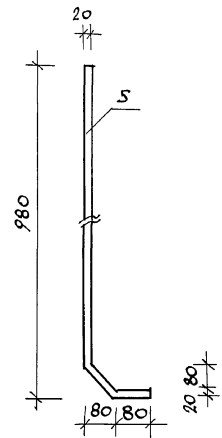
Мансардный одноквартирный 4-комнатный жилой дом	СТАНЦИЯ	ЛИСТ	ЛИСТОВ
	Р	45	
ЛОДЖИЯ. Узлы. Спецификации	ЦНИИЭП ГИДРОСТРОИТЕЛЬСТВА		

АЛБОВОМ 1

АНКЕР А-4



Стойка Ст-1

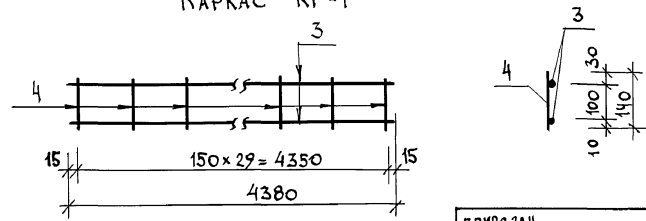


СПЕЦИФИКАЦИЯ НА 1 МЕТАЛЛИЧЕСКОЕ ИЗДЕЛИЕ

ФОРМАТ	ЗОНА	ПОС.	ОБОЗНАЧЕНИЕ	НАИМЕНОВАНИЕ	КОЛ.	ПРИМ.
АНКЕР А-4						
		1	ГОСТ 103-76	-8x70 e=235	1	1.03 кг
		2	ГОСТ 103-76	-8x70 e=415	1	1.83 кг
МАССА АНКЕРА					2,86 кг	
КАРКАС КР-1						
		3	ГОСТ 6727-80	φ4 Вр I e=4380	2	0,83 кг
		4	ГОСТ 6727-80	φ4 Вр I e=140	30	0,42 кг
МАССА КАРКАСА					1,25 кг	
СТОЙКА СТ-1						
		5	ГОСТ 2591-88	□ 20x20 e=1080	1	3,33 кг

1. СВАРКУ МОНТАЖНЫХ УЗЛОВ ПРОИЗВОДИТЬ ЭЛЕКТРОДАМИ Э-42.

КАРКАС КР-1



ЛНВ. И ПОЛ. ПОДАТЬ И ДАТА В ЗАМ. ИЛИ В

ПРИВЯЗАН

И. КОНТР.	МАЙСЮК	<i>Майс</i>
НАЧ. МАСТ.	КАРАБАЕВ	<i>Кар</i>
ГАП	КУВАКИН	<i>Ку</i>
П. СПЕЦ.	МАЙСЮК	<i>Майс</i>
ВЕД. ИНЖ.	СИМОНОВА	<i>Сим</i>
ИНЖ. I К.	ПОЛЯНИЧЕВА	<i>По</i>
ПРОВЕР.	МАЙСЮК	<i>Майс</i>

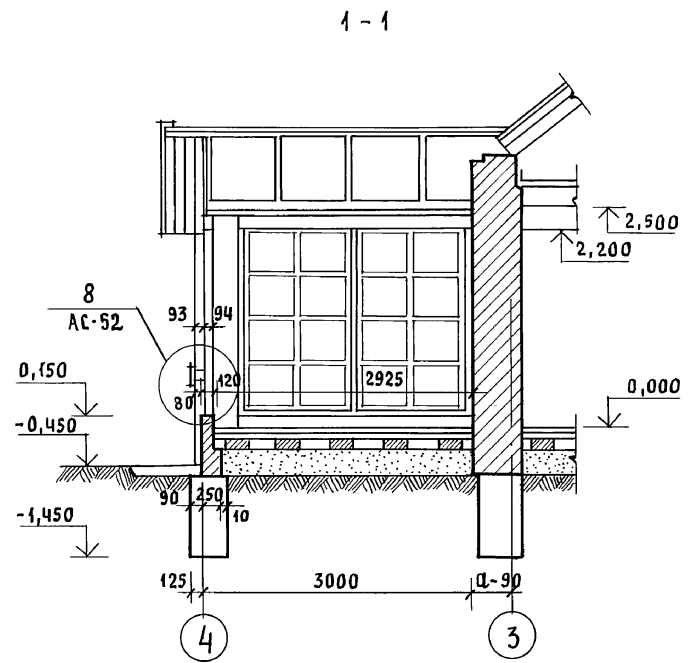
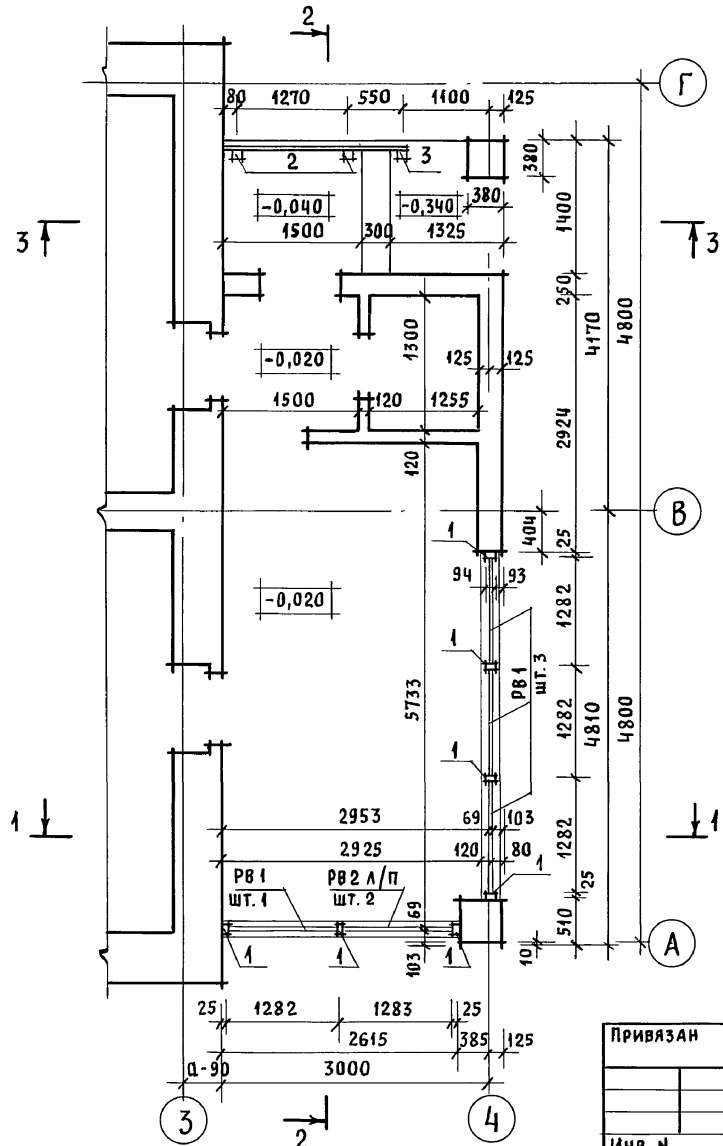
144-12-234.91

АС

Мансардный одноквартирный	Стальная	лист	листов
4-комнатный жилой дом	Р	46	
Лоджия.		ЦНИИЭП	
Анкер А-4. Стойка Ст-1. Каркас КР-1.		Госграждансельстрой	

24884-01 50

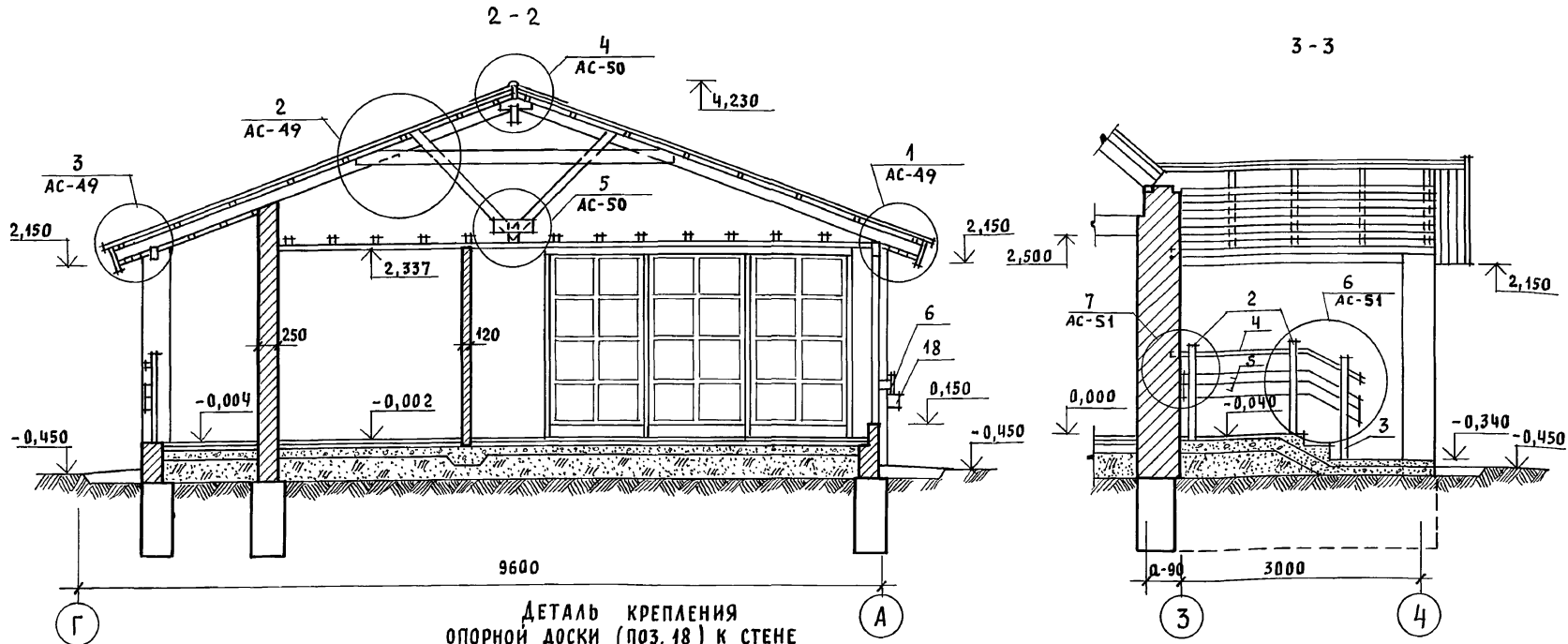
Альбом 1



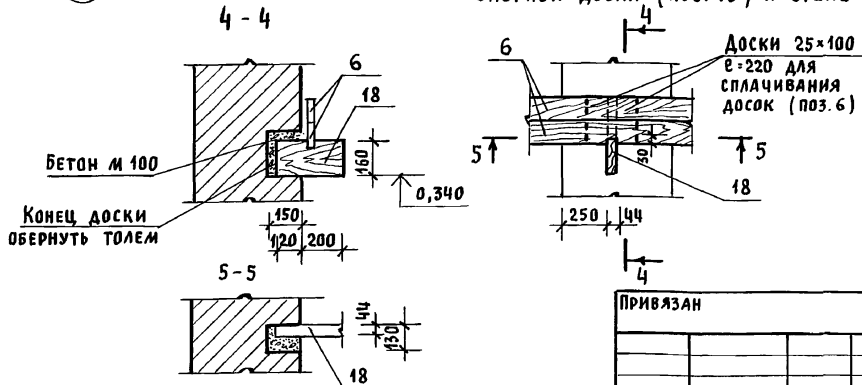
РАЗРЕЗЫ 2-2, 3-3 СМОТРЕТЬ АС-48.

ИНВ. И ПОДЛ. ПОДПИСЬ И ДАТА ВЗЯМ. ИНВ. И

		144-12-234.91		АС			
ПРИВЯЗАН		НОРМАК. МАЙСЮК	<i>Майс</i>	МАНСАРДНЫЙ ОДНОКВАРТИРНЫЙ 4-КОМНАТНЫЙ ЖИЛОЙ ДОМ	СТАДИЯ	ЛИСТ	ЛИСТОВ
		НАЧ. МАС. КАРАВАЕВ	<i>Кар</i>		Р	47	
		ГАП. КУВАКИН	<i>Ку</i>	ВЕРАНДА. ПЛАН. РАЗРЕЗ 1-1	ЦНИИЭП ГРАЖДАНСЕЛЬСТРОЙ		
		ГЛ. СПЕЦ. МАЙСЮК	<i>Майс</i>				
		ИНЖЕН. ПОЛЯНИЧЕВА	<i>Поляничева</i>				
ИНВ. И		ПРОВЕР. МАЙСЮК	<i>Майс</i>				



ДЕТАЛЬ КРЕПЛЕНИЯ
ОПОРНОЙ ДОСКИ (ПОЗ. 18) К СТЕНЕ

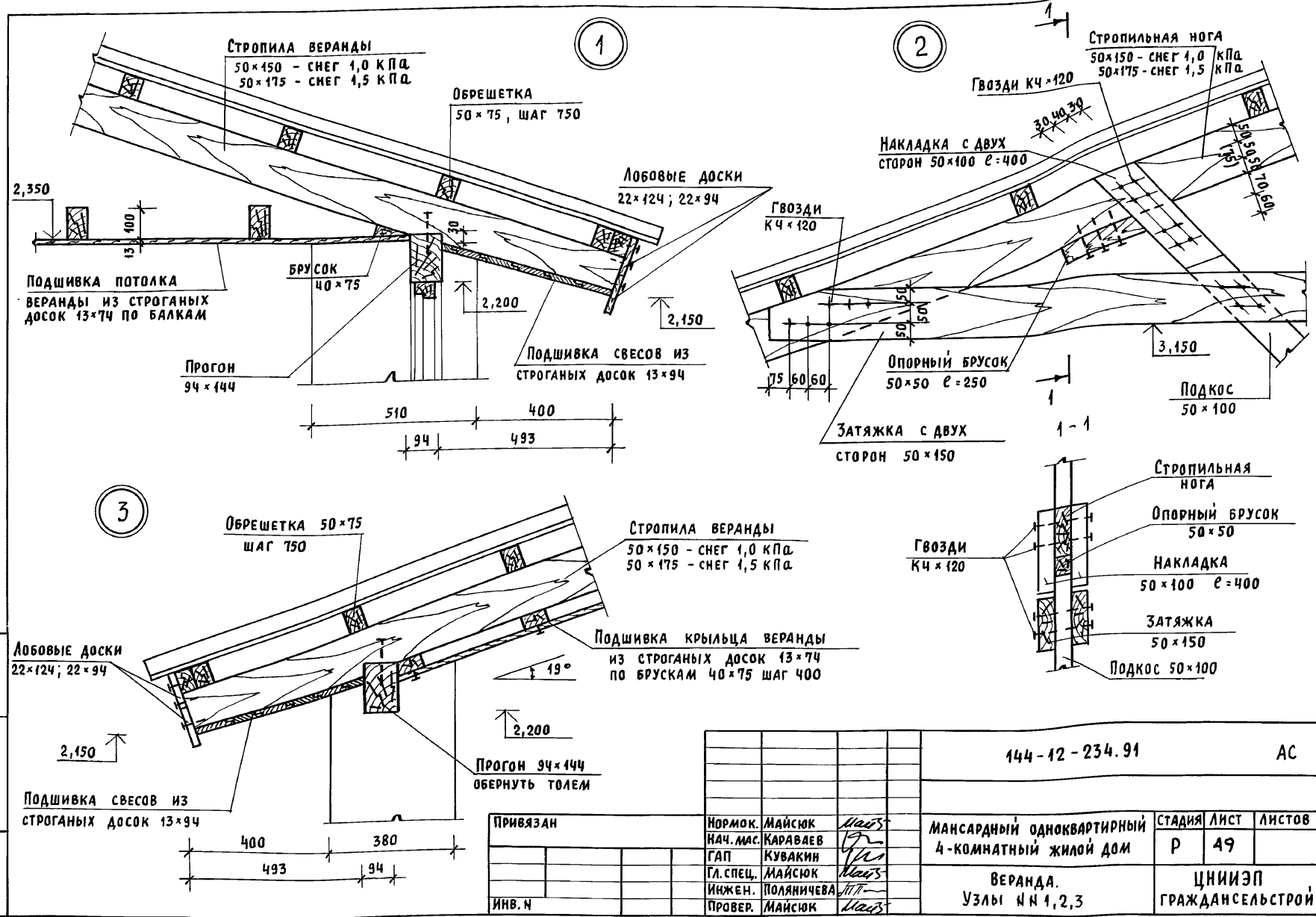


1. ПЛАН ВЕРАНДЫ, РАЗРЕЗ 1-1 СМОТРЕТЬ АС-47
2. СПЕЦИФИКАЦИЮ ВЕРАНДЫ СМОТРЕТЬ АС-52

ИНВ. И ПОДЛ. ПОДПИСЬ И ДАТА ВЗАМ. ИНВ. И

		144-12-234.91		АС	
ПРИВЯЗАН		НОРМОК. МАЙСЮК	<i>Майс</i>	МАНСАРДНЫЙ ОДНОКВАРТИРНЫЙ 4-КОМНАТНЫЙ ЖИЛОЙ ДОМ	СТАДИЯ ЛИСТ ЛИСТОВ
		НАЧ. МАС. КАРАВАЕВ	<i>Кар</i>		Р 48
		ГАП. КУВАКИН	<i>Ку</i>		
		ГА. СПЕЦ. МАЙСЮК	<i>Майс</i>		
		ИНЖЕН. ПОЛЯНИЧЕВА	<i>Поля</i>		
ИНВ. И		ПРОВЕР. МАЙСЮК	<i>Майс</i>	ВЕРАНДА. РАЗРЕЗЫ 2-2, 3-3	ЦНИИЭП ГРАЖДАНСЕЛЬСТРОЙ

Альбом 1

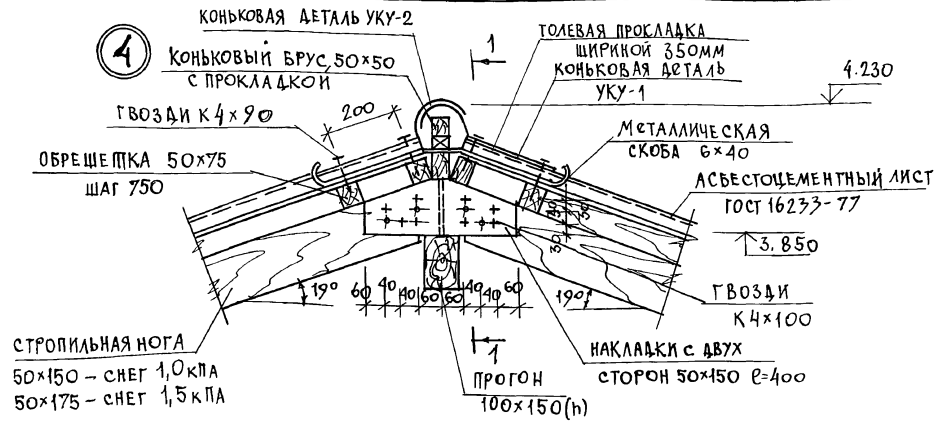


Инв. и подл. Подпись и дата (взм. инв.)

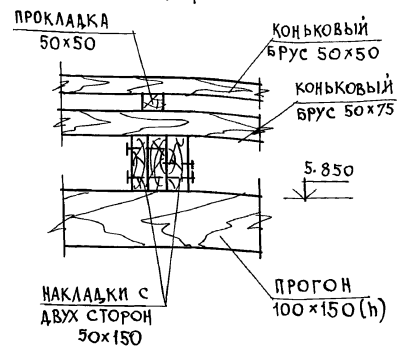
Привязан		Нормок. МАЙСЮК	144-12-234.91	АС
		Нач. мас. КАРАВАЕВ	Мансардный одноквартирный	Стадия Лист Листов
		ГАП КУВАКИН	4-комнатный жилой дом	Р 49
		Гл. спец. МАЙСЮК	Веранда.	ЦНИИЭП
		Инжен. ПОЛЯНИЧЕВА	Узлы №№ 1,2,3	ГРАЖДАНСЕЛЬСТРОЙ
Инв. №		Провер. МАЙСЮК		

АЛБЛОМ 1

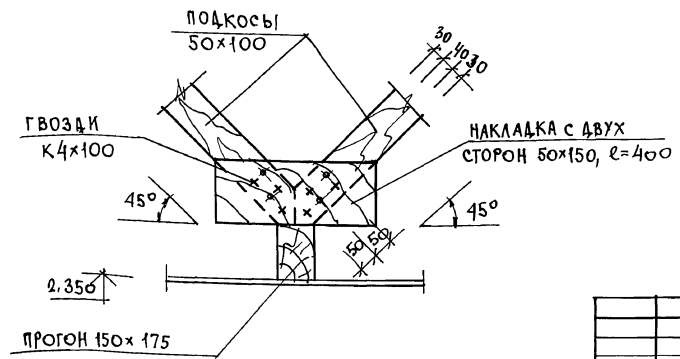
4



1-1



5



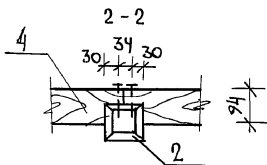
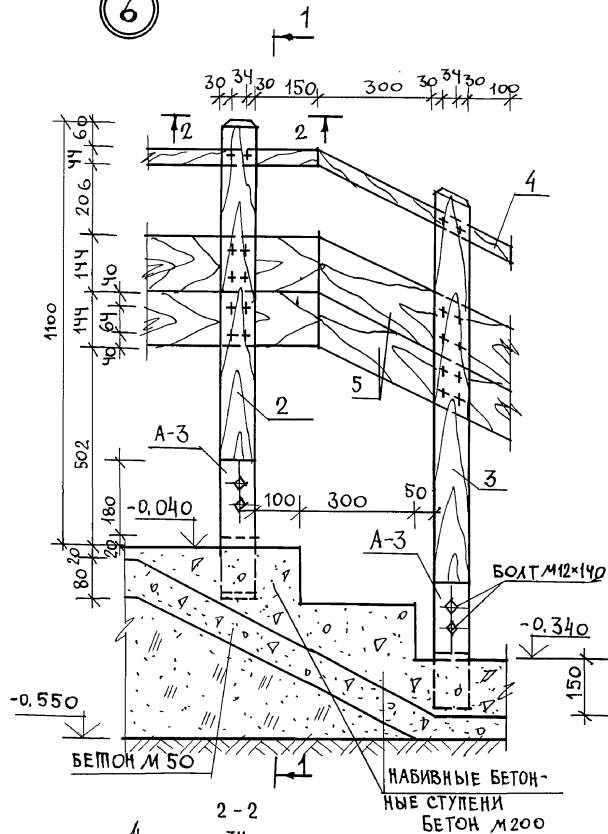
ИНВ. № ПОДП. ПОДПИСЬ И ДАТА ВЗАМ. ИНВ. №

		144 - 12 - 234.91		АС	
ПРИБЯЗАН		И.КОНТР. МАЙСЮК	НАЧ.МАСТ. КАРАВАЕВ	Мансардный одноквартирный 4-комнатный жилой дом	
		Г.А.П. КУВАКИН	ВЕД.ИНЖ. СИМОНОВА	СТАЛИАЛ.ЛИСТ Р	ЛИСТОВ 50
ИНВ. №		ИНЖ.Т.К. ПОЛЯНИЧЕВА	ПРОВЕР. МАЙСЮК	ВЕРАНДА. Узлы и 4.5	
				ЦНИИЭП ГРАНДСАНЕЛЬСТРОЙ	

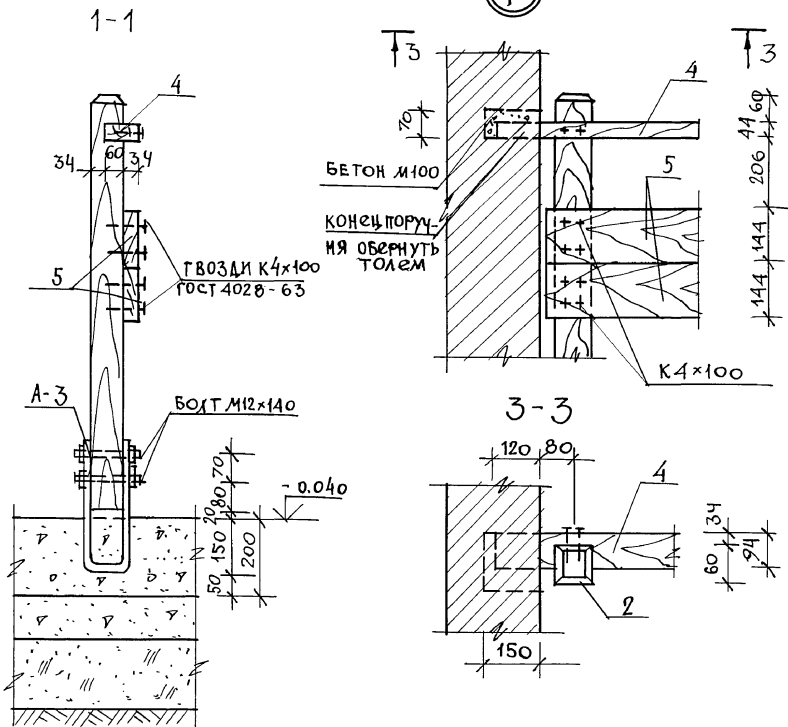
24884-01 54

АЛББОМ 1

6



7

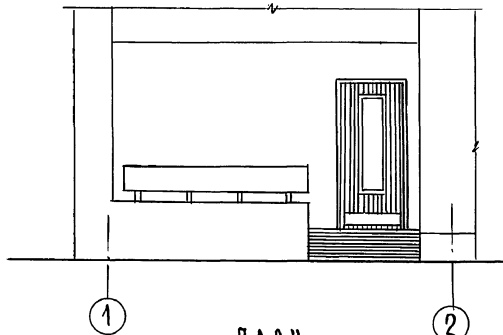


ИМЬ. И ПОДЛ. ПОД ПИСЬ И ДАТА ВЗАИМ. ИМЬ. И

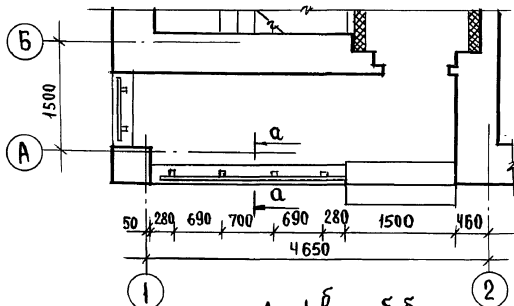
		144-12-234.91		АС	
И. КОНТР.	МАЙСЮК	МАНСАРДНЫЙ ОДНОКВАРТИРНЫЙ	СТАДИЯ	ЛИСТ	ЛИСТОВ
НАЧ. МАСТ.	КАРАВАЕВ	4-КОМНАТНЫЙ ИЛИ ОЙ ДОМ	Р	51	
ГАП	КУВАКИН				
ГА. СПЕЦ.	МАЙСЮК				
ВЕД. ИЖ.	СИМОНОВА	ВЕРАНДА.	ЦНИИЭП		
ИЖ. ИК.	ПОЛЯНИЧЕВА	УЗЛЫ ИИ 6,7.	ГРАЖДАНСЕЛЬСТРОЙ		
ПРОВЕР.	МАЙСЮК				

24884-01 55

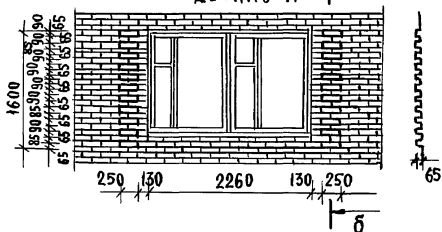
ФАСАД 1-2



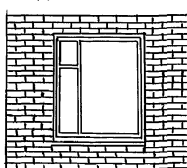
ПЛАН



ДЕТАЛЬ А

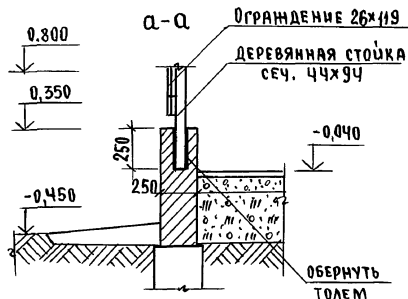


ДЕТАЛЬ Б

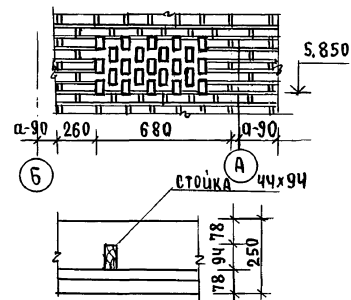


Приязан

ИНВ.Л°



ДЕТАЛЬ ФАСАДА А-Г



Марка, поз.	ОБОЗНАЧЕНИЕ	НАИМЕНОВАНИЕ	КОЛ.	МАССА ЕД. КГ	ПРИМЕЧАНИЕ
1	ГОСТ 24454-80Е	стойка 50x100x700(44x94)	6	0,004	
2	"	доски ограждения 32x125x2650 (26x119)	2	0,011	
3	"	доски ограждения 32x125x980 (26x119)	1	0,006	

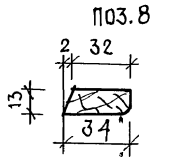
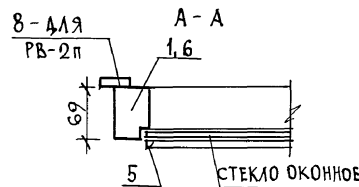
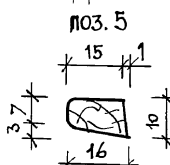
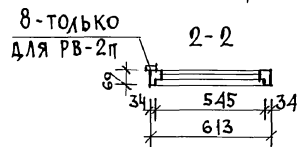
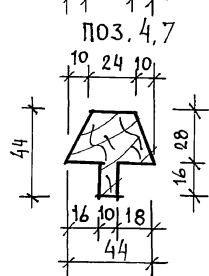
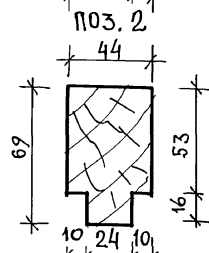
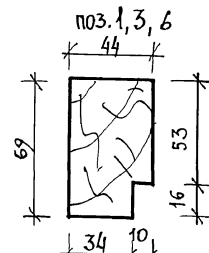
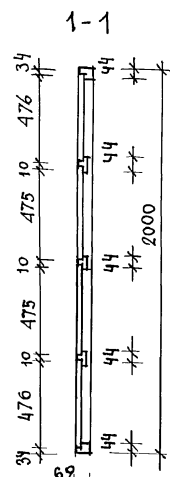
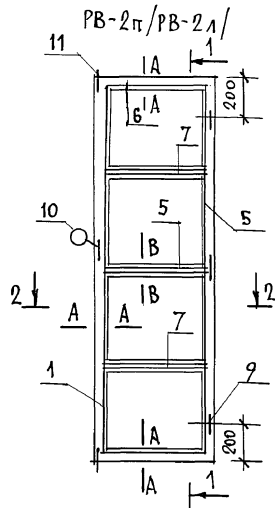
144-12-234.91

АС

И.Контр.	МАЙСЮК	<i>Maiz</i>	МАНСАРДНЫЙ ОДНОКВАРТИРНЫЙ 4-КОМНАТНЫЙ НИЛОУЙ ДОМ	СТАДИЯ	ЛИСТ	ЛИСТОВ
Нач.мас.	КАРАВАЕВ	<i>Ka</i>		Р	53	
ГАП	КУВАКИН	<i>Ku</i>	КРЫЛЬЦО. ПЛАН. ФАСАД. РАЗРЕЗ. СПЕЦИФИКАЦИЯ. ДЕТАЛИ ФАСАДА.	ЦНИИЭП ГРАЖДАНСКОГО СТРОИТЕЛЬСТВА		
ГЛ.СПЕЦ.	МАЙСЮК	<i>Maiz</i>				
Исполн.	ПОЛЯНЧЕВА	<i>Pol</i>				
Провер.	МАЙСЮК	<i>Maiz</i>				

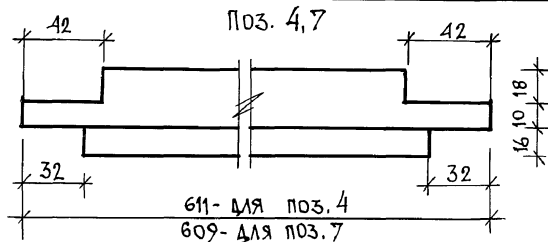
24884-01 57

АЛБОМ 1



СПЕЦИФИКАЦИЯ НА ИЗДЕЛИЯ

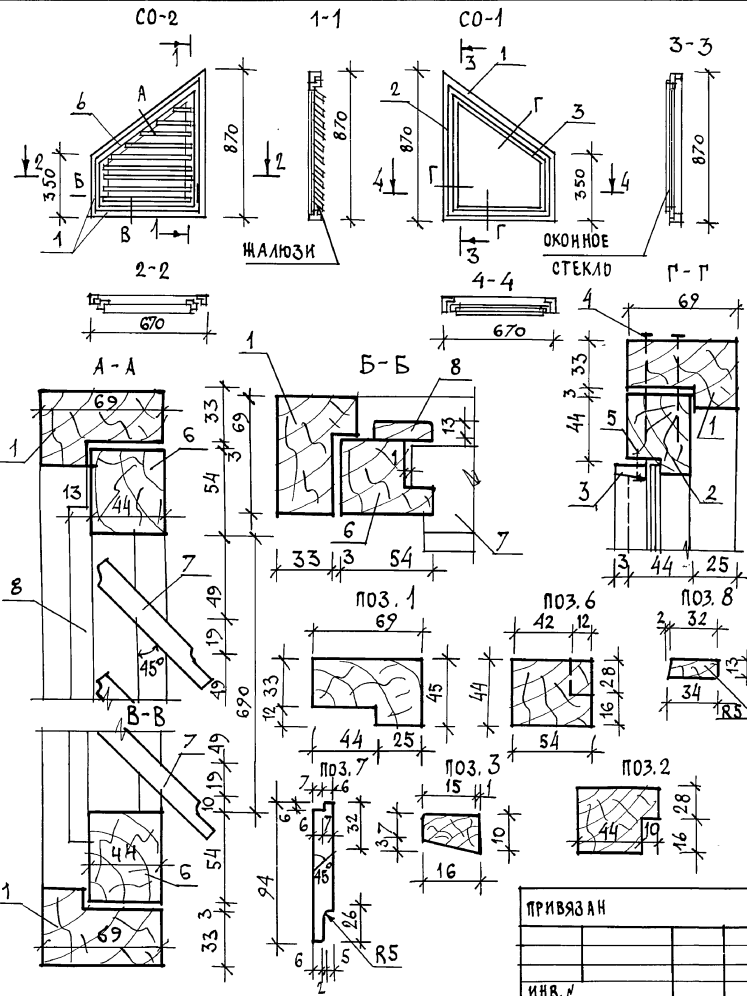
МАРКА ПОЗ.	ОБОЗНАЧЕНИЕ	НАИМЕНОВАНИЕ	КОЛ.	ОБЪЕМ, ЕД. М ³	ПРИМ.
PB-2п / PB-2л /					
1	ГОСТ 9685-61	ОБВЯЗКА ВЕРТИКАЛЬНАЯ 44x69 e=2000	2	0,016	
6	"	ОБВЯЗКА ГОРИЗОНТАЛЬНАЯ 44x69 e=545	2	0,004	
7	"	БРУСОК ГОРИЗОНТАЛЬНЫЙ 44x44 e=609	3	0,004	
5	"	РАСКЛАДКА ПО СТЕКЛУ 16x10 П-М	9,0	0,0014	
8	"	РАСКЛАДКА 34x13 e=2000	1	0,0013	4 ЛЯ PB-2п
Итого для PB-2п				0,0273	
Итого для PB-2л				0,0260	
9	ГОСТ 5088-78	ПЕТЛИ ПНЦ 85	3		
10	ГОСТ 5087-80	РУЧКА РС80	1		
11	ГОСТ 5090-86	ШПИНГАЛЕТ Ш-3	2		
	ГОСТ 4028-63	ГВОЗДИ К1x16	4	0,04кг	
МАССА PB-2п - 16,42 кг					
МАССА PB-2л - 15,64 кг					
СТЕКЛО ОКОННОЕ ТОЛЩ 3мм - 540x471-8 шт. - 2,03м ³					



			144-12-234.91		АС
И-КОНТР	МАЙСЮК	<i>Майс</i>			
НАЧ.МАСП	КАРАВАЕВ	<i>Карав</i>	Мансардный одноквартирный	СТАДИЯ	ЛИСТ
ТАП	КУВАКИН	<i>Куваки</i>	4-комнатный жилой дом	Р	55
ГЛ.СПЕЦ	МАЙСЮК	<i>Майс</i>			
ВЕД. ИНЖ	СМИРНОВА	<i>Смирн</i>			
ИНЖ.Т.К	ПОЛЯНИЧЕВА	<i>Полян</i>	РАМЫ ВЕРАНДЫ PB-2п, PB-2л	ЦНИИЭП	
ИНВ. N	ПРОВЕТ	МАЙСЮК	СПЕЦИФИКАЦИЯ	ГРАЖДАНСЕЛЬСТРОИ	

Данный лист см. совместно с листом АС-54

АЛБОМ 1



СПЕЦИФИКАЦИЯ НА ИЗДЕЛИЯ

МАРКА ПОЗ.	ОБОЗНАЧЕНИЕ	НАИМЕНОВАНИЕ	КОЛ.	ОБЪЕМ	ПРИМ.
СО-1					
1	ГОСТ 23166-78	ДРЕВЕСИНА КОРОБКИ 69x44 п.м	2,8	0,011	
2		ДРЕВЕСИНА ПЕРЕЛАЕТА 54x44 п.м	2,7	0,008	
3		РАСКЛАДКА 16x10 п.м	2,7	0,00043	
ИТОГО				0,0194	
4	ГОСТ 4028-63	ГВОЗДИ К3x70	20	0,1кг	
5		ГВОЗДИ К1x16	15	0,02кг	
МАССА ИЗДЕЛИЯ				1,76кг	
СО-2					
1	ГОСТ 23166-78	ДРЕВЕСИНА КОРОБКИ 69x44 п.м	2,8	0,011	
2		ДРЕВЕСИНА ПЕРЕЛАЕТА 54x44 п.м	2,7	0,008	
3		ЖАЛЮЗИ 94x13 п.м	0,9	0,0014	
		РАСКЛАДКА 34x13 п.м	2,7	0,0017	
ИТОГО				0,0221	
ГОСТ 1145-80*			ШРУПЫ 2x18	30	
ГОСТ 5088-78			ПЕШЛИ ПИЦ85	2	
ГОСТ 5090-86			ЗАВЯЖКИ ЗТ	2	
ГОСТ 5087-80			РУЧКА РС80	1	
МАССА ИЗДЕЛИЯ				13,28кг	

СТЕКЛО ОКОННОЕ ТОЛЩ. 3ММ 705x505 - 1шт. - 0,36м²

СЛУХОВЫЕ ОКНА ИЗГОТОВЛЯТЬ В СООТВЕТСТВИИ С ГОСТ 475-78.

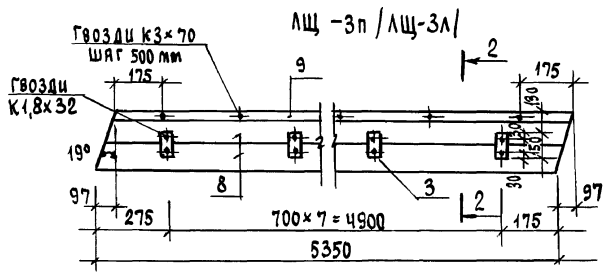
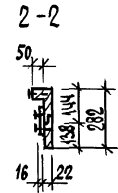
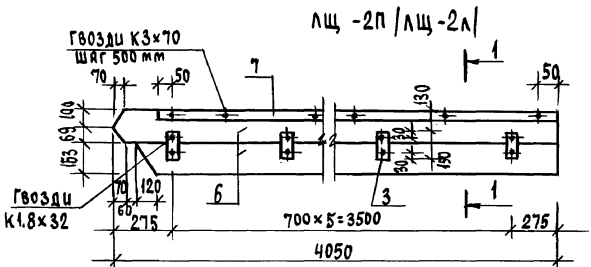
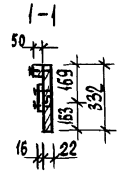
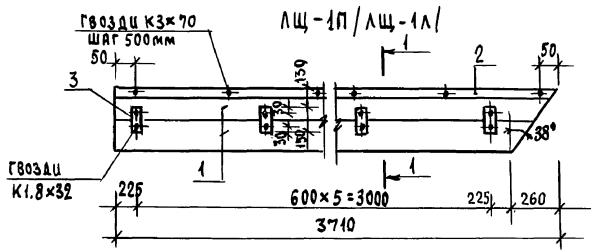
ИНВ. ЛИСТ ПОДПИСЬ И ДАТУ ВЗЛ. И ИВ. Л.

ПРИВЯЗАН	
ИНВ. №	

144-12-234.94		АС
Н. КОНТР. МАЙСЮК	НАЧ. МАСТ. КАРАБАЕВ	ГАП КУВАКИН
МА. СПЕЦ. МАЙСЮК	ВЕД. ИЖ. СИМОНОВА	ИЖ. И. ТРЕТЬЯЧЕНКО
ПРОВЕР. МАЙСЮК		
Мансардный одноквартирный 4-комнатный жилой дом		СТАНДАРТ ЛИСТ ЛИСТОВ
СЛУХОВЫЕ ОКНА СО-1 и СО-2.		Р 56
		ЦНИИЭП ГРАЖДАНСКОЙ СТРОИТЕЛЬНОСТИ

24884-01 60

АЛЮМИН



СПЕЦИФИКАЦИЯ НА ИЗДЕЛИЯ

Марка поз.	ОБЪЯВЛЕНИЕ	НАИМЕНОВАНИЕ	КОЛ.	ОБЪЕМ ЕД.ИЗМ.	ПРИМЕЧАНИЯ																																										
АЩ-1П / АЩ-1Л																																															
1	ГОСТ 24454-80Е	Доска 22x169 l=3710	2	0,0324																																											
2	"	Брусok 50x47 l=3710	1	0,0092																																											
3	"	Брусok 75x16 l=150	6	0,0012																																											
Итого:				0,0428																																											
4	ГОСТ 4028-63	Гвозди К3x70	9	0,04кг																																											
5	"	Гвозди К1,8x32	12	4,01кг																																											
МАССА ИЗДЕЛИЯ				25,73кг																																											
АЩ-2П / АЩ-2Л																																															
6	ГОСТ 24454-80Е	Доска 22x169 l=4050	2	0,0354																																											
7	"	Брусok 50x47 l=4050	1	0,0101																																											
3	"	Брусok 75x16 l=150	6	0,0012																																											
Итого:				0,0467																																											
4	ГОСТ 4028-63	Гвозди К3x70	9	0,04кг																																											
5	"	Гвозди К1,8x32	12	0,01кг																																											
МАССА ИЗДЕЛИЯ				28,07кг																																											
АЩ-3П / АЩ-3Л																																															
8	ГОСТ 24454-80Е	Доска 22x144 l=5350	2	0,0402																																											
9	"	Брусok 50x47 l=5350	1	0,0134																																											
3	"	Брусok 75x16 l=150	8	0,0016																																											
Итого:				0,0552																																											
4	ГОСТ 4028-63	Гвозди К3x70	11	0,04кг																																											
5	"	Гвозди К1,8x32	16	0,01кг																																											
МАССА ИЗДЕЛИЯ				33,15кг																																											
144-12-234.91					АС																																										
<table border="1" style="width: 100%; border-collapse: collapse;"> <tr> <td style="width: 15%;">И.контр.</td> <td style="width: 15%;">М.Айсюк</td> <td style="width: 15%;"><i>Handwritten</i></td> <td style="width: 15%;">Мансардный одноквартирный</td> <td style="width: 15%;">СТАНДА</td> <td style="width: 15%;">АЛЮМ</td> <td style="width: 15%;">АВТОБ</td> </tr> <tr> <td>нач.отд.</td> <td>Карабаев</td> <td><i>Handwritten</i></td> <td>4комнатный жилой дом</td> <td>Р</td> <td>57</td> <td></td> </tr> <tr> <td>гл.спец.</td> <td>Майсюк</td> <td><i>Handwritten</i></td> <td></td> <td></td> <td></td> <td></td> </tr> <tr> <td>гл.п.</td> <td>Кучакин</td> <td><i>Handwritten</i></td> <td></td> <td></td> <td></td> <td></td> </tr> <tr> <td>исполн.</td> <td>Третьяченко</td> <td><i>Handwritten</i></td> <td>ЛОБОВЫЕ ШИТЫ</td> <td></td> <td></td> <td></td> </tr> <tr> <td>проверил</td> <td>Айсюк</td> <td><i>Handwritten</i></td> <td>АЩ-1П, АЩ-2П, АЩ-3П</td> <td></td> <td></td> <td></td> </tr> </table>						И.контр.	М.Айсюк	<i>Handwritten</i>	Мансардный одноквартирный	СТАНДА	АЛЮМ	АВТОБ	нач.отд.	Карабаев	<i>Handwritten</i>	4комнатный жилой дом	Р	57		гл.спец.	Майсюк	<i>Handwritten</i>					гл.п.	Кучакин	<i>Handwritten</i>					исполн.	Третьяченко	<i>Handwritten</i>	ЛОБОВЫЕ ШИТЫ				проверил	Айсюк	<i>Handwritten</i>	АЩ-1П, АЩ-2П, АЩ-3П			
И.контр.	М.Айсюк	<i>Handwritten</i>	Мансардный одноквартирный	СТАНДА	АЛЮМ	АВТОБ																																									
нач.отд.	Карабаев	<i>Handwritten</i>	4комнатный жилой дом	Р	57																																										
гл.спец.	Майсюк	<i>Handwritten</i>																																													
гл.п.	Кучакин	<i>Handwritten</i>																																													
исполн.	Третьяченко	<i>Handwritten</i>	ЛОБОВЫЕ ШИТЫ																																												
проверил	Айсюк	<i>Handwritten</i>	АЩ-1П, АЩ-2П, АЩ-3П																																												

Лобовые щиты АЩ-1Л, АЩ-2Л, АЩ-3Л изготавливаются в зеркальном изображении соответственно щитам АЩ-1П, АЩ-2П, АЩ-3П

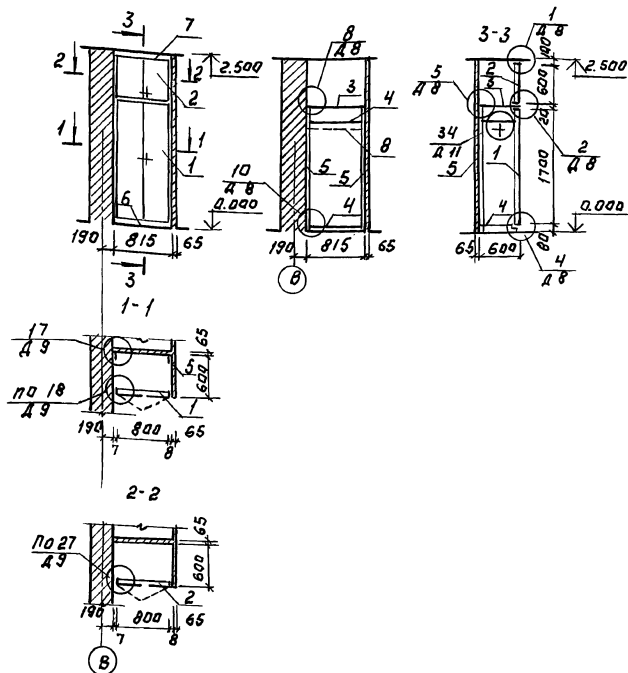
Привязан

ЧНВ.н°

ИЗМ. И ПОДА. ПОДПИСЬ И ДАТА ВЫП. ЛИСТОВ

Шкаф встроенный Ш-1.

Спецификация сборочных элементов шкафа Ш-1.



Примечание.

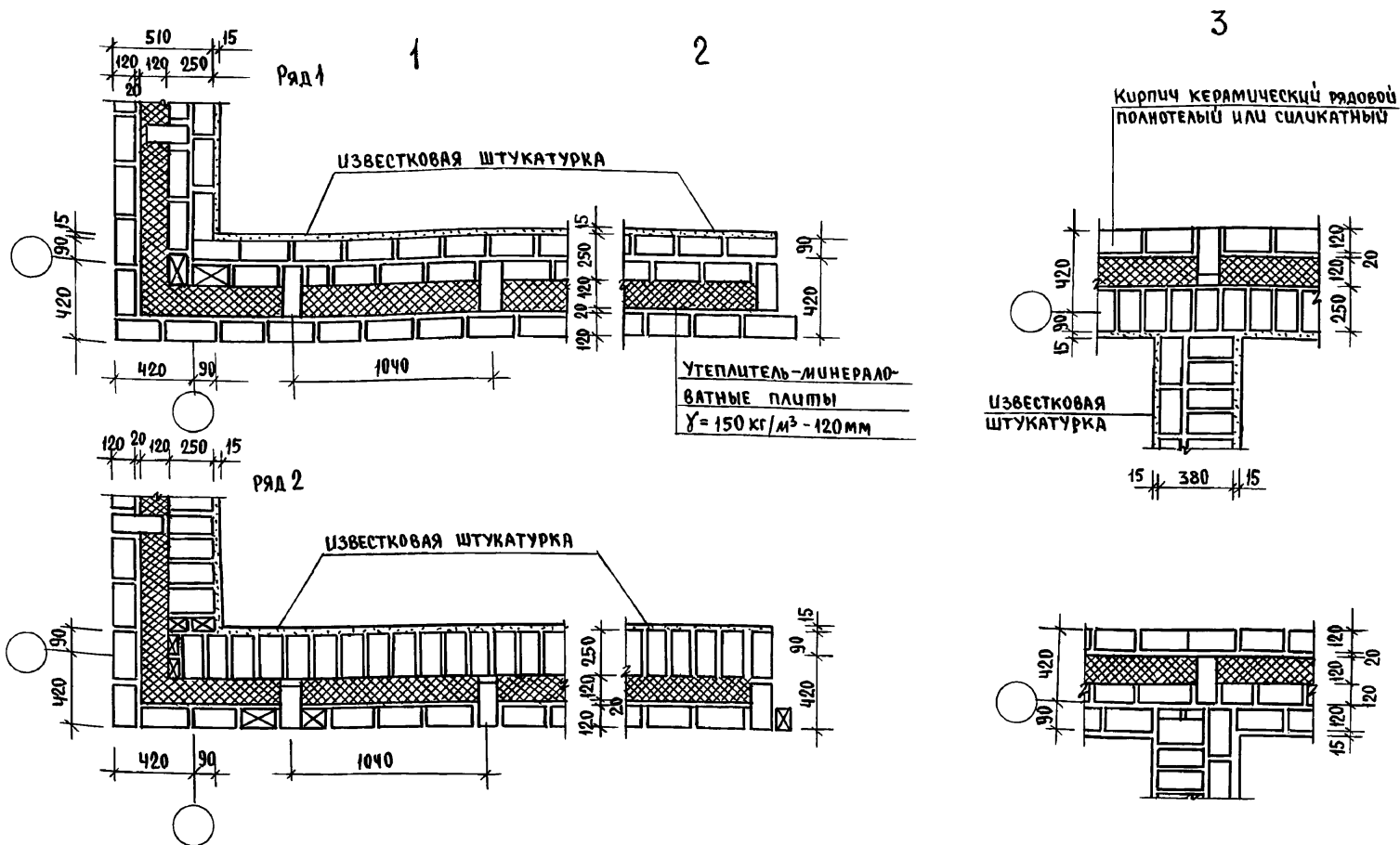
1. Данный лист считать совместно с листом АС-9
2. Узлы см. сер. 1.172.5-6-0000 ДВ-Д 11
3. При исполнении двупольных дверей предусматривается в левой двери 2 задвижки, в правой двери замок и футорка.
4. Дверные полотна покрыть бесцветным лаком.

Марка поз.	Обозначение	Наименование	кол-во шт.	Расход материалов на одно изделие			
				шт.	кг. м.м.	м.м.	м.м.
1	Сер. 1.172.5-6-0100-06	Дверной блок шкафа Ш-1-8	1	0.019	1.35	3.00	1.0
2	Сер. 1.172.5-6-0200-18	Дверной блок транслюцент	1	0.012	0.48	1.08	0.8
3	Сер. 1.172.5-6-0800-09	Полка антресольная ПЛБ-8	1	—	0.5	1.04	—
4	Сер. 1.172.5-6-0900-09	Полка переставная ППБ-8	2	—	0.5	1.04	—
5	Сер. 1.172.5-6-0002	Брусок напольный БН-18	2	0.002	—	—	—
6	Сер. 1.172.5-6-0007	Цапфа $\varnothing=815$	1	0.0036	—	—	—
7	Сер. 1.172.5-6-0000-04	Напичник Н-5 $\varnothing=815$	1	0.00017	—	—	—
8	Сер. 1.172.5-6-0003	Штанга Ш-1 $\varnothing=800$	1	0.0016	—	—	—
	Сер. 1.172.5-6-0004	Штанга держатель	2	0.0005	—	—	—
	Сер. 1.172.5-6-0004	Угольник УН-2	4	—	—	—	—

						144-12-234.91	АС
Н. КОУ.	КУВАКИН						
НАЧ. МАСТ.	КАРАВЕЕВ						
У. А. П.	КУВАКИН						
Г. А. СПЕЦ.	МАЯСКИ						
ИСП. А. П.	ПЛЯШУН						
ПРОВЕР.	КУВАКИН						
ПРИВЯЗАН:							
ИНФ. Н							
Мансардный одноквартирный 4-комнатный жилой дом.						СТАНДАРТ ЛИСТОВ	
ШКАФ ВСТРОЕННЫЙ Ш-1						Р	58
СПЕЦИФИКАЦИЯ						ЦНИИ ЭП ГРАЖДАНСКОГО СТРОИТЕЛЬСТВА	

24884-01 62

АЛБ50М-1



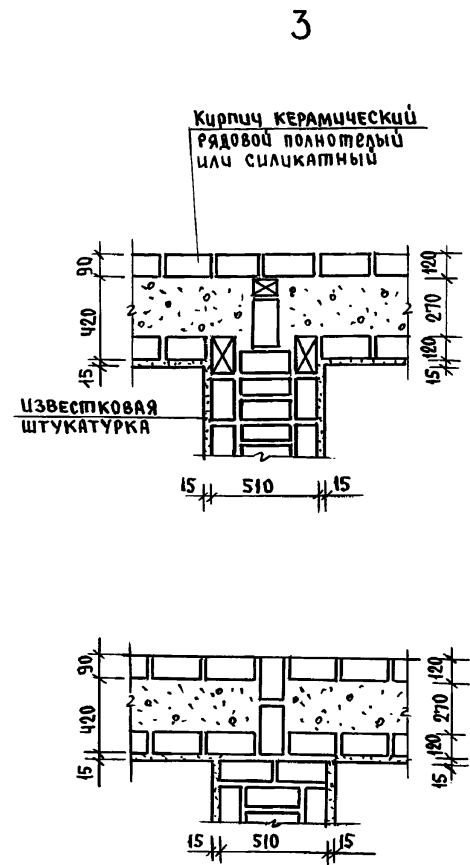
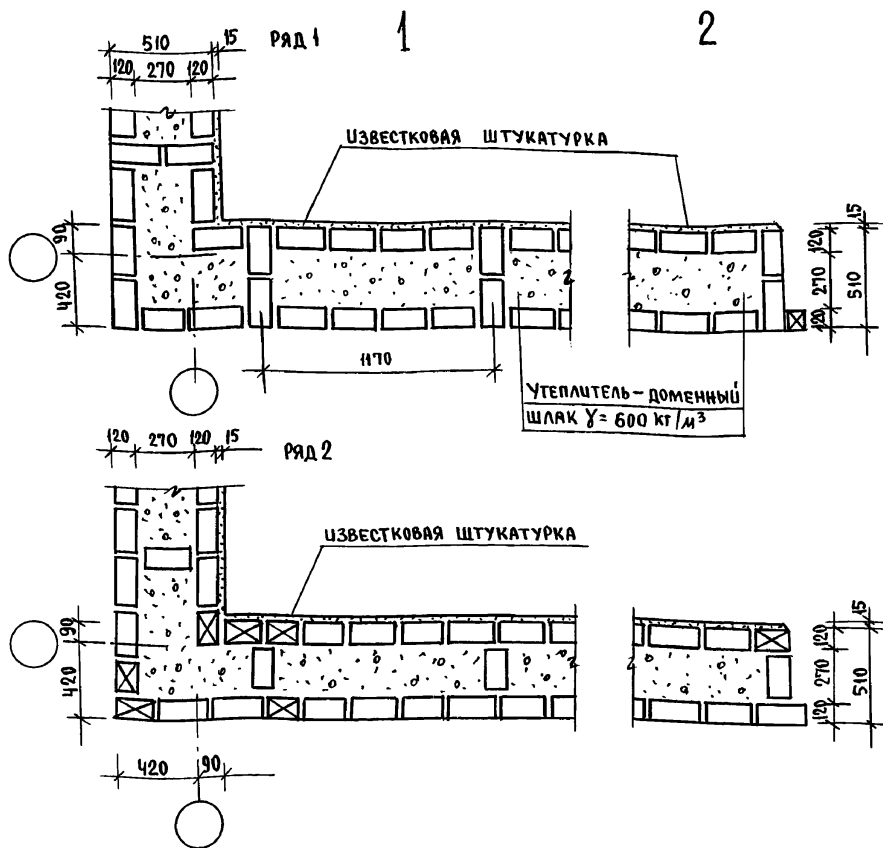
Данный лист см. совместно с листами планов.
 Данные узлы разработаны в соответствии с серией 2.150-8 В.1
 Арматурные сетки устанавливать в уровне перекрытий только
 в углах и пересечениях стен.
 Расход ф4 ВрI на арматурные сетки.-28.0кг

ИНВ. № ПОЯЛ. ПОДПИСЬ И ДАТА ИЗОБРАТИ. №

				144-12-234.91		АС		
ПРИВЯЗАН				И. КОНТР. МАЙСЮК	МАНСАРДНЫЙ ОДНОКВАРТИРНЫЙ 4-КОМНАТНЫЙ ИЖЛЫЙ ДОМ	СТАДИЯ	ЛИСТ	ЛИСТОВ
				НАЧ. МАС. КЯРВАЕВ		Р	60	
				ГАП КУВАКИН				
				ГЛ. СПЕЦ. МАЙСЮК	УЗЛЫ ПЛАНА 1,2,3. /ОБЛЕГЧЕННОЙ КЛАДКИ ТИПА А" ВАРИАНТ I/	ЦНИИЭП ГРАЖДАНСЕЛЬСТРОИ		
ИНВ. №				ИНЖ. Ш. ТРЕТЬЯЧЕНКО				
				ПРОВЕРИЛ МАЙСЮК				

24884-01 64

Альбом 1

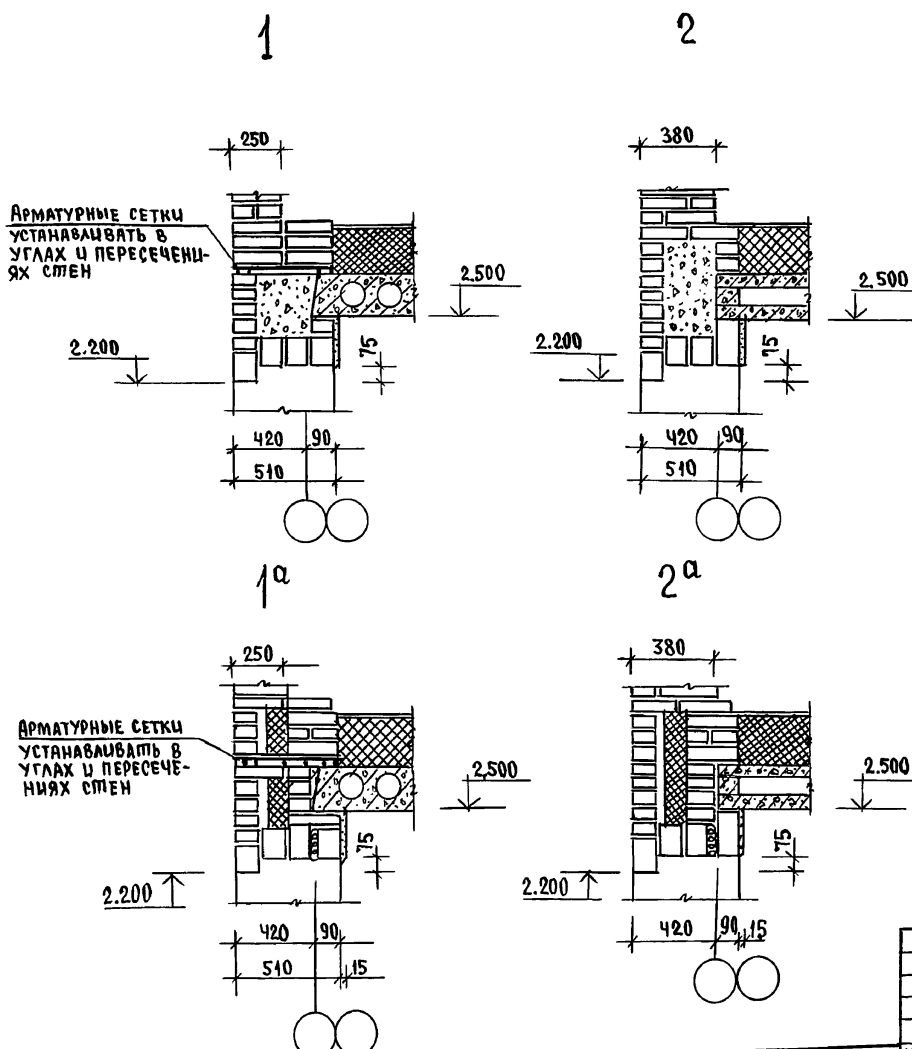


Данный лист см. совместно с листом АС-9
 Данные узлы разработаны в соответствии с серией 2.130-8 В.1.
 Арматурные сетки устанавливать в уровне перекрытий
 только в углах и пересечениях стен.

ИНВ. № ПОДА. Подпись и дата
 № з/ам. инв. №

				144-12-234.91		АС		
ПРИВЯЗАН		И.КОНТ.	МАЙСЮК	Мансардный одноквартирный		СТАДИЯ	ЛИСТЫ	ЛИСТОВ
		НАЧ.МАС.	КАРАВАЕВ	4-комнатный жилой дом		Р	61	
		ГАЛ	КУВАКИН					
		ГЛ.СПЕЦ.	МАЙСЮК					
ИНВ. №		ИНЖ. III К.	ТРЕТЬЯЧЕНКО	УЗЛЫ ПЛАНА 1,2,3. (облегченная кладка тип В вариант I)		ЦНИИЭП ГРАНДАНСЕЛЬСТРОИ		
		ПРОВЕРИЛ	МАЙСЮК					

24884-01 65



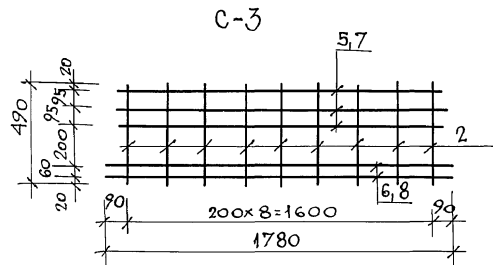
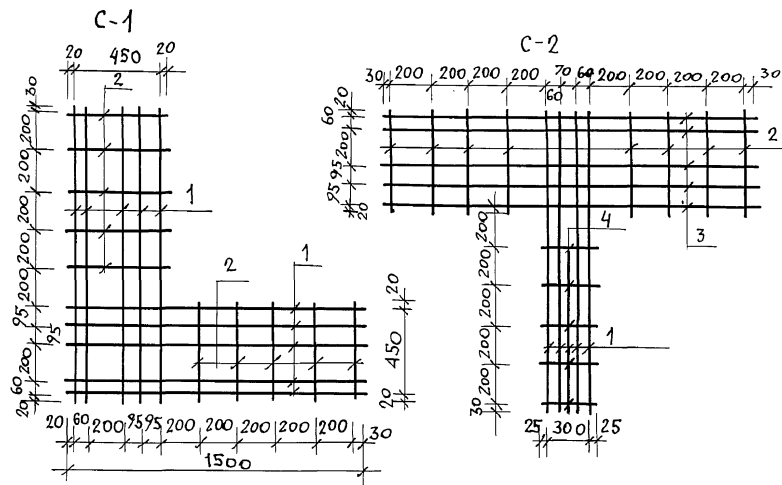
Данный лист см. совместно с листом АС-13
 Узлы 1,2,3 - разработаны для кирпичных стен облегченной кладки тип "Б", узлы 1^а, 2^а, 3^а - для кирпичных стен облегченной кладки тип "А".
 Данные узлы разработаны в соответствии с серией 2.130-8 8.8
 Арматурные сетки см. лист АС-63

Ин.в.н. подл., подпись и дата 18.01.81, ИР.В.Н.

			144 - 12 - 234.94	АС			
ПРИВЯЗКА			Н.КОНТР. Майсюк	МАНСАРДНЫЙ ОДНОКВАРТИРНЫЙ 4-КОМНАТНЫЙ ИШЛОЙ ДОМ	СТАДИЯ	ЛИСТ	ЛИСТОВ
			ИЩ.МАС. КАРЯВАН		Р	62	
			Г.ЯП. КУВЯКИН	Узлы разрезов 1,2,3, 1 ^а , 2 ^а , 3 ^а ОБЛЕГЧЕННАЯ КЛАДКА ТИП "А" и "Б" ВАРИАНТЫ	ЦНИИЭП ГРАЖДАНСЕЛЬСТРОЙ		
			ГЛ. СПЕЦ. МАЙСЮК				
			ИНЖ. Т.К. ПОЛЯНИЧЕВА				
ИНВ.№			ПРОВЕРИЛ МАЙСЮК				

24884-01 66

Альбом 1



СПЕЦИФИКАЦИЯ НА 1 МЕТАЛЛИЧЕСКОЕ ИЗДЕЛИЕ

МАРКА ПОЗ.	ОБОЗНАЧЕНИЕ	НАИМЕНОВАНИЕ	КОЛ. ШТ.	МАССА КГ	ПРИМ.
С-1					
1	ГОСТ 6727-80	φ 4 Вр I e=1500	10	1,47	
2	ГОСТ 5781-82	φ 6 А I e=490	10	1,09	
ИТОГО				2,56	
С-2					
2	ГОСТ 5781-82	φ 6 А I e=490	8	0,87	
3	ГОСТ 6727-80	φ 4 Вр I e=1850	5	0,91	
1	ГОСТ 6727-80	φ 4 Вр I e=1500	4	0,59	
4	ГОСТ 5781-82	φ 6 А I e=350	5	0,40	
ИТОГО				2,77	
С-3					
2	ГОСТ 5781-82	φ 6 А I e=490	9	0,98	
5	ГОСТ 6727-80	φ 4 Вр I e=1640	3	0,48	
6	ГОСТ 6727-80	φ 4 Вр I e=1780	2	0,35	
ИТОГО				1,81	

- Арматурные сетки устанавливать в уровне перекрытий только в углах и пересечениях стен; для простенков - в уровне верха и низа.
- Арматурные сетки в пределах утепляемой полости защитить слоем цементного раствора марки 100 толщиной не менее 30мм/общая толщина
- Сетки изготавливать при помощи контактной точечной сварки в соответствии с требованиями СНиП 3.03.01-87.

			144 - 12 - 234. 91	АС
И. КОНТР.	МАЙСЮК	<i>Майс</i>		
НАЧ. МАСТ.	КАРАВАЕВ	<i>Кар</i>		
ГА П	КУВАКИН	<i>Ку</i>		
СПЕЦ	МАЙСЮК	<i>Майс</i>		
ВЕД. ИНЖ.	СИМОНОВА	<i>Сим</i>		
ИНЖ. Т.К.	ПОЛЯНИЧЕВА	<i>По</i>		
ПРОВЕР.	МАЙСЮК	<i>Майс</i>		
Мансардный одноквартирный 4-комнатный жилой дом			СТАДИЯ	ЛИСТ
Сетки С-1 ÷ С-3			Р	63
			ЦНИИЭП ГРАНДАНСЕЛЬСТРОИ	

24884-01 67

ИНВ. ЛГОМ ПОДАТЬСЯ И ДАТА ВЗАМ. ИНВ. В

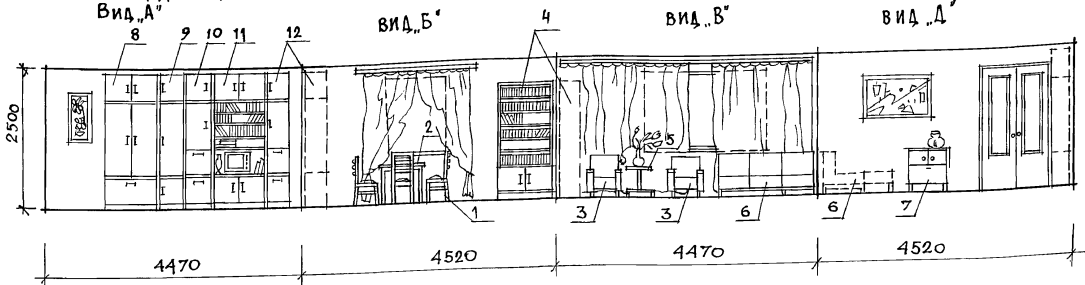
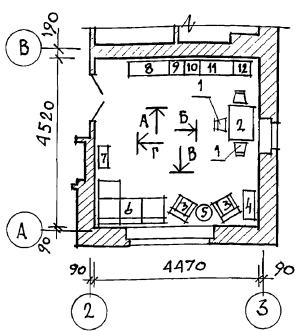
ПРИВЯЗАН

ИНВ. №

ПЛАН С РАССТАНОВКОЙ МЕБЕЛИ В ОБЩЕЙ КОМНАТЕ

РАЗВЕРТКА СТЕН С РАССТАНОВКОЙ МЕБЕЛИ В ОБЩЕЙ КОМНАТЕ

АЛБОМ 1



Вид мебели:

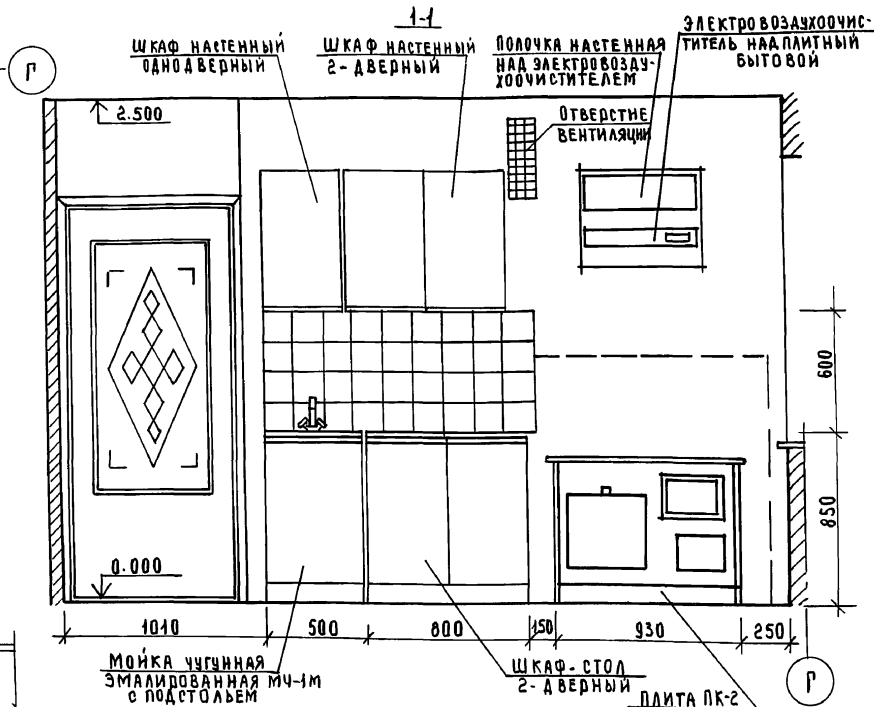
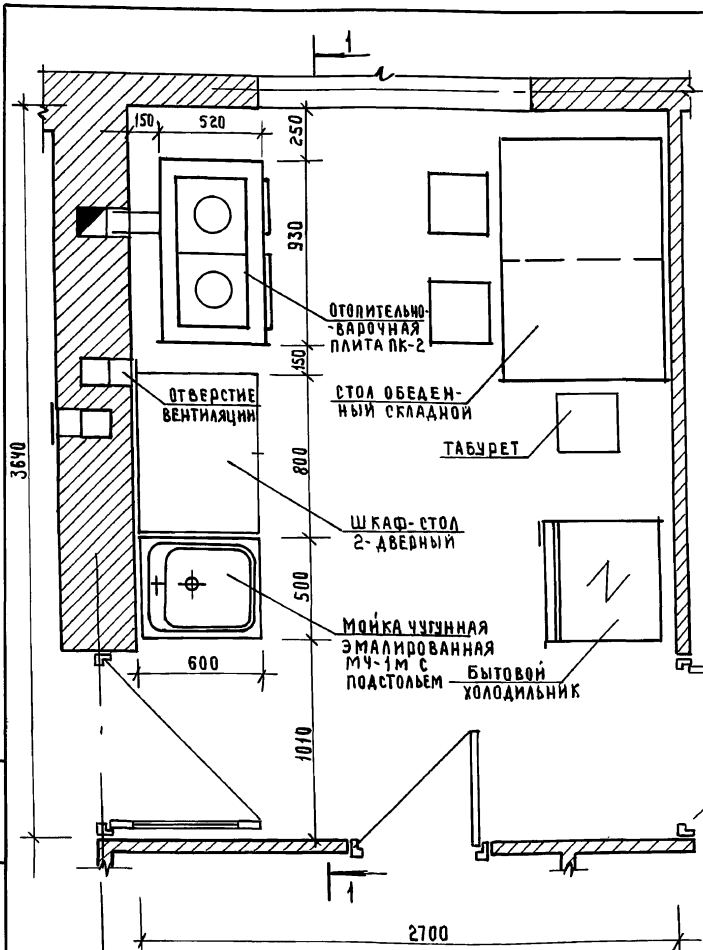
1. Стул
2. Стол обеденный
3. Кресло
4. Шкаф книжный
5. Столик журнальный
6. Софа
7. Мучба
8. Шкаф комбинированный
9. Шкаф
10. Шкаф
11. Шкаф комбинированный
12. Шкаф

1. ПИПЫ МЕБЕЛИ ДАНЫ НА ОСНОВЕ ДЕЙСТВУЮЩИХ ГОСУДАРСТВЕННЫХ СТАНДАРТОВ.
 2. РАССТАНОВКА ГРУПП МЕБЕЛИ ОПРЕДЕЛЯЛАСЬ СООТВЕТСТВЕННО ФУНКЦИОНАЛЬНЫМ ЗОНАМ ПОМЕЩЕНИЯ И ОСУЩЕСТВЛЯЛАСЬ НА ОСНОВЕ ОТБОРА РАЦИОНАЛЬНОЙ НОМЕНКЛАТУРЫ МЕБЕЛИ.
 ПРИ ЭТОМ УЧИТЫВАЛАСЬ ВОЗМОЖНОСТЬ ВЗАИМОЗАМЕНЯЕМОСТИ ПРЕДМЕТОВ И СОЧЕТАНИЯ РАЗЛИЧНЫХ ВАРИАНТОВ НОРМАЛИЗОВАННЫХ НАБОРОВ ИЛИ ГРУПП МЕБЕЛИ В ПОМЕЩЕНИИ С УЧЕТОМ ДОПУСКАЕМОГО ПРОЦЕНТА НАСЫЩЕННОСТИ МЕБЕЛЬЮ.

ИНВ. А ПОС. Д. ПОДПИСЬ И Д. АТМ ВЗАИМ. ИНВ. А

					444 - 12 - 234. 91	АС
ПРИВЯЗАН	И. КОИТР.	КУВАКИН			Мансардный, одноквартирный 4-комнатный жилой дом	СТADIЯ ЛИСТ ЛИСТОВ Р 64
	НАЧ. МАСТ.	КАРАБАЕВ				
		ТАП	КУВАКИН			
	С. СПЕЦ.	МАЙСЮК				
ИНВ. П	АРХИТ.	ПАНЮШКИН			ВАРИАНТ РАЗМЕЩЕНИЯ ИНТЕРЬЕРА ОБЩЕЙ КОМНАТЫ.	ЦНИИЭП ГРАНДАНСЕЛЬСТРОЙ
	ПРОВЕР.	КУВАКИН				

24884-01 68



1. Для защиты пола и стен от возгорания следует предусмотреть: изоляцию пола под кухонной плитой асбестовым картоном толщиной 10 мм с последующей обивкой кровельной сталью; под топочной дверкой металлический лист $0,7 \times 0,5$ с длинной стороной вдоль печи; изоляцию стены металлическим листом по асбестовому картону толщиной 8 мм на 150 мм больше длины плиты и на 500 мм выше чугунной настилы кухонной плиты.
2. План разработан на основе типовых материалов для проектирования 10-0-3.87, Альбом Т.Ч.1.

2

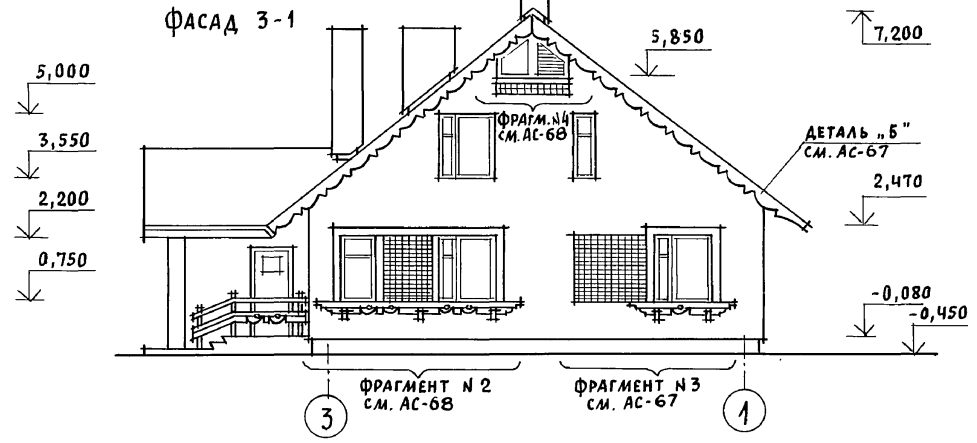
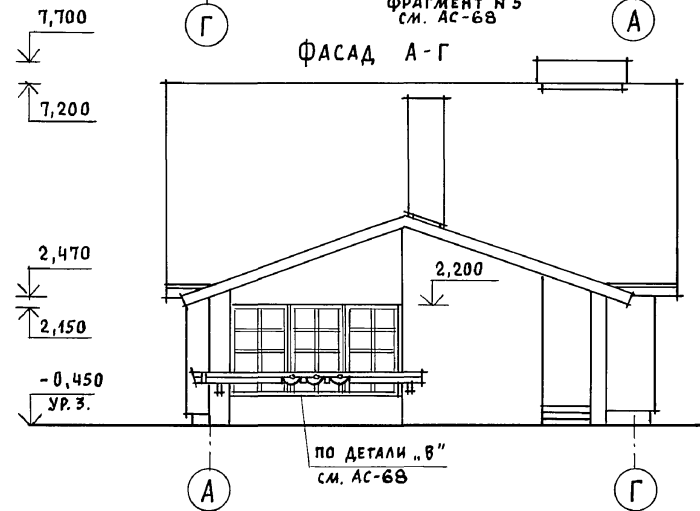
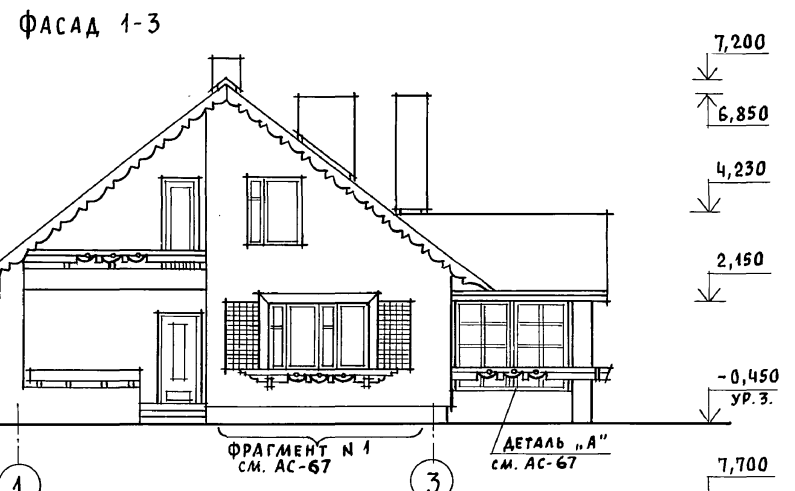
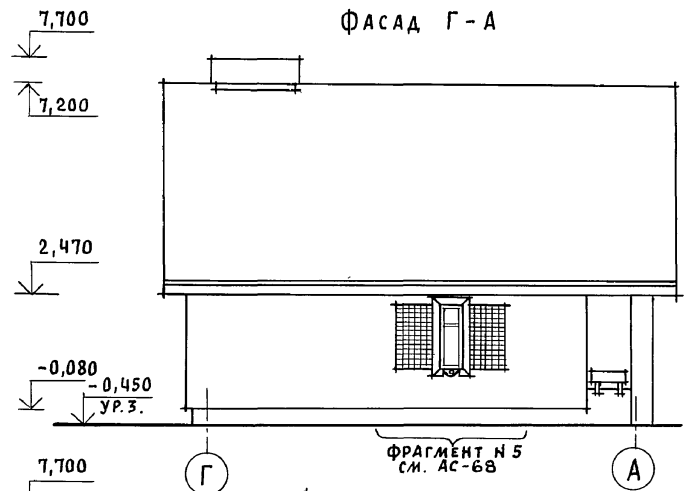
Привязан

ИНВЕНТ

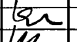
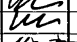
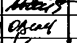

		144-42-234.91		АС	
И.КОНТ.	КУВАКИН	Б/Л			
НАЧ.МАСТ.	КАВАВАР	И/Л			
ГАП	КУВАКИН	И/Л			
ТА СПЕЦИА	МАИСК	И/Л			
АРХИТ.	ДАНЮШКИН	И/Л			
ПРОВЕР.	КУВАКИН	И/Л			
МАНСАДНЫЙ ОДНОКВАРТИРНЫЙ Ч-КОМНАТНЫЙ ЖИЛОЙ ДОМ			СТАНЦИЯ	Лист	Листов
ПЛАН КУХНИ С РАССТАНОВКОЙ ОБОРУДОВАНИЯ РАЗВЕРТКА СТЕН			Р	65	
			ЦНИИЭП, ГРАЖДАНСЕЛСТРОИ		

24884-01 69

АЛБОМ 1



ИНВ. N ПОРЯД. ПОДПИСЬ И ДАТА ВЗЛМ. ИНВ. N

ИНВ. N		144 - 12 - 234. 91		АС		
ПРИВЯЗАН	НОРМОК. КУВАКИН	   	МАНСАРНЫЙ ОДНОКВАРТИРНЫЙ	СТADIЯ	ЛИСТ	ЛИСТОВ
	НАЧ. МАС. КАРАВАЕВ		4-КОМНАТНЫЙ ЖИЛОЙ ДОМ	Р	66	
	ГЛАВ. КУВАКИН		ЦНИИЭП			
	ГЛ. СПЕЦ. МАЙСЮК		ГРАЖДАНСЕЛЬСТРОЙ			
	АРХИТЕК. ВЕНЕДИКТОВА					
ИНВ. N	ПРОВЕР. КУВАКИН					

24884-01 70

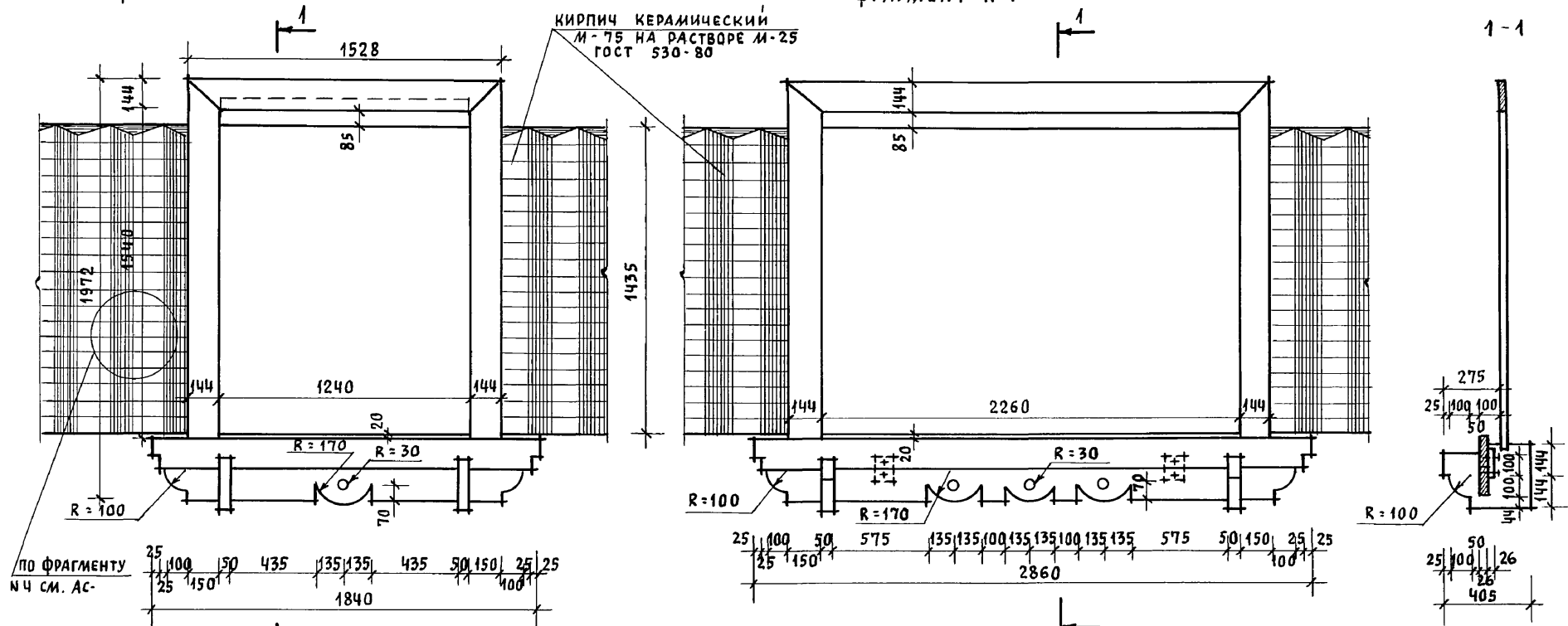
АЛБЮМ 1

ФРАГМЕНТ № 3

ФРАГМЕНТ № 1

КИРПИЧ КЕРАМИЧЕСКИЙ
М-75 НА РАСТВОРЕ М-25
ГОСТ 530-80

1-1

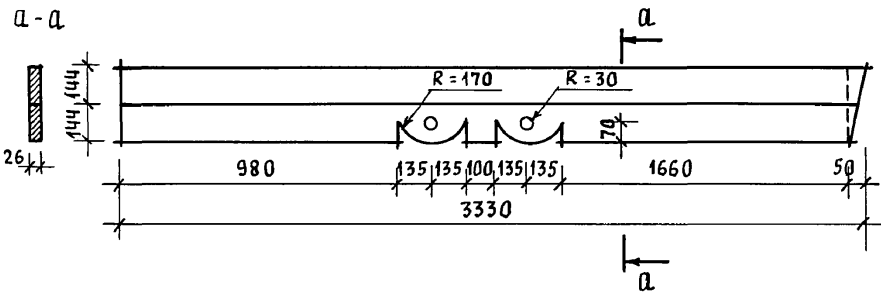


ПО ФРАГМЕНТУ
№ 4 СМ. АС-
25 100 50 435 135 135 435 50 150 25 25
1840

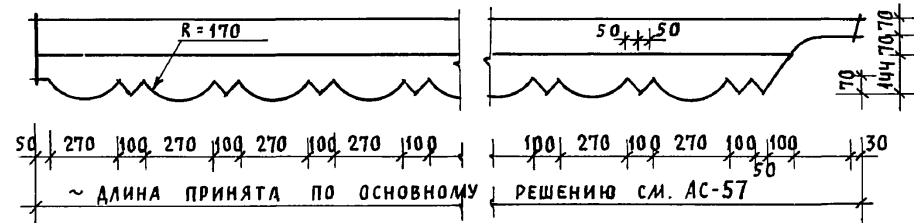
25 100 50 575 135 135 100 135 135 100 135 135 575 50 150 25 25
2860

275
25 100 100 50
50 100 100 144 144
25 50 26
405

ДЕТАЛЬ „А“



ДЕТАЛЬ „Б“



Инв. № подл. Подпись и дата Взам. инв. №

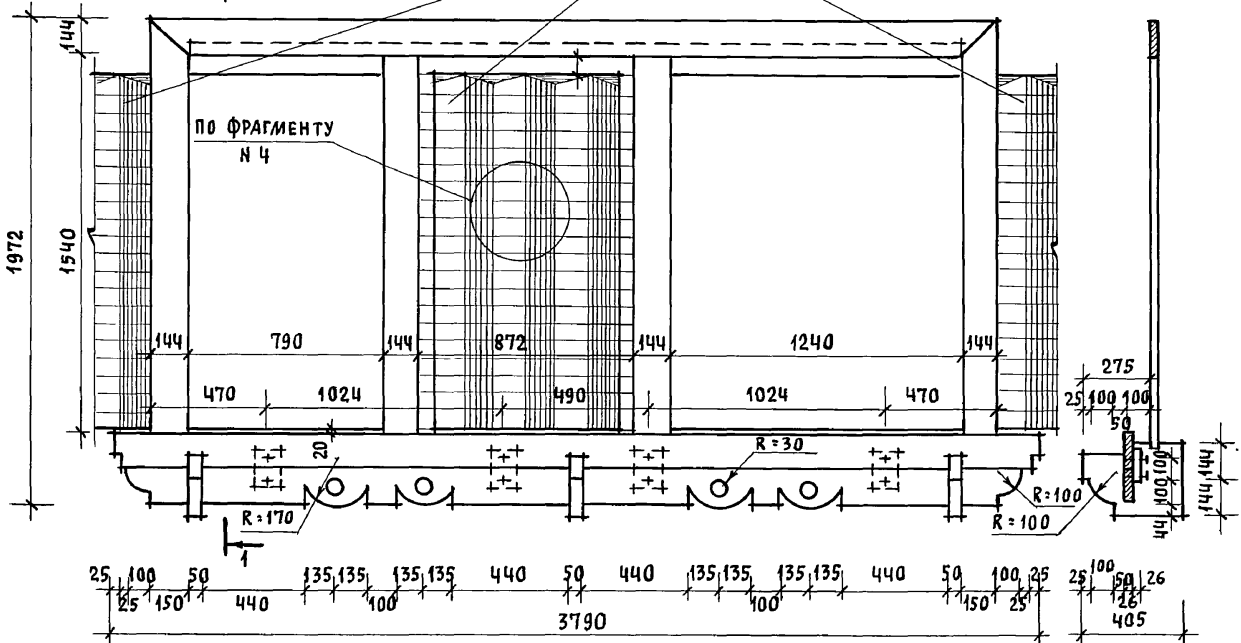
				144 - 12 - 234.91			АС					
ПРИВЯЗАН				НОРМОК.	КУВАКИН	<i>[Signature]</i>	МАНСАРДНЫЙ ОДНОКВАРТИРНЫЙ 4-КОМНАТНЫЙ ЖИЛОЙ ДОМ			СТАДИЯ	ЛИСТ	ЛИСТОВ
				НАЧ. МАС.	КАРАВАЕВ					Р	67	
				ГАП	КУВАКИН	<i>[Signature]</i>	ФРАГМЕНТЫ № 1, № 3. ДЕТАЛИ „А“, „Б“ (ВАРИАНТ 1)			ЦНИИЭП ГРАЖДАНСЕЛЬСТРОЙ		
				ГЛ. СПЕЦ.	МАЙСЮК							
				АРХИТЕК.	ВЕНЕДИКТОВА	<i>[Signature]</i>						
				ПРОВЕР.	КУВАКИН							
ИНВ. №												

24884-01 71

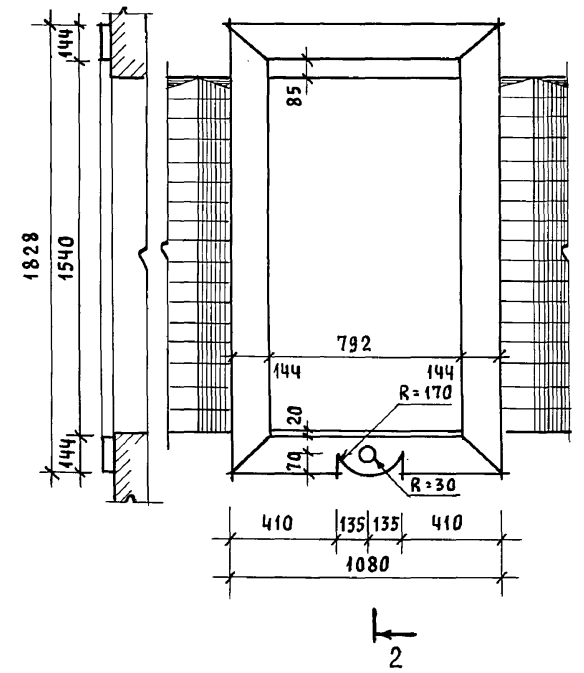
Альбом 1

ФРАГМЕНТ № 2

Кирпич керамический
М-75 на растворе М-25
ГОСТ 530-80



ФРАГМЕНТ № 5

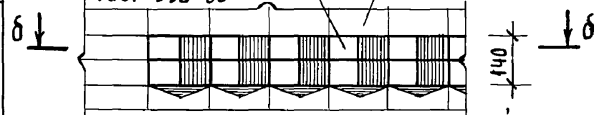


ФРАГМЕНТ № 4

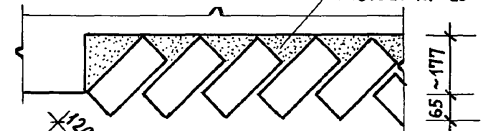
ДЕТАЛЬ „В“

Керамический кирпич
М-75 на растворе М-25
ГОСТ 530-80

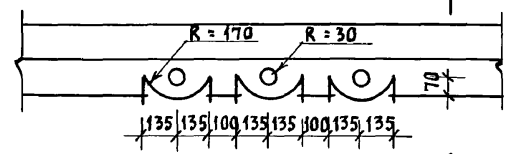
Силикатный кирпич
М-75 на растворе М-25



Цементный раствор М-25



а-а

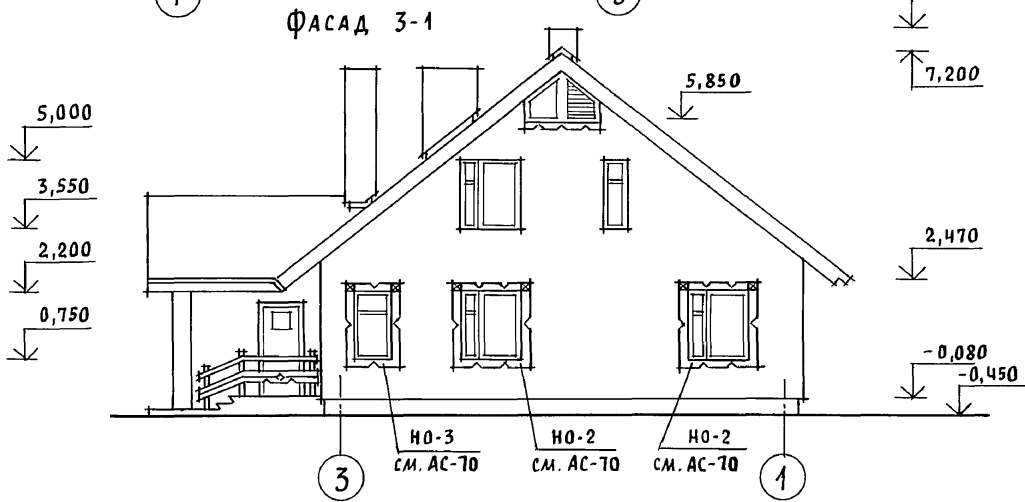
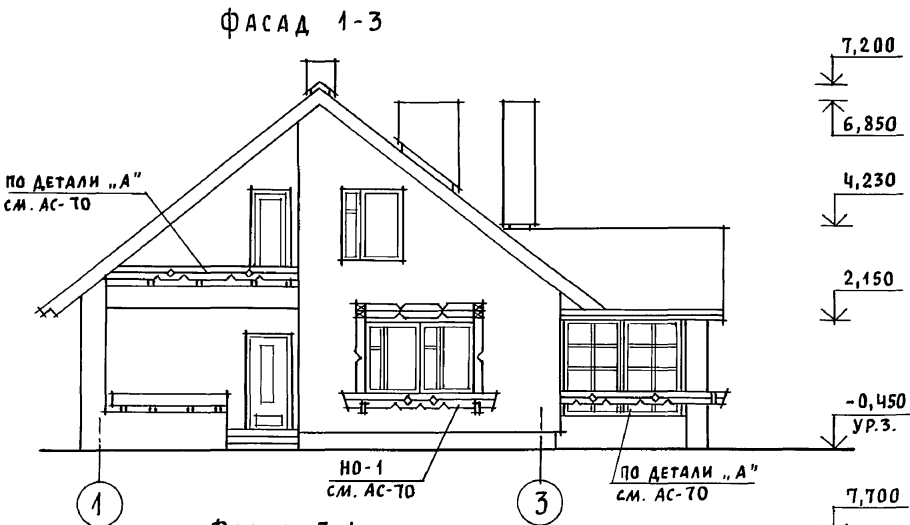
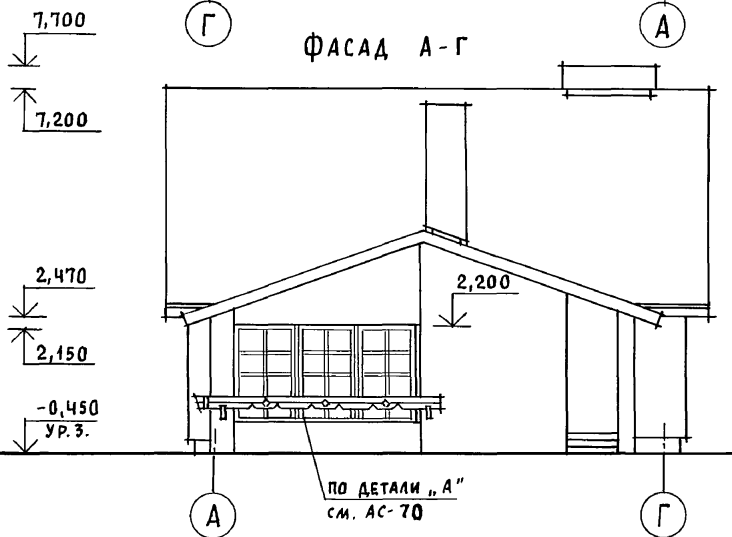
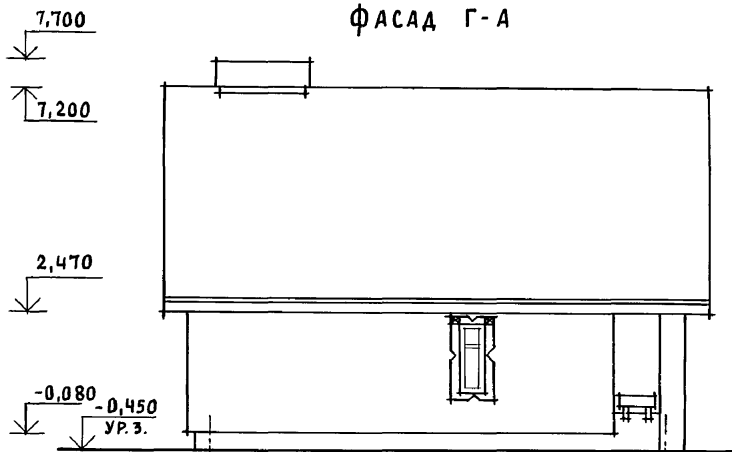


ИВ. И ПОДЛ. ПОДПИСЬ И ДАТА ВЗАМ. ИВ. ИВ. И

				144 - 12 - 234.94			АС		
Привязан				Нормок.	КУВАКИН		Мансардный одноквартирный		
				Нач. мас.	КАРАБАЕВ		4-комнатный жилой дом		
				ГАП	КУВАКИН		Стадия	Лист	Листов
				Гл. спец.	МАЙСЮК		Р	68	
ИВ. И				Архитек.	ВЕНЕДИКТОВА	Фрагменты № 2, № 4, № 5.			
				Провер.	КУВАКИН	Деталь „В“ (вариант 1)			
							ЦНИИЭП		
							Граждансельстрой		

24884-01 72

Альбом 1

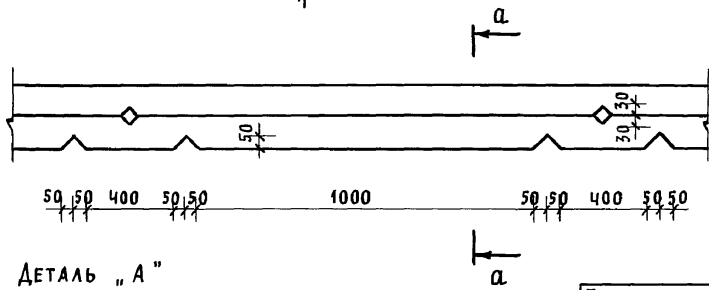
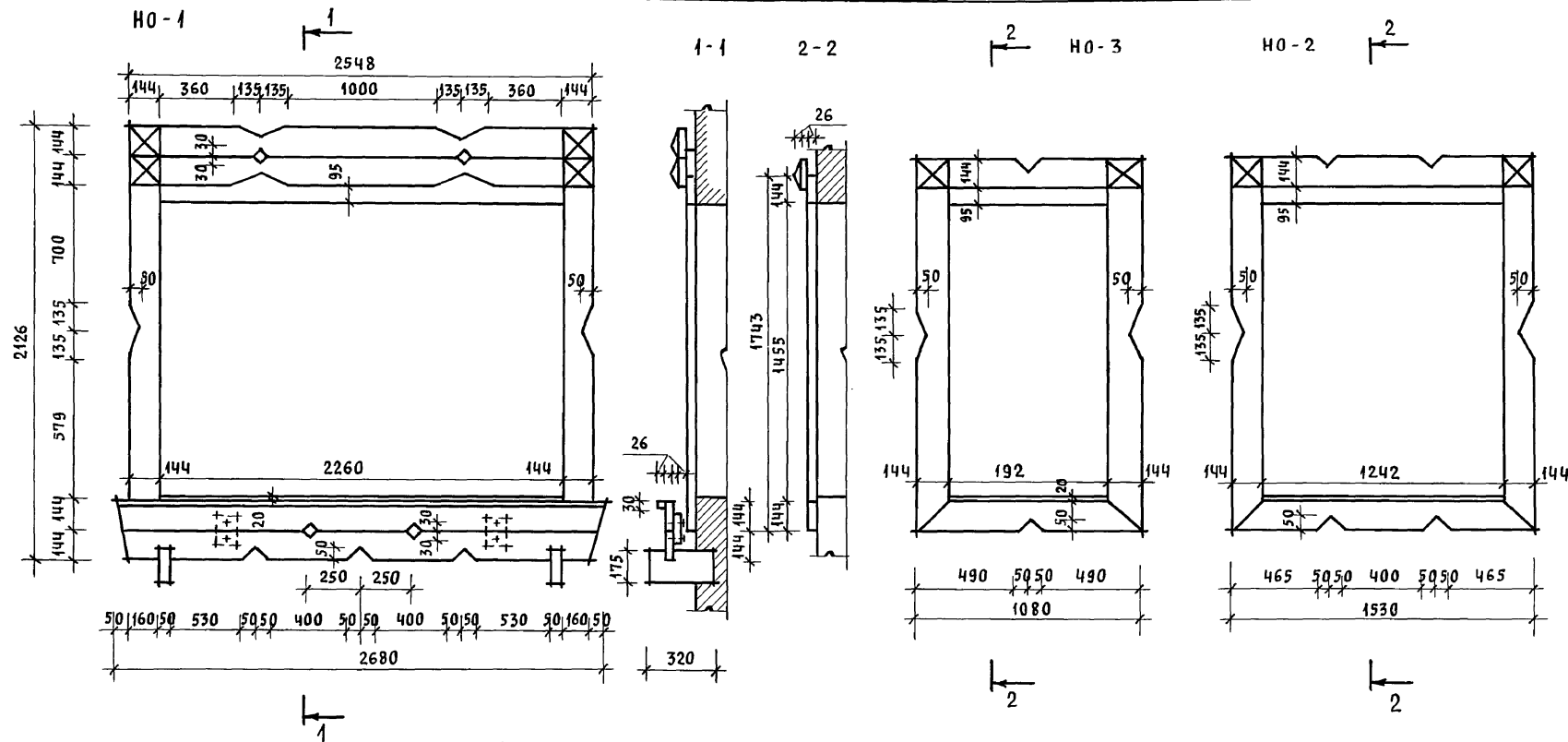


ИНВ. И ПОДЛ.: ПОДПИСЬ И ДАТА ВЗАИМ. ИНВ. И

				144 - 12 - 234.91		АС		
ПРИВЯЗАН				НОРМОК. КУВАКИН	Мансардный одноквартирный 4-комнатный жилой дом	СТАДИЯ	ЛИСТ	ЛИСТОВ
				НАЧ. МАС. КАРАБАЕВ		Р	69	
				ГАП. КУВАКИН				
				ГЛ. СПЕЦ. МАЙСЮК				
				АРХИТЕК. ВЕНЕДИКТОВА				
ИНВ. И				ПРОВЕР. КУВАКИН	Фасады Г-А; 1-3; А-Г; 3-1 (ВАРИАНТ 2)		ЦНИИЭП ГРАЖДАНСЕЛСТРОИ	

24884-01 73

Альбом 1



ИНВ. N ПОДЛ. ПОДПИСЬ И ДАТА ВЗЯМ. ИНВ. N

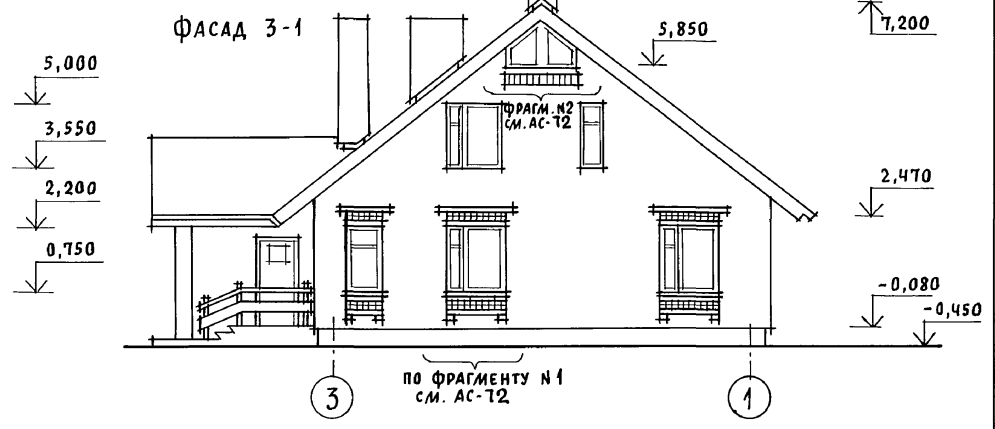
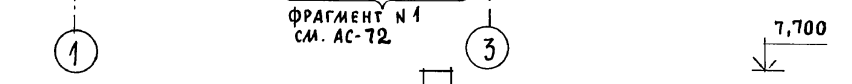
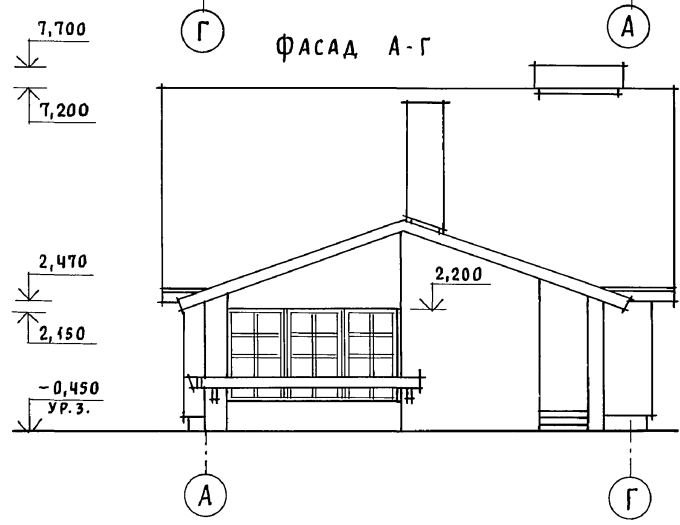
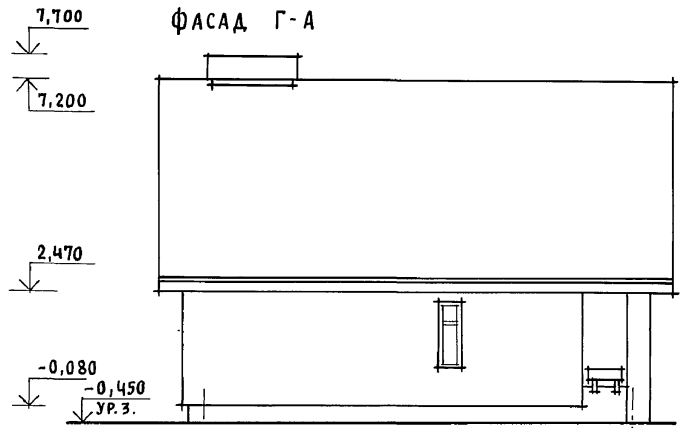
ДЕТАЛЬ "А"

Привязан	НОРМОК. КУВАКИН	КР
	НАЧ. МАС. КАРАВАЕВ	Кар
	ГАП. КУВАКИН	Ку
	ГЛ. СПЕЦ. МАЙСЮК	Майс
	АРХИТЕК. ВЕНЕДИКТОВА	Вен
ИНВ. N	ПРОВЕР. КУВАКИН	Ку

144 - 12 - 234.91		АС	
МАНСАРДНЫЙ ОДНОКВАРТИРНЫЙ 4-КОМНАТНЫЙ ЖИЛОЙ ДОМ	СТАДИЯ Р	ЛИСТ 70	ЛИСТОВ
НАЛИЧНИКИ НО-1, НО-2, НО-3. ДЕТАЛЬ "А" (ВАРИАНТ 2)	ЦНИИЭП ГРАЖДАНСЕЛЬСТРОЙ		

24884-01 74

Альбом 1



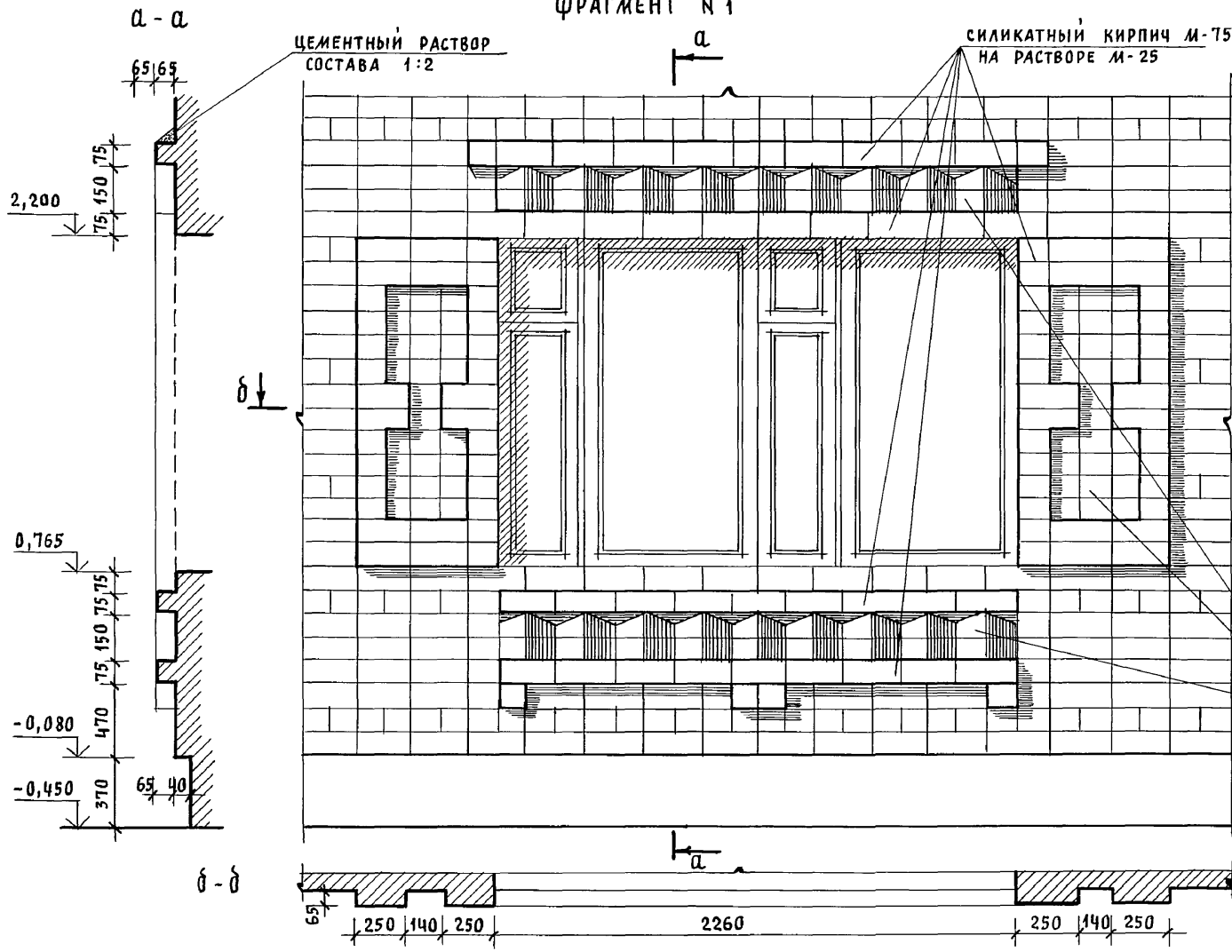
ИНВ. N ПОДЛ. ПОДПИСЬ И ДАТА ВЗАИМ. ИНВ. N

				144 - 12 - 234.94		АС		
ПРИВЯЗАН				НОРМОК. КУВАКИН	Мансардный одноквартирный 4-комнатный жилой дом	СТАДИЯ	ЛИСТ	ЛИСТОВ
				НАЧ. МАС. КАРАВАЕВ		Р	71	
				ГАП. КУВАКИН		Фасады Г-А; 1-3; А-Г; 3-1 (вариант 3)		
				ГЛ. СПЕЦ. МАЙСЮК				
				АРХИТЕК. ВЕНЕДИКТОВА				
ИНВ. N				ПРОВЕР. КУВАКИН	ЦНИИЭП ГРАЖДАНСЕЛЬСТРОЙ			

24884-01 75

Альбом 1

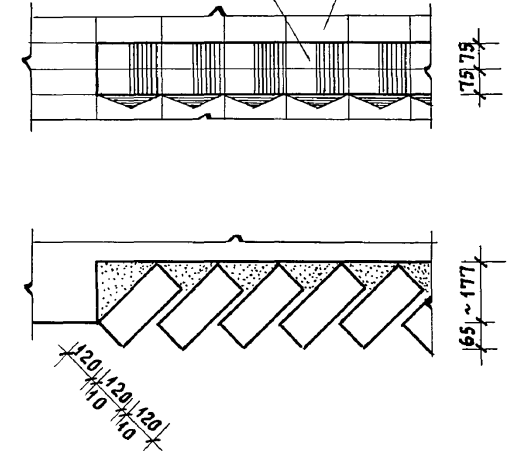
ФРАГМЕНТ № 1



ФРАГМЕНТ № 2

КИРПИЧ КЕРАМИЧЕСКИЙ
РЯДОВОЙ ПЛАНТЕЛЬНЫЙ
ОБЫКНОВЕННЫЙ М-75
НА РАСТВОРЕ М-25
ГОСТ 530-80

СИЛИКАТНЫЙ КИРП.
М-75 НА Р-РЕ М-25



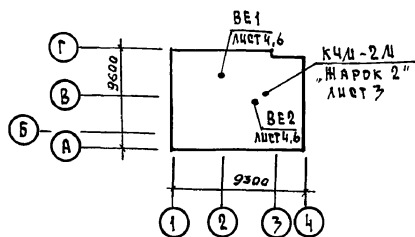
КИРПИЧ КЕРАМИЧЕСКИЙ
РЯДОВОЙ ПЛАНТЕЛЬНЫЙ
ОБЫКНОВЕННЫЙ М-75 НА
РАСТВОРЕ М-25 ГОСТ 530-80

ИНВ. Н ПОДЛ. ПОДПИСЬ И ДАТА ВЗАМ. ИНВ. Н

		144-12-234.91		АС						
ПРИВЯЗАН		НОРМОК. КУВАКИН	<i>СК</i>	МАНСАРДНЫЙ ОДНОКВАРТИРНЫЙ 4-КОМНАТНЫЙ ЖИЛОЙ ДОМ	СТАДИЯ	ЛИСТ	ЛИСТОВ			
		НАЧ. МАС. КАРАВАЕВ	<i>КА</i>		Р	72				
		ГАП. КУВАКИН	<i>КУ</i>		ФРАГМЕНТЫ № 1, № 2 (ВАРИАНТ 3)					
		ГЛ. СПЕЦ. МАЙСЮК	<i>МА</i>					ЦНИИЭП ГРАЖДАНСЕЛЬСТРОЙ		
		АРХИТЕК. ВЕНЕДИКТОВА	<i>ВЕ</i>							
ИНВ. Н		ПРОВЕР. КУВАКИН	<i>КУ</i>							

24884-01 76

ПЛАН - СХЕМА



ВЕДОМОСТЬ РАБОЧИХ ЧЕРТЕЖЕЙ ОСНОВНОГО КОМПЛЕКТА

Лист	Наименование	Примечание
1	Общие данные (начало).	
2	Общие данные (окончание).	
3	План подвала. План 1 этажа.	
4	План 2 этажа.	
	Схемы систем BE1, BE2.	
5	Схема системы отопления.	
6	План подвала.	
	Схемы систем BE1, BE2 (вариант).	
7	План 1 и 2 этажей (вариант).	
8	Схема системы отопления (вариант).	

Проект соответствует действующим нормам и правилам, в том числе по взрыво-пожарной безопасности.

Гл. инженер проекта

(Крейнис).

Общие указания

Рабочие чертежи по отоплению и вентиляции разработаны на основании задания на проектирование и действующих нормативных документов СНиП 2.03.01-89, СНиП 2.04.05-86.

Проект разработан для расчетных температур наружного воздуха -20, -25, -30 (основное решение), -35, -40.

Теплоснабжение здания осуществляется от малогабаритного котла КЧМ-2М "ЖАРКО 2". Температура теплоносителя 95-70°C.

Система отопления принята с верхней разводкой с естественной циркуляцией и как вариант однотрубная вертикальная с нижней разводкой. В качестве нагревательных приборов приняты радиаторы МС-140 и стальные радиаторы типа РСГ2 (вариант). Воздух из системы отопления удаляется через вертикальный воздухооборник, устанавливаемый на чердаке здания (при варианте - горизонтальный воздухооборник, устанавливаемый под потолком топочной).

Главный стояк, магистральный трубопровод, прокладываемый в конструкции пола, подпольном канале и под потолком подвала (вариант) изолировать теплоизоляционным шнуром $\delta = 30$ мм с покровным слоем из стеклорубе-ронца по ГОСТ 15879-70.

Неизолированный трубопровод и радиаторы окрасить масляной краской за 2 раза. Вентиляция предусмотрена естественная через каналы кухни, санузлов и кладовых.

Монтаж систем отопления и вентиляции вести согласно СНиП 3.05.01-85. Удельный расход тепла на отопление 45,54 ккал/м², 169,2 Вт/м². Удельный расход металла 2,5 кг/м².

Условные обозначения:



Изолированные трубопроводы

И. КОНТР.		КРЕЙНИС		ПРИВЯЗА		
НАЧ. ОТД.		САИРНОВ				
РА. СПЕЦ.		КРЕЙНИС				
ВЕД. ИНЖ.		УХИНА				
ИСПОЛНИЛ		ФИЛАТОВА				
ПРОВЕРИЛ		КРЕЙНИС				
Двухквартирный, одноквартирный 4-комнатный жилой дом				СТЯЖА	Лист	Листов
				Р	1	8
Общие данные (начало)				ЦНИИЭП		
				Госпланастроя		

КОПИРОВАЛ Крейнис - 24884-01 77-ОБРАТ АЗ

ПЛАН 1 ЭТАЖА

ТЦП	КОД-ВО при t _н °С					
ПРИБОР	-20	-25	-30	-35	-35	-40
ЛС-140	14	14	16	16	16	17
РСГ 2	2-7	2-8	2-8	2-8	2-8	2-9

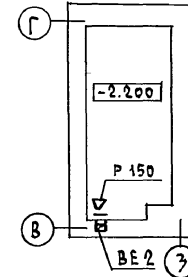
4	4	5	6	5	6
1-4	1-4	1-5	1-5	1-5	1-5

4	4	5	5	5	5
1-3	1-3	1-3	1-3	1-3	1-4

9	9	11	11	11	12
1-8	1-8	2-6	2-6	2-6	2-7

t _н °С	ТИП КОТА
-20÷25	К4М-2М-3
-30÷40	К4М-2М-4

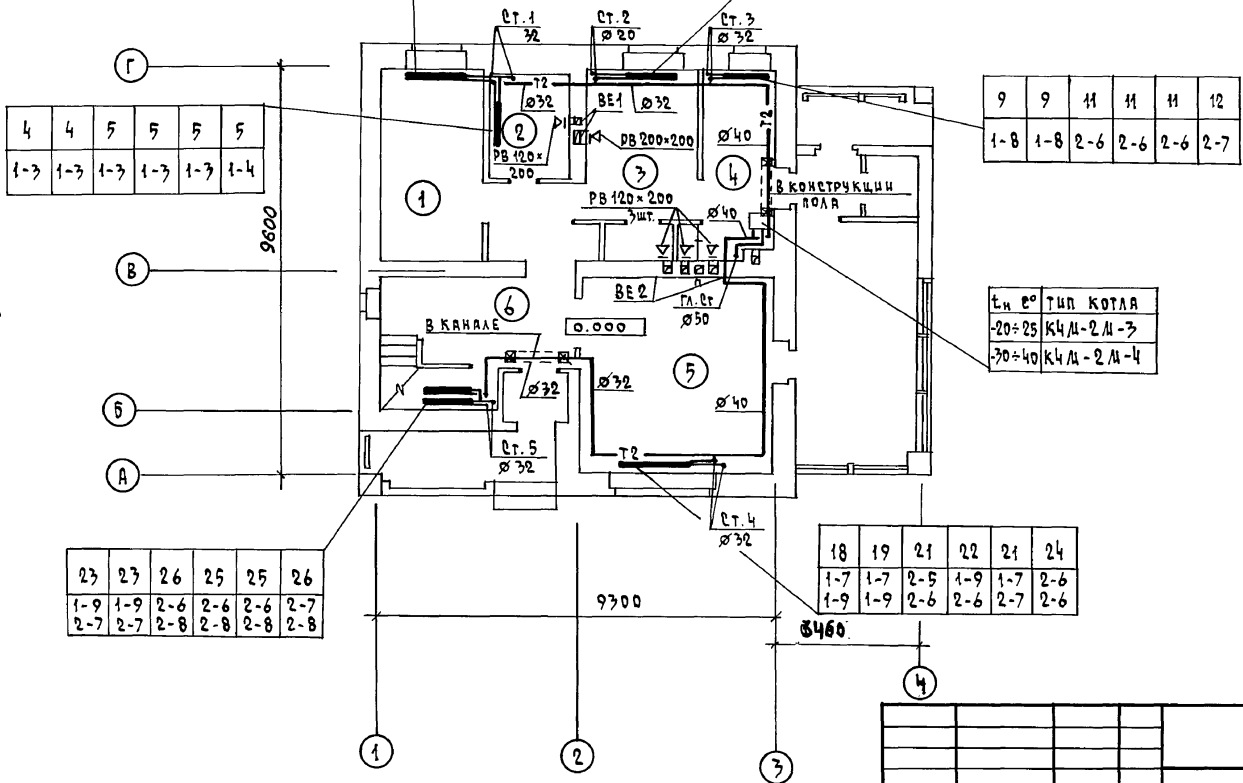
ПОДВАЛ



ЭКСПЛИКАЦИЯ ПОМЕЩЕНИЙ

- 1 - СПАЛЬНЯ
- 2 - САМУЭЛ
- 3 - КУХНЯ
- 4 - ТОПОЧНАЯ
- 5 - ОБЩАЯ КОМНАТА
- 6 - ПЕРЕДНЯЯ

СОГЛАСОВАНО
 ГА. СПЕЦ. ВЕ. ДАРЬСКОК
 ГА. СПЕЦ. ВК. ВЕРОВКИН
 ГА. СПЕЦ. ЭД. БОРДКИН
 ИНВ. И ПОДА. ПОДПИСЬ И ДАТА ВЗЯМ. ИНВ. И
 ГА. СПЕЦ.



23	23	26	25	25	26
1-9	1-9	2-6	2-6	2-6	2-7
2-7	2-7	2-8	2-8	2-8	2-8

18	19	21	22	21	24
1-7	1-7	2-5	1-9	1-7	2-6
1-9	1-9	2-6	2-6	2-7	2-6

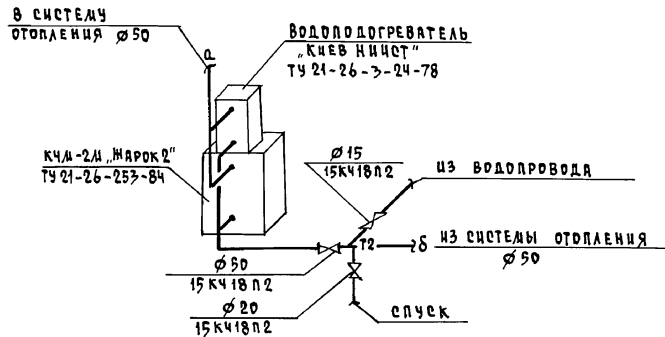
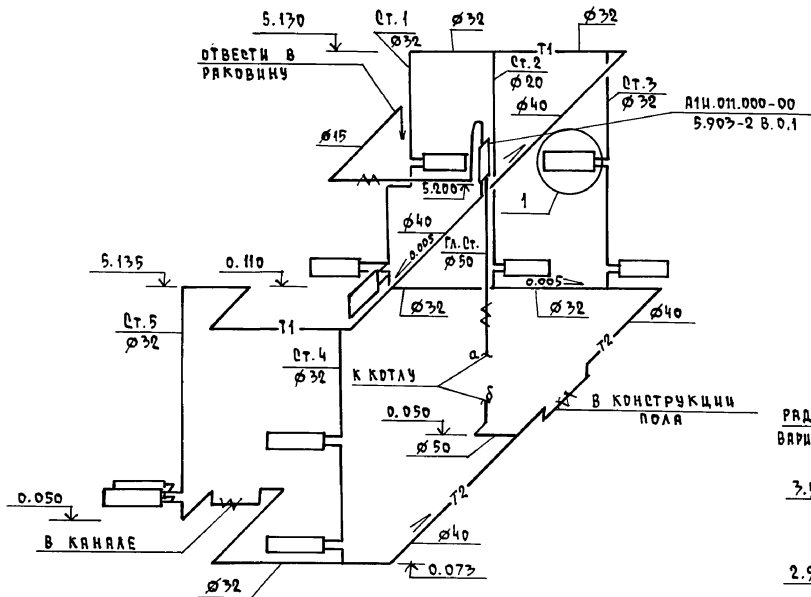
144 - 12 - 274.91		-08
ПРИВЯЗАН	И. КОНТР. КРЕЙНИС НАЧ. ОТД. СМЕРНОВ ГА. СПЕЦ. КРЕЙНИС ВЕД. ИНЖ. УХИНА ИСПОЛНИЛ. ФИЛАТОВА ПРОВЕРИЛ. КРЕЙНИС	ДИНСАРДНЫЙ, ОДНОКВАРТИРНЫЙ 4-КОМНАТНЫЙ ЖИЛОЙ ДОМ
ИНВ. И		ПЛАН ПОДВАЛА. ПЛАН 1 ЭТАЖА.
		ЭТАЖА ЛИСТ ЛИСТОВ Р 3
		ЦНИИЭП ГРАЖДАНСЕЛЬСТРОИ

КОПИРОВАЛ ЮСР 24884-01 79: ОРМАТ А3

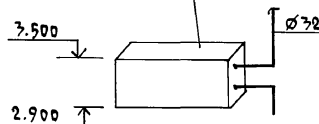
СИСТЕМА ОТОПЛЕНИЯ

ДБВЯЗКА КОТЛА КЧМ-2М „ЖАРКО 2“

АЛБЕДИ 1



РАДИАТОР МС-140 ГОСТ 8690-75
ВАРИАНТ РЕГ.2 ГОСТ 20735-74



ИНВ. И ПОДП. ПОДПИСЬ И ДАТА ВВЕД. ЧИВ. И

				144 - 12 - 234 . 91			- 08						
ПРИВЯЗАН				И.КОНТР. КРЕЙНИС	НАЧ. ОТД. СЛЦРНОВ	ГЛА. СПЕЦ. КРЕЙНИС	ИСПОЛНИЛ ФИЛАТОВА	ПРОВЕРИЛ КРЕЙНИС	МАНЕВРНЫЙ ОДНОКВАРТИРНЫЙ 4-КОМНАТНЫЙ ЖИЛОЙ ДОМ	ЭТАЖА	ЛИСТ	ЛИСТОВ	
								Р	5				
								СХЕМА СИСТЕМЫ ОТОПЛЕНИЯ			ЦНЦЭП		
											ГРАЖДАНСЕЛЬСТРОИ		

КОПИРОВАЛ Коп 24884-01 81 РМАТ АЗ

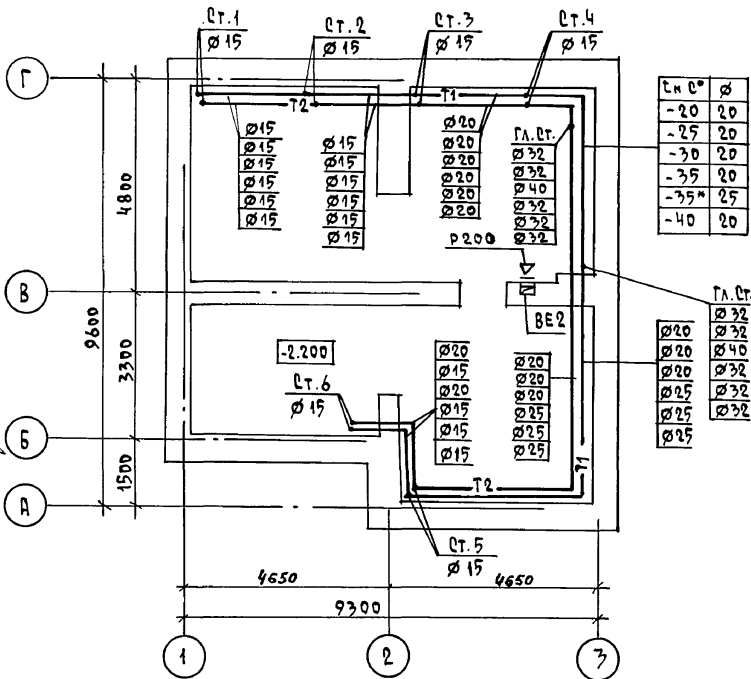
Альбом 1

СОГЛАСОВАНО

ГЛ. СПЕЦ. АС ИВАНОВА
 ГЛ. СПЕЦ. ВК ВЕРЮЖКИН
 ГЛ. СПЕЦ. ЭД БОРОВКИН

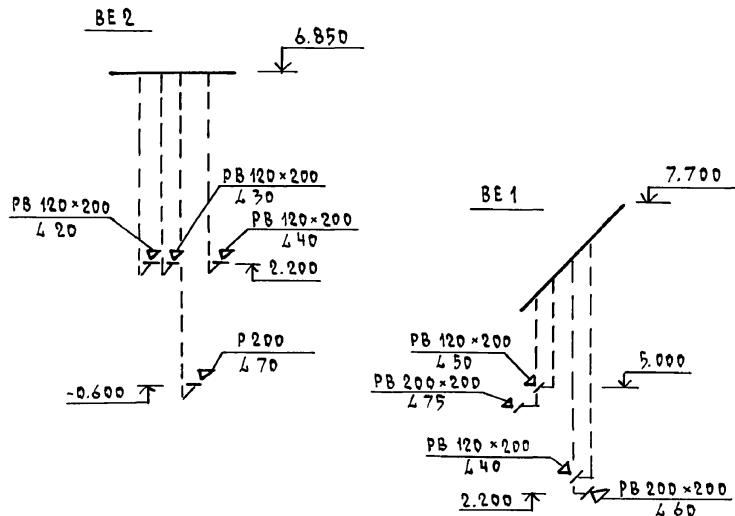
ИВ. Н. ПОДПИСАТЬ И ДАТА ВЗЯТИ ШТАМП
 ИВ. Н.

ПЛАН ПОДВАЛА



Ст. №	Ø
-20	20
-25	20
-30	20
-35*	20
-40	20

ГЛ. СТ.	Ø
Ø20	Ø32
Ø20	Ø40
Ø20	Ø32
Ø25	Ø32
Ø25	Ø32



ВЕНТШАХТЫ см. лист АС-41

144 - 12 - 234 . 91

0В

ПРИВЯЗАН

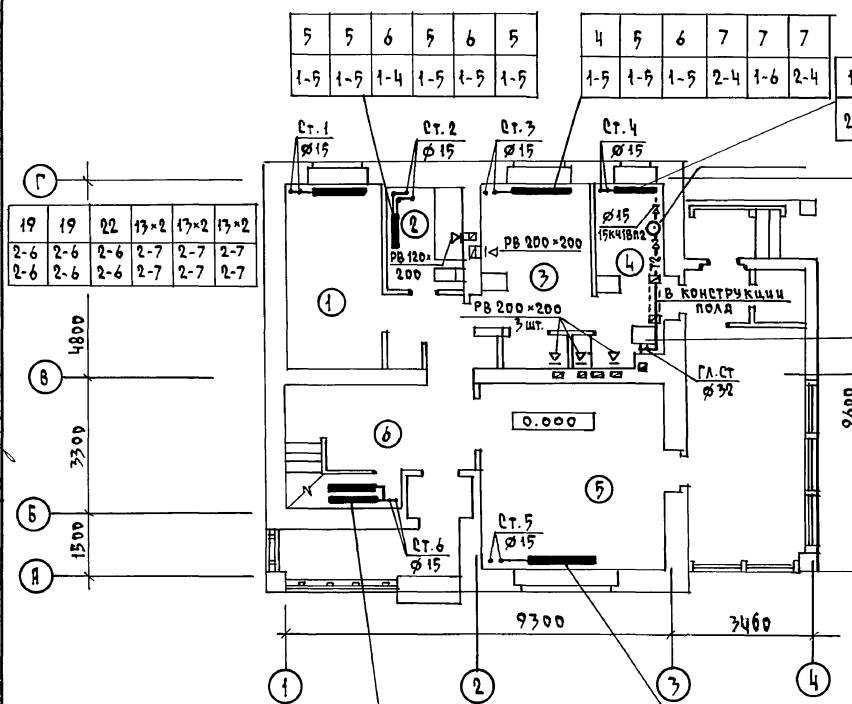
И. КОНТР.	КРЕЙНИС	ДИЗАЙНЕРСКИЙ ОДНОКВАРТИРНЫЙ 4-КОМНАТНЫЙ ЖИЛОЙ ДОМ	СТАДИЯ	ЛИСТ	ЛИСТОВ
НАЧ. ОТД.	СМИРНОВ		Р	6	
ГЛ. СПЕЦ.	КРЕЙНИС	ПЛАН ПОДВАЛА. СХЕМЫ СИСТЕМ ВЕ1, ВЕ2 (ВАРИАНТ)	ЦНИИЭП ГРАЖДАНСЕЛЬСТРОИ		
ВЕД. ИНЖ.	УХИНА				
ИСПОЛ.	ФИЛАТОВА				
ПРОВЕР.	КРЕЙНИС				

КОПИРОВАЛ ЧСМ 24884-01 В2 ФОРМАТ А3

ПЛАН 1 ЭТАЖА

ПЛАН 2 ЭТАЖА

СОГЛАСОВАНО
 ГЛ. СПЕЦ. ВС ЗАКОНА
 ГЛ. СПЕЦ. ВК ВЕРХОВНОГО СУДА
 ГЛ. СПЕЦ. ЗД БОРОДИН



19	19	22	13×2	17×2	13×2
2-6	2-6	2-6	2-7	2-7	2-7
2-6	2-6	2-6	2-7	2-7	2-7

5	5	6	5	6	5
1-5	1-5	1-4	1-5	1-5	1-5

4	5	6	7	7	7
1-5	1-5	1-5	2-4	1-6	2-4

13	14	16	17	18	17
2-7	2-7	2-5	2-5	2-5	2-5

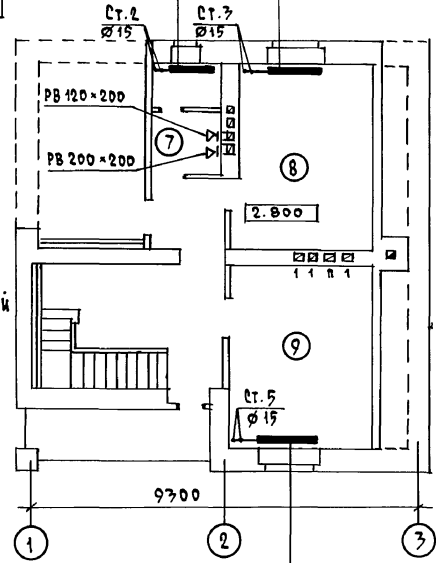
т.н.°	тип кч.м.	марок 2"
20	кч.м 2.м-3	
30	кч.м 2.м-4	

- ЭКСПЛИКАЦИЯ ПОМЕЩЕНИЙ
- 1 - СПАЛЬНЯ
 - 2 - САМУЗЕЛ
 - 3 - КУХНЯ
 - 4 - ТОЛОЧНАЯ
 - 5 - ОБЩАЯ КОМНАТА
 - 6 - ПЕРЕДНЯЯ
 - 7 - САМУЗЕЛ
 - 8 - СПАЛЬНЯ
 - 9 - СПАЛЬНЯ

Тип прибора	кол-во	прич	т.н.°
МС-140	17×2	17×2	18×2
РСГ2	2-9	2-9	2-7

13×2	13×2	15×2	16×2	17×2	16×2
2-8	2-8	2-9	2-9	2-9	2-7
2-8	2-8	2-9	2-9	2-9	3шт.

5	5	6	5	6	5
1-5	1-5	1-5	1-6	1-6	1-6



11	11	12	13	14	13
2-6	2-6	2-7	2-7	2-7	2-9

144 - 12 - 234.91

-08

ПРИВЯЗАН

И. КОМП. КРЕЙНИЕ
 НАЧ. ОТД. САШИРОВ
 РА. СПЕЦ. КРЕЙНИЕ
 ВЕД. ИМ. УХИНА
 ИСПОЛНИЛ. ФИЛАНОВА
 ПРОВЕРИЛ. КРЕЙНИЕ

МАНСАРДНЫЙ ОДНОКВАРТИРНЫЙ
 4-КОМНАТНЫЙ ЖИЛИЩНЫЙ ДОМ

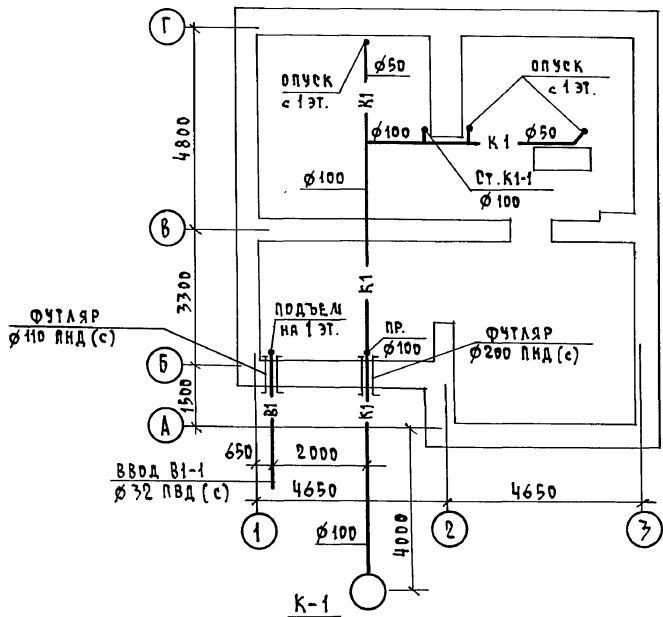
СТАНЦИЯ	ЦИСТЕРНА	ЛИСТОВ
Р	7	

План 1 и 2 этажей
 (ВАРИАНТ)

ЦНИИЭП
 ГРАЖДАНСКОЕ СТРОИТЕЛЬСТВО

КОПИРОВАНО 24884-01 83 ФОРМАТ А3

АЛБЕРА 1

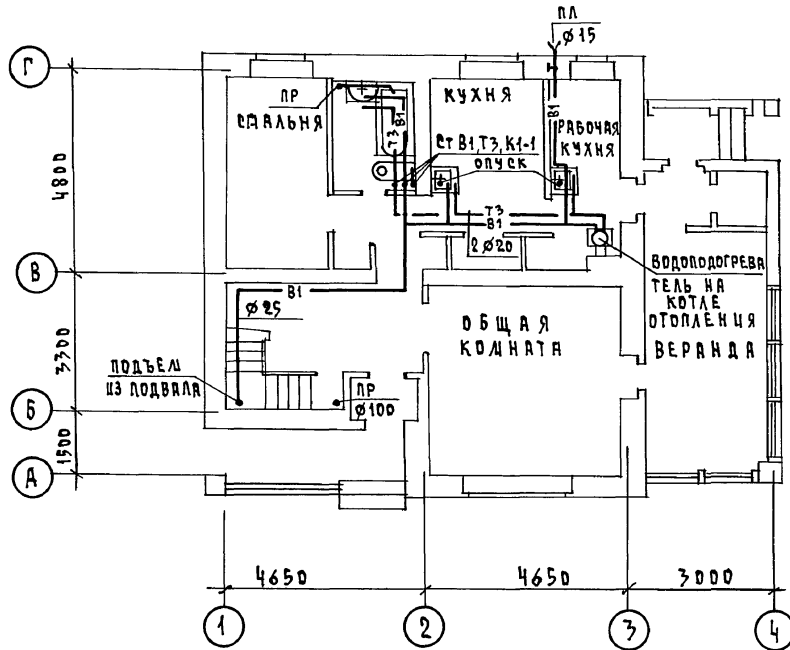


ИНВ. К ПОДА. ПОДПИСЬ И ДАТА
 ВЗАМ. ИНВ. Н
 ГЛ. СПЕЦ. АС ЛАРИСЬКОК
 ГЛ. СПЕЦ. ЭО БОРОДКИН
 ГЛ. СПЕЦ. ДВ КРЕЙНС

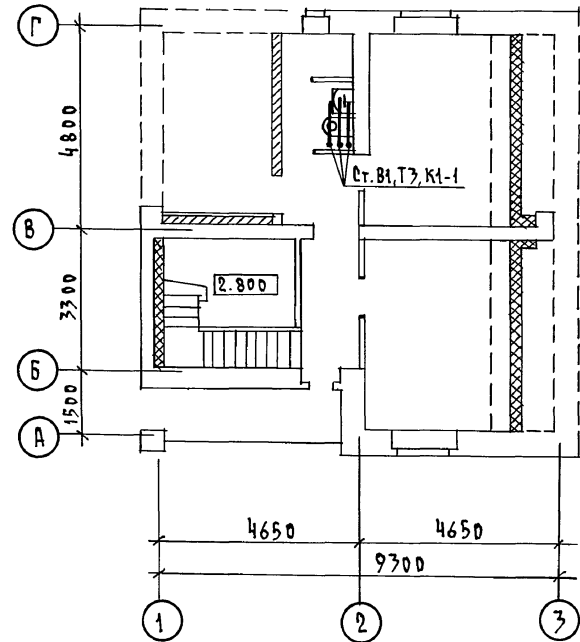
		144 - 12 - 234 .91		ВК	
ПРИВЯЗАН		И. КОНТР. ВЕРХОВСКИЙ		МАНСАРДНЫЙ ОДНОКВАРТИРНЫЙ	
		НАЧ. ОТД. С. ШИРНОВ		4-КОМНАТНЫЙ ЖИЛОЙ ДОМ	
		ГЛ. СПЕЦ. ВЕРХОВСКИЙ		СТАНЦИЯ ЛИСТ	
		ДИЗЕИЕР ФЛОРИНЕКЯЯ		Р 3	
ИНВ. Н		ПРОВЕРИЛ ВЕРХОВСКИЙ		ПЛАН ПОДВАЛА (ВАРИАНТ)	
				ЦНИИЭП ГРАЖДАНСЕЛЬСТРОИ	

КОПЦРОВАА Коп 24884-01 87 ФОРМАТ А3

ПЛАН 1 ЭТАЖА



ПЛАН МАНСАРДЫ



АЛБЕДИМ 1

СОГЛАСОВАНО
 ГЛА. СПЕЦ. АС. МАИШЕВ
 ГЛА. СПЕЦ. ЭД. БОРОДИН
 ГЛА. СПЕЦ. ОВ. КРЕКНОВ

ЦНВ. И. ПОДП. ПОДАТЬСЯ И ДАТА ВЗРА. ЧИВ. И
 ЦНВ. И. ПОДП. ПОДАТЬСЯ И ДАТА ВЗРА. ЧИВ. И
 ЦНВ. И. ПОДП. ПОДАТЬСЯ И ДАТА ВЗРА. ЧИВ. И

ПРИВЯЗАН

И. КОМТР.	ВЕРХОВСКИЙ
НАЧ. ОТД.	СЛИРНОВ
ГЛА. СПЕЦ.	ВЕРХОВСКИЙ
ИНЖЕНЕР	ФЛОРИНСКАЯ
ПРОВЕРИЛ	ВЕРХОВСКИЙ

144 - 12 - 234 . 91

ВК

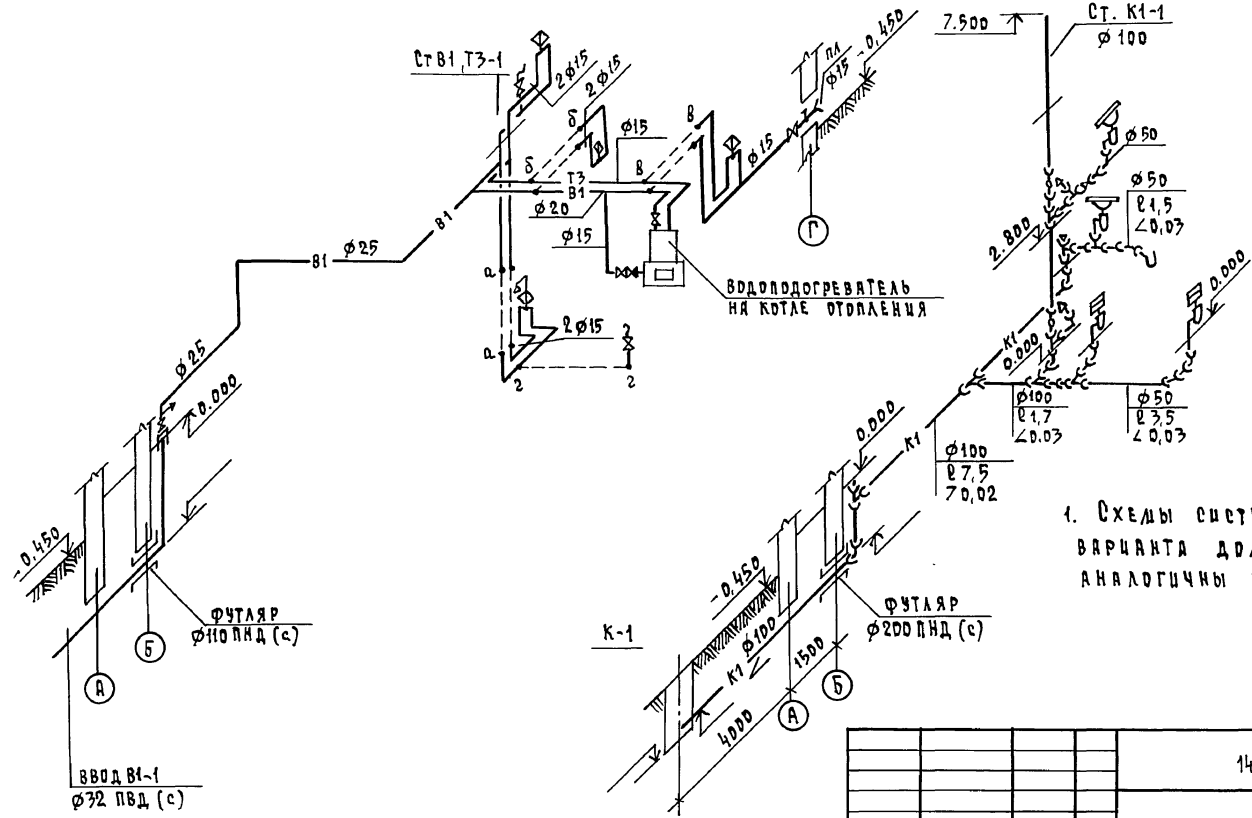
МАНСАРДНЫЙ ОДНОКВАРТИРНЫЙ 4-КОМНАТНЫЙ ЖИЛОЙ ДОМ	ЭТАЖА	ЛИСТ	ЛИСТОВ
	Р	4	
ПЛАНЫ ЭТАЖЕЙ (ВАРИАНТ)	ЦНИИЭП ГРАЖДАНСКОГО СТРОИТЕЛЬСТВА		

КОПИРОВАЛ Ю.И. 24884-01 88 ФОРМАТ А3

АЛБЕДИМ 1

В1, Т3

К1



1. Схемы систем В1, Т3, К1 для варианта дома с подвалом аналогичны основному решению

ИНВ. И ПОДА. ПОДАТЬСЯ И ДАТЬ ВЗЯТЬ. ИНВ. И

ПРЦ ВЯЗАН		144 - 12 - 234 . 91		ВК	
И. КОНТР. ВЕРХОВСКИЙ		ЛАНСАРДНЫЙ ОДНОКВАРТИРНЫЙ		СТADIЯ	ЛИСТ
НАЧ. ОТД. САЩРНОВ		4-КОМНАТНЫЙ ИЩАЙ ДАИ		Р	5
ГЛ. СПЕЦ. ВЕРХОВСКИЙ		СХЕМЫ СИСТЕМ		ЦНИИЭП	
ИНЖЕНЕР ФАДРИНСКАЯ		В1, Т3, К1		ГРАЖДАНСЕЛЬСТРОИ	
ПРОВЕРИЛ ВЕРХОВСКИЙ					

КОПИРОВАЛ 24884-01 89 ФОРМАТ А3

Ведомость рабочих чертежей основного комплекта марки ЭО

Общие указания

Альбом 1

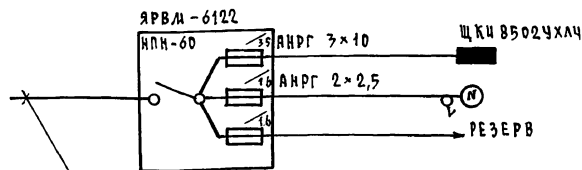
Лист	Наименование	Примечание
1	Общие данные	
2	Планы расположения осветительных сетей этажа и подвала (основное решение)	
3	Планы расположения осветительных сетей мансарды и подвала (вариант)	

Проект разработан на напряжение 220В в сети 380/220 с глухозаземленной нейтралью трансформатора. По степени надежности электроснабжения токоприемники жилого дома относятся к III категории. Электромонтажные работы необходимо производить согласно ПУЭ и СН 59-88. Расчетная мощность определена для дома с кухонной плитой на сжиженном газе.

Основные показатели проекта

Расчетная схема

Наименование	Ед. изм.	Данные проекта
Напряжение электросети	В	220
Расчетная мощность	кВт	5,0
Максимальная потеря напряжения	%	1,8



Ввод от воздушной линии эл. сети
 $P_p = 5,0 \text{ кВт}$ $I_p = 22,8 \text{ А}$

Ведомость ссылочных и прилагаемых документов

Обозначение	Наименование	Примечание
	<u>ПРИЛАГАЕМЫЕ ДОКУМЕНТЫ</u>	
ЭО, 00	Спецификация оборудования	Альбом 2
ЭО, 04	Ведомость потребности в материалах	Альбом 3
	<u>ССЫЛОЧНЫЕ ДОКУМЕНТЫ</u>	
2.190.1/72 Вып. V	Узлы и детали инженерного оборудования жилых и общественных зданий для сельского строительства	

		ПРИВЯЗАН				
ИНВ. N		144 - 12 - 234.91		ЭО		
И. КОНТ.	БОРОДКИН	/БОРОДКИН/	МАНСАРДНЫЙ ОДНОКВАРТИРНЫЙ	СТАНЦИЯ	ЛИСТ	
И.АЧ. ОТД.	САДРИНОВ		4-КОМНАТНЫЙ ЖИЛОЙ ДОМ	Р	1	3
ГЛА. СПЕЦ.	БОРОДКИН		ОБЩИЕ ДАННЫЕ			ЦНИИЭП
ИНЖ. КЛАТ.	КРУТОВА		ГРАЖДАНСКО-СЕЛЬСКОСТРОИТ			
ЧЕРТ. КОПС.	КОРШУНОВА					
ПРОВЕР.	СОЛОВЬЕВА					

Типовой проект соответствует действующим нормам и правилам

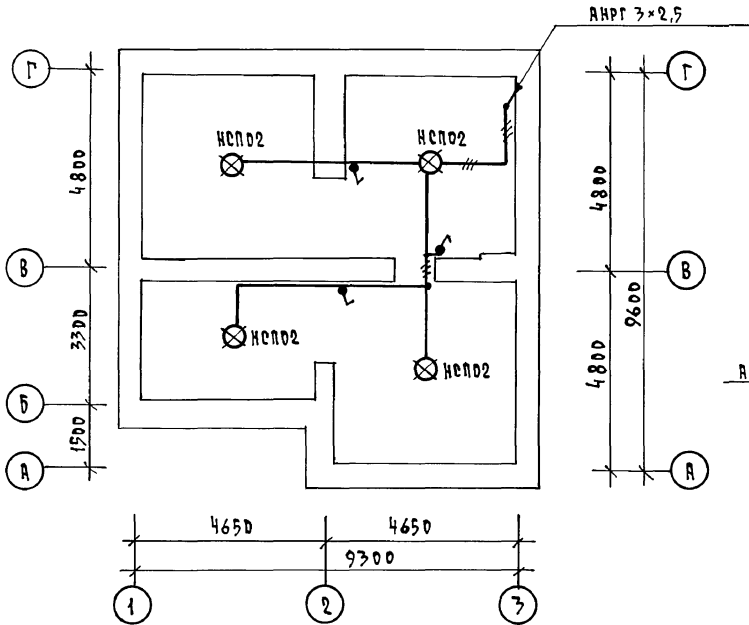
Главный инженер проекта /БОРОДКИН/
 Главный инженер проекта привязки

КОПИРОВАЛ Числ 24884-01 90 ФОРМАТ А3

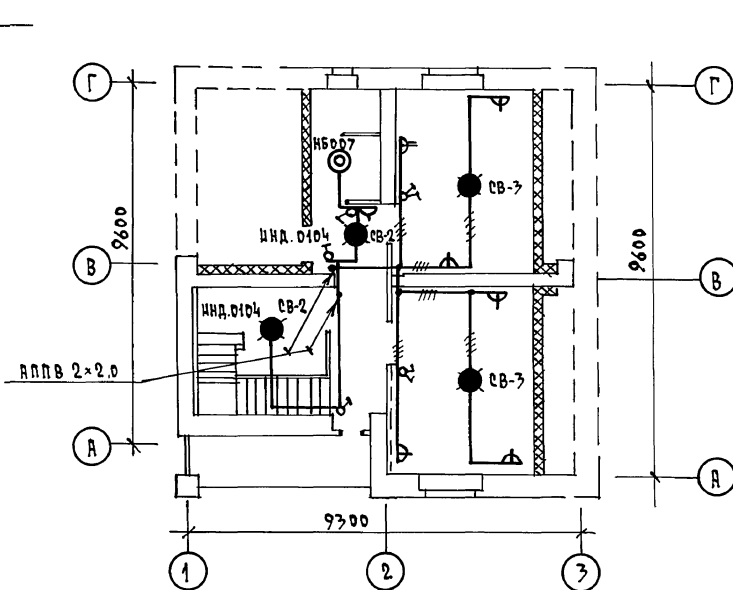
ИНВ. N ПОДА. ПОДАТЬСЯ И ДАТА ВЗДА. ИНВ. N

АЛБЕДА 1

ПЛАН ПОДВАЛА (ВАРИАНТ)



ПЛАН МАНСАРДЫ



У.У.Л.Н.У.В.В.Н.У.В.У.
 ГА. СПЕЦ. В.КРЕМНИС
 ГА. СПЕЦ. В.КРЕМНИС
 ИМ.Н. ПОДА. ПОДЛИСЬ И ДАТА ВЗЯА. ИВ.Н.
 ИМ.Н. ПОДА. ПОДЛИСЬ И ДАТА ВЗЯА. ИВ.Н.

		144 - 12 - 234 . 91		Э0	
ПРИВЯЗАН	И.КОНТР. БОРДАКИН	С.И.П.Р.Н.О.В.	МАНСАРДНЫЙ ОДИОКВАРТИРНЫЙ	СТАРШАЯ ЛИСТ	ЛИСТОВ
	НАЧ. ОТД. СМЕРНОВ	Б.О.Р.Д.А.К.И.Н.	4-КОМНАТНЫЙ ЖИЛОЙ ДОМ	Р	3
	ГА. СПЕЦ. БОРДАКИН	К.Р.У.Т.О.В.А.	ПЛАНЫ РАСПОЛОЖЕНИЯ ОСВЕТИТЕЛЬНЫХ СЕТЕЙ МАНСАРДЫ И ПОДВАЛА (ВАРИАНТ)	Ц.Ц.И.Э.П.	
	ИМ.Н. ЛКАТ. КРУТОВА	К.О.Р.Ш.У.Н.Д.О.В.А.		ГРАЖДАНСКОЙ СТРОИТЕЛЬНОСТИ	
ИМ.Н.И	ЧЕРТ. КОПС. КОРШУНОВА		КОПИРОВАЛ 24884-01 92 ФОРМАТ А3		

Альбом 1

Ведомость рабочих чертежей основного комплекта СС

лист	наименование	примечание
1.	Общие данные	
2.	Схема расположения устройств связи.	
3.	Планы этажа и мансарды. План кровли.	

Ведомость ссылачных и прилагаемых документов

обозначение	наименование	примечание
	ссылачные документы	
2.190.1/72 выпечку	Узлы и детали инженерного оборудования жилых и общественных зданий для сельского строительства.	
	прилагаемые документы	
сс. вл	Ведомость потребности в материалах	Альбом 2
сс. со	Спецификация оборудования	Альбом 3

Основные показатели

наименование	ед. изм	кол-во
Телефонизация		
Емкость телефонного ввода в том числе используемых в данном здании	пар	1
Радиофикация		
Количество абонентских точек	шт.	4
Телевидение		
Количество телевизионных антенн		1

Общие указания

Для защиты устройств связи от атмосферных разрядов проектом предусматривается установка молниеотвода. Молниеотвод выполняется из арматурной стали $\phi 6$ мм и покрывается битумом за 2 раза. Вертикальный слух молниеотвода выполняется по стене на штырях или скобах. Для заземления используются электроды из угловой стали разм. 50x50x5 мм, забиваемые в землю на 0,5 м. Расстояние между ними 5,0 м. Электроды соединяются стальной полкой разм. 20x5 мм. Количество электродов определяется при привязке проекта в зависимости от электрического сопротивления грунта согласно таблице:

наименование грунта	торф, чернозем	глина, суглинок	песок
количество электродов	1	2	4

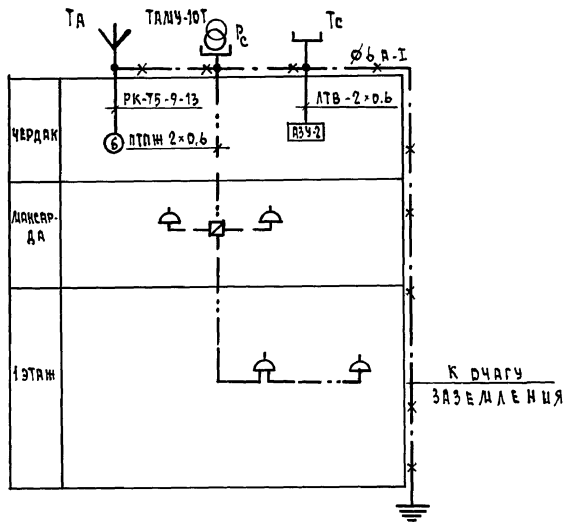
ИВБ. А. ПОДЛ. ПОДПИСЬ И ДАТА ВВЕД. ИВБ. А.

Типовой проект соответствует действующим нормам и правилам.

Главный инженер проекта *Бор* / Г. В. Бородкин /
Главный инженер проекта привязки

ИВБ. А.		ИВБ. А.		ИВБ. А.		ИВБ. А.		ИВБ. А.	
				привязан					
ИВБ. А.						144 - 12 - 234.91		СС	
И. КОНТ.	БОРОДКИН	<i>Бор</i>		Мансардный, одноквартирный 4-комнатный жилой дом		СТАНЦИЯ	ЛИСТ	ЛИСТОВ	
ИЗМ. ОТД.	САУРАТОВ	<i>Бор</i>				Р	1	3	
МА. СПЕЦ.	БОРОДКИН	<i>Бор</i>							
ВЕД. ИНЖ.	ДОГДИНОВА	<i>Бор</i>		Общие данные		ЦНИИЭП			
ИСПОЛНИЛ	АХМЕТШИНА	<i>Бор</i>				ГРАЖДАНСКОГО СТРОИТЕЛЬСТВА			

СХЕМА РАСПОЛОЖЕНИЯ УСТРОЙСТВ СВЯЗИ



ПРИМЕЧАНИЕ

Установка радиостойки, телефонной стойки и телеантенны на кровле уточняется по месту строительства в зависимости от внешних условий прохождения радиодетера, сетей телефонной связи и источника телевизионных сигналов.

Альбом 1

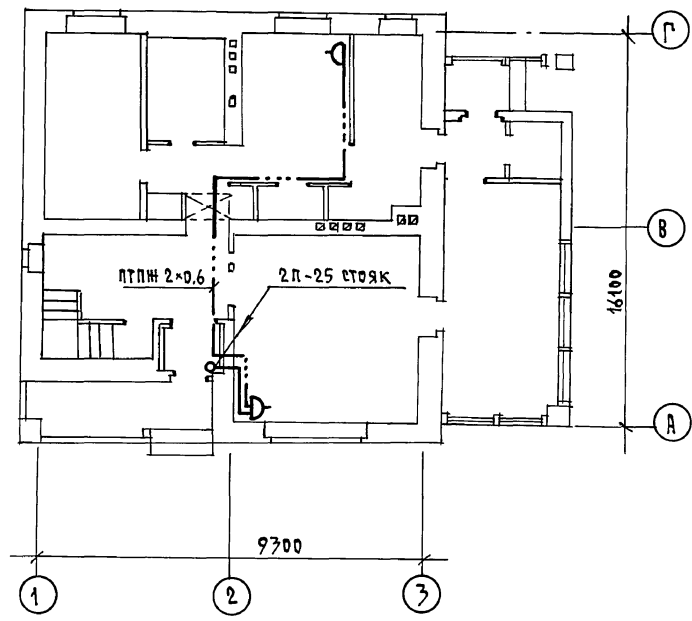
Шкв. 1 подл. Пислиць и дати вказ. шкв. 4

				144 - 12 - 234.91		СС			
ПРИВ'ЯЗАН				Н.КОНТ. БОРДЮКИ	<i>Бордюки</i>	ЛАНСАРНИЙ ОДНОКВАРТИРНИЙ	СТАНЦІА	ЛИСТ	ЛИСТОВ
				НАЧ. ОТД. СМІРНОВ	<i>Смирнов</i>	4-КОМНАТНИЙ ЖИЛДІ ДОМ	Р	2	
				ГЛА. СПЕЦ. БОРДЮКИ	<i>Бордюки</i>				
				ВЕД. ИНЖ. ЛОГИНОВА	<i>Логина</i>	СХЕМА РАСПОЛОЖЕНИЯ	ЦИЦІЭЛ		
Шкв. 4				ИСПОЛ. ЛИХОНИНА	<i>Лихонина</i>	УСТРОЙСТВ СВЯЗИ	ГРАНДАНГЕЛЬСТРОЙ		

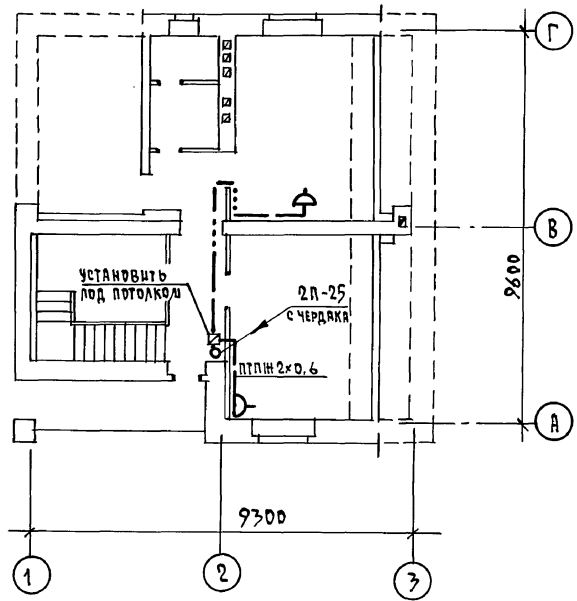
КОПИРОВАЛ Шкв. 24884-01 94 ФОРМАТ А3

Альбом 1

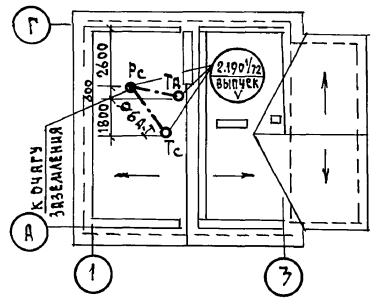
План 1 этажа



План мансарды



План кровли



ИНВ. И ПОДА ПОДПИСЬ И ДАТУ ВЗАИМН. ИНВ.

				144 - 12 - 234 . 91			СС		
ПРИВЯЗАН				И.КОНТР.	БОРДЖИ	<i>Борджин</i>	МАНСАРДНИЙ, ОДИНКВАРТИРНИЙ		
				НАЧ.ОТД.	САМИРОВ	<i>Самиров</i>	Ч-КОМНАТНЫЙ ЖИЛОЙ ДОМ		
				РА. СПЕЦ.	БОРДЖИ	<i>Борджин</i>	СТАЦИЯ	ЛЧЕТ	ЛИСТОВ
				ВЕД. ИНЖ.	ЛОГИНОВА	<i>Логина</i>	Р	3	
				ИСПОЛНИЛ	ЛИХОШИНА	<i>Лихошина</i>	ЦНИИЭП		
ИНВ. И							ГРАЖДАНСКОЕ СТРОИТ.		

КОПИРОВАЛ Копл 24884-01 95 ФОРМАТ А3

