

ГОССТРОЙ СССР  
САНТЕХНИПРОЕКТ

РЕКОМЕНДАЦИИ  
по использованию машины 2ХМ-ФУ40,240

ВЗ - 87

Москва 1991

Настоящие рекомендации составлены на основе опыта проектирования холодильных станций и холодильных установок ГИИИИ СавтехНИИпроект, а также по материалам Читинского машиностроительного и Казанского компрессорного заводов.

Машина 2ХМ-ФУ40.240 используется в качестве вспомогательного оборудования холодильных станций с хладовыми турбокомпрессорными и винтовыми компрессорными холодильными машинами.

Приведенные данные и рекомендуемые решения могут быть использованы при проектировании холодильных установок и холодильных станций в основном с турбо- и винтовыми компрессорными холодильными машинами для холодоснабжения систем кондиционирования воздуха и охлаждения технологической воды, а также в других аналогичных случаях.

Настоящие рекомендации составлены: С.С.Амирджановым, Э.С.Андряхиной, Е.В.Шелиховой и Д.И.Ивановой.

Государственный проектный, конструкторский и научно-исследовательский институт СавтехНИИпроект  
Главного управления проектирования Госстроя СССР  
(СавтехНИИпроект), 1991



## СО Д Е Р Ж А Н И Е

	Стр.
1. Назначение и краткое описание машины 2ХМ-ФУ40.240.....	4
2. Примерные схемы циркуляции холодильного агента с использованием машины 2ХМ-ФУ40.240.....	5
3. Техническая характеристика машины 2ХМ-ФУ40.240.....	9
4. Спецификация машины 2ХМ-ФУ40.240.....	10
5. Условные обозначения к схемам.....	11
6. Рис.1. Машина 2ХМ-ФУ40.240 со стороны конденсатора.....	12
7. Рис.2. Машина 2ХМ-ФУ40.240 со стороны ресивера.....	13
8. Рис.3. Машина 2ХМ-ФУ40.240 со стороны компрессора.....	14
9. Рис.4. Ящик управления ЯАН 2605.....	15
10. Рис.5. Принципиальная схема машины 2ХМ-ФУ40.240.....	16
11. Рис.6. Схема подключения приборов автоматики и защиты..	17
12. Рис.7. Схемы строповок.....	18
13. Рис.8. Виброизолирующее основание под машину 2ХМ-ФУ40.240.....	19
14. Рис.9. Схема подключения 2ХМ-ФУ40.240 к холодильной станции с турбомашинами по схеме ресиверной станции Казанского компрессорного завода.....	20
15. Рис.10. Принципиальная схема вспомогательного оборудова- ния с маслоотделителем на нагнетательном трубо- проводе.....	21
16. Рис.11. Схема подключения машины 2ХМ-ФУ40.240 к холо- дильной станции с турбомашинами.....	22
17. Рис.12. Схема подключения машины 2ХМ-ФУ40.240 к холо- дильной станции с винтовыми машинами.....	23
18. Исползованная литература.....	24

## І. НАЗНАЧЕНИЕ И КРАТКОЕ ОПИСАНИЕ МАШИНЫ

### 2ХМ-ФУ40.240

Для выполнения вспомогательных функций в крупных холодильных станциях с турбокомпрессорными и винтовыми компрессорными холодильными машинами обычно используются различные компрессорно-конденсаторные агрегаты. Они предназначаются для проведения следующих основных операций:

подготовка контура компрессоров перед их пуском, то есть создание необходимого давления, обеспечивающего безопасный пуск;

отсос паров хладона из компрессоров и аппаратов перед их остановкой на ремонт;

отсос паров из масляных фильтров и фильтров-осушителей;

передавливание парами высокого давления жидкого хладона из аппаратов в ресиверы и из ресиверов в аппараты.

Установка вспомогательного компрессорно-конденсаторного агрегата способствует сокращению потерь хладона с выбросом его в атмосферу, тем самым снижает расходы на пополнение системы хладагента и уменьшает загрязнение атмосферы.

По просьбе Государственного проектного, конструкторского и научно-исследовательского института "СантехНИИпроект" Читинский машиностроительный завод изготавливает машину 2ХМ-ФУ40.240, представляющую собой по существу машину 2ХМ-ФУ40, в которой испаритель заменен ресивером, причем ресивер имеет наружные размеры испарителя.

Техническая характеристика машины 2ХМ-ФУ40.240 приведена в табл.І. Габаритные, установочные и присоединительные размеры машины 2ХМ-ФУ40.240 даны на рис. 1, 2 и 3. В таблице 2 приведена спецификация к рис. 1 + 3.

Поставка машины 2ХМ-ФУ40.240 аналогична поставке машинам 2ХМ-ФУ40.

В комплект поставки машины 2ХМ-ФУ40.240 входит ящик управления ЯАН2605 (рис.4). Пульт управления САН260І-000В установлен на машине.

Сохраняют я схемы автоматизации и электрических соединений.

На рис.5 приводится упрощенная принципиальная схема машины 2ХМ-2У40.240, на рис.6 - схема подключения приборов автоматизки и защиты, на рис.7 - схема строповки.

Во избежание передачи вибраций от оборудования на здание может быть предусмотрена установка машины 2ХМ-2У40.240 на виброизолирующем основании (рис.8). Виброизолирующее основание выполняется по типовому альбому серии 3.904-23. "Виброизолирующие основания под холодильные машины, применяемые для систем КВ. Рабочие чертежи. Дополнение I."

## 2. ПРИМЕРНЫЕ СХЕМЫ ЦИРКУЛЯЦИИ ХОЛОДИЛЬНОГО АГЕНТА С ИСПОЛЬЗОВАНИЕМ МАШИНЫ 2ХМ-2У40.240.

Завод "Компрессор" НПО "Казанькомпрессормаш" в инструкции по обслуживанию турбокомпрессорных водоохлаждающих машин рекомендует схему ресиверной станции с использованием вспомогательного компрессорно-конденсаторного агрегата.

Ниже приводится схема ресиверной станции, рекомендуемой заводом, с использованием машины 2ХМ-2У40.240 (рис.9). При этом сохраняются все функции вспомогательного компрессорно-конденсаторного агрегата, приведенные в инструкции по обслуживанию:

- 1) отсасывание хладагента из баллонов по пару, конденсация его и слив в ресивер холодильной станции или в испаритель;
- 2) захолаживание (понижение давления) машины или ресивера холодильной станции;
- 3) эвакуация хладагента из машины в ресивер холодильной станции или обратно как по пару, так и по жидкости.

Недостатком заводской схемы является необходимость врезки в нагнетательный трубопровод между компрессором и конденсатором машины 2ХМ-2У40.240 и установка дополнительной арматуры, как это приведено на схеме. Такая врезка на месте монтажа требует согласования с заводом-изготовителем (Читинским машиностроительным заводом) или же отказа от гарантийных обязательств завода.

В тех случаях, когда могут применяться в качестве вспомогательного оборудования раздельные поршневые компрессоры и конденсаторы, целесообразно после компрессора, работающего на хладоне-22, установить маслоотделитель с указателем уровня. Отделившееся при этом масло из маслоотделителя возвращается в картер компрессора через ручной регулируемый вентиль для снижения давления нагнетания до давления в картере компрессора (рис.10).

Ниже приводятся принципиальные схемы циркуляции хладона в холодильных установках с турбокомпрессорными (рис.11) и с винтовыми компрессорными (рис.12) холодильными машинами с использованием вспомогательной машины — компрессорно-конденсаторно-ресиверного агрегата марки 2ХЛ-ФУ40.240.

Основные операции, предусмотренные схемами:

1. Вакуумирование системы при помощи вакуум-насоса.
2. Заполнение ресивера жидким хладоном от наполнительного коллектора.
3. Заполнение холодильных машин жидким хладоном от наполнительного коллектора.
4. Заполнение ресивера жидким хладоном при помощи машины 2ХЛ-ФУ40.240.
5. Заполнение хладоном испарителей холодильных машин при помощи машины 2ХЛ-ФУ40.240.
6. Заполнение испарителей холодильных машин из ресивера холодильной станции при помощи машины 2ХЛ-ФУ40.240.
7. Опорожнение испарителей в ресивер холодильной станции при помощи машины 2ХЛ-ФУ40.240.

Вспомогательная машина ЗХМФ40.240 для холодильных станций с турбохолодильными и винтовыми компрессорными машинами в особенности для крупных установок, работающих на хладоне-22, может использоваться более эффективно, если перед входом паров в компрессор установить теплообменник для охлаждения паров и затем маслоотделитель.

Вспомогательный компрессор является одноступенчатым, поэтому полностью отсосать холодильный агент из испарителя и ресиверов он не может. Кроме того, при понижении давления всасывания и, следовательно, давления паров хладагента в картере компрессора, снижается подача масла шестеренчатым масляным насосом незатопленного типа. При перепаде давления масла меньше  $0,05 \text{ МПа}$  ( $0,5 \text{ кгс/см}^2$ ) в сальнике и картере компрессора датчик-реле разности давлений размыкает электрическую цепь и отключает электродвигатель компрессора. Датчик-реле давления, таким образом, контролирует разность давлений в системе смазки и в картере компрессора. Поэтому было бы целесообразным иметь в качестве вспомогательного компрессора двухступенчатый компрессор для того, чтобы обеспечить большее снижение давления в системе хладагента до  $0,01 \text{ МПа}$  ( $0,1 \text{ кгс/см}^2$ ) и ниже. Это позволило бы уменьшить потери хладагента при вскрытии фильтров для очистки, аппаратов и турбо-или винтовых компрессоров при ремонтах.

Двухступенчатый компрессор должен иметь водяное охлаждение цилиндров, эффективный маслоотделитель во избежание попадания масла в систему циркуляции холодильного агента при перекачивании его из одних емкостей в другие, а также и из картера самого вспомогательного компрессора.

Практически же в качестве вспомогательного компрессора применяются одноступенчатые компрессоры, как например, в машине ЗХМФ40.240.

Если из испарителя и конденсатора холодильной машины можно при помощи вспомогательного компрессорно-конденсаторного агрегата удалить почти полностью холодильный агент, например, пропуская периодически теплую воду через трубки кожухотрубных аппаратов, то удалить его полностью из ресивера холодильной станции без подогрева ресивера практически невозможно.

Завод "Компрессор" НПО "Казанькомпрессормаш" в номенклатуре изделий имеет ресиверы со встроенным в отстойник змеевиком, куда подводится теплая вода. Ресивер можно снабдить подогревателем в виде водяной рубашки снизу аппарата, например, на 1/4 части диаметра обечайки или змеевиком, прилегающим снаружи. Такой подогреватель должен иметь тепловую изоляцию.

При подогреве хладона в ресивере и отсосе образующихся паров можно почти полностью удалить хладон из ресивера. Возможно также осуществлять зарядку холодильных машин холодильным агентом, подогревая ресивер и повышая в нем давление, не прибегая в этом случае к вспомогательному компрессорно-конденсаторному агрегату. Такой способ зарядки устраняет попадание смазочного масла в холодильный агент и позволяет проводить очистку его от загрязнений (масло, ржавчина, а также влага) путем возгонки.

При подогреве хладона необходимо соблюдать правила техники безопасности и осуществлять все необходимые мероприятия, указанные в этих правилах.



Таблица I

3. ТЕХНИЧЕСКАЯ ХАРАКТЕРИСТИКА  
 машины 2ХМ-4740.240

Наименование	Характеристика
Машина	Одноступенчатая компрессионная с водяным охлаждением конденсатора. Потребляемая мощность 20,8 кВт при температуре воды на входе в конденсатор 25 <sup>0</sup> С
Компрессор	1СВ40, поршневой, одноступенчатый, непрямоторный, блоккартерный
Электродвигатель	4АМР18СМ4УЗ №30 кВт, n=15000 об/мин. U=220/380 В, частота 50 Гц, асинхронный, трехфазный, короткозамкнутый с повышенным пусковым моментом
Конденсатор	Горизонтальный, кожухотрубный с ребристыми накатными медными трубками. Поверхность теплообмена: внутренняя - 9,4 м <sup>2</sup> наружная - 32,8 м <sup>2</sup> Гидравлическое сопротивление - 0,74 кгс/см <sup>2</sup>
Ресивер	Линейный, горизонтальный хладоновый, емкость - 0,19 м <sup>3</sup>
Расход охлаждающей воды, м <sup>3</sup> /ч	30
Холодильный агент	Хладон - 12 по ГОСТ 19212-87; Хладон - 22 по ГОСТ 8502-73
Масло	ХС-12-16 ГОСТ 5546-66; ХС-40 ТУ 38.101.763-82
Масса масла, заправляемого в картер компрессора, кг	10
Масса машины, кг	1080





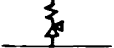


Примечание. При использовании хладона - 22 (соответственно масла ХС-40) необходимо заменить манометры для хладона - 12, на манометры для хладона - 22.

Таблица 2

## 4. СПЕЦИФИКАЦИЯ МАШИНЫ 2ХМ-5У40.240

№ пози- ции	Обозначение	Наименование	Колл- чество
1.	2ХМ-5У40 230	Компрессор холодильный	1
2.	4АМР18СМ4УЗ, УМ108Г	Электродвигатель ТУ16.526.579-84	1
3.	2ХМ-5У40.С10-02	Блок аппаратов	1
4.	1ХМ-5У780РЭ040А-03	Пульт приборный	1
5.	ПК15А00-00СП	Клапан предохранительный	2
6.	т/ф 15Б69п1 (УЭ 29049-006-03)	Клапан запорный сифонный, Ду6, ТУ26-07-1426-87	3
7.	т/ф 15Б69п1 (УЭ 29049-010-03)	Клапан запорный сифонный, Ду10, ТУ26-07-1426-87	2
8.	т/ф 154480п (СЗ22021-032)	Вентиль запорный проходной фланцевый с колпаком Ду32	1
9.	МРЛФ-0.2 02-00	Указатель уровня	1
10.	2АК-5У40РЭ010	Ограждение муфты	1

## 5. УСЛОВНЫЕ ОБОЗНАЧЕНИЯ К СХЕМАМ

— I8п —	хладон парообразный;
— I8ж —	хладон жидкий;
— I8а —	аварийный выброс хладона в атмосферу;
— AI —	трубопровод вакуумирования;
— I4 —	трубопровод масла;
	вентиль;
	вентиль соленоидный;
	вентиль терморегулирующий;
	вентиль регулирующий;
	клапан предохранительный;
	соединение фланцевое;
	переход

## 18. ИСПОЛЬЗОВАННАЯ ЛИТЕРАТУРА

1. Информационный материал Читинского машиностроительного завода.  
Холодильная машина 2ХМ-ЭУ40.240.
2. Машины холодильные 2ХМ-ЭУ40, 2ХМ-ЭУ40РЭ.  
Агрегаты компрессорно-конденсаторные 2АК-ЭУ40, 2АК-ЭУ40РЭ.  
Техническое описание и инструкция по эксплуатации.
3. Инструкция по обслуживанию и эксплуатации холодильных турбо-компрессорных машин О СО2 396 ИЭ. Казанский компрессорный завод.
4. Щербин В.А., Гринберг Я.И. Холодильные станции и установки.  
М.: "Химия", 1979.
5. Чистяков Ф.М., Сутырина Т.М., Перстнев П.В. Фреоновый холодильный турбоагрегат. М.:  
Государственное издательство торговой литературы, 1962.

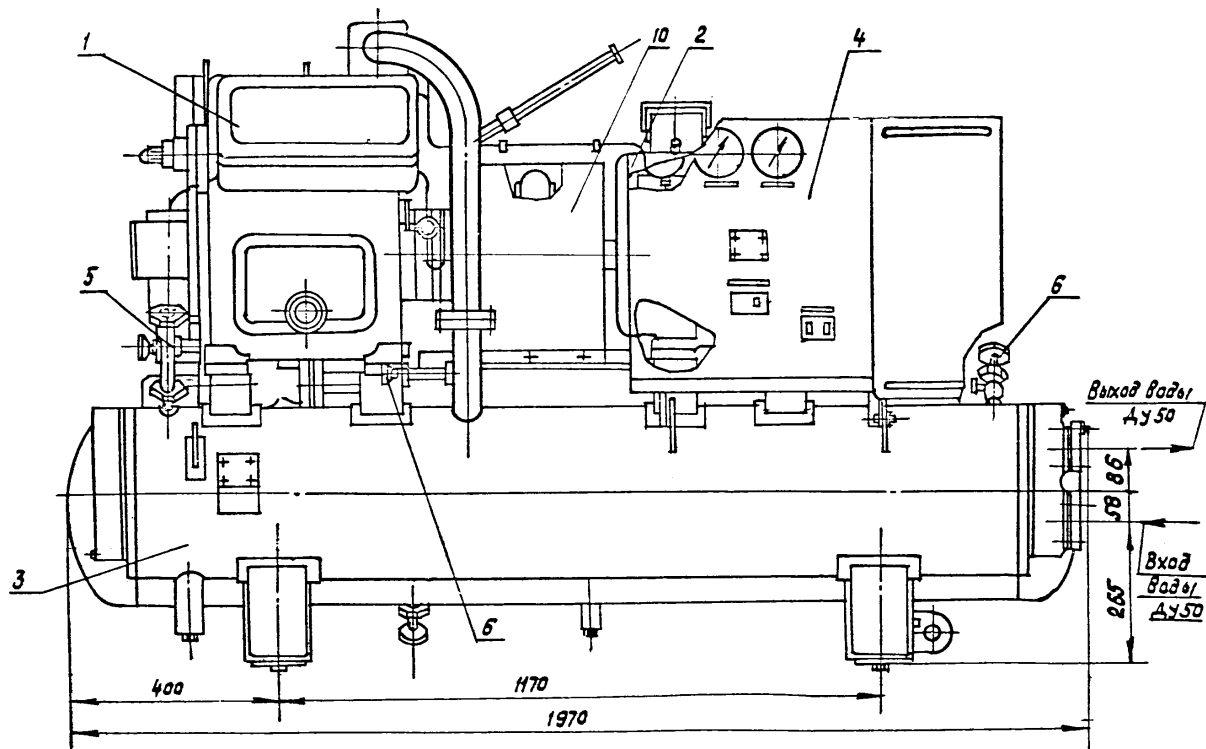
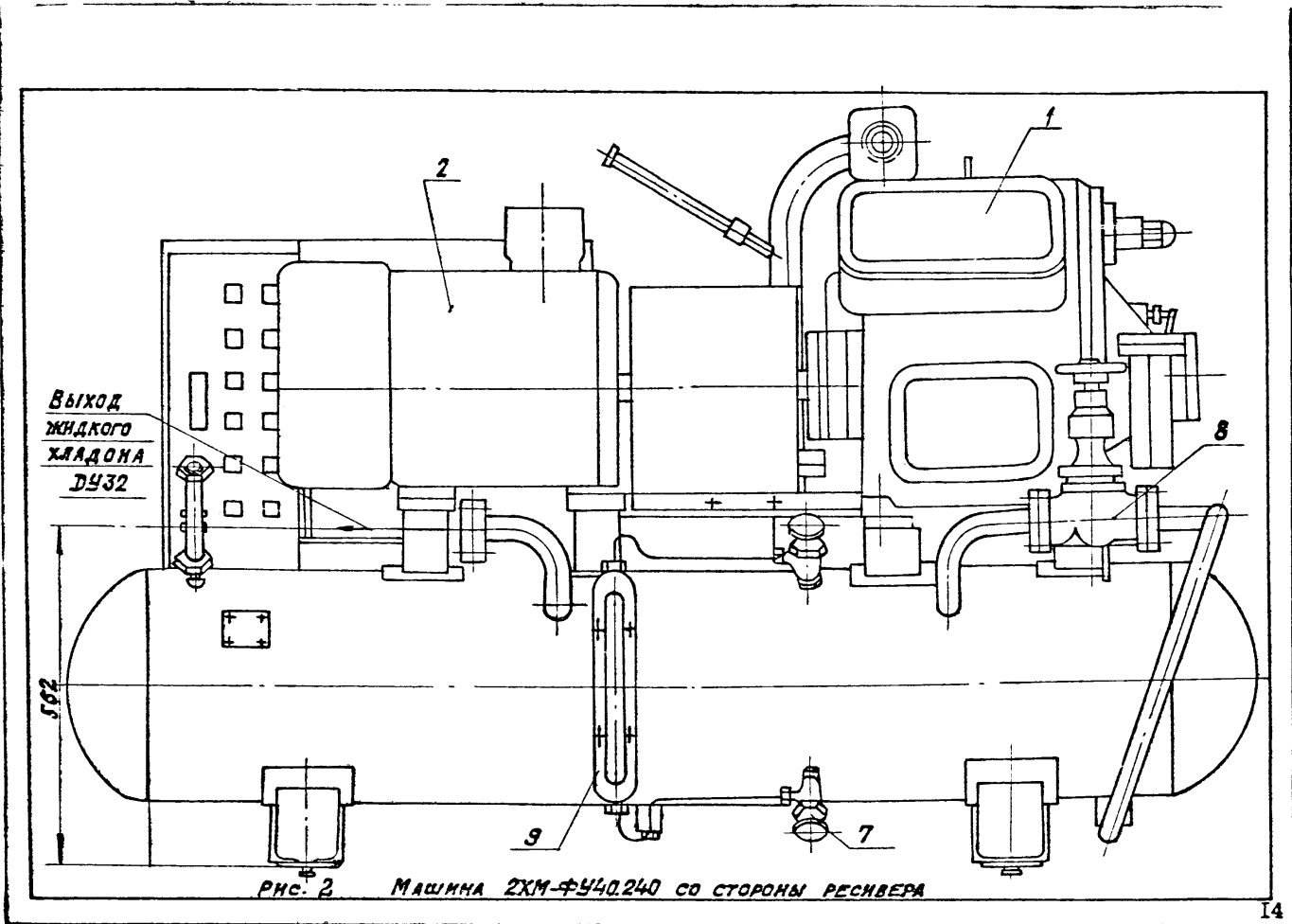


Рис. 1 Машина 2ХМ-ФУ 40.240 со стороны конденсатора



ВХОД ГАЗООБРАЗНОГО  
ХЛАДАНА ДУ 70

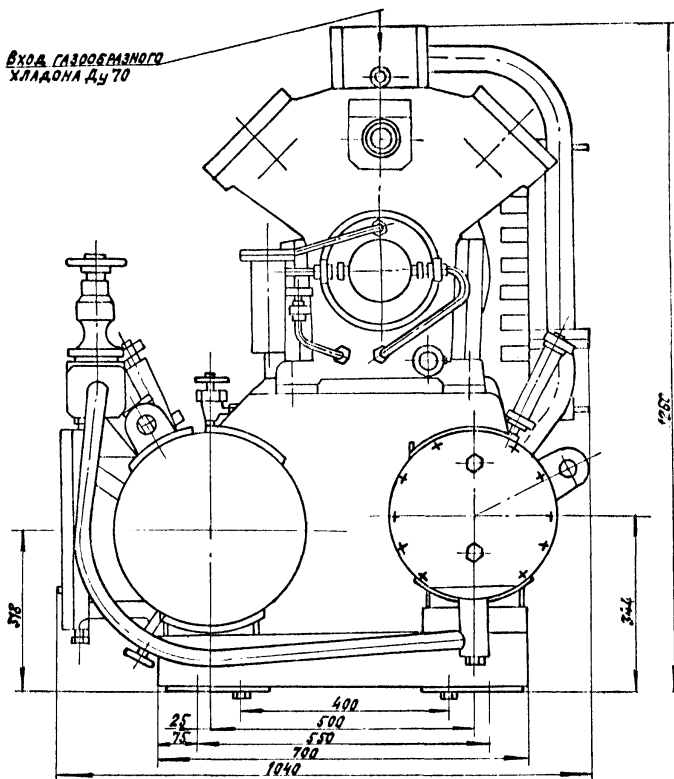


Рис. 3 Машина 2ХМ-ФУ40.240 со стороны компрессора

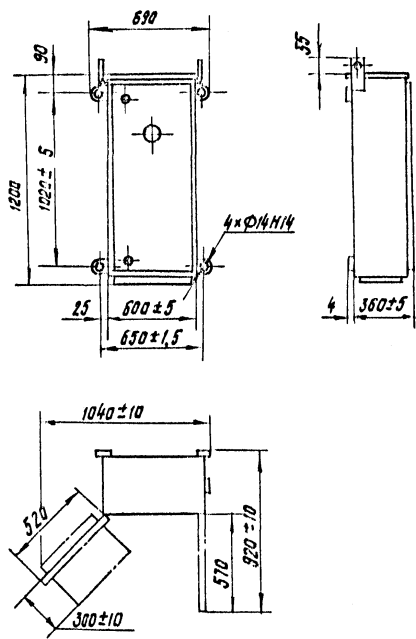


Рис. 4 Ящик управления ЯАН 2605



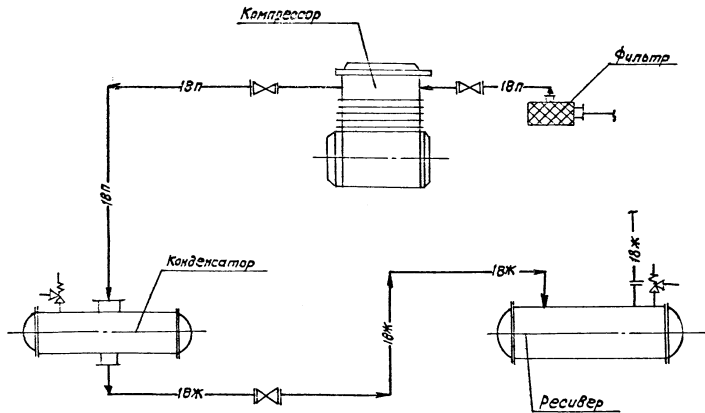


Рис.5 Принципиальная схема машины 2ХМ-ФУ40.240

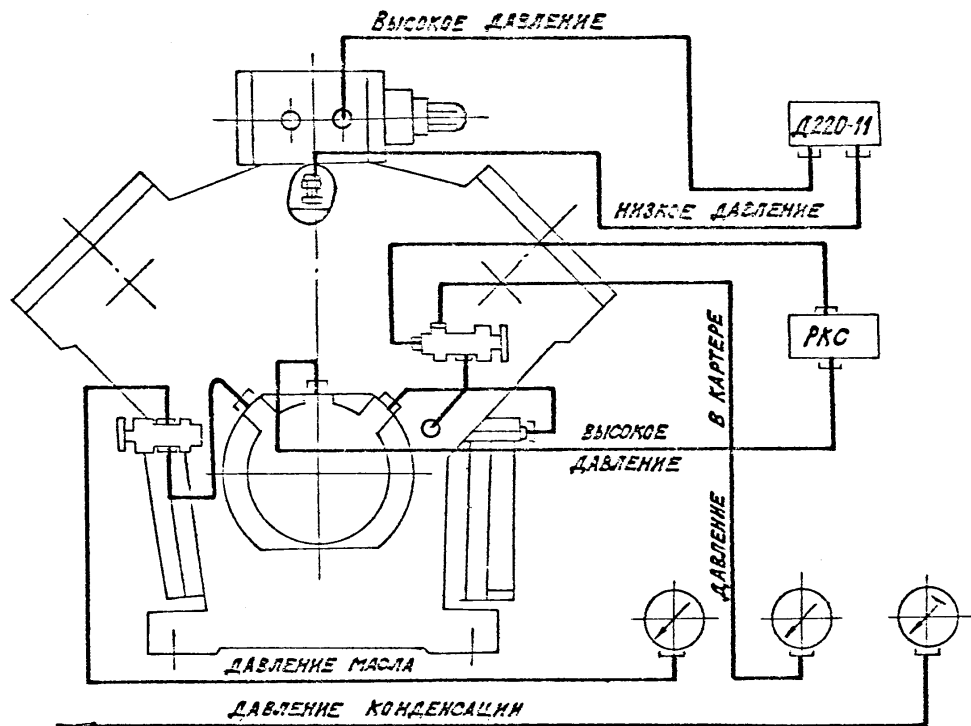


Рис. 6 СХЕМА ПОДКЛЮЧЕНИЯ ПРИБОРОВ АВТОМАТИКИ И ЗАЩИТЫ

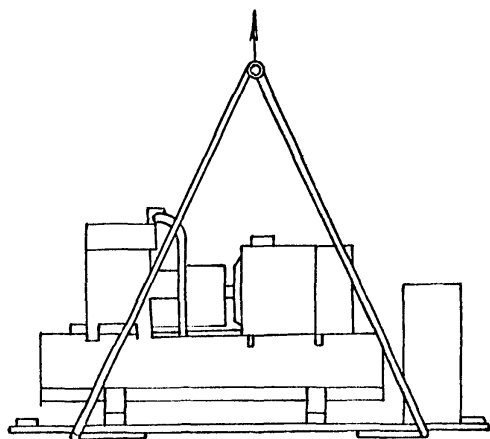
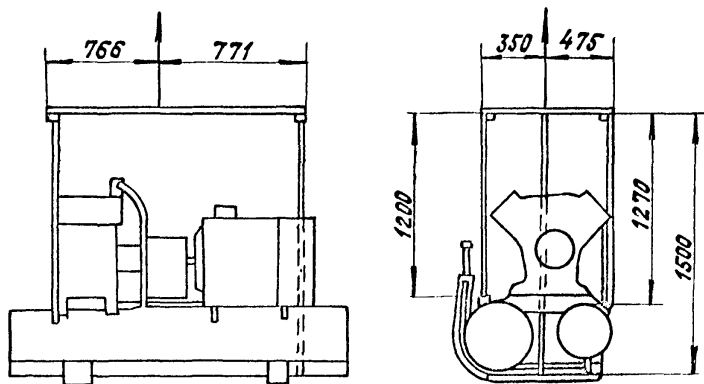


Рис. 7 СХЕМЫ СТРОЛОВОК

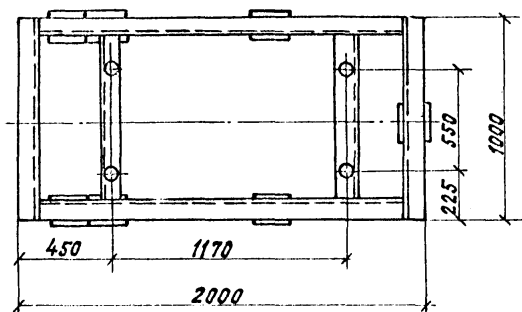
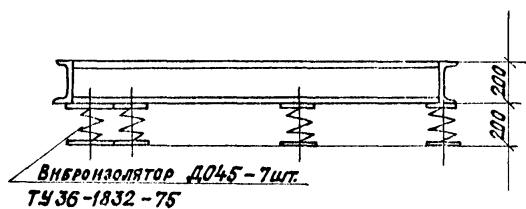


Рис. 8 Виброизолирующее основание под  
машину 2ХМ-ФУ40.240

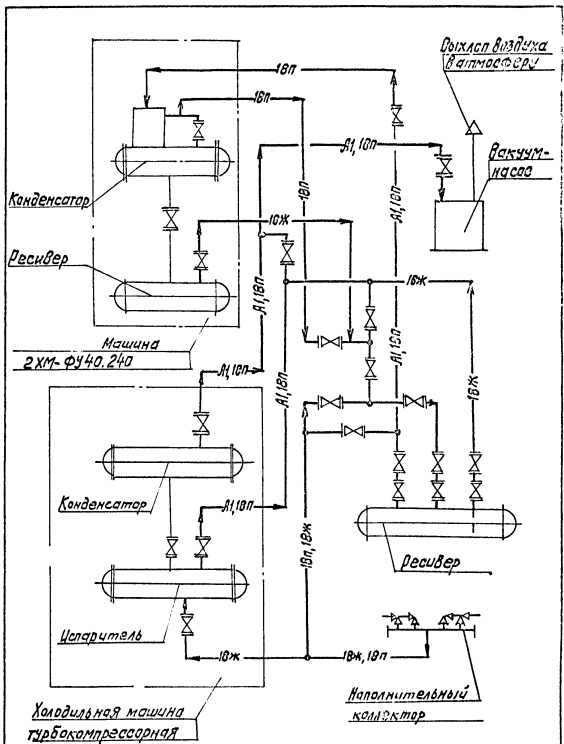


Рис. 9 Схема подключения 2ХМ-ФУ40.240 к холодильной станции с турбомашинами по схеме ресиверной станции Казанского компрессорного завода

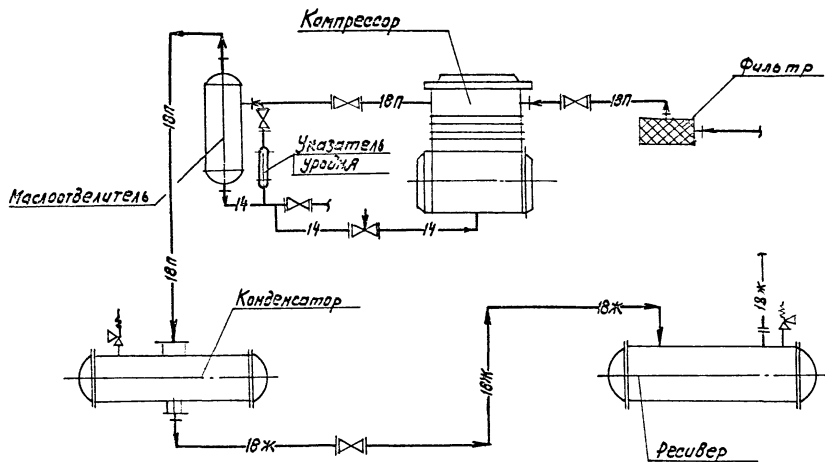
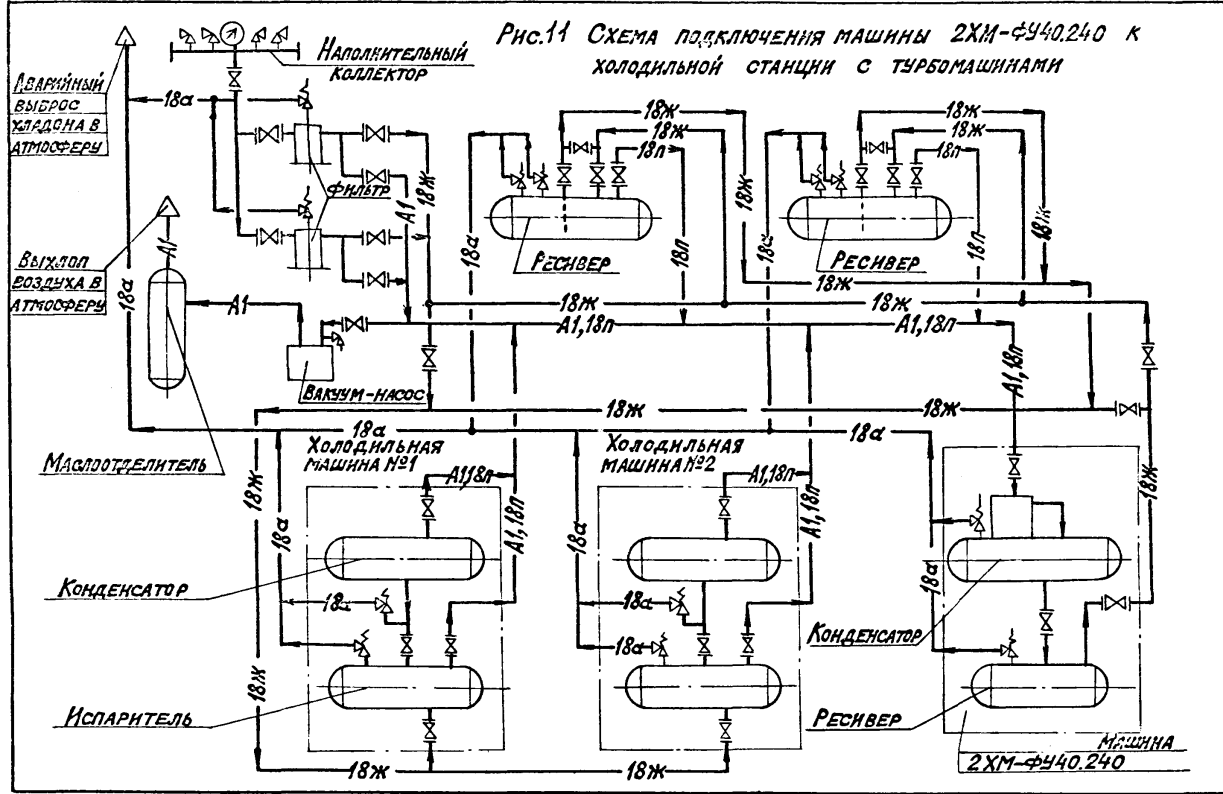
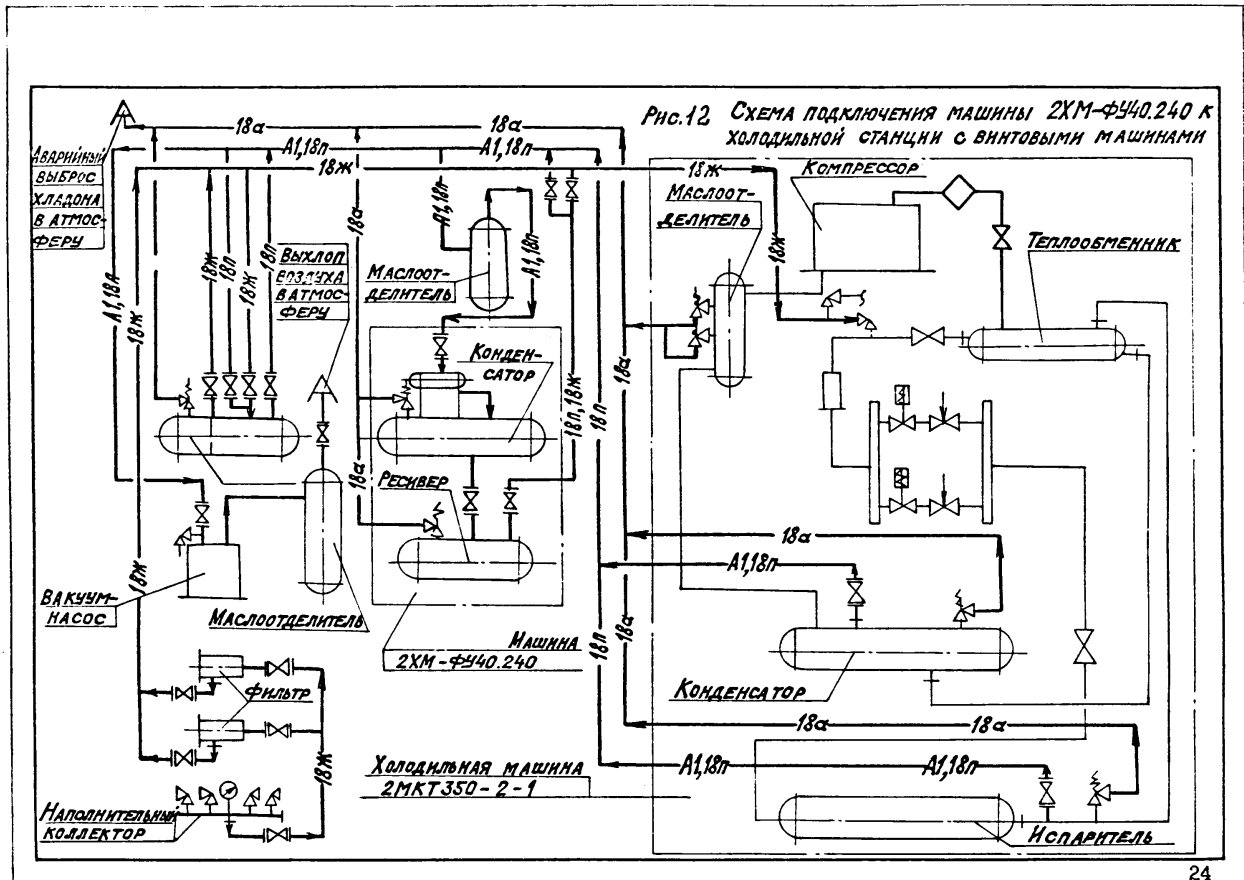


Рис.10 Принципиальная схема вспомогательного оборудования с маслоотделителем на нагнетательном трубопроводе.

Рис.11 Схема подключения машины 2ХМ-ФУ40.240 к  
Холодильной станции с турбомашинами







Подл. к печ. 60 84 1/16 Офсетная печать

1,4 усл.-печ.л., 1,1 уч.-изд.л. 1,1кр.-отт. Тираж 7500

Заказ 424

Без права размножения

Цена 2-40

---

ПЕЧАТЬ "САНТЕХНИКАПРОСВЕТ" 105203, Москва, Нижне-Леремейская

д. 40 ТЕЛ. 465-47-41