

МИНИСТЕРСТВО УГОЛЬНОЙ ПРОМЫШЛЕННОСТИ СССР

УПРАВЛЕНИЕ КАПИТАЛЬНОГО СТРОИТЕЛЬСТВА

**ВСЕОБЩНЫЙ НАУЧНО - ИССЛЕДОВАТЕЛЬСКИЙ ИНСТИТУТ
ОРГАНИЗАЦИИ И МЕХАНИЗАЦИИ ШАХТНОГО СТРОИТЕЛЬСТВА**

ВНИИОМШС

ТЕХНОЛОГИЧЕСКИЕ СХЕМЫ

ПРОВЕДЕНИЯ ВЫРАБОТОК ОКОЛОСТВОЛЬНЫХ ДВОРОВ

РД 12.13.040-85

г. ХАРЬКОВ 1986 г.

МИНИСТЕРСТВО УГОЛЬНОЙ ПРОМЫШЛЕННОСТИ СССР

УПРАВЛЕНИЕ КАПИТАЛЬНОГО СТРОИТЕЛЬСТВА

**ВСЕСОЮЗНЫЙ НАУЧНО - ИССЛЕДОВАТЕЛЬСКИЙ ИНСТИТУТ
ОРГАНИЗАЦИИ И МЕХАНИЗАЦИИ ШАХТНОГО СТРОИТЕЛЬСТВА**

ВНИИОМШ

УТВЕРЖДЕНЫ:
ПЕРВЫМ ЗАМЕСТИТЕЛЕМ МИНИСТРА
УГОЛЬНОЙ ПРОМЫШЛЕННОСТИ СССР
В.В. БЕЛЫМ
10 ДЕКАБРЯ 1985 г.

ТЕХНОЛОГИЧЕСКИЕ СХЕМЫ

ПРОВЕДЕНИЯ ВЫРАБОТОК ОКОЛОСТВОЛЬНЫХ ДВОРОВ

РД 12.13 040-85

г. ХАРЬКОВ 1986 г.

СО Д Е Р Ж А Н И Е

	Стр.		Стр.
Введение	3	Технологическая схема проведения вентиляционной сбойки для проветривания склада ВМ и гаража-зарядной	87
1. Типы околоствольных дворов и камеры, принятые для разработки технологических схем	4	Технологическая схема проведения комплекса выработок по загрузке скипа углем с применением перецовый скважины	93
2. Работы, предшествующие началу строительства околоствольных дворов	5	Технологическая схема проведения вертикального угольного функера полным сечением сверху вниз	107
3. Основные положения	7	Технологическая схема проведения сопряжения. Крепь металлическая замкнутая	115
4. Выбор рациональных комплектов горнопроходческого оборудования	11	Технологическая схема проведения сопряжения. Крепь металлическая арочная	121
5. Буровзрывные работы	14	Технологическая схема проведения сопряжения. Крепь набрызгбетонная в сочетании с анкерами	125
6. Календарные графики проходки выработок околоствольного двора	18	Технологическая схема проведения однопутевой выработки. Крепь монолитная бетонная	131
7. Общешахтные комплексы	20	Технологическая схема проведения двухпутевой выработки. Крепь тубинговая КТАГ	135
7.1. Транспорт	20	10. Календарные планы и графики строительства околоствольных дворов, схемы и графики расстановки машин и механизмов ...	139
7.2. Проветривание	21	11. Схемы транспорта	159
7.3. Водоотлив	25	12. Схемы проветривания	171
7.4. Пожарно-оросительное водоснабжение и подземная сеть сжатого воздуха	26	13. Схемы водоотлива	186
7.5. Электроснабжение	26	14. Схема разводки пожарно-оросительного трубопровода	187
8. Общие виды околоствольных дворов	29	15. Схема разводки трубопровода сжатого воздуха	188
9. Технологические схемы проведения выработок околоствольных дворов	35	16. Схемы электроснабжения	189
Технологическая схема проведения склада ВМ	37	17. Приложения	227
Технологическая схема проведения насосной камеры	49	18. Литература	244
Технологическая схема проведения осветляющего резервуара	61		
Технологическая схема проведения водо-трубного копка	75		
Технологическая схема проведения водосборника	81		

ВВЕДЕНИЕ

Государственным планом экономического и социального развития СССР на 1981–1985 г.г., одобренным ноябрьским (1981 г.) Пленумом ЦК КПСС и принятым Верховным Советом СССР, предусматривается довести добычу угля в 1985 г. до 775 млн. тонн.

В связи с этим на шахтостроительные организации отрасли ложится ответственная задача своевременного ввода новых мощностей за счет строительства новых и реконструкции действующих шахт.

Продолжительность строительства и реконструкции шахт обуславливается, главным образом, продолжительностью ведения горнопроходческих работ, значительный объем которых выпадает на долю выработок околоствольных дворов.

В настоящее время в системе Минуглепрома СССР шахтостроительными и углестроительными организациями отрасли ежегодно проходится более 600 тыс.м³ околоствольных выработок и камер, что в общем объеме всех горизонтальных и наклонных горных выработок составляет примерно 25%.

В связи со спецификой строительства околоствольных дворов (большое количество сопряжений, типоразмеров сечений выработок и камер, при наличии закруглений и технологических переходов) темпы проведения околоствольных выработок и камер и производительность труда проходчиков значительно ниже, чем при проведении протяженных горных выработок.

Достигнутые средние показатели по темпам проведения выработок околоствольного двора (330–340 м³/м-ц) и производительности труда проходчиков (0,7–0,8 м³ на выход) не удовлетворяют требованиям сегодняшнего дня и в определенной степени сдерживают своевременный ввод строящихся и реконструируемых шахт в эксплуатацию.

Для обеспечения строительства и реконструкции шахт в нормативные сроки все выработки, лежащие на критическом пути, должны

проходиться с темпами, превышающими установленные нормативы.

В околоствольном дворе на критическом и подкритическом путях находятся до 10–15 тыс.м³ горных выработок, проходка которых должна производиться с темпами не ниже 500–550 м³ в месяц, при условии соблюдения установленных нормативов на другие виды работ [I] .

Опыт передовых проходческих коллективов показывает, что при должной инженерной подготовке, с применением серийно выпускаемого горнопроходческого оборудования околоствольные выработки можно проходить с темпами, превышающими установленные нормативы в несколько раз.

Использование этого опыта, а также наиболее рациональных технологических решений, заложенных в действующие проекты производства работ (ППР на проведение угольно-породного бункера шахты "Красный партизан", разработанный трестом Оргтехшахтострой, ППР на проведение водотрубного ходка шахты № 26/27 "Самбековская", разработанный Ростовгипрошахтом и др.) легло в основу разрабатываемых технологических схем.

Технологические схемы разработаны с использованием серийно выпускаемого горнопроходческого оборудования и предназначены для инженерно-технических работников проектных, шахтостроительных и научно-исследовательских организаций в качестве пособия при разработке проектов организации строительства и проектов производства работ на проведение выработок и камер околоствольных дворов.

Область применения схем – строящиеся и реконструируемые угольные шахты основных бассейнов страны.

Внедрение технологических схем будет способствовать повышению основных технико-экономических показателей проведения и производительности труда проходчиков.

Технологические схемы разработали: Р.И.Липкинд (руководитель работы), Н.И.Буткевич, Н.В.Костюченко, В.Т.Костюшко, Н.В.Малькова, к.т.н. Б.И.Мелекесцева, А.И.Фомин, В.Н.Ходин, к.т.н. В.Д.Шаповаленко.

1. Типы околоствольных дворов и камеры, принятые для разработки технологических схем

Технологические схемы проведения околоствольных выработок разработаны применительно к новым типам околоствольных дворов, приведенным в работе ЦКГипрошахта [2].

Эти дворы предусматривают применение двух типоразмеров протяженных околоствольных выработок. Один типоразмер для всех однопутевых выработок, а второй - для двухпутевых.

В зависимости от горногеологических условий крепление этих выработок может осуществляться различными конструкциями крепи.

Сечения протяженных околоствольных горных выработок при различных типах крепи приведены в таб. I и приняты в соответствии с действующими типовыми сечениями горных выработок.

Новые типы околоствольных дворов подразделяются на пять групп, каждая из которых включает в себя по три технологические схемы.

Схемы околоствольных дворов в пределах каждой группы идентичны между собой и имеют различия, зависящие от направления приема грузов и от расположения ветвей околоствольного двора относительно главной откаточной выработки.

Имеется идентичность между технологическими схемами первой и второй групп, а также между четвертой и пятой. Отличие между ними заключается в наличии во второй и пятой группах в сравнении с первой и четвертой третьего инспекторского ствола и заезда на этот ствол.

Таким образом, для разработки технологических схем проведения околоствольных выработок принимаются следующие три, отличающиеся друг от друга, схемы околоствольных дворов на центральных площадках.

Петлевой околоствольный двор при локомотивной откатке угля в секционных поездах ПС-3,5 и вагонетках ВДК-2,5 для горизонтов

Таблица I

Тип крепи	Сечение, м ²		Наименование типового проекта
	в свету	в проходке	
Монолитная бетонная крепь с вертикальными стенами и сводчатым перекрытием	$\frac{8,4}{15,4}$	$\frac{11,1}{19,6}$	Центрогипрошахт, 1966. Типовой проект 4-01-97 Унифицированные сечения горных выработок с бетонной крепью при откатке в вагонетках емкостью 1,0 - 4,0 м ³ .
Металлобетонная арочная крепь	$\frac{9,3}{16,1}$	$\frac{11,9}{20,4}$	ЦКГипрошахт, 1975. Типовой проект 403-3-57 Сечения горных выработок с металлобетонной крепью.
Сборная железобетонная тубинговая крепь КТАГ	$\frac{8,8}{18,8}$	$\frac{11,2}{22,2}$	ЦКГипрошахт, ВНИОМШС, 1971. Типовые сечения горных выработок с арочной крепью из железобетонных тубингов КТАГ.
Сборная бетонная блочная крепь арочная	$\frac{10,1}{18,0}$	$\frac{15,1}{26,3}$	Центрогипрошахт, 1972. Типовой проект 401-II-43 Сечения горных выработок с блочной бетонной крепью.
Металлическая арочная крепь АП-3	$\frac{8,8}{15,5}$	$\frac{13,0}{21,0}$	ЦКГипрошахт, 1977. Типовой проект 401-II-58 Сечения горных выработок, закрепленных металлической арочной крепью из взаимозаменяемого шахтного профиля.
Крепь из анкеров и набрызгбетона	$\frac{8,4}{15,4}$	$\frac{9,5}{17,0}$	Центрогипрошахт, 1977. Технические решения НРГ2997-139. Крепь из анкеров и набрызгбетона.
Примечание. В числителе приведены сечения однопутевых горных выработок, в знаменателе - двухпутевых.			

шахт мощностью 2,4-3,6 млн. т угля в год (чертеж Джгипрошахта П2759-137-1-ТХ, лист 8).

Круговой околоствольный двор ($\alpha = 90^\circ$) при локомотивной откатке угля в вагонетках БГ-3,3 для горизонтов шахт мощностью I,2-I,8 млн. т угля в год (чертеж Джгипрошахта П2739-137-1-ТХ, лист 9).

Круговой околоствольный двор ($\alpha = 0^\circ$) при конвейерном транспорте угля для горизонтов шахт мощностью I,2-I,8 млн. т угля в год (чертеж Джгипрошахта П2759-137-2-ТХ, лист 3).

Кроме того, принимается одна технологическая схема блочного околоствольного двора воздухоподающего ствола при локомотивном транспорте грузов (чертеж Джгипрошахта Р1859-137-6-16).

Общие виды принятых околоствольных дворов с основными показателями и характеристикой околоствольных выработок приведены на листах I,2,3 и 4.

Для рассматриваемых околоствольных дворов разработаны технологические схемы проведения наиболее трудно проходимых камер, объемы работ для которых приняты по типовым проектам, привязанных проектными институтами к условиям конкретных шахт.

Кроме того, разработаны технологические схемы проведения сопряжений и протяженных околоствольных выработок.

Основная техническая характеристика камер и выработок околоствольного двора, для которых разработаны технологические схемы, приведена в табл.2.

Технология проведения остальных камер, не вошедших в перечень табл.2 (электроподстанция, гараж-зарядная, депо противопожарного поезда и др.), несомненно отличается от технологии проведения протяженных околоствольных выработок, поэтому технологические схемы на их проведение не разрабатывались.

2. Работы, предшествующие началу строительства околоствольных дворов

Для нормального ведения работ по проходке околоствольных выработок перед началом строительства околоствольного двора в первом и в переходном периодах должны быть выполнены следующие основные виды работ.

Пройдены сопряжения стволов с околоствольным двором на длину, определяемую из условий размещения технологического оборудования для последующего механизированного проведения выработок околоствольного двора, сопряжения стволов с приствольными выработками на длину не менее 5 м, а также сбойки между стволами как на уровне горизонта околоствольного двора, так и на уровне горизонта чистки зумифа. Сбойки между стволами должны быть пройдены по трассе постоянных выработок.

Оборудован временный водоотлив. В зависимости от глубины заложения околоствольного двора во вспомогательном стволе оборудуется одна или несколько перекачных насосных установок и одна установка - в сбойке между стволами на горизонте чистки зумифа. В качестве водосборника используется зумиф вспомогательного или трубно-кабельного ствола.

Оборудована временная электроподстанция в сбойке между стволами на горизонте чистки зумифа. Временные насосная и электроподстанция функционируют до ввода в действие соответствующих постоянных комплексов.

Подготовлены к использованию средства шахтного подъема во вспомогательном и трубно-кабельном стволах, оборудованных временными и постоянными клетями.

Оборудован технологический транспорт, обеспечивающий своевременное транспортирование горной массы от забоев проводимых выработок в шахте и на поверхности в отвал, а также бесперебойную доставку материалов,

Таблица 2

Наименование камер и выработок	Тип крепи	Длина, м	Объем, м ³		Проектная организация, номер чертежа
			в свету	в проходке	
Склад ВМ	Металлобетонная замкнутая	58	650	1194	Джгипрошахт П1859 - I35 - 6 - I
Насосная камера	То же	41	1242	1690	Джгипрошахт П1859 - I52 - 4 - 7
Осветляющий резервуар	-"-"	41	829	1241	Джгипрошахт П1859 - I52 - 4 - 7
Водотрубный ходок	-"-"	45	439	579	Джгипрошахт П1859 - I51 - 6 - 3
Водосборники	-"-"	233	2202	2888	Джгипрошахт П1859 - I52 - 4 - 6а
Вентиляционная сбойка для проветривания склада ВМ и гаража-зарядной	Металлическая арочная из проката СВ1	110	732	1043	Джгипрошахт П1859 - I35 I34 - 2 - I
Комплекс выработок по загрузке скипа углем			1226	1739	Джгипрошахт П1859 - I61 - 6 -2I
в том числе: вертикальный бункер	Монолитная бетонная	23	547	763	Джгипрошахт П1859 - I61 - 6 - 22
камера питателя	Металлобетонная замкнутая	14,3	542	756	Джгипрошахт П1859 - I61 - 6 - 8а П1859 - I61 - 6 - 9а
Вертикальный угольный бункер	Монолитная бетонная	38,5	1546	2126	Донгипрошахт Р979 - I61 I62 - I - I
Сопражение	Металлобетонная замкнутая	22	321	525	Джгипрошахт П1859 - I38 - 6 - 6
Сопражение	Металлическая арочная из проката СВ1	20	371	477	Донгипрошахт Р979 - I38 - 22 - I
Сопражение	Набрызгбетонная в сочетании с анкерами	18,1	257,4	267,9	-
Однопутевая выработка	Монолитная бетонная	1,0	8,4	11,1	Центрогипрошахт Типовой проект 4 - 01 - 97
Двухпутевая выработка	Сборная железобетонная тубинговая	1,0	18,8	22,2	Джгипрошахт, ВНИИОМШС. Типовые сечения горных выработок с тубинговой крепью КТАГ

конструкций крепи, машин и механизмов к месту их использования.

Забои околоствольных выработок обеспечены средствами механизации отбойки и уборки горной массы, электроэнергией, сжатым воздухом, вентиляцией, водоотливом, освещением, сигнализацией, телефонной связью и другими средствами в соответствии с решениями, предусмотренными в проекте организации строительства и проектах производства работ.

Определены пункты подземной маршейдерской опорной сети для задания направлений проводимым околоствольным выработкам.

3. Основные положения.

При разработке технологических схем приняты следующие горногеологические и горно-технические условия.

3.1. Возможность применения технологических схем в наиболее широком диапазоне горногеологических условий:

- категория шахт по газу - I, II, III и сверхкатегорные
- шахты, опасные по внезапным выбросам угля, газа и пород, при проведении околоствольных выработок по пустым породам.
- коэффициент крепости пород по шкале М.М.Протодяконова $- f = 3 - 9$ и более

В качестве примера приведенные схемы выполнены для $f = 4-6$ и 9.

3.2. Буровзрывные работы предусматривают применение контурного взрывания. Параметры оконтуривающих и других шпуров, тип взрывчатых материалов, средств взрывания и их количество приняты в соответствии с действующими руководящими и нормативными материалами [3, 4, 5 и 6].

3.3. При производстве взрывных работ в помощь мастеру-взрывнику выделяется количество проходчиков, регламентируемое письмом Минуглепрома СССР, Госгортехнадзора СССР и ЦК профсоюза работников угольной промышленности [7]:

- один помощник - при количестве шпуров не более 30 или сечении выработки до 10 м^2 :

- два - при количестве шпуров 31-60 или сечении выработки II- 20 м^2 ;
- три - при количестве шпуров более 60 или сечении выработки более 20 м^2 .

3.4. Конструкции крепи околоствольных выработок и камер приняты для условий глубоких шахт, характеризующихся, как правило, при заданных горно-геологических условиях, породами II, III и IV категорий устойчивости по классификации СНиП П-94-80 [8].

Исходя из этого, для околоствольных дворов, расположенных на центральной площадке, в качестве крепи для камер и сопряжений принята металлобетонная крепь замкнутого очертания, для протяженных двухпутевых выработок - не замкнутая сборная железобетонная тубинговая крепь с осуществлением мероприятий по уменьшению пучения почвы по методу АНУ (активная разгрузка и последующее упрочнение пород), разработанным Коммунарским горно-металлургическим институтом, и для протяженных однопутевых выработок - монолитная бетонная крепь.

Для околоствольных дворов фланговых стволов принята металлическая арочная крепь из проката специального профиля для протяженных выработок и сопряжений и металлобетонная - для камер.

3.5. В качестве конструктивной меры защиты крепи предусмотрено применение тампонажа закрепного пространства.

3.6. В качестве временной крепи приняты приспособления для установки верхняков постоянной крепи конструкции ВНИИОИШС или анкерная крепь с плотностью ее установки один анкер на 1 м^2 поверхности обнажения, при длине анкера $l = 0,3 B$ (B - ширина выработки). Это не исключает возможности применения других конструкций предохранительной крепи.

3.7. Величина отставания тампонажных работ от горнопроходческих, составы тампонажных растворов, их расход, количество анкеров для временного крепления и параметры буровзрывных работ для предотвращения пучения почвы взрывной разгрузкой пород с последующим их упрочнением приняты в соответствии с действующим руководством [9].

3.8. При возведении бетонной и металлобетонной крепи подачу бетонной смеси за опалубку предусмотрено осуществлять с помощью бетоноукладчика БУК-3 конструкции ВНИИОМШС, при этом в качестве опалубки при металлобетонной крепи принята инвентарная металлическая опалубка, а при бетонной крепи в протяженных околоствольных выработках – передвижная механизированная опалубка ОМП-I конструкции КузНИИшахтоостроя. Это не исключает возможности применения других конструкций бетоноукладчиков и опалубок, характеристика которых приведена в приложении.

3.9. Для возведения тубинговой крепи принят тубингоукладчик ТУ-3 конструкции КузНИИшахтоостроя или кран К-1000 конструкции ВНИИОМШС.

3.10. Для откатки горной массы из забоев выработок в зависимости от взаимного их расположения и периода строительства принят рельсовый и конвейерный транспорт, при этом транспортирование вагонеток ВГ-2,5 или ВГ-3,3 предусмотрено осуществлять маневровыми лебедками типа ЛВД, ЛМЛ и др., а также электровозами БАРВ-2, 7АРВ и АМВД. Для примера в технологических схемах приняты лебедки типа ЛВД и электровозы типа БАРВ-2.

3.11. Для обмена вагонеток в призабойной зоне предусмотрено использование перекатных роликовых платформ ППР1-900 и ППР2-900 конструкции УкрНИИгидроуголь.

3.12. Доставка материалов в забои околоствольных выработок предусмотрена в вагонетках, на специальных платформах в пакетах и в контейнерах. Конструкции контейнеров и других средств доставки приведены в работе ВНИИОМШС [10]. Это не исключает возможности применения других конструкций пакетов, контейнеров и технологических схем их доставки (Днепрогипрошахт, УкрНИИгидроуголь НПО "Углемеханизации" Минуглепрома УССР и др.).

3.13. Количество воздуха, необходимого для проветривания тупиковых околоствольных выработок и камер, определено в соответствии с действующими

руководящими материалами [11,12].

Проверку поступающего в выработку количества воздуха предусмотрено осуществлять с помощью аппаратуры "Азот" защитного отключения электроэнергии при нарушении проветривания тупиковых выработок, а проверку содержания метана в атмосфере – с помощью аппаратуры автоматического контроля содержания метана АТЗ-I.

3.14. При проведении разгрузочных ям с бункерами, наклонных выработок сверху вниз и выработок околоствольного двора с обратным сводом предусмотрено применение забойного водоотлива.

3.15. Забои околоствольных выработок обеспечены электроэнергией и сжатым воздухом из расчета максимального количества одновременно работающих машин и механизмов, установленных в проводимых выработках.

3.16. Объемы работ по проведению и креплению околоствольных выработок и камер, а также по устройству рельсового пути и водоотливных каналов приняты по типовым сечениям горных выработок и рабочим чертежам конкретных шахт.

3.17. Режим работы проходческих бригад принят: шестидневная рабочая неделя с одним общим выходным днем, четыре шестичасовые смены в сутки, при 26 рабочих днях в месяце.

3.18. Продолжительность операций проходческих процессов определена на основании действующих норм выработки на горнопроходческие работы [13,14,15], с учетом выполнения норм выработки на 100-110%.

3.19. 3 графиках организации работ к "прочим" работам отнесены: доставка и разгрузка материалов, наращивание труб сжатого воздуха и орошения, изготовление пьезы и др.

3.20. Технологические схемы разработаны на основании действующих нормативных документов, касающихся правил безопасности, правил технической эксплуатации и правил производства работ [16,17,18,19,20 и ?]. Характеристики технологических схем приведены в табл.3.

Наименование камер и выработок	Объем, м ³		Тип крепи	Технология проходки	Темпы про- ведения, м ³ св/м-ц	Производи- тельность труда про- ходчиков, м ³ св/выход	Процент выполне- ния норм выработки	Принятое горнопроходческое оборудование			
	в свету	в проходке						породопогру- зочные и буро- погрузочные машины	буровое обо- рудование, пневмопод- держки	бетоноук- ладчики, растворо- насосы, механ. опа- лубка	транспор- тное обору- дование, лебедки
Склад ВМ	650	1194	металлобетонная замкнутая	Полным сечением	398	0,72	101,0	1ПНБ-2	П63В П-11	БУК-3 НГР-250/50	ВГ-2,5
Насосная камера	1242	1690	То же	Уступный способ разработки забоя	542	1,14	103,0	2ПНБ-2 КС-3	БУЭ-2м П63В П-11	БУК-3 НГР-250/50	ВГ-3,3 ТСР70М ЛПТ-4
Осветляющий резервуар	829	1241	"-"-"-"	То же	436	0,92	101,0	2ПНБ-2 КС-3	П63-В ПТ-36 П-11	БУК-3 НГР-250/50	ВГ-3,3 ЛВД-12
Водотрубный ходок	439	579	"-"-"-"	Полным сечением	444	0,91	103,5	2ПНБ-2	П63В П-11	БУК-3 НГР-250/50	ВГ-3,3 ЛПТ-4
Водосборники	2202	2888	"-"-"-"	То же	501	1,21	103,4	1ПНБ-2у	П63В П-11	БУК-3 НГР-250/50	ВГ-3,3 ЛПТ-4 ЛВД-11
Вент.сбойка для про- ветривания склада ВМ и гаража-зарядной	732	1043	Металлическая арочная из проката СВП	"-"-"-"	652	1,59	107,2	1ПНБ-2	П63В П-11	-	ВГ-2,5 ЛВД-11 ТСР70М
Комплекс выработок по загрузке скипа углем	1226	1739			682	1,21	102				
В том числе: Камера питателя	542	756	Металлобетонная замкнутая	Уступный способ разработки забоя	603	0,92	102	Скрепер с лебедкой 17ЛС-2П	П63В П-11 ПТ-36	БУК-3 НГР-250/50	Скрепер
Бункер с разгрузоч- ной ямой	684	983	Монолитная бетонная	Бурение скважи- ны снизу вверх с последующим расширением сверху вниз	887	1,76	102	-	"Стрела-77" П63В	БУК-3 НГР-250/50	ЛПТ-5 Скрепер
Вертикальный угольный бункер с разгрузочной ямой	1837	2547	То же	Полным сечением сверху вниз	900	1,76	101	КС-3	П63В П-11	БУК-3	БП-0,75 ВГ-3,3 ЛПТ-5 ЛПТ-4 ЛВД-11
Сопряжение	321	525	Металлобетонная замкнутая	Полным сечением	430	0,90	104,5	2ПНБ-2	БУЭ-3 П63В	БУК-3 НГР-250/50	ВГ-3,3

Наименование камер и выработок	Объем, м ³		Тип крепи	Технология проходки	Темпы проведения, м св/м-ц	Производительность труда проходчиков, м св/выход	Процент выполнения норм выработки	Принятое горнопроходческое оборудование			
	в свету	в проходке						породопогрузочные и буропогрузочные машины	буровое оборудование, пневмоподдержки	бетоноукладчики, растворонасосы, механ. опалубка	транспортное оборудование, лебедки
Сопряжение	371	477	Металлическая арочная из проката СВП	Полным сечением	868	1,73	100,0	2ПНБ-2Б	2ПНБ-2Б ПП63В П-11	-	ВГ-3,3
Сопряжение	257,4	267,9	Набрызгбетонная в сочетании с анкерами	То же	1775	3,87	106,6	2ПНБ-2	БУР-2 ПТ-36	ПБМ-2	ВГ-3,3
Однопутевая выработка	8,4	11,1	Монолитная бетонная	-"-"-"	860	2,1	101,0	2ПНБ-2Б	2ПНБ-2Б	БУК-3 ОМП-1	ВГ-3,3
Двухпутевая выработка	18,8	22,2	Сборная железобетонная тубинговая КТАГ	-"-"-"	1550	3,0		2ПНБ-2	БУР-2	ТУ-3 НГР-250/50	ВГ-3,3

Примечания: 1. Вместо машин 2ПНБ-2 и 2ПНБ-2Б могут использоваться соответственно машины МП-2 и МП-2Б.

2. Вместо растворонасоса НГР-250/50 может использоваться НБ-32.

4. Выбор рациональных комплектов горнопроходческого оборудования

В настоящее время наиболее прогрессивным способом проходки горизонтальных и наклонных горных выработок является комбайновый способ. Однако, этот способ может быть применен в определенных горно-геологических и горно-технических условиях.

Исследованиями, выполненными институтами ИГД им. А.А.Скочинского, ДонУТИ, КНИУИ, ПечорНИИпроекта и НИИОСуголь [21] определены эти условия (см. табл. 4).

Таблица 4

Показатели	Проходческие комбайны избирательного действия		
	ПК-3р	4ПП-2	ГПКС
Коэффициент присечки пород, Кп	до 0,25	до 0,75	до 0,6
Коэффициент крепости пород по шкале проф. М.М.Протодьяконова	до 4	до 6	до 4
Абразивность пород, мг	10	10-15	10
Сечение выработки в проходке, м ²	5,3-12,5	9,0-18,0	4,7-15
Ширина выработки (от - до), м	2,8-4,1	3,6-6,0	2,6-4,7
Высота выработки (от - до), м	2,1-3,2	2,6-4,0	1,8-3,6
Угол наклона выработки, град	± 10	± 10	+10 + -25
Длина выработки, м		более 250	более 150

Несмотря на прогрессивность комбайнового способа проходки этот способ при проведении выработок околоствольного двора пока что нашел широкое применение лишь в условиях шахт Западного Донбасса, где вмещающие породы соответствуют области применения комбайнов избирательного действия.

В остальных бассейнах страны, где выработки околоствольных дворов проходятся, как правило, по породным забоям различной крепости и абразивности основным способом проходки все еще является буровзрывной.

Применение комбайнового способа проходки в условиях проведения околоствольных выработок усугубляется также наличием большого количества сопряжений, закруглений, уступов с постоянно изменяющимся поперечным сечением выработок.

В связи с этим, при разработке технологических схем принят буровзрывной способ проходки.

При наличии соответствующих условий могут быть использованы технологические схемы проведения околоствольных выработок комбайновым способом, приведенные в работе ВНИИОМПС [22].

Одним из главных факторов, определяющим технико-экономические показатели проведения околоствольных выработок и камер при буровзрывном способе проходки, является правильно выбранный комплект горнопроходческого оборудования.

Основными критериями выбора рационального комплекта горнопроходческого оборудования являются:

- возможность использования оборудования в наибольшем количестве последовательно проводимых околоствольных выработок при соблюдении допустимых зазоров между этим оборудованием и крепью;
- соответствие этого оборудования горно-геологическим условиям проводимых выработок;
- достижение минимальных затрат времени на выполнение основных операций проходческого цикла при наивысшей производительности труда проходчиков.

Этим условиям в наибольшей степени при погрузке породы в горизонтальных и наклонных до 8° выработках, проводимых снизу вверх, и наклонных до 18°, проводимых сверху вниз, отвечают породопогрузочные машины непрерывного действия типа ПНБ. Эти машины в отличие от породопогрузочных машин периодического действия, благодаря своей маневренности, имеют неограниченный фронт погрузки, что позволяет в условиях строи-

тельства околоствольных дворов одинаково эффективно производить уборку горной массы в выработках с постоянно изменяющимся поперечным сечением.

В ближайшем будущем в этих условиях найдет успешное применение породопогрузочная машина с боковой разгрузкой ковша типа МПК-3.

Эта машина, в отличие от породопогрузочных машин типа ПНБ, обладая их маневренностью, имеет большую производительность, может работать в большом диапазоне крепости пород (до $f = 16$), а также может выполнять вспомогательные операции - транспортирование грузов в призабойной зоне, подъем верхняков и др.

Скреперные погрузчики рекомендуется использовать в тех случаях, где не всегда удобно применить породопогрузочные машины.

Это выработки небольшой протяженности, примыкающие к основным выработкам под прямым углом (камеры ожидания, междунка, преобразовательной и др.), а также выработки, проводимые снизу вверх под углом более 8° и сверху вниз - более 18° .

При проведении наклонных выработок снизу вверх при углах наклона более 30° (водотрубные ходки, наклонные части вентиляционных сбоек и др.) для уборки горной массы целесообразно использовать те же породопогрузочные машины, которые используются при проведении горизонтальных околоствольных выработок, располагая эти машины в нижней части выработки. Спуск породы в этом случае осуществляется самотеком либо по листам железа, уложенным по почве выработки, либо по почве наклонной выработки (см. схему проходки водотрубного хода).

Для бурения шпуров горизонтальных околоствольных выработок и камер наиболее целесообразным является применение бурильных установок типов БУ и БУЭ и буропогрузочных машин. В ближайшем будущем в этих условиях смогут найти успешное применение бурильные установки типов УБ-1Р и ЗБУА-3 с одним пультом управления.

В тех случаях, где не могут быть применимы бурильные установки (выработки, примыкающие к основным выработкам под прямым углом и наклонные выработки с углом наклона более 8°), рекомендуется использование перфораторов с пневмоподдержками, либо электро- или пневмосверл, при этом в выработках с высотой более 2,5 м бурение верхних шпуров следует производить с инвентарных полков.

В выработках, где проектом предусмотрен тампонаж закрепного пространства, для его нагнетания рекомендуются насосы НГР-250/50 или НБ-32.

Рекомендуемые комплекты основного горнопроходческого оборудования для проведения последовательно расположенных околоствольных выработок и камер, а также одиночных камер в зависимости от их сечений, протяженности и вмещающих пород приведены соответственно в таблицах 5 и 6.

При выборе комплекта оборудования предпочтение следует отдавать первому комплекту.

№ п/п	Наименование последовательно проводимых околоствольных выработок и камер	Сечение, м ²		Длина, м от - до	Ширина выработки, м от - до		Рекомендуемые комплекты основного горнопроходческого оборудования, при коэффициенте крепости пород по шкале проф. М.М. Протодьяконова		
		в свету	в проходке		в свету	в проходке	до 6	6 - 10	более 10-14
1	Сопряжение	8,4-21,3	10,7-25,2	19,4	3,5-6,62	4,0-7,32	1) ПНБ-2 СВУ-2м ПП36В Грейфер КС-3 ЛПТ-4 2) ПНБ-2 БУЭ-3 ЭРП18Д2м ЛПТ-4	1) 2ПНБ-2 СВУ-2м ПП63В Грейфер КС-3 ЛПТ-4 2) 2ПНБ-2 БУЭ-3 ПП63В ЛПТ-4	1) ППН-5п СВУ-2м ПП63В Грейфер КС-3 ЛПТ-4 2) ППН-3м БУР-2 ПП63В
	Заезд в насосную камеру	6,8	8,9	~20	2,95	5,35			
	Насосная камера	15,8-28,6	19,9-32,5	31-50	3,95-5,88	4,65-6,68			
	Электростанция	13,5-15,0	16,7-24,7	25,5-45,0	4,75-5,0	5,35-5,6			
	Ходок в электростанцию	6,8	8,9	~20	2,95	3,35			
2	Заезд в гараж-зарядную	6,8	8,9	19-57	2,95	3,35	1) ПНБ-2 БУР-2 ПП36В 3) ПНБ-2 БУЭ-1м ЭРП18Д2м 2) ПНБ-2 БУЭ-3 ЭРП18Д2м	1) 2ПНБ-2 БУР-2 ПП63В 2) 2ПНБ-2 БУЭ-3 ПП63В	1) ППН-5п БУР-2 ПП63В 2) ППН-5 БУЭ-3 ПП63В
	Гараж-зарядная	13,8	19,1	27,6-126	4,2	4,9			
	Ремонтная мастерская	11,7-13,2	14,4-18,0	13,5-22	3,5-4,0	4,0-4,6			
	Сопряжение	8,4-21,3	10,7-25,2	19,4	3,5-6,62	4,0-7,32			
3	Сопряжение	8,4-21,3	10,7-25,2	19,4	3,5-6,62	4,0-7,32	1) ПНБ-2 ПП63В 2) ПНБ-2 ЭРП18Д2м	1) 2ПНБ-2 ПП63В 2) ППН-5 ПП63В	1) ППН-5п ПП63В 2) ППН-3м ПП63В
	Заезд в склад ВМ	7,7	10,1	40 - 60	3,27	3,27			
	Склад ВМ	6,4-7,0	8,1-8,7	43-114	2,85-3,05	3,25-3,45			
4	Комплекс выработок по загрузке скипов углем и породой в том числе: разгрузочная яма	Переменное		до 6	2 - 12	3 - 13	1) "Стрела-77" ЛПТ-4 ПП63В Скрепер	2) Грейфер КС-3 ЛПТ-4 ПП63В Скрепер	1) Грейфер КС-3 ЛПТ-4 ПП63В Скрепер
	вертикальный бункер	20 - 50	26 - 63	до 30	6 - 8	7 - 9			
	камера питателя	22,3-37,9	33,2-50,4	10 - 14	до 6,8	до 7,4			
5	Сопряжение	8,4-21,3	10,7-25,2	19,4	3,5-6,62	3,77-7,32	1) ПНБ-2 БУР-2 ПП63В 3) ПНБ-2 БУЭ-3 ЭРП18Д2м 2) ПНБ-2 БУЭ-1м ЭРП18Д2м	1) 2ПНБ-2 БУР-2 ПП63В 3) 2ПНБ-2 БУЭ-3 ПП63В 2) 2ПНБ-2Б ПП63В	1) ППН-5п БУР-2 ПП63В 3) ППН-3м БУЭ-3 ПП63В 2) ППН-5 БУЭ-3 ПП63В
	Заезд к месту стоянки людских вагонеток	8,4	11,1	50 - 80	3,5	3,9			
	Место стоянки людских вагонеток	15,4	19,6	до 70	5,35	5,9			
6	Однопутевая выработка	8,4	11,4	переменная	3,5	3,9	То же	То же	То же
	Сопряжение	8,4-21,3	10,7-25,2	То же	3,5-6,6	4,0-7,3			
	Двухпутевая выработка	15,4	19,6	"-	5,35	5,95			

Примечание. Вместо машин 2ПНБ-2 и 2ПНБ-2Б могут использоваться соответственно машины МП-2 и МП-2Б.

Таблица 6

№ п/п	Наименование камеры, выработки	Сечение, м ²		Длина, м от - до	Ширина выработки, м		Рекомендуемые комплекты основного горнопроходческого оборудования при проведении одиночных камер и выработок, при коэффициенте крепости пород					
		от - до			от - до		до 6	6 - 10	10-14			
		в свету	в проходке		в свету	в проходке						
1	Водосборники	7,8-9,6	10,0-12,4	60-250	2,75-4,0	3,15-4,6	1) ПНБ-2у ПП36В	2) Скрепер ПНБ-2 ЭРП18Д2м	1) Скрепер ПП63В 2) ПНБ-2Б ПП63В	1) Скрепер ПП63В	2) ПМ-4у ПП63В	
2	Осветляющий резервуар	9,0-22,4	11,4-31,3	20-40	4,25-5,8	4,75-6,4	1) ПНБ-2 ПП63В Грейфер КС-3	2) ПНБ-2 ЭРП18Д2м	1) 2) ПНБ-2 ПП63В ПП63В Грейфер КС-3	1) ПНБ-2 ПП63В Скрепер	2) Скрепер ПП63В	
3	Вентиляционная сбойка для проветривания склада ВМ и гаража-зарядной	6,6	9,4	150-300	2,99	3,29	1) ПНБ-2 ПП36В	2) ПНБ-2 ЭРП18Д2м	1) 2) ПНБ-2 ПП63В ПП63В	2) Скрепер ПП63В	1) Скрепер ПП63В	
4	Преобразовательная	9,9	12,9	14,6-44,5	4,0	4,5	1) ПНБ-2 ПП36В	2) Скрепер ЭРП18Д2м	1) 2) ПНБ-2 ПП63В ПП63В	2) Скрепер ПП63В	1) ПН-1с ПП63В	2) Скрепер ПП63В
5	Камера ожидания	9,3	11,9	30	3,90	4,5	То же		То же		То же	
6	Камера медпункта	10,5	15,4	35	4,1	4,7	"-"		"-"		"-"	
7	Проборазделочная	9,7	15,1	до 40	3,9	4,5	"-"		"-"		"-"	
8	Водотрубный ходок	6,6	8,0	35	2,95	3,45	1) ПНБ-2 ПП36В	2) ПНБ-2 ЭРП18Д2м	1) 2) ПНБ-2 ПП63В ПП63В	1) ПНБ-2 ПП63В		

5. Буровзрывные работы

Буровзрывные работы предусматривают применение контурного взрывания.

Основные параметры контурного взрывания определены в соответствии с работой КузНИИшахтостроя, выполненной совместно с институтами ИГД им.А.А.Скочинского и ДонУТИ [3].

5.1. Расстояние от устьев шпуров при проходке выработок с временной крепью до проектного контура выработки в зависимости от коэффициента крепости пород и вида постоянной крепи приведено в табл. 7

Таблица 7

Вид постоянной крепи	Расстояние от устьев контурного ряда шпуров до проектного контура выработки в черне, м	
	f = 2-6	более 6
Монолитная бетонная	0,08	0,05
Железобетонная тубинговая	0,05	0
Металлическая с затяжкой боков и кровли	0,05	0

При проходке выработок с возведением постоянной крепи вслед за подвиганием забоя устья оконтуривающих шпуров допускается удалять от проектного контура выработки на расстояние, не превышающее 0,17 м.

5.2. Углы наклона оконтуривающих шпуров не должны превышать 11° при проходке выработок с постоянной крепью, возводимой вслед за подвиганием забоя, а при проходке выработок с применением временной крепи 8°.

5.3. Угол наклона шпуров предконтурного ряда принимается равным углу наклона контурного ряда. Остальные шпуры располагаются как при обычном взрывании.

5.4. Для получения удовлетворительного контура выработки минимальное расстояние между оконтуривающими шпурами не должно выходить за пределы, предусмотренные § 287 "Единых правил безопасности при взрывных работах".

5.5. Участки выработки переменного сечения проходятся по одному из двух нижеуказанных вариантов:

- с постоянным количеством шпуров при допустимом изменении расстояний между шпурами, указанных в п.5.4;
- с переменным количеством оконтуривающих шпуров, при этом расстояние между ними принимается примерно постоянным в каждой последующей заходке.

Предпочтение следует отдавать второму варианту, позволяющему сохранить на участках переменного сечения качество оконтуривания высоким.

5.6. Расстояние между предконтурным и контурным рядами шпуров принимается в зависимости от крепости пород:

при породах с коэффициентом крепости более 6 принимается равным расстоянию между шпурами контурного ряда...а ;

при породах с коэффициентом крепости равным 4-6. I, Ia;

при породах с коэффициентом крепости менее 4. I, 25a.

5.7. Количество шпуров оконтуривающего ряда определяется по формуле

$$N_0 = \frac{P_0}{a} - 1,$$

где P_0 - периметр ряда оконтуривающих шпуров.

5.8. Оставшееся количество шпуров в забое выработки устанавливается по действующим нормам [4] с учетом сечения выработки и крепости пород. При этом расчет производится на площадь сечения выработки за вычетом площади, приходящейся на шпуры оконтуривающего ряда.

В таблицах 8,9 и 10 приведены нормы расхода шпуров соответственно для горизонтальных и наклонных выработок, проводимых по породе, по углю с подрывкой породы и для емких бункеров, сооружаемых в две стадии (с передовой скважиной, проводимой снизу вверх с последующим ее расширением сверху вниз), для шахт, опасных по газу и пыли.

5.9. Определение общего расхода ВВ производится в соответствии с

"Методическими указаниями..." МакНИИ и ВостНИИ [5].

$$Q = V \cdot q,$$

где: Q - общий расход ВВ, кг;

V - объем взорванной породы(угля) в массиве, м³;

q - удельный расход ВВ, кг/м³.

$$V = S_{пр} \cdot l_{ш} \cdot K_{ИШ},$$

где: $S_{пр}$ - поперечное сечение выработки в проходке, м²;

$l_{ш}$ - средняя глубина шпура, м;

$K_{ИШ}$ - коэффициент использования шпуров.

Величину удельного расхода ВВ можно определить по формуле:

$$q = q_1 \cdot R_e \cdot R_q \cdot e, \quad \text{кг/м}^3$$

где: q_1 - удельный расход ВВ при глубине шпуров 1,8 м, диаметре патронов 36 мм и работоспособности ВВ 280 см³. Значения величины q_1 приведены в табл. II;

R_e - коэффициент, учитывающий изменение расхода ВВ в зависимости от глубины шпуров (см. табл. I2);

R_q - коэффициент, учитывающий изменение расхода ВВ в зависимости от диаметра патронов (см. табл. I3);

e - коэффициент, учитывающий изменение расхода ВВ в зависимости от работоспособности ВВ (см. табл. I4).

Тип ВВ и СВ принимается в соответствии с требованиями "Единых правил безопасности при взрывных работах" и директивного письма Минуглепрома СССР, Госгортехнадзора СССР и ЦК профсоюза рабочих угольной промышленности, а также в соответствии с рекомендациями ИГД им. А.А.Скочинского [18,7 и 6].

Параметры зарядов оконтуривающих шпуров при проведении горизонтальных и наклонных горных выработок приведены в табл. I5.

В качестве примера в технологических схемах для оконтуривающих шпуров предусмотрен Угленит Э-6 с диаметром патронов 36 мм, а для остальных шпуров - аммонит АП-5ЖВ.

Таблица 8

Коэффициент крепости пород, f	Удельное количество шпуров, шп/м ²									
	Сечение выработки в проходке, м ²									
	менее 4,0	4,1 - 6,0	6,1 - 8,0	8,1 - 10,0	10,1-12,0	12,1-16,0	16,1-20,0	20,1-40,0	40,1-60,0	более 60
I,5	3,94	3,38	3,11	2,48	2,09	1,66	1,46	3,13	3,06	1,87
2 - 3	4,76	4,41	4,17	3,06	2,41	2,04	1,81	2,76	2,7	2,4
4 - 6	5,16	4,70	4,40	3,55	3,00	2,64	2,42	2,77	2,54	2,12
7 - 9	5,58	5,13	4,84	4,16	3,63	3,30	3,00	3,20	2,99	2,88
10 - 12	6,43	5,73	5,35	4,82	4,30	3,93	3,61	3,28	2,91	2,68
13 - 15	7,48	6,60	5,91	5,42	4,90	4,56	4,15	3,62	3,08	2,80
16- 18	8,80	7,86	6,95	6,40	5,85	5,40	5,05	3,88	3,25	2,91
19 - 20	11,47	9,48	8,22	7,80	7,20	6,60	6,08	4,05	3,35	2,98

Таблица 9

Коэффициент крепости пород, f	Коэффициент подрывки породы	Удельное количество шпуров по углю (по породе), шп/м ²						
		Сечение выработки в проходке, м ²						
		менее 4,0	4,6 - 6,0	6,1 - 8,0	8,1 - 10,0	10,1 - 12,0	12,1 - 16,0	16,1 - 20
I,5	20 - 40 41 - 60 61 - 80	3,94	3,38	3,11	2,48	2,09	1,66	1,46
2-3	20 - 40 41 - 60 61 - 80	2,07 (1,12) 1,50 (1,95) 0,81 (3,00)	1,73 (1,02) 1,26 (1,65) 0,75 (2,77)	1,49 (0,97) 1,15 (1,50) 0,63 (2,62)	1,26 (0,6) 0,98 (1,12) 0,57 (1,80)	1,15 (0,37) 0,86 (0,90) 0,52 (1,50)	1,03 (0,22) 0,75 (0,67) 0,46 (1,12)	0,92 (0,19) 0,57 (0,67) 0,40 (1,05)
4-6	20 - 40 41 - 60 61 - 80	2,07 (1,8) 1,49 (2,64) 0,80 (3,48)	1,72 (1,68) 1,26 (2,40) 0,76 (3,06)	1,49 (1,44) 1,15 (2,28) 0,63 (3,0)	1,26 (1,20) 0,98 (1,80) 0,57 (2,40)	1,15 (1,14) 0,86 (1,50) 0,52 (1,92)	1,03 (0,96) 0,75 (1,32) 0,46 (1,74)	0,92 (0,90) 0,57 (1,32) 0,40 (1,62)
7-9	20 - 40 41 - 60 61 - 80	2,07 (2,75) 1,49 (3,41) 0,80 (4,29)	1,72 (2,64) 1,26 (3,19) 0,75 (3,90)	1,49 (2,53) 1,15 (3,02) 0,63 (3,68)	1,26 (2,20) 0,98 (2,64) 0,57 (3,19)	1,15 (1,98) 0,86 (2,31) 0,52 (2,81)	1,03 (1,76) 0,75 (2,09) 0,46 (2,53)	0,92 (1,59) 0,57 (1,98) 0,38 (2,31)
10-12	20 - 40 41 - 60 61 - 80	1,80 (3,70) 1,30 (4,30) 0,70 (5,20)	1,50 (3,2) 1,10 (3,80) 0,65 (4,45)	1,3 (3,15) 1,0 (3,60) 0,55 (4,35)	1,1 (2,8) 0,85 (3,25) 0,5 (3,8)	1,10 (2,55) 0,75 (2,90) 0,45 (3,4)	0,90 (2,40) 0,65 (2,70) 0,40 (3,20)	0,80 (2,20) 0,50 (2,64) 0,35 (3,00)

Удельное количество шпуров, шт/м ²					
Коэффициент крепости пород по шкале проф. М. М. Протодяконова					
4 - 6	7 - 9	10 - 12	13 - 15	16 - 18	19 - 20
3,84	3,70	2,75	3,16	3,48	3,94

Таблица II

Коэффициент крепости пород по шкале проф. М. М. Протодяконова	Удельный расход ВВ (q_1) при взрывании по породе в зависимости от площади сечения выработки в проходке, м ²					
	4,0 - 5,5	6 - 8	8,5 - 11	11,5 - 13	13,5 - 16	16,5 - 21
I-2	1,7 - 1,6	1,55 - 1,45	1,4 - 1,3	1,25 - 1,15	1,1 - 1,0	0,95 - 0,85
3 - 4	1,9 - 1,8	1,7 - 1,65	1,6 - 1,5	1,45 - 1,35	1,3 - 1,2	1,15 - 1,05
5 - 6	2,2 - 2,1	2,0 - 1,9	1,8 - 1,7	1,65 - 1,55	1,5 - 1,4	1,35 - 1,25
7 - 8	2,4 - 2,3	2,2 - 2,1	2,0 - 1,9	1,85 - 1,75	1,7 - 1,6	1,55 - 1,45
9 - 10	2,7 - 2,6	2,5 - 2,4	2,3 - 2,2	2,1 - 2,0	1,9 - 1,8	1,7 - 1,6
11 - 12	3,1 - 3,0	2,9 - 2,8	2,7 - 2,6	2,5 - 2,4	2,3 - 2,2	2,1 - 2,0
13 - 15	3,5 - 3,4	3,3 - 3,2	3,1 - 3,0	2,9 - 2,8	2,7 - 2,6	2,5 - 2,4
16 - 18	3,9 - 3,8	3,7 - 3,6	3,5 - 3,4	3,3 - 3,2	3,1 - 3,0	2,9 - 2,8

Таблица I2

Коэффициент крепости пород, f	значение коэффициента, R_e											
	Площадь забоя в проходке, м ²											
	5 - 8	9 - 12	13 - 18	5 - 8	9 - 12	13 - 18	5 - 8	9 - 12	13 - 18	5 - 8	9 - 12	13 - 18
	Глубина шпуров, м											
	2,0 - 2,3			2,4 - 2,7			2,8 - 3,1			3,2 - 3,5		
I5-2	1,05	-	-	1,10	1,05	-	1,15	1,10	1,05	1,20	1,15	1,10
3 - 4	1,10	1,05	-	1,15	1,10	1,05	1,20	1,15	1,10	1,25	1,20	1,15
5 - 6	1,15	1,10	1,05	1,20	1,15	1,10	1,25	1,20	1,15	1,30	1,25	1,20
7 - 8	1,20	1,15	1,10	1,25	1,20	1,15	1,30	1,25	1,20	1,35	1,30	1,25
9 - 11	1,25	1,20	1,15	1,30	1,25	1,20	1,35	1,30	1,25	1,40	1,35	1,30
12 - 16	1,30	1,25	1,20	1,35	1,30	1,25	1,40	1,35	1,30	1,45	1,40	1,35

Таблица I3

Диаметр патрона d_n , мм	28	32	36	40	45
Значение коэффициента, K_d	1,1	1,04	1,0	0,96	0,88

Таблица I4

Наименование ВВ	Работоспособность ВВ, см ³	Переводной коэффициент по работоспособности, e .
Аммонит ПЖВ-20	265-280	1,0
Скальный аммонит МI	450-480	0,59
Аммонит № 6 ЖВ	360-380	0,74
Аммонит АП- 5ЖВ	320-330	0,84
Аммонит Т-19	270-280	1,0
Победит ВП- 4	320-340	0,83
Детонит М	450-500	0,57
Угленит Э-6	130-170	1,82

Таблица I5

Коэффициент крепости по шкале проф. М. М. Протодьяконова, f	Тип ВВ	Диаметр заряда, мм	Масса заряда, кг на 1 м шпура
2 - 3	Угленит Э-6	36	0,85-0,40
4 - 6	Угленит Э-6	36	0,4
	Аммонит ПЖВ-20(Т-19)	28	0,33
	Детонит М	24	0,2
7 - 9	Угленит Э-6	36	0,4 - 0,6
	Аммонит ПЖВ-20(Т-19)	28	0,33- 0,5
	Детонит	24	0,2 - 0,28
Более 9	Угленит Э-6	36	0,8
	Аммонит ПЖВ-20(Т-19)	28	0,66

Примечания: Масса заряда в оконтуривающих шпурах установлена из условия размещения в них сплошных колонковых зарядов;

2. Аммониты ПЖВ-20 и Т-19 в патронах диаметром 28 мм будут поставляться по заказам предприятий после соответствующего разрешения Госгортехнадзора СССР.

3. Возможность применения для контурного взрывания вновь выпущенных ВВ устанавливается после их экспериментальной проверки.

Расчетные параметры буровзрывных работ проверяются опытными взрывами и при необходимости корректируются.

5. Ю. При проведении околоствольных выработок в выбросоопасных песчанниках буровзрывные работы выполняются в режиме сотрясательного взрывания.

6. Календарные графики проходки выработок околоствольного двора

Календарные графики составлены на объем проведения околоствольных выработок второго периода строительства шахты.

При составлении календарных графиков очередность проходки выработок околоствольного двора принята из следующих положений:

- скорейшего выхода за пределы околоствольного двора на магистральные выработки, лежащие на критическом пути строительства шахты;

- обеспечения пройденных выработок дежельной вентиляцией (образование сквозной струи) и кольцевой откаткой с локомотивным транспортом;

- скорейшего ввода в действие выработок и камер производственного назначения, которые могут быть использованы при строительстве шахты (комплекс выработок водоотлива, электростанция, гараж-зарядная с преобразовательной, комплекс выработок по загрузке скипа породой, склад ВМ и вентиляционная обойка для проветривания гаража-зарядной и склада ВМ.

Для обеспечения принятых положений предусмотрена организация проходческих работ встречными забоями.

Основными факторами, влияющими на сроки строительства околоствольного двора являются количество одновременно проводимых околоствольных выработок и темпы их проведения.

В свою очередь количество одновременно проводимых выработок зависит от производительности подъема и от количества выдаваемой горной массы из забоев выработок, расположенных за пределами околоствольного двора и лежащих на критическом пути строительства.

Для обеспечения равномерной выдачи горной массы в объеме, соответствующем производительности подъемной установки, при развитии горно-проходческих работ целесообразно сохранение постоянного количества проходческих бригад, работающих за пределами околоствольного двора.

В каждом конкретном случае число одновременно работающих бригад, заданиваемых на строительстве околоствольного двора, может быть различным и должно определяться с учетом количества бригад, работающих за его пределами, согласно методике, разработанной ВНИИОМШС [23].

В технологических схемах при разработке календарных графиков строительства принято определенное число одновременно работающих бригад:

- для околоствольных дворов, расположенных на центральной площадке на первой стадии до проходки малого транспортного кольца (входная ветвь клетового ствола, ходок для целей строительства и грузовая ветвь скипового ствола) и создания сквозной струи принята одна бригада, а в последующем при развороте работ - три;

- для околоствольных дворов фланговых стволов до проведения выработок, обеспечивающих сбойку с вентиляционной скважиной, принята одна бригада, а в последующем - две.

Анализ фактических и нормируемых трудовых затрат, заданиваемых на проведении протяженных одно- и двухпутевых околоствольных выработок, сопряжений, камер различного производственного и служебного назначения, позволил установить влияние вида выработки или групп выработок на темпы их проведения.

В таблице I6 приведены коэффициенты, учитывающие трудоемкость проведения выработок околоствольного двора и их скорости проходки с учетом этих коэффициентов, при заданной средней скорости по околоствольному двору.

В значительной степени на скорость проведения выработок околоствольного двора оказывают влияние принятая конструкция и параметры крепи, крепость вмещающих пород и геометрические размеры выработки в черне .

Таблица I6

Наименование выработки	Коэффициент трудоемкости	Плановая скорость проходки, м ³ /мес.				
		300	350	400	450	500
В целом по околоствольному двору, в том числе:	1,0	300	350	400	450	500
1. Выработки, проходимые в начальной стадии второго периода, лежащие на пути замыкания первого транспортного кольца.	0,53	160	185	215	240	265
2. Протяженные двухпутевые выработки	1,33	400	465	530	600	665
3. Протяженные однопутевые выработки	1,17	350	410	470	525	585
4. Сопряжения	0,90	270	315	360	405	450
5. Камеры насосной, электроподстанции, ремонтной мастерской, гараж-зарядной, преобразовательной, депо противопожарного поезда, для смазки вагонов	0,98	295	340	390	440	490
6. Склад ВМ, осветляющий резервуар, камера ожидания, медпункта, санузла, комплекс выработок по загрузке скипа углем, породой (разгрузочная яма, бункер, камера питателя, транспортный ходок)	0,77	230	270	310	345	385
Водотрубный ходок, водосборник, вент. сбойка для проветривания склада ВМ и гараж-зарядной	0,92	275	320	370	415	460

По данным работы ВНИИОМШС [23] коэффициенты, учитывающие эти факторы, приведены соответственно в таблицах I7 и I8.

На темпы проведения околоствольных выработок оказывает также влияние производство работ по тампонажу закрепного пространства, снижающие этот показатель в среднем на 10-15%.

Все остальные факторы, влияющие на темпы проведения околоствольных выработок приведены в СНиП 3.02.03-84 "Подземные горные выработки".

Таблица 17

Вид выработки	Сечение выработки в проходке, м ²	Значение коэффициента, учитывающего конструкцию крепи на скорость проведения выработки				
		ТИП КРЕПИ				
		Металлическая арочная 3-х звеньевая	Монолитная бетонная	Металлобетонная арочная	Металлобетонная с обратным сводом	Тубинговая
Протяженные горизонтальные и наклонные	до 10	1,0	0,74	0,75	0,65	0,9
	10,1-20	1,0	0,88	0,80	0,75	0,95
	более 20	1,0	0,95	0,85	0,85	1,0
Наклонные по породе от 13 до 30°	до 10	1,0	0,72	0,75	0,61	-
	10,1-20	1,0	0,86	0,8	0,72	-
	более 20	1,0	-	-	-	-
Камеры и сопряжения	до 10	1,0	0,73	0,69	0,50	-
	10,1-20	1,0	0,88	0,86	0,66	-
	более 20	1,0	0,95	0,95	0,81	-

Таблица 18

Значение коэффициента, учитывающего крепость породы на скорость проведения выработки			
Коэффициент крепости пород по шкале М.М.Протождяконова			
3	4 - 6	7 - 9	10
1,1	1,0	0,9	0,8

При должной инженерной подготовке, согласно разработанных технологических схем, выработки околоствольных дворов могут быть пройдены со средними техническими темпами 735-785 м³ в месяц, при производительности труда проходчиков 1,52-1,63 м³ на выход.

При составлении календарных графиков строительства околоствольных дворов приняты дифференцированные темпы, при средней технической скорости проходки по околоствольному двору 400 м³ в месяц. При этом конструкция крепи для выработок и камер околоствольных дворов, расположенных на центральных площадках, принята металлобетонная с обратным сводом, а для фланговых околоствольных дворов для протяженных выработок и камер - металлическая арочная и для камер - металлобетонная.

Календарные планы и графики строительства околоствольных дворов, а также схемы расстановки машин и механизмов с графиками их использования приведены на листах 80-93.

7. Общешахтные комплексы

7.1. Транспорт

В соответствии с календарными графиками строительства для каждого околоствольного двора разработаны поэтапные схемы подземного транспорта.

На первом этапе строительства во всех рассматриваемых околоствольных дворах, расположенных на центральных площадках, до проходки малого транспортного кольца (входная ветвь клетового ствола, ходок для целей строительства и грузовая ветвь скипового ствола) откатка вагонеток осуществляется с использованием малоэффективных транспортных средств - маневровых лебедок, что в определенной степени сказывается на темпах проведения околоствольных выработок.

В последующем до замыкания большого транспортного кольца откатка вагонеток производится электровозами в сочетании с маневровыми лебедками. В этом случае лебедки транспортируют вагонетки по ходку, предназначенному для целей строительства, и на закруглениях с радиусом кривизны менее 20 м, а электровозы - во всех остальных выработках.

Формирование составов груженых и порожних вагонеток производится в ближайшей двухпутевой выработке или в камере, оборудованных стрелочными переводами или съездами, а обмен вагонеток в призабойной зоне выработок и камер с одним рельсовым путем предусматривается с помощью перекатных роликовых платформ конструкции УкрНИИгидроугля. В двухпутевых выработках загрузку вагонеток предусмотрено производить попеременно то на одном, то на другом пути, с откаткой груженых и доставкой порожних вагонеток с помощью электровоза до места формирования состава и обратно.

Места формирования составов и места установки перекатных платформ приведены на поэтапных схемах транспорта (листы 94-104).

До замыкания большого транспортного кольца зарядка аккумуляторных батарей производится на поверхности. Спуск батарей в шахту и выдача их на поверхность производится на специальных платформах. В этот период замена батарей производится в сопряжении клетевого ствола с околоствольным двором со стороны входной ветви. В последующем, до ввода в действие постоянной зарядной камеры, зарядка батарей производится во временной зарядной, размещенной в камере проборазделочной. Временная камера ожидания, до ввода в действие постоянной, размещается в ходке, предназначенном для целей строительства.

В выработках и камерах небольшой протяженности, примыкающих к основным выработкам под прямым углом (камеры ожидания, междупункта и др.), транспортирование горной массы предусмотрено конвейерами типа ИСР70м с последующей ее перегрузкой в вагонетки, размещенные в примыкающих выработках.

Определение общего парка вагонеток и количества задалживаемых для их транспортирования электровозов должно производиться в каждом конкретном случае с учетом развития горнопроходческих работ, выполняемых как в пределах, так и за пределами околоствольного двора. При этом подсчет общего числа вагонеток и электровозов должен выполняться согласно "Основных положений по проектированию подземного транспорта..." разработанных ИГД им. А. А. Скочинского [24].

7.2. Проветривание

Организация проветривания выработок околоствольных дворов решена применительно к рассматриваемым четырем схемам околоствольных дворов согласно положениям, изложенным в действующих руководящих и нормативных документах [11, 12, 16 и 25].

С вводом в действие нового "Руководства по проектированию вентиляции угольных шахт" расчетные параметры вентиляторов местного про-

ветривания следует определять с учетом положений, приведенных в этом руководстве.

Раздел содержит схемы проветривания по этапам в соответствии с развитием горнопроходческих работ, предусмотренных календарными планами строительства околоствольных дворов.

Поддержание атмосферных и климатических условий в околоствольных выработках предусмотрено осуществлять за счет местного проветривания.

В основе организации проветривания принят принцип образования и расширения области действия сквозной струи путем пропуска ее через вновь пройденные замкнутые системы выработок за счет депрессии вентиляторов главного проветривания.

Возможность образования и пропуска сквозной струи обеспечивается наличием двух, либо трех стволов в околоствольном дворе, расположенных на центральной площадке, или ствола и скважины - в околоствольном дворе флангового ствола.

При проведении околоствольных выработок на фланговом стволе, при отсутствии вентиляционной скважины при этом стволе, а также при проведении околоствольных выработок на центральной площадке, когда сбойка между стволами еще не пройдена (в переходном периоде) до образования сквозной струи проветривание околоствольных выработок целесообразно производить с помощью воздухозаборных камер.

В соответствии с календарными планами строительства определено пять основных этапов проветривания для околоствольных дворов, расположенных на центральных площадках, и четыре - для блочного околоствольного двора.

Каждый этап характеризуется завершением проходки и соединением в замкнутую сеть новых выработок, позволяющих увеличить район действия сквозной струи. При этом предусмотрен перенос в новые пункты вентиляторов местного проветривания, обеспечивающих сокращение количества тупиковых выработок и их протяженности.

Поэтапные схемы проветривания с указанием направлений свежей и отработанной струи, мест размещения вентиляторов местного проветривания, их

типоразмеров, диаметров труб и расхода воздуха в забоях околоствольных выработок приведены на листах I05–II8.

Расход воздуха в забоях (тупиковых выработок) определяется согласно существующему положению по количеству одновременно взрываемого ВВ, числу работающих людей, минимальной скорости движения воздуха и тепловому фактору.

Для подачи в забой принят наибольший расход воздуха, полученный при расчете. Максимальное количество воздуха в основном обусловлено минимально допустимой скоростью его движения по выработкам.

По максимальному расходу воздуха в забое и потере его по длине трубопровода определена подача вентилятора местного проветривания ($Q_B, \text{м}^3/\text{с}$).

Диаметры трубопроводов принимались с учетом размещения их в сечении выработок и аэродинамического сопротивления, которое преодолевалось бы вентиляторами при меньших энергозатратах.

Потребность воздуха в забое, потери его на пути и сопротивление трубопровода предопределили второй расчетный аэродинамический параметр вентилятора – напор.

Совмещением расчетных параметров вентилятора с его аэродинамическими характеристиками определены вентиляторные установки, отвечающие необходимым вентиляционным режимам.

Как показали расчеты, вентиляционные режимы, имеющие место в большинстве выработок, могут быть удовлетворены осевыми вентиляторами типа СВМ-6м2 или ВМ-6. В отдельных выработках сечением 24 м^2 и более, когда требуется подача от 7 до $10 \text{ м}^3/\text{с}$ воздуха, необходима совместная параллельная работа двух вентиляторов этого типа.

При длине тупиковых забоев до 60 м, а в выработках с небольшим поперечным сечением ($\sim 7,0 \text{ м}^2$) до 80 м могут применяться вентиляторы ВМ-4.

Для подачи воздуха во все забои околоствольных выработок приняты гибкие трубопроводы. Исключение составляет блочный околоствольный двор, где при проходке выработок, соединяющих ствол с вентиляционной скважиной, предусмотрены стальные трубы.

В табл. I9 в качестве примера приведены исходные и расчетные параметры проветривания, рекомендуемые трубопроводы, а также типы вентиляторов местного проветривания для петлевого околоствольного двора при локомотивном транспорте угля.

Таблица I9

Наименование выработки	Сечение выработ- ки в свету, м ²	Количес- тво одно- временно взрывае- мого ВВ, кг	Длина тупиковой выработки, м	Длина трубо- провода, м	Диаметр трубо- провода, м	Тип трубо- провода	Кoeffи- циент утечек трубо- провода	Сопроти- вление трубо- провода, кМ	Расход воздуха для проветривания выработки, м ³ /с				Подача венти- лятора, м ³ /с	Депрессия вентиля- тора, даПа	Тип и коли- чество вен- тиляторов
									по рас- ходу ВВ	по мини- мальной скорости движения воздуха	по числу работаю- щих лю- дей	по теп- ловому фактору			
I	2	3	4	5	6	7	8	9	10	11	12	13	14	15	16
I этап (I-10 месяцев)															
Входная ветвь кл. ствола	16,8	54	25	35	0,6		1,038	1,5	0,85	4,2	0,6	1,4	4,4	30	СВМ-6М2
Ходок для целей строительства	9,3	38	65	75	0,6		1,055	3,0	0,93	2,325	0,6	0,78	2,5	19	
Порожняковая ветвь скипового ствола	16,8	54	145	155	0,6	б и	1,113	5,7	2,73	4,2	0,6	0,79	4,7	126	
II этап (II-24 месяцев)															
Грузовая ветвь скипового ствола	16,8	54	110	155	0,8	г р у	1,103	1,75	2,15	4,2	0,6	1,4	4,65	39	СВМ-6М2
Сопряжения №№1 и 8	9,3	38	170	215	0,8		1,145	2,38	1,7	2,325	0,6	0,78	2,7	17	
Камера для смазки вагонеток и сопря- жение №9	14,7	48	50	235	0,8		1,162	2,62	1,1	3,675	0,6	1,23	4,3	48	или ВМ-6
Гараж-зарядная	13,8	45	200	375	0,8		1,295	3,95	2,4	3,45	0,6	1,15	4,5	80	
Входная ветвь кле- тевого ствола, со- пряжение №4	9,3	38	47	65	0,8	е	1,065	0,78	0,74	2,325	0,6	0,78	2,5	5	СВМ-6М2 или ВМ-6 при d тр=0,6
	16,8	54	130	145	0,8	и	1,097	1,65	2,4	4,2	0,6	1,4	4,6	35	
Заезд в порожняковую ветвь скипового ство- ла, сопряжения №№3 и 2	16,8	54	316	335	0,8	б и	1,255	3,55	3,9	4,2	0,6	1,4	5,3	100	СВМ-6М2
Выходная ветвь кле- тевого ствола, со- пряжения №№6 и 7	9,3	38	140	160	0,6	г	1,116	5,8	1,5	2,325	0,6	0,78	2,6	39	
Место стоянки людских вагонеток, сопряжение №6, заезд на входную ветвь клетового ство- ла	16,8	54	122	150	0,6		1,11	5,5	2,3	4,2	0,6	1,4	4,7	122	или ВМ-6 при d тр=0,6
	9,3	38	181	210	0,6		1,144	7,3	1,7	2,325	0,6	0,78	2,7	53	

I	2	3	4	5	6	7	8	9	10	11	12	13	14	15	16	
III этап (24-30 месяцы)																
Гараж-зарядная	13,8	45	290	465	0,8		1,379	4,79	2,9	3,45	0,6	1,15	4,8	110	СВМ-6М2 или ВМ-6 при d тр=0,6	
Преобразовательная подстанция	10,9	40	70	150	0,5		1,11	14,0	1,1	2,725	0,6	0,91	3,0	134	СВМ-6М2	
Ремонтная мастерская	14,7	48	80	90	0,6		1,066	3,6	1,5	3,675	0,6	1,23	3,95	56	СВМ-6М2	
Гараж-зарядная	13,8	45	110	120	0,6		1,086	4,6	1,8	3,45	0,6	1,15	3,8	66		
Заезд на трубо-кабельный ствол	9,3	38	48	60	0,5		1,046	6,0	0,76	2,325	0,6	0,78	2,45	36	ВМ-4	
Породный бункер	19,35	70	14	24	0,6		1,025	1,0	0,7	9,675	0,6	3,22	9,92	98	2СВМ-6М2 параллельно или ВМЦ-6	
Камера питателя (породная)	24	90	44	54	0,6		1,034	1,6	1,4	6,0	0,6	2,0	6,2	62	СВМ-6М2	
Заезд в насосную камеру	9,3	38	60	70	0,8		1,064	0,84	0,9	2,325	0,6	0,78	2,5	6	СВМ-6М2	
Насосная камера	28,3	102	110	120	0,8		1,082	1,4	5,8	7,075	0,6	2,36	7,7	83	2СВМ-6М2 параллельно или ВМЦ-6	
IV этап (30-35 месяцы)																
Депо противопожарного поезда с заездом, сопряжение №10	16,8	54	75	160	0,6		1,116	5,8	1,6	4,2	0,6	1,4	4,7	128	СВМ-6М2 или ВМ-6 при d тр=0,5	
Угольный бункер	38,7/19,4	70	14	74	0,8		1,055	0,894	0,7	9,675	0,6	3,2	10,2	93	2СВМ-6М2 параллельно или ВМЦ-8	
Камера питателя (угольная)	24	90	44	75	0,8		1,055	0,9	1,4	6,0	0,6	2,0	6,3	36		СВМ-6М2
Центральная электростанция	15,2	49	160	170	0,8	Г Р У Б Д	1,112	1,9	2,5	3,8	0,6	1,27	4,2	34	СВМ-6М2	
Сопряжение №10	16,8	54	195	205	0,8		1,135	2,26	3,1	4,2	0,6	1,4	4,8	52		
Водотрубный ходок	9,5	38	137	150	0,5		1,11	14	1,5	2,375	0,6	0,79	2,65	98		СВМ-6М2
V этап (35-43 месяцы)																
Водосборники	9,6	39	90	180	0,5		1,128	16,4	1,13	2,4	0,6	0,8	2,71	121	СВМ-6М2	
	9,6	39	150	165	0,5		1,119	15,2	1,6	2,4	0,6	0,8	2,69	110	СВМ-6М2	

Продолжение таблицы 19

I	2	3	4	5	6	7	8	9	10	11	12	13	14	15	16
Заезд в склад ВМ	9,3	38	80	90	0,5		1,066	9,0	1,05	2,325	0,6	0,78	2,5	56	СВМ-6М2
Склад ВМ	9,0	35	140	150	0,5		1,11	14,0	1,42	2,25	0,6	0,75	2,5	88	
Вентиляционная об- на для проветривания склада ВМ и гаража- зарядной	6,6	38	223	240	0,5	К	1,156	21,2	1,6	1,65	0,6	0,55	1,91	77	
Камера ожидания	9,7	39	34	45	0,5	К	1,038	4,5	0,63	2,425	0,6	0,81	2,5	29	ВМ-4
Камера междункта	9,7	39	35	45	0,5	К	1,038	4,5	0,64	2,425	0,6	0,81	2,5	29	ВМ-4
Камера осветляющего резервуара	17,9	58	38	50	0,5	К	1,04	5,0	1,2	4,475	0,6	1,5	4,7	110	СВМ-6М2

7.3. Водоотлив

При проведении выработок околоствольного двора, расположенного на центральной площадке, временный водоотлив осуществляется с использованием горизонта чистки зумпфа. Для этого на горизонте монтируется временная насосная установка.

С учетом ожидаемого притока воды насосная установка оборудуется двумя или тремя насосами типа ЦНС. В качестве водосборника предусматривается использование зумпфа вспомогательного или трубно-кабельного ствола.

В зависимости от глубины ведения горнопроходческих работ водоотлив осуществляется по одно- или многоступенчатой схемам. При многоступенчатой схеме во вспомогательном стволе оборудуется одна или несколько перекачных камер, куда вода перекачивается по временному или постоянному ставу. Схема водоотлива при проведении выработок околоствольного двора, расположенного на центральной площадке, приведена на листе II9.

При проведении выработок в блочном околоствольном дворе насосная установка оборудуется в насосной камере, расположенной в непосредственной близости от ствола, а до проходки насосной камеры - в сопряжении ствола

с околоствольным двором. В качестве водосборника в начальный период строительства околоствольного двора используется зумпф ствола, а в последующем - специально предназначенная для этой цели выработка (водосборник).

Благодаря наличию уклонов околоствольных горных выработок в сторону стволов отвод воды из забоев производится самотеком по водоотливным канавкам.

В том случае, когда околоствольные выработки проводятся не с подъемом, а с уклоном (наклонные части водосборников, ходки для чистки зумпфов и др.), а также в том случае, когда околоствольные выработки имеют обратный свод, откачку воды из забоев выработок производят с помощью забойных насосов типов Н-1м или др. с отводом ее в водосборник, либо в ближайшую водоотливную канавку, имеющую уклон в сторону ствола.

Исходными параметрами для выбора водоотливных установок являются приток подземных вод и глубина горизонта.

По принятому притоку воды определяют подачу насосов из условия

откачки суточного притока воды за 16 часов.

Напор насоса определяется геометрической высотой подъема воды с учетом гидравлических и скоростных потерь во всасывающем и нагнетательном трубопроводах. Расчет и выбор трубопровода производится согласно действующего нормативного документа [26].

7.4. Пожарно-оросительное водоснабжение и подземная сеть сжатого воздуха

При проведении околоствольных выработок прокладка труб пожарно-оросительного водоснабжения и сети сжатого воздуха предусматривается во всех выработках. При этом, максимально используются ставы труб постоянного назначения. В тех околоствольных выработках, где диаметры постоянных трубопроводов более 150 мм и где эти трубопроводы проектом не предусмотрены, прокладываются временные ставы труб.

Прокладка постоянных пожарно-оросительных трубопроводов предусматривается, главным образом, в выработках основного кольца (во входной и выходной ветвях клетового ствола, в порожняковой и грузовой ветвях скипового ствола, а также в заездах на эти ветви), а временных – во всех остальных околоствольных выработках.

Расчет и организация снабжения забоев пожарно-оросительным водоснабжением осуществляется согласно действующих нормативных документов [26], при этом диаметры временных ставов труб принимаются 100 мм, а постоянных – в соответствии с проектом.

Пожарно-оросительный трубопровод оборудуется пожарными кранами, которые размещаются;

- с каждой стороны ствола у сопряжения его с околоствольным двором;
- в выработках околоствольного двора, где нет камер, – через 100 м;
- у пересечений и ответвлений околоствольных выработок;

- у ходки в склад взрывчатых материалов и у всех камер по обе стороны на расстоянии 10 м. Рядом с пожарным краном устанавливается ящик с одним рукавом длиной 20 м и пожарным стволом.

Для отключения отдельных участков водопроводной сети на всех ответвлениях пожарно-оросительного трубопровода с числом пожарных кранов более одного предусматривается установка задвижек.

Схема разводки пожарно-оросительного трубопровода в петлевом околоствольном дворе на последнем этапе его строительства приведена на листе I20.

Расчет и организация снабжения забоев околоствольных выработок сжатым воздухом осуществляется в соответствии с действующими нормативными документами [26], при этом расходы сжатого воздуха, коэффициенты неравномерности работы пневмоинструмента и пневмодвигателей принимаются согласно "Временной инструкции..." [27].

Непосредственно к механизмам в забоях околоствольных выработок сжатый воздух подводится по шлангам от воздухораспределителя.

На каждом разветвлении предусматривается установка задвижек, а также патрубков с вентилями для подключения манометров, а на разветвлении магистральных воздухопроводов – установка водоотделителей.

В соответствии с указанием Минуглепрома СССР [28] в забоях тупиковых выработок протяженностью более 500 м ставы сжатого воздуха оснащаются устройствами аварийного забора воздуха "Воздух-3".

Схема сети сжатого воздуха в петлевом околоствольном дворе на последнем этапе его строительства приведена на листе I21.

7.5. Электроснабжение

Временное электроснабжение горнопроходческих работ при строительстве рассматриваемых типов околоствольных дворов разработано согласно плану расстановки машин и механизмов, принятых для проведения околоствольных выработок. Электроснабжение выполнено в соответствии с требованиями "Инструкции по проектированию электроустановок угольных шахт, разрезов и обогатительных фабрик (ВСН I2.25.003-80)", а также действующих "Правил безопасности в угольных и сланцевых шахтах".

Схемы электроснабжения разработаны по этапам строительства в соответствии с поэтапными схемами проветривания выработок околоствольных дворов.

Основными потребителями электрической энергии, используемых при проведении выработок околоствольных дворов, являются электродвигатели погрузочных машин, бурильных установок, скребковых конвейеров, скреперных лебедок и погрузчиков, маневровых лебедок, растворонасосов, вентиляторов местного проветривания и осветительные трансформаторы.

Для питания высоковольтных распределительных устройств и передвижных трансформаторных подстанций принято напряжение 6000 В, для низковольтных силовых потребителей – 660 В и для сети электроосвещения – 127 В.

В качестве высоковольтного распределительного устройства для всех околоствольных дворов принято по две ячейки типа РВД-6, одна из которых является вводной, а вторая – фидерной. Вместо ячеек РВД-6 возможно применение высоковольтных ячеек типа ЯВ-6400 и КРУВ-6УХЛБ. Ввод в распределительный пункт высокого напряжения предусматривается бронированным кабелем марки ЦСК_д-6 сечением $3 \times 70 \text{ мм}^2$ от главной поверхностной подстанции.

Для питания низковольтных распределительных пунктов и силовых потребителей принято по одной для каждого околоствольного двора передвижной комплектной подстанции ТСШВП с трансформатором мощностью 250 кв А.

Высоковольтные ячейки РВД-6 и передвижные подстанции ТСШВП, предназначенные для электроснабжения околоствольных дворов, расположенных на центральных площадках, размещаются на горизонте чистки зумпфа в камере осветляющего резервуара, а для блочного околоствольного двора – первоначально в сопряжении ствола с околоствольным двором со стороны грузовой ветви, а в последующем – в камере электроподстанции. Ячейки РВД-6 и высоковольтные кабели ЦСК_д-6 выбраны с учетом их дальнейшего использования при проведении горных выработок за пределами околоствольного двора. Ячейки РВД-6 в этом случае переносятся в камеру подземной электроподстанции.

Для уменьшения коммутационных перенапряжений длина кабеля от высоковольтной ячейки до передвижной трансформаторной подстанции на схемах электроснабжения принята более 100 м. В случае, если высоковольтная ячейка и трансформаторная подстанция располагаются в одной камере, в качестве вынужденной меры длина кабеля между ними может быть принята менее 100 м.

Все электрические аппараты, предназначенные для управления и защиты подземных токоприемников, скомплектованы в низковольтные распределительные пункты. Распределительные пункты состоят из фидерных автоматов типа АФВ, магнитных пускателей типа ПВИ и ПМВР, пусковых агрегатов АП-4 и питаются от передвижных трансформаторных подстанций бронированными кабелями марки СБ_н-1,0.

Фидерные автоматы и магнитные пускатели для каждого распределительного пункта выбраны по номинальным значениям напряжения, тока и мощности потребителей электрической энергии. Для них произведен выбор величины уставок тока срабатывания максимальных реле и номинальных токов плавких вставок предохранителей и сделана проверка по минимальному току двухфазного короткого замыкания согласно требованиям действующих "Правил безопасности в угольных и сланцевых шахтах".

Питание проходческих машин и механизмов осуществляется от распределительных пунктов при помощи гибких экранированных кабелей марки ГРШЭ. Забойные распределительные пункты получают питание от групповых магнитных пускателей ПВИ-250, находящихся в распределительных пунктах на свежей струе воздуха. Управление групповыми магнитными пускателями производится дистанционно при помощи кнопок управления КВ92-РВ, устанавливаемых на расстоянии 20–50 м от забоя подготовительных выработок.

Для непрерывного автоматического контроля за содержанием метана в тупиковых забоях и у мест установки электроаппаратуры, а также для

контроля за поступление необходимого количества свежего воздуха в забой подготовительных выработок принимается соответственно аппаратура АТЗ-1 и "Азот". Контакты исполнительных реле указанной аппаратуры включаются в цепь защиты групповых магнитных пускателей ПВИ-250, расположенных на свежей струе. Аппаратура защитного отключения обеспечивает автоматическое снятие напряжения с электрооборудования тупиковых выработок при недопустимых концентрациях метана или нарушении нормальной работы вентиляторов местного проветривания.

Контроль состояния изоляции в силовой сети 0,7 кВ осуществляется аппаратами защиты от утечек тока, встроенными в передвижные подстанции ТСШВП.

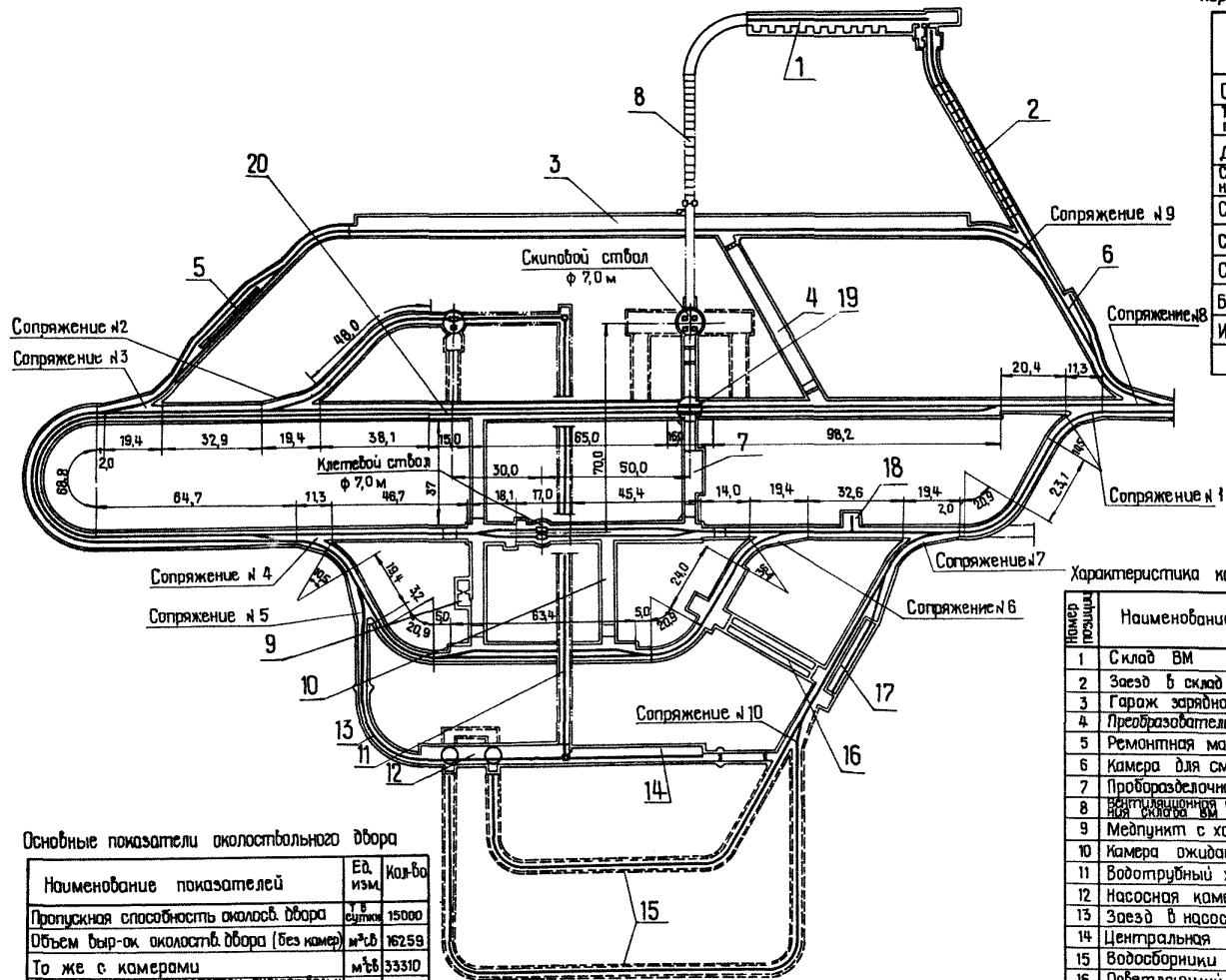
Электроосвещение подземных выработок осуществляется взрывобезопасными люминесцентными светильниками типа РВД - 15 с лампами мощностью по 15 Вт, которые питаются от распределительных пунктов гибкими кабелями марки КРПСН. Состояние изоляции в сети электроосвещения контролируется устройствами автоматического контроля изоляции УАКИ-127, встроенными в пусковые агрегаты АП-4.

В околовольных яворах предусматривается устройство двух главных заземлителей, один из которых устраивается в водосборнике, а второй - в зумпфе.

Заземление нетоковедущих частей электрооборудования и кабелей производится согласно требованиям действующих "Правил безопасности в угольных и сланцевых шахтах".

**ОБЩИЕ ВИДЫ
ОКОЛОСТВОЛЬНЫХ ДВОРОВ**

Петлевой околоствольный двср при локомотивной откатке угля в секционных поездах ПС-3,5 и вагонетках ВДК-2,5 для горизонтов шахт мощностью 2,4-3,6 млн. т угля в год



Характеристика выработок околоствольного двора

Наименование выработок	Сечение, м		Длин. м	Объем, м³	
	в свету	в прох.		в свету	в прох.
Однопутевые выработки	9,3	15,1	515,3	2932	4762
То же в месте установки противопожарных дверей	10,9	18,5	14,0	153	259
Двухпутевые выработки	18,8	28,4	550,6	9250	14536
Сопряжение вспомогательного ств. с околоств. двором			10,0	332	523
Сопряжения № 1,4			22,6	420	672
Сопряжения № 2,3 и 8			58,2	1362	2180
Сопряжения № 5,6,7,9 и 10			97	1390	2224
Бесстырочные сопряж. (2шт)			18	420	672
Итого сопряжения			195,9	3592	5748
Всего			1085,7	16259	25828

Основные показатели околоствольного двора

Наименование показателей	Ед. изм.	Кол-во
Пропускная способность околоств. двора	т/сутки	15000
Объем выр-ок околоств. двора (без камер)	м³/сут	16259
То же с камерами	м³/сут	33310
Протяженность выработок околоств. двора (без камер)	м	1086
То же с камерами	м	2551
Количество типоразмеров сечений сопряжений	шт	2
Количество сопряжений	шт	12
Количество типоразмеров сопряжений	шт	4

Характеристика камер производственного и служебного назначения

Номер позиции	Наименование показателей	Сечение, м		Длина	Объем, м³	
		в свету	в прох.		в свету	в прох.
1	Склад ВМ			68	650	1194
2	Заезд в склад ВМ	9,3	15,1	55	510	829
3	Гараж зарядная	13,8	20,1	226	3120	4488
4	Преобразовательная подстанция склада			52	530	910
5	Ремонтная мастерская с ходками			83	1002	1677
6	Камера для смазки вагонеток			25	300	480
7	Преобразовательная с ходками			34	318	404
8	Вентиляционная камера для проветривания склада ВМ и заряд-зарядков	6,6	9,4	110	732	1043
9	Медпункт с ходком			34	342	443
10	Камера ожидания с ходком			34	316	404
11	Водотрубный ходок			137	1208	1631
12	Насосная камера			41	1242	1690
13	Заезд в насосную камеру	9,3	15,1	53	493	800
14	Центральная электроподстанция			82	824	1288
15	Водобарники			238	2228	2952
16	Осветляющий резервуар			41	829	1241
17	Дело противопожарного поезда			51	513	847
18	Санузел			4,8	2,0	30
19	Комплекс выработок по зарядке скипа (без зарядных камер)			86	1363	1991
20	Комплекс выработок по зарядке скипа (без зарядных камер)			40,6	515	730
	Итого камер			1485	17091	25052

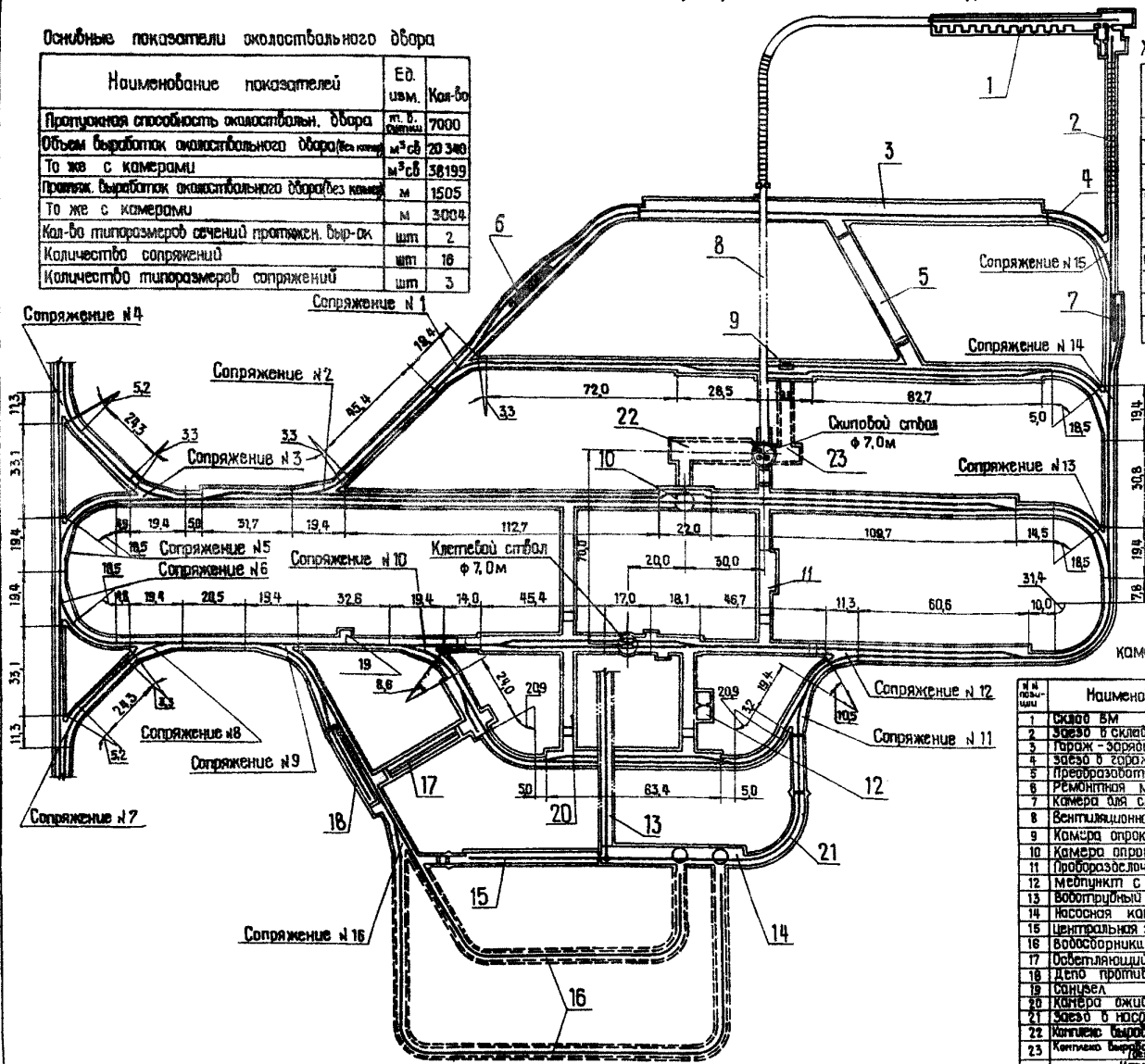
**КРУГОВОЙ ОКОЛОСТВОЛЬНЫЙ ДВОР (1-90°) ПРИ ЛОКОТИВНОЙ ОТКАТКЕ
ГОРИЗОНТОВ ШАХТ МОЩНОСТЬЮ 1,2-1,8 МЛН.Т УГЛЯ В ГОД**

Основные показатели околоствольного двора

Наименование показателей	Ед. изм.	Кол-во
Продуктивная способность околоствольн. двора	шт. в смену	7000
Объем выработок околоствольного двора (без камер)	м³ сб	20340
То же с камерами	м³ сб	38199
Протяж. выработок околоствольного двора (без камер)	м	1505
То же с камерами	м	3004
Кол-во типоразмеров сечений протяжн. выр-ок	шт	2
Количество сопряжений	шт	16
Количество типоразмеров сопряжений	шт	3

Характеристика выработок околоствольного двора

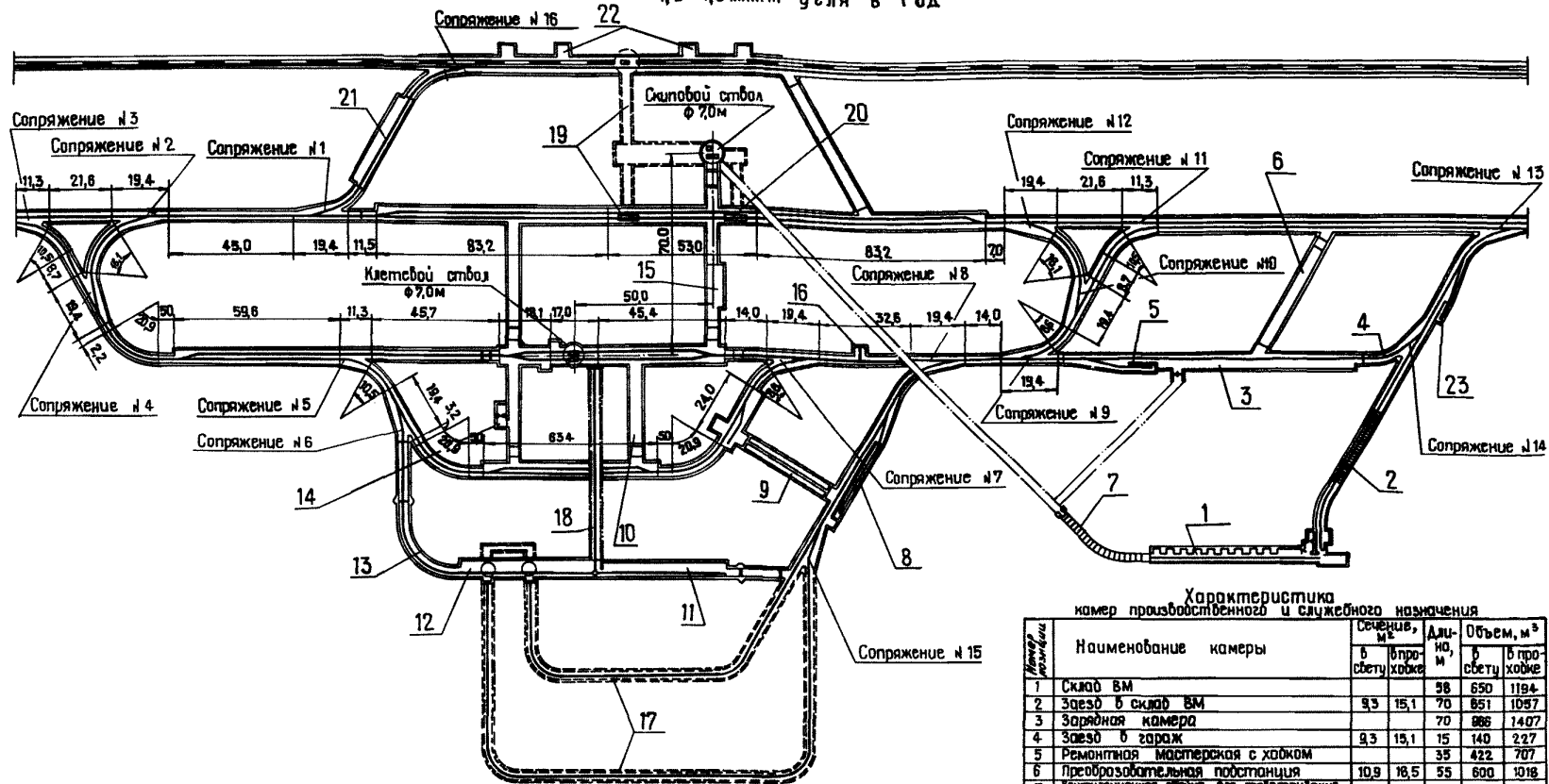
Наименование выработок	Сечение, м в пролете	Дли-на, м	Объем, м³ в пролете
Однопутевые выработки	9,3 15,1	617,8	6745 9329
То же с места установки противопожарных барьеров	10,9 18,5	14,0	153 259
Двухпутевые выработки	16,8 26,2	576,8	9890 15228
Сопряжение вспомогательного ствоя с околоствольным двором		10	332 523
Сопряжения № 1, 3, 5, 6, 8, 9, 10, 11, 13, 14, 15, 16		233	3336 5338
Сопряжение № 2		19,4	454 726
Сопряжения № 4, 7, 12		33,9	650 1008
Итого сопряжения		266,3	4420 7072
Всего околоствольных выр-ок		1504,9	20340 32411



Характеристика камер производственного и служебного назначения

№ п/п	Наименование камеры	Сечение, м		Длина, м	Объем, м³
		в пролете	в сечении		
1	Склад БМ			68	680
2	Здание с складом БМ	9,3 15,1	83	588	951
3	Помещение взрывчатых веществ	15,8 20,1	145	2001	2915
4	Здание в завод	9,3 15,1	25	232	378
5	Преобразовательная подстанция	10,9 18,5	55	600	1078
6	Ремонтная мастерская с хобками		83	1002	1677
7	Камера для смазки вагонеток		25	500	480
8	Вентиляционная сбойка для проветривания	6,6 9,4	200	1320	1880
9	Камера опрокидывателя для породы	33,9 40,7	19	644	773
10	Камера опрокидывателя для угля	33,9 40,7	22	746	895
11	Преобразовательная с хобками		44	409	523
12	Мелунчик с хобками		34	342	443
13	Водотрубный ходок		75	660	882
14	Насосная камера		41	724	890
15	Центральная электроподстанция с хобком		82	824	1288
16	Водосборники		236	2276	2952
17	Обветляющий резервуар		41	828	1241
18	Дело противопожарного поезда		51	515	847
19	Санузел		4,8	48	85
20	Камера обогрева		34	316	404
21	Здание с насосной камерой	9,3 16,1	63	493	800
22	Капание выработок по заданию скляного ствоя		88	1363	1991
23	Капание выработок по заданию скляного ствоя (без здания-склада)		40,6	615	730
Итого камер			1489	17659	26011

КРУГОВОЙ ОКОЛОСТВОЛЬНЫЙ ДВОР (L=0) ПРИ КОНВЕЙЕРНОМ ТРАНСПОРТЕ УГЛЯ ДЛЯ ГОРИЗОНТОВ ШАХТ МОЩНОСТЬЮ 1,2-1,8 млн. т угля в год



Основные показатели околоствольного двора

Наименование показателей	Ед. изм.	Кол-во
Пропускная способность околоствольного двора	м³/с	15362
Объем выработок околоствольного двора	м³	34818
Протяженные выр-ки окрестн. двора (без камер)	м	1105
То же с камерами	м	2728
Кол-во типоразмеров сечений протяж. выр-ок	шт	2
Количество сопряжений	шт	18
Количество типоразмеров сопряжений	шт	2

Характеристика выработок околоствольного двора

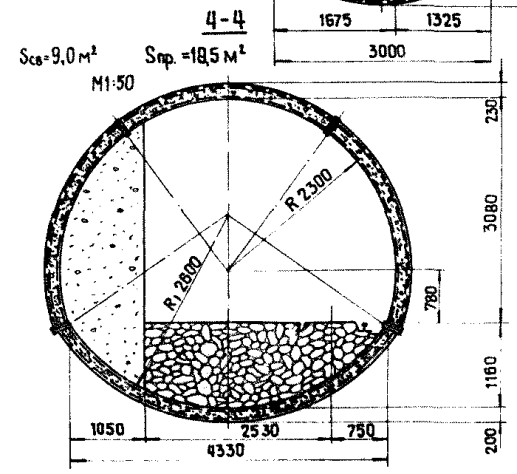
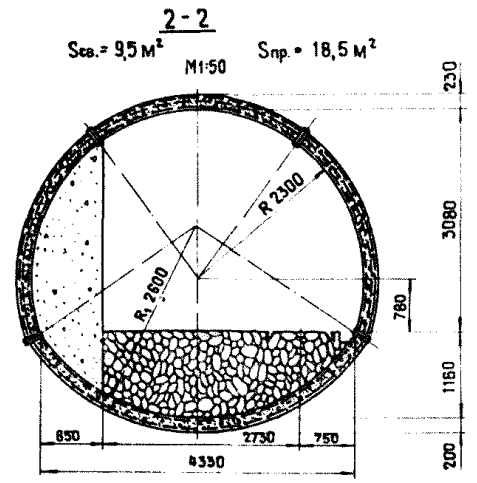
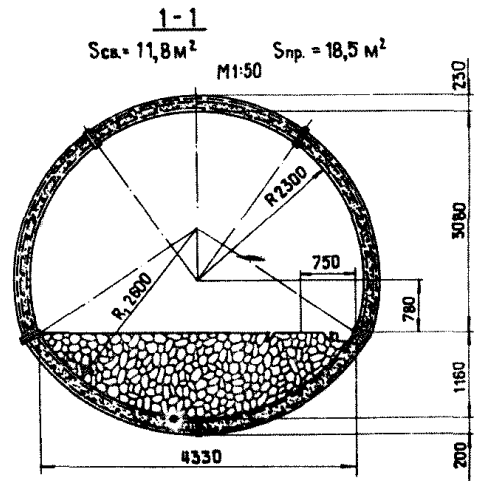
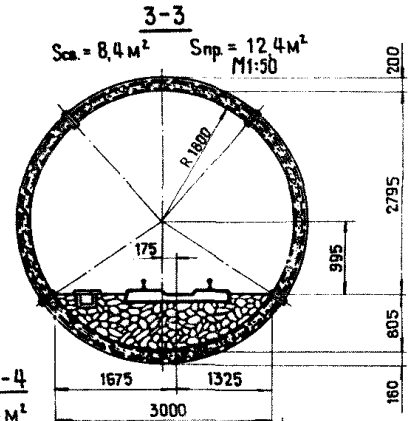
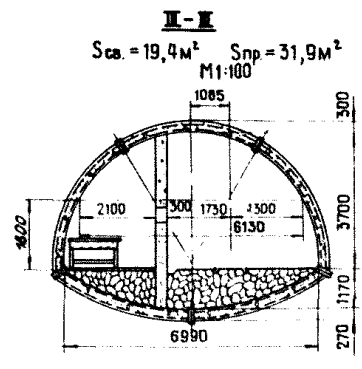
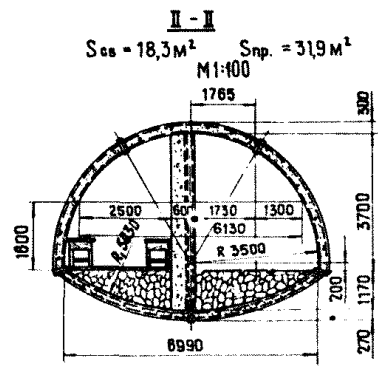
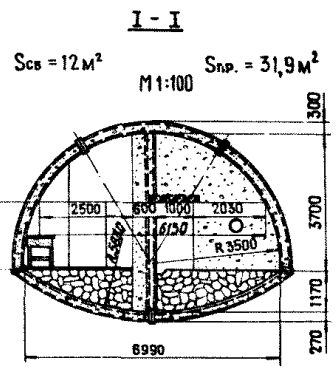
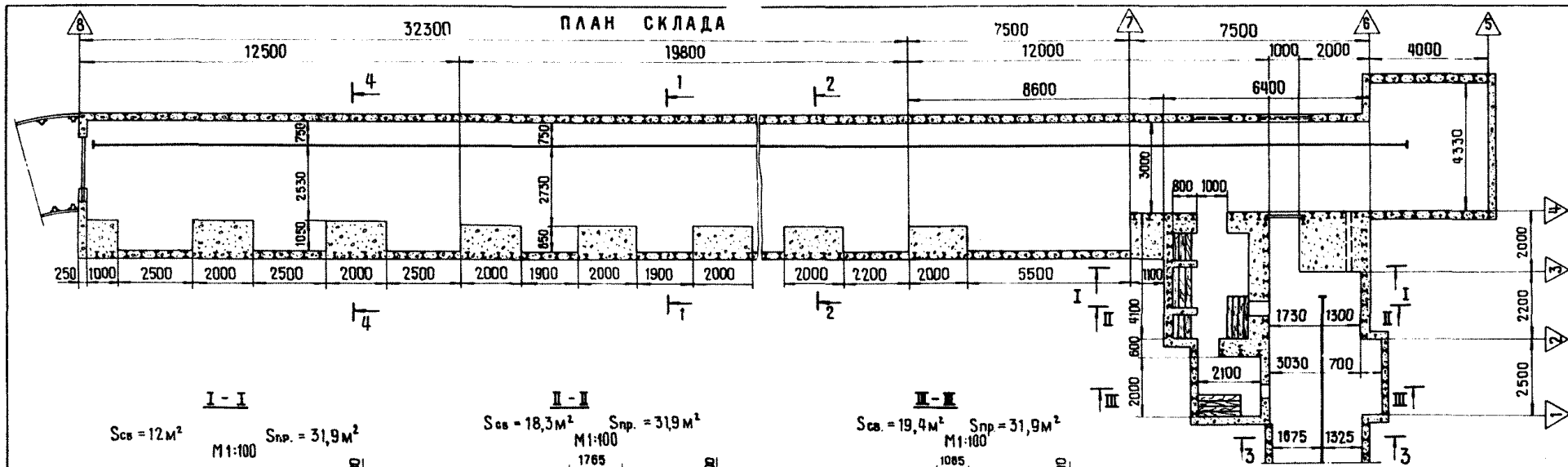
Наименование выработки	Сечение, м		Длин. м	Объем, м³	
	в свету	в обштуков.		в свету	в обштуков.
Однопутевые выработки	9,3	15,1	581,4	3547	5759
То же в месте использования противопожарных барьеров	10,9	18,5	14,0	163	259
Двухпутевые выработки	16,8	28,4	423,9	7222	11349
Сопряжения #3, 5, 11, 13, 16			10	332	523
Сопряжения #1, 2, 4, 6, 7, 8, 9, 10, 12, 14, 15			213,4	3058	4893
Итого сопряжения			289,9	4108	6573
Всего околоствольных выработок			1108,2	18362	24483

Характеристика камер производственного и служебного назначения

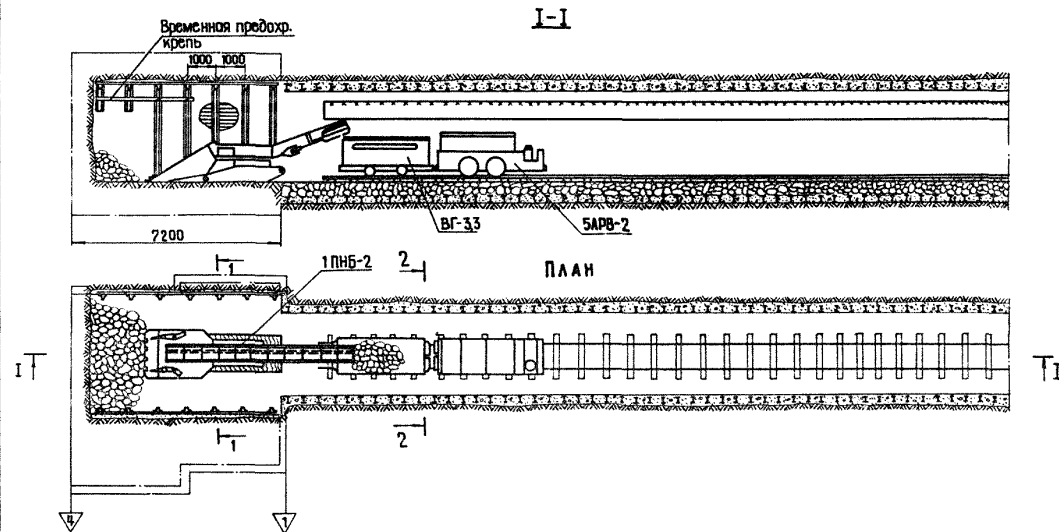
Наименование камеры	Сечение, м		Длин. м	Объем, м³	
	в свету	в обштуков.		в свету	в обштуков.
1 Склад ВМ			98	650	1194
2 Заезд в склад ВМ	9,3	15,1	70	851	1097
3 Зарядная камера			70	888	1407
4 Заезд в заряд	9,3	15,1	15	140	227
5 Ремонтная мастерская с хобком			35	422	707
6 Препараторная подстанция	10,9	18,5	35	600	1018
7 Вентиляционная камера для проветривания склада ВМ и зарядной камеры	8,6	9,4	290	1914	2728
8 Депо противопожарного поезда			51	513	847
9 Обветривающий резервуар			41	829	1241
10 Камера ожидания			34	316	404
11 Центральная электроподстанция с хобком			82	824	1288
12 Насосная камера			41	1242	1690
13 Заезд в насосную камеру	9,3	15,1	53	493	800
14 Камера медпункта с хобком			34	342	437
15 Препараторная с хобками			44	409	523
16 Санузлы			4,8	46	69
17 Водосборники			238	2226	2952
18 Водотрипный хобок			75	680	892
19 Камера выработки по взрывной смеси			126,6	1878	2721
20 Камера выработки по взрывной смеси			40,6	515	730
21 Камера электроаппаратуры			50	727	1190
22 Камеры приборов конвейера	26,3	30,0	110	2893	3500
23 Камера для смазки подшипников			25	300	460
Итого камер			1823	19558	27840

**ТЕХНОЛОГИЧЕСКИЕ СХЕМЫ
ПРОВЕДЕНИЯ ВЫРАБОТОК
ОКОЛОСТВОЛЬНЫХ ДВОРОВ**

**ТЕХНОЛОГИЧЕСКАЯ СХЕМА
ПРОВЕДЕНИЯ СКЛАДА ВМ**



Расположение оборудования при проведении передовой выработки (пик. 1-2; 2-3; 3-4)
в период загрузки горной массы



Расширение передовой выработки до проектных размеров камеры раздачи ВМ

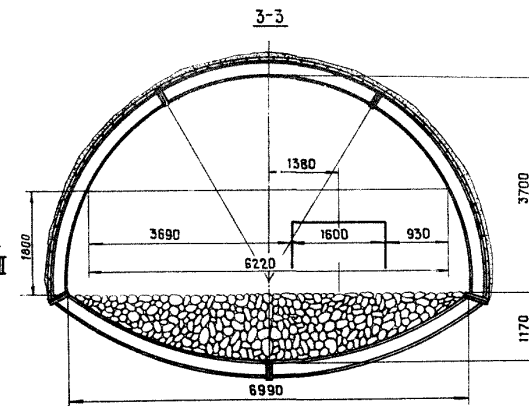
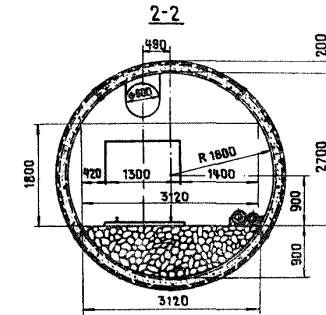
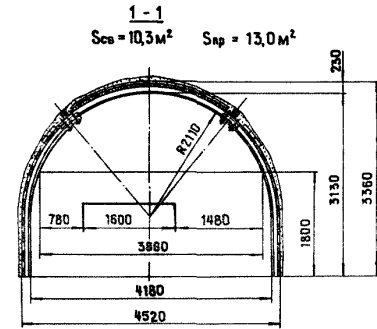
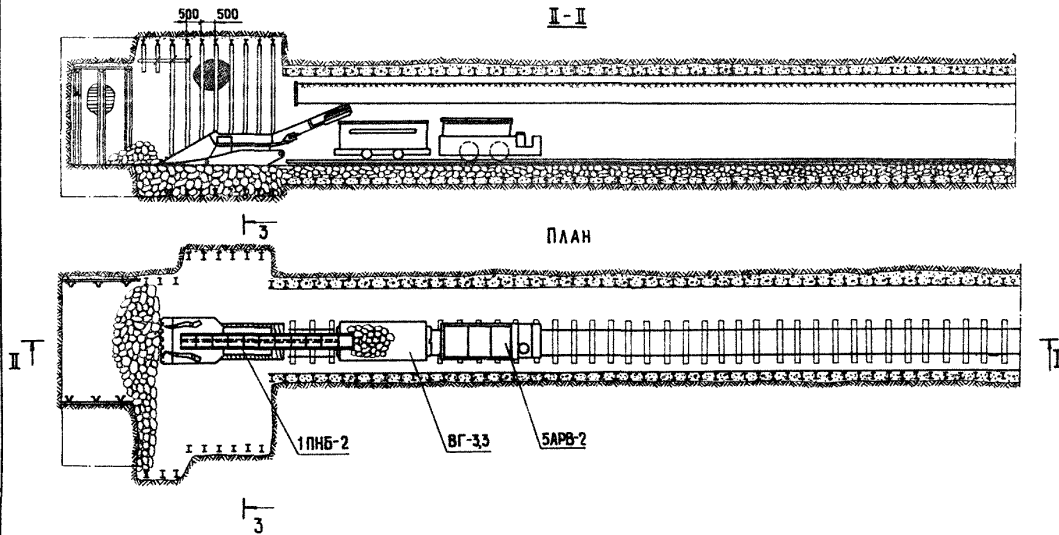
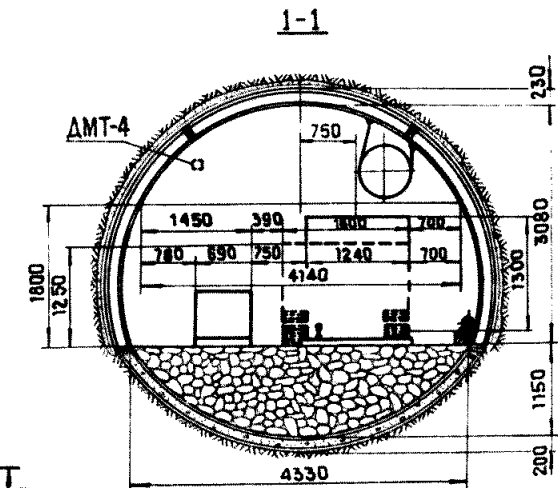
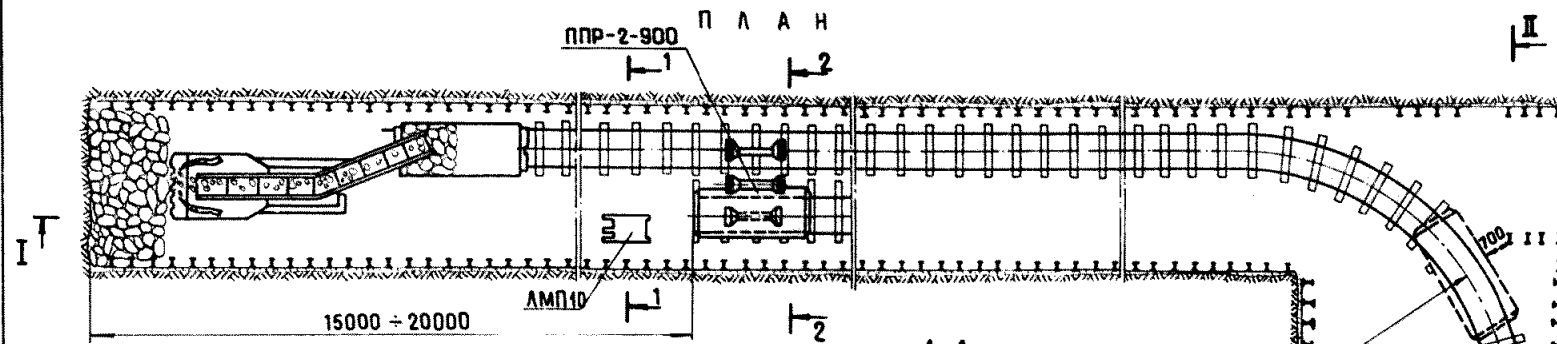
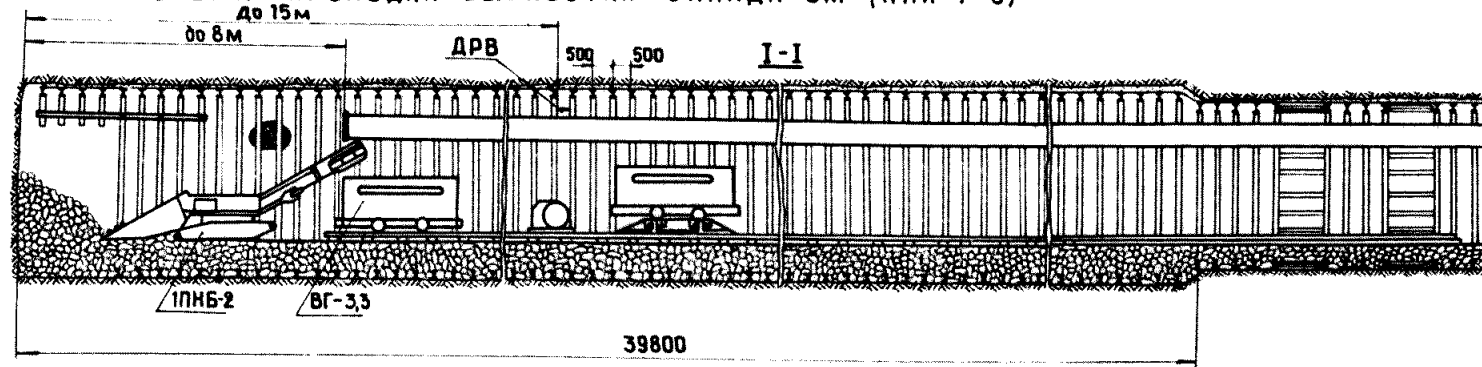
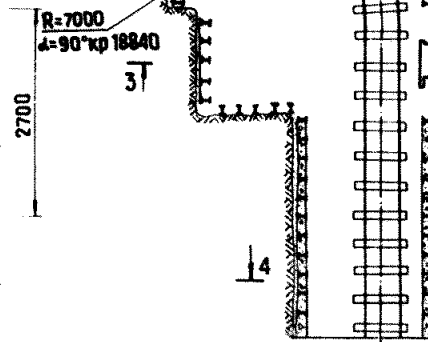
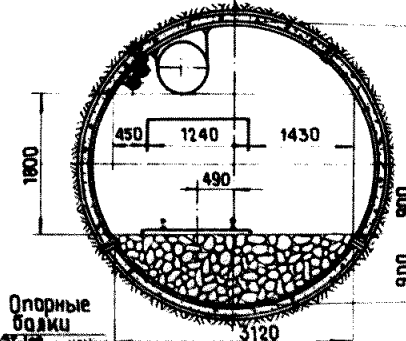
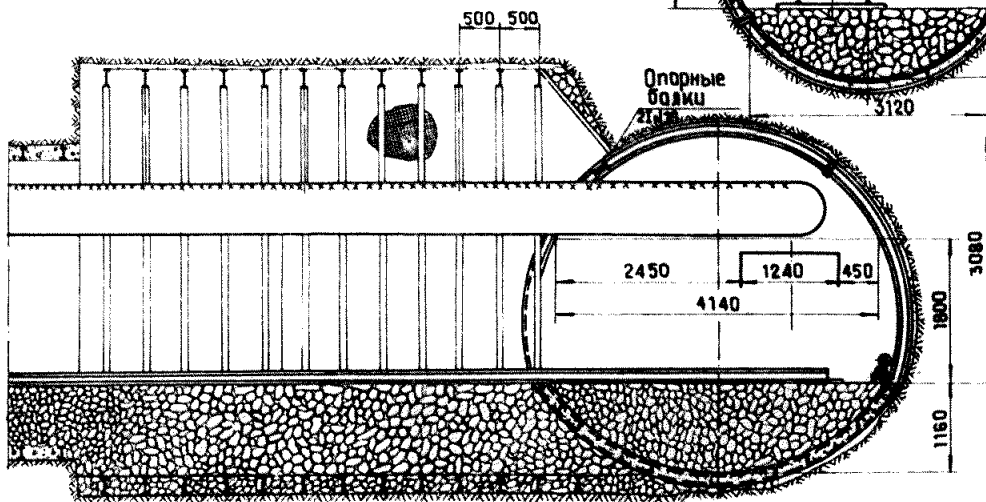


СХЕМА ПРОХОДКИ ВЫРАБОТКИ СКЛАДА ВМ (пик 7-8)

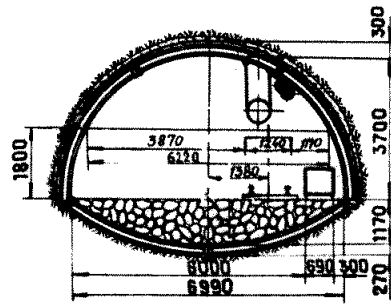
41



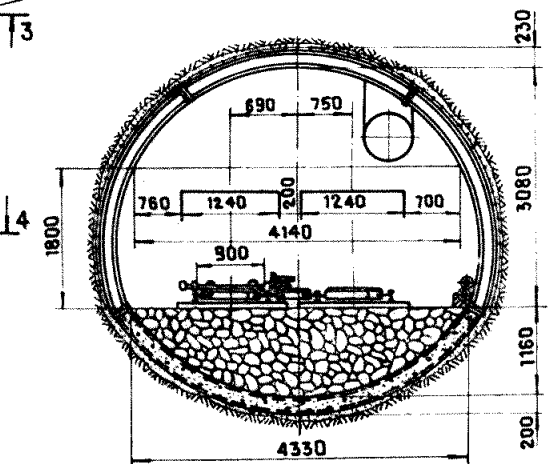
I-I



3-3



2-2



Примечание: После проходки склада ВМ настиляется разминочка, которая используется для проходки вент. сбояки.

Схема бетонирования камеры склада и камеры для раздачи ВМ (пик 1-2; 2-3; 3-4)

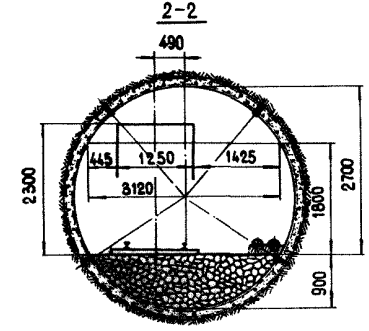
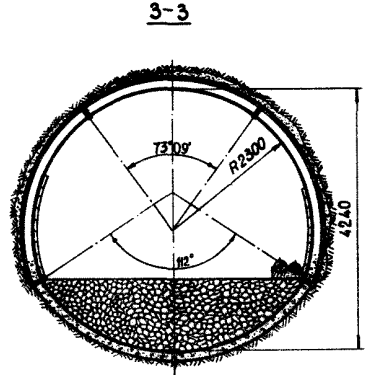
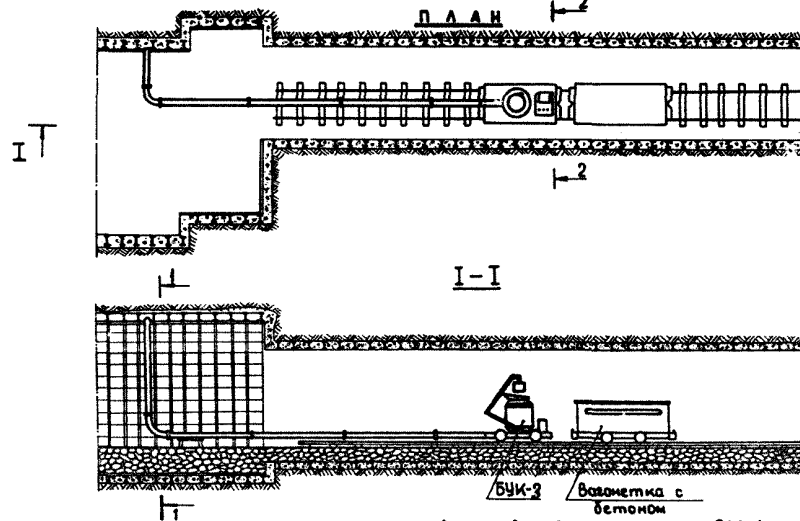
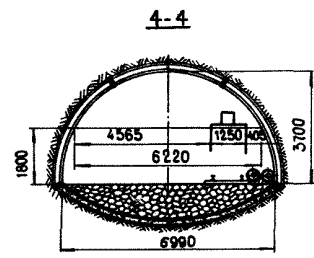
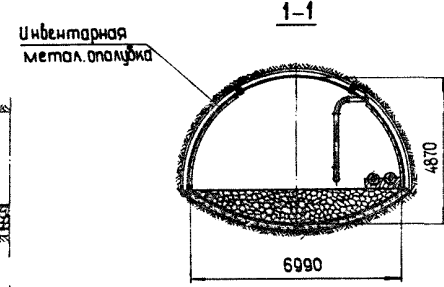
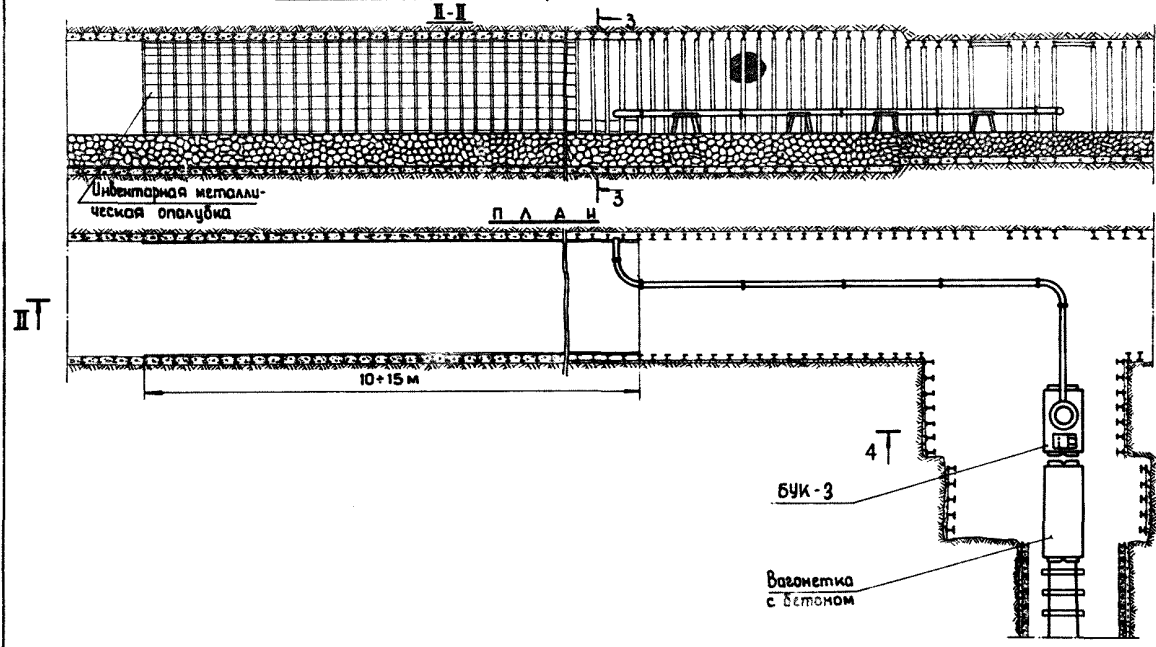
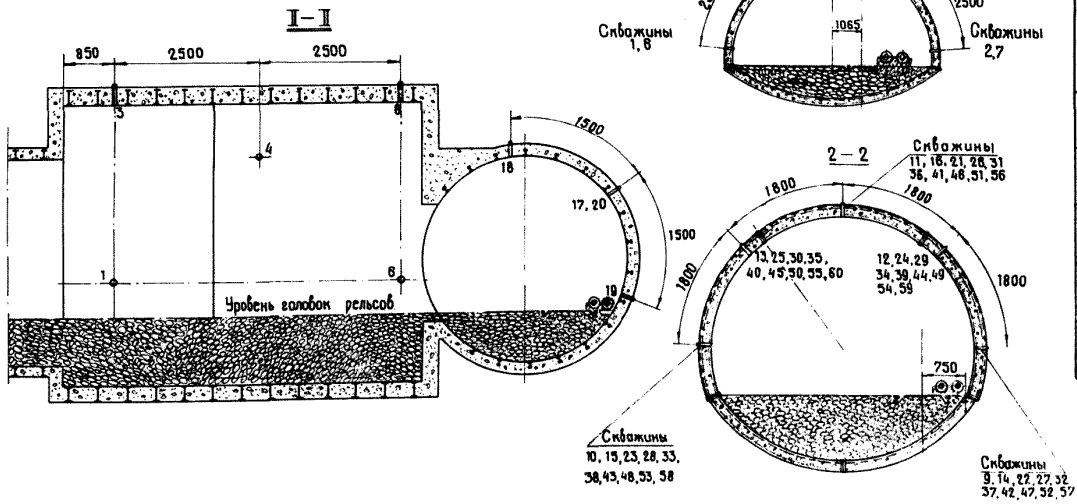
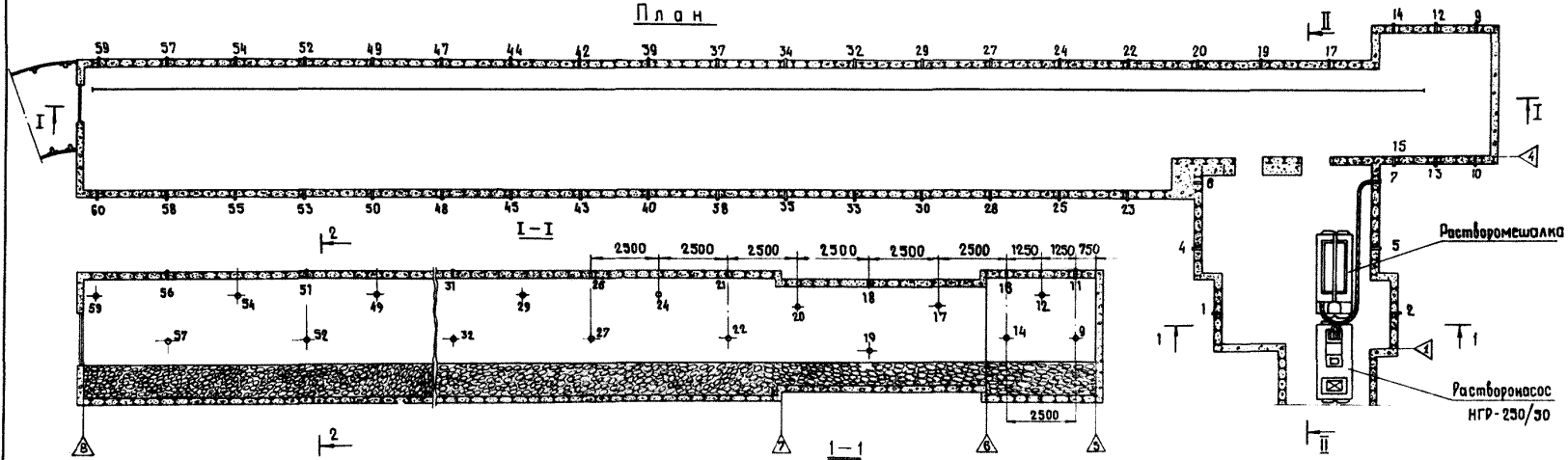


Схема бетонирования выработки склада ВМ (пик 5-6; 6-7; 7-8)



Тампоаж закрепного пространства склада ВМ

План



Основные показатели тампоажных работ

Наименование	Ед. изм.	Количество			
		склад ВМ			
		Пик 1-4	Пик 6-7	Пик 5-6	Пик 7-8
1. Количество скважин в сечении	шт.	5	3	5	5
2. Количество скважин в ряду	шт.	2/1	2/1	2/1	8
3. Общее количество скважин	шт.	8	4	8	40
4. Общая длина скважин	м	2,4	1	2	10
5. Количество тампоажного раствора	м ³	2,8	12	10	88

Основные материалы

Наименование	Ед. изм.	Количество			
		Всего	В том числе		
			пикеты 1-2; 3-3-4	пикеты 6-7	пикеты 6-8; 7-8
Рама из дублера № 27	шт	11,375	11,375	—	—
Рама из дублера № 20	шт	31,5	—	—	31,5
Рама из дублера № 16	шт	2,952	—	2,952	—
Бетон м 150	м³	311,95	78,2	49,85	184,1
Тампонаж закрепного пространства	м³	186	18	12	98
Решетчатая затяжка	м²	977,7	86,5	60,5	428,7
Барьерные материалы	кг	1722	343	189	1190
СВ-электродетонаторы ЭДС-ОП	шт	221	65	22	134
СВ-электродетонаторы ЭДС-В	шт	1784	494	105	1185
Дерево	м³	3	2,7	0,1	0,2

Состав бригады

Наименование	Количество							
	пикеты 1-2; 2-3; 3-4		пикеты 6-7		пикеты 6-8; 7-8			
	в смену	сутки	в смену	сутки	в смену	сутки	в смену	сутки
Прозонка								
Проходчик У разряда	1	4	1	4	1	4		
Проходчик У разряда	5	20	5	20	5	20		
Итого проходчиков	6	24	6	24	6	24		
Бетонирование								
Проходчик У разряда	1	4	1	4	1	4		
Проходчик У разряда	3	12	3	12	3	12		
Итого проходчиков	4	16	4	16	4	16		
Тампонаж закрепного пространства								
Проходчик У разряда	1	4	1	4	1	4		
Проходчик У разряда	3	12	3	12	3	12		
Итого проходчиков	4	16	4	16	4	16		

Основное оборудование

Наименование	Ед. изм.	Кол-во
Породопогрузочная машина ПМВ-2	шт.	1
Перфораторы ПП 63 В	шт.	6
Электроваз 5АРВ-2	шт.	1
Вагонетки ВГ-3,5	шт.	по расходу
Отбойные молотки МО-0П	шт.	2
Растворомешалка	шт.	1
Насос НГР-250/50	шт.	1
Бетонукладочный комплекс БУК-3	шт.	1
Аппаратура контроля мотана АТЗ-1	шт.	1
Аппаратура „Азол“	шт.	1
Небомоддержки П-11	шт.	6
Забойный насос И-1М	шт.	1

Основные технико-экономические показатели

Наименование	Ед. изм.	Количество			
		Всего	в том числе		
			пикеты 1-2; 2-3; 3-4	пикеты 6-7	пикеты 6-8; 7-8
Скорость проведения	м³/мес	398	333	351	428
Подбегание забоя за цикл	м	—	2/1	2	2
Продолжительность проведения	дн	41,8	8,6	4,87	28,37
Число проходчиков в смену	чел.	—	6/4	6/4	6/4
Производительность труда проходчиков	м³/ч-см	0,72	0,60	0,60	0,78
Выполнение норм выработки	%	102	101	101	104

Характеристика выработки

Наименование	Ед. изм.	Количество			
		Всего	в том числе		
			пикеты 1-2; 2-3; 3-4	пикеты 6-7	пикеты 6-8; 7-8
Объем в свету	м³	650	112	63	475
Объем в проходке	м³	1193,7	229	136,7	826
Длина	м	58	6,7	7,5	43,8
Коэффициент крепости пород	f	—	4÷6	4÷6	4÷6
Постоянная крепь	—	мет.сет.	—	—	—
Расстояние между рамами	м	—	0,5	0,5	0,5
Толщина стен	мм	—	300	200	230
Толщина свода и обратн. свода	мм	—	300/200	300/200	300/200
Временная крепь	—	—	поверхностная	поверхностная	поверхностная

**ТЕХНОЛОГИЧЕСКАЯ СХЕМА
ПРОВЕДЕНИЯ НАСОСНОЙ КАМЕРЫ**

Схема расположения шпуров
(верхний уступ)

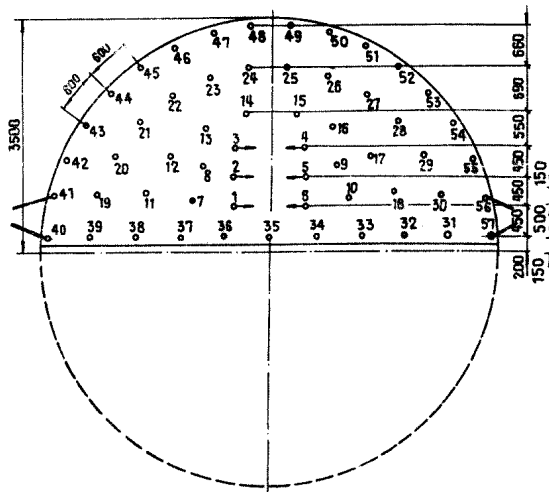
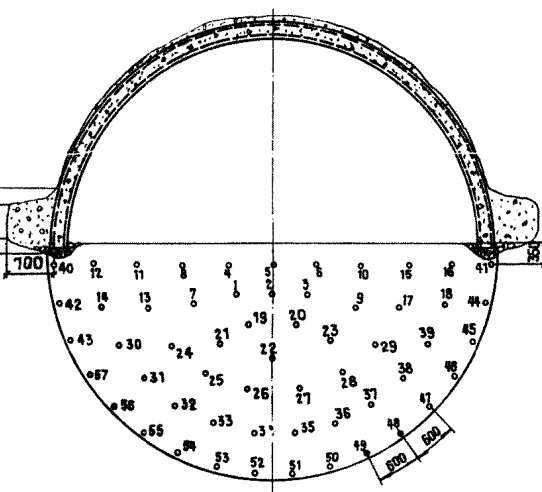


Схема расположения шпуров
(нижний уступ)



Данные о шпурах и зарядах

N, N шпура	К-во шпуров шт.	Длина шпура м	Величина заряда в шпуре, кг	Длина забойки м	Кэф-т заполнения шпура	Замедление, м сек	Очередность взрывания
Насосная камера (верхний уступ)							
1-6	6	2,75	1,25	1,065	0,39	0	I
7-10	4	2,5	1,0	1,048	0,34	25	II
11-18	8	2,5	1,0	1,648	0,34	50	III
19-30	12	2,5	1,0	1,648	0,34		IV
31-39	9	2,5	1,0	1,648	0,34	100	V
40-57	18	2,5	1,0	1,648	0,34	125	VI
Итого:	57	144	58,5				
Насосная камера (нижний уступ)							
1-6	6	2,0	0,75	1,361	0,32	0	I
7-18	12	2,0	0,75	1,361	0,32	25	II
19-29	11	2,0	0,75	1,361	0,32	50	III
30-39	10	2,0	0,75	1,361	0,32	75	IV
40-57	18	2,0	0,8	1,32	0,34	100	V
Итого:	57	114	43,65				

Показатели по буро-взрывным работам

Наименование	Ед. изм.	Количество	
		Насосная камера (пик 1-2)	
		Верхний уступ	Нижний уступ
Расход ВВ (угленит Э-Б, АП-5жв) на цикл	кг	58,5	43,65
Расход ВВ на 1 м	кг	29,3	21,8
Кэффициент использования шпуров		0,8	1,0
Удельный расход ВВ	кг/м ³	1,53	1,14
Расход электродетонаторов ЭДКЗ-0П на цикл	шт	6	6
Расход электродетонаторов ЭДКЗ-П на цикл	шт	51	51
Выход горной массы за цикл	м ³	38,3	38,3

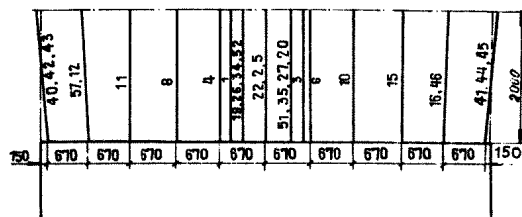
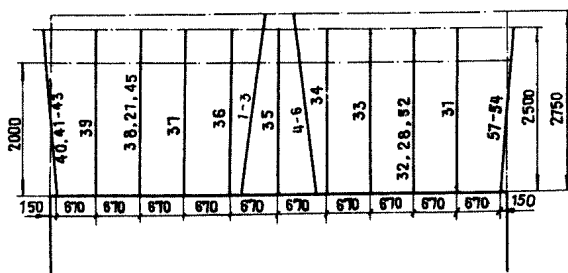


Схема расположения шпуров
Водозаборный колодец ($S_{\text{об}} = 15,8 \text{ м}^2$; $S_{\text{др}} = 18,1 \text{ м}^2$)

52

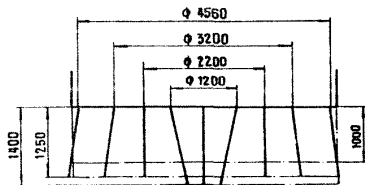
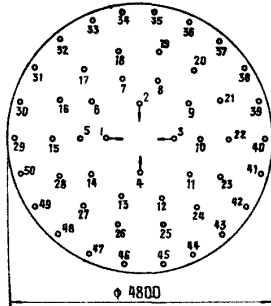
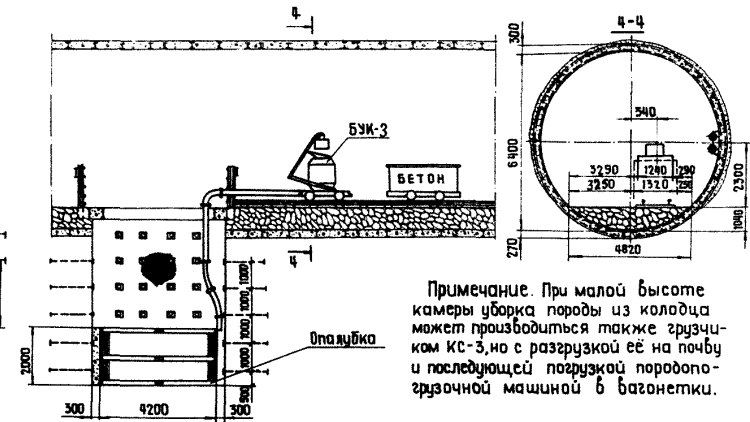
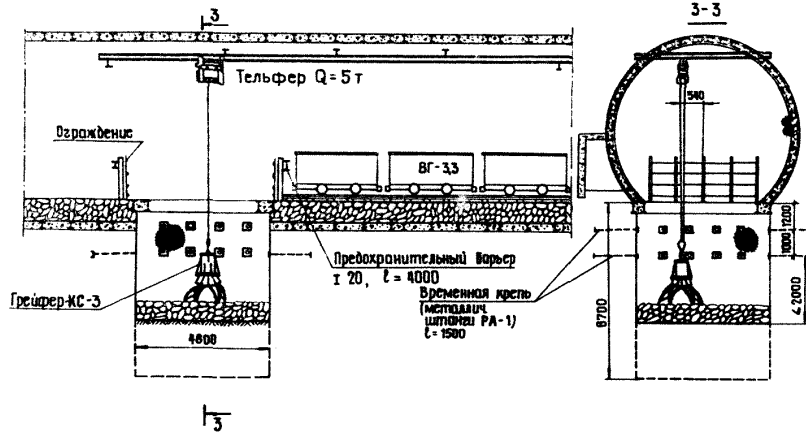


Схема проходки водозаборного колодца



Примечание. При малой высоте камеры уборка породы из колодца может производиться также грузчиком КС-3, но с разгрузкой её на почву и последующей погрузкой породопогрузочной машиной в багететки.

Показатели по буровзрывным работам

Наименование	Ед. изм.	К-во
Расход ВВ (Узлетит Э-6, АП-5ЖВ) на цикл	кг	26
Расход ВВ на 1 м	кг	26
Удельный расход ВВ	кг/м ³	1,43
Коэффициент использования шпуров	-	0,8
Расход электродetonаторов ЭДКЗ-0П на цикл	шт	4
Расход электродetonаторов ЭДКЗ-П на цикл	шт	46
Выход горной массы за цикл	м ³	18,1

Данные о шпурах и взрывах

№ шпура	Кол-во шпуров, шт	Длина шпура, м	Величина взрыва в шпуре, кг	Длина забойки, м	Кэф-т полезности шпура	Замедление, м ссек	Очередность взрыва-ния
1-4	4	1,4	0,75	0,861	0,45	0	I
5-14	10	1,25	0,5	0,824	0,34	25	II
15-28	14	1,25	0,5	0,824	0,34	50	III
29-50	22	1,25	0,5	0,824	0,34	75	IV
Итого	50	63,1	26				

Схема проходки верхнего уступа насосной камеры (лик 1-2)

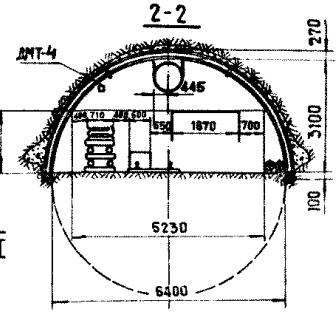
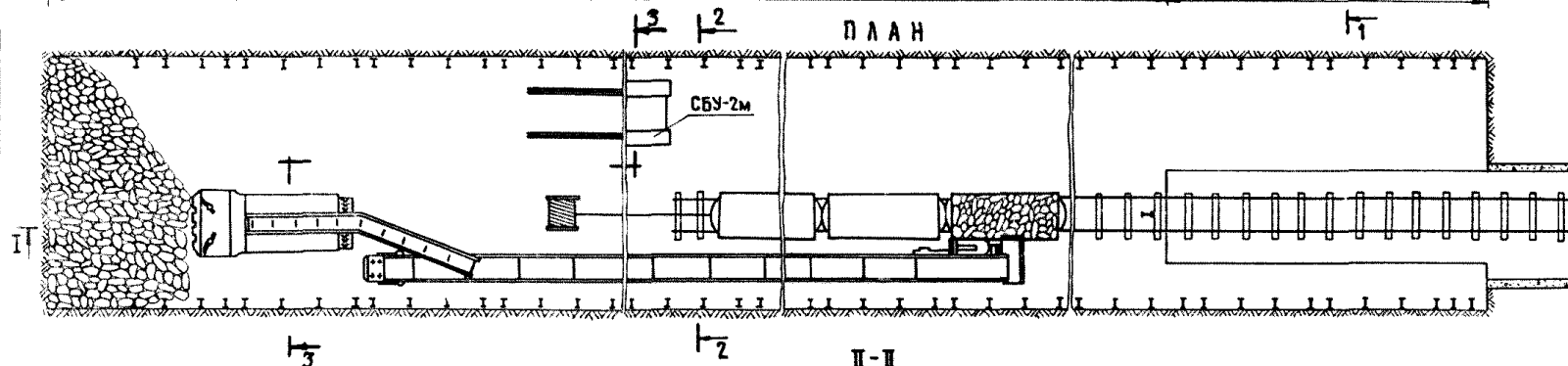
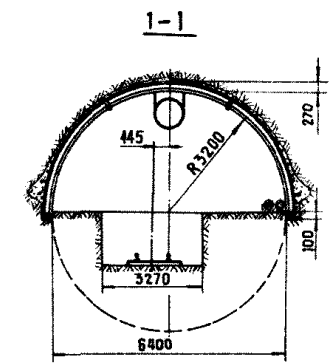
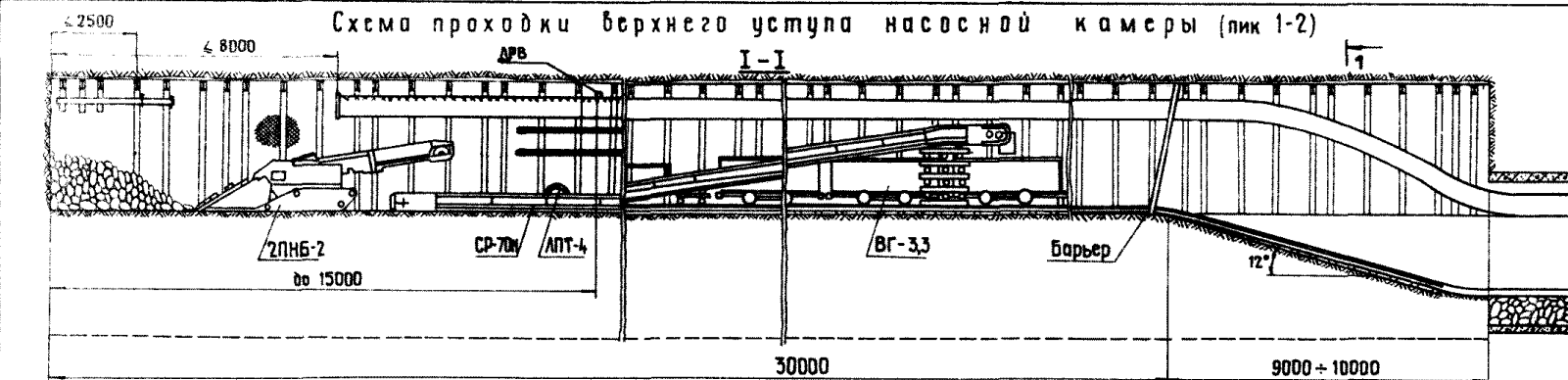
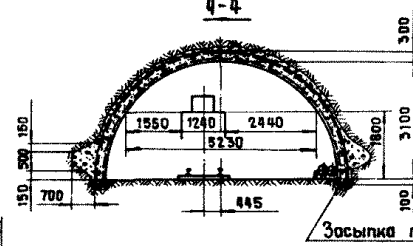
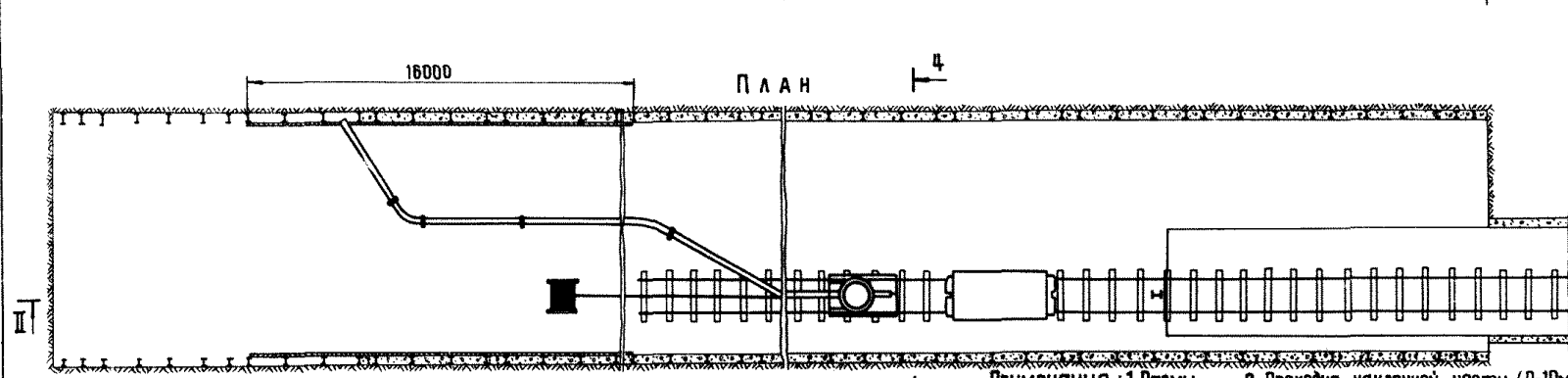
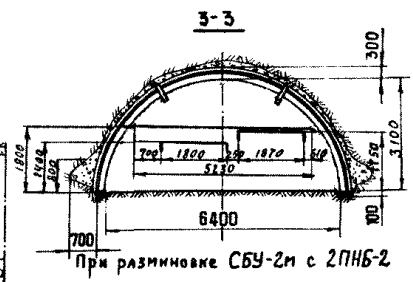
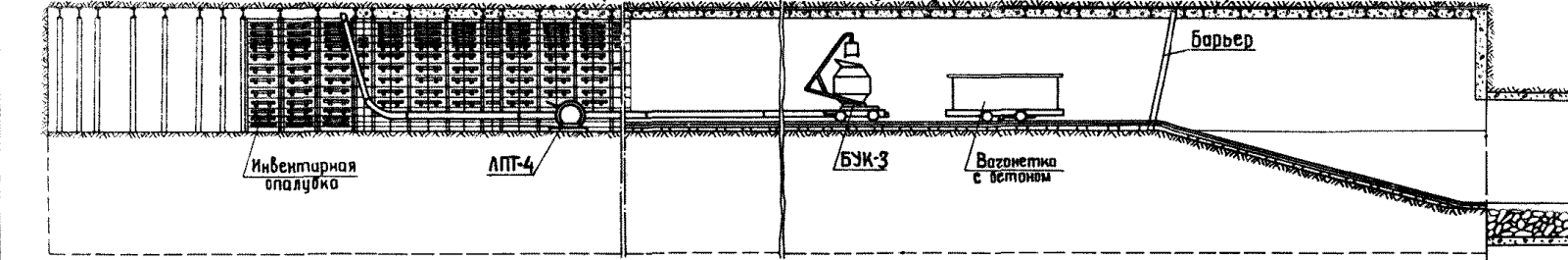


Схема бетонирования верхнего уступа насосной камеры



Примечания: 1. Разминка 2ПНБ-2 и СБУ-2м производится в призабойной зоне при снятой натяжной головке конвейера. 2. Проходка наклонной части (9-10м) и частично горизонтальной части (7-8м) до настелки конвейера производится с использованием одиночных вагонеток, перемещаемых с помощью лебедки.

3. При погрузке лебедкой АПТ-4 подаются три порожние вагонетки, спуск под уклоном производится по одной грузовой вагонетке.

Схема проходки нижнего уступа насосной камеры (пик 1-2)

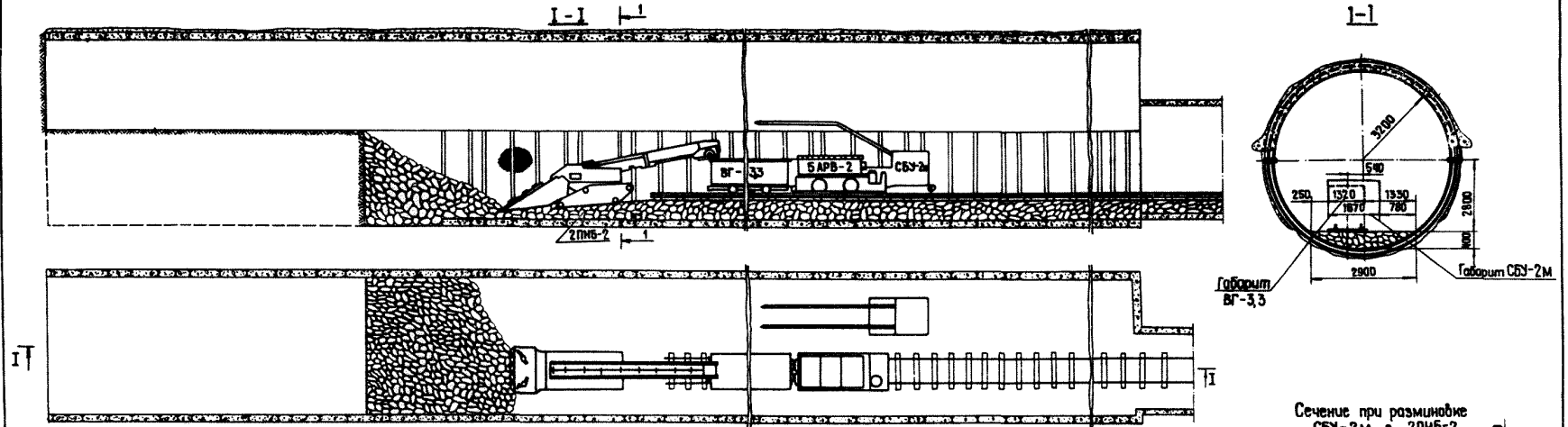
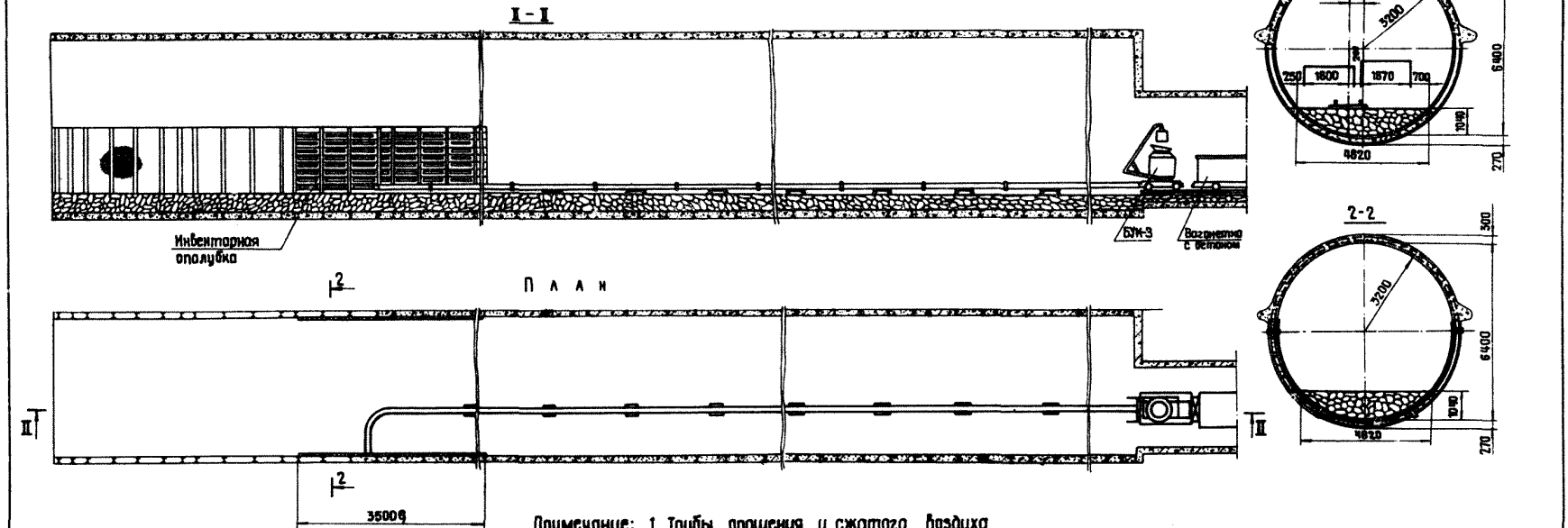


Схема бетонирования нижнего уступа насосной камеры



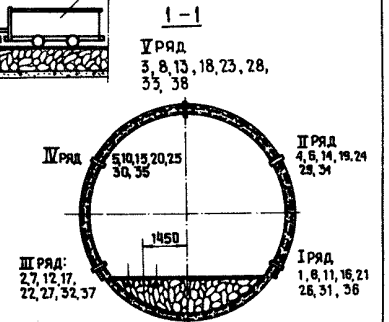
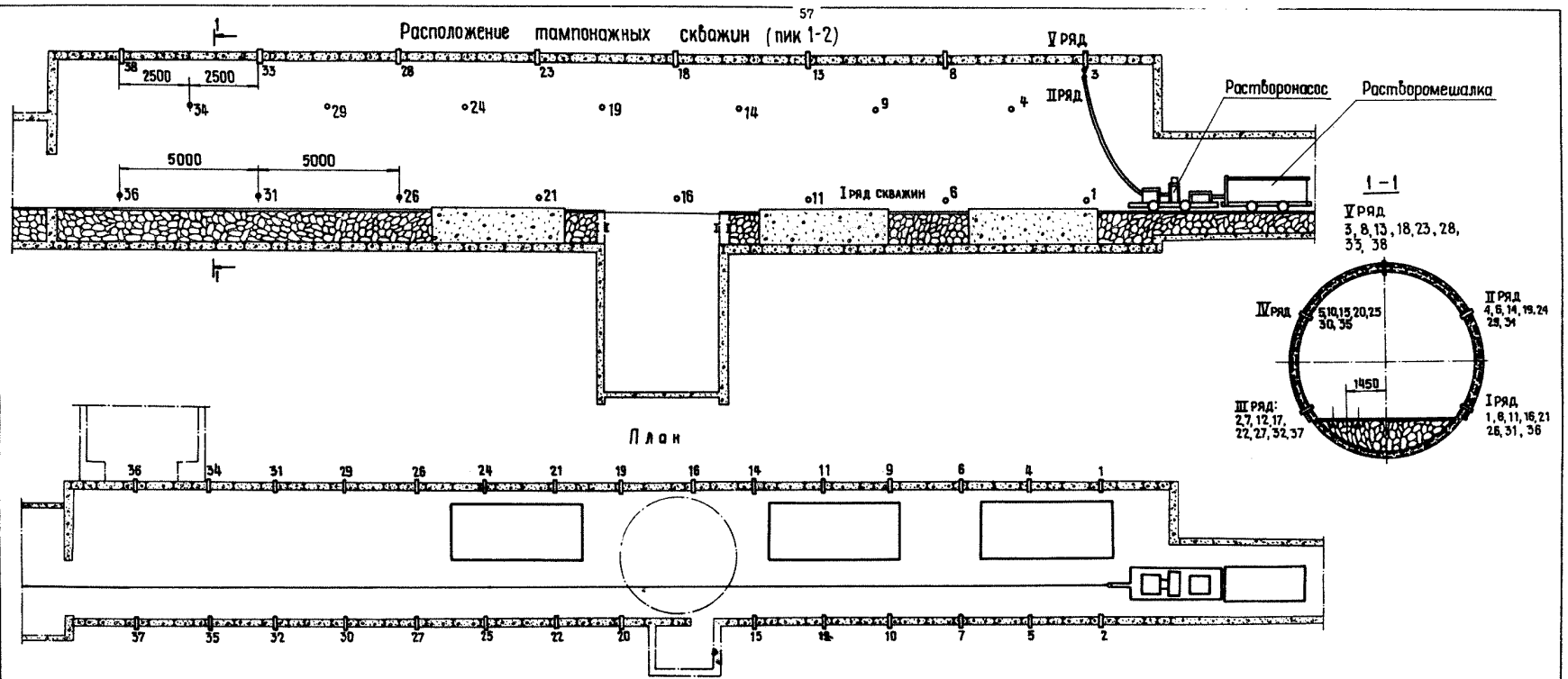
Примечание: 1. Трубы орошения и сжатого воздуха на разрезах и сечениях не показаны

График организации работ

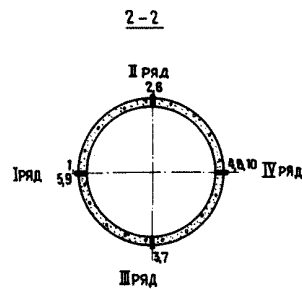
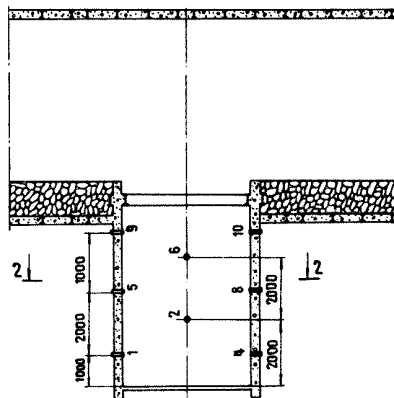
Наименование процессов	Объем работ		Обоснование		Трудоемкость, чел.-час	Кол-во рабочих, чел.	Время по графику, час	С м е н ы																							
	Ед. изм.	К-во	Сборника	Нормы				I						II						III						IV					
								7	8	9	10	11	12	13	14	15	16	17	18	19	20	21	22	23	24	1	2	3	4	5	6
Проходка ниши (пик 3-4)																															
Бурение шпуров перфораторами	штм	26,36	Е36-1-42	0,25	6,6	4	1	15																							
Зарядание шпуров	шт	18				3	0	15																							
Взрывание шпуров и пробитие забоя							0	20																							
Приведение забоя в безопасное состояние						4	0	10																							
Уборка горной массы	м³	6,0	Е36-1-50	0,44	2,64	4	0	15																							
Установка временной крепи	рам	2,0	Е36-1-61	2,2	4,4	4	0	45																							
Бетонирование ниши (пик 3-4)																															
Установка деревянной опалубки стен	м²	6,36	Е36-1-69	0,45	3,76	4	0	55																							
Бетонирование стен	м³	3,5	Е36-1-70	2,3	8,05	4	2	00																							
Установка опалубки плоскобалочного перекрытия	м²	2,4	36-1-69	0,83	1,63	4	0	20																							
Бетонирование плоскобалочного перекрытия	м³	0,9	36-1-70	4,3	3,87	4	0	55																							
Бетонирование пола	м³	0,3	36-1-70	1,5	0,45	4	0	10																							
Проходка водозаборного колодца																															
Бурение шпуров перфораторами	штм	63,1	Е36-1-2	0,17	10,7	5	1	20																							
Зарядание шпуров	шт	30				3	0	50																							
Взрывание и пробитие забоя							0	30																							
Приведение забоя в безопасное состояние						5	0	10																							
Уборка горной массы трайлером КС-3	м³	18,1	Е36-1-6	0,31	18,5	4	3	10																							
Установка временной крепи из металла	м²	13,1	НЧ-15 5-10	0,313	4,72	5	0	30																							
Установка штанговой крепи	шт	15	Е36-1-86	0,5	7,5	5	1	00																							
Прочие работы						1	3	30																							
Бетонирование водозаборного колодца																															
Установка опалубки и деревянной опалубки	м²	26,4	Е36-1-69	0,45	11,9	4	2	50																							
Бетонирование стен колодца	м³	9,46	Е36-1-71	1,4	13,2	1	3	10																							

График организации тампонажных работ

Наименование работ	Объем работ		По сборнику	Нормы	Трудоемкость, чел.-час	Кол-во рабочих, чел.	Время по графику, сут.	С у т к и																			
	Ед. изм.	К-во						1	2	3	4	5	6	7	8	9	10	11	12								
Тампонаж закрепного пространства (пик. 1-2; 3-4, водозаборный колодец)																											
Установка кондукторов	шт.	47	36-1-66	0,6	28,2	4	0,29																				
Тампонаж закрепного пространства	м³	309	36-1-11	3,6	1112	4	11,59																				



Расположение тампонажных скважин в водозаборном колодце



Основные показатели тампонажных работ

№ п/п	Наименование	Ед. изм.	Количество	
			Пикеты 1-2	Водозаборный колодец
1	Количество скважин в сечении	шт	5	4
2	Количество скважин в ряду	шт	8-7	3÷2
3	Общее количество скважин	шт	37	10
4	Общая длина скважин	м	15,2	4
5	Количество тампонажного раствора	м ³	286	23

Основные технико-экономические показатели

Характеристика выработки

Основное оборудование

Наименование	Ед. изм.	Количество			
		Всего	В том числе		
			Пикеты 1-2	Возоб-ра-щение	Ниша
Скорость проведения	м ³ /мес	542	535	654	341
Подвигание забоя за цикл	м	-	2	1	1,15
Продолжительность проведения	дн.	58,7	54,8	3,6	0,3
Число проходчиков в смену	чел.	-	5/4	5/4	4/4
Производительность труда	м ³ /чел-см	1,14	1,12	1,41	0,67
Выполнение норм выработки	%	103	101	102	106

Наименование	Ед. изм.	Кол-во			
		Всего	В том числе		
			Пикеты 1-2	Возоб-ра-щение	Ниша
Объем в свете	м ³	1242	1146	82	4
Объем в проходке	м ³	1890	1572	112	6
Д л и н а	м	-	40,45	8,7	1,2
Коэффициент крепости пород	f	-	4-6	4-6	4-6
Постоянная крепь	-	-	метал-лобетон	бетон	метал-лобетон
Расстояние между рамами	м	-	2,0	-	0,65
Толщина стенок	мм	-	300	300	250
Толщина свода и обратного свода	мм	-	300	270	-
Временная крепь			анкер-металлобетон	анкер-металлобетон	анкер-металлобетон

Наименование	Ед. изм.	К-во
Породоповрзочная машина 2ПМВ-2	шт.	1
Бурильная установка СБУ-2М	шт.	1
Перфораторы ПП63В	шт.	5
Грейфер КС-3	шт.	1
Тельфер Q=5т	шт.	1
Скреповый конвейер 1СР-70М	шт.	1
Отбойные молотки МО-6ПМ	шт.	2
Электробоз ЭАРВ-2	шт.	1
Вагонетки ВГ-33	шт.	по расчету
Лебедка ЛПТ-4	шт.	1
Бетонукладочный комплекс БУК-3	шт.	1
Насос НГР-250/50	шт.	1
Растворомешалка	шт.	1
Аппаратура контроля метана АТЗ-1	шт.	1
Аппаратура „Азот“	шт.	1

Основные материалы

Наименование	Ед. изм.	Количество			
		Всего	В том числе		
			Пикеты 1-2	Возоб-ра-щение	Ниша
Рама из двутавра 27	т	49,22	49,22	-	-
Отдельные металлические элементы	т	28,25	13,95	14,82	0,48
Б е т о н м 150	м ³	341,3	308	29,2	4,1
Б е т о н м 50	м ³	20,1	18	1,4	0,7
Тампонажный раствор	м ³	308	286	23	-
Решетчатая затяжка	м ²	635	635	-	-
Анкерная крепь	мм	90	-	90	-
Взрывчатые материалы	кг	2079	1800	181	18
Средства взрывания: электробет. ЭДКС-01	шт.	276	247	25	4
Средства взрывания: электродетонаторы - ЭДКС-П	шт.	2400	2100	286	14
Пилолес	м ³	4,5	-	4	0,5
Трзбы вентиляции	м	40	40	-	-

Состав бригады

Наименование	Количество					
	Насосная (пикеты 1-2)		Возоб-ра-щение		Ниша	
	в смену	в сутки	в смену	в сутки	в смену	в сутки
П р о х о д к а						
Проходчик II разряда	1	4	1	4	1	-
Проходчик I разряда	4	16	4	16	3	-
итого проходчиков	5	20	5	20	4	-
Б е т о н и р о в а н и е						
Проходчик II разряда	1	4	1	4	1	-
Проходчик I разряда	3	12	3	12	3	-
итого проходчиков	4	16	4	16	4	-
Тампонаж закрепного пространства						
Проходчик II разряда	1	4	1	2	-	-
Проходчик I разряда	3	12	3	8	-	-
итого проходчиков	4	16	4	8	-	-

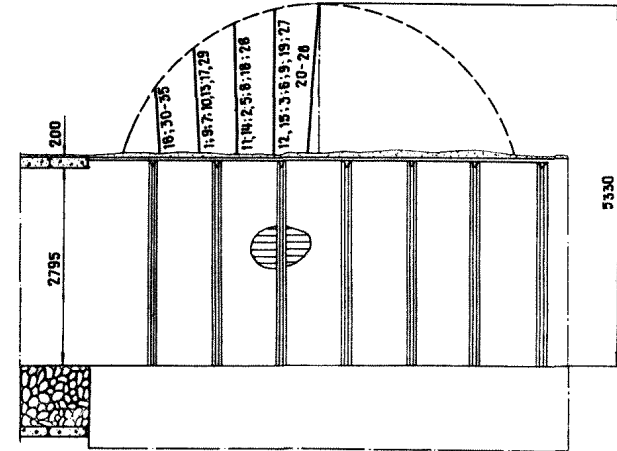
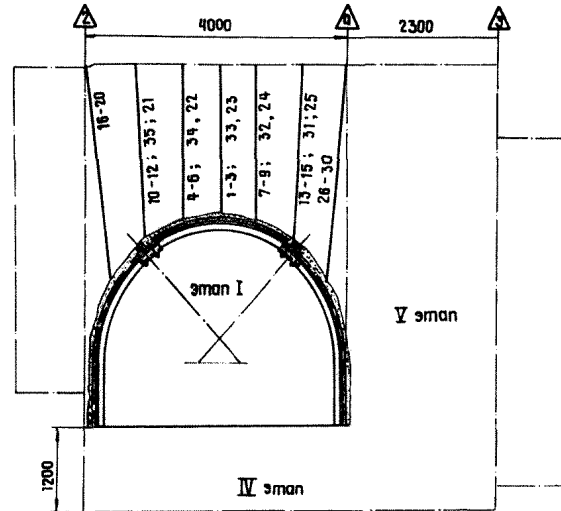
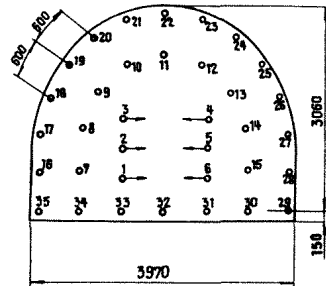
**ТЕХНОЛОГИЧЕСКАЯ СХЕМА
ПРОВЕДЕНИЯ ОСВЕТЛЯЮЩЕГО РЕЗЕРВУАРА**

63
Сопряжение осветляющего резервуара

Схема расположения шпуров (этапы II, III)

Схема расположения шпуров (этап I)

Стр. = 10,8 м²



Данные о шпурах и зарядах

№, № шпуров	Кол-во шпуров, штук	длина шпура, м	величина заряда в шпуре, кг	длина забойки, м	коэф-т заполнения шпура	степень замедления, м сек	очередность взрыва
этап I							
1-8	8	2,75	1,25	1,885	0,39	0	I
7-15	9	2,5	1,0	1,648	0,34	25	II
16-28	13	2,5	1,0	1,648	0,34	50	III
29-35	7	2,5	1,0	1,648	0,34	75	IV
Итого	35	89	36,5				
этапы II, III							
1		1,8	0,75	1,181	0,35		
2		2,0	0,75	1,361	0,32		
3,8		2,25	0,75	1,611	0,28		
4,7	9	1,9	0,75	1,261	0,34		I
5		2,05	0,75	1,411	0,31		
6,9		2,5	1,0	1,648	0,34		
10,13		2,2	0,75	1,561	0,29		
11,14	6	2,6	1,0	1,748	0,33	25	II
12,15		2,75	1,25	1,685	0,39		
16,30-35		2,0	0,75	1,361	0,32		
17,29		2,75	1,25	1,685	0,39		
18,28	20	3,1	1,25	2,035	0,34	50	III
19,27		3,3	1,5	2,022	0,39		
20-28		3,5	1,5	2,222	0,37		
Итого	35	91,05	37				

Показатели по буровзрывным работам

Наименование	Ед. изм.	количество	
		этап I	этапы II, III
Расход ВВ (Угленит Э-6, АП-5ЖВ) на цикл	кг	36,5	37
Расход ВВ на 1 м	кг	18,25	12,3
к. и. ш.	-	0,8	0,8
Удельный расход ВВ	кг/м ³	1,69	1,14
Расход электродетонаторов ЭДКЗП на цикл	шт	6	9
Расход электродетонаторов ЭДКЗ-П на цикл	шт	29	26
Выход горной массы за цикл	м ³	21,6	32,3

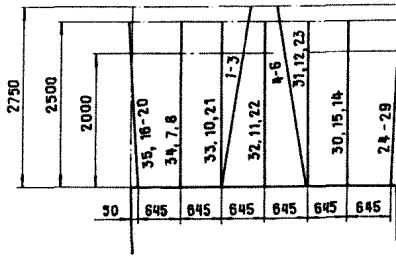
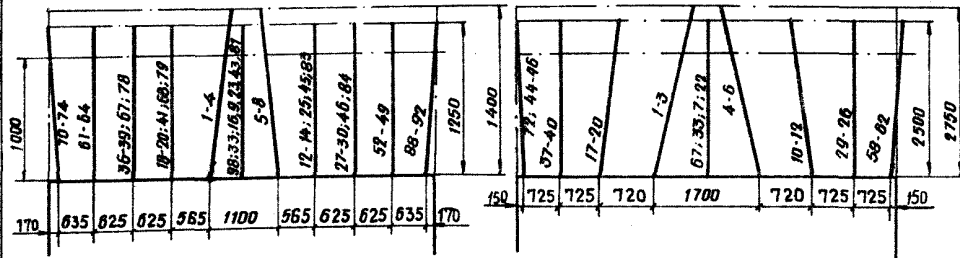
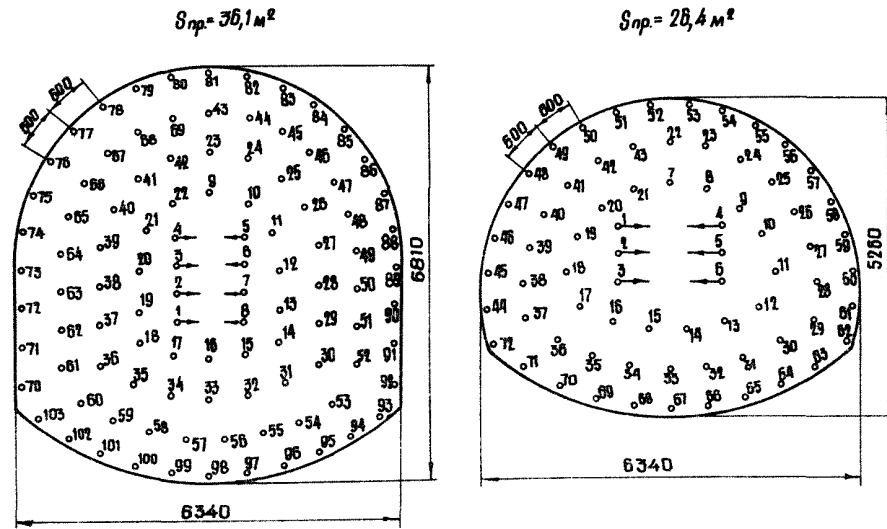


Схема расположения шпуров (этап V) Схема расположения шпуров (пик. 3-4)



Данные о шпурах и зарядах

№ шпура	Кол-во шпуров шт.	длина шпура м	величин заряда в шпуре кг	длина забойки м	коэф-т запалн шпура	степень запалн.	очеред. взрыва
этап V							
1-8	8	1,4	0,75	0,781	0,51	0	I
9-21	14	1,25	0,5	0,824	0,34	15	II
23-42	20	1,25	0,5	0,824	0,34	30	III
43-69	27	1,25	0,25	1,037	0,17	45	IV
70-92	23	1,25	0,4	0,91	0,27	60	V
93-103	11	1,25	0,4	0,91	0,27	75	VI
итого:	103	129,95	43,35				
этап IV							
1-8	8	1,65	0,5	1,224	0,28	0	I
9-21	13	1,5	0,5	1,074	0,28	25	II
22-38	17	1,5	0,5	1,074	0,28	50	III
39-60	22	1,5	0,5	1,074	0,28	75	IV
итого:	60	91,2	30				
осветляющий резервуар (пик. 3-4)							
1-6	6	2,75	1,25	1,685	0,39	0	I
7-21	15	2,5	1,0	1,648	0,34	25	II
22-43	22	2,5	0,75	1,861	0,26	50	III
44-61	18	2,5	1,00	1,65	0,34	75	IV
62-72	11	2,5	1,00	1,65	0,34	100	V
итого:	72	181,5	68,0				
осветляющий резервуар (пик. 4-5) - верхний сл.							
1-6	6	2,75	1,25	1,685	0,39	0	I
7-15	9	2,5	1,0	1,648	0,34	25	II
16-28	13	2,5	1,0	1,648	0,34	50	III
29-45	17	2,5	0,75	1,861	0,26	75	IV
46-54	9	2,5	0,75	1,861	0,26	100	V
итого:	54	136,5	49				
Камера лебедки (пик. 1-2) осветляющий резервуар (пик. 6-7)							
1-6	6	2,75	1,0	1,898	0,31	0	I
7-18	12	2,5	0,75	1,881	0,26	25	II
19-36	18	2,5	0,75	1,861	0,26	50	III
37-51	15	2,5	0,75	1,881	0,26	75	IV
52-82	11	2,5	0,75	1,861	0,26	100	V
итого:	62	158,5					

Показатели по буровзрывным работам

Наименование	количество				
	этап V	этап IV	осветляющий резервуар (пик. 3-4)	освет. резерв. (пик. 4-5)	камера лебедки (пик. 1-2) (пик. 6-7)
Расход ВВ (Угленит Э-Б, АП-5ЖВ) на цикл	43,35	30	68,0	49	48
Расход ВВ на 1 м	43,35	25	94,0	24,5	24
удельный расход ВВ	1,20	1,14	1,29	1,14	1,12
к. и. ш.	0,8	0,8	0,8	0,8	0,8
Расход электродет. ЭДКЗ-0П на цикл	8	8	6	6	6
Расход электродет. ЭДКЗ-П на цикл	-	52	66	48	56
Расход электродет. ЭДКЗ-ПАМ-5 на цикл	95	-	-	-	-
Выход горной массы за цикл	36,1	26,4	52,8	42,8	43,2

Схема расположения шпуров
Обветряющий резервуар - верхний слой
(лик 5-6)

Спр. = 15 м²

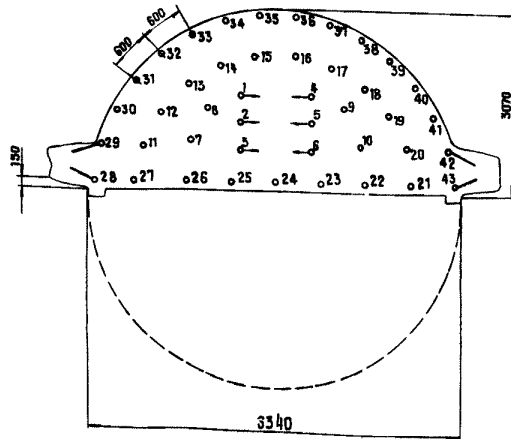
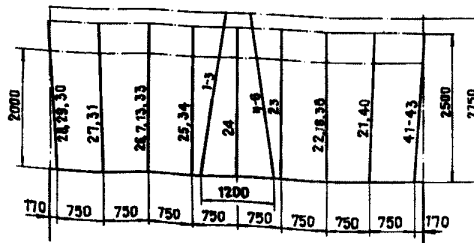
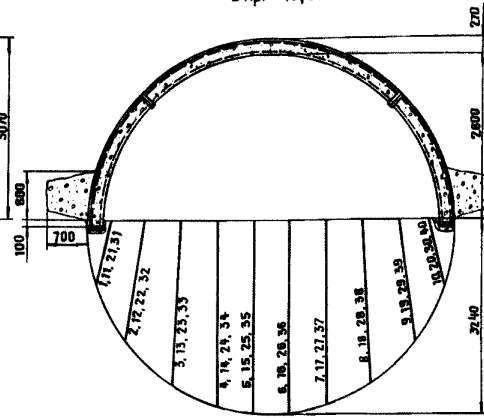
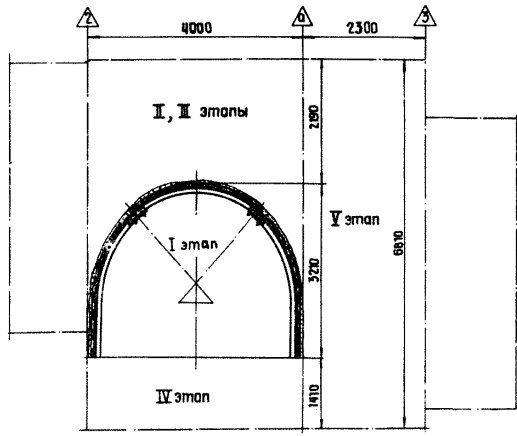


Схема расположения шпуров
Обветряющий резервуар - нижний слой
(лик 5-6)

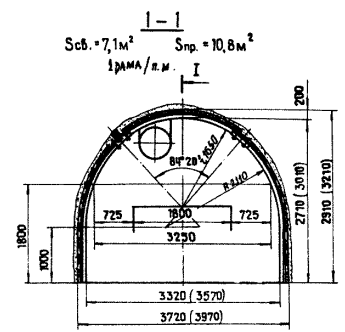
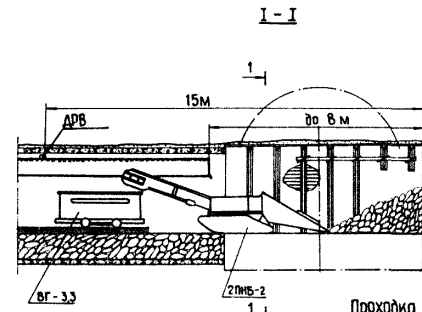
Спр. = 16,3 м²



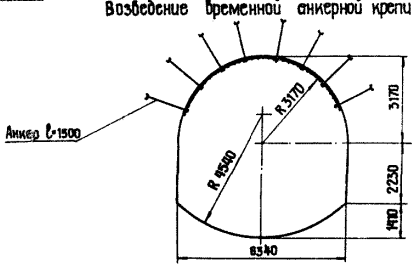
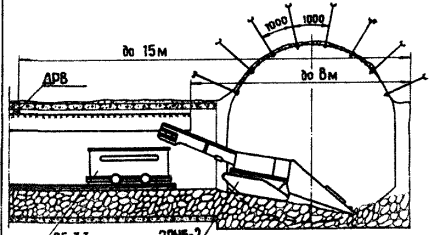
Очередность проведения сопряжения
осветляющего резервуара (лик 2-а-3)



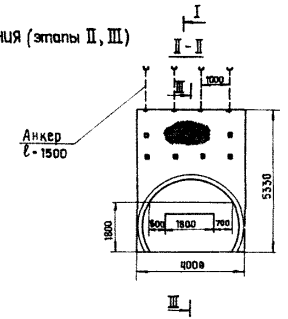
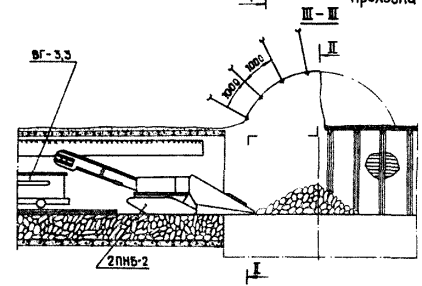
Проходка передовой выработки (I этап)



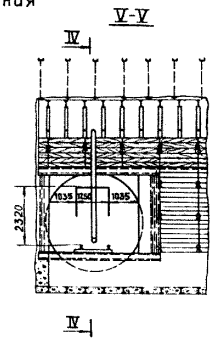
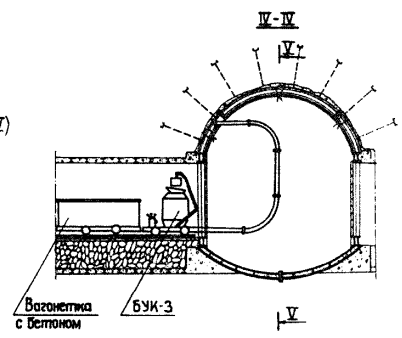
Проходка сопряжения (этапы IV-V)



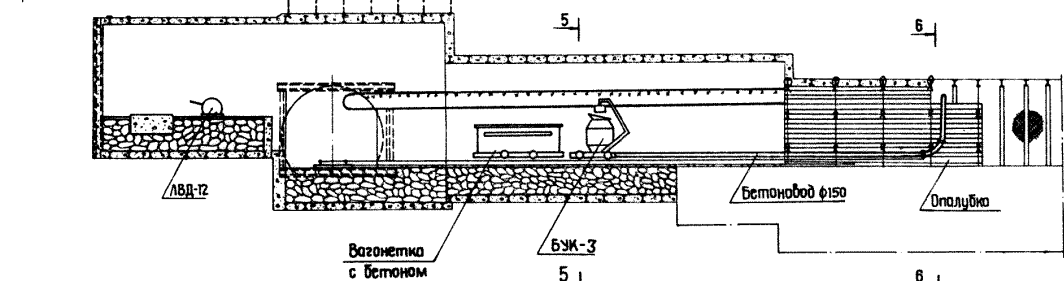
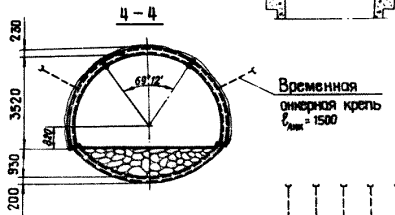
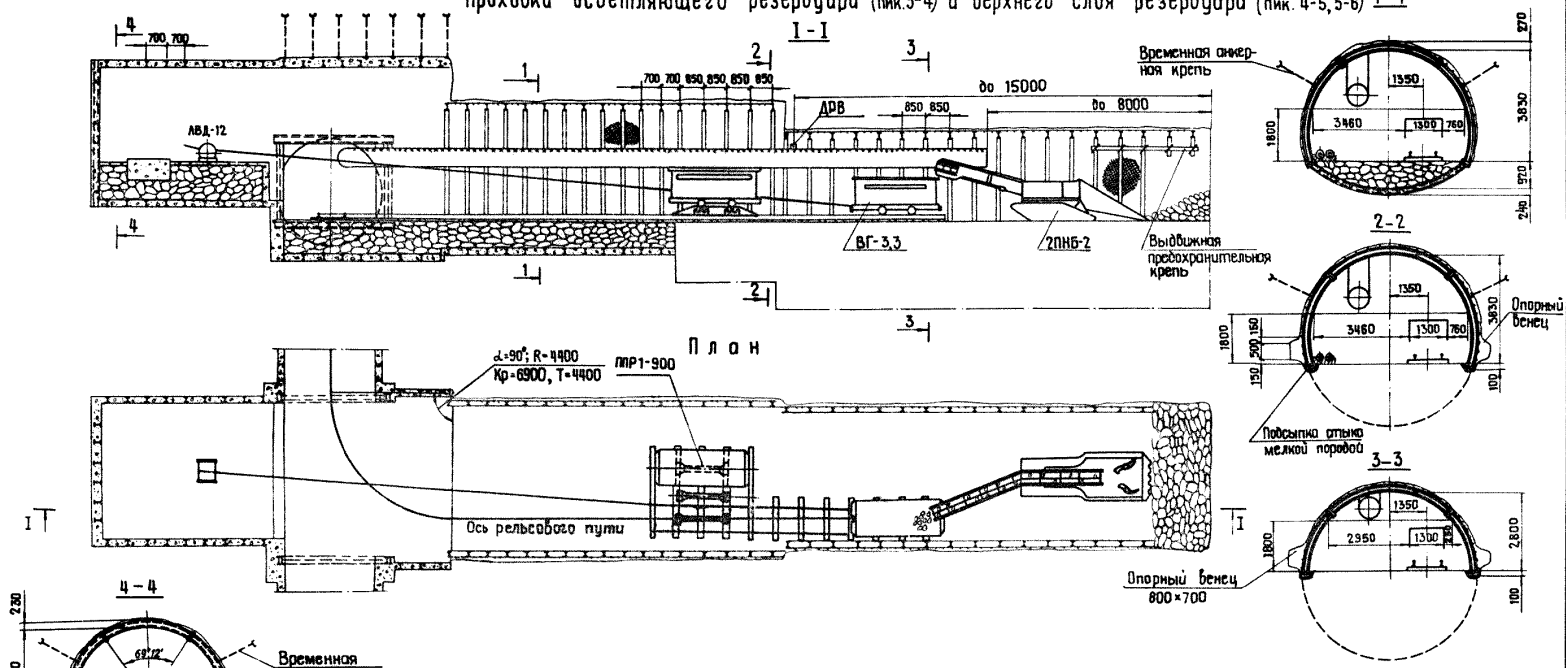
Проходка сопряжения (этапы II, III)



Бетонирование сопряжения



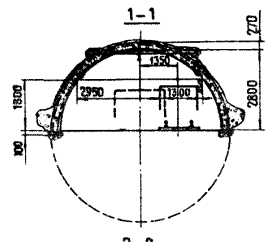
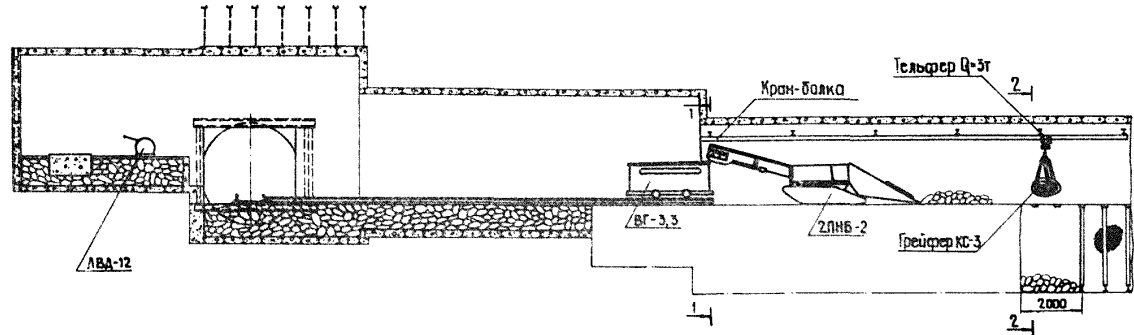
Проходка осветляющего резервуара (пик.3-4) и верхнего слоя резервуара (пик.4-5,5-6) 1-1



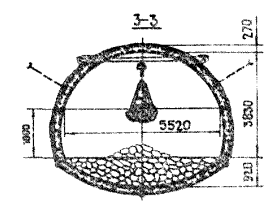
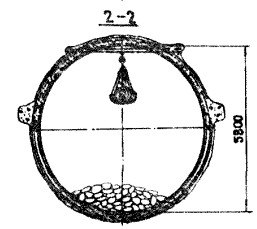
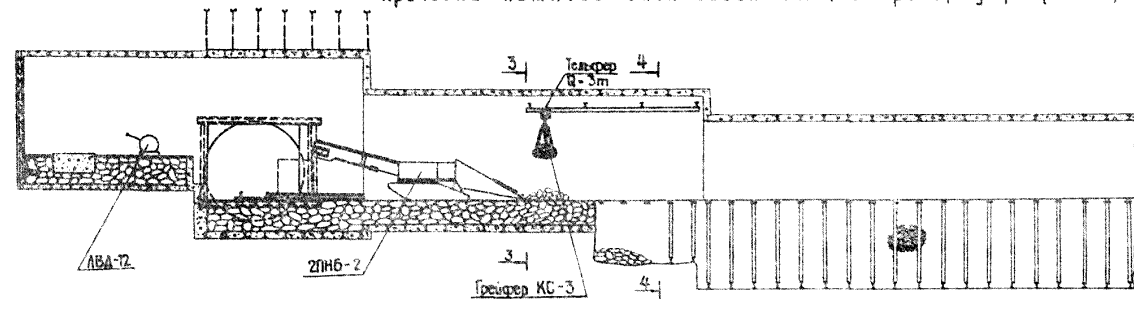
Примечание: при проходке выработок резервуара (сеч. 1-1; 2-2; 4-4) предусматривается выбжимая предохранительная крепь в сочетании с анкерной.

Посыпка стыка мелкой породой

Проходка нижнего слоя осветляющего резервуара (пик.5-6)



Проходка нижнего слоя осветляющего резервуара (пик.4-5)



Бетонирование нижнего слоя осветляющего резервуара (пик.4-5; 5-6)

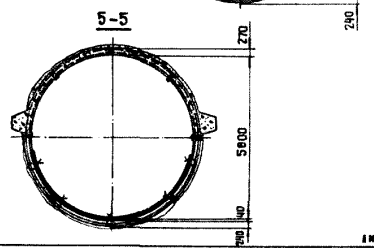
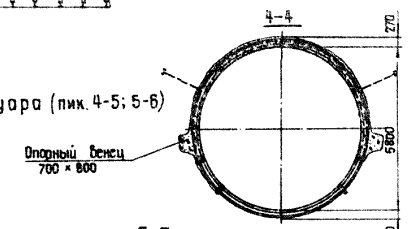
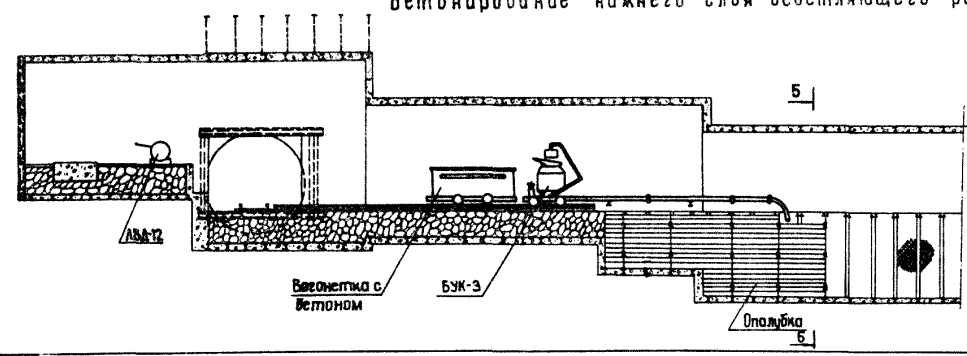


График организации работ

Наименование процессов	ед. изм.	К-во	Обоснование			Трудозатраты чел.-час	Кал.-ва, чел.	Время по графику		С М Е Н ы																							
			факт.	норма	факт.			час	мин	I						II						III						IV					
										7	8	9	10	11	12	13	14	15	16	17	18	19	20	21	22	23	24	1	2	3	4	5	6
Проходка передовой выработки - I этап																																	
Прием, сдача смены	-	-	-	-	-	5	0	10																									
Бурение шпуров	шпм	89	E36-1-42	0,23	20,5	5	3	20																									
Взрывание и пробитрирование	-	-	-	-	-	-	0	30																									
Приведение забоя в безопасное состояние	-	-	-	-	-	5	0	10																									
Погрузка горной массы 2ПНБ-2 в багокетку	м³	21,6	E36-1-50	0,44	9,5	5	1	20																									
Возведение арочной крепи из СВП	рам	2	E36-1-65	4,3, 2,9	7,84	5	1	20																									
Заряжание шпуров	шт	35	-	-	-	3	0	30																									
Прочие работы	-	-	-	-	-	-	-	-																									
Проходка сопряжения осветляющего резервуара (этапы II, III)																																	
Снятие временной стальной крепи	рам	3	E36-1-65	2,46	7,35	5	1	20																									
Бурение шпуров	шпм	91,05	E36-1-107	0,25	22,8	5	4	00																									
Заряжание шпуров	шт	35	-	-	-	3	0	30																									
Взрывание и пробитрирование	-	-	-	-	-	-	0	50																									
Приведение забоя в безопасное состояние	-	-	-	-	-	5	0	10																									
Установка анкероб	шт	20	E36-1-66	0,5	10	5	1	50																									
Затяжка крестов металлической сеткой	м²	18	E36-1-63	0,29	4,54	5	0	45																									
Погрузка породы 2ПНБ-2 в багокетку	м³	32,3	E36-1-50	0,44	14,11	5	2	35																									
Прием, сдача смены	-	-	-	-	-	-	0	10																									
Проходка сопряжения осветляющего резервуара (этап IV)																																	
Прием, сдача смены	-	-	-	-	-	5	0	10																									
Бурение шпуров	шпм	91,2	E36-1-107	0,25	22,8	5	3	35																									
Заряжание шпуров	шт	60	-	-	-	3	1	00																									
Взрывание и пробитрирование	-	-	-	-	-	-	0	30																									
Приведение забоя в безопасное состояние	-	-	-	-	-	5	0	10																									
Уборка породы 2ПНБ-2 в багокетку	м³	19,8	E36-1-50	0,44	8,7	5	1	10																									
Ручная погрузка породы в багокетку	м³	6,6	E36-1-110	2,8	18,5	5	3	15																									
Прочие работы	-	-	-	-	-	-	-	-																									
Проходка сопряжения осветляющего резервуара (этап V)																																	
Прием, сдача смены	-	-	-	-	-	5	0	10																									
Бурение шпуров	шпм	129,95	E36-1-107	0,25	32,4	5	5	50																									
Заряжание шпуров	шт	103	-	-	-	3	1	30																									
Взрывание и пробитрирование	-	-	-	-	-	-	0	30																									
Приведение забоя в безопасное состояние	-	-	-	-	-	5	0	10																									
Установка анкероб	шт	16	E36-1-66	0,5	8	5	1	00																									
Затяжка крестов металлической сеткой	м²	18,4	E36-1-63	0,29	5,33	5	0	45																									
Погрузка породы 2ПНБ-2 в багокетку	м³	29,5	E36-1-50	0,44	13	3+5	3	00																									
Перекладка породы	м³	5,1	E36-1-113	1,35	6,9	2	2	3,5																									
Ручная погрузка породы	м³	6,6	E36-1-110	2,8	18,5	5	3	15																									
Зачистка обратного свода (лик 2-3)																																	
Перекладка породы	м³	11,7	E36-1-113	1,35	15,8	5	3	0,5																									
Погрузка породы 2ПНБ-2 в багокетку	м³	5,1	E36-1-50	0,44	5,15	5	1	00																									
Ручная погрузка породы в багокетку	м³	6,6	E36-1-110	2,8	18,5	5	3	40																									
Возведение крепи сопряжения осветляющего резервуара (лик 2-3)																																	
Установка 5 ⁴ звеньевой крепи из I 24	рам	2,96	435, нис-15		31,579	90,1	5	18	00																								
Бетонирование обратного свода и опорных тумб																																	
Установка деревянной опалубки опорных тумб	м²	15,1	E36-1-69	0,43	6,8	4	1	40																									
Укладка бетонной смеси за опалубку тумб	м³	11,1	E36-1-70	2,4	26,6	4	6	30																									
Укладка бетонной смеси обратного свода	м³	9,8	E36-1-70	2,1	20,6	4	5	05																									
Бетонирование стен и свода сопряжения осветляющего резервуара (лик 2-3)																																	
Установка опалубки стен	м²	10,3	E36-1-69	0,45	4,64	4	1	10																									
Установка опалубки свода	м²	51,1	E36-1-69	0,8	40,88	4	10	10																									
Укладка бетонной смеси за опалубку	м³	16,3	E36-1-71	1,4	22,8	4	5	40																									
Снятие опалубки сопряжения резервуара	м²	66,2	E36-1-69	0,19	12,6	4	3	00																									
Установка кондукторов	шт	5	E36-1-66	0,6	3,0	4	-	4,5																									
Тампоная закрепного пространства	м³	37	E36-1-105	3,6	133,2	4	3,3	15																									

* Объем работ приведен на 2п.м. выработки

График организации работ

Наименование процессов	Объем работ на цикл	Обоснование					С м е н ы																											
		Ед. изм.	К-во	§§ сборн.	Норма	Продолж. работы, чел.-ч	Кол-во производимой чел.	Время по графику		I					II					III					IV					V				
								час	мин	7	8	9	10	11	12	13	14	15	16	17	18	19	20	21	22	23	24	1	2	3	4	5	6	7
Проходка камеры лебедки (пик. 1-2)																																		
Прием, сдача смены	—	—	—	—	—	—	5	0	10																									
Бурение шпуров перфораторами	шпм	156,5	Е36-1-107	0,25	39,1	5	6	35																										
Заряжание шпуров	шт.	62	—	—	—	3	0	60																										
Взрывание и пробитрибание	—	—	—	—	—	—	—	—																										
Приведение забоя в безопасное состояние	—	—	—	—	—	5	0	10																										
Установка анкеров в кровлю	анкер	4	Е36-1-66	0,5	2	4	0	20																										
Возведение 5 ^я збеньевой крепи из I 24	рам	2,86	§35, нмс-15	21,429	61	5	11	25																										
Погрузка паровы 2ПНБ в багнетку	м ³	43,2	Е36-1-50	0,44	19	3÷5	5	10																										
Перекидка паровы	м ³	8	Е36-1-113	1,35	10,8	2	5	00																										
Прочие работы	—	—	—	—	—	1	0	20																										
Бетонирование камеры лебедки (пик. 1-2)																																		
Установка опалубки схода (2 п.м)	м ²	23,42	Е36-1-69	0,8	18,7	4	4	35																										
Бетонирование обратного схода	м ³	2,54	Е36-1-70	2,1	5,34	4	1	15																										
Бетонирование схода с помощью БУК-2	м ³	6,36	Е36-1-71	1,4	8,9	4	2	10																										
Закладка обратного схода (пик. 1-2)	м ³	14,9	Е36-1-110	2,8	41,6	5	8	15																										
Снятие опалубки, бетонирование пола и фундамента под оборудование (пик. 1-2)																																		
Снятие опалубки (пик. 1-2)	м ²	70,26	Е36-1-69	0,19	13,4	4	3	15																										
Укладка бетонной смеси в фундамент	м ³	2,5	Е36-1-70	1,8	4,5	4	1	05																										
Укладка бетонной смеси в пол	м ³	2,5	Е36-1-70	1,5	3,75	4	0	55																										
Установка кондукторов	шт.	5,0	Е36-1-66	0,60	3,0	4	0	45																										
Тампаж закрепного пространства (пик. 1-2)	м ³	20,8	Е36-1-105	3,6	74,88	4	18	45																										
Проходка осветляющего резервуара (пик. 3-4)																																		
Прием, сдача смены	—	—	—	—	—	5	0	10																										
Настилка временного рельсового пути	м	2	Е36-1-121	0,69	1,38	3	0	15																										
Нарращивание вентиляционных труб	м	5	Е36-1-95	0,057	0,285	2	0	10																										
Бурение шпуров перфораторами	шпм	181,5	Е36-1-107	0,25	45,4	5	7	35																										
Заряжание шпуров	шт.	72	—	—	—	3	1	15																										
Взрывание и пробитрибание	—	—	—	—	—	—	—	—																										
Приведение забоя в безопасное состояние	—	—	—	—	—	5	0	10																										
Установка анкеров в кровлю	анкер	4	Е36-1-66	0,5	2,0	4	0	20																										
Возведение 5 ^я збеньевой крепи из I 24	рам	2,86	§35, нмс-15	24	68,5	5	12	50																										
Погрузка паровы 2ПНБ-2 в багнетку	м ³	49,8	Е36-1-50	0,44	21,9	5	3	30																										
Ручная зачистка обратного схода	м ³	3	Е36-1-110	2,8	8,4	5	0	55																										
Бетонирование обратного схода	м ³	2,86	Е36-1-71	2,1	6	5	0	50																										
Прочие работы	—	—	—	—	—	1	0	20																										
Бетонирование схода осветляющего резервуара (пик. 3-4)																																		
Установка опалубки схода (2 п.м. быр-ки)	м ²	25	Е36-1-69	0,8	20	4	5	00																										
Укладка бетона с помощью БУК-3 (2м быр-ки)	м ³	5,12	Е36-1-71	1,4	8	4	2	00																										
Снятие опалубки схода (8,5м быр-ки) пик. 3-4	м ²	108,5	Е36-1-69	0,19	20,6	4	5	00																										
Тампаж закрепного пространства (пик. 3-4)	м ³	34,8	Е36-1-105	3,6	125,3	4	32	00																										
Проходка верхнего слоя осветляющего резервуара (пик. 4-5)																																		
Прием, сдача смены	—	—	—	—	—	5	0	10																										
Бурение шпуров перфораторами	шпм	136,5	Е36-1-107	0,25	34,1	5	5	50																										
Заряжание шпуров	шт.	54	—	—	—	3	0	50																										
Взрывание и пробитрибание	—	—	—	—	—	—	—	—																										
Возведение 3 ^я збеньевой крепи из I 24	рам	2,35	§34, нмс-15	18,75	44	5	8	15																										
Установка анкеров в кровлю	анкер	4	Е36-1-66	0,5	2	4	0	20																										
Погрузка паровы 2ПНБ-2 в багнетку	м ³	42,8	Е36-1-50	0,44	18,8	5	3	10																										
Настилка временного рельсового пути	м	2	Е36-1-121	0,69	1,38	5	0	15																										
Приведение забоя в безопасное состояние	—	—	—	—	—	5	0	10																										
Прочие работы	—	—	—	—	—	1	0	20																										
Бетонирование схода верхнего слоя осветляющего резервуара (пик. 4-5)																																		
Установка опалубки схода на 1цикл (2м быр-ки)	м ²	25	Е36-1-69	0,8	20	4	5	00																										
Укладка бетона с помощью БУК-3 (2м быр-ки)	м ³	8,94	Е36-1-71	1,4	13,9	4	3	15																										
Снятие опалубки схода (пик. 4-5)	м ²	42,5	Е36-1-69	0,19	8,06	4	2	00																										
Бетонирование пола (пик. 4-5) - нижний слой	м ³	5,6	Е36-1-71	1,4	7,84	4	1	55																										
Тампаж закрепного пространства (пик. 4-5)	м ³	17,5	Е36-1-105	3,6	63	4	15	45																										
Установка кондукторов	шт.	4	Е36-1-66	0,6	2,4	4	0	35																										

График организации работ

Наименование процессов	Объем работ на цикл		Обоснование		Крудозагр. чел./час	Кол-во проходчиков, чел.	Время по графику		с м е н ы																								
	Ед. изм.	К-во	§§ сборника	норма			час	мин	I						II						III						IV						
								7	8	9	10	11	12	13	14	15	16	17	18	19	20	21	22	23	24	1	2	3	4	5	6		
Проездка верхнего слоя осветляющего резервуара (пик 5-6)																																	
Прием, смена смены	—	—	—	—	—	5	0	10																									
Бурение шпуров перфораторами	штпм	109	Е 36-1-42	0,23	2,5	5	4	20																									
Заряжание шпуров	шт	43	—	—	—	3	0	40																									
Взрывание и пробитрование	—	—	—	—	—	—	0	50																									
Приведение забоя в безопасное состояние	—	—	—	—	—	5	0	10																									
Возведение 3*звеньевой крепи из I 24	рам	2,35	Е 36-1-65; 7.3	7,8	18,3	5	3	05																									
Погрузка породы 2ПНБ-2 в вагонетку	м ³	30	Е 36-1-50	0,44	13,2	5	2	00																									
Настилка временного рельсового пути	м	2	Е 36-1-121	0,69	1,38	3	0	25																									
Наращивание вентиляц. труб	м	5	Е 36-1-95	0,057	0,285	2	0	10																									
Прочие работы	—	—	—	—	—	2	0	15+40																									
Бетонирование свода верхнего слоя осветляющего резервуара (пик 5-6)																																	
Установка опалубки свода (2м выр-ки)	м ²	18,2	Е 36-1-69	0,8	14,2	4	3	30																									
Укладка бетона с помощью БУК-3	м ³	5,14	Е 36-1-71	1,4	7,18	4	1	45																									
Снятие опалубки верхнего слоя (пик 5-6)	м ²	139,2	Е 36-1-69	0,19	26,4	4	6	30																									
Проездка нижнего слоя осветляющего резервуара (пик 5-6)																																	
Прием, смена смены	—	—	—	—	—	5	0	10																									
Бурение шпуров перфораторами	штпм	105,6	Е 36-1-42	0,23	24,3	3-5	4	10																									
Заряжание шпуров	шт	40	—	—	—	3	0	40																									
Взрывание и пробитрование	—	—	—	—	—	—	0	50																									
Приведение забоя в безопасное состояние	—	—	—	—	—	5	0	10																									
Возведение 3*звеньевой крепи из I 24	рам	2,35	Е 36-1-65; 7.3	9	21,15	5	3	40																									
Погрузка породы греафером КС-3	м ³	32,6	Е 36-1-6	0,91	29,7	3	5	25																									
Снятие временного рельсового пути	м	2	Е 36-1-122	0,16	0,32	2	0	10																									
Уборка породы 2ПНБ-2 в вагонетку	м ³	32,6	—	—	—	2	5	25																									
Бетонирование нижнего свода (пик 5-6)																																	
Установка опалубки нижнего свода (2м)	м ²	18,2	Е 36-1-69	0,8	14,8	4	3	35																									
Бетонирование нижнего свода	м ³	6,44	Е 36-1-71	1,4	9	4	2	10																									
Снятие опалубки (пик 5-6)	м ²	139,2	Е 36-1-69	0,19	26,4	4	6	30																									
Укладка обратного свода (пик 5-6)	м ³	16,1	Е 36-1-110	2,8	4,5	5	9	00																									
Бетонирование пола (пик 5-6)	м ³	15,5	Е 36-1-71	1,4	21,7	4	5	20																									
Тампаж закрепного пространства (пик 5-6)	м ³	86	Е 36-1-66	3,6	309,6	4	7,8	00																									
У с т р о й с т в о н а с т и л а																																	
Долбление лунок под балки	луки	24	Е 36-1-20	1,6	38,4	5	7	40																									
Установка и заделка балок в луки	балки	12	Е 36-1-21	2,4	28,8	5	5	45																									
Устройство настилки	м ²	95	Е 36-1-86	1,15	109	5	21	45																									
Устройство эстакады																																	
Бетонирование стен	м ³	3,4	Е 36-1-70	2,4	8,15	5	1	35																									
Укладка балок	балки	7	Е 36-1-74	2,0	14	5	2	45																									
Бетонирование плоскостового перекрыт.	м ³	6	Е 36-1-71	4,6	27,6	5	5	30																									
Укладка, снятие опалубки стен и плоскост. перекрыт.	м ²	79,4	Е 36-1-69	—	84,2	5	12	45																									
Укладка обратного свода (пик 4-5)	м ³	13,7	Е 36-1-110	2,8	38,4	5	7	40																									
Устройство водоотливной канавки																																	
Укладка ж/б лотков (пик 2-3)	м	11,4	Е 36-1-119	0,85	9,68	5	1	50																									
то же (пик 3-4)	м	17,4	Е 36-1-119	0,85	14,8	6	2	50																									
то же (пик 4-5)	м	3	Е 36-1-119	0,85	2,55	5	0	30																									
то же (пик 5-7)	м	5	Е 36-1-119	0,85	4,25	5	0	50																									
Снятие временного и устройство постоянного рельсового пути																																	
Снятие временного пути (пик 2-3)	м	6,9	Е 36-1-122	0,16	1,1	5	0	10																									
Укладка постоянного пути (пик 2-3)	м	8,5	Е 36-1-121	1,15	9,76	5	1	50																									
Снятие временного пути (пик 3-4)	м	8,7	Е 36-1-122	0,16	1,39	5	0	15																									
Укладка постоянного пути (пик 3-4)	м	8,7	Е 36-1-121	1,15	10	5	2	00																									
Снятие временного пути (пик 4-5)	м	3,4	Е 36-1-122	0,16	0,54	5	0	05																									
Укладка постоянного пути (пик 4-5)	м	3,4	Е 36-1-121	1,15	3,9	5	0	45																									
Укладка постоянного пути (пик 5-6)	м	15,3	—	—	1,15	17,6	5	1	40																								
Укладка постоянного пути (пик 6-7)	м	2,15	—	—	1,15	2,47	5	0	25																								

Характеристика выработки

Наименование	Ед. изм.	Количество						
		Всего	В том числе					
			пикеты 1-2	пикеты 2-3	пикеты 3-4	пикеты 4-5	пикеты 5-6	пикеты 6-7
Объем в свету	м ³	829	83	148	159	70	343	26
Объем в проходке	м ³	1241	135	227	216	122	495	46
Длина	м	41,15	6	5,62	8,88	3,4	15,3	2,15
Коэффициент крепости пород	f	—	4÷6	4÷6	4÷6	4÷6	4÷6	4÷6
Постоянная крепь	—	—	м/бетон	м/бетон	м/бетон	м/бетон	м/бетон	м/бетон
Расстояние между рамами	м	—	0,7	0,7	0,7	0,85	0,85	0,7
Толщина стен	мм	—	230	270	270	270	270	230
Толщина свода и обратного свода	мм	—	230/200	270/240	270/240	270/240	270/240	230/200
Временная крепь	—	—	Выбійки, расборки, анкеры	Анкеры	Выбійки, расборки, анкеры	Выбійки, расборки, анкеры	Выбійки, расборки, анкеры	Выбійки, расборки, анкеры

Основные материалы

Наименование	Ед. изм.	Количество						
		Всего	В том числе					
			пикеты 1-2	пикеты 2-3	пикеты 3-4	пикеты 4-5	пикеты 5-6	пикеты 6-7
Рамы из дубовра №24	т	33,68	—	8,885	8,266	3,489	13,259	—
Рамы из дубовра №20	т	5,378	4,03	—	—	—	—	1,344
Рамы из спецпрофиля СВР-22	т	1,47	—	1,47	—	—	—	—
Бетон м 150	м ³	237,7	31,7	28,1	37,3	29,1	104	7,5
Металлическая сетчатая затяжка	м ²	377,7	63	82,7	102	46	82	22
Анкерная крепь	комп	92	72	56	16	8	—	—
Тампонажный раствор	м ³	207,6	208	37	39,8	17,5	86	7,5
Взрывчатые материалы	кг	1617	151	379	248	139	708	52
Средства взрывания ЗДКЗП	шт	249	19	60	25	12	127	6
Средства взрывания ЗДКЗ-П	шт	1335	175	220	270	94	536	60
Средства взрывания ЗДКЗ-ПМ-15	шт	219	—	219	—	—	—	—
Пиломатериалы	м ³	7,04	0,34	—	—	—	6,7	—

Основное оборудование

Наименование	Ед. изм.	Кол-во
Породопогрузочная машина 2ПКБ-2	шт	1
Перфораторы ППБЗ-В	шт	5
Телескопные перфораторы ПТ-36	шт	5
Электровоз 5АРВ-2	шт	1
Вагонетки ВГ-33	шт	по расчету
Лебедка ЛВД-12	шт	2
Грейфер КС-3	шт	1
Бетоноукладчик БЗК-3	шт	1
Растворонасос НР-250/50	шт	1
Растворомешалка	шт	1
Аппаратура контроля метана АТЗ-1	шт	1
Аппаратура "Азот"	шт	1
Молотки отбойные МО-71М	шт	2
Пневмоподдержки П-11	шт.	5
Перекатная ралкобная платформа ПТМ-900	шт.	1
Насос задвижной Н-1м	шт.	1

Состав бригады

Наименование	Количество	
	в смену	в сутки
Проходка		
Проходчик VI разряда	1	4
Проходчик V разряда	4	16
Итого:	5	20
Бетонирование		
Проходчик VI разряда	1	4
Проходчик V разряда	3	12
Итого:	4	16
Тампонаж закрепного пространства		
Проходчик VI разряда	1	4
Проходчик V разряда	3	12
Итого:	4	16

Основные технико-экономические показатели

Наименование	Ед. изм.	Количество			
		Всего	В том числе		
		пикеты 1-2	пикеты 2-3	пикеты 3-7	
Скорость проведения	м ³ /мес	436	369	389	462
Подбегание забоя	м	—	2	—	2
Продолжительность проведения	дн.	48,65	5,75	9,75	33,15
Число проходчиков в смену	чел.	—	5/4	5/4	5/4
Производительность труда	м ³ /чел	0,92	0,77	0,77	0,99
Выполнение норм выработки	%	101	101	102	101

**ТЕХНОЛОГИЧЕСКАЯ СХЕМА
ПРОВЕДЕНИЯ ВОДОТРУБНОГО ХОДКА**

Водотрубный ходок

ПЛАН

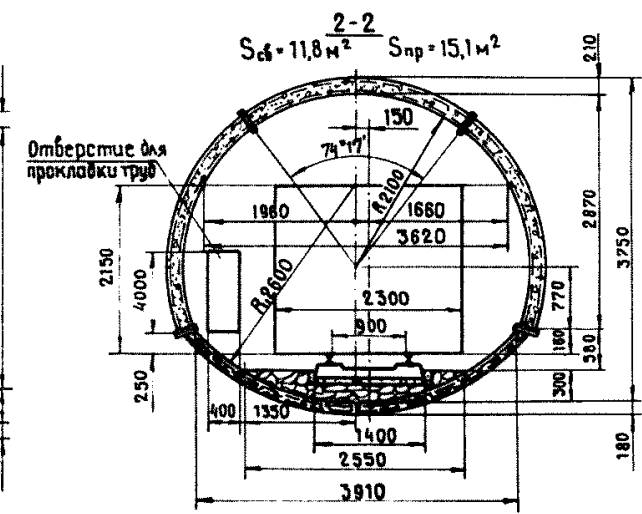
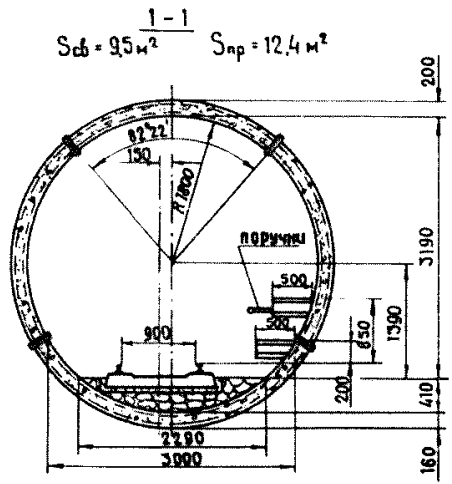
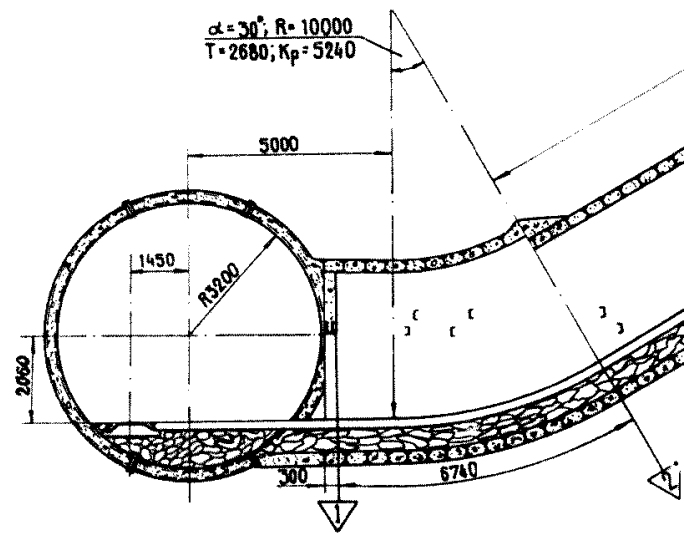
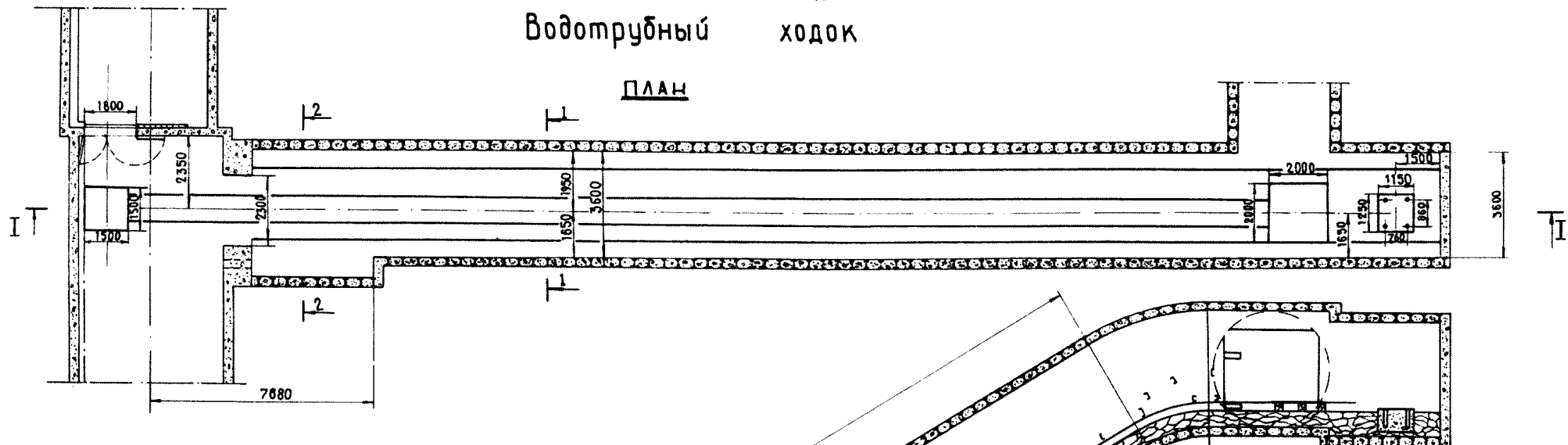


Схема прохода водотрубного ходка

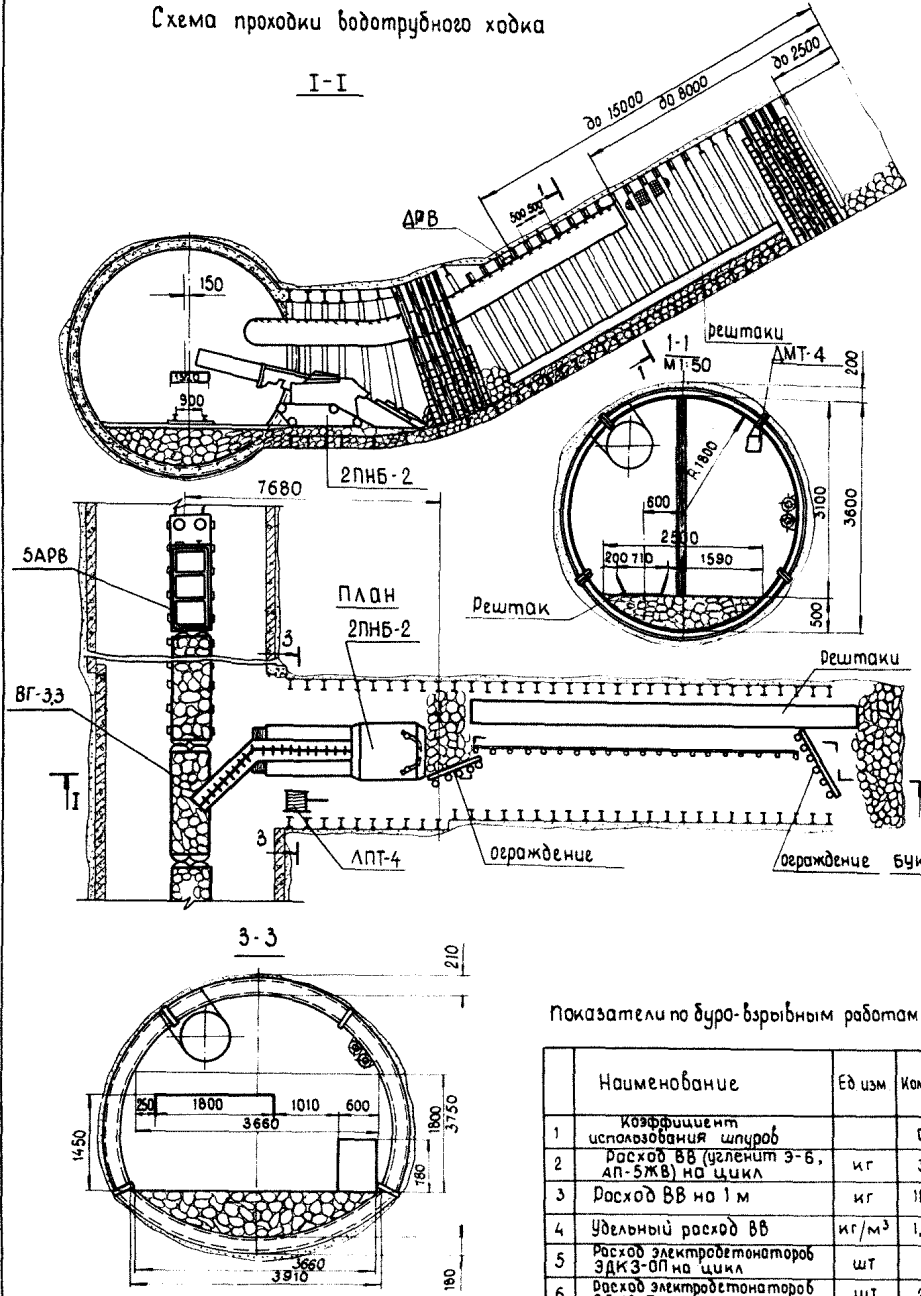


Схема бетонирования водотрубного ходка

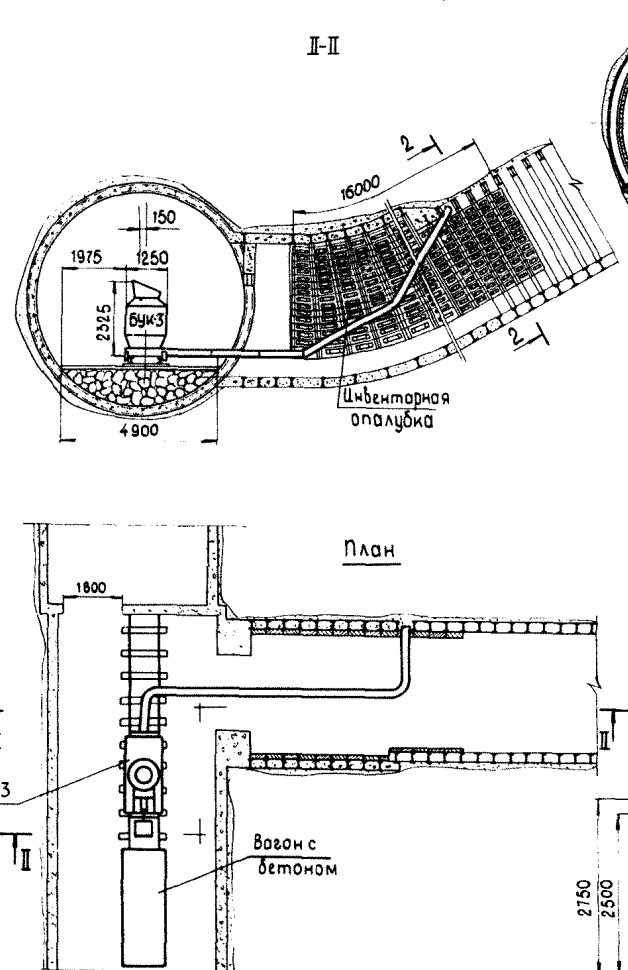
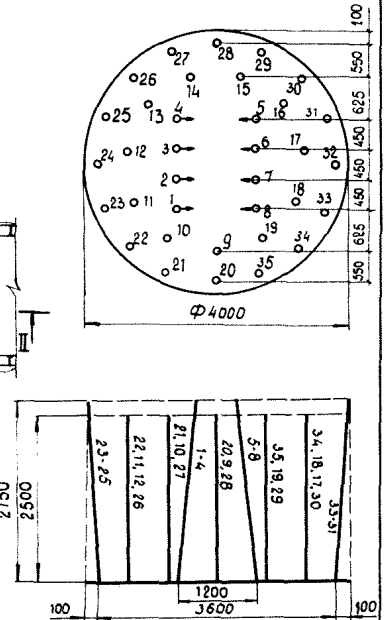


Схема расположения шпуров



Показатели по бурно-взрывным работам

№	Наименование	Ед. изм.	Количество
1	Коэффициент использования шпуров		0,8
2	Расход ВВ (углежит Э-6, АЛ-5ЖВ) на цикл	кг	37
3	Расход ВВ на 1 м	кг	18,5
4	Удельный расход ВВ	кг/м³	1,49
5	Расход электробетонаторов ЭДКЗ-АП на цикл	шт	8
6	Расход электробетонаторов ЭДКЗ-П на цикл	шт	27

Данные о шпурах и зарядах

№ шпура	Кол-во шпуров	Длина шпура, м	Величина заряда в шпуре, кг	Длина забойки, м	Кэф. заплн. шпуров	Замедл. ние, м сек	Очередн. взрывания
1-8	8	2,75	1,25	1,685	0,39	0	I
9-19	11	2,5	1,00	1,150	0,43	25	II
20-35	16	2,5	1,0	1,65	0,34	50	III
Итого	35	89,5	37,0				

График организации работ

Наименование работ	Объем работ Ед. изм.	К-во	Обоснование Заборника	Нбр	Продолж. работ, сут. - час.	Время по графику час. мин.	С м е н ы																																												
							I							II							III							IV																							
							8	9	10	11	12	13	14	15	16	17	18	19	20	21	22	23	24	1	2	3	4	5	6	7																					
Пробедение ходка (пк 2-3)																																																			
Прием, сдача смены						5 - 10																																													
Бурение шпуров перфораторами	шпм	89,5	36-1-42	1,18 0,29	25,95	5 4 50	■	■	■	■	■	■	■	■	■	■	■	■	■	■	■	■	■	■	■	■	■	■	■	■	■	■	■	■	■	■	■	■	■	■	■	■	■	■	■						
Зарядание шпуров	шт	35				3 - 30																																													
Зарядание, пробитывание и приведение забоя в безопасное состояние						- 30																																													
Зарядка породы 2ЛНБ-2, размещенной у основания выработки	м³	24,8	36-1-50	0,44	10,91	2 4 50																																													
Зачистка забоя	м³	4,8	36-1-113	1,35	6,48	3 1 50																																													
Возведение металлич. крепи, установка ограждения	рам	4	36-1-65	1,16 0,08	36,2	3-5 6 50																																													
Набеска труб вентиляции	м	5	36-1-95	1,16 0,08	0,33	2 - 10																																													
Пробедение ходка (пк 3-4 и пк 4-5)																																																			
Прием, сдача смены						5 - 10	■	■	■	■	■	■	■	■	■	■	■	■	■	■	■	■	■	■	■	■	■	■	■	■	■	■	■	■	■	■	■	■	■	■	■	■	■	■	■	■	■	■	■		
Бурение шпуров перфораторами	шпм	89,5	36-1-42	1,18 0,29	25,95	5 4 50	■	■	■	■	■	■	■	■	■	■	■	■	■	■	■	■	■	■	■	■	■	■	■	■	■	■	■	■	■	■	■	■	■	■	■	■	■	■	■	■	■	■	■	■	
Зарядание шпуров	шт	35				3 - 30																																													
Зарядание, пробитывание и приведение забоя в безопасное состояние						- 30																																													
Зарядка породы 2ЛНБ-2, размещенной у основания выработки	м³	24,8	36-1-50	0,44	10,91	2 5 00																																													
Перекидка породы	м³	12,8	36-1-113	1,35	18,74	3 5 00																																													
Возведение металлической замкнутой крепи	рам	4	36-1-65	1,16 0,08	36,20	5 6 40																																													
Набеска труб вентиляции	м	5	36-1-95	1,16 0,08	0,33	2 - 10																																													
Бетонирование ходка (пк 2-3, пк 3-4 и пк 4-5)*																																																			
Прием, сдача смены						4 - 10	■	■	■	■	■	■	■	■	■	■	■	■	■	■	■	■	■	■	■	■	■	■	■	■	■	■	■	■	■	■	■	■	■	■	■	■	■	■	■	■	■	■	■	■	■
Зачистка обратного свода	м³	1	36-1-113	1,35	1,35	4 - 20																																													
Установка опалубки стен и свода	м²	17	36-1-69	1,16 0,51	10,25	4 2 30																																													
Бетонирование стен и свода	м³	4,52	36-1-71	1,16 1,97	8,91	4 2 10																																													
Снятие опалубки стен и свода	м²	17	36-1-69	1,16 0,22	3,74	4 - 50																																													

Календарный график

Наименование работ	Объем работ Ед. изм.	К-во	Скорость работ, м/сут.	Кол-во сут.	Затраты на трубу, чел.-сут.	С у т к и																																												
						1	2	3	4	5	6	7	8	9	10	11	12	13	14	15	16	17	18	19	20	21	22	23	24	25	26	27	28	29	30	31														
Пробедение ходка (пк 1-2)	м	6,74	2,57	2,62	52,4	■	■	■	■	■	■	■	■	■	■	■	■	■	■	■	■	■	■	■	■	■	■	■	■	■	■	■	■	■	■	■	■	■	■	■	■	■	■	■	■	■	■	■		
То же (пк 2-3)	м	30,2	3,20	9,44	188,8																																													
То же (пк 3-4 и 4-5)	м	8,01	2,67	3,00	60,0																																													
Бетонирование ходка (пк 1-5)	м	44,95	7,72	5,82	93,1																																													
Бурение шпуров под кондукторы, установка кондукторов	шт.	50		1,17	18,8																																													
Тампаж закрепного пространства	м³	23																																																
Доставка закладного материала	м³	29		0,88	14,1																																													
Закладка обратного свода	м³	29																																																
Настилка рельсового пути	м	40,66	30,57	1,33	21,3																																													
Разделка лунок и установка балок	шт.	31		1,05	16,8																																													
Итого				25,31	465,3																																													

Примечание*) Объемы работ по бетонированию приняты для заходки длиной 2 м

Характеристика выработки

Наименование	Ед. изм.	Количество			
		Всего	в том числе		
			пикет 1-2	пикет 2-4	пикет 4-5
Объем в сбету	м ³	439	80	334	25
Объем в проходке	м ³	579	102	436	41
Сечение в сбету	м ²		11,8	9,5	8,5
Сечение в проходке	м ²		15,1	12,4	12,4
Длина	м	44,95	6,74	35,21	3
Коэффициент крепости пород	f		4+6		
Постоянная крепь			металлобетон		
Расстояние между рамами	м		0,5		
Толщина стен и свода	мм		200		
Толщина обратного свода	мм		160		

Основные материалы

Наименование	Ед. изм.	Кол-во
Рама из дуба и детали крепления	шт	22,7
Бетон М 150	м ³	105,1
Бутобетон для обратного свода	м ³	29
Тампонажный раствор	м ³	23
Решетчатая затяжка	м ²	435
Швеллера под опоры труб	т	0,291
Настилка однокалейного рельсового пути	м	40,66
Балласт	м ³	4,0
Взрывчатые вещества	кг	864
Электрогенераторы ЭДКЭП	шт	187
Электрогенераторы ЭДКЭ-п	шт	630
Дерево на расклинку	м ³	1,0
Трубы вентиляции ϕ 600 мм	м	40

Основное оборудование

Наименование	Ед. изм.	К-во
Породопогрузочная машина 2ПНБ-2	шт	1
Перфораторы ПП 630	шт	6
Электроваз 5АРВ2	шт	1
Лебедка ЛПТ-4	шт	1
Бетонаукладчик БУК-3	шт	1
Отбойные молотки МОБМ	шт	2
Рештаки от конвейера 1СР70М	шт	25
Вагоны ВГ-3,3	шт	по рас- чету по рас- чету
Вентилятор	шт	
Аппаратура контроля метана АТЗ-1	комп.	1
Аппаратура „Азот“	шт	1
Пневмоподдержки П-11	шт.	6

Состав бригады

Квалификация	Кол-во	
	в смену	в сутки
Проходка		
Проходчик VI разряда	1	4
Проходчик V разряда	4	16
Итого проходчиков	5	20
Крепление, тампонаж и путебные работы		
Проходчик VI разряда	1	4
Проходчик V разряда	3	12
Итого проходчиков	4	16

Основные технико-экономические показатели

Наименование	Ед. изм.	К-во
Скорость проредения	м ³ /мес	444
Подвигание забоя за цикл	м	2,0
Продолжительность проредения	дн.	25,3
Число проходчиков в смену:		
на проредение	чел.	5
на крепление	чел.	4
Производительность труда проход.	м ³ /4-с	0,94
Выполнение норм выработки	%	103,5

**ТЕХНОЛОГИЧЕСКАЯ СХЕМА
ПРОВЕДЕНИЯ ВОДОСБОРНИКА**

Водосборник

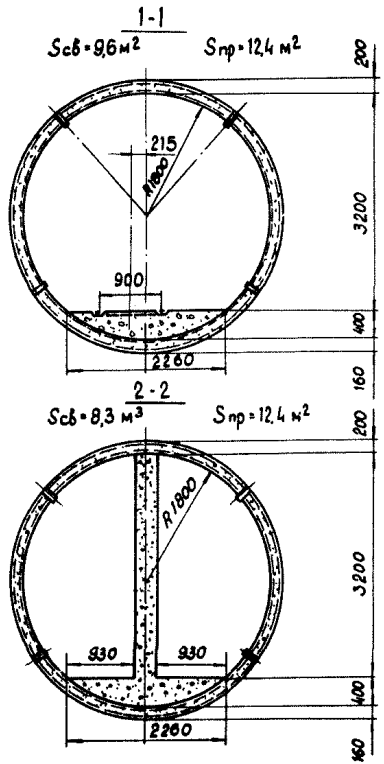
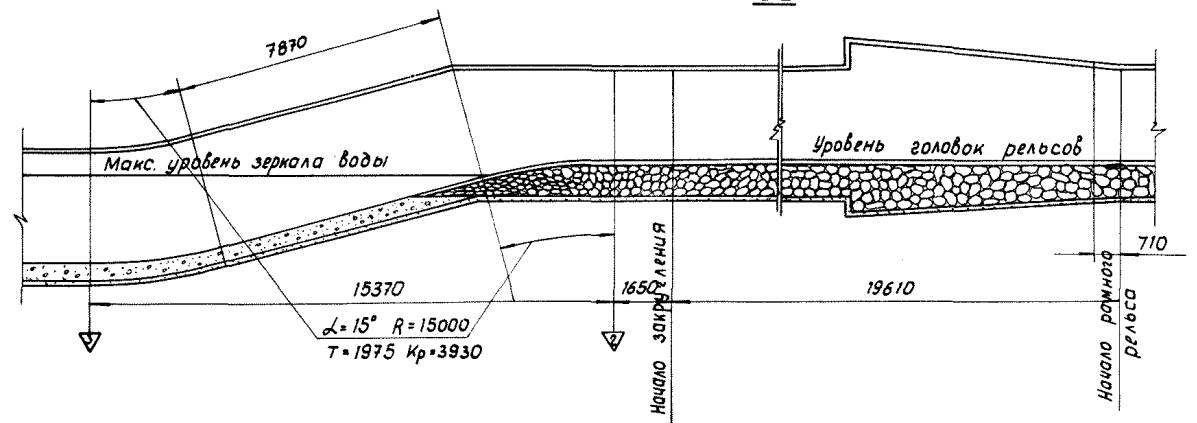
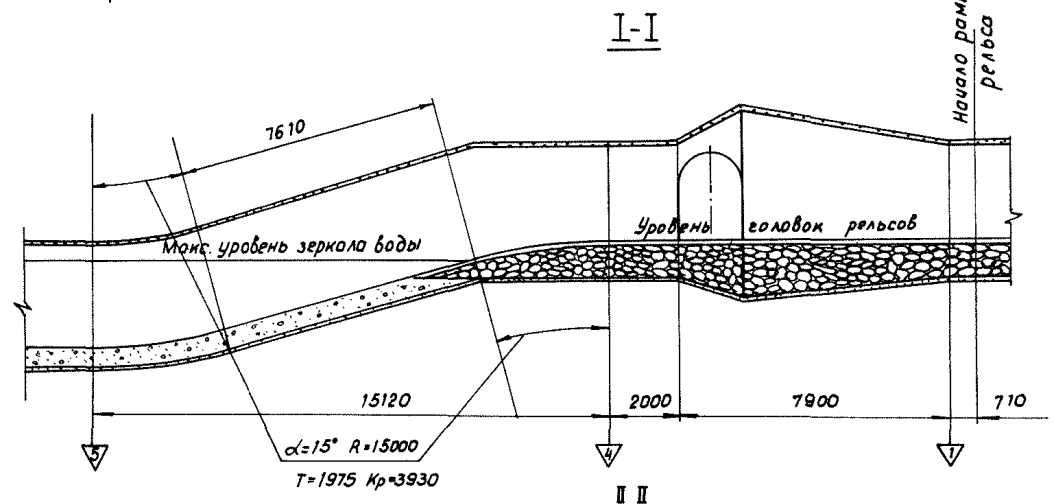
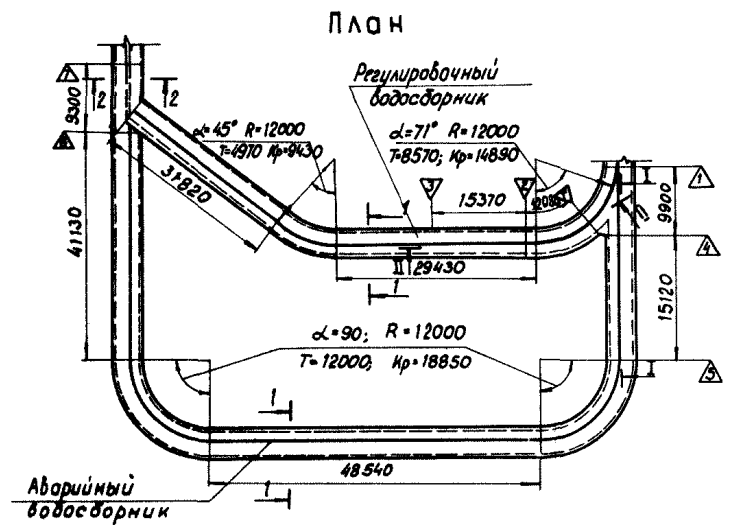
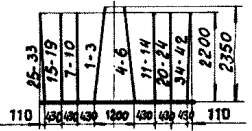
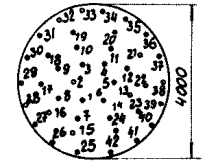


Схема расположения шпуров $S_{пр} = 12,4 \text{ м}^2$



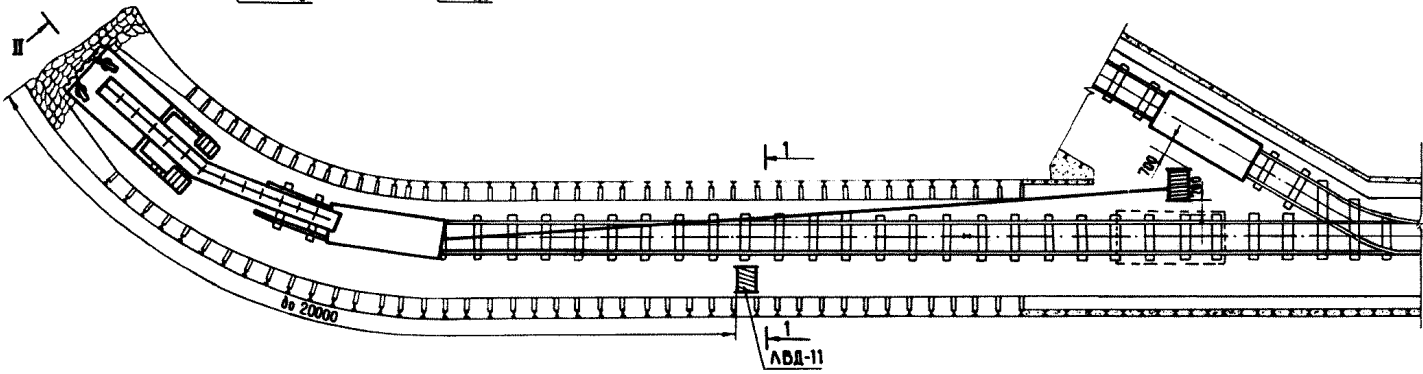
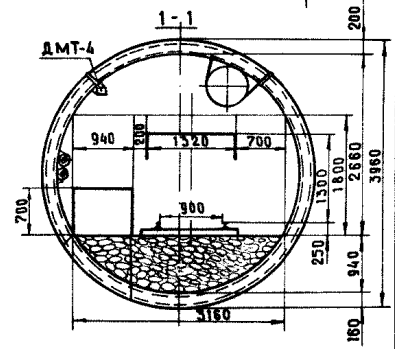
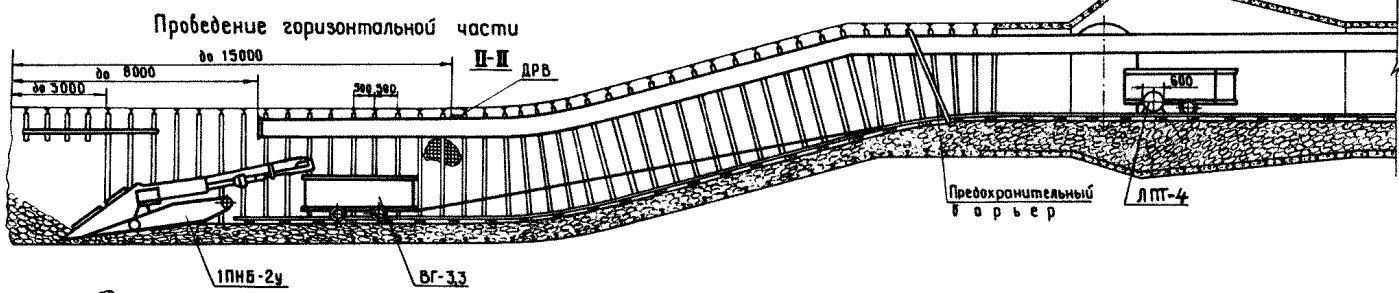
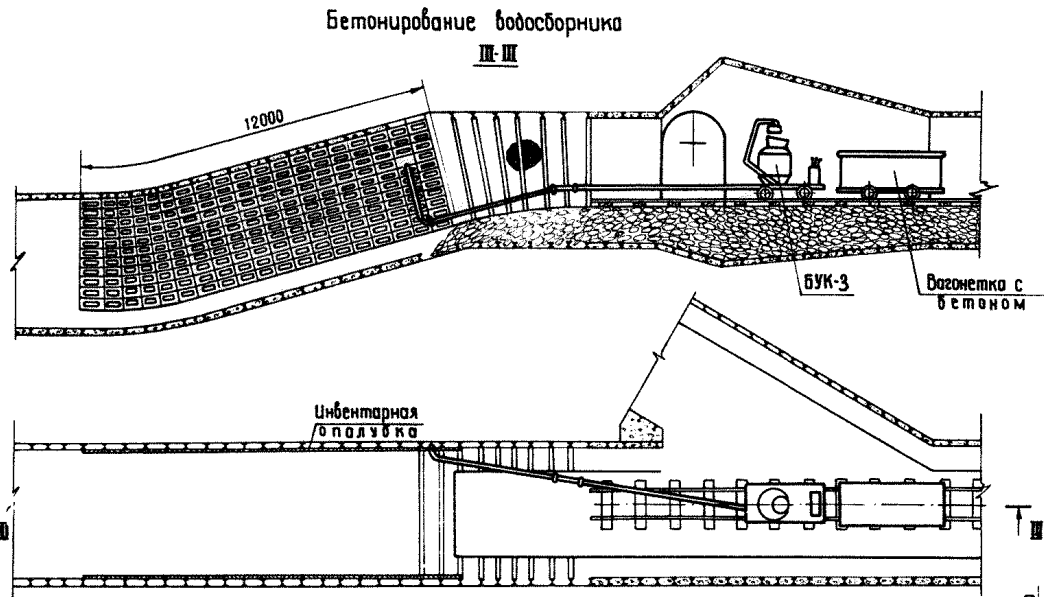
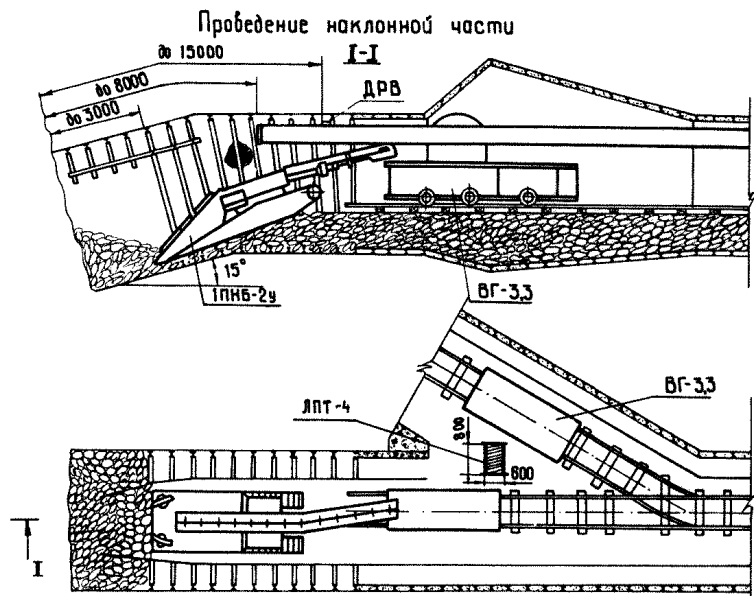
Показатели по бурно-взрывным работам

Наименование	Ед. изм.	к-во
Коэффициент использования шпуров	-	0,9
Расход ВВ (фугенит Э-Б, АП-5ЖВ) на цикл	кг	39,6
Расход ВВ на 1 м	кг	19,8
Удельный расход ВВ	кг/м	1,60
Расход электродетонаторов ЭДКЗ-П на цикл	шт.	6
Расход электродетонаторов ЭДКЗ-П на цикл	шт.	36

Данные о шпурах и зарядах

№ № шпуров	Кол-во шпуров, шт	Длина шпуров, м	Величина заряда в шпуре, кг	Длина забойной части шпуров, м	Коэффициент заполнения шпуров	Относительная влажность, м.сек.	Очередность взрыва
1-6	6	2,35	1,2	1,27	0,46	0	I
7-14	8	2,2	1,0	1,30	0,41	25	II
15-24	10	2,2	1,0	1,30	0,41	50	III
25-42	18	2,2	0,8	1,52	0,31	75	IV
Итого	42	93,3	39,6				

Проходка водосборников



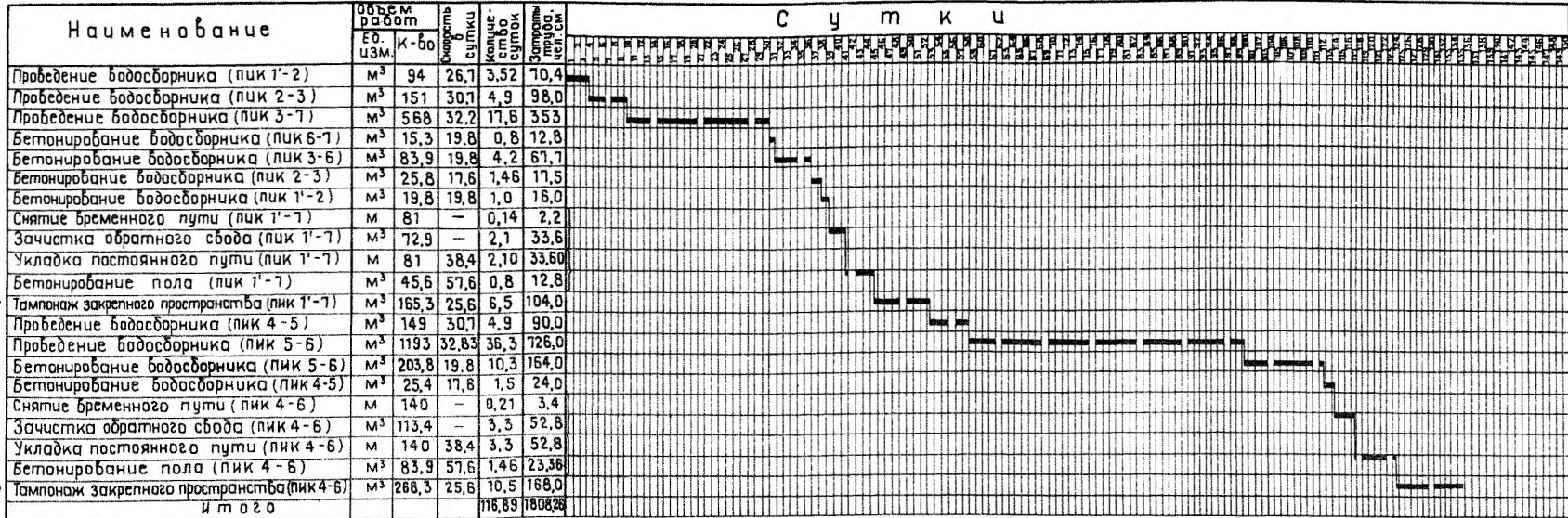
Примечание.
 Лебедка ЛВД-11 используется при проходке горизонтальной части водосборника для отгрузки горной массы из забоя и транспортирования материалов в забой.
 Крепление лебедки производится с помощью каната диаметром 12-16 мм к рамам крепи.

ГРАФИК ОРГАНИЗАЦИИ РАБОТ

Наименование процессов	Объем работ Ед. изм.	Обоснование к-во	Н вр	Трассировка	Трассировка	Трассировка	Трассировка	Трассировка	Трассировка	С м е н ы																							
										I						II						III						IV					
										7	8	9	10	11	12	13	14	15	16	17	18	19	20	21	22	23	24	1	2	3	4	5	6
Пробедение наклонной части ГК 2-3 и 4-5																																	
Прием, сдача смены																																	
Бурение шпуров перфораторами	штм	93,3	36-1-42	0,23	21,5	5	3	30																									
Заряжание шпуров	шт.	42					3	40																									
Взрыбание и пробетрибание								30																									
Прибеждение забоя в безопасное состояние								10																									
Уборка горной массы машиной	м³	22,4	36-1-50	0,48	10,7	5	2	10																									
Зачистка обратного сбоя брочную	м³	2,4	36-1-48	2,5	1,6	2,8	7,0	5	1	10																							
Возведение металлической замкнутой крепи	рам.	4,0	36-1-65	7,8	1,6	1,9	3,6	3-5	6	00																							
Бетонирование обратного сбоя	м³	1,18	36-1-71	1,7	1,6	1,9	2,3	5	—	20																							
Укладка бременного пути	м	2,0	36-1-121	0,69	1,8	1,8	1,6	2	—	45																							
Наращивание вентиляционных труб	м	5,0	36-1-95	0,06	1,4	0,7	0,35	2	—	10																							
Прочие работы																																	
Пробедение горизонтальной части ГК 3-7 и 5-6																																	
Прием, сдача смены																																	
Бурение шпуров перфораторами	штм	93,3	36-1-42	0,23	21,5	5	3	30																									
Заряжание шпуров	шт.	42					3	40																									
Взрыбание и пробетрибание								30																									
Прибеждение забоя в безопасное состояние								10																									
Уборка горной массы машиной	м³	22,4	36-1-50	0,48	10,7	5	1	50																									
Зачистка обратного сбоя брочную	м³	2,4	36-1-48	2,5	6,0	5	1	00																									
Возведение металлической замкнутой крепи	рам.	4,0	36-1-65	7,8	31,2	3-5	5	30																									
Бетонирование обратного сбоя	м³	1,18	36-1-71	1,7	2,0	5	—	20																									
Укладка бременного пути	м	2,0	36-1-121	0,69	1,38	2	—	40																									
Наращивание вентиляционных труб	м	5,0	36-1-95	0,06	0,3	2	—	10																									
Прочие работы																																	
Бетонирование наклонной части ГК 2-3 и 4-5																																	
Установка опалубки сбоя	м²	16,0	36-1-69	0,52	1,6	0,8	9,6	4	2	15																							
Бетонирование сбоя	м³	3,3	36-1-71	1,7	1,6	1,7	6,5	4	1	25																							
Снятие опалубки сбоя	м²	16,0	36-1-69	0,19	1,1	1,1	3,5	4	—	50																							
Снятие бременного пути	м	8,0	36-1-122	0,16	1,6	1,4	1,4	4	—	20																							
Зачистка обратного сбоя	м³	7,2	36-1-48	2,5	1,8	2,0	20,9	4	5	00																							
Бетонирование горизонтальной части ГК 3-7 и 5-6																																	
Установка опалубки сбоя	м²	18,0	36-1-69	0,52	6,3	4	2	00																									
Бетонирование сбоя	м³	3,3	36-1-71	1,7	5,6	4	1	20																									
Снятие опалубки сбоя	м²	16,0	36-1-69	0,19	3,0	4	—	40																									
Снятие бременного пути	м	8,0	36-1-122	0,16	1,28	4	—	15																									
Зачистка обратного сбоя	м³	7,2	36-1-48	2,5	18,0	4	4	25																									
Укладка постоянного пути	м	8,0	36-1-121	2,7	21,6	4	5	00																									
Бетонирование пола	м³	4,8	36-1-71	1,7	8,2	4	2	00																									
* Тампажаж закрепного пространства	м³	9,6	36-1-105	3,6	34,6	4	8	30																									
* Установка кондукторов	шт.	3,0	36-1-66	0,6	1,8	4	—	30																									

Примечание: * Объем работ на тампажаж закрепного пространства и на установку кондукторов приведен на 5 м.

КАЛЕНДАРНЫЙ ГРАФИК ПРОВЕДЕНИЯ ВОДОСБОРНИКОВ



Примечание. *) В позиции „Тампаж закрепного пространства“ учтены трудовзатраты на установку кондукторов.

ХАРАКТЕРИСТИКА ВЫРАБОТКИ

Наименование	Ед. изм.	Количество					
		Всего	в том числе по пикетам				
сечение в бету	м²	7,8-9,6	7,8	9,6			8,3
сечение в проходке	м²	12,4		12,4			
объем в бету	м³	2202	94	300	1131	17	
объем в проходке	м³	2888	150	387	2236	115	
Длина	м	232,9	12,08	31,2	180,32	9,3	
Кoeffициент крепости пород				4-6			
Постоянная крепь				металлобетон			
Расстояние между рамами	м			0,5			
Толщина беряного сбоя	мм			200			
Толщина обратного сбоя	мм			160			
Временная крепь				выбвжная предохранит.			

ОСНОВНЫЕ МАТЕРИАЛЫ

Наименование	Ед. изм.	Количество					
		Всего	в том числе по пикетам				
Рамы из дбутабра	т	112,17	5,9	31,0	70,84	4,43	
Решетчатая затяжка	м²	1915,5	102	524	1211,4	78,1	
Бетон М150	м³	454,9	21,7	144,58	271,9	16,73	
Бетон М50	м³	149,2	19,7	37,2	86,7	5,6	
Песчано-цементный раствор	м³	433,6	18,9	119,8	277,1	17,8	
Взрывчатые материалы	кг	5030,1	2,61	1306,6	3262,2	200,9	
Средства взрывания ЗДК3-0п	шт	683	36	186	433	28	
ЗДК3-п		4102	216	1122	2597	167	
Рельсы Р-24	м	223,6	12,08	60,49	151,03		

ОСНОВНОЕ ОБОРУДОВАНИЕ

Наименование	Ед. изм.	Кол-во
Породопогрузочная машина ЛНБ-2У	шт.	1
Перфораторы ЛПБЗВ	шт.	5
Лиебмаподдержка П-11	шт.	5
Лебедка ЛПТ-4	шт.	1
Вагонетки ВГ-3,3	шт. по расчету	
Бетоноукладчик БУК-3	шт.	1
Растворонасос НР 250/50	шт.	1
Лебедка ЛВД-11	шт.	1
Аппаратура контроля метана АТЗ-1	шт.	1
Аппаратура „Азот“	шт.	1
Насос забойный Н-1	шт.	1

СОСТАВ БРИГАДЫ

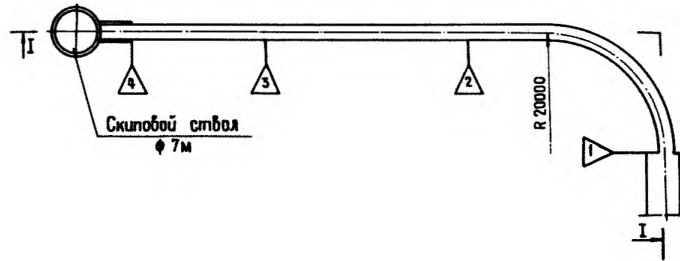
Квалификация	Количество	
	в смену	в сутки
На проведение		
Проходчик VI разряда	1	4
Проходчик V разряда	4	16
Итого	5	20
На крепление		
Проходчик VI разряда	1	4
Проходчик V разряда	3	12
Итого	4	16

ОСНОВНЫЕ ТЕХНИКО-ЭКОНОМИЧЕСКИЕ ПОКАЗАТЕЛИ

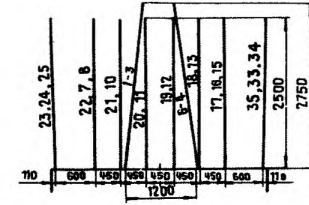
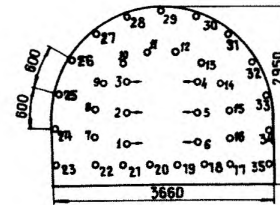
Наименование	Ед. изм.	Количество					
		Всего	в том числе по пикетам				
Скорость проведения	м/с/в. мее.	501	42,7	484	512	467	
Подбегание забоя за цикл	м	2	2	2	2	2	
Продолжительность проведения	дн.	116,89	6,0	16,5	90,0	4,4	
Число проходчиков в смену	чел.	4-5	4-5	4-5	4-5	4-5	
Производительность труда проходчиков	м³/св. мее/чел.	1,21	0,87	1,01	1,06	0,97	
Выполнение норм выработки	%	103,4	102	105,9	102	104,2	

**ТЕХНОЛОГИЧЕСКАЯ СХЕМА
ПРОВЕДЕНИЯ ВЕНТИЛЯЦИОННОЙ СБОЙКИ ДЛЯ
ПРОВЕТРИВАНИЯ СКЛАДА ВМ И ГАРАЖА-ЗАРЯДНОЙ**

План вентиляционной сбойки

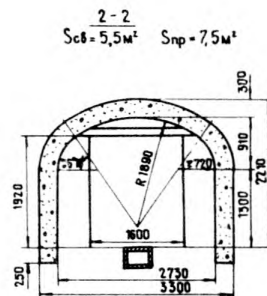
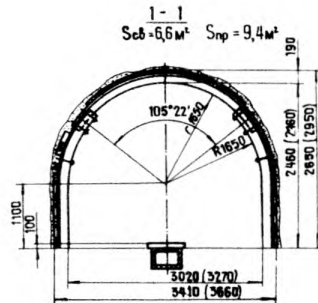
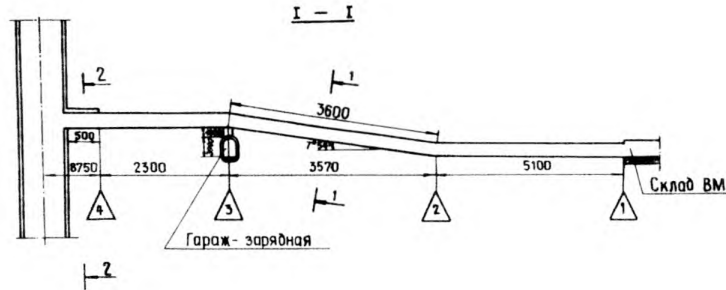


Паспорт буровзрывных работ



Данные о шпурах и зарядах

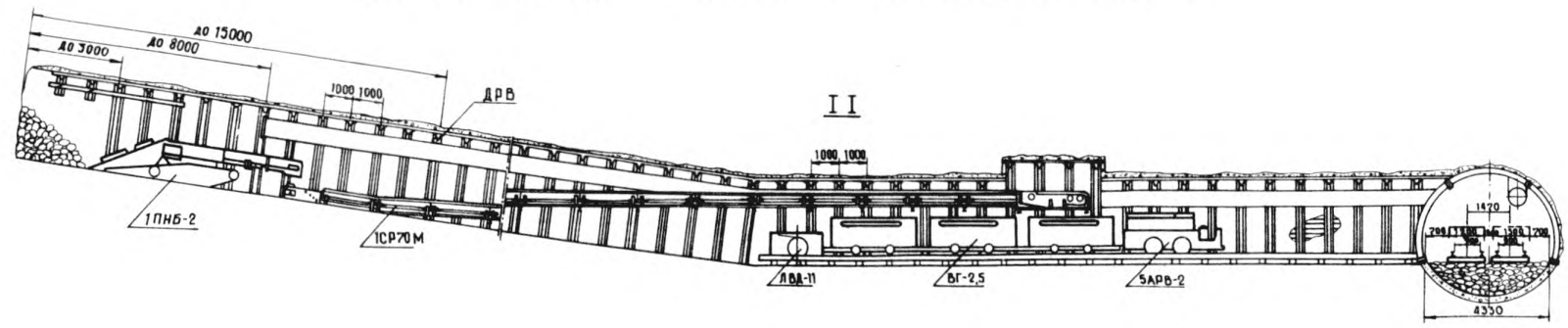
№ шпура	Количество шпуров, шт.	Длина шпура, м	Величина заряда, кг	Длина забойки, м	Коэффициент заполнения шпура	Степень замесления, м. сек.	Очередная взрывчатая
1-6	6	2,75	1,5	1,48	0,48	0	I
7-16	10	2,5	1	1,65	0,34	25	II
17-22	6	2,5	1	1,65	0,34	50	III
23-35	13	2,5	1,0	1,65	0,34	75	IV
Итого	35	89	38,0				



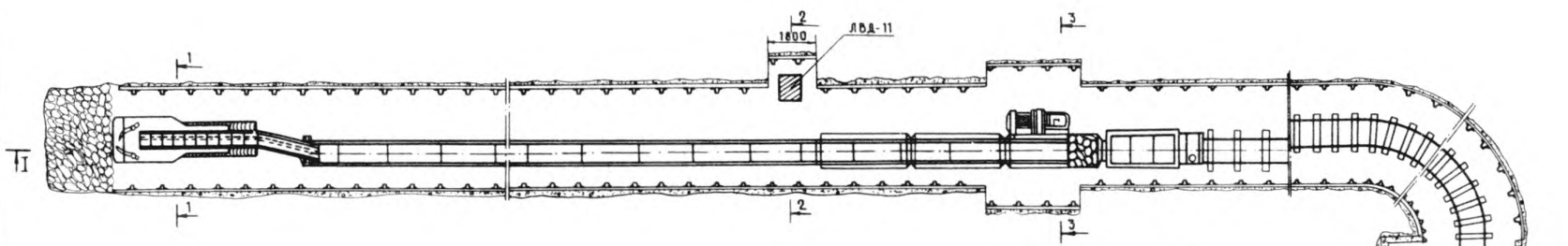
Показатели по буровзрывным работам

Наименование	Ед-цы изм	Количество
Расход ВВ (Угленит Э-Б, АП-5ЖВ) на цикл	кг	38,0
Расход ВВ на 1 м	кг	19,0
Удельный расход ВВ	кг/м³	2,02
КИШ		0,8
Расход электродетонаторов ЭДКЗ-ОП на цикл	шт	6
Расход электродетонаторов ЭДКЗ-П на цикл	шт	29

Технология проходки наклонного и горизонтального участков



План

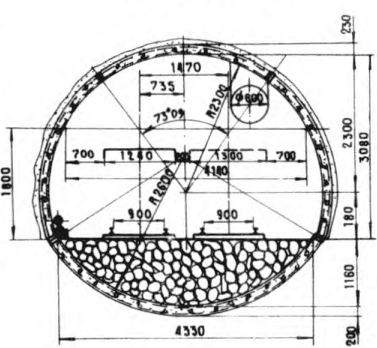
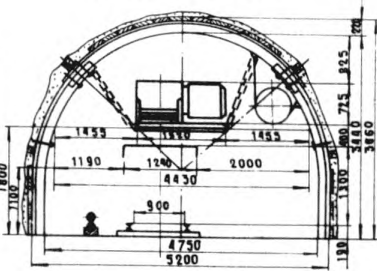
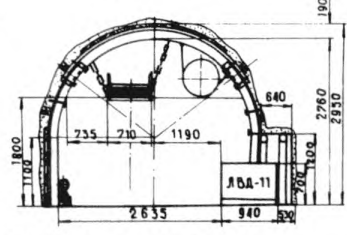
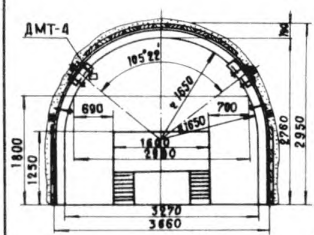


1-1
 $S_{св} = 7,9 \text{ м}^2$ $S_{пр} = 9,4 \text{ м}^2$

2-2
 $S_{св} = 7,9 \text{ м}^2$ $S_{пр} = 9,4 \text{ м}^2$

3-3
 $S_{св} = 13,7 \text{ м}^2$ $S_{пр} = 15,9 \text{ м}^2$

4-4
 $S_{св} = 11,8 \text{ м}^2$ $S_{пр} = 18,5 \text{ м}^2$



Примечание. Материалы в эбдой восстающей выработки доставляются в „лодке“ с помощью маневровой лебедки ЛВА-11.

Наименование	Объем работ		Обоснование		Предельная норма	Число проходчиков, чел.	Время по графику		С М Е Н Ы																											
	Ед. изм.	К-во	§ сборника	Норма			час	мин.	I							II							III							IV						
									8	9	10	11	12	13	14	15	16	17	18	19	20	21	22	23	24	1	2	3	4	5	6	7				
Прием, сдача смены									Г О Р И З О Н Т А Л Ы Ы Й У Ч А С Т О К (П И К 1-2)																											
Бурение шпуров перфораторами	шпм	89	Е 36-1-42	0,25	22,25	4	4	50	[График бурения]																											
Заряжание шпуров	шт	35				3	-	30	[График заряжания]																											
Взрывание, пробитривание и прибеждение забоя в безопасное состояние.							-	30	[График взрывания]																											
Уборка породы машиной 1ПНБ-2	м³	18,8	Е36-1-50	0,48	9,02	4	1	40	[График уборки]																											
Крепление выработки арочной металлической крепью	шт	2	Е36-1-65 табл.3	4,8	9,6	4	1	40	[График крепления]																											
Настилка временного рельсового пути	м	2	Е36-1-121	0,69	1,38	2	-	40	[График настилки]																											
Нарощивание труб вентиляции	м	5	Е36-1-95	0,057	0,28	2	-	10	[График наращивания]																											
Прочие работы						2	-	30	[График прочих работ]																											
									Н А К Л О Н Н Ы Й И Г О Р И З О Н Т А Л Ы Ы Й У Ч А С Т К И (П И К 2-3; 3-4)																											
Прием, сдача смены									[График приема]																											
Бурение шпуров перфораторами	шпм	89	Е36-1-42	0,25	22,25	4	4	50	[График бурения]																											
Заряжание шпуров	шт	35				3	-	30	[График заряжания]																											
Взрывание, пробитривание и прибеждение забоя в безопасное состояние							-	30	[График взрывания]																											
Уборка породы в забойной части машиной 1ПНБ-2	м³	18,8	Е36-1-50	0,48	9,02	2	3	30	[График уборки]																											
Уборка породы в горизонтальной части машиной 1ПНБ-2	м³	18,8	Е36-1-50	0,48	9,02	2	3	30	[График уборки]																											
Нарощивание секций скребкового конвейера	шт	1-2	НИС-15 §30	1,363	2,04	2	-	40	[График наращивания]																											
Крепление выработки арочной металлической крепью	шт	2	Е36-1-65 табл.3	4,8	9,6	4	1	40	[График крепления]																											
Нарощивание труб вентиляции	м	5	Е36-1-95	0,057	0,28	2	-	10	[График наращивания]																											
Прочие работы						2	-	30	[График прочих работ]																											

сводный календарный график

Наименование	Объем работ		Скорость в сутки	Количество сутки	Загрузка трубооб. чел.-см.	с у т к и																																		
	Ед. изм.	К-во				1	2	3	4	5	6	7	8	9	10	11	12	13	14	15	16	17	18	19	20	21	22	23	24	25	26	27	28	29	30	31	32	33	34	35
Пробедение вентсайки (лик 1-2)	м	51	48	10,62	189,92	[График: 1-7, 9-11, 13-17, 19-21, 23-27, 29-31]																																		
То же (лик 2-3; 3-4)	м	59	4	14,75	236	[График: 12, 14-16, 18-20, 22-24, 26-28, 30-32]																																		
Пробедение гзсена в гараж-зарядная	м ³	6	6	1	16	[График: 1-31]																																		
Монтаж скребкового конвейера	м	2,0		0,16	2,56	[График: 17-18]																																		
Демонтаж скребкового конвейера	м	59		0,25	4	[График: 30-31]																																		
Снятие временного рельсового пути	м	51		0,08	1,28	[График: 30-31]																																		
Разработка и крепление вадотливной канавы	м	110		1,89	50,24	[График: 30-31]																																		
Итого:				28,75	460																																			

Основное оборудование

Наименование	Ед. изм.	Кол-во
Породопогрузочная машина ПНБ-2	шт	1
Перфораторы ПП63В	шт	5
Пневмоподдержки П-11	шт	5
Электроваз САРВ-2	шт	1
Вагонетки ВГ-2,5	шт	по расчету
Отбойные молотки МОБПМ	шт	2
Лебедка ЛВД-11	шт	1
Скребковый конвейер 1СР70М	шт	1
Аппаратура контроля метана АТЗ-1	шт.	1
Аппаратура „Азот“	шт.	1

Состав бригады

Наименование	Количество	
	в смену	в сутки
Проходчик VI разряда	1	4
Проходчик V разряда	3	12
Итого	4	16

Характеристика выработки

Наименование	Ед. изм.	К-во
Сечение выработки в свету	м ²	6,6
Сечение выработки в проходке	м ²	9,4
Объем в свету	м ³	732
Объем в проходке	м ³	1043
Длина	м	110
Коэффициент крепости пород	f	4-6
Расстояние между рамами	м	1
Постоянная крепь	мет.	арочная
Временная крепь	мет.	выдвижная предохранительная

Основные материалы

Наименование	Ед. изм.	Кол-во
Крепь из спецпрофиля СВП-17	т	19,97
Железобетонная затяжка	м ³	31,4
Взрывчатые вещества	кг	2090
Электродетонаторы ЭДКЗ-0П на цикл	шт.	330
Электродетонаторы ЭДКЗ-П на цикл	шт.	1595
Дерево на расклинку	м ³	3,74

Основные техника-экономические показатели

Наименование	Ед. изм.	Количество		
		Все го	в том лик 1-2	лик 2-3, 3-4
Скорость пробедения	м ³ /мес	852	742	590
Подвижение забоя за цикл	м	2	2	2
Продолжительность пробедения	дн.	28,75	11,6	17,15
Число проходчиков в смену	чел.	4	4	4
Производительность труда проходчиков	м ³ /чел.см	1,59	1,81	1,44
Продолжительность цикла	час		10	12
Выполнение норм выработки	%	107,2	105,9	108,4

**ТЕХНОЛОГИЧЕСКАЯ СХЕМА
ПРОВЕДЕНИЯ КОМПЛЕКСА ВЫРАБОТОК
ПО ЗАГРУЗКЕ СКИПА УГЛЕМ
С ПРИМЕНЕНИЕМ ПЕРЕДОВОЙ СКВАЖИНЫ**

Схема расположения шпуров
(Камера питателя - верхний слой)
S_{пр.} = 21,7 м²

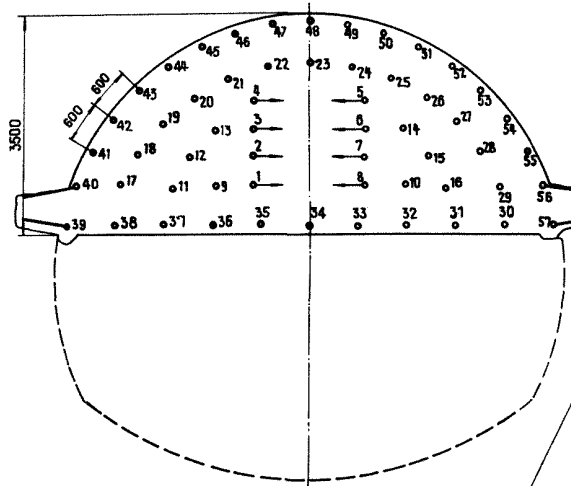
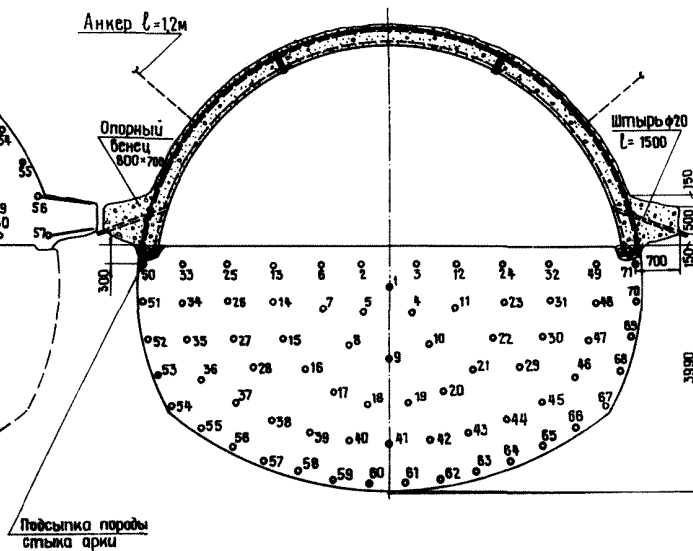


Схема расположения шпуров
(Камера питателя - нижний слой)
S_{пр.} = 28,7 м²

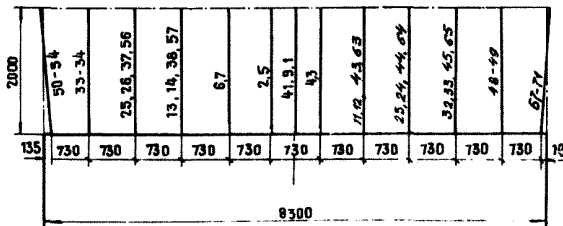
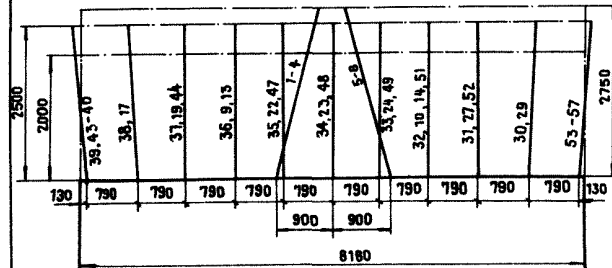


Данные о шпурах и зарядах

№, № шпуров	К-во шпуров, шт.	Длина шпура, м	Величина заряда в шпуре, кг	Длина забойки, м	Масса западного шпура	Замедление, сек	Порядок взрыва
Верхний слой							
1-8	8	2,75	1,25	1,685	0,39	0	I
9-16	8	2,5	1,0	1,648	0,34	25	II
17-29	13	2,5	1,0	1,648	0,34	50	III
30-38	9	2,5	1,0	1,648	0,34	75	IV
39-57	19	2,5	1,0	1,648	0,34	100	V
Итого:	57	144,5	59,0				
Нижний слой							
1-12	12	2,0	1,0	1,148	0,43	0	I
13-24	12	2,0	1,0	1,148	0,43	25	II
25-32	8	2,0	1,0	1,148	0,43	50	III
33-49	17	2,0	1,0	1,148	0,43	75	IV
50-71	22	2,0	0,8	1,32	0,34	100	V
Итого:	71	142	66,6				

Показатели по буро-взрывным работам

Наименование	Ед. изм.	Кол-во	
		Верхн. слой	Нижн. слой
Расход ВВ (Угленит Э-Б, АП-5ЖВ) на цикл	кг	59,0	66,6
Расход ВВ на 1 м	кг	29,5	33,3
Коэффициент использования шпуров	-	0,8	1,0
Удельный расход ВВ	кг/м ³	1,36	1,16
Расход электродвигателей ЭДКЗ-0П на цикл	шт	8	12
Расход электродвигателей ЭДКЗ-0П на цикл	шт	49	59
Выход горной массы за цикл	м ³	43,4	57,4



96
Схема расположения шпуров
 (Угольный бункер)

Схема расположения шпуров
 (Угольная разгрузочная яма)

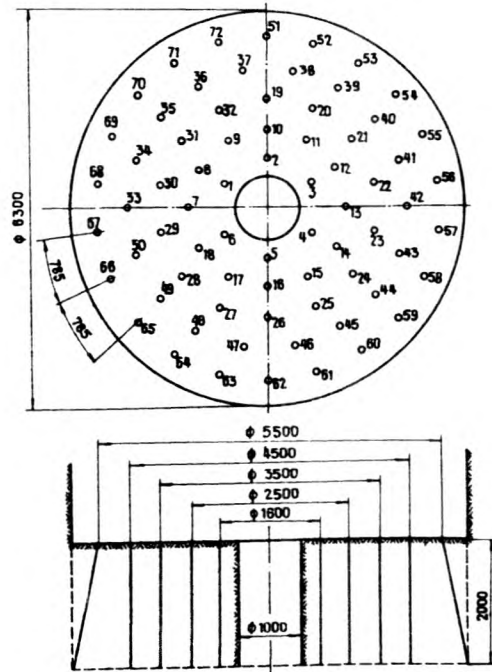
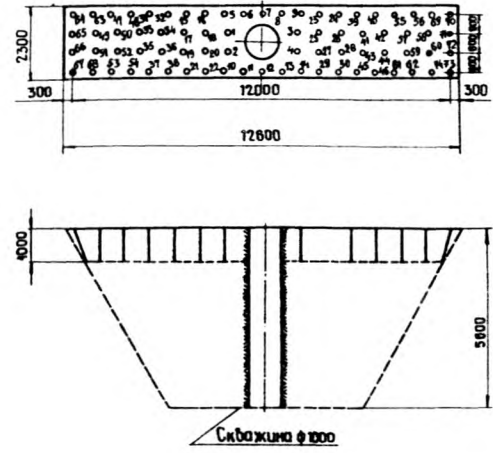
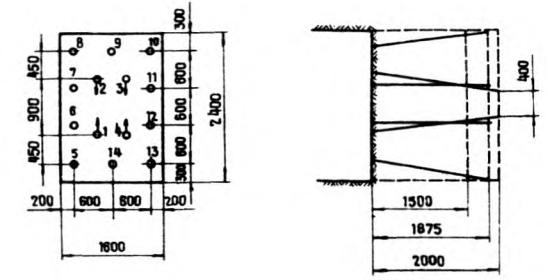


Схема расположения шпуров
 (Горизонтальный ходок, ходок к приемнику гамма-реле)



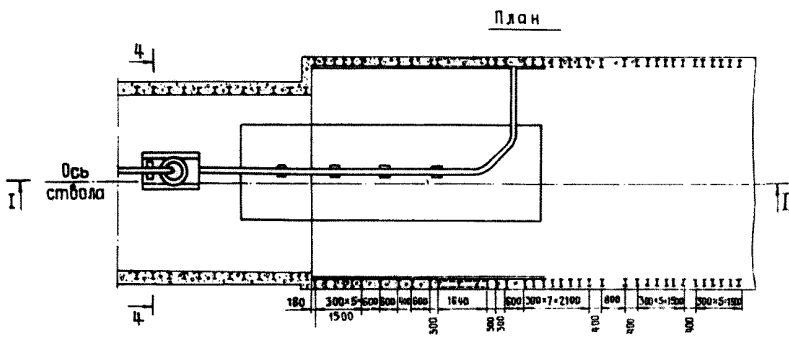
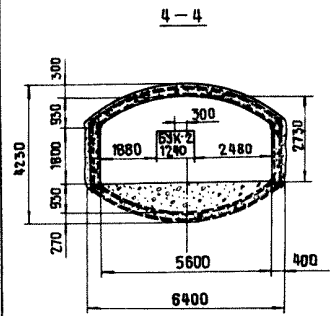
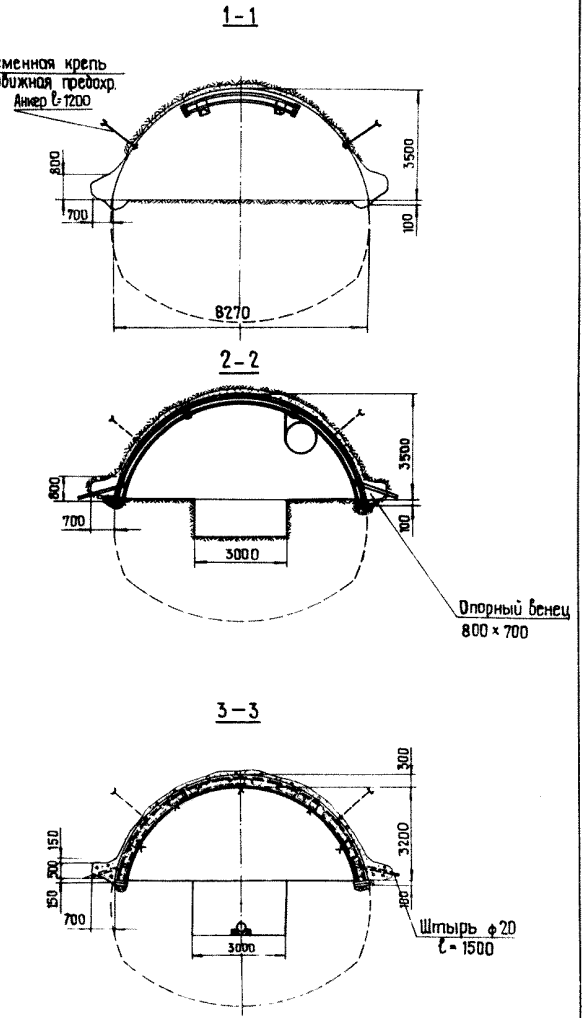
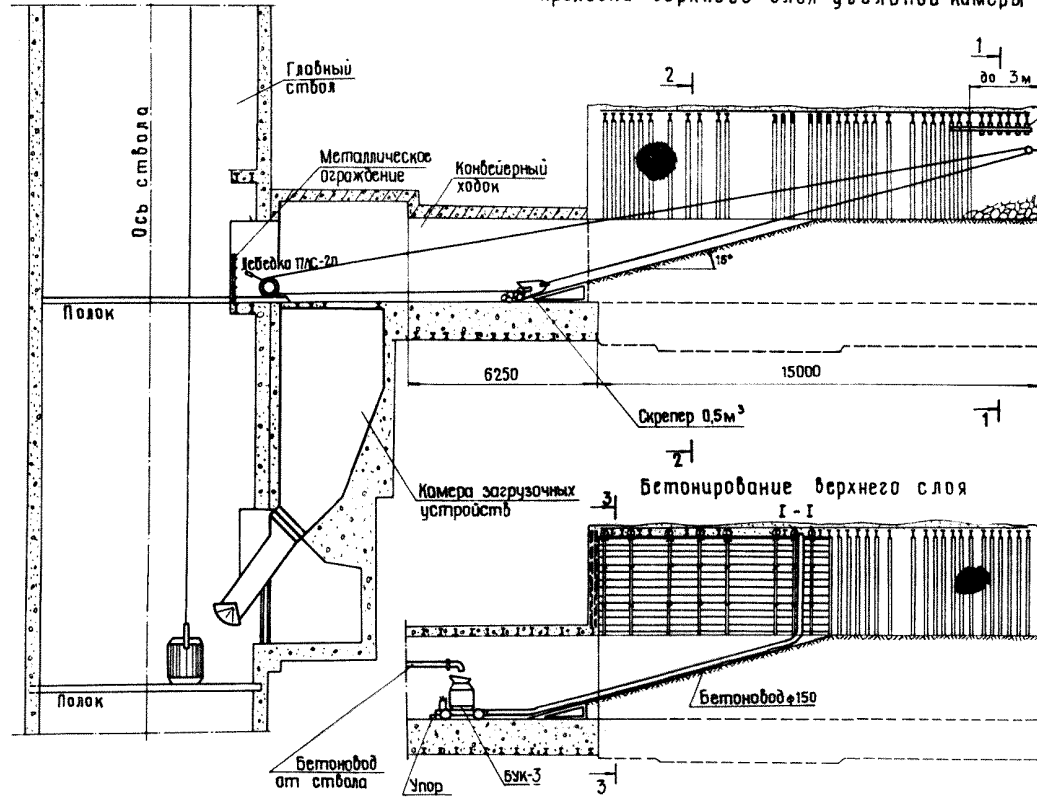
Данные о шпурах и зарядах

№, № шпуров	Кол-во шпуров, шт.	Длина шпура, м	Величина заряда в шпуре, кг	Кэф-т заполнения шпура	Длина забойки, м	Замедление, м сек	Плоскость взрывания
Угольная разгрузочная яма							
1-14	14	1,0	0,5	0,43	0,574	0	I
15-30	16	1,0	0,5	0,43	0,574	25	II
31-46	16	1,0	0,5	0,43	0,574	50	III
47-62	16	1,0	0,25	0,21	0,787	75	IV
63-74	12	1,0	0,25	0,21	0,787	100	V
Итого:	74	74	30				
Угольный бункер							
1-6	6	2,0	1,25	0,53	0,935	0	I
7-18	12	2,0	1,25	0,53	0,935	25	II
19-32	14	2,0	1,25	0,53	0,935	50	III
33-50	18	2,0	1,25	0,53	0,935	75	IV
51-72	22	2,0	1,25	0,53	0,935	100	V
Итого:	72	144	90				
Горизонтальный ходок, ходок к приемнику гамма-реле							
1-4	4	2,0	1,25	0,53	0,935	0	I
5-14	10	1,875	1,0	0,46	1,023	25	II
Итого:	14	28,75	15				

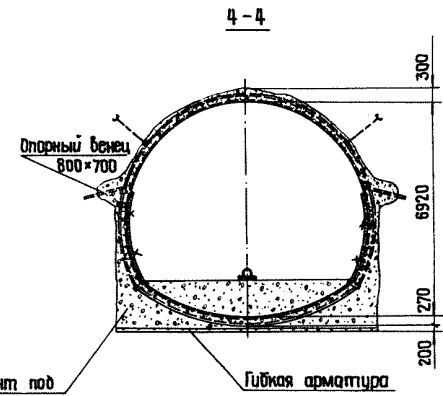
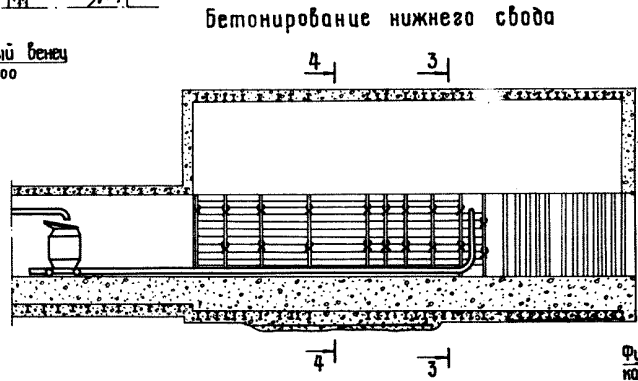
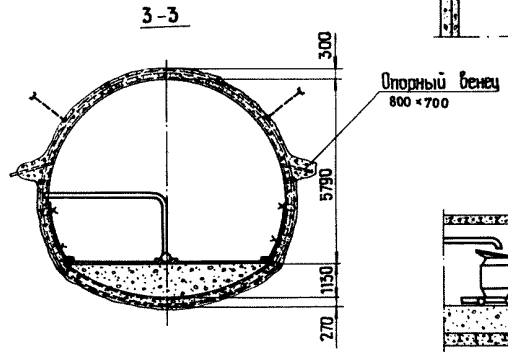
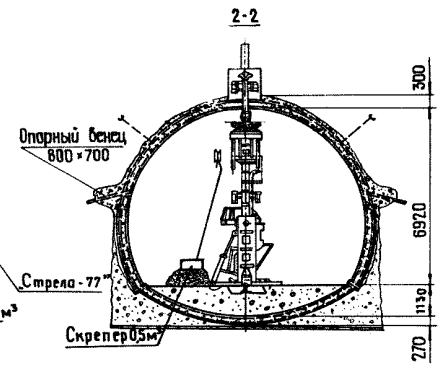
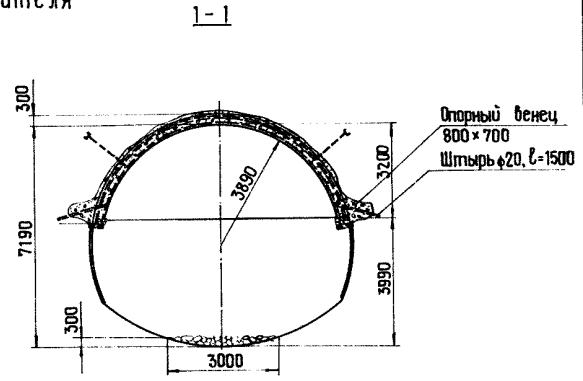
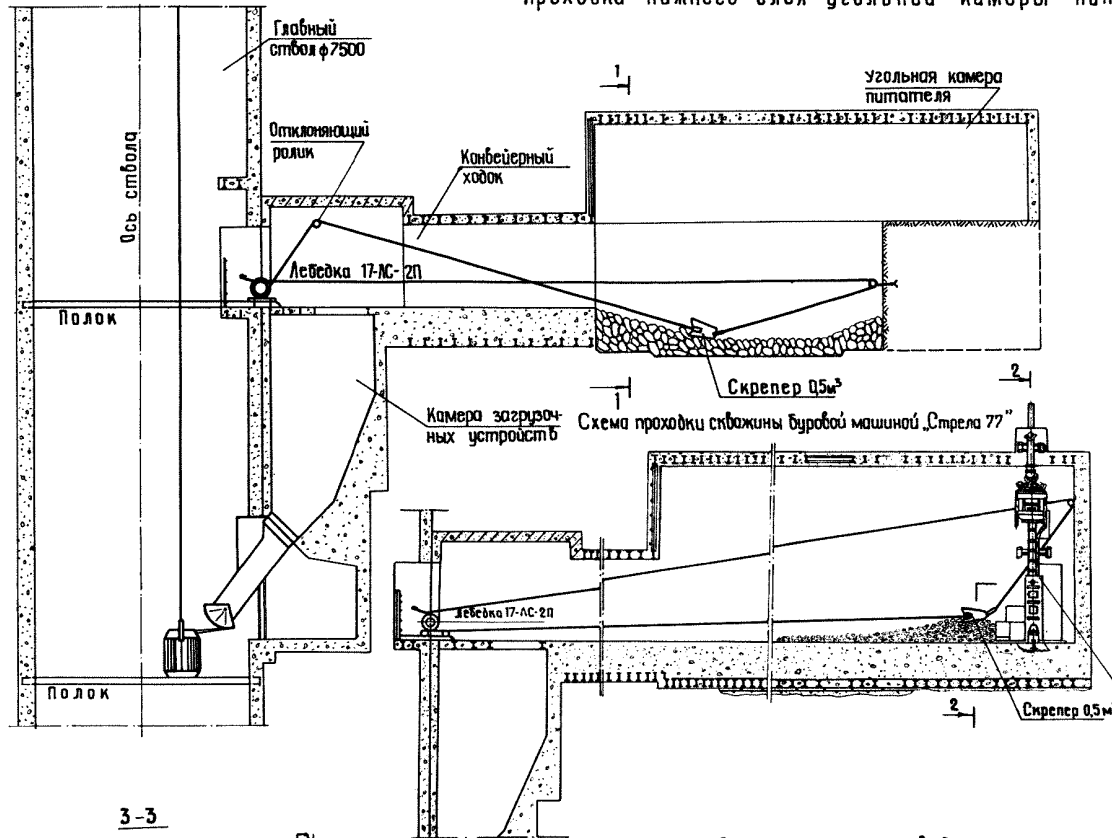
Показатели по буро-взрывным работам

Наименование	Ед. изм.	Количество		
		Угольная разгруз. яма	Угольн. бункер	Ходок к приемнику гамма-реле
Кэффицент использования шпуров		1,0	1,0	0,8
Расход ВВ (замедит ЭБ, АП-5ЖВ) на цикл	кг	30	90	15
Расход ВВ на 1м	кг	30	45	10
Удельный расход ВВ	кг/м³	1,09	1,56	2,56
Расход электродетонаторов ЭДКЗ-0П на цикл	шт	11	6	4
Расход электродетонаторов ЭДКЗ-П на цикл	шт	63	66	10
Выход горной массы за цикла	м³	21,4	66,4	5,85

Проходка верхнего слоя угольной камеры питателя

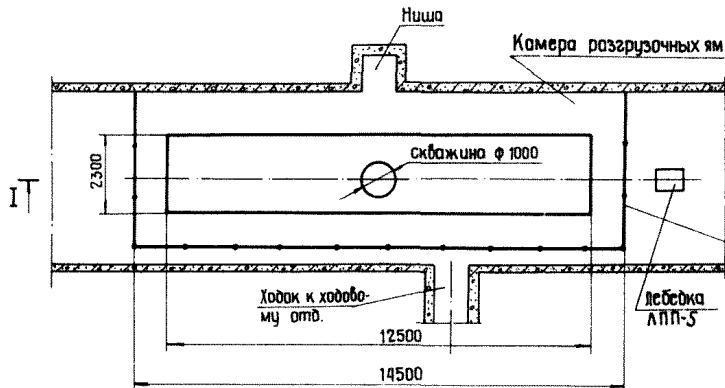


96
 Проходка нижнего слоя угольной камеры питателя

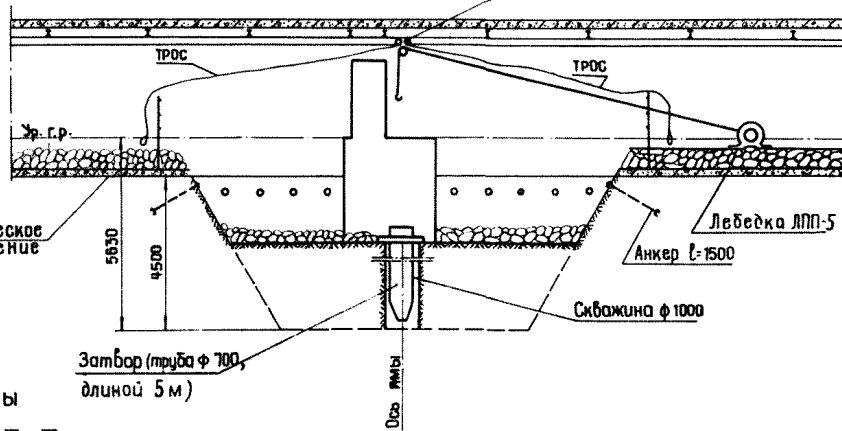


Проходка разгрузочной ямы

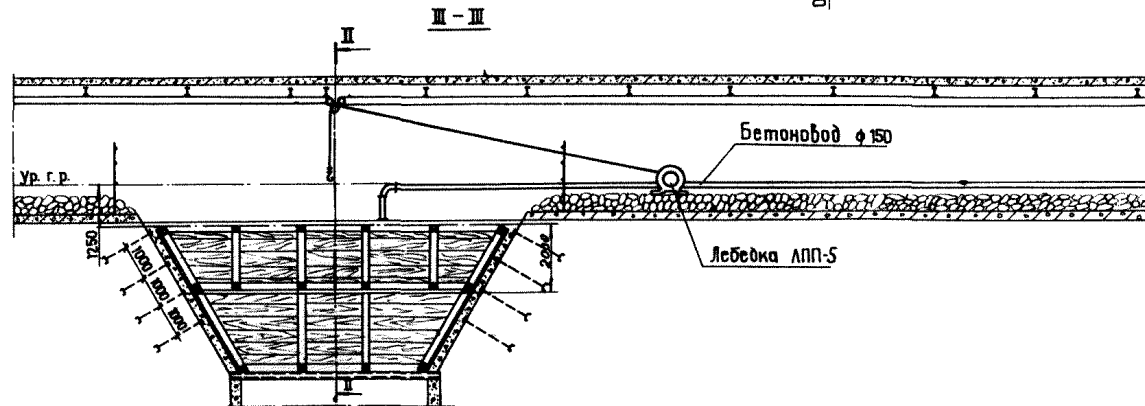
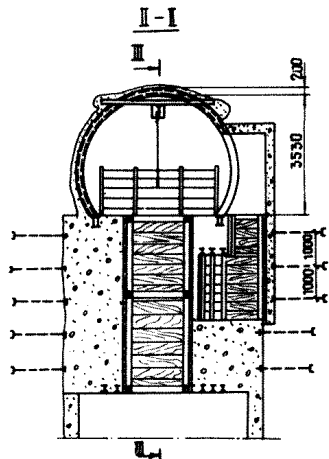
Устройство ограждения разгрузочной ямы



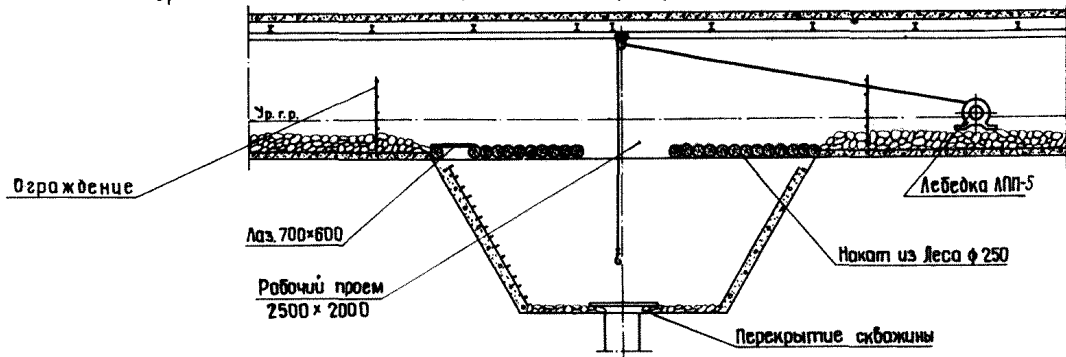
I-I Уборка горной массы Кошка Q=2T



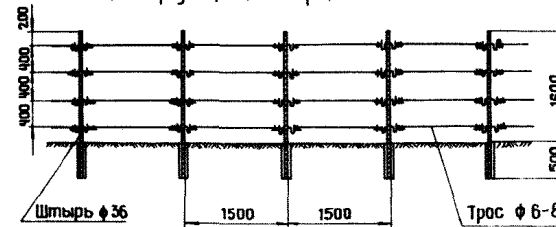
Бетонирование разгрузочной ямы



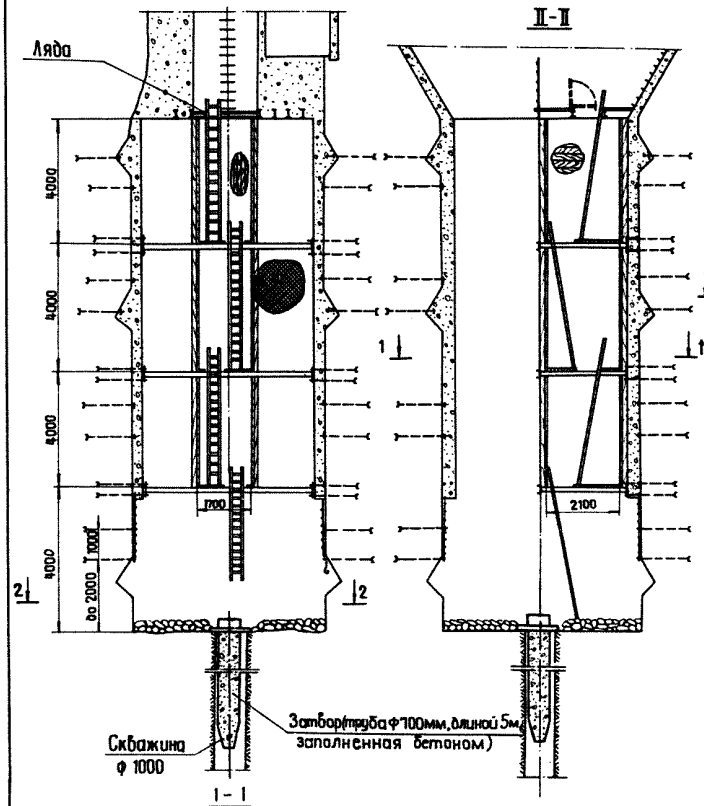
Устройство перекрытия ямы



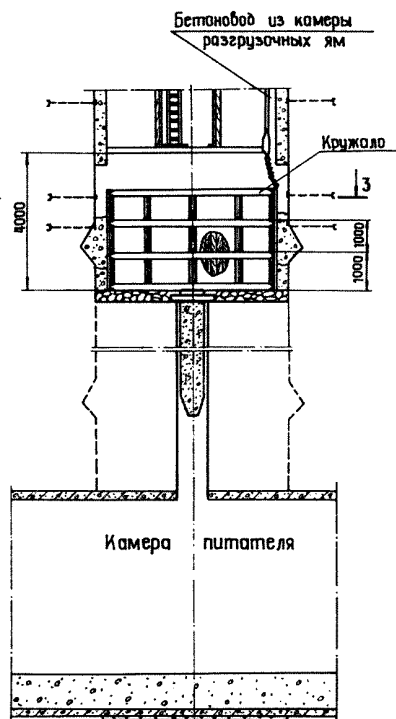
Конструкция ограждения ямы



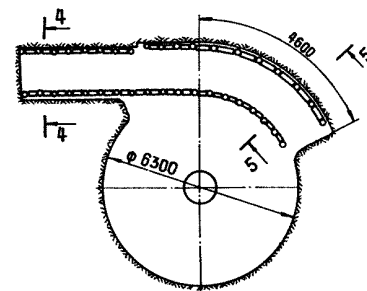
I-I Проходка бункера



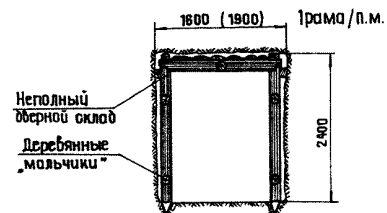
Бетонирование бункера



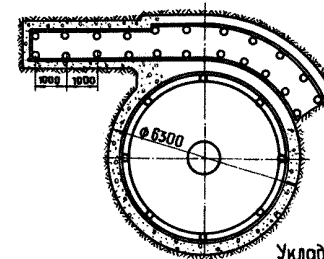
Временное крепление ходка к приемнику гамма-реле



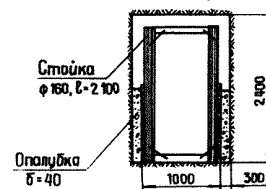
4-4 5-5



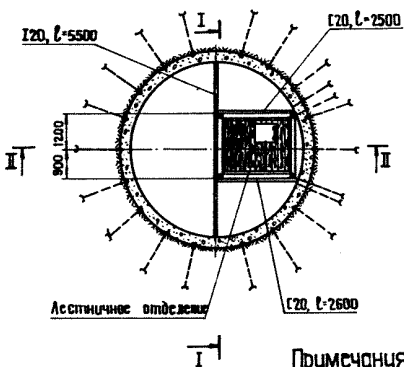
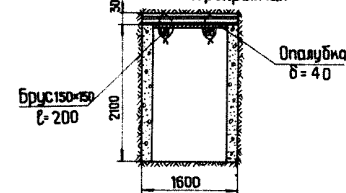
Бетонирование ходка к приемнику гамма-реле



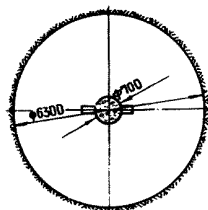
Бетонирование стен ходка



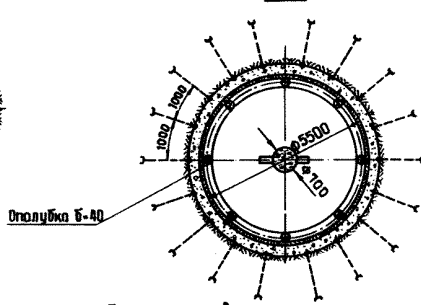
Укладка балок и бетонирование плоскостречного перекрытия



2-2



3-3



Примечания: 1. Уборка породы от расширения бункера производится скрепером, размещенным в камере питателя.
2. При барывании шпуров затвор опущен в скважину, а при уборке породы - поднимается лебедкой ЛП П-5.

101
График организации работ проведения угольной камеры питателя

Наименование процессов	Объем работ на цикл		Обоснование		Грузовые работы, чел.-час	Кол-во, чел	Время по графику		С М Е Н ы																								
	Ед. изм.	К-во	§§ сборника	норма			час	мин	I						II						III						IV						
									7	8	9	10	11	12	13	14	15	16	17	18	19	20	21	22	23	24	1	2	3	4	5	6	
Проходка верхнего слоя																																	
Прием, сдача смены					-	6	0	10																									
Заряжание шпуров	шт.	57			-	3	0	60																									
Взрывание и проветривание					-	0	0	30																									
Приведение забоя в безопасное состояние					-	6	0	10																									
Установка анкеров	шт	4	E36-1-66	0,5	2	4	0	30																									
Уборка горной массы скрепером	м ³	43,4	§74, т. 98 ЕНБ, 1980	0,121	5,25	2	1	40																									
Возведение арочной З'эвсьевой крепи из I 27	рам	5	§34, НИС-15	18,75	93,85	6	14	40																									
Бурение шпуров перфораторами	штм	144,5	E36-1-107	0,25	36,1	6	4	50																									
Нарощивание вентиляционных труб	м	5	E36-1-95	0,057	0,285	2	0	10																									
Прочие работы						2	2	00																									
Проходка нижнего слоя																																	
Прием, сдача смены					-	6	0	10																									
Бурение шпуров перфораторами	штм	142	E36-1-107	0,25	35,5	6	3	50																									
Заряжание шпуров	шт.	71			-	3	1	10																									
Взрывание и проветривание					-	0	0	30																									
Приведение забоя в безопасное состояние					-	4+6	0	10																									
Уборка горной массы скрепером	м ³	57,4	§74, т. 98 ЕНБ, 1980	0,121	6,94	2	1	00																									
Нарощивание вентиляционных труб	м	5	E36-1-95	0,057	0,285	2	0	10																									
Прочие работы						4	1	00																									
Возведение крепи нижнего слоя																																	
* Зачистка обратного свода	м ³	6	E36-1-113	1,35	8,15	6	1	20																									
* Подведение ножек свода, лежанов обратного свода	рам.	5	§34 НИС-15	18,75	93,85	6	15	40																									
Прием, сдача смены						6	0	10																									
** Укладка арматуры в фундамент	т	0,811	E36-1-70	15	12,2	6	2	00																									
Бетонирование верхнего свода																																	
* Установка опалубки свода	м ²	22,9	E36-1-69	0,52	11,9	4	2	50																									
* Механизированная укладка бетона	м ³	9,32	E36-1-71	1,4	13	4	3	10																									
Прием, сдача смены						4	0	10																									
Бетонирование нижнего свода																																	
* Установка опалубки свода и в пределах обр. свода	м ²	24,4	E36-1-69	0,52	12,7	4	3	00																									
* Механизированная укладка бетона	м ³	25,78	E36-1-71	1,4	36	4	9	00																									
** Снятие опалубки верхнего свода	м ²	171,5	E36-1-69	0,19	35,2	4	8	45																									
** Снятие опалубки нижнего свода	м ²	183	E36-1-69	0,19	34,7	4	8	40																									
** Установка кондукторов	шт.	20	E36-1-66	0,6	12	4	3	00																									
** Тампаж закрепного пространства	м ³	65,8	E36-1-105	3,6	236,9	4	59	15																									

Примечания: * Объемы работ приведены из расчета на 2п.м. выработки
** Время по графику приведено на полные проектные объемы.

График организации работ проведения угольного бункера

Наименование процессов	Объем работ на цикл		Обоснование	Норма	Порядок выполнения работ	Время по графику	С М Е Н ы																									
	Ед. изм.	К-во					И	II	III	IV	V	I				II				III				IV				V				
												7	8	9	10	11	12	13	14	15	16	17	18	19	20	21	22	23	24	1	2	3
Бурение востановленной скважины ϕ 1000																																
Бурение скважины буровой машиной Стрела 77	м	28,9	$\frac{992,7 \cdot 81}{876 \cdot 1980}$	2	57,8	2	28	50																								
Погрузка горной массы скрепером $V=0,5 \text{ м}^3$	м ³	22,7	$\frac{994,7 \cdot 74}{876 \cdot 1980}$	0,151	3,42	2	1	40																								
Проходка бункера (I цикл - $L_{ц} = 2 \text{ м}$)																																
Прием, сдача смены						6	0	10																								
Бурение шпуров	шпм	144	E 36-1-2	0,14	20,2	6	2	50																								
Заряжание шпуров	шт	72				3	1	10																								
Взрывание и пробетривание	-	-				-	0	30																								
Спуск породы в скважину	м ³	35,5	E 36-1-113	1,35	47,9	6	6	20																								
Приведение забоя в безопасное состояние	-	-				4	0	10																								
Наращивание вентиляционных труб	м	5	E 36-1-95	0,057	0,285	2	0	10																								
Прочие работы																																
Проходка бункера (II цикл - $L_{ц} = 2 \text{ м}$)																																
Прием, сдача смены						6	0	10																								
Бурение шпуров	шпм	144	E 36-1-2	0,14	20,2	6	2	45																								
Заряжание шпуров	шт	72				6	1	10																								
Взрывание и пробетривание	-	-				-	0	30																								
Приведение забоя в безопасное состояние	-	-				4	0	10																								
Установка анкеров	анкер	40	E 36-1-66	0,5	20	4	4	00																								
Затяжка боков бункера металлической сеткой	м ²	19,8	E 36-1-63	0,23	4,56	4	0	35																								
Погрузка горной массы скрепером в камеру питателя	м ³	85,7	$\frac{994,7 \cdot 74}{876 \cdot 1980}$	0,151	12,9	2	4	45																								
Прочие работы																																
Бетонирование бункера, устройства лестничного отделения ($L_{ц} = 4 \text{ м}$)																																
Установка анкеров под расстрелы лест. отделения	анкер	16	E 36-1-66	0,5	8	6	1	10																								
Установка опалубки стен бункера	збено	4	E 36-1-13,1	7,9	31,6	6	5	00																								
Бетонирование стен бункера	м ³	42,8	E 36-1-14,3	1,3	55,6	6	9	10																								
Удаление опалубки	збено	4	E 36-1-13,1	4,8	19,2	6	3	10																								
Спуск породы в скважину	м ³	35,5	E 36-1-118	1,35	47,9	6	7	45																								
Установка расстрелов лестничного отделения	расстр.	$\frac{1}{2}$	E 36-1-21	$\frac{3}{2}$	7,7	4	1	45																								
Соборачивание расстрелов	расстр.	2	E 36-1-22	1	2	4	0	30																								
Устройство лестничного отделения	м	4	E 36-1-24	1,6	6,4	4	1	30																								
Погрузка горной массы скрепером в камеру питателя	м ³	35,5	$\frac{994,7 \cdot 74}{876 \cdot 1980}$	0,151	5,35	2	2	35																								
Прочие работы																																
Прием, сдача смены						6	0	10																								
Выемка породы по опорный венец отбойными молотками	м ³	6,9	E 36-1-19	5,3	36,6	6	6	00																								
Прочие работы																																
Укладка балок перекрытия бункера	шт	$\frac{1}{5}$	E 36-1-74	$\frac{3+0,83}{43+0,8}$	20,3	6	3	20																								
Устройство рассекателя																																
Приемка рельсов в забое бункера	т	4,34	E 36-1-136	0,84	2,76	6	0	25																								
Укладка рельсов	шт	30	E 36-1-74	$\frac{1+0,83}{43+0,8}$	102	6	17	00																								

Примечание: для бетонирования бункера используются быстротвердеющие бетоны

График организации работ

Наименование процессов	Объем работ на цикл		Обоснование			Время по графику		С М Е Н ы																							
	Ед. изм.	К-во	§§ сборника	норма	Грубоэст. работ, чел.-час	Кол-во рабочих, чел.	час	мин	I			II			III			IV													
									7	8	9	10	11	12	13	14	15	16	17	18	19	20	21	22	23	24	1	2	3	4	5
Проходка разгрузочной ямы																															
бурение шпуров перфораторами	шпм	74	E 36-1-2	0,14	10,4	6	0	55																							
Заряжание шпуров	шт	74					3	1	10																						
Взрывание и пробитривание	-	-					-	0	30																						
Уборка горной массы со спуском в скважину	м³	21,4	E 38-1-113	1,35	28,8	6	3	15																							
Установка анкеров в стенки ямы	анкер	12	E 36-1-66	0,6	7,2	4	1	00																							
Затяжка боков ямы металлической сеткой	м²	23,2	E 36-1-63	0,23	5,33	4	0	50																							
Уборка горной массы скрепером в камере питателя	м³	21,4	E 38-1-113	0,151	3,23	2	1	50																							
Прием, сдача смены							6	0	10																						
Бетонирование разгрузочной ямы *																															
Установка деревянной опалубки стен	м²	35,6	E 36-1-69	0,45	16	4	3	50																							
Бетонирование стен	м³	32,8	E 36-1-13	1,6	52,5	4	12	55																							
Снятие опалубки	м²	35,6	E 36-1-69	0,19	6,76	4	1	45																							
Прием, сдача смены							4	0	10																						
Проходка ходка к приемнику гамма-реле																															
бурение шпуров	шпм	26,75	E 38-1-42	0,23	6,14	4	1	10																							
Заряжание шпуров	шт	14					3	0	10																						
Взрывание и пробитривание	-	-					-	0	30																						
приведение забоя в безопасное состояние	-	-					4	0	10																						
Уборка породы со спуском в скважину	м³	5,85	E 36-1-113	1,35	7,9	4	1	30																							
возведение временной деревянной крепи	рам	1+2	E 36-1-60	1,4+0,85	1,68	2	0	30																							
Уборка породы скрепером в камере питателя	м³	5,85	E 38-1-113	0,151	0,88	2	0	20																							
Прочие работы							2	0	10																						
Прием, сдача смены							4	0	10																						
Бетонирование ходка к приемнику гамма-реле																															
Снятие временных деревянных рам	рам	2	E 36-1-60	0,385	0,77	4	0	10																							
Установка деревянной опалубки стен	м²	9,32	E 36-1-69	0,45	4,19	4	1	00																							
Установка стальных верхняков на стойки	Верхн.	2	E 36-1-74	1,83	3,66	4	0	55																							
Установка опалубки плоскостальных перекрытий	м²	2	E 36-1-69	0,68	1,36	4	0	25																							
Бетонирование ходка	м³	3,82	E 36-1-13	1,6	6,1	4	1	30																							
Прием, сдача смены							4	0	10																						
** Снятие опалубки ходка к приемнику гамма-реле	м²	55,2	E 36-1-69	0,19	10,5	4	2	30																							
Проходка лаза в камеру питателя																															
бурение шпуров перфораторами	шпм	23,2	E 36-1-42	0,23	5,34	2	2	20																							
Заряжание шпуров	шт	14					2	0	20																						
Взрывание и пробитривание	-	-					-	0	30																						
Установка анкеров в стенки лаза	шт	8	E 36-1-66	0,5	4,0	2	1	40																							
Затяжка стенок лаза металлич. сеткой	м²	5,14	E 36-1-63	0,23	1,18	2	0	30																							
Уборка породы скрепером в камере питателя	м³	4,2	E 38-1-113	0,151	0,63	2	0	10																							
Прием, сдача смены							2	0	10																						
Бетонирование лаза в камеру питателя																															
Установка деревянной опалубки лаза	м²	7,18	E 36-1-69	0,45	3,23	2	1	50																							
Бетонирование лаза	м³	2,16	E 36-1-70	2,4	5,18	2	2	30																							
Прием, сдача смены							2	0	10																						
** Снятие опалубки лаза	м²	35,2	E 36-1-69	0,19	6,7	2	3	15																							

Примечание: * График организации работ приведен на 1цикл из расчета на 2п.м.

** Время по графику приведено на полные объемы работ.

Характеристика выработки

Наименование	Ед. изм.	Количество							
		Всего	в том числе						
			Угольная камера питателя	Разгрузочная яма	Бункер	Кодок к приемн. саммаре-реле	Гориз. тальн. ходок	Лаз в камеру питателя	Наша, лаз и кодок к излучат.
Объем в свету	м ³	1226	542	95	547	12	8	10	12
Объем в проходке	м ³	1739	756	137	763	22	16	21	24
Длина	м	—	14,3	5,6	22,97	5,9	3,9	9,8	7,12
Постоянная крепь	—	—	М/бетон	бетон	бетон	М/бетон	М/бетон	бетон	бетон
Расстояние между рамами	м	—	перем.	—	—	0,5	0,5	—	—
Кэф-т крепости пород	—	—	4÷6	4÷6	4÷6	4÷6	4÷6	4÷6	4÷6
Толщина стен	мм	—	300	300	400	300	300	300	300
Толщина свода и обрат. свода	мм	—	300/270	—	—	—	—	—	—
Временная крепь	—	—	Выборки, сетка	Анкеры, металл.	Анкеры, металл.	Анкеры, металл.	Анкеры, металл.	Анкеры, металл.	Анкеры, металл.

Основные материалы

Наименование	Ед. изм.	Количество							
		Всего	в том числе						
			Угольная камера питателя	Разгрузочная яма	Бункер	Кодок к приемн. саммаре-реле	Гориз. тальн. ходок	Лаз в камеру питателя	Наша, лаз и кодок к излучат.
Рама из двутавра I 27	т	46,637	46,637	—	—	—	—	—	—
Балки из двутавра I 30	т	1,497	—	—	1,497	—	—	—	—
Балки из двутавра I 24	т	0,34	—	—	—	0,21	—	0,13	—
Бетон марки М150	м ³	583,2	207,6	91,9	244,4	10,1	8,3	10,5	10,4
Тампонажный раствор	м ³	65,8	65,8	—	—	—	—	—	—
Анкерная крепь	комм.	383	—	60	230	—	—	78	15
Круглый лес	м ³	6,5	—	—	5	1,5	—	—	—
Пилалес	м ³	17,2	—	4,8	10	2,23	0,12	—	—
Взрывчатые вещества	кг	2325	976	149	1040	98	62	—	—
Электродетонаторы ЭДКЗ-П	шт.	332	150	62	69	31	20	—	—
Электродетонаторы ЭДС-П	шт.	2054	810	353	760	72	59	—	—

Основные технико-экономические показатели

Наименование	Ед. изм.	Количество						
		Всего	в том числе					
			Угольная камера питателя	Разгрузочная яма	Бункер	Кодок к приемн. саммаре-реле	Лаз в камеру питателя	Наша, лаз и кодок к излучат.
Скорость проведения	М/мес	682	603	657	927	284	135	600
Подбегание забоя за цикл	м	—	2	1	4	1,5	2,0	—
Продолжительность проведения	дн.	46,0	23,0	3,7	15,1	1,8	1,9	0,5
Число проходчиков в смену	чел.	—	6	6	6	4	2	6
Производительность труда проходчика	м ³ /чел.см	1,21	0,92	1,42	1,82	0,73	0,72	1,0
Выполнение норм выработки	%	102	102	103	102	102	103	102

Основное оборудование

Наименование	Ед. изм.	Кол-во
Скреперная лебедка 17ЛС-2П	шт.	1
Перфораторы ПП63В	шт.	6
Пнеumoподдержки П-13	шт.	6
Отбойные молотки МО-6ПМ	шт.	4
Бетонукладчик БУК-3	шт.	1
Растворонасос НР-250/50	шт.	1
Растворомешалка	шт.	1
Лебедка АПП-5	шт.	1
Буровая машина „Стрела-77”	шт.	1
Телескопные перфораторы ПТ-36	шт.	2
Аппаратура „Азот”	шт.	1
Аппаратура контроля метана АТЗ-1	шт.	1
Пнеumoподдержки П-11	шт.	6

Состав бригады

Квалификация	Кол-во	
	в смену	в сутки
Проходчик VI разряда	1	4
Проходчик V разряда	5	20
Итого:	6	24

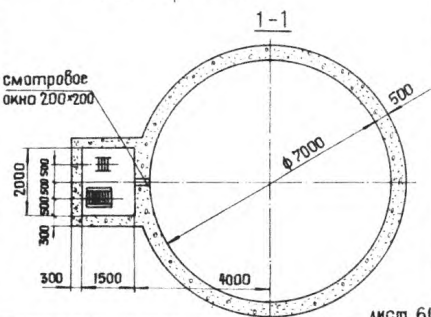
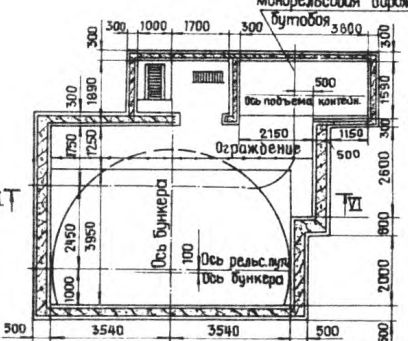
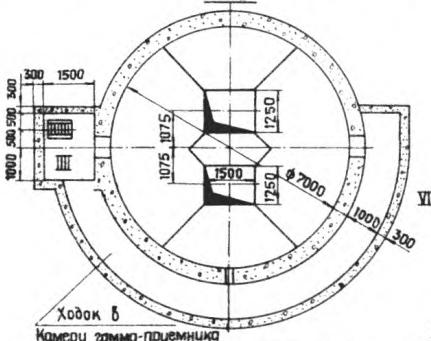
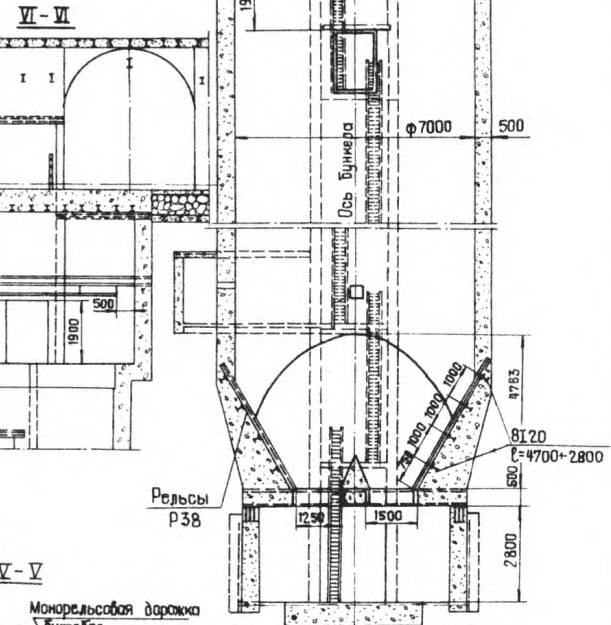
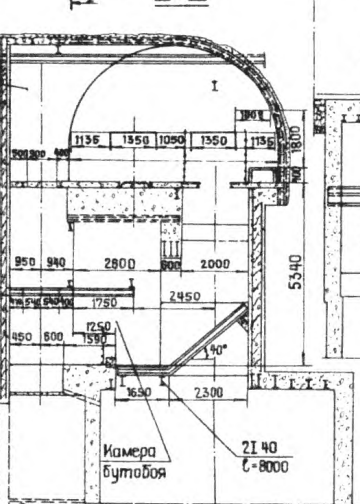
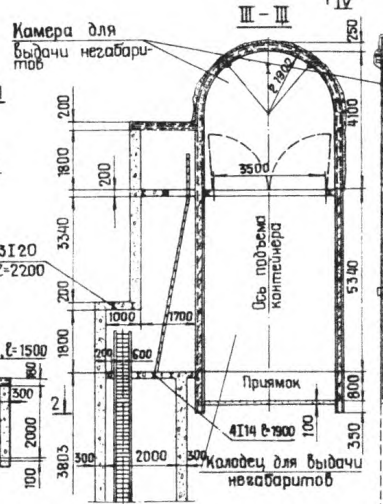
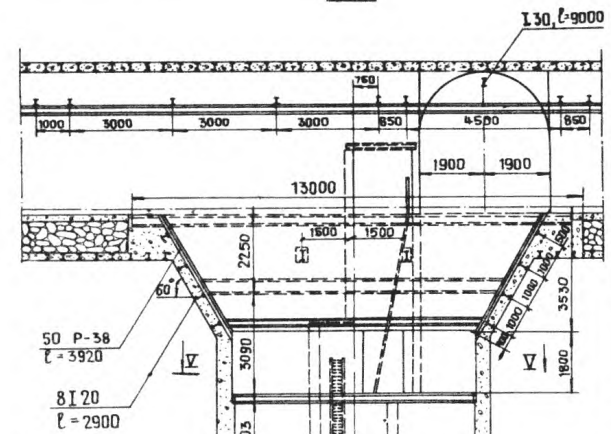
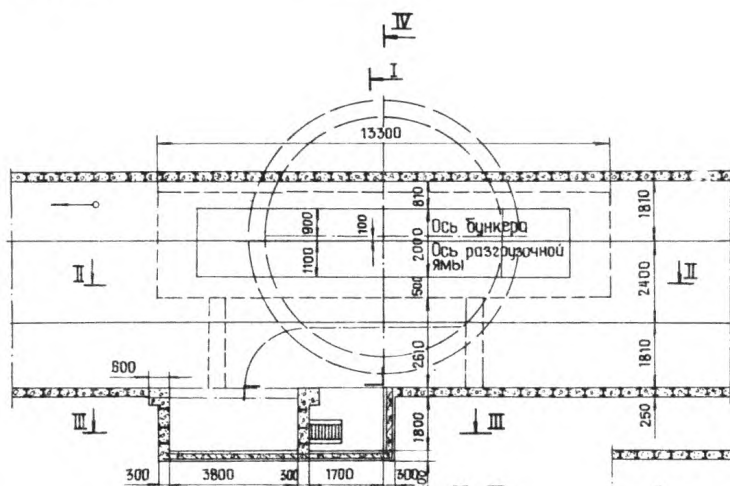
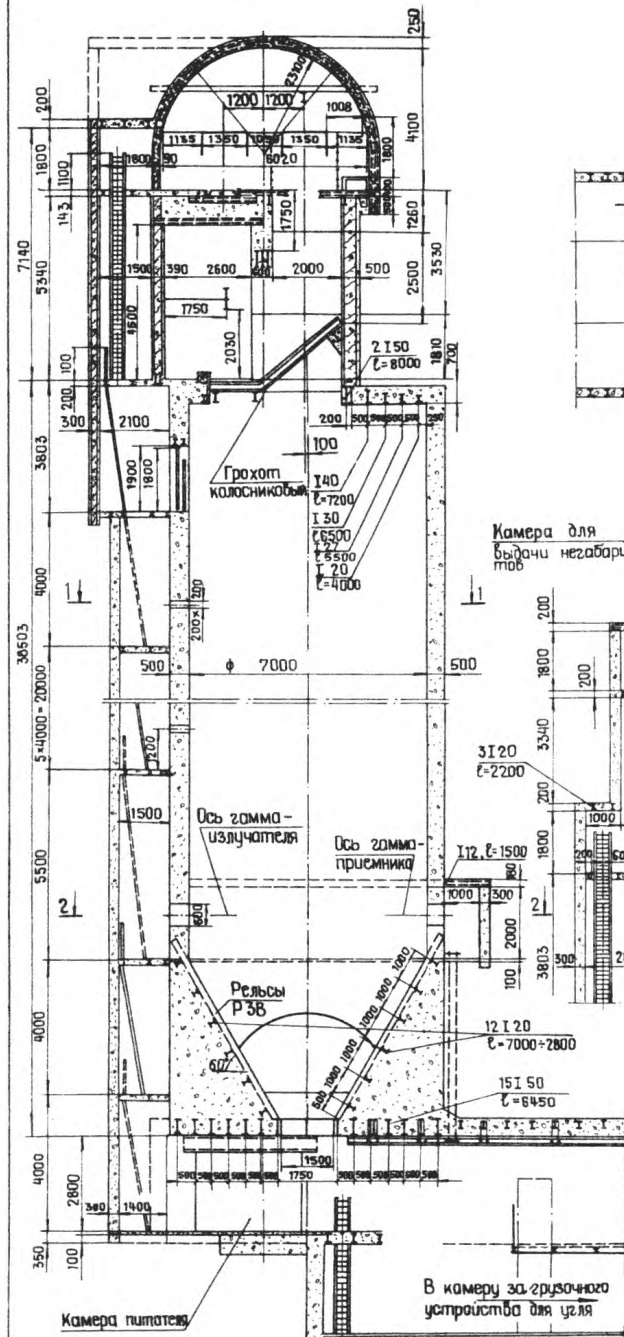
**ТЕХНОЛОГИЧЕСКАЯ СХЕМА
ПРОВЕДЕНИЯ ВЕРТИКАЛЬНОГО УГОЛЬНОГО БУНКЕРА
ПОЛНЫМ СЕЧЕНИЕМ СВЕРХУ ВНИЗ**

I-I

УГОЛЬНИЙ БУНКЕР

П Л А Н

II-II



В камеру загрузочного устройства для угля

Схема расположения шпуров

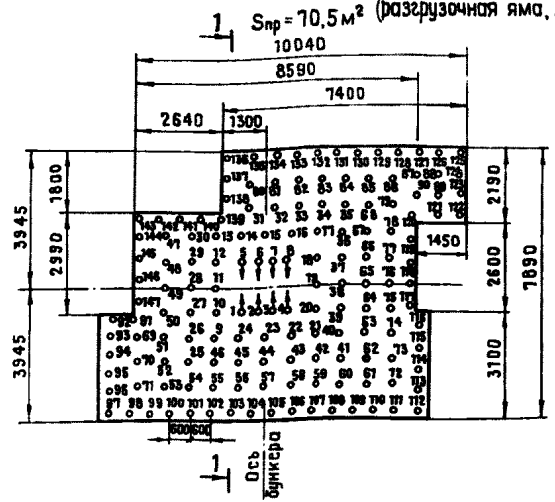


Схема расположения шпуров
(угольный бункер, людской лаз)
 $S_{пр} = 55 \text{ м}^2$

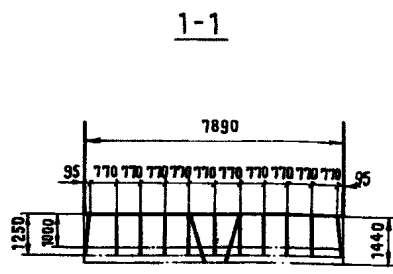
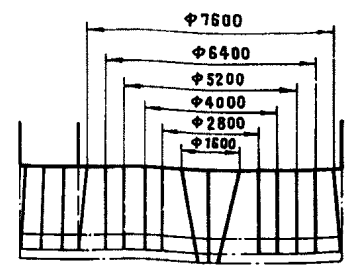
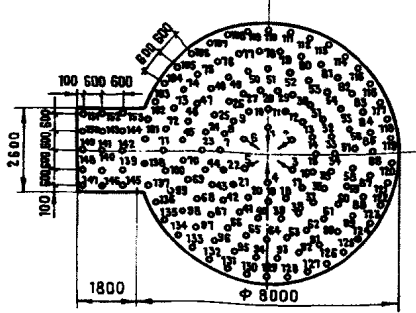
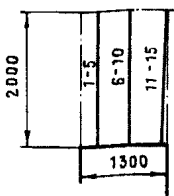
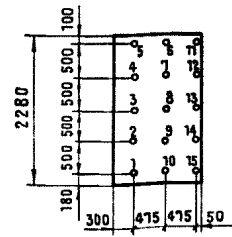


Схема расположения шпуров
(ходок в камеру и камера гамма-приемника)
 $S_{пр} = 3 \text{ м}^2$



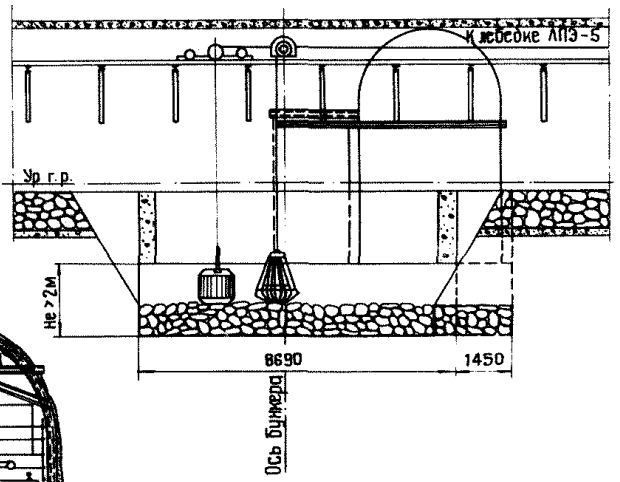
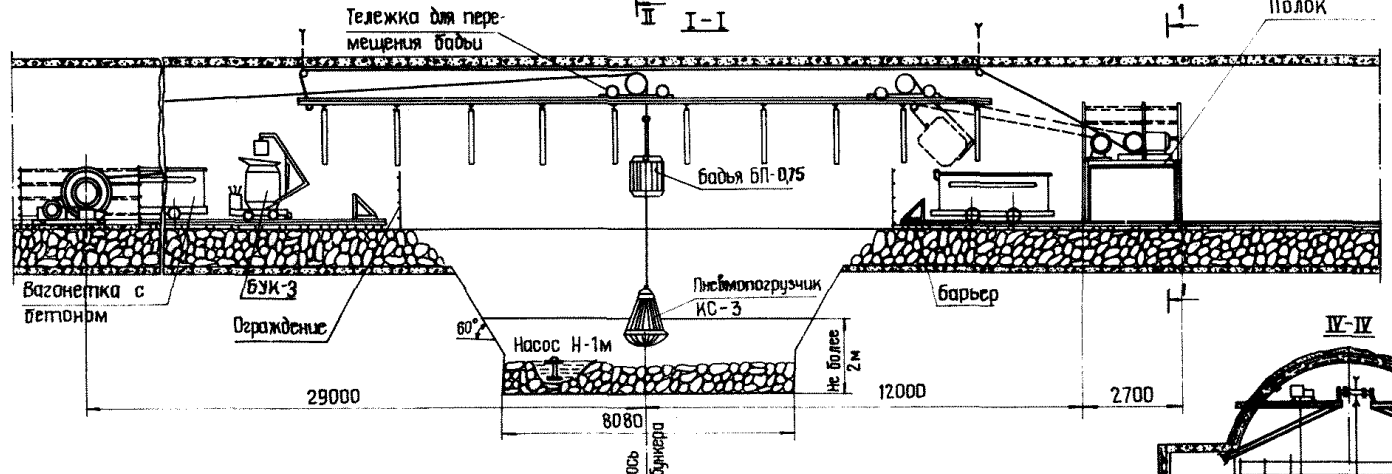
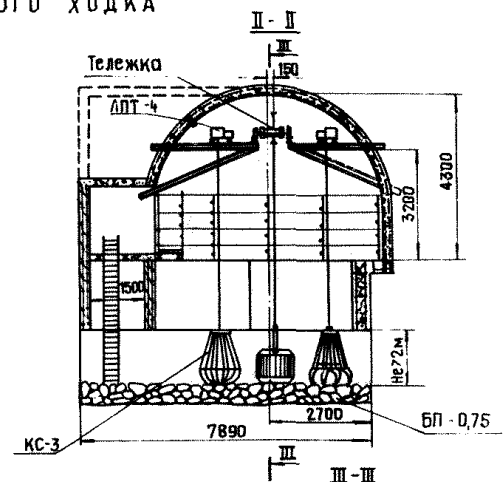
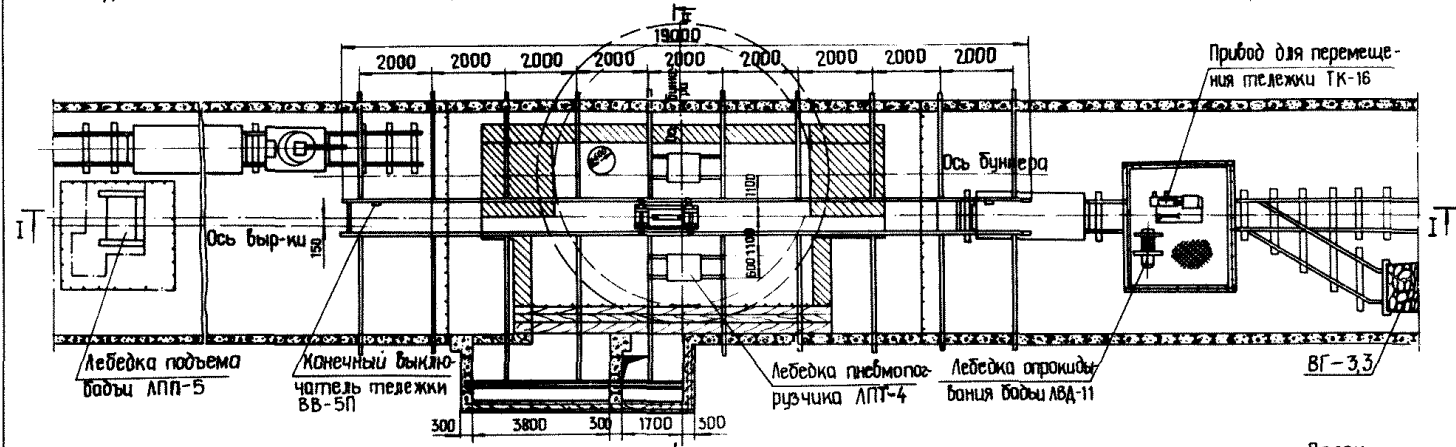
Данные о шпурах и зарядах

№ шпура	К-во шпуров, шт.	Длина шпура, м	Величина заряда, кг	Длина забойки, м	Коеффициент заполнения	Замедление, мсек.	Очередность взрыва
Разгрузочная яма, камера бутобоя, ниша людского ходка, колодец для выдачи негабаритов							
1-8	8	1,44	0,75	0,801	0,44	0	I
9-24	16	1,25	0,5	0,824	0,34	15	II
25-46	22	1,25	0,5	0,824	0,34	30	III
47-68	22	1,25	0,5	0,824	0,34	45	IV
69-79	11	1,25	0,5	0,824	0,34	60	V
80-90	11	1,25	0,5	0,824	0,34	75	VI
91-116	26	1,25	0,5	0,824	0,34	90	VII
117-147	31	1,25	0,5	0,824	0,34	105	VIII
Итого:	147	185,27	75,5				
Угольный бункер, людской лаз							
1-6	6	2,75	1,5	1,472	0,46	0	I
7-22	16	2,5	1,25	1,435	0,43	15	II
23-44	22	2,5	1,25	1,435	0,43	30	III
45-70	26	2,5	1,25	1,435	0,43	45	IV
71-100	30	2,5	1,25	1,435	0,43	60	V
101-138	38	2,5	1,25	1,435	0,43	75	VI
139-144	6	2,5	1,25	1,435	0,43	90	VII
145-153	9	2,5	1,25	1,435	0,43	105	VIII
Итого:	153	384	192,75				
Ходок в камеру и камера гамма-приемника							
1-5	5	2	0,5	1,574	0,21	0	I
6-10	5	2	0,5	1,574	0,21	15	II
11-15	5	2	0,5	1,574	0,21	30	III
Итого:	15	30					

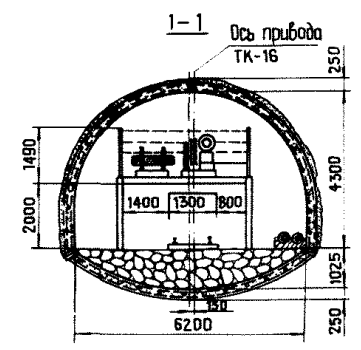
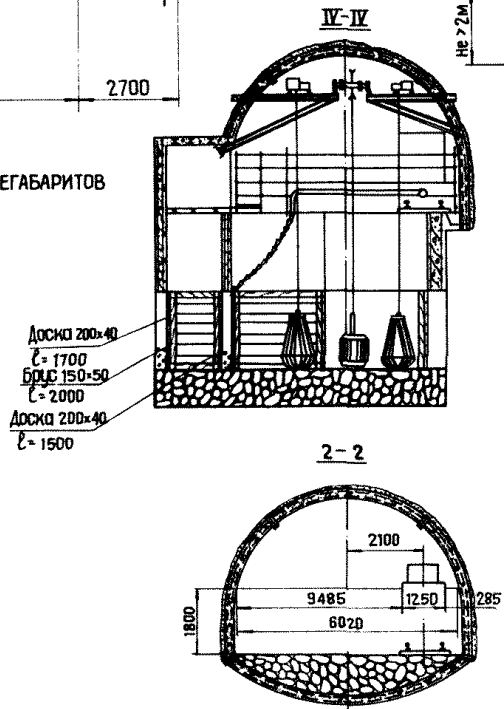
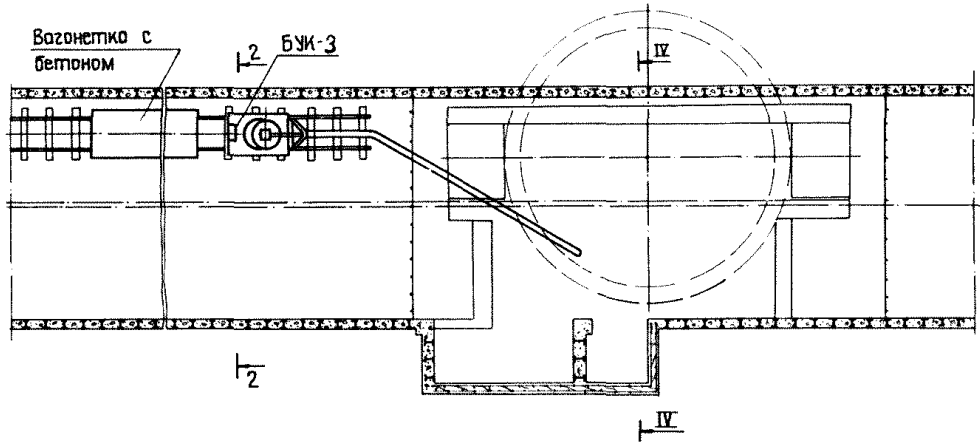
Показатели по бурно-взрывным работам

Наименование	Ед. изм.	Количество		
		Разгруз. яма, камера бутобоя, ниша людского ходка, колодец для выдачи негабар.	Бункер, людской лаз	Ходок в камеру и камера гамма-приемника
Расход ВВ (Ап-5Жв) на цикл	кг	75,5	192,75	7,5
Расход ВВ на 1 м	кг	75,5	96,375	3,75
Удельный расход ВВ	кг/м³	1,07	1,76	1,25
К. и. ш.	—	0,8	0,8	1,0
Расход электродетонаторов ЭДЗ-оп на цикл	шт.	8	6	5
Расход электродетонаторов ЭДЗ-1М-15 на цикл	шт.	139	147	10
Выход горной массы за цикл	м³	70,5	110	6

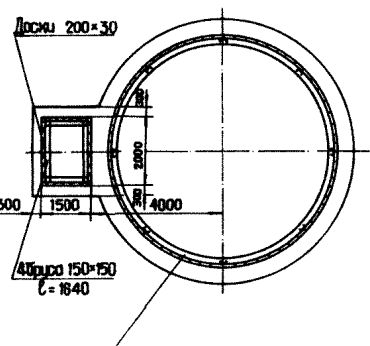
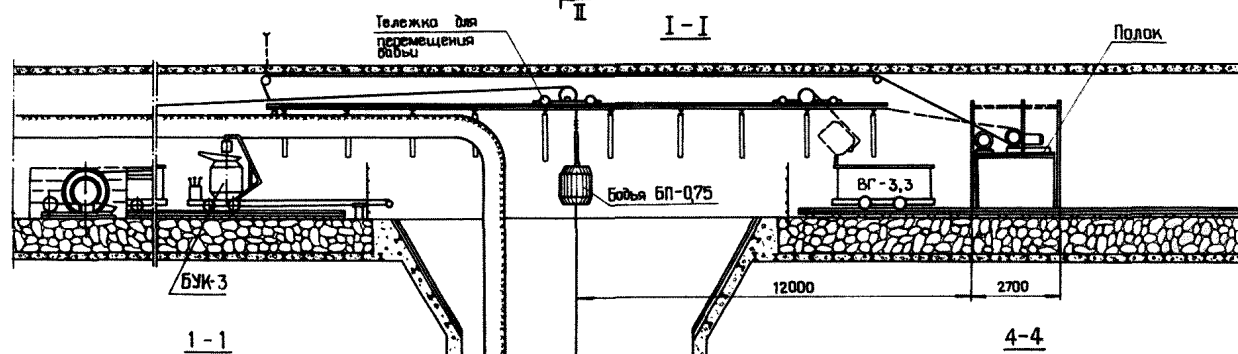
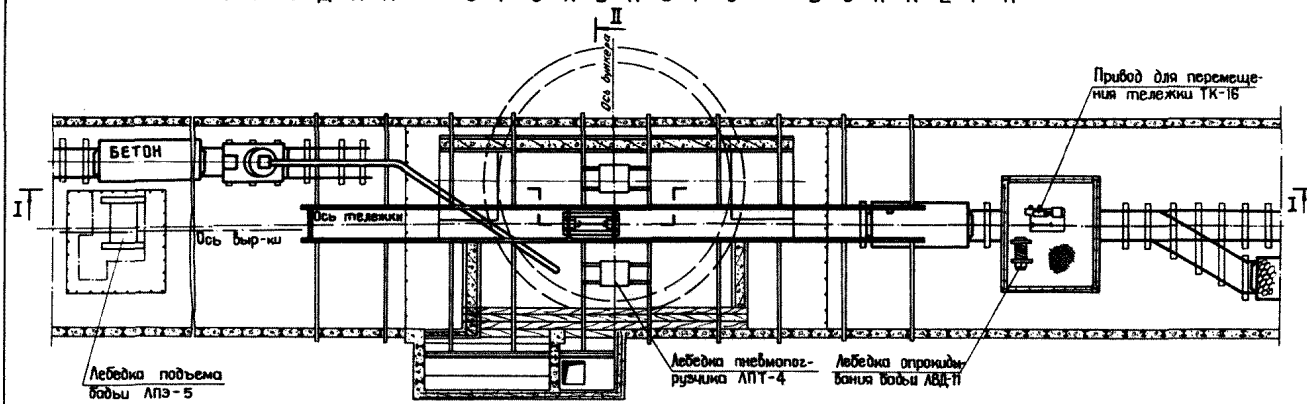
ПРОХОДКА РАЗГРУЗОЧНОЙ ЯМЫ, КАМЕРЫ БУТБОЯ, КОЛОДЦА ДЛЯ ВЫДАЧИ НЕГАБАРИТОВ, НИШИ ЛЮДСКОГО ХОДКА



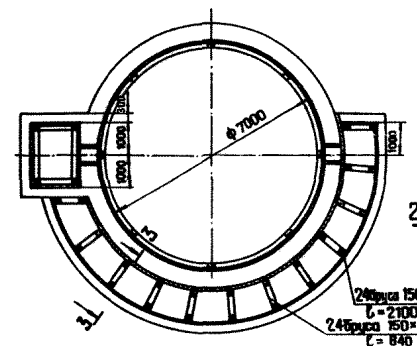
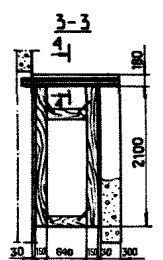
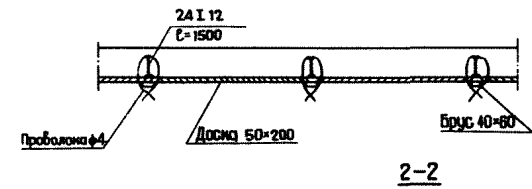
БЕТОНИРОВАНИЕ РАЗГРУЗОЧНОЙ ЯМЫ, КАМЕРЫ БУТБОЯ, КОЛОДЦА ДЛЯ ВЫДАЧИ НЕГАБАРИТОВ



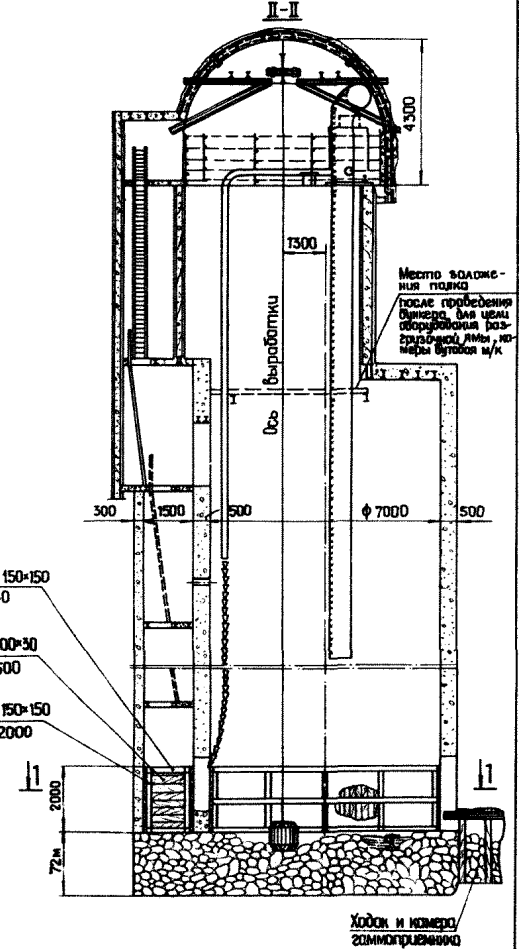
ПРОХОДКА УГОЛЬНОГО БУНКЕРА



Примечание. Спуск и подъем людей в забой бункера производится по ходовому лестничному отделению.



БЕТОНИРОВАНИЕ УГОЛЬНОГО БУНКЕРА



Бетонирование ходка в камеру и камеру гамма-приемника

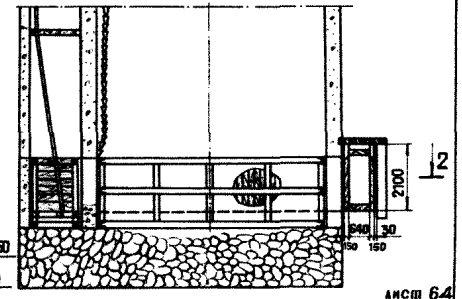


График организации работ проведения угольного бункера

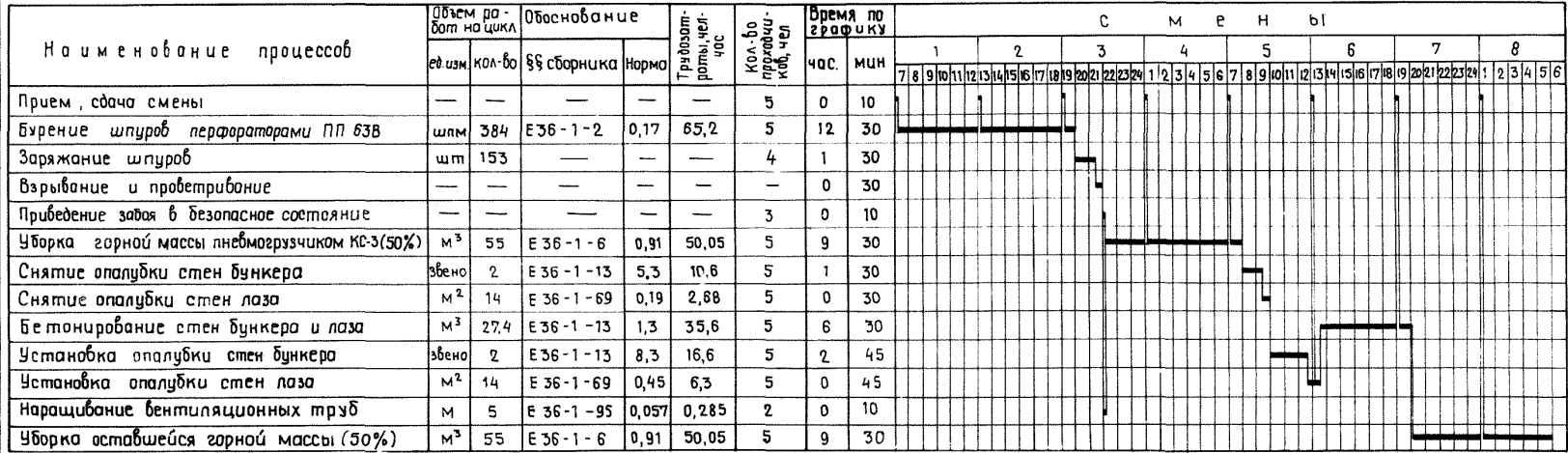
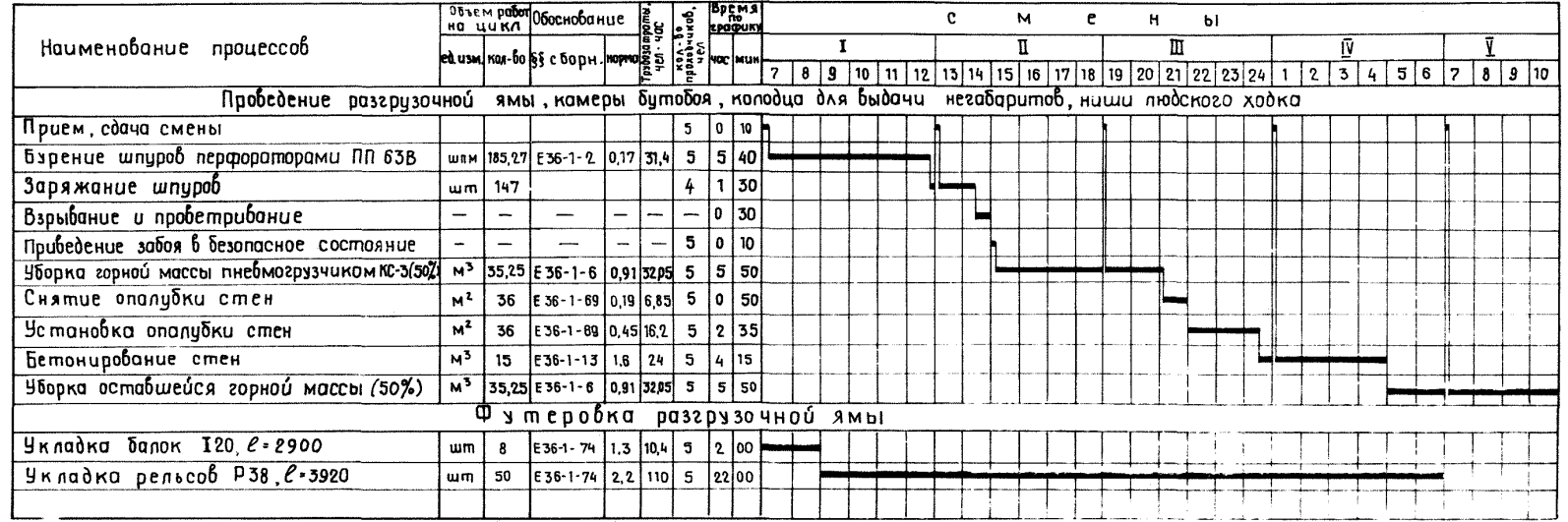


График организации работ

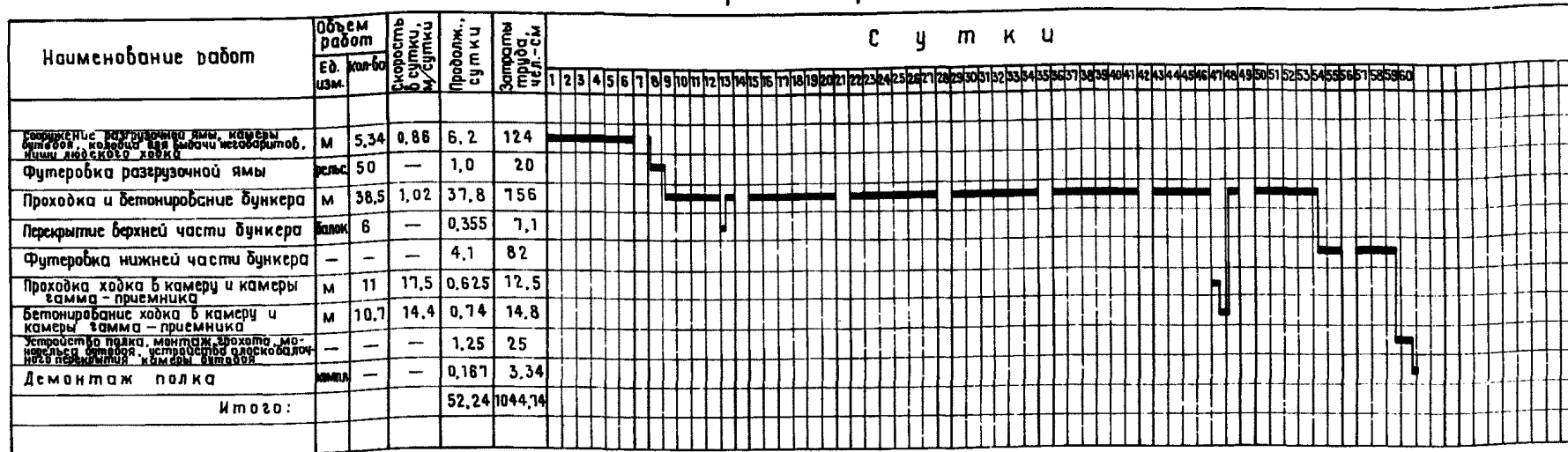


Г р а ф и к о р г а н и з а ц и и р а б о т

Наименование процессов	Объем работ машин	Обоснование	К-во	§§ сборника	норма	Привозит. работ, чел-час	Кол-во рабочих, чел	Время по графику	С М Е Н ы																										
									Ед.изм.	час	мин	I						II						III						IV					
												7	8	9	10	11	12	13	14	15	16	17	18	19	20	21	22	23	24	1	2	3	4	5	6
Проходка ходка в камеру в камеры гамма-приемника																																			
Прием, сдача смены	—	—	—	—	—	—	5	0	10																										
Бурение шпуров	шпм	30	Е 36-1-42	0,23	6,9	5	0	45																											
Зарядание шпуров	шт.	15	—	—	—	—	3	0	15																										
Взрывание и проветривание	—	—	—	—	—	—	—	0	30																										
Прибегание забоя в безопасное состояние	—	—	—	—	—	—	5	0	10																										
Уборка породы пневмоагрегатом КС-3	м³	6	Е 36-1-6	0,91	5,46	5	0	40																											
Установка деревянных рам под обдув	рам	2	Е 36-1-61	1,19	2,24	5	0	15																											
Бетонирование ходка в камеру в камеры гамма-приемника																																			
Прием, сдача смены	—	—	—	—	—	—	5	0	10																										
Установка опалубки стен (2 л.м. быр-ки)	м²	8,4	Е 36-1-69	0,45	3,78	5	0	35																											
Бетонирование стен	м³	5,92	Е 36-1-13	1,6	9,45	5	1	50																											
Снятие опалубки	м²	10,4	Е 36-1-69	0,19	1,97	5	0	20																											
Установка опалубки плоскостового перекрытия	м²	2	Е 36-1-69	0,68	1,36	5	0	15																											
Укладка бетона в плоскостовое перекрытие	м³	0,47	Е 36-1-13	1,6	0,75	5	0	10																											
Устройство полка в устье бункера для цели оборудования разгрузочной ямы, камеры бутобоя металлоконструкциями																																			
Долбление лунок под расстрелы	шт.	4	Е 36-1-20	1,6	6,4	5	1	10																											
Установка расстрелов в лунки	шт.	2	Е 36-1-21	2,9	5,8	5	1	05																											
Настилка полка на расстрелах	м²	25	Е 36-1-86	1,15	28,8	5	5	45																											
Монтаж колосникового грохота																																			
Долбление лунок под расстрелы I40(шт-2), I30(шт-1)	лунки	6	Е 36-1-20	1,6	9,6	5	1	55																											
Установка расстрелов в лунки	шт	3	Е 36-1-21	4,4	13,2	5	2	35																											
Установка балок грохота	шт	14	Е 36-1-74	4,3	60,1	5	12	00																											
Монтаж монорельса для бутобоя																																			
Установка балок в лунки	шт	2	Е 36-1-21	2,9	5,8	5	1	00																											
Монтаж монорельса	м	11	Е Н В - 1980	0,265	2,9	5	0	30																											
Установка в яме 3 балок I50, l=9000	шт	3	Е 36-1-21	4,4	13,2	5	2	30																											
Устройство плоскостового перекрытия в камере бутобоя																																			
Установка 16 балок I20, l=3500	шт	16	Е 36-1-74	1,3	20,8	5	4	00																											
Бетонирование плоскостового перекрытия	м³	18,5	Е 36-1-70	4,3	79,5	5	15	45																											
Прием, сдача смены	—	—	—	—	—	—	5	0	10																										
Установка 2 балок в устье разруз. ямы (2 I30, l=13м)	шт.	2	Е 36-1-14	5	10	5	2	00																											
Перекрытие верхней части бункера																																			
Установка балок (2 I50, I40, I30, I27, I20)	шт	6	Е 36-1-74	6,3;4,0	27,3	5	5	30																											
Бетонирование перекрытия	м³	12	Е 36-1-13	1,3	15,6	5	3	00																											
Футеровка нижней части бункера																																			
Укладка 15 балок I50	шт	15	Е 36-1-74	5	75	5	15	00																											
Укладка 12 балок I20	шт	12	Е 36-1-74	2	24	5	4	45																											
Укладка 8 балок I20	шт	6	Е 36-1-74	1,3	10,4	5	2	00																											
Бетонирование	м³	116	Е 36-1-13	1,15	133,5	5	26	45																											
Укладка рельсов Р38	шт	50	Е 36-1-74	3,2	160	5	38	00																											
Укладка рельсов Р38	шт	40	Е 36-1-74	2,2	88	5	17	30																											

*) Все операции выполняются последовательно

Свободный календарный график



Основное оборудование

Наименование	Ед. изм.	кол-во
Лебедка подъема бабь АПП-5	шт.	1
Бабья проходческая БП-0,75	шт.	1
Тележка для перемещения бабь	компл.	1
Прибор перемещения тележки ТК-16	шт.	1
Лебедка опрокидывания бабь ЛВД-11	шт.	1
Пнебмагрузчик КС-3	шт.	2
Лебедка пнебмагрузчика АПТ-4	шт.	2
Насос забойный Н-1М	шт.	1
Бетоноукладчик БУК-3	шт.	1
Вагонетка ВГ-3,3	шт.	врасчету
Электробоз ЭАРВ-2	шт.	1
Металлоконструкции для перемещения тележки	компл.	1
Полк под прибор ТК-16 и лебедку ЛВД-11	компл.	1
Предохранительный барьер	шт.	2
Аппаратура контроля метана АТЗ-1	компл.	1
Аппаратура "Азот"	компл.	1
Инвентарная металлическая опалубка	компл.	1
Перфораторы ПП 63 В	шт.	6
Пнебмоподдержка	шт.	3

Характеристика выработки

Наименование	Ед. изм.	Количество			
		Всего	в том числе		
Объем в свету	м³	1837,2	269	1546,8	21,4
Объем в проходке	м³	2547	388	2126	33
Длина	М	—	—	38,5	10,7
Коэффициент крепости пород			4-6	4-6	4-6
Постоянная крепь			Железобетон	Бетон	Железобетон
Расстояние между рамами	М	—	—	—	1,0
Толщина стен	ММ	—	300, 300, 500	500, 300	300
Толщина плоскостопного перекр.	ММ	—	—	—	180
Временная крепь			Анкерная	Анкерная	Дереб. рамы

Основные технико-экономические показатели

Наименование	Ед. изм.	Количество			
		Всего	в том числе		
Скорость проведения	м³/мес.	900	815	935	402
Подъемные забоя за цикл	М	—	1	2	2
Продолжительность проведения	Дн.	52,24	8,45	42,42	1,365
Число проходчиков в смену		5	5	5	5
Производит. труда проходчика	м³/чел.-см	1,76	1,59	1,82	0,78
Выполнение норм выработки	%	101	102	101	103

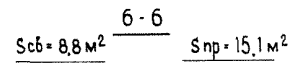
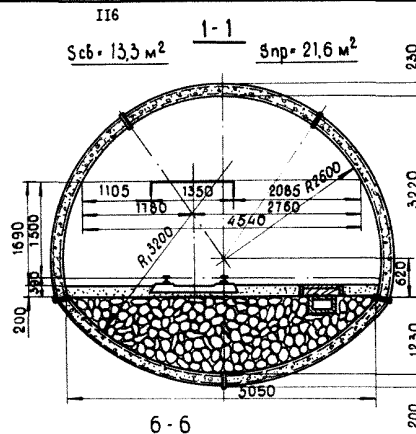
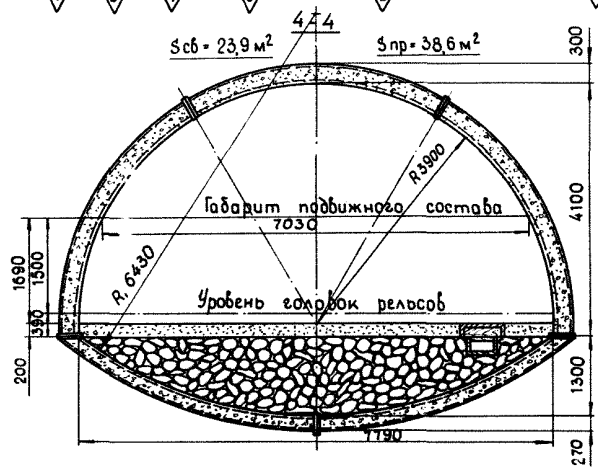
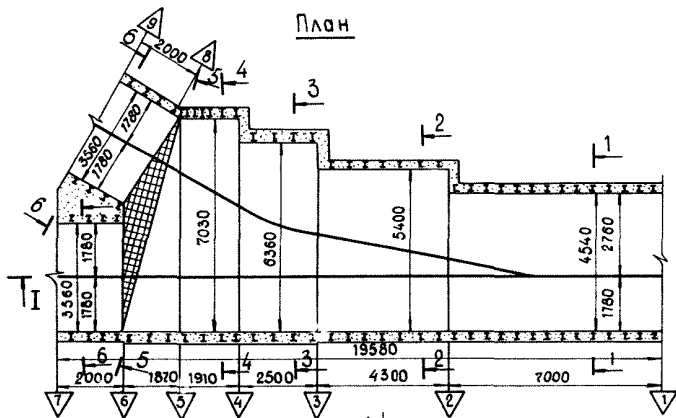
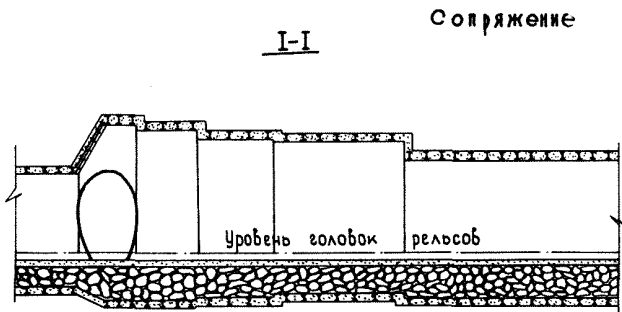
Основные материалы

Наименование	Ед. изм.	Количество			
		Всего	в том числе		
Балки двутаврового профиля, рельсы	Т	12,92	7,08	5,56	0,28
Арматура	Т	15,22	15,22	—	—
Бетон М200	м³	707,05	70,65	597,3	39,1
Анкерная крепь	компл.	1176	150	1026	—
Пилолес	м³	9,41	3,6	2,61	3,2
Взрывчатые материалы	кг	4237,5	415	3740	82,5
Средства взрывания ЭДКЗ-0П	шт.	187	43	116	28
Средства взрывания ЭДКЗ-ПМ-15	шт.	3625	740	2830	55
Круглый лес Ф150	м³	1,82	—	—	1,82

Состав бригады

Наименование	кол-во	
	в смену	в сутки
Проходчики VI разряда	1	4
Проходчики V разряда	4	16
Итого проходчиков	5	20

**ТЕХНОЛОГИЧЕСКАЯ СХЕМА
ПРОВЕДЕНИЯ СОПРЯЖЕНИЯ.
КРЕПЬ МЕТАЛЛОБЕТОННАЯ ЗАМКНУТАЯ**



II

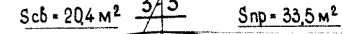
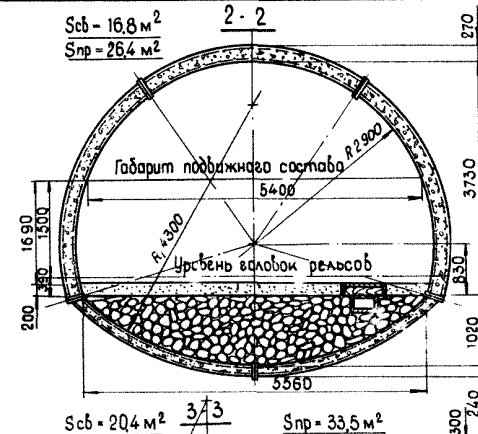
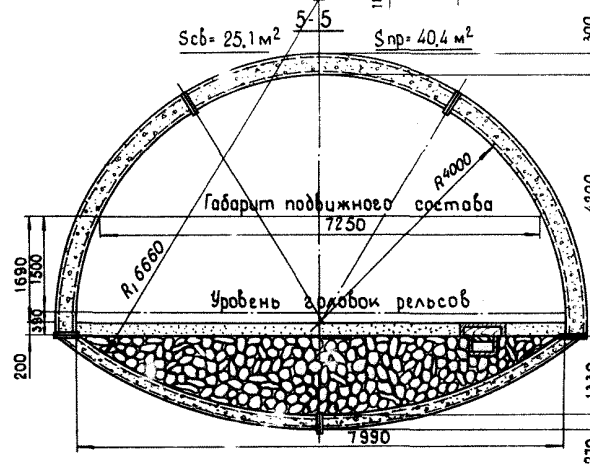
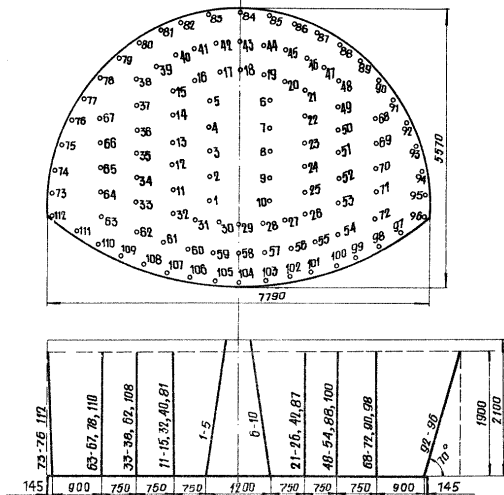


Схема расположения шпуров
(пикеты 3-4, $S_{пр} = 33,3 \text{ м}^2$)



Показатели по буро-взрывным работам

Наименование	Ед. изм.	Количество на участках с пикетами					
		1-2	2-3	3-4	4-5	5-6	6-7 и 8-9
Коэффициент использования шпуров	—	0,8	0,8	0,8	0,8	0,8	0,8
Расход ВВ (взлетит Э-6, АП-5ЖВ) на цикл	кг	58,3	68,0	88,5	96,3	98,5	48,0
Расход ВВ на 1 м	кг	38,87	45,3	59,0	64,2	65,7	24,0
Удельный расход ВВ	кг/м³	1,8	1,71	1,76	1,66	1,62	1,59
Расход электродетонаг. ЭДКЗ-оп	шт. на цикл	8	8	10	10	10	8
Расход электродетонаг. ЭДКЗ-П	шт. на цикл	67	80	102	115	118	38

Данные о шпурах и зарядах

№ шпуров	К-во шпуров, шт.	Длина шпуров, м	Величина заряда в шпуре, кг	Длина забойки, м	Коэффициент заполнения шпура	Замедление, м сек	Чередованность забойки
Пикеты 1-2							
1-8	8	2,1	1,00	1,25	0,40	0	I
9-25	17	1,9	0,75	1,26	0,34	25	II
28-47	22	1,9	0,75	1,26	0,34	50	III
48-75	28	1,9	0,75	1,26	0,34	75	IV
Итого:	75	144,1	58,3				
Пикеты 2-3							
1-8	8	2,1	1,00	1,25	0,40	0	I
9-28	20	1,9	0,75	1,26	0,34	25	II
29-56	28	1,9	0,75	1,26	0,34	50	III
57-88	32	1,9	0,75	1,26	0,34	75	IV
Итого:	88	168,8	68,0				
Пикет 3-4							
1-10	10	2,1	1,00	1,25	0,40	0	I
11-32	22	1,9	0,75	1,26	0,34	25	II
33-62	30	1,9	0,75	1,26	0,34	50	III
63-72	10	1,9	0,75	1,26	0,34	75	IV
73-112	40	1,9	0,80	1,22	0,36	100	V
Итого:	112	214,8	88,5				
Пикеты 4-5							
1-10	10	2,1	1,0	1,25	0,40	0	I
11-32	22	1,9	0,75	1,26	0,34	25	II
33-49	17	1,9	0,75	1,26	0,34	50	III
50-75	26	1,9	0,75	1,26	0,34	75	IV
76-85	10	1,9	0,75	1,26	0,34	100	V
86-125	40	1,9	0,75	1,26	0,34	125	VI
Итого:	125	239,5	96,3				
Пикеты 5-6							
1-10	10	2,1	1,0	1,25	0,40	0	I
11-32	22	1,9	0,75	1,26	0,34	25	II
33-49	17	1,9	0,75	1,26	0,34	50	III
50-75	26	1,9	0,75	1,26	0,34	75	IV
76-85	10	1,9	0,75	1,26	0,34	100	V
86-125	43	1,9	0,75	1,26	0,34	125	VI
Итого:	128	245,2	98,5				
Пикеты 6-7 и 8-9							
1-8	8	2,75	1,25	1,68	0,39	0	I
9-24	16	2,5	1,0	1,65	0,34	25	II
25-46	22	2,5	1,0	1,65	0,34	50	III
Итого:	46	132,0	48,0				

Схема проходки сопряжения Проведение

11В

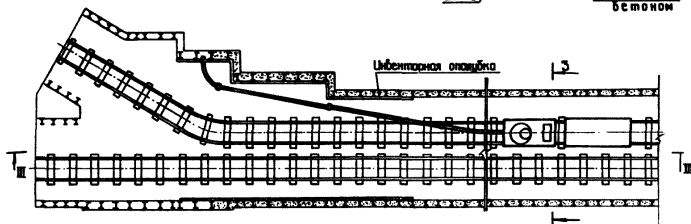
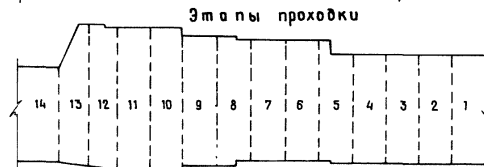
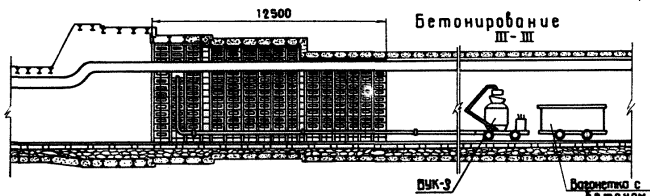
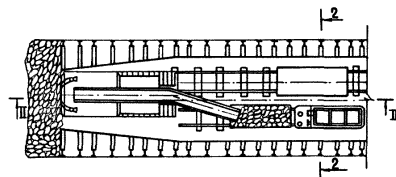
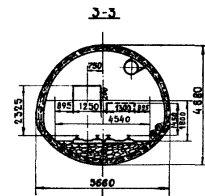
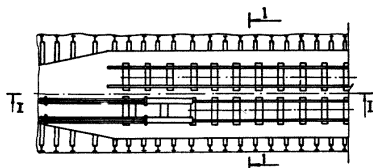
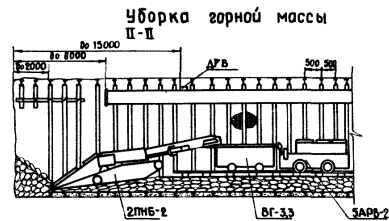
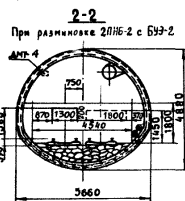
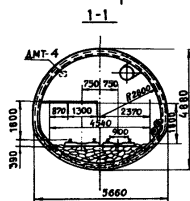
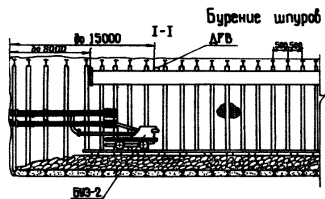
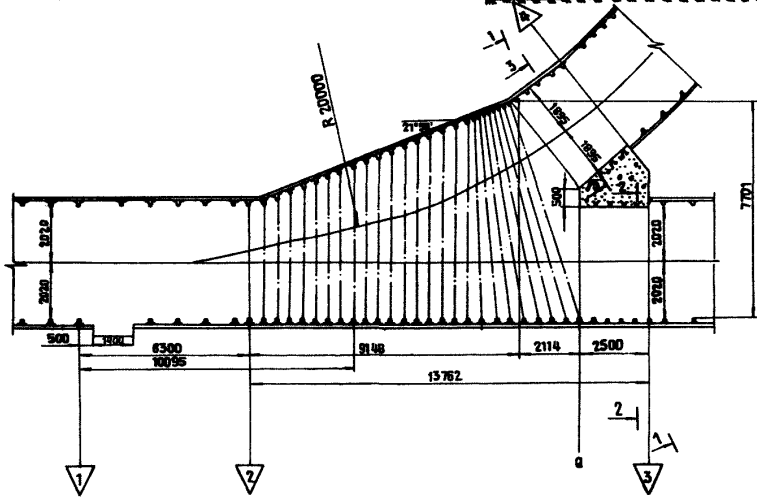
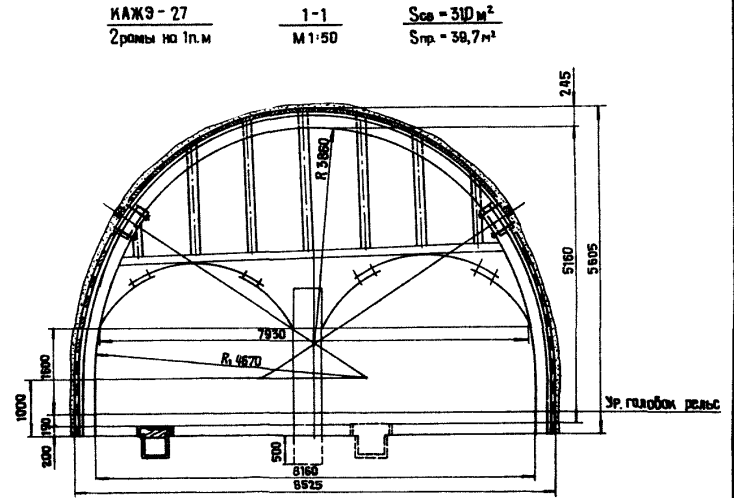
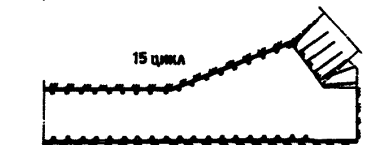
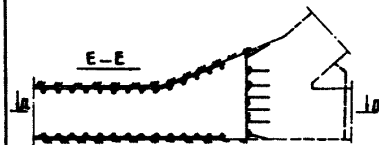
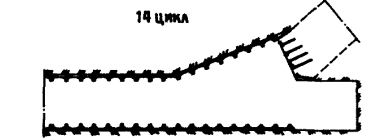
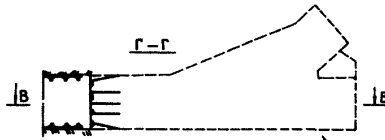
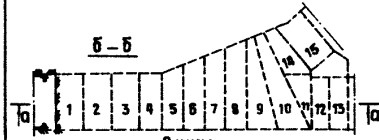
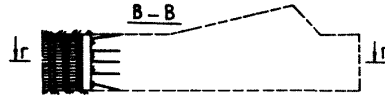
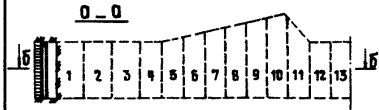


График организации работ

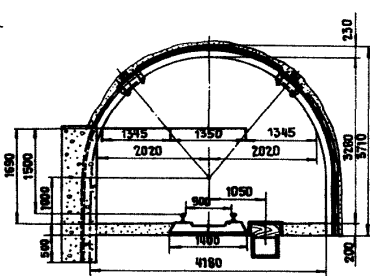
Наименование процессов	Объем работ		Обоснование	Продолжительность, час. чел.	К-во рабочих чел.	Время по графику час. мин.	С М Е Н ы																																					
	Ед. изм.	К-во					Всего кв.	Нбр	I												II						III						IV						V					
									7	8	9	10	11	12	13	14	15	16	17	18	19	20	21	22	23	24	1	2	3	4	5	6	7	8	9	10	11	12						
Пробедение сопряжения ГК 1-2																																												
Прием, сдача смены					5	—	10																																					
Бурение шпуров БУЗ-2	шпм	144,1	36-1-45	0,11	15,8	3	45																																					
Заряжание шпуров	шт	75	—	—	—	4	—	55																																				
Взрывание и пробетрирование	—	—	—	—	—	—	—	30																																				
Приведение забоя в безопасное состояние					—	—	—	10																																				
Уборка горной массы	м³	31,2	36-1-30	0,44	13,7	5	2	00																																				
Зачистка обратного свода	м³	1,16	36-1-110	2,8	3,2	5	—	30																																				
Возведение металлической замкнутой крепи	рам	3,0	НКС-1535	2,14	64,2	3-5	10	50																																				
Бетонирование обратного свода	м³	1,8	36-1-70	2,1	3,78	5	—	40																																				
Наращивание вентиляционных труб	м	5,0	36-1-95	0,057	0,28	2	—	10																																				
Укладка временного пути	м	3,0	36-1-121	0,69	2,07	2	—	50																																				
Прочие работы					2	3	45																																					
Бетонирование сопряжения ГК 1-2																																												
Установка опалубки свода	м²	14,1	36-1-68	0,52	7,3	4	1	45																																				
Бетонирование свода	м³	3,37	36-1-70	3,8	12,8	4	3	00																																				
Снятие опалубки свода	м²	14,1	36-1-68	0,19	2,87	4	—	35																																				
Пробедение сопряжения ГК 4-5																																												
Прием, сдача смены					5	—	10																																					
Бурение шпуров перфораторами	шпм	28,8	36-1-42	0,23	6,1	2	2	40																																				
Бурение шпуров БУЗ-2	шпм	212,9	36-1-45	0,11	23,4	3	5	50																																				
Заряжание шпуров	шт	125	—	—	—	4	1	30																																				
Взрывание и пробетрирование	—	—	—	—	—	—	—	30																																				
Приведение забоя в безопасное состояние					—	—	—	10																																				
Уборка горной массы	м³	57,25	36-1-50	0,44	25,1	3-5	4	50																																				
Зачистка обратного свода	м³	0,85	36-1-110	2,8	1,8	5	—	20																																				
Возведение металлической замкнутой крепи	рам	2,0	НКС-1535	31,6	63,2	3,5	10	00																																				
Бетонирование обратного свода	м³	3,5	36-1-70	2,1	7,35	5	1	00																																				
Наращивание вентиляционных труб	м	5,0	36-1-95	0,057	0,29	2	—	10																																				
Укладка временного пути	м	3,0	36-1-121	0,69	2,1	2	—	50																																				
Прочие работы					2	5	50																																					
Бетонирование сопряжения ГК 4-5																																												
Установка опалубки свода	м²	19,0	36-1-69	0,52	9,9	4	2	20																																				
Бетонирование свода	м³	5,9	36-1-70	3,8	22,4	4	5	20																																				
Снятие опалубки свода	м²	19,0	36-1-69	0,19	3,6	4	—	50																																				
Пробедение сопряжения ГК 6-7 и ГК 8-9																																												
Прием, сдача смены					5	—	10																																					
Бурение шпуров БУЗ-2	шпм	132	36-1-45	0,11	14,5	3	3	40																																				
Заряжание шпуров	шт	48	—	—	—	3	—	45																																				
Взрывание и пробетрирование	—	—	—	—	—	—	—	30																																				
Приведение забоя в безопасное состояние					—	—	—	10																																				
Уборка горной массы	м³	28,32	36-1-50	0,44	12,5	5	2	00																																				
Зачистка обратного свода	м³	1,88	36-1-110	2,8	5,5	5	—	50																																				
Возведение металлической замкнутой крепи	рам	4,0	36-1-65	11,0	44,0	3-5	7	00																																				
Бетонирование обратного свода	м³	1,7	36-1-70	2,1	3,57	5	—	35																																				
Наращивание вентиляционных труб	м	5,0	36-1-95	0,057	0,29	2	—	10																																				
Укладка временного пути	м	2,0	36-1-121	0,69	1,38	2	—	40																																				
Прочие работы					2	3	40																																					
Бетонирование сопряжения ГК 6-7 и ГК 8-9																																												
Установка опалубки свода	м²	20,0	36-1-69	0,52	10,4	4	2	35																																				
Бетонирование свода	м³	7,6	36-1-70	3,8	28,9	4	7	00																																				
Снятие опалубки свода	м²	20,0	36-1-68	0,19	3,8	4	—	35																																				

**ТЕХНОЛОГИЧЕСКАЯ СХЕМА
ПРОВЕДЕНИЯ СОПРЯЖЕНИЯ.
КРЕПЬ МЕТАЛЛИЧЕСКАЯ АРОЧНАЯ**

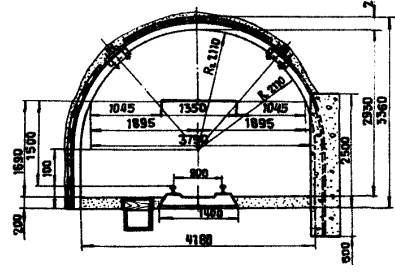
Этапы проходки сопряжения по циклам 2цикл

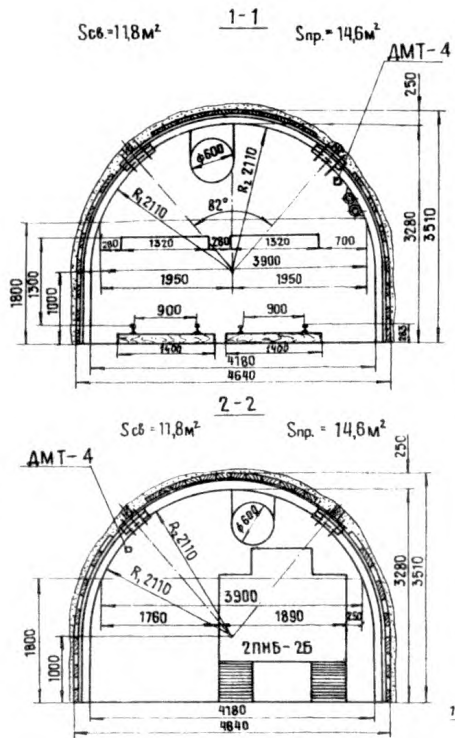
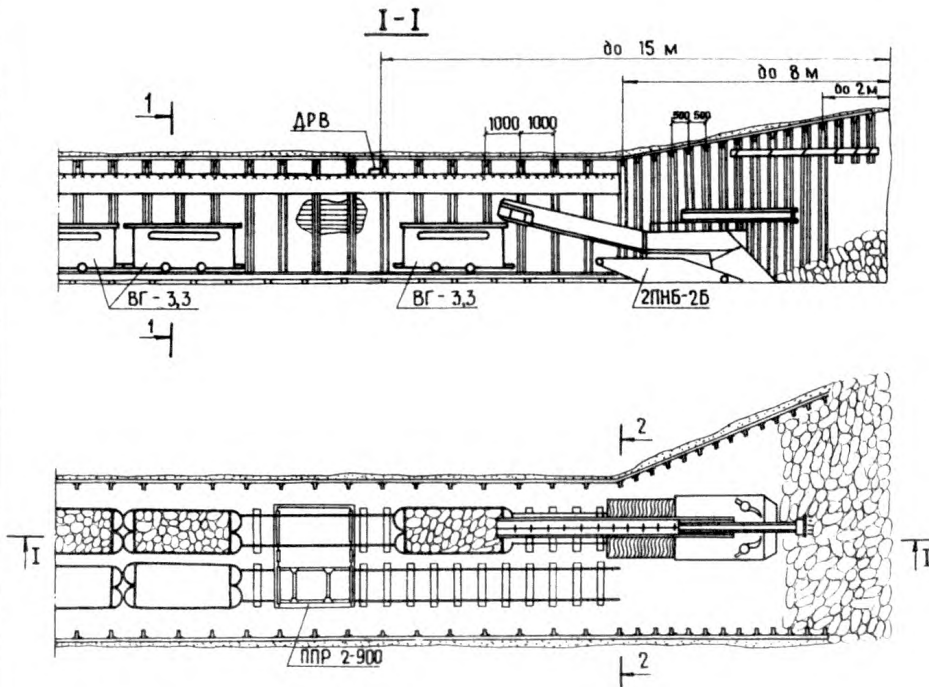


АП-3-22
1,1 трамвы на 1 п.м

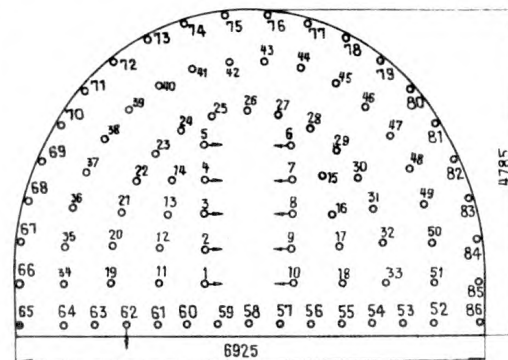


АП-3-22
1,1 трамвы на 1 п.м





Паспорт буровзрывных работ



65, 66, 67	64, 34, 35, 70	63	62, 39	61, 11, 12, 23, 40	60, 74	59	58, 26	57	56, 28	55, 18, 17, 29, 45	54, 46	53	52, 51, 50, 81	86 - 84	1900	2100
560	459	459	459	459	459	459	459	459	459	459	459	459	459	560	150	6925

Данные о шпурах и зарядах

Наименование показателей	Этапы																																												
	I этап Snp = 14,6 м²				II этап Snp = 16,8 м²				III этап Snp = 20,1 м²				IV этап Snp = 23,7 м²				V этап Snp = 27,6 м²				VI этап Snp = 31,8 м²				VII этап Snp = 36,2 м²				VIII этап Snp = 37,8 м²																
Номера шпуров	1-6	7-13	14-24	25-37	38-45	1-8	9-14	15-27	28-42	43-60	1-8	9-14	15-27	28-43	44-61	1-10	11-18	19-30	31-46	47-65	66-76	1-10	11-18	19-33	34-51	52-64	65-86	1-10	11-17	18-24	25-42	43-61	62-84	1-10	11-22	23-38	39-53	54-75	76-99	1-10	11-21	22-36	37-56	57-78	79-102
Количество шпуров, шт	6	7	11	13	8	8	6	13	15	8	8	6	13	16	17	8	6	13	16	19	11	8	6	13	18	13	22	8	6	8	18	19	22	8	6	14	18	22	24	8	6	16	19	22	24
Длина шпуров, м	2,1	1,9	1,9	1,9	1,9	2,1	1,9	1,9	1,9	1,9	2,1	1,9	1,9	1,9	1,9	2,1	1,9	1,9	1,9	1,9	1,9	2,1	1,9	1,9	1,9	1,9	1,9	2,1	1,9	1,9	1,9	1,9	1,9	2,1	1,9	1,9	1,9	1,9	1,9						
Величина заряда, кг	1	0,75	0,50	0,75	0,75	1	0,75	0,75	0,75	0,75	1	0,75	0,75	0,75	0,75	1	0,75	0,75	0,75	0,75	0,75	1	0,75	0,75	0,75	0,75	0,75	1	0,75	0,75	0,75	0,75	0,75	1	0,75	0,75	0,75	0,75	0,75						
Длина забойки, м	1,24	1,28	1,28	1,28	1,28	1,24	1,28	1,28	1,28	1,28	1,26	1,47	1,47	1,47	1,47	1,28	1,47	1,47	1,47	1,47	1,22	1,24	1,47	1,47	1,47	1,47	1,47	1,24	1,47	1,47	1,47	1,47	1,47	1,24	1,47	1,47	1,47	1,47	1,47						
Коэффициент заполнения	0,45	0,32	0,32	0,32	0,32	0,45	0,32	0,32	0,32	0,32	0,3	0,22	0,22	0,22	0,22	0,45	0,22	0,22	0,22	0,22	0,36	0,45	0,22	0,22	0,22	0,22	0,22	0,45	0,22	0,22	0,22	0,22	0,22	0,45	0,22	0,22	0,22	0,22	0,22						
Степень замедления, м сек	0	25	50	75	100	0	25	50	75	100	0	25	50	75	100	0	25	50	75	100	125	0	25	50	75	100	125	0	25	50	75	100	125	0	25	50	75	100	125	0	25	50	75	100	125
Очередность взрывания	I	II	III	IV	V	I	II	III	IV	V	I	II	III	IV	V	I	II	III	IV	V	VI	I	II	III	IV	V	VI	I	II	III	IV	V	VI	I	II	III	IV	V	VI						

Показатели по буровзрывным работам

Наименование	Ед. изм.	к-во
Расход ВВ (углени Э-Б; ап-5ЖВ) на шпур	кг	54,6
Расход ВВ на 1 м	кг	36,4
Удельный расход ВВ	кг/м³	1,32
КИШ		0,8
Расход электродвигателей ЭДКЗ-оп	шт	10
Расход электродвигателей ЭДКЗ-п	шт	76

Г Р А Ф И К О Р Г А Н И З А Ц И И Р А Б О Т

Table with columns: Наименование работ, Объем работ (Ед. изм., Кол-во), Обоснование, Факт (Нач., Кон.), Время по графику (Час, мин.), and Gantt chart showing work distribution across four shifts (I, II, III, IV) over 24 hours.

с в о д н ы й к а л е н д а р н ы й г р а ф и к

Synoptic calendar graph table with columns: Наименование работ, Объем работ, Days of the month (1-12), and specific work volumes for each day.

Х а р а к т е р и с т и к а в ы р а б о т к и

Table listing characteristics of work: Наименование, Ед. изм., К-во (e.g., Объем сопряжения в свету: м³, 371).

С о с т а в б р и г а д ы

Table showing crew composition: Квалификация, Количество (в смену, в сутки) (e.g., Проходчик II разряда: 1, 4).

О с н о в н ы е т е х н и к о - э к о н о м и ч е с к и е п о к а з а т е л и

Table listing technical-economic indicators: Наименование, Ед. изм., К-во (e.g., Скорость провидения: м³/мес, 888).

О с н о в н о е о б о р у д о в а н и е

Table listing main equipment: Наименование, Ед. изм., К-во (e.g., Бутопрогрузочная машина: шт, 1).

Р а с х о д о с н о в н ы х м а т е р и а л о в

Table listing main materials: Наименование, Ед. изм., Кол-во (e.g., Кресть арочная: т, 12,8).

**ТЕХНОЛОГИЧЕСКАЯ СХЕМА
ПРОВЕДЕНИЯ СОПРЯЖЕНИЯ
КРЕПЬ НАБРЫЗГ-БЕТОННАЯ В СОЧЕТАНИИ С АНКЕРАМИ**

Сопряжение

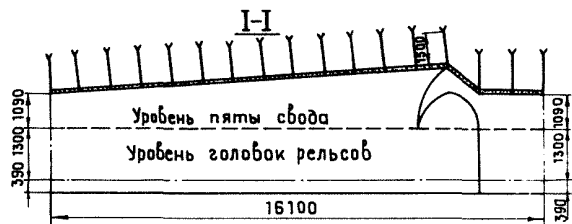
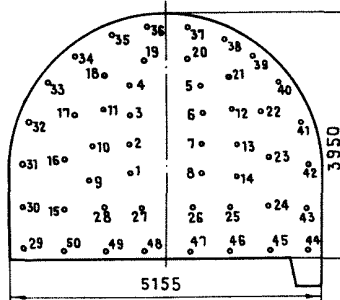
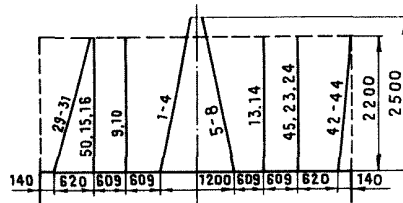
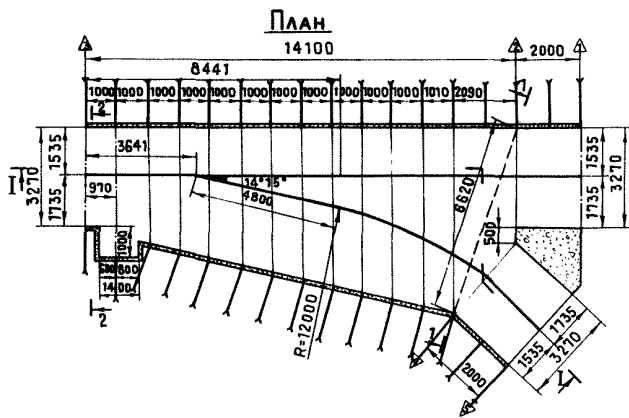


Схема расположения шпуров $S_{пр} = 14,6 \text{ м}^2$
(среднее сечение для этапов 2-8)



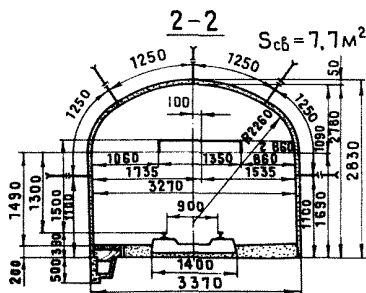
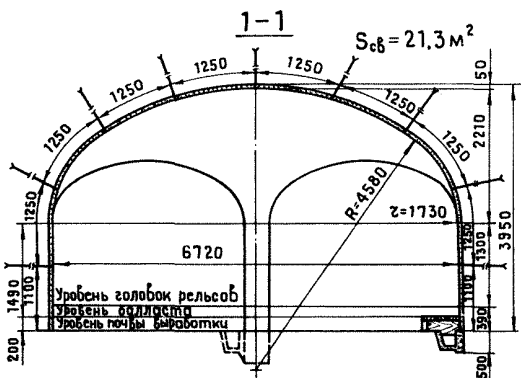
Показатели по бурозрыбным работам

Наименование	Ед. изм.	Количество по этапам		
		2-8	1,10	9
Коэффициент использования шпуров	-	0,9	0,9	0,9
Расход ВВ (угленитэ-6, Ап-5ЖВ) на цикл	кг	41,6	26,8	22,8
Расход ВВ на 1 м	кг	20,8	13,4	-
Удельный расход ВВ	кг/м ³	1,43	1,69	0,15
Расход электродетонаторов ЗДКЗ-0п на цикл	шт.	6	6	6
Расход электродетонаторов ЗДКЗ-П на цикл	шт.	4,2	2,6	3,0
Выход горной массы	м ³	29,2	15,8	30,4

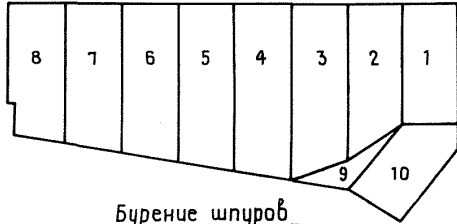
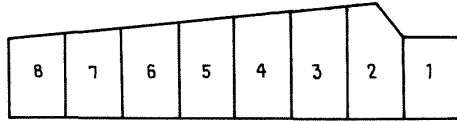


Данные о шпурах и зарядах

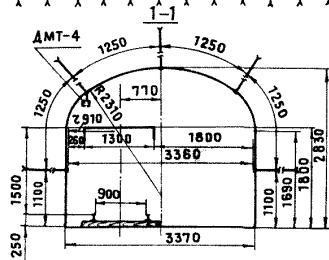
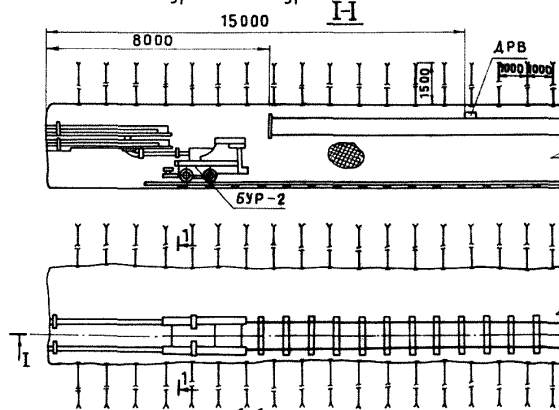
№ шпура	К-во шпуров, шт.	Длина шпура, м	Величина заряда в шпуре, кг	Длина забойки, м	Коэффициент заполнения шпура	Замедление, м сек.	Порядок взрыва
$S_{пр} = 14,6 \text{ м}^2$ (среднее сечение для этапов 2-8)							
1-8	8	2,5	1,0	1,65	0,34	0	I
9-14	6	2,2	0,8	1,52	0,31	25	II
15-28	14	2,2	0,8	1,52	0,31	50	III
29-50	22	2,2	0,8	1,52	0,31	75	IV
Итого	50	112,4	41,6				
Этапы 1, 10							
1-6	6	2,5	1,0	1,65	0,34	0	I
7-10	4	2,2	0,8	1,52	0,31	25	II
11-19	9	2,2	0,8	1,52	0,31	50	III
20-32	13	2,2	0,8	1,52	0,31	75	IV
Итого	32	72,2	26,8				
Этап 9							
1-6	6	1,52	1,2	0,5	0,68	0	I
7-12	6	1,18	0,8	0,5	0,57	25	II
13-18	6	1,0	0,6	0,49	0,50	50	III
19-24	6	0,68	0,4	0,34	0,50	75	IV
25-30	6	0,68	0,4	0,34	0,50	100	V
31-36	6	0,68	0,4	0,34	0,50	150	VI
Итого	36	34,4	22,8				



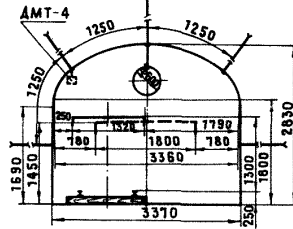
Этапы проходки сопряжения



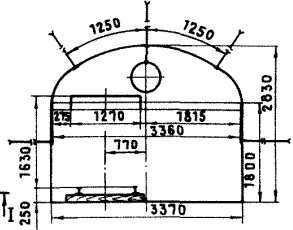
Бурение шпуров I-I



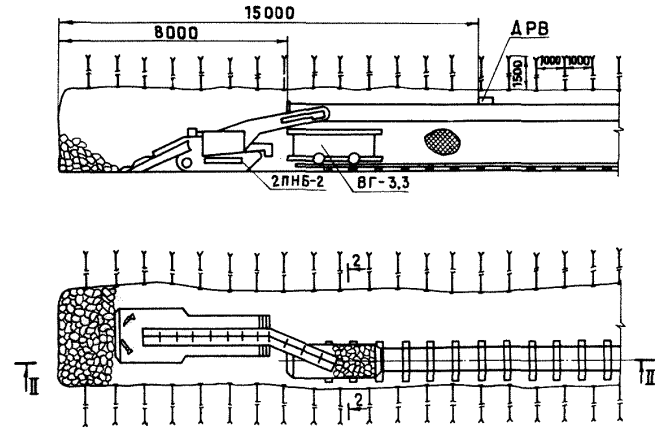
2-2



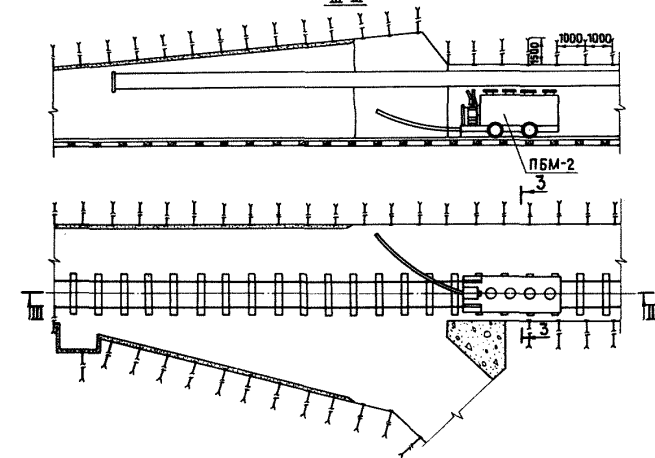
3-3



Уборка горной массы II-II



Возведение набрызг-бетонной крепи III-III



Примечание. Размывка горнопроходческого оборудования производится за пределами сопряжения.

ГРАФИК ОРГАНИЗАЦИИ РАБОТ

Наименование процессов	Объем работ		Объемы		№р	Время по графику	С М Е Н Ы																								
	Ед. изм.	К-во	№ сборки	№р			Время по графику	I						II						III						IV					
								7	8	9	10	11	12	13	14	15	16	17	18	19	20	21	22	23	24	1	2	3	4	5	6
Пробедение сопряжения этапы 1,10																															
Прием, сдача смены	—	—	—	—	—	—	10																								
Бурение шпуров БУР-2	шт	72,2	36-1-45	0,14	10,1	3	1 50																								
Заряжание шпуров	шт	32	—	—	—	—	30																								
Взрывание и пробетрирование	—	—	—	—	—	—	30																								
Приведение забоя в безопасное состояние	—	—	—	—	—	—	10																								
Бурение шпуров под анкеры	шт	14,5	Для рытья глубины 10	0,08	1,16	4	15																								
Установка анкеров с металлической сеткой	шт	10	Для рытья глубины 4,5	0,29	2,9	4	35																								
Уборка горной массы машиной 2ПНБ-2	м³	15,8	36-1-50	0,44	6,9	5	45																								
Наращивание вентиляционных труб	м	5	36-1-95	0,057	0,28	2	10																								
Укладка временного рельсового пути	м	2	36-1-121	0,79	1,58	3	15																								
Устройство железобетонной канавки	м	2	36-1-118	1,45	3,9	2	1 40																								
Прочие работы	—	—	—	—	—	1-2	1 0 5																								
Пробедение сопряжения этапы 2-8																															
Прием, сдача смены	—	—	—	—	—	—	10																								
Бурение шпуров БУР-2	шт	12,4	36-1-45	0,14	1,57	3	3 0 5																								
Заряжание шпуров	шт	50	—	—	—	—	45																								
Взрывание и пробетрирование	—	—	—	—	—	—	30																								
Приведение забоя в безопасное состояние	—	—	—	—	—	—	10																								
Бурение шпуров под анкеры	шт	20,3	Для рытья глубины 10	0,08	1,6	5	15																								
Установка анкеров с металлической сеткой	шт	14	Для рытья глубины 4,5	0,29	4,0	5	35																								
Уборка горной массы машиной 2ПНБ-2	м³	29,2	36-1-50	0,44	12,8	5	1 35																								
Наращивание вентиляционных труб	м	5	36-1-95	0,057	0,28	2	10																								
Укладка временного рельсового пути	м	2	36-1-121	0,79	1,58	3	15																								
Устройство железобетонной канавки	м	2	36-1-118	1,45	3,9	2	1 40																								
Прочие работы	—	—	—	—	—	2	1 2 5																								
Пробедение сопряжения этап 9																															
Прием, сдача смены	—	—	—	—	—	—	10																								
Бурение шпуров БУР-2	шт	34,4	36-1-45	0,14	4,8	3	1 50																								
Заряжание шпуров	шт	36	—	—	—	—	30																								
Взрывание и пробетрирование	—	—	—	—	—	—	30																								
Приведение забоя в безопасное состояние	—	—	—	—	—	—	10																								
Бурение шпуров под анкеры	шт	11,6	Для рытья глубины 10	0,08	0,93	5	10																								
Установка анкеров с металлической сеткой	шт	8	Для рытья глубины 4,5	0,29	2,3	5	20																								
Уборка горной массы машиной 2ПНБ-2	м³	30,4	36-1-50	0,44	13,4	5	1 20																								
Прочие работы	—	—	—	—	—	2	1 50																								
Набрызгбетонирование сопряжения																															
Прием, сдача смены	—	—	—	—	—	—	10																								
Набрызгбетонирование ПИК 3-2	м²	13,8	Для рытья глубины 8,1	0,19	26,2	2	12 30																								
Набрызгбетонирование ПИК 2-1, 4-5	м²	29	Для рытья глубины 8,1	0,19	5,5	2	2 30																								
Прочие	—	—	—	—	—	—	—																								

Календарный график проведения сопряжения

Наименование	Объем работ		Скорость в сутки	Кол-во сутток	Самостоятельно выполняемые работы	Сутки			
	Ед. изм.	К-во				1	2	3	4
Проведение сопряжения (этап 1)	м³сб	15,4	79,0	0,2	4,0				
Проведение сопряжения (этапы 2-8)	м³сб	201,6	94,2	2,1	42,0				
Проведение сопряжения (этап 9)	м³сб	25	179	0,14	2,8				
Проведение сопряжения (этап 10)	м³сб	15,4	79,0	0,2	4,0				
Набрызг-бетонирование сопряжения (пик 3-2)	м²	138	276	0,5	4,0				
Набрызг-бетонирование сопряжения(пик 2-1,4-5)	м²	29	290	0,1	0,8				
Снятие временных рельсовых путей	м	18,0	-	0,03	0,48				
Настилка постоянных рельсовых путей	м	10,7	71	0,15	2,4				
Укладка стрелочного перевода	шт	1	-	0,25	4,0				
Итого				3,77	66,5				

Основное оборудование

Наименование	Ед. изм.	К-во
Породопогрузочная машина 2ПНБ-2	шт	1
Бурильная установка БУР-2	шт	1
Перфораторы ПТ-38	шт	5
Пневматическая бетонная машина ПБМ-2	шт	1
Электроваз 5АРВ-2	шт	1
Вагонетки ВГ-3,3	шт	по расчету
Аппаратура „АЗОТ“	шт	1
Аппаратура контроля метана АТЗ	шт	1

Основные материалы

Наименование	Ед. изм.	Количество			
		Всего	в т.ч. по пунктам		
		1-2	2-3	4-5	
Крепь анкерная металлическая	котки	118	10	98	10
Затяжка из стальной металлической сетки	м²	187	14,5	138	14,5
Набрызг-бетон	м³	6,35	0,73	6,9	0,72
Канатка водоотливная ж/бетонная	м	18,1	2	14,1	2
Взрывчатые материалы (Узлежит 3-6, АП - 5ЖБ)	кг	3697	26,8	316,6	26,8
Средства взрывания ЗДКС-0П	шт	74	6	62	6
ЗДКС-П	шт	376	26	320	26
Трубы вентиляции	м	18,1	2	14,1	2

Характеристика выработки

Наименование	Ед. изм.	Количество			
		Всего	в том числе по пунктам		
		1-2	2-3	4-5	
Сечение в свету	м²	перем.	7,7	перем.	7,7
Сечение в проходке	м²	перем.	7,9	перем.	7,9
Объем в свету	м³	257,4	15,4	226,5	15,4
Объем в проходке	м³	2679	15,8	238,3	15,8
Длина	м	18,1	2	14,1	2
Коэффициент крепости пород	f	7-9			
Временная крепь	Анкеры в сочетании с металлической сеткой				
Постоянная крепь	Анкеры в сочетании с металлич. сеткой и с набрызг-бетоном				
Толщина крепи	мм	50	50	50	50

Состав бригады

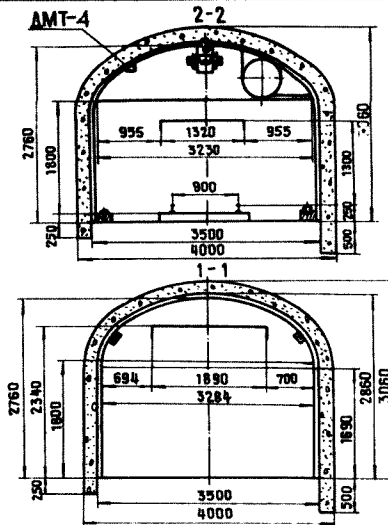
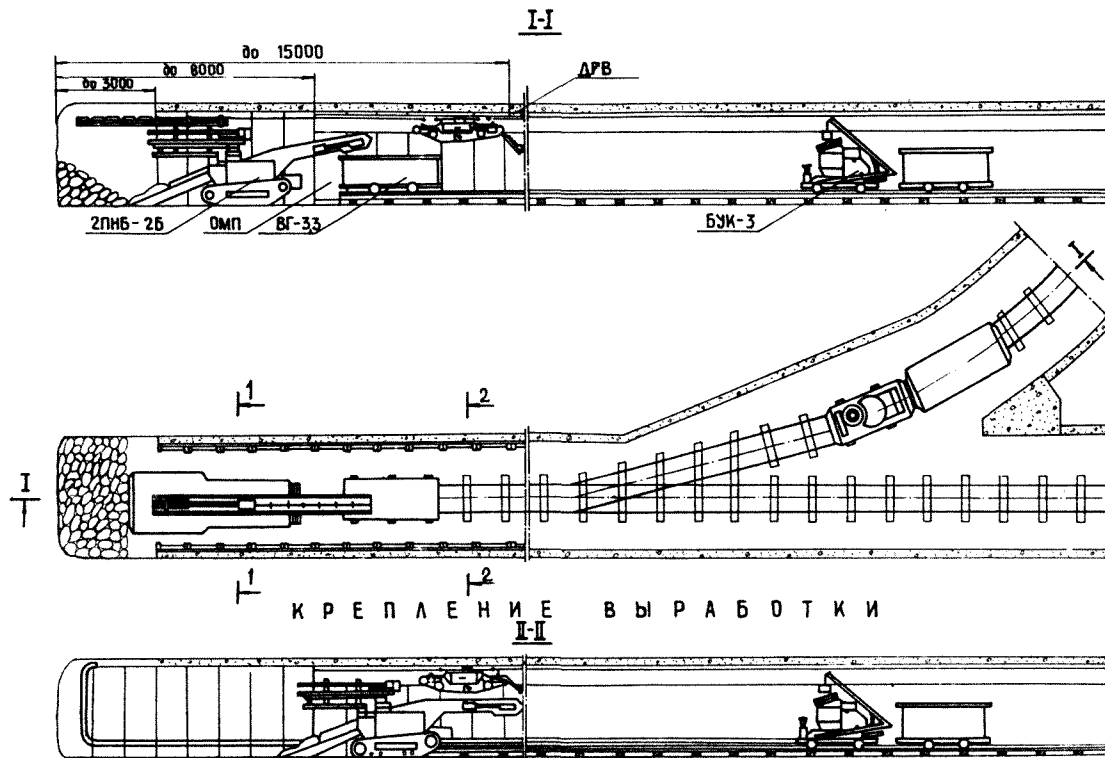
Квалификация	Количество	
	в смену в сутки	
На проведение		
Проходчик VI разряда	1	4
Проходчик V разряда	4	18
Итого	5	20
на крепление		
Проходчик VI разряда	1	4
Проходчик V разряда	1	4
Итого	2	8

Основные технико-экономические показатели

Наименование	Ед. изм.	Кол. во
Скорость проведения	м³/мес	1775
Подвигание забоя за цикл	м	2
Продолжительность проведения	дней	3,77
Число проходчиков в смену	чел	2-5
Производительность труда проходч.	м³/чел-от	3,87
Выполнение норм выработки	%	108,6

**ТЕХНОЛОГИЧЕСКАЯ СХЕМА
ПРОВЕДЕНИЯ ОДНОПУТЕВОЙ ВЫРАБОТКИ.
КРЕПЬ МОНОЛИТНАЯ БЕТОННАЯ**

ПОГРУЗКА ПОРОДЫ



Характеристика выработки

НАИМЕНОВАНИЕ	Ед.изм.	К-во
1 Сечение выработки в свету	м ²	8,4
2 Сечение выработки в проходке	м ²	11,5
3 Коэффициент крепости пород	f	4-8
4 Постоянная крепь - бетонная	толщ. свода толщ. стен	200 250
5 Временная крепь - выдвигная предохран.	компл.	1
6 Количество путей	шт	1

Основное оборудование

НАИМЕНОВАНИЕ	Ед.изм.	Кол-во
1 Машина буропогрузочная 2ПНБ-2Б	шт.	1
2 Бетонукладчик БЖК-3	шт	1
3 Опалубка ОМП-1	компл.	1
4 Электроваз 5АРВ-2		
5 Вагонетки ВГ-3,3	по расчету	
6 Молотки отбойные МО-6К	шт	2
7 Вентилятор	по расчету	
8 Аппаратура „Азот“	шт	1
9 Аппаратура контроля метана АТЗ-1	шт	1

ГРАФИК ОРГАНИЗАЦИИ РАБОТ

Наименование операций	Объем работ Ед. изм.	Обосно-вание №	Иллюстрация №	Время по расписанию час. мин.	С м е н ы																				
					I				II				III				IV								
					8	9	10	11	12	13	14	15	16	17	18	19	20	21	22	23	24	1	2	3	4
Проведение выработки																									
1 Прием, сдача смены	-	-	-	4	10																				
2 Бурение шпуров	шт.	30	Е36-145	0,13	12,2	2	3	10	■																
3 Заряжание	шт.	37	-	-	3	-	35		■																
4 Взрывание и пробитривание	-	-	-	-	-	-	30			■															
5 Проведение забоя в безопасное состояние	-	-	-	-	-	-	10				■														
6 Установка предохранительной крепи	-	-	-	-	4	-	20					■													
7 Уборка горной массы	м³	23,0	Е36-150	0,44	10,1	4	1	25																	
8 Нарращивание вентиляционных труб	м	5	Е36-195	0,07	0,28	2	-	10																	
9 Укладка временного рельсового пути	м	2	Е36-112	0,89	1,38	2	-	40																	
10* Разработка водоотводной канапки	м	2	Е36-118	0,62	1,24	2	-	30																	
11 Разработка котлоанодов под фундаментами	м³	0,37	Е36-134	5	1,85	2	-	50																	
12* Снятие временного пути	м	8	Е36-112	0,16	1,28	2	-	40																	
13* Укладка постоянного пути	м	8	Е36-112	1,35	10,8	2	5	00																	
14 Прочие работы	-	-	-	-	2	1	05																		
Крепление выработки																									
1** Крепление водоотводной канапки	м	2	Е36-118	0,81	1,62	4	-	25																	
2 Перестановка секций амр	шт.	2	-	-	2-4	3	00																		
3 Проверка направления	-	-	-	-	2	-	10																		
4 Набор торцевой опалубки	-	-	-	-	2-4	-	35																		
5 бетонирование (стен, свода, фундамента)	м³	3,81	Е36-111	1,4	5,33	3	1	20																	
6 Прочие работы	-	-	-	-	1	1	20																		

* Снятие временного и укладка постоянного пути производится 1 раз в 4 цикла

** Разработка и крепление канапки производится на расстоянии 15-20 м от забоя.

РАСХОД МАТЕРИАЛОВ НА 1М ВЫРАБОТКИ ОСНОВНЫЕ ТЕХНИКО-ЭКОНОМИЧЕСКИЕ ПОКАЗАТЕЛИ СОСТАВ БРИГАДЫ

Наименование	Ед. изм.	Кол-во
1 Бетон	м³	1,98
2 Рельсы Р-33 и детали крепления	кг	86
3 Балласт	м³	0,53
4 Перекрытие водоотводной канапки ж.бетонами	м³	0,033
5 Шпалы железобетонные	м³	0,059
6 Лесоматериалы	м³	0,018
7 Трубы вентиляции	м	1

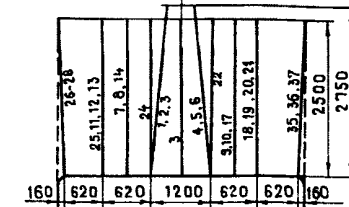
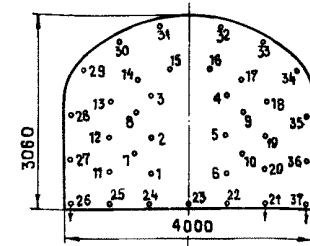
Наименование	Ед. изм.	К-во
1 Скорость проведения выработки	м³/мес	860
2 Подбегание забоя за цикл	м	2
3 Продолжительность цикла	час.	12
4 Число проходчиков в смену	чел.	4
5 Производительность труда проходчика на выход	м³	2,1
6 Выполнение норм выработки	%	101

Квалификация	Кол-во в смену/сутки	
	в смену	в сутки
На проведение выработки		
1 Праходчик VI разряда	1	4
2 Праходчик V разряда	3	12
На крепление выработки		
1 Праходчик VI разряда	1	4
2 Праходчик V разряда	3	12

ПОКАЗАТЕЛИ ПО БУРОВЗРЫВНЫМ РАБОТАМ

Наименование	Ед. изм.	К-во
1 Расход ВВ (узелент Э-6, АП-ЭЖ) на 1 м	кг	44,75
2 Расход ВВ на 1 м	кг	22,4
3 Удельный расход ВВ	кг/м³	1,95
4 киш	-	0,80
5 Расход электродетонаторов ЭДКЗ-оп на цикл	шт.	6
6 Расход электродетонаторов ЭДКЗ-п на цикл	шт.	31

СХЕМА РАСПОЛОЖЕНИЯ ШПУРОВ

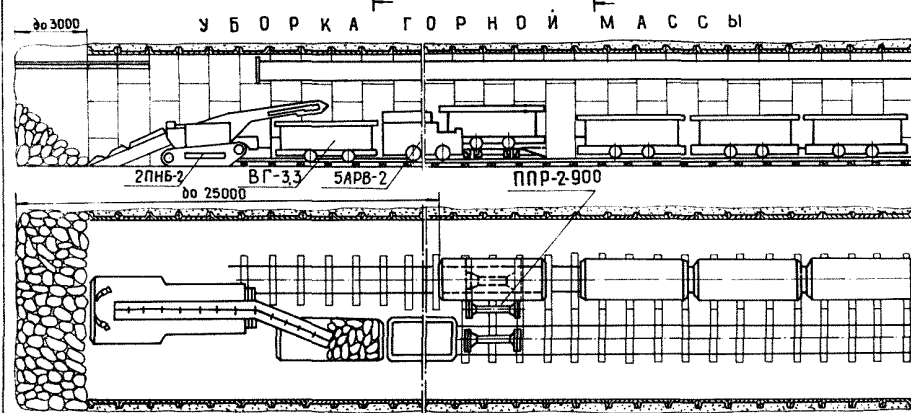
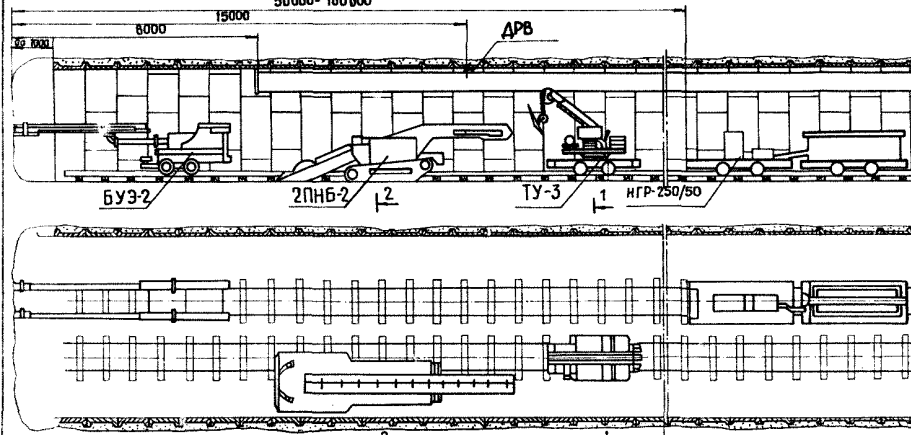


ДАННЫЕ О ШПУРАХ И ЗАРЯДАХ

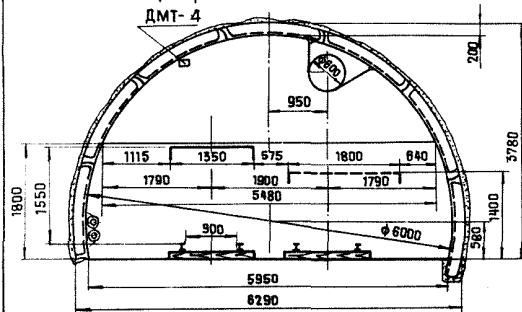
N шпуров	Кол-во шпуров, шт.	Диаметр шпура, мм	Глубина зарядка, м	Длина выработки, м	Квадрат расстояния	Степень заделки, мм, %	Объем зарядов
1-6	6	2,75	1,5	1,472	0,465	0	I
7-10	4	2,50	1,25	1,435	0,43	25	II
11-20	10	2,50	1,25	1,435	0,43	50	III
21-25	5	2,50	1,25	1,435	0,43	75	IV
26-37	12	2,50	1,0	1,65	0,34	100	V
Итого	37	94,0	44,75				

**ТЕХНОЛОГИЧЕСКАЯ СХЕМА
ПРОВЕДЕНИЯ ДВУХПУТЕВОЙ ВЫРАБОТКИ.
КРЕПЬ ТЮБИНГОВАЯ КТАГ**

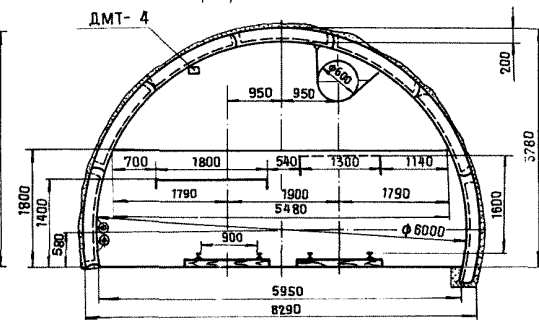
БУРЕНИЕ ШПУРОВ



При разбивке 2ПНБ-2 с ТУ-3



При разбивке 2ПНБ-2 с БУЗ-2



КРЕПЛЕНИЕ

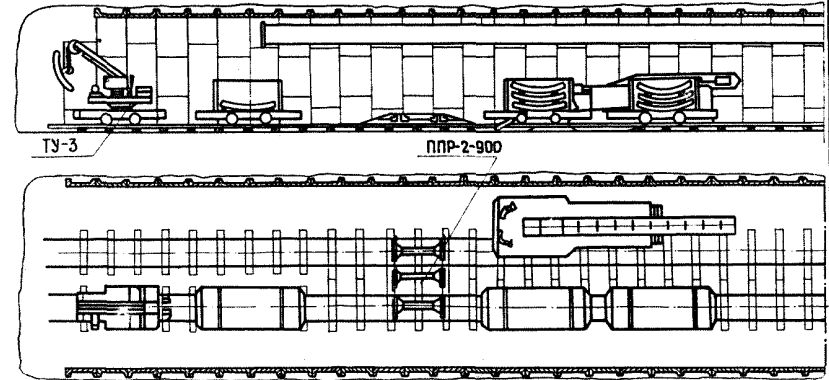
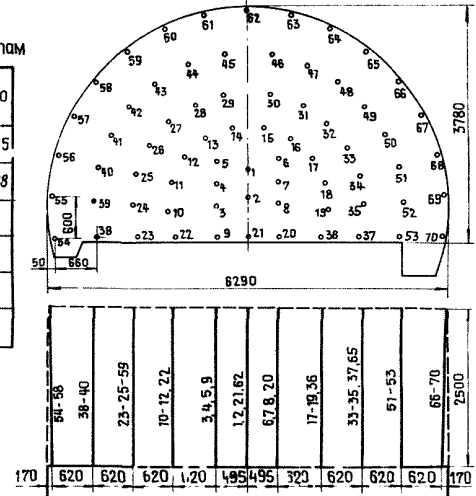


Схема расположения шпуров



Показатели по буровзрывным работам

Наименование	Ед. изм.	К-во
Расход ВВ (Угленит Э-6, АП-5ЖВ) на цикл	кг	60,75
Расход ВВ на 1м	кг	30,38
Удельный расход ВВ	кг/м³	1,50
К и Ш	-	08
Расход электродетонаторов ЭДКЗ-0П на цикл	шт	8
Расход электродетонаторов ЭДКЗ-П на цикл	шт	62

Данные о шпурах и зарядах

№ шпура	К-во шпуров, шт.	Длина шпура, м	Величина заряда, кг	Длина забойки, м	Коэф-т заполнения	Степень замятия, сек	Порядок взрыва
1-8	8	2,5	1,25	1,435	0,426	0	I
9-21	13	2,5	0,75	1,861	0,256	25	II
22-37	16	2,5	0,75	1,861	0,256	50	III
38-53	16	2,5	0,75	1,861	0,256	75	IV
54-70	17	2,5	1,00	1,65	0,34	100	V
Итого	70	175	60,75				

ГРАФИК ОРГАНИЗАЦИИ РАБОТ

Наименование работ	Объем работ		Оборудование				Время на добычу	С М Е Н Ы																																	
	Ед. изм.	К-во	№ сборника	№	Продолжительность, час	Кол-во проходов		Ч А С Ы																																	
								8	9	10	11	12	13	14	15	16	17	18	19	20	21	22	23	24	1	2	3	4	5	6	7										
Принем, сдача смены	-	-	-	-	-	5	-	10																																	
Бурение шпуров	шт	175	E36-1-45	0,11	19,2	3	2	45																																	
Заряжание шпуров	шт	76	-	-	-	3	1	10																																	
Взрывание и пробитрование	-	-	-	-	-	-	-	30																																	
Приведение забоя в безопас. состояние	-	-	-	-	-	3	-	10																																	
Установка предохранительной крепи	-	-	-	-	-	3	-	10																																	
Уборка горной массы	м ³	40,2	E36-1-50	0,44	17,7	3-5	2	30																																	
Нарощивание вентиляционных труб	м	5	E36-1-95	0,057	0,28	2	-	10																																	
Разработка водоотводной канавки	м	2	E36-1-118	0,62	1,24	2	-	30																																	
Крепление водоотводной канавки	м	2	E36-1-118	0,85	1,7	1-2	1	10																																	
Укладка временного рельсового пути	м	2	E36-1-121	0,69	1,38	2	-	30																																	
Проверка направления	-	-	-	-	-	3	-	15																																	
Разработка котлабзоб	м ³	0,5	E36-1-126	5	2,5	3	-	30																																	
Установка тюбингов и бетонирование оснований арок	шт	14	E36-1-80	2	28	4-5	4	40																																	
Бурение скважин для камуфлетного взрывания почвы	шт	72	E36-1-42	0,25	1,8	2	-	20																																	
Бурение скважин для нагнетания упрочняющего раствора в почву	шт	72	E36-1-42	0,25	1,8	2	-	20																																	
Нагнетание упрочняющего цементно-песчаного раствора в почву	м ³	42	E36-1-105	3,6	15,1	2	2	05																																	
Прочие работы	-	-	-	-	-	-	-	-																																	

Примечания: 1. нагнетание упрочняющего цементно-песчаного раствора в почву проводится с отставанием от забоя выработки на 15-30м. Нагнетание раствора в скважины ведется до появления раствора на поверхности почвы.
2. разработка и крепление водоотводной канавки производится на расстоянии 15-20 м от забоя.

Характеристика выработки

Наименование	Ед. изм.	К-во
Сечение выработки в свету	м ²	18,4
Сечение выработки в проходке	м ²	20,1
Коэффициент крепости пород	f	4-8
Постоянная крепь - тюбинги КТАГ	шт	7
Временная крепь - выдвигная предохранительная	ком.	1
Количество путей	шт	2

Основные технико-экономические показатели

Наименование	Ед. изм.	К-во
Скорость проведения выработки	м ³ /мин	1550
Подбегание забоя за цикл	м	2
Продолжительность цикла	час	15
Число проходчиков в смену	чел.	5
Производительность труда проходчика на выход	м ³	3,00

Состав бригады

Квалификация	Кол-во	
	в смену	в сутки
на проведение и крепление выработки		
Проходчик VI разряда	1	4
Проходчик V разряда	4	16

Основное оборудование

Наименование	Ед. изм.	К-во
Машина пародопогрузочная 2ПНБ-2	шт	1
Установка буровая БУР-2	шт	1
Тюбингоулавдчик ТУ-3	шт	1
Электробаз 5АРВ-2	шт	1
Возвратки ВГ-3,3	по рас- чету	
Платформа перекатная рама ППР-2	шт	1
Перерогаторы ППБЗВ	шт	2
Молотки отбойные МО-6ПМ	шт	2
Вентилятор	по рас- чету	
Аппаратура контроля метана АТЗ-1	ком.	1
Аппаратура "Азот"	ком.	1
Растворонасос НГР-250/50	шт	1

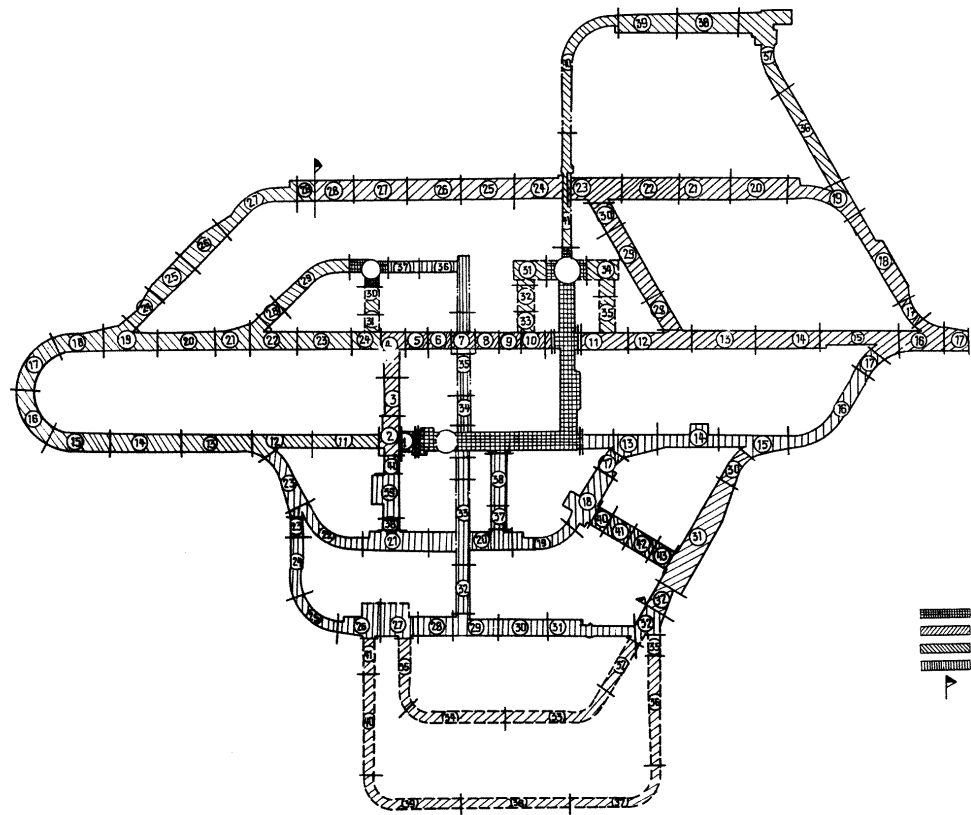
Расход материалов на 1м выработки

Наименование	Ед. изм.	К-во
Тюбинги КТАГ	шт	7/4 1,39
Рельсы Р-33 и детали крепления	кг	167,8
Балласт	м ³	1,1
Шпалы железобетонные	м ³	0,118
Канавка водоотводная ж/бетонная	м ³	0,076
Лесоматериалы	м ³	0,005
Трубы вентиляции	м	1
Расход раствора для упрочн. почвы	м ³	1,4
Расход бетона для бетонирования оснований	м ³	0,1
Расход метизов для скрепления тюбинов	кг	3,021

**КАЛЕНДАРНЫЕ ПЛАНЫ И ГРАФИКИ
СТРОИТЕЛЬСТВА ОКОЛОСТВОЛЬНЫХ ДВОРОВ.**

**СХЕМЫ И ГРАФИКИ
РАССТАНОВКИ МАШИН И МЕХАНИЗМОВ**

КАЛЕНДАРНЫЙ ПЛАН
 СООРУЖЕНИЯ ПЕТЛЕВОГО ОКОЛОСТВОЛЬНОГО ДВОРА ПРИ ЛОКОМОТИВНОЙ ОТКАТКЕ УГЛЯ В СЕКЦИОННЫХ ПОЕЗДАХ ПС-35И
 ВАГОНЕТКАХ ВДК-25 ДЛЯ ГОРИЗОНТОВ ШАХТ МОЩНОСТЬЮ 2,4-3,6 МЛН. Т УГЛЯ В ГОД



Условные обозначения:






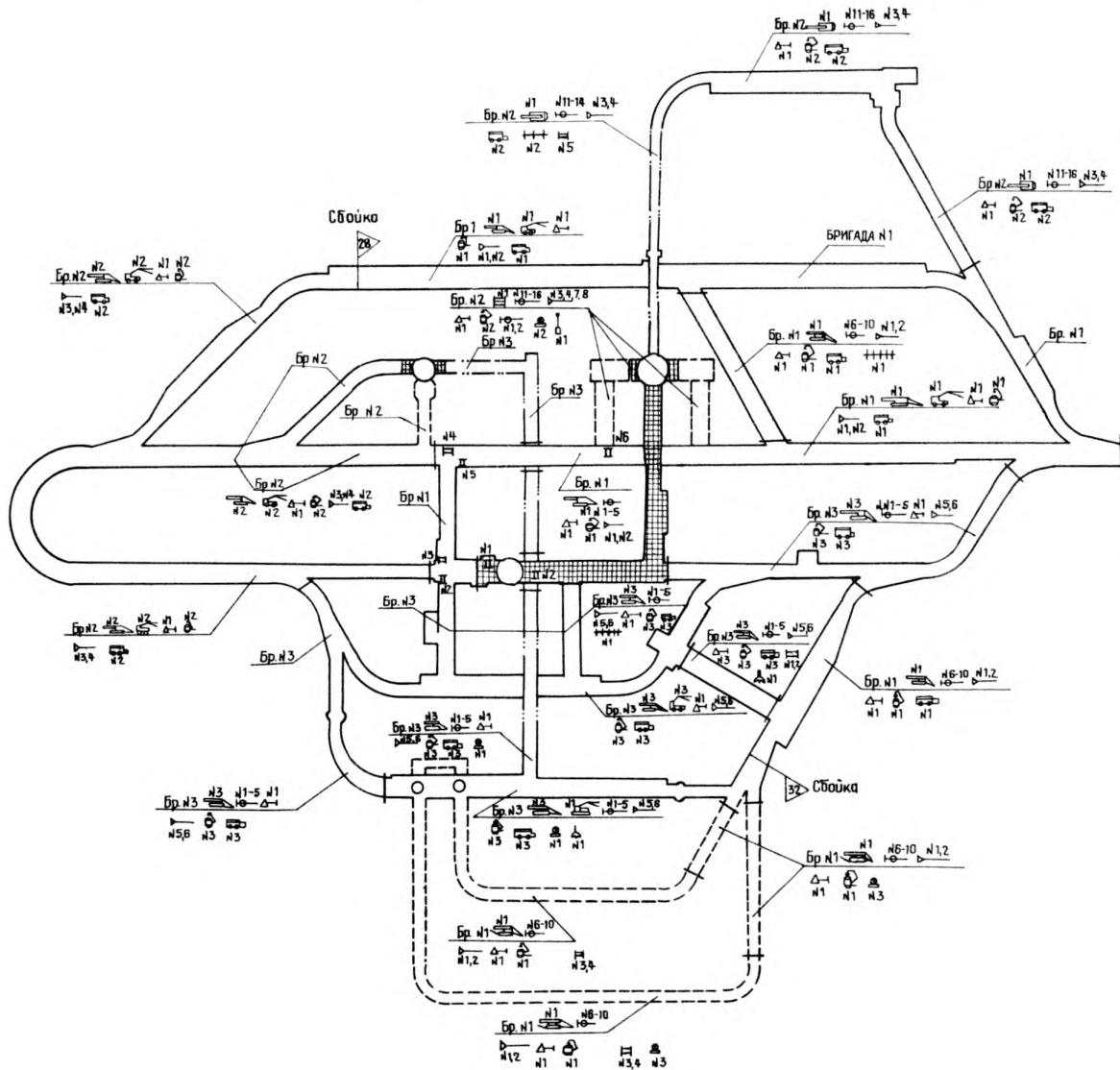
-  - выработки пройденные в I период стр-ва
-  - выработки проходимые бригадой №1
-  - выработки проходимые бригадой №2
-  - выработки проходимые бригадой №3
-  - сбойка

СХЕМА РАССТАНОВКИ МАШИН И МЕХАНИЗМОВ ПРИ ПРОВЕДЕНИИ ВЫРАБОТКИ ПЕТЛЕВОГО ОКОЛОСТВОЛЬНОГО ДВОРА (ОТКАТКА В СЕКЦИОННЫХ ПОЕЗДАХ ПС-35 И ВАГОНЕТКАХ ВДК)

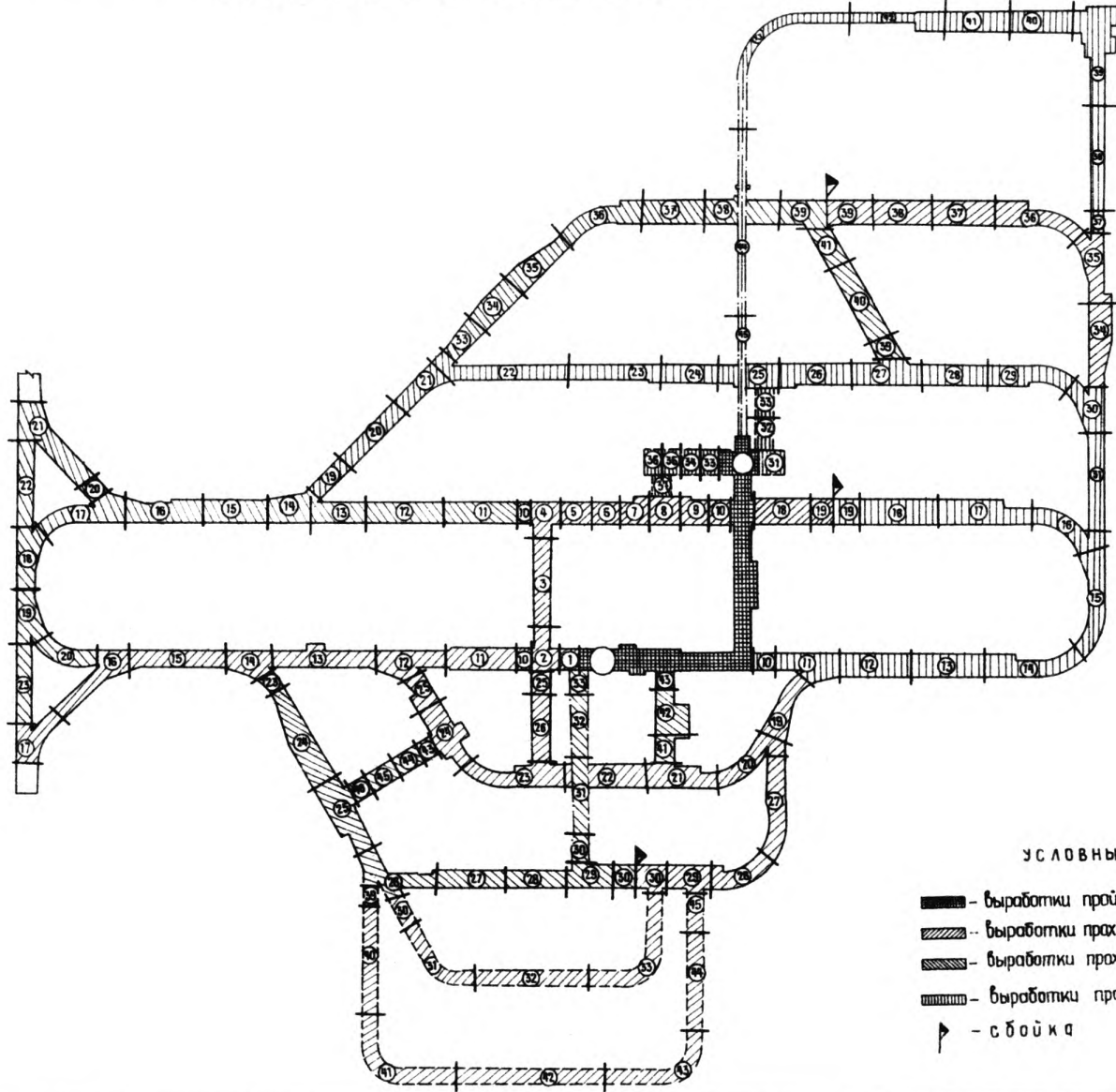


- Условные обозначения:
- паровопогрузочная машина 2ПНБ-2
 - буровая установка БУР-2
 - аккумуляторный электровоз 5АРВ-2
 - перфоратор ПП 63В
 - телескопный перфоратор ПТ-29
 - растворенасос НГР-250/50
 - отбойный молоток МО-6ПМ
 - скреповый конвейер 1СР 70м
 - бетоноукладчик БУК-3
 - маневровая лебедка ЛВД-14
 - лебедка ЛПТ-4
 - скреперная лебедка 17АС-2П
 - паровопогрузочная машина 1ПНБ-2У
 - паровопогрузочная машина 1ПНБ-2
 - буровая машина „Стрела-77”
 - пневмогрузчик КС-3
 - буровая установка СБУ-2м

ГРАФИК ИСПОЛЬЗОВАНИЯ МАШИН И МЕХАНИЗМОВ ПРИ ПРОВЕДЕНИИ ВЫРАБОТКИ ПЕТЛЕВОГО ОКОЛОСТВОЛЬНОГО ДВОРА
(ОТКАТКА В СЕКЦИОННЫХ ПЕЗДАХ ПС-3,5 И ВАГОНЕТКАХ ВДК)

Наименование машин и механизмов	N,N машин и механизмов	Время чистой работы, мес.	Время пребывания на строительстве, мес.	1 год												2 год												3 год												4 год											
				месяцы												месяцы												месяцы												месяцы											
				1	2	3	4	5	6	7	8	9	10	11	12	1	2	3	4	5	6	7	8	9	10	11	12	1	2	3	4	5	6	7	8	9	10	11	12	1	2	3	4	5	6	7	8	9	10	11	12
Маневровая лебедка ЛВД-14	6	5,24	6,24	парожи, ветвь склп. стп.																																															
Породопогрузочная машина 2ПНБ-2	1	31,53	31,53	выходная ветвь на стп, парож ветвь склп. стп., дробовая ветвь склп. стп., сор. №1 камера для смазки вагонов, сор. №5 зарядная камера, преобразовательная подстанция, сор. №11 асб. плиток, поезда																																															
Перфоратор ПП 63В	1,2,3,4,5	32,87	42,88	выходная ветвь на стп, парож ветвь склп. стп., дробовая ветвь на стп, сор. №7, насосная камера, преобразовательная подстанция, камера медпункта, осветл. резервуар																																															
Отбойный молоток МО 6ПМ	1,2	40,53	40,53	выходная ветвь на стп, парож ветвь склп. стп., дробовая ветвь на стп, сор. №11 асб. плиток, поезда, сор. №11, камера для смазки вагонов, сор. №9 зарядная камера, преобраз. подст. бето плиток, поезда сор. №10, водооборудки																																															
Бетоноукладчик БУК-3	1	40,53	40,53	-----																																															
Аккумуляторный электровоз 5АРВ-2	1	30,29	30,29	Грузовая ветвь склп. стп., сор. №1,8, камера для смазки вагонов, сор. №9 зарядная камера, преобр. подстанция, бето плиток поезда, сор. №10, водооборудки																																															
Бурильная установка бур-2	1	17,45	17,45	Грузовая ветвь склп. стп., сор. №1,8, камера для смазки вагонов, сор. №9 зарядная камера																																															
Перфоратор ПП 63В	6,7,8,9,10	12,84	12,84	преобр. подстанция, бето плиток поезда, сор. №10, водооборудки																																															
Скребокый конвейер 1СР 70м	1	4,89	11,87	Преобраз. подст. камера ежидания, камера медпункта																																															
Породопогрузочная машина 1ПНБ-2у	1	9,8	9,8	Водооборудки																																															
Маневровая лебедка ЛВД-14	3,4	21,34	38,53	Холод парожная ветвь склп. стп., сор. №1,8																																															
Лебедка ЛПТ-4	3	8,13	8,13	Горизонт. часть, водооборуд.																																															
Породопогрузочная машина 2ПНБ-2	2	18,71	18,71	Гориз. часть, водооборудки																																															
Бурильная установка БУР-2	2	18,71	18,71	выходная ветвь на стп, сор. №4, парож ветвь склп. стп., сор. №2, ремонтн. маст., зарядная, завод на трубо-кабельный стп																																															
Отбойный молоток МО 6ПМ	3,4	24,72	30,78	выходная ветвь на стп, сор. №4, парож ветвь склп. стп., сор. №2, ремонтн. маст., завод на трубо-каб. стп., завод и склад ВМ, бето. сбивка																																															
Отбойный молоток МО 6ПМ	3,4,7,8	6,06	6,06	Комплекс ВМ-к по загрузке склп. породой, цпк																																															
Бетоноукладчик БУК-3	2	28,8	28,8	камера ветвь на стп, сор. №4, парож ветвь склп. стп., сор. №2, ремонтн. маст. мастерская, зарядная завод на трубо-кабельного, плиток камере по завод склп. стп. в склп. стп.																																															
Аккумуляторный электровоз 5АРВ-2	2	28,72	30,78	выходная ветвь на стп, сор. №4, парож ветвь склп. стп., сор. №2, завод склад ВМ, ремонтн. мастерская, завод на Г.ч. стп., цпк, бето. сбивка																																															
Скреперная лебедка 17АС-2П	1	6,06	6,06	Комплекс ВМ-к по загрузке склп. породой, цпк																																															
Перфоратор ПП 63В	15,16	10,09	10,09	Комплекс ВМ-к по загрузке склп. завода и склад ВМ																																															
Телескопные перфораторы ПТ-29	1,2	6,06	6,06	Комплекс ВМ-к по загрузке склп. породой, цпк																																															
Лебедка ЛПТ-4	2	6,06	6,06	-----																																															
Бурильная установка „Стрела-77”	1	4,4	4,4	Комплекс ВМ-к по загрузке склп. породой, цпк																																															
Породопогрузочная машина 1ПНБ-2	1	6,01	6,01	завод склад ВМ, бето. сбивка																																															
Перфоратор ПП 63В	11,12,13,14	12,07	12,07	Комплекс ВМ-к по загрузке склп., завод, склад ВМ, бето. сбивка																																															
Скребокый конвейер 1СР 70м	2	1,98	1,98	Бето. сбивка																																															
Породопогрузочная машина 2ПНБ-2	3	30,86	30,86	выходная ветвь на стп, сор. №7, завод и место стпачки любуаз, вагонеток, сор. №5, камера, ЦПП, водоотгонные коки, камера ежидания, медпункт, осветл. резервуар																																															
Отбойный молоток МО 6ПМ	5,6	30,86	30,86	-----																																															
Бурильная установка БУР-2	3	5,9	5,9	завод и место стпачки любуаз, вагонов, сор. №5																																															
Бетоноукладчик БУК-3	3	30,86	30,86	выходная ветвь на стп, сор. №7, завод и место стпачки любуаз, вагонов, сор. №5, насосная ЦПП, водоотгонной коки, камера ежидания, медпункт, осветл. резервуар.																																															
Аккумуляторный электровоз 5АРВ-2	3	30,86	30,86	-----																																															
Лебедка ЛПТ-4	1	10,44	13,65	Насосная																																															
Бурильная установка БУ-2м	1	8,7	8,7	завод и насосная, ЦПП																																															
Маневровая лебедка ЛВД-14	1	26,85	42,86	выходная ветвь на стп, парож ветвь склп. стп., сор. №3,5																																															
Пневмогрузчик КС-3	1	2	14	Насосная																																															
Распаронасос НГР-250/50	1	42,86	42,86	Все выработки 0, д																																															
Маневровая лебедка ЛВД-14	5	8,22	37,02	парож ветвь склп. стп.																																															
Маневровая лебедка ЛВД-14	2	18,98	41,86	Холод парож ветвь склп. стп., выходящая ветвь на стп, сор. №6,7																																															

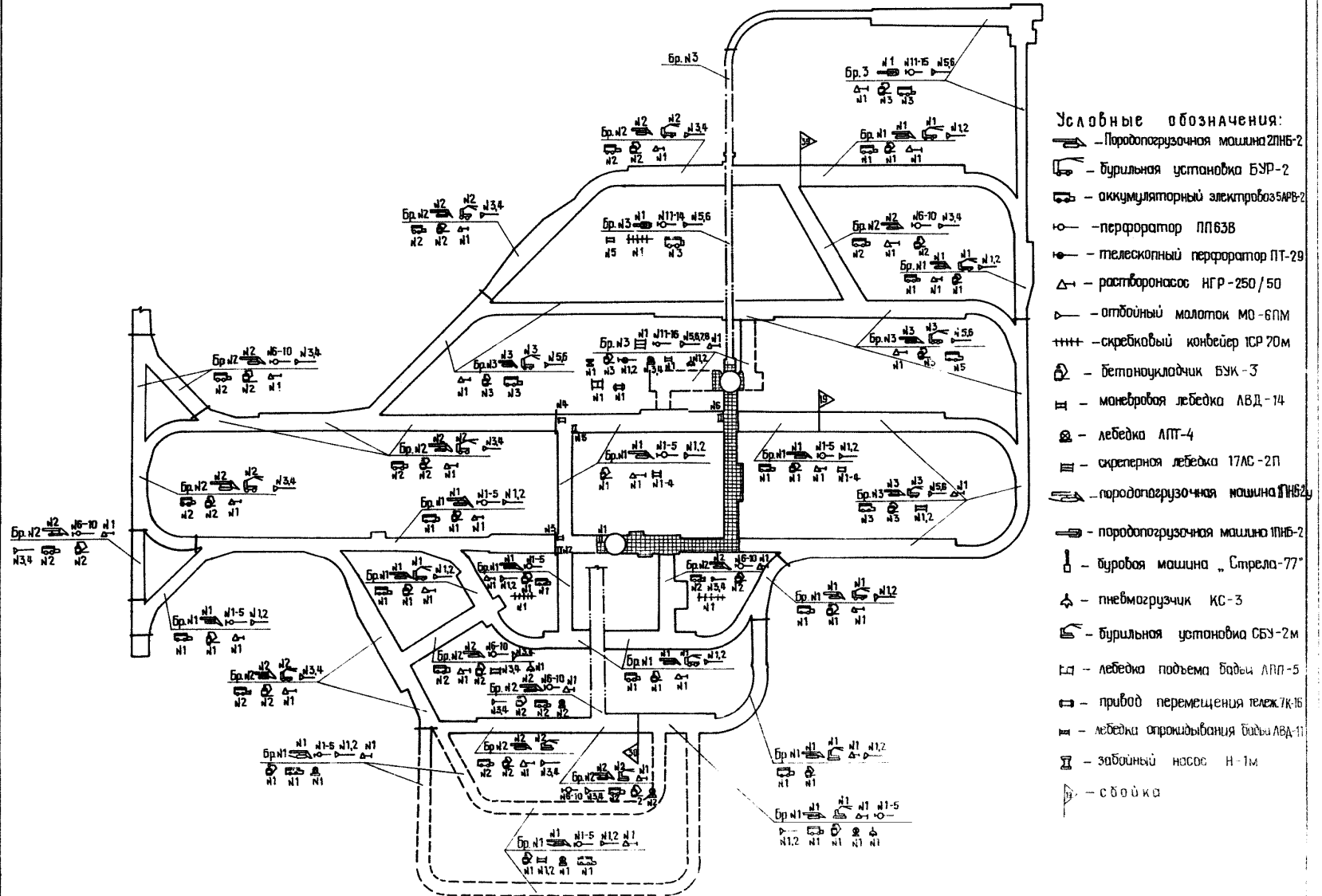
КАЛЕНДАРНЫЙ ПЛАН СООРУЖЕНИЯ КРУГОВОГО ОКОЛОСТВОЛЬНОГО ДВОРА ($\angle=90^\circ$) ПРИ ЛОКОМОТИВНОЙ
 ОТКАТКЕ УГЛЯ В ВАГОНЕТКАХ ВГ-3,3 ДЛЯ ШАХТ МОЩНОСТЬЮ 1,2-1,8 млн т УГЛЯ В ГОД



УСЛОВНЫЕ ОБОЗНАЧЕНИЯ:

- - выработки пройденные в I^й период строительства
- ▨ - выработки проходимые бригадой №1
- ▩ - выработки проходимые бригадой №2
- ▧ - выработки проходимые бригадой №3
- ▲ - с бойка

СХЕМА РАССТАНОВКИ МАШИН И МЕХАНИЗМОВ ПРИ ПРОВЕДЕНИИ КРУГОВОГО ОКОЛОСТВОЛЬНОГО ДВОРА
(ЛОКОМОТИВНАЯ ОТКАТКА УГЛЯ В ВАГОНЕТКАХ ВГ-3,3)



Календарный план
 сооружения кругового окопостольного двора (А-0) при конвейерном транспорте
 угля для горизонтов шахт мощностью 1,2 - 1,8 млн. т. угля в год

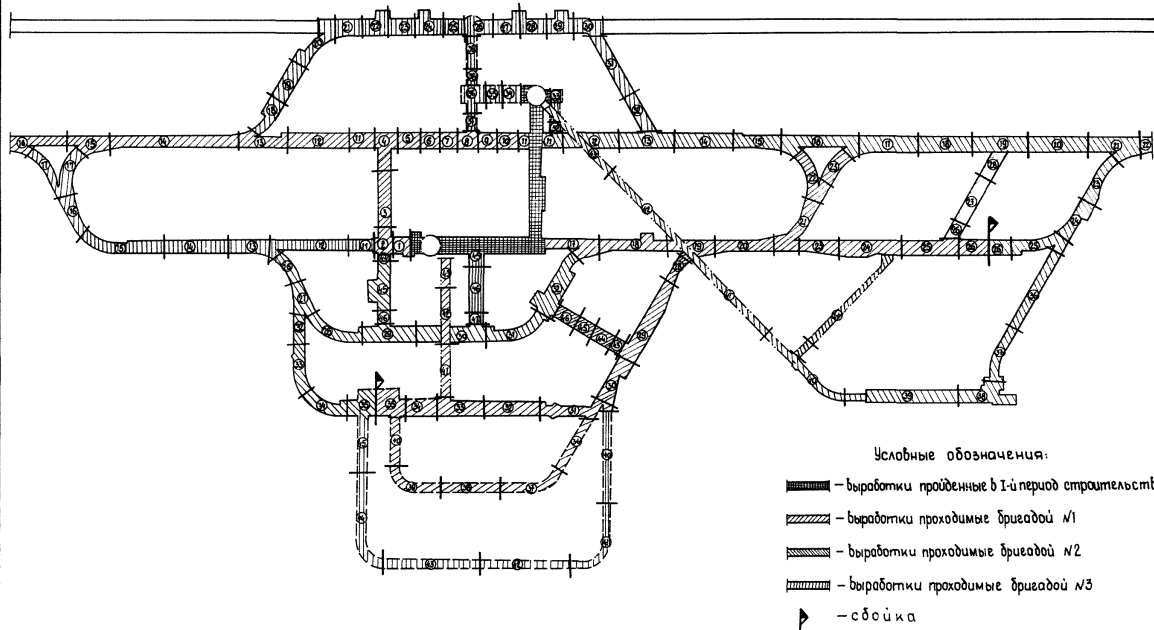
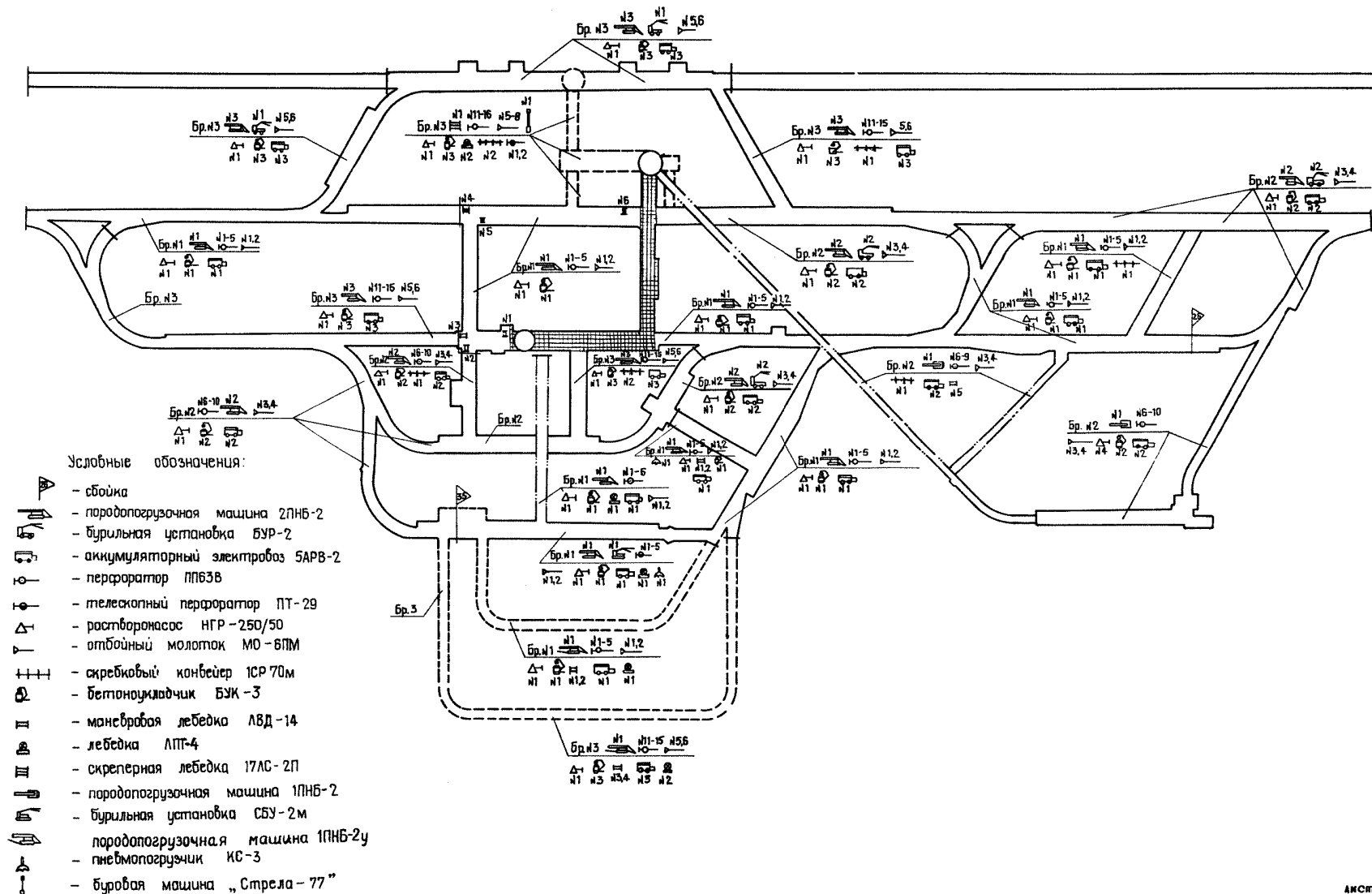
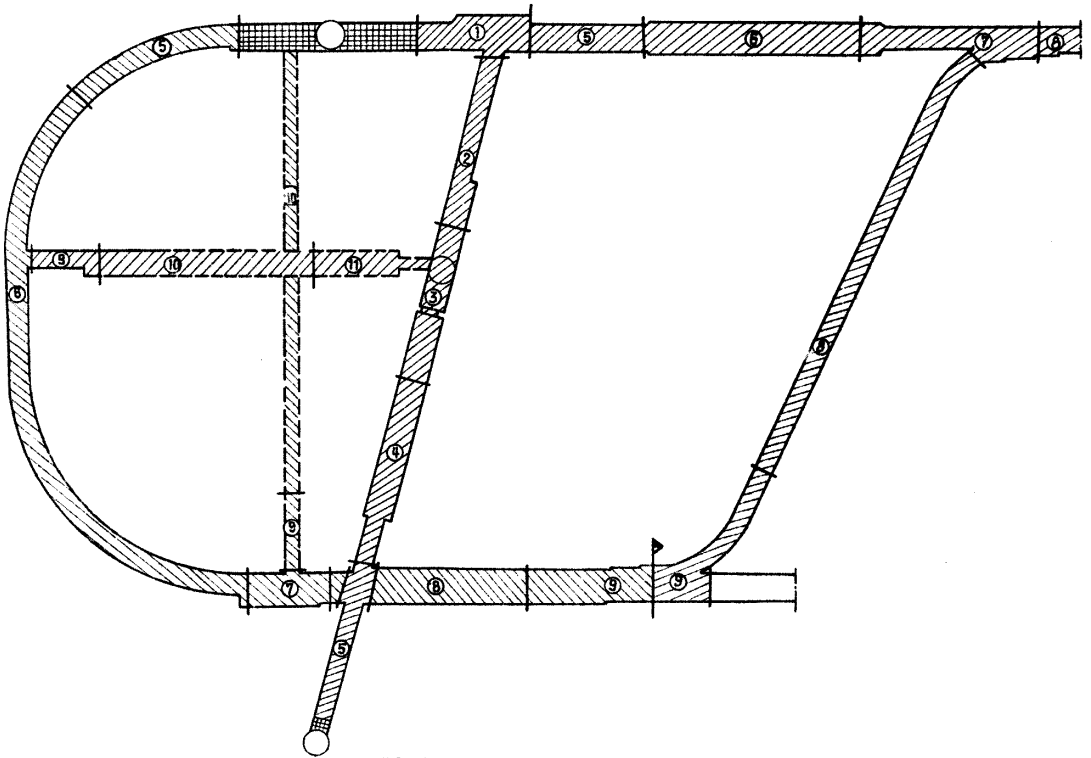


СХЕМА РАССТАНОВКИ МАШИН И МЕХАНИЗМОВ ПРИ ПРОВЕДЕНИИ ВЫРАБОТКИ КРУГОВОГО ОКОЛОСТВОЛЬНОГО ДВОРА
(конвейерный транспорт угля)



**КАЛЕНДАРНЫЙ ГРАФИК И ПЛАН
СООРУЖЕНИЯ БЛОЧНОГО ОКОЛОСТАВНОГО ДВОРА У ВОЗДУХОПОДАЮЩЕГО
СТВОЛА ПРИ ЛОКОМОТИВНОМ ТРАНСПОРТЕ ГРУЗОВ**

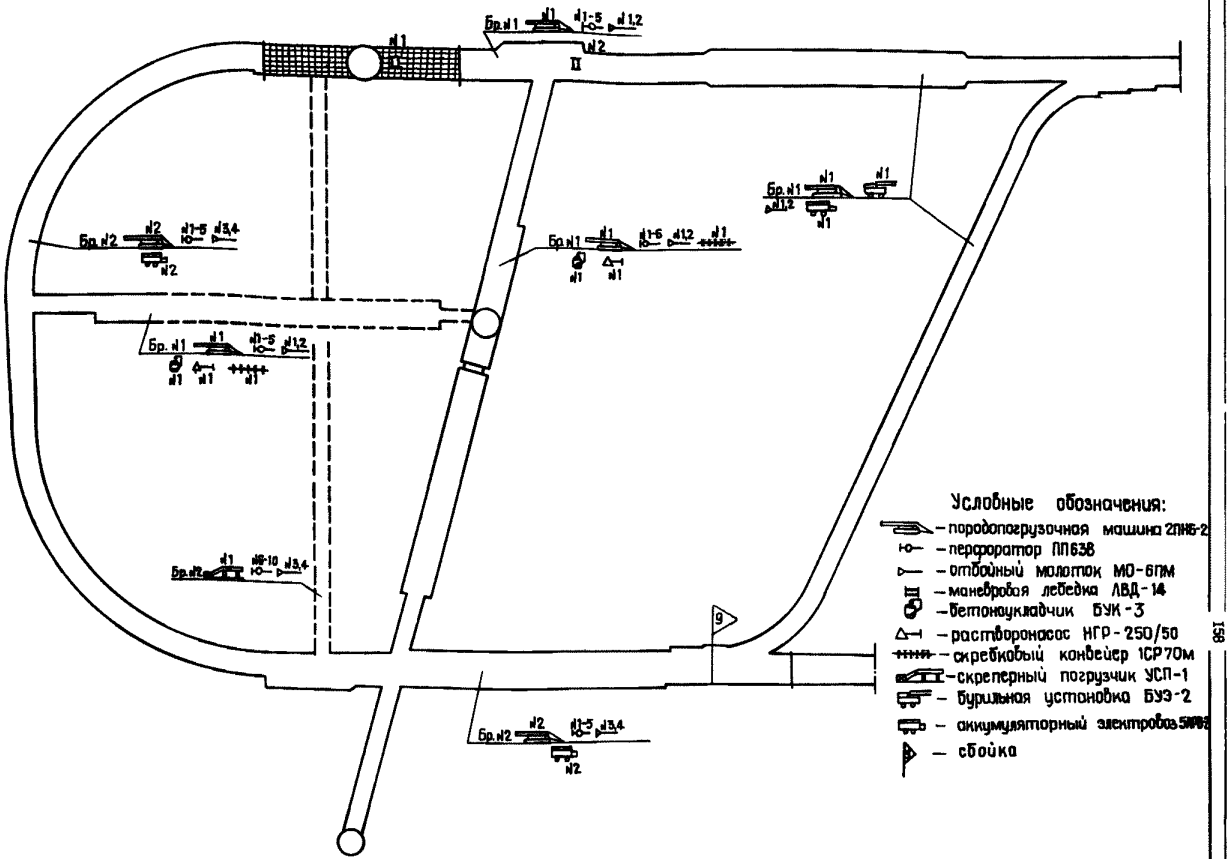
Наименование выработок	Объем, м ³ св	Принятые тем- пы проходки, м/сут	С учетом коэффици- ента для сложных условий	Продви- жения напря- женности проведе- ния, мес	М е с я ц ы																										
					1	2	3	4	5	6	7	8	9	10	11	12															
Грузовая ветвь околоставного двора	197	215	204	0,97																											
Ходок в насосную камеру	82	215	157	0,52																											
Насосная камера	244	215	204	1,20																											
Электроподстанция	223	215	189	1,18																											
Ходок в электроподстанцию	37	215	157	0,23																											
Выработка для вентиляции	89	215	157	0,57																											
Груз ветвь околоставн. двора (однопутевая)	245	470	470	0,53																											
Груз ветвь околоставн двора (двухпутевая)	672	530	530	1,27																											
Сопряжение №1	298	360	360	0,83																											
Заезд на парожняковую ветвь околоставн двора	459	470	470	0,98																											
Сопряжение №2	298	360	360	0,48																											
Водосборники с ходными	610	370	326	1,87																											
Паражняя ветвь околоставн двора (однопутевая)	650	470	470	1,38																											
Зарядная камера	360	390	390	0,92																											
Паражняя ветвь околоставн двора (двухпутевая)	777	530	530	1,46																											
Ходок для проветр. камеры зумпирового водослива	341	370	370	0,92																											
Итого	5582																				202	181	189	184	413	1000	885	831	905	578	206



У С Л О В Н Ы Е О Б О З Н А Ч Е Н И Я :

- ▨ - выработки проходные бригадой №1 ▨ - выработки проходные бригадой №2
- ▨ - выработки пройденные в I-й период строительства ▶ - сбойка

СХЕМА РАССТАНОВКИ МАШИН И МЕХАНИЗМОВ ПРИ ПРОВЕДЕНИИ ВЫРАБОТКИ БЛОЧНОГО ОКОЛОСТВОЛЬНОГО ДВОРА У ВОЗДУХОПОДАЮЩЕГО СТВОЛА (ЛОКОМОТИВНАЯ ОТКАТКА ГРУЗОВ)



Условные обозначения:

- ▬ — пародопогрузочная машина 2ПНБ-2
- ⊕ — перфоратор ПП83В
- △ — отбойный молоток МО-8ПМ
- ⊖ — маневровая лебедка ЛВД-14
- ⊙ — бетоноукладчик БУК-3
- △ — растворонасос НГР-250/50
- ▬ — скрепный погрузчик УСП-1
- ⊕ — буровая установка БУЭ-2
- ⊖ — аккумуляторный электробоз 5АРВ-2
- △ — сбойка

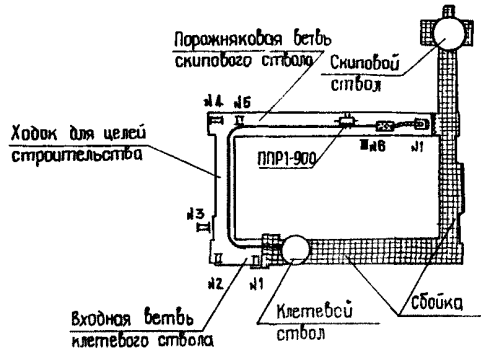
ГРАФИК ИСПОЛЬЗОВАНИЯ МАШИН И МЕХАНИЗМОВ ПРИ ПРОВЕДЕНИИ ВЫРАБОТКИ БЛОЧНОГО ОКОЛОСТВОЛЬНОГО ДВОРА У ВОЗДУХОПОДАЮЩЕГО СТВОЛА (ЛОКОМОТИВНАЯ ОТКАТКА ГРУЗОВ)

Наименование машин и механизмов	№ машин и механизмов	Время чистой работы, мес	Время простоя по строит-во мес	МЕСЯЦЫ																	
				1	2	3	4	5	6	7	8	9	10	11							
Маневровая лебедка ЛВД-14	2	0,97	0,97	Грузов. вагон																	
Скрепный конвейер 1СР70м	1	5,57	9,86	Насосная электростанция с хабками																	Водоотборники с хабками
Пародопогрузочная машина 2ПНБ-2	1	10,63	10,63	Грузов. вагон В.Д. Насосная электростанция с хабками. Выработка для бетоноукладчика. Скрепный погрузчик. ЛВД-14. Бетонаукладчик. Маневровая лебедка. ЛВД-14. Бетонаукладчик. БУК-3. Водоотборники с хабками.																	
Перфоратор ПП83В	1,2,3,4,5	10,63	10,63	Грузов. вагон В.Д. Насосная электростанция с хабками. Выработка для бетоноукладчика. Скрепный погрузчик. ЛВД-14. Бетонаукладчик. Маневровая лебедка. ЛВД-14. Бетонаукладчик. БУК-3. Водоотборники с хабками.																	
Отбойный молоток МО-8ПМ	1,2	10,63	10,63	Грузов. вагон В.Д. Насосная электростанция с хабками. Выработка для бетоноукладчика. Скрепный погрузчик. ЛВД-14. Бетонаукладчик. Маневровая лебедка. ЛВД-14. Бетонаукладчик. БУК-3. Водоотборники с хабками.																	
Бетонаукладчик БУК-3	1	5,57	9,86	Насосная электростанция с хабками. Выработка для бетоноукладчика.																	Водоотборники с хабками
Буровая установка БУЭ-2	1	4,09	4,09	Грузов. вагон В.Д. Скрепный погрузчик. ЛВД-14. Бетонаукладчик. Маневровая лебедка. ЛВД-14. Бетонаукладчик. БУК-3. Водоотборники с хабками.																	
Аккумуляторный электробоз 5АРВ-2	1	5,96	5,96	Грузов. вагон В.Д. Скрепный погрузчик. ЛВД-14. Бетонаукладчик. Маневровая лебедка. ЛВД-14. Бетонаукладчик. БУК-3. Водоотборники с хабками.																	
Аккумуляторный электробоз 5АРВ-2	2	5,01	5,01	Маневровая лебедка В.Д. Скрепный погрузчик. ЛВД-14. Бетонаукладчик. Маневровая лебедка. ЛВД-14. Бетонаукладчик. БУК-3. Водоотборники с хабками.																	
Пародопогрузочная машина 2ПНБ-2	2	4,09	4,09	Перфоратор ПП83В. Маневровая лебедка В.Д. Скрепный погрузчик. ЛВД-14. Бетонаукладчик. Маневровая лебедка. ЛВД-14. Бетонаукладчик. БУК-3. Водоотборники с хабками.																	
Перфоратор ПП83В	6,7,8,9,10	0,92	0,92	Маневровая лебедка В.Д. Скрепный погрузчик. ЛВД-14. Бетонаукладчик. Маневровая лебедка. ЛВД-14. Бетонаукладчик. БУК-3. Водоотборники с хабками.																	
Отбойный молоток МО-8ПМ	3,4	5,01	5,01	Перфоратор ПП83В. Маневровая лебедка В.Д. Скрепный погрузчик. ЛВД-14. Бетонаукладчик. Маневровая лебедка. ЛВД-14. Бетонаукладчик. БУК-3. Водоотборники с хабками.																	
Скрепный погрузчик УСП-1	1	0,92	0,92	Маневровая лебедка В.Д. Скрепный погрузчик. ЛВД-14. Бетонаукладчик. Маневровая лебедка. ЛВД-14. Бетонаукладчик. БУК-3. Водоотборники с хабками.																	
Растворонасос НГР-250/50	1	5,57	9,86	Насосная электростанция с хабками																	Водоотборники с хабками
Маневровая лебедка ЛВД-14	1	10,63	10,63	Маневровая лебедка В.Д. Скрепный погрузчик. ЛВД-14. Бетонаукладчик. Маневровая лебедка. ЛВД-14. Бетонаукладчик. БУК-3. Водоотборники с хабками.																	
Установленная мощность двигателей, кВт					76	115,5	115,5	115,5	115,5	165,5	165,5	165,5	165,5	165,5	165,5	165,5	165,5	165,5	165,5	145,5	115,5

СХЕМЫ ТРАНСПОРТА

СХЕМА ТРАНСПОРТА ПРИ ПРОВЕДЕНИИ ВЫРАБОТОК ПЕТАЕВОГО ОКОЛОСТВОЛЬНОГО ДВОРА

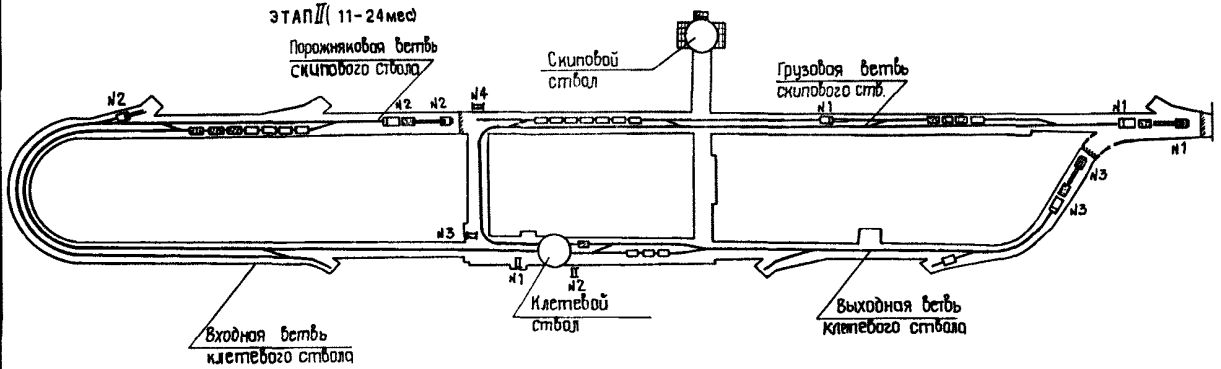
ЭТАП I (1-10 месяцев)



Условные обозначения:

- породопогрузочная машина 2ЛНБ-2
- буровая установка БУР-2
- аккумуляторный электробат 5АРВ-2
- порожняя вагонетка ВГ-3,3
- груженная вагонетка ВГ-3,3
- маневровая лебедка ЛВД-14
- сбойка
- грудь забоя
- перекатная платформа ППР-900

ЭТАП II (11-24 мес)



ЭТАП III (18-28 месяцев)

ЭТАП III (24-28 месяцев)

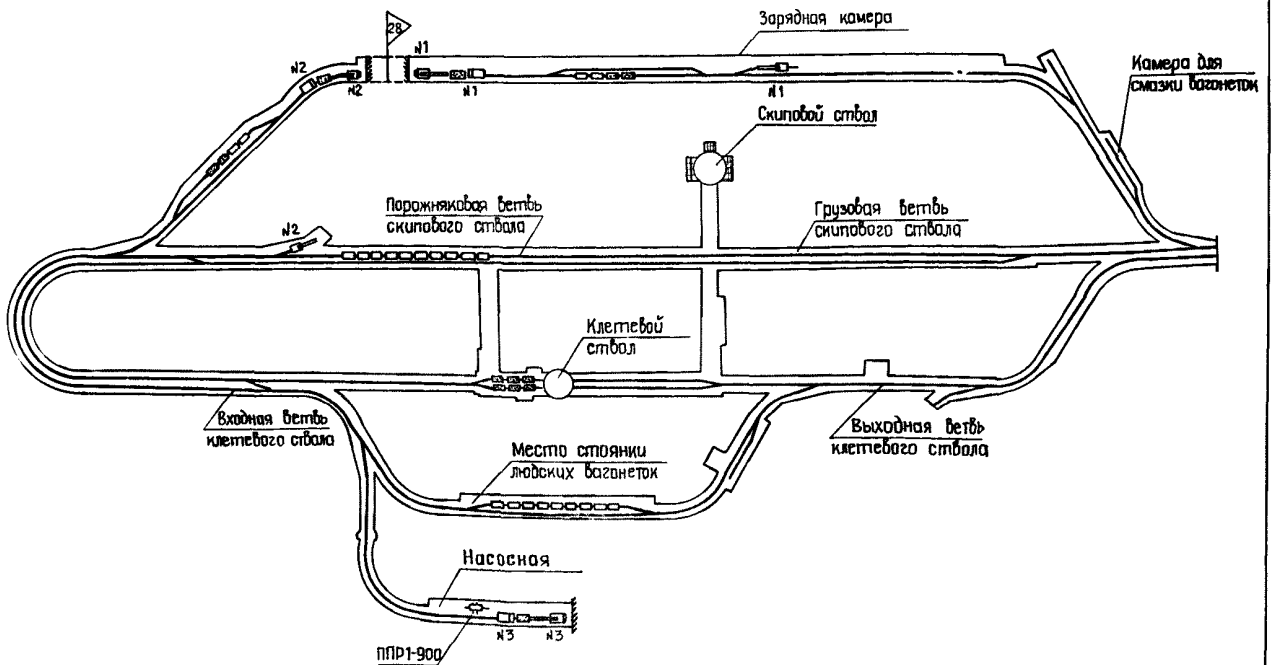
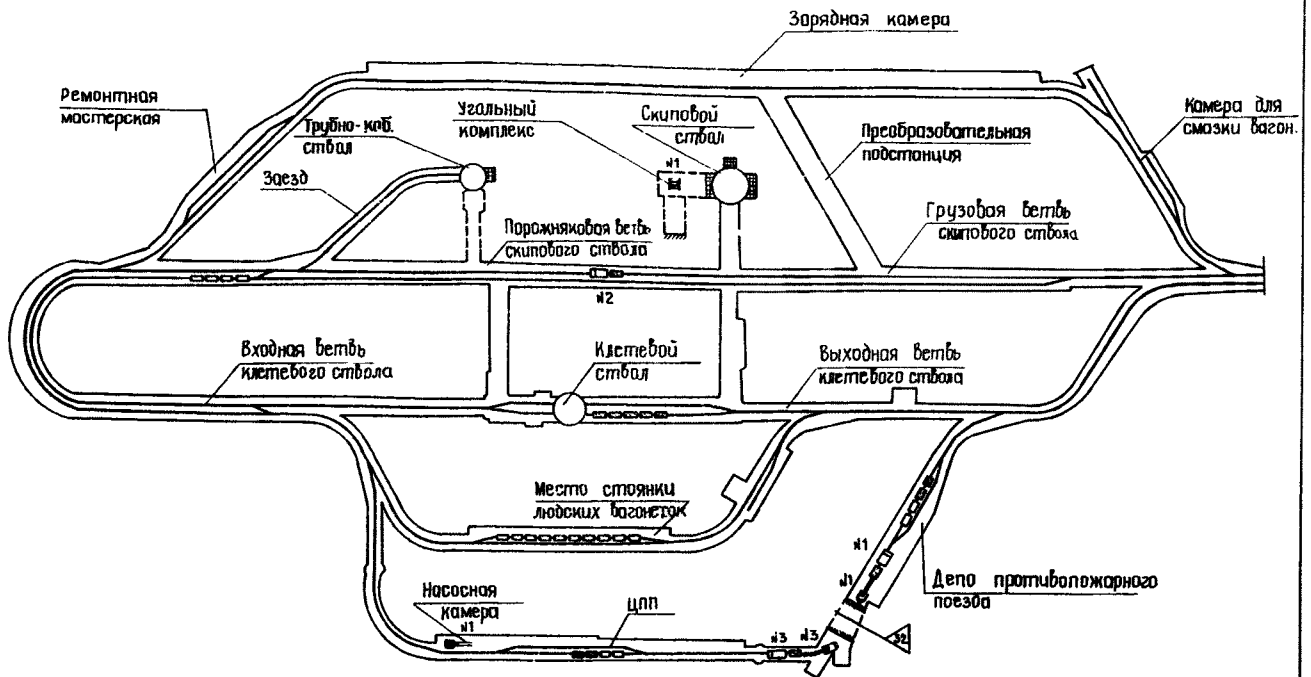
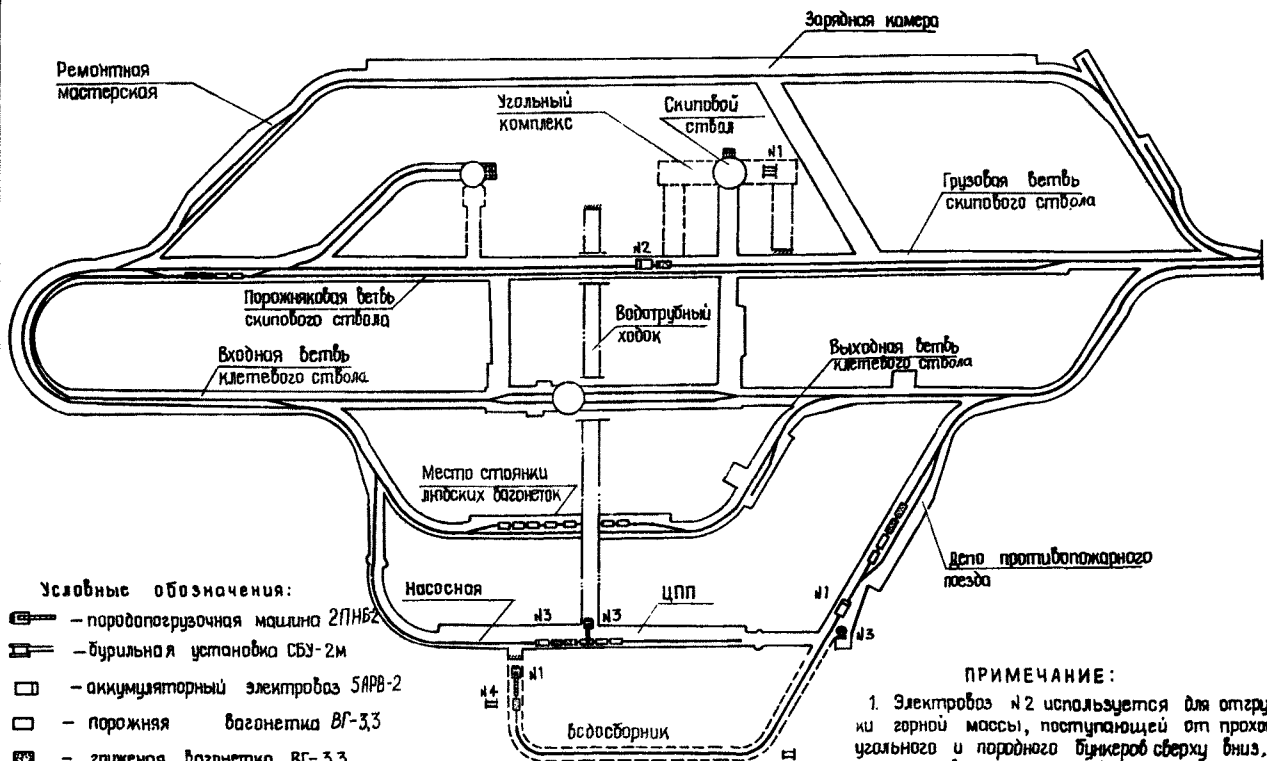


СХЕМА ТРАНСПОРТА ПРИ ПРОВЕДЕНИИ ВЫРАБОТКИ ПЕЛЕВОГО ОКЛОСТВОЛЬНОГО ДВОРА
ЭТАП V (28-32 мес.)



ЭТАП V (32-35 месяцы)



Условные обозначения:

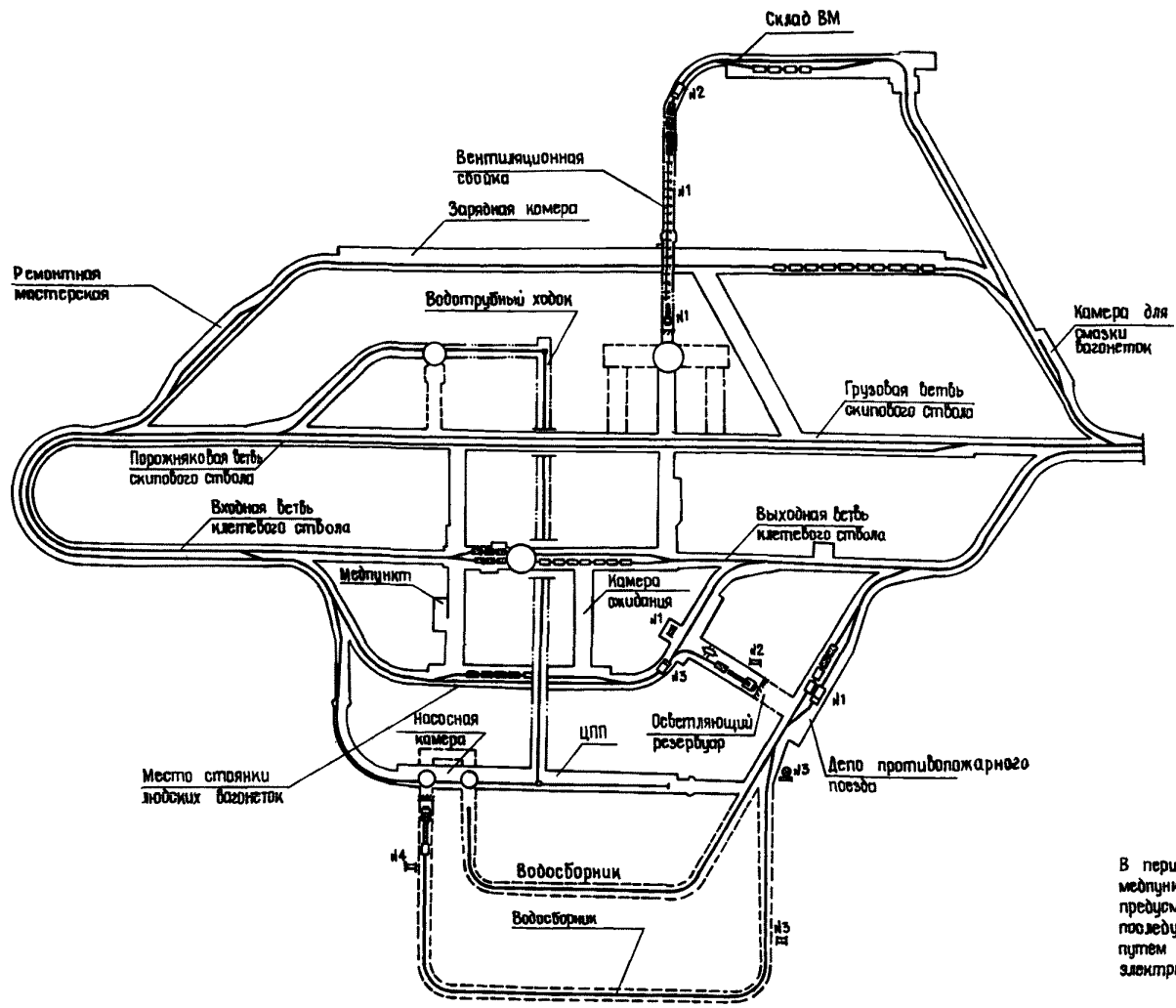
- породапогрузочная машина 2ПНБ2
- буровая установка СБУ-2м
- аккумуляторный электровоз 5АРВ-2
- порожняя вагонетка ВГ-3,3
- груженная вагонетка ВГ-3,3
- маневровая лебедка АВД-14
- лебедка АПТ-4
- скреперная лебедка 17АС-2П
- сбойка

ПРИМЕЧАНИЕ:

1. Электровоз №2 используется для отгрузки горной массы, поступающей от проходки угольного и породного бункеров сверху вниз, для доставки материалов и порожних составов.
2. При проходке водотрубного ходка горная масса к нижней части выработки поступает самотеклом.

СХЕМА ТРАНСПОРТА ПРИ ПРОВЕДЕНИИ ВЫРАБОТКИ ПЕТАЕВОГО ОКОЛОСТВАЛЬНОГО ДВОРА

ЭТАП V (36 - 41 месяцы)



Условные обозначения:

- ☐ — породопогрузочная машина 2ПНБ-2
- ☐ — породопогрузочная машина 1ПНБ-2
- ☐ — аккумуляторный электровоз 5АРВ-2
- ☐ — порожняя вагонетка ВГ-3,3
- ☐ — груженная вагонетка ВГ-3,3
- ++++ — скребковый конвейер 10Р 70 м
- ≡ — маневровая лебедка ЛВД-14
- ⊕ — лебедка ЛПГ-4
- ⌋ — грудь забоя
- ‡ — перекатная платформа ППР-1-900

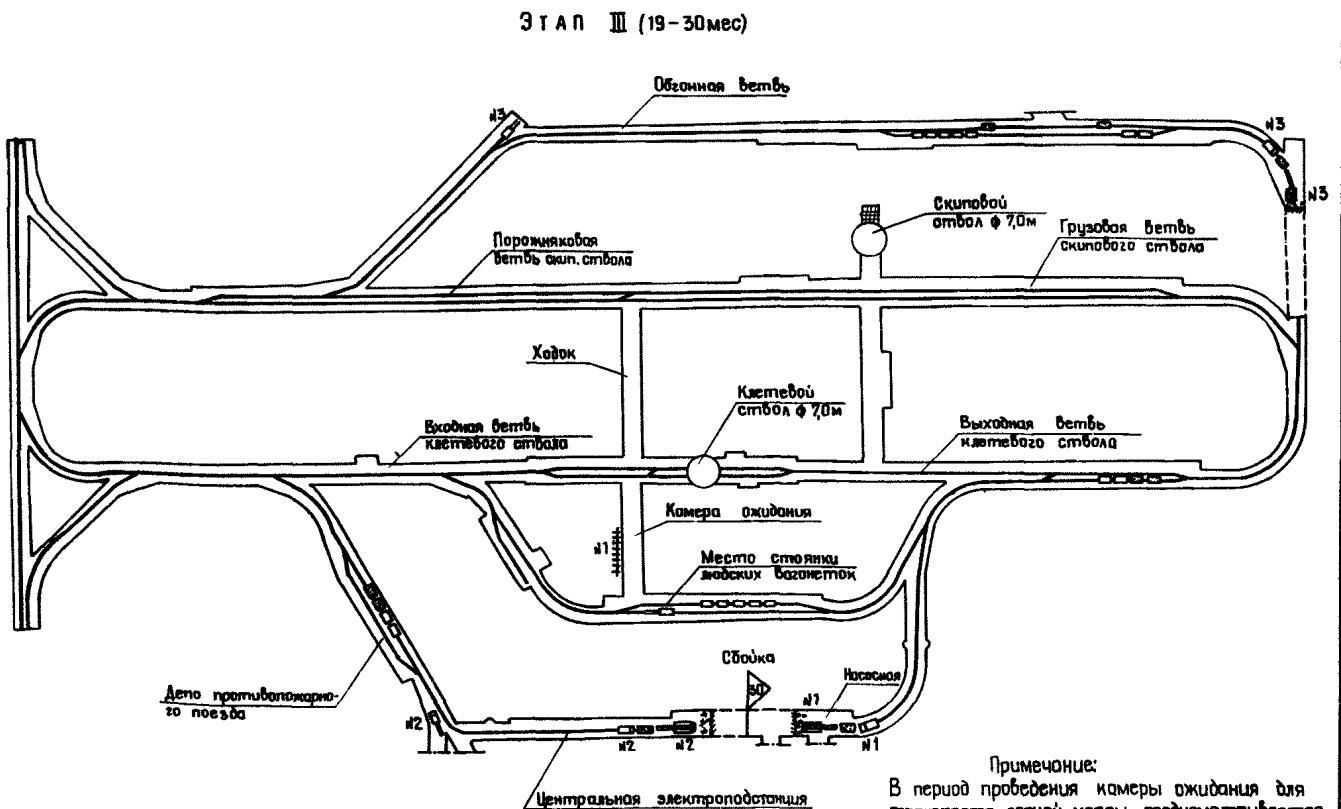
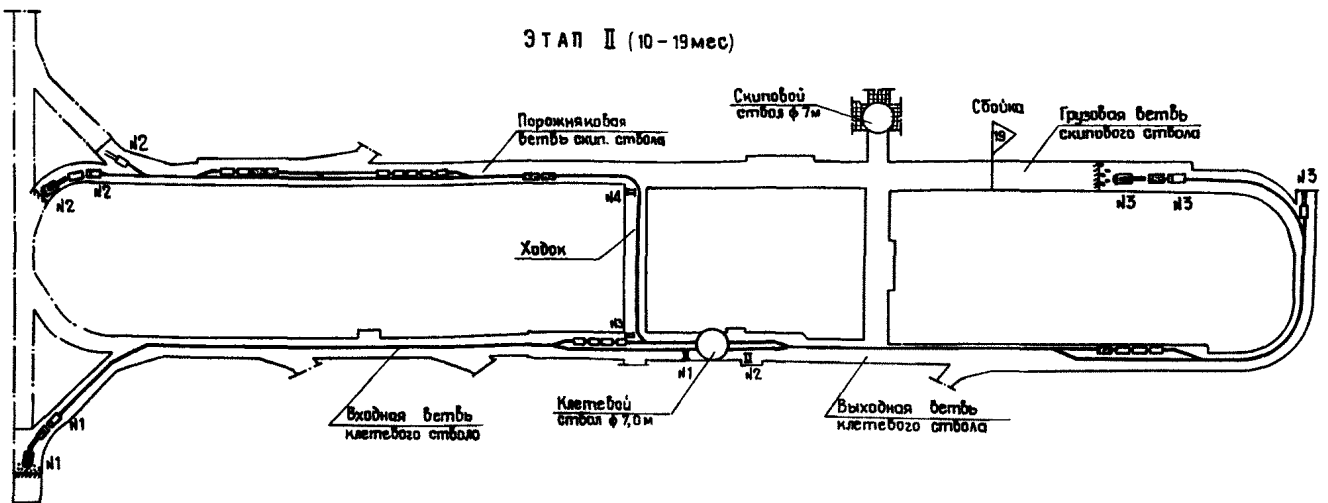
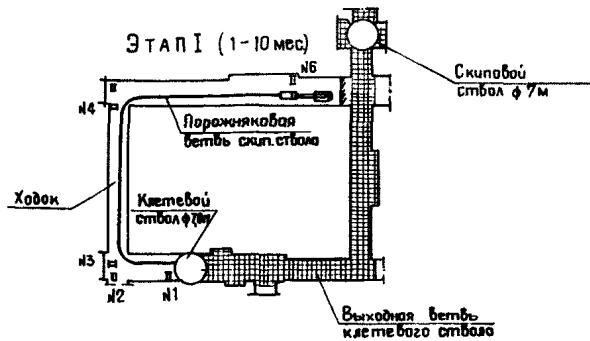
Примечание:

В период проведения камеры ожидания и медпункта для транспорта горной массы предусматривается скребковый конвейер с последующей перегрузкой в порожний состав путем протягивания последнего под погрузку электровозом.

СХЕМА ТРАНСПОРТА ПРИ ПРОВЕДЕНИИ ВЫРАБОТОК КРУГОВОГО ОКОЛОСТВОЛЬНОГО ДВОРА (4=90°)

Условные обозначения:

- породопогрузочная машина ЗПНБ-2
- аккумуляторный электровоз 5АРВ-2
- буровая установка БУР-2
- буровая установка СБУ-2 м
- маневровая лебедка ЛВД-14
- порожняя вагонетка ВГ-3,3
- груженная вагонетка ВГ-3,3
- скребковый конвейер 1СР70М



Примечание:
В период проведения камеры ожидания для транспорта горной массы предусматривается скребковый конвейер 1СР70М с последующей перегрузкой в порожний состав путем проталкивания последнего на входной ветви клетяного ствола посредством электровоза

СХЕМА ТРАНСПОРТА ПРИ ПРОВЕДЕНИИ ВЫРАБОТКИ КРУГОВОГО ОКОЛОСТВОЛЬНОГО ДВОРА (4-90°)
ЭТАП IV (30-39 мес)

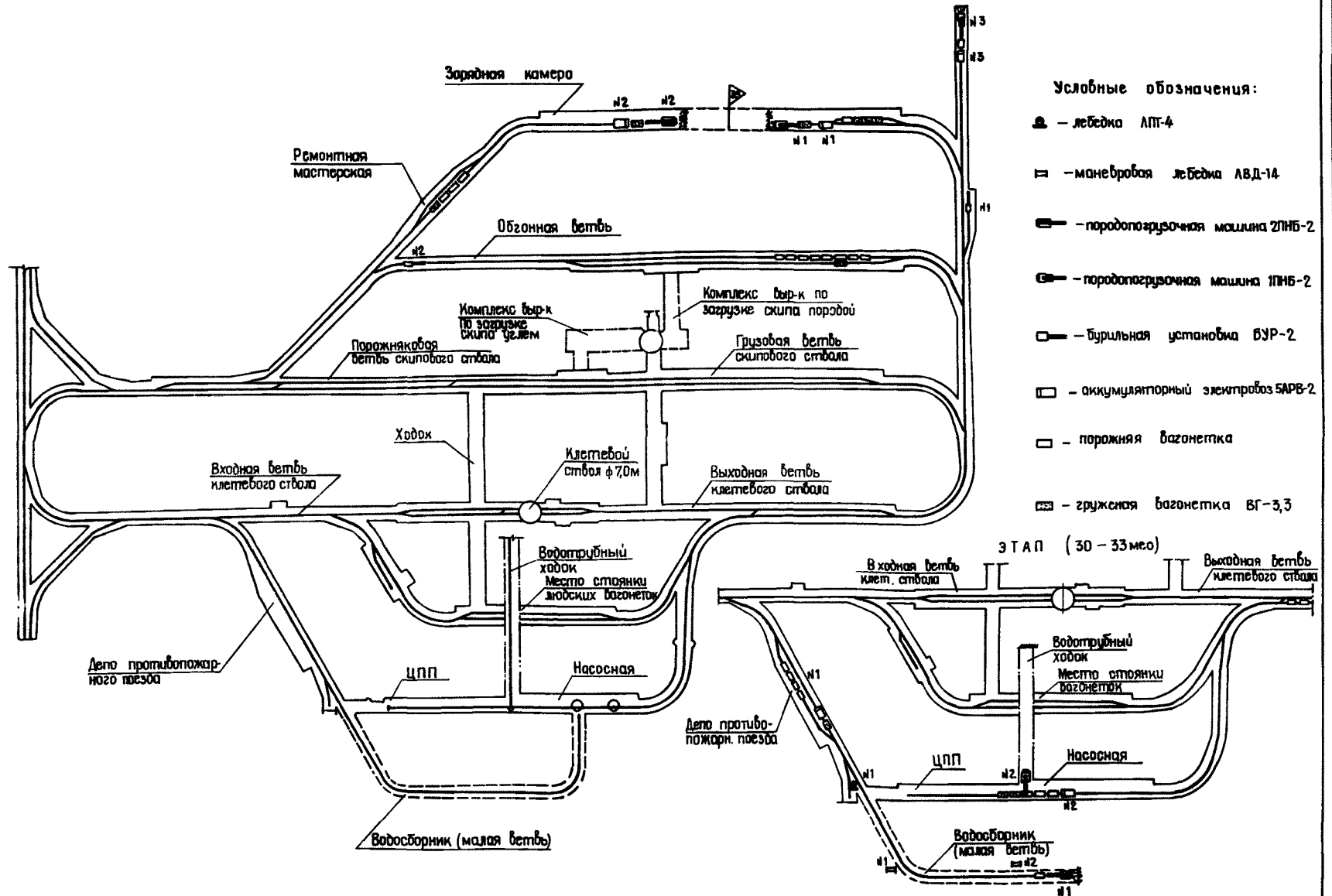


СХЕМА ТРАНСПОРТА ПРИ ПРОВЕДЕНИИ ВЫРАБОТОК КРУГОВОГО ОКОЛОСТВОЛЬНОГО ДВОРА ($\alpha = 90^\circ$)
ЭТАП V (33-45 мес)

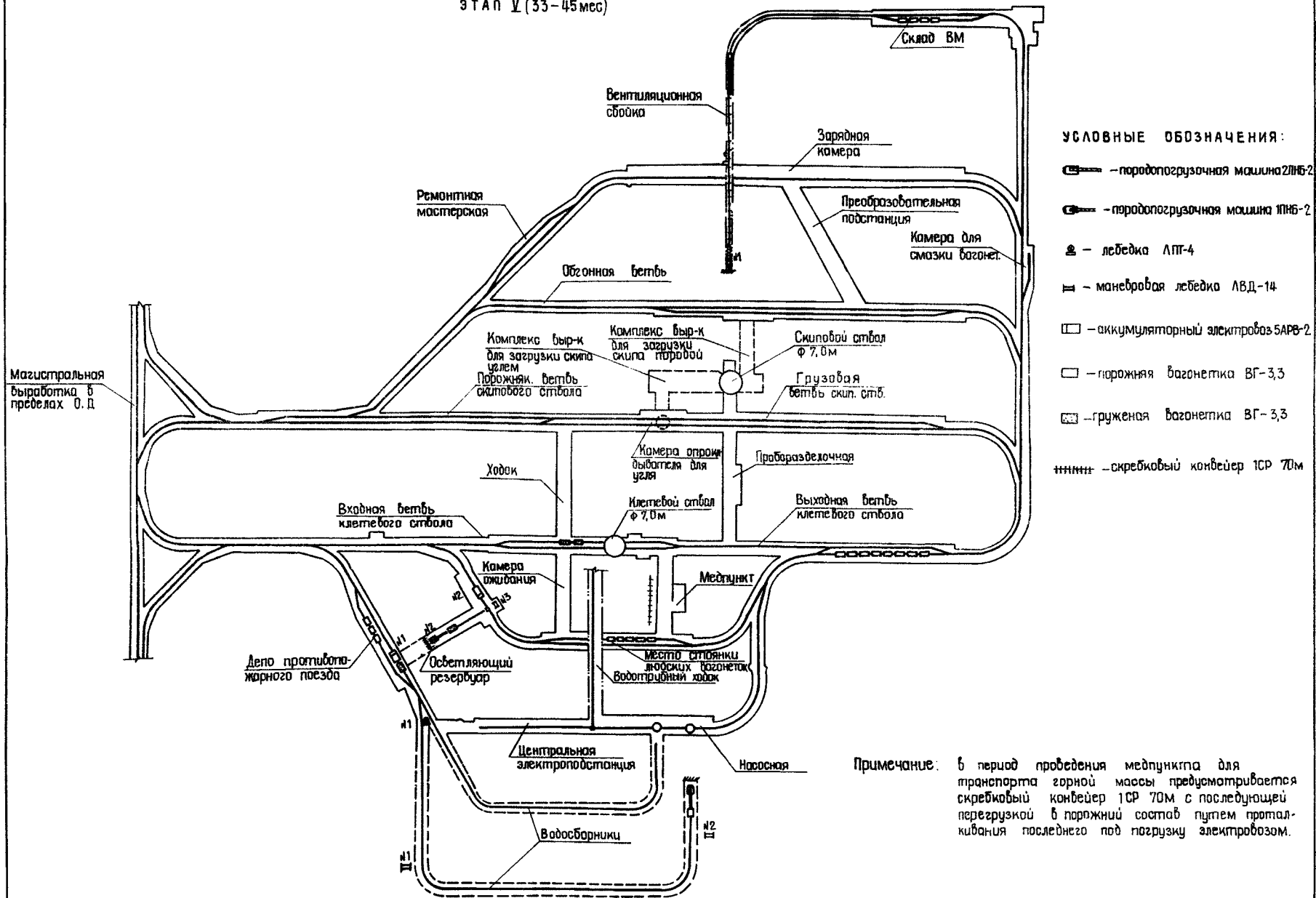
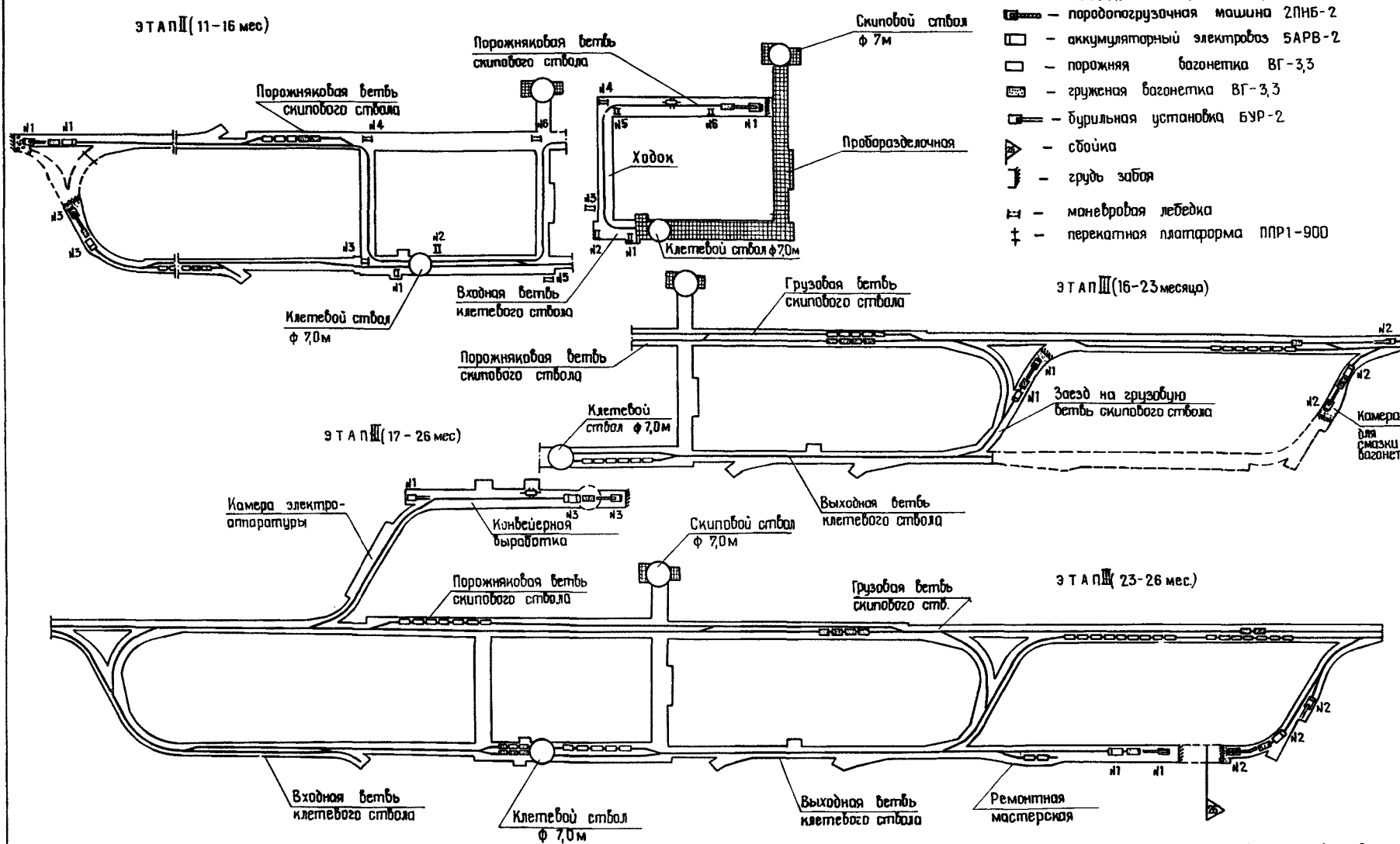


СХЕМА ТРАНСПОРТА ПРИ ПРОВЕДЕНИИ ВЫРАБОТКИ КРУГОВОГО ОКОЛОСТВОЛЬНОГО ДВОРА ($\lambda = 0^\circ$)

ЭТАП I (1-11 мес)

ЭТАП II (11-16 мес)



Примечание. при проведении однопутевых участков выходной ветви обмен груженых и порожних багонеток производить с помощью перекатной платформы, устанавливаемой в ближайшем сопряжении.

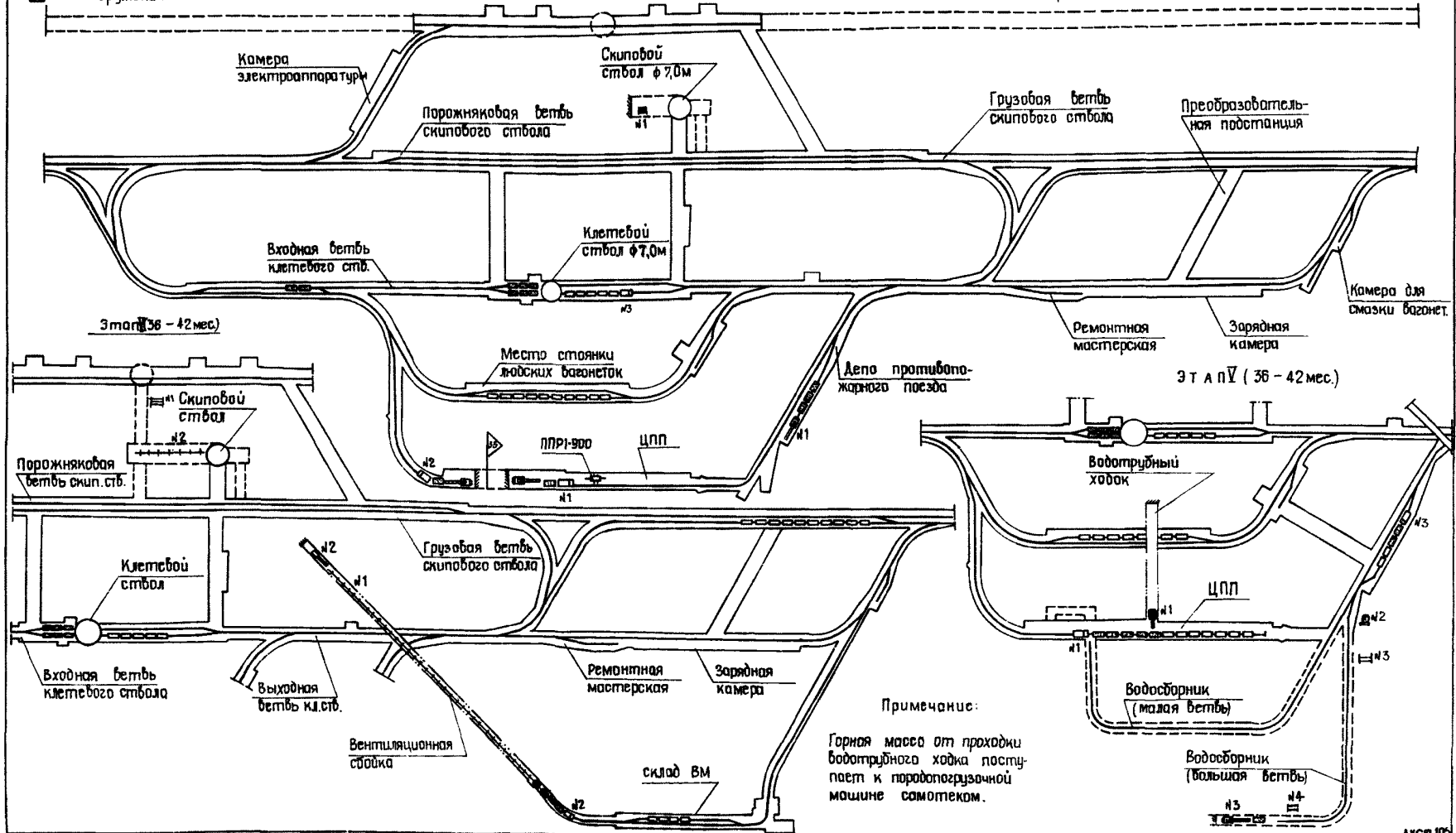
СХЕМА ТРАНСПОРТА ПРИ ПРОВЕДЕНИИ ВЫРАБОТОК КРУГОВОГО ОКОЛОСТВОЛЬНОГО ДВОРА (L=0°)

Условные обозначения:

- породопогрузочная машина 2ПНБ-2
- породопогрузочная машина 1ПНБ-2
- аккумуляторный электровоз 5АРВ-2
- порожняковая вагонетка ВГ-3,3
- груженная вагонетка ВГ-3,3

- Условные обозначения:
- буровая установка СБУ-2М
 - скребковый конвейер 1СР 70М
 - лебедка скреперная 17ЛС-2П
 - лебедка ЛПТ-4
 - маневровая лебедка ЛВД-14
 - перематная платформа ППР1-900

Этап IV (26 - 35 мес)

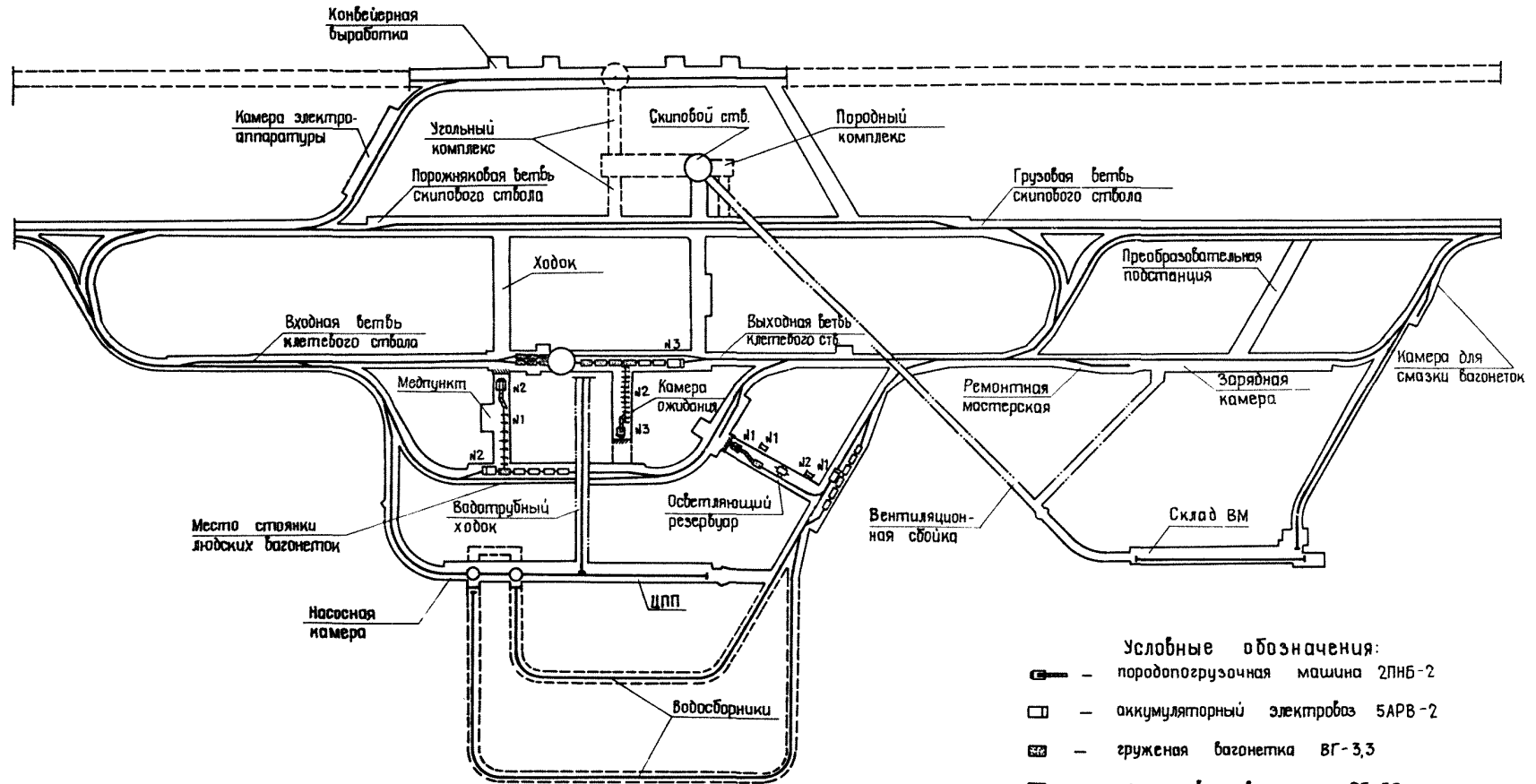


Примечание:

Горная масса от проходки водотрубного ходка поступает к породопогрузочной машине самоотком.

СХЕМА ТРАНСПОРТА ПРИ ПРОВЕДЕНИИ ВЫРАБОТОК КРУГОВОГО ОКОЛОСТВОЛЬНОГО ДВОРА (L-0°)

Э Т А П V (42 - 46 месяцы)



Условные обозначения:








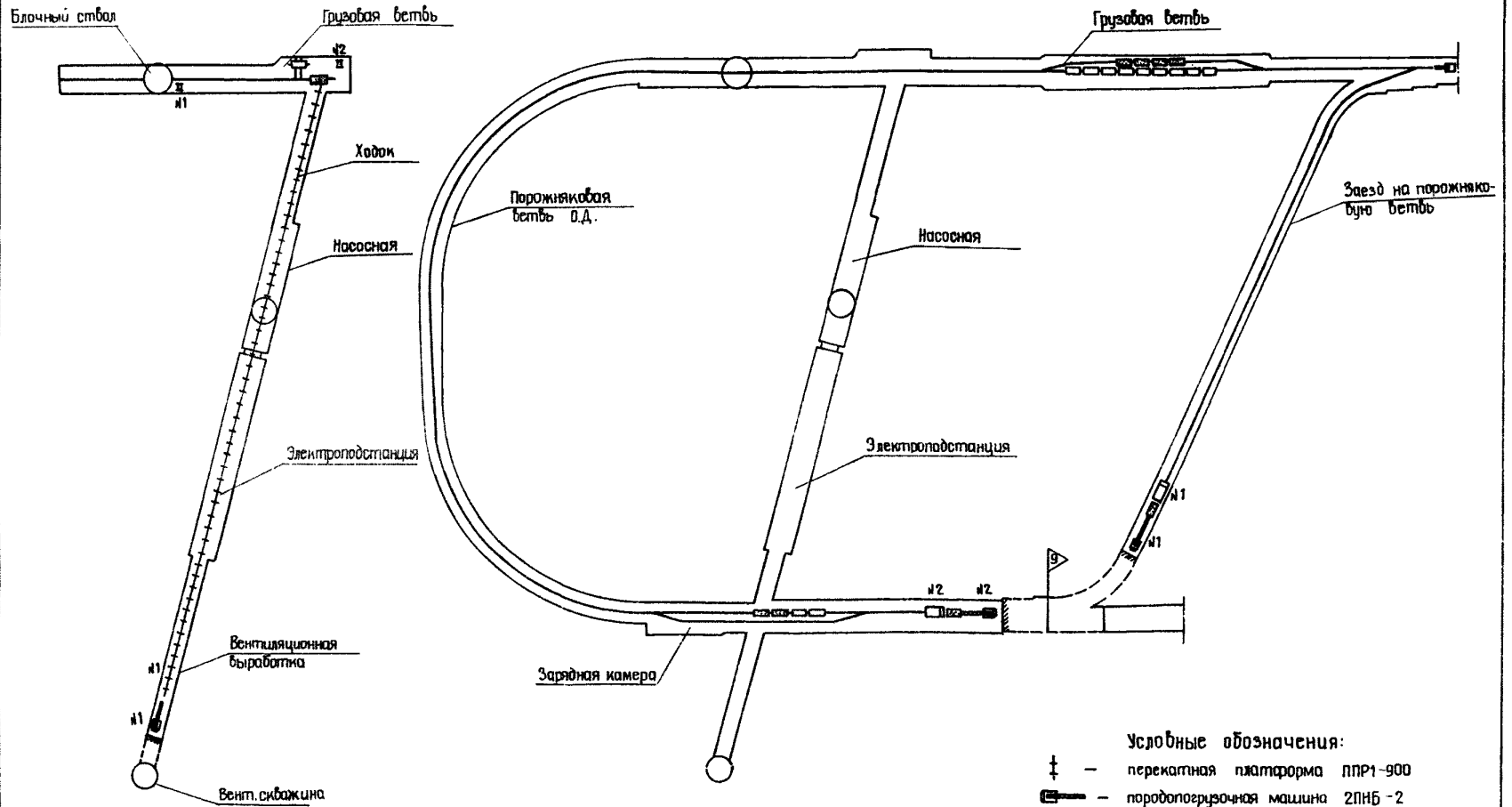
-  — породопогрузочная машина 2ЛНБ-2
-  — аккумуляторный электробаз 5АРВ-2
-  — грузевая багонетка ВГ-3,3
-  — порожняковая багонетка ВГ-3,3
-  — скребковый конвейер КСР 70 м
-  — маневровая лебедка ЛВД-14
-  — перекатная платформа ППР1-900

СХЕМА ТРАНСПОРТА ПРИ ПРОВЕДЕНИИ ВЫРАБОТОК БЛОЧНОГО ОКОЛОСТВОЛЬНОГО ДВОРА у ВОЗДУХОПОДАЮЩЕГО СТВЛА
 ЭТАП I (1-5 мес.) ЭТАП II (5-9 мес.)



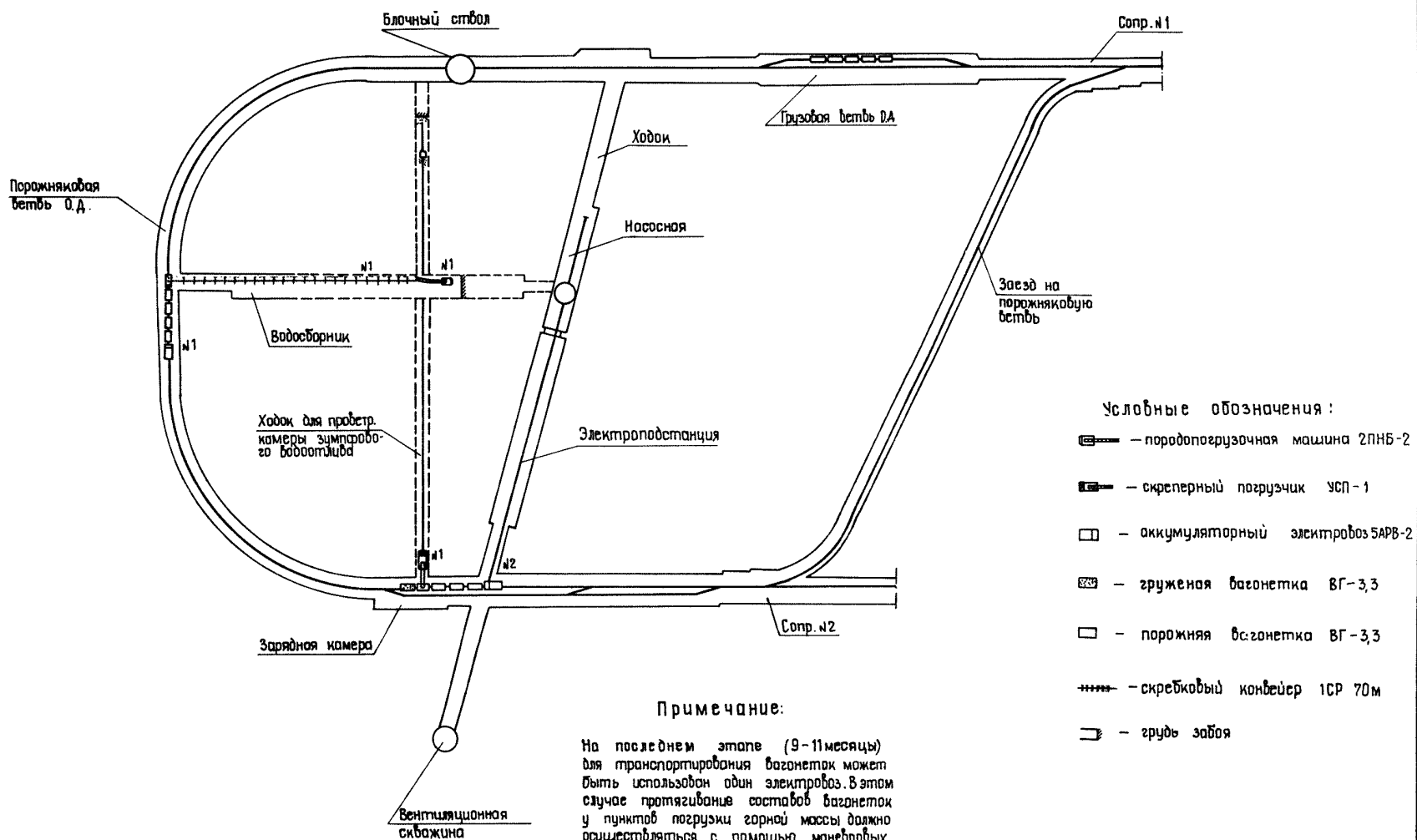
Примечание: при проходке однопутевого участка порожняковой ветви околоствольного двора разминка порожних и груженых вагонов производится с помощью перекатной платформы ППР1-900, установленной в сопряжении околоствольного двора со ствлом

Условные обозначения:

- † - перекатная платформа ППР1-900
- ▬ - породопогрузочная машина 2ПНБ-2
- - буровая установка БУЗ-2
- - аккумуляторный электровоз 5АРВ-2
- ▩ - груженая вагонетка ВГ-3,3
- - порожняя вагонетка ВГ-3,3
- ⌈ - маневровая лебедка ЛВД-14
- ▵ - сбивка
- ~~~~~ - скребковый комбайн 1СР 70М

СХЕМА ТРАНСПОРТА ПРИ ПРОВЕДЕНИИ ВЫРАБОТОК БЛОЧНОГО ОКОЛОСТВОЛЬНОГО ДВОРА У ВОЗДУХОПОДАЮЩЕГО СТВОЛА

ЭТАП III (9-11 месяцы)



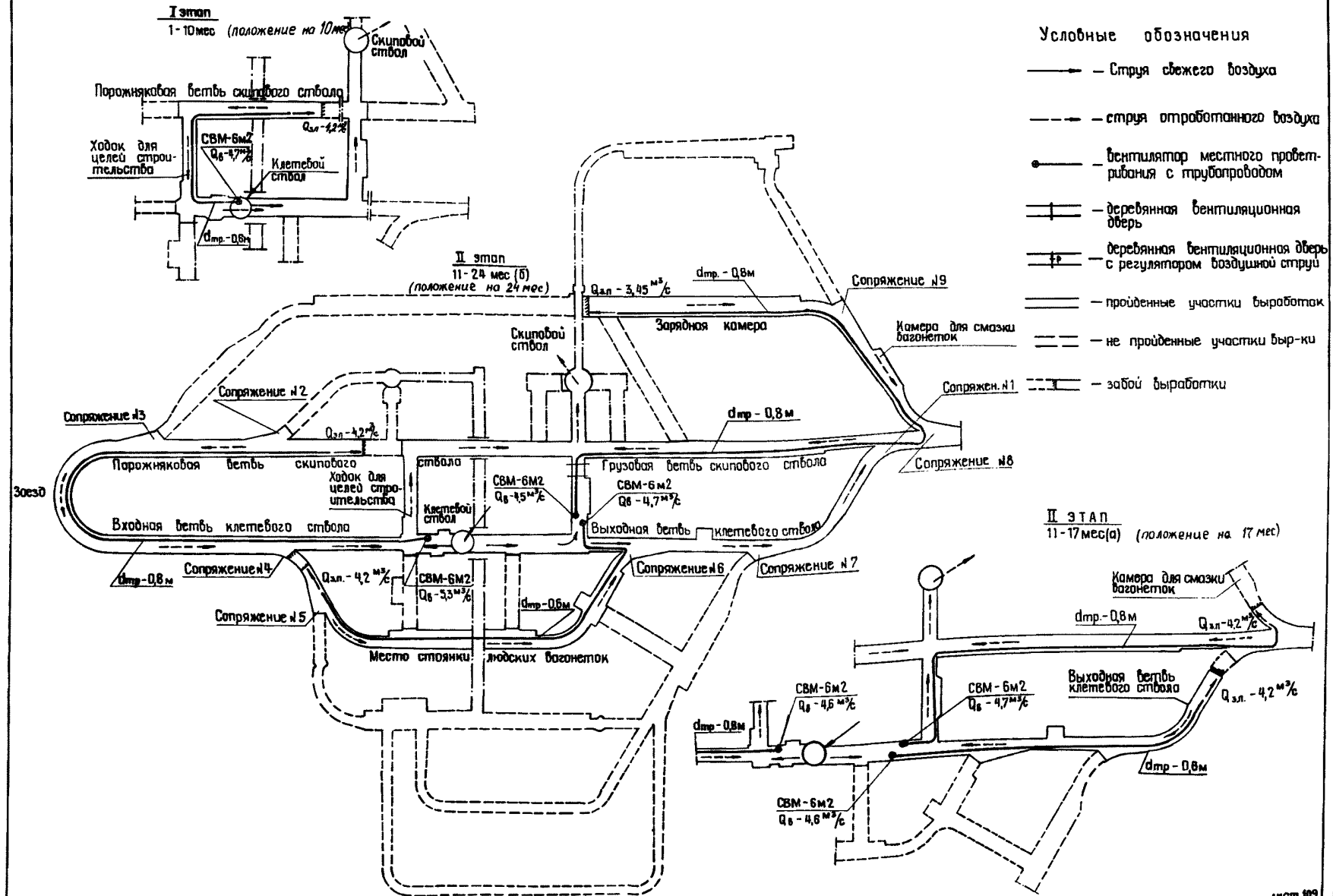
Примечание:

На последнем этапе (9-11 месяцы) для транспортирования вагонеток может быть использован один электровоз. В этом случае протягивание составов вагонеток у пунктов загрузки горной массы должно осуществляться с помощью маневровых лебедок.

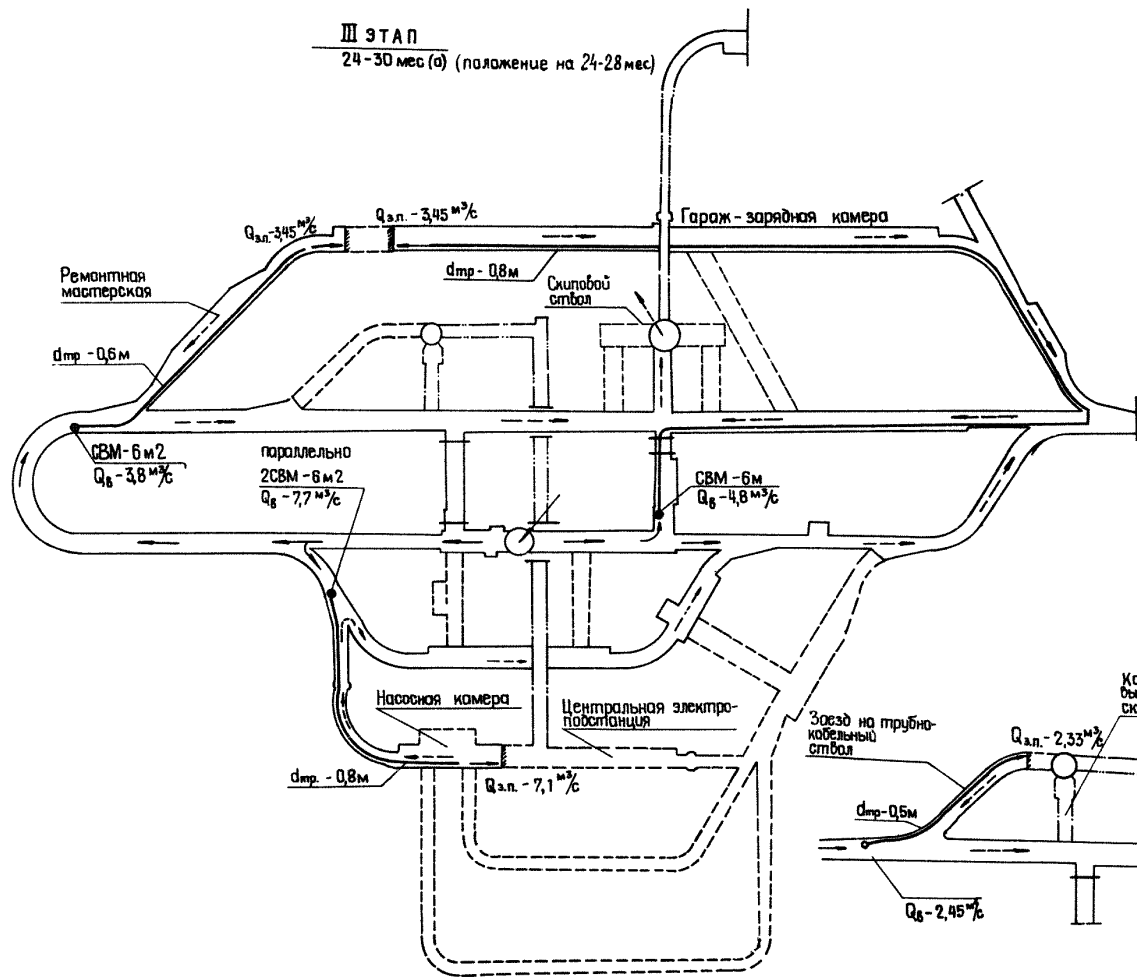
СХЕМЫ ПРОВЕТРИВАНИЯ

СХЕМА ПРОВЕТРИВАНИЯ ПЕТЕВОВОГО ОКЛОСТВОЛЬНОГО ДВОРА

172



178
СХЕМА ПРОВЕТРИВАНИЯ ПЕТЛЕВОГО ОКОЛОСТВОЛЬНОГО ДВОРА



- Условные обозначения:
- — струя свежего воздуха
 - - - - струя отработанного воздуха
 - — вентилятор местного проветривания с трубопроводом
 - |—| — деревянная вентиляционная дверь
 - |+| — деревянная вентиляционная дверь с регулятором воздушной струи
 - ==== — пройденные участки выработок
 - - - - не пройденные участки выработок
 - - - - забой выработки

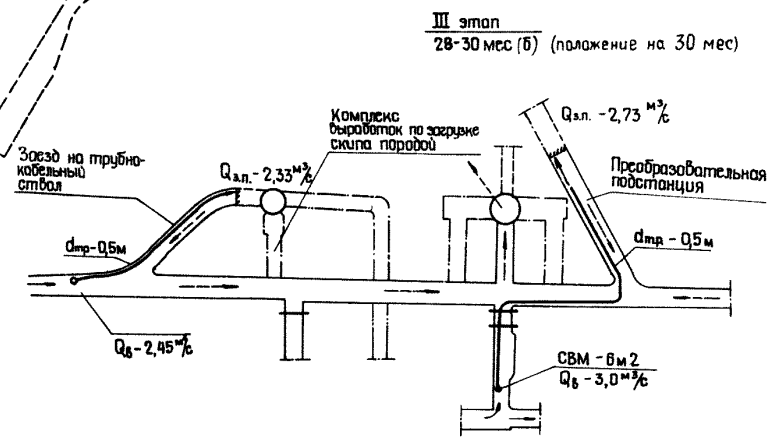
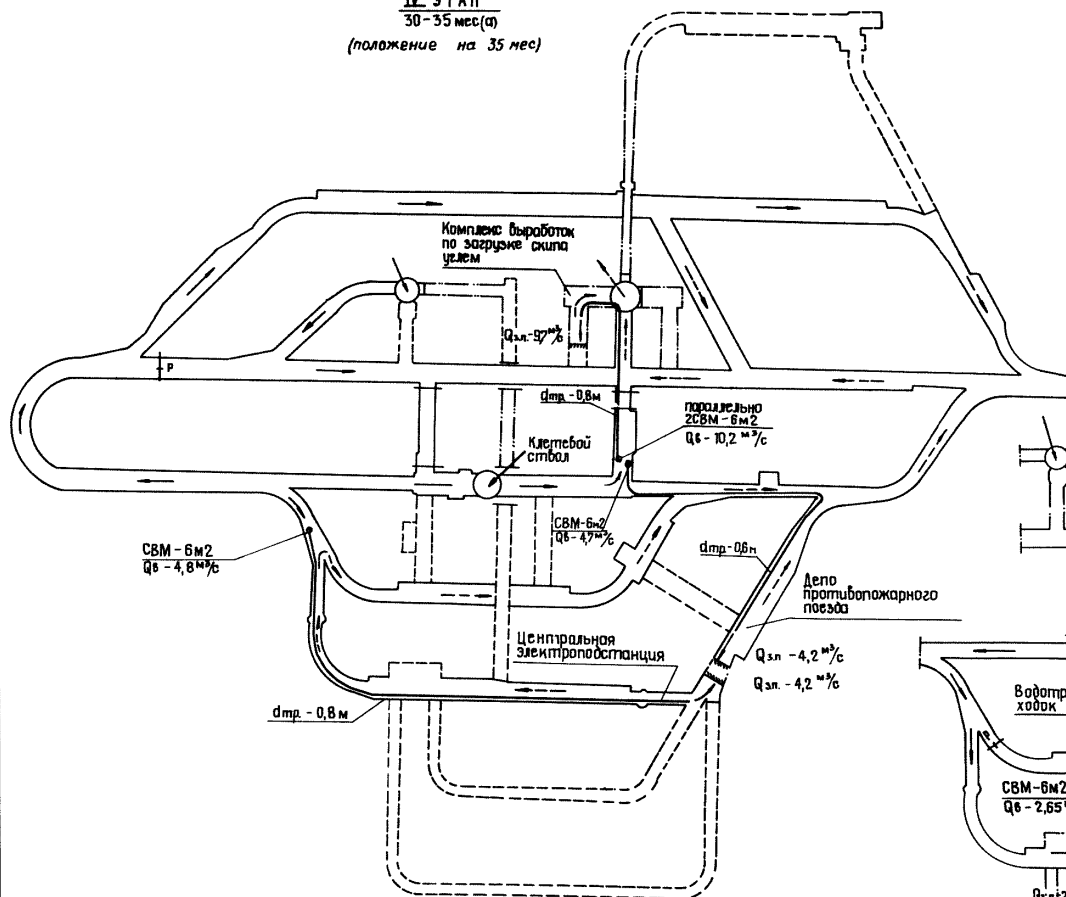


СХЕМА ПРОВЕТРИВАНИЯ ПЕТАЕВОГО ОКОЛОДВОРЬНОГО ДВОРА

IV ЭТАП
30-35 мес(а)
(положение на 35 мес)



- условные обозначения:
- — — — — струя свежего воздуха
 - - - - - струя отработанного воздуха
 - — — — — вентилятор местного проветривания с трубопроводом
 - + — — — — деревянная вентиляционная дверь
 - + — — — — деревянная вентиляционная дверь с регулятором воздушной струи
 - ==== пройденные участки выработок
 - ==== не пройденные участки выработок
 - + — — — — забой выработки

IV этап
32-35 мес(б)

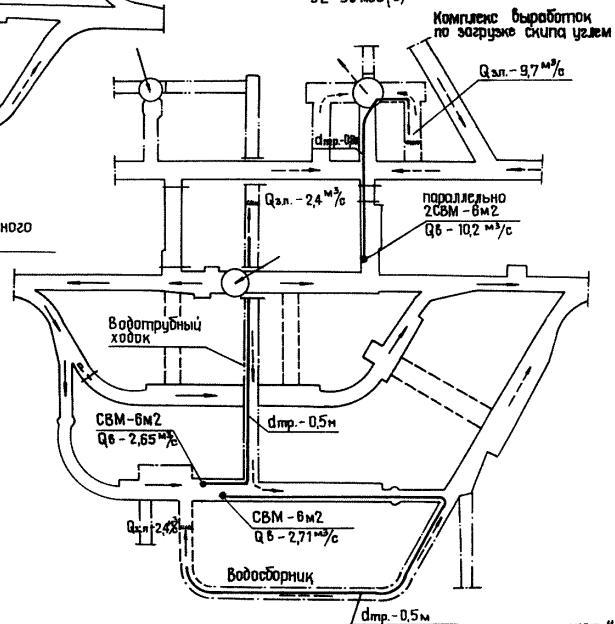
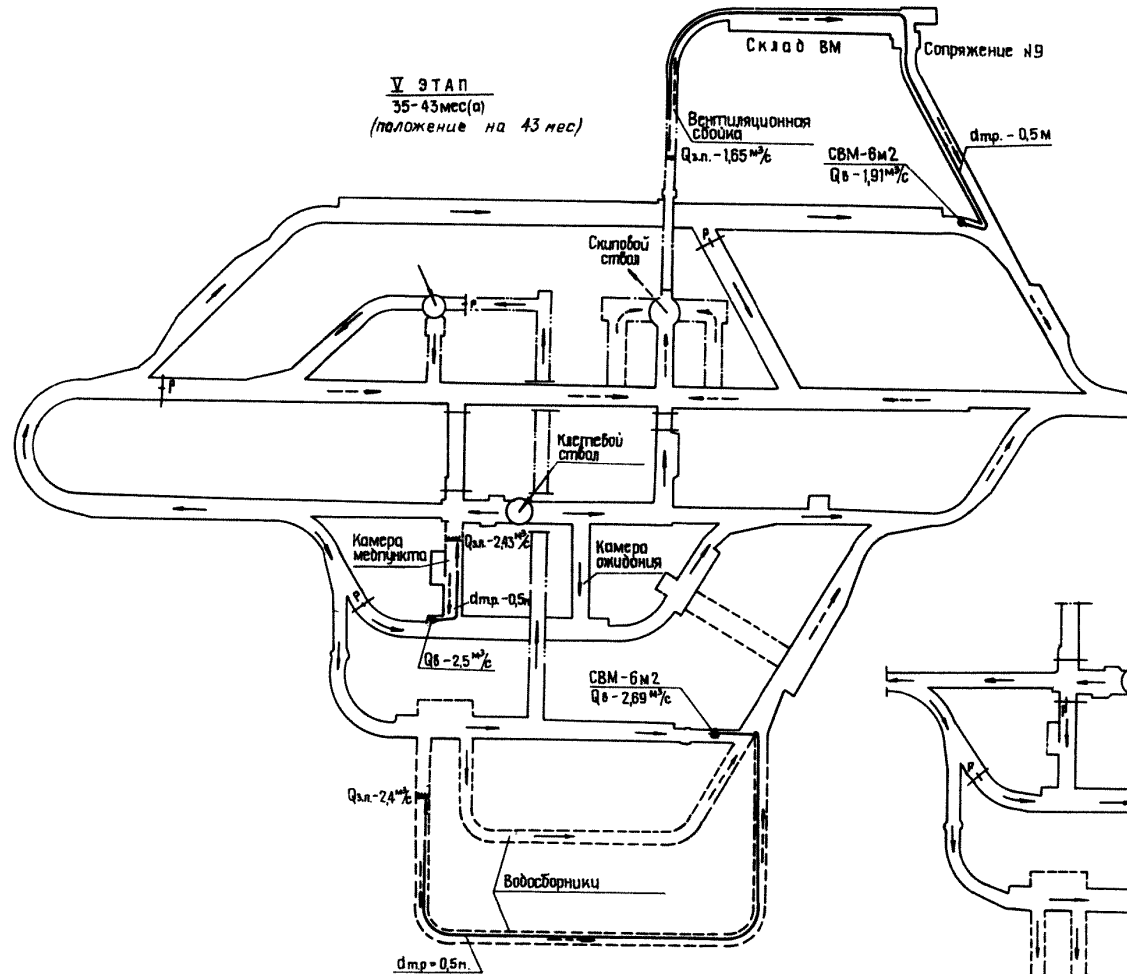


СХЕМА ПРОВЕТРИВАНИЯ ПЕТАЕВОГО ОКОЛОСТВОЛЬНОГО ДВОРА



Условные обозначения:

- — струя свежего воздуха
- - - - струя отработанного воздуха
- — вентилятор местного проветривания с трубопроводом
- ⊥ — деревянная вентиляционная дверь
- ⊥ — деревянная вентиляционная дверь с регулятором воздушной струи
- — пройденные участки выработок
- - - - не пройденные участки выработок
- ⊥ — забой выработки

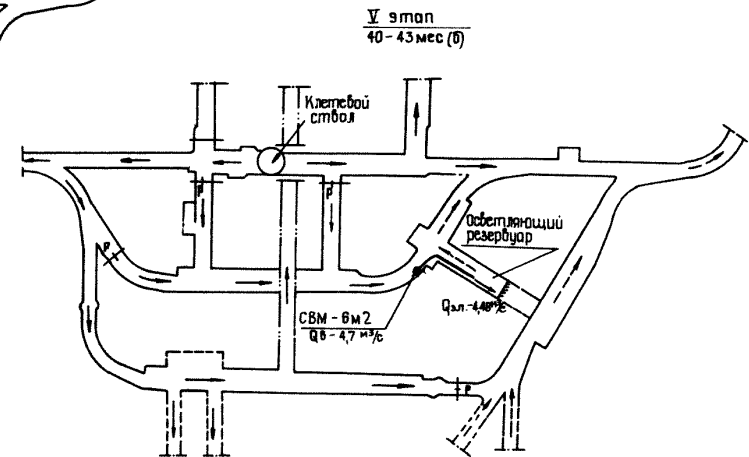


Схема протектирования кругового околостановного двора при локомотивной откатке
 (Этап 10-19 месяцы (показание на 19 месяцы))

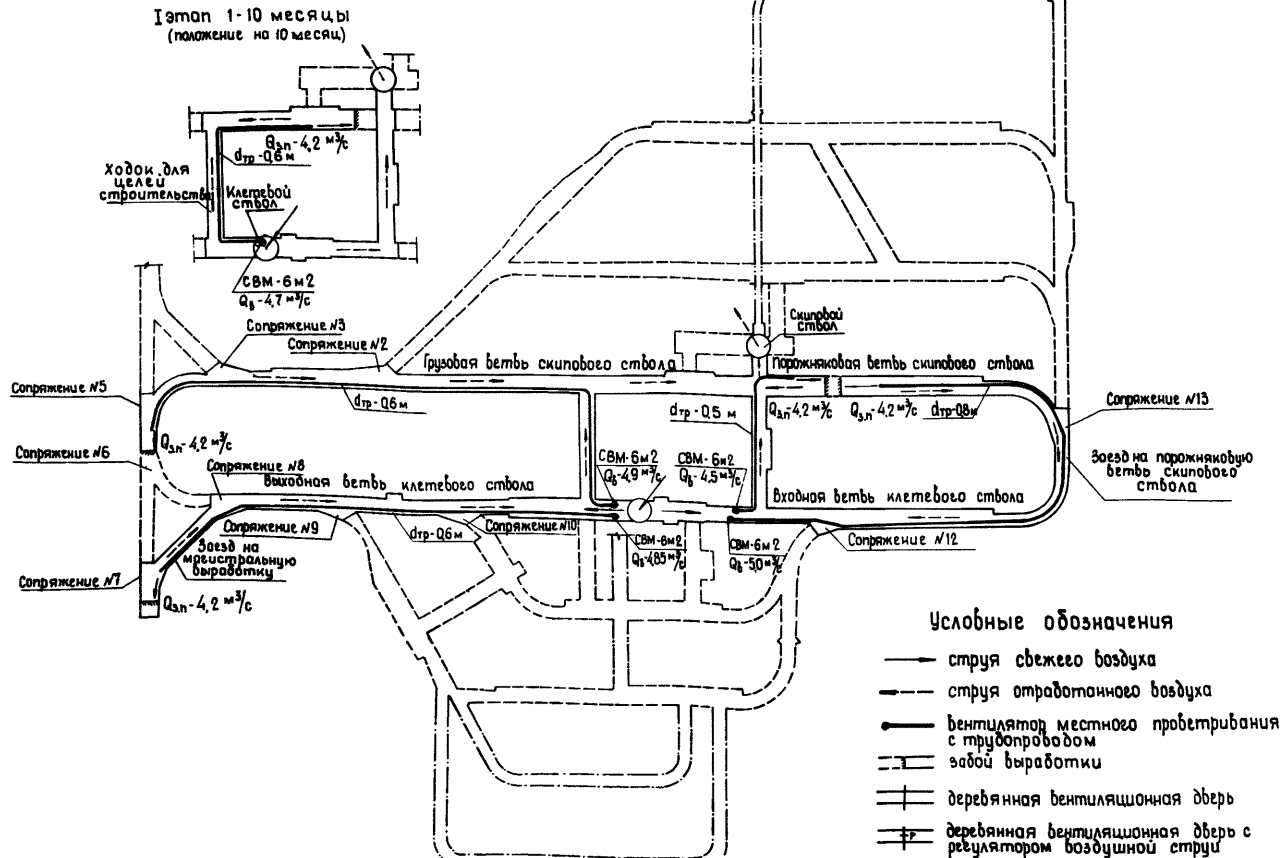


СХЕМА ПРОВЕТРИВАНИЯ КРУГОВОГО ОКОЛОСТВОЛЬНОГО ДВОРА ПРИ ЛОКОМОТИВНОЙ ОТКАТКЕ

ЭТАП ШБ (положение на 20-22 месяца)

ЭТАП Ш 19-30 месяцы (положение на 30 месяцы)

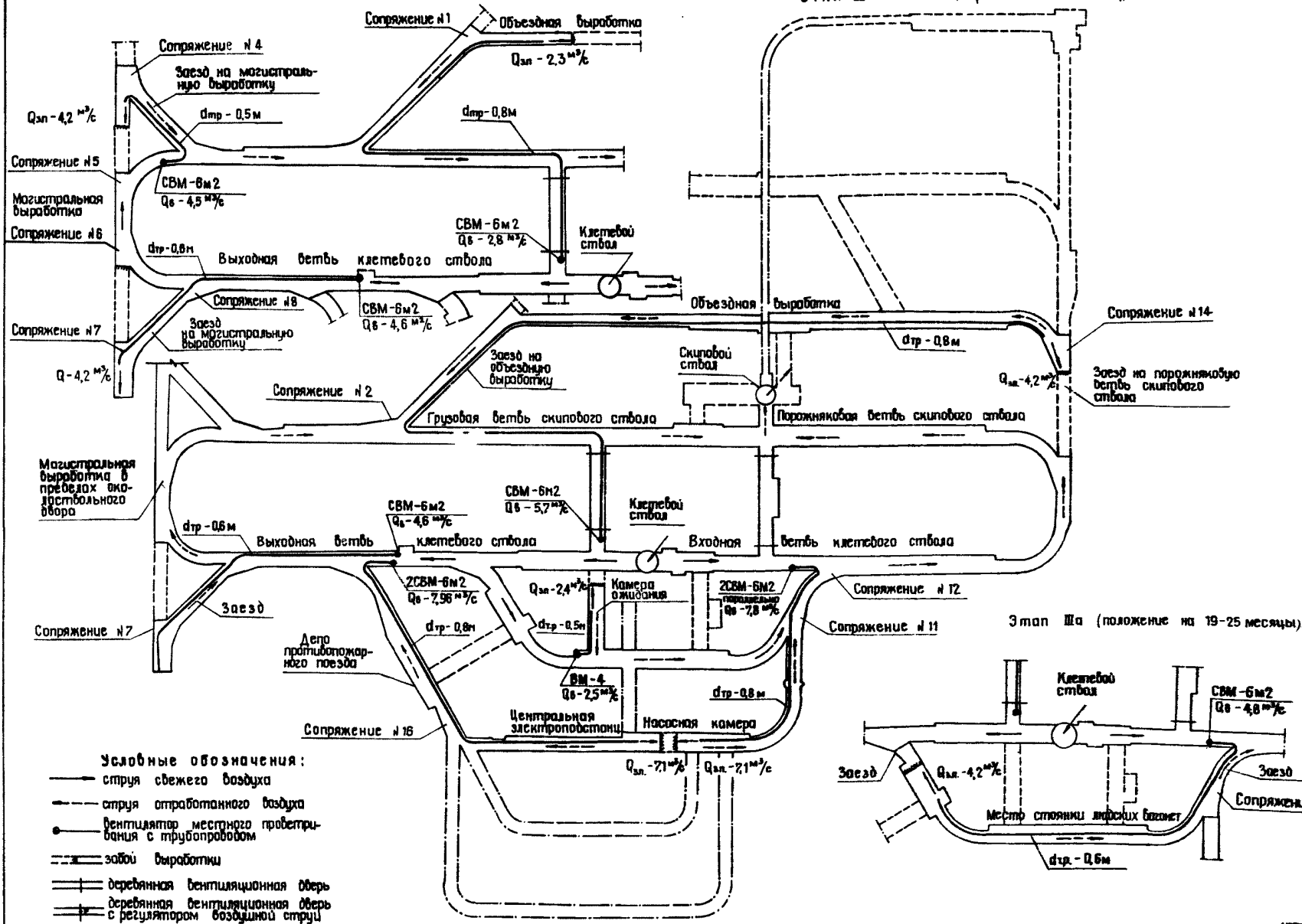


Схема проветривания кругового окольного двора при локомотивной откатке

Этап IV 30-39 месяцев (помещение на 39 месяцев)

Условные обозначения:

- струя свежего воздуха
- -> струя отработанного воздуха
- вентилятор местного проветривания с трубопроводом
- ⋯-⋯-⋯ Забой выработки
- ⋈ деревянная вентиляционная дверь
- ⋈-⋈-⋈ деревянная вентиляционная дверь с регулятором воздушной струи

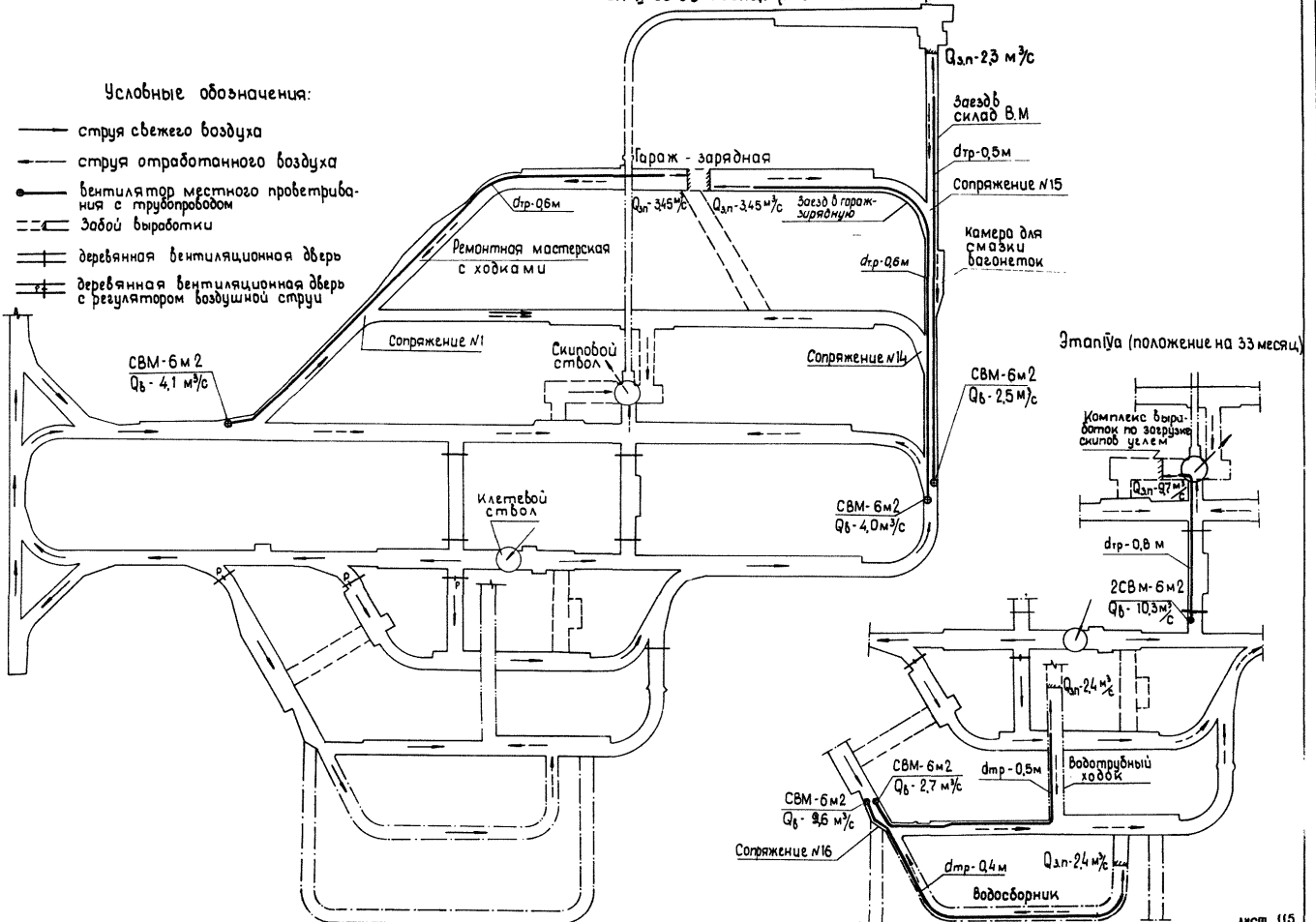
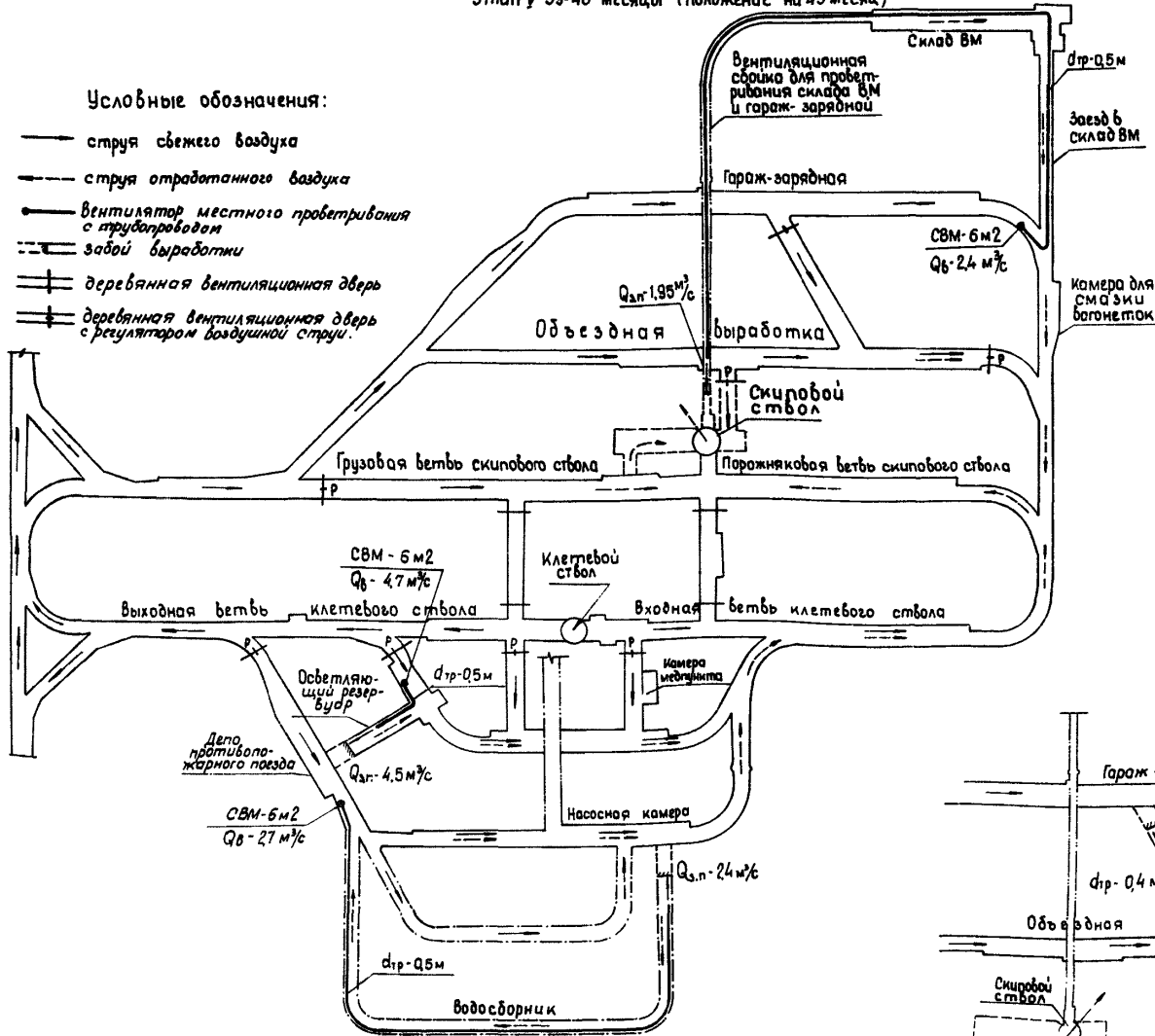


Схема проветривания кругового окольного двора при локомотивной откатке
Этап у 39-46 месяцы (положение на 43 месяцы)

Условные обозначения:

- струя свежего воздуха
- струя отработанного воздуха
- вентилятор местного проветривания с трубопроводом
- забой выработки
- деревянная вентиляционная дверь
- деревянная вентиляционная дверь с регулятором воздушной струи.



Этап уа (положение на 41 месяцы)

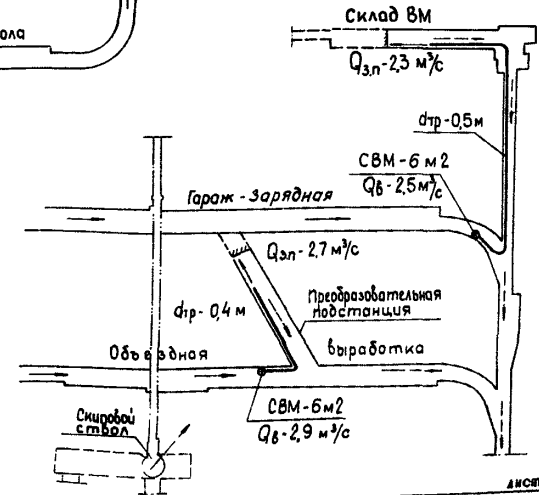
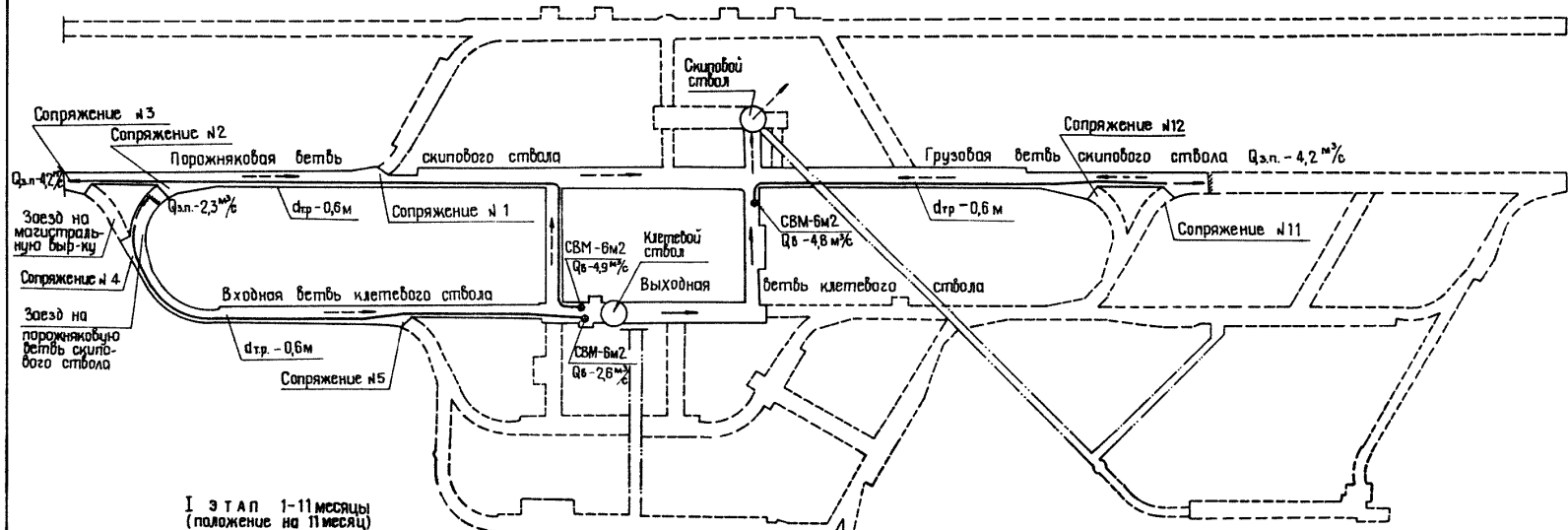
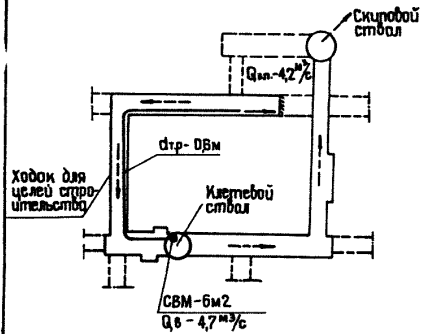


СХЕМА ПРОВЕТРИВАНИЯ КРУГОВОГО ОКОЛОСТВОЛЬНОГО ДВОРА ПРИ КОНВЕЙЕРНОМ ТРАНСПОРТЕ

II ЭТАП 11-17 месяцев
(положение на 17 месяц)



I ЭТАП 1-11 месяцев
(положение на 11 месяц)

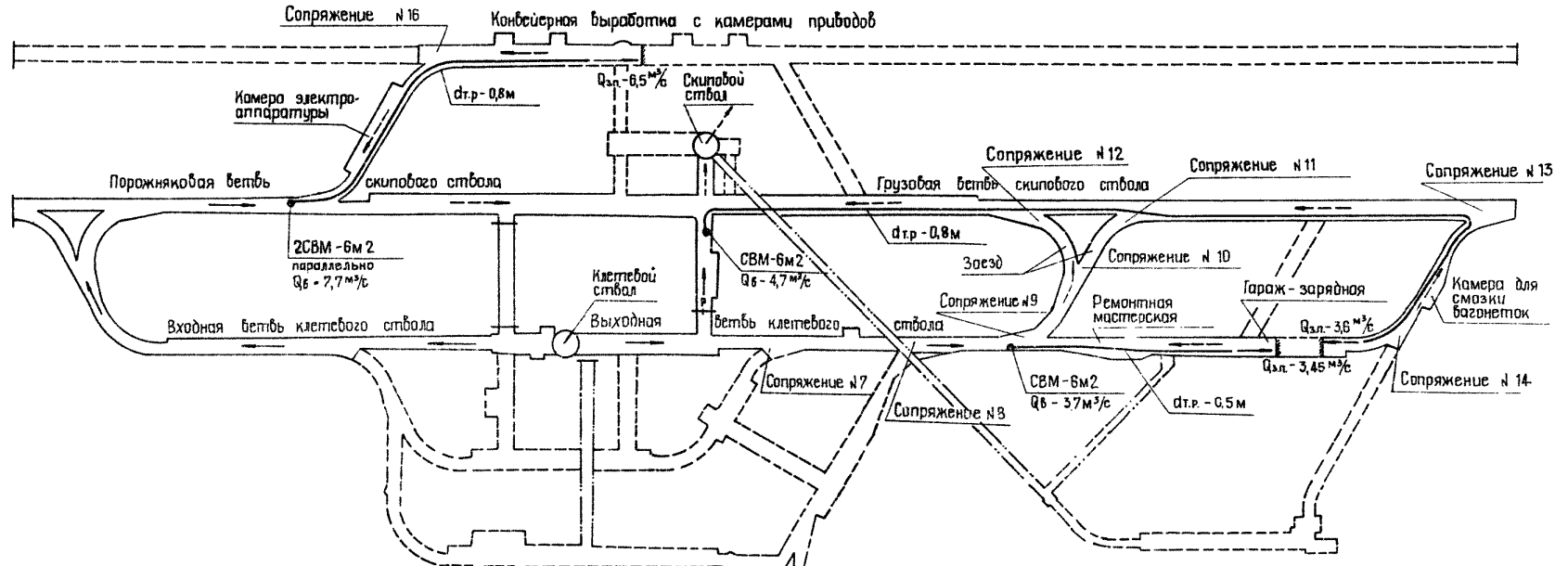


Условные обозначения

- струя свежего воздуха
- - - - - струя отработанного воздуха
- вентилятор местного проветривания с трубопроводом
- |— забой выработки
- |— деревянная вентиляционная дверь
- |— деревянная вентиляционная дверь с регулятором воздушной струи

СХЕМА ПРОВЕТРИВАНИЯ КРУГОВОГО ОКОЛОСТВОЛЬНОГО ДВОРА ПРИ КОНВЕЙЕРНОМ ТРАНСПОРТЕ

III ЭТАП 17-26 месяцы
(положение на 26 месяцев)



Условные обозначения

- струя свежего воздуха.
- - - струя отработанного воздуха.
- вентилятор местного проветривания с трубопроводом.
- == забой выработки
- ||| деревянная вентиляционная дверь
- ||| с регулятором воздушной струи

Этап IIIa (положение на 23 месяца)

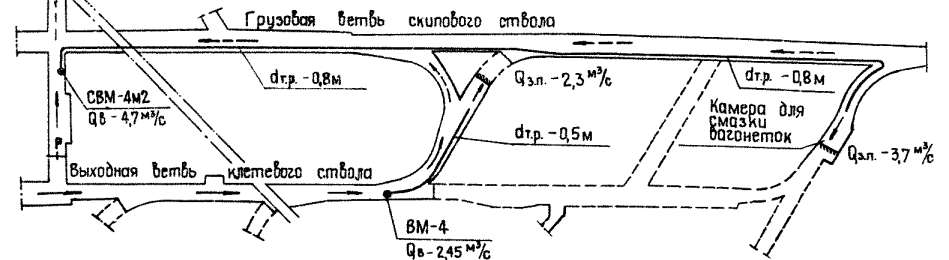


СХЕМА ПРОВЕТРИВАНИЯ КРУГОВОГО ОКОЛОСТВОЛЬНОГО ДВОРА ПРИ КОНВЕЙЕРНОМ ТРАНСПОРТЕ

IV ЭТАП 26-35 месяцы
(положение на 32 месяце)

Этап IVа (положение на 26-28 месяцы)

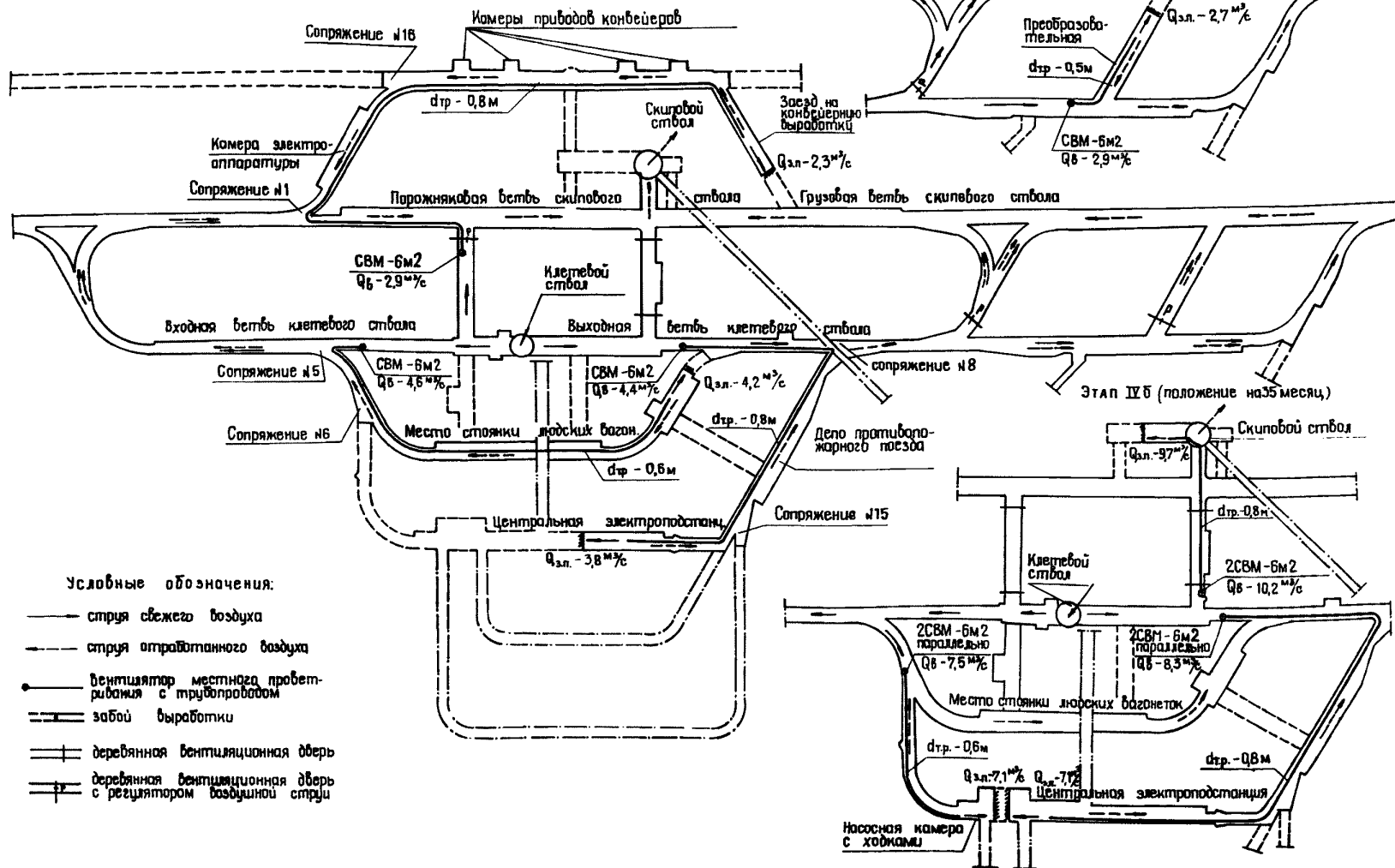
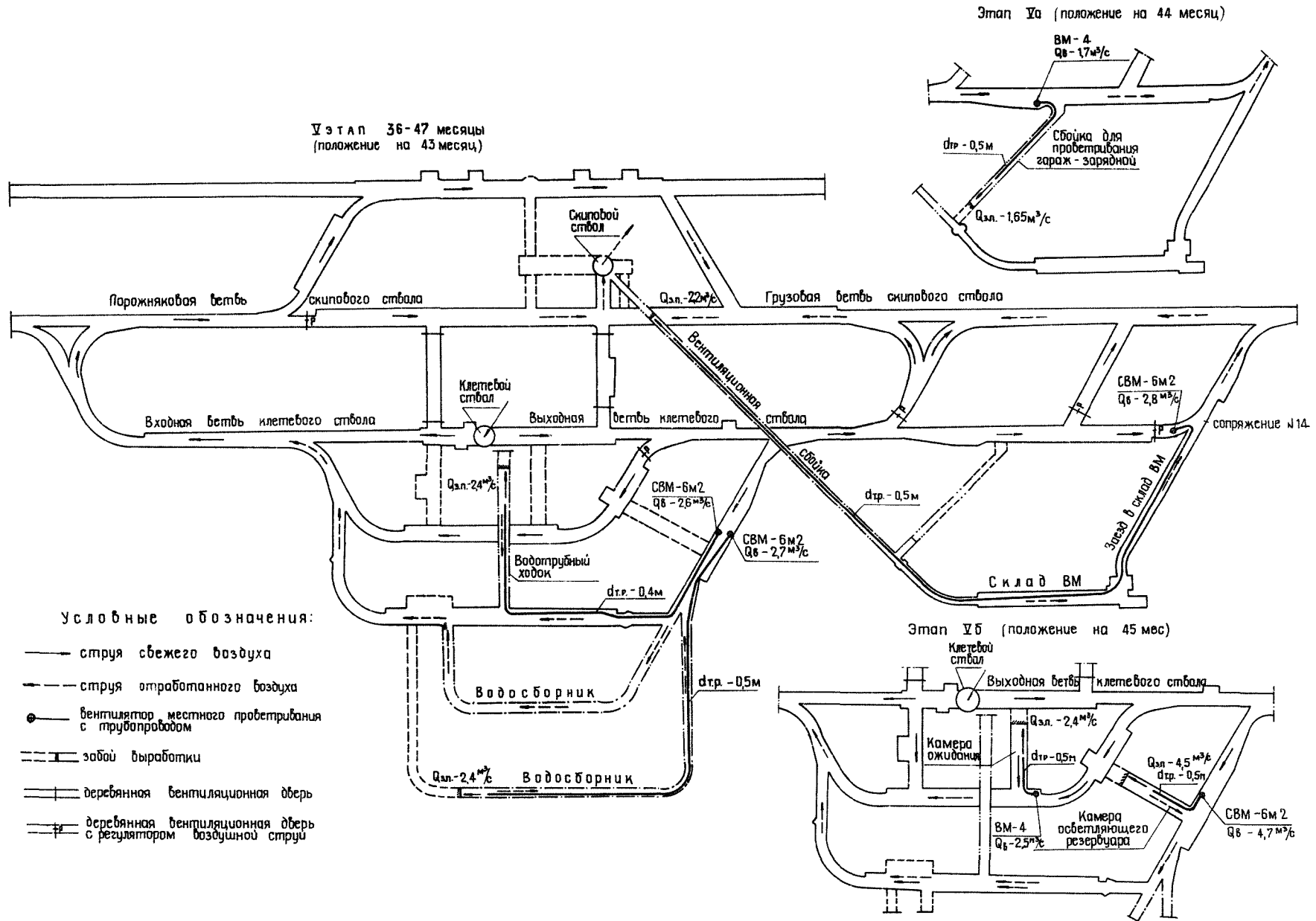


СХЕМА ПРОВЕТРИВАНИЯ КРУГОВОГО ОКОЛОСТВОЛЬНОГО ДВОРА ПРИ КОНВЕЙЕРНОМ ТРАНСПОРТЕ



Условные обозначения:

- струя свежего воздуха
- - - струя отработанного воздуха
- ⊙ вентилятор местного проветривания с трубопроводом
- забой выработки
- == деревянная вентиляционная дверь
- ≡≡≡ деревянная вентиляционная дверь с регулятором воздушной струи

СХЕМА ПРОВЕТРИВАНИЯ БЛОЧНОГО ОКОЛОСТВОЛЬНОГО ДВОРА У ВОЗДУХОПОДАЮЩЕГО СТВОЛА ПРИ
ЛОКОМОТИВНОЙ ОТКАТКЕ

I ЭТАП 1-5 месяцы (положение на 5 месяце)

II ЭТАП 5-7 месяцы (положение на 7 месяце)

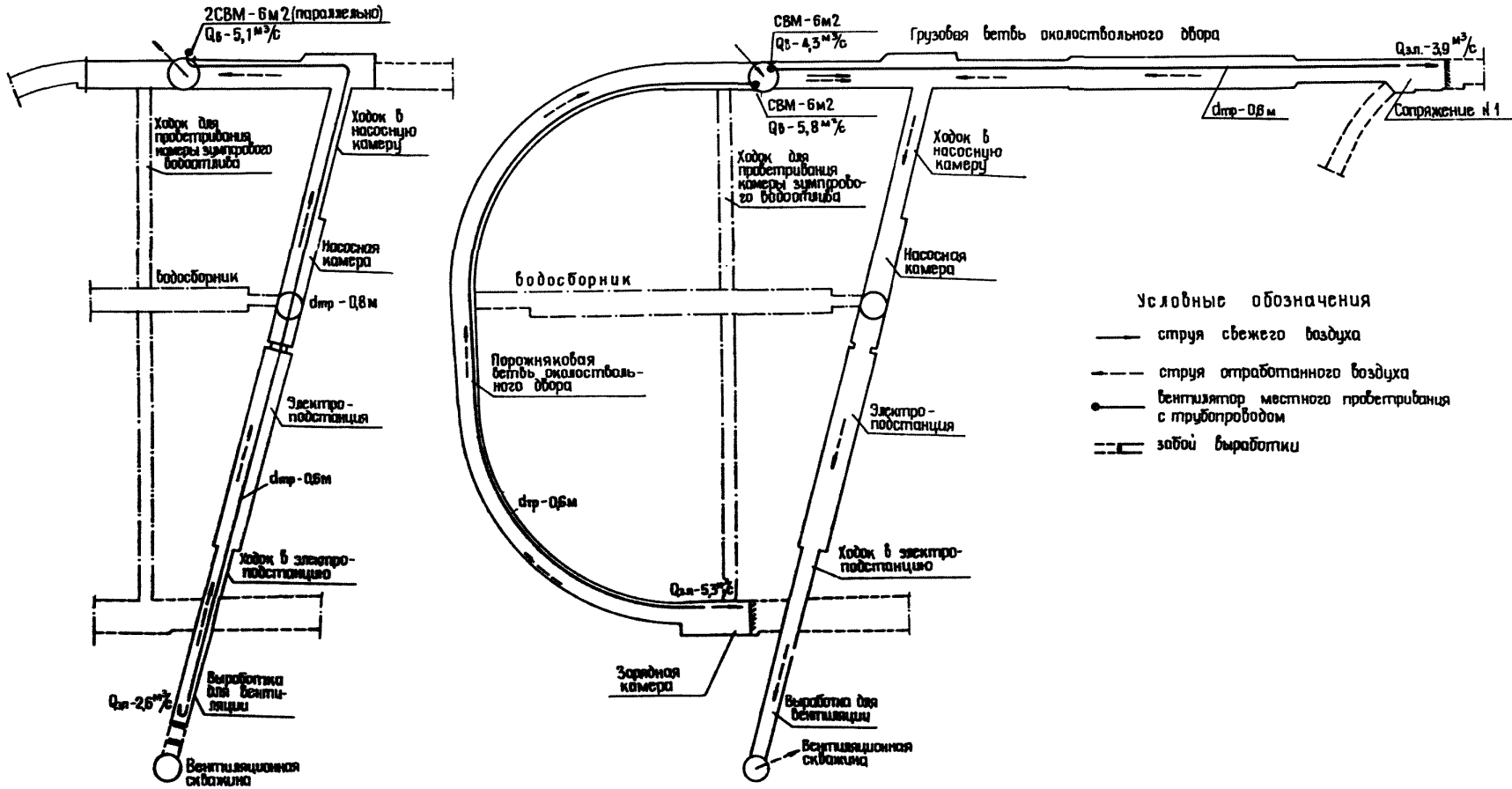
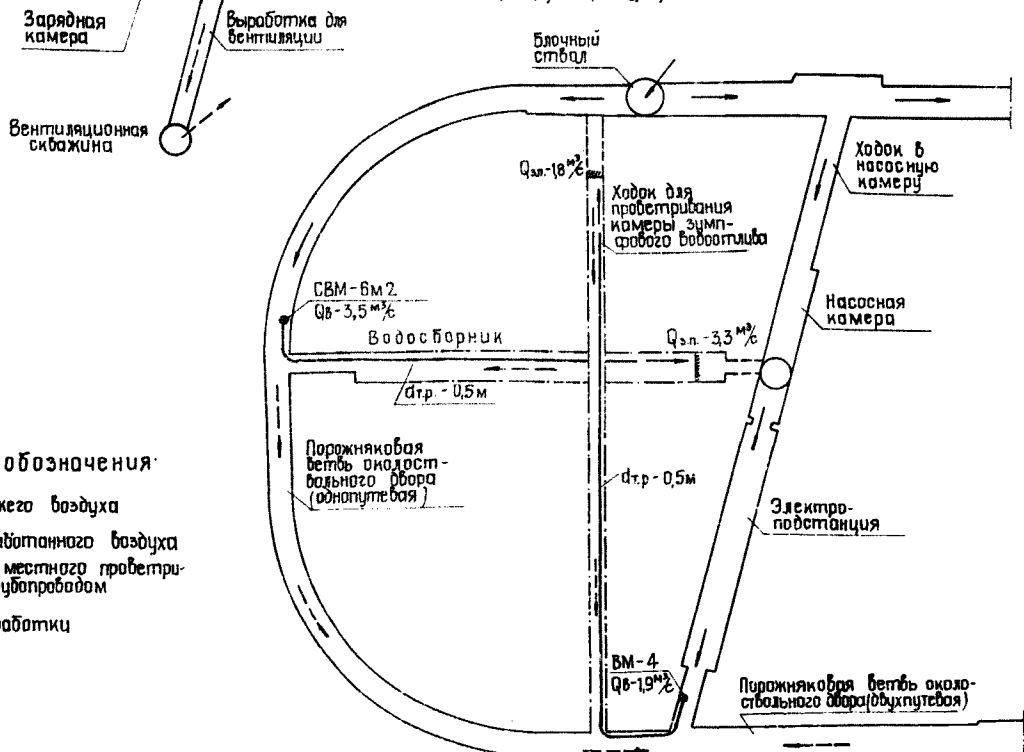
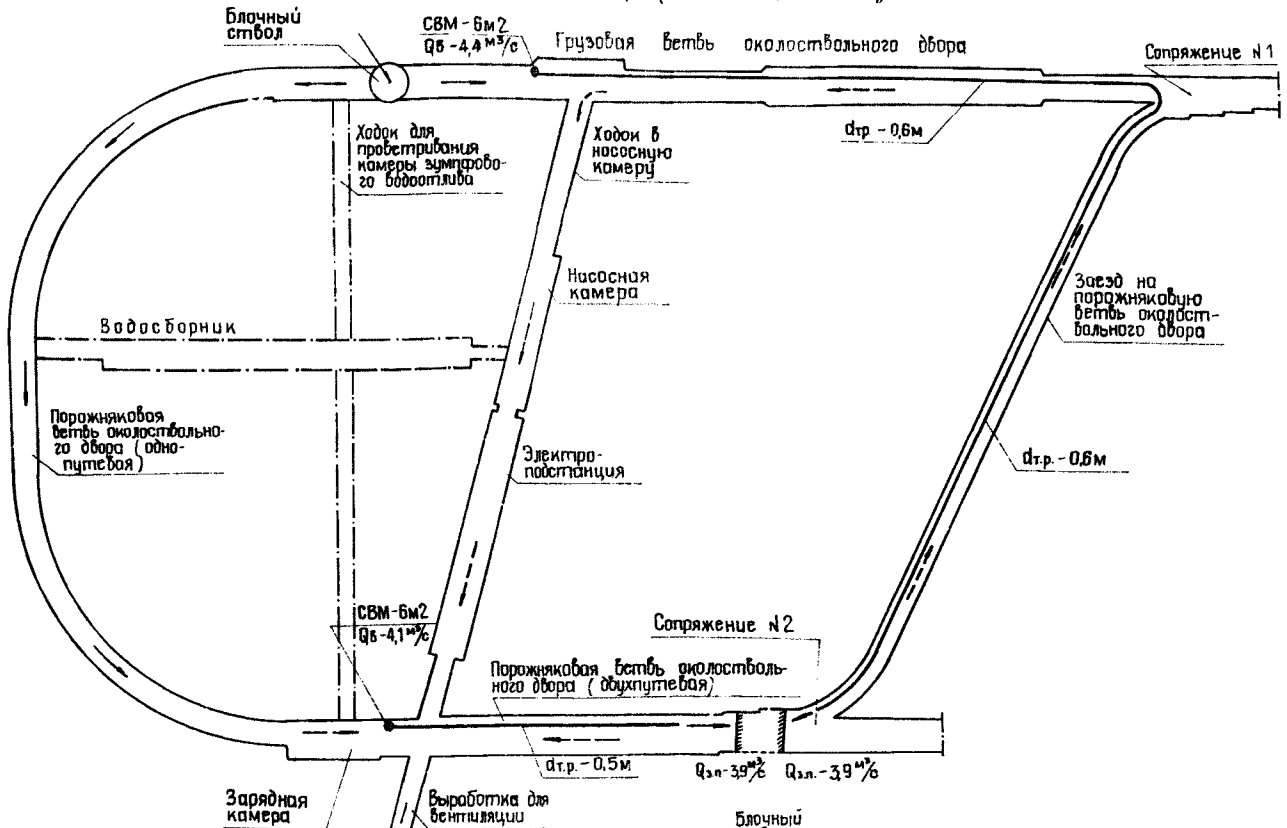


СХЕМА ПРОВЕТРИВАНИЯ БЛОЧНОГО ОКОЛОСТВОЛЬНОГО ДВОРА У ВОЗДУХОПОДАЮЩЕГО СТВОЛА ПРИ ЛОКОМОТИВНОЙ ОТКАТКЕ

III ЭТАП 8-9 месяцев (положение на 9 месяц)



IV ЭТАП 9-11 месяцев (положение на 11 месяц)

Условные обозначения:

- струя свежего воздуха
- - - струя отработанного воздуха
- вентилятор местного проветривания с трубопроводом
- == Забой выработки

СХЕМА ВОДОТЛИВА

186

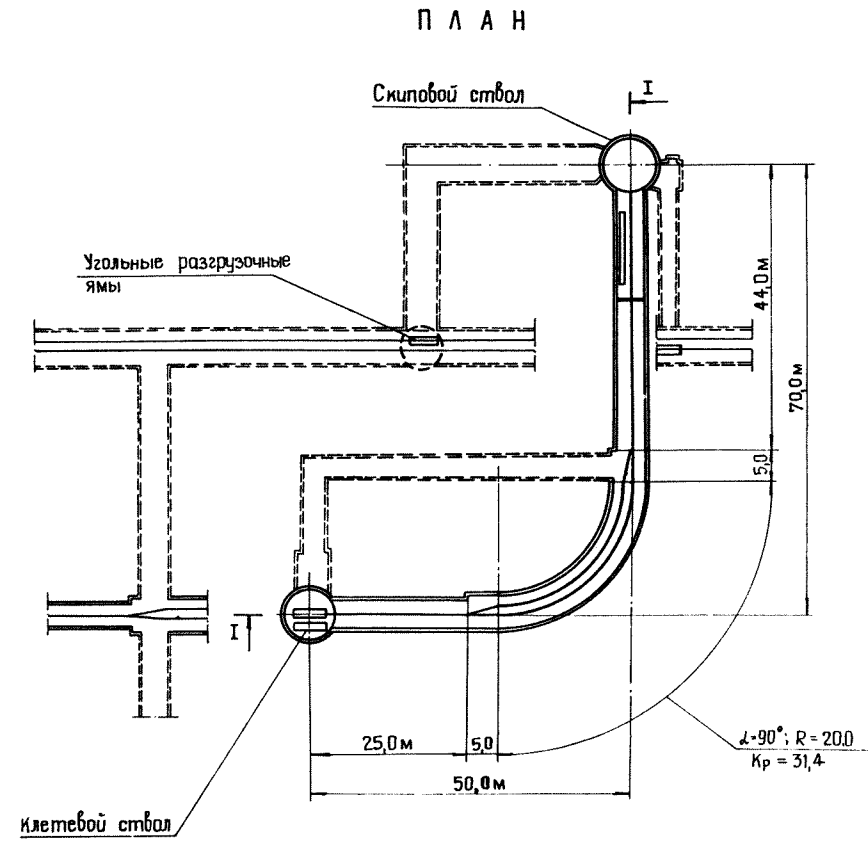
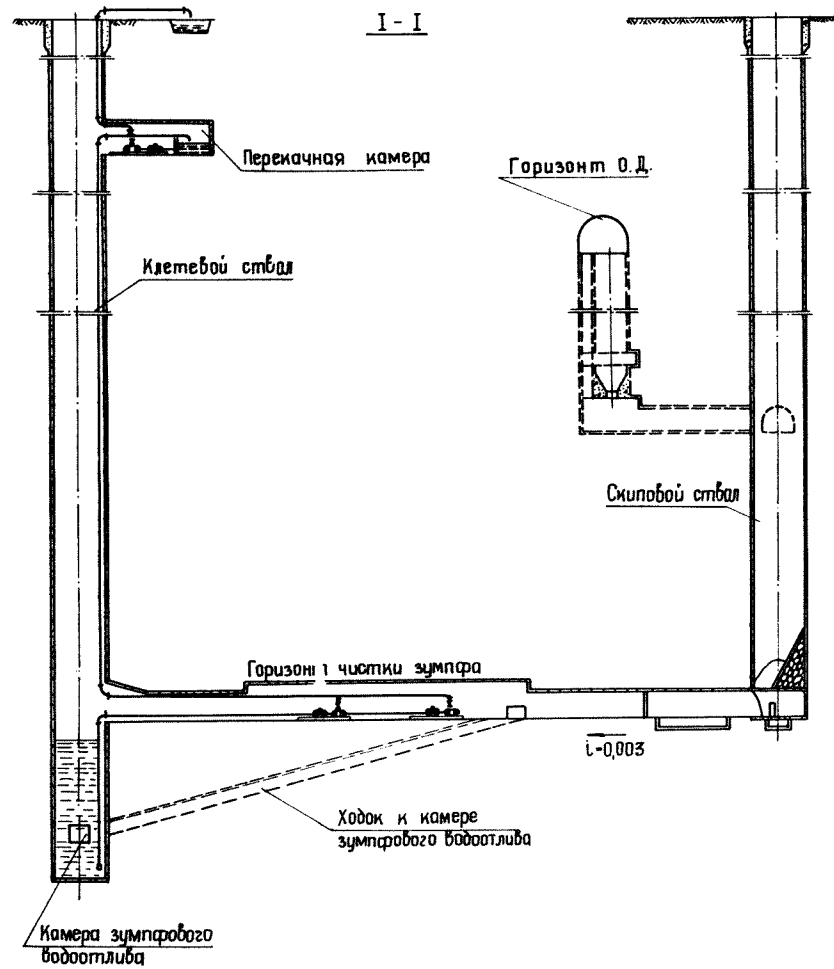


СХЕМА РАЗВОДКИ ПОЖАРНО-ОРОСИТЕЛЬНОГО ТРУБОПРОВОДА

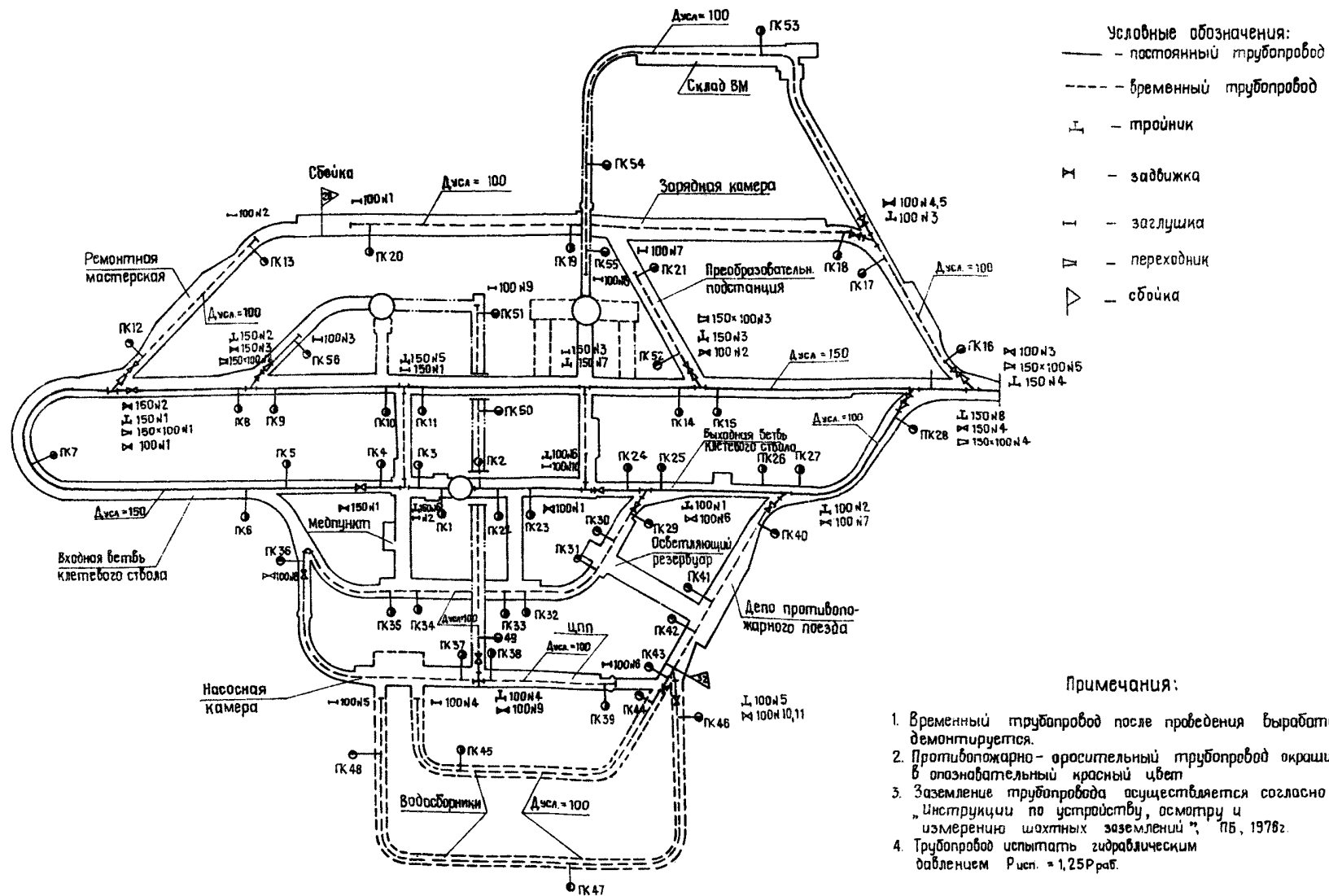
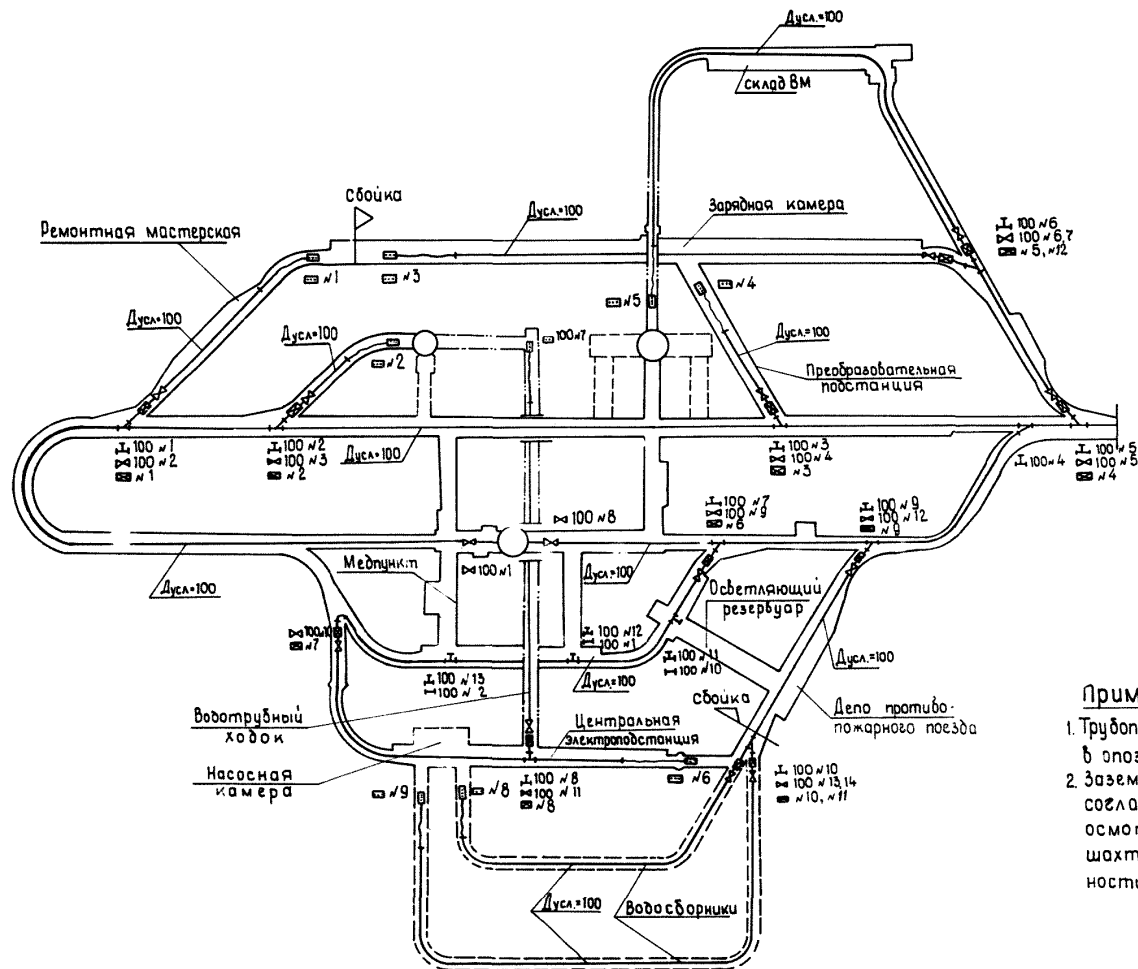


Схема разводки трубопровода сжатого воздуха



Условные обозначения:

- Трубопровод сжатого воздуха
- I — тройник
- ∇ — задвижка
- ⊠ — маслоблагодетель
- гибкий высоконапорный шланг Дусл ≥ 50 мм
- ⊠ — воздухораспределитель
- I — заглушка

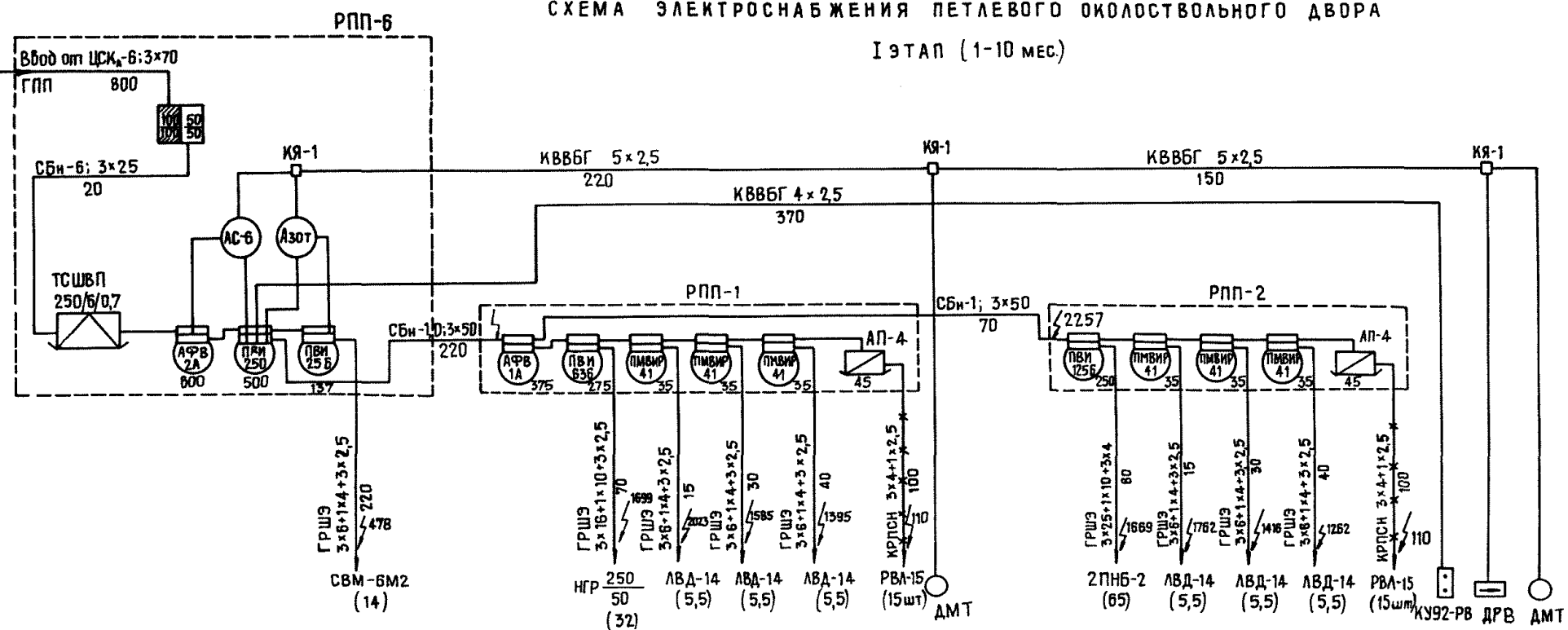
Примечания:

1. Трубопровод сжатого воздуха окрашивается в опознавательный голубой цвет.
2. Заземление трубопровода осуществляется согласно „Инструкции по устройству, осмотру, и измерению сопротивлений шахтных заземлений“, „Правила безопасности в угольных и сланцевых шахтах“, 1976 г.

СХЕМЫ ЭЛЕКТРОСНАБЖЕНИЯ

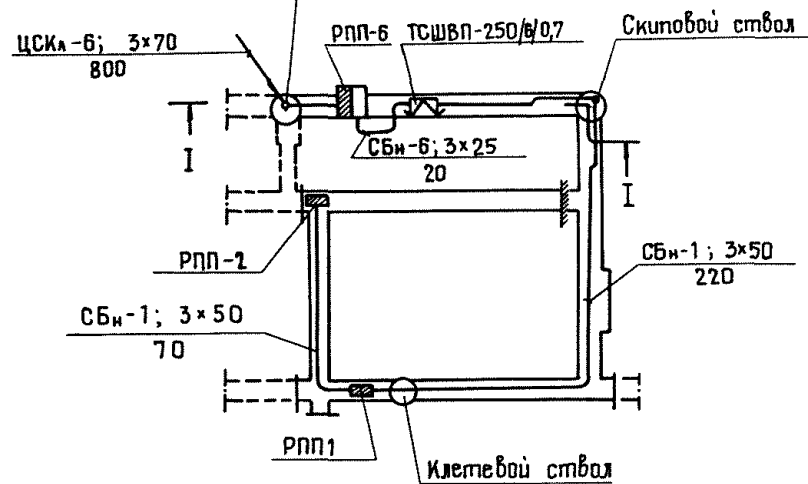
СХЕМА ЭЛЕКТРОСНАБЖЕНИЯ ПЕТЕВОВОГО ОКРУЖИТЕЛЬНОГО ДВОРА

I ЭТАП (1-10 мес.)



П л а н р а з в о д к и к а б е л ь н о й с е т и

Трубно-кабельный ствол



Трубно-кабельный ствол

I - I

Скиповый ствол

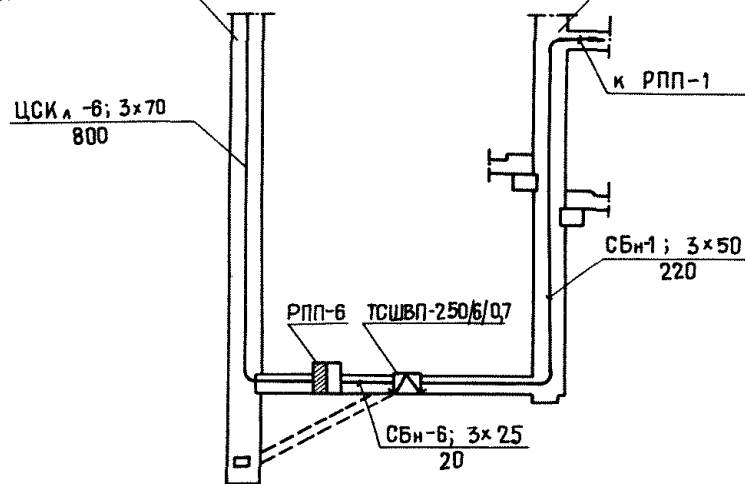


Схема электроснабжения петлевого околоствольного двора II этап (11-24)

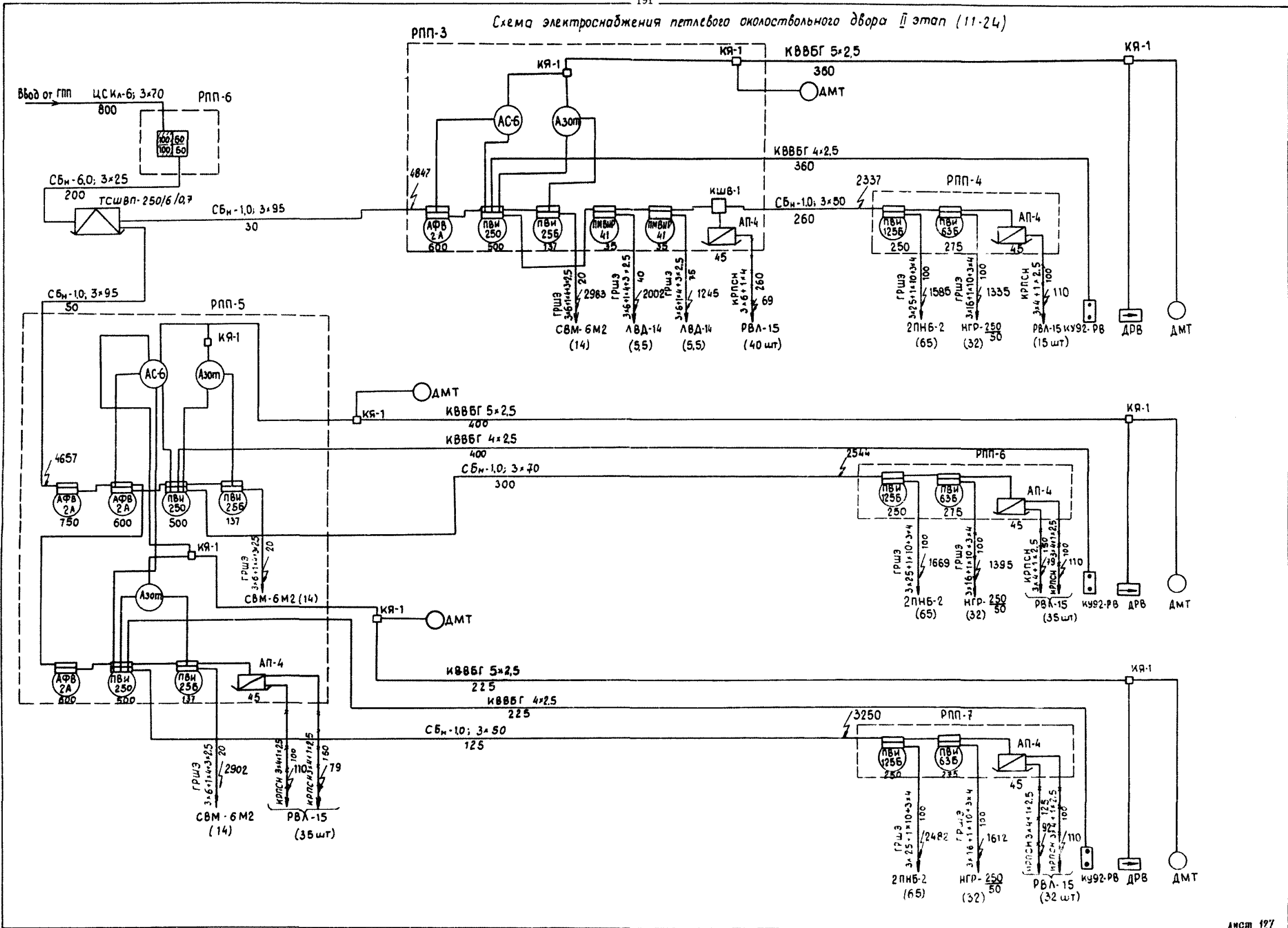


СХЕМА ЭЛЕКТРОСНАБЖЕНИЯ ПЕТЛЕВОГО ОКОЛОСТВОЛЬНОГО ДВОРА III ЭТАП (25-30 МЕС)

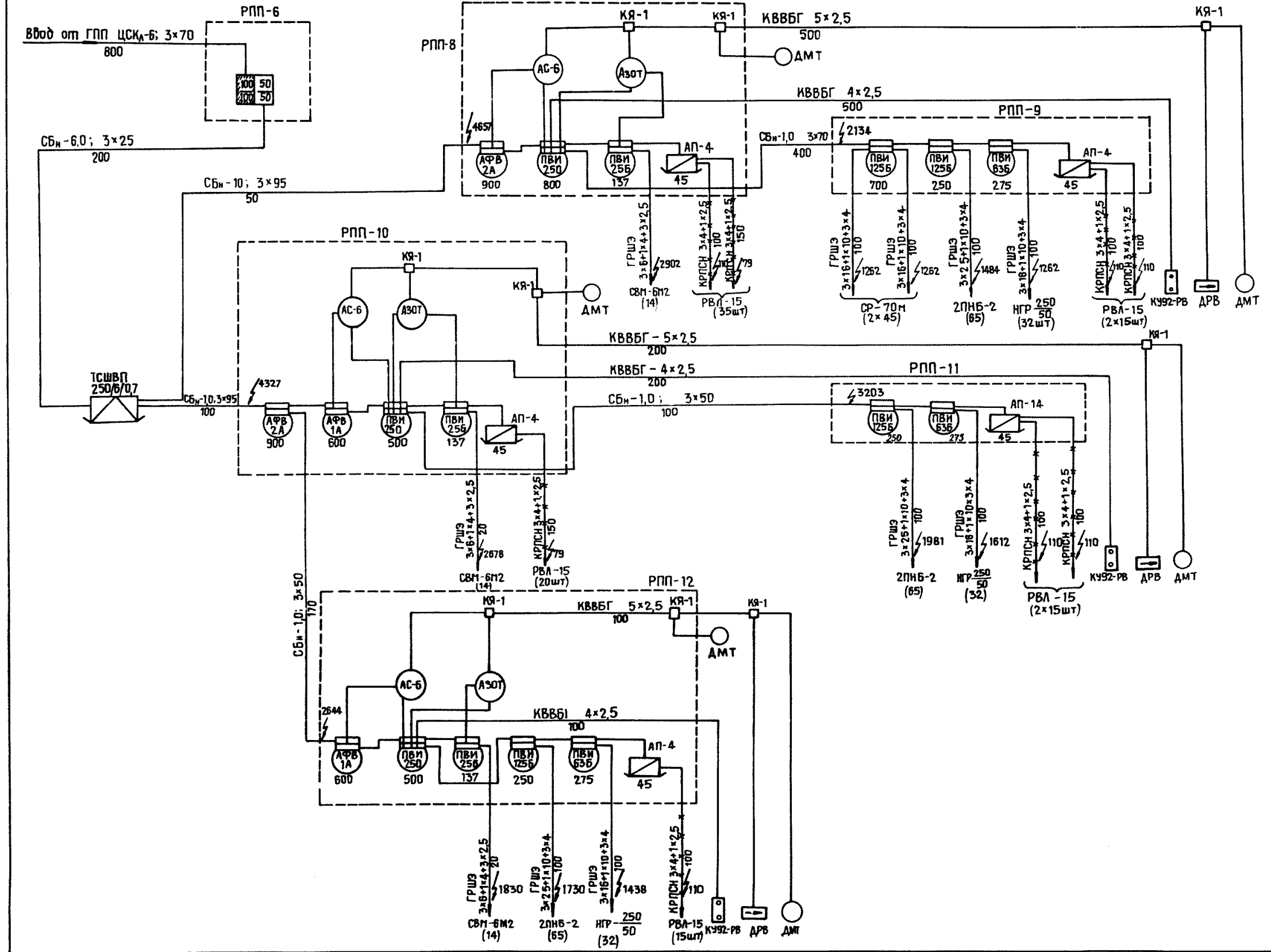


СХЕМА ЭЛЕКТРОСНАБЖЕНИЯ ПЕТАЕВОГО ОКОЛОСТВОЛЬНОГО ДВОРА IV ЭТАП (31-35МЕС)

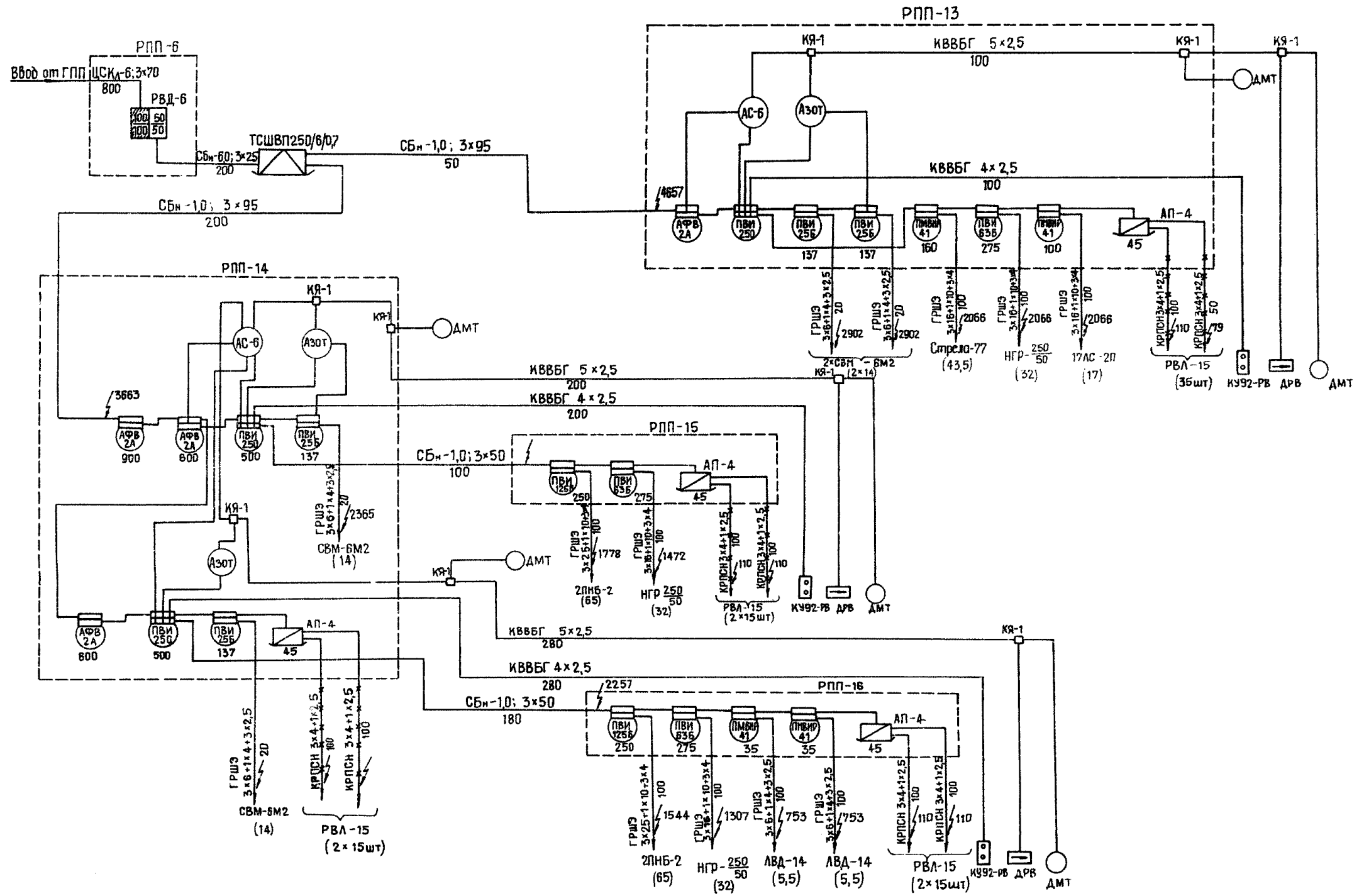
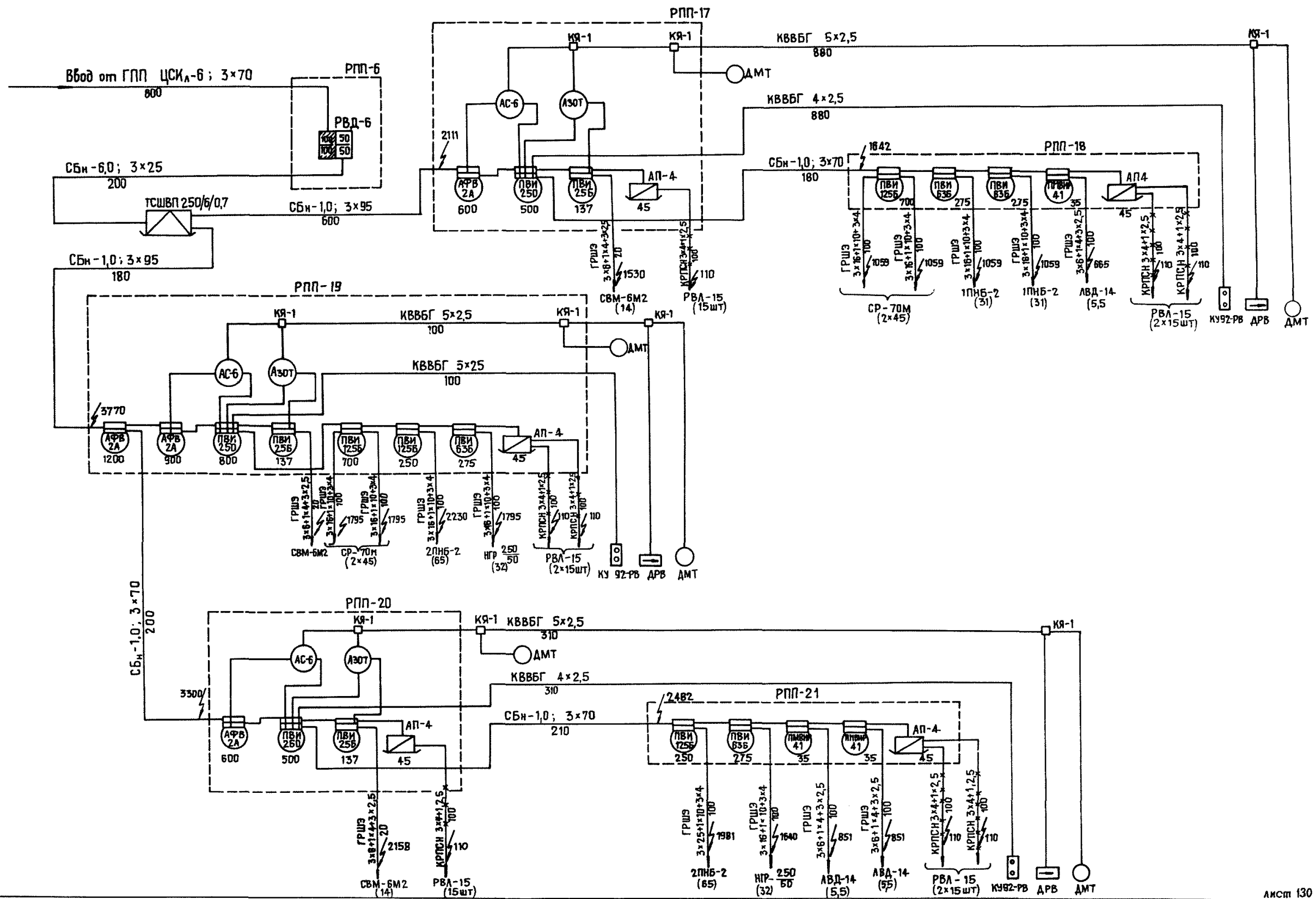
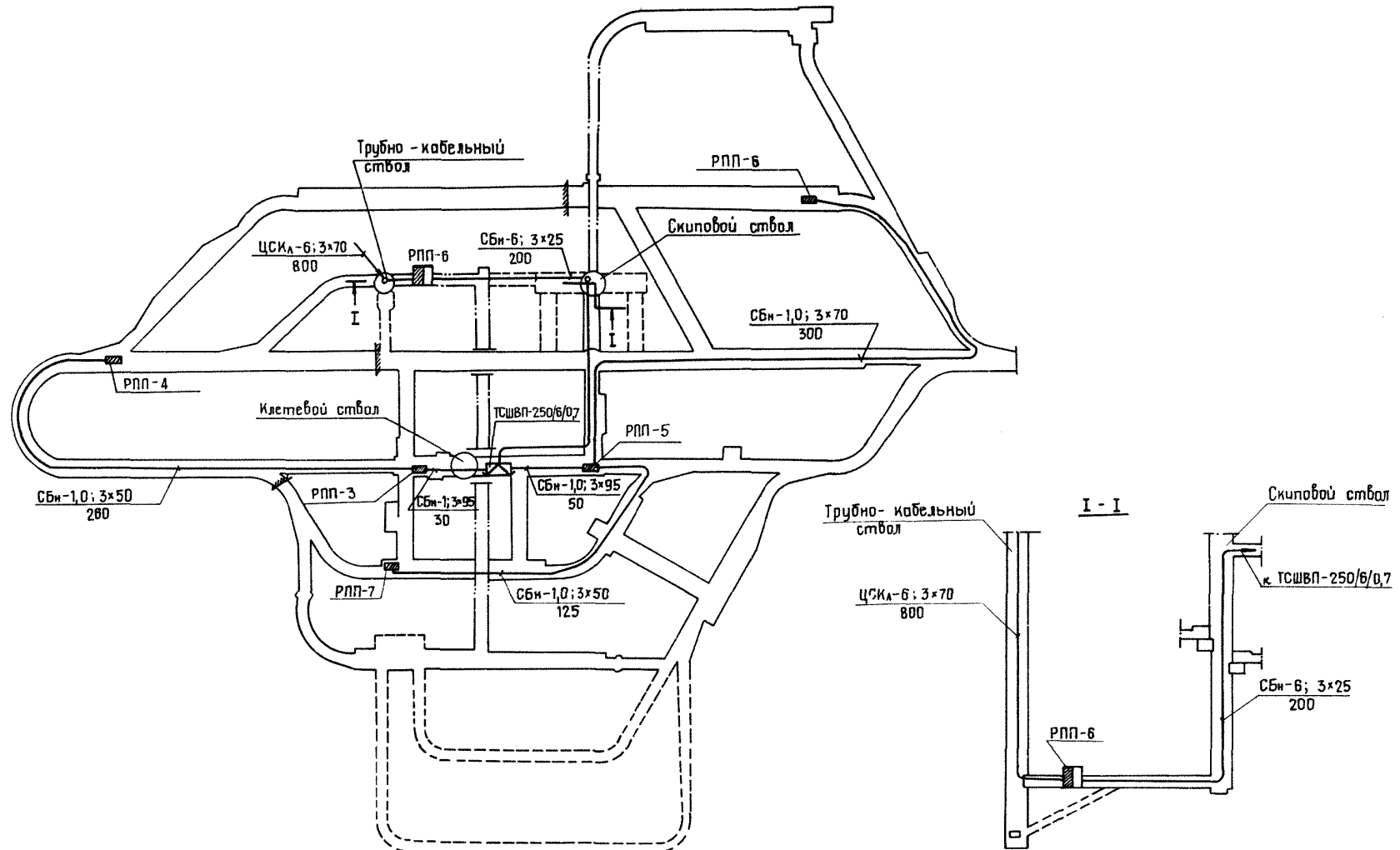


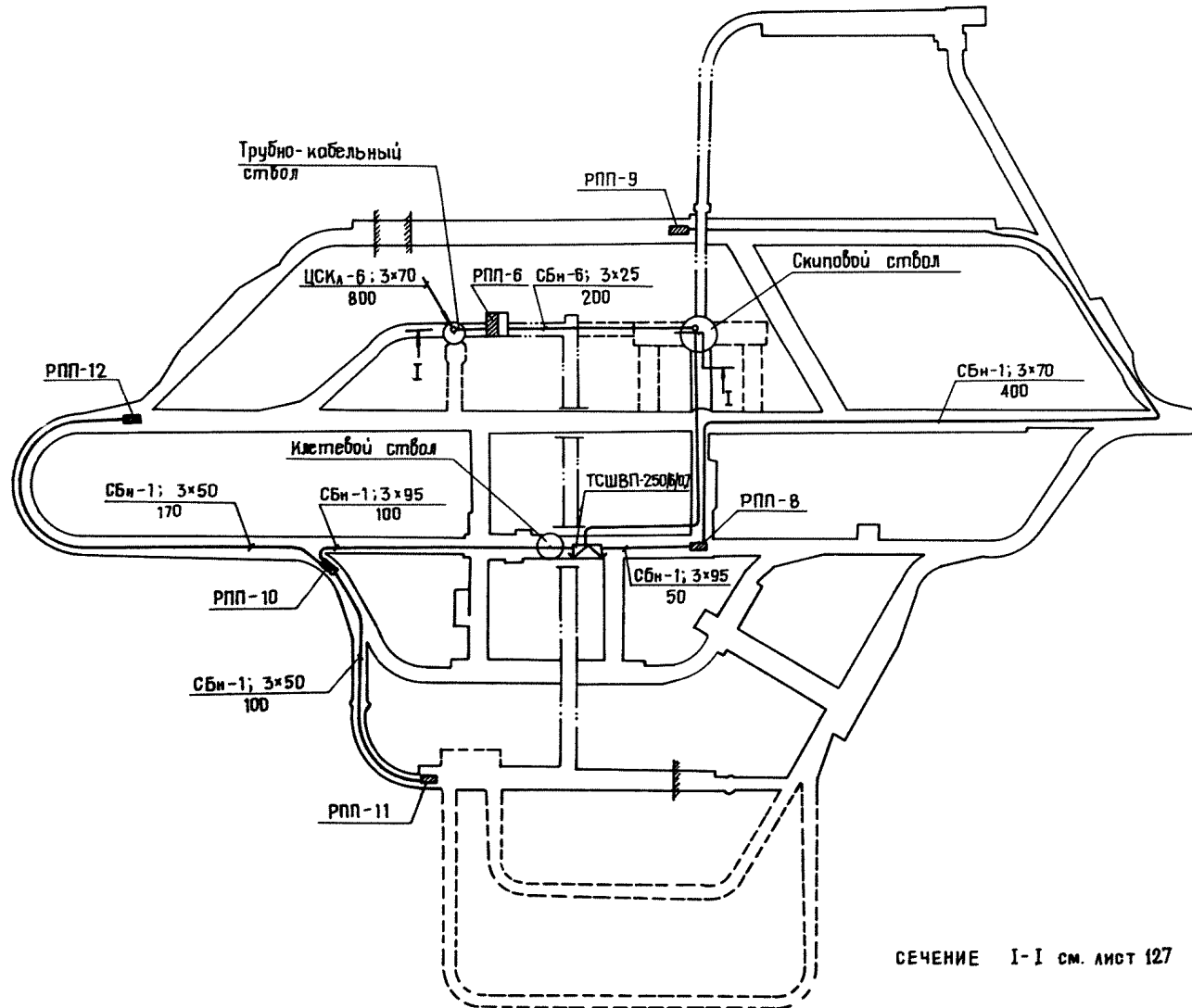
СХЕМА ЭЛЕКТРОСНАБЖЕНИЯ ПЕТЛЕВОГО ДВОРА У ЭТАП (36-43 МЕС)



ПЛАН РАЗВОДКИ КАБЕЛЬНОЙ СЕТИ ПРИ СТРОИТЕЛЬСТВЕ ПЕТЛЕВОГО ОКОЛОСТВОЛЬНОГО ДВОРА
II ЭТАП (11-24 мес)

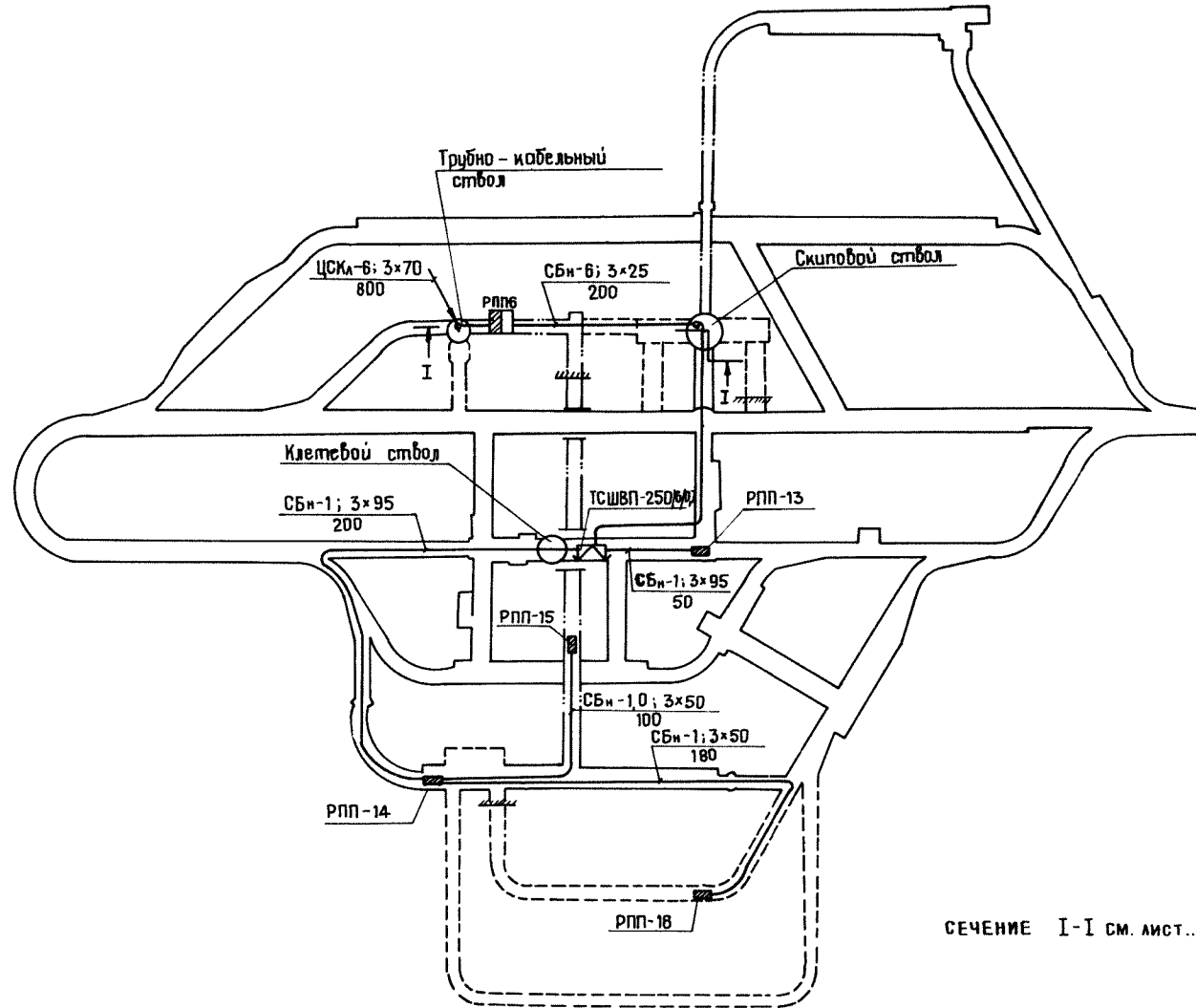


ПЛАН РАЗВОДКИ КАБЕЛЬНОЙ СЕТИ ПРИ СТРОИТЕЛЬСТВЕ ПЕТЛЕВОГО ОКОЛОДВОРНОГО ДВОРА
III ЭТАП (25-30мес)

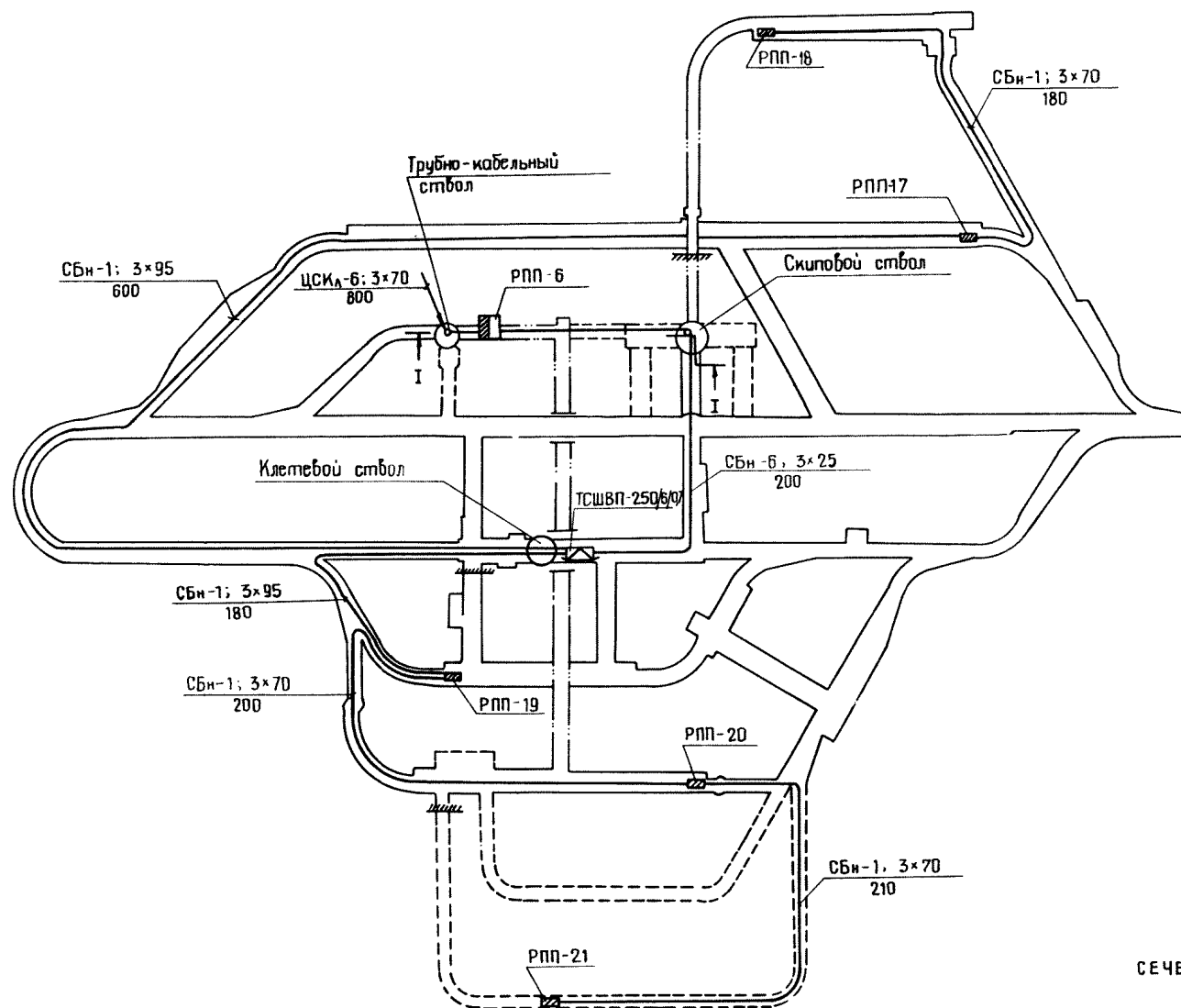


СЕЧЕНИЕ I-I см. лист 127

ПЛАН РАЗВОДКИ КАБЕЛЬНОЙ СЕТИ ПРИ СТРОИТЕЛЬСТВЕ ПЕТАЕВОГО ОКЛАДСТВОЛЬНОГО ДВОРА
IV ЭТАП (31-35 мес)



ПЛАН РАЗВОДКИ КАБЕЛЬНОЙ СЕТИ ПРИ СТРОИТЕЛЬСТВЕ ПЕТЛЕВОГО ОКОЛОСТВОЛЬНОГО ДВОРА
V ЭТАП (36-43МЕС)

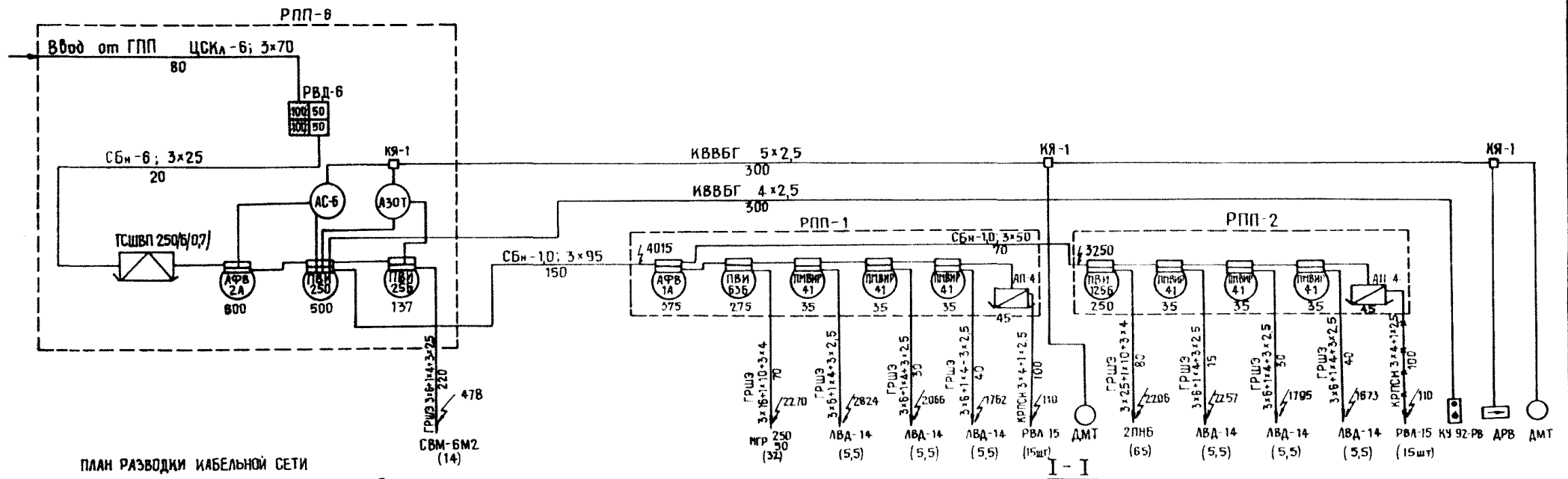


СЕЧЕНИЕ I-I СМ. ЛИСТ 127

**Спецификация электрооборудования и материалов
при проведении работ по монтажу петлевого околоствольного дбора**

Наименование	Тип, марка	Гост, ост. ту	Ед. изм.	Количество					Потребное количество	Масса, кг		Примеч.
				I этап	II этап	III этап	IV этап	V этап		Ед.	Общ.	
Ячейка высоковольтная с дистанционным управлением, ббодная на ток 100 А	РВД-60У5	ТУ16-520.173-76	шт.	1	1	1	1	1	1	790	790	
Ячейка высоковольтная с дистанционным управлением, фидерная на ток 50 А	РВД-60У5	ТУ16-520.173-76	шт.	1	1	1	1	1	1	790	790	
Подстанция передвижная подземная с трансформатором мощностью 250 кВ·А на напряжение 6/0,7 кВ	ТСВП-250/6/0,7	ТУ16-530.144-72	шт.	1	1	1	1	1	1	3600	3600	
Выключатель автоматический фидерный на ток 350 А	АФВ-2А	ТУ16-522.060-70	шт.	1	4	2	4	4	4	205	820	
То же на ток 200 А	АФВ-1А	ТУ16-522.060-70	шт.	1	—	2	—	—	2	200	400	
Пускатель электромагнитный взрывобезопасный на ток 250 А	ПВИ-250	ОСТ16.0536.003-74	шт.	1	3	3	3	3	3	340	1020	
То же на ток 125 А	ПВИ-125Б	ОСТ16.0536.003-74	шт.	1	3	3	2	4	4	190	760	
То же на ток 63 А	ПВИ-63Б	ОСТ16.0536.003-74	шт.	1	3	4	3	4	4	180	720	
То же на ток 25 А	ПВИ-25Б	ОСТ16.0536.003-74	шт.	1	3	3	4	3	4	80	320	
То же реверсивный на ток 80 А	ПМВИР-41	ТУ16-536.055-70	шт.	6	2	—	4	3	6	207	1242	
Агрегат пусковой мощностью 4кВ·А на напряжение 660/127 В	АП-4	ТУ12.44.318-75	шт.	2	5	5	4	5	5	200	1000	
Коробка шинная взрывобезопасная	КШВ-1	ТУ12.44.483-75	шт.	1	—	—	—	—	1	38	38	
Ящик кабельный	КЯ-1	ТУ12.44.570-76	шт.	3	9	9	9	9	9	27	243	
Пост управления трехполюсный взрывобезопасный	КУ93-РВ	ТУ16.526.201-75	шт.	6	2	—	4	3	6	1,75	10,5	
Пост управления двухполюсный взрывобезопасный	КУ92-РВ	ТУ16.526.201-75	шт.	2	9	9	10	7	10	1,47	14,7	
Аппаратура защитного отключения электроэнергии при нарушении протекания тупиковых выработок	АЗОТ	ТУ12.48.031-77	компл.	1	3	3	3	3	3	85	255	
Анализатор метана, состоящий из аппарата АС-6 и трех датчиков ДМТ-4	АТЗ-1	ТУ12.48.106-80	компл.	1	2	3	2	3	3	105	315	
Светильник люминесцентный, рудничный	РВА-15		шт.	30	157	130	125	120	157	5,2	816,4	
Кабель силовой в свинцовой оболочке, бронированный стальными лентами, с негорючим наружным покрытием на напряжение 6 кВ	СБн-6; 3*25	ГОСТ 18410-73	м	20	200	200	200	200	200	3,11	622	
То же, на напряжение 1кВ	СБн-1,0; 3*95	ГОСТ 18410-73	м	—	80	150	250	780	780	5,88	4586,4	
То же	СБн-1,0; 3*70	ГОСТ 18410-73	м	—	300	400	—	590	590	4,24	2501,6	
То же	СБн-1,0; 3*50	ГОСТ 18410-73	м	290	385	270	280	—	385	3,35	1289,8	
Кабель силовой шахтный с медными жилами, экранированный	ГРШЭ3*25+1*10+3*4	ГОСТ 10694-78	м	80	300	300	200	200	300	2,53	759	
То же	ГРШЭ3*16+1*10+3*4	ГОСТ 10694-78	м	70	300	500	500	800	800	2,08	1664	
То же	ГРШЭ3*6+1*4+3*2,5	ГОСТ 10694-78	м	390	175	60	280	360	390	1,23	479,7	
Кабель силовой переносный с резиновой изоляцией	КРПСН 3*6+1*4	ГОСТ 13497-77Е	м	—	260	—	—	—	260	0,83	215,8	
То же	КРПСН 3*4+1*2,5	ГОСТ 13497-77Е	м	200	825	900	850	800	900	0,61	549	
То же	КРПСН 3*2,5+1*1,5	ГОСТ 13497-77Е	м	390	475	460	780	860	860	0,51	438,6	Для шлоков управления
Кабель контрольный с поливинилхлоридной изоляцией, бронированный	КВВБГ 5*2,5	ГОСТ 1508-78Е	м	370	985	800	580	1290	1290	0,76	980,4	
То же	КВВБГ 4*2,5	ГОСТ 1508-78Е	м	370	985	800	580	1290	1290	0,52	670,8	
Полоса 40х3 ГОСТ 4305-75			м					200	200	7,9	580	
Полоса 40х3 ГОСТ 4305-75			м					5	5	14,2	71	

СХЕМА ЭЛЕКТРОСНАБЖЕНИЯ КРУГОВОГО ОКОЛОСТВОЛЬНОГО ДВОРА ПРИ ЛОКОМОТИВНОЙ ОТКАТКЕ. I ЭТАП (1-10 мсс)



ПЛАН РАЗВОДКИ КАБЕЛЬНОЙ СЕТИ
Скиповой ствол

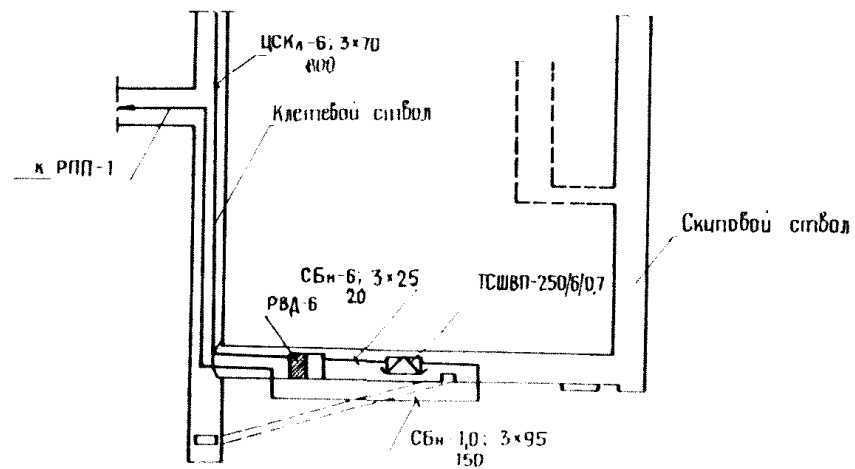
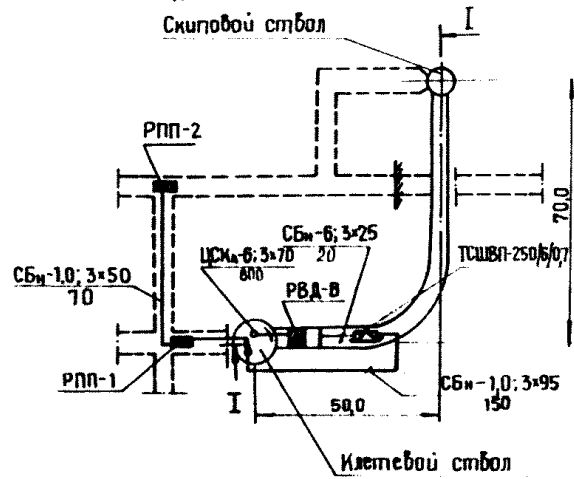


СХЕМА ЭЛЕКТРОСНАБЖЕНИЯ КРУГОВОГО ОКОЛОСТВОЛЬНОГО ДВОРА ПРИ ЛОКОМОТИВНОЙ ОТКАТКЕ II ЭТАП (11-19 МЕС)

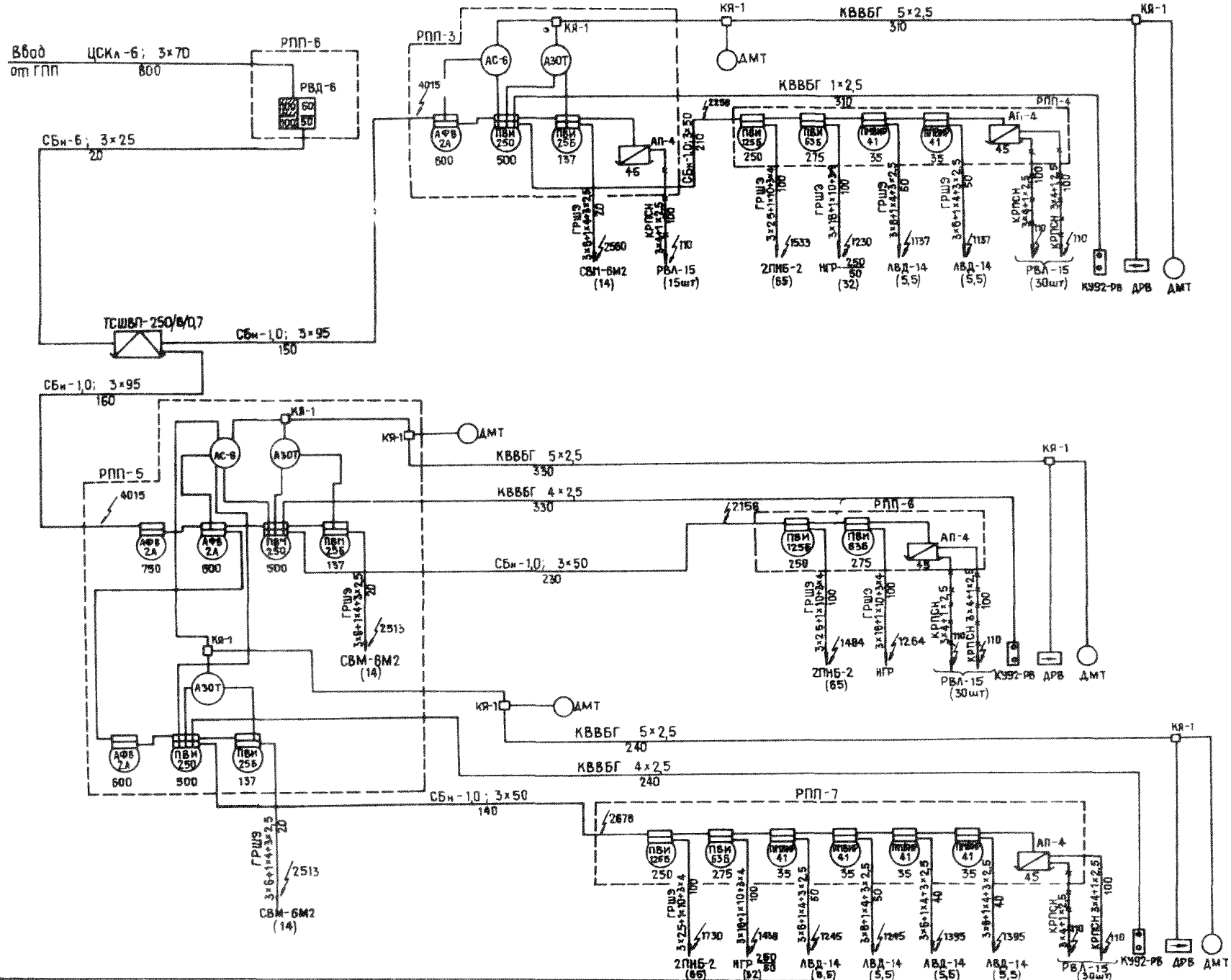


СХЕМА ЭЛЕКТРОСНАБЖЕНИЯ КРУГОВОГО ОКОЛОСТВОЛЬНОГО ДВОРА ПРИ ЛОКОМОТИВНОЙ ОТКАТКЕ III ЭТАП (20-30 мвв)

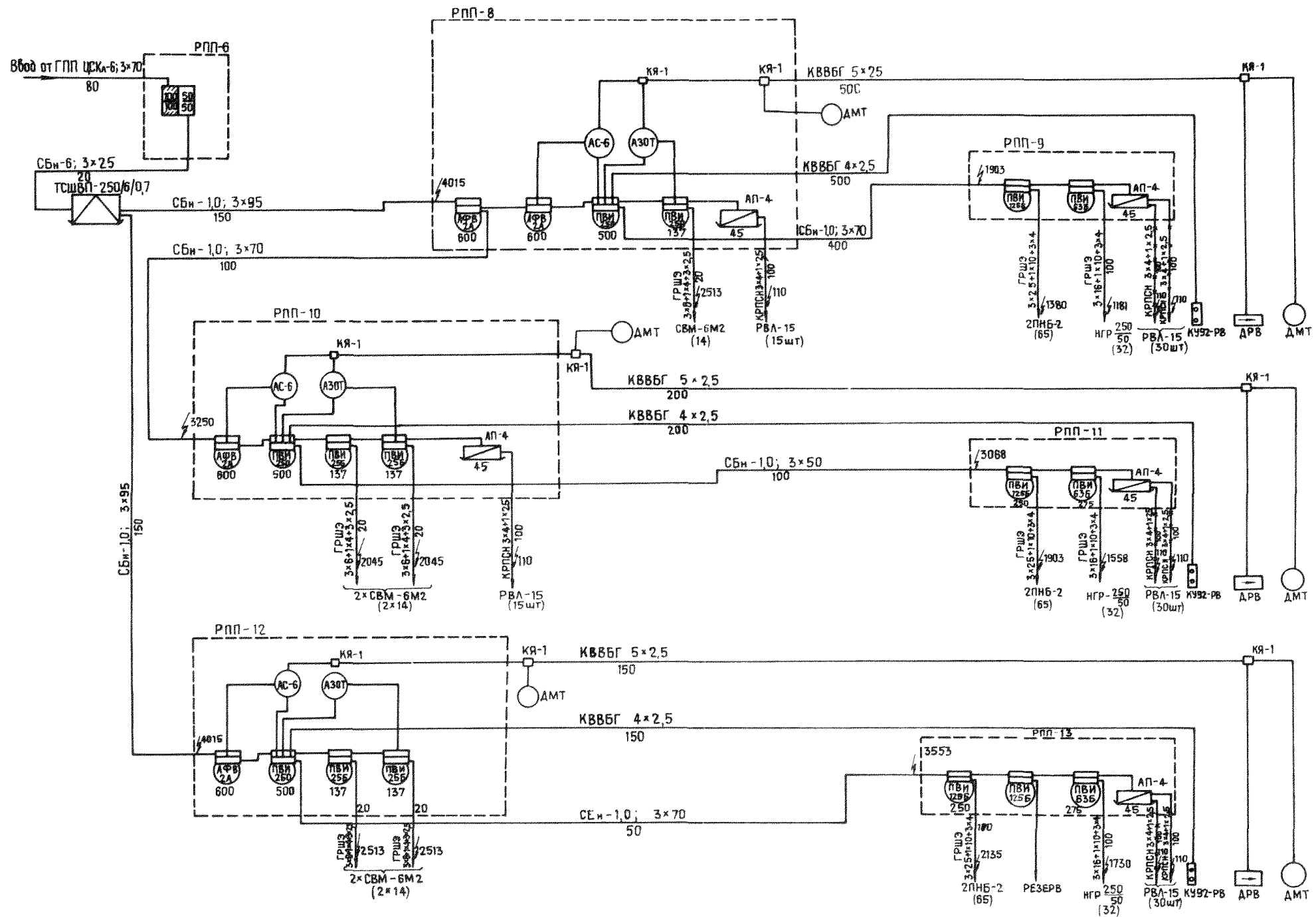


СХЕМА ЭЛЕКТРОСНАБЖЕНИЯ КРУГОВОГО ОКОЛОСТВОЛЬНОГО ДВОРА ПРИ ЛОКОМОТИВНОЙ ОТКАТКЕ V ЭТАП (31-39 мес)

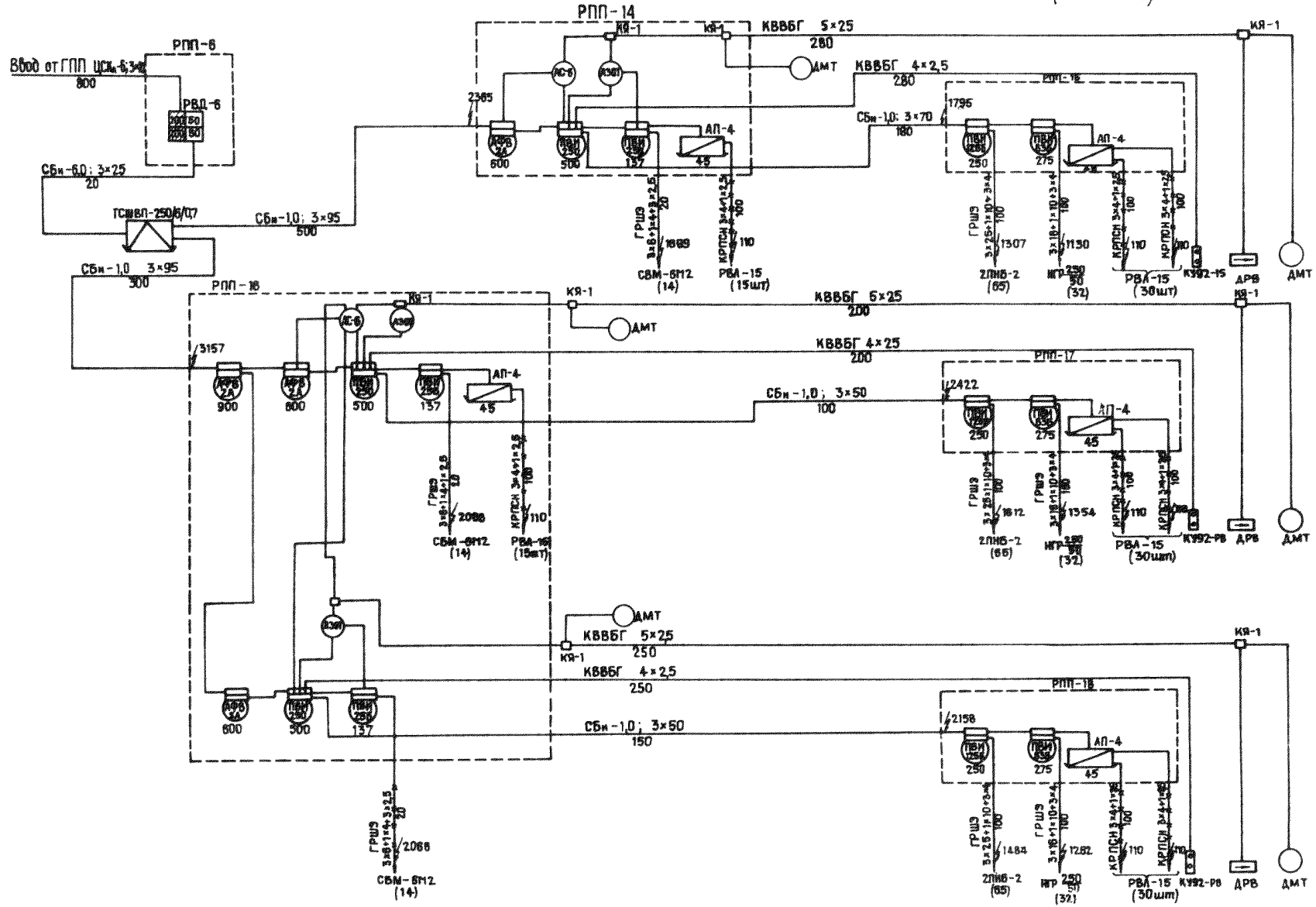
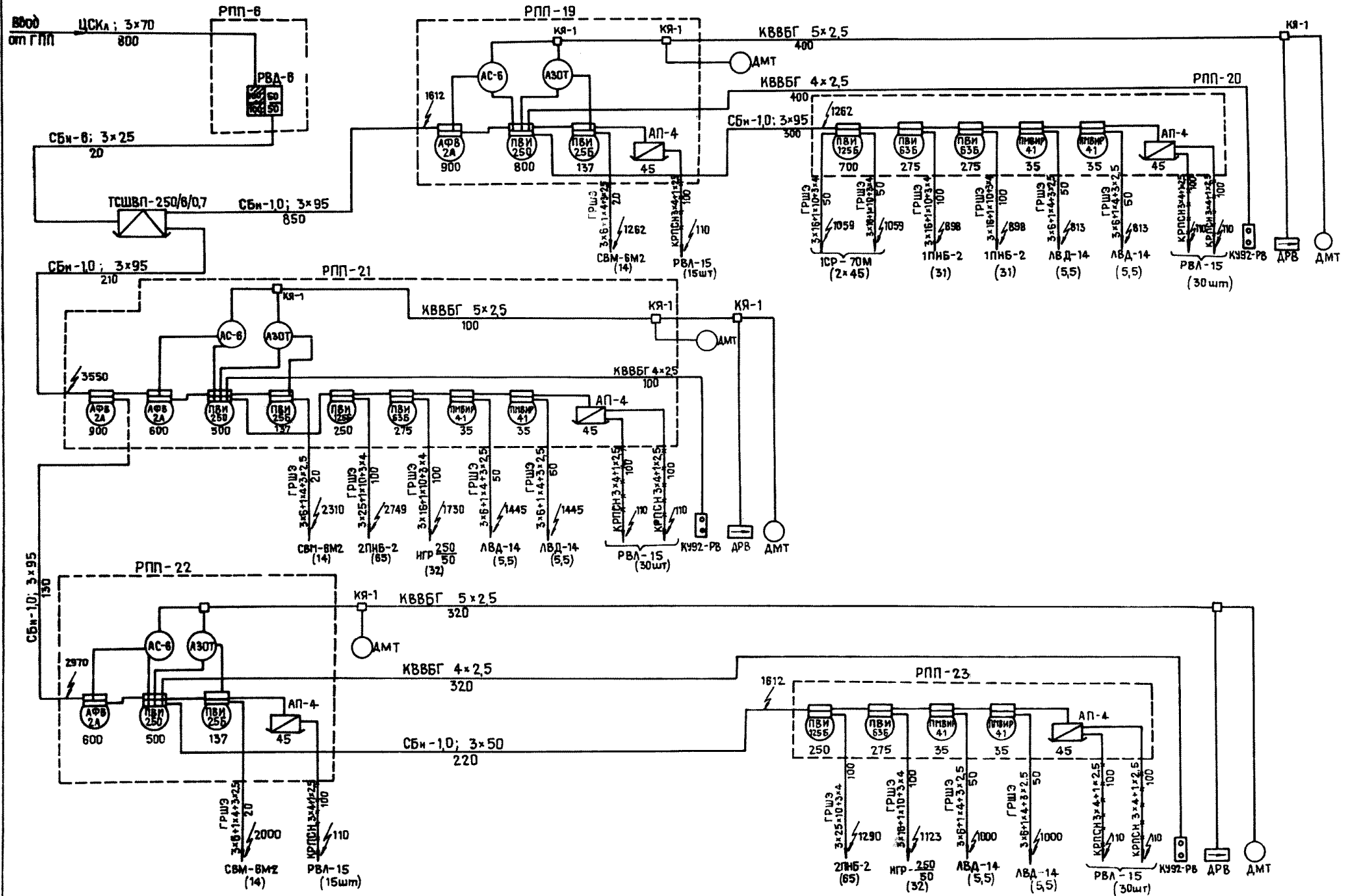
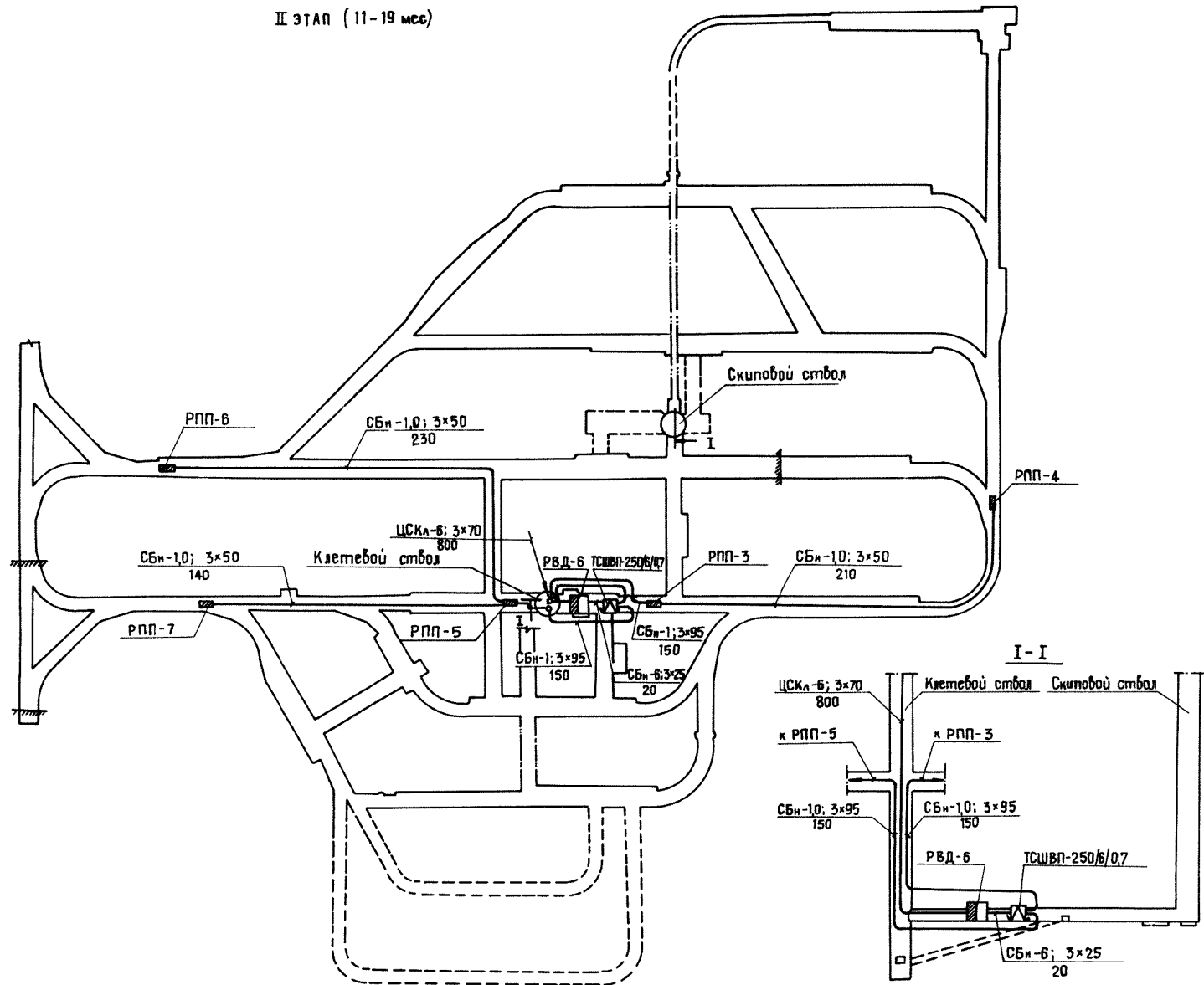


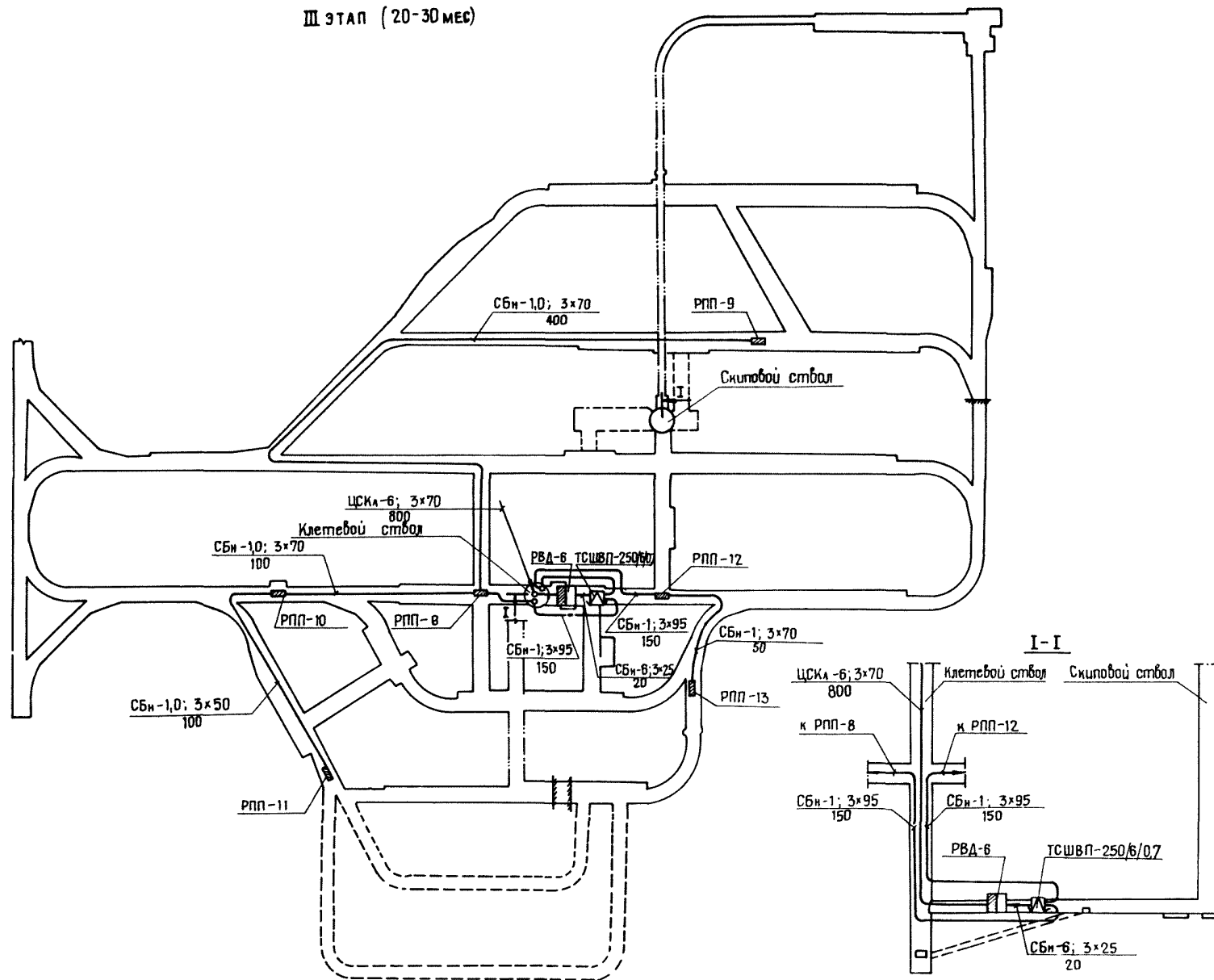
СХЕМА ЭЛЕКТРОСНАБЖЕНИЯ КРУГОВОГО ОКОЛОСТВОЛЬНОГО ДВОРА ПРИ ЛОКОМОТИВНОЙ ОТКАТКЕ V ЭТАП (40-46 мес)



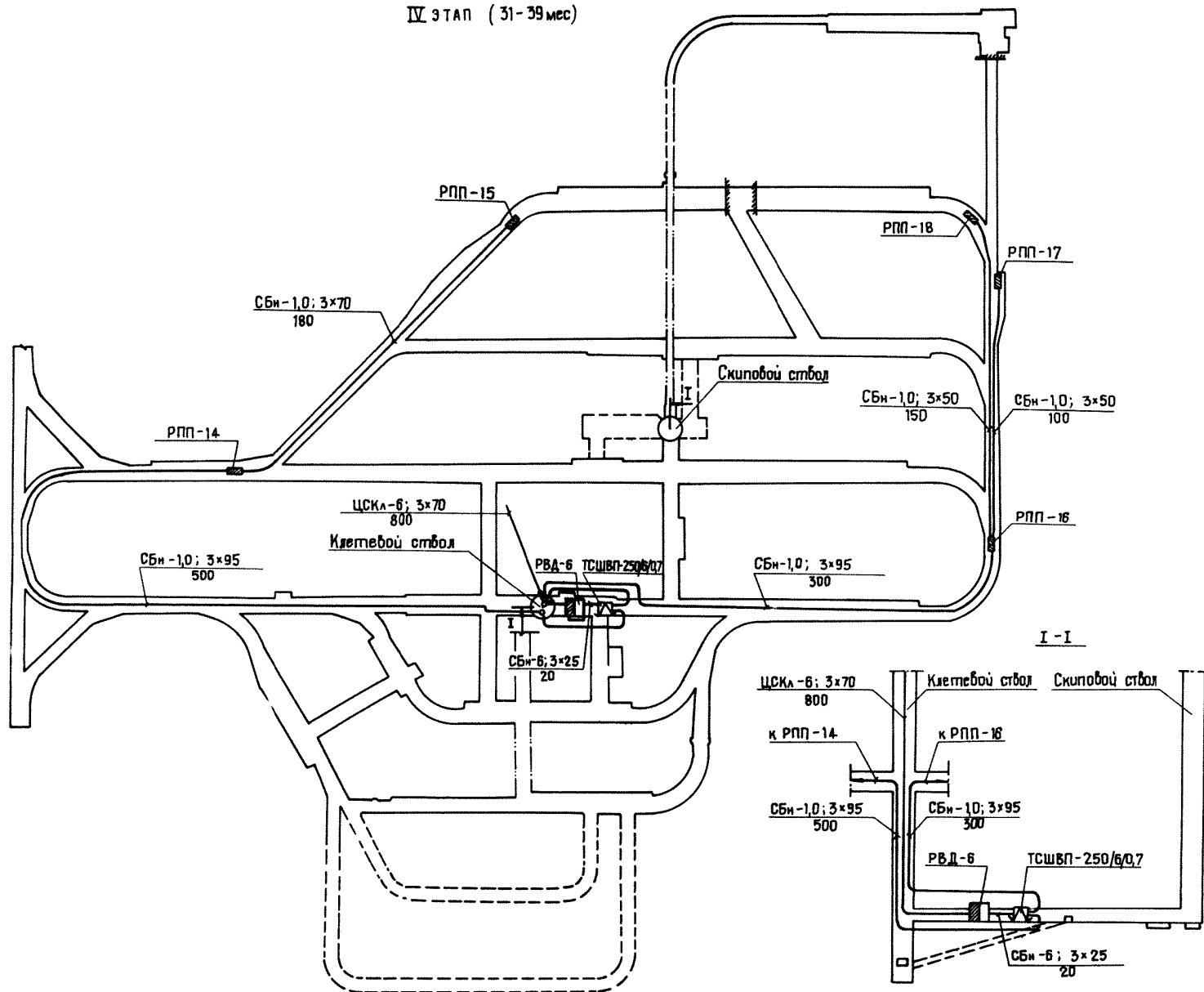
ПЛАН РАЗВОДИМ КАБЕЛЬНОЙ СЕТИ ПРИ СТРОИТЕЛЬСТВЕ КРУГОВОГО ОКЛАДОВОЛЬНОГО ДВОРА ПРИ ЛОКОМОТИВНОЙ ОТКАТКЕ
II ЭТАП (11-19 мес)



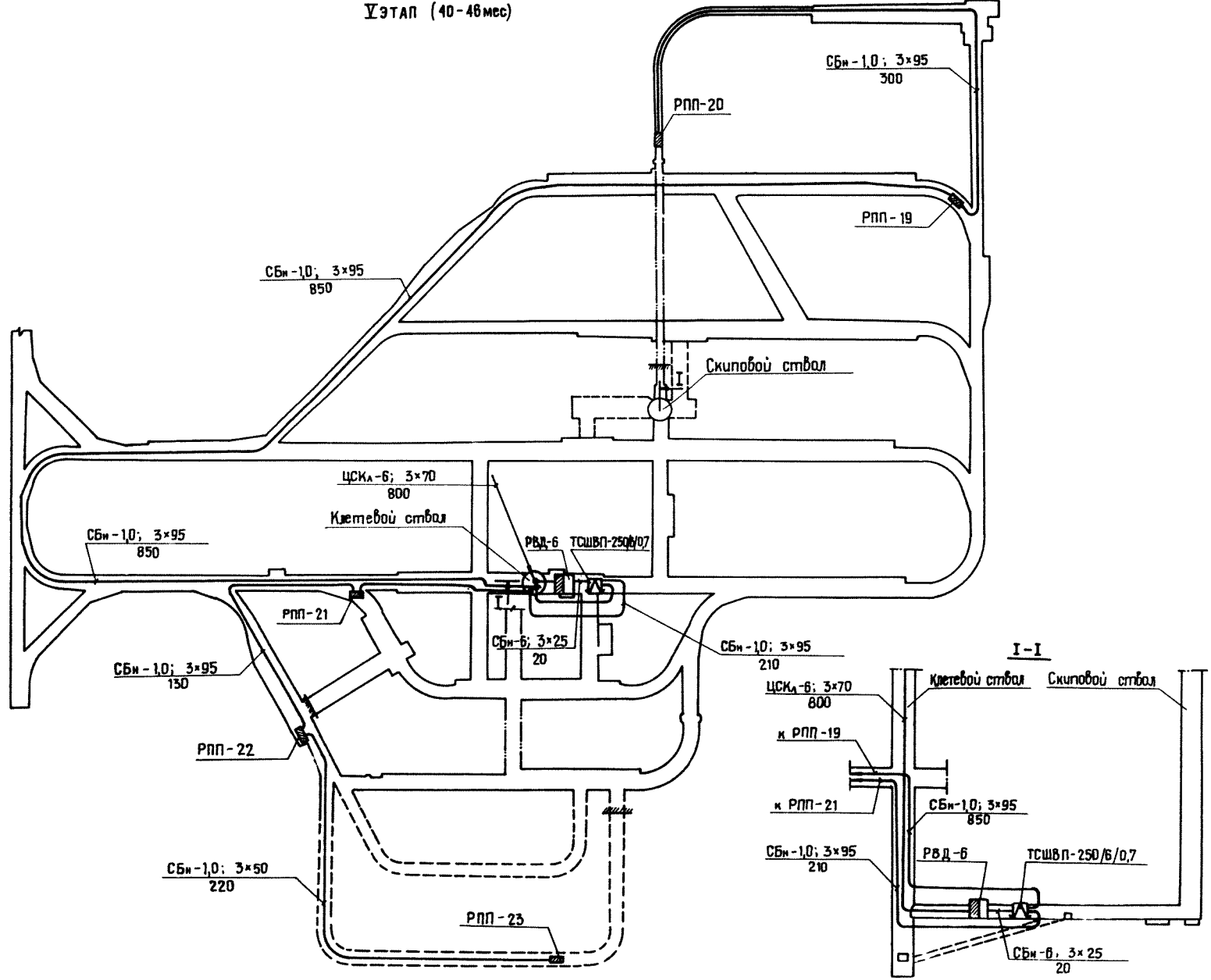
ПЛАН РАЗВОДКИ КАБЕЛЬНОЙ СЕТИ ПРИ СТРОИТЕЛЬСТВЕ КРУГОВОГО ОКОЛОСТВОЛЬНОГО ДВОРА ПРИ ЛОКОМОТИВНОЙ ОТКАТКЕ
III ЭТАП (20-30 мес)



ПЛАН РАЗВОДКИ КАБЕЛЬНОЙ СЕТИ ПРИ СТРОИТЕЛЬСТВЕ КРУГОВОГО ОКОЛОСТВОЛЬНОГО ДВОРА ПРИ ЛОКОМОТИВНОЙ ОТКАТКЕ
IV ЭТАП (31-39 мес)



ПЛАН РАЗВОДКИ КАБЕЛЬНОЙ СЕТИ ПРИ СТРОИТЕЛЬСТВЕ КРУГОВОГО ОКОЛОСТВОЛЬНОГО ДВОРА ПРИ ЛОКОМОТИВНОЙ ОТКАТКЕ
УЭТАП (40-46 мес)



С п е ц и ф и к а ц и я
электрооборудования и материалов при проведении выработок кругового околоствольного боя при локомотивной откатке

Наименование	Тип, марка	ГОСТ, ТУ	Ед. изм.	Количество					Потребное количество	Масса, кг.		Примеч.
				I этап	II этап	III этап	IV этап	V этап		Ед.	Общ.	
Ячейка высоковольтная с дистанционным управлением, вводная на ток 100 А	РВД - 60У5	ТУ16-520.173-76	шт.	1	1	1	1	1	1	790	790	
Ячейка высоковольтная с дистанционным управлением Фидерная на ток 50 А	РВД - 6 0У5	ТУ16-520.173-76	шт.	1	1	1	1	1	1	790	790	
Подстанция передвижная подземная с трансформатором мощностью 250 кВ.А на напряжение 6,0/0,7 кВ	ТСВВП - 250/6/0,7	ТУ16-530.144-72	шт.	1	1	1	1	1	1	3600	3600	
Выключатель автоматический фидерный на ток 350 А	АФВ - 2А	ТУ16-522.080-70	шт.	1	4	4	4	4	4	205	820	
То же на ток 200 А	АФВ - 1А	ТУ16-522.080-70	шт.	1	-	-	-	-	1	200	200	
Пускатель электромагнитный взрывобезопасный на ток 250 А	ПВИ - 250	ОСТ16-0536.003-74	шт.	1	3	3	3	3	3	340	1020	
То же на ток 125 А	ПВИ - 125Б	ОСТ16-0536.003-79	шт.	1	3	4	3	3	4	190	760	
То же на ток 63 А	ПВИ - 63Б	ОСТ16-0536.003-79	шт.	1	3	3	3	4	4	180	720	
То же на ток 25 А	ПВИ - 25Б	ОСТ16-0536.003-79	шт.	1	3	5	3	3	5	80	400	
Пускатель электромагнитный реверсивный на ток 80 А	ПМВР - 41	ТУ16-536.055-70	шт.	6	6	-	-	6	6	207	1242	
Агрегат пусковой мощностью 4 кв.А на напряжение 660/127 В	АП - 4	ТУ12.44.318-75	шт.	2	4	5	5	5	5	200	1000	
Ящик кабельный	КЯ - 1	ТУ12.44.570-76	шт.	3	9	9	9	9	9	27	243	
Пост управления кнопочный взрывобезопасный	КУ93 - РВ	ТУ16.526.201-75	шт.	6	6	-	-	6	6	1,75	10,5	
То же	КУ92 - РВ	ТУ16.526.201-75	шт.	3	8	10	9	8	10	1,47	14,7	
Аппаратура защитного отключения электроэнергии при нарушении протекания тупиковых выработок	АЗОТ	ТУ12.48.031-77	компл.	1	3	3	3	3	3	85	255	
Анализатор метана, состоящий из аппарата АС-6 и трех датчиков ДМТ-4	АТЗ - 1	ТУ12.48.106-80	компл.	1	3	3	3	3	3	105	315	
Светильник люминесцентный, рудничный	РВА - 15		шт.	30	105	120	120	105	120	5,2	624	
Кабель силовой с бумажной изоляцией, пропитанной нестекающим составом, бронированный круглыми стальными оцинкованными проволоками, с наружным покрытием на напряжение 6 кВ	ЦСКА - 6; 3x70	ГОСТ 18409-73	м.	800	800	800	800	800	800	8,48	6784	
Кабель силовой в свинцовой оболочке, бронированный стальными лентами, с негорючим наружным покрытием на напряжение 6 кВ	СВн - 6; 3x25	ГОСТ 18410-73	м.	20	20	20	20	20	20	3,11	62,2	
То же на напряжение 1 кВ	СВн - 1; 3x95	ГОСТ 18410-73	м.	150	300	300	800	1490	1490	5,88	8761,2	
То же	СВн - 1; 3x70	ГОСТ 18410-73	м.	-	-	550	180	-	550	4,24	2332	
То же	СВн - 1; 3x50	ГОСТ 18410-73	м.	70	380	100	250	220	58	3,35	2059	
Кабель силовой шахтный с медными жилами экранированный	ГРШЗ 3x25+1x10+3x4	ГОСТ 10694-78	м.	80	300	300	300	200	300	2,53	759	
То же	ГРШЗ 3x18+1x10+3x4	ГОСТ 10694-78	м.	70	300	300	300	400	400	2,08	832	
То же	ГРШЗ 3x6+1x4+3x2,5	ГОСТ 10694-78	м.	390	340	100	60	460	460	1,23	765,8	
Кабель силовой переносный с резиновой изоляцией	КРПСН 3x4+1x2,5	ГОСТ 13497-77Е	м.	200	700	800	800	800	800	0,61	488	
То же	КРПСН 3x2,5+1x1,5	ГОСТ 13497-77Е	м.	390	640	400	360	860	860	0,51	438,6	для камен- ных выработок
Кабель контрольный с поливинилхлоридной изоляцией, бронированный	КВВБГ 5x2,5	ГОСТ 1508-78Е	м.	300	880	850	730	820	880	0,76	668,8	
То же	КВВБГ 4x2,5	ГОСТ 1508-78Е	м.	300	880	850	730	820	880	0,52	668,8	
Полоса 4x125 ГОСТ 2483-74			м					200	200	7,9	580	
Полоса 4x125 ГОСТ 2483-74			м					5	5	14,2	71	

СХЕМА ЭЛЕКТРОСНАБЖЕНИЯ КРУГОВОГО ОКОЛОСТВОЛЬНОГО ДВОРА ПРИ КОНВЕЙЕРНОМ ТРАНСПОРТЕ II ЭТАП (12-17 МЕС)

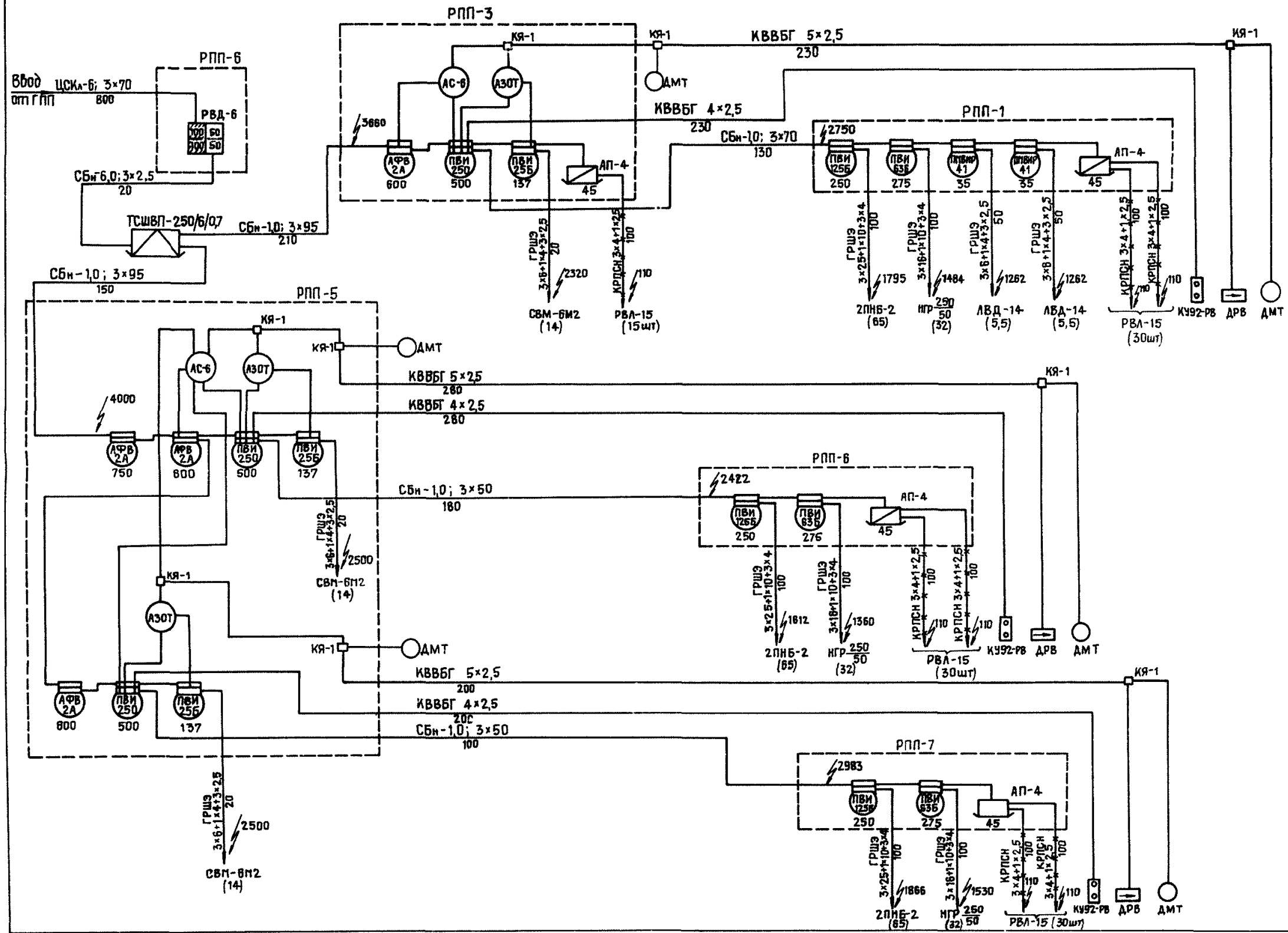


СХЕМА ЭЛЕКТРОСНАБЖЕНИЯ КРУГОВОГО ОКОЛОСТВОЛЬНОГО ДВОРА ПРИ КОНВЕЙЕРНОМ ТРАНСПОРТЕ III ЭТАП (18-26 мес)

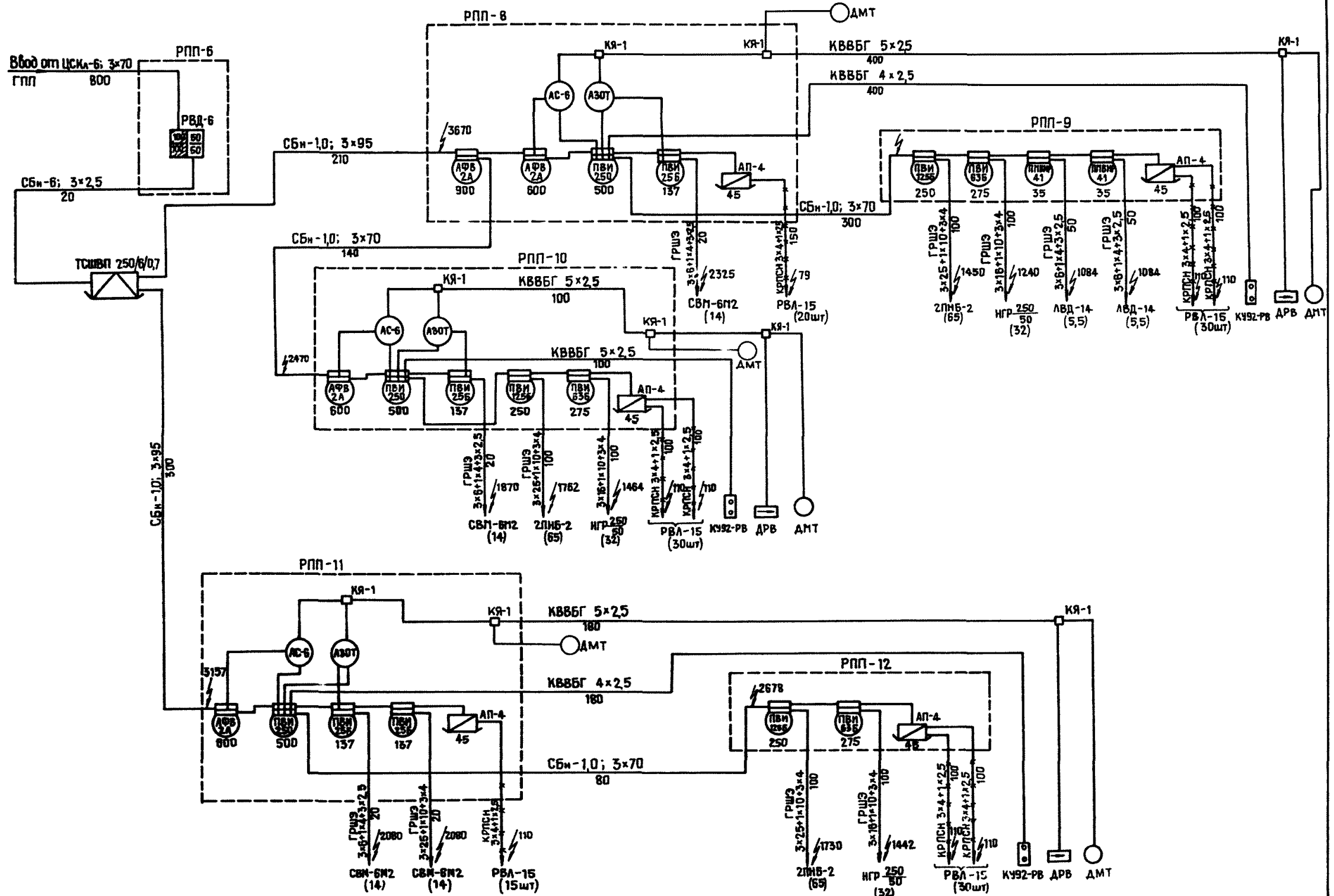


СХЕМА ЭЛЕКТРОСНАБЖЕНИЯ КРУГОВОГО ОКЛАДСТВЕННОГО ДВОРА ПРИ КОНВЕЙЕРНОМ ТРАНСПОРТЕ IV ЭТАП (27-35 мес)

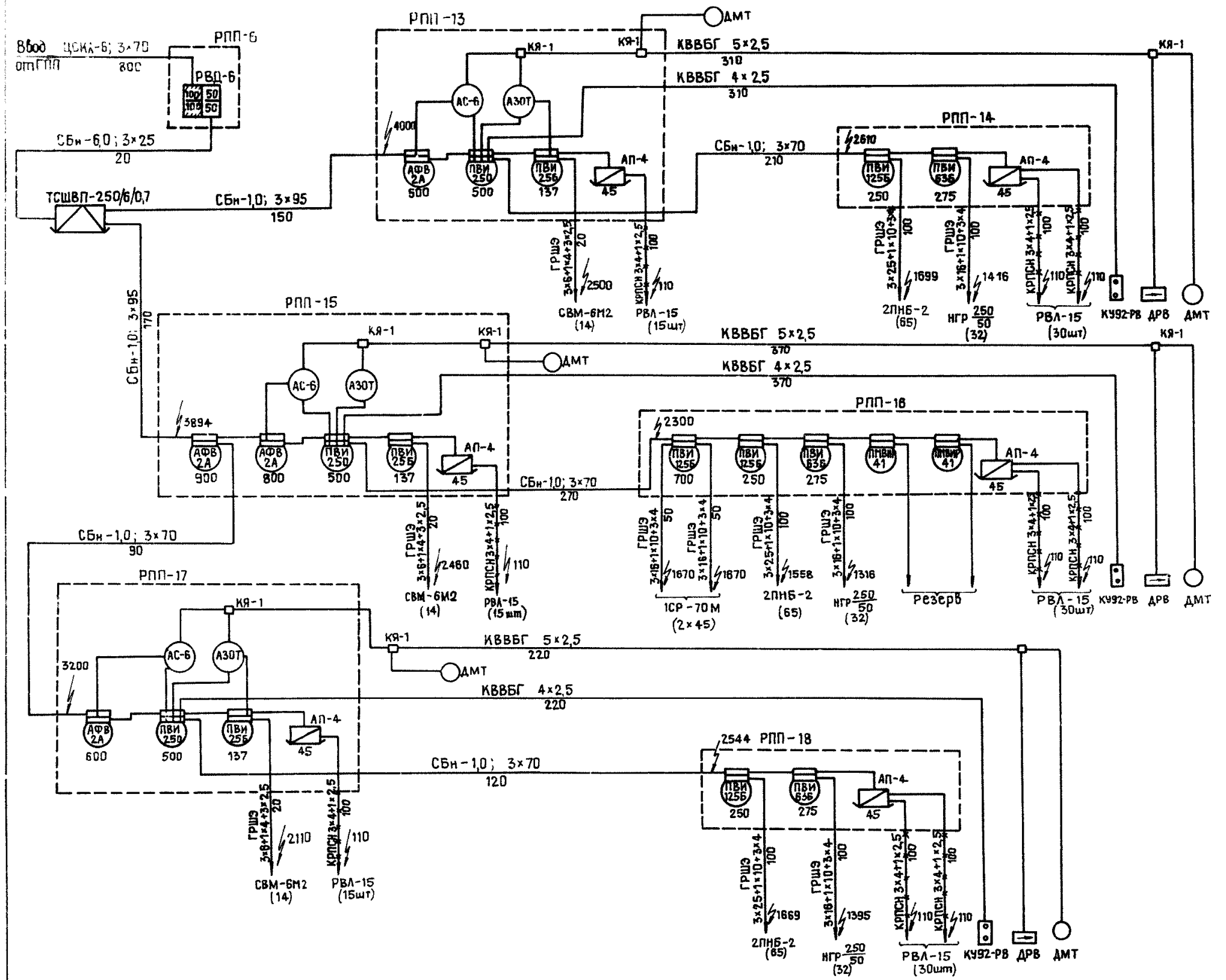
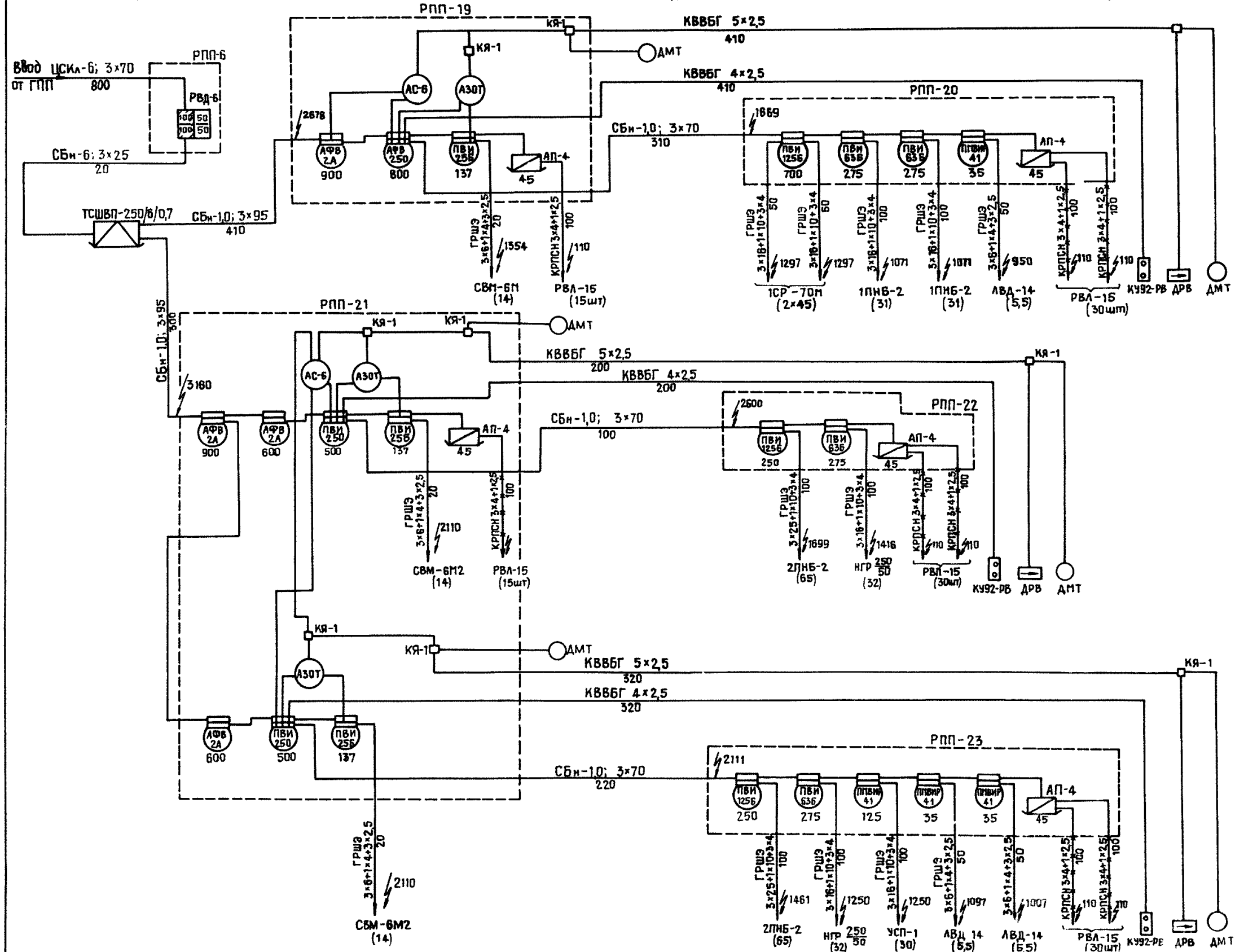
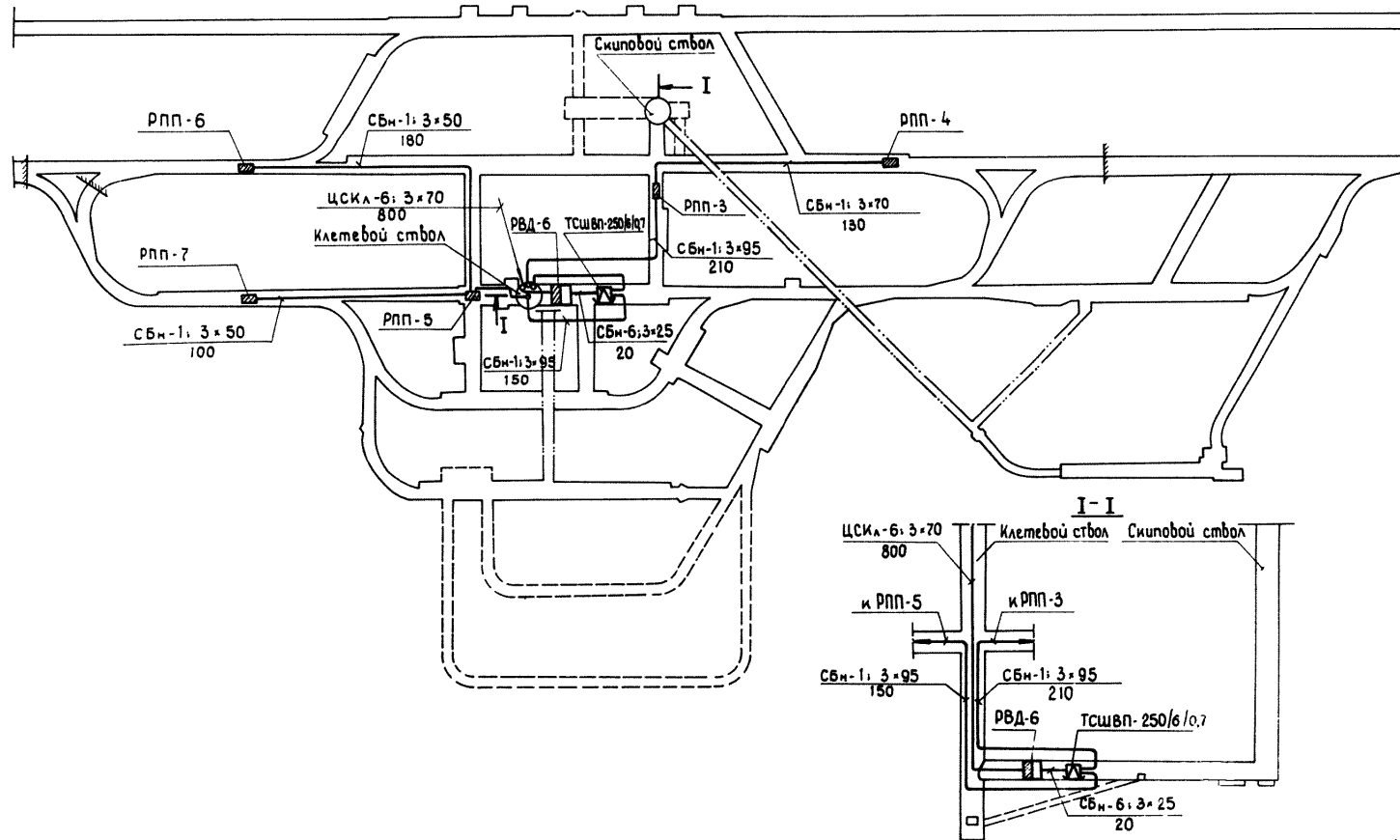


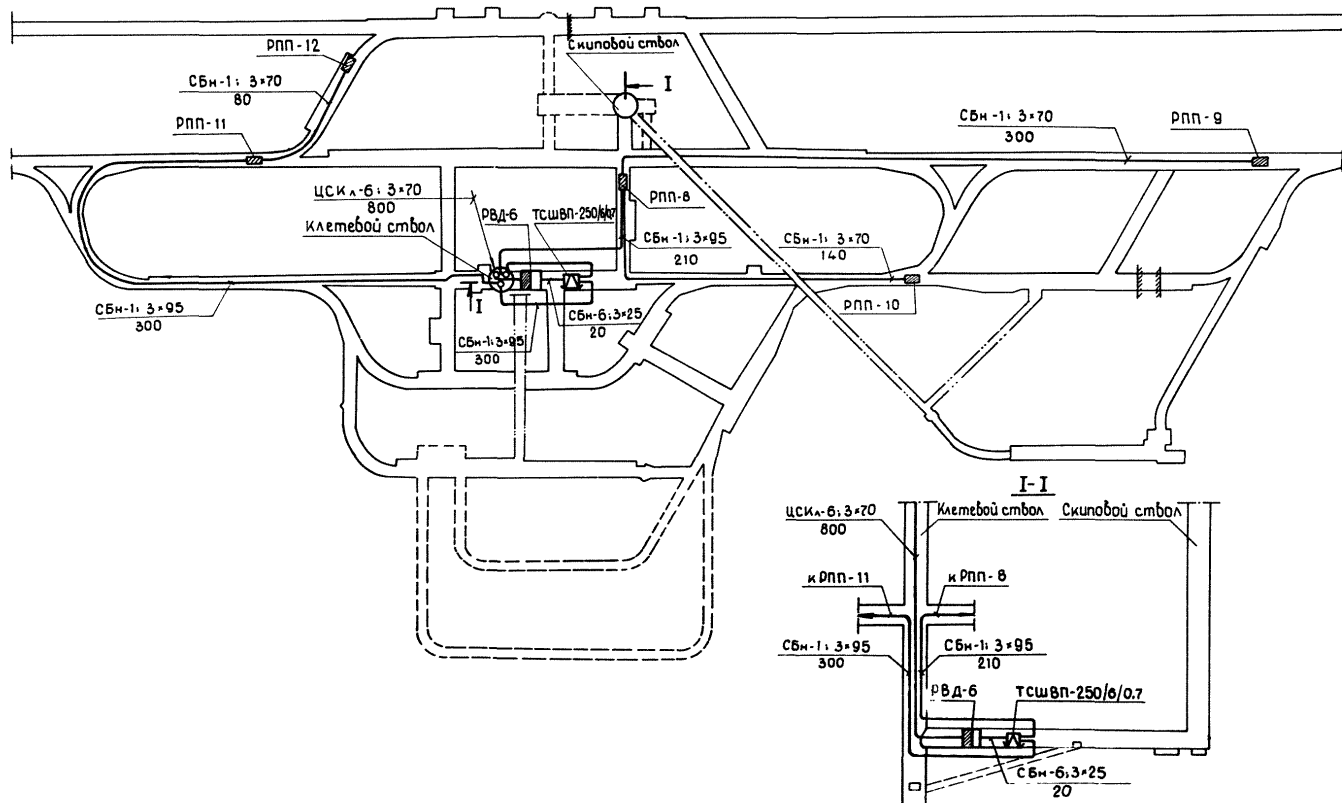
СХЕМА ЭЛЕКТРОСНАБЖЕНИЯ КРУГОВОГО ОКОЛОСТВОЛЬНОГО ДВОРА ПРИ КОНВЕЙЕРНОМ ТРАНСПОРТЕ V этап (36-47 мес)



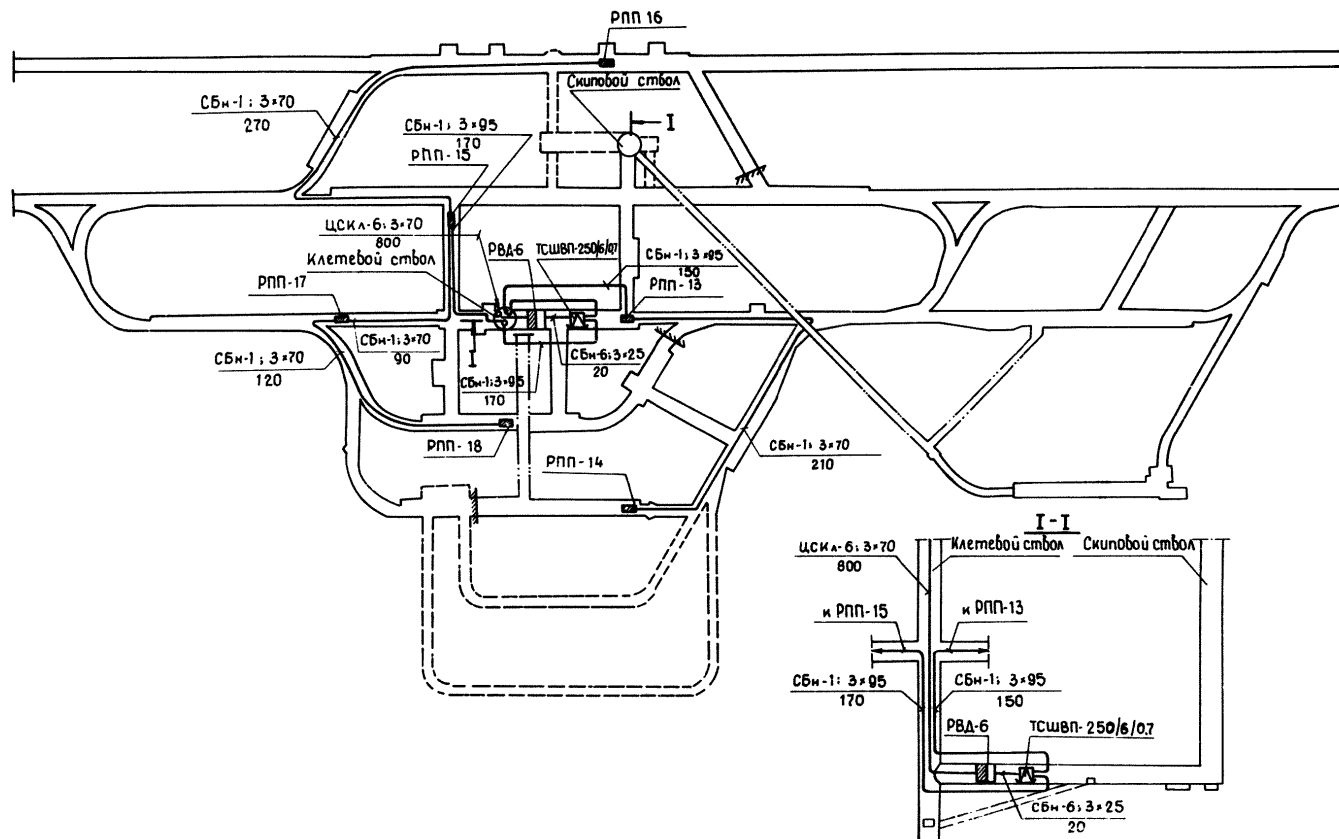
План разводки кабельной сети при строительстве кругового окопостольного дора
при конвейерном транспорте
II этап (12 - 17 мес.)



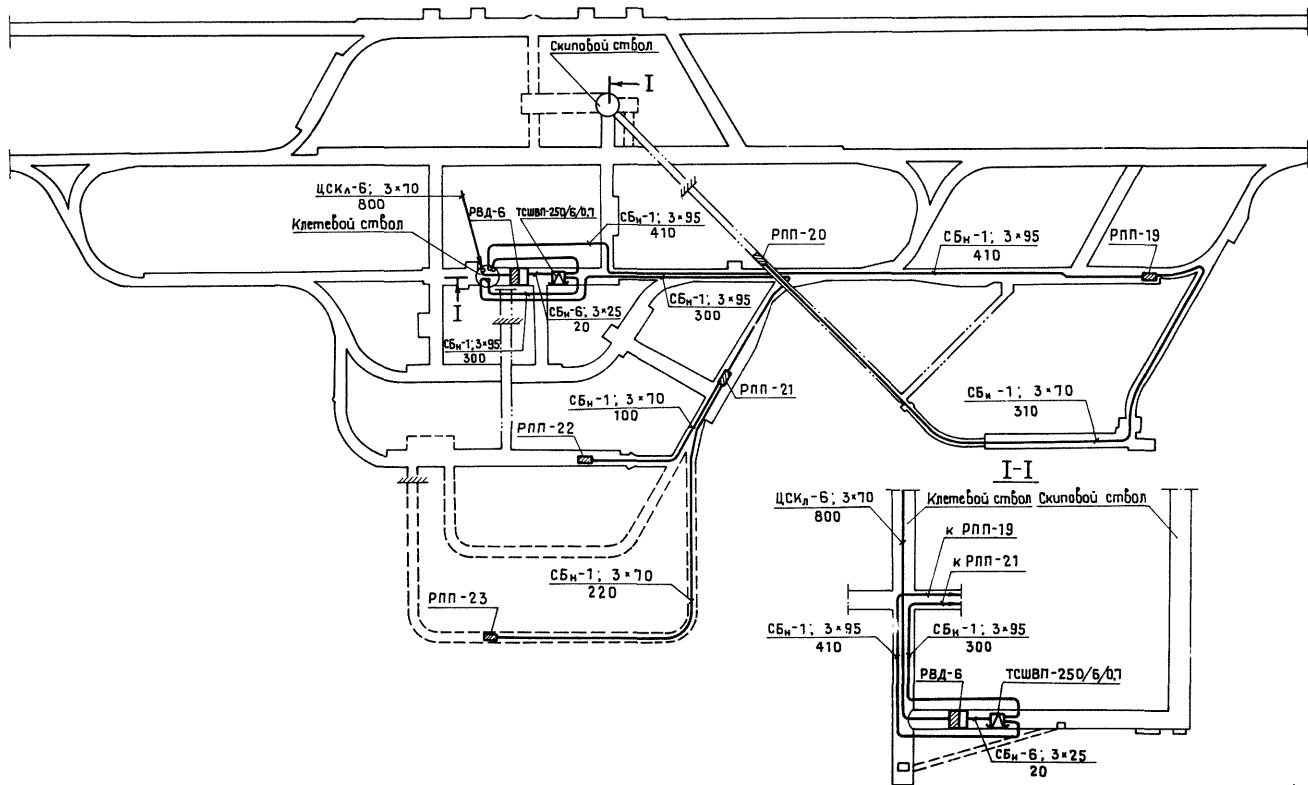
План разводки кабельной сети при строительстве кругового
окопоствольного двора при конвейерном транспорте
III этап (18-26 мес.)



План разводки кабельной сети при строительстве кругового оконцовочного дбора
при конвейерном транспорте
IV этап (27-35 мес).



План разводки кабельной сети при строительстве кругового окопоствольного дбора
при конвейерном транспорте
V этап (36-47мес.)

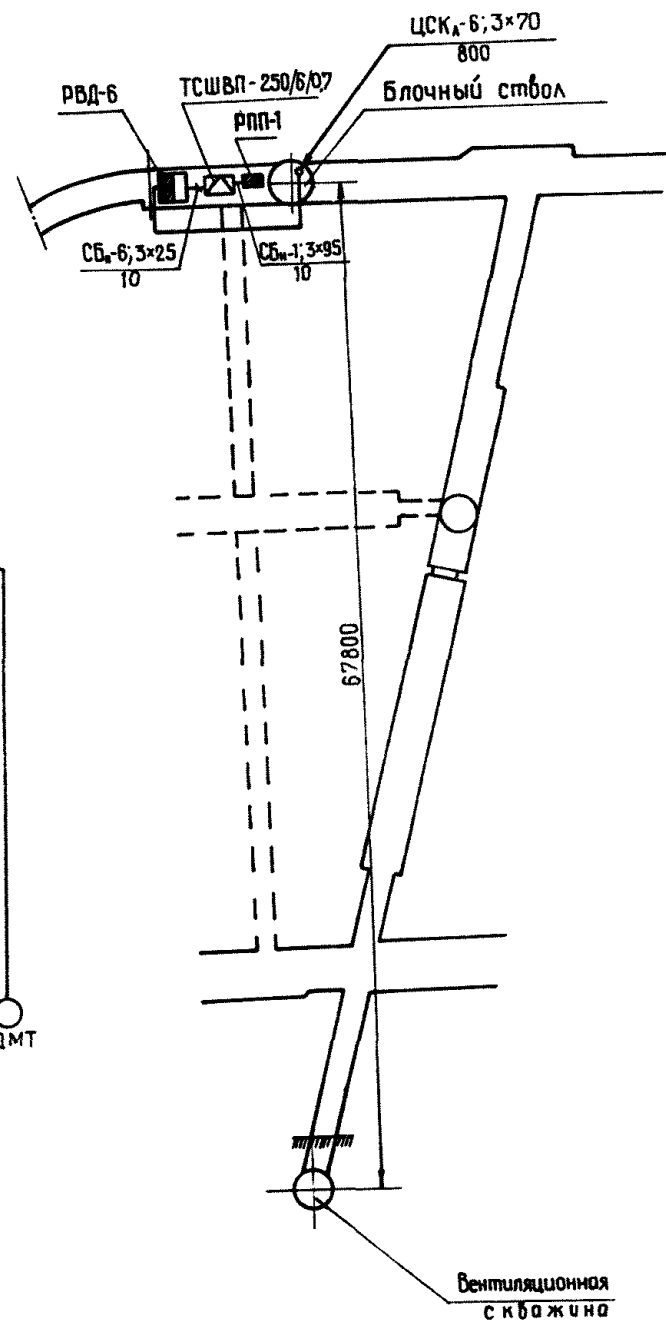
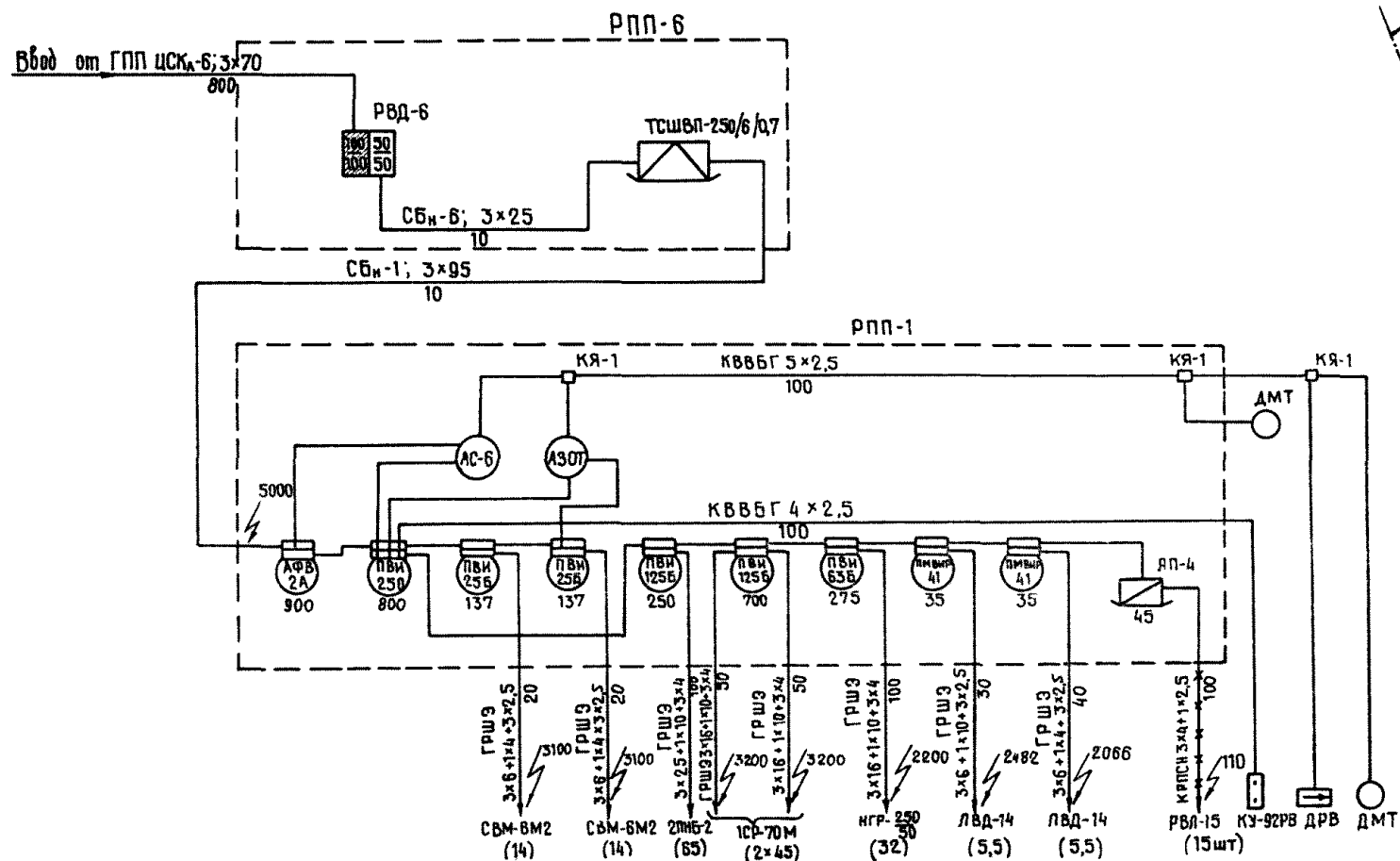


Спецификация электрооборудования и материалов
при проведении работок кругового околоствольного дбора при конвейерном транспорте

Наименование	Тип, марка	Гост, ТУ	Ед. изм.	Количество					Потребное количество	Масса, кг		Примеч.
				I этап	II этап	III этап	IV этап	V этап		Ед.	Общ.	
Ячейка высоковольтная с дистанционным управлением, ббодная на ток 100 А	РВД-6 0У5	ТУ16-520.173-76	шт.	1	1	1	1	1	1	790	790	
Ячейка высоковольтная с дистанционным управлением, фидерная на ток 50 А	РВД-6 0У5	ТУ16-520.173-76	шт.	1	1	1	1	1	1	790	790	
Подстанция передвижная подземная с трансформатором мощностью 250 кВ·А на напряжение 6/0,7 кВ	ТСШП-250/6/0,7	ТУ16-530.144-72	шт.	1	1	1	1	1	1	3600	3600	
Выключатель автоматический фидерный на ток 350 А	АФВ-2А	ТУ16-522.060-70	шт.	1	4	4	4	4	4	205	820	
То же на ток 200 А	АФВ-1А	ТУ16-522.060-70	шт.	1	—	—	—	—	1	200	200	
Пускатель электромагнитный взрывобезопасный на ток 250А	ПВИ-250	ОСТ18.0536.003-74	шт.	1	3	3	3	3	3	340	1020	
То же на ток 125 А	ПВИ-125Б	ОСТ18.0536.003-79	шт.	1	3	3	4	3	4	190	760	
То же на ток 63 А	ПВИ-63Б	ОСТ18.0536.003-79	шт.	1	3	3	3	4	4	180	720	
То же на ток 25 А	ПВИ-25Б	ОСТ18.0536.003-79	шт.	1	3	4	3	3	4	80	320	
Пускатель электромагнитный, реверсивный на ток 80 А	ПМВИР-41	ТУ18.536.055-70	шт.	6	2	2	2	4	6	207	1242	
Агрегат пусковой мощностью 4кВ·А на напряжение 660/127 В	АП-4	ТУ12.44.318-75	шт.	2	4	5	6	5	5	200	1000	
Ящик кабельный	КЯ-1	ТУ12.44.570-76	шт.	3	9	9	9	9	9	27	243	
Пост управления кнопочный взрывобезопасный	КУ93-РВ	ТУ18.526.201-75	шт.	6	2	2	2	4	6	1,75	10,5	
То же	КУ92-РВ	ТУ18.526.201-75	шт.	3	9	10	9	9	10	1,47	14,7	
Аппаратура защитного отключения электроэнергии при нарушении пробегривания тупиковых выработок	АЗОт	ТУ12.48.031-77	компл.	1	3	3	3	3	3	85	255	
Анализатор метана, состоящий из аппарата АС-6 и трех датчиков ДМТ-4	АТЗ-1	ТУ12.48.106-80	компл.	1	2	3	3	2	3	105	315	
Светильник люминесцентный, рудничный	РВЛ-15		шт.	30	105	125	135	120	135	5,2	702	
Кабель силовой с бумажной изоляцией, пропитанной нестекающим составом, бронированный круглыми стальными оцинкованными проболоками, с наружным покровом на напряжение 6 кВ	ЦСКл-6; 3*70	Гост18409-73	м	800	800	800	800	800	800	7,33	5864	
Кабель силовой с бумажной оболочке, бронированный стальными лентами, с негорючим наружным покровом на напряжение 6кВ	СБм-6; 3*25	Гост18410-73	м	20	20	20	20	20	20	3,11	62,2	
То же на напряжение 1кВ	СБм-1; 3*95	Гост18410-73	м	150	360	510	320	710	710	5,88	4175	
То же	СБм-1; 3*70	Гост18410-73	м	—	310	520	690	630	690	4,24	2925	
То же	СБм-1; 3*50	Гост18410-73	м	70	100	—	—	—	100	3,35	335	
Кабель силовой шахтный с медными жилами экранированный	ГРШЭ3*25*1*10*3*4	Гост10694-78	м	80	300	300	300	200	300	2,53	759	
То же	ГРШЭ3*18*1*10*3*4	Гост10694-78	м	70	300	300	400	600	600	2,08	1248	
То же	ГРШЭ3*6*1*4*3*2,5	Гост10694-78	м	420	160	180	60	210	420	1,23	516,6	
Кабель силовой переносный с резиновой изоляцией	КРПСН 3*4*3*2,5	Гост13497-77Е	м	200	700	850	900	800	900	0,61	549	
То же	КРПСН 3*2,5*1*1,5	Гост13497-77Е	м	490	360	480	460	410	490	0,51	250	для кнопочного управления
Кабель контрольный с поливинилхлоридной изоляцией, бронированный	КВВБГ 5*2,5	Гост1508-78Е	м	300	710	680	900	930	930	0,76	706,8	
То же	КВВБГ 4*2,5	Гост1508-78Е	м	300	710	680	900	930	930	0,52	483,6	
Полоса 4*25 Гост 4405-75			м					200	200	7,9	580	
Полоса 4*25 Гост 1635-74			м									
Полоса 4*25 Гост 1635-74			м									
Полоса 4*25 Гост 1635-74			м					5	5	14,2	71	

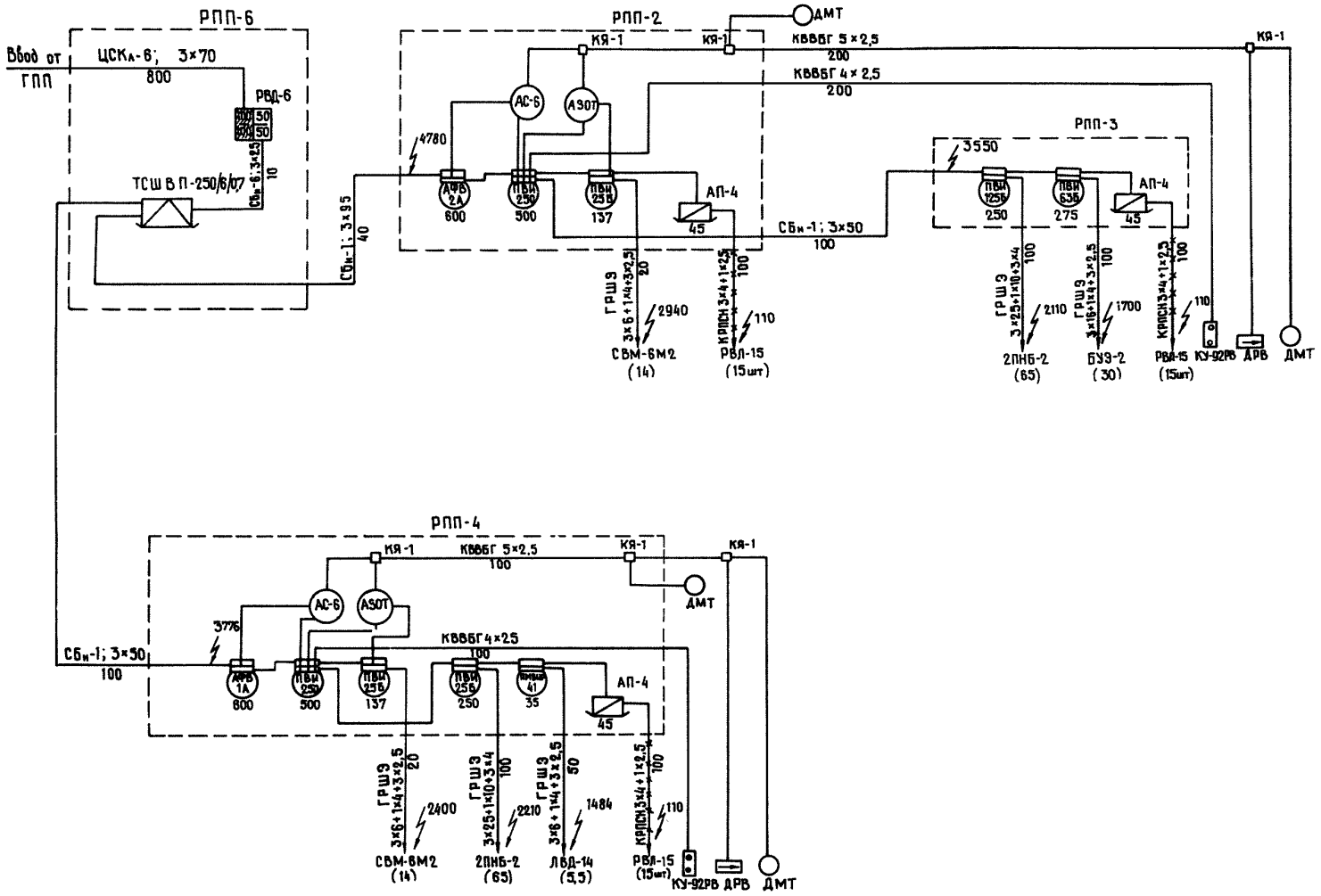
Схема электроснабжения блочного окопоствольного двора у воздухоподводящего ствола при локомотивной откатке I этап (1 - 5 мес.)

План разводки кабельной сети



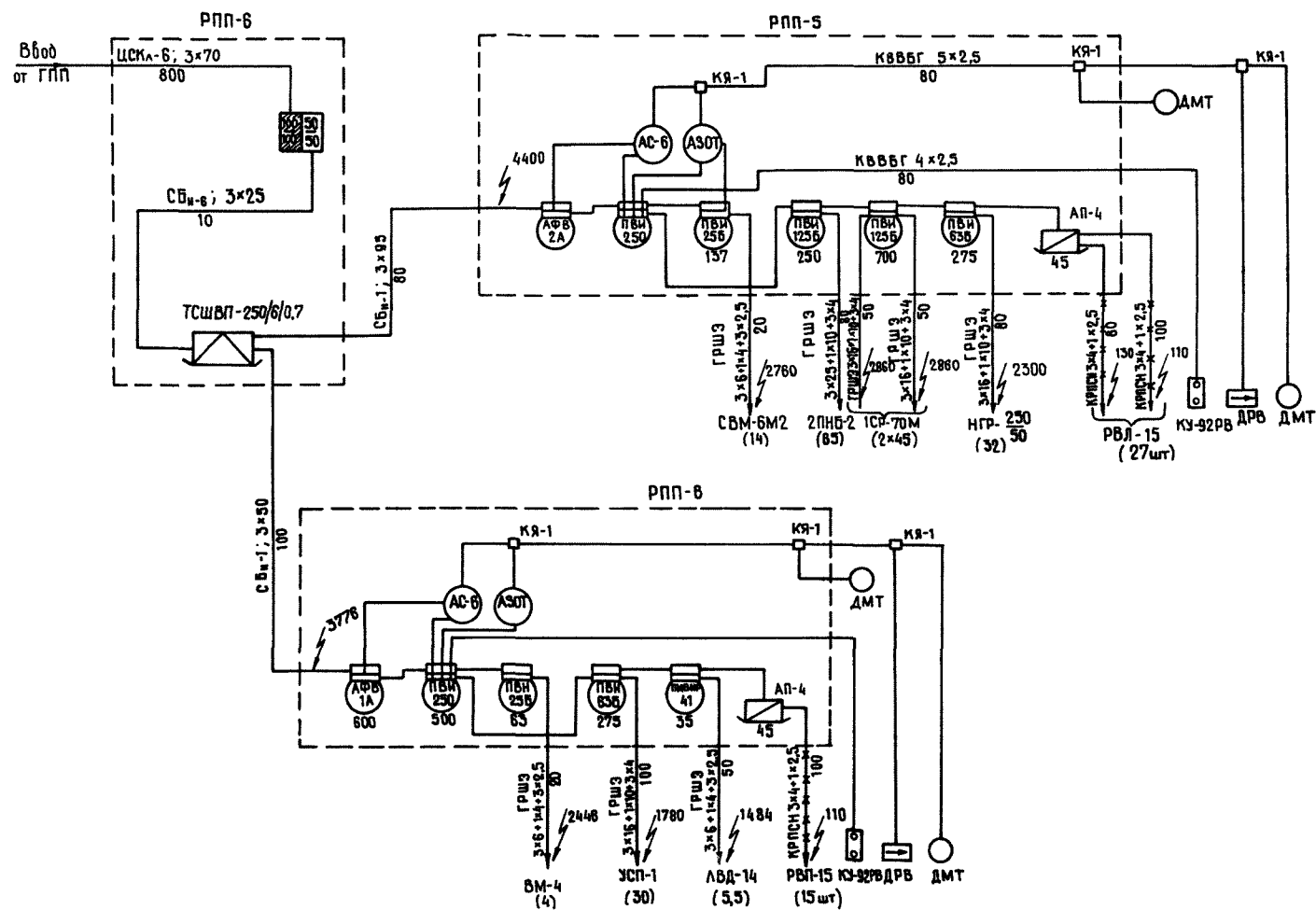
С Х Е М А

ЭЛЕКТРОСНАБЖЕНИЯ БЛОЧНОГО ОКОЛОСТВОЛЬНОГО ДВОРА У ВОЗДУХОПОДАЮЩЕГО СТВОЛА ПРИ ЛОКОМОТИВНОЙ ОТКАТКЕ II ЭТАП (6-9 мес.)

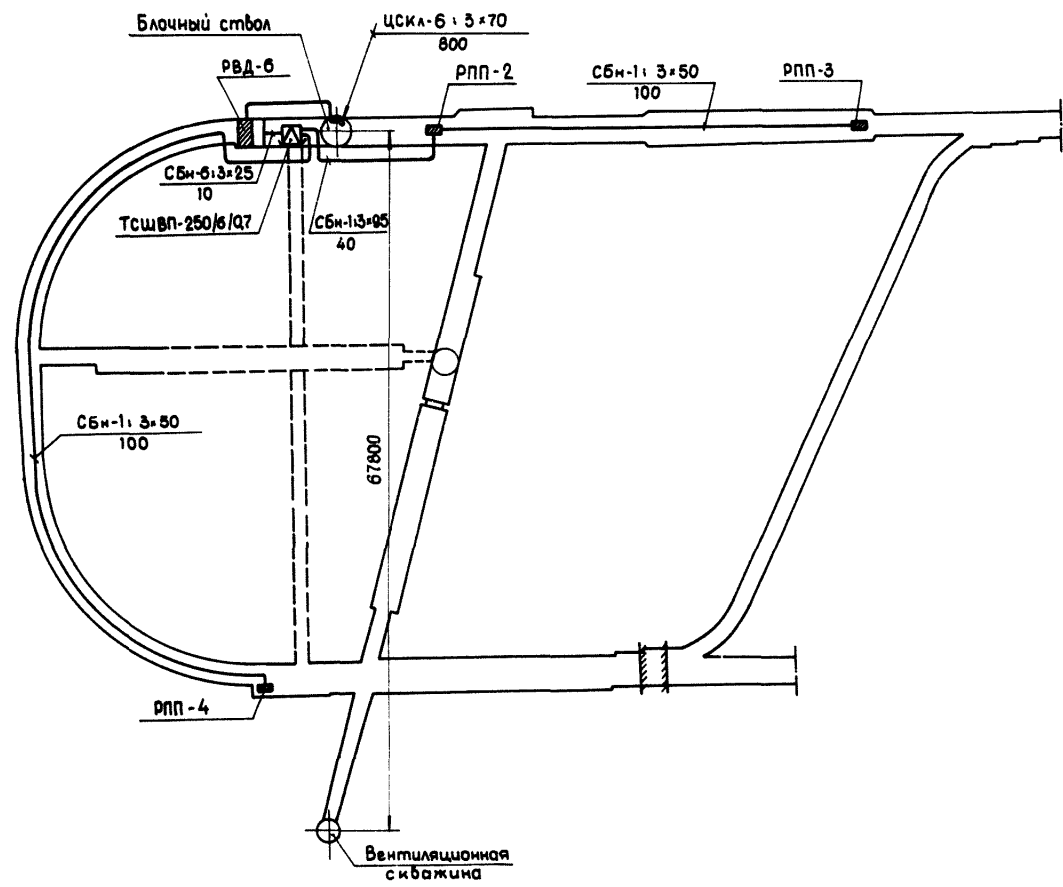


С х е м а

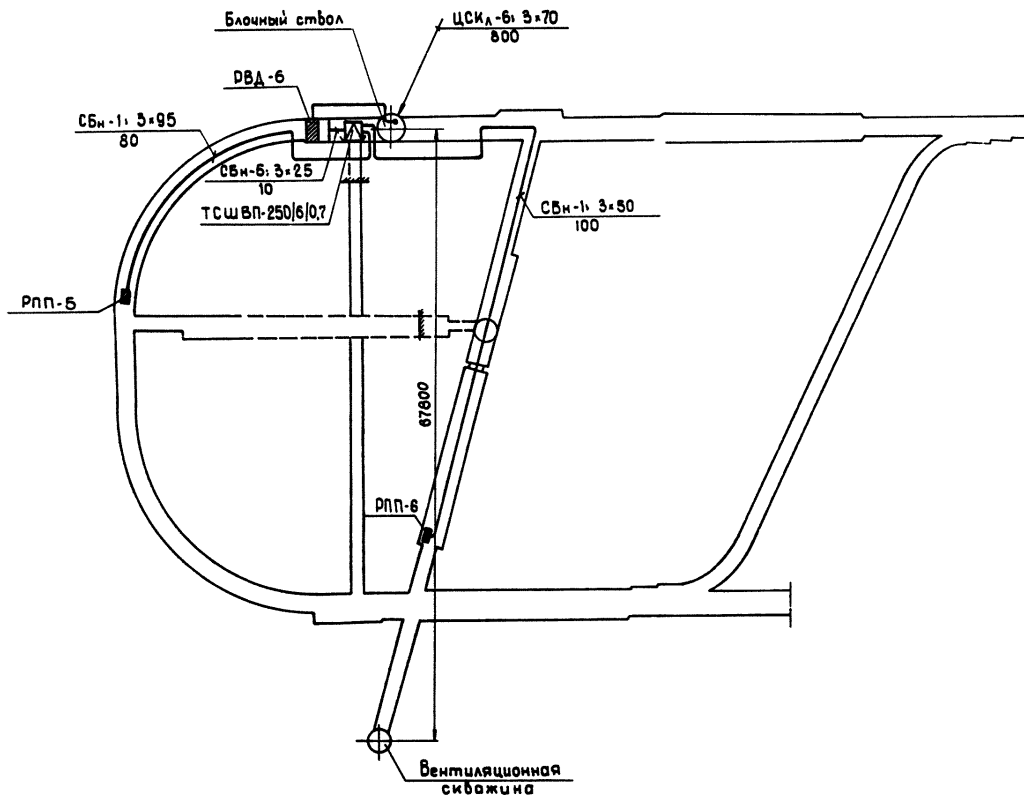
электроснабжения блочного околоствольного дбора и воздухоподающего стблца при локомотивной откатке III этап (10-11 мес.)



План разводки кабельной сети при строительстве околоствольного дбора у воздухоподводящего ствола при локомотивной откатке
II этап (6 - 9 мес.)



План разводки кабельной сети при строительстве блочного окопостольного двора у воздухоподводящего ствола при локомотивной откатке. III этап (10-11 мес)



**Спецификация электрооборудования и материалов
при проведении выработок блочного околоствольного обора у воздухоподогреющего ствола при локомотивной откатке**

Наименование	Тип, марка	гост, ту	Ед. изм.	Количество			Требуемое количество	Масса, кг		Примеч.
				I Этан	II Этан	III Этан		Ед.	Общ.	
Ячейка высоковольтная с дистанционным управлением, блочная на ток 100 А	РВД-6 0У5	ТУ16-520.173-76	шт.	1	1	1	1	790	790	
Ячейка высоковольтная с дистанционным управлением, фидерная на ток 50 А	РВД-6 0У5	ТУ16-520.173-76	шт.	1	1	1	1	790	790	
Подстанция передвижная подземная с трансформатором мощность 250 кВ·А на напряжение 6/0,1 кВ	тсшпн-250/6/0,1	ТУ16-530.144-72	шт.	1	1	1	1	3600	3600	
Выключатель автоматический фидерный на ток 350 А	АФВ-2А	ТУ16-522.060-70	шт.	1	1	1	1	205	205	
То же на ток 200 А	АФВ-1А	ТУ16-522.060-70	шт.	-	1	1	1	200	200	
Пускатель электромагнитный взрывобезопасный на ток 250 А	ПВИ-250	ОСТ16.0536.003-74	шт.	1	2	2	2	340	680	
То же на ток 125 А	ПВИ-125Б	ОСТ16.0536.003-79	шт.	2	2	2	2	190	380	
То же на ток 63 А	ПВИ-63Б	ОСТ16.0536.003-79	шт.	1	1	2	2	180	360	
То же на ток 25 А	ПВИ-25Б	ОСТ16.0536.003-79	шт.	2	2	2	2	80	160	
Пускатель электромагнитный реверсивный на ток 80 А	ПМВИР-41	ТУ16-536.055-70	шт.	2	1	1	2	207	414	
Агрегат пусковой с трансформатором мощностью 4кВ·А на напряжение 660/127 В	АП-4	ТУ12.44.318-75	шт.	1	3	2	3	200	600	
Ящик кабельный	КЯ-1	ТУ12.44.570-76	шт.	3	6	6	6	27	162	
Пост управления кнопочный взрывобезопасный	КУ93-РВ	ТУ16.526.201-75	шт.	2	1	1	2	1,75	3,5	
Пост управления кнопочный взрывобезопасный	КУ92-РВ	ТУ16.526.201-75	шт.	5	5	7	7	1,47	10,29	
Аппаратура защитного отключения электроэнергии при нарушении протекания тугокожных выработок	АЗ0Т	ТУ12.48.031-77	компл.	1	2	2	2	85	170	
Анализатор метана, состоящий из аппарата АС-6 и трех датчиков ДМТ-4	АТЗ-1	ТУ12.48.106-80	компл.	1	2	2	2	105	210	
Светильник люминесцентный, рудничный	РВА-15		шт.	15	45	42	45	5,2	234	
Кабель силовой с бумажной изоляцией, пропитанной нестекающим составом, бронированный круглыми стальными оцинкованными проболоками, с наружным покрытием на напряжение 6 кВ	ЦСКЛ-6; 3×70	ГОСТ18409-73	м	800	800	800	800	7,33	5864	
Кабель силовой с свинцовой оболочкой, бронированный стальными лентами, с негорючим наружным покрытием на напряжение 6 кВ	СБн-6; 3×25	ГОСТ18410-73	м	10	10	10	10	3,11	31,1	
То же на напряжение 1кВ	СБн-1; 3×95	ГОСТ18410-73	м	10	40	80	80	5,88	470,4	
То же	СБн-1; 3×50	ГОСТ18410-73	м	-	200	100	200	3,35	670	
Кабель силовой шахтный с медными жилами экранированный	ГРШЭ 3×25+1×10+3×4	ГОСТ10694-78	м	100	200	80	200	2,53	506	
То же	ГРШЭ 3×16+1×10+3×4	ГОСТ10694-78	м	200	100	280	280	2,08	582,4	
То же	ГРШЭ 3×6+1×4+3×2,5	ГОСТ10694-78	м	110	90	90	110	1,23	135,3	
Кабель силовой переносный с резиновой изоляцией	КРПСн 3×4+1×2,5	ГОСТ13497-77Е	м	100	300	280	300	0,61	183	
То же	КРПСн 3×2,5+1×1,5	ГОСТ13497-77Е	м	260	190	320	320	0,51	163,2	для вышек откатки
Кабель контрольный с поливинилхлоридной изоляцией, бронированный	КВВ6Г 3×2,5	ГОСТ1508-78 Е	м	100	300	180	300	0,16	2,28	
То же	КВВ6Г 4×2,5	ГОСТ1508-78 Е	м	100	300	180	300	0,52	156	
Полоса			м			200	200	1,9	580	
Полоса			м			5	5	14,2	71	

ПРИЛОЖЕНИЯ

ТЕХНИЧЕСКАЯ ХАРАКТЕРИСТИКА ПОРОДОПОГРУЗОЧНЫХ МАШИН

ПОКАЗАТЕЛИ	ЛНН-5	ЛНН-5М	ЛНН-1С	ЛНН-2Г	ЛНН-4у	ЛНН-2	ЛНН-2	ЛНН-2Б	ЛНН-2у	ЛН-2	ЛНН-3И2	ЛНН-4	ЛНН-3Т
I	2	3	4	5	6	7	8	9	10	11	12	13	14
Производительность техническая, м ³ /мин	1,25	1,25	0,8	1,0	1,25	2,0	2,5	2,5	2,0	2,5	4,5	6,0	2,4
Фронт погрузки, мм	4000	4000	2200	-	4000	Не ограничен							
Минимальное сечение выработки, м ² шир. выс.	2500 2400	2500 2400	2300 2300	2500 2600	2600 2400	2500 1800	3000 1800	3800 2750		6,4	4200 3000	4000 3000	5,4-14,4
Кучковатость породы, мм	400	400	350	800	400	400	500	500	400	500			800
Коэффициент крепости породы по шкале проф. И.М. Протодьяконова	до 16	до 16	до 20	до 20	до 16	до 6	до 12	до 12	до 6	до 12	до 16	до 16	-
Рабочая скорость передвижения машины, м/мин						9,9	9,2	9,2	9,9				
Маневровая скорость передвижения машины, м/мин	вперед - 46 назад - 35		58	45		17,9	16,8	16,8	-	7,2			0,7
Емкость конна, м ³ /кузова, м ³	0,32	0,32	0,2	0,32	0,32	-	-	-	-	-	-	-	1,22
Угол наклона выработки, град	0	0	0		до 18	до 8	до 8	до 8	до 18	+10 до-15	до 10	± 8	± 10
Мощность двигателей, квт.	21,5	44,1	17,7	36,8	21,5	31	70	70	31	70	142	142	22
Напряжение, в	380 660	-	-	-	380 660	380 660	380 660	380 660	380 660	380 660	380 660	380 660	380 660
Колея, мм	600, 750 900	600 750, 900	600 750, 900	-	-	-	-	-	-	-	-	-	-
Угол поворота конвейера в горизонтальной плоскости, град.	±12,5	± 12,5	-	-	±12,5	± 45	±45	± 45	± 40	± 45			-
Основные размеры, мм													
Длина в положении <u>транспортном</u> рабочем	7000 7535	7000 7535	2250	2600	8200	7100	7800	8000	7100	10800	9600	10000	5200
Ширина в положении <u>транспортном</u> рабочем	1400 1700	1400 1700	1150 1250	1450	1800	1600	1800	1800	1600	2000	3170	2700	1450
Высота в положении <u>транспортном</u> рабочем	1750 2250	1750 2250	1500 2250	2250	2350	1250 2600	1450	2340	1350	1500	2450 3400	2000 3900	2200
Масса, кг	9000	9000	3500	5000	10000	6850	11850	15200	7500	16000	28100	34000	10120
Завод-изготовитель	Александровск. завод им. К.Е. Ворошилова		Днепропетровский завод гор. оборудов.	Криворож. завод гор. оборуд.	Александровский завод гор. оборуд.	Копейский машиностроительный завод					Ясногородский маш. завод		
Серийное производство	с 1971	с 1969				с 1967	с 1967	с 1974	с 1975				

ТЕХНИЧЕСКАЯ ХАРАКТЕРИСТИКА БУРИЛЬНЫХ УСТАНОВОК

ПОКАЗАТЕЛИ	БУЭ-3	БУЭ 1М	БКГ-2	2БУА-3	УБГ-1р	БУ -1М	БУР-2	СБУ-2М	2УБН-2П
I	2	3	4	5	6	7	8	9	10
Сечение выработки в проходке, м ²	9-25	8-12	9-22		7-16	6-20	8-25	12-20	6,7-14
Максимальная высота бурения, мм	4200	4000	4000	4000	3500	4000	4000	3920	3200
Максимальная ширина забоя, обуриваемого с одной позиции, мм	5400	3800	5500		4000	5200	5800	5880	4000
Коэффициент крепости пород по шкале проф. М.М.Протодьяконова	до I6	до 6-вращ. 8-16-вр.уд.	до I6	до 8	до I6	до I6	до I6	до I6	8 - 20
Способ бурения	вращательн. вращ.-ударн.	вращательн. вращат.-уд.	вращат.- ударн.		вращательн. вращ.ударн.	вращательн. ударн.	вращательн. ударн.	вращательн. ударн.	
Вид энергии	Электрическ.	электричес	электрич.	электрич.	электрическ.	пневматич.	пневматич.	пневматич.	пневматич.
Напряжение, В	380/660	380/660	380/660	380/660	660	-	-	-	-
Расход воздуха, м ³ /с	-	-	-	-	-	0,21-0,25	0,42-0,5	0,42-0,5	0,42
Ход подачи, мм	3000	3000	2800	2700	3000	2700,3300	2700,3300	2700,3300	2500
Усилие подачи, кН	17,0	16,6			15				
Количество бурильных машин, шт.	2	1	2	2	1	1	2	2	2
Тип ходовой части	колесно-ре- льс.самоход.	колесно-ре- льсов.самох.	колесно-ре- льс.самох.	гусеничн.	рельсовая	колесно-ре- льс.несамох.	колесно-ре- льс.самох.	гусеничн. самохода.	пневно-ко- лесный
Скорость передвижения, м/с	0,5	0,4			0,39	-			
Ширина колеи, мм	600,750,900	600,750,900	900		600,750,900	600,750,900	750,900	-	-
Число оборота бура, об/мин	138 вр.уд. 412 вр.	151,317,731 144,376	245,400						
Установленная мощность двигателей, кВт	40	15	40	7,5	30				
Основные размеры в транспортном положении, мм									
длина	8600	8900	7200		9270	6500	7000	7100	6800
ширина	1300	1150	1320	1800	1050	1080	1300	2000	1500
высота	1600	1200	1400	1700	1500	1500	1500	1800	1500
Масса, кг	9800	5400	5500	8500	3000	2300	6500	8900	6450
Завод - изготовитель	Ново-Горлов. маш. завод	Ново- Горло- вск. маш. зав.	Кузнецкий маш. завод.	Копейский маш. завод		Кузнецкий маш. завод	Кузнецкий маш. завод	Кузнецкий маш. завод	Дарасунский завод горн. оборудован.

ТЕХНИЧЕСКАЯ ХАРАКТЕРИСТИКА ГОРНЫХ ЭЛЕКТРО И ПНЕВМОСВЕРЛ

ПОКАЗАТЕЛИ	ЭР14Д-2М	ЭР18Д-2М	ЭР18Д-2М	СР-3	СР-3М
1	2	3	4	5	6
Диаметр буримых шпуров, мм	36-43	36-43	36-43	36-55	36-55
Глубина бурения, м	-	-	-	-	-
Коэффициент крепости породы (угля) по шкале проф. М.М.Протоdjяконова	-	до 5	до 5	-	-
Мощность, кВт.	1,0	1,4	1,4	-	-
Число оборотов в минуту, об/мин	860	640	300	365	365
Ход шпинделя, мм	-	-	-	-	-
Напряжение, в	127	127	127	-	-
Скорость подачи, мм/мин	-	-	600	-	-
Крутящий момент, Н.м	10,82	20,21	40,82	-	-
Рабочее давление сжатого воздуха, МПа	-	-	-	0,4	0,4
Удельный расход воздуха, $\frac{м^3/мин}{квт}$	-	-	-	1,43	1,43
Диаметр хвостовика бура, мм	-	-	-	18	18
Длина хвостовика бура, мм	-	-	-	60	60
Мощность пневмодвигателя, л.с.	-	-	-	2,6	2,6
Основные размеры, мм					
длина	380	395	460	-	-
ширина	316	316	316	-	-
высота	248	248	248	-	-
Масса, кг	16,5	18,0	24,5	13,0	13,2
Завод - изготовитель	Томский электромеханический завод им. В.В. Вахрушева			"Пневматика" г. Ленинград	
Серийное производство	с 1973	с 1973	с 1973	с 1973	с 1973

ТЕХНИЧЕСКАЯ ХАРАКТЕРИСТИКА ПНЕВМАТИЧЕСКИХ ОТБОЙНЫХ МОЛОТКОВ

ПОКАЗАТЕЛИ	МО61М	МО61М	МО71М
1	2	3	4
Число ударов в минуту	1500	1300	1100
Энергия удара, Дж	29,5	36	42
Удельный расход сжатого воздуха, $\frac{м^3/мин}{квт}$	1,5	1,5	1,5
Рабочее давление воздуха, МПа	0,5	0,5	0,5
Длина, мм	540	580	630
Масса, кг	7,8	8,5	8,0
Завод - изготовитель	Томский электромеханический завод им. В.В. Вахрушева		
Серийное производство	с 1976	с 1981	с 1982

ТЕХНИЧЕСКАЯ ХАРАКТЕРИСТИКА СКРЕПЕРНЫХ ЛЕБЕДОК

ПОКАЗАТЕЛИ	17ЛС-2с	17ЛС -2п	10ЛС-2СМ	17ЛС-2см	30ЛС-2СМ	55ЛС-2см	30ЛС-2пм	55ЛС-2пм
1	2	3	4	5	6	7	8	9
Число барабанов , шт.	2	2	2	2	2	2	2	2
Тяговое усилие рабочего каната, кгс	1600	1600	1000	1600	2800	4500	2800	4500
Диаметр каната, мм	12,5	12,5	12	14	16	20	16	20
Канатоемкость барабана, м	80	80	45	60	90	100	90	100
Скорость навивки каната, м/сек	1,12	1,12	1,08	1,11	1,17	1,33	1,17	1,33
Скорость вращения , об/мин	1500	1500	1460	1450	1460	1460	1400	1460
Мощность электродвигателя, кВт	17	17	10	17	30	55	30	55
Основные размеры, мм								
длина	1600	930	1500	1700	2020	2480	1227	1380
ширина	900	1250	600	700	1016	1244	1560	1960
высота	700	725	585	710	835	1030	940	1180
Масса с электродвигателем, кг	883	965	528	797	1394	2385	1530	2785
Завод - изготовитель	Киселевский машиностроитель- ный завод					П/я Г-4872, г.Кыштым Челябинской области		

ТЕХНИЧЕСКАЯ ХАРАКТЕРИСТИКА СКРЕПЕРНЫХ КОМПЛЕКСОВ

ПОКАЗАТЕЛИ	УСП - I	СКМ - 600	СКБ - I	МЦК - 2	МЦК - 3	СКУ - I
I	2	3	4	5	6	7
Сечение выработки в свету, м ²	≥ 8,5	≥ 5,9	≥ 4,5	≥ 7,8	≥ 5,8	≥ 8,5
Угол наклона выработки, град.	до 25	до 35	до 25	от +18 до -15	до 18	до 35
при доставке породы и угля конвейером типа КЛ - 150	18	-	-	от +18 до -15	до 18	-
при доставке породы и угля скребковым конвейером	22	-	до 22	-	-	-
при доставке породы и угля в вагонетках и скипах	25	-	-	-	-	до 35
Емкость скрепера, м ³	0,8	0,45	0,3	0,5	0,45	0,5
Производительность, м ³ /ч						
при длине скреперования 15 м (10 м)	45	45	45	60*	45	45
то же, 30 м (20 м)	25	25	25	30**	25	25
Типы доставочных средств:						
а) ленточные конвейеры	типа КЛ -150	-	-	типа КЛ-150	типа КЛ-150	-
б) скребковые конвейеры	СП-63, СР-70	-	СП-63	-	-	-
в) вагонетки (колея 600,750,900 мм)	ВГ 2,5	ВГ-1,6	-	-	-	ВГ-1,6
г) скип (колея 1100 мм)	АНЗ155 -315-35	-	-	-	-	-
Емкость скипа, м ³	-	1,35	-	-	-	-
Тип скреперной лебедки	ЗЛС-2П	Г7ЛС-2П	БС-4П-2	БС-4П-2	Г7ЛС-2П	БС-4П-2
Мощность, квт	30	Г7	20	20	Г7	20
Тяговое усилие рабочего каната, ктс	2100....3500	1600	3800....4000	3800-4000	1600	3800-4000
Средняя скорость рабочего каната, м/с	1,17	1,12	0,78 - 1,02	0,78 - 1,02	1,12	0,78 - 1,02
Габариты погрузчика, мм						
при доставке конвейерами (длина x ширина x высота)	8000x1760x2000	-	6200x1300x1850	6300x1346x1700	7600x1440x1675	-
при доставке вагонетками и скипами	8000x1760x2450	6600x1400x1950	-	-	-	9320x1950x2500
Масса, кг						
при доставке в вагонетках и скипах	7760	4300	-	-	-	4700
при доставке ленточным конвейером	8000	-	-	10450	7400	-
при доставке скребковым конвейером	8120	-	4500	-	-	-
Завод - изготовитель	Р у д о р е м о н т н ы й з а в о д к о м б и н а т а Д о н е ц к ш а х т о с т р о й					

* при длине скреперования 10 м

** при длине скреперования 20 м

ТЕХНИЧЕСКАЯ ХАРАКТЕРИСТИКА КРЕПЕЖКЛАДЧИКОВ

Показатели	ТУ-2Р	ТУ-3	Штрек-5	К-1000М
I	2	3	4	5
Грузоподъемность, кг <u>на полном вылете стрелы</u>	600	1000	3000	1000
<u>на дополнительном крюке с вылетом стрелы 1830 мм</u>	1100	-	-	2000
Площадь сечения выработки, м ²	-	-	-	-
минимальная	6,0	9,4	6,0	-
максимальная	20,0	25	-	-
Максимальная высота подъема крюка, мм	4800	5200	3500	3950
Угол поворота стрелы в горизонтальной плоскости, град.	360	360	100	240
Скорость передвижения машины, м/мин	20	19,8 , 39,6	50	16
Скорость поворота стрелы, м/с	0,06	0,09 - 0,18	-	-
Мощность электродвигателя, кВт	5,5	10	13	5,5
Тип электродвигателя	BAO- 42 -4	-	-	-
Тип гидронасоса	II - 403	2НМИ-0,06	-	-
Вместимость маслобака, м ³	0,07	0,15	-	-
Рабочее давление в гидросистеме, МПа	10	7	-	-
Основные размеры, мм	-	-	-	-
длина	3000	3430	2100	5000
ширина	1350	1350	1200	1300
высота	1550	1830	1200	1600
Масса противовеса, кг	2100	-	-	-
Общая масса, кг	4500	8000	2200	10700

**ТЕХНИЧЕСКАЯ ХАРАКТЕРИСТИКА БЕТОНОУКЛАДЧИКОВ
И МАШИН ДЛЯ НАБРЫЗГ-БЕТОНИРОВАНИЯ**

ПОКАЗАТЕЛИ	БУК-3	Монолит 2				УБ-1	ПБ 2	МНБ-1	ССБ-22	БМ - 6 8 у		ПБМ-2
		Комплексо	в том числе							для укладки бетона за глубину	для набрызга бетона за бетонирования	
			Цементовоз	Загрузчик-дозатор	Укладчик-манипулятор							
1. Производительность, м ³ /ч	5	12	3,5	10	12	5 - 6	8	4	5	12	6	12
2. Дальность подачи бетонной смеси, м:												
по горизонтали	300	100	-	100	-	160	100		300	300	250	200
по вертикали	30	3,7	-	-	3,7		10		10	10		
3. Емкость, м ³	0,5		2,7				0,65					2,0
4. Вид энергии	Сжатый воздух	Электрич. сжатый воздух	Сжатый воздух	Электрич.	Сжатый воздух	Сжатый воздух	Сжатый воздух	Сжатый воздух, электрич.	Сжатый воздух	Сжатый воздух, электричество		Сжатый воздух
5. Давление сжатого воздуха, МПа	0,49-0,69	0,5	0,5	0,5	0,5	0,5	0,4-0,6	0,5	0,4-0,5	0,5		0,5
6. Напряжение, В	-	-	-	380/660	-	-	-	380/660	-	380/660		-
7. Потребляемая мощность, кВт	-	-	9,6	13	11,8			15	3,0	3,8/6,3		8,8
8. Диаметр бетоновода, мм	150	90	38	90	40		150			90	65	
9. Максимальный размер заполнителя, мм	500	40		40	40	40	30-50	8	16	40	25	
10. Колея, мм	900	900	900	900	900		900			На салазках		750,900
11. Максимальный расход сжатого воздуха, м ³ /мин		18	11	12				20	8	13,8	9,0	
12. Основные размеры, мм												
Длина	2440		3450	3725	6000	1500	1850	3450	1010	1450		3450
Ширина	1250		1320	1240	1320	1130	1130	1150	760	850		1220
Высота <u>транспортная</u> <u>рабочая</u>	2300		1500	1650	1600	1170	1700	1915	910	1650		1680
13. Масса, кг	2068		1600	2350-2700	2700	700	650	2200	350	1400		3100
14. Завод-изготовитель	ОЗН ВНИИОМНИС		Киселевский машиностроительный завод "Гормаш"			Новочеркасский маш. завод	ПО "Карагандауголь"	Скуратовский эксперимент. завод	ЧССР Строй-экспорт	Можайское экспериментальное предприятие		ОЗН ВНИИОМНИС

ТЕХНИЧЕСКАЯ ХАРАКТЕРИСТИКА БУРОВЫХ МАШИН И СТАНКОВ

ПОКАЗАТЕЛИ	" Стрела - 77"	БГА 4В	БГА 4Г	БШ 2М
I	2	3	4	5
Производительность бурения, м/ч	15	-	-	10
Диаметр скважины, мм	1000	500	500	170; 330
Глубина бурения, м	до 100	150	60	150
Угол бурения, град.	40-90	-	-	≤45
Коэффициент крепости пород или угля, f	до 10	до 5	до 5	2
Скорость подачи, м/мин	12	-	-	0,8
Усилие подачи, кН	380	110	110	147
Мощность электродвигателей вращателя, кВт	46	18,5	18,5	18,39
Мощность электродвигателей насосной установки, кВт	-	3-5,5	3-5,5	-
Мощность двигателя подачи, кВт	-	-	-	5,5
Тип:				
станции управления	-	САУБ-У5	САУБ-У6	-
насосной установки	-	УН35	УН35	-
Система подачи бурового инструмента	-	Гидравлическая	Гидравлическая	Винтовая
Управление машиной	-	Дистанционное с автоматическим регулированием скорости подачи		-
Полезная длина буровой штанги, м	-	0,605		1,0
Длина става подачи, м	25,50, 75,100	-	-	-
Основные размеры, мм				
длина	2970	1310	2523	3000
ширина	1900	1060	1060	1150
высота	1380	2012	1020	650
Масса установки, кг	11230	10000	8000	2150
Завод -изготовитель	Горловский маш. завод им. С.М. Кирова	Анжерский машиностроительный завод		Ново-Горловский машино- строительный завод
Серийное производство	с 1981	с 1975	с 1975	с 1966

ТЕХНИЧЕСКАЯ ХАРАКТЕРИСТИКА ВЕНТИЛЯТОРОВ МЕСТНОГО ПРОВЕТРИВАНИЯ

ПОКАЗАТЕЛИ	СВМ5М2	СВМ6М2	ВМ4	ВМ6М (ВМ6)	ВМ1В	ВМ1А	ВМ15	ВМ16
I	2	3	4	5	6	7	8	9
Тип вентилятора и вид энергии	Осевой с электроприводом	Осевой с электроприводом	Осевой с электроприводом			Осевой с пневмоприводом		
Диаметр выходного патрубка, мм	500	600	400	600	800	400	500	600
Производительность, м ³ /с	180	300	1,9	5,5	6,7	14	3	5,2
Напряжение питающей сети, в	380/660	380/660	380/660	380/660	380/660	-	-	-
Давление максимальное, Па	1250	1950	1300	2500	5300	1400	1500	2000
Мощность электродвигателя, кВт	5,5	14	4	24	75	-	-	-
Давление сжатого воздуха, МПа	-	-	-	-	-	0,5	0,5	0,5
Расход сжатого воздуха, м ³ /мин	-	-	-	-	-	4,0	6,7	15
Масса, кг	175	265	155	375	-	50	170	270
Основные размеры, мм								
длина	610	630	-	-	-	-	-	-
ширина	625	700	545	750	1250	550	750	810
высота	690	770	660	925	1600	560	775	860
Завод - изготовитель	Томский завод им. В. В. Вакрушева							
Серийное производство	с 1979	с 1979	с 1977	с 1974	с 1981	с 1964	с 1977	с 1969

ТЕХНИЧЕСКАЯ ХАРАКТЕРИСТИКА ЗАБОИНЫХ НАСОСОВ

ПОКАЗАТЕЛИ	НЗВ-2	НПП-1М	ПН-00	Н-1м	БН-15х4	"Малютка"	ИВ6/5м	ИВ20/5м	ИВ20/10м	"Байкал"
Подача, м ³ /ч	10-20	34,30	30	25	15	15	5	16	16	18
Максимальное давление водяного столба, МПа	0,4	0,06-0,02	0,06-0,08	0,4	0,04	0,04	0,5	0,5	1,0	0,4
Высота всасывания (вакууметрическая) м. вод. ст.	1,2	-	-	-	-	-	6	6	6	-
Привод	Пневматический					Электрический			Пневматич.	
Тип двигателя		Ротационный пневмодвигатель	Турбинный пневмодвигатель			КОМ-22-4	КОМ-31-4	КО-11-4	Диафрагменный пневмодвигатель	
Мощность двигателя, квт.						3	4	13		
Число оборотов, об/мин						1450	1450	1450		
Расход воздуха, м ³ /мин	1,5	1,5	1,85	6,	0,7-1,0	1	-	-	-	3
Рабочее давление воздуха, МПа	0,4-0,5	0,4-0,5	0,45-0,5	0,45-0,5	0,4	0,55-0,6	-	-	-	0,5-0,6
Диаметр воздушного шланга, мм	22	22	22	32	19	19	-	-	-	25
Диаметр всасывающего трубопровода, мм	80	-	-	-	-	-	40	80	80	-
Диаметр нагнетательного трубопровода, мм	70	65	60	50	51	38	32	70	70	80
Основные размеры, мм										
длина	1105	2850	300	490	380	270	1365	1555	1820	510
ширина	410	215	230	300	320	260	327	500	495	472
высота	625	475	390	450	300	275	513	542	640	672
Масса, кг	99	29,3	22,5	30	12,7	12,8	130	206	265	76
Завод изготовитель	ОЭП ВНИИОМШС	Ясногорский машиностроительный завод				Предприятие п/я В-8319 г. Махачкала			Черемховск. маш. завод им. К. Маркса	

ТЕХНИЧЕСКАЯ ХАРАКТЕРИСТИКА МАНЕВРОВЫХ ЛЕБЕДОК

ПОКАЗАТЕЛИ	ЛВД11	ЛВД12	ЛВД13	ЛВП13	ЛВД14	ЛВД21	ЛВД22	ЛВД23	ЛВД24	МК6	ЛВД32	ЛВД33	ЛВД34	ШВП-14
I	2	3	4	5	6	7	8	9	10	11	12	13	14	15
Тяговое усилие, кН	9	6,3	9	6,3	6,3	18	12,5	18	12,5	16,5	12,5	18	12,5	6,3
Скорость наливки каната (средняя), м/сек	0,25	0,35	0,5	0,5	0,5	0,25	0,35	0,5	0,7	0,3	0,7	1,0	1,4	0,7
Канатоемкость барабана, м	200	200	200	200	200	250	350	2500	350	150	350	600	600	150
Диаметр каната, мм	12,5	12,5	12,5	12,5	12,5	15,5	12,5	15,5	12,5	12,5	12,5	15,5	15,5	12,5
Мощность электродвигателя, кВт	3	3	5,5	4	5,5	5,5		13	4	7	13	22	22	4
Скорость вращения, об/сек	12,5	12,5	25	33,3	25	12,5		25		25	25	25	25	25
Основные размеры, мм														
длина	770	770	770	720	770	920	920	920	920	1330	920	980	980	950
ширина	1000	1000	1000	1000	1000	1040	1040	1040	1040	850	1050	1940	1940	650
высота	700	700	700	700	700	820	820	820	820	690	800	1040	1040	730
Масса, кг	460	460	460	440	460	660	660	660	660	755	580	1600	1600	425

ТЕХНИЧЕСКАЯ ХАРАКТЕРИСТИКА КОНВЕЙЕРОВ

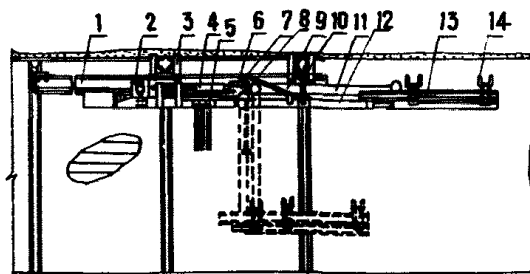
ПОКАЗАТЕЛИ	ICP70M	СПБ3М	ЛБ80	ЛБ80	ЛБ80-02	ЛПБ80	ЛПБ80-01	ЛП80К1
1	2	3	4	5	6	7	8	9
Производительность, т/ч	450; 500	300; 415	330; 420	320; 400	320; 400	400	400	590
Приемная способность, м ³ /мин	-	-	-	-	-	7,9	7,9	11,5
Длина конвейера, м	150; 220	150,200,220, 300	500	600,1000	200	800	800	75-600
Скорость движения цепи(ленты), м/сек	1,024;1,37	0,8; 1,1	1, 6;2,0	1,6; 2,0	1,6; 2,0	-	-	2,0
Угол наклона, град.	±20	± 20	от-3 до+6	от-3 до+6	от-10 до+10	от+10 до-10	от+10 до-10	от-3 до +18
Мощность привода, кВт	32; 45	45	40	40; 55	40	40	40	75
Телескопичность конвейера, м	-	-	не менее 45	не менее 45	-	45	45	-
Ширина ленты, мм	-	-	800	800	800	800	800	1000
Разрывное усилие ленты, кН	-	-	-	-	-	320	320	600
Диаметр приводного барабана,мм	-	-	-	-	-	-	-	630
Перегружатель:								
скорость движения ленты, м/с	-	-	-	-	-	1,6	1,6	-
производительность т/ч	-	-	-	-	-	300	300	-
приемная способность, м ³ /мин	-	-	-	-	-	7,0	7,0	-
ширина ленты, мм	-	-	-	-	-	650	650	-
мощность привода, кВт	-	-	-	-	-	13	13	-
длина, м	-	-	-	-	-	7,4	7,4	-
номинальный диаметр приводного барабана, мм	-	-	-	-	-	300	300	-
разрывное усилие ленты, кН	-	-	-	-	-	260	260	-
Основные размеры, мм								
а) става (ширинахвысота)	710 x 100	638 x 183	-	-	-	-	-	-
б) концевой головки (ширинахвысотах длина)	1000x410x1200	1000x430x1100	-	-	-	-	-	-
в) привода (ширинахвысотахдлина)	2000x725x2060	2134x790x2252	-	-	-	-	-	-
Масса, кг	29600	31300-52700	25000	33900;51000	8580	73400	68100	-
Завод-изготовитель	Анжерский маш.завод	Харьк."Свет шахтера"	Александр. завод им.Во- рошилова	Александровский машино- строительный завод К.Е. Ворошилова			Краснолучск. маш.завод	
Серийное производство	с 1982	с 1970	1971	с 1975	с 1981	с 1981	с 1981	с 1981

ТЕХНИЧЕСКАЯ ХАРАКТЕРИСТИКА ПРИЗАБОЙНЫХ ПЕРЕГРУЖАТЕЛЕЙ

ПОКАЗАТЕЛИ	ППИ - ИК	ППИ - ИЭ	ППИ - ИП	Измбб - I	УПИ - 2
I	2	3	4	5	6
Минимальное сечение выработки в свету, м ²	7,0; 8,0*	8, 0	8,0	9,7	6,5
Тип применяемых комбайнов и погрузочных машин	в комплексе с 4ПП- 2 и ПК-9р	в комплексе с ППНБ-2, 2ППНБ-2 и ППМ-4		в комплексе с 4ПП-2, ПК-9р, ППНБ-2, 2ППНБ-2	в комплексе с ППНБ-2, 2ППНБ-2, ППМ-4
Тип опоры	портал на колесах и лыжах	подвески на монорельсе		тележки на рельсовом ходу с колесей 900 мм	портал на колесах с колесей 900 и 1655 мм
Производительность, м ³ /ч	150	150	150	160	160
Ширина ленты, мм	650	650	650	650	650
Скорость движения ленты, м/с	1,6	1, 25	1,25	0,97 и 1,48	1,43
Тип двигателя	KO2I-4	KO2I-4	П2,5 ф 2-I	KO2I-4, KO2II-4 MTCB-5	KO2I -4
Суммарная установленная мощность электродвигателей, квт	15	15	-	34	15
Напряжение в сети, в	380,660	380,660	-	380,660	380,660
Мощность пневмодвигателя , л.с.	-	-	18	-	-
Расход воздуха , м ³ /мин	-	-	14,5	-	-
Число вагонеток ИГ-3,3, размещаемых под перегружателем или сбоку от него, шт.	5	5	5	7	5
Угол поворота в плане , град	-	-	-	±22° 30'	-
Минимальный радиус закругления проводимой выработки, м	-	-	-	10	-
Основные размеры, мм					
длина	22000	24440	25000	37500	23300
ширина по приводной станции	-	1040	1100	-	-
ширина по бункеру	-	1190	1190	1320	1290 ^{36%}
ширина по опоре на лыжах	2100	-	-	-	-
ширина по опоре на колесах	1800	-	-	-	1990 ^{36%}
высота	1800-2250	-	-	1970	1990
Масса , кг	6000	10300	10000	16480	6660
Завод-изготовитель	Яснополянский маш. завод	Краснолучский машиностроительный завод		Краснолучский маш. завод	п/о Каргормаш

Примечания: *) 7- при погрузке на конвейер; 8- при погрузке в вагонетки
 **) в транспортном положении
 ***) в рабочем положении

Крепь предохранительная КПМ

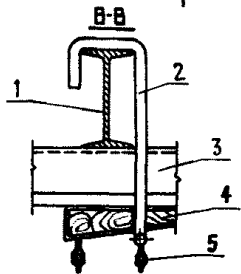
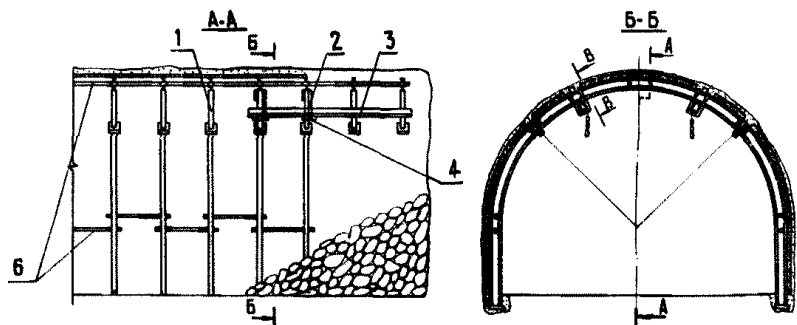


- 1-монорельс; 2-механизм передвижения; 3-подвеска монорельса; 4-гидродомкрат; 5-плита управления; 6-корпус; 7-блок; 8-грузовой канат; 9-механизм подъема; 10-цепное устройство; 11-рычаг; 12-пята; 13-перекрытие; 14-бацмак.

Техническая характеристика

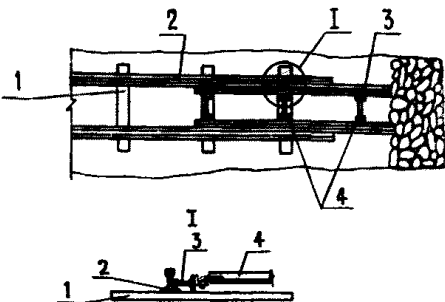
Сечение выработки (минимальное), м ²	70
Несущая способность, Н	20000
Грузоподъемность, Н	5000
Скорость подъема, м/с	0,08-01
Скорость передвижения, м/с	0,28-03
Пробег масляной станции	Электрический
Габаритные размеры, мм	
длина	6100
ширина	1075
высота:	
при поднятом перекрытии	525
при опущенном перекрытии	2985
Длина монорельсового пути, м	50
Масса, кг	
без монорельса	1375
с монорельсом	3510

Предохранительная крепь



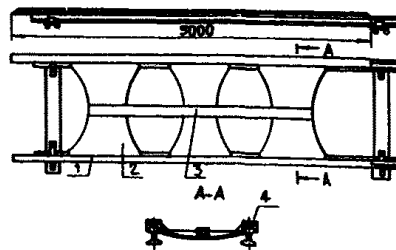
- 1-постоянная крепь из дубтабра
- 2-скоба
- 3-выдвижная балка из спецпрофиля
- 4-клин
- 5-цепь
- 6-межрамные стяжки

Выдвижные рельсы



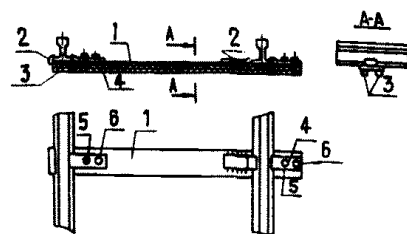
- 1-металлические шпалы; 2-рельс постоянного пути; 3-рельс выдвижного пути; 4-распорки

Выдвижное звено



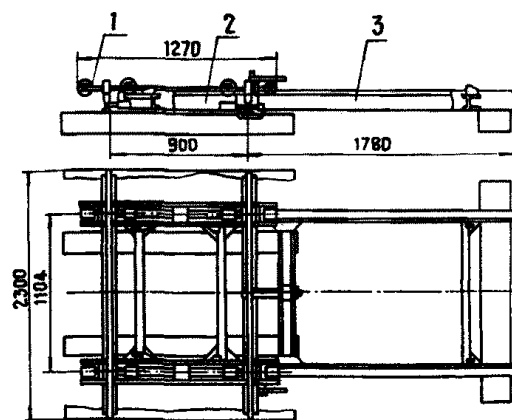
- 1-швеллер-лыжи; 2-косынка; 3-полоса; 4-полоса

Шпалы инвентарные

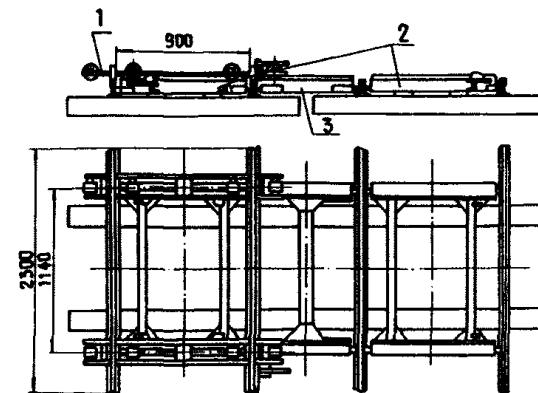


- 1-инвентарная шпала; 2-глицкой захват; 3-стальной прут; 4-подвижный захват; 5-шарнир; 6-штифт

Платформа перекатная роликовая типа ППР
а) ППР1-900 - для однопутевых выработок



- 1-тележка; 2-основная рама; 3-боковая рама

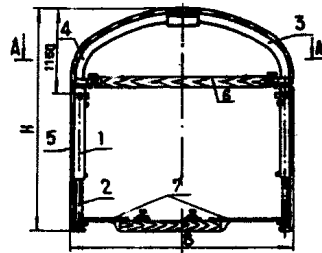


- 1-тележка; 2-основные рамы; 3-промежуточная рама

Техническая характеристика

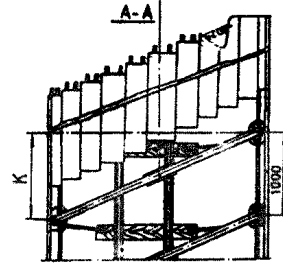
	ППР1-900	ППР2-900
Грузоподъемность платформы, кг	4000	4000
Высота тележки над головкой рельса (высота накатывания вагонетки) мм	85	85
Емкость перекачиваемой вагонетки, м ³	3,3	3,3
Габаритные размеры тележки, м		
длина	2300	
ширина	1320	
высота	123	
Общая масса платформы, кг	275	288

Универсальная металлическая опалубка ОГУ (конструкции ЦНИИ подземмаш)



Техническая характеристика

Сечение выработки в свету, м² - от 4,9 до 16,54
 Количество кругов на комплект в сборе, шт - 11
 Количество затяжек на комплект:
 а) для минимального сечения выработки в свету, шт - 380
 б) для максимального сечения выработки в свету, шт - 480
 Габариты затяжки:
 а) длина, мм - 1000
 б) ширина, мм - 250
 Длина одного комплекта, м - 70
 Масса комплекта:
 а) для однопутевой выработки, кг - 4670
 б) для двухпутевой выработки, кг - 5740

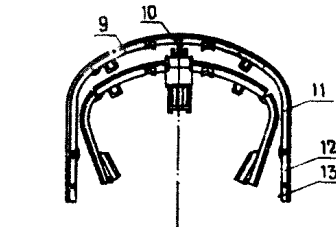


1- наружная стойка
 2- внутренняя стойка
 3,4- правые и левые полуарки

5- затяжка
 6- верхние распорки
 7- нижние распорки

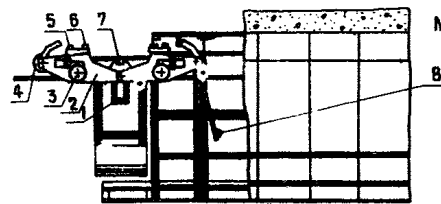
Площадь сечения выработки в свету, м ²	В, мм	Н, мм	К, мм
4,9	2100	2700	2705
5,4	2100	2900	2705
5,5	2300	2700	2910
6,0	2300	2920	2910
6,1	2400	2800	2215
6,2	2400	2800	2215
6,9	2600	2720	1830
7,2	2600	2870	1830
7,9	2800	1770	1380
8,4	2800	2880	-
8,5	2900	2970	985
9,1	3000	3770	985
9,9	3000	3910	3315
10,7	3000	3210	3315
10,8	3000	3220	3315
11,8	4400	3100	2840
12,3	4500	3210	2478
12,4	4600	3200	2470
12,6	4700	3200	2079
13,2	5000	3870	1218

Передвижная металлическая опалубка ОМП-1 (конструкции КУЗНИИ шахтострой)



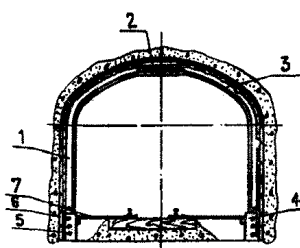
Техническая характеристика

Сечение выработки, м² - 7-25
 Количество секций - 5-15
 Габариты секций, мм:
 ширина - 2300-8500
 высота - 2560-4250
 длина - 1000
 Масса, кг - 500-1700
 Скорость передвижения тележки, м/с - 0,086
 Габариты тележки, мм:
 ширина - 652
 высота - 952
 длина - 3415
 Масса тележки, кг - 800



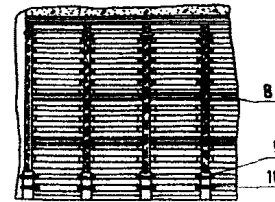
1- домкрат; 2- каретка; 3-прибор; 4-6 опорные катки;
 5- стопорное устройство; 7-подъемная площадка;
 8- пульт управления; 9- свободная часть секции;
 10- обшар; 11- боковая часть секции; 13-ручная тележка

Опалубка инвентарная ОГВ1М (конструкции ЦНИИ подземмаш)



Техническая характеристика

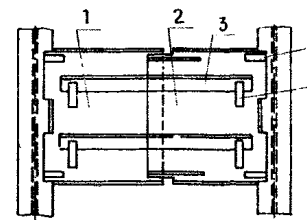
Сечение выработки в свету, м² - 9,04 - 12,23
 Длина комплекта, м - 10
 Секция:
 количество - 5
 длина, мм - 2000
 ширина, мм - 250
 Масса, кг:
 элемента конструкции:
 из стали - 31
 из алюминиевого сплава - 14
 комплекта с затяжками:
 стальными - 6780
 из алюминиевого сплава - 3890



1- стойка; 2- удлинитель; 3- полуарка; 4- стакан;
 5- стопорные болты; 6- затяжка; 7- распорка;
 8- скобы; 9- фиксатор; 10- пружин

Опалубки при металлобетонной крепи

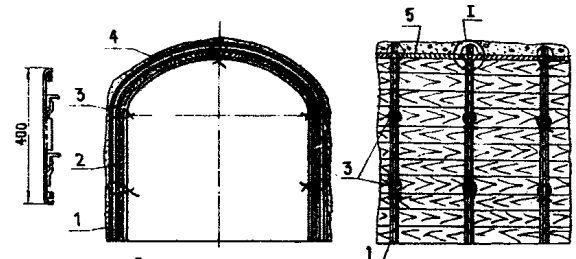
Опалубка инвентарная конструкции ШСУ-13 треста Донецки шахтострой



1,2- шпиг левый и правый; 3- уголок;
 4- накладка; 5- упор.

Размеры, мм	Масса, кг
500 380	5,7
670 580	7,9
1000 690	11,5

Опалубка инвентарная



1- сваренные кольца из арматурной стали ф 20-24 мм
 2- опалубка металлическая или деревянная с шириной 250-300 мм
 3- катанка ф 4-6 мм
 4- двутавровая рама
 5- бетон

Характеристика опалубки

Сечение выработки - любое
 Количество сваренных колец соответствует количеству рам крепи на бетонизируемой заходке (протяженность бетонизируемой заходки 10-20 м)
 Длина опалубки соответствует расстоянию между рамами крепи.

Л И Т Е Р А Т У Р А

1. Сибирский Ю.А. За дальнейшее повышение темпов проведения горных выработок. - "Шахтное строительство", 1976, № 10, с 1 - 3 .
2. Новые типы околоствольных дворов с комплексом перегрузочных станций для новых и реконструируемых шахт, Южгипрошахт, Харьков, 1983 .
3. Руководство по контурному взрыванию при проходке горных выработок. Приложение к приказу Минуглепрома СССР от 22.08.1979 г., № 418
4. Сметные межотраслевые нормы расхода материалов буровзрывного комплекса и шпуров при проходке горизонтальных, наклонных и других выработок, М., Госстрой СССР, 1976.
5. Методические указания по производству опытных взрываний шпуровых зарядов для составления или пересмотра паспортов буровзрывных работ согласно требованиям § 164 ЕПБ ВР, МакНИИ, ВостНИИ, 1981.
6. Перечень рекомендуемых взрывчатых материалов, М., "Недра", 1977.
7. Письмо Минуглепрома СССР, Госгортехнадзора СССР, ЦК профсоюза рабочих угольной промышленности от 05.03.82г. №Д-40/02-27/75/5-49/4А "О повышении безопасности взрывных работ в угольных и сланцевых шахтах".
8. СНиП П-94-80 "Нормы проектирования подземных горных выработок", М., "Стройиздат", 1982.
9. Руководство по проектированию подземных горных выработок и расчету крепи, М., "Стройиздат", 1983.
10. Альбом средств . схем контейнерной доставки материалов со склада до забоя шахты, Харьков, ВНИИОМШС, 1975.
11. Руководство по проектированию вентиляции угольных шахт, М., " Недра", 1975.
12. Дополнения к "Руководству по проектированию вентиляции угольных шахт", М., "Недра", 1981.
13. Единые нормы и расценки на строительные и ремонтно-строительные работы, сборник № 36, Горнопроходческие работы, М., "Недра", 1982.
14. Нормы и расценки на горнопроходческие работы, на охваченные единицами и типовыми нормами, Донецк, 1973.
15. Единые нормы выработки (времени) для шахт Донецкого и Львовско-Волынского угольных бассейнов, М., 1980.
16. Правила безопасности в угольных и сланцевых шахтах, М., "Недра", 1976.
17. Сборник инструкций и других нормативных документов по технике безопасности для угольной промышленности, М., "Недра", 1978.
18. Единые правила безопасности при взрывных работах, М., "Недра", 1972.
19. Правила технической эксплуатации угольных и сланцевых шахт, М., "Недра", 1976.
20. СНиП 3.02.03-84 Правила производства и приемки работ. Подземные горные выработки. М., "Стройиздат", 1985.
21. Прогрессивные технологические схемы разработки пластов на угольных шахтах. ИГД им. А.А.Скочинского, М., 1979.
22. Технологические схемы комбайнового проведения горизонтальных и наклонных выработок в условиях строящихся угольных шахт, ВНИИОМШС, Харьков, 1982.
23. Методика выбора оптимальных технических решений ведения горнопроходческих работ во втором периоде строительства шахт, ВНИИОМШС, Харьков, 1981.
24. Основные положения по проектированию подземного транспорта новых и действующих угольных шахт, ИГД им. А.А.Скочинского, М., 1977.
25. Справочник инженера-шахтостроителя, том 2, М., "Недра", 1984.
26. Указания по проектированию трубопроводов, прокладываемых в подземных выработках угольных шахт, М., "Недра", 1978.
27. Временная инструкция по определению расчетных расходов сжатого воздуха для угольных шахт, ИГМ ИТК им. М.М.Федорова, 1967.
28. Письмо Минуглепрома СССР от 03.08.82г. №1-35/199.

Ответственный за выпуск - Р.И.Липкинд

Подписано к печати 19.03. 1986 г. формат 60 x 90 1/8 Бумага писчая цветная
Уч-изд. л.30,6 Тираж 130 экз. Заказ № 53 Цена 3 руб.

Ротапринт ВНИИОМЭС, г.Харьков, ГСП, улица Отакара Яроша, 18
Повторный заказ № 65, 1988 г. Тираж 200