

**НАЦИОНАЛЬНОЕ ОБЪЕДИНЕНИЕ СТРОИТЕЛЕЙ**

**Стандарт организации**

**Инженерные сети наружные**

**ПОИЗВОДСТВО ЭЛЕКТРОМОНТАЖНЫХ РАБОТ.  
КАБЕЛИ С ПЛАСТМАССОВОЙ ИЗОЛЯЦИЕЙ  
НА НАПРЯЖЕНИЕ ДО 35 кВ,  
В ТОМ ЧИСЛЕ ИЗ СШИТОГО ПОЛИЭТИЛЕНА.  
ПРОКЛАДКА КАБЕЛЕЙ В ЗЕМЛЕ (В ТРАНШЕЕ)**

**Монтажные работы, приемо-сдаточные испытания,  
контроль выполнения и требования  
к результатам работ**

**СТО НОСТРОЙ 2.20.221-2018**

**ИЗДАНИЕ ОФИЦИАЛЬНОЕ**

**Москва 2018**

НАЦИОНАЛЬНОЕ ОБЪЕДИНЕНИЕ СТРОИТЕЛЕЙ

---

Стандарт организации

Инженерные сети наружные

**ПРОИЗВОДСТВО ЭЛЕКТРОМОНТАЖНЫХ РАБОТ.  
КАБЕЛИ С ПЛАСТМАССОВОЙ ИЗОЛЯЦИЕЙ  
НА НАПРЯЖЕНИЕ ДО 35 кВ,  
В ТОМ ЧИСЛЕ ИЗ СШИТОГО ПОЛИЭТИЛЕНА.  
ПРОКЛАДКА КАБЕЛЕЙ В ЗЕМЛЕ (В ТРАНШЕЕ)**

Монтажные работы, приемо-сдаточные испытания,  
контроль выполнения и требования к результатам работ

**СТО НОСТРОЙ 2.20.221-2018**

Издание официальное

---

Закрытое акционерное общество «ИСЗС – Консалт»

Москва 2018

## **Предисловие**

- |   |                                     |  |
|---|-------------------------------------|--|
| 1 | РАЗРАБОТАН                          | Закрытым акционерным обществом «ИСЗС-Консалт»  |
| 2 | ПРЕДСТАВЛЕН НА<br>УТВЕРЖДЕНИЕ       | Комитетом по жилищно-гражданскому, промышленному строительству Ассоциации «Национальное объединение строителей», протокол от 23 ноября 2018 г. № 7 |
| 3 | УТВЕРЖДЕН<br>И ВВЕДЕН<br>В ДЕЙСТВИЕ | Решением Совета Ассоциации «Национальное объединение строителей», протокол от 24 декабря 2018 г. № 135   |
| 4 | ВВЕДЕН                              | ВПЕРВЫЕ  |

© Ассоциация «Национальное объединение строителей», 2018

© СОЮЗ «ИСЗС-Монтаж», 2018

*Распространение настоящего стандарта осуществляется в соответствии с действующим законодательством и с соблюдением правил, установленных Национальным объединением строителей*

## Содержание

1 Область применения .....	1
2 Нормативные ссылки .....	2
3 Термины и определения, обозначения и сокращения .....	4
4 Общие требования к производству монтажных работ по прокладке кабелей с пластмассовой изоляцией в земле (траншее) .....	7
5 Подготовительные работы .....	12
6 Монтажные работы по прокладке кабелей с пластмассовой изоляцией.....	16
7 Контроль выполнения работ .....	38
Приложение А (рекомендуемое) Листы полиэтиленовые защитно-сигнальные для защиты и сигнализации кабельных линий в земле (траншее).....	43
Приложение Б (справочное) Каппы (оконцеватели) для герметизации концов кабелей.....	49
Приложение В (рекомендуемое) Список оборудования, приспособлений, инструментов и материалов, необходимых для прокладки кабеля (ориентировочный).....	54
Приложение Г (рекомендуемое) Требования к расстановке рабочих для механизированной прокладке кабелей .....	56
Приложение Д (рекомендуемое) Формы приемо-сдаточной документации готовности кабельной линии .....	57
Приложение Е (обязательное) Технологические операции, подлежащие контролю при прокладке кабелей с пластмассовой изоляцией на напряжение до 35 кВ в земле (траншее) .....	60
Приложение Ж (обязательное) Форма карты контроля за соблюдением требований СТО НОСТРОЙ 2.20.221-2018 .....	64
Библиография.....	69

## **Введение**

Настоящий стандарт разработан в рамках Программы стандартизации Национального объединения строителей в соответствии с требованиями Градостроительного кодекса Российской Федерации, определенными в пункте 2 статьи 55.13, пункте 1 статьи 55.15, пункте 10 статьи 55.20 (в редакции Федерального закона от 03.07.2016 № 372-ФЗ «О внесении изменений в Градостроительный кодекс Российской Федерации и отдельные законодательные акты Российской Федерации») и направлен на реализацию Федерального закона от 27 декабря 2002 г. № 184-ФЗ «О техническом регулировании», Федерального закона от 30 декабря 2009 г. № 384-ФЗ «Технический регламент о безопасности зданий и сооружений», Федерального закона от 23 ноября 2009 г. № 261-ФЗ «Об энергосбережении и о повышении энергетической эффективности и о внесении изменений в отдельные законодательные акты Российской Федерации».

Стандарт дополняет и конкретизирует положения СП 76.13330.2016 (разделы 5 и 6) в части производства монтажных работ по прокладке кабелей с пластмассовой изоляцией, в том числе с изоляцией из сшитого полиэтилена, на напряжение до 35 кВ, устанавливает правила проведения контроля их выполнения и формирует требования к результатам работ.

Авторский коллектив: канд. техн. наук *А.В. Бусахин* (ООО «Третье Монтажное Управление «Промвентиляция»), *А.Н. Галуша*, *Д.И. Свистунов* (Союз «ИСЗС-Проект»), канд. воен. наук *Ю.Н. Павлов* (МИИТ), *Ф.В. Токарев* (Союз «ИСЗС-Монтаж»).

При участии: *С.В. Мироновой*, *В.И. Токарева* (Союз «ИСЗС-Монтаж»).

СТАНДАРТ НАЦИОНАЛЬНОГО ОБЪЕДИНЕНИЯ СТРОИТЕЛЕЙ

---

**Инженерные сети наружные**

**ПРОИЗВОДСТВО ЭЛЕКТРОМОНТАЖНЫХ РАБОТ.  
КАБЕЛИ С ПЛАСТМАССОВОЙ ИЗОЛЯЦИЕЙ НА НАПРЯЖЕНИЕ  
ДО 35 кВ, В ТОМ ЧИСЛЕ ИЗ СШИТОГО ПОЛИЭТИЛЕНА.  
ПРОКЛАДКА КАБЕЛЕЙ В ЗЕМЛЕ (В ТРАНШЕЕ)**

**Монтажные работы, прямо-сдаточные испытания,  
контроль выполнения и требования к результатам работ**

External utilities

Electrical installations.

Cables with plastic insulating material for 35 kV, including XLPE polyethylene material. Cable laying in earth (in tube ditch).

Mounting, regulations, control, requirements

---

## **1 Область применения**

1.1 Настоящий стандарт распространяется на кабели с пластмассовой изоляцией, в том числе с изоляцией из сшитого полиэтилена, на напряжение до 35 кВ и устанавливает правила производства электромонтажных работ (далее монтажные работы) по прокладке кабелей в земле (траншее), в трубах или каналах блочной канализации, правила проведения прямо-сдаточных испытаний, контроля выполнения и требования к результатам работ.

## **2 Нормативные ссылки**

В настоящем стандарте использованы нормативные ссылки на следующие стандарты и своды правил:

ГОСТ 166–89 Штангенциркули. Технические условия

ГОСТ 427–75 Линейки измерительные металлические. Технические условия

ГОСТ 2768–84 Ацетон технический. Технические условия

ГОСТ 4643–75 Отходы потребления текстильные хлопчатобумажные сортированные. Технические условия

ГОСТ 5151–79 Барабаны деревянные для электрических кабелей и проводов. Технические условия

ГОСТ 6617–76 Битумы нефтяные строительные. Технические условия

ГОСТ 7502–89 Рулетки измерительные металлические. Технические условия

ГОСТ 13837–79 Динамометры общего назначения. Технические условия

ГОСТ 10434–82 (с изменениями 1, 2, 3) Соединения контактные электрические. Классификация. Общие технические требования

ГОСТ 15150–69 Машины, приборы и другие технические изделия. Исполнения для различных климатических районов. Категории, условия эксплуатации, хранения и транспортирования в части воздействия климатических факторов внешней среды

ГОСТ 15845–80 Изделия кабельные. Термины и определения

ГОСТ 16272–79 Пленка поливинилхлоридная пластифицированная техническая. Технические условия

ГОСТ 16508–70 Лаки кремнийорганические электроизоляционные. Технические условия

ГОСТ 18690–2012 Кабели, провода, шнуры и кабельная арматура. Маркировка, упаковка, транспортирование и хранение

ГОСТ 22261–94 Средства измерений электрических и магнитных величин.

Общие технические условия

ГОСТ 24291–94 Электрическая часть электростанции и электрической сети.

Термины и определения

ГОСТ 25100–2011 Грунты. Классификация

ГОСТ 31947–2012 Провода и кабели для электрических установок на номинальное напряжение до 450/750 В включительно. Общие технические условия

ГОСТ 31996–2012 Кабели силовые с пластмассовой изоляцией на номинальное напряжение 0,66, 1 и 3 кВ. Общие технические условия

ГОСТ Р 31565–2012 Кабельные изделия. Требования пожарной безопасности

ГОСТ Р 50571.5.54–2013 Электроустановки низковольтные. Часть 5-54. Выбор и монтаж электрооборудования. Заземляющие устройства, защитные проводники и защитные проводники уравнивания потенциалов

ГОСТ Р 51000.4–2011 Общие требования к аккредитации испытательных лабораторий

ГОСТ Р 55025–2012 Кабели силовые с пластмассовой изоляцией на номинальное напряжение от 6 до 35 кВ включительно. Общие технические условия

СП 48.13330.2011 «СНиП 12-01-2004 Организация строительства»

СП 76.13330.2016 «СНиП 3.05.06-85 Электротехнические устройства»

СТО НОСТРОЙ 2.15.129-2013 Инженерные сети зданий и сооружений внутренние. Электроустановки зданий и сооружений. Производство электромонтажных работ. Требования, правила и контроль выполнения. Часть I. Общие требования

СТО НОСТРОЙ 2.15.130-2013 Инженерные сети зданий и сооружений внутренние. Электроустановки зданий и сооружений. Производство



## **СТО НОСТРОЙ 2.20.221-2018**

электромонтажных работ. Требования, правила и контроль выполнения. Часть 2. Электропроводки. Внутреннее электрооборудование

СТО НОСТРОЙ 2.15.152-2014 Инженерные сети зданий и сооружений внутренние. Электроустановки зданий и сооружений. Требования, правила и контроль выполнения электромонтажных работ. Часть 3. Низковольтные комплектные устройства. Приборы учета электроэнергии. Системы заземления, уравнивая потенциалов и молниезащиты

СТО НОСТРОЙ 2.23.93-2013 Объекты использования атомной энергии. Электромонтажные работы. Документация подготовки производства, входного контроля, оперативного управления и контроля качества электромонтажных работ, исполнительная документация

Примечание – При пользовании настоящим стандартом целесообразно проверить действие ссылочных стандартов и сводов правил в информационной системе общего пользования – на официальных сайтах национального органа Российской Федерации по стандартизации и НОСТРОЙ в сети Интернет или по ежегодно издаваемым информационным указателям, опубликованным по состоянию на 1 января текущего года. Если ссылочный документ заменен (изменен), то при пользовании настоящим стандартом следует руководствоваться новым (измененным) документом. Если ссылочный нормативный документ отменен без замены, то положение, в котором дана ссылка на него, применяется в части, не затрагивающей эту ссылку.

### **3 Термины и определения**

3.1 В настоящем стандарте применены термины в соответствии с ГОСТ 15845–80, ГОСТ Р 55025–2012, СТО НОСТРОЙ 2.15.152-2014, СТО НОСТРОЙ 2.15.129-2013, СТО НОСТРОЙ 2.15.130-2013, а также следующие термины с соответствующими определениями:

3.1.1 **грунт многолетнемерзлый (грунт вечномерзлый):** Грунт, находящийся в мерзлом состоянии постоянно в течение трех и более лет (по ГОСТ 25100–2011, статья 3.19).

**3.1.2 испытание кабелей:** Техническая операция, заключающаяся в определении одной или нескольких характеристик кабельной продукции в соответствии с установленной процедурой (по ГОСТ Р 51000.4–2011, статья 3.10).

**3.1.3 кабельная арматура:** Совокупность конструкций и элементов, предназначенных для соединения и оконцевания кабелей.

**3.1.4 кабельная лебедка:** Электромеханическое устройство, предназначенное для протяжки силового кабеля в траншеях или через трубы.

**3.1.5 кабельная линия:** Линия электропередачи, выполненная одним или несколькими кабелями, уложенными непосредственно в землю, кабельные каналы, трубы, на кабельные конструкции (по ГОСТ 24291–90, статья 52).

**3.1.6 кабельная трасса:** Ограниченное земельное пространство, предназначенное для прокладки и монтажа кабелей в траншеях или на эстакадах.

**3.1.7 кабельный барабан:** Устройство, предназначенное для намотки и транспортирования кабелей, тросов (в том числе, грозотросов) и проводов.

**3.1.8 кабельный ролик:** Устройство или приспособление, предназначенное для уменьшения сил трения, возникающих при прокладке кабеля.

Примечание – Для прокладки кабеля часто используют устройство, состоящее из нескольких роликов, установленных на общей раме.

**3.1.9 канал блочной канализации:** Подземное сооружение с трубопроводами в нем, предназначенными для прокладки, монтажа и технического обслуживания кабелей.

#### Примечания

1 В качестве каналов блочной канализации применяются также сборные бетонные блоки (многоканальные) с отверстиями в них.

2 Для облегчения протяжки кабелей через отверстия блоков (при изменении направления кабельной трассы в местах соединений и ответвлений кабелей, а также на прямых участках длинных кабельных линий более 150 м) следует устраивать колодцы.

## СТО НОСТРОЙ 2.20.221-2018

3.1.10 **компенсатор длины кабеля:** Запас длины кабеля для предохранения его от возникновения опасных напряжений при колебаниях температуры или при усадке грунта.

3.1.11 **концевая муфта:** Устройство, устанавливаемое на конце кабеля, для обеспечения электрического соединения с другими частями системы и для защиты изоляции в точке присоединения.

3.1.12 **прогрев кабеля:** Процесс нагрева кабеля при низких температурах окружающей среды с целью вывода его на рабочий режим эксплуатации.

3.1.13 **прокладка кабеля:** Процесс механизированной или ручной укладки кабеля в траншеях, а также протяжки кабеля в трубах, в том числе, пролегающих в фундаментах, в междуэтажных перекрытиях, в полу и стенах.

3.1.14 **соединительная муфта:** Устройство, предназначенное для соединения кабелей в кабельную линию и обеспечивающее непрерывность электрических цепей.

3.1.15 **тяжение:** Процесс протяжки кабеля с усилием, направленным вдоль ее оси.

Примечание – Усилие тяжения имеет размерность силы, составляющей которой является вес кабеля.

3.2 В стандарте применены следующие обозначения и сокращения:

КБК – канал блочной канализации;

КЗ – короткое замыкание;

НД – нормативная документация;

ПД – проектная документация;

ППР – проект производства работ;

РД – рабочая документация;

D – наружный диаметр кабеля, мм.

## **4 Общие требования к производству монтажных работ при прокладке кабелей с пластмассовой изоляцией в земле (траншее)**

4.1 Прокладку кабелей с пластмассовой изоляцией, в том числе с изоляцией из сшитого полиэтилена на напряжение до 35 кВ в земле (в траншее) (далее кабели с пластмассовой изоляцией), по трассам следует выполнять в соответствии с рабочей документацией (РД), проектом производства работ (ППР), технической документацией предприятий – изготовителей оборудования и положениями настоящего стандарта.

4.2 Для прокладки в земле (траншее) следует применять типы кабелей с пластмассовой изоляцией, имеющие физико-механические характеристики по ГОСТ 31947, ГОСТ 31996, ГОСТ Р 55025, а также ТУ 16.К.71-335-2004 [1], ТУ 16.К.71-359-2005 [2], ТУ 16.К.01-61-2009 [3].

В зависимости от условий применения используют кабели:

- с усиленной оболочкой – на сложных участках кабельных трасс, содержащих более четырех поворотов под углом свыше 30°, или на прямолинейных участках с более чем четырьмя переходами в трубах длиной свыше 40 м;

- с дополнительными защитными слоями от проникновения влаги – в земле, а так же в воде (в несудоходных водоемах), на глубине до 10 м, при соблюдении мер, исключающих механические повреждения кабелей по 4.5;

- с оболочкой из поливинилхлорида – в сухих грунтах (песок, суглинок и нормальная почва с влажностью не более 14 %).

Независимо от условий применения прокладку кабельных линий следует выполнять с учетом требований ГОСТ Р 55025 (пункты 10.1 – 10.6), ПУЭ [4, раздел 2.3], СП 76.13330.2016 (пункты 5.21 – 5.23, 6.1).

4.3 К особым условиям применения следует относить прокладку кабелей на трассах особой сложности:

## СТО НОСТРОЙ 2.20.221-2018

- в вечномёрзлых грунтах;
- под водой;
- по стальным канатам;
- по специальным сооружениям (мостам, плотинам, дамбам, пирсам, причалам);
- при пересечениях с теплотрассами, трубопроводами, автомобильными и железными дорогами;

### Примечания

1 При особых условиях применения прокладки марки кабелей, как правило, согласовывают с предприятиями-изготовителями кабелей, в том числе согласовывают возможное участие их представителей в шеф-монтаже кабельной линии.

2 Под шеф-монтажом понимают организационно-техническое руководство поставщиком оборудования процесса монтажа оборудования при выполнении монтажных работ специалистами заказчика.

4.4 Прокладку кабелей следует производить тяжением. При механизированной протяжке кабеля усилие тяжения устанавливают (см. ГОСТ Р 55025, пункт 10.4) с учетом:

- параметров кабеля (вес, диаметр, сечения жил);
- длины каждого участка трассы;
- сложности трассы (наличие и количество углов поворотов);
- наличия на трассах участков с прокладками кабелей в трубах или в каналах блочной канализации (КБК);
- количество мест соединений кабелей соединительными муфтами.

Тяжения кабелей, соответствующих ГОСТ 31947, ГОСТ 31996, ГОСТ Р 55025, ТУ 16.К.71-335-2004 [1], ТУ 16.К.71-359-2005 [2], ТУ 16.К.01-61-2009 [3], составляют не более:

- $50 \text{ Н/мм}^2$  ( $5,1 \text{ кГс/мм}^2$ ) – для кабелей с медными жилами;
- $30 \text{ Н/мм}^2$  ( $3,06 \text{ кГс/мм}^2$ ) – для кабелей с алюминиевыми жилами.

4.5 Защиту кабеля от механических повреждений следует осуществлять в соответствии с ППР на всем протяжении траншеи с использованием кирпича, а также железобетонных или пластмассовых плит.

При напряжении кабелей ниже 35 кВ защиту согласно ПУЭ [4, пункт 2.3.83] выполняют вдоль трассы кабельной линии плитами или глиняным обыкновенным кирпичом в один слой поперек трассы кабелей. При этом, применение силикатного, а также глиняного пустотелого или дырчатого кирпича не допускается.

*Примечание* – Дно котлована заполняется песком, потом разматывается кабель. Далее уложенный кабель засыпается песком полностью и сверху не менее, чем на 10 сантиметров, трамбуется и на утрамбованный песок раскладывается кирпич, таким способом, чтоб перекрыть сечения кабеля.

Пример защиты от механических повреждений листами полиэтиленовыми защитно-сигнальными (ЛПЗС) приведен в Приложении А.

4.6 Прокладку в земле (траншее) кабелей осуществляют без предварительного подогрева в следующих случаях:

- при температуре окружающей среды не ниже минус 20 °С – кабели с полиэтиленовой оболочкой;

- при температуре окружающей среды не ниже минус 15 °С – кабели с поливинилхлоридной оболочкой.

При более низких температурах окружающей среды (до минус 40 °С) прокладку указанных кабелей следует выполнять с предварительным прогревом (правила прогрева кабелей приведены в 6.5).

4.7 В местах пересечения трассы кабельной линии с дорогами, инженерными сооружениями и другими препятствиями прокладку кабелей следует выполнять в трубах, из хризотила, керамической глины, пластмассы, немагнитных материалов (в соответствии с РД и ППР).

4.8 Прокладку кабеля в трубах или в КБК следует выполнять в соответствии с РД, ППР и с учетом требований ПУЭ [4, пункт 2.3.83].

## **СТО НОСТРОЙ 2.20.221-2018**

В одной траншее прокладывают, как правило, не более 6-ти кабелей (при большем количестве кабелей их следует прокладывать в отдельных траншеях с расстояниями между ними не менее 500 мм).

Металлические трубы из немагнитных материалов (латунь, медь, бронза, алюминиевые сплавы), используемые при прокладке кабелей с пластмассовой изоляцией, следует заземлять в соответствии с требованиями РД, ППР, при этом трубы между собой следует соединять деталями (муфтами, манжетами, патрубками и др.) изготовленными также из немагнитных материалов.

4.9 При выполнении монтажных работ следует применять кабельную арматуру (соединительные, ответвительные и концевые муфты, оконцеватели, гильзы для опрессовки, капы), соответствующую РД, а также типам используемых кабелей по 4.2.

4.10 Конструкции соединительных и концевых муфт, применяемых при монтаже кабельной арматуры на кабелях с пластмассовой изоляцией, должны соответствовать РД, иметь сертификаты, а для кабелей, по ГОСТ 31565, – наличие сертификата противопожарной безопасности с индексами НГ, НГ-LS и НГ- FRLS.

4.11 После прокладки кабелей с пластмассовой изоляцией следует выполнять защитное заземление кабельной линии, используя заземляющие устройства, соответствующие ГОСТ Р 50571.5.54–2013 (пункт 542.2.1 таблица 54.1, пункт 543.1.1 таблица 54.2). В качестве заземлителей допускается применять металлические стержни (трубы, полосы), соединяемые с экраном кабеля защитными проводниками способами по ГОСТ 10434–82 (пункты 2.1.5 – 2.1.7).

Экран кабеля должен быть заземлен на обоих концах кабельной линии.

Примечание – Рекомендуется для кабельных линий длиной более 150 м устанавливать дополнительные промежуточные заземления через равные расстояния между ними (число точек заземления определяется РД).

4.12 При использовании экранированного кабеля с броней необходимо экран и броню соединить в единую электрическую цепь, а затем подключить к корпусам соединительных муфт.

На кабелях напряжением от 6 кВ и более с оболочкой из алюминия подключение оболочки и брони к земле производить с использованием отдельных защитных проводников, сечение которых должно быть не менее, чем по ГОСТ Р 50571.5.54–2013 (пункт 543.1.3):

- 2,5 мм<sup>2</sup> Cu или 16 мм<sup>2</sup> Al – при наличии механической защиты;
- 4 мм<sup>2</sup> Cu или 16 мм<sup>2</sup> Al – при отсутствии механической защиты.

Металлические оболочки (из других материалов, кроме алюминиевых) и броню кабеля следует соединять гибкой медной перемычкой между собой и с металлическими корпусами муфт.

Присоединение перемычки должно быть выполнено в соответствии с требованиями технической документации на муфты для силовых кабелей.

Допускается применение стальных хомутов. Присоединение муфт к броне и оболочке кабеля следует производить отдельными присоединениями (хомутами).

Способы соединения заземляющих элементов должны соответствовать требованиям к типам кабелей по 4.2.

4.13 Монтажные работы по прокладке кабелей в земле (траншее) включают следующие этапы:

- подготовительные работы (см. 5);
- работы по сборке кабелей в кабельную линию и прокладке кабелей в земле (траншее), в том числе:
  - 1) механизированная прокладка кабелей (см. 6.1);
  - 2) прокладка одножильной и трехжильной конструкций кабеля (см. 6.2);
  - 3) прокладка кабелей на напряжение до 35 кВ способом раскатки (см. 6.3);
  - 4) прокладка кабелей в трубах, КБК, а также при пересечении с инженерными сооружениями (6.4);
  - 5) прокладка кабеля в земле (траншее) в условиях низких температур окружающей среды и вечномерзлых грунтах (см. 6.5);
  - 6) монтаж кабельной арматуры (см. 6.6);



## **СТО НОСТРОЙ 2.20.221-2018**

- приемо-сдаточные испытания, в том числе:

- а) измерение сопротивления изоляции кабеля (см. 5.2, перечисление 2));
  - б) испытания оболочек кабелей с пластмассовой изоляцией, (см. 6.7);
  - в) испытания кабелей после прокладки кабелей в земле (траншее) (см. 6.8);
- приемка и сдача кабельной линии в эксплуатацию (см. 6.9).

### **5 Подготовительные работы**

5.1 Перед началом монтажа кабельной линии необходимо выполнить следующие подготовительные работы:

а) приемка и входной контроль РД, поставляемых кабелей, комплектующих изделий, технической документации предприятий-изготовителей (см. 5.2);

б) разработка ППР в соответствии с ПД и с учетом требований СП 48.13330.2011 (пункты 5.4, 5.7.5, 5.7.6);

в) оформление журнала производства работ по РД 11-05-2007 [5] и журнала прокладки кабелей по СТО НОСТРОЙ 2.23.93-2013 (приложение П, форма 18);

г) транспортирование кабелей на склад, и затем, в соответствии с ППР, к месту производства монтажа, обеспечение хранения на открытых площадках и на кабельной трассе перед монтажом (см. 5.4, 5.5);

д) приемка строительной готовности трассы (траншеи) (см.5.7, 5.8);

е) расстановка оборудования для прокладки кабелей в соответствии с ППР.

5.2 При приемке РД, поставляемых кабелей, комплектующих изделий и технической документации к ним необходимо осуществлять:

а) документарную проверку РД на комплектность и соответствие требованиям СП 48.13330.2011 (пункт 5.5), а также на наличие технической документации на кабели и комплектующие изделия;

б) внешний осмотр поставляемых кабелей и комплектующих изделий (кабельная арматура, защитные материалы и др.) и документарную проверку их

соответствия РД (примеры защитных материалов и оборудования, предназначенных для защиты кабельных линий, приведены в приложении А (пункты А.1, А.2) и в приложении Б (пункт Б.1); ориентировочный список оборудования приведен приложении В), в том числе:

1) визуальную проверку:

- наличие крепежа кабелей в бухтах и (или) барабанах;
- отсутствие повреждений оболочки кабеля;
- наличие кап на торцевых частях кабелей;
- отсутствие нарушений внешней обшивки барабанов с кабелем;

2) измерительную проверку сопротивления изоляции кабеля на барабане (мегаомметром по ГОСТ 22261) с составлением протокола по форме, приведенной в СТО НОСТРОЙ 2.23.93-2013 (приложение П, форма 15).

5.3 Результаты внешнего осмотра кабелей и комплектующих изделий по 5.2 должны быть:

- записаны в журнале производства работ и в журнале прокладки кабелей;
- оформлены актом с указанием обнаруженных дефектов (при их наличии), а также порядка и сроков устранения дефектов.

Кабели и комплектующие изделия с дефектами, выявленными на стадии входного контроля, не запрещается использовать после устранения дефектов, в порядке, установленном предприятием-изготовителем и согласованным с проектной и эксплуатирующей организациями.

5.4 Транспортирование и хранение кабелей

5.4.1 При транспортировании и хранении кабелей на барабанах должны быть учтены требования ГОСТ 15150 (раздел 2, таблица 1, раздел 10, таблица 13) в части воздействия климатических факторов внешней среды.

5.4.2 Условия погрузки, разгрузки, транспортирования на площадки и склады, хранение и последующее транспортирование на трассу для монтажа определены требованиями ГОСТ 5151 (раздел 5), ГОСТ Р 55025 (раздел 9), ГОСТ

## **СТО НОСТРОЙ 2.20.221-2018**

31947 (раздел 9), ГОСТ 31996 (раздел 9), а также технической документацией предприятий-изготовителей конкретных типов кабелей.

5.4.3 Срок хранения кабелей, намотанных на барабаны, в обшитом состоянии, находящихся на открытых площадках, под навесами, а также на складах, в зависимости от воздействия климатических факторов внешней среды или категории размещения определяется в соответствии с требованиями ГОСТ Р 55025 (пункт 9.3), ГОСТ 15150, ГОСТ 31947 (пункт 9.2), ГОСТ 31996 (пункт 9.3) и норм предприятий-изготовителей ТУ 16.К.71-335-2004 [1], ТУ 16.К.71-359-2005 [2], ТУ 16.К.01-61-2009 [3].

5.4.4 Независимо от условий хранения, а также при транспортировании, концы кабеля должны быть герметично закапированы (оконцованы). Технология капирования приведена в приложении Б.

5.5 Внешнюю обшивку барабанов (целях защиты от механических повреждений в процессе транспортирования и хранения на открытых площадках или складах) следует выполнить досками или упаковать матами (ГОСТ 5151, пункты 2.20, 2.22).

5.6 Наименьший радиус изгиба кабелей (0,5 диаметра шейки барабана), номера кабельных барабанов и их размеры должны отвечать требованиям ГОСТ 5151 (таблица 1).

5.7 При приемке строительной готовности трассы (траншеи) должны быть проверены:

а) глубина заложения и ширина траншеи в соответствии с РД (измерять рулеткой по ГОСТ 7502);

б) наличие подсыпки (постели) дна траншеи песчано-гравийной смесью (рыхленным грунтом) без камней, строительного мусора, шлака, воды и т.п. (толщина постели – 100 мм на всем протяжении траншеи, измерять рулеткой, ГОСТ 7502);

в) наличие (визуально) песчано-гравийной смеси вдоль всей трассы (участка).

Примечание – Для засыпки кабелей после их прокладки, как правило, используют песчано-гравийную смесь, состоящую из песка с размером зерен 2 мм и гравия с размером зерен от 5 до 15 мм в соотношении 1:1 (допускается также применение просеянного грунта);

г) котлованы для монтажа соединительных муфт в соответствии с размерами, указанными в РД (измерять рулеткой по ГОСТ 7502);

д) наличие (визуально) приемков для укладки кабелей после монтажа муфт в местах заходов в котлованы и каналы колодцев;

е) выполнение монтажа бетонных лапок на дне траншеи (визуально);

ж) выполнение стыковки лотков без смещения их торцов относительно друг друга в горизонтальной и вертикальной плоскостях (визуально);

и) выполнение стыков на углах поворотов лотков и скрепление их раствором бетона (визуально);

к) наличие щитов для закрепления стенок (из материала, предусмотренного в ППР) на участках трассы с влажными или сыпучими грунтами (высота щитов должна быть выше кромки бровки траншеи на 150 мм – измерять рулеткой по ГОСТ 7502);

л) наличие выходов кабельной линии из траншеи (визуально);

м) выполнение монтажа опорных конструкций в эстакадах, тоннелях, каналах и опорных стоек для концевых муфт (при условии приемки трассы с концевыми участками) в соответствии с РД и ППР;

н) наличие приемков (глубиной 50 – 100 мм, измерять рулеткой по ГОСТ 7502) перед трубами (при трубной прокладке) со стороны барабана с кабелем, установленным к началу прокладки;

п) наличие выполненных проходов для вводов кабелей в здания с закладками труб через фундаменты, стены, перегородки (визуально);

р) установка кабельной лебедки и барабанов с намотанным кабелем на монтажной площадке в соответствии с ППР.

## **СТО НОСТРОЙ 2.20.221-2018**

5.8 Результаты работ по приемке строительной готовности трассы (траншеи) занести в журнал производства работ и составить акт строительной готовности трассы (траншеи) по СТО НОСТРОЙ 2.23.93-2013 (приложение П, форма 14 а).

## **6 Монтажные работы по прокладке кабелей с пластмассовой изоляцией**

### **6.1 Механизированная прокладка кабелей с пластмассовой изоляцией**

6.1.1 Механизированную прокладку кабелей следует производить по 6.1.2 – 6.1.24 с учетом особенностей прокладки по 6.1.1.1 – 6.1.1.8 и с использованием типовых технологических карт.

Примечание – См. например, «Типовая технологическая карта на прокладку кабеля в траншее 1013-02/50.ТТК» [6].

6.1.1.1 Перед началом механизированной прокладки кабеля, после обеспечения строительной готовности трассы по 5.7, следует установить кабельные лебедки и барабаны с кабелем соосно с трассой (траншеей) в точках трассы, указанных в РД и ППР.

6.1.1.2 На кабельной лебедке необходимо установить устройство (динамометр по ГОСТ 13837) для контроля допустимых тяжений кабеля, обеспечивающее их корректировку и автоматическое отключение кабельной лебедки при превышении допустимого усилия тяжения, приведенного в РД.

При установке привода для тяжения кабеля следует использовать оборудование, перечень которого приведен в приложении В.

6.1.1.3 Для обеспечения управления процессом механизированной прокладки кабеля необходимо установить аппараты телефонной или УКВ связи возле точек расстановки барабанов с кабелем, лебедок, углов поворотов участков трассы (траншеи), у переходов через инженерные сооружения.

6.1.1.4 Механизмы и приспособления по перечню приложения В, при помощи которых осуществляют прокладку, а также барабаны с кабелем, должны быть доставлены и расставлены по трассе в соответствии с РД и ППР.

**Примечания**

1 Барабаны с кабелем следует доставлять на трассу (траншею) не ранее, чем за одни сутки до начала прокладки.

2 Закладные втулки барабанов следует устанавливать с плотной усадкой и закреплением в отверстиях фланцев барабанов.

6.1.1.5 Непосредственно перед началом прокладки следует выполнить следующие операции:

- а) удалить обшивку барабанов;
- б) удалить гвозди при их наличии;
- в) снять скобы;
- г) закрепить дополнительно нижний конец кабеля (при необходимости);
- д) растянуть канат (трос) тянущего устройства (кабельной лебедки);
- е) прикрепить к канату (тросу) для тяжения кабеля концевой захват или канатный чулок из стальной проволоки, при помощи не менее пяти бандажей из медной, либо стальной (не магнитной) проволоки (рисунок 3), (см. рисунок 1 и приложение В);



Рисунок 1 – Протяжка кабеля с использованием кабельного чулка

## СТО НОСТРОЙ 2.20.221-2018

ж) проверить наличие подсыпки по 5.7 (перечисление б));

и) установить направляющие кабельные ролики на прямолинейной части трассы с расстояниями между ними не более 4 м, а также на входах и выходах труб, КБК, а также во всех промежуточных колодцах (при их наличии на трассе);

Примечание – Направляющий ролик с шириной не меньше ширины барабана рекомендуется устанавливать у барабана с кабелем (для обеспечения плавного спуска кабеля в траншею).

к) на поворотах трассы установить и закрепить угловые кабельные ролики, обеспечивающие плавный поворот с радиусом изгиба не менее  $15 D$  (проверять рулеткой по ГОСТ 7502 из точки пересечения перпендикуляров, проведенных к кабелю в начале и в конце поворота).

6.1.1.6 Связывание кабелей в треугольник в процессе тяжения в месте схода кабелей с барабанов следует производить с помощью инструментов и приспособлений из комплекта приложения В.

6.1.1.7 При прокладке кабеля при отрицательных температурах окружающей среды, в том числе земли, не следует производить засыпку траншеи кусками смерзшегося грунта и льда (см. 6.5.3, 6.5.4).

6.1.1.8 Для предупреждения возможных механических воздействий на кабель, проложенный в траншее, при последующих раскопках, в случае аварийных или иных видов работ, на глубине 250 мм от поверхности земли необходимо проложить специальную сигнальную ленту из поливинилхлоридного пластика (по ТУ 2245-004-80696777-2012 [7]).

6.1.2 При механизированной прокладке кабелей следует осуществить расстановку рабочих по трассе и у механизмов, организовать и проверить связь между руководителем монтажных работ (далее руководитель работ) и расставленными рабочими в соответствии с ППР (см. приложение Г).

6.1.3 Включение тянущего устройства следует производить после выполнения 6.1.2 по команде руководителя работ и выполнять прокладку кабелей с учетом правил 6.1.4 – 6.1.21.

6.1.4 Движение конца кабеля (кабелей) по всей длине трассы (участку трассы) при прокладке должен контролировать руководитель работ.

6.1.5 В процессе тяжения следует проверять движение по направляющим кабельным роликам кабеля по 6.1.9 и корректировать установку роликов при прокладке кабеля, выполняя 6.1.11 (перечисление е)) и 6.1.12.

6.1.6 При нарушении технологии тяжения рабочий, контролирующий свой участок трассы и заметивший нарушение, должен дать команду на отключение тянущего устройства (кабельной лебедки) – «СТОП».

6.1.7 При тяжении кабеля следует визуально проверять отсутствие нарушений технологии монтажа в виде: набегания, ослабления или провисания витков кабеля (тяжение следует выполнять без рывков).

6.1.8 При ослаблении нижнего конца (концов) кабеля тяжение должно быть остановлено.

Конец (концы) кабеля должен быть подтянут или повторно закреплен с канатом (в случае необходимости).

6.1.9 При тяжении кабеля необходимо визуально контролировать, чтобы кабель в момент спуска в траншею при прохождении труб или КБК:

- не сходил или соскальзывал с направляющих роликов;
- не контактировал с торцами труб, КБК или стенками проходов.

6.1.10 При обнаружении повреждения оболочки кабеля тяжение кабеля должно быть прекращено и проведено обследование поврежденной оболочки в присутствии руководителя работ или ответственного за шефмонтаж. Должен быть составлен акт (в произвольной форме) о повреждении элементов кабеля (кабелей), выявлены и устранены причины, вызвавшие повреждение кабеля, после чего следует продолжить прокладку кабеля. Результаты проведенных работ следует отразить в журнале производства работ.

6.1.11 В процессе тяжения кабеля визуальную контроле подлежат:

- а) поступательное движение каната (троса);



## СТО НОСТРОЙ 2.20.221-2018

б) закрепление узла тяжения;

в) отсутствие перекручивания или зацепления каната за возможные препятствия;

г) набегания или провисания каната (троса);

д) касание каната (троса) призмы подсыпки, краев труб, каналов блоков;

е) движение конца (концов) кабеля по направляющим кабельным роликам:

1) на углах поворота с внешней стороны по направлению движения каната или кабеля;

2) у проходов в трубные прокладки и КБК;

3) у вводов в здание, при пересечении препятствий.

При обнаружении нарушений следует выполнить 6.1.10.

6.1.12 Запрещено при тяжении кабеля поправлять кабельные ролики, братья руками за движущийся канат (трос) и конец кабеля с целью корректировки движения каната и кабеля.

Примечание – Для корректировки движения каната (троса) или конца кабеля рекомендуется применять специальные крюки без острых концов (из комплекта по приложению В).

6.1.13 Длину запаса конца (концов) кабеля (кабелей) следует корректировать по фактическому положению кабеля в траншее, протягивая его таким образом, чтобы длина вытянутой части кабеля составляла не менее 2 м от наконечников концевой муфты или от середины соединительной муфты.

6.1.14 По окончании механизированной прокладки кабеля (кабелей) следует:

- отсоединить канат (трос) тянущего устройства от узла тяжения кабеля;

- снять концевой захват или кабельный чулок;

- проверить отсутствие повреждений капы, находившейся под узлом тяжения;

- заменить поврежденную капку на новую, если существующая была повреждена.

6.1.15 Размеры кап, рекомендуемых для герметизации концов кабелей, и технология их монтажа приведены в приложении Б.

6.1.16 При повышенных требованиях ПД к надежности герметизации концов кабелей рекомендуется выполнение двойного капирования по следующей технологии:

- на верхний электропроводящий слой по изоляции кабеля (для герметизации токопроводящей жилы) производят усаживание «внутренней» капы;

- на внутреннюю капу и оболочку кабеля выполняют усадку «наружной» капы.

6.1.17 На сложных трассах или в неблагоприятных климатических условиях рекомендуется дополнительно выполнить герметизацию проволочного экрана кабеля и токопроводящей жилы, применяя битум (ГОСТ 6617), расплавленный до температуры не более 100 °С, для нанесения на торец обреза кабеля до полного его перекрытия в процессе операции усадки капы.

6.1.18 Ввод конца кабеля (кабелей) через фундаменты, стены, перегородки, камеры ячеек, через перекрытия или в стойку концевой муфты следует выполнять с соблюдением допустимых радиусов изгиба кабелей в соответствии с РД.

Маркировка кабеля (кабелей) и маркировка фаз должны быть выполнены в соответствии с РД у отверстия ввода с использованием маркировочных бирок или краски.

6.1.19 Проложенный механизированным способом кабель (кабели) необходимо снять с направляющих и угловых кабельных роликов, уложить на дно траншеи или закрепить на кабельных конструкциях (после ввода кабелей в сооружения), фазовые провода кабеля скрепить (связать) треугольником, после чего выполнить подсыпку гравийно-песчаной смесью или заготовленным грунтом по 5.7, перечисление б).

6.1.20 После окончания механизированной прокладки произвести отрезку конца (концов) кабеля, намотанного на барабан, без повреждения оболочки кабеля на нижележащих витках.

## СТО НОСТРОЙ 2.20.221-2018

Примечание – Под виток кабеля, на котором будет выполняться резка, рекомендуется положить отрезок доски, использовать соответствующий режущий инструмент (приложение В) и визуально контролировать отсутствие повреждений оболочки кабеля в месте реза.

6.1.21 На концах кабеля с пластмассовой изоляцией должны быть смонтированы капы или выполнена герметизация (см. приложение Б).

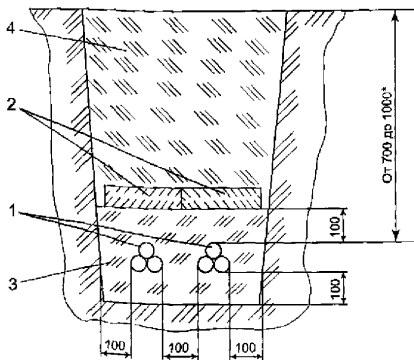
### 6.2 Прокладка одножильной и трехжильной конструкции кабеля с пластмассовой изоляцией

6.2.1 При параллельной прокладке кабелей в одной траншее выполняют укладку:

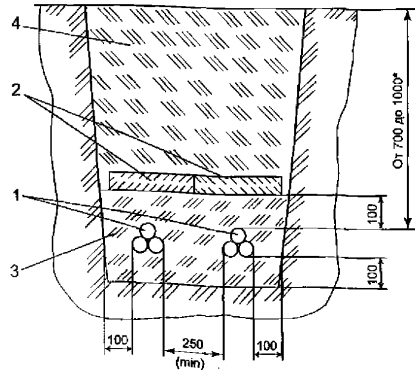
- трех одножильных кабелей, скрепленных вручную треугольником (см. 6.2.2 – 6.2.4);
- трех одножильных кабелей, расположенных в одной плоскости (см. 6.2.5).

6.2.2 Размеры между кабелями, скрепленными вручную треугольником, при прокладке в траншее представлены для кабелей на напряжение 10 кВ (рисунок 2, изображение а)), на напряжения 20 и 35 кВ (рисунок 2, изображение б)).

а)



б)



а) 10 кВ; б) 20 и 35 кВ;

- 1 – кабели; 2 – железобетонные плиты перекрытия или кирпичи; 3 – песчано-гравийная смесь или рыхлый грунт; 4 – засыпной грунт

Рисунок 2 – Прокладка кабелей, скрепленных вручную треугольником в траншее (размеры указаны в миллиметрах)

6.2.3 Прокладку кабелей способом укладки трех одножильных кабелей, скрепленных вручную треугольником, следует производить с применением:

- хомутов и скоб из немагнитных материалов;
- пластмассовых лент;
- пластмассовых стяжек.

Примечание – Для скрепления кабелей трех фаз одной кабельной линии в треугольник допускается применение крепежных деталей (хомутов, скоб) и материалов, имеющих магнитные свойства (сталь), с применением эластичных прокладок для защиты пластмассовых оболочек кабелей от повреждений.

6.2.4 Скрепление вручную треугольником трех одножильных кабелей (три фазы) следует выполнять:

- по всей длине траншеи с шагом от 1 до 1,5 м;
- в месте изгибов и на углах поворотов трассы с шагом 0,5 м с обеих сторон изгиба;
- участки кабелей, прилегающие к соединительным и концевым муфтам, скреплять не следует.

6.2.5 Укладку трех одножильных кабелей, расположенных в одной плоскости, следует выполнять с соблюдением следующих правил:

- вокруг каждого кабеля (фазы) не должно быть замкнутого металлического контура из материалов, обладающих магнитными свойствами;
- следует выдерживать расстояния по горизонтали между кабелями (фазами) не менее  $2D$ ;
- не следует прокладывать каждый кабель внутри труб, изготовленных из магнитных материалов (стальных, чугунных);
- другие способы расположения кабелей должны быть согласованы с предприятиями-изготовителями кабеля.

6.2.6 Запас длины участков кабелей, прилегающих к кабельной арматуре, следует определять по 6.1.13.

## СТО НОСТРОЙ 2.20.221-2018

6.2.7 При выполнении монтажных работ на участках кабельной трассы с пересечениями инженерных сооружений на улице следует установить экраны для защиты кабелей от нагрева солнечной радиацией.

6.2.8 Монтажные работы по прокладке одновременно трех одножильных кабелей (три фазы) в траншее следует производить с использованием механизированного оборудования (например, кабельных лебедок) в соответствии с РД, а также 6.1.3, расстановку оборудования следует выполнять по ППР.

Примечание – Наиболее часто этот способ применяют при наличии на трассе участков с прокладкой кабелей в трубах.

6.2.9 При тяжении трех одножильных кабелей (фаз) одновременно следует закреплять каждый кабель к общему канату (тросу) за оболочку кабеля с помощью следующих операций:

- на оболочку каждого одножильного кабеля должен быть смонтирован (установлен) отдельный механический захват или кабельный чулок по 6.1.1.5, перечисление е), см. рисунок 1.

- захваты или чулки на каждом из трех кабелей (фаз) должны быть установлены в разбежку;

- петли от каждого захвата чулка должны быть соединены между собой и присоединены к одному канату (тросу) через противозакручивающее устройство (вертлюг).

### Примечания

1 Допускается тяжение за токопроводящие жилы трех одножильных кабелей.

2 При обеспечении максимально допустимого усилия тяжения допускается устанавливать на канате кабельный чулок (при его наличии) с тремя отдельными рукавами для закрепления в каждом рукаве по одножильному кабелю.

3 Тяжение трех одножильных кабелей с пластмассовой изоляцией тремя тросами одновременно не рекомендуется применять по следующим причинам:

- сложность синхронизации скорости тяжения трех кабелей одновременно;

- высокая опасность повреждения оболочек трех кабелей тремя соседними канатами (тросами), имеющими захваты или проволочные чулки, смонтированные на каждом отдельном кабеле (фазе).

6.2.10 Связывание трех одножильных кабелей после их схода с барабанов следует производить по 6.1.1.6 в процессе тяжения, после чего выполнять прокладку кабельной линии по кабельным роликам (за исключением участка трассы, в котором применяют трубу или КБК).

### **6.3 Прокладка кабеля с пластмассовой изоляцией способом раскатки**

6.3.1 Раскатка кабеля по трассе в траншее должна быть осуществлена в соответствии с РД на длинных прямых участках трассы, не имеющих препятствий, по ровной местности, в том числе при отсутствии препятствий в траншее (в виде труб, блоков, поперечных подземных сооружений, поперечного крепления и т.д.)

6.3.2 Для прокладки кабеля способом раскатки следует установить на трассе в соответствии с ППР одно из следующих транспортных средств:

- кабельный транспортер (см. 6.3.3 – 6.3.4, 6.3.6);
- грузовой автомобиль соответствующей грузоподъемности (см. 6.3.5 – 6.3.6).

Примечание – Вместо грузового автомобиля могут быть применены трактор или тягач;

- трубоукладчик (6.3.7 – 6.3.8);
- специальный кабельный прицеп или кабельная тележка и др.

6.3.4 Раскатку кабеля путем сматывания с барабана следует производить кабельным транспортером по мере его движения вдоль трассы (траншеи), при визуальном контроле рабочих.

6.3.5 При использовании грузового автомобиля барабан с намотанным кабелем должен быть размещен на кабельных домкратах или подставках и надежно закрепленных в автомобильном кузове.

## **СТО НОСТРОЙ 2.20.221-2018**

6.3.6 Раскатку кабеля в процессе движения грузового автомобиля или кабельного транспортера следует производить путем вращения барабана с кабелем вручную (число рабочих не менее 2-х).

6.3.7 Для выполнения раскатки кабеля с использованием трубоукладчика на его траверсе необходимо установить и закрепить барабан с кабелем.

6.3.8 Кабель, сматываемый с барабана при движении трубоукладчика над траншеей, следует укладывать на дно траншеи свободно, не допуская его натяжения, на предварительно подготовленную подсыпку из песчано-гравийной смеси.

6.3.9 По окончании операции раскатки с движущегося транспортного средства кабеля следует скрепить (связать) в соответствии с РД, и окончательно уложить на дно траншеи.

6.3.10 С целью исключения повреждения оболочки кабеля, при раскатке необходимо в процессе сматывания корректировать движение кабеля специальными крюками (из комплекта по приложению В). Сматывание кабеля должно быть свободным с наличием постоянно провисающего сходящего витка с барабана.

### **6.4 Прокладка кабелей с пластмассовой изоляцией в трубах, каналах блочной канализации, а также при пересечении с инженерными сооружениями**

6.4.1 Прокладку кабелей в трубах, КБК, а также при пересечении с инженерными сооружениями следует выполнять по РД, ППР, в соответствии с 6.4.2 – 6.4.7 и с учетом особенностей прокладки по 6.4.1.1 – 6.4.1.9.

Примечание – Конкретные примеры и рекомендации по прокладке кабелей в КБК и колодцах блочной канализации приведены в типовых альбомах:

- А 10-2011 [8] для гофрированных двустенных труб напряжением до 10 кВ;
- А 11-201 [9] для двустенных труб напряжением от 0,66 кВ до 35 кВ.

6.4.1.1 При прокладке кабелей с пластмассовой изоляцией в трубы и КБК следует выполнять требования 4.8, 4.9, 4.12.

**6.4.1.2 Требования к трассе при прокладке кабелей в КБК:**

- глубина заложения КБК от планировочной отметки должна соответствовать указанной в РД;

- в соответствии с требованиями РД должны быть обеспечены соосность с КБК, гидроизоляция стыков;

- КБК должны быть очищены от бетонной крошки, камней, песка, мусора, а также не иметь внутренних выступов;

- должны быть установлены двойные крышки (нижняя – с замком) люков колодцев;

- для спуска в колодец должны быть установлены лестницы или специальные скобы.

6.4.1.3 Трубы, применяемые при прокладке (асбоцементные, керамические, полиэтиленовые и др.), следует соединять в соответствии с РД, соблюдая прямолинейность, без отклонения от оси труб.

6.4.1.4 Соединение труб между собой соединяющими деталями следует выполнять способами, предусмотренными в технической документации по применению труб. Стыки в местах соединения труб должны быть выполнены герметично.

Асбоцементные трубы и асбоцементные муфты следует скреплять цементным раствором, а кабели обмазывать битумным составом (ГОСТ 6617).

6.4.1.5 Перед началом тяжения следует убедиться, что дно траншеи перед входом в трубы ниже уровня труб на 150 мм (измерять рулеткой по ГОСТ 7502), в противном случае выполнить дополнительную подсыпку песчано-гравийной смеси под трубы (для предотвращения возможного попадания песка и гравия в трубы в процессе тяжения кабеля).

6.4.1.6 Трубы в месте соединения друг с другом должны иметь:

- обработанную и очищенную внутреннюю поверхность;



## СТО НОСТРОЙ 2.20.221-2018

- заходы со скругленными торцами радиусом не менее 5 мм без заусенцев, изломов, сколов, выступов.

6.4.1.7 Трубы после их монтажа с обоих концов следует закрывать заглушками.

Перед началом тяжения кабелей заглушки следует снимать и проводить тампонирующее тупирование труб.

6.4.1.8 При прокладке кабеля в трубы или КБК величина тяжения на этих участках должна быть определена с учетом 4.4.

Примечание – При прокладке кабелей рекомендуется избегать остановок при тяжении.

6.4.1.9 Проверку прямолинейности монтажа труб, а также отсутствия препятствий следует осуществлять визуально, используя способ просвечивания фонарем или электролампой, устанавливаемой на противоположном конце перехода.

6.4.2 Прокладку кабелей в трубах, КБК, а также при пересечении с инженерными сооружениями следует выполнять с учетом следующих правил:

а) при прокладке по одному одножильному кабелю (фазе) в одну трубу или КБК:

- использовать трубы с диаметром не менее – 1,5 D;

- трубы с диаметром менее 50 мм не следует использовать при прокладке кабеля в трубах длиной до 5 м;

- не следует применять муфты, манжеты, патрубки (например, из листовой стали), обладающие свойствами намагничивания;

б) при прокладке трех одножильных кабелей (три разные фазы одной кабельной линии) в одну трубу или КБК:

- скрепленные треугольником кабели, следует прокладывать в трубе с внутренним диаметром не менее 3 D;

- не следует выполнять прокладку в одной металлической трубе, обладающей свойствами намагничивания (сталь, чугун);

- не следует прокладывать два одножильных кабеля (две фазы) в одну трубу (во избежание снижения нагрузочных характеристик кабельной линии и повышения вероятности пробоя между фазами).

6.4.3 Для выполнения работ по стыковке труб и при строительстве КБК рекомендуется производить предварительное протягивание проволоки, параметры которой (механическая прочность, усилия на разрыв, диаметр) указаны в РД.

Проволоку следует использовать для последующего протаскивания каната (троса), назначение которого – прочистка труб перед прокладкой кабеля, а также для последующей прокладки кабелей с пластмассовой изоляцией в трубе, или КБК.

6.4.4 Прокладку кабелей в трубы или КБК следует выполнять, используя оборудование и приспособления (см. приложение В): кабельную лебедку, установленную по 6.1.1, канат (трос), а также специальное приспособление – стальной цилиндр и три стальных щетки в виде «ершей» из стальной проволоки для очистки внутренней поверхности труб (КБК).

6.4.5 При прокладке одновременно трех одножильных кабелей (трех фаз) не следует производить тяжение отдельных кабелей (фаз) во избежание повреждений оболочек при последовательном тяжении кабелей.

6.4.6 Трубы или КБК должны быть смазаны специальной смазкой (см. приложение В).

#### Примечания

1 Для поливинилхлоридных оболочек кабелей рекомендуется использовать смазки тавот, солидол, технический вазелин, для оболочек кабелей из полиэтилена – технический вазелин. Ориентировочный расход смазки на каждые 100 м трубы или КБК составляет до 10 кг.

2 Для уменьшения усилий тяжения наряду с применением смазок в момент тяжения кабеля через трубы или КБК рекомендуется проливать воду.

6.4.7 После прокладки кабелей в металлических трубах, трубы следует заземлить в соответствии с требованиями РД и с учетом 4.11.

## СТО НОСТРОЙ 2.20.221-2018

### 6.5 Прокладка кабеля с пластмассовой изоляцией в земле (траншее) в условиях низких температур окружающей среды и вечномерзлых грунтах

6.5.1 Прокладку кабелей при низких температурах окружающего воздуха следует выполнять по РД, ППР, в соответствии с 6.5.2 – 6.5.4 и с учетом особенностей по 6.5.1.1 – 6.5.1.5.

6.5.1.1 Перед прокладкой кабелей при температуре окружающего воздуха ниже минимальной для каждого типа кабеля (по 4.2) следует осуществить его прогрев.

6.5.1.2 Прогрев кабеля следует производить внутри обогреваемых помещений при температуре до 40 °С, а также в тепляках или палатках с подогревом их объема инфракрасными горелками, воздуходушными пушками с соблюдением правил пожарной безопасности.

В случае, если барабан с кабелем находился на открытом воздухе в течение одних суток, его прокладку следует производить после предварительного подогрева:

- для кабелей с изоляцией из сшитого полиэтилена – если температура окружающего воздуха опускалась ниже минус 20 °С;

- для кабелей из поливинилхлоридного пластика – если температура окружающего воздуха опускалась ниже минус 15 °С.

Ориентировочное время подогрева кабеля на барабане приведено в таблице 1.

Таблица 1

Температура воздуха в помещении, °С/ t <sub>сут</sub>	+5...+10	+10...+25	+25...+40
Время прогрева кабеля на барабане, не менее	3 суток (72 ч.)	1 сутки (24 ч.)	18 ч.

6.5.1.3 Если невозможно прогреть кабель, намотанный на барабан, способом по 6.5.1.2, следует применять прогрев электрическим током:

- для кабелей с сечением жил до 300 мм<sup>2</sup> следует использовать переменное напряжение 380/220 В, частотой 50 Гц;

- для кабелей с сечением жил более 300 мм<sup>2</sup> – токи высокой частоты.

Примечание – При электрическом прогреве величину токов и время прогрева следует согласовывать с предприятиями-изготовителями кабеля.

6.5.1.4 При температуре окружающего воздуха ниже минус 40 °С работы по прокладке кабеля с пластмассовой изоляцией производить не следует.

6.5.1.5 По результатам прогрева следует составить протокол прогрева кабелей на барабане перед прокладкой при низких температурах (форма приведена в СТО НОСТРОЙ 2.23.93-2013, приложение П, форма 16).

6.5.2 Прокладка кабеля при температурах от минус 20 °С до минус 40 °С должна быть произведена (после предварительного прогрева кабеля) в течение 30 мин после прогрева.

6.5.3 При прокладке кабеля в вечномерзлых грунтах следует использовать местный грунт, извлеченный из мест, расположенных параллельно кабельной трассе на удалении от оси трассы не менее 5 м. Окончательную засыпку траншеи грунтом с последующим уплотнением следует произвести после охлаждения кабеля до температуры окружающей среды.

6.5.4 При прокладке кабеля в вечномерзлых грунтах следует выполнять следующие правила по предотвращению образования трещин в траншее после его прокладки:

а) траншею после прокладки кабеля следует засыпать смесью песчаного, гравийного и галечного грунта;

б) окончательную засыпку следует производить измельченным грунтом с последующим его уплотнением после засыпки;

в) по обе стороны траншеи должны быть вырыты водоотводные канавы или прорези в грунте на расстоянии от оси трассы от 1 до 3 м, глубиной не менее 0,6 м.

## **6.6 Монтаж кабельной арматуры**

6.6.1 Непосредственно перед монтажом кабельной арматуры внешним осмотром следует убедиться, что:

## СТО НОСТРОЙ 2.20.221-2018

- комплектующие детали и материалы соответствуют параметрам кабеля по РД и технической документации предприятий-изготовителей (напряжению, сечению и количеству жил кабеля);

- конструктивное и климатическое исполнение соответствуют РД;

- кабельные муфты для наружной установки в соответствии с РД имеют корпуса, стойкие к атмосферным воздействиям, солнечной радиации и эрозии;

- котлованы для монтажа кабельных муфт соответствуют размерам по 6.6.7.

6.6.2 Для монтажа кабельной арматуры при прокладке кабелей должен быть предусмотрен необходимый запас концов кабелей в соответствии с РД и технической документацией предприятия-изготовителя кабельной арматуры с учетом 6.1.13.

6.6.3 Кабельные компенсаторы у кабельных муфт следует укладывать в кабельном котловане по дуге, для чего должен быть предусмотрен запас кабеля на каждом конце:

- не менее 350 мм – для кабелей напряжением до 10 кВ;

- не менее 400 мм – для кабелей напряжением до 35 кВ.

6.6.4 При большом количестве кабелей, проложенных в траншее, компенсаторы следует располагать в вертикальной плоскости ниже уровня дна траншеи. Соединительные муфты должны быть смонтированы в кабельном котловане на уровне прокладки кабелей в траншее.

6.6.5 Монтаж соединительных муфт при прокладке кабелей следует производить в котлованах, соосных с траншеей.

6.6.6 Соединительные муфты должны быть смонтированы со сдвигом относительно друг друга при прокладке нескольких кабелей в одной траншее. Сдвиг между муфтами должен составлять не менее 2 м.

6.6.7 Монтаж соединительных муфт следует выполнять в котлованах с размерами:

а) ширина:

- для кабелей напряжением 6 и 10 кВ, не менее – 1,5 м;
  - для кабелей напряжением 20 и 35 кВ, не менее – 1,7 м;
- б) длина (определяется количеством и расположением муфт):
- для кабелей напряжением 6 и 10 кВ, не менее – 5 м;
  - для кабелей напряжением 20 и 35 кВ, не менее – 7 м.

6.6.8 Для выполнения монтажа кабельной арматуры на кабелях следует произвести:

- удаление с поверхности изоляции остатков (включений) экрана в виде слоя экструдированного полупроводящего сшитого полиэтилена;
- обезжиривание и зачистку наружной поверхности проволок и лент экрана жил кабелей, а также соединительных гильз и наконечников (при применении механического способа соединения или оконцевания жил).

6.6.9 Опрессовку при оконцевании жил с помощью гильз и наконечников рекомендуется выполнять с помощью опрессовочного инструмента из комплекта НКИ-3 по ТУ 36-913-75 [10].

Однопроволочные жилы при монтаже муфты на кабелях в трехжильном исполнении должны быть скруглены перед опрессовкой.

6.6.10 Заземление кабельной линии выполняют в соответствии с требованиями РД, 4.11 и 4.12.

6.6.11 Для предотвращения образования в экране кабеля токов нулевой последовательности кабельная линия должна быть разделена на участки и дополнительно заземлена в конце каждого участка по 6.6.12.

6.6.12 Если кабельная линия на напряжение 10 кВ выполнена трехжильным кабелем, то экран каждой фазы кабеля должен быть соединен в общий экран, который должен быть заземлен с общим контуром заземления.

## **6.7 Испытания оболочек кабелей с пластмассовой изоляцией**

6.7.1 Испытание оболочек кабеля должно быть проведено в соответствии с программой испытаний, разработанной в составе ППР с указанием:

## СТО НОСТРОЙ 2.20.221-2018

а) цели испытаний;

б) климатических условий проведения испытаний;

в) перечня испытательного оборудования и средств измерений с учетом требований ГОСТ 31996 (пункты 5.2.2, 7.3, 8.3), ГОСТ Р 55025 (пункты 8.6.1 – 8.6.8);

г) характеристик кабельной линии;

д) способов выполнения измерений сопротивления изоляции и испытаний повышенным напряжением.

6.7.2 Оболочки кабеля при испытаниях должны быть подвергнуты воздействию постоянного напряжения 10 кВ в течение 1 мин при заземлении металлического экрана специальным заземлителем, используемым для измерения (металлический штырь, забиваемый в землю). При наличии брони кабеля – специальным заземлителем заземляется броня кабеля.

6.7.3 Испытание оболочек кабелей необходимо выполнять в следующей последовательности:

- все металлические конструкции и предметы, находящиеся вблизи от места испытания, следует заземлить;

- специальный заземлитель забить в землю;

- один из концов кабеля приподнять на высоту не менее 0,5 м от земли;

- с конца кабеля демонтировать капю и удалить оболочку (наружные покровы) кабеля на участке не менее чем 50 мм для присоединения одного (плюсового) зажима высоковольтного генератора к экрану кабеля (или броне);

- подключить высоковольтный генератор зажимом со знаком «плюс» к экрану или броне кабеля;

- подключить второй зажим высоковольтного генератора со знаком «минус» к специальному заземлителю.

Примечание – Возможно подключение к расположенному поблизости объекту, имеющему контур заземления;

- поднимать испытательное напряжение на высоковольтном генераторе следует постепенно в течение 1 мин до значения 10 кВ с контролем значений тока утечки по показаниям миллиамперметра (из комплекта высоковольтного генератора);

- конечное значение тока утечки записывают в протоколе испытаний (см. 6.7.17).

6.7.4 После окончания испытаний высоковольтный генератор должен быть отключен от испытываемого кабеля, а конец кабеля должен быть заземлен для стекания объемного заряда, накопленного во время испытаний, на время 1 – 5 мин.

6.7.5 Испытательное напряжение может быть уменьшено до 5 кВ для кабелей, произведенных более чем за год до прокладки.

6.7.6 При пробое оболочки (испытание не выдержано) должна быть определена точка, в которой произошел пробой, место повреждения оболочки должно быть раскопано и подвергнуто осмотру, по факту пробоя и наличия дефекта оболочки должен быть составлен акт (в произвольной форме), в котором должны быть указаны возможные причины возникновения дефекта.

6.7.7 Решение о возможности выполнения ремонта оболочки кабеля и других элементов его конструкции должно быть согласовано с предприятием-изготовителем кабеля.

6.7.8 Варианты ремонта оболочек кабеля после испытаний приведены в приложении Б.

6.7.9 Результаты ремонта оболочки должны быть отражены в журнале прокладки кабелей (см. СТО НОСТРОЙ 2.23.93-2013 (приложение П, форма 18)), в том числе:

- координаты дефекта, его расположение на участке трассы, номер кабеля, указания метража от начала трассы;



## **СТО НОСТРОЙ 2.20.221-2018**

- эскиз места ремонта, привязка к местности и трассе, расположение строительных длин;

- описание дефекта, возможная причина его возникновения;

- способ ремонта (технология восстановления оболочки).

6.7.10 После ремонта оболочки кабеля должно быть проведено повторное испытание оболочки, для чего должна быть выполнена засыпка траншеи песчано-гравийной смесью и оболочка испытана в соответствии с 6.7.5.

6.7.11 Вскрытые концы кабелей для проведения испытаний оболочки должны быть вновь закапированы (оконцованы) в соответствии с приложением Б.

6.7.12 По результатам испытаний оболочки кабеля следует составить протокол испытаний (в произвольной форме) и сделать запись в журнале производства работ и в журнале прокладки кабелей.

### **6.8 Требования к испытаниям кабелей после прокладки кабелей в земле (траншее).**

6.8.1 После прокладки кабелей в земле (траншее) должны быть выполнены требования 6.8.2 – 6.8.5 к следующим испытаниям:

- измерение сопротивлений всех участков цепи экранирования кабельной линии;

- испытания оболочки кабеля с пластмассовой изоляцией по 6.7.

6.8.2 Проверку сопротивлений всех участков цепи экранирования кабельной линии следует выполнять путем измерений (мегаомметром по ГОСТ 22261).

Величины измеренных сопротивлений по участкам цепи не должны отличаться друг от друга более, чем на  $\pm 10\%$ , в противном случае следует проверить выполнение правил 4.11, 4.12, и выполнить новый монтаж заземления на участках с повышенным сопротивлением.

6.8.3 После выполнения заземления по 6.6.10 – 6.6.12 следует составить акт освидетельствования скрытых работ по монтажу заземляющих устройств (форма акта приведена в СТО НОСТРОЙ 2.23.93-2013 (приложение П, форма 24)).

6.8.4 Испытание оболочки кабеля по 6.7 на отсутствие повреждений следует выполнять после полного монтажа кабельной линии или ее участка (не менее одной строительной длины).

6.8.5 Испытания по 6.8.1 на участках трубных прокладок и в КБК рекомендуется проводить сразу после прокладки строительных длин на проходах всей длины трубной прокладки и между колодцами при прокладках в КБК.

Допускается выполнять испытания оболочек на отдельных участках кабельной линии сразу после укладки кабелей со смонтированными муфтами.

6.8.6 Нормы и методы испытаний указаны в ГОСТ Р 55025 (см. также ГОСТ 31947, ГОСТ 31996).

### **6.9 Приемка и сдача кабельной линии в эксплуатацию**

6.9.1 По окончании монтажных работ по прокладке кабельной линии и испытаний оболочек кабеля оформляют приемо-сдаточную документацию в соответствии с приложением Д.

Приемку и сдачу кабельной линии техническому заказчику или эксплуатирующей организации производят после выполнения 6.8.2 – 6.8.4.

6.9.2 Для сдачи кабельной линии после прокладки кабелей необходимо выполнить следующие работы:

- засыпать проложенный кабель сразу после испытаний оболочек и их ремонта первым слоем измельченного грунта, при этом толщина слоя засыпки должна быть не менее 100 мм;

- выполнить защиту от механических повреждений в соответствии с требованиями ППР с учетом 4.5;

- составить акт технической готовности кабельной линии по форме приложения Д;

- произвести досыпку траншеи грунтом после его усадки.

## **СТО НОСТРОЙ 2.20.221-2018**

6.9.3 Перед окончательной засыпкой следует проложить в траншее специальную сигнальную ленту (приложение А) на расстоянии не менее 250 мм от нулевой точки поверхности земли (см. 6.1.1.8).

Произвести окончательную засыпку траншеи.

При окончательной засыпке траншеи по всей ее длине не следует применять грунт, содержащий камни, куски металлических конструкций и арматуры, мусор, отходы использованных материалов и кусков кабеля, а также куски мерзлого грунта и льда.

6.9.4 Маркировку кабельной линии по всей длине трассы следует выполнять в соответствии с ППР с учетом ГОСТ 18690–2012.

У каждой кабельной линии должен быть свой номер, наименование, адрес начала и конца линии.

## **7 Контроль выполнения работ**

7.1 Контроль выполнения работ по монтажу кабелей при прокладке кабельной линии производят на соответствие выполняемых монтажных работ, применяемых материалов, комплектующих изделий, необходимых транспортных средств, оборудования, приспособлений и инструментов требованиям настоящего стандарта, РД и ППР.

7.2 При выполнении монтажных работ должны быть выполнены:

- входной контроль (см. 7.4);
- операционный контроль (см. 7.5);
- оценка соответствия выполненных работ (см. 7.6).

7.3 Наименование контролируемых операций, способы и инструменты контроля, контролируемый этап выполнения работ, критерии контроля выполнения монтажных работ приведены в перечне технологических операций,

подлежащих контролю при прокладке кабелей с пластмассовой изоляцией приложения Е.

7.4 Входной контроль следует выполнять на этапе подготовительных работ по 5.2 – 5.3 и приложению Е (пункты 1.1 – 1.4).

Результаты входного контроля заносят в журнал производства работ и журнал прокладки кабелей.

7.4.1 Оборудование, приспособления, инструменты и материалы не принятые по результатам входного контроля по 7.4 возвращают предприятиям-изготовителям с рекламацией.

7.5 Операционный контроль осуществляют при выполнении подготовительных работ, монтажных работ и испытаний с целью проверки соответствия выполненных работ требованиям РД.

7.5.1 На этапе подготовительных работ осуществляют операционный контроль по приложению Е (пункты 1.5 – 1.7, 2.1) за транспортированием барабанов с кабелем по трассе, транспортирования оборудования и его установки в соответствии с требованиями РД, ППР, наличия связи для координации механизированной прокладки кабелей, расстановки рабочих на рабочих местах.

7.5.2 Операционный контроль при производстве монтажных работ по прокладке кабельной линии осуществляют:

- в процессе механизированной прокладки (см. 6.1.11, приложение Е (пункты 2.2 – 2.3));

- в процессе прокладки кабелей способом раскатки (см приложение Е (пункт 2.4));

- в процессе прокладки кабелей в трубах, каналах блочной канализации, а также при пересечении с инженерными сооружениями (см. приложение Е (пункт 2.5));

- в процессе прокладки кабелей в вечномёрзлых грунтах ((см. приложение Е (пункт 2.6));

## СТО НОСТРОЙ 2.20.221-2018

- при монтаже кабельной арматуры (см. приложение Е (пункт 2.7));
- при монтаже заземления (см. приложение Е (пункт 2.8));
- при выполнении приемо-сдаточных испытаний (см. приложение Е (пункты 2.9, 3.1));
- при сдаче кабельной линии в эксплуатацию (см. приложение Е (пункты 3.2)).

7.5.3 При прокладке кабельной линии следует проверять соответствие выполненных работ РД.

В журнал производства работ и журнал прокладки кабелей должны быть занесены результаты проверки, в том числе отклонения от РД при:

- расстановке линейных и угловых роликов по всей трассе (траншее);
- креплении кабельных захватов (проволочных оплеток) за оболочку кабеля или крепление кабельных захватов за жилу (жилы) кабелей;
- креплении кабельных захватов (проволочных оплеток) к канату (тросу);
- механизированном тяжении кабеля по трассе с укладкой кабелей, скрепленных треугольником в траншею;
- прокладке одножильных кабелей;
- одновременной прокладке трех одножильных кабелей по трубам и кабельным каналам блоков при пересечении инженерных коммуникаций;
- прокладке кабелей в вечномёрзлых грунтах;
- механизированной прокладке кабелей способом раскатки по трассе:

1) раскатку одножильных кабелей с креплением их в «треугольник» и укладкой в траншею.

2) монтаж кабелей при проходах через фундаменты, стены, перегородки, перекрытия и к стойке концевых муфт;

3) монтаж кабельной арматуры на кабелях;

4) монтаж соединительных муфт в котлованах;

5) монтаж концевых муфт внутренней установки в высоковольтных ячейках трансформаторных подстанций;

6) монтаж концевых муфт наружной установки на порталах подстанций и опорах воздушных линий.

- монтаже заземления кабельной линии (кабельная линия должна быть заземлена с обоих концов);

- испытаниях оболочек кабелей после прокладки в земле (траншее), или при наличии мест повреждения в оболочках после тяжения.

7.6 Проверку соответствия выполненных работ (приемочный контроль) требованиям РД производят также при промежуточной приемке (кроме промежуточного приемочного контроля) после окончания таких видов работ, как: скрытые работы, прокладка кабелей в трубы и каналы кабельных блоков, проходы при пересечении инженерных коммуникаций, монтаж кабельной арматуры, заземление, испытание оболочек.

7.6.1 По результатам промежуточного контроля составляют следующие документы:

а) акт освидетельствования скрытых работ по форме, приведенной в РД 11-02-2006 [11];

б) акт освидетельствования скрытых работ по монтажу заземляющих устройств по форме СТО НОСТРОЙ 2.23.93-2013 (Приложение П, форма 24).

в) акт осмотра кабельной канализации в траншеях и каналах перед закрытием по форме, приведенной в СТО НОСТРОЙ 2.23.93-2013 (Приложение П, форма 11);

г) протокол испытаний оболочек кабелей (в произвольной форме) – см. 6.7.1;

д) протоколы испытаний заземления (в произвольной форме).

7.6.2 Заключительный приемочный контроль при сдаче кабельной линии с применением кабелей после прокладки в земле (траншее) осуществляют с составлением приемо-сдаточной документации по формам приложения Д.

## **СТО НОСТРОЙ 2.20.221-2018**

7.6.3 По требованию заказчика может быть произведено вскрытие траншеи или канала (за счет заказчика). В случае выявления несоответствия выполненных работ РД, и требованиям нормативных документов, работы подлежат переделке за счет исполнителя (подрядной организации).

7.7 Карта контроля за соблюдением требований настоящего стандарта приведена в приложении Ж.

**Приложение А**  
(рекомендуемое)

**Листы полиэтиленовые защитно-сигнальные для защиты и сигнализации  
кабельных линий в земле (траншее)**

А.1 Листы полиэтиленовые защитно-сигнальные (ЛПЗС по ТУ 2246-003-73553008-2014 [12]) изготавливают из полиэтилена низкого давления для защиты кабельной линии, с нанесением яркой цветной полосы и предупреждающей надписи для визуальной сигнализации, возможностью скрепления в единую конструкцию по всей длине кабельной линии.

А.2 Для защиты кабельной линии:

- высокого напряжения используют плиту толщиной 8 мм, весом 6 кг;
- среднего напряжения используют листы толщиной 4 мм, весом 1,5 кг.

Стандартная длина листа в 1500 мм выбрана с учетом максимального удобства монтажа одним работником.

А.3 Сокращение веса и объема листов ЛПЗС по сравнению с бетонными плитами и кирпичом приводит к существенной экономии средств и времени на транспорте и погрузочно-разгрузочных работах. Для закрытия 1 км. одноцепной высоковольтной КЛ необходимо 680 листов ЛПЗС общим весом 4 тонны, для закрытия той же площади потребуется 1400 шт. бетонных плит (750×500), общим весом 74 тонны. Что позволяет снизить затраты на транспортирование более чем в 7 раз. Большой вес бетонных плит приводит к необходимости использования погрузочно-разгрузочной техники. Неизбежно происходит повреждение бетонных плит при транспортировании и погрузочно-разгрузочных работах, в отличие от листа ЛПЗС, которому не грозит ни растрескивание, ни повреждение при падении.

А.4 Легкость листов ЛПЗС и оптимальный размер позволяет увеличить скорость монтажа более чем в 10 раз, соответственно снижая стоимость монтажных работ. Так же при использовании легких листов ЛПЗС исключается риск повреждения кабеля при монтаже, а возможность скрепления в единую конструкцию защитит КЛ от повреждений при засыпке траншеи.

А.5 На листы ЛПЗС нанесена яркая цветовая сигнализация с предупреждающими надписями, что исключает возможность классифицировать лист ЛПЗС как строительный мусор при проведении земляных работ. Листы ЛПЗС комплектуются специальными крепежными элементами, поставляющимися в комплекте, позволяющие укладывать листы непрерывной



## СТО НОСТРОЙ 2.20.221-2018

конструкцией. Что не позволяет листам ЛПЗС смещаться при засыпке траншеи, в случае подмыва кабельной трассы и сползания грунта в горной местности в отличие от бетонных плит и кирпича. Скрепленные между собой листы исключают возможность незаметного и беспрепятственного извлечения защитных конструкций из грунта, при использовании тяжелой землеройной техники. Ударная прочность листа ЛПЗС в 2 раза превышает прочность бетона из которого изготавливаются железобетонные плиты В-4, которые используются для укрытия высоковольтных КЛ. Испытания показали ударная прочность листа ЛПЗС – 41.9 МПа, ударная прочность бетона – 193 МПа.

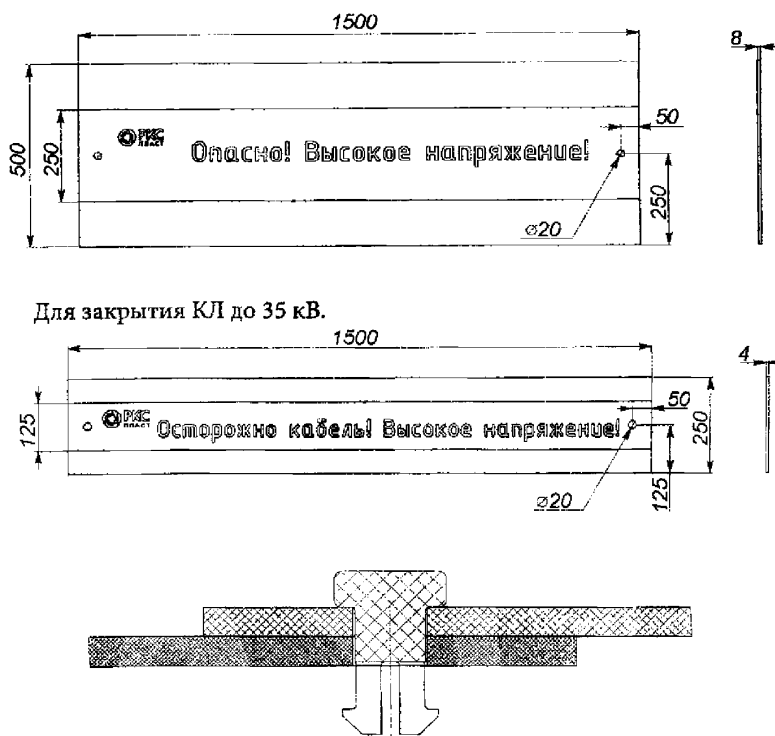


Рисунок А.1 – Стандартные габаритные размеры для закрытия кабельной линии от 35 кВ и выше  
(размеры даны в мм)

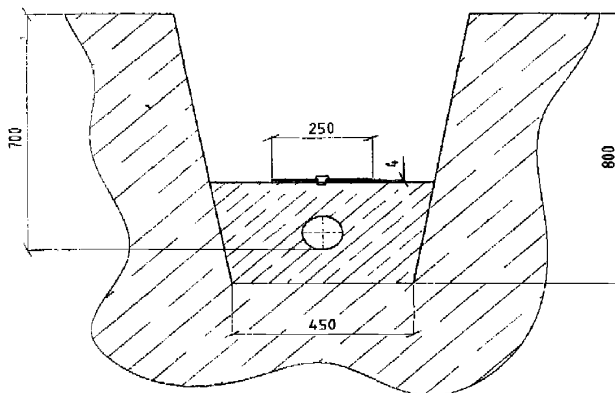
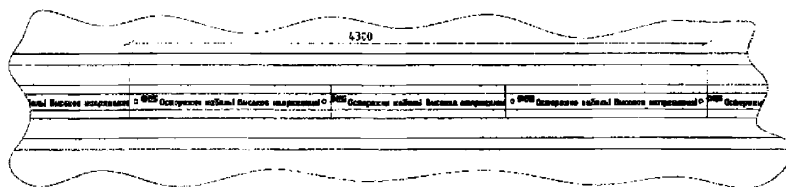


Рисунок А.2 – Типовая схема прокладки кабельной линии напряжением до 35 кВ при размещении одного кабеля с защитой ЛПЗС (размеры даны в мм)

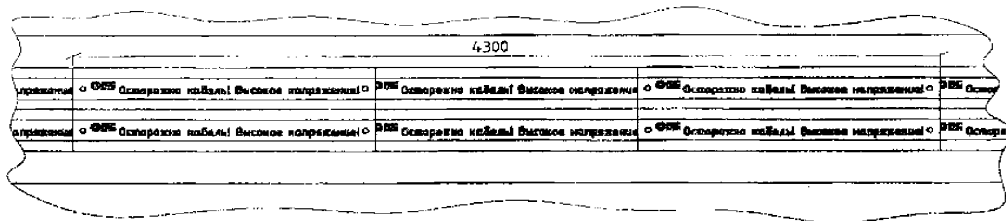
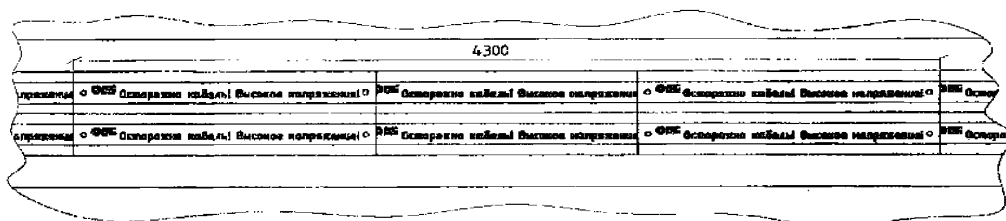


Рисунок А.3 – Типовая схема прокладки кабельной линии напряжением до 35 кВ при размещении трех кабелей (размеры даны в мм)

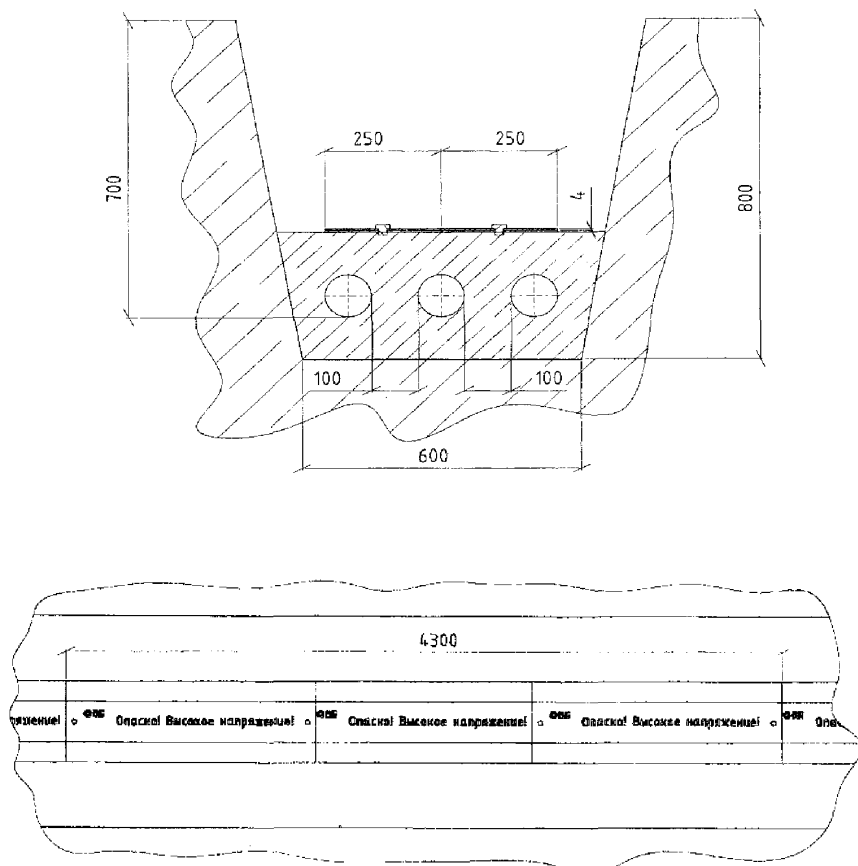
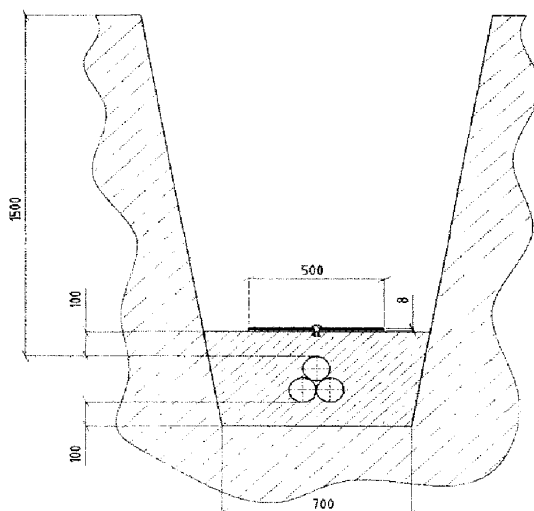


Рисунок А.4 – Типовая схема прокладки кабельной линии напряжением до 35 кВ при размещении шести кабелей в треугольник с защитой ЛПЗС (размеры даны в мм)



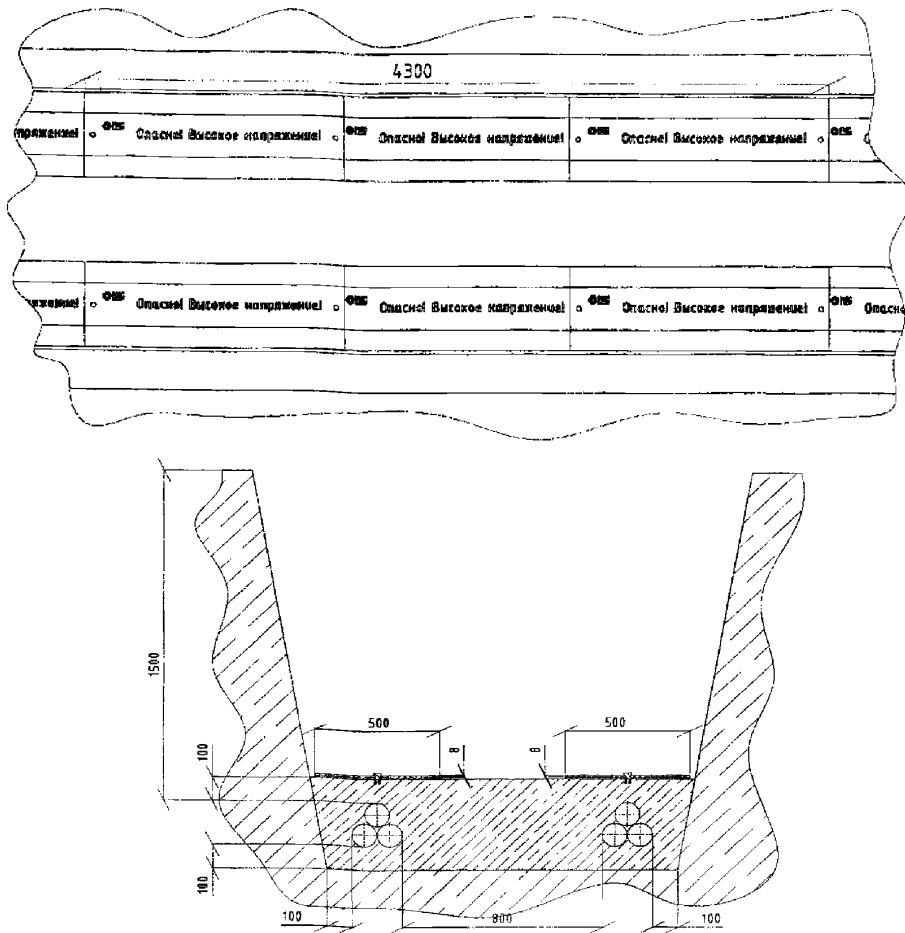


Рисунок А.5 – Типовая схема защиты листами ЛПЗС при прокладке двух параллельных линий с защитой ЛПЗС (размеры даны в мм)

Сравнительная характеристика листов ЛПЗС и бетонных плит для укладки кабельной линии от 35 кВ и выше приведена в таблице А.1.

Таблица А.1

Показатель	Листы полимерные защитно-сигнальные	Бетонные плиты
Вес конструкций для укрытия площади 1500×500 мм	6 кг – 1 лист	110 кг – 2 плиты
Прочность материала конструкций на удар	41,9 МПа	193 МПа
Морозостойкость	минус 60 °С	минус 60 °С
Возможность скрепления в единую конструкцию по всей длине КЛ	Есть	Нет
Применение спец. техники при разгрузке и монтаже	Не требуется	Требуется

## СТО НОСТРОЙ 2.20.221-2018

Показатель	Листы полимерные защитно-сигнальные	Бетонные плиты
Цветовая сигнализация	Есть. С возможностью нанесения предупреждающих надписей.	Нет
Отходы при монтаже	Нет	Есть. Повреждение плит при транспортировании, погрузо-разгрузочных работах и монтаже
Опасность повреждения кабелей при монтаже и дальнейшей эксплуатации	Нет	Есть. Падение на КЛ при разгрузке и монтаже. Контакт с кабелем при подмыве трассы

Сравнительная характеристика листов ЛПЗС и кирпича для укладки кабельной линии до 35 кВ приведена в таблице А.2.

Таблица А.2

Показатель	Листы полимерные защитно-сигнальные	Кирпич керамический полнотелый
Вес конструкций для укрытия площади 1500×250 мм	1,5 кг – 1 лист	48 кг – 12 кирпичей
Прочность материала конструкций на удар	41,9 МПа	12,5 МПа
Морозостойкость	минус 60 °С	минус 50 °С
Возможность скрепления в единую конструкцию по всей длине КЛ	Есть	Нет
Применение спецтехники при разгрузке и монтаже	Не требуется	Требуется
Цветовая сигнализация	Есть. С возможностью нанесения предупреждающих надписей	Нет
Отходы при монтаже	Нет	Есть. Повреждение плит при транспортировании, погрузо-разгрузочных работах и монтаже
Опасность повреждения кабелей при монтаже и дальнейшей эксплуатации	Нет	Есть. Падение на КЛ при разгрузке и монтаже. Контакт с кабелем при подмыве трассы

**Приложение Б**  
(справочное)

**Капы (оконцеватели) для герметизации концов кабелей**

**Б.1 Типоразмеры кап**

Б.1.1 Капы для герметизации концов кабелей выбирают по размерам в зависимости от наружного диаметра кабеля, на который монтируют капу (оконцеватели). Необходимо использовать капы с адгезивным (клеевым) составом, нанесенным на внутреннюю поверхность капы, или со специальными вкладышами из адгезивного материала.

Б.1.2 Для герметизации концов кабелей могут быть использованы капы с термоплавким клеем, приведенные в таблице Б.1.

Также можно использовать капы, изготовленные в соответствии с техническими условиями ТУ 16.К71-051-89 [13]. Размеры кап (оконцевателей кабельных термоусаживаемых) с адгезивным вкладышем (покрытием) внутри, изготовленных по данным техническим условиям, приведены в таблице Б.2.

Таблица Б.1

Рекомендуемый диаметр кабеля		Размеры, мм			
мин	макс	внутренний диаметр до усадки (мин)	внутренний диаметр после свободной усадки (макс)	длина после свободной усадки	толщина после свободной усадки
17	30	35	15	90	3,0
30	45	55	25	143	3,3
45	65	75	32	150	3,3
65	95	100	45	162	3,8

Таблица Б.2

Тип капы	Внутренний диаметр капы, мм		Длина капы до усадки, мм	Толщина стенки после усадки, мм	Рекомендуемые наружные диаметры кабелей для герметизации, мм
	до усадки	после усадки в свободном состоянии			
4	50±3	25+2	120+10	3,5	от 30 до 40
5	70±4	35+2	140±1	3,5	от 40 до 55
6	90±4	50±2	170±10	4	от 55 до 70
7	110+5	65+3	180+10	4	от 70 до 90

## СТО НОСТРОЙ 2.20.221-2018

Б.1.3 Материалы для ремонта оболочки кабеля определяют при составлении ППР, примеры комплектов для ремонта оболочки приведены в таблицах Б.3 – Б.4:

Таблица Б.3

Комплект материалов для ремонта с использованием термоусаживаемой манжеты	Ед. измерения	Кол-во
Ацетон технический (ГОСТ 2768)***	л	1
Термоусаживаемая манжета**	шт.	по ППР

Таблица Б.4

Комплект материалов для ремонта с использованием лент ЛЭТСАР ЛП (ТУ 38.103.272-75 [14])	Ед. измерения	Кол-во
Ацетон технический (ГОСТ 2768)***	л	1
Лак КО-916 (ГОСТ 16508)	кг	0,05
Лента кремнийорганическая типа ЛЭТСАР ЛП	кг	0,2
Лента поливинилхлоридного пластика шириной 30–50 мм (ТУ 6-05-1254-75 [15] или ГОСТ 16272)	кг	0,3
Смоляная лента (ТУ 16.503.020 [16])	кг	1

### Примечания

\* – используют при протяжке кабелей через блоки или трубы;

\*\* – тип и размер определяют при проектировании;

\*\*\* – вместо ацетона допускается применять авиационный бензин, нефрас или уайт-спирит.

## Б.2 Технология монтажа капы

Б.2.1 Измерить длину цилиндрической части капы.

Б.2.2 На оболочке кабеля на расстоянии от конца, превышающим длину цилиндрической части капы на 15 – 20 мм, отметить границу места монтажа капы.

Б.2.3 Снять ребра на месте монтажа капы по всей окружности (при наличии ребер на оболочке кабеля).

Б.2.4 Поверхность оболочки в месте монтажа капы зачистить шкуркой и обезжирить ацетоном (допускается использование авиационного бензина, нефраса или уайт-спирита).

Б.2.5 Взять капю, соответствующую диаметру оболочки кабеля без ребер, и надеть ее на конец кабеля (между капю и оболочкой кабеля нанести клеевой слой).

Б.2.6 Легким пламенем газовой горелки осадить капю, начиная с торца (при прогреве капы и ее усадке на свободную оболочку кабеля следует наносить клеевой состав в виде ровного валика).

Б.2.7 Дать остыть месту монтажа до температуры ниже 35 °С. До остывания любые механические воздействия на место монтажа капы не допускаются.

### Б.3 Замена поврежденной капы

Б.3.1 Для замены поврежденной капы необходимо:

- снять поврежденную капу;
- поверхность оболочки в зоне снятой капы зачистить шкуркой;
- обезжирить зачищенную поверхность оболочки ацетоном (допускается использование авиационного бензина, нефраса или уайт-спирита);
- взять капу, соответствующую наружному диаметру оболочки кабеля, и смонтировать ее на конец кабеля по технологии, приведенной в Б.2.

### Б.4 Технология ремонта оболочки кабеля

#### Б.4.1 Ремонт с использованием термоусаживаемой манжеты

Б.4.1.1 Для ремонта оболочек кабелей рекомендуется использовать термоусаживаемые манжеты различных размеров в зависимости от наружного диаметра ремонтируемого кабеля. В таблице Б.5 приведены основные данные и обозначение манжет.

Т а б л и ц а Б.5

Наружный диаметр ремонтируемого кабеля, мм	Внутренний диаметр манжеты, мм	
	до усадки $D_a$ (мин)	после свободной усадки $D_b$ (макс)
от 17 до 32	54	15
от 24 до 50	86	21
от 31 до 65	108	27
от 33 до 86	144	28

Примечание – Манжету выбирают по размерам такой, чтобы после усадки на кабель ее внутренний диаметр был в пределах от  $(D_b+15\%D_b)$  до  $(D-20\% D_a)$ ; где  $D_b$  – внутренний диаметр манжеты после свободной усадки,  $D_a$  – внутренний диаметр манжеты до усадки. Допускается использовать равноценные по качеству термоусаживаемые манжеты других производителей.

Б.4.1.2 Определяют границу места ремонта оболочки кабеля (минимум по 100 мм в обе стороны от краев дефекта по длине кабеля).

Б.4.1.3 Поверхность оболочки в месте ремонта следует зачистить шкуркой и обезжирить ацетоном (допускается применение авиационного бензина, нефраса или уайт-спирита).

Б.4.1.4 Из комплекта ремонтной термоусаживаемой манжеты необходимо взять замок и ножовкой по металлу отрезать от него по прорезам участок длиной, приблизительно равной длине места ремонта оболочки кабеля (место разреза зачистить напильником от острых кромок и заусенцев). От самой манжеты отрезать участок такой же длины, как длина замка.



## **СТО НОСТРОЙ 2.20.221-2018**

Б.4.1.5 Снять с отрезанного участка термоусаживаемой манжеты защитную пленку, обернуть манжету вокруг ремонтируемого кабеля таким образом, чтобы адгезивный подслоя (клеевой состав) манжеты примыкал к оболочке кабеля, надвинуть на приливы манжеты замок.

Б.4.1.6 Расположить манжету с замком симметрично относительно поврежденного места оболочки. Легким пламенем газовой горелки начать прогрев манжеты с середины со стороны, противоположной замку. Перемещая пламя газовой горелки вдоль и по периметру манжеты, добиться ее осаживания на кабель, при этом необходимо следить, чтобы не было перегрева манжеты.

Б.4.1.7 После полного прилегания манжеты к оболочке кабеля необходимо дополнительно прогреть зону вблизи замка манжеты. При правильной усадке манжеты после прогрева из-под концов манжеты на оболочку кабеля должен выдавиться в виде ровных валиков клеевой состав.

Б.4.1.8 После усадки необходимо дать манжете остыть до температуры ниже 35 °С. До остывания любые механические воздействия на место ремонта не допускаются.

### **Б.4.2 Технология ремонта оболочки кабеля с применением лент ЛЭТСАР ЛП (ТУ 38.103.272-75 [14])**

Б.4.2.1 Определяют границу места ремонта оболочки кабеля (минимум по 150 мм в обе стороны от краев дефекта по длине кабеля).

Б.4.2.2 Снять ребра на месте монтажа каппы по всей окружности (при наличии ребер на оболочке кабеля).

Б.4.2.3 Поверхность оболочки в месте ремонта зачистить шкуркой и обезжирить ацетоном (допускается применение авиационного бензина, нефраса или уайт-спирита).

Б.4.2.4 В случае, если в месте ремонта на оболочке имеются сквозные отверстия, трещины, или разрывы, ширина или максимальный диаметр которых более 3 мм, следует заложить в отверстия, трещины, или разрывы кусочки ленты ЛЭТСАР ЛП [14] и прижать их неострым предметом до такой степени, чтобы они были на уровне наружной поверхности оболочки или выступали над оболочкой не более, чем на 1 мм.

Б.4.2.5 Поверхность оболочки в месте расположения дефекта, а также на участках по 100 мм в обе стороны от краев дефекта по длине кабеля, промазать лаком КО-916 (ГОСТ 16508) и дать лаку подсохнуть.

Б.4.2.6 На поверхность оболочки, покрытую лаком, наложить четыре слоя ленты ЛЭТСАР ЛП [14] с 50 % перекрытием витков.

Б.4.2.7 Поверх ленты ЛЭТСАР ЛП [14] с заходом на оболочку кабеля на 50 мм с обеих сторон от намотанной ленты следует промазать поверхность лаком КО-916 (ГОСТ 16508) и дать лаку подсохнуть.

Б.4.2.8 Поверх ленты ЛЭТСАР ЛП [14] с заходом на оболочку кабеля на 50 мм с обеих сторон от намотанной ленты на поверхность, промазанную лаком КО-916 (ГОСТ 16508), наложить два слоя ленты ПВХ пластиката с 50 % перекрытием витков.

Б.4.2.9 Поверх ленты ПВХ пластиката, не доходя 25 мм до границ ее намотки с обеих сторон, следует наложить два слоя смоляной ленты с 50 % перекрытием витков (с предварительным прогревом пламенем газовой горелки).

Б.4.2.10 После наложения смоляной ленты необходимо дать кабелю остыть в месте ремонта до температуры ниже 35 °С. До остывания любые механические воздействия на место ремонта не допускаются.

**Приложение В**  
(рекомендуемое)

**Список оборудования, приспособлений, инструментов и материалов,  
необходимых для прокладки кабеля (ориентировочный)**

Таблица В.1

Наименование	Един.изм.	Кол-во
Лебедка с электроприводом или двигателем внутреннего сгорания (кабельная лебедка), тяговое усилие 5 тс(49 кН), канатоемкость 1000 м, оснащенная устройствами для контроля усилий тяжения, для записи усилий тяжения и автоматического отключения при превышении допустимых усилий тяжения	шт.	1
Отдающее устройство грузоподъемностью до 6 тс (58,8 кН), (грузоподъемность должна быть не меньше веса барабана с прокладываемым кабелем)	шт.	1
Противозакручивающее устройство (вертлюг)	шт.	по РД
Ролики линейные, угловые, направляющие для кабеля	шт.	по РД
Ролики для каната	шт.	по РД
Воронка разъемная	шт.	по РД
Приспособление для направления кабеля в трубы	шт.	по РД
Обводное устройство	шт.	по РД
Распорная стойка	шт.	по РД
Контрольный цилиндр и ерши для прочистки труб и каналов	шт.	по РД
Тормозное приспособление	шт.	1
Кабельный чулок или клиновой захват	шт.	по РД
Крюк для направления кабеля при прокладке	шт.	по РД
Устройство для группирования кабелей (при одновременной протяжке трех кабелей)	шт.	по РД
Переговорное устройство, радиостанции или полевые телефоны	шт.	по РД
Гвоздодер	шт.	1
Ножницы НБК-2	шт.	1
Набор инструментов и приспособлений для кабельных работ НКИ-3 по ТУ 36-913-75 [8]	шт.	1
Набор ключей гаечных (размеры «под ключ» от 10 до 27 мм)	шт.	1
Набор отверток (6 штук)	шт.	1
Пассатижи 250 мм	шт.	1
Набор напильников (мелкий, средний)	шт.	1
Нож разделочный	шт.	2
Молоток 300 г	шт.	1
Топор	шт.	1
Ножовка по дереву	шт.	1
Гвозди	кг	по РД
Ножовка по металлу	шт.	1
Полотно ножовочное по металлу	шт.	5
Кисточка (ширина 15–20 мм)	шт.	1
Баллон с пропаном типа БЗ-50 с редуктором типа ДПИ-1-65	шт.	1
Горелка газовая со шлангами	шт.	1
Линейка измерительная металлическая 1000 мм (ГОСТ 427)	шт.	1
Штангенциркуль ШЦ-Ш-250-0,05 по ГОСТ 166	шт.	1
Рулетка измерительная металлическая Р5УЗП по ГОСТ 7502 (5 метров)	шт.	1

Наименование	Един.изм.	Кол-во
Лента ПВХ пластиката шириной 30 – 50 мм по ТУ 6-05-1254-75 [15] или по ГОСТ 16272	кг	0,2
Ветошь чистая обтирочная (ГОСТ 4643)	кг	2
Краска масляная для наружных работ (цвет черный, коричневый или красный)	кг	0,005
Тавот или солидол (для кабелей с оболочкой из ПВХ), технический вазелин (для кабелей с полиэтиленовой оболочкой)	кг	по РД
Капа	шт.	3

**Приложение Г**  
(рекомендуемое)

**Требования к расстановке рабочих при механизированной прокладке кабелей**

Г.1 Расстановку рабочих при механизированной прокладке кабелей с пластмассовой изоляцией в земле (траншее), как правило, выполняют по следующей схеме:

- у тянущего устройства (лебедки) – руководитель работ;
- на кабеле, намотанном на барабан, на тормозе – 2 рабочих;
- на сходе кабеля с барабана – 2 рабочих;
- у спуска кабеля в траншею, вход и выход из туннеля – 1 рабочий;
- сопровождение конца кабеля в процессе его тяжения – 2 рабочих;
- на тянущем устройстве – 2 рабочих;
- на каждом углу поворота – 1 рабочий;
- на каждом проходе в трубах, у ввода в здание, перегородок и т.д. – 1 рабочий;
- на прямолинейных участках трассы – по мере необходимости.

Г.2 Дополнительно к требованиям ППР следует предусмотреть двух рабочих для сбора кабелей (фаз) в треугольник при тяжении трех кабелей одновременно в месте схода кабелей с барабанов (за устройством для группирования кабелей).

Г.3 Руководитель работ в соответствии с требованиями ППР, в зависимости от сложности трассы, условий окружающей среды при прокладке, должен контролировать усилие тяжения кабеля (с помощью динамометра по ГОСТ 13837), при приближении тягового усилия к предельно допустимому, скорость тяжения должна быть снижена для предотвращения нарушений правил техники безопасности и возможных повреждений кабелей в процессе их прокладки.

**Приложение Д**  
(рекомендуемое)

**Формы приемо-сдаточной документации готовности кабельной линии**

Окончание работ по монтажу кабельной линии, ее готовность, оформляют составлением приемо-сдаточной документации по единым формам о готовности электромонтажных работ, на которые распространяются требования СП 76.13330 и утвержденные в СТО НОСТРОЙ 2.23.93-2013 формы:

- акт технической готовности электромонтажных работ (кабельной линии) (Д.1).

Примечание – Актом оформляют техническую готовность кабельной линии:

- для предъявления комиссии по приемке после испытаний;
- для проведения комплексного опробования;
- для оформления сдачи-приемки электроустановки (кабельной линии) генеральному подрядчику и техническому заказчику составных частей электроустановки (кабельной линии);
- на период временной эксплуатации.
- ведомость изменений и отступлений от проекта (Д.2);
- ведомость электромонтажных недоделок, не препятствующих комплексному опробованию (Д.3).

**Д.1 АКТ**

**технической готовности электромонтажных работ (кабельной линии)**

Комиссия в составе:

представителя технического заказчика \_\_\_\_\_

(должность, фамилия, имя, отчество)

представителя генерального подрядчика \_\_\_\_\_

(должность, фамилия, имя, отчество)

представителя электромонтажной организации \_\_\_\_\_

(должность, фамилия, имя, отчество)

произвели осмотр смонтированного электрооборудования.

1. Электромонтажной организацией выполнены следующие работы:

\_\_\_\_\_  
(перечень, основные технические характеристики,

## СТО НОСТРОЙ 2.20.221-2018

---

физические объемы)

2. Электромонтажные работы выполнены в соответствии с проектом, разработанным.

---

(наименование проектной организации)

3. Отступления от проекта перечислены в Д.2.

4. Комиссия проверила техническую документацию, предъявленную в объеме требований ПУЭ [4] и СП 76.13330.2016.

5. Индивидуальные испытания электрооборудования \_\_\_\_\_

---

(проведены, не проведены)

6. Остающиеся недостатки, не препятствующие комплексному опробованию, и сроки их устранения перечислены в Д.3.

7. Заключение.

7.1 Электромонтажные работы выполнены по проектной документации согласно требованиям ПУЭ [4] и СП 76.13330.2016.

7.2 Настоящий Акт является основанием для <\*>:

а) организации работы рабочей комиссии о приемке оборудования после индивидуальных испытаний;

б) непосредственной передачи электроустановки техническому заказчику (генподрядчику) в эксплуатацию.

Представитель технического заказчика \_\_\_\_\_

(подпись)

Представитель генерального подрядчика \_\_\_\_\_

(подпись)

Представитель электромонтажной организации \_\_\_\_\_

(подпись)

Сдали <\*> \_\_\_\_\_ Приняли: \_\_\_\_\_

(подпись)

м.п.

м.п.

---

<\*> Нужно подчеркнуть.

<\*> Заполняется в случае, указанном в 7.2 (перечисление б) настоящего Акта.

Сдали <\*>

**Д.2 ВЕДОМОСТЬ  
ИЗМЕНЕНИЙ И ОТСТУПЛЕНИЙ ОТ ПРОЕКТА**

Состав изменений и отступлений	Причина изменений	Кем, когда согласовано, номер документа

Исполнитель работ \_\_\_\_\_  
должность
подпись
расшифровка

**Д.3 ВЕДОМОСТЬ ЭЛЕКТРОМОНТАЖНЫХ НЕДОДЕЛОК,  
НЕ ПРЕПЯТСТВУЮЩИХ КОМПЛЕКСНОМУ ОПРОБОВАНИЮ**

Недоделки	Срок устранения	Кто устраняет

Принял представитель  
электромонтажной организации \_\_\_\_\_  
должность
подпись
расшифровка подписи

Представитель генерального  
подрядчика \_\_\_\_\_  
должность
подпись
расшифровка подписи

Представитель  
технического заказчика \_\_\_\_\_  
должность
подпись
расшифровка подписи



## Приложение Е

(обязательное)

Технологические операции, подлежащие контролю при выполнении монтажных работ по прокладке кабелей с пластмассовой изоляцией на напряжение до 35 кВ в земле (траншее)

Таблица Е.1

№ позиции	Контролируемые операции	Способ и инструменты контроля	Контролируемый этап выполнения работ	Критерии контроля
<b>1. Подготовительные работы</b>				
1.1	Приемка документации	Визуальный, документарный	До начала работ по 5.2, перечисление а)	Наличие комплекта документов (схем и чертежей со штампом «К производству работ»)
1.2	Приемка оборудования, кабелей, крепежных и расходных материалов	Визуальный, документарный	До начала работ по 5.2 б), перечисление 1)	Соответствие требованиям РД: комплектность, наличие маркировки, сертификатов, паспортов, технической документации предприятий-изготовителей. Отсутствие внешних повреждений.
1.3	Приемка барабанов с кабелем	Визуальный, измерительный. Мегомметр (ГОСТ 22261)	В процессе подготовительных работ по 5.2 б), перечисления 1), 2)	Соответствие РД, технической документации предприятий-изготовителей. Отсутствие нарушений внешней обшивки барабанов. Наличие протокола осмотра и проверки сопротивления изоляции кабелей на барабане по 5.2 б), перечисление 2).
1.4	Транспортирование (погрузка, разгрузка, доставка) на площадки и склады и затем на трассу	Визуальный, документарный	До начала монтажных работ по 5.4	Соответствие требованиям ГОСТ 5151 (раздел 5), ГОСТ Р 55025 (раздел 9), ГОСТ 31947 (раздел 9), ГОСТ 31996 (раздел 9) с учетом требований технической документации предприятий-изготовителей на типы кабелей по 4.2.
1.5	Строительная готовность трассы	Визуальный	До начала работ (по 5.7)	Соответствие требованиям ППР. Выполненные работы по 5.7. Акт строительной готовности трассы по 5.8

№ позиции	Контролируемые операции	Способ и инструменты контроля	Контролируемый этап выполнения работ	Критерии контроля
1.6	Прогрев кабеля на барабанах перед прокладкой при низких температурах	Документарный	До начала монтажных работ по 6.5.1.2, 6.5.1.3	Соответствие требованиям ППР. Протокол прогрева кабелей на барабанах перед прокладкой при низких температурах по 6.5.1.5
1.7	Установка кабельных лебедок, линейных и угловых роликов на трассе, устройств связи	Визуально-измерительно. Строительный уровень (ГОСТ 9416). Рулетка (ГОСТ 7502)	До начала монтажных работ по механизированной прокладке кабеля по 6.1.1.1–6.1.1.5	Соответствие РД, ППР, технической документации предприятия-изготовителя на конкретные типы применяемого оборудования и приспособлений (лебедок и стоек (домкратов)). Наличие оборудования, приспособлений, связи (по приложению В) в соответствии с 6.1.1.3. Допустимые расстояния между роликами в соответствии с 6.1.1.5 (перечисления и), к)
<b>2. Монтажные работы по прокладке кабеля с пластмассовой изоляцией в земле (траншее)</b>				
2.1	Расстановка рабочих на трассе	Визуально	В процессе механизированной прокладки кабеля по 6.1.2	Соответствие требованиям ППР и приложению Г.
2.2	Тяжение кабеля	Визуально	На протяжении всего процесса механизированного тяжения по 6.1	Соответствие требованиям ППР. Отсутствие набегания, ослабления или провисания витков кабеля, соскальзывание с роликов, контакта с торцами труб, КБК или стенками по 6.1.7 – 6.1.9. Отсутствие повреждения оболочки кабеля по 6.1.10. Допустимая длина вытянутой части кабеля по 6.1.13. Отсутствие повреждений капши после тяжения, см. 6.1.14
2.3	Прокладка трех одножильных кабелей в траншее	Визуально	В процессе проведения прокладки по 6.2.8 – 6.2.9	Соответствие требованиям РД, ППР. Наличие отдельного механического захвата или кабельного чулка по 6.2.9

## СТО НОСТРОЙ 2.20.221-2018

№ позиции	Контролируемые операции	Способ и инструменты контроля	Контролируемый этап выполнения работ	Критерии контроля
2.4	Прокладка кабеля с пластмассовой изоляцией способом раскатки	Визуальный	В процессе проведения прокладки кабеля способом раскатки по 6.3	Соответствие требованиям РД, ППР. Наличие специальных крюков для корректировки движения кабеля по 6.3.10
2.5	Прокладка кабелей с пластмассовой изоляцией в трубах, каналах блочной канализации, а также при пересечении с инженерными сооружениями	Визуальный	На протяжении выполнения всего процесса прокладки по 6.4	Соответствие требованиям РД, ППР. Трубы или КБК должны быть смазаны специальной смазкой, см.6.4.6.
2.6	Прокладка кабеля с пластмассовой изоляцией в вечномерзлых грунтах	Визуальный. Измерительный Рулетка (ГОСТ 7502)	На протяжении выполнения всего процесса прокладки по 6.5	Соответствие требованиям РД, ППР. Выполнение условия 6.5.2 (предварительный прогрев кабеля). Выполнение засыпки траншеи после прокладки кабеля в соответствии с 6.5.3. Наличие водоотводных канав или прорезей в грунте на расстоянии от 1 до 3 м от оси трассы, глубиной не менее 0,6 м по 6.5.4, перечисление в)
2.7	Монтаж кабельной арматуры	Визуальный. Измерительный. Документарный  Рулетка (ГОСТ 7502)	После окончания прокладки по 6.6.1 – 6.6.9	Соответствие требованиям РД, технической документации предприятий изготовителей. Соответствие комплектующих деталей и материалов конструктивному и климатическому исполнению по РД. Наличие запаса концов кабелей по 6.6.2. Наличие сдвига между соединительными муфтами относительно друг друга при прокладке нескольких кабелей в одной траншее по 6.6.6. Соблюдение размеров котлованов по 6.6.7

№ позиции	Контролируемые операции	Способ и инструменты контроля	Контролируемый этап выполнения работ	Критерии контроля
2.8	Монтаж заземления кабельной линии	Визуальный. Документарный	После окончания прокладки кабелей по 6.6.10 – 6.6.14	Соответствие 4.11, 4.12. Наличие заземления у соединительных и концевых муфт, а также наличие заземления всей кабельной линии с обоих концов. Проверка сопротивления по 6.8.2. Акт по 6.8.3
2.9	Испытания оболочек кабелей на электрическую прочность	Измерительный. Документарный Электрические испытания с применением высоковольтного генератора	После окончания прокладки кабелей по 6.7	Соответствие программе испытаний с учетом требований ГОСТ Р 55025,. Целостность оболочки кабелей. Каппирование концов кабелей после проведения испытаний. Протокол испытаний по 6.7.12
<b>3. Приемка и сдача кабельной линии в эксплуатацию</b>				
3.1	Сдача кабельной линии после прокладки кабелей	Визуальный. Документарный	После окончания прокладки кабелей и испытаний оболочки кабеля по 6.9	Соответствие требованиям РД и ППР. Наличие защиты от механических повреждений с учетом 4.5. Наличие специальной сигнальной ленты, см. 6.9.3. Акт технической готовности кабельной линии в соответствии с приложением Д.
3.2	Маркировка кабельной линии	Визуально	После окончания прокладки кабелей по 6.9.4	В соответствии с РД, ППР с учетом ПУЭ [4].

**СТО НОСТРОЙ 2.20.221-2018**

**Приложение Ж**

(обязательное)

**Форма карты контроля соблюдения требований СТО НОСТРОЙ 2.20.221-2018 «Инженерные сети наружные. Производство электромонтажных работ. Кабели с пластмассовой изоляцией на напряжение до 35 кВ, в том числе из сшитого полиэтилена.**

**Прокладка кабелей в земле (в траншее). Монтажные работы, приемо-сдаточные испытания, контроль выполнения и требования к результатам работ при выполнении видов работ: «Производство электромонтажных работ», «Работы электромонтажные»**

Наименование члена СРО, в отношении которого назначена проверка:

ОГРН: \_\_\_\_\_ ИНН \_\_\_\_\_

Сведения об объекте:

Основание для проведения проверки:

№ \_\_\_\_\_ от \_\_\_\_\_

Тип проверки (нужное подчеркнуть):

Выездная

Документарная

## СТО НОСТРОЙ 2.20.221-2018

№ пункта	Элемент контроля	Требования стандарта, предъявляемые при проведении контроля	Способ проверки соответствия	Результат соблюдения требований стандарта		Приложения, примечания
				норма	соответствие («+», «-»)	
<b>Этап 1. Подготовительные работ</b>						
1.1	РД	Проверка наличия комплекта документов по 5.2 (перечисление а))	Документарный	Наличие комплекта документов по 5.2, перечисление а) с учетом требований СП 48.13330.2011 (пункт 5.5)		
1.2	ППР	Проверка наличия разработанного по 5.1 (перечисление б)) ППР	Документарный	Наличие ППР с учетом требований СП 48.13330.2011 (пункты 5.4, 5.7.5, 5.7.6)		
1.3	Журнал производства работ	Проверка наличия общего журнала работ по 5.1 (перечисление в))	Документарный	Наличие журнала производства работ, оформленного в соответствии с РД 11-05-2007 [5]		
1.4	Журнал прокладки кабелей	Проверка наличия журнала прокладки кабелей по 5.1 (перечисление в))	Документарный	Наличие журнала прокладки кабелей, оформленного по форме СТО НОСТРОЙ 2.23.93-2013 (приложение П, форма 18)		
1.5	Применяемое оборудование, сетевое оборудование, материалы	Проверка наличия технической документации на кабели и комплектующие изделия по 5.2 (перечисление а))	Документарный	Наличие паспортов и сертификатов на материалы и оборудование по 5.2 (перечисление а))		
		Входной контроль показателей внешнего вида по 5.2, б)	Документарный/ Измерительный	Наличие записей в журнале производства работ и журнале		

## СТО НОСТРОЙ 2.20.221-2018

№ пункта	Элемент контроля	Требования стандарта, предъявляемые при проведении контроля	Способ проверки соответствия	Результат соблюдения требований стандарта		Приложения, примечания
				норма	соответствие («+», «-»)	
		перечисление 1). Проверка сопротивления изоляции кабелей на барабане перед прокладкой по 5.2 (перечисление б), 2))		прокладки кабелей, подтверждающих соответствие требованиям 5.3 – 5.4. Наличие протокола проверки сопротивления изоляции по 5.2 (перечисление б), 2))		
1.6	Строительная готовность трассы	Проверка строительной готовности трассы по 5.7	Документарный/ Измерительный	Наличие записей в журнале производства работ и акта строительной готовности трассы в соответствии с 5.8		
<b>Этап 2. Монтажные работы, испытания, оценка соответствия выполненных работ</b>						
2.1	Монтажные работы по прокладке кабелей	Монтаж (прокладка) кабелей по 6.1 – 6.5. Монтаж кабельной арматуры по 6.6.1–6.6.9. Контроль выполнения монтажных работ на соответствие требованиям 7.5.2 – 7.5.3	Документарный	Наличие записей в журнале производства работ и в журнале прокладки кабелей, подтверждающих соответствие требованиям 7.5.2 – 7.5.3. Наличие протокола по 6.5.1.5		
2.2	Заземление кабельной линии	Выполнение заземления по 6.6.10–6.6.12, 6.8.2.	Документарный	Наличие акта освидетельствования скрытых работ по 6.8.3		
2.3	Испытания оболочек кабелей с пластмассовой изоляцией	Выполнение испытаний по 6.7. Контроль выполнения работ в соответствии с 7.6	Документарный	Наличие протокола испытаний по 7.6.1 (перечисление г))		

## СТО НОСТРОЙ 2.20.221-2018

№ пункта	Элемент контроля	Требования стандарта, предъявляемые при проведении контроля	Способ проверки соответствия	Результат соблюдения требований стандарта		Приложения, примечания
				норма	соответствие («+», «-»)	
2.4	Оценка соответствия выполненных работ (приемочный контроль)	Исполнительная документация, соответствующая требованиям 7.6.1 и 7.6.2	Документарный	Наличие комплекта документов (актов и протоколов) в соответствии с 7.6.1. Наличие приемосдаточной документации по 7.6.2 и приложению Д		



## СТО НОСТРОЙ 2.20.221-2018

Заключение (нужное подчеркнуть):

1. Требования СТО НОСТРОЙ 2.20.221-2018 соблюдены в полном объеме.
2. Требования СТО НОСТРОЙ 2.20.221-2018 соблюдены не в полном объеме.

Рекомендации по устранению выявленных несоответствий:

---

Приложения: \_\_\_\_\_ на \_\_\_\_\_ л.

Настоящая карта составлена в двух экземплярах, по одному экземпляру для каждой стороны.

Подписи лиц, проводивших проверку:

Эксперт

_____	_____
фамилия, имя, отчество	подпись
_____	_____
фамилия, имя, отчество	подпись

Подпись представителя проверяемой организации – члена СРО,  
принимавшего участие в проверке:

_____	_____
фамилия, имя, отчество	подпись

Дата «\_\_\_\_\_» \_\_\_\_\_ 20\_\_ г.

## Библиография

- |  |  |
|--|--|
| [1] Технические условия<br>ТУ 16.К71-335-2004        | Кабели силовые с изоляцией из сшитого полиэтилена на напряжение 10, 20, 35 кВ  |
| [2] Технические условия<br>ТУ 16.К71-359-2005        | Кабели силовые с изоляцией из сшитого полиэтилена на напряжение 6 кВ   |
| [3] Технические условия<br>ТУ 16.К.01-61-2009        | Кабель силовой с изоляцией из сшитого полиэтилена, не распространяющий горение, в холодостойком исполнении на напряжение 10, 20, 35 кВ                               |
| [4] ПУЭ  | Правила устройства электроустановок. Шестое издание, дополненное с исправлениями. Госэнергонадзор. Москва, 2000  |
| [5] Руководящий документ<br>РД 11-05-2007            | Порядок ведения общего и (или) специального журнала учета выполнения работ при строительстве, реконструкции, капитальном ремонте объектов капитального строительства |
| [6] Типовая технологическая карта<br>1013-02/50. ТТК | Типовая технологическая карта на прокладку кабеля в траншее  |
| [7] Технические условия<br>ТУ 2245-004-80696777-2012 | Лента сигнальная   |
| [8] Типовой альбом А 10-201                          | Прокладка кабелей в блочной канализации с применением 2-х стенных гофрированных труб   |

## СТО НОСТРОЙ 2.20.221-2018

- |      |  |  |
|------|--|--|
| [9]  | Типовой альбом А 11-201                          | Прокладка кабелей напряжением до 35 кВ в траншеях с применением 2-х стальных гофрированных труб  |
| [10] | Технические условия<br>ТУ 36-913-75              | Набор инструментов и приспособлений для кабельных работ НКИ-3  |
| [11] | Руководящий документ<br>РД 11-02-2006            | Требования к составу и порядку ведения исполнительной документации при строительстве, реконструкции, капитальном ремонте объектов капитального строительства и требования, предъявляемые к актам освидетельствования работ, конструкций, участков сетей инженерно-технического обеспечения |
| [12] | Технические условия<br>ТУ 2246-003-73553008-2014 | Листы полимерные защитно-сигнальные (ЛПЗС)   |
| [13] | Технические условия<br>ТУ 16.К71-051-89          | Оконцеватели кабельные термоусаживаемые  |
| [14] | Технические условия<br>ТУ 38.103.272-75          | Лента ЛЭТСАР ЛП, кг или клей-расплав   |
| [15] | Технические условия<br>ТУ 6-05-1254-75           | Пленка поливинилхлоридная для защиты кабельных оболочек  |
| [16] | Технические условия<br>ТУ 16-503.020-76          | Лента смоляная   |

---

ОКС: 91.140.99

ОКВЭД-2: 43.21

ОКПД-2: 43.21.1

Ключевые слова: стандарт организации, электромонтажные работы, инженерные сети наружные, кабели с пластмассовой изоляцией на напряжение до 35 кВ, сшитый полиэтилен, монтажные работы, приемо-сдаточные испытания

---

Издание официальное

**Инженерные сети наружные**  
**ПРОИЗВОДСТВО ЭЛЕКТРОМОНТАЖНЫХ РАБОТ.**  
**КАБЕЛИ С ПЛАСТМАССОВОЙ ИЗОЛЯЦИЕЙ**  
**НА НАПРЯЖЕНИЕ ДО 35 кВ,**  
**В ТОМ ЧИСЛЕ ИЗ СШИТОГО ПОЛИЭТИЛЕНА.**  
**ПРОКЛАДКА КАБЕЛЕЙ В ЗЕМЛЕ (В ТРАНШЕЕ)**  
**Монтажные работы, приемо-сдаточные испытания,**  
**контроль выполнения и требования к результатам работ**  
**СТО НОСТРОЙ 2.20.221-2018**