

ПРОДУКТЫ ПИЩЕВЫЕ

Определение следовых элементов

Определение содержания свинца, кадмия, цинка, меди, железа и хрома с помощью атомно-абсорбционной спектроскопии (ААС) после сухого озонения

ПРАДУКТЫ ХАРЧОВЫЯ

Вызначэнне следавых элементаў

Вызначэнне змяшчэння свінцу, кадмію, цынку, медзі, жалеза і хрому з дапамогай атамна-абсарбцыйнай спектравметрыі (ААС) пасля сухога азалення

(EN 14082:2003, IDT)

Издание официальное

БЗ 12-2011



Предисловие

Цели, основные принципы, положения по государственному регулированию и управлению в области технического нормирования и стандартизации установлены Законом Республики Беларусь «О техническом нормировании и стандартизации».

1 ПОДГОТОВЛЕН республиканским унитарным предприятием «Белорусский государственный институт метрологии» (БелГИМ)

ВНЕСЕН Госстандартом Республики Беларусь

2 УТВЕРЖДЕН И ВВЕДЕН В ДЕЙСТВИЕ постановлением Госстандарта Республики Беларусь от 22 декабря 2011 г. № 94 в качестве предварительного государственного стандарта Республики Беларусь со сроком действия с 01.07.2012 по 01.07.2014

3 Настоящий предстандарт идентичен европейскому стандарту EN 14082:2003 Foodstuffs – Determination of trace elements – Determination of lead, cadmium, zinc, copper, iron and chromium by atomic absorption spectrometry (AAS) after dry ashing (Продукты пищевые. Определение следовых элементов. Определение содержания свинца, кадмия, цинка, меди, железа и хрома с помощью атомно-абсорбционной спектрометрии (ААС) после сухого озоления).

Европейский стандарт разработан техническим комитетом по стандартизации CEN/TC 275 «Анализ пищевых продуктов. Горизонтальные методы» Европейского комитета по стандартизации (CEN).

Перевод с английского языка (en).

Официальные экземпляры европейского стандарта, на основе которого подготовлен настоящий предварительный государственный стандарт, и европейского стандарта, на который даны ссылки, имеются в Национальном фонде ТНПА.

В разделе «Нормативные ссылки» и тексте предстандarta ссылки на европейский стандарт актуализированы.

Степень соответствия – идентичная (IDT)

4 ВВЕДЕН ВПЕРВЫЕ

Срок представления разработчику предстандarta замечаний и предложений, предложений о целесообразности (нецелесообразности) перевода предстандarta в государственный стандарт – до 01.01.2014.

Разработчик: БелГИМ

Адрес: Старовиленский тракт, 93, 220053, г. Минск

Факс: (017) 288-09-38

Телефон: (017) 233-62-63

E-mail: info@belgim.by

© Госстандарт, 2012

Настоящий предстандарт не может быть воспроизведен, тиражирован и распространен в качестве официального издания без разрешения Госстандарта Республики Беларусь

Издан на русском языке

Содержание

1 Область применения.....	1
2 Нормативные ссылки	1
3 Сущность метода.....	1
4 Реактивы.....	2
5 Аппаратура и оборудование.....	2
6 Методика	3
7 Расчеты	5
8 Прецизионность	6
9 Протокол испытаний.....	7
Приложение А (справочное) Результаты межлабораторного испытания.....	8
Библиография.....	14

ПРЕДВАРИТЕЛЬНЫЙ ГОСУДАРСТВЕННЫЙ СТАНДАРТ РЕСПУБЛИКИ БЕЛАРУСЬ

ПРОДУКТЫ ПИЩЕВЫЕ**Определение следовых элементов****Определение содержания свинца, кадмия, цинка, меди, железа и хрома с помощью атомно-абсорбционной спектроскопии (ААС) после сухого озоления****ПРАДУКТЫ ХАРЧОВЫЯ****Вызначэнне следавых элементаў****Вызначэнне змяшчэння свінцу, кадмію, цынку, медзі, жалеза і хрому з дапамогай атамна-абсарбцыйнай спектравметрыі (ААС) пасля сухога азалення****Foodstuffs****Determination of trace elements****Determination of lead, cadmium, zinc, copper, iron and chromium by atomic absorption spectrometry (AAS) after dry ashing**

Дата введения с 2012-07-01

Дата окончания действия 2015-01-01

(Измененная редакция, ИУ ТНПА № 4-2014)

1 Область применения

Настоящий предстандарт устанавливает метод определения содержания свинца, кадмия, цинка, меди, железа и хрома в пищевых продуктах с помощью атомно-абсорбционной спектроскопии (ААС) после сухого озоления при температуре 450 °С.

Данный метод применяется для определения содержания вышеуказанных элементов в различных видах пищевых продуктов. Этот метод был успешно опробован в ходе межлабораторного испытания, в котором принимали участие 16 лабораторий [1]. Пищевые продукты, для которых метод был валидирован, включают злаки, рыбу, фрукты, печень, молоко и комбинированные продукты.

Конкретные пищевые продукты, на которые распространяются отдельные стандарты, не входят в область применения настоящего предстандarta. Определение наличия других стандартов является задачей химика-аналитика.

2 Нормативные ссылки

Для применения настоящего предстандarta необходим следующий ссылочный стандарт. Для недатированных ссылок применяют последнее издание ссылочного стандарта (включая все его изменения).

EN 13804:2002 Продукты пищевые. Определение микроэлементов. Критерии характеристик, общие оценки и подготовка образца

3 Сущность метода

Образцы подвергают сухому озолению, постепенно повышая температуру до 450 °С. Зола растворяют в соляной кислоте и выпаривают полученный раствор до сухого состояния. Осадок повторно растворяют в азотной кислоте с концентрацией c (0,1 моль/дм³), а содержание металла определяют с помощью процедур атомно-абсорбционной спектроскопии в пламени или в графитовой печи.

ПРЕДУПРЕЖДЕНИЕ. При применении настоящего предстандarta могут использоваться опасные материалы, операции и оборудование. В настоящем предстандarte не рассматриваются все проблемы безопасности, связанные с его применением. Пользователь настоящего предстандarta несет ответственность за соблюдение надлежащих мер предосторожности и обеспечение безопасности здоровья, а также определение применимости регулирующих ограничений до начала применения предстандarta.

4 Реактивы

4.1 Общие положения

Концентрация следовых элементов в используемых реактивах и воде должна быть достаточно низкой, чтобы не влиять на результаты определения.

4.2 Соляная кислота, массовая доля не менее 37 %, приблизительная плотность ρ (HCl) = 1190 мг/см³.

4.2.1 Соляная кислота, раствор с концентрацией 6 моль/дм³. Доводят 500 см³ концентрированной соляной кислоты (4.2) водой до получения объема 1000 см³.

4.3 Азотная кислота, массовая доля не менее 65 %, приблизительная плотность ρ (HNO₃) = 1400 мг/см³.

4.3.1 Азотная кислота, раствор с концентрацией 0,1 моль/дм³. Доводят 7 см³ концентрированной азотной кислоты (4.3) водой до получения объема 1000 см³.

4.4 Стандартные растворы

Примечание – Стандартные растворы для свинца, кадмия, цинка, меди и железа можно приготавливать из металлов или солей металлов. Также допускается использовать стандартные растворы, имеющиеся в продаже. Рекомендуется использовать сертифицированные стандартные растворы. Приготовление следующих стандартных растворов приводится в качестве примера.

4.4.1 Стандартный раствор свинца, 1000 мг/дм³. Растворяют 1000 мг свинца в 7 см³ азотной кислоты (4.3) и количественно переносят раствор в мерную колбу вместимостью 1000 см³. Доводят объем раствора до метки водой.

4.4.2 Стандартный раствор кадмия, 1000 мг/дм³. Растворяют 1000 мг кадмия в 14 см³ воды и 7 см³ азотной кислоты (4.3) и количественно переносят раствор в мерную колбу вместимостью 1000 см³. Доводят объем раствора до метки водой.

4.4.3 Стандартный раствор хрома, 1000 мг/дм³. Растворяют 3735 мг K₂CrO₄ в 7 см³ азотной кислоты (4.3) и количественно переносят раствор в мерную колбу вместимостью 1000 см³. Доводят объем раствора до метки водой.

4.4.4 Стандартный раствор цинка, 1000 мг/дм³. Растворяют 1000 мг цинка в 14 см³ воды и 7 см³ азотной кислоты (4.3) и количественно переносят раствор в мерную колбу вместимостью 1000 см³. Доводят объем раствора до метки водой.

4.4.5 Стандартный раствор меди, 1000 мг/дм³. Растворяют 1000 мг меди в 7 см³ азотной кислоты (4.3) и количественно переносят раствор в мерную колбу вместимостью 1000 см³. Доводят объем раствора до метки водой.

4.4.6 Стандартный раствор железа, 1000 мг/дм³. Растворяют 1000 мг железа в 14 см³ азотной кислоты (4.3) и количественно переносят раствор в мерную колбу вместимостью 1000 см³. Доводят объем раствора до метки водой.

4.5 Калибровочные растворы

4.5.1 Растворы для анализа с использованием графитовой печи

Разбавляют стандартные растворы по 4.4.1 – 4.4.3 азотной кислотой (4.3.1) с концентрацией 0,1 моль/дм³ так, чтобы значения концентрации полученных стандартных растворов находились в линейном диапазоне градуировки определяемого элемента.

4.5.2 Рабочие стандартные растворы для анализа с применением пламени

Разбавляют стандартные растворы по 4.4.4 – 4.4.6 азотной кислотой (4.3.1) с концентрацией 0,1 моль/дм³, получают ряд стандартных растворов в диапазоне концентраций, который охватывает значение концентрации определяемого элемента.

5 Аппаратура и оборудование

5.1 Общие положения

Вся стеклянная и пластиковая посуда должна быть тщательно очищена и промыта в соответствии с процедурой, изложенной в EN 13804.

5.2 Атомно-абсорбционный спектрометр с корректором фона, снабженный автоматическим дозатором образцов/автосэмплером для графитовой печи, горелками для анализа с применением пламени и соответствующей подачей газа.

5.3 Источники резонансного излучения, например лампы с полым катодом, для всех анализируемых элементов.

5.4 Печь программируемая с термостатом, обеспечивающая поддержание температуры (450 ± 25) °С. Если используется непрограммируемая печь, необходимо отдельное устройство предварительного озоления (см. 5.5 – 5.9).

5.5 Нагревательная плитка со ступенчатым регулированием нагрева до температуры 300 °С.

5.6 Лампа инфракрасная, мощностью 250 Вт, закрепленная на штативе для реторт таким образом, чтобы можно было регулировать расстояние до плитки.

5.7 Керамическая панель, например эксикаторная панель на низкой стойке, диаметром, подходящим для нагревательной плитки.

5.8 Стеклопанель, например чашка-кристаллизатор, диаметром 185 мм, высотой 100 мм.

5.9 Промывная склянка, содержащая серную кислоту для очистки воздуха.

5.10 Платиновые или кварцевые тигли вместимостью от 50 до 75 см³.

Особое внимание следует уделять тиглям. Кварцевые тигли должны храниться в смеси концентрированной азотной кислоты и воды (1 + 9 частей по объему), затем перед использованием их необходимо промыть деионизированной водой. В случае необходимости, а также перед использованием эти тигли следует прокипятить с добавлением кислоты. Платиновые тигли предпочтительно прокалить, а затем перед использованием прокипятить с добавлением кислоты.

5.11 Пластиковые бутылки с водонепроницаемыми крышками вместимостью 100 см³.

6 Методика

6.1 Предварительная обработка образца

Образец гомогенизируют в соответствии с рекомендациями, изложенными в EN 13804.

6.2 Сухое озоление

Отвешивают в тигель необходимое количество образца (обычно от 10 до 20 г) с точностью до 10 мг в зависимости от типа образца. Обрабатывают в соответствии с используемым типом нагревательной печи.

Примечание – Отдельная лаборатория может использовать устройства для озоления при осуществлении их валидации.

6.2.1 Высушивание и озоление в программируемой печи

Тигель с рабочей частью образца помещают в печь, нагретую до температуры не выше 100 °С. Повышая температуру печи не более чем на 50 °С в час, доводят ее до 450 °С. Оставляют образец в печи на ночь. Если существует риск интенсивного кипения, следует убедиться в том, что температура сушки является достаточно низкой, а время сушки – достаточно продолжительным. Продолжают в соответствии с 6.2.3.

6.2.2 Высушивание и озоление в непрограммируемой печи с использованием термостата и установкой для сушки и предварительного озоления (нагревательная плитка с керамической панелью и стеклянной крышкой + инфракрасная лампа + промывная склянка с серной кислотой для очистки воздуха).

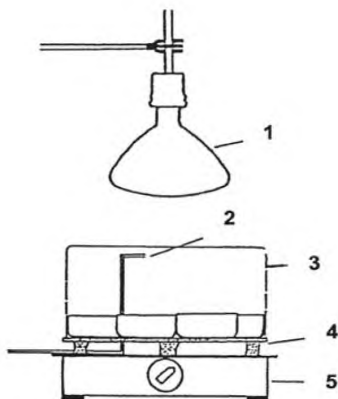
См. рисунок 1.

Примечание – Предпочтительно использовать программируемую печь.

Тигель с рабочей частью образца, закрытый стеклянной крышкой, помещают на керамическую панель и пропускают над образцом очищенный воздух, проходящий через стеклянную трубку. Инфракрасную лампу помещают на расстоянии 30 – 40 см от образца и устанавливают температуру нагревательной плитки около 100 °С. По мере высушивания расстояние уменьшают до полного высыхания образца. Лампа, таким образом, должна находиться прямо на крышке.

Образец подвергают предварительному озолению, медленно и постепенно повышая температуру с помощью инфракрасной лампы и нагревательной плитки. Конечная температура керамической панели должна достичь приблизительно 300 °С. Время, требуемое для предварительного озоления, значительно варьируется в зависимости от типа образца.

Тигель помещают в печь, нагретую до температуры от 200 °С до 250 °С, и, медленно повышая температуру печи не более чем на 50 °С в час, доводят ее до 450 °С. Оставляют образец в печи на ночь.



1 – инфракрасная лампа; 2 – воздух; 3 – стеклянная крышка;
4 – керамическая панель; 5 – нагревательная плитка

Рисунок 1 – Установка для предварительного озоления образцов

6.2.3 Приготовление испытуемого раствора

Тигель с золой вынимают из печи, охлаждают до комнатной температуры. Смачивают содержимое по каплям 1 – 3 см³ дистиллированной воды и выпаривают ее на водяной бане или нагревательной плитке. Снова помещают тигель в печь при температуре не более 200 °С и постепенно повышают температуру до 450 °С. Продолжают озоление при температуре 450 °С в течение 1 – 2 ч или более. Повторяют эту процедуру до тех пор, пока образец полностью не сгорит, т. е. зола не станет белого/серого цвета или слегка окрашенной (количество необходимых повторений значительно варьируется в зависимости от типа образца). В тигель добавляют 5 см³ соляной кислоты (4.2.1), убедившись в том, что вся зола соприкасается с кислотой. Кислоту выпаривают на водяной бане или нагревательной плитке. Растворяют остаток в точном объеме (от 10,0 до 30,0 см³) азотной кислоты (4.3.1). Тигель осторожно вращают так, чтобы вся зола соприкасалась с кислотой. Закрывают часовым стеклом и дают образцу постоять в течение 1 – 2 ч. Затем раствор в тигле тщательно перемешивают мешалкой и переносят содержимое в пластиковую бутылку.

ВНИМАНИЕ. Образцы с очень высоким содержанием жира и/или сахара следует озолять с большой осторожностью. Образцы с высоким содержанием жира могут легко самовоспламениться. Образцы с высоким содержанием сахара имеют склонность к расширению во время озоления, вследствие чего могут быть потеряны. В таких случаях рекомендуется проводить процедуру предварительного озоления в соответствии с 6.2.2.

С растворами холостых проб обращаются таким же образом, как и с образцами.

6.3 Атомно-абсорбционная спектрометрия (ААС)

6.3.1 Общие положения

То, какой метод применять: с пламенной атомизацией или с атомизацией в графитовой печи, – определяют в зависимости от концентрации анализируемого элемента. По возможности следует применять пламенную атомно-абсорбционную спектрометрию, поскольку данный метод является менее чувствительным к помехам, чем атомно-абсорбционная спектрометрия в графитовой печи. Для определения содержания свинца, кадмия и хрома в пищевых продуктах обычно требуется применение атомно-абсорбционной спектрометрии в графитовой печи. Содержание цинка, меди и железа в большинстве пищевых продуктов может быть определено с помощью пламенной атомно-абсорбционной спектрометрии. Примеры длин волн, программ газовых смесей/температуры и других инструментальных параметров, подходящих для каждого элемента, указываются в инструкциях, прилагаемых к оборудованию. Следует всегда применять коррекцию фона, также при определении содержания хрома, если не было доказано, что в этом нет необходимости. При необходимости испытуемые растворы разбавляют азотной кислотой (4.3.1) с концентрацией 0,1 моль/дм³.

6.3.2 Метод пламенной атомно-абсорбционной спектрометрии

Содержание металлов в образцах устанавливают по градуировочному графику, построенному как минимум по трем стандартам. В таблице 1 приведены примеры инструментальных параметров для пламенной атомно-абсорбционной спектрометрии.

Таблица 1 – Инструментальные параметры для пламенной атомно-абсорбционной спектроскопии

Металл	Пламя	Длина волны, нм
Цинк	Воздух – ацетилен, окислительное	213,9
Медь	Воздух – ацетилен, окислительное	324,7
Железо	Закись азота – ацетилен, окислительное	248,3

6.3.3 Метод атомно-абсорбционной спектроскопии в графитовой печи

Всегда следует применять метод добавок, если не было доказано, что в этом нет необходимости. Особенно важно, чтобы при применении метода добавок измерения выполнялись в линейном диапазоне. Предпочтительно выполнять измерения аналитического сигнала по площади пика, а не по высоте пика. В таблице 2 приведены примеры инструментальных параметров, применимых к спектрометрам Perkin Elmer/HGA 500¹⁾. Температурная программа озоления и атомизации должна быть оптимальной для каждой матрицы.

Таблица 2 – Инструментальные параметры для атомно-абсорбционной спектроскопии в графитовой печи

Металл	Длина волны, нм	Параметр	Этапы программы печи				Объем образца	Графитовая трубка
			Шаг 1	Шаг 2	Шаг 3	Шаг 4		
Свинец	283,3	Температура, °С	130	450	1900	2500	20·10 ⁻⁶ дм ³	L'von (Львов)
		Время, за которое происходит нагрев, с	10	15	0	2		
		Удерживание, с	30	10	4	2		
Кадмий	228,8	Температура, °С	130	350	1200	2500	10·10 ⁻⁶ дм ³	L'von (Львов)
		Время, за которое происходит нагрев, с	10	15	0	2		
		Удерживание, с	30	10	4	2		
Хром	357,9	Температура, °С	130	1200	2300	2700	20·10 ⁻⁶ дм ³	Пироли- тическая
		Время, за которое происходит нагрев, с	1	10	0	2		
		Удерживание, с	19	10	2	3		

Примечание – Отдельная лаборатория может использовать модификаторы матрицы при осуществлении их валидации. При определении содержания свинца и кадмия см. EN 14083:2003 (подраздел 4.7).

7 Расчеты

7.1 Общие положения

При применении метода атомно-абсорбционной спектроскопии в графитовой печи аналитический сигнал измеряют по площади пика абсорбции, а в случае применения метода пламенной атомно-абсорбционной спектроскопии используют регистрацию непрерывного сигнала. Измерение концентрации элемента выполняют по установленной градуировочной зависимости. Рассчитывают содержание элемента w как массовую долю определяемого элемента в миллиграммах на килограмм образца по следующей формуле:

$$w = \frac{(a - b) \cdot V}{m},$$

где w – массовая доля определяемого элемента в образце, мг/кг;

a – концентрация определяемого элемента в испытуемых растворах, мг/дм³;

b – средняя концентрация определяемого элемента в холостых растворах, мг/дм³;

V – объем испытуемого раствора, см³;

m – масса образца, г.

¹⁾ Perkin Elmer/HGA 500 – это торговое наименование продукции, поставляемой корпорацией Perkin Elmer, 761 Main Avenue, Norwalk, CT 06859-0226 USA. Эта информация приведена для удобства пользователей настоящего предстандарта и не подразумевает подтверждения названной продукции со стороны СЕН.

СТБ П EN 14082-2003/2011

В случае, если значение $(a - b)$ меньше предела обнаружения в испытуемом растворе (см. 7.2), значение $(a - b)$ заменяют значением предела обнаружения в испытуемом растворе для расчета предела обнаружения в образце.

Если проба была разведена, учитывают фактор разведения.

7.2 Оценивание предела обнаружения и предела измерения

Предел обнаружения и предел измерения следует определять для каждого элемента в соответствии с EN 13804, учитывая стандартное отклонение, найденное при оценивании за длительный период (см. EN 13804).

8 Прецизионность

8.1 Общие положения

Подробные сведения о межлабораторном испытании, проведенном с целью определения прецизионности метода, обобщены в приложении А. Значения, полученные в ходе данного межлабораторного испытания, могут быть неприменимы для других, не указанных диапазонов концентраций и матриц.

8.2 Повторяемость

Абсолютное расхождение между двумя независимыми результатами отдельных испытаний, полученными с применением одного метода на идентичных образцах в одной лаборатории одним оператором с использованием одного оборудования в течение короткого интервала времени, не будет превышать предел повторяемости r , указанный в таблице 3, более чем в 5 % случаев.

8.3 Воспроизводимость

Абсолютное расхождение между двумя результатами отдельных испытаний, полученными с применением одного метода на идентичных образцах в разных лабораториях разными операторами с использованием разного оборудования, не будет превышать предел воспроизводимости R , указанный в таблице 3, более чем в 5 % случаев.

Таблица 3 – Средние значения, пределы повторяемости и пределы воспроизводимости

Металл	Образец	\bar{x} , мг/кг	r , мг/кг	R , мг/кг
Свинец	Печеночный паштет	0,059		0,051
	Яблочное пюре	0,27		0,26
	Рыбный фарш	0,52		0,29
	Комбинированные рационы D/E ^{a)}	0,25	0,09	0,13
Кадмий	Печеночный паштет	0,050		0,014
	Рыбный фарш	0,21		0,11
	Пшеничные отруби	0,177		0,056
	Комбинированные рационы D/E ^{a)}	0,53	0,24	0,31
Цинк	Печеночный паштет	8,8		1,0
	Яблочное пюре	0,70		0,12
	Рыбный фарш	4,5		1,5
	Пшеничные отруби	71,5		14
	Сухое молоко	35,0		7,8
Комбинированные рационы D/E ^{a)}	37,8	1,9	3,7	
Медь	Печеночный паштет	5,4		1,1
	Яблочное пюре	0,23		0,12
	Рыбный фарш	0,22		0,22
	Пшеничные отруби	8,8		5,6
	Комбинированные рационы D/E ^{a)}	44,6	4,6	8,8
Железо	Печеночный паштет	24,0		7,6
	Рыбный фарш	6,3		1,2
	Пшеничные отруби	122		36
	Комбинированные рационы D/E ^{a)}	212	49	64

Окончание таблицы 3

Металл	Образец	\bar{x} , мг/кг	r , мг/кг	R , мг/кг
Хром	Яблочное пюре	0,10		0,12
	Рыбный фарш	0,22		0,12
	Пшеничные отруби	0,021		0,022
	Сухое молоко	0,008		0,010
	Комбинированные рационы D/E ^{a)}	0,046	0,043	0,043
^{a)} См. [2].				

9 Протокол испытаний

Протокол испытаний должен содержать как минимум следующие данные:

- a) всю информацию, необходимую для полной идентификации образца;
- b) применяемый метод испытаний со ссылкой на настоящий предстандарт;
- c) полученные результаты испытаний и единицы измерений, в которых они выражаются;
- d) дату отбора проб и процедуру отбора проб (если известны);
- e) дату окончания анализа;
- f) было ли соблюдено требование к пределу повторяемости;
- g) все подробности рабочего процесса, не установленные в настоящем предстандарте или рассматриваемые как необязательные, наряду с подробными сведениями о любых обстоятельствах, возникших при выполнении метода, которые могли повлиять на результат (ы) испытаний.

Приложение А
(справочное)

Результаты межлабораторного испытания

Прецизионность метода была установлена NMKL [1], [5] и подтверждена в ходе межлабораторного испытания, оцененного в соответствии с руководствами Ассоциации химиков-аналитиков (АОАС) по процедурам совместного исследования [3]. Статистические результаты представлены в таблице А.1.

Примечание – Данный метод в ходе межлабораторных испытаний был также проверен для определения никеля. Однако результаты статистической валидации не были приняты как полностью удовлетворительные, и поэтому никель не был включен в настоящий предстандарт.

Таблица А.1 – Статистические результаты межлабораторных испытаний

Элемент	Параметр	Образец					
		Печеночный паштет	Яблочное пюре	Рыбный фарш	Пшеничные отруби ^{а)}	Сухое молоко ^{а)}	Комбинированные рационы D/E
Свинец	Количество лабораторий	13	12	13	13	12	12
	Количество выбросов (резко выделяющихся значений)	0	0	0	0	3	1
	Количество лабораторий после устранения выбросов	13	12	13	13	9	11
	Среднее значение \bar{x} , мг/кг	0,059	0,27	0,52	0,11	0,025	0,25
	Стандартное отклонение повторяемости s_r , мг/кг	–	–	–	–	–	0,03
	Относительное стандартное отклонение повторяемости RSD_r , %	–	–	–	–	–	13
	Предел повторяемости r , мг/кг	–	–	–	–	–	0,09
	Стандартное отклонение воспроизводимости s_R , мг/кг	0,018	0,09	0,10	0,05	0,019	0,05
	Относительное стандартное отклонение воспроизводимости RSD_R , %	31	34	20	48	74	19
	Предел воспроизводимости R , мг/кг	0,051	0,26	0,29	0,15	0,052	0,13
	Значение Горвица R	24	19	18	22	21	20
	Показатель Horrat R	1,26	1,76	1,13	2,15	3,50	0,95

^{а)} Результаты показывают, что средняя концентрация ниже предела измерения метода.

Продолжение таблицы А.1

Элемент	Параметр	Образец					
		Печеночный паштет	Яблочное пюре ^{а)}	Рыбный фарш	Пшеничные отруби	Сухое молоко ^{а)}	Комбинированные рационы D/E
Кадмий	Количество лабораторий	14	14	14	14	14	13
	Количество выбросов (резко выделяющихся значений)	2	3	2	3	6	2
	Количество лабораторий после устранения выбросов	12	11	12	11	8	11
	Среднее значение \bar{x} , мг/кг	0,050	0,0016	0,21	0,177	0,0020	0,53
	Стандартное отклонение повторяемости s_r , мг/кг	–	–	–	–	–	0,09
	Относительное стандартное отклонение повторяемости RSD_r , %	–	–	–	–	–	16,6
	Предел повторяемости r , мг/кг	–	–	–	–	–	0,24
	Стандартное отклонение воспроизводимости s_R , мг/кг	0,005	0,0011	0,04	0,020	0,0016	0,11
	Относительное стандартное отклонение воспроизводимости RSD_R , %	10	69	19	11	80	21
	Предел воспроизводимости R , мг/кг	0,014	0,0031	0,11	0,056	0,0045	0,31
	Значение Горвица R	25	42	20	21	47	18
	Показатель Horrat R	0,54	1,74	1,05	0,54	7,86	0,97

^{а)} Результаты показывают, что средняя концентрация ниже предела измерения метода.

СТБ П EN 14082-2003/2011

Продолжение таблицы А.1

Элемент	Параметр	Образец					
		Печеночный паштет	Яблочное пюре	Рыбный фарш	Пшеничные отруби	Сухое молоко	Комбинированные рационы D/E
Цинк	Количество лабораторий	14	14	14	14	14	13
	Количество выбросов (резко выделяющихся значений)	3	5	2	2	2	2
	Количество лабораторий после устранения выбросов	11	9	12	12	12	11
	Среднее значение \bar{x} , мг/кг	8,8	0,70	4,5	71,5	35,0	37,8
	Стандартное отклонение повторяемости s_r , мг/кг	–	–	–	–	–	0,7
	Относительное стандартное отклонение повторяемости RSD_r , %	–	–	–	–	–	1,8
	Предел повторяемости r , мг/кг	–	–	–	–	–	1,9
	Стандартное отклонение воспроизводимости s_R , мг/кг	0,4	0,04	0,6	4,9	2,8	1,3
	Относительное стандартное отклонение воспроизводимости RSD_R , %	4,2	6,0	12	6,9	8,0	3,5
	Предел воспроизводимости R , мг/кг	1,0	0,12	1,5	14	7,8	3,7
	Значение Горвица R	12	17	13	8,4	9,4	9,5
	Показатель Horrat R	0,35	0,40	0,48	0,81	0,86	0,37

Продолжение таблицы А.1

Элемент	Параметр	Образец					
		Печеночный паштет	Яблочное пюре	Рыбный фарш	Пшеничные отруби	Сухое молоко ^{а)}	Комбинированные рационы D/E
Медь	Количество лабораторий	14	14	14	14	14	13
	Количество выбросов (резко выделяющихся значений)	2	2	1	1	1	1
	Количество лабораторий после устранения выбросов	12	12	13	13	13	12
	Среднее значение \bar{x} , мг/кг	5,4	0,23	0,22	8,8	0,48	44,6
	Стандартное отклонение повторяемости s_r , мг/кг	–	–	–	–	–	1,6
	Относительное стандартное отклонение повторяемости RSD_r , %	–	–	–	–	–	3,6
	Предел повторяемости r , мг/кг	–	–	–	–	–	4,6
	Стандартное отклонение воспроизводимости s_R , мг/кг	0,4	0,04	0,08	2,0	0,23	3,1
	Относительное стандартное отклонение воспроизводимости RSD_R , %	7,1	18	35	23	47	6,9
	Предел воспроизводимости R , мг/кг	1,1	0,12	0,22	5,6	0,63	8,8
	Значение Горвица R	12	20	20	11	18	9,0
	Показатель Horrat R	0,55	0,93	1,87	0,90	2,56	0,77

^{а)} Результаты показывают, что средняя концентрация ниже предела измерения метода.

СТБ П EN 14082-2003/2011

Продолжение таблицы А.1

Элемент	Параметр	Образец				
		Печеночный паштет	Рыбный фарш	Пшеничные отруби	Сухое молоко ^{а)}	Комбинированные рационы D/E
Железо	Количество лабораторий	14	14	14	14	13
	Количество выбросов (резко выделяющихся значений)	1	3	2	1	1
	Количество лабораторий после устранения выбросов	13	11	12	13	12
	Среднее значение \bar{x} , мг/кг	24,0	6,3	122	1,7	212
	Стандартное отклонение повторяемости s_r , мг/кг	–	–	–	–	18
	Относительное стандартное отклонение повторяемости RSD_r , %	–	–	–	–	8,2
	Предел повторяемости r , мг/кг	–	–	–	–	49
	Стандартное отклонение воспроизводимости s_R , мг/кг	2,7	0,4	13	0,61	23
	Относительное стандартное отклонение воспроизводимости RSD_R , %	11	7,0	11	35	11
	Предел воспроизводимости R , мг/кг	7,6	1,2	36	1,7	64
	Значение Горвица R	10	12	7,7	15	7,4
	Показатель Horrat R	1,15	0,57	1,46	2,33	1,48

^{а)} Результаты показывают, что средняя концентрация ниже предела измерения метода.

Окончание таблицы А.1

Элемент	Параметр	Образец					
		Печеночный паштет ^{а)}	Яблочное пюре	Рыбный фарш	Пшеничные отруби	Сухое молоко	Комбинированные рационы D/E
Хром	Количество лабораторий	6	6	6	6	6	6
	Количество выбросов (резко выделяющихся значений)	1	1	1	1	1	1
	Количество лабораторий после устранения выбросов	5	5	5	5	5	5
	Среднее значение \bar{x} , мг/кг	0,037	0,10	0,22	0,021	0,008	0,046
	Стандартное отклонение повторяемости s_r , мг/кг	–	–	–	–	–	0,015
	Относительное стандартное отклонение повторяемости RSD_r , %	–	–	–	–	–	34
	Предел повторяемости r , мг/кг	–	–	–	–	–	0,043
	Стандартное отклонение воспроизводимости s_R , мг/кг	0,023	0,04	0,04	0,008	0,004	0,015
	Относительное стандартное отклонение воспроизводимости RSD_R , %	62	42	21	38	48	34
	Предел воспроизводимости R , мг/кг	0,064	0,12	0,12	0,022	0,010	0,043
	Значение Горвица R	27	19	28	18	27	26
	Показатель Horrat R	2,34	1,87	1,01	1,30	1,45	1,32

^{а)} Результаты показывают, что средняя концентрация ниже предела измерения метода.

Результаты анализа сертифицированных эталонных материалов в межлабораторном испытании приведены в таблице А.2. Количество лабораторий, оставшихся после устранения выбросов, указано в столбце с обозначением n . Все результаты выражены в миллиграммах на килограмм. Сертифицированные значения для двух комбинированных рационов D и E приведены в [2].

Таблица А.2 – Оценивание полученных значений относительно сертифицированных значений по Z-показателю

Металл	Комбинированный рацион	Найденное среднее значение	n	s_R	Подтвержденное среднее значение	n	s_R	Z-показатель ^{а)}
Свинец	D	0,212	13	0,039	0,218	11	0,019	–0,5
	E	0,280	11	0,050	0,273	10	0,024	0,4
Кадмий	D	0,506	12	0,055	0,478	11	0,039	1,4
	E	0,550	11	0,149	0,536	13	0,051	0,3
Цинк	D	36,6	12	1,3	37,2	9	4,0	–0,4
	E	39,1	11	1,4	39,5	8	4,0	–0,3
Медь	D	41,4	13	4,2	40,8	9	1,2	0,5
	E	47,8	12	5,2	46,5	9	1,8	0,2
Железо	D	197	13	24	198,9	8	19,8	–0,2
	E	228	12	20	215,6	8	20,2	1,4
Хром	D	0,033	5	0,011	0,036	6	0,013	–0,4
	E	0,059	5	0,018	0,061	6	0,021	–0,2

^{а)} Z-показатель соответствует процедуре № 9 NMKL [4].

Библиография

- [1] Jorhem L. Determination of Metals in Foodstuffs by Atomic Absorption Spectrophotometry after Dry Ashing: NMKL Interlaboratory Study of Lead, Cadmium, Zinc, Copper, Iron, Chromium and Nickel. (1993). Journal of AOAC, 76: 798 – 813
(Определение содержания металлов в пищевых продуктах с помощью атомно-абсорбционной спектрофотометрии после сухого озоления: межлабораторное исследование содержания свинца, кадмия, цинка, меди, железа, хрома и никеля)
- [2] Jorhem L., Storach S., Engman J., Schroder T., and Johansson M. The establishment of certified concentrations of thirteen elements in six composite diet reference materials. SLV Rapport 4/1995. National Food Administration, Box 622, SE-751 26 Uppsala, Sweden
(Определение подтвержденных концентраций тринадцати элементов в шести эталонных материалах комбинированных рационов)
- [3] AOAC International. Guidelines for Collaborative Study Procedures to Validate Characteristics of a Method of Analysis. (1995). J. Assoc. Off. Anal. Chem. Int. 78, 143A – 160A
(Руководящие указания по процедурам совместного исследования для подтверждения характеристик метода анализа)
- [4] NMLK Procedure No. 9. Evaluation of results derived from the analysis of certified reference materials. (2001). Nordic Committee on Food Analysis. C/o National Veterinary Institute, Box 8156 Dep., 0033 Oslo, Norway
(Процедура NMKL № 9. Оценивание результатов, полученных из анализа сертифицированных эталонных материалов)
- [5] NMLK Procedure No. 139. Metals. Determination by atomic absorption spectrometry in foodstuffs. (1991). Nordic Committee on Food Analysis. C/o National Veterinary Institute, Box 8156 Dep., 0033 Oslo, Norway
(Процедура NMKL № 139. Металлы. Определение с помощью атомно-абсорбционной спектрометрии в пищевых продуктах)

Ответственный за выпуск *В. Л. Гуревич*

Сдано в набор 12.01.2012. Подписано в печать 10.02.2012. Формат бумаги 60×84/8. Бумага офсетная.
Гарнитура Arial. Печать ризографическая. Усл. печ. л. 2,09 Уч.- изд. л. 0,83 Тираж 10 экз. Заказ 262

Издатель и полиграфическое исполнение:
Научно-производственное республиканское унитарное предприятие
«Белорусский государственный институт стандартизации и сертификации» (БелГИСС)
ЛИ № 02330/0552843 от 08.04.2009.
ул. Мележа, 3, комн. 406, 220113, Минск.