

Котлы отопительные
**МЕТОДЫ ИСПЫТАНИЙ ОТОПИТЕЛЬНЫХ КОТЛОВ
С ТОПЛИВОРАСПЫЛИТЕЛЬНЫМИ ГОРЕЛКАМИ**

Катлы абагравальныя
**МЕТАДЫ ВЫПРАБАВАННЯЎ АБАГРАВАЛЬНЫХ
КАТЛОЎ З ПАЛІВАРАСПЫЛЯЛЬНЫМІ ГАРЭЛКАМІ**

(EN 304:1992, IDT)

Издание официальное

БЗ 12-2008



Ключевые слова: центральное отопление, котел отопительный, оборудование, работающее на жидком топливе, испытание, измерение

Предисловие

Цели, основные принципы, положения по государственному регулированию и управлению в области технического нормирования и стандартизации установлены Законом Республики Беларусь «О техническом нормировании и стандартизации».

1 ПОДГОТОВЛЕН ОАО «Испытания и сертификация бытовой и промышленной продукции «БЕЛЛИС» ВНЕСЕН Госстандартом Республики Беларусь

2 УТВЕРЖДЕН И ВВЕДЕН В ДЕЙСТВИЕ постановлением Госстандарта Республики Беларусь от 2 сентября 2010 г. № 52

3 Настоящий стандарт идентичен европейскому стандарту EN 304:1992 Heating boilers – Test code for heating boilers for atomizing oil burners (Котлы отопительные. Методы испытаний отопительных котлов с топливораспылительными горелками), включая его изменения A1:1998 и A2:2003.

Настоящий стандарт реализует существенные требования Директивы 92/42/ЕЕС, приведенные в приложении ZA.

Европейский стандарт разработан техническим комитетом по стандартизации CEN/TC 58 «Котлы для центрального отопления» Европейского комитета по стандартизации (CEN).

Перевод с английского языка (en).

Официальные экземпляры европейского стандарта, на основе которого подготовлен настоящий государственный стандарт, и европейских стандартов, на которые даны ссылки, имеются в Национальном фонде ТНПА.

В разделе «Нормативные ссылки» и тексте стандарта ссылки на европейские стандарты актуализированы.

Сведения о соответствии государственного стандарта ссылочным европейским стандартам приведены в дополнительном приложении Д.А.

Степень соответствия – идентичная (IDT)

4 ВВЕДЕН ВПЕРВЫЕ

© Госстандарт, 2010

Настоящий стандарт не может быть воспроизведен, тиражирован и распространен в качестве официального издания без разрешения Госстандарта Республики Беларусь

Издан на русском языке

Содержание

| | |
|--|----|
| 1 Область применения | 1 |
| 2 Нормативные ссылки | 1 |
| 3 Принципы испытаний | 1 |
| 4 Средства измерений и методы измерений | 2 |
| 5 Испытания | 3 |
| 6 Протокол испытаний и другие документы | 9 |
| Приложение А (справочное) Измерения | 14 |
| Приложение В (справочное) Используемые символы и единицы измерений | 24 |
| Приложение С (справочное) Испытания для определения рабочих характеристик | 26 |
| Приложение D (справочное) Критерии соответствия котлов с топливораспылительными горелками | 27 |
| Приложение E (справочное) Указания по настройке и оценке испытательной установки | 29 |
| Приложение F (справочное) Определение тепловых потерь испытательной установки и выделения тепла циркуляционным насосом испытательной установки | 30 |
| Приложение G (справочное) Определение времени t_1 | 31 |
| Приложение ZA (справочное) Соответствие разделов европейского стандарта основополагающим требованиям директивы ЕС | 32 |
| Приложение Д.А (справочное) Сведения о соответствии государственных стандартов ссылочным европейским стандартам | 33 |

ГОСУДАРСТВЕННЫЙ СТАНДАРТ РЕСПУБЛИКИ БЕЛАРУСЬ

**Котлы отопительные
МЕТОДЫ ИСПЫТАНИЙ ОТОПИТЕЛЬНЫХ КОТЛОВ
С ТОПЛИВОРАСПЫЛИТЕЛЬНЫМИ ГОРЕЛКАМИ****Катлы абагравальныя
МЕТАДЫ ВЫПРАБАВАННЯЎ АБАГРАВАЛЬНЫХ КАТЛОЎ
З ПАЛІВАРАСПЫЛЯЛЬНЫМІ ГАРЭЛКАМІ****Heating boilers
Test code for heating boilers for atomizing oil burners**

Дата введения 2011-01-01

1 Область применения

Настоящий стандарт устанавливает методы контроля тепловых характеристик отопительных котлов, работающих на жидком топливе (далее – котлы), и комбинаций котлов и водонагревателей на соответствие требованиям EN 303-1 и EN 303-2.

Настоящий стандарт распространяется также на низкотемпературные котлы по EN 303-1 и определяет условия испытаний на нагрев котлов, работающих на жидком топливе.

Настоящий стандарт содержит требования и рекомендации по проведению испытаний и их оценке, а также технические условия проведения испытаний.

2 Нормативные ссылки

Для применения настоящего стандарта необходимы следующие ссылочные стандарты. Для датированных ссылок применяют только указанные издания ссылочных стандартов.

EN 267:2009 Горелки с принудительной тягой автоматические для жидкого топлива

EN 303-1:1999 Котлы отопительные. Часть 1. Котлы отопительные с горелками с принудительной подачей воздуха для горения. Определения, общие требования, испытания и маркировка

Изменение A1:2003

EN 303-2:1998 Котлы отопительные. Часть 2. Котлы отопительные с горелками с принудительной подачей воздуха для горения. Особые требования к котлам с топливораспылительными горелками

Изменение A1:2003

3 Принципы испытаний**3.1 Выбор испытуемого котла и вспомогательных устройств**

При испытаниях должны использоваться части и вспомогательные устройства, которые входят в стандартный комплект поставки или которые изготовитель рекомендует к применению.

При испытаниях должна использоваться топливораспылительная горелка, соответствующая EN 267, которая применима для котла (по размеру камеры сгорания, давлению и т. д.).

3.2 Состояние котла

Состояние испытуемого котла и вспомогательного оборудования должно соответствовать указаниям поставщика. Не допускается использование дополнительной теплоизоляции частей, контактирующих с водой, продуктами сгорания и пламенем.

При определении теплопроизводительности котла со встроенным водонагревателем (с емкостью для воды или проточного типа) горячая вода из системы во время испытаний отбираться не должна. Теплопроизводительность определяют только по нагревательному контуру.

4 Средства измерений и методы измерений

При измерениях должны использоваться только средства измерения, которые удовлетворяют требованиям настоящего стандарта и прошедшие метрологический контроль. Рекомендуется использовать регистрирующие приборы, позволяющие наблюдать за ходом испытаний, особенно для измерения температуры воды на выходных и обратных соединениях котла, тяги на выходе котла, температуры и состава продуктов сгорания.

Для испытаний должны быть выбраны средства измерений, позволяющие гарантировать погрешность измерения коэффициента полезного действия (далее – КПД) не более $\pm 2\%$. Погрешности испытательного оборудования приведены в приложении А.

4.1 Топливо

Испытания проводят с использованием доступного топочного мазута или керосина в соответствии с указаниями изготовителя котла.

Вязкость топочного мазута при $20\text{ }^\circ\text{C}$ должна составлять $(5,5 \pm 0,5)\text{ мм}^2/\text{с}$ в соответствии с EN 267.

Вязкость керосина при $20\text{ }^\circ\text{C}$ должна составлять от 1,3 до 2,9 $\text{мм}^2/\text{с}$.

4.1.1 Расход

Расход топлива определяют взвешиванием или объемным измерением (см. рисунок 1).

4.1.2 Определение теплоты сгорания топлива

4.1.2.1 Топочный мазут

а) Если теплота сгорания не может быть определена калориметрическим измерением и не проводился химический анализ, то ее значение для топочного мазута с достаточной точностью может быть принято равным:

$$H_u = 42,689 \text{ МДж/кг}$$

при содержании углерода $c = 0,86\text{ кг/кг}$;
содержании водорода $h = 0,136\text{ кг/кг}$;
содержании серы $s = 0,003\text{ кг/кг}$;
плотности $0,85\text{ кг/м}^3$ при $15\text{ }^\circ\text{C}$.

б) Если плотность и содержание серы известны (например, из химического анализа), то теплота сгорания H_u , МДж/кг, может быть определена следующим образом:

$$H_u = 52,92 - (11,93 \cdot \rho_{15}) - (0,3 \cdot s), \quad (1)$$

где ρ_{15} – плотность топочного мазута при $15\text{ }^\circ\text{C}$, кг/м^3 ;

s – содержание серы, кг/кг .

4.1.2.2 Керосин

а) Если теплота сгорания не определяется калориметрическим измерением и не проводился химический анализ, то ее значение для керосина с достаточной точностью может быть принято равным:

$$H_u = 43,300 \text{ МДж/кг}$$

при содержании углерода $c = 0,85\text{ кг/кг}$;
содержании водорода $h = 0,141\text{ кг/кг}$;
содержании серы $s = 0,004\text{ кг/кг}$;
плотности $0,79\text{ кг/м}^3$ при $15\text{ }^\circ\text{C}$.

б) Если плотность и содержание серы известны (например, из химического анализа), то теплота сгорания может быть определена по 4.1.2.1, перечисление б).

4.1.3 Параметры горения

Необходимые параметры горения могут быть рассчитаны на основе химического анализа топлива [см. раздел А.4 (приложение А)].

4.2 Определение состава продуктов сгорания

Для уменьшения погрешности средства измерений должны устанавливаться в местах с возможно более постоянной температурой и должны работать достаточное время до начала испытаний [см. раздел А.5 (приложение А)].

5 Испытания

5.1 Определение теплопроизводительности и КПД котла

5.1.1 Метод измерения теплопроизводительности

Измеряют количество полезного тепла, передаваемого теплоносителю (воде). Это количество может определяться непосредственно в контуре котла или косвенно посредством теплообменника.

5.1.1.1 Измерение теплопроизводительности непосредственно в контуре котла

Количество полезного тепла, передаваемого воде, определяют или измерением массового расхода холодной воды, поступающей в контур котла, и повышения ее температуры на выходе, или измерением массового расхода воды, циркулирующей в контуре котла, и повышения ее температуры.

5.1.1.2 Измерение теплопроизводительности косвенно посредством теплообменника

Тепло, вырабатываемое котлом, передается охлаждающей воде посредством теплообменника. Тепло, получаемое охлаждающей водой, определяют по количеству воды и повышению ее температуры. Потери тепла в соединениях между котлом и теплообменником, присутствующие в теплоизоляции, и в самом теплообменнике определяют посредством проведения предварительных испытаний или расчета.

Теплопроизводительность котла является суммой двух значений тепла.

5.2 Определение номинальной теплопроизводительности

Испытания по определению номинальной теплопроизводительности проводят при таком расходе топлива, при котором теплопроизводительность котла составляет от 100 % до 105 % номинальной теплопроизводительности, и при этом должны выполняться требования по номинальной теплопроизводительности. Если при испытаниях одно из этих требований не выполняется, то проводят второе испытание при теплопроизводительности котла в пределах от 95 % до 100 % номинальной теплопроизводительности. Фактическое значение номинальной теплопроизводительности определяют линейной интерполяцией результатов двух испытаний.

Определение номинальной теплопроизводительности проводят при средней температуре воды на выходе от 80 °С до 90 °С и средней разности температур воды на выходе и возврате от 10 К до 25 К.

Повышение температуры при проведении испытаний должно составлять

$$\frac{t_v + t_R}{2} - t_L \geq 50,0 \text{ К.} \quad (2)$$

5.3 Определение КПД котла (прямой метод)

КПД определяют на основе низшей теплоты сгорания H_u .

Применяют прямой метод. Косвенный метод (метод теплового баланса) разрешается для дополнительного контроля точности испытательной установки. При этом определяют также значения других потерь.

5.4 Проведение испытаний

5.4.1 Основные положения

Во время испытаний котел и горелка должны работать в соответствии с инструкциями изготовителя.

Температура окружающего воздуха должна быть не ниже 15 °С.

Во время испытаний не должны проводиться ручная регулировка устройств, управляющих горением, и изменение расхода воды.

Температура, давление и состав продуктов сгорания должны измеряться не реже одного раза в минуту, или они должны постоянно и одновременно записываться регистрирующими устройствами. Временные интервалы должны выбираться так, чтобы любые изменения измеряемых величин регистрировались с достаточной точностью.

Температуры t_v и t_R в начале и в конце испытания, умноженные на длительность испытания в часах, должны отличаться не более чем на 0,5 К/ч.

Во время испытания по определению КПД котла подводимая тепловая мощность горелки должна оставаться постоянной и работа горелки не должна прерываться терморегулятором или защитным ограничителем температуры.

5.4.2 Установление воздушного потока (тяги)

5.4.2.1 Котлы, работающие при разрежении

Для котлов, работающих при разрежении воздушного потока (тяги), воздушный выход котла устанавливают так, чтобы в камере сгорания было пониженное давление. Измеряют воздушный поток (тягу).

5.4.2.2 Котлы, работающие при избыточном давлении

Для котлов, работающих при избыточном давлении, давление на воздушном выходе котла устанавливают приблизительно на 0 мбар. Измеряют разность давлений между камерой сгорания и воздушным выходом котла.

5.4.3 Обеспечение условий установившегося состояния

Рекомендуется, чтобы котел перед началом испытаний его характеристик и КПД проработал около 1 ч при предусмотренной для испытания теплопроизводительности. Условия установившегося состояния считают достигнутыми, если температура воды не изменяется более чем на $\pm 0,5$ К/ч.

5.4.4 Длительность испытания

Длительность испытания при минимальном значении номинальной теплопроизводительности должна быть не менее 60 мин. Промежуточные значения должны сниматься через каждые 30 мин. Если значения КПД отличаются более чем на 0,5 %, то испытание продлевают еще на 30 мин, пока это требование не будет выполняться.

5.4.5 Настройка испытательной установки

Испытательная установка должна быть настроена так, чтобы обеспечивались условия испытаний, приведенные в разделе А.6 (приложение А), и КПД мог определяться с погрешностью не более ± 2 %.

Могут использоваться другие равнозначные конструкции испытательных установок.

5.5 Вычисления

Вычисления должны быть основаны на средних значениях отдельных отсчетов, записанных во время испытаний.

5.5.1 Теплопроизводительность котла

Необходимые формулы для конкретных методов испытаний приведены в разделе А.7 (приложение А).

5.5.2 Тепловая мощность

Для вычислений используют формулы, приведенные в разделе А.8 (приложение А).

5.5.3 КПД котла

5.5.3.1 Прямой метод

При применении этого метода КПД котла определяют по формуле

$$\eta_k = \frac{Q}{Q_B}. \quad (3)$$

5.5.3.2 Косвенный метод [применяют только для целей контроля, см. раздел А.9 (приложение А)]

При применении этого метода КПД котла определяют по формуле

$$\eta_k = 1 - q_A - q_U - q_S, \quad (4)$$

где q_A – потери тепла с продуктами сгорания (зависят от тепловой мощности);

q_U – потери тепла из-за неполного сгорания (зависят от тепловой мощности);

q_S – потери тепла из-за излучения, конвекции и теплопроводности (зависят от тепловой мощности).

5.6 Определение гидравлического сопротивления

Гидравлическое сопротивление (в миллибарах) должно определяться при потоке, соответствующем номинальной теплопроизводительности котла, и при разности температур воды $\Delta t = 10$ К и 20 К между ее выходом и возвратом.

5.7 Определение потерь тепла в горячем резерве

5.7.1 Общее положение

Не должно быть тепловых потерь.

5.7.2 Испытательное оборудование и измерения [см. раздел А.11 (приложение А)]

Котел оставляют в состоянии, используемом для определения Q и η_k . Короткозамкнутый контур оставляют подключенным. Для котлов, вырабатывающих горячую воду, трубопроводы горячей и холодной воды оставляют подключенными, емкость поддерживают заполненной.

Циркуляцию воды в короткозамкнутом контуре при выключенной горелке прекращают.

5.7.3 Потери тепла в горячем резерве

Терморегулятор устанавливают в такое положение, при котором средняя температура на датчике на (50 ± 3) К выше окружающей температуры во время работы горелки без отвода полезного тепла. Если средняя разность температур отличается от установленной более чем на 3 К, то испытание повторяют после подстройки терморегулятора.

Температуры котла и воздуха на середине высоты котла должны измеряться средствами измерений, работающими в автоматическом режиме.

В течение всего времени испытания в измерительном контуре во время, когда горелка не горит, должно поддерживаться разрежение от минус 0,05 до минус 0,07 мбар.

Во время испытания потребление электроэнергии измеряют и фиксируют в протоколе испытаний.

5.7.3.1 Вычисления

Вычисления выполняют по разделу А.11.2 (приложение А).

5.7.3.2 Потери тепла в горячем резерве котлов с водонагревателями и без них

После нагрева котла испытание начинают с запуска горелки. Испытание заканчивают во время следующего запуска горелки (период начинается с запуска горелки и заканчивается следующим ее запуском).

Потери тепла в горячем резерве рассчитывают на основе расхода топлива, измеренного за полные периоды испытаний.

Потери в горячем резерве рассчитывают от начала испытания до окончания каждого периода испытания.

Испытание может быть закончено, если два последовательных результата отличаются друг от друга не более чем на 5 %. Наименьший из двух результатов используют для расчета q_v при соответствующей температуре [см. раздел А.11 (приложение А)].

5.7.3.3 Потери тепла в горячем резерве котлов с водонагревателем с контролем температуры при перекрытии времени переключения горелки и насоса

Оборудование должно быть предварительно нагрето до указанной температуры, превышающей температуру окружающей среды на:

- (50 ± 3) К – для котлов без плавного регулирования;
- (40^{+5}_0) К – для водонагревателей.

При проведении испытаний отмечают случаи, когда период нагрева воды был длиннее периода работы котла (см. рисунок 6). В этом случае период нагрева горячей воды используют для определения потерь в горячем резерве, вычисляемых по 5.7.3.2.

После прогрева котла и водонагревателя испытания начинают с первого запуска горелки для нагрева накопительной емкости для воды.

Такую же методику применяют для других комбинаций оборудования при перекрывающихся периодах.

5.8 КПД при частичной нагрузке

При определении КПД при нагрузке, соответствующей 30 % номинальной тепловой мощности или среднеарифметическому значению максимальной и минимальной тепловой мощности для котлов с номинальным диапазоном, изготовитель может выбрать прямой или косвенный метод измерения.

При этом проверяют соответствие требованиям EN 303-2.

Примечание – При проведении измерений температуру воды на входе поддерживают постоянной на соответствующем уровне с максимальным отклонением ± 1 К (при применении прямого метода) и средняя температура во всех случаях должна быть не меньше указанной в Директиве 92/42/ЕЕС.

5.8.1 Прямой метод

Котел работает так же, как при определении КПД при номинальной тепловой мощности или при среднеарифметическом значении максимальной и минимальной тепловой мощности для котлов с регулируемым диапазоном тепловой мощности.

Во время испытания подачу воды поддерживают постоянной с точностью ± 1 % с учетом колебаний температуры; насос работает постоянно.

5.8.1.1 Режим работы 1

Котел устанавливают, как указано в разделе А.6 (приложение А), подключают к теплоизолированной испытательной установке, схематически показанной на рисунках 1 или 2 (или к любой другой испытательной установке, обеспечивающей получение сравнительных результатов и эквивалентную точность измерений).

Испытания проводят при отклонении от нормальных условий для низкотемпературных котлов при (37 ± 1) °С, а для конденсирующих котлов – при (27 ± 1) °С.

Температуру обратной воды поддерживают на уровне (47 ± 1) °С с максимальным изменением этой температуры ± 1 К в процессе проведения измерений.

Если устройство управления котла не допускает работу при температуре обратной воды, равной 47 °С, то испытание проводят при наименьшей температуре обратной воды, соответствующей работе котла.

К выводам комнатного терморегулятора подключают таймер так, чтобы получить полный рабочий цикл 10 мин.

Время отключения и работы рассчитывают по таблице 2.

Температуру воды непрерывно измеряют на выходе из котла и на возврате в котел.

Котел считают находящимся в состоянии теплового равновесия, если результаты измерения КПД трех последовательных циклов отличаются не более чем на 0,5 %, причем анализируют любые два результата из трех. В этом случае результат считают равным среднему значению как минимум трех последовательных циклов измерения. Во всех других случаях вычисляют среднее значение как минимум десяти последовательных циклов.

Для всех полных циклов измеряют соответствующий расход топлива и воды. Непрерывно измеряют температуры t_1 и t_2 .

КПД вычисляют по следующей формуле:

$$\eta_k = \frac{W \cdot (t_2 - t_1) \cdot 4,186 + Q}{V \cdot H_i \cdot 10^3}, \quad (5)$$

где W – общая масса воды, собранной во время испытания, кг;

t_1 – температура холодной или охлаждающей воды во вторичном теплообменнике, °С;

t_2 – температура собранной воды, °С;

Q – потери тепла испытательной установки, соответствующие максимальной температуре воды на выходе (с учетом выделения тепла насосом), кДж;

V – общий расход топлива, кг;

H_i – теплота сгорания топлива, используемого при испытаниях, МДж/кг.

Допускается отклонение ± 2 % для 30%-ной номинальной тепловой мощности. При отклонениях до ± 4 % проводят два измерения: одно – при мощности менее 30 %, второе – при мощности более 30 %. КПД, соответствующий 30 % тепловой мощности, определяют линейной интерполяцией.

5.8.1.2 Режим работы 2

Котел устанавливают, как указано в разделе А.6 (приложение А), подключают к теплоизолированной испытательной установке, схематически показанной на рисунках 1 или 2 (или к любой другой испытательной установке, обеспечивающей получение сравнительных результатов и эквивалентную точность измерений).

Выходную и обратную воду котла при циклах включенного и выключенного состояния, задаваемых устройством управления котла при тепловой мощности горелки, составляющей (30 ± 2) % от номинальной (или при среднеарифметическом значении максимальной и минимальной тепловой мощности для котлов с регулируемым диапазоном тепловой мощности), пропускают через теплообменник. Температуру выходной и обратной воды котла измеряют непрерывно.

Средняя температура воды должна быть не менее 50 °С для обычных котлов и 40 °С для низкотемпературных котлов. Для конденсирующих котлов устанавливают температуру обратной воды, равную 30 °С.

Котел считают находящимся в состоянии теплового равновесия, если результаты измерения КПД трех последовательных циклов отличаются не более чем на 0,5 %, причем анализируют любые два результата из трех. В этом случае результат считают равным среднему значению как минимум трех последовательных циклов измерения. Во всех других случаях вычисляют среднее значение как минимум десяти последовательных циклов.

Для всех полных циклов измеряют соответствующий расход топлива и воды. КПД определяют по формуле, приведенной в 5.8.1.1.

Допускается отклонение ± 2 % для 30%-ной номинальной тепловой мощности. При отклонениях до ± 4 % проводят два измерения: одно – при мощности менее 30 %, второе – при мощности более 30 %. КПД, соответствующий 30 % тепловой мощности, определяют линейной интерполяцией.

5.8.2 Косвенный метод

5.8.2.1 Измерения

5.8.2.1.1 КПД при номинальной тепловой мощности

Испытание по 5.5.3 при номинальной тепловой мощности (или при среднеарифметическом значении максимальной и минимальной тепловой мощности для котлов с регулируемым диапазоном тепловой мощности) повторяют при температуре воды на выходе (60 ± 2) °С для обычных котлов, (50 ± 2) °С для низкотемпературных котлов и (40 ± 1) °С для конденсирующих котлов и при температуре обратной воды (40 ± 1) °С для обычных котлов, (30 ± 1) °С для низкотемпературных и конденсирующих котлов, при этом средняя температура воды должна быть (50 ± 1) °С для обычных котлов, (40 ± 1) °С для низкотемпературных котлов и (35 ± 1) °С для конденсирующих котлов.

Измеряют значение η_1 .

5.8.2.1.2 КПД при минимальном расходе топлива

Если котел оснащен системой управления, дающей возможность уменьшения расхода топлива основной горелкой, то испытание проводят при минимальной тепловой мощности, позволяющей поддерживать температуру воды на выходе (55 ± 2) °С для обычных котлов, (45 ± 2) °С для низкотемпературных котлов и (40 ± 1) °С для конденсирующих котлов и при температуре обратной воды (45 ± 1) °С для обычных котлов, (35 ± 1) °С для низкотемпературных котлов и (20 ± 1) °С для конденсирующих котлов, при этом средняя температура воды должна быть (50 ± 1) °С для обычных котлов, (40 ± 1) °С для низкотемпературных котлов и (30 ± 1) °С для конденсирующих котлов.

Измеряют значение η_2 .

5.8.2.1.3 Потери тепла в горячем резерве

Испытательная установка показана на рисунке 1.

Контуры, соединяющие различные части установки, должны иметь теплоизоляцию и быть как можно короче. Внутренние потери испытательной установки и выделение тепла насосом при различных расходах воды должны быть сначала определены для возможности их учета (см. приложение В).

Котел подсоединяют к испытательному дымоходу наибольшего диаметра, указанного изготовителем в технических инструкциях.

Температуру воды котла доводят до среднего значения, превышающего температуру окружающей среды на (30 ± 5) °С для обычных котлов, (20 ± 5) °С для низкотемпературных котлов и (10 ± 1) °С для конденсирующих котлов. Затем подачу топлива прекращают, насос 11 и насос котла, при наличии, останавливают и перекрывают контур теплообменника 12.

При постоянной циркуляции воды насосом 5 испытательной установки выделение тепла электрическим котлом устанавливают таким, чтобы в установившемся состоянии разность между средней температурой воды и окружающей температурой была (30 ± 5) °С для обычных котлов, (20 ± 5) °С для низкотемпературных котлов и (10 ± 1) °С для конденсирующих котлов.

Во время испытания колебание температуры в помещении не должно превышать 2 °С/ч.

Определяют следующие значения:

– P_m – электрическую мощность, потребляемую дополнительным электрическим котлом, скорректированную на величину потерь испытательной установки и выделение тепла насосом 5, кВт;

– T – среднюю температуру воды, равную средней температуре показаний двух датчиков 2 на возврате и выходе котла во время испытания, °С;

– T_A – среднюю окружающую температуру во время испытания, °С.

Потери в горячем резерве P_S , выраженные для средней температуры воды 50 °С для обычных котлов, 40 °С для низкотемпературных котлов и 30 °С для конденсирующих котлов и окружающей температуры 20 °С, кВт, определяют по следующим формулам:

$$P_S = P_m \left(\frac{30}{T - T_A} \right)^{1,25} \quad \text{– для обычных котлов;} \quad (6.1)$$

$$P_S = P_m \left(\frac{20}{T - T_A} \right)^{1,25} \quad \text{– для низкотемпературных котлов;} \quad (6.2)$$

$$P_S = P_m \left(\frac{10}{T - T_A} \right)^{1,25} \quad \text{– для конденсирующих котлов [см. формулу (2.3)].} \quad (6.3)$$

Примечание – Метод определения потерь тепла испытательной установки и выделения тепла циркуляционным насосом испытательной установки описан в приложении F.

5.8.2.2 Вычисления

КПД при 30%-ной номинальной тепловой мощности (или при среднеарифметическом значении максимальной и минимальной тепловой мощности для котлов с регулируемым диапазоном тепловой мощности) и при средней температуре воды 50 °С для обычных котлов, 40 °С для низкотемпературных котлов и 30 °С для конденсирующих котлов рассчитывают для цикла управления.

Используют условные обозначения, указанные в таблице 1.

Таблица 1 – Условные обозначения и величины, необходимые для расчета КПД при частичной нагрузке

| Рабочая фаза основной горелки | Тепловая мощность, кВт | Время работы, с | Измеренное значение при 50 °С |
|-------------------------------|------------------------|-----------------|---|
| Полный расход | Q_1 | t_1 | КПД η_1 |
| Уменьшенный расход | Q_2 | t_2 | η_2 |
| Контролируемое выключение | – | t_3 | Потери тепла в горячем резерве P_S |

КПД рассчитывают как отношение теплопроизводительности к тепловой мощности топлива за 10-минутный цикл.

В зависимости от способа управления могут быть определены следующие рабочие циклы, относящиеся к формулам из таблицы 2:

1) непрерывная работа при $Q_2 = 0,3 Q_1$ (фиксированный уменьшенный расход топлива или модуляция);

2) полный расход/контролируемое выключение (один фиксированный расход);

3) уменьшенный расход/контролируемое выключение (уменьшенный расход или модуляция при минимальной тепловой мощности $Q_2 > 0,3 Q_1$) (см. пятый цикл, если по конструкции розжиг происходит при полном расходе);

4) полный расход/уменьшенный расход (уменьшенный расход при минимальной тепловой мощности $Q_2 < 0,3 Q_1$);

5) полный расход/уменьшенный расход/контролируемое выключение (если по конструкции розжиг происходит при Q_1 в течение t_1 при уменьшенном расходе или модуляции так, что цикл включает контролируемое выключение ($t_3 > 0$), иначе применяют цикл по перечислению 4).

КПД вычисляют в соответствии с таблицей 2.

Таблица 2 – Вычисление КПД при частичной нагрузке

| Рабочий цикл | Условия работы | Тепловая мощность | Длительность цикла | Измерение | КПД |
|--------------|---|--------------------------------|--|----------------------|--|
| 1 | 30%-ный уменьшенный расход | $Q_2 = 0,3 Q_n$ | $t_2 = 600$ с | η_2 | $\eta_u = \eta_2$ |
| 2 | Полный расход Контролируемое выключение | $Q_1 = Q_n$ | $t_1 = 180$ с $t_3 = 420$ с | η_2 P_S | $\eta_u = \frac{(\eta_1 \cdot Q_1 \cdot t_1) - (P_S \cdot t_3)}{Q_1 \cdot t_1}$ |
| 3 | Уменьшенный расход Контролируемое выключение | $Q_2 > 0,3 Q_n$ | $t_2 = \frac{180 \cdot Q_1}{Q_2}$ $t_3 = 600 - t_2$ | η_2 P_S | $\eta_u = \frac{(\eta_2 \cdot Q_2 \cdot t_2) - (P_S \cdot t_3)}{Q_2 \cdot t_2}$ |
| 4 | Полный расход Уменьшенный расход | $Q_1 = Q_n$ $Q_2 < 0,3 Q_n$ | $t_1 = \frac{180 \cdot Q_1 - 600 \cdot Q_2}{Q_1 - Q_2}$ $t_2 = 600 - t_1$ | η_3 η_2 | $\eta_u = \frac{(\eta_1 \cdot Q_1 \cdot t_1) + (\eta_2 \cdot Q_2 \cdot t_2)}{Q_1 \cdot t_1 + Q_2 \cdot t_2}$ |

Окончание таблицы 2

| Рабочий цикл | Условия работы | Тепловая мощность | Длительность цикла | Измерение | КПД |
|--------------|---------------------------|-------------------|---|-----------|--|
| 5 | Полный расход | $Q_1 = Q_n$ | t_1 – измеренное значение (см. приложение G) | η_1 | $\eta_u = \frac{\eta_1 \cdot Q_1 \cdot t_1 + \eta_2 \cdot Q_2 \cdot t_2 - P_s \cdot t_3}{Q_1 \cdot t_1 + Q_2 \cdot t_2}$ |
| | Уменьшенный расход | Q_2 | $t_1 = \frac{(180 \cdot t_1) \cdot Q_1}{Q_2}$ | η_2 | |
| | Контролируемое выключение | | $t_3 = 600 - (t_3 + t_2) \geq 0$ | P_s | |

5.9 Функциональное испытание термостата управления и защитного ограничителя температуры в составе котла

Условия для воды должны соответствовать условиям, как при определении максимальной номинальной теплопроизводительности котла.

Тепловая мощность должна быть установлена на получение максимальной номинальной теплопроизводительности котла.

Отводимая теплопроизводительность от испытательной установки должна составлять (40 ± 5) % теплопроизводительности котла.

Циркуляционный насос должен работать, и термостат управления устанавливают на максимальное значение.

Такое же испытание проводят с отключенным термостатом управления.

Защитный ограничитель температуры должен выключить котел при температуре, равной или меньшей значения, указанного изготовителем.

5.10 Температура поверхности

Среднюю температуру поверхности при определении q_s измеряют при номинальной выходной мощности. Для этого проводят измерения не менее чем в пяти точках на каждой поверхности котла. Температуру критических поверхностей (например, дверец котла, ручек управления) измеряют при тех же условиях.

5.11 Температура пола

При определении температуры пола под котлом котел устанавливают на испытательной плите, например как показано на рисунке 4. Температуру поверхности испытательной плиты измеряют не менее чем в пяти точках при максимальной номинальной теплопроизводительности.

Рекомендуется температуру поверхности испытательной плиты измерять с помощью термопар, например как показано на рисунке 5, или с помощью промышленных поверхностных термометров.

5.12 Значения выбросов NO_x и CO

Значения выбросов NO_x и CO определяют с помощью методов и приборов, указанных в EN 267.

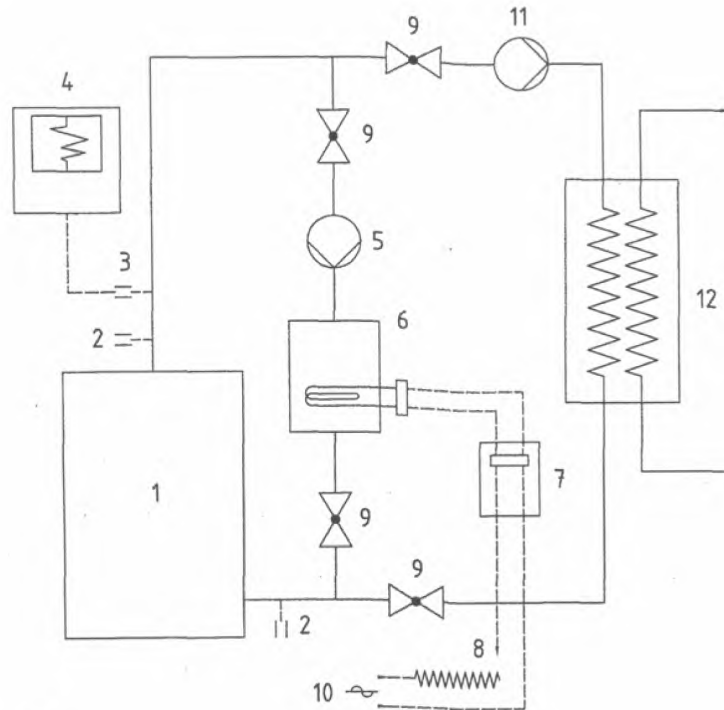
6 Протокол испытаний и другие документы

К протоколу испытаний должны прилагаться следующие документы:

- чертежи (например, копии), позволяющие получить четкое представление о типе конструкции котла или серии котлов и всех компонентов;
- фотоснимок котла (13 × 18 см);
- документация на котел, в частности инструкции по установке и эксплуатации;
- подробное описание котла, включая информацию с маркировочной этикетки;
- свидетельство о соответствии распыляющей горелки, используемой для испытаний, требованиям EN 267.

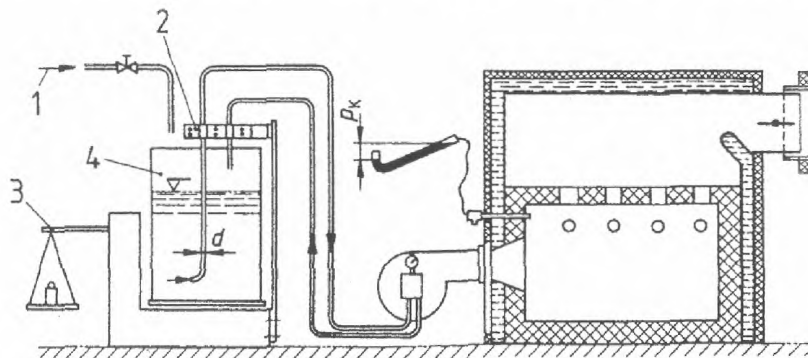
Протокол испытаний должен быть подписан руководителем испытательной лаборатории (центра) или инженером, ответственным за проведение испытаний.

Протокол испытаний не должен излагаться в сокращенной форме.



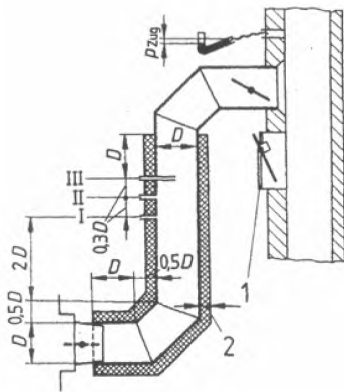
- 1 – испытуемый котел;
- 2 – датчики температуры;
- 3 – низкоинерционная термопара;
- 4 – регистрирующий прибор;
- 5 – насос с производительностью, при которой обеспечивается разность температур между двумя датчиками в пределах от 2 °С до 4 °С при максимальной температуре испытаний;
- 6 – вспомогательный электрический котел;
- 7 – прибор для измерения электрической мощности;
- 8 – регулятор напряжения;
- 9 – вентили на $\frac{1}{4}$ оборота;
- 10 – источник электропитания;
- 11 – дополнительный насос (при необходимости);
- 12 – теплообменник

Рисунок 1 – Испытательная установка для определения теплоотдачи котла при выключенной горелке и его теплопроизводительности

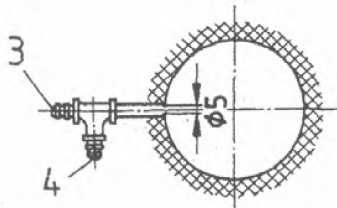
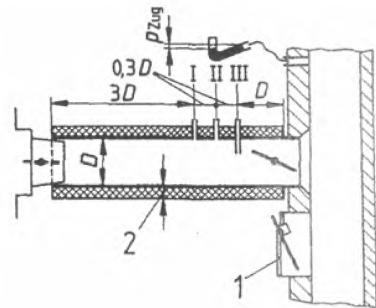


- 1 – подвод топлива;
- 2 – крепление труб;
- 3 – весы;
- 4 – емкость для взвешивания

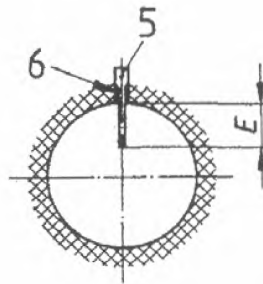
Рисунок 2 – Измерительная установка для определения расхода топлива



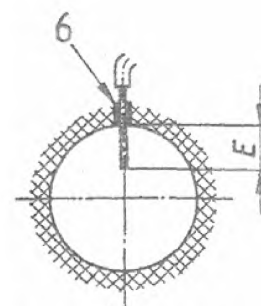
I – измерение тяги;
 II – измерение температуры;
 измерительный прибор для
 анализа продуктов сгорания
 (место отбора проб);
 III – измерение содержания ды-
 ма в продуктах сгорания



I – соединение для измерения тяги
 (заподлицо с внутренней стенкой
 тракта продуктов сгорания)

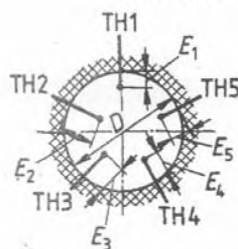


II – глубина погружения термопары для измерения температуры
 продуктов сгорания E , равная:
 а) $D/3$ при горизонтальном по-
 ложении;
 б) $D/2$ при вертикальном положе-
 нии



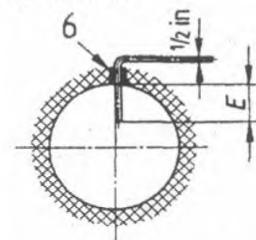
III – глубина погружения датчика E ,
 равная:
 а) $D/3$ при горизонтальном положении;
 б) $D/2$ при вертикальном положе-
 нии

Только для измерений во встроенных установках



Глубина погру-
 жения термо-
 пар:

$E_1 = 0,10 D$;
 $E_2 = 0,17 D$;
 $E_3 = 0,24 D$;
 $E_4 = 0,30 D$;
 $E_5 = 0,37 D$



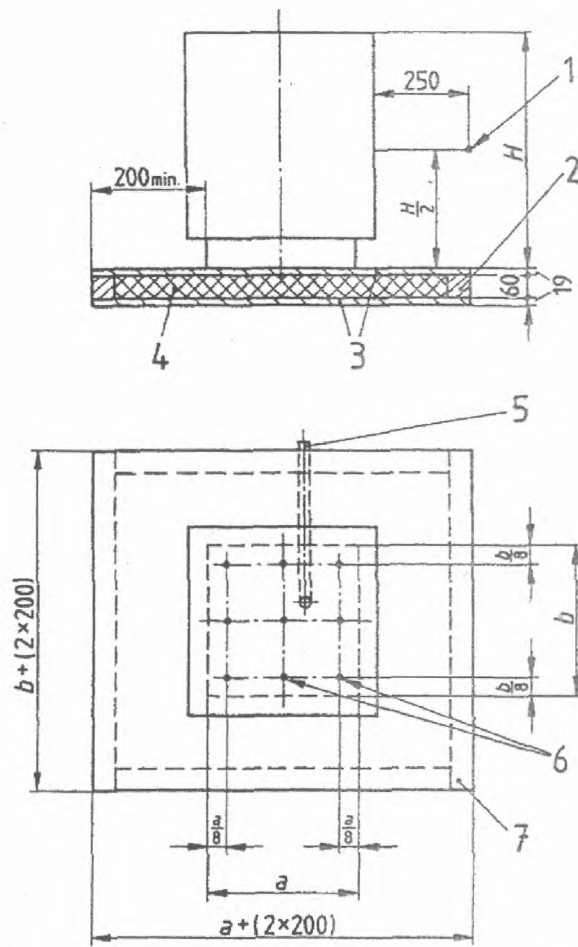
IIa – измерение температуры
 продуктов сгорания с помощью
 пяти термопар (рекомендуется
 для случаев, когда ожидается
 неравномерное распределение
 температур)

IIIa – глубина погружения датчика для
 измерения содержания дыма E , равная:
 а) $D/3$ при горизонтальном положении;
 б) $D/2$ при вертикальном положе-
 нии

1 – ограничитель тяги;
 2 – теплоизоляция толщиной 40 мм;
 3 – соединение для записывающего прибора;

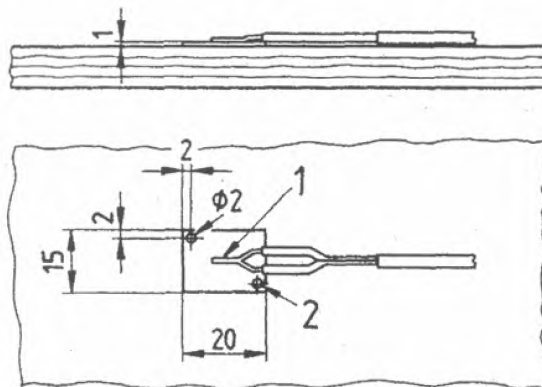
4 – соединение для индицирующего прибора;
 5 – термопара;
 6 – герметизирующее уплотнение

Рисунок 3 – Разрез тракта продуктов сгорания



- | | |
|---|---|
| 1 – точка измерения температуры воздуха t_L ; | 5 – труба для измерительных кабелей; |
| 2 – квадратная рама; | 6 – точки измерений; |
| 3 – белая древесина со шпунтовым соединением; | 7 – испытательная плита для измерения температуры пола под котлом |
| 4 – стекловата; | |

Рисунок 4 – Измерительные положения для определения температуры пола под котлом



- | |
|--|
| 1 – термопара, припаянная к медной пластине; |
| 2 – отверстия для крепления медной пластины |

Рисунок 5 – Конструкция термопары для измерения температуры поверхности испытательной плиты

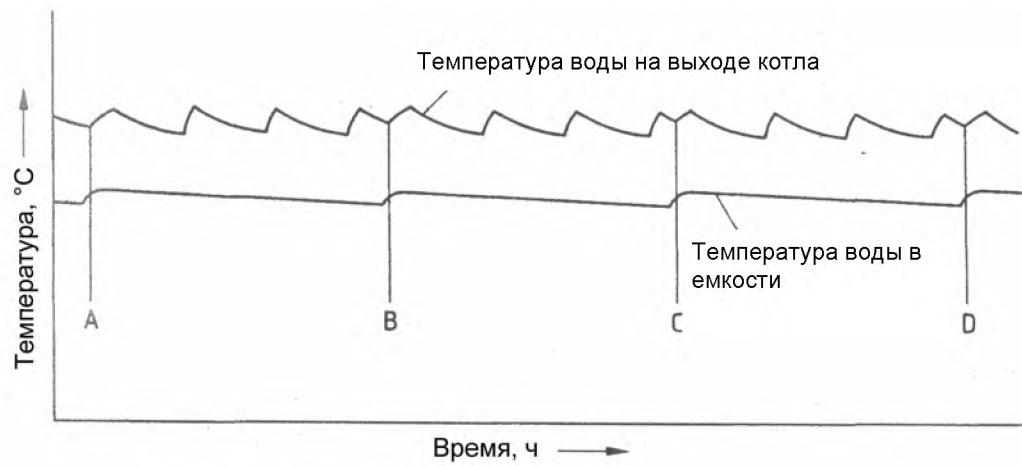


Рисунок 6 – Зависимость температур от времени для котлов с емкостью для горячей воды

Приложение А (справочное)

Измерения

А.1 Измерение давления

Для измеряемых значений давления до 0,6 мбар допустимая погрешность измерения составляет 0,01 мбар, для больших значений – 2 % измеряемого значения.

А.2 Измерение объема

Приборы для измерения объемного расхода воды должны проверяться перед испытаниями путем взвешивания массы протекающей жидкости. Погрешность измерения в соответствующем измерительном диапазоне не должна превышать 0,5 % протекающего объема.

При измерении расхода должен использоваться секундомер с ценой деления 0,01 мин.

А.3 Измерение количества топлива

Объемные измерения должны выполняться с погрешностью не более $\pm 0,5$ % от объема, измеренного с помощью измерительной емкости.

А.4 Вычисление параметров горения

Значения величин, используемых в следующих уравнениях, приведены в квадратных скобках соответствующих граф таблицы А.1.

Требуемый объем кислорода определяют по формуле

$$O_{\min} = \sum 3 \text{ [м}^3/\text{кг]}. \quad (\text{A.1})$$

Требуемый объем воздуха определяют по формуле

$$L_{\min} = \frac{O_{\min}}{0,21} \text{ [м}^3/\text{кг]}. \quad (\text{A.2})$$

Объем сухих неразбавленных продуктов сгорания при стехиометрическом сгорании определяют по формуле

$$V_{\text{Atrmin}} = \sum 5 + \sum 7 + \sum 11 + O_{\min} \cdot \frac{0,79}{0,21} \text{ [м}^3/\text{кг]}. \quad (\text{A.3})$$

Максимальное содержание двуокиси углерода определяют по формуле

$$CO_{2\max} = \frac{\sum 5}{V_{\text{Atrmin}}} \text{ [м}^3/\text{м}^3\text{]}. \quad (\text{A.4})$$

Максимальное содержание двуокиси серы определяют по формуле

$$SO_{2\max} = \frac{\sum 7}{V_{\text{Atrmin}}} \text{ [м}^3/\text{м}^3\text{]}. \quad (\text{A.5})$$

Действительный объем сухих продуктов сгорания определяют по формуле

$$V_{\text{Atr}} = \frac{V_{CO_2} + V_{SO_2}}{(CO_2 + SO_2)_{\text{изм}} + CO_{\text{изм}}} = \frac{\sum 5 + \sum 7}{(CO_2 + SO_2)_{\text{изм}} + CO_{\text{изм}}} \text{ [м}^3/\text{кг]}. \quad (\text{A.6})$$

Содержание водяного пара определяют по формуле

$$V_W = \sum (9) \text{ [м}^3/\text{кг]}. \quad (\text{A.7})$$

Используя V_{Atr} и V_W , потери тепла с продуктами сгорания q_A рассчитывают по формуле (А.21) или (А.24).

Таблица А.1

| Компонент топлива | 1 | 2 | 3 | 4 | 5 | 6 | 7 | 8 | 9 | 10 | 11 |
|-------------------|------------------------------|---|---------------------------------------|---|--|--|---------------------------------------|---------|-----------|-------------|-----------|
| | Содержание компонента, кг/кг | Необходимое количество O_2 , m^3/kg топлива | | Состав продуктов сгорания в зависимости от полноты сгорания топлива, m^3/kg топлива | | | | | | | |
| | | | | CO_2 | SO_2 | H_2O | N_2 | | | | |
| +) | | | Компонент $\times O_2$ - (необходимо) | Компонент $\times CO_2$ - (содержание) | Компонент $\times SO_2$ - (содержание) | Компонент $\times H_2O$ - (содержание) | Компонент $\times N_2$ - (содержание) | | | | |
| <i>c</i> | [0,856] | 1,86 | [1,608 9] | 1,85 | [1,600 3] | – | – | – | – | – | – |
| <i>s</i> | [0,002 4] | 0,70 | [0,001 7] | – | – | 0,68 | [0,001 6] | – | – | – | – |
| <i>h</i> | [0,132 5] | 5,55 | [0,735 4] | – | – | – | – | 11,1 | [1,470 8] | – | – |
| <i>n</i> | [0,000 1] | – | – | – | – | – | – | – | – | 0,8 | [0,000 1] |
| <i>o</i> | [0] | –0,7 | [0] | – | – | – | – | – | – | – | – |
| <i>w</i> (вода) | [0] | – | – | – | – | – | – | 1,24 | [0] | – | – |
| Σ (общая) | [1,0] | $O_{min} =$ | [2,346] | $V_{CO_2} =$ | [1,600] | $V_{SO_2} =$ | [0,001 6] | $V_W =$ | [1,471] | $V_{N_2} =$ | [0] |

+) В соответствии с анализом топлива. Примеры вычисленных значений приведены в квадратных скобках.

Следующие значения параметров горения получают по формулам, приведенным в настоящем разделе:

$$\text{Требуемый объем кислорода: } O_{\min} = \sum 3 = [2,346 \text{ м}^3/\text{кг}]. \quad (\text{A.8})$$

$$\text{Требуемый объем воздуха: } L_{\min} = \frac{O_{\min}}{0,21} = [11,17 \text{ м}^3/\text{кг}]. \quad (\text{A.9})$$

Объем сухих неразбавленных продуктов сгорания при стехиометрическом сгорании:

$$V_{Atr\min} = \sum 5 + \sum 7 + \sum 11 + O_{\min} \cdot \frac{0,79}{0,21} = [1,60] + [0,001 6] + [0] + [2,346] \cdot \frac{0,79}{0,21} = [10,427 \text{ м}^3/\text{кг}]. \quad (\text{A.10})$$

Максимальное содержание двуокиси углерода:

$$CO_{2\max} = \frac{\sum 5}{V_{Atr\min}} = \frac{[1,600]}{[10,427]} = [0,1534] = [15,34 \text{ об.}\%]. \quad (\text{A.11})$$

Максимальное содержание двуокиси серы:

$$SO_{2\max} = \frac{\sum 7}{V_{Atr\min}} = \frac{[1,001 6]}{[10,427]} = [0,000 153 4] = [0,015 3 \text{ об.}\%]. \quad (\text{A.12})$$

Содержание водяного пара:

$$V_W = \sum 9 = [1,471 \text{ м}^3/\text{кг}]. \quad (\text{A.13})$$

Действительный объем сухих продуктов сгорания:

$$V_{Atr} = \frac{V_{CO_2} + V_{SO_2}}{(CO_2 + SO_2)_{изм} + CO_{изм}} = \frac{\sum 5 + \sum 7}{(CO_2 + SO_2)_{изм} + CO_{изм}}. \quad (\text{A.14})$$

Учитывая, что измеренное содержание $(CO_2 + SO_2) = [14,2] \%$ и измеренное содержание $CO = [0,02] \%$, получаем

$$V_{Atr} = \frac{[1,6] + [0,001 6]}{[0,142] + [0,000 2]} = \frac{[1,601 6]}{[0,142 2]} = [11,26 \text{ м}^3/\text{кг}]. \quad (\text{A.15})$$

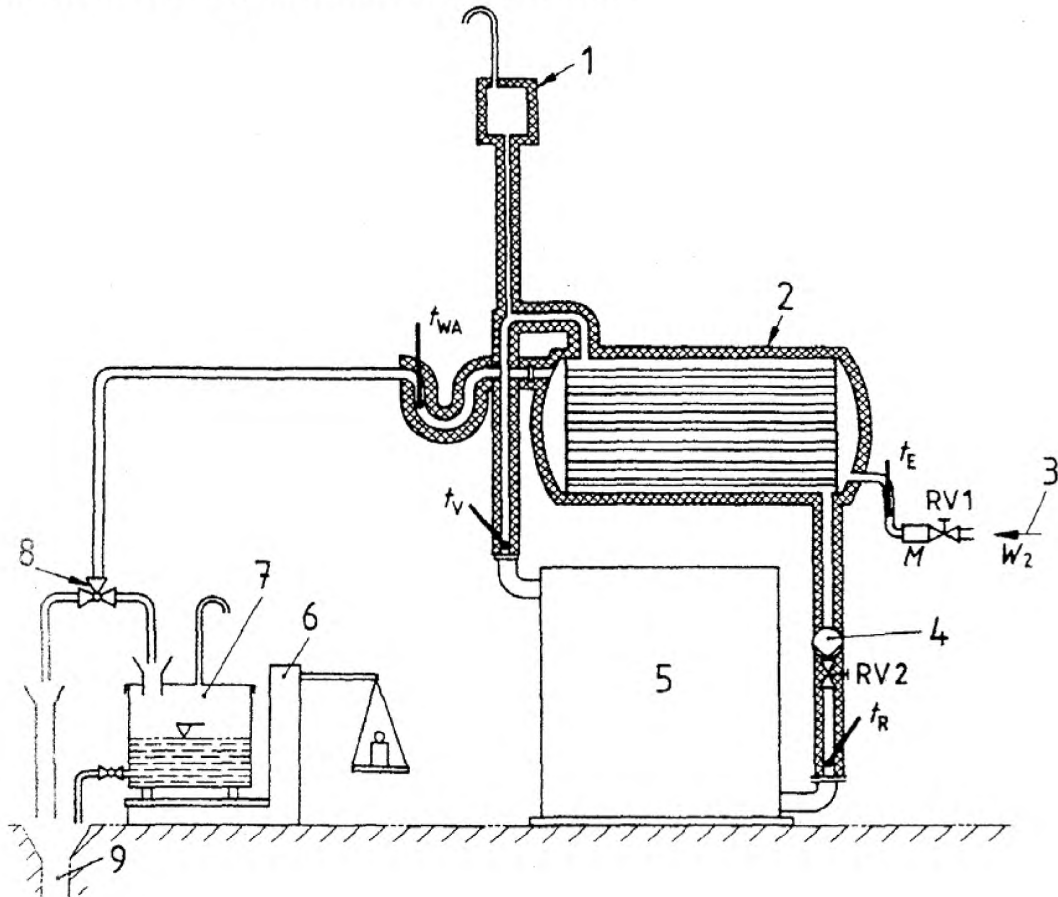
А.5 Горение

Испытания должны проводиться только с использованием поверенных или калиброванных измерительных приборов.

Объемное содержание CO должно измеряться с точностью $\pm 0,001$ %. Объем воздуха должен быть установлен с погрешностью не более ± 4 %.

А.6 Испытательные установки

А.6.1 Испытательная установка с теплообменником

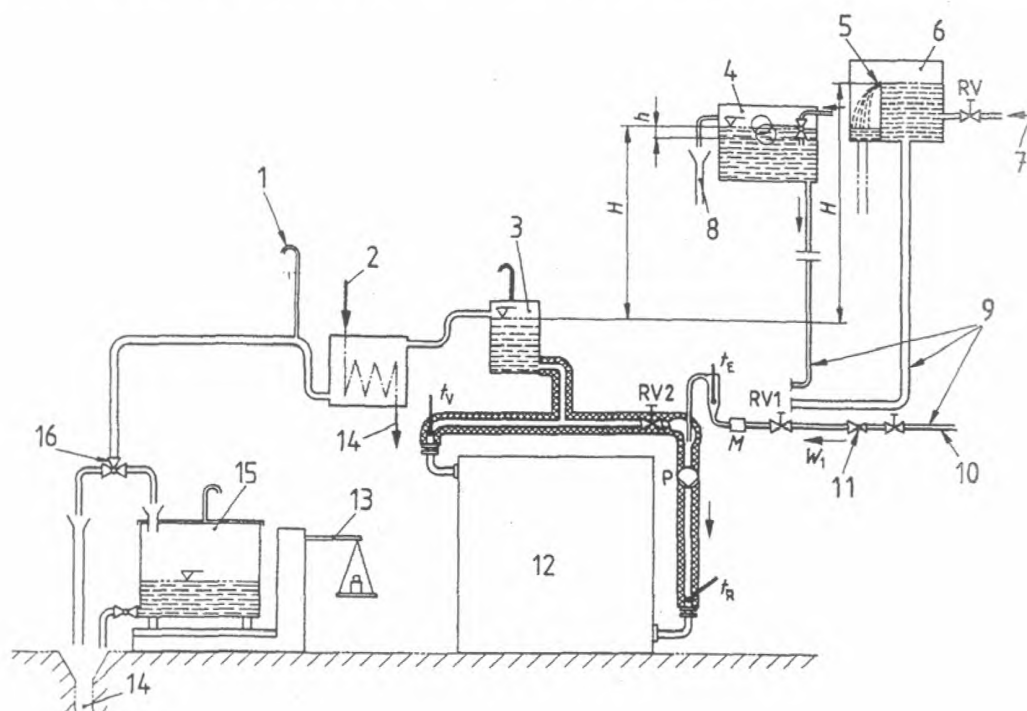


- 1 – открытая или закрытая расширительная емкость, не подключенная к циркуляции воды;
- 2 – теплообменник;
- 3 – приток воды с постоянным давлением (примеры см. на рисунке 1);
- 4 – циркуляционный насос Р (в случае, если недостаточно гравитационной циркуляции);
- 5 – водонагревательный котел;
- 6 – весы;
- 7 – емкость для взвешивания;
- 8 – трехходовой вентиль;
- 9 – слив

Рисунок А.1 – Испытательная установка с теплообменником

Примечание – Из-за большого количества воды и более длинных трубопроводов испытательная установка характеризуется большой относительной инерционностью. Поэтому труднее установить состояние стабилизации. Необходима также коррекция при несовпадении температур выходной и обратной воды в конце и в начале испытания. Точность испытаний невысокая, если относительно большие потери тепла не определены точно.

А.6.2 Испытательная установка с короткозамкнутым участком



- 1 – вертикальная вентиляция, необходимая для предотвращения перекачивания или всасывания воздуха;
- 2 – подвод холодной воды;
- 3 – открытая или закрытая расширительная емкость;
- 4 – емкость с поплавком;
- 5 – водослив;
- 6 – емкость для постоянного питания водой;
- 7 – подвод холодной воды;
- 8 – перелив;
- 9 – выбор вариантов;
- 10 – подвод холодной воды;
- 11 – вентиль понижения давления для получения постоянного питающего давления;
- 12 – водонагревательный котел;
- 13 – весы;
- 14 – слив;
- 15 – емкость для взвешивания;
- 16 – трехходовой вентиль

Рисунок А.2 – Испытательная установка с короткозамкнутым участком и тремя возможными вариантами подвода холодной воды

А.7 Расчет номинальной теплопроизводительности Q_N

а) Для испытаний при использовании испытательной установки с короткозамкнутым участком (рисунок А.2) номинальную теплопроизводительность Q_N , Вт, определяют по формуле

$$Q_N = W_1 \cdot c_{w1} \cdot (t_v - t_E), \quad (\text{А.16})$$

где W_1 – массовый расход воды, входящей в систему, и горячей воды, выходящей из системы, кг/с;

c_{w1} – удельная теплоемкость воды при $\frac{t_R + t_E}{2}$, Дж/(кг·К);

t_E – температура входящей холодной воды, °С;

t_v – температура воды на выходе, °С.

б) Для испытаний при использовании испытательной установки с теплообменником (рисунок А.1) номинальную теплопроизводительность Q_N , Вт, определяют по формуле

$$Q_N = W_2 \cdot c_{w2} \cdot (t_A - t_E) + Q_y, \quad (\text{A.17})$$

где W_2 – скорость потока охлаждающей воды, кг/с;

c_{w2} – удельная теплоемкость воды при $\frac{t_{WA} + t_E}{2}$, Дж/(кг·К);

t_{WA} – температура охлаждающей воды на выходе, °С;

Q_y – тепловые потери на испытательной установке, показанной на рисунке А.1, при температуре испытаний, Вт.

А.8 Расчет тепловой мощности

А.8.1 Тепловая мощность

Для котлов, работающих на жидком топливе, тепловую мощность Q_B , Вт, определяют по формуле

$$Q_B = B \cdot H_u, \quad (\text{A.18})$$

где B – количество топлива, кг/с;

H_u – низшая теплота сгорания топлива, Дж/кг.

А.8.2 Определение коэффициента избытка воздуха

Коэффициент избытка воздуха, определяемый как

$$\lambda = \frac{\text{количество подаваемого воздуха}}{L_{mi}},$$

устанавливают путем измерения содержания ($\text{CO}_2 + \text{SO}_2$) и СО или O_2 в продуктах сгорания.

При этом избыток воздуха e

$$e = (\lambda - 1) \cdot 100 \text{ \%}.$$

Если нет других несгоревших компонентов, содержащихся в продуктах сгорания (например, H_2 , CH_4 , C_nH_m), коэффициент избытка воздуха определяют по формуле

$$\lambda = 1 + \left(\frac{\text{CO}_{2\max} + \text{SO}_{2\max}}{(\text{CO}_2 + \text{SO}_2)_{\text{изм}} + \text{CO}_{\text{изм}}} - 1 \right) \cdot \frac{V_{\text{Atrmin}}}{L_{\text{min}}}, \quad (\text{A.19})$$

или если в продуктах сгорания измерено содержание O_2 , то

$$\lambda = 1 + \frac{V_{\text{Atrmin}}}{L_{\text{min}}} \cdot \frac{\text{O}_2}{21 - \text{O}_2}. \quad (\text{A.20})$$

А.9 Расчет потерь тепла q_A , q_u , q_s

А.9.1 Потери тепла q_A

Если воздух и топливо, подводимые к горелке при окружающей температуре, предварительно не подогреваются, то

$$q_A = \frac{V_A \cdot c_{\text{pmAtr}}}{H_u} \cdot (t_A - t_L), \quad (\text{A.21})$$

где V_A – объем продуктов сгорания на килограмм или на кубический метр сгоревшего топлива, $\text{м}^3/\text{кг}$ или $\text{м}^3/\text{м}^3$;

t_A – температура продуктов сгорания, °С;

t_L – температура окружающего воздуха, °С;

c_{pmAtr} – средняя удельная теплоемкость продуктов сгорания в диапазоне температур от t_L до t_A , Дж/($\text{м}^3 \cdot \text{К}$);

H_u – низшая теплота сгорания топлива, Дж/кг.

Объем продуктов сгорания V_A , $\text{м}^3/\text{кг}$ или $\text{м}^3/\text{м}^3$, в общем случае при условии, что происходит неполное сгорание при избытке воздуха, может быть определен:

а) для сухих неразбавленных продуктов сгорания –

$$V_{\text{Atr}} = V_{\text{CO}_2} + V_{\text{SO}_2} + V_{\text{CO}} + V_{\text{N}_2} + V_{\text{O}_2} = \frac{V(\text{CO}_2 + \text{SO}_2) + V_{\text{CO}}}{(\text{CO}_2 + \text{SO}_2)_{\text{изм}} + \text{CO}_{\text{изм}}} \quad (\text{м}^3/\text{кг или м}^3/\text{м}^3), \quad (\text{A.22})$$

- где V_{CO_2} – объем двуокиси углерода, $\text{м}^3/\text{кг}$ или $\text{м}^3/\text{м}^3$;
 V_{SO_2} – объем двуокиси серы, $\text{м}^3/\text{кг}$ или $\text{м}^3/\text{м}^3$;
 V_{CO} – объем окиси углерода, $\text{м}^3/\text{кг}$ или $\text{м}^3/\text{м}^3$;
 V_{N_2} – объем азота, $\text{м}^3/\text{кг}$ или $\text{м}^3/\text{м}^3$;
 V_{O_2} – объем кислорода, $\text{м}^3/\text{кг}$ или $\text{м}^3/\text{м}^3$;
 $(\text{CO}_2 + \text{SO}_2)_{\text{изм}}$ – измеренное содержание двуокиси углерода и двуокиси серы в продуктах сгорания, $\text{м}^3/\text{м}^3$;
 $\text{CO}_{\text{изм}}$ – измеренное содержание окиси углерода в продуктах сгорания, $\text{м}^3/\text{м}^3$.

Для котлов, работающих на жидком топливе, потерями, связанными с неполным сгоранием $\text{CO}_{\text{изм}}$, можно пренебречь.

$$V_{\text{Atr}} = V_{\text{Atrmin}} \cdot \frac{100}{100 - 4,76 \cdot \text{O}_2}, \quad (\text{A.23})$$

где V_{Atrmin} определяют по формуле (А.3);

б) для водяного пара V_{W} от воды, находящейся в топливе, и сгорания водосодержащих компонентов топлива (водой, содержащейся в воздухе, можно пренебречь), $\text{м}^3/\text{кг}$ или $\text{м}^3/\text{м}^3$.

Когда объем водяного пара отделен от объема сухих продуктов сгорания, формула (А.21) преобразуется

$$q_{\text{A}} = (V_{\text{Atr}} \cdot C_{\text{pmAtr}} + V_{\text{W}} \cdot C_{\text{pmH}_2\text{O}}) \cdot (t_{\text{A}} - t_{\text{L}}) \cdot \frac{1}{H_{\text{u}}}, \quad (\text{A.24})$$

где C_{pmAtr} – средняя удельная теплоемкость сухих продуктов сгорания в диапазоне температур от t_{L} до t_{A} , $\text{Дж}/(\text{м}^3 \cdot \text{К})$;

$C_{\text{pmH}_2\text{O}}$ – средняя удельная теплоемкость водяного пара в диапазоне температур от t_{L} до t_{A} , $\text{Дж}/(\text{м}^3 \cdot \text{К})$.

Значения средней удельной теплоемкости сухих продуктов сгорания относительно содержания CO_2 и водяного пара могут быть взяты из графика на рисунке А.3.

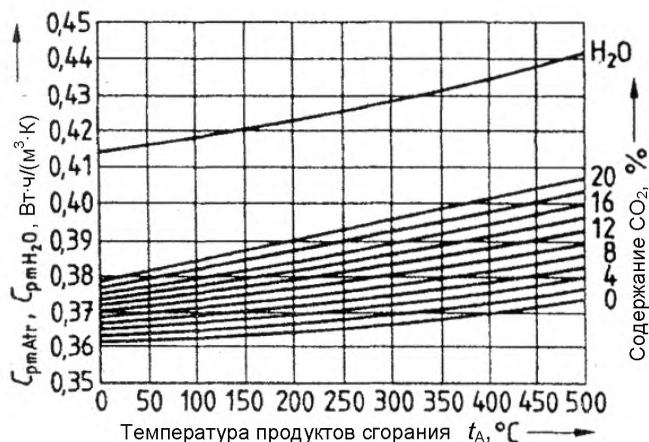


Рисунок А.3 – Средняя удельная теплоемкость сухих продуктов сгорания и водяного пара в продуктах сгорания газов при температуре не более 500 °C

Формула для определения C_{pmAtr} (действительна при $t_A < 500$ °C)

$$C_{\text{pmAtr}} = 0,361 + 0,008 \cdot \frac{t_A}{1000 \text{ °C}} + 0,034 \cdot \left(\frac{t_A}{1000 \text{ °C}}\right)^2 + \left(0,085 + 0,19 \cdot \frac{t_A}{1000 \text{ °C}} - 0,14 \cdot \left(\frac{t_A}{1000 \text{ °C}}\right)^2\right) \times \left(\frac{\text{CO}_2}{100 \%}\right) + \left(0,3 \times \frac{t_A}{1000 \text{ °C}} - 0,2 \cdot \left(\frac{t_A}{1000 \text{ °C}}\right)^2\right) \cdot \left(\frac{\text{CO}_2}{100 \%}\right)^2 \quad (\text{A.25})$$

$$C_{\text{pmH}_2\text{O}} = 0,414 + 0,038 \cdot \frac{t_A}{1000 \text{ °C}} + 0,034 \cdot \left(\frac{t_A}{1000 \text{ °C}}\right)^2, \quad (\text{A.26})$$

где C_{pmAtr} – средняя удельная теплоемкость сухого горения t_A , Вт·ч/(м³·К);
 $C_{\text{pmH}_2\text{O}}$ – средняя удельная теплоемкость водяного пара, Вт·ч/(м³·К).

А.9.2 Потери тепла q_u

Если в продуктах сгорания несгоревшим компонентом является только СО, то потери тепла q_u , %, определяются по следующей формуле:

$$q_u = \text{CO} \cdot V_{\text{Atr}} \cdot \frac{12,64}{H_u}. \quad (\text{A.27})$$

А.9.3 Потери тепла q_s

Эти потери необходимо знать при косвенном методе. Их приблизительное значение можно получить, выполняя следующий порядок.

Внешнюю поверхность котла делят на зоны одинаковой температуры (теплоизолирующие поверхности, дверцы, соединения трактов продуктов сгорания, соединительные трубы, основание котла) и измеряют поверхностным термометром их температуру. Теплоотдача поверхности Q_x , Вт, рассчитывается по следующей формуле:

$$Q_x = F_x \cdot \alpha \cdot (t_m - t_L), \quad (\text{A.28})$$

где F_x – площадь поверхности, м²;

α – коэффициент теплоотдачи, Вт/м²·К;

t_m – средняя температура поверхности, °С;

t_L – температура помещения (измеренная в 7 точках на расстоянии 1,5 м от котла на высоте, равной половине высоты котла), °С.

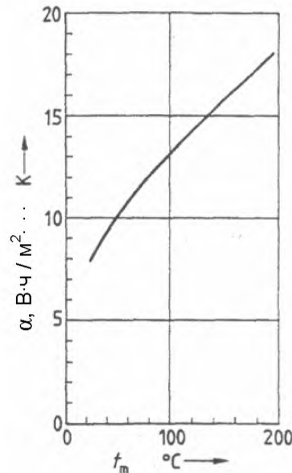


Рисунок А.4 – Общий коэффициент теплоотдачи излучения и свободной конвекции горизонтальных и вертикальных поверхностей при окружающей температуре $t_L = 20$ °С в зависимости от средней температуры поверхностей t_m

Приблизительные значения коэффициентов теплоотдачи в зависимости от температуры поверхности могут быть взяты из графика, приведенного на рисунке А.4. Потери тепла q_s могут быть получены по следующей формуле:

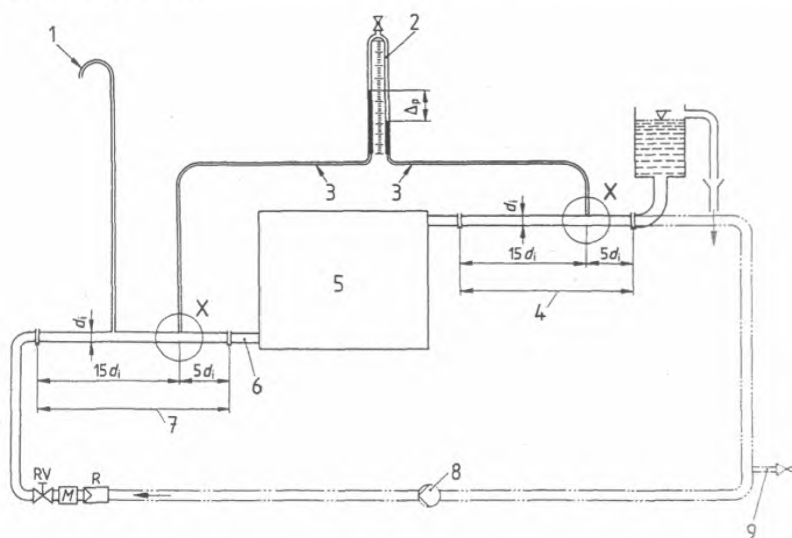
$$q_s = \frac{\sum \alpha x}{Q_B}. \quad (\text{A.29})$$

А.10 Гидравлическое сопротивление

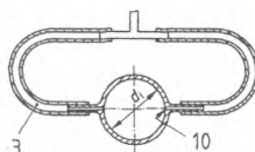
А.10.1

Для обеспечения требуемой точности рекомендуется измерять гидравлическое сопротивление при относительно большом расходе. После измерения величин требуемое значение сопротивления находят путем экстраполяции или интерполяции.

До или после проведения основного испытания измерительные участки 4 и 7 соединяют вместе в точках, в которых они подключаются к котлу (см. рисунок А.5), и определяют сопротивление этих участков при различных расходах. Затем это сопротивление вычитают из общего сопротивления (измерительные участки плюс котел).



X
(разрез, повернутый на 90°)



- 1 – вентиляция;
- 2 – дифференциальный манометр;
- 3 – гибкие шланги;
- 4 – второй измерительный участок;
- 5 – котел;
- 6 – соединение;
- 7 – первый измерительный участок;
- 8 – насос;
- 9 – подвод воды;
- 10 – отверстие диаметром 3 мм, защищенное внутри

Рисунок А.5 – Испытательная установка для определения гидравлического сопротивления
(прозрачные гибкие шланги для подключения к дифференциальному манометру)

А.10.2 Испытательная установка для определения гидравлического сопротивления

Внутренний диаметр измерительных участков 4 и 7 должен быть равен наименьшему присоединительному размеру котла.

Котел (включая насос) и измерительные участки могут быть выполнены в виде полного замкнутого контура.

Возможное остаточное подаваемое давление у котлов со встроенным циркуляционным насосом измеряют и записывают.

Гидравлическое сопротивление котла H_W , мбар, рассчитывают по следующей формуле:

$$H_W = \zeta \cdot \frac{v^2}{2} \cdot \rho \cdot 10^{-2} \text{ и соответственно } \zeta = \frac{2 \cdot H_W}{v^2 \cdot \rho \cdot 10^{-2}}, \quad (\text{A.30})$$

где ζ – корректирующий коэффициент сопротивления;

ρ – плотность воды, равная 1 000 кг/м³.

При этом

$$H_W = \frac{\Delta p \cdot \rho \cdot g}{10^5},$$

где Δp – разность давлений (см. рисунок А.5), мм;

$g \approx 9,81 \text{ м/с}^2$;

$v = \frac{W \cdot 4}{\pi \cdot d^2}$ – скорость в поперечном сечении соединения, м/с;

W – расход воды, м³/с;

d – номинальный диаметр входного и обратного соединения котла, м.

А.11 Потери тепла в горячем резерве

А.11.1 Порядок проведения испытаний

Потери тепла в горячем резерве определяют путем проведения испытания при установленной регулятором температуре воды котла на 50 К выше температуры помещения и при давлении минус 0,05 мбар на выходе котла, которое поддерживают постоянным в течение испытательного периода горячего резерва. Кроме того, все тепловыделения в нагревательный контур полностью выключают. В течение периода холостого хода горелки циркуляционный насос, предназначенный для уменьшения разности температур в котле, находится в нерабочем режиме. Он запускается устройством управления температуры воды вместе с горелкой и должен выключаться через 3 мин после выключения горелки (необходимый для этого таймер является частью испытательной установки).

Потери короткозамкнутого участка вычитают из результата испытания. Допускается пересчет на другие температуры при использовании $n = 1,15$ (см. А.11.2).

В конце каждого испытательного периода измеряют общий расход топлива. Потери холостого хода рассчитывают в конце каждого испытательного периода, начиная с начала испытания.

Испытание может быть закончено, если два последовательных результата отличаются друг от друга не более чем на 5 %. Наименьший из двух результатов используют для вычисления q_B (относительно требуемой температуры).

Пример:

$$\frac{q_{1+2} - q_1}{q_1} < 0,05.$$

Если полученный результат более 0,05, должно выполняться следующее условие:

$$\frac{q_{1+2+3} - q_{1+2}}{q_{1+2}} < 0,05.$$

А.11.2 Вычисление

Потери тепла в горячем резерве q рассчитывают по следующей формуле:

$$q = \frac{\text{расход топлива за испытательный период}}{\text{установленный расход топлива за } 1 \times \text{испытательный период}}. \quad (\text{A.31})$$

Для температуры котла, отличающейся от требуемой температуры (включая все допуски), q получают из требуемой температуры с использованием коэффициента $n = 1,15$:

$$q_B = q \cdot \left(\frac{\text{стандартная температура}}{(\text{действительная температура котла}) - (\text{действительная температура помещения})} \right)^n =$$
$$= q \cdot \left(\frac{\Delta t \cdot 50}{\Delta t_{\text{изм}}} \right)^{1,15}. \quad (\text{A.32})$$

Приложение В
(справочное)

Используемые символы и единицы измерений

| Символ | Показатель | Единица измерения |
|-----------------------|--|---|
| B | Расход топлива за период | кг/с |
| $(CO_2 + SO_2)_{изм}$ | Измеренное содержание двуокиси углерода и двуокиси серы в продуктах сгорания | m^3/m^3 |
| $CO_{изм}$ | Измеренное содержание окиси углерода в продуктах сгорания | m^3/m^3 |
| $CO_{2,max}$ | Содержание двуокиси углерода | |
| c | Содержание углерода | кг/кг |
| $C_{w1,2}$ | Удельная теплоемкость воды относительно соответствующей средней температуры воды | Вт·с/(кг·К) или Дж/(кг·К) |
| $c_{pm,Atr}$ | Средняя удельная теплоемкость газа | Дж/($m^3 \cdot K$) или Вт·ч/($m^3 \cdot K$) |
| C_{pm,H_2O} | Средняя удельная теплоемкость водяного пара | Дж/($m^3 \cdot K$) или Вт·ч/($m^3 \cdot K$) |
| d | Номинальный диаметр выходного и обратного соединений | м |
| e | Избыток воздуха | % |
| F_x | Площадь поверхности | m^2 |
| h | Содержание водорода | кг/кг |
| H_u | Низшая теплота сгорания топлива | Вт·с/кг или Вт·с/ m^3 или Дж/кг |
| H_w | Гидравлическое сопротивление | мбар |
| L_{min} | Требуемый объем воздуха | $m^3/кг$ |
| O_2 | Содержание кислорода | – |
| O_{min} | Требуемый объем кислорода | $m^3/кг$ |
| Q | Теплопроизводительность | Вт |
| Q_B | Тепловая мощность | Вт |
| Q_N | Номинальная теплопроизводительность | Вт |
| Q_v | Потери тепла испытательной установки | Вт |
| Q_x | Теплоотдача поверхности | Вт |
| q_A | Потери тепла с продуктами сгорания (относительная величина) | – |
| q_B | Потери тепла в горячем резерве (относительная величина) | – |
| q | Измеренные потери тепла в горячем резерве (относительная величина) | – |
| q_s | Потери тепла из-за излучения от поверхности котла (относительная величина) | – |
| q_u | Потери тепла из-за неполного сгорания (относительная величина) | – |
| $SO_{2,max}$ | Содержание двуокиси серы | m^3/m^3 |
| s | Содержание серы | кг/кг |
| t_A | Температура продуктов сгорания | $^{\circ}C$ |
| t_E | Температура входящей холодной воды | $^{\circ}C$ |
| t_L | Температура окружающего воздуха | $^{\circ}C$ |
| t_m | Средняя температура поверхности | $^{\circ}C$ |
| t_R | Температура обратной воды | $^{\circ}C$ |
| t_V | Температура воды на выходе | $^{\circ}C$ |
| t_{WA} | Температура охлаждающей воды на выходе | $^{\circ}C$ |
| V_A | Объем продуктов сгорания | $m^3/кг$ |
| $V_{Atr,min}$ | Объем сухих продуктов сгорания | $m^3/кг$ или m^3/m^3 |

| Символ | Показатель | Единица измерения |
|------------|--|------------------------|
| V_{CO} | Объем окиси углерода | m^3/kg или m^3/m^3 |
| V_{CO_2} | Объем двуокиси углерода | m^3/kg или m^3/m^3 |
| V_{N_2} | Объем азота | m^3/kg или m^3/m^3 |
| V_{SO_2} | Объем двуокиси серы | m^3/kg или m^3/m^3 |
| V_W | Объем водяного пара | m^3/kg |
| v | Скорость в поперечном сечении | м/с |
| W_1 | Расход воды | кг/с |
| W_2 | Расход охлаждающей воды | кг/с |
| w | Содержание воды | — |
| α | Коэффициент теплопередачи | Вт/($m^2 \cdot K$) |
| ζ | Корректирующий коэффициент сопротивления | — |
| λ | Коэффициент избытка воздуха | — |
| ρ | Плотность | кг/ m^3 |
| η_K | КПД котла | — |

Приложение С (справочное)

Испытания для определения рабочих характеристик

С.1 Общие требования

Испытания для определения рабочих характеристик котлов проводятся испытательной лабораторией (центром), аккредитованной на проведение данных испытаний с использованием аттестованного испытательного оборудования. Таким испытательным органом может быть или независимая от изготовителя организация, или испытательное подразделение изготовителя.

Испытания могут проводиться независимой испытательной лабораторией (центром) с использованием испытательного оборудования изготовителя. Полномочность испытательной лаборатории (центра) изготовителя подтверждается наличием аккредитации на право проведения данных испытаний.

С.2 Испытания

С.2.1 Испытания типа

Испытания типа предназначены для подтверждения того, что котел определенных размеров конкретного типа или серии соответствует требованиям настоящего стандарта. Испытания типа должны проводиться на котлах, соответствующих выпускаемой продукции по конструкции и компонентам. Для котлов серии, имеющих одинаковую конструкцию, достаточно испытать только наименьший и наибольший котел, если отношение наибольшего котла к наименьшему не превышает 2 : 1. Если же это отношение превышает 2 : 1, то необходимо испытать такое количество котлов промежуточных размеров, чтобы это отношение не было превышено.

Изготовитель котлов должен гарантировать, чтобы все котлы производственной серии, даже те, которые не были испытаны, соответствуют требованиям настоящего стандарта. Характеристики неиспытанных котлов определяют интерполяцией на основе номинальной теплопроизводительности. Испытательные установки должны соответствовать требованиям настоящего стандарта.

С.2.2 Периодический контроль

Периодический контроль проводят через год после начала производства и при возникновении обоснованных сомнений в соответствии с требованиями настоящего стандарта.

Для испытаний должен выбираться котел из производственной серии. Периодический контроль должен проводиться испытательной лабораторией (центром), аккредитованной на проведение данных испытаний.

Приложение D (справочное)

Критерии соответствия котлов с топливораспылительными горелками

D.1 При поставке горелки вместе с котлом следующее не применяют

D.2 Для центрального отопления обычно котел и горелка для него поставляются отдельно и собираются на месте эксплуатации. При сборке этих двух составляющих необходимо удостовериться, что после сборки изделие удовлетворяет соответствующим стандартам, но, если возможно, не проводя дополнительных испытаний.

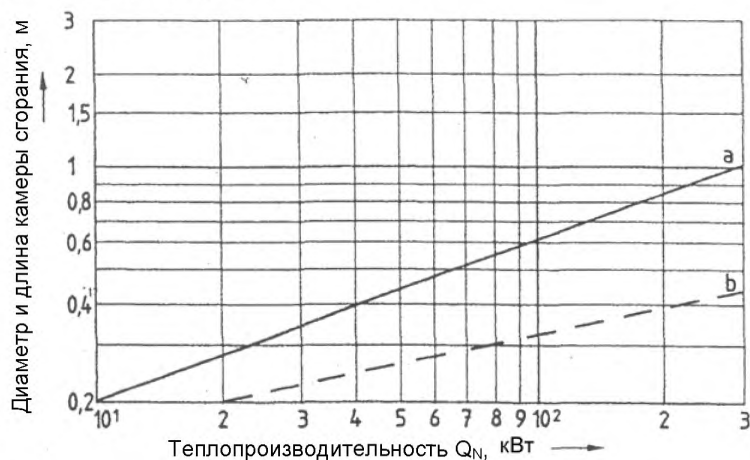
D.2.1 В EN 267 приведена рабочая диаграмма горелки для жидкого топлива. В случае, если горелка поставляется отдельно от котла, практическая рабочая диаграмма горелки задается так, чтобы тепловая мощность была снижена на 5 %. Диапазон «теплопроизводительность/рабочая точка» котла должен затем находиться на практической рабочей диаграмме.

D.2.2 Минимальные размеры камер сгорания котлов, работающих на жидком топливе, должны соответствовать значениям линий *a* и *b*, показанных на рисунке D.1.

На рисунке D.2 длина *a* представляет собой расстояние между выходным отверстием горелки и стенкой котла; к этой длине может быть добавлено значение *x*.

Для горелок с реверсом пламени теплопроизводительностью более 300 кВт длина *a* может быть уменьшена на 20 %. При тепловой мощности, начиная с 10 кВт, снижение проводят пропорционально тепловой мощности между 0 % и 20 %.

При работе на максимальной теплопроизводительности диаметр камеры сгорания должен быть больше значений линии *b* на рисунке D.1.

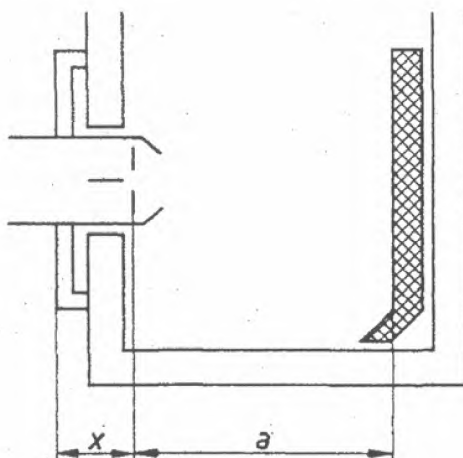


Минимальные размеры камеры сгорания:

a — минимальная длина;

b — описанный диаметр

Рисунок D.1



a – длина камеры сгорания с огнеупорным кирпичом или без него;
 x – расстояние между фланцем и выходным отверстием, указанное изготовителем

Рисунок D.2

D.3 Соответствие считается выполненным, если:

- котел соответствует требованиям EN 303-1 и EN 303-2;
- распыляющая горелка соответствует требованиям EN 267;
- выполняются требования D.2.

D.3.1 В противном случае необходимы дополнительные испытания котла в сборе с горелкой при номинальной тепловой мощности:

- пусковое испытание по EN 267 (пункт 6.7.4);
- определение предельных значений выбросов по EN 303-2 (подраздел 3.5);
- определение КПД котла по EN 303-2 (рисунок 1).

Приложение Е (справочное)

Указания по настройке и оценке испытательной установки

На рисунке А.1 показаны те трубопроводы с теплоизоляцией, тепловые потери которых необходимо учитывать при расчете теплопроизводительности котла. Для коротких, хорошо изолированных трубопроводов потери малы. Выделение тепла, например, от насоса испытательной установки также должно учитываться.

На рисунке А.2 также показаны трубопроводы с теплоизоляцией и устройства, например теплообменники и расширительные емкости, потери тепла которых необходимо учитывать при расчете теплопроизводительности котла. При необходимости эти потери тепла должны определяться вместе с измерением выделения тепла насосом с использованием электрического нагревателя, как указано в приложении F.

В установке, показанной на рисунке А.2, должно измеряться отводимое тепло и вычитаться из тепловой мощности. Из-за большого количества воды и более длинных трубопроводов испытательная установка характеризуется большой относительной инерционностью. Поэтому труднее установить состояние стабилизации. Необходима также коррекция при несовпадении температур выходной и обратной воды в конце и в начале испытания. Точность испытаний невысокая, если относительно большие потери тепла не определены точно.

Предпочтительно использовать испытательную установку, показанную на рисунке А.1, для получения высокой точности при определении КПД при частичной нагрузке.

Приложение F
(справочное)

**Определение тепловых потерь испытательной установки
и выделения тепла циркуляционным насосом испытательной установки**

Котел отсоединяют от испытательной установки, показанной на рисунке 1; выходную и обратную трубы соединяют напрямую. Останавливают насос 11 и закрывают вентили 9 теплообменника.

Насос 5 включают. Он должен работать постоянно при предусмотренном расходе воды.

Значения $(T - T_A)$ измеряют в установившемся состоянии при следующих трех условиях:

- 1) при выключенном вспомогательном электрическом котле 6;
 - 2) при выключенном вспомогательном электрическом котле 6 и значении $(T - T_A)$, равном (40 ± 5) К;
 - 3) при выключенном вспомогательном электрическом котле 6 и значении $(T - T_A)$, равном (60 ± 5) К,
- где T – средняя температура двух датчиков 2;

T_A – температура окружающего воздуха.

Результаты измерений представляют в виде кривой изменения потребляемой электрической мощности в ваттах в зависимости от значения $(T - T_A)$ в кельвинах.

Она может быть принята в виде прямой линии.

С помощью уравнения этой прямой при рассматриваемом расходе воды определяют потери тепла и выделение тепла циркуляционным насосом испытательной установки в зависимости от значения $(T - T_A)$ в кельвинах.

Приложение G (справочное)

Определение времени t_1

Время t_1 измеряют в процессе проведения испытания по определению КПД. Запускают котел и измеряют промежуток времени t_1 между включением и выключением топливного вентиля второй ступени.

Приложение ZA
(справочное)

**Соответствие разделов европейского стандарта основополагающим
требованиям директивы ЕС**

Европейский стандарт, на основе которого подготовлен настоящий государственный стандарт, разработан европейским комитетом по стандартизации (CEN) по поручению Комиссии Европейского сообщества и Европейской ассоциации свободной торговли (EFTA) и реализует существенные требования Директивы 92/42/ЕЕС.

Внимание! К продукции, на которую распространяется европейский стандарт, могут применяться требования других документов и директив ЕС.

Соответствие требованиям европейского стандарта является средством выполнения существенных требований директивы ЕС и регламентирующих документов EFTA.

Следующий подраздел европейского стандарта соответствует требованиям Директивы 92/42/ЕЕС.

Таблица ZA.1 – Взаимосвязь европейского стандарта с Директивой 92/42/ЕЕС

| Статья Директивы 92/42/ЕЕС | Наименование | Подраздел EN 304 |
|----------------------------|-------------------------------------|------------------|
| 5 | КПД при полной и частичной нагрузке | 5.8 |

Приложение Д.А
(справочное)

**Сведения о соответствии государственных стандартов
ссылочным европейским стандартам**

Таблица Д.А.1

| Обозначение и наименование европейского стандарта | Степень соответствия | Обозначение и наименование государственного стандарта |
|---|----------------------|---|
| EN 303-1:1999 Котлы отопительные. Часть 1. Котлы отопительные с горелками с принудительной подачей воздуха для горения. Определения, общие требования, испытания и маркировка | IDT | СТБ EN 303-1-2010 Котлы отопительные. Часть 1. Котлы отопительные с горелками с принудительной подачей воздуха для горения. Определения, общие требования, испытания и маркировка |
| EN 303-2:1998 Котлы отопительные. Часть 2. Котлы отопительные с горелками с принудительной подачей воздуха для горения. Особые требования к котлам с топливораспылительными горелками | IDT | СТБ EN 303-2-2010 Котлы отопительные. Часть 2. Котлы отопительные с горелками с принудительной подачей воздуха для горения. Особые требования к котлам с топливораспылительными горелками |

Ответственный за выпуск *В. Л. Гуревич*

Сдано в набор 28.09.2010. Подписано в печать 11.11.2010. Формат бумаги 60×84/8. Бумага офсетная.
Гарнитура Arial. Печать ризографическая. Усл. печ. л. 4,30 Уч.-изд. л. 2,12 Тираж 45 экз. Заказ 1041

Издатель и полиграфическое исполнение:
Научно-производственное республиканское унитарное предприятие
«Белорусский государственный институт стандартизации и сертификации» (БелГИСС)
ЛИ № 02330/0552843 от 08.04.2009.
ул. Мележа, 3, комн. 406, 220113, Минск.