

ТИПОВОЙ ПРОЕКТ 904-1-97.96

КОМПРЕССОРНАЯ СТАНЦИЯ
АВТОМАТИЗИРОВАННАЯ
ОТДЕЛЬНО СТОЯЩАЯ 5К-27А0

МОЩНОСТЬЮ 135 М³/МИН ОСУШЕННОГО ВОЗДУХА
(В СБОРНЫХ ЖЕЛЕЗОБЕТОННЫХ КОНСТРУКЦИЯХ)

АЛЬБОМ 7

СПЕЦИФИКАЦИИ ОБОРУДОВАНИЯ , ИЗДЕЛИИ И МАТЕРИАЛОВ

КОМПРЕССОРНАЯ СТАНЦИЯ АВТОМАТИЗИРОВАННАЯ ОТДЕЛЬНО СТОЯЩАЯ 5К-27А0

МОЩНОСТЬЮ 135 М³/МИН ОСУШЕННОГО ВОЗДУХА
(В СБОРНЫХ ЖЕЛЕЗОБЕТОННЫХ КОНСТРУКЦИЯХ)

АЛЬБОМ 7

СПЕЦИФИКАЦИИ ОБОРУДОВАНИЯ , ИЗДЕЛИИ И МАТЕРИАЛОВ

Утвержден АО ПроектНИИСтройдормаш
и введен в действие,
Приказ N 66-п от 4.12.96г.

РАЗРАБОТАН :

АО ПРОЕКТНИИСТРОИДОРМАШ

Главный инженер института

Главный инженер проекта



А.А.Филенко

М.Н.Ляпузов

1 9 9 6

Ц.00490-07 2

Содержание альбома 7

	Наименование	Раздел	страница
1	Спецификация оборудования, изделий и материалов технологической части	ТХ.С	3
2	Спецификация оборудования, изделий и материалов силового электрооборудования	ЭМ.С	11
3	Спецификация оборудования, изделий и материалов электроосвещения	ЭО.С	17
4	Спецификация оборудования, изделий и материалов вызывной сигнализации	ЭО1.С	21
5	Спецификация оборудования, изделий и материалов связи и сигнализации	СС.С	22
6	Спецификация оборудования, изделий и материалов автоматической пожарной сигнализации	СС1.С	24
7	Спецификация оборудования, изделий и материалов в части КИП и автоматизации	АТХ.С1	26
8	Спецификация щитов	АТХ.С2	36
9	Спецификация оборудования, изделий и материалов в части КИП и автоматизации	АОВ.С	37
10	Спецификация оборудования, изделий и материалов в части КИП и автоматизации	АВК.С1	42
11	Спецификация щитов	АВК.С2	49
12	Спецификация оборудования,	АР.С	50
13	Спецификация оборудования, изделий и материалов систем отопления и вентиляции	ОВ.С	51
14	Спецификация оборудования, изделий и материалов систем водопровода и канализации	ВК.С	58
15	Опросный лист		67

Позиция	Наименование и техническая характеристика	Тип, марка, обозначение документа, опросного листа	Код оборудования, изделия, материала	Завод - изготовитель	Единица измерения	Количество	Масса единицы кг	Примечание
1	2	3	4	5	6	7	8	9
ОБОРУДОВАНИЕ								
0.1	Компрессор стационарный поршневой оппозитный крейцкопфный для воздуха без смазки цилиндров и сальников производительностью 0.45м³/с (27м³/мин) давлением Рабс=0.9МПа (9кгс/см²) в объеме поставки	2ВМ4-27/9С УХЛ4 ТУ 26-12-804-90	36431243507	Завод "Борец" г.Москва	шт	5	5200	
0.2	Малогабаритный фильтр производительностью 2000 м³/ч давлением Рабс= 0.9МПа (9кгс/см²)	"Гигрон", ТУ494К- А022-001-91Е		АО "Гигрон" г.Екатеринбург	шт	5	118	
0.3	Воздухосборник	В-2-16ГК-6-УХЛ1 ТУ26.01-1073-90Е	361511103102	Рузаевский завод химического машиностроения	шт	5	545	
0.4	Кран мостовой электрический однобалочный подвешной грузоподъемностью Q=5т ,пролетом L=9м , общей длиной Lобщ=10.8м	ГОСТ Р50059-92 ТУ31.57. 03400212400-94	315714122	Забайкальский завод ПТО	шт	1	2320	
0.5	Огнетушитель порошковый передвижной закачной	ОП-100(з)		Завод противопожарного оборудования г.Тольятти	шт	1	146.5	
0.6	Верстак одноместный с большой тумбой	Черт.728.0.3006 ВПКТИ САМ		Завод "Строймаш автоматизация" г.Зеленокумск	шт	1	153	

			Привязан		
Имя N					
ГИП	Ляпусов	<i>Ляпусов</i>	904-1-97.96-ТХ.С		
Гл.энер	Коган	<i>Коган</i>			
Н.контр	Невретдинова	<i>Невретдинова</i>			
Гл. спец	Невретдинова	<i>Невретдинова</i>			
Нач.гр.	Малыгина	<i>Малыгина</i>			
Вед.инж	Агафонова	<i>Агафонова</i>			
			Спецификация оборудования, изделий и материалов технологической части.		
			Стадия	Лист	Листов
			Р	1	8
			АО ПРОЕКТИНСТРОИДОРМАШ г. Ростов-на-Дону		

Имя N подл	Подп и дата	Взам имя N

Ц.00490-07 4

Позиция	Наименование и техническая характеристика	Тип, марка, обозначение документа, опросного листа	Код оборудования, изделия, материала	Завод - изготовитель	Единица измерения	Количество	Масса единицы кг	Примечание
1	2	3	4	5	6	7	8	9
Н0.1	Фильтр воздушный	904-1-97.96-ТХ.Н1			шт	5	226	
Н0.2	Глушитель шума всасывания	904-1-97.96-ТХ.Н2			шт	5	1061	
Н0.3	Глушитель шума стравливания	904-1-97.96-ТХ.Н3			шт	1	529	
Н0.4	Ванна для промывки ячеек фильтров, в том числе : кран запорный проходной муфтовый ϕ 25	904-1-97.96-ТХ.Н4			шт	1	134	
		15кч18п2	3732111034		шт	2	1.4	
Н0.5	Стол для отстоя ячеек фильтров, в том числе : кран пробковый проходной муфтовый ϕ 25	904-1-97.96-ТХ.Н5			шт	1	44	
		11Б 16к	3712231005		шт	1	0.63	
Н0.6	Бак для масла , в том числе : кран пробковый проходной муфтовый ϕ 25 запорное устройство указателя уровня кранового типа, фланцевое ϕ 20	904-1-97.96-ТХ.Н6			шт	1	40	
		11Б16к	3712231005		шт	2	0.63	
		12Б26к	3712612006		шт	1	2.45	
Н0.7	Клапан обратный	904-1-97.96-ТХ.Н7			шт	5	51	
ПИ-1	Стеллаж для запасных частей				шт	1	150	
ПИ-2	Металлический ящик для хранения обтирочных материалов				шт	1	50	
ПИ-3	Опора под маслобак	904-1-97.96-ТХ.Н8			шт	1	50	

Привязан			
Инь N			

Инь N подл	Подп и дата	Взам инь N

Изм	Кол уч	Лист	N док	Подп	Дата

904-1-97.96-ТХ.С

Лист
2

400490-07 5

Позиция	Наименование и техническая характеристика	Тип, марка, обозначение документа, опросного листа	Код оборудования, изделия, материала	Завод - изготовитель	Единица измерения	Количество	Масса единицы кг	Примечание
1	2	3	4	5	6	7	8	9
ИЗДЕЛИЯ И МАТЕРИАЛЫ								
1	Задвижка клиновья с выдвигным шпинделем фланцевая с ручным управлением $\varnothing 80$ $\varnothing 100$	30с41нх БС11055080сб БС11022100сб	3741211031 374121		шт шт	20 10	38 55	
2	Клапан запорный проходной муфтовый $\varnothing 15$	15кч18п2	3732111034		шт	10	0.7	
3	Клапан фланцевый $\varnothing 25$	К322083-025-12 ТУ26-07-1566-91 15с51п4	3742121201		шт	30	7.8	
4	Клапан фланцевый $\varnothing 50$	15с18п	3742141025		шт	20	16.4	
5	Клапан нагнетательный $\varnothing 200$	НКТ 200-1.0 Черт. 386.256000 ОСТ 26-12-2004-78		Завод "Борец" г. Москва	шт	5	7.5	
6	Компенсатор сильфонный $\varnothing 150$ $\varnothing 200$	ТУ26-02-1122-90 <u>150-1.6x6-Ф</u> КС-1 3-1 <u>200-1.6x6-Ф</u> КС-1 3-1	368394 368394	НПО "Салаватнефте- маш"	шт шт	5 5	31 59	
7	Кран пробковый муфтовый $\varnothing 20$	11ч6бк	3722212016		шт	2	1.1	
8	Кран фланцевый $\varnothing 25$	11ч8бк	3722222008		шт	2	3.4	
9	Закладная конструкция	ЗК4-1-87 Установка 3 ЗК4-1-87 Установка 7			шт шт	1 15	0.322 0.553	

Привязан			
Инв N			

Инв N подл	Подп и дата	Взам инв N

Изм	Кол уч	Лист	N° док	Подп	Дата

904-1-97.96-ТХ.С

Лист
3

Ц00490-07 6

Позиция	Наименование и техническая характеристика	Тип, марка, обозначение документа, опросного листа	Код оборудования, изделия, материала	Завод - изготовитель	Единица измерения	Количество	Масса единицы кг	Примечание
1	2	3	4	5	6	7	8	9
10	Отборное устройство давления, в том числе: клапан запорный $\phi 15$	ЗК4-270.00-90 Установка 16 ПЗ22.038(ВН)исп.5			шт	10	1.66	
11	Отборное устройство давления, в том числе: клапан запорный $\phi 15$	ЗК4-270.00-90 Установка 16 14с27п1			шт	6	1.66	
12	Отборное устройство разрежения	20УЗ ТУЗ6-1204-80 ЗК4-2В4.00-90 Установка 1			шт	10	0.98	
13	Фланцы стальные плоские приварные 3-200-10 Ст 25	ГОСТ 12820-80	379941412600		шт	2	7.71	
14	Трубопровод из стальных водогазопроводных неоцинкованных труб по ГОСТ 3262-75				м	2.0		
	$\phi 10 \times 2.2$				м	3.5		
	$\phi 15 \times 2.8$				м	16.5		
	$\phi 20 \times 2.8$				м	90.0		
	$\phi 25 \times 3.2$				м	42.5		
	$\phi 50 \times 3.5$							
15	Трубопровод из стальных электросварных труб из ст2пс2 по ГОСТ 10704-91				м	31		
	$\phi 32 \times 1.6$				м	33		
	$\phi 57 \times 2.0$				м	15		
	$\phi 76 \times 2.0$				м	31		
	$\phi 89 \times 2.0$				м	8		
	$\phi 108 \times 2.5$				м	6.5		
	$\phi 133 \times 3.0$				м	21		
	$\phi 219 \times 3.5$							

Привязан			
Инв N			

Инв N подл	Подп и дата	Взам инв N

Изм	Кол	уч	Лист	N док	Подп	Дата

904-1-97.96-ТХ.С

Лист
4

ЦД0490-07 7

Позиция	Наименование и техническая характеристика	Тип, марка, обозначение документа, опросного листа	Код оборудования, изделия, материала	Завод - изготовитель	Единица измерения	Количество	Масса единицы кг	Примечание
1	2	3	4	5	6	7	8	9
16	Трубопровод из стальных электросварных труб из стали 20 по ГОСТ 10704-91 ø57x2.0 ø76x2.0 ø89x2.0 ø108x2.5 ø133x3.0 ø219x3.5				м	6		
17	Опора подвижная ОПБ1-26.8 ОПБ1-33.5 ОПБ1-60 ОПХ2-100.57 ОПХ2-100.76 ОПХ2-100.89 ОПХ2-100.108 ОПХ2-100.219	ГОСТ 14911-82			шт	10		
18	Опора ТУ-2				шт	50	1.9	
19	Конструкция теплоизоляционная полносборная КТП-К-Х-АГО.3-20-30 в составе: а) полотно холстопрощивное из отходов стеклянного волокна ХПС-Т-5 ТУ6-11-454-77 б) лента из алюминия и алюминиевых сплавов ГОСТ 13726-78Е толщиной 0.3 мм гофрированная				компл	30		
					м ³	0.146		
					м ²	6.96		

Привязан			
Инв N			

Инв N подл	Подп и дата	Взам инв N

Изм	Кол	уч	Лист	N° док	Подп	Дата

904-1-97.96-ТХ.С

Лист
5

Ц00490-07 8

Позиция	Наименование и техническая характеристика	Тип, марка, обозначение документа, опросного листа	Код оборудования, изделия, материала	Завод - изготовитель	Единица измерения	Количество	Масса единицы кг	Примечание	
1	2	3	4	5	6	7	8	9	
	20 Конструкция теплоизоляционная полносборная КТП-К-Х-АГО.3-32-30 в составе: а) полотно холстопршивное из отходов стеклянного волокна ХПС-Т-5 ТУ6-11-454-77 б) лента из алюминия и алюминиевых сплавов ГОСТ 13726-78Е толщиной 0.3 мм гофрированная				компл	117			
					м³	0.693			
					м²	27.72			
	21 Конструкция теплоизоляционная полносборная КТП-К-Х-АГО.3-57-40 в составе: а) полотно холстопршивное из отходов стеклянного волокна ХПС-Т-5 ТУ6-11-454-77 б) лента из алюминия и алюминиевых сплавов ГОСТ 13726-78Е толщиной 0.3 мм гофрированная				компл	23			
					м³	0.276			
					м²	9.89			
	22 Конструкция теплоизоляционная полносборная КТП-К-Х-АГО.3-57-60 в составе: а) полотно холстопршивное из отходов стеклянного волокна ХПС-Т-5 ТУ6-11-454-77 б) лента из алюминия и алюминиевых сплавов ГОСТ 13726-78Е толщиной 0.3 мм гофрированная				компл	59			
					м³	1.29			
					м²	32.18			
	23 Конструкция теплоизоляционная полносборная КТП-К-Х-АГО.3-76-60 в составе: а) полотно холстопршивное из отходов стеклянного волокна ХПС-Т-5 ТУ6-11-454-77 б) лента из алюминия и алюминиевых сплавов ГОСТ 13726-78Е толщиной 0.3 мм гофрированная				компл	19			
					м³	0.494			
					м²	11.59			
24 Конструкция теплоизоляционная полносборная КТП-К-МШ-АВ.5-89-60 в составе: а) маты теплоизоляционные из стеклянного штапельного волокна МС-35 ГОСТ 10499-78 б) листы из алюминия и алюминиевых сплавов ГОСТ 21631-76Е толщиной 0.5 мм				компл	45				
				м³	1.71				
				м²	31.95				

Привязан			
Инв N			

Инв N подл	Пооп и дата	Взам инв N

Изм	Кол уч	Лист	N° док	Пооп	Дата

904-1-97.96-ТХ.С

Лист
6

Позиция	Наименование и техническая характеристика	Тип, марка, обозначение документа, опросного листа	Код оборудования, изделия, материала	Завод - изготовитель	Единица измерения	Количество	Масса единицы кг	Примечание		
1	2	3	4	5	6	7	8	9		
	<p>25 Конструкция теплоизоляционная полносборная КТП-К-МШ-АО.5-108-60 в составе: а) маты теплоизоляционные из стеклянного штапельного волокна МС-35 ГОСТ 10499-78 б) листы из алюминия и алюминиевых сплавов ГОСТ 21631-76Е толщиной 0.5 мм</p> <p>26 Конструкция теплоизоляционная полносборная КТП-К-МШ-АО.5-133-60 в составе: а) маты теплоизоляционные из стеклянного штапельного волокна МС-35 ГОСТ 10499-78 б) листы из алюминия и алюминиевых сплавов ГОСТ 21631-76Е толщиной 0.5 мм</p> <p>27 Конструкция теплоизоляционная полносборная для арматуры фланцевой КТПАФ-Ш-МС-А1-120-40 в составе: а) маты минераловатные прошивные МЗБ1-100 ГОСТ 21880-94 б) листы из алюминия и алюминиевых сплавов ГОСТ 21631-76Е толщиной 1.0 мм</p> <p>28 Конструкция теплоизоляционная полносборная для арматуры фланцевой КТПАФ-Ш-МС-А1-140-40 в составе: а) маты минераловатные прошивные МЗБ1-100 ГОСТ 21880-94 б) листы из алюминия и алюминиевых сплавов ГОСТ 21631-76Е толщиной 1.0 мм</p> <p>29 Конструкция теплоизоляционная полносборная для арматуры фланцевой КТПАФ-Ш-МС-А1-170-60 в составе: а) маты минераловатные прошивные МЗБ1-100 ГОСТ 21880-94 б) листы из алюминия и алюминиевых сплавов ГОСТ 21631-76Е толщиной 1.0 мм</p>				компл	12				
					м ³	0.516				
					м ²	9.24				
					компл	10				
					м ³	0.466				
					м ²	8.08				
					компл	30				
					м ³	0.414				
					м ²	12.3				
					компл	20				
					м ³	0.6				
					м ²	15.0				
компл	20									
м ³	1.04									
м ²	20.0									

Привязан			
Инв N			

Инв N подл	Подп и дата	Взам инв N

Изм	Кол уч	Лист	N° док	Подп	Дата

904-1-97.96-ТХ.С

Лист
7

400490-07 10

Позиция	Наименование и техническая характеристика	Тип, марка, обозначение документа, опросного листа	Код оборудования, изделия, материала	Завод - изготовитель	Единица измерения	Количество	Масса единицы кг	Примечание
1	2	3	4	5	6	7	8	9
30	Конструкция теплоизоляционная полносборная для арматуры фланцевой КТПАФ-Ш-МС-А1-230-60 в составе: а) маты минераловатные прошивные МЗБ1-100 ГОСТ 21880-94 б) листы из алюминия и алюминиевых сплавов ГОСТ 21631-76Е толщиной 1.0 мм				компл	5		
					м ³	0.325		
					м ²	6.0		
31	Конструкция теплоизоляционная полносборная панельная КТПП-Ш-ММС-А1-1040-2040 в составе: а) маты минераловатные прошивные МЗБ1-100 ГОСТ 21880-94 б) листы из алюминия и алюминиевых сплавов ГОСТ 21631-76Е толщиной 1.0 мм				компл	2		
					м ³	1.451		
					м ²	15.1		
32	Конструкция теплоизоляционная в составе: а) маты из стеклянного штапельного волокна МТ-50 ГОСТ 10499-78 б) полиэтиленовая пленка толщиной 0.15мм в) лист АД1.Н-0.8 ГОСТ 21631-76Е				компл	40		
					м ³	3.36		
					м ²	90.86		
					м ²	40.25		
33	Диафрагма гофрированная "АГ" к конструкции теплоизоляционной для арматуры из листа алюминия по ГОСТ 21631-76Е толщиной 0.5мм				шт	84		
					м ²	8.762		
34	Эмаль ПФ 115 ГОСТ 6465-76				м ²	173.45		
35	Грунтовка ГФ-0119				м ²	127.85		
36	Масло МС-20 по ГОСТ 21743-76 (на пусковой период)				кг	1400		

Привязан			
Инв N			

Инв N подл	Подп и дата	Взам инв N

Изм	Кол уч	Лист	N° док	Подп	Дата

904-1-97.96-ТХ.С

Лист
8

Ц00490-07 11

Позиция	Наименование и техническая характеристика	Тип, марка, обозначение документа, опросного листа	Код оборудования, изделия, материала	Завод - изготовитель	Единица измерения	Количество	Масса единицы кг	Примечание
1	2	3	4	5	6	7	8	9
ОБОРУДОВАНИЕ								
1	Подстанция трансформаторная комплектная, внутренней установки УЗ, мощностью силового трансформатора ТМЗ-630 кВА, напряжением 10(6) кВ, двухтрансформаторная, однорядная, состоящая из шкафов ШВВ-2УЗ, ШНВ-19УЗ, ШНС-16УЗ, ШНЛ-32УЗ, ШНВ-19УЗ, ШВВ-2УЗ по коду 14105(13105)	2КТП-630-10(6)-0.4кВ-84УЗ ТУ16-674.029.84 опросный лист 904-1-97.96-ЭМ.00.0П	341192	АО СамараЭлектромаш	компл	1	7090	
2	Комплектная конденсаторная установка 100квар, напряжением 380В, ввод кабелем	УКМ58-0.4-100-33 1/3 УЗ ТУ16-673.083-86	3414682245	АО Усть-Каменогорский конденсаторный завод	компл	2	180	
3	Пускатель магнитный, нереверсивный, катушка 220В переменного тока, номинальный ток теплового реле, А :	ПМЛ-121002 ПМЛ-121002 ПМЛ-221002 ПМЛ-321002 ТУ 16-644.001-83	342700 342700 342700 342700	АО ЗЭТА г. Кемерово, АО Спецконструкция г. Москва	шт шт шт шт	1 4 2 4		

			Привязан		
Имя N					
ГИП	Ляпусов	<i>С.Л.</i>	904-1-97.96-ЭМ.С		
Гл.энер	Коган	<i>С.Л.</i>			
Н.контр	Христофоров	<i>С.Л.</i>	Спецификация оборудования, изделий и материалов силового электрооборудования		
Гл. спец	Христофоров	<i>С.Л.</i>			
Нач.гр.	Чапны	<i>С.Л.</i>	Стадия Лист Листов Р 1 6		
Инж.И.И.к	Овчарова	<i>С.Л.</i>			
			АО ПРОЕКТИНСТРОИДОРМАШ г. Ростов-на-Дону		

Имя N подл	Подп и дата	Взам имя N

Позиция	Наименование и техническая характеристика	Тип, марка, обозначение документа, опросного листа	Код оборудования, изделия, материала	Завод - изготовитель	Единица измерения	Количество	Масса единицы кг	Примечание																
1	2	3	4	5	6	7	8	9																
	<p>4 Приставка контактная</p> <p>5 Выключатель автоматический 380В, 50А, трехполюсный, номинальный ток комбинированного расцепителя 10А</p> <p>6 Ящик с рубильником однофидерный 380В, 50Гц, без предохранителей, номинальный ток 100А</p> <p>Комплектные устройства для распределения электроэнергии до 1000В</p> <hr/> <p>7 Шкаф ПР8503-2053-4УХЛ2, 380В, 50Гц, напольный, выключатель ввода ВА52-39 630А, номинальный ток расцепителя 250А, внизу, выключатели распределения АЕ2046-10В 380В, 50Гц ; 2х40А, 1х32А, 1х25А, 6х16А. Сальники СКПО-40 - 1 шт; СКПО-22 - 4 шт; СКПО-12 - 6 шт.</p> <p>ИЗДЕЛИЯ И МАТЕРИАЛЫ</p> <hr/> <p>1 Кабели с поливинилхлоридной изоляцией и оболочкой, сечением :</p> <p style="padding-left: 100px;">2х2.5 - 0.66</p> <p style="padding-left: 100px;">4х2.5 - 0.66</p> <p style="padding-left: 100px;">3х4+1х2.5 - 0.66</p> <p style="padding-left: 100px;">3х10+1х6 - 0.66</p> <p style="padding-left: 100px;">3х35+1х16 - 0.66</p> <p style="padding-left: 100px;">3х95+1х35 - 0.66</p>	<p>ПКЛ-2204 ТУ 16-523.554.82</p> <p>АП50Б-3МТ ТУ16-522.139-78</p> <p>ЯВ3-31-1М ТУ 16-526.052-78</p> <p>ПР8503-2053-4УХЛ2 ТУ 16-93 ИГПН 656.365.078</p> <p>АВВГ ГОСТ 16442-80</p>	<p>342140</p> <p>343400</p> <p>343411</p> <p>3522221100</p> <p>3522221100</p> <p>3522221100</p> <p>3522221100</p> <p>3522221100</p> <p>3522221100</p>	<p>АО Спецконструкция г.Москва, АО Курский электроаппаратный завод</p> <p>АО Спецконструкция г.Москва</p> <p>АО Спецконструкция г.Москва,</p> <p>АО Дивногорский завод низковольтной аппаратуры</p>	<p>шт</p> <p>шт</p> <p>шт</p> <p>шт</p> <p>км</p> <p>км</p> <p>км</p> <p>км</p> <p>км</p> <p>км</p>	<p>11</p> <p>2</p> <p>1</p> <p>2</p> <p>0.050</p> <p>0.180</p> <p>0.030</p> <p>0.110</p> <p>0.030</p> <p>0.470</p>																		
						<p>Привязан</p> <table border="1" style="width: 100%; height: 50px;"> <tr><td> </td><td> </td><td> </td><td> </td></tr> <tr><td> </td><td> </td><td> </td><td> </td></tr> <tr><td> </td><td> </td><td> </td><td> </td></tr> <tr><td> </td><td> </td><td> </td><td> </td></tr> </table> <p>Инь N</p>																		
Инь N подл	Подп и дата	Взам инь N	Изм	Кол уч	Лист	N док	Подп	Дата	904-1-97.96-ЭМ.С	Лист														
										2														

Позиция	Наименование и техническая характеристика	Тип, марка, обозначение документа, опросного листа	Код оборудования, изделия, материала	Завод - изготовитель	Единица измерения	Количество	Масса единицы кг	Примечание
1	2	3	4	5	6	7	8	9
	2 Кабель гибкий с резиновой изоляцией и оболочкой 3x1.5 + 1x1.0 - 0.66	КГ-ТУ16.К.73 05-88	3544410100		км	0.080		
	3 Металлорукав гибкий негерметический	РЗ-ЦА-75 ТУ 22-5570-83	4833854272		м	30		
	4 Плита асбоцементная плоская	ЛП-П-1.2x0.8-8 ГОСТ 18124-75	349741		шт	5		
	5 Стойка кабельная	К1150цУТ1.5 ТУ 36- 1496-85	3449625014		шт	15		
	6 Стойка кабельная	К1151цУТ1.5 ТУ 36- 1496-85	3449625024		шт	10		
	7 Стойка кабельная	К1152цУТ1.5 ТУ 36- 1496-85	3449625034		шт	40		
	8 Полка кабельная	К1160цУТ1.5 ТУ 36- 1496-85	3449625114		шт	230		
	9 Полка кабельная	К1161цУТ1.5 ТУ 36- 1496-85	3449625124		шт	15		
	10 Подвеска	К1164цУТ1.5	3449625414		шт	30		
	11 Соединитель перегородок	К 168цУТ1.5	3449625514		шт	60		

Привязан			
Инь N			

Инь N подл	Подп и дата	Взам инь N

Изм	Кол уч	Лист	N док	Подп	Дата

904-1-97.96-ЭМ.С

Лист
3

400490-07 14

Позиция	Наименование и техническая характеристика	Тип, марка, обозначение документа, опросного листа	Код оборудования, изделия, материала	Завод - изготовитель	Единица измерения	Количество	Масса единицы кг	Примечание
1	2	3	4	5	6	7	8	9
	12 Закладная подвеска	К340У2 ТУ 36- 2533-83	3449625451		шт	10		
	13 Закладная подвеска	К342У2 ТУ 36- 2533-83	3449625471		шт	20		
	14 Универсальная стойка	К120У3 ТУ 36- 1454-84	3464732011		шт	10		
	15 Универсальная стойка	К121У3 ТУ 36- 1454-84	3464732021		шт	10		
	16 Шпилька	К123У3 ТУ 36- 1454-84	3464732121		шт	20		
	17 Швеллер перфорированный	К347У2 ТУ 36- 1434-82	3449626141		шт	5		
	18 Уголок перфорированный	К237У2 ТУ 36- 1434-82	3449626201		шт	2		
	19 Профиль зетовый	К239У2 ТУ 36- 1436-85	3449626191		шт	4		
	20 Профиль зетовый	К241У2 ТУ 36- 1434-82	3449626194		шт	1		
	21 Лоток	НЛ10-П1.87 УТ2.5 ТУ 36- 2486-82	3449615226		шт	10		
	22 Лоток	НЛ20-П1.87 УТ2.5 ТУ 36- 2486-82	3449615256		шт	15		
	23 Лоток	НЛ20-П2.87 УТ2.5 ТУ 36- 2486-82	3449615275		шт	6		
	24 Лоток угловой	НЛУ95 УТ2.5	3449615323		шт	6		
	25 Подвески	НЛ-ПВ-УТ2.5	3449615463		шт	25		

Привязан

Инв N

Инв N подл	Подп и дата	Взам инв N

Изм	Кол уч	Лист	N док	Подп	Дата

904-1-97.96-ЭМ.С

Лист

4

Ц.00490-07 15

Позиция	Наименование и техническая характеристика	Тип, марка, обозначение документа, опросного листа	Код оборудования, изделия, материала	Завод - изготовитель	Единица измерения	Количество	Масса единицы кг	Примечание
1	2	3	4	5	6	7	8	9
26	Скоба	K1157цУТ1.5	3449625314		шт	245		
27	Гильза алюминиевая	20.5-8-1-A-00УТ2 ТУ 36-1441-83			шт	3		
28	Планка сталеалюминиевая	У1040 УТ 1 ТУ 36- 653-82	3449525013		шт	3		
29	Гибкий ввоа	K1082УЗ ТУ 36- 1684-85	3449650103		шт	2		
30	Гибкий ввоа	K1085УЗ ТУ 36- 1684-85	3449650106		шт	4		
31	Светофор для световой сигнализации наличия напряжения на троллейных линиях	K271У2 ТУ 36- 2717-85	3449526021		шт	1		
32	Кронштейн троллейный	K21У2 ТУ 36- 2463-82	3449522211		шт	11		
33	Лампы накаливания электрические осветительные общего назначения 220В, 15Вт	B215-225-15-I ГОСТ 2239-79			шт	3		
34	Полоса-В-2 ГОСТ 103-76							
	Ст3 псI-II ГОСТ 535-88							
	4x20		0971021204		кг	5		
	4x25		09710221254		кг	30		
	4x30		09710221304		кг	1.5		
	4x40		09710221404		кг	200		

Привязан

Инв N

Инв N подл	Подп и дата	Взам инв N

Изм	Кол	Лист	N° док	Подп	Дата

904-1-97.96-ЭМ.С

Лист

5

400490-07 16

Позиция	Наименование и техническая характеристика	Тип, марка, обозначение документа, опросного листа	Код оборудования, изделия, материала	Завод - изготовитель	Единица измерения	Количество	Масса единицы кг	Примечание
1	2	3	4	5	6	7	8	9
35	Уголок Б ГОСТ 8509-93 Ст3 кпI-I ГОСТ 535-88 40x40x4 50x50x5		0931011404 0931011505		м м	0.140 0.020		
36	Прокат листовой ГОСТ 19903-74 S=1 S=2		0970091010 0970091020		кг кг	10 25.6		
37	Круг В16 ГОСТ 2590-88 Ст3 ГОСТ 535-88		0934001160		кг	40		
38	Трубопровод из стальных электросварных труб по ГОСТ 10704-91 ø26x2.0 ø48x2.0				м м	8 8		
39	Трубопровод из напорного полиэтилена ПВД.С по ГОСТ 18599-83 ø25 ø40				м м	30 20		

Привязан			
Инв N			

Инв N подл	Подл и дата	Взам инв N

Изм	Кол уч	Лист	N° док	Подл	Дата

904-1-97.96-ЭМ.С

Лист
6

Позиция	Наименование и техническая характеристика	Тип, марка, обозначение документа, опросного листа	Код оборудования, изделия, материала	Завод - изготовитель	Единица измерения	Количество	Масса единицы кг	Примечание
1	2	3	4	5	6	7	8	9
ОБОРУДОВАНИЕ								
1	Пункт распределительный с вводным автоматом том ВА52-39 Iy=250А, с фидерными выключателями АЕ20-44: 12штх16А АЕ20-46: 4штх16А	ПР8503-1101-3У3 ТУ16-93ИГПН.656 365.078ТУ	343411	Ацвагорский завод НВА	шт	1		
2	Пункт распределительный с вводным автоматом ВА52-39 Iy=250А, с фидерными выключателями ВА57-31: 6штх16А	ПР8503-1001-3У3 ТУ16-93ИГПН.656 365.078ТУ	343411	Ацвагорский завод НВА	шт	1		
3	Светильник с лампой АРИ для общего освещения производственных помещений до 250Вт	ГСП18-250-004У3 ТУ16-676.112-85	346114	Гагаринский светотехнический завод	шт	10		
4	Светильник с лампой накаливания для освещения производственных помещений, до 100Вт Установка на трубу	НСПО2-100-002-У2 ТУ208 РСФСР 215-84	346111	Предприятия ВОС	шт	10		

				Привязан		
				Листов		
Инв N						
ГИП	Ляпусов			904-1-97.96-30.С		
Гл. энер	Коган					
Н. контр	Христофоров					
Гл. спец	Христофоров					
Нач. гр.	Николаева					
Инж.	Алещина					
			Спецификация оборудования, изделий и материалов электроосвещения	Стация	Лист	Листов
				Р	1	4
				АО ПРОЕКТНИИСТРОИОДРМАШ г. Ростов-на-Дону		

Инв N подл	Подп и дата	Взам инв N

400490-07 18

Позиция	Наименование и техническая характеристика	Тип, марка, обозначение документа, опросного листа	Код оборудования, изделия, материала	Завод - изготовитель	Единица измерения	Количество	Масса единицы кг	Примечание
1	2	3	4	5	6	7	8	9
5	Светильник с лампой накаливания для освещения цеха производственных помещений, до 100Вт Установка на крюк	НСП02-100-005-У2 ТУ208 РСФСР 215-84	346111	Предприятия ВОС	шт	10		
6	Светильник с лампой накаливания для освещения цеха производственных помещений, до 200Вт Установка на трубу	НСП09-200-022-УХЛ2 ТУ16-675.160-86	346111	СПО "Лисма" г.Саранск	шт	2		
7	Светильник с лампой накаливания для освещения цеха производственных помещений, до 200Вт Установка на крюк	НСП09-200-012-УХЛ2 ТУ16-675.160-86	346111	СПО "Лисма" г.Саранск	шт	3		
8	Светильник с люминесцентными лампами для освещения производственных помещений, 1x18Вт	ЛСП18-1x18-003-УХЛ4 ТУ16-676.080-84	346112	СПО "Лисма" г.Саранск	шт	6		
9	Светильник с люминесцентными лампами для освещения производственных помещений, 2x36Вт	ЛСП02-2x36-002-УХЛ4 ТУ16-676.076-84	346112	СПО "Лисма" г.Саранск	шт	12		
10	Лампа ручная переносная	РВ042 ТУ16.535.331-79			шт	4		
11	Лампы дуговые ртутные высокого давления, 250Вт	АРМ250-5 ТУ16-545-350-81	346752	СПО "Светотехника" г.Саранск	шт	12		
12	Лампы накаливания электрические общего назначения 220В 200Вт	Б215-225-200 ГОСТ 2239-79	346611		шт	6		
13	Лампы накаливания электрические общего назначения 220В 100Вт	Б220-230-100 ГОСТ 2239-79	346611		шт	22		
14	Лампы накаливания электрические местного освещения 36В 60Вт	М036-60 ТУ16-ИКАФ 675.300 001ТУ-88	346115		шт	5		
15	Лампы люминесцентные 18Вт	ЛБ18 ТУ16-675.059-84	346713	СПО "Светотехника" г.Саранск	шт	7		

Привязан			
Инв N			

Инв N подл	Подл и дата	Взам инв N

Изм	Кол уч	Лист	N° док	Подл	Дата

904-1-97.96-ЭО.С

Лист
2

Позиция	Наименование и техническая характеристика	Тип, марка, обозначение документа, опросного листа	Код оборудования, изделия, материала	Завод - изготовитель	Единица измерения	Количество	Масса единицы кг	Примечание
1	2	3	4	5	6	7	8	9
16	Лампы люминесцентные 36Вт	ЛБ36 ТУ16-675.059-84	346713		шт	26		
17	Стартеры для люминесцентных ламп 18,36Вт	ВОС-220 ГОСТ 8799-75			шт	33		
18	Ящик с понижающим трансформатором 250А напряжением 220/36В с предохранителями Е27	ЯТП-0,25-13 ТУ36-631-76	341311		шт	2		
19	Розетка штепсельная для открытой установки одноместная, брызгозащищенная, без заземляющего контакта, индекс 05.2.2-01	РШ-П-2-0-IP43-01-10/42 ГОСТ 7396.1-89	346430		шт	7		
20	Розетка штепсельная для скрытой установки без заземляющего контакта, индекс 05.1.3-01	РШ-Ц-2-С-02-6/220 ГОСТ 7396.1-89	346443	Каменец-Подольский металлостамповочный завод	шт	2		
21	Выключатель для открытой установки однополюсный с клавишным приводом, индекс 02.1.1-01	0-1-02-6/220 ГОСТ 7397.1-90	346421	УПП ВОС	шт	14		
22	Выключатель для открытой установки однополюсный с клавишным приводом брызгозащищенный, индекс 02.1.1-03	0-1-IP44-17-6/220 ГОСТ 7397.1-90	346420		шт	7		
23	Выключатель для скрытой установки с клавишным приводом, индекс 02.1.2-02	С-1-02-6/220 ГОСТ 7397.1-90	346421		шт	2		
ИЗДЕЛИЯ И МАТЕРИАЛЫ								
1	Провод АППВ 3x2,5	АППВ ГОСТ 6323-79 Е	3553330101		км	0,060		
2	Кабель АВВГ 3x2,5	АВВГ ГОСТ 16442-80	3522221109		км	0,020		

Привязан			
Инв N			

Инв N подл	Подп и дата	Взам инв N

Изм	Кол уч	Лист	N° док	Подп	Дата

904-1-97.96-30.C

Лист
3

Позиция	Наименование и техническая характеристика	Тип, марка, обозначение документа, опросного листа	Код оборудования, изделия, материала	Завод - изготовитель	Единица измерения	Количество	Масса единицы кг	Примечание
1	2	3	4	5	6	7	8	9
	3 Кабель АВВГ 2х2,5	АВВГ ГОСТ 16442-80	3522221109		км	0,360		
	4 Кабель АВВГ 4х2,5	АВВГ ГОСТ 16442-80	3522221125		км	0,100		
	5 Кабель АВВГ 2х4	АВВГ ГОСТ 16442-80	3522221110		км	0,060		
	6 Кабель АВВГ 3х10+1х6	АВВГ ГОСТ 16442-80	3522221109		км	0,030		
	7 Кронштейн для установки светильников массой до 10 кг	У116У3 ТУ36-2240-80	3464731021		шт	22		
	8 Универсальная стойка	К120У3 ТУ36-2415-81	3464732011		шт	10		
	9 Коробка	У994У2 ТУ36-1434-82	3464741211		шт	32		
	10 Профиль зетовый	К23ВУ2 ТУ36-1434-82	3449626181		шт	9		
	11 Труба винилястовая 20мм	ПВХ ТУ16-19-215-83	2248211000		км	0.030		

Привязан

Инв N

Инв N подл	Подл и дата	Взам инв N

Изм	Кол уч	Лист	N° док	Подл	Дата

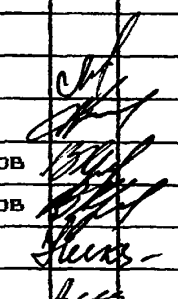
904-1-97.96-30.C

Лист

4

400490-07 21

Позиция	Наименование и техническая характеристика	Тип, марка, обозначение документа, опросного листа	Код оборудования, изделия, материала	Завод - изготовитель	Единица измерения	Количество	Масса единицы кг	Примечание
1	2	3	4	5	6	7	8	9
ОБОРУДОВАНИЕ								
1	Пускатель электромагнитный, установка теплового реле 1А, приставка контактная ПКЛ-1104	ПМЛ-122002 ТУ16-523.549-82	342700		шт	1		
2	Пост управления кнопочный	ПКЕ712-2УЗ ТУ16-642.006-83			шт	6		
3	Светильник с лампой накаливания для общественно-административных зданий, настенных до 100Вт	НБ006-100/ПР20-01У4 ТУ16-535.825-74	346106	ПО "Ватра" г. Тернополь	шт	6		
4	Лампы накаливания электрические общего назначения 220В 100Вт	Б220-230-100 ГОСТ 2239-79	346611		шт	7		
ИЗДЕЛИЯ И МАТЕРИАЛЫ								
1	Кабель силовой с пластмассовой изоляцией АВВГ 3х2,5	АВВГ ГОСТ 16442-80	3522221117		км	0,05		
2	Коробка	У994У2 ТУ36-2415-81	3464741211		шт	10		

				Привязан		
				Листов		
Инв N				904-1-97.96-301.C		
ГИП	Ляпусов			Спецификация оборудования, изделий и материалов вызванной сигнализацией.		
Гл. энер	Коган					
Н. контр	Христофоров					
Гл. спец	Христофоров					
Нач. гр.	Николаева					
Инж.	Алешина					
				Страница	Лист	Листов
				Р	1	1
				АД ПРОЕКТИИСТРОИОБРАМШ г. Ростов-на-Дону		

Инв N подл	Подл и дата	Взам инв N

1,00490-07 22

Позиция	Наименование и техническая характеристика	Тип, марка, обозначение документа, опросного листа	Код оборудования, изделия, материала	Завод - изготовитель	Единица измерения	Количество	Масса единицы кг	Примечание
1	2	3	4	5	6	7	8	9
ОБОРУДОВАНИЕ								
1	Концентратор телефонный "РИФ "	K1151-1 РГ1.221.029ТУ	6652115120	АО Пермский телефонный завод "Телма"	комплект	1	7,0	
2	Громкоговоритель абонентский				шт	1		
3	Часы электрические вторичные	УЧ-С-0-3-342 ТУ25-1891.008-90	4282720052	Приборостроительный завод г. Владикавказ	шт	1	3,2	
4	Часы электрические вторичные	УЧ-С-0-3-344 ТУ25-1891.008-90	4282720051	Приборостроительный завод г. Владикавказ	шт	1	2,0	
ИЗДЕЛИЯ И МАТЕРИАЛЫ								
5	Кабель ТПП 10x2x0,4	ТПП ГОСТ 22498-88Е	3572110102		км	0,010	85,0	
6	Провод ТРП 1x2x0,4	ТРП ТУ16-К04.005-89	3575110100		км	0,050	8,0	
7	Провод ПТПЖ 2x0,6	ПТПЖ ТУ16-К03.01-87	3575510100		км	0,015	10,2	

				Привязан		
				Листов		
Инв N				904-1-97.96-СС.С		
ГИП	Ляпусов					
Гл. энер	Коган					
Н. контр	Христофоров					
Гл. спец	Христофоров					
Вед. инж	Качурина					
Инж.	Татаринцева					
				Спецификация оборудования, изделий и материалов связи и сигнализации		
				Страница	Лист	Листов
				Р	1	2
				АО ПРОЕКТИИСТРОИДОРМАШ г. Ростов-на-Дону		

Инв N подл	Подп и дата	Взам инв N

Позиция	Наименование и техническая характеристика	Тип, марка, обозначение документа, опросного листа	Код оборудования, изделия, материала	Завод - изготовитель	Единица измерения	Количество	Масса единицы кг	Примечание
1	2	3	4	5	6	7	8	9
8	Кабель АВВГ 2х2,5-1	АВВГ-1000 ГОСТ 16442-80	3522221109		км	0,005	86,0	
9	Провод АПВ 1х6х0,66	АПВ-660 ГОСТ 6223-79Е	3551330114		км	0,005	31,3	
10	Коробка телефонная распределительная	КРТУ-10 ТУ45-86.6Е.362. 016ТУ		ОПО "Промсвязь" г. Ахтырка	шт	1		
11	Коробка унифицированная	УК-Р-0,5-30 ТУ45-84.6Е.362. 013ТУ		ОПО "Промсвязь" г. Ахтырка	шт	1		
12	Муфта соединительная полиэтиленовая емкость 10х2	1СП-12 ТУ16538.149-72		НПО "Монтажавто- матика"	шт	1		

Привязан			
Инв N			

Инв N подл	Подп и дата	Взам цнв N

Изм	Кол уч	Лист	N° док	Подп	Дата

904-1-97.96-СС.С

Лист
2

Позиция	Наименование и техническая характеристика	Тип, марка, обозначение документа, опросного листа	Код оборудования, изделия, материала	Завод - изготовитель	Единица измерения	Количество	Масса единицы кг	Примечание
1	2	3	4	5	6	7	8	9
ОБОРУДОВАНИЕ								
1	Прибор приемно-контрольный охранно-пожарной сигнализации Сигнал-37А	ППКОП 059-13А А.в.2.403.019 ТУ	6897200025	Завод Электровигатель пос. Красногорский Республики МАРИЭЛ	компл.	1		
2	Извещатель пожарный тепловой	ИП 101-2 ТУ25-09.070-87	4371115008	Завод электро- измерительных приборов г. Москва	шт	10		
3	Извещатель пожарный ручной	ИПР ТУ951419-86 (еУ2.402.004 ТУ)	4371141002	Завод Сигнал г. Обнинск	шт	1		
4	Устройство сигнальное	УСС-1 ТУ25.09.023-80	4371141002	Завод Спецавтоматика г. Екатеринбург	шт	1		
5	Выключатель автоматический	АП 50Б-2МТ У 3 1.6х3.5 ТУ16.522.139-78	34214803	ПО Электро- аппарат г. Курск	шт	1		

				Привязан
				Листов
Инв N				
ГИП	Ляпусов			
Гл. энер	Коган			
Н. контр	Христофоров			
Гл. спец	Христофоров			
Вед. инж	Качурина			
Инж.	Татаринцева			
				904-1-97.96-СС1.С
				Спецификация оборудования, изделий и материалов автоматической пожарной сигнализации
				Стация
				Лист
				Листов
				Р 1 2
				АО ПРОЕКТИИСТРОИДОРМАШ г. Ростов-на-Дону

Инв N подл	Подп и дата	Взам инв N

Позиция	Наименование и техническая характеристика	Тип, марка, обозначение документа, опросного листа	Код оборудования, изделия, материала	Завод - изготовитель	Единица измерения	Количество	Масса единицы кг	Примечание
1	2	3	4	5	6	7	8	9
ИЗДЕЛИЯ И МАТЕРИАЛЫ								
	1 Кабель силовой с алюминиевыми жилами с поливинилхлоридной изоляцией и оболочкой, марки АВВГ с числом жил и сечением 3x2.5 мм	АВВГ-1000 3x2.5 ГОСТ 16442-80	3522221100	ОПО Промсвязь г. Ахтырка	км	0.030		
	2 Провод телефонный распределительный с медными жилами, однопарный	ТРВ 1x2x0.4 ТУ 16-К04.005-89	3575110100		км	0.040		
	3 Коробка универсальная с двумя перемычками	УК-П вс0.362.013ТУ	5295333242		шт	5		
	4 Резистор ГОСТ 7113-77Е	МЛТ 0.5-1.5кОм+5% ОМО.467.180 ТУ	6010551651		шт	1		
	5 Резистор ГОСТ 7113-77Е	МЛТ 0.5-2.7кОм+5% ОМО.467.180 ТУ	6010551651		шт	1		
	6 Резистор ГОСТ 7113-77Е	МЛТ 0.5-20кОм+5% ОМО.467.180 ТУ	6010551651		шт	1		
	7 Резистор ГОСТ 7113-77Е	МЛТ 0.5-30кОм+5% ОМО.467.180 ТУ	6010551651		шт	1		

Привязан			
Инв N			

Инв N подл	Подп и дата	Взам инв N

Изм	Кол уч	Лист	N° док	Подп	Дата

904-1-97.96-СС1.С

Лист
2

Позиция	Наименование и техническая характеристика	Тип, марка, обозначение документа, опросного листа	Код оборудования, изделия, материала	Завод - изготовитель	Единица измерения	Количество	Масса единицы кг	Примечание
1	2	3	4	5	6	7	8	9
П Р И Б О Р Ы И С Р Е А С Т В А А В Т О М А Т И З А Ц И И								
Приборы и регуляторы для измерения и регулирования температуры								
Температура всасываемого воздуха 20°C, после установки "Гигрон-2" - 27°C. Воздуховод.								
1	Термометр технический, стеклянный, ртутный, прямой, пределы измерения -35...+50°C, цена деления 1°C, длина верхней части 260 мм, длина нижней части 103 мм, в защитной оправе П N2	ТТ П-2 1 260 103 ТУ 25-2021.010-89	4321221102 4321810103	АО Термоприбор г.Клин	шт	10		
запас	То же , без оправы	ТТ П-2 1 260 103	4321221102	АО Термоприбор г.Клин	шт	2		
Температура сжатого воздуха после холодильника II ступени , 40°C								
2	Термометр технический, стеклянный, ртутный, прямой, пределы измерения 0...100°C, цена деления 1°C, длина верхней части 260 мм, длина нижней части 103 мм, в защитной оправе П N2	ТТ П-4 1 260 103 ТУ 25-2021.010-89	4321221114 4321810103	АО Термоприбор г.Клин	шт	5		
запас	То же , без оправы	ТТ П-4 1 260 103	4321221114	АО Термоприбор г.Клин	шт	1		

			Привязан		
Инв N					
ГИП	Ляпусов	<i>[Signature]</i>	904-1-97.96-АТХ.С1 Компрессорная станция Спецификация оборудования, изделий и материалов в части КИП и автоматизации.		
Гл.энер	Коган	<i>[Signature]</i>			
Н.контр	Седых	<i>[Signature]</i>			
Гл.спец	Седых	<i>[Signature]</i>			
Вед.инж	Менькова	<i>[Signature]</i>			
			Стация	Лист	Листов
			Р	1	10
			АО ПРОЕКТИИСТРОИОАРМАШ г. Ростов-на-Дону		

Инв N подл	Подп и дата	Взам инв N

Позиция	Наименование и техническая характеристика	Тип, марка, обозначение документа, опросного листа	Код оборудования, изделия, материала	Завод - изготовитель	Единица измерения	Количество	Масса единицы кг	Примечание
1	2	3	4	5	6	7	8	9
3	Температура сжатого воздуха после I и II ступени сжатия, 160°C Термометр технический, стеклянный, ртутный, прямой, пределы измерения 0.....200°C, цена деления 2°C, длина верхней части 260 мм, длина нижней части 103 мм, в защитной оправе П N2	ТТ П-6 2 260 103 ТУ 25-2021.010-89	4321222290 4321810103	АО Термоприбор г.Клин	шт	10		
запас	То же, без оправы	ТТ П-6 2 260 103	4321222290	АО Термоприбор г.Клин	шт	2		
4	Температура охлаждающей воды после цилиндров I и II ступени сжатия, после холодильника II ступени, 35°C. Трубопровода обратной воды. Термометр технический, стеклянный, ртутный, угловой, пределы измерения 0....100°C, цена деления 1°C, длина верхней части 260 мм, длина нижней части 104 мм, в защитной оправе У N2	ТТ У-4 1 260 104 ТУ 25-2021.010-89	4321221513 4321810203	АО Термоприбор г.Клин	шт	15		
запас	То же, без оправы	ТТ У-4 1 260 104	4321221513	АО Термоприбор г.Клин	шт	3		
5а	Температура сжатого воздуха в сборном коллекторе, 27°C Термопреобразователь сопротивления медный, градуировка 50м, длина монтажной части 120мм, вариант 2.822.001-07	ТСМ-0193-01-120 ТУ 311-00226253. 035-93		АО Теплоприбор г.Челябинск	шт	1		
5б	Милливольтметр для измерения температуры, градуировка 50м, пределы измерения 0...100°C Поставляется комплектно со щитом контроля.	Ш 4540/1 ТУ 25-0432.057-86			шт	1		

Привязан			
Инв N			

Инв N подл	Подп и дата	Взам инв N

Изм	Кол уч	Лист	N° док	Подп	Дата

904-1-97.96-АТХ.С1

Лист
2

Позиция	Наименование и техническая характеристика	Тип, марка, обозначение документа, опросного листа	Код оборудования, изделия, материала	Завод - изготовитель	Единица измерения	Количество	Масса единицы кг	Примечание
1	2	3	4	5	6	7	8	9
<u>Приборы и регуляторы давления и разрежения</u>								
6	Перепад давления на фильтре 0.2кПа Тягонапоромер жидкостный, пределы измерения 0....400 Па	ТНЖ-Н ТУ 25-11.918-81	4212419203	Завод Стеклоприбор п.Голынки	шт	5		
7-1.. 7-5	Перепад давления на установке "Гигрон-2", 0.1МПа Дифманометр показывающий, сигнализирующий, класс точности 1, предельный номинальный перепад 160 кПа (1.6 кгс/см ²), рабочее избыточное давление 6.3 МПа, №220В, 50Гц	АСП-4Сг-М1 УЗ ТУ25-7310.0063-87	421253	ПО Теплоконтроль г.Казань	шт	5		
<u>Приборы и регуляторы расхода, количества</u>								
8а	Расход сжатого воздуха в сборном коллекторе 1.8 м ³ /с Диафрагма камерная, 0.75 МПа Поставляется комплектно с поз.8б Заполнить опросный лист	АКС10-200-А/Б-3 ГОСТ 26969-86Е		ПО Теплоконтроль г.Казань	шт	1		
8б	Дифманометр самопишущий с интегратором, с дополнительной записью избыточного давления (при привязке заполнить номенклатуру исходных данных по ГОСТ 26969-86Е для расчета диафрагм)	АСС-711Ин-2С-М2	421253	ПО Теплоконтроль г.Казань	шт	1		

Привязан			
Инв N			

Инв N подл	Подп и дата	Взам инв N

Изм	Кол уч	Лист	N° док	Подп	Дата

904-1-97.96-АТХ.С1

Лист
3

Позиция	Наименование и техническая характеристика	Тип, марка, обозначение документа, опросного листа	Код оборудования, изделия, материала	Завод - изготовитель	Единица измерения	Количество	Масса единицы кг	Примечание
1	2	3	4	5	6	7	8	9
	Технические средства автоматизации, поставляемые комплектно с компрессором*							
	Температура воздуха после I и II ступени сжатия 160°C, температура масла в системе смазки 80°C, температура воды из холодильника II ступени 35°C							
9а... 12а (ВТ1, ВТ3.. ВТ5)	Термопреобразователь сопротивления, градуировка 50 м, длина монтажной части 120 мм	ТСМ-1088 ТУ25-7363.032-89Е			шт	20		
	Давление охлаждающей воды 0.25 МПа							
13	Манометр без фланца с радиальным штуцером, предел измерения 0...6кГс/см ²	МПЗ-У-6 кГс/см ²			шт	5		
	Давление воздуха после I ступени сжатия 0.22МПа давление масла в системе смазки 0.1 МПа							
14,15 (ВР1, ВР4)	Датчик давления, верхний предел измерения 0.6МПа	КРТ-1-0.6-1 ТУ311-0227450.074-91			шт	10		
	Давление воздуха после II ступени сжатия 0.8МПа, давление воздуха в сборном коллекторе 0.75МПа							
16,17 (ВР3, ВР5)	Датчик давления, верхний предел измерения 1.0МПа	КРТ-1-1.0-1 ТУ311-0227450.074-91			шт	10		
	Поток охлаждающей воды							
18 (Рсм)	Реле потока, Ду40, Ру16кГс/см ² , исполнение I	РПИ-40-I ТУ 25.02.102.175-79			шт	5		

Привязан			
Инв N			

Инв N подл	Подп и дата	Взам инв N

Изм	Кол	Лист	N° док	Подп	Дата

904-1-97.96-АТХ.С1

Лист
4

Позиция	Наименование и техническая характеристика	Тип, марка, обозначение документа, опросного листа	Код оборудования, изделия, материала	Завод - изготовитель	Единица измерения	Количество	Масса единицы кг	Примечание
1	2	3	4	5	6	7	8	9
19	<p>Давление в воздухохранике 0.75 МПа</p> <p>Манометр показывающий, верхний предел измерения 1.6 МПа</p> <p>Поставляется комплектно с воздухохраником</p>	МПЗ-4-16			шт	5		
ЯУВН1 ЯУВН5	<p>Ящик управления одностороннего обслуживания устройства комплектно управления двухступенчатым компрессором "Ветер".</p> <p>Габаритные размеры 800x700x400</p> <p>*Перечень приборов, поставляемых комплектно с компрессором приведен для справок. Тип приборов может быть изменен заводом-изготовителем компрессора.</p>	Обозначение ИЖТП.656343.007			комплект	5	65	
	Щ И Т Ы И П У Л Ь Т Ы							
	<p>Подставка для щита малогабаритного П-ЩМ-600x500 УХЛ 3.1</p> <p>ОСТ 36.13-90</p>			Заводы НПО Монтажаавтоматика	шт	5		
	Э Л Е К Т Р О А П П А Р А Т У Р А							
	<p>Светофор сигнальный, ~220В, 50Гц, рассеиватель красного цвета</p>	<p>СС-56</p> <p>ТУ 16-535.591-80</p>	3461810101	АО Светотехнический завод г. Гагарин	шт	5		
	Т Р У Б О П Р О В О Д А Н А Я А Р М А Т У Р А							
	<p>Клапан запорный Ду15, Ру=16 МПа, Т=200°С</p>	<p>ПЗ2203В(ВН) исп.5</p> <p>ТУ 26-07.1476-88</p>	374211104300		шт	32		

Привязан			
Инв N			

Инв N подл	Подп и дата	Взам инв N

Изм	Кол	уч	Лист	N° док	Подп	Дата

904-1-97.96-АТХ.С1

Лист
5

400490-07 31

Позиция	Наименование и техническая характеристика	Тип, марка, обозначение документа, опросного листа	Код оборудования, изделия, материала	Завод - изготовитель	Единица измерения	Количество	Масса единицы кг	Примечание
1	2	3	4	5	6	7	8	9
КАБЕЛИ И ПРОВОДА								
<u>Контрольные кабели</u>								
1	Кабель контрольный с медными жилами, изоляция и оболочка поливинилхлоридные	КВВГ 4x1.0 ГОСТ 1508-78Е			км	0.120		
2	Кабель контрольный с медными жилами, изоляция и оболочка поливинилхлоридные, экранированный	КВВГЭ 4x1.0 ГОСТ 1508-78Е			км	0.180		
3	Кабель контрольный с алюминиевыми жилами, изоляция и оболочка поливинилхлоридные	АКВВГ 4x2.5 АКВВГ 7x2.5 АКВВГ 14x2.5 АКВВГ 4x4.0 ГОСТ 1508-78Е			км км км км	0.550 0.060 0.180 0.060		
<u>Провода установочные</u>								
	Провод с медной жилой, гибкий, изоляция поливинилхлоридная	ПВЗ 1x1.0-380 ГОСТ 6323-79Е			км	0.060		

Привязан			
Инв N			

Инв N подл	Подл и дата	Взам инв N

Изм	Кол уч	Лист	N° док	Подп	Дата

904-1-97.96-АТХ.С1

Лист
6

Позиция	Наименование и техническая характеристика	Тип, марка, обозначение документа, опросного листа	Код оборудования, изделия, материала	Завод - изготовитель	Единица измерения	Количество	Масса единицы кг	Примечание
1	2	3	4	5	6	7	8	9
МАТЕРИАЛЫ И МОНТАЖНЫЕ ИЗДЕЛИЯ								
1. Трубопроводы импульсные								
1.1	из трубе по ГОСТ 8734-75	14x2x6000			м	315		
1.2	из трубе по ГОСТ 3262-75	20x2.8-6000			м	60		
1.3	из трубе по ГОСТ 617-90	МЗМВх1-4000			м	20		
1.4	Трубка резиновая по ГОСТ 5496-78	1Мx1			м	5		
2. Трубы защитные для электропроводок								
2.1	из трубе электросварных углеродистых тонкостенных с полностью сплюсненным гратом по ГОСТ 10704-91	20x1.6x6000			м	35		
3	Металлорукав	РЗ-Ц-Х-15 ТУ 22-4044-77			м	50		
Серийные изделия								
4. Изделия заводов НПО Монтажаавтоматика								
4.1	Коробка соединительная	КС-10 У2 ТУ 36.2568-83			шт	6		
4.2	Полка кабельная	К1160 У3 ТУ 36-1496-85			шт	30		
								Привязан
								Инв N
								Лист
								7

904-1-97.96-АТХ.С1

Инв N подл	Подп и дата	Взам инв N

Изм	Кол уч	Лист	N° док	Подп	Дата

Позиция	Наименование и техническая характеристика	Тип, марка, обозначение документа, опросного листа	Код оборудования, изделия, материала	Завод - изготовитель	Единица измерения	Количество	Масса единицы кг	Примечание
1	2	3	4	5	6	7	8	9
	4.3 Полка кабельная	K1161 УЗ ТУ 36-1496-85			шт	5		
	4.4 Стойка кабельная	K1151 УЗ ТУ 36-1496-85			шт	15		
	Изделия перфорированные ТУ 36-1113-84							
	4.5 Лоток	ЛП 85 У1			шт	15		
	4.6 Лоток	ЛП 145 У1			шт	30		
	4.7 Профиль	ПЗ2000 У1			шт	10		
	4.8 Швеллер	ШП 32x16 У1			шт	20		
	4.9 Швеллер	ШП 60x35 У1			шт	2		
	4.10 Соединение ввертные	СМВ 8-М20 УЗ ТУ 36-1133-84			шт	35		
	4.11 Соединение наверхние	НСН 14xМ20 УХ/А ТУ 36-1104-82			шт	35		
	4.12 Наконечник переходной	НП-6 3/4 УЗ ТУ 36-1129-83			шт	10		
	4.13 Объяака дифманометра	ОП-105 УХ/А ТУ 36-1759-84			шт	12		
	4.14 Подставка	АП УХ/А ТУ 36-1227-84			шт	6		
	4.15 Кронштейн	КП-58 УХ/А ТУ 36-1228-84			шт	6		

Привязан			
Инв N			

Инв N подл	Подп и дата	Взам инв N								Лист
										8
			Изм	Кол уч	Лист	N° док	Подп	Дата	904-1-97.96-АТХ.С1	

Позиция	Наименование и техническая характеристика	Тип, марка, обозначение документа, опросного листа	Код оборудования, изделия, материала	Завод - изготовитель	Единица измерения	Количество	Масса единицы кг	Примечание
1	2	3	4	5	6	7	8	9
	<p><u>5. Изделия заводов НПО Электромонтаж</u></p> <p>Профиль перфорированный</p>	К 108/2 У2 ТУ 36-1434-82			м	20		
	<p><u>6. Изделия индивидуального изготовления</u></p> <p>Узлы установки приборов и средств автоматизации</p> <p>Скоба</p>	С-47 ТК4-3444-85			шт	5		
	<p><u>7. Прокат черных металлов</u></p> <p><u>7.1 Для крепления проводов</u></p> <p>Швеллер</p> <p>Листы</p> <p>Полоса</p>	60x26x2.5 ГОСТ 8278-83 Б 1.5 ГОСТ 19903-74 Б 2.0 ГОСТ 19904-90 Б 2.5 ГОСТ 19904-90 4x14 ГОСТ 103-76			кг	30		
	<p><u>7.2 Для установки щитов и пультов</u></p> <p>Уголок</p> <p>Лист</p>	25x25x3 ГОСТ 8509-93 Б 3.0 ГОСТ 19904-90			кг	10		
					кг	80		

Привязан			
Инв N			

Инв N подл	Пооп и дата	Взам инв N

Изм	Кол уч	Лист	№ док	Пооп	Дата

904-1-97.96-АТХ.С1

Лист
9

Ц00490-07 35

Позиция	Наименование и техническая характеристика	Тип, марка, обозначение документа, опросного листа	Код оборудования, изделия, материала	Завод - изготовитель	Единица измерения	Количество	Масса единицы кг	Примечание
1	2	3	4	5	6	7	8	9
	Полоса	ПП 30 ТУ 36.1113-84Е			кг	10		
	7.3 Для установки приборов и средств автоматизации							
	Лист	Б 2.0 ГОСТ 19904-90			кг	20		
	Полоса	ПП 30 ТУ 36.1113-84Е			кг	10		
	8. Материалы лакокрасочные							
	8.1 Грунтовка	ГФ-021 ГОСТ 25129-82			кг	6		
	8.2 Эмаль	ПФ-115 ГОСТ 6465-76			кг	6		

Привязан			
Инв N			

Инв N подл	Пооп и дата	Взам инв N

Изм	Кол уч	Лист	N° док	Пооп	Дата

904-1-97.96-АТХ.С1

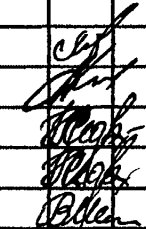
Лист
10

Позиция	Наименование и техническая характеристика	Тип, марка, обозначение документа, опросного листа	Код оборудования, изделия, материала	Завод - изготовитель	Единица измерения	Количество	Масса единицы кг	Примечание
1	2	3	4	5	6	7	8	9
	<p align="center">Щ И Т Ы</p> <hr/> <p>Щит контроля Шкаф одностороннего обслуживания с размерами 2200х800х600 ИД 3-2208631 ОСТ 16.0.800.910-90</p>	Чертеж общего вида - АТХ-001.В0		Заводы НПО Электромонтаж	комплект	1	300	

Инв N подл	Подл и дата	Взам инв N

Привязан		
		Листов
Инв N	904-1-97.96-АТХ.С2	
ГИП	Ляпусов	
Гл. энер	Коган	
Н. контр	Седых	
Гл. спец	Седых	
Вед. инж	Менькова	Компрессорная станция 5К-27 АО Спецификация щитов
		Стадия
		Лист
		Листов
		P
		1
		1
АО ПРОЕКТНИИСТРОИОДРМАШ г. Ростов-на-Дону		

Позиция	Наименование и техническая характеристика	Тип, марка, обозначение документа, опросного листа	Код оборудования, изделия, материала	Завод - изготовитель	Единица измерения	Количество	Масса единицы кг	Примечание
1	2	3	4	5	6	7	8	9
П Р И Б О Р Ы И С Р Е Д С Т В А А В Т О М А Т И З А Ц И И								
Приборы и регуляторы для измерения и регулирования температуры								
Отопительные агрегаты А1 и А2 Температура воздуха в машинном зале 10°C, 19°C								
1	Датчик-реле температуры камерный, биметаллический, пределы измерения 0....30°C Узел управления	АТКБ-53 ТУ 25-02.888-75	42113101	Учреждение УК-161/8 г.Кустанай	шт	2		
2	Термометр технический, стеклянный, ртутный, прямой, пределы измерения 0.....100°C, цена деления 1°C, длина верхней части 260 мм, длина нижней части 103 мм, в защитной оправе П N2	ТТ П-4 1 260 103 ТУ 25-2021.010-89	4321221114 4321810103	АО Термоприбор г.Клин	шт	3		
запас	То же , без оправы	ТТ П-4 1 260 103	4321221114	АО Термоприбор г.Клин	шт	1		

			Привязан			
			Листов			
Инв N						
ГИП	Ляпусов		904-1-97.96-ADB.C			
Гл. энер	Коган					
Н. контр	Седых					
Гл. спец	Седых					
Вед. инж	Менькова					
			Отопление и вентиляция Спецификация оборудования, изделий и материалов в части КИП и автоматизации.	Стандия	Лист	Листов
				Р	1	5
			АО ПРОЕКТНИИСТРОИДОРМАШ г. Ростов-на-Дону			

Инв N подл	Поал и дата	Взам инв N

Позиция	Наименование и техническая характеристика	Тип, марка, обозначение документа, опросного листа	Код оборудования, изделия, материала	Завод - изготовитель	Единица измерения	Количество	Масса единицы кг	Примечание	
1	2	3	4	5	6	7	8	9	
3	Температура воды из теплосети 150°C Термометр технический, стеклянный, ртутный, прямой, пределы измерения 0.....100°C, цена деления 2°C, длина верхней части 260 мм, длина нижней части 103 мм, в защитной оправе П N2	ТТ П-6 2 260 103 ТУ 25-2021.010-89	4321222290 4321810103	АО Термоприбор г.Клин	шт	1			
запас	То же, без оправы	ТТ П-6 2 260 103	4321222290	АО Термоприбор г.Клин	шт	1			
Приборы и регуляторы давления и разрежения									
4	Давление воды из теплосети перед фильтром и после фильтра, в теплосеть перед фильтром и после фильтра 1.6 МПа Манометр показывающий, без фланца, с радиальным штуцером, предел измерения 25 кгс/см² (2.5МПа)	МП4-У-25	4212131889	АО Маномомь г.Томск	шт	4			
Э Л Е К Т Р О А П П А Р А Т У Р А									
1	Пост управления кнопочный с 1 сальником сверху ϕ 19 мм, на 3 встраиваемых элемента: N1 - "KEO11", исп. 2(ч), "Пуск" N2 - "KEO11", исп. 2(г), "Стоп" N3 - "АСТК", \approx 220В, "Включено"	ПКУ15-21.131.54У2 ТУ 16-526.333-83	34288458000	Приборостроительный завод г.Каменец-Подольск	шт	1			
2	Пост управления кнопочный "Пуск" - "Стоп", \approx 220В	ПКЕ 722-2 У2 ТУ 16-642.006-83	3428440000	АО Спецконструкция г.Москва	шт	5			
3	Переключатель коммутационный, \approx 220В	ПК16-3ВН-0103 У2 ТУ342В-005-03965790-94	342825	УПП Волна г.Волхов	шт	1			
					Привязан				
					Инв N				
					Лист				
					2				
Инв N подл	Подп и дата	Взам инв N	904-1-97.96-АОВ.С						Лист
									2
			Изм	Кол	уч	Лист	N° док	Подп	Дата

Позиция	Наименование и техническая характеристика	Тип, марка, обозначение документа, опросного листа	Код оборудования, изделия, материала	Завод - изготовитель	Единица измерения	Количество	Масса единицы кг	Примечание
1	2	3	4	5	6	7	8	9
	<u>КАБЕЛИ И ПРОВОДА</u>							
	Кабель контрольный с алюминиевыми жилами, изоляция и оболочка поливинилхлоридные	АКВВГ 4x2.5			км	0.12		
		АКВВГ 5x2.5			км	0.01		
		АКВВГ 7x2.5			км	0.02		
		АКВВГ 27x2.5 ГОСТ 1508-78Е			км	0.04		
	<u>МАТЕРИАЛЫ И МОНТАЖНЫЕ ИЗДЕЛИЯ</u>							
	<u>1. Трубы защитные для электропроводок</u>							
	из труб электросварных углеродистых тонкостенных с полнотью сплюсненным графом по ГОСТ 10704-91	20x1.6x6000			м	15		
	<u>2. Металлорукав</u>	РЗ-Ц-Х-18 ТУ 22-4044-77			м	5		

Привязан			
Инв N			

Инв N подл	Подп и дата	Взам инв N

Изм	Кол уч	Лист	N° док	Подп	Дата

904-1-97.96-АОВ.С

Лист
3

400490-07 40

Позиция	Наименование и техническая характеристика	Тип, марка, обозначение документа, опросного листа	Код оборудования, изделия, материала	Завод - изготовитель	Единица измерения	Количество	Масса единицы кг	Примечание
1	2	3	4	5	6	7	8	9
	<p align="center"><u>Серийные изделия</u></p> <p><u>3. Изделия заводов НПО Монтажавтоматика</u></p> <p>Изделия перфорированные ТУ 36-1113-84</p> <p>3.1 Профиль ПЗ2000 У1</p> <p>3.2 Швеллер ШП 32x16 У1</p> <p>3.3 Швеллер ШП 60x35 У1</p> <p><u>4. Изделия заводов НПО Электромонтаж</u></p> <p>4.1 Стойка К305М УХЛ2 ТУ 36-22-85</p> <p>4.2 Коробка КЗН48 У2 ТУ 36-2685-85</p> <p>4.3 Сальники У262 У2 ТУ 36-1952-82</p> <p>4.4 Сальники У263 У2 ТУ 36-1952-82</p> <p><u>5. Прокат черных металлов</u></p> <p align="center"><u>Для крепления проводов</u></p> <p>Лист Б 2.5 ГОСТ 19903-74</p>							
					шт	7		
					шт	3		
					шт	4		
					шт	2		
					шт	1		
					шт	8		
					шт	2		
					кг	35		

Привязан			
Инв N			

Инв N подл	Подп и дата	Взам инв N

Изм	Кол	уч	Лист	N° док	Подп	Дата

904-1-97.96-АОВ.С

Лист
4

Ц00490-07 41

Позиция	Наименование и техническая характеристика	Тип, марка, обозначение документа, опросного листа	Код оборудования, изделия, материала	Завод - изготовитель	Единица измерения	Количество	Масса единицы кг	Примечание
1	2	3	4	5	6	7	8	9
	<p><u>6. Материалы лакокрасочные</u></p> <p>6.1 Грунтовка</p> <p>6.2 Эмаль</p>	<p>ГФ-021 ГОСТ 25129-82</p> <p>ПФ-115 ГОСТ 6465-76</p>			<p>кг</p> <p>кг</p>	<p>1</p> <p>1</p>		

Привязан			
Инв N			

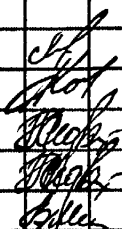
Инв N подл	Подп и дата	Взам инв N

Изм	Кол уч	Лист	N° док	Подп	Дата

904-1-97.96-ADB.C

Лист
5

Позиция	Наименование и техническая характеристика	Тип, марка, обозначение документа, опросного листа	Код оборудования, изделия, материала	Завод - изготовитель	Единица измерения	Количество	Масса единицы кг	Примечание
1	2	3	4	5	6	7	8	9
П Р И Б О Р Ы И С Р Е Д С Т В А А В Т О М А Т И З А Ц И И								
Приборы и регуляторы для измерения и регулирования температуры								
Температура воды после насосов охлажденной воды 25°C, после насосов нагретой воды 35°C.								
1	Термометр технический, стеклянный, ртутный, угловой пределы измерения 0...+100°C, цена деления 1°C, длина верхней части 260 мм, длина нижней части 104 мм, в защитной оправе У N2	ТТ У-4 1 260 104 ТУ 25-2021.010-89	4321221513 4321810203	АО Термоприбор г.Клин	шт	4		
запас	То же , без оправы	ТТ У-4 1 260 104	4321221513	АО Термоприбор г.Клин	шт	1		
Температура воды после насосов охлажденной воды в общем напорном трубопроводе 25°C.								
2а	Термопреобразователь сопротивления медный, градуировка 50м , длина монтажной части 120мм, вариант 2.822.001-07	ТСМ-0193-01-120 ТУ 311-00226253. 035-93		АО Теплоприбор г. Челябинск	шт	1		
2б	Милливольтметр для измерения температуры, градуировка 50м, пределы измерения 0...100°C Поставляется комплектно со шкафом управления 1Ш.	Ш 4540/1 ТУ 25-0432.057-86			шт	1		

			Привязан			
			Листов			
Инв N						
ГИП	Ляпусов		904-1-97.96-ABK.C1			
Гл. эмер	Коган					
Н. контр	Седых					
Гл. спец	Седых					
Вед. инж	Менькова					
			Насосная станция оборотного водоснабжения	Стадия	Лист	Листов
			Спецификация оборудования, изделий и материалов в части КИП и автоматизации.	Р	1	7
			АО ПРОЕКТНИИСТРОИДОРМАШ г. Ростов-на-Дону			

Инв N подл	Подп и дата	Взам инв N

400490-07 43

Позиция	Наименование и техническая характеристика	Тип, марка, обозначение документа, опросного листа	Код оборудования, изделия, материала	Завод - изготовитель	Единица измерения	Количество	Масса единицы кг	Примечание
1	2	3	4	5	6	7	8	9
9б 9а-1 9а-2 9а-3	<p>Уровень в камере нагретой воды - 0.8м; -1.0м; -2.75м.</p> <p>Датчик-реле уровня, ~220В, 50Гц, в комплекте : 1 Передающий преобразователь - 1 шт 2 Датчики, исп.З, L=0.6м - 3 шт Монтаж вертикальный. Монтажная длина датчиков 0.95м, 1.15м, 2.90м. Поставляется комплектно со шкафом управления 1Ш.</p>	<p>РОС-301 ТУ25-2408.009-88</p>			шт	1		
10б 10а-1 10а-2 10а-3	<p>Уровень в дренажном приемке - 3.05м; -3.20м; -3.60м.</p> <p>Датчик-реле уровня, ~220В, 50Гц, в комплекте : 1 Передающий преобразователь - 1 шт 2 Датчики, исп.З, L=0.6м - 3 шт Монтаж вертикальный. Монтажная длина датчиков 0.24м, 0.39м, 0.84м. Поставляется комплектно со шкафом управления 1Ш.</p>	<p>РОС-301 ТУ25-2408.009-88</p>			шт	1		
Э Л Е К Т Р О А П П А Р А Т У Р А								
	1 Пост управления кнопочный "Пуск" - "Стоп", ~ 220В	ПКЕ 722-2 У2 ТУ 16-642.006-83	3428440000	АО Спецконструкция г.Москва	шт	6		
	2 Звонок электрический , ~ 220В	МЗ-2 ТУ25-05-1045-76	4372441016	Завод Севкав-электроприбор г.Нальчик	шт	1		
Т Р У Б О П Р О В О Д А Н А Я А Р М А Т У Р А								
	Кран трехходовой Ду15, Ру=16 МПа, Т=225°С	11Б18вк ТУ 26-07-1061-84	3712226011		шт	32		

Привязан			
Инв N			

Инв N подл	Подп и дата	Взам инв N

Изм	Кол	Лист	N° док	Подп	Дата

904-1-97.96-ABK.C1

Лист
3

Позиция	Наименование и техническая характеристика	Тип, марка, обозначение документа, опросного листа	Код оборудования, изделия, материала	Завод - изготовитель	Единица измерения	Количество	Масса единицы кг	Примечание
1	2	3	4	5	6	7	8	9
КАБЕЛИ И ПРОВОДА								
<u>Контрольные кабели</u>								
	1 Кабель контрольный с медными жилами, изоляция и оболочка из поливинилхлоридного пластика	КВВГ 4x1.0 ГОСТ 1508-78E			км	0.015		
	2 Кабель контрольный с алюминиевыми жилами, изоляция и оболочка из поливинилхлоридного пластика	АКВВГ 4x2.5 АКВВГ 10x2.5 АКВВГ 14x2.5 АКВВГ 37x2.5 ГОСТ 1508-78E			км км км км	0.030 0.045 0.010 0.015		
<u>Провода установочные</u>								
	Провод с медной жилой, гибкий, изоляция поливинилхлоридная	ПВ1 1x1.0-380 ГОСТ 6323-79E			км	0.050		
МАТЕРИАЛЫ И МОНТАЖНЫЕ ИЗДЕЛИЯ								
<u>1. Трубопроводы импульсные</u>								
	из труб по ГОСТ 8734-75	10x1x6000 14x2x6000			м м	1 10		

Привязан			
Инв N			

Инв N подл	Пооп и дата	Взам инв N

Изм	Кол уч	Лист	N° док	Пооп	Дата

904-1-97.96-ABK.C1

Лист
4

ЦД 0490-07 46

Позиция	Наименование и техническая характеристика	Тип, марка, обозначение документа, опросного листа	Код оборудования, изделия, материала	Завод - изготовитель	Единица измерения	Количество	Масса единицы кг	Примечание
1	2	3	4	5	6	7	8	9
	<p><u>2. Трубы защитные для электропроводок</u></p> <p>2.1 из труб электросварных углеродистых тонкостенных с полностью сплюсненным граммом по ГОСТ 10704-91</p> <p>2.2 Металлорукава</p> <p><u>Серийные изделия</u></p> <p><u>3. Изделия заводов НПО Монтажавтоматика</u></p> <p>3.1 Коробка соединительная</p> <p>3.2 Полка кабельная</p> <p>3.3 Стойка кабельная</p> <p>3.4 Скоба</p> <p><u>Изделия перфорированные ТУ 36-1113-84</u></p> <p>3.5 Лоток</p> <p>3.6 Лоток</p> <p>3.7 Профиль</p>	<p>20x1.6x6000</p> <p>P3-Ц-X-15</p> <p>P3-Ц-X-20 ТУ 22-4044-77</p> <p>КС-10 У2</p> <p>КС-20 У2</p> <p>КС-40 У2 ТУ 36.256В-83</p> <p>K1160 У3 ТУ 36-1496-85</p> <p>K1151 У3 ТУ 36-1496-85</p> <p>K1157 У3 ТУ 36-1496-85</p> <p>ЛП-85 У1</p> <p>ЛП-145 У1</p> <p>PZ2000 У1</p>			<p>м</p> <p>м</p> <p>м</p> <p>шт</p> <p>шт</p> <p>шт</p> <p>шт</p> <p>шт</p> <p>шт</p> <p>шт</p> <p>шт</p> <p>шт</p> <p>шт</p> <p>шт</p> <p>шт</p>	<p>6</p> <p>2</p> <p>5</p> <p>1</p> <p>3</p> <p>1</p> <p>7</p> <p>4</p> <p>7</p> <p>5</p> <p>1</p> <p>5</p>		

Привязан			
Инв N			

Инв N подл	Подл и дата	Взам инв N

Изм	Кол уч	Лист	N° док	Подл	Дата

904-1-97.96-ABK.C1

Лист
5

Позиция	Наименование и техническая характеристика	Тип, марка, обозначение документа, опросного листа	Код оборудования, изделия, материала	Завод - изготовитель	Единица измерения	Количество	Масса единицы кг	Примечание
1	2	3	4	5	6	7	8	9
	3.8 Соединение ниппельное ввертное	НСВ 14xM20 УХ/14 ТУ 36-1104-82			шт	3		
	<u>4. Изделия индивидуального изготовления</u>							
	Узлы установки приборов и средств автоматизации							
	Рама	РПН-7 ТК4-3509-91			шт	2		
	<u>5. Прокат черных металлов</u>							
	<u>5.1 Для крепления проводов</u>							
	Швеллер	60x26x2.5 ГОСТ 8278-83			кг	10		
	Листы	Б 1.5 ГОСТ 19903-74			кг	30		
		Б 2.0 ГОСТ 19904-90			кг	5		
		Б 2.5 ГОСТ 19904-90			кг	15		
	Полоса 4x14	4x14 ГОСТ 103-76			кг	5		
	<u>5.2 Для установки щитов</u>							
	Уголок	25x25x3 ГОСТ 8509-93			кг	10		
	Лист	Б 2.0 ГОСТ 19904-90			кг	5		
	Полоса	ПП 30 ТУ 36.1113-84Е			кг	1		

Привязан			
Инв N			

Инв N подл	Подп и дата	Взам инв N

Изм	Кол уч	Лист	N° док	Подп	Дата

904-1-97.96-ABK.C1

Лист
6

ЦД00490-07 48

Позиция	Наименование и техническая характеристика	Тип, марка, обозначение документа, опросного листа	Код оборудования, изделия, материала	Завод - изготовитель	Единица измерения	Количество	Масса единицы кг	Примечание
1	2	3	4	5	6	7	8	9
	<p>5.3 Для установки приборов и средств автоматизации</p> <hr/> <p>Лист</p> <p>Полоса</p> <p>6. Материалы лакокрасочные</p> <hr/> <p>6.1 Грунтовка</p> <p>6.2 Эмаль</p>	<p>Б 2.0 ГОСТ 19904-90 ПП 30 ТУ 36.1113-84Е</p> <p>ГФ-021 ГОСТ 25129-82</p> <p>ПФ-115 ГОСТ 6465-76</p>			кг	3		
					кг	1		
					кг	1		
					кг	1		

Привязан			
Инв N			

Инв N подл	Подп и дата	Взам инв N

Изм	Кол уч	Лист	N° док	Подп	Дата

904-1-97.96-ABK.C1

Лист

7

904-1-97.96-ABK.C2 (7)

Позиция	Наименование и техническая характеристика	Тип, марка, обозначение документа, опросного листа	Код оборудования, изделия, материала	Завод - изготовитель	Единица измерения	Количество	Масса единицы кг	Примечание
1	2	3	4	5	6	7	8	9
	Щ И Т Ы							
	Щит управления Шкаф одностороннего обслуживания с размерами 2200x800x600 Ш 05-2208631 ОСТ 16.0.800.910-90	Чертеж общего вида - ABK-001.В0		Заводы НПО Электромонтаж	комплект	1	500	

		Привязан		
		Листов		
Инв N		904-1-97.96-ABK.C2		
ГИП	Ляпусов	Компрессорная станция 5К-27 АО Насосная станция оборотного водоснабжения Спецификация щитов		
Гл. энер	Коган			
Н. контр	Седых			
Гл. спец	Седых			
Вед. инж	Менькова			
Станция	Лист	Листов		
Р	1	1		
АО ПРОЕКТНИИСТРОИДРМАШ г. Ростов-на-Дону				

Инв N подл	Подл и дата	Взам инв N

ЦД0490-07 50

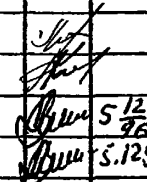
Позиция	Наименование и техническая характеристика	Тип, марка, обозначение документа, опросного листа	Код оборудования, изделия, материала	Завод - изготовитель	Единица измерения	Количество	Масса единицы кг	Примечание
1	2	3	4	5	6	7	8	9
	1 Щкафы металлические для хранения одежды в санитарно-бытовых помещениях промышленных предприятий	МА-40.2 ГОСТ 22414-77	796		шт	4		
	2 Встроенные шкафы пожарных кранов для общественных зданий 1.272.5-9.1-01.00.00-05	ШП-06 1.272.5-9 выпуск 1	796		шт	3	26.6	

				Привязан		
				Листов		
Инв N						
ГИП	Ляпусов	<i>Ляпусов</i>	904-1-97.96-AP.C			
Нач. ома	Потапов	<i>Потапов</i>				
Архит.	Серикова	<i>Серикова</i>				
			Спецификация оборудования, изделий и материалов архитектурной части			
			Стация	Лист	Листов	
			P	1	1	
			АО ПРОЕКТИИСТРОИДОРМАШ г. Ростов-на-Дону			

Инв N подл	Подп и дата	Взам инв N

ЦД0490-07 51

Поаи- ция	Наименование и техническая характеристика	Тип, марка, обозна- чение документа, опросного листа	Код оборудова- ния, изделия, материала	Завод - изготовитель	Единица измере- ния	Коли- чество	Масса единицы кг	Приме- чание
1	2	3	4	5	6	7	8	9
УЗЕЛ УПРАВЛЕНИЯ								
1	Затвор обратный ø25	19Б 1 БК	12411008	АО Пензенский арматурный завод	шт	1	0.45	Среда- вода, P _y =2.5 МПа
2	Клапан запорный проходной ø15 ø20 ø25	15кч18П2	32111032 32111033 32111034	Семеновский арматурный завод	шт шт шт	2 4 3	0.7 0.9 1.4	Т< 225° Среда- вода, P _y =1.6 МПа, Т< 225°
3	Клапан запорный проходной фланцевый с сальниковым уплотнением ø40	15С 22НЖ	3742131029	Георгиевский арматурный завод	шт	2	14.9	Среда- вода P _y =4МПа Т< 425°
4	Водомер турбинный для горячей воды	ВСТ-65 ТУ4213-001-03215076		АО Мытищинская теплосеть	шт	1	17	
5	Грязевик абонентский вертикальный ø40	ТС-569.00.000-08 5.903-13 вып.5			шт	2	16.3	P _y =1.6 МПа, d _{корп} = 159x4.5
6	Отборное устройство давления	ЗКЧ-275.00-90Уст4 СТМ4-2-91			шт	2		

				Привязан		
				Листов		
Инв N						
ГИП	Ляпусов			904-1-97.96-08.С		
Гл.энер	Коган					
Гл. спец	Павленко					
Н. контр	Павленко					
				Спецификация оборудования, изделий и материалов систем отопления и вентиляции		
				Страница	Лист	Листов
				Р	1	7
				АО ПРОЕКТИНСТРОИДОРМАШ г. Ростов-на-Дону		

Инв N подл	Подл и дата	Взам инв N

Позиция	Наименование и техническая характеристика	Тип, марка, обозначение документа, опросного листа	Код оборудования, изделия, материала	Завод - изготовитель	Единица измерения	Количество	Масса единицы кг	Примечание
1	2	3	4	5	6	7	8	9
7	Отборное устройство давления	ЗКЧ-275.00-90Усм1 СТМ4-2-91			шт	2		
8	Расширитель для термометра , для трубы ϕ 50	ЗКЧ-27-87 Усм.5 ЗКЧ-3-87 Усм.3 СТМ4-1-87			шт	2		
9	Расширитель для термометра , для труб ϕ 20 ϕ 25	ЗКЧ-29-87 Усм.8 ЗКЧ-2-87 Усм.3 СТМ4-1-87			шт шт	1 1		
10	Конструкция теплоизоляционная S=35, компл : а) полотно холстопршивное из отходов стеклянного волокна толщиной 35 мм б) оцинкованная сталь листовая толщиной 0.5 мм	ХСП-Т-5 ТУ6-48-0209777-1-88 ГОСТ 14918-80*			м ³ м ²	0.3 12		
11	Гребенка распределительная из стального трубопровода длиной 850м, ϕ 57x3	ГОСТ 3262-75*			шт	2		
12	Трубопровод из стальных водогазопроводных легких труб ϕ 15x2.5 ϕ 20x2.5 ϕ 25x2.8 ϕ 40x3.0				м м м м	2 6 5 8		
13	Кронштейны для труб	ОП-1 4.904-69			кг	10		
14	Грунтовка	ГФ-021 ГОСТ 25129-82			кг	3		
15	Краска	БТ-177 ГОСТ 5631-79			кг	6		

Привязан			
Инв N			

Инв N подл	Подп и дата	Взам инв N

Изм	Кол уч	Лист	N° док	Подп	Дата

904-1-97.96-0B.C

Лист
2

Позиция	Наименование и техническая характеристика	Тип, марка, обозначение документа, опросного листа	Код оборудования, изделия, материала	Завод - изготовитель	Единица измерения	Количество	Масса единицы кг	Примечание
1	2	3	4	5	6	7	8	9
О Т О П Л Е Н И Е								
1	Клапан запорный проходной ϕ 20	15кч18П2	32111033	Семеновский арматурный завод	шт	2	0.9	Среда- вода, P _y =1.6 МПа T < 225°
2	Регистр сварной из 5 гладких труб : нитки ϕ 108x2.8, длиной 1300мм ; колонки ϕ 159x3.2, длиной 800мм .	ГОСТ 10704-91			шт	2		
3	Регистр сварной из 5 гладких труб : нитки ϕ 108x2.8, длиной 2000мм ; колонки ϕ 159x3.2, длиной 800мм .	ГОСТ 10704-91			шт	2		
4	Крючок для водопроводных труб	ТП5-05 ТП4-04 4.904-69			шт шт	16 16		
5	Трубопровод из стальных водопроводных неоцинкованных труб ϕ 20x2.5	ГОСТ 3262-75			м	42		
6	Грунтовка	ГФ-021 ГОСТ 25129-82			кг	12		
7	Краска	БТ-177 ГОСТ 5631-79			кг	30		
Т Е П Л О С Н А Б Ж Е Н И Е У С Т А Н О В О К								
1	Агрегат воздушный отопительный	АО2-6.3-01.У3 ТУ 22-4824-80	4863100000	Учреждение ЯЛ-61/4	шт	2	160.6	

Привязан			
Инв N			

Инв N подл	Подп и дата	Взам инв N

Изм	Кол уч	Лист	N° док	Подп	Дата

904-1-97.96-08.С

Лист

3

Позиция	Наименование и техническая характеристика	Тип, марка, обозначение документа, опросного листа	Код оборудования, заделка, материала	Завод - изготовитель	Единица измерения	Количество	Масса единицы кг	Примечание
1	2	3	4	5	6	7	8	9
2	Клапан запорный проходной <div style="display: flex; justify-content: space-between;"> Ø15 15кч18П2 </div> <div style="display: flex; justify-content: space-between;"> Ø20 15кч18П2 </div> <div style="display: flex; justify-content: space-between;"> Ø25 15кч18П2 </div>		32111032 32111033 32111034	Семеновский арматурный завод	шт шт шт	3 4 2	0.7 0.9 1.4	Среда-вода, Р _у =1.6 МПа, Т < 225°
3	Клапан проходной с электромагнитным приводом и электромагнитной заделкой серии СВВ Ø25	15кч892п3М	32111148	Семеновский арматурный завод	шт	1	17.2	Среда-вода, Р _у =1.6 МПа, Т < 150°
4	Поставка под агрегаты А1 и А2	4.904-25 (применительно)			шт	8	2.03	
5	Кожух сварной для укрытия труб у лестницы Размер 1000x200x150(н). Сталь листовая 5мм	ГОСТ 19903-74			шт	1	20	
6	Крючок для водогазопроводных труб	ТП4-04 4.904-69			шт	10		
7	Опоры трубопроводов подвижные	Т13.00.00.000СБ 4.903-10в.5			шт	12	0.7	
8	Трубопровод из стальных водогазопроводных неоцинкованных труб <div style="display: flex; justify-content: space-between;"> Ø15x2.5 </div> <div style="display: flex; justify-content: space-between;"> Ø20x2.5 </div> <div style="display: flex; justify-content: space-between;"> Ø25x2.8 </div>	ГОСТ 3262-75			м м м	4 12 20		
9	Грунтовка	ГФ-021 ГОСТ 25129-82			кг	5		
10	Краска	БТ-177 ГОСТ 5631-79			кг	12		

Привязан			
Инв N			

Инв N подл	Подл и дата	Взам инв N

Изм	Кол уч	Лист	N° док	Подл	Дата

904-1-97.96-08.С

Лист
4

Позиция	Наименование и техническая характеристика	Тип, марка, обозначение документа, описного листа	Код оборудования, изделия, материала	Завод - изготовитель	Единица измерения	Количество	Масса единицы кг	Примечание
1	2	3	4	5	6	7	8	9
ВЕНТИЛЯЦИЯ								
1	Вентилятор радиальный стальной N2.5 диаметр колеса 1.05Ан, исполнение 1, ПР0°, с виброизоляторами, с электродвигателем 2840 об/мин, 0.75квт	ВР-4-75.1-2.5.5С ТУ16-90-ВЦ-4-75.1-4СТУ 4АМХ71А2	4861244257	Учреждение УЮ-400/4	шт	2	36.4	
2	Вентилятор радиальный стальной N2.5 диаметр колеса 0.95Ан, исполнение 1, Лев0°, с виброизоляторами, с электродвигателем 2840 об/мин, 0.55квт	ВР-4-75.1-2.5.1С ТУ16-90-ВЦ-4-75.1-4СТУ 4ААМ63В2	4861244253	Учреждение УЮ-400/4	шт	1	27.6	
3	Вентилятор радиальный крышный N12.5А стальной, с электродвигателем 950 об/мин, 4.0 квт, с самооткрывающимся клапаном	ВКР12.50-01А-У1 ТУ22-11-2-89 АИР-112МВ6-У2 ТУ16-525.571-84	4861714593	Учреждение УЮ-400/4	шт	2	81.6	
4	Вставка гибкая	В.00.00-03 Н.00.00-03 5.904-38			шт шт	1 3	0.91 0.86	
5	Панель равномерного всасывания	1П7.5 4.904-37			шт	1	30	
6	Сопло для раздачи воздуха из систем П1 и П2 Сталь тонколистовая толщиной 0.7мм	с А 160 на А 125 длиной 200мм ГОСТ 19903-74			шт	6	1.0	
7	Ограждение всасывающих патрубков вентиляторов в составе : а) конфузор, сталь тонколистовая толщиной 0.7мм б) сетка в рамке	с А500 на А250 длиной 250мм ГОСТ 19903-74 А 500 ГОСТ 6613-86			шт шт	2 2	1.8	

Привязан			
Инв N			

Инв N подл	Подп и дата	Взам инв N

Изм	Кол уч	Лист	N° док	Подп	Дата

904-1-97.96-0B.C

Лист
5

ЦД0490-07

56

Позиция	Наименование и техническая характеристика	Тип, марка, обозначение документа, опросного листа	Код оборудования, изделия, материала	Завод - изготовитель	Единица измерения	Количество	Масса единицы кг	Примечание
1	2	3	4	5	6	7	8	9
8	Дефлектор из углеродистой стали N 8 N 10	A710.00.000-01 A710.00.000-03 5.904-51			шт	1	104.3	
					шт	1	178.5	
9	Узел прохода воздуховодов без клапана	УП1-08 УП1-09 5.904-45			шт	1	103.1	
					шт	1	121.3	
10	Заслонка воздушная унифицированная с ручным приводом	P 500 P 5.904-13			шт	1	16.03	
11	Решетки целевые регулирующие	P 150 1.494-10			шт	2	0.41	
12	Лючек для замера параметров воздуха	ЛП A1K.151.000 (СТА 8292)			шт	4		
13	Опорная плита в узле А Сталь листовая толщиной 5.0мм	ГОСТ 19903-74			шт	1	28.5	
14	Конструкция тепловой изоляции б=50, компл. : а) маты минераловатные прошивные M125 с обкладкой стеклотканью Т-10 с 2-х сторон б) оцинкованная сталь листовая толщиной 0.5мм в) стеклопластик рулонный г) рубероид	ГОСТ 21880-86 ГОСТ 14918-80** РСТ ТУ 6-11-145-80 РКМ-350-Б ГОСТ 10923-82 ГФ-021 ГОСТ 25129-82			м ³	0.9		
					м ²	15		
					м ²	4		
					м ²	13		
15	Грунтовка	ГОСТ 25129-82			кг	60		
16	Эмаль	ПФ-115 ГОСТ 6465-76			кг	60		

Привязан			
Инв N			

Инв N подл	Подл и дата	Взам инв N

Изм	Кол	Лист	N° док	Подл	Дата

904-1-97.96-0B.C

Лист
6

Ц00490-07 57

Позиция	Наименование и техническая характеристика	Тип, марка, обозначение документа, опросного листа	Код оборудования, изделия, материала	Завод - изготовитель	Единица измерения	Количество	Масса единицы кг	Примечание
1	2	3	4	5	6	7	8	9
17 Крепление воздухопроводов, компл. :								
	а) тяга	СТЯ-02			шт	10	0.37	
	б) хомут	1Х-04			шт	2	0.44	
		1Х-06			шт	6	0.54	
		1Х-08			шт	2	0.65	
	в) кронштейн	11КР-02			шт	3	5.54	
	г) подвеска ленточная	1ПЛ			шт	3	12.0	
	д) фланец опорный	1Ф0-06 5.904-1			шт	3	3.0	
18 Воздуховоды класса "Н" из тонколистовой углеродистой стали по ГОСТ 19903-74 толщиной 0.5мм								
		Ø160			м	2		
		Ø200			м	7		
19 Воздуховоды класса "Н" из тонколистовой углеродистой стали по ГОСТ 19903-74 толщиной 0.7мм								
		Ø500			м	7		
		Ø800			м	9		
20 Воздуховоды класса "П" из тонколистовой углеродистой стали по ГОСТ 19903-74 толщиной 1.0мм								
		Ø160			м	6		
		Ø200			м	6		
		Ø250			м	8		
21 Воздуховоды класса "Н" из тонколистовой углеродистой стали по ГОСТ 19903-74 толщиной 1.4мм								
		Ø200			м	4		
		Ø500			м	2		
		Ø800			м	2		
		Ø1000			м	2		

Привязан			
Инв N			

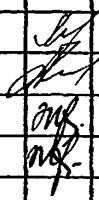
Инв N подл	Подп и дата	Взам инв N

Изм	Кол уч	Лист	N° док	Подп	Дата

904-1-97.96-0В.С

Лист
7

Позиция	Наименование и техническая характеристика	Тип, марка, обозначение документа, опросного листа	Код оборудования, изделия, материала	Завод - изготовитель	Единица измерения	Количество	Масса единицы кг	Примечание
1	2	3	4	5	6	7	8	9
В О Д О П Р О В О Д								
<u>Хозяйственно-питьевой-противопожарный (В1)</u>								
1.	Счетчик холодной воды ϕ 15	ВСХ-15	18151455	АО Тепловоломер г. Мытищи Московской обл.	шт	1	3.0	
2.	Манометр общего назначения	ОБМ -100-6	421260	Машиностроительный завод г. Томск	шт	1	0.3	
3.	Кран трехходовой спускной ϕ 15	10Б8БК1	372211	Тяжпромарматура г. Пенза	шт	2	0.53	
4.	Вентиль запорный муфтовый ϕ 15 ϕ 25	КА22034 (1548П1) КА22034 (1548П1)	3722111012 3722121020	Учреждение Ущ-349/13 г. Нижний Тагил	шт шт	4 7	0.75 1.75	
5.	Задвижка параллельная с выдвижным шпинделем фланцевая с ручным управлением (с ответными фланцами) ϕ 80	3046р (ГЛ16003)	21121011	Металлургический завод г. Сызрань	шт	1	28.0	
6.	Вентиль проходной мембранный с электромагнитным приводом, фланцевый (с ответными фланцами), ϕ 25	15К4888р СВМ	3732114005	Семеновский арматурный завод	шт	1	6.2	

				Привязан			
				Листов			
Инв N							
ГИП	Ляпусов			904-1-97.96-ВК.С			
Гл. энер	Коган						
Гл. спец	Жукова						
Н. контр	Жукова						
				Спецификация оборудования, изделий и материалов систем водопровода и канализации	Страница	Лист	Листов
					Р	1	9
				АО ПРОЕКТИИСТРОИДОРМАШ г. Ростов-на-Дону			

Инв N подл	Подп и дата	Взам инв N

400490-07 59

Позиция	Наименование и техническая характеристика	Тип, марка, обозначение документа, описного листа	Код оборудования, изделия, материала	Завод - изготовитель	Единица измерения	Количество	Масса единицы кг	Примечание
1	2	3	4	5	6	7	8	9
	7. Кран пожарный, комплект:				шт	6		
	а) клапан запорный пожарный, проходной с муфтой и цапкой Ø50	У22069-050 (1Б1Р) ТУ26-07-225-78	3712141012	Крупинский арматурный з-д	шт	6	2.8	
	б) ствол пожарный ручной Ø50	РС-50-01 ТУ22-5380-22	4854822032	г. Златоуст Челябинской обл ЛТП-2	шт	6	2.0	
	в) головка соединительная рукавная Ø50	ГР-50 ТУ78-7-3002-91	4854844206		шт	12	0.38	
	г) головка соединительная муфтовая Ø50	ГМ-50 ТУ78-7-302-91	4854844221		шт	6	0.22	
	д) рукав пожарный напорный латексированный L=20м, Ø51	ТУ75-080-05-026-89	8193230102	Льнокомбинат г. Павлов-Посад Московской обл.	шт	6	6.32	
	г) огнетушитель воздушно-пенный	ОВП-10.01 ТУ22-6151-86			шт	12	14.5	
	8. Шкаф пожарный	ПШ-П1-2-8 А10Г008.00А			шт	6		
	9. Кран поливочный, комплект:				шт	2		
	а) клапан муфтовый Ø25	КА22034 (1548Р2) ТУ26-7-1465-88	3722621010	Опочецкий ремонтный завод	шт	4	1.4	
	Ø15				шт	1		
	б) рукав резиновый напорный с текстильным каркасом L=20м, Ø25	В(П)-2.5-25-36-У ГОСТ 18698-79	255399	Резинтехника г. Казань	шт	2	14.6	
	10. Опора	А14Б342.000-01 А14Б42В.000-03 А14Б42В.000.02 А14Б42В.000 З.900-9			шт	5	0.914	
		ТП4 4.904-69			шт	2	1.7	
					шт	2	1.62	
				шт	3	1.18		
11. Крючок для водопроводных труб				шт	17	0.2		

Привязан			
Инв N			

Инв N подл	Подл и дата	Взам инв N

Изм	Кол уч	Лист	N° док	Подп	Дата

904-1-97.96-ВК.С

Лист
2

400490-07 60

Позиция	Наименование и техническая характеристика	Тип, марка, обозначение документа, описного листа	Код оборудования, изделия, материала	Завод - изготовитель	Единица измерения	Количество	Масса единицы кг	Примечание
1	2	3	4	5	6	7	8	9
	12. Трубопровод из стальных водогазопроводных оцинкованных легкого труба по ГОСТ 3262-75 Ø15x2.5 Ø25x2.8 Ø50x3.0 Ø65x4.0 Ø80x3.5				м м м м м	15 84 21 55 3	1.19 2.18 4.35 7.26 7.56	
	13. Грунтовка	ГФ-0119 ГОСТ 25129-82	2312131458		кг	0.8		
	14. Эмаль	ПФ-133 ГОСТ 926-82	2312220608		кг	1.6		
	Оборотной воды, подающий (ВЧ)							
	1. Насос центробежный консольный моноблочный Q=50м³/ч H=50 м с электродвигателем N=15квт n=2900 об/мин	КМ80-50-200 АИР160S2Ж	3631111501	Китайский насосный завод	шт	2	185.0	
	2. Задвижка параллельная с выдвигным шпинделем, ручным управлением, фланцевая (с ответными фланцами) Ø100 Ø150	3046ер (Г/16003) 3046ер (Г/16003)	21151007 21151009	Сызранский металлообрабатывающий завод	шт шт	2 2	39.3 73.5	
	3. Клапан обратный поворотный Ø100	19С3ВНЖ (Г/44110)	42421055	АО Арматурный завод г. Георгиевск	шт	2	38.8	
	4. Клапан (вентиль)запорный муфтовый Ø40	КА22036 (1549П2)	22131030	АО Кромвепром арматура	шт	4	7.65	
	5. Регулятор давления прямого действия "после себя", (с ответными фланцами)	РА6103 (21410НЖ)	3722536006	Механический завод г. Бугульма	шт	1	112.3	

Привязан			
Инв N			

Инв N подл	Подп и дата	Взам инв N

Изм	Кол уч	Лист	N° док	Подп	Дата

904-1-97.96-ВК.С

Лист
3

Ц00490-07 61

Позиция	Наименование и техническая характеристика	Тип, марка, обозначение документа, опросного листа	Код оборудования, изделия, материала	Завод - изготовитель	Единица измерения	Количество	Масса единицы кг	Примечание
1	2	3	4	5	6	7	8	9
6.	Опора	A14Б429-03 A14Б345.000 A14Б344.000-02 З.900-9			шт шт шт	2 2 1	2.0 4.7 2.3	
7.	Закладная конструкция установка 7 установка 2 установка 9	ЗКЧ-1-87 ЗКЧ-275.00-90 ЗКЧ-271.00-90			шт шт шт	3 2 1	0.533 0.61 2.23	
8.	Трубопровод из стальных водогазопроводных неоцинкованных легких труб по ГОСТ 3262-75 Ø32x2.8				м	33	2.73	
9.	Трубопровод из стальных электросварных труб по ГОСТ 10704-91 Ø60x3.0 Ø89x3.0 Ø108x3.0 Ø159x3.5				м м м м	50 3 35 14	4.22 6.36 7.77 13.42	
10.	Грунтовка	ГФ-0119 ГОСТ 25129-82	2312131458		кг	0.7		
11.	Змаль	ПФ-133 ГОСТ 926-82	2312220608		кг	1.4		
Оборотной воды, обратный (В5)								
1.	Насос центробежный консольный моноблочный Q=50м³/ч H=50 м с электродвигателем N=15квт n=2900 об/мин	КМ80-50-200 AIP160S2X	3631111501	Китайский насосный завод	шт	2	185.0	

Привязан			
Инв N			

Инв N подл	Подл и дата	Взам инв N

Изм	Кол уч	Лист	N° док	Подл	Дата

904-1-97.96-ВК.С

Лист
4

ЦД0490-07 62

Позиция	Наименование и техническая характеристика	Тип, марка, обозначение документа, описного листа	Код оборудования, изделия, материала	Завод - изготовитель	Единица измерения	Количество	Масса единицы кг	Примечание
1	2	3	4	5	6	7	8	9
2.	Задвижка параллельная с вывешным шпинделем, ручным управлением, фланцевая (с ответными фланцами) Ø100 Ø150	3046вр (ГЛ16003) 3046вр (ГЛ16003)	21151007 21151009	Сызранский металлообрабатывающий завод	шт шт	3 2	39.3 73.5	
3.	Клапан обратный поворотный Ø100	19СЗВНЖ (ГЛ44110)	42421055	АО Арматурный завод г.Георгиевск	шт	2	38.8	
4.	Термометр стеклянный технический	ТТУ-41260-103	421110	ПО Термоприбор г.Клин	шт	15		
5.	Оправа защитная для технических стеклянных термометров	2.П.250.100.300	432181	ПО Термоприбор г.Клин	шт	15		
6.	Опора	A14Б315.000-14 4.900-9 A14Б428.000-03 5.900-7			шт шт	4 1	1.75 1.7	
7.	Сталь листовая Б 10 ВСТ.3 ГОСТ 19903-74*		093000		кг	40		
8.	Закладная конструкция установка 7 установка 2 установка 9 установка 14 установка 9	ЗК4-1-87 ЗК4-275.00-90 ЗК4-271.00-90 ЗК4-2-87 ЗК4-4-87			шт шт шт шт шт	2 2 1 5 10	0.533 0.61 2.23 3.1 3.5	
9.	Трубопровод из стальных водогазопроводных неоцинкованных легких труб по ГОСТ 3262-75 Ø32x2.8				м	10	2.73	
10.	Трубопровод из стальных электросварных труб по ГОСТ 10704-91 Ø76x3.0 Ø108x3.0 Ø159x3.5				м м м	20 10 42	5.40 7.26 13.42	

Привязан			
Инв N			

Инв N подл	Подп и дата	Ваим инв N

Изм	Кол уч	Лист	N° док	Подп	Дата

904-1-97.96-ВК.С

Лист
5

Позиция	Наименование и техническая характеристика	Тип, марка, обозначение документа, опросного листа	Код оборудования, изделия, материала	Завод - изготовитель	Единица измерения	Количество	Масса единицы кг	Примечание
1	2	3	4	5	6	7	8	9
	11. Трубопровод из чугунных напорных труб класса ЛА по ГОСТ 9583-75 \varnothing 100				м	7	18.9	
	12. Трубопровод из пластмассовых напорных труб по ГОСТ 18599-83 тип С \varnothing 110 \varnothing 160				м м	55 18	2.09 4.37	
	13. Грунтовка	ГФ-0119 ГОСТ 25129-82	2312131458		кг	4.0		
	14. Эмаль	ПФ-133 ГОСТ 926-82	2312220608		кг	8.0		
<p>Горячее водоснабжение, Подávая и циркуляционная сети (Т3,Т4)</p>								
	1. Счетчик горячей воды \varnothing 15	ВСГ-15	242021	АО Теплоаомер г. Мытищи Московской обл.	шт	1	3.0	
	2. Манометр общего назначения	ОБМ-100-6	421260	Томский манометровый завод	шт	1	0.3	
	3. Клапан (вентиль) запорный муфтовый \varnothing 15	СК22009 (15Б1П)	3712111006	Львовский арматурный з-д	шт	4	0.38	
	\varnothing 20		3712121028		шт	2	0.47	
	\varnothing 25		3712131026	Бологовский арматурный з-д	шт	1	0.78	
	\varnothing 32		3712131026	Краснокутский арматурный з-д	шт	1	1.06	
	4. Термометр стеклянный технический	ТТУ-41260-103	421110	ПО Термоприбор г. Клин	шт	1		

Привязан			
Инв N			

Инв N подл	Подл и дата	Взам инв N

Изм	Кол уч	Лист	N° док	Подл	Дата

904-1-97.96-ВК.С

Лист
6

Ц00490-07 64

Позиция	Наименование и техническая характеристика	Тип, марка, обозначение документа, опросного листа	Код оборудования, изделия, материала	Завод - изготовитель	Единица измерения	Количество	Масса единицы кг	Примечание
1	2	3	4	5	6	7	8	9
5.	Оправа защитная для технических стеклянных термометров	2.П.250.100.300	432181	ПО Термоприбор г.Клин	шт	1		
6.	Крючок для водогазопроводных труб	ТП14 4.904-69			шт	5	0.2	
7.	Смеситель для душевых установок со стационарной душевой трубкой и сеткой по ГОСТ 25809-83	СМ-А-СТФ	495113		шт	1	1.43	
8.	Трубопровод из стальных водогазопроводных оцинкованных легких труб по ГОСТ 3262-75 ø15x2.5 ø20x2.5 ø25x2.5 ø32x2.8				м	10	1.19	
					м	5	1.55	
					м	18	2.18	
					м	4	2.81	
9.	Конструкция теплоизоляционная полносборная КТП-К-Х-АГО.3-20-30 КТП-К-Х-АГО.3-32-30	3.903-14.1-01 3.903-14.1-02			компл	5	2.2	
					компл	4	2.6	
в составе:								
а) полотно холстопрощивное из отходов стеклянного волокна ХПС-Т-5					м ²	0.049		
					м ²	2.16		
б) лента из алюминия и алюминиевых сплавов АА1. М0,3x1000 по ГОСТ 13726-78Е		3.903-14.1-32			м	9	0.28	
					м ²	2.66		
10.	Конструкция теплоизоляционная комплектная КТК-БК-Ц-АГО.3-25-40 в составе:	3.903-14.1-02			компл	18	1.6	
					м ²	0.15		
а) цилиндры теплоизоляционные из минеральной ваты на синтетическом связующем марки 150 ГОСТ 23208-83					м	18	0.33	
б) лента из алюминия и алюминиевых сплавов АА1. М0,3x1000 по ГОСТ 13726-78Е		3.903-14.1-32			м ²	6.46		
11.	Грунтовка	ГФ-0119 ГОСТ 25129-82	2312131458		кг	0.1		
12.	Эмаль	ПФ-133 ГОСТ 926-82	2312220608		кг	0.2		

Привязан			
Инв N			

Инв N подл	Подл и дата	Взам инв N

Изм	Кол уч	Лист	№ док	Подп	Дата

904-1-97.96-ВК.С

Лист
7

Ц00490-07 65

Позиция	Наименование и техническая характеристика	Тип, марка, обозначение документа, описного листа	Код оборудования, изделия, материала	Завод - изготовитель	Единица измерения	Количество	Масса единицы кг	Примечание
1	2	3	4	5	6	7	8	9
КАНАЛИЗАЦИЯ								
Бытовая (К1)								
1.	Умывальник керамический прямоугольный первой величины, компл : а) сифон двухоборотный пластмассовый б) смеситель	УМНР 1вс САПунУМ ТУ 21-26-341-86 СМ-Ум-НКС	4962181211 4949361116		шт шт шт	1 1 1	19.4 0.6	
2.	Унитаз керамический тарельчатый с прямым выпуском, комп : а) бачок смывной керамический	УНЦ-1 ГОСТ 22847-85 БНув	49652811000		шт	1	39.0	
3.	Опора	A14B315.000-04 4.900-9			шт	6	6.95	
4.	Трап пластмассовый ϕ 100	ГОСТ 1811-81	4947261111		шт	2	4.0	
5.	Ревизил ϕ 100	P100-ПНА ГОСТ 22689.2-89			шт	1		
6.	Трубопровод из пластмассовых канализационных труб из ПНА по ГОСТ 22689.2-89 ϕ 50 ϕ 100				м м	2 28	0.456 1.20	
Производственная, напорная (КЭН)								
1.	Агрегат самовсасывающий Q=20 м ³ /ч; H=21м с электродвигателем N=5.5квт, n=3000об/мин	АНС-60 4A100L2		Кусинский машиностроительный завод	шт	2	175.0	
2.	Задвижка параллельная с выдвижным шпинделем, с ручным управлением, фланцевая (с ответными фланцами) , ϕ 50	30Ч6р (ГЛ16003)	211511005	Сызранский металлообрабатывающий з-д	шт	2	18.0	

Привязан			
Инв N			

Инв N подл	Подп и дата	Взам инв N

Изм	Кол уч	Лист	N° док	Подп	Дата

904-1-97.96-ВК.С

Лист
8

1400490-07 66

Позиция	Наименование и техническая характеристика	Тип, марка, обозначение документа, опросного листа	Код оборудования, изделия, материала	Завод - изготовитель	Единица измерения	Количество	Масса единицы кг	Примечание
1	2	3	4	5	6	7	8	9
	3. Клапан обратный поворотный $\phi 50$	19С3ВНХ (Г/44110)	42411055	АО Арматурный завод г. Георгиевск	шт	2	13.5	
	4. Опора	A14Б301.000-01 4.900-9			шт	2	20.7	
	5. Закладная конструкция	ЗКЧ-275.00-90 ЗКЧ-271.00-90			шт шт	2 1	0.01 2.23	
	6. Трубопровод из пластмассовых напорных труб по ГОСТ 18599-83 тип С $\phi 63$				м	14	0.857	
	Производственная (К3)							
	1. Кран водоразборный настенный $\phi 25$	КВл15А ТУ26-07-1465-88	4951311111		шт	1	0.37	
	2. Трап пластмассовый $\phi 100$	ГОСТ 1811-81	4947261111		шт	1	4.0	
	3. Трубопровод из пластмассовых канализационных труб из ПНА по ГОСТ 22689.2-89 $\phi 100$				м	4	1.20	
	Дренажных вод, (К24)							
	1. Трубопровод из стальных водогазопроводных неоцинкованных легких труб по ГОСТ 3262-75 $\phi 25 \times 2.8$				м	30	2.12	
	2. Трубопровод из пластмассовых канализационных труб из ПНА по ГОСТ 22689.2-89 $\phi 50$ $\phi 100$				м м	80 5	0.445 0.857	

Привязан			
Инв N			

Инв N подл	Подп и дата	Взам инв N

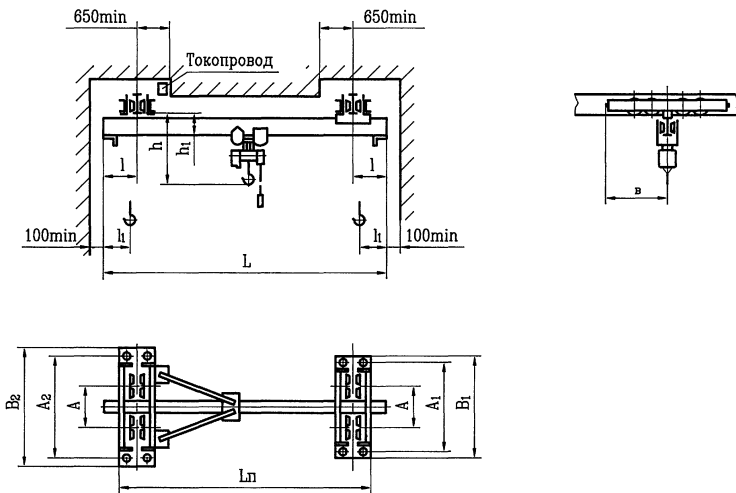
Изм	Кол	уч	Лист	N° док	Подп	Дата

904-1-97.96-ВК.С

Лист
9

400490-07
67

Опросной лист
Кран мостовой
Электрический однобалочный
подвесной
ГОСТ Р50059-92



Полная длина L, м	Пролет l _л , м	Длина консолей l, м	Высота подъема, м	A	A ₁	A ₂	B ₁	B ₂	B	Номера профилей двутавровых балок для кранового пути ГОСТ 19457-74	Количество тележек, шт	Грузоподъемность 5т - однопролетный																																											
												Код ОКП	l ₁	h	h ₁	Нагрузка при работе кН		Конструктивная масса мк, т			Удельная масса $\frac{mk}{QL}$, т/тм																																		
																на тележку	на колесо	Высота подъема																																					
																		6	12	18	6	12	18																																
3,6	3,0	0,3	6	900	1666	1856				30М 36М 45М	8	900	1990	470	15,42	7,71	1,53	1,59	1,64	0,09	0,09	0,09																																	
4,2		0,6															1,55	1,60	1,66	0,07	0,08	0,08																																	
4,8	4,2	0,3													18	1666	1856				30М 36М 45М	8	900	2010	550	15,68	7,84	1,72	1,78	1,83	0,07	0,07	0,07																						
5,4		0,6																										1,75	1,80	1,86	0,06	0,06	0,06																						
6,6	6,0	0,3																								18	900	1856				30М 36М 45М	8	900	2010	550	16,38	8,19	1,96	2,01	2,07	0,06	0,06	0,06											
7,2		0,6																																					1,98	2,04	2,09	0,06	0,06	0,06											
7,8		0,9																																					2,01	2,07	2,12	0,05	0,05	0,05											
8,4		1,2																																					2,06	2,12	2,17	0,05	0,05	0,05											
10,2	9,0	0,6																																			18	900	1856				30М 36М 45М	8	900	2010	550	16,82	8,41	2,29	2,35	2,40	0,04	0,05	0,05
10,8		0,9																																																2,32	2,38	2,43	0,04	0,04	0,05
11,4		1,2				2,36	2,42	2,47	0,04	0,04	0,04																																												
12,0		1,5				2,41	2,47	2,52	0,04	0,04	0,04																																												
13,2	12,0	0,6				18	900	1916				30М 36М 45М	8	900			2190	670	17,32	8,66	2,69	2,74	2,80	0,04	0,04																							0,04							
13,8		0,9																			2,72	2,77	2,83	0,04	0,04																							0,04							
14,4		1,2																			2,78	2,83	2,89	0,04	0,04			0,04																											
15,0		1,5																			2,81	2,86	2,92	0,04	0,04			0,04																											
16,2	15,0	0,6																	18	900	1916				30М 36М 45М			8	900	2190	670	17,90	8,95	3,15	3,21	3,26												0,04	0,04	0,04					
16,8		0,9																																3,17	3,22	3,27												0,04	0,04	0,04					
17,4		1,2																																3,23	3,28	3,34			0,04	0,04	0,04														
18,0		1,5																																3,28	3,33	3,39			0,04	0,04	0,04														
18,0																																																							

	Вопросы	Ответы
1	Грузоподъемность, т	5
2	Рабочее напряжение и частота трех фазного тока	380В; 50Гц
3	Полная длина крана (прописью)	десять и восемь десятых
4	Расстояние между балками подкранового пути (прописью)	девять
5	Длина консолей (прописью)	ноль и девять десятых
6	Высота подъема груза	6
7	Температура в градусах	+25
	Насыщенность парами кислот, щелочей и др.	нет
8	Категория размещения крана (2 или 3) по ГОСТ 15150-69	
9	Особые требования к изготовлению крана (см. прим.)	
10	Наименование предприятия, организации или учреждения (заказчика), с которым заключается договор на изготовление крана, с указанием почтового и телеграфного адреса	
11	Адрес отгрузки крана с указанием грузополучателя	
12	Фамилия и занимаемая должность заказчика попись и дата заполнения данного опросного листа	

Примечание

1. Данный опросный лист, заполненный заказчиком, является неотъемлемой частью договора и служит исходным техническим документом для изготовления крана.

2. При заполнении опросного листа ответы должны быть понятными и исчерпывающими. Изменения и дополнения листа в процессе изготовления крана не принимаются.

3. Кроме заполнения всех ответов в таблице "Вопросы-ответы", заказчик обязан указать все размеры на чертеже в зависимости от заказываемого крана.

4. Кран по габаритным размерам и параметрам должен быть изготовлен в полном соответствии с ТУ 3157.034.00212400. С этой целью завод изготовитель крана обязан проверить все размеры, указанные на чертеже, и в случае несоответствия таковых ГОСТу (ТУ) своевременно сообщить об этом заказчику.

5. Стандарт не распространяется на краны, предназначенные для работы во взрывоопасной и пожароопасной среде, в помещениях с большой влажностью и насыщенных парами кислот и щелочей.

6. Питание крана производится трехфазным током, напряжением 380 вольт, частотой 50Гц.

7. Оформленный опросный лист вместе с заказ-нарядом передается заводу изготовителю.

8. Завод поставяет металлоконструкцию в заgroundованном виде.