

ТИПОВОЙ ПРОЕКТ
416-3-13.86

ОБЛАСТНОЙ ВЫЧИСЛИТЕЛЬНЫЙ ЦЕНТР НА 3 ЭВМ
/ 9-ЭТАЖНОЕ ЗДАНИЕ /

АЛЬБОМ IX
СОСТАВ ПРОЕКТА

- АЛЬБОМ I ПОЯСНИТЕЛЬНАЯ ЗАПИСКА
АЛЬБОМ II ТЕХНОЛОГИЧЕСКИЕ РЕШЕНИЯ ВЦ. ТЕХНОЛОГИЧЕСКАЯ ЧАСТЬ ПО БЛОКУ СТОЛОВОЙ.
ХОЛОДИЛЬНАЯ ЧАСТЬ. АВТОМАТИЗАЦИЯ ХОЛОДИЛЬНОЙ УСТАНОВКИ.
АЛЬБОМ III АРХИТЕКТУРНЫЕ РЕШЕНИЯ, ИНТЕРЬЕРЫ.
КОНСТРУКЦИИ ЖЕЛЕЗОБЕТОННЫЕ. КОНСТРУКЦИИ МЕТАЛЛИЧЕСКИЕ.
АЛЬБОМ IV ИЗДЕЛИЯ ЖЕЛЕЗОБЕТОННЫЕ. СТАЛЬНЫЕ И ДЕРЕВЯННЫЕ.
АЛЬБОМ V ВНУТРЕННИЕ ВОДОПРОВОД И КАНАЛИЗАЦИЯ.
АЛЬБОМ VI ОТОПЛЕНИЕ, ВЕНТИЛЯЦИЯ И КОНДИЦИОНИРОВАНИЕ ВОЗДУХА.
АЛЬБОМ VII АВТОМАТИЗАЦИЯ СИСТЕМ ОТОПЛЕНИЯ И ВЕНТИЛЯЦИИ.
АВТОМАТИЗАЦИЯ СИСТЕМ ВОДОСНАБЖЕНИЯ И КАНАЛИЗАЦИИ.
АЛЬБОМ VIII ЗАДАНИЯ ЗАВОДАМ-ИЗГОТОВИТЕЛЯМ.
АЛЬБОМ IX СИЛОВОЕ ЭЛЕКТРООБОРУДОВАНИЕ. ЭЛЕКТРООСВЕЩЕНИЕ.
АЛЬБОМ X СВЯЗЬ И СЕТИ ПЕРЕДАЧИ ДАННЫХ.
АЛЬБОМ XI УСТАНОВКА АВТОМАТИЧЕСКОГО ГАЗОВОГО ПОЖАРУТУШЕНИЯ И ПОЖАРНАЯ СИГНАЛИЗАЦИЯ.
АЛЬБОМ XII ОХРАННАЯ СИГНАЛИЗАЦИЯ.
АЛЬБОМ XIII СПЕЦИФИКАЦИИ ОБОРУДОВАНИЯ.
АЛЬБОМ XIV СМЕТЫ.
АЛЬБОМ XV ВЕДОМОСТИ ПОТРЕБНОСТИ В МАТЕРИАЛАХ.
АЛЬБОМ XVI ПРОЕКТНАЯ ДОКУМЕНТАЦИЯ ПО ПЕРЕВОДУ
ПОМЕЩЕНИЙ ТЕХНИЧЕСКОЙ УЧЕБЫ НА РЕЖИМ УБЕЖИЩА.
ПРИМЕНЁННЫЕ ТИПОВЫЕ ПРОЕКТНЫЕ РЕШЕНИЯ:
ТПР 904-02-5 АВТОМАТИЗАЦИЯ, УПРАВЛЕНИЕ И СИЛОВОЕ ЭЛЕКТРООБОРУДОВАНИЕ
ПРИТОЧНЫХ ВЕНТИЛЯЦИОННЫХ КАМЕР ТИПА 1ПК10-1ПК150 АЛЬБОМЫ 0, I, III,
(РАСПРОСТРАНЯЕТ КИЕВСКИЙ ФИЛИАЛ ЦИТП)

РАЗРАБОТАН

ВНИПИ
ТЯЖПРОМЭЛЕКТРОПРОЕКТ
СВЕРДЛОВСКОЕ ОТДЕЛЕНИЕ

ГЛАВНЫЙ ИНЖЕНЕР
ГЛАВНЫЙ ИНЖЕНЕР ПРОЕКТА


Л.М.ЦИПЕРОВИЧ

В.А.ЧЕСНОВ

ПРОЕКТ
УТВЕРЖДЁН ЦСУ СССР
ПРИКАЗ № 541 ОТ 19.09.83 г.
РАБОЧАЯ ДОКУМЕНТАЦИЯ
ВВЕДЕНА В ДЕЙСТВИЕ

Содержание альбома IX (начало)

Альбом IX

Лист	Наименование	Стр.
	Титульный лист	1
	Содержание альбома IX (начало)	2
	Содержание альбома IX (окончание)	3
	<u>Ведомость рабочих чертежей основного комплекта марки ЭМ</u>	
ЭМ-1	Общие данные (начало)	4
ЭМ-2	Общие данные (продолжение)	5
ЭМ-3	Общие данные (продолжение)	6
ЭМ-4	Общие данные (окончание)	7
ЭМ-5	Таблица электрооборудования приводов (начало)	8
ЭМ-6	Таблица электрооборудования приводов (продолжение)	9
ЭМ-7	Таблица электрооборудования приводов (продолжение)	10
ЭМ-8	Таблица электрооборудования приводов (окончание)	11
	<u>Принципиальные схемы</u>	
ЭМ-9	Распределительная сеть ~ 380 В 1ШР1, 1ШР2 (начало)	12
ЭМ-10	Распределительная сеть ~ 380 В 1ШР1, 1ШР2 (окончание)	13
ЭМ-11	Распределительная сеть ~ 380 В 0ШР1, 0ШР2	14
ЭМ-12	Распределительная сеть ~ 380 В 0ШР4, 0ШР5	15
ЭМ-13	Распределительная сеть ~ 380 В 1ШР4, 1ШР5 (начало)	16
ЭМ-14	Распределительная сеть ~ 380 В 1ШР4, 1ШР5 (окончание)	17
ЭМ-15	Распределительная сеть ~ 380 В 1ШР6	18
ЭМ-16	Распределительная сеть ~ 380 В 2ШР4, 2ШР3 (начало)	19
ЭМ-17	Распределительная сеть ~ 380 В 2ШР4, 2ШР3 (окончание)	20
ЭМ-18	Распределительная сеть ~ 380 В 2ШР5	21

Типовой проект

Лист	Наименование	Стр.
ЭМ-19	Распределительная сеть ~ 380 В 3ШР2 (начало)	22
ЭМ-20	Распределительная сеть ~ 380 В 3ШР2 (окончание)	23
ЭМ-21	Распределительная сеть ~ 380 В 4ШР1	24
ЭМ-22	Распределительная сеть ~ 380 В 4ШР2	25
ЭМ-23	Распределительная сеть ~ 380 В 4ШР3	26
ЭМ-24	Распределительная сеть ~ 380 В 5ШР1, 1ШР3	27
ЭМ-25	Насосы хозяйственно-питьевого водоснабжения (приводы 1,2)	28
ЭМ-26	Насосы противопожарного водоснабжения (приводы 3,4)	29
ЭМ-27	Насосы водоснабжения охлаждения кондиционеров (приводы 5,6)	30
ЭМ-28	Насосы удаления случайных, бытовых стоков, компрессор (приводы 7,25,8)	31
ЭМ-29	Вентиляторы градирни (приводы 11,112)	32
ЭМ-30	Сигнализация, отключение вентиляции при пожаре	33
ЭМ-31	Воздушная завеса У1, заслонки дымоудаления (приводы 9,113...117)	34
ЭМ-32	Насосы теплового пункта (приводы 11...14)	35
ЭМ-33	Вентилятор приточный П16, П21, вентилятор вытяжной В21, В22 (приводы 21,36,94,96)	36
ЭМ-34	Электродвигатель асинхронный (начало)	37
ЭМ-35	Электродвигатель асинхронный (окончание)	38
	<u>Схемы подключений</u>	
ЭМ-36	Щит управления 15щ (16щ)	39
ЭМ-37	Щит управления 17щ (34щ)	40
ЭМ-38	Щит управления 18щ (19щ, 20щ, 100-1)	41
ЭМ-39	Щит управления 26щ	42
ЭМ-40	Щит управления 101щ	43
ЭМ-41	Шкаф 1ш,5ш	44
ЭМ-42	Шкаф 3ш	45
ЭМ-43	Шкаф 11ш	46
ЭМ-44	Ящик 21Я (36Я) Ящик 94Я (96Я) Ящик 7Я	47

Лист	Наименование	Стр.
ЭМ-45	Ящик 32Я, Ящик 80-1Я (84-1, 86-1, 97Я)	
	Ящик 10Я (35, 82-1, 86-1, 87-1, 90, 99, 118, 119, 120Я)	48
ЭМ-46	Ящик 37Я, Ящик 106Я, Ящик 89Я (103Я), Ящик 102Я	49
ЭМ-47	Ящик 39Я, Ящик 9Я, Ящик 121Я	50
ЭМ-48	Пост управления 4ПУ	51
ЭМ-49	Ящик 91Я, Шкаф 11ш (13ш)	52
ЭМ-50	Ящик 113Я... 117Я	53
	<u>Блок залов ЭВМ. Прокладка кабелей</u>	
ЭМ-51	План 1 этажа	54
ЭМ-52	План 2 этажа	55
ЭМ-53	План 3 этажа	56
ЭМ-54	План 4 этажа (начало)	57
ЭМ-55	План 4 этажа (окончание)	58
ЭМ-56	План заземления	59
ЭМ-57	Спецификация и технические требования	60
ЭМ-58	Кабельный журнал (начало)	61
ЭМ-59	Кабельный журнал (продолжение)	62
ЭМ-60	Кабельный журнал (продолжение)	63
ЭМ-61	Кабельный журнал (продолжение)	64
ЭМ-62	Кабельный журнал (продолжение)	65
ЭМ-63	Кабельный журнал (продолжение)	66
ЭМ-64	Кабельный журнал (продолжение)	67
ЭМ-65	Кабельный журнал (окончание)	68

Шифр подл. Подпись и дата

				ТП 416-3-13.86-ЭМ		
Нач. отд.	Сokolовский	05.88	Содержание альбома IX (начало)	Страниц	Лист	Листов
Контр.	Акимова	05.88		Р	1	2
ГИП	Чеснов	05.88				
Ст. инж.	Козлова	05.88				

ТЯЖПРОМЭКСПЕРТ ПРОЕКТ
Свердловское отделение

Содержание альбома IX (окончание)

Альбом IX

Типовой проект

Лист	Наименование	Стр.
	<u>Блок административно-производственный</u>	
	<u>Прокладка кабелей</u>	
ЭМ-66	План подвала (начало)	69
ЭМ-67	План подвала (окончание)	70
ЭМ-68	План 1 этажа	71
ЭМ-69	План 2 этажа	72
ЭМ-70	План 4 этажа	73
ЭМ-71	План 9 этажа	74
ЭМ-72	План 3, 5, 6, 7, 8 этажа	75
ЭМ-73	Спецификация и технические требования	76
ЭМ-74	Кабельный журнал (начало)	77
ЭМ-75	Кабельный журнал (продолжение)	78
ЭМ-76	Кабельный журнал (продолжение)	79
ЭМ-77	Кабельный журнал (продолжение)	80
ЭМ-78	Кабельный журнал (продолжение)	81
ЭМ-79	Кабельный журнал (продолжение)	82
ЭМ-80	Кабельный журнал (продолжение)	83
ЭМ-81	Кабельный журнал (продолжение)	84
ЭМ-82	Кабельный журнал (продолжение)	85
ЭМ-83	Кабельный журнал (окончание)	86
	<u>Блок столовой. Прокладка кабелей</u>	
ЭМ-84	План 1 этажа	87
ЭМ-85	План подвала и кровли	88

Лист	Наименование	Стр.
ЭМ-86	Спецификация и технические требования	89
ЭМ-87	Кабельный журнал (начало)	90
ЭМ-88	Кабельный журнал (окончание)	91
ЭМ-89	Ведомость изделий мастерских электромонтажных заготовок (МЗЗ) и сводка кабелей	92
ЭМ-90	Опросный лист на панели ЩО70	93
ЭМ-91	Опросный лист на панели ВРУ-1	94
ЭМ-92	Молниезащита	95
	Ведомость рабочих чертежей основного комплекта электроосвещения марки ЭО	
ЭО-1	Общие данные	96
	<u>Блок залов ЭЗМ. Планы сетей</u>	
ЭО-2	1 этаж	97
ЭО-3	2 этаж	98
ЭО-4	3 этаж	99
ЭО-5	4 этаж	100

Лист	Наименование	Стр.
	<u>Блок административно-производственный</u>	
	<u>Планы сетей</u>	
ЭО-6	Подвал	101
ЭО-7	1 этаж	102
ЭО-8	2 этаж	103
ЭО-9	3 этаж	104
ЭО-10	4 этаж	105
ЭО-11	5 этаж	106
ЭО-12	6 этаж	107
ЭО-13	7 этаж	108
ЭО-14	8 этаж	109
ЭО-15	9 этаж	110
	<u>Блок столовой. Планы сетей</u>	
ЭО-16	Подвал	111
ЭО-17	1 этаж	112

Инв. № подл. Подпись и дата. Взам. инв. №

ТП 416-3-13.86-ЭМ		
Содержание альбома IX (окончание)		
Нач. отд. Соколовский	05.85	
Н. контр. Акимов	05.85	
ГИП Чеснов	05.85	
Ст. инж. Козлова	05.85	
Стадия	Лист	Листов
Р	2	
ТЯЖПРОМЭЛЕКТРОПРОЕКТ Свердловское отделение		

Ведомость рабочих чертежей основного комплекта силового электрооборудования марки ЭМ

Альбом №

Типовой проект

Инв. № подл. Подпись и дата. Взам. инв. №

Лист	Наименование	Примечание
1	Общие данные (начало)	
2	Общие данные (продолжение)	
3	Общие данные (продолжение)	
4	Общие данные (окончание)	
5	Таблица электрооборудования приводов (начало)	
6	Таблица электрооборудования приводов (продолжение)	
7	Таблица электрооборудования приводов (продолжение)	
8	Таблица электрооборудования приводов (окончание)	
	<u>Принципиальные схемы</u>	
9	Распределительная сеть ~380 В 1ШР1, 1ШР2 (начало)	
10	Распределительная сеть ~380 В 1ШР1, 1ШР2 (окончание)	
11	Распределительная сеть ~380 В 0ШР1, 0ШР2	
12	Распределительная сеть ~380 В 0ШР4, 0ШР5	
13	Распределительная сеть ~380 В 1ШР4, 1ШР5 (начало)	
14	Распределительная сеть ~380 В 1ШР4, 1ШР5 (окончание)	
15	Распределительная сеть ~380 В 1ШР6	
16	Распределительная сеть ~380 В 2ШР4, 2ШР3 (начало)	
17	Распределительная сеть ~380 В 2ШР4, 2ШР3 (окончание)	
18	Распределительная сеть ~380 В 2ШР5	
19	Распределительная сеть ~380 В 3ШР2 (начало)	
20	Распределительная сеть ~380 В 3ШР2 (окончание)	

Лист	Наименование	Примечание
21	Распределительная сеть ~380 В 4ШР1	
22	Распределительная сеть ~380 В 4ШР2	
23	Распределительная сеть ~380 В 4ШР3	
24	Распределительная сеть ~380 В 3ШР1, 1ШР3	
25	Насосы хозяйственно-питьевого водоснабжения (приводы 1,2)	
26	Насосы противопожарного водоснабжения (приводы 3,4)	
27	Насосы водоснабжения охлаждения кондиционеров (приводы 5,6)	
28	Насосы удаления случайных, бытовых стоков, компрессор (приводы 7,25,6)	
29	Вентиляторы градирни (приводы 11,112)	
30	Сигнализация, отключение вентиляции при пожаре	
31	Воздушная завеса У1, заслонки дымоудаления (приводы 9,113...117)	
32	Насосы теплового пункта (приводы 11...14)	
33	Вентилятор приточный П16, П21, вентилятор вытяжной В21, В22 (приводы 21,36,34,36)	
34	Электродвигатель асинхронный (начало)	
35	Электродвигатель асинхронный (окончание)	
	<u>Схемы подключений</u>	
36	Щит управления 15щ (18щ)	
37	Щит управления 17щ (34щ)	
38	Щит управления 18щ (19щ, 20щ, 100щ)	
39	Щит управления 26щ	
40	Щит управления 101щ	
41	Шкаф 1ш, 5ш	
42	Шкаф 3ш	
43	Шкаф 11ш	
44	Ящик 21Я (35Я) Ящик 94Я (96Я) Ящик 7Я	
45	Ящик 32Я, ящик 80-1Я (84-1, 86-1, 97Я)	
	Ящик 10Я (35, 82-1, 86-1, 87-1, 90, 99, 116, 119, 120Я)	

Лист	Наименование	Примечание
46	Ящик 37Я, ящик 106Я, ящик 89Я (103Я) ящик 102Я	
47	Ящик 39Я, ящик 9Я, ящик 121Я	
48	Пост управления 4ПУ.	
49	Ящик 91Я, шкаф 1ш (13ш)	
50	Ящик 113Я... 117Я	
	<u>Блок залов ЭВМ. Прокладка кабелей</u>	
51	План 1 этажа	
52	План 2 этажа	
53	План 3 этажа	
54	План 4 этажа (начало)	
55	План 4 этажа (окончание)	
56	План заземления	
57	Спецификация и технические требования	
58	Кабельный журнал (начало)	
59	Кабельный журнал (продолжение)	
60	Кабельный журнал (продолжение)	
61	Кабельный журнал (продолжение)	
62	Кабельный журнал (продолжение)	
63	Кабельный журнал (продолжение)	
64	Кабельный журнал (продолжение)	
65	Кабельный журнал (окончание)	
	<u>Блок административно-производственный</u>	
	<u>Прокладка кабелей</u>	
66	План подвала (начало)	
67	План подвала (окончание)	
68	План 1 этажа	
69	План 2 этажа	

Типовой проект разработан в соответствии с действующими нормами и правилами и предусматривает мероприятия, обеспечивающие пожарную безопасность при эксплуатации здания
 Главный инженер проекта ИИИ В.А. Чеснов

Инв. №

ТП 416-3-13.86-ЭМ

Областной вычислительный центр на ЭВМ (3-этажное здание)

Стация	Лист	Листов
Р	1	92

Общие данные (начало)

ТЯИПРОМЭЛЕКТРОПРОЕКТ Свердловское отделение

Ведомость рабочих чертежей основного комплекта силового электрооборудования марки ЭМ

Ведомость ссылочных и прилагаемых документов

Альбом IX

Лист	Наименование	Примечание
70	План 4 этажа	
71	План 9 этажа	
72	План 3,5,6,7,8 этажа	
73	Спецификация и технические требования	
74	Кабельный журнал (Начало)	
75	Кабельный журнал (Продолжение)	
76	Кабельный журнал (Продолжение)	
77	Кабельный журнал (Продолжение)	
78	Кабельный журнал (Продолжение)	
79	Кабельный журнал (Продолжение)	
80	Кабельный журнал (Продолжение)	
81	Кабельный журнал (Продолжение)	
82	Кабельный журнал (Продолжение)	
83	Кабельный журнал (Окончание)	
	Блок столовой. Прокладка кабелей	
84	План 1 этажа	
85	План подвала и кровли	
86	Спецификация и технические требования	
87	Кабельный журнал (Начало)	
88	Кабельный журнал (Окончание)	
89	Ведомость изделий мастерских электромонтажных заготовок (МЭЗ) и сводка кабелей	
90	Опросный лист на панели ЩО70	
91	Опросный лист на панели ВРУ-1	
92	Молниезащита	

Типовой проект

Имя, отчество, фамилия и дата выдачи

Лист	Обозначение	Наименование	Примечание
		Ссылочные документы	
	904-02-5	Типовые проектные решения	
	Альбом О	„Автоматизация, управление и силовое электрооборудование	
	Альбом I	приточных вентиляционных камер типа 1ПК10... 1ПК150”:	
	Альбом О	Рекомендации по применению	
	Альбом I	Приточная вентиляционная камера с одним вентилятором	
	Альбом III	Приточная вентиляционная камера с одним вентилятором и секцией орошения	
	4.407-22 А430	Прокладка проводов и кабелей в стальных трубах	
	5.407-23 А429	Прокладка винилпластовых труб в помещениях с нормальной средой	
	5.407-24 А428-1	Прокладка проводов и кабелей в полистирольных трубах в производственных помещениях	
	4.407-223 А139	Прокладка проводов и кабелей в коробах	
	4.407-253 А161	Прокладка кабелей и проводов на сварных лотках	
	4.407-255 А155	Узлы и детали для прокладки	
		Прилагаемые документы	
	ТП ЭМ	Задания заводам изготовителям	Альбом VII
	ТП ЭМСО	Спецификация оборудования	Альбом VIII
	ТП ЭМВМ	Ведомость потребности в материалах	Альбом XV

В объем проекта входят рабочие чертежи силового электрооборудования, молниезащиты и заземления.

В соответствии с СН-512-78 силовые электроприемники ВЦ в отношении обеспечения надежности электропитания относятся:

ЭВМ, аппаратура передачи данных, устройства связи, установка пожаротушения и цепи пожарной сигнализации к 1-ой категории.

Перфораторы, контрольные, печатающие и другие вспомогательные устройства ЭВМ, электрографические машины, копировально-множительное оборудование, электродвигатели кондиционирования воздуха, холодильных машин, насосов, вентиляторов к 2-ой категории. Все остальные электроприемники к 3-ей категории.

Вопрос источника электропитания вычислительного центра должен решаться при конкретной привязке к объекту.

Электроснабжение ВЦ может выполняться по одному из двух возможных вариантов:

Подача напряжения 380/220 В от ближайшей 2-х трансформаторной подстанции двумя фидерами, подключенными на секции шин разных трансформаторов или от двухтрансформаторной подстанции сооружаемой вблизи здания вычислительного центра.

Привязан			

ТП 416-3-13.86-ЭМ			
Областной вычислительный центр на ЭВМ (9-этажное здание)			
		Страницы	Лист
			Листов
			2
Исполн.	Ситникова	05.81	
И.контр.	Акимова	05.85	
ГИП	Чеснов	05.89	
Ст.инж.	Козлова	06.88	
Общие данные (продолжение)			ТЯЖПРОМЭЛЕКТРОПРОЕКТ Свердловское отделение

В соответствии с категориями надежности электроснабжения вычислительного центра в проекте предусмотрена установка вводного распределительного двухсекционного щита из панелей ЦОТ0 с автоматическим включением резерва на секционном выключателе.

В качестве распределительных устройств на напряжении 380/220 В приняты распределительные шкафы типа ПР24Н, установленные в помещениях вблизи групп электроприемников.

Питание электроприемников технологических групп выделено на отдельные распределительные шкафы.

Для надежности отключения вентиляционных систем при пожаре, электропитание последних сгруппировано на отдельные распределительные шкафы (0ЩР4, 4ЩР1, 4ЩР2, 9ЩР1).

Электропитание распределительных шкафов выполнено через магнитные пускатели, которые автоматически отключаются при срабатывании систем пожарной сигнализации или по сигналу станции газового пожаротушения.

Защитная и пусковая аппаратура электроустановителей насосов и вытяжных вентиляторов устанавливается в ящиках управления типа ЯЧ5100. Для приточных систем предусматривается использование щитов, выпускаемых Ангарским электромеханическим заводом, по чертежам типового проекта серии 904-02-5, который заказывается Киевскому филиалу ЦИТП по адресу 252057, Киев ул. Эжена Потье 12.

Питание электроприемников технологических групп выделено на отдельные распределительные шкафы.

Суммарная установленная мощность $P_{уст.} = 1060$ кВт
 Расчетная мощность $P_{расч.} = 911$ кВт
 Расчетная нагрузка $T_{расч.} = 1381$ А
 Годовой расход электроэнергии - 7200 МВт/г

Для кондиционеров П10, П11 схема управления заслонками наружного воздуха и на выдроме приведена в проекте автоматизации (альбом VII данного проекта)

Буквенно-цифровые обозначения, принятые в настоящем проекте, учитывают обозначения на устройствах управления электроприводами, изготавливаемые заводами МЭТП СССР. Для единообразия буквенно-цифровые обозначения электрооборудования устанавливаемого вне этих

устройств выполнены аналогично. Учитывая переход заводов МЭТП СССР на буквенно-цифровые обозначения согласно ГОСТ 2.710-81 ниже приводится таблица принятых в проекте обозначений соответствующих обозначениям по ГОСТ 2.710-81.

Номер листа ТП416-3-13.86-ЭМ	Буквенно-цифровое обозначение элементов по проекту											
	Буквенно-цифровое обозначение элементов по ГОСТ 2.710-81											
L 25, 41, 66, 79, 80	1, 2	1, 2 КП	1, 2 РТ	1, 2 КМП	1, 2 КНС	1, 2 В	1, 2 КЗ	1 ИУ	1 РИ	1 РА, 1 РП		
	1М1, 2М1	1, 2 КМ1	1, 2 КК1	1, 2 СБ1	1, 2 СБ2	1, 2 QF1	1, 2 SA1	1 SA2	1 КВ1	1 К1, 1 К2		
L 26, 42, 66, 69, 79, 80, 70, 72	3, 4	3, 4 КЛ	3, 4 РТ	3, 4 КМП	3, 4 КНС	3, 4 В	КН1... КН20	3, 4 КЗ	3 ИУ	3 РИ	3 РА	3, 4 РК1, 3 РП, 3 РА, 3 РВЛ
	3М1, 4М1	3, 4 КМ1	3, 4 КК1	3, 4 СБ1	3, 4 СБ2	3, 4 QF1	СБ1... СБ20	3, 4 SA1	3 SA2	3 КВ1	3 К1	3, 4 К1, 3 К2, 3 К3, 3 К4
L 27, 41, 66 79, 80	5, 6	5, 6 КЛ	5, 6 РТ	5, 6 В	5, 6 ПР	5, 6 КЗ	5, 6 КУ	5 ИУ	5 РИ	5 РИУ, РИУ РА		
	5М1, 6М1	5, 6 КМ1	5, 6 КК1	5, 6 QF1	5, 6 FV1	5, 6 SA1	5, 6 SA2	5 SA3	5 КВ1	5 К1... 5 К3		
L 28, 42, 44, 66 79, 80, 85	7, 8, 25	7, 8, 25 А	7, 8, 25 РТ	7, 8, 25 КМП	7, 8, 25 КНС	7, 8, 25 АВ	7, 8, 25 П1	8-13М	8 ИУ	8 РП	7, 25 ЛК	
	7, 8, 25 М1	7, 8, 25 КМ1	7, 8, 25 КК1	7, 8, 25 СБ1	7, 8, 25 СБ2	7, 8, 25 QF1	7, 8, 25 FV1	8-14А1	8 SA1	8 К1	7, 25 ИЛ1	
L 29, 43, 71 79, 80	111, 112	111, 112 КЛ	111, 112 РТ	111, 112 КН	111, 112 В	111, 112 КУ	111, 112	111 РИ	111 РП			
	111, 112 М1	111, 112 КМ1	111, 112 КК1	111, 112 СБ1	111, 112 QF1	111, 112 SA1	111, 112 SA2	111 КВ1	111 К1			
L 30, 48, 68, 75, 76	4КЛ1, 4КЛ2 9КЛ1	4КЛ4, 4КЛ5 9КМ1	4КЛ6, 4КЛ7 9КМ2	4КН1, 2, 4КН4 9КН1	4КН5, 2, 4КН8 9СБ1	4КН9, 2, 4КН12 9СБ1	4КН13, 2, 4КН16 9СБ1	4КН17, 2, 4КН20 9СБ1	4КН21, 2, 4КН24 9СБ1	4КН25, 2, 4КН28 9СБ1	4КН29, 2, 4КН32 9СБ1	4КН33, 2, 4КН36 9СБ1
L 31, 47, 50, 51, 60, 74, 81, 82, 83	9	113... 117	9 П	113... 117 В	113... 117 РТ	113... 117 КНС	113... 117 КН	113... 117 КЗ	113... 117 КУ	113... 117 КВ	113... 117 К1	113... 117 КЛ
	9 М1	113... 117 М1	9 КМ1	113... 117 КМ1	113... 117 КК1	9 СБ1, 2	113... 117 СБ1	113... 117 СБ2... СБ6	9 QF1, QF1	9 FV1	9 ЛК1	9 ЛК2, ЛК3, ЛК4, ЛК5, ЛК6, ЛК7, ЛК8, ЛК9, ЛК10, ЛК11, ЛК12, ЛК13, ЛК14, ЛК15, ЛК16, ЛК17, ЛК18, ЛК19, ЛК20, ЛК21, ЛК22, ЛК23, ЛК24, ЛК25, ЛК26, ЛК27, ЛК28, ЛК29, ЛК30, ЛК31, ЛК32, ЛК33, ЛК34, ЛК35, ЛК36, ЛК37, ЛК38, ЛК39, ЛК40, ЛК41, ЛК42, ЛК43, ЛК44, ЛК45, ЛК46, ЛК47, ЛК48, ЛК49, ЛК50, ЛК51, ЛК52, ЛК53, ЛК54, ЛК55, ЛК56, ЛК57, ЛК58, ЛК59, ЛК60, ЛК61, ЛК62, ЛК63, ЛК64, ЛК65, ЛК66, ЛК67, ЛК68, ЛК69, ЛК70, ЛК71, ЛК72, ЛК73, ЛК74, ЛК75, ЛК76, ЛК77, ЛК78, ЛК79, ЛК80, ЛК81, ЛК82, ЛК83, ЛК84, ЛК85, ЛК86, ЛК87, ЛК88, ЛК89, ЛК90, ЛК91, ЛК92, ЛК93, ЛК94, ЛК95, ЛК96, ЛК97, ЛК98, ЛК99, ЛК100
L 32, 49, 64, 79, 81, 82	11... 14	11... 14 КЛ	11... 14 РТ	11... 14 В	11, 13 ИУ	11, 13 КУ	12, 14 КУ					
	11... 14 М1	11... 14 КМ1	11... 14 КК1	11... 14 QF1	11, 13 SA1	12, 14 SA1						
L 33, 44, 80, 81, 82, 87, 88	21, 36, 94 96	21-1, 36-1	Л	РТ	КНС, КМП	21, 36, 94, 96 АВ	ПР1	ИУ	ЛК			
	21, 36, 94, 96 М1	21-1 М1, 36-1 М1	КМ1	КК1	СБ1, 2	21, 36, 94, 96 QF1	FV1	SA1	HL1			
L 34, 35, 45, 46, 54, 64, 78, 79, 80, 81, 82	а, ох ам1, эжн2	б, в бМ1, бМ1	г, д, е г, д, е М1	Л, Л-А, 2-А, 3-А	РТ, 1, 2, 3 РТ	КНС, 1, 2, 3 КНС	КНП, 1, 2, 3 КНП	АВ, 1-АВ, 2-АВ	ПР1, 1-ПР1, 2-ПР2	ЛК, 1, 2, 3 ЛК		
	а, ох ам1, эжн2	б, в бМ1, бМ1	г, д, е г, д, е М1	Л, Л-А, 2-А, 3-А	РТ, 1, 2, 3 РТ	КНС, 1, 2, 3 КНС	КНП, 1, 2, 3 КНП	АВ, 1-АВ, 2-АВ	ПР1, 1-ПР1, 2-ПР2	ЛК, 1, 2, 3 ЛК		

Привязан
Инд. №

ТП 416-3-13.86-ЭМ		
Областной вычислительный центр на 3ЭВМ (3-этажное здание)		
Страниц	Лист	Листов
Р	3	
Общие данные (продолжение)		
ТЯЖПРОМЭЛЕКТРОПРОЕКТ Свердловское отделение		

Задание

на привязку типовых проектных решений „Управление и силовое электрооборудование приточных вентиляционных камер типа ПК10-ПК150”

Альбом №

Типовой проект

№ п/п	Характеристика приточной венткамеры	Отметка выдающего задание										Указания по заполнению	Примечание
		3	4	5	6	7	8	9	10	11	12		
1	Обозначение венткамеры (по проекту „Отопление и вентиляция”)	П10	П11	П18	П19	П12	П13	П14	П15	П17		Указывается обозначение венткамеры	13
2	Тип венткамеры	КТЧ2 20	КТЧ2 30	КТЧ2 20	КТЧ2 20	2ПК 10	АПР 5	АПР 1,8	АПР 1,8	АПР 1,8		Указывается тип венткамеры	
3	Номер технологической схемы	5,1	5,1	19,1	1,1	1,1	1,1	1,1	1,1	1,1		Указывается номер схемы	
4	Режим работы												
4.1	Вентиляция	+	+	+	+	+	+	+	+	+		Принятое решение отмечается знаком +	
4.2	Вентиляция и дежурное отопление												
5	Мощность эл. двигателя и эл. нагревателя (кВт)											Проставляется принятая величина мощности эл. двигателя (эл. нагревателя) в кВт в соответствии с таблицей приведенной в серии. Если механизм или эл. нагреватель не предусматривается, то делается отметка знаком -	
5.1	Приточный вентилятор (рабочий)	7,5	7,5	5,5	7,5	2,2	2,2	0,75	0,75	0,75			
5.2	Приточный вентилятор (резервный)												
5.3	Насос	2,2	4,0	2,2									
5.4	Эл. нагреватель клапана наружного воздуха												
6	Управление приточной венткамерой											1. Принятое решение в части дистанционного управления отмечается знаком + 2. Если дистанционное управление не предусматривается, то делается отметка знаком -	
	Предусматривается ли местное автоматизированное управление со щита управления приточной венткамеры - вприводные кнопки, расположенными у механизмов	+	+	+	+	+	+	+	+	+	+		
	Дистанционное												
6.1	Из диспетчерского пункта												
6.2	Из обслуживаемого помещения												
7	Блокировка вытяжных вентсистем с приточной венткамерой	Б5 Б10	Б9	-	-	-	-	-	-	-		В каждой из граф (3-11) указывается обозначение вытяжных вентсистем заблокированных с соответствующей приточной венткамерой	
8	Управление клапаном наружного воздуха предусматривается в проекте:												
8.1	Управление и силовое электрооборудование	+	+	-	+	+	+	+	+	+		Принятое решение отмечается знаком +	
8.2	Автоматизация	-	-	+	-	-	-	-	-	-			
9	Управление клапаном рециркуляционного воздуха предусматривается в проекте:												
9.1	Управление и силовое электрооборудование											1. В каждой из граф (3-11) указывается количество клапанов. 2. Если клапаны не предусматриваются делается отметка знаком „-“	
9.2	Автоматизация	-	-	+	-	-	-	-	-	-			
10	Наличие ограничения расхода наружного воздуха	+	+	-	-	-	-	-	-	-		Если ограничение требуется, то ставится знак „+“, если не требуется - знак „-“	
11	Датчики												
11.1	Температуры - ТР2	+	+	+	-	+	+	+	+	+		1. В графе 2 проставляется тип датчика 2. Применение датчиков отмечается знаком „+“ 3. Если датчик не предусматривается, то делается отметка знаком „-“	
11.2	Температуры - ТР3	+	+	+	-	+	+	+	+	+			
11.3	Температуры - ТР6	-	-	+	-	-	-	-	-	-			
11.4	Температуры - ТР7												
11.5	Потока воздуха - G												
11.6	Аварийного отключения приточной венткамеры А												
11.6.1	При падении давления воды в теплосети												
11.6.2	При пожаре **)												
12	Схемы регулирования												
12.1	Электрические	+	+	+	+	+	+	+	+	+		Принятое решение отмечается знаком „+“	
12.2	Пневматические												

1. Задание на проектирование электрической части к проекту автоматизации сантехнических систем типового проекта вычислительного центра выдано государственным проектным институтом „Сантехпроект”

2. Принципиальные схемы управления приточными вентиляторами рассматриваются совместно с данным заданием и методикой привязки типовых решений альбома „О” на чертежах 904-02-Б ЭЗ листы 8, 9, 10, 11, 12

** Контакт для отключения приточной венткамеры, а также провода (кабели), соединяющие этот контакт с клеммником щита ЩУП, предусматриваются в проекте организации, разрабатывающей противопожарную автоматику конкретного объекта

Шифр, дата, подпись, таблица, вклейка, №

Привязан		
Шифр. №		

ТП 416-3-13.86-ЭМ			
Областной вычислительный центр на ЗЭВМ (9-этажное здание)			
Нач. отд.	Сokolovskiy	05.85	
Н.контр.	Акимова	05.85	
Г.ч.п.	Чеснов	05.85	
Стинж.	Козлова	05.85	
Общие данные			Страниц Лист Листов
Окончание			Р 4
ТЯЖПРОМЭЛЕКТРОПРОЕКТ			Сварловское отделение

Ц 00 609-11 8

Альбом IX

Типовой проект

Инв. № табл. Подпись и дата

№ механизма по технологическому плану	№ привода по проекту электрооборудования	Наименование	Кол-чество	Кол-чество на 1 механизме	Тип	Напряжение, В	Мощность, кВт	Частота вращения, об/мин
		Блок административно-производственный						
		Насосная						
В1,1	1,2	Насос К20/30 хозяйственного и питьевого водоснабжения	2	1	4А80В2	380	2,2	2850
В1,2	3,4	Насос К20/30 противопожарного водоснабжения	2	1	4А100С2	380	4	2900
В4,1	5,6	Насос К30/55 охлаждения кондиционеров	2	1	4А160С2	380	22	2900
К3,1	7	Насос ВКС ² /26 отвода случайных стоков	1	1	4А100Л4	380	4	1450
А2,1	8	Компрессор водокольцевой ВК-15-воздуходувка	1	1	АО2-42-4	380	5,5	1450
В2,2	8-1	Вентиль мембранный 15кч888р с электромагнитным приводом	1	1	СВМ	220	0,04	
У1	9	Воздушная завеса	1	1		380	2,2	1000
	10	Насос ЦВЦ 6,3-3,5 (тепловой пункт)	1	1	4А100С2	380	0,27	3000
	11,12	Насос (тепловой пункт)	2	1	4А100С2	380	4	2880
	13,14	Насос (тепловой пункт)	2	1	4А80А2	380	1,5	2850
		Вентиляционные установки						
П10	15	Кондиционер КТЦ 2-20	1					
	15-1	Вентилятор	1	1	4А132С4	380	7,5	1455
	15-2	Насос	1	1	4А80В2	380	2,2	2850
	15-3	Исполнительный механизм заслонки	1	1	МЭ0-16/63-0,25	220		
П11	16	Кондиционер КТЦ 2-20	1					
	16-1	Вентилятор	1	1	4А132С4	380	7,5	1455
	16-2	Насос	1	1	4А100С2	380	4	2880
	16-3	Исполнительный механизм заслонки	1	1	МЭ0-16/63-0,25	220		
П12	17	Вентилятор приточный	1	1	4А100Л6	380	2,2	950
	17-1	Исполнительный механизм заслонки	1	1	МЭ0-16/63-0,63	220		
П13	18	Вентилятор приточный	1	1	5А90Л4	380	2,2	1425
	18-1	Исполнительный механизм заслонки	1	1	МЭ0-16/63-0,25	220		
П14, П15	19,20	Вентилятор приточный	2	1	АОЛ2-11-2	380	0,8	2800
	19-1, 20-1	Исполнительный механизм заслонки	2	1	МЭ0-16/63-0,25	220		
П16	21	Вентилятор приточный	1	1	4А80А6	380	0,75	915
	21-1	Исполнительный механизм заслонки	1	1	МЭ0-16/63-0,25	220		
К1,1	25	Насос фекальный СД16/10	1	1	4А80В4	380	1,5	1450

№ механизма по технологическому плану	№ привода по проекту электрооборудования	Наименование	Кол-чество	Кол-чество на 1 механизме	Тип	Напряжение, В	Мощность, кВт	Частота вращения, об/мин
		Вентиляционная система спецобвала						
П1...П4	26...29	Вентилятор приточный	4	1	4АА63В2	380	0,55	3000
П5, П6	30,31	Вентилятор приточный	2	1	АОЛ21-4	380	0,27	1400
В1, В2	32,33	Вентилятор вытяжной	2	1	АОЛ21-4	380	0,27	1400
		Вентиляционные системы столовой						
П19		Кондиционер 2ПК20	1					
	34	Вентилятор	1	1	4А160С6	380	11	975
	34-1	Исполнительный механизм заслонки	1	1	МЭ0-16/63-0,25	220		
П20	35	Вентилятор приточный	1	1	4АА56А4	380	0,12	1500
П21	36	Вентилятор приточный	1	1	4А71А6	380	0,37	910
	36-1	Исполнительный механизм заслонки	1	1	МЭ0-16/63-0,25	220		
В15, В17	37,38	Вентилятор вытяжной	2	1	4А100Л6	380	2,2	1000
В18	39	Вентилятор вытяжной	1	1	4АА63В4	380	0,37	1500
В19	40	Вентилятор вытяжной	1	1	4АА56А4	380	0,12	1500
В20	41	Вентилятор вытяжной	1	1	4А71А6	380	0,37	910
		Технологическое оборудование столовой						
22	42	Хлеборезка МРХ-180В	1	1		380	0,27	
19	43	Универсальный привод П-И	1	1		380	0,8	
24	44	Холодильный шкаф ШХ-0,40М	1	1		220	0,24	
23	45	Холодильный шкаф ШХ-0,80М	1	1		380	0,4	
5	46	Котел пищеварочный КЭ-100	1	1		380	18,9	
1	47,51,52	Плита электрическая ПЭ-0,51	3	1		380	12	
2	48	Шкаф жарочный ШЖЭ-0,1	1	1		380	12	
3	49	Электросковорода СЭ-0,22	1	1		220	5	
4	50	Устройство барочное УЗВ-60	1	1		380	9,45	
6	53	Электропятильник КНЭ-50	1	1		380	7	
17	54,55	Электротермостат ТЭ-2,5	2	1		220	0,5	
11	56	Мармит стационарный МСЭ-84	1	1		220	2,5	
13	57,58	Мармит передвижной МП-28	2	1		220	0,63	
12	59	Шкаф тепловой ШТПЭ-1	1	1		220	1,2	
9	60	Прилавок-витрина холодильный ПС-2	1	1		380	0,47	
21	61	Кассовый аппарат ОКА-14,01	1	1		220	0,05	
18	62	Посудомоечная машина ММУ-500	1	1		380	25,5	

ТП 416-3-13.86-ЭМ

Областной вычислительный центр на ЗЭВМ
(9-этажное здание)

Привязан	Нач. отд. Н.кумтр. ГИП. Ст. инж.	Скляковский	Алимова	Чеснов	Калова	09.65	05.85	05.83	05.83
Инв. №	Таблица электрооборудования привадов (начало)							Лист 5	Листов
								ТЯИ-ПРОМЭЛЕКТРОПРОЕКТ Свердловское отделение	

400 609-11 9

Альбом IX

№ механизма по технологическому плану	№ привода по проекту электрооборудования	Наименование	Количество	Количество на 1 механизм	Тип	Напряжение В	Мощность кВт	Частота вращения об/мин.
20	63	Транспортер секционный ленточный ТСА	1	1		380	0,6	
25	64, 65	Прилавок витрина охлаждаемый ПВХС-1-0,5	2	1		380	0,42	
7	66... 70	Электросищик ЕК-4	5	1		220	1,35	
X1.1	71	Фреоновый компрессорно-конденсаторный агрегат АВЗ-1-2	1	1	4АХ90L4УЗ	380	2,2	
Вентиляционные системы блока залов ЭВМ								
П1... П3	80... 82	Кондиционер КТА1-10-01А	3			380	27,9	
	80.1... 82.1	Вентилятор приточный	3	1	4А100L6	380	2,2	950
П4... П6	83... 85	Кондиционер КТА1-6,3-01А	3			380	21	
	83.1... 85.1	Вентилятор приточный	3	1	4А30L6	380	1,5	935
П7	86	Кондиционер КТА1-2,0-04Б	1			380	9,27	
	86-1	Вентилятор приточный	1	1	4А7LА4	380	0,55	1390
П8	87	Кондиционер КТА1-3,15-04	1			380	27	
	87-1	Вентилятор приточный	1	1	4А80А6	380	0,75	915
П9	88	Кондиционер КТА1-6,3-01А	1			380	36	
	88-1	Вентилятор приточный	1	1	4А80А4	380	1,1	1420
В1, В7	89, 90	Вентилятор вытяжной	2	1	4А100L6	380	2,2	950
В2, В3	91, 92	Вентилятор вытяжной	2	1	4АА63А4	380	0,25	1500
В4, В22	93, 94	Вентилятор вытяжной	2	1	4АА56А4	380	0,12	1500
	95	Вентилятор вытяжной	1	1	4АА63В4	380	0,37	1500
	96	Вентилятор вытяжной	1	1	4А90L6	380	1,5	935
	98	Вентилятор вытяжной	1	1	4АА56А4	380	0,12	1500
Вентиляционные системы блока административно-производственного								
З21	96	Вентилятор вытяжной	1	1	4АА63В4	380	0,37	1500
В9	99	Вентилятор вытяжной	1	1	4А132S8	380	4	720
П17	100	Вентилятор приточный	1	1	А0Л2-11-2	380	0,8	2800
	100-1	Исполнительный механизм заслонки	1	1	МЭ0 63/63-0,25	220		
П18		Кондиционер КТЦ2-10	1					
	101-1	Вентилятор	1	1	4А112М1	380	5,5	1440
	101-2	Насос	1	1		380	2,2	
	101-3	Исполнительный механизм заслонки	1	1	МЭ0 63/63-0,25	220		
В10	102	Вентилятор вытяжной	1	1	4А100L6	380	2,2	950
В11... В13	103... 105	Вентилятор вытяжной	3	1	4А80А6	380	0,75	915

Типовой проект

Инв. № подл. Подпись и дата. Число листов

№ механизма по технологическому плану	№ привода по проекту электрооборудования	Наименование	Количество	Количество на 1 механизм	Тип	Напряжение В	Мощность кВт	Частота вращения об/мин.
В14, В15	106, 107	Вентилятор вытяжной	2	1	4А63А4	380	0,25	1380
В5.1	111, 112	Вентилятор градирни	2	1	А02-42-8	380	3	750
Блок залов ЭВМ								
	113...	Исполнительный механизм						
	117	заслонки дымоудаления	5	1	МЭ0 63/63-0,25	220		
Стабилизаторная								
М1.1	118...	Реактор с якорной мешалкой						
М2.2	120	0109-0,250-0,6св-10(31)с мотор						
М3.3		редуктором	3	1		380	3	
Генераторная								
	121	Мотор генератора	1	1	А2-82-4	380	55	1500
	122	Лифт пассажирский Q=630кг	1	1		380	7,1	
	123	Лифт грузовой	1	1		380	11	
	124	Лифт пассажирский Q=1000кг	1	1		380	11,8	
	125... 128	Сатураторная установка	5	1		380	0,45	
Блок залов ЭВМ								
Участок резки и хранения бумаги								
	101ш	Машина бабнорезальная БЛП-3	1	1		380	0,6	
	102ш	Машина бумагорезальная ЗБР-70	1	1		380	2,8	
	103ш	Машина листорезальная "Форнат"	1	1		380	0,6	
Помещение РЭМ								
	104ш	Машина копировально-множительная ЭР-420	1	1		380	3,3	
Брошуровочно-переплетная								
	105ш	Станок просекально-биговальный унс	1	1		380	0,6	
	106ш	Машина проволокошвейная БШП-30	1	1		380	0,27	
	107ш	Машина фальцевальная	1	1		380	0,6	
	108ш	Пресс автоматический 26ПК	1	1		220	2,6	
Участок оперативной печати								
	109ш	Аппарат электрографический						
	110ш	ЭП-2РМ-2	2	1		380	5,6	

ТП 416-3-13.86-ЭМ

Областной вычислительный центр на ЭЭВМ (9-этажное здание)

Привязан	Исч. отд. Соколовская	05.85	Листы	Листы	Листы
	Н. контр. Акинова	05.85	Р	Б	Листов
	Г.И.П. Чеснов	05.85	Таблица электрооборудования привадов (продолжение)		
Инв. №	Ст. инж. Козлова	05.85	ТЯПРОМЭЛЕКТРОПРОЕКТ Свердловское отделение		

Ц 20 609-11 10

Альбом IX

Типовой проект

Инв. № подл. Подпись и дата. Изм. инв. №

№ механизма по технологическому плану	№ привода по проекту электрооборудования	Наименование	Количество	Количество на 1 механизм	Тип	Напряжение В	Мощность кВт	Частота вращения об/мин
Участок печати ЭП								
111ш, 112ш		Машина офсетная печатная (малая) ПОЛ-35	2	1		380	1,1	
113ш, 114ш		Ротатор РЦ-2-А4	2	1		380	0,2	
115ш, 116ш		Машина офсетная печатная	2	1		380	1,1	
Механическая мастерская								
130		Станок-универсально-фрезерный БА75П	1	1		380	2	
131		Станок заточной ЗВ641	1	1		380	0,2	
132		Станок токарно-винторезный 1604	1	1		380	1,2	
133		Станок сверлильный 2М 112	1	1		380	1	
117ш, 118ш		Розеточная сеть ~ 380 В						
119ш, 120ш		Розеточная сеть ~ 220 В						
Группа подготовки данных на машинных носителях								
201ш		Пульт главного оператора	1	1		220	0,5	
202ш, 203ш		Устройство печатающее ДЗМ-180	2	1		220	0,6	
204ш		Стойка центрального процессора	1	1		220	5	
Сервисная								
205ш...207ш		Розеточная сеть ~ 380 В	3	1		380	1,3	
208ш...210ш		Розеточная сеть ~ 220 В	3	1		220	0,3	
211ш...213ш		Розеточная сеть ~ 36 В				36	0,1	
Отдел подготовки данных на машинных носителях (СПД)								
214ш...		Розеточная сеть ~ 220 В питания						
229ш		пульт вввода информации ВКП-171ЕС 9003/А001	16	1		220	0,2	
Отдел эксплуатации ЭВМ								
230ш...		Розеточная сеть ~ 220 В питания						
233ш		дисплейной станции ЕС-7922	4	1		220	0,3	
Зал ЭВМ ЕС-1035								
234ш, 235ш								

№ механизма по технологическому плану	№ привода по проекту электрооборудования	Наименование	Количество	Количество на 1 механизм	Тип	Напряжение В	Мощность кВт	Частота вращения об/мин
	238ш, 240ш							
	242ш, 244ш							
	246ш, 248ш							
	250ш, 252ш	Розеточная сеть ~ 36 В	10	1		36	0,1	
	235ш, 237ш							
	239ш, 241ш							
	243ш, 245ш							
	247ш, 249ш							
	251ш, 253ш	Розеточная сеть ~ 220 В	10	1		220	0,6	
Абонентский пункт (АП-4)								
	301ш, 304ш							
	307ш	Розеточная сеть ~ 220 В	3	1		220	0,6	
	302ш	розетка ~ 380 В	1	1		380	0,6	
	303ш	розетка ~ 36 В	1	1		36	0,1	
Аппаратура передачи данных (АПД)								
	306ш...309ш	Розеточная сеть ~ 220 В	4	1		220	0,6	
Отдел технического обслуживания								
	310ш, 313ш							
	314ш, 317ш	Розеточная сеть ~ 36 В	4	1		36	0,1	
	311ш, 312ш							
	315ш, 316ш	Розеточная сеть ~ 220 В	4	1		220	0,6	
Сервисная								
	318ш, 320ш							
	325ш, 328ш	Розеточная сеть ~ 36 В	4	1		36	0,1	
	319ш, 321ш							
	324ш, 327ш	Розеточная сеть ~ 220 В	4	1		220	0,6	
	322ш, 323ш							
	326ш	Розеточная сеть ~ 380 В	3	1		380	0,6	
Операторы								
	329ш...333ш	Розеточная сеть ~ 220 В	5	1		220	0,6	

ТП 416-3-13.86-ЭМ			
Областной вычислительный центр на ЭВМ (3-этажное здание)			
Привязан		Стация	Лист
		Р	7
Нач. отд.	Сokolовский	Таблица электрооборудования (продолжение)	
Н.контр.	Акимова		
ГИП	Чеснов		
Инв. №	Ст. инж. Козлова	ТЯНПРОМЭЛЕКТРОПРОЕКТ Свердловское отделение	

400 609 - 11 11

А 16 б о м IX

Типовой проект

№ механизма по технической плану	№ привода по проекту электрооборудования	Наименование	Количество	Количество на 1 механизм	Тип	Напряжение В	Мощность кВт	Частота вращения об/мин.
Зал ЭВМ ЕС-1045								
334ш, 336ш								
338ш, 340ш								
342ш, 344ш								
346ш, 348ш								
350ш, 352ш		Розеточная сеть ~ 36 В	10	1		36	0,1	
355ш, 357ш								
339ш, 341ш								
343ш, 345ш								
347ш, 349ш								
351ш, 353ш		Розеточная сеть ~ 220 В	10	1		220	0,6	
Телемашины								
354ш...360ш		Розеточная сеть ~ 220 В	8	1		220	0,2	
Блок административно-производственный Помещение перфораторов								
240ш... 242ш								
244ш... 246ш								
248ш... 250ш		Устройства подготовки данных на перфокартах	10	1	ПА80-2/3М	380	0,6	
243ш, 247ш		Контрольчик	2	1	КА80-2/3М	380	0,5	
251ш, 255ш								
... 260ш		Устройство подготовки данных на магнитной ленте	7	1	ЕС-9002	220	1	
252ш... 254ш		Устройство подготовки данных на перфоленте	3	1	ЕС-9024	220	0,6	
Группа первичного контроля								
261ш, 269ш		Настольная клавишная вычислительная машина	9	1	Цескра-10В	220	0,12	
Комната сантехника								
270ш		Розетка ~ 380 В	1	1		380	0,6	
271ш		Розетка ~ 220 В	1	1		220	0,6	

№ механизма по технической плану	№ привода по проекту электрооборудования	Наименование	Количество	Количество на 1 механизм	Тип	Напряжение В	Мощность кВт	Частота вращения об/мин.
Отдел эксплуатации фактурных и бухгалтерских машин								
401ш... 411ш		Цескра - 534-1	10	1		220	0,44	
412ш... 423ш		ЭФМ - 446П	10	1		220	0,55	
Комната механика								
424ш		Розетка ~ 380 В	1	1		380	0,6	
425ш... 427ш		Розеточная сеть ~ 220 В	3	1		220	0,6	
428ш... 430ш		Розеточная сеть ~ 36 В	3	1		36	0,1	
Комната электрика								
431ш		Розетка ~ 380 В	1	1		380	0,6	
432ш		Розетка ~ 220 В	1	1		220	0,6	

Инд. № подл. / дата / листы и вата / вкл. таб. №

ТП 416-3-13.86-ЭМ			
Областной вычислительный центр на ЭВМ (9-этажное здание)			
Привязка		Ст. инж.	Лист
Инд. №	Нач. отд.	С. Козлова	8
	Н. контр.	А. Акимова	Лист
	Г. И. П.	Часнов	Лист
	Ст. инж.	Козлова	Лист
		05.85	Лист
		05.85	Лист
		05.85	Лист

ТП 416-3-13.86-ЭМ

Областной вычислительный центр на ЭВМ
(9-этажное здание)

Лист 8

Тяжпромэлектротехника
Свердловское отделение
Таблица электрооборудования
приводов
(окончание)

Ц. 00 609-11 12

Альбом IX

Распределительный пункт

Аппарат ввода

Аппарат отходящей линии

Пусковой аппарат

Типовой проект

Электрощит

Цифр. № подл., Подпись и дата 18.08.85

Данные питающей сети

Тип
Номинальный ток, А
Расцепитель или плавкая вставка, А

Тип, напряжение
Расчетный ток, А
Установленная мощность, кВт

Тип
Номинальный ток, А
Расцепитель или плавкая вставка, А

Марка и сечение проводника

Тип
Номинальный ток, А
Расцепитель автомата, А
Нагревательный элемент теплового реле, А

Марка и сечение проводника

Условное графическое изображение

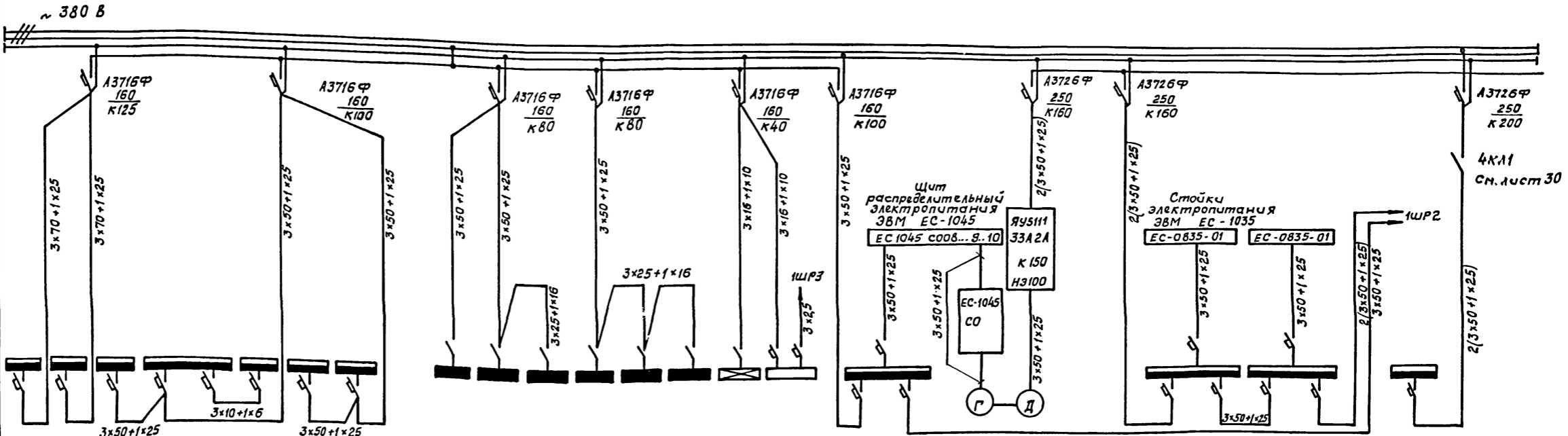
№ по плану

Тип

Номинальная мощность, кВт

Ток, А

Наименование механизма по плану



1ЩР1
Щ070-1
Зр - 701 А
Руст. - 541 кВт

1. Вся сеть выполнена кабелем марки АВВГ, за исключением случаев указанных на чертеже.

2. Тип и характеристика аппаратов распределительных шкафов (ЩР) указаны на чертежах распределительных сетей этих шкафов.

3. Кабельные сети от шкафов ЕС... вычислительных машин выполняются по чертежам завода-изготовителя машин

	0ЩР1	1ЩР6	3ЩР2	2ЩР3	2ЩР4	4ЩР3	2ЩР5		ощ01	1щ03	2щ02	4щ02	бщ01	бщ01	2щ0А1	1щУ		3ЩР1	121			2ЩР1	2ЩР2	4ЩР1			
Номинальная мощность, кВт	39	37	24	23	4	15	17		3	12	15	15	15	8	13	1		56	55		45	45		65			
Ток, А	64	46	35	35	7	24	26		4	18	22	22	22	12	21	5		85	102		68	68		115			
Наименование механизма по плану	Насосы, компрессор, вентиляторы	Реакт. бумага, промывочно-переплетная, оперативная печать	Розеточная сеть административного пункта аппаратуры периферийных залов ЭВМ ЕС-1045	Розеточная сеть ~220 В, ~220 В сеть ~360 В, ~220 В ~36 В зала ЭВМ ЕС - 1035	Розеточная сеть ~220 В питающая пультов ЭВМ	Информационный ПК-П1	Фактурные и бухгалтерские машины	Устройства ввода-вывода данных, первичный контроль	Рабочее освещение	Рабочее освещение блока административно-производственного	Звуковое освещение блока залов ЭВМ	Щит управления газового пожаротушения	Питающие ЭВМ ЕС - 1045	Генератор	Мотор генератора			Питающие ЭВМ №1 ЕС - 1035	Питающие ЭВМ №2 ЕС - 1035		Кондиционеры, вентиляторы						

Т.П. 416-3-13.86-ЭМ

Областной вычислительный центр на ЭВМ (9-этажное здание)

Страница	Лист	Листов
Р	9	

Привязан

Нач. отд. Соколовский
Н.контр. Акинова
Инв. № ГИП Чеснов

05.85
05.85
05.85

Распределительная сеть ~380 В, 1ЩР1, 1ЩР2. Принципиальная схема (начало)

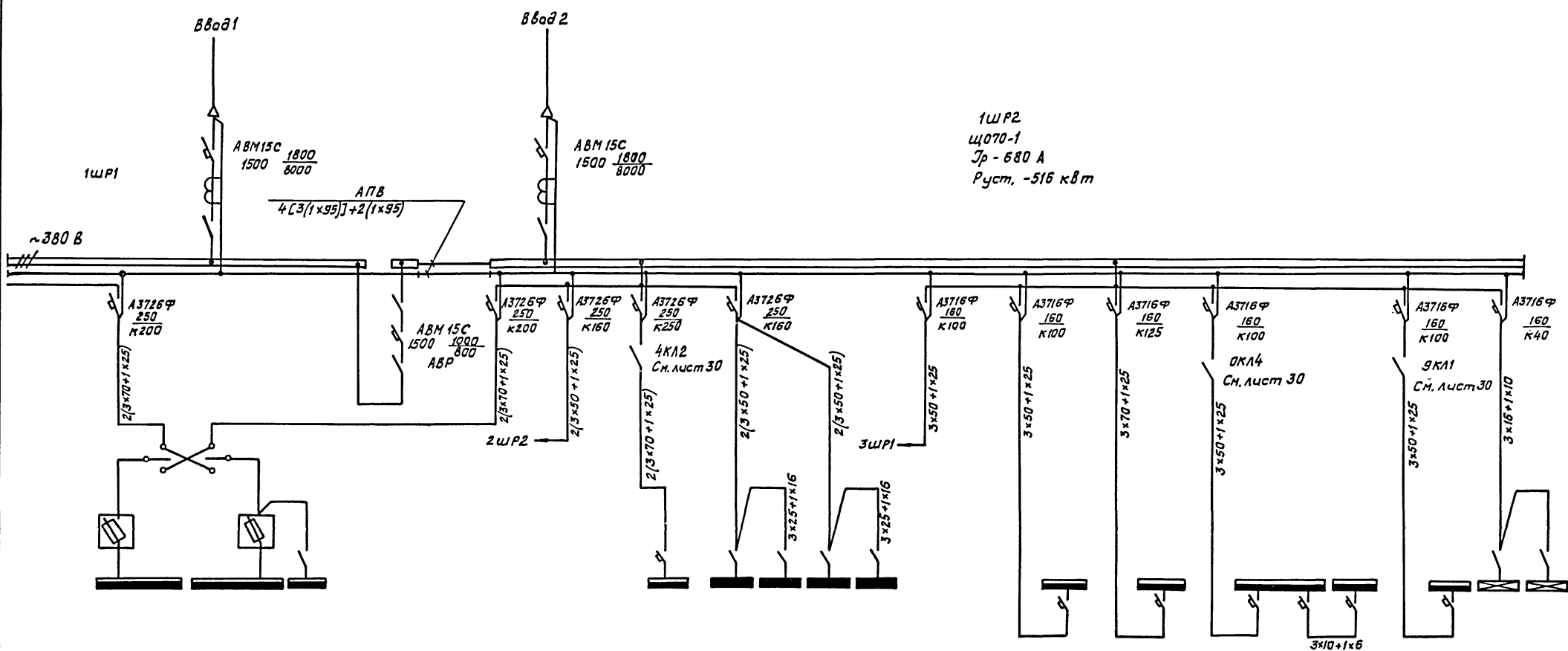
ТЯЖПРОМЭЛЕКТРОПРОЕКТ
Свердловское отделение

4 00609-11 13

Альбом IX

Данные питающей сети

Распределительный пункт Аппарат ввода	Тип	Номинальный ток, А
	Расцепитель или плавкая вставка, А	
Тип, напряжение	Расчетный ток, А	
	Установленная мощность, кВт	
Аппарат отходящей линии	Тип	Номинальный ток, А
	Расцепитель или плавкая вставка, А	
Линейной аппарат	Марка и сечение проводника	
	Тип	Номинальный ток, А
Линейной аппарат	Расцепитель автомата, А	
	Нагревательный элемент теплового реле, А	
Линейной аппарат	Марка и сечение проводника	
	Условное графическое изображение	



1ШР2
Щ070-1
Iр - 680 А
Руст. - 516 кВт

Типовой проект

Элект. опр. пункт	Условное графическое изображение	
	№ по плану	1ШР4
Элект. опр. пункт	Тип	1ШР5
	Номинальная мощность, кВт	79
	Ток, А	92
Элект. опр. пункт	Наименование механизма по плану	Технологическое и сантехническое оборудование столовой
		Холодильное оборудование столовой
		Кондиционеры вентиляторы
Элект. опр. пункт	№ по плану	4ЩР2
	Тип	1ЩО2
	Номинальная мощность, кВт	114
Элект. опр. пункт	Наименование механизма по плану	Рабочее освещение блока залов ЭВМ
		2ЩО1
	Номинальная мощность, кВт	14
Элект. опр. пункт	№ по плану	3ЩО1
	Тип	4ЩО1
	Номинальная мощность, кВт	15
Элект. опр. пункт	Наименование механизма по плану	Шкафы управления газовой жарочной плитой АТС сатураторные установки
		5ЩО1
	Номинальная мощность, кВт	16
Элект. опр. пункт	№ по плану	1ШР3
	Тип	0ЩР2
	Номинальная мощность, кВт	75
Элект. опр. пункт	Наименование механизма по плану	Насосы, мешалки
		0ЩР4
	Номинальная мощность, кВт	52
Элект. опр. пункт	№ по плану	0ЩР5
	Тип	9ЩР1
	Номинальная мощность, кВт	46
Элект. опр. пункт	Наименование механизма по плану	Вентиляторы воздушная завеса
		0ЩР5
	Номинальная мощность, кВт	7
Элект. опр. пункт	№ по плану	9ЩР1
	Тип	1ЩО2
	Номинальная мощность, кВт	41
Элект. опр. пункт	Наименование механизма по плану	Вентиляторы
		5ЩО1
	Номинальная мощность, кВт	11
Элект. опр. пункт	№ по плану	5ЩО1
	Тип	
	Номинальная мощность, кВт	64
Элект. опр. пункт	Наименование механизма по плану	Звуковое освещение блока единичств. вентиляционного
	Номинальная мощность, кВт	11

1ШР4	1ШР5	4ЩР2	1ЩО2	2ЩО1	3ЩО1	4ЩО1	1ШР3	0ЩР2	0ЩР4	0ЩР5	9ЩР1	1ЩО2	5ЩО1	
79	76	114	14	15	16	5	75	52	46	7	41	11	64	
92	102	209	21	22	24	7	16	84	64	11	55	18	11	
Технологическое и сантехническое оборудование столовой		Кондиционеры вентиляторы	Рабочее освещение блока залов ЭВМ				Шкафы управления газовой жарочной плитой АТС сатураторные установки	Насосы, мешалки	Вентиляторы воздушная завеса	Вентиляторы	Вентиляторы	Звуковое освещение блока единичств. вентиляционного		

Инв. № подл. Подпись и дата

ТП 416 - 3 - 13.86 - ЭМ

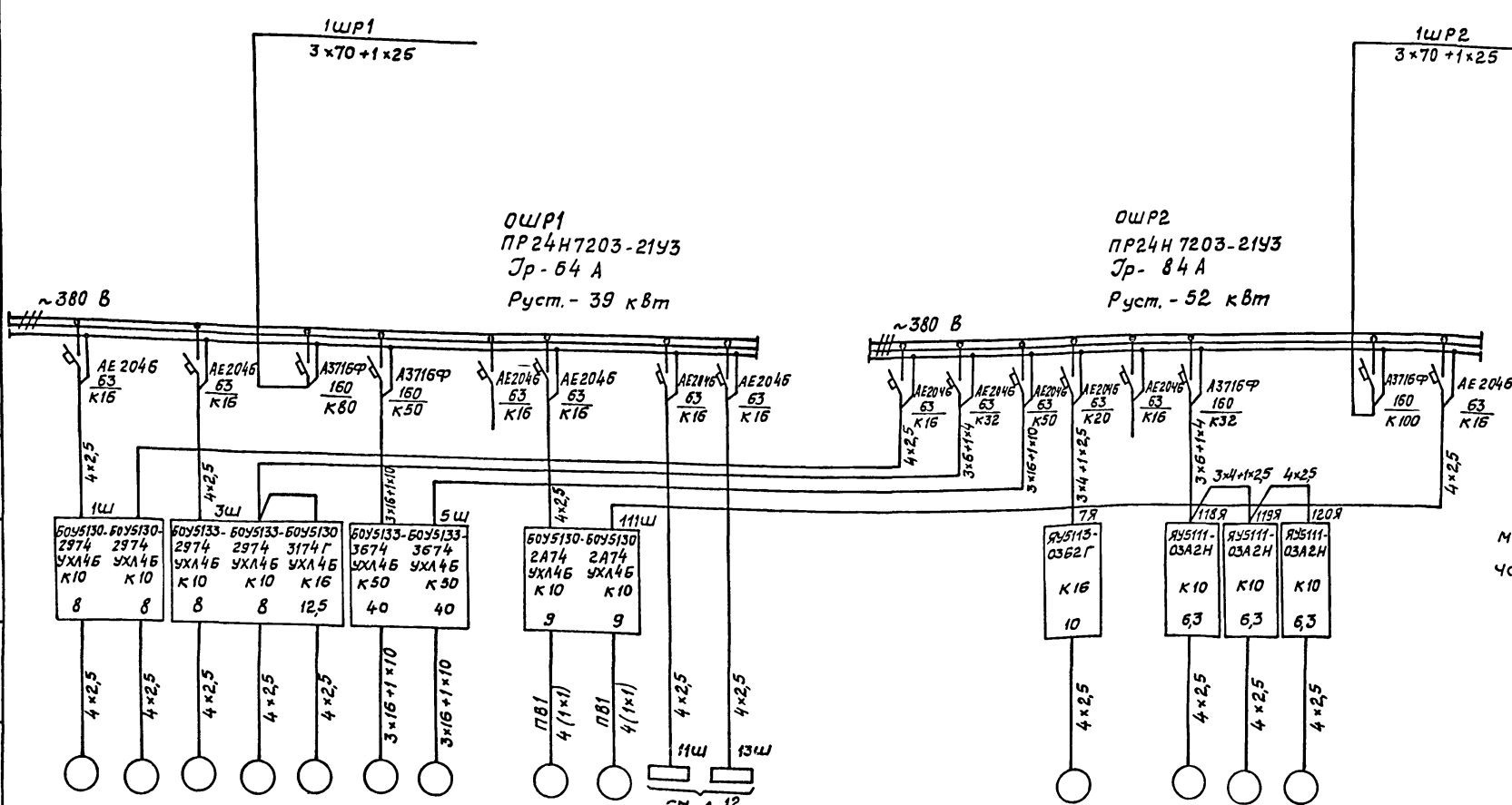
Областной вычислительный центр на ЗЭМ (9-этажное здание)

Привязан	Стая	Лист	Листов
	Р	10	
Инв. №	Исполн.	Провер.	Дата
	Н.С.Од. Соколовский	В.И.М. 05.85	
	Н.Контр. Акимова	В.И.М. 05.85	
	Г.И.П. Чеснов	В.И.М. 05.85	
Распределительная сеть ~380 В, 1ШР1, 1ШР2. Принципиальная схема (окончание)			ТЯЖПРОМЭЛЕКТРОПРОЕКТ свердловское отделение

Ц/00609-11 11

Альбом
 Распределительный пункт
 Аппарат ввода
 Аппарат
 входящий
 линии
 Аппарат
 выходной
 линии
 Типовой проект
 Электросчетчик
 Инв. № подл. Листок в табл. №

Данные питающей сети	
Тип	Номинальный ток, А
Расцепитель или плавкая вставка, А	
Тип напряжения	Расчетный ток, А
Установленная мощность, кВт	
Тип	Номинальный ток, А
Расцепитель или плавкая вставка, А	
Марка и сечение проводника	
Тип	Номинальный ток, А
Расцепитель автомата, А	
Нагревательный элемент теплового реле, А	
Марка и сечение проводника	
Условное графическое изображение	



1. Вся сеть выполнена кабелем марки АВВГ за исключением случаев, указанных на чертеже

№ по плану	1	2	3	4	8	5	6	111	112	7	Рез.	118	119	120	
Тип	4А 8082	4А 8082	4А 100S2	4А 100S2	A02-42-4	4А 180S2	4А 180S2	A02 42-8	A02 42-8	4А 100L4	Рез.	118	119	120	
Номинальная мощность, кВт	2,2	2,2	4	4	5,5	22	22	3	3	4		3	3	3	
Ток, А	4,7 / 30,6	4,7 / 30,6	7,8 / 58,5	7,8 / 58,5	11,1 / 77,7	41,6 / 312	41,6 / 312	8,1 / 48	8,1 / 48	8,6 / 51,6					
Наименование механизма по плану	Насос К 20/30	Насос К 20/30	Насос К 20/30	Насос К 20/30	Компрессор водокапельной	Насос К 90/55	Насос К 90/55	Резерв КУП	Вентилятор В.5.1	Вентилятор В.5.1	Насос ВКС 2/26	Резерв	Реактор с якорной мешалкой	Реактор с якорной мешалкой	Реактор с якорной мешалкой

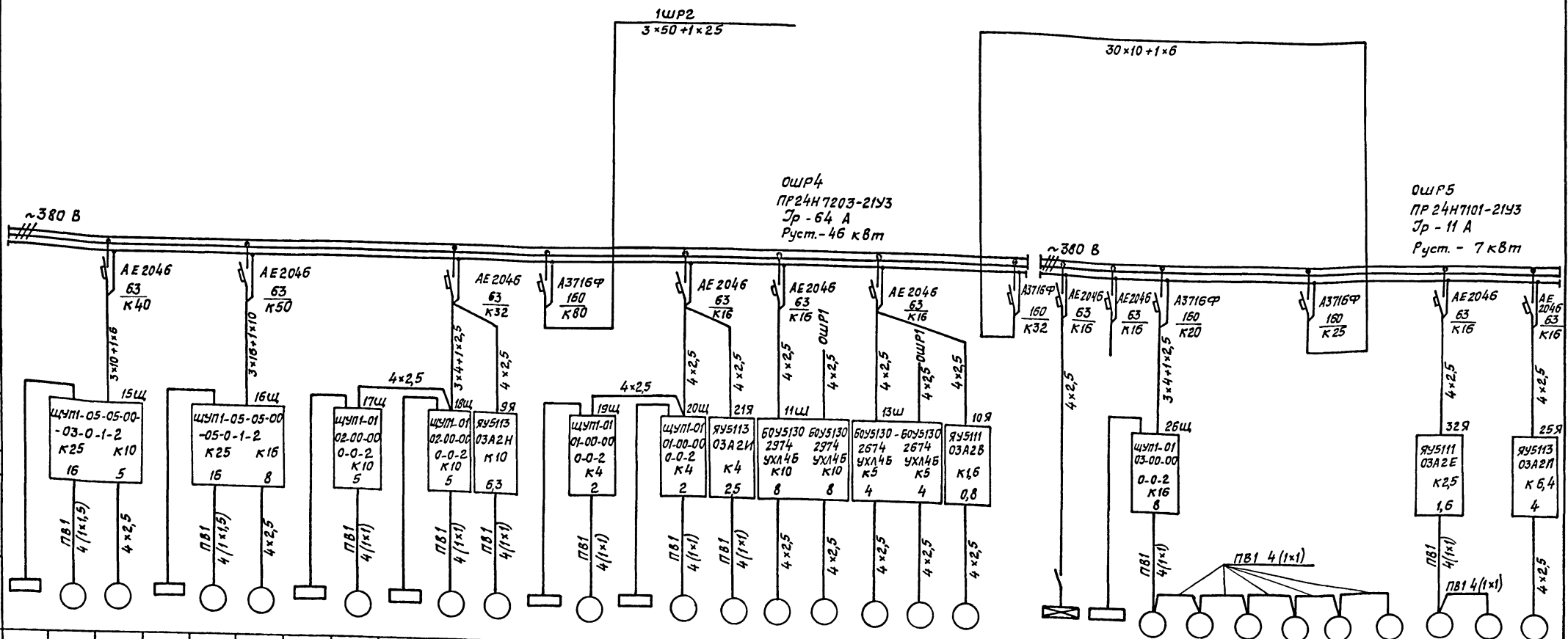
Привязан		ТП 416-3-13.86-ЭМ	
		Областной вычислительный центр на ЭЭВМ (9-этажное здание)	
		Блок административно-производственный	
Нач. отд.	Соколовский	05.85	Р
Н.контр.	Акинава	05.85	И
Г.ИП	Чеснов	05.85	
Ст.инж.	Козлова	05.85	
Инв. №		Распределительная сеть ~380 В, ошр1, ошр2. Схема принципиальная однолинейная	
		ТЯНПРОМЭЛЕКТРОПРОЕКТ Свердловское отделение	

420609-11 15

Альбом IX
 Тиловой проект
 Электроспроектирование
 Инв. № подл. Лодпись и дата.

Данные питающей сети

Тип
 Номинальный ток, А
 Расцепитель или плавкая вставка, А
 Тип, напряжение
 Расчетный ток, А
 Установленная мощность, кВт
 Тип
 Номинальный ток, А
 Расцепитель или плавкая вставка, А
 Марка и сечение проводника
 Тип
 Номинальный ток, А
 Расцепитель автомата, А
 Нагревательный элемент теплового реле, А
 Марка и сечение проводника



Условное графическое изображение

№ по плану	15ЩР	15-1	15-2	16ЩР	16-1	16-2	17ЩР	17	18ЩР	18	9	19ЩР	19	20ЩР	20	21	11	12	13	14	10	ОЩОА1	26ЩР	26	27	28	29	30	31	32	33	25
Тип		4А	4А		4А	4А		4А		4А	4А		4А		4А	4А	4А	4А	4А	4А			4АА	4АА	4АА	4АА	А0А	А0А	А0А	А0А	4А	
Номинальная мощность, кВт	0,5	7,5	2,2	0,5	7,5	4	0,5	2,2	0,5	2,2	2,2	0,5	0,8	0,5	0,8	0,75	4	4	1,5	1,5	0,27			0,55	0,55	0,55	0,55	0,27	0,27	0,27	0,27	1,5
Ток, А		15,1 113	4,7 30,5		15,1 113	7,8 58,5		5,65 28,3		5,02 30,1	5,65 28,5		1,8 12,6		1,8 12,6	2,24 9	7,8 58,5	7,8 58,5	3,3 21,5	3,3 21,5	0,27			1,33 6,7	1,33 6,7	1,33 6,7	1,33 6,7	0,83 3,32	0,83 3,32	0,83 3,32	0,83 3,32	3,57 17,8
Наименование механизма по плану	Щкаф регулирования П10	Вентилятор кондиционера КТ42-2Б	Насос кондиционера КТ42-20	Щкаф регулирования П11	Вентилятор кондиционера КТ42-20	Насос кондиционера КТ42-20	Щкаф регулирования П12	Вентилятор приточный П12	Щкаф регулирования П13	Вентилятор приточный П13	Воздушная завеса	Щкаф регулирования П14	Вентилятор приточный П14	Щкаф регулирования П15	Вентилятор приточный П15	Вентилятор приточный П16	Тепловой пункт					Освещение эвакуационное по двала	Щкаф регулирования	Вентилятор приточный П1	Вентилятор приточный П2	Вентилятор приточный П3	Вентилятор приточный П4	Вентилятор приточный П5	Вентилятор приточный П6	Вентилятор вытяжной В1	Вентилятор вытяжной В2	Насос фекальный СД16/10

1. Вся сеть выполнена кабелем марки АВВГ за исключением случаев, указанных на чертеже

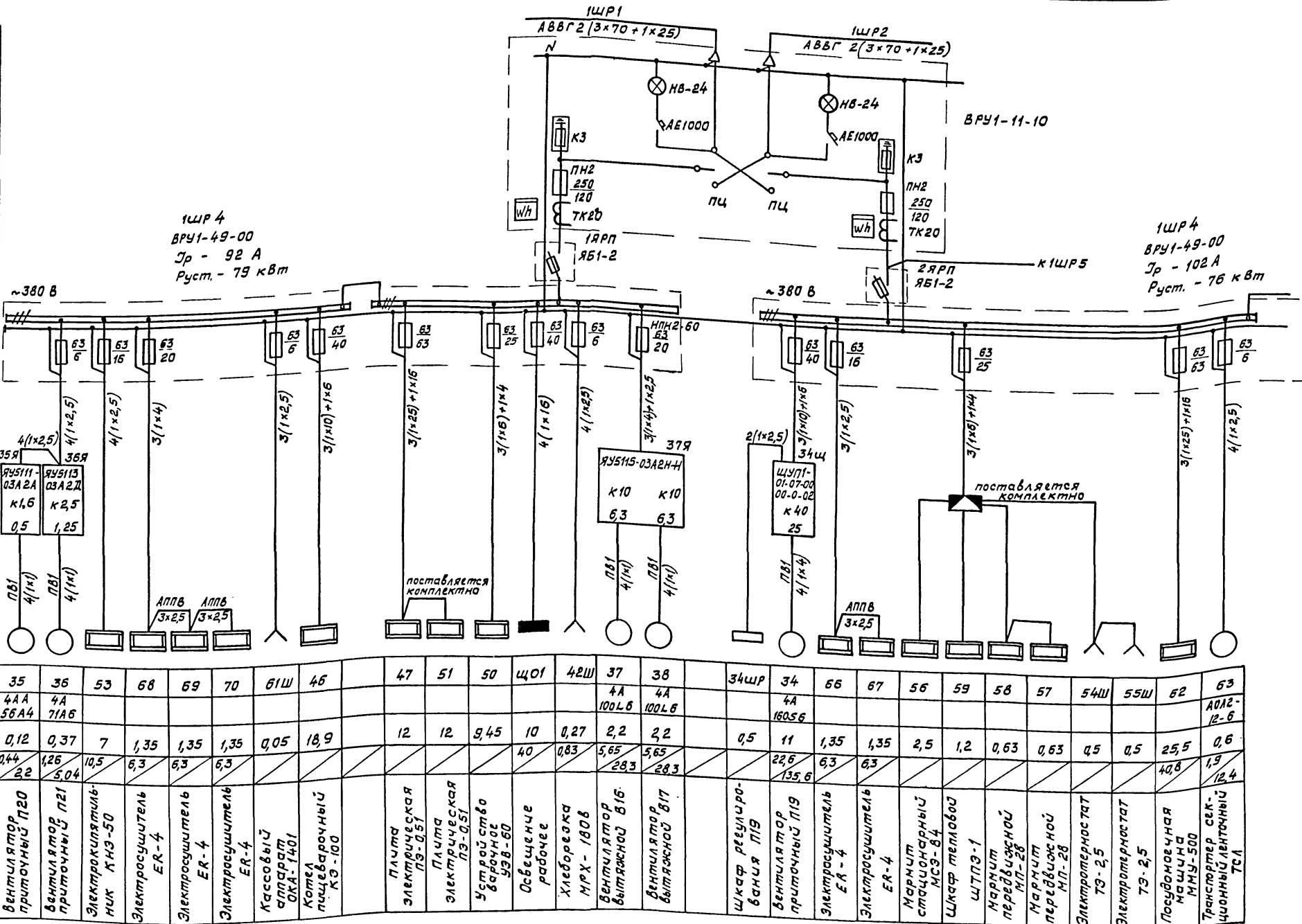
Привязан				ТП 416 - 3 - 13.86-ЭМ			
				Областной вычислительный центр на ЭЗВМ			
				Блок административно-производственный. Блок столовой			
Начата	Соколовский	08.88		Страниц	Лист	Листов	
И.контр.	Акимов	05.85		Р	12		
ГИП	Чеснов	05.85		ТЯЖПРОМЭЛЕКТРОПРОЕКТ			
Инв. №	Козлова	05.85		Свердловское отделение			

Альбом IX

Типовой проект

Имя, инициалы, подпись и дата выдачи №

Данные питающей сети	
Тип	Расцепитель или плавкая вставка, А
Тип, напряжение	Расчетный ток, А
Установленная мощность, кВт	
Тип	Расцепитель или плавкая вставка, А
Марка и сечение проводника	
Тип	Расцепитель автомата, А
Нагревательный элемент теплового реле, А	
Марка и сечение проводника	
Условное графическое изображение	



№ по плану	35	36	53	68	69	70	61Ш	46	47	51	50	ЩО1	42Ш	37	38	34ШР	34	66	67	56	59	58	57	54Ш	55Ш	62	63
Тип	4А 56А4	4А 71А6												4А 100ЛБ	4А 100ЛБ		4А 160С6										А0Л2-12-6
Номинальная мощность, кВт	0,12	0,37	7	1,35	1,35	1,35	0,05	18,9	12	12	3,45	10	0,27	2,2	2,2	0,5	11	1,35	1,35	2,5	1,2	0,63	0,63	0,5	0,5	25,5	0,6
Ток, А	0,44 22	1,26 5,04	10,5	6,3	6,3	6,3						40	0,83	5,65 28,3	5,65 28,3		22,6 135,6	6,3	6,3							40,8	1,9 12,4
Наименование механизма по плану	вентилятор приточный П20	вентилятор приточный П21	Электродвигатель КНЗ-50	Электродвигатель ER-4	Электродвигатель ER-4	Электродвигатель ER-4	Кассовый аппарат ОКА-1401	Котел пущеварочный КЭ-100	Плита электрическая ПЭ-051	Плита электрическая ПЭ-051	Устройств барочное УЭВ-60	Освещение рабочее	Хлебопекарня МРХ-180Б	вентилятор вытяжной В16	вентилятор вытяжной В17	Щкаф регулятора баня П19	вентилятор приточный П19	Электродвигатель EA-4	Электродвигатель ER-4	Мармит стационарный МС-84	Щкаф тепловой ШТПЭ-1	Мармит передвижной МП-28	Мармит передвижной МП-28	Электротермостат ТЭ-2,5	Электротермостат ТЭ-2,5	Посудомойная машина ММУ-500	Транспортер секционный ленточный ТЛ

1. Вся сеть выполнена проводом АПВ за исключением случаев, указанных на чертеже

ТП 416-3-13.86-ЭМ

Односторонний вычислительный центр на ЭЭВМ (9-этажное здание)

Блок столовых

Ст. инж. Козлова

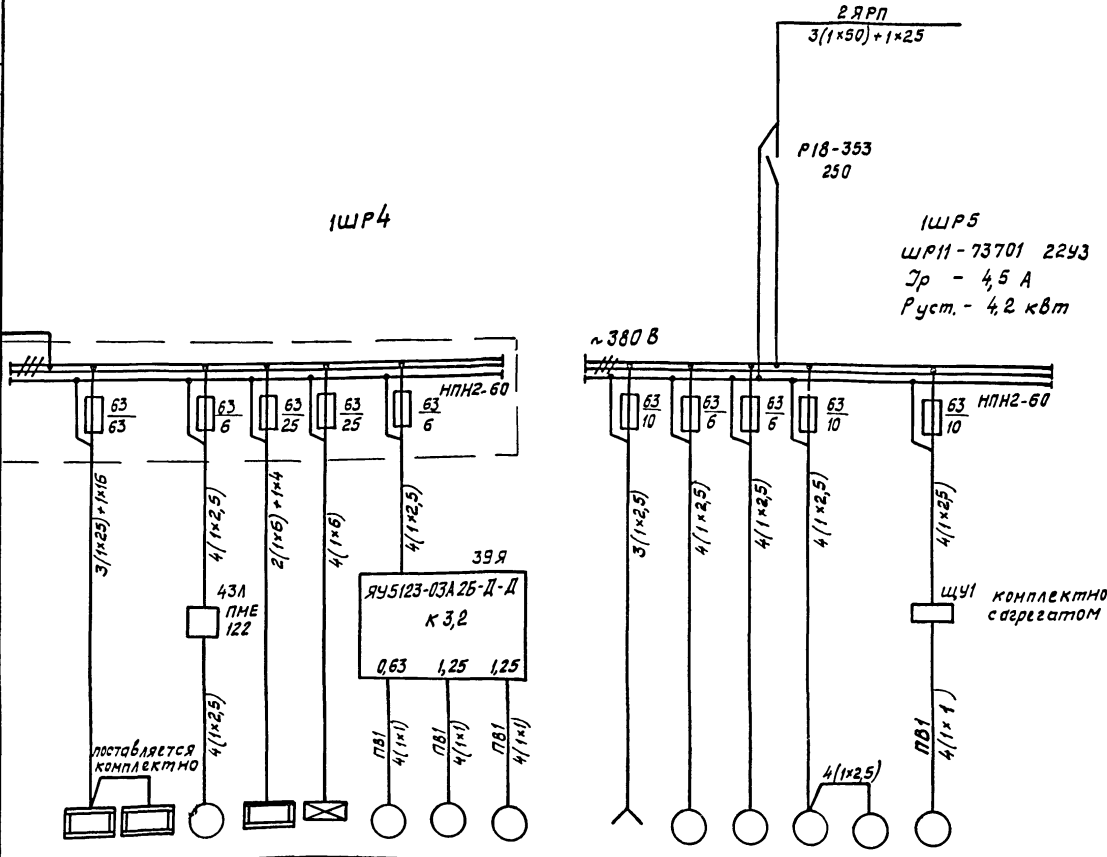
Распределительная сеть ~380 В 1ШР4, 1ШР2. Схема принципиальная индивидуальная (начало)

480609-11 17

Альбом IX

Типовой проект

Данные питающей сети	Тип	Номинальный ток, А	Расцепитель или плавкая вставка, А
	Тип, напряжение	Расчетный ток, А	Установленная мощность, кВт
Аппарат отключения	Тип	Номинальный ток, А	Расцепитель или плавкая вставка, А
	Марка и сечение проводника		
Пусковой аппарат	Тип	Номинальный ток, А	Расцепитель автомата, А
	Марка и сечение проводника		
Условное графическое изображение			
	№ по плану		
Электромощности	Тип		
	Номинальная мощность, кВт		
	Ток, А	И _н	И _р
	Наименование механизма по плану		



1. Вся сеть выполнена проводом АПВ за исключением случаев, указанных на чертеже

48	52	43	49	ЩОА1	40	39	41	44Ш	45	60	64	65	71	
					4АА 56А4	4АА 63Б4	4А 71А6							4АХ 90Л4
12	12	0,6	5	1,8	0,12	0,37	0,37	0,25	0,4	0,47	0,42	0,42	2,2	
		1,7		25	0,44	1,2	1,26	3			1,3	1,3	4,05	
					2,2	6	5,04	15,9					24,2	
Щкаф жарочный ШЖЭ-0,85	Плита электрическая ПЭ-0,51	Универсальный прибор П-11	Электросчетчик СЭ-0,22	Объединение эвакуационное	Вентилятор бытового в 19	Вентилятор бытового в 18	Вентилятор бытового в 20	Щкаф холодильный ШХ-0,40М	Щкаф холодильный ШХ-0,80М	Приборк-виринка холодильный 10-2	Приборк-виринка холодильный 10-2	Приборк-виринка холодильный 10-2	Приборк-виринка холодильный 10-2	Фронтальный компрессор на конденсаторный агрегат АБЗ-1-2

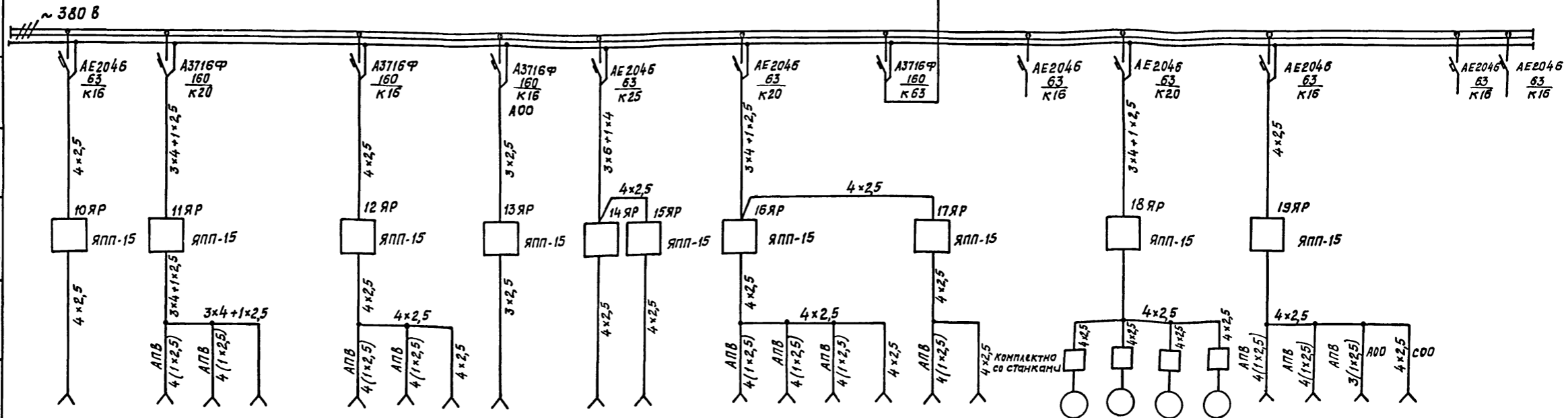
ТП 416-3-13.86-ЭМ			
Областной вычислительный центр на ЭЭВМ (9-этажное здание)			
Блок столовых		Стация	Лист
		Р	14
Нач. отд.	Сokolовский	10.83	
Н.контр.	Акимов	10.83	
ГИП	Чеснов	10.83	
Ст.инж.	Козлова	10.83	
Распределительная сеть ~380 В ШР4, ШР5		ТЯЖПРОМЭЛЕКТРОПРОЕКТ	
Схема принципиальная		Свердловское отделение	
автоматическая (оконченная)			

4 00 609-11 18

Альбом IX

Данные питающей сети

Распределительный пункт	Тип	Номинальный ток, А
	Расцепитель или плавкая вставка, А	
Аппарат вводный	Тип, напряжение.	Расчетный ток, А
	Расчетный ток, А	Установленная мощность, кВт
	Тип	Номинальный ток, А
Аппарат отходящей линии	Расцепитель или плавкая вставка, А	
	Марка и сечение проводника	
Пусковой аппарат	Тип	Номинальный ток, А
	Расцепитель автомата, А	Нагревательный элемент теплового реле, А
Марка и сечение проводника		



ПР 24Н7304-21У3
 Тр - 46 А
 Руст - 37 кВт

1ШР1
 3x70 + 1x25

Типовой проект

№ по плану	104ш				101ш 102ш 103ш				105ш 106ш 107ш 108ш				109ш 110ш				115ш 116ш 114ш 113ш 111ш 112ш				Рез.	130	131	132	133	117ш	118ш	120ш	119ш	Рез.	Рез.
	Тип																														
Номинальная мощность, кВт	3,3	4,8 2,8 0,6				0,6 0,27 0,6 2,6				5,6 5,6				1,1 1,1 0,2 0,2 1,1 1,1					2	0,2	1,2	1	0,3	0,3	0,3	0,3					
Ток, А	5	7,3 4,3 1				1 0,4 1 12				9 9				1,6 1,6 1 1 1,6 1,6					3,5	0,4	2	1,6	0,5	0,5	1,4	1,4					
Наименование механизма по плану	Машина контрольно-механическая ЭР-420	Машина бабнорезальная БАП-3 Машина бумагорезальная БР-70 Машина лущорезальная "Формат"				Станок просекально-дилобальный улс Машина проболок-швелловая БШП-30 Машина фальцевальная Пресс автоматический 26ПК				Аппарат электрографический ЭП-2РН-2 Аппарат электрографический ЭП-2РН-2				Машина офсетная печатная Машина офсетная печатная Ротатор РЦ-2-А4 Ротатор РЦ-2-А4 Машина офсетная печатная (малая) ПОЛ-35 Машина офсетная печатная (малая) ПОЛ-35				Резерв	Станок универсально-фрезерный БЛ75П	Станок заточный 3Б641	Станок токарно-винторезный 1604	Станок сверлильный 2М 112	Розеточная сеть ~380 В		Розеточная сеть ~220 В		Резерв	Резерв			
																	Механическая мастерская														

Изм. №, дата, подпись и штамп

ИП 416 - 3 - 13.86 - ЭМ

Областной вычислительный центр на 3ЭВМ (9-этажное здание)

Блок залов ЭВМ

Привязан

Нац. отд.	Сухоловский	03.85
Н.контр.	Акимов	05.85
ГИП	Чеснов	05.85
Ст.инж.	Козлова	05.85

Распределительная сеть ~380 В 1ШР6. Схема принципиальная однолинейная

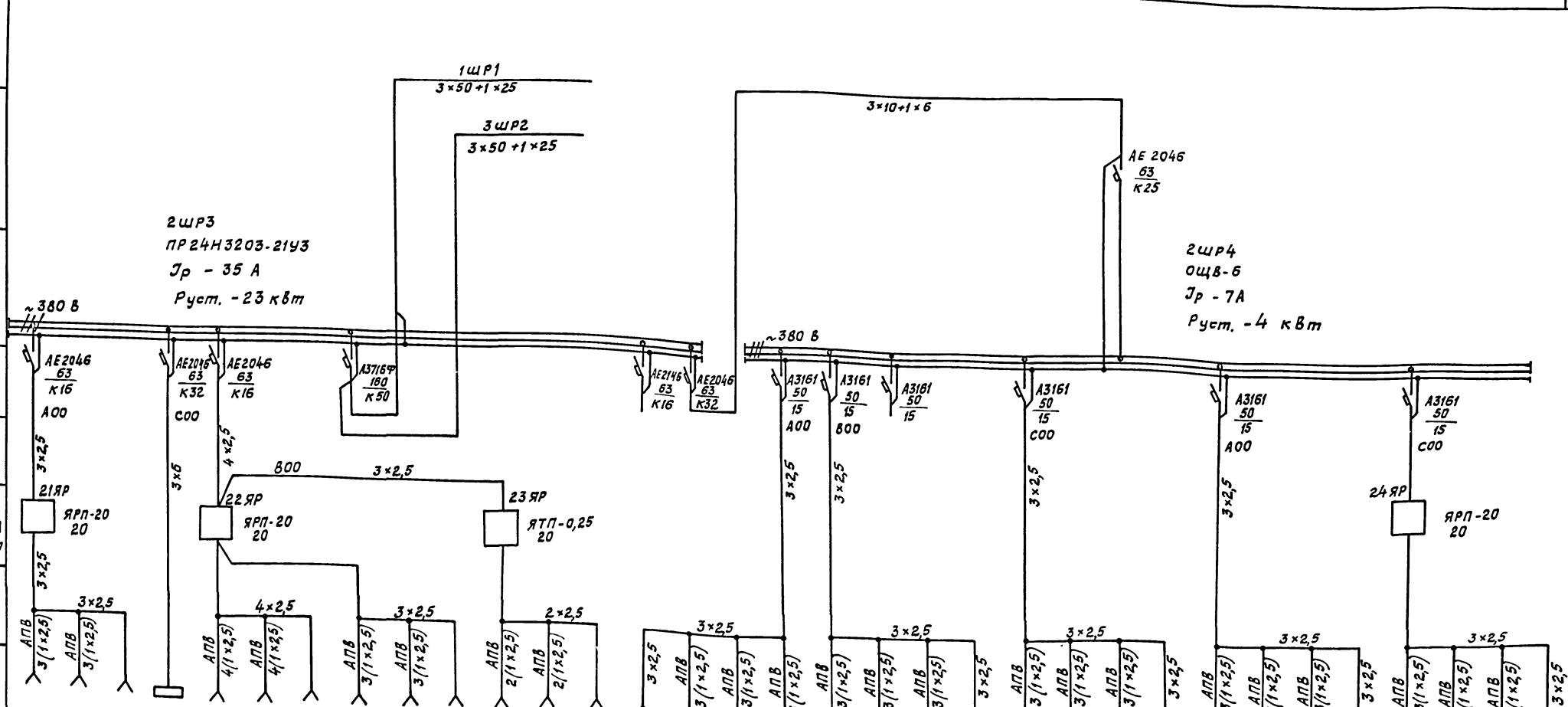
ТЯН-ПРОМЭЛЕКТРОПРОЕКТ Свердловское отделение

Стандарт Лист 15

Ц.00609-11 19

Альбом IX
 Распределительный пункт ввода
 Аппарат ввода
 Тип
 Номинальный ток, А
 Расцепитель или плавкая вставка, А
 Тип, напряжение
 Расчетный ток, А
 Установленная мощность, кВт
 Тип
 Номинальный ток, А
 Расцепитель или плавкая вставка, А
 Марка и сечение проводника
 Тип
 Номинальный ток, А
 Расцепитель автомата, А
 Нагревательный элемент теплового реле, А
 Марка и сечение проводника
 Условное графическое изображение
 № по плану
 Тип
 Номинальная мощность, кВт
 Ток, А
 Наименование механизма по плану
 Группа СПД
 Типовой проект
 Электроприсоемник
 Ш. 5.1 подл. Подпись и дата. Взам. инв. №

Данные питающей сети																																				
Тип																																				
Номинальный ток, А																																				
Расцепитель или плавкая вставка, А																																				
Тип, напряжение																																				
Расчетный ток, А																																				
Установленная мощность, кВт																																				
Тип																																				
Номинальный ток, А																																				
Расцепитель или плавкая вставка, А																																				
Марка и сечение проводника																																				
Тип																																				
Номинальный ток, А																																				
Расцепитель автомата, А																																				
Нагревательный элемент теплового реле, А																																				
Марка и сечение проводника																																				
Условное графическое изображение																																				
№ по плану	201	202	203	204	205	206	207	208	209	210	211	212	213	214	215	216	217	218	219	220	221	225	224	223	222	226	227	228	229	235	232	231	230			
Тип	Ш	Ш	Ш		Ш	Ш	Ш	Ш	Ш	Ш	Ш	Ш	Ш	Ш	Ш	Ш	Ш	Ш	Ш	Ш	Ш	Ш	Ш	Ш	Ш	Ш	Ш	Ш	Ш	Ш	Ш	Ш	Ш	Ш		
Номинальная мощность, кВт	0,5	0,6	0,6	5	1,3	1,3	1,3	0,3	0,3	0,3	0,1	0,1	0,1	0,2	0,2	0,2	0,2	0,2	0,2	0,2	0,2	0,2	0,2	0,2	0,2	0,2	0,2	0,2	0,2	0,2	0,2	0,2	0,3	0,3	0,3	0,3
Ток, А	2,3	2,7	2,7	23	2	2	2	1,3	1,3	1,3	3	3	3	1	1	1	1	1	1	1	1	1	1	1	1	1	1	1	1	1	1	1,3	1,3	1,3	1,3	
Наименование механизма по плану	пульт главного оператора		устройство печатающего ДЗМ-180		устройство печатающего ДЗМ-180		Стойка центрального процессора		Розеточная сеть ~ 380 В			Розеточная сеть ~ 220 В			Розеточная сеть ~ 36 В			Розеточная сеть ~ 220 В питания пультов ввода информации ВКП-171 ЕС-9003/А001															Розеточная сеть ~ 220 В питания дисплейной станции ЕС-7922			
Группа СПД	Группа СПД				Сервисная							Отдел подготовки данных на машинных носителях (СПД)															Отдел эксплуатации ЭВМ									



1. Вся сеть выполнена кабелем марки АВВГ за исключением случаев, указанных на чертеже

Привязан

Начальн. Соколовский	05.85
Контр. Акимов	05.85
ГИП Чеснов	05.85
Стинж. Козлова	05.85

ТП 416-3-13.86-ЭМ
 Областной вычислительный центр на ЭВМ (3-этажное здание)
 Блок залов ЭВМ
 Стр. 16
 Лист 16
 Распределительная сеть ~380 В 2ШР4, 2ШР3. Схема принципиальная (начало) однолинейная
 ТЯЖПРОМЭЛЕКТРОПРОЕКТ Свердловское отделение
 400609-41 20

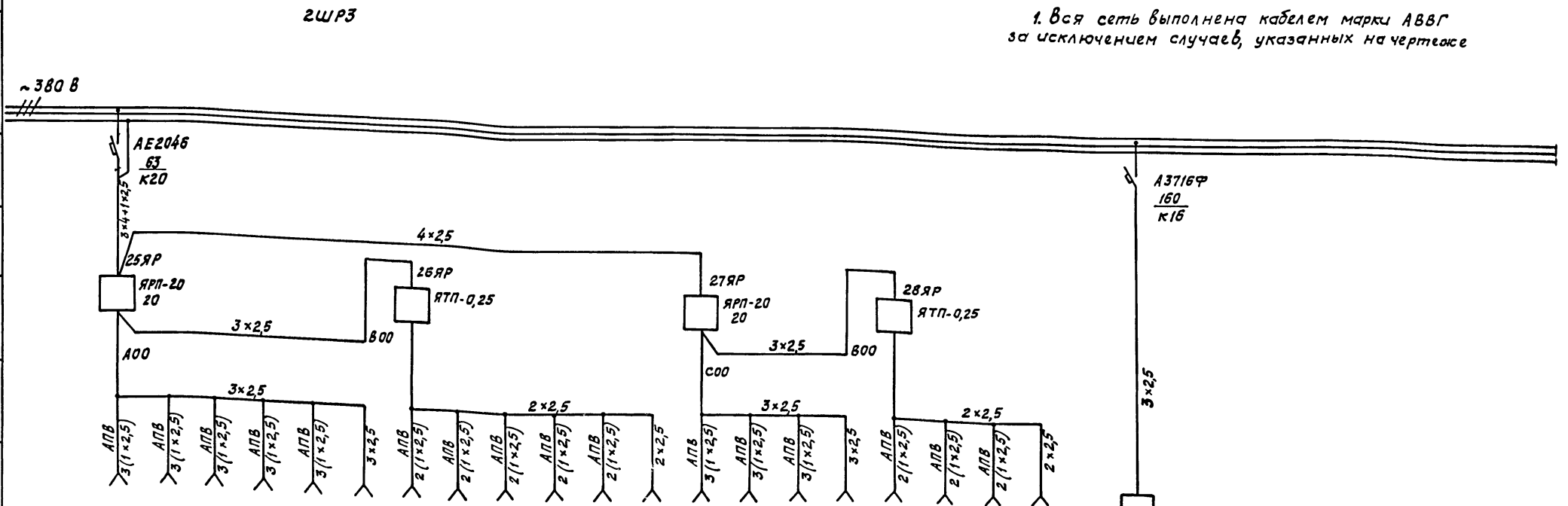
Альбом IX

Типовой проект

Цикл табл. Подпись и дата. Взаим. инв. №

Данные питающей сети

Тип Номинальный ток, А Расцепитель или плавкая вставка, А
Тип, напряжение Расчетный ток, А Установленная мощность, кВт
Тип Номинальный ток, А Расцепитель или плавкая вставка, А
Марка и сечение проводника
Тип Номинальный ток, А Расцепитель автомата, А Нагревательный элемент теплового реле, А
Марка и сечение проводника
Условное графическое изображение



1. Вся сеть выполнена кабелем марки АВВГ за исключением случаев, указанных на чертеже

Условное графическое изображение																																			
№ по плану		241ш	243ш	245ш	247ш	249ш	251ш	240ш	242ш	244ш	245ш	248ш	250ш	239ш	237ш	235ш	253ш	238ш	236ш	234ш	252ш	ЩК1													
Тип																																			
Номинальная мощность, кВт																																			
Ток, А	Эн	Эп	27	27	27	27	27	3	3	3	3	3	3	27	27	27	27	3	3	3	3	0,6													
Наименование механизма по плану			Розеточная сеть ~220 В					Розеточная сеть ~36 В					Розеточная сеть ~220 В					Розеточная сеть ~36 В					Питание ~220 В щитка контроля												
			Зал ЭВМ					ЕС - 1035					Зал ЭВМ					ЕС-1035																	

Привязан						ТП 416-3-13.86-ЭМ	
Областной вычислительный центр на ЭВМ (3-этажное здание)							
				Блок залов ЭВМ		Стация	Лист
						Р	17
Нач. отд. Соколовский				05.85			
Н.контр. Акимова				05.85			
ГИП Чеснов				05.85			
Ст. инж. Кодлова				05.85			
Распределительная сеть ~380 В 2ШР4, 2ШР3. Схема принципиальная однопроводная (окончание)							
ТЯЖПРОМЭЛЕКТРОПРОЕКТ Свердловское отделение							

400609-11 21

Альбом IX

Типовой проект

Имя и подл. Видпись и дата. Чак. шифр. №

Данные питающей сети

Тип
Номинальный ток, А
Расцепитель или плавкая вставка, А

Тип, напряжение
Расчетный ток, А
Установленная мощность, кВт

Тип
Номинальный ток, А
Расцепитель или плавкая вставка, А

Марка и сечение проводника

Тип
Номинальный ток, А
Расцепитель автомата, А
Нагревательный элемент теплового реле, А

Марка и сечение проводника

Условное графическое изображение

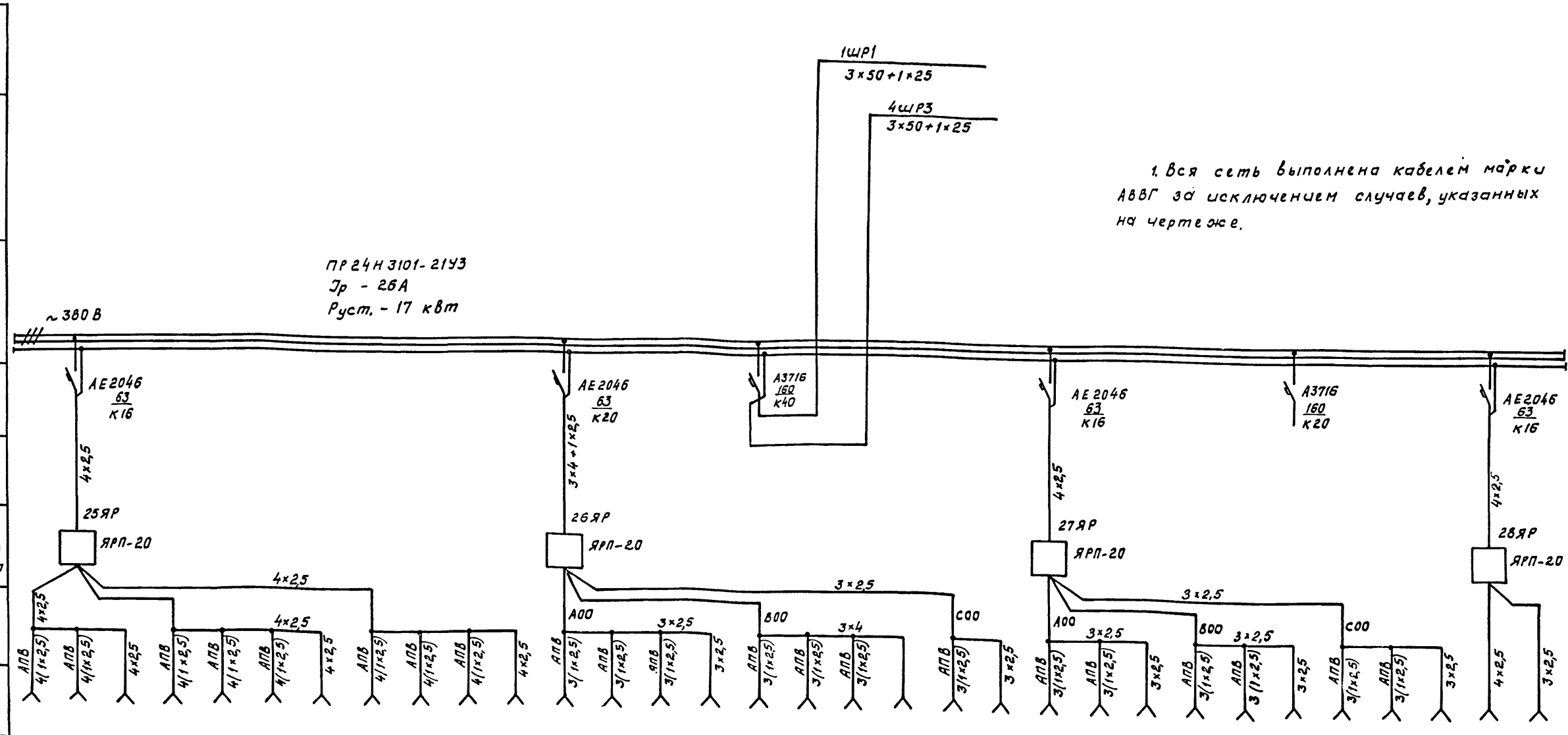
№ по плану

Тип

Номинальная мощность, кВт

Ток, А

Наименование механизма по плану



№ по плану	240ш	241ш	242ш	243ш	244ш	245ш	246ш	247ш	248ш	249ш	250ш	251ш	252ш	253ш	254ш	255ш	256ш	257ш	258ш	259ш	260ш	261ш	262ш	263ш	264ш	265ш	266ш	267ш	268ш	269ш	270ш	271ш	
Тип	ПА 80-2/3М	ПА 80-2/3М	ПА 80-2/3М	КА 80-2/3М	ПА 80-2/3М	ПА 80-2/3М	ПА 80-2/3М	КА 80-2/3М	ПА 80-2/3М	ПА 80-2/3М	ПА 80-2/3М	ЕС 9002	ЕС 9024	ЕС 9024	ЕС 9024	ЕС 9002	ЕС 9002	ЕС 9002	ЕС 9002	ЕС 9002	ЕС 9002	искра 108	искра 108	искра 108	искра 108	искра 108	искра 108	искра 108	искра 108	искра 108	искра 108	искра 108	
Номинальная мощность, кВт	0,6	0,6	0,6	0,5	0,6	0,6	0,6	0,5	0,6	0,6	0,6	1	0,6	0,6	0,6	1	1	1	1	1	1	0,12	0,12	0,12	0,12	0,12	0,12	0,12	0,12	0,12	0,12	0,6	0,6
Ток, А	1	1	1	0,8	1	1	1	0,8	1	1	1	4,5	2,7	2,7	2,7	4,5	4,5	4,5	4,5	4,5	4,5	0,6	0,6	0,6	0,6	0,6	0,6	0,6	0,6	0,6	0,6	1	2,7
Наименование механизма по плану	Устройство по плану № 300	"	"	Контрольчик	Устройство по плану № 300	"	"	Контрольчик	Устройство по плану № 300	"	"	Устройство по плану № 300	Устройство по плану № 300	"	"	Устройство по плану № 300	"	"	"	"	"	Устройство по плану № 300	"	"	"	"	"	"	"	"	"	Розетка ~380В	Розетка ~220В
	Розеточная сеть ~ 380 В											Розеточная сеть ~ 220 В										Группа первичного контроля					Комната сантехника						

Помещение перфораторов

Привязан

Имя и подл.	Видпись и дата	Чак. шифр. №
Нач. отд. Соколовский	10.83	
Н.контр. Акимова	10.83	
ГИП Чеснов	10.83	
Ст. инж. Козлова	10.83	

ТП 416-3-13.86-ЭМ
Областной вычислительный центр на ЭЭВМ (9-этажное здание)
Блок административно-производственный
Распределительная сеть ~380В 2ШР5.
Схема принципиальная одноступенчатая

Страница 18
Лист 18
ТЯЖПРОМЭЛЕКТРОПРОЕКТ
Свердловское отделение
Ц 00609-11 22

Альбом IX

Распределительный пункт

Аппарат ввода

Тип

Номинальный ток, А

Расцепитель или плавкая вставка, А

Тип, напряжение

Расчетный ток, А

Установленная мощность, кВт

Тип

Номинальный ток, А

Расцепитель или плавкая вставка, А

Марка и сечение проводника

Тип

Номинальный ток, А

Расцепитель автомата, А

Нагревательный элемент теплового реле, А

Марка и сечение проводника

Условное графическое изображение

№ по плану

Тип

Номинальная мощность, кВт

Ток, А

Наименование механизма по плану

Электрощит

Имя, И.П.Ф., Подпись и дата

Имя, И.П.Ф.

Данные питающей сети

Тип
Номинальный ток, А
Расцепитель или плавкая вставка, А

Тип, напряжение
Расчетный ток, А
Установленная мощность, кВт

Тип
Номинальный ток, А
Расцепитель или плавкая вставка, А

Марка и сечение проводника

Тип
Номинальный ток, А
Расцепитель автомата, А
Нагревательный элемент теплового реле, А

Марка и сечение проводника

Условное графическое изображение

№ по плану

Тип

Номинальная мощность, кВт

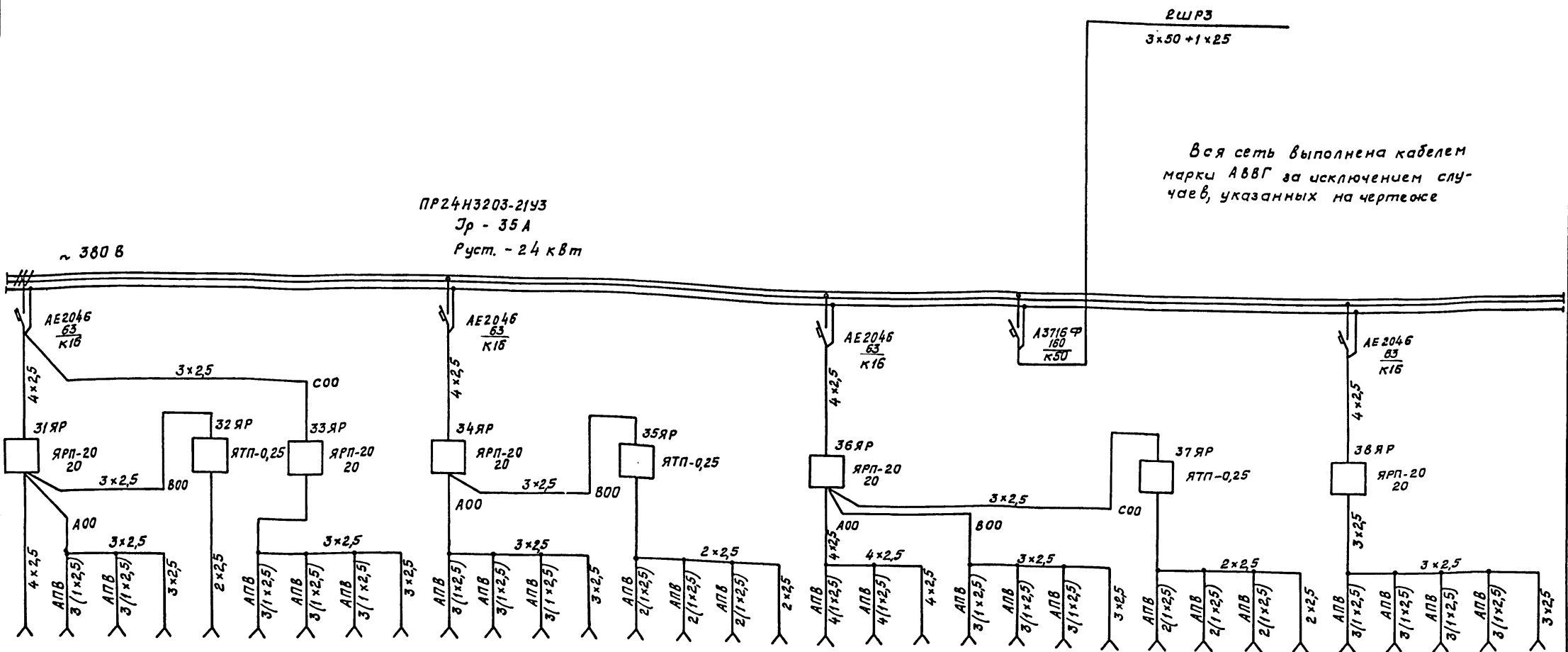
Ток, А

Наименование механизма по плану

Электрощит

Имя, И.П.Ф., Подпись и дата

Имя, И.П.Ф.



№ по плану	302ш	305ш	304ш	301ш	303ш	307ш	306ш	308ш	309ш	312ш	311ш	315ш	316ш	313ш	310ш	314ш	317ш	322ш	323ш	326ш	319ш	32ш	324ш	327ш	318ш	320ш	325ш	328ш	329ш	330ш	331ш	333ш	332ш		
Тип																																			
Номинальная мощность, кВт	0,6	0,6	0,6	0,6	0,1	0,6	0,6	0,6	0,6	0,6	0,6	0,6	0,6	0,1	0,1	0,1	0,1	0,6	0,6	0,6	0,6	0,6	0,6	0,6	0,1	0,1	0,1	0,1	0,6	0,6	0,6	0,6	0,6		
Ток, А	1	2,7	2,7	2,7	3	2,7	2,7	2,7	2,7	2,7	2,7	2,7	2,7	3	3	3	3	1	1	1	2,7	2,7	2,7	2,7	3	3	3	3	2,7	2,7	2,7	2,7	2,7		
Наименование механизма по плану	Розетка ~380 В	Розеточная сеть ~220 В			Розетка ~36 В	Розеточная сеть ~220 В				Розеточная сеть ~220 В				Розеточная сеть ~36 В				Розеточная сеть ~380 В			Розеточная сеть ~220 В			Розеточная сеть ~36 В			Розеточная сеть ~220 В								
	Абонентский пункт (АП-4)					Аппаратура передачи данных (АПД)					Отдел технического обслуживания					Сервисная										Операторы									

2ШР3
3x50 + 1x25

Вся сеть выполнена кабелем марки АВВГ за исключением случаев, указанных на чертеже

ПР24Н3203-21У3
Jр - 35 А
Pуст. - 24 кВт

ТП 416 - 3 - 13.86 - ЭМ

Областной вычислительный центр на 3ЭВМ (9-этажное здание)

Блок запов ЭВМ

Распределительная сеть ~380 В 3ШР2
Схема принципиальная однолинейная (начало)

Страница Лист Листов
Р 19

ТЯЖПРОМЭЛЕКТРОПРОЕКТ
Свердловское отделение

400609-11 23

Альбом IX

проект

Типовой

Электропроектировщик

Данные питающей сети

Тип Номинальный ток, А Расцепитель или плавкая вставка, А

Аппарат, опора, лоток

Тип Номинальный ток, А Расцепитель или плавкая вставка, А

Марка и сечение проводника

Пусковой аппарат

Тип Номинальный ток, А Расцепитель автомата, А Нагревательный элемент теплового реле, А
--

Марка и сечение проводника

Условное графическое изображение

№ по плану

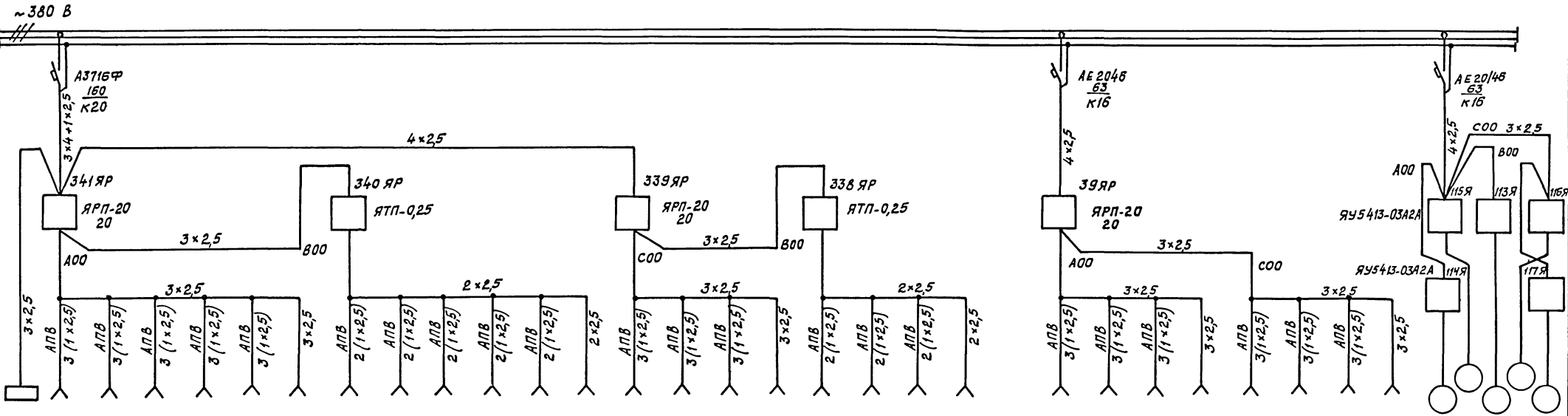
Тип

Номинальная мощность, кВт

Ток, А

Наименование механизма по плану

Вся сеть выполнена кабелем марки АВВГ за исключением случаев, указанных на чертеже



ЩК 2	341Ш	343Ш	345Ш	347Ш	349Ш	351Ш	340Ш	342Ш	344Ш	346Ш	348Ш	350Ш	339Ш	337Ш	335Ш	353Ш	338Ш	336Ш	334Ш	352Ш	361Ш	360Ш	359Ш	358Ш	354Ш	355Ш	356Ш	357Ш	114	115	113	116	117	
	0,6	0,6	0,6	0,6	0,6	0,6	0,1	0,1	0,1	0,1	0,1	0,1	0,6	0,6	0,6	0,6	0,1	0,1	0,1	0,1														
2,7	2,7	2,7	2,7	2,7	2,7	2,7	3	3	3	3	3	3	2,7	2,7	2,7	2,7	3	3	3	3														
питание ~220 В щитка контроля ЛЭ	Розеточная сеть ~220 В												Розеточная сеть ~36 В				Розеточная сеть ~220 В				Розеточная сеть ~36 В				Розеточная сеть ~220 В				Исполнительные механизмы заслонок вымоудаления					
	Зал ЭВМ ЕС-1045												Зал ЭВМ ЕС-1045				Зал ЭВМ ЕС-1045				Телемашины													

Шифр № подл. Листов и дата. Взам. инв. №

ТП 416-3-13.86-ЭМ

Областной вычислительный центр на ЭВМ (9-этажное здание)

Блок залов ЭВМ

Стация	Лист	Листов
Р	20	

Нач. отд. Соколовский
Н. контр. Акимова
ГИП Чеснов
Ст. инж. Ковлова

Распределительная сеть ~380 В, ЗШР2.
Схема принципиальная однолинейная (окончательная)

ИНВ. №

ТЯЖПРОМЭЛЕКТРОПРОЕКТ
Свердловское отделение

400609-11 24

Альбом IX

Типовой проект

Электрощитовые

Имя, фамилия, должность и дата

Данные питающей сети

Тип
Номинальный ток, А
Расцепитель или плавкая вставка, А

Тип, напряжение
Расчетный ток, А
Установленная мощность, кВт

Тип
Номинальный ток, А
Расцепитель или плавкая вставка, А

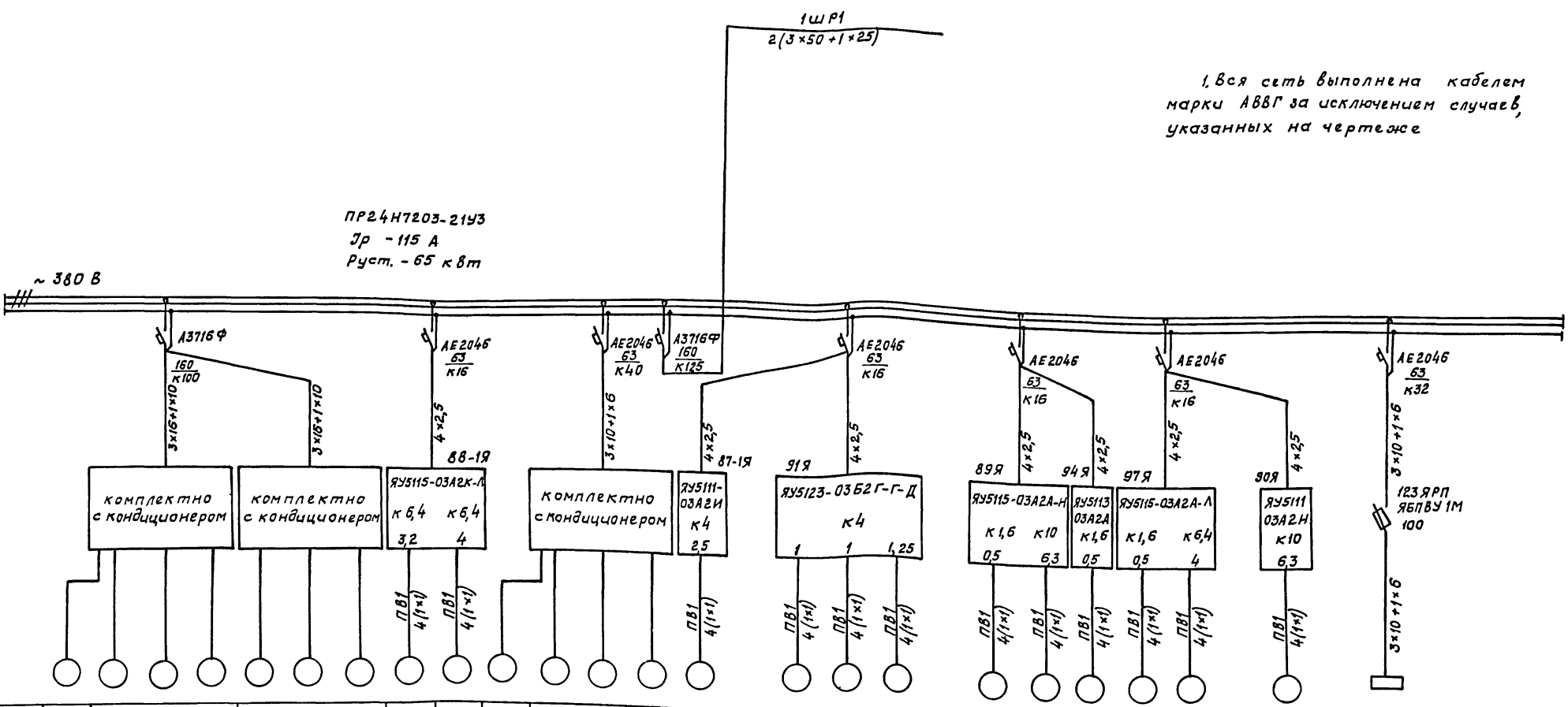
Марка и сечение проводника

Тип
Номинальный ток, А
Расцепитель автомата, А
Нагревательный элемент теплового реле, А

Марка и сечение проводника

Условное графическое изображение

№ по плану	86				83				88-1		83-1		87				87-1		91	92	95	93		89	94	97	90	123																		
Тип	КТА1-6,3-01А				КТА1-6,3-01А				4А 80А4		4А 90Л6		КТА1-3,15-04				4А 80А6		4АА 63А4	4АА 63А4	4АА 63Б4	4АА 56А4		4А 100Л6	4АА 56А4		4АА 56А4	4АА 90Л6	4А 100Л6	123																
Номинальная мощность, кВт	15	5	3	9	5	3	9	1,1	1,5	15	5	2,2	2	0,75	0,25	0,25	0,37	0,12	2,2	0,12	0,12	0,44		5,65	0,44	0,44	4,1	2,2	11																	
Ток, А	22		9,4	5,6	17	9,4	5,6	17	2,75	4,1	22	9,4	4,1	3,7	2,24	0,86	0,86	1,2	0,44	5,65	2,2	2,2	0,44		5,65	2,2	4,1	17	125																	
Наименование механизма по плану	Электродвухнагреватель П9		Компрессор кондиционера П9		Вентилятор кондиционера П9		Увлажнитель кондиционера П9		Компрессор кондиционера П4		Вентилятор кондиционера П4		Увлажнитель кондиционера П4		Вентилятор приточный П8		Электродвухнагреватель П8		Компрессор кондиционера П8		Вентилятор кондиционера П8		Увлажнитель кондиционера П8		Вентилятор приточный П8		Вентилятор вытяжной Б2		Вентилятор вытяжной Б3		Вентилятор вытяжной Б5		Вентилятор вытяжной Б4		Вентилятор вытяжной Б1		Вентилятор вытяжной Б2		Вентилятор вытяжной Б8		Вентилятор вытяжной Б6		Вентилятор вытяжной Б7		Лифт грузовой	



1. Вся сеть выполнена кабелем марки АВВГ за исключением случаев, указанных на чертеже

ПР24Н7203-2193
 Jr - 115 А
 Pуст. - 65 кВт

1ШР1
 2(3x50+1x25)

~ 380 В

Привязан

Нач. отд. Сидоровский
 Н. контр. Акимова
 ГИП Чеснов
 Ст. инж. Козлова

ТП 416-3-13.86-3М

Областной вычислительный центр на 3ЭВМ (9-этажное здание)

Блок залов ЭВМ

Распределительная сеть ~380 В 4ШР1. Схема принципиальная однолинейная

Страница 21

ТЯЖПРОМЭЛЕКТРОПРОЕКТ
 Свердловское отделение

400609-11 25

Альбом IX

Распределительный пункт ввода

Аппарат ввода

Линейный аппарат

Типовой проект

Электропроектник

Инв. №, табл. №, лист №, дата, изм. №, №

Данные питающей сети

Тип
Номинальный ток, А
Расцепитель или плавкая вставка, А

Тип, напряжение
Расчетный ток, А
Установленная мощность, кВт

Тип
Номинальный ток, А
Расцепитель или плавкая вставка, А

Марка и сечение проводника

Тип
Номинальный ток, А
Расцепитель автомата, А
Нагревательный элемент теплового реле, А

Марка и сечение проводника

Условное графическое изображение

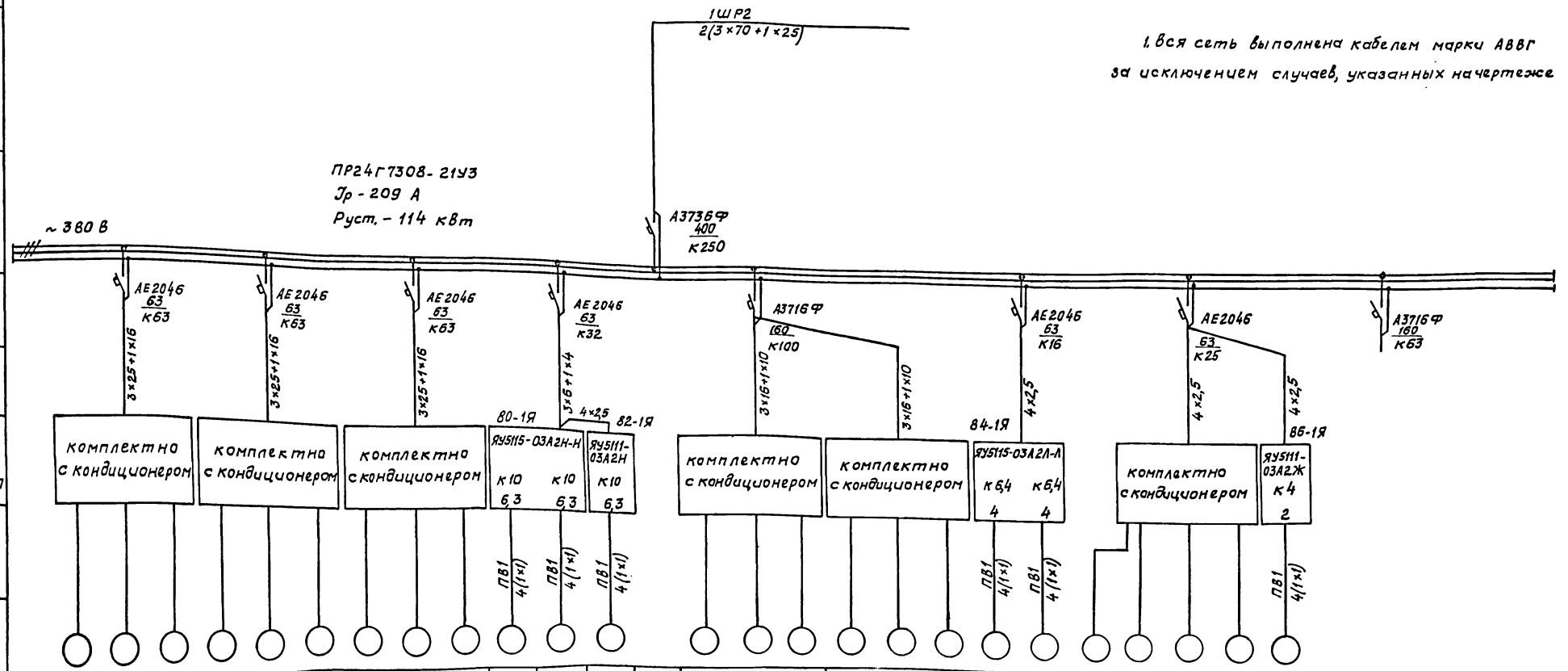
№ по плану

Тип

Номинальная мощность, кВт

Ток, А

Наименование механизма по плану



	80			81			82			80-1			81-1			82-1			84			85			84-1		85-1		86			86-1		рез.		
	КТА 1-10-01А			КТА 1-10-01А			КТА 1-10-01А			4А 100Л6			4А 100Л6			4А 100Л6			КТА 1-6,3-01А			КТА 1-6,3-01А			4А 90Л6		4А 90Л6		КТА 1-2,0-04Б			4А 71А4				
	6,5	6	9	6,5	6	9	6,5	6	9	2,2	2,2	2,2	2,2	2,2	2,2	2,2	2,2	2,2	9,4	5,6	17	3,4	5,6	17	4,5	1,5	6,3	2,2	0,55	2	0,55					
	12,4	11,5	17	12,4	11,5	17	12,4	11,5	17	5,65	5,65	5,65	5,65	5,65	5,65	5,65	5,65	5,65	9,4	5,6	17	3,4	5,6	17	4,1	1,5	6,3	4,2	1,1	3,8	1,7	7,7				
	12,4	11,5	17	12,4	11,5	17	12,4	11,5	17	28,3	28,3	28,3	28,3	28,3	28,3	28,3	28,3	28,3	9,4	5,6	17	3,4	5,6	17	18,4	1,5	6,3	4,2	1,1	3,8	1,7	7,7				
	Компрессор кондиционера П1	Вентилятор кондиционера П1	Увлажнитель кондиционера П1	Компрессор кондиционера П2	Вентилятор кондиционера П2	Увлажнитель кондиционера П2	Компрессор кондиционера П3	Вентилятор кондиционера П3	Увлажнитель кондиционера П3	Вентилятор приточный П1	Вентилятор приточный П2	Вентилятор приточный П3	Компрессор кондиционера П5	Вентилятор кондиционера П5	Увлажнитель кондиционера П5	Компрессор кондиционера П6	Вентилятор кондиционера П6	Увлажнитель кондиционера П6	Вентилятор приточный П6	Вентилятор приточный П6	Электровоздушный нагреватель П7	Компрессор кондиционера П7	Вентилятор кондиционера П7	Увлажнитель кондиционера П7	Вентилятор приточный П7	Резерв										

Привязан

ТП 416 - 3 - 13,86-ЭМ

Областной вычислительный центр на 338М (9-этажное здание)

Блок залов ЭВМ

Начата Соклюкацкий 05.85

И.конт. Козлова 05.85

И.п. Чеснов 05.85

И.н. Козлова 05.85

Ст.инж. Козлова 05.85

Р. 22

Распределительная сеть ~380В 4ШР2. Схема принципиальная однолинейная

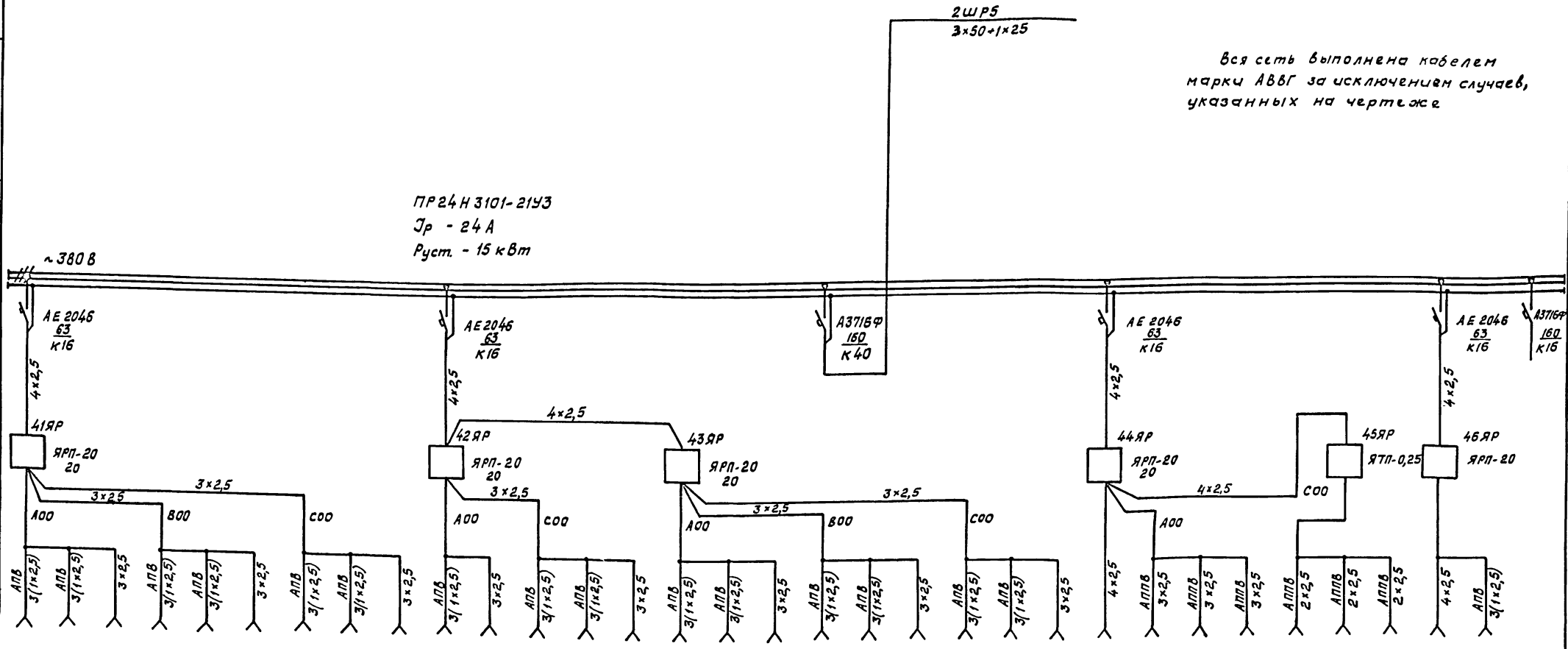
ТЯЖПРОМЭЛЕКТРОПРОЕКТ

400609-11 26

Альбом IX

Типовой проект

Данные питающей сети	
Тип	Номинальный ток, А Расцепитель или плавкая вставка, А
Распределительный пункт	Тип, напряжение Расчетный ток, А Установленная мощность, кВт
Аппарат отходящей линии	Тип Номинальный ток, А Расцепитель или плавкая вставка, А
Марка и сечение проводника	
Пусковой аппарат	Тип Номинальный ток, А Расцепитель автомата, А Нагревательный элемент теплового реле, А
Марка и сечение проводника	
Условное графическое изображение	



ПР 24 Н 3101-21У3
 Jr - 24 А
 Pуст. - 15 кВт

№ по плану	Р о з е т о ч н а я с е т ь ~ 220 В																																
	401ш	402ш	403ш	404ш	405ш	406ш	407ш	408ш	409ш	410ш	411ш	412ш	416ш	420ш	413ш	417ш	421ш	414ш	418ш	422ш	415ш	419ш	423ш	424ш	425ш	426ш	427ш	428ш	429ш	430ш	431ш	432ш	Рез.
Тип																																	
Номинальная мощность, кВт	0,44	0,44	0,44	0,44	0,44	0,44	0,44	0,44	0,44	0,44	0,44	0,55	0,55	0,55	0,55	0,55	0,55	0,55	0,55	0,55	0,55	0,55	0,55	0,6	0,6	0,6	0,6	0,1	0,1	0,1	0,6	0,6	
Ток, А	2		2		2		2		2		2,5		2,5		2,5		2,5		2,5		2,5		2,5		1	2,7	2,7	2,7	3	3	3	1	2,7
Наименование механизма по плану	Ускра 534-1		Ускра 534-1		Ускра 534-1		Ускра 534-1		Ускра 534-1		Ускра 534-1		Ускра 534-1		Ускра 534-1		Ускра 534-1		Ускра 534-1		Ускра 534-1		Ускра 534-1		Ускра 534-1		Ускра 534-1		Ускра 534-1		Ускра 534-1		
	Отдел эксплуатации фактурных и бухгалтерских машин																																
Комната механика																																	
Комната электрика																																	
Резерв																																	

Шд. № подл. Подпись и дата. Взагл. инв. №

ТП 415 - 3 - 13.86 - ЭМ			
Областной вычислительный центр на 3ЭВМ (9-этажное здание)			
Блок административно-производственный	Стандия	Лист	Листов
	Р	23	
Нач. отд. Соколовский	10.87		
Н.контр. Акимова	10.83		
ГИП Чеснов	10.82		
Инв. №	10.80		
Привязан		Распределительная сеть ~380В 4ШР5	
		Схема принципиальная однолинейная	
		ТЯЖПРОМЭЛЕКТРОПРОЕКТ	
		Свердловское отделение	

420609-11 87

Альбом IX

Распределительный пункт
Аппарат ввода

Аппарат отходящих линий

Пусковой аппарат

Условное графическое изображение

Таблицей проект

Электротрибуналь

Данные питающей сети

Тип
Номинальный ток, А
Расцепитель или плавкая вставка, А

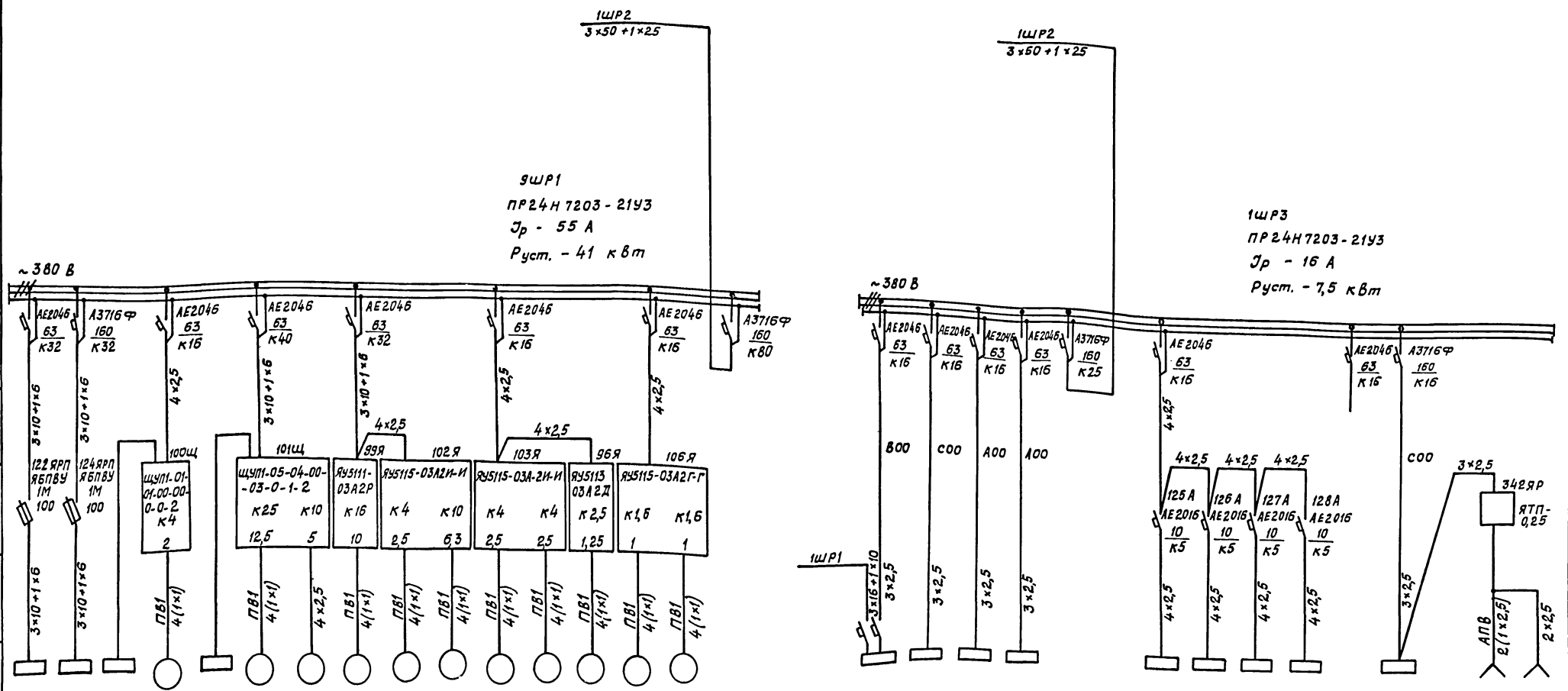
Тип, напряжение
Расчетный ток, А
Установленная мощность, кВт

Тип
Номинальный ток, А
Расцепитель или плавкая вставка, А

Марка и сечение проводника

Тип
Номинальный ток, А
Расцепитель автомата, А
Нагревательный элемент теплового реле, А

Марка и сечение проводника



№ по плану	122	124	100ШР	100	101ШР	101-1	101-2	99	104	102	103	105	96	106	107			ШУ	ШСР	ЯС			125	126	127	128	Рез.	3ШС		362Ш	363Ш	
Тип				А0Л2 11-2		4А 112М4		4А 132SB	4А 80А6	4А 100L6	4А 80А6	4А 80А6	4АА 63Б4	4А 63А4	4А 63А4			1	1	1	1			0,45	0,45	0,45	0,45		1,5			
Номинальная мощность, кВт	7,1	11,8	0,5	0,8	0,5	5,5	2,2	4	0,75	2,2	0,75	0,75	0,37	0,25	0,25			5	5	5	5			1,5	1,5	1,5	1,5		7			
Ток, А	11 81	18 133		1,8 12,6		11,5 80,5		10,3 57	2,24 9	5,65 28,3	2,24 9	2,24 9	1,2 6	0,85 3,4	0,85 3,4			1	1	1	1			1,5	1,5	1,5	1,5		7			
Наименование механизма по плану	Лифт пассажирский Q=630 кг	Лифт пассажирский Q=1000 кг	Шкаф регуляторная ПП	Вентилятор приточный П17	Шкаф регуляторная П18	Вентилятор приточный П18	Насос	Вентилятор вытяжной В9	Вентилятор вытяжной В12	Вентилятор вытяжной В10	Вентилятор вытяжной В11	Вентилятор вытяжной В13	Вентилятор вытяжной В21	Вентилятор вытяжной В14	Вентилятор вытяжной В15			Шкаф управления установкой газового пожаротушения	Шкаф управления охранной сигнализацией	Щит сигнализации регулирования	Ящик сигнализации			Установка сатураторная	Установка сатураторная	Установка сатураторная	Установка сатураторная	Резерв	Щит питания АТС ~220 В		Розеточная сеть ~36 В	
	Помещение АТС																															

1. Вся сеть выполнена кабелем марки АВВГ за исключением случаев, указанных на чертеже

Привязан

Нач. отд.	Соколовский	05.85
Н.контр.	Акимова	05.85
ГИП	Чеснов	05.85
Ст.инж.	Козлова	05.85

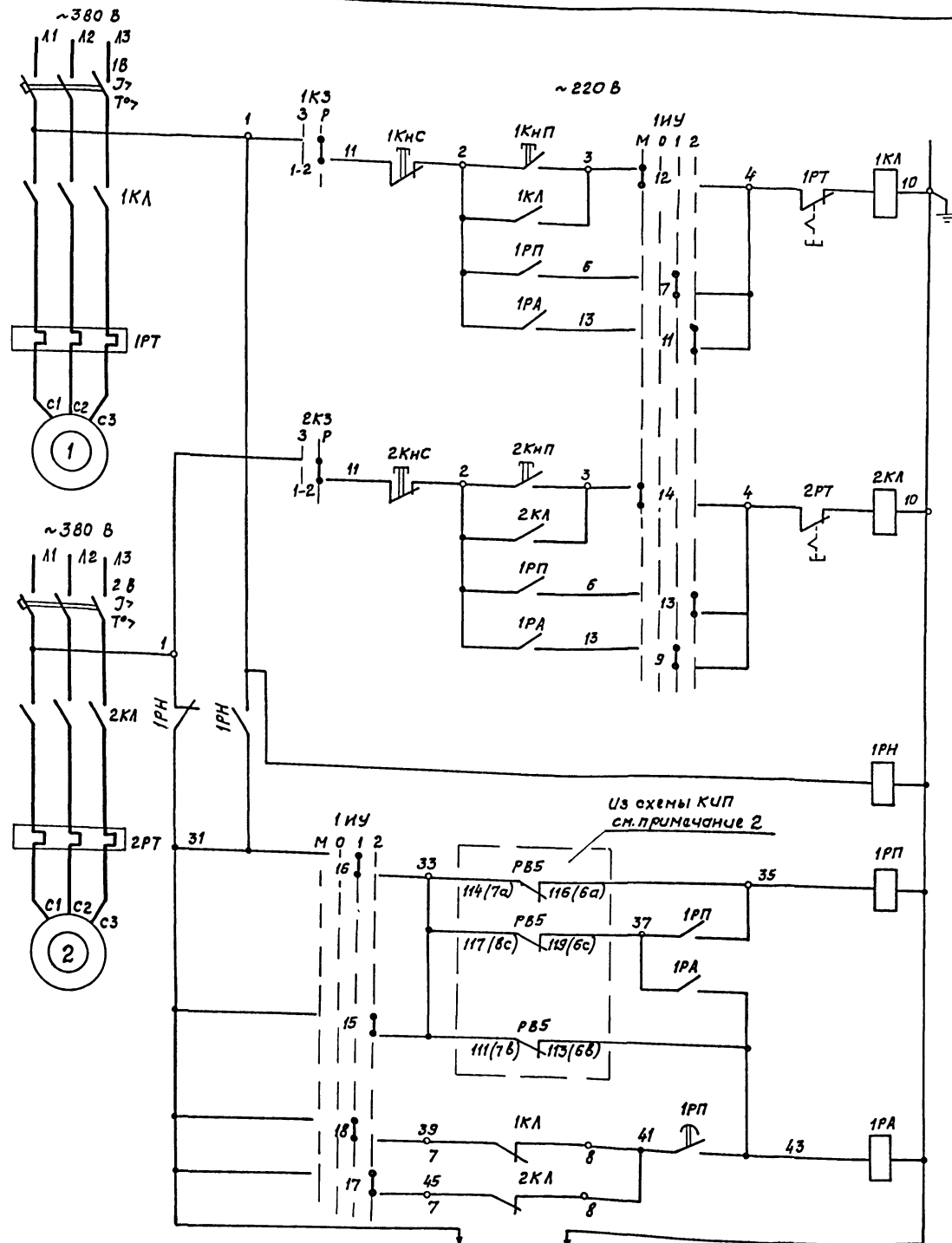
ТП 416-3-13.86-3М
Областной вычислительный центр на 3ЭВМ (9-этажное здание)
Блок административно-производственный блок залов ЭВМ
Распределительная сеть ~380 В ШП1, ШП3.
Схема принципиальная однолинейная

Страницы: 24 / 24
ТЯЖПРОМЭЛЕКТРОПРОЕКТ
Свердловское отделение

4.20.609-11 28

Альбом IX

Типовой проект



Имя, № подл. Подпись и дата

Местное управление (опробование)
 Управление рабочим насосом
 Управление резервным насосом
 Местное управление (опробование)
 Управление рабочим насосом
 Управление резервным насосом
 Реле напряжения
 включение рабочего насоса при мин. уровне
 Отключение насосов при макс. уровне
 включение резервного насоса при нижнем аварийном уровне
 Аварийное отключение рабочего насоса

3УУ
 Избираете ль управления

№ секции	№ контакта	Местное	откл.	1 раб.	2 раб.
I	1	X			*
I	2	X			*
II	3		X		*
II	4		X		*
III	5		X		*
III	6		X		*
IV	7		X		*
IV	8		X		*
V	9		X		*
V	10		X		*
VI	11		X		*
VI	12		X		*
VII	13		X		*
VII	14		X		*
VIII	15		X		*
VIII	16		X		*
IX	17		X		*
IX	18		X		*

* не используется

1, 2 КЗ
 Ключи запрета
 УП5311-Ж 23

№ секции	№ контакта	Запрет	Разреш.
I	1-2	X	
II	3-4	X	

Поз. обозначение	Наименование	Кол.	Примечание
<u>Насосы В.1.1</u>			
<u>У механизма</u>			
1, 2	Электродвигатель 4А80В2 ГОСТ 195.23-74	2	~ 380 В; 2,2 кВт; 4,7 А
<u>Щкаф управления ИШ</u>			
Блок управления БОУ5130-2974 УХЛ4Б			
1РН	Реле РПЛ-12204, ~ 220 В ТУ16-523.554-78	2	ЖН-8 А
1РА	Реле РПЛ-14004, ~ 220 В ТУ16-523.554-78	1	
1РП	Реле РПЛ-13104, ~ 220 В пневмоприставка П8А-1104 ТУ 16-523.554-78	1	
1НУ	Переключатель УП5315-Ф516УЗ ТУ16-524.074-75	1	
1, 2 КЗ	Переключатель УП5311-Ж 23УЗ ТУ16-524.074-75	1	
1, 2 КНП	Кнопка КЕ-01НУЗ, ТУ16-526.407-79	2	исполн. 2
1, 2 КНС	Кнопка КЕ-01НУЗ, ТУ16-526.407-79	2	исполн. 2

1. При первоначальном заполнении бака для предотвращения подачи ложного сигнала „Авария“ следует поднять уровень воды выше аварийного нижнего уровня на местном управлении.

2. Состояние контактов реле уровня РВ5 показано при отсутствии воды в баке. При заполнении бака последовательно размыкаются контакты 111-113 (нижний аварийный уровень), затем 114-116 (минимальный уровень) и, наконец, контакт 117-119 (максимальный уровень). При опускании уровня воды последовательность замыкания контактов РВ-5 обратная.

В схему КИП (питание реле РВ5)

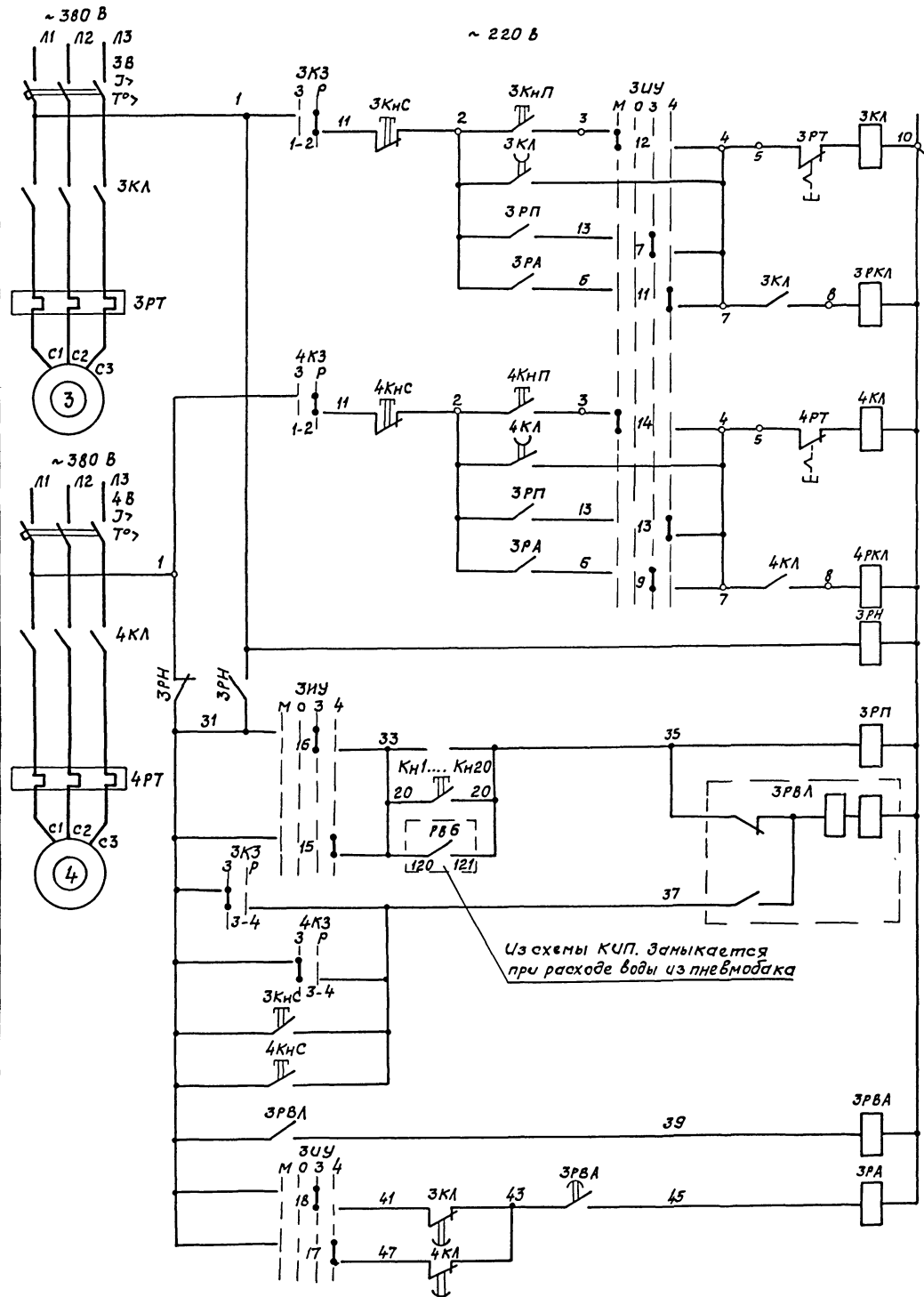
1РА
 101 717
 В схему производственной и аварийной сигнализации, лист 30

Прибязан

ТП 416-3-13.86-ЭМ			
Областной вычислительный центр на ЭЭВМ (9-этажное здание)			
Блок административно-производственный		Страница	Лист
		Р	25
Нач. отд.	Соколовский	05.85	
Н.контр.	Акимов	05.85	
ГИП	Чеснов	05.85	
Ст. инж.	Кузьмин	05.85	
Насосы хозяйственно-питьевого водоснабжения (приводы 1, 2). Принципиальная схема			ТЯЖПРОМЭЛЕКТРОПРОЕКТ Свердловское отделение

Альбом IX

Титловый проект



Из схемы КИП. Занывается при расходе воды из пневмобака

Насос (привод 3)	Местное управление (опробование)
	Управление рабочим насосом
Насос (привод 4)	Местное управление (опробование)
	Управление рабочим насосом
Реле напряжения	Управление резервным насосом
	Управление резервным насосом
Включение рабочего насоса кнопками у пожарных кранов или струйным реле	Управление резервным насосом
	Управление резервным насосом
Аварийное отключение рабочего насоса	Управление резервным насосом
	Управление резервным насосом

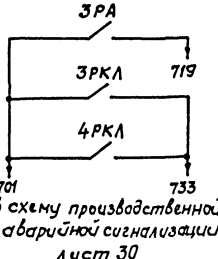
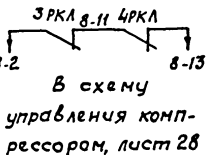
ЗЦУ Избиратель управления

УП5315-Ф516					
№ секции	№ контакта	местное	откл.	з.раб.	з.раб.
I	1	×	×		
	2	×	×		
II	3				
	4				
III	5				
	6				
IV	7				
	8				
V	9				
	10				
VI	11				
	12	×	×		
VII	13				
	14				
VIII	15				
	16				
IX	17				
	18				

ЗКЗ
Ключи запрета

УП5311-Ж23			
№ секции	№ контакта	запрет	разреш.
I	1-2	×	
	3-4	×	

* не используется



Поз. обозначение	Наименование	Кол.	Примечание
	<u>Насосы В1.2</u>		
	<u>Умеханизма</u>		
3,4	Электродвигатель 4А100S2 ГОСТ 19523-74	2	~380 В; 4 кВт; 7,8 А
	<u>Шкаф управления ЗЦУ</u>		
	Блок управления БОУ 5133-2974УХЛ4Б		
	ОЛХ. 084.214	2	Тн-6 А
З,4РКЛ;	Реле РПЛ-13104; ~220 В		
ЗРН,РП,РА	ТУ16-523.554-78	5	
ЗРВЛ	Реле РП-12У4; ~220 В, ТУ16-523.072-75	1	
ЗРВА	Реле РВП72-3221-00У4; ~220 В ТУ16-523.472-74	1	
ЗЦУ	Переключатель УП5315-Ф516У3 ТУ16-524.074-75	1	
З,4КЗ	Переключатель УП5311-Ж23У3 ТУ16-524.074-75	1	
З,4КНП	Кнопка КЕ011У3 ТУ16-526.407-79	2	исполн. 2
З,4КНС	Кнопка КЕ011У3 ТУ16-526.407-79	2	исполн. 2
	<u>Упожарных кранов</u>		
КН1...КН20	Пост ПКЕ 222-1У3 ТУ16-526.216-71	20	

Инд. № дел. Даты вв. в эксплуатацию

Прч 634ч

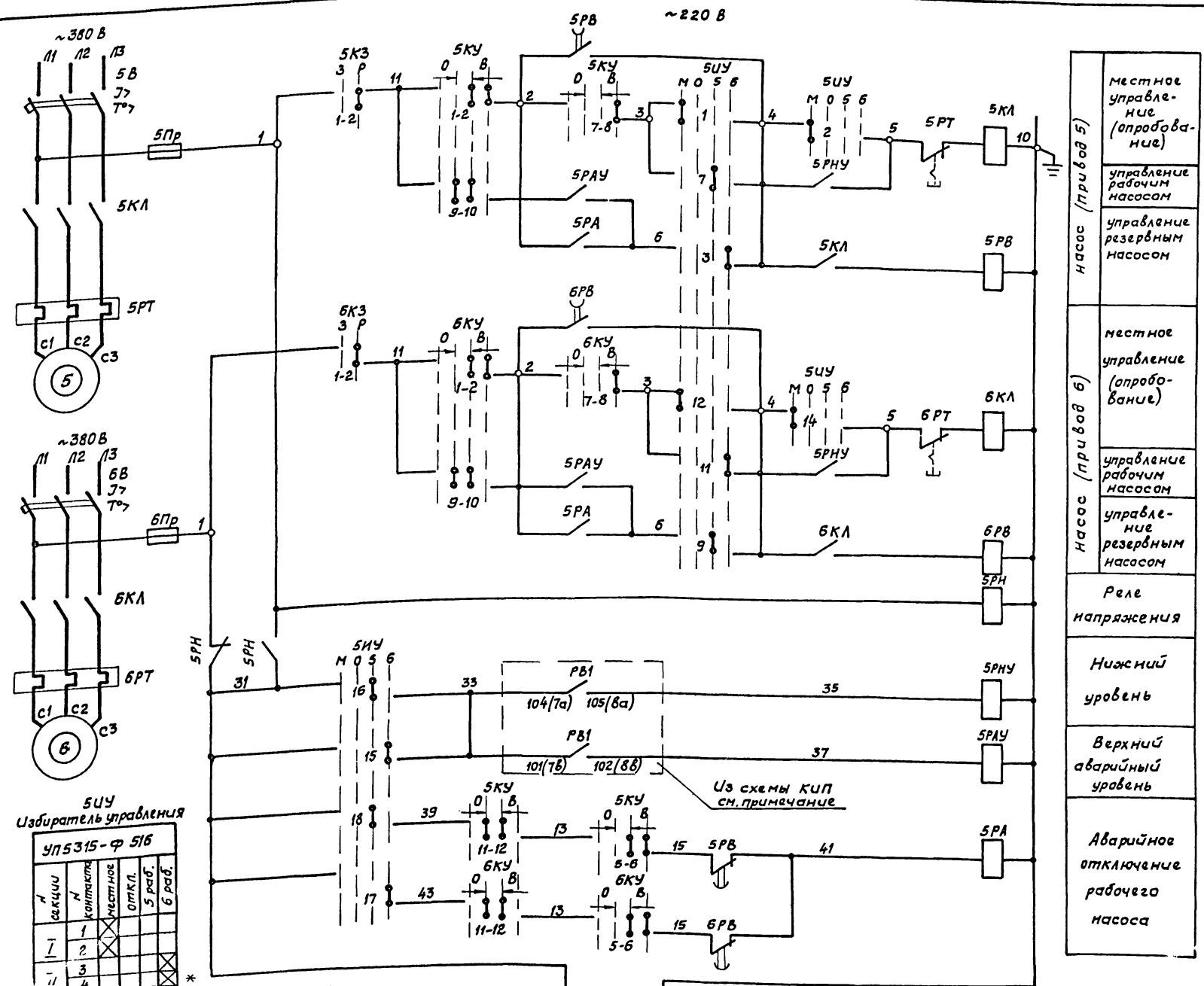
Инд. №	И.контр.	С.ч.инж.	С.ч.инж.	С.ч.инж.

ТП 416-3-13.86-ЭМ			
Областной вычислительный центр на ЭЭВМ (9-этажное здание)			
Блок административного производственного		Лист	Листов
		Р	26
Насосы противопожарного водоснабжения (приводы 3,4). Принципиальная схема			ТЯЖПРОМЭЛЕКТРОПРОЕКТ Свердловское отделение

4.00609-11 30

Альбом IX

Типовой проект



5UY Избиратель управления

№ секции	№ контакта	местное	откл.	5 раб.	6 раб.
I	1	×			
I	2	×			
II	3				
II	4				
III	5				
III	6				
IV	7				
IV	8				
V	9				
V	10				
VI	11				
VI	12	×			
VII	13				
VII	14	×			
VIII	15				
VIII	16				
IX	17				
IX	18				

5KY, 6KY Ключи управления

№ секции	№ контакта	откл. ключ.	включ.
I	1-2		
II	3-4		
III	5-6		
IV	7-8		
V	9-10		
VI	11-12		

5K3, 6K3 Ключи запрета

№ секции	№ контакта	запрет	разреш
I	1-2		
II	3-4		

в схему КИП (питание реле PВ1)
* не используется

5PА
701 В схему
715 В схему
производственной и
аварийной сигнализации
лист 30

насос (привод 5)	местное управление (опробование)
	управление рабочим насосом
	управление резервным насосом
	Реле напряжения
насос (привод 6)	местное управление (опробование)
	управление рабочим насосом
	управление резервным насосом
	Нижний уровень
	Верхний аварийный уровень
	Аварийное отключение рабочего насоса

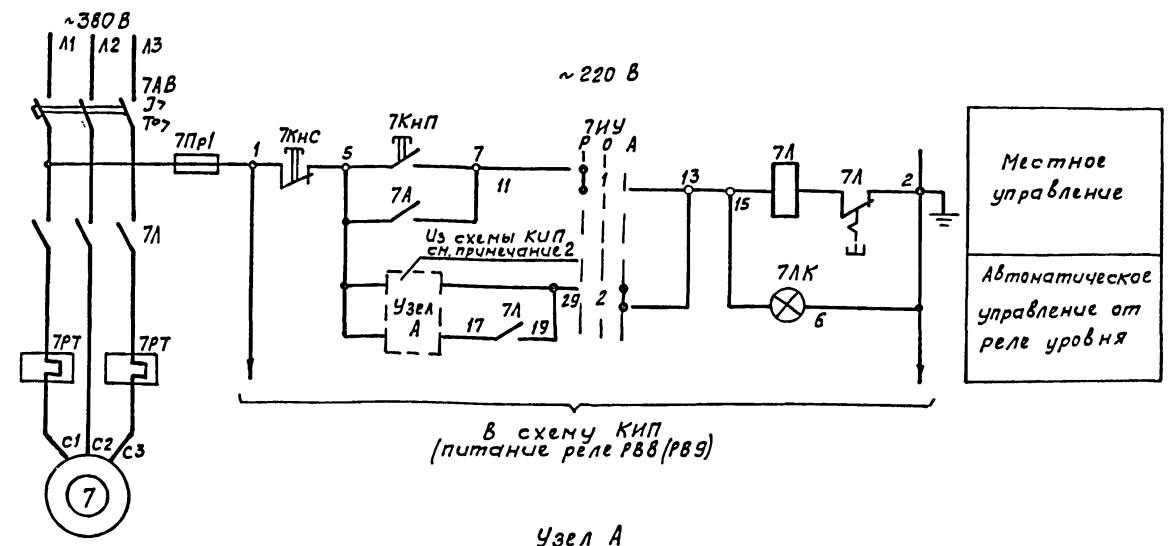
Поз. обозначение	Наименование	Кол.	Примечание
<u>Насосы В.4.1</u>			
<u>У механизма</u>			
5,6	Электродвигатель 4А180S2 ГОСТ 19523-74	2	~380 В; 22 кВт 41,6 л
<u>Щкаф управления 5Щ</u>			
	Блок управления 60У5133-3674 УХЛ4Б	2	
	ОЛХ.084.214		Тн-10А
5PН, 5PНУ	Реле РПЛ-13104, ~220 В		
5PАУ, 5PА	ТУ 16-523.554-78	4	
5НУ	Переключатель УП5133-Ф516У3 ТУ 16-524.074-75	1	
5,6КУ	Переключатель УП5313-А541У3 ТУ 16-524.074-75	2	
5,6КЗ	Переключатель УП5311-ЖС23У3 ТУ 16-524.074-75	2	

Состояние контактов реле уровня PВ1 показано при отсутствии воды в баке. При заполнении бака замыкается контакт 104-105 (нижний уровень), затем контакт 101-102 (верхний аварийный уровень)

ТП 416-3-13.86 - ЭМ			
Областной вычислительный центр на ЗЭВМ (9-этажное здание)			
Блок административно-производственный		Страницы	Лист
		Р	27
Нач. отд.	Секретарь	05.85	
Н. контр.	Акимова	05.85	
Г.И.П.	Чеснов	05.85	
Ст. инж.	Кузьмин	05.85	
Насосы водоснабжения охлаждения кондиционеров (приводы 5,6). Принципиальная схема			ТЯЖПРОМЭЛЕКТРОПРОЕКТ Свердловское отделение

Ц.00609-11 31

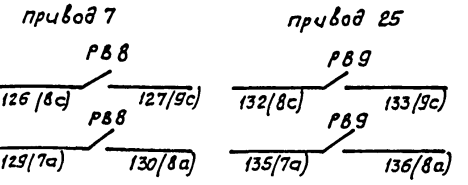
Альбом IX



Местное управление
Автоматическое управление от реле уровня

В схему КИП (питание реле РВ8 (РВ9))

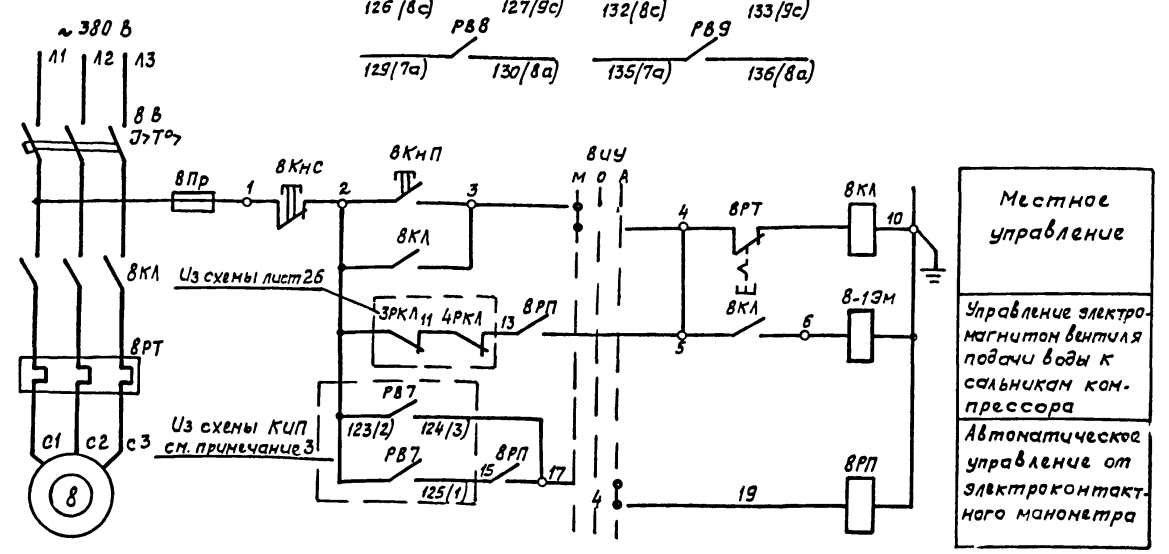
Узел А



привод 7

привод 25

Типовой проект



Местное управление
Управление электромагнитом вентиля подачи воды к сальникам компрессора
Автоматическое управление от электроконтактного манометра

Из схемы лист 26

Из схемы КИП см. примечание 3

7, 25 ИУ Избиратели управления

№ секции	№ контакта	ручное	отключаемо	автоматич.
I	1	X	X	X
	2	X	X	X
II	3	X	X	X
	4	X	X	X
III	5	X	X	X
	6	X	X	X
IV	7	X	X	X
	8	X	X	X

* не используется

8 ИУ Избиратель управления

№ секции	№ контакта	местное	отк.	авт.
I	1	X	X	X
	2	X	X	X
II	3	X	X	X
	4	X	X	X

Пос. обозначение	Наименование	Кол.	Примечание
	<u>Насос К2.1</u>		
	<u>У механизма</u>		
7	Электродвигатель 4А100Л4 ГОСТ 19523-74		~380 В; 4 кВт 8,6 А
	<u>В подвале</u>		
	Ящик управления ЯУ5113-03Б2Г ТУ 16.536.042-71	1	7Я JH-10 А
	<u>Насос К1.1</u>		
	<u>У механизма</u>		
25	Электродвигатель 4А-80В4 ГОСТ 13.859-68	1	~380 В; 1,5 кВт 3,6 А
	<u>В санузле</u>		
	Ящик управления ЯУ5113-03А2Л ГОСТ 16.536.042-71	1	25Я JH-3,57 А
	<u>Компрессор А2.1</u>		
	<u>У механизма</u>		
8	Электродвигатель А02-42-4 ГОСТ 13859-68	1	~380 В; 5,5 кВт 11,1 А
8-13М	Электромагнит вентиля 15кн 888р СВМ	1	~220 В; 40 ВА
	<u>Шкаф управления ЗШ</u>		
	Блок управления БОУ5130-3174 ГУХЛ 4Б ОЛХ.084.214	1	JH-12,5 А
8РП	Реле РПЛ-13104, ~220 В ТУ 16-523.554-78	1	
8ИУ	УП 5311-С225У3 ТУ 16-524.074-75	1	
8КНП, КНС	Кнопка КЕ011У3 ТУ 16-526.407-79	2	исполн. 2

1. Насос удаления бытовых стоков (привод 25) управляется по схеме, аналогичной схеме управления насосом удаления случайных стоков (привод 7).
2. Контакты реле РВ8 129-130 и РВ9 135-136 замыкаются при минимальном уровне; контакты РВ8 126-127 и РВ9 132-133 замыкаются при максимальном уровне.
3. Контакт реле РВ7 123-124 замкнут при давлении в пневмобаке 0-0,9 кгс/см², контакт РВ7 123-125 замкнут при давлении 0-1,5 кгс/см².

Прибязан		
Инв.№		

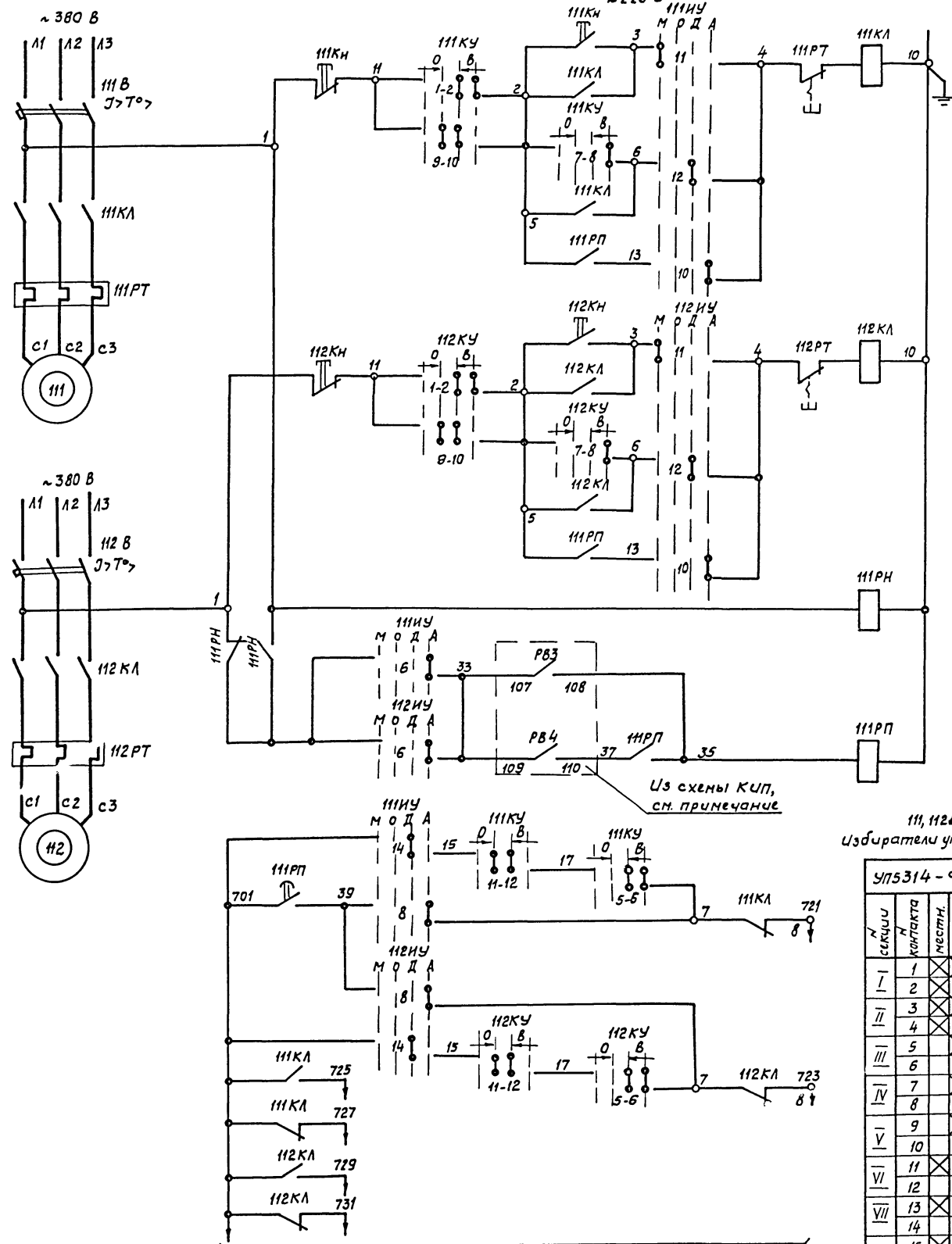
ТП 416-3-13.86-ЭМ			
Областной вычислительный центр на ЭЭВМ (5-этажное здание)			
Блок административно-производственный. Блок столовой		Страниц	Листов
		Р	28
Начальн. Сидоровский	02.85		
Н. контр. Акимова	05.85		
ГИП Чеснов	05.85		
Ст. инж. Кузьмин	05.85		
Насосы удаления случайных бытовых стоков. Компрессор/приводы 7, 25, 8. Принципиальная схема		ТЯЖПРОМЭЛЕКТРОПРОЕКТ Свердловское отделение	

Ц 20609-11 32

Инв.№ подл. Подпись и дата (вместо инв.№)

Альбом IX

Типовой проект



Вентилятор 1 (привод 111)	Местное управление (опробованье)
	Дистанционное управление
	Автоматическое управление
	Реле напряжения
Вентилятор 2 (привод 112)	Местное управление (опробованье)
	Дистанционное управление
	Автоматическое управление
	Управление вентиляторами регулятором температуры

Поз. обозначение	Наименование	Кол.	Примечание
	<u>Градирия 651</u>		
	<u>У механизма</u>		
111, 112	Электродвигатель А02-42-8 ГОСТ 13859-68	2	~380 В; 3 кВт; 8,1 А
111, 112КН	Пост управления КУ-92-В3Г-У2 ТУ 16-526.201-75	2	
	<u>Шкаф управления 111ш</u>		
	Блок управления 60У5130-2А74 УХЛ4Б ОЛХ 084.214	2	ЖН-9А
111РН	Реле РПЛ-13104, ~220 В ТУ 16-523.554-78	1	
111РП	Реле РПЛ-13104, ~220 В Пневмоприставка ПВЛ-1104 ТУ 16-523.554-78	1	
111, 112КУ	Переключатель УП5313-А541У3 ТУ 16-524.074-75	2	
111, 112УУ	Переключатель УП5314-Ф428У3 ТУ 16-524.074-75	2	

Контакт реле РВ4 замыкается при температуре воды, равной 20°C, контакт РВ3 замыкается при 28°C

Из схемы КУП, см. примечание

111, 112УУ
Выборители управления

секция	контакта	местн.	откл.	вст.	авт.
I	1	×	×	×	×
I	2	×	×	×	×
II	3	×	×	×	×
II	4	×	×	×	×
III	5	×	×	×	×
III	6	×	×	×	×
IV	7	×	×	×	×
IV	8	×	×	×	×
V	9	×	×	×	×
V	10	×	×	×	×
VI	11	×	×	×	×
VI	12	×	×	×	×
VII	13	×	×	×	×
VII	14	×	×	×	×
VIII	15	×	×	×	×
VIII	16	×	×	×	×

111, 112КУ
Ключи управления

секция	контакта	откл.	вкл.
I	1-2	×	×
II	3-4	×	×
III	5-6	×	×
IV	7-8	×	×
V	9-10	×	×
VI	11-12	×	×

* не используется

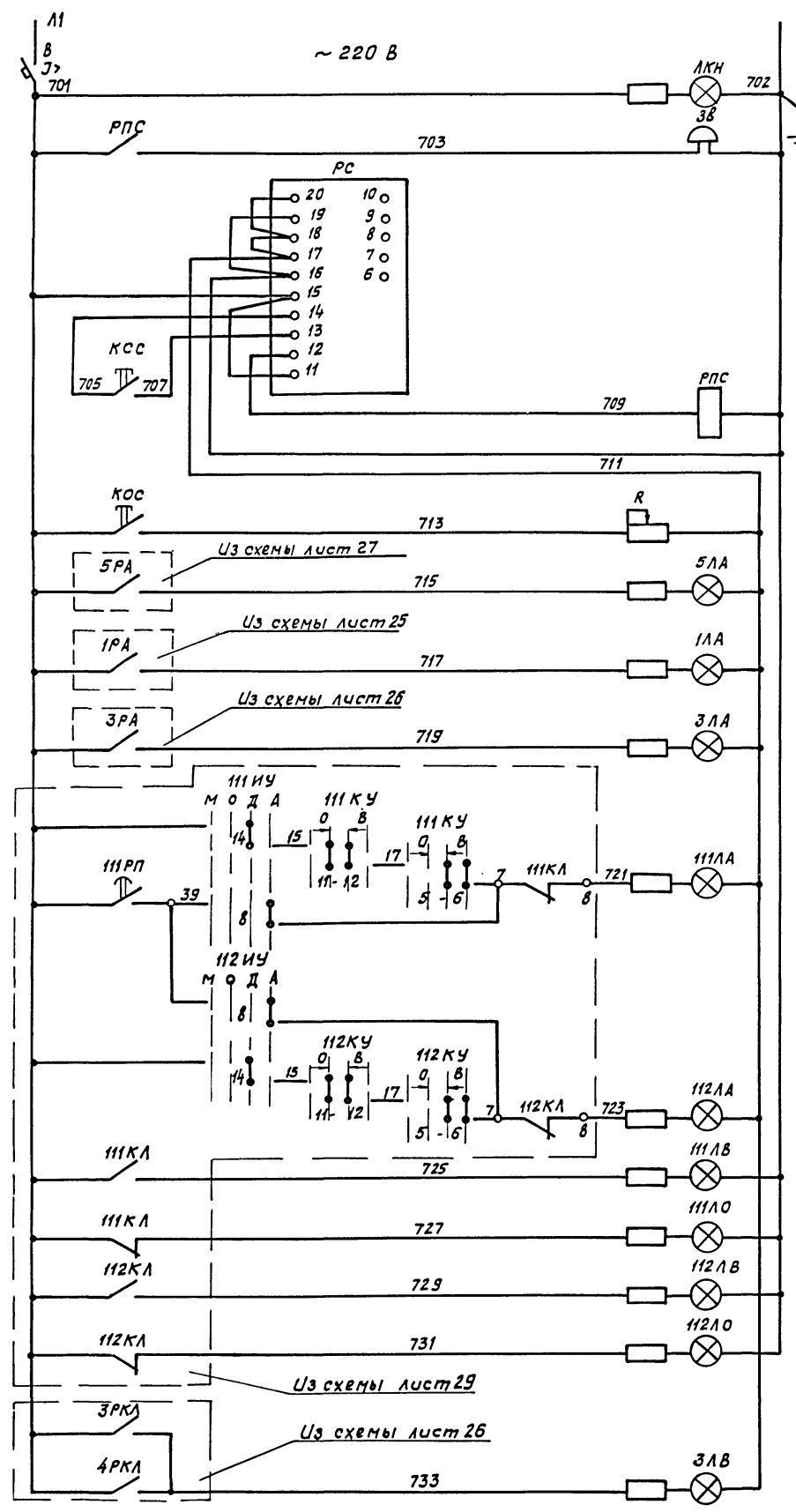
В схему г. производственной и аварийной сигнализации, лист 30

Привязан		
Инв. №		

ТП 416-3-13.86-ЭМ			
Областной вычислительный центр на 33 ВМ (9-этажное здание)			
Блок административно-производственный		Стандия	Лист Листов
Нач. отд.	Соколовский	05.85	
Н. контр.	Акимова	05.85	
ГИП	Чеснов	05.85	
Ст. инж.	Кузьмин	05.85	
Вентиляторы градирни (приводы 111, 112)			р 29
Принципиальная схема			ТЯЗПРОМЭЛЕКТРОПРОЕКТ Свердловское отделение

Альбом IX

Типовой проект



Контроль наличия напряжения звуковой сигнал аварии

Цепи реле импульсной сигнализации

Съем сигнала

Опробование сигнала

Насосная охлаждения кондиционеров

Насосная хоз.-питьевого водоснабжения

Насосная противопожарного водоснабжения

Градиентная вентилятор

Вентилятор N1

Вентилятор N2

Вентилятор N1 градирни включен

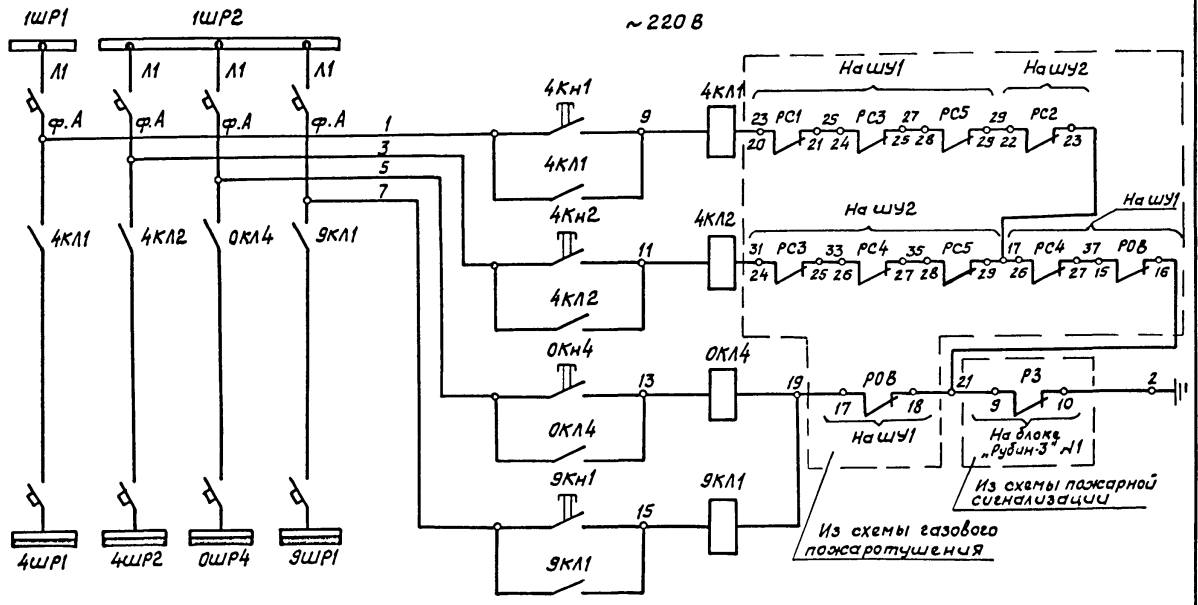
Вентилятор N1 градирни отключен

Вентилятор N2 градирни включен

Вентилятор N2 градирни отключен

Рабочий насос противопожарного водоснабжения включен

Поз. обозначение	Наименование	Кол.	Примечание
Ящик сигнализации ЯС			
В	Выключатель АБЗ-МУЗ, Iр=10 А ТУ 16-522.110-74	1	отс.5
РС	Реле импульсной сигнализации РИС-ЭЗМУ4, ТУ16-523.311-70	1	
РПС	Реле РПЛ-12204, ~220 В ТУ 16-523.554-78	1	
R	Резистор ПЭВР-50, 1000 Ом ±10% ГОСТ 6513-75	1	
Кос КСС	Кнопка КЕ01УЗ ТУ 16-526.407-79	2	исполн. 2
1,3,5ЛА	Арматура АЕ 3242 11У2, ~220 В		
111,112ЛА	ТУ 16-535.582.76	5	
ЛКН,	Арматура АЕ 3212 11У2, ~220 В		
311,112ЛВ	ТУ 16-535.582.76	4	
111,112ЛО	Арматура АЕ 3232 11У2, ~220 В ТУ 16-535.582.76	2	
3В	Звонок ЗВП 220 М4 ТУ 16-739.059-76	1	
Электрощитовая			
4КЛ1, 4КЛ2, 0КЛ4, 9КЛ1	Пушкатель ПМА-711002, ТУ16-644.001-83	4	
4КН1, 4КН2, 0КН4, 9КН1	Пост ПКЕ 222-1У3, ТУ16-526.216-78Е	4	



ТП 416-3-13.86-ЭМ		
Областной вычислительный центр на ЗЭВМ (3-этажное здание)		
Стация	Лист	Листов
Р	30	

Привязан

Инд.№ подл.	Подпись и дата	Взам. инв.№

Нах. отд.	Соколовский	02.85
И.контр.	Акимова	05.85
ГИП	Чеснов	05.85
Ст.инж.	Кузьмин	05.85

Сигнализация, цепи отключения вентиляции при пожаре.
Принципиальные схемы

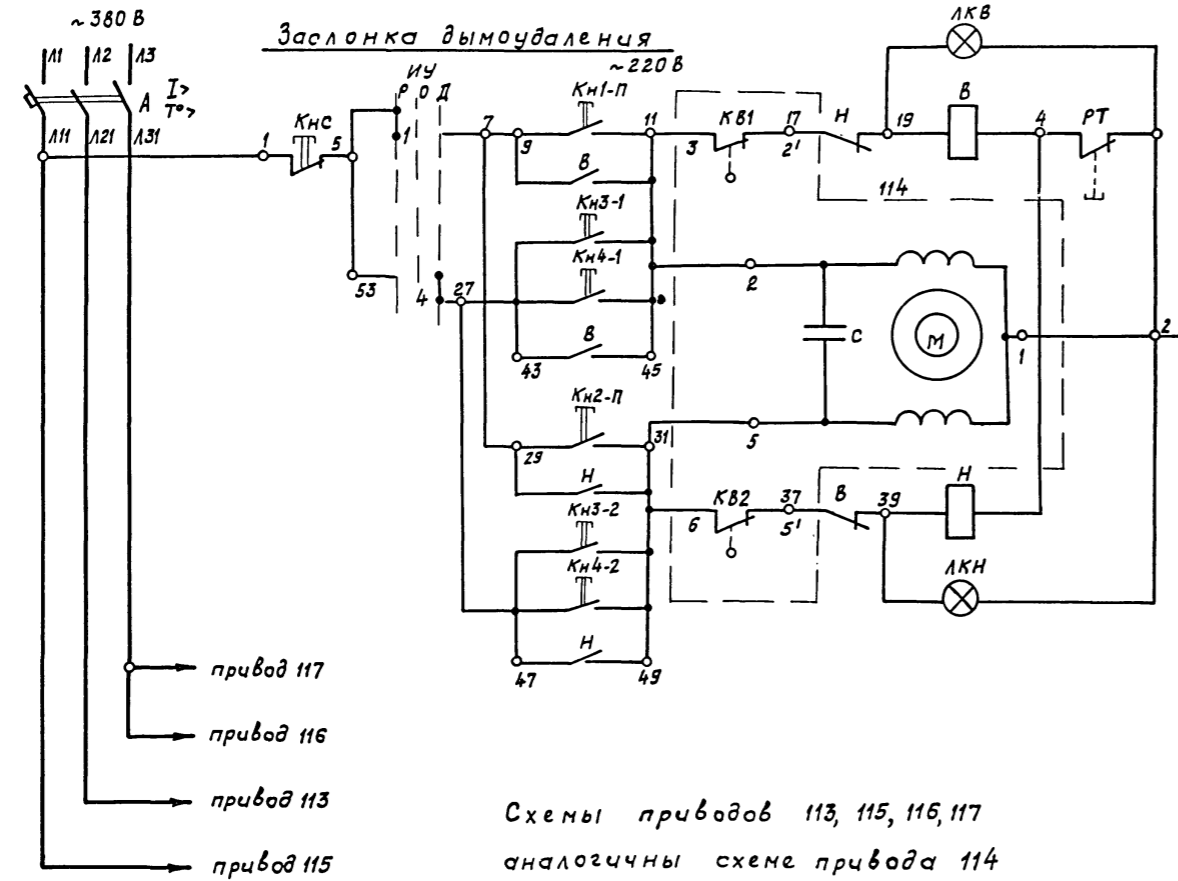
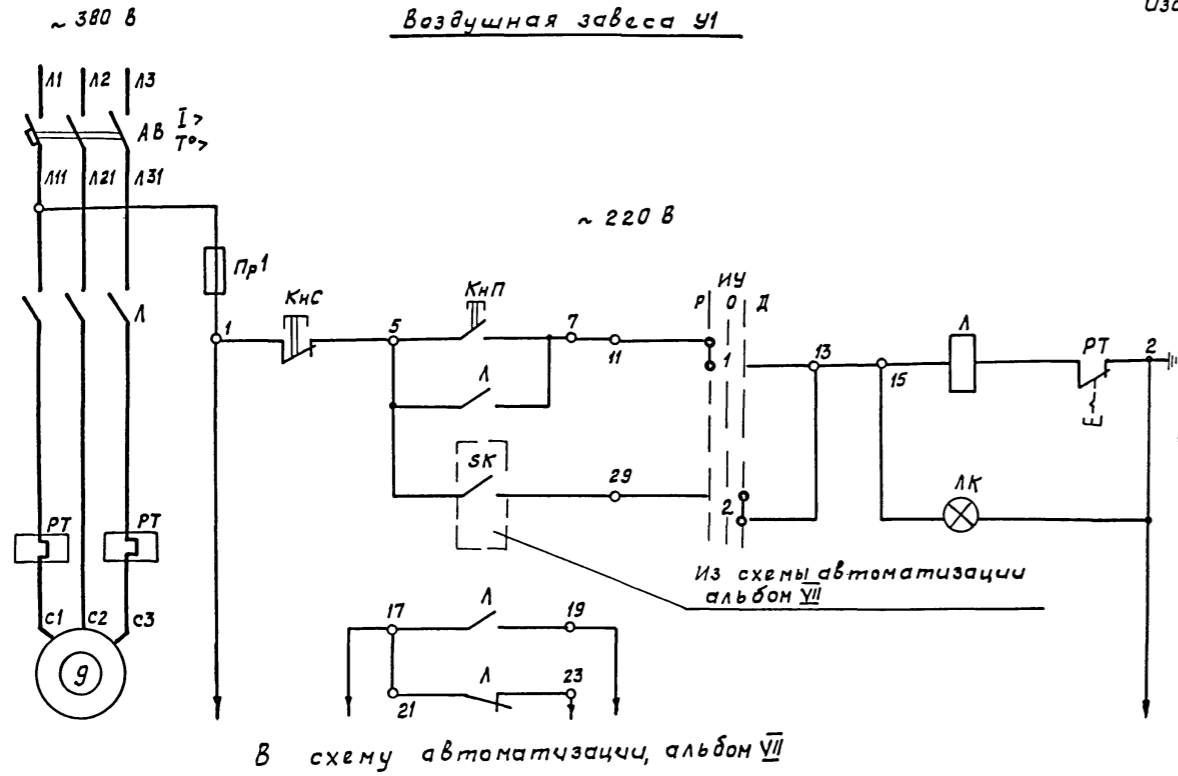
100609-11 34

Инд.№ подл. Подпись и дата Взам. инв.№

Альбом IX

Типовой проект

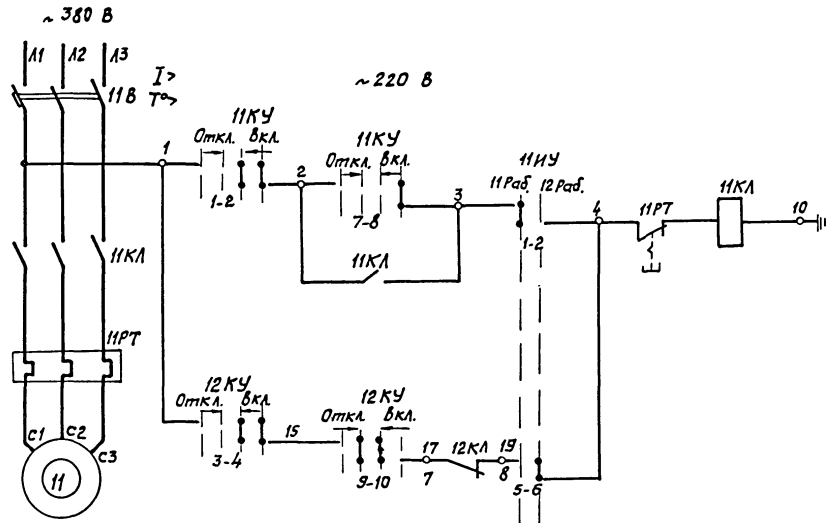
Инв.№ подл. Подпись и дата. Взам. инв. №



Поз. обозначение	Наименование	Кол.	Примечание
	<u>Воздушная завеса У1</u>		
	<u>У механизма</u>		
9	Электродвигатель 4А100Л6 ГОСТ 19523-74	1	~380 В, 2,2 кВт 950 об/мин, 5,65 А
	Ящик управления ЯУ5113-03А2Н	1	9Я 1нз-б3 А
	ТУ 16.536.042-71	1	Зр - 10 А
	<u>Заслонка дымоудаления</u>		
	<u>У механизма</u>		
113...117	Исполнительный механизм МЭО-0,63/63-025 ГОСТ 7192-74	5	cos φ - 0,6 ~220 В; 0,065 кВт
	Ящик управления ЯУ5413-03А2А	5	113 Я... 117 Я
	ТУ 16.536.042-71	5	
	<u>У входа в зал ЭВМ</u>		
113...117	Пост ПКЕ 222-2У3, ТУ 16.526.216-78Е	5	Толкатели верхн. и нижн. 1/3 черные
КН3-1, КН3-2			
	<u>В помещении оператора</u>		
113...117	Пост ПКЕ-222-2У3, ТУ 16.526.216-78Е	5	Толкатели верхн. и нижн. 1/3 черные
КН4-1, КН4-2			
	<u>На ЗЩР2</u>		
А	Выключатель АЕ 2046-10НУ3, Зр - 16 А, ТУ 16.522.064-75	1	Отс. 12 п.3

Привязан				ТП 416-3-13.86 - ЭМ		
				Областной вычислительный центр на ЭВМ (9-этажное здание)		
				Блок административно-производственный. Блок залов ЭВМ		
				Стация	Лист	Листов
				Р	31	
Нач. отд.	Сохоловский	05.85				
Н.контр.	Акимова	05.85				
Гип	Чеснов	05.85				
Рук.бриг.	Новоселова	05.85				
Инв.№				ТЯЖПРОМЭЛЕКТРОПРОЕКТ Свердловское отделение		

Альбом IX



11КУ, 13КУ
Щитовые аппараты управления

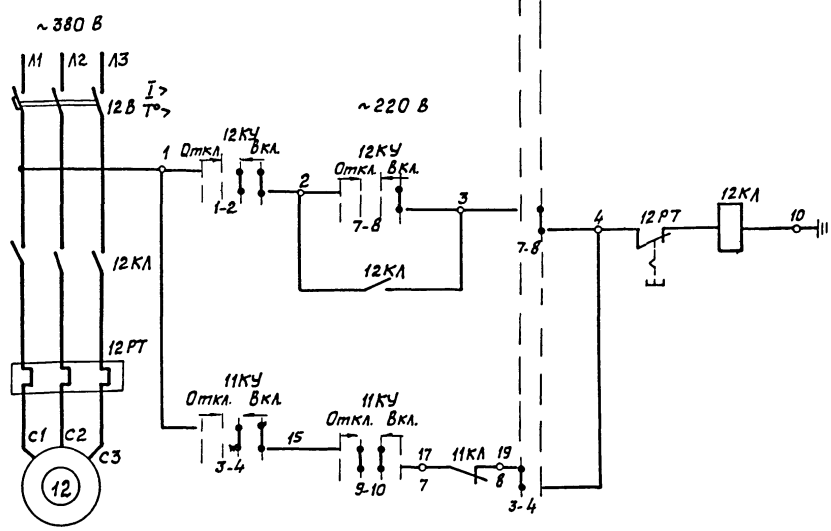
№ секции	№ контакта	11-раб.	12-раб.
I	1-2	×	×
II	3-4	×	×
III	5-6	×	×
IV	7-8	×	×

11, 12, 13, 14 КУ
Ключи управления

№ секции	№ контакта	Отключ.	Включ.
I	1-2		×
II	3-4		×
III	5-6		×
IV	7-8		×
V	9-10	×	×
VI	11-12	×	×

* контакт не используется

Типовой проект



Поз. обозначение	Наименование	Кол.	Примечание
<u>У механизма</u>			
11, 12	Электродвигатель 4А 10052		~380 В, 4 кВт
	ГОСТ 19523-74	2	7,8 А
13, 14	Электродвигатель 4А 80А2		~380 В, 1,5 кВт
	ГОСТ 19523-74	2	3,3 А
<u>Щит управления 11ш, 13ш</u>			
	Блок управления 60У5130-2974УХЛ4Б		Тн-8 А, 11ш
	ОЛХ. 084. 214	2	
	Блок управления 60У5130-2674УХЛ4Б		Тн-4 А, 13ш
	ОЛХ. 084. 214	2	
11, 13КУ	Переключатель		
	УП5312-И43УЗ, ТУ16-524.074-75	2	
11, 12	Переключатель		
13, 14КУ	УП5313 - А541УЗ, ТУ16-524.074-75	4	

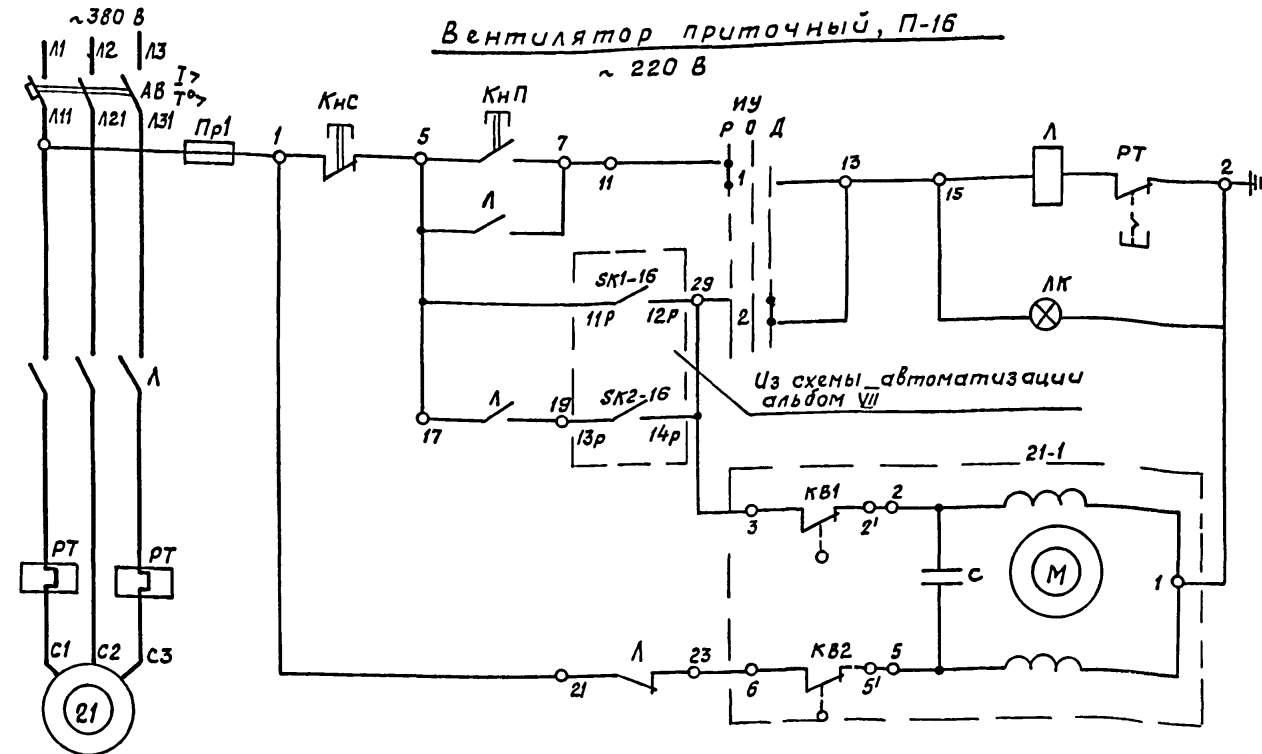
1. Схема выполнена на два насоса (приводы 11, 12), для насосов 13, 14 схема аналогична. Перечень элементов составлен на обе группы насосов

Инв. № подл. Подпись и дата. Взам. инв. №

ТП 416 - 3 - 13.86 - ЭМ			
Областной вычислительный центр на ЗЭВМ (9-этажное здание)			
Привязан		Блок административно-производственный	Страницы Лист Листов р 32
Нач. отд.	Соколовский	05.85	Насосы теплового пункта (приводы 11...14). Схема принципиальная
Инж. пр.	Акимов	05.85	
Инж. пр.	Чеснов	05.85	
Инв. №	Ст. инж.	Мозлова	05.85

Альбом IX

Вентилятор приточный, П-16

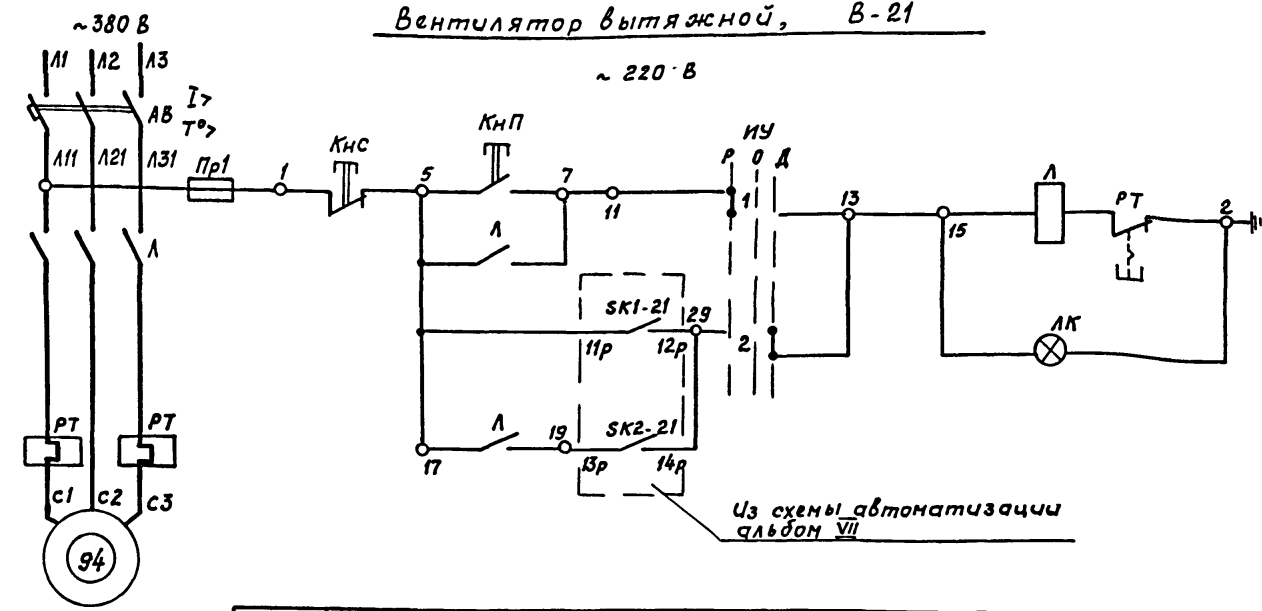


ИУ
Избиратель управления

УП5312-С86			
№ секции	№ контакта	Ручное	Откл. дистанц.
I	1	×	×
	2	×	×
II	3	×	×
	4	×	×
III	5	×	×
	6	×	×
IV	7	×	×
	8	×	×

* контакт не используется

Вентилятор вытяжной, В-21



Из схемы автоматизации альбом VII

1. Схемы выполнены для вентилятора приточного П16 и вентилятора вытяжного В-21, для вентилятора приточного П-21 и вентилятора вытяжного В-22 схемы соответственно аналогичны.

2. Перечень элементов составлен на все приводы

Типовой проект

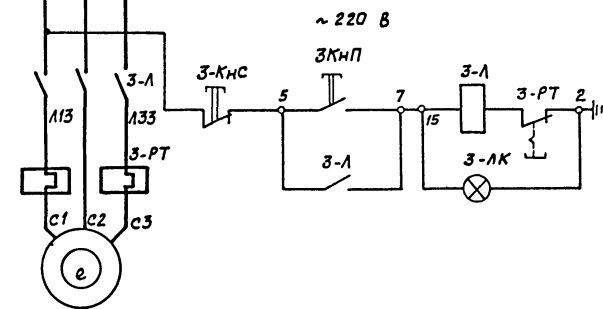
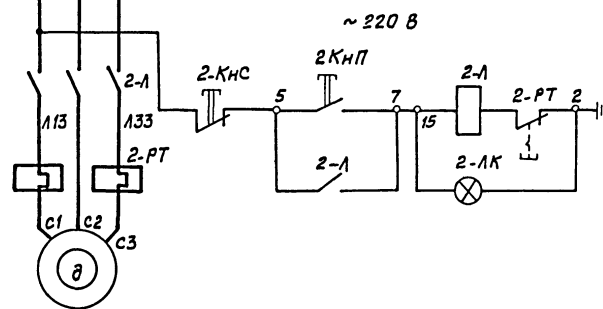
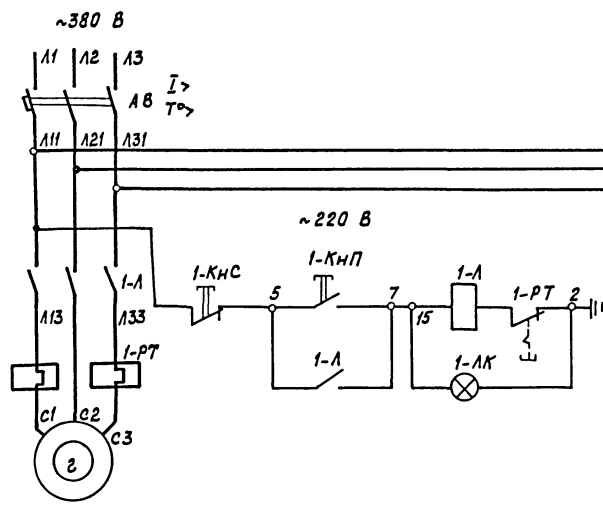
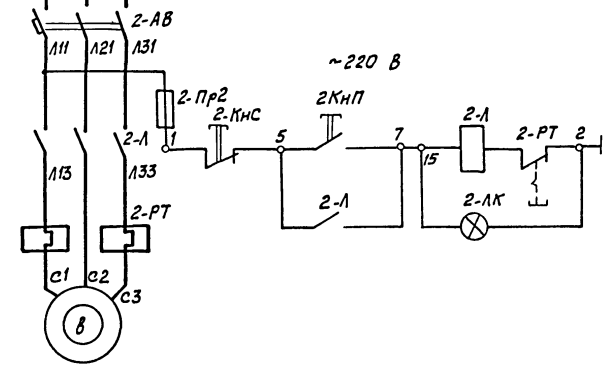
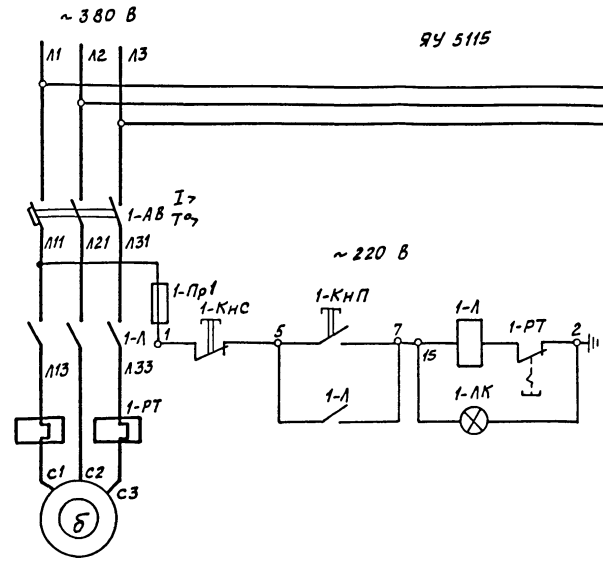
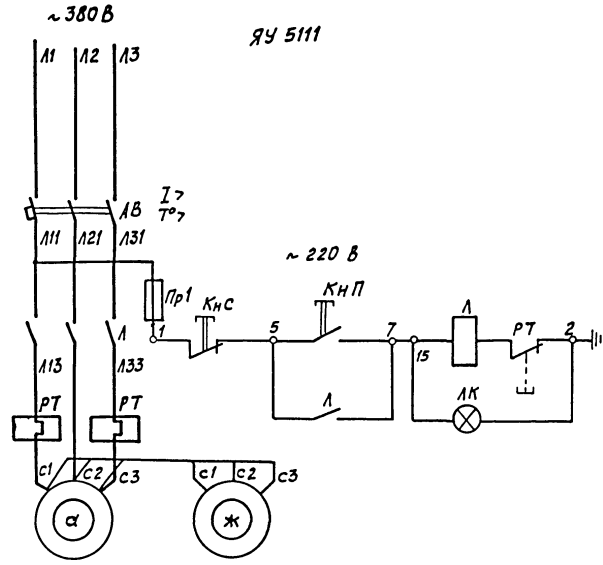
№ системы вентил.	№ привода вентил.	№ привода заслонки	Электродвигатель	Контакт из схемы автоматизации		Ящик управления
				включение вентилятора	отключение вентилятора	
П-16	21	21-1	4А 80АВ, ~380 В, 224 А, 0,75 кВт, 1000 об/мин.	SK1-16 11р 12р	SK2-16 13р 14р	ЯУ5113-03А2И Інз-2,5 А, Ір-4 А
П-21	36	36-1	4А 71АБ, ~380 В, 1,26 А, 0,37 кВт, 1000 об/мин.	SK1-21 11р 12р	SK2-21 13р 14р	ЯУ5113-03А2Д Інз-1,25 А, Ір-2,5 А
В-21	94	-	4А А5БЛ4, ~380 В, 0,44 А, 0,12 кВт, 1500 об/мин.	SK1-21 11р 12р	SK2-21 13р 14р	ЯУ5113-03А2А Інз-0,5 А, Ір-1,5 А
В-22	96	-	4А А63В4, ~380 В, 1,2 А, 0,37 кВт, 1500 об/мин.	SK1-22 11р 12р	SK2-22 13р 14р	ЯУ5113-03А2Д Інз-1,25 А, Ір-2,5 А

ТП 416-3-13.РС-ЭМ			
Областной вычислительный центр на ЗЭМ (аппаратное здание)			
Блок административно-производственный	Блок столовой	Блок залов ЗЭМ	Стандия Лист Листов
Р	33		
нач. отд. Соколовский	05.85		
Н.контр. Акимов	05.85	Вентилятор приточный П16, П21	
ГИП. Чеснов	05.85	вентилятор вытяжной	
Рук.брос. Новослова	05.84	В-21, В22 (приводы 21, 36, 94, 96). Схема принципиальная	ТЯЖПРОМЭЛЕКТРОПРОЕКТ Свердловское отделение

400609-11 34

№ подл. Подпись и дата
Взам. инв. №

Альбом IX



Типовой проект

Имя и фамилия, Подпись и дата, Экз. инв. №

ТП 416 - 3 - 13.86 - ЭМ			
Областной вычислительный центр на ЗЭМ (9-этажное здание)			
Привязан	И.ч.отв. Соколовский	05.85	Страница
	И.контр. Акимова	05.85	Лист
	ГИП Чеснов	05.85	Листов
И.в.Н	Ст.инж. Козлова	05.85	Р 34
Электродвигатель асинхронный Схема принципиальная (начало)			ТЯЖПРОМЭЛЕКТРОПРОЕКТ Свердловское отделение

Ц.00 609-11 38

Альбом IX

Типовой проект

Имя, № подл., Идентификация, Влак. инв. №

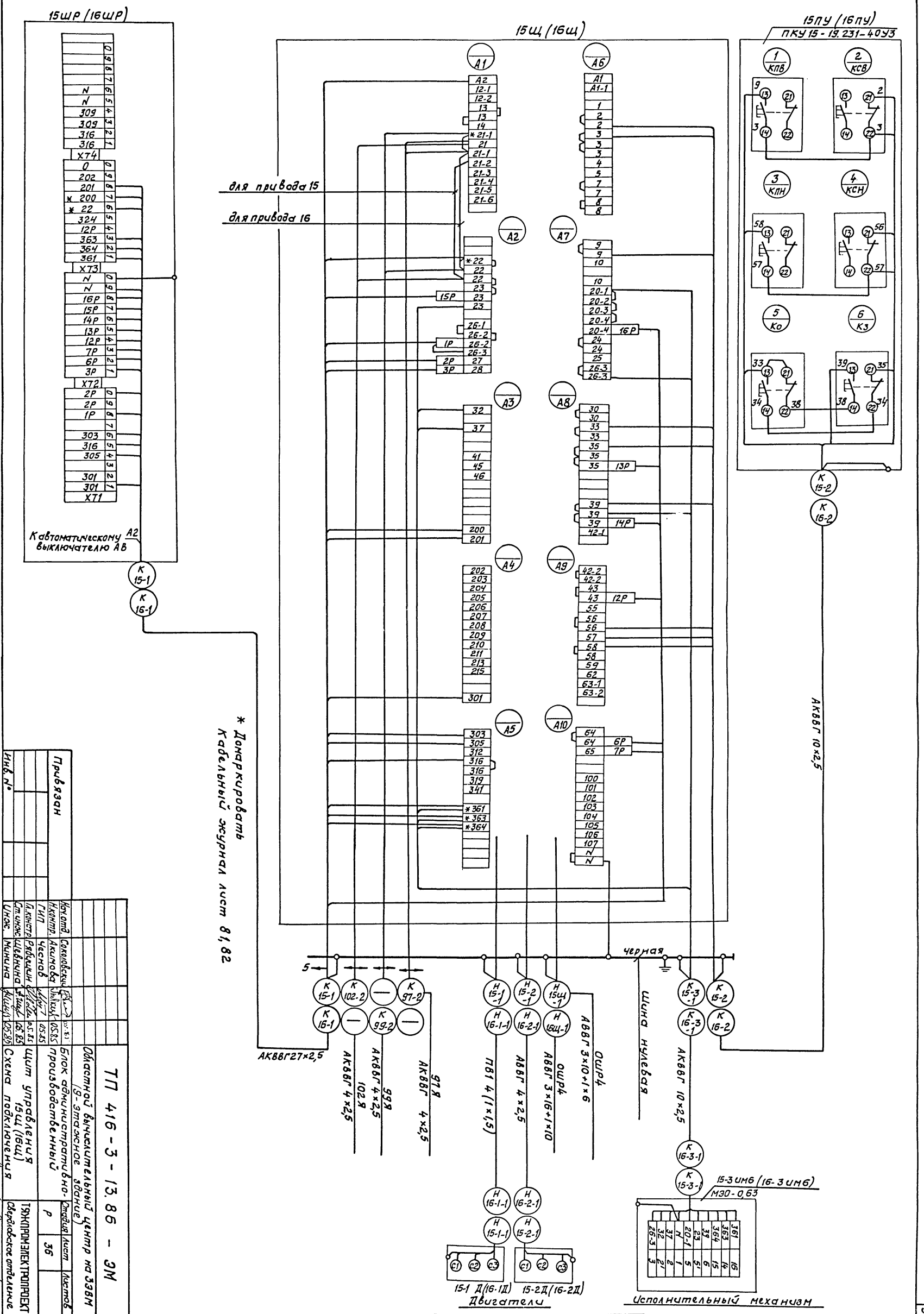
Наименов. механизма	Нпривода а, б, в, г, д, е	Электродвигатель	Ящик управления расцепитель, А Номин. ток А	Контакты в схеме	Наименование механизма	Нпривода а, б, в, г, д, е	Электродвигатель	Шкаф управления	Контакты в схеме
Насос ЦВЦ 6,3-3,5	а 10	0,27 кВт 3000 об/мин	ЯУ5111-03А2В К 1,6 н.э 0,8		Вентилятор вытяжной В4	б 93	4АА 56А4 0,12 кВт 1500 об/мин 0,44 А	ЯУ5115-03А2А-Н б К 1,6 н.э 0,5	
Вентилятор приточный П20	а 35	4АА 56А4 0,12 кВт 1500 об/мин 0,44 А	ЯУ5111-03А2А К 1,6 н.э 0,5		Вентилятор вытяжной В1	б 89	4А 100Л6 2,2 кВт 950 об/мин 5,65 А	ЯУ5115-03А2А-Л б К 1,6 н.э 0,5	
Вентилятор приточный П7	а 86-1	4А71А4 0,55 кВт 1390 об/мин 1,7 А	ЯУ5111-03А2Ж К 4 н.э 2		Вентилятор вытяжной В8	б 98	4АА 56А4 0,12 кВт 1500 об/мин 0,44 А	ЯУ5115-03А2А-Л б К 1,6 н.э 0,5	
Вентилятор приточный П8	а 87-1	4А80А6 0,75 кВт 915 об/мин 2,24 А	ЯУ5111-03А2И К 4 н.э 2,5		Вентилятор вытяжной В6	в 97	4А 90Л6 1,5 кВт 935 об/мин 4,1 А	ЯУ5115-03А2А-Л б К 1,6 н.э 0,5	21-1 2А 22 17 19 в схему привода 15-1
Вентилятор вытяжной В7 приточный П3	а 90, 82-1	4А 100Л6 2,2 кВт 950 об/мин 5,65 А	ЯУ5111-03А2Н К 10 н.э 6,3		Вентилятор вытяжной В12	б 104	4А 80А6 0,75 кВт 915 об/мин 2,24 А	ЯУ5115-03А2И-Н б К 4 н.э 2,5	
Вентилятор вытяжной В9	а 99	4А 132В8 4 кВт 720 об/мин 10,3 А	ЯУ5111-03А2Р К 16 н.э 10	21 А 22 в схему привода 16-1	Вентилятор вытяжной В10	в 102	4А 100Л6 2,2 кВт 950 об/мин 5,65 А	ЯУ5115-03А2И-Н б К 4 н.э 2,5	21 2-А 21-1 17 19 в схему привода 15-1
Реактор с якорной мешалкой	а 118, 119, 120	3 кВт	ЯУ5111-03А2И К 10 н.э 6,3		Вентилятор вытяжной В14	б 106	4А 63А4 0,25 кВт 1380 об/мин 0,85 А	ЯУ5115-03А2Г-Г б К 1,6 н.э 1	21 1-А 22 17 19 в схему привода 20
Мотор генератор	а 121	А2-82-4 55 кВт 1500 об/мин 102 А	ЯУ5111-33А2А К 150 н.э 100		Вентилятор вытяжной В15	б 107	4А 63А4 0,25 кВт 1380 об/мин 0,85 А	ЯУ5115-03А2Г-Г б К 1,6 н.э 1	21 2-А 22 17 19 в схему привода 100
Вентилятор вытяжной В1, В2	а, ж 32 33	А0Л 21-4 0,27 кВт 1500 об/мин 0,83 А ост. 160-510 001-70	ЯУ5111-03А2Е К 2,5 н.э 1,6	21 А 22 в схему привода 20	Вентилятор вытяжной В19	г 40	4АА 56А4 0,12 кВт 1500 об/мин 0,44 А	ЯУ5123-03А2Б-Д-Д К 3,2 2 д е н.э 0,63 1,25 1,25	
Вентилятор вытяжной В16, В17	б в 37 38	4А 100Л6 2,2 кВт 950 об/мин 5,65 А	ЯУ5115-03А2Н-Н К 10 н.э 6,3	301 1-А 325 17 2-А 327 19 в схему привода 34	Вентилятор вытяжной В18	д 39	4АА 63В4 0,37 кВт 1500 об/мин 1,2 А	ЯУ5123-03А2Б-Д-Д К 3,2 2 д е н.э 0,63 1,25 1,25	
Вентилятор приточный П1, П2	б в 80-1 81-1	4А 100Л6 2,2 кВт 950 об/мин 5,65 А	ЯУ5115-03А2Н-Н К 10 н.э 6,3		Вентилятор вытяжной В20	е 41	4А71А6 0,37 кВт 910 об/мин 1,26 А	ЯУ5123-03Б2Г-Д К 4	
Вентилятор приточный П5, П6	б в 84-1 85-1	4А 90Л6 1,5 кВт 935 об/мин 4,1 А	ЯУ5115-03А2А-Л К 6,4 н.э 4		Вентилятор вытяжной В2 Б3	г д 91 92	4АА 63А4 0,25 кВт 1500 об/мин 0,85 А	ЯУ5123-03Б2Г-Д К 4	
Вентилятор приточный П9	б 88-1	4А 80А4 1,1 кВт 1420 об/мин 2,76 А	ЯУ5115-03А2К-Л б К 6,4 н.э 3,2		Вентилятор вытяжной В5	е 95	4АА 63В4 0,37 кВт 1500 об/мин 1,2 А	ЯУ5123-03Б2Г-Д К 4	21 3-А 22 17 19 в схему привода 19
Вентилятор приточный П4	в 83-1	4А 90Л6 1,5 кВт 935 об/мин 4,1 А	ЯУ5115-03А2К-Л б К 6,4 н.э 3,2						
Вентилятор вытяжной В11, В13	б в 103 105	4А 80А6 0,75 кВт 915 об/мин 2,24 А	ЯУ5115-03А2И-Н К 4 н.э 2,5	только для привода 103 21 1-А 22 17 в схему привода 18					

Поз. обознач.	Наименование	Кол.	Примечание
	<u>У механизма</u>		
а, б, в, г	Электродвигатель ГОСТ 19523-74		~380 В
д, е, ж		37	см. таблицу
	Ящик управления	12	ая см. таблицу
	ТУ 16.536.042-74	9	8 я см. таблицу
		2	2 я см. таблицу

Привязан		
Инд. №		

ТП 416 - 3 - 13.86 - ЭМ		
Областной вычислительный центр на 3ЭВМ (9-этажное здание)		
Нач. отд.	Соболевский	05.85
Н.контр.	Акимова	05.85
ГМП	Чеснов	05.25
Ст. инж.	Козлова	05.85
Электродвигатель асинхронный, Схема принципиальная (Окончание)		
Страниц	Р	35
Лист		
Листов		

420 609-11 39



Провазан	Инв.№	Исполнитель	Генп.	Человек	Лаконично	Изучено

ТТ 416-3 - 13.86 - 2М

Областной вычислительный центр на ЗЭВМ
(9-этажное здание)

Блок дешифрирования (подводящий)

Цилиндр управления 15Щ (16Щ)

Оборудование 15Щ (16Щ)

Схема подключения

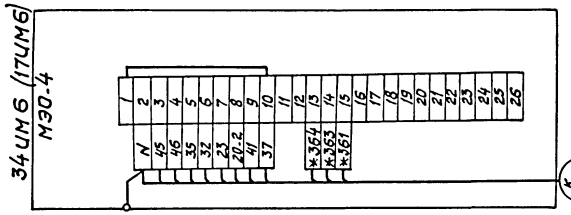
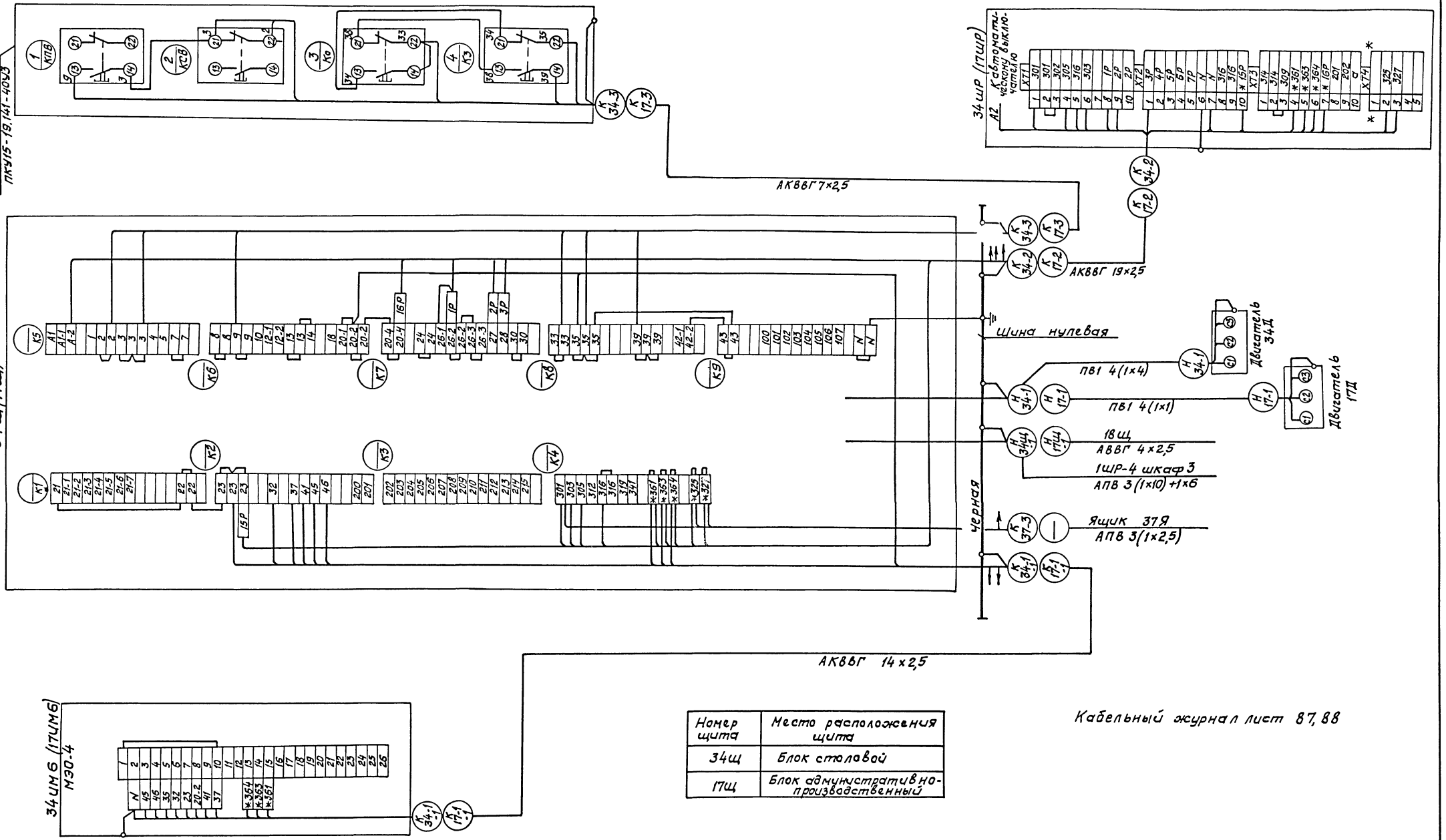
Исполнительный механизм

И.о.в. 68-9-11

Альбом IX
34 щ (17Щ)
ПКЭЭС-19/41-40ЭЗ

34 щ (17Щ)
Туповой проект

Имя, № подл. Подпись адтпта. Ваши инв. №



* Домаркировать

Номер щита	Место расположения щита
34щ	Блок столовой
17щ	Блок административно-производственный

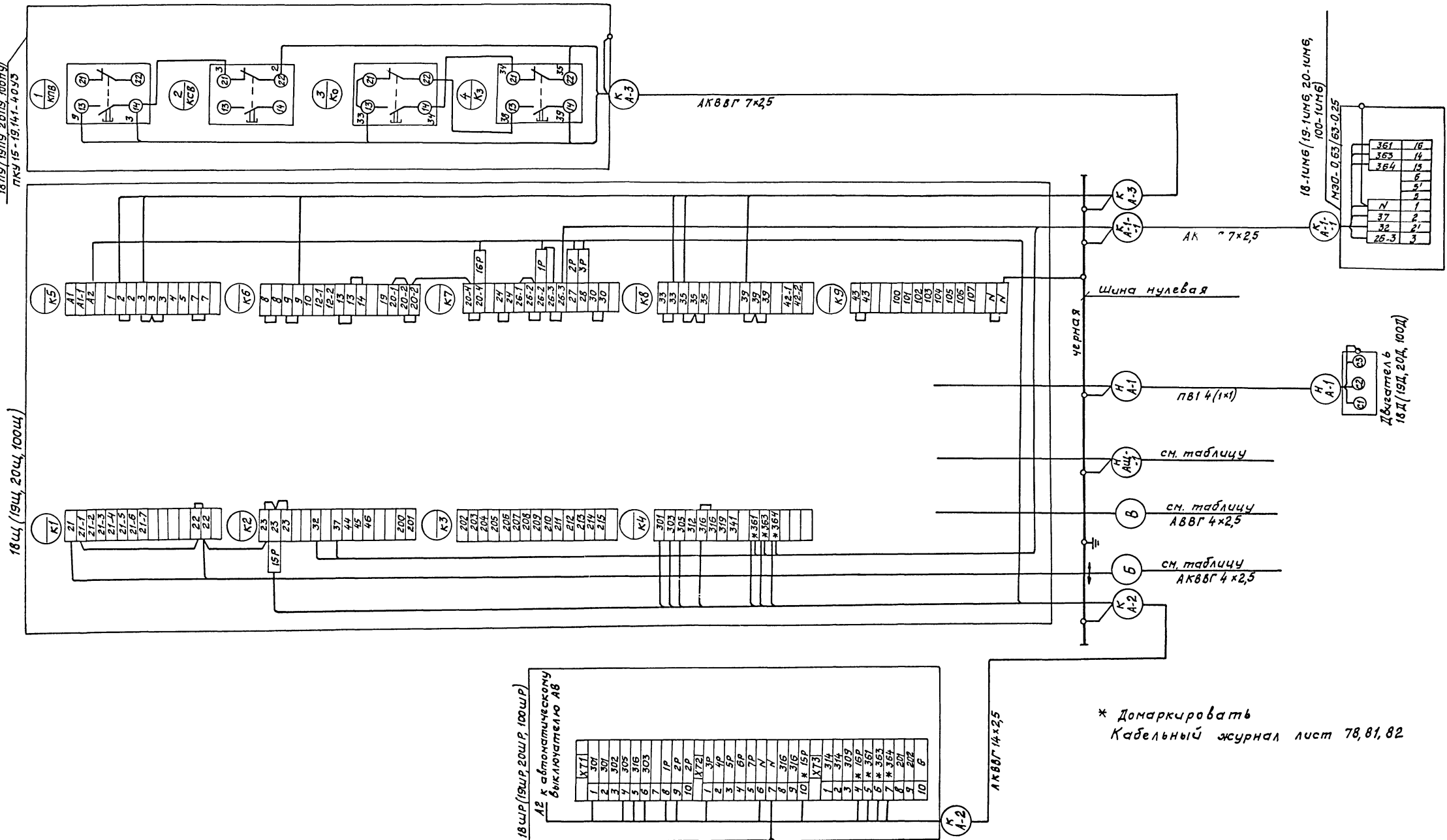
Кабельный журнал лист 87, 88

ТП 416-3-13.86-ЭМ			
Областной вычислительный центр на ЭЭВМ (9-этажное здание)			
Привязан		Начальник Соколовский Инженер Акимова ГИП Чеснов Старший инженер Редюшин Инж. Минина	05.85 05.85 05.85 05.85 05.85
		Блок административно-производственный. Блок столовой Щит управления 17щ (34щ) Схема подключения	Страница лист Р 37
Инв. №		Инж. Минина	05.85

14.00.60.9-11 41

Типовой проект

Альбом IX
18 ш / 19 ш / 20 ш / 100 ш
ПКУ 15-18, 141-4033



Номер щита	Номер привода	Направление	Сечение	Маркировка	Направление	Маркировка	Направление
18 ш	18	ОШР4	3x4+1x2,5	К 103-2	103Я	Н17щ-1	17щ
19 ш	19	20щ	АВВГ 4x2,5	К 95-2	91Я	—	—
20 ш	20	ОШР4	АВВГ 4x2,5	К 106-2	106Я	Н19щ-1	19щ
100 ш	100	9ШР1	АВВГ 4x2,5	К 107-2	106Я	—	—

18 ш / 19 ш / 20 ш / 100 ш
К12 К автоматическому выключателю АВ

1	К171
2	301
3	301
4	302
5	303
6	306
7	303
8	1Р
9	2Р
10	2Р
1	К172
2	316
3	316
4	319
5	341
6	7Р
7	Н
8	316
9	316
10	15Р
1	К173
2	314
3	303
4	1Р
5	361
6	363
7	364
8	201
9	202
10	Б

* Домаркировать Кабельный журнал лист 78, 81, 82

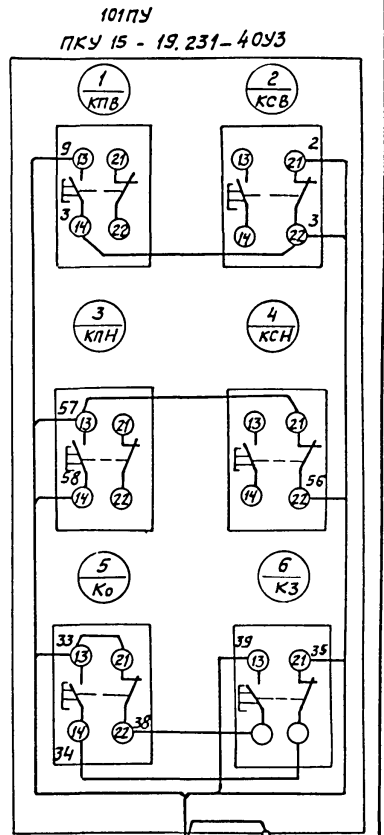
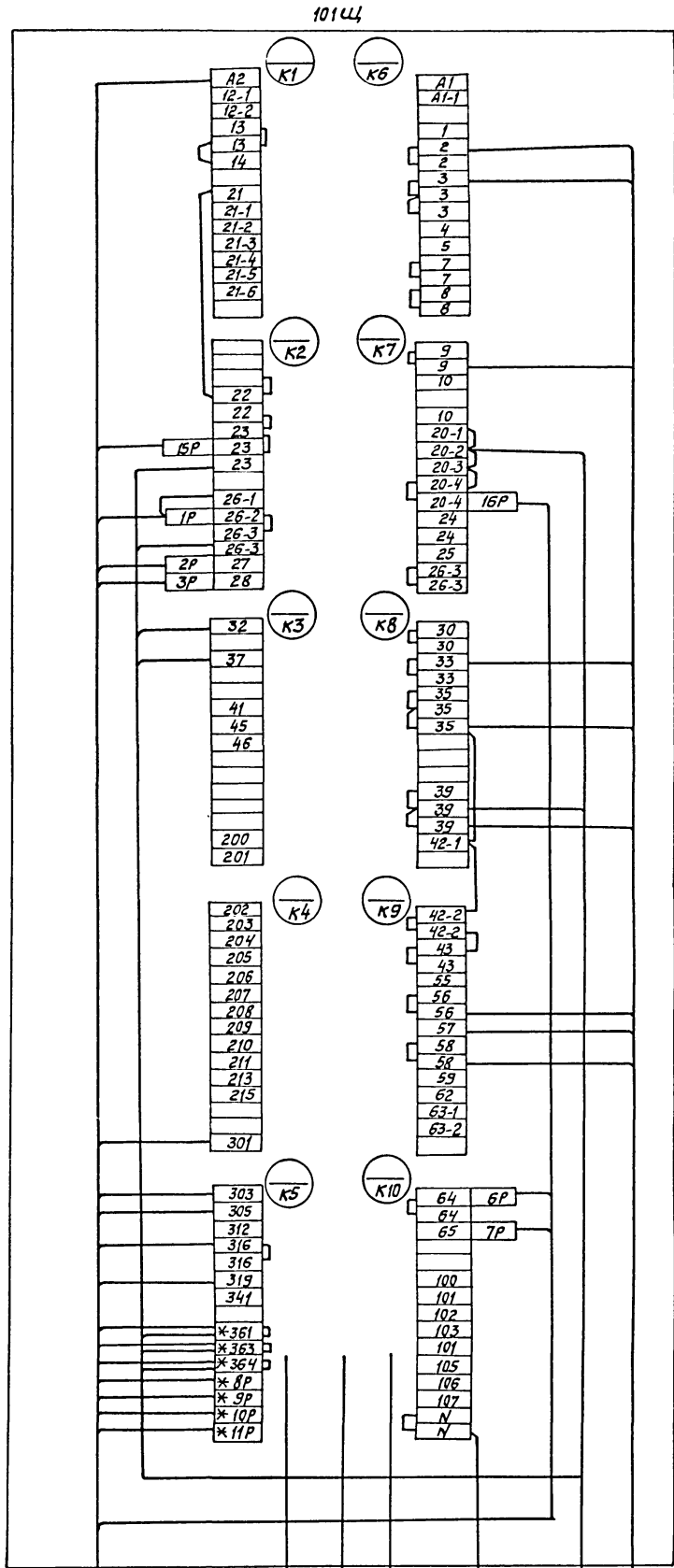
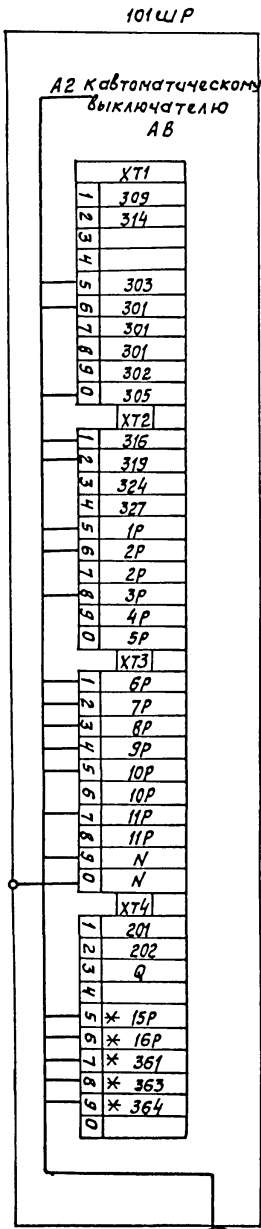
Привязан
Инв. N

ТП 416-3-13.86-ЭМ			
Областной вычислительный центр на ЗЭВМ (9-этажное здание)			
Нач. отд. Соколовский	05.85	Блок административно-производственный	Станция Лист Листов
Н.контр. Акимов	06.85		Р 38
Г.И.П. Чеснов	05.85		
Т.контр. Рядышев	05.85	Щит управления	
Ст. конст. Шевнина	05.85	18 ш (19 ш, 20 ш, 100 ш)	
Инж. Минина	05.85	Схема подключения	

400 609 - 11 42

Исполнительный механизм

* Дооборудовать

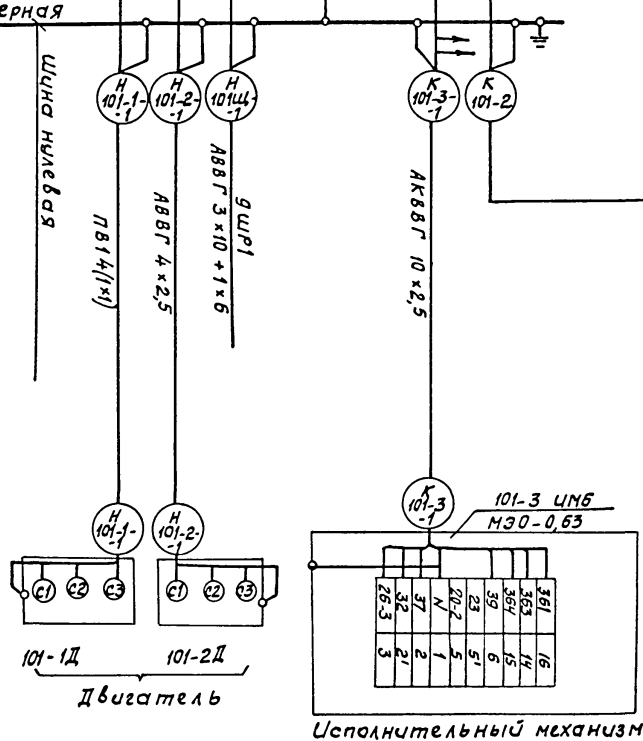


Кабель АКВВГ 27x2,5

Кабельный журнал лист 78

Имя	Фамилия	Инициалы	Подпись	Дата
<p>ТЛ 416-3 - 13.86 - 3М</p> <p>Областной вычислительный центр на ЗВМ (9-этажное здание)</p> <p>Блок вычислительной аппаратуры производственного назначения</p> <p>Центр управления 101Щ.</p> <p>Схема соединения</p>				

Трубы	№	Материал



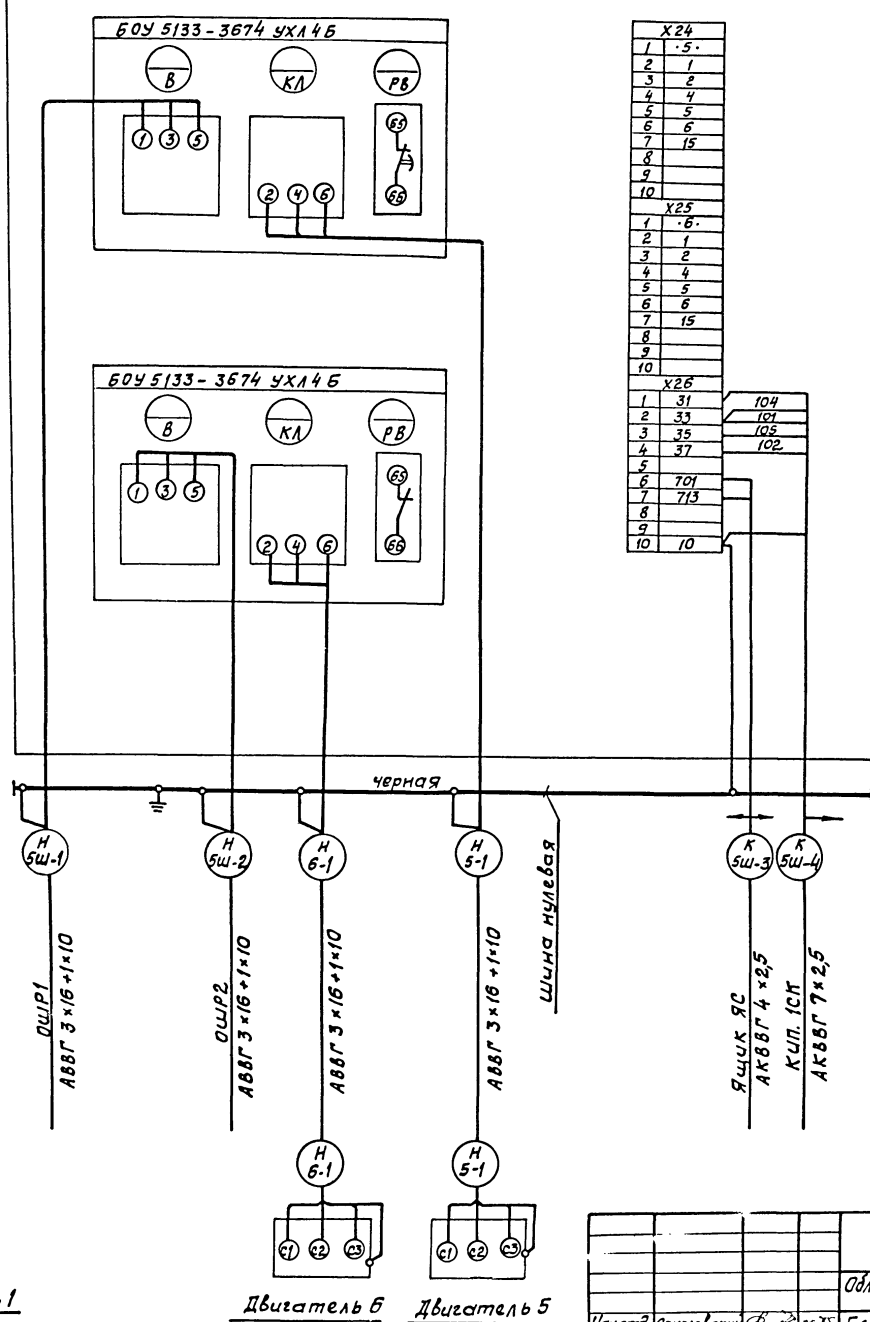
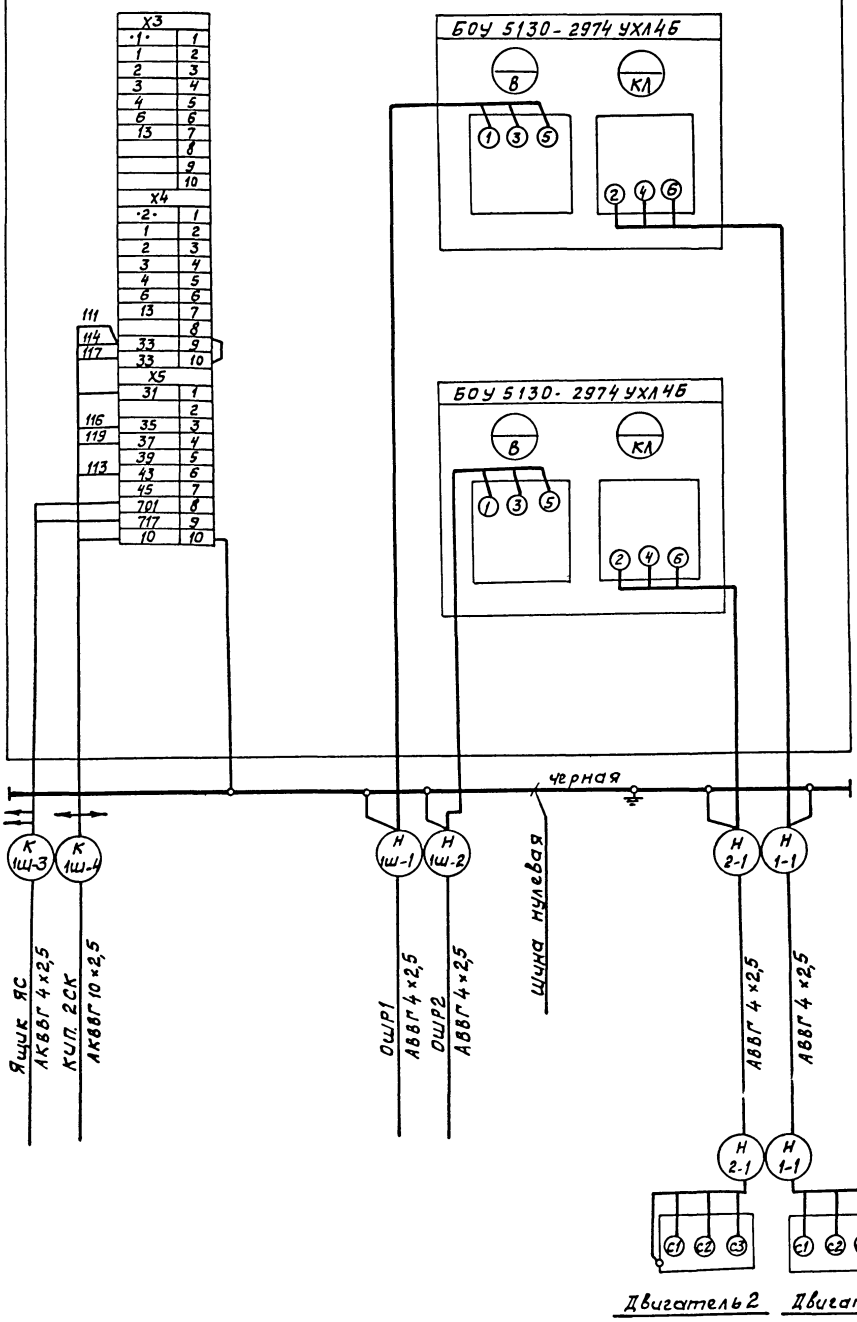
Альбом IX

Туполов проект

Инв. лоподл. Подпись, дата, виза, инв. №

Шкаф 1Ш

Шкаф 5Ш



Кабельный журнал лист 79,80

Привязан			
Инв. №			

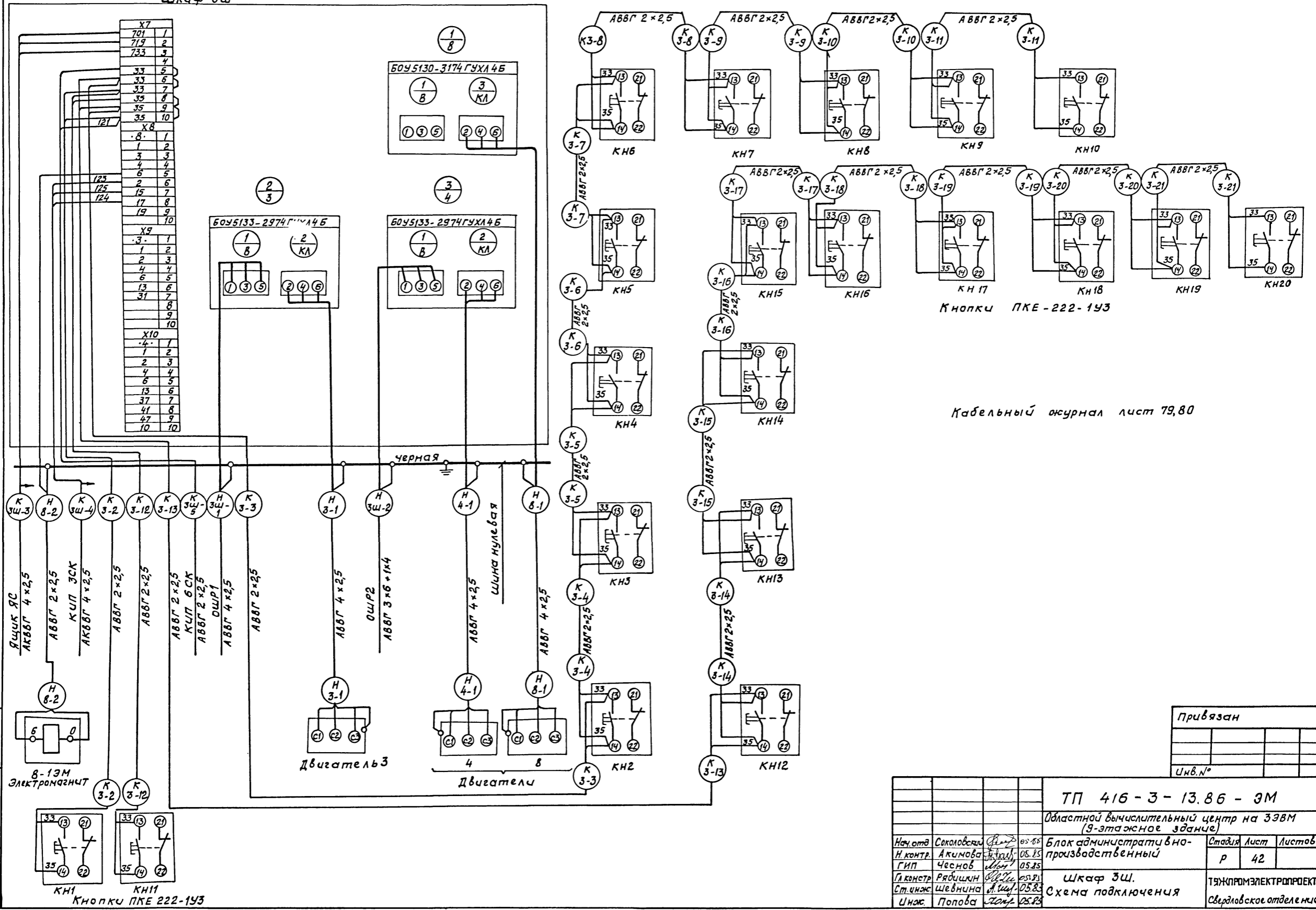
ТП 416-3-13.86 - ЭМ			
Односторонний вычислительный центр на 3ЭВМ (9-этажное здание)			
Исполн. Соколовский	05.75	Блок административно-производственный	Лист Листов
Исполн. Акимова	05.82		Р 41
Исполн. Чесноб	05.83		
Исполн. Рядышин	05.83	Шкаф 1Ш, 5Ш.	ТЯЖПРОМЭЛЕКТРОПРОЕКТ
Исполн. Шевырина	05.83	Схема подключения	Свердловское отделение
Исполн. Тучасова	05.83		

Шкаф 3Ш

Альбом IX

Туполова проект

Инв.№ подл. Подпись и дата. Взам. инв.№.



Кабельный журнал лист 79,80

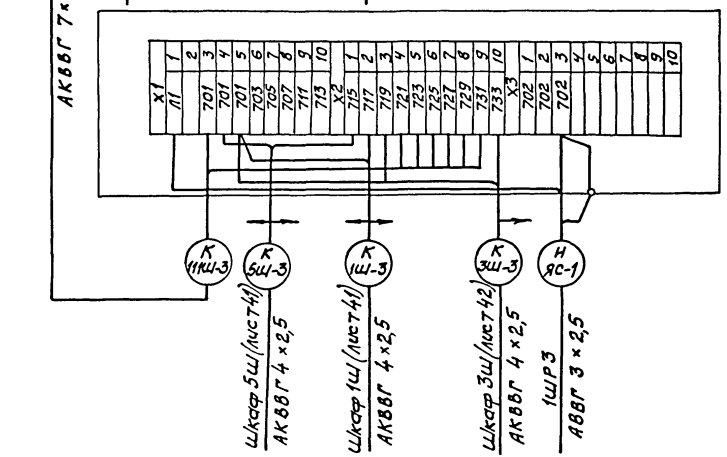
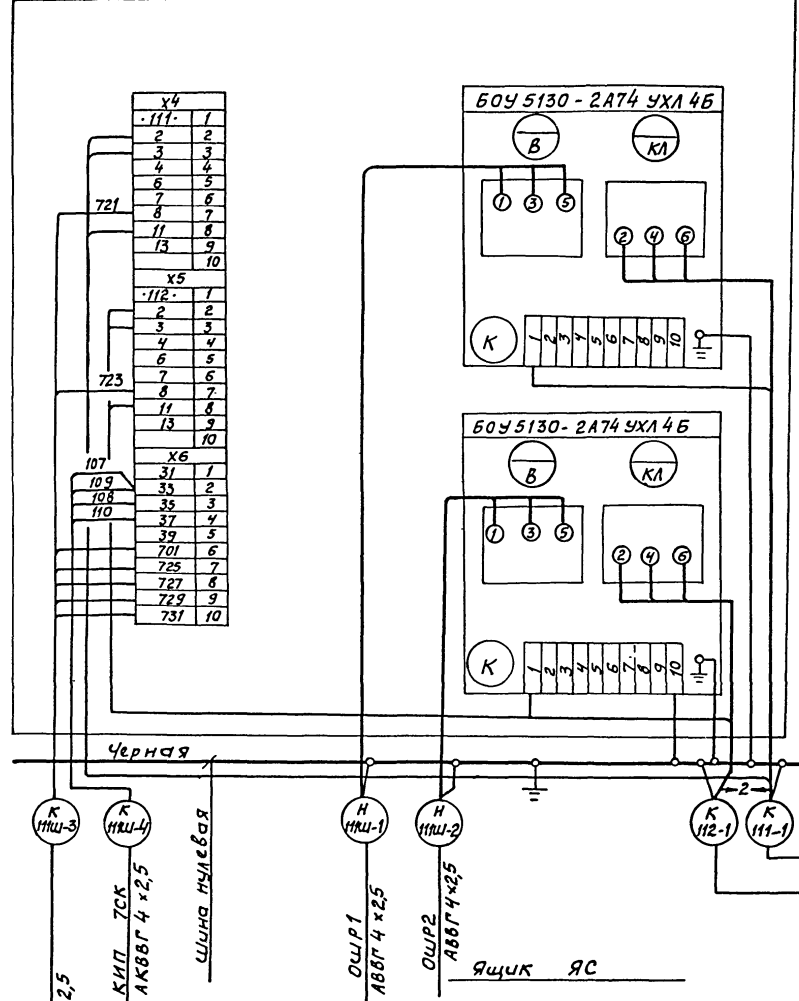
Привязан		
Инв.№		

ТП 416 - 3 - 13.86 - 3М			
Областной вычислительный центр на ЭЭВМ (9-этажное здание)			
Исполн.	Сokolovskiy	05.85	Блок административно-производственный
Н. контр.	Акимов	05.85	
Гип	Чеснов	05.85	Р
Л. констр.	Рябинин	05.85	Шкаф 3Ш.
Ст. инж.	Шевнина	05.85	
Инж.	Попова	05.85	Схема подключения
			Свердловского отделения

Альбом IX

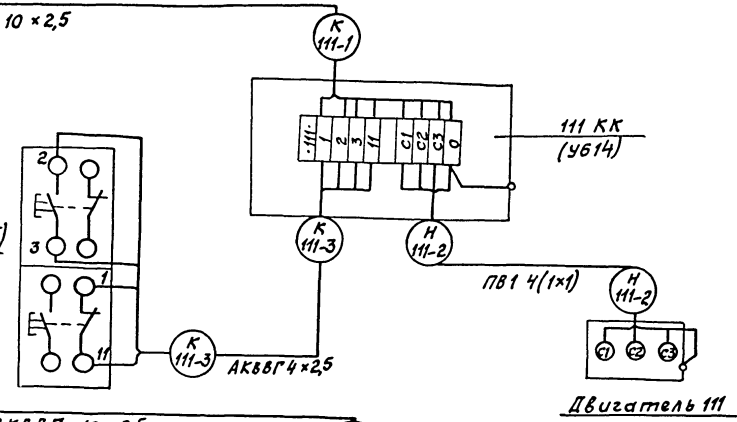
Типовой проект

Шкаф 111Ш



АКВВГ 10 x 2,5

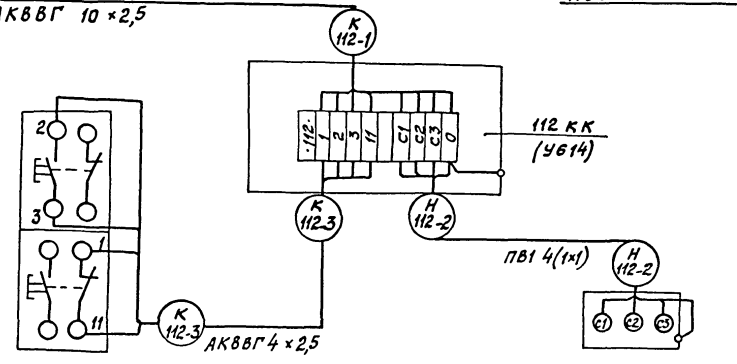
Пост кнопочный 111КН (КУ92-83Г)



Двигатель 111

АКВВГ 10 x 2,5

Пост кнопочный 112КН (КУ92-В3Г)



Двигатель 112

Кабельный журнал лист 79, 80

ИИЭ № 104/1. Подпись и дата: 13.08.85

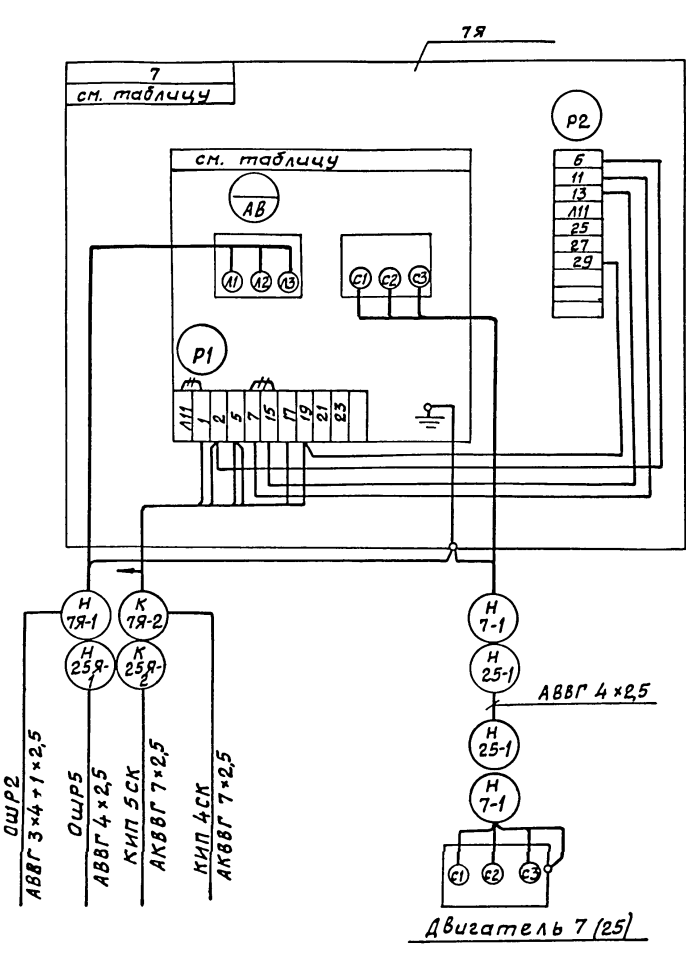
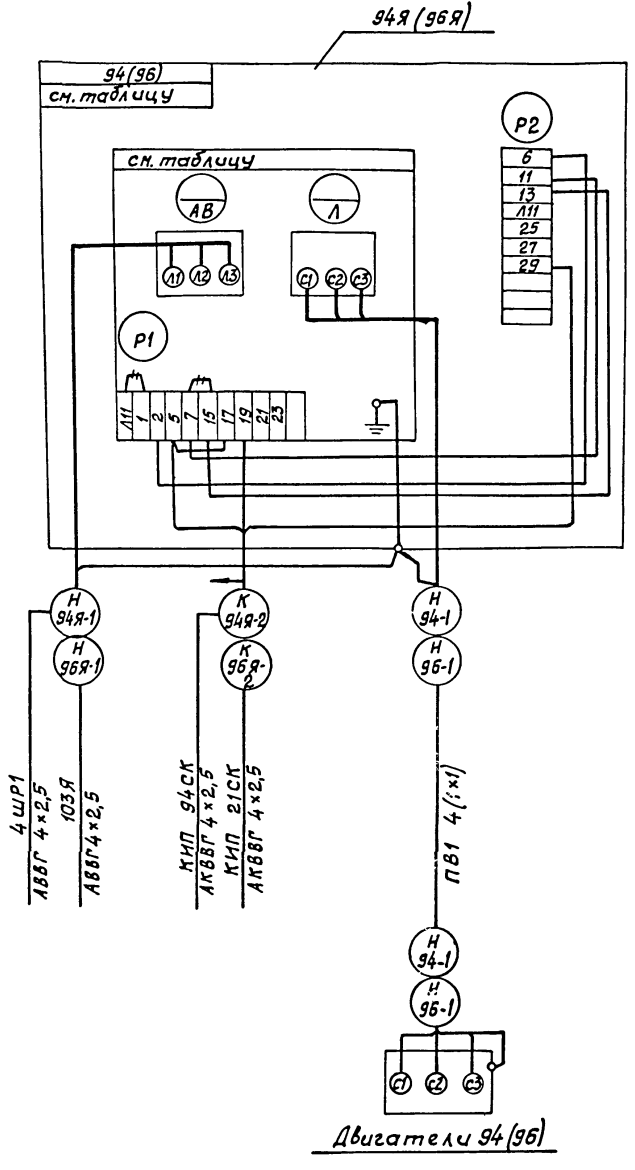
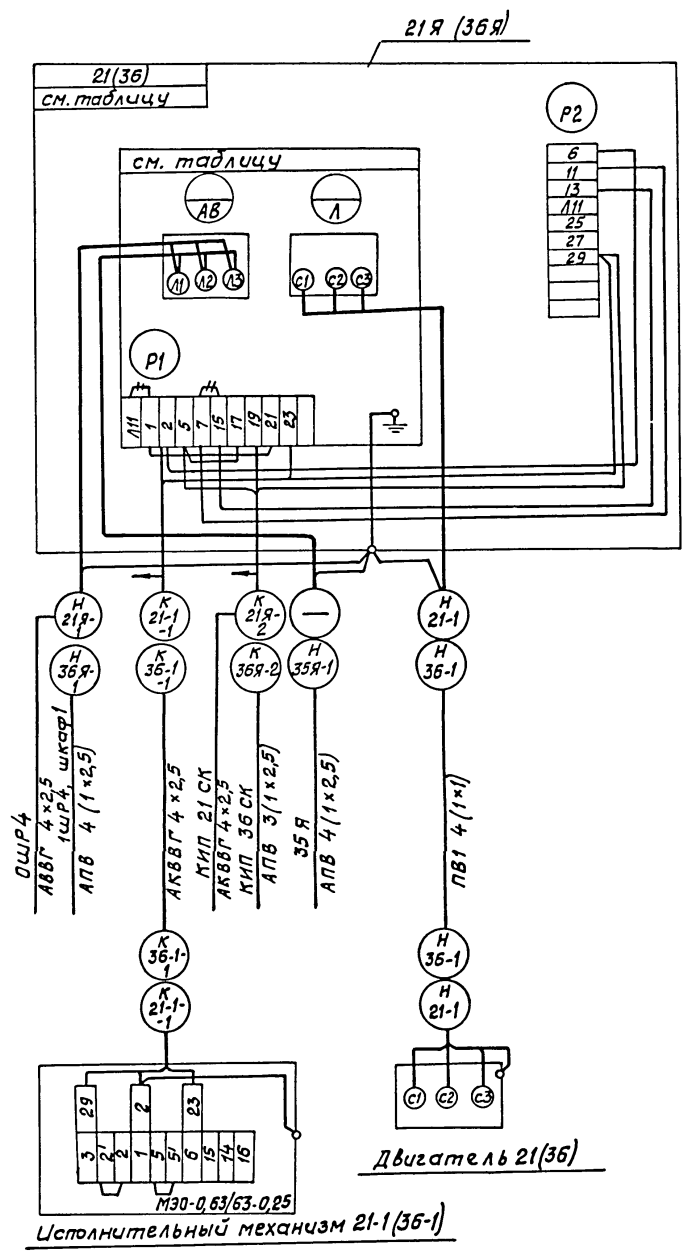
ТП 416 - 3 - 13.86 - ЭМ			
Областной вычислительный центр на ЗЗВМ (9-этажное здание)			
Привязан	Нач. отд. Соколовская	02.85	Стандия
	Н.контр. Акимова	05.85	
	ГНП Чеснов	05.85	Лист
	Г.констр. Рядишин	05.85	
Снв. №	Ст. инж. Шевнина	05.85	Листов
			р 43
			Шкаф 111Ш.
			Схема подключения
			ТЯЖПРОМЭЛЕКТРОПРОЕКТ
			Свердловское отделение

Ц. 00109-11 47

Альбом IX

Типовой проект

№ инв. № подл. Подпись и дата. Взам. инв. №



Номер ящика	Месторасположение ящика	Номер привода	Тип ящика	Тип блока
21Я	Блок административно-производства	21	ЯУ5113-03А2И	РБУ5101-03А2И
36Я	Блок столовой	36	ЯУ5113-03А2Д	РБУ5101-03А2Д
94Я	Блок залов ЭВМ	94	ЯУ5113-03А2А	РБУ5101-03А2А
96Я	Блок административно-производства	96	ЯУ5113-03А2Д	РБУ5101-03А2Д
7Я	Блок административно-производства	7	ЯУ5113-03Б2Г	РБУ5101-03Б2Г
25Я	Блок столовой	25	ЯУ5113-03А2К	РБУ5101-03А2К

Кабельный журнал лист 64, 80, 81, 82, 87, 88.

ТП 416 - 3 - 13.86 - ЭМ			
Областной вычислительный центр на 3ЭВМ (3-этажное здание)			
Привязан	Науч. отд. Сиколовский	05.85	Стация
	Н. контр. Акимова	05.85	Лист
	ГИП Чеснов	05.85	Листов
	Гл. констр. Рябишин	05.85	Р 44
	Ст. инж. Шевнина	05.85	
Инв. №	Инж. Попова	05.85	

Ящик 21Я (36Я).
Ящик 94Я (96Я). Ящик 7Я
Схема подключения
ТЯЖПРОМЭЛЕКТРОПРОЕКТ
Свердловское отделение
400609-11 48

Альбом IX

Типовой проект

№ инв. № табл. Подпись и дата. Взам. инв. №

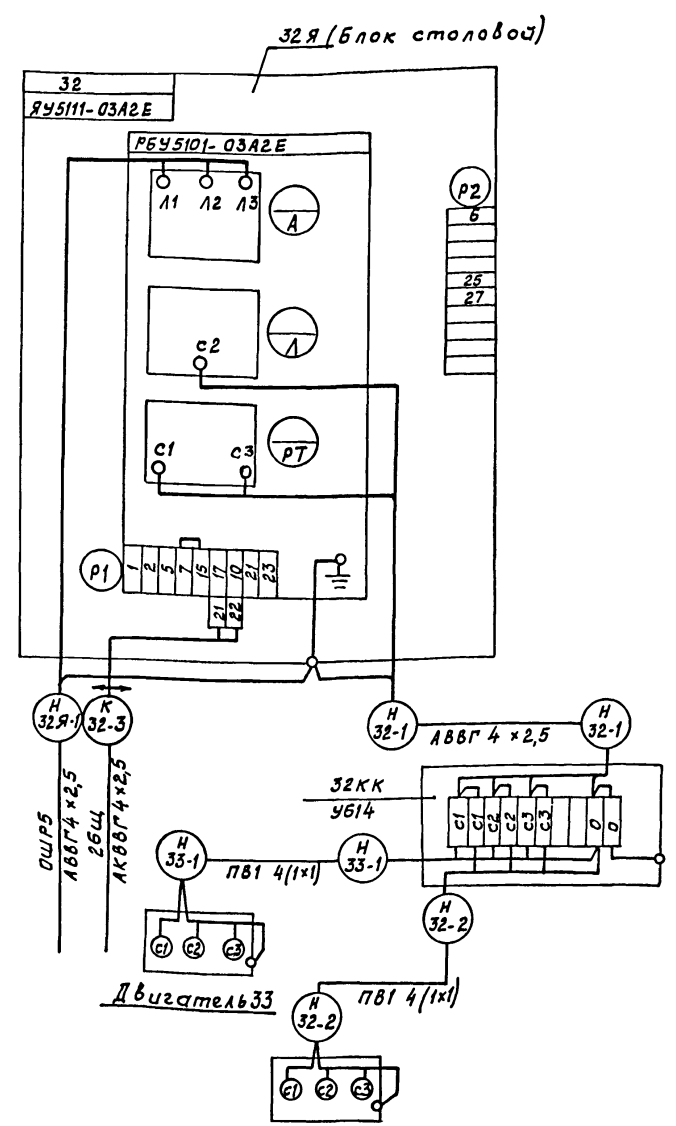
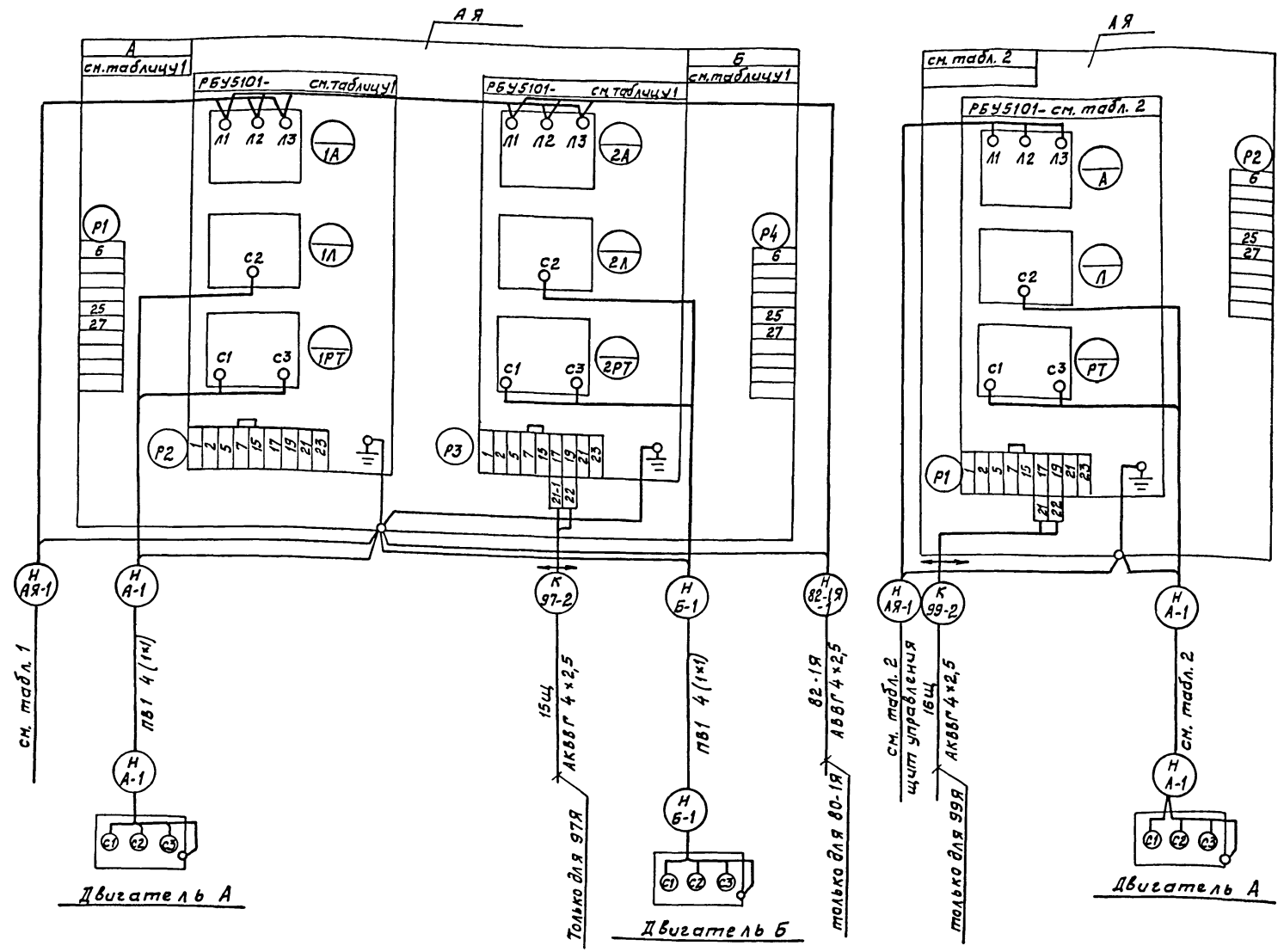


Таблица 1

Номер ящика А-Я	Место расположения ящика	Номер привода		Тип ящика ЯЧУ5115-	Тип блока РЕУ5101-	Направл. Сечение кабеля НАЯ-1	
		А	Б			Кабеля	Сечение
80-1Я	Блок залов ЭВМ	80-1	81-1	03А2Н-Н	03А2Н	4шр2	АВВГ 3x6+1x4
84-1Я		84-1	85-1	03А2А-Л	03А2А	4шр2	АВВГ 4x2,5
88-1Я		88-1	83-1	03А2К-Л	03А2К	4шр1	АВВГ 4x2,5
97Я		98	97	03А2А-Л	03А2А	4шр1	АВВГ 4x2,5
				03А2А	4шр1	АВВГ 4x2,5	

Таблица 2

Номер ящика	Номер привода	Тип ящика ЯЧУ5111-	Тип блока РЕУ5101	Кабель НАЯ-1		НА-1
				направл.	сечение	
10Я	10	03А2В	03А2В	0ШР4	АВВГ 4x2,5	АВВГ 4x2,5
35Я	35	03А2А	03А2А	36Я	АВВГ 4(1x2,5)	ПВ1 4(1x1)
82-1Я	82-1	03А2Н	03А2Н	80-1Я	АВВГ 4x2,5	
86-1Я	86-1	03А2Ж	03А2Ж	4шр2	АВВГ	
87-1Я	87-1	03А2Н	03А2Н	4шр1	4x2,5	
90Я	90	03А2Н	03А2Н	4шр1	АВВГ 4x2,5	АВВГ 4x2,5
99Я	99	03А2Р	03А2Р	9ШР1	АВВГ 3x10+1x6	
118Я	118	03А2Н	03А2Н	0ШР2	АВВГ 3x6+1x4	
119Я	119	03А2Н	03А2Н	118Я	АВВГ 3x4+1x2,5	
120Я	120	03А2Н	03А2Н	119Я	АВВГ 4x2,5	

Кабельный журнал лист 64, 78, 79, 80, 81, 82

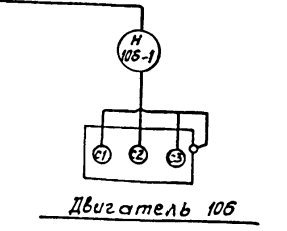
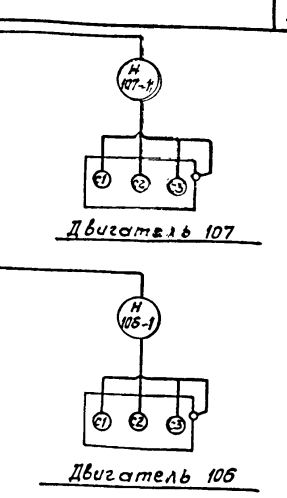
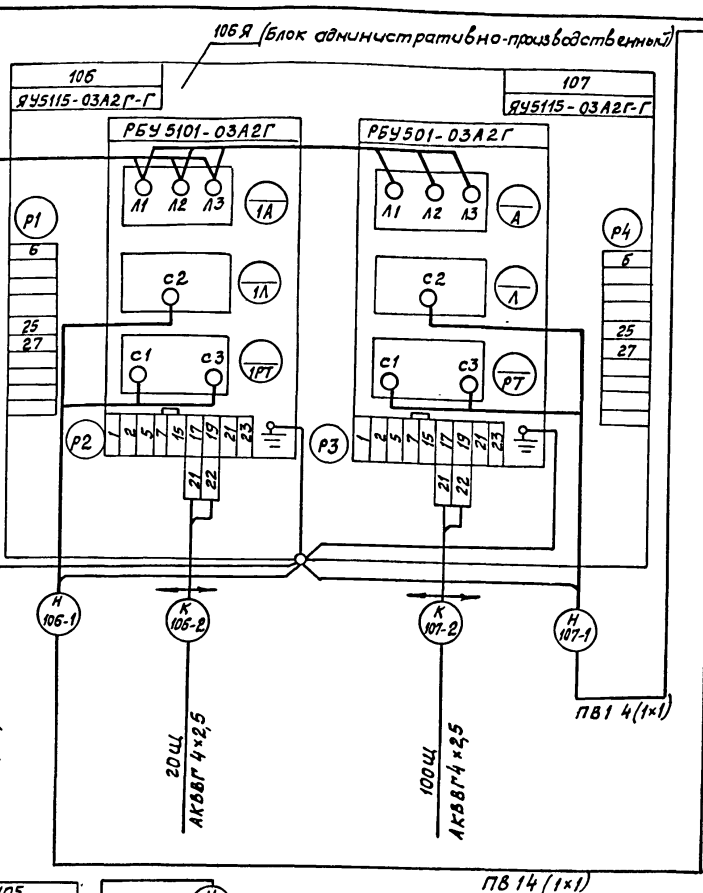
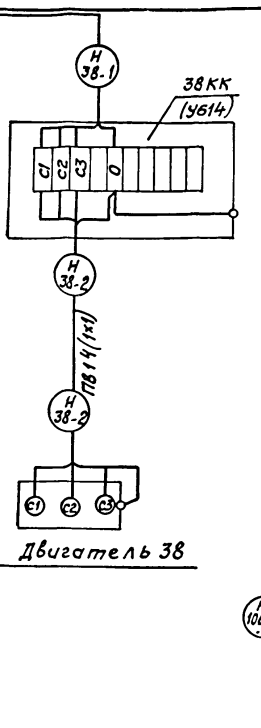
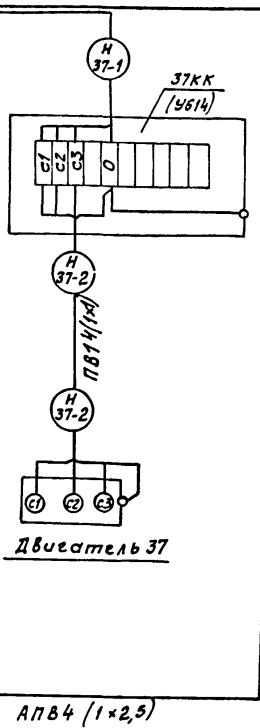
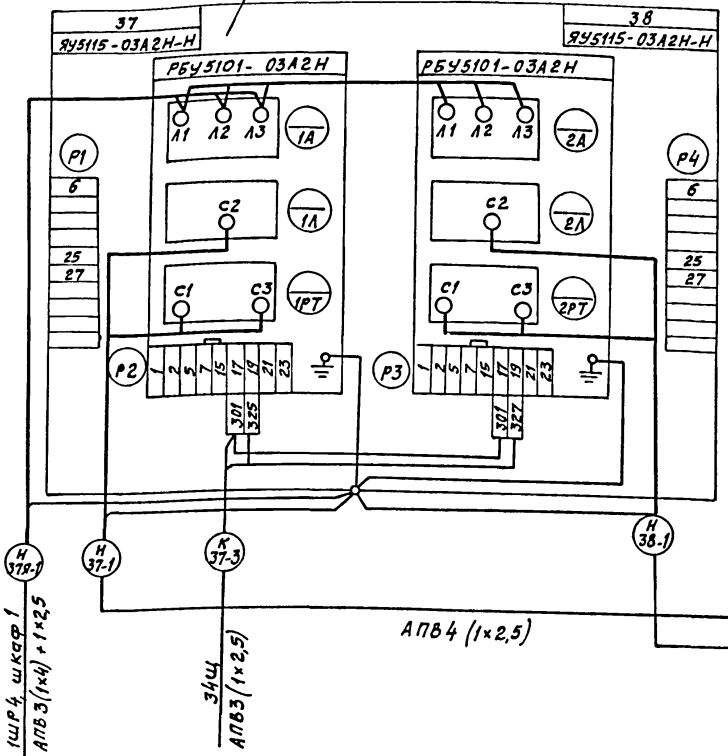
Привязан		
Инв. №		

ТП 416-3-13.86 - ЭМ		
Областной вычислительный центр на ЭВМ (9-этажное здание)		
Нач. отд. Соколовский	05.85	Страница
Н.контр. Акинова	05.85	
ГИП Чеснов	05.85	Лист
Л.контр. Рябишин	05.85	Листов
Ст.инж. Шевнина	05.85	Р 45
Техник Тунгасова	05.85	

400609-11 49

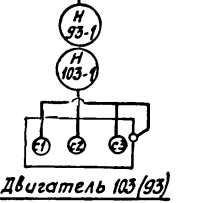
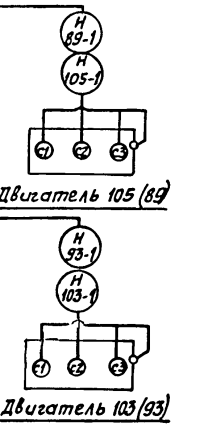
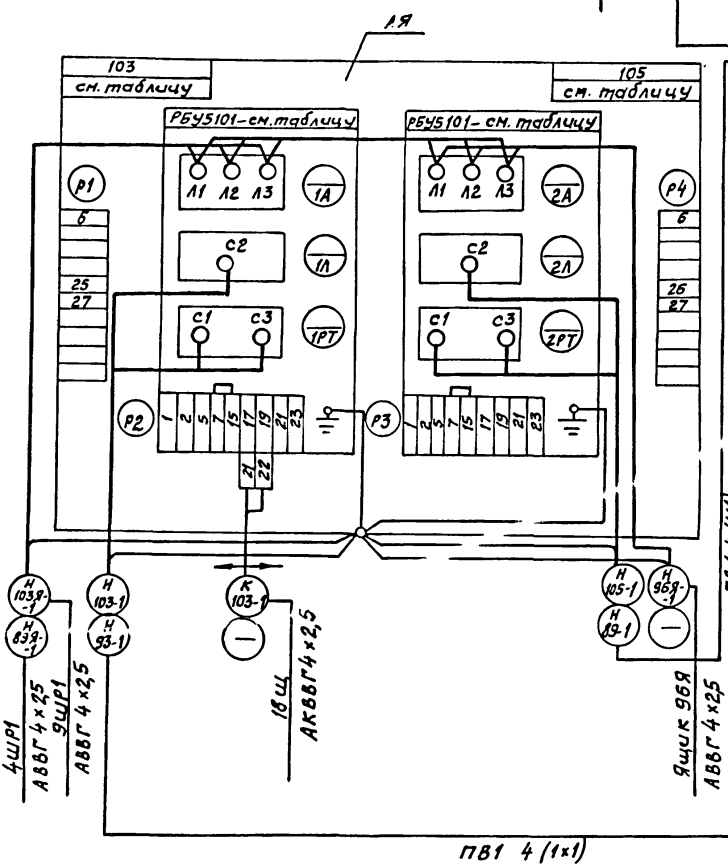
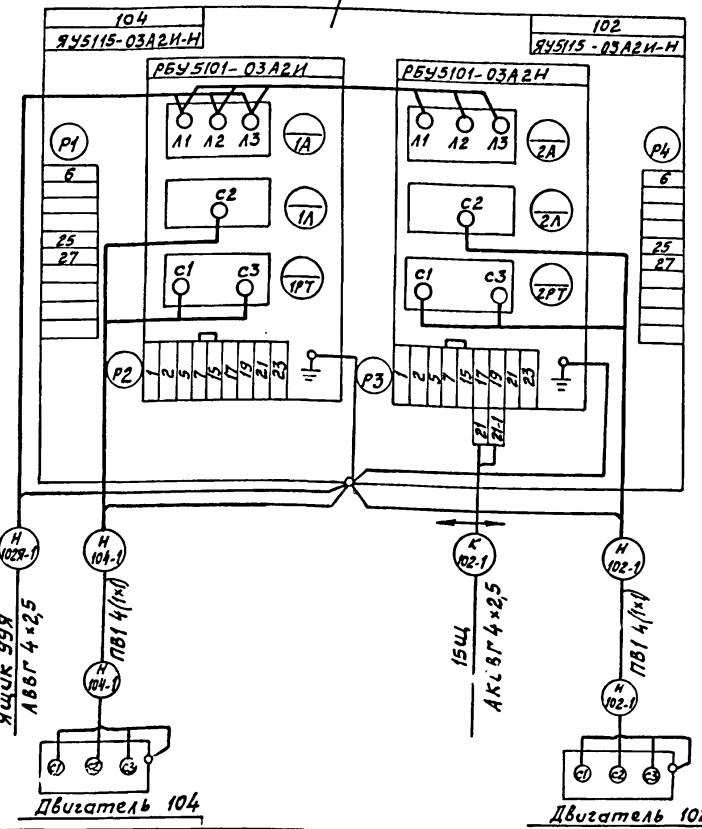
Альбом IX

37 Я (Блок столовой)



Типовой проект

102 Я



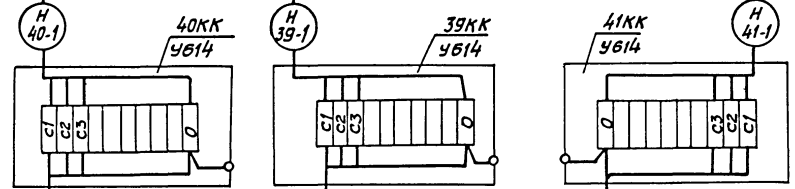
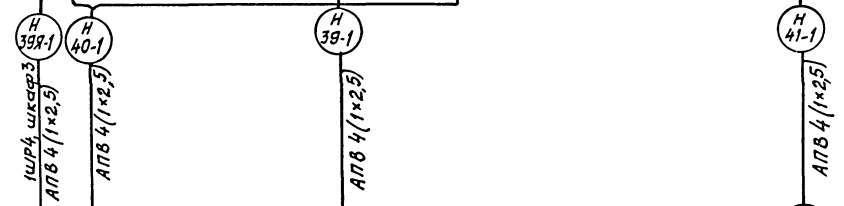
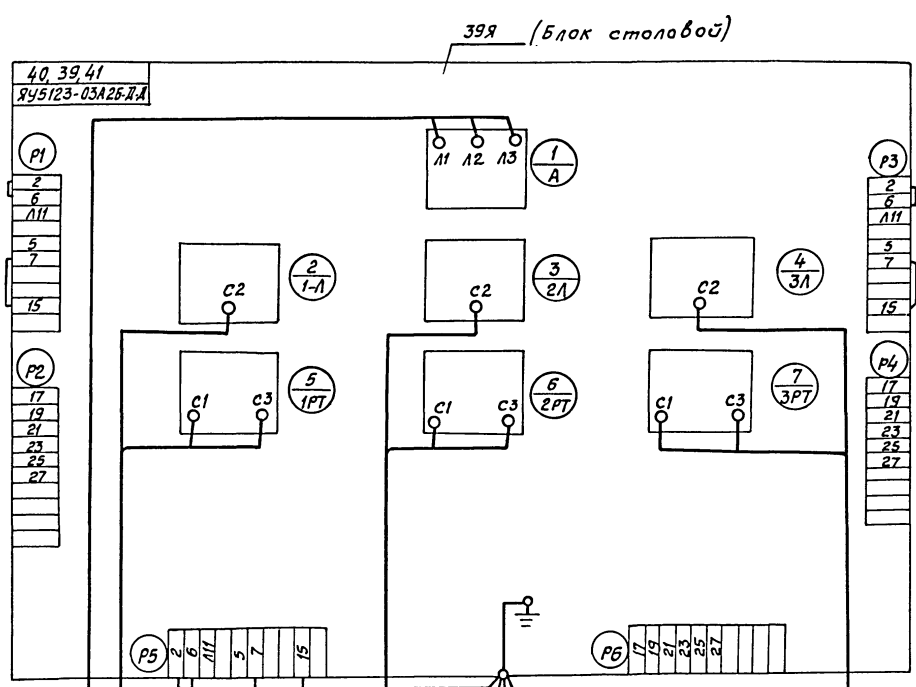
Номер ящика	Место расположения ящика	Номер привода	Тип ящика	Тип блока
103 Я	Блок административно-производственный	103	ЯУ5115-03А2Н-Н	РБУ5101-03А2Н
89 Я	Блок залов ЭВМ	93	ЯУ5115-03А2А-Н	РБУ5101-03А2А
		89		РБУ5101-03А2Н

ТП 416 - 3 - 1386-ЭМ				
Областной вычислительный центр на ЭВМ (9-этажное здание)				
Нач. отд.	Соколовский	05.85	Блок административно-производственный, блок залов ЭВМ.	Страница
Н.контр.	Акимова	05.85	Блок столовой	Лист
ГИП	Чеснов	05.85		Р 46
Гл.контр.	Рядышин	05.85	Ящик 37Я, 89Я, 102Я, 106Я	ТЯЖПРОМЭЛЕКТРОПРОЕКТ Свердловское отделение
Ст.инж.	Шевнина	05.85	Схема подключения	
Чертеж.	Нурьева	05.85		

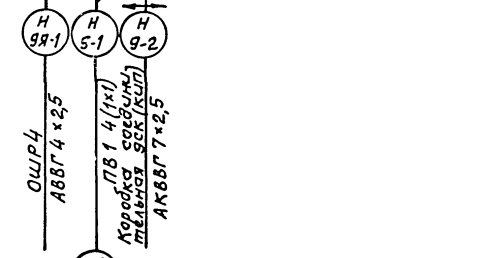
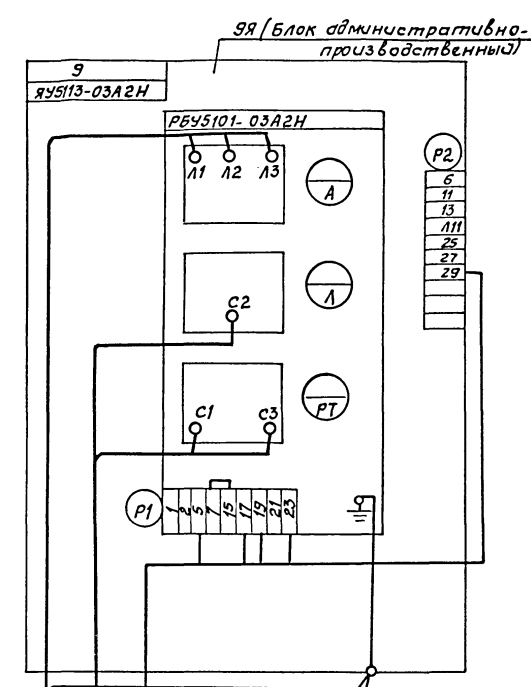
Альбом IX

Туповой проект

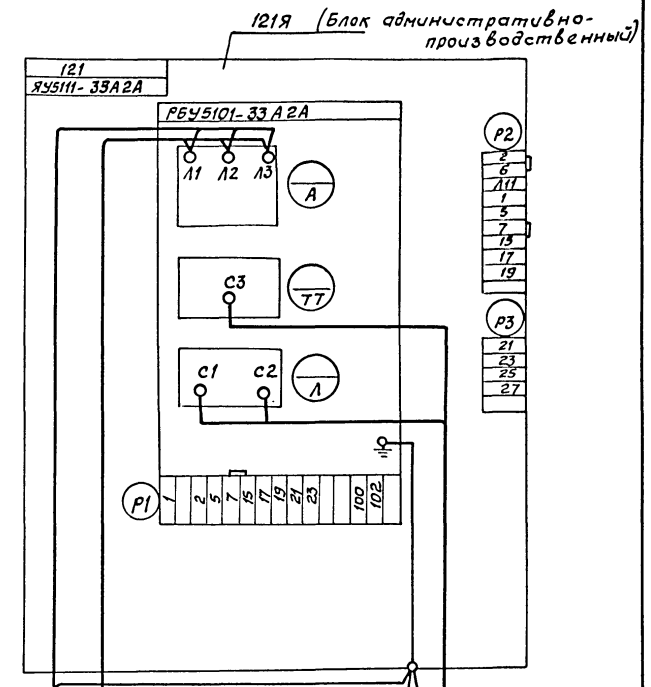
Изм. №, кол-во, дата, подпись и должность, в. зам. инж. №



Двигатель 40 Двигатель 39 Двигатель 41



Двигатель 9



Двигатель 121

Кабельный журнал лист 74, 81, 82, 87, 88

		ТП 416-3-13.86 - ЭМ			
		Областной вычислительный центр на 3ЭВМ (9-этажное здание)			
Привязан	Нач. отд.	Соколовский	05.85	Блок административно-производственный.	Лист 47
	Инж. контр.	Акиноба	05.85		
	ГИП	Чесноб	05.85	Ящик 39Я. Ящик 9Я. Ящик 121Я.	ТЯЖПРОМЭЛЕКТРОПРОЕКТ Свердловское отделение
	Л. констр.	Рябышкин	05.85		
	Ст. инж.	Щевченко	05.85	Схема подключения	400609-11
Инв. №	Техник	Тунгасова	05.85		

400609-11 51

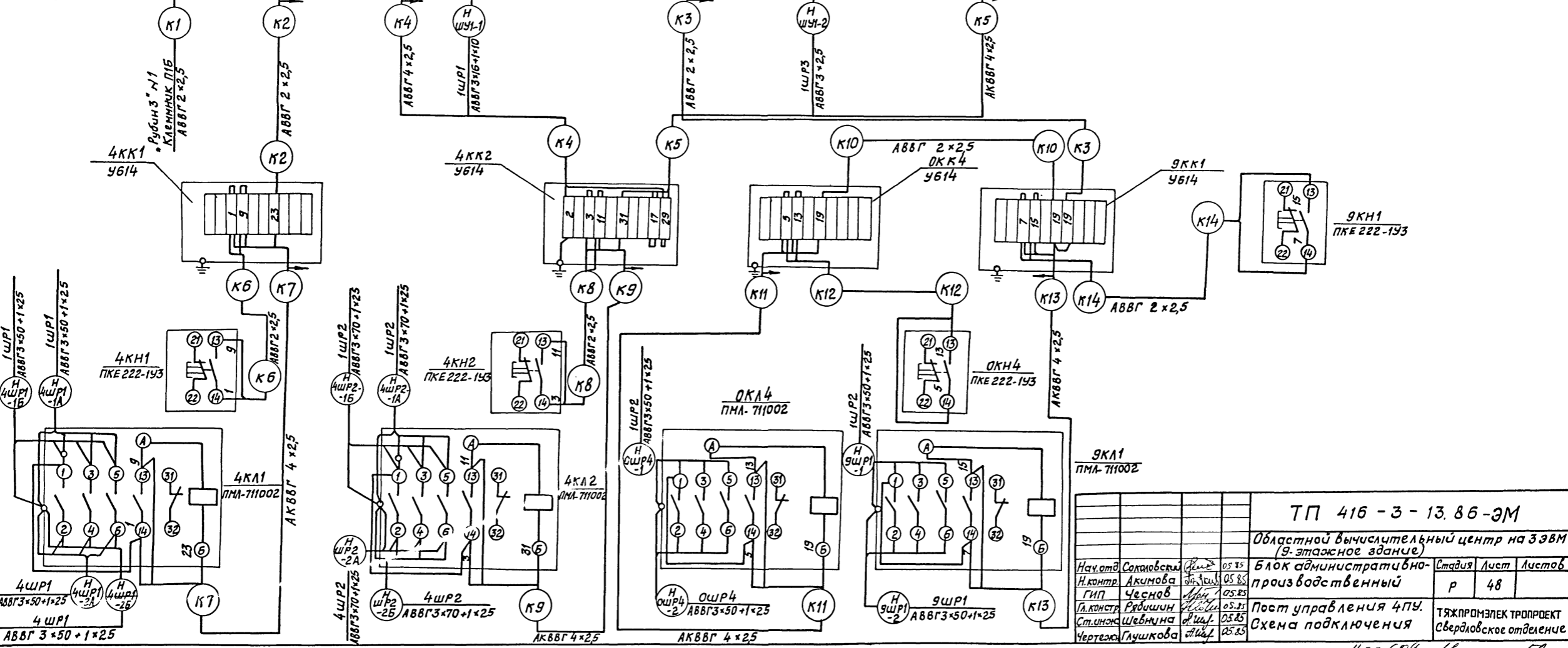
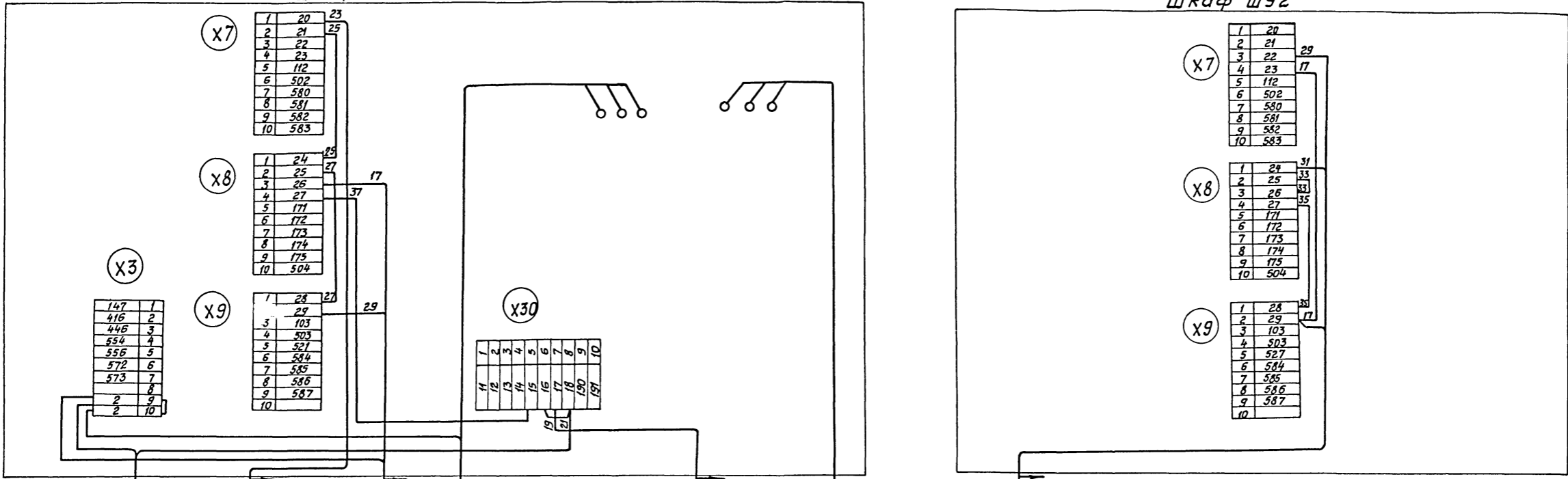
Альбом IX

Типовой проект

№ подл. Подпись и дата (взгл. инж. М.А.)

Шкаф ШУ1

Шкаф ШУ2

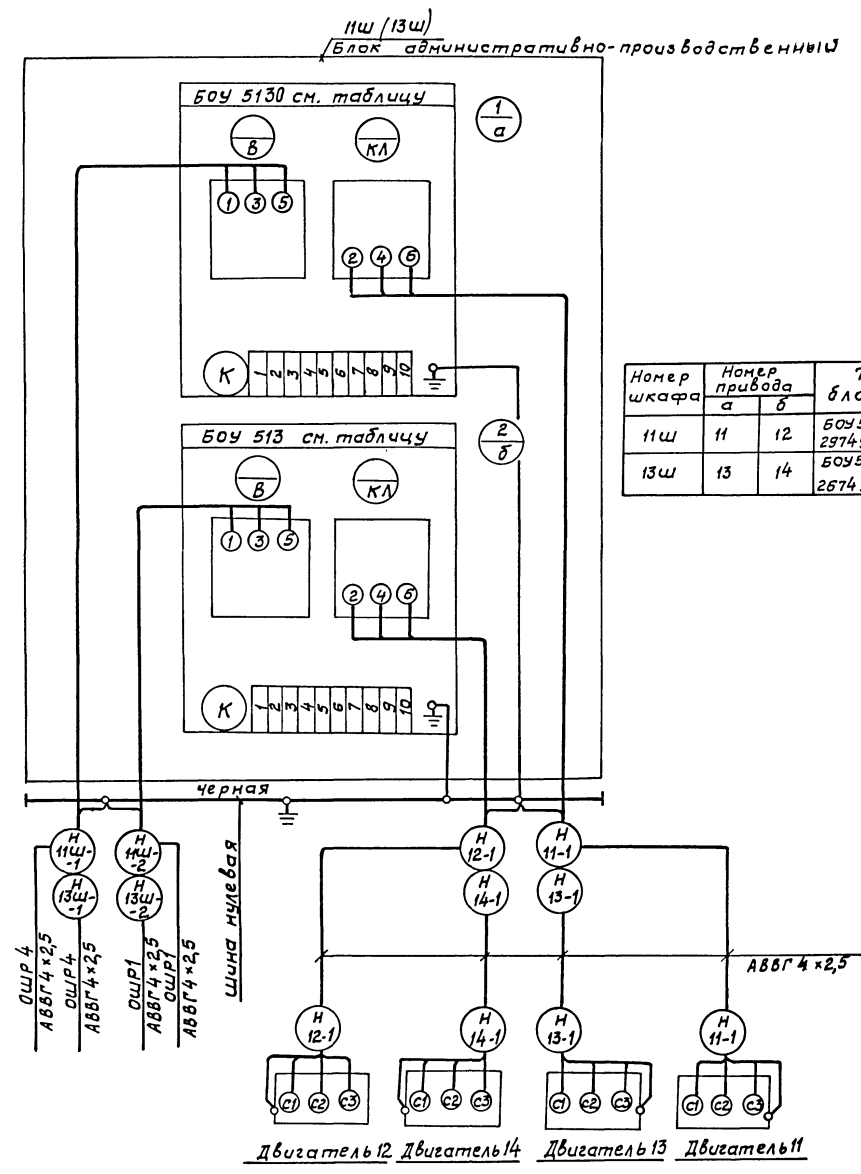
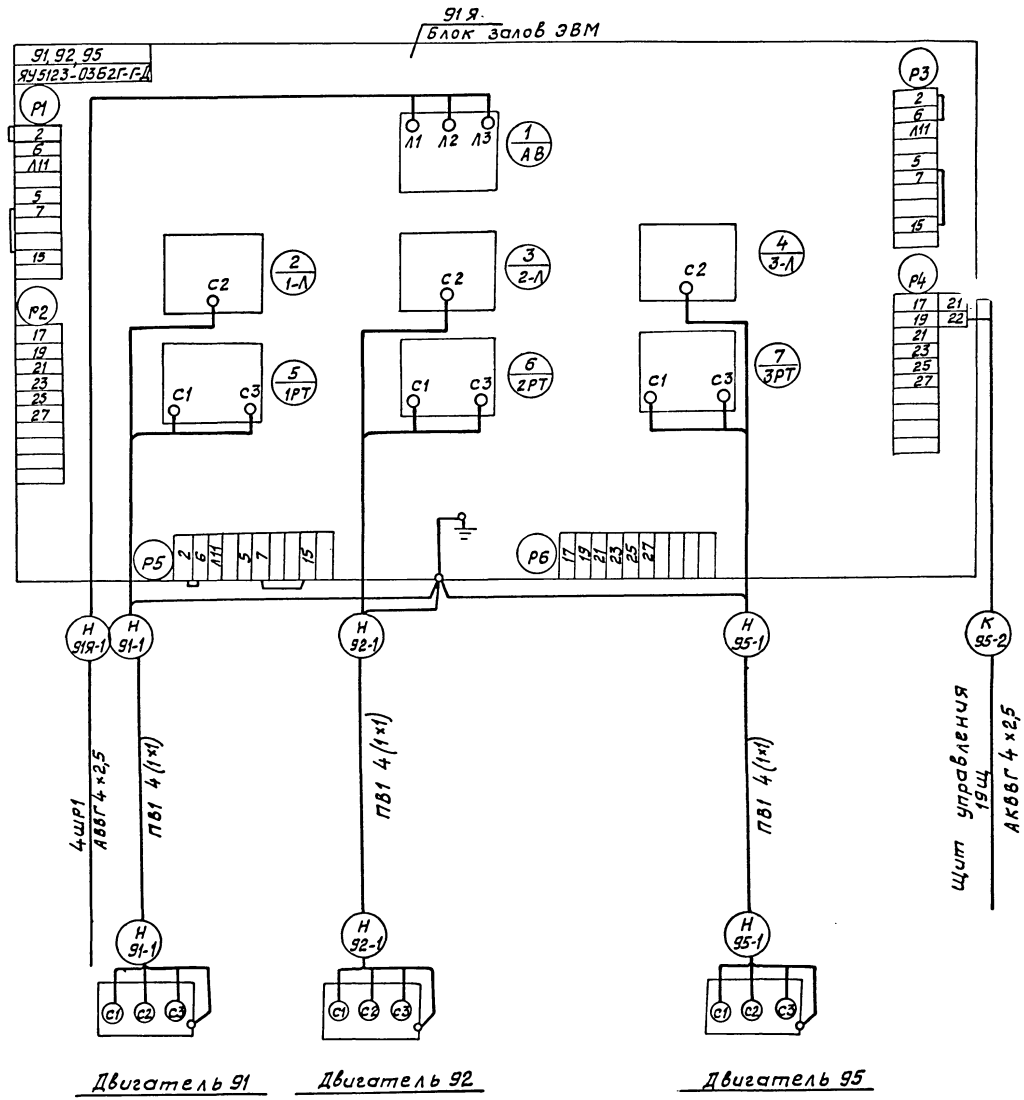


ТП 416 - 3 - 13.86-ЭМ			
Областной вычислительный центр на 3ЭВМ (9-этажное здание)			
Нач. отд. Соколовский	05.85	Блок административно-производственный	Страница Лист Листов Р 48
Н.контр. Акимова	05.85		
Гип. Чеснов	05.85		
Л.контр. Рядишин	05.85		
Ст.инж. Шевнина	05.85	Пост управления 4ПУ.	
Чертеж. Глушкова	05.85	Схема подключения	

А л б о м

Т и п о в о й п р о е к т

Ш.№.Л.№.Л. Лейбель и Ватаманов



Номер шкафа	Номер привода		Тип блока
	а	б	
11ш	11	12	БОУ 5130-2974 УХЛ4Б
13ш	13	14	БОУ 5130-2674 УХЛ4Б

Кабельный журнал лист 64, 79, 81, 82

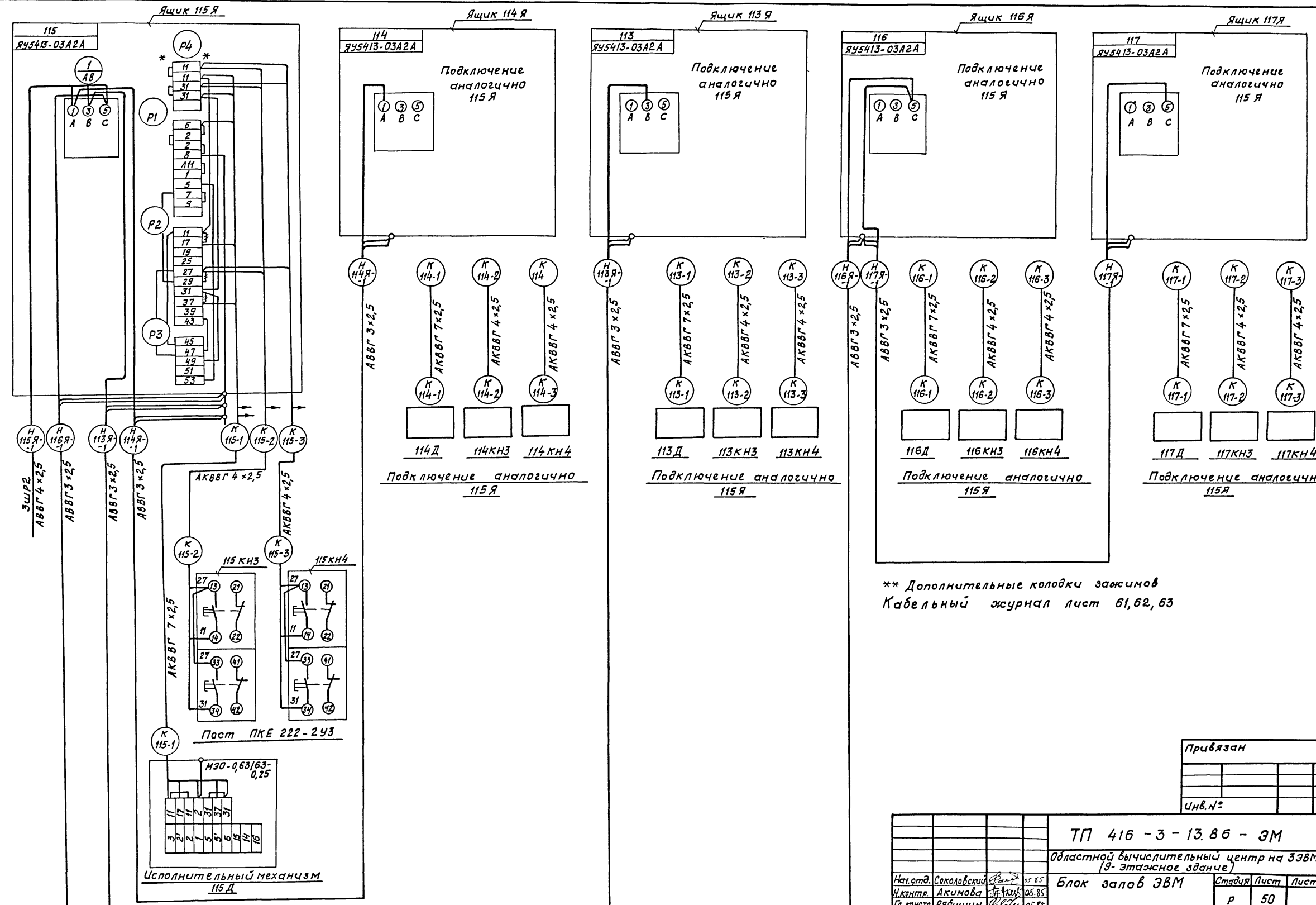
ТП 416-3-13.86-ЭМ			
Областной вычислительный центр на ЭВМ (9-этажное здание)			
Привязан	Науч. отд. Соколовский	05.85	Блок административно-производственный. Блок залов ЭВМ. Ящик 91 Я. Шкаф 11ш (13ш). ТЯЖПРОМЭЛЕКТРОПРОЕКТ Свердловское отделение
	Н. контр. Акимова	05.85	
	ГИП Чеснов	05.85	
	Л. констр. Рядишин	05.85	
Ш.№.Л.№.	Ст. инж. Шевнина	05.85	
	Техник Тунгасова	05.85	

400609-11 53

Альбом IX

Типовой проект

Имя, фамилия, Подпись и дата, Взам. инв. №



** Дополнительные колодки зажимов
Кабельный журнал лист 61, 62, 63

Привязан			
Инв. №:			

ТП 416 - 3 - 13.86 - ЭМ			
Областной вычислительный центр на ЭВМ (9-этажное здание)			
Блок запов ЭВМ		Страниц	Лист
Р		50	Листов
Нач. отд.	Соколовский	05.85	Ящик 113 Я ... 117 Я Схема подключения
Н.контр.	Акимова	05.85	
гл. констр.	Рябишчн	05.85	
Ст. инж.	Шевнина	05.85	
Техник	Старикова	05.85	

Ц.00609 - И 5А

План на отм. 0,000

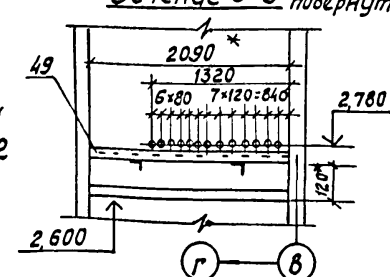
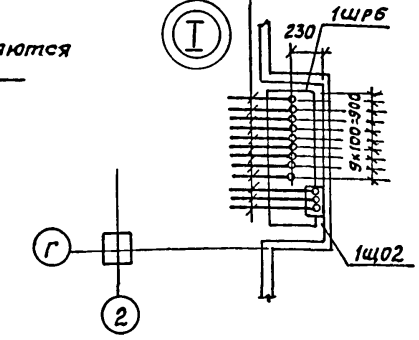
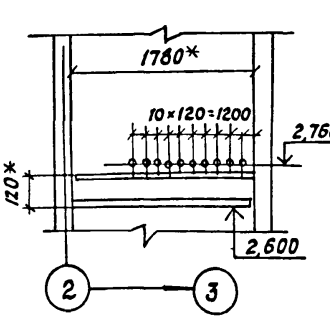
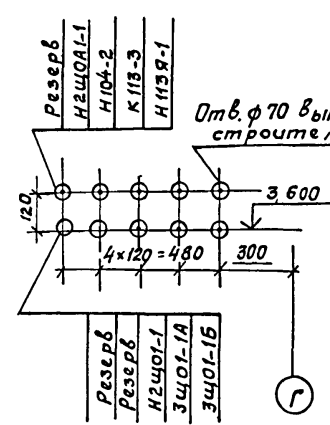
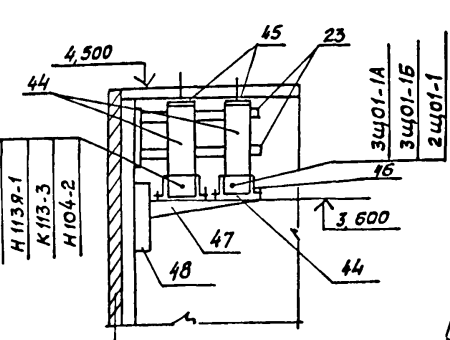
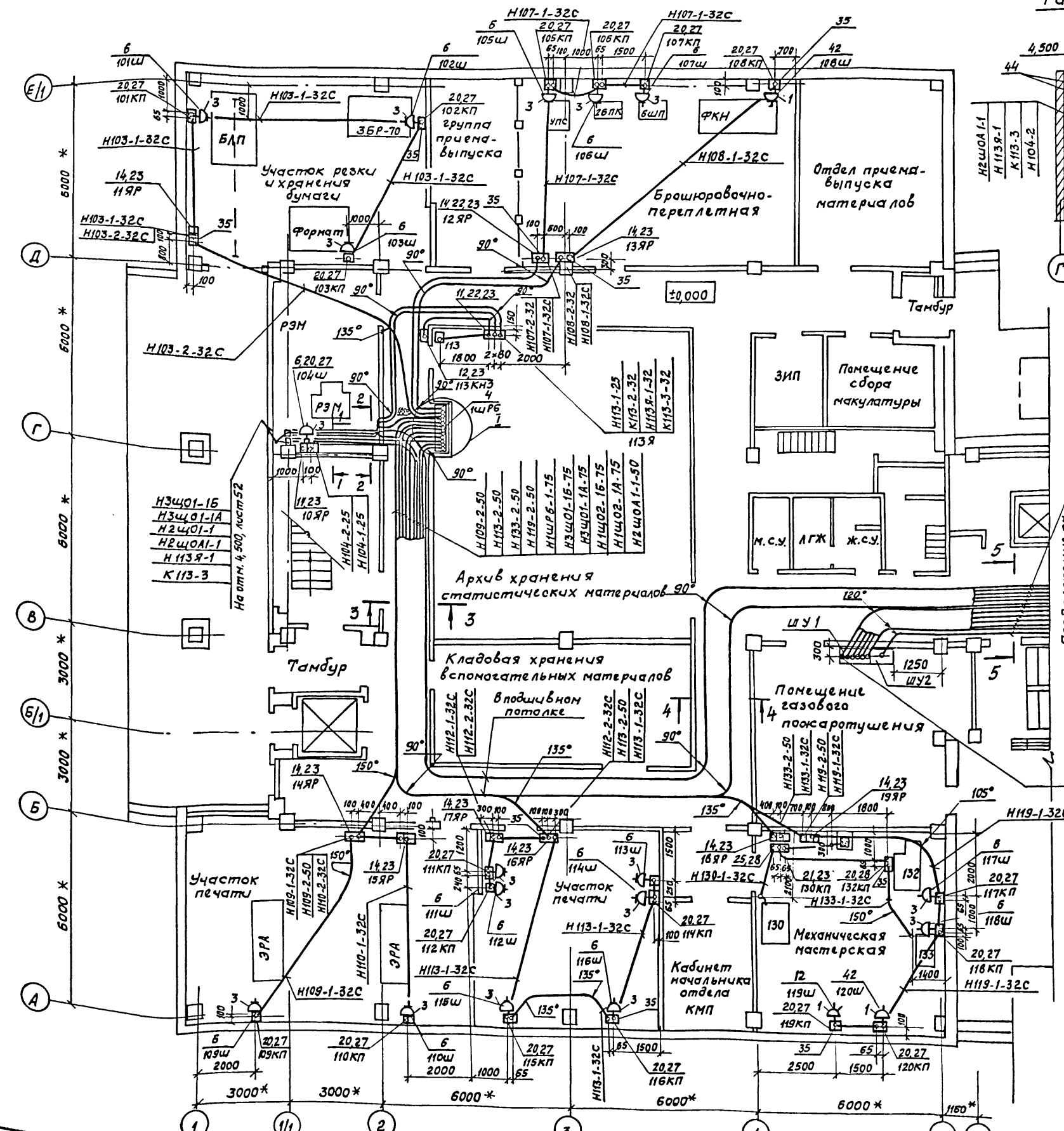
Разрез 1-1 повернуто

Вид 2-2

Сечение 3-3

Сечение 4-4

Сечение 5-5 повернуто



- Н108-2-32
- Н107-2-32
- Н103-2-32С
- Н104-2-32
- Н109-2-50
- Н113-2-50
- Н119-2-50
- Н1ШР6-1-75
- Н1ЩО2-1А-75
- Н1ЩО2-1Б-75
- Н2ЩО1-1-63

- Н2ЩОА1-1-50
- Н1ЩО2-1А-75
- Н1ЩО2-1Б-75
- Н3ЩО1-1А-75
- Н3ЩО1-1Б-75
- Н1ШР6-1-75
- НШУ-1-50
- НШУ-2-32
- К2-32
- К3-32
- К4-32
- К1-32
- К5-32

Привязан
Инв. №

ТП 416-3-13.86-ЭМ					
Областной вычислительный центр на ЭВМ (9-этажное здание)					
Блок залов ЭВМ					
Нач. отд. Соколовский	05.85	Р	51	Страницы	
Н.контр. Акимова	05.85				
Гип. Чеснов	05.85				
Гл.констр. Рядышн	05.85				
Рук.бриг. Астафьев	05.85				
Ст.инж. Боярынцева	05.85				
План 1.этажа. Прокладка кабелей			ТЯЖПРОМЭЛЕКТРОПРОЕКТ Свердловское отделение		

Альбом IX

Типовой проект

Имя и фамилия. Подпись и дата. Лист, изв. №.

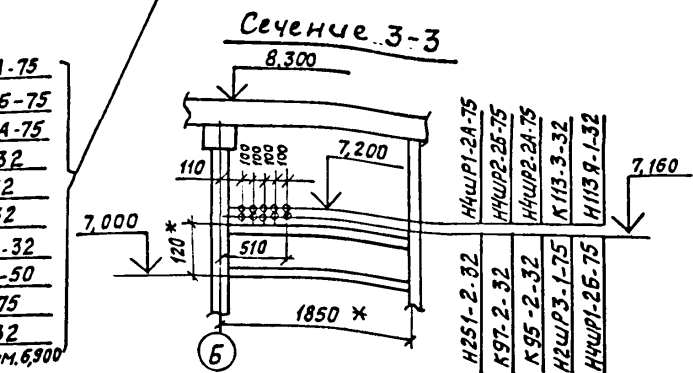
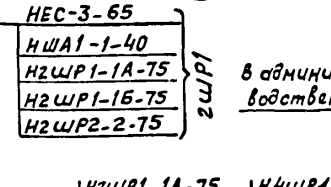
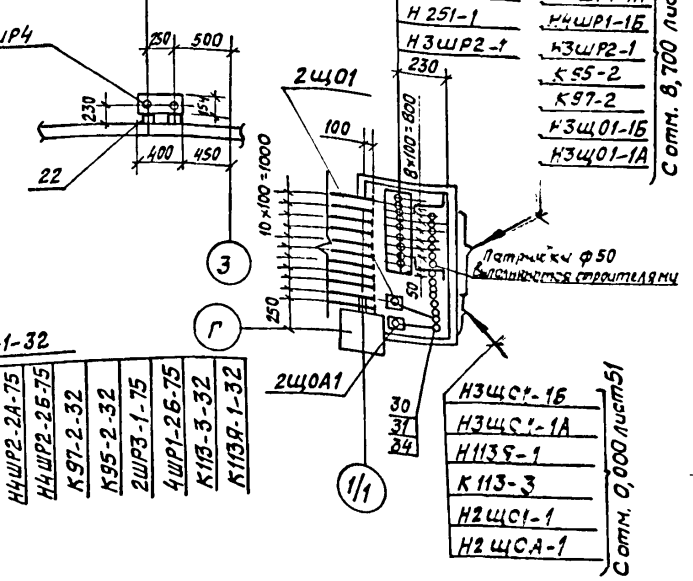
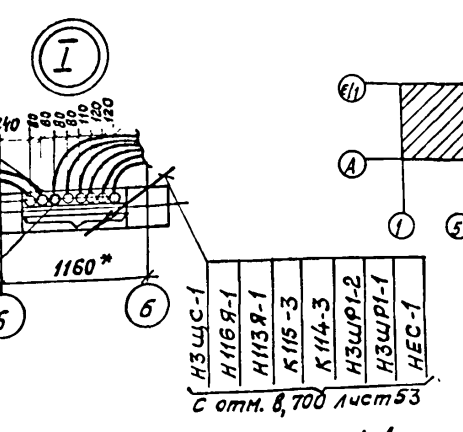
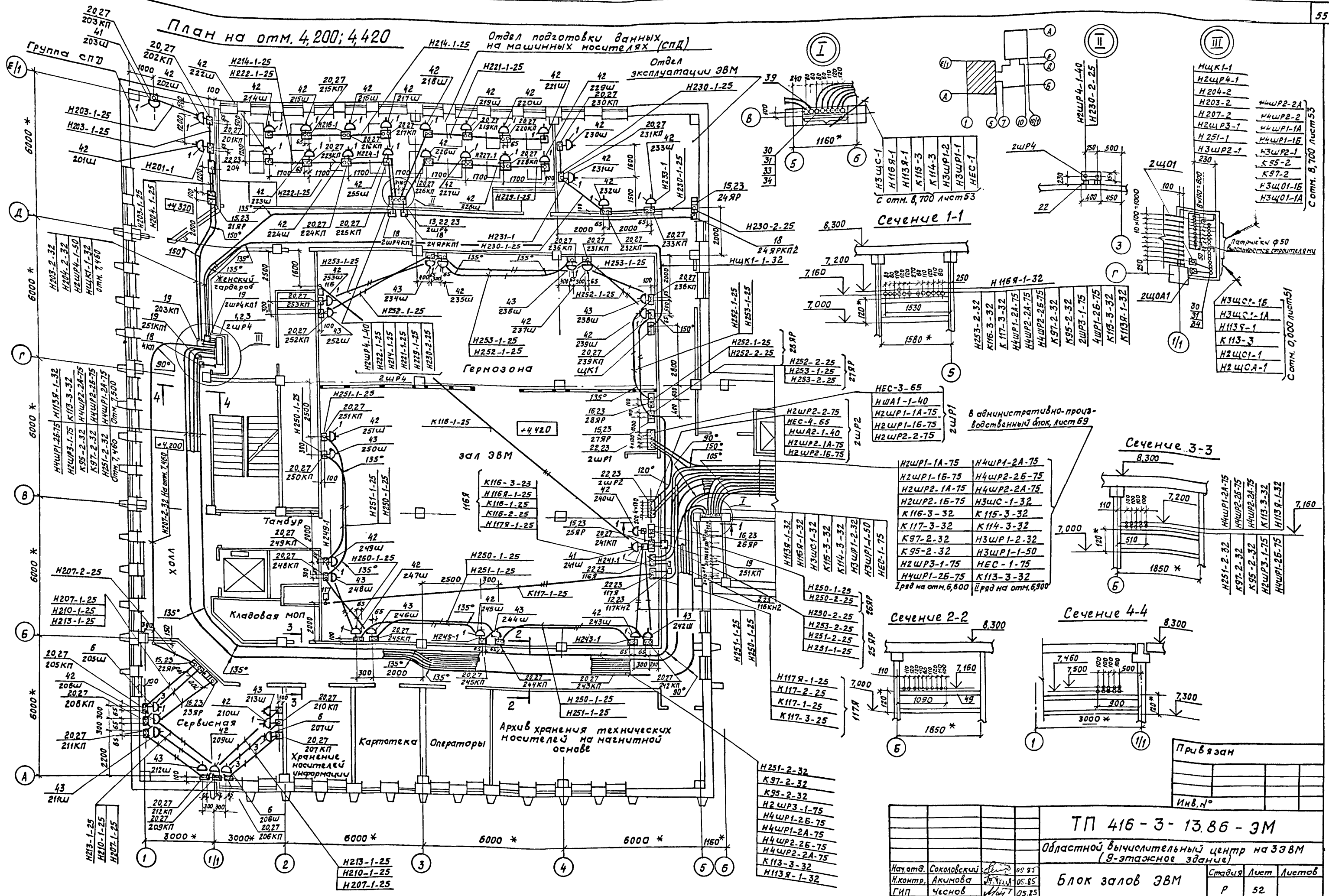
План на отм. 4,200; 4,420

Отдел подготовки данных на машинных носителях (СПД)

Отдел эксплуатации ЭВМ

Типовой проект

Инв.№ подл. Подпись и дата Вып. инв. №



ТП 416-3-13.86-ЭМ			
Областной вычислительный центр на ЭВМ (9-этажное здание)			
Наименование	Стадия	Лист	Листов
Блок залов ЭВМ	Р	52	
План 2 этажа. Прокладка кабелей			

Ц00609-11 56

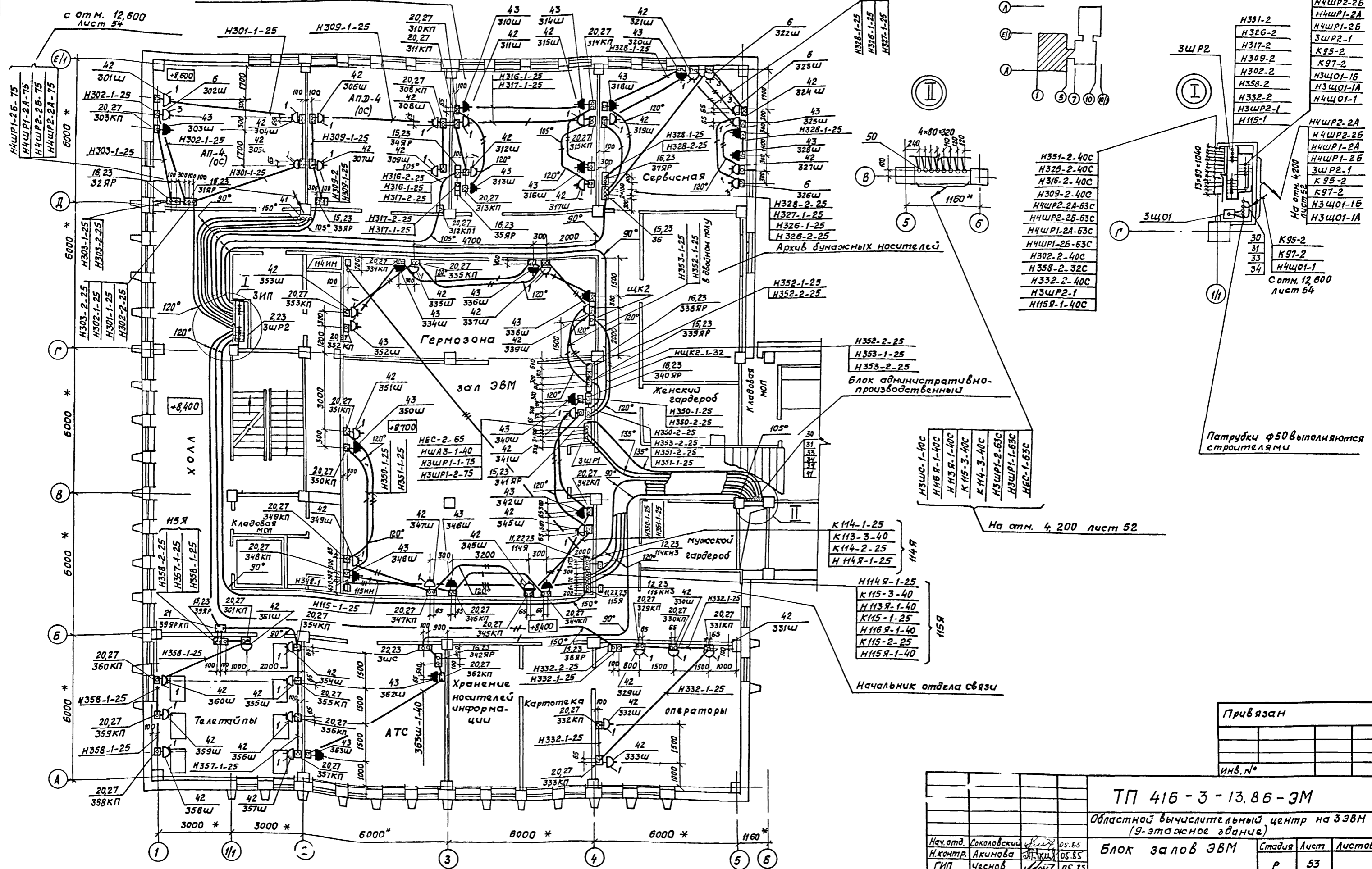
Альбом IX

Отдел технического обслуживания, инженеры и механики

с отм. 12,600
лист 54

Тиловой проект

Имя и подл. Получен и дата Взам. инв. №



На отм. 4,200 лист 52

Патрубки ф50 выполняются строителями

- H350-1-40C
- H351-1-40C
- H352-1-40C
- H353-1-40C
- H354-1-40C
- H355-1-40C
- H356-1-40C
- H357-1-40C
- H358-1-40C
- H359-1-40C
- H360-1-40C

- K114-1-25
- K113-3-40
- K114-2-25
- H114Я-1-25
- K115-3-40
- H113Я-1-40
- K115-1-25
- H116Я-1-40
- K115-2-25
- H115Я-1-40

- H114Я-1-25
- K115-3-40
- H113Я-1-40
- K115-1-25
- H116Я-1-40
- K115-2-25
- H115Я-1-40

Привязан

инв. №

ТП 416-3-13.86-3М

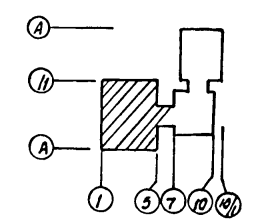
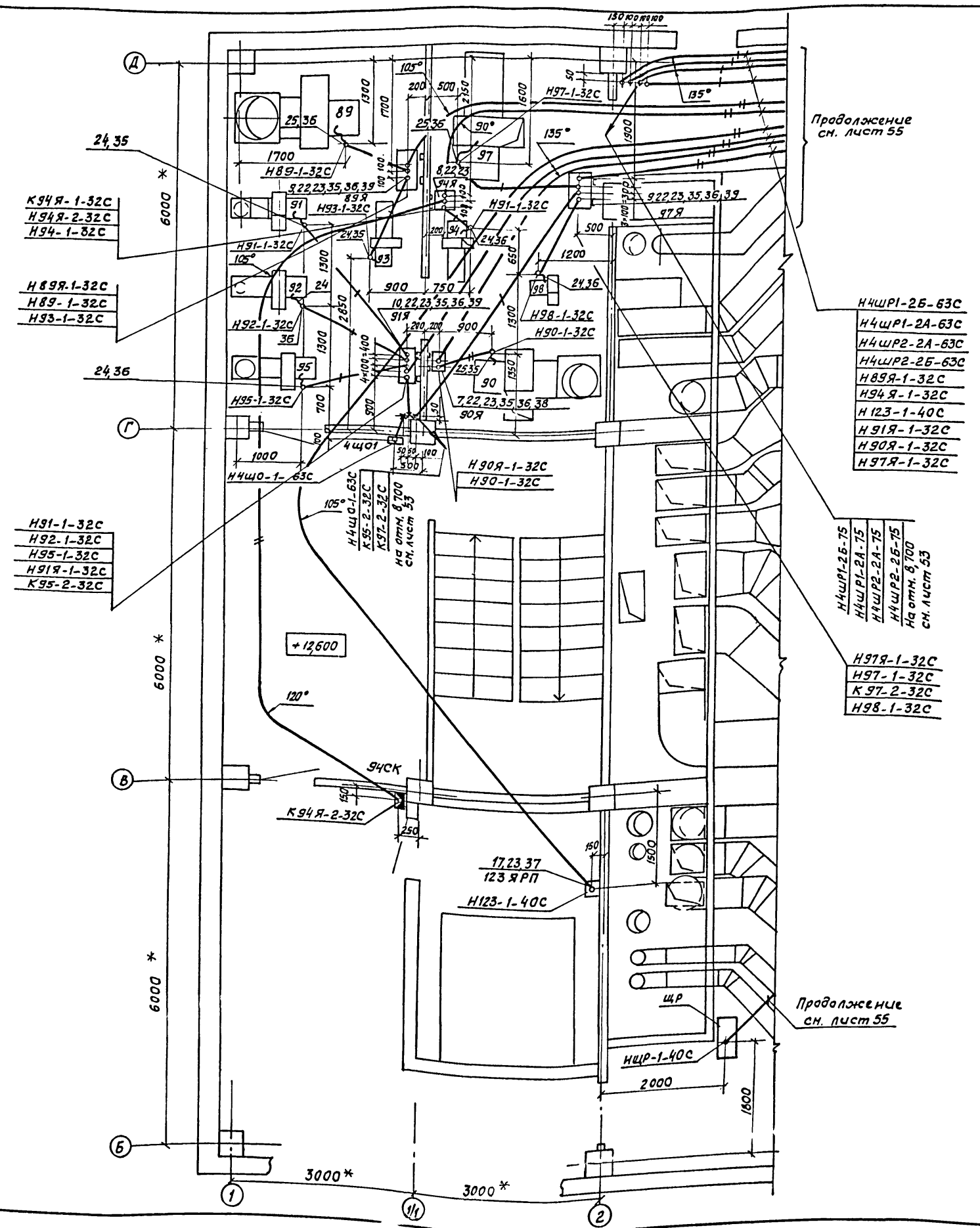
Областной вычислительный центр на 3ЭВМ
(9-этажное здание)

Нач. отд.	Соколовский	05.85	Блок залов ЭВМ	Страниц	Листов
Н.контр.	Акимова	05.85		Р	53
ГИП	Чеснов	05.85	План 3 этажа Прокладка кабелей	ТЯЖПРОЭЛЕКТРОПРОЕКТ	
Гл.контр.	Рябущин	05.85		Сердобское отделение	
Рук.бриг.	Астафьев	05.85			
Ст.инж.	Бяровичева	05.85			

Ц000609-11 57

Альбом IX

Туповой проект



К94Я-1-32С
 Н94Я-2-32С
 Н94-1-32С

Н89Я-1-32С
 Н89-1-32С
 Н93-1-32С

Н91-1-32С
 Н92-1-32С
 Н95-1-32С
 Н91Я-1-32С
 К95-2-32С

Н4ШР1-2Б-63С
 Н4ШР1-2А-63С
 Н4ШР2-2А-63С
 Н4ШР2-2Б-63С
 Н89Я-1-32С
 Н94Я-1-32С
 Н123-1-40С
 Н91Я-1-32С
 Н90Я-1-32С
 Н97Я-1-32С

Н4ШР1-2Б-75
 Н4ШР1-2А-75
 Н4ШР2-2А-75
 Н4ШР2-2Б-75
 На отм. 6,700
 сн. лист 55

Н97Я-1-32С
 Н97-1-32С
 К97-2-32С
 Н98-1-32С

Имя и фамилия	Подпись	Дата	Возраст

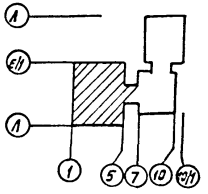
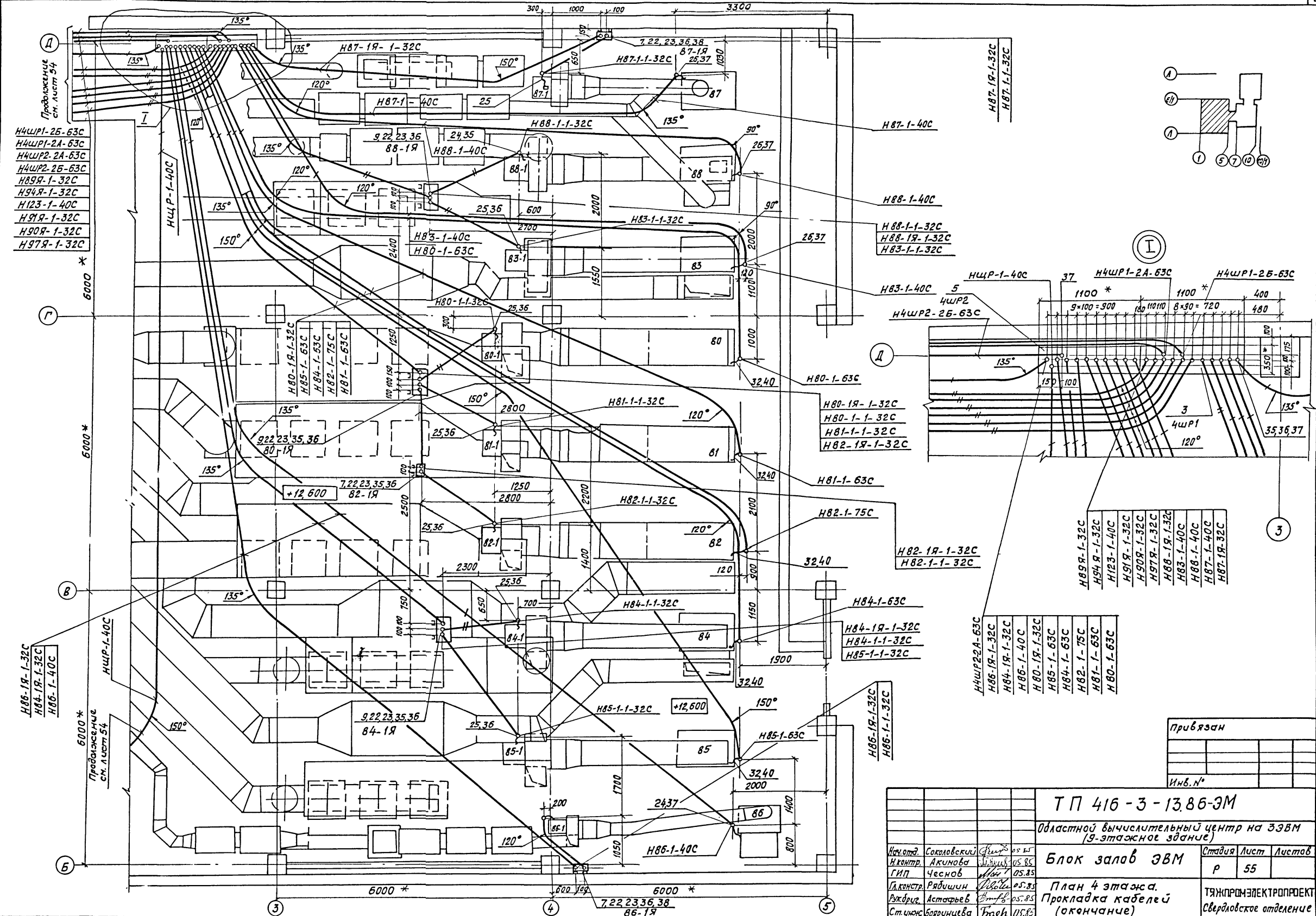
Привязан			
Инв. №			

ТП 416-3-13.86-ЭМ			
Областной вычислительный центр на ЭЭВМ (9-этажное здание)			
Блок залов ЭВМ		Стадия	Лист
План 4 этажа		Р	54
Прокладка кабелей (начало)		ТЯИПРОМЭЛЕКТРОПРОЕКТ	
Свердловское отделение		Ц400609-11	

Альбом IX

Типовой проект

Инв. № прол. Подпись и дата. Взам. инв. №



Ⓡ

3

Н4ШР1-2Б-63С
Н4ШР1-2А-63С
Н4ШР2-2А-63С
Н4ШР2-2Б-63С
Н89Я-1-32С
Н94Я-1-32С
Н123-1-40С
Н91Я-1-32С
Н90Я-1-32С
Н97Я-1-32С

Н86-1Я-1-32С
Н84-1Я-1-32С
Н85-1-40С

Н4ШР2-2А-63С
Н86-1Я-1-32С
Н84-1Я-1-32С
Н86-1-40С
Н80-1Я-1-32С
Н85-1-63С
Н84-1-63С
Н82-1-75С
Н81-1-63С
Н80-1-63С

Н89Я-1-32С
Н94Я-1-32С
Н123-1-40С
Н91Я-1-32С
Н90Я-1-32С
Н97Я-1-32С
Н86-1Я-1-32С
Н88-1-40С
Н87-1-40С
Н87-1Я-32С

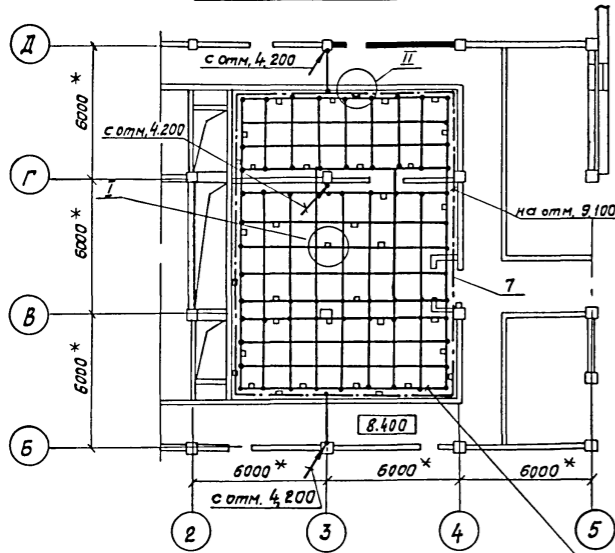
Инв. № прол.		Подпись и дата		Взам. инв. №	
<p>Т П 416-3-13.86-ЭМ</p> <p>Областной вычислительный центр на ЭЭВМ (9-этажное здание)</p> <p>Блок залов ЭВМ</p> <p>План 4 этажа. Прокладка кабелей (окончание)</p>					
Исполн.	Соколовский	Дата	05.85	Стадия	Лист
Исполн.	Акинова	Дата	05.85	Р	55
Исполн.	Чеснов	Дата	05.85		
Исполн.	Рябишин	Дата	05.85		
Исполн.	Астафьев	Дата	05.85		
Исполн.	Бояринцева	Дата	05.85		
ТЯЖПРОМЭЛЕКТРОПРОЕКТ Свердловское отделение					

400609-11 59

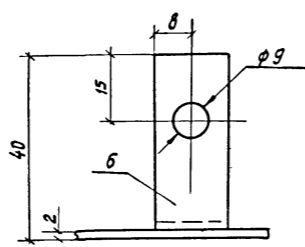
Альбом IX

Типовой проект

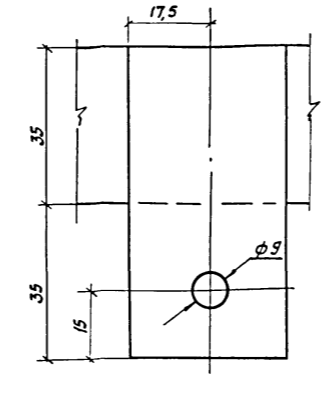
План 3 этажа



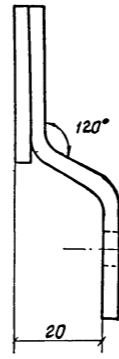
Вид 1-1



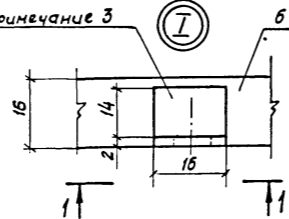
Вид 2-2



Разрез 3-3 повернуто

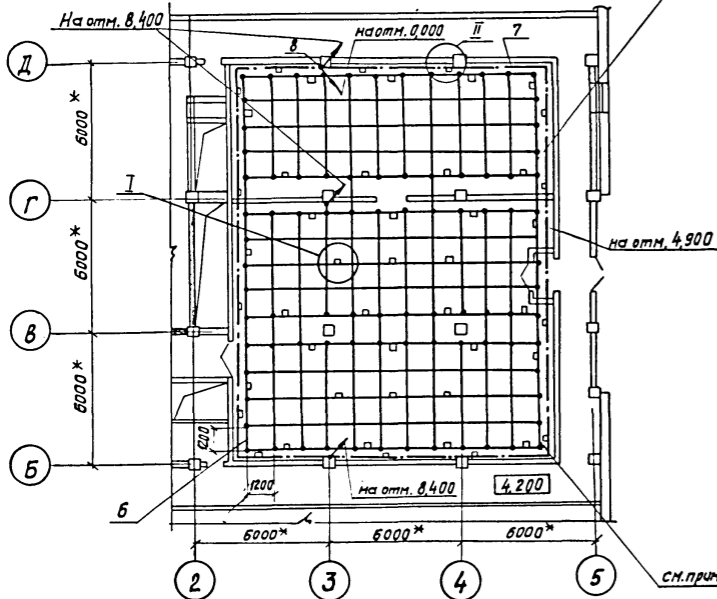


См. примечание 3

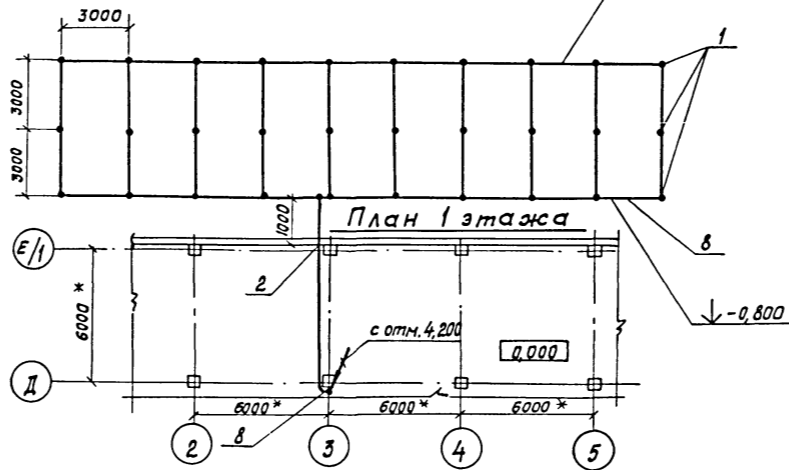


См. примеч. 1,4

План 2 этажа



См. примечание 5



Марка пов.	Обозначение	Наименование	Кол.	Масса ед, кг	Примечание
Детали					
1		Круче 12 ГОСТ 2590-71 L = 5000	30		
2		Труба 60x2,8 ГОСТ 10704-76 L = 8000	1		
Стандартные изделия					
3		Винт М8x25 ГОСТ17473-72	100		
4		Гайка М8 ГОСТ 5915-70	100		
5		Шайба 8 ГОСТ 11371-68	200		
Материалы					
6		Проволока медная мягкая ПММ 2,00 x 16,00 ГОСТ 434-78	700м		
7		Лента медная мягкая ЛММ 3,53 x 35,0 ГОСТ 434-78	150м		
8		Полоса 4x40 ГОСТ 103-76	180	кг	

1. Сетку из проводников расположить на поверхности несущего пола на отм. 4,200 и 8,400.
2. Соединения проводников, обозначенные ⊥ выполнить сваркой или пайкой.
3. Флажок (поз. 6) для присоединения заземляющего проводника от шкафов системы ЭВМ, винты условно не показаны.
4. Сопротивление защитной заземляющей системы не более 4 Ом
5. Сопротивление схемной земли не более 1 Ом
6. * размеры для справок

Инд. № подл. Подпись и дата 13.01.85, №

ТП 416-3-13.86-ЭМ			
Областной вычислительный центр на ЭВМ (9-этажное здание)			
Привязан	Нач. отв. Соколовский	05.85	Блок запов ЭВМ
	Инж. Акимова	05.85	
Инв. №	Гип. Чеснов	05.85	План заземления
	Инж. Рядишин	05.85	
	Инж. Астафьев	05.85	ТЯЖПРОМЭЛЕКТРОПРОЕКТ Свердловское отделение

Ц.00609-11 60

Альбом IX

Титульный проект

Инв. № табл. Подпись и дата. Взам. инв. №

Марка поз.	Обозначение	Наименование	Кол.	Масса ед, кг	Примечание	Марка поз.	Обозначение	Наименование	Кол.	Масса ед, кг	Примечание
						30		Лоток НЛ20-П2	19		
		Электрооборудование				31		Прижим НЛ-ПР	24		
						32		Муфта У218	10		
		Пункт распределительный				33		Скоба К145	140		
1		ПР24 Н3101-21У3	1		2ШР3	44		Короб прямой У1080	3		
2		ПР24Н3203-21У3	1		3ШР2	45		Защипка торцовая У1087	4		
3		ПР24Н7203-21У3	4		2ШР1,2;	46		Скоба У1078	16		
					3ШР1;4ШР1	47		Полка К1163	2		
4		ПР24Н7304-21У3	1		1ШР6	48		Стойка кабельная К1150	2		
5		ПР24Г7308-21У3	1		4ШР2	49		Швеллер К347	44		
6		Розетка РШ30-0-П-25/380УХЛ4									
		ТУ16-526.372-80	24					Сборочные единицы			
		Ящик управления				34	4.407-263-042 исполн.1	Конструкция для про-			
7		ЯУ5111-03	4					кладки лотков по стене	18		
8		ЯУ5113-03	1		94Я						
9		ЯУ5115-03	5								
10		ЯУ5123-03	1		91Я			Детали			
11		ЯУ5413-03	5		113...117Я	35	5.407-2481 л.19 исполн.1	Колено	88		
12		Пост кнопочный				36	5.407-2481 л.19 исполн.2	Колено	51		
		ПКЕ 222-2У3	5			37	5.407-2481 л.20 исполн.1	Колено	14		
						50	5.407-2481 л.20 исполн.2	Колено	24		
						38	4.407-255-047 исполн.1	Кожух для защиты			
		Изделия заводов ГЭМ						кабелей	17		
						39	4.407-255-047 исполн.3	Кожух для защиты			
13		Щиток осветительный						кабелей	11		
		ОЩВ-6	1		2ШР4	40		Металлорукав РЗ-Ц-А-60			
		ящик силовой						ТУ22-3988-77 L=500	5		
14		япп-15	10			41		Труба ГОСТ 10704-76			
15		ЯРП-20	13					60x2,8 L=500	20		
16		ЯТП-0,25	9								
17		ЯБПВУ-1М	1		123ЯРП			Стандартные изделия			
		Коробка протяжная									
18		У272 УХЛ3	9			42		Розетка РШ-П-20-0-І Р43-			
19		У274 УХЛ3	4					01-10/220 ГОСТ 7396-76	77		
20		У994	134			43		Розетка РШ-П-2-0-І Р43-			
21		У996	3		85кл,33ЯРП 130КП			01-10/42 ГОСТ 7396-76	34		
22		Стойка К314	43								
23		Профиль К238	33								
		Ввод гибкий									
24		К1084	9								
25		К1085	20								
26		К1086	3								
27		Сожин ответственный									
		У739	416								
		Патрубок									
28		У477	35								
29		У478	40								

1. Обозначения условные графические электрического оборудования и проводок на планах ГОСТ 2.754-72
2. Прокладку труб выполнять в соответствии с инструкцией по монтажу электропроводок в трубах ВСН370-76, ММС; СССР, 1978г.
3. Все трубы проложить в подливке чистого пола за исключением случаев, указанных на чертеже.
4. В зале ЭВМ трубы прокладываются в двойном полу.
5. Все концы труб, прокладываемых к напольным шкафам, розеткам вывести на отн. 0,100мм, во всех остальных случаях на отн. 0,200мм над уровнем чистого пола.
6. Все отверстия в стенах и перекрытиях после укладки труб должны быть уплотнены легкопропускаемым материалом.
7. Высота установки электрооборудования принимается: для шкафов управления - 1200мм до оси; для клеммных ящиков - 600мм до оси; для автоматов, ящиков с рубильниками и кнопок управления - 1300мм до оси; для розеток - 200мм до оси.
8. * размеры для справок

Привязан			
Инв. №			

ТП 416-3-13.86-ЭМ			
Областной вычислительный центр на ЭВМ (3-этажное здание)			
Нах.отв. Соколовский Р.И.	05.85	Блок залов ЭВМ	Стадия Лист Листов
Н.контр. Акимова А.И.	05.85		
ГИП Чеснов В.И.	05.85	Р 57	
Гл.констр. Рядыгин В.И.	05.85		
Инж.бриг. Астафьев С.И.	05.85	Спецификация и технические требования	
Ст.инж. Бегринцева В.И.	05.85		
Ст.инж. Чулкова Р.И.	05.85		
		ТЯЖПРОМЭЛЕКТРОПРОЕКТ Свердловское отделение	

Альбом IX	Трасса		Проходы через			Кабель				
	Начало	Конец	Трубы		Ящики	По проекту			Проложено	
			Маркировка	Усл. прох. или ДнххС		Дли. на, м	Марка, напря- жение	Кол., число жил и сечение	Дли- на, м	Марка, напря- жение
		<u>1ШР6</u>								
Н101-1	Коробка протяжная 101КП	Розетка 101Ш				АПВ	4(1х2,5)	4		
Н102-1	Коробка протяжная 102КП	Розетка 102Ш				АПВ	4(1х2,5)	4		
Н103-1	Ящик силовой 11ЯР	Розетка 103Ш			101КП					
					102КП					
Н103-2	Пункт распределительный 1ШР6	Ящик 11ЯР	Н103-1	32С	21	103КП	АВВГ	3х4+1х2,5	25	
Н104-1	Ящик силовой 10ЯР	Розетка 104Ш	Н103-2	32С	13		АВВГ	3х4+1х2,5	20	
Н104-2	1ШР6	Ящик 10ЯР	Н104-1	25	1	104КП	АВВГ	4х2,5	3	
Н105-1	Коробка протяжная 105КП	Розетка 105Ш	Н104-2	32х1,8	3		АВВГ	4х2,5	15	
Н106-1	Коробка протяжная 106КП	Розетка 106Ш					АПВ	4(1х2,5)	4	
Н107-1	Ящик силовой 12ЯР	Розетка 107Ш	Н107-1	32С	8	105КП				
			Н107-1	32С	4	106КП				
Н107-2	1ШР6	Ящик 12ЯР	Н107-1	32С	3	107КП	АВВГ	4х2,5	17	
Н108-1	Ящик силовой 13ЯР	Розетка 108Ш	Н107-2	32х1,8	18		АВВГ	4х2,5	20	
Н108-2	1ШР6	Ящик 13ЯР	Н108-1	32С	17	108КП	АВВГ	3х2,5	20	
Н109-1	Ящик силовой 14ЯР	Розетка 109Ш	Н108-2	32х1,8	18		АВВГ	3х2,5	20	
Н109-2	1ШР6	Ящик 14ЯР	Н109-1	32С	10	109КП	АВВГ	4х2,5	13	
Н110-1	Ящик силовой 15ЯР	Розетка 110Ш	Н109-2	50х2,4	25		АВВГ	3х6+1х4	30	
Н110-2	Ящик 14ЯР	Ящик 15ЯР	Н110-1	32С	10	110КП	АВВГ	4х2,5	13	
Н111-1	Коробка протяжная 111КП	Розетка 111Ш	Н110-2	32С	3		АВВГ	4х2,5	5	
Н112-1	Ящик силовой 17ЯР	Розетка 112Ш				111КП				
Н112-2	Ящик силовой 16ЯР	Ящик 17ЯР	Н112-1	32С	4	112КП	АВВГ	4х2,5	5	
Н113-1	Ящик силовой 16ЯР	Розетка 113Ш	Н112-2	32С	4		АВВГ	4х2,5	8	
						115КП				
						116КП				
						114КП				
Н113-2	1ШР6	Ящик 16ЯР	Н113-1	32С	22	113КП	АВВГ	4х2,5	25	
Н114-1	Коробка протяжная 114КП	Розетка 114Ш	Н113-2	50х2,4	30		АВВГ	3х4+1х2,5	35	
Н115-1	Коробка протяжная 115КП	Розетка 115Ш					АПВ	4(1х2,5)	4	
Н116-1	Коробка протяжная 116КП	Розетка 116Ш					АПВ	4(1х2,5)	4	

Инд. № подл. Трубы и дата подписи и дата исп. №

Альбом IX	Трасса		Проходы через			Кабель				
	Начало	Конец	Трубы		Ящики	По проекту			Проложено	
			Маркировка	Усл. прох. или ДнххС		Дли. на, м	Марка, напря- жение	Кол., число жил и сечение	Дли- на, м	Марка, напря- жение
Н117-1	Коробка протяжная 117КП	Розетка 117Ш					АПВ	4(1х2,5)	4	
Н118-1	Коробка протяжная 118КП	Розетка 118Ш					АПВ	4(1х2,5)	4	
Н119-1	Ящик силовой 19ЯР	Розетка 119Ш	Н119-1	32С	15	117КП				
						120КП				
						119КП	АВВГ	4х2,5	23	
Н119-2	1ШР6	Ящик силовой 19ЯР	Н119-2	50х2,4	33		АВВГ	4х2,5	45	
Н120-1	Коробка протяжная 120КП	Розетка 120Ш					АПВ	3(1х2,5)	3	
Н130-1	Коробка протяжная 130КП	Станок универсально-фрезерный 130	Н130-1	32С	3		АВВГ	4х2,5	5	
Н131-1	Коробка протяжная 130КП	Станок заточный 131	Н131-1	32С	3		АВВГ	4х2,5	5	
Н132-1	Коробка протяжная 132КП	Станок токарно-винторезный 132					АВВГ	4х2,5	3	
Н133-1	Ящик силовой 16ЯР	Станок сверлиль-ный 133	Н133-1	32С	9	130КП				
Н133-2	1ШР6	Ящик силовой 18ЯР	Н133-2	50х2,4	35	132КП	АВВГ	4х2,5	15	
							АВВГ	3х4+1х2,5	45	
	Кабели для справок: Н1ШР6-1		смотри кабельный журнал		лист 74, 1ШР1					

Т П 416-3-13.86-3М
 Областной вычислительный центр на ЗЭВМ (8-этажное здание)
 Блок залов ЭВМ
 Кабельный журнал (начало)

Стр.	Лист	Листов
	р 58	

ТЯЖПРОМЭЛЕКТРОПРОЕКТ Свердловское отделение

Привязан	Нач. отв. Сокаловский	05.85
	Н.контр. Акимова	05.85
	Г.И.П. Чеснов	05.85
	Г.А.Констр. Рябичкин	05.85
	Рук. бр-га. Метасяев	05.85
Инд. №	Ст. инж. Боярицева	05.85

Альбом IX

Маркировка кабеля	Трасса		Проходы через				Кабель											
	Начало	Конец	Трубы			Ящики протяжные	По проекту			Проложено								
			Маркировка	Усл. прох. или ДххЗ	Длина, м		Марка, напряжение	Кол., число жил и сечение	Длина, м	Марка, напряжение	Кол., число жил и сечение	Длина, м						
H251-1	Ящик силовой 25 ЯР	Розетка 251Ш	H251-1	25	41	241кп 243кп 245кп 247кп 249кп 251кп	АВВГ	3x2,5	45									
H251-2	2ШРЗ	Ящик силовой 25 ЯР	H251-2	32x1,8	46	251кп1	АВВГ	3x4+1x2,5	50									
H252-1	Ящик силовой 28 ЯР	Розетка 252Ш	H252-1	25	28	238кп 236кп 234кп 252кп	АВВГ	2x2,5	42									
H252-2	Ящик силовой 27 ЯР	Ящик силовой 28 ЯР	H252-2	25	3		АВВГ	3x2,5	5									
H253-1	Ящик силовой 27 ЯР	Розетка 253Ш	H253-1	25	28	239кп 237кп 235кп 253кп	АВВГ	3x2,5	42									
H253-2	Ящик силовой 25 ЯР	Ящик силовой 27 ЯР	H253-2	32x1,8	13	251кп2	АВВГ	4x2,5	15									
Кабель для справок: H2ШРЗ-1 см. кабельный журнал лист 74, 1ШР1																		
2ШР4																		
H2ШР4-1	Пункт распределительный 2ШРЗ	Щит распределительный 2ШР4	H2ШР4-1	50x24	20	2ШР4 кп1 2ШР4 кп2	АВВГ	3x10+1x6	25									
H214-1	Щит распределительный 2ШР4	Розетка 214Ш	H214-1	25	13	217кп 216кп 215кп 214кп	АВВГ	3x2,5	18									
H215-1	Коробка протяжная 215кп	Розетка 215Ш					АВВ	3/1x2,5	3									
H216-1	Коробка протяжная 216кп	Розетка 216Ш					АВВ	3/1x2,5	3									
H217-1	Коробка протяжная 217кп	Розетка 217Ш					АВВ	3/1x2,5	3									
H218-1	Коробка протяжная 218кп	Розетка 218Ш					АВВ	3/1x2,5	3									
H219-1	Коробка протяжная 219кп	Розетка 219Ш					АВВ	3/1x2,5	3									
H220-1	Коробка протяжная 220кп	Розетка 220Ш					АВВ	3/1x2,5	3									
H221-1	Щит распределительный 2ШР4	Розетка 221Ш	H221-1	25	13	218кп 219кп 220кп 221кп	АВВГ	3x2,5	18									

Типовой проект

Инв. № подл. Габариты и масса Внутр. инв. №

Маркировка кабеля	Трасса		Проходы через				Кабель											
	Начало	Конец	Трубы			Ящики протяжные	По проекту			Проложено								
			Маркировка	Усл. прох. или ДххЗ	Длина, м		Марка, напряжение	Кол., число жил и сечение	Длина, м	Марка, напряжение	Кол., число жил и сечение	Длина, м						
H222-1	2ШР4	Розетка 222Ш	H222-1	25	12	225кп 224кп 223кп 222кп												
H223-1	Коробка протяжная 223кп	Розетка 223Ш					АВВГ	3x2,5	17									
H224-1	Коробка протяжная 224кп	Розетка 224Ш					АВВ	3/1x2,5	3									
H225-1	Коробка протяжная 225кп	Розетка 225Ш					АВВ	3/1x2,5	3									
H226-1	Коробка протяжная 226кп	Розетка 226Ш					АВВ	3/1x2,5	3									
H227-1	Коробка протяжная 227кп	Розетка 227Ш					АВВ	3/1x2,5	3									
H228-1	Коробка протяжная 228кп	Розетка 228Ш					АВВ	3/1x2,5	3									
H229-1	2ШР4	Розетка 229Ш	H229-1	25	13	226кп 227кп 228кп 229кп	АВВГ	3x2,5	18									
H230-1	Ящик силовой 24 ЯР	Розетка 230Ш	H230-1	25	12	232кп 231кп 230кп	АВВГ	3x2,5	17									
H230-2	2ШР4	Ящик силовой 24 ЯР	H230-2	32x1,8	14	24ЯРкп1 24ЯРкп2	АВВГ	3x2,5	22									
H231-1	Коробка протяжная 231кп	Розетка 231Ш					АВВ	3/1x2,5	3									
H232-1	Коробка протяжная 232кп	Розетка 232Ш					АВВ	3/1x2,5	3									
H233-1	Коробка протяжная 233кп	Розетка 233Ш					АВВ	3/1x2,5	3									

Привязан			
Инв. №			

Нач. отд.	Соколовский	10.82
Н.контр.	Акумова	10.83
ГИП	Чеснов	10.83
Гл.контр.	Родицин	10.83
Рук.бриг.	Астафьев	10.83
Ст.инж.	Боярицева	10.83

ТП 416-3-1386-ЭМ
 Кабельный журнал
 (Продолжение)
 Страница Лист Листов
 Р 60
 ТЯЖПРОМЭЛЕКТРОПРОЕКТ
 Свердловское отделение

Цоколю-11 64

Альбом IX

Тупиковый проект

Инв. № подл. Подпись и дата. Взята инв. №

Маркировка кабеля	Трасса		Проходы через				Кабель													
	Начало	Конец	Трубы			По проекту		Проложено												
			Маркировка	Усл. прох. или ДнххS	Дли-на, м	Ящики протяж-ные	Марка, напря-жение	Кол., число жил и сечение	Дли-на, м	Марка, напря-жение	Кол., число жил и сечение	Дли-на, м								
Н311-1	Коробка протяжная 311КП	Розетка 311Ш																		
Н312-1	Коробка протяжная 312КП	Розетка 312Ш																		
Н313-1	Коробка протяжная 313КП	Розетка 313Ш																		
Н314-1	Коробка протяжная 314КП	Розетка 314Ш																		
Н315-1	Коробка протяжная 315КП	Розетка 315Ш																		
Н316-1	Ящик силовой 34ЯР	Розетка 316Ш	Н316-1	25	20	312КП														
						315КП	АВВГ	3x2,5	22											
Н316-2	ЗШР2	Ящик силовой 34ЯР	Н316-2	40с	22															
				40	3		АВВГ	4x2,5	27											
Н317-1	Ящик силовой 35ЯР	Розетка 317Ш	Н317-1	25	19	313КП														
						310КП														
						314КП														
Н317-2	Ящик силовой 34ЯР	Ящик силовой 35ЯР	Н317-2	25	3	317КП	АВВГ	2x2,5	22											
Н318-1	Коробка протяжная 318КП	Розетка 318Ш																		
Н319-1	Коробка протяжная 319КП	Розетка 319Ш																		
Н320-1	Коробка протяжная 320КП	Розетка 320Ш																		
Н321-1	Коробка протяжная 321КП	Розетка 321Ш																		
Н322-1	Коробка протяжная 322КП	Розетка 322Ш																		
Н323-1	Коробка протяжная 323КП	Розетка 323Ш																		

Маркировка кабеля	Трасса		Проходы через				Кабель													
	Начало	Конец	Трубы			По проекту		Проложено												
			Маркировка	Усл. прох. или ДнххS	Дли-на, м	Ящики протяж-ные	Марка, напря-жение	Кол., число жил и сечение	Дли-на, м	Марка, напря-жение	Кол., число жил и сечение	Дли-на, м								
Н324-1	Коробка протяжная 324КП	Розетка 324Ш																		
Н325-1	Коробка протяжная 325КП	Розетка 325Ш																		
Н326-1	Ящик силовой 36ЯР	Розетка 326Ш	Н326-1	25	23	323КП														
						326КП	АВВГ	4x2,5	25											
Н326-2	ЗШР2	Ящик силовой 36ЯР	Н326-2	40с	28															
				40	4		АВВГ	4x2,5	35											
Н327-1	Ящик силовой 36ЯР	Розетка 327Ш	Н327-1	25	20	321КП														
						324КП														
						327КП	АВВГ	3x2,5	25											
Н328-1	Ящик силовой 37ЯР	Розетка 328Ш	Н328-1	25	20	320КП														
						325КП														
						328КП	АВВГ	2x2,5	25											
Н328-2	Ящик силовой 36ЯР	Ящик силовой 37ЯР	Н328-2	25	3		АВВГ	3x2,5	5											
Н329-1	Коробка протяж-ная 329КП	Розетка 329Ш																		
Н330-1	Коробка протяж-ная 330КП	Розетка 330Ш																		
Н331-1	Коробка протяж-ная 331КП	Розетка 331Ш																		
Н332-1	Ящик силовой 38ЯР	Розетка 332Ш	Н332-1	25	15	329КП														
						330КП														
						331КП														
						333КП	АВВГ	3x2,5	17											
Н332-2	ЗШР2	Ящик силовой 38ЯР	Н332-2	40	3															
				40с	34	332КП	АВВГ	4x2,5	40											
Н333-1	Коробка протяжная 333КП	Розетка 333Ш																		

Привязан

Инв. №

Нах. отв.	Соколовский	05.85
А. контр.	Ахинова	05.85
Г. И. П.	Чеснов	05.85
Г. л. контр.	Рядишин	05.85
Р. у. б. р. з.	Астафьев	05.85
Ст. инж.	Бояринцев	05.85

ТП 416-3-13.86-ЭМ

Кабельный журнал (продолжение)

Стация	Лист	Листов
Р	62	

ТЯЖПРОМЭЛЕКТРОПРОЕКТ Свердловское отделение

400609-11 66

Альбом IX

Туллов проект

Инв. № подл. / Подпись и дата / Взагл. инв. №

Маркировка кабеля	Трасса		Проходы через				Кабель						
	Начало	Конец	Трубы			По проекту		Проложено					
			Маркировка	Усл. прох. члш ДххБ	Дли. на, м	Ящики протяжные	Марка, напря-жение	Кол. число жил и сечение	Дли. на, м	Марка, напря-жение	Кол. число жил и сечение	Дли. на, м	
		4ШР2											
Н80-1	Пункт распределительный 4ШР2	Шкаф управления кондиционера 80	Н80-1	63С	19		АВВГ	3x25+1x16	25				
Н80-1Я-1	4ШР2	Ящик 80-1Я	Н80-1Я-1	32С	14		АВВГ	3x6+1x4	25				
				25	1		АВВГ	3x6+1x4	25				
Н80-1-1	Ящик 80-1Я	Двигатель 80-1	Н80-1-1	25	1								
				32С	3		ПВ1	4(1x1)	32				
Н81-1-1	Ящик 80-1Я	Двигатель 81-1	Н81-1-1	25	1								
				32С	3		ПВ1	4(1x1)	28				
Н81-1	4ШР2	Шкаф управления кондиционера 81	Н81-1	63С	20		АВВГ	3x25+1x16	30				
Н82-1	4ШР2	Шкаф управления кондиционера 82	Н82-1	75С	22		АВВГ	3x25+1x16	35				
Н82-1Я-1	Ящик 80-1Я	Ящик 82-1Я	Н82-1Я-1	25	2								
				32С	3		АВВГ	4x2,5	10				
Н82-1-1	Ящик 82-1Я	Двигатель 82-1	Н82-1-1	25	1								
				32С	2		ПВ1	4(1x1)	28				
Н84-1	4ШР2	Шкаф управления кондиционера 84	Н84-1	63С	24		АВВГ	3x16+1x10	35				
Н84-1Я-1	4ШР2	Ящик 84-1Я	Н84-1Я-1	32С	20		АВВГ	4x2,5	30				
				25	1		АВВГ	4x2,5	30				
Н84-1-1	Ящик 84-1Я	Двигатель 84-1	Н84-1-1	25	1								
				32С	3		ПВ1	4(1x1)	32				
Н85-1	4ШР2	Шкаф управления кондиционера 85	Н85-1	63С	27		АВВГ	3x16+1x10	35				
Н85-1-1	Ящик 84-1Я	Двигатель 85-1	Н85-1-1	25	1								
				32С	4		ПВ1	4(1x1)	32				
Н86-1	4ШР2	Шкаф управления кондиционера 86	Н86-1	40С	26		АВВГ	4x2,5	35				
Н86-1Я-1	4ШР2	Ящик 86-1Я	Н86-1Я-1	32С	24		АВВГ	4x2,5	35				
Н86-1-1	Ящик 86-1Я	Двигатель 86-1	Н86-1-1	32С	2		ПВ1	4(1x1)	28				
НЩР-1	4ШР2	Щит редуцирования	НЩР-1	40С	30		АВВГ	3x10	35				
		Кабели для справок:	Н4ШР2-1А,Б		смотри		1ШР2						
		Кабельный журнал лист	75										

Марка, напряжение	Сводка кабелей и проводов					Сводка труб			
	Число жил, сечение, мм ²	Количество, м	Марка, напряжение	Число жил, сечение, мм ²	Количество, м	Стальные		Виниловые	
						Условный проход мм	Количество м	ДххБ	Количество м
АВВГ	2x2,5	220	АПВ	1x2,5	273	25	717	32x1,8	765
	3x2,5	730				40	37	50x2,4	145
	3x6	20	ПВ1	1x1	532	65	15		
	3x10	35							
	4x2,5	735							
	3x4+1x2,5	217						Полиэтиленовые	
	3x6+1x4	55						32С	400
	3x10+1x6	80						40С	353
	3x16+1x10	120						63С	90
	3x25+1x16	90						75С	22
3x50+1x25	8								
АКВВГ	4x2,5	875							
	7x2,5	112							

Надбавка к длине кабелей, определенной по чертежам, допускается в размере не более 6%, в том числе обязательно 2% на отходы

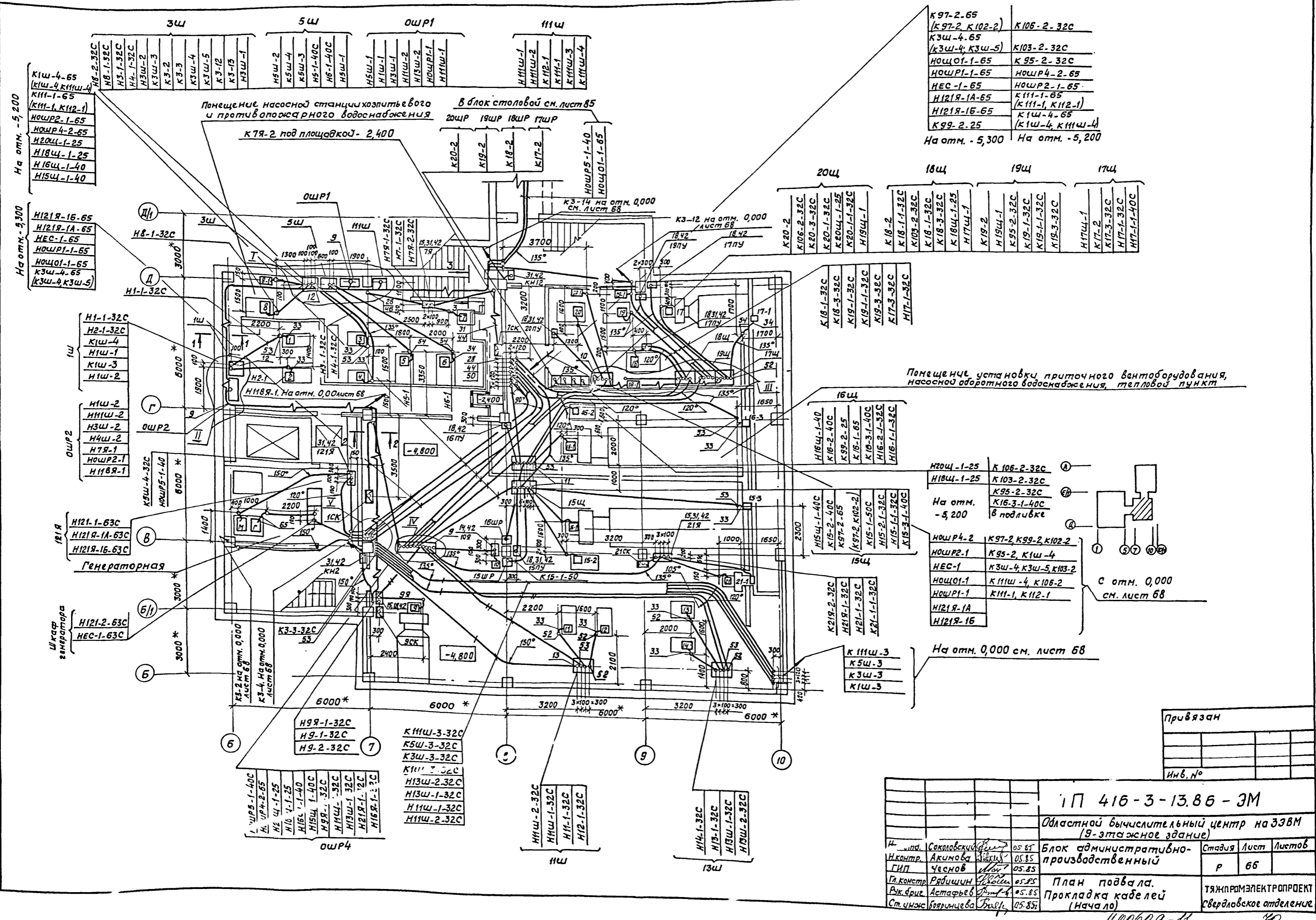
Привязан			
Инв. №			

ТП 416-3-13.86 ЭМ		Кабельный журнал (окончание)		Страниц	Лист	Листов
Нач. отд.	Сokolовский	Дата	05.85	Р	65	
Н.контр.	Акулиничев	Дата	05.85			
ГМП	Чеснов	Дата	05.85			
Л.контр.	Рябчилин	Дата	05.85			
Сл.бриг.	Астафьев	Дата	05.85			
Ст.инж.	Богаченко	Дата	05.85			

Альбом IX

Типовой проект

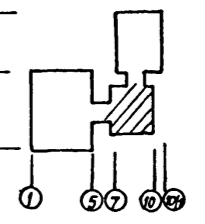
Инв. № подл. Подпись и дата. Лист, инв. №



К97-2-65	К106-2-32С
(К97-2, К102-2)	К103-2-32С
К3Ш-4-65	К95-2-32С
(К3Ш-4, К3Ш-5)	НОШР4-2-65
НОЩО1-1-65	НОШР2-1-65
НОШР1-1-65	НОШР2-1-65
НЕС-1-65	К111-1-65
Н121Я-1А-65	(К111-1, К112-1)
Н121Я-1Б-65	К11Ш-4-65
К99-2-25	(К1Ш-4, К11Ш-4)
На отм. - 5,300	На отм. - 5,200

Помещение установки приточного вентоборудования, насосной обратной водоснабжения, тепловой пункт

НОЩО1-1-25	К106-2-32С
Н18Щ-1-25	К103-2-32С
	К95-2-32С
На отм. - 5,200	К16-3-1-40С
в подливке	
НОШР4-2	К97-2, К99-2, К102-2
НОШР2-1	К95-2, К1Ш-4
НЕС-1	К3Ш-4, К3Ш-5, К103-2
НОЩО1-1	К11Ш-4, К106-2
НОШР1-1	К111-1, К112-1
Н121Я-1А	
Н121Я-1Б	



с отм. 0,000 см. лист 68

На отм. 0,000 см. лист 68

Привязан
Инв. №

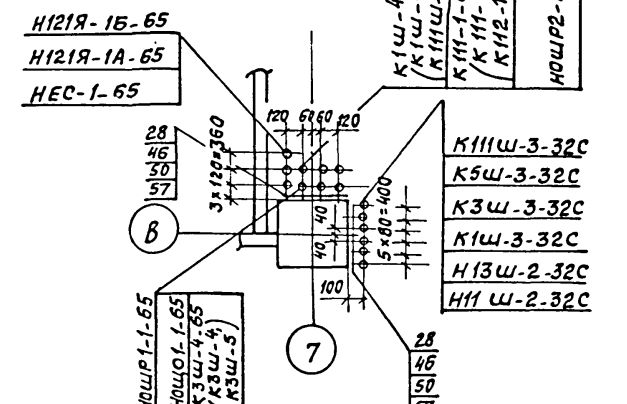
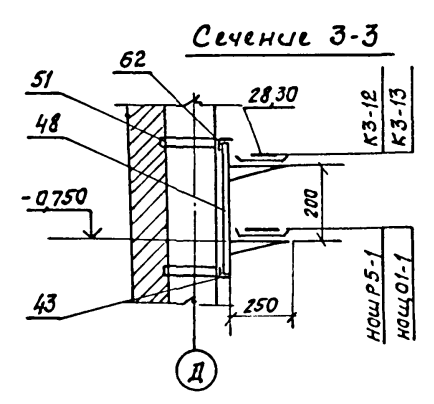
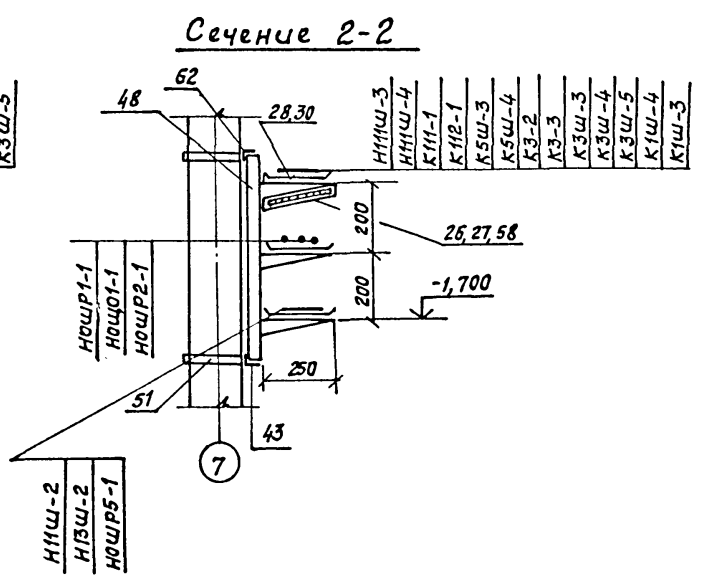
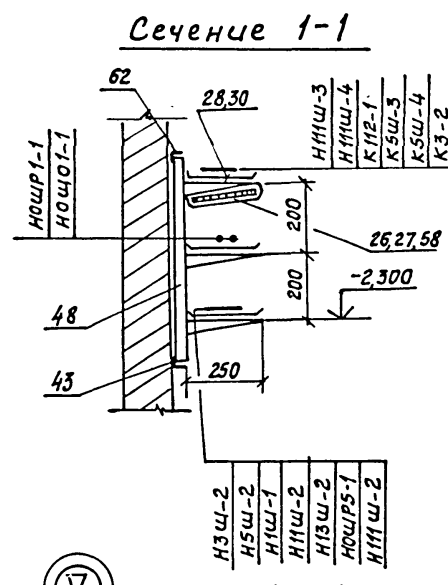
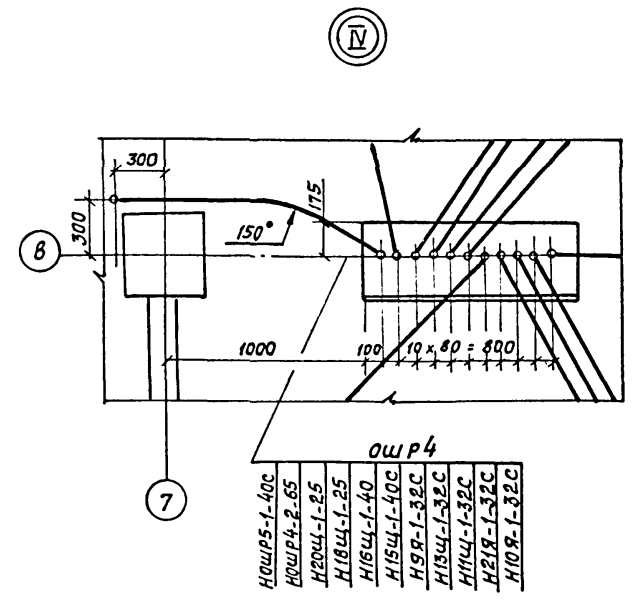
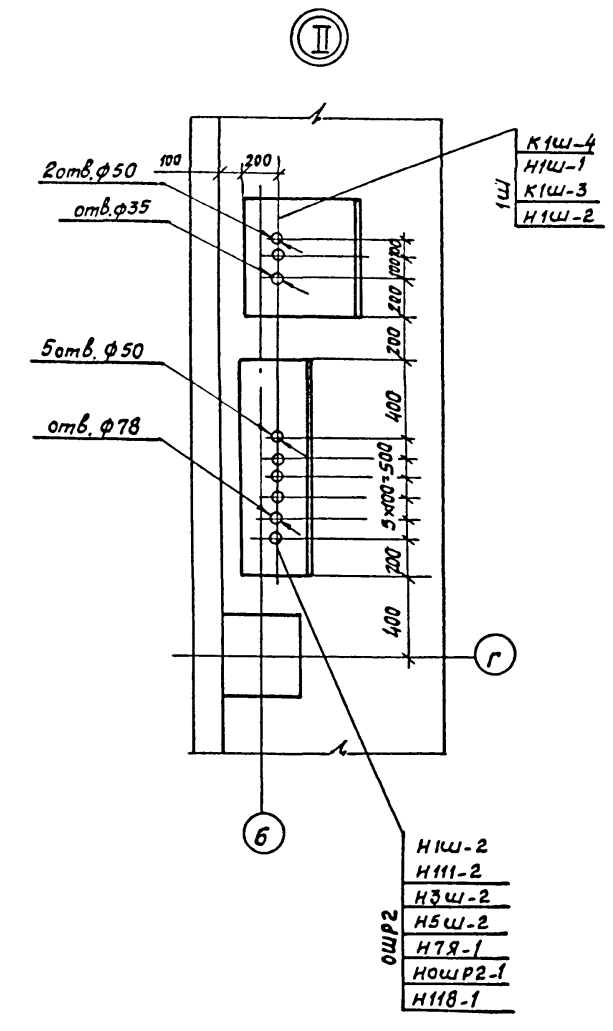
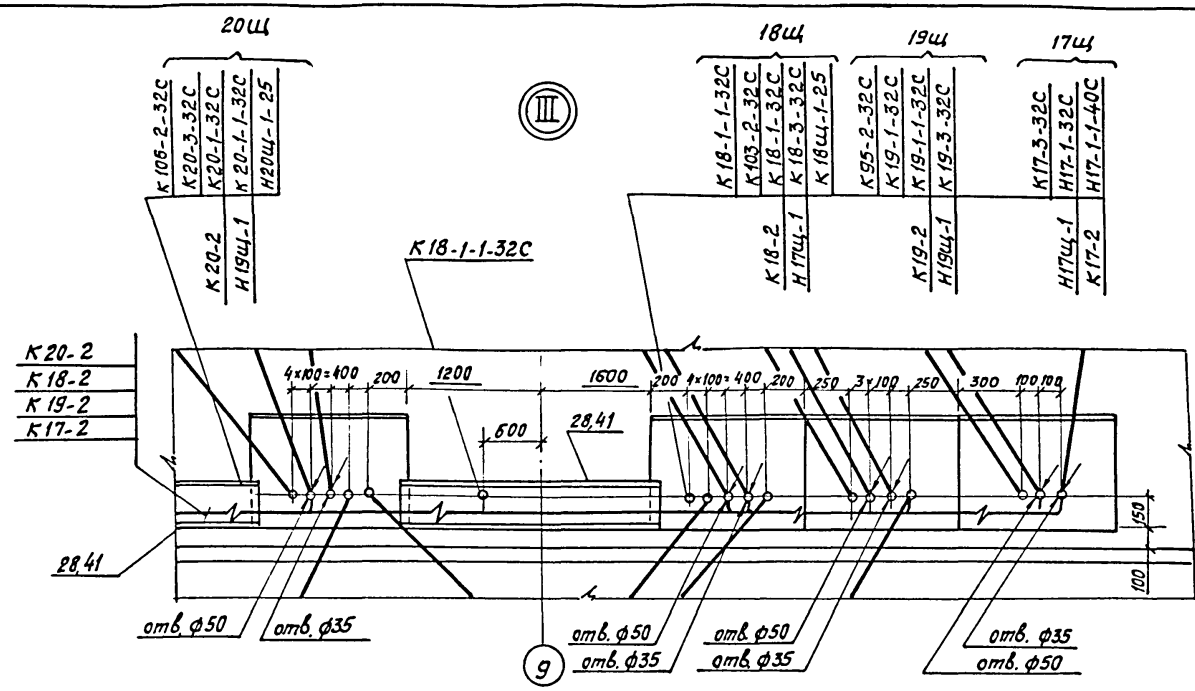
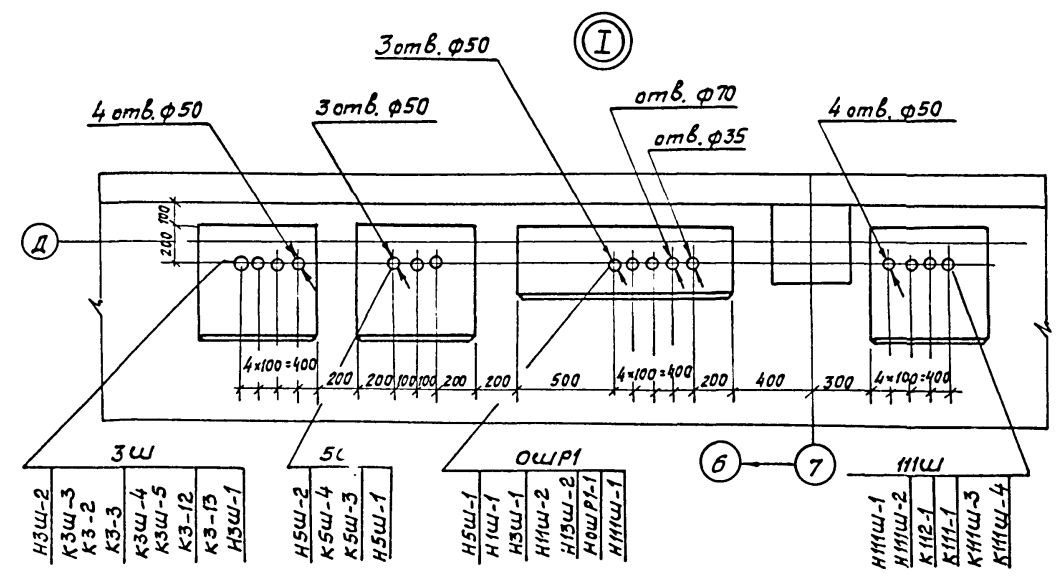
ИП 416-3-13.86-3М			
Областной вычислительный центр на ЭЭВМ (9-этажное здание)			
И. п. Сакаловский	05.85	Блок административно-производственный	Стация
И. контр. Акимова	05.85		Лист
ГИП Чеснов	05.85		Листов
Гл. констр. Рядишин	05.85	План подвала.	
Р.ж. бриг. Астафьев	05.85	Прокладка кабелей (начало)	
Ст. инж. Боярынцева	05.85		ТЯЖПРОМЭЛЕКТРОПРОЕКТ Свердловское отделение

Ц.00609-11 40

Альбом IX

Типовой проект

Инв.№ подл. Подпись и дата. Взап. инв. №



Привязан			
Инв.№			

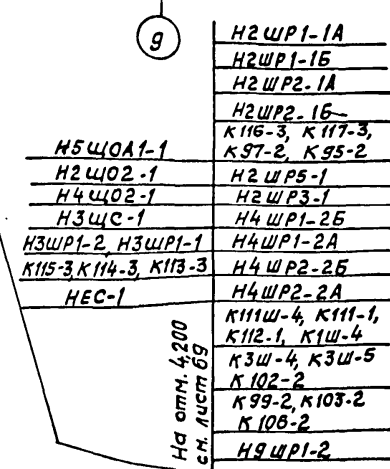
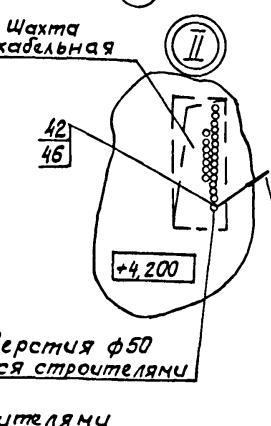
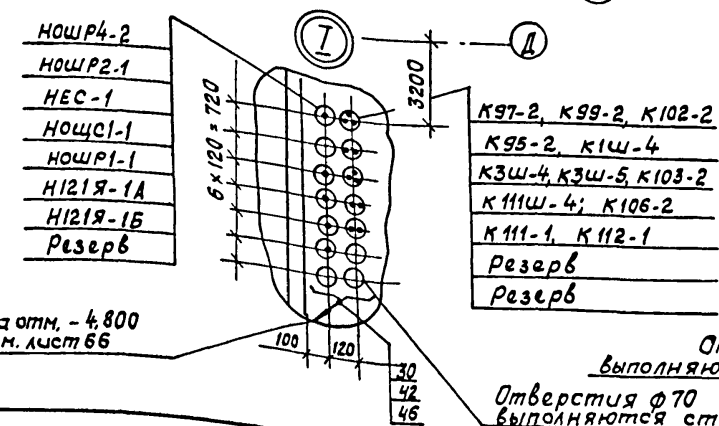
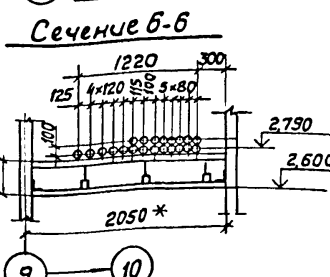
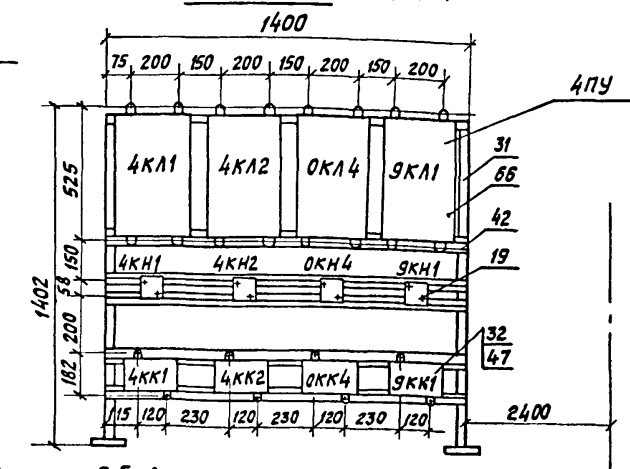
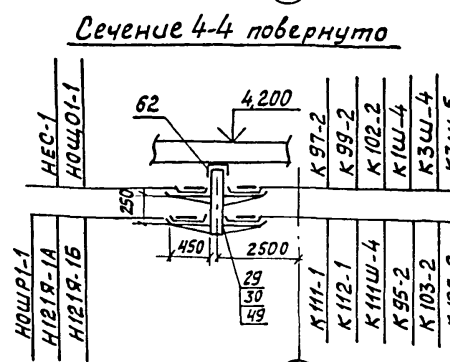
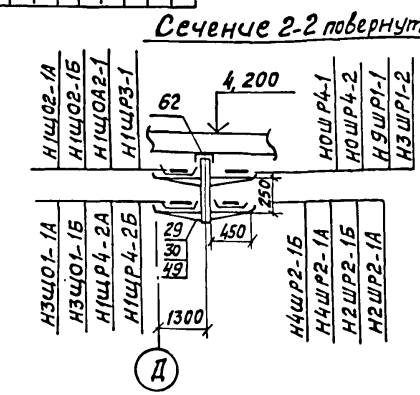
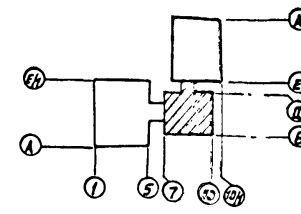
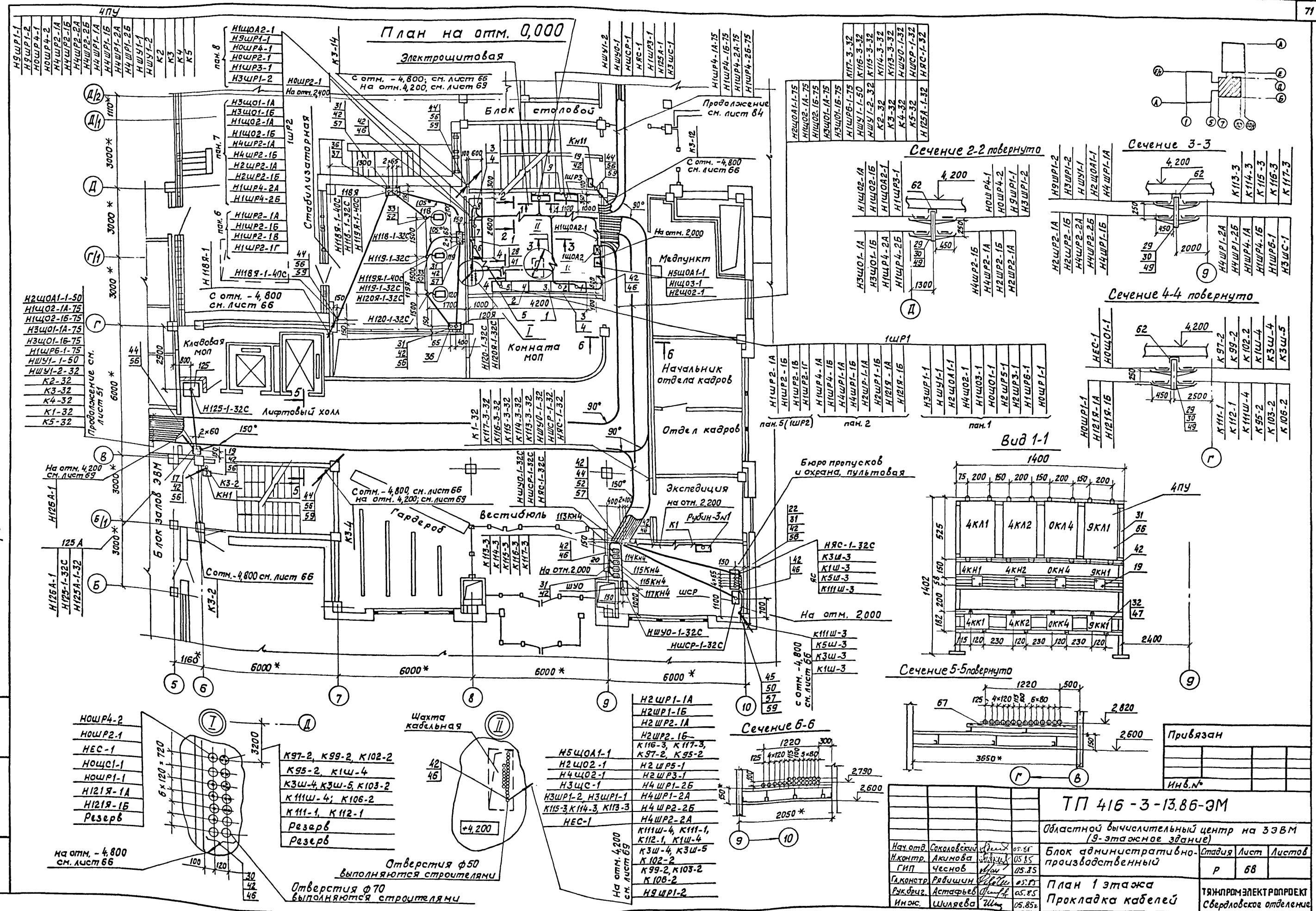
ТП 416-3-13.85-3М			
Областной вычислительный центр на ЗЭВМ (9 этажное здание)			
Нач.отд. Соколовский	05.85	Блок административно-производственный	Стадия Лист Листов
Н.контр. Акимова	05.85		
ГИП Чеснов	05.85		
П.контр. Рябчишин	05.85		
Рук.бриг. Астафьев	05.85		
Ст.инж. Бояринцева	05.85	П.н. подвала, прокладка кабелей (окончание)	ТЯЖПРОМЭЛЕКТРОПРОЕКТ Свердловское отделение
Инж. Маркова	05.85		

4200 609-11 71

А льбом IX

Типовой проект

Имя, фамилия, должность и дата



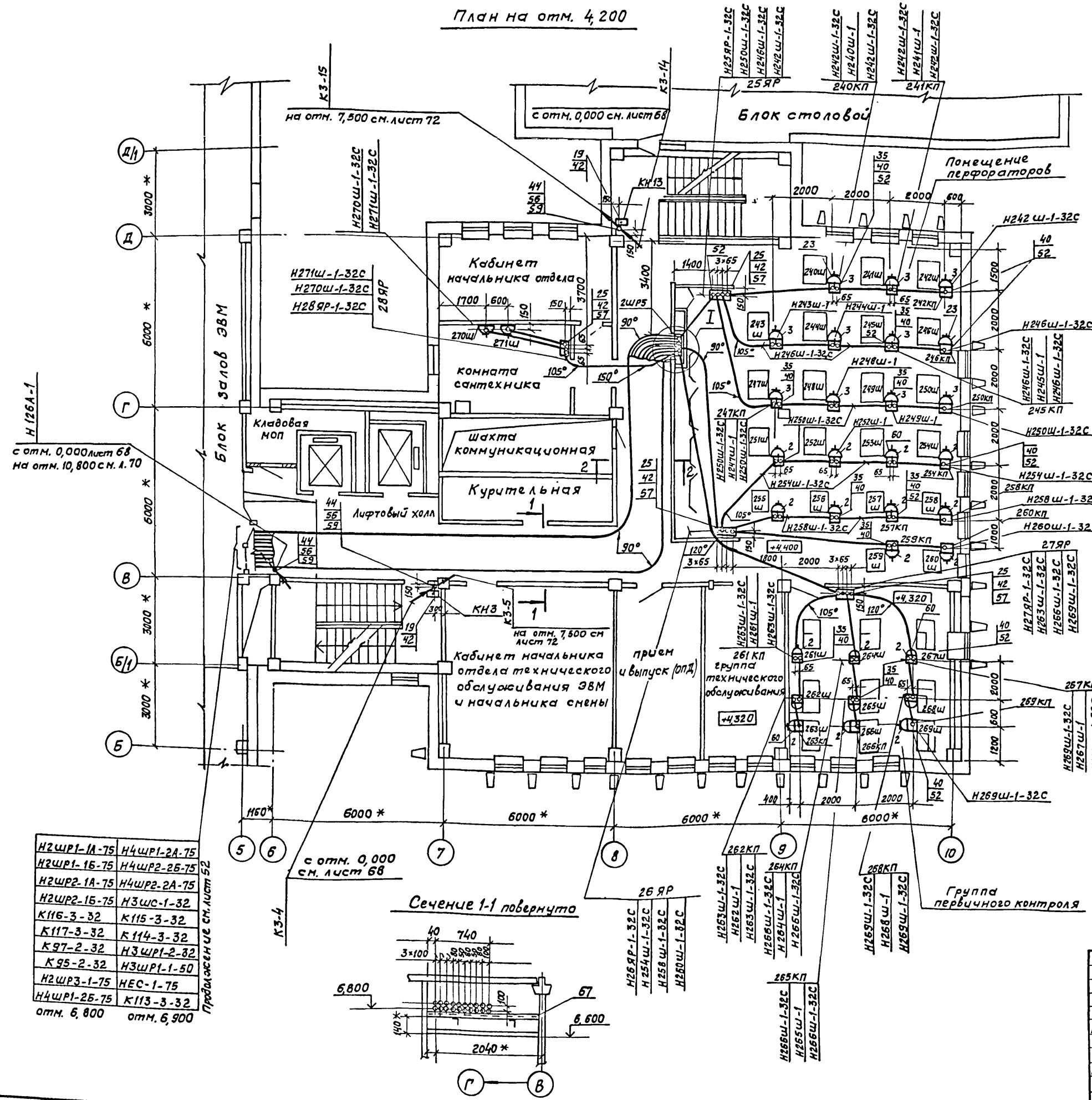
ТП 416 - 3 - 13.86 - ЭМ			
Областной вычислительный центр на ЭЭВМ (9-этажное здание)			
Нач. отд.	Скопелевский	05.86	Блок административно-производственный
И.контр.	Акинова	05.85	
Гип	Чеснов	05.85	План 1 этажа Прокладка кабелей
Глаконстр.	Рябущин	05.85	
Рядбиз.	Астафьев	05.85	ТЯЖПРОМЭЛЕКТРОПРОЕКТ Свердловского отделения
Инж.	Шуляева	05.85	
Стадия	Лист	Листов	
Р	68		

ЦОБОВ-11 42

Альбом IX

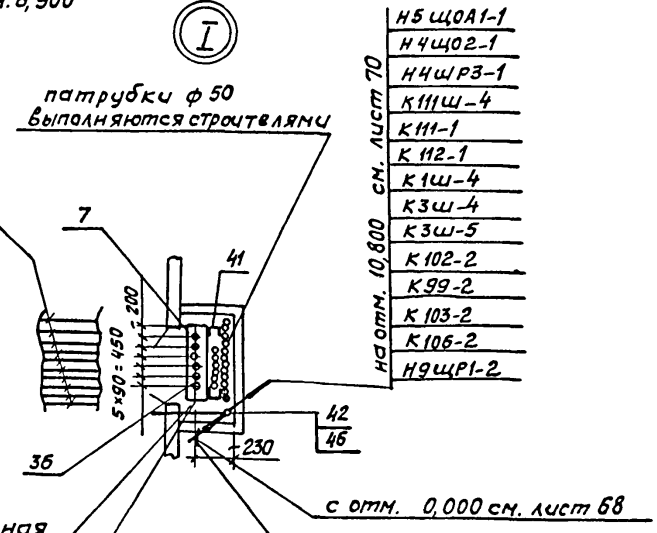
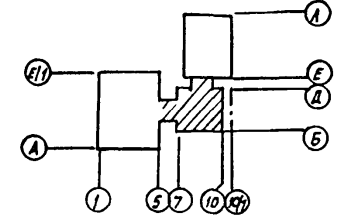
Типовой проект

План на отм. 4,200



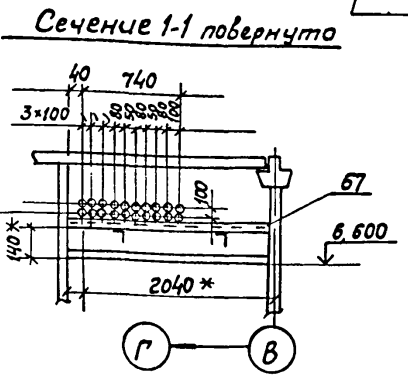
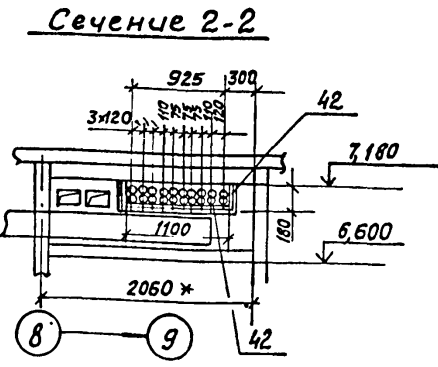
H2ШР1-1А-75	H4ШР1-2А-75
H2ШР1-1Б-75	H4ШР2-2Б-75
H2ШР2-1А-75	H4ШР2-2А-75
H2ШР2-1Б-75	H3ШС-1-32
K116-3-32	K115-3-32
K117-3-32	K114-3-32
K97-2-32	H3ШР1-2-32
K95-2-32	H3ШР1-1-50
H2ШР3-1-75	HEC-1-75
H4ШР1-2Б-75	K113-3-32

Отм. 6,800 отм. 6,900



H4ШР3-1
H25ЯР-1-32С
H2ШР5-1
H28ЯР-1-32С
H28ЯР-1-32С
H27ЯР-1-32С

H2ШР1-1А
H2ШР1-1Б
H2ШР2-1А
H2ШР2-1Б
H5ШОА1-1
H2ШО2-1
H4ШО2-1
H3ШС-1
H3ШР1-2, H3ШР1-1
K115-3, K114-3, K113-3
HEC-1
H2ШР1-1А
H2ШР1-1Б
H2ШР2-1А
H2ШР2-1Б
K116-3, K117-3, K97-2, K95-2
H2ШР5-1
H2ШР3-1
H4ШР1-2Б
H4ШР1-2А
H4ШР2-2Б
H4ШР2-2А
K111ш-4, K111-1, K112-1, K1ш-4
K3ш-4, K3ш-5, K102-2
K99-2, K103-2, K106-2
H9ШР1-2



H2ШР1-1А-75	H4ШР1-2А-75
H2ШР1-1Б-75	H4ШР2-2Б-75
H2ШР2-1А-75	H4ШР2-2А-75
H2ШР2-1Б-75	H3ШС-1-32
K116-3-32	K115-3-32
K117-3-32	K114-3-32
K97-2-32	H3ШР1-2-32
K95-2-32	H3ШР1-1-50
H2ШР3-1-75	HEC-1-75
H4ШР1-2Б-75	K113-3-32

отм. 6,800 отм. 6,900

Инд.№ табл. Подпись и дата

Продолжение см. лист 52

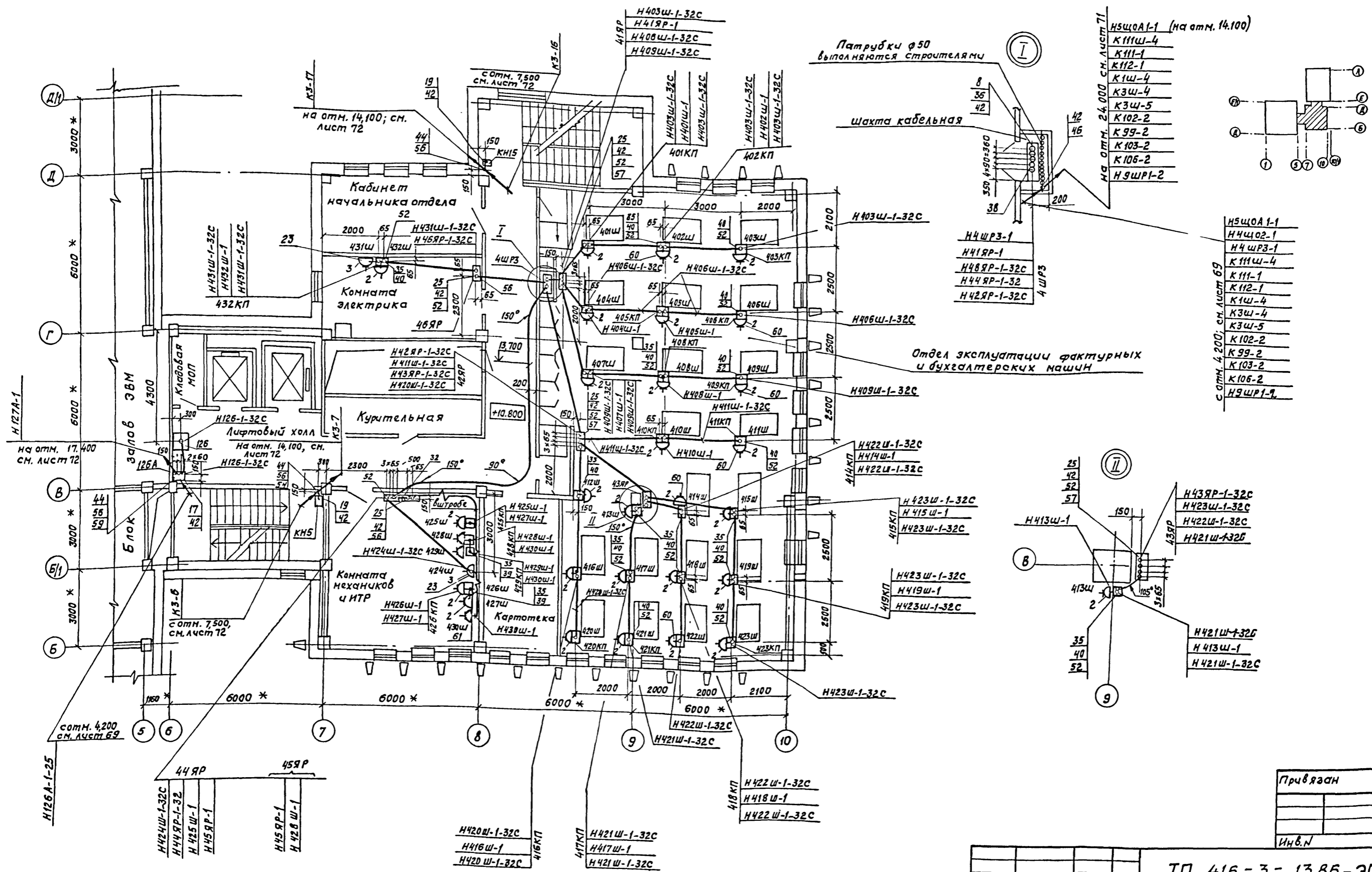
Инв.№		ТП 416-3-13.86-ЭМ		Областной вычислительный центр на ЭВМ (9-этажное здание)		
Нач. отд.	Соколовский	05.85	Блок административно-производственный	Стадия	Лист	Листов
Н.контр.	Акимова	05.85		Р	69	
ГИП	Чеснов	05.85				
Гл.инж.	Рябишин	05.85				
Рук.проект.	Астафьев	05.85				
Инж.	Шляева	05.85	План 2 этажа Прокладка кабелей	ТЯЖПРОМЭЛЕКТРОПРОЕКТ свердловское отделение		

40609-11 73

Альбом IX

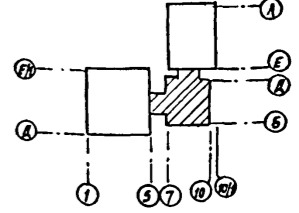
Типовой проект

Инв.№ подл. Листы и дата. Изм. №, №



Патрубки $\phi 50$ выполняются строителями

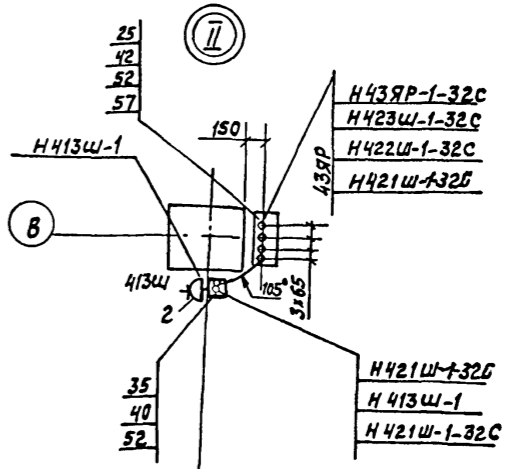
- на отм. 24,000 см. лист 71
- H50A1-1 (на отм. 14,100)
 - K111Ш-4
 - K111-1
 - K112-1
 - K1Ш-4
 - K3Ш-4
 - K3Ш-5
 - K102-2
 - K99-2
 - K103-2
 - K106-2
 - H9ШР1-2



- на отм. 24,000 см. лист 69
- H4ШР3-1
 - H419Р-1
 - H48ЯР-1-32С
 - H44ЯР-1-32
 - H42ЯР-1-32С

- на отм. 14,100 см. лист 69
- H50A1-1
 - H4Ш02-1
 - H4ШР3-1
 - K111Ш-4
 - K111-1
 - K112-1
 - K1Ш-4
 - K3Ш-4
 - K3Ш-5
 - K102-2
 - K99-2
 - K103-2
 - K106-2
 - H9ШР1-2

Отдел эксплуатации фактурных и бухгалтерских машин



Привязан
Инв.№

ТП 416-3-13.86-ЭМ					
Областной вычислительный центр на ЭЭВМ (9-этажное здание)					
Нач. отд. Соколовский	05.85	Блок административно-производственный	Страниц	Лист	Листов
Н.контр. Акимова	05.85		Р	70	
ГМП Чеснов	05.85	План 4 этажа. Прокладка кабелей			
Л.контр. Редискин	05.85				
Рук. бриг. Астафьев	05.85				
Инж. Шляева	05.85				

Ц.00609-11 24

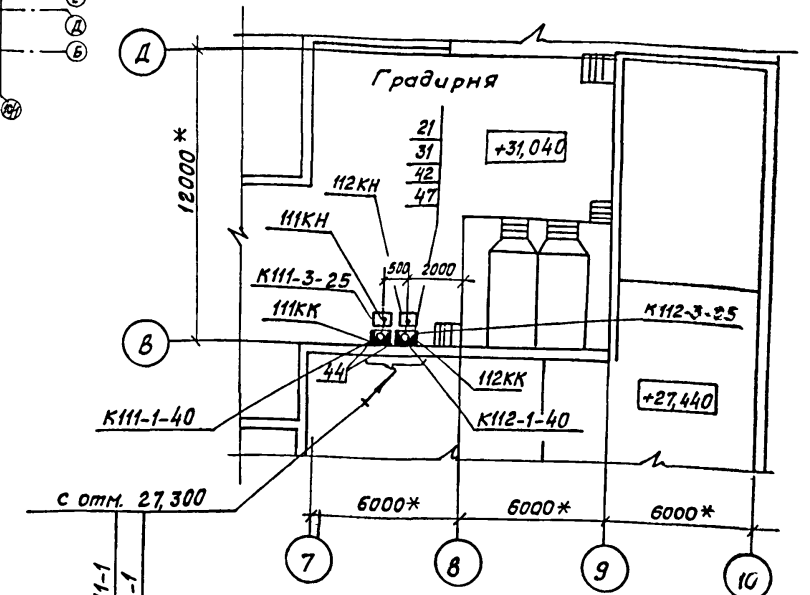
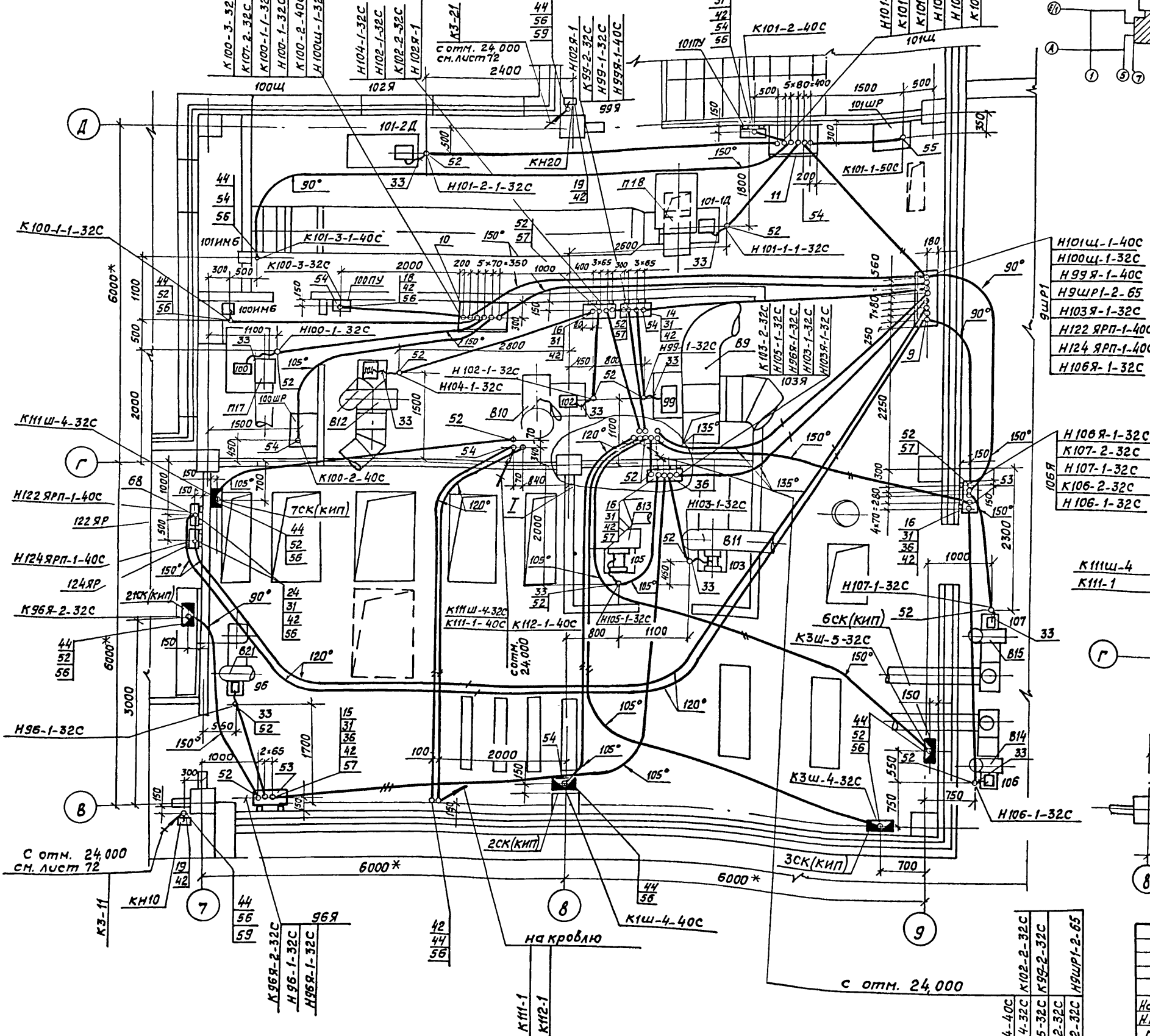
Альбом №

Тиловой проект

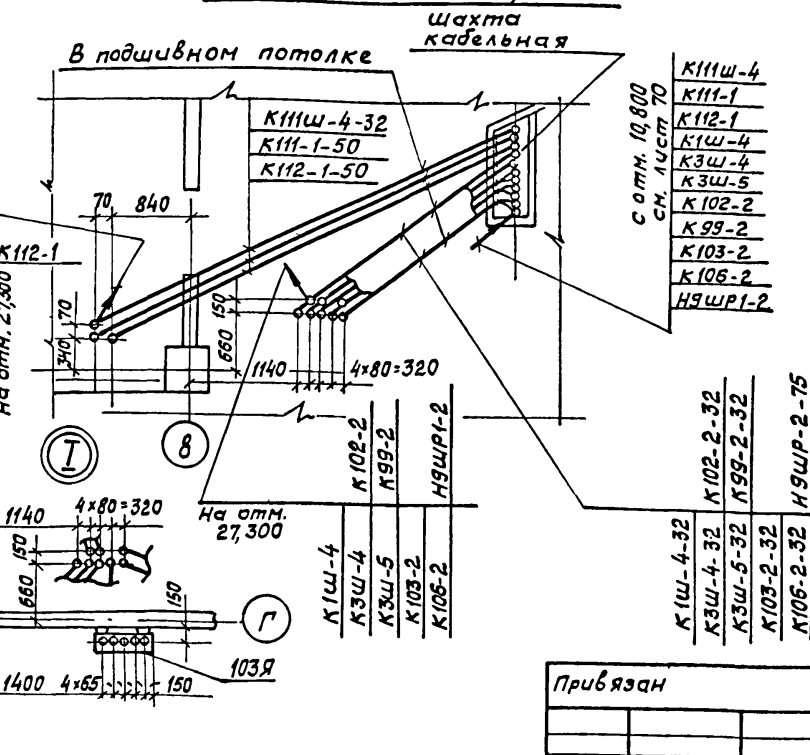
Инд.№ подл. Подпись и дата (визит.карт. №)

План на отм. 27,300

План кровли



План на отм. 24,000



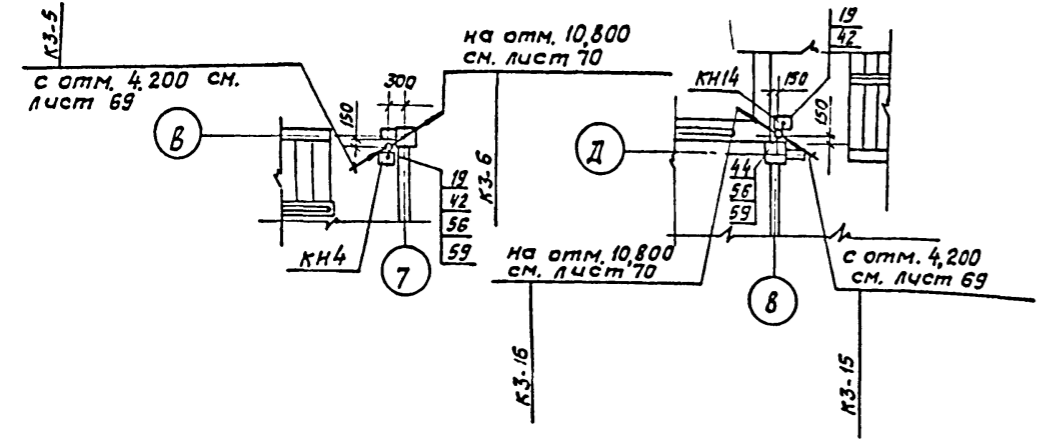
Инд.№ подл.		Подпись и дата		Визит.карт. №	
ТП 416-3-13.86-ЗМ					
Областной вычислительный центр на ЗЭВМ (9-этажное здание)					
Нач. отд.	Соколовский	05.85	Блок административно-производственный	Стадия	Лист
Н.контр.	Акимова	05.85		Р	71
ГНП	Чеснов	05.85			
Г.констр.	Рябишин	05.85	План 9 этажа, кровля.	ТЯЖПРОМЭЛЕКТРОПРОЕКТ	
Арх.рег.	Астафьев	05.85	Прокладка кабелей	Свердловское отделение	
Инж.	Шляева	05.85			

400609-11

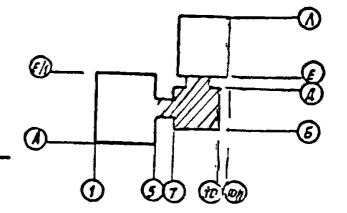
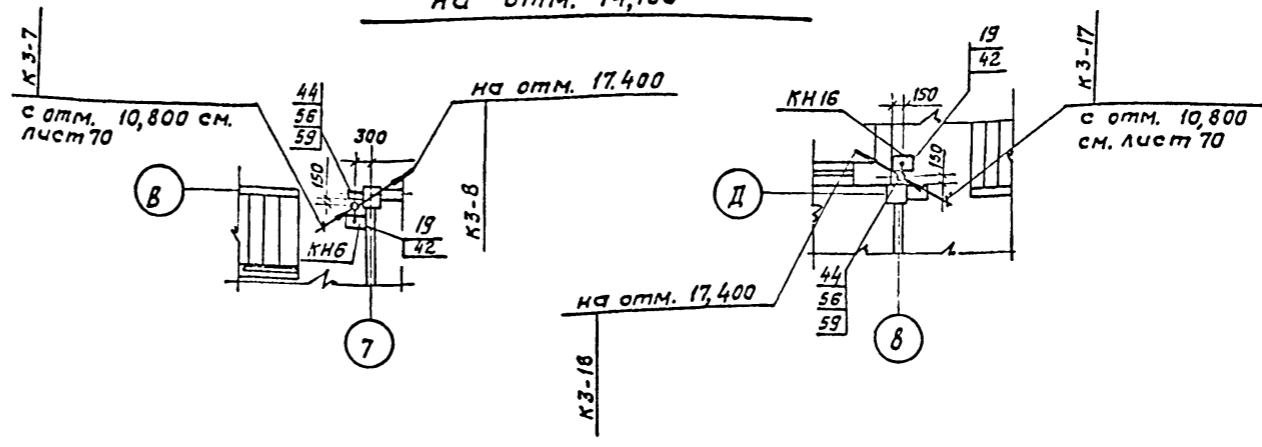
45

Альбом IX

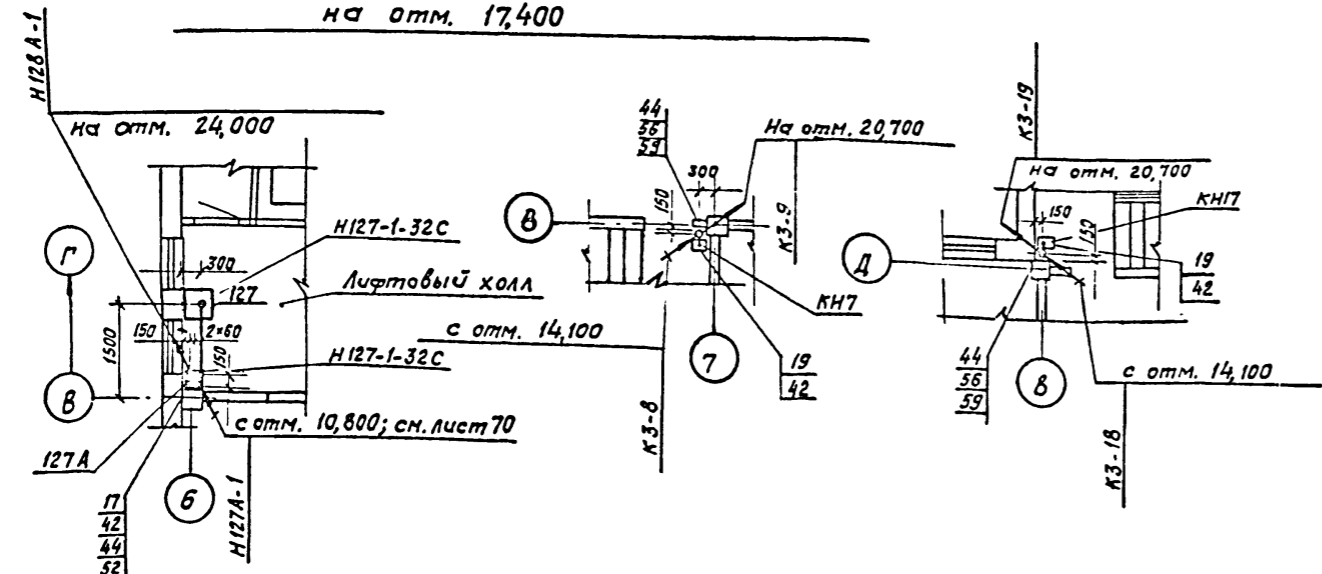
План 3 этажа
на отм. 7,500



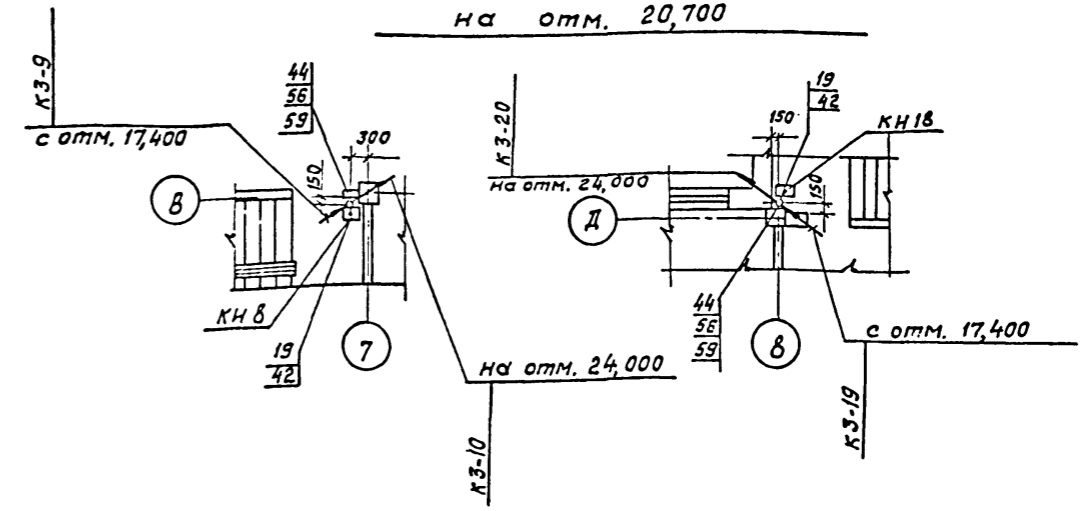
План 5 этажа
на отм. 14,100



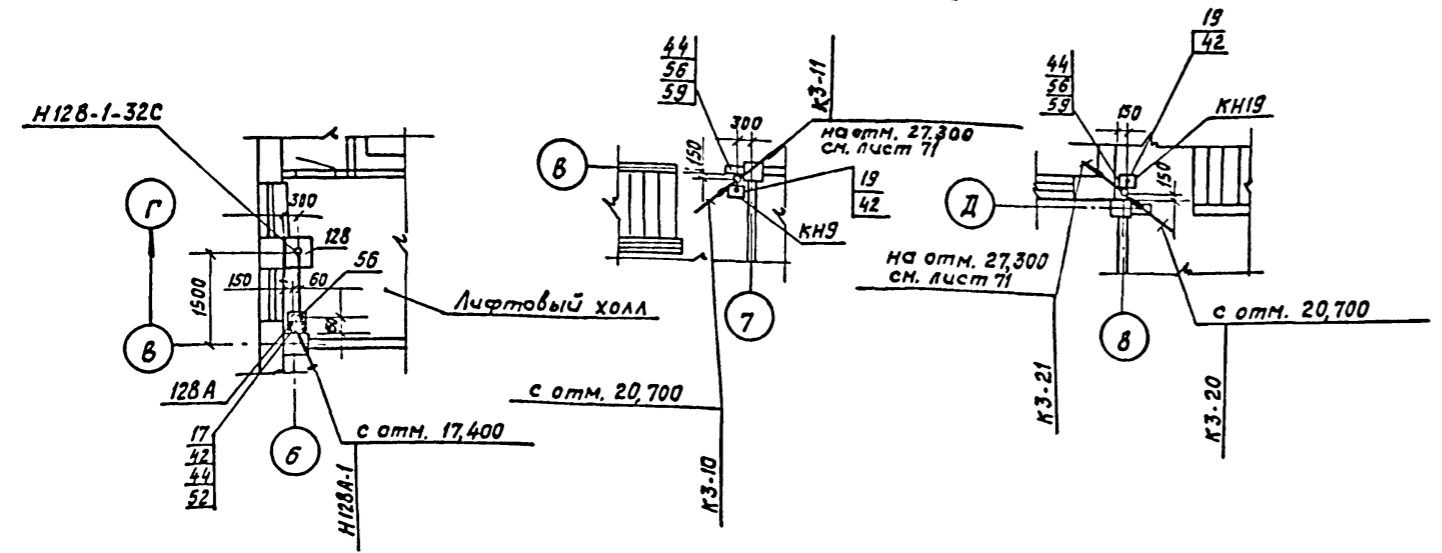
План 6 этажа
на отм. 17,400



План 7 этажа
на отм. 20,700



План 8 этажа
на отм. 24,000



Привязан

Инв. №

ТП 416-3-13.86-ЭМ			
Областной вычислительный центр на ЭВМ (9-этажное здание)			
Нац. отд.	Соколовский	01.81	Блок административно-производственный
И. контр.	Акинова	05.85	
ГИП	Чеснов	05.85	
Ил. констр.	Рябишин	05.85	
Рук. бр.	Истафьев	05.85	
Инос.	Шляева	05.85	
План 3, 5, 6, 7, 8 этажа. Прокладка кабелей			Лист 72
ТЯЖПРОМЭЛЕКТРОПРОЕКТ Свердловское отделение			

Ц 00609-11 46

Типовой проект

Мин. №лев. Подпись и дата Изм. инв. №

Альбом IX

Типовой проект

Инв. № по к. Подпись и дата. Взам. инв. №

Маркировка кабеля	Трасса		Проходы через				Кабель												
	Начало	Конец	Трубы			Ящики протяжные	По проекту			Проложено									
			Маркировка	Усл. прох. или Дн	Дли-на, м		Марка, напря-жение	Кол., число жил и сечение	Дли-на, м	Марка, напря-жение	Кол., число жил и сечение	Дли-на, м							
		1ШР1																	
	Ввод 1	Щит распределительный 1ШР1, панель 3																	
Н0ШР1-1	1ШР1, панель 1	Щкаф распределительный 01	Н0ШР1-1	65	15														
Н1ШР6-1	1ШР1, панель 1	Щкаф распределительный 1ШР6	Н1ШР6-1	75x3,6	100														
Н2ШР3-1	1ШР1, панель 1	Щкаф распределительный 2ШР3																	
Н2ШР5-1	1ШР1, панель 1	Щкаф распределительный 2ШР5	Н2ШР3-1	75x3,6	90	4КП	АВВГ	3x50+1x25	130										
Н4ШР3-1	2ШР5	Щкаф распределительный 4ШР3																	
НШУ1-1	1ШР1, панель 1	Щкаф управления ШУ1	НШУ1-1	50x2,4	50														
НШУ1-2	1ШР3	ЩУ1	НШУ1-2	32x1,8	50														
Н3ШР1-1	1ШР1, панель 1	Щкаф распределительный 3ШР1	Н3ШР1-1	63с 75x3,6	10														
Н3ШР1-2	1ШР2, панель 8	3ШР1	Н3ШР1-2	63с 75x3,6	10														
НША3-1	3ШР1	Щкаф автоматизации ША3	НША3-1	40	45														
НЕС-2	3ШР1	Щит распределительный ЕС-1045																	
		электропитания ЭВМ	НЕС-2	65	45														
Н0Щ01-1	1ШР1, панель 1	Рабочее освещение подвала 0Щ01	Н0Щ01-1	75x3,6	35														
Н1Щ03-1	1ШР1, панель 1	Щит освещения 1Щ03																	
Н2Щ02-1	Щит освещения 1Щ03	Щит освещения 2Щ02																	
Н4Щ02-1	1ШР1, панель 1	Щит освещения 4Щ02																	
Н6Щ01-1	4Щ02	Щит освещения 6Щ01																	
Н8Щ01-1	6Щ01	Щит освещения 8Щ01																	
Н2Щ0А1-1	1ШР1, панель 1	Аккумуляционное освещение блока машзала 2Щ0А1	Н2Щ0А1-1	50x2,4	100	1КП	АВВГ	3x16+1x10	120										

Маркировка кабеля	Трасса		Проходы через				Кабель												
	Начало	Конец	Трубы			Ящики протяжные	По проекту			Проложено									
			Маркировка	Усл. прох. или Дн	Дли-на, м		Марка, напря-жение	Кол., число жил и сечение	Дли-на, м	Марка, напря-жение	Кол., число жил и сечение	Дли-на, м							
Н121А-1А	1ШР1, панель 2	Щкаф управления 121А	Н121А-1А	65	15														
		121А		63с	7														
Н121А-1Б	1ШР1, панель 2	Щкаф управления 121А	Н121А-1Б	65	15														
		121А		63с	7														
Н121-1	Щкаф управления 121А	Двигатель 121	Н121-1	63с	10														
Н121-2	Щкаф генератора 121	Генератор 121	Н121-2	63с	6														
НЕС-1	Щит распределительный ЕС1045	Щкаф генератора 121	НЕС-1	75x3,6	53														
				63с	17														
				65	15														
Н1ШР4-1А	1ШР1, панель 2	Щкаф распределительный 1ШР4	Н1ШР4-1А	75x3,6	45														
Н1ШР4-1Б	1ШР1, панель 2	Щкаф распределительный 1ШР4	Н1ШР4-1Б	75x3,6	45														
Н2ШР1-1А	1ШР1, панель 2	Щкаф распределительный 2ШР1	Н2ШР1-1А	75x3,6	55														
Н2ШР1-1Б	1ШР1, панель 2	Щкаф распределительный 2ШР1	Н2ШР1-1Б	75x3,6	55														
Н2ШР2-2	2ШР1	Щкаф распределительный 2ШР2	Н2ШР2-2	75x3,6	10														
НША-1	2ШР1	Щкаф автоматизации ША1	НША-1	40	45														
НЕС-3	2ШР1	Стойки электропитания ЕС-1035	НЕС-3	65	45														
Н4ШР1-1А	1ШР1, панель 2	Пост управления 4ПУ/пускатель 4КЛ1																	
Н4ШР1-1Б	1ШР1, панель 2	4ПУ/4КЛ1																	

Привязан			
Инв. №			

Т П 416-3-13.86-ЭМ			
Областной вычислительный центр на ЭЭВМ (9-этажное здание)			
Нач. отд.	Соголовский	08.85	Блок административно-производственный
Н.контр.	Акимова	05.85	
ГИП	Чеснов	05.85	
П.контр.	Рябишин	05.85	
Рук.бриг.	Астафьев	05.85	
Инж.	Шляева	05.85	Кабельный журнал (начало)
			ТЯЖПРОМЭЛЕКТРОПРОЕКТ Свердловское отделение

Цоо 609-11 78

Альбом IX

Типовой проект

Инв. № подл. Подпись и дата

Маркировка кабеля	Трасса		Проходы через				Кабель													
	Начало	Конец	Трубы			Ящики	По проекту			Проложено										
			Маркировка	Усл. прох. или Дн	Длина м		Марка, напря. жение	Кол. число жил и сечение	Длина м	Марка, напря. жение	Кол. число жил и сечение	Длина м								
Н4ШР1-2А	4ПУ (пускатель 4КЛ1)	шкаф распределительный 4ШР1	Н4ШР1-2А	75x3,6	83	4ШР1-														
				63с	16	-КП1	АВВГ	3x50+1x25	155											
Н4ШР1-2Б	4ПУ (пускатель 4КЛ1)	шкаф распределительный 4ШР1	Н4ШР1-2Б	75x3,6	83	4ШР1-														
				63с	16	-КП2	АВВГ	3x50+1x25	155											
		<u>1ШР2</u>																		
Н1ШР2-1А	шкаф распределительный 1ШР2 панель 5	шкаф распределительный 1ШР2 панель 6					АПВ	4(1x95)	40											
Н1ШР2-1Б	1ШР2, панель 5	1ШР2, панель 6					АПВ	4(1x95)	40											
Н1ШР2-1В	1ШР2, панель 5	1ШР2, панель 6					АПВ	3(1x95)	30											
Н1ШР2-1Г	1ШР2, панель 5	1ШР2, панель 6					АПВ	3(1x95)	30											
	ввод. 2	1ШР2, панель 6																		
Н1ШР4-2А	1ШР2, панель 7	шкаф распределительный 1ШР4	Н1ШР4-2А	75x3,6	45		АВВГ	3x70+1x25	70											
Н1ШР4-2Б	1ШР2, панель 7	шкаф распределительный 1ШР4	Н1ШР4-2Б	75x3,6	45		АВВГ	3x70+1x25	70											
Н2ШР2-1А	1ШР2, панель 7	шкаф распределительный 2ШР2	Н2ШР2-1А	75x3,6	55		АВВГ	3x50+1x25	85											
Н2ШР2-1Б	1ШР2, панель 7	шкаф распределительный 2ШР2	Н2ШР2-1Б	75x3,6	55		АВВГ	3x50+1x25	85											
НЕС-4	2ШР2	стойки электропитания ЕС-1035	НЕС-4	65	45		АВВГ	3x50+1x25	50											
НША2-1	2ШР2	шкаф автоматов защиты ША2	НША2-1	40	45		АВВГ	3x16	50											
Н4ШР2-1А	1ШР2, панель 7	Пост управления 4ПУ (пускатель 4КЛ2)					АВВГ	3x70+1x25	15											
Н4ШР2-1Б	1ШР2, панель 7	4ПУ (4КЛ2)					АВВГ	3x70+1x25	15											
Н4ШР2-2А	4ПУ (пускатель 4КЛ2)	шкаф распределительный 4ШР2	Н4ШР2-2А	75x3,6	83	4ШР2-														
				63с	16	-КП1	АВВГ	3x70+1x25	150											
Н4ШР2-2Б	4ПУ (4КЛ2)	4ШР2	Н4ШР2-2Б	75x3,6	83	4ШР2-														
				63с	16	-КП2	АВВГ	3x70+1x25	150											

Маркировка кабеля	Трасса		Проходы через				Кабель													
	Начало	Конец	Трубы			Ящики	По проекту			Проложено										
			Маркировка	Усл. прох. или Дн	Длина м		Марка, напря. жение	Кол. число жил и сечение	Длина м	Марка, напря. жение	Кол. число жил и сечение	Длина м								
Н1Щ02-1А	1ШР2, панель 7	щит освещения 1Щ02	Н1Щ02-1А	75x3,6	100	1КП	АВВГ	3x50+1x25	120											
Н1Щ02-1Б	1ШР2, панель 7	щит освещения 1Щ02	Н1Щ02-1Б	75x3,6	100	2КП	АВВГ	3x50+1x25	120											
Н2Щ01-1	1Щ02	щит освещения 2Щ01					АВВГ	3x25+1x16	7											
Н3Щ01-1А	1ШР2, панель 7	щит освещения 3Щ01	Н3Щ01-1А	75x3,6	110	2КП	АВВГ	3x50+1x25	130											
Н3Щ01-1Б	1ШР2, панель 7	щит освещения 3Щ01	Н3Щ01-1Б	75x3,6	110	3КП	АВВГ	3x50+1x25	130											
Н4Щ01-1	3Щ01	щит освещения 4Щ01	Н4Щ01-1	50с	10		АВВГ	3x25+1x16	15											
Н1ШР3-1	1ШР2, панель 8	шкаф распределительный 1ШР3					АВВГ	3x50+1x25	15											
Н9ШР1-1	1ШР2, панель 8	Пост управления 4ПУ (пускатель 9КЛ1)					АВВГ	3x50+1x25	15											
Н9ШР1-2	4ПУ (пускатель 9КЛ1)	шкаф распределительный 9ШР1	Н9ШР1-2	75x3,6	5		АВВГ	3x50+1x25	60											
				65	8															
Н0ШР2-1	1ШР2, панель 8	шкаф распределительный 0ШР2	Н0ШР2-1	65	15		АВВГ	3x70+1x25	75											
Н0ШР4-1	1ШР2, панель 8	Пост управления 4ПУ (пускатель 0КЛ4)					АВВГ	3x50+1x25	15											
Н0ШР4-2	4ПУ (пускатель 0КЛ4)	шкаф распределительный 0ШР4	Н0ШР4-2	65	15		АВВГ	3x50+1x25	60											
				63с	3															
Н5Щ0А2-1	1ШР2, панель 8	щит освещения 1Щ0А2					АВВГ	3x16+1x10	20											
Н5Щ0А1-1	1Щ0А2	щит освещения 5Щ0А1					АВВГ	3x16+1x10	35											

Привязан			
Инв. №			

ТП 416-3-13.86-ЭМ

Кабельный журнал (Продолжение)

Нач. отд.	Сokolовский	01.85
Н. контр.	Акимов	05.85
ГИП	Чеснов	05.85
Л. констр.	Рябишчин	05.85
Рук. орг.	Астафьев	05.85
Инж.	Шляева	05.85

Страниц	Лист	Листов
	75	

ТЯЖПРОМЭЛЕКТРОПРОЕКТ
Свердловское отделение

Альбом IX

Типовой проект

Имя и подл. Подпись и дата

Маркировка кабеля	Трасса		Проходы через				Кабель					
	Начало	Конец	Трубы			Ящики	По проекту			Проложено		
			Маркировка	Усл. прох. или Дн	Дли-на, м		протяж-ные	Марка, напря-жение	Кол., число жил и сечение	Дли-на м	Марка, напря-жение	Кол., число жил и сечение
		1ШРЗ										
Н125А-1	Шкаф распределительный 1ШРЗ	Автомат 125А	Н125А-1	32х1,8	35							
				32С	5	АВВГ	4х2,5	50				
Н125-1	125А	Сатуратор 125	Н125-1	32С	4	АВВГ	4х2,5	10				
Н126А-1	125А	Автомат 126А				АВВГ	4х2,5	13				
Н126-1	126А	Сатуратор 126	Н126-1	32С	2	АВВГ	4х2,5	8				
Н127А-1	126А	Автомат 127А				АВВГ	4х2,5	11				
Н127-1	127А	Сатуратор 127	Н127-1	32С	2	АВВГ	4х2,5	8				
Н128А-1	127А	Автомат 128А				АВВГ	4х2,5	11				
Н128-1	128А	Сатуратор 128	Н128-1	32С	2	АВВГ	4х2,5	8				
НШУ0-1	1ШРЗ	Шкаф управления охранной сигнализацией ШУ0	НШУ0-1	32х1,8	18							
				32С	3	АВВГ	3х2,5	40				
НШСР-1	1ШРЗ	Щит сигнализации и регулировки ШСР	НШСР-1	32х1,8	18							
				32С	7	АВВГ	3х2,5	45				
НЯС-1	1ШРЗ	Ящик сигнализации ЯС	НЯС-1	32х1,8	18							
				32С	7	АВВГ	3х2,5	45				
НЗШС-1	1ШРЗ	Щит питания АТС ЗШС	НЗШС-1	40	3							
			НЗШС-1	40С	20							
НЗ42ЯР-1	ЗШС	Ящик с рубильником 342ЯР	НЗ42ЯР-1	32х1,8	50	АВВГ	3х2,5	105				
НЗ63Ш-1	342ЯР	Розетка 363Ш	НЗ63Ш-1	25	3	АВВГ	2х2,5	13				
НЗ62Ш-1	Коробка 363КП	Розетка 362Ш				АПВ	2/1х2,5	2				
		Кабели для справок:				Н1ШРЗ-1	сн. лист	75				
						Н1ШУ-2	сн. лист	74				

79

Маркировка кабеля	Трасса		Проходы через				Кабель					
	Начало	Конец	Трубы			Ящики	По проекту			Проложено		
			Маркировка	Усл. прох. или Дн	Дли-на, м		протяж-ные	Марка, напря-жение	Кол., число жил и сечение	Дли-на м	Марка, напря-жение	Кол., число жил и сечение
		2ШР5										
Н25ЯР-1	2ШР5	Ящик с рубильником 25ЯР										
			Н25ЯР-1	32С	3	АВВГ	4х2,5	8				
Н26ЯР-1	2ШР5	Ящик с рубильником 26ЯР										
			Н26ЯР-1	32С	8	АВВГ	3х4+1х2,5	13				
Н27ЯР-1	2ШР5	Ящик с рубильником 27ЯР										
			Н27ЯР-1	32С	13	АВВГ	4х2,5	19				
Н28ЯР-1	2ШР5	Ящик с рубильником 28ЯР										
			Н28ЯР-1	32С	6	АВВГ	4х2,5	11				
Н240Ш-1	Ящик протяжной 240КП	Розетка 240Ш										
						АПВ	4/1х2,5	4				
Н241Ш-1	241КП	Розетка 241Ш										
						АПВ	4/1х2,5	4				
Н242Ш-1	25ЯР	Розетка 242Ш	Н242Ш-1	32С	9	АВВГ	4х2,5	15				
Н243Ш-1	243КП	Розетка 243Ш				АПВ	4/1х2,5	4				
Н244Ш-1	244КП	Розетка 244Ш				АПВ	4/1х2,5	4				
Н245Ш-1	245КП	Розетка 245Ш				АПВ	4/1х2,5	4				
Н246Ш-1	25ЯР	Розетка 246Ш	Н246Ш-1	32С	11	АВВГ	4х2,5	17				
Н247Ш-1	247КП	Розетка 247Ш				АПВ	4/1х2,5	4				
Н248Ш-1	248КП	Розетка 248Ш				АПВ	4/1х2,5	4				
Н249Ш-1	249КП	Розетка 249Ш				АПВ	4/1х2,5	4				
Н250Ш-1	25ЯР	Розетка 250Ш	Н250Ш-1	32С	13	АВВГ	4х2,5	19				
Н251Ш-1	251КП	Розетка 251Ш				АПВ	3/1х2,5	3				
Н252Ш-1	252КП	Розетка 252Ш				АПВ	3/1х2,5	3				
Н253Ш-1	253КП	Розетка 253Ш				АПВ	3/1х2,5	3				
Н254Ш-1	26ЯР	Розетка 254Ш	Н254Ш-1	32С	10	АВВГ	3х2,5	16				
Н255Ш-1	255КП	Розетка 255Ш				АПВ	3/1х2,5	3				
Н256Ш-1	256КП	Розетка 256Ш				АПВ	3/1х2,5	3				
Н257Ш-1	257КП	Розетка 257Ш				АПВ	3/1х2,5	3				
Н258Ш-1	26ЯР	Розетка 258Ш	Н258Ш-1	32С	8	АВВГ	3х4	14				

Привязан

Ив.в.п

Сх. отд.	Соколовский	05.85
Констр.	Акиново	05.85
Инж.	Чеснов	05.85
Инж.	Рябышин	05.85
Инж.	Астафьев	05.85
Инж.	Шляева	05.85

ТП416-3-13.86 ЭМ

Кабельный журнал
(Продолжение)Страница Лист Листов
Р 76ТЯИПРОМЭЛЕКТРОПРОЕКТ
Свердловское отделение

400609-11 80

Альбом IX

Типовой проект

Инв. № подл. Подпись и дата Взам. инв. №

Маркировка кабеля	Трасса		Проходы через				Кабель							
	Начало	Конец	Трубы			Ящики	По проекту			Проложено				
			Маркировка	Усл. прох. или Дн	Дли-на м		протяж-ные	Марка, напря-жение	Кол, число жил и сечение	Длина м	Марка, напря-жение	Кол, число жил и сечение	Дли-на м	
H239ш-1	259 КП	Розетка 259ш					АПВ	3(1x2,5)	3					
H260-1	26ЯР	Розетка 260ш	H260-1	32С	9	259КП	АВВГ	3x2,5	13					
H261ш-1	261КП	Розетка 261ш					АПВ	3(1x2,5)	3					
H262ш-1	262КП	Розетка 262ш					АПВ	3(1x2,5)	3					
H263ш-1	27ЯР	Розетка 263ш	H263ш-1	32С	7	261,262 КП	АВВГ	3x2,5	12					
H264ш-1	Ящик протяжной													
	264 КП	Розетка 264ш					АПВ	3(1x2,5)	3					
H265ш-1	265 КП	Розетка 265ш					АПВ	3(1x2,5)	3					
H266ш-1	27ЯР	Розетка 266ш	H266ш-1	32С	6	264,265 КП	АВВГ	3x2,5	11					
H267ш-1	267КП	Розетка 267ш					АПВ	3(1x2,5)	3					
H268ш-1	268 КП	Розетка 268ш					АПВ	3(1x2,5)	3					
H269ш-1	27ЯР	Розетка 269ш	H269ш-1	32С	8	267,268 КП	АВВГ	3x2,5	13					
H270ш-1	28ЯР	Розетка 270ш	H270ш-1	32С	3		АВВГ	4x2,5	8					
H271ш-1	28ЯР	Розетка 271ш	H271ш-1	32С	3		АВВГ	3x2,5	8					
		Кабель H2ШР5-1 для справок, см. лист 74												
		4ШР3												
H401ш-1	Ящик протяжной													
	401КП	Розетка 401ш					АПВ	3(1x2,5)	3					
H402ш-1	402КП	Розетка 402ш					АПВ	3(1x2,5)	3					
H403ш-1	Ящик с рубиль-ником 41ЯР		H403ш-1	32С	8	401, 402 КП	АВВГ	3x2,5	12					
H404ш-1	404 КП	Розетка 404ш					АПВ	3(1x2,5)	3					
H405ш-1	405 КП	Розетка 405ш					АПВ	3(1x2,5)	3					
H406ш-1	41ЯР	Розетка 406ш	H406ш-1	32С	8	404, 405 КП	АВВГ	3x2,5	12					
H407ш-1	407КП	Розетка 407ш					АПВ	3(1x2,5)	3					
H408ш-1	408КП	Розетка 408ш					АПВ	3(1x2,5)	3					
H409ш-1	41ЯР	Розетка 409ш	H409ш-1	32С	10	407,408 КП	АВВГ	3x2,5	14					
H410ш-1	410КП	Розетка 410ш					АПВ	3(1x2,5)	3					
H411ш-1	42ЯР	Розетка 411ш	H411ш-1	32С	7	410КП	АВВГ	3x2,5	10					

Маркировка кабеля	Трасса		Проходы через				Кабель							
	Начало	Конец	Трубы			Ящики	По проекту			Проложено				
			Маркировка	Усл. прох. или Дн	Дли-на м		протяж-ные	Марка, напря-жение	Кол, число жил и сечение	Длина м	Марка, напря-жение	Кол, число жил и сечение	Дли-на м	
H412ш-1	412КП	Розетка 412ш					АПВ	3(1x2,5)	3					
H413ш-1	413КП	Розетка 413ш					АПВ	3(1x2,5)	3					
H414ш-1	414КП	Розетка 414ш					АПВ	3(1x2,5)	3					
H415ш-1	415КП	Розетка 415ш					АПВ	3(1x2,5)	3					
H416ш-1	416КП	Розетка 416ш					АПВ	3(1x2,5)	3					
H417ш-1	417КП	Розетка 417ш					АПВ	3(1x2,5)	3					
H418ш-1	418КП	Розетка 418ш					АПВ	3(1x2,5)	3					
H419ш-1	419КП	Розетка 419ш					АПВ	3(1x2,5)	3					
H420ш-1	42ЯР	Розетка 420ш	H420ш-1	32С	8	412, 416 КП	АВВГ	3x2,5	12					
H421ш-1	43ЯР	Розетка 421ш	H421ш-1	32С	6	413, 417 КП	АВВГ	3x2,5	10					
H422ш-1	43ЯР	Розетка 422ш	H422ш-1	32С	8	414, 418 КП	АВВГ	3x2,5	10					
H423ш-1	43ЯР	Розетка 423ш	H423ш-1	32С	12	415, 419 КП	АВВГ	3x2,5	18					
H424ш-1	44ЯР	Розетка 424ш	H424ш-1	32С	5		АВВГ	4x2,5	8					
H425ш-1	425КП	Розетка 425ш					АПВ	3x2,5	1					
H426ш-1	426КП	Розетка 426ш					АПВ	3x2,5	1					
H427ш-1	44ЯР	Розетка 427ш					425, 426 КП	АПВ	3x2,5	12				
H428ш-1	428КП	Розетка 428ш					АПВ	2x2,5	1					
H429ш-1	429КП	Розетка 429ш					АПВ	2x2,5	1					
H430ш-1	45ЯР	Розетка 430ш					428, 429 КП	АПВ	2x2,5	12				
H431ш-1	46ЯР	Розетка 431ш	H431ш-1	32С	4	432КП	АВВГ	4x2,5	8					
H432ш-1	432КП	Розетка 432ш					АПВ	3(1x2,5)	3					
H41ЯР-1	4ШР3	Ящик с рубильни-ком 41ЯР					АВВГ	4x2,5	3					
H42ЯР-1	4ШР3	42ЯР	H42ЯР-1	32С	6		АВВГ	4x2,5	11					
H43ЯР-1	42ЯР	43ЯР	H43ЯР-1	32С	4		АВВГ	4x2,5	9					
H44ЯР-1	4ШР3	Ящик с рубиль-ником 44ЯР		H44ЯР-1	32С	15	АВВГ	4x2,5	22					
H45ЯР-1	44ЯР	45ЯР					АВВГ	4x2,5	2					
H46ЯР-1	4ШР3	46ЯР	H46ЯР-1	32С	3		АВВГ	4x2,5	8					
		Кабель H4ШР3-1 для справок, см. лист 74												

Привязан

Инв. №

Нач. отд.	Соловьев	10.85
Н.контр.	Акимов	10.85
Г.И.П.	Чеснов	10.85
Я.контр.	Рябищин	10.85
Р.контр.	Астафьев	10.85
Инж.	Шиляева	10.85

ТП 416-3-13.86-ЭМ

Кабельный журнал (Продолжение)

Страница	Лист	Листов
Р	77	

ТЯЗПРОМЭЛЕКТРОПРОЕКТ Свердловское отделение

400609-11

87

Альбом IX

Типовой проект

Инв. № подл. Подпись и дата. Взаим. инв. №

Маркировка кабеля	Трасса		Проходы через				Кабель													
	Начало	Конец	Трубы			Ящики	По проекту			Проложено										
			Маркировка	Усл. прох. или ДН	Длина м		Марка, напряжение	Кол. число жил и сечение	Длина м	Марка, напряжение	Кол. число жил и сечение	Длина м								
		9ШР1																		
Н96-1	Ящик 96 Я	Двигатель 96	Н96-1	32С	2		ПВ1	4(1x1)	28											
Н96Я-1	103 Я	96 Я	Н96Я-1	32С	13		АВВГ	4x2,5	20											
К96Я-2	96 Я	Регулятор темпера- туры 21СК (кип)	К96Я-2	32С	6		АКВВГ	4x2,5	9											
Н99-1	99 Я	Двигатель 99	Н99-1	32С	2															
				25	1		ПВ1	4(1x1)	28											
Н99Я-1	Шкаф распределительный 99ШР1	99 Я	Н99Я-1	40С	6		АВВГ	3x10+1x6	11											
К99-2	99 Я	щит 16	К99-2	32С	18															
				25	8		АКВВГ	4x2,5	90											
Н100-1	щит 100щ	Двигатель 100	Н100-1	32С	5															
				25	1		ПВ1	4(1x1)	40											
К100-1-1	100щ	Исполнительный механизм 100ИМБ	К100-1-1	32С	5		АКВВГ	7x2,5	11											
К100-2	100щ	шкаф регулировочный 100ШР	К100-2	40С	6		АКВВГ	14x2,5	11											
К100-3	100щ	Пост управления 100ПУ	К100-3	32С	3		АКВВГ	7x2,5	8											
Н100щ-1	9ШР1	щит управления 100щ	Н100щ-1	32С	8		АВВГ	4x2,5	14											
К101-1	щит 101щ	шкаф регулировочный 101ШР	К101-1	50С	2		АКВВГ	27x2,5	8											
К101-2	101щ	Пост управления 101ПУ	К101-2	40С	1		АКВВГ	10x2,5	6											
Н101-2-1	101щ	Двигатель 101-2Д	Н101-2-1	32С	7		АВВГ	4x2,5	12											
Н101-1-1	101щ	Двигатель 101-1Д	Н101-1-1	32С	2															
				25	1		ПВ1	4(1x1)	40											

Маркировка кабеля	Трасса		Проходы через				Кабель													
	Начало	Конец	Трубы			Ящики	По проекту			Проложено										
			Маркировка	Усл. прох. или ДН	Длина м		Марка, напряжение	Кол. число жил и сечение	Длина м	Марка, напряжение	Кол. число жил и сечение	Длина м								
К101-3-1	101щ	Исполнительный механизм 101ИМБ	К101-3-1	40С	12		АКВВГ	10x2,5	20											
Н101щ-1	9ШР1	щит 101щ	Н101щ-1	40С	4		АВВГ	3x10+1x6	10											
Н102-1	102 Я	Двигатель 102	Н102-1	32С	2		ПВ1	4(1x1)	28											
Н102Я-1	99 Я	102 Я					АВВГ	4x2,5	6											
К102-2	102 Я	щит 15щ	К102-2	32С	11															
			К97-2	65	—		АКВВГ	4x2,5	90											
Н103-1	103 Я	Двигатель 103	Н103-1	32С	2		ПВ1	4(1x1)	28											
Н103Я-1	9ШР1	103 Я	Н103Я-1	32С	6		АВВГ	4x2,5	11											
К103-2	103 Я	щит 18щ	К103-2	32С	8															
				25	15		АКВВГ	4x2,5	85											
Н104-1	102 Я	Двигатель 104	Н104-1	32С	4		ПВ1	4(1x1)	36											
Н105-1	103 Я	Двигатель 105	Н105-1	32С	3		ПВ1	4(1x1)	32											
Н106-1	106 Я	Двигатель 106	Н106-1	32С	6		ПВ1	4(1x1)	44											
Н106Я-1	9ШР1	106 Я	Н106Я-1	32С	3		АВВГ	4x2,5	32											
К106-2	106 Я	щит 20щ	К106-2	32С	13															
				25	15		АКВВГ	4x2,5	95											
Н107-1	106 Я	Двигатель 107	Н107-1	32С	3		ПВ1	4(1x1)	32											
К107-2	106 Я	щит 100щ	К107-2	32С	10		АКВВГ	4x2,5	16											
Н122ЯРП-1	9ШР1	Ящик с рубильниками 122 ЯРП	Н122ЯРП-1	40С	22		АВВГ	3x10+1x6	30											
Н124 ЯРП-1	9ШР1	124 ЯРП	Н124 ЯРП-1	40С	22		АВВГ	3x10+1x6	30											
		Кабель для справок	Н9ШР-1	см.	лест	75														

Привязан			
Инв. №			

ТП 416-3 - 13.86-ЭМ

Кабельный журнал (продолжение)

Науч. отд.	Соколовский	05.85
Н.контр.	Акимова	05.85
ГИП	Чеснов	05.85
Инж.констр.	Рябишин	05.85
Рук.проект.	Астафьев	05.85
Инж.	Шляева	05.85

Страниц	Лист	Листов
Р	78	

ТЯЖПРОМЭЛЕКТРОПРОЕКТ
Свердловское отделение

Альбом IX

Типовой проект

№ п/п по алф. порядку и даты

Маркировка кабеля	Трасса		Проходы через				Кабель							
	Начало	Конец	Трубы			Ящики протяжные	По проекту			Проложено				
			Маркировка	Усл. прох. чл. ДН	Длина м		Марка, напряжение	Кол., число жил и сечение	Длина м	Марка, напряжение	Кол., число жил и сечение	Длина м		
		ОШР1												
H1-1	Шкаф 1Ш	Двигатель 1	H1-1	32С	4		АВВГ	4x2,5	8					
H1Ш-1	Пункт распределительный ОШР1	Шкаф 1Ш					АВВГ	4x2,5	17					
K1Ш-3	1Ш	Ящик сигнализации ЯС	K1Ш-3	32С	25		АКВВГ	4x2,5	55					
K1Ш-4	1Ш	Коробка соединительная ЗСК (КИП)	K1Ш-4	65	15		АКВВГ	10x2,5	153					
H2-1	1Ш	Двигатель 2	H2-1	32С	4		АВВГ	4x2,5	8					
H3Ш-1	ОШР1	Шкаф 3Ш					АВВГ	4x2,5	8					
K3Ш-3	3Ш	Ящик сигнализации ЯС	K3Ш-3	32С	25		АКВВГ	4x2,5	65					
K3Ш-4	3Ш	Коробка соединительная ЗСК (КИП)	K3Ш-4	65	15		АКВВГ	4x2,5	158					
K3Ш-5	3Ш	Коробка соединительная БСК (КИП)	K3Ш-5	32С	12		АВВГ	2x2,5	158					
H3-1	3Ш	Двигатель 3	H3-1	32С	6		АВВГ	4x2,5	10					
K3-2	3Ш	Кнопка управления КН1	K3-2	32С	15		АВВГ	2x2,5	40					
K3-3	3Ш	Кнопка управления КН2	K3-3	32С	5		АВВГ	2x2,5	30					
K3-4	КН2	Кнопка управления КН3					АВВГ	2x2,5	13					
K3-5	КН3	Кнопка управления КН4					АВВГ	2x2,5	7					
K3-6	КН4	Кнопка управления КН5					АВВГ	2x2,5	7					
K3-7	КН5	Кнопка управления КН6					АВВГ	2x2,5	7					
K3-8	КН6	Кнопка управления КН7					АВВГ	2x2,5	7					
K3-9	КН7	Кнопка управления КН8					АВВГ	2x2,5	7					

Маркировка кабеля	Трасса		Проходы через				Кабель							
	Начало	Конец	Трубы			Ящики	По проекту			Проложено				
			Маркировка	Усл. прох. чл. ДН	Длина м		Марка, напряжение	Кол., число жил и сечение	Длина м	Марка, напряжение	Кол., число жил и сечение	Длина м		
K3-10	КН8	Кнопка управления КН9												
K3-11	КН9	Кнопка управления КН10								АВВГ	2x2,5	7		
K3-12	3Ш	Кнопка управления КН11	K3-12	32С	10		АВВГ	2x2,5	40					
K3-13	3Ш	Кнопка управления КН12					АВВГ	2x2,5	17					
K3-14	КН12	Кнопка управления КН13					АВВГ	2x2,5	13					
K3-15	КН13	Кнопка управления КН14					АВВГ	2x2,5	7					
K3-16	КН14	Кнопка управления КН15					АВВГ	2x2,5	7					
K3-17	КН15	Кнопка управления КН16					АВВГ	2x2,5	7					
K3-18	КН16	Кнопка управления КН17					АВВГ	2x2,5	7					
K3-19	КН17	Кнопка управления КН18					АВВГ	2x2,5	7					
K3-20	КН18	Кнопка управления КН19					АВВГ	2x2,5	7					
K3-21	КН19	Кнопка управления КН20					АВВГ	2x2,5	7					
H4-1	3Ш	Двигатель 4	H4-1	32С	8		АВВГ	4x2,5	13					
H5Ш-1	ОШР1	Шкаф 5Ш					АВВГ	3x16+1x10	7					
K5Ш-3	5Ш	Ящик сигнализации ЯС	K5Ш-3	32С	25		АКВВГ	4x2,5	65					
K5Ш-4	5Ш	Коробка соединительная ЗСК (КИП)	K5Ш-4	32С	5		АКВВГ	7x2,5	35					
H5-1	5Ш	Двигатель 5	H5-1	40С	8		АВВГ	3x16+1x10	13					
H6-1	5Ш	Двигатель 6	H6-1	40С	10		АВВГ	3x16+1x10	15					
H8-1	3Ш	Двигатель 8	H8-1	32С	4		АВВГ	4x2,5	8					

Привязан

Инв. №

ТП 416-3-13.86-ЭМ

Кабельный журнал (Продолжение)

Нач. отв.	Сокловский	05.85
Инж. Петр.	Акимов	05.85
Инж. Петр.	Чеснов	05.85
Инж. Петр.	Астафьев	05.85
Инж. Петр.	Шляев	05.85

Лист 79 из 79

ТЯЖПРОМЭЛЕКТРОПРОЕКТ Свердловское отделение

А л б о м IX

Т и п о в о й п р о е к т

И н в. № п о л. П о л н ы е и д а т а в з о м ч и н ы №

Маркировка кабеля	Трасса		Проходы через				Кабель											
	Начало	Конец	Трубы			Ящики	По проекту			Проложено								
			Маркировка	Усл. прох. Дн	Дли. на м		протяж. ные	Марка, напря-жение	Кол., число жил и сечение	Длина м	Марка, напря-жение	Кол., число жил и сечение	Длина м					
НВ-2	ЗШ	Электронагнетв-13М	НВ-2	32С	4		АВВГ	2x2,5	8									
ННШ-2	ОШР1	Шкаф 11Ш	ННШ-2	32С	18		АВВГ	4x2,5	50									
ННЗШ-2	ОШР1	Шкаф 13Ш	ННЗШ-2	32С	25		АВВГ	4x2,5	58									
НННШ-1	ОШР1	Шкаф 11Ш	НННШ-1	32С	8		АВВГ	4x2,5	35									
КННШ-3	11Ш	Ящик сигнализационный ЯС	КННШ-3	32С	25		АКВВГ	7x2,5	65									
КННШ-4	11Ш	Коробка соединительная ТСК (КИП)	КНШ-4	65	-													
			КНШ-4	32С	6		АКВВГ	4x2,5	128									
КНН-1	111Ш	Коробка клеммная 111КК	КНН-1	65	15													
				40С	8		АКВВГ	10x2,5	135									
ННН-2	111КК	Двигатель 111	ННН-2	25	6		ПВ1	4(1x1)	40									
КНН-3	111КК	Пост управления 111КН																
							АКВВГ	4x2,5	1									
КНН2-1	111Ш	Коробка клеммная 112КК	КНН-1	65	-													
			КНН2-1	40С	8		АКВВГ	10x2,5	135									
ННН2-2	112КК	Двигатель 112	ННН2-2	25	6		ПВ1	4(1x1)	40									
КНН2-3	112КК	Пост управления 112КН																
							АКВВГ	4x2,5	1									
		Кабель для справок	НОШР1-1															

Маркировка кабеля	Трасса		Проходы через				Кабель											
	Начало	Конец	Трубы			Ящики	По проекту			Проложено								
			Маркировка	Усл. прох. Дн	Дли. на м		протяж. ные	Марка, напря-жение	Кол., число жил и сечение	Длина м	Марка, напря-жение	Кол., число жил и сечение	Длина м					
		ОШР2																
Н1Ш-2	ОШР2	Шкаф 1Ш					АВВГ	4x2,5	8									
Н3Ш-2	ОШР2	Шкаф 3Ш					АВВГ	3x5+1x4	17									
Н5Ш-2	ОШР2	Шкаф 5Ш					АВВГ	3x16+1x10	18									
Н7Я-1	ОШР2	Ящик 7Я	Н7Я-1	32С	5		АВВГ	3x4+1x2,5	20									
К7Я-2	7Я	Коробка соединительная 5СК (КИП)	К7Я-2	32С	5		АКВВГ	7x2,5	17									
Н7-1	7Я	Двигатель 7	Н7-1	32С	3		АВВГ	4x2,5	5									
НН1Ш-2	ОШР2	Шкаф 111					АВВГ	4x2,5	20									
НН18Я-1	ОШР2	Ящик 118Я	НН18Я-1	40С	7		АВВГ	3x5+1x4	25									
НН18-1	118Я	Двигатель 118	НН18-1	32С	3		АВВГ	4x2,5	8									
НН19Я-1	118Я	Ящик 119Я	НН19Я-1	40С	5		АВВГ	3x4+1x2,5	10									
НН19-1	119Я	Двигатель 119	НН19-1	32С	3		АВВГ	4x2,5	8									
НН20Я-1	119Я	Ящик 120Я	НН20Я-1	32С	5		АВВГ	4x2,5	10									
НН20-1	120Я	Двигатель 120	НН20-1	32С	3		АВВГ	4x2,5	8									
		Кабель для справок	НОШР2-1															

Привязан		
Инв. №		

ТП 416-3-13.86-ЭМ			
И.ч.отд	Соколовский	05.85	
Н.контр.	Акумова	05.85	
ГИП	Чеснов	05.85	
Г.д.контр.	Рябицын	05.85	
Рук.бриг.	Астафьев	05.85	
Инж.	Шляева	05.85	

Кабельный журнал (Продолжение)

Стр. для	Лист	Листов
Р	80	

ТЯЖПРОМЭЛЕКТРОПРОЕКТ
Свердловское отделение

Ц 00609-11 84

Альбом IX

Типовой проект

Инв. № подл. Подпись и дата. Взам. инв. №

Маркировка кабеля	Трасса		Проходы через				Кабель											
	Начало	Конец	Трубы			Ящики протяжные	По проекту			Проложено								
			Маркировка	Усл. прох. чл. Дн	Длина м		Марка, напряжение	Кол. жил	Длина м	Марка, напряжение	Кол. жил	Длина м						
		<u>ОШР4</u>																
Н9Я-1	Пункт распределительный																	
	<u>ОШР4</u>	Ящик 9Я	Н9Я-1	32с	4		АВВГ	4×2,5	8									
Н9-1	9Я	Двигатель 9	Н9-1	32с	3		ПВ1	4(1×1)	20									
Н9-2	9Я	Коробка ЗСК(кип)	Н9-2	32с	3		АКВВГ	7×2,5	5									
Н10Я-1	<u>ОШР4</u>	ящик 10Я	Н10Я-1	32с	5		АВВГ	4×2,5	10									
Н10-1	10Я	Двигатель 10	Н10-1	25	3		АВВГ	4×2,5	5									
Н11Ш-1	<u>ОШР4</u>	шкаф 11Ш	Н11Ш-1	32с	15		АВВГ	4×2,5	20									
Н11-1	11Ш	Двигатель 11	Н11-1	32с	4		АВВГ	4×2,5	8									
Н12-1	11Ш	Двигатель 12	Н12-1	32с	4		АВВГ	4×2,5	8									
Н13Ш-1	<u>ОШР4</u>	шкаф 13Ш	Н13Ш-1	32с	22		АВВГ	4×2,5	27									
Н13-1	13Ш	Двигатель 13	Н13-1	32с	6		АВВГ	4×2,5	10									
Н14-1	13Ш	Двигатель 14	Н14-1	32с	4		АВВГ	4×2,5	8									
Н15Ш-1	<u>ОШР4</u>	щит управления 15Ш	Н15Ш-1	40с	8		АВВГ	3×10+1×6	15									
Н15-1-1	15Ш	Вентилятор 15-1	Н15-1-1	32с	4		ПВ1	4(1×1,5)	20									
Н15-2-1	15Ш	Насос 15-2	Н15-2-1	32с	6		АВВГ	4×2,5	8									

Маркировка кабеля	Трасса		Проходы через				Кабель											
	Начало	Конец	Трубы			Ящики	По проекту			Проложено								
			Маркировка	Усл. прох. чл. Дн	Длина м		Марка, напряжение	Кол. жил	Длина м	Марка, напряжение	Кол. жил	Длина м						
К15-1	15Ш	Шкаф регулировки 15ШР	К15-1	50с	7		АКВВГ	27×2,5	10									
К15-2	15Ш	Пост управления 15ПУ	К15-2	40с	6		АКВВГ	10×2,5	8									
К15-3-1	15Ш	Исполнительный механизм 15-3	К15-3-1	40с	13		АКВВГ	10×2,5	17									
Н16Ш-1	<u>ОШР4</u>	щит управления 16Ш	Н16Ш-1	40	10		АВВГ	3×16+1×10	17									
К16-1	16Ш	Шкаф регулировки 16ШР	К16-1	65	7		АКВВГ	27×2,5	10									
Н16-1-1	16Ш	Вентилятор 16-1	Н16-1-1	32с	4		ПВ1	4(1×1,5)	20									
К16-2	16Ш	Пост управления 16ПУ	К16-2	40с	6		АКВВГ	10×2,5	8									
Н16-2-1	16Ш	Насос 16-2	Н16-2-1	32с	6		АВВГ	4×2,5	8									
К16-3-1	16Ш	Исполнительный механизм 16-3	К16-3-1	40с	15		АКВВГ	10×2,5	20									
Н17Ш-1	щит управления 17Ш	щит управления 17Ш					АВВГ	4×2,5	10									
Н17-1	17Ш	Двигатель 17	Н17-1	32с	5		ПВ1	4(1×1)	40									

Привязан			
Инв. №			

Нач. отд.	Соколовский	10.85
Н.контр.	Акимова	10.85
ГМП	Чеснов	10.85
Пр.контр.	Рябичкин	10.85
Р.контр.	Астафьев	10.85
Инж.	Щляева	10.85

ТП 416-3-13.86-ЭМ

Кабельный журнал
(Продолжение)

Страница	Лист	Листов
Р	81	

ТЯЖПРОМЭЛЕКТРОПРОЕКТ
Свердловское отделение

Альбом IX

Тупиковый проект

Инв. № табл. Подпись и дата. Аван. кабель

Маркировка кабеля	Трасса		Проходы через				Кабель														
	Начало	Конец	Трубы			Ящики протяжные	По проекту			Проложено											
			Маркировка	Усл. прох. или Дн	Длина, м		Марка, напряжение	Кол., число жил	Длина, м	Марка, напряжение	Кол., число жил	Длина, м									
Н17-1-1	Щит управления 17Щ	Исполнительный механизм 17-1	Н17-1-1	40с	4	АКВВГ	14x2,5	7													
К17-2	Щит управления 17Щ	Шкаф регулирования 17ШР				АКВВГ	19x2,5	15													
К17-3	17Щ	Пост управления 17ПУ	К17-3	32с	10	АПВ	5(1x2,5)	78													
Н18Щ-1	ОШР4	Щит управления 18Щ	Н18Щ-1	25	20	АВВГ	3x4+1x2,5	28													
Н18-1	18Щ	Двигатель 18	Н18-1	32с	5	ПВ1	4(1x1)	40													
К18-1-1	18Щ	Исполнительный механизм 18-1	К18-1-1	32с	4	АКВВГ	7x2,5	7													
К18-2	18Щ	Шкаф регулирования 18ШР				АКВВГ	14x2,5	15													
К18-3	18Щ	Пост управления 18ПУ	К18-3	32с	10	АКВВГ	7x2,5	13													

Маркировка кабеля	Трасса		Проходы через				Кабель														
	Начало	Конец	Трубы			Ящики протяжные	По проекту			Проложено											
			Маркировка	Усл. прох. или Дн	Длина, м		Марка, напряжение	Кол., число жил	Длина, м	Марка, напряжение	Кол., число жил	Длина, м									
Н19Щ-1	Щит управления 20Щ	Щит управления 19Щ																			
Н19-1	19Щ	Двигатель 19	Н19-1	32с	5	ПВ1	4(1x1)	40													
К19-1-1	19Щ	Исполнительный механизм 19-1	К19-1-1	32с	8	АКВВГ	7x2,5	10													
К19-2	19Щ	Шкаф регулирования 19ШР				АКВВГ	14x2,5	15													
К19-3	19Щ	Пост управления 19ПУ	К19-3	32с	10	АКВВГ	7x2,5	13													
Н20Щ-1	ОШР4	Щит управления 20Щ	Н20Щ-1	25	18	АВВГ	4x2,5	23													
Н20-1	20Щ	Двигатель 20	Н20-1	32с	4	ПВ1	4(1x1)	32													
К20-1-1	20Щ	Исполнительный механизм 20-1	К20-1-1	32с	5	АКВВГ	7x2,5	10													

Привязан			
Инв. №			

Науч. отд.	Соколовский	10.85
Н. контр.	Акимова	10.85
ГИП	Чеснов	10.85
Гл. констр.	Рябилин	10.85
Рук. бриг.	Астафьев	10.85
Инж.	Шуляева	10.85

Т П 416-3-13.86-ЭМ

Кабельный журнал (продолжение)

Статья	Лист	Листов
Р	82	

ТЯЖПРОМЭЛЕКТРОПРОЕКТ
Свердловское отделение

Маркировка кабеля	Трасса		Проходы через				Кабель												
	Начало	Конец	Трубы			По проекту		Проложено											
			Маркировка	Усл. прох. или ДнхS	Дли. на м	Ящики протяжные	Марка, напряжение	Кол. жил и сечение	Дли. на м	Марка, напря-жение	Кол. жил и сечение	Дли. на м							
Альбом IX	К20-2	20Щ	Шкаф регулировачная 20ШР						АКВВГ	14x2,5	7								
	К20-3	20Щ	Пост управления 20ПУ	К20-3	32С	4			АКВВГ	7x2,5	8								
	Н21Я-1	ОШР4	Ящик 21Я	Н21Я-1	32С	25			АВВГ	4x2,5	30								
	Н21-1	21Я	Двигатель 21	Н21-1	32С	4			ПВ1	4(1x1)	20								
	Н21-1-1	21Я	Исполнительный механизм 21-1	Н21-1-1	32С	4			АКВВГ	4x2,5	5								
	К21Я-2	21Я	Коробка соединительная 21СК1 (КП)	К21Я-2	32С	6			АКВВГ	4x2,5	8								
	Контрольные кабели пожара ратушения																		
	К1	Шкаф управления пожара ратушения ШУ1	Пожарная сигнализация "Рубин-3" Н1	К1	32x1,8	35			АВВГ	2x2,5	50								
	К2	ШУ1	Пост управления 4ПУ (коробка 4КК1)	К2	32x1,8	45			АВВГ	2x2,5	60								
	К3	ШУ1	4ПУ (9КК1)	К3	32x1,8	45			АВВГ	2x2,5	60								
	К4	ШУ1	4ПУ (4КК1)	К4	32x1,8	45			АКВВГ	4x2,5	60								
	К5	ШУ2	4ПУ (4КК2)	К5	32x1,8	45			АКВВГ	4x2,5	60								
	К6	Коробка 4КК1	Кнопка 4КН1	-					АВВГ	2x2,5	1								
	К7	4КК1	Пускатель 4КЛ1	-					АКВВГ	4x2,5	1								
К8	Коробка 4КК2	Кнопка 4КН2	-					АВВГ	2x2,5	1									
К9	4КК2	Пускатель 4КЛ2	-					АКВВГ	4x2,5	1									
К10	Коробка ОКК4	Коробка 9КК1	-					АВВГ	2x2,5	1									
К11	ОКК4	Пускатель ОКЛ4	-					АКВВГ	4x2,5	1									
К12	ОКК4	Кнопка ОКН4	-					АВВГ	2x2,5	1									
К13	Коробка 9КК1	Пускатель 9КЛ1	-					АКВВГ	4x2,5	1									
К14	9КК1	Кнопка 9КН1	-					АВВГ	2x2,5	1									
		Кабели для справок: К99-2, К102-2, К103-2, НОШР5-1, см. ОШР5, лист 87, НОШР4-1, см. ШР2, лист 75	К95-2, К97-2, см. 4ШР1, лист 64, К106-2, см. 9ШР1, лист 78																

Марка, напря-жение	Число жил, сечение, мм ²	Кол-чество, м	Марка, напря-жение	Число жил, сечение, мм ²	Кол-чество, м	Сводка труб							
						Стальные		Винч.пластовые					
						Условный проход мм	Кол-чество м	Дн x S	Кол-чество, м				
АВВГ 660В	2x2,5	605	АПВ	2x2,5	14	25	100	32x1,8	404				
	3x2,5	481		3x2,5	14					40	148	50x2,4	150
	3x4	14		4x2,5	859								
	3x4+1x2,5	71	АКВВГ	4x2,5	995	65	320						
	3x5+1x4	42		7x2,5	202								
	3x10+1x6	96		10x2,5	502								
	3x16	150		14x2,5	55								
	АВВГ 1000В	3x16+1x10	320		19x2,5	15			32С	865			
		3x25+1x16	68		27x2,5	28			40С	209			
		3x50+1x25	2343						50С	19			
3x70+1x25		915						63С	134				
ПВ1		1x1	608										
		1x1,5	40										
АПВ	1x2,5	199											
	1x95	140											

Типовой проект

Изд. № 001. Провис и ватта. Вес жилы. №

Надбавка к длине кабелей, определенной по чертежам, допускается в размере не более 6%, в том числе обязательно 2% на отходы

Привязан		
Инд. №		

Начальн. Соколовский			05.85	ТП 416-3-13.86-ЭМ Кабельный журнал (окончание)	Стр. 83	Лист	Листов
Инж. Акимов			05.85		ТЯЖПРОМЭКСПРОЕКТ Свердловское отделение		
Инж. Чеснов			05.85				
Инж. Рядышев			05.85				
Инж. Астафьев			05.85				
Инж. Шляева			05.85				

Альбом IX

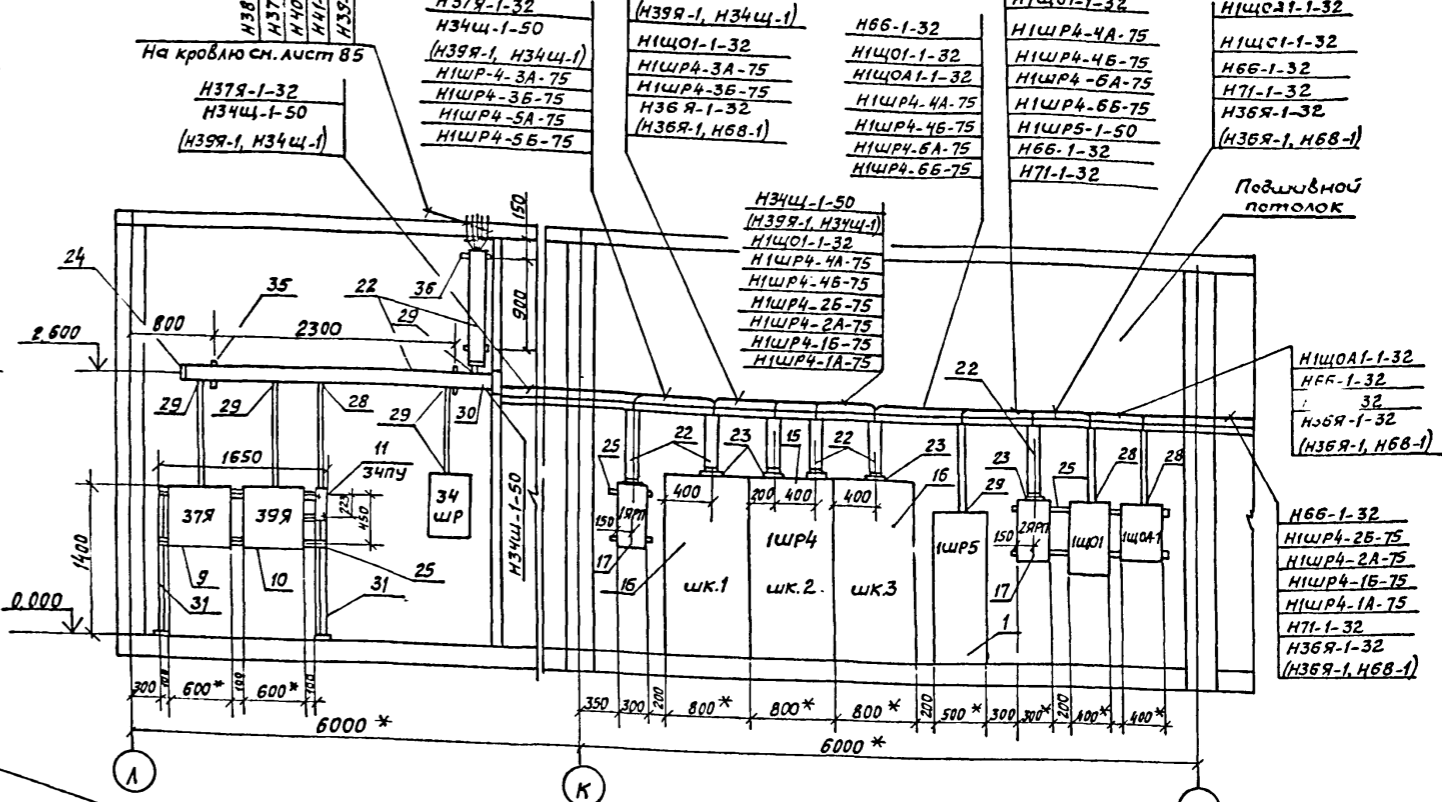
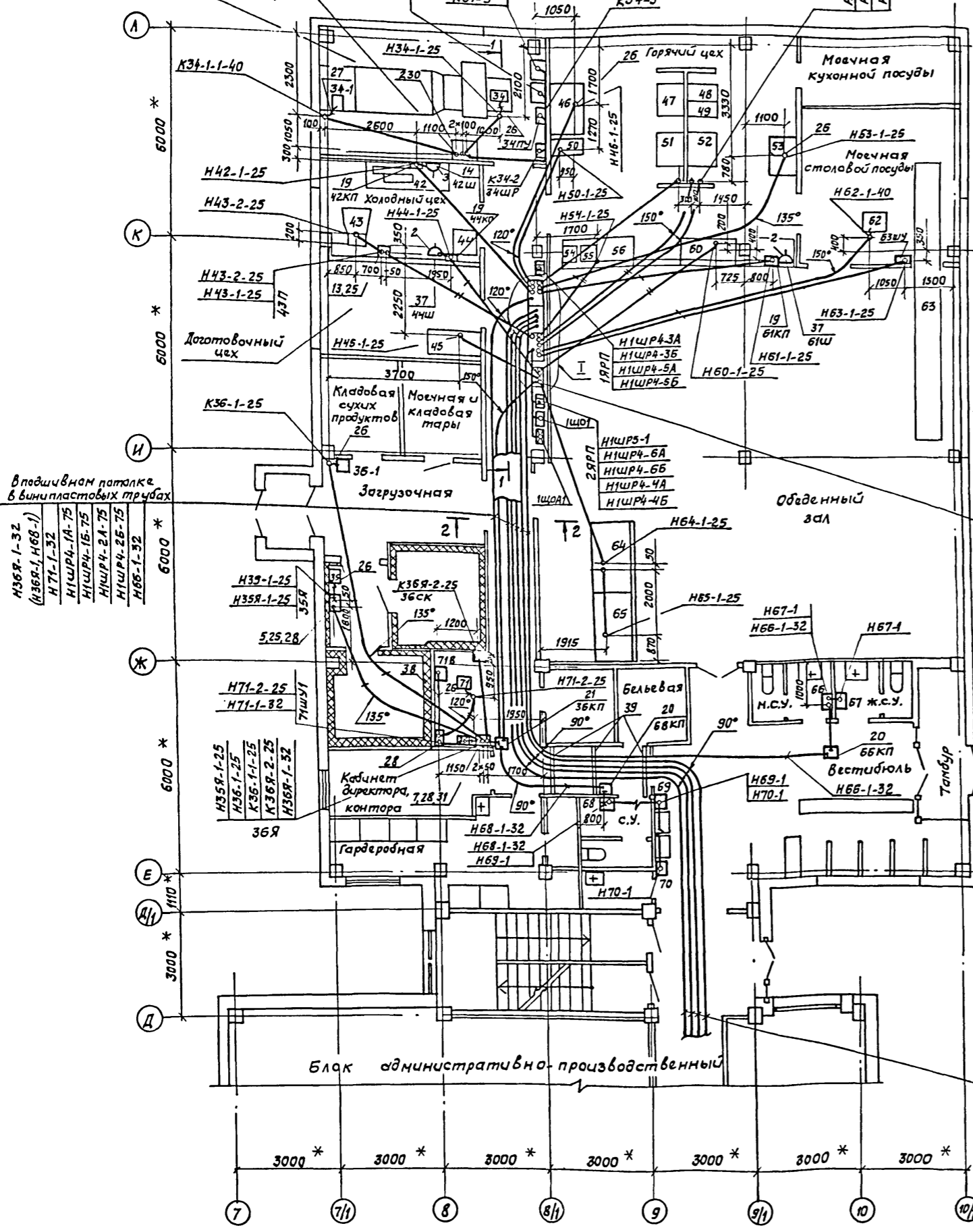
Типовой проект

Инв.№ подл. Подпись и дата. Инв.инв.№

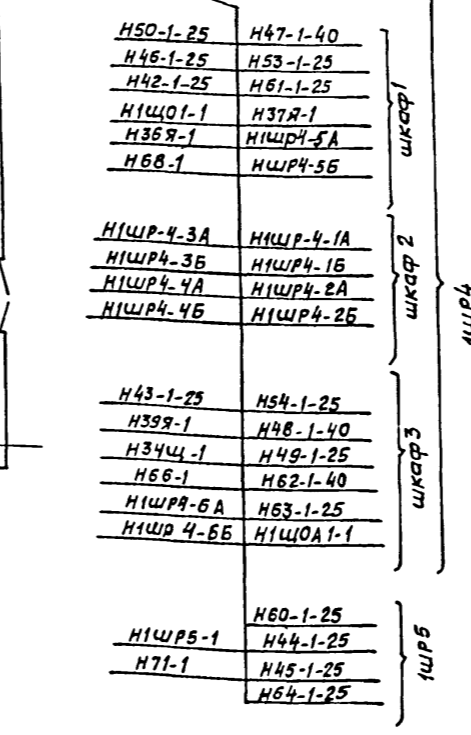
Помещение для вентоборудования

План на отм. 0,000

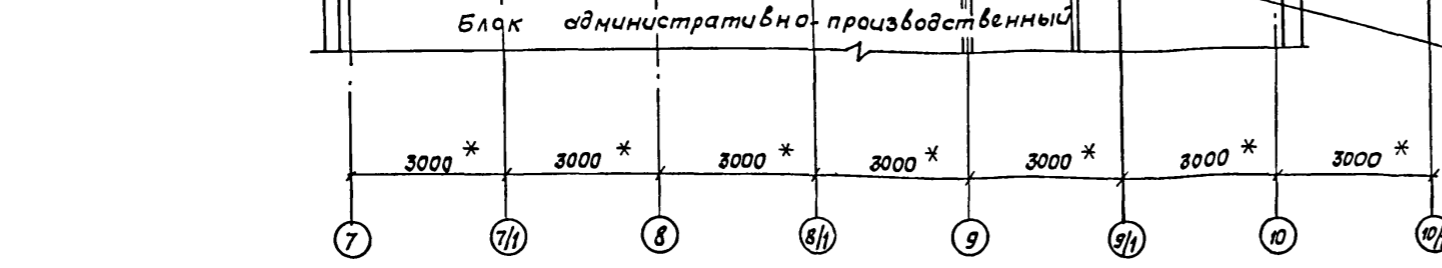
Вид 1-1



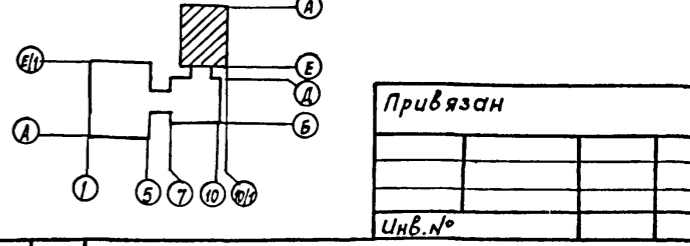
В подшивном потолке в виниловых трубах



Разрез 2-2



Продолжение см. лист 66



Инв.№ подл.				Инв.инв.№			
Подпись и дата				Инв.инв.№			
ТП 416-3-13.86 - ЭМ				Областной вычислительный центр на 3ЭВМ (9-этажное здание)			
Блок столовой				Таблица			
План 1 этажа. Прокладка кабелей				Лист 84			
ТЯЖПРОЭЛЕКТРОПРОЕКТ Свердловское отделение				Инв.№			

400609-11 88

Альбом IX

Типовой проект

Марка поз.	Обозначение	Наименование	Кол.	Масса ед., кг	Примечание	Марка поз.	Обозначение	Наименование	Кол.	Масса ед., кг	Примечание
		<u>Электрооборудование</u>				20		Коробка У272УХЛ3	2		
1		Шкаф распределительный ШРН-73701-22УЗ	1		ШР5	21		Коробка У274УХЛ3	1		
2		Щит управления ЩУП-01-07-00-00-0-2	1		34Щ	22		Короб прямой У1080	4		
3		Щит управления ЩУП-01-03-00-00-0-2	1		26Щ	23		Секция вводная У1086	6		
4		Пункт распределительный ПР24Н7101-21УЗ	1		0ШР5	24		Заглушка торцовая У1087	4		
5		Ящик ЯУ5111-03А2А	1		35Я	25		Профиль К238	15		
6		Ящик ЯУ5111-03А2Б	1		32Я	26		Ввод гибкий К1084	30		
7		Ящик ЯУ5113-03А2Д	1		36Я	27		Ввод гибкий К1086	4		
8		Ящик ЯУ5113-03А2Л	1		25Я	28		Патрубок вводной У477	30		
9		Ящик ЯУ5115-03А2Н-Н	1		37Я	29		У478	10		
10		Ящик ЯУ5123-03А2Б-Д-Д	1		39Я	30		У479	4		
11		Пост управления ПКУ15-19.141-40УЗ	1		34ПУ	31		Стойка К314	6		
12		Пост управления ПКУ15-19.121-40УЗ	1		26ПУ	32		Скоба К143	40		
13		Пускатель ПМЕ-122	1		43Л	33		Скоба К740	10		
14		Розетка РШ30-0-К 25/380 УХЛ4				34		Накладка НТ-1	10		
		ТУ16-526.372-80	1		42Щ	35	4.407-223-002	Швеллер К347	5		
		<u>Изделия заводов ГЭМ</u>									
		<u>Устройство вводно-распределительное</u>									
15		ВРУ1-11-10	1		1ШР4			<u>Сборочные единицы</u>			
16		ВРУ1-49-00	2		1ШР4			Установка кронштейна на стене	2		
17		Ящик силовой ЯБ1-2	2		1,2ЯРП			Установка конструкции на стене	2		
18		Коробка клеммная У614	11					<u>Стандартные изделия</u>			
19		Коробка У994	3					Розетка РШ-П-20-0-ГР43-01-10/220			
								ГОСТ 7396-76	2		44,61Ш
								<u>Материалы</u>			
								Труба 32x20			
								ГОСТ 10704-76	6		М

1. Обозначения условные графические электрического оборудования и проводов на планах ГОСТ 2.754-72.
2. Прокладку труб выполнять в соответствии с инструкцией по монтажу электропроводок в трубах ВСН 370-76, ММС, СССР, 1978 г.
3. Все трубы проложить в подливке чистого пола.
4. В подливке пола кабели прокладываются в стальных трубах.
5. Все концы труб, прокладываемых к напольным шкафам, вывести на отм. 0,100 мм, во всех остальных случаях на отм. 0,200 мм над уровнем чистого пола.
6. Все отверстия в стенах и перекрытиях после укладки коробов и труб должны быть уплотноены легкопродвигаемым материалом.
7. Высота установки электрооборудования принимается: для шкафов управления - 1200 мм до оси; для клеммных ящиков - 600 мм до оси для ящиков с рубильниками и кнопок управления - 1300 мм до оси
8. ж - Размеры для справок.

Прибылан			
Инв. №			

ТП 416-3-13.86-ЭМ			
Областной вычислительный центр на ЗЭВМ (9-этажное здание)			
Нач. отд.	Соколовский	10.07	
Н.контр.	Акимова	10.83	
Инж.пр.	Чеснов	10.85	
Инж.контр.	Рябищин	10.83	
Рук. бриг.	Астафьев	10.83	
Ст. инж.	Козлова	10.83	
Инж.	Маркова	10.83	
Блок ст.ловой		Р	86
лещификация и технические требования		ТЯЖПРОМЭЛЕКТРОПРОЕКТ Свердловское отделение	

Шифр № прокл. Подпись и дата. Взам. инв. №

Альбом IX

Туповой проект

№ п/п, год л. Издатель и дата Издатель №

Маркировка кабеля	Трасса		Проходы через				Кабель					
	Начало	Конец	Трубы			Ящики протяжные	По проекту			Проложено		
			Маркировка	Усл. прох. или ДнхS	Дли. на, м		Марка, напря-жение	Кол., число жил и сечение	Дли. на, м	Марка, напря-жение	Кол., число жил и сечение	Дли. на, м
H43-1	1ШР4, шкаф3	Пускатель 431	H43-1	25	8		АПВ	4(1x2,5)	48			
H43-2	Пускатель 431	Двигатель 43	H43-2	25	5		АПВ	4(1x2,5)	28			
H46-1	1ШР4, шкаф1	Котел пищеvarочный 46	H46-1	25	10		АПВ	3(1x10) + 1x6	39			
H47-1	1ШР4, шкаф1	Клеммник вводной электроплит 47,51	H47-1	40	8		АПВ	3(1x25) + 1x16	36			
H48-1	1ШР4, шкаф3	Клеммник вводной приемников 48,52	H48-1	40	10		АПВ	3(1x25) + 1x16	45			
H49-1	1ШР4, шкаф3	Электроскоророда 49	H49-1	25	10		АПВ	2(1x6) + 1x4	30			
H50-1	1ШР4, шкаф1	Устройство варочное	H50-1	25	8		АПВ	3(1x6) + 1x4	36			
H53-1	1ШР4, шкаф1	Электропятильник 53	H53-1	25	10		АПВ	4(1x2,5)	52			
H54-1	1ШР4, шкаф3	Клеммник вводной прилавка (54...59)	H54-1	25	5		АПВ	3(1x6) + 1x4	24			
H61-1	1ШР4, шкаф1	Розетка 61ш	H61-1	25	8		АПВ	3(1x2,5)	36			
H62-1	1ШР4, шкаф3	Посудомоечная машина 62	H62-1	40	12		АПВ	3(1x25) + 1x16	45			
H63-1	1ШР4, шкаф3	Шкаф управления 63ш	H63-1	25	15		АПВ	4(1x2,5)	72			
H66-1	1ШР4, шкаф3	Электросушитель 66	H66-1	32x1,8	30	66кп	АПВ	3(1x2,5)	105			
H67-1	Электросушитель 66	Электросушитель 67					АПВ	3x2,5	5			
H68-1	1ШР4, шкаф1	Электросушитель 68	H68-1	32x1,8	8	68кп	АПВ	3(1x4)	90			
H69-1	Электросушитель 68	Электросушитель 69					АПВ	3x2,5	10			
H70-1	Электросушитель 69	Электросушитель 70					АПВ	3x2,5	10			
	Кабели для	справок: H1ШР4-1АБ	см. H1ШР1	лист 74								
		H1ШР4-2АБ	см. H1ШР2	лист 75								
		1ШР5										
H1ШР5-1	2ЯРП	Шкаф распределительный 1ШР5	H1ШР5-1	50x2,4	5		АПВ	3(1x50) + 1x25	30			
H44-1	1ШР5	Розетка 44ш	H44-1	25	8		АПВ	3(1x2,5)	30			
H45-1	1ШР5	Шкаф холодильный 45	H45-1	25	5		АПВ	4(1x2,5)	32			
H60-1	1ШР5	Прилавок-витрина холодильный 60	H60-1	25	8		АПВ	4(1x2,5)	48			
H64-1	1ШР5	Прилавок-витрина охлаждаемый 64	H64-1	25	8		АПВ	4(1x2,5)	48			
H65-1	Прилавок-витрина охлаждаемый 64	Прилавок-витрина охлаждаемый 65	H65-1	25	3		АПВ	4(1x2,5)	24			
H71-1	1ШР5	Щит управления 71шУ1	H71-1	32x1,8	20	36кп	АПВ	4(1x2,5)	100			
H71-2	71шУ1	Двигатель 71	H71-1	25	4		ПВ1	4(1x1)	28			

Сводка кабелей и проводов						Сводка труб			
Марка, напря-жение	Число жил, сечение, мм²	Количество, м	Марка, напря-жение	Число жил, сечение, мм²	Количество, м	Стальных		Виниловых	
						Условный проход мм	Количество	Диаметр	Количество
АВВГ 660 В	4x2,5 3x4 + 1x2,5 3x10 + 1x6	95 10 90	АКВВГ	4x2,5 7x2,5 14x2,5	45 23 30	25	320	32x1,8	105
АВВГ 1000 В	3x70 + 1x25	64		19x2,5	10	40	95	50x2,4	26
АПВ	1x2,5 1x4 1x6 1x10 1x16 1x25 1x50	1435 185 176 113 192 136 30						75x3,6	34
ПВ1	1x1 1x4	228 32							
АПВВ	3x2,5	25							

Надбавка к длине кабелей, определенной по чертежам, допускается в размере не более 6%, в том числе обязательно 2% на отходы

Привязан
Инв. №

Нач. отд.	Соколовский	10.83
Н.контр.	Акумова	10.83
ГИП	Чеснов	10.83
П.контр.	Рябишин	10.83
Вук. фронт.	Астафьев	10.83
Ст. инж.	Козлова	10.83
Инж.	Маркова	10.83

ТП 416-3-13.86-ЭМ
Кабельный журнал
(окончание)
Страница 88 Листов
ТЯЖПРОМЭЛЕКТ РОПРОЕКТ
Свердловское отделение

Альбом IX

Туповой проект

Инв.№ подл. Подпись и дата. Взам. инв.№

Обозначение чертежа	Наименование	Кол.	Примечание
4.407-223-002	Установка кронштейна		
исполн. 2	на стене	2	
4.407-223-011	Установка конструкции на		
исполн. 2	стене при вертикальной прокладке коробов	2	
4.407-255-002	Настенная одиночная		
исполн. 4	кабельная конструкция	20	
4.407-255-016	Потолочная одиночная		
исполн. 13	двусторонняя кабельная конструкция	10	
4.407-255-047	Кожух для защиты кабелей		
исполн. 1		67	
исполн. 3		34	
4.407-263-042	Конструкция для прокладки		
исполн. 1	лотков по стене	38	
4.407-263-051	Обхват для колонн		
исполн. 8		20	
4.407-24 в.1 лист 19	Колена		
исполн. 1		298	
исполн. 2		171	
4.407-24 в.1 лист 20	Колена		
исполн. 1		62	
исполн. 2		30	
4.407-24 в.1 лист 21	Колена		
исполн. 1		12	
без чертежа	Металло рукав ТУ 22-3988-77		
	РЗ-Ц - А - 60 L = 500	5	
То же	Труба 60x2,8 ГОСТ 10704-76		
	L = 500	110	

Сводка кабелей и проводов						Сводка труб			
Марка, напря-жение	Число жил, сечение, мм ²	Кол-во, м	Марка, напря-жение	Число жил, сечение, мм ²	Кол-во, м	Стальных		Виниловых	
						Условный проход, мм	Количество, м	Диаметр, мм	Количество, м
АВВГ 660В	2x2,5	825	АПВ	1x2,5	1907	25	1137	32x1,8	1274
	3x2,5	1211		1x4	185	40	280	50x2,4	321
	3x4	14		1x6	176	65	335	75x3,6	1564
	3x6	20		1x10	113				
	3x10	35		1x16	102			Полиэтиленовых	
	3x16	150		1x25	136			32с	1265
	4x2,5	1689		1x50	30			40с	562
	3x4+1x2,5	298		1x95	140			50с	19
	3x6+1x4	97						63с	224
	3x10+1x6	266						75с	22
3x16+1x10	440	ПВ1	1x1	1368					
3x25+1x16	158		1x1,5	40					
АВВГ 1000В	3x50+1x25	2351		1x4	32				
АКВВГ	4x2,5	1915	АПВВ	2x2,5	14				
	7x2,5	337		3x2,5	39				
	10x2,5	502							
	14x2,5	85							
	19x2,5	25							
	27x2,5	28							

Привязан			
Инв.№			

ТП 416-3-13.86 - 3М			
Областной вычислительный центр на ЗЭВМ (9-этажное здание)			
Нач. отд.	Соколовский	Вед.	05.85
Н.контр.	Акимова	В.з.руч.	05.85
Г.ИП	Чеснов	В.з.руч.	05.85
Л.контр.	Рябишин	В.з.руч.	05.85
Рук.бриг.	Астафьев	В.з.руч.	05.85
Ст.инж.	Чулкова	В.з.руч.	05.85
Ведомость изделий мастерских электромонтажных заготовок (МЗЗ) и сводка кабелей			Страницы Лист Листов
			Р 89

Альбом IX

№ п.п.		Запрашиваемые данные		1 2 3 4 5 6 7 8																													
1	Порядковый номер панели			[Schematic Diagrams]																													
2	Номинальное напряжение	380	В																														
3	Номинальный ток, материал и сечение сборных шин	1000	А	80x6 мм																													
4	Схема первичных соединений			[Schematic Diagrams]																													
5	Материал и сечение нулевой шины	40x4	мм																														
6	Тип панели или шкафа			Щ070-1-14																													
7	Номер схемы вторичных соединений			Щ070-1-14																													
8	Назначение линии (надпись в рамке)			0ШР1	1ШР6	2ШР3	2ШР5	0Щ01	1Щ03	4Щ02	2Щ0А1	1ШУ	3ШР1	121	Мотор-генератор	2ШР1	4ШР1	1ЩР4	8601	Секционный выключатель	Панель с аппаратурой 18Р	8602	1ШР4	2ШР2	4ШР2	1Щ02	3Щ01	3ШР1	1ШР3	0ШР2	0ШР4	9ШР1	1Щ0А2
9	Тип	Автомат	Тип каталожный №	A3716Ф	A3716Ф	A3716Ф	A3716Ф	A3716Ф	A3716Ф	A3726Ф	A3726Ф	A3726Ф	A3726Ф	A8M15C	A8M15C		A8M15C	A3726Ф	A3726Ф	A3726Ф	A3726Ф	A3716Ф	A3716Ф	A3716Ф	A3716Ф	A3716Ф	A3716Ф	A3716Ф	A3716Ф	A3716Ф	A3716Ф	A3716Ф	
10	коммутирующе-защитного аппарата	Рубильник, ток, А	Блок БВ, БПВ	-	-	-	-	-	-	-	-	-	-	448074	437074	-	448074	-	-	-	-	-	-	-	-	-	-	-	-	-	-	-	
11	Номинальный ток максимального расцепителя автомата или предохранителя, А			160	160	160	160	160	160	250	250	250	250	1500	1500	-	1500	250	250	250	250	160	160	160	160	160	160	160	160	160	160		
12	Пределы уставок по току расцепителя автомата АВ			125	100	80	80	40	100	160	160	200	200	1800	1250	-	1800	200	160	250	160	100	100	125	100	100	40	630	630	630	630	630	630
13	Ток плавкой вставки, А			-	-	-	-	-	-	-	-	-	-	-	-	-	-	-	-	-	-	-	-	-	-	-	-	-	-	-	-	-	
14	Трансформатор тока или шунт	Номинальный ток, А		200/5	100/5	100/5	100/5	100/5	100/5	200/5	200/5	200/5	200/5	1500/5	-	-	1500/5	200/5	200/5	250/5	200/5	100/5	100/5	200/5	100/5	100/5	200/5	100/5	100/5	100/5	100/5		
15	Количество и сечение кабелей			2/3x70+1x25	2/3x50+1x25	2/3x50+1x25	3x50+1x25	3x16+1x10	3x50+1x25	2/3x50+1x25	2/3x50+1x25	2/3x70+1x25	2/3x70+1x25	-	-	-	-	2/3x70+1x25	2/3x50+1x25	2/3x70+1x25	2/3x50+1x25	3x50+1x25	3x50+1x25	3x70+1x25	3x50+1x25	3x50+1x25	3x16+1x10	3x50+1x25	3x50+1x25	3x16+1x10	3x16+1x10		
16	Амперметр, шкала, А			0-200	0-100	0-100	0-100	0-100	0-100	0-200	0-200	0-200	0-200	0-1500	-	-	0-1500	0-200	0-200	0-250	0-200	0-100	0-100	0-200	0-100	0-100	0-200	0-100	0-100	0-100	0-100		
17	Вольтметр, шкала, В			-	-	-	-	-	-	-	-	-	-	0-450	-	-	0-450	-	-	-	-	-	-	-	-	-	-	-	-	-	-	-	
18	Счетчик, тип, ток, напряжение																																
19	Напряжение оперативных цепей (сигнальных ламп и т.п.)																																
20	Щиток учета													СЧУ-И672М	СЧУ-И673М		СЧУ-И672М	СЧУ-И673М															
21	Количество панелей (в том числе торцовых)			12																													
22	I Наименование объекта																																
23	II Наименование заказчика, его адрес																																
24	III Наименование проектной организации и ее адрес																																

Тупой проект

Изм. №, дата, подпись и дата

ТП 416-3-1386 - ЭМ.101

Областной вычислительный центр на ЗЭВМ (9-этажное здание)

Блок административно-производственный

Нач. отд. Сидоровский 11.83

Н.контр. Акимова 11.83

Гл.инж. Чеснов 11.83

Ст.инж. Козлова 11.83

Опросный лист на панели Щ070

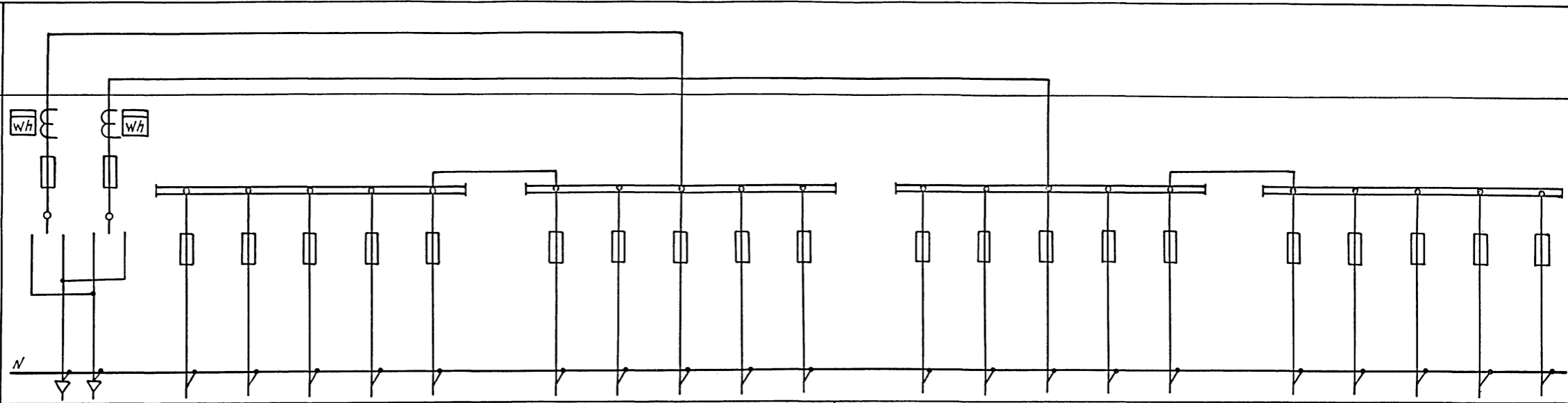
ТЯЖПРОМЭЛЕКТРОПРОЕКТ Свердловское отделение

Ц.00609-11 94

Альбом IX

Схема межпанельных соединений

Схема ВРУ1



Тип панели		ВРУ1-11-10		ВРУ1-49-00										ВРУ1-49-00												
Номера групп		—	—	1	2	3	4	5		6	7	8	9	10		11	12	13	14	15		16	17	18	19	20
Номиналь- ный ток	предохранче- ля	250	250	63	63	63	63	63		63	63	63	63	63		63	63	63	63	63		63	63	63	63	63
	плавкой вставки	120	120	6	16	20	6	40		63	25	40	6	20		40	16	25	63	6		63	6	25	25	6
	вводного аппарата	250	250	—	—	—	—	—		—	—	—	—	—		—	—	—	—	—		—	—	—	—	—
Тип вводного аппарата		ПЧ-2	ПЧ-2	—	—	—	—	—		—	—	—	—	—		—	—	—	—	—		—	—	—	—	—
Тип и технические данные счетчика		САЧУ-И672М 380/220 В 5А кл2	САЧУ-И672М 380/220 В 5А кл2	—	—	—	—	—		—	—	—	—	—		—	—	—	—	—		—	—	—	—	—
Тип и технические данные трансформаторов тока		ТК-20 100/5 кл. 0,5	ТК-20 100/5 кл. 0,5	—	—	—	—	—		—	—	—	—	—		—	—	—	—	—		—	—	—	—	—

Типовой проект

Инв. № подл. Подпись и дата. Изменения

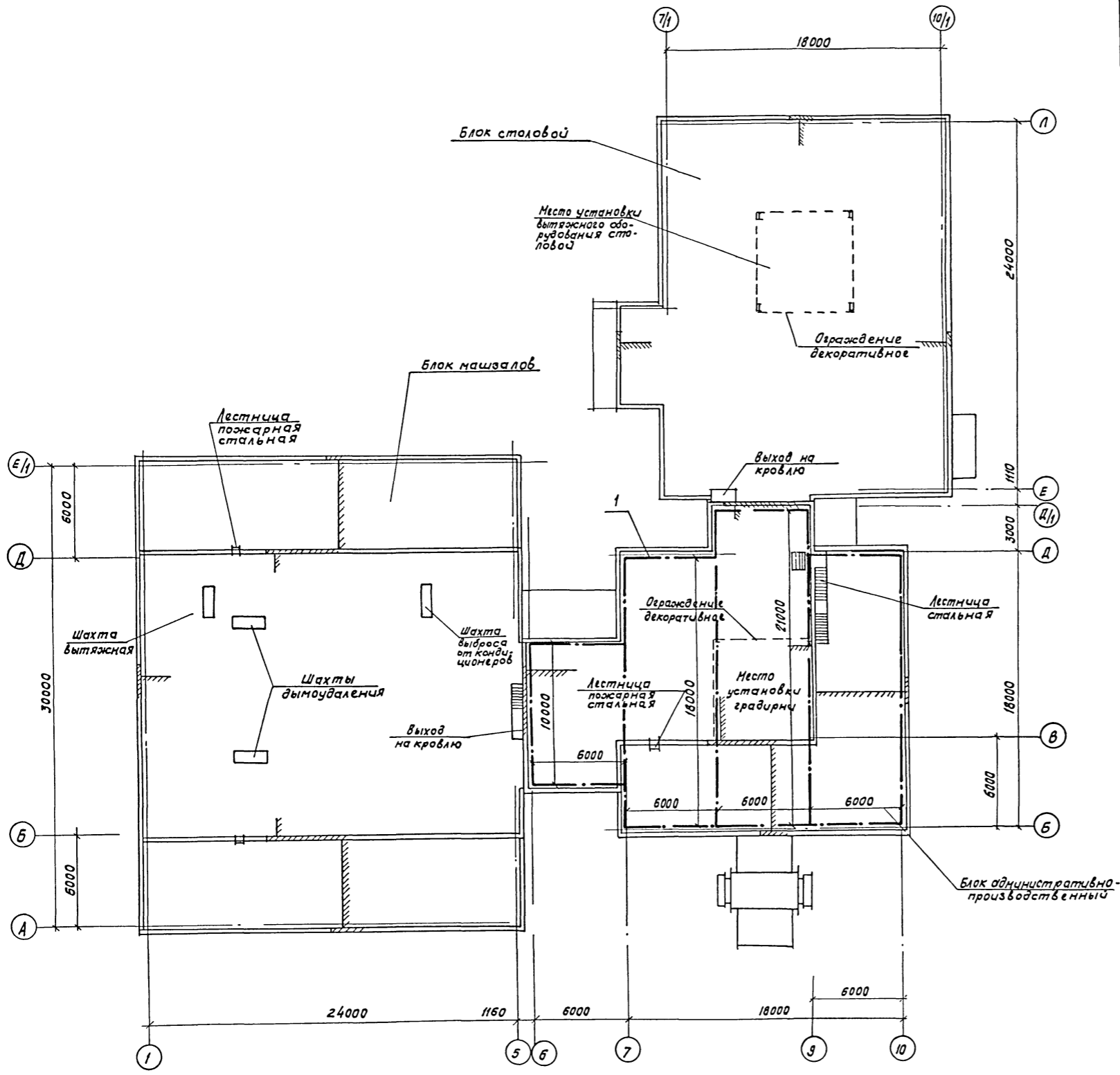
Привязан				ТП 416-3-13.86 - ЭМ.102			
				Областной вычислительный центр на ЗЭВМ (9-этажное здание)			
				Блок столовых			
				Опросный лист на панели ВРУ1			
				ТЯЖПРОМЭЛЕКТРОПРОЕКТ Свердловское отделение			

Ц.00609-11 95

Альбом IX

Типовой проект

Имя, повл. Подпись и дата Владелец



Марка поз.	Обозначение	Наименование	Кол. ед.кг	Масса	Примечание
1		Круг ГОСТ 2590-71			
		фб	31		кг

Здание областного вычислительного центра по молнцезащитным мероприятиям относится к III категории.

В местности с интенсивностью грозовой деятельности 80 ч в год (ожидаемое количество поражающей молнии в год более 0,05) необходима молнцезащита здания от прямых ударов молнии и от заноса высоких потенциалов через наземные металлические коммуникации.

Защите от прямых ударов молнии подлежит наиболее высокая часть здания на кровле которой укладывается защитная сетка. Сетка выполняется из стальной проволоки диаметром 6мм. Узлы сетки должны быть проварены. Металлические конструкции грабюрны, установленной на кровле, присоединяются к сетке.

Молнцеприемная сетка через металлические перемычки и закладные изделия соединяется с помощью сварки с арматурой колонн.

Железобетонные фундаменты используются в качестве заземлителей, при этом должна быть обеспечена непрерывная электрическая связь арматуры фундаментов с колоннами.

Наземных металлических коммуникаций, вводимых в здание, нет.

Привязан		
Инв. №		

ТП 416-3-13.86-ЭМ			
Областной вычислительный центр на 3ЭВМ (9-этажное здание)			
	Стация	Лист	Листов
	Р	92	
Нач. отд.	Соколовский	С.В.	10.83
Н.контр.	Акимова	Э.И.	10.83
ГИП	Чеснов	В.И.	10.83
Ст.инж.	Петкевич	В.И.	10.83
Молнцезащита		ТЯЖПРОМЭЛЕКТРОПРОЕКТ Свердловское отделение	

4.00.609-11 96

Общие указания

1. Напряжение сетей освещения: рабочего и эвакуационного - 380/220 В, лампы включаются на 220 В; переносного - 36 В
2. Схему и разводку питающей сети см. листы марки ЭМ
3. Номера групп, указанные на планах, соответствуют номерам автоматов на групповых щитках.
4. В качестве понижающих трансформаторов приняты ящики типа ЯТП-0,25
5. Светильники ПВЛМ-02 установить на профиль К 235
6. Групповая сеть за исключением участков, отмеченных на планах, выполняется:
 - вдоль цифровых осей - в пустотах плит перекрытия проводом АПВ сечением 2,5 мм²;
 - в подготовке пола выше лежащего этажа - проводом АПВ сечением 2,5 мм² в полиэтиленовых трубах (по типовому проекту 5.407-24);
 - в подшивных потолках - проводом АПВ сечением 2,5 мм² в винилпластовых трубах;
 - спуски к выключателям и подъемы к штепсельным розеткам - проводом АПВ сечением 2,5 мм² в бороздах стен;
 - в подвалах и технических этажах - кабелем АВВГ сечением 25 мм² по профилю К 235 и полосе К 202;
 - стояки в нишах - проводом АПВ сечением 2,5 мм² в винилпластовых трубах;
 - стояки в лестничных клетках и шахтах лифтов - проводом АПВ сечением 2,5 мм² в стальных трубах, ответвления к светильникам - проводом АПВ сечением 2,5 мм²;
- розеточная сеть в административно-производственном корпусе - проводом АПВ сечением 2,5 мм² в полиэтиленовых трубах в подготовке пола того же этажа (по типовому проекту 5.407-24)
7. Размеры для справок
8. Все металлические части осветительной установки, нормально не находящиеся под напряжением, необходимо занулить; для зануления использовать рабочий нулевой провод сети освещения
9. Показатели осветительной установки:
 - освещаемая площадь - 7460 м²;
 - установленная мощность освещения:
 - рабочего - 127,1 кВт;
 - эвакуационного - 34,0 кВт;
 - число светильников - 1679;
 - число штепсельных розеток - 127

Ведомость рабочих чертежей основного комплекта электроосвещения марки ЭО

Ведомость ссылочных и прилагаемых документов

Лист	Наименование	Примечание
1	Общие данные	
<u>Блок залов ЭВМ. Планы сетей</u>		
2	1 этаж	
3	2 этаж	
4	3 этаж	
5	4 этаж	
<u>Блок административно-производственный. Планы сетей</u>		
6	Подвал	
7	1 этаж	
8	2 этаж	
9	3 этаж	
10	4 этаж	
11	5 этаж	
12	6 этаж	
13	7 этаж	
14	8 этаж	
15	9 этаж	
<u>Блок столовой. Планы сетей</u>		
16	Подвал	
17	1 этаж	

Обозначение	Наименование	Примечание
<u>Ссылочные документы</u>		
5.407-24	А 428-1	Прикладка проводов и кабелей в полиэтиленовых трубах в производственных помещениях
<u>Прилагаемые документы</u>		
ТП	ЭОСО	Спецификация оборудования Альбом XIII
ТП	ЭО ВМ	Ведомость потребности в материалах Альбом XV

Таблица щитков

Обозначение по проекту	Тип	Установленная мощность кВт	№ автомата группы				Расцепитель автомата	
			занятого		резервного		Вводного	Группового
			однополюсного	трехполюсного	однополюсного	трехполюсного		
0ц01	ЯРП-20	3,0	1..3 ***	—	—	—	* *	20 ***
1ц01	ОЦВ-6	10,0	1..6	—	—	—	25	20
1ц02	ОЦВ-12	14,4	1..9	—	10..12	—	40	20
1ц03	ОЦВ-12	12,0	1..11	—	12	—	40	20
2ц01	ОЦВ-12	14,7	1..10	—	11,12	—	40	20
2ц02	ОЦВ-12	15,2	1..11	—	12	—	40	20
3ц01	ОЦВ-12	16,2	1..9,12	—	10,11	—	40	20
4ц01	ЯРП-20	4,3	1..3 ****	—	—	—	* *	20 ***
4ц02	ОЦВ-12	14,5	1..11	—	12	—	40	20
6ц01	ОЦВ-12	14,8	1..10	—	11,12	—	40	20
8ц01	ОЦВ-12	8,0	1..7	—	8..12	—	40	20
0ц0А1	ЯРП-20	1,8	1,2 ****	—	3 ****	—	* *	20 ***
1ц0А1	ЯРП-20	2,0	1,2 ****	—	3 ****	—	* *	20 ***
1ц0А2	ОЦВ-12	11,0	1..8	—	9..12	—	25	20
2ц0А1	ОЦВ-12	12,8	1..12	—	—	—	25	20
5ц0А1	ОЦВ-6	6,4	1..4	—	5,6	—	25	20

** - в качестве вводного аппарата принят рубильник
 *** - Указан ток плавкой вставки
 **** - в качестве защитного аппарата принят предохранитель

Альбом IX

Типовой проект

Инв. № подл. Листы в датах

Типовой проект разработан в соответствии с действующими нормами и правилами и предусматривает мероприятия, обеспечивающие пожарную безопасность при эксплуатации здания
 Главный инженер проекта *В.А. Чеснов*

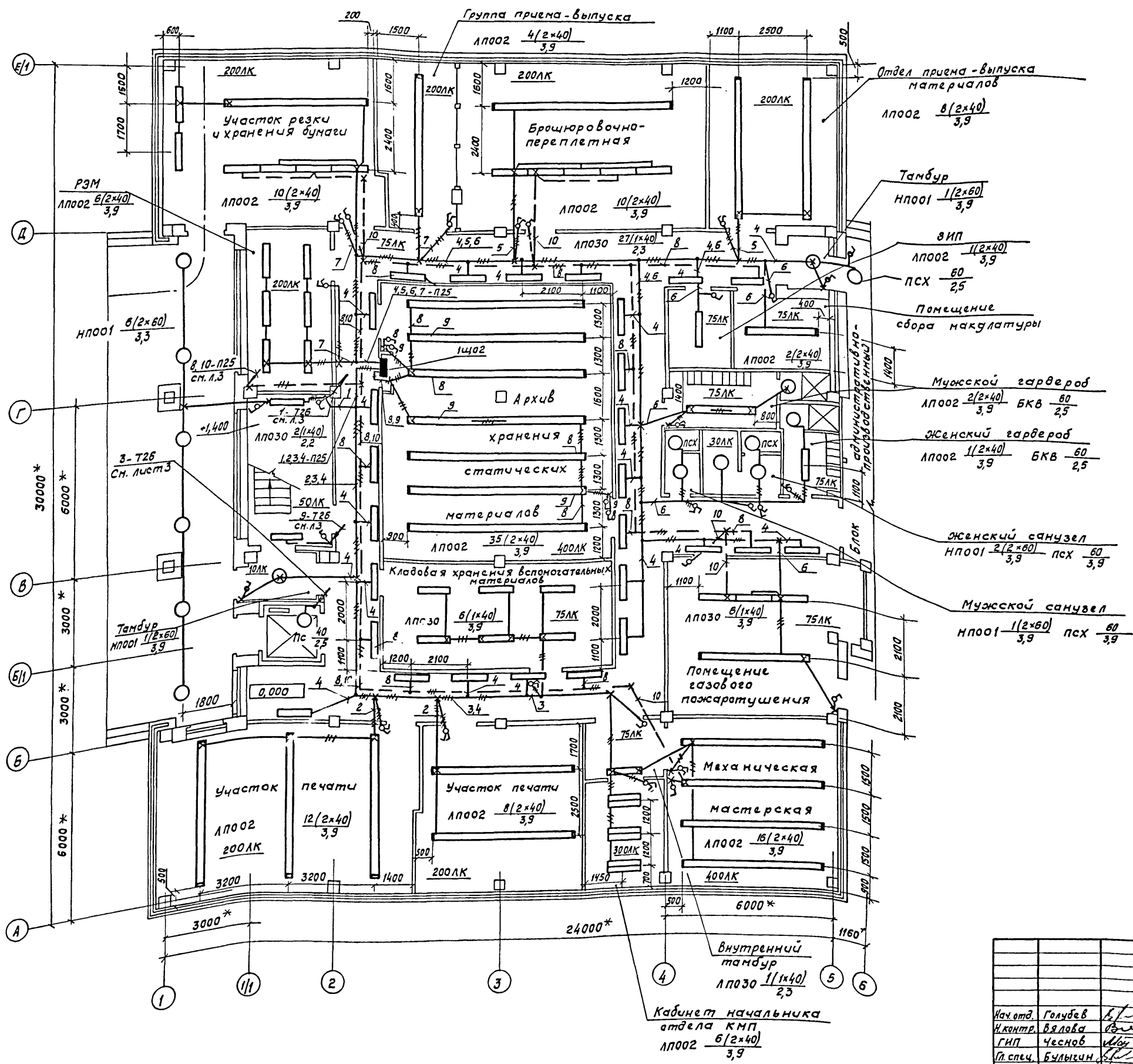
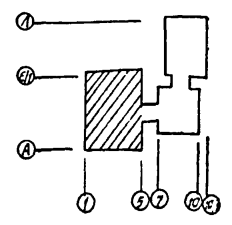
Привязан		
Инв. №		
ТП 416-3-13.86-30		
Областной вычислительный центр на ЭВМ (9-этажное здание)		
Нач. отд.	Голубев	05.85
Н. контр.	Вялова	05.85
ГИП	Чеснов	05.85
Гл. спец.	Булыгин	05.85
Рук. брига.	Карпенко	05.85
Стадия	Лист	Листов
Р	1	17
Общ. - 2 шт.		
ТЯЖПРОМЭЛЕКТРОПРОЕКТ		
Свердловское отделение		

40609-11 94

Альбом IX

Туповой проект

Инв. № подл. Подпись и дата. Взам. инв. №



Привязан
Инв. №

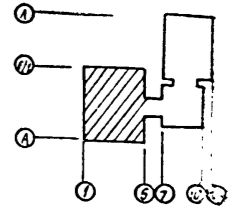
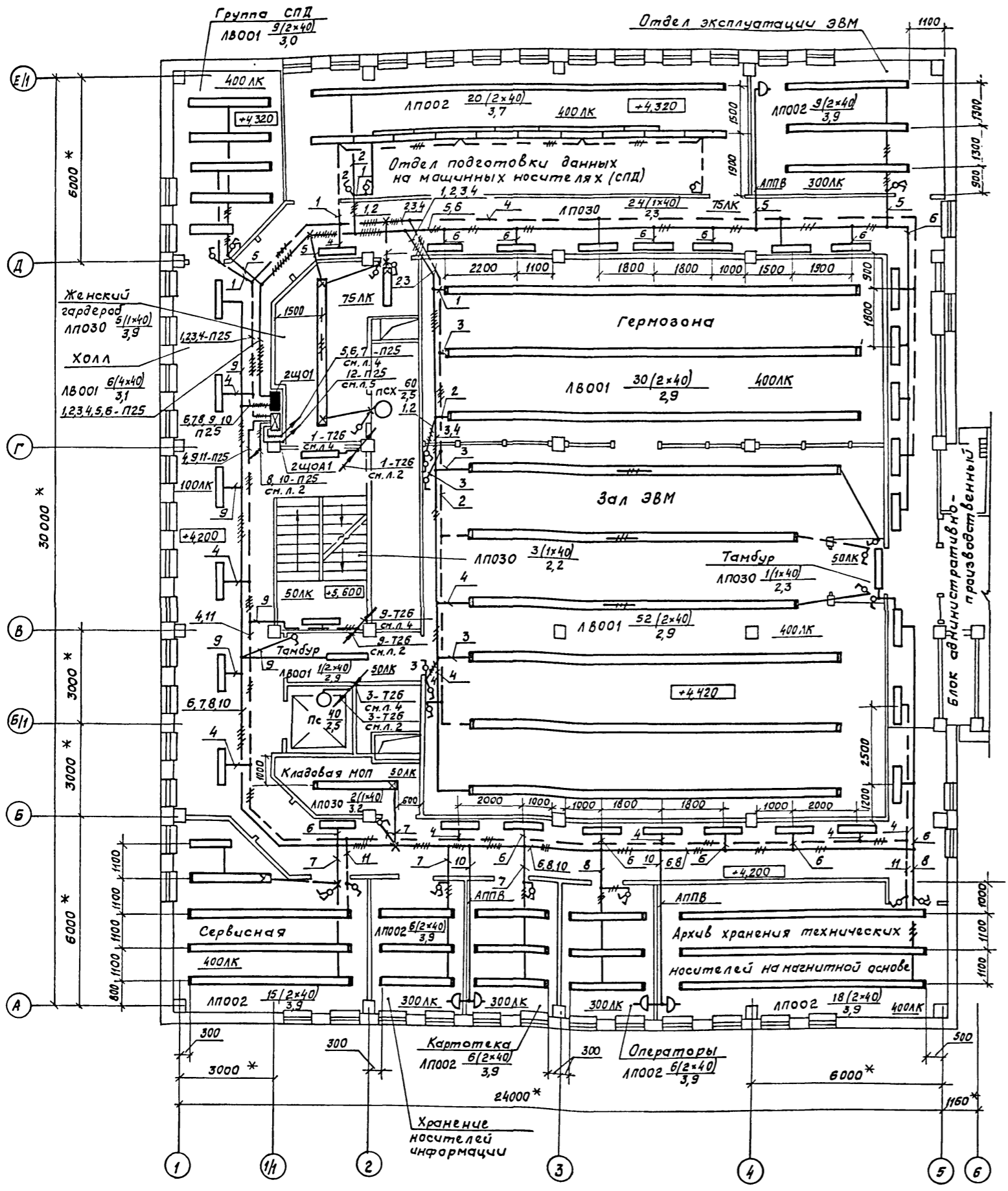
ТП 416-3-13.86-30			
Областной вычислительный центр на ЭВМ (9-этажное здание)			
Блок залов ЭВМ		Стация	Лист
		Р	2
1 этаж		ТЯЖПРОМЭЛЕКТРОПРОЕКТ	
План сетей		Свердловское отделение	

Ц/00609-11 98

Альбом IX

Типовой проект

Инв.№ подл. Листы и дата. Взаим. ч. №



Привязан
Инв. №

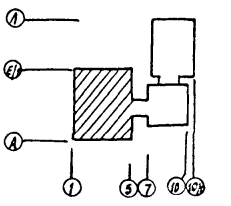
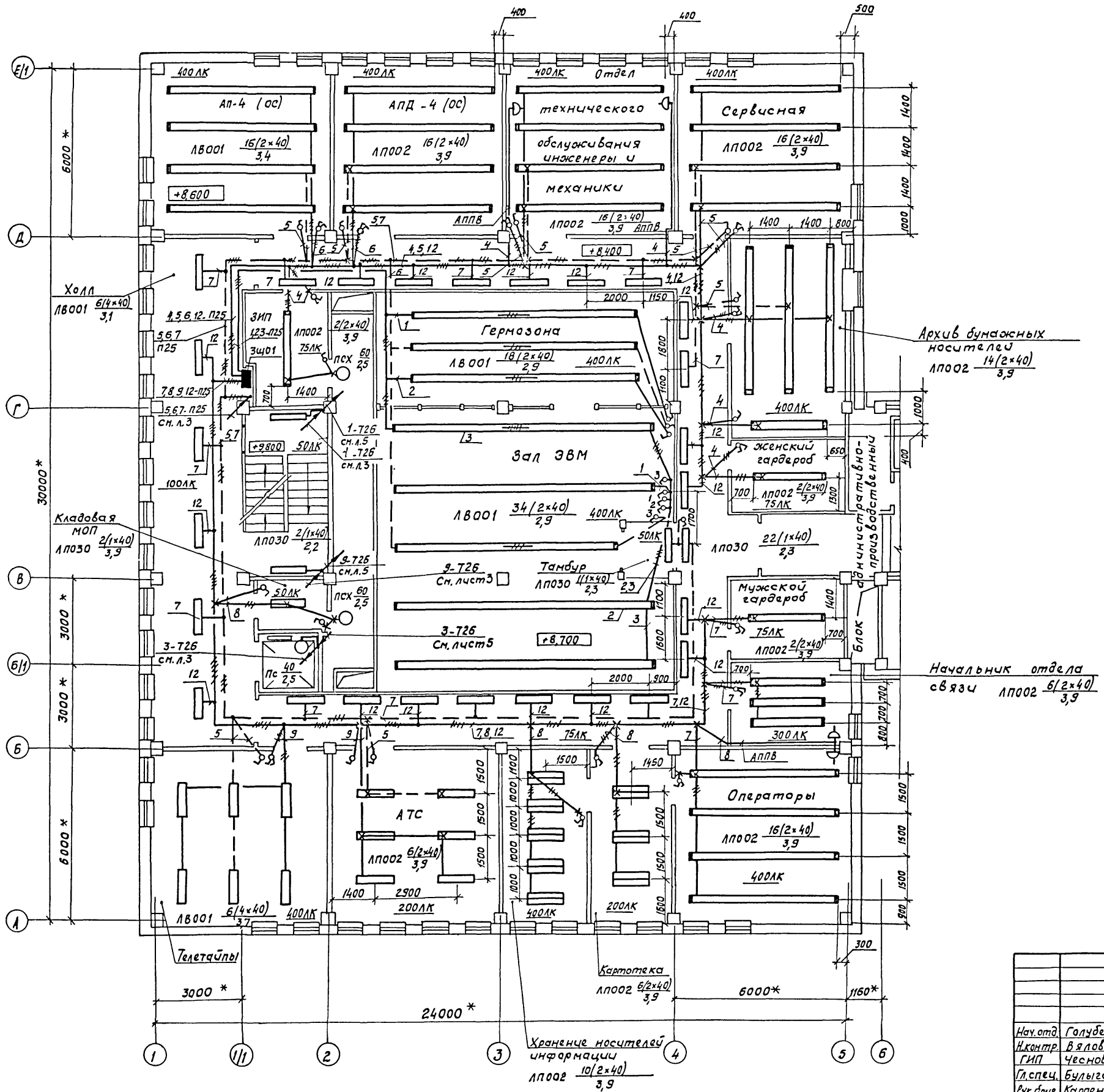
ТП 416-3-13.86-30								
Областной вычислительный центр на ЭВМ (9-этажное здание)								
Нач. отд.	Голубев	<i>[Signature]</i>	05.85	Блок залов ЭВМ	Стадия	Лист	Листов	
Н.контр.	Вялова	<i>[Signature]</i>	05.85		2 этаж.	Р	3	ТЯЖПРОМЭЛЕКТРОПРОЕКТ Свердловское отделение
Гл. спец.	Чеснов	<i>[Signature]</i>	05.85					
Рук. бриг.	Булыгин	<i>[Signature]</i>	05.85					
Инж.	Карпенко	<i>[Signature]</i>	05.85					
	Дорофеева	<i>[Signature]</i>	05.85	План сетей				

Ц 0603-11 99

Альбом IX

Типовой проект

Инв. № подл. Подпись и дата. Взам. инв. №



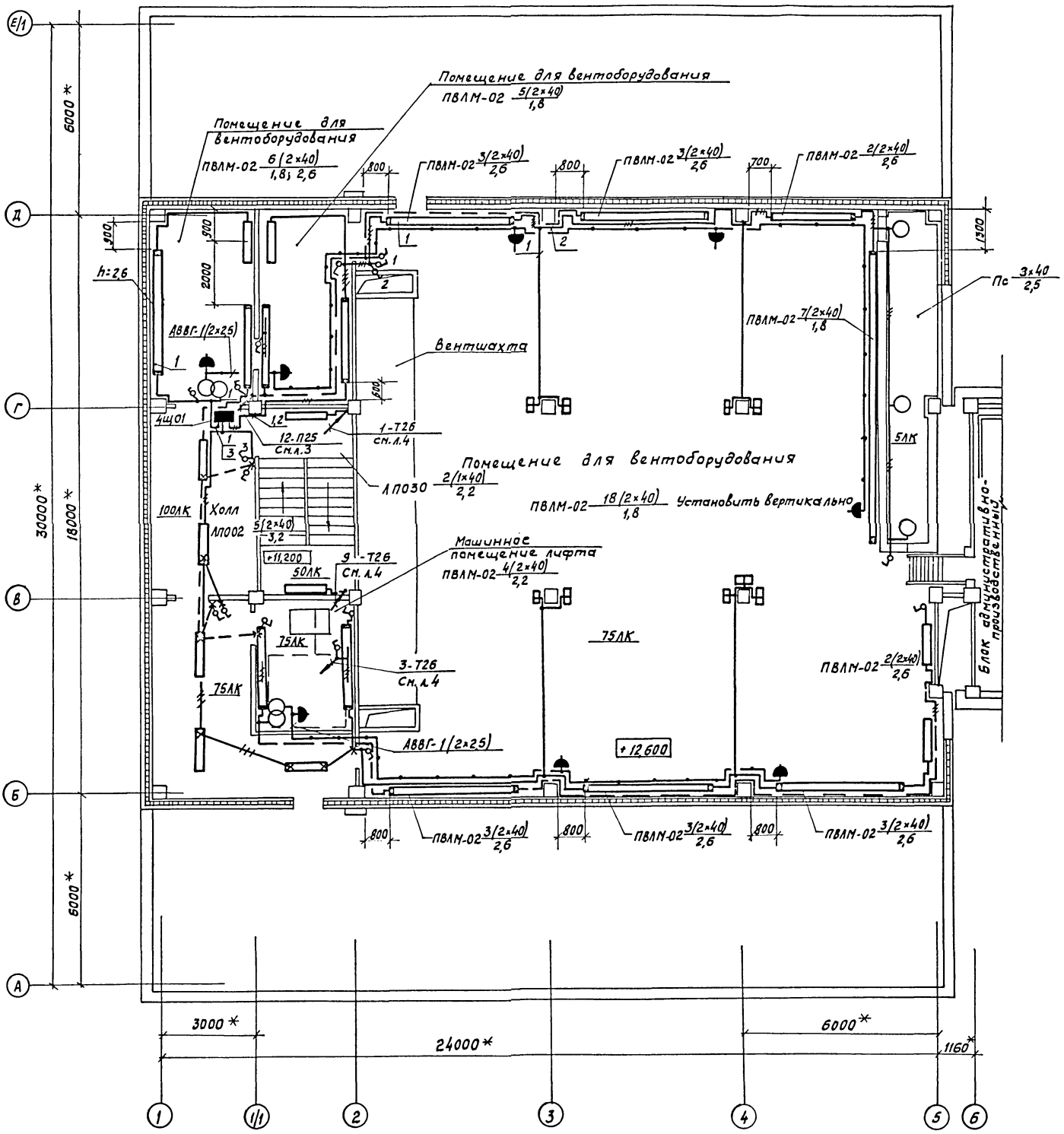
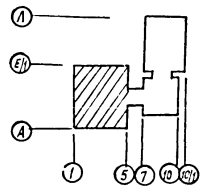
Привязан		
Инв. №:		

ТП 416 - 3 - 13.86-30					
Областной вычислительный центр на ЭВМ (9-этажное здание)					
Нач. отд.	Голубев	<i>[Signature]</i>	05.85	Блок залов ЭВМ	
Н.контр.	Вялова	<i>[Signature]</i>	05.85	Стадия	Лист
ГИП	Чеснов	<i>[Signature]</i>	05.85	р.	4
Гл. спец.	Булдыгин	<i>[Signature]</i>	05.85	3 этаж	
Рук. бриг.	Карпенко	<i>[Signature]</i>	05.85	План сетей	
Инж.	Дорожнева	<i>[Signature]</i>	05.85	ТЯЖПРОМЭЛЕКТРОПРОЕКТ	
свердловское отделение					

Ц. 00609-11 100

Альбом №

Туговой проект



Привязан			
Инв. №			

ТП 416-3-13.86-ЭД			
Областной вычислительный центр на ЭВМ (9-этажное здание)			
Блок залов ЭВМ		Страниц	Листов
4 этаж		Р	5
План сетей		ТЯЖПРОМЭЛЕКТРОПРОЕКТ Свердловское отделение	

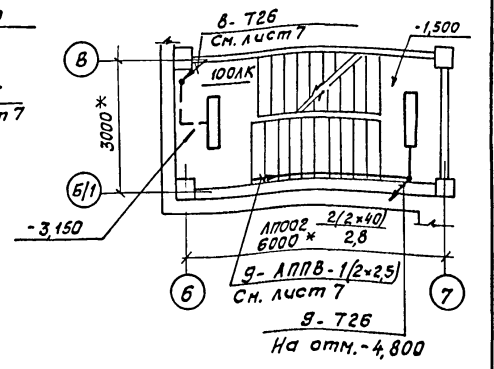
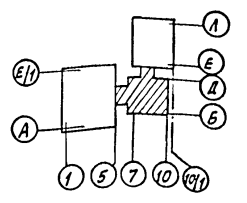
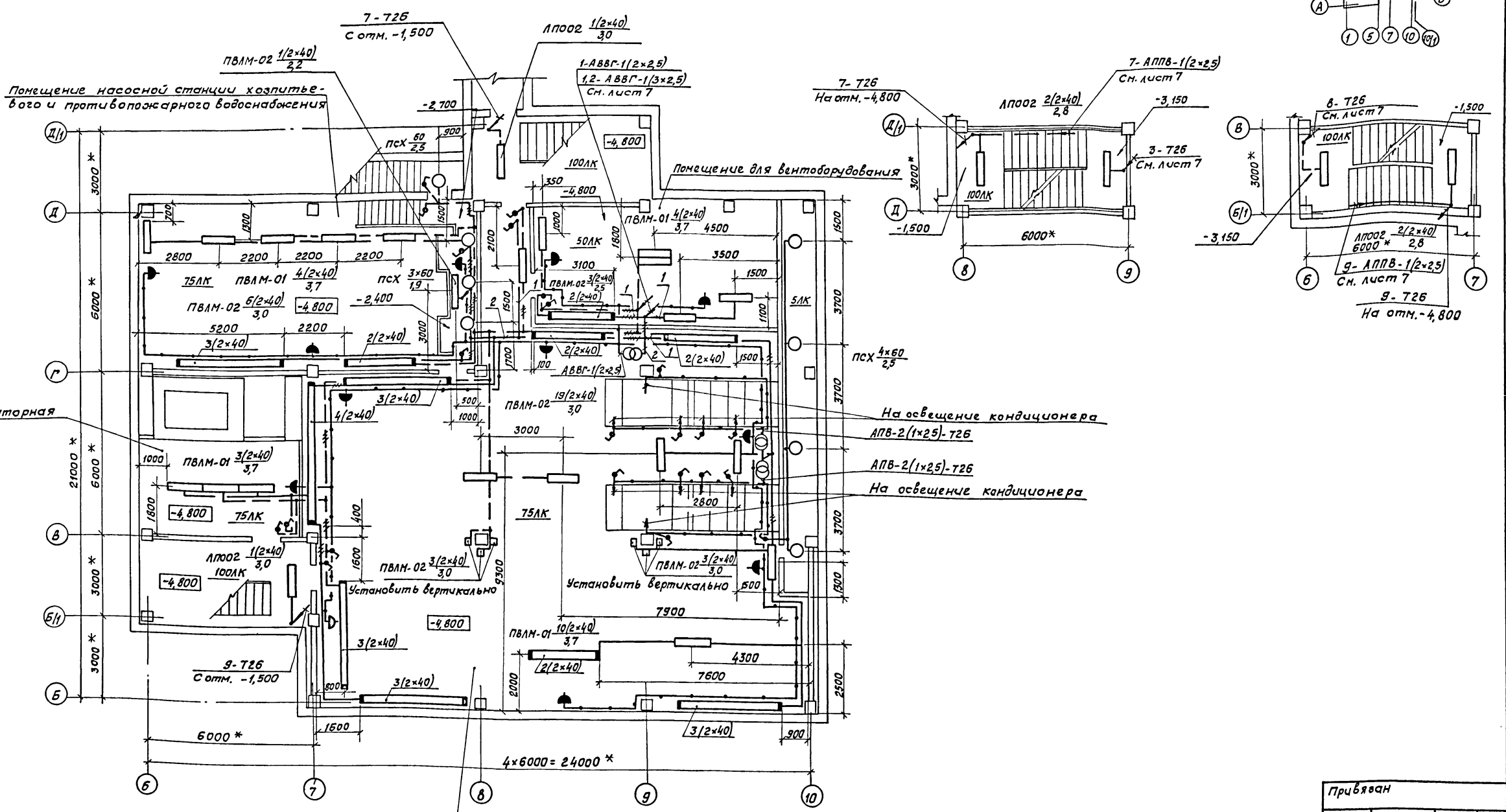
Инв. № подл.	
Подпись дата	
Взам. инв. №	

Ц. 00609-11 101

Альбом IX

Типовой проект

Имя, фамилия, должность и дата
Взам. инв. №



Прибавки		
Инв. №		

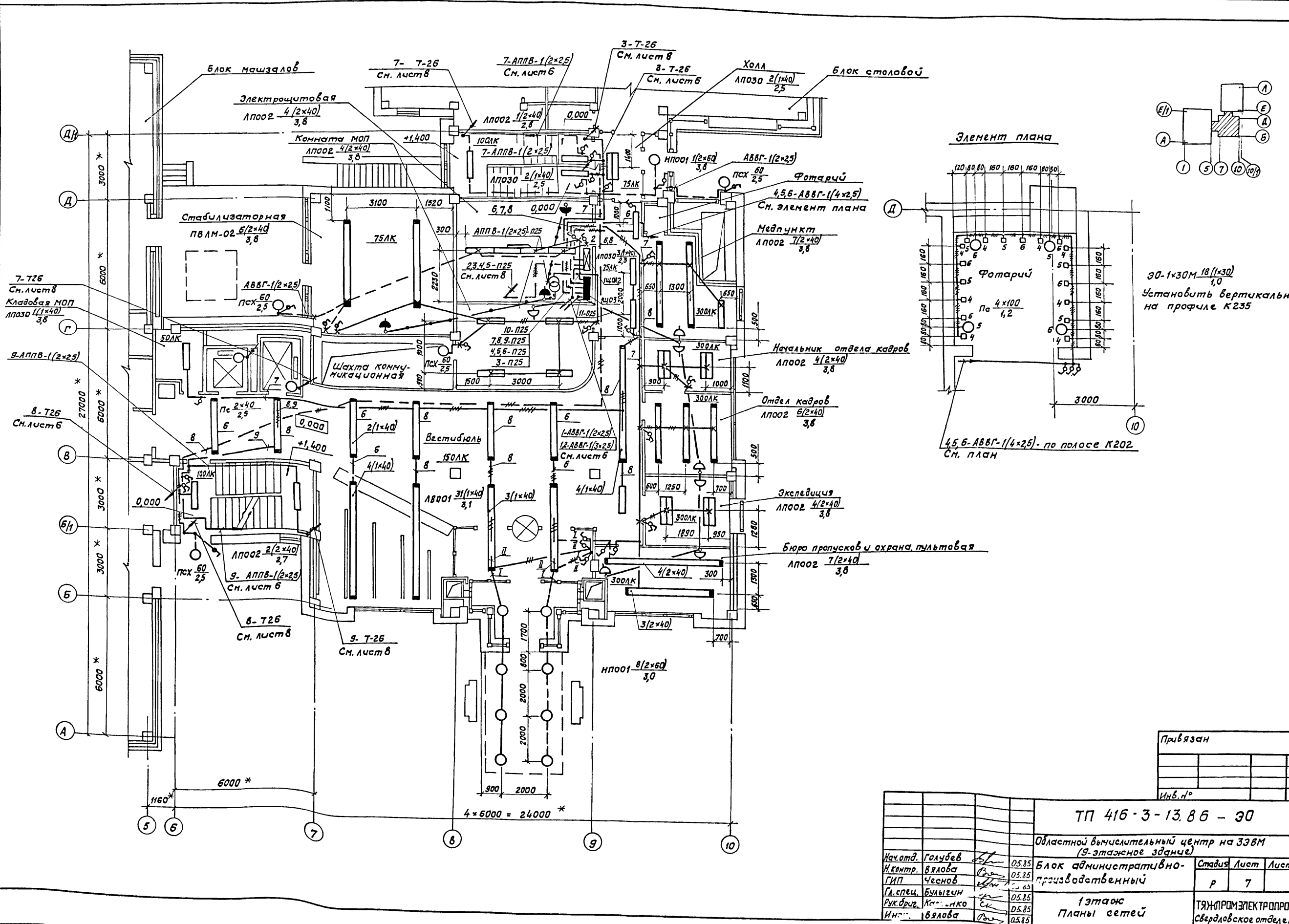
ТП 416-3-13.86-30						
Областной вычислительный центр на ЭЭВМ (9-этажное здание)						
Нач. отд.	Голубев	05.85	Блок административно-производственный	Стадия	Лист	Листов
Н.контр.	Вялова	05.85		р	б	
Г.И.П.	Чеснов	05.85				
С.л. спец.	Булыгин	05.85	Подвал. Планы сетей			ТЯЖПРОМЭЛЕКТРОПРОЕКТ Свердловское отделение
Взобр.	Карпенко	05.85				
Инж.	Вялова	05.85				

Ц 00609-11 102

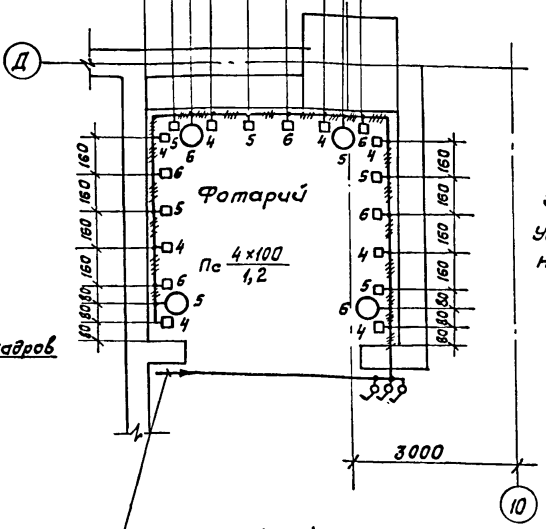
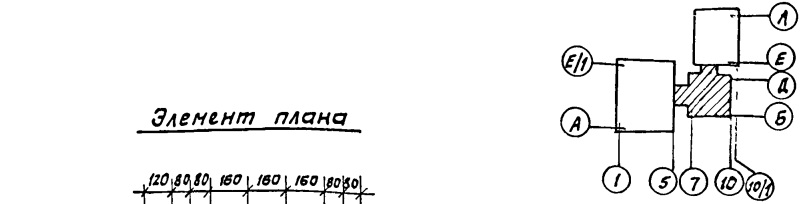
Альбом IX

Тополог проект

Инв. № подл. Листы и дата. 28.01.85



Элемент плана



30-1x30M 18(1x30)
1,0
Установить вертикально
на профиле К235

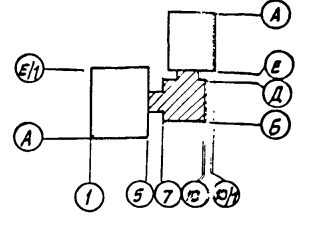
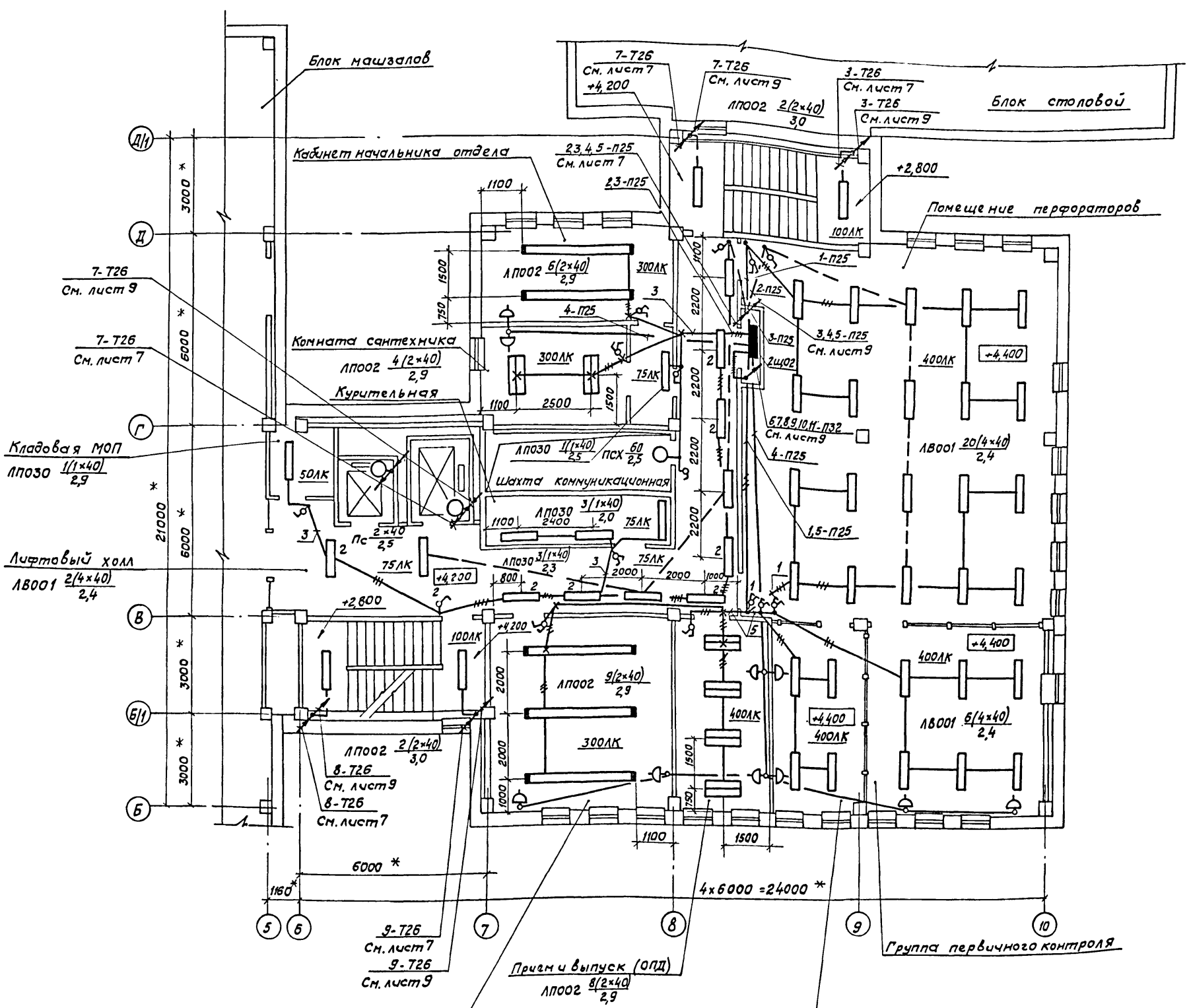
Инв. №			
Лист			
Дата			
Привязан			
Инв. №			

ТП 416-3-13.86-30			
Областной вычислительный центр на ЭВМ (9-этажное здание)			
Нач. отд. Голубев	05.85	Блок административно-производственный	Стадия Лист Листов P 7
Н. контр. Вялова	05.85		
ГИП Чеснов	05.85		
Гл. спец. Булыгин	05.85	1 этаж	
Рук. бр-г. Карпачко	05.85	Планы сетей	
Инв. № Вялова	05.85	ТЯЖПРОМЭЛЕКТРОПРОЕКТ Свердловского отделения	

Альбом IX

Туповой проект

Взам. инв. №
Листов и дата
Инв. № подл.



Кабинет начальника отдела технического обслуживания ЭВМ и начальника смены

Группа технического обслуживания
Л8001 4(4x40)
2,4

Группа первичного контроля

Привязан			
Инв. №			

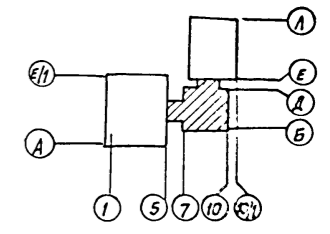
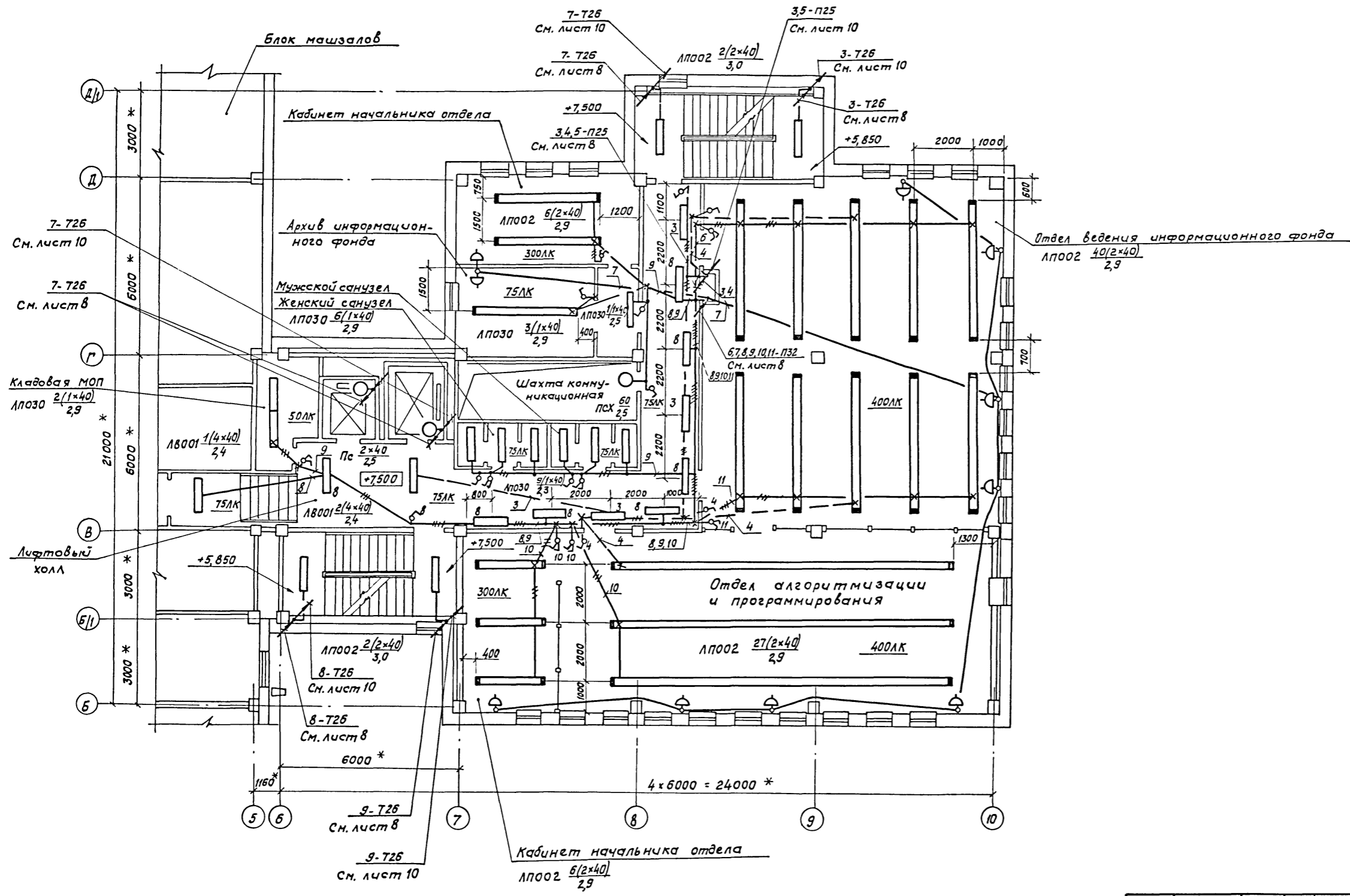
ТП 416-3-13.85-30						
Областной вычислительный центр на ЭВМ (9-этажное здание)						
Нач. отд.	Голубев	05.85	Ф.ок административно-производственный	Станция	Лист	Листов
Н.контр.	Вялова	05.85		Р	8	
ГИП	Чеснов	05.85				
Гл.спец.	Булыгин	05.85				
Рук.бриг.	Кар-ико	05.85				
Инж.	Алова	05.85				
2 этаж. План сетей			ТЯЖПРОМЭЛЕКТРОПРОЕКТ Свердловское отделение			

Ц 00609-11 104

Альбом IX

Туполов проект

Инв. № подл. Подпись и дата
Инв. № подл.



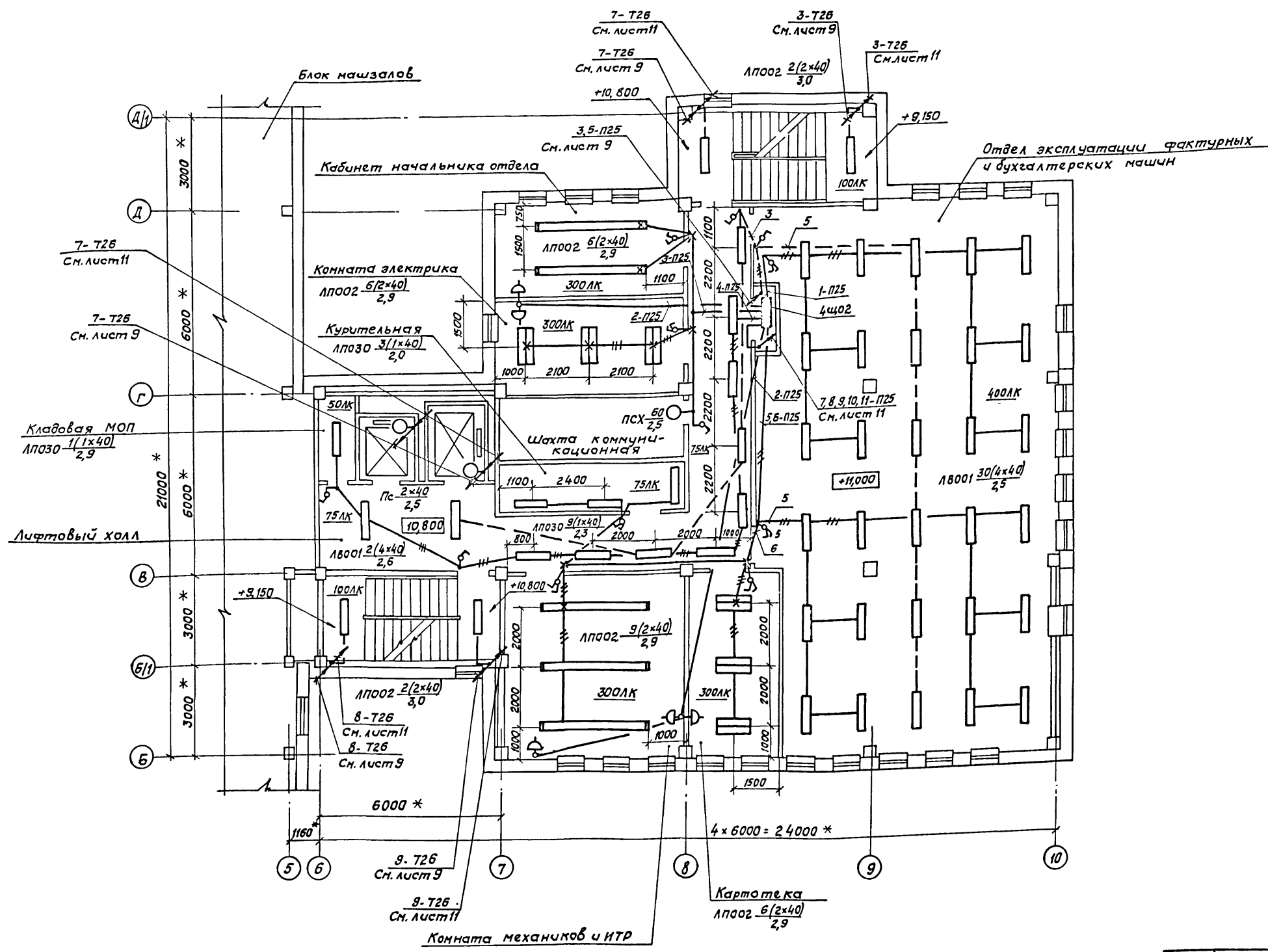
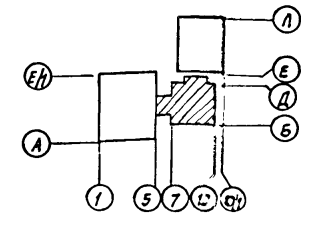
Привязан			
Инв. №			

ТП 416-3-13.86-30					
Областной вычислительный центр на ЗЭВМ (9-этажное здание)					
Нач. отд. Голубев	05.85	Блок административно-производственный	Стандия	Лист	Листов
Н.контр. Вялова	05.85		р	9	
Г.ИП. Чеснов	05.85				
Гл. спец. Булыгин	05.85				
Рук. бриг. Карпенко	05.85				
Инж. Вялова	05.85				
3 этаж. План сетей			ТЯЖПРОМЭЛЕКТРОПРОЕКТ Свердловское отделение		

400609-11 105

Альбом IX

Типовой проект



Инв. № подл.	Листы в датах	Взам. инв. №

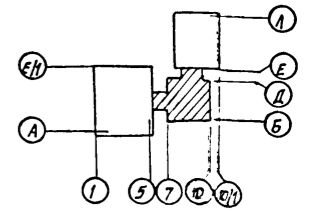
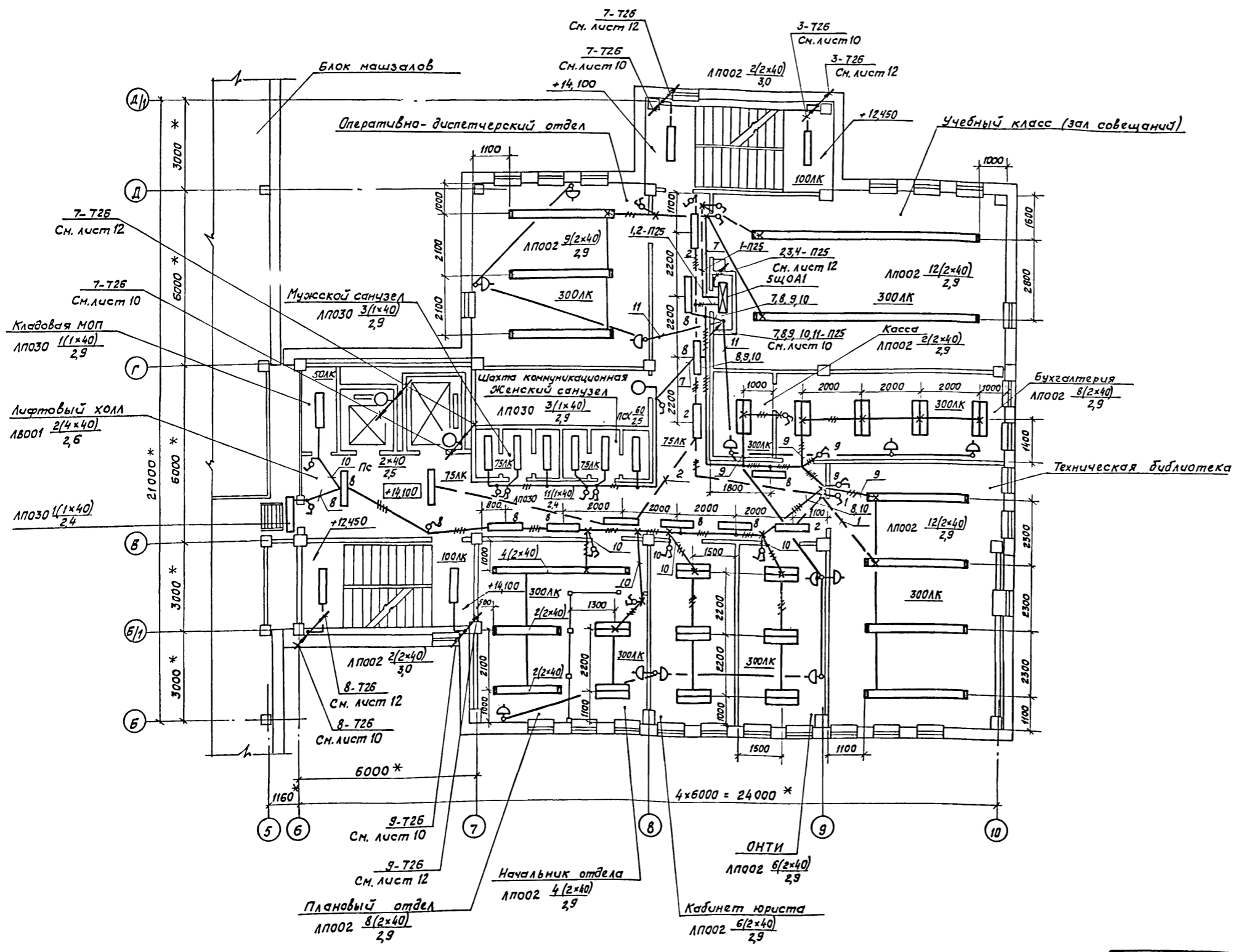
Привязан			
Инв. №			

ТП 416-3-13.86-90				Областной вычислительный центр на ЗЭВМ (9-этажное здание)		
Нач. отд.	Голубев	<i>Голубев</i>	05.85	Блок административно-производственный	Стадия	Лист
Исполн.	Вялова	<i>Вялова</i>	05.85		Р	10
Гл. спец.	Чеснов	<i>Чеснов</i>	05.85			
Рук. бриг.	Булдыгин	<i>Булдыгин</i>	05.85			
Инж.	Карпенко	<i>Карпенко</i>	05.85			
Инж.	Вялова	<i>Вялова</i>	05.85	4 этаж	ТЯЖПРОМЭЛЕКТРОПРОЕКТ	
План сетей				Свердловское отделение		

Ц.0609-11 106

Альбом

Типовой проект



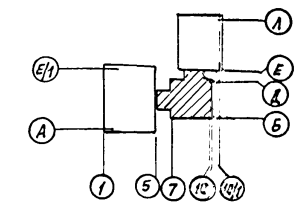
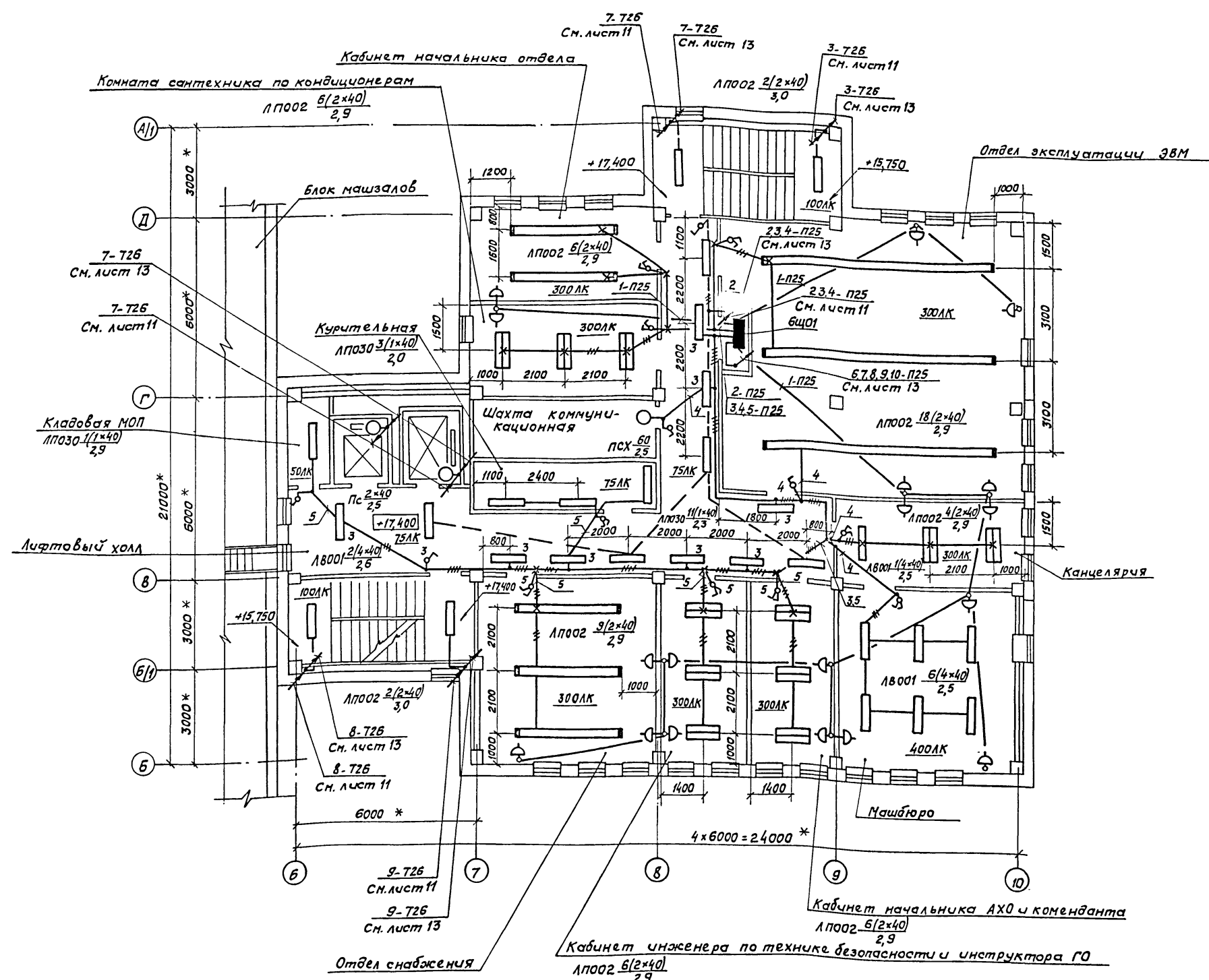
Инв.№ подл. / Подпись и дата / Векторный №

Привязан
Инв.№

ТП 416-3-13.86-30				
Областной вычислительный центр на ЭЭМ (9-этажное здание)				
Нач.отд.	Галубев	<i>Галубев</i>	05.85	Блок административно-производственный
Инконтр.	Вялова	<i>Вялова</i>	05.85	
ГИП	Чеснов	<i>Чеснов</i>	05.85	5 этаж План сетей
Гл. спец.	Булыгин	<i>Булыгин</i>	05.85	
Рук. бр-г.	Карпенко	<i>Карпенко</i>	05.85	ТЯЖПРОМЭЛЕКТРОПРОЕКТ Свердловское отделение
Инж.	Вялова	<i>Вялова</i>	05.85	

Ц 20609-11 107

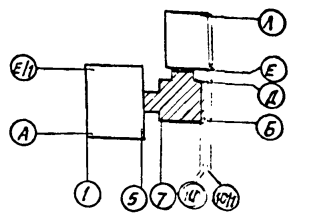
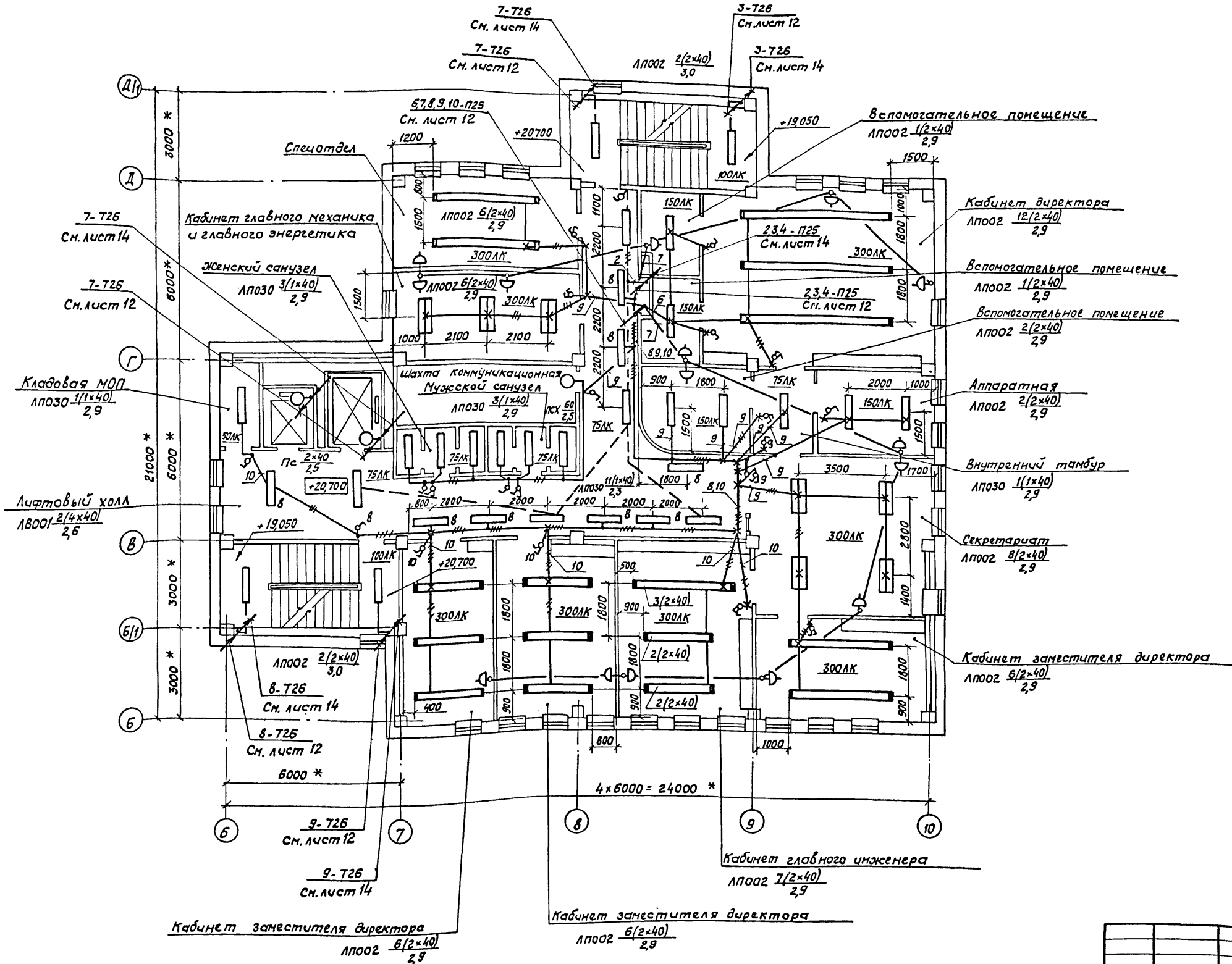
Инв. № подл.
Листы и дата
Взам. инв. №



Привязан	
Инв. №	

ТП 416-3-13.86-30			
Областной вычислительный центр на ЭЭВМ (3-этажное здание)			
Нач. отд.	Голубев	05.85	Блок административно-производственный
Н. контр.	Вялова	05.85	
Г. спец.	Чеснов	05.85	6 этаж План сетей
Инж.	Вялова	05.85	
Инж.	Вялова	05.85	
Стадия	Лист	Листов	ТЯНПРОМЕЛЕКТРОПРОЕКТ Свердловское отделение
Р	12		

Ц 60609-11 108



Имя, № пров., Подпись и дата, Взам. инв. №

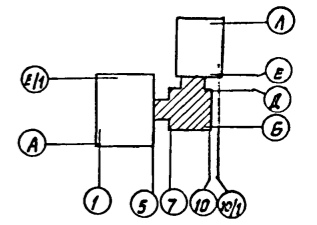
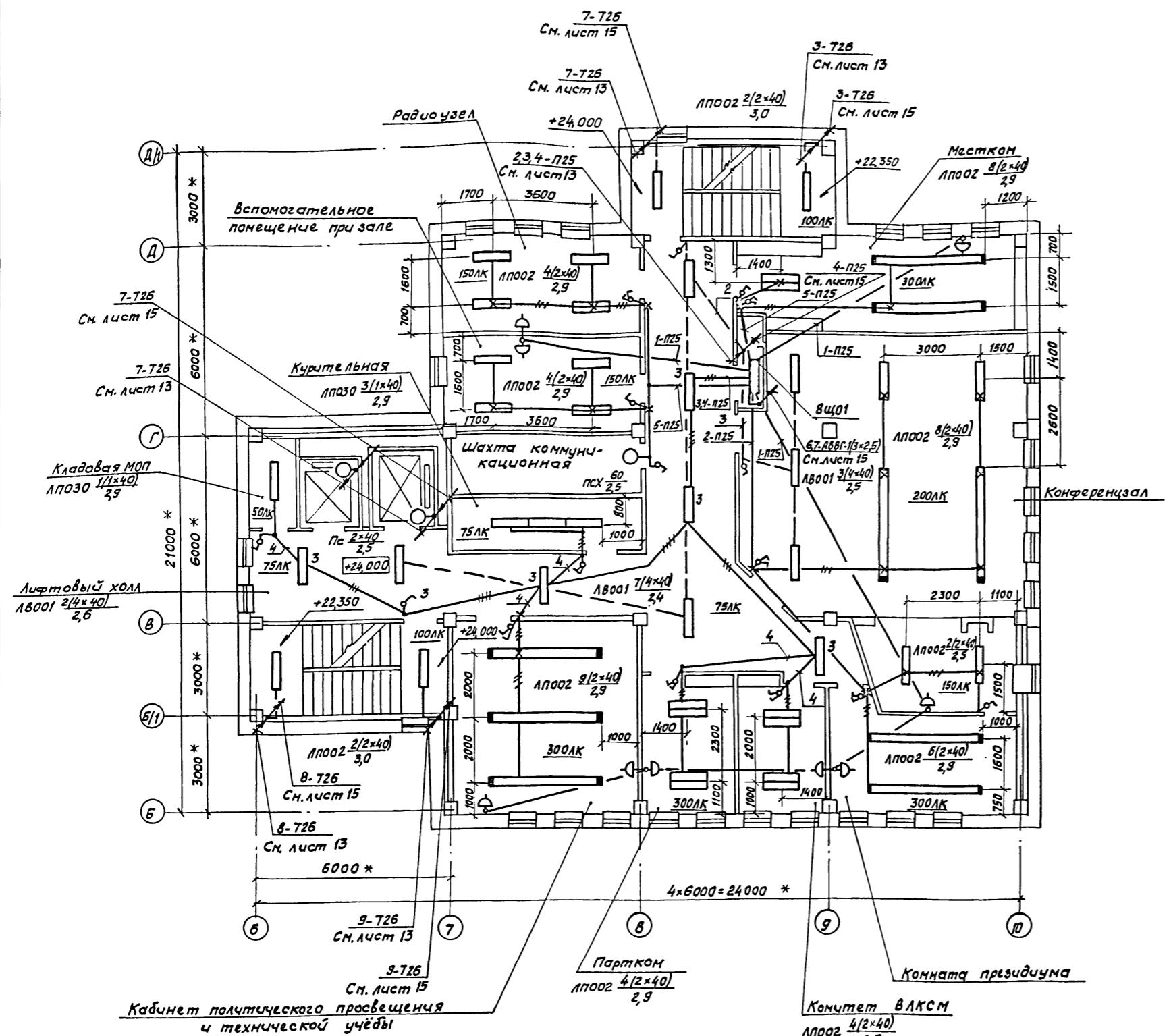
Привязан			
Инв. №			

ТП 416 - 3 - 13.86 - 30			
Областной вычислительный центр на ЭЭВМ (9-этажное здание)			
Блок административно-производственный			
Нач. отд.	Голубев	05.85	Стадия
И.контр.	Вялова	05.85	
ГИП	Чеснов	05.85	Лист
Гл. спец.	Булмыгин	05.85	
Рук. орг.	Карпенко	05.85	Листов
Инж.	Вялова	05.85	
7 этаж			Р
План сетей			
1400609-11 109			13
ТЯЖПРОМЭЛЕКТРОПРОЕКТ			Листов
Свердловское отделение			

Альбом IX

Титуловый проект

Имя, № подл., Подпись и дата, Взам. инв. №



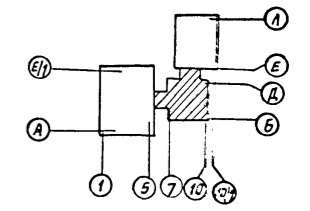
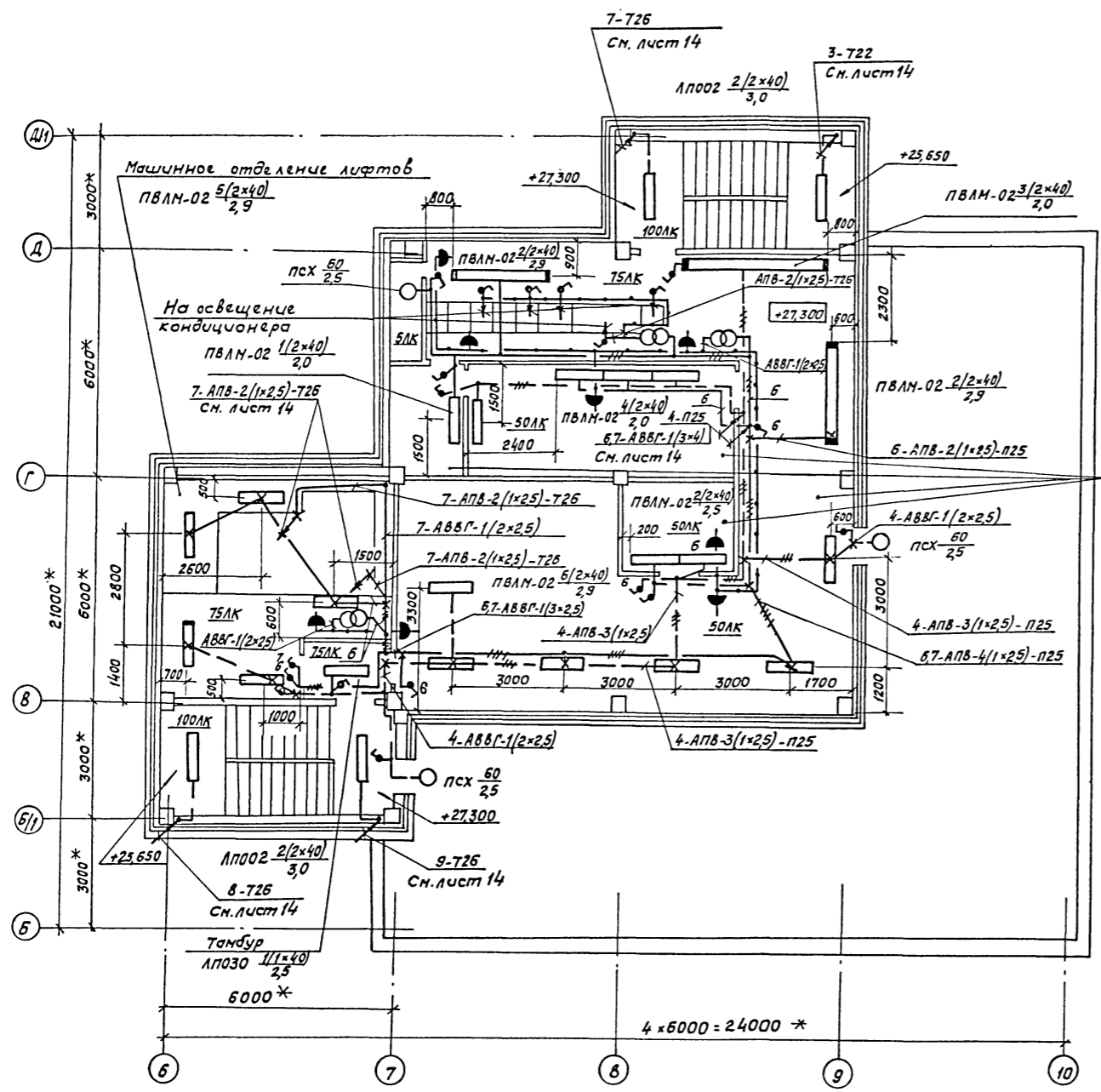
Привязан			
Инв. №			

ТП 416-3-13.86-30			
Областной вычислительный центр на 3ЭВМ (9-этажное здание)			
Исполн.	Голубев	05.85	Блок административно-производственный
Исполн.	Вялова	05.85	
Исполн.	Чеснов	05.85	
Исполн.	Бульгин	05.85	8 этаж План сетей
Исполн.	Карпенко	05.85	
Исполн.	Вялова	05.85	
Стация		Лист	Листов
р		14	
ТЯЖПРОМТЕЛЕПРОЕКТ		Свердловское отделение	

ЦД 609-11 110

Альбом IX

Туполой проект



Исполнитель: Подпись и дата

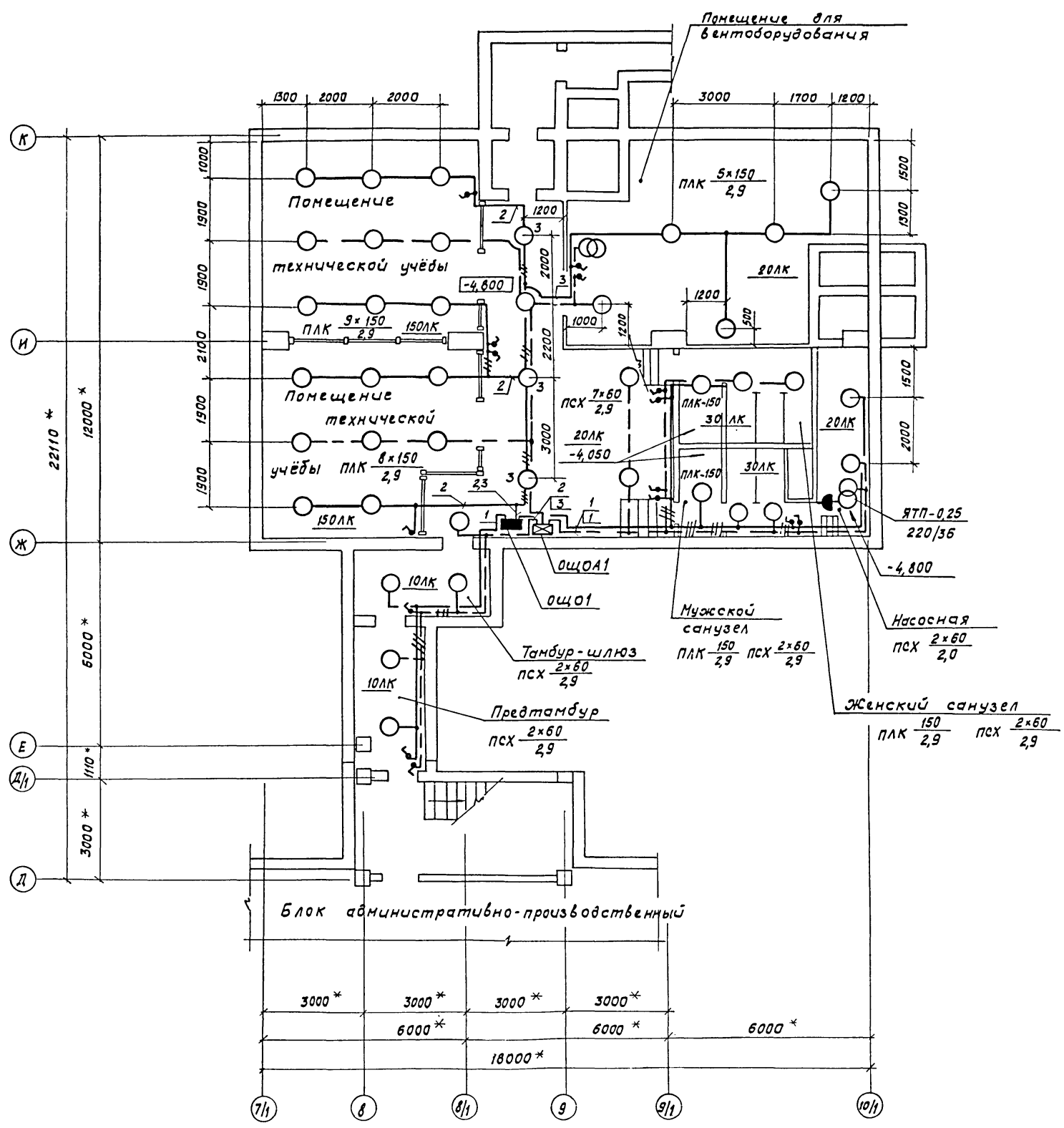
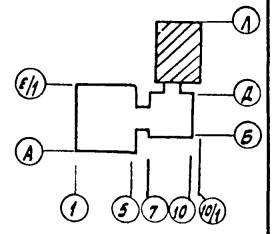
Привязан			
Инв. №			

ТП 416-3-13.86-30			
Областной вычислительный центр на ЗЭВМ (9-этажное здание)			
Исполн.:	Голубев	05.85	Блок административно-производственный
Исполн.:	Вялова	05.85	
Исполн.:	Чеснов	05.85	9 этаж. План сетей
Исполн.:	Бульгач	05.85	
Исполн.:	Карпенко	05.85	ТЯЖПРОМЭЛЕКТРОПРОЕКТ Свердловское отделение
Исполн.:	Вялова	05.85	

400603-11 111

Альбом IX

Типовой проект



Инв. № подл.	
Листов и дата	
Листов и дата	

Привязан	
Инв. №	

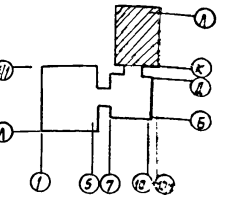
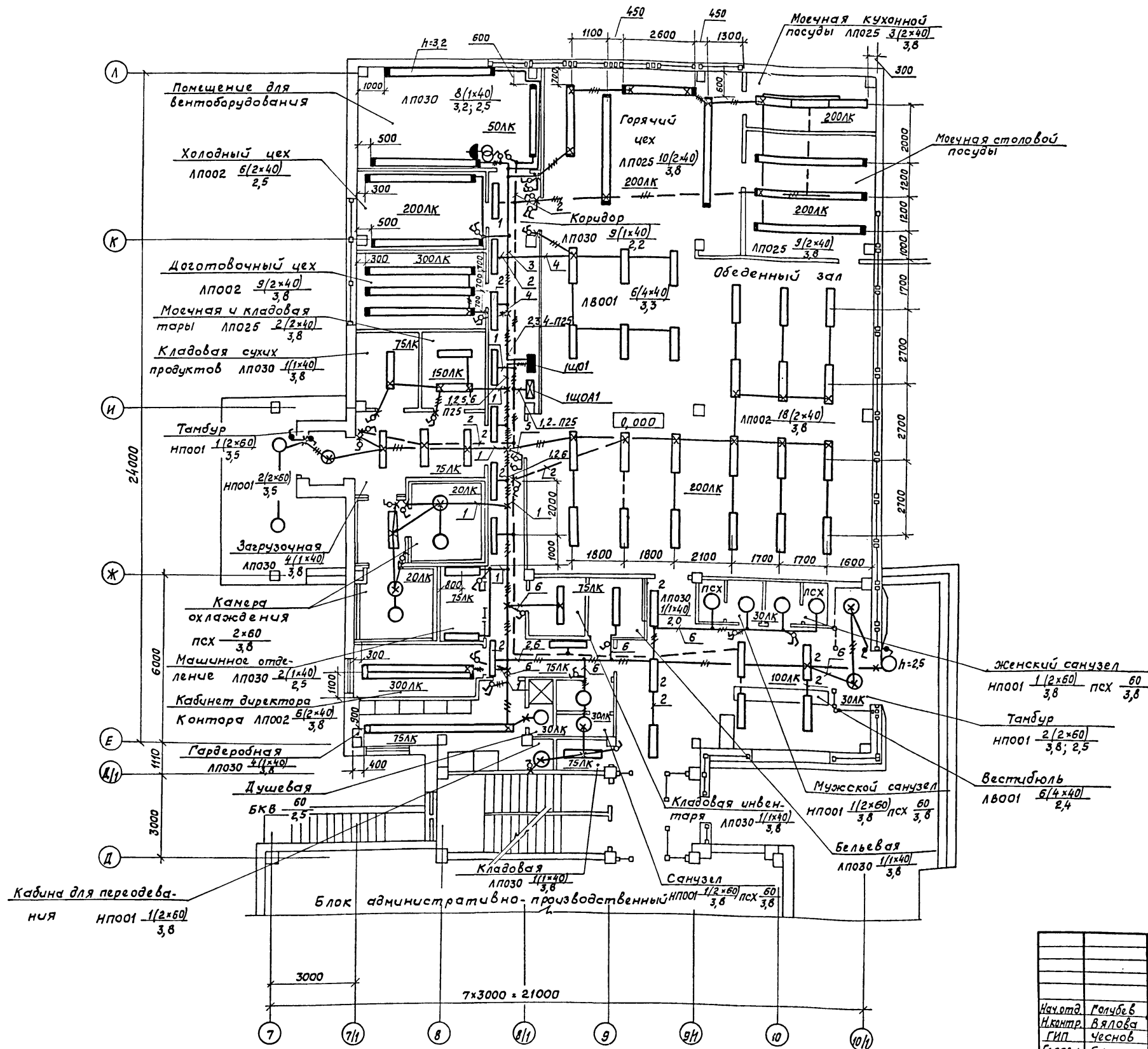
ТП 416-3-13.86-30				
Областной вычислительный центр на ЭЭМ (9-этажное здание)				
Нач. отд.	Голубев	10.83	Блок столовой	
Н.контр.	Вялова	10.83		
Г.И.П.	Чеснов	10.83		
Л.спец.	Булыгин	10.83		
Рук.бриг.	Карпенко	10.83		
Инж.	Дорофеева	10.83	Подвал	ТЯЖПРОМЭЛЕКТРОПРОЕКТ Свердловское отделение
План сетей				

Цокольный этаж

Альбом IX

Типовой проект

Имя, фамилия, должность и дата
Листы и дата
Взят инв. №



Привязан	

ТП 416-3-13.86 - 30						
Областной вычислительный центр на ЭЭВМ (9-этажное здание)						
Нач. отд.	Голубев	<i>[Signature]</i>	05.85	Блок столовой		
Н.контр.	Вялова	<i>[Signature]</i>	05.85			
ГИП	Чеснов	<i>[Signature]</i>	05.85			
Л.спец.	Будыгин	<i>[Signature]</i>	05.85			
Рук.орг.	Карпенко	<i>[Signature]</i>	05.85			
Инж.	Дорофеева	<i>[Signature]</i>	05.85			
1 этаж План сетей				Страница	Лист	Листов
				Р	17	
				ТЯЖПРОМЭЛЕКТРОПРОЕКТ Свердловское отделение		

Ц.60 609-И (173)