

ТИПОВОЙ ПРОЕКТ

416 - 3 - 13.86

ОБЛАСТНОЙ ВЫЧИСЛИТЕЛЬНЫЙ ЦЕНТР НА 3 ЭВМ
/9-ЭТАЖНОЕ ЗДАНИЕ/

АЛЬБОМ III

АРХИТЕКТУРНЫЕ РЕШЕНИЯ. ИНТЕРЬЕРЫ.
КОНСТРУКЦИИ ЖЕЛЕЗОБЕТОННЫЕ, КОНСТРУКЦИИ МЕТАЛЛИЧЕСКИЕ.

ЧАСТЬ I

АРХИТЕКТУРНЫЕ РЕШЕНИЯ. ИНТЕРЬЕРЫ.

ТИПОВОЙ ПРОЕКТ
416 - 3 - 13.86

ОБЛАСТНОЙ ВЫЧИСЛИТЕЛЬНЫЙ ЦЕНТР НА 3 ЭВМ
/9-ЭТАЖНОЕ ЗДАНИЕ/

АЛЬБОМ III
ЧАСТЬ I
СОСТАВ ПРОЕКТА

- АЛЬБОМ I ПОЯСНИТЕЛЬНАЯ ЗАПИСКА.
АЛЬБОМ II ТЕХНОЛОГИЧЕСКИЕ РЕШЕНИЯ ВЦ. ТЕХНОЛОГИЧЕСКАЯ ЧАСТЬ ПО БЛОКУ СТОЛОВОЙ.
ХОЛОДИЛЬНАЯ ЧАСТЬ. АВТОМАТИЗАЦИЯ ХОЛОДИЛЬНОЙ УСТАНОВКИ.
АЛЬБОМ III АРХИТЕКТУРНЫЕ РЕШЕНИЯ. ИНТЕРЬЕРЫ.
/Ч. I, II, III/ КОНСТРУКЦИИ ЖЕЛЕЗОБЕТОННЫЕ. КОНСТРУКЦИИ МЕТАЛЛИЧЕСКИЕ.
АЛЬБОМ IV ИЗДЕЛИЯ ЖЕЛЕЗОБЕТОННЫЕ. СТАЛЬНЫЕ И ДЕРЕВЯННЫЕ.
АЛЬБОМ V ВНУТРЕННИЕ ВОДОПРОВОД И КАНАЛИЗАЦИЯ.
АЛЬБОМ VI ОТОПЛЕНИЕ, ВЕНТИЛЯЦИЯ И КОНДИЦИОНИРОВАНИЕ ВОЗДУХА.
АЛЬБОМ VII АВТОМАТИЗАЦИЯ СИСТЕМ СТОПЛЕНИЯ И ВЕНТИЛЯЦИИ.
АВТОМАТИЗАЦИЯ СИСТЕМ ВОДОСНАБЖЕНИЯ И КАНАЛИЗАЦИИ.
АЛЬБОМ VIII ЗАДАНИЯ ЗАВОДАМ-ИЗГОТОВИТЕЛЯМ.
АЛЬБОМ IX СИЛОВОЕ ЭЛЕКТРООБОРУДОВАНИЕ. ЭЛЕКТРООСВЕЩЕНИЕ.
АЛЬБОМ X СВЯЗЬ И СЕТИ ПЕРЕДАЧИ ДАННЫХ.
АЛЬБОМ XI УСТАНОВКА АВТОМАТИЧЕСКОГО ГАЗОВОГО ПОЖАРОТУШЕНИЯ И ПОЖАРНАЯ СИГНАЛИЗАЦИЯ.
АЛЬБОМ XII ОХРАННАЯ СИГНАЛИЗАЦИЯ.
АЛЬБОМ XIII СПЕЦИФИКАЦИИ ОБОРУДОВАНИЯ.
АЛЬБОМ XIV СМЕТЫ.
АЛЬБОМ XV ВЕДОМОСТИ ПОТРЕБНОСТИ В МАТЕРИАЛАХ.
АЛЬБОМ XVI ПРОЕКТНАЯ ДОКУМЕНТАЦИЯ ПО ПЕРЕВОДУ ПОМЕЩЕНИЙ
ТЕХНИЧЕСКОЙ УЧЕБЫ НА РЕЖИМ УБЕЖИЩА
ПРИМЕНЕННЫЕ ТИПОВЫЕ ПРОЕКТНЫЕ РЕШЕНИЯ
ТПР 904-02-5 АВТОМАТИЗАЦИЯ, УПРАВЛЕНИЕ И СИЛОВОЕ ЭЛЕКТРООБОРУДОВАНИЕ
ПРИТОЧНЫХ КАМЕР ТИПА I ПК10 - I ПК150. АЛЬБОМЫ 0; I; III.
/РАСПРОСТРАНЯЕТ КИЕВСКИЙ ФИЛИАЛ ЦИТП/

РАЗРАБОТАН

ПРОМСТРОЙПРОЕКТ

ГЛАВНЫЙ ИНЖЕНЕР ИНСТИТУТА
ГЛАВНЫЙ ИНЖЕНЕР ПРОЕКТА

В.И. КОРОЛЕВ
В.С. ВЕСНИК

ПРОЕКТ
УТВЕРЖДЕН ЦСУ СССР
ПРИКАЗ № 541 ОТ 19.09.83 г.
РАБОЧАЯ ДОКУМЕНТАЦИЯ
ВВЕДЕНА В ДЕЙСТВИЕ
ПРИКАЗ № ОТ

СОДЕРЖАНИЕ АЛЬБОМА

Альбом II, часть I

Марка листа	Наименование	Стр.
	Содержание альбома	2
АР-1	Общие данные (начало)	3
АР-2	Общие данные (продолжение)	4
АР-3	Общие данные (окончание) Блок залов ЭВМ	5
АР-4	План 1 этажа. Фрагмент I.	6
АР-5	План 2 этажа. Ведомость проемов дверей, окон, перемычек на блок.	7
АР-6	План 3 этажа. Спецификация.	8
АР-7	План 4 этажа. Спецификация (продолжение).	9
АР-8	Планы полов I...4 этажей. Экспликация полов.	10
АР-9	Схемы I...5 стальных полов (2,3 этажи). Сечения I-I...3-3.	11
АР-10	Спецификация. План наботенок к листу 9. Сечения 4-4...6-6.	12
АР-11	Схемы 6, 7, 8 подвесного потолка (1,2 этажи).	13
АР-12	Схема 9 подвесного потолка (3 этаж). Спецификация.	14
АР-13	Узлы I...5.	15
АР-14	Узлы 6...10.	16
АР-15	Фрагменты 2, 3. Узлы II...15.	17
АР-16	Фрагмент 4. Узлы 16, 17.	18
АР-17	Спецификация. Узел 18. Блок административно-производственный	19
АР-18	План подвала.	20
АР-19	Фрагмент I. Схема раскладки стальных плит.	21
АР-20	План 1 этажа. Ведомость проемов дверей на блок.	22
АР-21	План 2 этажа. Ведомость перемычек на блок.	23
АР-22	План 3 этажа. Фрагменты 2, 3.	24
АР-23	План 4 этажа. Спецификация.	25
АР-24	План 5 этажа. Фрагмент 4. Спецификация.	26
АР-25	План 6 этажа. Спецификация.	27
АР-26	План 7 этажа. Спецификация.	28
АР-27	План 8 этажа. Узел I.	29
АР-28	План 9 этажа. Узлы 2, 3. Фрагмент 5.	30
АР-29	Планы полов: подвала, I...6 этажей.	31
АР-30	Планы полов 7...9 этажей. Экспликация.	32

Марка листа	Наименование	Стр.
АР-31	Схемы I, 2 стальных полов (2,4 этажи). Спецификация.	33
АР-32	Схемы I, 2, 3, 5 подвесного потолка (1,2,3,5 этажи).	34
АР-33	Схемы 4, 6, 7 подвесного потолка (4,6,7 этажи).	35
АР-34	Схема 8 подвесного потолка (8 этаж). Спецификация.	36
АР-35	Узлы 4...7.	37
АР-36	Узлы 8...12. Фрагменты 6, 7.	38
АР-37	Спецификации. Блок стеловой	39
АР-38	План подвала. Разрезы I-I, 2-2. Спецификация. Ведомости.	40
АР-39	План 1 этажа. Фрагменты I, 2. Ведомости проемов дверей, окон и перемычек.	41
АР-40	План полов: подвала, I этажа. Экспликация. Узлы I, 2.	42
АР-41	Схемы I, 2 подвесного потолка. Экспликация.	43
АР-42	План перегородок с коммуникационными отверстиями. Спецификация.	44
АР-43	План на отм. -0,040. Узел 3. Спецификации.	45
АР-44	Узлы 4...8. Общие чертежи	46
АР-45	Разрезы I-I, 2-2.	47
АР-46	Разрез 3-3.	48
АР-47	Фасады I-10/I, 7/I, 10/I.	49
АР-48	Фасады А-Л, А-Е/I.	50
АР-49	Фасады 10/I-I, 10-7.	51
АР-50	Фасады Л-А, Е-Б.	52
АР-51	Входная площадка здания. Узлы 20...26.	53
АР-52	План кровли.	54
АР-53	Узлы 30...36.	55
АР-54	Узлы 37...49.	56

Марка листа	Наименование	Стр.
АИ-1	Общие данные	57
АИ-2	Ведомость отделочных и лакокрасочных материалов.	58
АИ-3	Ведомость отделки помещений.	59
АИ-4	Ведомость отделки помещений.	60
АИ-5	Ведомость отделки помещений.	61
АИ-6	Схемы расположения барьер-стойки (рис. 1+3), вешалки и прилавка для гардероба (рис. 4,5).	62
АИ-7	Схемы расположения шкафов пристенных (рис. 1+6).	63

Инв. № подл. Подпись и дата. Имя, инициалы.

ВЕДОМОСТЬ РАБОЧИХ ЧЕРТЕЖЕЙ ОСНОВНОГО КОМПЛЕКТА

Альбом III, часть I

Лист	НАИМЕНОВАНИЕ	ПРИМЕЧАНИЕ
1	ОБЩИЕ ДАННЫЕ (НАЧАЛО)	
2	ОБЩИЕ ДАННЫЕ (ПРОДОЛЖЕНИЕ)	
3	ОБЩИЕ ДАННЫЕ (ОКОНЧАНИЕ)	
Блок залов ЗВМ		
4	План 1 этажа. Фрагмент 1.	
5	План 2 этажа. Ведомость проемов дверей, окон, перемычек на блок	
6	План 3 этажа. Спецификация.	
7	План 4 этажа. Спецификация (продолжение)	
8	Планы полов 1...4 этажей Экспликация полов	
9	Схемы 1...5 съёмных полов. (2,3 этажи) Сечения 1-1...3-3	
10	Спецификация. План набетонок к листу 9. Сечения 4-4...6-6	
11	Схемы 6,7,8 подвешеного потолка. (1,2 этажи)	
12	Схема 9 подвешеного потолка. (3 этаж) Спецификация	
13	Узлы 1...5	
14	Узлы 6...10	
15	Фрагменты 2,3. Узлы 11...15	
16	Фрагмент 4. Узлы 16,17	
17	Спецификация. Узел 18	
Блок административно-производственный		
18	План подвала	
19	Фрагмент 1. Схема раскладки стальных щитов	
20	План 1 этажа. Ведомость проемов дверей на блок	
21	План 2 этажа. Ведомость перемычек на блок	

Лист	НАИМЕНОВАНИЕ	ПРИМЕЧАНИЕ
22	План 3 этажа. Фрагменты 2,3	
23	План 4 этажа. Спецификация	
24	План 5 этажа. Фрагмент 4. Спецификация	
25	План 6 этажа. Спецификация	
26	План 7 этажа. Спецификация.	
27	План 8 этажа. Узел 1.	
28	План 9 этажа. Узлы 2,3. Фрагмент 5	
29	Планы полов: подвала, 1...6 этажей	
30	Планы полов 7...9 этажей. Экспликация	
31	Схемы 1,2 съёмных полов. (2,4 этажи) Спецификация	
32	Схемы 1,2,3,5 подвешеного потолка. (1,2,3,5 этажи)	
33	Схемы 4,6,7 подвешеного потолка. (4,6,7 этажи)	
34	Схема 8 подвешеного потолка. (8 этаж). Спецификация	
35	Узлы 4...7	
36	Узлы 8...12. Фрагменты 6,7	
37	Спецификации	
Блок столовой		
38	План подвала. Разрезы 1-1, 2-2. Спецификация. Ведомости	
39	План 1 этажа. Фрагменты 1,2. Ведомости проемов дверей, окон и перемычек	
40	План полов: подвала, 1 этажа. Экспликация. Узлы 1,2	

Лист	НАИМЕНОВАНИЕ	ПРИМЕЧАНИЕ
41	Схемы 1,2 подвешеного потолка. Экспликация	
42	План перегородок с коммуникационными отверстиями. Спецификация	
43	План на отм.-0,040. Узел 3. Спецификации.	
44	Узлы 4...8.	
ОБЩИЕ ЧЕРТЕЖИ		
45	РАЗРЕЗЫ 1-1, 2-2	
46	РАЗРЕЗ 3-3	
47	ФАСАДЫ 1-10/1, 7/1-10/1	
48	ФАСАДЫ А-Л, А-Е/1	
49	ФАСАДЫ 10/1-1, 10-7	
50	ФАСАДЫ Л-А, Е-Б	
51	Входная площадка здания. Узлы 20...26. Спецификация	
52	План кровли	
53	Узлы 30...36	
54	Узлы 37...49	

Инв. № подл. Подпись и дата. Взам. инв. №

Типовой проект разработан в соответствии с действующими нормами и правилами и предусматривает в части архитектурно-строительных решений мероприятия, обеспечивающие взрывную, взрывопожарную и пожарную безопасность при эксплуатации здания.
 Главный инженер проекта *Иван Весник В.С.*

ИНВ. №		ПРИВЯЗАН	
ТП 416-3-13.86-АР			
ОБЛАСТНОЙ ВЫЧИСЛИТЕЛЬНЫЙ ЦЕНТР НА 3 ЗВМ (9-этажное здание)			
НАЧ.ОТД.	ПЕТРОВ	СТАДИЯ	ЛИСТ
Н.КОНТ.	ПЕТРОВ	Р	1
ГАП	РАТНЕР	ЛИСТОВ	54
ГИП	ВЕСНИК	ПРОМСТРОЙПРОЕКТ	
АРХИТ.	РАЛДУГИНА		
СТ.ТЕХН.	ХОХЛОВА		

ВЕДОМОСТЬ ССЫЛОЧНЫХ И ПРИЛАГАЕМЫХ ДОКУМЕНТОВ

ВЕДОМОСТЬ СПЕЦИФИКАЦИЙ

Альбом III, часть I

ОБОЗНАЧЕНИЕ	НАИМЕНОВАНИЕ	ПРИМЕЧАНИЕ
	ССЫЛОЧНЫЕ ДОКУМЕНТЫ	
ГОСТ 6133-75	КАМНИ БЕТОННЫЕ СТЕНОВЫЕ	
ГОСТ 6629-74	ДВЕРИ ДЕРЕВЯННЫЕ ВНУТРЕННИЕ ДЛЯ ЖИЛЫХ И ОБЩЕСТВЕННЫХ ЗДАНИЙ	
ГОСТ 8442-75	ДЕТАЛИ ДЕРЕВЯННЫЕ ФРЕЗЕРОВАННЫЕ ДЛЯ СТРОИТЕЛЬСТВА	
ГОСТ 8717-81	СТУПЕНИ ЖЕЛЕЗОБЕТОННЫЕ И БЕТОННЫЕ	
ГОСТ 9272-81	БЛОКИ СТЕКЛЯНЫЕ ПУСТОТЕЛЫЕ	
ГОСТ 13579-78	БЛОКИ БЕТОННЫЕ ДЛЯ СТЕН ПОДВАЛОВ	
ОСТ 21-26-76	ПЛИТЫ ГИПСОВЫЕ ЛИТЫЕ	
ГОСТ 18124-75	ЛИСТЫ АСБЕСТОЦЕМЕНТНЫЕ ПЛОСКИЕ	
ГОСТ 11214-78	ОКНА И БАЛКОННЫЕ ДВЕРИ ДЕРЕВЯННЫЕ С ДВОЙНЫМ ОСТЕКЛЕНИЕМ ДЛЯ ЖИЛЫХ И ОБЩЕСТВЕННЫХ ЗДАНИЙ	
ГОСТ 13996-77	ПЛИТКИ КЕРАМИЧЕСКИЕ ФАСАДНЫЕ	
ГОСТ 17608-81	ПЛИТЫ БЕТОННЫЕ ТРОТУАРНЫЕ	
ГОСТ 24699-81	ОКНА И БАЛКОННЫЕ ДВЕРИ ДЕРЕВЯННЫЕ СО СТЕКЛОПАКЕТАМИ И СТЕКЛАМИ ДЛЯ ЖИЛЫХ И ОБЩЕСТВЕННЫХ ЗДАНИЙ	

ОБОЗНАЧЕНИЕ	НАИМЕНОВАНИЕ	ПРИМЕЧАНИЕ
ГОСТ 22414-77	ШКАФЫ МЕТАЛЛИЧЕСКИЕ ДЛЯ ХРАНЕНИЯ ОДЕЖДЫ В САНИТАРНО-ПРОМЫШЛЕННЫХ ПОМЕЩЕНИЯХ ПРОМЫШЛЕННЫХ ПРЕДПРИЯТИЙ	
ГОСТ 24698-81	ДВЕРИ ДЕРЕВЯННЫЕ НАРУЖНЫЕ ДЛЯ ЖИЛЫХ И ОБЩЕСТВЕННЫХ ЗДАНИЙ	
ТАК-Н-1-66 ч. I п. IV, ТАК-Н-1-70 ч. I п. A.8, ТАК-Н-1-71 ч. I п. A.5	АЛЬБОМ ТИПОВЫХ РЕШЕНИЙ СИСТЕМ И УСТРОЙСТВ ВНУТРЕННЕГО ОБОРУДОВАНИЯ СООРУЖЕНИЙ ГРАЖДАНСКОЙ ОБОРОНЫ	
ИИ-03-03 А.71-64	МЕТАЛЛИЧЕСКИЕ ИЗДЕЛИЯ	
1.138-1 выпуски 1-3	ПЕРЕМЫЧКИ ЖЕЛЕЗОБЕТОННЫЕ ДЛЯ ЗДАНИЙ С КИРПИЧНЫМИ СТЕНАМИ	
2.230-1 выпуск 5	ДЕТАЛИ СТЕН И ПЕРЕГОРОДОК ОБЩЕСТВЕННЫХ ЗДАНИЙ	
1.444.2-3	ПОЛЫ СЪЕМНЫЕ МЕТАЛЛИЧЕСКИЕ ДЛЯ МАШИННЫХ ЗАЛОВ ЗВМ	
2.236-2 выпуск 1	ДЕТАЛИ ПРИМЫКАНИЯ ОКОННЫХ И ДВЕРНЫХ БЛОКОВ В ОБЩЕСТВЕННЫХ ЗДАНИЯХ	
1.255.1-1	СТУПЕНИ ЖЕЛЕЗОБЕТОННЫЕ ПЛОСКИЕ ДЛИНОЙ 150 И 210 СМ ДЛЯ НАРУЖНЫХ КРЫЛЕЦ ОБЩЕСТВЕННЫХ ЗДАНИЙ	
1.400-15 выпуск 1	УНИФИЦИРОВАННЫЕ ЗАКЛАДНЫЕ ИЗДЕЛИЯ ЖЕЛЕЗОБЕТОННЫХ КОНСТРУКЦИЙ ДЛЯ КРЕПЛЕНИЯ ТЕХНОЛОГИЧЕСКИХ КОММУНИКАЦИЙ И УСТРОЙСТВ	
2.244-1 выпуск 3	ДЕТАЛИ ПОЛОВ ОБЩЕСТВЕННЫХ ЗДАНИЙ	
ТУ 400-1-463-78	ПЛИТЫ АСБЕСТОЦЕМЕНТНЫЕ ПОДОКОННЫЕ	
ПРИЛАГАЕМЫЕ ДОКУМЕНТЫ		
Альбом IV	ИЗДЕЛИЯ СБОРНЫЕ ЖЕЛЕЗОБЕТОННЫЕ, СТАЛЬНЫЕ И ДЕРЕВЯННЫЕ	
Альбом XV	ВЕДОМОСТИ ПОТРЕБНОСТИ В МАТЕРИАЛАХ	

ЛИСТ	НАИМЕНОВАНИЕ	ПРИМЕЧАНИЕ
Блок залов ЗВМ		
6,7	СПЕЦИФИКАЦИЯ СБОРНЫХ ЖЕЛЕЗОБЕТОННЫХ ЭЛЕМЕНТОВ И ЭЛЕМЕНТОВ ЗАПОЛНЕНИЯ ПРОЕМОВ НА БЛОК	
10	СПЕЦИФИКАЦИЯ К СХЕМАМ РАСКЛАДКИ СБОРНЫХ ЭЛЕМЕНТОВ СЪЕМНОГО ПОЛА	
12	СПЕЦИФИКАЦИЯ К СХЕМАМ РАСПОЛОЖЕНИЯ ПЛИТ ПОДВЕСНОГО ПОТОЛКА	
13	СПЕЦИФИКАЦИЯ ЭЛЕМЕНТОВ К УЗЛАМ 30,31,32	
17	СПЕЦИФИКАЦИЯ ЗАКЛАДНЫХ ИЗДЕЛИЙ МЕТАЛЛИЧЕСКИХ И ДЕРЕВЯННЫХ НА БЛОК	
Блок административно-производственный		
23...26	СПЕЦИФИКАЦИЯ ЭЛЕМЕНТОВ ЗАПОЛНЕНИЯ ПРОЕМОВ НА БЛОК	
31	СПЕЦИФИКАЦИЯ К СХЕМАМ РАСКЛАДКИ СБОРНЫХ ЭЛЕМЕНТОВ СЪЕМНОГО ПОЛА	
34	СПЕЦИФИКАЦИЯ К СХЕМАМ РАСПОЛОЖЕНИЯ ПЛИТ ПОДВЕСНОГО ПОТОЛКА	
37	СПЕЦИФИКАЦИЯ ЗАКЛАДНЫХ ИЗДЕЛИЙ МЕТАЛЛИЧЕСКИХ И ДЕРЕВЯННЫХ НА БЛОК. СПЕЦИФИКАЦИЯ ЭЛЕМЕНТОВ К УЗЛАМ 8,10	
Блок столовой		
38	СПЕЦИФИКАЦИЯ ЭЛЕМЕНТОВ К ПЛАНУ ПОДВАЛА	
41	СПЕЦИФИКАЦИЯ К СХЕМАМ РАСПОЛОЖЕНИЯ ПЛИТ ПОДВЕСНОГО ПОТОЛКА	
42	СПЕЦИФИКАЦИЯ ЗАКЛАДНЫХ ИЗДЕЛИЙ МЕТАЛЛИЧЕСКИХ И ДЕРЕВЯННЫХ НА БЛОК	
43	СПЕЦИФИКАЦИЯ ЖЕЛЕЗОБЕТОННЫХ ЭЛЕМЕНТОВ К ПЛАНУ НА ОТМ.-0,040. СПЕЦИФИКАЦИЯ ЭЛЕМЕНТОВ ЗАПОЛНЕНИЯ ПРОЕМОВ	
ОБЩИЕ ЧЕРТЕЖИ		
51	СПЕЦИФИКАЦИЯ ИЗДЕЛИЙ К ВХОДНОЙ ПЛОЩАДКЕ ЗДАНИЯ	

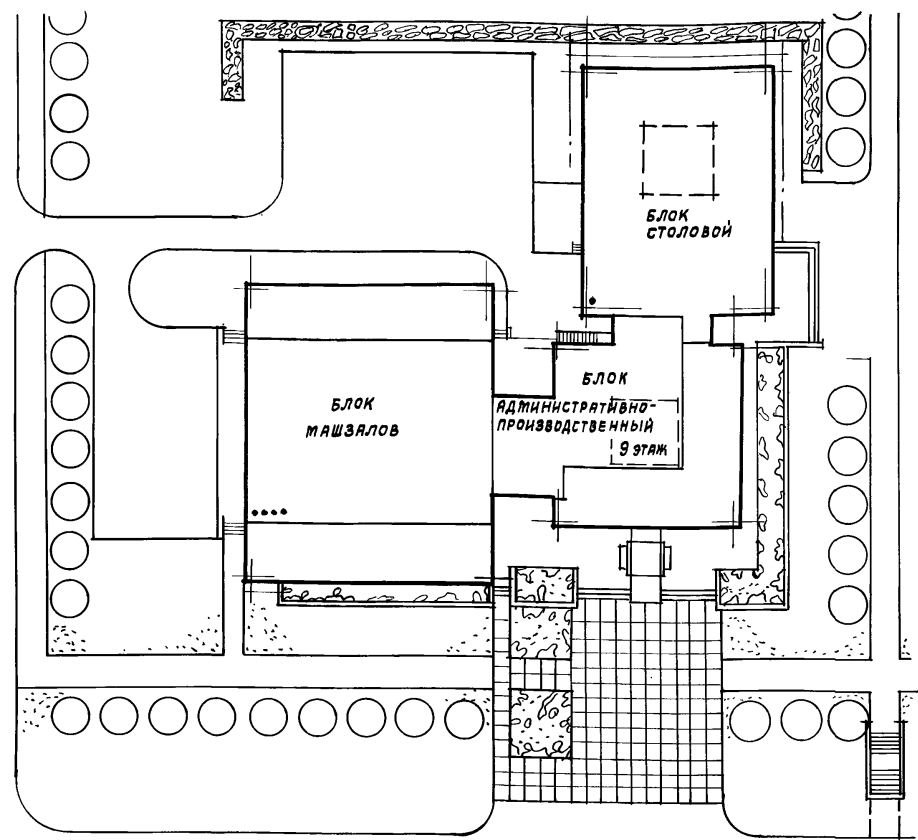
ИВ. № ПОДЛ. ПОДПИСЬ И ДАТА ВЗАМ. ИВ. №

ПРИВЯЗАН			
ИВ. №			

ТП416-3-13.86-AP			
ОБЛАСТНОЙ ВЫЧИСЛИТЕЛЬНЫЙ ЦЕНТР НА 3 ЗВМ (9-ЭТАЖНОЕ ЗДАНИЕ)			
НАЧ.ОТП	ПЕТРОВ	СТАДИЯ	ЛИСТ
Н.КОНТР	ПЕТРОВ	Р	2
ГАП	РАТНЕР		
ГИП	ВЕСНИК		
АРХИТ.	РАДУГИНА	ОБЩИЕ ДАННЫЕ (ПРОДОЛЖЕНИЕ)	
СТ.ТЕХН.	ХОЛОВА	ПРОМСТРОЙПРОЕКТ	

400609-03 5

Часть I
Альбом III



Общие указания

1. Рабочая документация марки АР типового проекта здания Областного вычислительного центра на 3 ЭВМ разработана на основании заданий смежных частей проекта и в соответствии с документацией стадии "проект", утвержденной ЦСУ СССР /приказ № 541 от 19.09.83г./
2. Здание ОВЦ разработано с учетом возможности размещения его в различных условиях городской застройки. Универсальность здания дает возможность разделения помещений по технологическим процессам, с различными требованиями к вентиляции и функционированию.
3. Здание запроектировано из 3-х блоков: блок залов ЭВМ размером 24x30 м, блок административно-производственный - 18x18 м, блок столовой - 18x24 м. Шаг колонн 6x6 м. Высоты этажей 4,2 и 3,3 м
4. Наружные стеновые керамзитобетонные панели облицованы досками из "архитектурного бетона", панели нижней части здания до отм. 3,000 - керамической плиткой сухого прессования типа "Кабанчик". Подпорные стенки площадки главного входа и кирпичные участки стен под витражами облицованы гранитом. Учитывая специфику большинства помещений, необходимость защиты от солнечных лучей, при решении фасада здания применены архитектурно-конструктивные элементы - солнцезащитные экраны (плилоны).

5. Класс здания - П, степень огнестойкости - П.
6. В здании имеются производства по взрывной, взрывопожарной и пожарной опасности категории "В".
7. За условную отметку 0,000 принята отметка чистого пола I этажа, что соответствует абсолютной отметке []
8. Окрасочную гидроизоляцию кирпичных, бетонных и железобетонных стен, соприкасающихся с грунтом, выполнять горячим битумом БНК 40/90 по холодной оштукатурке.
9. Горизонтальную гидроизоляцию кирпичных участков стен выполнять из цементного раствора состава 1:2 толщиной 30 мм.
10. Все деревянные элементы, соприкасающиеся с кирпичной кладкой или бетоном, должны быть защищены от гниения пропиткой в водном растворе фтористого натрия. Защитная обработка от гниения производится в соответствии с указаниями СНиП III-19-75 "Деревянные конструкции".
11. Предусмотренные в здании подвесные потолки из гипсовых литых плит, асбестоцементных листов и алюминиевой рейки выполнять после окончания всех разводок в зоне подвесных потолков.
12. Все перегородки на этажах приняты из сборных гипсобетонных панелей, которые монтируются одновременно с каркасом здания, за исключением перегородок санузлов, душей и отдельных вставок-доборов, которые приняты из глиняного обыкновенного кирпича марки 75 на цементно-песчаном растворе марки 25, перегородок в подвале, которые из-за высоты подвала 4,8 м приняты из камней бетонных стеновых и перегородок стальных остекленных, делящих большие залы на отдельные объемы и отсеки. Отверстия в гипсобетонных перегородках вырезаются по месту. В местах пересечения перегородок коммуникациями зазоры между коммуникациями и перегородками должны заделываться строительным раствором на всю толщину перегородки.
При кладке перегородок из кирпича и бетонных камней в дверных проемах установить антисептированные деревянные пробки не менее 3-х штук по высоте с каждой стороны.
13. Для снижения вибрации и ограничения распространения шума все вентиляционное оборудование установлено на виброгасящие фундаменты. По периметру дверного полотна должны быть выполнены уплотняющие прокладки.
14. В кондиционируемых помещениях установлены окна с тройным остеклением, а в притворах дверей предусмотрены уплотняющие прокладки, что уменьшает теплопотери и повышает герметизацию помещений. В залах ЭВМ дополнительная герметизация обеспечивается устройством тамбур шлюзов. В залах ЭВМ и помещениях с шумным электронным оборудованием снижение шума достигается путем зашивки стен и потолков алюминиевой перфорированной рейкой с укладкой за этой рейкой минваты в пленке.
15. Все полы должны выполняться после окончания монтажа и опробования разводок в полах, выполненных по чертежам основных комплектов ЭМ, ЭО, СС, АПЖ, АУС.

16. В группе помещений применены съемные полы, подпольное пространство которых используется для подачи воздуха в помещения и разводки коммуникаций. Во избежание пылевыведения подстилающий бетонный слой, на который устанавливаются дократы съемного пола, должен выполняться тщательно, с железнением и окраской поверхности за 2 раза водоземulsionной краской. Особое внимание уделить выполнению бетонных бортиков диафрагм, разделяющих подпольное пространство на отдельные противопожарные отсеки и служащие опорой для остекленных перегородок, а также подпорных стенок в районе пандусов.
17. При выполнении полов на технических этажах (4 этаж блока залов ЭВМ и 9 этаж административно-производственного блока) уделить особое внимание выполнению гидроизоляции, которая будет защищать нижележащие помещения от случайных проливов из поддонов кондиционеров.
18. После окончания монтажа вертикальных коммуникаций по технологическим, сантехническим и электротехническим чертежам в коммуникационных шахтах выполнить перекрытия из рифленой стали $\delta=6$ мм по стальным балкам из швеллеров №6,5, опирающихся на плиты перекрытий. Поверх рифленой стали выполнить стяжку из цементного раствора М 100 толщиной 20 мм.
Расход материалов на 1 м² перекрытия шахты:
- швеллер № 6,5 - 14 кг;
- рифленая сталь $\delta = 6$ мм - 47 кг;
- цементный раствор - 0,02 м³

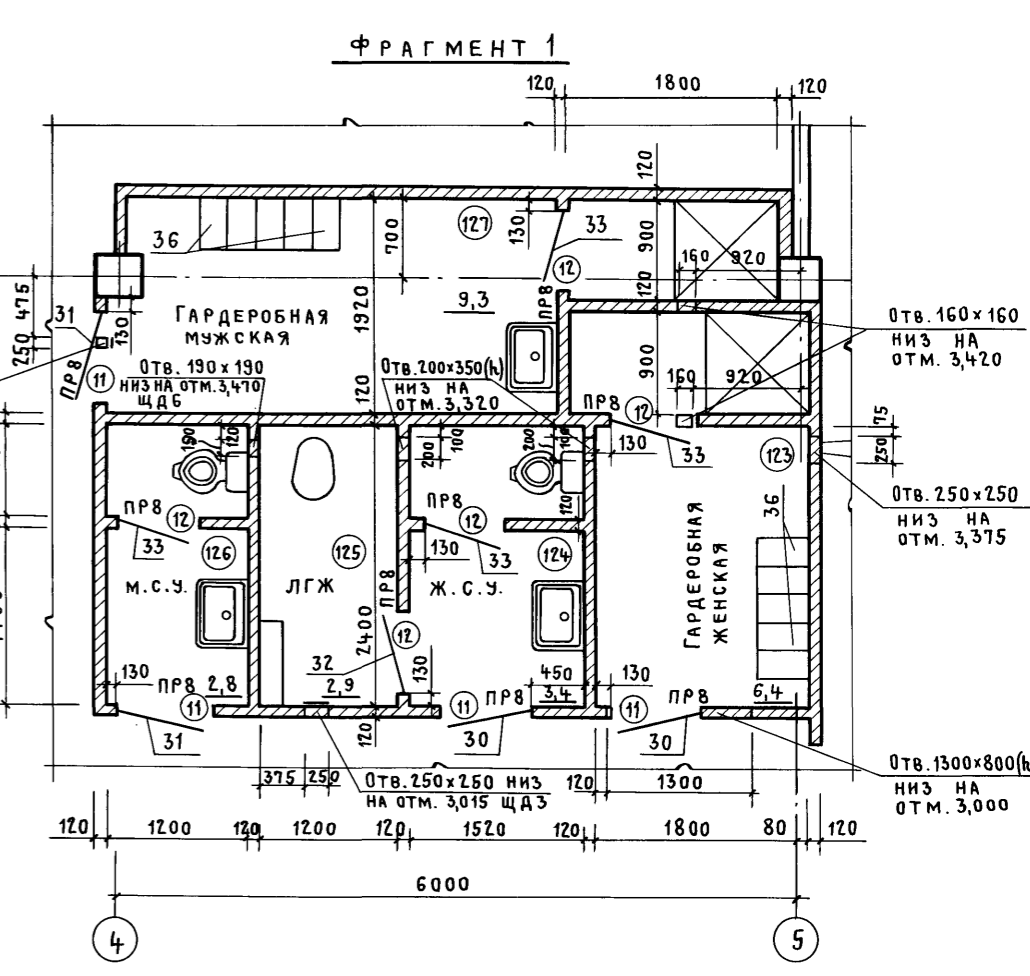
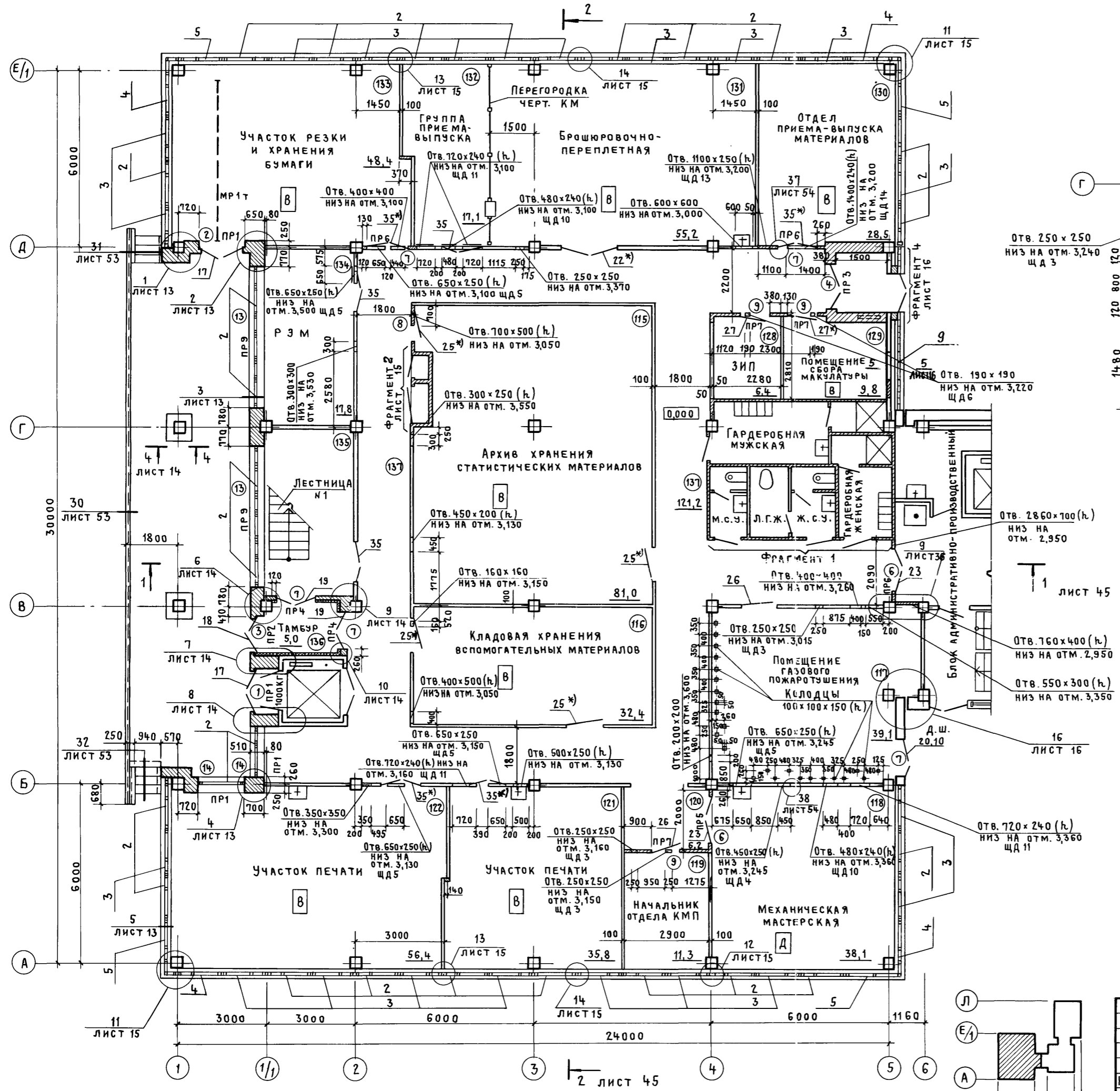
Взам. инв. №
подпись и дата
инв. № подл.

Привязан			
инв. №			

ТП 416-3-13.86-АР			
Областной вычислительный центр на 3 ЭВМ (9-этажное здание)			
Нач. Отл.	Петров	<i>(подпись)</i>	Стадия
Н. контр.	Петров	<i>(подпись)</i>	Лист
ГИП	Весник	<i>(подпись)</i>	Листов
ГАП	Ратнер	<i>(подпись)</i>	Р
Архит.	Радугина	<i>(подпись)</i>	3
Ст. техн.	Хохлова	<i>(подпись)</i>	
Общие (окончание)			ПРОМСТРОЙПРОЕКТ

400609-03 Б

Альбом III - ЧАСТЬ I

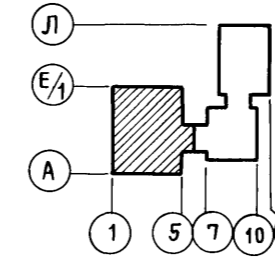


СМОТРИТЕ ТЕХНИЧЕСКИЕ ТРЕБОВАНИЯ НА ЛИСТЕ 5

Инв. № подл. Подпись и дата Взам. инв. №

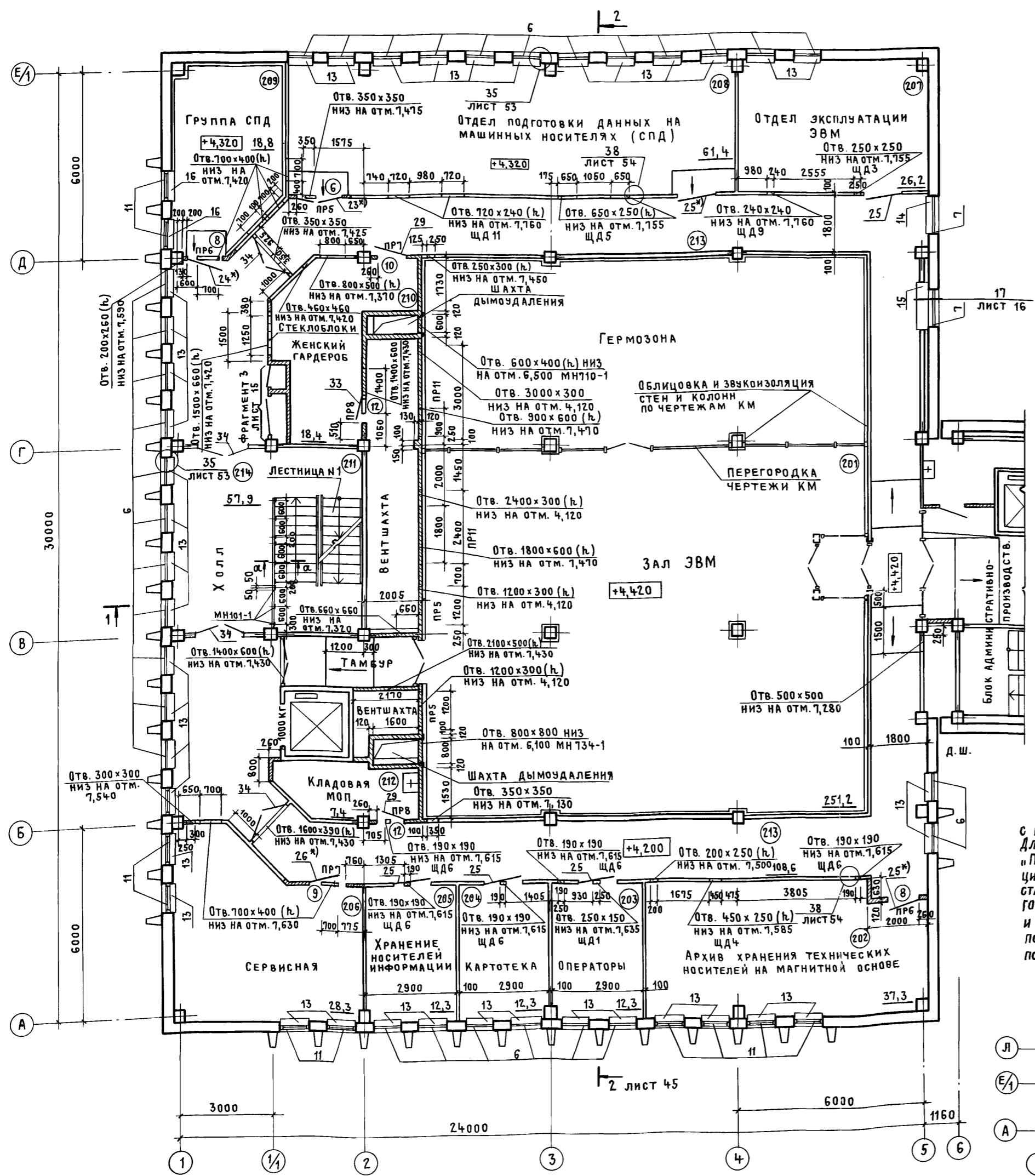
ПРИВЯЗАН		
ИНВ. №		

ТП 416-3-13.86-AP			
ОБЛАСТНОЙ ВЫЧИСЛИТЕЛЬНЫЙ ЦЕНТР НА 3 ЭВМ (9-ЭТАЖНОЕ ЗДАНИЕ)			
НАЧ. ОТП. ПЕТРОВ	И. И.	СТАДИЯ	ЛИСТ
Н. КОНТР. ПЕТРОВ	И. И.	Блок залов ЭВМ	4
ГАП РАТНЕР	И. И.	Р	4
ГИП ВЕСНИК	И. И.	ПРОМСТРОЙПРОЕКТ	
АРХИТ. РАЛДУГИНА	И. И.	План 1 этажа. Фрагмент 1.	
СТ. ТЕХН. ХОХЛОВА	И. И.		



400609-03 4

Альбом III, часть I

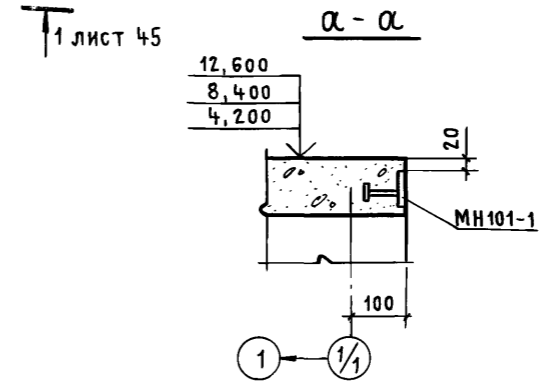


ВЕДОМОСТЬ ПРОЕМОВ ДВЕРЕЙ И ОКОН НА БЛОК

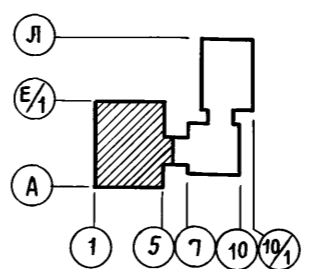
МАРКА, ПОЗ.	РАЗМЕР ПРОЕМА В КЛАДКЕ В x Н, мм
1	1590 x 2370
2	1540 x 2370
3	1340 x 2370
4	1310 x 2370
5	910 x 2400
6	1510 x 2370
7	1310 x 2070
8	1210 x 2070
9	1010 x 2070
10	910 x 2070
11	810 x 2070
12	710 x 2070
13	4500 x 1200
14	1510 x 1200

ВЕДОМОСТЬ ПЕРЕМЫЧЕК НА БЛОК

МАРКА, ПОЗ.	СХЕМА СЕЧЕНИЯ
ПР1	1 ПР3-19.12.14
ПР2	1 ПР2-15.12.14
ПР3	1 ПР2-15.12.14
ПР4	1 ПР2-15.12.14
ПР5	1 ПР3-19.12.14
ПР6	1 ПР2-15.12.14
ПР7	1 ПР1-12.12.6
ПР8	1 ПР1-10.12.6
ПР9	3 ПР8-48.25.29
ПР10	1 ПР8-24.12.22
ПР11	1 ПР8-38.12.22



Двери, помеченные знаком *, являются труднооткрываемыми с пределом огнестойкости 0,6 часа. Для обеспечения огнестойкости, в соответствии с рекомендациями «Пособия по определению пределов огнестойкости конструкций...», двери следует обшить с обеих сторон кровельной сталью внахлестку по асбестовому картону КАОН-1-5 ГОСТ 2850-80, а также обеспечить уплотнение в притворах и самозакрывание. Общее количество труднооткрываемых дверей: поз. 22-1 шт, поз. 23-1 шт, поз. 24-1 шт, поз. 25-10 шт, поз. 26-1 шт, поз. 27-1 шт, поз. 29-1 шт, поз. 35-9 шт, поз. 33-3 шт.



ТП416-3-13.86-АР		Областной вычислительный центр на 3 ЭВМ (9-этажное здание)	
Нач.отп. ПЕТРОВ	И.контр. ПЕТРОВ	ГАП РАТНЕР	ГИП ВЕСНИК
Архитект. РАДУГИНА	Ст.техн. ХОХЛОВА	Блок залов ЭВМ	
План 2 этажа. Ведомость проемов дверей, окон, перемычек на блок		Стадия	Лист
		Р	5
		ПРОМСТРОЙПРОЕКТ	

400609-03 8

Инв. № подл. Подпись и дата. Взам. инв. №

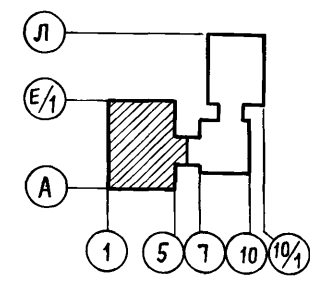
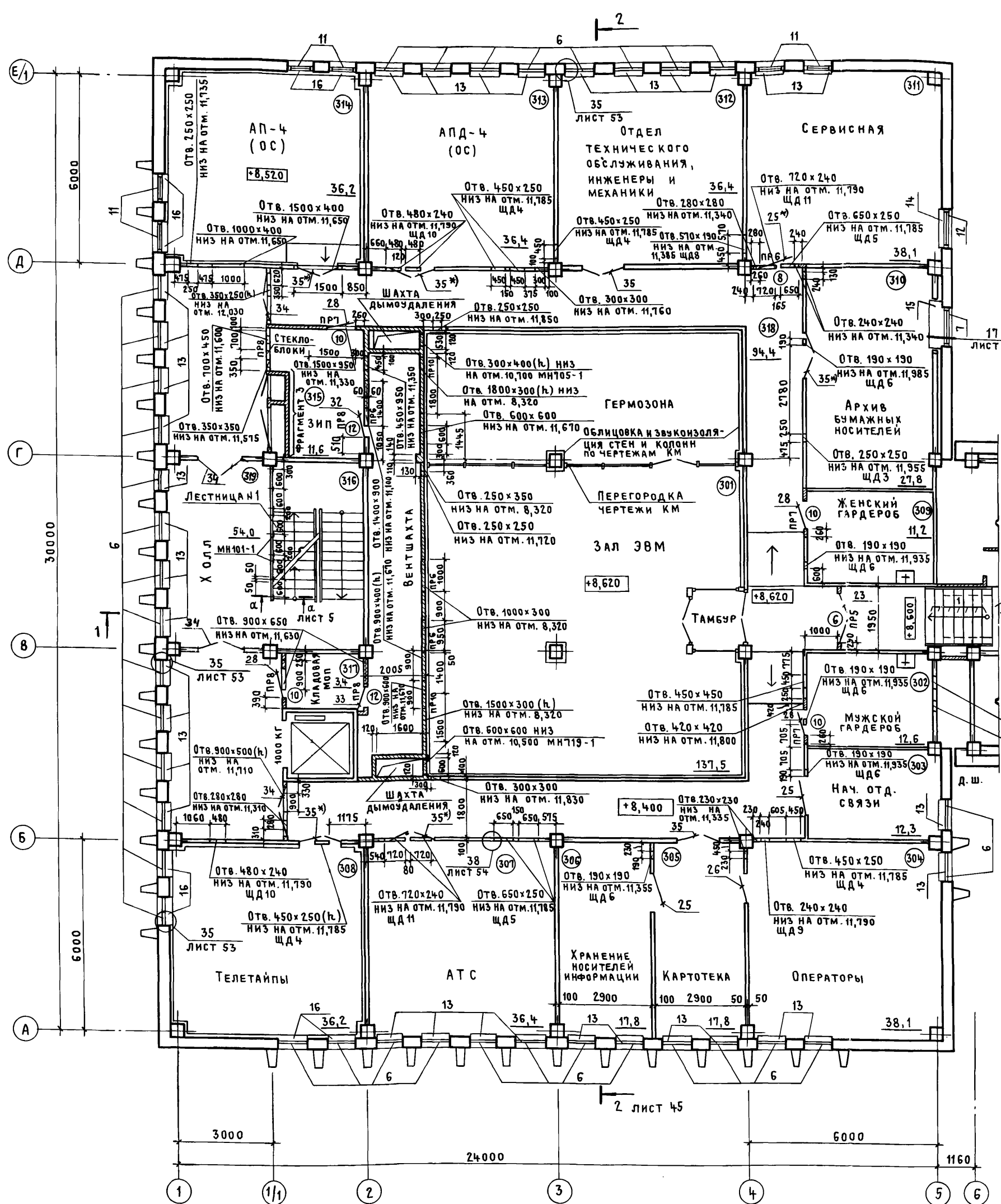
СПЕЦИФИКАЦИЯ
СБОРНЫХ ЖЕЛЕЗОБЕТОННЫХ ЭЛЕМЕНТОВ И ЭЛЕМЕНТОВ ЗАПОЛНЕНИЯ ПРОЕМОВ НА БЛОК

МАРКА, ПОЗ.	ОБОЗНАЧЕНИЕ	НАИМЕНОВАНИЕ	КОЛ. НА ЭТАЖ				ВСЕГО	МАССА, ЕД, КГ	ПРИМЕЧАНИЕ
			1	2	3	4			
ПЕРЕМЫЧКИ									
ПР1	1.138-10 вып. 1	1ПР3-19.12.14	16	—	—	—	16	75	
ПР2	1.138-10 вып. 1	1ПР2-15.12.14	3	—	—	—	3	75	
ПР3	1.138-10 вып. 1	1ПР2-15.12.14	3	—	—	—	3	75	
ПР4	1.138-10 вып. 1	1ПР2-15.12.14	4	—	—	—	4	75	
ПР5	1.138-10 вып. 1	1ПР3-19.12.14	2	3	1	—	6	75	
ПР6	1.138-10 вып. 1	1ПР2-15.12.14	3	3	5	—	11	75	
ПР7	1.138-10 вып. 1	1ПР1-12.12.6	3	2	3	3	11	25	
ПР8	1.138-10 вып. 1	1ПР1-10.12.6	10	3	5	—	18	25	
ПР9	1.138-10 вып. 3	3ПР8-48.25.29	4	—	—	—	4	525	
ПР10	1.138-10 вып. 1	1ПР8-24.12.22У	—	—	2	—	2	175	
ПР11	1.138-10 вып. 1	1ПР8-38.12.22	—	2	—	—	2	250	
СТУПЕНИ ЖЕЛЕЗОБЕТОННЫЕ									
1	ГОСТ 8717-81	ЛС 18	—	—	7	—	7	195	
ЭЛЕМЕНТЫ ЗАПОЛНЕНИЯ ПРОЕМОВ									
2	ГОСТ 11214-78	ОКНА ОС12-15В	28	—	—	—	28	—	
3	ГОСТ 11214-78	ОС12-15ВН	20	—	—	—	20	—	
4	ГОСТ 11214-78	ОС12-18В	4	—	—	—	4	—	
5	ГОСТ 11214-78	ОС12-18ВН	4	—	—	—	4	—	
6	ГОСТ 11214-78	ОС21-9В	—	32	36	—	68	—	
7	ГОСТ 11214-78	ОС21-12В	—	2	1	—	3	—	
8	ГОСТ 11214-78	ОС16-6	—	—	—	7	7	—	
9	ГОСТ 11214-78	ОС6-9	1	—	—	—	1	—	
10	ГОСТ 11214-78	ОС6-12	—	—	—	2	2	—	
11	ГОСТ 24699-81	ОРСП21-9	—	10	6	—	16	—	
12	ГОСТ 24699-81	ОРСП21-12	—	—	1	—	1	—	
13	ТУ 400-I-463-78	ПЛИТЫ ПОДОКОННЫЕ А09-25-1	—	40	34	—	74	8,8	
14	ТУ 400-I-463-78	А012-25-1	—	1	1	—	2	9,4	
15	ТУ 400-I-463-78	А013-50-1	—	1	1	—	2	22,1	
16	ТУ 400-I-463-78	А09-35-1	—	2	8	—	10	7,1	

СМОТРИТЕ ТЕХНИЧЕСКИЕ ТРЕБОВАНИЯ НА ЛИСТЕ 5

Альбом III, часть I

Инв. № подл. Подпись и дата. Взам. инв. №



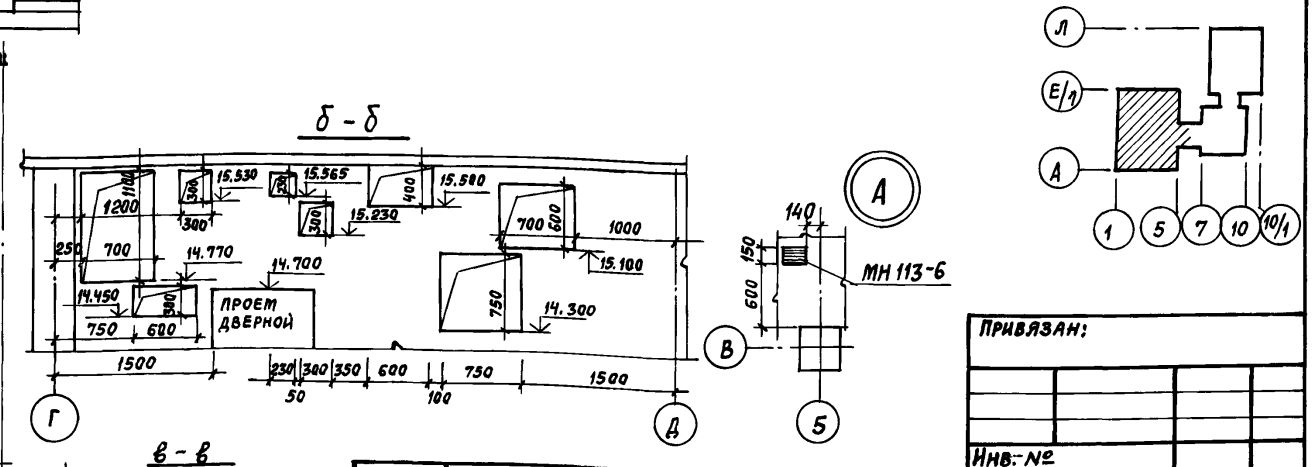
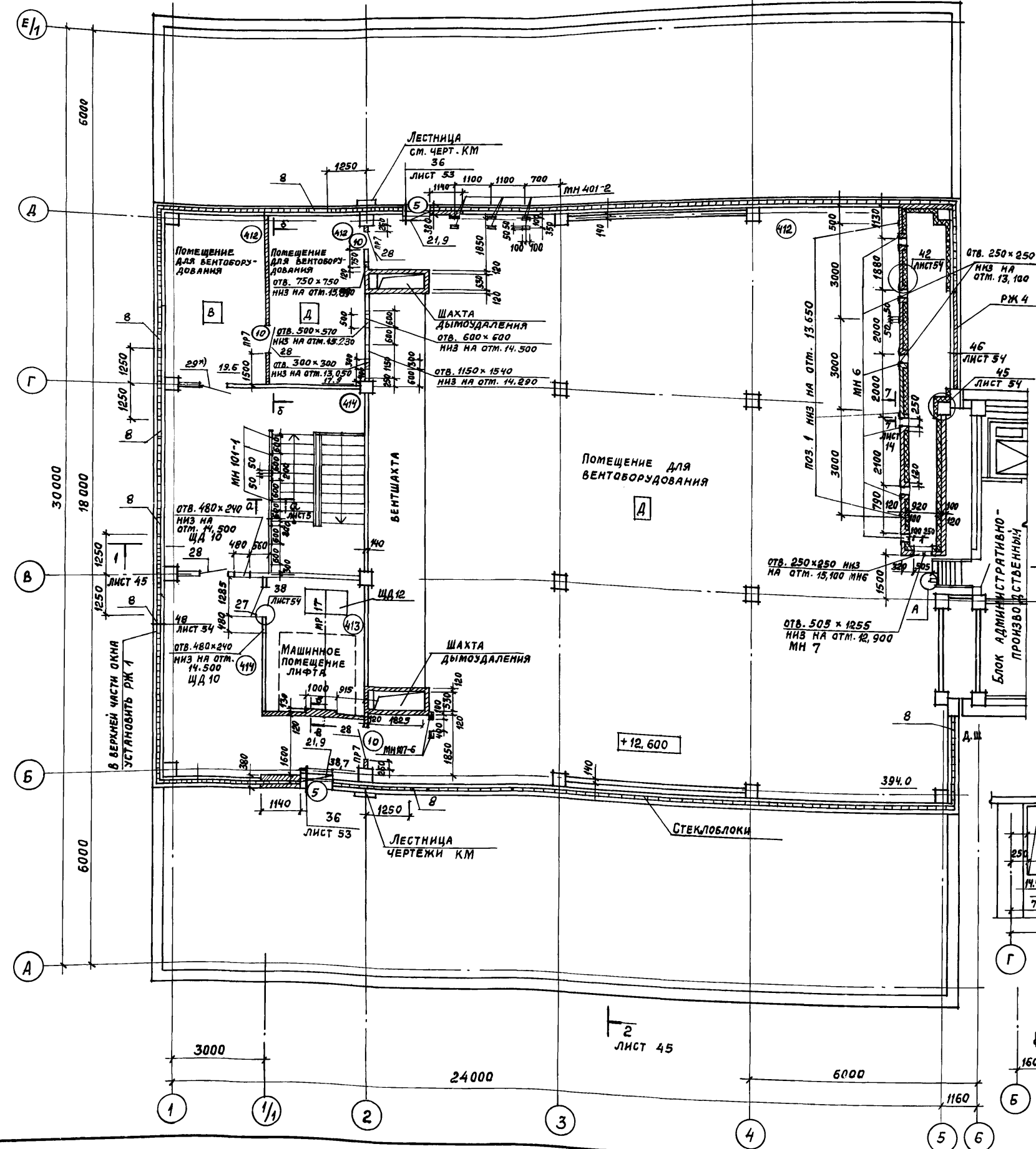
Привязан		Инв. №	
ТП416-3-13.86-AP			
Областной вычислительный центр на 3 ЭВМ (9-этажное здание)			
Нач. ОТД ПЕТРОВ		И.Контр. ПЕТРОВ	
ГАП РАТNER		ГИП ВЕСНИК	
Архит. РАДУГИНА		Ст.Техн. ХОХЛОВА	
Блок залов ЭВМ		Станция	Лист
План 3 этажа. Спецификация.		Р	6
		ПРОМСТРОЙПРОЕКТ	

400609-03 9

Альбом III, часть I

СПЕЦИФИКАЦИЯ
СБОРНЫХ ЖЕЛЕЗОБЕТОННЫХ ЭЛЕМЕНТОВ И ЭЛЕМЕНТОВ ЗАПОЛНЕНИЯ ПРОЕМОВ НА БЛОК (ПРОДОЛЖЕНИЕ)

Марка поз.	Обозначение	Наименование	КОЛ. НА ЭТАЖ				ВСЕГО	МАССА ЕД, КГ	ПРИМЕ- ЧАНИЕ
			1	2	3	4			
ЭЛЕМЕНТЫ ЗАПОЛНЕНИЯ ПРОЕМОВ									
17	ГОСТ 24698-81	ДВЕРИ ДН 24-15 ВП	2	—	—	2			
18	ГОСТ 24698-81	ДН 24-13 БП	2	—	—	2			
19	ГОСТ 24698-81	ДН 21-13	3	—	—	3			
20	ГОСТ 24698-81	ДГ 21-13ГУ	1	—	—	1			
21	ГОСТ 24698-81	ДГ 16-9ГУ	—	—	—	2	2		
ДВЕРНЫЕ БЛОКИ									
22	ГОСТ 6629-74	ДГ 24-19	1	—	—	1			
23	ГОСТ 6629-74	ДГ 24-15	2	1	1	4			
24	ГОСТ 6629-74	ДГ 24-12Л	—	1	—	1			
25	ГОСТ 6629-74	ДГ 21-12	4	7	4	15			
26	ГОСТ 6629-74	ДГ 21-10	2	1	1	4			
27	ГОСТ 6629-74	ДГ 21-10Л	2	—	—	1	3		
28	ГОСТ 6629-74	ДГ 21-9	—	—	4	4	7		
29	ГОСТ 6629-74	ДГ 21-9Л	2	2	—	1	6		
30	ГОСТ 6629-74	ДГ 21-8	2	—	—	2			
31	ГОСТ 6629-74	ДГ 21-8Л	2	—	—	2			
32	ГОСТ 6629-74	ДГ 21-7	1	—	1	1			
33	ГОСТ 6629-74	ДГ 21-7Л	5	2	2	9			
34	ГОСТ 6629-74	ДГ 24-15	—	4	4	8		АРМИР. СТЕКЛО	
35	ГОСТ 6629-74	ДГ 21-13	7	—	7	12			
ГАРДЕРОБНОЕ ОБОРУДОВАНИЕ									
36	ГОСТ 22414-77	ШКАФЫ МЕТАЛЛИЧЕСКИЕ МД-25,5	2	—	—	2			



НАЧ. ОТП. ПЕТРОВ		И. КОНТ. ПЕТРОВ		Г.А.П. РАТНЕР		Г.И.П. ВЕСНИК		АРХИТЕКТ. РАДАУГИНА		СТ. ТЕХН. ХОХЛОВА	
И.П.И.		И.П.И.		И.П.И.		И.П.И.		И.П.И.		И.П.И.	
ТП 416-3-13.86-АР								ОБЛАСТНОЙ ВЫЧИСЛИТЕЛЬНЫЙ ЦЕНТР НА 3 ЭВМ (9-ЭТАЖНОЕ ЗДАНИЕ)			
Блок залов ЭВМ								Стандия	Лист	Листов	
План-4 этажа Спецификация (продолжение)								Р	7		
								ПРОЕКТОПРОЕКТ			

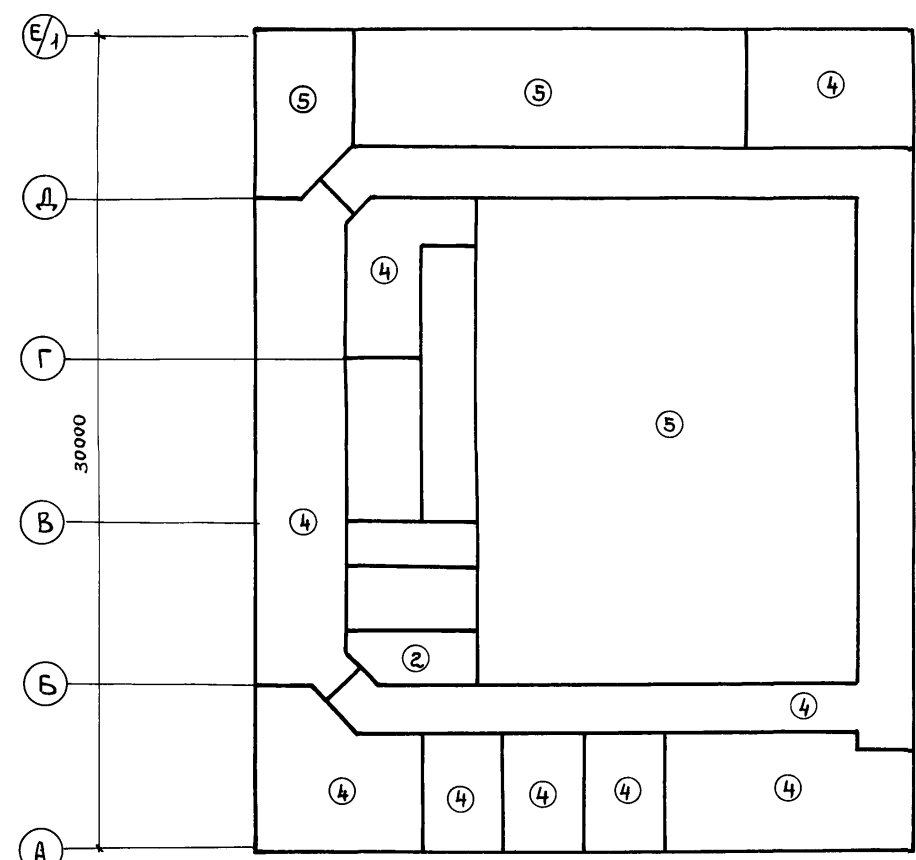
ВЗЯТ. ИМ. №
ПОДПИСЬ И ДАТА

См. ТЕХНИЧЕСКИЕ
ТРЕБОВАНИЯ НА
ЛИСТЕ 5.

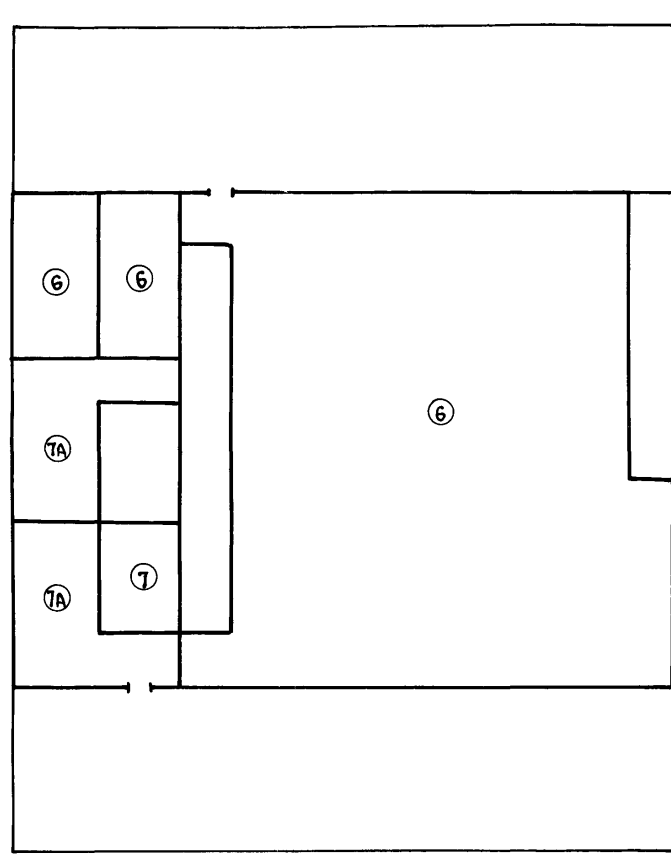
400609-03 10

Альбом III, часть I

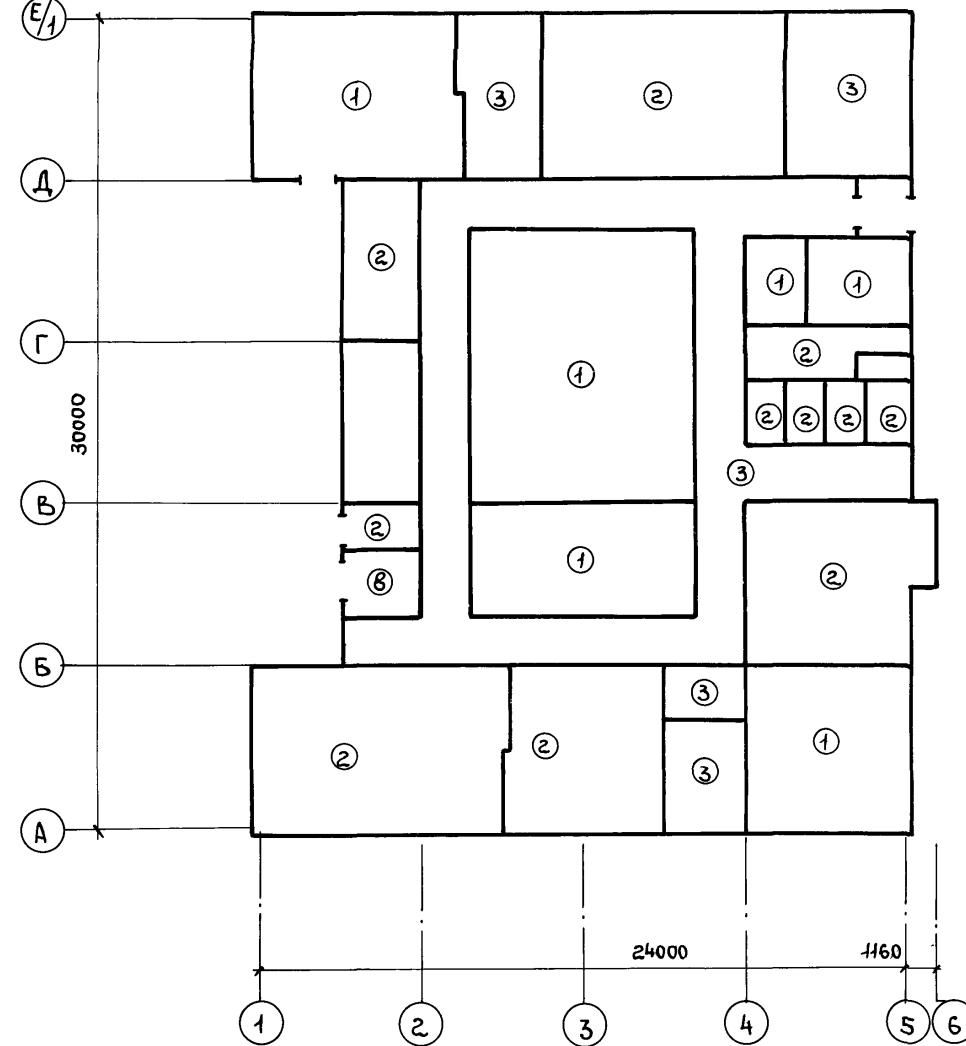
ПЛАН ПОЛОВ 2 ЭТАЖА



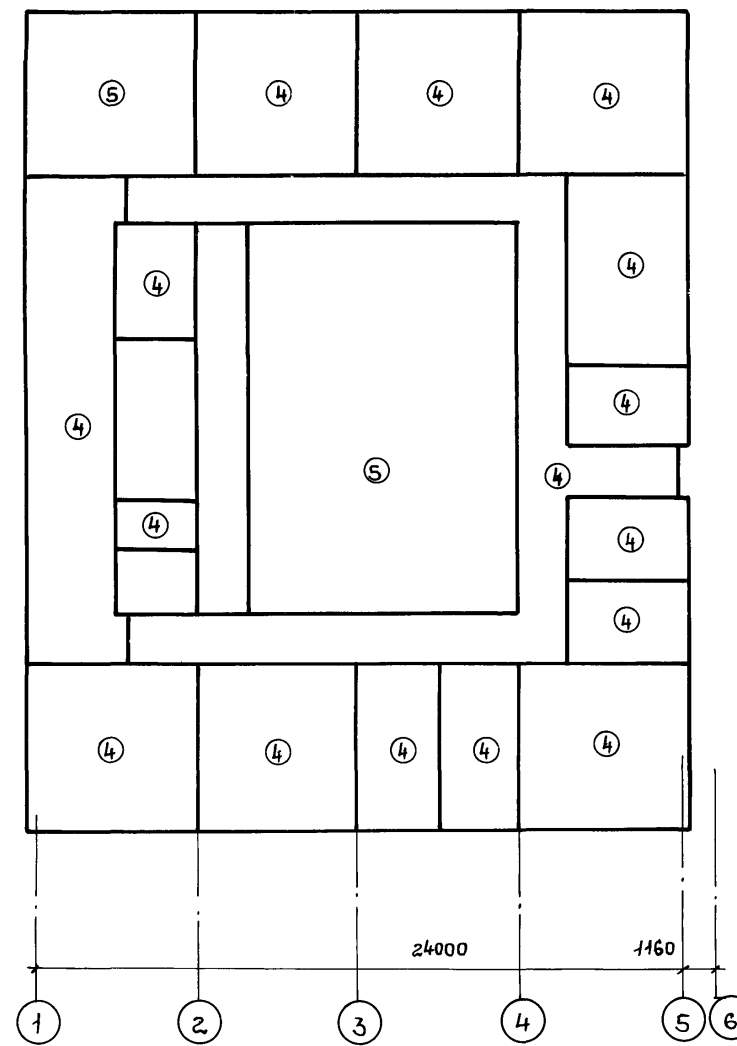
ПЛАН ПОЛОВ 4 ЭТАЖА



ПЛАН ПОЛОВ 1 ЭТАЖА



ПЛАН ПОЛОВ 3 ЭТАЖА



Экспликация полов

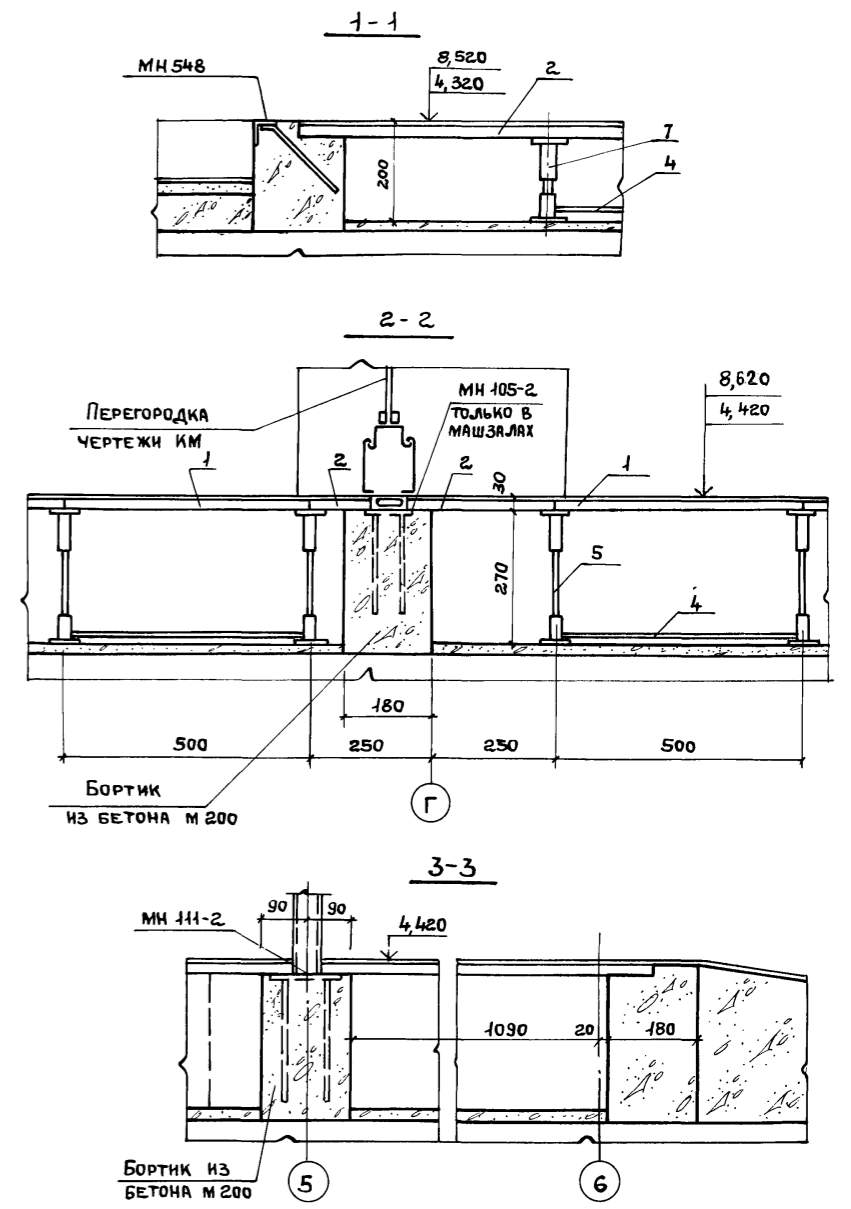
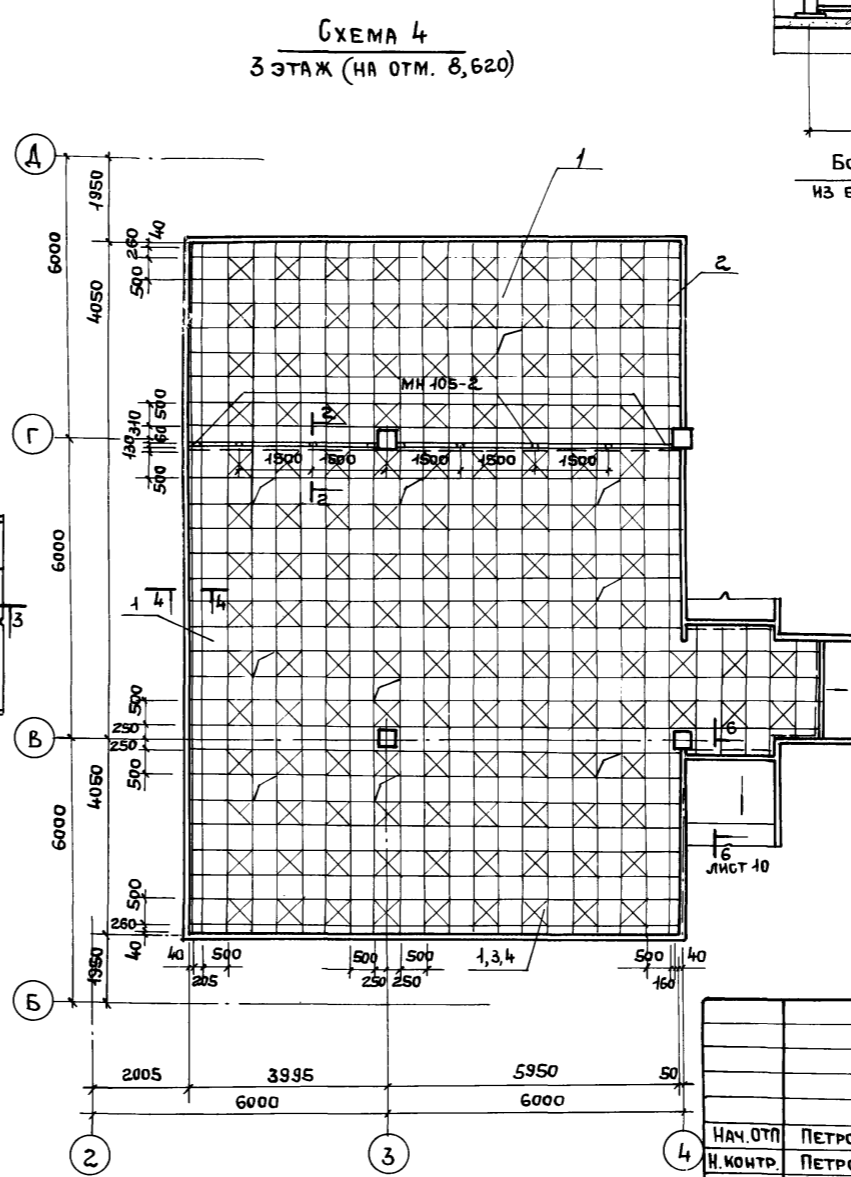
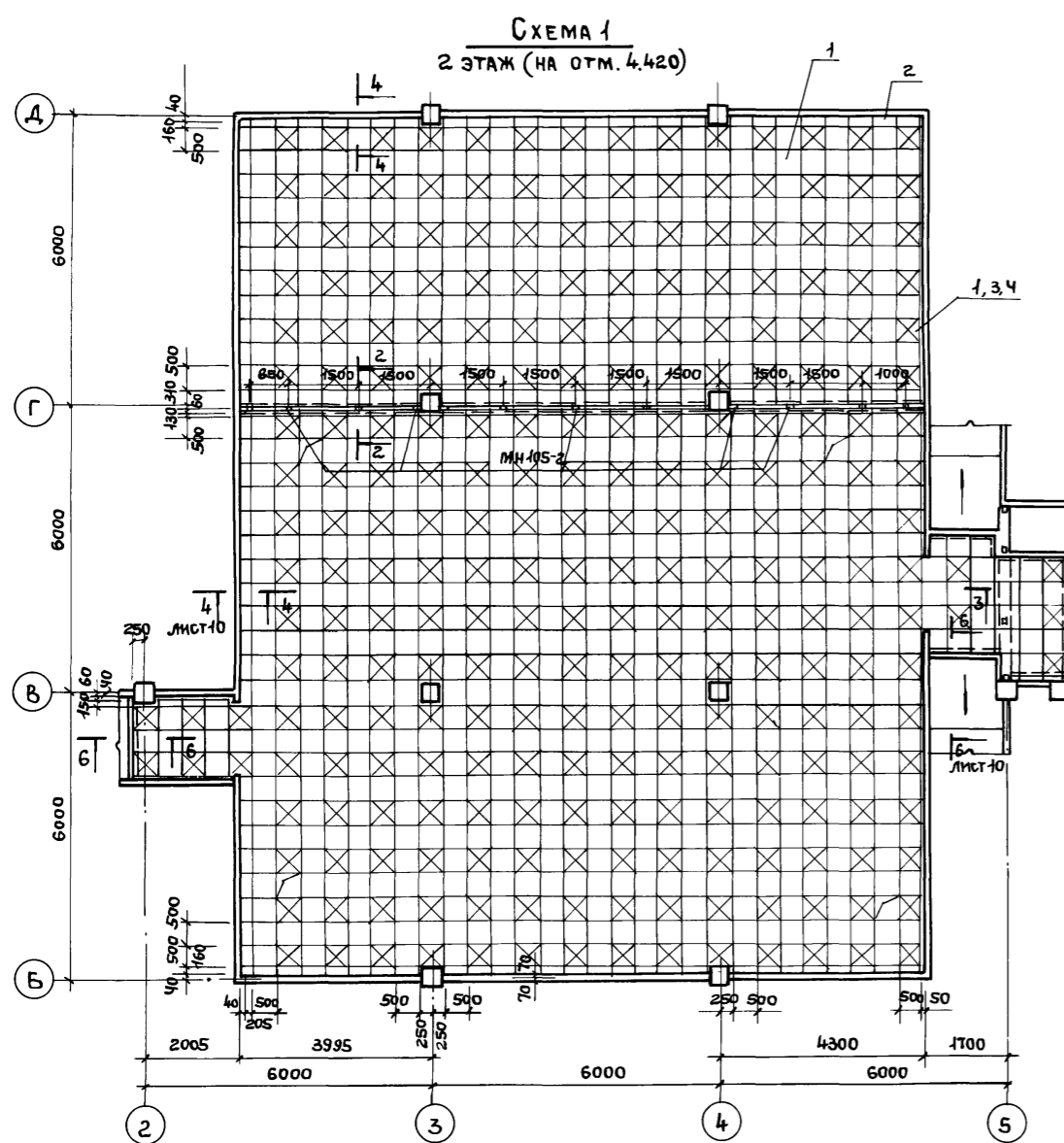
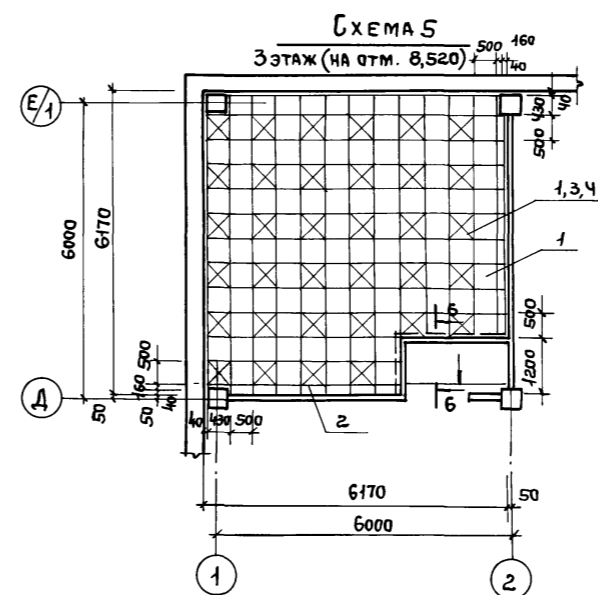
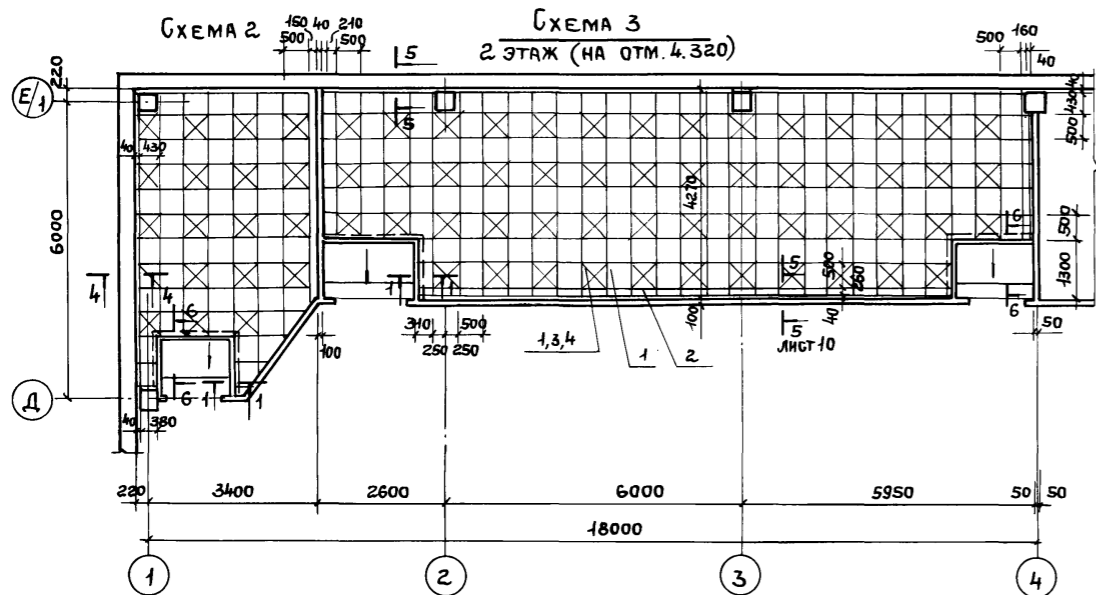
НАИМЕНОВАНИЕ ИЛИ НОМЕР ПОМЕЩЕНИЯ ПО ПРОЕКТУ	ТИП ПОЛА ПО ПРОЕКТУ	СХЕМА ПОЛА ИЛИ НОМЕР УЗЛА ПО СЕРИИ	ЭЛЕМЕНТЫ ПОЛА И ИХ ТОЛЩИНА	ПЛОЩАДЬ ПОЛА, м²
115; 116; 118; 128; 129; 133	1		Покрытие - бетон м 300 Флюатируемый - 25 мм Бетонная подготовка - 75 мм Подстилающий слой - бетон м 200 - 100 мм Основание - см. примечание	216,1
117, 121...127, 131, 134, 136, 212	2		Покрытие - плитка керамическая (ГОСТ 6787-80) - 10 мм Стяжка и заполнение швов - цементно-песчаный раствор м 150 - 15 мм Бетонная подготовка - 75 мм Подстилающий слой - бетон м 200 - 100 мм Основание - см. примечание	241,5
119, 120, 130, 132, 137	3		Покрытие - линолеум поливинилхлоридный (ГОСТ 7251-77) - 2 мм Прослойка - быстротвердеющая мастика на водостойких связующих - 1 мм Стяжка - см. примечание - 22 мм Бетонная подготовка - 75 мм Подстилающий слой - бетон м 200 - 100 мм Основание - см. примечание	184,3
202...207; 210; 213, 214, 302...313, 315, 317...319	4		Покрытие - линолеум поливинилхлоридный (ГОСТ 7251-77) - 2 мм Прослойка - быстротвердеющая мастика на водостойких связующих - 1 мм Стяжка - см. примечание - 15 мм Подстилающий слой - см. примечание - 82 мм Основание - ж.б. плита	798,4
201, 208, 209, 301, 314	5		Покрытие - плитки из линолеума антистатического марки „АСН“ ту 21-29-72 наклеенные на плиты съемного пола по серии 1.44.4.2-3 см. чертежи съемных полов. Подстилающий слой - бетон м 200 с железнением и окраской за 2 раза - 20 мм Основание - ж.б. плита	505,1
412	6		Покрытие - бетон м 300 Флюатируемый - 25 мм Стяжка - см. примечание - 20 мм Гидроизоляция - 2 слоя гидроизола марки ГИ-1 (ГОСТ 7415-74*) на прослойке из битумной мастики - 5 мм Стяжка - см. примечание - 15 мм Подстилающий слой - см. примечание - 35 мм Основание - ж.б. плита	431,5
413, 414	7		Покрытие - бетон м 200 - 50 мм для 7„А“ - 100 мм Основание - ж.б. плита	58,7
Прямая лифта	8		Покрытие - бетон м 200 - 20 мм Подстилающий слой - см. примечание - 30 мм Прослойка - песок уплотненный до К _у = 0,95 - 170 мм Основание - ж.б. плита	5,3

1. Основание - грунт уплотнить послойно до коэффициента уплотнения не менее 0,95, поверхность грунта уплотнить щебнем слоем 40-60 мм
2. Стяжка - цементно-песчаный раствор марки 150
3. Подстилающий слой - керамзитобетон $\gamma = 1200-1300 \text{ кг/м}^3$ м 50

Привязан			
Инв. №			

ТП 416-3-13.86-AP			
Областной вычислительный центр на ЗЭВМ (9-этажное здание)			
Нач. ОП	Петров	<i>Петров</i>	Блок залов ЭВМ
Н. контр.	Петров	<i>Петров</i>	
ГАП	Ратнер	<i>Ратнер</i>	Планы полов 1...4 этажей Экспликация полов.
ГИП	Весник	<i>Весник</i>	
Архитект.	Радугина	<i>Радугина</i>	ПРОМСТРОЙПРОЕКТ
Ст. техн.	Хохлова	<i>Хохлова</i>	

400609-03 11



ИНВ. № ПОДА | ПОДПИСЬ И ДАТА | ВЗАМ. ИНВ. №

Привязан			ИНВ. №		
ТЛ416-3-13.86-АР					
ОБЛАСТНОЙ ВЫЧИСЛИТЕЛЬНЫЙ ЦЕНТР НА ЭВМ (9-ЭТАЖНОЕ ЗДАНИЕ)					
НАЧ. ОТП.	ПЕТРОВ	<i>Петров</i>	Блок залов ЭВМ	СТАДИЯ	ЛИСТ
Н. КОНТР.	ПЕТРОВ	<i>Петров</i>		Р	9
ГАП	РАТНЕР	<i>Ратнер</i>	СХЕМЫ 1...5 СЪЕМНЫХ ПОЛОВ (2, 3 ЭТАЖИ) БЕЧЕНИЯ 1-1...3-3	ПРОМСТРОЙПРОЕКТ	
ГИП	ВЕСНИК	<i>Весник</i>			
АРХИТЕКТ.	РАДУГИНА	<i>Радугина</i>			
СТ. ТЕХН.	ХОЛЛОВА	<i>Холлова</i>			

Альбом III, часть I

СПЕЦИФИКАЦИЯ
К СХЕМАМ РАСКЛАДКИ СБОРНЫХ ЭЛЕМЕНТОВ СЪЕМНОГО ПОЛА
(НА ОДНУ СХЕМУ)

МАРКА ПОЗ.	ОБОЗНАЧЕНИЕ	НАИМЕНОВАНИЕ	КОЛ.	МАССА ЕД., КГ	ПРИМЕЧАНИЕ
СХЕМА 1					
1	1.444.2 - 3.1100	ПЛИТА СТАЛЬНАЯ ПШ5	964	7,04	
2	1.444.2 - 3.3100	ПЛИТА ДОБОРНАЯ ПД5	76	6,54	
3	1.444.2 - 3.1201	РИГЕЛЬ СЪЕМНЫЙ РС5	2214	0,54	
4	1.444.2 - 3.1400	ОБОЙМА ОС5	263	1,16	
5	1.444.2 - 3.1300	СТОЙКА ВИНТОВАЯ СВ3	1143	0,47	
6	1.444.2 - 3.1501	СЪЕМНИК СР	2	0,4	
СХЕМА 2					
1	1.444.2 - 3.1100	ПЛИТА СТАЛЬНАЯ ПШ5	66	7,04	
2	1.444.2 - 3.3100	ПЛИТА ДОБОРНАЯ ПД5	18	6,54	
3	1.444.2 - 3.1201	РИГЕЛЬ СЪЕМНЫЙ РС5	154	0,54	
4	1.444.2 - 3.1400	ОБОЙМА ОС5	19	1,16	
6	1.444.2 - 3.1501	СЪЕМНИК СР	1	0,4	
7	ТП416-3-13.86-АР.И.142	СТОЙКА ВИНТОВАЯ СК1	90	0,4	
СХЕМА 3					
1	1.444.2 - 3.1100	ПЛИТА СТАЛЬНАЯ ПШ5	208	7,04	
2	1.444.2 - 3.3100	ПЛИТА ДОБОРНАЯ ПД5	21	6,54	
3	1.444.2 - 3.1201	РИГЕЛЬ СЪЕМНЫЙ РС5	486	0,54	
4	1.444.2 - 3.1400	ОБОЙМА ОС5	53	1,16	
6	1.444.2 - 3.1501	СЪЕМНИК СР	1	0,4	
7	ТП416-3-13.86-АР.И.142	СТОЙКА ВИНТОВАЯ СК1	278	0,4	
8	ЛАД31Т411051х3000	ГОСТ 8611-81 ГОСТ 13138-80	25,3	22,9	
СХЕМА 4					
1	1.444.2 - 3.1100	ПЛИТА СТАЛЬНАЯ ПШ5	503	7,04	
2	1.444.2 - 3.3100	ПЛИТА ДОБОРНАЯ ПД5	87	6,54	
3	1.444.2 - 3.1201	РИГЕЛЬ СЪЕМНЫЙ РС5	1233	0,54	
4	1.444.2 - 3.1400	ОБОЙМА ОС5	132	1,16	
5	1.444.2 - 3.1300	СТОЙКА ВИНТОВАЯ СВ3	670	0,47	
6	1.444.2 - 3.1501	СЪЕМНИК СР	1	0,4	
СХЕМА 5					
1	1.444.2 - 3.1100	ПЛИТА СТАЛЬНАЯ ПШ5	135	7,04	
2	1.444.2 - 3.3100	ПЛИТА ДОБОРНАЯ ПД5	6	6,54	
3	1.444.2 - 3.1201	РИГЕЛЬ СЪЕМНЫЙ РС5	301	0,54	
4	1.444.2 - 3.1400	ОБОЙМА ОС5	34	1,16	
6	1.444.2 - 3.1501	СЪЕМНИК СР	1	0,4	
7	ТП416-3-13.86-АР.И.142	СТОЙКА ВИНТОВАЯ СК1	173	0,4	

СХЕМА 1

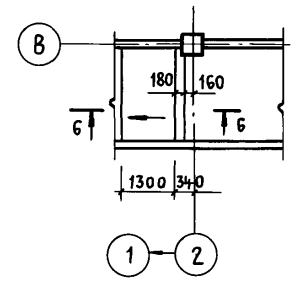


СХЕМА 2

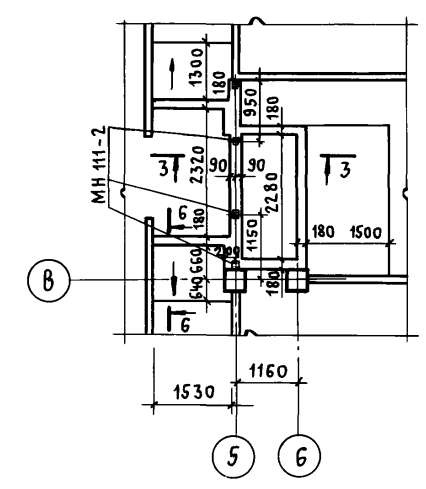
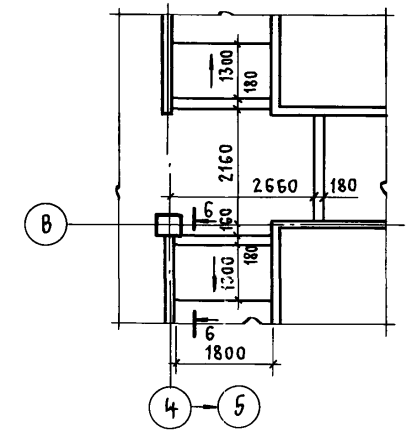


СХЕМА 4



ПЛАН НАБЕТОНОК

СХЕМА 2

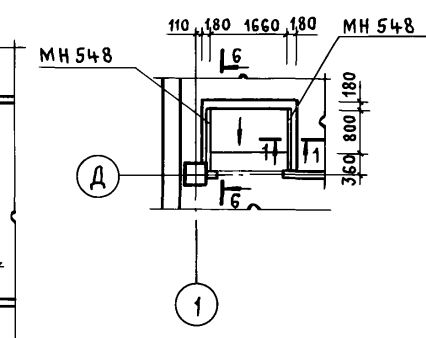
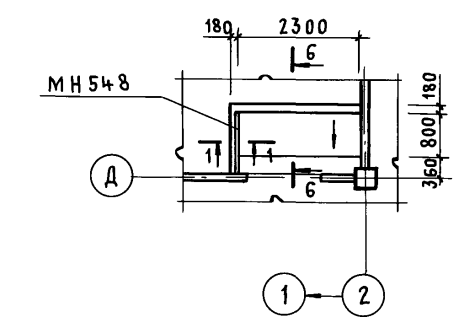
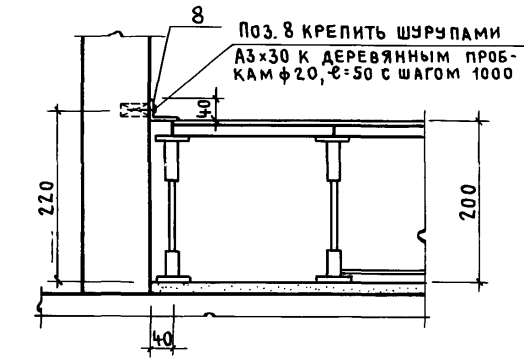


СХЕМА 5



5-5



6-6

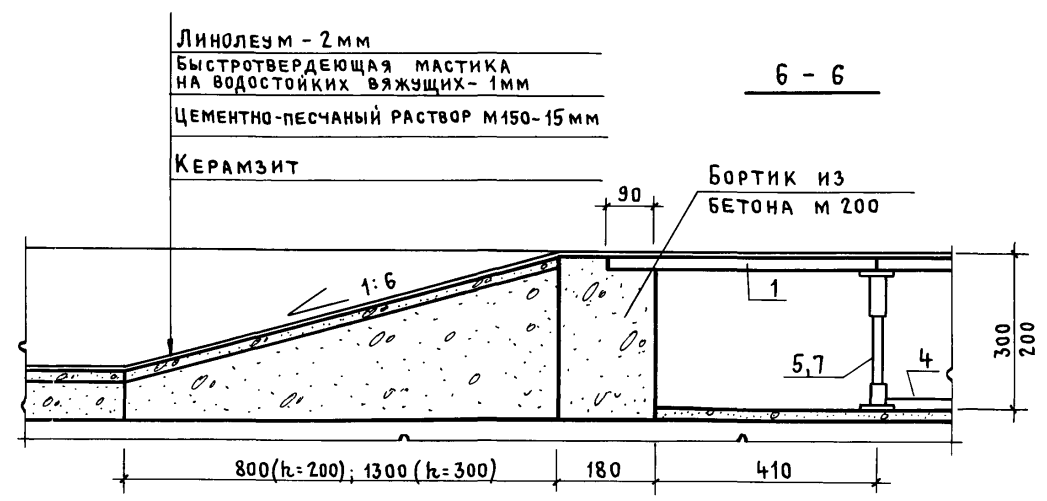
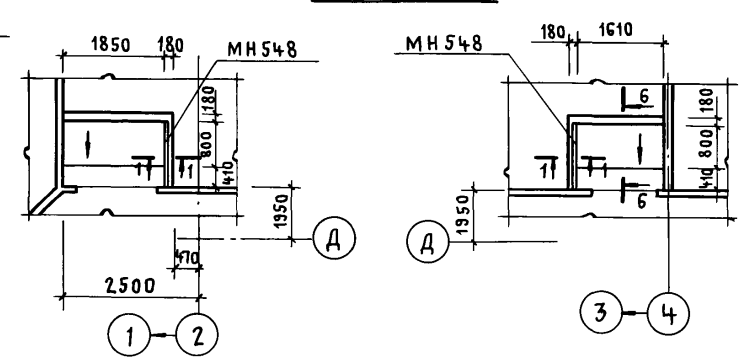
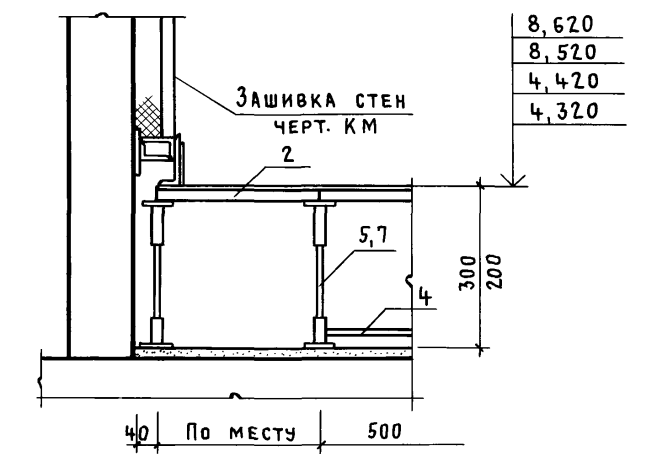


СХЕМА 3



4-4



ПРИВЯЗАН			
ИНВ. №			

ТП416-3-13.86-АР			
ОБЛАСТНОЙ ВЫЧИСЛИТЕЛЬНЫЙ ЦЕНТР НА 3 ЭВМ (9-ЭТАЖНОЕ ЗДАНИЕ)			
НАЧ. ОТП. ПЕТРОВ	И. КОНТ. ПЕТРОВ	Г. АП. РАТНЕР	Г. ИП. ВЕСНИК
АРХИТЕКТ. РАЛДУГИНА	СТ. ТЕХН. ХОХЛОВА	СТАДИЯ	ЛИСТ 10
СПЕЦИФИКАЦИЯ. ПЛАН НАБЕТОНОК К ЛИСТУ 9. СЕЧЕНИЯ 4-4 ... 6-6			ЛИСТОВ
			ПРОМСТРОЙПРОЕКТ

Альбом III, часть I

СХЕМА 6
1 ЭТАЖ

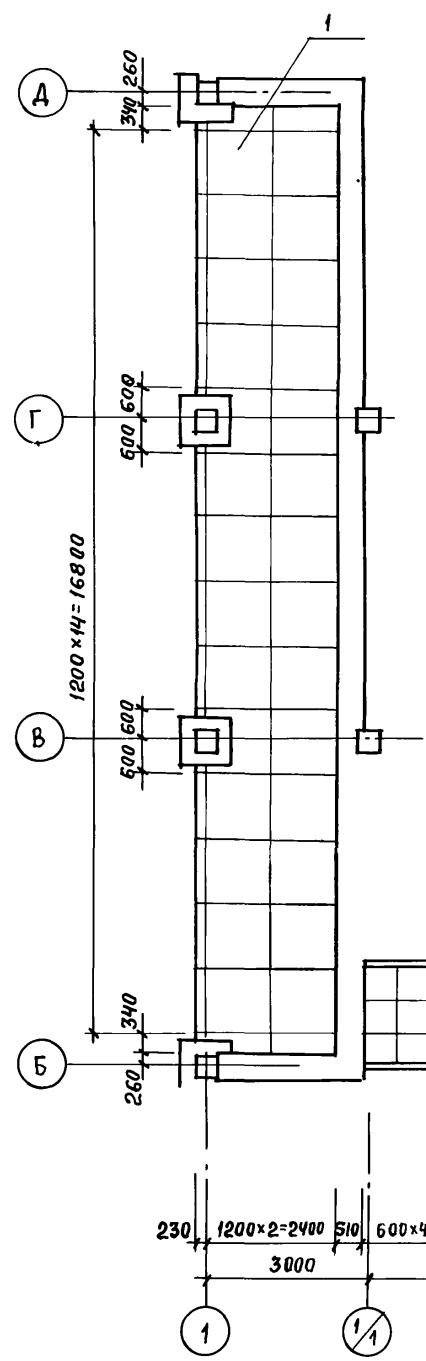


СХЕМА 7
1 ЭТАЖ

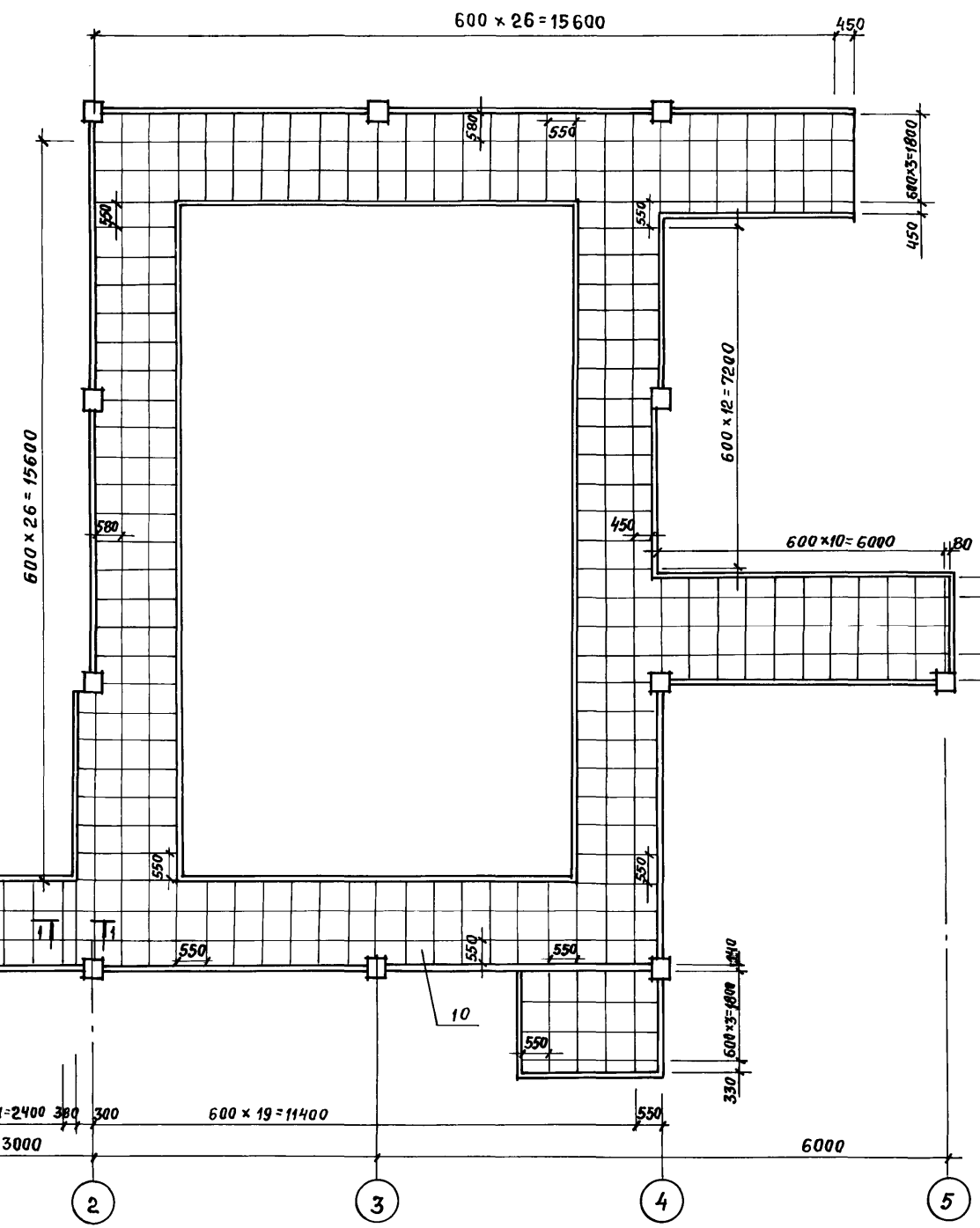
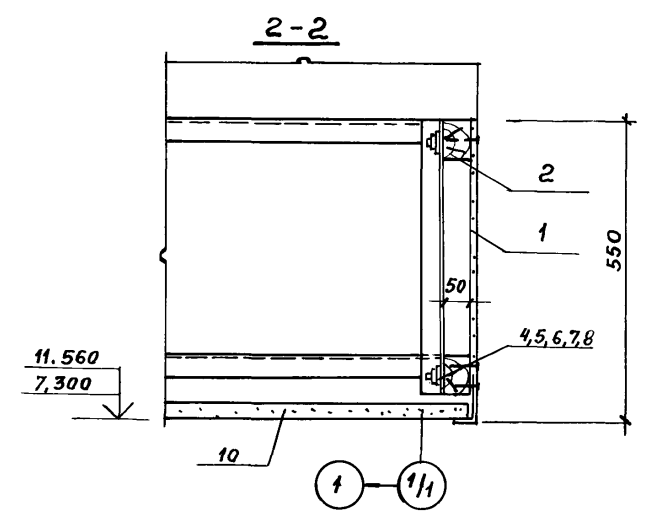
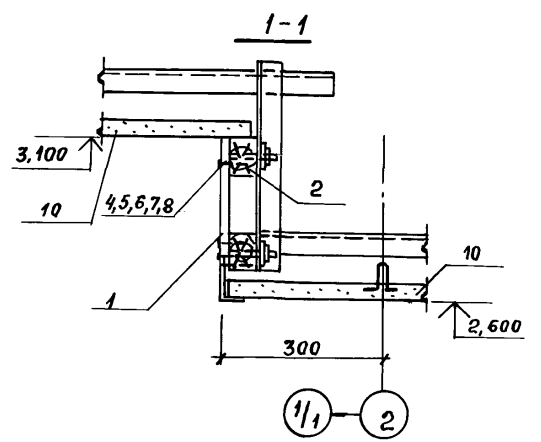
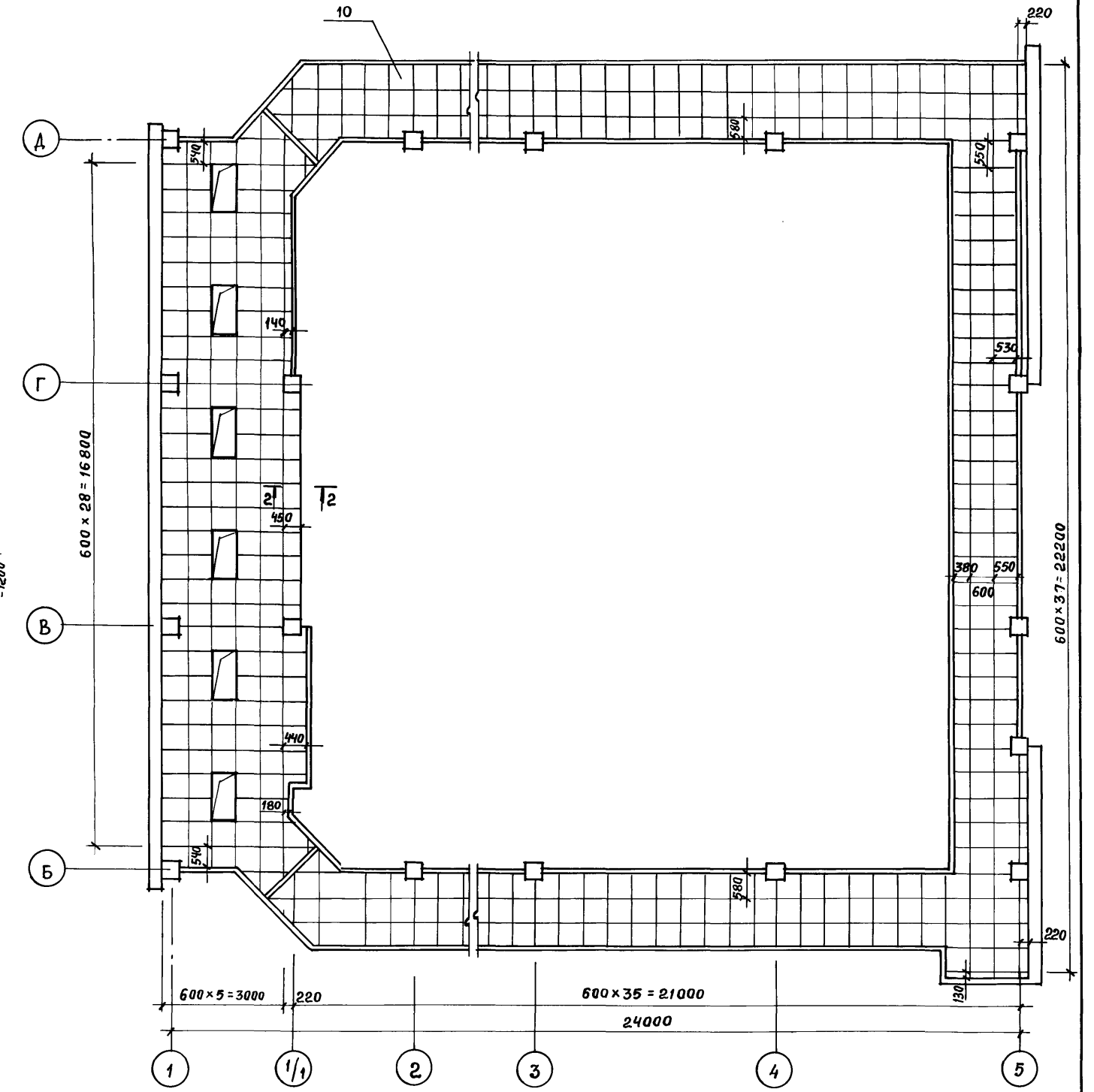


СХЕМА 8
2 ЭТАЖ



Привязан
ИНВ. №

ТП416-3-13.86-АР			
ОБЛАСТНОЙ ВЫЧИСЛИТЕЛЬНЫЙ ЦЕНТР НА ЭВМ (9-ЭТАЖНОЕ ЗДАНИЕ)			
Илч. ОТП	ПЕТРОВ	Лист	Листов
Н. КОНТР.	ПЕТРОВ	Лист	Листов
ГАП	РАТНЕР	Лист	Листов
ГИП	ВЕСНИК	Лист	Листов
АРХИТ.	РАДАУГИНА	Лист	Листов
СТ. ТЕХН.	ХОХЛОВА	Лист	Листов
Блок залов ЭВМ		СТАДИЯ	Р
Схемы 6,7,8 подвесного потолка. (1, 2 этажи)		ЛИСТ	11
		ПРОМСТРОЙПРОЕКТ	

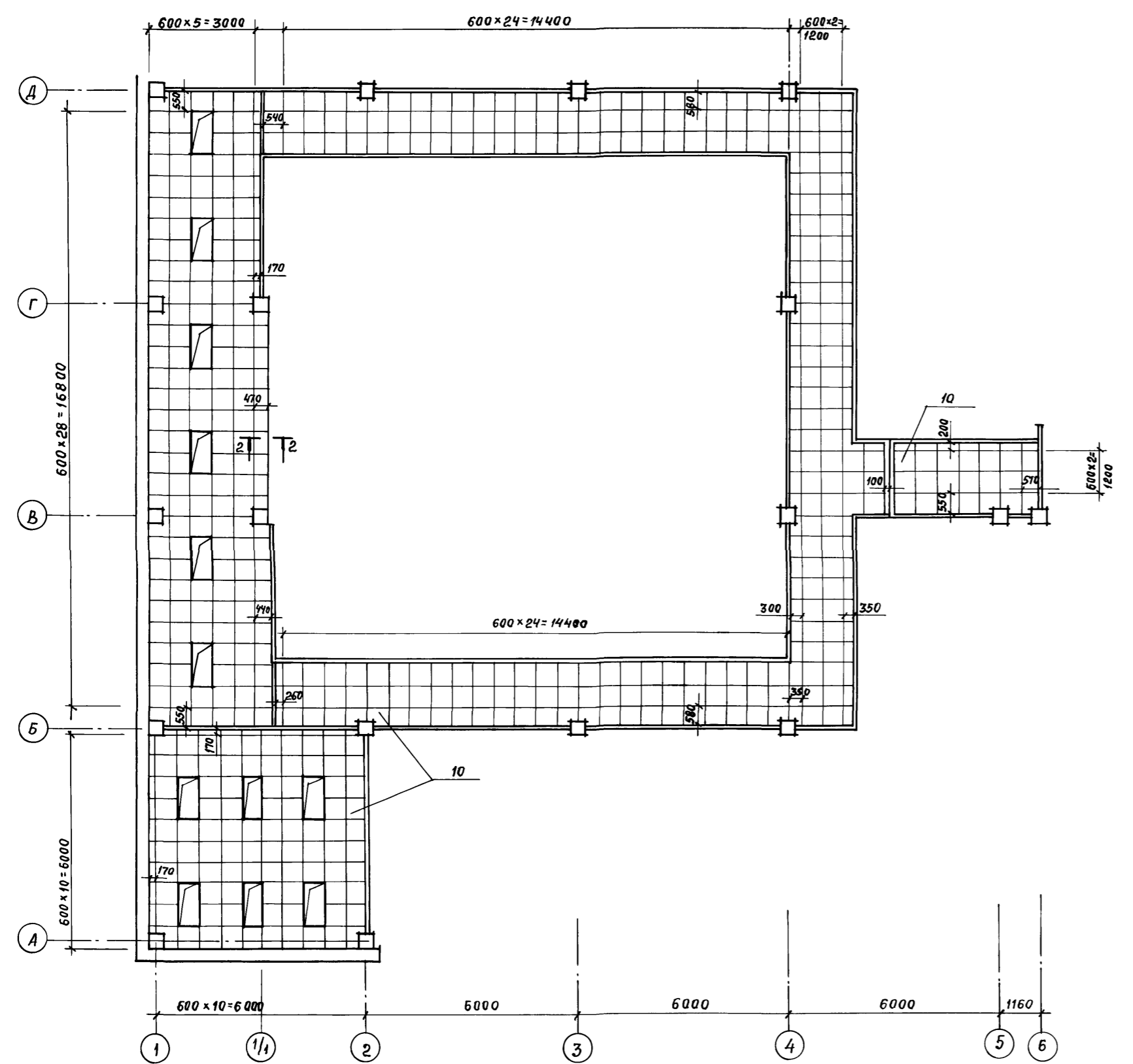
400609-03 14

Копировал ЗАМАЛЮВА

Формат А2

СХЕМА 9
3 ЭТАЖ

Альбом III, часть I



СПЕЦИФИКАЦИЯ
К СХЕМАМ РАСПОЛОЖЕНИЯ ПЛИТ ПОДВЕСНОГО ПОТОЛКА

МАРКА ПОЗ.	ОБОЗНАЧЕНИЕ	НАИМЕНОВАНИЕ	КОЛ-ВО	МАССА ЕД, КГ	ПРИМЕЧАНИЕ
СХЕМА 6					
1		Лист ЛП-П-3,6×1,2-8 ГОСТ 18124-75*	29		
2		Брусok 50×70 ГОСТ 9685-61*	123м		
3		Плита П 125,1000,1000,50 ГОСТ 9573-82	46м ²		
4		Болт М8×60,46,016 ГОСТ 7798-70	116		
5		Гайка 2М8×46,016 ГОСТ 5915-70	116		
6		Шайба 8,46,016 ГОСТ 9649-78	116		
7		Шайба 8,65Г029 ГОСТ 6402-70	116		
8		Шурup 1-4×40,019 ГОСТ 1145-80	580		
9		Пленка полиэтиленовая НС, полотно 0,050×1400 высший сорт, ГОСТ 10334-82	92м ²		
СХЕМА 7					
1		Лист ЛП-П-3,6×1,2-8 ГОСТ 18124-75*	1		
2		Брусok 50×70 ГОСТ 9685-61*	0,02		м ³
4		Болт М8×60,46,016 ГОСТ 7798-70	4		
5		Гайка 2М8×46,016 ГОСТ 5915-70	4		
6		Шайба 8,46,016 ГОСТ 9649-78	4		
7		Шайба 8,65Г029 ГОСТ 6402-70	4		
10		Плиты гипсовые литые ост 21-26-84	372		
СХЕМА 8					
1		Лист ЛП-П-3,6×1,2-8 ГОСТ 18124-75*	3		
2		Брусok 50×70 ГОСТ 9685-61*	0,04		м ³
4		Болт М8×60,46,016 ГОСТ 7798-70	6		
5		Гайка 2М8×46,016 ГОСТ 5915-70	6		
6		Шайба 8,46,016 ГОСТ 9649-78	6		
7		Шайба 8,65Г029 ГОСТ 6402-70	6		
10		Плиты гипсовые литые ост 21-26-84	410		
СХЕМА 9					
1		Лист ЛП-П-3,6×1,2-8 ГОСТ 18124-75*	3		
2		Брусok 50×70 ГОСТ 9685-61*	0,04		м ³
4		Болт М8×60,46,016 ГОСТ 7798-70	6		
5		Гайка 2М8×46,016 ГОСТ 5915-70	6		
6		Шайба 8,46,016 ГОСТ 9649-78	6		
7		Шайба 8,65Г029 ГОСТ 6402-70	6		
10		Плиты гипсовые литые ост 21-26-84	540		

ИНВ. № подл. Подпись и дата
ВЗЛМ. ИНВ. №

Привязан:

Имя	Фамилия	Подпись
НАЧ. ОТП.	ПЕТРОВ	<i>Петров</i>
Н. КОНТР.	ПЕТРОВ	<i>Петров</i>
УГАП	РАТНЕР	<i>Ратнер</i>
ГИП	ВЕСНИК	<i>Весник</i>
АРХИТ.	РАДУГИНА	<i>Радугина</i>
СТ.ТЕХН.	ХОХЛОВА	<i>Хохлова</i>

ТП 416-3-13.86-АР

ОБЛАСТНОЙ ВЫЧИСЛИТЕЛЬНЫЙ ЦЕНТР НА ЗЭВМ
(9-ЭТАЖНОЕ ЗДАНИЕ)

Блок залов ЭВМ	СТАДИЯ	Лист	Листов
	Р	12	

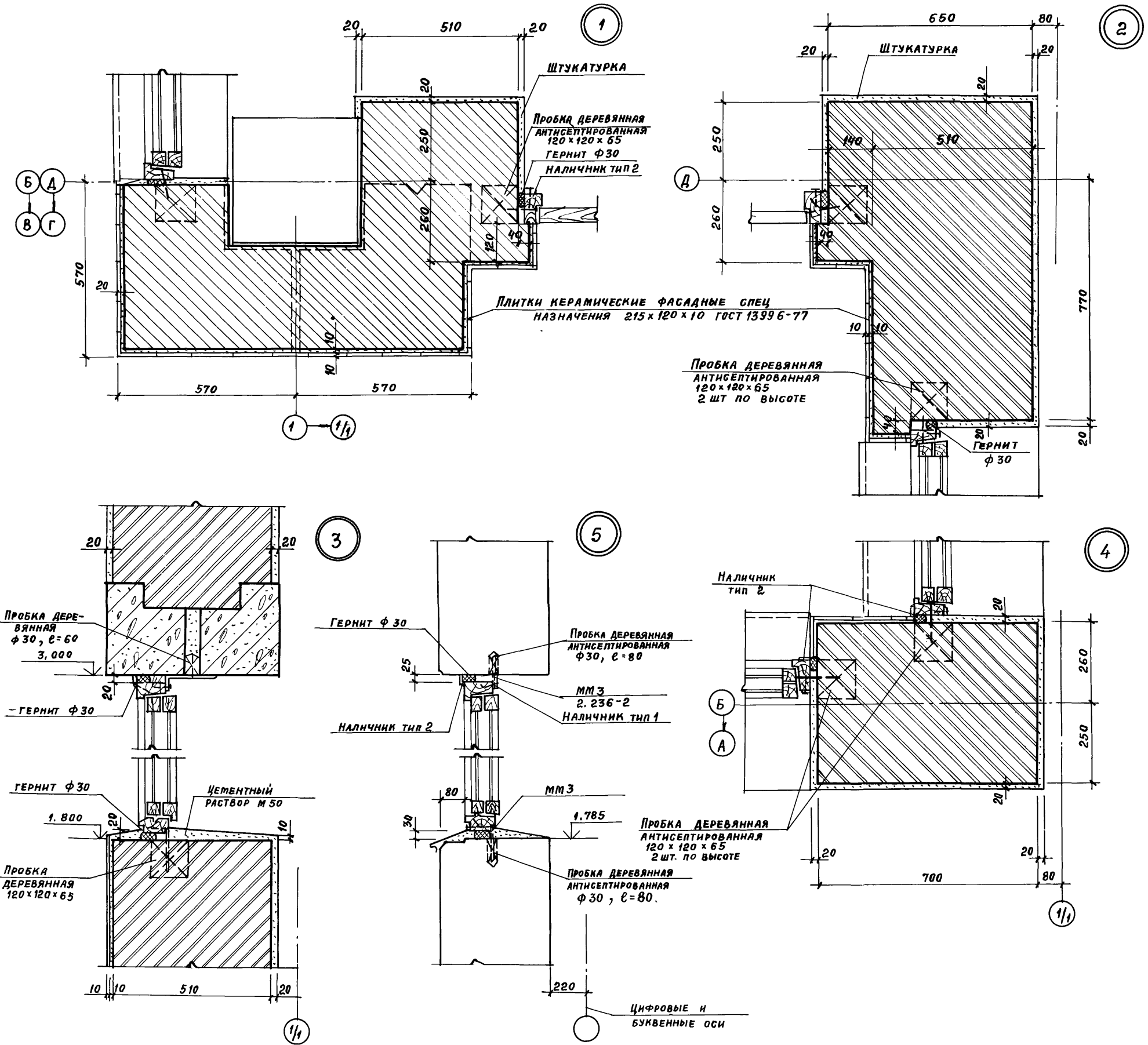
СХЕМА 9 ПОДВЕСНОГО ПОТОЛКА (3 ЭТАЖ)
СПЕЦИФИКАЦИЯ.

ПРОЕКТОРПРОЕКТ

Альбом III, часть I

СПЕЦИФИКАЦИЯ ЭЛЕМЕНТОВ К УЗЛАМ 30, 31, 32

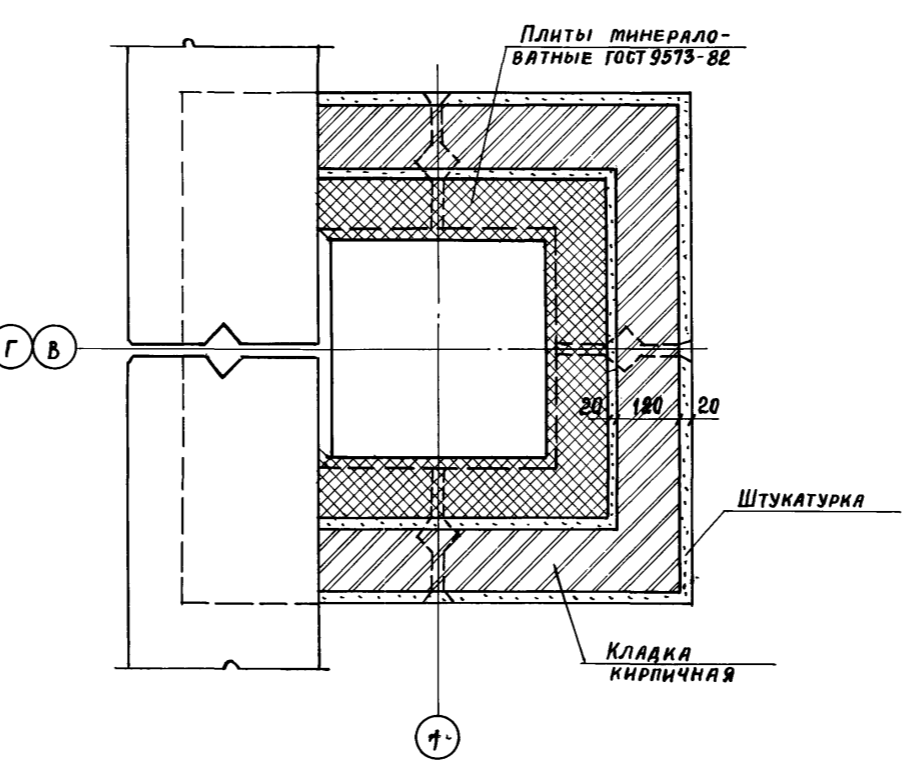
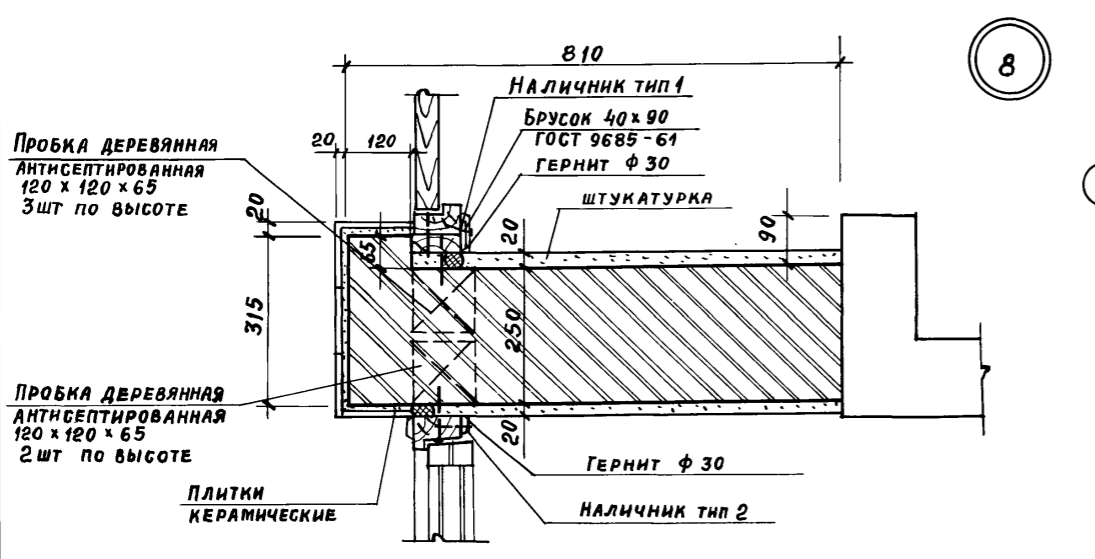
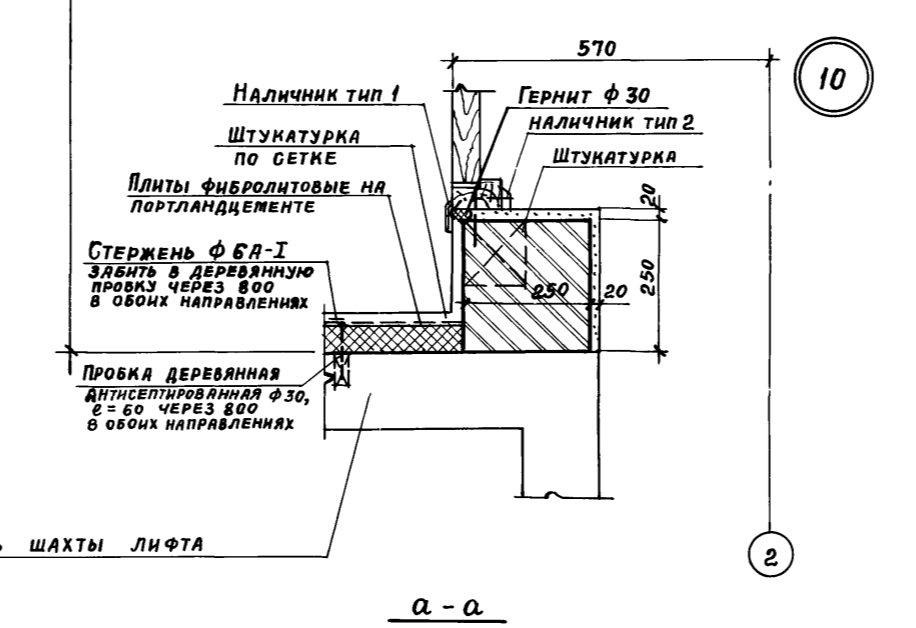
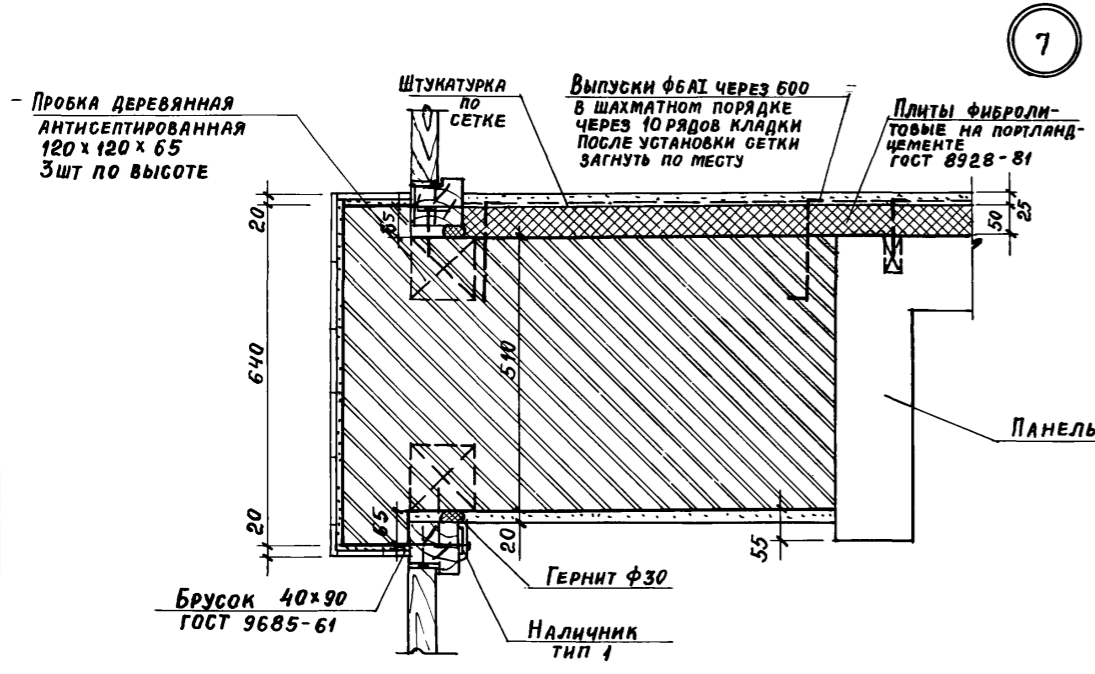
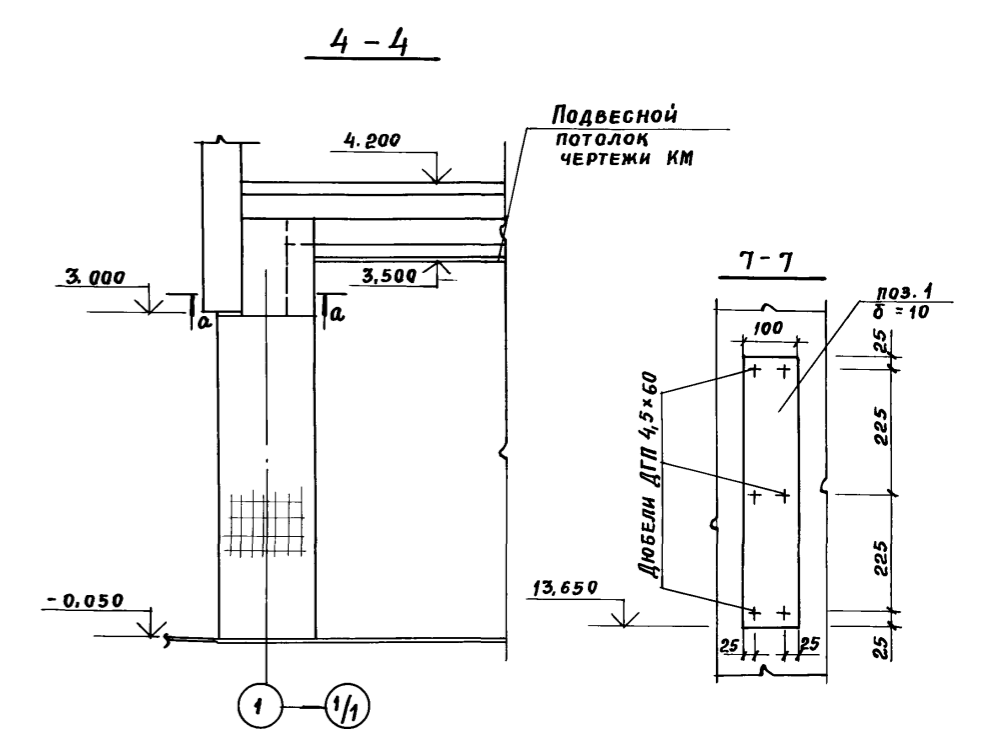
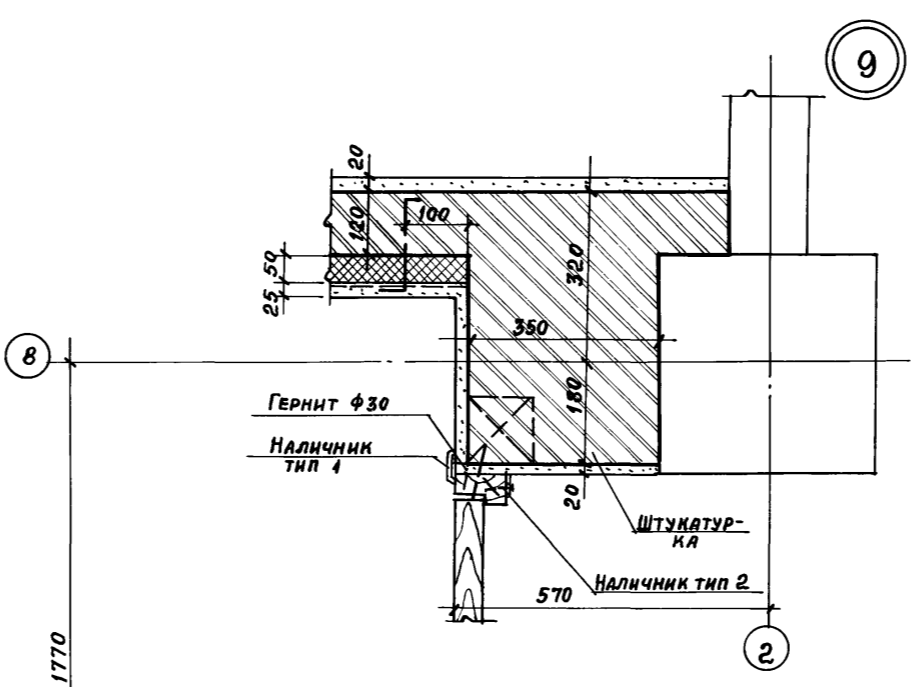
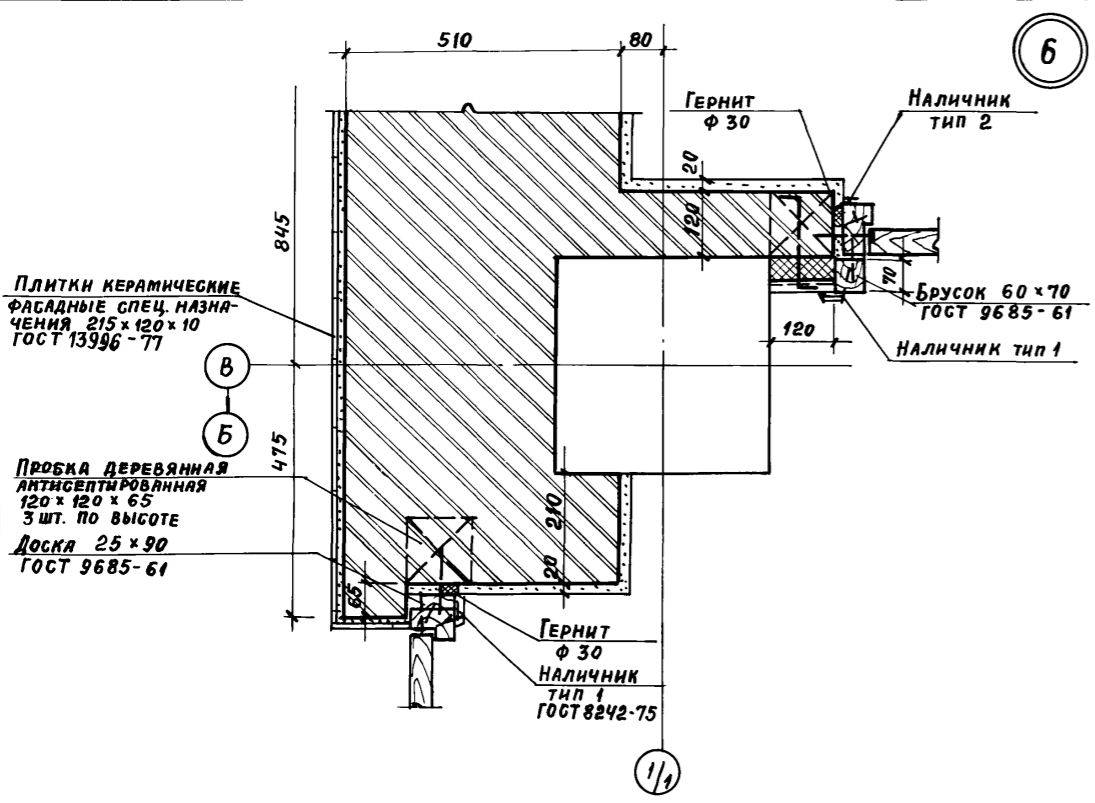
МАРКА ПОЗ	ОБОЗНАЧЕНИЕ	НАИМЕНОВАНИЕ	КОЛ.	МАССА, ЕД, КГ	ПРИМЕЧАНИЕ
1	ГОСТ 13579-78	БЛОКИ БЕТОННЫЕ ДЛЯ СТЕН ПОДВАЛА ФБП 2Ч.4.6-7	16	1050	
2	ГОСТ 13579-78	ФБС 12.4.6-7	8	640	
3	ГОСТ 8717-81	СТУПЕНИ ЖЕЛЕЗОБЕТОННЫЕ И БЕТОННЫЕ ЛС 11	6	115	
МН 552	1.400-15.81.550-03	ИЗДЕЛИЕ ЗАКЛАДНОЕ МН 552	2348	4,4	М



Инв. № подл. Подпись и дата Взам. инв. №

ТП 416-3-13.86 - АР			
ОБЛАСТНОЙ ВЫЧИСЛИТЕЛЬНЫЙ ЦЕНТР НА 3 ЭВМ (9-ЭТАЖНОЕ ЗДАНИЕ)			
Привязан		Блок залов ЭВМ	Стандия Лист Листов
НАЧ. ОТП.	ПЕТРОВ	Узлы 1...5	Р 13
Н. КОНТР.	ПЕТРОВ		
ТАП	РАТНЕР		
ИНВ. №	АРХИТ. РАДУГИНА	ПРОМСТРОЙПРОЕКТ	

Альбом III, часть I



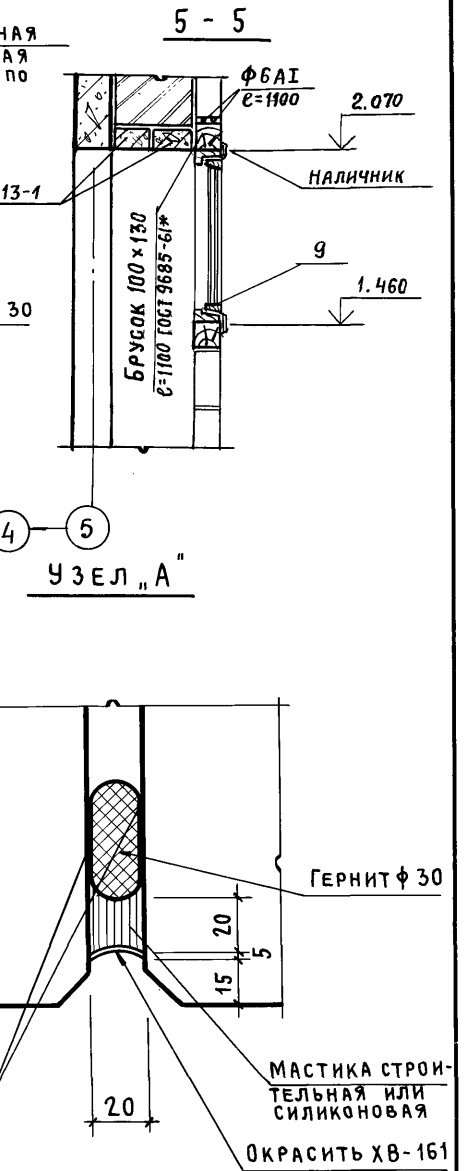
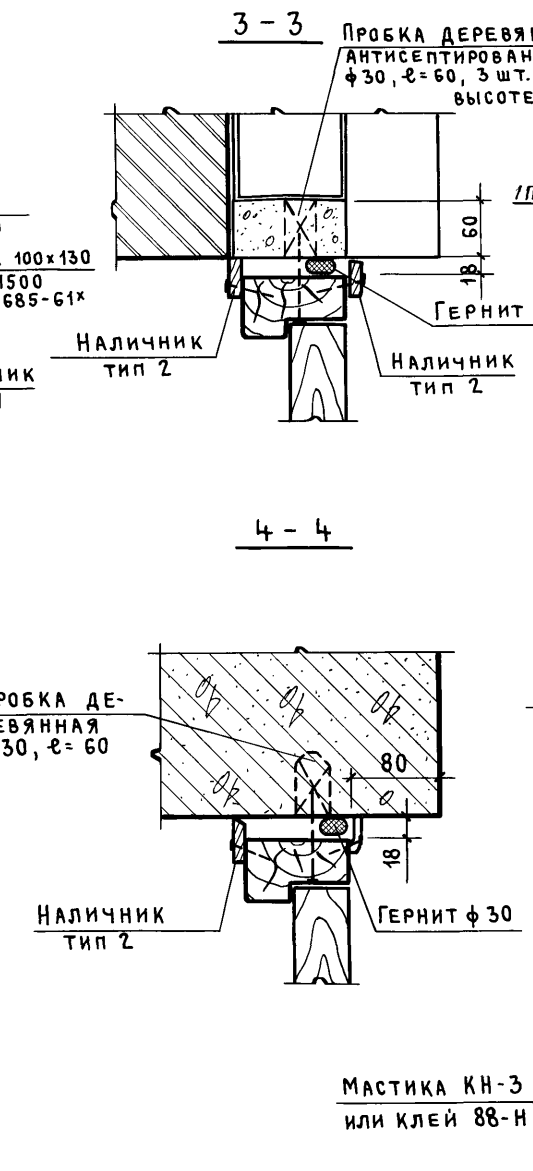
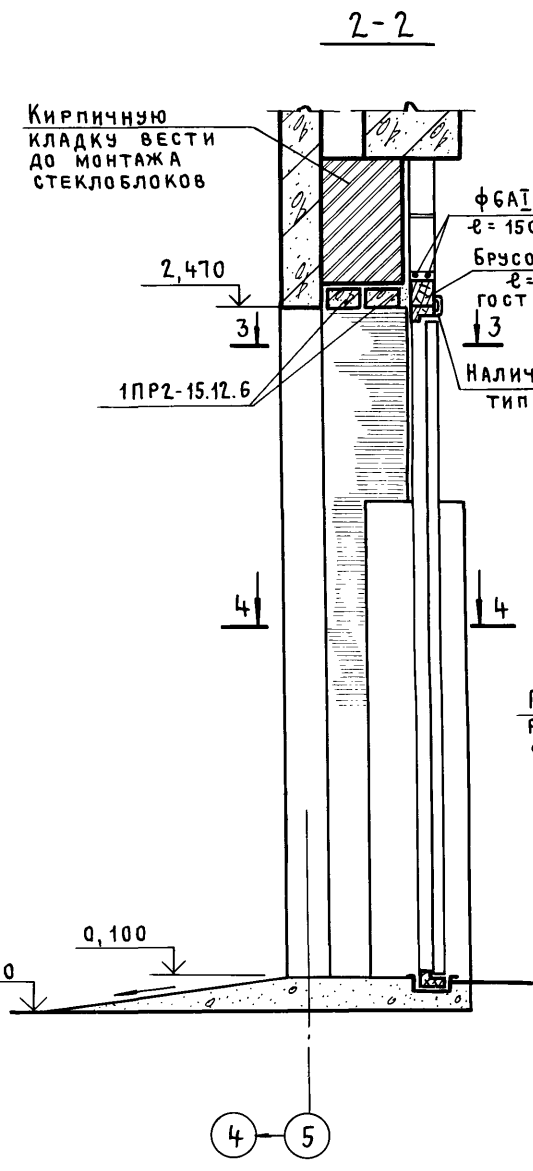
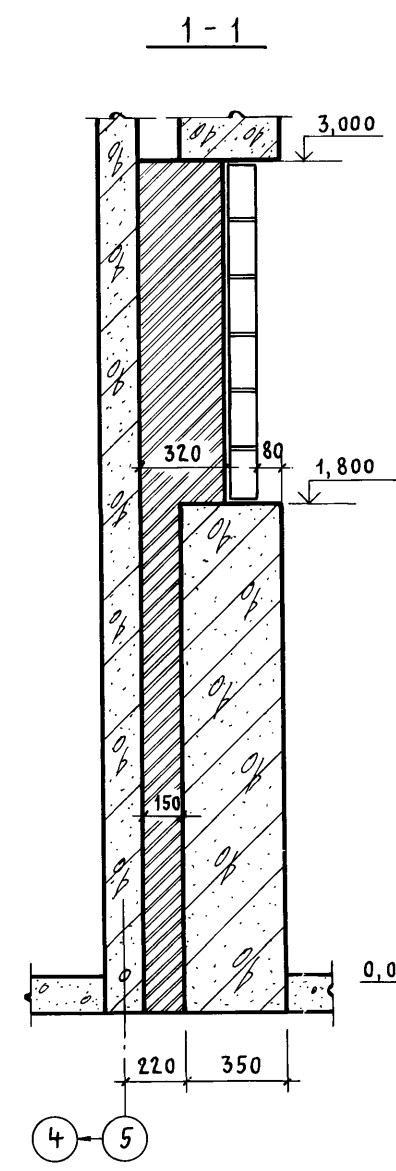
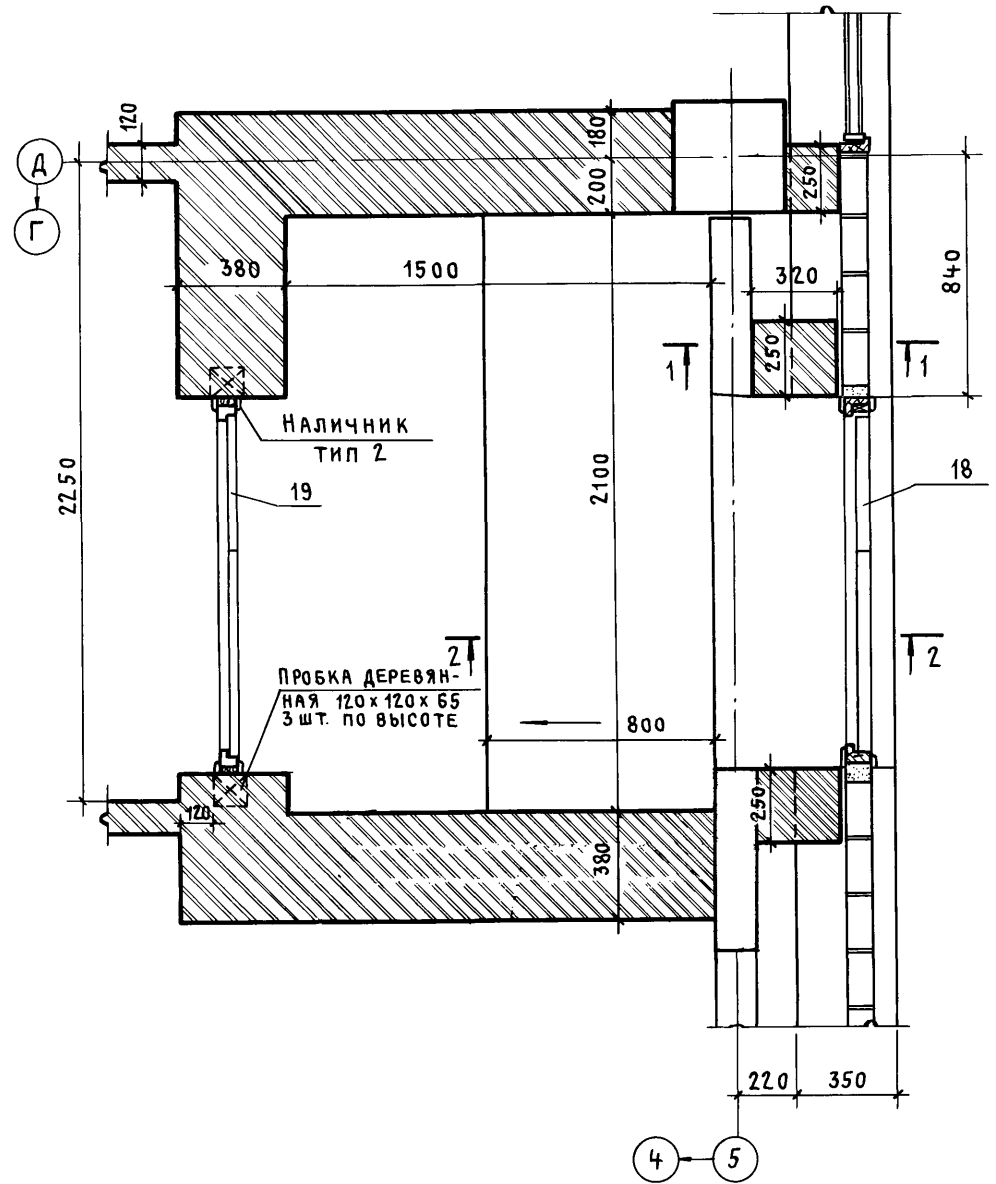
Инв. № подл. Подпись и дата

Взам. инв. №

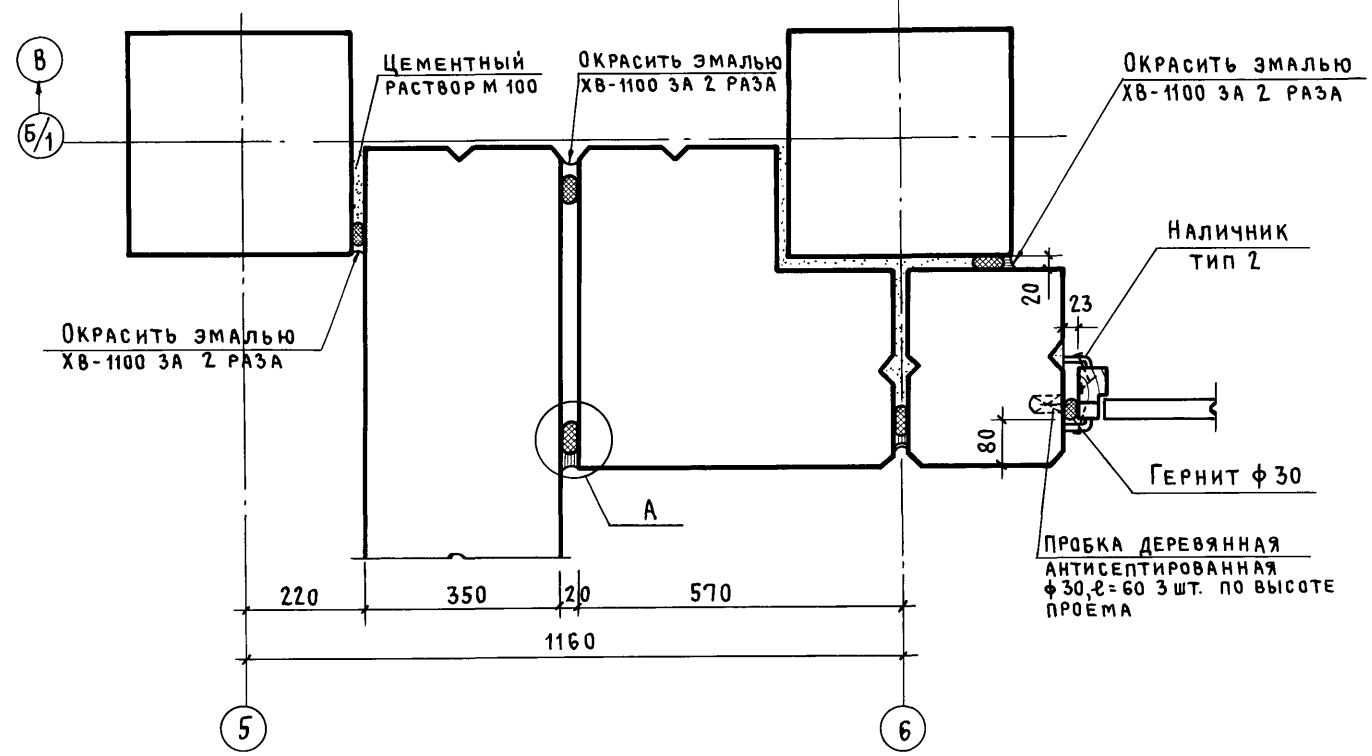
Привязан			
ИНВ. №			
ТП 416-3-13.86-AP			
Областной вычислительный центр на 3 ЭВМ (9-этажное здание)			
Нач. ОП	Петров	Маст	Стадия
Н. контр.	Петров	Маст	Лист
ГАП	Ратнер	Маст	Листов
ГИП	Весник	Маст	Р 14
Архитект.	Радугина	Маст	Блок залов ЭВМ
Узлы 6... 10			ПРОМСТРОЙПРОЕКТ

Альбом III, часть I

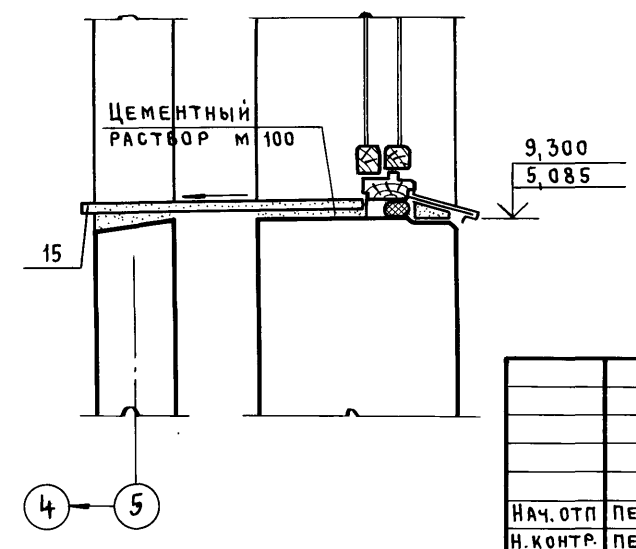
ФРАГМЕНТ 4



16



17



ПРИВЯЗАН		
ИНВ. №		

ТП 416-3-13.86-АР					
ОБЛАСТНОЙ ВЫЧИСЛИТЕЛЬНЫЙ ЦЕНТР НА 3 ЭВМ (9-ЭТАЖНОЕ ЗДАНИЕ)					
НАЧ.ОТП	ПЕТРОВ		СТАДИЯ	ЛИСТ	ЛИСТОВ
Н.КОНТР.	ПЕТРОВ		Блок залов ЭВМ	Р	16
/ГАП	РАТНЕР		ФРАГМЕНТ 4		
ГИП	ВЕСНИК		Узлы 16, 17		
АРХИТЕКТ	РАЛДЫГИНА		ПРОМСТРОЙПРОЕКТ		

Ц00609-03 19

Копировал Куц

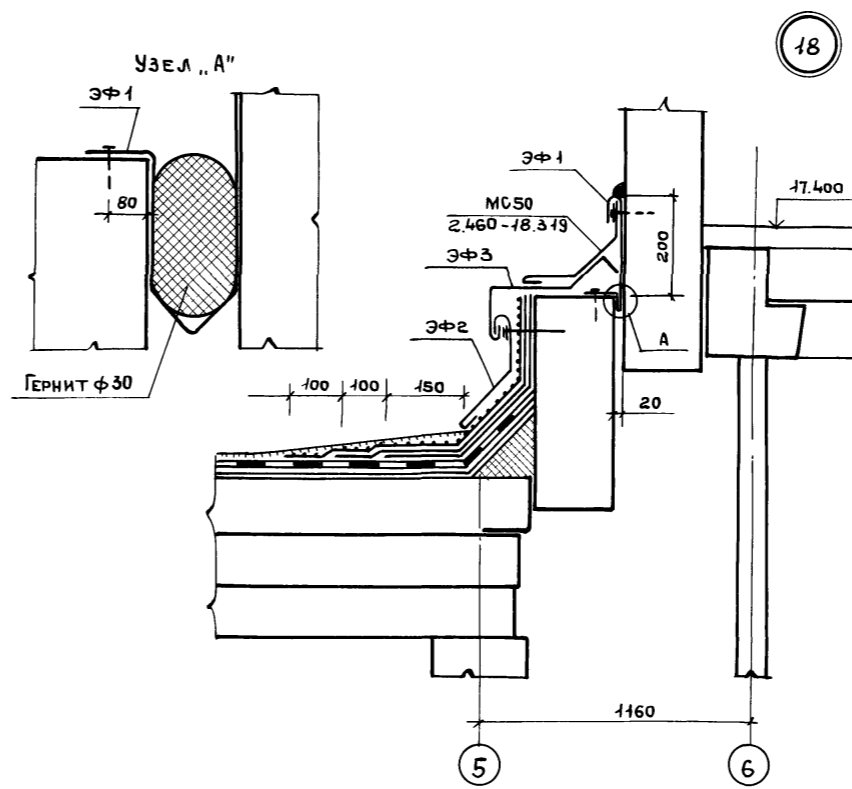
ФОРМАТ А2

Инв. № подл. Подпись и дата. Взам. инв. №

СПЕЦИФИКАЦИЯ
ЗАКЛАДНЫХ ИЗДЕЛИЙ МЕТАЛЛИЧЕСКИХ И ДЕРЕВЯННЫХ НА БЛОК

Альбом III, часть I

МАРКА, ПОЗ.	ОБОЗНАЧЕНИЕ	НАИМЕНОВАНИЕ	КОЛ. НА ЭТАЖ				ВСЕГО	МАССА ЕД, КГ	ПРИМЕЧАНИЕ
			1	2	3	4			
МН101-1	1.400-15.81.110	ИЗДЕЛИЕ ЗАКЛАДНОЕ МН101-1	—	9	9	9	27	0,6	
МН107-6	1.400-15.81.120-17	МН107-6	—	—	—	2	2	1,4	
МН113-6	1.400-15.81.120-53	МН113-6	—	—	—	1	1	1,9	
МН101-2	1.400-15.81.140-01	МН101-2	—	—	—	6	6	1,3	
МН548	1.400-15.81.1540-09	МН548	—	4600	1100	—	5700 м	4,2	
МН705-1	1.400-15.81.710-08	МН705-1	—	—	1	—	1	6,8	
МН710-1	1.400-15.81.710-18	МН710-1	—	1	—	—	1	9,1	
МН719-1	1.400-15.81.710-36	МН719-1	—	—	1	—	1	10,6	
МН734-1	1.400-15.81.720-16	МН734-1	—	1	—	—	1	14,0	
МН111-2	1.400-15.81.120-37	МН111-2	—	4	—	—	4	1,5	
МН105-2	1.400-15.81.120-01	МН105-2	—	13	9	—	22	0,9	
ММ1	2.230-1 в.5	МОНТАЖНЫЕ МЕТАЛЛИЧЕСКИЕ ДЕТАЛИ ММ1	—	11	12	17	40	0,55	
К1	2.230-1 в.5	К1	—	2	2	4	8	0,41	
К2	2.230-1 в.5	К2	—	2	2	4	8	0,17	
ММ1	2.236-2 в.1	ММ1	—	88	88	—	176	0,25	
ММ3	2.236-2 в.1	ММ3	112	88	88	14	302	0,1	
МС50	2.460-18.319	ЭЛЕМЕНТ ФАСОННЫЙ МС50				10,2	10,2	1,8	м
ЭФ4	ТП416-3-13.86-АР.И.151	ЭФ4				1,8	1,8	1,4	м
МН3	ТП416-3-13.86-АР.И.115	ИЗДЕЛИЕ ЗАКЛАДНОЕ МН3	2	3	3	—	8	1,5	
МН6	— АР.И.116	МН6	—	—	—	7	7	4,9	
МН7	— АР.И.116-01	МН7	—	—	—	1	1	8,7	
РЖ1	— АР.И.147	РЖ1	—	—	—	1	1	6,5	
РЖ4	— АР.И.147-03	РЖ4	—	—	—	1	1	98,9	
КР102	ТП416-3-13.86-КЖ.И.074	КАРКАС ПЛОСКИЙ КР102	—	370 м	430 м	510 м	131,0 м		
ПОЗ.1		ПОЛОСА Б1 10x100 ГОСТ 103-76 ВСТ3ИП2 ГОСТ 535-79 В-500	—	—	—	4	4	3,9	
ЩД1	ТП416-3-13.86-АР.И.154	ЩИТЫ ДЕРЕВЯННЫЕ ЩД1	—	1	—	—	1	0,4	
ЩД3	— АР.И.154-02	ЩД3	5	1	1	—	7	0,5	
ЩД4	— АР.И.154-03	ЩД4	1	1	5	—	7	0,7	
ЩД5	— АР.И.154-04	ЩД5	5	2	3	—	10	0,8	
ЩД6	— АР.И.154-05	ЩД6	3	5	5	—	13	0,4	
ЩД8	— АР.И.154-07	ЩД8	—	—	1	—	1	0,9	
ЩД9	— АР.И.154-08	ЩД9	—	1	1	—	2	0,4	
ЩД10	— АР.И.154-09	ЩД10	2	—	3	2	7	0,7	
ЩД11	— АР.И.154-010	ЩД11	4	2	3	—	9	0,9	
ЩД12	— АР.И.155	ЩД12	—	—	—	1	1	4,2	
ЩД13	— АР.И.156	ЩД13	1	—	—	—	1	1,5	
ЩД14	— АР.И.156.01	ЩД14	1	—	—	—	1	1,7	
ЭФ1	— АР.И.149	ЭЛЕМЕНТ ФАСОННЫЙ ЭФ1				10,2	10,2	2,5	м
ЭФ2	— АР.И.150	ЭФ2				10,2	10,2	4,4	м
ЭФ3	— АР.И.152	ЭФ3				10,2	10,2	3,5	м



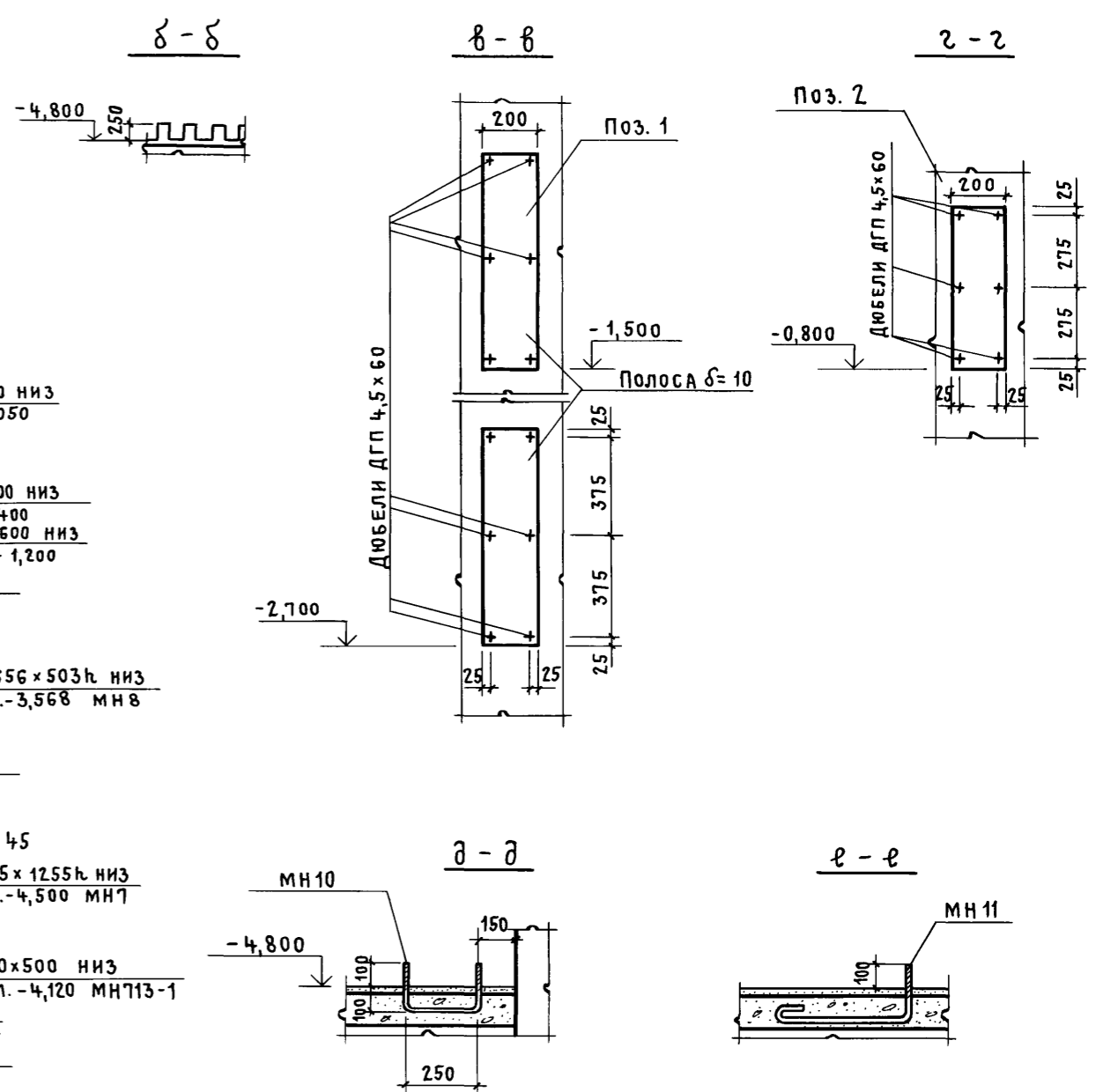
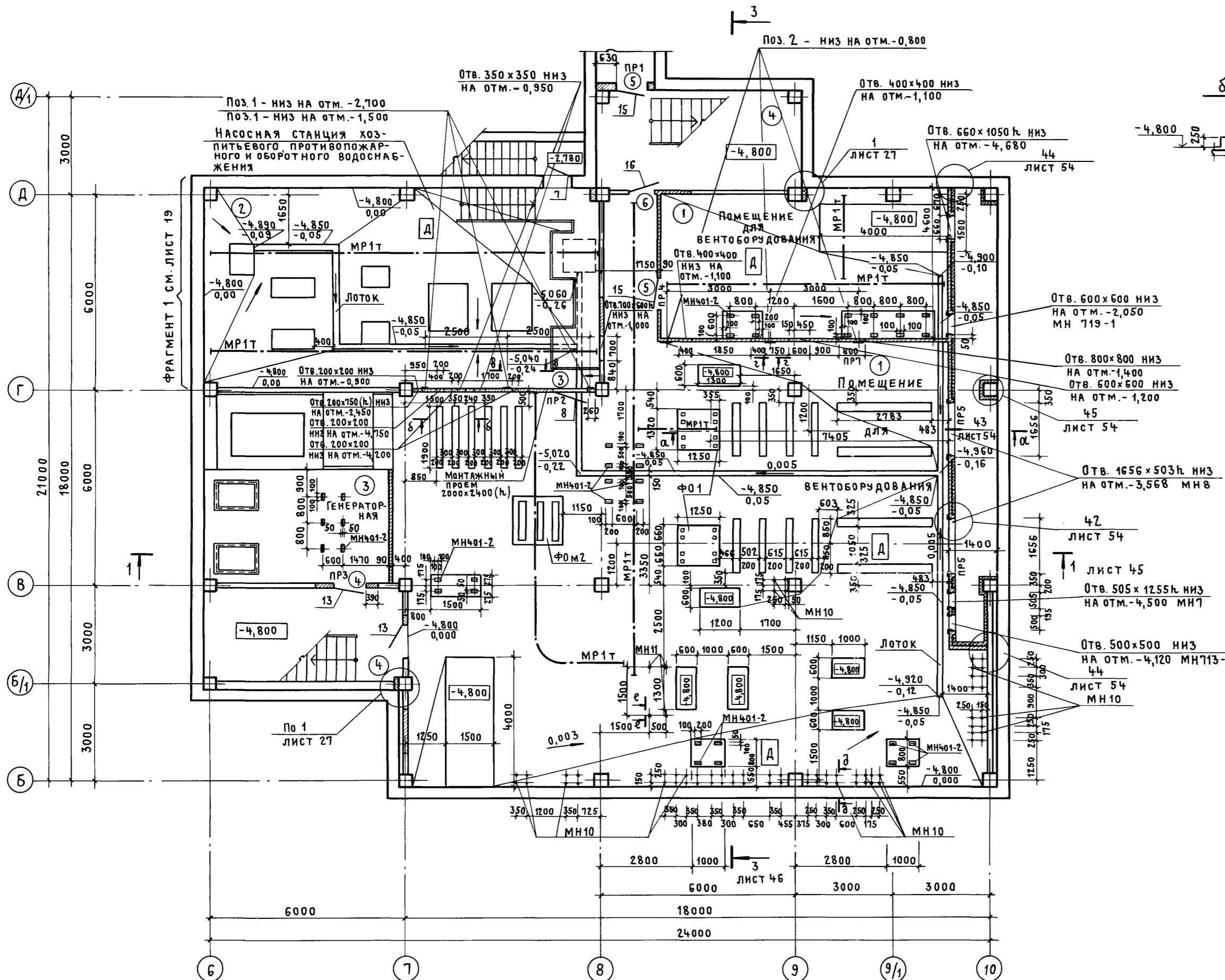
ИНВ. № ПОД-1, ПОДПИСЬ И ДАТА, ВЗАМ. ИНВ. №

ПРИВЯЗАН			
ИНВ. №			

ТП416-3-13.86-АР			
ОБЛАСТНОЙ ВЫЧИСЛИТЕЛЬНЫЙ ЦЕНТР НА 3 ЭВМ (9-ЭТАЖНОЕ ЗДАНИЕ)			
НАЧ.ОТП	ПЕТРОВ	<i>Петров</i>	
Н.КОНТР.	ПЕТРОВ	<i>Петров</i>	
ГАП	РАТНЕР	<i>Ратнер</i>	
ГИП	ВЕСНИК	<i>Весник</i>	
АРХИТЕКТ	РАЛДУГИНА	<i>Ралдугина</i>	
Блок залов ЭВМ		СТАДИЯ	ЛИСТ
		Р	17
СПЕЦИФИКАЦИЯ Узел 18		ПРОМСТРОЙПРОЕКТ	

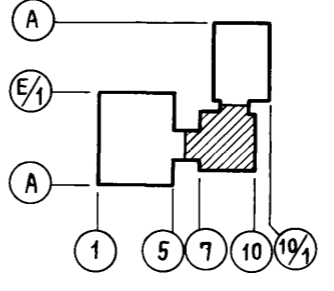
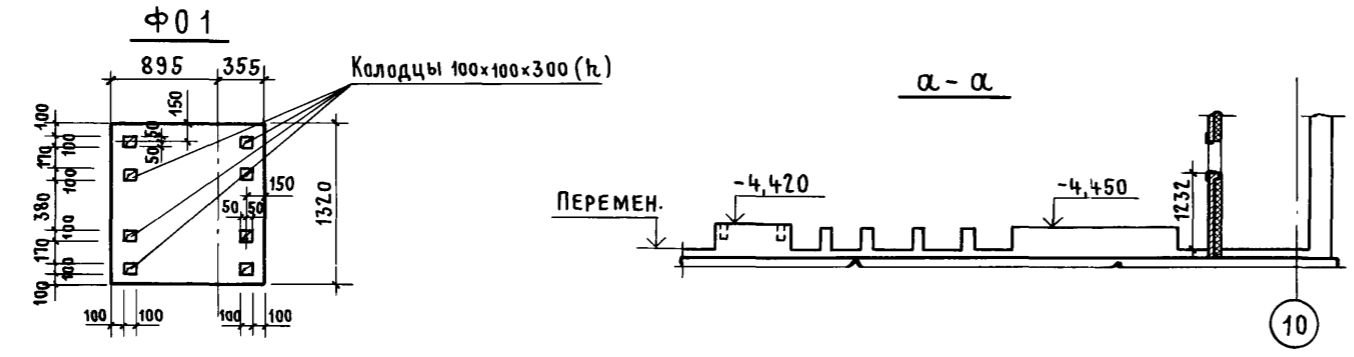
400609-03 30

Альбом III, часть I



1. Фундамент Ф0 м2 - см. чертежи КЖ лист 68.
2. Схему раскладки стальных щитов над лотком и прямым см. лист 19.

Условное обозначение:
 -4,890 — отметка пола
 -0,09 — понижение пола (дна лотка) к отм. -4,800 (в метрах)

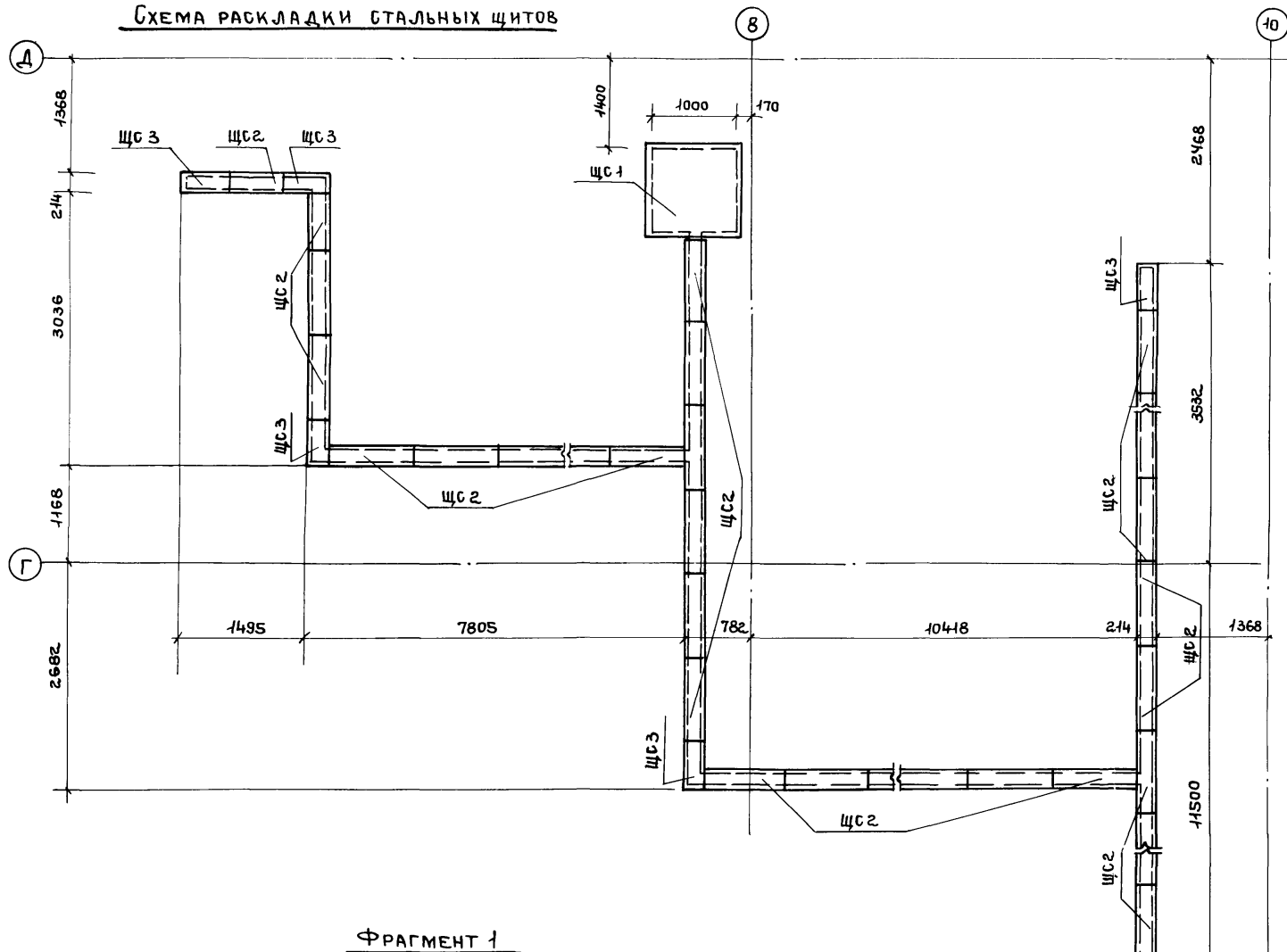


ПРИВЯЗАН
ИНВ. №

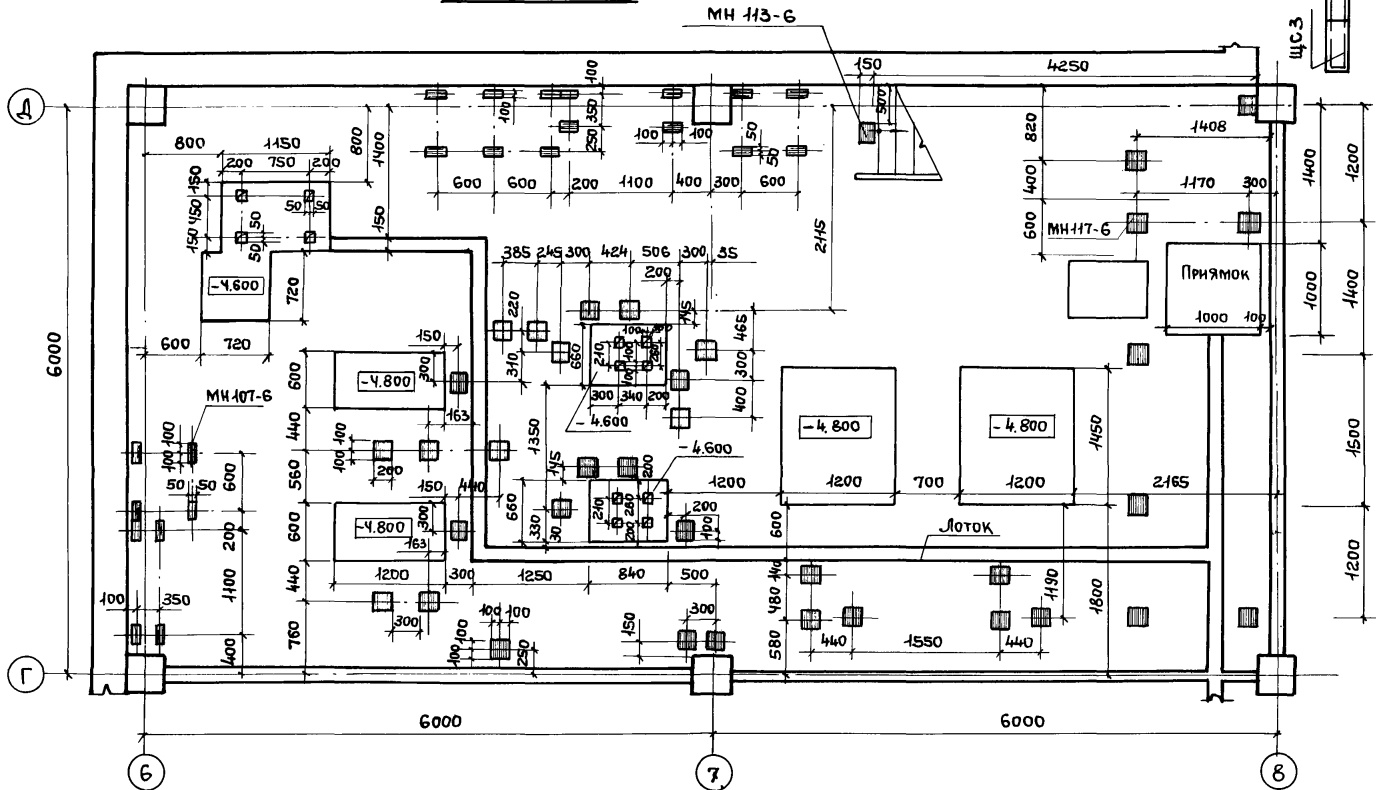
ТП416-3-13.86-АР			
Областной вычислительный центр на 3 ЭВМ (9-этажное здание)			
Нач. ОТП	ПЕТРОВ	Ст. техн.	ЛИСТ
Н. контр.	ПЕТРОВ	Инж.	ЛИСТОВ
Архит.	РАТНЕР	Инж.	Р 18
ГИП	ВЕСНИК	Инж.	
Архит.	РАДЗУГИНА	Инж.	
Ст. техн.	ХОХЛОВА	Инж.	
План подвала			ПРОМСТРОЙПРОЕКТ

400609-03 21

СХЕМА РАСКЛАДКИ СТАЛЬНЫХ ЩИТОВ



ФРАГМЕНТ 1



Привязан			
Инв. №			

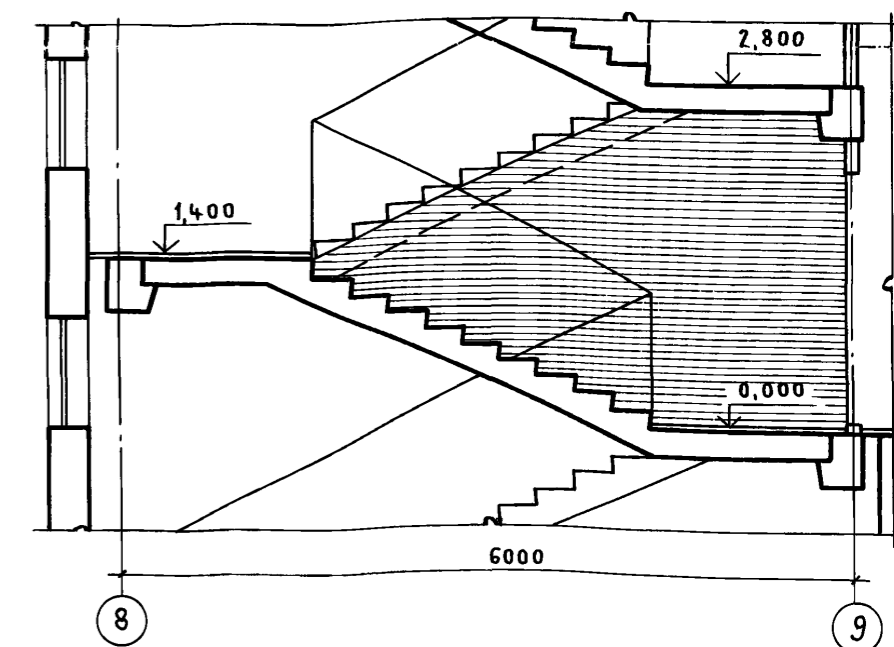
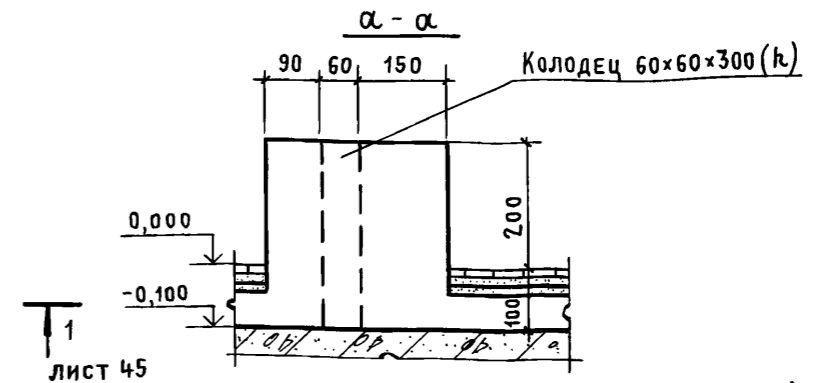
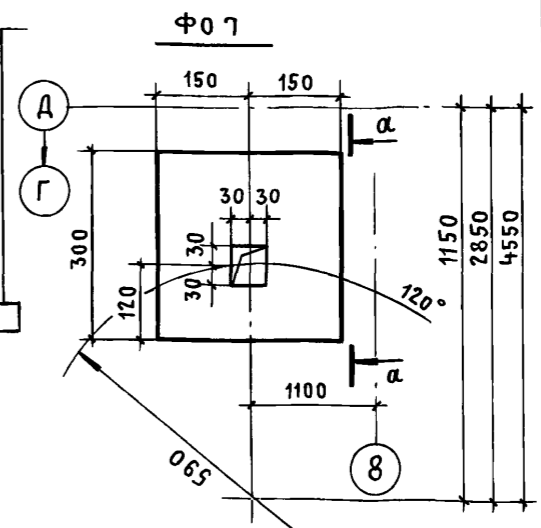
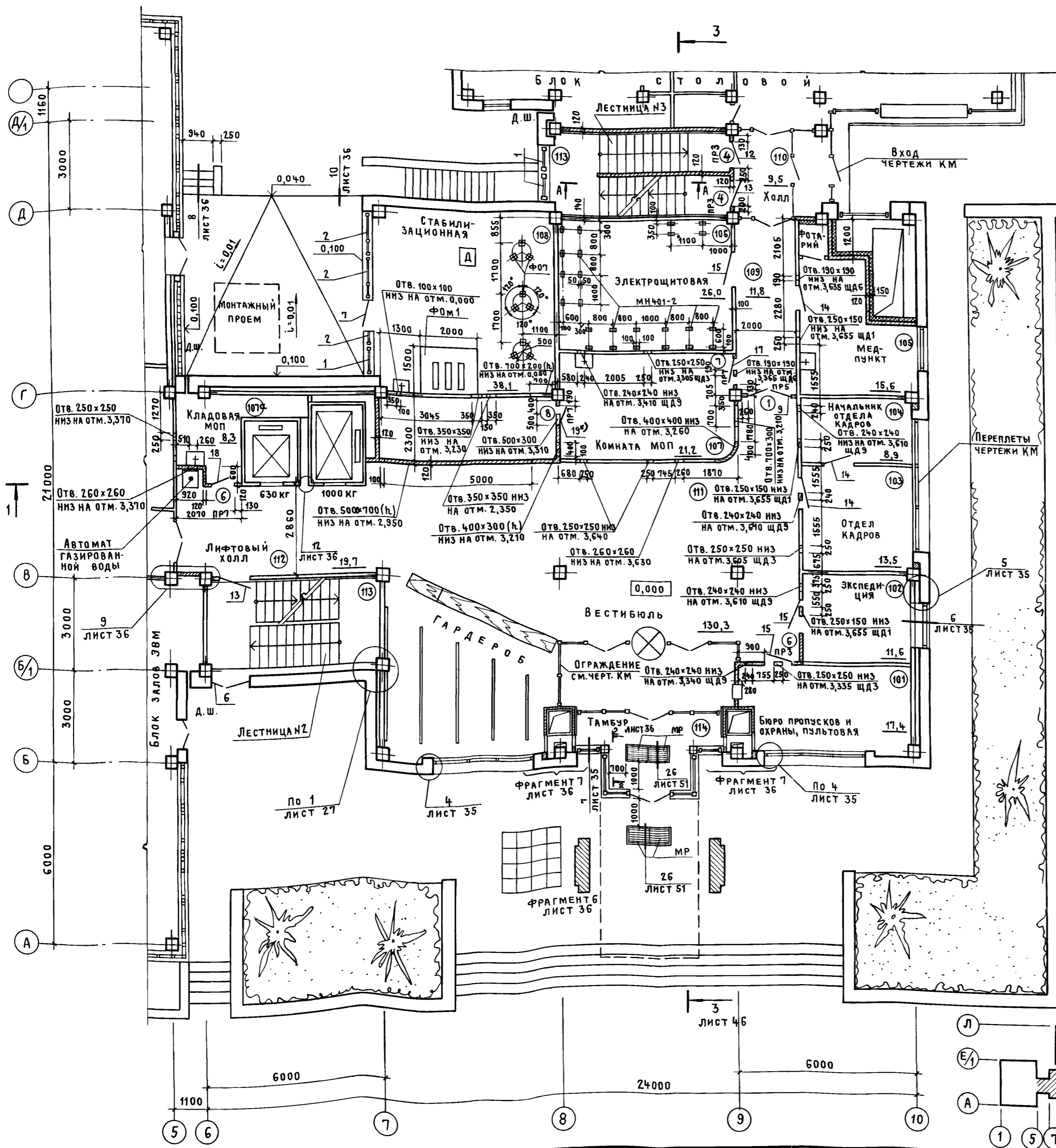
ТЛ416-3-13.86-AP					
Областной вычислительный центр на 3 ЭВМ (9-этажное здание)					
Нач. Отп.	ПЕТРОВ	<i>[Signature]</i>	Стадия	Лист	Листов
Н. конт.	РАТНЕР		Р	19	
ГАП	ВЕДНИК	<i>[Signature]</i>	ФРАГМЕНТ 1. СХЕМА РАСКЛАДКИ СТАЛЬНЫХ ЩИТОВ		
Архит.	РАЛДУГИНА		ПРОМСТРОЙПРОЕКТ		
Ст. техн.	ХОХЛОВА				

400609-03 22

Альбом III, часть I

ВЕДОМОСТЬ
ПРОЕМОВ ДВЕРЕЙ НА БЛОК

МАРКА, ПОЗ.	РАЗМЕР ПРОЕМА В КЛАДКЕ В x Н, мм
1	1510 x 2070
2	1210 x 2070
3	1010 x 2370
4	1010 x 2070
5	910 x 2070
6	810 x 2070
7	710 x 2070
8	1310 x 2070



1. Схему раскладки железобетонных и гранитных плит на стилобате см. лист 51.
2. Фундамент Ф0М1-см. чертежи КЖ лист 68.
3. Смотрите технические требования на листе 27.

ПРИВЯЗАН			
ИНВ. №			

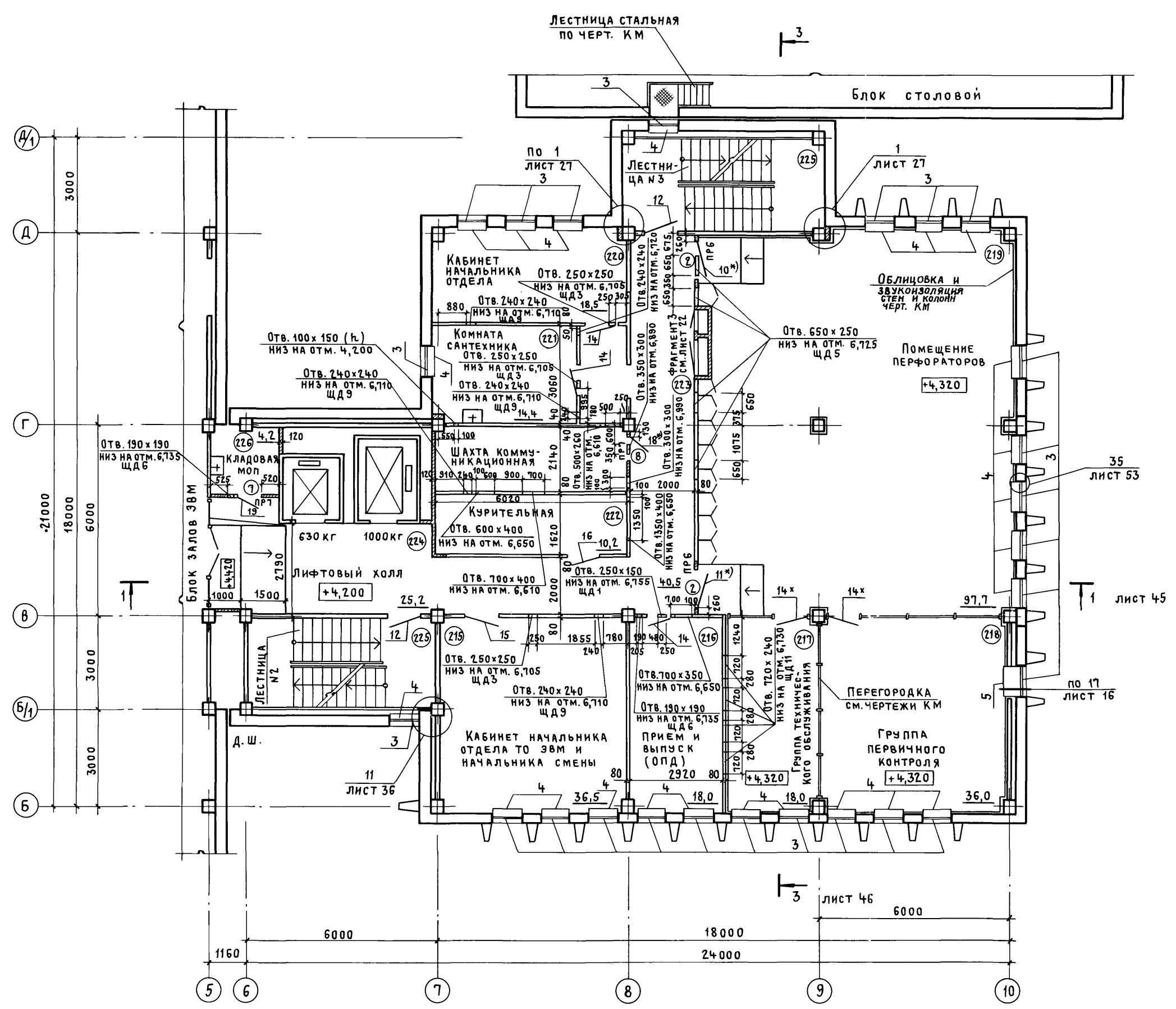
ТП416-3-13.86-АР			
Областной вычислительный центр на 3 ЭВМ (9-этажное здание)			
НАЧ. ОТП	ПЕТРОВ		СТАДИЯ
Н. КОНТР.	ПЕТРОВ		ЛИСТ
ГИП	РАТНЕР		ЛИСТОВ
АРХИТ.	РАДУГИНА		Р
СТ. ТЕХН.	ХОХЛОВА		20
План 1 этажа. Ведомость проемов дверей на блок			ПРОМСТРОЙПРОЕКТ

400609-03 23

Копировал Куч

Инв. № подл. Подпись и дата. Взам. инв. №

Альбом III, часть I

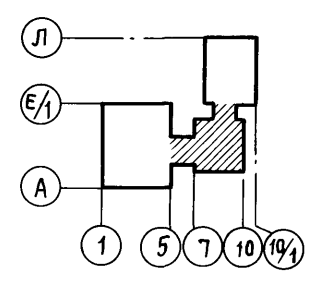


ВЕДОМОСТЬ ПЕРЕМЫЧЕК НА БЛОК

МАРКА, ПОЗ.	СХЕМА СЕЧЕНИЯ
ПР1	1ПР1-12.12.6 250
ПР2	1ПР3-24.12.14 120
ПР3	1ПР1-12.12.6 120
ПР4	1ПР1-12.12.14 120
ПР5	1ПР3-19.12.14 120
ПР6	1ПР2-15.12.14 120
ПР7	1ПР1-10.12.6 120
ПР8	1ПР1-10.12.6 65

Смотрите ТЕХНИЧЕСКИЕ ТРЕБОВАНИЯ НА ЛИСТЕ 27

Инв. № подл. Подпись и дата в зам. инв. №



ТП416-3-13.86-АР			
ОБЛАСТНОЙ ВЫЧИСЛИТЕЛЬНЫЙ ЦЕНТР НА ЭВМ (9-ЭТАЖНОЕ ЗДАНИЕ)			
НАЧ.ОТП. ПЕТРОВ		СТАДИЯ ЛИСТ ЛИСТОВ	
Н.КОНТР. ПЕТРОВ		Р	21
ГАП РАТНЕР			
ГИП ВЕСНИК			
АРХИТ. РАДУГИНА		ПРОМСТРОЙПРОЕКТ	
СТ.ТЕХН. ХОХЛОВА			

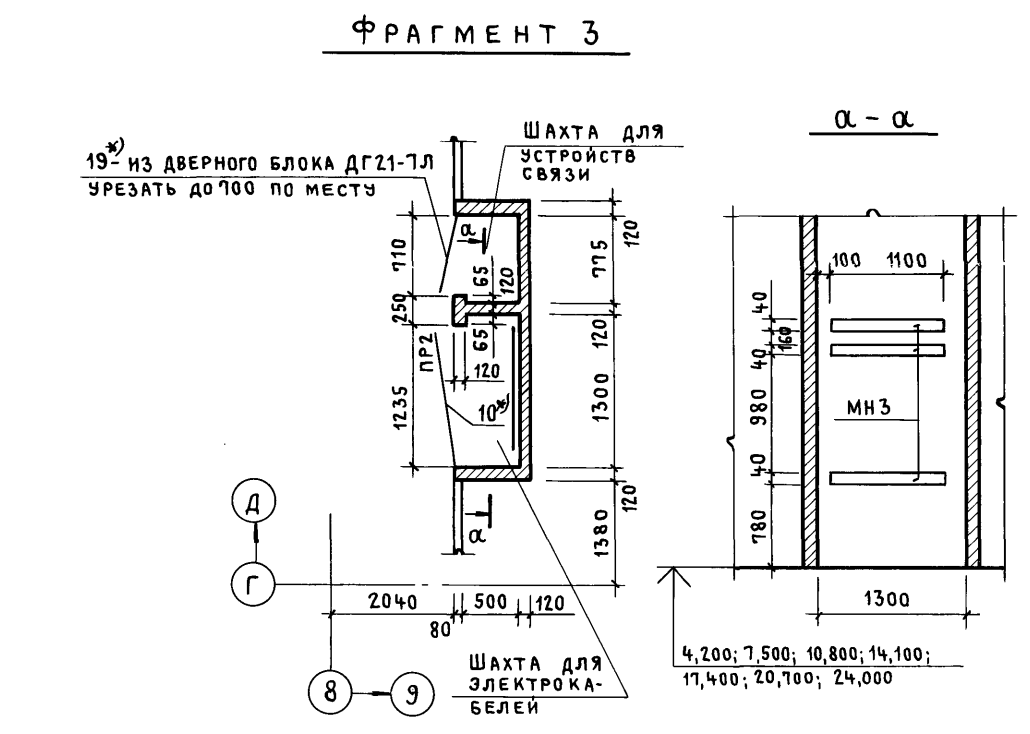
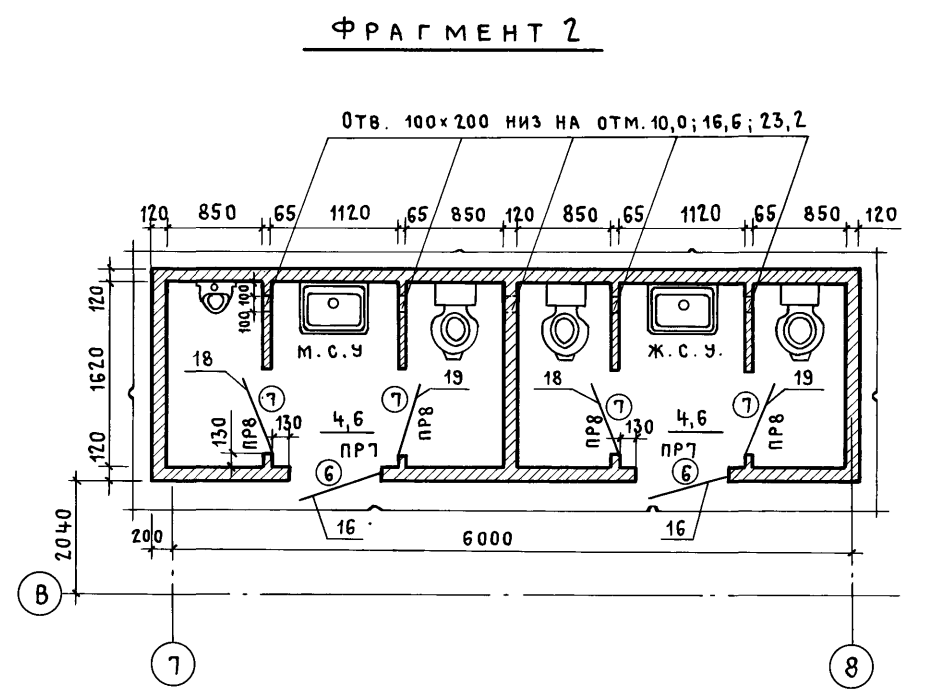
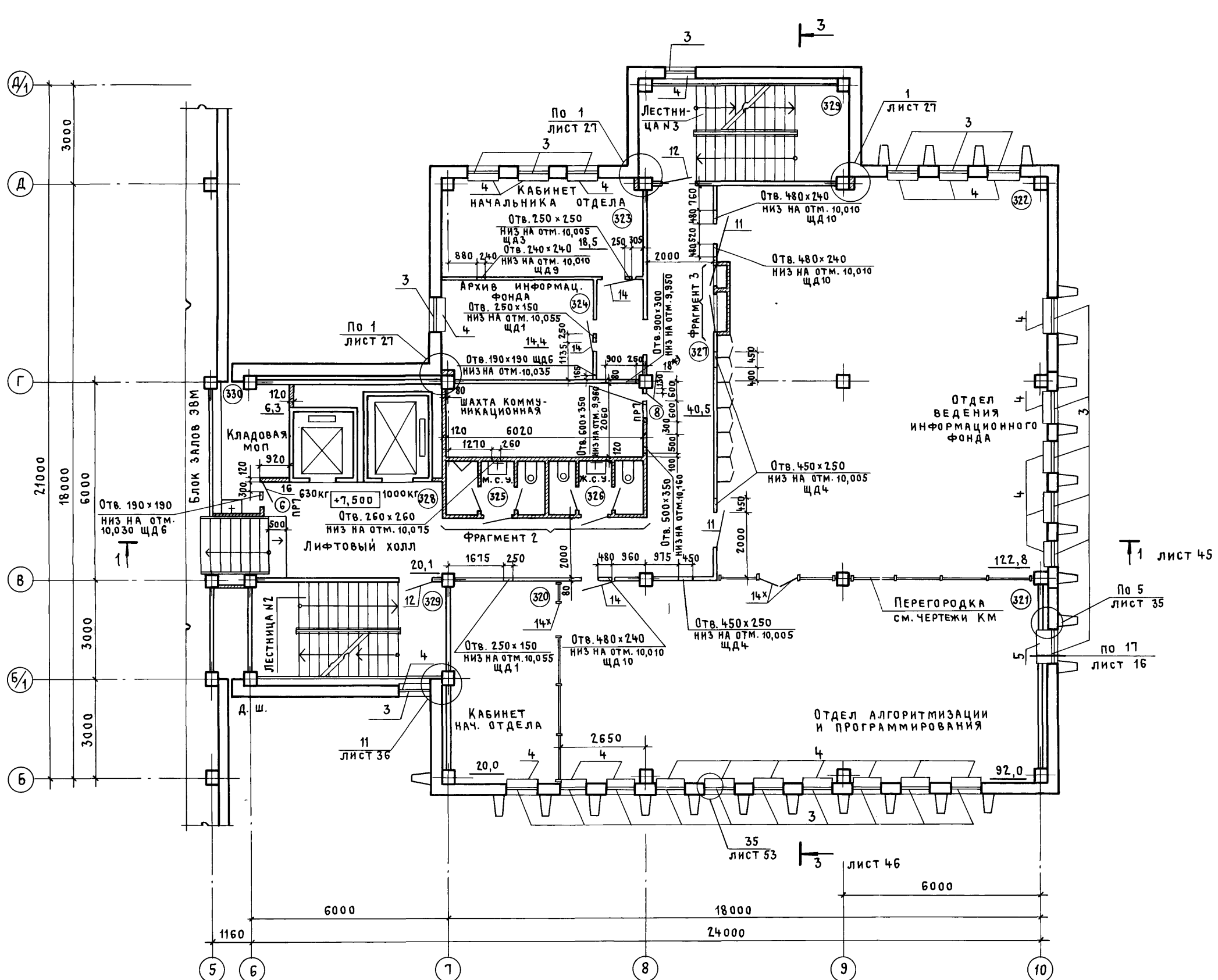
ПРИВЯЗАН			
ИНВ. №			

400609-03 24

Копировал Куц

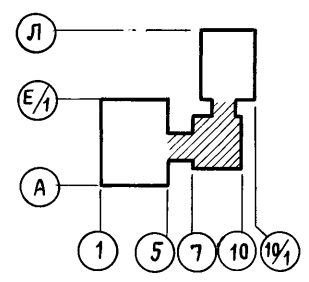
ФОРМАТ А2

Альбом III, часть I



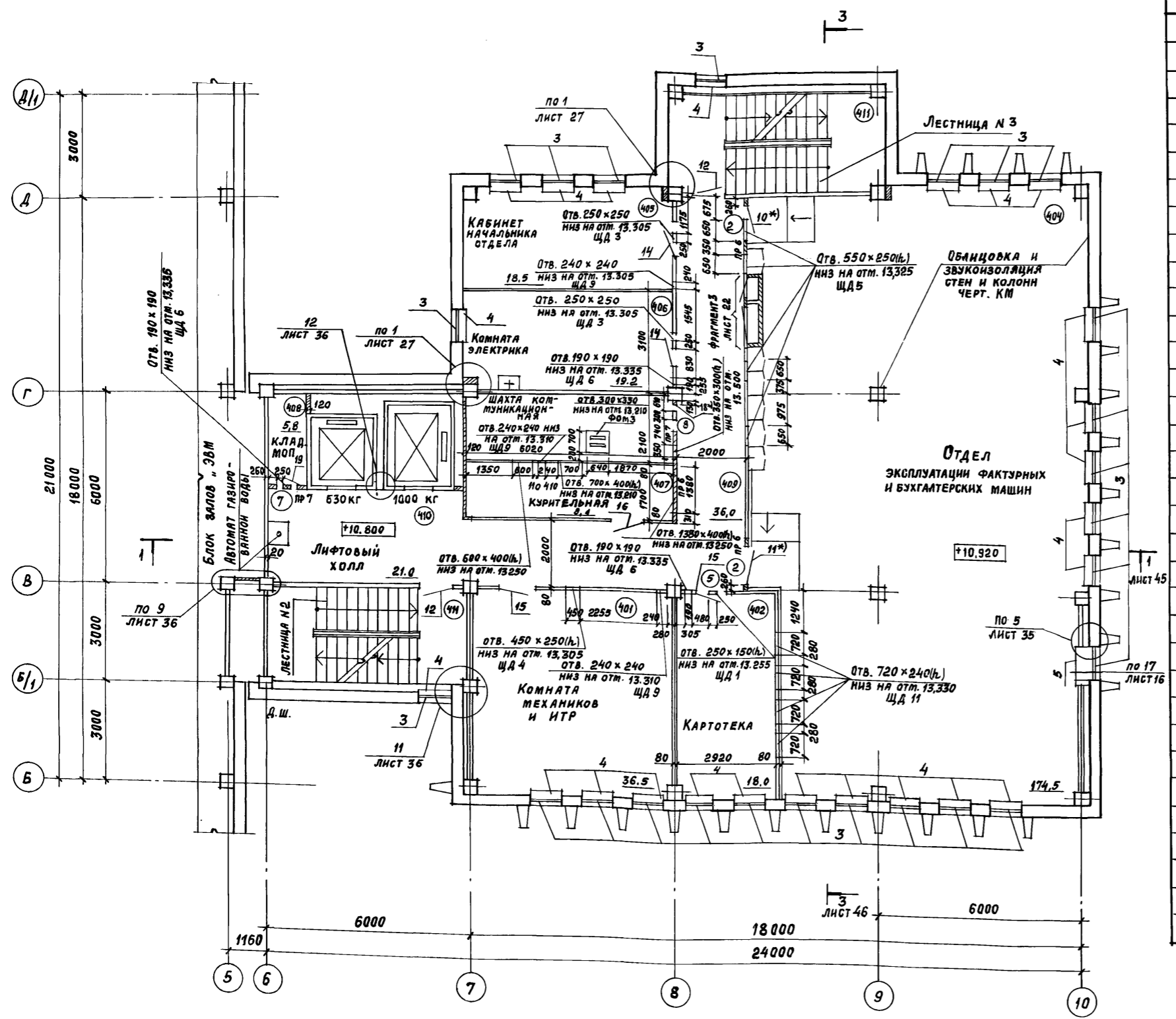
СМОТРИТЕ ТЕХНИЧЕСКИЕ ТРЕБОВАНИЯ НА ЛИСТЕ 27.

Ив. № подл. Подпись и дата



Привязан					
Ив. №					
ТП 416-3-13.86-АР					
Областной вычислительный центр на 3 ЭВМ (9-этажное здание)					
Нач.ОТП	ПЕТРОВ	<i>[Signature]</i>	СТАДИЯ	ЛИСТ	ЛИСТОВ
Н.КОНТР	ПЕТРОВ	<i>[Signature]</i>	Р	22	
ГАП	РАТНЕР	<i>[Signature]</i>	ПРОИЗВОДСТВЕННЫЙ		
ГИП	ВЕСНИК	<i>[Signature]</i>	План 3 этажа		
АРХИТ.	РАДЗУГИНА	<i>[Signature]</i>	Фрагменты 2,3		
СТ.ТЕХН.	ХОХЛОВА	<i>[Signature]</i>	ПРОМСТРОЙПРОЕКТ		

Альбом III, ЧАСТЬ I



Фундамент Ф0м 3-см. чертежи КЖ лист 68

СПЕЦИФИКАЦИЯ ЭЛЕМЕНТОВ ЗАПОЛНЕНИЯ ПРОЕМОВ НА БЛОК

Марка поз.	Обозначение	Наименование	Кол. на этаж		Всего	Масса ЕД, кг	Примечание
			подвал	1 2			
Перемычки							
ПР1	1. 138-10 в.1	1 ПР1-12. 12.6	2	—	2	25	
ПР2	1. 138-10 в.1	1 ПР3-24. 12.14	1	—	1	100	
ПР3	1. 138-10 в.1	1 ПР1-12. 12.6	1	3	4	25	
ПР4	1. 138-10 в.1	1 ПР1-12. 12.14	1	—	1	50	
ПР5	1. 138-10 в.1	1 ПР3-19. 12.14	2	1	3	75	
ПР6	1. 138-10 в.1	1 ПР2-15. 12.14	—	—	2	2	75
ПР7	1. 138-10 в.1	1 ПР1-10. 12.6	1	6	2	9	25
Элементы заполнения проемов							
1	ГОСТ 11214-78	ОКНА ОС9-9	—	5	—	5	
2	ГОСТ 11214-78	ОС9-15Н	—	3	—	3	
3	ГОСТ 11214-78	ОС18-9В	—	—	25	25	
Плиты подоконные							
4	ТУ 400-1-463-78	АО-9-25-1	—	—	24	24	
5	ТУ 400-1-463-78	АО-10-50-1	—	—	1	1	
6	ГОСТ 24698-81	ДВЕРИ ДС21-13	—	1	—	1	
7	ГОСТ 24698-81	ДС19-9ГЛУ	1	1	—	2	
8	ГОСТ 6629-74	ДВЕРНЫЕ БЛОКИ ДГ24-10	1	—	—	1	
9	ГОСТ 6629-74	ДГ21-15	—	1	—	1	
10	ГОСТ 6629-74	ДГ21-12	—	—	2	2	
11	ГОСТ 6629-74	ДГ21-12 л	—	—	1	1	
12	ГОСТ 6629-74	ДГ21-10	—	1	2	3	
13	ГОСТ 6629-74	ДГ21-10 л	2	2	—	4	
14	ГОСТ 6629-74	ДГ21-9	—	3	3+2*	6+2*	х-только полотна
15	ГОСТ 6629-74	ДГ21-9 л	2	3	1	6	
16	ГОСТ 6629-74	ДГ21-8	1	—	1	2	
17	ГОСТ 6629-74	ДГ21-8 л	—	1	—	1	
18	ГОСТ 6629-74	ДГ21-7	—	3	1	4	
19	ГОСТ 6629-74	ДГ21-7 л	—	1	2	3	

СМОТРИТЕ ТЕХНИЧЕСКИЕ ТРЕБОВАНИЯ НА ЛИСТЕ 27

ТП416-3-13.86-АР

ОБЛАСТНОЙ ВЫЧИСЛИТЕЛЬНЫЙ ЦЕНТР НА ЭЭВМ (9-ЭТАЖНОЕ ЗДАНИЕ)

Блок административно-производственный	СТАНЦИЯ ЛИСТ	ЛИСТОВ
	Р	23
План 4 этажа спецификация	ПРОМСТРОЙПРОЕКТ	

Нач. ОТП	ПЕТРОВ	
Н. КОНТР.	ПЕТРОВ	
ГАП	РАТНЕР	
ГИП	ВЕСНИК	
АРХИТ.	РАДУГИНА	
Ст. техн.	ХОХЛОВА	

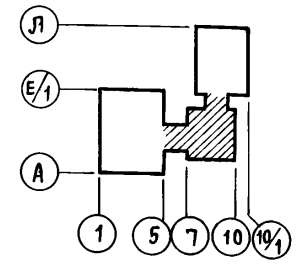
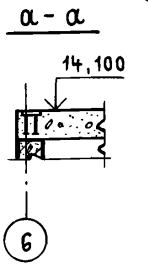
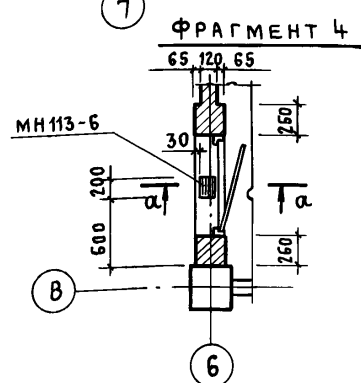
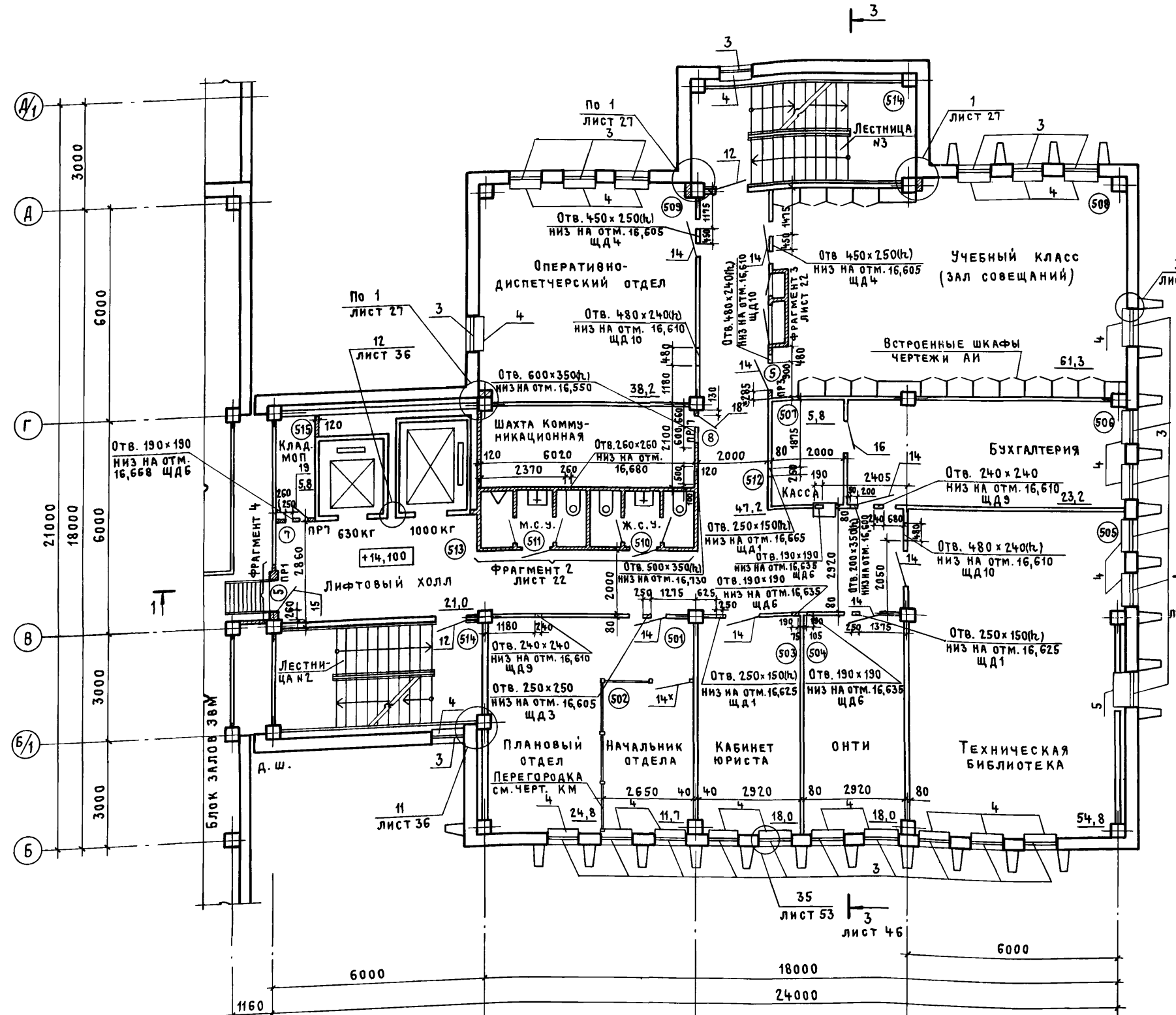
400609-03 26

Копировал Замалуева

Формат А2

Имя, № подл., подпись и дата
Имя, № инв. №

Альбом III, часть I



МАРКА, ПОЗ.	ОБОЗНАЧЕНИЕ	НАИМЕНОВАНИЕ	КОЛ. НА ЭТАЖ			ВСЕГО	МАССА, ЕД., КГ	ПРИМЕЧАНИЕ
			3	4	5			
ПЕРЕМЫЧКИ								
ПР2	1.138-10 в.1	1ПР3-24.12.14	1	1	1	3	100	
ПР3	1.138-10 в.1	1ПР1-12.12.6	-	-	1	1	25	
ПР6	1.138-10 в.1	1ПР2-15.12.14	-	2	-	2	75	
ПР7	1.138-10 в.1	1ПР1-10.12.6	4	2	4	10	25	
ПР8	1.138-10 в.1	1ПР1-10.12.6	4	-	4	8	25	
ПР1	1.138-10 в.1	1ПР1-12.12.6	-	-	1	1	25	
ЭЛЕМЕНТЫ ЗАПОЛНЕНИЯ ПРОЕМОВ								
3	ГОСТ 11214-78	ОКНА ОС 18-98	25	25	25	75		
ПЛИТЫ ПОДОКОННЫЕ								
4	ТУ 400-1-463-78	АО 9-25-1	24	24	24	72		
5	ТУ 400-1-463-78	АО 10-50-1	1	1	1	3		
ДВЕРНЫЕ БЛОКИ								
10	ГОСТ 6629-74	ДГ21-12	1	2	1	4		
11	ГОСТ 6629-74	ДГ21-12Л	2	1	-	3		
12	ГОСТ 6629-74	ДГ21-10	2	2	2	6		
13	ГОСТ 6629-74	ДГ21-10Л	-	-	-	-		
14	ГОСТ 6629-74	ДГ21-9	3x3	2	1x8	4x+13		x Только полотно
15	ГОСТ 6629-74	ДГ21-9Л	-	2	1	3		
16	ГОСТ 6629-74	ДГ21-8	3	1	3	7		
18	ГОСТ 6629-74	ДГ21-7	3	1	3	7		
19	ГОСТ 6629-74	ДГ21-7Л	3	2	4	9		

СМОТРИТЕ ТЕХНИЧЕСКИЕ ТРЕБОВАНИЯ НА ЛИСТЕ 27.

ПРИВЯЗАН
ИНВ. №

ТП 416-3-13.86-AP				
ОБЛАСТНОЙ ВЫЧИСЛИТЕЛЬНЫЙ ЦЕНТР НА 3 ЭВМ (9-ЭТАЖНОЕ ЗДАНИЕ)				
НАЧ.ОТП	ПЕТРОВ	Н.КОНТ.	ПЕТРОВ	
У.ГАП	РАТНЕР	ГИП	ВЕСНИК	
АРХИТ.	РАЛДУГИНА	СТ.ТЕХН.	ХОХЛОВА	
Блок административно-производственный			СТАДИЯ	ЛИСТ
План 5 этажа. Фрагмент 4. Спецификация (продолжение)			Р	24
ПРОМСТРОЙПРОЕКТ				

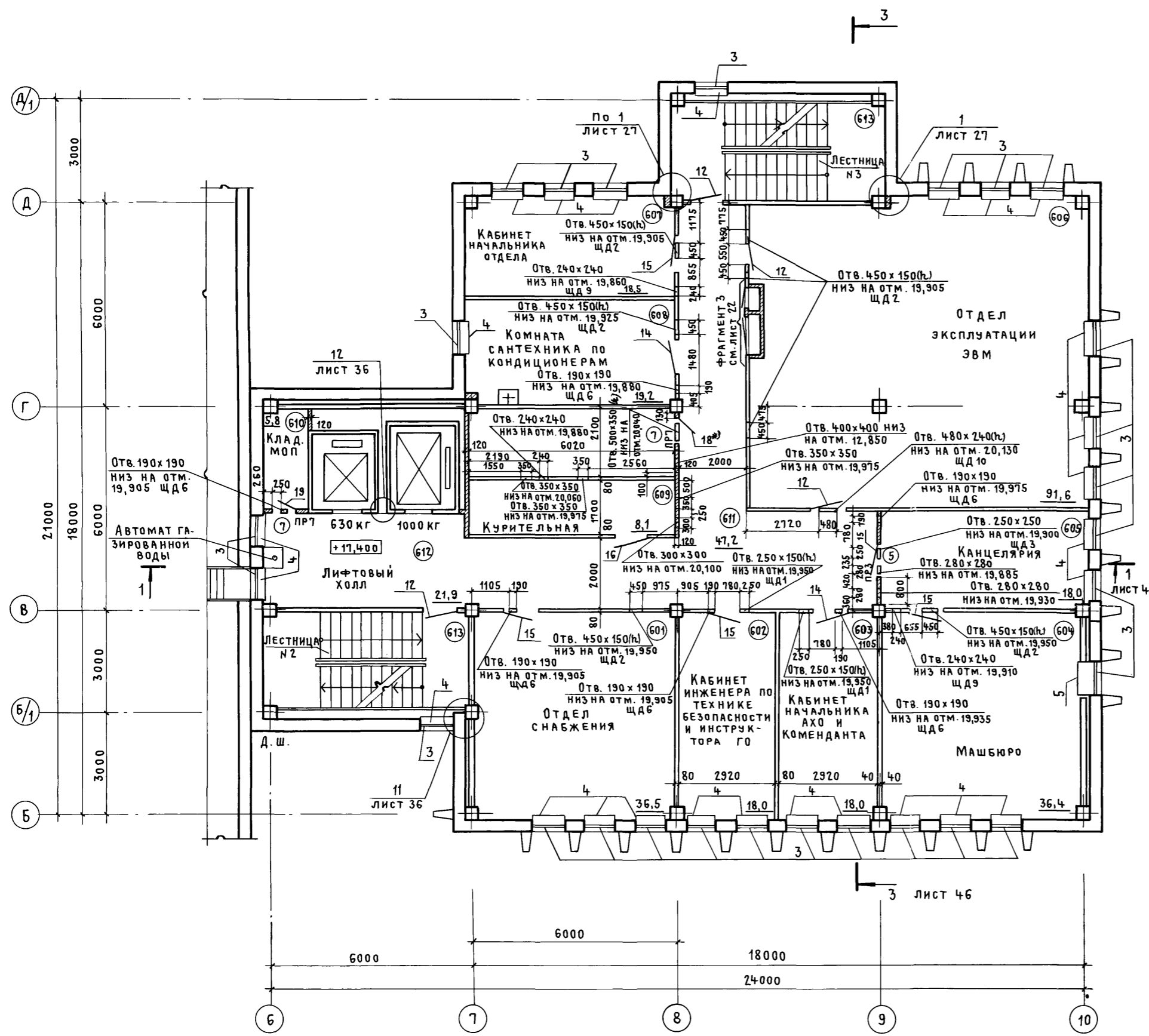
400609-03 27

Копировал Куц

Формат А2

Имя, № подл. Подпись и дата Взам. инв. №

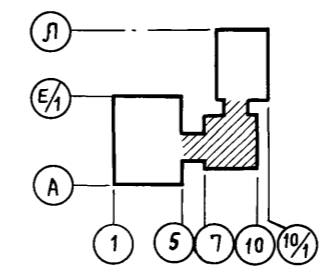
Альбом III, часть I



МАРКА, ПОЗ.	ОБОЗНАЧЕНИЕ	НАИМЕНОВАНИЕ	КОЛ. НА ЭТАЖ		ВСЕГО	МАССА, ЕД., КГ	ПРИМЕЧАНИЕ
			6	7			
ПЕРЕМЫЧКИ							
ПР2	1.138-10 В.1	1ПР3-24.12.14	1	1	2	100	
ПР3	1.138-10 В.1	1ПР1-12.12.6	1	1	2	25	
ПР7	1.138-10 В.1	1ПР1-10.12.6	2	5	7	25	
ПР8	1.138-10 В.1	1ПР1-10.12.6	—	4	4	25	
ЭЛЕМЕНТЫ ЗАПОЛНЕНИЯ ПРОЕМОВ							
3	ГОСТ 11214-78	ОКНА ОС18-9В	27	27	54		
ПЛИТЫ ПОДОКОННЫЕ							
4	ТУ 400-1-463-78	А09-25-1	26	26	52		
5	ТУ 400-1-463-78	А010-50-1	1	1	2		
ДВЕРНЫЕ БЛОКИ							
10	ГОСТ 6629-74	ДГ21-12	1	1	2		
12	ГОСТ 6629-74	ДГ21-10	4	2	6		
14	ГОСТ 6629-74	ДГ21-9	2	2*+5	2*+7		х только полотно
15	ГОСТ 6629-74	ДГ21-9Л	5	5	11		
16	ГОСТ 6629-74	ДГ21-8	1	2	3		
17	ГОСТ 6629-74	ДГ21-8Л	—	1	1		
18	ГОСТ 6629-74	ДГ21-7	1	3	4		
19	ГОСТ 6629-74	ДГ21-7Л	2	4	6		

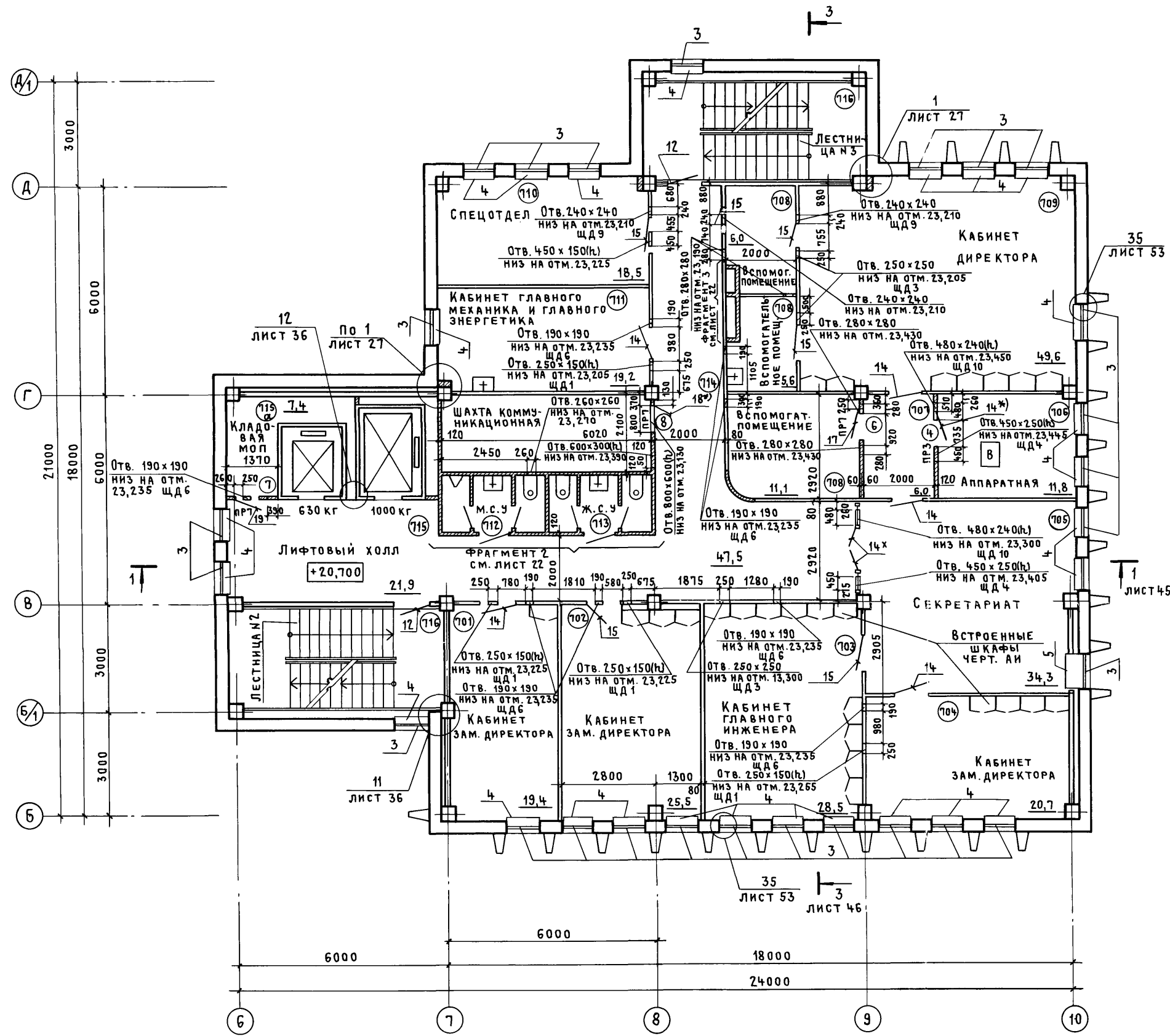
СМОТРИТЕ ТЕХНИЧЕСКИЕ ТРЕБОВАНИЯ НА ЛИСТЕ 27.

ИВ. № подл. Подпись и дата. Взам. инв. №



Привязан			
ИВ. №			
ТП416-3-13.86-АР			
Областной вычислительный центр на 3 ЭВМ (9-этажное здание)			
Нач. ОТП ПЕТРОВ	Н. КОНТР. ПЕТРОВ	ГАП РАТNER	ГИП ВЕСНИК
Архит. РАДЧУГИНА	Ст. техн. ХОХЛОВА	СТАДИЯ Лист Листов Р 25	
План 6 этажа. Спецификация (продолжение)			ПРОМСТРОЙПРОЕКТ

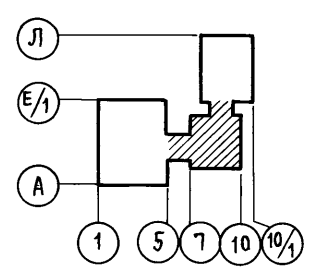
Альбом III, часть I



МАРКА, ПОЗ.	ОБОЗНАЧЕНИЕ	НАИМЕНОВАНИЕ	КОЛ. НА ЭТАЖ		ВСЕГО	МАССА, ЕД, КГ	ПРИМЕЧАНИЕ
			8	9			
ПЕРЕМЫЧКИ							
ПР2	1.138-10 в. 1	1ПР3-24.12.14	1	—	1	100	
ПР3	1.138-10 в. 1	1ПР1-12.12.6	2	2	4	25	
ПР6	1.138-10 в. 1	1ПР1-15.12.14	1	—	1	75	
ПР7	1.138-10 в. 1	1ПР1-10.12.6	3	4	7	25	
ЭЛЕМЕНТЫ ЗАПОЛНЕНИЯ ПРОЕМОВ							
2	ГОСТ 11214-78	ОКНА ОС 9-15Н	—	4	4		
3	ГОСТ 11214-78	ОС 18-98	27	—	27		
ПЛИТЫ ПОДОКОННЫЕ							
4	ТУ 400-1-463-78	АО 9-25-1	26	—	26		
5	ТУ 400-1-463-78	АО 10-50-1	1	—	1		
ДВЕРНЫЕ БЛОКИ							
7	ГОСТ 24698-81	ДВЕРИ ДС19-9	—	2	2		
10	ГОСТ 6629-74	ДГ21-12	1	1	2		
12	ГОСТ 6629-74	ДГ21-10	2	3	5		
13	ГОСТ 6629-74	ДГ21-10Л	1	1	2		
14	ГОСТ 6629-74	ДГ21-9	2	—	2		
15	ГОСТ 6629-74	ДГ21-9Л	4	—	4		
16	ГОСТ 6629-74	ДГ21-8	1	2	3		
18	ГОСТ 6629-74	ДГ21-7	2	1	3		
19	ГОСТ 6629-74	ДГ21-7Л	2	—	2		
20	ГОСТ 6629-74	ДО21-13	2	—	2		

СМОТРИТЕ ТЕХНИЧЕСКИЕ ТРЕБОВАНИЯ НА ЛИСТЕ 27

ПРИВЯЗАН		
ИНВ. №		

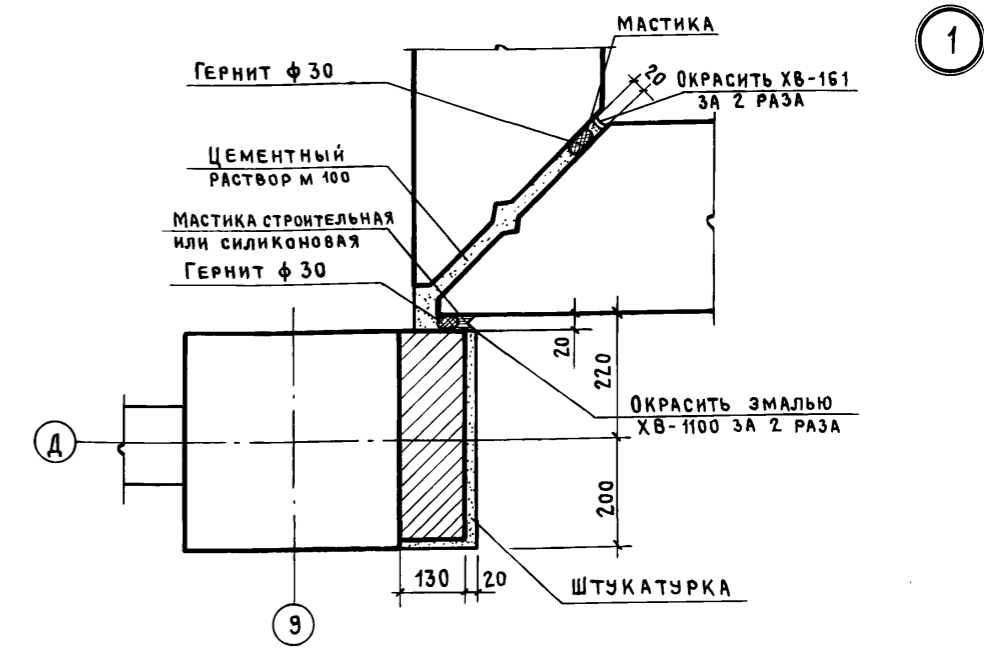
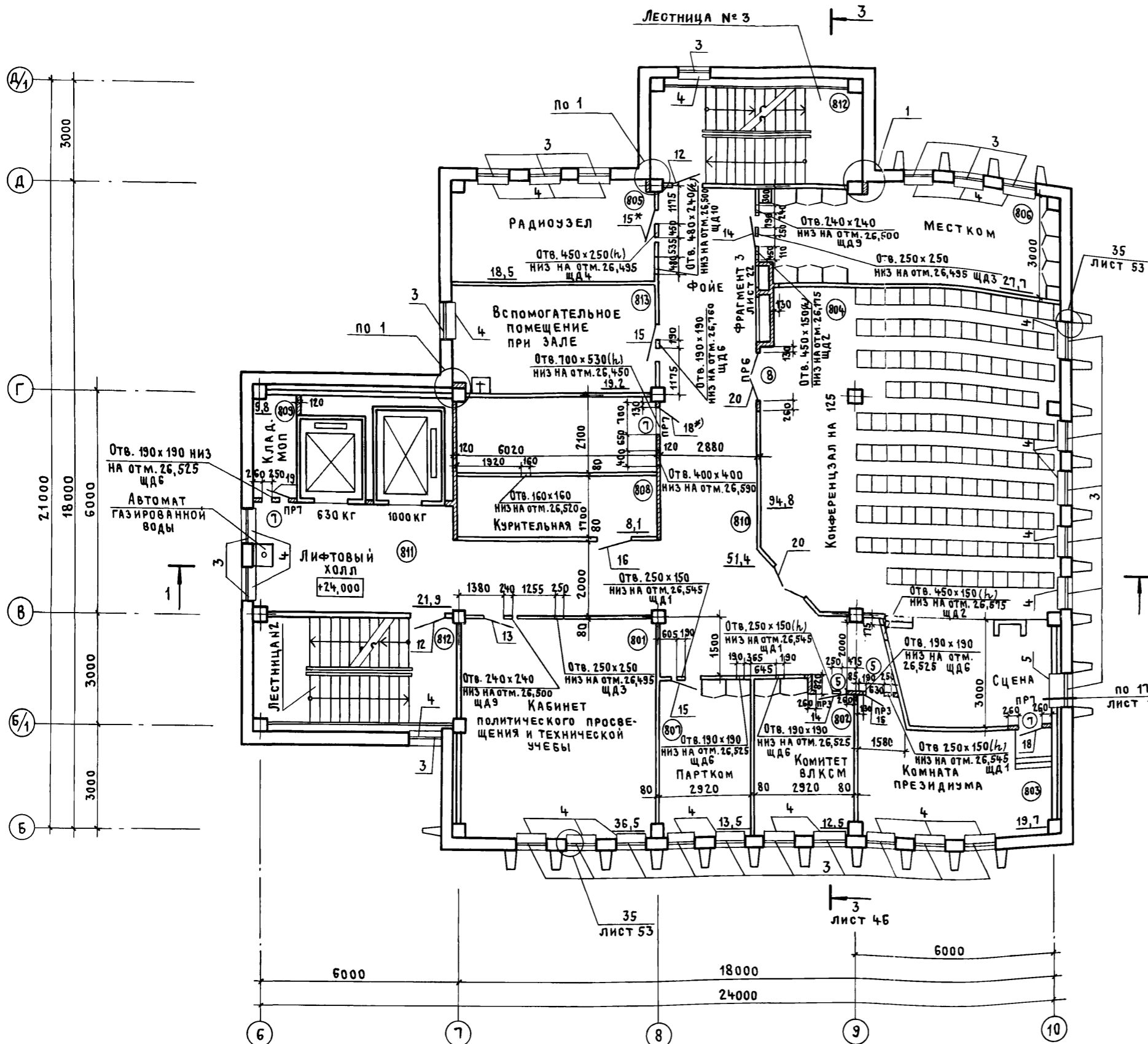


ТП416-3-13.86-АР			
ОБЛАСТНОЙ ВЫЧИСЛИТЕЛЬНЫЙ ЦЕНТР НА 3 ЭВМ (9-ЭТАЖНОЕ ЗДАНИЕ)			
НАЧ. ОТП. ИЕТРОВ		СТАДИЯ	ЛИСТ
Н. КОНТР. ИЕТРОВ		Р	26
ГАП ГАТНЕР		ЛИСТОВ	
ГИП ИЕСНИК			
АРХИТ. РАДЗУГИНА		План 7 этажа.	
СТ. ТЕХН. ЛОХЛОВА		СПЕЦИФИКАЦИЯ (ПРОДОЛЖЕНИЕ)	
ПРОМСТРОЙПРОЕКТ			

400609-03 29

Инв. № подл. Подпись и дата 83 зам. инв. №

Альбом III, часть I

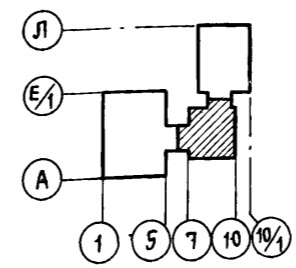


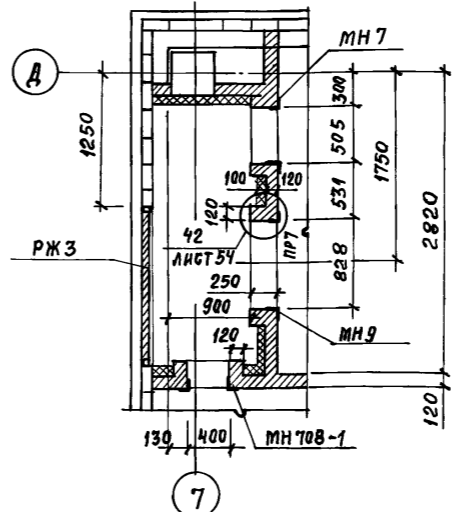
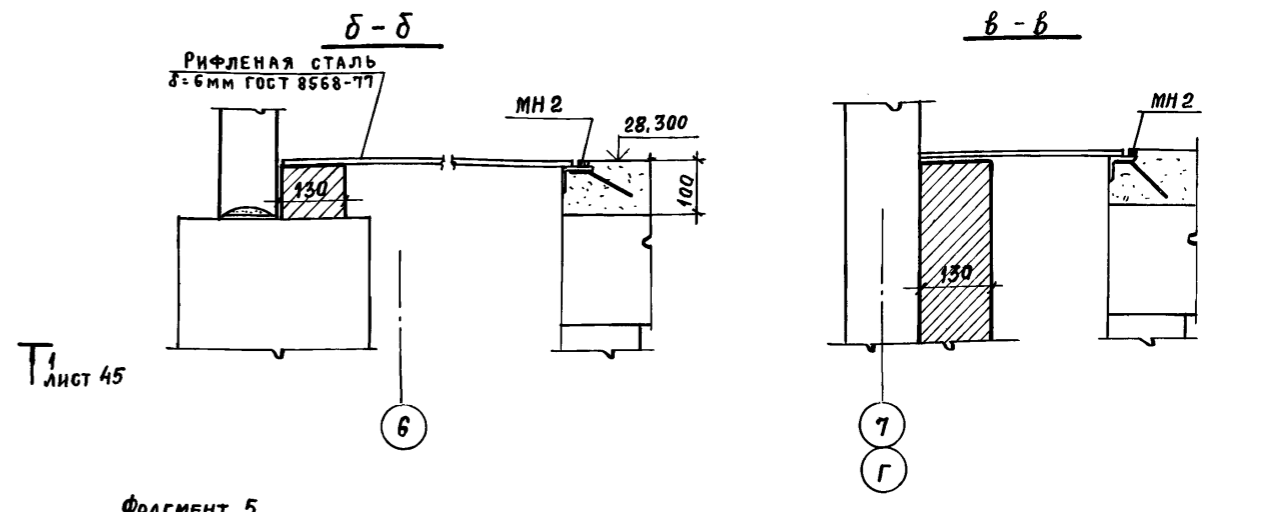
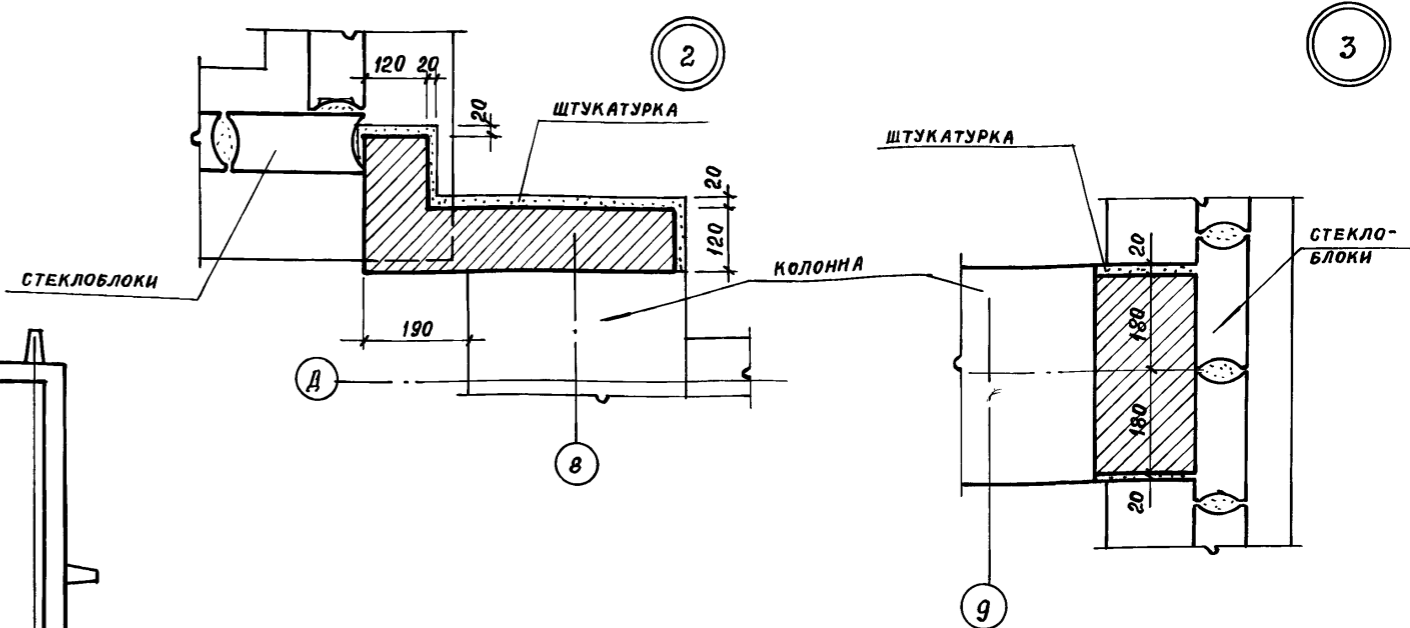
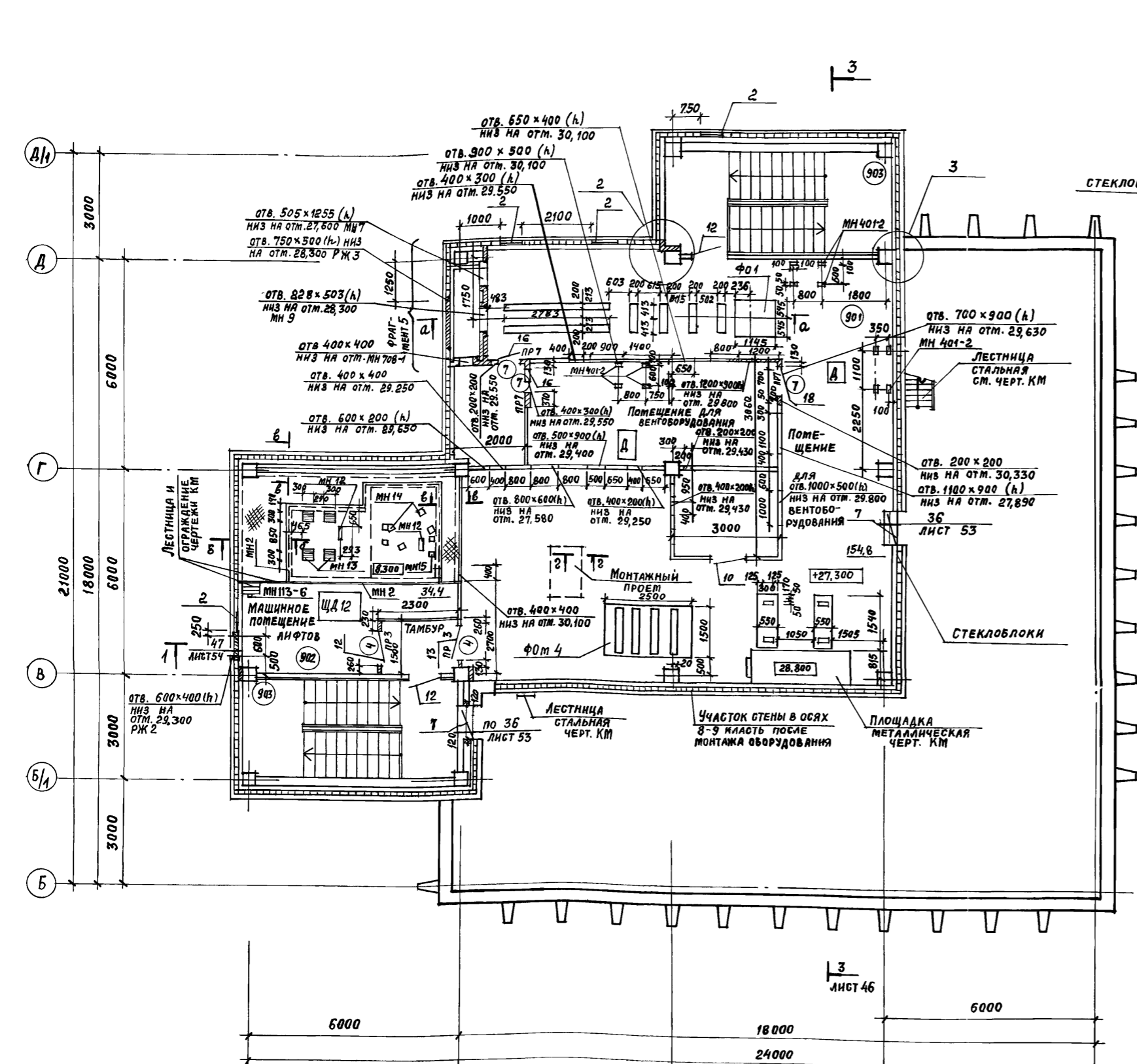
Двери, помеченные знаком *) являются трудногораемыми с пределом огнестойкости 0,6 часа. Для обеспечения огнестойкости, в соответствии с рекомендациями «Пособия по определению пределов огнестойкости конструкций...», двери следует обшить с обеих сторон кровельной сталью внахлестку по асбестовому картону КАОМ-1-5 ГОСТ 2850-80, а также обеспечить уплотнение в притворах и samozакрывание. Общее количество трудногораемых дверей: поз. 10 - 9 шт, поз. 11 - 2 шт, поз. 14 - 1 шт, поз. 15 - 1 шт, поз. 18 - 7 шт, поз. 19 - 8 шт.

Инв. № подл. Подпись и дата. Взам. инв. №

ПРИВЯЗАН			
Инв. №			

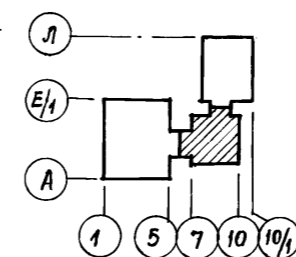
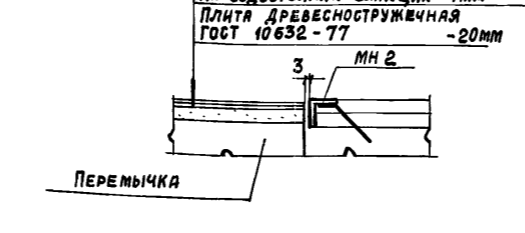
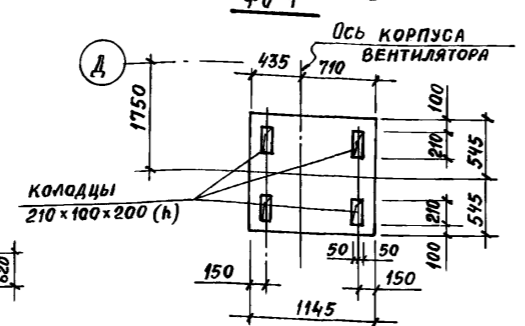
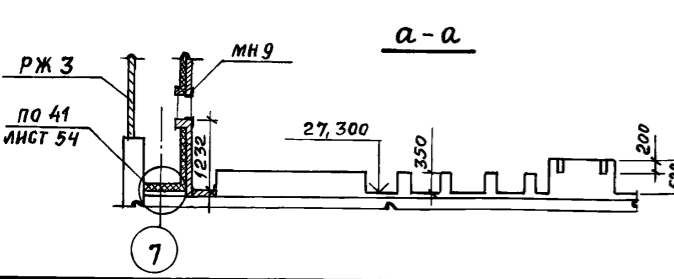
ТП 416-3-13.86-АР			
ОБЛАСТНОЙ ВЫЧИСЛИТЕЛЬНЫЙ ЦЕНТР НА 3 ЭТАЖЕ (9-ЭТАЖНОЕ ЗДАНИЕ)			
Нач. ОТП ПЕТРОВ			
Н. КОНТР ПЕТРОВ			
ГАП РАТНЕР			
ГИП ВЕСНИК			
АРХИТ. РАДЫГИН			
СТ.ТЕХН. ХОХЛОВА			
Блок административно-производственный		Стадия	Лист
		Р	27
План 8 этажа. Узел 1		ПРОМСТРОЙПРОЕКТ	





Фундамент Ф0м4-см. чертежи КЖ лист 68.

ИВ. № ПОДЛ. ПОДПИСЬ И ДАТА
ИВ. № ПОДЛ. ПОДПИСЬ И ДАТА
ИВ. № ПОДЛ. ПОДПИСЬ И ДАТА

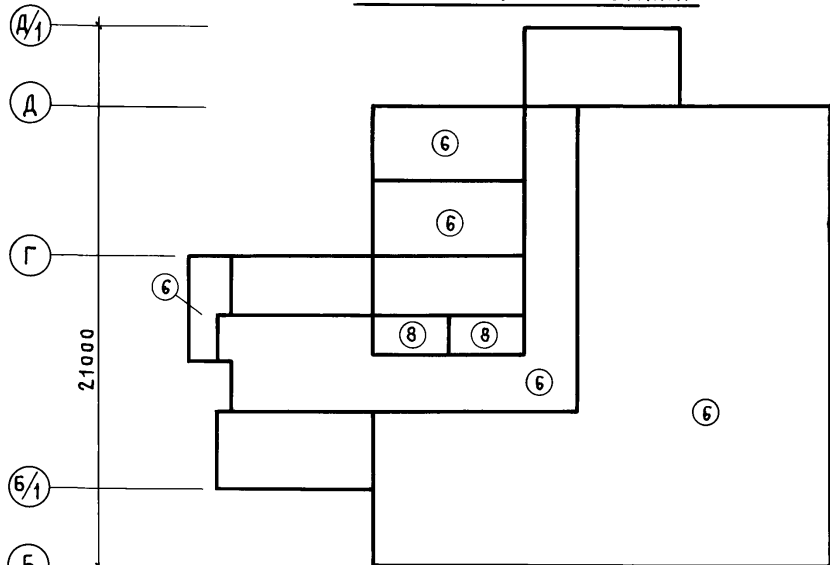


ПРЯВЯЗАН:		ИВ. №		
ТП416-3-13.86-АР				
Областной вычислительный центр на 3 ЭВМ (9-этажное здание)				
Блок административно-производственный	Стадия	Лист	Листов	
	Р	28		
План 9 этажа. Узлы 2, 3. Фрагмент 5			ПРОМСТРОЙПРОЕКТ	

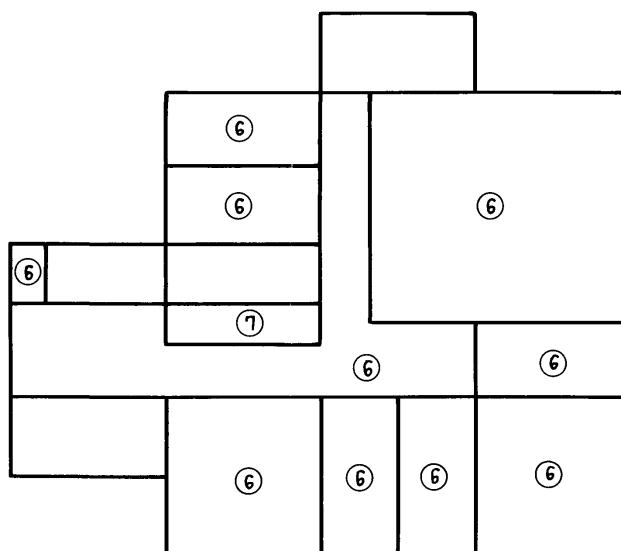
400609-03 31

Альбом III, часть I

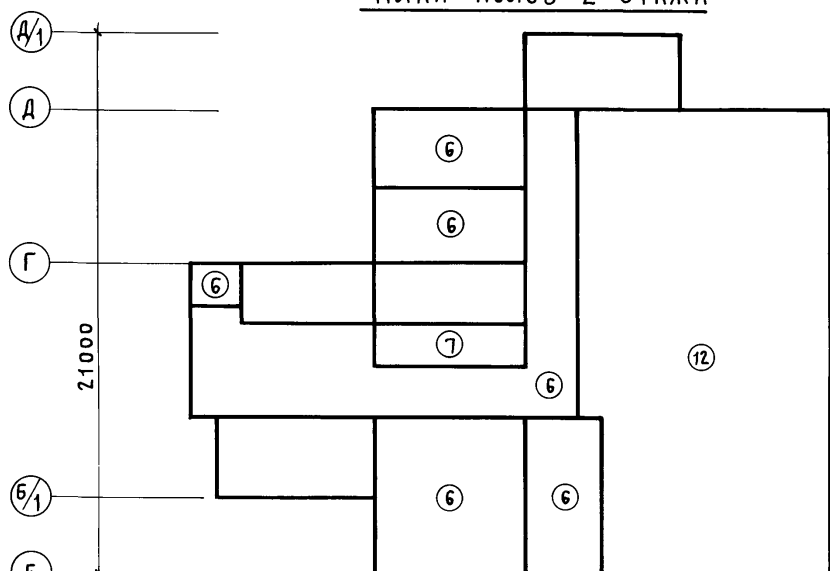
План полов 3 этажа



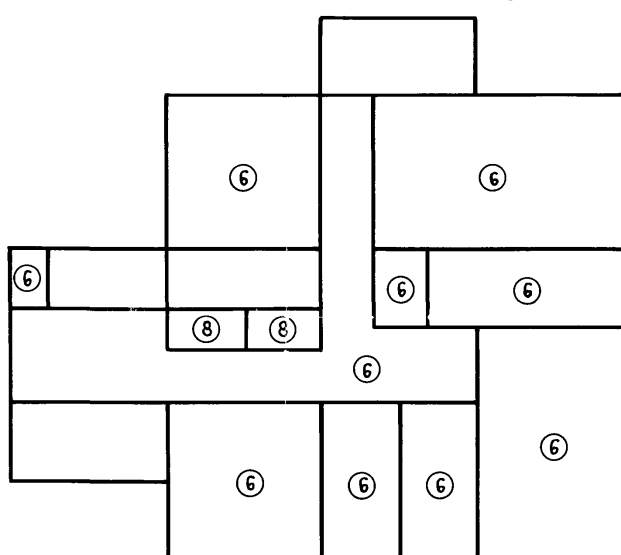
План полов 6 этажа



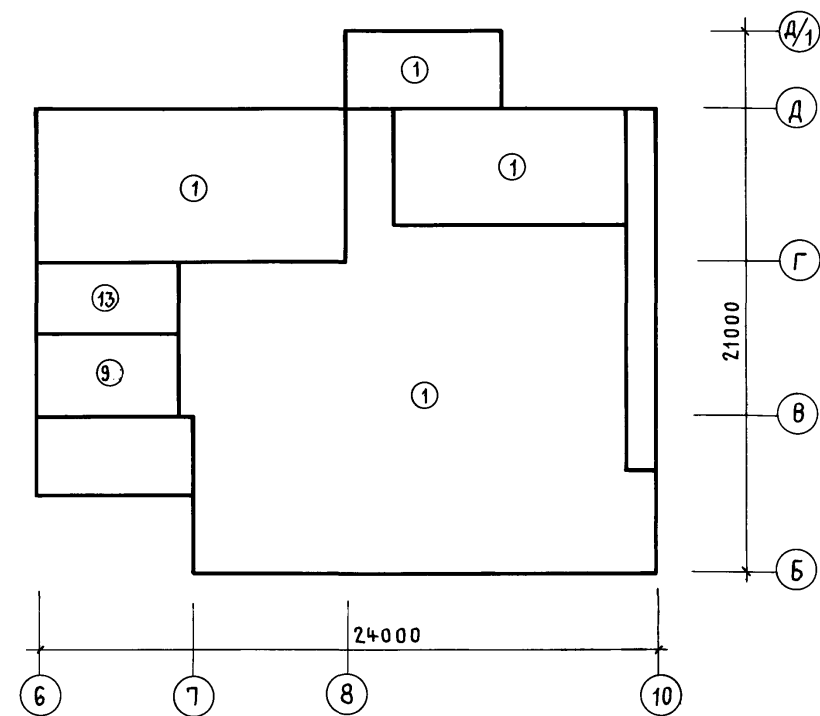
План полов 2 этажа



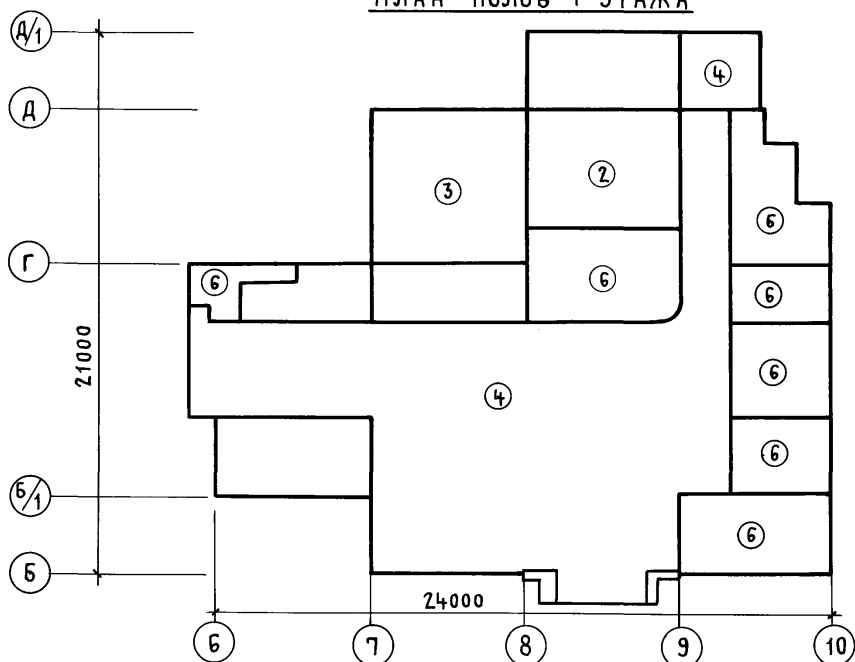
План полов 5 этажа



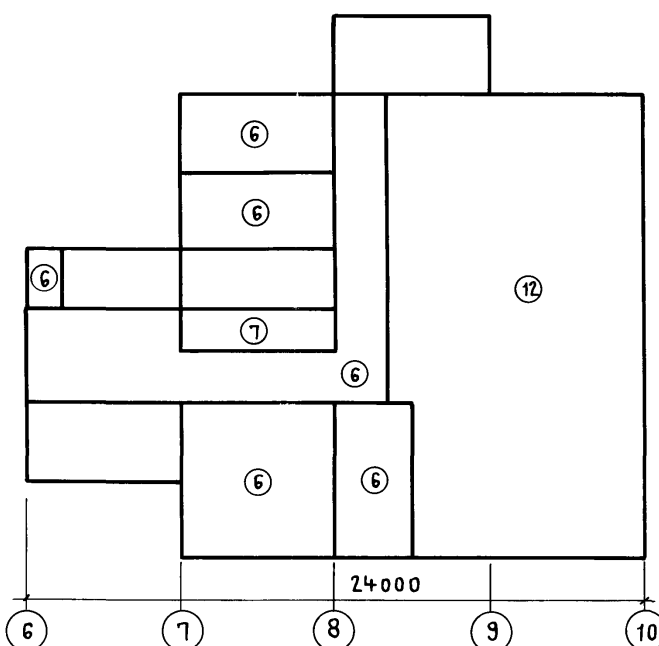
План полов подвала



План полов 1 этажа



План полов 4 этажа



ИНВ. № ПОДЛ. ПОДПИСЬ И ДАТА ВЗАМ. ИНВ. №

Привязан			
ИНВ. №			

ТП 416-3-13.86-АР					
Областной вычислительный центр на 3 ЭВМ (9-этажное здание)					
НАЧ. ОТП. ПЕТРОВ		Блок административно-производственный	СТАДИЯ	ЛИСТ	ЛИСТОВ
Н. КОНТР. ПЕТРОВ			Р	29	
ГАП РАТНЕР		Планы полов: подвала, 1...6 этажей	ПРОМСТРОЙПРОЕКТ		
ГИП ВЕСНИК					
АРХИТ. РАДАУГИНА					
СТ. ТЕХН. ХОХЛОВА					

400609-03 32

СХЕМА 1
2 ЭТАЖ (НА ОТМ. 4,320)

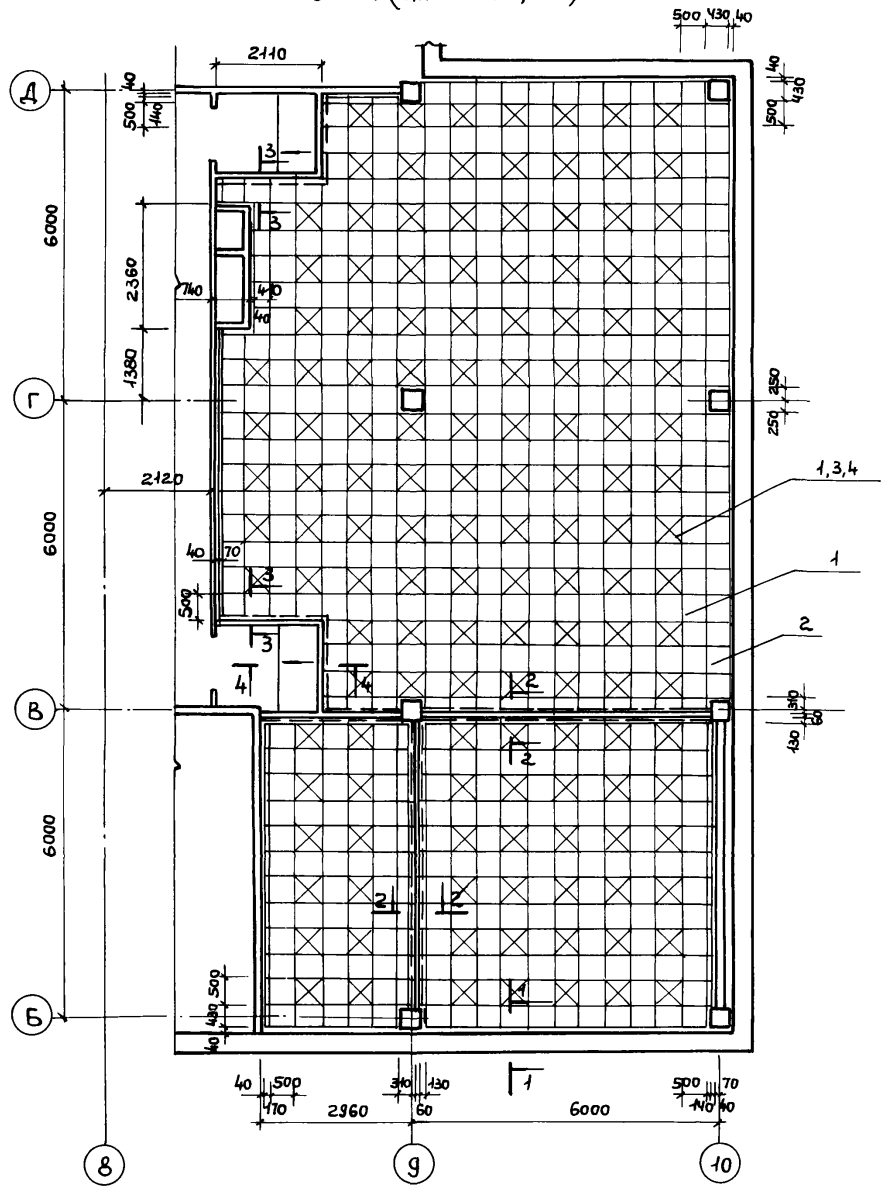
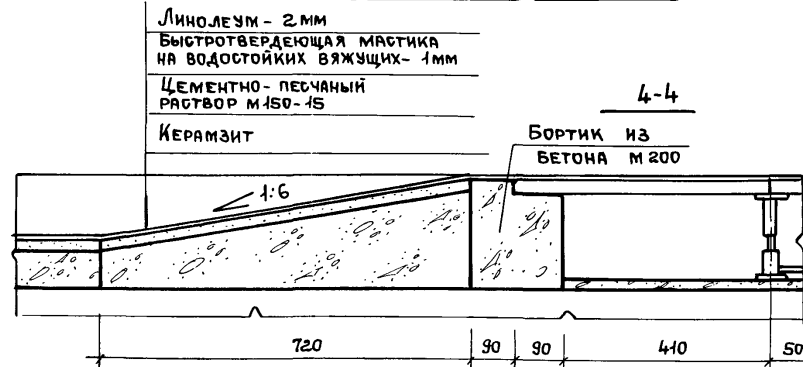
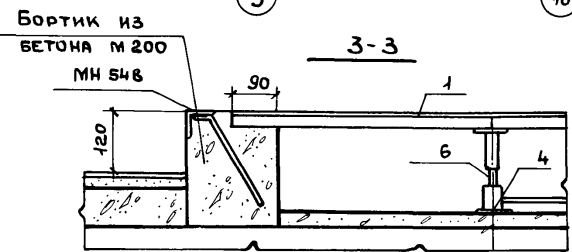
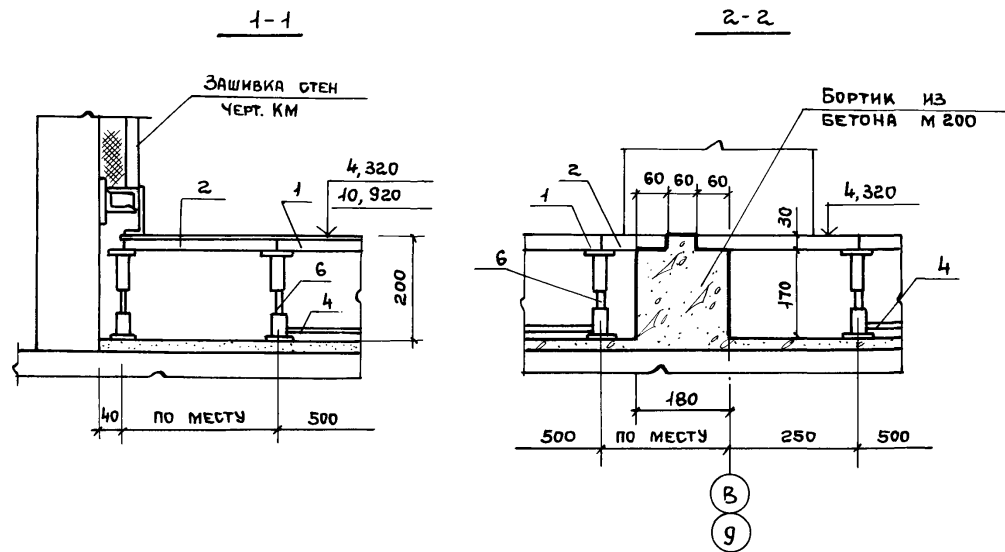
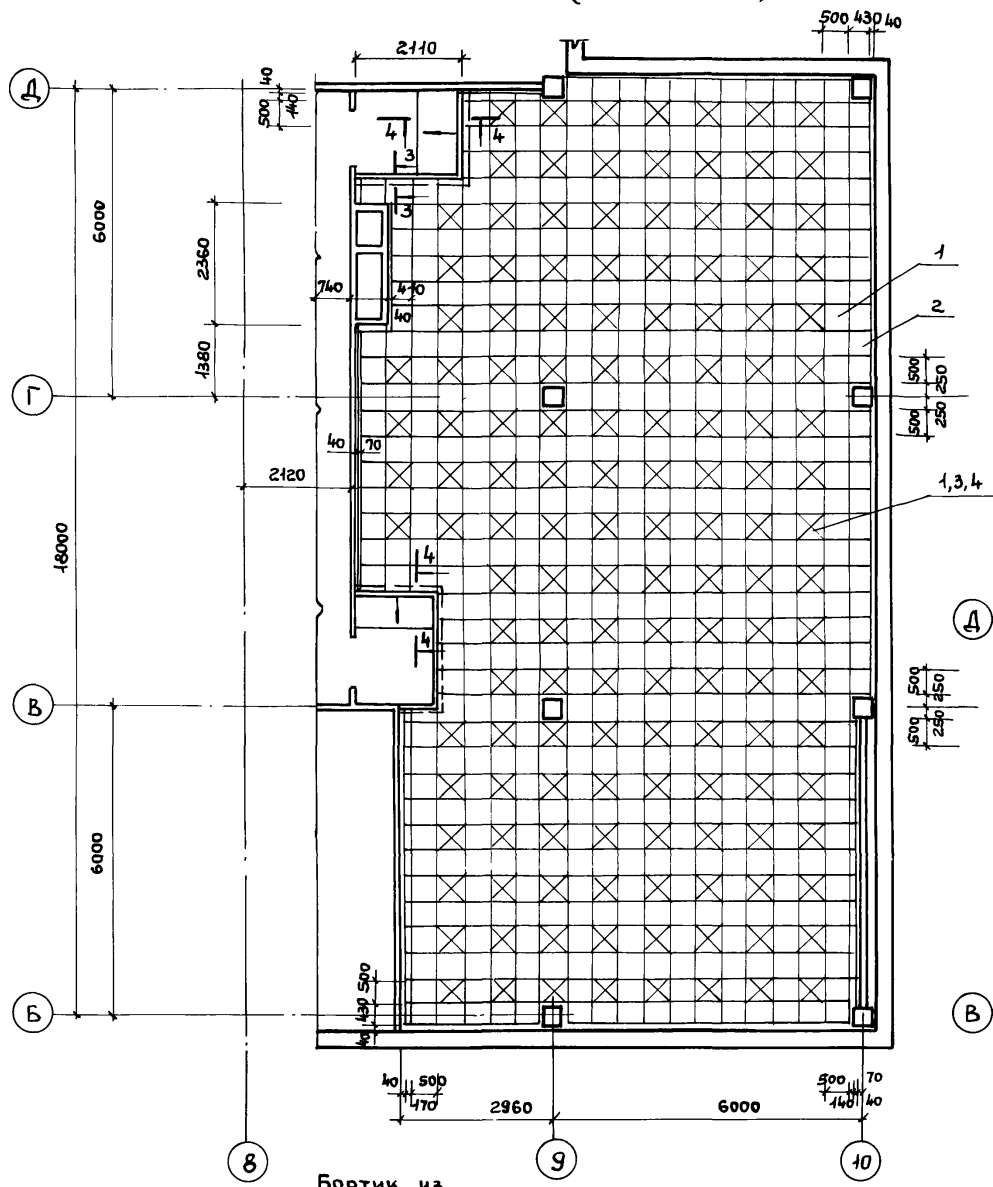


СХЕМА 2
4 ЭТАЖ (НА ОТМ. 10,920)

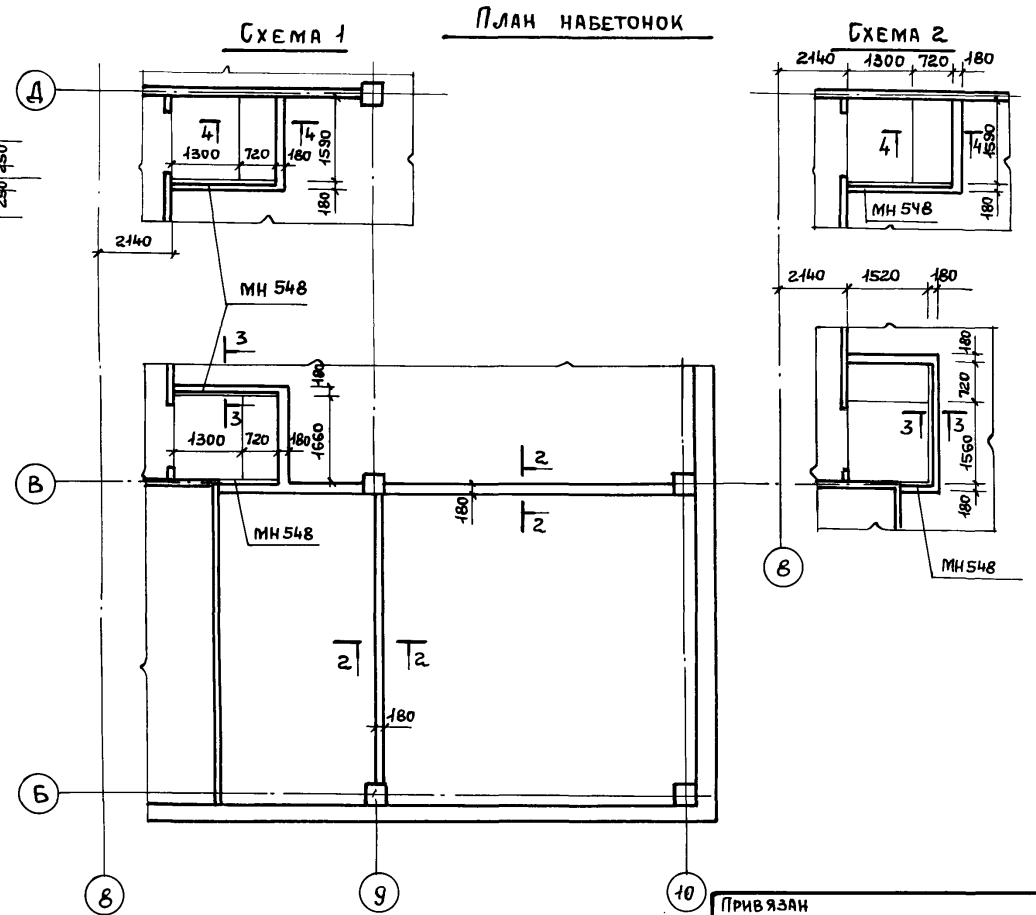


Линолеум - 2 мм
Быстротвердеющая мастика
на водостойких вяжущих - 1 мм
Цементно-песчаный
раствор М150-15
Керамзит

СПЕЦИФИКАЦИЯ
К СХЕМАМ РАСКЛАДКИ СБОРНЫХ ЭЛЕМЕНТОВ СЪЕМНОГО ПОЛА

МАРКА ПОЗ.	ОБОЗНАЧЕНИЕ	НАИМЕНОВАНИЕ	КОЛ.	МАССА ЕД., КГ	ПРИМЕЧАНИЕ
СХЕМА 1					
1	1.444.2 - 3.1100	ПЛИТА СТАЛЬНАЯ ПШ5	583	7,04	
2	1.444.2 - 3.3100	ПЛИТА ДОБОРНАЯ ПД5	93	6,54	
3	1.444.2 - 3.1201	РИГЕЛЬ СЪЕМНЫЙ РС5	1431	0,54	
4	1.444.2 - 3.1400	ОБОЙМА ОС5	142	1,16	
5	1.444.2 - 3.1501	СЪЕМНИК СР	3	0,4	
6	ТП 416-3-13.86-АР.И.142	СТОЙКА ВИНТОВАЯ СК1	785	0,4	
СХЕМА 2					
1	1.444.2 - 3.1100	ПЛИТА СТАЛЬНАЯ ПШ5	615	7,04	
2	1.444.2 - 3.3100	ПЛИТА ДОБОРНАЯ ПД5	64	6,54	
3	1.444.2 - 3.1201	РИГЕЛЬ СЪЕМНЫЙ РС5	1426	0,54	
4	1.444.2 - 3.1400	ОБОЙМА ОС5	146	1,16	
5	1.444.2 - 3.1501	СЪЕМНИК СР	1	0,4	
6	ТП 416-3-13.86-АР.И.142	СТОЙКА ВИНТОВАЯ СК1	751	0,4	

ПЛАН НАБЕТОНОК



Привязан			
ИНВ. №			

ТП 416-3-13.86-АР			
ОБЛАСТНОЙ ВЫЧИСЛИТЕЛЬНЫЙ ЦЕНТР НА 3 ЭВМ (9-ЭТАЖНОЕ ЗДАНИЕ)			
НАЧ.ОТП. ПЕТРОВ	И.КОНТР. ПЕТРОВ	Г/АП. РАТНЕР	ГИП. ВЕБНИК
АРХИТ. РАЛДУГИНА	СТ.ТЕХН. ХОХЛОВА		
Блок административно-производственный			Стандия Лист Листов Р 31
Схемы 1, 2 съемных полов (2, 4 этажи) Спецификация			ПРОМСТРОЙПРОЕКТ

Альбом III, часть I

СХЕМА 2
(2 ЭТАЖ)

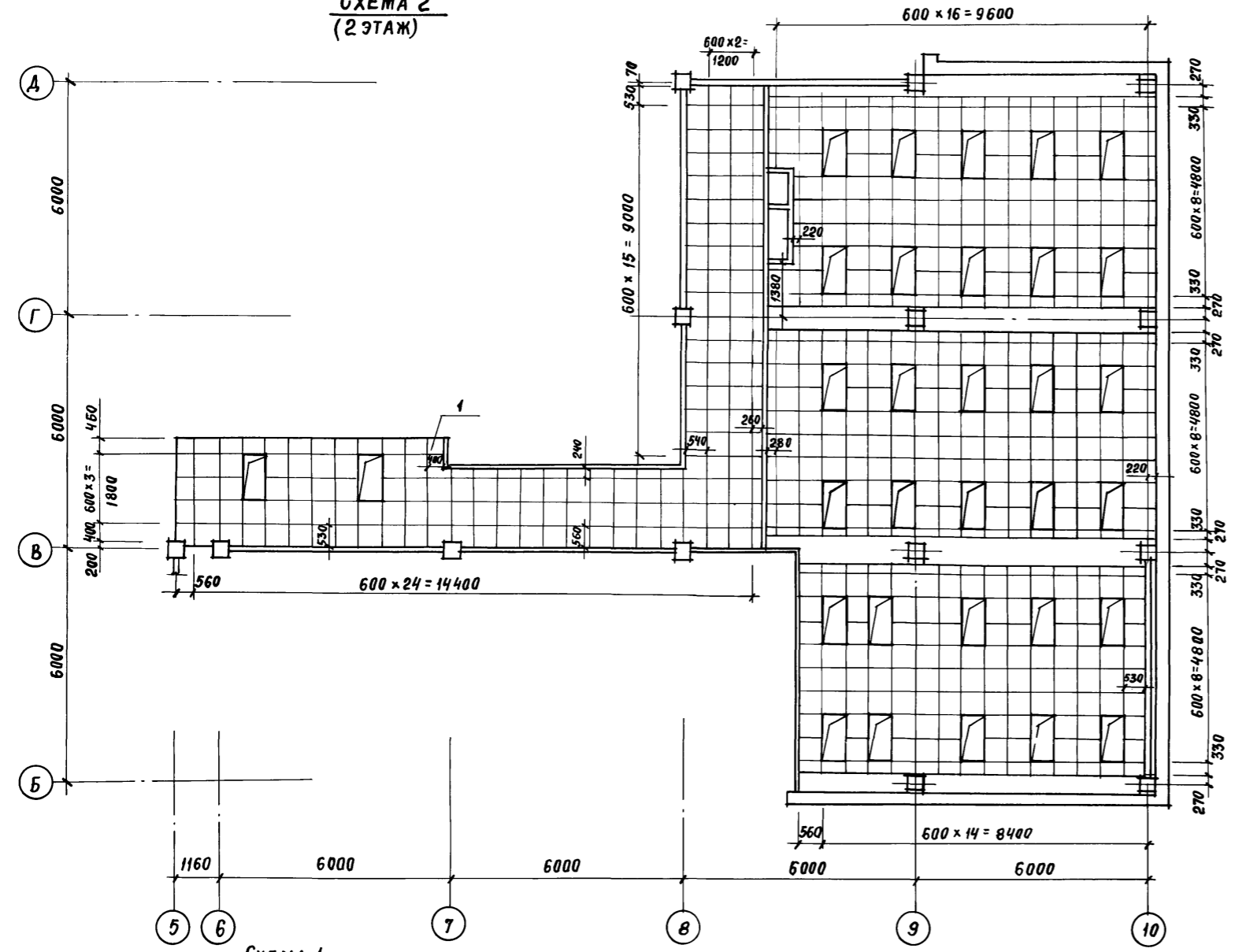


СХЕМА 1
(1 ЭТАЖ)

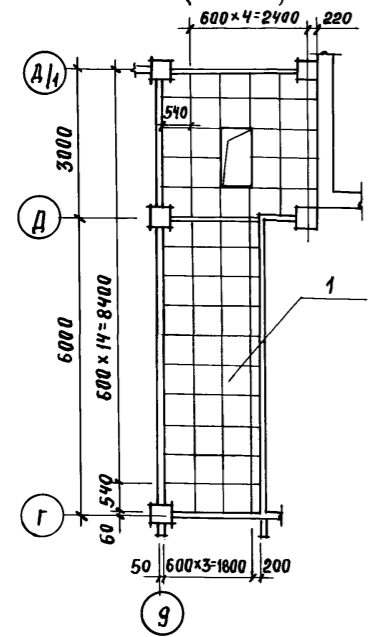


СХЕМА 5
(5 ЭТАЖ)

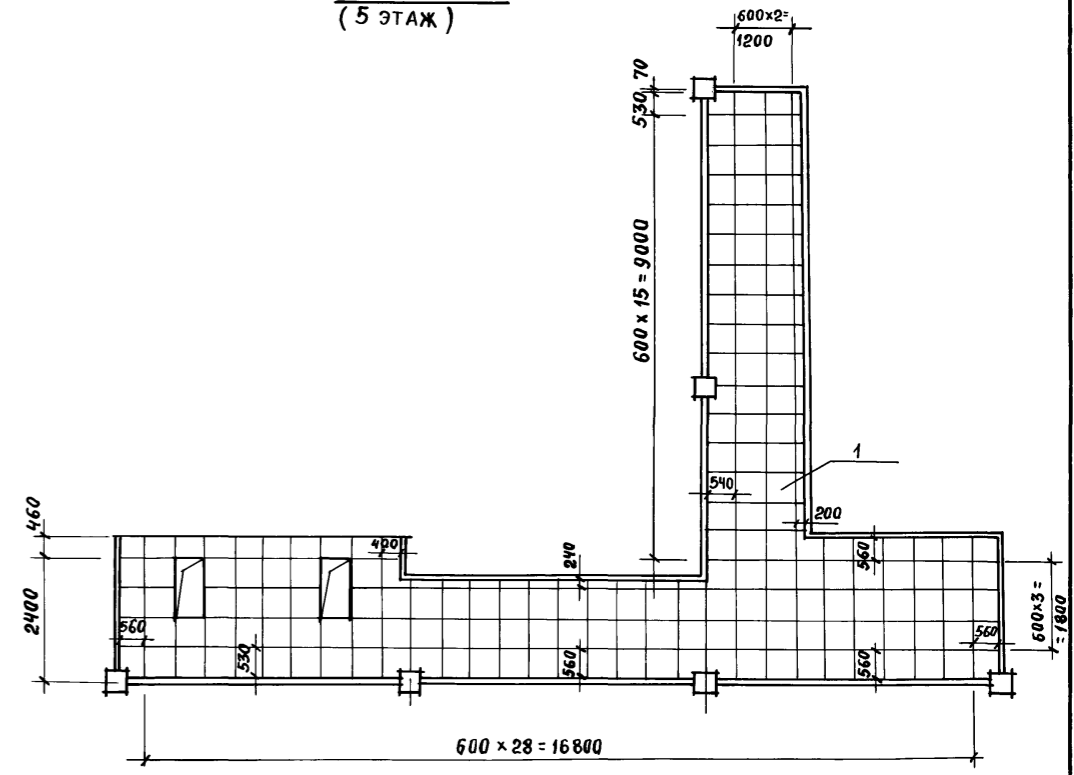
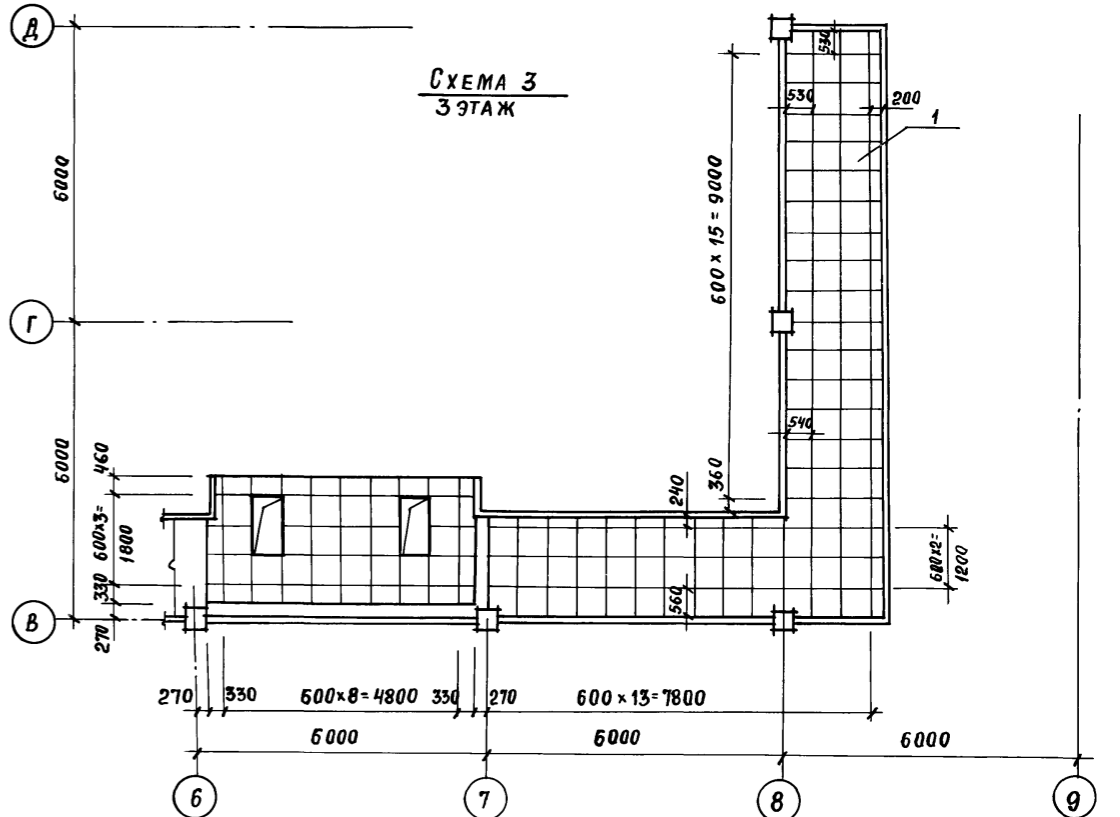


СХЕМА 3
(3 ЭТАЖ)



ИНВ. № ПОДЛ. ПОДПИСЬ И ДАТА
ВЗЛ. ИНВ. №

			ТП 416-3-13.86-AP		
			ОБЛАСТНОЙ ВЫЧИСЛИТЕЛЬНЫЙ ЦЕНТР НА 3ЭВМ (9-ЭТАЖНОЕ ЗДАНИЕ)		
			Блок АДМИНИСТРАТИВНО-ПРОИЗВОДСТВЕННЫЙ		СТАНИЯ Р
			СХЕМЫ 1, 2, 3, 5 ПОДВЕСНОГО ПОТОЛКА. (1, 2, 3, 5 ЭТАЖИ)		ЛИСТ 32
			ПРОЕКТОРПРОЕКТ		
ПРИВЯЗАН	НАЧ. ОТП Н. КОНТР. ГАП ГИП АРХИТ. СТ. ТЕХН.	ПЕТРОВ ПЕТРОВ РАТНЕР ВЕСНИК РАДАУГИНА ХОХЛОВА	Инициалы Инициалы Инициалы Инициалы Инициалы Инициалы		
ИНВ. №					

СХЕМА 4
(4 ЭТАЖ)

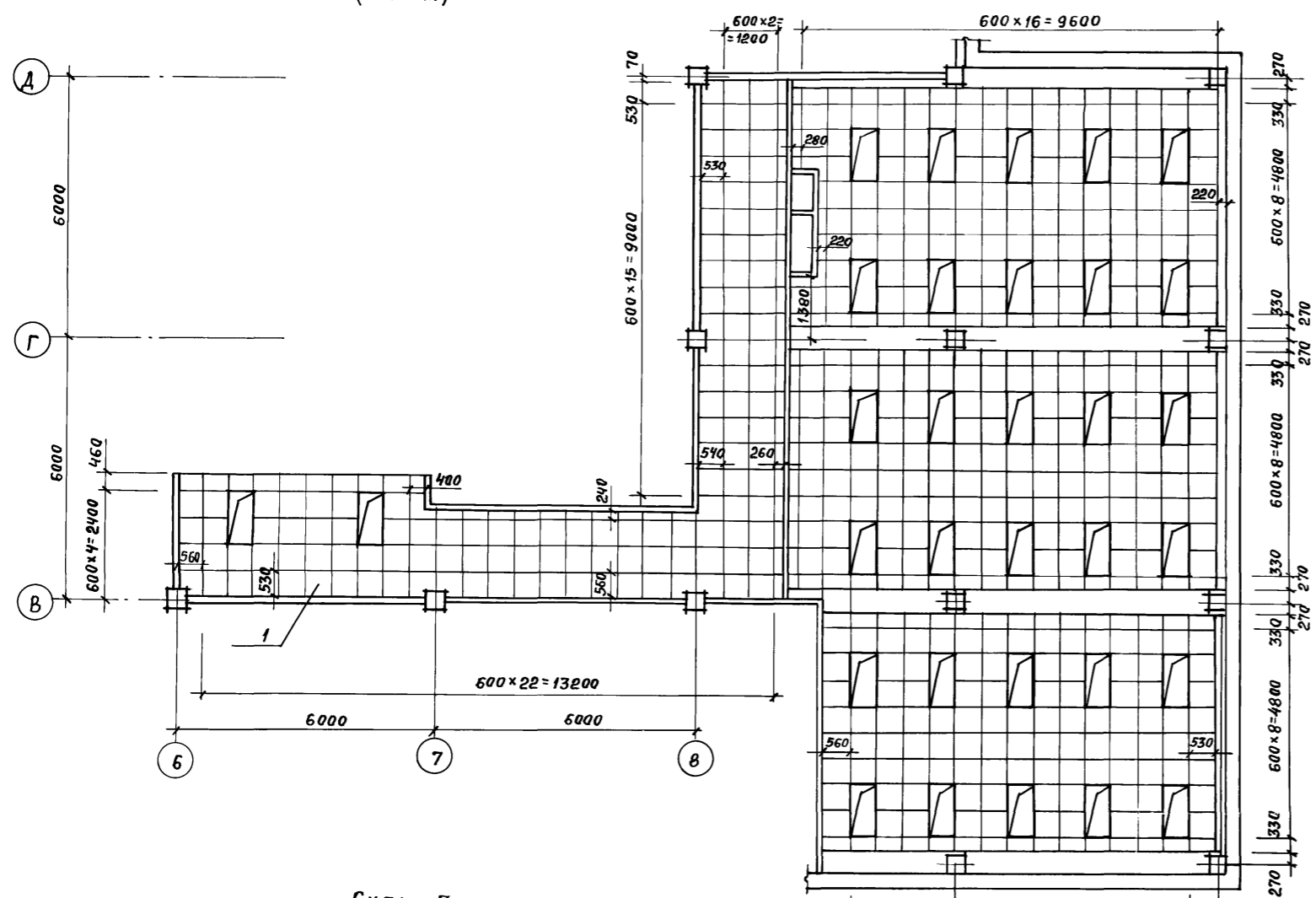


СХЕМА 6
(6 ЭТАЖ)

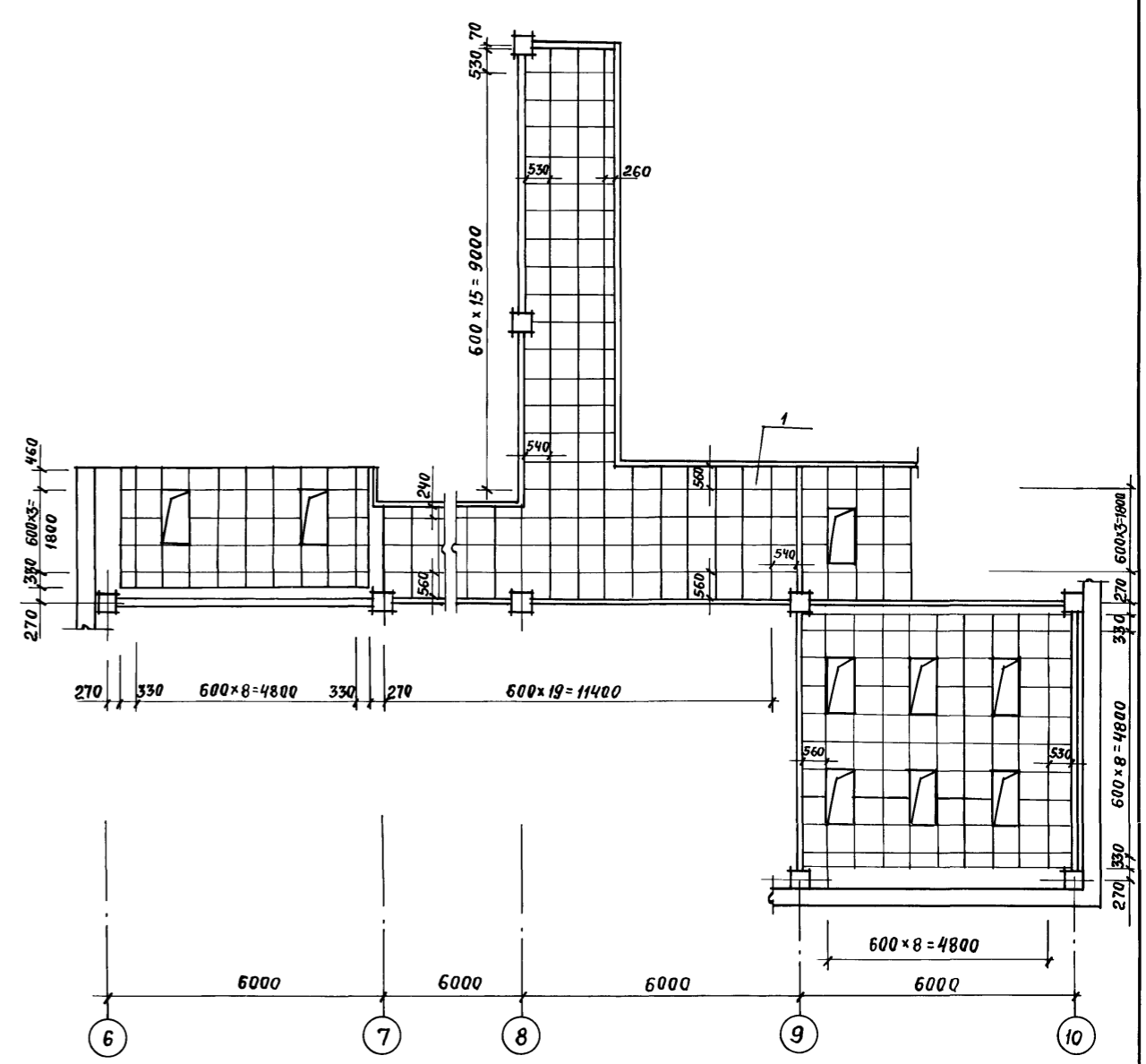
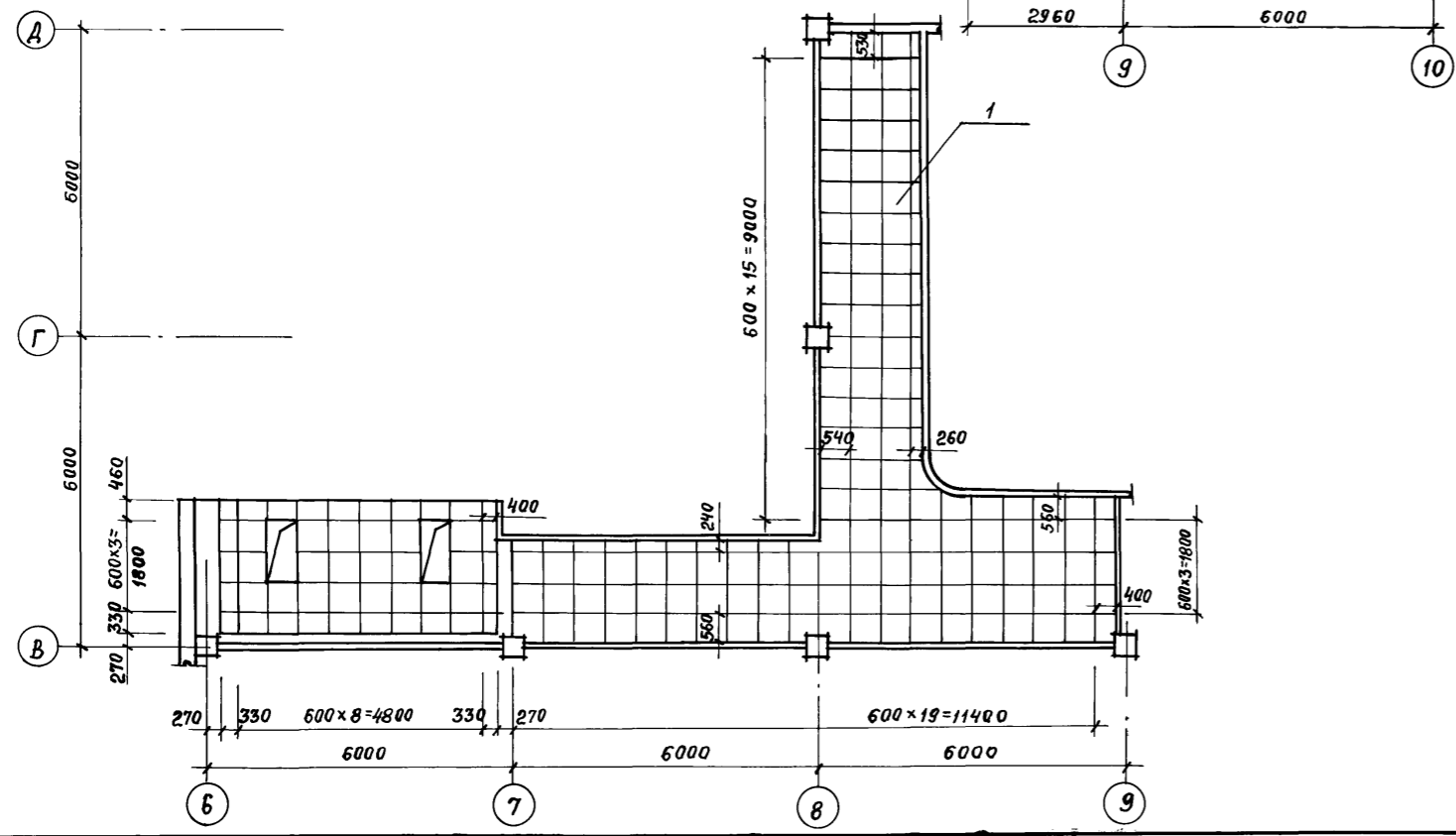


СХЕМА 7
7 ЭТАЖ



ПРИВЯЗАН			
ИНВ. №			

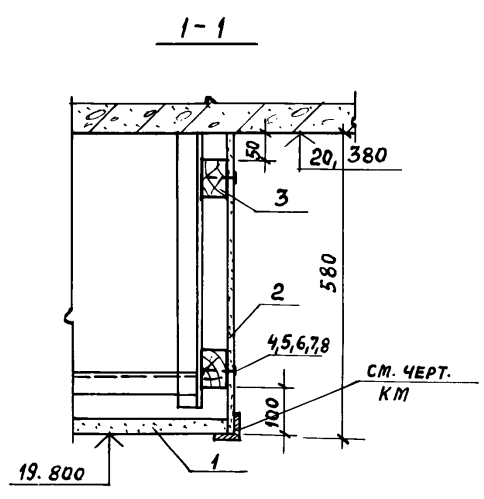
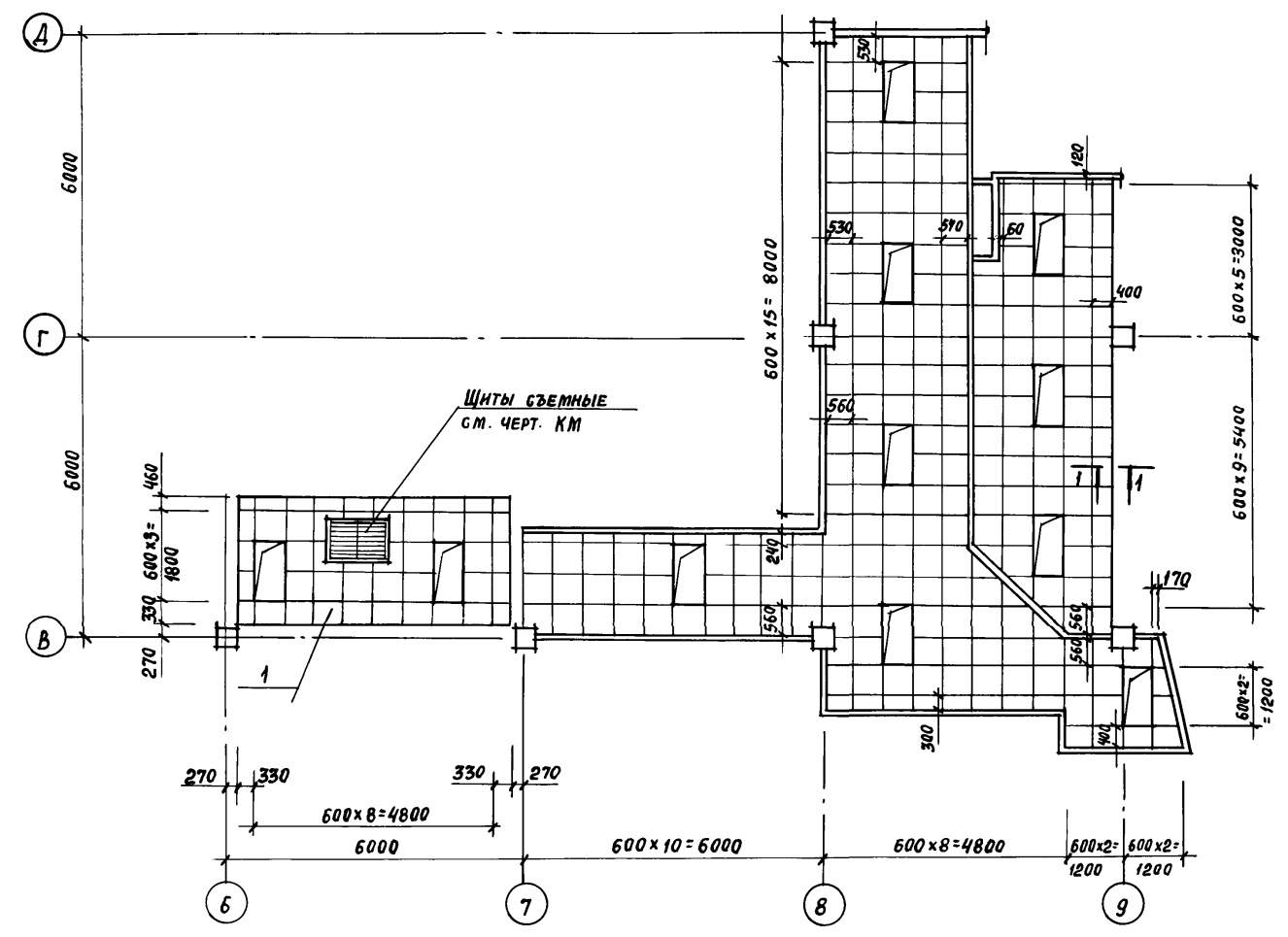
ТП416-3-1386-АР						
ОБЛАСТНОЙ ВЫЧИСЛИТЕЛЬНЫЙ ЦЕНТР НА ЭВМ (9-ЭТАЖНОЕ ЗДАНИЕ)						
НАЧ.ОТП.	ПЕТРОВ	<i>[Signature]</i>	БЛОК АДМИНИСТРАТИВНО-ПРОИЗВОДСТВЕННЫЙ	СТАНЦИЯ	ЛИСТ	ЛИСТОВ
Н. КОНТР.	ПЕТРОВ	<i>[Signature]</i>		Р	33	
ГАП	РАТНЕР	<i>[Signature]</i>	Схемы 4, 6, 7 подвешеного потолка. (4, 6, 7 этажи)	ПРОМСТРОЙПРОЕКТ		
ГИП	ВЕСНИК	<i>[Signature]</i>				
АРХИТ.	РАДУГИНА	<i>[Signature]</i>				
Б.Т.ТЕХН.	ХОХЛОВА	<i>[Signature]</i>				

Ц00609-03 36

Инв. № подл.	Подпись и дата	Взам. инв. №

Альбом III, часть I

СХЕМА 8
8 ЭТАЖ



СПЕЦИФИКАЦИЯ
К СХЕМАМ РАСПОЛОЖЕНИЯ ПЛИТ ПОДВЕСНОГО ПОТОЛКА

МАРКА ПОЗ.	ОБОЗНАЧЕНИЕ	НАИМЕНОВАНИЕ	КОЛ-ВО ШТ.	МАССА ЕД, КГ	ПРИМЕЧАНИЕ
		- СХЕМА 1			
1		ПЛИТЫ ГИПСОВЫЕ ЛИТЫЕ ОСТ 21-26-84	60		
		СХЕМА 2			
1		ПЛИТЫ ГИПСОВЫЕ ЛИТЫЕ ОСТ 21-26-84	550		
		СХЕМА 3			
1		ПЛИТЫ ГИПСОВЫЕ ЛИТЫЕ ОСТ 21-26-84	138		
		СХЕМА 4			
1		ПЛИТЫ ГИПСОВЫЕ ЛИТЫЕ ОСТ 21-26-84	550		
		СХЕМА 5			
1		ПЛИТЫ ГИПСОВЫЕ ЛИТЫЕ ОСТ 21-26-84	180		
		СХЕМА 6			
1		ПЛИТЫ ГИПСОВЫЕ ЛИТЫЕ ОСТ 21-26-84	284		
		СХЕМА 7			
1		ПЛИТЫ ГИПСОВЫЕ ЛИТЫЕ ОСТ 21-26-84	184		
		СХЕМА 8			
1		ПЛИТЫ ГИПСОВЫЕ ЛИТЫЕ ОСТ 21-26-84	266		
2		ЛИСТ ЛП-П-3,6x1,2-8 ГОСТ 18124-75* С=580	14		
3		БРУСОК 50x70 ГОСТ 9685-61*	0,04		М ³
4		БОЛТ М8x60.46.016 ГОСТ 7798-70	3780		ШТ.
5		ГАЙКА 2М8x46.016 ГОСТ 5915-70	3780		ШТ.
6		ШАЙБА 8.46.016 ГОСТ 9649-78	3780		ШТ.
7		ШАЙБА 865ГО29 ГОСТ 6402-70	3780		ШТ.
8		ШУРУП 1-4x40.019 ГОСТ 1145-80	96000		ШТ

ИНВ. № ПОДАЛ. ПОДПИСЬ И ДАТА ВЗАР. ИНВ. №

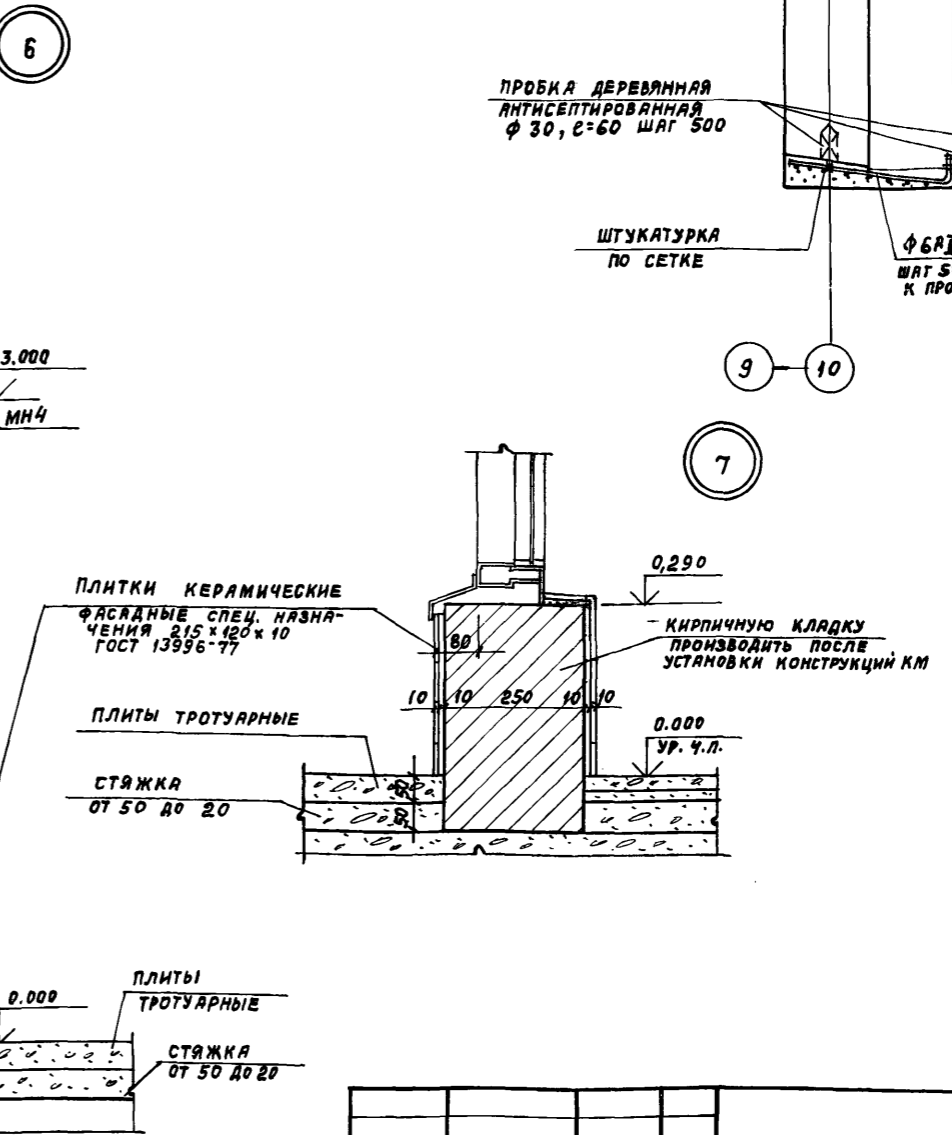
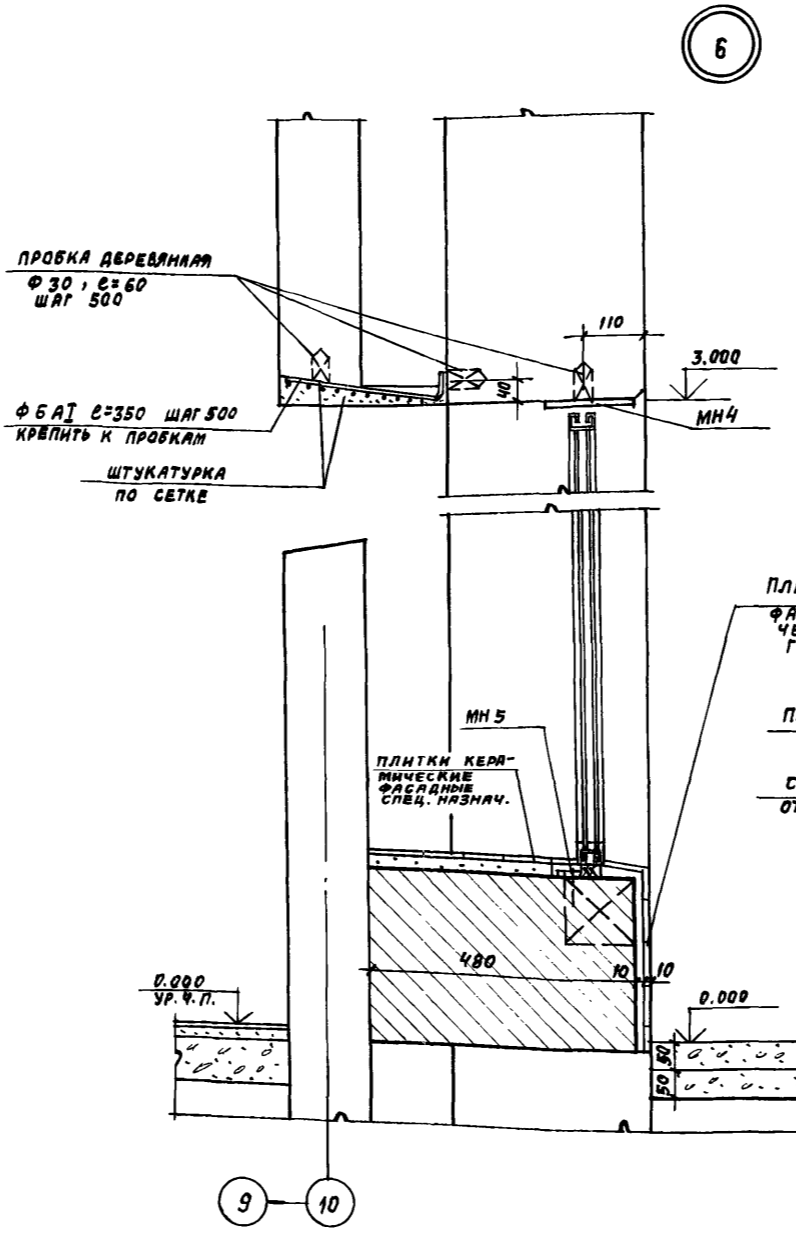
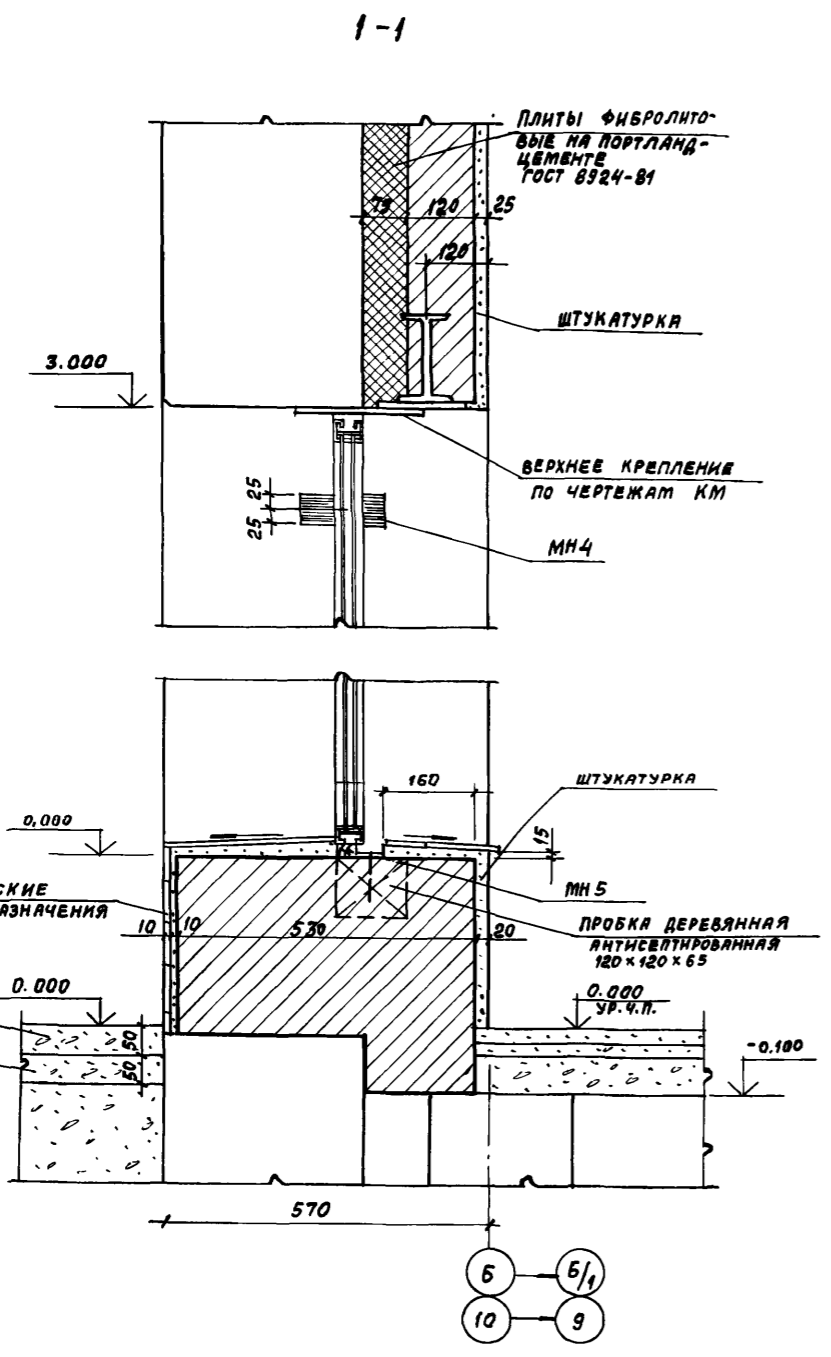
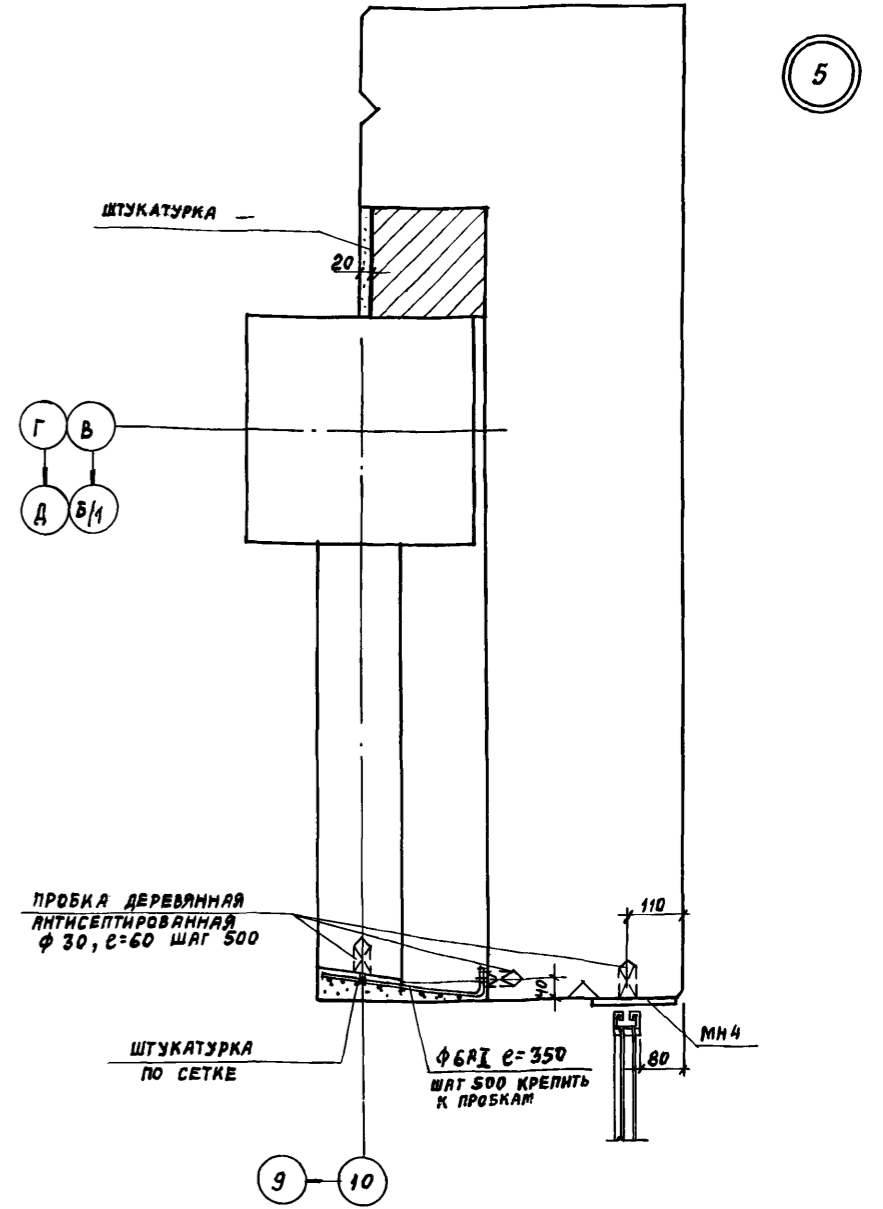
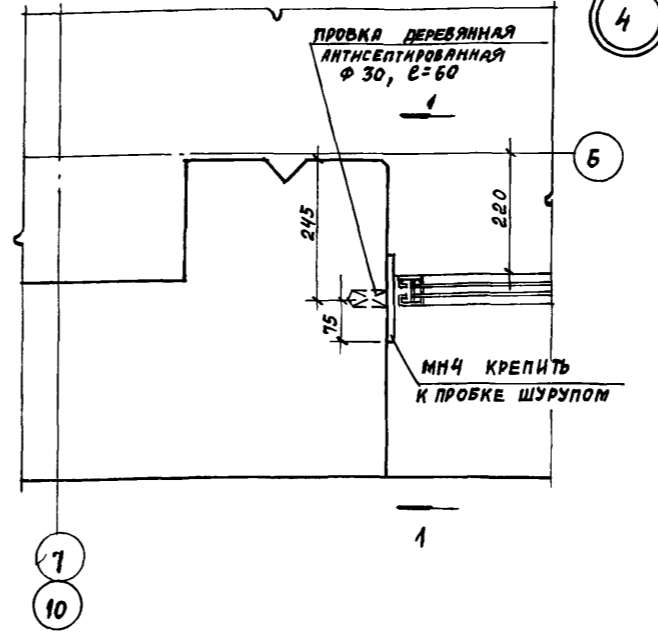
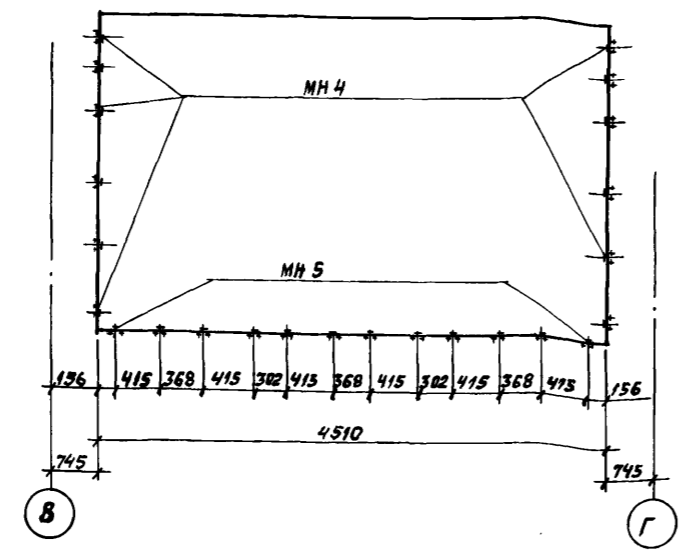
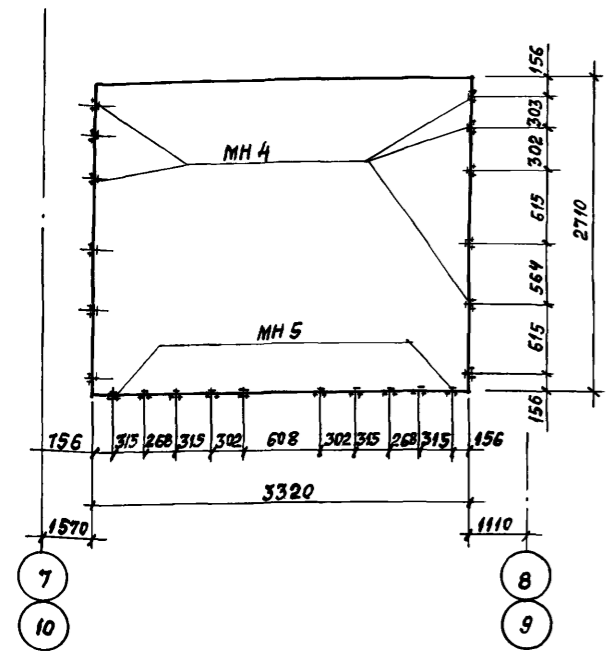
ПРИВЯЗАН		
ИНВ. №		

ТП416-3-13.86-АР					
ОБЛАСТНОЙ ВЫЧИСЛИТЕЛЬНЫЙ ЦЕНТР НА 3 ЭВМ (9-ЭТАЖНОЕ ЗДАНИЕ)					
НАЧ. ОТП	ПЕТРОВ	<i>[Signature]</i>	БЛОК АДМИНИСТРАТИВНО-ПРОИЗВОДСТВЕННЫЙ	СТАДИЯ	ЛИСТ
Н. КОНТР.	ПЕТРОВ	<i>[Signature]</i>		Р	34
У. ГА П	РАТНЕР	<i>[Signature]</i>			
ГИП	ВЕСНИК	<i>[Signature]</i>	СХЕМА 8 ПОДВЕСНОГО ПОТОЛКА (8 ЭТАЖ)	ПРОМСТРОЙПРОЕКТ	
АРХИТ.	РАДАУГИНА	<i>[Signature]</i>	СПЕЦИФИКАЦИЯ.		
СТ. ТЕХН.	ЛОХЛОВА	<i>[Signature]</i>			

Ц.00.609-03 34

СХЕМА РАСПОЛОЖЕНИЯ ЭЛЕМЕНТОВ КРЕПЛЕНИЯ ОКОН

Альбом Ш, часть I



ИЗМ. № ПОДЛ. ПОДПИСЬ И ДАТА

ПЛИТКИ КЕРАМИЧЕСКИЕ
ФАСАДНЫЕ СПЕЦ. НАЗНАЧЕНИЯ
215 x 120 x 10
ГОСТ 13996-77

ПЛИТКИ ТРОТУАРНЫЕ
СТЯЖКА ОТ 50 ДО 20

ПРИБАВАН

ПЛИТКИ КЕРАМИЧЕСКИЕ
ФАСАДНЫЕ СПЕЦ. НАЗНАЧЕНИЯ
215 x 120 x 10
ГОСТ 13996-77

ПЛИТКИ ТРОТУАРНЫЕ
СТЯЖКА ОТ 50 ДО 20

ПЛИТКИ ТРОТУАРНЫЕ
СТЯЖКА ОТ 50 ДО 20

ИЗМ. № ПОДЛ.	ПОДПИСЬ И ДАТА	ВЗАИМ. ИВ. №

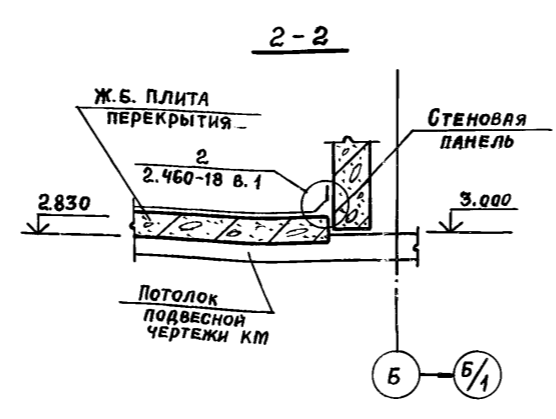
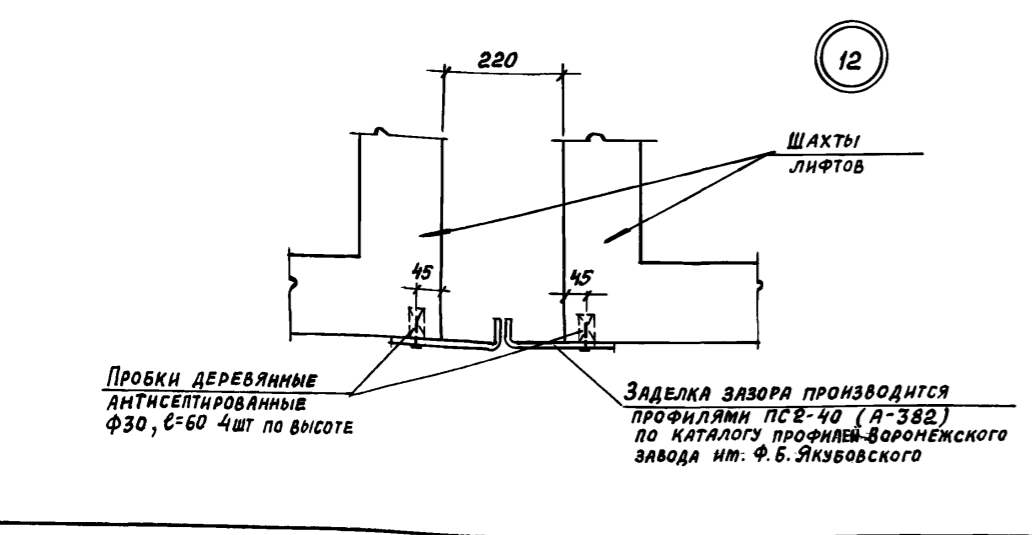
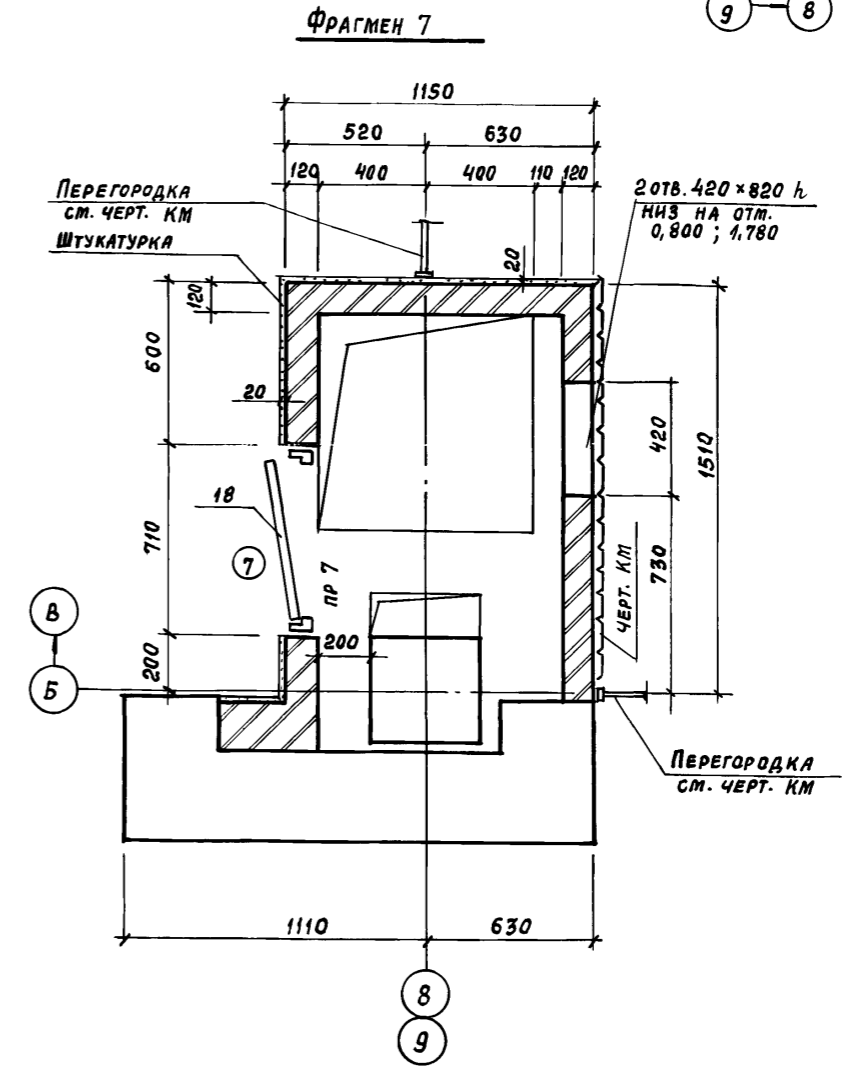
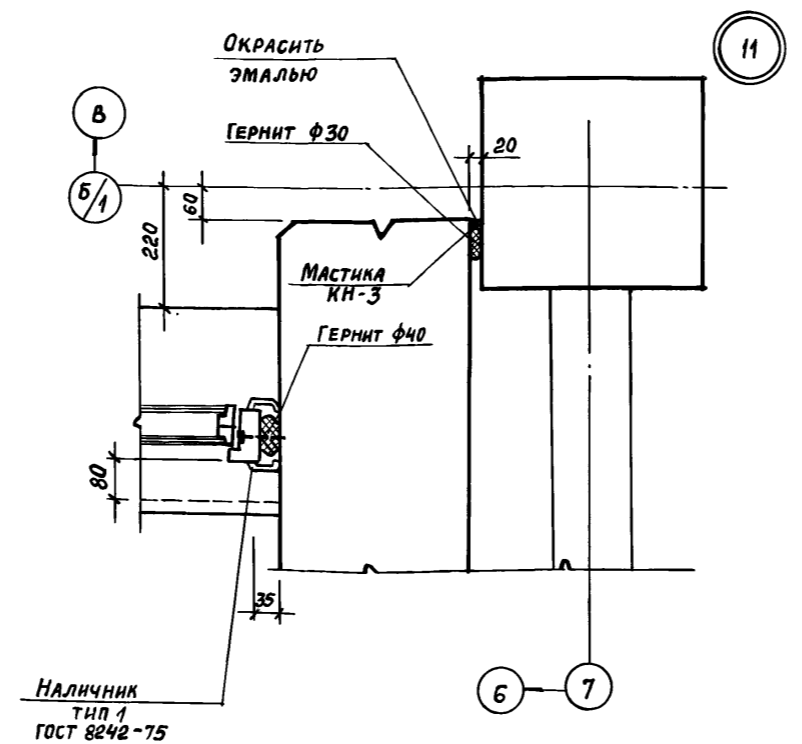
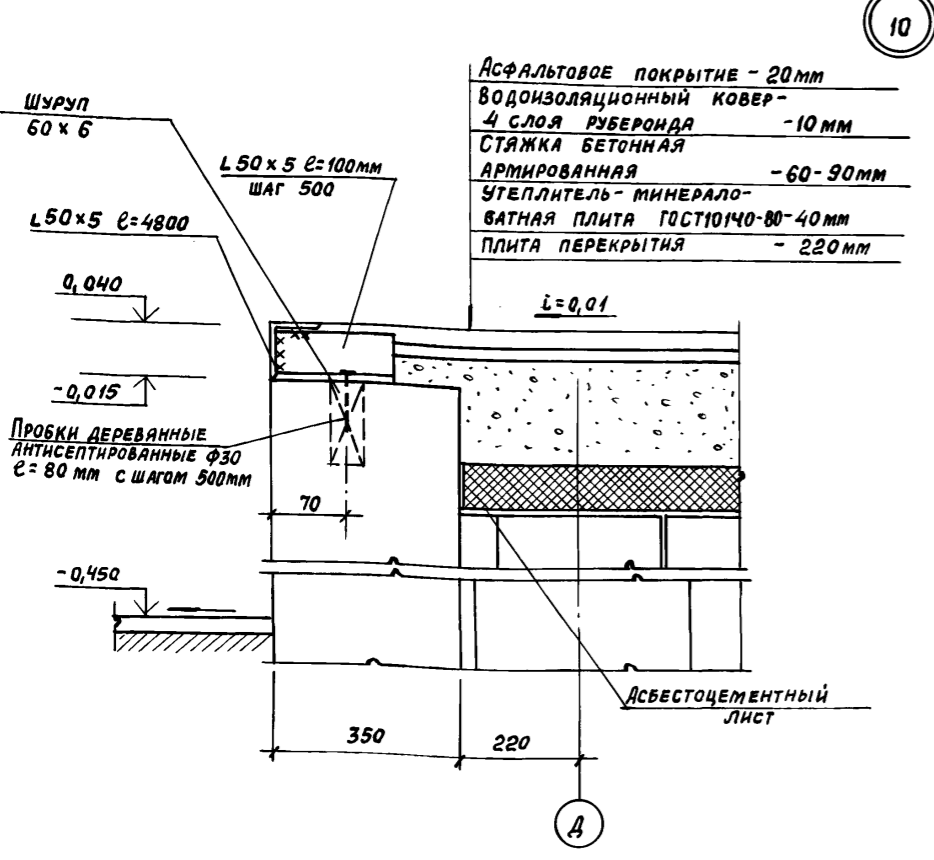
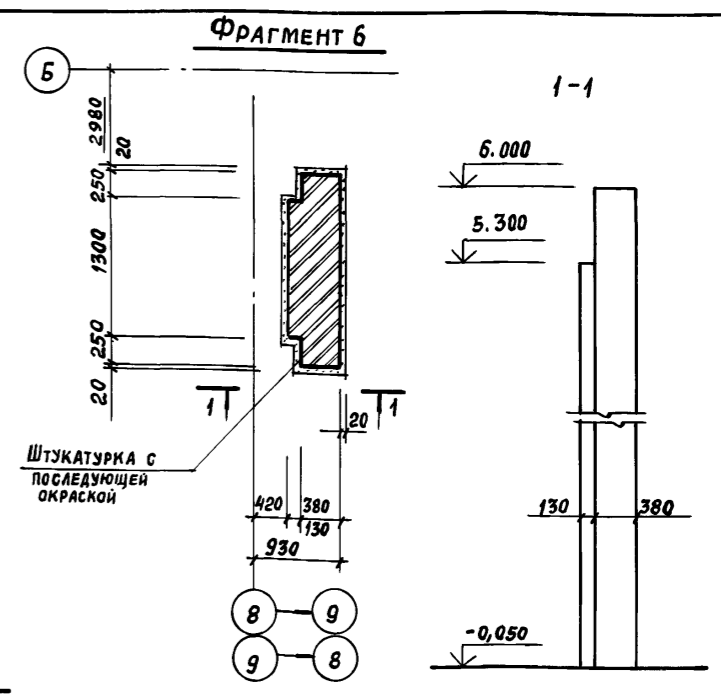
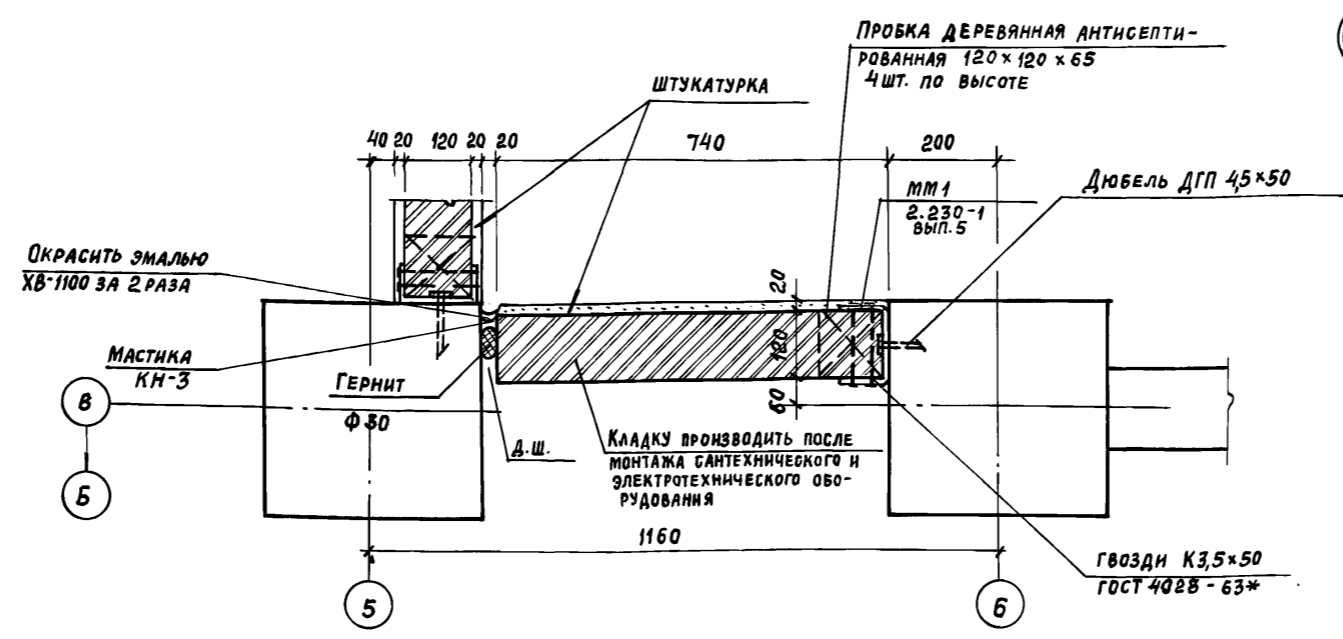
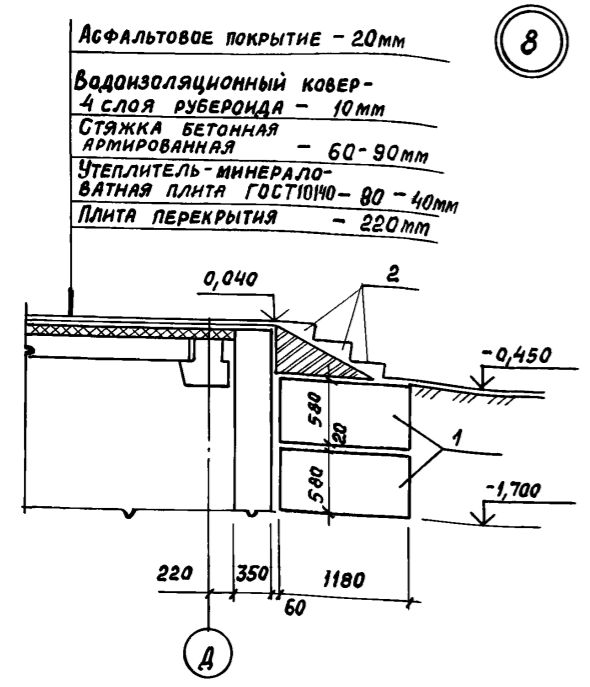
ТП 416-3-13.86-AP		
ОБЛАСТНОЙ ВЫЧИСЛИТЕЛЬНЫЙ ЦЕНТР НА 3 ЭТАЖЕ (9-ЭТАЖНОЕ ЗДАНИЕ)		
Блок административно-производственный.	СТЯЖКА Р	ЛИСТ 35
Узлы 4...7	ПРОМСТРОЙПРОЕКТ	

420609-03 38

Копировал Замалуева

Формат А2

Альбом II, часть I



ТП 416-3-13.86-АР			
ОБЛАСТНОЙ ВЫЧИСЛИТЕЛЬНЫЙ ЦЕНТР НА 3 ЭТМ (9-ЭТАЖНОЕ ЗДАНИЕ)			
ПРИВЯЗАН	НАЧ. ОТП. ПЕТРОВ	И.КОНТР. ПЕТРОВ	ГЛАВ. РАТНЕР
	ГИП. ВЕСНИК	АРХИТ. РАДУГИНА	СТ.ТЕХН. ХОХЛОВА
ИНВ. №			
Блок административно-производственный		СТАДИЯ Р	ЛИСТ 36
Узлы 8... 12. Фрагменты 6, 7		ПРОЕКТОРПРОЕКТ	

Ц00609-03 39

**Спецификация
ЗАКЛАДНЫХ ИЗДЕЛИЙ МЕТАЛЛИЧЕСКИХ И ДЕРЕВЯННЫХ НА БЛОК**

Альбом III, ЧАСТЬ I

МАРКА ПОЗ.	ОБОЗНАЧЕНИЕ	НАИМЕНОВАНИЕ	КОЛ. НА ЭТАЖ									Всего	МАССА ЕД, КГ	ПРИМЕЧАНИЕ	МАРКА ПОЗ.	ОБОЗНАЧЕНИЕ	НАИМЕНОВАНИЕ	КОЛИЧЕСТВО НА ЭТАЖ									Всего	МАССА ЕД, КГ	
			ПОДВАЛ	1	2	3	4	5	6	7	8							9	ПОДВАЛ	1	2	3	4	5	6	7			8
МН107-6	1.400-15.в.1.120-17	ИЗДЕЛИЕ ЗАКЛАДНОЕ МН107-6	22	-	-	-	-	-	-	-	-	22	1,4		ЩД1	ТП416-3-13.86-АР.И.154	ЩИТЫ ДЕРЕВЯННЫЕ ЩД1		3	1	2	1	3	2	4	3	-	19	0,5
МН113-6	1.400-15.в.1.120-53	МН113-6	1	-	-	-	-	1	-	-	-	3	1,9		ЩД2	- АР.И.154-01	ЩД2	-	-	-	-	-	7	-	2	-	9	0,7	
МН117-6	1.400-15.в.1.130-05	МН117-6	37	-	-	-	-	-	-	-	-	37	2,4		ЩД3	- АР.И.154-02	ЩД3	3	3	1	2	1	1	3	1	-	15	0,6	
МН401-2	1.400-15.в.1.140-01	МН401-2	38	24	-	-	-	-	-	-	-	12	1,3		ЩД4	- АР.И.154-03	ЩД4	-	-	3	1	2	-	2	1	-	9	0,8	
МН713-1	1.400-15.в.1.140-24	МН713-1	1	-	-	-	-	-	-	-	-	1	9,1		ЩД5	- АР.И.154-04	ЩД5	-	-	4	-	4	-	-	-	-	8	1,1	
МН719-1	1.400-15.в.1.140-36	МН719-1	1	-	-	-	-	-	-	-	-	1	10,6		ЩД6	- АР.И.154-05	ЩД6	-	2	2	1	3	4	6	6	5	-	29	0,5
МН554	1.400-15.в.1.550-05	МН554	-	7,6м	-	-	-	-	-	-	-	7,6м	4,2		ЩД9	- АР.И.154-08	ЩД9	-	5	3	1	3	2	2	2	2	-	20	0,5
МН708-1	1.400-15.в.1.140-14	МН708-1	-	-	-	-	-	-	-	-	-	1	7,6		ЩД10	- АР.И.154-09	ЩД10	-	-	-	3	-	3	1	2	1	-	10	0,8
ММ1	2.230-1.в.5	МОНТАЖНЫЕ МЕТАЛЛИЧЕСКИЕ ДЕТАЛИ	12	-	-	-	-	-	-	-	-	12	0,55		ЩД11	- АР.И.154-010	ЩД11	-	-	4	-	4	-	-	-	-	-	8	1,1
ММ2	2.230-1.в.5	ММ2	15	-	-	-	-	-	-	-	-	15	0,55		ЩД12	- АР.И.155	ЩД12	-	-	-	-	-	-	-	-	-	1	1	47,0
К1	2.230-1.в.5	К1	2	-	-	-	-	-	-	-	-	2	0,41																
К2	2.230-1.в.5	К2	2	-	-	-	-	-	-	-	-	2	0,17																
К3	2.230-1.в.5	К3	4	-	-	-	-	-	-	-	-	4	0,38																
К4	2.230-1.в.5	К4	4	-	-	-	-	-	-	-	-	2	0,15																
ММ1	2.236-2.в.1	ММ1	-	-	50	50	50	50	50	50	50	50	350	0,25															
ММ3	2.236-2.в.1	ММ3	-	8	50	50	50	50	50	50	50	8	358	0,1															
МН2	ТП416-3-13.86-КЖ.И.113	ИЗДЕЛИЕ ЗАКЛАДНОЕ МН2	-	-	-	-	-	-	-	-	-	20,9м	20,9м	4,1															
МН3	- АР.И.115	МН3	-	-	3	3	3	3	3	3	3	3	21	1,6															
МН4	- АР.И.114	МН4	36	-	-	-	-	-	-	-	-	36	0,3																
МН5	- АР.И.114-01	МН5	32	-	-	-	-	-	-	-	-	32	0,1																
МН7	- АР.И.116-01	МН7	1	-	-	-	-	-	-	-	-	1	8,7																
МН8	- АР.И.116-02	МН8	2	-	-	-	-	-	-	-	-	2	10,3																
МН9	- АР.И.116-03	МН9	-	-	-	-	-	-	-	-	-	1	6,7																
МН10	- АР.И.117	МН10	32	-	-	-	-	-	-	-	-	32	1,6																
МН11	- АР.И.117-01	МН11	4	-	-	-	-	-	-	-	-	4	2,1																
МН12	- АР.И.118	МН12	-	-	-	-	-	-	-	-	-	2	2	1,6															
МН13	- АР.И.119	МН13	-	-	-	-	-	-	-	-	-	4	4	4,3															
МН14	- АР.И.119-01	МН14	-	-	-	-	-	-	-	-	-	4	4	2,0															
МН15	- АР.И.119-02	МН15	-	-	-	-	-	-	-	-	-	4	4	1,9															
РЖ2	ТП416-3-13.86-АР.И.147-01	РЖ2	-	-	-	-	-	-	-	-	-	1	1	11,7															
РЖ3	- АР.И.147-02	РЖ3	-	-	-	-	-	-	-	-	-	1	1	24,0															
КР102	- КЖ.И.074	КАРКАС ПЛОСКИЙ	КР102	14,0м	-	-	-	-	-	-	-	14,0м	0,2																
КР103	- КЖ.И.074-01	КР103	13,5м	-	-	-	-	-	-	-	-	13,5м	0,16																
ЩС1	- АР.И.146	ЩИТЫ СТАЛЬНЫЕ	ЩС1	1	-	-	-	-	-	-	-	1	82,2																
ЩС2	- АР.И.146-01	ЩС2	43	-	-	-	-	-	-	-	-	43	9,3																
ЩС3	- АР.И.146-02	ЩС3	6	-	-	-	-	-	-	-	-	6	5,1																
Поз.1		ПОЛОСА	В=800 Б-110x200 ГОСТ 103-76	6	-	-	-	-	-	-	-	6	12,6																
Поз.2			ВСт3сп2 ГОСТ 535-79* В=600	3	-	-	-	-	-	-	-	-	3	9,4															

Спецификация элементов к узлам 8,10,26

МАРКА ПОЗ.	ОБОЗНАЧЕНИЕ	НАИМЕНОВАНИЕ	КОЛ.	МАССА ЕД. КГ	ПРИМЕЧАНИЕ
1	ГОСТ 13579-78	БЛОКИ БЕТОННЫЕ ДЛЯ ОТЕН ПОДВАЛА ФБС42,4,6-Т	4	640	
2	ГОСТ 8717-81	СТУПЕНИ ЖЕЛЕЗОБЕТОННЫЕ И БЕТОННЫЕ ЛС-11	3	115	
МР	Серия ИИ-03-03 А.71-64	РЕШЕТКА ДЛЯ ВЫТИРАНИЯ НОГ МР	4	12,7	

Привязан

ИТВ. №		
--------	--	--

ТП 416-3-13.86-АР

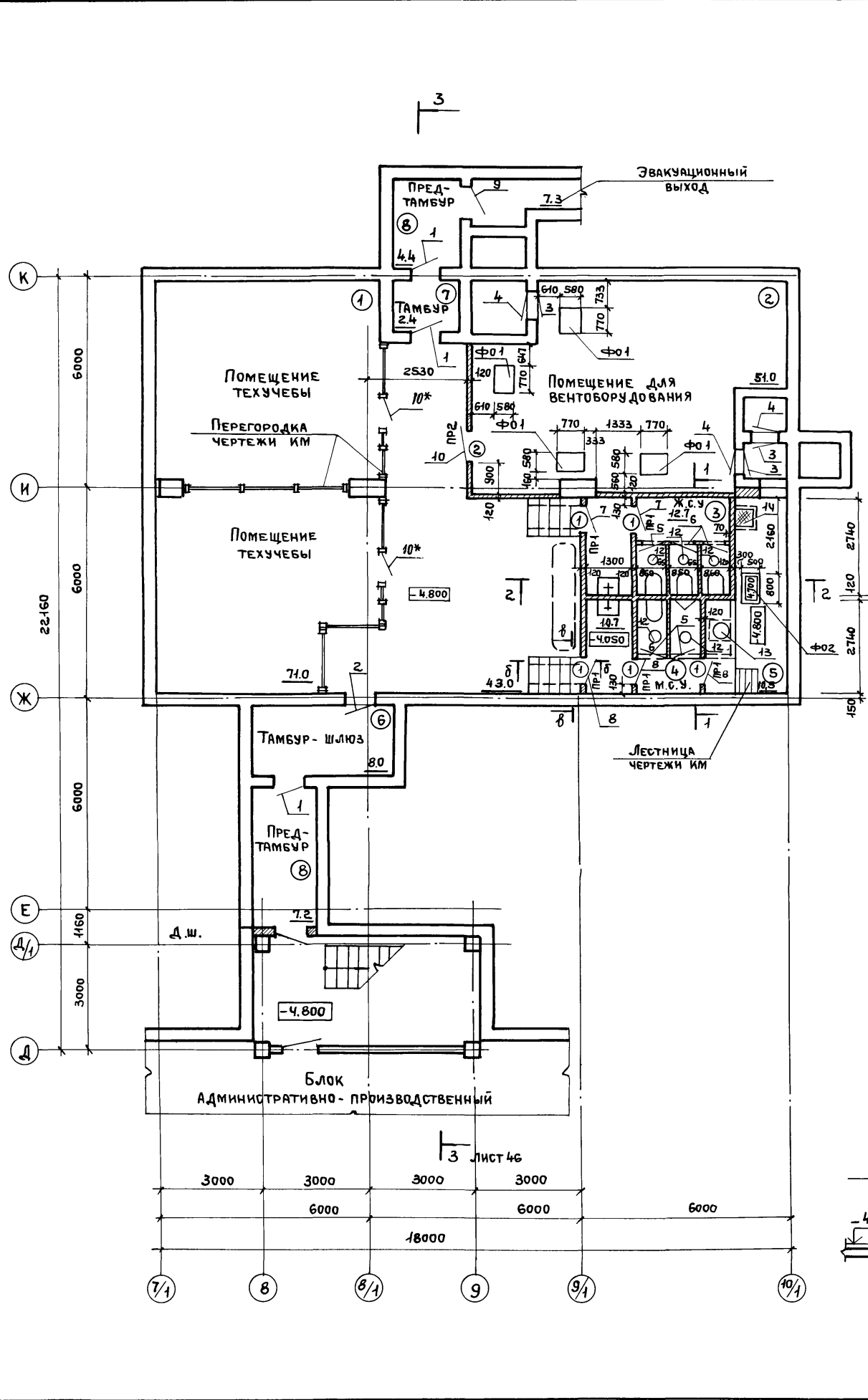
ОБЛАСТНОЙ ВЫЧИСЛИТЕЛЬНЫЙ ЦЕНТР НА 3 ЭВМ
(9-ЭТАЖНОЕ ЗДАНИЕ)

НАЧ.ОТД. И. КОНТ.	ПЕТРОВ	<i>[Подпись]</i>	СТАДИЯ	ЛИСТ	ЛИСТОВ
ГАП	РАТНЕР		Р	37	
ГИП	ВЕСНИК	<i>[Подпись]</i>	СПЕЦИФИКАЦИИ		
АРХИТ.	РАЛДУГИНА		ПРОМСТРОЙПРОЕКТ		
СТ. ТЕХН.	ХОХЛОВА	<i>[Подпись]</i>			

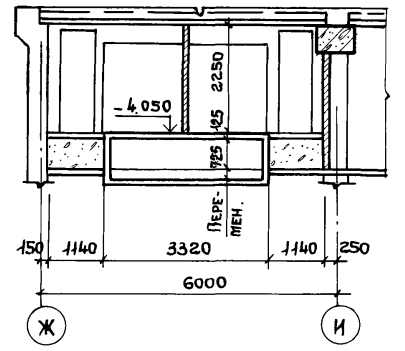
ИТВ. № подл. Подпись и дата Взам. инв. №

40609-03 40

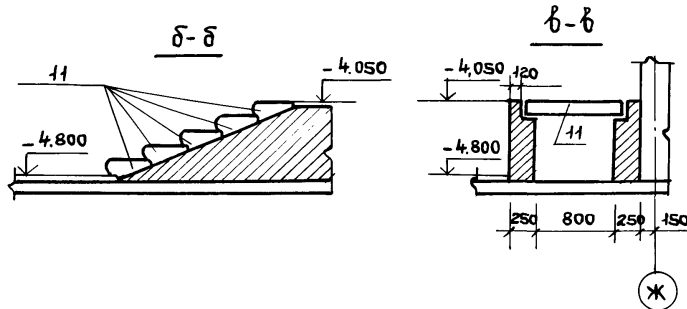
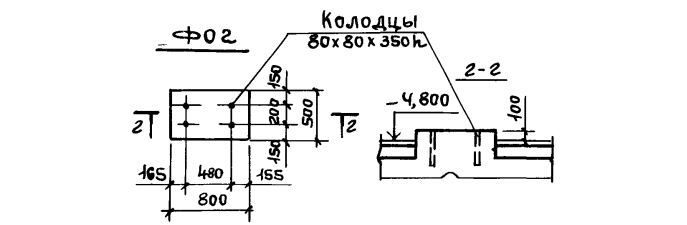
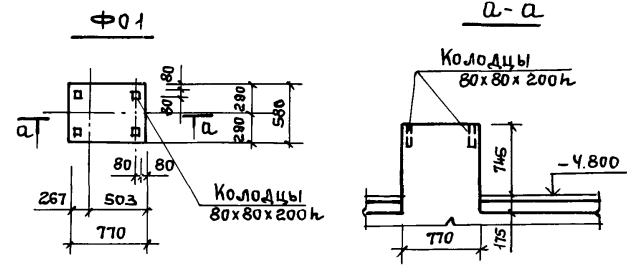
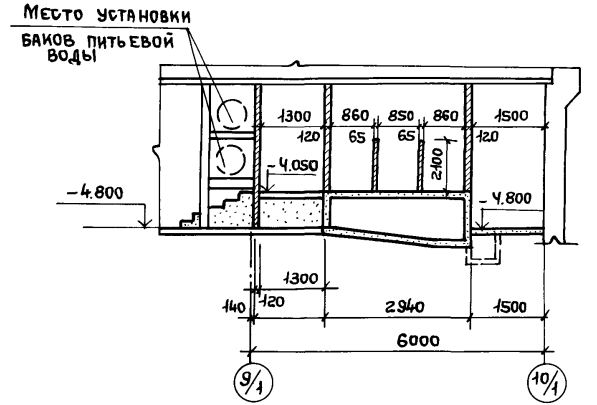
Альбом III, часть I



РАЗРЕЗ 1-1



РАЗРЕЗ 2-2



ВЕДОМОСТЬ ПРОЕМОВ ДВЕРЕЙ

МАРКА ПОЗ.	РАЗМЕР ПРОЕМА В КЛАДКЕ В x Н, мм
1	810 x 2070
2	1010 x 2070

ВЕДОМОСТЬ ПЕРЕМЫЧЕК

МАРКА ПОЗ.	СХЕМА СЕЧЕНИЯ
ПР1	1ПР1-10.12.6
ПР2	1ПР1-12.12.6

СПЕЦИФИКАЦИЯ ЭЛЕМЕНТОВ К ПЛАНУ ПОДВАЛА

МАРКА ПОЗ.	ОБОЗНАЧЕНИЕ	НАИМЕНОВАНИЕ	КОЛ-ВО	МАССА ЕД. КГ	ПРИМЕЧАНИЕ
1	ТДК-Н-1-71 ч. II. А.5	ДВЕРЬ ЗАЩИТНО-ГЕРМЕТИЧЕСКАЯ ДУ-1-7	3		
2	ТДК-Н-1-68 ч. II. Р. IV	ДВЕРЬ ГЕРМЕТИЧЕСКАЯ ДУ-IV-3	1		
3	ТДК-Н-1-67 ч. II. Р. IV	СТАВНЯ СУ-IV-1 (ПРАВАЯ)	3		
4	ТДК-Н-1-67 ч. II. Р. IV	СТАВНЯ СУ-IV-1 (ЛЕВАЯ)	3		
5	ГОСТ 24698	ДВЕРНОЙ БЛОК ДГ21-7	2		
6	ГОСТ 24698	ДВЕРНОЙ БЛОК ДГ21-7Л	3		
7	ГОСТ 24698	ДВЕРНОЙ БЛОК ДГ21-8	2		
8	ГОСТ 24698	ДВЕРНОЙ БЛОК ДГ21-8Л	3		
9	ГОСТ 24698	ДВЕРНОЙ БЛОК ДГ21-9	1		
10	ГОСТ 24698	ДВЕРНОЙ БЛОК ДГ21-10	2*+1		* только полотно
11	ГОСТ 8717-81	СТУПЕНИ Ж.Б. ЛС 11	10	115	
ПР1	1-138-10 в.1	ПЕРЕМЫЧКА 1ПР1-10.12.6	5	20	
ПР2	1-138-10 в.1	ПЕРЕМЫЧКА 1ПР1-12.12.6	1	25	
12	ТДК-Н-1-70 ч. II, Р. V, А.8	КРЫШКА БФ-2.02.000	5	25,2	
13	ГОСТ 3634-79	ЛЮК ЛВ	1	65	
14	ТП 416-3-13.86-АР. И. 148	ЩИТ СТАЛЬНОЙ ЩС4	1	28,1	

ПРИВЯЗАН		
ИВ. №		

ТП 416-3-13.86-АР

ОБЛАСТНОЙ ВЫЧИСЛИТЕЛЬНЫЙ ЦЕНТР НА 3 ЭВМ (9-ЭТАЖНОЕ ЗДАНИЕ)

Блок столовой

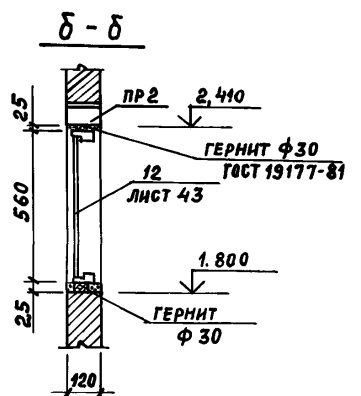
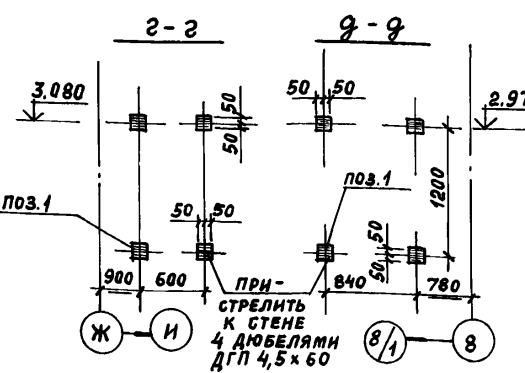
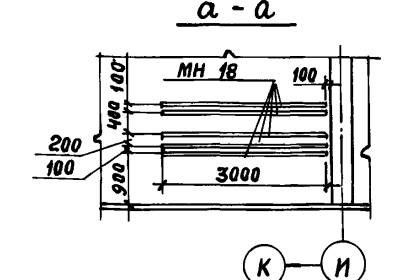
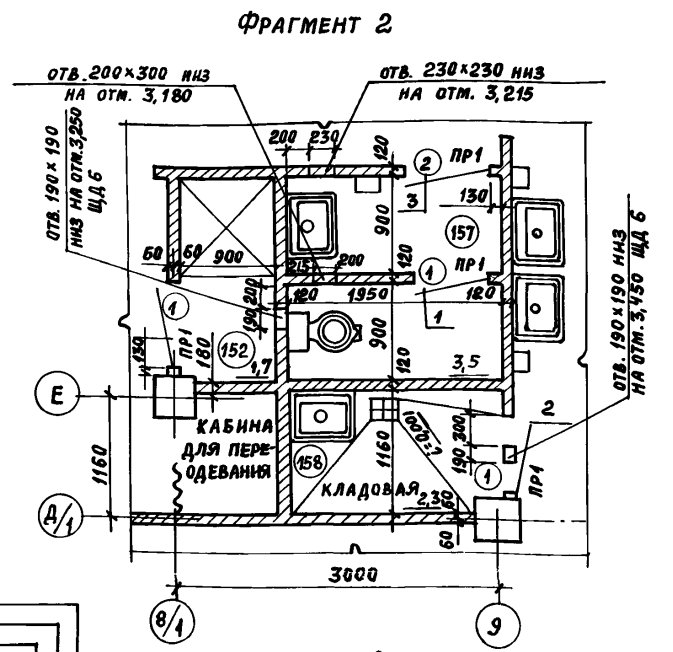
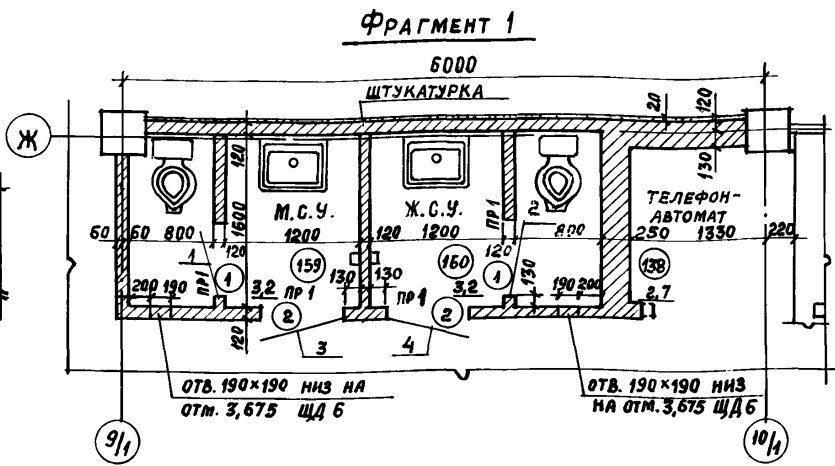
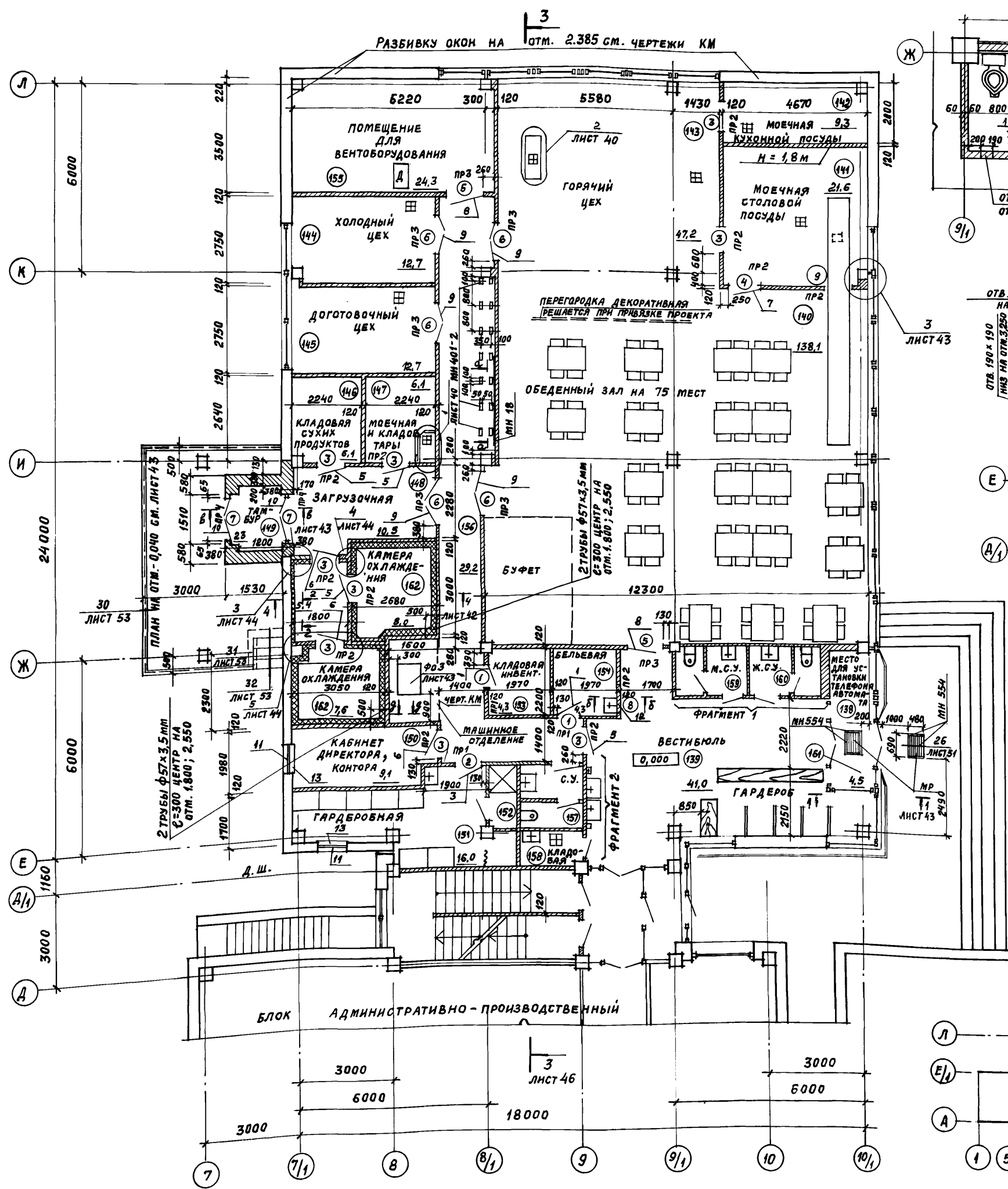
НАЧ. ОТП.	ПЕТРОВ	
Н. КОНТР.	ПЕТРОВ	
ГАП	РАТНЕР	
ГМП	ВЕСНИК	
АРХИТЕК.	РАДУГИНА	
СТ. ТЕХН.	ХОХЛОВА	

ПЛАН ПОДВАЛА. РАЗРЕЗЫ 1-1, 2-2. СПЕЦИФИКАЦИЯ. ВЕДОМОСТИ.

ПРОМСТРОЙПРОЕКТ

400609-03 41

Альбом III, часть I



ВЕДОМОСТЬ ПРОЕМОВ ДВЕРЕЙ И ОКОН НА БЛОК

МАРКА ПОЗ.	РАЗМЕР ПРОЕМА В КЛАДКЕ ВХН, мм
1	710 x 2070
2	810 x 2070
3	910 x 2070
4	1010 x 2070
5	1210 x 2070
6	1310 x 2070
7	1510 x 2070
8	910 x 610
9	910 x 1350

ВЕДОМОСТЬ ПЕРЕМЫЧЕК

МАРКА ПОЗ.	СХЕМА БЕЧЕНИЯ
ПР 1	1 ПР 1 - 10.12.6
ПР 2	1 ПР 1 - 12.12.6
ПР 3	1 ПР 2 - 15.12.14
ПР 4	1 ПР 3 - 19.12.14

ПРИВЯЗАН

ИНВ. №	
--------	--

ТП416-3-13.86-АР

ОБЛАСТНОЙ ВЫЧИСЛИТЕЛЬНЫЙ ЦЕНТР НА 3 ЭВМ (9-ЭТАЖНОЕ ЗДАНИЕ)

Блок столовой

Иач. отп.	Петров	
Н. контр.	Петров	
ГАП	Ратнер	
ГИП	Весник	
Архит.	Ралдугина	
Ст. техн.	Хохлова	

Лист	39
Листов	

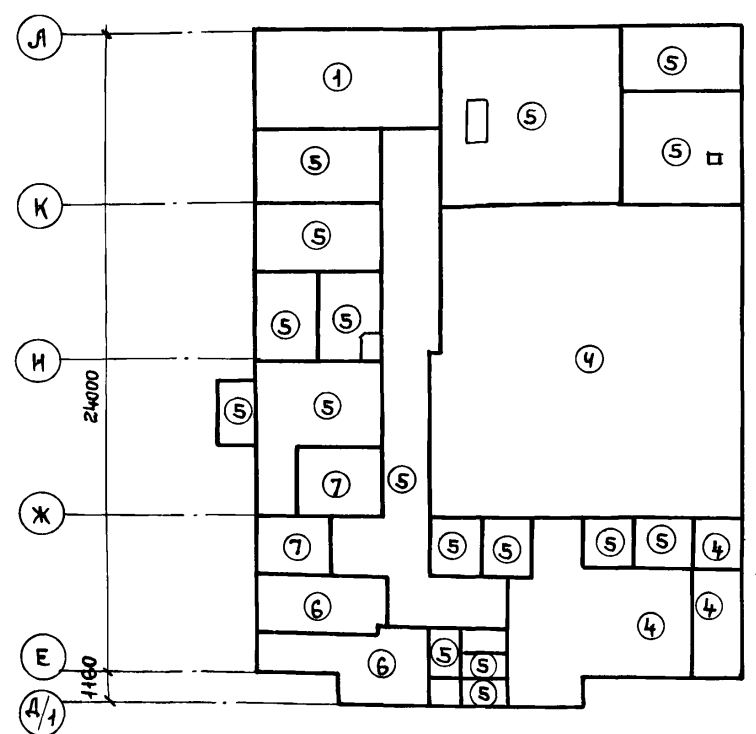
План 1 этажа. Фрагменты 1, 2. Ведомости проемов дверей, окон и перемычек.

ПРОМСТРОЙПРОЕКТ

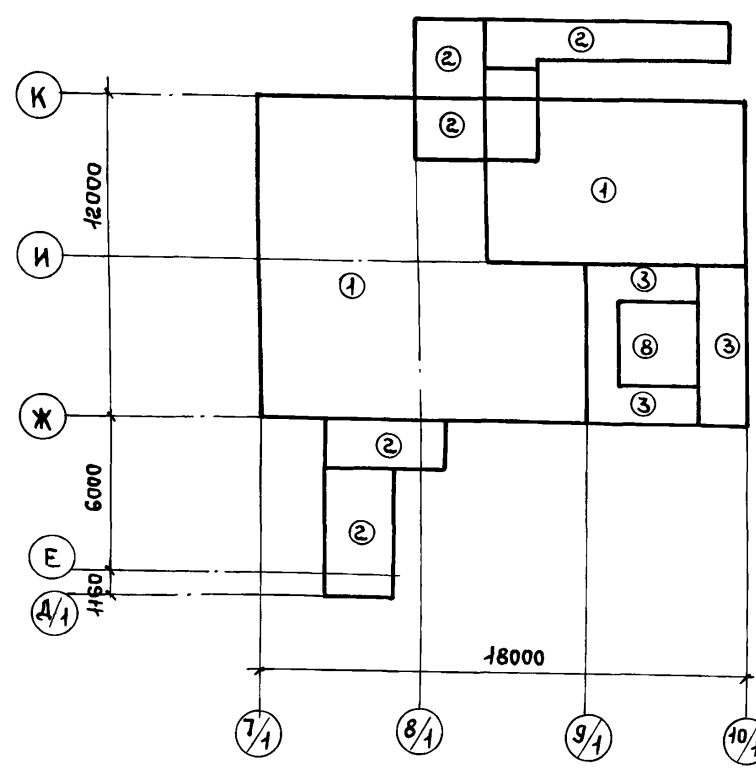
ИНВ. № ПОДП. ПОДПИСЬ И ДАТА ВСТАВ. ИНВ. №

Альбом III, часть I

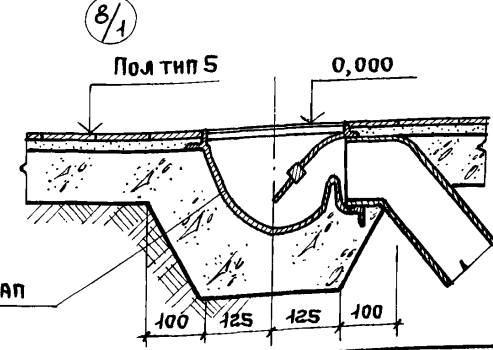
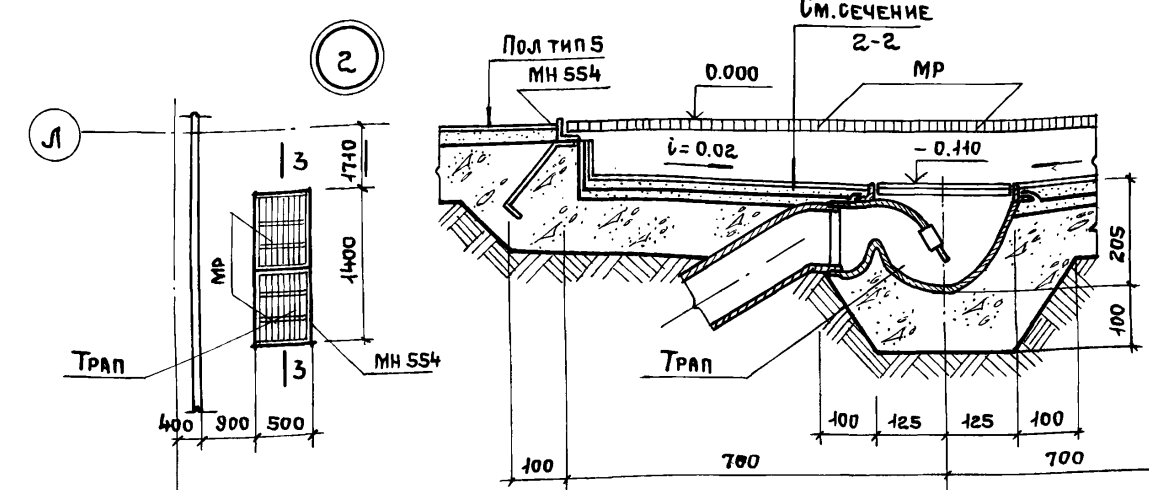
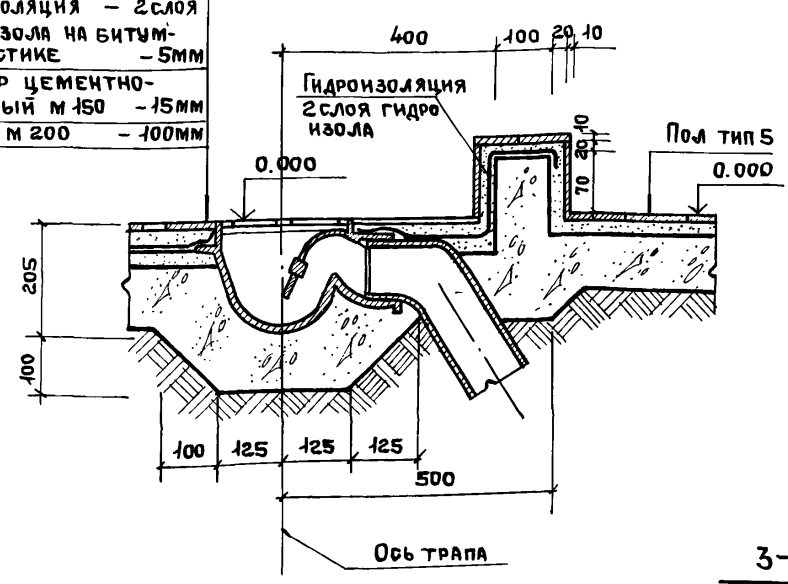
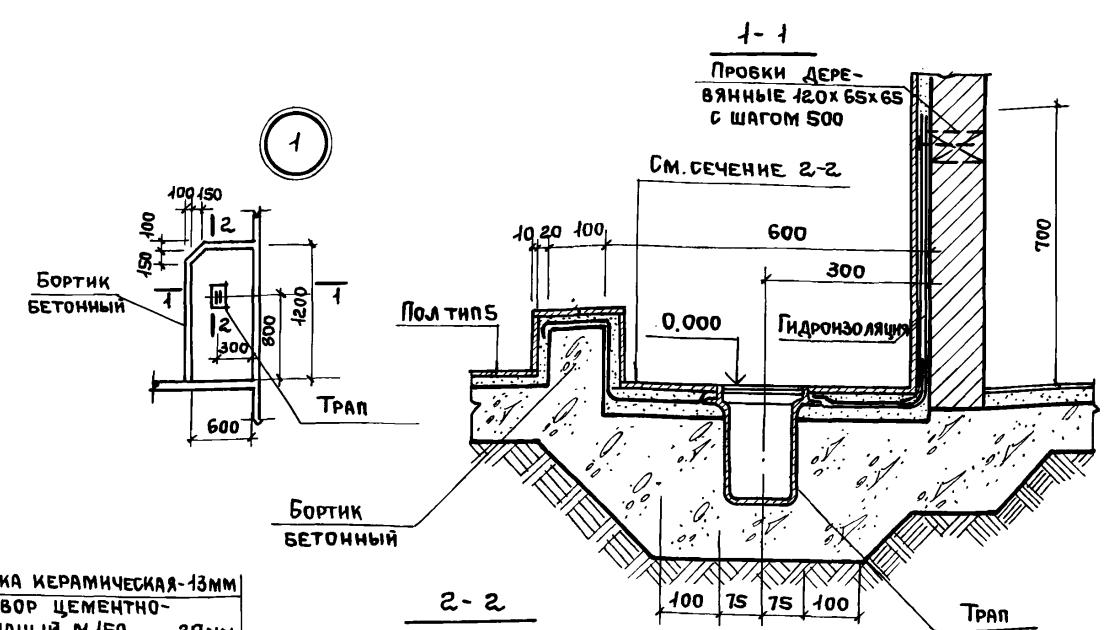
ПЛАН ПОЛОВ 1 ЭТАЖА



ПЛАН ПОЛОВ ПОДВАЛА



Плитка керамическая - 13мм
 Раствор цементно-песчаный м 150 - 20мм
 Гидроизоляция - 2 слоя
 гидроизола на битумной мастике - 5мм
 Раствор цементно-песчаный м 150 - 15мм
 Бетон м 200 - 100мм



1. Основание - грунт уплотнить послойно до K_u не менее 0,95, поверхность грунта уплотнить щебнем слоем 40-60 мм.
2. Стяжка - цементно-песчаный раствор м 50
3. Засыпка - слой песка толщиной 635 мм послойно уплотненный до K_u не менее 0,95
 Подстилающий слой - бетон м 150 - 150 мм
 Основание по п.1

ЭКСПЛИКАЦИЯ ПОЛОВ

Наименование или номер помещения по проекту	Тип пола по проекту	Схема пола или номер узла по серии	Элементы пола и их толщина	Площадь пола, м ²
1, 2, 5, 155	1		Покрытие - бетон м 300 флюатируемый - 25мм Подстилающий слой - бетон м 150 - 150мм Основание - см. примечание	196,7
6, 7, 8	2		Покрытие - бетон м 200 флюатируемый - 25мм Стяжка - цементно-песчаный раствор м 150 - 25мм Основание - ж.б. плита	29,3
3, 4, ...	3		Покрытие - бетон м 200 с железнением - 25мм Стяжка - цементно-песчаный раствор м 150 - 15мм Бетонная подготовка - бетон м 100 - 100мм Основание - см. примечание п.3	25,6
138...140, 161	4		Покрытие - монолитное мозаичное (террасо) с мраморной крошкой из бетона м 300 с латунными прожилками - 20мм Стяжка - см. примечание - 20мм Подстилающий слой - бетон м 100 - 100мм Основание - см. примечание	186,3
141...149, 152...154, 156...160	5		Покрытие - плитка керамическая (ГОСТ 6787-80) - 10мм Стяжка и заполнение швов - цементно-песчаный раствор м 150 - 30мм Подстилающий слой - бетон м 100 - 100мм Основание - см. примечание	190,2
150, 151	6		Покрытие - линолеум поливинилхлоридный (ГОСТ 7251-77) - 2мм Прослойка - быстротвердеющая мастика на водостойких вяжущих - 1мм Стяжка - см. примечание - 37мм Подстилающий слой - бетон м 100 - 100мм Основание - см. примечание	17,7
162	7		Покрытие - плитка керамическая (ГОСТ 6787-80) - 13мм Стяжка и заполнение швов - цементно-песчаный раствор м 150 - 20мм Гидроизоляция - 2 слоя гидроизола на битумной мастике - 5мм Стяжка - бетон м 200 - 40мм Прослойка - керамзит - 250мм Подстилающий слой - бетон м 200 - 100мм Основание - см. примечание	20,0
3а, 4а	8		Покрытие - бетон м 200 с железнением - 25мм Монолитная ж.б. плита	8,3

Инв. № подл. Подпись и дата Взам. инв. №

ТП 416-3-13.86-AP			
Областной вычислительный центр на 3 ЭВМ (9-этажное здание)			
Привязка	Нач. отп. Н. конт.	Петров	Лист
	ГАП	Ратнер	40
	ГИП	Весник	
	Архит.	Радугина	
Инв. №	Ст. техн.	Хохлова	

СПЕЦИФИКАЦИЯ
К СХЕМАМ РАСПОЛОЖЕНИЯ ПЛИТ ПОДВЕСНОГО ПОТОЛКА

СХЕМА 2

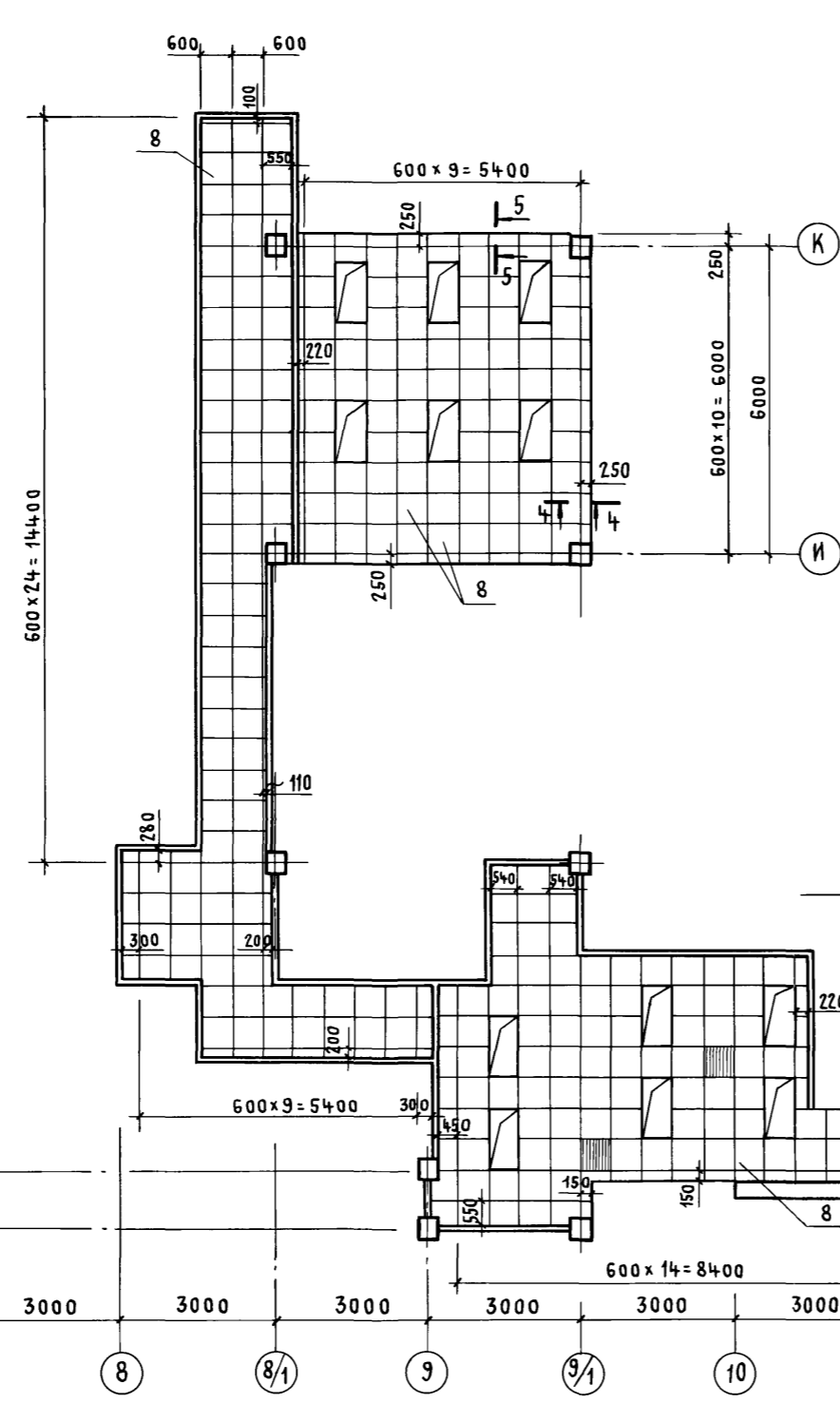
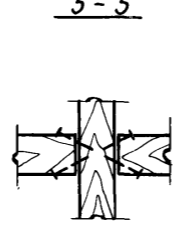
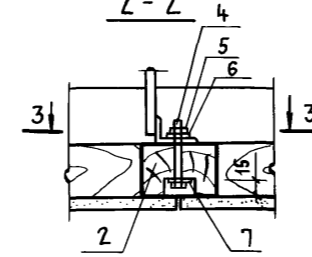
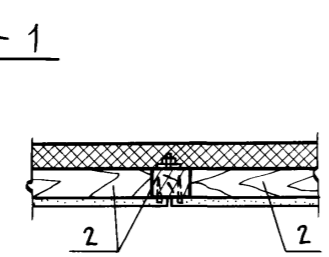
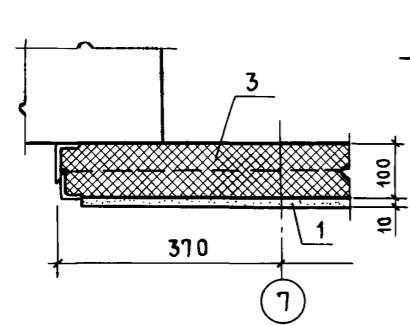
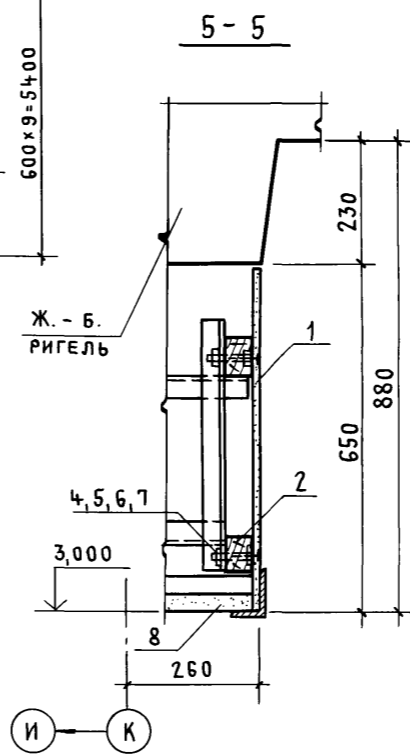
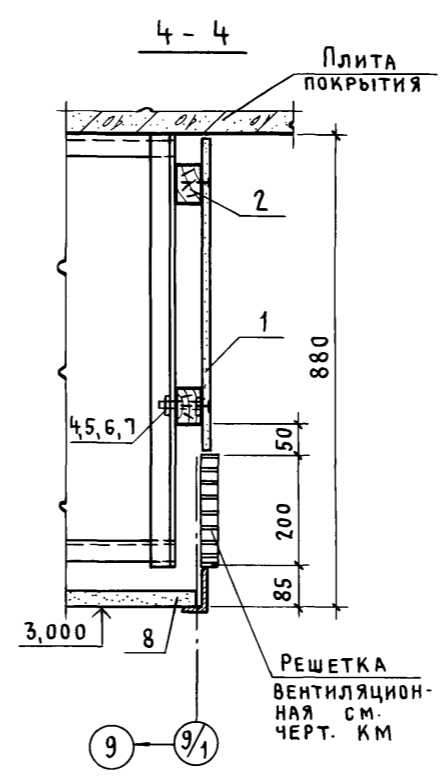
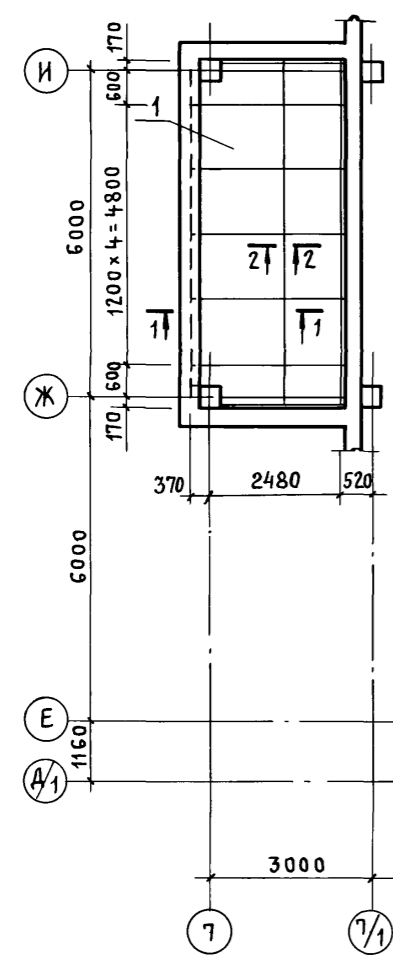


СХЕМА 1



МАРКА ПОЗ.	ОБОЗНАЧЕНИЕ	НАИМЕНОВАНИЕ	КОЛ-ВО	МАССА ЕД. КГ	ПРИМЕЧАНИЕ
СХЕМА 1					
1		Лист лп-п-3,6x1,2-10			
		ГОСТ 18124-75*	4	74,0	
2		Брусок 50x70 ГОСТ 9685-61*	0,1		м ³
3		Плита П125.1000.1000.50			
		ГОСТ 9573-82	42		шт.
4		Болт М8x60.46.016 ГОСТ 7798-70	10		
5		Гайка 2М8x46.016 ГОСТ 5915-70	10		
6		Шайба 8.46.016 ГОСТ 9649-78	10		
7		Шайба 8.65Г029 ГОСТ 6402-70	10		
		Пленка полиэтиленовая НС. 46			м ²
		Полотно, 0.050x1400, высший сорт, ГОСТ 10354-82			
СХЕМА 2					
1		Лист лп-п-3,6x1,2x10			
		ГОСТ 18124x75*	5		
2		Брусок 50x70 ГОСТ 9685-61*	0,12		м ³
4		Болт М8x60.46.016 ГОСТ 7798-70	28		шт.
5		Гайка 2М8x46.016 ГОСТ 5915-70	28		
6		Шайба 8.46.016 ГОСТ 9649-78	28		
7		Шайба 8.65Г029 ГОСТ 6402-70	28		
8		Плиты гипсовые литые			
		ОСТ 21-26-84	285		шт.

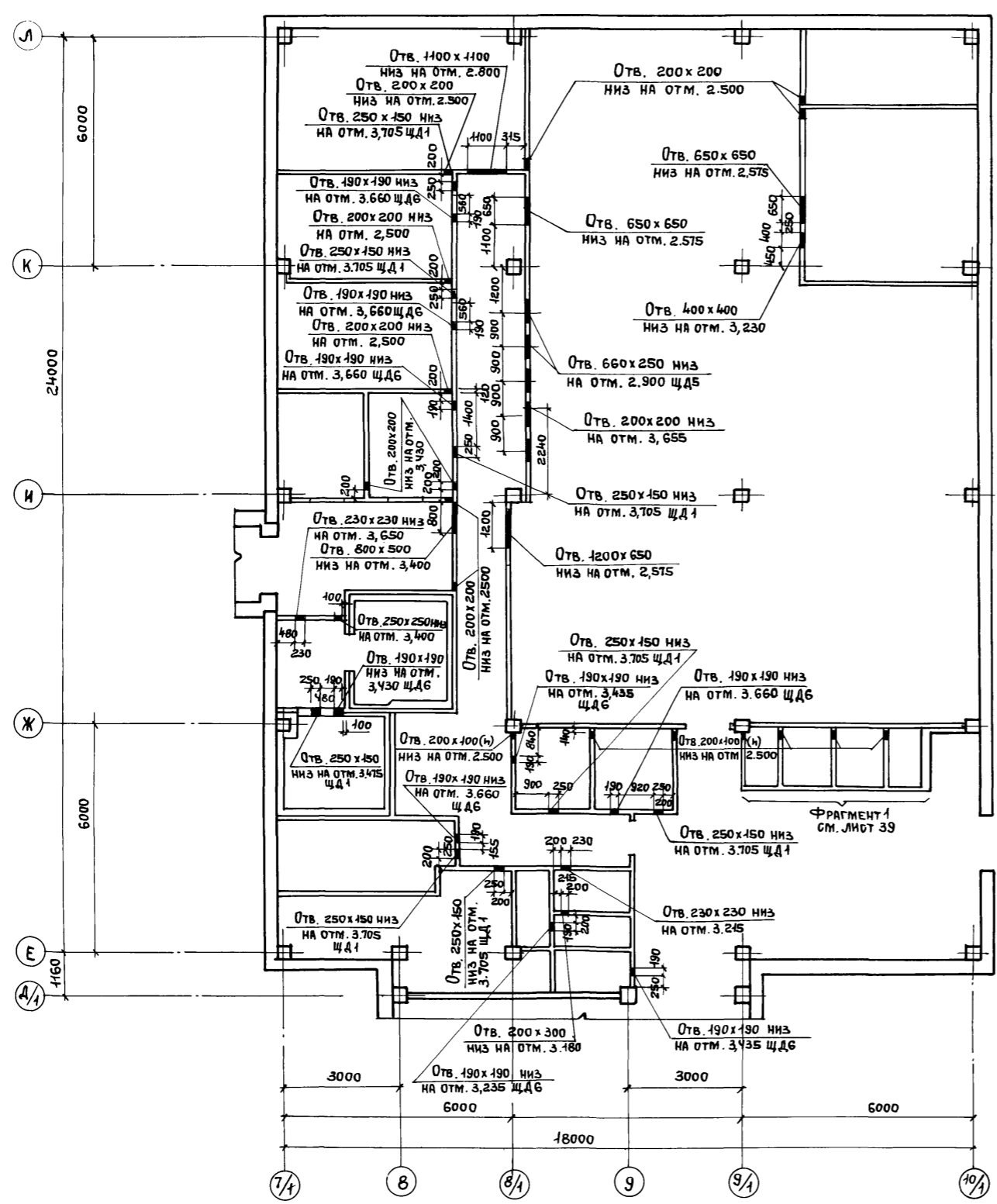
ПРИВЯЗАН
ИНВ. №

ТП416-3-13.86 - АР					
Областной вычислительный центр на 3 з/м (9-этажное здание)					
НАЧ.ОТП. ПЕТРОВ			Блок столовой	СТАДИЯ	ЛИСТ
Н.КОНТР. ПЕТРОВ				Р	41
ГИП. РАТНЕР			СХЕМЫ 1,2 ПОДВЕСНОГО ПОТОЛКА. СПЕЦИФИКАЦИЯ.	ПРОМСТРОЙПРОЕКТ	
АРХИТ. РАДУГИНА					
СТ.ТЕХ. ХОХЛОВА					

Инв. № подл. Подпись и дата. Взам. инв. №

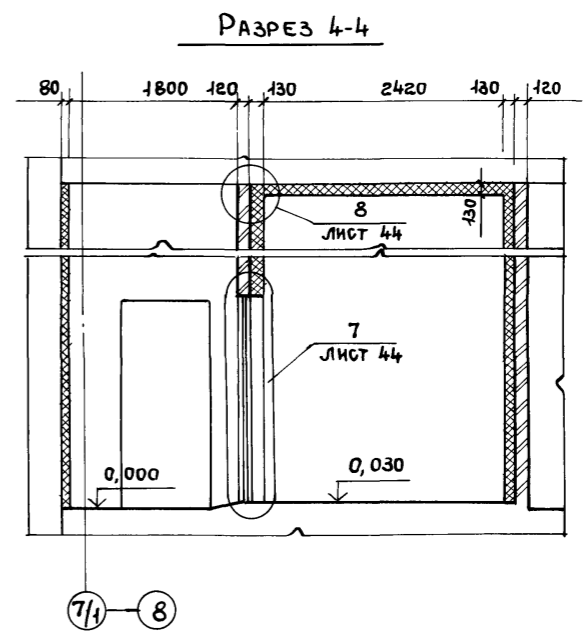
Альбом III, часть I

Альбом III, часть I



СПЕЦИФИКАЦИЯ ЗАКЛАДНЫХ ИЗДЕЛИЙ МЕТАЛЛИЧЕСКИХ И ДЕРЕВЯННЫХ НА БЛОК

МАРКА ПОЗ.	ОБОЗНАЧЕНИЕ	НАИМЕНОВАНИЕ	КОЛ. БО	МАССА ЕД, КГ	ПРИМЕЧАНИЕ
МН 401-2	1.400-15.81.410-01	ИЗДЕЛИЕ ЗАКЛАДНОЕ МН 401-2	14	1,3	шт.
МН 106-6	1.400-15.81.120-11	МН 106-6		1,2	шт.
МН 552	1.400-15.81.550-03	МН 552	15,2	4,4	м
МН 18		МН 18	5	4,0	шт.
МН 554	1.400-15.81.550-05	МН 554	7,6м	4,2	м
МР	БЕРИЯ ИИ-03-03 А.71-64	РЕШЕТКА ДЛЯ ВЫТИРАНИЯ НОГ МР	4	12,7	шт.
ЩИТЫ ДЕРЕВЯННЫЕ					
ЩД 1	ТП 416-3-13.86-АР.И.154	ЩД 1	18	0,5	шт.
ЩД 5	АР.И.154-04	ЩД 5	1	1,1	шт.
ЩД 6	АР.И.154-05	ЩД 6	13	0,5	шт.
Поз. 1		ПОЛОСА 5-16 x 100 ГОСТ 103-76 ВСТЗ КПЗ ГОСТ 535-79 9-100	8	0,47	шт.
МН 10	ТП 416-3-13.86-АР.И.117	ИЗДЕЛИЕ ЗАКЛАДНОЕ МН 10	8	1,6	шт.



ИВ. № подл. Подпись и дата
 Взам. инв. №

ПРИВЯЗАН

ИВ. №

ТП 416-3-13.86-АР					
ОБЛАСТНОЙ ВЫЧИСЛИТЕЛЬНЫЙ ЦЕНТР НА ЗЭВМ (9-ЭТАЖНОЕ ЗДАНИЕ)					
НАЧ. ОТД. ПЕТРОВ	ИИД	Блок столовой	СТАДИЯ	ЛИСТ	ЛИСТОВ
Н. КОНТР. ПЕТРОВ	ИИД		Р	42	
ГАП РАТНИК	ИИД		ПРОМСТРОЙПРОЕКТ		
ГИП ВЕСНИК	ИИД				
АРХИТ. РАЛДУГИНА	ИИД				
СТ. ТЕХН. ХОХЛОВА	ИИД	ПЛАН ПЕРЕГОРОДОК С КОММУНИКАЦИОННЫМИ ОТВЕРСТИЯМИ. СПЕЦИФИКАЦИЯ.			

Альбом III, часть I

СПЕЦИФИКАЦИЯ ЭЛЕМЕНТОВ К ПЛАНУ НА ОТМ. - 0,040

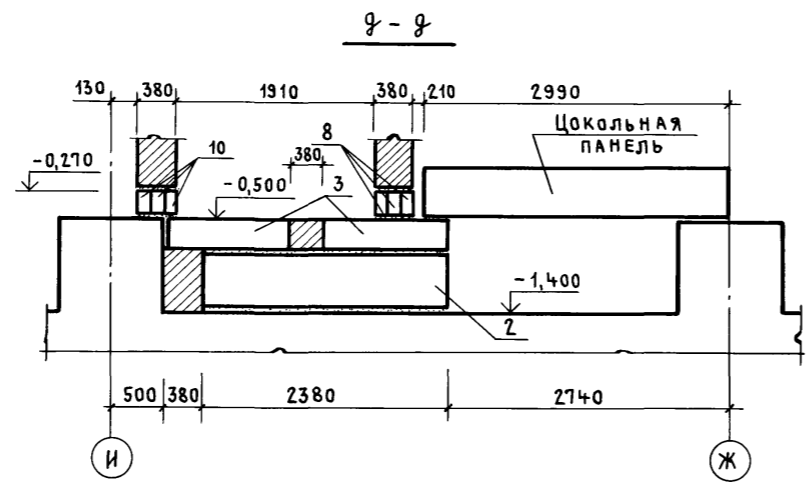
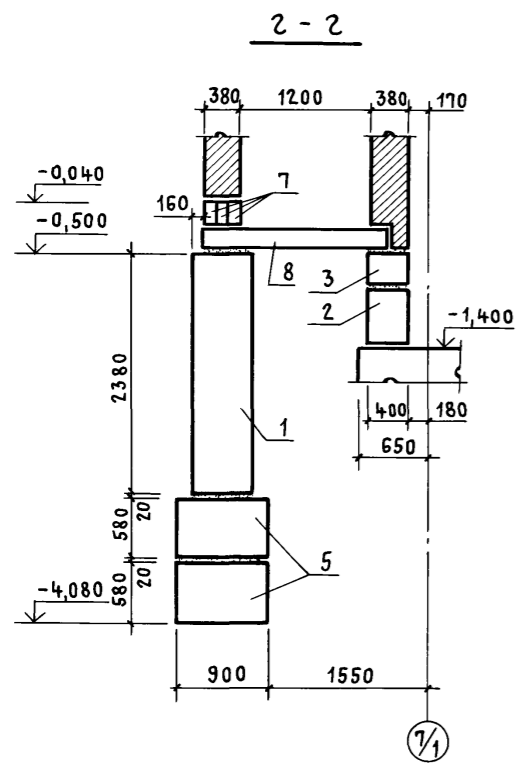
МАРКА ПОЗ.	ОБОЗНАЧЕНИЕ	НАИМЕНОВАНИЕ	КОЛИЧЕСТВО, ШТ.	МАССА, ЕД., КГ	ПРИМЕЧАНИЕ
		БЛОКИ БЕТОННЫЕ ДЛЯ СТЕН ПОДВАЛА			
1	ГОСТ 13579-78	ФБС 24.6.6-Т	1	1960	
2	ГОСТ 13579-78	ФБС 24.4.6-Т	7	1300	
3	ГОСТ 13579-78	ФБС 12.4.3-Т	2	310	
4	ГОСТ 13579-78	ФБС 12.4.6-Т	8	640	
5	ГОСТ 13579-78	ФБС 9.6.6-Т	8	700	
		СТУПЕНИ			
6	ГОСТ 8717-81	ЛС 11	3	115	
		ПЕРЕМЫЧКИ			
7	1-138-10 в.1	1ПР8-27.12.22У	3	175	
8	1-138-10 в.1	1ПР38-18.12.22У	3	125	
9	1-138-10 в.2	2ПР7-23.38.14	3	310	
10	1-138-10 в.1	1ПР8-24.12.22У	3	175	

СПЕЦИФИКАЦИЯ ЭЛЕМЕНТОВ ЗАПОЛНЕНИЯ ПРОЕМОВ

МАРКА ПОЗ.	ОБОЗНАЧЕНИЕ	НАИМЕНОВАНИЕ	КОЛИЧЕСТВО, ШТ.	МАССА, ЕД., КГ	ПРИМЕЧАНИЕ
1	ГОСТ 6629-74	ДВЕРНЫЕ БЛОКИ ДГ21-7	5		
2	ГОСТ 6629-74	ДГ21-7Л	2		
3	ГОСТ 6629-74	ДГ21-8	3		
4	ГОСТ 6629-74	ДГ21-8Л	1		
5	ГОСТ 6629-74	ДГ21-9	4		
6	ГОСТ 6629-74	ДГ21-9Л	3		
7	ГОСТ 6629-74	ДГ21-10	1		
8	ГОСТ 6629-74	ДГ21-12	2		
9	ГОСТ 6629-74	ДГ21-13	5		
10	ГОСТ 24698-81	ДН21-15Б	2		
11	ГОСТ 11214-78	ОКНА ОС 18-9В	2		
12	ГОСТ 11214-78	ОС 6-9	1		
13	ТУ 400-1-463-78	ПЛИТА ПОДОКОННАЯ АО 9-25-1	2	7,7	

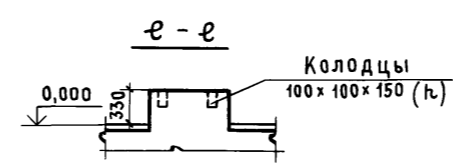
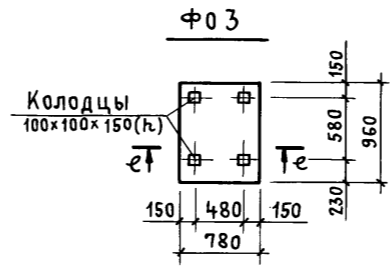
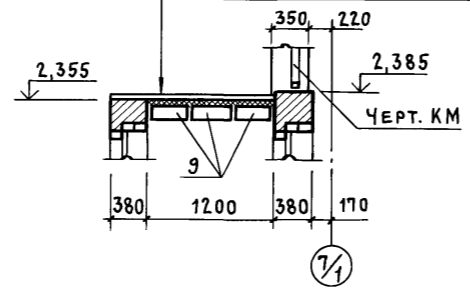
ПЕРЕМЫЧКИ

ПР1	1-138-10 в.1	1ПР1-10.12.6	11	25	
ПР2	1-138-10 в.1	1ПР1-12.12.6	11	25	
ПР3	1-138-10 в.1	1ПР2-15.12.14	7	75	
ПР4	1-138-10 в.1	1ПР3-19.12.14	8	75	

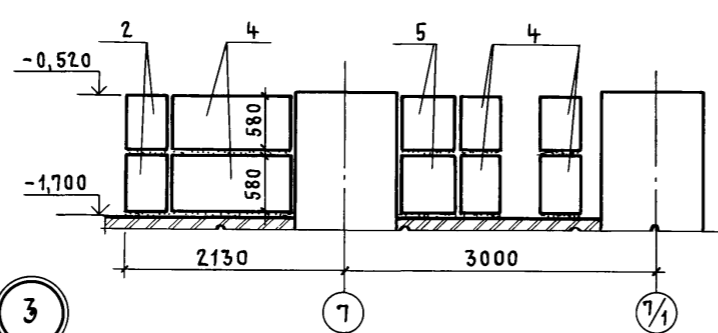


8-8

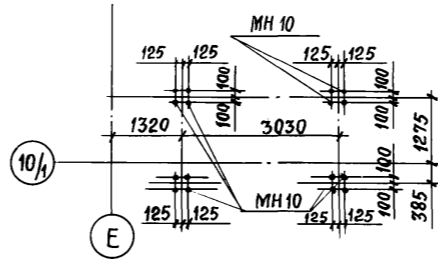
АСФАЛЬТОВОЕ ПОКРЫТИЕ - 20 мм
СТЯЖКА - ЦЕМЕНТНО-ПЕСЧАНЫЙ РАСТВОР М50 - 25 мм
УТЕПЛИТЕЛЬ - МИНЕРАЛОВАТНАЯ ПЛИТА ГОСТ 10140-80 - 40 мм
ПЕРЕМЫЧКИ ПЛИТНЫЕ - 140 мм



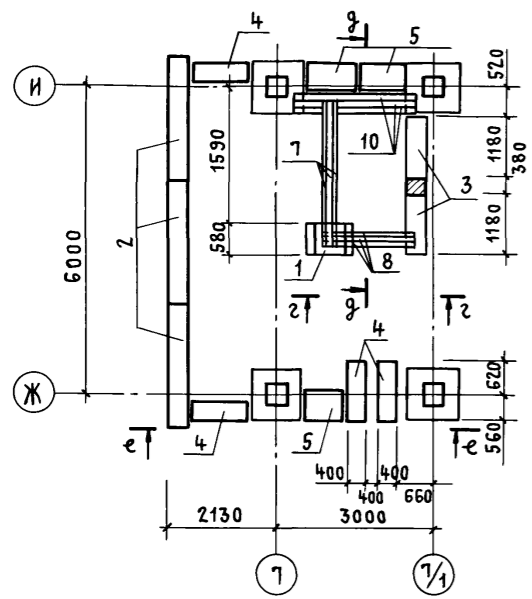
e-e



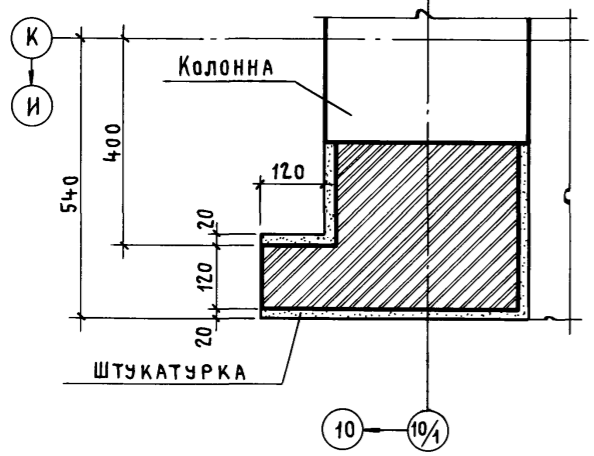
Ж-Ж



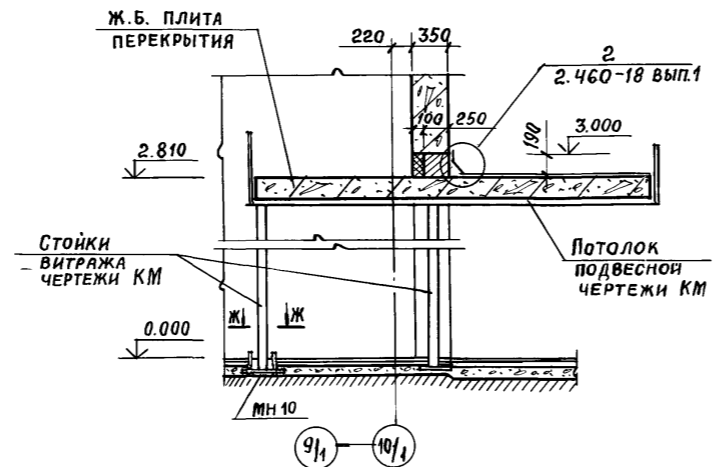
ПЛАН НА ОТМ. - 0,040



3



1-1



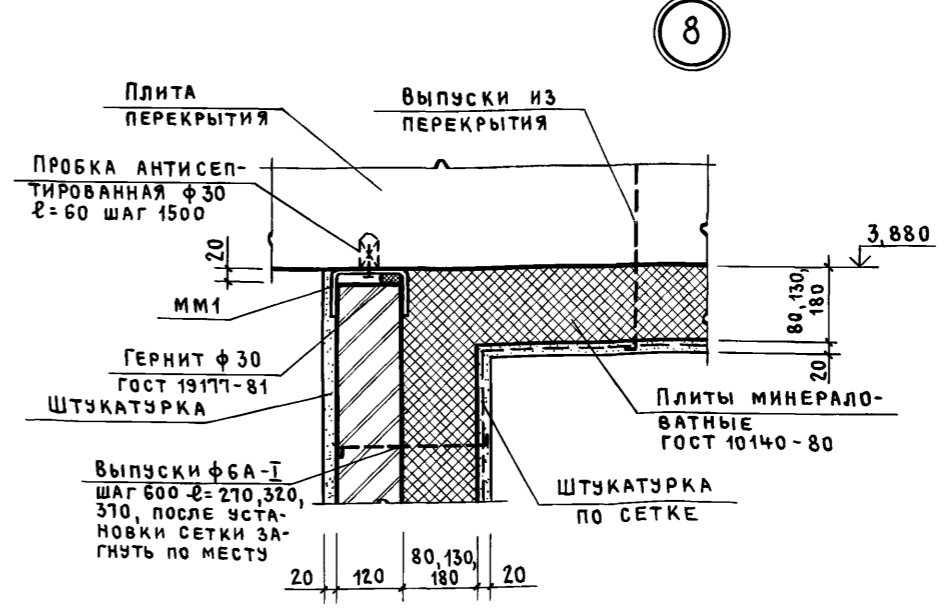
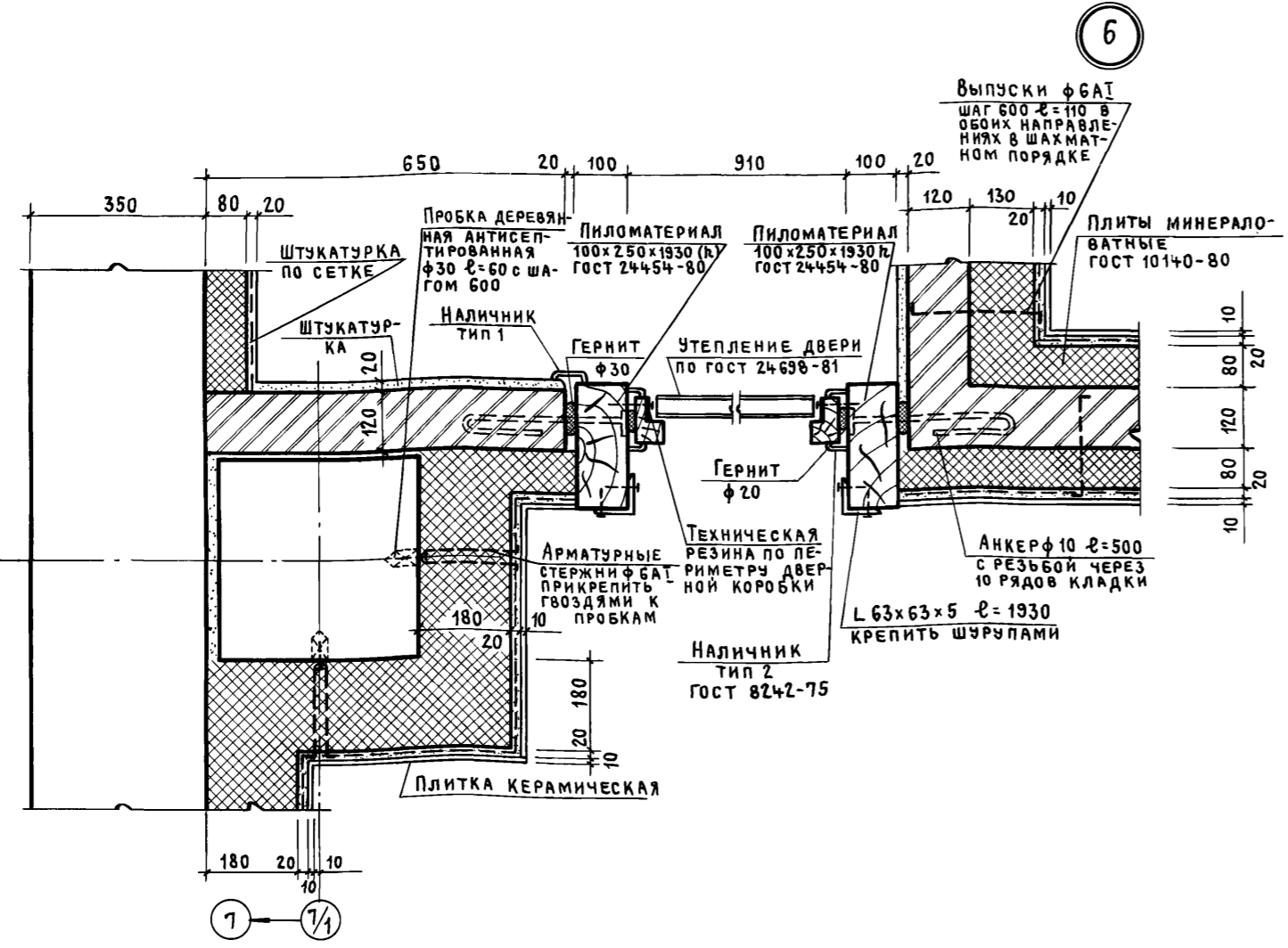
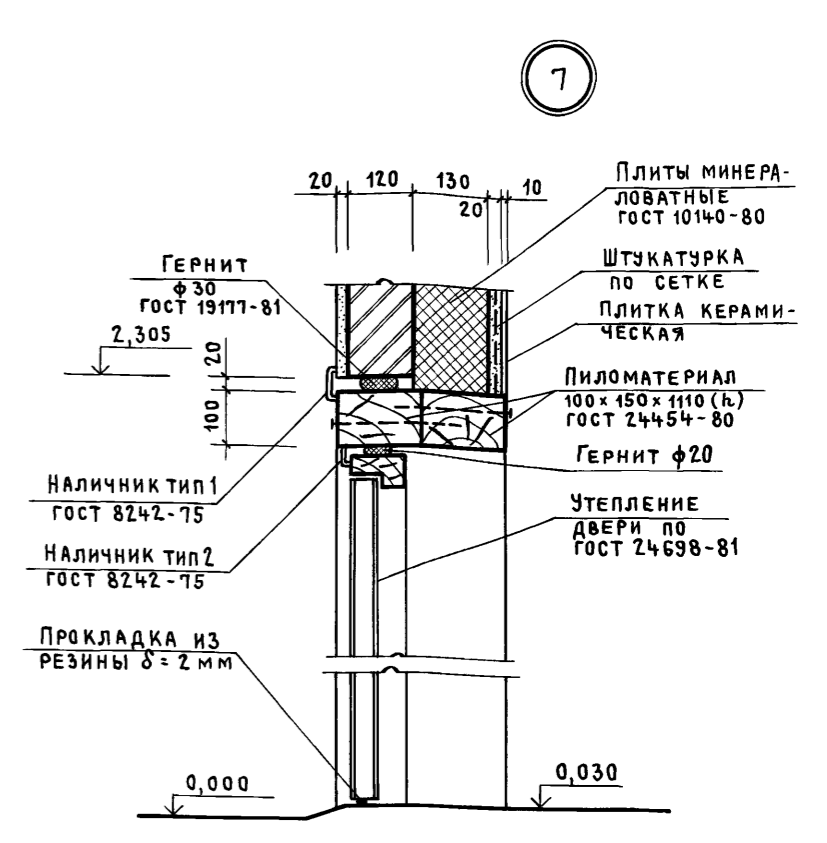
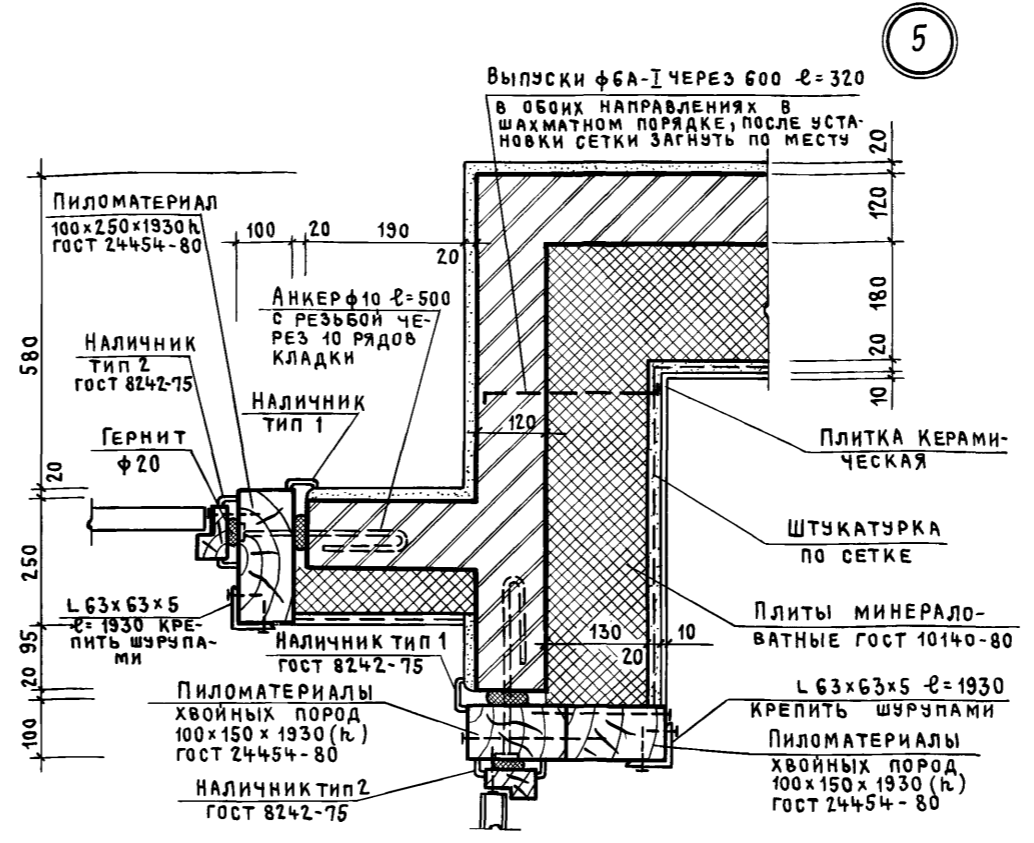
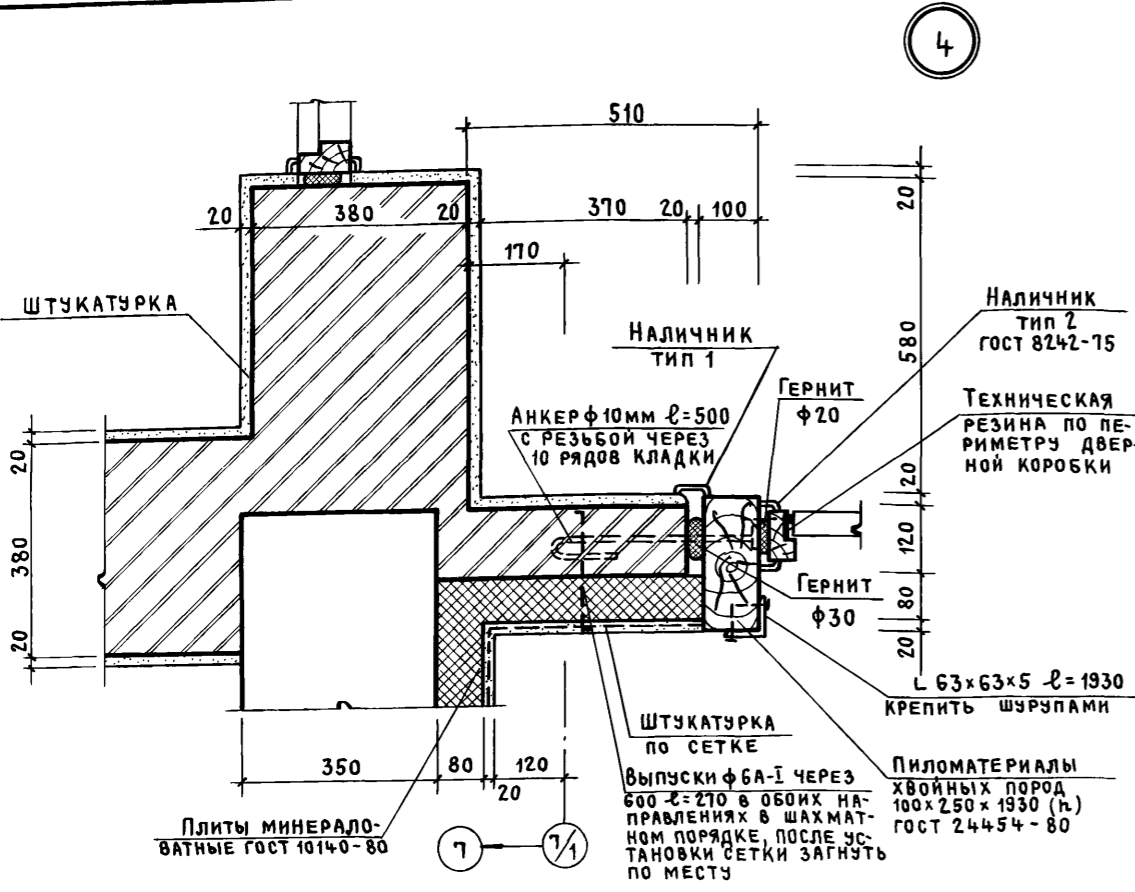
ИНВ. № ПОДЛ. ПОДПИСЬ И ДАТА ВЗАМ. ИНВ. №

ПРИВЯЗАН

НАЧ.ОТП	ПЕТРОВ	<i>Петров</i>
Н.КОНТР.	ПЕТРОВ	<i>Петров</i>
/ГАП	РАТНЕР	<i>Ратнер</i>
ГИП	ВЕСНИК	<i>Весник</i>
АРХИТ.	РАДАУГИНА	<i>Радаугина</i>
СТ.ТЕХН.	ХОХЛОВА	<i>Хохлова</i>

ТП 416-3-13.86-АР		
ОБЛАСТНОЙ ВЫЧИСЛИТЕЛЬНЫЙ ЦЕНТР НА 3 ЭВМ (9-ЭТАЖНОЕ ЗДАНИЕ)		
Блок столовой	СТАДИЯ	Лист Листов
	Р	43
ПЛАН НА ОТМ. - 0,040. УЗЕЛ 3. СПЕЦИФИКАЦИИ.		ПРОМСТРОЙПРОЕКТ

Альбом III, часть I



Инв. № подл. Подпись и дата Взам. инв. №

ПРИВЯЗАН			
ИНВ. №			

ТП 416-3-13.86-АР			
Областной вычислительный центр на 3 ЭВМ (9-этажное здание)			
НАЧ. ОТП	ПЕТРОВ		
Н. КОНТР.	ПЕТРОВ		
/ ГАП	РАТНЕР		
ГИП	ВЕСНИК		
АРХИТ.	РАДУГИНА		
СТ. ТЕХН.	ХОХЛОВА		
Блок столовой		СТАДИЯ	ЛИСТ
Узлы 4... 8		Р	44
		ПРОМСТРОЙПРОЕКТ	

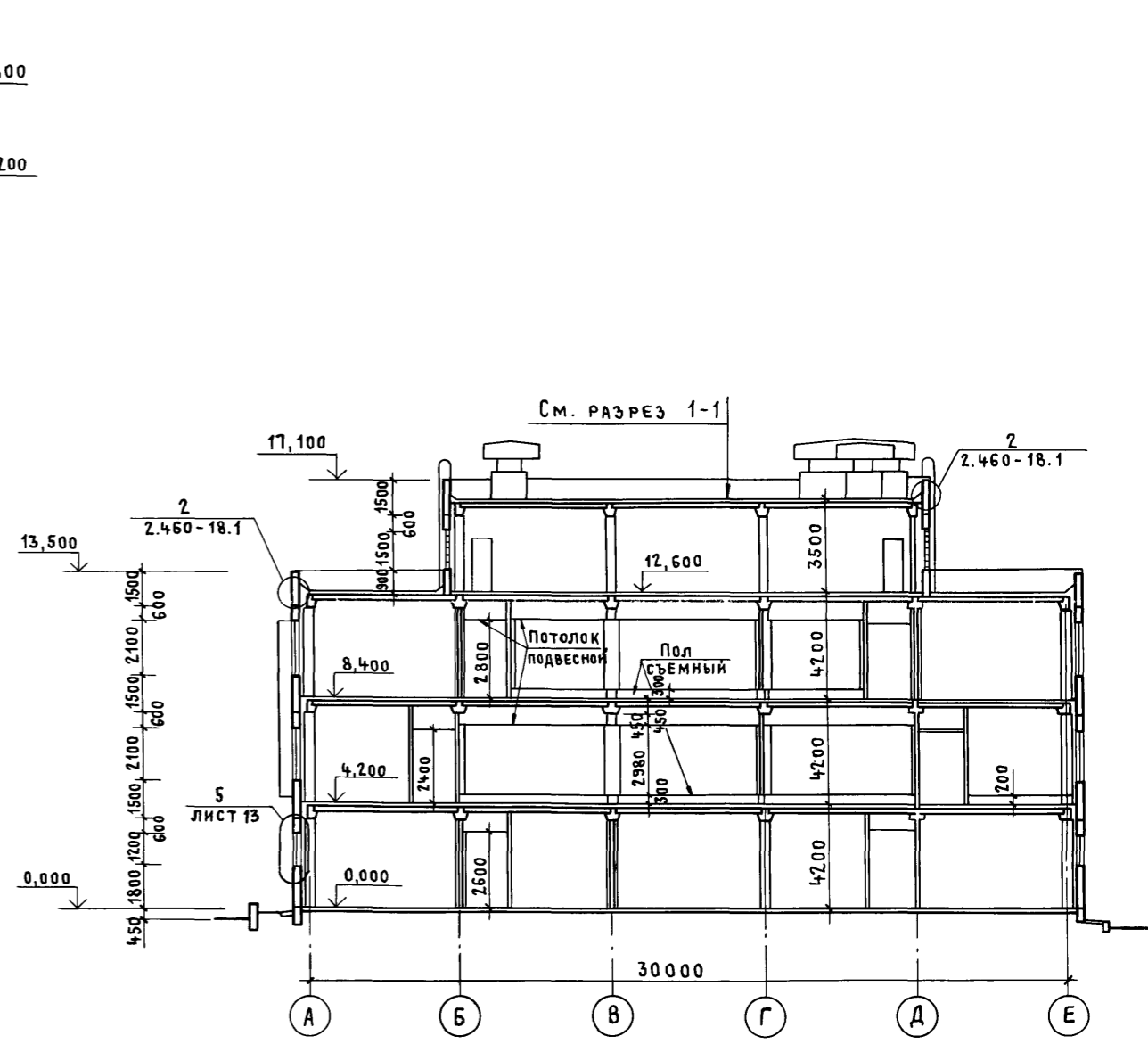
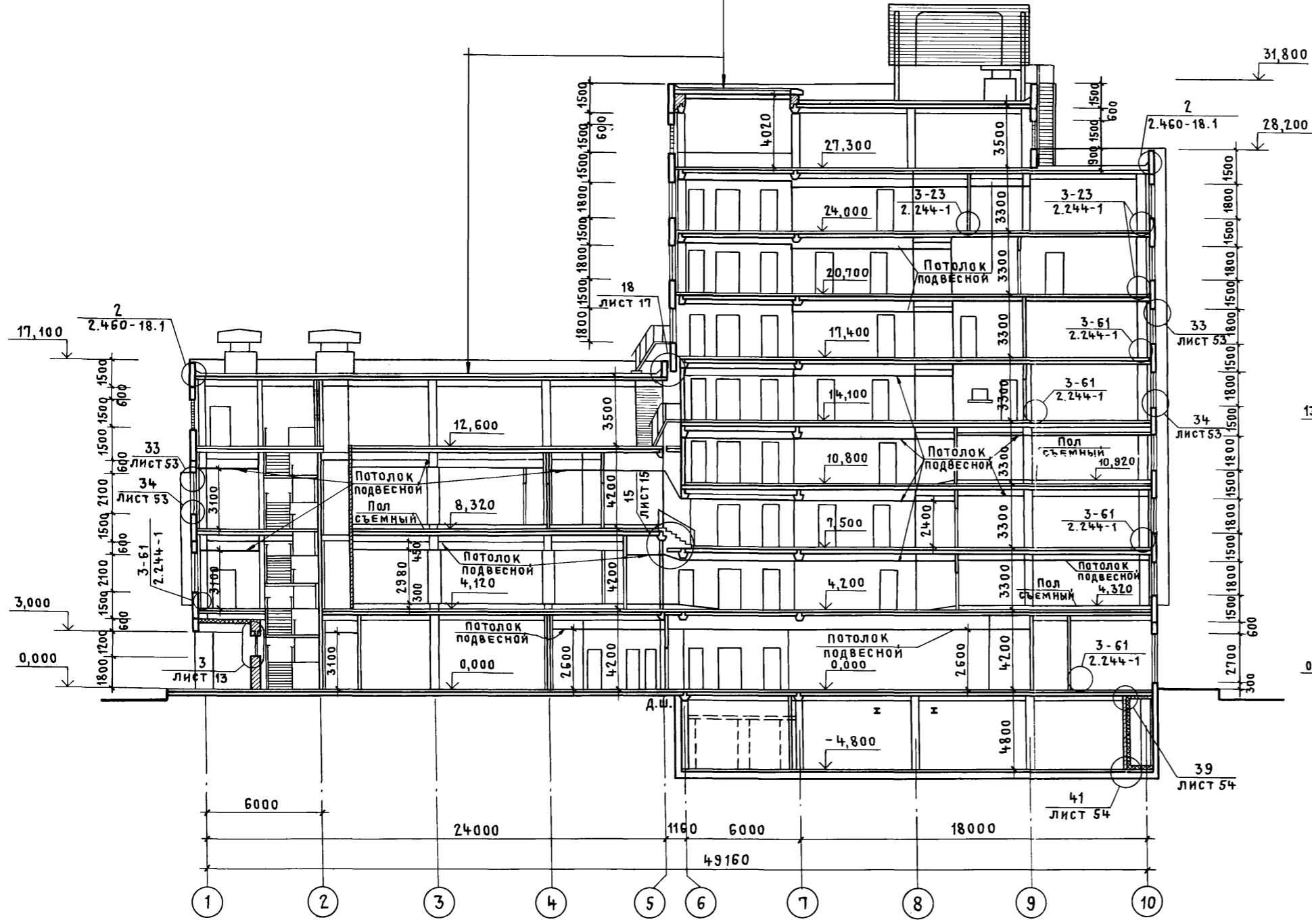
Копировал Куц 400609-03 47 Формат А2

Альбом III, часть I

Защитный слой из гравия
 ВОДОИЗОЛЯЦИОННЫЙ КОВЕР -
 4 СЛОЯ РУБЕРИДА
 ЦЕМЕНТНО - ПЕСЧАНАЯ СТЯЖКА
 УТЕПЛИТЕЛЬ - ПЛИТЫ КЕРАМЗИТОБЕТОННЫЕ
 $\gamma = 500 \text{ кг/м}^3$ $h = 240 \text{ мм}$
 ПАРОИЗОЛЯЦИЯ - 1 СЛОЙ РУБЕРИДА
 ПЛИТЫ МНОГОПУСТОТНЫЕ СБОРНЫЕ
 ЖЕЛЕЗОБЕТОННЫЕ

РАЗРЕЗ 1-1

РАЗРЕЗ 2-2



ИНВ. № ПОДЛ. ПОДПИСЬ И ДАТА ВЗАМ. ИНВ. №

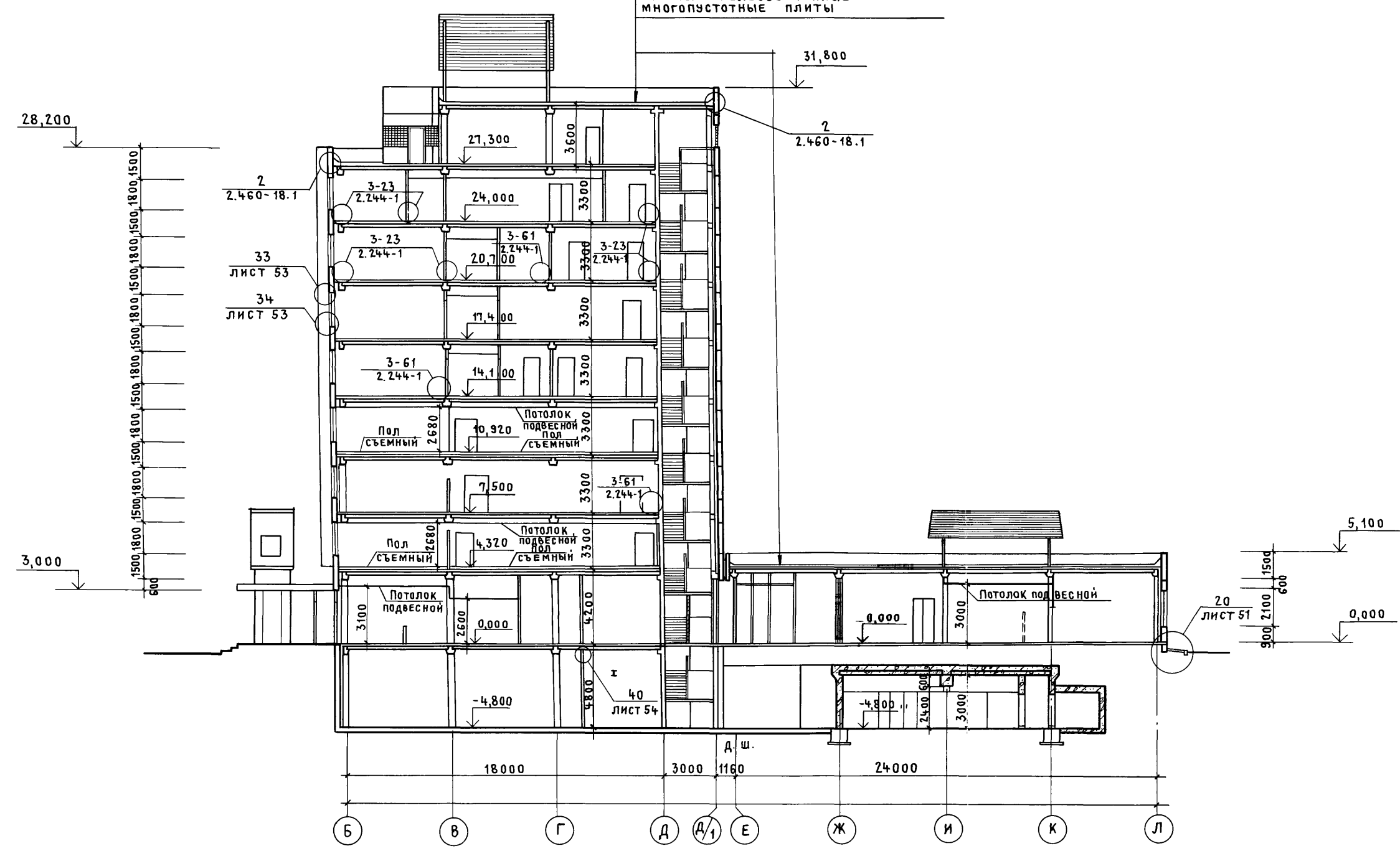
ПРИВЯЗАН		
ИНВ. №		

ТП416-3-13.86-АР		
ОБЛАСТНОЙ ВЫЧИСЛИТЕЛЬНЫЙ ЦЕНТР НА 3 ЭВМ (9-ЭТАЖНОЕ ЗДАНИЕ)		
НАЧ. ОТП. ПЕТРОВ	СТАДИЯ	ЛИСТ
Н. КОНТР. ПЕТРОВ	Р	45
/ ГАП РАТНЕР	ЛИСТОВ	
ГИП ВЕСНИК		
АРХИТЕКТ РАДУГИНА	РАЗРЕЗЫ 1-1, 2-2	
СТ. ТЕХН. ХОХЛОВА	ПРОМСТРОЙПРОЕКТ	

Альбом III, часть I

РАЗРЕЗ 3-3

ЗАЩИТНЫЙ СЛОЙ ИЗ ГРАВИЯ
 ВОДОИЗОЛЯЦИОННЫЙ КОВЕР
 4 СЛОЯ РУБЕРОИДА
 ЦЕМЕНТНО-ПЕСЧАНАЯ СТЯЖКА
 УТЕПЛИТЕЛЬ - ПЛИТЫ КЕРАМЗИТОБЕТОННЫЕ
 $\gamma = 500 \text{ кг/м}^3$ $\rho = 240 \text{ мм}$
 ПАРОИЗОЛЯЦИЯ - 1 СЛОЙ РУБЕРОИДА
 СБОРНЫЕ ЖЕЛЕЗОБЕТОННЫЕ
 МНОГОПУСТОТНЫЕ ПЛИТЫ

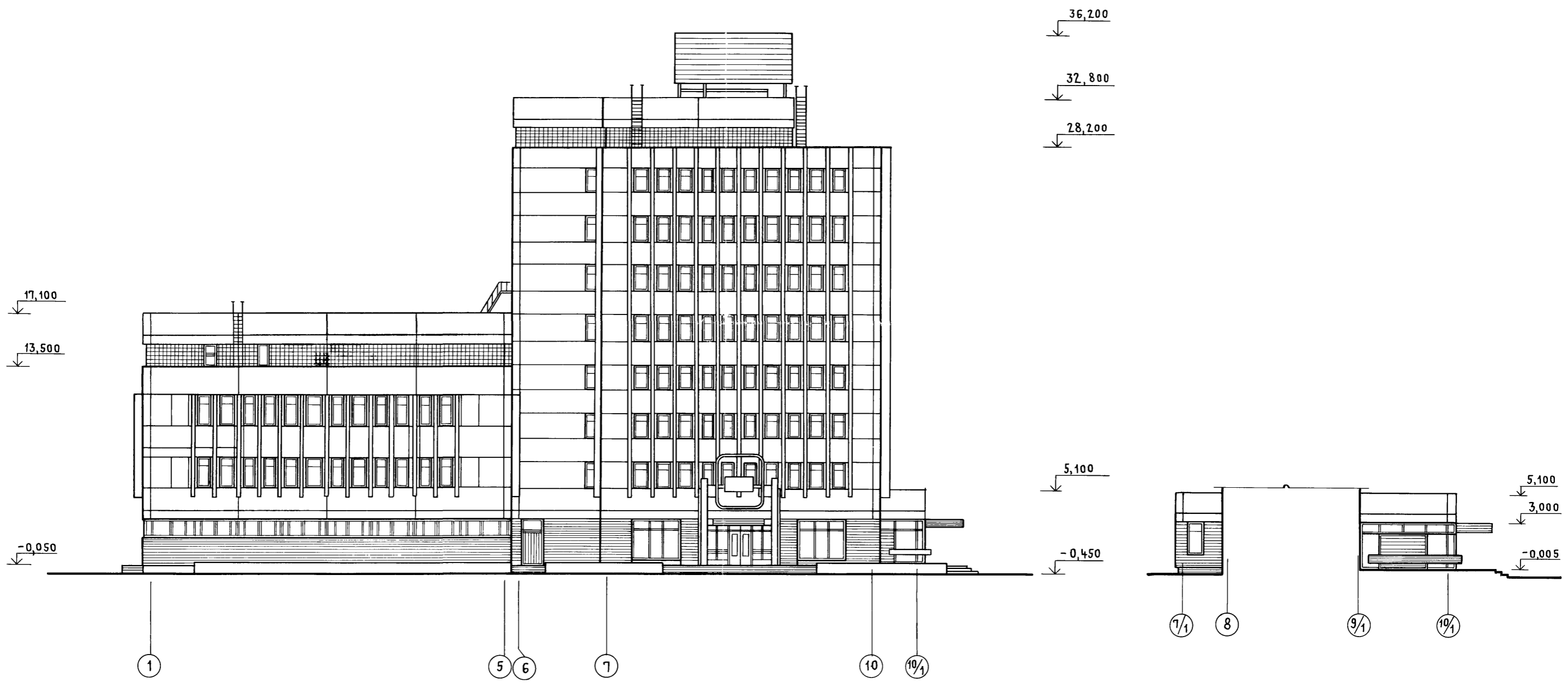


ПРИВЯЗАН
Инв. №

ТП 416-3-13.86-АР					
ОБЛАСТНОЙ ВЫЧИСЛИТЕЛЬНЫЙ ЦЕНТР НА 3 ЭВМ (9-ЭТАЖНОЕ ЗДАНИЕ)					
НАЧ. ОТП	ПЕТРОВ		СТАДИЯ	ЛИСТ	ЛИСТОВ
Н. КОНТР.	ПЕТРОВ		Р	46	
/ГАП	РАТНЕР				
ГИП	ВЕСНИК				
АРХИТ.	РАДАУГИНА		РАЗРЕЗ 3-3		
СТ. ТЕХН.	ХОХЛОВА		ПРОМСТРОЙПРОЕКТ		

Инв. № подл. Подпись и дата. Взам. инв. №

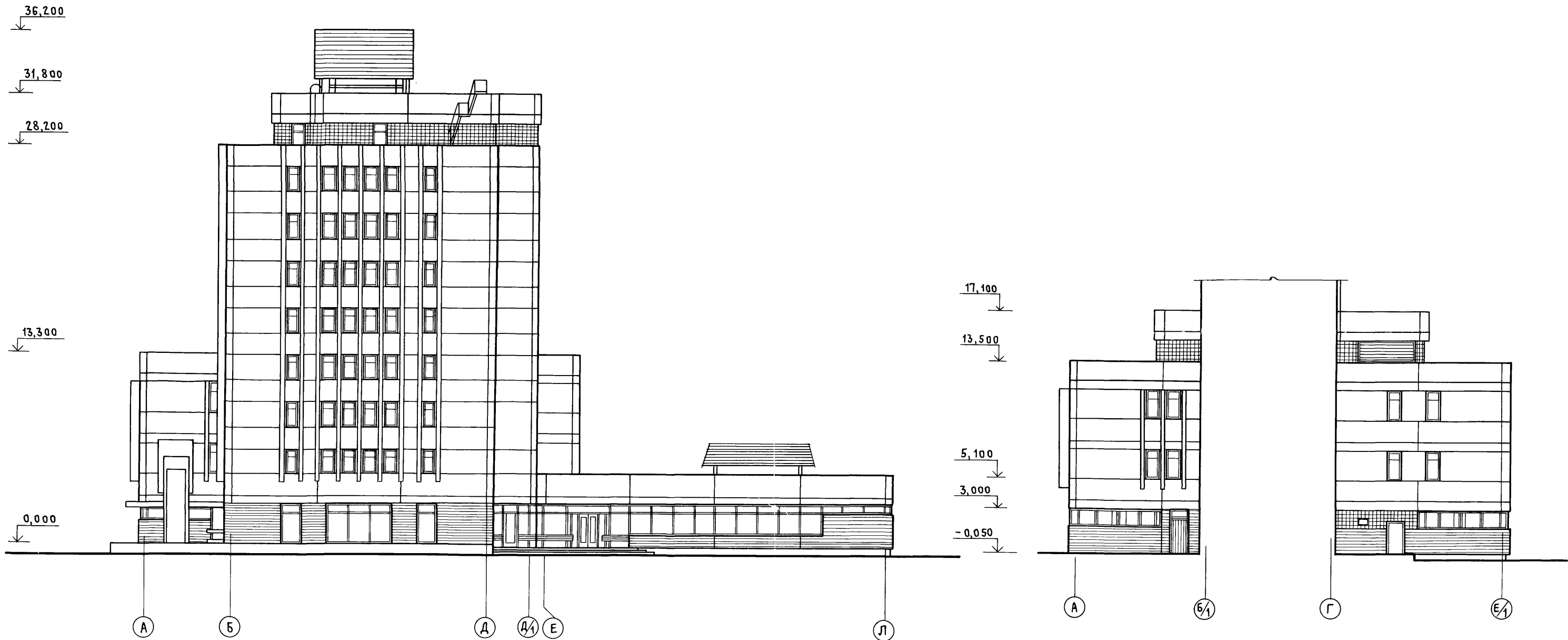
Альбом III, часть I



Инв. № подл. Подпись и дата Взам. инв. №

				ТП416-3-13.86-АР		
				ОБЛАСТНОЙ ВЫЧИСЛИТЕЛЬНЫЙ ЦЕНТР НА 3 ЭВМ (9-ЭТАЖНОЕ ЗДАНИЕ)		
Привязан				Нач. ОТП	ПЕТРОВ	<i>[Signature]</i>
				Н. КОНТР.	ПЕТРОВ	<i>[Signature]</i>
				/ГАП	РАТНЕР	<i>[Signature]</i>
				ГИП	ВЕСНИК	<i>[Signature]</i>
				АРХИТ.	РАДУГИНА	<i>[Signature]</i>
Инв. №				СТ. ТЕХН.	ХОХЛОВА	<i>[Signature]</i>
				ФАСАДЫ 1-10/1, 7/1-10/1		ПРОМСТРОЙПРОЕКТ
				СТАДИЯ	ЛИСТ	ЛИСТОВ
				Р	47	

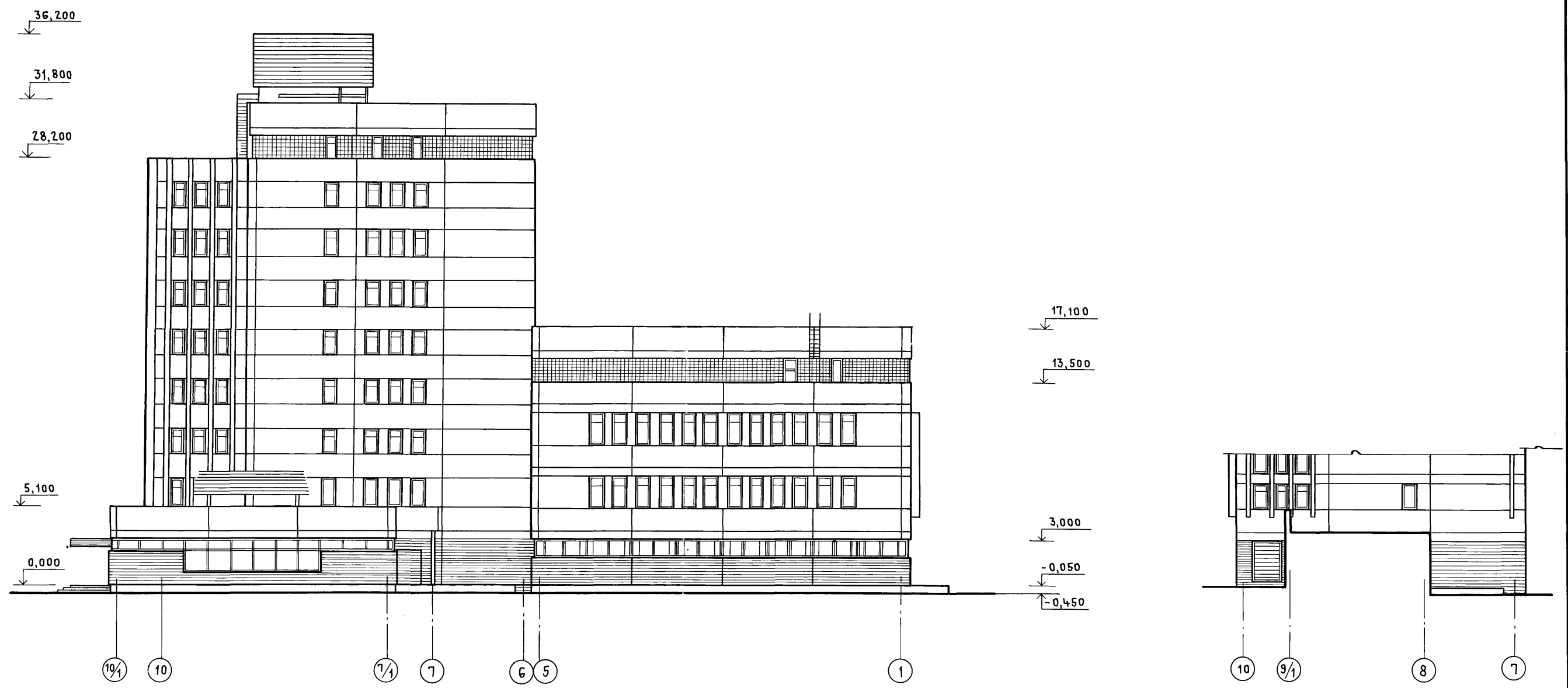
Альбом III, часть I



Инв. № подл. Подпись и дата Взам. инв. №

				ТП 416-3-13.86-АР		
				ОБЛАСТНОЙ ВЫЧИСЛИТЕЛЬНЫЙ ЦЕНТР НА 3 ЭВМ (9-ЭТАЖНОЕ ЗДАНИЕ)		
Привязан				Нач. отп.	ПЕТРОВ	<i>[Signature]</i>
				Н. контр.	ПЕТРОВ	<i>[Signature]</i>
Инв. №				/ГАП	РАТНЕР	<i>[Signature]</i>
				ГИП	ВЕСНИК	<i>[Signature]</i>
				Архит.	РАДУГИНА	<i>[Signature]</i>
				Ст. техн.	ХОХЛОВА	<i>[Signature]</i>
				Фасады А-Л, А-Е/1		ПРОМСТРОЙПРОЕКТ
				Р	48	Лист

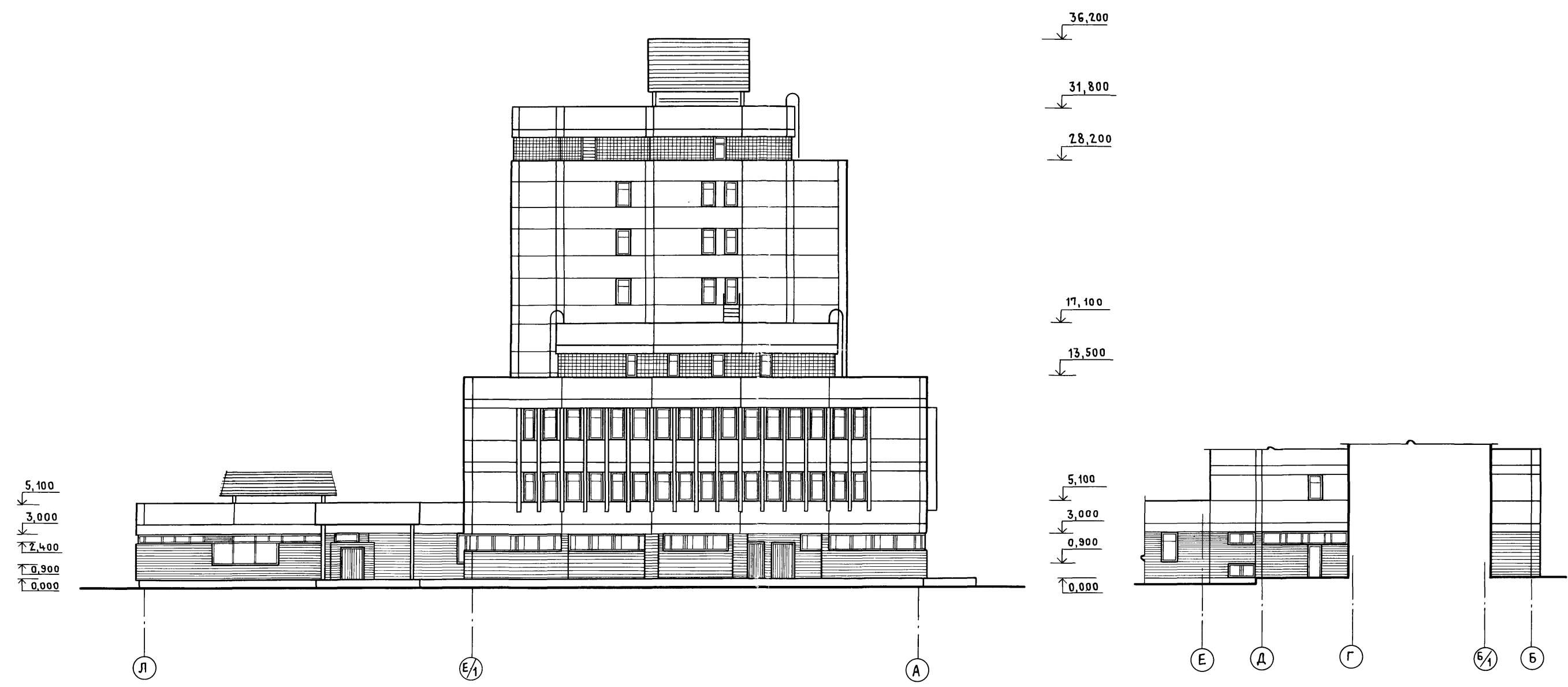
Альбом III, часть I



Инв. № подл. Подпись и дата. Взам. инв. №

				ТЛ 416-3-13.86-АР					
				ОБЛАСТНОЙ ВЫЧИСЛИТЕЛЬНЫЙ ЦЕНТР НА 3 ЭВМ (9-ЭТАЖНОЕ ЗДАНИЕ)					
Привязан				Нач. Отп.	ПЕТРОВ	<i>[Signature]</i>	Стадия	Лист	Листов
				Н. контр.	ПЕТРОВ	<i>[Signature]</i>			
				ГАП	РАТНЕР	<i>[Signature]</i>	Р	49	
				ГИП	ВЕСНИК	<i>[Signature]</i>	Фасады 10/1-1, 10-7		ПРОМСТРОЙПРОЕКТ
				Архит.	РАЛДУГИНА	<i>[Signature]</i>			
Инв. №				Ст. техн.	ХОХЛОВА	<i>[Signature]</i>			

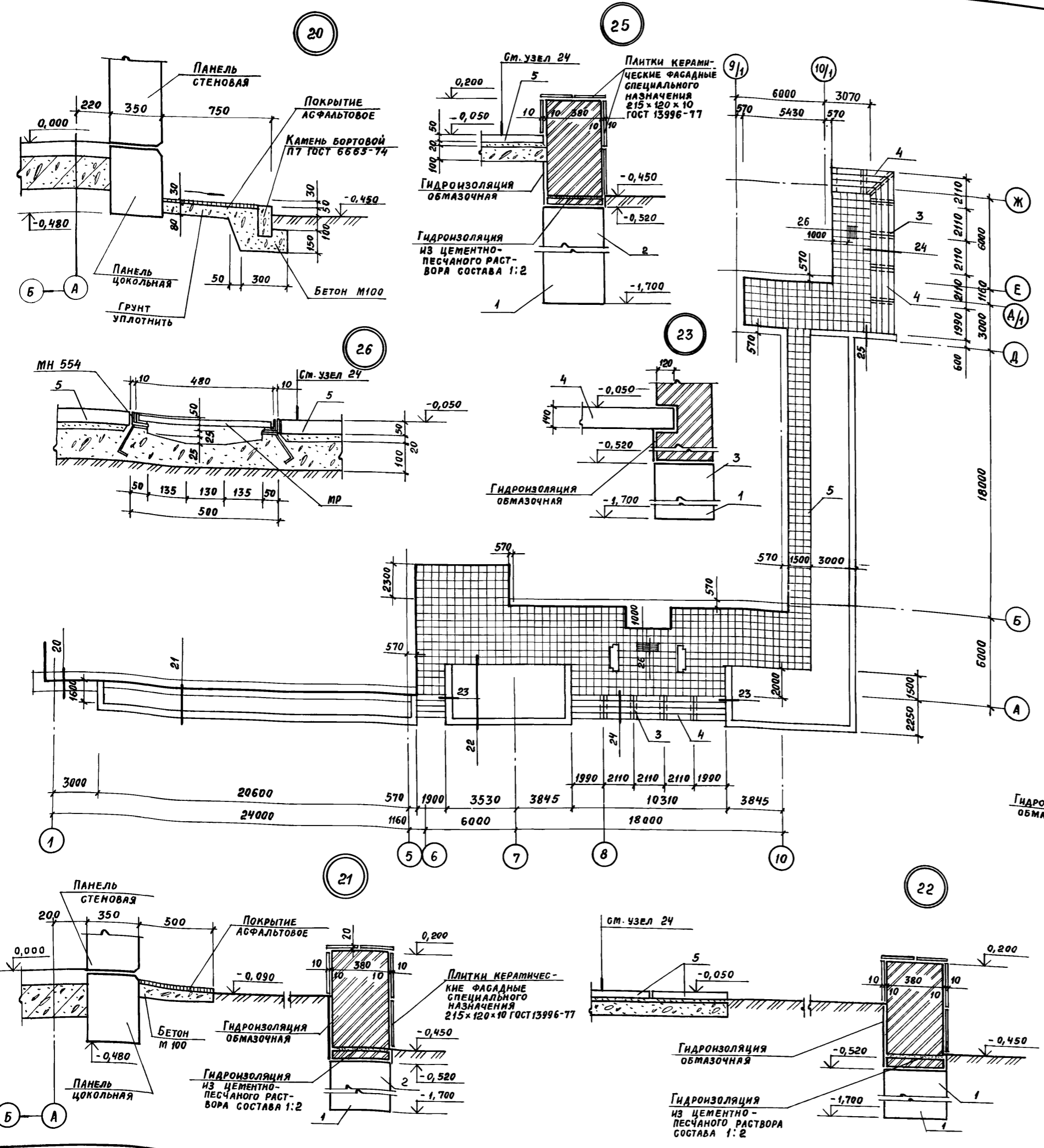
Альбом III, часть I



ИНВ. № ПОДЛ. ПОДПИСЬ И ДАТА ВЗАМ. ИНВ. №

				ТП416-3-13.86-АР					
				Областной вычислительный центр на 3 ЭВМ (9-этажное здание)					
ПРИВЯЗАН				НАЧ. ОТП	ПЕТРОВ	<i>[Signature]</i>	СТАДИЯ	ЛИСТ	ЛИСТОВ
				Н. КОНТР.	ПЕТРОВ	<i>[Signature]</i>	Р	50	
				ГАП	РАТНЕР	<i>[Signature]</i>	ФАСАДЫ Л-А, Е-Б		
				ГИП	ВЕСНИК	<i>[Signature]</i>			
				АРХИТ.	РАЛДУГИНА	<i>[Signature]</i>	ПРОМСТРОЙПРОЕКТ		
ИНВ. №				СТ. ТЕХН.	ХОХЛОВА	<i>[Signature]</i>			

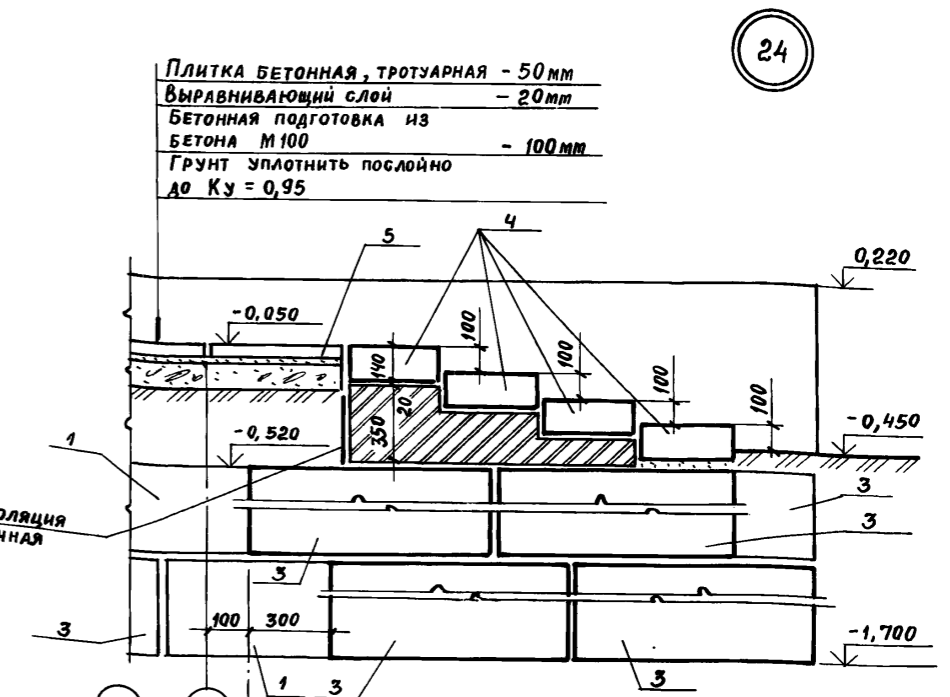
Альбом III, часть I



СПЕЦИФИКАЦИЯ ИЗДЕЛИЙ К ВХОДНОЙ ПЛОЩАДКЕ ЗДАНИЯ

МАРКА	ОБОЗНАЧЕНИЕ	НАИМЕНОВАНИЕ	КОЛ-ВО	МАССА ЕД, КГ	ПРИМЕЧАНИЕ
		БЛОКИ БЕТОННЫЕ ДЛЯ СТЕН ПОДВАЛА			
1	ГОСТ 13579-78	ФБС 24.4.6-Т	60	1300	ШТ
2	ГОСТ 13579-78	ФБС 12.4.6-Т	10	640	ШТ
3	ГОСТ 13579-78	ФБС 9.4.6-Т	54	470	ШТ
		СТУПЕНИ			
4	1.255.1-1	СНК 21.3.5-6	52	250	ШТ
		ПЛИТЫ БЕТОННЫЕ ТРОТУАРНЫЕ			
5	ГОСТ 17608-81	КБА	800	28,8	ШТ

ПЛИТКА БЕТОННАЯ, ТРОТУАРНАЯ - 50 мм
 Выравнивающий слой - 20 мм
 Бетонная подготовка из бетона М100 - 100 мм
 Грунт уплотнить послойно до $K_u = 0,95$



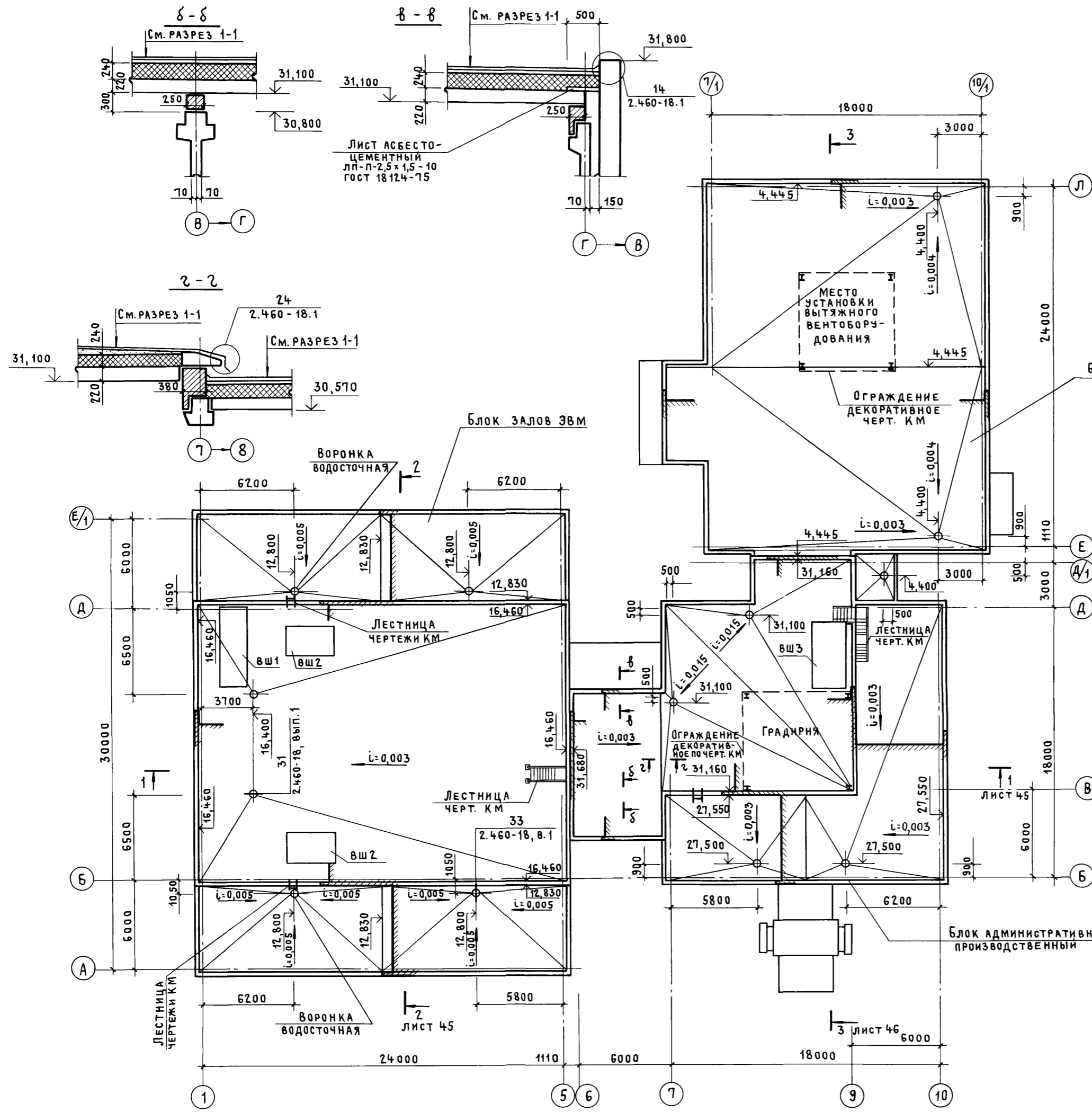
ПРИВЯЗАН

ИНВ. №			
--------	--	--	--

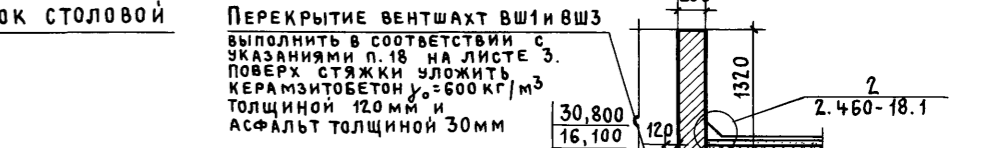
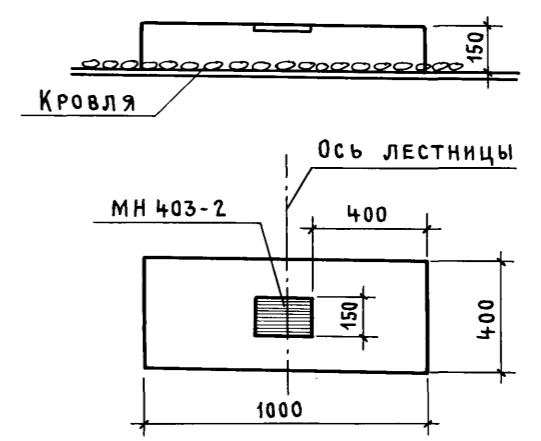
ТП 416-3-13.86 - АР

ОБЛАСТНОЙ ВЫЧИСЛИТЕЛЬНЫЙ ЦЕНТР НА 3 ЭВМ (9-ЭТАЖНОЕ ЗДАНИЕ)

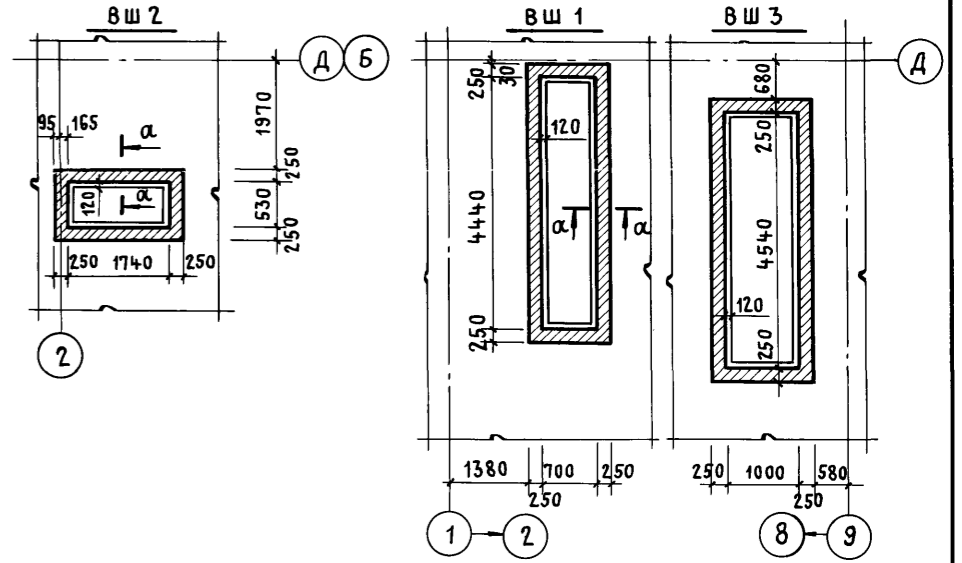
Нач. ОТП	ПЕТРОВ	Кли	СТАДИЯ	ЛИСТ	ЛИСТОВ
Н. КОНТР.	ПЕТРОВ	Кли	Р	51	
ГАП	РАТНЕР	Мель	ВХОДНАЯ ПЛОЩАДКА ЗДАНИЯ. Узлы 20... 26. СПЕЦИФИКАЦИЯ.		
ГИП	ВЕСНИК	Мель			
АРХИТЕКТ.	РАЛДУГИНА	Мель			
СТ. ТЕХН.	ХОХЛОВА	Сох	ПРОМСТРОЙПРОЕКТ		



НАБЕТОНКА ПОД СТАЛЬНЫЕ ЛЕСТНИЦЫ



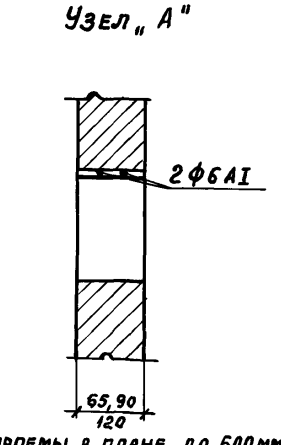
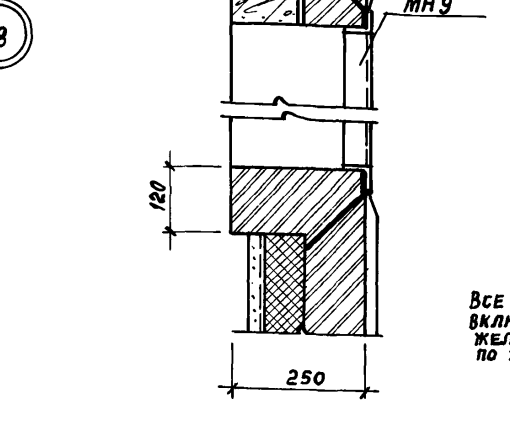
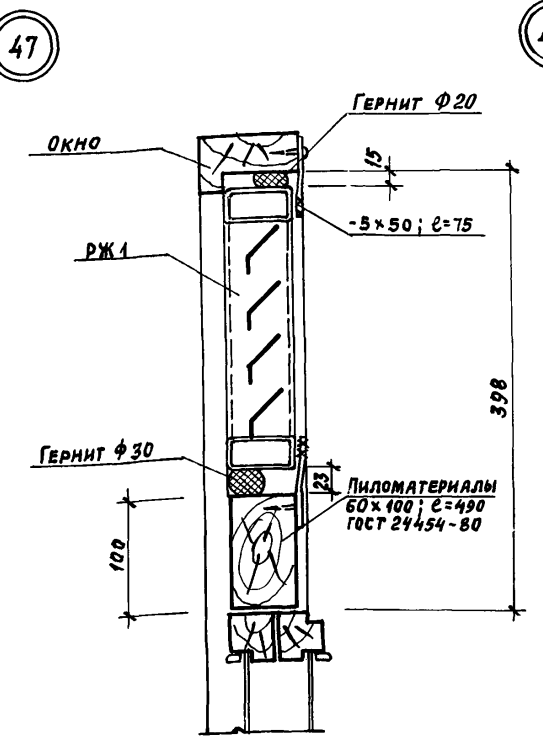
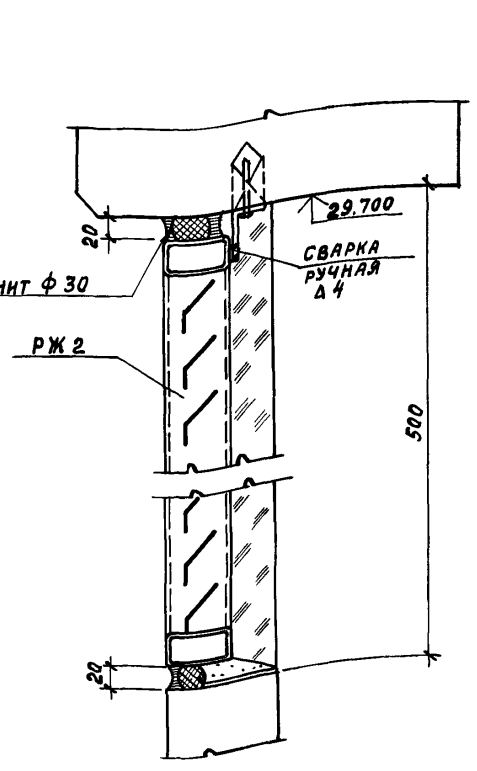
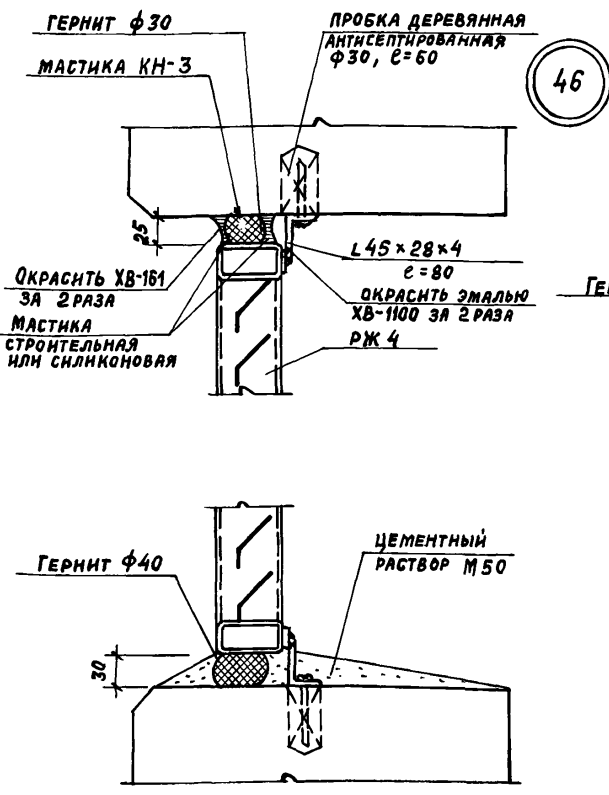
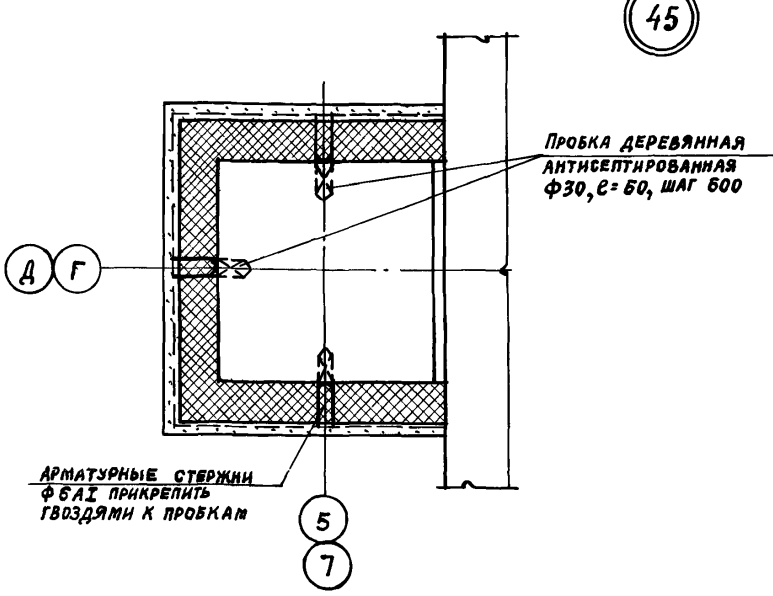
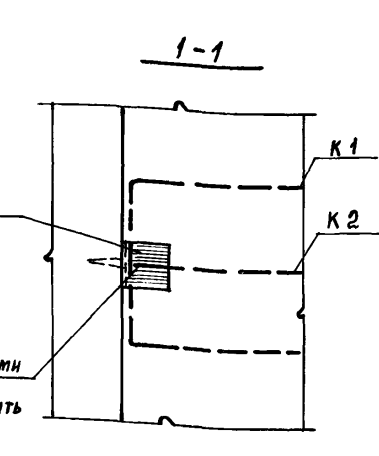
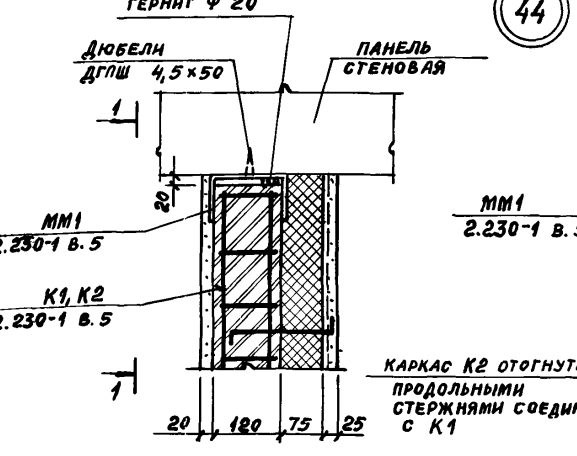
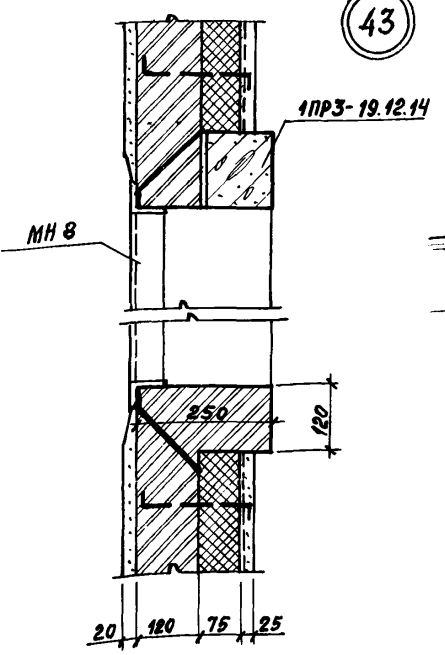
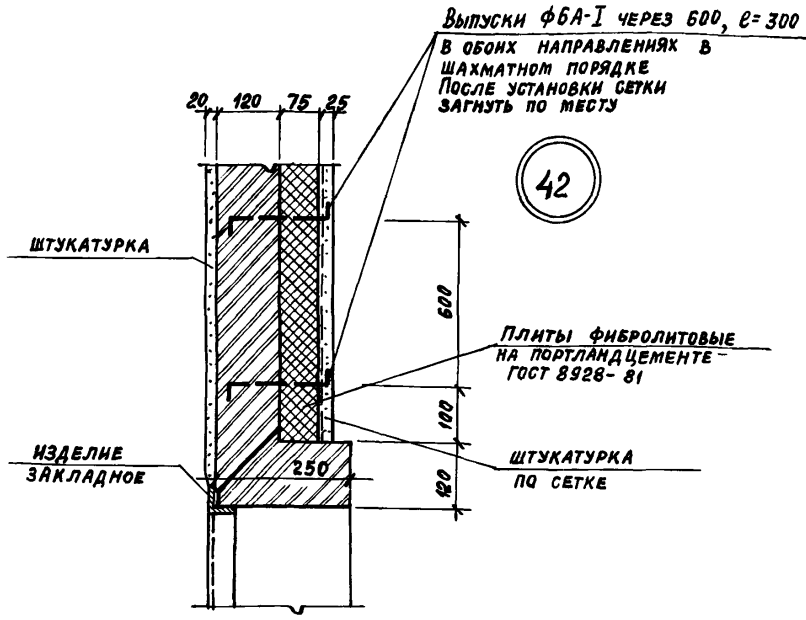
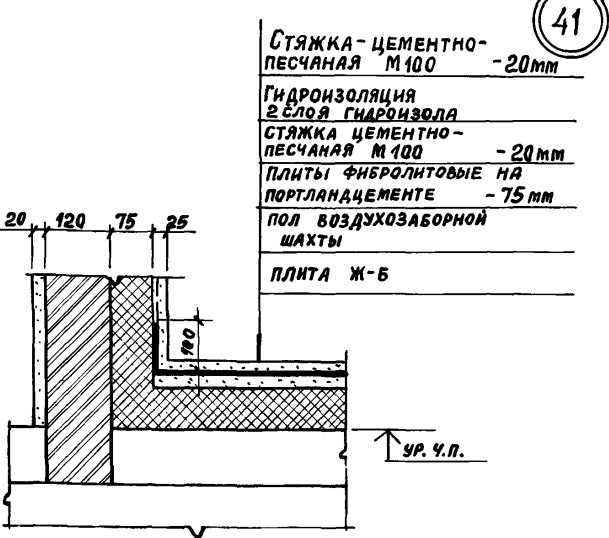
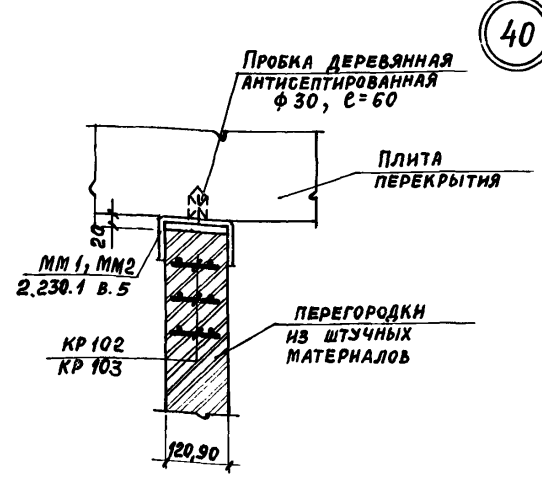
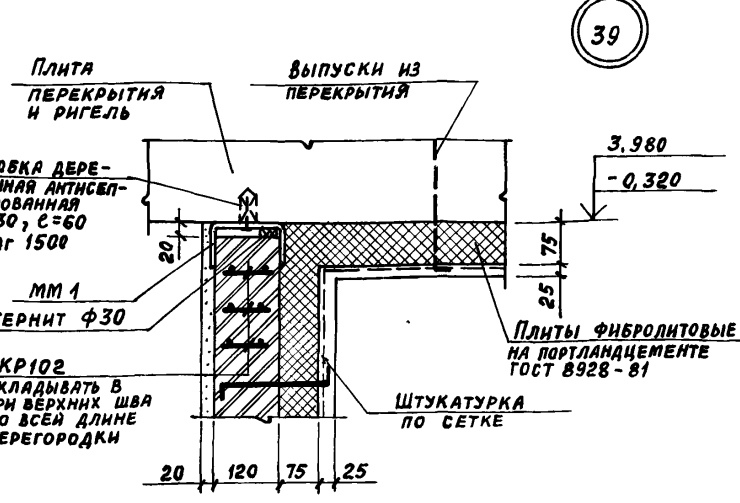
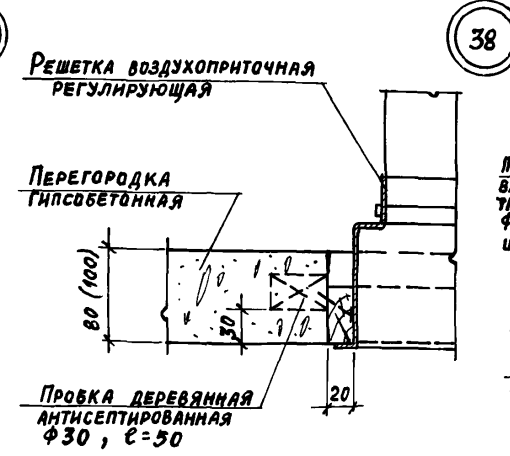
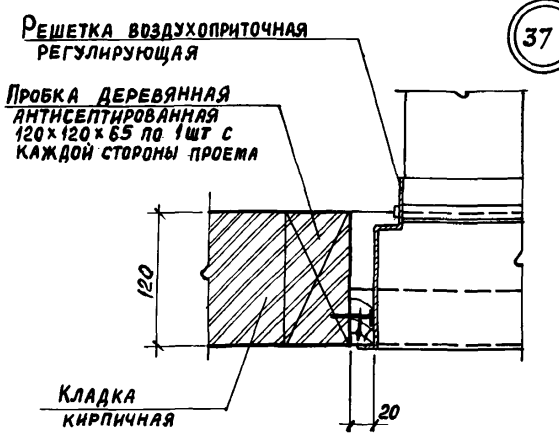
Планы вентшафт и шахт дымоудаления на отм. 16,100; 30,800



ИВ. № подл. Подпись и дата. Взам. инв. №

ИНВ. №			ПРИВЯЗАН		
ИВ. №			ИВ. №		
ТП416-3-13.86-АР					
ОБЛАСТНОЙ ВЫЧИСЛИТЕЛЬНЫЙ ЦЕНТР НА 3 ЭВМ (9-ЭТАЖНОЕ ЗДАНИЕ)					
НАЧ. ОТП.	ПЕТРОВ		СТАДИЯ	ЛИСТ	ЛИСТОВ
Н. КОНТР.	ПЕТРОВ		Р	52	
/ГАП	РАТНЕР				
ГИП	ВЕСНИК				
АРХИТ.	РАЛДУГИНА		ПЛАН КРОВЛИ		
СТ. ТЕХН.	ХОХЛОВА		ПРОМСТРОЙПРОЕКТ		

Альбом III, часть I



Все проемы в плане до 600мм включительно, перекрывать железобетонной перемычкой по узлу.

Привязан
ИМВ. №

ТП 416-3-13.86-AP		
ОБЛАСТНОЙ ВЫЧИСЛИТЕЛЬНЫЙ ЦЕНТР НА 3ЭВМ (9-этажное здание)		
НАЧ. ОТП. ПЕТРОВ	ИЗМ.	СТАДИЯ
Н.КОНТР. ПЕТРОВ	ЧИСТ	ЛИСТ
ГЛАВ. РАТNER	ИЗМ.	54
ГИП. ВЕСНИК	ИЗМ.	ЛИСТОВ
АРХИТ. РАДУГИНА	ИЗМ.	
Узлы 37...49		
ПРОМСТРОЙПРОЕКТ		

400609-03 57

Альбом III, часть I

ВЕДОМОСТЬ РАБОЧИХ ЧЕРТЕЖЕЙ ОСНОВНОГО КОМПЛЕКТА

ВЕДОМОСТЬ ССЫЛОЧНЫХ И ПРИЛАГАЕМЫХ ДОКУМЕНТОВ

Лист	Наименование	Примечание
1.	Общие данные	
2	Ведомость отделочных и лакокрасочных материалов	
3	Ведомость отделки помещений	
4	Ведомость отделки помещений	
5	Ведомость отделки помещений.	
6	Схемы расположения барьер-стойки рис. 1+3; вешалки и прилавка для гардероба рис. 4,5	
7	Схемы расположения шкафов пристенных рис. 1+6	

Обозначение	Наименование	Примечание
<u>ССЫЛОЧНЫЕ ДОКУМЕНТЫ.</u>		
1.271-4 вып. 6	Вешалка для гардероба ВГ.09.00.00.00	
1.271-4 вып. 6	Вешалка для гардероба ВГ.08.00.00.00	
1.271-4 вып. 6	Вешалка для гардероба ВГ.07.00.00.00	
1.271-4 вып. 6	Вешалка для гардероба ВГ.02.00.00.00	
1.271-4 вып. 6	Вешалка для гардероба ВГ.01.00.00.00	
1.271-4 вып. 7	Прилавки для гардероба ПГ.02.00.00.00	
1.271-4 вып. 7	Прилавки для гардероба ПГ.01.00.00.00.	
1-279.9-2	Прилавок часовщика ПЧ-1	
1.273-2	Шкафная секция с полками МШ-148	
1.271-4 вып. 6	Стойка ВГ.07.03.00.00	

ВЕДОМОСТЬ СПЕЦИФИКАЦИЙ

Лист	Наименование	Примечание
6	Спецификация на барьер-стойку, вешалку и прилавок для гардероба	
7	Спецификация на шкаф пристенный	

- Рабочие чертежи ТП 416-3-13.86-АИ Областного вычислительного центра на 3 ЭВМ /9-этажное здание/ разработаны на основании рабочих чертежей архитектурно-строительной части и в соответствии с указаниями СНиП III-21-73, СН 181-70.
- В чертежах марки АИ выполнено цветовое решение интерьеров, указаны материалы для отделки поверхностей строительных конструкций, а также сделана расстановка шкафов пристенных, вешалок и прилавок для гардероба.
- Конструкции перегородок, полов, подвесных потолков разработаны в чертежах марки АР и КИ. В чертежах марки АИ указывается только материал и цвет отделки.
- Покраска помещений подвалов и технических этажей принята "простая", для остальных помещений - "улучшенная".
- Для окраски бетонных и кирпичных, предварительно оштукатуренных, поверхностей, кроме помещений подвалов и технических этажей, приняты водноэмульсионные краски марки Э-ВА-27 /ГОСТ 19214-80/.
- Для окраски помещений подвалов и технических этажей приняты силикатные краски /ГОСТ 18958-73/.
- В помещениях с повышенной влажностью приняты перхлорвиниловые эмали марки ХВ-1100 /ГОСТ 6993-79/.
- Для окраски стальных конструкций после их монтажа приняты перхлорвиниловые эмали марки ХВ-124 /ГОСТ 10144-74/ в 2 слоя по грунту ФЛ-03 К /ГОСТ 9109-81/.
- Окраску металлических конструкций производить в соответствии с требованиями главы СНиП III-18-75 "Металлические конструкции. Правила производства и приемки работ."
- Маркировка по проекту материалов, изделий, их цвет приведены на листе листе АИ-2.
- Открытые воздуховоды и трубопроводы, проходящие под потолком, окрасить в белый цвет, а проходящие по стенам - в цвет стек.
- Перед выполнением малярных работ необходимо:
 - поверхности стен выровнять,
 - швы между стеновыми панелями тщательно затереть цементным раствором,
 - швы между потолочными панелями расширить валиком во внутрь.
- При облицовке поверхностей керамической глазурованной плиткой выполнить сквозные швы шириной 4мм с последующей затиркой швов, на белом цементе. Такие же швы предусмотреть при устройстве покрытия полов из керамической плитки, прессованных мозаичных и бетонных плит.

Согласовано:

Имя, № подл. Подпись и дата Взам. инв. №

Типовой проект разработан в соответствии с действующими нормами и правилами и предусматривает в части архитектурно-строительных решения мероприятия обеспечивающие взрывную, взрывопожарную и пожарную безопасность при эксплуатации здания.
Гл. инженер проекта *Галкина*

Привязан:		
Инв. №		
ТП 416-3-13.86-АИ		
Областной вычислительный центр на 3 ЭВМ (9-этажное здание)		
Нач. С.А.О	Лычагина	
Н. контр.	Лычагина	
Г.А.П.	Галкина	
Рук. бр.	Строитель	
Арх.	Беглова	
Ст. техн.	Морозова	
Ощие данные.		СТАДИЯ Лист Листов Р 1 7
		ПРОМСТРОЙПРОЕКТ

400609-03 58

Альбом III часть I

№ ЦВЕТА ПО ПРОЕКТУ	НАИМЕНОВАНИЕ И ОБОЗНАЧЕНИЕ МАТЕРИАЛА	НАИМЕНОВАНИЕ И НОМЕРА ЭТАЛОНОВ ЦВЕТА	КОД	ПРИМЕЧАН.	№ ЦВЕТА ПО ПРОЕКТУ	НАИМЕНОВАНИЕ И ОБОЗНАЧЕНИЕ МАТЕРИАЛОВ	НАИМЕНОВАНИЕ И НОМЕРА ЭТАЛОНОВ ЦВЕТА	КОД	ПРИМЕЧАН.	№ ЦВЕТА ПО ПРОЕКТУ	НАИМЕНОВАНИЕ И ОБОЗНАЧЕНИЕ МАТЕРИАЛОВ	НАИМЕНОВАНИЕ НОМЕРА ЭТАЛОНОВ ЦВЕТА	КОД	ПРИМЕЧАН.	
ЛАКОКРАСОЧНЫЕ МАТЕРИАЛЫ															
1.01	Краска водоэмульсионная марки Э-ВА-27	БЕЛЫЙ	4170	м ²	2.17	ПЛИТЫ БЕТОННЫЕ	СЕРЫЙ	СМ. ЧЕРТ. АР	5.10	Панель декоративная из плиты древесностружечной облицованной шпоном строганым 1700x570x20					
1.02	ГОСТ 19214-80	СВ. БЕЖЕВЫЙ	1668	2250	2.18	Плитки кислотоупорные керамические									
1.03		СВЕТЛО-ЖЕЛТЫЙ	1260	2400		ГОСТ 961-78	ЗЕЛЕНЬ	СМ. ЧЕРТ. АР		ТУ 400-1-467-73	ЯСЕНЬ	58	шт.		
1.04		БЕДНО-ФИСТАШКОВЫЙ	1346	1675					5.11	Брус 60x60 2-1100 ГОСТ 8486-66	ХВ. П.	163	шт.		
1.05		"БЕЛАЯ КОЧКА"	1638	1865					5.12	Уголок 60x40x30 ГОСТ 19772-74*					
1.06		БЛЕДНО-БИРЮЗОВЫЙ	1429	1790						ВСТЗ КЛ2 ГОСТ 11474-76*		45	кг		
1.07		СЛОНОВАЯ КОСТЬ	1252	2240					5.13	Штруп А 6x90 ГОСТ 1144-80*		3	кг		
1.08	ЭМАЛЬ МАРКИ ХВ-124 ГОСТ 10144-74*	СВЕТЛО-СЕРЫЙ	1510	—	3.01	Плиты облицовочные из природного камня. Травертин			445	м ²	5.14	Штруп А 4x50 ГОСТ 1144-80*		3	кг
1.09	ЭМАЛЬ МАРКИ ХВ-1100 ГОСТ 6993-79	БЕЛЫЙ	57	м ²		ГОСТ 9480-77			5.15	ДЮБЕЛЬ Ф6 ТУ 95-427-77		150	шт.		
1.10	СИЛИКАТНЫЕ КРАСКИ	ЖЕЛТЫЙ	1000	м ²					5.16	1.271-4 вып. 6					
1.11	ГОСТ 18958-73	БЕЛЫЙ	1150	м ²						Стойка ВГ.07.03.00.00	ЯСЕНЬ	14	шт.		
1.12		СЕРЫЙ	940	м ²											
1.13	ЭМАЛЬ МАРКИ ПФ-115	БЕЖЕВЫЙ	1991	18	м ²										
1.14	ГОСТ 6465-76*	БЕЛЫЙ	СМ. ЧЕРТ. АР												
Облицовочные материалы															
2.01	Плитка керамическая глазурованная для внутренней облицовки стен ГОСТ 6141-82	ГОЛУБОЙ	300	м ²	5.01	ИЗДЕЛИЯ 1.271-4 вып. 6 Вешалка для гардероба ВГ.09.00.00.00	ЯСЕНЬ	3	шт.						
2.02	Плитка керамическая фасадная ГОСТ 13996-77	ТЕМНО-КОРИЧНЕВЫЙ	295	м ²	5.02	1.271-4 вып. 6 Вешалка для гардероба ВГ.08.00.00.00	ЯСЕНЬ	4	шт.						
2.03	Монолитное мозаичное покрытие с прожилками из латуни	СЕРЫЙ	300	м ²	5.03	1.271-4 вып. 6 Вешалка для гардероба ВГ.07.00.00.00	ЯСЕНЬ	7	шт.						
2.04	Покрывные бетонные проступы	КРАСНЫЙ	100	м ²											
2.05	Плитки поливинилхлоридные для полов ТУ 21-29-72	ЗЕЛЕНЬ	СМ. ЧЕРТ. АР		5.04	1.271-4 вып. 6 Вешалка для гардероба ВГ.02.00.00.00	ЯСЕНЬ	2	шт.						
2.06	Плитки керамические для полов ГОСТ 6787-80	КРАСНЫЙ	СМ. ЧЕРТ. АР												
2.07	Плитки поливинилхлоридные для полов ТУ 21-29-72	ЗЕЛЕНЬ	950	м ²	5.05	1.271-4 вып. 6 Вешалка для гардероба ВГ.01.00.00.00	ЯСЕНЬ	2	шт.						
2.08	Плитки керамические для полов ГОСТ 6787-80	ЖЕЛТЫЙ	200	м ²											
2.09	Линолеум поливинилхлоридный на тканевой основе ГОСТ 7251-77	"ПОД ПАРКЕТ"	1400	м ²	5.06	1.271-4 вып. 7 Прилавки для гардероба ПГ.02.00.00.00	ЯСЕНЬ	7	шт.						
2.10	Плитка поливинилхлоридная тип 2.12 ГОСТ 19111-77	ЗЕЛЕНЬ	1065	м ²											
2.11	Плитка поливинилхлоридная тип 2.12 ГОСТ 19111-77	СЕРЫЙ	230	м	5.07	1.271-4 вып. 7 Прилавки для гардероба ПГ.01.00.00.00	ЯСЕНЬ	2	шт.						
2.12	Паркет штучный ГОСТ 862.1-76	ХВ. П.	480	м	5.08	1.279.9-2 Прилявок часовщика ПЧ-1 17.00.00 ПЧ-1 1.273-2	ЯСЕНЬ	5	шт.						
2.13	Плитка поливинилхлоридная тип 2.12 ГОСТ 19111-77	СМ. ЧЕРТ. АР													
2.14	Плитка поливинилхлоридная тип 2.12 ГОСТ 19111-77	СМ. ЧЕРТ. АР													
2.15	Плитка поливинилхлоридная тип 2.12 ГОСТ 19111-77	СМ. ЧЕРТ. АР													
2.16	Покрывные бетонные проступы	СЕРЫЙ	СМ. ЧЕРТ. АР												

ПРИВЯЗАН			
ИИВ. №			

ТП416-3-13.86-AM			
ОБЛАСТНОЙ ВЫЧИСЛИТЕЛЬНЫЙ ЦЕНТР НА 3 ЭТАЖЕ (9-ЭТАЖНОЕ ЗДАНИЕ)			
НАЧ. САО	ЛЫЧАГНА	Лычагна	
Н. КОНТР.	ЛЫЧАГНА	Лычагна	
ГАП	ГАЛКИНА	Галкина	
РУК. БР.	СТРОИТЕЛЕВ	Строительев	
АРХ.	БЕГЛОВА	Беглова	
СТ. ТЕХН.	МОГОЗОВА	Могозова	
ВЕДОМОСТЬ ОТДЕЛОЧНЫХ И ЛАКОКРАСОЧНЫХ МАТЕРИАЛОВ.			ПРОЦЕНТОВЫЕ ОБЪЕМЫ
			Р 2

400609-03 59

Альбом III, часть I

№ по проекту	Пол		Стены или перегородки		Отделка низа стен или перегородок			Ж.б. колонны		Плинтус		Потолок		Примечание	№ по проекту	— пол		Стены или перегородки		Отделка низа стен или перегородок			Ж.б. колонны		Плинтус		Потолок		Примечание
	Пло-щадь	Вид отделки	Пло-щадь	Вид отделки	Пло-щадь	Вид отделки	Высота мм	Пло-щадь	Вид отделки	Пло-щадь	Вид отделки	Пло-щадь	Вид отделки			Пло-щадь	Вид отделки	Пло-щадь	Вид отделки	Пло-щадь	Вид отделки	Пло-щадь	Вид отделки	Пло-щадь	Вид отделки	Пло-щадь	Вид отделки	Пло-щадь	
1	330	2.16	450	1.10	—	—	—	28,8	1.10	15	2.02	330	1.11	Подкрановую балку окрасить № 1.08	326	4,8	2.10	16,5	1.01	19,0	2.01	1,5	—	—	2,5	2.02	4,8	1.01	
2	73,5	2.16	137	1.10	—	—	—	3,6	1.10	5,5	2.02	73,5	1.11	Подкрановую балку окрасить № 1.08	327	36	2.12	92	1.04	—	—	—	—	—	37м	2.13	—	—	
3	33,6	2.16	84,6	1.10	—	—	—	—	—	3,5	2.02	33,6	1.11		328	20,5	2.12	51,7	1.04	—	—	—	—	44,5м	2.13	—	—		
4	—	2.05	96	1.03	—	—	—	—	—	5,3	2.02	31	1.01	В осях 6-7 Б/1-В	329	—	2.05	59,5	1.03	—	—	—	—	3	2.02	32	1.01	В осях 6-7, Б/1-8	
	—	2.05	88	1.03	—	—	—	—	—	5,3	2.02	31	1.01	В осях 8-9, А-А/1		—	2.05	59,5	1.03	—	—	—	—	3	2.02	32	1.01	В осях 8-9, А-А/1	
101	16,6	2.12	62	1.03	—	—	—	—	—	17,6м	2.13	16,6	1.01		401	34,8	2.12	73,2	1.04	—	—	—	—	23,6м	2.13	34,8	1.01		
102	18,8	2.12	46,7	1.03	—	—	—	—	—	12,8	2.13	19,8	1.01		402	17	2.12	54,6	1.02	—	—	—	—	17,6м	2.13	17	1.01		
103	10,6	2.11	51,5	1.04	—	—	—	—	—	13,2м	2.13	10,6	1.01		403	3,2	2.08	см. черт. КМ	—	—	—	—	—	—	—	—	—	—	
104	11,4	2.11	53	1.07	—	—	—	—	—	13,6м	2.13	11,4	1.01		404	183	2.08	см. черт. КМ	—	—	—	—	—	—	—	—	—	—	
105	17,2	2.12	76,4	1.07	—	—	—	—	—	20м	2.13	17,2	1.01		405	18,6	2.12	57,4	1.07	—	—	—	—	18,4м	2.13	18,6	1.01		
106	26,6	2.12	80	1.02	—	—	—	—	—	3,2	2.02	25,5	1.01		406	18,6	2.12	57,4	1.03	—	—	—	—	17,5м	2.13	18,6	1.01		
107	20,6	2.12	73,3	1.02	—	—	—	—	—	18,6м	2.13	20,6	1.01		407	8	2.09	40,3	1.02	—	—	—	—	2	2.02	8	1.01		
108	38,4	2.18	96,7	1.02	—	—	—	—	—	3,7	2.13	38,4	1.01		408	1,4	2.12	14,9	1.05	—	—	—	—	4,8м	2.13	1,5	1.01		
109	2,1	2.08	25	1.05	—	—	—	—	—	6м	2.13	2,1	1.01		409	3,6	2.11	118,4	1.02	—	—	—	—	38,1м	2.13	—	—		
110	9,3	2.03	17,6	1.07	—	—	—	—	—	0,5м	2.13	—	—		410	11,7	2.11	51,7	1.02	—	—	—	—	2,5	2.13	—	—		
111	85,9	2.03	168,7	3.01	—	—	—	9,9	3.01	8,3	2.02	—	—		411	—	2.05	59,5	1.03	—	—	—	—	3	2.02	32	1.01	В осях 6-7, Б/1-8	
	85,9	2.04	—	—	—	—	—	—	—	—	—	—	—			—	2.05	59,5	1.03	—	—	—	—	3	2.02	32	1.01	В осях 8-9, А-А/1	
112	11,7	2.03	51,7	3.01	—	—	—	—	—	2,5	2.02	—	—		501	26	2.11	55,5	1.07	—	—	—	—	16м	2.13	26	1.01		
	11,7	2.04	—	—	—	—	—	—	—	—	—	—	—			—	2.11	55,5	1.07	—	—	—	—	16м	2.13	26	1.01		
113	—	2.05	75,5	1.03	—	—	—	—	—	5,3	2.02	32	1.01	В осях 6-7, Б/1-8	502	10,6	2.11	13,6	1.07	—	—	—	—	7м	2.13	—	—		
	—	2.05	103,5	1.03	—	—	—	—	—	6,3	2.02	32	1.01	В осях 8-9, А-А/1	503	19	2.11	57,7	1.07	—	—	—	—	18м	2.13	19	1.01		
114	8,1	2.17	см. черт. АР, КМ	—	—	—	—	—	—	—	—	—	—		504	19	2.11	57,7	1.04	—	—	—	—	18м	2.13	19	1.01		
															505	35,5	2.11	92,4	1.04	—	—	—	—	29,5м	2.13	35,3	1.01		
215	35	2.11	73,2	1.07	—	—	—	—	—	23,6м	2.13	35	1.01		506	22	2.11	65,7	1.04	—	—	—	—	20м	2.13	21	1.01		
216	18	2.11	55,8	1.04	—	—	—	—	—	18м	2.13	18	1.01		507	5,4	2.11	29,1	1.04	—	—	—	—	9,5м	2.13	5,4	1.01		
217	18	2.08	55,8	1.04	—	—	—	—	—	18м	2.13	—	—		508	6,5	2.11	102,3	1.07	—	—	—	—	32м	2.13	65	1.01		
218	35	2.08	73,2	1.04	—	—	—	—	—	23,6м	2.13	—	—		509	37,8	2.12	76,2	1.06	—	—	—	—	24м	2.13	37,8	1.01		
219	120	2.08	179,8	1.04	—	—	—	9,9	1.04	44м	2.13	—	—		510	4,8	2.10	16,1	1.01	19,0	2.01	1,5	—	2,5	2.02	4,8	1.01		
220	18,5	2.11	56,4	1.07	—	—	—	—	—	18,5м	2.13	18,5	1.01		511	4,8	2.10	16,1	1.01	19,0	2.01	1,5	—	2,5	2.02	4,8	1.01		
221	14,1	2.12	76,9	1.05	—	—	—	—	—	21,5м	2.13	14,1	1.01		512	4,8	2.12	144,5	1.05	—	—	—	—	36м	2.13	—	—		
222	9	2.09	46,5	1.02	—	—	—	—	—	2,2	2.02	9	1.01																
223	36	2.11	118,5	1.03	—	—	—	—	—	38,5м	2.13	—	—																
224	22,3	2.11	46,8	1.03	—	—	—	—	—	14м	2.13	—	—																
225	—	2.05	59,5	1.03	—	—	—	—	—	3	2.02	32	1.01	В осях 6-7; Б/1-В															
	—	2.05	59,5	1.03	—	—	—	—	—	3	2.02	32	1.01	В осях 8-9; А-А/1															
226	2,7	2.12	20,4	1.05	—	—	—	—	—	6,6м	2.13	2,7	1.01																
320	22	2.11	41,2	1.02	—	—	—	—	—	13м	2.13	22	1.01																
321	88	2.11	63,5	1.02	—	—	—	14,8	1.02	17м	2.13	88	1.01																
322	122,5	2.11	105,4	1.02	—	—	—	9,9	1.02	33,5м	2.13	122,5	1.01																
323	18,6	2.11	57	1.07	—	—	—	—	—	18,6м	2.13	18,6	1.01																
324	18,6	2.11	75,6	1.03	—	—	—	—	—	21,3	2.13	18,6	1.01																
325	4,8	2.10	16,5	1.01	19	2.01	1,5	—	—	2,5	2.02	4,8	1.01																

1. Маркировку помещений см. черт. АР.
2. Маркировку материала и цвета см. лист АИ-2.
3. Ст. каркас остекленных перегородок окрасить 1.08.
4. В помещениях с необлицованными стенами, в местах установки сантехнического оборудования, стены облицевать плиткой керамической глазурованной 150×150×5 на h-1,6м, l-0,9м.
5. Деревянный плинтус окрасить поз. 1.13.
6. Деревянные оконные рамы и двери окрасить поз. 1.14

ПРИВЯЗАН

ИНВ. №	
--------	--

ТП 416-3-13.86-АИ

ОБЛАСТНОЙ ВЫЧИСЛИТЕЛЬНЫЙ ЦЕНТР НА 3 ЯЭМ (9-ЭТАЖНОЕ ЗДАНИЕ)

НАЧ. САО	ЛЫЧАГИНА	
Н. КОНТР.	ЛЫЧАГИНА	
ГАП	ГАЛКИНА	
РУК. БР.	СТРОИТЕЛЕВА	
АРХ.	БЕГЛОВА	
СТ. ТЕХН.	МОРОЗОВА	

ВЕДОМОСТЬ ОТДЕЛКИ ПОМЕЩЕНИЙ

СТАНИЯ	ЛИСТ	ЛИСТОВ
Р	3	

ПРОМСТРОЙПРОЕКТ

Альбом III, часть I

Инв. № подл. Подпись и дата. Взам. инв. №

№ по проекту	Пол		Стены или перегородки		Отделка низа стен или перегородок			Ж.Б. колонны		Плинтус		Потолок		Примечание	№ по проекту	Пол		Стены или перегородки		Отделка низа стен или перегородок			Ж.Б. колонны		Плинтус		Потолок		Примечание
	Пло-щадь	Вид отделки	Пло-щадь	Вид отделки	Пло-щадь	Вид отделки	Высота мм	Пло-щадь	Вид отделки	Пло-щадь	Вид отделки	Пло-щадь	Вид отделки			Пло-щадь	Вид отделки	Пло-щадь	Вид отделки	Пло-щадь	Вид отделки	Пло-щадь	Вид отделки	Пло-щадь	Вид отделки	Пло-щадь	Вид отделки	Пло-щадь	
134	19	2.09	75	1.02	—	—	—	—	—	2,9	2.02	19	1.01		5	15,6	2.16	74,5	1.12	—	—	—	1,2	1.12	2,9	2.02	15,6	1.11	
135	27	2.06	75	1.05	—	—	—	—	—	5,3	2.02	33	1.01		6	8	2.16	36	1.12	—	—	—	—	—	1,8	2.02	8	1.11	
136	2	2.09	23,5	1.05	—	—	—	—	—	0,8	2.02	2	1.01		7	72,4	2.16	73,5	1.10	—	—	—	—	—	4,3	2.02	72,4	1.11	
137	122,4	2.12	409	1.05	—	—	—	7,5	1.05	131м	2.13	—	—		8	54	2.16	90	1.10	—	—	—	—	—	4,5	2.02	54	1.11	
															9	25,3	2.16	120	1.10	—	—	—	—	—	6,7	2.02	25,3	1.11	
201	258,1	2.08	см. черт. КМ		—	—	—	—	—	см. черт. КМ		см. черт. КМ																	
202	37,8	2.11	103	1.06	—	—	—	3	1.06	27м	2.13	37,8	1.01		138	2,3	2.03	13,5	1.02	—	—	—	—	—	0,8	2.02	2,3	1.01	
203	12,2	2.11	57	1.06	—	—	—	—	—	14м	2.13	12,2	1.01		139	45	2.03	70	1.02	—	—	—	—	—	4,5	2.02	—	—	
204	11,8	2.11	56	1.06	—	—	—	—	—	14м	2.13	11,8	1.01		140	138	2.03	135	1.07	—	—	—	9,4	1.07	6,3	2.02	138	1.01	
205	12,2	2.11	57	1.06	—	—	—	—	—	14м	2.13	12,2	1.01		141	20,3	2.10	28,6	1.01	32,5	2.01	1,8	—	—	2,7	2.02	20,3	1.01	
206	33,5	2.12	93	1.07	—	—	—	—	—	23,5м	2.13	33,5	1.01		142	9,2	2.10	27,5	1.01	23,8	2.01	1,8	—	—	2	2.02	9,2	1.01	
207	24,6	2.12	81	1.07	—	—	—	—	—	20,5м	2.13	24,6	1.01		143	46,2	2.10	65,5	1.07	—	—	—	12,4	1.07	3,5	2.02	46,2	1.01	
208	59	2.08	148	1.07	—	—	—	6,5	1.07	37м	2.13	59	1.01		144	12,6	2.10	30,7	1.01	25	2.01	1,8	—	—	2,2	2.02	12,6	1.01	
209	19,8	2.08	см. черт. КМ		—	—	—	—	—	см. черт. КМ		см. черт. КМ			145	12,6	2.10	30,7	1.01	25	2.01	1,8	—	—	2,2	2.02	12,6	1.01	
210	18,7	2.12	71,5	1.03	—	—	—	—	—	17м	2.13	18,7	1.01		146	7	2.10	22,3	1.01	19,2	2.01	1,8	—	—	1,6	2.02	7	1.01	
211	13,5	2.06	75	1.05	—	—	—	—	—	4,5	2.02	31	1.01		147	7	2.10	22,3	1.01	19,2	2.01	1,8	—	—	1,6	2.02	7	1.01	
212	7,6	2.12	47,5	1.05	—	—	—	—	—	12м	2.13	7,6	1.01		148	10,4	2.09	53	1.05	—	—	—	—	—	2	2.02	10,4	1.01	
213	42,2	2.11	373	1.07	—	—	—	5	1.07	124м	2.13	—	—		149	3,5	2.09	26	1.05	—	—	—	—	—	0,8	2.02	3,5	1.01	
214	56	2.11	105	1.02	—	—	—	6,5	1.02	40м	2.13	—	—		150	8,7	2.11	50	1.04	—	—	—	—	—	13м	2.13	8,7	1.01	
															151	14,5	2.12	79,6	1.03	—	—	—	11	1.03	20м	2.13	14,5	1.01	
															152	2	2.10	12,6	1.09	10,8	2.01	1,8	—	—	0,9	2.62	2	1.09	
301	144	2.08	см. черт. КМ		—	—	—	—	—	см. черт. КМ		см. черт. КМ			153	4,4	2.09	32,8	1.02	—	—	—	—	—	1,2	2.62	4,4	1.01	
302	12,2	2.12	51,5	1.06	—	—	—	—	—	14м	2.13	12,2	1.01		154	4,4	2.09	32,8	1.02	—	—	—	—	—	1,2	2.02	4,4	1.01	
303	12,2	2.11	50,5	1.07	—	—	—	—	—	14м	2.13	12,2	1.01		155	20,7	2.16	72,5	1.05	—	—	—	—	—	2,8	2.02	20,7	1.01	
304	37,2	2.11	93	1.06	—	—	—	—	—	24м	2.13	37,2	1.01		156	37,5	2.09	109,7	1.02	—	—	—	—	—	45,7м	2.13	—	—	
305	17	2.11	67,6	1.06	—	—	—	—	—	17м	2.13	17	1.01		157	4	2.10	28,8	1.01	18	2.01	1,5	—	—	1,8	2.02	4	1.01	
306	17	2.11	67,6	1.06	—	—	—	—	—	17,5м	2.13	17	1.01		158	2,3	2.09	24,2	1.05	—	—	—	—	—	0,9	2.02	2,3	1.01	
307	35,4	2.11	90,5	1.02	—	—	—	—	—	24м	2.13	35,5	1.01		159	3,7	2.10	25,9	1.01	16,2	2.01	1,5	—	—	1,6	2.02	3,7	1.01	
308	37,2	2.11	см. черт. КМ		—	—	—	—	—	24м	2.13	—	—		160	3,7	2.10	25,9	1.01	16,2	2.01	1,5	—	—	1,6	2.02	3,7	1.01	
309	9,8	2.12	48,6	1.03	—	—	—	—	—	12,5м	2.13	9,8	1.01		161	4,3	2.03	20,5	1.02	—	—	—	—	—	1,3	2.02	4,3	1.01	
310	28	2.12	83,6	1.06	—	—	—	—	—	21,5	2.13	28	1.01																
311	36,6	2.12	92	1.07	—	—	—	—	—	24м	2.13	36,6	1.01																
312	35,9	2.11	90,5	1.02	—	—	—	—	—	24м	2.13	36	1.01																
313	35,9	2.11	90,5	1.06	—	—	—	—	—	24м	2.13	36	1.01																
314	36,6	2.11	см. черт. КМ		—	—	—	—	—	см. черт. КМ		см. черт. КМ																	
315	11,6	2.12	52	1.05	—	—	—	—	—	14м	2.13	11,6	1.01																
316	13,5	2.06	75	1.05	—	—	—	—	—	4,5	2.02	31	1.01																
317	6	2.12	47	1.05	—	—	—	—	—	11,5м	2.13	6	1.01																
318	87,5	2.12	283	1.03	—	—	—	3,7	1.03	90м	2.13	—	—																
319	56,6	2.12	105	1.02	—	—	—	6,2	1.02	38м	2.13	—	—																
412	314,5	2.16	346	1.12	—	—	—	16	1.05	15,8	2.02	314,5	1.11																
413	36	2.16	110	1.12	—	—	—	—	—	6,2	2.02	36	1.11																
414	25,5	2.06	68	1.05	—	—	—	—	—	3,6	2.02	36	1.01																

Примечание см. лист АИ-3.

ПРИВЯЗАН			
инв. №			

ТП 416-3-13.86-АИ			
ОБЛАСТНОЙ ВЫЧИСЛИТЕЛЬНЫЙ ЦЕНТР НА 3 ЭВМ-(9-ЭТАЖНОЕ ЗДАНИЕ)			
Нач. САО	Лычагина		
Н. Контр.	Лычагина		
ГАП	Галкина		
Рук. БР.	Строительева		
Арх.	Беглова		
Ст. Техн.	Морозова		
Ведомость отделки помещений.			СТАДИЯ
			Лист
			Листов
			Р 5
ПРОМСТРОЙПРОЕКТ			

Альбом III, часть I

Рис. 1

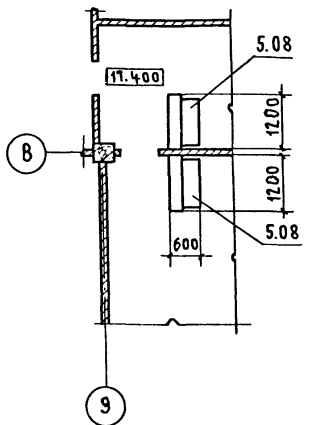


Рис. 4

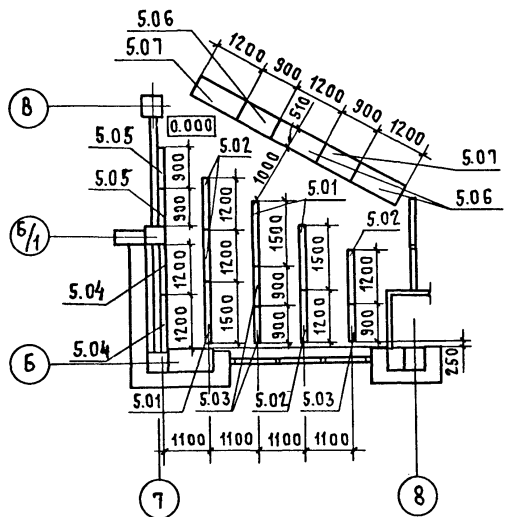


Рис. 2

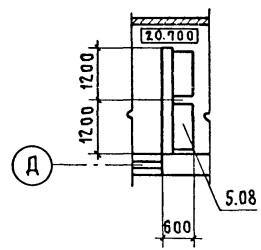


Рис. 5

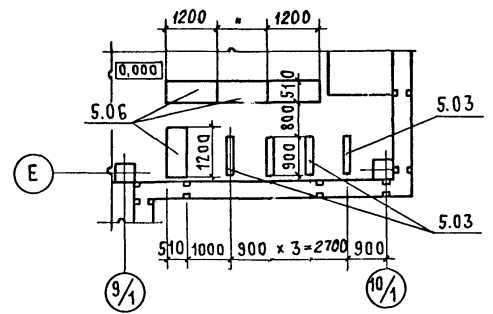
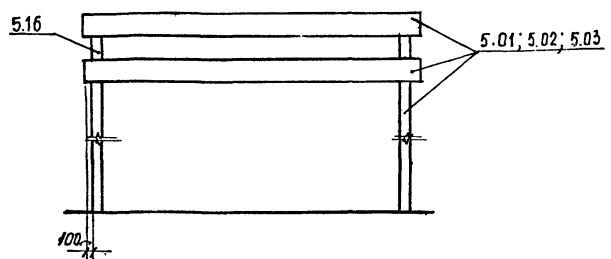
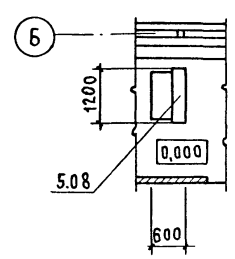


СХЕМА РАСПОЛОЖЕНИЯ СТОЙКИ И ВЕШАЛКИ.

Рис. 3



СПЕЦИФИКАЦИЯ НА БАРЬЕР-СТОЙКУ

МАРКА ПОЗ.	ОБОЗНАЧЕНИЕ	НАИМЕНОВАНИЕ	КОЛ. НА РИС.			ВСЕГО	МАССА ЕД. КГ	ПРИМЕЧАНИЕ
			1	2	3			
5.08	1.279.9-2	ПРИЛАВОК ЧАСОВЩИКА	2	2	1	5		
		17.00.00 ПЧ-1						

СПЕЦИФИКАЦИЯ НА ВЕШАЛКИ ДЛЯ ГАРДЕРОБА И НА ПРИЛАВКИ ДЛЯ ГАРДЕРОБА

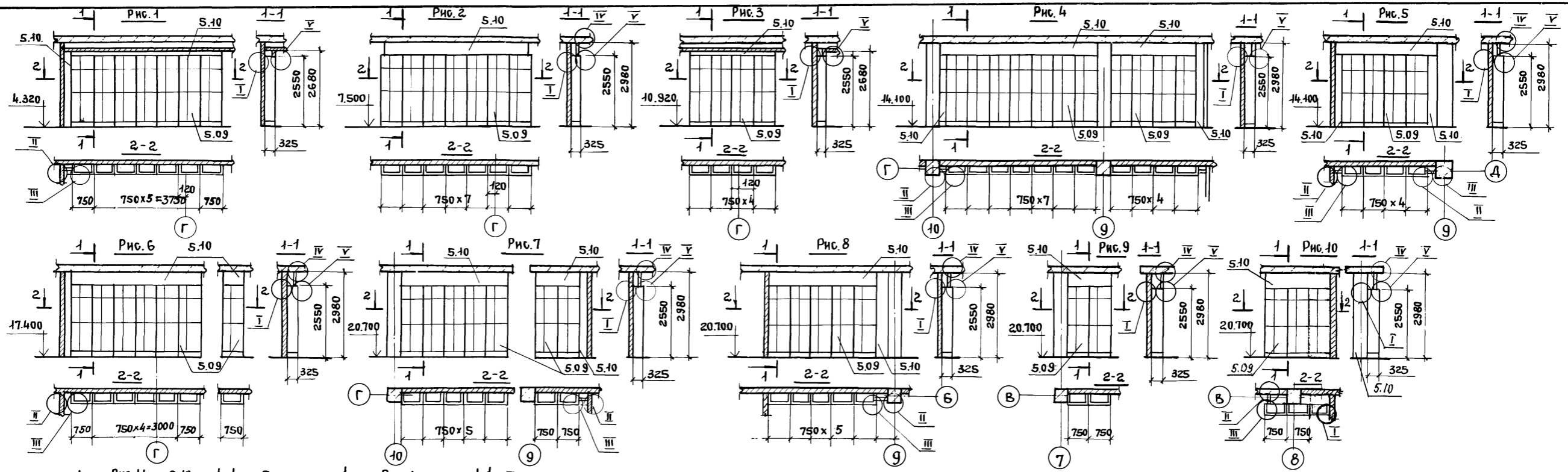
МАРКА ПОЗ.	ОБОЗНАЧЕНИЕ	НАИМЕНОВАНИЕ	КОЛ. НА РИС.		ВСЕГО	МАССА ЕД. КГ	ПРИМЕЧАНИЕ
			4	5			
5.01	1.271-4 вып. 6	ВЕШАЛКИ ДЛЯ ГАРДЕРОБА	3		3		
		ВГ.09.00.00.00					
5.02	1.271-4 вып. 6	ВЕШАЛКИ ДЛЯ ГАРДЕРОБА	4		4		
		ВГ.08.00.00.00					
5.03	1.271-4 вып. 6	ВЕШАЛКИ ДЛЯ ГАРДЕРОБА	3	4	7		
		ВГ.07.00.00.00					
5.04	1.271-4 вып. 6	ВЕШАЛКИ ДЛЯ ГАРДЕРОБА	2		2		
		ВГ.02.00.00.00					
5.05	1.271-4 вып. 6	ВЕШАЛКИ ДЛЯ ГАРДЕРОБА	2		2		
		ВГ.01.00.00.00					
5.06	1.271-4 вып. 7	ПРИЛАВКИ ДЛЯ ГАРДЕРОБА	3	4	7		
		ПГ.02.00.00.00					
5.07	1.271-4 вып. 7	ПРИЛАВКИ ДЛЯ ГАРДЕРОБА	2		2		
		ПГ.01.00.00.00					
5.16	1.271-4 вып. 6	СТОЙКА	10	4	14		
		ВГ.07.03.00.00					

Инв. № подл. Подпись и дата. Взам. инв. №

ПРИВЯЗАН	
ИНВ. №	

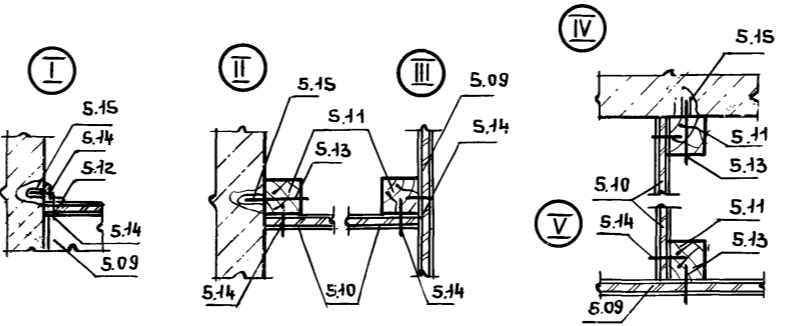
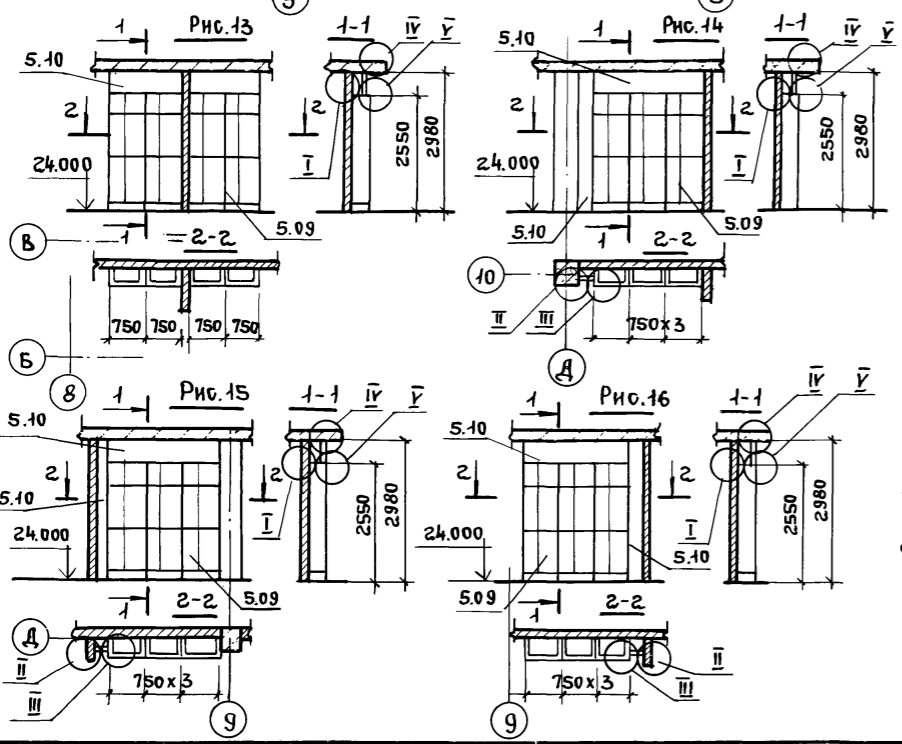
ТП 416-3-13.86-АИ		СТАДИЯ ЛИСТ ЛИСТОВ	
Областной вычислительный центр на ЗЭВМ (9-этажное здание)		Р	6
НАЧ. САО ЛЫЧАГИНА	И. КОНТР. ЛЫЧАГИНА	ПРОМСТРОЙПРОЕКТ	
ГАП ГАЛКИНА	РУК. БР. СТРОИТЕЛЕВ	СХЕМЫ РАСПОЛОЖЕНИЯ БАРЬЕР-СТОЙКИ РИС. 1-3, ВЕШАЛКИ И ПРИЛАВКА ДЛЯ ГАРДЕРОБА РИС. 4, 5	
АРХ. БЕГЛОВА	СТ. ТЕХН. МОРОЗОВА		

Альбом III, часть I



СПЕЦИФИКАЦИЯ НА ШКАФ ПРИСТЕННЫЙ

МАРКА ПОЗ.	ОБОЗНАЧЕНИЕ	НАИМЕНОВАНИЕ	КОЛИЧЕСТВО НА РИСУНКЕ																МАССА ЕД, КГ	ПРИМЕЧАНИЕ	
			1	2	3	4	5	6	7	8	9	10	11	12	13	14	15	16			Всего
5.09	Т.П. СЕРИЯ 1.273-2	ШКАФНАЯ СЕКЦИЯ С ПОЛКАМИ МШ-148.1	7	7	4	11	4	7	7	5	2	3	4	4	4	3	3	3	77		
5.10	ТУ 400-1-467-73	ПАНЕЛЬ ДЕКОРАТИВНАЯ ИЗ ПЛИТЫ ДРЕВЕСНОСТРУЖЕЧНОЙ ОБЛАЩОВАННОЙ ШПОНОМ СТРОГАННЫМ 1700x570x20	6	4	3	8	4	6	6	5	2	1	4	2	4	4	3	3	64		
5.11	ГОСТ 8486-66**	БРУСОК ХВ.П. 60x60	12	11	3	19	18	17	17	15	4	7	12	6	12	12	6	6	175		
5.12	ГОСТ 19772-80 ГОСТ 11474-76*	УГОЛОК 60x40x30 ВСТ 3 кл 2	5	5	3	8	3	6	7	4	3	3	3	3	4	3	3	3	66	4,5	
5.13	ГОСТ 1144-80*	ШУРУП А6x90																	3		
5.14	ГОСТ 1144-80*	ШУРУП А4x50																	3		
5.15	ТУ 95-427-77	ДЮБЕЛЬ Ф6																	150		



Привязан
Инв. №

ТП 416-3-13.86-АИ

ОБЛАСТНОЙ ВЫЧИСЛИТЕЛЬНЫЙ ЦЕНТР НА 3 ЭВМ (3-ЭТАЖНОЕ ЗДАНИЕ)

НАЧ. САО ЛЫЧАГИНА
Н. КОНТ. ЛЫЧАГИНА
ГАП ГАЛКИНА
РУК. БР. СТРОИТЕЛЕВ
АРХ. БЕГЛОВА
СТ. ТЕХН. МОРОЗОВА

СХЕМЫ РАСПОЛОЖЕНИЯ ШКАФОВ ПРИСТЕННЫХ РИС. 1-16

СТАДИЯ ЛИСТ ЛИСТОВ
Р 7

ПРОМСТРОЙПРОЕКТ