

к СТВ ISO 15614-1-2009 Технологическая инструкция и квалификация технологических процессов сварки металлических материалов. Испытание технологического процесса сварки. Часть 1. Дуговая и газовая сварка сталей и дуговая сварка никеля и никелевых сплавов

| В каком месте | Напечатано | Должно быть |
|--|--|--|
| Пункт 8.3.2.2. Таблица 5. Графа «Область распространения квалификации». Для однопроводной сварки | От 5,7 t (3 min) до 1,3 t ² | От 0,5 t (3 min) до 1,3 t ² |

(ИУ ТНПА № 8-2012)

Технологическая инструкция и квалификация
технологических процессов сварки
металлических материалов

ИСПЫТАНИЕ ТЕХНОЛОГИЧЕСКОГО ПРОЦЕССА СВАРКИ

Часть 1

Дуговая и газовая сварка сталей и дуговая сварка
никеля и никелевых сплавов

Тэхналагічная інструкцыя і кваліфікацыя
тэхналагічных працэсаў зваркі
металічных матэрыялаў

ВЫПРАБАВАННЕ ТЭХНАЛАГІЧНАГА ПРАЦЭСУ ЗВАРКІ

Частка 1

Дугавая і газавая зварка сталей і дугавая зварка
нікеля і нікелевых сплаваў

(ISO 15614-1:2004, IDT)

Издание официальное

БЗ 9-2008



Ключевые слова: сварка, квалификация, испытания, марки сталей, технологический процесс, методы контроля, контрольное сварное соединение, область распространения

Предисловие

Цели, основные принципы, положения по государственному регулированию и управлению в области технического нормирования и стандартизации установлены Законом Республики Беларусь «О техническом нормировании и стандартизации».

1 ПОДГОТОВЛЕН обособленным хозрасчетным структурным подразделением «Институт сварки и защитных покрытий» (ОХП ИСЗП) государственного научного учреждения «Институт порошковой металлургии»

ВНЕСЕН ТК 5 «Сварка и родственные процессы»

2 УТВЕРЖДЕН И ВВЕДЕН В ДЕЙСТВИЕ постановлением Госстандарта Республики Беларусь от 11 февраля 2009 г. № 7

3 Настоящий стандарт идентичен международному стандарту ISO 15614-1:2004 Specification and qualification of welding procedures for metallic materials – Welding procedure test – Part 1: Arc and gas welding of steels and arc welding of nickel and nickel alloys (Технологическая инструкция и квалификация технологических процессов сварки металлических материалов. Испытание технологического процесса сварки. Часть 1. Дуговая и газовая сварка сталей и дуговая сварка никеля и никелевых сплавов), включая техническую поправку к нему Cor. 1:2005.

Международный стандарт разработан Европейским комитетом по стандартизации (CEN) в сотрудничестве с подкомитетом SC 10 «Унификация требований в области сварки металлов» технического комитета по стандартизации ISO/TC 44 «Сварка и родственные процессы» Международной организации по стандартизации (ISO) в соответствии с Соглашением по техническому сотрудничеству между ISO и CEN (Венское соглашение).

Перевод с английского языка (en).

Официальные экземпляры международного стандарта, на основе которого подготовлен настоящий государственный стандарт, и европейских стандартов, на которые даны ссылки, имеются в Национальном фонде ТНПА.

В разделе «Нормативные ссылки» и тексте стандарта ссылки на европейские стандарты актуализированы.

Сведения о соответствии государственных стандартов ссылочным европейским стандартам приведены в дополнительном приложении Д.А.

Степень соответствия – идентичная (IDT)

4 ВЗАМЕН СТБ ЕН 288-3-2001 (с отменой на территории Республики Беларусь ГОСТ ЕН 288-3-2002)

© Госстандарт, 2009

Настоящий стандарт не может быть воспроизведен, тиражирован и распространен в качестве официального издания без разрешения Госстандарта Республики Беларусь

Издан на русском языке

Содержание

| | |
|---|----|
| Введение | IV |
| 1 Область применения..... | 1 |
| 2 Нормативные ссылки | 2 |
| 3 Термины, определения и обозначения | 3 |
| 3.1 Термины и определения..... | 3 |
| 4 Инструкция на предварительный технологический процесс сварки (pWPS)..... | 3 |
| 5 Испытание технологического процесса сварки | 3 |
| 6 Контрольное сварное соединение | 3 |
| 6.1 Общие положения | 3 |
| 6.2 Форма и размеры контрольных сварных соединений..... | 3 |
| 6.3 Сварка контрольных сварных соединений..... | 4 |
| 7 Контроль и испытания | 6 |
| 7.1 Объем испытаний..... | 6 |
| 7.2 Участки вырезки образцов..... | 7 |
| 7.3 Неразрушающий контроль..... | 10 |
| 7.4 Разрушающий контроль..... | 10 |
| 7.5 Границы допустимости..... | 12 |
| 7.6 Повторные испытания..... | 12 |
| 8 Область распространения квалификации..... | 13 |
| 8.1 Общие положения | 13 |
| 8.2 Требования к изготовителю..... | 13 |
| 8.3 Требования к основному материалу..... | 13 |
| 8.4 Общие требования для технологических процессов сварки..... | 16 |
| 8.5 Специальные требования для технологических процессов сварки | 18 |
| 9 Отчет о квалификации технологического процесса сварки (WPQR)..... | 19 |
| Приложение А (рекомендуемое) Форма отчета о квалификации технологического процесса сварки (WPQR) | 20 |
| Приложение ZA (обязательное) Сведения о соответствии ссылочных европейских стандартов международным стандартам, не указанным в тексте..... | 23 |
| Приложение Д.А (справочное) Сведения о соответствии государственных стандартов ссылочным европейским стандартам | 25 |

Введение

Международный стандарт ISO 15614 «Технологическая инструкция и квалификация технологических процессов сварки металлических материалов. Испытание технологического процесса сварки» состоит из следующих частей:

- часть 1. Дуговая и газовая сварка сталей и дуговая сварка никеля и никелевых сплавов;
- часть 2. Дуговая сварка алюминия и алюминиевых сплавов;
- часть 3. Дуговая сварка чугуна;
- часть 4. Финишная сварка отливок из алюминия;
- часть 5. Дуговая сварка титана, циркония и их сплавов;
- часть 6. Дуговая и газовая сварка меди и медных сплавов;
- часть 7. Антикоррозионное покрытие, восстановление плакированием и наплавка твердым сплавом;
- часть 8. Сварка соединений труб с трубной доской;
- часть 9. Дуговая сварка мокрым способом в атмосферной камере;
- часть 10. Сварка сухим способом в атмосферной камере;
- часть 11. Электронно-лучевая и лазерная сварка;
- часть 12. Контактная точечная, шовная и рельефная сварка;
- часть 13. Контактная стыковая сварка и сварка оплавлением.

В приложении ZA приведены сведения о соответствии ссылочных европейских стандартов международным стандартам, не указанным в тексте.

Новые испытания технологического процесса сварки должны проводиться в соответствии с настоящим стандартом.

Если необходимо провести дополнительные испытания, для того чтобы квалификация технологического процесса сварки была технически эквивалентной, необходимо только провести дополнительное испытание контрольного сварного соединения, изготовленного в соответствии с настоящим стандартом.

ГОСУДАРСТВЕННЫЙ СТАНДАРТ РЕСПУБЛИКИ БЕЛАРУСЬ

**Технологическая инструкция и квалификация технологических процессов сварки
металлических материалов**

ИСПЫТАНИЕ ТЕХНОЛОГИЧЕСКОГО ПРОЦЕССА СВАРКИ

Часть 1

Дуговая и газовая сварка сталей и дуговая сварка никеля и никелевых сплавов

**Тэхналагічная інструкцыя і кваліфікацыя тэхналагічных працэсаў зваркі
металічных матэрыялаў**

ВЫПРАБАВАННЕ ТЭХНАЛАГІЧНАГА ПРАЦЭСУ ЗВАРКІ

Частка 1

Дугавая і газавая зварка сталей і дугавая зварка нікеля і нікелевых сплаваў

Specification and qualification of welding procedures for metallic materials

Welding procedure test

Part 1

Arc and gas welding of steels and arc welding of nickel and nickel alloys

Дата введения 2009-08-01

1 Область применения

Настоящий стандарт является одним из серии стандартов. Данные об этой серии приведены в EN ISO 15607:2003 (приложение А).

Настоящий стандарт показывает, как предварительный технологический процесс сварки, описанный в инструкции, квалифицируется на основе испытания технологического процесса сварки.

Настоящий стандарт определяет условия проведения квалификационных испытаний технологического процесса сварки и область распространения квалификации технологического процесса сварки для всех практических сварочных операций в диапазоне параметров, приведенных в разделе 8.

Испытания должны быть проведены в соответствии с требованиями настоящего стандарта. Может потребоваться проведение дополнительных испытаний, если это установлено в стандарте на продукцию.

Настоящий стандарт распространяется на сварные соединения дуговой и газовой сварки сталей и дуговой сварки никеля и никелевых сплавов в любых сварных конструкциях.

Настоящий стандарт распространяется на следующие технологические процессы дуговой и газовой сварки по EN ISO 4063:

111 – ручная дуговая сварка плавящимся электродом (дуговая сварка плавящимся покрытым электродом);

114 – дуговая сварка порошковой проволокой без газовой защиты;

12 – дуговая сварка под флюсом;

131 – дуговая сварка в инертном газе плавящимся электродом (MIG-сварка);

135 – дуговая сварка в активном газе плавящимся электродом (MAG-сварка);

136 – дуговая сварка в активном газе порошковой проволокой;

137 – дуговая сварка в инертном газе порошковой проволокой;

141 – дуговая сварка в инертном газе вольфрамовым электродом (TIG-сварка);

15 – плазменная сварка;

311 – ацетилено-кислородная (газовая) сварка.

Правила, установленные в настоящем стандарте, могут применяться и для других процессов сварки плавлением.

2 Нормативные ссылки

Для применения настоящего стандарта необходимы следующие ссылочные стандарты. Для датированных ссылок применяют только указанное издание ссылочного стандарта, для недатированных ссылок применяют последнее издание ссылочного стандарта (включая все его изменения).

- EN 287-1:2004 Квалификационные испытания сварщиков. Сварка плавлением. Часть 1. Стали
- EN 571-1:1997 Контроль неразрушающий. Испытания проникающими веществами. Часть 1. Общие принципы
- EN 875:1995 Контроль разрушающий сварных соединений металлических материалов. Испытания на ударный изгиб. Требования к размещению, расположению и оценке образцов
- EN 895:1995 Контроль разрушающий сварных соединений металлических материалов. Поперечное испытание на растяжение
- EN 910:1996 Контроль разрушающий сварных соединений металлических материалов. Испытания на статический изгиб
- EN 970:1997 Контроль неразрушающий сварных соединений. Визуальный контроль
- EN 1011-1:1998 Сварка. Рекомендации по сварке металлических материалов. Часть 1. Общее руководство по сварке электрической дугой
- EN 1043-1:1995 Контроль разрушающий сварных соединений металлических материалов. Определение твердости. Часть 1. Определение твердости соединений, выполненных дуговой электросваркой
- EN 1290:1998 Контроль неразрушающий сварных соединений. Магнитопорошковый метод
- EN 1321:1996 Контроль разрушающий сварных соединений металлических материалов. Микроскопические и макроскопические испытания сварных швов
- EN 1418:1997 Квалификация операторов установок сварки плавлением и наладчиков установок контактной сварки
- EN 1435:1997 Контроль неразрушающий сварных соединений. Радиографический контроль сварных соединений, выполненных сваркой плавлением
- EN 1714:1997 Контроль неразрушающий сварных соединений. Ультразвуковой метод
- EN ISO 4063:2000 Сварка и родственные процессы. Номенклатура процессов и ссылочных номеров (ISO 4063:1998)
- EN ISO 5817:2007¹⁾ Сварка. Стыковые швы при сварке плавлением сталей, никеля, титана и их сплавов (кроме лучевой сварки). Уровни качества в зависимости от дефектов шва (ISO 5817:2003)
- EN ISO 6947:1997 Швы сварные. Рабочие положения. Определение углов наклона и поворота (ISO 6947:1993)
- EN ISO 9606-4:1999 Квалификационные испытания сварщиков. Сварка плавлением. Часть 4. Никель и сплавы из никеля (ISO 9606-4:1999)
- EN 12062:1997 Контроль неразрушающий сварных соединений. Общие требования для металлов
- EN ISO 14175:2008²⁾ Материалы присадочные. Газы и газовые смеси для сварки плавлением и родственных процессов
- EN ISO 15607:2003 Технические условия и квалификация технологии сварки металлических материалов. Общие правила (ISO 15607:2003)
- CEN ISO/TR 15608:2005³⁾ Сварка. Руководства, касающиеся системы группирования металлических материалов (ISO/TR 15608:2005)
- EN ISO 15609-1:2004 Технические требования и квалификация технологии сварки металлических материалов. Технические требования к процессу сварки. Часть 1. Дуговая сварка (ISO 15609-1:2004)
- EN ISO 15609-2:2001 Технические требования и квалификация технологии сварки металлических материалов. Технические требования к процессу сварки. Часть 2. Газовая сварка (ISO 15609-2:2001)
- EN ISO 15613:2004 Технические требования и квалификация технологии сварки металлических материалов. Оценка на основе испытания опытных образцов сварки (ISO 15613:2004)

¹⁾ Действует взамен EN ISO 5817:2003 (ISO 5817:2003).

²⁾ Действует взамен EN 439:1994.

³⁾ Действует взамен CR ISO 15608:2000.

3 Термины, определения и обозначения

3.1 Термины и определения

В настоящем стандарте применяют термины с соответствующими определениями, установленные в EN ISO 15607:2003.

4 Инструкция на предварительный технологический процесс сварки (pWPS)

Инструкция на предварительный технологический процесс сварки должна разрабатываться в соответствии с требованиями EN ISO 15609-1 или EN ISO 15609-2.

5 Испытание технологического процесса сварки

Выполнение и испытание контрольных сварных соединений должны проводиться в соответствии с требованиями разделов 6 и 7.

Технологический процесс сварки для испытания должен выполняться сварщиками, прошедшими квалификацию согласно соответствующей части EN 287 или EN ISO 9606-4, или сварщиками-операторами, прошедшими квалификацию согласно EN 1418.

6 Контрольное сварное соединение

6.1 Общие положения

Сварная конструкция, выполняемая в процессе производства дуговой и газовой сваркой, может быть представлена для испытания технологического процесса одним или несколькими стандартными контрольными сварными соединениями в соответствии с 6.2.

Если стандартные контрольные сварные соединения, выполненные по настоящему стандарту, не соответствуют требованиям производства/геометрии соединения, необходимо применять EN ISO 15613.

6.2 Форма и размеры контрольных сварных соединений

Размеры или количество контрольных сварных соединений должны быть достаточными для проведения всех необходимых испытаний.

Для проведения дополнительных или повторных испытаний по 7.6 могут быть подготовлены дополнительные контрольные сварные соединения. Они могут иметь размеры больше минимальных.

Для всех контрольных сварных соединений, кроме соединения патрубка с трубой (см. рисунок 4) и угловых швов (см. рисунок 3), толщина материала t должна быть одинаковой для обеих свариваемых пластин/труб.

Если в стандарте на продукцию установлена необходимость проведения испытаний на ударный изгиб металла в зоне термического влияния (ЗТВ), то на контрольных сварных соединениях указывают направление проката пластины.

Толщина и/или наружный диаметр трубы контрольных сварных соединений должны выбираться в соответствии с 8.3.2.1 – 8.3.2.3.

Форма и минимальные размеры контрольного сварного соединения должны быть такими, как определено ниже.

6.2.1 Стыковое соединение пластин с полным проплавлением

Контрольное сварное соединение должно быть выполнено в соответствии с рисунком 1.

6.2.2 Стыковое соединение труб с полным проплавлением

Контрольное сварное соединение должно быть выполнено в соответствии с рисунком 2.

Примечание – Термин «труба», употребляемый отдельно или в комбинации с другими терминами, применяется для обозначения как трубы, так и полого профиля.

6.2.3 Тавровое соединение

Контрольное сварное соединение должно быть выполнено в соответствии с рисунком 3.

Тавровое соединение может выполняться в виде стыковых швов с полным проплавлением или в виде угловых швов.

6.2.4 Соединение патрубка с трубой

Контрольное сварное соединение должно быть выполнено в соответствии с рисунком 4. Угол α должен быть равен минимальному значению угла, применяемому в производственных условиях.

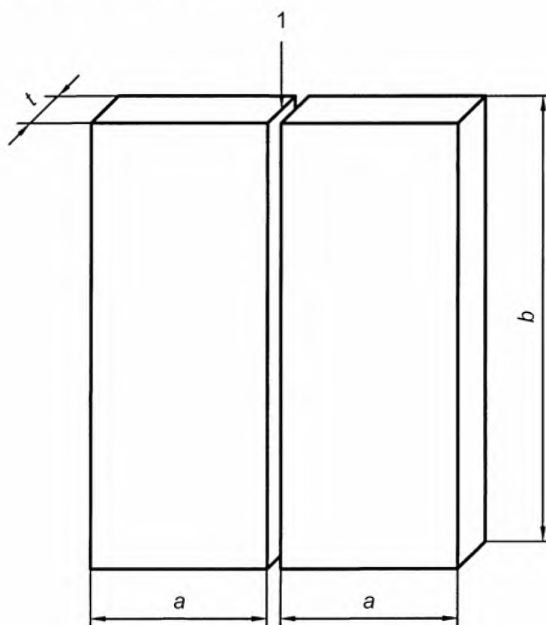
Такие соединения могут выполняться в виде соединений с полным проплавлением (накладных, вставных или сквозных) или в виде угловых швов.

6.3 Сварка контрольных сварных соединений

Подготовка и сварка контрольных сварных соединений должны выполняться согласно pWPS и при соблюдении условий сварки, применяемых на производстве. Положение при сварке, предельные величины углов наклона и поворота контрольного сварного соединения должны соответствовать требованиям EN ISO 6947.

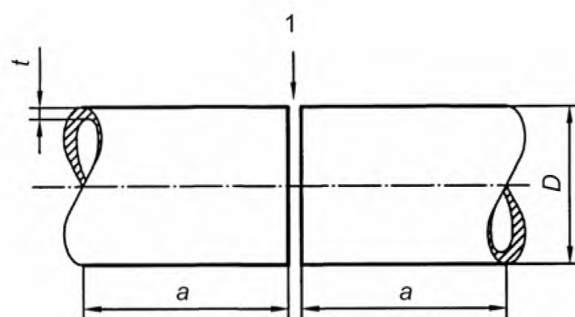
Если прихваточные швы должны быть расплавлены при наложении основных швов соединения, тогда они должны быть включены в контрольное сварное соединение.

Сварка и испытания контрольных сварных соединений должны быть засвидетельствованы уполномоченным органом или его представителем.



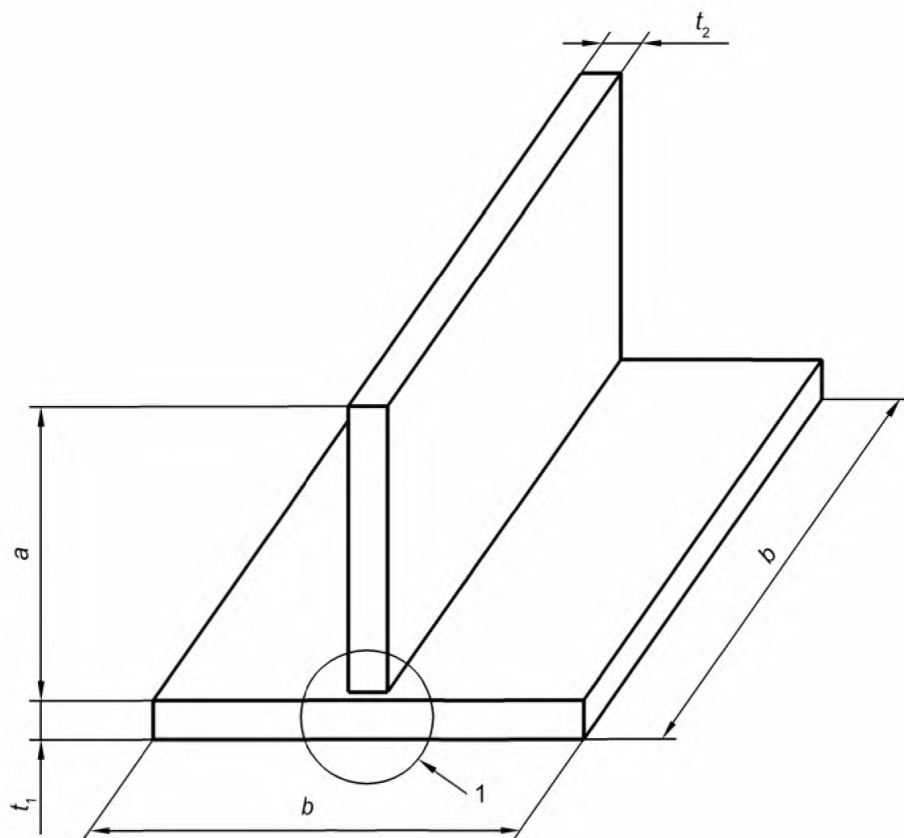
1 – зона подготовки и сборки соединения под сварку в соответствии с инструкцией на предварительный технологический процесс сварки (pWPS); a – минимальное значение – 150 мм; b – минимальное значение – 350 мм; t – толщина материала

Рисунок 1 – Контрольное сварное соединение для испытания стыкового соединения пластин с полным проплавлением



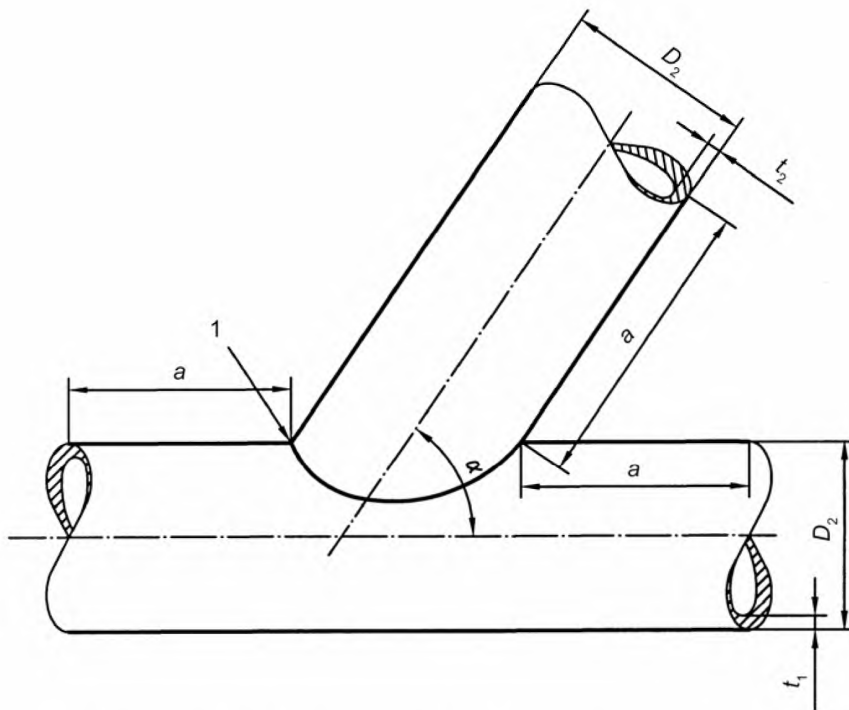
1 – зона подготовки и сборки соединения под сварку в соответствии с инструкцией на предварительный технологический процесс сварки (pWPS); a – минимальное значение – 150 мм; D – наружный диаметр трубы; t – толщина материала

Рисунок 2 – Контрольное сварное соединение для испытания стыкового соединения труб с полным проплавлением



1 – зона подготовки и сборки соединения под сварку в соответствии с инструкцией на предварительный технологический процесс сварки (pWPS); a – минимальное значение – 150 мм; b – минимальное значение – 350 мм; t (t_1 и t_2) – толщина материала

Рисунок 3 – Контрольное сварное соединение для испытания таврового соединения



1 – зона подготовки и сборки соединения под сварку в соответствии с инструкцией на предварительный технологический процесс сварки (pWPS); α – угол соединения патрубка с трубой; a – минимальное значение – 150 мм; D_1 – наружный диаметр основной трубы; t_1 – толщина стенки основной трубы; D_2 – наружный диаметр патрубка; t_2 – толщина стенки патрубка

Рисунок 4 – Контрольное сварное соединение для испытания соединения патрубка с трубой

7 Контроль и испытания

7.1 Объем испытаний

Испытания включают в себя неразрушающий и разрушающий контроль, который должен быть проведен в соответствии с требованиями таблицы 1.

В стандартах на продукцию могут устанавливаться следующие испытания, например:

- испытание на растяжение металла шва в продольном направлении;
- испытание на статический изгиб металла сварного шва;
- испытания на коррозионную стойкость;
- определение химического состава;
- микроскопические исследования;
- испытание на содержание дельта-феррита;
- испытания с использованием тигля.

Примечание – Специальные работы, материал или условия производства могут потребовать проведения большего количества испытаний, чем установлено в настоящем стандарте, для получения более полной информации и дополнительных данных об испытаниях во избежание необходимости повторения испытания технологического процесса сварки.

Таблица 1 – Контроль и испытания контрольных сварных соединений

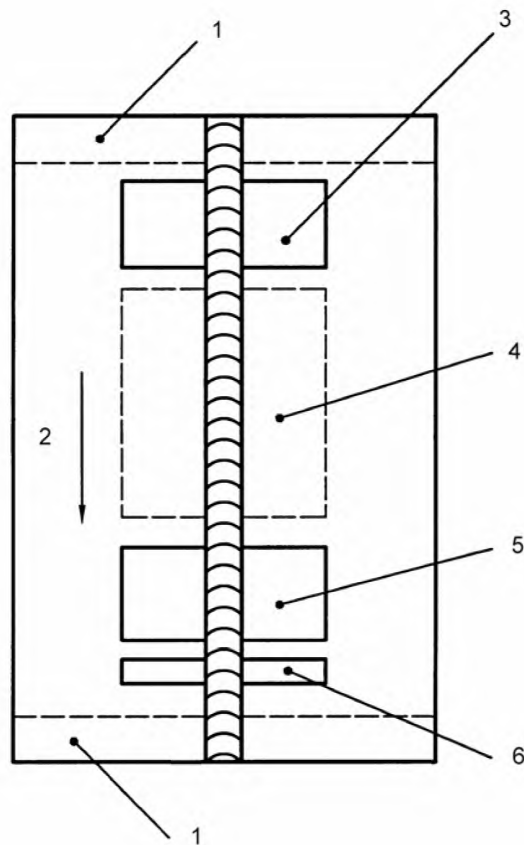
| Контрольное сварное соединение | Вид контроля и испытаний | Объем испытаний | Сноска |
|--|---|------------------------------|----------|
| Стыковое соединение с полным проплавлением (рисунки 1 и 2) | Визуальный контроль | 100 % | — |
| | Радиографический или ультразвуковой контроль | 100 % | a |
| | Обнаружение поверхностных трещин | 100 % | b |
| | Испытание на растяжение поперек шва | 2 образца | — |
| | Испытание на статический изгиб поперек шва | 4 образца | c |
| | Испытание на ударный изгиб | 2 набора образцов | d |
| | Испытание на твердость Макроскопическое исследование | Если необходимо 1 образец | e — |
| Тавровое соединение с полным проплавлением (рисунок 3) Соединение патрубка с трубой с полным проплавлением (рисунок 4) | Визуальный контроль | 100 % | f |
| | Обнаружение поверхностных трещин | 100 % | b и f |
| | Ультразвуковой или радиографический контроль | 100 % | a, f и g |
| Угловые сварные швы (рисунки 3 и 4) | Испытание на твердость | Если необходимо | e и f |
| | Макроскопическое исследование | 2 образца | f |
| | Визуальный контроль | 100 % | b и f |
| <p>^a Ультразвуковой контроль не проводят при толщине материала $t < 8$ мм и для групп материалов 8, 10 и 41 – 48.</p> <p>^b Испытание проникающими веществами (капиллярные) или магнитопорошковый контроль. Для немагнитных материалов – испытание проникающими веществами.</p> <p>^c Испытания на статический изгиб проводят в соответствии с 7.4.3.</p> <p>^d Один набор образцов из металла сварного шва и один набор образцов из ЗТВ. Испытание проводят только для металлов толщиной 12 мм или более, имеющих указанные ударные свойства. Эти испытания проводят и для металлов толщиной менее 12 мм, если данное требование регламентировано в стандарте на продукцию. Температура испытаний должна выбираться изготовителем с учетом требований, установленных в стандарте на продукцию, но не должна быть ниже, чем в технических требованиях на основной металл. Дополнительные испытания проводят в соответствии с 7.4.5.</p> <p>^e Не требуется проводить для основных металлов подгруппы 1.1 и групп 8, 41 – 48.</p> <p>^f Приведенные испытания не дают информации о механических свойствах соединения. Если требуются сведения о механических свойствах соединения, должно быть проведено дополнительное квалификационное испытание, например испытание стыкового шва.</p> <p>^g При наружных диаметрах не более 50 мм ультразвуковой контроль не требуется.</p> <p>При наружных диаметрах более 50 мм и при отсутствии технической возможности выполнения ультразвукового контроля проводят радиографический контроль при условии, что геометрия соединения это позволяет.</p> | | | |

7.2 Участки вырезки образцов

Отбор образцов для испытаний должен производиться в соответствии с рисунками 5 – 8.

Отбор образцов для испытаний необходимо производить после того, как был проведен неразрушающий контроль и были получены удовлетворительные результаты для каждого метода неразрушающего контроля.

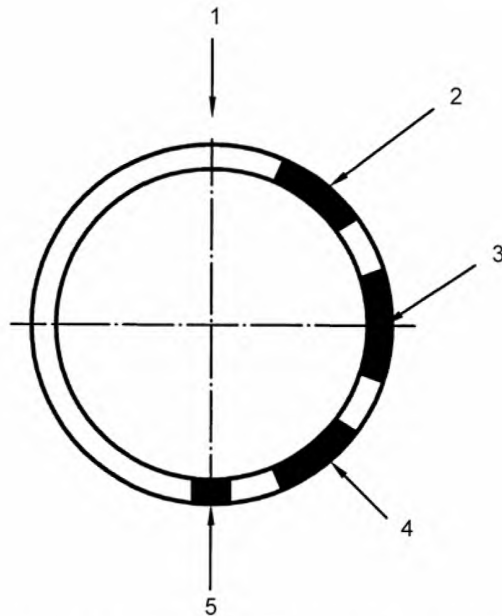
Допускается производить отбор образцов для испытаний в любом месте сварного соединения, исключая участки, где при неразрушающем контроле были обнаружены допустимые дефекты.



1 – неиспользуемый участок – 25 мм; 2 – направление сварки; 3 – участок вырезки образцов для испытаний: одного – на растяжение, других – на статический изгиб; 4 – участок вырезки образцов для испытаний на ударный изгиб и дополнительных образцов (при необходимости); 5 – участок вырезки образцов для испытаний: одного – на растяжение, других – на статический изгиб; 6 – участок вырезки образцов для испытаний: одного – для макроскопического исследования, одного – на твердость

Примечание – Участки вырезки представлены схематично.

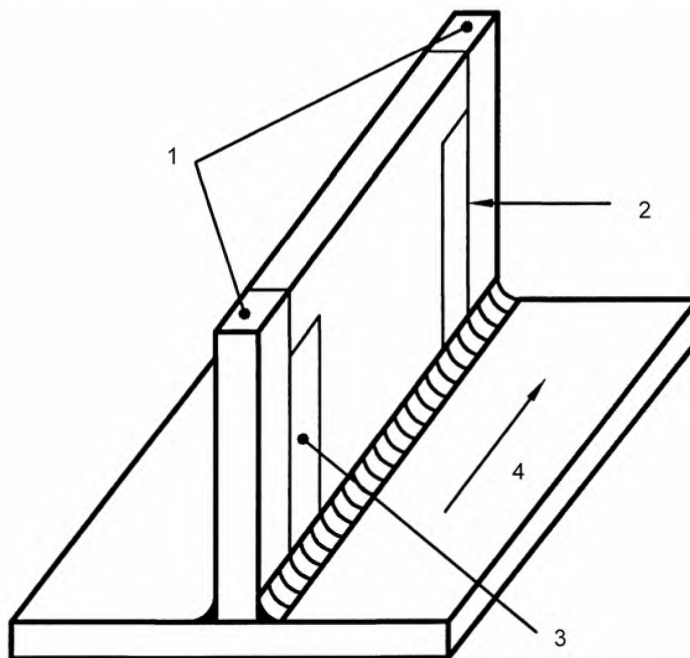
Рисунок 5 – Участки вырезки образцов для стыкового соединения пластин



1 – верх неповоротной трубы; 2 – участок вырезки образцов для испытаний: одного – на растяжение, других – на статический изгиб; 3 – участок вырезки образцов для испытаний на ударный изгиб и дополнительных образцов (при необходимости); 4 – участок вырезки образцов для испытаний: одного – на растяжение, других – на статический изгиб; 5 – участок вырезки образцов для испытаний: одного – для макропического исследования, одного – для испытания на твердость

Примечание – Участки вырезки представлены схематично.

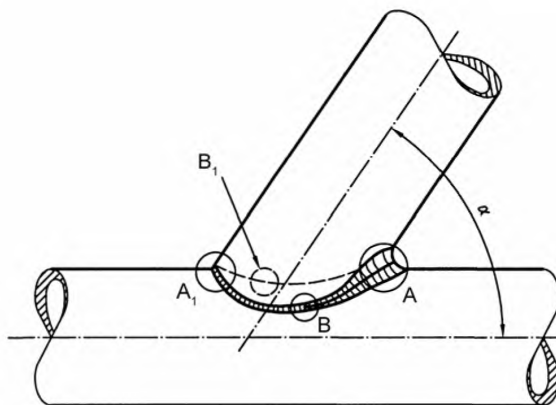
Рисунок 6 – Участки вырезки образцов для стыкового соединения труб



1 – неиспользуемый участок – 25 мм; 2 – участок вырезки образца для макропического исследования; 3 – участок вырезки образца для макропического исследования и испытания на твердость; 4 – направление сварки

Примечание – Участки вырезки представлены схематично.

Рисунок 7 – Участки вырезки образцов для таврового соединения



- 1 – вырезка образца для макроскопического исследования и испытания на твердость (в положении А);
 2 – вырезка образца для макроскопического исследования (в положении В);
 α – угол соединения патрубка с трубой

Рисунок 8 – Участки вырезки образцов для соединения патрубка с трубой или углового шва труб

7.3 Неразрушающий контроль

Неразрушающий контроль должен проводиться на контрольных сварных соединениях в соответствии с 7.1 и таблицей 1 до начала вырезки образцов для испытаний. Любая установленная термообработка после сварки должна быть выполнена перед проведением неразрушающего контроля.

Для материалов, склонных к образованию трещин, вызванному водородом, и если не указан последующий подогрев или термообработка после сварки, неразрушающий контроль должен быть проведен по истечении определенного времени.

В зависимости от геометрии и материала соединения и требований к проведению работ неразрушающий контроль следует проводить согласно таблице 1 в соответствии с EN 970 (визуальный контроль), EN 1435 (радиографический контроль), EN 1714 (ультразвуковой контроль), EN 571-1 (испытания проникающими веществами) и EN 1290 (магнитопорошковый контроль).

7.4 Разрушающий контроль

7.4.1 Общие требования

Объем испытаний должен соответствовать таблице 1.

7.4.2 Испытания на растяжение поперек шва

Образцы для испытаний и проведение испытания на растяжение поперек шва стыковых соединений должны соответствовать EN 895.

Для труб с наружным диаметром более 50 мм выпуклость сварного шва должна быть удалена с двух сторон, чтобы образец имел толщину, равную толщине стенки трубы.

Для труб с наружным диаметром 50 мм или менее в случае использования полного сечения труб малого диаметра выпуклость сварного шва может быть удалена только с наружной стороны.

Временное сопротивление при растяжении образца не должно быть ниже минимального значения, установленного для основного металла, если до испытаний не было определено иное.

При соединении различных основных металлов временное сопротивление при растяжении не должно быть ниже минимального значения, установленного для каждого основного материала, имеющего минимальное временное сопротивление при растяжении.

7.4.3 Испытание на статический изгиб

Образцы для испытаний и проведение испытания на статический изгиб стыковых соединений должны соответствовать EN 910.

Для металлов толщиной менее 12 мм при испытании на статический изгиб должны быть использованы два образца со стороны корня шва и два образца с лицевой стороны шва. Для металлов толщиной 12 мм или более вместо образцов со стороны корня шва и с лицевой стороны рекомендуется произвести отбор четырех образцов со стороны боковой поверхности шва.

Для смешанных или гетерогенных стыковых соединений пластин вместо четырех образцов для испытаний на поперечный статический изгиб могут использоваться один образец со стороны корня шва и один образец с лицевой стороны шва для испытаний на продольный статический изгиб.

Для основного металла с относительным удлинением A не менее 20 % диаметр оправки или внутреннего ролика должен быть $4t$, а угол изгиба – 180° . Для основного металла с относительным удлинением A менее 20 % должна применяться следующая формула:

$$d = \frac{(100 \times t_s)}{A} - t_s,$$

где d – диаметр оправки или внутреннего ролика;

t_s – толщина образца для испытания на статический изгиб;

A – минимальное относительное удлинение при растяжении, установленное в технических требованиях на материал.

В процессе испытаний на образцах не должно обнаруживаться ни одной единичной трещины более 3 мм в любом направлении. Трещины, появляющиеся при испытании на ребрах образца, при оценке не учитываются.

7.4.4 Макроскопические исследования

Образец для испытаний подготавливают и протравливают с одной стороны до четкого выявления линии сплавления, ЗТВ и очертания слоев шва в соответствии с EN 1321.

Макроскопическим исследованиям должен подвергаться не затронутый воздействием сварки основной металл, и данные исследования должны сопровождаться регистрирующей документацией и как минимум одной фотографией для одного испытания технологического процесса.

Уровни приемки должны соответствовать требованиям 7.5.

7.4.5 Испытания на ударный изгиб

Размеры образцов и методы испытаний на ударный изгиб должны соответствовать требованиям EN 875. Участки вырезки образцов и температура испытаний должны соответствовать требованиям настоящего стандарта.

Для испытания металла сварного шва применяется образец типа VWT (V – V -образный надрез по Шарпи; W – надрез в металле сварного шва; T – надрез по толщине перпендикулярно лицевой поверхности шва), для ЗТВ применяется образец типа VHT (V – V -образный надрез по Шарпи; H – надрез в ЗТВ; T – надрез по толщине перпендикулярно лицевой поверхности шва). Из каждого определенного места для испытаний. Для каждого установленного участка для испытания набор должен состоять из трех образцов.

Следует использовать образцы с V -образным надрезом по Шарпи, вырезанные из сварного соединения на расстоянии не более 2 мм от поверхности основного металла и расположенные поперек сварного шва.

В ЗТВ надрез должен располагаться на расстоянии 1 – 2 мм от линии сплавления, в металле сварного шва – по оси сварного шва.

Для металлов толщиной более 50 мм следует произвести отбор двух дополнительных наборов образцов: один – из металла сварного шва, другой – из ЗТВ на средней толщине или в области корня сварного шва.

Поглощенная энергия должна соответствовать требованиям стандарта для основного материала, если не определено иное. Среднее значение результатов испытаний трех образцов должно соответствовать указанным требованиям. Для каждого надреза результат испытаний одного образца может быть ниже минимального указанного среднего значения при условии, что оно составляет не менее 70 % от этого значения.

При соединении различных металлов испытания на ударный изгиб следует проводить на образцах, вырезанных из ЗТВ каждого основного металла.

Если было квалифицировано несколько процессов сварки в одном контрольном сварном соединении, то образцы для испытаний на ударный изгиб, выполненные каждым процессом сварки, должны вырезаться из металла сварного шва и ЗТВ.

7.4.6 Испытания на твердость

Испытания на твердость по Виккерсу с нагрузкой HV 10 должны проводиться в соответствии с EN 1043-1. Измерение твердости должно проводиться в сварном шве, в ЗТВ и в основном металле с целью измерения и регистрации диапазона значений твердости в сварном соединении. Для металлов толщиной 5 мм или менее должен быть сделан один ряд отпечатков на глубине не ниже 2 мм от

лицевой поверхности сварного соединения. Для металлов толщиной более 5 мм должны быть сделаны два ряда отпечатков на глубине не ниже 2 мм от лицевой и корневой поверхностей сварного соединения. Для двусторонних сварных швов, угловых и стыковых швов тавровых соединений должен быть сделан один дополнительный ряд отпечатков в области корня сварного шва. Примеры типовых схем отпечатков приведены в EN 1043-1:1995 [рисунки 1 а), b), e) и f)] и на рисунках 3 и 4.

Каждый ряд отпечатков должен включать минимум три отдельных отпечатка в каждой из следующих зон:

- сварном шве;
- ЗТВ (с обеих сторон шва);
- обоим основным металлах.

Первый отпечаток в ЗТВ следует располагать как можно ближе к линии сплавления.

Результаты испытаний на твердость должны соответствовать данным, приведенным в таблице 2. Требования для материалов групп 6 (без термообработки), 7, 10 и 11 и любых соединений различных металлов должны быть определены до проведения испытаний.

Таблица 2 – Максимально допустимые значения твердости (HV 10)

| Группы сталей по CEN ISO/TR 15608 | Максимально допустимые значения твердости | |
|--------------------------------------|---|-------------------|
| | без термообработки | с термообработкой |
| 1 ^a , 2 | 380 | 320 |
| 3 ^b | 450 | 380 |
| 4, 5 | 380 | 320 |
| 6 | – | 350 |
| 9.1 | 350 | 300 |
| 9.2 | 450 | 350 |
| 9.3 | 450 | 350 |

^a При необходимости испытаний на твердость.
^b Для сталей с минимальным значением $R_{eH} > 890 \text{ Н/мм}^2$ требуется специальное соглашение в контракте по значению твердости.

7.5 Границы допустимости

Технологический процесс сварки квалифицируется, если в контрольном сварном соединении не выявлены дефекты, превышающие предельные размеры для уровня качества В в соответствии с требованиями ISO 5817, за исключением таких дефектов, как превышение выпуклости стыкового и углового швов, толщины углового шва и проплава, которые оцениваются по уровню качества С.

Примечание – Соотношение между уровнями качества по ISO 5817 и границами допустимости всех методов неразрушающего контроля приведено в EN 12062.

7.6 Повторные испытания

Если контрольное сварное соединение не соответствует требованиям визуального или неразрушающего контроля, установленным в 7.5, выполняется дополнительное сварное соединение и подвергается таким же испытаниям. В случае, если дополнительное сварное соединение также не соответствует основным требованиям, технологический процесс сварки признают не соответствующим настоящему стандарту.

Если какой-либо образец для испытаний не соответствует требованиям, установленным в 7.4, только из-за дефектов сварного шва, вместо такого образца следует подготовить два дополнительных образца, соответствующих установленным требованиям. Эти образцы могут быть вырезаны из того же контрольного сварного соединения при достаточности материала или из нового контрольного сварного соединения и подвергнуты тем же испытаниям, что и первичные образцы. Если какой-либо из дополнительных образцов не соответствует требованиям настоящего стандарта, технологический процесс сварки признают не соответствующим настоящему стандарту и требует внесения изменений.

Если образец для испытаний на растяжение не соответствует требованиям, установленным в 7.4.2, вместо каждого такого образца должны быть получены еще два образца. Оба образца должны соответствовать требованиям, установленным в 7.4.2.

Если имеются значения твердости в разных зонах испытания, превышающие значения, указанные в таблице 2, могут быть проведены дополнительные испытания на твердость (на обратной стороне образца или после шлифования испытательной поверхности). Полученные значения твердости после дополнительных испытаний не должны превышать максимально допустимые значения, приведенные в таблице 2.

Если при испытаниях на ударный изгиб по Шарпи результаты испытаний трех образцов из одного набора не будут соответствовать требованиям только из-за одного значения, которое ниже 70 % от указанного минимального среднего значения, должны быть отобраны три дополнительных образца. Среднее значение результатов испытаний данных образцов вместе с первоначальными результатами не должно быть ниже необходимого среднего значения.

8 Область распространения квалификации

8.1 Общие положения

Все требования, установленные в разделе 8, должны выполняться.

При изменениях параметров сварки, выходящих за пределы установленной области распространения, необходимо проведение нового испытания технологического процесса сварки.

8.2 Требования к изготовителю

Квалификация pWPS на основе испытания технологического процесса сварки, полученная изготовителем, действительна только для сварки в цехах или на участках, на которые распространяется технический контроль и контроль системы менеджмента качества этого изготовителя.

На сварку также распространяется технический контроль и контроль системы менеджмента качества, если изготовитель, проводивший испытание технологического процесса сварки, несет полную ответственность за все сварные соединения, выполненные по данному технологическому процессу.

8.3 Требования к основному материалу

8.3.1 Система деления основного материала на группы

С целью уменьшения числа испытаний технологического процесса сварки стали, никель и никелевые сплавы разделены на группы в соответствии с CEN ISO/TR 15608.

Для каждого основного материала или комбинации основных материалов, не входящих в группы, следует выполнять отдельные испытания для квалификации технологического процесса сварки.

Если один основной материал может относиться к двум группам или подгруппам, его необходимо классифицировать как принадлежащий к более низкой группе.

Примечание – Незначительные различия по составу между подобными марками, возникающие в результате применения национальных стандартов, не требуют повторной квалификации.

8.3.1.1 Стали

Область распространения квалификации представлена в таблице 3.

8.3.1.2 Никелевые сплавы

Область распространения квалификации представлена в таблице 4.

8.3.1.3 Разнородные соединения сталей и никелевых сплавов

Область распространения квалификации представлена в таблице 4.

Таблица 3 – Область распространения квалификации для групп и подгрупп сталей

| Группа (подгруппа) свариваемых материалов контрольного сварного соединения | Область распространения квалификации |
|--|--|
| 1 – 1 | 1 ^a – 1 |
| 2 – 2 | 2 ^a – 2, 1 – 1, 2 ^a – 1 |
| 3 – 3 | 3 ^a – 3, 1 – 1, 2 – 1, 2 – 2, 3 ^a – 1, 3 ^a – 2 |
| 4 – 4 | 4 ^b – 4, 4 ^b – 1, 4 ^b – 2 |
| 5 – 5 | 5 ^b – 5, 5 ^b – 1, 5 ^b – 2 |
| 6 – 6 | 6 ^b – 6, 6 ^b – 1, 6 ^b – 2 |
| 7 – 7 | 7 ^c – 7 |
| 7 – 3 | 7 ^c – 3, 7 ^c – 1, 7 ^c – 2 |
| 7 – 2 | 7 ^c – 2 ^a , 7 ^c – 1 |
| 8 – 8 | 8 ^c – 8 |
| 8 – 6 | 8 ^c – 8 ^b , 8 ^c – 1, 8 ^c – 2, 8 ^c – 4 |
| 8 – 5 | 8 ^c – 5 ^b , 8 ^c – 1, 8 ^c – 2, 8 ^c – 4, 8 ^c – 6.1, 8 ^c – 6.2 |
| 8 – 3 | 8 ^c – 3 ^a , 8 ^c – 1, 8 ^c – 2 |
| 8 – 2 | 8 ^c – 2 ^a , 8 ^c – 1 |
| 9 – 9 | 9 ^b – 9 |
| 10 – 10 | 10 ^b – 10 |
| 10 – 8 | 10 ^b – 8 ^c |
| 10 – 6 | 10 ^b – 6 ^b , 10 ^b – 1, 10 ^b – 2, 10 ^b – 4 |
| 10 – 5 | 10 ^b – 5 ^b , 10 ^b – 1, 10 ^b – 2, 10 ^b – 4, 10 ^b – 6.1, 10 ^b – 6.2 |
| 10 – 3 | 10 ^b – 3 ^a , 10 ^b – 1, 10 ^b – 2 |
| 10 – 2 | 10 ^b – 2 ^a , 10 ^b – 1 |
| 11 – 11 | 11 ^b – 11, 11 ^b – 1 |

^a Охватывает стали одной группы с равным или меньшим значением предела текучести.
^b Охватывает стали одной подгруппы и всех более низких подгрупп одной группы.
^c Охватывает стали одной подгруппы.

Таблица 4 – Область распространения квалификации для групп никелевого сплава и никелевого сплава/стали

| Группа свариваемых материалов контрольного сварного соединения | Область распространения квалификации |
|---|--|
| 41 – 41 | 41 ^c – 41 |
| 42 – 42 | 42 ^c – 42 |
| 43 – 43 | 43 ^c – 43, 45 ^c – 45, 47 ^c – 47 |
| 44 – 44 | 44 ^c – 44 |
| 45 – 45 | 45 ^c – 45, 43 ^c – 43 ^c |
| 46 – 46 | 46 ^c – 46 |
| 47 – 47 | 47 ^c – 47, 43 ^c – 43, 45 ^c – 45 ^c |
| 48 – 48 | 48 ^c – 48 |
| От 41 до 48 – 2 | От 41 до 48 ^c – 2 ^a , от 41 до 48 ^c – 1 |
| От 41 до 48 – 3 | От 41 до 48 ^c – 3 ^a , от 41 до 48 ^c – 2 или 1 |
| От 41 до 48 – 5 | От 41 до 48 ^c – 5 ^b , от 41 до 48 ^c – 6.2, или 6.1, или 4, или 2, или 1 |
| От 41 до 48 – 6 | От 41 до 48 ^b – 6 ^b , от 41 до 48 ^c – 4, или 2, или 1 |

Примечание – Для групп с 41 по 48 испытание технологического процесса дисперсионно-твердеющего сплава в одной из групп охватывает все дисперсионно-твердеющие сплавы, сваренные со всеми сплавами твердых растворов в этой группе.

^a Охватывает стали одной группы с равным или меньшим значением предела текучести.
^b Охватывает стали одной подгруппы и всех более низких подгрупп одной группы.
^c Для групп с 41 по 48 испытание технологического процесса сплава твердого раствора или дисперсионно-твердеющего сплава в одной из групп охватывает все сплавы твердых растворов или дисперсионно-твердеющие сплавы соответственно в этой группе.

8.3.2 Толщина и диаметр труб

8.3.2.1 Общие положения

При квалификации единичного процесса сварки толщина t принимается равной:

а) для стыкового соединения – толщине основного материала;
 б) для углового шва – толщине основных материалов. Каждому диапазону толщин элементов соединения согласно таблице 6 соответствует диапазон толщин a для угловых однопроходных швов согласно 8.3.2.2;

с) для накладных соединений патрубка и трубы – толщине основных материалов;

д) для вставных или сквозных соединений патрубка и трубы – толщине основных материалов;

е) для таврового соединения пластин с полным проплавлением – толщине основного материала.

При проведении испытаний технологического процесса сварки, состоящего из нескольких процессов, значения толщины наплавленного металла сварного шва для каждого процесса должны использоваться как основа для области распространения квалификации отдельного процесса сварки.

8.3.2.2 Область распространения квалификации для стыковых, тавровых соединений, соединений патрубка с трубой и угловых швов

Квалификационные испытания технологического процесса сварки для толщины элементов контрольного сварного соединения t распространяются на квалификацию технологического процесса для толщин, приведенных в таблицах 5 и 6.

Для соединений патрубка с трубой и угловых швов область распространения квалификации должна применяться к толщинам обоих основных материалов независимо друг от друга. Если угловой шов квалифицируют по результатам испытания стыкового шва, тогда применяется таблица 6.

Таблица 5 – Область распространения квалификации для толщин материала стыковых швов и наплавленного металла

Размеры в миллиметрах

| Толщина контрольного сварного соединения t | Область распространения квалификации | |
|--|---|---------------------------|
| | для однопроходной сварки | для многопроходной сварки |
| $t \leq 3$ | От $0,7 t$ до $1,3 t$ | От $0,7 t$ до $2 t$ |
| $3 < t \leq 12$ | От $5,7 t (3 \text{ min})$ до $1,3 t^a$ | От 3 до $2 t^a$ |
| $12 < t \leq 100$ | От $0,5 t$ до $1,1 t$ | От $0,5 t$ до $2 t$ |
| $t > 100$ | Не применяется | От 50 до $2 t$ |

^a Если установлены требования к испытаниям на ударный изгиб, верхний предел квалификации составляет 12 мм при условии, что испытания на ударный изгиб не были проведены.

Таблица 6 – Область распространения квалификации для толщин материала и угловых швов

Размеры в миллиметрах

| Толщина контрольного сварного соединения t | Область распространения квалификации | | |
|--|---------------------------------------|--------------------------|---------------------------|
| | Толщина материала | Толщина углового шва | |
| | | для однопроходной сварки | для многопроходной сварки |
| $t \leq 3$ | От $0,7 t$ до $2 t$ | От $0,75 a$ до $1,5 a$ | Нет ограничений |
| $3 < t < 30$ | От $0,5 t (3 \text{ min})$ до $1,2 t$ | От $0,75 a$ до $1,5 a$ | Нет ограничений |
| $t \geq 30$ | ≥ 5 | ^a | Нет ограничений |

Примечание 1 – a – толщина шва контрольного сварного соединения.
 Примечание 2 – Если при квалификации углового шва использованы результаты испытания стыкового шва, диапазон значений квалифицированной толщины углового шва должен основываться на значениях толщины наплавленного металла сварного шва.

^a Для специального применения. Для каждой толщины углового шва должны проводиться квалификационные испытания технологического процесса сварки.

8.3.2.3 Область распространения квалификации для диаметров труб и соединений патрубка с трубой

Квалификация технологического процесса сварки для диаметра D включает все диаметры из области распространения, указанные в таблице 7.

Квалификация пластин распространяется на квалификацию труб с наружным диаметром более 500 мм или с наружным диаметром более 150 мм для положения при сварке РА или РС с вращением.

Таблица 7 – Область распространения квалификации для диаметров соединений труб и патрубка с трубой

Размеры в миллиметрах

| Диаметр труб контрольного сварного соединения D^a | Область распространения квалификации |
|---|--------------------------------------|
| $D \leq 25$ | От $0,5 D$ до $2 D$ |
| $D > 25$ | $\geq 0,5 D$ (25 min) |
| Примечание – Для полого сечения D – это размер меньшей стороны. | |
| ^a D – наружный диаметр трубы или патрубка. | |

8.3.3 Угол соединения патрубка с трубой

Квалификация технологического процесса сварки соединения патрубка с трубой под углом α распространяется на все технологические процессы сварки соединения патрубка с трубой под углом α_1 в диапазоне $\alpha \leq \alpha_1 \leq 90^\circ$.

8.4 Общие требования для технологических процессов сварки

8.4.1 Процессы сварки

Квалификация разных видов сварки (ручной, частично механизированной, полностью механизированной и автоматической) действительна только при проведении их испытаний независимо друг от друга.

Квалификация действительна только при выполнении шва оборудованием, применяемым при испытаниях (ручным, механизированным или автоматическим).

Квалификация действительна только для процесса (ов) сварки, использованного (ых) при испытании технологического процесса сварки.

Если технологический процесс выполнения сварного соединения включает несколько процессов сварки, то каждый из них может быть квалифицирован отдельно или в комбинации с другими процессами сварки. При проведении испытаний технологического процесса сварки, состоящего из нескольких процессов, квалификация действительна только для использованной при испытании последовательности выполнения данных процессов сварки.

Примечание – Не допускается использовать испытание технологического процесса сварки, состоящего из нескольких процессов, для квалификации какого-либо одного процесса сварки до тех пор, пока испытания данного процесса сварки не будут соответствовать требованиям настоящего стандарта.

8.4.2 Положения при сварке

Квалификация технологического процесса сварки в каком-либо одном положении (труб или пластин) распространяется на технологические процессы сварки во всех положениях (труб или пластин), кроме РG и J-L045, для которых требуется проведение отдельного испытания технологического процесса.

При наличии требований к проведению испытаний на ударный изгиб и/или твердость для квалификации технологического процесса сварки во всех положениях необходимо образцы для испытания на ударный изгиб вырезать из контрольного сварного соединения, изготовленного в положениях наибольшего подвода теплоты, а для измерения твердости – в положениях наименьшего подвода теплоты.

Например, для стыковых швов пластин положение наибольшего подвода теплоты – это РF, а положение наименьшего подвода теплоты – РС. Для неповоротных сварных швов труб испытание на твердость необходимо проводить в верхней точке трубы при сварке.

При отсутствии требований к проведению испытаний на ударный изгиб и твердость квалификация технологического процесса сварки в каком-либо одном положении (труб или пластин) распространяется на технологические процессы сварки во всех положениях (труб или пластин).

При наличии требований к проведению испытаний на ударный изгиб и твердость для квалификации технологического процесса сварки необходимо подвергнуть испытанию два контрольных сварных соединения в разных положениях при сварке, если не требуется квалификация в одном положении. Для квалификации технологического процесса сварки во всех положениях при сварке оба контрольных сварных соединения необходимо подвергнуть полному визуальному исследованию и неразрушающему контролю.

Материал группы 10 подвергают испытаниям на ударный изгиб и твердость в положениях наименьшего и наибольшего подвода теплоты.

Примечание – Дальнейший разрушающий контроль может быть проведен на любом из двух контрольных сварных соединений, одно из которых может иметь уменьшенную длину.

8.4.3 Тип соединения/шва

Область распространения квалификации технологического процесса сварки для конкретного типа сварных соединений имеет ограничения, указанные в других разделах (например, для диаметра, толщины) и дополнительно:

а) квалификация стыковых швов распространяется на стыковые и угловые швы с полным или частичным проплавлением. Испытания угловых швов необходимо проводить, если они являются преобладающими в сварочном производстве;

б) квалификация стыковых соединений труб распространяется на соединения патрубка с трубой с углом соединения 60° или более;

с) квалификация тавровых соединений, выполненных стыковым швом, распространяется только на тавровые соединения стыковых и угловых швов [см. перечисление а)];

д) квалификация односторонних швов без подкладки распространяется на двусторонние швы и швы на подкладке;

е) квалификация швов на подкладке распространяется на двусторонние швы;

ф) квалификация двусторонних швов без строжки распространяется на двусторонние швы со строжкой;

г) квалификация угловых швов распространяется только на угловые швы;

h) для технологического процесса сварки запрещается многопроходную сварку заменять на однопроходную (или на однопроходную сварку с каждой стороны) и наоборот.

8.4.4 Присадочный материал, обозначение

Область распространения квалификации технологического процесса сварки для присадочных материалов, применяемых при сварке, включает другие материалы при условии, что они имеют эквивалентные механические свойства, типы покрытий или применяемые флюсы, тот же номинальный состав, такое же или более низкое содержание водорода, как установлено в стандарте на соответствующий присадочный материал.

8.4.5 Присадочный материал, тип (изготовитель и торговая марка)

При наличии требований к проведению испытаний на ударный изгиб для процессов 111, 114, 12, 136 и 137 область применения ограничена определенным типом присадочного материала, применяемым при испытании технологического процесса. Допускается заменять определенный тип присадочного материала на другой тип с той же обязательной частью обозначения, если требуется выполнение дополнительного контрольного сварного соединения.

Сварка дополнительного контрольного сварного соединения должна производиться в соответствии с основными параметрами сварки, использованными при основных испытаниях технологического процесса сварки, и подвергаться испытанию должны только образцы для испытания металла сварного шва на ударный изгиб.

Примечание – Данное условие не распространяется на проволоку сплошного сечения и прутки с тем же обозначением и номинальным химическим составом.

8.4.6 Размер присадочного материала

Допускается изменять размер присадочного материала при условии, что будут выполнены требования, установленные в 8.4.8.

8.4.7 Род тока

Квалификация присваивается роду тока [переменному (AC), постоянному (DC), импульсному] и его полярности, используемым при испытании технологического процесса сварки. Для процесса 111 квалификация, присваиваемая переменному току, распространяется на постоянный ток (обе полярности) при условии, что не требуется проводить испытания на ударный изгиб.

8.4.8 Подвод теплоты

При необходимости проведения испытаний на ударный изгиб в качестве верхней границы подвода теплоты допускается повышение на 25 % уровня температуры, применяемого при сварке контрольного сварного соединения.

При необходимости проведения испытаний на твердость в качестве нижней границы подвода теплоты допускается понижение на 25 % уровня температуры, применяемого при сварке контрольного сварного соединения.

Расчет подвода теплоты производится в соответствии с EN 1011-1.

Если квалификация технологического процесса сварки была выполнена в положениях наибольшего и наименьшего подвода теплоты, то она также распространяется на все промежуточные значения.

8.4.9 Температура предварительного подогрева

Если необходимо произвести предварительный подогрев, то нижним пределом квалификации считается температура предварительного подогрева контрольного сварного соединения, применяемая при испытании технологического процесса сварки.

8.4.10 Температура между проходами

Верхним пределом квалификации считается максимальная температура между проходами при испытании технологического процесса сварки.

8.4.11 Последующий подогрев для выделения водорода

Температуру и продолжительность последующего подогрева для выделения водорода нельзя снижать. Если установлено требование проведения последующего подогрева, то необходимо обязательно его выполнять. Если такое требование не установлено, то проводить подогрев не запрещается.

8.4.12 Термообработка после сварки

Введение дополнительных видов термообработки или их исключение после сварки не допускается.

Утвержденный диапазон температур – это температура выдержки, используемая при испытании технологического процесса с допустимым отклонением ± 20 °C, если не определено иное. В случае необходимости при изготовлении производственных сварных конструкций может быть установлена скорость нагрева, охлаждения и время выдержки при заданной температуре.

8.4.13 Начальная термообработка

Изменение установленных условий термической обработки дисперсионно-твердеющих материалов до выполнения сварки не допускается.

8.5 Специальные требования для технологических процессов сварки

8.5.1 Сварочный процесс 12

8.5.1.1 Квалификацию каждого технологического процесса 12 (121 – 125) необходимо производить независимо.

8.5.1.2 Квалификация, присваиваемая флюсу, применяемому при испытаниях технологического процесса сварки, ограничивается его типом и обозначением.

8.5.2 Сварочные процессы 131, 135, 136 и 137

8.5.2.1 Квалификация, присваиваемая защитному газу, ограничивается обозначением газа согласно EN ISO 14175. При этом содержание CO₂ не должно превышать 10 % от используемого газа при испытании технологического процесса. Квалификация, присваиваемая защитным газам, не указанным в EN ISO 14175, ограничивается номинальным составом, используемым при испытании технологического процесса сварки.

8.5.2.2 Присваиваемая квалификация ограничивается системой подачи проволочных электродов, используемой при испытании технологического процесса сварки (например, одноэлектродной или многоэлектродной).

8.5.2.3 Для плавящихся электродов и порошковой проволоки квалификация технологического процесса с применением переноса металла с короткими замыканиями (окунация) распространяется

только на перенос с короткими замыканиями (окувание). Квалификация технологического процесса с применением струйного или крупнокапельного переноса металла распространяется как на струйный перенос металла, так и на крупнокапельный.

8.5.3 Сварочный процесс 141

8.5.3.1 Квалификация, присваиваемая защитному газу и газу, защищающему обратную сторону шва, ограничивается обозначением газа согласно EN ISO 14175. Квалификация, присваиваемая защитным газам, не указанным в EN ISO 14175, ограничивается номинальным составом, используемым при испытании технологического процесса сварки.

8.5.3.2 Квалификация технологического процесса сварки без газа, защищающего обратную сторону шва, распространяется на технологический процесс с газом, защищающим обратную сторону шва.

8.5.3.3 Квалификация технологического процесса сварки с присадочным материалом не распространяется на технологический процесс сварки без присадочного материала, и наоборот.

8.5.4 Сварочный процесс 15

8.5.4.1 Квалификация технологического процесса сварки ограничивается составом плазмообразующего газа, используемого при испытаниях технологического процесса сварки.

8.5.4.2 Квалификация, присваиваемая защитному газу и газу, защищающему обратную сторону шва, ограничивается обозначением газа согласно EN ISO 14175. Квалификация, присваиваемая защитным газам, не указанным в EN ISO 14175, ограничивается номинальным составом газов, используемых при испытании технологического процесса сварки.

8.5.4.3 Квалификация технологического процесса сварки с присадочным материалом не распространяется на технологический процесс сварки без присадочного материала, и наоборот.

8.5.5 Сварочный процесс 311

Квалификация технологического процесса сварки с присадочным материалом не распространяется на технологический процесс сварки без присадочного материала, и наоборот.

9 Отчет о квалификации технологического процесса сварки (WPQR)

Отчет о квалификации технологического процесса сварки (WPQR) представляет собой протокол испытаний каждого контрольного сварного соединения, включая дополнительные испытания. В отчет должны быть включены основные параметры и данные сварки, перечень которых для инструкции на квалифицированный технологический процесс сварки (WPS) приведен в EN ISO 15609, а также подробные сведения о каких-либо характеристиках, которые не соответствуют требованиям раздела 7. Если при испытаниях получены удовлетворительные результаты, WPQR с протоколами испытаний образцов технологического процесса сварки квалифицируется (утверждается) и подписывается с указанием даты экзаменатором или экзаменуемым органом.

Необходимо использовать установленную форму WPQR для записи параметров технологического процесса сварки и результатов испытаний с целью единообразного представления информации и оценки параметров.

Пример формы WPQR представлен в приложении А.

Приложение А
(рекомендуемое)

Форма отчета о квалификации технологического процесса сварки (WPQR)

Квалификация технологического процесса сварки – сертификат испытаний

Производственный отчет об испытаниях
технологического процесса сварки
№: _____

Экзаменатор или экзаменующий орган: _____
№ для ссылки: _____

Изготовитель: _____

Адрес: _____

Программа/стандарт испытаний: _____

Дата сварки: _____

Область квалификации

Процесс (ы) сварки: _____

Тип соединения и шва: _____

Группа (ы) и подгруппа (ы) основного материала: _____

Толщина основного материала, мм: _____

Толщина металла сварного шва, мм: _____

Толщина углового шва, мм: _____

Однопроходный/многопроходный: _____

Наружный диаметр трубы, мм: _____

Обозначение присадочного материала: _____

Марка присадочного материала: _____

Размер присадочного материала: _____

Обозначение защитного газа/флюса: _____

Обозначение газа, защищающего корень шва: _____

Род тока сварки и полярность: _____

Вид переноса металла: _____

Подвод теплоты: _____

Положение при сварке: _____

Температура предварительного подогрева: _____

Температура между проходами: _____

Последующий подогрев: _____

Термообработка после сварки: _____

Прочая информация (см. 8.5): _____

Настоящим отчетом подтверждается (сертифицируется), что контрольное сварное соединение для испытаний сварных швов подготовлено, выполнено и испытано в соответствии с требованиями программы/стандарта испытаний, указанных выше.

_____ место проведения
квалификационных испытаний

_____ дата выдачи

_____ экзаменатор или экзаменующий орган
Ф. И. О., дата, подпись

Подробные данные о контрольных сварных соединениях для испытаний

Место проведения квалификационных испытаний: _____

Экзаменатор или экзаменующий орган: _____

Инструкция на предварительный технологический процесс сварки (pWPS) №: _____

Способ подготовки и очистки: _____

Отчет о квалификации технологического процесса сварки (WPQR) №: _____

Марка основного материала: _____

Изготовитель: _____

Толщина материала, мм: _____

Фамилия сварщика: _____

Наружный диаметр трубы, мм: _____

Способ переноса металла: _____

Положение при сварке: _____

Тип сварного соединения и шва: _____

Подробные сведения о подготовке кромок (схема)*: _____

| Конструкция сварного соединения | Последовательность выполнения сварки |
|---------------------------------|--------------------------------------|
| | |

Режимы сварки

| Проход | Процесс сварки | Размер присадочного материала | Сила тока, А | Напряжение, В | Род тока/полярность | Скорость подачи проволоки | Скорость сварки* | Подвод теплоты | Перенос металла |
|--------|----------------|-------------------------------|--------------|---------------|---------------------|---------------------------|------------------|----------------|-----------------|
| | | | | | | | | | |

Марка и обозначение присадочного материала: _____ Прочая информация*: _____

Режимы прокаливания или сушки: _____

например:

Газ/флюс: защитный _____

поперечные перемещения электрода (максимальная ширина прохода): _____

защита корня шва _____

Колебания: амплитуда, частота, время задержки _____

Расход газа/флюса: защитный _____

защита корня шва _____

Подробные сведения об импульсной сварке: _____

Тип/диаметр вольфрамового электрода: _____

Расстояние токопроводящее устройство/деталь: _____

Сведения о разделке (корня) шва/подкладке: _____

Подробные сведения о плазменной сварке: _____

Температура предварительного подогрева: _____

Угол наклона горелки: _____

Температура между проходами: _____

Последующий подогрев: _____

Термообработка после сварки: _____

(Время, температура, метод: _____)

Диапазон температур нагрева и охлаждения*): _____

изготовитель
Ф. И. О., дата, подпись

экзаменатор или экзаменующий орган
Ф. И. О., дата, подпись

* При необходимости.

Результаты испытаний

WPQR изготовителя №: _____ Экзаменатор или экзаменуемый орган: _____
 № для ссылки: _____
 Внешний осмотр: _____ Радиографический контроль*: _____
 Капиллярный/магнитопорошковый контроль*: _____ Ультразвуковой контроль*: _____
 Температура: _____
 Испытания на растяжение: _____

| Тип/номер | R_e , Н/мм ² | R_{m1} , Н/мм ² | A, % | Z, % | Расположение разрушения | Примечания |
|------------|------------------------------|---------------------------------|------|------|----------------------------|------------|
| Требования | | | | | | |
| | | | | | | |

Испытания на статический изгиб

Диаметр оправки: _____

| Тип/номер | Угол гибки | Растяжение* | Результат | Макроскопические исследования: |
|-----------|------------|-------------|-----------|-----------------------------------|
| | | | | |

Испытание на ударный изгиб*

Тип: _____

Размер: _____

Требование: _____

| Положение надреза/ ориентация | Температура, °С | Значения | | | Среднее | Примечания |
|----------------------------------|-----------------|----------|---|---|---------|------------|
| | | 1 | 2 | 3 | | |
| | | | | | | |

Измерение твердости* (тип/нагрузка): _____ Расположение измерений (схема)* _____

Основной металл: _____

Зона термического влияния: _____

Металл сварного шва: _____

Другие испытания: _____

Примечания: _____

Испытания проведены в соответствии с требованиями: _____

Лабораторный отчет №: _____

Результаты испытаний (удовлетворительные, неудовлетворительные): _____

(ненужное зачеркнуть)

Испытания проведены в присутствии: _____

 экзаменатор или экзаменуемый орган
 Ф. И. О., дата, подпись

* При необходимости.

Приложение ZA
(обязательное)

**Сведения о соответствии ссылочных европейских стандартов
международным стандартам, не указанным в тексте**

На момент публикации настоящего стандарта следующие международные стандарты были эквивалентны европейским стандартам, на которые были даны ссылки в тексте. Члены ISO и IEC ведут реестры действующих в настоящее время международных стандартов.

Таблица ZA.1

| Обозначение европейского стандарта | Обозначение международного стандарта | Наименование международного стандарта |
|------------------------------------|--------------------------------------|---|
| EN ISO 14175:2008 | ISO 14175:1997 | Welding consumables – Shielding gases for arc welding and cutting (Материалы присадочные. Газы и газовые смеси для сварки плавлением и родственных процессов) |
| EN 571-1:1997 | ISO 3452-1:2000 | Non-destructive testing – Penetrant testing – Part 1: General principles (Контроль неразрушающий. Испытания проникающими веществами. Часть 1. Общие принципы) |
| EN 875:1995 | ISO 9016:2001 | Destructive tests on welds in metallic materials – Impact tests – Test specimen location, notch orientation and examination (Контроль разрушающий сварных соединений металлических материалов. Испытание на ударный изгиб. Требования к размещению, расположению и оценке образцов) |
| EN 895:1995 | ISO 4136:2001 | Destructive tests on welds in metallic materials – Transverse tensile test (Испытания разрушающие сварных швов металлических материалов. Испытание на растяжение образца с поперечным швом) |
| EN 910:1996 | ISO 5173:2000 | Destructive tests on welds in metallic materials – Bend tests (Испытания разрушающие сварных швов металлических материалов. Испытания на изгиб) |
| EN 970:1997 | ISO 17637:2003 | Non-destructive testing of welds – Visual testing of fusion-welded joints (Контроль неразрушающий сварных швов. Визуальный контроль соединений, полученных при сварке плавлением) |
| EN 1043-1:1995 | ISO 9015-1:2001 | Destructive tests on welds in metallic materials – Hardness testing – Part 1: Hardness test on arc welded joints (Контроль разрушающий сварных соединений металлических материалов. Определение твердости. Часть 1. Определение твердости соединений, выполненных дуговой электросваркой) |
| EN 1290:1998 | ISO 17638:2003 | Non-destructive testing of welds – Magnetic particle testing (Контроль неразрушающий сварных соединений. Магнитопорошковый метод) |
| EN 1321:1996 | ISO 17639:2003 | Destructive test on welds in metallic materials – Macroscopic and microscopic examination of welds (Контроль неразрушающий сварных швов металлических материалов. Макро- и микроскопические испытания сварных швов) |

СТБ ISO 15614-1-2009

Окончание таблицы ZA.1

| Обозначение европейского стандарта | Обозначение международного стандарта | Наименование международного стандарта |
|------------------------------------|--------------------------------------|---|
| EN 1418:1997 | ISO 14732:1998 | Welding personnel – Approval testing of welding operators for fusion welding and of resistance weld setters for fully mechanized and automatic welding of metallic materials (Персонал, осуществляющий сварку. Квалификационные испытания операторов-сварщиков для сварки плавлением и наладчиков контактной электросварки для полностью механизированной и автоматической сварки металлических материалов) |
| EN 1435:1997 | ISO 17636:2003 | Non-destructive testing of welds – Radiographic examination of fusion-welded joints (Контроль неразрушающий сварных швов. Радиографический метод контроля соединений, полученных при сварке плавлением) |
| EN 1714:1997 | ISO 17640:2005 | Non-destructive examination of welds – Ultrasonic examination of welded joints (Контроль неразрушающий сварных соединений. Ультразвуковой метод) |
| EN 12062:1997 | ISO 17635:2003 | Non-destructive testing of welds – General rules for fusion welds in metallic materials (Контроль неразрушающий сварных швов. Общие правила для швов, полученных при сварке плавлением металлических материалов) |
| EN ISO 5817:2007 | ISO 5817:2003 | Art-welded joints in steel – Guidance on quality levels for imperfections (Сварка. Стыковые швы при сварке плавлением сталей, никеля, титана и их сплавов (кроме лучевой сварки). Уровни качества в зависимости от дефектов шва) |

Приложение Д.А
(справочное)

**Сведения о соответствии государственных стандартов
ссылочным европейским стандартам**

Таблица Д.А.1 – Сведения о соответствии государственных стандартов ссылочным европейским стандартам

| Обозначение и наименование европейского стандарта | Степень соответствия | Обозначение и наименование государственного стандарта |
|---|----------------------|--|
| EN 1011-1:1998 Сварка. Рекомендации по сварке металлических материалов. Часть 1. Общее руководство по сварке электрической дугой | IDT | СТБ ЕН 1011-1-2006 Сварка. Рекомендации по сварке металлических материалов. Часть 1. Общее руководство по сварке электрической дугой |
| EN 875:1995 Контроль разрушающий сварных соединений металлических материалов. Испытания на ударный изгиб. Требования к размещению, расположению и оценке образцов | IDT | СТБ ЕН 875-2002 Испытание металла сварного соединения на ударный изгиб. Требования к образцам и оформлению результатов |
| EN 895:1995 Контроль разрушающий сварных соединений металлических материалов. Поперечное испытание на растяжение | IDT | СТБ ЕН 895-2002 Испытание металла сварного соединения на растяжение на образцах, вырезанных поперек шва |
| EN 910:1996 Контроль разрушающий сварных соединений металлических материалов. Испытания на статический изгиб | IDT | СТБ ЕН 910-2002 Испытание металла сварного соединения на статический изгиб |
| EN 970:1997 Контроль неразрушающий сварных соединений. Визуальный контроль | IDT | СТБ ЕН 970-2003 Контроль неразрушающий сварных соединений. Визуальный метод |
| EN 1290:1998 Контроль неразрушающий сварных соединений. Магнитопорошковый метод | IDT | СТБ ЕН 1290-2002 Контроль неразрушающий сварных соединений. Магнитопорошковый метод |
| EN 1321:1996 Контроль разрушающий сварных соединений металлических материалов. Микроскопические и макроскопические испытания сварных швов | IDT | СТБ ЕН 1321-2004 Испытания макроскопические и микроскопические металла сварного соединения |
| EN 1418:1997 Квалификация операторов установок сварки плавлением и наладчиков установок контактной сварки | IDT | СТБ ЕН 1418-2001 Квалификация операторов установок сварки плавлением и наладчиков установок контактной сварки |
| EN 1435:1997 Контроль неразрушающий сварных соединений. Радиографический контроль сварных соединений, выполненных сваркой плавлением | IDT | СТБ ЕН 1435-2004 Контроль неразрушающий сварных соединений. Радиографический метод контроля сварных соединений, выполненных сваркой плавлением |
| EN 1714:1997 Контроль неразрушающий сварных соединений. Ультразвуковой метод | IDT | СТБ ЕН 1714-2002 Контроль неразрушающий сварных соединений. Ультразвуковой метод |
| EN 12062:1997 Контроль неразрушающий сварных соединений. Общие требования для металлов | IDT | СТБ ЕН 12062-2004 Контроль неразрушающий сварных соединений. Общие требования для металлов |

СТБ ISO 15614-1-2009

Таблица Д.А.2 – Сведения о соответствии государственных стандартов
ссылочным европейским стандартам, которые являются идентичными
международным стандартам

| Обозначение и наименование ссылочного европейского стандарта | Обозначение и наименование международного стандарта | Степень соответствия | Обозначение и наименование государственного стандарта |
|---|--|----------------------|--|
| EN 1043-1:1995 Контроль разрушающий сварных соединений металлических материалов. Определение твердости. Часть 1. Определение твердости соединений, выполненных дуговой электросваркой | ISO 9015-1:2001 Испытания разрушающие сварных швов металлических материалов. Испытание на прочность. Часть 1. Испытание на прочность соединений, выполненных дуговой сваркой | IDT | СТБ ИСО 9015-1-2003 Испытание на твердость металла сварного соединения. Часть 1. Определение твердости различных участков сварного соединения, выполненного дуговой сваркой (ISO 9015-1:2001, IDT) |
| EN ISO 9606-4:1999 Квалификационные испытания сварщиков. Сварка плавлением. Часть 4. Никель и сплавы из никеля | ISO 9606-4:1999 Квалификационные испытания сварщиков. Сварка плавлением. Часть 4. Никель и сплавы из никеля | IDT | СТБ ИСО 9606-4-2007 Квалификация сварщиков. Сварка плавлением. Часть 4. Никель и никелевые сплавы (ISO 9606-4:1999, IDT) |
| EN ISO 15607:2003 Технические требования и квалификация технологии сварки металлических материалов. Общие правила | ISO 15607:2003 Технические требования и квалификация технологии сварки металлических материалов. Общие правила | IDT | СТБ ISO 15607-2009 Технологическая инструкция и квалификация технологических процессов сварки металлических материалов. Общие правила (ISO 15607:2003, IDT) |

Ответственный за выпуск *В. Л. Гуревич*

Сдано в набор 24.02.2009. Подписано в печать 16.04.2009. Формат бумаги 60×84/8. Бумага офсетная.
Гарнитура Arial. Печать ризографическая. Усл. печ. л. 3,60 Уч.- изд. л. 2,54 Тираж экз. Заказ

Издатель и полиграфическое исполнение:
Научно-производственное республиканское унитарное предприятие
«Белорусский государственный институт стандартизации и сертификации» (БелГИСС)
ЛИ № 02330/0133084 от 30.04.2004.
ул. Мележа, 3, 220113, Минск.