

ВСЕСОЮЗНЫЙ НАУЧНО-ИССЛЕДОВАТЕЛЬСКИЙ ИНСТИТУТ  
ВОДОСНАБЖЕНИЯ, КАНАЛИЗАЦИИ,  
ГИДРОТЕХНИЧЕСКИХ СООРУЖЕНИЙ  
И ИНЖЕНЕРНОЙ ГИДРОГЕОЛОГИИ (ВОДГЕО)  
ГОССТРОЯ СССР

---

# РЕКОМЕНДАЦИИ

ПО ПРОЕКТИРОВАНИЮ  
ХВОСТОВЫХ ХОЗЯЙСТВ  
ПРЕДПРИЯТИЙ  
МЕТАЛЛУРГИЧЕСКОЙ  
ПРОМЫШЛЕННОСТИ



МОСКВА—1975

ВСЕСОЮЗНЫЙ НАУЧНО-ИССЛЕДОВАТЕЛЬСКИЙ ИНСТИТУТ  
ВОДОСНАБЖЕНИЯ, КАНАЛИЗАЦИИ,  
ГИДРОТЕХНИЧЕСКИХ СООРУЖЕНИЙ  
И ИНЖЕНЕРНОЙ ГИДРОГЕОЛОГИИ (ВОДГЕО)  
ГОССТРОЙ СССР

---

# РЕКОМЕНДАЦИИ

ПО ПРОЕКТИРОВАНИЮ  
ХВОСТОВЫХ ХОЗЯЙСТВ  
ПРЕДПРИЯТИЙ  
МЕТАЛЛУРГИЧЕСКОЙ  
ПРОМЫШЛЕННОСТИ



МОСКВА  
СТРОИЗДАТ  
1975

---

**Рекомендации по проектированию хвостовых хозяйств предприятий металлургической промышленности.** М., Стройиздат, 1975. 176 с. (Всесоюз. науч.-исслед. ин-т водоснабжения, канализации, гидротехн. сооружений и инж. гидрогеологии Госстроя СССР).

Приводятся исходные данные, состав и объем проекта, основные сведения по физико-механическим характеристикам хвостов и новым методам расчета устойчивости откосов дамб и фильтрации хвостохранилищ. Рассматривается возведение гидротехнических сооружений хвостохранилищ, даются сведения по водоснабжению и гидротранспорту хвостов, по пульпонасосным станциям, по эксплуатации хвостохранилищ и технико-экономическим показателям.

Предназначены для специалистов, занимающихся проектированием, строительством и эксплуатацией хвостохранилищ и организацией хвостового хозяйства.

Табл. 35, рис. 55, список лит.: 27 назв.

Р 30213—433 Инструкт.-нормат., II вып.-24-74  
047(01)—75

© Стройиздат, 1975

**ВСЕСОЮЗНЫЙ НАУЧНО-ИССЛЕДОВАТЕЛЬСКИЙ ИНСТИТУТ  
ВОДОСНАБЖЕНИЯ, КАНАЛИЗАЦИИ, ГИДРОТЕХНИЧЕСКИХ  
СООРУЖЕНИЙ И ИНЖЕНЕРНОЙ ГИДРОГЕОЛОГИИ**

**РЕКОМЕНДАЦИИ ПО ПРОЕКТИРОВАНИЮ ХВОСТОВЫХ ХОЗЯЙСТВ  
ПРЕДПРИЯТИЙ МЕТАЛЛУРГИЧЕСКОЙ ПРОМЫШЛЕННОСТИ**

Редакция инструктивно-нормативной литературы  
Зав. редакцией А. С. Певзнер  
Редактор Л. Н. Кузьмина  
Мл. редактор Н. В. Лосева  
Технический редактор Т. В. Кузнецова, З. С. Мочалина  
Корректоры В. И. Галюзова, В. А. Быкова

---

Сдано в набор I/X 1974 г. Подписано в печать 26/XI 1974 г.  
Т-20308. Формат 84×108<sup>1</sup>/<sub>32</sub> Бумага типографская № 3  
9,24 усл. печ. л. (уч.-изд. 9.80 л.) Тираж 6000 экз.  
Изд. № XII—5162 Заказ 488 Цена 49 к.

---

*Стройиздат*  
103006, Москва, Каляевская, 23а

Подольская типография Союзполиграфпрома  
при Государственном комитете Совета Министров СССР  
по делам издательств, полиграфии и книжной торговли  
Подольск, ул. Кирова, 25

## О Г Л А В Л Е Н И Е

	Стр.
Предисловие . . . . .	4
<b>1. Общие положения</b> . . . . .	<b>5</b>
<b>2. Хвостохранилище</b> . . . . .	<b>20</b>
Выбор площадки хвостохранилища и объем согласований . . . . .	20
Выбор класса капитальности хвостохранилища . . . . .	23
Физико-механические характеристики хвостов и грунта . . . . .	26
Схемы заполнения и намыва хвостохранилища . . . . .	44
Расчет емкости хвостохранилища . . . . .	49
Допускаемые разрывы между сооружениями хвостового хозяйства и населенными пунктами, водоемами и др. . . . .	50
Защита от подтопления и заболачивания территории за пределами хвостохранилища . . . . .	53
<b>3. Проектирование и возведение гидротехнических сооружений хвостохранилищ</b> . . . . .	<b>54</b>
Выбор типа плотин и ограждающих дамб . . . . .	54
Дренажные устройства . . . . .	56
Проектирование ограждающих дамб . . . . .	60
<b>4. Гидротранспорт хвостов</b> . . . . .	<b>79</b>
Общие положения . . . . .	79
Исходные и расчетные данные по хвостам и пульпе . . . . .	80
Трасса пульповодов . . . . .	81
Гидравлические расчеты пульповодов . . . . .	85
Теплотехнические и статические расчеты по пульповодам . . . . .	91
Гидравлический удар и борьба с ним . . . . .	96
Пульпонасосные станции . . . . .	101
<b>5. Водосбросные сооружения, водный баланс хвостохранилища и обратное водоснабжение</b> . . . . .	<b>111</b>
Общие положения . . . . .	111
Расчет коллекторов . . . . .	112
Водный баланс хвостохранилища . . . . .	115
Обратное водоснабжение . . . . .	116
Расчет прудка-отстойника . . . . .	119
<b>6. Эксплуатация хвостохранилищ</b> . . . . .	<b>121</b>
<b>7. Техничко-экономические расчеты и показатели</b> . . . . .	<b>154</b>
Расчет капиталовложений . . . . .	155
Расчет эксплуатационных расходов . . . . .	158
<i>Приложение 1. Данные для расчета гидротранспорта хвостов</i> . . . . .	168
<i>Приложение 2. Примеры расчетов технико-экономических показателей хвостового хозяйства</i> . . . . .	171
Список литературы . . . . .	177

## ПРЕДИСЛОВИЕ

При проектировании хвостовых хозяйств обогатительных фабрик предприятий металлургической промышленности проектировщики пользуются разработанными ВНИИ ВОДГЕО «Рекомендациями по проектированию сооружений шламохранилищ металлургической промышленности», изданными Стройиздатом в 1971 г., а также «Типовой инструкцией по эксплуатации хвостовых хозяйств обогатительных фабрик», составленной институтом «Механобр» в 1972 г.

За последнее время накоплен значительный опыт эксплуатации сооружений хвостохранилищ и опыт возведения плотин и дамб намывом из хвостов. Однако имеются некоторые противоречия в существующих рекомендациях и инструкциях, в которых не полностью освещаются вопросы, связанные с проектированием сооружений хвостохранилищ, и отсутствуют гидротранспорт, пульпонасосные станции и др. Поэтому возникла необходимость в разработке рекомендаций, включающих все вопросы, связанные с проектированием и эксплуатацией хвостового хозяйства обогатительных фабрик.

Обследование систем гидротранспорта и водоснабжения хвостохранилищ ряда горнообогатительных комбинатов черной металлургии юга Украины дали возможность получить данные по строительству и эксплуатации. Обобщение опыта строительства и анализа работы действующих систем позволили выявить слабые звенья и получить рациональные решения, которые могут быть рекомендованы для проектирования.

В данной работе, на основе более глубоких исследований, даются уточненные рекомендации по ряду вопросов, связанных с проектированием хвостового хозяйства предприятий металлургической промышленности, расположенных в районах с умеренным климатом.

В разработке Рекомендаций принимали участие: И. С. Федоров, И. В. Федоров, О. Е. Добровинская, В. С. Забавин (ВНИИ ВОДГЕО); И. К. Лавриненко, И. Е. Саратов, В. И. Водолазский, Л. Г. Чернега, С. С. Камышник, А. Ф. Кваша, В. И. Зрибняк (Харьковский отдел водного хозяйства промпредприятий ВНИИ ВОДГЕО); И. И. Ларин, Р. С. Герчиков (ГПИ Союзводоканалпроект).

## 1. ОБЩИЕ ПОЛОЖЕНИЯ

1.1. Настоящие Рекомендации предназначены для проектирования, строительства и эксплуатации хвостовых хозяйств предприятий металлургической промышленности, отвального хозяйства (гидроотвалов) при вскрышных работах. Ими можно пользоваться при любом методе намыва хвостов в ограждающие дамбы, плотины хвостохранилищ любой высоты и любого типа [1, 2].

1.2. При возведении ограждающих дамб из местных материалов насыпным и намывным способами рекомендуется пользоваться главами СНиП II-53-73 «Плотины из грунтовых материалов. Нормы проектирования».

### Основная терминология

1.3. Хвостохранилищем называется комплекс сооружений, предназначенных для складирования отходов обогатительных фабрик. Хвостохранилище состоит из ложа-основания, дамб первичного и вторичного обвалования, гидроотвала, дренажных и водосбросных сооружений и других конструктивных элементов.

1.4. Дамба первичного обвалования — насыпь из грунта или хвостов, служащая для удержания намывных хвостов; дамба вторичного обвалования предотвращает вытекание пульпы за пределы участка намыва.

Для обозначения отдельных частей и элементов дамбы рекомендуется придерживаться терминологии, приведенной в главе СНиП II-И. 1-62\* «Гидротехнические сооружения речные. Основные положения проектирования».

1.5. Участок хвостохранилища, на котором производится намыв, называется картой намыва. Последовательность заполнения карт указывается в проекте.

1.6. Зона между ограждающей дамбой и прудком-отстойником называется пляжем.

Основной частью хвостохранилища является прудок-отстойник, в котором происходит осветление воды в процессе намыва хвостов.

1.7. Пульпа — смесь хвостов с водой, сбрасываемая обогатительной фабрикой. Характеристикой пульпы являются консистенция и удельный вес.

1.8. Весовая консистенция пульпы — отношение веса хвостов в пульпе  $T$  к весу воды  $Ж$ , %:

$$P_{\text{вв}} = \frac{T}{Ж} 100. \quad (1)$$

1.9. Объемное содержание хвостов в пульпе по отношению к объему пульпы (%) равно:

$$P_{\text{ов}} = \frac{\frac{T}{\gamma_0} 100}{Ж} = \frac{T \gamma_{\text{в}}}{Ж \gamma_0} 100, \quad (2)$$

где  $\gamma_0$  — удельный вес хвостов;

$\gamma_{\text{в}}$  — удельный вес воды, равный  $1 \text{ тс/м}^3$ .

1.10. Объемное содержание хвостов в пульпе по отношению к объему пульпы (%) равно:

$$P_{\text{оп}} = \frac{\frac{T}{\gamma_0} 100}{\frac{T}{\gamma_0} + Ж} = \frac{T \cdot 100}{T + Ж \gamma_0}. \quad (3)$$

1.11. Расход пульпы при заданном среднесуточном выходе хвостов определяется по формуле

$$Q_{\text{п}} = \frac{\frac{q}{\gamma_0} + Ж}{3600 n}, \quad (4)$$

где  $q$  — выход хвостов, т/сут;

$Ж$  — количество воды в пульпе,  $\text{м}^3/\text{сут}$ ;

$n$  — количество часов работы фабрики в сутки.

Удельный вес пульпы — отношение веса пульпы к ее объему — определяется по формуле

$$\gamma_{\text{п}} = \frac{T + Ж}{\frac{T}{\gamma_0} + \frac{Ж}{\gamma_{\text{в}}}}. \quad (5)$$

1.12. Пульповод — устройство для транспортирования пульпы самотеком или под напором.

Магистральный пульповод — часть пульповода от обогатительной фабрики до хвостохранилища.

**1.13.** Интенсивность намыва — высота слоя хвостов, намываемая в единицу времени (месяц или год). Предельная интенсивность намыва определяется проектом исходя из условий устойчивости сооружения.

**1.14.** Боковой упорной призмой называется концевая часть наружного откоса. Боковая упорная призма формируется из более крупного материала, получаемого при заданной крупности помола, и является ответственным элементом хвостохранилища, удерживающим от вытекания всей массы складированного материала.

**1.15.** Общей емкостью хвостохранилища называется объем складированных отходов обогатительных фабрик или вскрышных пород в гидротехнических сооружениях. Общая емкость хвостохранилища определяется проектом и включает в себя начальную емкость, необходимую для складирования и отстоя воды в прудке.

### **Классификация хвостохранилищ**

**1.16.** Хвостохранилища в зависимости от способа устройства могут быть отнесены к трем типам:

плотинное (наливное), в котором ограждающее устройство возводится сразу на всю высоту.

*Примечание.* Если предполагается возводить хвостохранилище очередями, то необходимо составление проекта возведения очередей;

постепенного возведения, в котором сначала строят первичную дамбу небольшой высоты, необходимую для организации замыва, а затем наращивают хвостохранилище по высоте постепенным возведением дамб вторичного обвалования;

бесплотинное, в котором исключается возведение как плотины, так и первичной дамбы.

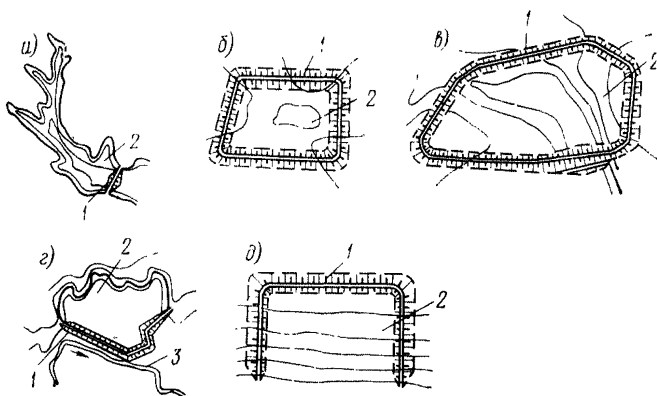
**1.17.** В зависимости от рельефа района расположения различают следующие типы хвостохранилищ (рис. 1):

овражные — располагаются в оврагах или балках, перегороженных плотиной;

равнинные — устраиваются на ровной местности с обвалованием по всему периметру. Эксплуатационное достоинство равнинного хвостохранилища — в отсутствии необходимости сбрасывать естественный сток и строить для этой цели дорогие и ответственные водосбросные сооружения;



овражно-равнинные — устраиваются на равнинах, пересеченных оврагами, перекрываются плотиной, а равнина обваловывается;



**Рис. 1. Типы хвостохранилищ**

*а* — овражное; *б* — равнинное; *в* — овражно-равнинное; *г* — пойменное; *д* — косогорное; *1* — дамба; *2* — ложе хвостохранилища; *3* — река

пойменные — располагаются на поймах рек с обвалованием с двух-трех сторон в зависимости от рельефа местности;

косогорные — устраиваются на участках, ограждаемых с трех сторон дамбами, с четвертой — самим косогором;

котлованные — располагаются в котлованах старых карьеров или резервов. При этом возможно складирование хвостов без возведения дамбы;

котловинные — располагаются в котловинах, при этом возможно складирование хвостов без возведения дамбы или же требуется дамба малой высоты.

### **Требования к ограждающим дамбам**

**1.18.** Тип ограждающих дамб выбирается в зависимости от наличия в ближайшем районе строительства тех или иных грунтов, от способа возведения и на основе инженерно-геологических и гидрогеологических изысканий.

**1.19.** Основные требования к ограждающим дамбам при намыве и после намыва сводятся к обеспечению ус-

тойчивости их откосов от оползания и оплывания под действием выклинивающихся на откосе фильтрационных вод и закреплению намытых хвостов от распыления.

Особое внимание обеспечению устойчивости откосов ограждающих дамб должно уделяться при интенсивном намыве и слабых маловодопроницаемых грунтах основания (илы, грунты стариц и др.), а также при устройстве хвостохранилищ в сейсмических районах.

**1.20.** Для возведения ограждающих дамб хвостохранилищ могут применяться такие же грунты, как и при возведении водоудерживающих плотин и дамб, а также вскрышные породы и хвосты, сбрасываемые обогатительными фабриками.

**1.21.** Заполнение хвостохранилища может осуществляться следующими способами: от плотины или дамбы к вершине хвостохранилища и от вершины к плотине или дамбе. При равнинном хвостохранилище заполнение осуществляется картами.

**1.22.** Рекомендуются два вида замыва хвостохранилищ: рассредоточенный — через отдельные выпуски, и сосредоточенный — через торец трубы.

При этом рекомендуются следующие способы сбрасывания в хранилище пульпы: эстакадный, зенитный и безэстакадный [3, 4, 5].

При эстакадном пульповоде укладывают на стационарных или невысоких переносных эстакадах. В пульповоде через 6—12 м сделаны отверстия или выпуски, через которые пульпа по лоткам или выпускам поступает на верховой откос дамбы. Намыв последующих ярусов производится за дамбочки, которые отсыпаются из намытых хвостов.

При зенитном пульповоде прокладывают прямо по гребню дамбы хвостохранилища. Через каждые 6—12 м в пульповоде делают выпуски, из которых хвосты поступают в плотину первой очереди. Последующее наращивание хвостохранилищ производится намывом за дамбы обвалования.

При безэстакадном пульпа поступает на верховой откос дамбы из торца пульповода, который укладывается на гребне дамбы первой очереди.

**1.23.** Осветленная вода удаляется из прудка хвостохранилища через колодцы, водосливы и водовыпуски, а также путем откачки для обратного водоснабжения.

## Состав и объем проекта

**1.24.** В соответствии с СН 202-69 проектирование хвостового хозяйства после рассмотрения схемы или технико-экономического обоснования (ТЭО) может производиться: в две стадии — технический проект и рабочие чертежи; в одну стадию — техно-рабочий проект.

Решение о разработке проектов в одну или две стадии принимается министерствами и ведомствами СССР и советами министров союзных республик.

**1.25.** Технический или техно-рабочий проект хвостового хозяйства выполняется комплексно с взаимной увязкой технологической, строительной, электротехнической и других частей проекта.

**1.26.** В техническом проекте должны быть решены следующие основные вопросы:

рациональность схемы хвостового хозяйства и очередность строительства отдельных сооружений;

техническая возможность и экономическая целесообразность строительства принятой системы хвостового хозяйства;

основные размеры сооружений, выбор конструкций и типов основного оборудования;

стоимость строительства и основные технико-экономические показатели, имея в виду, что смета должна быть основным документом для планирования капитального строительства и для расчетов между заказчиком и исполнителем. Схема согласовывается со строительной организацией;

максимальное применение типовых и повторно используемых экономических проектов сооружений хвостовых хозяйств.

**1.27.** Для средних по сложности объектов хвостового хозяйства может быть рекомендован следующий состав и объем технического проекта.

### А. ОБЩАЯ ЧАСТЬ

Введение.

Исходные данные для проектирования.

Природные условия района строительства:

климатические и гидрологические;

топографические;

инженерно-геологические и гидрогеологические;

особые условия строительства;  
карьеры местных строительных материалов, грунты  
из полезных выемок промплощадок.  
Выбор основных решений по хвостовому хозяйству и  
оборотному водоснабжению.

## Б. ГИДРОТРАНСПОРТ ХВОСТОВ

Исходные и расчетные данные по хвостам и пульпе.  
Физико-механические и химические свойства хвостов.  
Пульповоды:  
выбор варианта трассы пульповода;  
определение количества и диаметра пульповодов;  
обоснование расчетных скоростей в пульповодах;  
сооружения на трассе пульповодов.  
Пульпонасосные станции:  
выбор основного оборудования;  
определение местоположения пульпонасосных стан-  
ций;  
конструктивные и технологические решения по на-  
сосным станциям;  
внутренняя сантехника, подключения к внешним  
сетям.

## В. ХВОСТОХРАНИЛИЩЕ

Рассмотрение вариантов расположения площадки  
хвостохранилища на генеральном плане ГОКа.

Топографические, инженерно-геологические и гид-  
рогеологические условия площадки хвостохранилища.

Схема заполнения хвостохранилища:

в различные периоды эксплуатации;

расчет емкости;

состав сооружений хвостохранилища.

Ограждающие и отдельные дамбы, их наращива-  
ние и дренажные устройства.

Противофильтрационные мероприятия.

Отвод поверхностных вод.

Мероприятия по чаше хвостохранилища.

## Г. ОБОРОТНОЕ ВОДОСНАБЖЕНИЕ

Система оборотного водоснабжения.

Требования к осветленной воде.

Освещение пульпы в хвостохранилище.  
Очистка осветленной воды от химических загрязнений.

Водный баланс хвостохранилища.

Водозаборные сооружения и насосные станции оборотного водоснабжения.

Выбор и описание трассы водоводов оборотной воды и конструктивных решений.

#### Д. АРХИТЕКТУРНО-СТРОИТЕЛЬНАЯ ЧАСТЬ

##### Е. ЭЛЕКТРОТЕХНИЧЕСКАЯ ЧАСТЬ

##### Ж. ОТОПЛЕНИЕ, ВЕНТИЛЯЦИЯ, ТЕПЛОФИКАЦИЯ И ГАЗОСНАБЖЕНИЕ

#### З. ОСНОВНЫЕ ПОЛОЖЕНИЯ ПО ЭКСПЛУАТАЦИИ

Правила эксплуатации системы хвостового хозяйства и оборотного водоснабжения в летний и зимний периоды.

Сооружения, строительные механизмы и оборудование, необходимые для эксплуатации.

Штаты.

#### И. ОРГАНИЗАЦИЯ СТРОИТЕЛЬСТВА

Общая часть.

Краткая характеристика строительства.

Объем основных работ.

Календарный план осуществления строительства.

Обеспечение строительства материально-техническими ресурсами.

Потребность в кадрах и жилье.

Потребность и обеспечение строительства энергетическими ресурсами и водой.

Стройгенплан. Временные здания и сооружения.

Методы производства работ.

Очередность строительства и объем пускового комплекса.

#### К. ТЕХНИКО-ЭКОНОМИЧЕСКИЕ РАСЧЕТЫ И ПОКАЗАТЕЛИ

#### Л. НОВЫЕ ТЕХНИЧЕСКИЕ РЕШЕНИЯ

#### М. ВЫВОДЫ И РЕКОМЕНДАЦИИ

Примечание. В отдельных случаях некоторые разделы могут быть оформлены в виде самостоятельных томов.

## Н. ПЕРЕЧЕНЬ ОБЯЗАТЕЛЬНЫХ ПРИЛОЖЕНИЙ

Задание на проектирование.

Документы по согласованию трасс и площадок с местными организациями, органами саннадзора, водорыбинспекции и др.

Документы по согласованию мест расположения временных производственных баз, жилых поселков, подъездных путей и дорог, карьеров и т. д. с местными Советами депутатов трудящихся, санэпидстанцией, пожарной инспекцией, органами МПС и др.

Документы по согласованию раздела «Организация строительства» с генеральной подрядной строительной организацией, а также с субподрядными специализированными строительными организациями.

В технический проект также включаются:

заказные спецификации на именное оборудование;  
заявочные ведомости на оборудование и трубы;  
титульный список сооружений и строительных работ.

Документы по согласованию смет с подрядными строительными-монтажными организациями.

Другие документы: протоколы технических совещаний и письма по тем или иным вопросам, связанным с проектированием.

## О. ПЕРЕЧЕНЬ ОБЯЗАТЕЛЬНЫХ ЧЕРТЕЖЕЙ, СХЕМ И ГРАФИКОВ

Ситуационный план с нанесением внеплощадочных сетей (пульповодов, водоводов оборотного водоснабжения, сбросов и др.), сооружений на трассах, площадки хвостохранилища и др. На плане должны быть показаны рассмотренные варианты и технико-экономические показатели по ним.

**Примечание.** Вместо ситуационного плана можно привести безмасштабную принципиальную схему с показанием указанного выше.

Генеральный план с показанием всех сетей и сооружений системы по рекомендуемому варианту.

План хвостохранилища по рекомендуемому варианту с показанием всех сооружений его; таблица объемов работ по всем сооружениям хвостохранилища.

Основные профили по трассам пульповодов и водоводов оборотного водоснабжения (сбросов осветленной воды) с показанием пьезометрических линий.

**Примечание.** Если показание пьезометрических линий на основных профилях приведет к значительному увеличению размеров чертежей, то пьезометрическую схему можно привести отдельно в мелком масштабе.

План и основные размеры отдельных сооружений и узлов (плотины дамбы, водозаборные и водосбросные сооружения, пульпонасосные станции, насосные станции оборотного водоснабжения и др.).

**Примечания:** 1. Объемы работ по пульповодам и водоводам оборотного водоснабжения приводятся на чертежах соответствующих профилей; по сооружениям хвостохранилища — на плане его; по другим сооружениям — на соответствующих чертежах.

2. Спецификация основного оборудования и арматуры приводится на чертежах соответствующих насосных станций, пульповодов и водоводов — на соответствующих продольных профилях.

Графики совместной работы насосов и водоводов (пульповодов).

Объем необходимого графического материала при разработке раздела «Организация строительства» установлен в «Инструкции о порядке составления и утверждения проектов организации строительства и проектов производства работ» (СН 47-67, пп. 2.1—6.1).

Технологические и архитектурно-строительные чертежи насосных станций и других сооружений необходимо, как правило, совмещать.

Указанный состав и объем проекта уточняется в каждом отдельном случае.

Технические проекты и чертежи к нему должны разрабатываться без лишней детализации и повторений, в сжатом объеме, достаточном для оценки проектных решений, определения стоимости строительства и выполнения объемов строительного-монтажных работ.

Рабочие чертежи должны разрабатываться на основе утвержденного технического проекта с соответствующей детализацией, достаточной для выполнения строительных и строительного-монтажных работ. С такой же детализацией разрабатываются техно-рабочие проекты.

### **Объем изысканий**

**1.28.** Для составления проекта хвостового хозяйства и оборотного водоснабжения необходимы данные и материалы изысканий и исследований: топографических, климатических, гидрологических, инженерно-геологических и гидрогеологических.

**1.29.** Материалы топографических изысканий включают:

для стадии технического проекта — топографический план чаши хвостохранилища, площадок гидротехнических сооружений, трасс пульповодов и водоводов, площадок насосных и пульпонасосных станций в масштабе 1:2000—1:5000;

для стадий техно-рабочего проекта и рабочих чертежей:

план чаши хвостохранилища и планы трасс пульповодов и водоводов в масштабе 1:2000—1:5000;

планы площадок гидротехнических сооружений, насосных и пульпонасосных станций, а также переходов пульповодов через реки, овраги в масштабе 1:500—1:1000;

продольные профили по трассам пульповодов, водоводов, гидротехнических сооружений: плотин, дамб, водосбросов, водоспускных сооружений и пр.

**1.30.** Климатическая характеристика района должна включать следующие данные:

климатический пояс строительства;

температуру воздуха (среднегодовую, абсолютный минимум, абсолютный максимум, расчетную температуру наружного воздуха, продолжительность отопительного сезона и пр.);

сведения о преобладающих ветрах, их скорости (средней и максимальной) и др.;

сведения об осадках: средне-многолетнее количество, максимальное суточное и максимальное годовое; максимальная интенсивность и продолжительность ливней;

сведения о снеговом покрове, расчетной и максимальной глубине промерзания почвы;

сведения о многолетнем, минимальном и максимальном испарении с водной поверхности;

абсолютную и относительную влажность воздуха;

барометрическое (среднее, максимальное и минимальное) давление воздуха.

**1.31.** Гидрологические изыскания должны выяснить: общую гидрографическую и гидрологическую характеристику, химический состав воды водотоков, границы и бассейны каждого водотока, оценку качества воды его, норму стока, расходы воды, режим уровней, скорость



течения воды, твердый сток, ледовый и волновой режим, данные о растительности, паводковом и бытовом режиме водотоков на месте расположения узла сооружений хвостохранилища.

**1.32.** Объем инженерно-геологических изысканий для выполнения технического и техно-рабочего проекта гидротехнических сооружений хвостохранилищ зависит от их капитальности и выполняется в обычном порядке по программе изысканий, составленной на основе технического задания, выдаваемого проектировщиками.

**1.33.** Выяснение геологического строения и гидрогеологических условий на площадке хвостохранилища и других сооружений хвостового хозяйства производится на основе геологических выработок, глубина которых определяется в каждом конкретном случае.

**1.34.** Инженерно-геологические изыскания должны быть представлены геологическими профилями по трассам пульповодов и водоводов, переходов пульповодами через реки, балки и овраги и геологическими профилями по площадкам пульпонасосных и насосных станций, хвостохранилища и гидротехнических сооружений.

**1.35.** Гидрогеологические изыскания, проводимые в общем комплексе с геологическими, должны включать для стадий технического и техно-рабочего проектов сведения о режиме грунтовых вод в районе сооружений хвостового хозяйства, их колебаниях в разрезе сезона и прогноз уровней на период эксплуатации. Должна быть также дана оценка грунтовых вод на агрессивность по отношению к бетону и металлу.

**1.36.** Данные о горизонтах грунтовых вод, их гидравлической связи и возможных колебаниях должны указываться на продольных и поперечных геологических профилях.

**1.37.** Геотехнические исследования должны включать общую характеристику физических и механических свойств грунтов по трассам пульповодов и водоводов, по грунтам оснований гидротехнических сооружений (земляных плотин и дамб, водосбросов и водоспусков): удельный вес, пористость, влажность, пределы пластичности, объемный вес влажного грунта и скелета, угол внутреннего трения и сцепление, компрессионные характеристики и коэффициент фильтрации.

**1.38.** Исследования фильтрационных свойств грунтов должны дать возможность:

оценить величину фильтрации воды в основании плотины и ее бортах;

оценить величину и направление фильтрации воды из хвостохранилища в соседние балки и бассейны;

составить прогноз возможного загрязнения подземных и поверхностных источников фильтрационными водами хвостохранилища;

получить данные о способности грунтов к выщелачиванию;

прогнозировать подъем уровня грунтовых вод в результате создания хвостохранилища.

**1.39.** По местным строительным материалам при возведении плотин хвостохранилищ должны быть представлены:

план района хвостохранилища с расположением карьеров глинистых грунтов, песка, гравия и камня масштаба 1:5000—1:10 000;

планы песчаных и суглинистых карьеров в масштабе 1:5000 и карьеров камня в масштабе 1:1000—1:5000;

разрезы карьеров и разведочных скважин;

физико-механические характеристики и свойства грунтов суглинистых, песка, гравия, камня и хвостов.

**1.40.** Одновременно проводятся изыскания, связанные с необходимыми мероприятиями по чаше хвостохранилища: инженерными, сантехническими, противомаларийными, мероприятиями по отчуждению территории, переносу инженерных сооружений и коммуникаций, жилого фонда и т. д. При необходимости ведутся исследования по защите берегов хвостохранилища при их переработке, по защите населенных пунктов и предприятий и т. д.

Объем этих изысканий определяется в каждом конкретном случае.

**1.41.** Все изыскательские работы для стадии рабочих чертежей выполняются в объеме, необходимом для уточнения и дополнения выполненных изысканий для технического проекта, конкретно под намеченные в техническом проекте сооружения.

### **Объем исходных данных для проектирования**

**1.42.** Технический (техно-рабочий) проект хвостового хозяйства составляется на основании задания на проектирование, получаемого от заказчика.

**1.43.** В задании должны быть указаны:  
наименование предприятия;  
основание для проектирования;  
район, пункт и площадка строительства;  
мощность предприятия на полное развитие и на первую очередь;  
режим работы предприятия;  
условия по очистке и сбросу сточных вод;  
намечаемые сроки строительства — порядок его осуществления и ввода мощностей по очередям;  
требования к техническому проекту;  
стадийность проектирования;  
качество оборотной воды.

**1.44.** В технологическом задании на проектирование хвостового хозяйства в стадии технического или технорабочего проекта также необходимо иметь следующие данные:

выход хвостов в тоннах за год, сутки и час;  
число часов работы предприятия в году;  
расчетное число лет эксплуатации предприятия и очередность строительства и эксплуатации;  
удельный и объемный веса хвостов, тс/м<sup>3</sup>;  
гранулометрический (зерновой) состав хвостов;  
минералогический состав хвостов;  
температура пульпы на выходе из предприятия;  
химический состав пульпы, характеристика и содержание вредных примесей, в частности флотационных реагентов;  
требования, предъявляемые к оборотной воде в отношении осветления и очистки;

генеральный план предприятия с указанием координат и отметок точек выдачи хвостовой пульпы с предприятия, а также координат и пьезометрических отметок для подачи оборотной воды из хвостохранилища;

данные о возможных изменениях в количестве хвостов, гранулометрическом составе в течение смены (сутки, часов) по условиям технологии производства и в процессе развития предприятия, а также консистенции пульпы, выходящей из предприятия. Указанный состав задания уточняется в каждом отдельном случае.

**1.45.** Проектирование хвостового хозяйства ведется на основе технологического задания. Составляется ТЭО, которое должно содержать следующие материалы:

исходные данные для проектирования;

природные условия района строительства;  
по выбору площадки хвостохранилища;  
схему хвостового хозяйства с оборотным водоснабжением и краткое описание сооружений с рассмотрением возможных вариантов по гидротранспорту, сооружениям хвостохранилища и оборотного водоснабжения;  
ориентировочный водный баланс хвостохранилища;  
вопросы очистки осветленной воды от химических загрязнений;

архитектурно-строительную часть;  
по отоплению, вентиляции, теплофикации и газоснабжению.

Необходимы следующие приложения:

ситуационный план с нанесением площадки хвостохранилища, трасс магистральных пульповодов и водоводов оборотного водоснабжения;

таблицы технико-экономических показателей по хвостовому хозяйству и оборотному водоснабжению, включающие основные технические показатели, годовой выход хвостов, годовое количество оборотной воды, годовое количество потребляемой электроэнергии, емкость хвостохранилища, тип и профильный объем плотин или дамб, длину и диаметр пульповодов и водоводов, размер и конструкции искусственных сооружений на коммуникациях и пр.;

капитальные вложения на строительство всех сооружений;

штаты, определяемые с учетом перспективы развития техники (автоматизация, комплексная механизация и пр.);

себестоимость укладки 1 т хвостов;

себестоимость 1 м<sup>3</sup> оборотной воды.

### **Местные строительные материалы**

**1.46.** Для возведения сооружений хвостового хозяйства следует в максимальной степени использовать различные местные строительные материалы: песок, глинистые грунты, щебень, гравий, камень и др.

**1.47.** Карьеры целесообразно размещать в чаше намечаемого к строительству хвостохранилища вблизи от сооружений и использовать их с учетом очередей строительства сооружений и сроков подъема горизонта воды в хвостохранилище.

1.48. В ряде случаев представляется выгодным для возведения сооружений хвостового хозяйства использовать грунты полезных выемок промплощадки, особенно вскрышные породы карьеров рудных месторождений.

Использование подобных карьеров должно быть обосновано технико-экономическими расчетами с учетом метода и сроков их разработки, наличия дорог и прочих факторов.

## **2. ХВОСТОХРАНИЛИЩЕ**

### **Выбор площадки хвостохранилища и объем согласований**

2.1. Площадка под хвостохранилище выбирается в зависимости от размещения обогатительной фабрики, а также с учетом расположения всего комплекса ГОКа (рудник, фабрика, сооружения по очистке промышленных стоков и др.), включая и рабочий поселок.

2.2. Хвостохранилища, как правило, следует размещать на бросовых или малоценных землях, на заболоченных площадях, в пределах участков, подвергшихся поверхностной (ветровой или водной) эрозии (в оврагах, на оголенных склонах), и землях, не пригодных для сельского хозяйства (посевов, пастбищ и пр.) или застройки.

2.3. Не следует размещать хвостохранилища на площадках, расположенных выше поселков и промпредприятий, чтобы исключить опасность в случае аварии на хвостохранилище. Необходимо выбирать площадку под хвостохранилище на достаточном расстоянии от жилых поселков, промышленных предприятий, водоемов с питьевой водой, водозаборов подземных вод, учитывая вредность стоков, содержащих флотационные реагенты.

2.4. Для исключения загрязнения воздушного пространства над поселком при пылении хвостов и распространении запаха флотационных реагентов расстояние от жилых поселков и зданий до хвостохранилища устанавливается с учетом розы ветров (господствующих ветров) и местного рельефа.

2.5. Площадка под хвостохранилище выбирается в минимально возможной близости от обогатительной фабрики в зависимости от предполагаемого его объема, перспектив расширения и сроков эксплуатации.

**2.6.** Площадки под хвостохранилища следует выбирать с минимальным стоком поверхностных вод с окружающих склонов, а также с наиболее экономичным отводом поверхностных стоков в обход хвостохранилища.

Следует отдавать предпочтение площадкам, исключая поступление стока поверхностных вод в хвостохранилище.

**2.7.** Не допускается размещение хвостохранилищ на оползающих склонах или примыкание хвостохранилищ к оползающим участкам и осыпям из-за опасности подтопления последних и нарушения устойчивости.

**2.8.** Не следует размещать хвостохранилища на площадках, через которые возможно прохождение селевых потоков.

**2.9.** При размещении хвостохранилищ на лёссовых просадочных грунтах обязательно должна проводиться предварительная подготовка основания, обеспечивающая устойчивость и безаварийное состояние ограждающей дамбы и других сооружений хвостохранилища.

**2.10.** На набухающих грунтах основания можно размещать хвостохранилища при условии прорезки набухающих грунтов под ограждающей дамбой и другими сооружениями хвостохранилища на глубину до 1,5 м или на глубину, ниже которой набухание грунтов не будет вызывать деформаций (сдвига, расползания, потери устойчивости низового откоса ограждающей дамбы).

**2.11.** Размещение хвостохранилищ на участках с карстованным основанием, а также на площадках с повышенной водопроницаемостью грунтов основания должно решаться с применением мероприятий (противофильтрационных экранов и пр.); исключающих инфильтрацию (утечку) загрязненных вод из хвостохранилища и возможное загрязнение питьевых источников.

**2.12.** Ложе хвостохранилища равнинного или пойменного типа, имеющее развитую сеть озер и староречий, должно быть подробно гидрологически обследовано для выявления возможного подземного сообщения между водоемами в пределах ложа и за его пределами.

**Примечание.** При проектировании хвостохранилищ, и особенно ограждающих дамб, должны учитываться требования, предъявляемые к проектируемым напорным гидротехническим сооружениям в районах Крайнего Севера на вечномёрзлых грунтах основания.

**2.13.** Размещение хвостохранилищ для хранения токсичных веществ, вредных для окружающей среды, должно решаться в каждом конкретном случае отдельно, с

вчетом всех возможностей (природных и конструктивных), исключающих заражение окружающей среды, воздуха, питьевых источников (воды) и окружающих участков земли.

**2.14.** Использование под хвостохранилища природных водоемов, рек и озер допускается только в исключительных случаях на основании специального обоснования непригодности этих водоемов для промышленного водоснабжения, питьевых целей и для разведения рыб или ценных пород водных зверьков, имеющих народнохозяйственное значение.

**2.15.** При выборе площадки под хвостохранилище следует учитывать возможность последующей переработки этих хвостов, необходимость консервации и последующего использования площади хвостохранилища и безопасность его существования для близлежащих поселков после заполнения и консервации.

**2.16.** Выбор площадки для хвостохранилища должен производиться с соблюдением Основ земельного законодательства СССР и союзных республик, законодательных актов по охране природы и использованию природных ресурсов.

**2.17.** До начала разработки технического (техно-рабочего) проекта заказчик и проектная организация обязаны согласовать с землепользователями, органами, осуществляющими контроль за использованием земель, и органами санитарной службы место расположения проектируемых сооружений и примерные размеры намечаемых к изъятию участков.

**2.18.** Для выбора площадки заказчиком создается комиссия, в состав которой включаются, как правило, представители заказчика, генпроектировщика, специализированных проектных организаций, территориальной проектной организации Госстроя СССР, исполкома местного Совета депутатов трудящихся, местных органов санитарной службы, пожарного надзора, органов советов министров союзных республик по использованию и охране водных ресурсов. В необходимых случаях привлекаются представители Госинспекции по охране рыбных запасов.

**2.19.** Комиссия составляет акт по выбору площадки, который подписывается всеми ее членами и утверждается соответствующим министерством и ведомством-заказчиком.

Оформление акта производится в исполкоме местного Совета депутатов трудящихся. Акт о выборе площадки является основным документом о согласовании проектных решений.

**2.20.** В комплекс работ по выбору площадки, выполняемых проектной организацией, включаются:

экономические расчеты и инженерные обследования;

техничко-экономические сравнения вариантов размещения площадок;

согласования с соответствующими органами намечаемых проектных решений в части размеров площадки, трасс новых внеплощадочных коммуникаций, мест спуска сточных вод, мероприятий по борьбе с подтоплением и затоплением территорий в районе намечаемого строительства гидротехнических сооружений.

### **Выбор класса капитальности хвостохранилища**

**2.21.** Класс капитальности хвостохранилища и его сооружений рекомендуется выбирать, руководствуясь главами СНиП II-И.1-62\* и II-А.3-62, по следующим признакам: производительности обогатительной фабрики (выход хвостов); степени ответственности сооружений; высоты намыва хвостохранилища; условиям эксплуатации сооружений (хвостохранилища, срок эксплуатации которых превышает 5 лет, относятся к постоянным сооружениям, а при сроке эксплуатации менее 5 лет — к временным). При выборе класса капитальности можно руководствоваться табл. 1.

**2.22.** В связи с разнообразием условий эксплуатации класс капитальности отдельных сооружений хвостохранилища можно назначать отличным от класса капитальности самого хвостохранилища с учетом следующих обстоятельств:

1) условий работы хвостохранилища и его сооружений: величины и интенсивности поднятия напора на ограждающие дамбы;

характеристики заполнения емкости перед дамбой осветленной водой или пульпой; содержания в воде взвесей и условий кольматации ложа хранилища и подводной поверхности верхового откоса ограждающих дамб; площади зеркала, глубины воды в прудке-отстойнике и воздействия ветровой волны на ограждающие дамбы;



## Класс капитальности хвостохранилищ

Класс капитальности	Емкость хвостохранилища, млн. м <sup>3</sup>	Выход хвостов, т/сут	Высота ограждающей дамбы, м	Степень ответственности сооружений и последствия их разрушения
I	Более 100	Более 10 000	Более 50	Особо ответственные, авария которых сопряжена с катастрофическими последствиями для населенных пунктов и предприятий, а также отравлением, загрязнением водоемов и водотоков питьевого назначения
II	Более 100	Более 10 000	Более 50	Особо ответственные, авария которых не сопряжена с катастрофическими последствиями для населенных пунктов и предприятий. Вызывает затопление сельскохозяйственных угодий, отравление и загрязнение водоемов и водотоков, имеющих народнохозяйственное значение
III	100—10	10 000—5000	50—20	Малоответственные, авария которых не может вызвать серьезных последствий для населенных пунктов и предприятий. Вызывает затопление местности, не имеющей народнохозяйственного значения
IV	Менее 10	5000—1000	Менее 20	Хвостохранилища в незастроенных местностях, авария вызывает затопление земель и загрязнение водоемов и водотоков, не пригодных к использованию в данное время
V	Менее 10	Менее 1000	Менее 10	Временные сооружения, авария которых вызывает затопление земель и загрязнение водоемов, не пригодных к использованию в данное время

2) условий отвода профильтровавшейся из хвостохранилища воды и равномерности осадок сооружений.

**2.23.** Повышение на один класс капитальности хвостохранилища или отдельного его сооружения допускается, если:

авария особо ответственных сооружений хвостохранилища повлечет за собой катастрофические последствия для населенных пунктов и крупных предприятий;

хвостохранилище используется для оборотного водоснабжения ответственного предприятия;

при аварии сооружения хвостохранилища нельзя будет быстро восстановить оборотное водоснабжение или восполнить недостаток воды из другого источника, предотвратив простой важного в народном хозяйстве предприятия;

мероприятия, необходимые для восстановления хозяйства, разрушаемого при аварии сооружения хвостохранилища, сложны, требуют значительного времени для осуществления и дороги;

продукция разрушаемого при аварии хозяйства особо важна для народного хозяйства независимо от ее стоимости.

**2.24.** Понижение на один класс капитальности хвостохранилища или отдельного его сооружения допускается в следующих случаях:

если ниже хвостохранилища нет населенных мест, важных промышленных предприятий и т. д., которые могли бы пострадать в результате аварии сооружений хвостохранилища;

при наличии или возможности создания резервов: водоснабжения, емкости хвостохранилища, высоты дамб;

при устройстве дополнительных емкостей, которые в случае аварии сооружений хвостохранилища могут быть использованы для обеспечения бесперебойной работы основного предприятия, обслуживаемого хвостохранилищем и обогатительной фабрикой;

если остановка предприятия в результате аварии сооружений хвостохранилища не повлечет за собой значительных материальных потерь или потерь продукции, имеющей особо важное значение для народного хозяйства.

**2.25.** Сначала определяется класс капитальности хвостохранилища по каждому из перечисленных признаков в отдельности, окончательно принимается высший класс.

## Физико-механические характеристики хвостов и грунта

2.26. Для проектирования плотин и дамб хвостохранилищ, а также водосбросных сооружений кроме данных о зерновом составе и удельном весе исходных хвостов и пульпы, приведенных в технологическом задании, необходимо также иметь следующие физико-механические характеристики намытых хвостов и грунтов основания:

объемный вес скелета грунта и хвостов  $\gamma_{ск}$ , тс/м<sup>3</sup>;

удельный вес  $\gamma_0$ , тс/м<sup>3</sup>;

зерновой состав грунтов и хвостов;

коэффициент фильтрации  $K_f$ , м/сут;

коэффициент внутреннего трения  $tg \varphi$ ;

сцепление  $C$ , тс/м<sup>2</sup>;

модуль деформации  $E$ , тс/м<sup>2</sup>;

коэффициент уплотнения  $a$ , м<sup>2</sup>/т, и коэффициент пористости  $\epsilon$  и при разных значениях вертикального давления  $p$ ;

коэффициент порового давления  $\alpha_n$ .

2.27. Выбор расчетных характеристик грунтов оснований сооружений и насыпных ограждающих дамб хвостохранилищ производится согласно рекомендациям главы СНиП II-Б.1-62\* «Основания зданий и сооружений. Нормы проектирования».

2.28. Выбор расчетных характеристик хвостов при проектировании ограждающих дамб хвостохранилищ III—IV класса капитальности, намываемых из хвостов, производится по графикам, таблицам, номограммам и расчетным формулам, приведенным ниже.

Выбор расчетных характеристик хвостов, намываемых в ограждающие дамбы хвостохранилищ I—II класса капитальности, на стадии технического проекта производится по аналогии и расчетным формулам, а на стадии рабочих чертежей или стадии техно-рабочего проекта и при наращивании дамб выбранные расчетные характеристики дополнительно проверяются в лабораторных и полевых условиях.

В зависимости от зернового состава хвосты по аналогии с песками делятся на следующие виды:

крупнозернистые — сумма всех частиц крупнее 0,5 мм составляет более 50%;

среднезернистые — сумма всех частиц крупнее 0,25 мм составляет более 50%;

мелкозернистые — сумма всех частиц крупнее 0,1 мм составляет более 75%;

пылеватые — сумма всех частиц крупнее 0,1 мм составляет менее 75%.

**Примечание.** При определении вида хвостов последовательно суммируется процентное содержание (по весу) частиц: сначала крупнее 0,5 мм, затем крупнее 0,25 мм и т. д. Наименование присваивается по первому подходящему признаку в порядке расположения.

**2.29.** Необходимо учитывать фракционирование, которое имеет место при намыве хвостов в хранилище. Раскладка по крупности происходит по-разному, в зависимости от способа намыва, но во всех случаях самые крупные частицы откладываются вблизи выпусков пульпы, а самые мелкие — в отстойном пруде. Хвосты, отложенные на пляже на разном удалении от места выпуска пульпы, имеют разную крупность. Для оценки крупности хвостов принимается средневзвешенный диаметр  $d_{ср}$ , который определяется по формуле

$$d_{ср} = \frac{d_1 q_1 + d_2 q_2 + \dots + d_n q_n}{q_1 + q_2 + \dots + q_n} = \frac{\sum d_i q_i}{\sum q_i}, \quad (6)$$

где  $d_1, d_2, \dots, d_n$  — размер частиц соответствующих фракций, мм;

$q_1, q_2, \dots, q_n$  — весовое содержание хвостов данной фракций, %;

$$\sum q_i = 100\%.$$

**2.30.** Крупность  $d_{ср}$  хвостов, намываемых в хранилища обогатительных фабрик цветной металлургии, изменяется от 0,4 до 0,04 мм, а хвостов обогатительных фабрик черной металлургии — от 1,2 до 0,03 мм.

В табл. 2 приводятся примерные пределы изменения величины средневзвешенного диаметра в хвостах разных видов, получаемых после намыва.

Связь между средневзвешенными диаметром  $d_{ср}$  и процентным содержанием отдельных фракций в хвостах обогатительных фабрик цветной и черной металлургии, иллюстрируется кривыми на рис. 2 и 3 [6].

**2.31.** Зерновой состав хвостов необходим при установлении целого ряда расчетных характеристик, используемых при проектировании и расчете хвостового хозяйства и ГОКов.

## Примерные пределы средневзвешенного диаметра намытых хвостов

Вид хвостов	Границы изменения $d_{\text{ср}}$ хвостов обогатительных фабрик, мм	
	цветной металлургии	черной металлургии
Крупнозернистые	—	$>0,8$
Среднезернистые	0,4—0,29	0,8—0,3
Мелкозернистые	0,29—0,18	0,3—0,2
Пылеватые	0,18—0,04	0,2—0,025

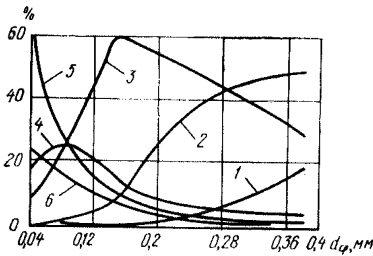


Рис. 2. Изменение процентного содержания частиц разного диаметра в хвостах обогатительных фабрик цветной металлургии в зависимости от их средневзвешенного диаметра  
 частицы диаметром: 1 — 1,0—0,5 мм; 2 — 0,5—0,25 мм; 3 — 0,25—0,1 мм; 4 — 0,1—0,05 мм; 5 — 0,05—0,01 мм; 6 — <0,01 мм

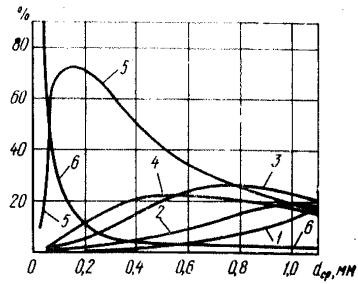


Рис. 3. Изменение процентного содержания частиц разного диаметра в хвостах обогатительных фабрик черной металлургии в зависимости от их средневзвешенного диаметра  
 частицы диаметром: 1 —  $>2$  мм; 2 — 1—1 мм; 3 — 1—0,5 мм; 4 — 0,5—0,25 мм; 5 — 0,25—0,05 мм; 6 —  $<0,05$  мм

По зерновому составу определяются действующий или эффективный диаметр  $d_{10}$ , контролирующие диаметры  $d_{30}$ ,  $d_{60}$  и  $d_{90}$ , а также рассчитываются коэффициенты неоднородности  $\eta_{\frac{60}{10}}$  и  $\eta_{\frac{90}{10}}$ .

Ниже приводятся примерные величины действующего диаметра хвостов разных видов:

- крупнозернистых —  $d_{10} > 0,09$  мм;
- среднезернистых —  $d_{10} = 0,089—0,065$  мм;
- мелкозернистых —  $d_{10} = 0,064—0,04$  мм;
- пылеватых —  $d_{10} < 0,04$  мм.

Примерные величины коэффициентов неоднородности хвостов обогатительных фабрик:

цветной металлургии

$\eta_{60}$  от 2 до 40,  
 $\frac{\eta_{60}}{10}$

$\eta_{90}$  от 4 до 80;  
 $\frac{\eta_{90}}{10}$

черной металлургии

$\eta_{60}$  от 6 до 75,  
 $\frac{\eta_{60}}{10}$

$\eta_{90}$  от 16 до 300.  
 $\frac{\eta_{90}}{10}$

2.32. Выбор физико-механических характеристик намывных в хранилище хвостов необходимо увязать с раскладкой их при намыве [6]. Граничные кривые зернового состава хвостов, намывных на пляжах хвостохранилищ, приведены на рис. 4.

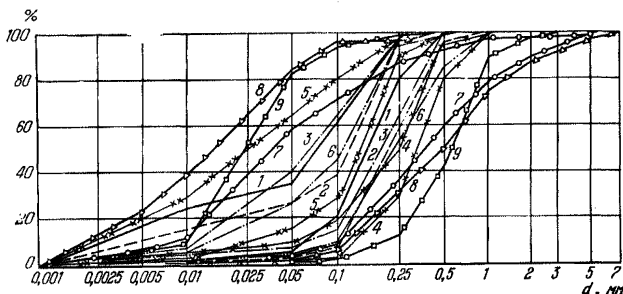


Рис. 4. Граничные кривые зернового состава хвостов

1 — каджаранских; 2 — алмалыкских; 3 — тырнаузских; 4 — ленингорских; 5 — миргалымсайских; 6 — золотушинских; 7 — магнитогорских; 8 — абагурских; 9 — качканарских

Графики зависимости средневзвешенного диаметра  $d_{ср}$  от расстояния  $L$  от места выпуска пульпы приведены на рис. 5. Кривые 1 и 2 характеризуют магнитогорские и качканарские хвосты, которые намывались выпуском пульпы из торца пульповода и имели на выходе из пульповода средневзвешенный диаметр  $d_{ср}=0,4-0,44$  мм. Кривые 3, 4, 5, 6, 8, 9, 10 и 11 характеризуют хвосты разных фабрик, которые намывались рассредоточенным способом.

2.33. Для проектирования плотин и дамб намывом, пользуясь табл. 3, определяется вид хвостов, а также их  $d_{ср}$  на расстоянии  $L$  при указанных величинах  $d_{н ср}$

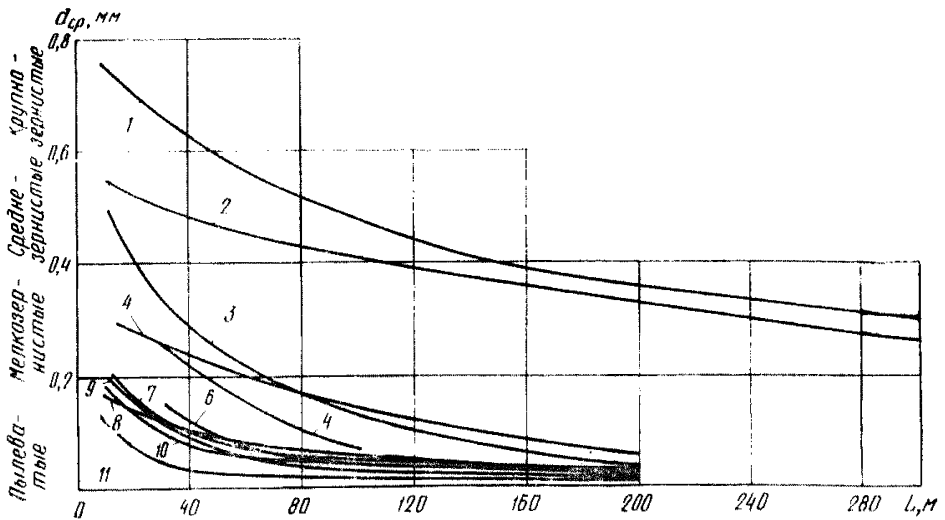


Рис. 5. Изменение крупности хвостов  $d_{cp}$  в зависимости от расстояния  $L$  до места выпуска пульпы при намыве хвостов

1 — магнитогорских; 2 — качканарских; 3 — абагурских; 4 — алтын-топканских; 5 — балхашских; 6 — тырныаузских; 7 — каджаранских; 8 — губкинских; 9 — миргалимсайских; 10 — кантагинских; 11 — актюэских

Таблица 3

Средневзвешенный диаметр  $d_{cp}$  и вид хвостов на расстоянии  $L$  от места выпуска пульпы при намыве в зависимости от  $d_{п\text{ ср}}$

$L, \text{ м}$	$d_{п\text{ ср}}, \text{ мм}$					
	0,07—0,1		0,25		0,4—0,44	
	$d_{cp}$	вид хвостов	$d_{cp}$	вид хвостов	$d_{cp}$	вид хвостов
10	0,3—0,2	Мелкозернистые	0,5	Среднезернистые	0,75—0,55	Крупнозернистые, среднезернистые
20	0,2—0,15	Пылеватые	0,43	То же	0,7—0,52	То же
30	0,15—0,1	То же	0,36	Мелкозернистые	0,67—0,5	Среднезернистые
40	0,1—0,08	»	0,3	То же	0,63—0,49	То же
50	0,08—0,07	»	0,27	»	0,6—0,47	»
60	0,07—0,05	»	0,23	»	0,57—0,46	»
100	0,05—0,025	»	0,15	Пылеватые	0,47—0,41	»
200	<0,025	»	0,05	То же	0,36—0,32	Мелкозернистые
500	—	—	—	—	0,18—0,15	То же
1000	—	—	—	—	<0,1	Пылеватые

( $d_n$  ср рассчитывается исходя из помола руды, приведенного в технологическом задании).

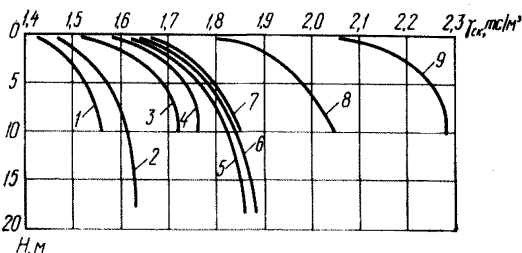
**2.34.** Удельный вес хвостов обогатительных фабрик цветной металлургии колеблется в пределах от 2,7 до 3,2 гс/см<sup>3</sup> (тс/м<sup>3</sup>), а хвостов обогатительных фабрик черной металлургии — от 2,6 до 4,2 гс/см<sup>3</sup> (тс/м<sup>3</sup>).

**2.35.** Объемный вес скелета хвостов  $\gamma_{ск}$ , тс/м<sup>3</sup>, намытых в хранилище, при прочих равных условиях зависит главным образом от удельного веса и зернового состава.

Для проектирования и расчетов хвостового хозяйства необходимо иметь объемный вес скелета хвостов на различной глубине хранилища (рис. 6). По исследованиям

**Рис. 6.** Изменение по глубине хранилищ  $H$  объемного веса скелета  $\gamma_{ск}$  намытых хвостов

1 — ленингорских; 2 — каджаранских; 3 — алмалыкских; 4 — тырнаузских; 5 — кантагинских; 6 — миргалымсайских; 7 — губкинских; 8 — абагурских; 9 — магнитогорских



некоторых авторов [7], объемный вес скелета хвостов по глубине хранилища не изменяется. Зная изменение объемного веса скелета хвостов по глубине  $H$  и их удельный вес, можно подсчитать пористость на разной глубине хранилища по формуле

$$n = \frac{\gamma_0 - \gamma_{ск}}{\gamma_0}, \quad (7)$$

где  $n$  — пористость хвостов;

$\gamma_0$  — удельный вес, тс/м<sup>3</sup>;

$\gamma_{ск}$  — объемный вес скелета, тс/м<sup>3</sup>.

На рис. 7 приведены графики, характеризующие изменение пористости хвостов по глубине хранилища.

Графики зависимости  $n=f(\gamma_{ск})$  для хвостов с различным удельным весом приведены на рис. 8. Цифры у линий обозначают величину удельного веса. Сплошными линиями соединены точки, полученные экспериментально, пунктирными — расчетом.

Величина объемного веса влажных хвостов  $\gamma_w$  определяется по формуле

$$\gamma_w = \frac{q}{V}, \quad (8)$$



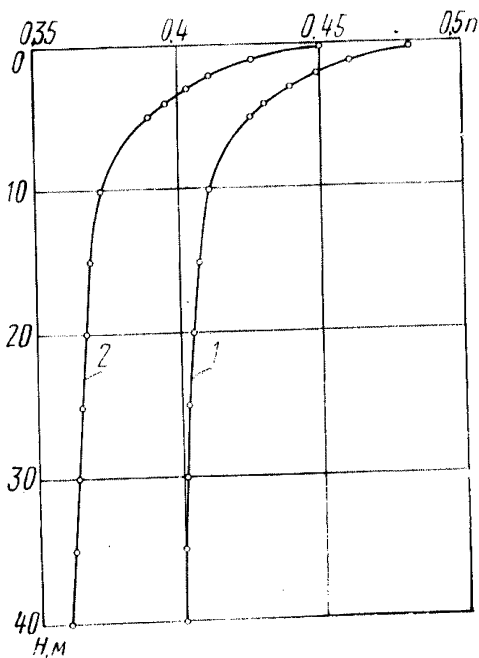


Рис. 7. Изменение пористости хвостов  $n$  по глубине хвостохранилища  $H$

1 — обогатительных фабрик цветной металлургии; 2 — то же, черной металлургии

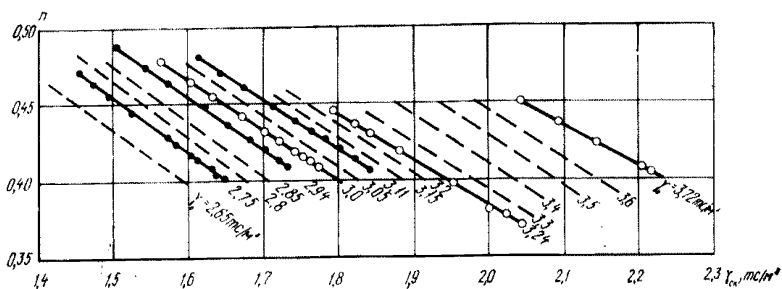


Рис. 8. Зависимость пористости  $n$  от объемного веса скелета хвостов  $\gamma_{ск}$  при разных значениях удельного веса  $\gamma_0$

где  $q$  — вес хвостов, гс;  $V$  — объем образца, см<sup>3</sup>.

Объемный вес скелета хвостов  $\gamma_{ск}$  подсчитывается по формуле

$$\gamma_{ск} = \frac{\gamma_w}{1 + \frac{W}{100}}, \quad (9)$$

где  $W$  — влажность хвостов, %.

2.36. Влажность  $W$  хвостов, намывных в хранилище, колеблется в значительных диапазонах. У поверхности

дамб, намывных из хвостов, влажность изменяется в пределах от 3 до 15%, с глубиной она растет и приближается к полному насыщению хвостов водой. Коэффициент пористости при полном заполнении пор хвостов водой выражается формулой

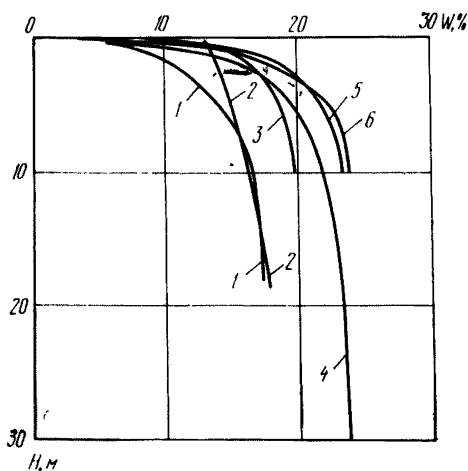
$$\epsilon = \frac{W_H \gamma_0}{100 \gamma_B}, \quad (10)$$

где  $\gamma_0$  — удельный вес хвостов, тс/м<sup>3</sup>;

$\gamma_B$  — удельный вес воды, тс/м<sup>3</sup>;

$W_H$  — влажность при полном насыщении, %.

Кривые изменения влажности хвостов по глубине хранилищ ряда обогатительных фабрик приведены на рис. 9.



**Рис. 9.** Изменение влажности  $W$  по глубине хранилищ  $H$

1 — мнргалимсайских; 2 — кантагинских; 3 — абагурских; 4 — каджаранских; 5 — тыршмауэских; 6 — алмалыкских хвостов

Насыщение хвостов водой можно характеризовать степенью или коэффициентом насыщения

$$G = \frac{W \gamma_0}{100 \epsilon \gamma_B}. \quad (11)$$

2.37. Коэффициент фильтрации определяется в лабораторных и полевых условиях, а для ориентировочных значений — по номограммам и графикам.

Коэффициент фильтрации хвостов зависит от действующего диаметра  $d_{10}$ , пористости  $n$ , процентного содержания частиц диаметром  $< 0,1$  мм, а также коэффициента неоднородности.

Наглядное представление о величине коэффициента фильтрации — в табл. 4, в которой приведены границы изменения значений действующего диаметра  $d_{10}$ , пористости  $n$  и соответствующие им средние значения коэффициента фильтрации хвостов.

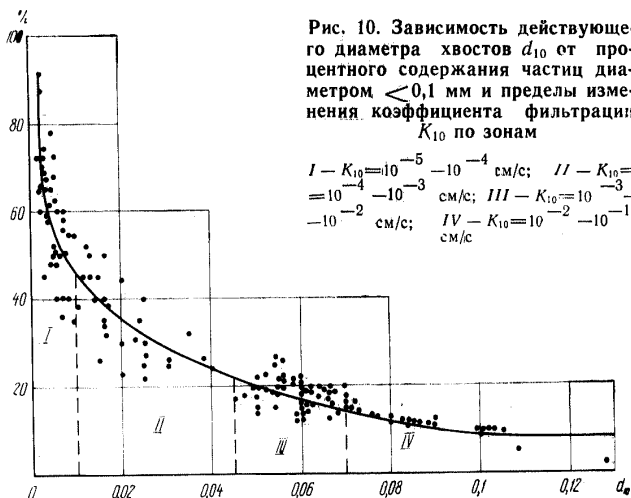
Таблица 4

Границы средних значений действующего диаметра, пористости и коэффициента фильтрации

$d_{10}$ , мм	$n$	$K_{10}$ , м/сут
0,13—0,1	0,5—0,4	10—6
0,07—0,05	0,45—0,39	6—1,5
0,04—0,02	0,44—0,39	1,8—0,5
0,007—0,002	0,5—0,32	0,3—0,01

Для ориентировочных подсчетов коэффициента фильтрации служит график рис. 10, на котором приводятся примерные величины  $d_{10}$  и  $K_{10}$  для четырех зон при различном процентном содержании частиц диаметром  $< 0,1$  мм.

Связь между средневзвешенным, действующим диаметром и коэффициентом фильтрации дается на рис. 11.



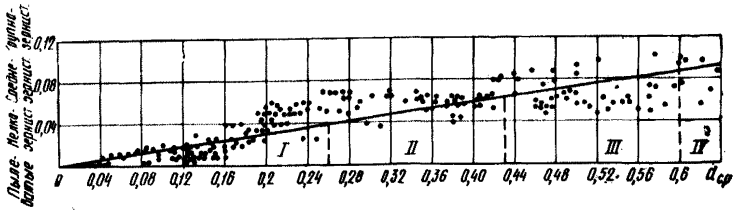


Рис. 11. Зависимость действующего диаметра  $d_{10}$  хвостов от их средневзвешенного диаметра  $d_{cp}$  и пределы изменения коэффициента фильтрации  $K_{10}$  по зонам

I —  $K_{10}=10^{-5} - 10^{-3}$  см/с; II —  $K_{10}=10^{-3} - 10^{-2}$  см/с; III —  $K_{10}=10^{-2} - 10^{-1}$  см/с; IV —  $K_{10} \geq 10^{-1}$  см/с

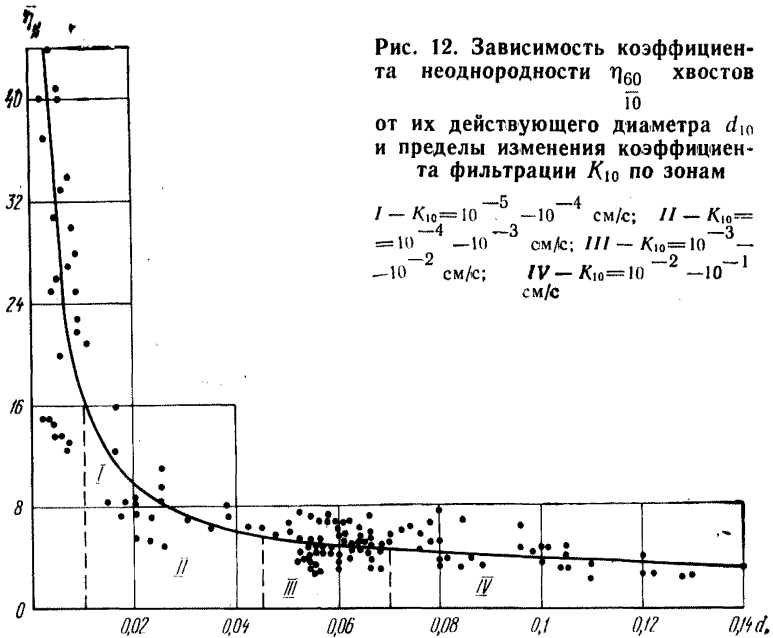


Рис. 12. Зависимость коэффициента неоднородности  $\eta_{60}$  хвостов от их действующего диаметра  $d_{10}$  и пределы изменения коэффициента фильтрации  $K_{10}$  по зонам

I —  $K_{10}=10^{-5} - 10^{-4}$  см/с; II —  $K_{10}=10^{-4} - 10^{-3}$  см/с; III —  $K_{10}=10^{-3} - 10^{-2}$  см/с; IV —  $K_{10}=10^{-2} - 10^{-1}$  см/с

Взаимосвязь между коэффициентом неоднородности и коэффициентом фильтрации хвостов представлена на рис. 12.

Кривые зависимости  $K_{10}=f(d_{10} n)$  для хвостов с  $d_{10}$  от 0,01 до 0,15 приведены на рис. 13, а с  $d_{10}$  от 0,00025 до 0,009 — на рис. 14. Кривые на рис. 13 выражаются формулой  $K_{10}=3150 d_{10}^{1,42} n^3$ , а на рис. 14 —  $K_{10}=2500 d_{10}^{1,42} n^3$ .

Рис. 13. Зависимость коэффициента фильтрации хвостов  $K_{10}$  от действующего диаметра  $d_{10}$  при разной пористости  $n$  ( $d_{10} \geq 0,01$  мм)

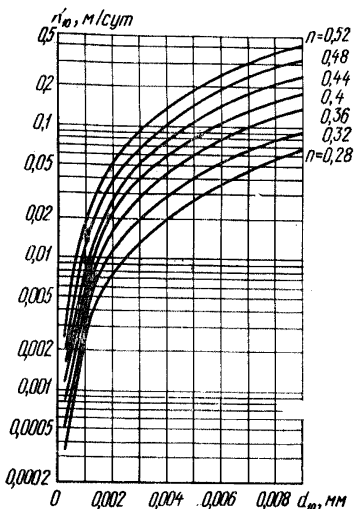
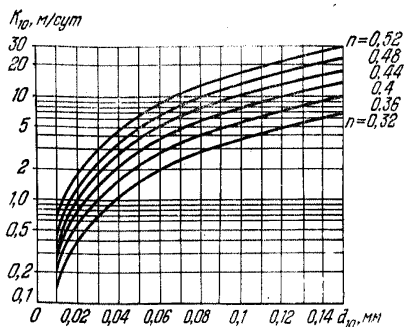


Рис. 14. Зависимость коэффициента фильтрации хвостов  $K'_{10}$  от действующего диаметра  $d_{10}$  при разной пористости  $n$  ( $d_{10} < 0,01$  мм)

Номограмма для определения коэффициента фильтрации хвостов в зависимости от пористости  $n$  и действующего диаметра приведена на рис. 15.

Для определения коэффициента фильтрации по номограмме нужно соединить точку, соответствующую действующему диаметру хвостов, взятую по шкале  $d_{10}$ , с точкой, соответствующей пористости, взятой по шкале  $n$ . Точка пересечения полученной линии со шкалой коэффициента фильтрации будет искомой величиной.

Пример: определить коэффициент фильтрации хвостов при  $n = 0,4$ , имеющих  $d_{10} = 0,02$  мм. Линия, соединя-

ющая  $d_{10}=0,02$  с  $n=0,4$ , пересекает шкалу коэффициента фильтрации в точке  $K_{10}=0,65$  м/сут.

В табл. 5 приводятся средние величины коэффициентов фильтрации различных видов хвостов для характерных значений пористости.

Если необходимо знать коэффициент фильтрации  $K_T$  при любой температуре  $T$  воды, следует воспользоваться зависимостью:

$$K_{10} = \frac{K_T}{r},$$

где  $r$  — температурный коэффициент, определяемый по формуле  $r=0,7+0,03T$ ;  
 $T$  — температура фильтрующей воды, °С.

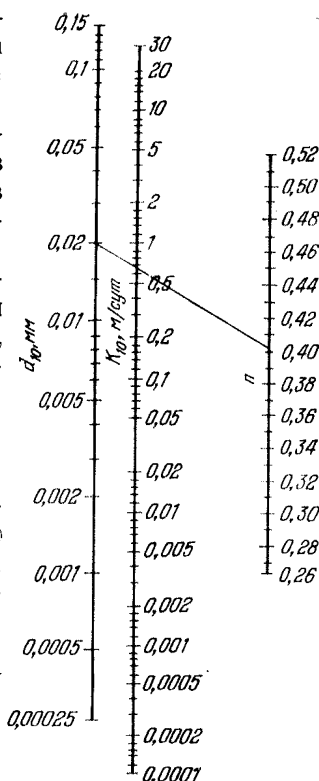


Рис. 15. Номограмма для определения коэффициента фильтрации хвостов

Таблица 5

**Средние величины коэффициентов фильтрации различных видов хвостов**

Вид хвостов	Действующий диаметр $d_{10}$ , мм	Коэффициент фильтрации $K_{10}$ , м/сут, при пористости $n$ , равной		
		0,5—0,45	0,45—0,4	0,4—0,35
Крупнозернистые	От 0,5	25—18	18—15	15—11
	до 0,09	11—8	8—6	6—4
Среднезернистые	От 0,089	10,5—8	8,5—5	5,5—4
	до 0,065	6,5—5	5—3,5	3,5—2,5
Мелкозернистые	От 0,064	6,5—4,8	4,8—3,4	3,4—2,4
	до 0,04	3,3—2,5	2,5—1,8	1,8—1,2
Пылеватые	От 0,039	3,2—2,3	2,3—1,7	1,7—1,2
	до 0,002	0,042—0,03	0,03—0,022	0,22—0,017

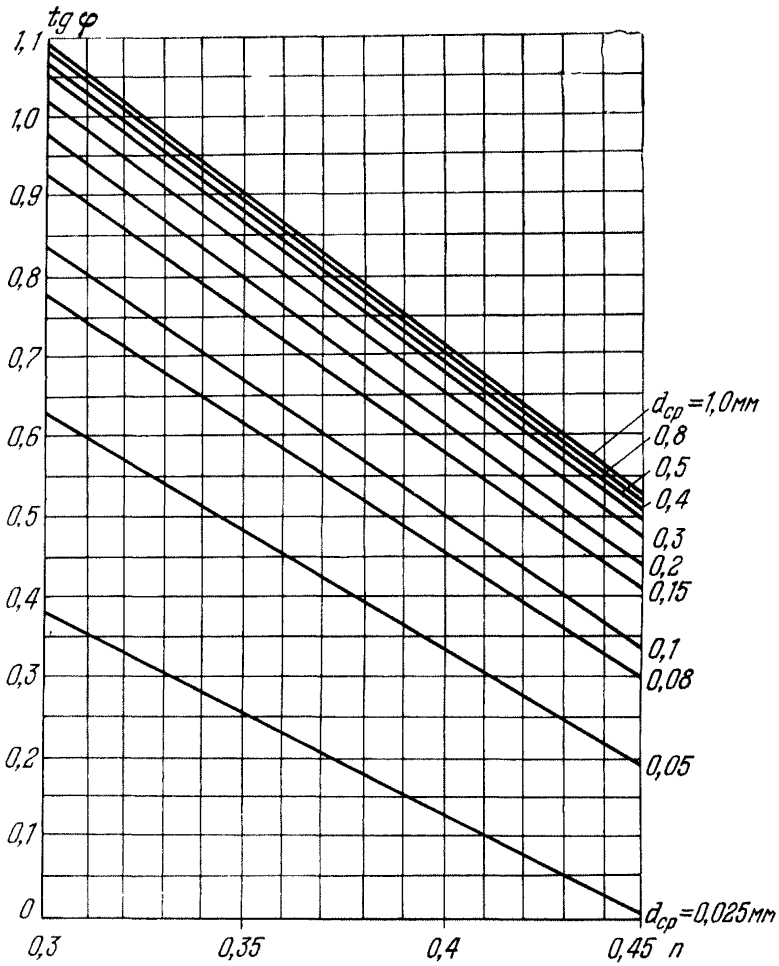


Рис. 16. Зависимость коэффициента внутреннего трения хвостов  $\text{tg } \varphi$  от пористости  $n$  при разных значениях средневзвешенного диаметра  $d_{cp}$

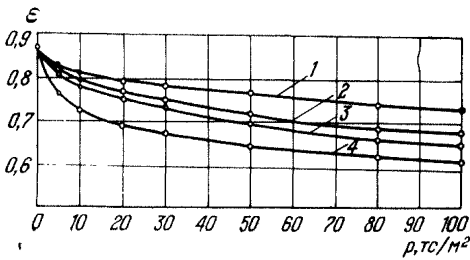


Рис. 17. Зависимость коэффициента пористости  $\epsilon$  от вертикального давления  $p$  при компрессионных испытаниях хвостов со средневзвешенным диаметром  $d_{cp}$ , равным  
 1 — 0,32—0,35 мм; 2 — 0,2—0,25 мм; 3 — 0,16—0,18 мм  
 4 — 0,11—0,13 мм

**2.38.** Коэффициент внутреннего трения  $\operatorname{tg} \varphi$  или угол внутреннего трения  $\varphi$  намытых хвостов зависит от зернового состава и объемного веса скелета, от формы и минералогического состава частиц хвостов и определяются лабораторным путем на односрезных приборах или на стабилометрах [3].

Коэффициент внутреннего трения практически является функцией крупности хвостов  $d_{cp}$  и их пористости  $n$  и может быть определен по эмпирической формуле следующего вида:

$$\operatorname{tg} \varphi = \frac{d_{cp}}{0,01 + 0,4 d_{cp}} \left[ 1 - \frac{n(0,011 + 1,55 d_{cp})}{d_{cp}} \right]. \quad (12)$$

На рис. 16 даны графики зависимости  $\operatorname{tg} \varphi = f(n)$  для хвостов с различными значениями  $d_{cp}$ .

**2.39.** Компрессионные свойства (сжимаемость) определяются на образцах хвостов, загруженных в прибор одноосного (одеметра) или трехосного (стабилометра) сжатия.

Характерные компрессионные кривые  $\varepsilon = f(p)$  для хвостов разной крупности, полученные в одометрах, приведены на рис. 17.

Для ориентировочных расчетов модуля деформации  $E$  можно пользоваться графиками зависимости  $a = f(p)$

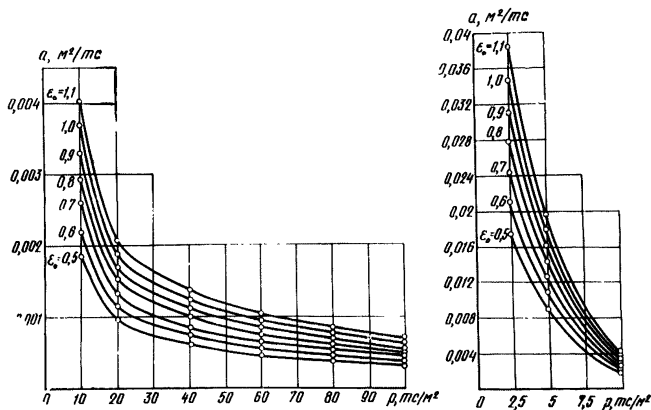


Рис. 18. Зависимость коэффициента уплотнения  $a$  от вертикального давления  $p$  при разных начальных коэффициентах пористости хвостов  $\varepsilon_0$



при различных значениях коэффициента пористости  $\epsilon_0$  (рис. 18).

Зная коэффициент уплотнения  $a$ , можно определить модуль деформации по формуле

$$E = \beta \frac{1 + \epsilon_0}{a}, \quad (13)$$

где  $\beta$  — коэффициент, равный  $\frac{(1 - \xi)(1 + 2\xi)}{1 + \xi}$ ;

$\xi$  — коэффициент бокового давления;

$\epsilon_0$  — начальный коэффициент пористости хвостов;

$a$  — коэффициент уплотнения, м<sup>2</sup>/тс.

Коэффициент бокового давления хвостов ряда обогащательных фабрик приведен в табл. 6.

Таблица 6

Коэффициент бокового давления хвостов

Наименование хвостов	Коэффициент бокового давления $\xi$	Объемный вес скелета $\gamma_{ск}$ , тс/м <sup>3</sup>	Коэффициент пористости $\epsilon$
Каджаранские	0,39—0,37	1,44—1,65	0,91—0,67
Алмалыкские	0,42—0,40	1,5—1,7	0,96—0,73
Абагурские	0,38—0,30	1,8—2	0,8—0,62
Магнитогорские	0,30—0,29	2,05—2,2	0,82—0,69
Ленингорские	0,35—0,33	1,42—1,55	0,95—0,79
КМА-руда	0,29—0,27	1,65—1,8	0,91—0,75

Среднее значение коэффициента бокового давления при подсчетах модуля деформации хвостов принято равным 0,35. Коэффициент  $\beta$  в этом случае равен 0,82.

Для примера приводится расчет модуля деформации хвостов. При  $\epsilon_0 = 0,5$ ; давлении  $p = 20$  тс/м<sup>2</sup> по графику на рис. 18  $a = 0,001$  м<sup>2</sup>/т, тогда модуль деформации

$$E = 0,82 \frac{(1 + 0,5)}{0,001} = 1230 \text{ тс/м}^2.$$

Ориентировочно модуль деформации  $E$  в зависимости от коэффициента уплотнения  $a$  и вертикального давления  $p$  может быть также определен по кривым на рис. 18 и 19.

2.40. При проектировании хвостохранилищ выбор коэффициента бокового давления  $\xi$  в хвостовых отложениях производится по данным лабораторных или полевых

испытаний хвостов с учетом их зернового состава, влажности и плотности.

Ориентировочные величины коэффициентов бокового давления для некоторых типов хвостов приведены в табл. 6. Они могут применяться для предварительных

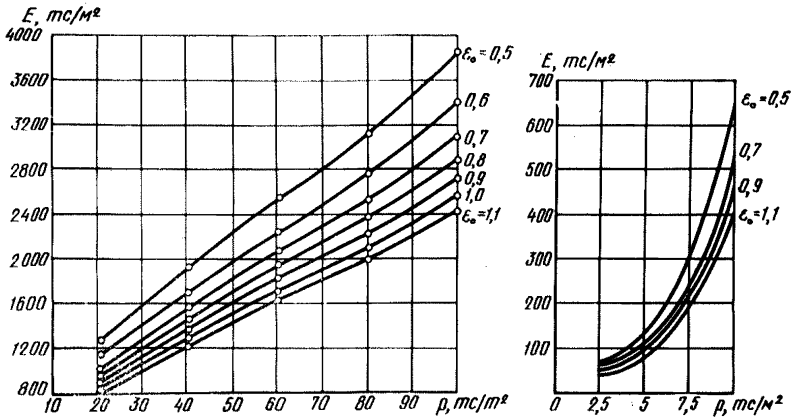


Рис. 19. Зависимость модуля деформации  $E$  от вертикального давления  $p$  при разных значениях коэффициентов пористости хвостов  $\varepsilon_3$

расчетов коллекторов и других сооружений, закладываемых в хвостовых отложениях с аналогичным зерновым составом, плотностью и влажностью.

2.41. Величину порового давления в теле хвостохранилища учитывают исходя из теории консолидации в случаях, если коэффициент фильтрации хвостов меньше 0,005 м/сут.

Расчет ведут следующим образом. Для различных моментов времени вычисляют безразмерный коэффициент

$$\lambda = \frac{365 K_{\phi} E (1 + \xi)}{(1 + n_{\text{ср}}) \gamma_{\text{в}} (1 + \xi - 2 \xi^2) x_{\text{гp}} V_{(t)}}, \quad (14)$$

где  $K_{\phi}$  — коэффициент фильтрации хвостов, м/сут;  
 $E$  — модуль деформации хвостов, тс/м<sup>2</sup>;  
 $\xi$  — коэффициент бокового давления скелета;  
 $n_{\text{ср}}$  — среднее значение пористости хвостов;  
 $\gamma_{\text{в}}$  — удельный вес воды, тс/м<sup>3</sup>;  
 $V_{(t)}$  — скорость намыва, м/год;  
 $x_{\text{гp}}$  — координата верхней границы намыва как функция времени.

По графику рис. 20 отыскивается  $F(u, \lambda)$  для значения  $u = \frac{x}{x_{гр}}$ . ( $x$  — координата рассматриваемой точки). Далее для соответствующих моментов времени вычисляется поровое давление

$$p_{пор} = (\gamma_0 - \gamma_n) (1 - n_{ср}) x_{гр} F(u, \lambda), \quad (15)$$

где  $\gamma_0$  — удельный вес хвостов, тс/м<sup>3</sup>;  
 $F(u, \lambda)$  — функция порового давления.

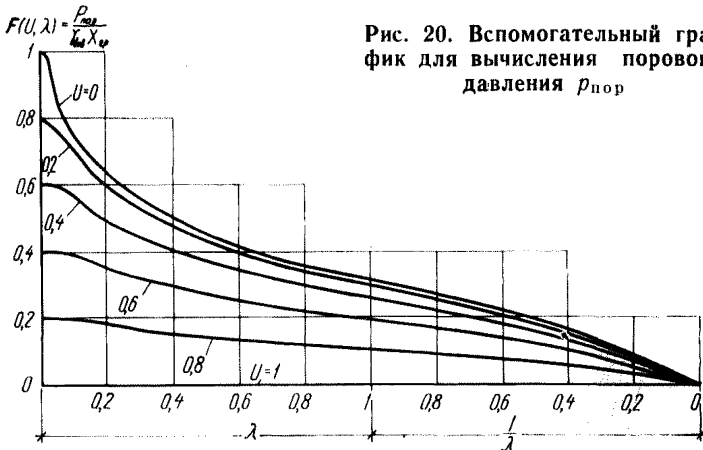


Рис. 20. Вспомогательный график для вычисления порового давления  $p_{пор}$

Для послестроительного периода  $\bar{t} < t$  поровое давление вычисляется по формуле

$$p_{пор} = \bar{p}_{пор} e^{-\frac{286 K_{\phi} (t - \bar{t}) E (1 + \xi)}{(1 - n_{ср}) \gamma_n (1 + \xi - 2 \xi^2) H^2}}, \quad (16)$$

где  $\bar{t}$  — время окончания возведения насыпи, год;

$H$  — полная высота насыпи, м;

$\bar{p}_{пор}$  — поровое давление в момент окончания возведения насыпи, тс/м<sup>2</sup>.

Пример расчета. По зерновому составу хвосты относятся к пылеватым. Высота насыпи 70 м. Удельный вес 2,8 тс/м<sup>3</sup>. Средняя пористость  $n_{ср} = 0,411$  ( $\varepsilon = 0,7$ ), коэффициент бокового давления  $\xi = 0,37$ . Модуль деформации  $E = 1300$  тс/м<sup>2</sup>. Срок намыва 3,5 года. Скорость намыва  $V = 70 : 3,5 = 20$  м/год.

Определим величину порового давления, если коэффициент фильтрации равен 0,022 м/сут, в конце каждого года и в конце намыва.

Сначала подсчитаем величину  $\lambda$  по формуле (14) в конце первого года:

$$\lambda = \frac{365 \cdot 0,022 \cdot 1300 (1 + 0,37)}{(1 - 0,411) 1 (1 + 0,37 - 0,37^2) \cdot 20 \cdot 20} = 55,3$$

$$\text{и } \frac{1}{\lambda} = 0,018.$$

Поскольку высота слоя в конце второго года будет в 2 раза больше, чем в конце первого, величина  $\lambda$  в 2 раза меньше, чем в конце первого года:

$$\lambda = \frac{55,3}{2} = 27,65 \text{ и } \frac{1}{\lambda} = 0,036.$$

В конце третьего года  $\lambda$  в 3 раза меньше, чем в конце первого:

$$\lambda = \frac{55,3}{3} = 18,4 \text{ и } \frac{1}{\lambda} = 0,054.$$

В конце строительства  $\lambda$  в 3,5 раза меньше, чем в конце первого года:

$$\lambda = \frac{55,3}{3,5} = 15,8 \text{ и } \frac{1}{\lambda} = 0,063.$$

Расчеты проведем для  $u=0$  (место укладки коллектора). По графику рис. 20 находим величины, указанные в табл. 7.

Таблица 7

Время, год, $t$	Кoeffициент $\lambda$	$\frac{1}{\lambda}$	Функция порового давления $F(u, \lambda)$	Поровое давление $P_{\text{пор}}'$ т./м <sup>2</sup>	Гидростатическое давление $P_{\text{гидр}}'$ тс/м <sup>2</sup>	$\frac{P_{\text{пор}}}{P_{\text{гид}}} \times 100\%$
1	55,8	0,018	0,01	0,20	20	1
2	26,6	0,038	0,02	0,8	40	2
3	18,7	0,056	0,03	1,9	60	3,2
3,5	15,2	0,066	0,035	2,6	70	3,7

Поровое давление вычисляется по формуле (15)

$$P_{\text{пор}} = (2,8 - 1) (1 - 0,411) x_{\text{гр}} F(u, \lambda).$$

Как видно из табл. 7, в данном случае учет порового давления нецелесообразен. Если принять в условиях

данного примера  $K_{\phi}=0,001$  м/сут, то получим в конце первого года  $\lambda=2,5$ ;  $\frac{1}{\lambda}=0,4$ ; по графику рис. 20  $F(u, \lambda)=0,16$  и  $p_{\text{пор}}=3,2$  тс/м<sup>2</sup>, или 16% от  $p_{\text{гидр}}$ ; в конце строительства  $\lambda=0,715$ , откуда по графику рис. 20  $F(u, \lambda)=0,38$  и  $p_{\text{пор}}=28$  тс/м<sup>2</sup>, или 40% от  $p_{\text{гидр}}$ .

Для сравнения в табл. 7 приведены отношения порового давления к гидростатическому.

### Схемы заполнения и намыва хвостохранилища

**2.42.** Схемы заполнения и намыва хвостохранилища устанавливаются проектом организации работ в зависимости от технологии намыва, зернового состава (крупности помола) хвостов, производительности фабрики, объема, класса капитальности хвостохранилища, топографических и геологических условий ложа хвостохранилища.

**2.43.** Когда содержание в хвостах частиц диаметром крупнее 0,074 мм (+200 меш) недостаточно для намыва ограждающей дамбы, рекомендуется применять наливной тип хвостохранилища с устройством дамбы на всю высоту из местных грунтов (вскрыши карьеров и рудных месторождений, выемки котлованов).

Замыв хвостохранилища в этом случае производится по любой схеме, т. е. от дамбы (рис. 21) или к дамбе (рис. 22 и 23). Для большей устойчивости предпочтительно замыв хвостохранилища осуществлять рассредоточенным способом — от дамбы (см. рис. 21).

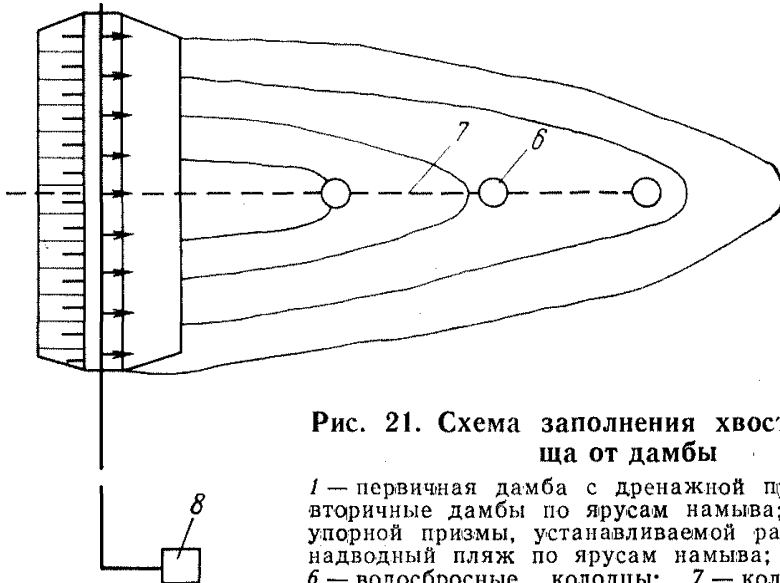
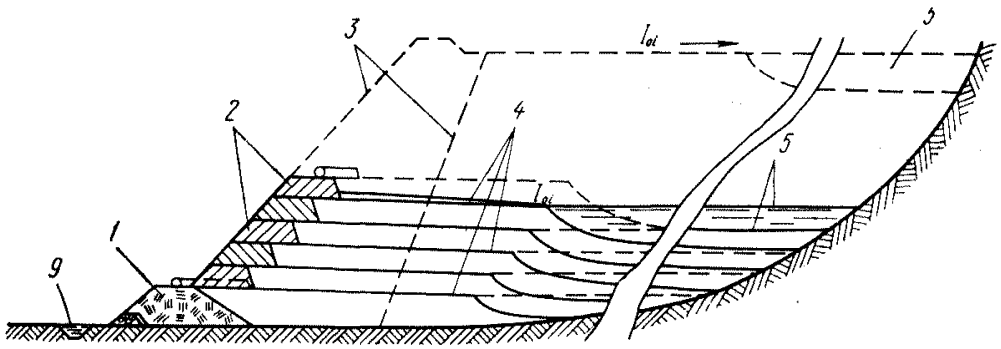
**2.44.** Когда в хвостах фракции диаметром крупнее 0,074 мм содержатся в количестве, достаточном для образования ограждающей дамбы, обеспечивающей устойчивость сооружения, хвостохранилище проектируется намывного типа. Это же условие действительно и при эксплуатации, и при дальнейшем наращивании дамбы хвостохранилища.

Заполнение хвостохранилищ может производиться по четырем основным схемам:

от ограждающей дамбы к вершине (см. рис. 21);

от вершины или берега к дамбе (см. рис. 22);

по комбинированной схеме, когда одновременно или последовательно осуществляется заполнение как от дамбы, так и от берегов (см. рис. 23);

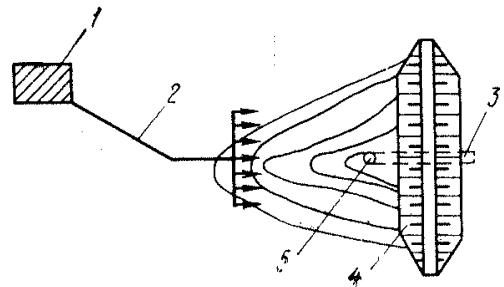


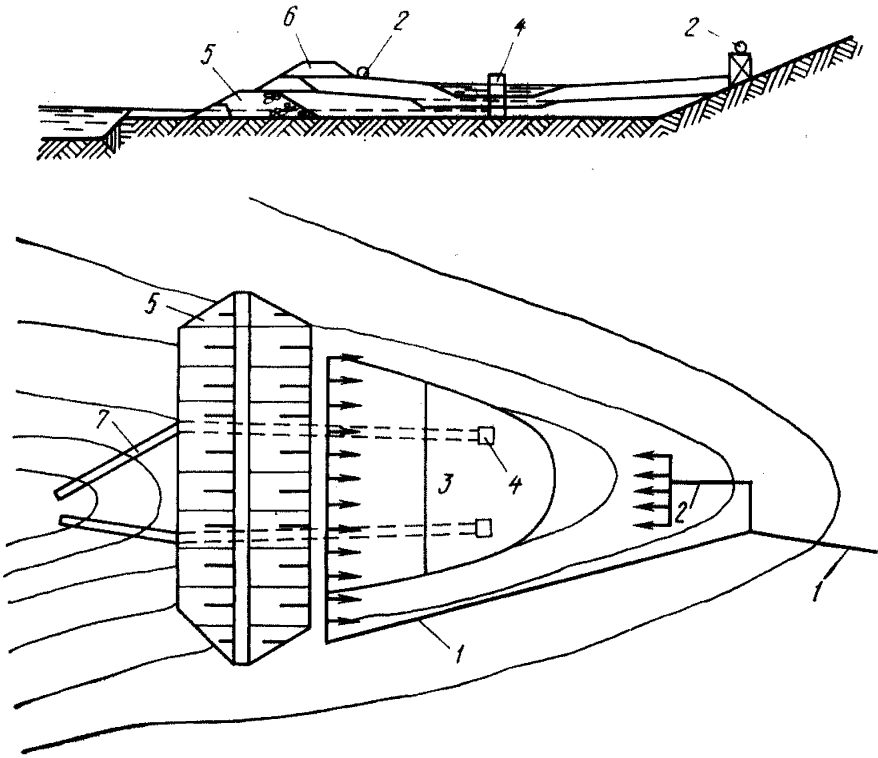
**Рис. 21. Схема заполнения хвостохранилища от дамбы**

1 — первичная дамба с дренажной призмой; 2 — вторичные дамбы по ярусам намыва; 3 — контур упорной призмы, устанавливаемой расчетом; 4 — надводный пляж по ярусам намыва; 5 — прудок; 6 — водобросные колодцы; 7 — коллектор; 8 — обогатительная фабрика; 9 — канавка

**Рис. 22. Схема заполнения хвостохранилища от вершины к дамбе**

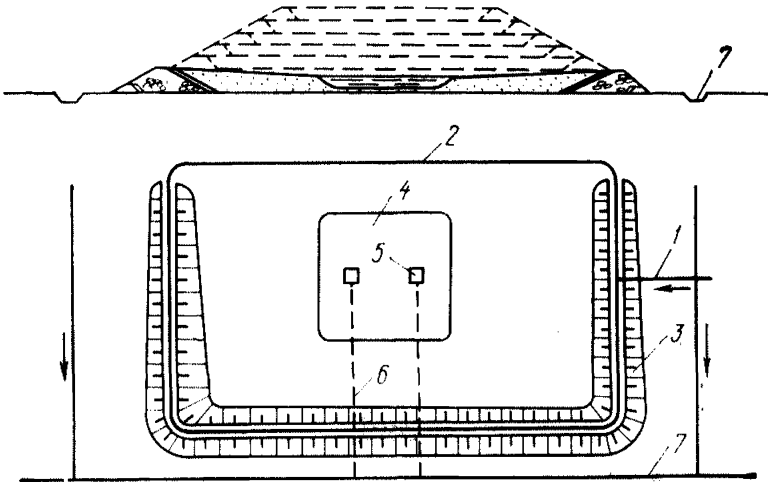
1 — обогатительная фабрика; 2 — магистральный пульповод; 3 — коллектор; 4 — первичная дамба; 5 — водобросный колодец (или сифонный водоброс)





**Рис. 23. Комбинированная схема заполнения руслового хвостохранилища**

1 — магистральный пульповод; 2 — распределительный пульповод; 3 — прудок; 4 — водосбросные колодцы; 5 — дамба первичного обвалования; 6 — дамба вторичного обвалования; 7 — коллекторы



**Рис. 24. Кольцевая схема заполнения косогорного хвостохранилища**

1 — магистральный пульповод; 2 — распределительный пульповод; 3 — ограждающие дамбы; 4 — прудок; 5 — водосбросные колодцы; 6 — коллекторы; 7 — канава

по кольцевой схеме для заполнения косогорных и равнинных хвостохранилищ (рис. 24).

Заполнение хвостохранилищ от дамб (плотин) производят для более полного использования хвостов как материала для ограждающих дамб, лучшей эксплуатации водозаборов оборотной воды, осветления и отвода воды, достижения большей плотности укладки хвостов при замыве хвостохранилищ, обеспечения высокой устойчивости внешней призмы дамбы, уменьшения потерь воды на фильтрацию через основание и тело ограждающей дамбы, обеспечения зимней и летней эксплуатации хвостохранилищ.

Схема заполнения хвостохранилища от вершины к дамбе применяется при высоких темпах замыва. При большом объеме овражного хвостохранилища создаются благоприятные условия для осветления и аккумуляции естественного стока.

Основным недостатком этой схемы являются большие трудности использования хвостов для возведения ограждающих дамб из-за удаленности отложенных крупных фракций.

2.45. Все упомянутые выше схемы заполнения хвостохранилища могут быть осуществлены при одностороннем и двухстороннем намыве.

2.46. При одностороннем намыве дамб или плотин (рис. 25) намыв хвостов ведется только со стороны вер-

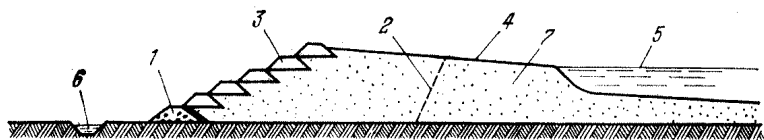


Рис. 25. Схема одностороннего намыва хвостохранилищ

1 — первичная дамба обвалования; 2 — граница упорной призмы; 3 — вторичные дамбы обвалования; 4 — пляж; 5 — прудок; 6 — канава; 7 — гидроотвал

хового откоса дамбы гидроотвала. Эта схема намыва рекомендуется тогда, когда исходный материал содержит фракции диаметром менее 0,074 мм не свыше 50%.

При этой схеме обеспечивается лучшее фракционирование хвостов по крупности и плотности частиц материала в пределах упорной призмы по принципу обратного



фильтра, что способствует лучшей устойчивости низового откоса.

Ввиду небольшого превышения поверхности намыва над уровнем воды в отстойном прудке (1,5—3,5 м) требуется устройство надежных вторичных дамб из крупнозернистых хвостов.

2.47. При двухстороннем намыве дамб или плотин (рис. 26) намыв хвостов ведется одновременно как с

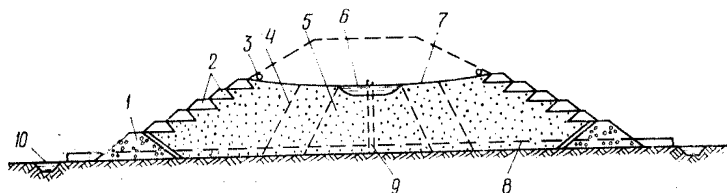


Рис. 26. Схема двухстороннего намыва хвостохранилищ

1 — первичная дамба обвалования из вскрышных пород с обратным фильтром; 2 — вторичные дамбы обвалования; 3 — распределительные пульповоды; 4 — граница упорной призмы; 5 — ядро; 6 — прудок-отстойник; 7 — пляж; 8 — коллектор; 9 — водосбросный колодец; 10 — канава

правой, так и с левой стороны. Эта схема рекомендуется при сравнительно небольшом объеме работ по намыву. Исходный материал должен содержать фракций диаметром более 0,074 мм не менее 60%. При намыве поочередно с каждой стороны должно соблюдаться основное требование: урез воды прудка у противоположной от намыва стороны не должен переходить за середину между границами упорной призмы и уреза при двухстороннем намыве (рис. 26). При этом должна соблюдаться расчетная ширина пляжа, обеспечивающая устойчивость дамбы.

Для предотвращения отложения пылевато-глинистых фракций в местах сопряжения дамбы с бортами хвостохранилища намыв следует вести таким образом, чтобы отстойный пруд не распространялся на боковые зоны хвостохранилища.

Двухсторонний намыв требует в 2 раза больше материала диаметром крупнее 0,074 мм, чем односторонний. В случае недостаточного количества этого материала необходимо применять разделение фракций по крупности на классификаторах.

При необеспеченности строительства крупными фракциями хвостов может оказаться целесообразным также

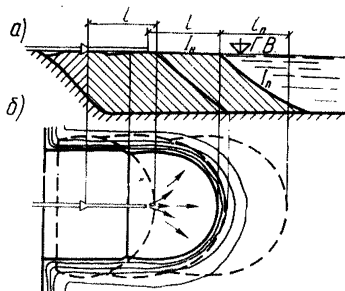
комбинированный профиль упорной призмы, включающий как намывные хвосты, так и другие местные строительные материалы, которые тоже намываются.

2.48. При большой площади хвостохранилища и большой производительности обогатительной фабрики схема заполнения хвостохранилища должна включать в себя разбивку территории пляжа на карты (технологические), которая разрабатывается при составлении плана организации работ по возведению сооружений хвостохранилищ.

2.49. Кроме одно- и двухстороннего намыва может найти применение пионерно-торцовая схема для замыва нижнего подводного яруса внешней призмы дамбы, а также для намыва оснований под разделительные дамбы и дамбы для прокладки магистральных пульповодов (рис. 27).

Рис. 27. Замыв подводного яруса внешней призмы дамбы по пионерно-торцовой схеме

*a* — разрез; *b* — план;  $l$  — длина надводного пляжа намыва;  $l_{п}$  — заложение подводного откоса;  $I_{п}$  — надводный уклон;  $I_{п}$  — подводный уклон



Замыв нижнего подводного яруса внешней призмы должен производиться только крупными фракциями хвостов: содержание частиц диаметром более 0,074 мм должно составлять не менее 60%.

Пионерно-торцовая схема для замыва основных емкостей хвостохранилища не рекомендуется из-за невозможности получить при раскладке в упорной призме крупные фракции и обеспечить ее устойчивость.

### Расчет емкости хвостохранилища

2.50. Емкость хвостохранилища складывается из объемов складываемых хвостов и осветлительного прудка-отстойника.

Объем хвостохранилища должен быть достаточным для складирования хвостов в течение срока, заданного

проектом, поэтому его определяют по следующей формуле:

$$V = \frac{Q n_{\text{э}}}{k_{\text{зап}} \gamma_{\text{ск}}}, \quad (17)$$

где  $Q$  — выход хвостов за год, т;

$n_{\text{э}}$  — число лет эксплуатации предприятия;

$k_{\text{зап}}$  — коэффициент заполнения хвостохранилища, принимаемый равным от 0,75 до 0,85;

$\gamma_{\text{ск}}$  — объемный вес хвостов в отвале, тс/м<sup>3</sup>.

**2.51.** При отсутствии данных по объемному весу скелета хвостов он может быть ориентировочно определен по графику рис. 8 в зависимости от удельного веса (плотности) и пористости. Средняя пористость хвостов обогатительных фабрик цветной и черной металлургии в зависимости от толщины гидроотвала может быть принята по графикам рис. 7.

**2.52.** По данным топографической съемки и заложения наружных откосов дамб гидроотвала строятся кривые объемов и площадей хвостохранилища в зависимости от отметки поверхности пляжа (рис. 28).

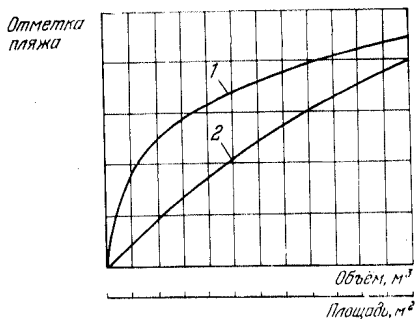


Рис. 28. Кривые объема (1) и площади (2) хвостохранилища в зависимости от отметки поверхности пляжа

### Допускаемые разрывы между сооружениями хвостового хозяйства и населенными пунктами, водоемами и др.<sup>1</sup>

**2.53.** Размещение хвостохранилищ должно производиться в соответствии с требованиями санитарных норм проектирования промышленных предприятий и с учетом

<sup>1</sup> Раздел написан инж. Э. В. Казаковым.

создания вокруг сооружений хвостохранилища механической защитной зоны, обеспечивающей безопасность людей, зданий и сооружений.

**2.54.** Хвостохранилища, являющиеся источниками пыления и неприятных запахов, должны отделяться санитарно-защитными зонами от жилых, общественных, лечебно-оздоровительных зданий и сооружений, а также от мест массового отдыха населения.

Минимальная величина санитарной зоны от проектного контура хвостохранилища до жилых и общественных сооружений составляет 300 м (СНиП II-М.1-71).

Санитарно-защитная зона хвостохранилища должна быть благоустроена и озеленена. На ее территории следует предусматривать мелиоративные мероприятия, не требующие больших затрат: засыпку ям и оврагов, планировку территории — сохранение существующих зеленых насаждений.

Озеленение санитарно-защитной зоны необходимо осуществлять в соответствии с местными климатическими, топографическими и почвенными условиями.

**2.55.** Выбор площадки хвостохранилища и места спуска осветленных сточных вод должен производиться с соблюдением зон санитарной охраны источников водоснабжения (СНиП II-31-74).

**2.56.** Хвостохранилище должно отделяться от других промышленных и жилых объектов механической защитной зоной, обеспечивающей сохранность последних при разрушении дамбы обвалования.

Проект должен содержать обоснование мероприятий, гарантирующих безопасность других объектов.

Защитные мероприятия назначаются в зависимости от высоты ограждающей дамбы хвостохранилища и уклона местности.

Ширина механической защитной зоны хвостохранилища при высоте дамбы 30 м и уклоне местности до 0,03 должна быть не менее 600 м, а с изменением высоты дамбы и уклонов местности ширина зоны может меняться в ту или иную сторону в 1,5—2 раза от указанной величины.

При положительных уклонах местности, превышающих 0,03, безопасность нижерасположенных объектов не может быть обеспечена только увеличением механиче-

ской защитной зоны. В этих случаях должны применяться дополнительные мероприятия в виде обвалований защищаемых объектов, сооружения специальных пульпопропускных каналов.

**2.57.** По проектному контуру хвостохранилища устанавливается механическая защитная зона шириной 20 м, обеспечивающая безопасность людей. По границе этой зоны должны быть установлены знаки, запрещающие вход посторонним лицам. Расстояние между такими знаками не должно превышать 100 м. Ответственность за состояние зоны и знаков возлагается на руководителя предприятия [8].

**2.58.** Территория, расположенная между границами санитарной и механической защитных зон в косогорной части хвостохранилища, может быть использована при соблюдении соответствующих санитарных норм.

В защитных зонах перед дамбами обвалования хвостохранилища допускается лишь размещение сооружений, не связанных с постоянным присутствием людей (насосных станций оборотного водоснабжения, линий электропередач, грузовых железных и шоссейных дорог, трубопроводов и т. п.); при этом величина разрыва между указанными сооружениями и дамбой обвалования принимается не менее 100 м.

**2.59.** По трассам водосбросов осветленной воды и магистральных пульповодов устанавливаются механические защитные зоны шириной 20 м по обеим сторонам от указанных сооружений, не подлежащие застройке или иному использованию.

В случае выполнения указанных сооружений в виде открытых каналов и при прохождении их в границах населенного пункта они должны иметь ограждения, обеспечивающие безопасность людей.

**2.60.** При наличии воздушных линий электропередач и линий связи пульповоды укладываются от них на расстоянии не менее 25 м. Уменьшение этого расстояния, а также пересечение этих линий трассой пульповода допускается только по согласованию с местными органами Госэнергонадзора и Министерства связи. При этом на соединениях труб должны предусматриваться защитные козырьки или же трубы должны прокладываться в кожухах для защиты линий электропередач и линий связи [9].

**2.61.** Переход магистрального пульповода через шоссейные, железнодорожные и другие пути должен осуществляться по специальному проекту, согласованному с организациями, эксплуатирующими пути сообщения.

### **Защита от подтопления и заболачивания территории за пределами хвостохранилища**

**2.62.** При проектировании и строительстве хвостохранилищ любого класса капитальности должно быть обращено внимание на защиту территории, прилегающей к хвостохранилищу, от подтопления и заболачивания с учетом прогноза гидрогеологических условий.

**2.63.** При осуществлении инженерной защиты от подтопления и заболачивания территории за пределами хвостохранилища принимается во внимание народнохозяйственное значение объектов, подлежащих инженерной защите или выносу.

Инженерная защита от подтопления и заболачивания территории за пределами хвостохранилища и защита подземных вод от загрязнения осуществляются для отдельных промышленных и сельскохозяйственных объектов, а также населенных пунктов.

Конструктивные решения по защите от подтопления и заболачивания могут быть рекомендованы в виде открытых канав, устройства продольного дренажа и других мероприятий, учитывающих рельеф и грунтовые условия.

**2.64.** При проектировании и строительстве инженерной защиты территории от подтопления и заболачивания, а также от загрязнения подземных вод флоторегентами должна быть учтена экономическая эффективность защиты.

Строительные работы по инженерной защите следует выполнять в процессе возведения хвостохранилища специализированными организациями при строгом техническом надзоре со стороны проектной организации.

**2.65.** Контроль за эксплуатацией защитных сооружений, наблюдение за работой режимных скважин проводятся специальными организациями.

Для установления зеркала подземных вод на территории, прилегающей к хвостохранилищу, используют так называемые режимные скважины, по показаниям которых составляют графики колебаний уровня и темпера-

туры воды, гидрогеологические разрезы по створам режимных скважин и карты гидроизогипс:

Количество режимных скважин, схема расположения и расстояния между ними принимаются в зависимости от местных условий. Обычно скважины устраиваются в створах, расположенных перпендикулярно к ограждающей дамбе на расстоянии 100—200 м друг от друга. Расстояние между створами 150—200 м.

**2.66.** Для определения степени загрязнения подземных вод флотореагентами из режимных скважин отбираются пробы воды до начала заполнения хвостами хранилища, а затем периодически один раз в два месяца в процессе его заполнения. По данным химического анализа этих проб судят о степени загрязнения подземных вод флотореагентами и их пригодности к употреблению.

В случае непригодности воды к употреблению ее перекачивают из придамбового дренажа в хвостохранилище.

Во избежание инфильтрации воды, загрязненной флотореагентами, плотина или ограждающая дамба, а также ложе и борта хвостохранилища экранируются пленкой.

### **3. ПРОЕКТИРОВАНИЕ И ВОЗВЕДЕНИЕ ГИДРОТЕХНИЧЕСКИХ СООРУЖЕНИЙ ХВОСТОХРАНИЛИЩ**

#### **Выбор типа плотин и ограждающих дамб**

**3.1.** При проектировании плотинных хвостохранилищ следует руководствоваться указаниями СНиП II-53-73 «Плотины из прунтовых материалов. Нормы проектирования».

**3.2.** Дамбы первичного обвалования хвостохранилищ постепенного возведения рекомендуется устраивать из местных грунтов (забирая их в основном в полезных выемках-вскрышах карьеров рудных месторождений, выемок котлованов), из хвостов сухого обогащения и других отходов производства.

Дамбы вторичного обвалования устраиваются высотой не более 3 м намывом хвостов с двух сторон с отложением тонкозернистых частиц в ядро. При малой производительности обогатительной фабрики дамба вторичного обвалования возводится односторонним намывом хвос-

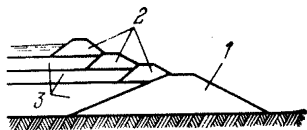
тов высотой не более 1,5 м. Для больших хвостохранилищ высота должна быть увеличена на высоту волны.

Намыв из хвостов плотин и дамб, ограждающих хвостохранилища, осуществляется на основании специальной инструкции.

**3.3. Ограждающие дамбы хвостохранилищ любых типов можно возводить как насыпным, так и намывным способом.**

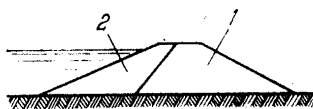
Ограждающие дамбы или плотины овражных хвостохранилищ можно возводить взрывным способом в случаях, если это экономически выгодно. Особенно целесообразен взрывной способ при расположении хвостохранилищ в оврагах и руслах рек с отвесными и крутыми берегами.

По конструкции различают однородные и неоднородные дамбы хвостохранилищ. Однородные дамбы первичного обвалования хвостохранилищ постепенного возведения (рис. 29) можно сооружать как из песчаных, так



**Рис. 29. Дамбы, ограждающие хвостохранилище**

1 — однородная первичная дамба; 2 — вторичная дамба; 3 — отвал хвостов



**Рис. 30. Первичная ограждающая дамба смешанного типа**

1 — тело дамбы, отсыпанное из дренирующего материала; 2 — дренирующий слой, отсыпанный из более мелких фракций, подобранных по принципу обратного фильтра

и из глинистых грунтов. При возведении дамб первичного обвалования из глинистых грунтов следует устраивать дренажи.

При возведении дамбы или плотины из скальных или гравийно-галечниковых грунтов принимают неоднородную конструкцию:

смешанного типа с отсыпкой дренирующих материалов на полную высоту (рис. 30);

экранированного типа, если запасы имеющихся глинистых и суглинистых грунтов ограничены, а для возведения тела дамбы можно использовать каменистые и обломочные грунты (рис. 31).



3.4. На основании, сложенном слабыми (торфянистые, илистые, переувлажненные глинистые) и просадочными грунтами, остаточные деформации которых могут быть неравномерны и значительны по величине, можно

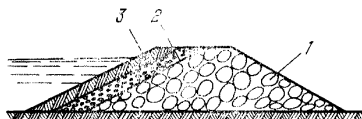


Рис. 31. Экранированная дамба

1 — тело дамбы; 2 — переходный слой фильтра; 3 — защитный слой

рекомендовать при постепенном возведении хвостохранилищ III—IV класса капитальности применять типы первичных дамб, отсыпанных без специального механического уплотнения. Для дамб, возведенных взрывным способом, на один класс выше.

В плотинах (дамбах) хвостохранилищ I и II класса капитальности следует предусмотреть установку контрольной аппаратуры и геодезических знаков для ведения контрольных наблюдений за работой сооружений и их оснований в период строительства и в процессе эксплуатации, а также производить исследования на фильтрационную и динамическую устойчивость.

В случаях сложения основания из слабых грунтов следует предусмотреть соответствующую конструкцию плотины или дамбы или же произвести упрочнение основания.

### Дренажные устройства

3.5. При создании хвостохранилищ устраиваются дренажи как в ограждающих дамбах, так и в прилегающих к хвостохранилищу территориях для предупреждения их от заболачивания.

Основные назначения дренажных устройств: организованный отвод фильтрационного потока без нарушения устойчивости плотины (дамбы) и основания, понижение кривой депрессии и предотвращение суффозионного вымыва материала тела и основания плотины (дамбы).

Типы и конструкции дренажей в плотинных хвостохранилищах аналогичны применяемым в земляных плотинах и их проектирование осуществляют согласно главе СНиП II-53-73.

Типы и конструкции дренажей в дамбах первичного обвалования хвостохранилищ постепенного возведения определяются характером грунтов этих дамб, а также необходимостью использования дренажных вод для оборотного водоснабжения.

При устройстве дамб первичного обвалования из каменной наброски или крупнозернистых песков дренажем служит само их тело (дренажная призма). Для предупреждения выноса хвостов в дренажную призму необходимо устраивать обратный фильтр (рис. 32,а). При силь-

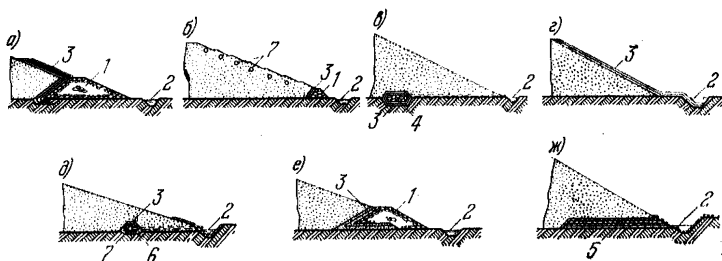


Рис. 32. Дренажные устройства плотин и дамб

а — дренажная призма с наклонным дренажем; б — дренажная призма с горизонтальным ярусным дренажем в откосе; в — ленточный дренаж; г — наклонный дренаж; д — трубчатый дренаж; е — дренажная призма; ж — тьюфячный дренаж; 1 — дренажная призма; 2 — кювет; 3 — обратный фильтр; 4 — дренажная лента; 5 — дренажный тьюфяк из щебня; 6 — горизонтальный дренаж; 7 — дренажная труба

новодопроницаемом основании (например, скальные трещиноватые грунты) и неглубоком залегании уровня грунтовых вод за низовым откосом дамбы необходимо устраивать водосборную канаву или дренажный коллектор. Если дренажные воды используют для оборотного водоснабжения, дренажный коллектор устраивают и в маловодопроницаемых основаниях.

Обратные фильтры дренажных устройств выполняют из слоев постепенно укрупняющегося материала. Толщина слоев может составлять от 10 до 30 см, а при отсыпке в воду — до 2—3 м. При проектировании обратных фильтров рекомендуется руководствоваться СНиП II-53-73 «Плотины из грунтовых материалов. Нормы проектирования».

3.6. При большой высоте дамба первичного обвалования, возведенная из каменной наброски, достаточно эффективно работает как дренажная призма при намы-

тых хвостах, если в них устроен трубчатый дренаж (рис. 32,б).

При малой высоте первичной дамбы из фильтрующих материалов (каменная наброска, песок и др.) целесообразно устройство ленточного дренажа с выпуском дренажных вод в отводную канаву за низовым откосом (рис. 32,в). Положение дренажной ленты и ее ширина определяются проектом.

При возведении дамбы первичного обвалования на непроницаемых основаниях из малопроницаемых материалов рекомендуется устраивать наклонные дренажи по поверхности низового откоса первичной дамбы (рис. 32,г) или же тюфячные (рис. 32,ж).

**3.7.** Если нет необходимости в дренировании прилегающей к хвостохранилищу территории, то дренажная вода из хвостохранилища используется для оборотного водоснабжения, она должна из дренажей отводиться коллектором в водозаборное сооружение.

В большинстве случаев на хвостохранилищах имеет практическое применение устройство типа дренажной призмы (рис. 32,в).

На малопроницаемых основаниях возможно применение трубчатых (рис. 32,д), тюфячных дренажей (рис. 32,ж) и наклонных с дренажной призмой (рис. 32,а).

Для обезвоживания намывных хвостов в хвостохранилищах, расположенных на непроницаемом основании и имеющих дамбу обвалования из суглинистого грунта, может быть рекомендовано устройство по площади основания хвостохранилища дренажа, состоящего из нескольких линий дренажных труб с перфорацией в нижней части и слоя крупных хвостов или песка, покрывающего площадь основания хвостохранилища слоем толщиной не менее 1 м. Дренажные линии располагаются друг от друга на расстоянии до 30 м, а их длина определяется поперечными размерами хвостохранилища. Конструкция дренажа (в см) дана на рис. 33.

**3.8.** При сильнопроницаемом основании и неглубоком стоянии грунтовых вод (например, скальные трещиноватые грунты) необходимо за низовым откосом устраивать дренажные каналы или коллекторы.

В тех случаях, когда представляется возможным использовать дренажные воды для оборотного водоснабжения, дренажные коллекторы устраиваются и в малопроницаемых основаниях.

3.9. При устройстве трубчатых дренажей необходимо обратить особое внимание на заделку сопряжений между звеньями дренажных труб, на подбор и устройство фильтрующей обсыпки.

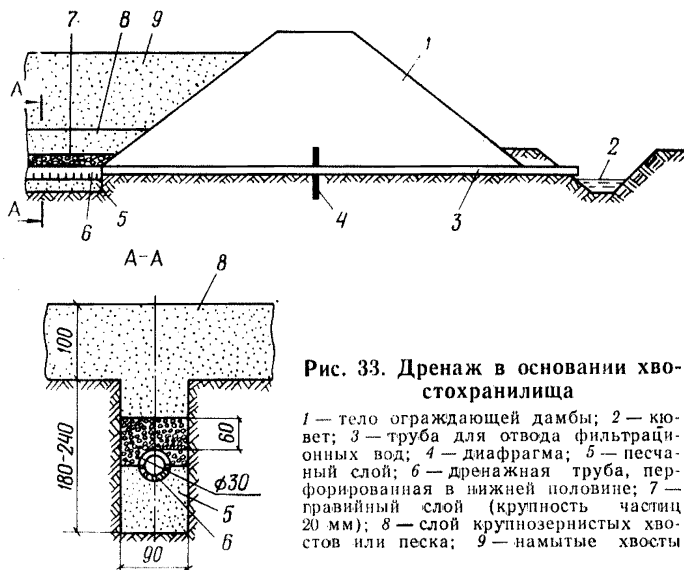


Рис. 33. Дренаж в основании хвостохранилища

1 — тело ограждающей дамбы; 2 — кювет; 3 — труба для отвода фильтрационных вод; 4 — диафрагма; 5 — песчаный слой; 6 — дренажная труба, перфорированная в нижней половине; 7 — правый слой (крупность частиц 20 мм); 8 — слой крупнозернистых хвостов или песка; 9 — намытые хвосты

При плотных, слабых и непросадочных грунтах основания можно допускать укладку труб без соединения стыков, используя зазоры между трубами в качестве водоприемного отверстия, а также трубофильтры.

3.10. Материал дренажных отсыпок должен состоять из частиц, форма которых допускает образование жесткого скелета достаточно высокой водопроницаемости при сравнительно небольшом размере отдельных частиц.

При дренировании примыкающей к хвостохранилищу территории возникает необходимость в устройстве дренажей за низовым откосом хвостохранилища в зависимости от инженерно-геологических условий подтопляемой территории.

3.11. При возможном появлении напорных вод в нижнем бьефе после заполнения хвостохранилища и опасения возникновения фильтрационных деформаций (выпор хвостов или грунтов) необходимо устраивать вертикальные разгрузочные скважины или осуществлять соответствующую пригрузку откосов и площадки в нижнем бьефе дренирующим материалом.

**3.12.** Обратные фильтры дренажных устройств выполняются из слоев постепенно укрупняющегося материала. Толщина слоев от 10 до 30 см, а при отсыпке в воду может доходить до 2—3 м.

Устройство в дренажах обратных фильтров и их подбор производится согласно СНиП II-53-73.

**3.13.** Выбор дренажа и расположение его в профиле ограждающей дамбы должны быть увязаны с конструкцией дамбы и методом производства работ по устройству пионерной дамбы.

## Проектирование ограждающих дамб

### А. РАСЧЕТ УСТОЙЧИВОСТИ ОТКОСОВ

**3.14.** Откосы ограждающих дамб должны иметь такое заложение, которое обеспечивало бы их устойчивость как при возведении на полную высоту, так и при намыве хвостов в хранилище.

Устойчивость откосов тела хвостохранилища зависит от целого ряда факторов: плотности грунтов или хвостов в дамбе, правильности намыва и воздействия гидродинамических, взвешивающих, сейсмических и динамических сил, физико-механических характеристик грунтов и хвостов, различного рода нагрузок, действующих на гребень и бермы плотины, характера оснований, условий возведения и эксплуатации.

При проектировании откосов ограждающих хвостохранилища дамб следует стремиться к созданию равнопрочных по высоте откосов с одним и тем же коэффициентом запаса.

При расчете устойчивости откосов основной деформацией является обычно оползание, когда имеет место одновременное обрушение достаточно больших масс грунта по некоторым поверхностям скольжения. Расчет производится для наиболее неблагоприятных случаев работы хвостохранилища, как, например, наименьшей ширины пляжа, возникающей в процессе эксплуатации хвостохранилища; выхода из строя дренажа, уложенного в тело хвостохранилища; изменения расчетных характеристик вследствие изменения крупности помола на обогатительных фабриках и ряда других факторов, учет которых возможен при составлении проекта.

**3.15.** При оценке устойчивости откоса необходимо

иметь геологическую и гидрогеологическую характеристику основания откосов, а также физико-механические характеристики грунтов основания и тела гидротова. Под геологической характеристикой (понимается мощность пластов, их происхождение, оценка грунтов, слагающих пласты, и др.), а под гидрогеологической — положение водоносных горизонтов, напоры и направление движения потока.

Оценка устойчивости откоса должна производиться в зависимости от состояния основания. При основании более прочном, чем тело откоса, оценка устойчивости откосов производится без учета работы основания. В тех случаях, когда в основании залегают более слабые грунтовые слои, оценку устойчивости откоса необходимо производить отдельно: и с учетом, и без учета работы основания.

**3.16.** Расчет устойчивости откосов производится на основе гипотезы круглоцилиндрической поверхности скольжения или, если форма поверхности может быть установлена из геологического строения откоса, исходя из комбинированной поверхности скольжения (СНиП II-53-73).

**3.17.** Оценка устойчивости откоса по круговой линии скольжения (плоская задача) осуществляется путем сопоставления моментов активных (объемных и поверхностных) сил и сил сопротивления сдвигу материала дамбы при полной их мобилизации [10].

$$k = \frac{r}{Gd + pe} \int_0^L (\sigma'_i \operatorname{tg} \varphi + C) dl, \quad (18)$$

где  $\sigma'_i$  — величина эффективного нормального напряжения на элементарной площадке сдвига  $dl$  (рис. 34);

$\varphi$  — угол внутреннего трения материала призмы;

$C$  — сцепление материала призмы;

$G$  — вес оползающей части откоса и находящейся в его порах воды;

$d$  — плечо силы  $G$  относительно центра вращения  $O$ ;

$pe$  — суммарный момент внешних сил, действующих на откос (алгебраическая сумма моментов), или момент равнодействующей внешних сил.

**3.18.** В случае когда откос сложен неоднородным по своим физико-механическим свойствам материалом или

же линия скольжения проходит через основание дамбы, формула (18) может быть представлена в виде

$$k = \frac{\sum_1^n (\sigma'_i \operatorname{tg} \varphi_i + C_i) \frac{b_i}{\cos \xi_i}}{\sum_1^n g_i \sin \xi_i + p \frac{e}{r}}, \quad (19)$$

что позволяет произвести разбивку оползающего массива на  $n$  число элементарных столбиков шириной  $b$ . В

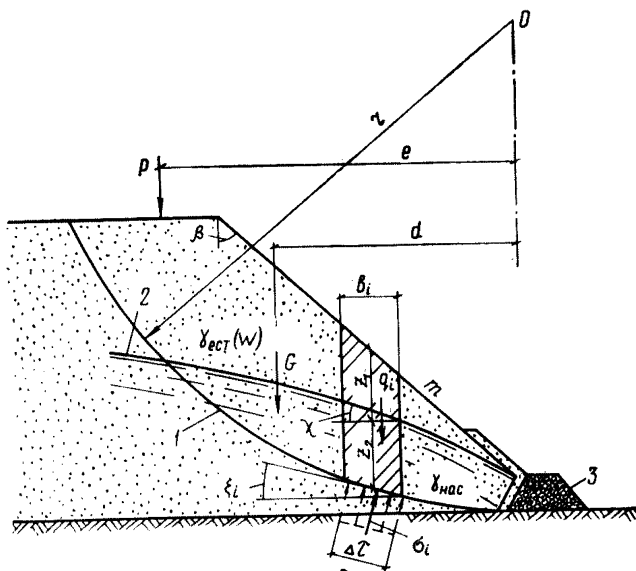


Рис. 34. Схема к расчету устойчивости наружного откоса ограждающей дамбы

1 — круговая линия скольжения; 2 — кривая депрессии; 3 — упорная дренажная призма

этом выражении  $\xi_i$  — угол наклона подошвы  $i$ -го элемента к горизонтали;  $g_i$  — вес  $i$ -го элемента с водой, находящейся в его порах, т. е.

$$g_i = (\gamma_w Z_1 + \gamma_{\text{нас}} Z_2)_i b_i.$$

Величину  $\sigma'_i$  принято представлять в виде нормальной составляющей веса  $g_i$  с учетом воздействия на элемент фильтрационного потока:

$$\sigma'_i = \frac{g_i}{b_i} \cos^2 \xi_i - \gamma_w Z_2(i) \cos \xi_i \cos \chi_i \cos (\xi - \gamma)_i - u, \quad (20)$$

где второй член выражает фильтрационное воздействие потока; при этом  $\chi_i$  — осредненный в пределах  $i$ -го элемента угол наклона кривой депрессии;

$Z_1$  — расстояние по вертикальной оси элемента от поверхности откоса до кривой депрессии;

$Z_2$  — расстояние от кривой депрессии до подошвы элемента;

$u$  — избыточное поровое давление.

Очевидно, что при пологом уклоне кривой депрессии ( $\chi \approx 0$  и  $u=0$ ) формула (19) примет вид:

$$k = \frac{\sum_1^n (\gamma_{\text{вст}} Z_1 + \gamma_{\text{взр}} Z_2)_i \operatorname{tg} \varphi_i \cos \xi_i + \sum_1^n \frac{C_i b_i}{\cos \xi_i}}{\sum (\gamma_{\text{вст}} Z_1 + \gamma_{\text{нас}} Z_2) \sin \xi_i + p e/r}.$$

Путем подбора наиболее опасной кривой скольжения для изучаемого откоса отыскивается минимальный коэффициент устойчивости, величина которого должна находиться в соответствии со СНиП II-53-73 для данного класса сооружения.

В целях механизации расчетов по определению коэффициента устойчивости для заданного профиля откоса, а также по построению профиля, соответствующего принятой величине коэффициента устойчивости откоса на основе формул (19) и (20), Харьковским отделением Водоканалпроекта совместно с ВНИИ ВОДГЕО была разработана программа для ЭВМ «Минск-22» (ПАР-ГТ6).

**3.19.** Устойчивость ограждающих дамб хвостохранилищ проверяется по методике, разработанной на основе расчетной схемы с упорной призмой и разжиженным ядром (рис. 35).

Действующими силами в этой расчетной схеме являются:

$p$  — равнодействующая внешней нагрузки в пределах оползающей части призмы;

$G$  — вес оползающей части призмы;

$Q_{\text{я}}$  — суммарное давление ядра на внутреннюю грань оползающей части призмы с учетом консолидации и динамических воздействий, гидростатическая интерпретация которого осуществляется с помощью величин приведенного объемного веса ядра, обеспечивающих равновеликую площадь эпюр;



$Q_{нб}$  — суммарное гидростатическое давление со стороны нижнего бьефа;

$N_{гд}$  — суммарное гидродинамическое давление по плоскости сдвига.

Из условия статического равновесия для плоского сдвига следует

$$k = \operatorname{tg} \varphi \frac{Q_n \cos(\alpha - \xi) + (p + G) \cos \xi + Q_{нб} \cos(\beta + \xi) - N_{гд} + C \operatorname{ctg} \varphi}{Q_n \sin(\alpha - \xi) - (p + G) \sin \xi - Q_{нб} \sin(\beta + \xi)}. \quad (21)$$

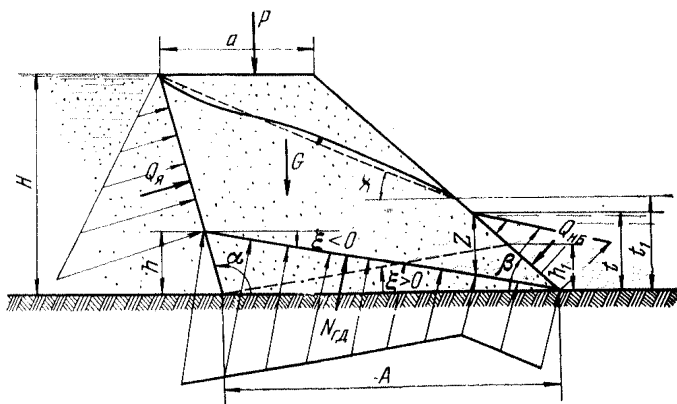


Рис. 35. Схема к расчету устойчивости ограждающей дамбы с учетом давления разжиженных хвостов

Выразив действующие нагрузки аналитически и произведя некоторые преобразования, получим следующую зависимость коэффициента устойчивости от угла наклона плоскости (линии) сдвига к горизонту ( $\xi$ ):

$$k(\xi) = \operatorname{tg} \varphi \frac{q(1 + \operatorname{ctg} \xi \operatorname{ctg} \alpha) - r(1 + \operatorname{ctg}^2 \xi) + (g - s) \operatorname{ctg} \xi - q'}{q(\operatorname{ctg} \xi - \operatorname{ctg} \alpha) - (g - s) - q' \operatorname{ctg} \xi}, \quad (22)$$

где

$$q = \lambda_1 \left(1 - \frac{h}{H}\right)^2; \quad q' = \left(\frac{Z}{H}\right)^2;$$

$$r = \left(1 - \frac{h}{H} + \frac{Z}{H}\right) \left(\frac{t}{H} - \frac{Z}{H} - \frac{h}{H}\right) - \frac{2C}{\gamma_b H} \left(\frac{h_1}{H} - \frac{h}{H}\right) \operatorname{ctg} \varphi;$$

$$s = \lambda_3 \left(\frac{h}{H} + \frac{h_1}{H}\right) \frac{A}{H} + \frac{Z}{H} \left(\frac{t}{H} - \frac{h_1}{H}\right) \operatorname{ctg} \beta;$$

$g$  — приведенный вес упорной призмы, включая внешнюю нагрузку,  $\frac{2(G_0 + P)}{\gamma_b H^2}$ , который в случае тра-

пещеидального очертания призмы и  $P=0$  равен:

$$g = \lambda_3 \frac{A}{H} + (\lambda_3 - \lambda_2) \frac{a}{H} \cdot \frac{t}{H} + \lambda_2 \frac{a}{H},$$

$\lambda_1 = \frac{\gamma_{я}}{\gamma_{в}}$  — отношение объемных весов материала ядра и воды;

$\lambda_2 = \frac{\gamma_w}{\gamma_{в}}$  — то же, призмы при естественной влажности и воды;

$\lambda_3 = \frac{\gamma_{н}}{\gamma_{в}}$  — то же, призмы в насыщенном состоянии и воды;

$\varphi$  — угол внутреннего трения материала призмы;

$C$  — сцепление материала призмы;

$h$  — ордината точки линии сдвига на границе призмы с ядром;

$h_1$  — ордината точки линии сдвига на наружном откосе призмы;

$Z$  — расстояние по вертикали от уреза воды на наружном откосе до линии сдвига.

Остальные условные обозначения и направления отсчета углов понятны из рис. 35.

В целях учета фракционирования в пределах призмы физико-механические характеристики материала ( $\gamma$ ,  $\text{tg } \varphi$  и  $C$ ) следует определять как средневзвешенные величины для ряда значений  $\frac{a}{H}$ .

$$\gamma_w = \frac{\sum_1^n \gamma_w l_i}{\frac{a}{H}}; \text{tg } \varphi = \frac{\sum_1^n \text{tg } \varphi_i l_i}{\frac{a}{H}}; C = \frac{\sum_1^n C_i l_i}{\frac{a}{H}},$$

где  $l_i$  — часть величины  $\frac{a}{H}$ , в пределах которой  $\gamma_w$ ,  $\text{tg } \varphi_i$  и  $C$  сохраняют постоянное значение  $\left( \Sigma l_i = \frac{a}{H} \right)$ .

Таким образом, можно установить функциональную связь прочностных характеристик с шириной призмы поверху, которая должна быть учтена при расчетах устойчивости путем охвата диапазона их изменения.

**3.20.** Определение величины коэффициента устойчивости ограждающей дамбы производится путем мини-

мизации функции, заданной аналитически выражением (22), при условиях:

$$H \geq h > 0; \quad h_1 = 0, \quad \text{когда } \xi < 0 \text{ или } -\operatorname{arccctg}\left(\frac{a}{H} + \operatorname{ctg} \beta\right) \leq \xi < 0;$$

$$h = 0; \quad 0 < h \leq t, \quad \text{когда } \xi > 0 \text{ или } 0 < \xi < \operatorname{arccctg}\left(\frac{A}{t} - \operatorname{ctg} \beta\right).$$

При  $\xi = 0$  уравнение записывается так:

$$k(0) = \frac{\lambda_1 \operatorname{ctg} \alpha + g - \left(1 + \frac{t}{H} - \frac{2C}{\gamma_b H} \operatorname{ctg} \varphi\right) \frac{A}{H} + \frac{t}{H} \operatorname{ctg} \beta}{\lambda_1 - \left(\frac{t}{H}\right)^2} \cdot \operatorname{tg} \varphi. \quad (23)$$

Наконец, в случае если функция сохраняет убывающий характер вплоть до  $h_1 = t$ , далее применяется уравнение:

$$k(\xi) = \frac{\lambda_1 (1 + \operatorname{ctg} \xi \operatorname{ctg} \alpha) - \left(f - \frac{2C}{\gamma_b H} \frac{h_1}{H} \operatorname{ctg} \varphi\right) (1 + \operatorname{ctg}^2 \xi) + \operatorname{ctg} \xi \cdot g_1}{\lambda_1 (\operatorname{ctg} \xi - \operatorname{ctg} \alpha) - g_1} \cdot \operatorname{tg} \varphi, \quad (24)$$

здесь  $g_1$  — приведенный вес части упорной призмы, расположенной выше линии сдвига, включая внешнюю нагрузку;

$\frac{2(G+p)}{\gamma_b H^2}$ , который при выходе линии сдвига на наружный откос

$$\left(t_1 \leq h_1 < H \text{ или } \frac{A}{t_1} - \operatorname{ctg} \beta \geq \operatorname{ctg} \xi \geq \frac{A}{H} - \operatorname{ctg} \beta\right) \text{ и } p = 0$$

равен:

$$g_1 = \lambda_2 \left[ \frac{a}{H} + \frac{A}{H} \left(1 - \frac{h_1}{H}\right) \right] - (\lambda_3 - \lambda_2) (\operatorname{ctg} \xi - \operatorname{ctg} \alpha) f;$$

а при выходе на гребень

$$\left(h_1 = H \text{ или } \operatorname{ctg} \xi \leq \frac{A}{H} - \operatorname{ctg} \beta\right);$$

$$g_1 = (\operatorname{ctg} \xi - \operatorname{ctg} \alpha) \left( \lambda_2 \frac{\operatorname{ctg} \xi - \operatorname{ctg} \alpha}{\operatorname{ctg} \chi + \operatorname{ctg} \xi} + \lambda_3 \cdot f \right);$$

$\chi$  — угол наклона линии депрессии (осредненный);

$$f = \frac{\text{ctg } \chi + \text{ctg } \alpha}{\text{ctg } \chi + \text{ctg } \xi}; \quad \text{ctg } \chi = \text{ctg } \beta + \frac{a}{H \left(1 - \frac{t_1}{H}\right)}. \quad (25)$$

При решении также учитываются следующие соотношения:

$$\left. \begin{aligned} h &= \frac{A}{\text{ctg } \alpha - \text{ctg } \xi}; \quad h_1 = \frac{A}{\text{ctg } \beta + \text{ctg } \xi}; \\ A &= a + H(\text{ctg } \alpha + \text{ctg } \beta); \quad Z = (t - h_1) \left(1 + \frac{\text{ctg } \beta}{\text{ctg } \xi}\right). \end{aligned} \right\} \quad (26)$$

**3.21.** Отыскание минимума, соответствующего величине коэффициента устойчивости ограждающей дамбы, при использовании формулы (24) осуществляется с учетом того, что  $\text{ctg } \xi > \frac{g_1}{\lambda_1} + \text{ctg } \alpha$ . В случае же дальнейшего возрастания угла  $\xi$  происходит мобилизация сил сопротивления относительно сдвига к ядру и соответственно изменение знака функции  $k(\xi) < 0$ . Однако в целях определения угла наклона внутренней грани призмы  $\alpha$ , которое производится исходя из условия возникновения равновесного состояния между разжиженными и крупными фракциями материала, намываемого в хвостохранилище, необходимо использовать уравнение (23), считая  $k(\xi) = -1$ .

Максимальное значение  $\text{ctg } \alpha$ , следовательно, определит угол наклона внутренней грани, при котором материал дамбы уравнивается давлением ядра.

**3.22.** На основании полученных при расчетах данных строятся графики зависимости коэффициента устойчивости от ширины гребня и заложения наружного откоса, что позволяет найти оптимальное решение задачи. Для обеспечения механизации расчетов по изложенной методике совместно с сектором МИР Союзводоканалпроекта разработана программа РУНО-4, составленная на языке АЛГАМС для ЭВМ «Минск-22».

**Пример расчета.** Пусть требуется исследовать связь между устойчивостью ограждающей дамбы и ее шириной по гребню исходя из следующих данных:

$$\begin{aligned} \gamma_{\text{ест}} &= 1,6 \text{ тс/м}^3; \quad \varphi = 30^\circ; \quad H = 10 \text{ м}; \\ \gamma_{\text{нас}} &= 2 \text{ тс/м}^3; \quad C = 0,5 \text{ тс/м}^2; \quad t = 1 \text{ м}; \\ \gamma_{\text{н}} &= 1,2 \text{ тс/м}^3; \quad \text{ctg } \beta = 2,5; \quad t_1 = 1,5 \text{ м}. \end{aligned}$$

Пользуясь формулой (24) при  $k(\xi) = -1$ , находим величину заложения внутренней грани  $\text{ctg } \alpha$ , как это показано на рис. 36 для ряда значений  $\frac{a}{H}$ . При этом учитывается условие

$$\text{ctg } \xi > \text{ctg } \alpha > -\left(\frac{a}{H} + \text{ctg } \beta\right).$$

Отыскиваются минимальные значения семейства кучно-гладких функций  $k(\xi) = F\left(\frac{h}{H}\right)$  с параметром  $\frac{a}{H}$ , выраженных уравнениями (22) и (24) (рис. 36, а).

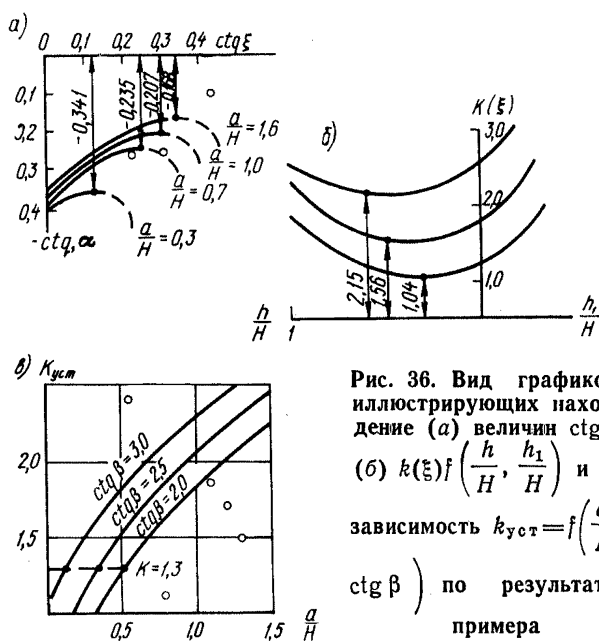


Рис. 36. Вид графиков, иллюстрирующих нахождение (а) величин  $\text{ctg } \alpha$ , (б)  $k(\xi)f\left(\frac{h}{H}, \frac{h_1}{H}\right)$  и (в) зависимость  $k_{\text{уст}} = f\left(\frac{a}{H}, \text{ctg } \beta\right)$  по результатам примера

Результаты расчета сведены в табл. 8.

На основании этих расчетов строится график зависимости  $k_{\text{уст}} = f\left(\frac{a}{H}\right)$  (рис. 36, в).

На этом графике также нанесены кривые, полученные для других значений устойчивого заложения наружного откоса для решения вопроса об оптимальном профиле ограждающей дамбы.

Таблица 8

$\frac{a}{H}$	$\operatorname{ctg} \alpha$	$\frac{h}{H}$	$k$
0,2	-0,533	0,3	1,036
0,3	-0,341	0,4	1,292
0,4	-0,280	0,4	1,441
0,5	-0,255	0,5	1,560
0,6	-0,246	0,5	1,665
0,7	-0,235	0,5	1,768
0,8	-0,225	0,5	1,868
0,9	-0,216	0,5	1,966
1	-0,207	0,6	2,058
1,1	-0,200	0,6	2,147
1,2	-0,193	0,6	2,234
1,3	-0,186	0,6	2,319

**3.23.** Для хвостохранилищ, расположенных в сейсмических районах, расчет устойчивости откосов должен производиться с учетом сейсмических нагрузок, величины которых определяются согласно СНиП II-A.12-69 «Строительство в сейсмических районах. Нормы проектирования».

**3.24.** Выбор расчетных характеристик производится на основании данных по исследованию физико-механических свойств хвостов, изложенных в пп. 2.26—2.41.

#### Б. РАСЧЕТ ОГРАЖДАЮЩИХ ДАМБ НА ОСАДКУ

**3.25.** Величина осадки ограждающих дамб хвостохранилища складывается из осадки грунтов и хвостов, из которых они возводятся, и из осадки грунтов основания.

**3.26.** Величину осадки оснований дамб хвостохранилищ определяют для более высоких (высота не менее 25 м) и ответственных дамб хвостохранилищ.

Для менее ответственных дамб хвостохранилищ (высота менее 25 м), намываемых из однородных хвостов, расчет осадки основания можно не производить, а принимать ее величину от 0,1 до 0,5% высоты дамбы.

**3.27.** Расчет осадок тела насыпных ограждающих дамб, возводимых из местных грунтов, а также ограждающих дамб, намываемых из хвостов, следует выполнять в соответствии со СНиП II-53-73.

## В. РАСЧЕТ ХВОСТОХРАНИЛИЩ НА ФИЛЬТРАЦИЮ<sup>1</sup>

3.28. В процессе эксплуатации хвостохранилищ происходит постоянная фильтрация промышленных стоков, оказывающая часто существенное отрицательное влияние как на устойчивость подпорного сооружения, так и на санитарное состояние подземных вод и открытых водоемов.

Задачей фильтрационных расчетов является:

определение положения свободной поверхности фильтрационного потока в теле ограждающей дамбы и на прилегающей к хранилищу территории;

выявление границ возможного распространения фильтрующих из хвостохранилища загрязненных стоков и скорости продвижения загрязненного фронта;

определение расхода сточной жидкости, фильтрующейся через дамбу, ее основание и берега;

выявление эффективности намечаемых противофильтрационных и дренажных устройств;

прогнозирование санитарного состояния в районе расположения хвостохранилища.

Характер фильтрационного потока в дамбе, ее основании и в зонах береговых примыканий хвостохранилища определяется как геологическими и гидрогеологическими условиями района его расположения, так и характером отложения и проницаемостью складированных хвостов. В зависимости от этих условий фильтрационный поток может быть одномерным, плоским и пространственным. Расчет фильтрации из хвостохранилища поэтому должен производиться с учетом этих условий по следующим трем схемам:

для хвостохранилищ, располагаемых на сильнопроницаемых грунтах с глубоким залеганием зеркала грунтовых вод, т. е. когда их уровень оторван от дна хранилища,— по схеме одномерной задачи;

для хранилищ, располагаемых на малопроницаемых грунтах, которые могут приниматься условно за водупор или на сильнопроницаемых грунтах ограниченной мощности ( $\leq 15$  м) — по схеме плоской задачи;

для хранилищ, создаваемых на проницаемых грунтах большой мощности при высоком залегании зеркала грунтовых вод, т. е. при наличии подпора,— по схеме пространственной задачи.

Одномерный фильтрационный поток и простейшие

<sup>1</sup> Автор раздела — д-р техн. наук В. П. Недрига.

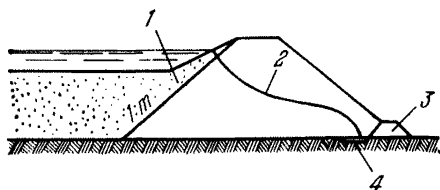
случае плоского потока при несложных гидрогеологических условиях могут рассчитываться по имеющимся аналитическим зависимостям.

Плоский фильтрационный поток в сложных гидрогеологических условиях, а также пространственный поток должны рассчитываться на основе моделирования методом ЭГДА, пользуясь приемами, описанными в имеющейся литературе.

Для хвостохранилищ с дамбами намывного типа расчет фильтрации должен производиться с учетом влияния на поток намытой призмы хвостов (рис. 37).

Рис. 37. Расчетная схема плотины с тюфячным дренажем

1 — отложения хвостов; 2 — депрессионная кривая; 3 — упорная призма; 4 — тюфячный дренаж



Расчет фильтрации в намывных дамбах хвостохранилищ в простейших условиях строения основания может быть выполнен по приводимым ниже зависимостям, полученным для наиболее неблагоприятных условий работы сооружения при предельно высоком насыщении его тела водой в зоне намыва.

3.29. Однородная дамба на непроницаемом основании при наличии ленточного или внутреннего наклонного дренажа дана на рис. 38.

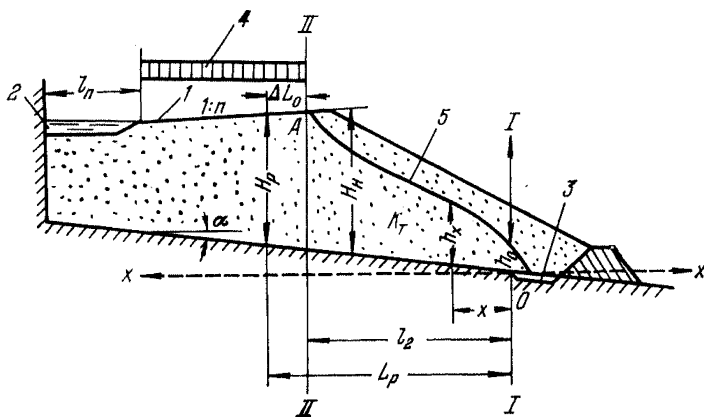


Рис. 38. Расчетная схема фильтрации в однородной намывной дамбе на непроницаемом основании при наличии ленточного дренажа  
1 — пляж намыва; 2 — прудок-отстойник; 3 — дренаж; 4 — зона инфильтрации; 5 — кривая депрессии



Удельный фильтрационный расход определяется по формуле

$$q = K_T \left( \sqrt{A_1^2 L_p^2 + H_p^2 + i L_p H_p} - A_1 L_p \right), \quad (27)$$

где

$$\begin{aligned} A_1 &= \frac{1}{\cos \alpha} - \frac{i}{2}; \\ L_p &= L_2 + \Delta L_0; \\ \Delta L_0 &= \frac{1}{2} \cdot \frac{1}{1 + 2i} H_H; \\ H_p &= H_H - i \Delta L_0; \\ i &= \sin \alpha; \end{aligned}$$

$\alpha$  — угол наклона основания дамбы;

$K_T$  — коэффициент фильтрации тела дамбы.

Кривая депрессии между сечениями I—I и II—II вычисляется по уравнению

$$h_x = \sqrt{\left( \frac{q}{K_T} - \frac{i x}{2} \right)^2 + \frac{2 x}{\cos \alpha} \cdot \frac{q}{K_T} - \frac{i x}{2}}, \quad (28)$$

где

$$0 \leq x \leq L_2.$$

Верхний участок кривой депрессии графически соединяется с точкой А.

**3.30. Неоднородная дамба на непроницаемом основании при наличии ленточного или внутреннего наклонного дренажа дана на рис. 39.**

Расчетные значения угла наклона и коэффициента заложения приведенной поверхности водоупора вычисляются по следующим формулам:

$$\begin{aligned} \beta_n &= \arctg \left[ \left( 1 - \frac{K_n}{K_T} \cdot \frac{1}{\cos^2 \beta} \right) \operatorname{tg} \beta \right]; \\ m_n &= \frac{1}{\operatorname{tg} (\alpha + \beta_n)}, \end{aligned} \quad (29)$$

где  $\alpha$  — угол наклона основания дамбы;

$\beta$  — угол между поверхностью основания и поверхностью раздела дамбы на зоны;

$K_{п}$  — коэффициент фильтрации пылеватых фракций хвостов, откладывающихся в прудке-отстойнике;  
 $K_{т}$  — коэффициент фильтрации крупно-, мелко- и среднезернистых хвостов.

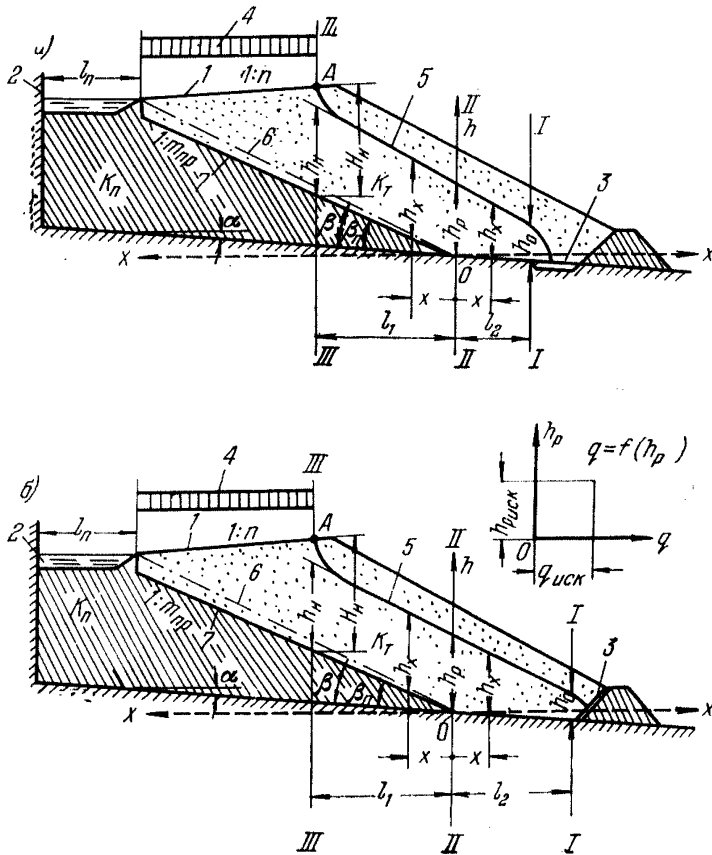


Рис. 39. Расчетные схемы фильтрации неоднородной намывной дамбы на непроницаемом основании при наличии ленточного (а) или вертикального (б) дренажа

1 — пляж намыва; 2 — прудок-отстойник; 3 — дренаж; 4 — зона инфильтрации; 5 — кривая депрессии; 6 и 7 — действительная и расчетная поверхности илистых отложений

Удельный фильтрационный расход  $q$  и глубина потока в сечении II—II  $h_p$  находятся подбором по следующим двум уравнениям:

$$q = K_{т} \lambda (A_2 - \sqrt{A_2^2 - B}) ; \quad (30)$$

$$q = \frac{K_{т}}{\sigma^2} [\sqrt{c^2 L_2^2 + \sigma (h_p^2 + i L_2 h_p)} - c L_2] , \quad (31)$$

где

$$\left. \begin{aligned} A_1 &= L_1 \lambda \cos^2 \beta_n + 1,07 H_n + \frac{i_n L_1}{2} \cos \beta_n; \\ B &= 1,145 H_n^2 + i_n L_1 (1,07 H_n + h_p \cos \beta_n) \cos \beta_n; \\ \lambda &= 2,1 \frac{m_n}{1 + 2 m_n}; \quad i_n = \sin \beta_n; \\ i &= \sin \alpha; \quad c = \frac{1}{\cos \alpha} - i \frac{\sigma}{2}; \end{aligned} \right\} \quad (32)$$

$\sigma$  — коэффициент, значение которого при  $L_2 > 0$  принимается равным 1, а при  $L_2 = 0$  — определяется по формуле

$$\sigma = \operatorname{tg} \left( \frac{\pi}{4} \cdot \frac{180}{180 - \beta_n} \right). \quad (33)$$

Для определения  $q$  и  $h_p$  строится совмещенный график двух кривых  $q = f(h_p)$ , вычисляемых по зависимостям (30) и (31) при различных задаваемых значениях  $h_p$ . Общий вид этого графика показан на рис. 39. Точка пересечения кривых на этом графике и дает на соответствующих осях координат значения искомых величин  $q_{\text{иск}}$  и  $h_{1-\text{иск}}$ .

Глубины фильтрационного потока в сечениях I—I и III—III вычисляются по формулам:

$$h_0 = \sigma \frac{q}{K_T}; \quad (34)$$

$$h_n = \left( 1,07 H_n - \frac{q}{K_T \lambda} \right) \frac{1}{\cos \beta_n}. \quad (35)$$

Кривая депрессии вычисляется по следующим зависимостям:

а) между сечениями I—I и II—II :

$$h_x = \sqrt{2 \frac{q}{K_T \cos \alpha} (L_2 - x) + \left( h_0 - i \frac{L_2 - x}{2} \right)^2} - i \frac{L_2 - x}{2}, \quad (36)$$

где  $0 \leq x \leq L_2$ ;

б) между сечениями II—II и III—III

$$h_x = \sqrt{\left( \frac{i_n x}{2} \right)^2 + h_p^2 + (h_n^2 - h_p^2) \frac{x}{L_2} + i h_n x - \frac{i_n x}{2}}, \quad (37)$$

где

$$0 \leq x \leq L_1.$$

Однородная дамба с упорной водонепроницаемой призмой со стороны низового откоса<sup>1</sup> показана на рис. 40.

Фильтрационный поток разделен на две зоны: безнапорную верхнюю — ВКФМ и напорную нижнюю — МФКДЕО. Удельный фильтрационный расход:

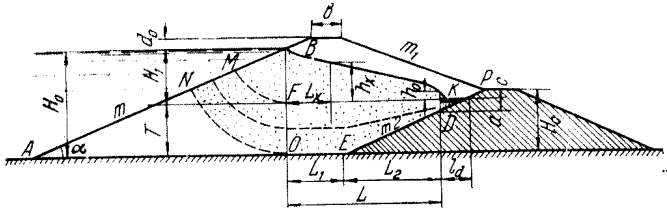


Рис. 40. Однородная дамба с упорной водонепроницаемой призмой со стороны низового откоса

в верхней зоне

$$\frac{q_{\text{в}}}{K} \sqrt{L_p^2 + H_1^2} - L_p; \quad (38)$$

в нижней зоне

$$\frac{q_{\text{н}}}{K} = \frac{\left(H_1 - \frac{q_{\text{в}}}{K}\right) W}{l_{\text{ср}}^2}, \quad (39)$$

где

$$L_p = L + \beta H_1.$$

$$\beta = \frac{m}{2m + 1}$$

при

$$\left. \begin{aligned} L > L_1 \quad l_{\text{ср}} &= \gamma \left( H_1 + \frac{T}{2} \right) + L_1 + \chi L_2, \\ W &= \frac{\gamma}{2} (H_0 - H_1^2) + LT - \frac{L_2^2}{2m_2}; \end{aligned} \right\} \quad (40)$$

при

$$\left. \begin{aligned} L < L_1 \quad l_{\text{ср}} &= \gamma \left( H_1 + \frac{T}{2} \right) + L, \\ W &= \frac{\gamma}{2} (H_0^2 - H_1^2) + TL, \end{aligned} \right\} \quad (41)$$

<sup>1</sup> Раздел написан И. К. Лавриненко.

где

$$\gamma = \frac{\pi(90^\circ - \alpha)}{180}; \quad \chi = \sqrt{1 + \frac{1}{4m_2^2}}. \quad (42)$$

Кривая депрессии, описываемая уравнением Дюпюи для сечений с абсциссой  $L_x$  и начала дренажа, определяется по формуле

$$h_x = \sqrt{2 \frac{q_b}{K} (L - L_v) + \left(\frac{q_b}{K}\right)^2}. \quad (43)$$

При возведении дамбы на намытом пляже (дамба 2-й очереди), когда коэффициенты фильтрации намываемых  $K$  и намытых  $K_0$ , хвостов одинаковы и они однородны по своему гранулометрическому составу (коэффициент неоднородности  $\eta_{60} = 3-4$ ), расчет ведется по зависимостям (38) — (43) как для однородных дамб.

### Г. ВОЗВЕДЕНИЕ ПЕРВИЧНЫХ ОГРАЖДАЮЩИХ ДАМБ

3.31. Ограждающие дамбы и плотины хвостохранилищ допускается возводить намывным способом, взрывами на выброс и отсыпкой грунта без механического уплотнения насухо и в воду.

При подготовке основания и сопряжения с берегами необходимо:

- а) вырубить лес и кусты со всей поверхности;
- б) с основания дамбы или плотины удалить растительный слой с пнями и корневой системой.

Примечание. Для сооружений IV класса капитальности в отдельных случаях разрешается оставлять растительный слой в основании;

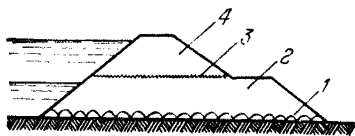
в) в зимних условиях необходимо удалить с основания и берегов снег и лед.

3.32. Первичные дамбы рекомендуется возводить по заранее разработанным технологическим правилам, в которых указаны наиболее целесообразные схемы движения транспорта и приемы работ с максимальным использованием типовых решений.

Требования к конструкции и возведению первичных дамб указаны в СНиП II-53-73 «Плотины из грунтовых материалов. Нормы проектирования».

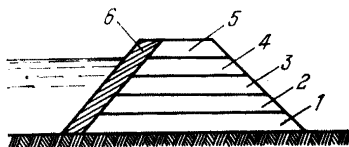
3.33. Возведение ограждающих дамб хвостохранилищ отсыпкой грунта без специального механического уплотнения рекомендуется производить ярусами.

Комбинированные схемы поярусного возведения дамбы представлены на рис. 41. Слой по основанию плотины отсыпается автосамосвалами и разравнивается с помощью бульдозеров. Отсыпанные слои уплотняются только проходящим транспортом.



**Рис. 41. Возведение ограждающей дамбы ярусами**

1 — слой, отсыпанный автосамосвалами; 2 — первый ярус дамбы; 3 — рыхление; 4 — второй ярус дамбы



**Рис. 42. Отсыпка дамбы слоями**

1—5 — слои мощностью 1,5—3 м; 6 — экранирующий слой

Допускается возведение дамбы или плотины слоями до 1,5—3 м с перемещением механизмов по поверхности отсыпаемого слоя. Схемы отсыпки слоями приведены на рис. 42.

В благоприятных геологических и топографических условиях допускается возводить дамбы и плотины направленным взрывом [11].

Особенно целесообразен взрывной способ при расположении хвостохранилищ в оврагах и руслах рек с отвесными и крутыми берегами.

При включении такого рода насыпей в эксплуатацию напор должен подниматься постепенно ступенями. Толщина отсыпаемого слоя устанавливается проектом.

**3.34.** При возведении первичных дамб допускается применять как сыпучие грунты (песчаные, гравийные, галечниковые, скальные и полускальные), так и связные грунты (супеси, суглинки, глины). В дамбы рекомендуется отсыпать отходы производства (вскрышные породы карьеров и рудников, пустую породу, карьерную мелочь, шлаки и хвосты сухого обогащения).

*Примечание.* Следует возможно шире использовать для устройства первичной дамбы грунты полезной выемки, допуская открытие карьера лишь только при недостаточном объеме полезной выемки и в случае непригодности вскрышных пород для устройства первичной дамбы.

**3.35.** Отделочные работы малоответственных ограждающих дамб рекомендуется ограничить следующими видами:

- а) планировкой гребня;
- б) срезкой и планировкой откосов;
- в) креплением гребня и откосов.

В проекте следует обосновать необходимость каждого из видов отделочных работ, их объем и способ выполнения с учетом следующих указаний:

1) для первичных дамб, отсыпанных с укаткой слоев, запас в высоте плотины должен приниматься по главе СНиП II-53-73;

2) при планировке гребня насыпи без специального механического уплотнения должна быть обеспечена строительная высота дамбы  $H_c$ , которая определяется по формуле

$$H_c = k H_n, \quad (44)$$

где  $H_n$  — проектная высота, которую дамба должна иметь после осадки (рис. 43);

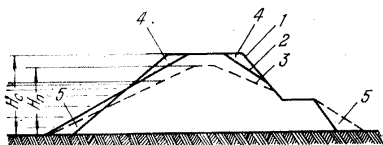


Рис. 43. Поперечный профиль дамбы

1 — профиль отсыпки; 2 — профиль полос срезки; 3 — проектный профиль (после отсыпки); 4 — срезка; 5 — отсыпка

$k$  — коэффициент запаса на осадку тела рыхлоотсыпанной дамбы,  $k$  можно принимать в следующих пределах:

для глинистых грунтов . . . . .	1,15—1,2
» супесчаных » . . . . .	1,1—1,15
» песчаных » . . . . .	1,05—1,1

3) планировку поверхности естественных откосов можно выполнять упрощенными способами:

а) подсыпкой грунта, что особенно оправдывается в зимних условиях, когда замерзший грунт не допускает срезку откосов;

б) протаскиванием по поверхности откосов рельса, прикрепленного двумя тросами к трактору, перемещающемуся по гребню дамбы.

3.36. Для гребня и откосов рекомендуется применять обычные типы креплений (после окончания основных осадок и до заполнения водой хвостохранилища). В случае необходимости крепления гребня и верхового откоса до окончания основных осадок или в случае нахождения его под водой следует применять гибкие типы крепле-

ний: каменную или гравийно-галечниковую отсыпку, фашинные тюфяки, фашины и т. д.

Если хвостохранилище замывают от дамбы к вершине путем постепенного повышения отвала, крепить верховой откос дамбы первичного обвалования не следует.

В хранилищах, замываемых от вершины к дамбе, при заполнении их паводковым стоком со значительной величиной площади зеркала воды верховой откос для плотин I и II класса капитальности должен быть укреплен.

Тип крепления следует выбирать на основе технико-экономического сопоставления вариантов и с учетом возможности наполнения его при максимальном использовании средств механизации.

## **4. ГИДРОТРАНСПОРТ ХВОСТОВ**

### **Общие положения**

**4.1.** По характеру режима работы системы гидротранспорта подразделяются на безнапорные, напорно-самотечные, напорно-принудительные и смешанные; а) в безнапорных системах живой поток пульпы имеет свободную поверхность с давлением, равным атмосферному, и гидравлический уклон, равный геометрическому уклону дна пульповода (лотка или трубы); б) в напорных системах гидравлический уклон потока не равен геометрическому уклону дна пульповода, на стенки которого действует давление выше атмосферного. В напорно-самотечных системах движение пульпы осуществляется за счет напора, создаваемого разностью отметок начального и конечного участков пульповода, а в напорно-принудительном — насосами или другими устройствами (эжекторами и т. д.); в) смешанные системы представляют комбинацию перечисленных выше систем (по участкам трассы).

**4.2.** Системы гидротранспорта состоят из магистральных, разводящих (распределительных) и аварийно-сбросных пульповодов, пульпонасосных станций (только для напорно-принудительных систем), аварийных бассейнов и в отдельных случаях сооружений для сгущения пульпы.

**4.3.** Классы капитальности сооружений гидротранспорта устанавливаются в зависимости от выхода хвостов по табл. 9.



## Классы капитальности сооружений гидротранспорта

Выход хвостов, т/сут	Класс капитальности гидротранспорта	
	безнапорного и напорно-самотечного	напорно-принудительного
Более 30 000	2	1
10 000—30 000	3	2
5000—10 000	4	3
1000—5000	5	4
До 1000	5	5

4.4. При возможности организовать аварийный самотечный сброс хвостов в течение длительного срока (свыше 3—5 сут) класс капитальности системы напорно-принудительного гидротранспорта может быть понижен на единицу.

4.5. Класс капитальности системы гидротранспорта может быть повышен на единицу при подаче пульпы на большие расстояния (свыше 20 км), при очень сложных условиях прокладки пульповодов, затрудняющих их нормальную эксплуатацию, или при транспортировании пульпы, содержащей особо вредные вещества.

4.6. В зависимости от класса капитальности системы гидротранспорта назначается количество резервных пульповодов и насосов, данные о которых приведены ниже в разделе «Пульпонасосные станции». Количество резервных пульповодов принимается либо соответственно количеству резервных насосов, либо при соответствующем технико-экономическом обосновании на единицу меньше.

### Исходные и расчетные данные по хвостам и пульпе

4.7. Для разработки проекта системы гидротранспорта хвостов обогатительных комбинатов необходимы следующие исходные данные:

выход хвостов, млн. т/год;

расход воды на 1 т руды или концентрата, м<sup>3</sup>, ориентировочные расходы воды для некоторых технологических процессов обогащения приведены в табл. 26 (приложение 1);

удельный вес хвостов, тс/м<sup>3</sup>;  
 объемный вес хвостов, тс/м<sup>3</sup>;  
 гранулометрический и минералогический составы хвостов и их гидравлическая крупность;  
 режим работы комбината (число рабочих смен, продолжительность смены, общее число рабочих часов в год);  
 коэффициент неравномерности выхода хвостов;  
 расчетное число лет работы комбината;  
 продольные профили по предполагаемым трассам пульповодов;  
 весовая консистенция пульпы (Т:Ж) и ее возможные колебания;  
 температура исходной пульпы;  
 возможность загрязнения пульпы растворимыми и нерастворимыми химическими соединениями, их предполагаемый состав и количество.

**4.8.** Расчетными параметрами при проектировании систем гидротранспорта являются: расход пульпы  $Q_p$ , удельный вес пульпы  $\gamma_p$ , весовая консистенция пульпы в процентах, средневзвешенный диаметр частиц хвостов  $d_{ср}$ .

Значения  $d_{ср}$  для хвостов некоторых обогатительных комбинатов приведены в табл. 27 (приложение 1).

Гидравлическая крупность частиц  $W_p$  определяется по таблицам В. Н. Гончарова в зависимости от  $d_{ср}$  и температуры воды (табл. 28 и 29 приложения 1).

В приведенных формулах приняты следующие обозначения:

$Q_T$  — выход хвостов, т/с;

$\gamma_0$  — удельный вес хвостов, тс/м<sup>3</sup>; для хвостов ГОКов изменяется от 2,6 до 3,5 тс/м<sup>3</sup>;

$K_n$  — коэффициент неравномерности работы фабрики, изменяется от 1,15 до 1,2.

### Трасса пульповодов

**4.9.** Выбор трассы и взаимного расположения сооружений гидротранспорта на генплане должен производиться на основании материалов топографических, гидрометеорологических, инженерно-геологических, гидрогеологических и геотехнических изысканий и исследований.

**4.10.** При выборе трассы пульповодов необходимо стремиться к осуществлению самотечного или самотечно-

напорного гидротранспорта в течение всего или большей части заданного срока эксплуатации комбината.

**4.11.** Самотечные системы гидротранспорта следует проектировать в виде открытых лотков прямоугольного или трапецеидального сечения из сборного или монолитного железобетона с футеровкой дна и боковых стенок плитками каменного литья. При агрессивной среде (на фабриках цветной металлургии) лотки должны быть футерованы специальным кирпичом.

Самотечные лотки укладываются с уклонами дна, обеспечивающими режим движения пульпы при скоростях выше критических.

В пределах промплощадок комбинатов самотечные лотки прокладываются в проходных туннелях. В туннелях должно быть не менее двух лотков с проходом для обслуживающего персонала между лотками или над ними шириной не менее 0,7 м.

Туннели имеют электрическое освещение и люки на поверхности земли диаметром не менее 0,7 м. В туннелях под люками должны быть предусмотрены лестницы. Расстояние между люками следует принимать не более 100 м.

**4.12.** От самотечных лотков должен быть предусмотрен лоток аварийного сброса пульпы в аварийную емкость или хвостохранилище. Для этого на лотках должна быть устроена камера переключений с двойными шиберными затворами. Камеру переключений рационально располагать после выхода лотков из туннеля.

При небольшой длине лотков в самотечно-напорной системе камеру переключений следует размещать перед пульпонасосной станцией с тем, чтобы обеспечить аварийный сброс пульпы, минуя станцию.

**4.13.** Количество лотков в самотечных системах определяется расходом пульпы и удобством сброса ее от основных технологических цехов в хвостохранилище. В самотечно-напорных системах гидротранспорта количество лотков перед пульпонасосной станцией должно быть не менее двух.

**4.14.** Сброс пульпы из самотечных лотков в хвостохранилище производится с длительным устойчивым перепадом уровней. Подпор лотков со стороны хвостохранилища недопустим, так как это приведет к подтоплению лотков и выходу их из строя.

При необходимости обеспечения рассредоточенного

сброса пульпы в хвостохранилище от самотечных лотков укладываются распределительные пульповоды с выпусками. В таких случаях на лотках устраиваются камеры переключений с шиберными затворами и оголовки пульповодов в виде приемных камер.

**4.15.** Лотки и пульповоды во многих случаях (кроме оговоренных ниже — в п. 4.28) при критических скоростях движения пульпы могут прокладываться без утепления даже в районах с суровым климатом.

**4.16.** Напорные пульповоды систем гидротранспорта подразделяются на магистральные и распределительные. Первые предназначены для подачи пульпы от пульпонасосных станций до хвостохранилищ, а вторые — для распределения пульпы по периметру хвостохранилищ.

Оба вида пульповодов желательно прокладывать на поверхности земли с уклонами не менее  $i=0,005$ , необходимыми для сброса пульпы при их опорожнении.

В отдельных случаях при достаточном обосновании пульповоды могут укладываться в земле.

**4.17.** Количество и диаметры пульповодов определяются расчетом (см. п. 4.22) с учетом удобства эксплуатации систем, их маневренности с тем, чтобы была обеспечена бесперебойность работы даже при возможных непредвиденных нарушениях технологического процесса транспортирования пульпы (аварий на насосных станциях, по длине пульповодов и т. п.).

**4.18.** Трассировку магистральных пульповодов следует производить с максимальным использованием рельефа земной поверхности. При этом необходимо стремиться к выбору рельефа с минимальным количеством V-образных понижений, которые могут явиться местом заиливания пульповодов при остановке насосных станций. При невозможности избежать пониженных мест профиля пульповоды можно располагать на земляной насыпи, эстакаде или акведуке.

Если расстояния от пониженных точек профиля до соседних верхних точек будут большими, то строительство указанных сооружений может оказаться экономически невыгодным. Тогда в пониженных местах профиля следует предусмотреть земляные аварийные емкости для выпуска пульпы из прилежащих к этим местам участков пульповодов. Объем аварийной емкости рекомендуется определять из условия 10—20 опорожнений в зимний период эксплуатации прилежащих к выпускам участков пульповодов. Диаметр выпусков должен обеспечивать

опорожнение обслуживаемых участков пульповодов в течение 2 ч (СНиП II-Г.3-62, п. 7.12). Для своевременной очистки аварийных емкостей от хвостов должны быть предусмотрены соответствующие механизмы (земснаряды и др.).

**4.19.** Магистральные пульповоды размещаются вдоль всей трассы параллельно друг другу с расстояниями в свету, обеспечивающими удобства сварки стыков, поворачивания и замены отдельных участков (но не менее 0,7 м).

Вдоль трассы пульповодов устраивается дорога шириной не менее 3 м для проезда механизмов. При трех параллельных нитках пульповодов достаточно предусмотреть односторонний подъезд к ним. При большем количестве пульповодов должен быть обеспечен двухсторонний подъезд механизмов. При этом вылет стрел грузоподъемных механизмов должен обеспечивать монтаж и демонтаж отдельных участков пульповодов.

**4.20.** Магистральные и распределительные пульповоды следует размещать на подвижных и неподвижных (анкерных) опорах.

Подвижные (скользящие) опоры, поддерживающие пульповоды, служат для перемещения труб при температурных изменениях и допускают перемещения вдоль их продольных осей или в других направлениях.

Неподвижные (анкерные) опоры служат для жесткого крепления пульповодов в местах поворотов трассы и между компенсаторами.

Расстояние между подвижными и неподвижными опорами определяется расчетами.

**4.21.** Минимальное расстояние пульповодов от высоковольтных линий следует принимать равным 30 м при давлениях до 4 кгс/см<sup>2</sup> и 40 м — при давлениях более 4 кгс/см<sup>2</sup>.

**4.22.** При проектировании пульповодов должны быть решены вопросы выбора материала труб, рациональных мест установки запорно-регулирующей арматуры, приборов для выпуска и впуска воздуха (можно рекомендовать шаровые вантузы с выпускными отверстиями диаметром 80—100 мм конструкции Киевского треста Водоканал, Донецкого треста Укрчерметпромводоснабжение и вантуз треста Гидромеханизация [12]), защиты трубопроводов от гидравлических ударов, необходимости промывки пульповодов чистой водой после прекращения перекачки по ним пульпы и пр.

## Гидравлические расчеты пульповодов

4.23. Режим работы пульповодов, как и всей гидротранспортной системы комбината, должен отвечать оптимальным условиям, при которых обеспечивается наибольшая производительность по гидроудалению хвостов при наименьших затратах на транспортирование объема твердого.

4.24. Оптимальным гидравлическим условиям транспортирования хвостов по напорным пульповодам отвечает режим гидротранспорта пульпы при критических скоростях движения.

Режим транспортирования с заилием пульповода (более 10% диаметра) вследствие недостаточной изученности его и отсутствия надежных экспериментальных материалов в данной работе не рассматривается.

4.25. Гидравлические расчеты напорных пульповодов рекомендуется производить по формуле А. П. Юфина с поправкой С. Г. Коберника и В. И. Войтенко для  $V_{кр}$  по следующей методике [13]:

а) определяется критический диаметр пульповода  $D_{кр}$ :

при удельном весе пульпы  $\gamma_{п} \leq 1,25 \text{ тс/м}^3$  по формуле

$$D_{кр} = \left[ \frac{0,085 Q_{п}}{\sqrt[4]{W_{п} \left( \frac{\gamma_{п}}{\gamma_{в}} - 0,4 \right) \Delta_0^{0,1}}} \right]^{0,43}; \quad (45)$$

при удельном весе пульпы  $\gamma_{п} > 1,25 \text{ тс/м}^3$

$$D_{кр} = \left( \frac{0,1 Q_{п}}{\sqrt[4]{W_{п} \Delta_0^{0,1}} \sqrt[3]{\frac{P_{вв}}{P_{вв}}}}} \right)^{0,43}; \quad (46)$$

б) определяется критическая скорость при  $\gamma_{п} \leq 1,25 \text{ тс/м}^3$  по формуле

$$V_{кр} = 15 \sqrt[3]{D_{кр}} \sqrt[4]{W_{п}} \left( \frac{\gamma_{п}}{\gamma_{в}} - 0,4 \right) \Delta_0^{0,1}; \quad (47)$$

в) определяется фактическая средняя скорость в пульповоде стандартного диаметра  $D$  близкого к  $D_{кр}$ :

$$V_{ср} = \frac{Q_{п}}{\omega}, \quad (48)$$

где  $\omega = 0,785 D^2$  — площадь поперечного сечения пульповода принятого стандартного диаметра,  $\text{м}^2$ .

Средняя скорость должна быть равна или больше критической, т. е.

$$V_{\text{ср}} \geq V_{\text{кр}}$$

В приведенных формулах приняты следующие обозначения:

$P_{\text{вв}}$  — весовая консистенция,  $P'_{\text{вв}}$  — то же, до 35—40%;

$\Delta_0^{0,1} = \frac{3 d_{10}}{d_{90}}$  — коэффициент однородности;

$d_{10}$  и  $d_{90}$  — диаметры частиц твердого, соответствующие 10 и 90% содержания фракций кривой гранулометрического состава;

$\gamma_{\text{в}}$  — удельный вес воды, тс/м<sup>3</sup>;

г) определяется гидравлический уклон для пульповодов принятого диаметра при  $V_{\text{ср}} \geq V_{\text{кр}}$  по следующим формулам:

при содержании в пульпе твердого с  $d_{\text{ср}}$  от 0,1 до 0,5 и 15% фракций размером менее 0,074 мм:

$$i_{\text{п}} = i_{\text{в}} + (i_{\text{п. кр}} - i_{\text{в. кр}}) \frac{V_{\text{кр}}}{V_{\text{ср}}}; \quad (49)$$

при содержании в пульпе твердого с  $d_{\text{ср}}$  от 0,1 до 0,5 и более 1,5% фракций размером до 0,074 мм

$$i_{\text{п}} = i_{\text{в}} \frac{\gamma_{\text{п}}}{\gamma_{\text{в}}} + \left( i_{\text{п. кр}} - i_{\text{в. кр}} \frac{\gamma_{\text{п}}}{\gamma_{\text{в}}} \right) \frac{V_{\text{кр}}}{V_{\text{ср}}}; \quad (50)$$

при содержании в пульпе твердого с  $d_{\text{ср}} < 0,1$  мм

$$i_{\text{п}} = i_{\text{в}} \frac{\gamma_{\text{п}}}{\gamma_{\text{в}}}. \quad (51)$$

В этих формулах

$i_{\text{п. кр}} = i_{\text{в. кр}} \left( \frac{\gamma_{\text{п}}}{\gamma_{\text{в}}} \right)^{1,5} \left( 1 + 150 \frac{d_{\text{ср}}}{D} \right)$  — гидравлический уклон

при движении пульпы с критической скоростью;

$i_{\text{в. кр}}$  — гидравлический уклон при движении воды со скоростью, равной критической;

$\gamma_{\text{п}}$  — удельный вес несущей жидкости, который определяется по формуле

$$\gamma_{\text{п}} = \gamma_{\text{в}} + \frac{(\gamma_{\text{п}} - \gamma_{\text{в}})}{100} P,$$

где  $P$  — процентное содержание фракций с  $d_{cp} < 0,1$  мм;

$i_b = \lambda \frac{V^2}{D 2g}$  — гидравлический уклон при движении воды;

$\lambda = \frac{1}{3,24 (\lg Re - 1)^2}$  — коэффициент гидравлического сопротивления для новых или ранее использовавшихся труб;

$Re = \frac{VD}{\nu}$  — число Рейнольдса;  
 $\nu$  — коэффициент кинематической вязкости чистой воды, принимаемый равным  $1 \cdot 10^{-6}$  м<sup>2</sup>/с при  $t^\circ = 20^\circ\text{C}$ .

Для упрощения вычислений в табл. 10 приведены значения 100  $\lambda$ .

Отметим, что приведенные выше зависимости для определения гидравлического уклона применимы при размере частиц хвостов с  $d_{cp}$  от 0,05 до 0,5 мм; удельном весе пульпы  $\gamma_n < 1,5$  тс/м<sup>3</sup> и скоростях более критических или равных им.

д) определяются потери напора по длине пульповода

$$H = i_n l; \quad (52)$$

е) определяются суммарные потери напора

$$H_c = K (i_n l + h_3 + h_m) + h_r, \quad (53)$$

где  $h_3$  — суммарные потери напора в трубопроводах и арматуре в здании насосной станции, м;

$h_m$  — потери напора в местных сопротивлениях по трассе пульповода, м;

$h_r = \frac{\gamma_n}{\gamma_b} h'_r$  — потери напора на геодезический подъем, м;

$h'_r$  — разность геодезических отметок между осями землесоса и пульповода на выпуске пульпы;

$K$  — коэффициент запаса на случай образования слоя заиления после остановки пульповода, принимаемый равным 1,1—1,15;

ж) определяется необходимая мощность землесоса

$$N = \frac{QH_c \gamma_n}{102 \eta}, \quad (54)$$

где  $\eta$  — к. п. д. землесоса.



## Коэффициент гидравлического сопротивления

Скорость движения воды, м/с	Расчетные значения $100 \lambda$ для стальных трубопроводов диаметром, мм												
	100	200	250	300	400	450	500	600	700	800	900	1000	1200
0,5	2,36	2,06	1,96	1,76	1,68	1,64	1,60	1,53	1,49	1,46	1,43	1,40	1,37
1,0	1,94	1,81	1,74	1,68	1,46	1,44	1,41	1,39	1,36	1,33	1,28	1,24	1,20
1,5	1,77	1,54	1,48	1,43	1,35	1,32	1,36	1,29	1,23	1,20	1,17	1,16	1,13
2,0	1,68	1,46	1,40	1,35	1,29	1,26	1,24	1,19	1,16	1,14	1,12	1,10	1,06
2,5	1,60	1,40	1,35	1,30	1,23	1,21	1,19	1,15	1,12	1,10	1,08	1,06	1,03
3,0	1,54	1,35	1,30	1,26	1,19	1,17	1,15	1,12	1,09	1,07	1,05	1,03	1,01
3,5	1,51	1,32	1,27	1,23	1,16	1,14	1,12	1,09	1,06	1,02	1,02	1,01	0,98
4,0	1,47	1,29	1,24	1,19	1,14	1,12	1,10	1,07	1,04	1,02	1,00	0,98	0,96
4,5	1,43	1,26	1,21	1,17	1,11	1,09	1,08	1,04	1,02	1,00	0,98	0,96	0,94
5,0	1,40	1,28	1,19	1,15	1,10	1,08	1,06	1,05	1,00	0,98	0,97	0,95	0,92
5,5	1,37	1,21	1,17	1,13	1,08	1,05	1,04	1,02	0,99	0,97	0,95	0,94	0,91
6,0	1,35	1,20	1,16	1,12	1,07	1,05	1,03	1,00	0,98	0,96	0,94	0,92	0,90
6,5	1,34	1,18	1,14	1,10	1,06	1,04	1,02	0,99	0,96	0,95	0,93	0,92	0,89
7,0	1,32	1,16	1,12	1,09	1,04	1,02	1,00	0,99	0,95	0,93	0,92	0,91	0,88
7,5	1,30	1,15	1,11	1,07	1,03	1,01	0,99	0,96	0,96	0,94	0,92	0,91	0,88
8,0	1,29	1,14	1,10	1,07	1,02	1,00	0,99	0,95	0,93	0,91	0,90	0,89	0,87

Затем подбирается по каталогу тип землесоса и производится оценка энергоемкости гидротранспорта хвостов для принятого диаметра труб

$$E = \frac{N}{P_o Q_n}, \quad (55)$$

где  $P_o$  — объемная консистенция пульпы;

$$P_o = 100 \frac{\gamma_n - \gamma_b}{\gamma_o - \gamma_b}.$$

**4.26.** Гидравлические расчеты самотечного гидротранспорта по лоткам при критическом режиме рекомендуется производить по формуле В. С. Кнороза с поправками П. Д. Евдокимова по следующей методике [14]:

а) определяется расход пульпы для критического режима:

при  $d_{cp} \leq 0,07$  мм

$$Q_n = 0,2 m h_{кр}^2 (1 + 3,43 \sqrt{P_{вв} h_{кр}^{0,25}}); \quad (56)$$

при  $0,07$  мм  $< d_{cp} \leq 0,15$  мм

$$Q_n = 0,3 m h_{кр}^2 (1 + 3,5 \sqrt[3]{P_{вв}^4 h_{кр}}); \quad (57)$$

при  $0,15$  мм  $< d_{cp} \leq 0,4$  мм

$$Q_n = m h_{кр}^2 (0,35 + 2,15 \sqrt[3]{P_{вв} h_{кр}^2}); \quad (58)$$

при  $0,4$  мм  $< d_{cp} \leq 1,5$  мм

$$Q_n = m h_{кр}^2 (0,35 + 2,15 \sqrt[3]{P_{вв} h_{кр}^2}) \sqrt{\frac{d_{cp}}{0,4}}. \quad (59)$$

При расчетах  $\frac{b}{h_{кр}}$  обычно принимается равным 3—4;

$b$  — ширина лотка прямоугольного сечения, м;

$h_{кр}$  — критическая глубина потока, м;

б) по вычисленному значению  $h_{кр}$  определяется полная высота лотка

$$h = h_{кр} + a, \quad (60)$$

где  $a$  — расстояние от горизонта пульпы до верха стенки лотка, м;

в) определяется площадь живого сечения лотка

$$\omega_{кр} = h_{кр} b. \quad (61)$$

Для сечений, отличных от прямоугольного вместо  $\omega_{кр}$  для расчетов используется  $\omega = \hat{f}(h_{кр})$  соответствующее данному виду сечения;

г) определяется критическая скорость движения пульпы

$$V_{кр} = \frac{Q}{\omega_{кр}} \quad (62)$$

и уклон лотка

$$i = \frac{V_{кр}^2}{R c^2}, \quad (63)$$

где  $R$  — гидравлический радиус, который для прямоугольного сечения равен

$$R = \frac{b h_{кр}}{b + 2 h_{кр}};$$

$c$  — коэффициент, определяемый по формуле Н. Н. Павловского,

$$c = \frac{1}{n} R^y,$$

здесь  $n$  — коэффициент шероховатости;

$y$  — переменный показатель степени:

при  $R > 1$  м  $y = 1,5 \sqrt{\bar{n}}$ ;

при  $R < 1$  м  $y = 1,3 \sqrt{\bar{n}}$ .

Учет местных сопротивлений на поворотах лотков следует производить путем увеличения расчетного геометрического уклона дна лотка:

при  $\frac{r_{кр}}{b} < 2$  на 15%;

»  $2 < \frac{r_{кр}}{b} < 6$  на 10%;

»  $\frac{r_{кр}}{b} < 6$  на 5%,

где  $r_{кр}$  — радиус кривизны лотка в плане.

Гидравлические расчеты самотечного гидротранспорта по пульповодам круглого сечения при критическом режиме рекомендуется производить исходя из общей формулы В. С. Кнороза для  $V_{кр}$ .

$$V_{кр} = 3,5 \left[ \sqrt{g d_{ср}} \lg \frac{R}{4 d_{ср}} + W_{ср} P_{вв}^{0,25} \left( \frac{R}{d_{ср}} \right)^{0,4} \right],$$

где  $R = \frac{D}{4}$  — гидравлический радиус, м.

Значение критического уклона определяется по формуле (63). Для определения уклонов лотков можно пользоваться также данными табл. 11.

Таблица 11

Гидравлические уклоны лотков при удельном весе твердых отходов  $\gamma_0 = 2,7 \text{ тс/м}^3$

Средневзвешенная геометрическая крупность $d_{\text{ср}}$ , мм	Гидравлический уклон $i_n$	Средневзвешенная геометрическая крупность $d_{\text{ср}}$ , мм	Гидравлический уклон $i_n$
0,04	0,004	0,3	0,03
0,06	0,005	0,35	0,032
0,08	0,006	0,4	0,034
0,1	0,008	0,45	0,035
0,12	0,01	0,5	0,036
0,14	0,012	0,75	0,04
0,16	0,015	1	0,042
0,18	0,017	1,5	0,048
0,2	0,02	2	0,06
0,22	0,022	5	0,075
0,24	0,024	10	0,09
0,26	0,026	20	0,1
0,28	0,028		

Примечания: 1. Приведенные данные проверены опытом эксплуатации пульповодов при расходах до  $0,8 \text{ м}^3/\text{с}$  и рекомендуются при:

$$d_{\text{ср}} = 0,04 - 0,2 \text{ мм } P \text{ в. в. макс } = 45 - 50\%;$$

$$d_{\text{ср}} = 0,2 - 0,5 \text{ мм и } P_{\text{в. в. макс}} = 25 - 30\%;$$

$$d_{\text{ср}} = 0,5 - 2 \text{ мм и } P \text{ в. в. макс } = 15\%;$$

$$d_{\text{ср}} = 2 - 20 \text{ мм и } P \text{ в. в. макс } = 10\%.$$

2. При удельном весе твердых отходов  $\gamma_0 > 2,7$  приведенные уклоны увеличиваются в отношении  $\left(\frac{\gamma_0 - 1}{1,7}\right)^2$ .

### Теплотехнические и статические расчеты по пульповодам

4.27. Тепловые расчеты пульповодов проводятся с целью разработки мероприятий по предупреждению возникновения опасных температурных напряжений в трубопроводах при изменениях температуры пульпы и окружающего воздуха и промерзания их в зимнее время.

4.28. Для компенсации тепловых изменений длины на стальных пульповодах, уложенных на поверхности

земли, следует предусматривать установку компенсаторов.

Наиболее распространенными являются компенсаторы сальникового типа.

Количество компенсаторов для пульповодов заданной длины определяется по формуле

$$n_k = \frac{L_{\text{п}} \beta (t_{\text{max}} - t_{\text{min}})}{l_k}, \quad (64)$$

где  $L_{\text{п}}$  — длина прямолинейного участка пульповода, м;  
 $\beta$  — коэффициент линейного расширения труб (для стали  $\beta = 0,000011$ );

$t_{\text{max}}$  — максимальная температура воздуха, °С;

$t_{\text{min}}$  — минимальная температура воздуха, °С;

$l_k$  — ход компенсатора, м.

4.29. Безопасную длину трубопровода в отношении промерзания можно ориентировочно определять по формуле Ю. В. Бубиса

$$L = 12,96 \frac{q \gamma_{\text{п}} c_{\text{п}}}{\mu} \ln \frac{1537,2 \mu (t_1 - t_0) - q i \gamma_{\text{п}}}{1537,2 \mu (t_2 - t_0) - q \gamma_{\text{п}}}, \quad (65)$$

где  $t_1$  — температура пульпы после прохода через землесос, принимается на  $0,12^\circ\text{C}$  выше, чем температура пульпы в зумпфе, °С;

$t_2$  — конечная температура пульпы на расстоянии  $L$  от землесоса, °С;

$q$  — расход пульпы, м<sup>3</sup>/ч;

$i$  — удельные потери напора, м;

$\gamma_{\text{п}}$  — удельный вес пульпы, тс/м<sup>3</sup>;

$t_0$  — температура окружающего воздуха, °С;

Таблица 12

Консистенция и удельная теплоемкость пульпы  $c_{\text{п}}$

Показатели	Удельный вес пульпы, кгс/м <sup>3</sup>							
	1000	1032	1065	1102	1142	1230	1330	1450
Консистенция:								
вес твердого, вес воды, %	0	5,26	11,1	17,65	25	42,8	66,8	100
объем твердого, объем воды, %	0	3,30	7	11	15,7	26,8	41,6	62,5
Удельная теплоемкость пульпы, ккал/кг.°С	1	0,96	0,92	0,88	0,84	0,76	0,68	0,60

$C_p$  и  $\mu$  — удельная теплоемкость пульпы, ккал/кг·°С, и модуль теплоотдачи, ккал/м<sup>2</sup>·ч·°С (табл. 12 и 13).

Таблица 13

Модуль теплопередачи для неизолированных труб  $\mu$

Диаметр трубы, мм	$\mu$ , ккал/м <sup>2</sup> ·ч·°С, при скорости ветра, м/с		
	1	3	6
400	5,10	11,60	19,60
500	4,86	11,00	18,50
600	4,63	10,50	17,90
700	4,50	10,20	17,20
800	4,35	9,80	16,70

Тепловые расчеты пульповодов, уложенных в земле, следует производить по методике, разработанной для подземной укладки водоводов.

Допустимое время пребывания воды и пульпы в трубопроводах при их остановке в зимнее время в зависимости от температуры окружающего воздуха ориентировочно можно определять по графикам рис. 44.

4.30. Статические расчеты пульповодов, укладываемых на поверхности земли, и их опор производятся с целью определения толщины стенок труб, допускаемых

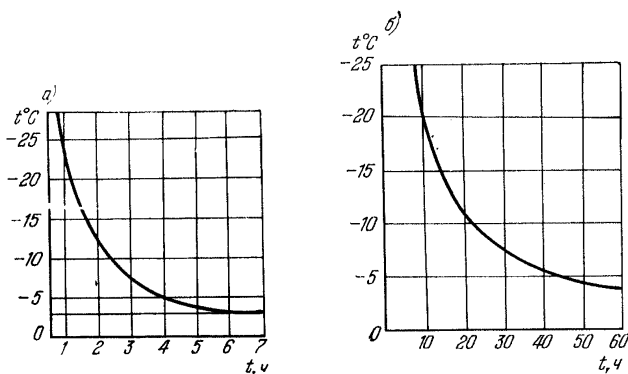


Рис. 44. Графики зависимости допустимого времени нахождения воды и пульпы в трубопроводе от температуры воздуха

*a* — неутепленном; *б* — утепленном

пролетов между опорами и нагрузок, действующих на опоры.

4.31. Определение минимальной толщины « $\delta_{\min}$ » стенок труб стальных пульповодов от внутреннего давления следует производить в соответствии с положениями СН 373-67 [16].

Полную толщину стенок труб следует вычислять с учетом запаса металла на гидроабразивный износ

$$\delta = \delta_{\min} + \delta_0, \quad (66)$$

где  $\delta_0$  — запас на гидроабразивный износ, мм.

Значение  $\delta_0$  для стальных пульповодов обогатительных комбинатов цветной металлургии может быть принято по данным эксплуатации комбинатов, аналогичных проектируемому. Для пульповодов черной металлургии ориентировочно значение  $\delta_0$  может быть вычислено по формуле Харьковского отдела ВНИИ ВОДГЕО

$$\delta_0 = \delta_1 t \psi n, \quad (67)$$

где  $n$  — расчетное число лет работы пульповода;

$t$  — продолжительность работы пульповода в году, с;

$\psi$  — коэффициент неравномерности износа нижней части стального пульповода, принимаемый равным 1,25—1,5;

$\delta_1 = \delta_2 \frac{v_1^3}{v_2^3}$  — интенсивность износа нижней части тру-

бопровода при расчетной скорости движения пульпы  $v_1$  и  $v_2 = 3,5$  м/с;

$\delta_2$  — интенсивность износа нижней стенки трубопровода, м/с, определяемая по графикам рис. 45 для каждого участка данного пульповода при скорости  $v_2 = 3,5$  м/с: начального — до 3 км, среднего — от 3 до 6 км, конечного — от 6 до 10 км.

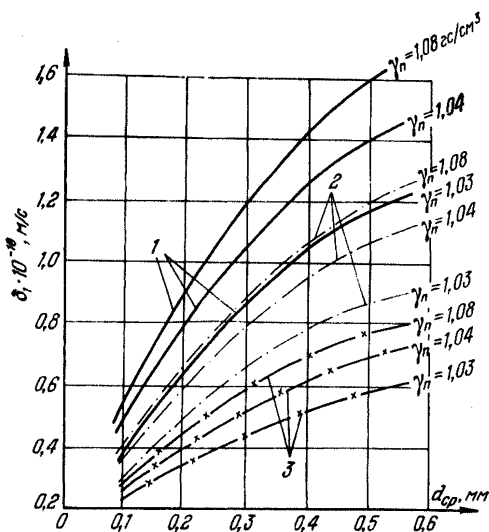
Используя значение  $\delta_1$ , можно определить долговечность  $T$  (в годах) отдельных участков стальных пульповодов при данной стандартной толщине  $\delta$  стенок труб по формуле

$$T = \frac{\delta - \delta_{\min}}{\delta_1 t \psi}. \quad (68)$$

Определив значение  $T$  для каждого участка пульповода, решают вопрос о периодичности поворачивания труб или защите их от гидроабразивного износа путем применения футеровки.

**Рис. 45.** Кривые интенсивности гидроабразивного износа  $\delta_1$  стальных труб при  $v=3,5$  м/с в зависимости от  $d_{cp}$  и удельного веса пульпы  $\gamma_n$  для участков пульповода длиной

1 — от 0 до 3 км; 2 — от 3 до 6 км; 3 — от 6 до 10 км



Технико-экономические расчеты, проведенные Харьковским отделом ВНИИ ВОДГЕО, показали, что футеровку из каменного литья целесообразно применять для начальных участков стальных пульповодов длиной до 1—1,5 км, если срок службы этих участков без футеровки не превышает трех лет. Для ориентировочных расчетов долговечности пульповодов можно также пользоваться данными Справочника гидромеханизатора [17].

**4.32.** Максимально допустимую длину пролета стального пульповода между опорами рекомендуется определять в соответствии с положениями СН 373-67 [16].

**4.33.** Опорные нагрузки на подвижные и неподвижные (анкерные) опоры при наземной укладке пульповодов должны определяться с учетом следующих основных сил: неуравновешенных от внутреннего давления, от веса пульповода, заполненного пульпой данной консистенции, трения в компенсаторах и в подвижных опорах.



## Гидравлический удар и борьба с ним

**4.34.** Гидравлический удар в пульповодах может возникнуть:

а) вследствие быстрого закрытия задвижек на концевых участках, образования в пониженных местах профиля ледяных пробок или отложений после длительных перерывов в работе насосных станций;

б) при внезапной остановке землесосов, вызванной прекращением подачи электроэнергии, заклиниванием рабочего колеса, поломки вала и других причин.

В первом случае гидравлический удар обычно начинается с волны повышенного давления, а во втором — с волны пониженного давления. В соответствии с этим расчет величины ударного давления производится по различным формулам и методикам.

**4.35.** При быстром перекрытии потока максимальная величина превышения давления над рабочим определяется по формуле Н. Е. Жуковского

$$\Delta p = \frac{\gamma_n a V}{g}, \quad (69)$$

где  $a$  — скорость распространения ударной волны, м/с;

$V$  — скорость, потерянная при перекрытии потока, м/с;

$g$  — ускорение силы тяжести, м/с<sup>2</sup>;

$\gamma_n$  — удельный вес пульпы, кгс/см<sup>3</sup>.

Для остальных пульповодов величина

$$a = \frac{9900}{\sqrt{48,3 + k \frac{D}{\delta}}}, \quad (70)$$

здесь  $k$  — коэффициент, равный для стали 0,5;

$D$  и  $\delta$  — диаметр и толщина стенки трубы, мм.

При медленном перекрытии потока, когда время закрытия задвижки больше времени пробега ударной волны по пульповоду от насосной станции до задвижки и обратно, величина ударного давления сверх рабочего уменьшается с увеличением времени  $t_3$  закрытия задвижки. Для этого случая

$$\Delta p = \frac{2 L \gamma_n V}{t_3 g}. \quad (71)$$

Полное давление в пульповоде при гидравлическом ударе будет равно

$$p = p_{\text{раб}} + \Delta p,$$

где  $p_{\text{раб}}$  — рабочее давление, кгс/см<sup>2</sup>.

Тогда напряжение в металле стенок труб составит

$$\sigma = \frac{D(p_{\text{раб}} + \Delta p)}{2\delta_{\text{min}}}. \quad (72)$$

4.36. Для расчетов гидравлического удара, начинающегося в пульповодах с волны пониженного давления, в настоящее время нет достаточно обоснованной зависимости. Поэтому определение величины удара для таких случаев следует производить по опробированным формулам, полученным для условий перекачки чистой воды. Этим условиям будет соответствовать перекачка пульпы с небольшим содержанием твердого (Т:Ж от 1:15 до 1:30), что имеет место на комбинатах при нарушениях технологического процесса обогащения руд или промывке пульповодов чистой водой, которую производят после прекращения перекачки по ним пульпы.

Так как при перекачке чистой воды сила удара несколько больше, чем при перекачке пульпы, то пульповоды следует рассчитывать на более неблагоприятные случаи перекачки.

В пульповодах так же, как и в водоводах, гидравлический удар может протекать с разрывом сплошности потока и образованием вакуума в определенных местах профиля или без разрыва сплошности потока.

Если падение напора пульповодов, определяемое по формуле Н. Е. Жуковского,  $\Delta H = \frac{av}{g}$  превысит величину рабочего напора  $H_p$ , то можно ориентировочно считать, что гидравлический удар будет протекать с разрывом сплошности потока; при  $\frac{av}{g} < H_p$  — разрыва сплошности потока не будет.

Для случаев когда  $\frac{av}{g} < H_p$ , величину ударного напора следует определять по формуле В. М. Папина

$$H_y = H_{\text{ст}} + \frac{av}{g} - h_{\text{тр}}, \quad (73)$$

где  $H_{\text{ст}}$  — статический напор, м вод. ст.;

$h_{\text{тр}}$  — потери напора на трение, м вод. ст.;  
 $a$  — скорость распространения ударной волны, м/с.  
 Для стальных трубопроводов величина

$$a = \frac{1425}{\sqrt{1 + 0,01 \frac{D}{\delta}}}, \quad (74)$$

(здесь  $D$  и  $\delta$  — диаметр и толщина стенки труб, мм);  
 для чугунных труб

$$a = \frac{1425}{\sqrt{1 + 0,021 \frac{D}{\delta}}}; \quad (75)$$

для асбестоцементных

$$a = \frac{1425}{\sqrt{1 + 0,105 \frac{D}{\delta}}}. \quad (76)$$

Для гидравлического удара, протекающего в условиях разрыва сплошности потока (при  $\frac{av}{g} > H_p$ ), максимальная величина ударного напора может достигать значения

$$H_y = H_{\text{ст}} + \frac{av}{g}. \quad (77)$$

Д. Н. Смирновым для условий разрыва сплошности потока предложена следующая формула для определения добавочного ударного напора сверх статического

$$h_{\text{доб}} = \frac{av_1}{g \sqrt{1 + A^2}}, \quad (78)$$

где

$$A = \frac{v_1}{v} \sqrt{\frac{h_{\text{тр}}}{H_{\text{ст}} + h_{\text{тр}}}}; \quad (79)$$

$v_1$  — остаточная скорость, являющаяся причиной образования разрыва сплошности потока, м/с;  
 $v$  — начальная скорость, м/с;

$$v_1 = v - \frac{g}{a} (H_p - h_b), \quad (80)$$

где  $h_b$  — величина вакуума в водоводе, м (для расчетов  $h_b$  следует принимать равным 6—10 м).

Полный напор при гидравлическом ударе определится как

$$H_y = H_{ст}^1 + h_{доб}, \quad (81)$$

где  $H_{ст}^1$  — статический набор над местом разрыва потока.

4.37. Для защиты пульповодов от гидравлических ударов могут применяться следующие средства и методы:

двоенные воздушные колонны (конструкции А. Г. Джваршейшвили);

сброс пульпы через землесос в обратном направлении;

диафрагмы (разрывные шайбы);

гасители гидравлических ударов.

Воздушные колонны могут устанавливаться в пульпонасосной станции или за ее пределами на пульповоде за обратным клапаном. При перекачке пульпы по схеме насос — трубопровод — насос воздушные колонны должны устанавливаться перед каждой перекачивающей насосной станцией и после нее.

Необходимый объем воздушных колонн определяется по формуле Н. Е. Жуковского

$$v = k D^2 v_{ср} T \frac{H_1^2}{H_0 H}, \quad (82)$$

где  $K$  — коэффициент, принимаемый равным от 1,1 до 2,2;

$D$  — диаметр пульповода, мм;

$v_{ср}$  — средняя скорость движения пульпы, м/с;

$T = \frac{L}{a}$  — фаза удара ( $L$  — длина пульповода);

$H_0$  — рабочий напор землесоса, м вод. ст.;

$H_1$  — рабочий напор в колонне, м вод. ст.;

$H$  — допустимый напор для данного пульповода, м вод. ст.

На пульповодах под воздушными колоннами обязательна установка анкерных опор. В воздушные колонны должна быть предусмотрена автоматическая подкачка воздуха; отказ от подкачки воздуха должен быть обоснован соответствующими исследованиями на каждом конкретном объекте.

Отметим, что из-за отсутствия автоматической подкачки воздуха воздушные колонны не всегда оказываются эффективными, поэтому в таких случаях может

быть рекомендована установка рядом с колоннами полуавтоматического гасителя со срезной шпилькой системы Д. Г. Поволоцкого Ленинградского горного института. Без воздушных колонн указанный гаситель применять нельзя, так как иначе в пусковой период шпилька гасителя будет срезана.

В качестве самостоятельного средства борьбы с гидравлическими ударами рекомендуется полуавтоматический гаситель конструкции Харьковского отдела ВНИИ ВОДГЕО.

Рабочие чертежи гасителя разработаны на диаметры условного прохода 150, 200, 300 и 400 мм.

Диаметр гасителя для пульповодов ориентировочно можно определять по данным табл. 14

Таблица 14

Диаметр пульповода, мм	До 500	600—700	800—1000	1200—1400
Диаметр гасителя, мм	150	200	300	400

Диафрагмы (разрывные шайбы), как и гасители, предназначены для гашения гидравлических ударов путем сброса части расхода пульпы из пульповода. Диаметр диафрагмы определяется из расчета сброса из трубопровода пульпы в количестве 10% проектного расхода за 3—4 мин под рабочим напором. Диафрагмы изготавливаются из чугуна или стали.

Чугунные диафрагмы расчету не поддаются и поэтому их толщину надо определять опытным путем.

Толщину стальных диафрагм ориентировочно можно вычислить по формуле

$$\delta = \frac{p_{\text{доп}} d}{2 \sigma_{\text{доп}}}, \quad (83)$$

где  $\delta$  и  $d$  — соответственно толщина и диаметр диафрагмы, см;

$p_{\text{доп}}$  — допускаемое давление в пульповоде с учетом рабочего давления, кгс/см<sup>2</sup>.

$\sigma$  — допускаемое напряжение на разрыв стали, кгс/см<sup>2</sup>.

Перед установкой стальная диафрагма расчетной толщины должна быть проверена на испытательном стенде на разрывное давление. Установка диафрагм должна рассматриваться как временная мера защиты.

Для защиты от гидравлических ударов водоводов осветленной воды следует применять те же средства и методы, которые опробированы на водоводах чистой воды, а именно: гасители гидравлических ударов УкрВОДГЕО системы В. М. Папина [18], а также методы гашения ударов путем впуска воздуха или воды в места разрыва сплошности потока, разработанные Л. Ф. Мошкиным и Д. Н. Смирновым [19].

### Пульпонасосные станции

**4.38.** Пульпонасосные станции подразделяются на станции первого подъема и станции последующих (второго, третьего и т. д.) подъемов. Пульпонасосные станции первого подъема располагаются на площадках обогатительных фабрик либо в непосредственной близости от зданий корпусов обогащения, либо в самих зданиях. Пульпонасосные станции последующих подъемов располагаются по трассе пульповода.

**4.39.** Пульпонасосные станции последующих подъемов могут быть двух типов:

а) без разрыва потока пульпы, когда пульповод, подводящий пульпу к станции, подключается последовательно к всасывающему патрубку землесоса;

б) с подводом пульповодов к приемным зумпфам, в которых происходит разрыв потока пульпы.

Пульпонасосные станции без разрыва потока позволяют более полно использовать напор землесосов (особенно при переменных параметрах исходной пульпы и, следовательно, переменных удельных потерях напора) и не требуют дополнительного (к произведенному на станции первого подъема) регулирования расхода пульпы на каждом подъеме. Кроме того, при таких станциях на последнем участке пульповода можно суммировать напор от двух или нескольких станций, что весьма желательно при длинных разводящих пульповодах. Однако при такой схеме усложняются условия эксплуатации системы гидротранспорта, так как при остановке одного из землесосов выходит из строя вся линия. Во избежание этого устраиваются переключения на нитках, являющихся наиболее слабым и быстроизнашиваемым звеном в системах гидротранспорта.

На землесосах пульпонасосных станций с разрывом потока гасится (теряется) подпор предыдущих станций,

который при большом количестве станций может быть очень велик. Кроме того, на каждом подъеме в этом случае требуется регулировать расход пульпы. Для этого к каждой пульпонасосной станции необходимо подводить воду (в весьма значительных количествах), а также предусматривать аварийный сброс или аварийные бассейны. Применение пульпонасосных станций такого типа целесообразно при большой высоте подъема и относительно малом расстоянии подачи хвостов. Во всех прочих случаях применение станций без разрыва струи более целесообразно. При большом количестве подъемов может быть выгодно сочетание обоих типов станций.

**4.40.** При выборе места для пульпонасосных станций последующих подъемов без разрыва потока пульпы (расстановке их по трассе пульповодов) для предотвращения образования вакуума в пульповодах необходимо соблюдать следующее условие:

$$L_n i_n k_n + H_n < L_{n+1} i_{n+1} k_{n+1} + H_{n+1},$$

где  $L_n$ ;  $i_n$ ;  $k_n$ ;  $H_n$  — соответственно длина, удельные потери напора, коэффициент местных потерь и геометрическая высота подъема на участке перед станцией;

$L_{n+1}$ ;  $i_{n+1}$ ;  $k_{n+1}$ ;  $H_{n+1}$  — те же величины на участке после станции.

*Примечание.* 1. Участками считаются отрезки трассы между пульпонасосными станциями.

2. При установке на различных подъемах землесосов разного напора, землесосы с большим напором во избежание вакуума в пульповоде должны ставиться в начале трассы.

3. Размещение пульпонасосных станций по трассе может определяться графическим способом [28].

**4.41.** В отдельных случаях, по согласованию с заводом—изготовителем землесосов, в одном здании могут быть объединены два подъема с последовательным соединением землесосов.

**4.42.** Количество и тип основного оборудования пульпонасосных станций (землесосов) выбирается в соответствии с указанным в задании на проектирование выходом пульпы с учетом коэффициента неравномерности и расхода воды на гидроуплотнение (см. ниже), а также расчетным напором. Во всех случаях следует

стремиться к использованию наиболее крупных землесосов при наименьшем их количестве.

При этом следует учитывать очередность ввода в эксплуатацию обогатительной фабрики, согласовывая количество и производительность землесосов с количеством и мощностью вводимых в эксплуатацию очередей фабрик. Иногда может оказаться целесообразным устанавливать для первых этапов меньшие по производительности землесосы с последующей заменой их на землесосы большей производительности.

**4.43.** Количество резервных землесосов на каждом подъеме следует принимать в соответствии с табл. 15.

Таблица 15

Количество рабочих землесосов	Количество резервных землесосов по классам капитальности		
	I	II	III—IV
1 и 2	2	2	1
3 и 4	3	2	1
От 5 до 7	4	3	2
От 8 и больше	5	3	2

При наличии нескольких ступеней подъема и отсутствии переключения между нитками пульповодов, а также в некоторых других случаях при соответствующем технико-экономическом обосновании количество резервных агрегатов может быть увеличено.

**4.44.** Параллельная работа двух или нескольких землесосов на один пульповод, как правило, не допускается. Каждый рабочий землесос должен иметь свой рабочий пульповод.

**4.45.** Электроснабжение пульпонасосных станций должно выполняться в соответствии с требованиями п. 6 главы СНиП II-31-74. Класс надежности станции определяется классом капитальности системы гидротранспорта в целом.

**4.46.** При проектировании зданий пульпонасосных станций должны соблюдаться требования СНиП.

**4.47.** Пульпонасосные станции первого подъема могут быть в зависимости от заданной отметки поступле-



ния пульпы в станцию как заглубленными, так и незаглубленными. Пульпонасосные станции последующих подъемов должны проектироваться, как правило, незаглубленными.

**4.48.** Заглубление землесосов в станциях первого подъема (или горизонт пульпы в приемных зумпфах станций последующих подъемов) определяется следующими условиями:

а) при пуске должен быть обеспечен залив землесоса;

б) вакуумметрическая высота всасывания от низшего рабочего горизонта не должна превышать допустимую для данного типа землесоса (с учетом температурных условий, барометрического давления, потерь во всасывающей линии и т. д.);

в) если по требованию завода—изготовителя землесосов для нормальной работы последних необходим подпор, он также должен быть обеспечен при наименьшем рабочем горизонте.

**4.49.** Каждый землесос должен иметь свои самостоятельные приемные зумпфы и всасывающую линию. Подвод пульпы к зумпфам, их конструкция, равно как и напорные коммуникации землесосов, а также все вспомогательные коммуникации (гидроуплотнение, циркулярная маслосистема и т. д.) должны быть запроектированы таким образом, чтобы ремонтные работы в одном из зумпфов или лотков, замена задвижек и т. д. не приводили к полной остановке станции, а для станций I-го класса надежности — к снижению их производительности.

**4.50.** Емкость приспных зумпфов (между наивысшими и наименьшими рабочими горизонтами) должна приниматься равной 2—3-минутной производительности землесоса. Зумпфы должны выполняться прямоугольными в плане с наклонным дном в сторону всасывающего трубопровода; уклон скатов должен быть не менее  $i=0,4—0,45$ . В стенке зумпфов, обращенной к машзалу, должны быть предусмотрены отверстия для вкладышей всасывающих трубопроводов землесосов, патрубки выпуска и трубопровода для взмучивания осадка.

**4.51.** Опорожнение зумпфов от пульпы следует производить через выпуски в лотки дренажной системы с последующей откачкой ее в зумпфы работающих насо-

сов или аварийный лоток дренажными насосами. Весьма целесообразно предусматривать специальные насосы для полной откачки пульпы из зумпфов в случае необходимости ремонта последних. Откачивать пульпу из зумпфов основными землесосами до срыва вакуума или захвата насосами воздуха недопустимо.

**4.52.** Для устойчивой работы системы гидротранспорта необходимо обеспечить равномерный расход пульпы при поступлении ее в землесос. Это достигается подачей в приемные зумпфы технической воды по водоводам, оборудованным устройствами для регулирования этой подачи в зависимости от горизонта пульпы в зумпфе (например, поплавковыми клапанами и задвижками).

**4.53.** Необходимо предусматривать возможность слива пульпы из зумпфов в случаях, когда поступление ее из корпуса обогащения по каким-либо причинам превышает производительность станции. Наилучшим решением в этом случае является устройство самотечного аварийного сброса в какое-либо естественное понижение местности, из которого должна предусматриваться перекачка пульпы в основное хвостохранилище. При отсутствии естественной впадины в отдельных случаях может быть целесообразным устройство искусственных аварийных емкостей (копаней), обеспечивающих прием пульпы в течение 5—10 дней. В этом случае работа фабрики не будет нарушена даже при полной остановке станции (класс надежности станции в этих условиях может быть снижен). Если же устройство такого сброса по местным условиям невозможно или же производительность пульпонасосной станции очень велика, то необходимо предусматривать аварийные камеры (емкости) для приема пульпы во время либо аварийной остановки станции, либо при других нарушениях ее работы. Полезная емкость этих камер должна обеспечить прием расчетного расхода пульпы на время, достаточное для отключения тяготеющей к приемным зумпфам водной системы фабрики (лотков, мельниц, сепараторов и т. д.) с учетом ее опорожнения. Это время определяется в зависимости от конкретных условий (схемы системы и степени автоматизации, диспетчеризации и телеуправления).

Откачка пульпы из камер (емкостей) должна осуществляться по мере их заполнения резервными земле-

сосами с тем, чтобы эти камеры были постоянно пусты и готовы к приему пульпы.

**4.54.** Аварийный сброс от пульпонасосных станций в аварийные емкости (естественные или искусственные) необходимо предусматривать для сброса пульпы в случае отключения электроэнергии при неполадках в оборудовании, неравномерности поступления пульпы и уменьшении производительности землесосов при частичном истирании рабочего колеса. При этом для производства текущего и капитального ремонта зумпфов и лотков в здании пульпонасосной станции необходимо при наличии аварийной емкости достаточного объема предусматривать самотечный обвод, минуя здание станции.

**4.55.** В заглубленных пульпонасосных станциях должны выполняться требования СНиП II-31-74. Предотвращение аварийного затопления и выхода из строя этих станций может быть достигнуто следующими мерами:

а) устройством разделительной стенки между приемными зумпфами и машинным залом, которая должна доводиться, как правило, до нулевой отметки;

б) заглубленную часть станции I-го класса надежности в тех случаях, когда их остановка может привести к остановке обогатительной фабрики, следует выполнять двухсекционной с разделительной стенкой до незатапливаемой (нулевой) отметки. В каждой секции устанавливается такое количество землесосов, которое обеспечит перекачку всего расчетного расхода пульпы (при этом резервные землесосы не устанавливаются);

в) в здании станции на незатапливаемой отметке (как правило, нулевой) необходимо проектировать установку артезианских насосов, позволяющих откачивать воду в случаях, когда станция в значительной мере затоплена и установленные в дренажном прямом насосы не могут обеспечить откачку. Включение артезианских насосов в работу целесообразно автоматизировать в зависимости от переполнения дренажного приемка;

г) напорные пульповоды следует укладывать таким образом, чтобы исключить попадание воды в электродвигатели в случае их разрыва;

д) если рельеф местности позволяет выполнить самотечный аварийный сброс воды и пульпы из маш-

зала станции, то он обязательно должен быть запроектирован.

**4.56.** Для обеспечения нормальной работы землесосов и предотвращения их повышенного износа к ним должна подводиться техническая вода для гидроуплотнения сальников и в межкорпусное пространство (при двухкорпусном исполнении) для создания в зазорах противотока чистой воды в количестве 5—10% производительности землесоса, с напором, превышающим напор последнего на 10—15 м. Расход и напор подаваемой на гидроуплотнение воды следует согласовать с заводом—изготовителем землесоса.

Для создания такого напора в пульпонасосной станции, как правило, устанавливается специальная группа насосов. Вода для этих целей не должна содержать взвешенных частиц.

В случае необходимости промывки пульповодов ее следует осуществлять с помощью землесосов. Для этого в пульпонасосных станциях первого подъема предусматривается подача технической воды либо непосредственно к всасу землесосов, либо к каждому из зумпфов. В последнем случае такой подвод может быть совмещен с подводом технической воды для регулирования расхода пульпы в приемном зумпфе.

**4.57.** Все технологическое оборудование арматуры и трубопроводы должны размещаться в пульпонасосной станции таким образом, чтобы оно было доступно для обслуживания, осмотра, ремонта или замены. При этом должны соблюдаться требования СНиП II-31-74. Пропуск всех труб, транспортирующих пульпу, через стены должен осуществляться в сальниках, допускающих производить их поворачивание или замену.

**4.58.** Проектирование трубопроводных коммуникаций в пульпонасосных станциях следует производить с соблюдением требований СНиП II-31-74. При этом установка обратных клапанов на напорных линиях землесосов, каждый из которых работает на свой пульповод, не является обязательной, а определяется конкретными условиями (продольным профилем трассы пульповода).

Обратные клапаны на напорных линиях землесосов должны размещаться, как правило, за пределами пульпонасосных станций. К установке на пульповодах сле-

дует применять однодисковые обратные клапаны с дисками, футерованными резиной.

**4.59.** Все соприкасающееся с пульпой оборудование, арматура, трубы, лотки и т. д. должны выбираться и проектироваться износоустойчивыми. Так, землесосы следует принимать марки Гр, задвижки марки З1С-942 (для  $D_y \geq 400$  мм) и шланговые затворы (для  $D_y \leq 300$  мм). Лотки, транспортирующие пульпу, должны облицовываться каменным литьем, а трубы — либо гуммироваться, либо также защищаться каменным литьем или каким-либо другим износоустойчивым покрытием.

**4.60.** На всасывающих трубах землесосов и в станциях обязательно должны быть установлены компенсаторы. В качестве компенсаторов могут быть применены бывшие в употреблении автомобильные покрышки, которые в достаточной мере предупреждают передачу тепловых и вибрационных нагрузок на стенки зумпфов.

**4.61.** Для производства ремонтных работ в пульпонасосных станциях следует предусматривать монтажную площадку. Размеры этой площадки должны обеспечивать возможность ремонта хотя бы одного землесосного агрегата с размещением на соответствующих стендах отдельных его частей: рабочего колеса, спиральной камеры, крышек, подшипников и вала землесоса, статора, ротора и подшипников электродвигателя. На этой же площадке может производиться наплавка отдельных запасных деталей землесосов и запорной арматуры, а также их хранение (в минимально необходимых количествах). При крупных пульпонасосных станциях желательно иметь также небольшие ремонтные мастерские, оборудованные станками.

**4.62.** Для монтажа, демонтажа и транспортировки оборудования, арматуры и труб при их ремонте или замене в пульпонасосных станциях, как правило, должны предусматриваться электрифицированные мостовые краны или подвесные электрокран-балки. Грузоподъемность этих кранов подбирается по весу землесоса или электродвигателя в собранном виде. При назначении отметки подкрановых путей следует соблюдать требования СНиП II-31-74.

**4.63.** В числе ремонтного оборудования пульпонасосных станций необходимо предусмотреть разводку сварочных коммуникаций, а также реечные и винтовые

домкраты, стационарные и переносные сварочные аппараты для газовой резки труб.

**4.64.** В пульпонасосных станциях, оборудованных землесосными агрегатами с циркуляционной системой маслосмазки, необходимо предусматривать маслостанции и маслопроводы, а также склады горючесмазочных материалов (с соблюдением всех правил пожарной безопасности).

**4.65.** Маслостанции циркуляционной маслосмазки земленасосных агрегатов следует проектировать централизованными (для всех агрегатов станции) и раздельно для землесосов и электродвигателей с обязательным соблюдением условий п. 4.49. При этом система маслосмазки землесосов должна быть полностью изолирована от системы маслосмазки электродвигателей, так как в первой происходит загрязнение масла пульпой, проникающей в подшипник землесоса.

**4.66.** Работа пульпонасосных станций должна быть максимально автоматизирована. Необходимо предусматривать запуск землесосного агрегата со всеми сопутствующими операциями (включение вспомогательного оборудования, открытие и закрытие задвижек) от одного импульса; автоматическую остановку агрегатов при перегреве подшипников; автоматическое включение резервного агрегата, как основного (землесосного), так и вспомогательного; при аварийной остановке одного из рабочих (со всеми сопутствующими переключениями) блокировки агрегатов и арматуры. Управление агрегатами должно быть местное и дистанционное (с пульта управления станцией или из диспетчерского пункта).

**4.67.** Необходимо проектировать КИП и сигнализацию с выносом показаний на пульт управления станцией и щит в диспетчерском пункте. Измерению подлежат:

температура подшипников всех агрегатов;  
горизонты пульпы и воды во всех зумпфах, камерах, дренажных приемках;

давление и наличие движения в подводящих линиях технической воды и всех напорных линиях;

расход пульпы;

расход и давление масла (при циркуляционной маслосмазке);

температура помещения.

Сигналы должны подаваться в случаях:

аварийной остановки агрегатов;

превышения допустимых горизонтов пульпы или воды в зумпфах;  
камерах и приямках;  
понижения горизонтов пульпы в приемных зумпфах;  
падения давления в трубах;  
неисправности в работе задвижек;  
резкого повышения температуры в помещениях (пожар).

**4.68.** В пульпонасосных станциях, оборудованных крупными землесосами, агрегатами, тепла, выделяемого работающими электродвигателями, иногда бывает достаточно для их отопления в зимний период. В таких станциях необходимо предусматривать только дежурное электроотопление на случай полной остановки станции. В остальных случаях необходимо предусматривать специальное отопление. Характер отопления определяется технико-экономическими показателями.

**4.69.** В пульпонасосных станциях должны быть предусмотрены комнаты приема пищи, а также соблюдаться требования СНиП II-31-74. В отдельных случаях в связи с удаленностью пульпонасосных станций последующих подъемов от сетей питьевого водопровода и бытовой канализации при них следует проектировать отдельно стоящие уборные с выгребами, а питьевую воду доставлять в бочках автомашинами или при возможности предусматривать артскважину. Для очередной смены обслуживающего персонала необходим автотранспорт.

**4.70.** Учитывая, что, как правило, хвостовое хозяйство выделяется в самостоятельные подразделения фабрик (цехи), в пульпонасосных станциях первого подъема следует предусматривать диспетчерский пункт хвостового хозяйства, комнату для руководства цеха, раскомандировочную, душевые (с учетом персонала, занятого на объектах хвостового хозяйства, где отсутствуют питьевое водоснабжение и канализация), помещение для технической учебы. Если на обогатительных фабриках имеется общий административно-бытовой корпус, часть упомянутых помещений может быть предусмотрена в этом корпусе.

**4.71.** Наряду с соблюдением требований СНиП II-31-74 при проектировании пульпонасосных станций должны соблюдаться требования «Правил безопасности при обогащении и агломерации руд цветных и черных

металлов» Госгортехнадзора. Особое внимание следует обращать на пп. 11—22, 28, 29, 33, 35, 36, 38, 40, 42, 47—49, 58 и 59.

## **5. ВОДОСБРОСНЫЕ СООРУЖЕНИЯ, ВОДНЫЙ БАЛАНС ХВОСТОХРАНИЛИЩА И ОБОРОТНОЕ ВОДОСНАБЖЕНИЕ**

### **Общие положения**

**5.1.** Водосбросные сооружения хвостохранилищ предназначаются:

а) для отвода из хвостохранилищ поверхностного стока с прилегающей к нему водосборной площади, если этот сток не используется частично или полностью для оборотного водоснабжения;

б) для отвода осветленной воды за пределы хвостохранилища, если эта вода частично или совсем не используется в оборотном водоснабжении;

в) для частичного или полного опорожнения пруда хвостохранилища, если в этом возникнет необходимость в процессе его эксплуатации.

**5.2.** Конструкция водосбросных сооружений должна обеспечить отвод вод с различных отметок горизонта воды в пруде хвостохранилища в связи с непрерывным подъемом гребня плотины или дамб обвалования в процессе эксплуатации.

**5.3** Отвод поверхностных вод (кроме осадков, выпадающих непосредственно в чашу хвостохранилища) может быть осуществлен следующим образом:

а) аккумулярованием поверхностного стока в хвостохранилище с последующим сбросом его в ближайшие водоемы (или водотоки) или использованием его в системе оборотного водоснабжения;

б) пропуском стока через чашу хвостохранилища транзитом;

в) пропуском поверхностного стока в обход хвостохранилища с устройством обводных и нагорных каналов;

г) различными комбинированными способами.

**5.4.** При решении вопросов о размещении водосбросных колодцев рекомендуется учитывать следующее:

1) расстояние от места выпуска пульпы до водо-



сброса должно обеспечивать требования к осветлению пульпы;

2) в условиях русловых хвостохранилищ чаще всего коллектор укладывается по дну водотока, а водосбросные колодцы постепенно поднимаются по склону; при этом шаг поднятия должен равняться глубине прудка, необходимой для осветления пульпы. При окончании сброса через верх предыдущего яруса колодцев в работу вступает низ последующего яруса;

3) если длина косогорных и пойменных хвостохранилищ больше ширины и при расположении в них водосбросных колодцев в одну линию не достигается надлежащего осветления, то водосбросные колодцы располагают в две линии так, чтобы при намыве хвостов в районе одной линии через другую осуществлялся сброс осветленной воды;

4) для районов Крайнего Севера в условиях распространения вечной мерзлоты рекомендуется вместо водосбросных колодцев устраивать сифонные водосбросы.

**5.5.** Выбор варианта сброса воды тоннелем, коллектором или открытым каналом для плотинного типа и для типа с постепенным наращиванием первичной дамбы хвостохранилища решается экономическими и эксплуатационными соображениями.

**5.6.** Расстояние от места выпуска пульпы до водозабора или водосброса принимается исходя из опыта эксплуатации хвостохранилищ не менее 500 м.

### **Расчет коллекторов**

**5.7.** Коллекторы служат для отвода осветленной воды за пределы хвостохранилища. В некоторых случаях они могут укладываться непосредственно на основание из намывных хвостов либо заглубляться в траншею. Выбор того или иного типа определяется в зависимости от профиля местности и грунтовых условий.

Площадь поперечного сечения коллектора в свету определяется гидравлическим расчетом. Ему придается в продольном направлении уклон, обеспечивающий отвод осветленной воды.

Коллекторы рекомендуется устраивать круглого поперечного сечения, в отдельных случаях прямоугольного. Размеры поперечного сечения в этом случае уста-

навливаются с помощью статических и гидравлических расчетов.

**5.8.** Коллекторы могут устраиваться железобетонными и металлическими. Предпочтительным является устройство их из железобетона. При этом они могут сооружаться полностью сборными, полностью монолитными, а также смешанными.

**5.9.** Коллекторы после их возведения покрываются гидроизолирующим покрытием. Они должны устраиваться таким образом, чтобы была обеспечена водонепроницаемость в стыковых соединениях, чтобы избежать утечки шламов совместно с водой.

**5.10.** Коллекторы укладываются либо на спрофилированный грунт, либо на бетонное основание. При укладке на спрофилированный грунт производится выравнивание основания песком с последующим уплотнением песка. Укладка на бетонное основание производится с подливкой раствора.

**5.11.** При прокладке коллекторов на профилированное основание (выкружку с углами охвата больше  $75^\circ$ ) естественное основание минерального грунта или подготовка из песка выполняются по форме трубы путем устройства специального углубления (выкружки) на ширину не менее  $0,6D$ , где  $D$  — наружный диаметр коллектора.

**5.12.** При подготовке скального основания после профилирования подсыпают песчаную подушку толщиной не менее  $0,15$  м.

**5.13.** При укладке коллектора в траншею предусматривается соответствующая конструкция крепления: консольная, консольно-анкерная, консольно-распорная. Необходимость крепления вертикальных стенок траншей устанавливается проектом производства работ в зависимости от местных условий, характеристики грунта, дебита и уровня грунтовых вод, глубины выемки и др.

**5.14.** При устройстве коллектора прямоугольного сечения на естественном основании последнее выравнивается для бетонной подготовки. Конструкция, а также толщина слоя подготовки принимается с учетом свойств грунта и нагрузки на коллектор.

**5.15.** При укладке коллектора в траншею уплотнение грунта производится по всей ширине траншеи: при укладке в насыпь — по ширине не менее  $2D$ , но не более чем по  $1,75$  м в обе стороны от коллектора.

**5.16.** Для обеспечения нормальной стенки уплотнения засыпки трамбование производится слоями толщиной не более 0,2 м. Толщина слоев засыпки и способ уплотнения устанавливаются по объемному весу скелета засыпки, но не менее 1,5 тс/м<sup>3</sup> — при засыпке песчаными грунтами и 1,6 тс/м<sup>3</sup> — при засыпке суглинками или глиной.

**5.17.** Определение объемного веса засыпки производится отбором проб с обеих сторон коллектора через 50 м по его длине и оформляется актом на скрытые работы.

**5.18.** Засыпка траншей в зимнее время производится супесчаным, суглинистым или глинистым талым грунтом на высоту не менее 0,5 м над верхом коллектора сразу же после его укладки. Засыпку траншей песчаным грунтом в зимнее время производят таким же способом, как и в летнее время.

**5.19.** При укладке коллектора ниже уровня грунтовых вод во всех грунтах, кроме глины твердой, полутвердой, тугопластичной и мягкопластичной консистенций, учитывается уменьшение объемного веса грунта по формуле

$$\gamma_{взв} = \frac{\gamma_0 - \gamma_в}{1 + \varepsilon} \bullet$$

где  $\gamma_{взв}$  — объемный вес взвешенного в воде грунта, тс/м<sup>3</sup>;

$\gamma_0$  — удельный вес частиц грунта засыпки;

$\gamma_в$  — удельный вес воды;

$\varepsilon$  — коэффициент пористости грунта засыпки.

**5.20.** В статическом отношении водосбросные коллекторы относятся к тонкостенным цилиндрическим оболочкам, деформации которых от внешнего вертикального давления вызываются изгибающими моментами.

**5.21.** Расчеты коллекторов как круглого, так и прямоугольного сечения, т. е. определение внешних окружных изгибающих моментов и нормальных сил, производятся в зависимости от диаметра, условий их укладки, глубины заложения, способа опирания труб на основание, вида грунтов основания и засыпки (или насыпи), вида и величины временных нагрузок, действующих на поверхности, на основании «Рекомендаций по проектированию инженерных коммуникаций, прокладываемых в торфах и илистых грунтах (в условиях г. Архангель-

ска и других аналогичных условиях)» (М., Стройиздат, 1972).

5.22. Классификация и сочетание нагрузок, а также коэффициенты перегрузок для постоянных и временных нагрузок принимаются по «Указаниям по проектированию общих коллекторов для подземных сетей населенных мест» (СН 329-65 и СН 200-62).

### Водный баланс хвостохранилища

5.23. Решение вопросов, связанных с использованием или сбросом осветленной воды хвостохранилища, должно вестись на основании годового баланса воды (Ж), определяемого по уравнению

$$\underbrace{(a + b)}_{\text{приход}} - \underbrace{(v + v + d + L + u)}_{\text{расход}} = \underbrace{Ж}_{\text{баланс}}, \quad (83)$$

где  $a$  — вода из пульпы;

$b$  — вода из поверхностного стока;

$v$  — заполнение объема прудка;

$v$  — вода, идущая на заполнение объема пор в отвале хвостов;

$d$  — среднемесячные потери воды на испарение из прудков хвостохранилища;

$L$  — потери на фильтрацию;

$u$  — безвозвратные потери в технологическом процессе предприятия, которые учитываются по местным условиям.

Заполнение объема прудка определяют по формуле

$$v = F \Delta h, \quad (84)$$

где  $F$  — площадь зеркала прудка при среднегодовой отметке его горизонта;

$\Delta h$  — повышение горизонта воды в прудке за расчетный год эксплуатации хвостохранилища.

Воду, идущую на заполнение пор в отвале хвостов, можно определить по формуле

$$v = \frac{\varepsilon}{1 + \varepsilon} = \frac{\gamma_0 - \gamma_{ск}}{\gamma_0}, \quad (85)$$

где  $\varepsilon$  — коэффициент пористости отложений хвостов в отвале;

$\gamma_{ск}$  — объемный вес скелета хвостов;

$\gamma_0$  — удельный вес частиц хвостов.

Среднемесячные потери воды на испарение из прудков хвостохранилища можно определить в соответствии с «Технологическими указаниями по расчету испарения с поверхности водоемов» (Л., 1968, ГГИ).

Ориентировочные среднемесячные потери на испарение могут быть подсчитаны по формуле

$$d = 40 d_{\text{ср. мес.}}^{0,8} \quad (86)$$

где  $d_{\text{ср. мес}}$  — среднемесячный дефицит влажности воздуха.

**5.24.** Помимо годовых балансов воды для различных периодов эксплуатации (начальный и конечный периоды и за характерные годы) необходимо выполнить водный баланс воды по характерным сезонам: летнему, когда велики потери воды на испарение; зимнему, когда велики потери воды на льдообразование; весеннему, когда тает лед и возможен большой приток поверхностного стока.

**5.25.** На основании расчетов водного баланса или по замеру расходов на сливе хвостохранилища определяется дефицит в воде, который может быть покрыт за счет привлечения поверхностных источников, шахтного водоотлива и при возможности по санитарным условиям за счет очищенных промышленных и хозяйственно-бытовых стоков.

### Оборотное водоснабжение

**5.26.** Системы водоснабжения горно-обогатительных комбинатов следует проектировать с учетом использования для технологического процесса обогащения руд осветленных вод из хвостохранилищ, т. е., как правило, следует предусматривать оборотную систему водоснабжения.

На горно-обогатительных комбинатах черной металлургии, где обогащение руд производится в основном промывкой и методом мокрой магнитной сепарации, пульпа в большинстве случаев не загрязняется химическими соединениями и поэтому без осложнений осветленная вода из хвостохранилищ может быть возвращена в технологический процесс.

При проектировании оборотного водоснабжения обогатительных фабрик ГОКов в отдельных случаях допустима организация одного общего хвостохранилища для сброса пульпы магнитной сепарации и флотации.

Организация оборотной системы водоснабжения через хвостохранилища на предприятиях цветной металлургии, где обычно применяется метод флотации с использованием химических реагентов, связана, как правило, с необходимостью химической очистки осветленной воды. Это обстоятельство требует проектирования очистных сооружений.

**5.27.** Как для оборотного водоснабжения, так и перед сбросом из хвостохранилища вода должна быть осветлена.

Степень осветления воды для оборотного водоснабжения устанавливается в соответствии с технологическими требованиями к воде обогатительной фабрики, а степень осветления воды, сбрасываемой в водоемы, устанавливается в соответствии с «Правилами охраны поверхностных вод от загрязнения сточными водами (Министерство здравоохранения СССР, 1961) и с главой СНиП II-Г. 4-70 «Внутренняя канализация и водостоки зданий. Нормы проектирования».

Для отстоя воды хвостовой пульпы с малым содержанием глинистых частиц устраивают один прудок. При содержании в ней тонких глинистых взвесей в отдельных случаях требуется устройство второго прудка. Необходимость строительства второго прудка для дополнительного отстоя тонких глинистых взвесей должна определяться схемой и методом очистки. В случае значительного содержания особо тонких взвесей для их осаждения могут потребоваться добавки коагулянтов в первый или второй прудок.

**5.28.** Все операции по осветлению воды и очистке осветленной воды следует по возможности заканчивать в прудке хвостохранилища до сброса воды или до забора ее для оборотного водоснабжения.

**5.29.** В состав сооружений оборотного водоснабжения предприятий включаются: водозаборы осветленной воды, насосные станции, водоводы и очистные сооружения.

**5.30.** Водозаборные сооружения осветленной воды располагаются в хвостохранилищах и бывают руслового или берегового типов. Проектирование их следует производить в соответствии с положениями СНиП II-31-74.

**5.31.** Водозаборы должны размещаться в таких местах хвостохранилищ, где будет обеспечен захват осветленных вод с минимальным количеством взвеси и не произойдет их заиливания в течение расчетного периода эксплуатации. При невозможности соблюдения этих

условий на весь период эксплуатации водозаборы должны располагаться в ковшах с периодической очисткой последних земснарядами. К водозаборам должен быть обеспечен свободный доступ обслуживающего персонала с помощью пешеходных мостиков или плавсредств. Управление шандорами должно быть механизировано.

**5.32.** Расчет водозаборных сооружений следует производить на максимальный расход осветленной воды, необходимый для данного комбината на расчетный период эксплуатации.

**5.33.** Насосные станции систем оборотного водоснабжения должны проектироваться для обеспечения предприятий осветленной водой на расчетный период их эксплуатации.

**5.34.** Насосные станции первого подъема могут быть стационарными или плавучими. Эти станции должны подавать осветленную воду на заданную заказчиком пьезометрическую отметку. Если потребный напор не может быть обеспечен насосной станцией одного подъема, то необходимо решить вопрос о проектировании промежуточных перекачивающих насосных станций. Количество промежуточных станций определяется расчетом в соответствии с профилем трассы водоводов и устанавливаемым на станциях насосным оборудованием. Каскад промежуточных насосных станций следует проектировать без разрыва струи по схеме насос — трубопровод — насос. При этом всасывающие трубы насосов могут быть подключены к общему коллектору. Напорные трубопроводы от насосов также могут иметь общий коллектор. Для перекачки осветленной воды из хвостохранилищ можно применять водопроводные насосы различных типов.

**5.35.** Проектирование стационарных насосных станций первого и последующих подъемов следует производить в соответствии с нормативными документами и справочными пособиями для водопроводных насосных станций (СНиП II-31-74).

**5.36.** Плавучие насосные станции, имея ряд преимуществ перед стационарными водозаборными сооружениями в отношении строительной стоимости, в конструктивном отношении недостаточно доработаны для использования их в качестве водозаборов промышленного водоснабжения. Основными недостатками этих станций являются сложность эксплуатации в зимних условиях, малая надежность в противопожарном отношении, не-

достаточная устойчивость при ветровых нагрузках, заклинивание шаровых соединений на напорных водоводах при резких подъемах и снижениях горизонта в источнике и пр. Применение плавучих насосных станций может быть рекомендовано для южной и средней полосы страны при соответствующем обосновании.

**5.37.** Водоводы осветленной воды систем оборотного водоснабжения горно-обогатительных комбинатов следует проектировать в соответствии с положениями СНиП II-31-74 и справочными пособиями.

**5.38.** Осветленные воды подлежат химической очистке перед сбросом в нижележащие водоемы, если они содержат вредные компоненты.

При наличии технологических требований к использованию осветленной воды для оборотного водоснабжения необходима утилизация содержащихся в ней ценных компонентов.

Технологическая схема очистки осветленной воды должна быть разработана в проекте хвостохранилища на основе результатов специальных исследований и должна осветить следующие вопросы:

состав узла сооружений очистки осветленной воды;  
состав операций по очистке осветленной воды;

состав, количество и способ добавки реагентов в воду, подлежащую очистке;

время контакта промышленного стока с реагентом, необходимое для очистки сточной воды;

время отстоя после указанного выше контакта очищаемой воды с реагентом.

**5.39.** Сброс вредной осветленной воды из хвостохранилища может быть допущен по согласованию с санитарной и рыбной инспекцией как в условиях разбавления ее водой естественного, так и промышленного стока.

Расчет разбавления осветленной воды хвостохранилища водой естественного стока для сброса производится по допустимой концентрации. Величина сброса и концентрация воды должны быть определены из режима стока маловодного года 95%-ной обеспеченности.

### **Расчет прудка-отстойника**

**5.40.** Прудок-отстойник хвостохранилища предназначен для осветления, а иногда и очистки промышленных стоков (прием и аккумуляция в хвостохранилище сезонных паводковых расходов в отдельных случаях допускается).



5.41. Объем и размеры прудка должны удовлетворять требованиям осветления и очистки промышленных стоков, подаваемых в него. Степень осветления при организации оборотного водоснабжения задается технологиями, проектирующими обогатительную фабрику, а в случае сброса стоков в водоемы общественного пользования устанавливается в соответствии с указаниями главы СНиП II-Г.6-62 «Канализация. Нормы проектирования».

5.42. Для расчета осветления в прудке-отстойнике воды от оставшихся в ней мелких частиц хвостов необходимо иметь данные по зерновому составу хвостов, их удельному весу и расходу пульпы.

5.43. Определение длины прудка-отстойника производится в следующем порядке. Скорость движения воды в прудке устанавливается по формуле

$$V_{\text{пр}} = \frac{c'}{h_{\text{пр}}} \omega_{10}, \quad (87)$$

где  $V_{\text{пр}}$  — наибольшая допустимая средняя скорость в прудке-отстойнике, м/с;

$c'$  — половина ширины активной зоны прудка, м;  
 $h_{\text{пр}}$  — глубина прудка, при расчете можно принимать равной 0,3—0,5 м для мелкозернистых хвостов и до 1 м для крупнозернистых хвостов;

$\omega_{10}$  — гидравлическая крупность частиц хвостов с действующим диаметром  $d_{10}$ .

Время  $t$ , потребное для обмена воды в прудке, определяется по формуле

$$t = \frac{h_{\text{пр}}}{\omega_{60}}, \quad (88)$$

где  $\omega_{60}$  — гидравлическая крупность частиц хвостов с контролирующим диаметром  $d_{60}$ , идущих в отмыв.

5.44. Требование необходимого осветления воды может быть выполнено, если объем прудка  $W_{\text{пр}}$  и приток в него  $Q_{\text{пр}}$  соответствуют следующим уравнениям:

$$W_{\text{пр}} = V_{\text{пр}} h_{\text{пр}} 2c' t;$$

$$Q_{\text{пр}} = V_{\text{пр}} h_{\text{пр}} 2c',$$

где  $2c'$  — ширина активной зоны прудка, м.

Расход воды в прудке зависит от состава и крупности намываемых хвостов и определяется по уравнению

$$Q_{\text{пр}} = \frac{Q_{\text{в}}}{f},$$

где  $Q_{\text{в}}$  — расход воды, содержащейся в пульпе, которую подают в хвостохранилище;

$f$  — коэффициент, зависящий от крупности хвостов, из которых формируется пляж (для крупнозернистых хвостов  $f=2$ , для среднезернистых  $f=1,5$ , для мелкозернистых  $f=1,25$ ).

Расход пульпы составляет

$$Q_{\text{п}} = Q_{\text{т}} + Q_{\text{в}}, \quad (89)$$

где  $Q_{\text{т}}$  и  $Q_{\text{в}}$  — соответственно расходы твердой и жидкой фаз пульпы.

**5.45.** Расход твердой фазы можно выразить через расход воды и объемную консистенцию пульпы

$$Q_{\text{т}} = k_{\text{об}} Q_{\text{в}},$$

где

$$k_{\text{об}} = \frac{V_{\text{т}}}{V_{\text{в}}} = \frac{\text{объем твердой фазы}}{\text{объем воды}}.$$

Тогда расход пульпы может быть выражен уравнением

$$Q_{\text{п}} = k_{\text{об}} Q_{\text{в}} + Q_{\text{в}} = Q_{\text{в}} (k_{\text{об}} + 1).$$

**5.46.** Ориентировочно длину прудка  $L$  можно определить из уравнения, выражающего равенство геометрического объема прудка и объема воды в нем

$$2 c' h_{\text{пр}} L = \frac{Q_{\text{пр}} t}{f (k_{\text{об}} + 1)},$$

откуда

$$L = \frac{Q_{\text{пр}} t}{f (k_{\text{об}} + 1) 2 c' h_{\text{пр}}}. \quad (90)$$

## 6. ЭКСПЛУАТАЦИЯ ХВОСТОХРАНИЛИЩ

### Организация эксплуатации хвостохранилища

**6.1.** Сооружения хвостохранилища после завершения строительства, капитального ремонта должны быть приняты в эксплуатацию приемной комиссией, состоящей из представителей заказчика, подрядчика, проектной орга-

низации, санитарной службы, водной инспекции и других заинтересованных организаций.

Приемка сооружений производится на основании следующих данных:

- рабочих и исполнительных чертежей;
- актов скрытых работ;
- лабораторного контроля, характеризующих качество строительно-монтажных работ;
- осмотра в натуре сооружений хвостохранилища.

**6.2.** Для эффективной эксплуатации хвостового хозяйства ГОКа рекомендуется организовать специальный цех «Технического водоснабжения и хвостового хозяйства», подчиненный главному инженеру обогатительной фабрики. Институт, проектирующий хвостовое хозяйство ОФ, должен предусматривать соответствующие штаты, помещения, механизмы и оборудование для указанного цеха, а также разрабатывать проект организации работ по эксплуатации хвостохранилища.

Примечание. При решении общих вопросов организации службы эксплуатации рекомендуется использовать «Типовую инструкцию по эксплуатации хвостовых хозяйств обогатительных фабрик» (Л., 1967, «Механобр»).

**6.3.** При разработке чертежей сооружений хвостового хозяйства проектной организацией должен быть составлен проект организации работ по эксплуатации сооружений хвостохранилищ, в который должны входить:

схема и график заполнения хвостохранилища или его секций с учетом использования хвостов и других отходов ГОКа для наращивания дамб;

график поярусного намыва пляжей и возведения ограждающих сооружений хвостохранилища с учетом зимних условий и пропуска паводка;

мероприятия по борьбе с пылением намывных на хвостовых пляжах хвостов;

мероприятия по подготовке сооружений хвостохранилища к зимней эксплуатации и пропуску весеннего паводка;

проекты и сметы на вспомогательные сооружения (подъездные дороги, электроосвещение, телефонная или радиосвязь, служебные помещения для работников, обслуживающих хвостохранилище, контрольная лаборатория), их водоснабжение и канализация, состав механизмов, оборудования передвижных мастерских и транспорта для эксплуатации сооружений;

штаты эксплуатационного персонала и контрольной лаборатории;

проекты и сметы на расстановку контрольно-измерительной аппаратуры, инструкция по наблюдениям за состоянием сооружений хвостохранилища и ремонту их; потребность в воде, электроэнергии, строительных материалах и других наиболее важных для эксплуатации хвостохранилища ресурсах;

смета и график на авторский надзор со стороны проектной организации.

**6.4.** В целях рациональной эксплуатации хвостохранилища рекомендуется:

при изменении условий корректировать проект организации работ по эксплуатации хвостохранилищ;

применительно к данному хвостохранилищу составлять и корректировать местные инструкции по эксплуатации;

составлять и по мере необходимости корректировать должностные инструкции для обслуживающего персонала хвостохранилища.

**6.5.** При подготовке хвостохранилища к пропуску весеннего паводка служба эксплуатации должна выполнить следующие мероприятия:

проверить состояние дамбы, наличие необходимой емкости для полного или частичного аккумулярования паводка (в тех случаях, когда хвостохранилище рассчитано на прием таких вод) и составить схему работы водосбросных сооружений на период пропуска паводка; проверить исправность всех водосбросных сооружений, а также затворов и подъемных механизмов;

перед водосбросными сооружениями подорвать или обколоть лед, убрать бревна и другие посторонние предметы;

проверить исправность освещения сооружений хвостохранилища, подъездных дорог и средств связи;

в ответственных случаях следует организовать комиссию, которая будет проводить все работы по подготовке и пропуску паводка;

после паводка должны быть осмотрены сооружения хвостохранилища, составлены акты о повреждениях и график их ремонта.

**6.6.** Для систематического контроля работы сооружений хвостохранилищ и обобщения опыта их эксплуатации служба эксплуатации организует регулярные

наблюдения и ведет записи в специальных журналах: о состоянии сооружений хвостохранилища, о ходе намыва хвостов и возведении ограждающих сооружений, о зимней эксплуатации, о работе механизмов и оборудовании, об авариях и ремонтно-восстановительных работах и т. п. Необходимо также хранить официальные документы: акты, чертежи и другие материалы, характеризующие эксплуатацию сооружений хвостохранилища.

Состав и методы наблюдений, порядок и формы записей следует устанавливать местной инструкцией.

## **Возведение вторичных ограждающих дамб**

**6.7.** Ограждающие дамбы вторичного обвалования возводятся в процессе эксплуатации хвостохранилищ из намывных в него хвостов. Могут также в отдельных случаях использоваться вскрышные породы или другие местные материалы.

Высота этих дамб не более 3 м.

Выбор материала для дамб вторичного обвалования производится на основе технико-экономических расчетов с учетом эксплуатационного режима.

При выборе материалов для этих дамб (при прочих равных условиях) следует отдавать предпочтение отходам ГОКа (хвосты, продукты карьерной вскрышки).

**6.8.** Пригодность хвостов для возведения дамб вторичного обвалования и требования к раскладке хвостов определяется их зерновым составом: если содержание частиц диаметром мельче 0,074 мм меньше 60% (по весу), то хвосты следует намывать в дамбы без раскладки их по фракциям; если содержание частиц диаметром мельче 0,074 мм превышает 60% (по весу) то при возведении дамб из этих хвостов следует применять раскладку их по фракциям. Для раскладки по фракциям мелких хвостов, содержащих частиц мельче 0,074 мм около 80%, применяют гидроциклоны или делительные лотки.

**6.9.** Ширину гребня вторичной дамбы, на которой предполагается укладка распределительных пульповодов, следует назначать с учетом диаметра и числа ниток распределительных пульповодов, возможности монтажа пульповода и выпусков, а также маневрирования строительных механизмов при производстве работ.

**6.10.** Ширину гребня вторичной дамбы, на которой

не предполагается укладка распределительных пульповодов, следует назначать (из условия продвижения строительных механизмов и машин) с учетом требований СНиП II-53-73.

Каждый последующий ярус вторичной дамбы рекомендуется отсыпать от верховой бровки гребня предыдущего яруса в сторону хвостохранилища, сохраняя этот гребень в качестве бермы.

**Примечание.** При возведении вторичных дамб бульдозером допускается треугольный профиль с пологим верховым откосом и низовым не круче полукруглого.

**6.11. Высота вторичной дамбы определяется расчетом в зависимости:**

от количества пригодного для ее возведения материала, длины дамбы и сроков, необходимых для возведения яруса по всему периметру хвостохранилища или его секции;

необходимого объема, который должен обеспечить прием пульпы в течение заданного периода (например, период заполнения одной секции при разделении хвостохранилища или зимний период, в течение которого невозможно возведение вторичных дамб, и др.).

**6.12. При возведении вторичных дамб должны быть предусмотрены мероприятия по борьбе с ветровой эрозией дамб и разрушением их в результате воздействия атмосферных вол. К таким мероприятиям можно отнести:**

возведение вторичных дамб из скальной вскрыши карьера;

облицовку откосов и гребня дамб, выполненных из хвостов или другого местного материала, каменной наброской. Материалом для наброски может служить скальная вскрыша карьера.

Толщина каменной облицовки определяется по СНиП II-53-73:

крепление низового откоса и гребня дамбы посевом трав по слою растительного грунта толщиной 20—30 см;

нанесение закрепляющей пленки из вяжущих химических веществ;

в некоторых случаях при небольшом объеме крепления возможно применять сплошную одерновку и одерновку в клетку.

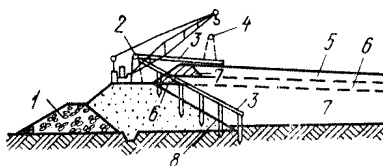
Выбор типа покрытия определяется технико-экономическими расчетами с учетом местных условий.

## Использование хвостов для возведения ограждающих сооружений и замыв хвостохранилищ

**6.13.** С целью максимального использования емкости хвостохранилища и использования хвостов для наращивания ограждающих дамб раскладку хвостов рекомендуется выполнять в соответствии со схемой заполнения хвостохранилища, разрабатываемой проектным институтом в составе проекта организации работ. Пульпу можно подавать в хвостохранилище эстакадным, зенитным и безэстакадным способами.

### ПОДАЧА ПУЛЬПЫ С ЭСТАКАД МАЛОЙ ВЫСОТЫ

**6.14.** Замыв хвостохранилища с эстакады малой высоты (рис. 46) можно применять при различных объемах подаваемой пульпы.



**Рис. 46.** Схема замыва хвостохранилища с эстакады малой высоты

1 — дамба первичного обвалования; 2 — пульповод; 3 — лоток; 4 — второе положение пульповода; 5 — третий ярус замыва; 6 — второй ярус замыва; 7 — первый ярус замыва; 8 — опоры лотка

При этом способе подачи пульпы на гребне дамбы или ее откосе (на расстоянии не менее 8 м от подошвы) монтируют деревянную эстакаду высотой до 2—2,5 м. Для этого в ямы глубиной 1 м устанавливают стойки и укладывают на них насадки. По насадкам прокладывают трубы пульповода. В трубах устраивают выпуски на расстоянии от 6 до 12 м один от другого. Расстояние между выпусками увеличивается с уменьшением диаметра частиц хвостов.

Из выпусков пульпу принимают в лотки, обычно деревянные. Под каждые 4—5 выпусков устраивают один приемный лоток. Из приемного лотка пульпу отводят по распределительным лоткам, уложенным по откосу на легких деревянных опорах, в прудок-отстойник. Распределительные лотки располагают через 24—30 м один от другого.

Для возможности выпуска пульпы и раскладки хвостов по откосу в лотках устраивают отверстия. Эти от-

верстия размещают в зависимости от крупности подаваемых хвостов и консистенции пульпы.

Замыв хвостохранилища производят через 4—5 одновременно работающих выпусков при открытом конце пульповода. По мере намыва отвала выпуски перекрывают и открывают следующие по ходу пульпы выпуски, через которые и подают пульпу.

В случае применения оборотного водоснабжения прудок-отстойник хранилища до замыва хвостов заполняют водой, а пульпу подают к урезу воды в нем.

Различают две стадии замыва хвостохранилища по снимают;

1) от основания до гребня дамбы первичного обвалования; при этом хвостовую пульпу подают по лоткам, звенья которых по мере повышения отвала постепенно снимают;

2) выше гребня дамбы первичного обвалования; на этой стадии из хвостов, отложившихся на пляже, с помощью бульдозера или экскаватора отсыпают ограждающие дамбы вторичного обвалования, за которые затем намывают хвосты.

Когда поверхность отвала поднимается к выпускам, пульповод и эстакаду демонтируют, снимая насадки и выдергивая с помощью крана стойки. Очередной ярус дамбы вторичного обвалования отсыпают с увеличенной шириной гребня, монтируя на нем эстакаду и пульповод. С этой эстакады замывают новую ступень хвостохранилища также до выпусков пульповода, как было указано выше, и т. д.

Для механизации монтажных работ и отсыпки дамб успешно применяют универсальный снаряд, оборудованный краном и грейфером или драглайном.

## ПОДАЧА ПУЛЬПЫ С ВЫСОКИХ ЭСТАКАД

**6.15.** При большой интенсивности нарастания отвала, когда требуется частая перестановка эстакад малой высоты, а также частый демонтаж и монтаж пульповода, целесообразнее устраивать эстакады значительной высоты. Организация замыва хвостохранилища с эстакад большой высоты аналогична описанной выше для эстакад малой высоты.

По мере повышения отвала горизонтальные и наклонные элементы эстакады постепенно удаляют. Стойки эстакады оставляют в отвале.



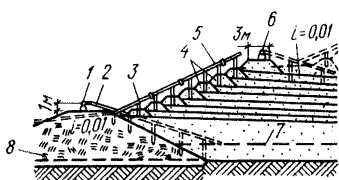
## ПОДАЧА ПУЛЬПЫ ЗЕНИТНЫМ СПОСОБОМ С ПОДКЛАДОК

**6.16.** Зенитный способ подачи пульпы рекомендуется применять при небольшом выходе хвостов (небольшой интенсивности нарастания отвала хвостохранилища) и при небольшой высоте отвала (менее 12 м).

При этом способе также различают две стадии замыва хвостохранилища:

1) на гребне дамбы первичного обвалования на подкладках (или на эстакаде малой высоты) монтируют распределительный пульповод с выпусками в виде труб, размещаемыми на расстоянии 6—13 м один от другого. Выпуски оборудуют затворами, обычно клапанными. В трубах выпусков устраивают сбросные отверстия диаметром 50 мм, закрывая их деревянными пробками. Затем ведут замыв хвостохранилища до гребня дамбы первичного обвалования в порядке, аналогичном описанному для подачи пульпы с эстакад малой высоты;

2) когда поверхность отвала достигнет гребня дамбы первичного обвалования, из хвостов отсыпают дамбу вторичного обвалования. Затем к выпускам присоединяют трубы диаметром 200 мм, располагая их под углом, соответствующим углу низового откоса дамбы, с таким расчетом, чтобы открытый торец их выходил за гребень дамбы вторичного обвалования (рис. 47). Подавая че-



**Рис. 47.** Схема замыва хвостохранилища зенитным способом с подкладок

1 — распределительный пульповод; 2 — стальная труба выпуска; 3 — деревянная труба; 4 — дамбы вторичного обвалования, отсыпанные из хвостов; 5 — фанерная труба пульповода; 6 — второе положение распределительного пульповода; 7 — начальный уровень воды; 8 — насыпная дамба первичного обвалования

рез торец трубы пульпу, замывают ярус хвостохранилища перед дамбой вторичного обвалования. Пульпу можно подавать на пляж с помощью лотков. Затем на намытых хвостах возводят следующий ярус дамбы вторичного обвалования из хвостов и замывают перед ней очередной ярус хвостохранилища. Так продолжают намыв до тех пор, пока отвал поднимается на 8—10 м выше гребня дамбы первичного обвалования.

На этом уровне отвала отсыпают из хвостов дамбу с уширенным гребнем, на котором на подкладках (или на эстакаде малой высоты) вновь монтируют распределительный пульповод. Затем, последовательно присоединяя звенья труб диаметром 200 мм, постепенно удлиняют их, начиная от выпуска так, чтобы общая высота новой ступени снова достигла величины 8—10 м, повторяя все операции по замыву хвостов и возведению очередного яруса дамб вторичного обвалования.

Из распределительного пульповода пульпу одновременно подают через 3—4 выпуска. Остальные выпуски закрывают затворами. Намыв слой хвостов толщиной 20—30 см, затворы этих выпусков закрывают, а затворы следующих 3—4 выпусков по ходу пульпы открывают, и так продолжают до конца замыва участка.

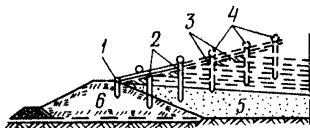
Применение зенитного способа подачи пульпы на обогатительных фабриках ограничено в связи с характерными для него большими потерями напора.

#### ПОДАЧА ПУЛЬПЫ РАССРЕДОТОЧЕННЫМ СПОСОБОМ С НАКЛОННЫХ ЛАГ

**6.17.** Этот способ рекомендуется для фабрик, сбрасывающих небольшое количество хвостов (до 5000 тс/сут) (рис. 48).

**Рис. 48.** Схема замыва хвостохранилища рассредоточенным способом с наклонных лаг

1 — наклонные лаги; 2, 3 — дамбы вторичного обвалования, отсыпаемые из хвостов; 4 — последовательные положения распределительного пульповода; 5 — отложения хвостов; 6 — дамба первичного обвалования



При этом способе также различают две стадии замыва хвостохранилища:

1. Производят замыв емкости перед дамбой первичного обвалования описанным ранее способом. Распределительный пульповод из фанерных (или стальных) труб диаметром 250—400 мм монтируют вдоль гребня ограждающей дамбы первичного обвалования на лагах, уложенных на сваи или стойки, забитые на расстоянии 4—6 м одна от другой, под углом, соответствующим углу низового откоса дамб вторичного обвалования. Трубы закрепляют на лагах с помощью упоров. В распределительном пульповоде через 1—1,5 м по его

длине просверливают отверстия диаметром 40—50 мм. Пульпу подают через 15—20 таких отверстий. При этом наиболее крупные фракции хвостов выпадают вблизи отверстий и создают пляж. Мелкие же фракции с потоком пульпы переносятся в прудок-отстойник хвостохранилища.

2. После того, как поверхность отвала хвостов поднимется до гребня дамбы первичного обвалования, на отвал отсыпают дамбу вторичного обвалования. С нее продолжают замыв хвостохранилища до тех пор, пока отвал поднимется к выпускам распределительного пульповода и возникнет необходимость поднять его. Забивая очередной ряд свай и укладывая лаги выше по откосу, передвигают по ним пульповод одновременно по всей его длине.

Достоинствами этого способа является возможность передвижения распределительного пульповода без перерывов в процессе подачи пульпы, а также возможность проведения всех работ по отсыпке дамб вторичного обвалования, монтажу пульповода и его передвижению средствами малой механизации.

#### ПОДАЧА ПУЛЬПЫ БЕЗЭСТАКАДНЫМ СПОСОБОМ

6.18. Этот способ замыва хвостохранилища характеризуется простотой применения и рекомендуется при интенсивной подаче хвостов (свыше 5000 тс/сут), а также при большой емкости и длине хранилища. Замыв проходит успешно при высокой консистенции пульпы. Пульпа подается в отвал непосредственно из торца трубы, уложенной на поверхность отвала. В связи с сосредоточенной подачей пульпы мероприятия по улучшению раскладки хвостов и по отбору крупных фракций по фронту отсыпки дамб вторичного обвалования не могут проводиться. Поэтому использование хвостов для возведения ограждающих дамб вторичного обвалования возможно лишь при поступлении с обогатительной фабрики хвостов значительной крупности (частиц менее 0,074 мм меньше 60%).

Разрешается использовать хвосты более тонкого помола, если частиц крупнее 0,074 мм достаточно для намыва дамбы.

Время обезвоживания хвостов, обеспечивающее проходимость отвала для механизмов, уточняют по лабора-

торным исследованиям и указывают в местной инструкции.

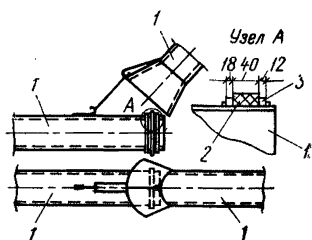
Намыв хвостов перед дамбой первичного обвалования и перед дамбами вторичного обвалования производят с помощью одних и тех же организационных приемов.

Ограждающие дамбы вторичного обвалования возводят с помощью бульдозера или грейфера из хвостов, намытых на пляже, если их крупность не менее указанной выше.

Распределительный пульповод монтируют последовательно из звеньев стальных труб, используя быстроразъемное соединение. Конструкция быстроразъемного соединения представлена на рис. 49. На гладком конце

**Рис. 49. Быстроразъемное соединение труб, применяемое при безэстакадном способе замыва**

1 — гладкий конец трубы; 2 — резиновое уплотняющее кольцо; 3 — приваренные буртики



звена приварены крюк и два стальных буртика, а на раструбном — петля. Между буртиками зажимается резиновое кольцо, уплотняющее стык двух соединяемых звеньев. Петлю крайнего звена пульповода, через которое будет подаваться пульпа, надевают на крюк предыдущего и звено плавно опускают, сжимая резиновое кольцо и уплотняя стык. В процессе подачи пульпы наращиваемое звено поддерживают краном в несколько наклонном положении, обеспечивая превышение переднего конца звена над поверхностью намыва на 50 см.

Через торец крайнего звена пульповода подают пульпу до тех пор, пока поверхность отложений хвостов не подойдет к подошве деревянного бруса толщиной 20—25 см, на котором покоится в горизонтальном положении предыдущее звено.

На намытые хвосты кладут брусья, а на них укладывают горизонтальное звено пульповода, нахсдвигшееся до этого в наклонном положении, и цикл повторяют: подсоединяют к горизонтальному звену новое, поддерживая его в наклонном положении, подают пульпу че-

рез открытый торец до предела, указанного выше, и т. д.

Дойдя путем постепенного наращивания пульповода до конца намываемого участка, меняют направление намыва и отступая последовательно снимают звенья пульповода. Поднимая и поддерживая в наклонном положении конечное звено, убирают лежащие под ним брусья и намывают хвосты до нижнего края следующего звена, лежащего на подкладках, и т. д. до начала намываемого участка. На разрезе I—I (рис. 50) стрелкой

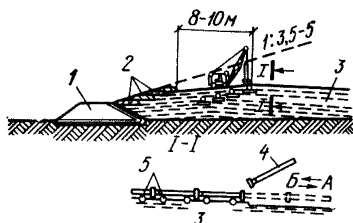


Рис. 50. Схема замыва хвостохранилища сосредоточенным безэстакадным способом

1 — дамба первичного обвалования, отсыпанная из грунта; 2 — дамбы вторичного обвалования, отсыпанные из хвостов; 3 — отложения хвостов; 4 — наращиваемое звено пульповода; 5 — деревянные подкладки

А показан намыв хвостов при прямом ходе наращивания трубы пульповода, стрелкой Б — то же, при обратном ходе. После этого повторяют все операции намыва до тех пор, пока не будет замыв весь объем хвостохранилища.

Звенья присоединяют и снимают в процессе непрерывной подачи пульпы. Монтаж и демонтаж звеньев производят с помощью гусеничного крана грузоподъемностью 3—5 т (трубоукладчик).

Способом безэстакадной подачи пульпы замывают и карьерную выработку. Распределительный пульповод при этом укладывают непосредственно на намывные хвосты, постепенно наращивая его отдельными звеньями, начиная от магистрального пульповода, уложенного вдоль выработки.

**6.19.** Для уточнения схемы замыва и расчетных характеристик намываемых хвостов (грансостав исходных хвостов, раскладка хвостов по фракциям на пляже и в прудке, объемный вес скелета, пористость, удельный вес, угол внутреннего трения, сцепление, коэффициент фильтрации и т. п.) рекомендуется выполнять опытный намыв с привлечением специализированного научно-исследовательского института. По результатам опытного намыва в случае необходимости можно корректировать схемы замыва хвостохранилища.

**6.20.** При опытно-намыве необходимо подобрать оптимальные схемы сброса и конструкцию выпусков, при которых крупные фракции хвостов будут откладываться непосредственно у откоса ограждающей дамбы. Для сброса мелких фракций хвостов в глубь хвостохранилища рекомендуется в конце серии выпусков устраивать специальные выпуски длиной 50—60 м.

*Примечание.* Наиболее благоприятные условия для раскладки хвостов по фракциям достигаются при намыве пляжа сериями выпусков диаметром, равным 0,1—0,3 диаметра распределительного пульповода, при расстоянии между ними 5—20 м. Длина выпусков должна быть минимальной с таким расчетом, чтобы пульпа ладала у подошвы верхового откоса ограждающей или вторичной дамбы.

**6.21.** Для эффективного управления сбросом хвостовой пульпы и подержания заданного режима раскладки хвостов на распределительных пульповодах после каждой серии выпусков и на всех выпусках должны быть установлены шибберные задвижки или другая запорная арматура.

**6.22.** При использовании хвостов для намыва ограждающих сооружений, когда содержание фракций диаметром 0,074 мм и менее превышает 60%, рекомендуется применять раздельную укладку хвостов с использованием различных делителей и сгустителей (гидравлические и механические классификаторы, горизонтально и вертикально отстойные сгустители, гидроциклоны и другие устройства).

При расходах пульпы более 200 л/с гидроциклоны рекомендуется устанавливать не на распределительном пульповоде, а на каждом выпуске пульпы.

**6.23.** В некоторых случаях, когда хвосты не используются для возведения ограждающих сооружений, с целью максимального использования емкости замыв хвостохранилища можно производить с плавающих выпусков, длина которых и местоположение в плане могут меняться.

### **Раскладка хвостов при намыве**

**6.24.** Различают естественную и искусственную раскладку хвостов в хранилище. Естественная происходит, когда пульпа подается без специальных устройств для раскладки хвостов по фракциям. Искусственная рас-

кладка хвостов по фракциям производится с помощью определенных устройств, указанных в настоящем разделе.

Раскладку хвостов производят для возведения вторичных дамб из наиболее крупных фракций и промышленного использования хвостов с повышенным содержанием ценных компонентов.

Искусственную раскладку хвостов можно осуществить:

делением потока пульпы в пульповоде, направляя нижнюю часть с преобладающим содержанием крупных фракций на пляж, а верхнюю часть потока с мелкими фракциями — в прудок-отстойник;

с помощью гидроциклона, если хвосты мелкие и сильно разжижены;

с помощью пульподелителя, когда хвосты средней крупности подаются с большим расходом.

**6.25.** Способ замыва и конструкции выпусков рекомендуется принимать при составлении проекта организации эксплуатации хвостохранилища в зависимости от:

расхода пульпы;

диаметра распределительных (магистральных) пульповодов;

зернового состава хвостов и консистенции пульпы;

использования хвостов для возведения ограждающих сооружений.

**6.26.** На горно-обогатительных комбинатах, где не предполагается использование хвостов для возведения ограждающих сооружений, допускается замыв сосредоточенным способом. Во всех случаях, когда требуется раскладка хвостов по фракциям и укладка крупнозернистых хвостов в ограждающие сооружения, рекомендуются рассредоточенные способы сброса пульпы. Для организации рассредоточенного способа замыва хвостохранилища распределительный (магистральный) пульповод укладывают на лагах или опорах по гребню дамбы первичного обвалования, через 5—10 м по длине распределительного (магистрального) пульповода устраивают выпуски из труб диаметром 150—300 мм или из лотков, направляя их к прудку-отстойнику хвостохранилища.

Длина выпусков назначается в зависимости от высоты и заложения откоса ограждающей дамбы. Пульпа обычно сбрасывается через торцы выпусков.

## Мероприятия по борьбе с пылением

**6.27.** Для борьбы с пылением хвостохранилищ рекомендуются следующие мероприятия:

строительство полнопрофильных ограждающих дамб методом двухстороннего или одностороннего намыва со сплошным закреплением верхового и низового откосов. Для возведения дамб обвалования при намыве рекомендуется широко применять отходы скальной вскрыши карьеров в соответствии с настоящими рекомендациями;

раздельная раскладка хвостов, при которой наиболее крупные фракции направляются либо в придамбовую часть хвостохранилища, либо в тело ограждающих дамб, возводимых из хвостов методом намыва, мелкие фракции необходимо отводить в центральную часть хвостохранилища;

подводный метод замыва хвостохранилищ с плавающих пульповодов согласно разработанным в проекте организации работ схеме и графику замыва каждого участка хвостохранилища;

применение дождевальных установок для увлажнения поверхности пляжей, а также посев многолетних трав;

закрепление хвостов вяжущими составами из полимеров, битумных эмульсий.

### Замыв хвостохранилища в зимних условиях

**6.28.** При неустановившейся отрицательной температуре до  $-5^{\circ}\text{C}$  хвостохранилище следует замывать в соответствии с указаниями, изложенными в настоящих рекомендациях, при этом толщина намываемого слоя не должна превышать половины глубины промерзания.

При установившейся отрицательной температуре ниже  $-5^{\circ}\text{C}$  замыв необходимо производить только при наличии специально составленного проекта или инструкции по проведению замыва хвостохранилища в зимних условиях и графиков замыва и возведения дамб.

**6.29.** Подготовка к замыву хвостохранилища в зимних условиях заключается в следующем:

вблизи обогатительной фабрики выделяют участок хвостохранилища с наименьшим количеством задвижек и шиберов на пульповодах;

заблаговременно при положительных температурах



возводят ограждающие дамбы такой высоты, чтобы создать емкость, которая с учетом льдообразования обеспечивала надлежащее осветление воды и складирование хвостов на весь сезон;

хвостохранилище заполняют водой до отметки, установленной расчетом для ледостава;

инструктируют обслуживающий персонал и готовят материальную часть к условиям зимнего замыва хвостохранилища.

**Примечание.** Емкость, подготовленную к зимней эксплуатации, запрещается использовать по другому назначению, например, заполнять стоками, на которые она не рассчитана.

**6.30.** Для нормальной эксплуатации хвостохранилища в зимних условиях необходимо соблюдать следующее: подавать пульпу в хвостохранилище и отбор воды из прудка-отстойника проводить с таким расчетом, чтобы сохранить постоянство положения льда на отметке, установленной расчетом для ледостава;

на все время замыва хвостохранилища в зимних условиях обеспечить сосредоточенную подачу пульпы через торец пульповода и только под воду, надводный намыв пляжа в зимних условиях не разрешается;

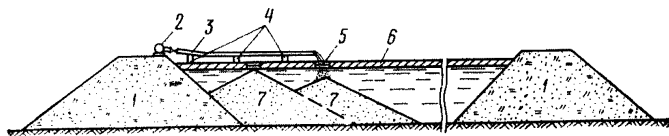
не допускать выхода конуса хвостов выше поверхности воды и подачу пульпы на лед;

поддерживать в надлежащем состоянии майну, своевременно скалывая и удаляя намерзший лед и хвосты;

закрыть неработающие выпуски пульпы и окна водосбросных колодцев и по возможности отеплить задвижки и шиберы, подлежащие эксплуатации зимой. Утеплить выход коллектора и систематически расчищать его устье от намерзающего льда;

скалывать лед вокруг водосбросных колодцев, не допуская попадания его в коллектор.

**6.31.** После установления ледостава во льду устраивают майну, подводят к ней торец пульповода и подают пульпу под воду (рис. 51). При подходе намытого конуса



**Рис. 51.** Схема замыва хвостохранилища в зимних условиях

1 — ограждающие дамбы; 2 — распределительный пульповод; 3 — выпуск пульпы; 4 — деревянные подкладки; 5 — майна; 6 — лед; 7 — намытые хвосты

хвостов к поверхности воды пульповод наращивают, подводят его к следующей заранее заготовленной майне и подают в нее пульпу. Расстояние между майнами устанавливается с учетом полноты использования объема хвостохранилища и трудоемкости работ, связанных с устройством новой точки приема пульпы.

Работы по устройству майны, наращиванию пульповода и подаче пульпы продолжают до конца полосы замываемого участка. Затем переходят на соседнюю полосу, замывая ее в обратном направлении, при этом устраивают майны и подводят к ним пульповод, постепенно разбирая его звенья.

### **Контрольные наблюдения при эксплуатации хвостохранилищ**

#### **А. ЦЕЛЬ И СОСТАВ КОНТРОЛЬНЫХ НАБЛЮДЕНИЙ**

**6.32.** Основной целью контрольных наблюдений при намыве хвостов в хранилища и ограждающие дамбы является проверка соответствия технологии намыва инструкции по намыву хвостов для данной обогатительной фабрики, оценка качества намыва хвостов в ограждающие сооружения, а также получение данных, необходимых для усовершенствования технологии намыва хвостов.

**6.33.** Контрольные наблюдения при эксплуатации хвостохранилищ осуществляются контрольным постом, входящим в состав штата хвостового хозяйства обогатительной фабрики. В штат контрольного поста (полевой лаборатории) входят инженер и техник, которые находятся в непосредственном подчинении начальника хвостохранилища.

Обязанности контрольного поста заключаются в nivelировке профиля хвостохранилища и ограждающих дамб, в замерах осадки дамб и фильтрации через них, в наблюдениях за качеством осветленной воды в прудке-отстойнике, а также в определениях основных характеристик хвостов и грунтов по отобраным образцам.

К основным контрольным характеристикам грунтов и хвостов, определяемым в лаборатории контрольного поста, которая должна быть оборудована необходимой аппаратурой и приспособлениями, относятся: удельный вес, объемный вес; влажность; зерновой состав; консистенция пульпы; коэффициент фильтрации.

Результаты наблюдений контрольный пост ежедневно передает начальнику хвостохранилища. В случае неудовлетворительного выполнения работ по возведению дамб и намыву хвостов в хранилище об этом немедленно докладывают начальнику обогатительной фабрики.

**6.34.** Для проведения всех контрольных наблюдений в составе поста хвостового хозяйства должна быть организована геотехническая лаборатория. Штат геотехнической лаборатории зависит от объема выполняемых работ и определяется проектным институтом по согласованию с заказчиком.

Ориентировочный перечень сотрудников лаборатории приведен ниже:

- руководитель лаборатории — инженер — 1;
- старший лаборант — инженер — 1;
- лаборанты — техники — 1—3;
- геодезист — техник — 1;
- подсобные рабочие — 1—2.

**6.35.** Если хвосты не используются для возведения ограждающих сооружений и производятся только их складирование, для контролирования заполнения хвостохранилища необходимо определять плотность отложившихся хвостов, и делать промеры глубин. Это выполняется 1—2 раза в год.

**6.36.** В объем работ геотехнической лаборатории входят:

- контроль качества грунта при разработке карьера;
- контроль состава пульпы, подаваемой к строящимся ограждающим сооружениям или в хвостохранилище;
- контроль качества хвостов, разрабатываемых земснарядами;
- контроль качества хвостов или грунта, намытых или насыпанных в дамбы;
- наблюдения за положением кривой депрессии в теле дамб;
- наблюдения за уровнем воды в хвостохранилище и степенью осветления воды;
- составление соответствующей документации, связанной с выполненными наблюдениями;
- все необходимые геодезические работы, связанные с контрольными наблюдениями;

**6.37.** Контрольные наблюдения рекомендуется проводить в долговременных створах, разбитых в характер-

ных местах и закрепленных рейками и другими знаками. Все записи необходимо вести в специальных журналах.

**Примечание.** При проведении контрольных наблюдений необходимо руководствоваться «Инструкцией по определению полевых контрольных характеристик грунта, уложенного или намывтого в земляные сооружения» (ВНИИ ВОДГЕО, 1972).

Один экземпляр результирующих данных контрольных наблюдений необходимо регулярно передавать начальнику цеха хвостового хозяйства; второй экземпляр подшивается в дело и хранится в архиве лаборатории. Все случаи неудовлетворительного ведения работ по возведению дамб и намыву хвостов в хранилище регистрируются в журнале работ и об этом немедленно в письменном виде ставится в известность начальник цеха хвостового хозяйства.

Геотехническая лаборатория должна раз в квартал систематизировать все данные лабораторных определений и составлять отчет.

#### Б. КОНТРОЛЬНЫЕ НАБЛЮДЕНИЯ ЗА РАЗРАБОТКОЙ ГРУНТА В КАРЬЕРЕ И ХВОСТОВ В ХВОСТОХРАНИЛИЩЕ

**6.38.** При проведении контрольных наблюдений за разработкой грунта в карьере необходимо руководствоваться главой СНиП III-Б.1-71 «Земляные сооружения. Правила производства и приемки работ».

Наблюдения проводятся также при разработке ранее намывтых в хранилище хвостов с целью:

использования хвостов для строительства ограждающих дамб;

раздельного получения крупных и мелких хвостов в буферном хранилище;

добычи крупных хвостов для строительства дорог, дренажных устройств и др.;

переброски хвостов из одного участка хвостохранилища в другой или из одного хвостохранилища в другое.

Для успешного проведения контрольных наблюдений необходимы: план хвостохранилища, на котором нанесены замытые участки, границы карьеров для разработки хвостов, а также характеристика хвостов.

**6.39.** В объем работ при проведении контрольных наблюдений входит контроль положения земснаряда в пределах проектного карьера и качества пульпы.

#### В. КОНТРОЛЬНЫЕ НАБЛЮДЕНИЯ ЗА ТЕХНОЛОГИЕЙ НАМЫВА И КАЧЕСТВОМ НАМЫТЫХ ХВОСТОВ

**6.40.** Целью наблюдений является постоянный контроль принятой в проекте технологии намыва ограждающих сооружений и заполнения хвостохранилища.

**6.41.** В объем работ геотехнической лаборатории при осуществлении контроля за технологией намыва ограждающих сооружений входит:

определение несущей способности ранее намытого пляжа с целью определения возможности передвижения строительных механизмов и машин по его поверхности;

наблюдения за подготовкой очередной карты для намыва;

наблюдения за сбросом пульпы на карты намыва, характером растекания пульпы, формированием и размерами пляжа, его уклонами и др. При правильном подборе диаметров выпусков и расстояний между ними на пляже не должны образовываться сосредоточенные потоки пульпы и застойные зоны;

наблюдения за продолжительностью намыва на одном участке, интенсивностью роста пляжа по высоте и водоотдачей намытых хвостов;

контроль исходной пульпы (фракционный состав, расход и соотношение Т:Ж), поступающей по магистральному или распределительному пульповоду и хвостохранилищу, а также контроль состава пульпы, вытекающей из каждого выпуска;

контроль качества осветления воды. Для определения наличия взвеси в осветленной воде, сбрасываемой из хвостохранилища, пробы необходимо отбирать у водосбросного колодца;

контроль заполнения хвостохранилищ путем промера глубин.

**6.42.** Контрольные наблюдения за качеством хвостов, намытых в ограждающие сооружения, производятся отбором образцов хвостов и определением их физико-механических свойств.

Для отбора контрольных проб хвостов разбиваются поперечники с закреплением контрольных створов рейками или вехами.

Места отбора проб должны быть закреплены в высотном положении и нанесены на рабочий профиль пляжа.

Число поперечников и расстояние между ними назначаются в зависимости от протяженности фронта намыва (размера карты) и расстояния между выпусками с таким расчетом, чтобы пробы отбирались как в створе выпусков, так и между ними. Точки отбора проб хвостов по поперечникам должны быть постоянными на расстоянии от бровки дамбы — 5; 10; 15; 25; 50; 75; 100 и далее через 50 м.

**6.43.** К полевым и лабораторным определениям при контроле за качеством намывных хвостов относится установление следующих характеристик: гранулометрического состава; удельного веса (по ГОСТ 5181—64 одно определение на 5—10 проб, отобранных в одной точке); влажности; объемного веса влажных хвостов и объемного веса скелета (по ГОСТ 5182—64), а также пористости;

объемного веса скелета в предельно плотном и предельно рыхлом сложениях и соответствующие коэффициенты пористости (одно определение на 5—10 проб, по которым ранее определялся удельный вес);

коэффициента фильтрации;

сдвиговых и компрессионных характеристик (одно определение на 40 проб).

**6.44.** Наблюдения за уплотнением намывных хвостов в ограждающих дамбах рекомендуется проводить с помощью реперов телескопического типа или радиоизотопного плотномера, которые фиксируют осадку, а также изменение плотности и влажности намывных хвостов. Реперы устанавливаются в процессе намыва хвостов в створах, где наблюдения за изменением плотности представляют наибольший интерес. Количество реперов зависит от способа намыва, объема намываемой дамбы и определяется проектным или научно-исследовательским институтом, который курирует эти работы.

**6.45.** В течение всего периода намыва хвостов следует вести визуальные наблюдения за состоянием откосов дамбы с описанием и зарисовкой в специальном журнале мест выклинивания фильтрационного потока на откос дамбы.

**6.46.** Отбор контрольных проб и лабораторное определение характеристик хвостов должны сопровождаться записями в соответствующих журналах с указанием места и времени отбора.

Если контрольными наблюдениями установлено отклонение характеристик уложенных хвостов от проектных в худшую сторону (недостаточная плотность намытых хвостов, недопустимое содержание мелких фракций, малые коэффициенты фильтрации), то производится соответствующая запись в журнале ведения работ и о них немедленно в письменном виде сообщается начальнику цеха хвостового хозяйства.

#### Г. НАТУРНЫЕ НАБЛЮДЕНИЯ ЗА СОСТОЯНИЕМ ХВОСТОХРАНИЛИЩА

**6.47.** Натурные наблюдения позволяют решать следующие задачи: осуществлять постоянный контроль за состоянием сооружений в целом и работой его отдельных элементов;

проверять правильность проведенных расчетов и новых конструктивных решений, принятых в проекте;

получать и накапливать данные, обобщение которых дает возможность решать вопросы, имеющие значения для других сооружений, и решать задачи научно-исследовательского характера.

**6.48.** Контрольные наблюдения проводят для оценки состояния сооружения, надежности его работы, своевременного выявления имеющихся дефектов и назначения ремонтных мероприятий, предотвращения возможных аварий и улучшения условий эксплуатации.

**6.49.** Натурные исследования сооружений осуществляются:

в период возведения сооружения — для проверки, соответствия натурных данных проектным, прогноза конечных величин деформаций в целях уточнения строительных запасов и т. д.;

в период сдачи сооружений в эксплуатацию — для получения данных, характеризующих состояние сооружения в предпусковой период;

в процессе эксплуатации — для контроля за состоянием сооружений.

Для проведения натурных исследований сооружения оборудуют соответствующей контрольно-измерительной

аппаратурой, установка которой осуществляется в соответствии с проектом.

**Примечание.** В случае расположения хвостохранилища на сильно сжимаемых и слабых грунтах основания (илах, торфах, просадочных грунтах) размещение контрольно-измерительной аппаратуры производится по специально разработанному проекту с учетом геологических и гидрогеологических условий площадки.

**6.50.** Состав, объем и сроки проведения контрольных наблюдений за фильтрацией воды через ограждающие сооружения определяются в зависимости от класса капитальности сооружения, его конструкции и размеров, инженерно-геологических условий, методов возведения сооружений и условий его эксплуатации.

Фильтрационные исследования заключаются в наблюдении за характером движения фильтрационного потока в теле сооружения, его основании и в сопряжениях с сооружениями из других материалов и с берегами (в обход сооружения).

При фильтрационных исследованиях сооружений определяют:

положение депрессионной кривой;

пьезометрические напоры в основаниях и в наиболее характерных местах хвостохранилища (в сопряжениях с берегами и другими сооружениями, в придамбовых дренажах);

расходы и мутность фильтрационной воды;

скорости течения и направления фильтрационного потока.

**6.51.** Размещение пьезометров для фильтрационных исследований зависит от конструкции сооружения, его размеров, изменения геологической структуры основания, наличия и протяженности противофильтрационных устройств, а также ответственности сооружения. Обычно рекомендуется размещать пьезометрические створы через 200—300 м, а для наиболее ответственных сооружений — через 50—100 м.

Для наблюдения за фильтрацией в обход сооружений также используют пьезометрическую сеть. Пьезометрические створы размещают непосредственно по контакту сооружения с берегами, а также в берегах выше и ниже сооружения.

**6.52.** В дамбах, плотинах и в самих хвостохранилищах рекомендуется устанавливать пьезометры шахтные, точечные и глубинные (рис. 52). Слой обсыпки пьезо-



метров на рисунке даны в м. Шахтные пьезометры устанавливаются в теле плотины для определения положения депрессионной кривой. Точечные пьезометры устанавливаются при наличии противофильтрационных и дренажных устройств, а также в сопряжениях с сооружениями из других материалов и с берегами. Глубинные пьезометры устанавливают в основании для определения пьезометрических напоров в водоносных слоях.

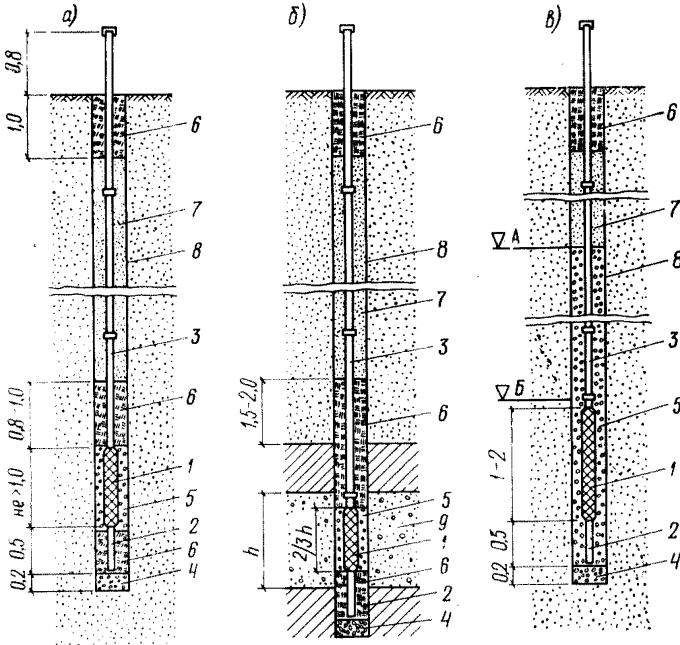


Рис. 52. Конструкции пьезометров (в м)

*a* — точечный; *б* — глубинный; *в* — шахтный; 1 — водоприемник (фильтр); 2 — отстойник; 3 — пьезометрическая труба ( $d=2,5''$ ); 4 — гравийная подушка; 5 — засыпка промытым гравием диаметром 10—15 мм; 6 — тампон из мятой глины; 7 — засыпка песком; 8 — скважина; 9 — слой исследуемого грунта; А и Б — высший и низший измеряемые горизонты воды

Пьезометр в собранном виде опускают в скважину диаметром 150—200 мм, пробуренную в теле или основании дамбы или плотины.

Водоприемник пьезометра (рис. 53) представляет собой перфорированную трубу, обернутую винипластовой гофрированной сеткой и стеклотканью. Отверстия диаметром 6—10 мм сверлятся в шахматном порядке рядами по периметру трубы. Расстояние между рядами

принимается 100—150 мм. Количество отверстий должно обеспечивать скважность трубы 10—15%. Длина водоприемной части пьезометра зависит от его назначения. В шахтных пьезометрах водоприемник делается длиной 1—2 м, в точечных — 0,5—1 м и в глубинных —  $\frac{2}{3}$  от мощности слоя, в котором устанавливается пьезометр. Пространство между пьезометрической трубой и

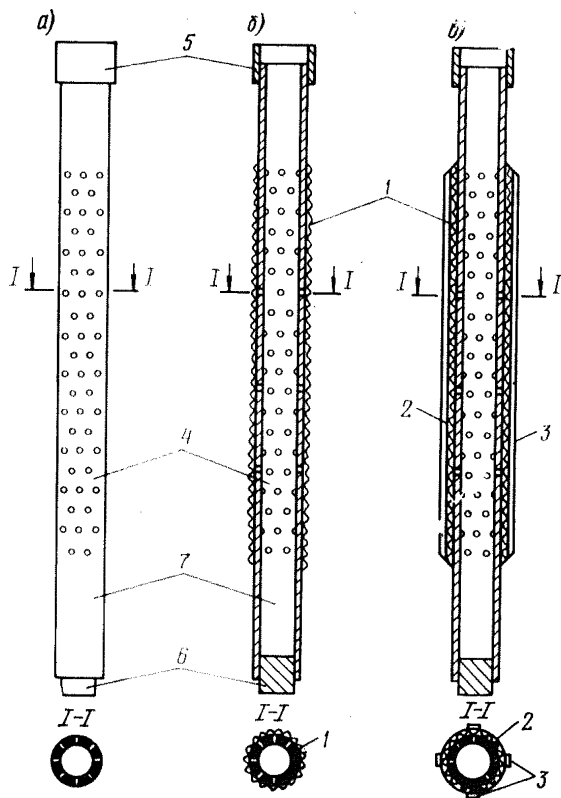


Рис. 53. Конструкция водоприемника

*a* — каркас фильтра (перфорированная труба); *б* — то же, с виниловой сеткой; *в* — фильтр пьезометра после окончания его монтажа; 1 — сетка виниловая перфорированная; 2 — стеклоткань; 3 — рейки; 4 — труба фильтра; 5 — муфта; 6 — заглушка; 7 — отстойник

стенкой скважины в точечных глубинных пьезометрах засыпают на всей длине водоприемника просеянным и промытым крупнозернистым песком. Выше фильтровой обсыпки затрубное пространство забивают глиной или суглинком.

**6.53.** Для контроля устойчивости плотины или дамбы рекомендуется устанавливать на бермах откоса и на гребне совмещенные контрольные знаки, позволяющие определять не только осадки, но и горизонтальные смещения.

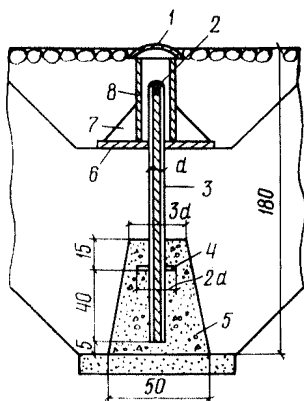
Осадки измеряют нивелированием контрольных реперов (марок), устанавливаемых непосредственно на сооружениях и в их основании. Нивелирование осуществляется от специальных опорных точек, называемых фундаментальными реперами.

Горизонтальные перемещения измеряют геодезическими методами (створными и комбинированными) с помощью отвесов и методом натянутой нити.

К местным (локальным) деформациям относятся обрушения незначительных масс грунта, не приводящие к потере работоспособности сооружений. Особенно часто такие деформации проявляются в местах выхода фильтрационного потока на откос.

Осадка дамбы или плотины складывается из осадки основания под действием веса грунта, укладываемого в тело сооружения, и осадки самого тела сооружения вследствие уплотнения грунта. Поэтому при организации наблюдений за вертикальными деформациями дамбы или плотин проводят измерения осадки отдельно тела сооружения и основания. Кроме измерения общей осадки дамбы или плотины, определяется также послойная осадка (сжатие) тела дамбы или плотины.

**6.54.** Для определения суммарной осадки тела и основания плотины, дамбы на их гребне и откосах уста-

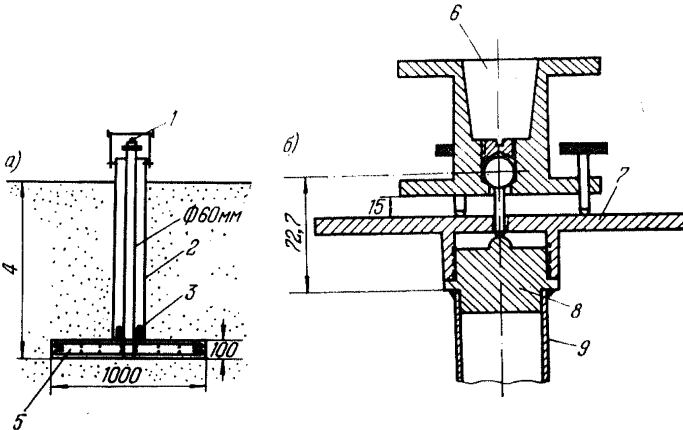


**Рис. 54. Поверхностная марка**  
 1 — крышка; 2 — головка марки; 3 — стойка марки; 4 — анкер; 5 — бетонный фундамент; 6 — опорная плита; 7 — косынка; 8 — защитная труба

навливают постоянные поверхностные марки. Постоянные поверхностные марки для измерения осадок плотины (рис. 54) устанавливают в створах, перпендикулярных к продольной оси плотины. Расстояние между марками обычно 10—20 м. Глубина заложения марок должна быть больше глубины промерзания хвостов.

**6.55.** Для определения осадки основания и послойной осадки тела дамбы, плотины или намывных хвостов на подготовленное основание перед началом возведения сооружения устанавливают глубинные марки хвостохранилища.

Для наблюдения за осадкой намывных хвостов на пляже устанавливают марки (контрольные знаки) с уширенной опорной частью (рис. 55). При значительной намываемой толще стержень контрольного знака, а также трубу наращивают.



**Рис. 55. Контрольный знак**

*а* — общий вид; *б* — головка; 1 — реперная марка; 2 — кожух из фанеры; 3 — пробка деревянная; 4 — глубина промерзания; 5 — железобетонная плита; 6 — конусное отверстие для установки визирного знака; 7 — опорный диск; 8 — реперная марка; 9 — труба контрольного знака

Глубинные марки для определения осадки основания и послойной осадки намывных хвостов, дамбы или плотины устанавливают в тех же створах, что и поверхностные. Глубинные марки для определения послойной осадки грунтов основания устанавливают на границе слоев, в которых определяется осадка.

## Д. УКАЗАНИЯ ПО ТЕКУЩЕМУ РЕМОНТУ СООРУЖЕНИЙ

**6.56.** С момента ввода в эксплуатацию хвостохранилища необходимо вести систематические наблюдения за ограждающими сооружениями, проводя при появлении повреждений ремонтные и восстановительные работы.

**6.57.** Места, где поверхность дамб оседает ниже проектной отметки, следует засыпать грунтом, появляющиеся трещины — заделывать.

**6.58.** Места выходов на низовой откос фильтрационного потока со значительным и увеличивающимся расходом следует расчищать и прикрывать наклонным дренажем. При возникновении оползня следует уложить в этом месте трубчатый или наклонный дренаж (см. рис. 32, б, в). Толщину фильтра можно принимать равной 0,3—0,5 м.

**6.59.** При обнаружении на низовом откосе сосредоточенного выхода воды следует установить положение входной воронки и заделать ее, сбрасывая в нее мешки с грунтом и камнем. Если сосредоточенный выход воды находится выше дренажа, следует проверить исправность состояния каналов, отводящих дренажную воду, и в случае необходимости заменить дренажную засыпку и поврежденный трубчатый дренаж.

**6.60.** Заделка сплошной промоины может потребовать спуска воды из хвостохранилища и предварительного устройства перемычки из каменной наброски, шпунтового ряда или другой конструкции. Под защитой перемычки промоину замыкают хвостами или засыпают грунтом.

**6.61.** Места размыва верхового откоса дамбы (плотины) ветровой волной следует укреплять каменной наброской, плетнями по слою соломы с пригрузкой камнем, мешками с соломой и камнем с последующим намывом хвостов на место вымоины.

**6.62.** При обнаружении размывов ограждающих дамб и поднятия кривой депрессии в теле ограждающего сооружения следует перекрыть соответствующие выпуски и засыпать промоину хвостами.

Количество одновременно работающих выпусков и толщину намываемого из них слоя хвостов устанавливают в зависимости от расхода пульпы, диаметра выпусков, крупности хвостов и т. д.

## **Вспомогательные сооружения, механизмы и оборудование для эксплуатации хвостового хозяйства**

**6.63.** Для выполнения работ при эксплуатации хвостового хозяйства (заполнение хвостохранилища, наращивание ограждающих дамб, ремонт и замена пульповодов и т. п.) в распоряжении эксплуатационного персонала должны быть механизмы, ориентировочный перечень которых представлен в табл. 16.

**6.64.** При укладке пульповодов на эстакадах без пролетного строения служба эксплуатации должна быть оснащена автомашиной с телескопической вышкой.

**6.65.** Для хвостохранилищ, водосбросные колодцы или башни которых связаны с берегом служебными мостиками, необходимо предусматривать плавсредства: понтоны, катера, лодки с подвесными моторами.

**6.66.** Хвостовые хозяйства, в схеме которых предусмотрено использование земснарядов или плавучих станций, должны быть оснащены плавающими подъемными средствами и другими приспособлениями (причалами с подъемными кранами и т. п.), позволяющими производить ремонт и замену оборудования.

**6.67.** При хвостохранилищах необходимо предусматривать отапливаемые служебные помещения для обходчиков и ремонтных рабочих, для хранения пищи и инвентаря. Эти помещения должны быть электрифицированы, телефонизированы и обеспечены питьевой водой. В случае близкого расположения от сети питьевого водопровода и бытовой канализации они должны иметь санузел. В противном случае при них должны устраиваться отдельно стоящие уборные с выгребами, а питьевая вода доставляться в бачках автотранспортом. Количество служебных помещений при хвостохранилищах устанавливается в каждом конкретном случае исходя из местных условий.

**6.68.** При хвостохранилищах, значительно удаленных от обогатительных фабрик, на обслуживании которых занято большое количество машин и механизмов, необходимо предусматривать гараж.

**6.69.** Для эффективной эксплуатации сооружений хвостового хозяйства оно должно быть обеспечено надежными средствами связи (телефон, радио, подъездные дороги).

## Механизмы для эксплуатации и ремонта хвостового хозяйства

Механизм	Виды работ, на которых используется механизм
Кран дизель-электрический на пневмоходу	Монтаж и демонтаж пульповодов большего диаметра (1000—1400 мм)
Автомобильный кран на базе ЗИЛ-150	Монтаж и демонтаж пульповодов и выпусков
Трубоукладчик на базе трактора Т-140	Укладка труб
Экскаватор 3-652А со сменным оборудованием	Строительные работы при укладке пульповодов, наращивании дамб и т. п.
Экскаватор одноковшовый на базе трактора «Беларусь»	Выполнение ремонтных работ
Бульдозер Д-275 на базе трактора Т-140	Возведение дамб обвалования и ремонта ограждающих дамб
Трелевочный трактор	Транспортировка труб на небольшие расстояния в районе выполнения работ
Трактор-тягач «Беларусь»	Доставка различных грузов к месту работы
Трубовоз на базе МАЗ-502 с двухосным прицепом	Доставка труб к месту монтажа
Автомобиль бортовой	Перевозка различных грузов при выполнении работ
Автобус ПАЗ	Для доставки обслуживающего персонала и ремонтных рабочих к месту работы
Мотоцикл К-750	Транспорт для обходчиков
Ремонтная мастерская на базе ГАЗ-63	Обслуживание машин и механизмов, занятых в хвостовом хозяйстве
Передвижной сварочный аппарат САК или АСД-300	Сварка пульповодов и выпусков
Электросварочная станция на базе трактора Т-74	Ремонтные работы на сооружениях
Компрессорная установка ДН-9М	Ремонтные работы
Передвижной насос «Андижанец»	Откачка грунтовых и дренажных вод при ремонтных работах
Передвижная электростанция ПЭС-15	Обслуживание ремонтных работ

Примечания: 1. Количество механизмов, их мощность и набор определяются в зависимости от объемов работ, производительности самих механизмов, местных условий, принятой схемы транспортирования и складирования хвостов и других факторов.

2. Приведенные в таблице марки машин следует рассматривать как типы машин.

**6.70.** Все сооружения хвостового хозяйства, в том числе и ограждающие дамбы хвостохранилища, на всем протяжении должны быть освещены.

### **Мероприятия по улучшению и обеспечению безаварийной эксплуатации хвостохранилищ**

**6.71.** При составлении проекта сооружения хвостохранилища необходимо иметь подробные данные инженерно-геологических изысканий и исследований грунтов основания, данные для расчета фильтрационной и статической устойчивости основания, а также плотин и дамб. Обоснование проектных решений должно учитывать специфику хвостохранилищ и условия работы рудообогатительных фабрик.

К проекту сооружений должен быть составлен проект организации эксплуатации хвостохранилища и инструкция по технологии намыва хвостов в ограждающие дамбы или плотины, а также по замыву хвостов в хранилища.

Несоблюдение требований проекта по подготовке основания дамб и плотин хвостохранилищ, несоблюдение проектных уклонов откосов насыпных и намывных дамб и плотин хвостохранилищ, отсутствие дренажных устройств или выход из строя, повреждение коллекторов, пульповодов и водосбросных сооружений — все это ведет к аварии.

**6.72.** Эффективным мероприятием по защите откосов дамб и плотин от размыва местными фильтрационными потоками является устройство наклонных или ярусных трубчатых дренажей (см. рис. 32, б, г). Целесообразно располагать трубчатые горизонтальные дренажи на расстоянии не менее 3—5 м от поверхности откоса.

Следует обращать внимание на то, что на устойчивость хвостохранилища оказывает влияние степень консолидации намывных хвостов, выбор системы намыва и типа ограждающей дамбы или плотины.

Несоблюдение условий эксплуатации хвостохранилищ и инструкции по технологии намыва хвостов, а также переполнение хвостохранилища за счет попадания в него посторонних вод, фильтрация и местные размывы откосов дамб или плотин, несоблюдение раз-



меров пляжа при намыве и превышение уровня воды над гребнем дамбы или плотины — ведет к аварии.

**6.73.** Нельзя допускать в нижних бьефах хвостохранилищ строительство сооружений и жилых зданий без специального проекта и без согласования с организациями, проектирующими и эксплуатирующими хранилище, а также с органами санитарной службы.

**6.74.** На каждом хвостохранилище обязательно должны быть организованы контрольные наблюдения за состоянием гидротехнических сооружений и за намывом хвостов.

**6.75.** По установленной в прудке рейке нужно следить за уровнем воды в нем, поддерживая горизонт воды с помощью шандор на водосбросе на уровне, соответствующем требованиям местной инструкции. При этом глубина воды в прудке должна быть достаточной для осветления воды в соответствии с санитарными требованиями. Строго поддерживать расчетный запас в объеме хвостохранилища для аккумуляирования паводка, не допуская его заполнения в других целях.

**6.76.** Укладка хвостов должна проводиться в соответствии с проектом и рекомендациями, которые получены в результате опытного намыва. Заполнение хвостохранилища (яруса) можно начинать только после возведения на полную высоту дамбы первичного обвалования или соответствующего яруса ограждающих дамб вторичного обвалования.

**6.77.** Особого внимания требует реализация мероприятий по раскладке хвостов, если она необходима в целях последующего использования хвостов для промышленных целей и для возведения ограждающих дамб вторичного обвалования. Наблюдения за раскладкой хвостов должны сопровождаться отбором проб и их анализом в соответствии с указаниями п. 2.33.

**6.78.** Если хвосты подлежат последующему промышленному использованию, следует наблюдать за их сохранностью и чистотой, а также за поддержанием необходимых условий для удобного подъезда к хвостохранилищу, его разработки и транспортирования вынутых хвостов.

**6.79.** При эксплуатации водосбросных сооружений следует наблюдать за их состоянием, выполняя необходимые мероприятия по ремонту; обеспечивать постепенность поднятия напора и безотказный сброс расчет-

ных расходов воды из прудка, маневрируя затворами и шандорами.

**6.80.** После паводка все гидротехнические сооружения хвостохранилища должны быть осмотрены с составлением акта о повреждениях и перечислением предложений по ремонту.

### **Техника безопасности при эксплуатации хвостохранилища и проведении контрольных наблюдений**

**6.81.** Перед началом работ со всеми вновь принятыми лицами следует проводить инструктаж по технике безопасности, кроме того, необходимо периодически проверять знание техники безопасности у всех работающих.

**6.82.** Во время выполнения работ необходимо соблюдать следующие правила:

нельзя пускать механизмы и ходить по свеженамытому пляжу или во время намыва его. Время, необходимое для обезвоживания пляжа и упрочнения скелета намытых хвостов после прекращения намыва, должно устанавливаться в каждом случае специальными исследованиями;

нельзя ходить по участку намытого пляжа, если в этом месте имеются отложения водонасыщенных мелких хвостов;

при отборе проб на участках пляжа, где отложились тонкопесчаные и пылеватые хвосты, проход по ним разрешается только по переносным дощатым сланям.

**6.83.** Для отбора проб пульпы из лотков или выпускных и отбора на пляже проб намытых хвостов необходимо не менее двух человек.

**6.84.** Все места постоянного отбора проб пульпы должны быть специально оборудованы (мостиками с перилами, люками с ограждением и т. п.) и достаточно освещены.

**6.85.** В зимнее время без предварительного опробования запрещается производство работ на льду отстойного прудка и на недостаточно промерзших свежих отложениях хвостов.

**6.86.** Возведение ограждающих дамб и монтаж пульповодов необходимо выполнять строго в соответствии с

инструкцией по технике безопасности при проведении строительного-монтажных работ.

6.87. Высохшие хвосты в ветреную погоду сильно пылят, поэтому при производстве в это время работ на пляжах или вблизи них все работники должны быть обеспечены респираторами или противопыльными масками и защитными очками.

## 7. ТЕХНИКО-ЭКОНОМИЧЕСКИЕ РАСЧЕТЫ И ПОКАЗАТЕЛИ

7.1. Система технико-экономических показателей включает следующие данные:

мощность (годовая производительность) в натуральных единицах измерения;

капитальные вложения и удельные капитальные затраты;

эксплуатационные затраты и себестоимость.

7.2. Поскольку система удаления хвостов горно-обогатительных комбинатов включает участки, где натуральные показатели работы различны и зависят от конкретных местных условий расположения комбинатов, расчет технико-экономических показателей рекомендуется проводить раздельно по участкам технологического процесса, имеющим одинаковые натуральные единицы измерения годовой производительности (мощности): пульпонасосные станции; пульповоды; хвостонакопители; насосные осветленной воды; водоводы.

7.3. Капитальными вложениями называются все затраты, необходимые для проектирования, строительства, приобретения и монтажа оборудования и пуска в эксплуатацию объектов хвостового хозяйства горно-обогатительных комбинатов. В расчете на единицу произведенной работы эти показатели называются удельными капитальными затратами. После пуска объектов в эксплуатацию эти затраты передаются на баланс горно-обогатительных комбинатов и называются балансовой стоимостью объектов хвостового хозяйства, которая входит в состав основных производственных фондов горно-обогатительных комбинатов.

7.4. В расчетах текущих (эксплуатационных) затрат списание износа основных производственных фон-

дов на производственные затраты производится в виде амортизационных отчислений, которые включают в себя реновацию (затраты на восстановление стоимости основных фондов) и затраты на восстановление проектной мощности эксплуатируемых объектов.

**7.5.** Текущими (эксплуатационными) затратами называются все расходы, необходимые для нормального осуществления производственного процесса. Смета эксплуатационных расходов рассчитывается на годовую эксплуатацию объекта и включает следующие статьи затрат:

затраты на материалы и реагенты, получаемые со стороны;

оплату электроэнергии, пара, тепла и воды;

заработную плату производственно-эксплуатационного персонала и отчисления в фонд социального страхования;

амортизационные отчисления;

цеховые расходы;

общезаводские и внепроизводственные расходы.

Величина эксплуатационных расходов, отнесенная к единице продукции или услуг, называется себестоимостью.

**7.6.** При сравнении вариантов удаления хвостов, имеющих различные показатели по удельным капитальным затратам и себестоимости, для приведения всех технико-экономических показателей к сопоставимому виду рассчитывается показатель приведенных затрат.

Приведенные затраты представляют собой сумму текущих (эксплуатационных) затрат и капиталовложений, приведенных к одинаковой размерности в соответствии с нормативным коэффициентом экономической эффективности.

Типовой методикой рекомендуется нормативный коэффициент экономической эффективности не ниже 0,12.

По разности приведенных затрат выявляется наиболее экономичный вариант удаления хвостов.

### **Расчет капиталовложений**

**7.7.** Величина капитальных вложений на стадии проектирования определяется в соответствии с указаниями

Госстроя СССР и рассчитывается сметными отделами проектных организаций.

7.8. На предпроектной стадии выбора вариантов удаления хвостов для расчета величины капиталовложений можно использовать укрупненные показатели, разработанные для переоценки основных фондов промышленных предприятий по состоянию на 1 января 1971 г.

Если для расчета величины капиталовложений по укрупненным показателям нет достаточного количества исходных данных (неизвестно, какой марки насосы будут установлены на пульпонасосных станциях, из какого материала будут применены трубы для пульповодов и водоводов и др.), можно применять для ориентировочной оценки величины капиталовложений сведения табл. 17 и 18 настоящих Рекомендаций.

7.9. Для расчета величины капиталовложений на предпроектной стадии по пульпонасосным станциям необходимо иметь данные по годовой производительности их в миллионах тонно-километров пульпы. Удельные капиталовложения по пульпонасосным станциям изменяются в пределах от 10 до 0,3 тыс руб. на 1 млн. т·км

Таблица 17

Капитальные затраты на строительство пульпонасосных станций

Производительность, млн. т·км пульпы в год	Удельные капиталовложения, тыс. руб. млн. т·км	Капиталовложения, тыс. руб.		
		всего	в том числе	
			оборудование	здания и сооружения
30	10,0	300	75	225
50	6,4	320	80	240
75	4,8	360	90	270
100	4,0	400	97	303
150	2,8	420	100	320
200	2,2	440	104	336
300	1,6	480	107	373
500	1,1	550	114	436
750	0,88	700	120	580
1 000	0,80	800	130	670
1 250	0,67	850	135	715
1 500	0,60	900	140	760
1 750	0,55	950	145	805
2 000	0,50	1000	150	850
5 000	0,45	2250	250	2000
10 000	0,40	4000	300	2700
15 000	0,35	5250	450	4800
20 000	0,30	6000	600	5400

при изменении производительности от 30 до 20 000 млн. т·км. Для удобства расчетов представляем эти данные в табл. 17.

Промежуточные значения капиталовложений по пульпонасосным станциям определяются интерполяцией. Отличия в местных условиях эксплуатации пульпонасосных станций — наличие участков самотечного транспортирования пульпы, безнапорных и т. п. могут быть учтены понижающим коэффициентом в пределах от 1 до 0,6, но не более. При строительстве участка транспортирования пульпы по очередям капиталовложения определяются пропорционально объему транспортируемой пульпы.

**7.10.** Для ориентировочной оценки капиталовложений на строительство пульповодов необходимо знать их диаметр, материал труб, протяженность, число рабочих и резервных ниток. Капиталовложения на строительство пульповодов определяются по данным табл. 18.

Таблица 18

**Укрупненные показатели для расчета капиталовложений по пульповодам (1-й пояс) из стальных труб, руб/м длины**

Глубина заложения, м	Укрупненные показатели при диаметре труб, мм								
	600	700	800	900	1000	1100	1250	1400	1600
2	64,7	73,1	83,1	91	101,3	119,2	126,2	143,2	150,2
3	66,4	73,9	84,7	92,2	103	121,3	127,3	145,3	151,3
4	69,8	77,5	88,1	96,1	106,3	125,3	131,3	148,3	155,3
5	73,5	81,3	92,3	100,8	111,7	130,7	137,7	155,7	162,7
6	77,8	85,6	96,3	104,6	115,6	134,5	141,6	159,6	166,6
7	82,9	90,5	101,5	109,5	120,5	137,5	146,5	165,5	172,5

**7.11.** Ориентировочная оценка величины капиталовложений по хвостонакопителям производится по объему и протяженности дамб обвалования. Удельные капиталовложения на 1 млн. м<sup>3</sup> объема хвостонакопителя составляют 0,1 млн. руб. (в случае необходимости устройства противофильтрационного экрана — 0,6 млн. руб.) и на 1 км протяженности плотин — 0,4 млн. руб. При необходимости проведения специальных строительных работ по устройству дренажа, отвода грунтовых вод, отвода ливневого стока и т. п. капиталовложения на эти цели необходимо учитывать дополнительно. Устройство системы временных пульповодов по участкам

хвостонакопителя учтено в затратах на сооружение плотин. Влияние местных условий строительства на величину капитальных затрат учитывается повышающим коэффициентом по районам СССР. Местные коэффициенты удорожания строительства по некоторым районам СССР составляют: Южный район Украинской ССР, Молдавская ССР и республики Закавказья—1,09; Юго-западный район Украинской ССР—1,12; Средняя Азия—1,14; Урал, Западная Сибирь и Казахстан—1,18; юг Восточной Сибири (Кузбасс и юг Красноярского края)—1,25; Восточная Сибирь и Дальний Восток—1,3.

**7.12.** Расчет капиталовложений по насосным станциям системы оборотного водоснабжения и водоводам проводится аналогично расчетам по пульпонасосным станциям и пульповодам.

Капиталовложения по объектам вспомогательного хозяйства учитывают в основном затраты на приобретение основных средств для организации ремонтных работ на объектах систем оборотного водоснабжения и хвостоудаления—специальных автотранспортных средств, бульдозеров, экскаваторов, трубопроводов, компрессорных станций и т. д. Их величина изменяется в пределах от 30 до 400 тыс. руб. Укрупненно можно признать, что капиталовложения по объектам вспомогательного хозяйства составляют 2% общей величины капиталовложений. В связи с незначительным их размером по отношению к общей величине капиталовложений по системам оборотного водоснабжения и удаления хвостов специальный расчет по этим объектам производить нецелесообразно.

### **Расчет эксплуатационных расходов**

**7.13.** В смете на эксплуатацию объектов хвостового хозяйства должны быть определены все необходимые статьи затрат на годовую производственную программу удаления хвостов и подачи осветленной воды. Поэтому эксплуатационная смета составляется отдельно на удаление хвостов и подачу осветленной воды.

В смету на удаление хвостов включаются затраты на работу пульпонасосных станций, пульповодов и хвостонакопителей.

В смету на подачу осветленной воды включаются

затраты на работу водонасосных станций оборотного водоснабжения и водоводов.

Затраты на подачу свежей воды калькулируются отдельно и включаются в смету расходов по удалению хвостов только в случае отсутствия системы оборотного водоснабжения. Из всех обследованных ГОКов по прямоточной системе водоснабжения осуществляется удаление хвостов только на Керченском и Дашкесанском ГОКах, все остальные предприятия уже имеют оборотную систему водоснабжения.

**7.14.** В эксплуатационной смете определяются следующие статьи затрат:

расходы на приобретение материалов и реагентов; энергозатраты (оплата электроэнергии);

заработная плата производственно-эксплуатационного персонала, включая отчисления в фонд социального страхования (показывается отдельной строкой);

амортизационные отчисления;

цеховые расходы.

Помимо перечисленных в смету эксплуатационных расходов включаются также общезаводские и внепроизводственные расходы, однако в данном случае, поскольку объекты хвостового хозяйства не являются самостоятельными предприятиями, эти статьи расходов не рассчитываются.

По своему характеру первые четыре статьи расходов эксплуатационной сметы являются прямыми, а цеховые — накладными расходами.

**7.15.** Основных материалов на хвостовом хозяйстве ГОКов нет, все применяемые материалы являются вспомогательными. Расход реагентов для очистки обезвреживания оборотной воды определяется по расходным коэффициентам и годовой производительности. Общие затраты на реагенты определяются их количеством и планово-заготовительными ценами, в состав которых входят все виды затрат на получение материалов и реагентов — оплата по оптовой цене поставщика, транспортно-заготовительных расходов (перевозка), складских расходов и затрат на тару.

Затраты на смазочные и обтирочные материалы подробно не рассчитываются, их величина принимается равной 3% затрат на оплату электроэнергии. В целом по хвостовому хозяйству ГОКов металлургической промышленности затрат на материалы могут быть приня-



ты для укрупненных расчетов в размере 3,5% суммы прямых расходов по эксплуатации.

**7.16.** Затраты на электроэнергию определяются в соответствии с расчетными данными о расходе электроэнергии на отвод хвостов и подачу осветленной воды. Оплата электроэнергии производится либо по себестоимости ее на ГОКе, либо по двухставочному тарифу той энергосистемы, где расположен ГОК, в соответствии с тарифами, установленными преискурантом на электрическую и тепловую энергию.

Плата за подачу сжатого воздуха, тепла и т. п. определяется по годовому расходу и себестоимости либо по расходу электроэнергии на эти цели и тарифам на ее оплату.

**7.17.** В настоящее время каких-либо нормативов для установления численности промышленно-производственного персонала на хвостовом хозяйстве горно-обогатительных комбинатов нет, поэтому в настоящих Рекомендациях приняты нормы из фактически сложившегося положения на обследованных предприятиях и предложений работников предприятий по упорядочению этих норм.

Для упрощения расчетов все необходимые данные для расчета величины фонда заработной платы даются в форме штатных коэффициентов.

**7.18.** Нормы обслуживания пульпонасосных станций и численность эксплуатационного персонала представлены данными табл. 19.

**7.19.** Фонд заработной платы рабочих хвостового хозяйства горно-обогатительных комбинатов определяется по годовым тарифным ставкам (табл. 20) с учетом премий за выполнение плановых показателей, отчислений в фонд социального страхования и доплат за работу в ночное время и в выходные дни, которые принимаются в размере 40% фонда основной заработной платы.

**7.20.** Для расчета величины годового фонда заработной платы с учетом дополнительной оплаты труда в зависимости от среднего разряда можно пользоваться данными табл. 21.

При расчете фонда заработной платы для районов, где применяются коэффициенты повышения оплаты труда, их следует учитывать в расчете фонда прямой оплаты труда.

**Нормативы для расчета затрат на обслуживание  
пульпонасосных станций**

Производительность пульпонасосных станций, т.км в год	Численность обслуживающего персонала	Средний тарифный разряд	Штатный коэффициент, чел/млн. т×км	Численность ремонтного персонала	Средний тарифный разряд	Штатный коэффициент, чел/млн. т×км в год	Итого штатный коэффициент, чел/млн. т.км в год
30	6	5,7	0,200	10	2,9	0,334	0,534
50	6	5,6	0,120	10	3,0	0,200	0,320
75	7	5,5	0,094	11	3,1	0,147	0,240
100	9	5,4	0,083	11	3,1	0,110	0,200
150	10	5,3	0,070	12	3,2	0,080	0,147
200	13	5,2	0,066	12	3,3	0,060	0,125
300	17	4,9	0,058	14	3,4	0,047	0,103
500	26	4,7	0,052	16	3,5	0,032	0,084
750	38	4,5	0,051	18	3,6	0,024	0,075
1000	47	4,4	0,047	23	3,8	0,023	0,070
1250	59	4,3	0,047	26	3,8	0,021	0,069
1500	69	4,3	0,046	30	3,9	0,020	0,066
1750	81	4,2	0,046	35	4,0	0,020	0,066
2000	90	4,2	0,045	40	4,0	0,020	0,065
5000	120	4,1	0,042	45	4,1	0,011	0,053
10000	150	4,1	0,015	50	4,1	0,005	0,020
15000	180	4,0	0,012	55	4,2	0,004	0,016
20000	200	4,0	0,010	60	4,2	0,003	0,013

Таблица 20

**Годовой фонд заработной платы рабочих хвостового хозяйства**

Рабочие	Годовой фонд заработной платы рабочего, руб. по разрядам					
	3	4	5	6	7	8
Повременщики	736	856	1030	1200	1400	1615
Сдельщики	766	893	1075	1250	1530	1630
По средневзвешенной	745	870	1050	1250	1475	1730

7.21. Нормы обслуживания пульповодов и количество эксплуатационного персонала представлены в табл. 22.

Таблица 21

Разряд	Фонд зарплаты	Разряд	Фонд зарплаты	Разряд	Фонд зарплаты	Разряд	Фонд зарплаты	Разряд	Фонд зарплаты
3	807	4,1	948	5,1	1121	6,1	1384	7,1	1625
3,1	819	4,2	964	5,2	1147	6,2	1408	7,2	1650
3,2	832	4,3	980	5,3	1174	6,3	1432	7,3	1675
3,3	844	4,4	997	5,4	1200	6,4	1456	7,4	1700
3,4	857	4,5	1013	5,5	1227	6,5	1480	7,5	1725
3,5	869	4,6	1029	5,6	1253	6,6	1504	7,6	1750
3,6	882	4,7	1045	5,7	1280	6,7	1528	7,7	1775
3,7	894	4,8	1061	5,8	1307	6,8	1552	7,8	1800
3,8	907	4,9	1077	5,9	1333	6,9	1576	7,9	1825
3,9	919	5	1094	6	1360	7	1600	8	1850
4	932								

Таблица 22

Протяжен- ность пультво- вода, км	Численность рабочих	Средний раз- ряд	Штатный коэффициент, чел/км	Протяжен- ность пультво- вода, км	Численность рабочих	Средний раз- ряд	Штатный коэффициент, чел/км
1	7	4,4	7,00	9	15	3,9	1,67
2	8	4,3	4,00	10	16	3,8	1,60
3	9	4,2	3,00	11	17	3,8	1,54
4	10	4,2	2,50	12	18	3,7	1,50
5	11	4,1	2,20	13	19	3,6	1,46
6	12	4,1	2,00	14	20	3,6	1,43
7	13	4,0	1,86	15	21	3,5	1,40
8	14	4,0	1,75	20	25	3,4	1,25
				25	28	3,3	1,12
				30	30	3,3	1,00
				40	36	3,2	0,90
				50	40	3,2	0,80
				60	45	3,2	0,75

Численность рабочих на пультводах составляет 6 человек на 3 км, при среднем тарифном разряде 3,8. Ремонтные бригады менее 6 человек не организуются. При протяженности пультводов свыше 3 км добавляется по 2 человека на каждый километр при том же среднем тарифном разряде.

В расчетах фонда заработной платы следует учитывать общую численность ремонтного и эксплуатационного персонала.

7.22. Нормы обслуживания хвостохранилищ и количество эксплуатационного и ремонтного персонала рассчитываются по следующим нормативам (табл. 23).

Таблица 23

Объем хвостохранилища, млн. м <sup>3</sup>	Численность обслуживающих рабочих	Средний тарифный разряд	Штатный коэффициент, чел./млн. м <sup>3</sup>	Протяженность дамб и плотин, км	Численность ремонтного персонала	Средний тарифный разряд	Штатный коэффициент, чел./км
1	10	5	10	0,1	6	4	60
2	13	4,9	6,5	0,2	7	3,9	35
3	16	4,8	5,3	0,4	8	3,8	20
5	18	4,7	3,6	0,6	9	3,8	15
7,5	20	4,6	2,67	0,8	10	3,7	12,5
10	21	4,5	2,10	1	11	3,7	12,5
15	21	4,4	1,40	1,5	12	3,7	8
20	22	4,3	1,10	2	13	3,6	6,5
25	22	4,2	0,88	2,5	14	3,6	5,6
30	22	4,1	0,73	3	15	3,6	5
40	23	4	0,58	3,5	16	3,6	4,6
50	24	3,9	0,48	4	17	3,5	4,25
60	25	3,9	0,42	4,5	18	3,5	4,00
70	26	3,8	0,37	5	19	3,4	3,80
80	28	3,8	0,35	6	20	3,4	3,33
90	28	3,7	0,31	7	21	3,3	3
100	30	3,6	0,30	8	22	3,3	2,75
125	35	3,6	0,28	9	23	3,2	2,56
150	40	3,6	0,27	10	24	3,2	2,40

7.23. Нормы обслуживания насосных станций осветленной воды и водоводов принимаются аналогично показателям по пульпонасосным станциям и пульповодам с понижающим коэффициентом 0,6, но не менее 6 человек в каждом случае.

7.24. По данным, приведенным в пп. 7.20—7.24, рассчитываются численность рабочих, занятых на эксплуатации и текущем ремонте сооружений хвостового хозяйства ГОКов, и фонд их заработной платы. Фонд заработной платы непроизводственного административно-управленческого, инженерно-технического, младшего обслуживающего персонала учитывается в составе деховых расходов в проценте от фонда зарплаты производственных рабочих (табл. 24).

**Данные для расчета фонда заработной платы  
непроизводственного персонала**

По цеху в целом, %	Пулпо- насосные станции, млн. т·км пульпы в год	%	Протя- женность пульпово- да, км	%	Протя- женность дамб, км	%
23	0	25	1	20	0,1	25
22	55	24	2	20	0,2	24
21	70	23	3	19	0,4	23
20	100	22	4	19	0,6	22
19	150	21	5	18	0,8	21
18	200	20	6	18	1,0	20
17	250	19	7	17	1,5	19
16	300	18	8	17	2,0	18
15	400	17	9	17	2,5	17
14	500	16	10	16	3,0	16
13	600	15	11	16	3,5	15
12	700	14	12	16	4	14
11	800	13	13	15	4,5	13
10	900	13	14	15	5	12
9	1 000	12	15	15	6	11
8	1 250	12	20	14	7	10
7	1 500	11	25	13	8	9
6	1 750	11	30	12	9	8
5	2 000	10	40	11	10	7
5	5 000	8	50	10		
5	10 000	6	60	19		
5	15 000	5				
5	20 000	4				

**7.25.** Амортизационные отчисления предназначаются для восстановления изнашивающихся основных фондов и определяются в проценте от суммы капитальных вложений в соответствии с нормами.

**7.26.** Цеховые расходы включают заработную плату и отчисления в соцстрах цехового персонала; расходы по охране труда; на содержание оборудования, зданий, сооружений и инвентаря; текущий ремонт; расходы на испытание, опыты, исследования; погашения затрат на малоценные и быстроизнашивающиеся приспособления, инструмент, инвентарь; расходы по их восстановлению и т. п.

**Амортизационные отчисления на основные фонды  
объектов хвостового хозяйства**

Наименование	Шифр	Норма амортизационных отчислений, %		
		всего	в том числе	
			на капитальный ремонт	на полное восстановление
Плотины железобетонные, бетонные и каменные	20 111	1,7	0,7	1
Дамбы регулировочные, дерновые, фашинные, дренаж фашинный, деревянный	20 114	10,5	2,5	8
Дамбы регулировочные каменные, бетонные	20 115	6	1	5
Водоприемники башенные железобетонные, бетонные и каменные, водосливы сифонные, шахтные и трубчатые, мосты-водоводы, водовыпуски и пр.	20 128	4	1,5	2,5
Быстротоки, консольные сбросы, перепады, дюкеры, мосты-водоводы, трубы под каналами и насыпями, шлюзы-регуляторы деревянные	20 129	15	5	10
Дюкеры стальные	20 401	4,1	0,1	4
Вертикальные и двухъярусные	20 521	4	2	2
Резервуары для чистой воды и нейтральных жидкостей:				
железобетонные земляные	20523	2,2	0,2	2
кирпичные земляные	20 524	4,1	0,8	3,3
металлические	20 525	14	10,7	3,3
Коррекционные и сборные бассейны для предприятий цементной, цветной металлургии и других отраслей промышленности	20 546	5,2	1,2	4
Центробежные насосы (включая канализационные)	40 400	16,0*	8	8
Насосы для перекачки жидкостей, корродирующих металл	40 401	41,3	8	33,9
Насосы погружные	40 402	21,7	5,1	16,6
Землесосы песковые багерные, хвостовые и битумные насосы и углесосы	40 403	48	24	24
Объемные насосы (шестеренчатые и поршневые)	40 404	13	5	8
Доочистительные снаряды и водолазные краны металлические	40 611	7,6	2,7	4,9
Канализационные сети (коллекторы и уличная сеть с колодцами и арматурой) керамические	20 402	3,2	1,2	2

Наименование	Шифр	Норма амортизационных отчислений, %		
		всего	в том числе	
			на капитальный ремонт	на полное восстановление
железобетонные и бетонные	20 403	3,6	1,1	2,5
асбестоцементные	20 404	4,8	1,5	3,3
Сети водовода с колодцами, колонками, гидрантами и прочим оборудованием (включая водоводы):	20 405	5,8	0,8	5
асбестоцементные	20 405	5,8	0,8	5
стальные	20 406	4,1	0,8	3,3
чугунные	20 407	2,3	0,9	1,4
Трубопроводы (междюховые) общезаводского хозяйства технологические	20 411	13,1	4,8	8,3
Трубопроводы агрессивных сточных вод, нефтеловушки	20 412	7,9	2,9	5
Основной комплекс очистных сооружений водопровода (отстойники, осветлители, фильтры, смесители и камеры реакции)	20 513	7,5	5,5	2
Отстойники железобетонные (первичные и вторичные) горизонтальные	20 520	10,9	8,9	2
Плавучие краны и перегружатели дизельные и дизель-электрические	40 614	8	1,2	3,8
Плавучие краны и перегружатели паровые	40 615	7,5	3,7	3,8
Многоковшовые экскаваторы	40 714	19**	7	12
Канавокопатели, кирковщики и рыхлители прицепные без тракторов	40 719	20	4	16
Траншеезасыпатели	40 720	23	10	13
Гидромониторы	40 800	32	—	32
Землесосные снаряды дизельные	40 801	16	10	6
Землесосные снаряды и станции перекачки электрические с входными патрубками диаметром:				
до 4"	40 802	15	6	9
от 4 до 12"	40 803	15	9	6
более 12"	40 804	12	7,5	4,5
Станции насосные передвижные	41 203	20	12	8
Плавучие насосные станции	42 410	8,5	2,5	6

\* Для центробежных насосов, используемых в горнодобывающих предприятиях и на строительстве, к норме амортизационных отчислений на полное восстановление применяется коэффициент 2.

\*\* К норме амортизационных отчислений на полное восстановление экскаваторов шифра 40714 применяются коэффициенты: при работе более 4500 ч в году — 1,3; при круглосуточной работе на скальных грунтах — 1,25.

Данные для расчета величины фонда заработной платы непроизводственного персонала приведены в табл. 20. Расходы по охране труда принимаются равными 6% общего фонда зарплаты. Расходы по содержанию основных фондов принимаются равными 1,5% величины капиталовложений, на текущий ремонт — 2,5%. Расходы на испытания, опыты, исследования принимаются равными 1% общего фонда зарплаты. Остальные цеховые расходы принимаются равными 20% суммы предыдущих статей цеховых расходов.

7.27. После окончания расчета составляется смета эксплуатационных расходов, определяются удельные капиталовложения, себестоимость удаления хвостов и оборотной воды.

Примеры расчетов технико-экономических показателей хвостового хозяйства ГОКов металлургической промышленности приведены в приложении 2.



## ДАННЫЕ ДЛЯ РАСЧЕТА ГИДРОТРАНСПОРТА ХВОСТОВ

Таблица 26

## Ориентировочные расходы воды на обогатительных фабриках

Обогатительные фабрики (комбинаты)	Процесс обогащения	Расход воды, м <sup>3</sup> /т	
		концентрата	руды
Высокогорская	Магнитная сепарация	15,8	
Камышбурунская	Промывка	4	
Высокогорская	»	13,5	
Гороблагодатская	Магнитная сепарация	30	
Златоустовская	То же, и флотация	18,9	
Имени 40-летия Октября треста Никополь-Марганец	Промывка, отсадка, магнитная сепарация	11,6	
Комбинат треста Никополь-Марганец	Промывка, отсадка	9,6	
Южный горно-обогатительный комбинат	Магнитная сепарация	12,7	
Ново-Криворожский горно-обогатительный комбинат	То же	11,1	
Азербайджанский ГОК	»	8	
Ингулецкий ГОК	»	29,5	
ДнепроГОК	»	23	
Ковдорский ГОК	»	8—9	
Обогатительные фабрики никелевых заводов	Флотация		12
Молибдено-вольфрамовые	»		3—4
Никелево-кобальтовые	Магнитная сепарация, флотация		8
Медные	Флотация		4—5
Оловянные	Гравитация, флотация		8
Комбинат «Ачполиметалл» в г. Кентау	Флотация		4,5

Удельный вес и средневзвешенный диаметр хвостов

Горно-обогатительный комбинат	Удельный вес, тс/м <sup>3</sup>	Средневзвешенный диаметр $d_{ср}$ , мм	Горно-обогатительный комбинат	Удельный вес, тс/м <sup>3</sup>	Средневзвешенный диаметр $d_{ср}$ , мм
Южный (РОЦ-1) (по данным ОВХП ВНИИ ВОДГЕО, 1969 г.)	2,82	0,039	Ново-Криворожский (по данным ОВХП ВНИИ ВОДГЕО 1969 г.)	2,90	0,49
Южный (РОЦ-2) (по данным ОВХП ВНИИ ВОДГЕО, 1969 г.)	2,90	0,147	Азербайджанский	3,19	0,102
Магнитогорский	2,70	0,26	Алмалыкский	2,60	0,106
Ингулецкий	3,19	0,085	Оленегорский	2,85—3	0,175
Днепрогок	2,95	0,178	Ковдорский:	2,7—3	0,145
Соколово-Сарбайский	3,33	0,254	Центральный		
Северный	3,0	0,0503	шламы магнетитовой руды	2,90	0,103
Керченский железо-рудный			шламы обожженной руды	2,90	0,107
1—4 секция	3,40	0,0618	Курская магнитная аномалия	2,90	0,144
5 секция	3,20	0,0383	Качканарский	3,50	0,61

Таблица 28

Гидравлическая крупность частиц при различной температуре

Диаметр частиц, см	Гидравлическая крупность $W_n$ (см/с) при температуре (°C)			
	5	10	15	20
0,0010	0,00411	0,00512	0,00588	0,00636
0,0015	0,0099	0,01155	0,01325	0,0146
0,002	0,0176	0,0205	0,0235	0,0265
0,003	0,0397	0,0460	0,0530	0,0597
0,004	0,0705	0,0820	0,0940	0,106
0,005	0,110	0,128	0,1470	0,166
0,006	0,159	0,184	0,2120	0,239
0,007	0,216	0,251	0,288	0,325
0,008	0,282	0,328	0,377	0,424
0,009	0,357	0,414	0,477	0,587
0,010	0,441	0,512	0,588	0,663
0,012	0,635	0,737	0,847	0,956
0,015	0,990	1,150	1,325	1,490
0,018	0,985	1,151	1,316	1,482

Продолжение табл 2

Диаметр частиц, см	Гидравлическая крупность $W_n$ (см/с) при температуре (°C)			
	5	10	15	20
0,020	1,545	1,711	1,876	2,042
0,030	2,665	2,831	2,996	3,162
0,04	3,785	3,951	4,116	4,292
0,05	4,905	5,071	5,236	5,402
0,06	6,025	6,191	6,356	6,522
0,07	7,145	7,311	7,476	7,642
0,08	8,265	8,431	8,596	8,762
0,09	9,405	9,571	9,736	9,902
0,10	10,506	10,671	10,836	11,002
0,12	12,745	12,911	13,076	13,242
0,15	16,105	16,271	16,436	16,602

Таблица 29

Гидравлическая крупность частиц при  $I=20^\circ\text{C}$ 

$d_n$ , см	$W_n$ , см/с	$d_n$ , см	$W_n$ , см/с	$d_n$ , см	$W_n$ , см/с	$d_n$ , см	$W_n$ , см/с
0,150	16,44	0,40	26,35	0,90	40,3	2,00	60,2
0,175	17,80	0,50	30,00	1,00	42,5	2,25	63,7
0,20	19,00	0,60	32,9	1,25	47,7	2,50	67,2
0,25	21,25	0,70	35,5	1,50	52,0	2,75	70,3
0,30	23,25	0,80	38,0	1,75	56,2	3,00	73,6

Примечание. Гидравлическая крупность твердых частиц при удельном весе  $\gamma_T > 2,65 \text{ тс/м}^3$  определяется по зависимости

$$W_x = W_n \frac{\gamma_T - 1}{1,65}$$

**ПРИМЕРЫ РАСЧЕТОВ  
ТЕХНИКО-ЭКОНОМИЧЕСКИХ ПОКАЗАТЕЛЕЙ  
ХВОСТОВОГО ХОЗЯЙСТВА**

Исходные данные для определения технико-экономических показателей устанавливаются на основе технических расчетов в объеме, позволяющем воспользоваться данными справочной литературы для определения затрат на объектах хвостового хозяйства. Для примера приводим расчет технико-экономических показателей систем оборотного водоснабжения и хвостоудаления ГОКа, расположенного в Курской области РСФСР (по условным исходным данным). Годовой выход хвостов на первом периоде эксплуатации — 300 тыс. т, через 5 лет — 3 млн. т, через 10 лет — 7 млн. т. Отношение Т : Ж = 1 : 5. Расстояние перекачки пульпы и осветленной воды соответственно 3, 10 и 15 км.

Пульповоды принимаются из стальных труб диаметром: 500, 600, 1200 мм. Число ниток устанавливается расчетом 3; 4; 6.

Объем хвостонакопителя и протяженность плотин составляют: 6 млн. м<sup>3</sup> — 0,5 км; 30 млн. м<sup>3</sup> — 6 км; 70 млн. м<sup>3</sup> — 10 км.

Количество оборотной воды млн. м<sup>3</sup> в год: 4,2; 42; 98.

**Определение капиталовложений**

Объем работы пульпонасосных станций составляет по периодам:

- I —  $300\,000 \times 16 \times 3 = 14\,400\,000$  т·км =  $14,4 \times 10^6$  т·км;
- II —  $3 \times 10 \times 16 \times 10 = 480 \times 10^6$  т·км;
- III —  $7 \times 10 \times 16 \times 15 = 1680 \times 10^6$  т·км.

В соответствии с этим объем капиталовложений на сооружение пульпонасосных станций составит:

- I —  $14,4 \times 10 = 144$  тыс. руб.;
- II —  $480 \times 1,1 = 528$  тыс. руб.;
- III —  $1680 \times 0,55 = 924$  тыс. руб.

Перекачка пульпы осуществляется по пульповодам:

- I — диаметр 500 мм, 3 нитки, расстояние 3 км;
- II —       »   600 мм, 4       »       »       10 км;
- III —       »   1200 мм, 6 ниток,       »       15 км.

Капиталовложения составляют:

- I —  $57,2 \times 3 \times 3 = 514,8$  тыс. руб.;
- II —  $77,8 \times 4 \times 10 = 3112$  тыс. руб.;
- III —  $176 \times 6 \times 15 = 15840$  тыс. руб.

Капиталовложения на строительство хвостонакопителя составляют:

- I —  $6 \times 0,1 + 0,4 \times 0,5 = 0,8$  млн. руб.;
- II —  $30 \times 0,1 + 0,4 \times 6 = 5,4$  млн. руб.;
- III —  $70 \times 0,1 + 10 \times 0,4 = 11$  млн. руб.

Капиталовложения на строительство насосных станций оборотного водоснабжения и водоводов составляют соответственно 90% величины капиталовложений на строительство пульпонасосных станций и пульповодов, т. е. (в тыс. руб.) насосные станции оборотного водоснабжения по периодам:

Насосные станции		Водоводы	
I . . . . .	130	I . . . . .	463
II . . . . .	475	II . . . . .	2801
III . . . . .	832	III . . . . .	14256

Капиталовложения по системе отвода хвостов и оборотного водоснабжения даны в табл. 30.

Таблица 30

Оборудование	Капиталовложения по периодам, тыс. руб.		
	I	II	III

**По системе отвода хвостов**

Всего	1459	9040	27 764
В том числе:			
пульпонасосные станции	144	528	924
пульповоды	515	3112	15 840
хвостонакопители	800	5400	11 000

**По системе оборотного водоснабжения**

Всего	593	3 276	15 088
В том числе:			
насосные станции	130	475	832
водоводы	463	2 801	14 256
Всего	2052	12 316	42 852

Расчет количества работающих и фонда заработной платы производится по тем же данным в табл. 31.

Расход электроэнергии определяется в зависимости от мощности и режима работы электромоторов. В рассматриваемых случаях оплата электроэнергии может составить (тыс. руб.):

по перекачке шламов:

I — 109,79;  
 II — 401,82;  
 III — 1196,70

по оборотному водоснабжению:

I — 98,81;  
 II — 381,72;  
 III — 1136,86.

Таблица 31

Показатели	Периоды		
	I	II	III
<b>1. Пульпонасосные станции</b>			
Производительность, млн. т·км	14,4	480	1680
Штатные коэффициенты	0,42	0,054	0,046
Средний разряд	5,7	4,7	4,3
Численность рабочих	6	26	78
Фонд заработной платы, тыс. руб. одного рабочего	1,28	1,04	0,986
Всего	7,68	27,04	76,91
<b>2. Пульповоды</b>			
Протяженность, км	3	10	15
Численность рабочих	9	16	21
Средний разряд	4,2	3,8	3,5
Фонд заработной платы, тыс. руб. одного рабочего	0,968	0,907	0,869
Всего	8,71	14,51	18,25
Численность ремонтных рабочих	6	20	30
Средний разряд	3,8	3,8	3,8
Фонд заработной платы, тыс. руб. одного рабочего ремонтника	0,907	0,907	0,907
Всего	5,44	18,14	27,21
Итого фонд зарплаты на пульповодах	14,15	32,65	45,46
<b>3. Хвостохранилища</b>			
Объем, млн. м <sup>3</sup>	6	30	70
Численность рабочих	19	22	26
Средний тарифный разряд	4,6	4,2	3,8
Фонд заработной платы, тыс. руб. одного рабочего	1,022	0,963	0,907
Всего	19,42	21,30	23,58
Протяженность плотин, км	0,5	6	10
Численность рабочих ремонтников	9	20	24
Средний тарифный разряд	3,8	3,4	3,2
Фонд заработной платы, тыс. руб. одного рабочего	0,907	0,857	0,832
Всего	3,16	17,14	19,97
Итого фонд зарплаты рабочих на хвостохранилищах	27,58	38,44	43,35

Продолжение табл. 31

Показатели	Периоды		
	I	II	III
<b>4. Насосные станции</b>	7,68	16,22	46,14
<b>5. Водоводы</b>	8,49	19,59	27,28
<b>Итого фонд зарплаты промышленно-эксплуатационного персонала</b>	<b>64,58</b>	<b>133 94</b>	<b>239,34</b>

После этого определяем все статьи расходов эксплуатационной сметы.

Расчет затрат на эксплуатацию хвостонакопителей дан в табл. 32.

Основные технико-экономические показатели по удалению хвостов приведены в табл. 33.

Расчет затрат на эксплуатацию системы оборотного водоснабжения дан в табл. 34.

Основные технико-экономические показатели по системе оборотного водоснабжения приведены в табл. 35.

Затраты на подпитку систем оборотного водоснабжения свежей водой в данном случае не учтены, так как себестоимость воды, подаваемой из открытых водоемов — рек, каналов, водохранилищ, зависит от местных условий сооружения и эксплуатации водозаборов, которые в значительной степени отличаются друг от друга. Вопросы проектирования, строительства и эксплуатации этих сооружений в настоящих Рекомендациях не рассматриваются.

Таблица 32

Показатели, тыс. руб.	Периоды		
	I	II	III
1. Расход на материалы 3% оплаты электроэнергии	3,29	12,08	36
2. Энергозатраты	109,79	401,82	1196,70
3. Заработная плата производственных рабочих	48,41	98,13	165,92
Отчисления в соцстрах 8,9%	4,31	8,74	14,78
<b>Итого</b>	<b>52,72</b>	<b>106,87</b>	<b>180,70</b>
4. Амортизация:			
а) пульпонасосные станции 9,1%	13,10	48,05	84,08
б) пульповоды 6,3%	32,43	196,06	997,92
в) хвостонакопители 2,5%	95	510	1150
<b>Итого</b>	<b>140,53</b>	<b>754,11</b>	<b>2232</b>

Показатели, тыс. руб.	Периоды		
	I	II	III
<b>5. Цеховые расходы:</b>			
зарплата цехового персонала	1,92	4,32	7,69
пульпонасосные станции	2,63	5,22	6,82
пульповоды	6,07	4,22	3,04
хвостонакопители			
<b>Итого</b>	<b>10,67</b>	<b>13,76</b>	<b>17,55</b>
Отчисления в соцстрах 8,9%	0,95	1,23	1,56
<b>Всего</b>	<b>11,62</b>	<b>14,99</b>	<b>19,11</b>
Расходы по охране труда 6%	3,54	6,71	11,01
Расходы по содержанию основных фондов 1,5%	66,88	360,60	941,46
Расходы на текущий ремонт 25%	111,47	601	1569,10
Расходы по изобретательству и другие 1%	0,48	0,98	1,66
Прочие расходы	38,80	196,85	508,47
<b>Всего цеховых расходов</b>	<b>232,79</b>	<b>1181,13</b>	<b>3050,81</b>
<b>Итого эксплуатационных расходов</b>	<b>539,12</b>	<b>2456,01</b>	<b>6696,21</b>

Таблица 33

Показатели	Периоды		
	I	II	III
Количество хвостов, тыс. т	300	3000	7000
Капиталовложения, тыс. руб.	4459	9040	27764
Удельные капиталовложения, руб/т	14,9	3	4
Эксплуатационные затраты, тыс. руб.	539,12	2456,01	6696,21
Себестоимость удаления хвостов, руб/т	1,80	0,82	0,96



Таблица 34

Показатели, тыс. руб.	Периоды		
	I	II	III
1. Расходы на материалы 3%	2,96	11,45	34,11
2. Энергозатраты	98,81	381,72	1136,86
3. Зароботная плата производственных рабочих	16,17	35,81	73,42
Отчисления в соцстрах 8,9%	1,44	3,18	6,52
<b>Итого</b>	<b>17,61</b>	<b>38,99</b>	<b>79,94</b>
4. Амортизация:			
а) насосных станций 10%	13	47,50	83,20
б) водоводов 4%	18,52	112,04	570,24
<b>Итого</b>	<b>31,52</b>	<b>159,54</b>	<b>653,44</b>
5. Цеховые расходы:			
зарплата цехового персонала	3,71	7,16	13,21
отчисления в соцстрах 8,9%	0,32	0,64	1,18
<b>Итого</b>	<b>4,03</b>	<b>7,80</b>	<b>14,39</b>
расходы по охране труда 6%	1,19	2,58	5,20
содержание основных фондов 15%	8,90	49,14	226,32
текущий ремонт 2,5%	14,83	81,90	377,20
расходы по изобретательству и др.	1,62	3,58	7,34
прочие расходы	6,11	29	126,09
<b>Всего цеховых расходов</b>	<b>36,86</b>	<b>174</b>	<b>756,54</b>
<b>Итого эксплуатационных расходов</b>	<b>187,58</b>	<b>765,70</b>	<b>2660,79</b>

Таблица 35

Показатели	Периоды		
	I	II	III
Количество оборотной воды, млн. м <sup>3</sup>	4,2	42	98
Капиталовложения, тыс. руб.	593	3276	15 088
Удельные капиталовложения, руб/1000 м <sup>3</sup>	141,19	78	153,95
Эксплуатационные затраты, тыс. руб.	187,58	765,70	26660,79
Себестоимость, руб/1000 м <sup>3</sup>	40,47	18,23	27,15

## Список литературы

1. Рекомендации по проектированию сооружений шламохранилищ металлургической промышленности. М., Стройиздат, 1971.
2. Евдокимов П. Д. Проектирование и эксплуатация хвостовых хозяйств обогатительных фабрик. М., Госгортехиздат, 1960.
3. Рекомендации по намыву шламов (хвостов) в плотины и дамбы шламохранилищ железорудных горно-обогатительных комбинатов. Киев, 1967. НИИСП Госстроя УССР.
4. Мельников Г. А. Хвостовое хозяйство обогатительных фабрик. М., Metallurgizdat, 1950.
5. Зорин А. С. Проектирование хвостовых хозяйств обогатительных фабрик. М., Госстройиздат, 1960.
6. Федоров И. С., Добровинская О. Е. Свойства и расчетные характеристики намытых хвостов рудообогатительных фабрик. М., «Недра», 1970.
7. Мелентьев В. А., Колпашников Н. П., Волнин Б. А. Намывные гидротехнические сооружения. М., «Энергия», 1973.
8. Временная инструкция по безопасной эксплуатации породных отвалов угольных шахт и обогатительных фабрик (проект). Макеевка-Донбасс, 1967.
9. Единые правила безопасности при разработке месторождений полезных ископаемых открытым способом. М., «Недра», 1967.
10. Федоров И. В., Забавин В. С. Некоторые вопросы оценки устойчивости откосов. Труды института ВОДГЕО, вып. 19. Гидротехника. М., 1968, ВНИИ ВОДГЕО.
11. Покровский Г. И., Федоров И. С. Возведение гидротехнических земляных сооружений направленным взрывом. М., Стройиздат, 1971.
12. Альбом-справочник по оборудованию гидромеханизации, т. 3. Трубы и арматура. М., Стройиздат, 1967.
13. Методика расчета гидротранспортных установок для транспорта и намыва хвостов железорудных ГОКов. Киев, 1970, НИИСП Госстроя УССР.
14. Справочник проектировщика промышленных, жилых и общественных зданий и сооружений, ч. I. Отопление, водопровод и канализация. М., Стройиздат, 1967.
15. Бубис Ю. В. К вопросу об изменении температуры пульпы по длине транспортирования. Гидромеханизаторы делаются опытом. Материалы 3-й межотраслевой экспресс-конференции гидромеханизаторов, ч. 2. М., 1965, Проект-гидромеханизация.
16. Указания по расчету стальных трубопроводов различного назначения. СН 373-67. М., Стройиздат, 1971.
17. Зелепукин Н. П., Равинский Л. М., Харин А. И. Справочник гидромеханизатора. Киев, «Будівельник», 1969.
18. Папин В. М., Водолазский В. И. Указания по защите водоводов от гидравлических ударов при помощи автоматических гасителей УкрВОДГЕО. Киев, Госстрой УССР, 1960.
19. Мошнин Л. Ф., Тимофеева Е. Т. Указания по защите водоводов от гидравлического удара. М., Стройиздат, 1961.
20. Типовая инструкция по эксплуатации хвостовых хозяйств обогатительных фабрик. Л., 1972, Механобр.
21. Прейскурант № 23-01 и дополнение № 1. Оптовые цены на насосы. М., Прейскурантгиз, 1969.
22. Сборник № 3 укрупненных показателей восстановительной стоимости зданий и сооружений внешнего водоснабжения, канализации, теплофикации энергоснабжения для переоценки основных фондов, имеющих в учреждениях и организациях, состоящих на государственном бюджете. М., «Мир», 1971.
23. Ценник № 44 для переоценки специализированного оборудования предприятий по обогащению и механической обработке полезных ископаемых цветной и черной металлургии. М., Прейскурантгиз, 1970.
24. Сборник № 3 единых районных единичных расценок на строительные работы. Земляные сооружения и работы в водохозяйственном строительстве. М., Стройиздат, 1968.
25. Сборник № 26 единых районных единичных расценок на строительные работы. Водоснабжение и канализация — наружные сети городов и поселков. М., Стройиздат, 1968.
26. Временные механические указания по составлению смет годовых эксплуатационных расходов внеплощадочных систем водоснабжения и канализации промышленных предприятий. М., 1970, Союзводоканалпроект.
27. Показатели стоимости для предпроектных стадий проектирования водопроводных и канализационных сооружений при составлении районных схем водопровода и канализации. Л., 1965, Союзводоканалпроект.