
ФЕДЕРАЛЬНОЕ АГЕНТСТВО
ПО ТЕХНИЧЕСКОМУ РЕГУЛИРОВАНИЮ И МЕТРОЛОГИИ



НАЦИОНАЛЬНЫЙ
СТАНДАРТ
РОССИЙСКОЙ
ФЕДЕРАЦИИ

ГОСТ Р
58345—
2019

Цепи якорные
МАРКИРОВКА ДЛИНЫ
Типы и технические требования

Издание официальное



Москва
Стандартинформ
2019

Предисловие

1 РАЗРАБОТАН Научно-исследовательским институтом стандартизации и сертификации «Лот» Федерального государственного унитарного предприятия «Крыловский государственный научный центр» (НИИ «Лот» ФГУП «Крыловский государственный научный центр»)

2 ВНЕСЕН Техническим комитетом по стандартизации ТК 5 «Судостроение»

3 УТВЕРЖДЕН И ВВЕДЕН В ДЕЙСТВИЕ Приказом Федерального агентства по техническому регулированию и метрологии от 30 января 2019 г. № 14-ст

4 ВВЕДЕН ВПЕРВЫЕ

Правила применения настоящего стандарта установлены в статье 26 Федерального закона от 29 июня 2015 г. № 162-ФЗ «О стандартизации в Российской Федерации». Информация об изменениях к настоящему стандарту публикуется в ежегодном (по состоянию на 1 января текущего года) информационном указателе «Национальные стандарты», а официальный текст изменений и поправок — в ежемесячном информационном указателе «Национальные стандарты». В случае пересмотра (замены) или отмены настоящего стандарта соответствующее уведомление будет опубликовано в ближайшем выпуске ежемесячного информационного указателя «Национальные стандарты». Соответствующая информация, уведомление и тексты размещаются также в информационной системе общего пользования — на официальном сайте Федерального агентства по техническому регулированию и метрологии в сети Интернет (www.gost.ru)

© Стандартиформ, оформление, 2019

Настоящий стандарт не может быть полностью или частично воспроизведен, тиражирован и распространен в качестве официального издания без разрешения Федерального агентства по техническому регулированию и метрологии

Содержание

| | |
|--|---|
| 1 Область применения | 1 |
| 2 Нормативные ссылки | 1 |
| 3 Термины и определения | 1 |
| 4 Типы маркировки | 2 |
| 5 Технические требования | 2 |
| Приложение А (обязательное) Типы схем маркировки якорных цепей | 3 |
| Приложение Б (рекомендуемое) Типовые конструкции металлических знаков маркировки якорных цепей с распорками | 4 |
| Приложение В (справочное) Размеры заготовок сварного кольца | 5 |

Цепи якорные

МАРКИРОВКА ДЛИНЫ

Типы и технические требования

Anchor chains. Marking of length. Types and technical requirements

Дата введения — 2019—07—01

1 Область применения

Настоящий стандарт распространяется на маркировку длины якорных цепей морских судов и плавучих сооружений.

Стандарт устанавливает типы маркировки длины якорной цепи и предъявляемые к ним технические требования.

2 Нормативные ссылки

В настоящем стандарте использованы нормативные ссылки на следующие стандарты:

ГОСТ 380 Сталь углеродистая обыкновенного качества. Марки

ГОСТ 3282 Проволока стальная низкоуглеродистая общего назначения. Технические условия

ГОСТ 15150 Машины, приборы и другие технические изделия. Исполнения для различных климатических районов. Категории, условия эксплуатации, хранения и транспортирования в части воздействия климатических факторов внешней среды

ГОСТ 26069 Механизмы палубные и судовые устройства. Термины и определения

Примечание — При пользовании настоящим стандартом целесообразно проверить действие ссылочных стандартов в информационной системе общего пользования — на официальном сайте Федерального агентства по техническому регулированию и метрологии в сети Интернет или по ежегодному информационному указателю «Национальные стандарты», который опубликован по состоянию на 1 января текущего года, и по выпускам ежемесячного информационного указателя «Национальные стандарты» за текущий год. Если заменен ссылочный стандарт, на который дана недатированная ссылка, то рекомендуется использовать действующую версию этого стандарта с учетом всех внесенных в данную версию изменений. Если заменен ссылочный стандарт, на который дана датированная ссылка, то рекомендуется использовать версию этого стандарта с указанным выше годом утверждения (принятия). Если после утверждения настоящего стандарта в ссылочный стандарт, на который дана датированная ссылка, внесено изменение, затрагивающее положение, на которое дана ссылка, то это положение рекомендуется применять без учета данного изменения. Если ссылочный стандарт отменен без замены, то положение, в котором дана ссылка на него, рекомендуется применять в части, не затрагивающей эту ссылку.

3 Термины и определения

В настоящем стандарте применены термины по ГОСТ 26069, а также следующие термины с соответствующими определениями:

3.1 знак маркировки длины якорной цепи: Знак маркировки якорной цепи, предназначенный для определения длины цепи, вытравленной за борт при постановке судна на якорь и снятии с якоря.

3.2 распорка звена якорной цепи: Конструктивный элемент звена якорной цепи, повышающий прочность звена и предотвращающий его продольную деформацию.

4 Типы маркировки

В зависимости от калибра якорной цепи устанавливают следующие типы схем маркировки цепей:

- тип 1 — для цепей калибром до 19 мм;
- тип 2 — для цепей калибром свыше 19 мм.

5 Технические требования

5.1 Знаки маркировки якорной цепи по схеме типа 1 должны быть повторяющимися через каждые 50 м с интервалом 10 м, начиная от якорной скобы, в соответствии с рисунком А.1 (приложение А).

При разбивке цепи на интервалы по типу 1 в случае его окончания за стыком двух звеньев звено, частично вошедшее в данный интервал, должно быть включено в число маркируемых.

5.2 Знаки маркировки цепи по схеме типа 2 должны быть повторяющимися через каждые пять промежуточных смычек якорной цепи, начиная от соединительного звена якорной смычки, в соответствии с рисунком А.2 (приложение А).

5.3 Знаки маркировки должны быть нанесены путем установки металлических знаков и окрашивания маркируемых звеньев цепи лакокрасочным материалом белого цвета, стойким к климатическим условиям эксплуатации ОМ5 по ГОСТ 15150.

Примечание — Металлические знаки маркировки устанавливают на распорки маркируемых звеньев до окрашивания якорной цепи.

5.4 Металлические знаки маркировки, типовая конструкция которых приведена в приложении Б, следует устанавливать на распорки звеньев в виде сварного кольца или навитой проволоки.

Примечание — На соединительные звенья, подлежащие маркировке, металлические знаки маркировки не устанавливают.

5.5 Металлические знаки маркировки по схеме типа 1 необходимо крепить на распорках каждого маркируемого звена, а типа 2 только на распорках крайних маркируемых звеньев, расположенных симметрично относительно соединительных звеньев, в соответствии со схемами, приведенными в приложении А.

5.6 Металлические знаки маркировки следует изготавливать из стали марки СтЗсп толщиной 2—3 мм по ГОСТ 380 или стальной проволоки диаметром от 2 до 4 мм по ГОСТ 3282, которую до навивки на распорки необходимо отжечь.

5.7 Рекомендуемые размеры заготовок металлических знаков маркировки в виде сварного кольца приведены в приложении В.

5.8 Знаки маркировки проволокой должны быть навиты в виде двух частей, каждая из которых должна состоять не менее чем из четырех витков, которые следует фиксировать скруткой концов проволоки на три оборота, как показано на рисунке Б.2 (приложение Б).

Примечание — Коренной конец проволоки допускается прокладывать под витками.

5.9 При креплении металлических знаков маркировки на распорках звеньев якорной цепи должна быть исключена их подвижность.

Приложение А
(обязательное)

Типы схем маркировки якорных цепей

А.1 Схема маркировки якорных цепей типа 1 представлена на рисунке А.1.

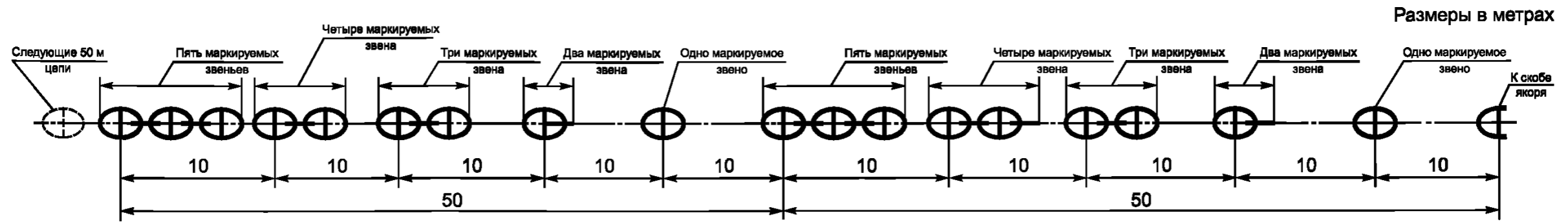


Рисунок А.1

А.2 Схема маркировки якорных цепей типа 2 представлена на рисунке А.2.

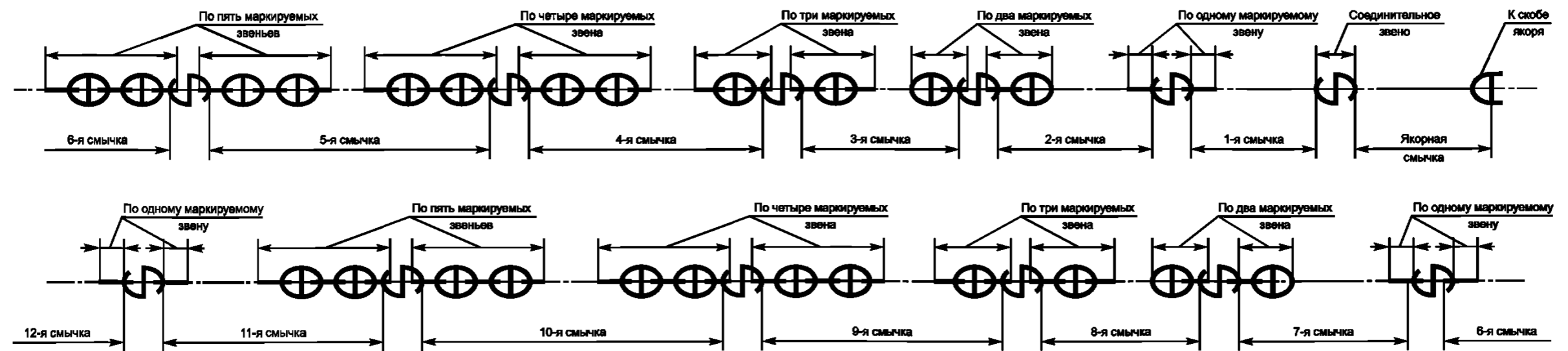
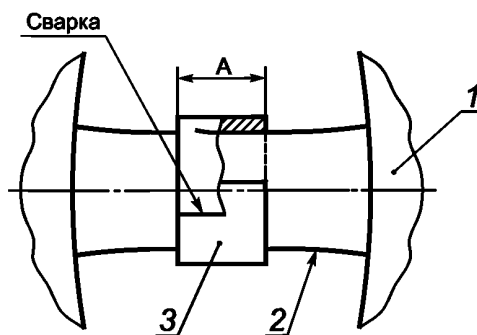


Рисунок А.2

Приложение Б
(рекомендуемое)

Типовые конструкции металлических знаков маркировки якорных цепей с распорками

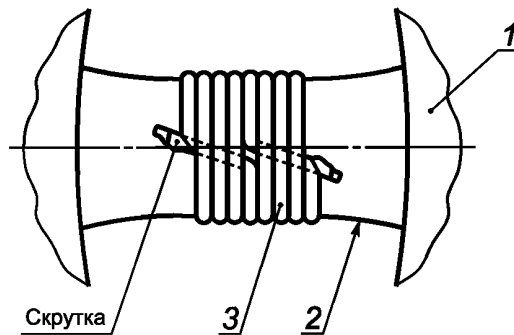
Б.1 Типовая конструкция знака маркировки стальным кольцом представлена на рисунке Б.1.



1 — звено якорной цепи; 2 — распорка звена; 3 — стальное кольцо; А — ширина стального кольца

Рисунок Б.1

Б.2 Типовая конструкция знака маркировки проволокой представлена на рисунке Б.2.



1 — звено якорной цепи; 2 — распорка звена; 3 — проволока

Рисунок Б.2

**Приложение В
(справочное)**

Размеры заготовок сварного кольца

В.1 Размеры заготовок сварного кольца на распорки сварной цепи приведены в таблице В.1.

Таблица В.1

В миллиметрах

| Калибр цепи | Размеры заготовки кольца | |
|-------------|--------------------------|-------------------|
| | А | Развернутая длина |
| 28 | 20 | 75 |
| 31 | | 82 |
| 34 | | 88 |
| 37 | | 95 |
| 40 | | 100 |
| 43 | 40 | 108 |
| 46 | | 122 |
| 49 | | 126 |
| 53 | | 135 |
| 57 | | 138 |
| 62 | | 150 |
| 67 | | 155 |

В.2 Размеры заготовок сварного кольца на распорки литой цепи приведены в таблице В.2.

Таблица В.2

В миллиметрах

| Калибр цепи | Размеры заготовки кольца | |
|-------------|--------------------------|-------------------|
| | А | Развернутая длина |
| 43 | 40 | 130 |
| 46 | | 140 |
| 49 | | 150 |
| 53 | | 160 |
| 57 | | 175 |
| 62 | | 185 |
| 67 | | 195 |
| 72 | | 210 |
| 77 | | 220 |
| 82 | | 240 |
| 87 | | 250 |
| 92 | | 260 |
| 100 | | 280 |

Ключевые слова: цепи якорные, знаки маркировки, типы маркировки

БЗ 1—2019/23

Редактор *Л.В. Коретникова*
Технический редактор *И.Е. Черепкова*
Корректор *Е.Р. Ароян*
Компьютерная верстка *Ю.В. Поповой*

Сдано в набор 31.01.2019. Подписано в печать 27.02.2019. Формат 60 × 84¹/₈. Гарнитура Ариал.
Усл. печ. л. 1,40. Уч.-изд. л. 1,12.

Подготовлено на основе электронной версии, предоставленной разработчиком стандарта

ИД «Юриспруденция», 115419, Москва, ул. Орджоникидзе, 11.
www.jurisizdat.ru y-book@mail.ru

Создано в единичном исполнении ФГУП «СТАНДАРТИНФОРМ»
для комплектования Федерального информационного фонда стандартов,
117418 Москва, Нахимовский пр-т, д. 31, к. 2.
www.gostinfo.ru info@gostinfo.ru