

СССР  
НОРМАЛЫ МАШИНОСТРОЕНИЯ

МН 471-64—МН 473-64;  
МН 478—64

**КАЛИБРЫ-СКОБЫ  
СО СКОШЕННЫМИ ГУБКАМИ**

1964



ГОСУДАРСТВЕННОЕ  
СТАНДАРТИЗАЦИОННОЕ  
УПРАВЛЕНИЕ

СССР  
НОРМАЛИ МАШИНОСТРОЕНИЯ


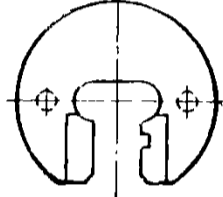
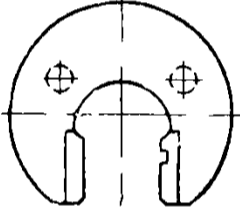
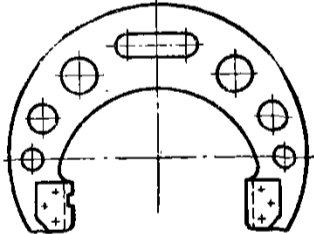
МН 471-64—МН 473-64;  
МН 478—64

## КАЛИБРЫ-СКОБЫ СО СКОШЕННЫМИ ГУБКАМИ

ИЗДАТЕЛЬСТВО ГОСУДАРСТВЕННОГО КОМИТЕТА СТАНДАРТОВ,  
МЕР И ИЗМЕРИТЕЛЬНЫХ ПРИБОРОВ СССР

Москва—1964

## СОДЕРЖАНИЕ

Номера нормалей	Обозначения	Наименования	Эскизы	Стр.
МН 471—64	8119-0000	Скобы составные для контроля диаметров проточек от 1 до 6 мм		3
МН 472- 64	8119-0050	Скобы листовые для контроля диаметров проточек св. 3 до 10 мм		8
МН 473—64	8119-0100	Скобы листовые для контроля диаметров проточек св. 10 до 100 мм		10
МН 478—64	8119-0400	Скобы листовые со сменными губками для контроля диаметров проточек св. 100 до 360 мм		14

СССР

Государственный  
комитет стандартов,  
мер и измерительных  
приборов СССР

ВНИИНМАШ

НОРМАЛЬ МАШИНОСТРОЕНИЯ

СКОБЫ ЛИСТОВЫЕ ДЛЯ КОНТРОЛЯ  
ДИАМЕТРОВ ПРОТОЧЕК св. 3 до 10 мм

МН 472—64

Взамен МН 472—60

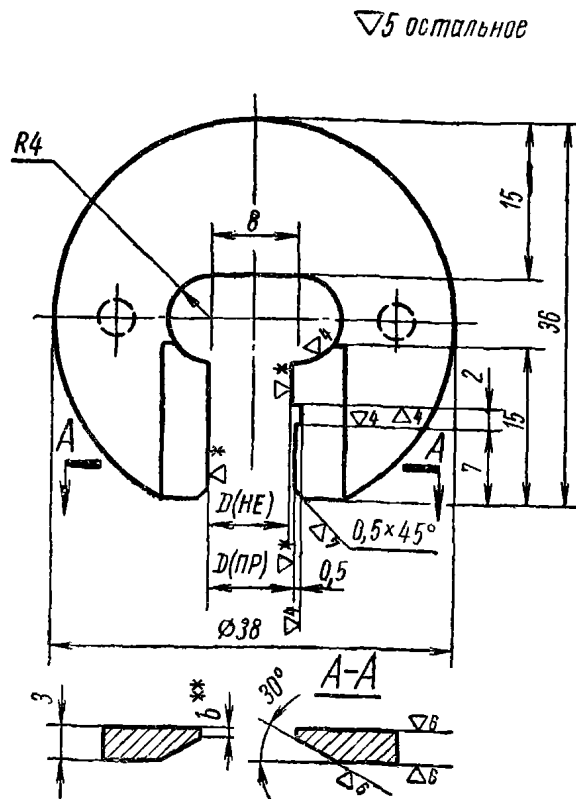
Группа Г28

8119-0050

Листов 2

Лист 1

Настоящая норма распространяется на скобы для контроля диаметров проточек (исключая тип II и симметричные проточки без фаски) по ГОСТ 10549—63 и канавок по ГОСТ 8820—58.



Вес 0,02 кг

\* Шероховатость поверхности — по табл. 1.

Таблица 1

Класс точности и поле допуска	3		3а	4	5 и грубее
	кроме Х <sub>3</sub> и Ш <sub>3</sub>	Х <sub>3</sub> и Ш <sub>3</sub>			
Класс чистоты	▽11		▽10		▽9

\*\* У скоб для изделий 7-го класса точности и грубее размер  $b$  на проходной и непроходной сторонах ступенчатой губки должен быть одинаковым.

Внесен Бюро взаимозаменяемости

Утверждена Всесоюзным  
научно-исследовательским институтом  
по нормализации в машиностроении  
(ВНИИНМАШ) 29/XII 1963 г.

Срок введения 1/1 1965 г.

Таблица 2

Обозначения скоб	Приме- няемость	$D_{\text{номин.}}$	$b$
		мм	
8119-0051		3,1	0,6
0052		3,2	0,4
0053		3,3	0,6
0054		3,5	
0055		3,7	0,4
0056		3,8	0,6
0057		4	
0058		4,2	0,4
0059		4,3	0,6
0060		4,5	
0061		4,7	0,4
0062		4,8	0,6
0063		5	
0064		5,2	0,4
0065		5,5	0,6
0066		5,8	
8119-0067		6	

Продолжение

Обозначения скоб	Приме- няемость	$D_{\text{номин.}}$	$b$
		мм	
8119-0068		6,2	0,4
0069		6,5	0,6
0070		6,8	
0071		7	0,4
0072		7,2	
0073		7,5	0,6
0074		7,8	
0075		8	0,4
0076		8,2	
0077		8,5	0,6
0078		8,8	
0079		9	0,4
0080		9,2	
0081		9,5	0,6
0082		9,8	
8119-0083		10	

Пример условного обозначения скобы для размера  $D=6C_5$ :

8119-0067C<sub>5</sub>

1. Материал — сталь марки 15 или 20 по ГОСТ 1050—60.  
Допускается сталь марки У10А или У12А по ГОСТ 1435—54.
2. Скобы из стали марок 15 и 20 цементировать глубиной 0,5—0,8 мм.
3. Твердость рабочих поверхностей — НРС 58—64.
4. Покрытие нерабочих поверхностей — Хим. Окс. б по ГОСТ 9791—61.
5. Острые кромки нерабочих поверхностей притупить.
6. Отклонения на размеры, не ограниченные допусками, — по 7-му классу точности ОСТ 1010, а на размер  $b$  — по 5-му классу точности ГОСТ 3047—54.
7. Допускаются отверстия диаметром 3—5 мм (указаны на чертеже штриховой линией) для подвешивания и обработки заготовок пакетами.
8. Исполнительные размеры — по МН 4554—63 или МН 4555—63.
9. Остальные технические требования — по ГОСТ 2015—53.
10. Маркировать: обозначение,  $D_{\text{номин.}}$ , обозначение поля допуска диаметра проточки, числовые величины предельных отклонений в миллиметрах и товарный знак.  
Расположение знаков маркировки — по приложению к МН 4776-63—МН 4788-63.

Издательство стандартов  
Москва, ул. Щусева, д. 4.

Редактор издательства *А. Л. Владимиров*  
Техн. редактор *В. А. Мурашова*  
Корректор *С. Н. Ефимова*

---

Сдано в набор 3/IV 1964 г.  
Подписано в печать 29/VIII 1964 г.  
Формат 60×90<sup>1</sup>/<sub>16</sub>. 3,0 печ. л. Тираж 3000.  
Цена 15 коп.

---

Тип. «Московский печатник».  
Москва, Лялин пер., б. Зак. 1106