
ЕВРАЗИЙСКИЙ СОВЕТ ПО СТАНДАРТИЗАЦИИ, МЕТРОЛОГИИ
И СЕРТИФИКАЦИИ (EASC)

EURO-ASIAN COUNCIL FOR STANDARDIZATION, METROLOGY
AND CERTIFICATION (EASC)



МЕЖГОСУДАРСТВЕННЫЙ
СТАНДАРТ

ГОСТ
31090.3—
2002
(ИСО 5530-3:1988)

МУКА ПШЕНИЧНАЯ
ФИЗИЧЕСКИЕ ХАРАКТЕРИСТИКИ ТЕСТА
Определение водопоглощения реологических свойств
с применением валориграфа

(ISO 5530-3:1988, MOD)

Издание официальное

Зарегистрирован

№ 5364

" 5 " июня 2006 г.



Минск

Евразийский совет по стандартизации, метрологии и сертификации

Предисловие

Евразийский Совет по стандартизации, метрологии и сертификации (ЕАСС) представляет собой региональное объединение национальных органов по стандартизации государств, входящих в содружество Независимых Государств. В дальнейшем возможно вступление в ЕАСС национальных органов по стандартизации других государств.

Цели, основные принципы и основной порядок проведения работ по межгосударственной стандартизации установлены ГОСТ 1.0-92 "Межгосударственная система стандартизации. Основные положения" и ГОСТ 1.2-97 "Межгосударственная система стандартизации. Стандарты межгосударственные, правила, рекомендации по межгосударственной стандартизации. Порядок разработки, принятия, обновления и отмены".

Сведения о стандарте

1 РАЗРАБОТАН Государственным научным учреждением «Всероссийский научно-исследовательский институт зерна и продуктов его переработки» (ГНУ ВНИИЗ), Межгосударственным техническим комитетом по стандартизации МТК 2 «Зерно, продукты его переработки и маслосемена»

2 ВНЕСЕН Федеральным агентством по техническому регулированию и метрологии Российской Федерации

3 ПРИНЯТ Евразийским Советом по стандартизации, метрологии и сертификации (протокол № 22-2002 от 6 ноября 2002 г.)

За принятие проголосовали:

Краткое наименование страны по МК (ИСО 3166) 004-97	Код страны по МК (ИСО 3166) 004-97	Сокращенное наименование национального органа по стандартизации
Армения	AM	Минторгэкономразвития
Беларусь	BY	Госстандарт Республики Беларусь
Казахстан	KZ	Госстандарт Республики Казахстан
Кыргызстан	KG	Кыргызстандарт
Молдова	MD	Молдова-Стандарт
Российская Федерация	RU	Ростехрегулирование

4 Настоящий стандарт является модифицированным по отношению к международному стандарту ИСО 5530.3:1988 «Мука пшеничная. Физические характеристики теста Часть 3. Определение водопоглощения и реологических свойств с применением валориграфа» (ISO 5530-3:1988 «Wheat flour. Physical characteristics of doughs. Determination of water absorption and rheological properties using a valorigraph»). При этом разделы стандарта, кроме разделов 2, 5 идентичны.

Степень соответствия – модифицированная, MOD

Настоящий стандарт идентичен ГОСТ Р 51409–99 (ИСО 5530-3 - 88) «Мука пшеничная. Физические характеристики теста. Определение водопоглощения и реологических свойств с применением валориграфа», который продолжает действовать в Российской Федерации в качестве национального стандарта.

5 ВВЕДЕН ВПЕРВЫЕ

Информация о введении в действие (прекращении действия) настоящего стандарта и изменений к нему на территории указанных выше государств публикуется в указателях национальных (государственных) стандартов, издаваемых в этих государствах.

Информация об изменениях к настоящему стандарту публикуется в указателе (каталоге) "Межгосударственные стандарты", а текст изменений – в информационных указателях "Межгосударственные стандарты". В случае пересмотра или отмены настоящего стандарта соответствующая информация будет опубликована в информационном указателе "Межгосударственные стандарты".

Исключительное право официального опубликования настоящего стандарта на территории указанных выше государств принадлежит национальным (государственным) органам по стандартизации этих государств

М Е Ж Г О С У Д А Р С Т В Е Н Н Ы Й С Т А Н Д А Р Т

Мука пшеничная**ФИЗИЧЕСКИЕ ХАРАКТЕРИСТИКИ ТЕСТА****Определение водопоглощения и реологических свойств с применением валориграфа**

Wheat flour. Physical characteristics of doughs.
Determination of water absorption and rheological properties using a valorigraph

Дата введения

-

1 Область применения

Настоящий стандарт устанавливает метод определения водопоглощения муки из зерна мягкой пшеницы (*Triticum aestivum* Linnaeus) и реологических свойств теста, замешиваемого из нее, с применением валориграфа*).

2 Нормативные ссылки

В настоящем стандарте использованы ссылки на следующие стандарты:
ГОСТ 6709—72 Вода дистиллированная. Технические условия
ГОСТ 29143—91 (ИСО 712—85) Зерно и зерновые продукты. Определение влажности. Рабочий контрольный метод
ГОСТ ИСО 2170—97 Зерновые и бобовые. Отбор проб молотых продуктов

3 Термины и определения

В настоящем стандарте применяют следующие термины с соответствующими определениями:
консистенция: Спротивляемость теста замешиванию в валориграфе при установленной постоянной скорости в единицах валориграфа (ЕВ).

водопоглощение: Объем воды, необходимый для получения теста с требуемой консистенцией, равной 500 ЕВ, при соблюдении условий замеса, установленных настоящим стандартом.

Водопоглощение выражают в кубических сантиметрах воды на 100 г муки влажностью 14 % (по массе).

4 Сущность метода

Метод состоит в измерении и регистрации консистенции теста в процессе его образования из муки и воды, развития теста и изменения его консистенции во времени в процессе замеса, с применением валориграфа.

П р и м е ч а н и е — Требуемая консистенция 500 ЕВ теста достигается подбором количества добавляемой воды. Установленное таким образом количество добавляемой воды используют для получения полной валориграммы замеса. Различные показатели валориграммы замеса характеризуют реологические свойства (силу) муки.

5 Реактивы

Дистиллированная вода — по ГОСТ 6709 или вода эквивалентной чистоты.

*) Стандарт разработан на основе характеристик валориграфа Лабор-МИМ.

6 Аппаратура

6.1 Валограф (приложение А) с рабочими характеристиками:

- частота вращения медленно вращающейся лопасти (64 ± 2) мин⁻¹;
- соотношение частот вращения перемешивающих лопастей $1,50 \pm 0,01$;
- отклонение пера самописца при нагруженном кронштейне рычага в соответствующем положении (75 мм от центра) калиброванным грузом (900 г — приложение к инструментам) с перемешивающими лопастями, вращающимися в пустой тестомесилке (500 ± 10) ЕВ;
- скорость движения бланка диаграммы $(1,00 \pm 0,03)$ см/мин.

6.2 Бюретки:

- бюретка градуированная от 25 до 35 см³, ценой деления 0,1 см³;
- бюретка градуированная от 32 до 42 см³, ценой деления 0,1 см³.

Время вытекания воды от 0 до 35 см³ или от 0 до 42 см³ — не более 20 с.

6.3 Весы лабораторные с допустимой погрешностью взвешивания $\pm 0,1$ г.

6.4 Пластмассовый шпатель.

6.5 Водяная баня, отрегулированная на температуру (31 ± 1) °С.

7 Отбор проб

Отбор проб - по ГОСТ ИСО 2170.

8 Проведение испытаний

8.1 Определение влажности муки

Влажность муки определяют по ГОСТ 29143.

8.2 Подготовка образцов и аппаратуры

8.2.1 Температуру муки при необходимости доводят до (25 ± 5) °С. Наполняют колбу валографа водой. Включают предварительное и основное (регулируемое) нагревание. Когда температура воздуха в камере достигнет 28 °С, предварительное нагревание отключают. Начинают пропускать воду из крана через охлаждающие трубки валографа. До и во время замеса теста контролируют температуру воздуха в центральной части камеры. После установления тестомесилки температура воздуха в центральной части камеры должна быть от 28 до 30 °С (не менее чем за 10 мин до помещения в нее первой испытуемой пробы муки). Во время испытания температура воздуха в камере должна быть $(30 \pm 0,2)$ °С.

8.2.2 Рычаг пишущего пера устанавливают так, чтобы получить нулевое отклонение при вращении лопастей в пустой чистой тестомесилке.

Регулятор масляного амортизатора устанавливают так, чтобы при работающем моторе время, необходимое для перехода пишущего пера от 1000 до 100 ЕВ, составляло $(1,0 \pm 0,2)$ с.

8.2.3 Заполняют бюретку (включая кончик) водой, выливают 1 см³ воды в сосуд, затем бюретку снова наполняют.

8.3 Подготовка навески

Навеску муки 50 г влажностью 14 % (по массе) взвешивают с точностью 0,1 г. Масса муки *m* (в граммах) при различной влажности приведена в таблице 1.

Затем основное нагревание выключают. Высыпают муку в тестомесилку. Закрывают тестомесилку крышкой до конца замеса (8.4.1), открывая только на короткое время для добавления воды и скабливания теста шпателем со стенок тестомесилки (А.2.2). Включают основное регулируемое нагревание.

8.4 Проведение испытаний

8.4.1 Муку перемешивают в течение 1 мин. Затем добавляют воду из бюретки в тестомесилку в течение 1 мин, при этом перо самописца записывает процесс начала замеса и образования теста.

Примечание — Для сокращения времени ожидания бланк диаграммы продвигают вперед во время перемешивания муки. Бланк не следует двигать в обратном направлении.

Добавляют воду в количестве, при котором возможно получить консистенцию, равную 500 ЕВ (9.1). Во время образования и замеса теста со стенок тестомесилки счищают шпателем (6.4) все прилипшие частицы и присоединяют их к общей массе теста, не останавливая тестомесилки. Если полученная консистенция теста слишком крепкая, добавляют немного воды для достижения требуемой консистенции, равной 500 ЕВ (9.1). Затем прекращают замес и очищают тестомесилку.

8.4.2 После очистки помещают части тестомесилки не менее чем на 2 мин в водяную баню (6.5) при температуре $(31 \pm 1) ^\circ\text{C}$. Высушивают и быстро устанавливают. Перед следующим замесом делают перерыв не менее 5 мин с включенным основным нагревом.

8.4.3 При необходимости делают дополнительные замесы до тех пор, пока не будут получены два приемлемых, при которых:

- время добавления воды не превышает 25 с;
- требуемая консистенция теста находится в пределах 480—520 ЕВ (9.1);
- регистрацию замеса продолжают не менее 12 мин после образования теста (9.2), если разжижение началось.

Затем замес прекращают и очищают тестомесилку. Между последовательными замесами повторяют операции, указанные в 8.4.2.

9 Обработка результатов

9.1 Расчет водопоглощения

По результатам замеса каждого образца муки при требуемой консистенции в пределах 480—520 ЕВ рассчитывают точный объем воды V_c , см^3 , соответствующий требуемой консистенции 500 ЕВ по формуле

$$V_c = V + 0,016 (c - 500), \quad (1)$$

где V — объем добавленной воды, см^3 ;

c — требуемая консистенция в единицах валориграфа (рисунок 1), рассчитанная по формуле

$$c = \frac{c_1 + c_2}{2}, \quad (2)$$

где c_1 — максимальное значение верхнего контура валориграммы, ЕВ;

c_2 — максимальное значение нижнего контура валориграммы, ЕВ.

Примечание — В случаях, когда валориграмма имеет два максимума, используют более высокое значение.

Для вычисления среднего значения используют результаты двух определений точного объема воды V_c при условии, что различие между ними не превышает $0,5 \text{ см}^3$.

Определенное с применением валориграфа водопоглощение $ВПС$, см^3 на 100 г муки влажностью 14 % (по массе), рассчитывают по формуле

$$ВПС = (\bar{V}_c + m - 50) \cdot 2, \quad (3)$$

где V_c — среднее значение двух определений экспериментально установленного объема воды в кубических сантиметрах, соответствующее требуемой консистенции 500 ЕВ;

m — масса навески муки, г, по таблице 1.

Результат определяют с точностью до $0,1 \text{ см}^3$ на 100 г муки.

Таблица 1 — Масса муки в граммах, эквивалентная 50 г муки влажностью 14 % (по массе)

Влажность, % (по массе)	Масса муки m , г	Влажность, % (по массе)	Масса муки m , г	Влажность, % (по массе)	Масса муки m , г
9,0	47,3	10,5	48,0	12,0	48,9
9,1	47,3	10,6	48,1	12,1	48,9
9,2	47,4	10,7	48,2	12,2	49,0
9,3	47,4	10,8	48,2	12,3	49,0
9,4	47,5	10,9	48,3	12,4	49,1
9,5	47,5	11,0	48,3	12,5	49,1
9,6	47,6	11,1	48,4	12,6	49,2
9,7	47,6	11,2	48,4	12,7	49,3
9,8	47,7	11,3	48,5	12,8	49,3
9,9	47,7	11,4	48,5	12,9	49,4
10,0	47,8	11,5	48,6	13,0	49,4
10,1	47,8	11,6	48,6	13,1	49,5
10,2	47,9	11,7	48,7	13,2	49,5
10,3	47,9	11,8	48,8	13,3	49,6
10,4	48,0	11,9	48,8	13,4	49,7

Окончание таблицы 1

Влажность, % (по массе)	Масса муки m , г	Влажность, % (по массе)	Масса муки m , г	Влажность, % (по массе)	Масса муки m , г
13,5	49,7	15,1	50,6	16,7	51,6
13,6	49,8	15,2	50,7	16,8	51,7
13,7	49,8	15,3	50,8	16,9	51,7
13,8	49,9	15,4	50,8	17,0	51,8
13,9	49,9	15,5	50,9	17,1	51,9
14,0	50,0	15,6	50,9	17,2	51,9
14,1	50,1	15,7	51,0	17,3	52,0
14,2	50,1	15,8	51,1	17,4	52,1
14,3	50,2	15,9	51,1	17,5	52,1
14,4	50,2	16,0	51,2	17,6	52,2
14,5	50,3	16,1	51,3	17,7	52,2
14,6	50,4	16,2	51,3	17,8	52,3
14,7	50,4	16,3	51,4	17,9	52,4
14,8	50,5	16,4	51,4	18,0	52,4
14,9	50,5	16,5	51,5		
15,0	50,6	16,6	51,6		

Примечание — Значения m , приведенные в таблице, рассчитаны по формуле

$$m = \frac{4300}{100 - H},$$

где H — влажность испытываемой навески муки, % (по массе)

9.2 Время образования теста

За время образования теста принимают время от начала добавления воды до точки на кривой непосредственно перед появлением первых признаков снижения консистенции (рисунок 1).

Примечание — В случаях, когда валориграмма имеет два максимума, для измерения времени образования теста используют более высокое значение.

За результат принимают среднее значение времени образования теста, рассчитанное по двум залориграммам с точностью до 0,5 мин, при условии, что разница между двумя определениями не превышает 1 мин — в случаях, когда время образования теста до 4 мин, или 25 % их среднего значения — в случаях, когда время образования теста более 4 мин.

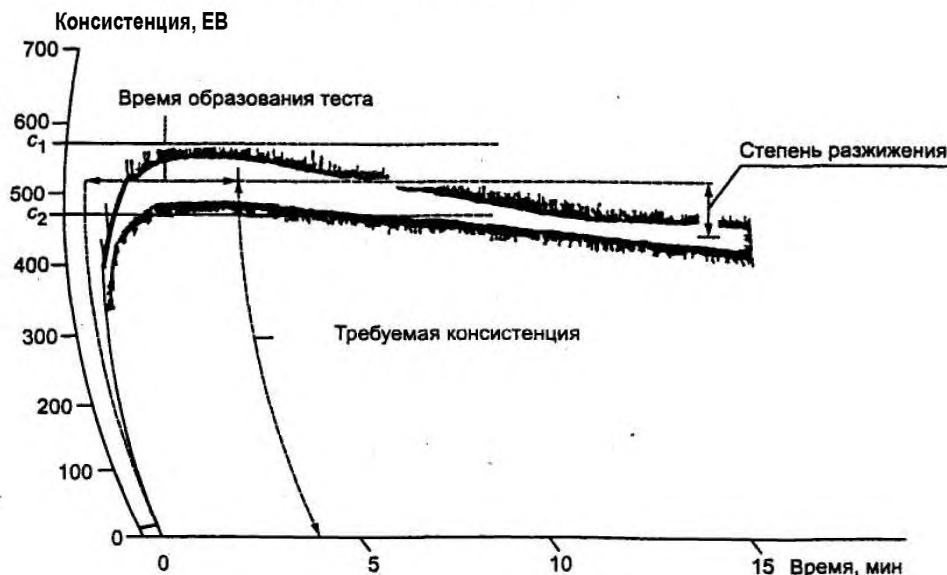


Рисунок 1 — Валориграмма, отражающая измеряемые показатели

9.3 Степень разжижения

Степень разжижения теста представляет собой разность между центром валориграммы, полученной в конце образования теста, и центром валориграммы, полученной через 12 мин после окончания образования теста (рисунок 1).

За результат принимают среднее арифметическое значение степени разжижения, рассчитанное по двум валориграммам с точностью до 5 ЕВ, при условии, что разница между ними не превышает 20 ЕВ — для степени разжижения до 80 ЕВ или 25 % юс среднего арифметического — для степени разжижения более 80 ЕВ.

9.4 Сходимость испытаний

Если в одном или нескольких случаях разница между измерениями двух валориграмм превышает значения, указанные в 9.1—9.3, проводят два новых замеса в соответствии с 8.4.3.

9.5 Воспроизводимость испытаний

Межлабораторные испытания, включающие 4 серии испытаний на пробах муки различного диапазона качества, были проведены в 1985 г. с привлечением 11 лабораторий. Результаты сходимости и воспроизводимости валориграфических измерений приведены в таблице 2.

Таблица 2 — Сходимость и воспроизводимость валориграфических измерений

Параметр	Сходимость	Воспроизводимость
Водопоглощение	0,7 см ³ на 100 г муки	5 см ³ на 100 г муки
Время образования теста	1,0 мин	Результаты неубедительны
Степень разжижения	До 80 ЕВ — 20 ЕВ, св. 80 ЕВ — 25 % среднего арифметического значения	60 % среднего арифметического значения

10 Отчет об испытании

Отчет об испытании должен содержать:

- использованный метод и полученные результаты;
 - детали и процедуры, не установленные настоящим стандартом, которые могут повлиять на результаты испытаний;
- информацию, необходимую для полной идентификации испытуемой пробы

ПРИЛОЖЕНИЕ А (рекомендуемое)

Описание валориграфа

А.1 Общее описание

Валориграф состоит из тестомесилки, бюретки и средств для записи консистенции теста в виде валориграммов (А.2). Схема устройства валориграфа показана на рисунке А.1

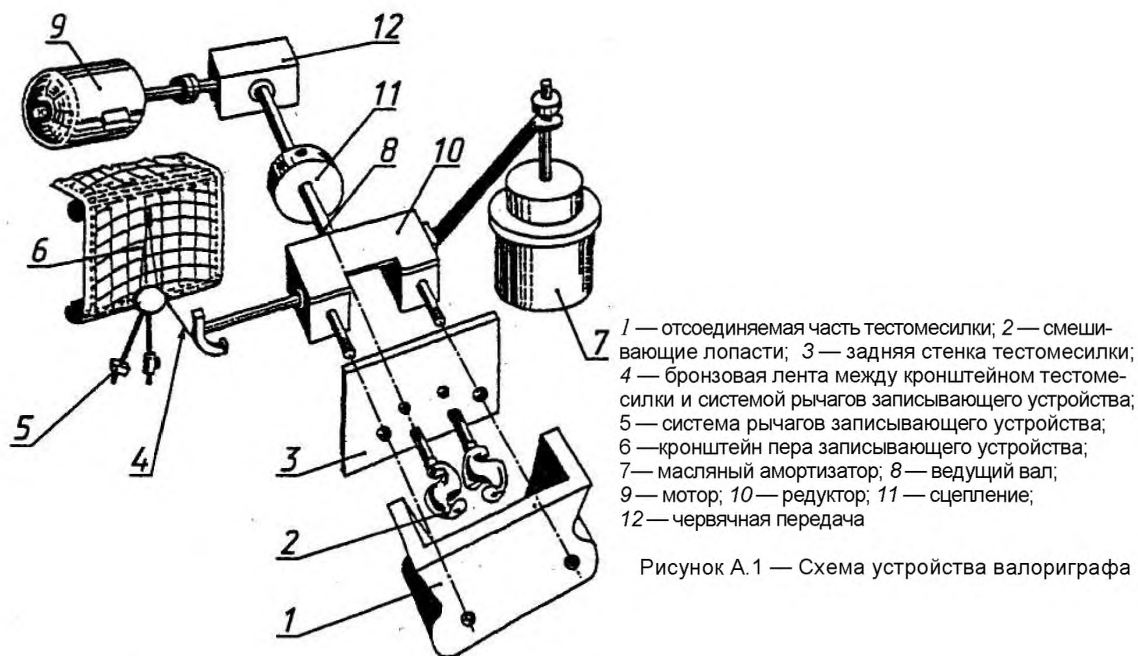


Рисунок А.1 — Схема устройства валориграфа

Валориграф заключен в металлический корпус. В центральной части камеры расположены тестомесилка, бюретка и колба с водой. Доступ к ним осуществляется через плексигласовую дверцу в передней части камеры. Температура воздуха в центре камеры термостатически регулируется (А.3).

А.2 Устройство валориграфа

А.2.1 Валориграф состоит из:

- тестомесилки (А.2.2), части которой могут быть отделены друг от друга;
- электромотора с редуктором (А.2.3), вращающим лопасти тестомесилки;
- системы рычагов, действующей как динамометр для измерения момента вращения тестомесилки;
- амортизатора (А.2.3) для демпфирования движений динамометра;
- записывающего прибора (А.2.4), перо которого приводится в движение динамометром;
- бюретки для дозирования воды, добавляемой к муке.

А.2.2 Тестомесилка, снабженная двумя лопастями и предназначенная для замешивания теста из 50 г муки, состоит из четырех частей:

- а) задней стенки, через которую проходят оси для прикрепления смешивающих лопастей;
- б) и в) двух смешивающих лопастей;
- г) отсоединяемой части тестомесилки (две боковые и передняя стенки и дно соединены в одно целое).

Части а) и г) соединяют при помощи двух болтов с крыльчатыми гайками. Части б), в) и г) могут быть разъединены для очистки.

Медленно смешивающая лопасть тестомесилки приводится в движение напрямую от вала редуктора с частотой вращения 64 мин^{-1} .

Быстро смешивающая лопасть снабжена приводом из зубчатых колес и вращается с частотой в 1,5 раза большей, чем медленно смешивающая лопасть.

Тестомесилку закрывают плоской пластмассовой пластинкой, расположенной в верхней ее части. Пластинку снимают только для добавления воды или соскребания теста.

А.2.3 Конструкция тестомесилки допускает поворот ее вместе с редуктором на ведущем валу. Сопротивление теста при замесе создает несбалансированное усилие вращения тестомесилки, которое может вызывать ее поворот.

С левой стороны тестомесилки расположен кронштейн, соединенный с системой рычагов пера записывающего устройства. Противодействие усилию вращения тестомесилки пропорционально степени отклонения пера записывающего устройства.

В результате отклонение пера записывающего устройства (при условии, что два усилия вращения уравновешивают друг друга) пропорционально усилию вращения в тестомесилке, т.е. сопротивлению замешиваемого теста.

Движение тестомесилки, системы рычагов и пера записывающего устройства тормозится плунжером, погруженным в силиконовое масло; плунжер соединен с кронштейном с правой стороны тестомесилки. Степень торможения можно регулировать; усиление торможения приводит к образованию более узкой кривой.

А.2.4 Диаграммная бумага поставляется в виде рулона. Записывающее устройство приводится в действие электрическим мотором с часовым механизмом. Скорость движения бумаги в записывающем устройстве 1,00 см/мин. Вдоль рулона диаграммная бумага имеет шкалу в минутах. Поперек диаграммной бумаги нанесена циркулярная шкала (радиусом 200 мм) от 0 до 1000 ЕВ.

А.2.5 Бюреткой управляют двумя кнопками, одна из которых служит для наполнения, а вторая — для выливания воды в тестомесилку. Выбор бюретки осуществляют на основе ожидаемого водопоглощения.

А.3 Регулирование температуры

Регулирование температуры в центральной части камеры осуществляется циркуляцией воздуха через воздухопроводы, оборудованные:

- а) электрическим элементом предварительного подогрева большой мощности, контролируемым кнопкой;
- б) электрическим нагревательным элементом малой мощности, контролируемым терморегулятором в);
- в) терморегулятором в центральной части камеры, установленным на 30 °С, контролирующим нагревательный элемент б);
- г) вентилятором с электромотором;
- д) металлическим змеевиком для охлаждения прибора потоком водопроводной воды.

Температура масла 40 °С в масляном амортизаторе поддерживается электрическим нагревательным элементом и терморегулятором, контролирующим нагревательный элемент.

УДК 664.653.001.4 : 006.354

МКС 67.060

НЗ9

Ключевые слова: пшеничная мука, тесто, испытания физических свойств, определение, водопоглощение, реологические свойства, валориграф, валориграмма
