

РУКОВОДЯЩИЕ ТЕХНИЧЕСКИЕ МАТЕРИАЛЫ

**РЕМОНТ
ВЗРЫВОЗАЩИЩЕННОГО
И РУДНИЧНОГО
ЭЛЕКТРООБОРУДОВАНИЯ**

РТМ16.689.169—75

УТВЕРЖДЕНО
Госгортехнадзором СССР
04.02.75

УТВЕРЖДЕНО
Минэлектротехпромом
24.12.74

УДК. 621.312:62213.44.004.67(083.75)

Группа В02

РУКОВОДЯЩИЕ ТЕХНИЧЕСКИЕ МАТЕРИАЛЫ

РЕМОНТ ВЗРЫВОЗАЩИЩЕННОГО И РУДНИЧНОГО ЭЛЕКТРООБОРУДОВАНИЯ	РТМ 16.689.169-75 Взамен *
--	-------------------------------

Приказом Минэлектротехпрома и Госгортехнадзора СССР от 24.03.75 № 138/35 срок действия установлен с 01.09.75 до 01.09.80. Срок действия продлен до 01.09.90

(Измененная редакция. Изм. № 2, № 4)

Настоящие руководящие технические материалы (РТМ) распространяются на ремонт взрывозащищенного и рудничного электрооборудования (в дальнейшем - электрооборудование), осуществляемый ремонтными предприятиями (цехами, участками), ремонтными и

* Взамен "Инструкции по ремонту взрывозащищенного электрооборудования", утвержденной Минэлектротехпромом и Госгортехнадзором СССР в 1967 году, и "Информационного письма № К-17-1438" ВНИИВЭ и ЦКТБЭР от 27.11.69.

Издание официальное
Перепечатка воспрещена
Периздание (..... 1987 г.) с Изменениями № 2,3,4, утвержденными в 1980, 1982, 1985 годах (АА 2679-80, АКИТ 1197-82, АКИТ 3978-85).

эксплуатационными службами предприятий, эксплуатирующих электрооборудование, и устанавливают следующие общие правила:

- по видам, объемам и периодичности ремонта;
- организации ремонта;
- по ремонтной документации;
- приемки в ремонт;
- разборки электрооборудования;
- организации дефектации и определения объема ремонта;
- по особенностям ремонта электрооборудования с различными видами взрывозащиты;
- испытаний;
- хранения и транспортирования;
- модернизации электрооборудования;
- ремонта зарубежного электрооборудования;
- по особенностям ремонта взрывозащищенных и рудничных электродвигателей.

1. ВИДЫ, ОБЪЕМЫ И ПЕРИОДИЧНОСТЬ РЕМОНТА

1.1. В зависимости от особенностей, степени повреждений и износа электрооборудования, его деталей и сборочных единиц, а также трудоемкости, устанавливаются следующие виды ремонта электрооборудования: текущий, средний и капитальный (ГОСТ 2.602-68).

1.2. Объемы и периодичность, а также необходимость проведения того или иного вида ремонта, устанавливаются в соответствии с отраслевыми системами планово-предупредительных ремонтов (ППР) с учетом условий эксплуатации конкретного электрооборудования.

2. ОРГАНИЗАЦИЯ РЕМОНТА

2.1. Организация ремонта специализированными предприятиями (цехами, участками)

2.1.1. Ремонт электрооборудования, связанный с восстановлением и изготовлением деталей и сборочных единиц, неисправность которых может повлечь за собой нарушение взрывозащищенности электрооборудования, а также ремонт, который в соответствии с "Правилами технической эксплуатации электроустановок потребителей", "Правилами техники безопасности при эксплуатации электроустановок потребителей" (ПТЭ и ПТБ, гл. ЭШ-13, 1971) и "Правилами безопасности в угольных и сланцевых шахтах" (ПБ) запрещается производить эксплуатационному персоналу, должен выполняться ремонтными предприятиями (цехами, участками), имеющими специальное разрешение министерства, ведомства (главное управление, угольное производственное объединение или всесоюзное объединение министерства, имеющее права главного управления) и зарегистрированными в местных органах Госгортехнадзора (приложение I9)*

(И з м е н е н н а я р е д а к ц и я. И з м. № 4)

2.1.2. С целью обеспечения надлежащего качества ремонта электрооборудования при проведении подготовительных работ ремонтному предприятию (цеху, участку) необходимо:

иметь в наличии ремонтную документацию;

оснастить предприятие (цех, участок) необходимым оборудованием, приспособлениями и инструментом;

ж Разрешение угольного производственного объединения утверждается руководством Минуглепрома СССР.

провести организационно-технические мероприятия, обеспечивающие квалифицированную проверку элементов взрывозащиты и определение необходимого объема ремонта;

провести обучение кадров.

2.1.3. Ремонтное предприятие (цех, участок) должно быть оснащено:

специальными приспособлениями и подъемно-транспортными механизмами, обеспечивающими качественную разборку и исключая дополнительные повреждения деталей и сборочных единиц;

комплект измерительного инструмента, позволяющего производить контроль параметров взрывозащиты (перечень приведен в приложении I);

механическим, сварочным и другим оборудованием, позволяющим вести восстановление элементов взрывозащиты на деталях взрывонепроницаемой оболочки методами сварки, наплавки, механической обработки, установки ремонтных деталей и т.п.;

комплект технологического оборудования и материалов, позволяющим ремонтировать обмотки в соответствии с классом нагревостойкости изоляции ремонтируемого электрооборудования;

стендом для проведения гидравлических испытаний деталей и сборочных единиц взрывонепроницаемой оболочки с комплектом приспособлений;

стендом и приборами для проведения электрических испытаний;

тарой и стеллажами, исключая возможность повреждения элементов взрывозащиты электрооборудования в процессе транспортировки и хранения.

2.1.4. Ремонтировать и испытывать электрооборудование должен квалифицированный персонал, прошедший специальное обучение, сдавший экзамены и получивший удостоверения на право ремонта.

2.1.5. Обучение персонала должно производиться по программе, утвержденной главным инженером предприятия (приложение 2).

2.1.6. Проверку знаний ИТР должна проводить комиссия, назначаемая главным инженером предприятия при обязательном участии представителя местных органов Госгортехнадзора. Результаты проверки должны быть оформлены протоколом (приложение 3), а успешно сдавшим экзамен должны быть выданы удостоверения по форме, данной в приложении 4, либо произведена соответствующая запись в удостоверении проверки знаний ПТЭ и ПТБ в разделе "Свидетельство на право проведения специальных работ".

Последующие ежегодные проверки знаний инженерно-технических работников допускается проводить без участия представителя Госгортехнадзора, но с его согласия.

Ежегодная проверка знаний рабочих, занятых ремонтом электрооборудования, проводится комиссией под председательством лица, ответственного за ремонт электрооборудования, или по его поручению, инженерно-техническими работниками, прошедшими соответствующую проверку знаний.

(И з м е н е н н а я р е д а к ц и я . И з м . № 4)

2.1.7. После завершения подготовительных работ распоряжением главного инженера предприятия создается внутризаводская комиссия.

В состав внутризаводской комиссии должны входить представители службы главного энергетика, техники безопасности и пожарной охраны предприятия. Возглавляет комиссию главный инженер или должностное лицо, ответственное за ремонт электрооборудования (например, главный энергетик), назначенное распоряжением главного инженера.

(Измененная редакция. Изм. № 4)

2.1.8. Внутризаводская комиссия производит проверку готовности предприятия (цеха, участка) к ремонту электрооборудования, о чем составляется акт.

По результатам проверки предприятие (цех, участок) устраняет выявленные недостатки и готовится к сдаче объекта комиссии министерства (ведомства).

2.1.9. Комиссия министерства (ведомства) назначается приказом на основании обращения предприятия, подготовленного к ремонту электрооборудования, при обязательном участии представителя ВПО "Союзэлектроремонт" и местных органов Госгортехнадзора. По согласованию в состав комиссии вводится представитель испытательной организации (Всесоюзный научно-исследовательский проектно-конструкторский и технологический институт взрывозащищенного и рудничного электрооборудования (ВНИИВЭ) или Восточный научно-исследовательский институт по безопасности работ в горной промышленности (ВостНИИ) для взрывозащищенного электрооборудования и Макеевский научно-исследовательских институт по безопасности работ в горной промышленности (МакНИИ) или ВостНИИ для рудничного электрооборудования .

Министерства (ведомства) должны представлять ВПО "Союзэлектроремонт" и испытательной организации не позднее

15 декабря ориентировочные годовые планы приемки предприятий (цехов, участков) среднего и капитального ремонта электрооборудования.

Представители ВПО "Союзэлектроремонт" и испытательной организации оповещаются о работе комиссии не позднее чем на 30 дней.

В случае неявки представителей испытательной организации и (или) ВПО "Союзэлектроремонт" в назначенный срок комиссия работает без них.

(Измененная редакция. Изм. № 2)

2.1.10. При приемке предприятий (цехов, участков) среднего и капитального ремонта электрооборудования комиссии должно быть предъявлено не менее трех отремонтированных образцов электрооборудования с протоколами их испытаний на соответствие требованиям ремонтной документации.

2.1.11. Комиссия министерства (ведомства) производит проверку готовности и достаточности специализации предприятия (цеха, участка), а также соответствия предъявленных образцов ремонтной документации и по результатам проверки составляет акт.

В акте комиссии должны быть указаны:
номенклатура и объем ремонтного парка;
предполагаемая годовая или месячная программа ремонта;
производственная характеристика предприятия, цеха, участка: производственная площадь, состав производственных участков, характеристика здания и наличие подъемно-транспортных средств, перечень оборудования для ремонта и испытаний электрооборудования, перечень инструмента для контроля параметров взрывозащиты;

сведения об обучении рабочих и инженерно-технических работников правилам ремонта по утвержденной программе (наличие документов, свидетельствующих о сдаче экзамена: удостоверений, протоколов);

перечень имеющихся на ремонт электрооборудования технических условий, ремонтных чертежей, технологических инструкций и т.п.;

соответствие взрывозащиты и электрических параметров предъявленных образцов требованиям ремонтной документации.

2.1.12. На основании акта министерство (ведомство) принимает решение о выдаче предприятию (цеху, участку) разрешения на ремонт определенных видов электрооборудования (электродвигатели, электрические аппараты и т.п.), что оформляется распоряжением.

Дальнейшее расширение номенклатуры ремонтируемого электрооборудования допускается производить без назначения специальной комиссии распоряжением министерства (ведомства) по согласованию с местными органами Госгортехнадзора при наличии на ремонтном предприятии соответствующей ремонтной документации, оборудования и оснастки.

(И з м е н е н н а я р е д а к ц и я. И з м. № 4)

2.1.13. Ремонт электрооборудования со всеми видами взрывозащиты должен включать следующие основные операции:

приемку электрооборудования и проверку комплектности всех сборочных единиц и деталей;

разборку;

промывку сборочных единиц и деталей;

дефектацию сборочных единиц и деталей для выявления объема ремонтных работ;

восстановление деталей и изготовление новых;

гидравлические испытания изготовленных или отремонтированных деталей взрывонепроницаемой оболочки и другие испытания, если они предусмотрены ремонтной документацией;

проверку в процессе ремонта и сборки всех параметров, обеспечивающих взрывозащиту, на соответствие требованиям ремонтной документации;

сборку;

электрические испытания;

окраску электрооборудования;

оформление необходимой документации и составление акта о соответствии отремонтированного электрооборудования ремонтной документации;

выдачу отремонтированного электрооборудования с актом технической готовности представителю заказчика (приложение 5).

2.2. Организация ремонта эксплуатационными службами предприятий.

2.2.1. Ремонт взрывозащищенного электрооборудования, который не может повлечь за собой нарушение взрывозащиты, эксплуатационным персоналом производится в соответствии с действующими ПТЭ и ПТБ, при этом лицо, ответственное за эксплуатацию электрооборудования, несет ответственность и за его ремонт.

2.2.2. При выполнении ремонта обязательным является:

обучение персонала;

наличие необходимой документации для ремонта;

наличие необходимого технологического оборудования, позволяющего вести ремонт обмоток электрических машин в соответствии с классом нагревостойкости изоляции;

наличие комплекта контрольно-измерительного инструмента для контроля параметров взрывозащиты;

наличие необходимого испытательного оборудования.

2.2.3. Разрешение на ремонт выдается главным инженером предприятия по результатам работы внутризаводской комиссии, что оформляется распоряжением.

В состав комиссии должен входить представитель местных органов Госгортехнадзора.

2.2.4. Комиссия определяет готовность эксплуатационной службы к ремонту и ее оснащенность необходимым оборудованием.

2.2.5. Ремонт рудничного электрооборудования эксплуатационным персоналом производится в соответствии с действующим ПБ.

3. РЕМОНТНАЯ ДОКУМЕНТАЦИЯ

3.1. Ремонтная документация разрабатывается в соответствии с ГОСТ 2.602-68 по учтенным чертежам предприятий-изготовителей и должна соответствовать требованиям ПБ, "Правил изготовления взрывозащищенного электрооборудования" (ПИБЭ), "Правил изготовления взрывозащищенного и рудничного электрооборудования" (ПИБРЭ), государственных стандартов на взрывозащищенное электрооборудование (приложение 18), действовавших в период изготовления электрооборудования.

Ремонтная документация на взрывозащищенное электрооборудование выпуска до 1960 года, должна соответствовать

требованиям действующих на период разработки ремонтной документации правил изготовления взрывозащищенного электрооборудования.

(И з м е н е н н а я р е д а к ц и я . И з м . № 4)

3.2. Ремонтная документация должна быть согласована с испытательной организацией.

3.3. Ремонтная документация на вновь разрабатываемое электрооборудование входит в состав конструкторских документов и разрабатывается одновременно с рабочей документацией на его серийное изготовление.

3.4. Ремонтная документация по видам электрооборудования массового и серийного производства, как правило, разрабатывается специализированными проектно-конструкторскими и технологическими организациями.

Допускается разработка ремонтной документации ремонтным предприятием или использование для ремонта электрооборудования учтенной документации предприятий-изготовителей (технических условий, рабочих чертежей и т.п.), при этом предприятия-изготовители обязаны выдавать учтенную документацию на электрооборудование по запросу ремонтного предприятия. Использование документации предприятия-изготовителя согласования с испытательной организацией не требует.

(И з м е н е н н а я р е д а к ц и я . И з м . № 4)

3.5. В состав ремонтной документации входят:

технические условия на ремонт электрооборудования или руководство по ремонту;

ремонтные чертежи;

инструкции.

С учетом местных условий и ведомственных требований может быть разработана и другая, дополняющая документация.

3.6. Для согласования ремонтной документации организация-разработчик представляет испытательной организации два экземпляра документации в переплетенном виде.

Испытательная организация рассматривает ремонтную документацию и в месячный срок дает свое заключение.

3.7. Предложения ремонтных предприятий о внесении изменений в согласованную с испытательной организацией ремонтную документацию направляются организации или предприятию-разработчику ремонтной документации, при этом изменения, влияющие на взрывозащищенность, должны быть согласованы с испытательной организацией.

3.8. Изменения документации предприятий-изготовителей электрооборудования вносятся в ремонтную документацию без согласования с испытательной организацией.

3.9. Порядок внесения изменений в ремонтную документацию по ГОСТ 2.603-68.

3.10. Временное невыполнение требований ремонтной документации в части применяемых материалов и технологии ремонта, не влияющее на взрывозащищенность и не ухудшающее качества отремонтированного электрооборудования, оформляется картами отклонений, которые утверждаются главным инженером предприятия.

4. ПРИЕМКА В РЕМОНТ

4.1. Порядок сдачи электрооборудования в ремонт по ГОСТ 19504-74, а также по нормативно-технической документации на конкретные виды электрооборудования. В акте на сдачу электрооборудования в ремонт должны быть указаны тип, паспортные данные электрооборудования, номинальное напряжение, при кото-

ром будет работать электрооборудование после ремонта, и вид ремонта.

В акте рекомендуется также указывать:

дату ввода в эксплуатацию;

дату окончания эксплуатации;

тип рабочего механизма, с которым эксплуатировалось электрооборудование;

причину отправки в ремонт (после отказа в работе, в плановом порядке и т.п.);

наименование отказавших в работе деталей и сборочных единиц и характер отказа;

краткое содержание ранее выполненных работ по ремонту.

(И з м е н е н н а я р е д а к ц и я . И з м . № 4)

4.2. Электрооборудование должно поступать в ремонт очищенным от грязи и обезвреженным от токсичных и раздражающих веществ, полностью укомплектованным всеми деталями, с заводскими табличками и знаками маркировки взрывозащиты.

Допускается принимать электрооборудование в ремонт без заводских табличек, если все необходимые паспортные данные оговорены в акте.

(И з м е н е н н а я р е д а к ц и я . И з м . № 4)

4.3. Электрооборудование принимается в ремонт по результатам наружного осмотра. Окончательное определение возможности ремонта электрооборудования производится ремонтным предприятием после его дефектации и определения объема ремонтных работ.

4.4. Приемка электрооборудования должна производиться специально выделенными для этой цели квалифицированными приемщиками.

4.5. Приемщик присваивает поступившему в ремонт

4.5. Приемщик присваивает поступившему в ремонт электрооборудованию очередной ремонтный номер и заносит его в журнал приемки; при обезличенном ремонте номер допускается не присваивать.

5. РАЗБОРКА ЭЛЕКТРООБОРУДОВАНИЯ

5.1. Поступившее в ремонт электрооборудование очищается от грязи и разбирается.

5.2. Разборка электрооборудования и съем деталей, посаженных натягом, должны производиться во избежание повреждений взрывозащитных и посадочных поверхностей с помощью специальных приспособлений и съемников по соответствующим технологическим инструкциям.

5.3. Съем деталей, посаженных с натягом (втулки, подшипники), целесообразно производить с местным подогревом (автогенными горелками, токами высокой частоты и т.п.).

5.4. При разборке разъемных соединений электрооборудования необходимо пользоваться инструментом, исключающим возможность повреждения деталей (деревянными колодками, молотками из цветных мягких сплавов и т.п.).

6. ОРГАНИЗАЦИЯ ДЕФЕКТАЦИИ, ОПРЕДЕЛЕНИЕ ОБЪЕМА РЕМОНТА

6.1. Дефектация электрооборудования должна осуществляться по ремонтной документации или по специально разработанным инструкциям.

6.2. Для определения вида и объема ремонта электрооборудования, а также необходимости замены отдельных деталей

или сборочных единиц, производится дефектация электрооборудования.

6.3. Детали и сборочные единицы должны поступать на дефектацию после промывки и сушки.

6.4. Дефектация электрооборудования должна производиться наиболее квалифицированным персоналом из числа работников отдела технического контроля (ОТК) или инженерно-технических, осуществляющих ремонт электрооборудования, знающим в совершенстве конструкцию и особенности дефектируемого электрооборудования и изучившим настоящие РТМ, ПБ, ПИВЭ, ПИВРЭ, государственные стандарты на взрывозащищенное электрооборудование и другие документы по ремонту и эксплуатации электрооборудования.

От уровня подготовки и квалификации работников, выделенных для дефектации, зависит качество ремонта и безопасность эксплуатации электрооборудования.

(И з м е н е н н а я р е д а к ц и я . И з м . № 4)

6.5. Рабочее место, на котором производится дефектация, должно быть хорошо освещено (не менее 500 лк, при комбинированном освещении лампами накаливания), оснащено необходимым стандартным и специальным мерительным инструментом, оборудовано необходимыми приспособлениями и стеллажами.

6.6. Результаты осмотра отдельных деталей и сборочных единиц электрооборудования (вид ремонта, необходимость замены и т.п.) заносятся в ведомость или журнал дефектации (приложения 6, 7, 8).

6.7. При необходимости, проводятся дополнительные браковочные испытания отдельных сборочных единиц электрооборудования по программам и методикам ремонтного предприятия (цеха, участка).

6.8. Если при определении объема работ выявится невозможность обеспечения всех требований ремонтной документации, то с согласия заказчика электрооборудование должно быть выпущено из ремонта только как невзрывозащищенное или рудничное нормальное. С такого электрооборудования знак условного обозначения исполнения взрывозащищенности должен быть снят. Для рудничного электрооборудования взамен устанавливается знак "РН1" (рудничное нормальное), который должен быть отчетливо виден, и его высота должна быть не менее 40 мм.

(И з м е н е н н а я р е д а к ц и я . И з м . № 4)

6.9. Если при разборке и дефектации электрооборудования выявится невозможность или нецелесообразность его ремонта, составляется односторонний акт, который высылается заказчику. Электрооборудование считается не принятым в ремонт и должно быть вывезено заказчиком в месячный срок с момента отправки ему акта. По истечении этого срока электрооборудование сдается на базу Вторчермета.

7. ОСОБЕННОСТИ РЕМОНТА ЭЛЕКТРООБОРУДОВАНИЯ ВО ВЗРЫВОНЕПРОНИЦАЕМОЙ ОБОЛОЧКЕ

7.1. Ремонт электрооборудования во взрывонепроницаемой оболочке характеризуется особыми требованиями, предъявляемыми к материалам и качеству изготовления оболочки.

7.2. Взрывонепроницаемость оболочки достигается за счет:

высокой механической прочности деталей и элементов крепления деталей и сборочных единиц оболочки;

соблюдения параметров, соответствующих данному виду взрывозащиты;

уплотнения вводимых проводов или кабеля специальным резиновым кольцом или заливкой компаундом;

применения пружинных шайб для предупреждения самоотвинчивания всех болтов и гаек, крепящих детали взрывонепроницаемой оболочки, а также на токоведущих и заземляющих зажимах;

применения специальных гнезд, в которых утоплены головки невыпадающих болтов вводного устройства и болтов крепления корпусных деталей, чем обеспечивается невозможность разборки электрооборудования без помощи специального инструмента;

применения специальных зажимов заземления и блокировок; ограничения допустимой температуры нагрева наружных частей оболочки;

применения коррозионностойких смазок для покрытия взрывозащитных поверхностей, чем обеспечивается длительная сохранность их от разрушения коррозией и, как следствие, сохранение допустимых взрывонепроницаемых зазоров;

выполнения других требований, оговоренных в эксплуатационной документации на конкретный вид электрооборудования.

7.3. Все детали и сборочные единицы взрывонепроницаемой оболочки независимо от их состояния (отремонтированные, не подвергавшиеся ремонту, вновь изготовленные, полученные по кооперации и т.п.) должны быть подвергнуты гидравлическим испытаниям.

Допускается не проводить эти испытания в том случае, если детали или сборочные единицы поступают на данное предприятие (цех, участок) как запасные части и имеют сопроводительную документацию, удостоверяющую их соответствие документации предприятия-изготовителя или ремонтной документации.

Допускается по усмотрению главного инженера (главного энергетика) предприятия не производить гидравлические испытания стальных корпусов статоров электродвигателей, не подвергавшихся ремонту и не имеющих следов повреждений.

Если за эксплуатацию взрывозащищенного электрооборудования и его ремонт отвечает одно и то же лицо, то необходимость проведения гидравлических испытаний деталей и сборочных единиц, не подвергавшихся ремонту и не имеющих следов повреждений (вмятин, трещин, цветов побежалости и т.п.), определяет это лицо и оно же несет ответственность за взрывобезопасность электрооборудования после ремонта.

7.4. Гидравлические испытания проводятся по методике, приведенной в ГОСТ 22782.6-81, по нормам и схемам, указанным в ремонтной документации.

(Измененная редакция. Изм. № 4)

7.5. После гидравлических испытаний допускается производить дополнительную механическую обработку частей оболочки с сохранением нормируемых размеров деталей при условии, что толщина снятого металла не будет превышать 1,5 мм.

7.6. Параметры взрывонепроницаемых соединений частей взрывонепроницаемой оболочки должны соответствовать ремонтной документации.

7.7. Шероховатость взрывозащитных поверхностей отдельных частей взрывонепроницаемой оболочки должна соответствовать ремонтным чертежам и должна быть не ниже указанной в табл. I.

Т а б л и ц а I

Неподвижные соединения	Подвижные соединения типа	
	вал	втулка
$\sqrt[6]{3}$ ($\nabla 4$)	$\sqrt[1]{6}$ ($\nabla 6$)	$\sqrt[3]{2}$ ($\nabla 5$)

(Измененная редакция. Изм. № 4)

Примечание. 1. Шероховатость принята согласно ГОСТ 2789-73.

В скобках для справок приведено обозначение шероховатости по ГОСТ 2789-59.

2. Для доведения плоских и цилиндрических поверхностей пластмассовых деталей после их изготовления методом прямого прессования или литья до требуемых размеров, обеспечивающих взрывозащиту взрывонепроницаемой оболочки, допускается механическая обработка этих деталей.

7.8. Диаметр резьбы и материал крепежных элементов должны соответствовать ремонтной документации.

Допускается замена материалов только материалом с повышенными по сравнению с указанными в ремонтной документации прочностными характеристиками (временное сопротивление на разрыв, предел текучести, относительное удлинение и т.п.) при полном сохранении чертежных размеров и формы.

7.9. Неплоскостность каждой взрывозащитной поверхности плоского взрывонепроницаемого соединения не должна превышать половины нормированной ширины взрывонепроницаемой щели.

Если одна из прилегающих поверхностей может быть обработана с более высоким классом точности, суммарная неплос-

костность не должна превышать допустимой ширины взрывоне-
проницаемой щели.

7.10. Раковины, забоины, вмятины, ржавчина, чернота, нали-
чие краски и другие дефекты на поверхностях, обеспечивающих
взрывонепроницаемость оболочки, не допускаются.

7.11. Допускается на взрывозащитных поверхностях частей
взрывонепроницаемой оболочки после их обработки наличие пор
диаметром не более 1 мм, беспорядочно расположенных, числом
не более 20 на 1 см², из них не более 6 пор диаметром свыше
0,5 до 1 мм.

7.12. Незначительные по размерам пороки литья (раковины,
чернота и т.п.), незначительные сварочные раковины, обнару-
женные на взрывозащитных поверхностях после окончательной
обработки, а также следы механических повреждений (забоины,
вмятины и т.п.) на этих поверхностях допускается устранять
путем запайки: припоями ПОС-40 или ПОС-61 для стальных дета-
лей, медью или латунью - для чугунных.

Устранение указанных дефектов может также осуществляться
заделкой пластическими материалами, по согласованию с испы-
тательной организацией. Материалы должны удовлетворять тех-
ническим требованиям, изложенным в приложении 10.

(И з м е н е н н а я р е д а к ц и я . И з м . № 2)

7.13. При устранении дефектов в соответствии с п. 7.12
необходимо руководствоваться черт. 1, табл. 2 и следующими
требованиями:

должна быть произведена разделка поверхностей дефектов
до здорового металла;

кратчайший неповрежденный путь между двумя любыми раз-
делками должен быть не менее значений, приведенных в табл. 2;

поверхность разделанного литьевого дефекта, находящегося в зоне V_H , вписывается в окружность диаметром d , при этом, если часть разделки выходит за пределы зоны V_H , то размеры этой части не нормируются;

проекция разделки следов механических повреждений, находящихся в зоне V_H , на размерную линию, по которой определяется длина V_H , должна быть не более размера d с глубиной разделки не более h (табл. 2), при этом, если часть разделки выходит за пределы зоны V_H , то размеры этой части не нормируются;

допускается заделка дефектов вокруг отверстия для винта или других деталей крепления в кольцевой зоне $H = a_{\phi} - a_H$, т.е. в зоне превышения фактического взрывонепроницаемого пути от кромки отверстия до внутренней кромки оболочки (a_{ϕ}) или до ближайшей разделки над нормированным (a_H) по действовавшей в период изготовления электрооборудования нормативно-технической документации;

в пределах зоны a_H заделка дефектов не допускается;

размеры и расположение разделок в зоне H и на поверхностях вне V_H не нормируются;

материал заделки должен иметь хорошую адгезию;

зачистка заделки должна быть произведена заподлицо с основной поверхностью и с требуемым классом чистоты обработки;

наличие местных выбоин или выступов, увеличивающих зазор между сопрягающимися поверхностями, не допускается.

(Измененная редакция. Изм. № 4)

7.14. Устранение дефектов, не удовлетворяющих требованиям пп. 7.11 - 7.13, а также устранение любых дефектов на взрывозащитных поверхностях с нормированной длиной взрывонепроницаемого соединения $V_H = 5$ мм должно производиться только путем заварки. Заливка дефектов свинцом во всех случаях запрещается.

7.15. Заделка любых повреждений в расточках втулок для валиков управления или валов электродвигателей не допускается. Детали с такими повреждениями должны растачиваться с последующей установкой в процессе ремонта втулок. Поврежденные втулки подлежат замене.

7.16. Раковины в глухом сквозном отверстии в стенке оболочки или на поверхности фланцев допускается исправить рассверливанием или расточкой отверстия и запрессовкой в него глухой пробки или втулки по посадке H8/u8 (черт.2).

(Измененная редакция. Изм. № 4).

Толщина втулок или пробок в каждом отдельном случае выбирается в зависимости от конструкции оболочки.

Для особо нагруженных болтов пробки должны устанавливаться на резьбе.

Пробки и втулки должны завариваться с одного или двух торцов. После сварки необходимо произвести обработку взрывозащитных поверхностей с соблюдением чистоты обработки.

7.17. Если исправления по пп 7.14 - 7.16 были произведены после испытаний деталей взрывонепроницаемой оболочки электрооборудования в соответствии с пп 7.3 и 7.4 настоящих РТМ, то необходимо такие детали вновь подвергнуть испытаниям.

Детали взрывонепроницаемой оболочки, исправленные в соответствии с пп. 7.12 и 7.13 после испытаний по пп. 7.3 и 7.4, повторным испытаниям не подвергаются.

7.18. Втулки, устанавливаемые на вал или в подшипниковый щит, могут изготавливаться из чугуна, меди, бронзы, латуни с запрессовкой по посадке **H8/u8**. Крепление втулки осуществляется либо ее развальцовкой с обеих сторон, либо упорным буртом и развальцовкой другой стороны втулки (черт. 3), либо винтом (черт. 4).

Упорный бурт или винты должны располагаться, как правило, с внутренней стороны взрывонепроницаемой оболочки.

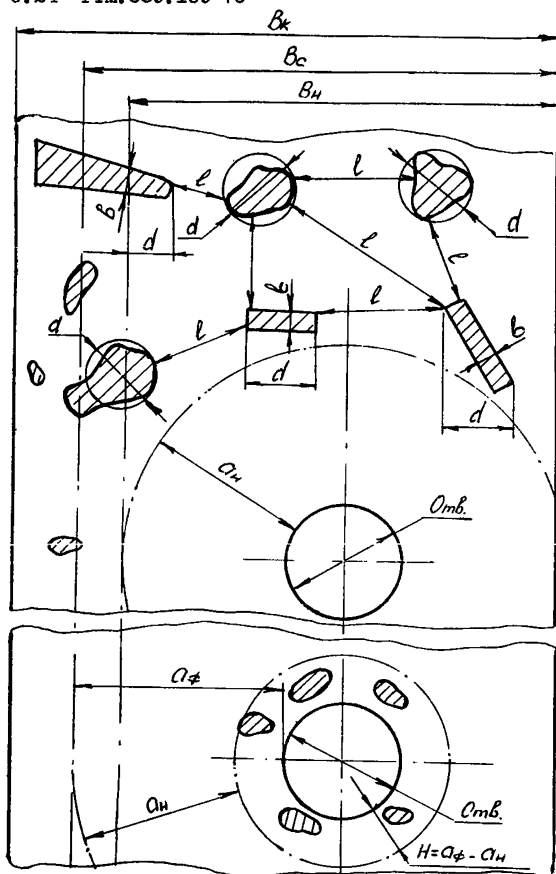
(Измененная редакция. Изм. № 4)

7.19. Допускается наличие без заделки на взрывозащитных поверхностях рисок от выхода режущего инструмента при механической обработке. Размеры рисок должны быть указаны в ремонтной документации на конкретные электрооборудование.

(Измененная редакция. Изм. № 4)

7.20. Ремонт взрывозащитных поверхностей взрывонепроницаемой оболочки может осуществляться методом гальванического осталивания или другими методами, обеспечивающими прочность и надежность восстановленных взрывозащитных поверхностей.

В каждом случае предприятия должны согласовать с испытательной организацией инструкции по применению конкретного метода восстановления взрывозащитных поверхностей.



B_k – конструктивный размер части взрывонепроницаемого сопряжения (щели);

B_c – фактическая длина взрывонепроницаемого сопряжения (щели);

B_n – длина взрывонепроницаемого сопряжения (щели) по действовавшей в период изготовления электрооборудования нормативно-технической документации

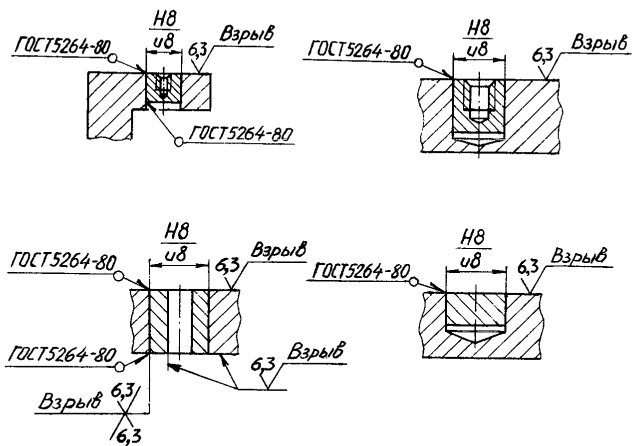
Черт. I

(Измененная редакция. Изм. № 4)

Т а б л и ц а 2

Параметры	Для длин взрывонепроницаемого сопряжения (щели)		
	25	12,5 и 15	8
Допустимая по действовавшей в период изготовления электрооборудования нормативно-технической документации длина щели между поверхностями прилегания от кромки отверстий под болт до кромки оболочки, A_n , не менее	9,0	8,0	5,0
Кратчайший неповрежденный путь по здоровой поверхности между разделками (в пределах V_H), L , не менее	9,0	8,0	5,0
Диаметр окружности, описанной вокруг разделки, для литевого порока или проекция разделки на линию, по которой определяется V_H , d , не более	5,0	3,0	2,0
Ширина разделки при механическом повреждении, b , не более	2,0	1,5	1,0
Глубина разделки, h , не более	4,0	3,0	2,0

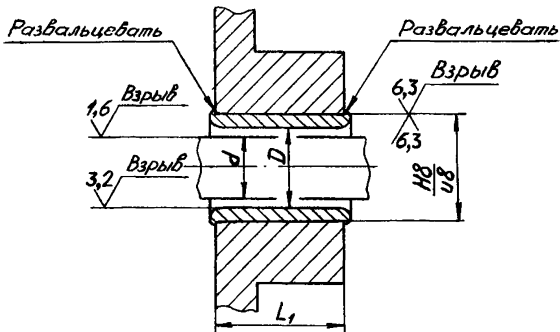
(И з м е н е н н а я р е д а к ц и я . И з м . № 4)



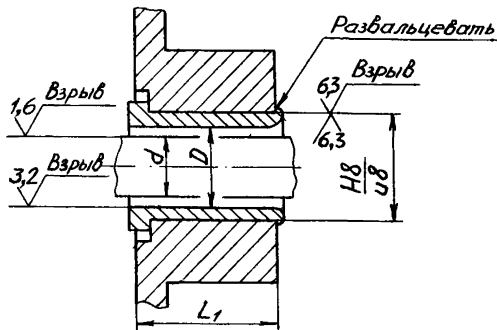
Черт. 2

(Измененная редакция. Изм. № 4)

Сопряжение валика управления с запрессованной втулкой



а) Гладкая втулка



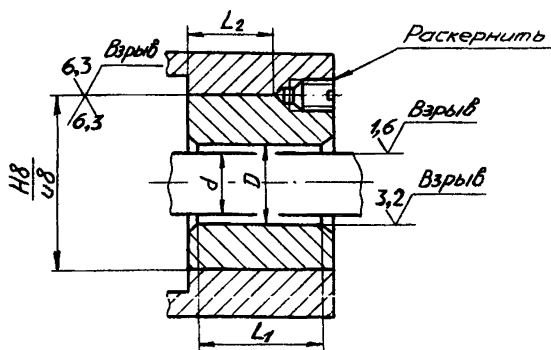
б) Втулка с буртом

$D - d$ - не более, а L_1 - не менее значений по нормативно-технической документации, действовавшей в период изготовления электрооборудования.

Черт. 3

(Измененная редакция. Изм. № 4)

Сопряжение вала двигателя со щитом с запрессованной втулкой, закреплённой винтом



$D-d$ - не более, а L_1 и L_2 - не менее значений по нормативно-технической документации, действовавшей в период изготовления электрооборудования

Черт. 4

(Измененная редакция. Изм. № 4)

8. ОСОБЕННОСТИ РЕМОНТА ЭЛЕКТРООБОРУДОВАНИЯ С ЗАЩИТОЙ ВИДА "е".

(И з м е н е н н а я р е д а к ц и я . И з м . № 4)

8.1. Взрывозащита электрооборудования с защитой вида "е" достигается за счет:

качественного изготовления деталей электрооборудования;
электроизоляционных материалов высокого качества;
путей утечек и электрических зазоров между токоведущими частями разного потенциала, исключающих возможность поверхностного пробоя изоляции и возникновения искрения или электрической дуги;

соединения токоведущих частей таким образом, чтобы они длительно сохраняли надежный контакт без искрения и нагрева выше допустимых норм;

защитных устройств, обеспечивающих предельные температуры нагрева поверхности любых частей электрооборудования более низкие, чем температура воспламенения смеси горючего газа, пара или пыли с воздухом и температура тления пыли, осевшей на деталях электрооборудования;

защитных устройств, предотвращающих прикосновение к токоведущим частям и проникновение к ним, а также к их электрической изоляции, воды и пыли;

других требований, оговоренных в эксплуатационной документации на конкретный вид электрооборудования.

(И з м е н е н н а я р е д а к ц и я . И з м . № 4)

8.2. При ремонте электрооборудования с защитой вида "е" технологическими процессами ремонта и изготовления отдельных деталей и сборочных единиц, в особенности, обмоток, должны быть обеспечены высокое качество ремонта и

неизменность всех паспортных технических данных электрооборудования.

(Измененная редакция. Изм. № 4)

8.3. При ремонте деталей и сборочных единиц такого электрооборудования особое внимание должно быть обращено на строгое соблюдение требований ремонтной документации в части применяемых при ремонте обмоточных и изоляционных материалов, путей утечек и электрических зазоров, качества контактных соединений, уплотнений, теплового режима электрооборудования в процессе испытаний после ремонта и т.п.

9. ОСОБЕННОСТИ РЕМОНТА ЭЛЕКТРООБОРУДОВАНИЯ, ПРОДУВАЕМОГО ПОД ИЗБЫТОЧНЫМ ДАВЛЕНИЕМ

9.1. При ремонте электрооборудования, продуваемого под избыточным давлением по замкнутому или разомкнутому циклу, необходимо обращать особое внимание на:

ремонт продуваемой оболочки электрооборудования, воздухопроводов, воздухоохладителей, систем продувки под избыточным давлением и подпитки, обмоток электродвигателей и других деталей и сборочных единиц;

контроль давления внутри оболочки электрооборудования и воздухопроводов и расхода воздуха или инертного газа;

работу систем блокировок и сигнализации;

работу систем возбуждения и пуска.

9.2. Уплотнения соединений отдельных частей продуваемой оболочки электрооборудования и воздухопроводов должны исключать утечку воздуха или инертного газа.

9.3. Оболочки электрооборудования и воздухопроводы

должны выдерживать без остаточных деформаций двукратное рабочее избыточное давление воздуха или инертного газа.

9.4. Избыточное рабочее давление воздуха или инертного газа как внутри продуваемой оболочки электрооборудования, так и по всей длине воздухопроводов, проходящих в пределах взрывоопасного помещения, должно быть в соответствии с требованиями ремонтной или эксплуатационной документации.

9.5. Все пусконаладочные работы (по системе возбуждения, пуску, системе продувки и т.д.) должны производиться в строгом соответствии с эксплуатационной документацией.

І0. ОСОБЕННОСТИ РЕМОНТА МАСЛОНАПОЛНЕННОГО ЭЛЕКТРООБОРУДОВАНИЯ

І0.І. Взрывозащищенность маслonaполненного электрооборудования достигается за счет:

заданной в эксплуатационной документации толщины слоя жидкого диэлектрика (масла) над токоведущими частями;
электрической прочности жидкого диэлектрика;
механической прочности оболочки (бака с жидким диэлектриком);

ограничения допустимой температуры нагрева частей оболочки и жидкого диэлектрика;

одновременного замыкания-размыкания контактов всех фаз;

тугоплавкости материала контактов;

изоляционных и других материалов соответствующего качества;

других требований, оговоренных в эксплуатационной документации на конкретный вид электрооборудования.

10.2. При ремонте маслонаполненного электрооборудования особое внимание должно обращаться на строгое соблюдение требований ремонтной документации в отношении:

применяемых материалов;

путей утечек и электрических зазоров;

толщины слоя масла и его качества над нормально искрящими частями;

указателей уровня масла;

контактной системы и т.п.

10.3. Применяемые материалы (резина для уплотнений, монтажные провода, изоляционные материалы, смотровые стекла и их уплотнения и т.п.) должны быть маслостойкими.

10.4. Смотровые стекла и другие детали оболочки электрооборудования должны быть надежно уплотнены. Не должно быть течи масла через оболочку.

10.5. Бак независимо от его состояния должен быть подвергнут гидравлическим испытаниям согласно требованиям ремонтной и эксплуатационной документации.

10.6. Контакты при износе выше норм, установленных ремонтной, эксплуатационной документацией, не ремонтируются и подлежат замене.

II. ОСОБЕННОСТИ РЕМОНТА ИСКРБЕЗОПАСНОГО ЭЛЕКТРООБОРУДОВАНИЯ

II.1. Взрывозащищенность искробезопасного электрооборудования обеспечивается за счет:

гальванического разделения искробезопасных электрических цепей и цепей, связанных с ними, от электрической сети; ограничения мощности в искробезопасных цепях за счет

применения ограничительных и шунтирующих элементов, помещенных в неразборную или залитую компаундом оболочку;

разделения при монтаже искробезопасных цепей и цепей, связанных с ними, но не являющихся искробезопасными;

других требований, оговоренных в эксплуатационной документации на конкретный вид электрооборудования.

II.2. При ремонте искробезопасного электрооборудования или электрооборудования в каком-либо другом исполнении с искробезопасными элементами необходимо, чтобы конструктивные токоведущие элементы, их монтаж и электрические параметры были в строгом соответствии с ремонтной или эксплуатационной документацией.

II.3. Залитые сборочные единицы электрооборудования, а также сборочные единицы, находящиеся в неразборных кожухах (запаянных, заваренных и т.п.), ремонту не подлежат и заменяются аналогичными сборочными единицами заводского исполнения.

II.4. Не допускается в электрической схеме аппарата или прибора замена элементов элементами с другими электрическими параметрами, так как это может повлечь за собой нарушение искробезопасности.

II.5. Особое внимание при ремонте изделий с обмотками (трансформаторы, дроссели, катушки индуктивности и т.п.) должно быть обращено на строгое соответствие обмоточных данных этих изделий ремонтной документации.

12. ОСОБЕННОСТИ РЕМОНТА КВАРЦЕЗАПОЛНЕННОГО ЭЛЕКТРООБОРУДОВАНИЯ

12.1. Взрывозащищенность кварцезаполненного электрооборудования достигается за счет:

заполнения оболочки кварцевым песком определенного состава со специальной обработкой для создания определенной толщины слоя этого песка над токоведущими частями электрооборудования, помещенного в эту оболочку;

соответствующей механической прочности оболочки и элементов крепления деталей и сборочных единиц;

применения соответствующих изоляционных материалов;

ограничения допустимых температур нагрева наружных частей оболочки;

других требований, оговоренных в эксплуатационной документации на конкретный вид электрооборудования.

12.2. При ремонте кварцезаполненного электрооборудования особое внимание должно быть обращено на строгое соблюдение требований ремонтной документации в части применяемых материалов, электрических зазоров, минимального взрывозащитного экранированного или неэкранированного уплотненного слоя песка, его качества и состава (содержание примесей в обогащенном песке, гранулометрический состав, нагревостойкость гидрофобного покрытия зерен кварца, влагосодержание и т.п.), а также на прочность и герметичность оболочки.

12.3. Применение при ремонте электрооборудования кварцевого песка состава, отличного от указанного в ремонтной документации, а также другого сыпучего заполнителя, допускается только по согласованию с испытательной организацией.

І3. ОСОБЕННОСТИ РЕМОНТА ЭЛЕКТРООБОРУДОВАНИЯ СО СПЕЦИАЛЬНЫМИ ВИДАМИ ВЗРЫВОЗАЩИТЫ

І3.І. Ремонт электрооборудования со специальными видами взрывозащиты должен производиться в строгом соответствии с ремонтной документацией, при этом вышедшие из строя детали и сборочные единицы, залитые эпоксидными смолами, ремонту не подлежат и должны быть заменены новыми.

І4. СБОРКА ЭЛЕКТРООБОРУДОВАНИЯ

І4.І. Сборка отремонтированного электрооборудования должна производиться с помощью специальных приспособлений и оснастки, исключающих повреждение взрывозащитных поверхностей и нарушение взрывобезопасности электрооборудования.

І4.2. Сборка деталей должна обеспечить нормальную работу электрооборудования.

І4.3. Перед сборкой электрооборудования должны быть скомплектованы все детали и сборочные единицы, которые должны быть проверены ОТК на соответствие ремонтной сопроводительной документации.

Необходимо проверить монтаж внутренних соединений.

Все детали и сборочные единицы взрывонепроницаемой оболочки, независимо от того, производился их ремонт или нет, должны иметь личное клеймо контролера ОТК или мастера-приемщика, удостоверяющее их качество, а детали и сборочные единицы, прошедшие испытания по пп 7.3 и 7.4, а также личное клеймо лица, проводившего гидравлические испытания.

Клеймо на деталях и сборочных единицах взрывонепроницаемой оболочки должно быть рельефным, глубина клеймения не менее 0,1 мм.

Клеймо наносится на видном месте детали или сборочной единицы, в соответствии с указаниями чертежей.

Не допускается клеймить детали или сборочные единицы на взрывозащитных поверхностях и поверхностях, непосредственно примыкающих к взрывозащитным и являющихся их продолжением, во всех случаях при клеймении на поверхностях, смежных со взрывозащитными, нельзя допускать вспучивания металла на взрывозащитных поверхностях.

Допускается мелкие внутренние детали взрывонепроницаемой оболочки (штулки, проходные изоляторы и т.п.) клеймить плоской маркировкой труднотирающейся краской.

14.4. При сборке все взрывозащитные, посадочные и присоединительные поверхности должны быть смазаны смазкой согласно чертежам.

14.5. При сборке необходимо обращать особое внимание на защиту взрывозащитных поверхностей от механических повреждений.

14.6. Сверление отверстий и нарезку резьбы в деталях необходимо производить, как правило, до испытаний по пп. 7.3 и 7.4; в случае сверления и нарезки резьбы в деталях, испытанных по пп. 7.3 и 7.4, испытания повторить.

14.7. После сборки электрооборудования необходимо проверить:

плотность и надежность затяжки болтовых соединений и особенно соединений взрывонепроницаемой оболочки, а также наличие пружинных и стопорных шайб;

надежность контактных соединений во вводном устройстве (отсутствие люфтов и проворотов болтов и шпилек и наличие необходимого набора крепежа);

размеры щелей плоских взрывонепроницаемых соединений;

наличие и правильность заполнения необходимыми данными ремонтной таблички;

наличие и соответствие требованиям ремонтной документации заземляющих устройств.

15. ИСПЫТАНИЯ

15.1. Каждое отремонтированное изделие должно быть испытано по программе приемо-сдаточных испытаний. Программа приемо-сдаточных испытаний зависит от вида ремонта.

В программу приемо-сдаточных испытаний входят электрические испытания, а также проверка:

комплектности отремонтированного электрооборудования;

соответствия электрооборудования в процессе ремонта и сборки требованиям ремонтной документации и нормативно-технической документации, действовавшей в период изготовления электрооборудования с контролем всех параметров, обеспечивающих взрывозащиту (см. разделы 7, 8, 9, 10, 11, 12, 13);

наличия необходимой сопроводительной документации.

(Измененная редакция. Изм. № 4)

15.2. Программа приемо-сдаточных испытаний, нормы испытаний, допускаемые отклонения от номинальных значений показателей устанавливаются ремонтной документацией на конкретное изделие.

15.3. Испытания электрооборудования в процессе ремонта могут производиться в несколько этапов (например, гидравлические испытания деталей взрывонепроницаемой оболочки,

испытания обмоток в процессе их изготовления, стендовые испытания и т. п.).

I5.4. Результаты приемо-сдаточных испытаний оформляются записью в журнале испытаний.

I6. ЗАЩИТНЫЕ ПОКРЫТИЯ, МАРКИРОВКА, ТРАНСПОРТИРОВАНИЕ И ХРАНЕНИЕ

I6.1. Все внутренние необработанные металлические поверхности должны иметь противокоррозионные покрытия (грунт, лак или эмаль).

I6.2. После окончания всех испытаний электрооборудование подлежит окраске.

I6.3. Знаки взрывозащиты, предупредительные надписи и знаки заземления должны быть окрашены эмалью красного цвета.

I6.4. Все взрывозащитные поверхности, а также обработанные наружные поверхности, должны покрываться тонким слоем смазки согласно чертежам.

I6.5. Крепеж взрывонепроницаемой оболочки должен иметь противокоррозионные гальванические покрытия.

I6.6. Отремонтированное электрооборудование должно иметь знак исполнения по взрывозащите и, в случае необходимости, электрическую схему. Рядом со старой табличкой предприятия-изготовителя должна быть укреплена новая, на которой указываются:

наименование или товарный знак ремонтного предприятия;
ремонтный номер или номер заказа;

дата выпуска из ремонта (год, месяц).

- Примечания: 1. Если табличка предприятия-изготовителя находится в неудовлетворительном состоянии либо отсутствует вообще, то на ремонтной табличке должны быть все технические данные в соответствии с техническими условиями на изготовление или ремонт электрооборудования.
2. В случае удовлетворительного состояния таблички, если ремонт электрооборудования производится электроремонтными службами предприятий, эксплуатирующих данное электрооборудование, допускается ремонтную табличку не устанавливать, при этом порочень ремонта, его дата, номер акта технической готовности и место ремонта заносятся в эксплуатационную карточку.
3. При наличии и таблички предприятия-изготовителя и таблички предыдущего ремонта последняя должна быть удалена.

16.7. Ремонтные таблички должны соответствовать ГОСТ 12969-67, ГОСТ 12970-67, ГОСТ 12971-67.

16.8. Таблички должны устанавливаться без нарушения взрывобезопасности оболочки (при сверлении и т.п.), например, креплением на кожухах, лапах и т.п.

16.9. Отремонтированное электрооборудование в отношении условий транспортирования, хранения и воздействия климатических факторов должно соответствовать требованиям ремонтной документации на конкретное изделие.

16.10. Условия транспортирования отремонтированного электрооборудования должны исключать возможность его повреж-

дения. Особое внимание следует уделить защите от повреждений взрывонепроницаемой оболочки электрооборудования.

17. МОДЕРНИЗАЦИЯ ЭЛЕКТРООБОРУДОВАНИЯ

17.1. При модернизации электрооборудования технические условия и документация должны быть согласованы с испытательной организацией.

17.2. При разработке документации на модернизацию электрооборудования в части выполнения требований, предъявляемых к выбранному уровню взрывозащиты, применяемым материалам, качеству изготовления и т.п., необходимо руководствоваться требованиями настоящих РТМ, государственных стандартов на взрывозащищенное электрооборудование и других документов по взрывозащищенному и рудничному электрооборудованию.

(И з м е н е н а я р е д а к ц и я. И з м. № 4)

17.3. Испытания модернизированного электрооборудования производятся по программе технических условий на модернизацию электрооборудования.

18. ЗАРУБЕЖНОЕ ВЗРЫВОЗАЩИЩЕННОЕ ЭЛЕКТРО- ОБОРУДОВАНИЕ

18.1. До издания документов по ремонту зарубежного взрывозащищенного электрооборудования ремонт такого электрооборудования должен производиться согласно приложению I7.

19. ОСОБЕННОСТИ РЕМОНТА ВЗРЫВОЗАЩИЩЕННЫХ И РУДНИЧНЫХ ЭЛЕКТРОДВИГАТЕЛЕЙ *

19.1. В соответствии с п. 1.1 устанавливаются три вида ремонта: текущий, средний и капитальный.

19.2. В объем текущего ремонта двигателей входят:

очистка двигателя от грязи и пыли;

замена смазки в подшипниках;

проверка исправности подшипников;

проверка сопротивления изоляции обмоток относительно корпуса и между фазами;

замена консистентной смазки на взрывозащитных и посадочных поверхностях двигателей, подвергшихся разборке;

01 проверка состояния болтовых соединений взрывонепроницаемой оболочки;

замер доступных взрывонепроницаемых зазоров тех мест, которые подвергались разборке;

проверка надежности контакта заземления;

проверка надежности работы блокировок и сигнализации;

мелкий ремонт кожуха и вентиляторов (правка, рихтовка);

частичная замена крепежа;

испытания.

Примечание. Допускается, в отдельных случаях, производить также замену подшипников.

19.3. В объем среднего ремонта двигателей входит объем текущего, а также:

ремонт отдельных деталей и сборочных единиц, не имеющих

* В дальнейшем "двигатели"

взрывозащитных поверхностей (крышек подшипников, кожухов, вентиляторов, щеткодержателей, контактных колец и т.п.);

замена лобых деталей и сборочных единиц, кроме станин и роторов, деталями и сборочными единицами, поступающими как запасные части;

замена отдельных жестких катушек обмоток запасными, изготовленными предприятием-изготовителем двигателей, когда количество демонтируемых катушек обмотки не превышает 25 % от их общего числа;

замена бандажей;

замена подшипников, при этом применять реставрированные подшипники не рекомендуется;

подизолировка лобовых частей и выводных концов обмоток;

устранение обрывов выводных концов;

переклиновка ослабленных клиньев обмоток;

сушка двигателей с пониженным сопротивлением изоляции обмоток;

пропитка обмоток пропиточным лаком и покрытие лобовых частей электроизоляционной эмалью;

испытания;

окраска двигателя.

19.4. В объем капитального ремонта двигателей входит объем среднего ремонта, а также:

замена обмоток;

ремонт активной стали статора;

ремонт валов;

ремонт подшипниковых щитов и корпусов;

восстановление элементов взрывозащиты взрывонепроницаемой оболочки;

изготовление любых деталей и сборочных единиц;
балансировка роторов;
замена роторов новыми, комплектными, изготовленными
предприятием-изготовителем двигателей;
гидравлические испытания деталей и сборочных единиц
взрывонепроницаемой оболочки;
электрические испытания.

19.5. Периодичность текущего и среднего ремонта двигателей устанавливается графиком ППР предприятия, эксплуатирующего эти двигатели, в сроки, установленные на основании ПТЭ и ПТБ, инструкций предприятий-изготовителей и других документов, учитывающих условия эксплуатации двигателей на данном предприятии.

Рекомендуемые сроки должны быть:

текущий ремонт - не реже одного раза в год для двигателей с частотой вращения 1500 об/мин и ниже, и не реже одного раза в 6 мес для двигателей с частотой вращения 3000 об/мин;

средний ремонт - не реже одного раза в 5 лет для двигателей с частотой вращения 1500 об/мин и ниже, и не реже одного раза в 3 года для двигателей с частотой вращения 3000 об/мин.

19.6. При аварийном ремонте двигателей (в результате неправильной эксплуатации, перегрузок двигателя и т.п.) отнесение его к определенному виду ремонта производится в зависимости от характера повреждений и объемов ремонта в соответствии с пп 19.2-19.4.

19.7. Необходимость и сроки капитального ремонта определяются службой главного энергетика предприятия, эксплуатирующего двигателя, на основе анализа их технического состояния.

19.8. Двигатели, как правило, должны поступать в ремонт без деталей сочленения с другими механизмами (шкивов, шестерен, муфт и т.п.), кроме двигателей комбайновых и врубовых машин.

Допускается принимать в ремонт двигатели при необезличенном ремонте без деталей вводных устройств, демонтаж которых ведет к переразделке питающего кабеля. При этом должны быть проверены средства взрывозащиты деталей вводных устройств, оставшиеся на месте эксплуатации двигателей, а также приняты меры, исключающие возможность повреждения открытых взрывозащитных поверхностей двигателей и деталей. В акте технической готовности эти детали должны быть перечислены, а ответственность за сохранность средств взрывозащиты деталей несет лицо, ответственное за эксплуатацию электрооборудования.

(И з м е н е н н а я р е д а к ц и я . И з м . № 3)

19.9. В ремонт не принимаются двигатели, у которых разбит корпус или сложные литые детали (подшипниковые щиты, корпуса коробок выводов и т.п.);

отбито более двух лап или две лапы с одной стороны двигателя;

значительно повреждено железо статора или ротора;

выплавлена обмотка ротора;

воздушный зазор выше номинального значения зазора, установленного для данного двигателя предприятием-изготовителем, на 25 % и более для двухполосных и на 15 % и более для двигателей с большим числом полюсов.

Допускается, в отдельных случаях, по согласованию с ремонтным предприятием, приемка в ремонт двигателей со значительными повреждениями ротора и сложных литых деталей,

когда эти детали или сборочные единицы не могут быть отремонтированы и подлежат замене.

19.10. При замене обмоток ремонтное предприятие (цех, участок) должно иметь в наличии комплект технологического оборудования и материалов, позволяющих ремонтировать обмотки в соответствии с классом нагревостойкости изоляции ремонтируемых двигателей, но не ниже класса В по ГОСТ 8865-70, при этом необходимо иметь в виду, что в ремонт могут поступать двигатели с изоляцией класса нагревостойкости Н.

19.11. Во избежание повреждения изоляции пакета статора и деформации посадочных поверхностей центрирующих заточек станины при демонтаже обмоток с выжиганием изоляционных материалов в специальных печах необходимо иметь автоматические или следящие устройства контроля температуры; температура не должна превышать 400 °С.

19.12. При демонтаже обмоток необходимо предусмотреть защиту посадочных поверхностей и торцов центрирующих заточек станины от повреждений.

19.13. Во избежание повреждения посадочных поверхностей деталей и сборочных единиц не допускается разборка двигателей ударами по выступающему концу вала.

19.14. При разборке двигателей необходимо принять меры, исключающие перекося ротора.

19.15. Обмотки и токоведущие части должны быть надежно закреплены, пазовые клинья должны быть плотно забиты в пазы и не иметь слабину.

19.16. Сопротивление изоляции и электрическая прочность изоляции обмоток должны соответствовать требованиям ремонтной документации.

I9.I7. Витки проволочных бандажей должны быть наложены плотно, без пропусков и перекрещиваний. Каждый слой проволочного бандаж должен быть тщательно пропаян. Замки бандаж должны быть плотно подбиты и пропаяны. Весь бандаж должен иметь блестящую поверхность, без черновин и пятен. При простукивании легким молотком бандаж не должен издавать дребезжащего или глухого звука.

I9.I8. Щетки должны быть притерты к поверхности контактных колец. Установка на двигатель щеток различных марок не допускается.

I9.I9. Двигатели на два напряжения должны соединиться на напряжение сети, указанное в акте.

(И з м е н е н н а я р е д а к ц и я . И з м . № 4)

I9.20. При замене подшипников должны быть применены подшипники классов точности не ниже применяемых предприятиями-изготовителями.

(И з м е н е н н а я р е д а к ц и я . И з м . № 2)

I9.2I. При сборке двигателей свободное пространство камер подшипниковых узлов должно быть на 0,65 объема заполнено смазкой, указанной в ремонтной документации, а для двигателей с частотой вращения 3000 об/мин - на 0,5 объема. Некоторые марки применяемых смазок приведены в приложении I3.

I9.22. Испытания двигателей должны проводиться в соответствии с разделом I5.

Для синхронных и асинхронных двигателей, как наиболее массовых в ремонте, в приложениях I4 и I5 приведен перечень электрических испытаний (входящих в программу приемосдаточных), которым должен подвергнуться каждый отремонтированный двигатель в зависимости от вида ремонта.

Программа приемо-сдаточных испытаний для двигателей повышенной надежности против взрыва принимается в соответствии с техническими условиями предприятия-изготовителя.

19.23. Каждый отремонтированный двигатель должен пройти обкатку без нагрузки при номинальной частоте вращения в течение времени, указанного в табл. 3.

Т а б л и ц а 3

Мощность двигателя, кВт	Продолжительность вращения, мин., не менее
До I	5
Свыше I	15
" IO	30
" 100	60
" 1000	120

19.24. При ремонте рудничных двигателей с заменой обмоток по технологическому процессу, отличающемуся от технологии предприятия-изготовителя, необходимо проводить испытания двигателя на влагуостойчивость по ГОСТ 24719-81.

При последующих ремонтах одностипных рудничных двигателей проведение испытаний на влагуостойчивость необязательно.

(И з м е н е н н а я р е д а к ц и я . И з м . № 4)

19.25. Каждый отремонтированный двигатель должен иметь знак исполнения по взрывозащите. В случае неудовлетворительного состояния таблички предприятия-изготовителя либо ее отсутствия, должна быть прикреплена новая табличка, на которой указываются:

наименование или товарный знак ремонтного предприятия;

тип двигателя;
мощность в киловаттах;
соединение фаз;
напряжение в вольтах;
номинальная частота вращения в об/мин;
номинальный ток в амперах;
напряжение на кольцах ротора в вольтах (для двигателей с фазным ротором);
ток ротора в амперах (для двигателей с фазным ротором);
ремонтный номер или номер заказа;
дата выпуска из ремонта (год, месяц).

Для остальных случаев см. п. 16.6.

19.26. Ремонтное предприятие должно гарантировать соответствие отремонтированных двигателей требованиям настоящих РТМ и обязано в течение 12 мес со дня начала эксплуатации, но не более двух лет со дня отгрузки двигателя с ремонтного предприятия, безвозмездно ремонтировать двигатели, если в течение указанного времени будет обнаружено несоответствие их требованиям настоящих РТМ.

Указанный срок гарантий действителен при выполнении потребителем:

ПБ, ПТЭ и ПТБ и требований инструкции по эксплуатации; условий транспортирования и хранения в соответствии с пп. 16.9 и 16.10.

19.27. Разработка ремонтной документации на двигатели в соответствии с п.3.4 осуществляется Центральным конструкторско-технологическим бюро по ремонту электрооборудования (ЦКТЕЭР ВПО "Совэлектроремонт")

(И з м е н е н н а я р е д а к ц и я . И з м . № 2)

20. ПОРЯДОК ВНЕСЕНИЯ ИЗМЕНЕНИЙ И ДОПОЛНЕНИЙ

20.1. Предложения об изменениях и дополнениях к настоящим РТМ направляются ВПО "Союзэлектроремонт"

(Измененная редакция. Изм. № 2)

20.2. После получения отзывов от заинтересованных организаций ВПО "Союзэлектроремонт" подготавливает редакцию изменений и дополнений и представляет на утверждение министерству и Госгортехнадзору.

(Измененная редакция. Изм. № 2)

20.3. Утвержденные изменения и дополнения сообщаются заинтересованным организациям и печатаются в журналах "Безопасность труда в промышленности" и "Промышленная энергетика".

ПРИЛОЖЕНИЕ I

НОМЕНКЛАТУРНЫЙ ПЕРЕЧЕНЬ ИЗМЕРИТЕЛЬНОГО ИНСТРУМЕНТА
 ДЛЯ КОНТРОЛЯ ПАРАМЕТРОВ ВЗРЫВОЗАЩИТЫ ЭЛЕКТРООБОРУ-
 ДОВАНИЯ ВО ВЗРЫВОНЕПРОНИЦАЕМОЙ ОБОЛОЧКЕ

1. Линейка металлическая	по ГОСТ 427-75
2. Штангенциркуль	по ГОСТ 166-80
3. Микрометр	по ГОСТ 6507-78
4. (Исключен. Изм. № 2)	
5. Нутромер микрометрический	по ГОСТ 10-75
6. Резьбовые калибры (пробки)	по ГОСТ 17758-72
7. Линейка поверочная	по ГОСТ 8026-75
8. Щупы	по ГОСТ 882-75
9. Образцы шероховатости поверхности (рабочие)	по ГОСТ 9378-75
10. Предельные калибры для контроля отверстий и валов 2-3 классов точности	по ГОСТ 14807-69 - - ГОСТ 14827-69 ГОСТ 18358-73 - - ГОСТ 18369-73

(И з м е н е н н а я р е д а к ц и я . И з м . № 2, №4)

ПРИЛОЖЕНИЕ 2

ПРОГРАММА ОБУЧЕНИЯ ПЕРСОНАЛА, ЗАНЯТОГО
РЕМОНТОМ ЭЛЕКТРООБОРУДОВАНИЯ

Наименование темы	Количество часов
1. Общие сведения о взрывоопасных средах. Классификация взрывоопасных сред	2
2. Типы электрооборудования. Условные обозначения отечественного и зарубежного электрооборудования	2
3. Обзор основных серий электрооборудования (по специализации ремонтного предприятия)	6
4. Особенности конструкции электрооборудования: требования к материалу оболочек; заземляющие устройства; требования к изоляции; конструкция взрывонепроницаемых соединений и т.п.	5
5. Особенности ремонта электрооборудования	15
6. Особенности организации ремонта	3
7. Ремонтная документация, технические условия (чертежи, инструкции)	10
8. Особенности дефектации поступающего в ремонт электрооборудования	2

Продолжение

Наименование темы	Количество часов
9. Особые требования к состоянию поверхностей взрывозащиты. Восстановление поврежденных поверхностей	4
10. Гидравлические испытания деталей и сборочных единиц взрывонепроницаемой оболочки	2
11. Техника безопасности при ремонте электрооборудования	2
Итого:	53

ПРИЛОЖЕНИЕ 3

ФОРМА ПРОТОКОЛА КВАЛИФИКАЦИОННОЙ КОМИССИИ

" " _____ 19__ г

ПРОТОКОЛ № _____

квалификационной комиссии по приему экзаменов на право ремонта взрывозащищенного и рудничного электрооборудования

Состав комиссии:

Председатель _____
(ф. и. о. и занимаемая должность)

Члены комиссии _____
(ф. и. о. и занимаемая должность)

Инженер-контролер

Госгортехнадзора _____
(ф. и. о.)

№ пп	Ф. И. О.	Год рождения	Образование	Специальность	Оценка знаний	К ремонту допущен (да, нет)

Председатель

Члены комиссии

Инженер-контролер

Госгортехнадзора

ФОРМА УДОСТОВЕРЕНИЯ НА ПРАВО РЕМОНТА
ЭЛЕКТРООБОРУДОВАНИЯ

УДОСТОВЕРЕНИЕ

на право ремонта взрывозащищенного и рудничного
электрооборудования

1. Выдано _____
(фамилия, имя, отчество)
2. Должность (профессия) _____
3. Допущен к проведению ремонтных работ по взрывозащищенному
и рудничному электрооборудованию _____

(номенклатура электрооборудования)
4. Выдано на основании протокола № _____ от "___" _____ 19__ г
5. Срок действия до "___" _____ 19__ г
6. Продлен до "___" _____ 19__ г.

Председатель комиссии

ПРИЛОЖЕНИЕ 5

ФОРМА АКТА ТЕХНИЧЕСКОЙ ГОТОВНОСТИ

(наименование ремонтного

предприятия)

_____ 19__ г

(дата составления акта)

А К Т

технической готовности _____

(наименование электрооборудования)

Тип _____ № _____

Маркировка по взрывозащите _____

Паспортные данные:

(номинальные данные, например: Р_н, М_н, п и т.п.)

Отремонтированное изделие соответствует ремонтной докумен-
тации _____

(номер ремонтной документации)

ГОСТ _____

(или ТУ, если нет государственного стандарта)

Начальник ОТК (мастер-приемщик) _____

(подпись)

- Примечания: 1. Подпись начальника ОТК (мастера-приемщика) заверяется штампом ОТК (печатью предприятия).
2. Если ремонт изделия производится по документации предприятия-изготовителя изделия, то взамен номера ремонтной документации указывается ее номер и наименование предприятия-изготовителя

ФОРМА ВЕДОМОСТИ ДЕФЕКТАЦИИ ДЛЯ ОБЕЗЛИЧЕННОГО
РЕМОНТА

ВЕДОМОСТЬ ДЕФЕКТАЦИИ № _____
(номер записи по журналу

дефектации)

1. _____
(наименование детали или сборочной единицы)
2. _____
(номер чертежа)
3. Обнаруженные дефекты и метод ремонта _____

" _____ " _____ 19__ г

(подпись лица, производившего дефектацию)

ПРИЛОЖЕНИЕ 7

ФОРМА ЖУРНАЛА ДЕФЕКТАЦИИ ДЛЯ ОБЕЗЛИЧЕННОГО РЕМОНТА

ЖУРНАЛ ДЕФЕКТАЦИИ

№№ пп	Наименование детали или сборочной единицы	№ чертежа	Обнаруженные дефекты и метод ремонта	Дата	Под- пись

Примечание. Детали, прошедшие дефектацию и признанные годными, клеймятся личным клеймом контролера ОТК или мастера-приемщика, при этом запись в журнале не производится и номер детали не присваивается.

ФОРМА ЖУРНАЛА ДЕФЕКТАЦИИ ДЛЯ НЕОБЕЗЛИЧЕННОГО
РЕМОНТА

ЖУРНАЛ ДЕФЕКТАЦИИ

Ремонтный номер	Наименование детали или сб. единицы	№ чертежа	Обнаруженные дефекты и метод ремонта	Дата	Подпись

(И с к л ю ч е н о . И з м . 4)

ПРИЛОЖЕНИЕ ІО

ТЕХНИЧЕСКИЕ ТРЕБОВАНИЯ К ИСПРАВЛЕНИЮ ДЕФЕКТОВ ЛИТЬЯ
НА ПЛОСКИХ ПОВЕРХНОСТЯХ ВЗРЫВОНЕПРОНИЦАЕМОЙ ОБОЛОЧКИ
С ПРИМЕНЕНИЕМ РАЗЛИЧНЫХ ПЛАСТИЧЕСКИХ МАТЕРИАЛОВ

І. МАТЕРИАЛЫ

І.І. Материалы, применяемые для заделки дефектов литья, должны иметь следующие параметры:

теплоустойчивость в интервале температур, при которых может эксплуатироваться изделие, и при максимально возможной температуре нагрева электрооборудования в процессе его эксплуатации;

устойчивую адгезию с металлом;

твердость материала заделки по Бринеллю не менее 25;

устойчивость к воздействию агрессивных и коррозионных сред;

устойчивость к воздействию смазочных материалов; применяемых в двигателях во взрывонепроницаемой оболочке.

(И з м е н е н н а я р е д а к ц и я . І з м . № 2)

2. МЕТОДЫ ИСПРАВЛЕНИЯ ДЕФЕКТОВ ЛИТЬЯ

2.І. Методы исправления дефектов литья должны удовлетворять следующим условиям:

размеры и расположение подготовленного к заделке дефекта принимается по п. 7.І3;

материал заделки должен легко (вручную) вдавливаться в раковину и отверждаться на воздухе либо при местном подогреве;

шероховатость поверхности на месте исправленного дефекта должна быть не ниже третьего класса по ГОСТ 2789-73.

3. МЕТОДИКА ИСПЫТАНИЙ

3.1. Испытания материалов на соответствие требованиям п. I.1 настоящего приложения проводятся на образцах с заделкой дефектов различных размеров.

3.2. Испытание образца при положительных температурах производится в термостате, где обеспечивается постоянная скорость повышения температуры.

После нагрева образца до максимальной температуры в соответствии с технологической инструкцией он выдерживается в термостате в течение 180 мин. Испытание образца при минусовых температурах производится в специальных камерах, где он выдерживается в течение 48 ч. После проведения тепловых испытаний производится проверка на усадку и вспучивание заделки, прочности ее сцепления с металлом образца.

3.3. Определение твердости заделки по Бринелю производится в соответствии с ГОСТ 4670-77.

(И з м е н е н н а я р е д а к ц и я. И з м. № 4)

3.4. Испытание образца на воздействие агрессивных и коррозионных сред производится в эксикаторе с выдержкой над средой в течение 48 ч. В результате воздействия агрессивных сред не должно быть интенсивного корродирования у мест заделки дефектов.

3.5. Испытание образца на воздействие смазочных материалов производится с нанесением на его поверхность слоем смазки толщиной 3-5 мм при выдержке в течение 48 ч при температуре 50-60 °С. Воздействие смазки не должно разру-

шать материал заделки и ухудшать адгезию с металлом.

3.6. Определение адгезии производится двумя способами:

растяжением металлических образцов с зазором между ними, заполненным материалом заделки. Испытания должны проводиться на универсальной разрывной машине со скоростью приложения нагрузки 29,4-49,0 Н/с (3-5 кг/с). Количество опытов 6-12. Должна быть обеспечена средняя прочность сцепления, равная $5,88 \cdot 10^6$ Па (60 кгс/см²);

ударами по материалу заделки, нанесенному слоем 2-3 мм на стальную пластину с площадью сцепления 10-15 см².

Испытания должны проводиться на приборе типа У-І, ГОСТ 4765-73 применяемом для определения ударной прочности лакокрасочных покрытий.

ПРИЛОЖЕНИЕ ІІ

(И с к л ю ч е н о. И з м. № 2)

ПРИЛОЖЕНИЕ І2

(И с к л ю ч е н о. И з м. № 2)

СМАЗКИ КОНСИСТЕНТНЫЕ ДЛЯ ПОДШИПНИКОВ КАЧЕНИЯ

Смазка	Обозначение стандарта	Температура каплепадения, °С	Температурный диапазон работоспособности подшипников
1. (Исключен. Из м. №2)			
2. Универсальная тугоплавкая УТ-1	ГОСТ 1957-73	130	0-115 °С
3. Универсальная тугоплавкая УТ-2	ГОСТ 1957-73	150	0-135 °С
4. Смазка ЦИАТИМ-201	ГОСТ 6267-74	170	минус 60 - - 120 °С
5. Смазка ЦИАТИМ-202	ГОСТ 11110-75	170	минус 50 - - 120 °С
6. Смазка ЦИАТИМ-203	ГОСТ 8773-73	150	минус 60 - - 120 °С
7. Смазка ЦИАТИМ-221	ГОСТ 9433-80	200	минус 60 - - 160 °С

(Измененная редакция. Изм. № 2, № 4)

ПРИЛОЖЕНИЕ I4

ПЕРЕЧЕНЬ ИСПЫТАНИЙ АСИНХРОННЫХ ДВИГАТЕЛЕЙ I)

Испытания	Вид ремонта 2)		
	текущий	средний	капитальный
1. Измерение сопротивления изоляции обмоток относительно корпуса и между обмотками	+	+	+
2. Измерение сопротивления обмоток при постоянном токе в практически холодном состоянии	-	+++	+
3. Испытание электрической прочности изоляции обмоток относительно корпуса и между обмотками	-	+	+
4. Испытание междувитковой изоляции обмоток на электрическую прочность	-	+++	+
5. Определение коэффициента трансформации (для двигателей с фазным ротором)	-	++	+
6. Определение тока и потерь холостого хода	-	++	+
7. Определение тока и потерь короткого замыкания	-	++	+
8. Испытание при повышенной частоте вращения	-	-	++
9. Испытание на нагревание	-	-	++
10. Испытание на кратковременную перегрузку по току	-	-	++

Испытания	Вид ремонта		
	текущий	средний	капитальный
II. Определение максимального вращающего момента	-	-	++
I2. Определение минимального вращающего момента в процессе пуска (для двигателей с короткозамкнутым ротором)	-	-	++
I3. Определение начального пускового вращающего момента и начального пускового тока (для двигателей с короткозамкнутым ротором)	-	-	++
I4. Проверка биения контактных колец	+	+	+
I5. Измерение вибраций	-	-	++

1) Методы испытаний по ГОСТ 7217-80 , ГОСТ II828-75 и ГОСТ I2379-75

2) + испытания являются обязательными;

++ испытания проводятся при необходимости, по усмотрению ремонтного предприятия (цеха, участка);

+++ испытания являются обязательными при ремонте обмоток;

в остальных случаях проводятся при необходимости

(Измененная редакция.

Изм. № 2, № 4)

ПРИЛОЖЕНИЕ 15

ПЕРЕЧЕНЬ ИСПЫТАНИЙ синхронных двигателей 1)

Испытания	Вид ремонта 2)		
	текущий	средний	капитальный
1. Измерение сопротивления изоляции обмоток относительно корпуса и между обмотками	+	+	+
2. Измерение сопротивления обмоток при постоянном токе в практически холодном состоянии	-	+++	+
3. Испытание при повышенной частоты вращения	-	++	+
4. Испытание электрической прочности изоляции обмоток относительно корпуса и между обмотками	-	+	+
5. Испытание междувитковой изоляции обмоток переменного тока на электрическую прочность	-	+++	+
6. Определение характеристики холостого хода	-	++	+
7. Определение характеристики установившегося трехфазного короткого замыкания	-	++	+
8. Определение V -образной характеристики	-	-	++
9. Испытание на кратковременную перегрузку по току	-	-	++

Продолжение

Испытания	Вид ремонта 2)		
	текущий	средний	капиталь- ный
IO. Испытание на нагревание	-	-	++
II. Определение начального пуско- вого вращающего момента и начального пускового тока	-	-	++
I2. Измерение вибраций	-	-	++

1) Методы испытаний по ГОСТ IOI69-77, ГОСТ II828-75 и
ГОСТ I2379-75

2) + испытания являются обязательными;

++ испытания проводятся при необходимости, по усмотрению
ремонтного предприятия (цеха, участка);

+++ испытания являются обязательными при ремонте обмоток;
в остальных случаях проводятся при необходимости.

(И з м е н е н н а я р е д а к ц и я . И з м . № 2)

ПРИЛОЖЕНИЕ 16

ПЕРЕЧЕНЬ ОБОРУДОВАНИЯ, НЕОБХОДИМОГО ДЛЯ ДОПОЛНИТЕЛЬНОЙ
УСТАНОВКИ В ДЕЙСТВУЮЩИХ ЦЕХАХ ПРИ ОРГАНИЗАЦИИ РЕМОНТА
ДВИГАТЕЛЕЙ

Оборудование	Тип, модель 1)	Основная характеристика
Ремонт методом механической обработки и поставки ремонтных деталей		
Горизонтально-расточный станок	2615	Диаметр шпинделя 80 мм
Радиально-сверлильный станок	2Н55	Наибольший диаметр сверления 50 мм
Вертикально-сверлильный станок	2Б125	Наибольший диаметр сверления 25 мм
Токарно-винторезный станок	1Л64	Наибольший диаметр точения 800 мм
Токарно-винторезный станок	1К62	Наибольший диаметр точения 400 мм
Горизонтально-фрезерный станок	6Р82Г	Размер стола 320х1250 мм
Вертикально-фрезерный станок	6Р12	Размер стола 320х1250 мм
Кругло-шлифовальный станок	3А164	Наибольший диаметр шлифования 400 мм
Восстановление поверхностей вибродуговой наплавкой		
Универсальная наплавочная головка 2)	ОКС-1252а	
Токарно-винторезный станок	1Л62	Наибольший диаметр точения 400 мм

Оборудование	Тип, модель	Основная характеристика
Редуктор	РЧН120	
Преобразователь сварочный	ПСГ-500	Сварочный ток 500 А
Ремонт методом пайки и сварки		
Преобразователь сварочный	ПСО-500	Сварочный ток 500 А
Настояльный сверлильный станок	НС-12-А	Наибольший диаметр сверления 12 мм
Трансформатор сварочный	ТС-300	Сварочный ток 300 А
Пост ацетилено-кислородной сварки		
Гидравлические испытания деталей двигателей		
Стенд для гидравлических испытаний станин, подшипниковых щитов, крышек, коробок выводов и т.п.	6СД.399. 007 3)	Усилие 294 кН (30 тс)
Электрические испытания		
Стенд для электрических испытаний	ИС-5 4)	Наибольшая мощность испытываемого двигателя 100 кВт

- 1) Типы оборудования рекомендуемые
- 2) Предприятие-изготовитель: Ивановский механический завод В/О "Сельхозтехника"
3. Предприятие-разработчик: ЦКТБЭР ВПО "Союзэлектроремонт" г. Москва
4. Предприятие-разработчик: ПИ "Севкавказэнергоремонт", г. Ростов-на-Дону

(Измененная редакция. Изм. № 2)

ПРИЛОЖЕНИЕ I7

ЗАРУБЕЖНОЕ ВЗРЫВОЗАЩИЩЕННОЕ ЭЛЕКТРООБОРУДОВАНИЕ

1. При поступлении в ремонт зарубежного взрывозащищенного электрооборудования его ремонт должен осуществляться аналогично ремонту отечественного электрооборудования.

2. При сдаче в ремонт зарубежного электрооборудования на нем должны быть фирменные таблички, и заказчик должен указать, в помещении какого класса и в какой взрывоопасной среде эксплуатировалось электрооборудование, а также представить копию сертификата на электрооборудование и другую документацию, имеющуюся в распоряжении предприятия, эксплуатирующего это электрооборудование.

3. Ремонтное предприятие на базе сданного в ремонт зарубежного электрооборудования и с учетом требований национальных стандартов страны, в соответствии с которыми изготовлено электрооборудование, разрабатывает ремонтную документацию, которая должна быть согласована с испытательной организацией.

4. Ремонт зарубежного электрооборудования эксплуатационным персоналом производится в соответствии с ПТЭ и ПТБ.

ПЕРЕЧЕНЬ
СТАНДАРТОВ НА ВЗРЫВОЗАЩИЩЕННОЕ ЭЛЕКТРООБОРУДОВАНИЕ

Обозначение	Наименование
ГОСТ I2.I.OI0-76	ССБТ. Взрывобезопасность. Общие требования
ГОСТ I2.I.OII-78	ССБТ. Смеси взрывоопасные. Классификация и методы испытания
ГОСТ I2.2.O20-76	ССБТ. Электрооборудование взрывозащищенное. Термины и определения. Классификация. Маркировка
ГОСТ I2.2.O2I-76	ССБТ. Электрооборудование взрывозащищенное. Порядок согласования технической документации, проведения испытаний, выдачи заключений и свидетельств
ГОСТ 22782.0-8I	Электрооборудование взрывозащищенное. Общие технические требования и методы испытаний
ГОСТ 22782.I-77	Электрооборудование взрывозащищенное с видом взрывозащиты "масляное заполнение оболочки". Технические требования и методы испытаний
ГОСТ 22782.3-77	Электрооборудование со специальным видом взрывозащиты. Технические требования и методы испытаний
ГОСТ 22782.4-78	Электрооборудование взрывозащищенное с видом взрывозащиты "заполнение или

Продолжение

Обозначение	Наименование
ГОСТ 22782.5-78	<p>продувка оболочки под избыточным давлением". Технические требования и методы испытаний</p> <p>Электрооборудование взрывозащищенное с видом взрывозащиты "искробезопасная электрическая цепь". Технические требования и методы испытаний</p>
ГОСТ 22782.6-8І	<p>Электрооборудование взрывозащищенное с видом взрывозащиты "взрывонепроницаемая оболочка". Технические требования и методы испытаний</p>
ГОСТ 22782.7-8І	<p>Электрооборудование взрывозащищенное с защитой вида "е".</p> <p>Технические требования и методы испытаний</p>
ГОСТ 247І9-8І	<p>Электрооборудование рудничное. Изоляция, пути утечки и электрические зазоры. Технические требования и методы испытаний</p>
ГОСТ 24754-8І	<p>Электрооборудование рудничное нормальное. Общие технические требования</p>

(В в е д е н о д о п о л н и т е л ь н о . И з м . № 4)

ФОРМА РЕГИСТРАЦИОННОГО СВИДЕТЕЛЬСТВА

Реквизиты организации,
выдавшей регистрационное
свидетельство
(фирменный бланк, штамп)

РЕГИСТРАЦИОННОЕ СВИДЕТЕЛЬСТВО №

Выдано _____
_____ полное наименование регистрируемого ремонтного
_____ предприятия, (цеха, участка)
на право ремонта взрывозащищенного и рудничного электрооборудо-
вания по перечню, установленному распоряжением _____
_____ министерство,
_____ ведомство

от _____ 19__ г.

Основание для регистрации ремонтного предприятия:

1. Акт комиссии о проверке готовности и достаточности специали-
зации _____
_____ наименование ремонтного

_____ предприятия (цеха, участка)

и соответствия предъявленных образцов ремонтной документации.

2. Разрешение _____
_____ министерство, ведомство

от _____ 19__ г.

Заместитель Председателя
Госгортехнадзора союзной республики
(Начальник управления округа)

" " _____ 19__ г

(Введено дополнительно. Изм. № 4)

СОДЕРЖАНИЕ

I. Виды, объемы и периодичность ремонтов	2
2. Организация ремонта	3
2.1. Организация ремонта специализированными предприятиями (цехами, участками)	3
2.2. Организация ремонта эксплуатационными службами предприятий	9
3. Ремонтная документация	І0
4. Приемка в ремонт	І2
5. Разборка электрооборудования	І4
6. Организация дефектации, определение объема ремонта....	І4
7. Особенности ремонта электрооборудования во взрывонепроницаемой оболочке	І6
8. Особенности ремонта электрооборудования с защитой вида "е"	29
9. Особенности ремонта электрооборудования, продуваемого под избыточным давлением	30
І0. Особенности ремонта маслянозаполненного электрооборудования	3І
ІІ. Особенности ремонта искробезопасного электрооборудования	32
І2. Особенности ремонта кварцевозаполненного электрооборудования	34
І3. Особенности ремонта электрооборудования со специальными видами взрывозащиты	35
І4. Сборка электрооборудования	35
І5. Испытания	37
І6. Защитные покрытия. Маркировка. Транспортирование и хранение	38

17. Модернизация электрооборудования	40
18. Зарубежное взрывозащищенное электрооборудование	40
19. Особенности ремонта взрывозащищенных и рудничных электродвигателей	41
20. Порядок внесения изменений и дополнений	49
Приложение I. Номенклатурный перечень измерительного инструмента для контроля параметров взрывозащиты электрооборудования по взрывонепроницаемой оболочке	50
Приложение 2. Программа обучения персонала, занятого ремонтом электрооборудования	51
Приложение 3. Форма протокола квалификационной комиссии	53
Приложение 4. Форма удостоверения на право ремонта электрооборудования	54
Приложение 5. Форма акта технической готовности....	55
Приложение 6. Форма ведомости дефектации для обезличенного ремонта	56
Приложение 7. Форма журнала дефектации для обеличенного ремонта	57
Приложение 8. Форма журнала дефектации для необезличенного ремонта	58
(И с к л ю ч е н о. И з м. № 4)	
Приложение 10. Технические требования к исправлению дефектов литья на плоских поверхностях взрывонепроницаемой	

оболочки с применением различных пластических материалов	59
Приложение II. (И с к л ю ч е н о. И з м. № 2)	6I
Приложение I2. (И с к л ю ч е н о. И з м. № 2)	6I
Приложение I3. Смазки консистентные для подшипников качения	62
Приложение I4. Перечень испытаний асинхронных двигателей	63
Приложение I5. Перечень испытаний синхронных двигателей	65
Приложение I6. Перечень оборудования, необходимого для дополнительной установки в дейст- вующих цехах при организации ремонта двигателей	67
Приложение I7. Зарубежное взрывозащищенное электрооборудование	69
Приложение I8. Перечень стандартов на взрывозащи- щенное электрооборудование	70
Приложение I9. Форма регистрационного свидетельства	72

(И з м е н е н н а я р е д а к ц и я. И з м. № 2, № 4)



Техн.редактор Г.Л.Кувшинова

Подписано в печать 24.04.87. Формат 60x90 I/I6.
Бумага офсетная. Печать офсетная. Усл.печ.л.4,75
Усл.кр.отт. 4,25. Уч.-изд.л. 2,8. Тираж 7043 экз.
Заказ 1398 Бесплатно

I05856 ГСП, Москва Е-37, Информэлектро
Отпечатано в отделе полиграфии с опытным производством
IIII23, Москва Е-123, ул.Плеханова, За