

**ДОМКРАТЫ МОБИЛЬНЫЕ ИЛИ ПЕРЕДВИЖНЫЕ
И ОТНОСЯЩЕЕСЯ К НИМ
ПОДЪЕМНОЕ ОБОРУДОВАНИЕ**

**ДАМКРАТЫ МАБІЛЬНЫЯ АБО ПЕРАСОЎНЫЯ
І ПАД'ЁМНАЕ АБСТАЛЯВАННЕ,
ЯКОЕ ДА ІХ АДНОСІЦЦА**

(EN 1494:2000+A1:2008, IDT)

Настоящий государственный стандарт СТБ EN 1494-2015 идентичен EN 1494:2000+A1:2008 и воспроизведен с разрешения CEN/CENELEC, Avenue Marnix 17, B-1000 Brussels. Все права по использованию европейских стандартов в любой форме и любым способом сохраняются во всем мире за CEN/CENELEC и его национальными членами, и их воспроизведение возможно только при наличии письменного разрешения CEN/CENELEC в лице Государственного комитета по стандартизации Республики Беларусь.

Издание официальное



Предисловие

Цели, основные принципы, положения по государственному регулированию и управлению в области технического нормирования и стандартизации установлены Законом Республики Беларусь «О техническом нормировании и стандартизации».

1 ПОДГОТОВЛЕН республиканским унитарным предприятием «Межотраслевая хозрасчетная лаборатория по нормированию и экономии драгоценных металлов и драгоценных камней» (УП «Межотраслевая хозрасчетная лаборатория по нормированию и экономии драгоценных металлов и драгоценных камней»)

ВНЕСЕН Министерством промышленности Республики Беларусь

2 УТВЕРЖДЕН И ВВЕДЕН В ДЕЙСТВИЕ постановлением Госстандарта Республики Беларусь от 7 июля 2015 г. № 34

3 Настоящий стандарт идентичен европейскому стандарту EN 1494:2000+A1:2008 Mobile or movable jacks and associated lifting equipment (Домкраты мобильные или передвижные и относящиеся к ним подъемное оборудование).

Европейский стандарт разработан техническим комитетом по стандартизации CEN/TC 98 «Подъемное оборудование» Европейского комитета по стандартизации (CEN).

Перевод с английского языка (en).

Официальные экземпляры европейского стандарта, на основе которого подготовлен настоящий государственный стандарт, и европейских стандартов и документа, на которые даны ссылки, имеются в Национальном фонде ТНПА.

В стандарт внесено следующее редакционное изменение: раздел «Нормативные ссылки» дополнен ссылкой на CEN Guide 414, которая имеется в тексте европейского стандарта.

В разделе «Нормативные ссылки» и тексте стандарта ссылки на европейские стандарты и документ актуализированы.

Сведения о соответствии государственных стандартов ссылочным европейским стандартам приведены в дополнительном приложении Д.А.

Степень соответствия – идентичная (IDT)

4 ВЗАМЕН СТБ EN 1494-2005

© Госстандарт, 2015

Настоящий стандарт не может быть воспроизведен, тиражирован и распространен в качестве официального издания без разрешения Госстандарта Республики Беларусь

Издан на русском языке

Содержание

1 Область применения	1
2 Нормативные ссылки.....	2
3 Термины и определения	2
3.2 Источники энергии для подъемного оборудования	5
3.5 Нагрузки	5
3.6 Изменение положения	5
3.8 Торможение домкрата под нагрузкой.....	5
4 Описание опасных ситуаций.....	6
5 Требования безопасности	8
5.1 Тормозные устройства	8
5.2 Безопасность при опускании груза	9
5.3 Скорость опускания	9
5.4 Меры предотвращения перегрузки	9
5.5 Трансмиссионные системы	9
5.6 Устройства управления	11
5.7 Домкраты с комбинированным силовым и ручным приводом	13
5.8 Требования безопасности механизмов	13
5.9 Подъемная пятя	14
5.10 Требования к проектированию	14
5.11 Климатические условия.....	14
5.12 Горячие поверхности	14
5.13 Усилия	14
5.14 Защита от заземления и пореза.....	14
5.15 Электробезопасность	15
5.16 Транспортирование и установка оборудования.....	15
5.17 Рекомендации по техническому обслуживанию	15
5.18 Особые требования к гидравлическим трансмиссионным домкратам	15
5.19 Особые требования к домкратам на тележке	15
5.20 Особые требования к домкратам с выемками	15
5.21 Особые требования к домкратам без встроенного насоса	16
6 Правила приемки	16
6.1 Общие положения	16
6.2 Подтверждение соответствия при поставке	17
7 Информация для пользователя	17
7.1 Руководство по эксплуатации	17
7.2 Маркировка	18
Приложение А (обязательное) Шум.....	19
Приложение В (обязательное) Методы испытаний.....	20
Приложение С (обязательное) Ручное усилие и способы его измерения	27

СТБ EN 1494-2015

Приложение ZA (справочное) Взаимосвязь настоящего стандарта с основополагающими требованиями Директивы 98/37/ЕС	29
Приложение ZB (справочное) Взаимосвязь настоящего стандарта с основополагающими требованиями Директивы 2006/42/ЕС	30
Приложение Д.А (справочное) Сведения о соответствии государственных стандартов ссылочным европейским стандартам.....	31

Введение

Европейский стандарт, на основе которого подготовлен настоящий государственный стандарт, представляет собой стандарт типа С по EN ISO 12100-1:2003, гармонизированный с соответствующими основополагающими требованиями безопасности Директивы 98/37/ЕС, касающейся техники, и положениями Европейской ассоциации свободной торговли (EFTA).

Настоящий стандарт устанавливает перечень требований для защиты персонала от опасностей, связанных с работой мобильных или передвижных домкратов.

Классификация степеней опасности приведена в области применения настоящего стандарта. По опасностям, которые не рассматриваются в настоящем стандарте, механизмы должны соответствовать требованиям EN ISO 12100.

При разработке стандарта принималось во внимание следующее:

- с подъемным оборудованием работает только обученный персонал;
- рабочая зона освещена соответствующим образом;
- вредные материалы, например асбест, не применяются;
- все части находятся в работоспособном состоянии;
- конструкция несущего нагрузку элемента обеспечивает безопасную работу механизма при нагрузке, составляющей 100 % от номинальной нагрузки, при условиях, указанных изготовителем;
- особое использование механизмов оговаривается пользователем и изготовителем;
- компонентами, на которые не распространяются особые требования, являются:
 - а) компоненты, сконструированные в соответствии с инженерной практикой и методами расчетов, включая все виды отказов;
 - б) механические и электрические компоненты, имеющие исправную конструкцию;
 - в) компоненты, изготовленные из материалов соответствующего качества.

ГОСУДАРСТВЕННЫЙ СТАНДАРТ РЕСПУБЛИКИ БЕЛАРУСЬ**ДОМКРАТЫ МОБИЛЬНЫЕ ИЛИ ПЕРЕДВИЖНЫЕ И ОТНОСЯЩЕЕСЯ К НИМ
ПОДЪЕМНОЕ ОБОРУДОВАНИЕ****ДАМКРАТЫ МАБІЛЬНЫЯ АБО ПЕРАСОЎНЫЯ І ПАД'ЁМНАЕ АБСТАЛЯВАННЕ,
ЯКОЕ ДА ІХ АДНОСІЦЦА**

Mobile or movable jacks and associated lifting equipment

Дата введения 2016-01-01

1 Область применения

Настоящий стандарт устанавливает технические требования безопасности для мобильных или передвижных домкратов (3.6) и относящегося к ним подъемному оборудованию.

Настоящий стандарт рассматривает все характерные опасности, имеющие отношение к мобильным или передвижным домкратам и относящемуся к ним подъемному оборудованию, при использовании их по назначению и в условиях, предусмотренных изготовителем. Настоящий стандарт определяет соответствующие технические меры для снижения рисков, вызванных различными опасностями при эксплуатации.

Настоящий стандарт распространяется на подъемное оборудование по 3.1, которое является мобильным или передвижным и предназначено для работы под нагрузкой. Оборудование может использоваться самостоятельно либо в комплекте с другим оборудованием для частичного или полного подъема и опускания грузов или транспортных средств в одной или более точках подъема (за исключением поднятия людей) в тех случаях, когда работа под грузом запрещена, если нет дополнительных мер безопасности по фиксации груза.

Примечание – Относящееся к домкратам подъемное оборудование соответствует 3.1 в части подъема и опускания груза.

Настоящий стандарт не учитывает дополнительных требований по:

- подаче энергии от двигателя внутреннего сгорания;
- устойчивости мобильных или передвижных домкратов и относящегося к ним подъемного оборудования;
- работе в сложных условиях (суровый климат, мороз, сильные магнитные поля и т. п.);
- работе в особых условиях (например, потенциально взрывоопасная среда, рудники);
- подаче электричества от сетей, где допуски напряжения, частоты отличаются от общепринятых;
- проблемам, связанным со статическим электричеством;
- работе с грузами, характер которых может создать опасную ситуацию (например, расплавленный металл, кислоты, радиоактивные материалы, особенно хрупкие грузы);
- опасным ситуациям, возникающим во время ввода в эксплуатацию;
- опасным ситуациям, возникающим во время использования подъемного оборудования на дорогах общего пользования;
- воздействию ветра во время использования оборудования и вне использования;
- прямому контакту с продуктами питания;
- работе на морских судах.

Стандарт также распространяется на следующее подъемное оборудование:

- механические домкраты с лапой или без нее;
- гидравлические домкраты с лапой или без нее, со встроенным насосом или без него, например гидравлические домкраты на тележке, гидравлические трансмиссионные домкраты, гидравлические домкраты с выемкой;
- пневматические домкраты.

Настоящий стандарт не распространяется на:

- a) домкраты или стабилизаторы, которые закреплены на трейлерах или контейнерах для поддержки трейлера или контейнера без тягача;
- b) гидравлические цилиндры, которые установлены на транспортных средствах для поднятия их отдельных частей;

- с) поддерживающие опоры, которые изменяют высоту только при снятой нагрузке;
- d) гидравлическое подъемное оборудование, работающее под максимальным давлением 50 МПа (500 бар), где насос и цилиндр не являются частями оборудования;
- e) домкраты, которые поставляются вместе с транспортными средствами для использования во время ремонта (включая запасные части).

2 Нормативные ссылки

Для применения настоящего стандарта необходимы следующие ссылочные . Для датированных ссылок применяют только указанное издание ссылочного , для недатированных ссылок применяют последнее издание ссылочного (включая все его изменения).

EN 349:1993+A1:2008 Безопасность машин. Минимальные расстояния для предотвращения защемления частей человеческого тела

EN ISO 13857:2008 * Безопасность машин. Безопасные расстояния, предохраняющие верхние и нижние конечности от попадания в опасные зоны

EN 954-1:1996 ** Безопасность машин. Элементы безопасности систем управления. Часть 1. Общие принципы конструирования

EN 60204-32:2008 (IEC 60204-32:1998) Безопасность машин. Электрооборудование машин и механизмов. Часть 32. Требования к грузоподъемным механизмам

EN 60947-5-1:1997 (IEC 60947-5-1:1997) ** Аппаратура распределительная и управления низковольтная. Часть 5-1. Аппараты и коммутационные элементы цепей управления

EN 61496-1:1997 (IEC 61496-1:1997) ** Безопасность машин. Электрочувствительное защитное оборудование. Часть 1. Общие требования и испытания

EN ISO 4871:2009 (ISO 4871:1996) Акустика. Декларация и верификация шумовых характеристик машин и оборудования

EN ISO 11201:1995 (ISO 11201:1995) *** Акустика. Шум, издаваемый машинами и оборудованием. Измерение уровней звукового давления излучения на рабочем месте и в других установленных точках. Технический метод в существенно свободном звуковом поле над звукоотражающей плоскостью

EN ISO 11201:2010 Акустика. Шум от машин и оборудования. Определение уровней звукового давления излучения на рабочем месте и в других установленных положениях в условиях свободного звукового поля над отражающей поверхностью с незначительными поправками на внешние воздействующие факторы

EN ISO 12100-1:2003 (ISO 12100-1:2003) ** Безопасность оборудования. Основные понятия, общие принципы конструирования. Часть 1. Основные термины, методика

EN ISO 12100-2:2003 (ISO 12100-2:2003) ** Безопасность оборудования. Основные понятия, общие принципы конструирования. Часть 2. Технические принципы

CEN Guide 414:2014 Безопасность машин. Правила для составления и оформления стандартов по технике безопасности

3 Термины и определения

В настоящем стандарте применяют следующие термины с соответствующими определениями:

3.1 подъемное оборудование (lifting equipment): Устройство, которое позволяет поднимать, опускать или передвигать груз.

3.1.1 механический домкрат (mechanical jack): Домкрат, который перемещает груз с помощью механических средств, например реечный домкрат, винтовой домкрат или механический подъемник типа механического трансмиссионного домкрата. Домкрат также может быть оборудован лапой.

* Действует взамен EN 811:1996.

** Действует только для применения настоящего стандарта.

*** Действует только для датированной ссылки.

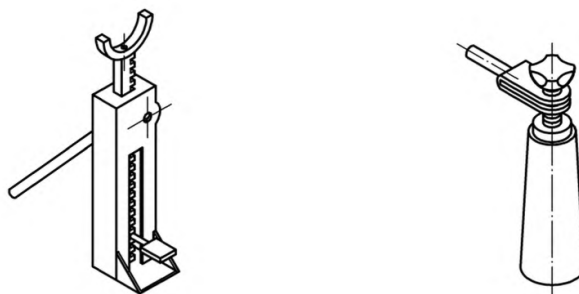


Рисунок 1 – Примеры механических домкратов

3.1.2 гидравлический домкрат (hydraulic jack): Домкрат, который перемещает груз с помощью гидравлической системы.

Примечание – Все типы гидравлических домкратов в принципе могут работать как механический домкрат.

3.1.2.1 гидравлический домкрат со встроенным насосом (hydraulic jack with integrated pump): Домкрат, в котором насос встроен в домкрат.

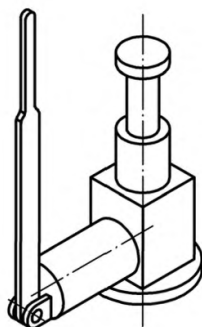


Рисунок 2 – Пример гидравлического домкрата со встроенным насосом

3.1.2.2 гидравлический домкрат без встроенного насоса (hydraulic jack without integrated pump): Гидравлический домкрат, в котором насос не встроен в домкрат.

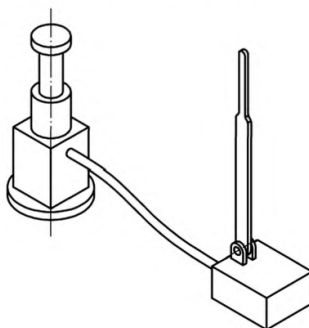
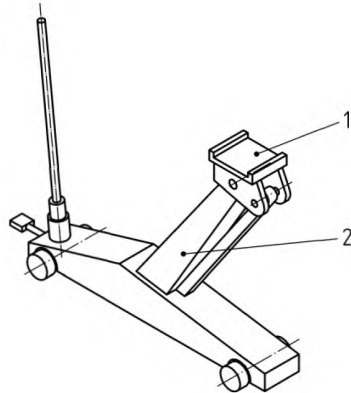


Рисунок 3 – Пример гидравлического домкрата без встроенного насоса

3.1.2.3 гидравлический домкрат с лапой (hydraulic claw jack): Гидравлический домкрат, оборудованный лапой. Он не имеет подъемной пяты.

3.1.2.4 гидравлический домкрат на тележке (hydraulic trolley jack): Передвигаемое вручную устройство, где груз перемещается вертикально с помощью гидравлической системы.



- 1 – подъемная пята;
- 2 – подъемная стойка

Рисунок 4 – Пример гидравлического домкрата на тележке

3.1.2.5 гидравлический трансмиссионный домкрат (hydraulic transmission jack): Гидравлический домкрат, который свободно передвигается по поверхности и предназначен для подъема грузов или частичного подъема транспортных средств.

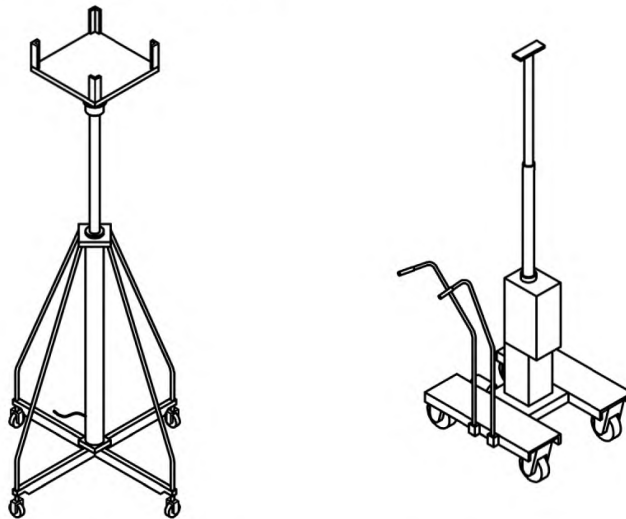


Рисунок 5 – Примеры гидравлических трансмиссионных домкратов

3.1.2.6 гидравлический домкрат с выемкой (hydraulic pit jack): Реечный гидравлический домкрат на опоре, предназначенный для подъема грузов или частичного подъема транспортных средств.

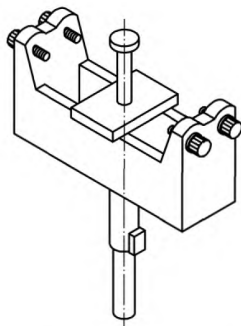


Рисунок 6 – Пример гидравлического домкрата с выемкой

3.1.3 пневматический домкрат (pneumatic jack): Домкрат, который перемещает груз вертикально с помощью пневматической системы (см. примечание к 3.1.2).

3.2 Источники энергии для подъемного оборудования

3.2.1 ручной (manual): Использующий мускульную (физическую) силу человека.

3.2.2 пневматический (pneumatic): Использующий энергию сжатого воздуха.

3.2.3 гидравлический (hydraulic): Использующий энергию сжатой жидкости.

3.2.4 электрический (electric): Использующий электрическую энергию.

3.3 домкрат с силовым приводом (power driven jack): Домкрат, в котором не используется мускульная сила.

3.4 длина хода (stroke): Максимальное вертикальное расстояние, на которое груз может быть поднят.

3.5 Нагрузки

3.5.1 номинальная нагрузка (rated load): Максимальный груз, который может поднять оборудование на полную длину хода в процессе работы, как определено изготовителем и промаркировано на табличке нагрузки.

3.5.2 максимально возможная нагрузка (maximum possible load): Максимальный груз, который может поднять оборудование, отвечающее требованиям настоящего стандарта, в соответствии с установками ограничивающего нагрузку устройства.

3.6 Изменение положения

3.6.1 передвижной (movable): Домкрат, который может передвигаться или быть передвинутым без нагрузки (но не может под нагрузкой).

3.6.2 мобильный (mobile): Домкрат, который может передвигаться или быть передвинутым, находясь под нагрузкой.

3.6.3 реечный (restraint guided): Мобильный или передвижной домкрат, который можно передвигать только по направляющей.

3.7 устройство управления с автоматическим возвратом в исходное положение (hold to run control): Устройство управления, которое приводит в действие и поддерживает работу частей домкрата только при воздействии на орган ручного управления. Орган ручного управления автоматически возвращается в позицию останова, когда его отпускают (см. EN ISO 12100-1:2003, пункт 3.26.3).

3.8 Торможение домкрата под нагрузкой

3.8.1 автоматический тормоз (automatic brake): Тормозное устройство, которое удерживается в рабочем положении и прекращает работу только от источника энергии. Работа также прекращается автоматически, если управление домкрата отключено или отсутствует подача энергии.

3.8.2 самотормозящийся привод (self braking drive): Привод для автоматической остановки движения домкрата как под нагрузкой, так и без нагрузки, например с помощью ходового винта.

3.8.3 тормозное устройство, зависящее от давления нагрузки (load pressure brake): Тормозное устройство, в котором тормозное усилие зависит от нагрузки и увеличивается пропорционально нагрузке.

3.9 подъемная пятя (lift pad): Часть домкрата, несущая нагрузку.

3.10 лапа (claw): Точка приложения опорной нагрузки, установленная сбоку.

4 Описание опасных ситуаций

Перечень опасностей в соответствии с CEN Guide 414 (приложение А), которые могут возникнуть при эксплуатации домкратов, приведены в таблице 1.

Таблица 1 – Перечень опасностей

Возможные опасности		Соответствующие требования
1	Механические опасности	
1.1	Опасность раздавливания	5.6.1, 5.6.2, 5.14
1.2	Опасность пореза	5.6.1, 5.6.2, 5.14
1.3	Опасность отрезания	5.6.1, 5.6.2, 5.14
1.4	Опасность наматывания	Не установлены
1.5	Опасность затягивания	Не установлены
1.6	Опасность удара	5.6.6, 5.7
1.7	Опасность прокалывания	Не установлены
1.8	Опасность, связанная с трением и истиранием	Не установлены
1.9	Опасность выброса жидкости под высоким давлением	5.5.3.7, 5.5.3.8
1.10	Опасность, связанная с выбросом частей оборудования и обрабатываемых материалов	Не установлены
1.11	Опасность, связанная с потерей устойчивости (оборудования или его частей)	5.9, 5.10, 5.11, 5.20.1, 5.20.6
1.12	Опасность поскользнуться, споткнуться или упасть вблизи оборудования (из-за его механических особенностей)	Не установлены
2	Электрические опасности	
2.1	Электрический контакт (прямой или не прямой)	5.15
2.2	Электростатические процессы	Не установлены
2.3	Термическое излучение или такие процессы, как разбрызгивание и выброс расплавленных частиц, химическое воздействие при коротких замыканиях, перегрузках и т. д.	5.15
2.4	Внешнее воздействие на электрическое оборудование	5.15
3	Термические опасности	
3.1	Ожоги при контакте с горячими поверхностями, при возгорании и взрыве, а также излучения источников тепла	5.12
3.2	Нанесение вреда здоровью из-за воздействия высокой или низкой температуры в рабочей зоне	Не установлены
4	Опасности, связанные с шумом	
4.1	Ухудшение слуха (глухота), другие физиологические нарушения (например, потеря равновесия, потеря ориентации и т. п.)	Приложение А
4.2	Ухудшение речевой коммуникации, ухудшение восприятия звуковых сигналов и т. п.	Приложение А
5	Опасности, обусловленные вибрацией (расстройство нервной и сердечно-сосудистой систем)	Не установлены
6	Опасности, обусловленные излучением:	
6.1	электрических дуг	Не установлены
6.2	лазерного излучения	Не установлены
6.3	источников ионизирующего излучения	Не установлены
6.4	высокочастотных электромагнитных полей	Не установлены
7	Опасности, вызванные материалами и веществами, которые применяются, обрабатываются и выделяются оборудованием	5.10
7.1	Опасность, возникающая при контакте с токсичными жидкостями, пылью и испарениями, а также при вдыхании токсичных газов, паров или пыли	Не установлены
7.2	Опасность пожара или взрыва	Не установлены

Продолжение таблицы 1

	Возможные опасности	Соответствующие требования
7.3	Опасные биологические и микробиологические (вирусные или бактериальные) факторы	Не установлены
8	Опасности, возникающие из-за несоблюдения эргономических принципов при проектировании оборудования (несоответствие параметров оборудования антропометрическим данным человека)	
8.1	Неудобное положение или чрезмерное физическое напряжение	5.13, 5.16
8.2	Неправильное расположение рук и ног с точки зрения антропометрических данных	Не установлены
8.3	Пренебрежение использованием средств индивидуальной защиты	Не установлены
8.4	Недостаточное местное освещение	Не установлены
8.5	Психические перегрузки, стресс	Не установлены
8.6	Ошибка оператора	5.6.1, 5.6.2, 5.6.3, 5.6.4, 5.6.5, 5.6.6
9	Комбинация опасностей	Не установлены
10	Опасности, возникающие при нарушении энергоснабжения, поломке частей оборудования и других функциональных нарушениях	
10.1	Нарушение энергоснабжения (в цепях питания или управления)	5.8.4
10.2	Неожиданный выброс частей оборудования или разбрызгивания жидкости	5.5.3.1, 5.5.3.7, 5.5.3.8
10.3	Сбой (отказ) или нарушения в работе системы управления (неожиданный пуск, неожиданное превышение установленной скорости)	5.6.1, 5.8.1, 5.8.3
10.4	Неправильный монтаж оборудования	7.1.3
10.5	Опрокидывание оборудования, неожиданная потеря устойчивости	7.1.2
11	Опасности, возникающие при отсутствии и/или неправильном расположении защитных средств:	
11.1	всех видов защитных ограждений	Не установлены
11.2	всех видов предохранительных (защитных) устройств	7.1.2, 7.1.3
11.3	устройств пуска и остановки	7.1.2, 7.1.3
11.4	символов и сигналов, предупреждающих об опасности	5.6.3
11.5	всех видов информационных и предупреждающих устройств	7.1, 7.2
11.6	устройств отключения энергоснабжения	5.15
11.7	аварийных устройств	5.1.4, 5.6.7
11.8	механизма подачи обрабатываемых материалов	Не установлены
11.9	необходимого оборудования для безопасного монтажа и технического обслуживания оборудования	5.8.1, 5.17.2
11.10	оборудования для отвода газов и т. п.	Не установлены
	Опасные факторы, вызванные мобильностью оборудования	
12	Недостаточное освещение рабочей зоны или маршрута передвижения	Не установлены
13	Опасность, связанная с внезапным движением, неустойчивостью во время управления	5.20.6
14	Несоответствие рабочего положения и положения во время движения	
14.1	Опасность, связанная с опасной окружающей средой (контакт с движущимися частями, выхлопными газами и т. п.)	Не установлены
14.2	Недостаточный обзор с рабочего места оператора или водителя	5.6.5
14.3	Несоответствующая требованиям установка	Не установлены
14.4	Неподходящее/неэргономичное расположение устройств управления	5.13
14.5	Пуск/передвижение самоходных машин	Не установлены
14.6	Дорожное движение самоходных машин	Не установлены

Окончание таблицы 1

Возможные опасности		Соответствующие требования
14.7	Движение оператора, управляющего машиной	Не установлены
15	Механические опасности	
15.1	Опасность для персонала из-за неконтролируемого движения	Не установлены
15.2	Опасность, связанная с поломкой или выбросом отдельных частей оборудования	5.8.2, 5.8.4
15.3	Опасность, связанная с опрокидыванием (объем ограничения деформации DVL)	Не установлены
15.4	Опасность, связанная с возможностью падения предметов	5.18.1
15.5	Несоответствующие средства доступа	Не установлены
15.6	Опасность, связанная с буксировкой, сцепкой, соединением трансмиссий и т. п.	5.13
15.7	Опасность, вызванная источниками питания, пожаром, излучением и т. п.	Не установлены
Опасности во время подъема груза		
16.1	Отсутствие устойчивости	5.9
16.2	Сход оборудования с направляющих	5.5.1, 5.5.2
16.3	Потеря механической прочности подъемного и вспомогательного оборудования	5.5.3.1, 5.5.4.1, 5.10
16.4	Опасность, вызванная неконтролируемым перемещением	5.1, 5.2
16.5	Опасность, вызванная падением грузов	5.18.1
17	Недостаточный обзор траектории движения частей оборудования	5.6.5
18	Опасность, вызванная молнией	Не установлены
19	Опасность, вызванная нагрузкой/перегрузкой	5.4

5 Требования безопасности

5.1 Тормозные устройства

5.1.1 Общие положения

Домкраты должны быть сконструированы и изготовлены для подъема и удержания груза. Непреднамеренное опускание груза не допускается.

Это требование можно выполнить с помощью следующих устройств:

- a) самоблокирующийся привод для домкратов с ручным приводом и самотормозящийся привод для домкрата с силовым приводом;
- b) автоматический тормоз;
- c) тормоз, работающий от давления груза в комплекте с блокирующим устройством, например с автоматически срабатывающим фиксатором;
- d) обратный клапан на поддерживающем цилиндре.

«Автоматически срабатывающий» означает, что фиксатор блокирует опускание грузов под воздействием усилия пружины посредством конструкции механизма. Использование пружин рассматривается в 5.8.4.

Примечание – Опускание груза из-за прекращения подачи энергии или перебоев в подаче энергии расценивается как непреднамеренное опускание. Опускание груза с помощью тормозного устройства со средствами управления является намеренным опусканием.

5.1.2 Соблюдение размеров

Тормозные устройства должны быть сконструированы так, чтобы силы, возникающие во время торможения, воспринимались домкратом при любом положении устройства, удерживающего груз.

5.1.3 Прерывание подачи энергии

Между устройством, удерживающим груз, и тормозным устройством не должно быть никакого промежуточного устройства, которое могло бы нарушить процесс подачи энергии.

5.1.4 Автоматическое срабатывание

Тормозные устройства должны срабатывать автоматически после того, как устройство управления установлено в положение «включено», а также в случае, если сила привода перестала действовать. Это требование должно выполняться также в случае, если задействованы механизмы, описанные в 5.4 и 5.5.2.2.

Примечание – Возврат в положение «включено» для домкрата с ручным приводом означает, что ни одна действующая сила не прилагается.

5.1.5 Изменения

Тормозные устройства должны быть сконструированы так, чтобы оператор не мог изменить их работу без помощи инструментов.

5.2 Безопасность при опускании груза

При работе с гидравлическими и пневматическими домкратами с ручным приводом для оператора должна быть обеспечена возможность регулировать скорость опускания или остановить опускание груза при любой нагрузке до ее номинальной величины.

5.3 Скорость опускания

Максимально допустимая средняя скорость опускания груза для домкратов при номинальной нагрузке составляет 0,15 м/с.

5.4 Меры предотвращения перегрузки

Гидравлические и пневматические домкраты с номинальной нагрузкой более 100 кг и механические домкраты с силовым приводом с номинальной нагрузкой более 1000 кг должны быть оборудованы устройствами защиты от перегрузки.

Таковыми устройствами являются:

- а) торсионный ограничитель крутящего момента;
- б) предохранительный клапан сброса давления;
- с) ограничитель усилия привода.

Эти устройства настраиваются на величину от 100 % до 125 % от номинальной нагрузки. Устройства защиты от перегрузки должны быть защищены от несанкционированного доступа.

5.5 Трансмиссионные системы

5.5.1 Защита направляющих

Домкраты должны быть сконструированы таким образом, чтобы зубчатая рейка, ходовой винт или поршень не могли самостоятельно выйти из направляющих.

Это требование также относится к цилиндрам, если поршень механически защищен от выхода из цилиндра.

5.5.2 Концевые ограничители

5.5.2.1 Ограничение конечного положения

Всякое конечное положение домкрата должно быть ограничено механически или гидравлически. Энергия, которая образуется к моменту достижения конечного положения, должна безопасно ограничиваться домкратом. Должна отсутствовать возможность вывода концевого ограничителя из строя непреднамеренно.

5.5.2.2 Механизм концевого ограничителя

Если домкраты с силовым приводом оборудованы автоматическим концевым ограничителем движения вверх и вниз, то движение в противоположном направлении должно быть возможно только при работающем механизме.

В качестве концевых ограничителей можно использовать:

- а) концевые ограничительные переключатели, соответствующие требованиям EN 60947-5-1:1997 (раздел 3), которые устанавливаются с учетом отклонения от установленного значения;
- б) скользящее зажимное устройство, которое устанавливается для безопасного ограничения движения во время работы;
- с) предохранительные клапаны, которые устанавливаются на гидравлических и пневматических системах для ограничения рабочего движения.

5.5.2.3 Регулировка высоты ходовым винтом

Устройство для удержания груза с регулировкой высоты ходовым винтом должно быть оборудовано автоматическим ограничителем движения ходового винта, который предотвратит дальнейший подъем.

5.5.3 Дополнительные требования к гидравлическим домкратам

5.5.3.1 Соблюдение размеров

Цилиндры, трубы и их соединения, которые могут подвергаться максимальному давлению, ограниченному предохранительным клапаном, должны выдерживать в два раза большее давление без появления остаточной деформации. Рукава и их соединения должны выдерживать резкий скачок давления до значения, в три раза превышающего установленное для предохранительного клапана.

5.5.3.2 Предохранительный клапан

Предохранительный клапан устанавливается между насосом и обратным клапаном. Регулировка предохранительного клапана должна быть возможна только с помощью инструментов, и он должен быть защищен от несанкционированного доступа. Диапазон регулировки должен составлять от 100 % до 125 % номинальной нагрузки. Предохранительный клапан должен быть отрегулирован на меньшую величину.

5.5.3.3 Выпуск воздуха из гидравлической системы

Гидравлическая система должна иметь устройство выхода попавшего в нее воздуха.

5.5.3.4 Чистота промежуточной системы

Любая пополняемая гидравлическая система должна иметь соответствующие средства (например, фильтры), которые обеспечивают безопасную работу устройства.

5.5.3.5 Заправка гидравлической системы

Гидравлические домкраты должны иметь отверстия, предназначенные для долива жидкости, исключающие утечку.

Емкость для жидкости

Для предотвращения образования газовой подушки в гидравлических цилиндрах емкость для жидкости должна иметь максимальный объем, позволяющий работать цилиндру на длину хода, превышающую полную длину хода на 10 %.

5.5.3.6 Защита от утечки гидравлической жидкости

Отверстия в домкрате, например, которые предназначены для ограничения движения поршня и из которых во время работы может вытекать гидравлическая жидкость, должны быть закрыты таким образом, чтобы люди не пострадали от утечки жидкости.

5.5.3.7 Размещение шлангов и труб

Все соединительные части, выход из строя которых может представлять угрозу для людей из-за вытекающей жидкости, должны быть закрыты соответствующим образом.

5.5.4 Дополнительные требования к пневматическим домкратам

5.5.4.1 Соблюдение размеров

Цилиндры, трубы и их соединения, которые могут подвергаться максимальному давлению, ограниченному предохранительным клапаном, должны выдерживать в два раза большее давление без появления остаточной деформации. Рукава и их соединения должны выдерживать резкий скачок давления до значения, в три раза превышающего установленное для предохранительного клапана.

5.5.4.2 Предохранительный клапан

Предохранительный клапан устанавливается между насосом и обратным клапаном. Предохранительный клапан должен быть защищен от несанкционированного доступа, а его регулировка должна быть возможна только с использованием инструментов. Возможная величина регулировки составляет от 100 % до 125 % номинальной нагрузки. Клапан должен быть отрегулирован на меньшую величину.

5.5.4.3 Снижение давления

Если давление поставляемого сжатого воздуха выше, чем давление, на которое настроен предохранительный клапан, то необходимо установить устройство, которое будет автоматически регулировать давление.

5.5.4.4 Чистота пневматической системы

Любая пневматическая система должна иметь соответствующие средства (например, фильтры), которые обеспечивают безопасную работу устройства.

5.5.4.5 Приведение в действие выхлопными газами

Домкраты, которые приводятся в действие выхлопными газами двигателей внутреннего сгорания, должны быть устойчивы к агрессивным нагрузкам (особенно температурному и химическому воздействию).

5.6 Устройства управления

5.6.1 Устройства управления с автоматическим возвратом в исходное положение

Устройство управления для приведения домкратов с силовым приводом в движение должно быть с автоматическим возвратом в исходное положение.

5.6.2 Непреднамеренное приведение в действие

Устройство управления для домкратов с силовым приводом должно быть защищено от непреднамеренного приведения в действие.

5.6.3 Обозначение

Обозначение направления движения, производимого устройством управления, должно быть стойким к истиранию, однозначно понимаемым и легко распознаваемым.

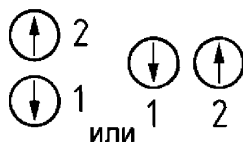
Для обозначения направления движения можно использовать символы или слова. Обозначение должно быть расположено непосредственно на устройстве управления или рядом с ним.

5.6.4 Информация

Для домкратов с силовым приводом и, если возможно, для домкратов с ручным приводом обозначение направления движения устройств управления и движения, которое они вызывают, должны быть взаимосвязаны.

Для выполнения данного требования предпочтительно использовать, например, для подъема и опускания следующие варианты:

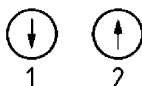
а) для кнопок: если кнопка для подъема расположена над кнопкой для опускания или если кнопка для подъема расположена справа, а кнопка для опускания расположена слева (см. рисунок 7).



1 – опускание;
2 – подъем

Рисунок 7 – Расположение кнопок

б) для ножного управления: если устройство управления для подъема расположено справа, а устройство управления для опускания расположено слева (см. рисунок 8).



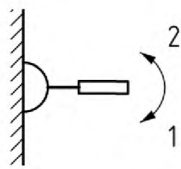
1 – опускание;
2 – подъем

Рисунок 8 – Расположение устройств ножного управления

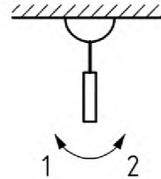
с) управления горизонтальным рычагом:

– если поворот рычага вверх вызывает подъем и поворот рычага вниз вызывает опускание (см. рисунок 9);

– если поворот рычага вправо вызывает подъем и поворот рычага влево вызывает опускание (см. рисунок 9).



Вид сбоку

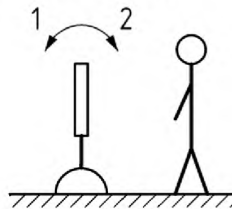


Вид сверху

1 – опускание;
2 – подъем

Рисунок 9 – Поворот горизонтального рычага

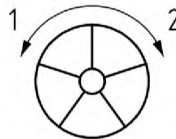
d) для управления вертикальным рычагом, если поворот рычага к себе вызывает подъем и поворот рычага от себя вызывает опускание (см. рисунок 10).



1 – опускание;
2 – подъем

Рисунок 10 – Поворот вертикального рычага

e) для управления маховиком: если поворот маховика вправо вызывает подъем и поворот маховика влево вызывает опускание (см. рисунок 11).



1 – опускание;
2 – подъем

Рисунок 11 – Поворот маховика

5.6.5 Обзор

Оператор должен находиться в положении, которое позволяет ему постоянно видеть наиболее опасные участки домкрата и груза во время вертикального перемещения. Если положение оператора не оговорено изготовителем, необходимо руководствоваться требованиями раздела 7.

5.6.6 Устройства управления для домкратов с ручным приводом

Устройства управления для домкратов с ручным приводом должны быть сконструированы следующим образом:

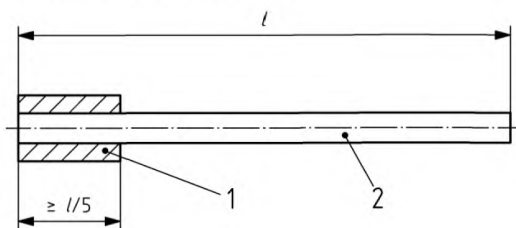
а) поворотные рукоятки, рычаги или маховики домкрата, находящегося под нагрузкой, не должны перемещаться в обратную сторону более чем на 15 см, если измерения проводить на большом радиусе (безопасность обратного хода). Безопасность обратного хода не является необходимым условием для управления с помощью маховика, если он имеет форму правильного гладкого диска без каких-либо рукояток;

б) направление перемещения деталей остается одинаковым независимо от механизма привода;

с) съемные поворотные рукоятки должны быть защищены от соскальзывания и непреднамеренного смещения с приводного вала.

Последнее требование может быть выполнено следующим способом:

- установкой фиксаторов или пружин-фиксаторов;
- поворотные рукоятки или рычаги длиной до 250 мм должны быть утоплены в приводной вал более чем на $1/5$ их собственной длины (см. рисунок 12).



- 1 – вал;
- 2 – рычаг

Рисунок 12 – Установка рычага в приводной вал

5.6.7 Внешний источник энергии

При использовании внешнего источника энергии должны быть предусмотрены устройства для отключения подачи энергии и защиты от несанкционированного переключения.

5.7 Домкраты с комбинированным силовым и ручным приводом

Домкраты с комбинированным силовым и ручным приводом должны быть сконструированы таким образом, чтобы исключить возможность ручного управления при включенном силовом приводе.

Это требование выполняется при следующих условиях:

- a) ручной привод автоматически блокируется при подключении силового привода; или
- b) силовой и ручной привод связаны механизмом блокировки; или
- c) органы управления имеют форму полностью гладкого диска.

5.8 Требования безопасности механизмов

5.8.1 Регулировка

Тормозное устройство (5.1), устройство защиты от перегрузки (5.4) и устройство безопасности обратного хода (5.6.6) должны быть сконструированы таким образом, чтобы их регулировка была невозможна без использования инструментов.

Если домкрат имеет съемные поворотные рукоятки или рычаги, это требование выполняется в случае, если устройства безопасности обратного хода и тормозное устройство встроены в домкрат.

В случае устройств безопасности с фиксаторами это требование выполняется, если фиксатор не может быть выведен из строя, например за счет специальной конструкции или применения специальных фиксаторов или крышек.

5.8.2 Материалы

Собачки храповика, фиксирующие маховики и аналогичные блокирующие механизмы должны быть выполнены таким образом, чтобы не возникла опасность поломки во время работы из-за хрупкости или старения материала, а также не возникала их пластическая деформация.

5.8.3 Воздействие климатических условий и загрязнения

Механизмы, установленные на домкратах, должны быть сконструированы и установлены таким образом, чтобы воздействие погодных условий и загрязнения не могли вывести из строя при эксплуатации согласно руководству по эксплуатации.

Это может быть выполнено за счет:

- a) герметизации;
- b) выбора материала;
- c) конструкции.

5.8.4 Поломка пружины

Поломка пружины не должна выводить из строя устройства, обеспечивающие безопасную работу.

Это требование может быть выполнено следующим образом:

а) установкой нескольких пружин: при поломке одной из них остальные смогут выполнить соответствующую функцию;

б) использованием нажимной пружины, где оба конца закреплены, или пружины с диаметром проволоки большим, чем расстояние между кольцами, для предотвращения наматывания двух концов друг на друга в случае поломки. Нажимные пружины должны быть установлены таким образом, чтобы предотвратить изгиб или смещение их концов во время работы.

Примечание – Если пружина находится под статической нагрузкой, например в фиксаторе, то поломка пружины исключается.

5.9 Подъемная пятя

Подъемная пятя должна иметь шероховатую поверхность, или ее конструкция должна исключать возможность соскальзывания груза.

В соответствии с конструкцией проекция подъемной пятя должна располагаться внутри опорной поверхности домкрата. Это требование не распространяется на лапы, расположенные по бокам домкрата.

5.10 Требования к проектированию

Все механические домкраты с ручным приводом, рассматриваемые в настоящем стандарте, по своей конструкции должны выдерживать нагрузку величиной не менее 150 % от номинальной нагрузки во всех критических режимах при температуре окружающей среды без проявления признаков остаточной деформации каких-либо частей. Все другие виды домкратов также должны отвечать этим требованиям, за исключением того, что они должны выдерживать нагрузку, составляющую 150 % от максимально возможной.

5.11 Климатические условия

Домкраты предназначены для эксплуатации при номинальной нагрузке при температуре от минус 20 °С до плюс 50 °С.

Примечание – Если в других стандартах установлены более жесткие требования к диапазону температур, то изготовитель должен это учитывать при согласовании с поставщиками соответствующих комплектующих.

5.12 Горячие поверхности

Если часть системы привода (например, емкость для гидравлической жидкости, двигатель или т. п.) предназначена для работы при температуре свыше 55 °С, то ее следует изолировать или расположить таким образом, чтобы избежать контакта с персоналом.

5.13 Усилия

Максимально допустимое усилие для работы с домкратом и методы его измерения приведены в приложении С.

5.14 Защита от защемления и пореза

Возникновение опасности защемления и пореза можно избежать путем достижения минимального расстояния между движущимися частями или между движущейся частью и неподвижной в соответствии с EN 349 и EN ISO 13857. Также можно использовать дополнительные меры защиты оператора или другого персонала. К таким мерам относятся: экраны, барьеры, отражатели, приводимые в действие немеханическим путем, в соответствии с EN 61496-1:1997, ловушки, соответствующие категории 1, приводимые в действие механическим путем, по EN 954-1:1996, наличие нескольких устройств, требующих одновременного функционирования. В некоторых случаях отдельное применение этих устройств является недостаточным.

Места защемления и пореза между частями домкрата рассматриваются как защищенные, если в них невозможно попасть при поднятии груза, установленного изготовителем.

Эти требования не распространяются на домкраты с ручным приводом. В этом случае достаточно, если исключена возможность касания мест, в которых существует опасность защемления и пореза, той частью тела, которая управляет домкратом.

Примечание – В связи с широкой областью применения настоящего стандарта невозможно предусмотреть все случаи. В зависимости от ситуации может возникнуть необходимость применить несколько мер защиты. Поскольку это зависит от конструкции устройства и его назначения, изготовитель обязан определить, какие меры необходимы, чтобы обеспечить соответствующую степень безопасности.

5.15 Электробезопасность

Источник электрической энергии должен соответствовать требованиям EN 60204-32.

5.16 Транспортирование и установка оборудования

Передвижные домкраты должны быть сконструированы таким образом, чтобы можно было обеспечить их безопасное транспортирование и установку.

Домкраты массой 10 кг и более должны иметь ручки, крюки и иные устройства для их перемещения. Это требование относится также к домкратам, конструкция которых обеспечивает безопасную работу с ним и транспортирование.

5.17 Рекомендации по техническому обслуживанию**5.17.1 Доступность**

Ко всем несущим и движущимся частям, которые требуют регулярной проверки, должен быть обеспечен свободный доступ.

5.17.2 Регулировка

Винты, шпильки, болты и другие крепежные элементы должны иметь защиту от самоотвинчивания. При необходимости должен быть обеспечен доступ к ним для регулировки.

5.18 Особые требования к гидравлическим трансмиссионным домкратам**5.18.1 Удерживающие устройства**

Гидравлический трансмиссионный домкрат должен быть оборудован устройством для удержания груза, которое имеет средство для безопасного его удержания в любом положении устройства.

5.18.2 Снижение скорости

При нарушении герметичности возможно превышение скорости опускания груза, указанной в 5.3, но при этом груз должен быть остановлен на расстоянии 100 мм.

5.19 Особые требования к домкратам на тележке**5.19.1 Направление движения подъемной пяты**

Подъемная пята должна располагаться горизонтально во время движения подъемной стойки (см. рисунок 4) и иметь свободное вращение на 360° вокруг вертикальной оси.

5.19.2 Снижение нагрузки

Подъемная пята должна возвращаться в исходное положение без груза и включения каких-либо устройств домкрата, кроме устройства управления.

5.20 Особые требования к домкратам с выемками**5.20.1 Защита от опрокидывания**

Опрокидывание подъемного элемента при работе не допускается.

5.20.2 Снижение скорости

При нарушении герметичности возможно превышение скорости, указанной в 5.3, но при этом груз должен быть остановлен на расстоянии 100 мм.

5.20.3 Регулировка

Должна быть обеспечена защита регулируемых соединений на опоре домкрата с выемкой с помощью блокирующих устройств.

5.20.4 Управление с автоматическим возвратом в исходное положение

Устройство управления должно автоматически возвращаться в исходное положение после его отпущения.

5.20.5 Непреднамеренное приведение в действие

Устройство управления должно быть защищено от непреднамеренного приведения в действие.

5.20.6 Защита от поломки

Необходимо предусмотреть меры защиты от падения или схода с направляющей. К таким мерам относятся:

- применение поддерживающих устройств в случае поломки роликов или осей;
- конструкции реек;

– надзор.

5.21 Особые требования к домкратам без встроенного насоса

При прерывании соединения между цилиндром и насосом возможно превышение скорости опускания груза, указанной в 5.3, но при этом груз должен быть остановлен на расстоянии 100 мм.

6 Правила приемки

6.1 Общие положения

6.1.1 Испытания

Необходимо осуществлять следующие проверки и испытания, чтобы убедиться, что домкрат соответствует настоящему стандарту:

- a) проверка конструкции (см. 6.1.2);
- b) проверка изготовления (см. 6.1.3);
- c) визуальный контроль (см. 6.1.4);
- d) производственные испытания (см. 6.1.5);
- e) электрические испытания (см. 6.1.6);
- f) подтверждение соответствия при поставке (см. 6.2).

Типовая проверка – в соответствии с 6.1.2–6.1.6.

Отдельная проверка наружного домкрата описана в 6.2.

Результаты проверок и испытаний должны быть внесены в протокол с указанием даты проведения и подписью лица, проводившего проверку, наименования и адреса организации или учреждения.

6.1.2 Проверка конструкции

При проверке конструкции необходимо убедиться в соблюдении требований настоящего стандарта. Необходимо проверить:

- a) соответствие основных параметров и размеров домкрата требованиям конструкторской документации;
- b) наличие описания домкрата с необходимой информацией о его рабочих характеристиках;
- c) наличие информации об использованных материалах и комплектующих изделиях домкрата;
- d) наличие гидравлических, пневматических и электрических схем;
- e) наличие инструкций, содержащих описание установки, эксплуатации, рабочего процесса, технического обслуживания.

Документы должны содержать всю информацию, необходимую для обеспечения проверки соблюдения требований настоящего стандарта.

6.1.3 Проверка изготовления

В ходе проверки необходимо убедиться, что:

- a) домкрат изготовлен в соответствии с требованиями конструкторской документации;
- b) имеются в наличии свидетельства испытаний для канатов, цепей и рукавов, если они применяются.

6.1.4 Визуальный контроль

Визуально необходимо проверить:

- a) наличие маркировки в соответствии с 7.2;
- b) соответствие всем документам, представленным изготовителем;
- c) соответствие средств транспортирования и установки 5.16;
- d) отсутствие видимых утечек рабочей жидкости;
- e) соответствие руководства по эксплуатации 7.1.

6.1.5 Проверка образца изделия

Проверка образца изделия в соответствии с В.1 и проверка образца изделия на соответствие назначению после проведения испытания типа домкрата в соответствии с В.2 должны включать проверку:

- a) устойчивости домкрата;
- b) структурной прочности домкрата;
- c) правильного и безопасного выполнения домкратом всех функций.

6.1.6 Испытания на электробезопасность

Испытания на электробезопасность должны проводиться в соответствии с EN 60204-32.

6.2 Подтверждение соответствия при поставке

6.2.1 При поставке каждого домкрата проверка должна подтвердить, что домкрат соответствует требованиям настоящего стандарта. Результаты проверки должны быть задокументированы.

6.2.2 Если проводились испытания типа данной модели домкрата, то необходимо проводить только функциональные испытания:

- каждого домкрата без нагрузки на полную длину хода;
- каждого гидравлического/пневматического домкрата при номинальной нагрузке на полную длину хода и нормальное функционирование предохранительного клапана;
- не менее 10 % партии домкратов с ручным приводом при номинальной нагрузке на полную длину хода;
- каждый механический домкрат с силовым приводом при нагрузке, составляющей 110 % от номинальной, на полную длину хода.

6.2.3 Если домкрат не подвергался испытаниям типа, то окончательная проверка должна включать испытания и проверки согласно 6.1.2–6.1.6.

7 Информация для пользователя

7.1 Руководство по эксплуатации

Руководство по эксплуатации, представленное изготовителем, должно соответствовать требованиям, приведенным в EN ISO 12100-2:2003 (пункт 6.5), и прилагаться к каждому домкрату.

7.1.1 Общие положения

Руководство по эксплуатации должно содержать четкое описание типа и области применения домкрата и указывать обозначение стандарта, которому он соответствует. Кроме того, оно должно содержать правила, которым должен следовать пользователь в соответствии с 7.1.2. Также должны указываться ограничения и особенности, которые приведены в настоящем стандарте:

- a) ограничение области применения:
 - работа в сложных условиях (например, экстремальные климатические условия, мороз, сильные магнитные поля);
 - работа в особых условиях (например, потенциально взрывоопасная среда, работа в шахтах);
 - питание от электрических сетей, где допуски напряжения, частоты отличаются от общепринятых;
 - срок службы домкрата;
 - запрет подъема персонала;
- b) опасности, связанные со статическим электричеством;
- c) обращение с грузом, характер которого может привести к опасным ситуациям (расплавленный металл, кислоты, радиоактивные вещества, особо хрупкие грузы);
- d) опасные факторы, действующие во время ввода в эксплуатацию;
- e) воздействие ветра во время эксплуатации домкрата и в нерабочем режиме;
- f) прямой контакт с продуктами питания;
- g) ограничение использования в отношении к установленному IP-уровню;
- h) ограничение использования в отношении к установленному IK-уровню;
- i) работа на морских судах;
- j) возможность утечки масла;
- k) в случае если прилагаемые усилия превышают величины, приведенные в приложении С, возможность их снижения с привлечением дополнительного персонала;
- l) последовательность действий, которые следует выполнять в случае аварии или поломки; при блокировке следует руководствоваться последовательностью действий, позволяющей безопасно разблокировать оборудование;
- m) технические требования к запасным частям, использование которых влияет на здоровье и безопасность операторов.

7.1.2 Правила работы

Правила работы включают следующие требования:

- пользователь должен работать в соответствии с руководством по эксплуатации;
- необходимо, чтобы оператор мог видеть груз и поднимающийся элемент домкрата во время всего процесса движения;
- не разрешается работа под поднятым грузом, если он не имеет соответствующих средств крепления;

СТБ EN 1494-2015

– оператор должен иметь всю необходимую информацию о подготовке, подаче и распределении усилий во время работы.

7.1.3 Техническое обслуживание и ремонт

При эксплуатации и ремонте необходимо соблюдать следующие правила:

– при повторном заполнении гидравлической системы необходимо соблюдать требования к характеристике гидравлической жидкости, которая использовалась в домкрате, и устанавливать уровень жидкости, как указано изготовителем;

– руководствоваться информацией о рукавах;

– необходимо проверять состояние маркировки и следить, чтобы она сохранялась первоначальной;

– домкраты необходимо ремонтировать и проводить техническое обслуживание в соответствии с руководством по эксплуатации. Эту работу должны выполнять только квалифицированные специалисты;

– не следует осуществлять никакие изменения, которые могут повлиять на соответствие домкрата требованиям настоящего стандарта.

7.2 Маркировка

Каждый домкрат на несъемной части должен иметь хорошо различимую, сохраняемую в течение срока службы маркировку, содержащую следующую информацию:

– наименование и полный адрес изготовителя и, где это применимо, его уполномоченного представителя;

– обозначение серии или типа;

– код продукта и обозначение машин;

– серийный номер или код партии;

– год выпуска, т. е. год, в котором процесс изготовления завершен;

– номинальную нагрузку;

– если номинальная нагрузка зависит от конструктивного исполнения домкрата, то должны быть указаны номинальные нагрузки для каждого исполнения, предпочтительно в виде диаграммы или таблицы;

– всю необходимую информацию о гидравлическом приводе, если используется внешний гидравлический источник энергии;

– всю необходимую информацию о пневматическом приводе, если используется внешний пневматический источник энергии;

– всю необходимую информацию об электрическом приводе, если используется внешний электрический источник энергии;

– предупреждения о возможных опасностях.

Приложение А (обязательное)

Шум

Шум не является опасным фактором для большей части оборудования, которое описано в настоящем стандарте. Но это не освобождает изготовителя от ответственности предоставлять информацию о параметрах шума в руководстве по эксплуатации.

Среднее значение скорректированного по А уровня звукового давления должно измеряться на рабочем месте в соответствии с EN ISO 11201 в течение полного рабочего цикла (поднятие на максимальную длину хода и возврат в исходное положение) домкрата при номинальной нагрузке. Положение рабочего места определяется в соответствии с EN ISO 11201:1995 (подраздел 11.5). Если значение уровня звукового давления не превышает 70 дБ(А), то это указывается в руководстве по эксплуатации. Если значение уровня звукового давления превышает 70 дБ(А), то значение уровня звукового давления указывается в двухчисловом формате в соответствии с EN ISO 4871 в руководстве по эксплуатации.

Приложение В
(обязательное)

Методы испытаний

В.1 Проверка образца изделия при проведении испытаний типа

В.1.1 Общие положения

- a) Проверка работы устройств управления.
- b) Проверка безопасности приборов при функционировании.
- c) Проведение полного рабочего цикла домкрата без груза.
- d) Проведение одного полного рабочего цикла при номинальной нагрузке. Определение максимального рабочего давления в устойчивом состоянии для гидравлических и пневматических приводов.
- e) Регистрация времени, необходимого для полного опускания домкрата при номинальной нагрузке. Средняя скорость опускания не должна превышать 0,15 м/с.

f) Выдерживать домкрат при номинальной нагрузке на максимальной длине хода 10 мин. Измерить и зарегистрировать вертикальное опускание домкрата за это время. В общем случае опускание не должно превышать 2 мм. Для гидравлических домкратов с механическими соединениями (например, домкрат на тележке) допускается максимальное опускание не более 5 мм.

g) Проверка действия статической перегрузки.

Подъемная пята без нагрузки поднимается в положение на половину длины полного хода. На домкрат устанавливается вертикальная нагрузка величиной:

- 150 % номинальной нагрузки для механических домкратов с ручным приводом;
- 150 % максимально возможной нагрузки для других типов домкратов.

При таких условиях (ходовой винт номинальной высоты установлен в самое высокое положение) домкрат должен поднимать груз, удерживать его в одном положении 15 мин и опускать его.

После этого испытания домкрат следует разобрать и убедиться, что ни одна его часть не имеет остаточной деформации.

h) Проверка действия динамической перегрузки.

Перед проведением испытания необходимо отключить предохранительный клапан у пневматических и гидравлических домкратов.

К вертикально установленному домкрату прикладывается вертикальная нагрузка:

- 125 % номинальной нагрузки для механических домкратов с ручным приводом;
- 125 % максимально возможной нагрузки для других типов домкратов.

Домкрат должен поднимать и опускать груз на полную длину хода в соответствии с руководством по эксплуатации.

После этого испытания домкрат следует разобрать и убедиться, что ни одна его часть не имеет остаточной деформации.

i) Проверка величины ручного усилия.

Ручные усилия должны быть измерены в соответствии с приложением С.

j) Проверка устройства предотвращения перебега.

Домкрат работает без нагрузки десять полных рабочих циклов до крайнего верхнего положения, пока не сработает устройство перебега. Не допускается деформация ни одной части.

к) Проверка работы устройства, ограничивающего нагрузку.

l) Проверка работы тормозного или удерживающего устройства на соответствие конструкции, если они установлены.

В.1.2 Дополнительные испытания для гидравлических домкратов

Все типы гидравлических домкратов могут функционировать так же, как и пневматические домкраты. Для пневматических домкратов должны проводиться дополнительные испытания, аналогичные приведенным в В.1.2.

a) Статическое испытание.

Перед испытанием домкрат выдерживается при температуре окружающей среды (23 ± 5) °С в течение не менее 12 ч. Затем он подвергается максимально возможной нагрузке на полной длине хода, определенной изготовителем, в течение 30 мин.

Максимальное опускание подъемной пяты за это время должно быть не более 2 мм.

Для домкратов с гидравлическим приводом, использующих механические соединения (например, домкраты на тележке), такое снижение может достигать 5 мм. Измерение необходимо начинать через 5 мин после приложения нагрузки.

Если на домкрат установлена дополнительная точка нагрузки, то домкрат или цилиндр должны быть подвергнуты дополнительным испытаниям помимо испытаний, перечисленных выше. На дополнительной точке используется любая меньшая нагрузка вместо максимальной нагрузки.

b) Предохранительный клапан.

На домкрат устанавливается нагрузка в соответствии с заданным давлением для клапана 5 %. При этом домкрат не должен поднимать нагрузку, а должен ее удерживать.

Затем домкрат поднимается на полную длину хода без нагрузки, пока не сработает предохранительный клапан. Это давление регистрируется, и его величина не должна превышать 125 % номинальной нагрузки. Это испытание проводится последовательно десять раз подряд. Отказ клапана не допускается.

На гидравлических домкратах с гидравлическим ограничением конечного положения испытание следует проводить на 2/3 длины рабочего хода. Во время испытания поршень должен блокироваться с помощью внешнего усилия. На домкратах с телескопическим цилиндром ступень с наименьшим диаметром должна быть частично вытянута.

c) Предохранительное устройство для предотвращения повреждения трубы.

На домкрате следует имитировать разрыв связи между цилиндром и насосом (рукав, труба). Обратный клапан домкрата должен сработать. Груз не должен опускаться вниз более чем на 100 мм. Должна отсутствовать возможность управления домкратом обычным устройством управления до принятия соответствующих мер.

В.1.3 Дополнительные испытания гидравлических домкратов для дорожных транспортных средств

Помимо испытаний, перечисленных в В.1.1 и В.1.2, необходимо провести следующие испытания:

a) Работа при различных температурах.

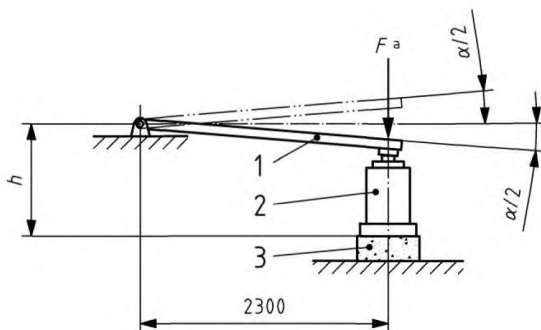
Домкрат выдерживают при температуре минус $(50 \pm 5)^\circ\text{C}$ не менее 12 ч. Во время испытания не допускается видимая утечка жидкости.

Затем домкрат выдерживают при температуре $(20 \pm 2)^\circ\text{C}$ не менее 12 ч. Во время испытания не допускается видимая утечка жидкости.

Домкрат помещают на испытательный стенд сразу после каждого из перечисленных условий. Домкрат должен поднимать номинальную нагрузку при вышеуказанных температурах на полную длину хода, как определено изготовителем.

Испытательный стенд приведен на рисунке В.1.

Размеры в миллиметрах



F – устройство приложения нагрузки;

1 – рычаг А;

2 – испытываемый домкрат;

3 – бетонный блок;

h – в соответствии с В.1.3;

a – в соответствии с В.1.3

Рисунок В.1 – Испытательный стенд

Рычаг А предназначен для имитации движения оси при подъеме. Расстояние h должно быть отрегулировано так, чтобы рычаг А находился в горизонтальном положении, когда домкрат находится на половине полной длины хода.

Поверхность рычага А, которая касается верхней части домкрата, должна иметь твердость не менее 285 НВ и шероховатость поверхности Ra 6,3 мкм для предотвращения соскальзывания.

б) Испытание на прочность.

Домкрат должен поднимать, удерживать и опускать номинальную нагрузку 50 раз на полную длину хода при температуре $(23 \pm 5) ^\circ\text{C}$, когда ходовой винт номинальной высоты установлен в самое низкое положение. Между подъемами должен быть перерыв 5 мин.

После десяти полных циклов можно произвести смазку.

После работы с грузом в течение 2 мин высоту следует измерять после последнего подъема.

Высота должна соответствовать номинальной длине хода, как указано изготовителем, с допуском, равным минус 2 мм.

с) Испытание на устойчивость.

Домкрат с гидравлическим приводом помещают на плиту, расположенную под углом 6° , как показано на рисунке В.2. В середине подъемной пяты на высоте 125 % максимальной длины хода домкрата прикладывают нагрузку, эквивалентную 80 % номинальной (при этом ходовой винт не выдвинут), в течение 5 мин. После этого элементы домкрата не должны иметь следов остаточной деформации или отказа каких-либо его частей.

Затем проверяют с помощью расчетов, чтобы проекция подъемной пяты находилась внутри наклонных линий домкрата, когда он находится в положении под максимальным углом 6° .

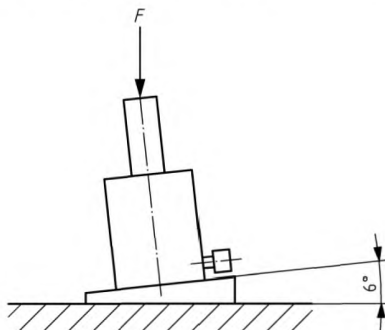


Рисунок В.2 – Испытание на устойчивость

В.1.4 Дополнительные испытания для домкратов на тележке

Кроме испытаний, приведенных в В.1.1 и В.1.2, необходимо вместо испытаний, приведенных в В.1.3, провести следующие испытания.

Испытание 1.

Проводится один полный цикл с домкратом без нагрузки.

Подъемная пята должна оставаться в горизонтальном положении на протяжении всего хода. Она должна возвращаться в самое нижнее положение без нагрузки с помощью обычного устройства управления опусканием.

Испытание 2.

Точечная нагрузка прилагается не в центре подъемной пяты, а со смещением в поперечном направлении от домкрата.

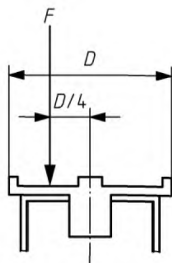


Рисунок В.3 – Положение нагрузки для испытания 2

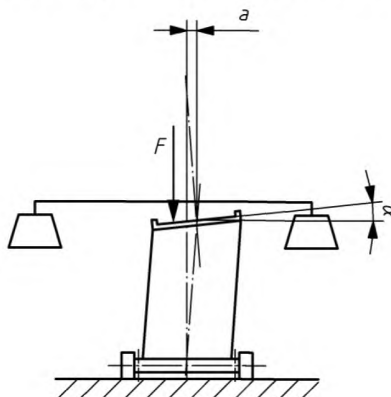


Рисунок В.4 – Положение нагрузки для испытания 2

Груз поднимают из самого нижнего положения в максимально высокое положение. Испытание необходимо проводить дважды, перемещая нагрузку с одной стороны подъемной пяты на другую.

Нагрузка F равна половине номинальной нагрузки.

Во время расположения подъемной пяты под нагрузкой в самом нижнем, среднем и максимально высоком положении проводятся следующие проверки:

- тележка домкрата должна работать без ограничений;
- α – отклонение подъемной пяты от горизонтали – не более 6° ;
- a – расстояние между центром подъемной пяты и вертикальной осевой линией домкрата – не более 5 мм.

После снятия нагрузки элементы домкрата не должны иметь остаточной деформации.

Испытание 3.

Нагрузка расположена в центре подъемной пяты домкрата на тележке, которая стоит одним передним колесом на пластине высотой 15 мм.

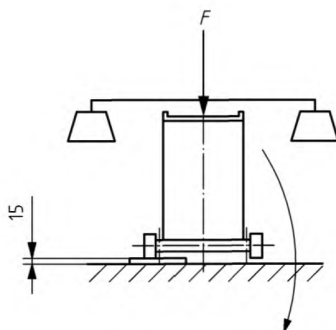


Рисунок В.5 – Положение нагрузки для испытания 3

Груз поднимают из самого нижнего положения в максимально высокое положение. Испытание необходимо проводить дважды. Сначала пластина располагается под правым передним колесом, при повторном испытании – под левым передним колесом.

Нагрузка F соответствует 75 % номинальной нагрузки.

Тележка домкрата под нагрузкой должна работать без ограничений.

После снятия нагрузки элементы домкрата не должны иметь остаточной деформации.

Испытание 4.

Нагрузка расположена в центре подъемной пяты домкрата на тележке, которая с одной стороны передним и задним колесом стоит на пластине высотой 15 мм.

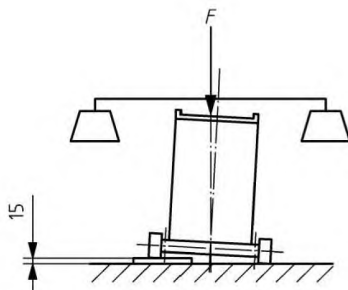


Рисунок В.6 – Положение нагрузки для испытания 4

Груз поднимают из самого нижнего положения в максимально высокое положение. Испытание необходимо проводить дважды. Сначала пластина располагается с правой стороны домкрата, при повторном испытании – с левой стороны.

Нагрузка F соответствует 75 % номинальной нагрузки.

Тележка домкрата под нагрузкой должна работать без ограничений.

После снятия нагрузки элементы домкрата не должны иметь остаточной деформации.

Испытание 5.

Точечная нагрузка расположена не в центре подъемной пяты домкрата, а со смещением в продольном направлении от домкрата.

Груз поднимают из самого нижнего положения в максимально высокое положение. Испытание необходимо проводить дважды, перемещая нагрузку с передней части пяты на заднюю часть.

Нагрузка F равна номинальной нагрузке.

Во время расположения подъемной пяты под нагрузкой в самом нижнем, среднем и максимально высоком положении проводятся следующие проверки:

- тележка домкрата должна работать без ограничений;
- α – отклонение подъемной пяты от горизонтали – не более 6° .

После снятия нагрузки элементы домкрата не должны иметь остаточной деформации.

Размеры в миллиметрах

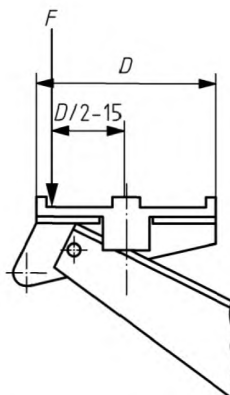


Рисунок В.7 – Положение нагрузки для испытания 5

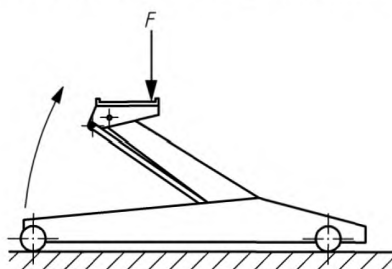


Рисунок В.8 – Положение нагрузки для испытания 5

Испытание 6.

Нагрузка расположена в центре подъемной пяты домкрата на тележке.

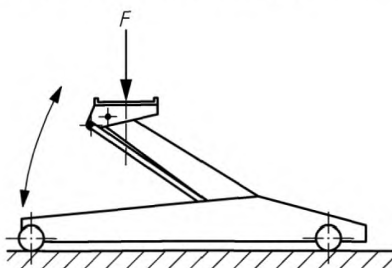


Рисунок В.9 – Положение нагрузки для испытания 6

Груз поднимают из самого нижнего положения в максимально высокое положение и затем опускают обратно в самое нижнее положение. Испытание необходимо проводить 50 раз. Во время испытания при необходимости проводят смазку домкрата.

Нагрузка F равна номинальной нагрузке.

Проводятся следующие проверки:

- тележка домкрата должна работать без ограничений;
- через 10 мин после последнего подъема длина хода не должна быть меньше номинальной длины хода, указанной изготовителем, с допуском минус 5 мм.

После снятия нагрузки элементы домкрата не должны иметь остаточной деформации.

В.2 Проверка образца изделия на соответствие назначению после проведения испытания типа домкрата

- а) Проверка правильности функционирования устройств управления.
- б) Проверка правильности функционирования устройства экстренной остановки и других предохранительных устройств (если они установлены).
- в) Выполнение не менее одного полного рабочего цикла без нагрузки.
- г) Выполнение не менее одного полного рабочего цикла с нагрузкой, превышающей не менее чем на 10 % номинальную нагрузку.
- д) Испытание устройства ограничения нагрузки.

Приложение С (обязательное)

Ручное усилие и способы его измерения

С.1 Максимально допустимые усилия

Максимальное ручное усилие, необходимое для работы домкрата (без нагрузки, с частичной нагрузкой, с номинальной нагрузкой), не должно превышать следующих значений:

- начало подъема передвижного или мобильного домкрата без нагрузки – 300 Н;
- управление работой домкрата без нагрузки – 200 Н;
- начало подъема мобильного домкрата с нагрузкой – 400 Н;
- управление работой мобильного домкрата с нагрузкой – 300 Н;
- подъем нагрузки на домкрате с помощью рычажного ручного насоса – 400 Н;
- подъем нагрузки на домкрате с помощью ножного насоса – 400 Н;
- подъем номинального груза весом не более 5 т с помощью рычага – 250 Н;
- подъем номинального груза весом более 5 т с помощью рычага – 400 Н.

Если приложенные усилия превышают указанные величины, следует использовать дополнительный персонал.

С.2 Условия для проведения испытаний

Испытания должны проводиться на новом домкрате на гладком, сухом, ровном бетонном полу в хорошем состоянии. Испытания должны проводиться при температуре окружающей среды от 15 °С до 28 °С. Используемые средства измерений должны обеспечивать измерения с погрешностью $\pm 3\%$.

Прилагаемое усилие измеряется в соответствии с нижеприведенной методикой. Проводятся два испытания – при движении вперед и при обратном движении. Регистрируется среднее значение результатов проведенных испытаний.

С.3 Измерение усилия начала движения и усилия рабочего движения

Домкрат без нагрузки находится в устойчивом начальном положении, а колеса располагаются в положении, как при движении в контрольном направлении.

Усилие должно прилагаться на рукоятку горизонтально вдоль оси домкрата в контрольном направлении.

С.4 Усилие начала подъема

Максимальная величина усилия, необходимого для начала подъема домкрата, должна быть зарегистрирована.

С.5 Усилие рабочего движения

Максимальная величина усилия, необходимого для работы домкрата при постоянной скорости 0,5 м/с, должна быть зарегистрирована.

С.6 Средняя величина усилия

Максимальное усилие начала движения или максимальное усилие во время работы представляет собой среднюю величину максимальных величин, зарегистрированных во время движения в каждом направлении, при движении вперед и в обратном направлении во время двух последовательных испытаний.

С.7 Усилие, передаваемое рукой или ногой

На рукоятку или педаль воздействуют необходимое количество раз, достаточное для поднятия номинальной нагрузки домкрата на максимальную длину хода.

Максимальное значение усилия измеряют перпендикулярно к рукоятке или к педали во время каждого цикла.

СТБ EN 1494-2015

Максимальное значение усилия представляет собой среднюю величину максимальных величин, зарегистрированных во время каждого полного подъема.

Приложение ZA
(справочное)

**Взаимосвязь настоящего стандарта
с основополагающими требованиями Директивы 98/37/ЕС**

Европейский стандарт, на основе которого подготовлен настоящий государственный стандарт, разработан Европейским комитетом по стандартизации (CEN) по поручению Комиссии Европейского сообщества и Европейской ассоциации свободной торговли (EFTA) и реализует существенные требования Директивы 98/37/ЕС (с учетом изменений, внесенных Директивой 98/79/ЕС).

Европейский стандарт размещен в официальном журнале Европейского сообщества как взаимосвязанный с этой директивой. Соответствие обязательным требованиям европейского стандарта обеспечивает в пределах области применения настоящего стандарта презумпцию соответствия существенным требованиям этой директивы и регламентирующим документам EFTA.

ВНИМАНИЕ! К продукции, на которую распространяется европейский стандарт, могут применяться требования других стандартов и директив ЕС.

Приложение ZB
(справочное)

**Взаимосвязь настоящего стандарта
с основополагающими требованиями Директивы 2006/42/ЕС**

Европейский стандарт, на основе которого подготовлен настоящий государственный стандарт, разработан Европейским комитетом по стандартизации (CEN) по поручению Комиссии Европейского сообщества и Европейской ассоциации свободной торговли (EFTA) и реализует существенные требования Директивы 2006/42/ЕС.

Европейский стандарт размещен в официальном журнале Европейского сообщества как взаимосвязанный с этой директивой. Соответствие обязательным требованиям европейского стандарта обеспечивает в пределах области применения настоящего стандарта презумпцию соответствия существенным требованиям этой директивы и регламентирующим документам EFTA.

ВНИМАНИЕ! К продукции, на которую распространяется европейский стандарт, могут применяться требования других стандартов и директив ЕС.

Приложение Д.А
(справочное)

**Сведения о соответствии государственных стандартов
ссылочным европейским стандартам**

Таблица Д.А.1 – Сведения о соответствии межгосударственных стандартов ссылочным европейским стандартам, которые являются идентичными или модифицированными по отношению к международным стандартам (документам)

Обозначение и наименование ссылочного европейского стандарта	Обозначение и наименование международного стандарта (документа)	Степень соответствия	Обозначение и наименование государственного стандарта
EN ISO 13857:2008 Безопасность машин. Безопасные расстояния, предохраняющие верхние и нижние конечности от попадания в опасные зоны	ISO 13857:2008 Безопасность машин. Безопасные расстояния, предохраняющие верхние и нижние конечности от попадания в опасные зоны	IDT	СТБ ISO 13857-2010 Безопасность машин. Безопасные расстояния для предохранения верхних и нижних конечностей от попадания в опасную зону (ISO 13857:2008, IDT)
EN ISO 12100-1:2003 Безопасность оборудования. Основные понятия, общие принципы конструирования. Часть 1. Основные термины, методика	ISO/TR 12100-1:1992 Безопасность машин. Основные понятия. Общие принципы для проектирования. Часть 1. Базовая терминология, методология	IDT	ГОСТ ИСО/ТО 12100-1-2001 Безопасность оборудования. Основные понятия, общие принципы конструирования. Часть 1. Основные термины, методика (ISO/TR 12100-1:1992)
EN ISO 12100-2:2003 Безопасность оборудования. Основные понятия, общие принципы конструирования. Часть 2. Технические принципы	ISO/TR 12100-2:1992 Безопасность машин. Основные понятия, общие принципы для проектирования. Часть 2. Технические принципы и спецификации	IDT	ГОСТ ИСО/ТО 12100-2-2002 Безопасность оборудования. Основные понятия, общие принципы конструирования. Часть 2. Технические правила и технические требования (ISO/TR 12100-2:1992)

Таблица Д.А.2 – Сведения о соответствии государственного стандарта ссылочному европейскому стандарту другого года издания

Обозначение и наименование ссылочного европейского стандарта	Обозначение и наименование европейского стандарта другого года издания	Степень соответствия	Обозначение и наименование государственного стандарта
EN 349:1993+A1:2008 Безопасность машин. Минимальные расстояния для предотвращения защемления частей человеческого тела	EN 349:1993 Безопасность машин. Минимальные расстояния для предотвращения защемления частей человеческого тела	IDT	ГОСТ EN 349-2002 Безопасность машин. Минимальные расстояния для предотвращения защемления частей человеческого тела (EN 349:1993, IDT)

Ответственный за выпуск *Н. А. Баранов*

Сдано в набор 30.10.2015. Подписано в печать 02.11.2015. Формат бумаги 60×84/8. Бумага офсетная.
Гарнитура Arial. Печать ризографическая. Усл. печ. л. 4,42 Уч.-изд. л. 1,93 Тираж 2 экз. Заказ 744

Издатель и полиграфическое исполнение:
Научно-производственное республиканское унитарное предприятие
«Белорусский государственный институт стандартизации и сертификации» (БелГИСС)
Свидетельство о государственной регистрации издателя, изготовителя, распространителя печатных изданий
№ 1/303 от 22.04.2014
ул. Мележа, 3, комн. 406, 220113, Минск.