

ТИПОВЫЕ МАТЕРИАЛЫ ДЛЯ ПРОЕКТИРОВАНИЯ  
501-05-122.91

СВЕТОФОРНЫЕ МОСТИКИ И КОНСОЛИ  
ДЛЯ СВЕТОФОРОВ ЛИНЗОВЫХ  
С НАБОРНЫМИ ГОЛОВКАМИ

АЛЬБОМ 3  
ЧАСТЬ 1

СВЕТОФОРЫ

25001-03

ОТПУСКНАЯ ЦЕНА  
НА МОМЕНТ РЕАЛИЗАЦИИ  
УКАЗАНА  
В СЧЕТ - НАКЛАДНОЙ

ТИПОВЫЕ МАТЕРИАЛЫ ДЛЯ ПРОЕКТИРОВАНИЯ  
501-05-122.91  
СВЕТОФОРНЫЕ МОСТИКИ И КОНСОЛИ  
ДЛЯ СВЕТОФОРОВ ЛИНЗОВЫХ  
С НАБОРНЫМИ ГОЛОВКАМИ  
АЛЬБОМ 3  
ЧАСТЬ 1

ПЕРЕЧЕНЬ АЛЬБОМОВ

Альбом 1 МС	МОНТАЖНЫЕ СХЕМЫ
Альбом 2 КМ	КОНСТРУКЦИИ МЕТАЛЛИЧЕСКИЕ /ИЗДЕЛИЯ/
Альбом 3 СН	СВЕТОФОРЫ ЛИНЗОВЫЕ С НАБОРНЫМИ ГОЛОВКАМИ
Часть 1	СВЕТОФОРЫ
Часть 2	ОСНАСТКА СВЕТОФОРОВ

РАЗРАБОТАНЫ  
ПРОЕКТНЫМ ИНСТИТУТОМ  
„ГИПРОТРАНССИГНАЛСВЯЗЬ”

ГЛАВНЫЙ ИНЖЕНЕР ИНСТИТУТА *А.И. Погослов* ПОГОСЛОВ А.П.  
ГЛАВНЫЙ ИНЖЕНЕР ПРОЕКТА *И.И. Лапина* ЛАПИНА И.И.

УТВЕРЖДЕНЫ  
МИНИСТЕРСТВОМ ПУТЕЙ  
СООБЩЕНИЯ СССР № ЦШТех-11/18  
30.04.91.

ВВЕДЕН В ДЕЙСТВИЕ С 01.10.91.

Часть 1  
Лист 3

501-05-122-91

Лист №  
Листа в докум.

Обозначение	Наименование	Стр.
	Титульный лист	1
СН-00-00 Д	Содержание	2-7
СН-00-00 ПЗ	Пояснительная записка	8-12
СН-00-00 ТБ	Таблица	13-25
15004-00-00С	Светофор линзовый двужаберный с маршрутным указателем	26
15004-00-00С СБ	Светофор линзовый двужаберный с маршрутным указателем Сборочный чертеж	27
15005-00-00С	Светофор линзовый трехзначный	28
15005-00-00С СБ	Светофор линзовый трехзначный Сборочный чертеж	29
15006-00-00С	Светофор линзовый трехзначный с условно-разрешительным отражательным сигналом	28
15006-00-00С СБ	Светофор линзовый трехзначный с условно-разрешительным отражательным сигналом Сборочный чертеж	30
15009-00-00С	Светофор линзовый трехзначный с маршрутным указателем	31
15009-00-00С СБ	Светофор линзовый трехзначный с маршрутным указателем Сборочный чертеж	32

Обозначение	Наименование	Стр.
15011-00-00С	Светофор линзовый четырехзначный	33
15011-00-00С СБ	Светофор линзовый четырехзначный Сборочный чертеж	34
16848-00-00	Светофор линзовый четырехзначный с однозначной головкой с обратной стороны	33
16848-00-00 СБ	Светофор линзовый четырехзначный с однозначной головкой с обратной стороны Сборочный чертеж	35
15012-00-00С	Светофор линзовый четырехзначный с маршрутным указателем	36
15012-00-00С СБ	Светофор линзовый четырехзначный с маршрутным указателем Сборочный чертеж	37
15013-00-00С	Светофор линзовый четырехзначный с двумя маршрутными указателями	38
15013-00-00С СБ	Светофор линзовый четырехзначный с двумя маршрутными указателями Сборочный чертеж	39
15014-00-00С	Светофор линзовый четырехзначный с указателем скорости	40

Изм.	Лист	№ докум.	Год	Дата
Разраб.	Смиркина	АВ	8.5.81	
Проб.	Абрамова	АВ	8.8.81	
Рис.	Латына	СД	8.5.81	
Нач. отд.	Киселева	СД	8.10.81	
	Степанов	СД	8.10.81	

СН-00-00 Д		
лит.	лист	листа в
А1	1	6
МПС		
Содержание		
Светофоры линзовые с наборными головками		
Гипропроектинститут г. Ленинград		

Альбом 3 Часть 1

501-05-122.91

Лист № Подл. и дата

Обозначение	Наименование	Стр.
15014-00-00СБ	Светофор линзовый четырех- значный с указателем скорости Сборочный чертёж	41
16849-00-00	Светофор линзовый четырех- значный с указателем скорости и однозначной головкой с обрат- ной стороны	42
16849-00-00СБ	Светофор линзовый четырех- значный с указателем скорос- ти и однозначной головкой с обратной стороны Сборочный чертёж	43
15015-00-00С	Светофор линзовый четырех- значный с пригласительным сигналом	44
15015-00-00СБ	Светофор линзовый четырех- значный с пригласительным сигналом. Сборочный чертёж	45
15015-00-00-01С	Светофор линзовый четырех- значный с пригласительным сигналом	46
15015-00-00-01С СБ	Светофор линзовый четырех- значный с пригласительным сигналом Сборочный чертёж	47
15016-00-00С	Светофор линзовый четырех- значный с указателем скорости и пригласительным сигналом	48
15016-00-00СБ	Светофор линзовый четырех- значный с указателем скорости и пригласительным сигналом Сборочный чертёж	49
15016-00-00-01С	Светофор линзовый четырех- значный с указателем скорости и пригласительным сигналом	50

Обозначение	Наименование	Стр.
15016-00-00-01С СБ	Светофор линзовый четырехзнач- ный с указателем скорости и пригласительным сигналом Сборочный чертёж	51
15017-00-00С	Светофор линзовый четырехзнач- ный с маршрутным указателем и пригласительным сигналом	52
15017-00-00С СБ	Светофор линзовый четырехзнач- ный с маршрутным указателем и пригласительным сигналом Сборочный чертёж	53
15018-00-00С	Светофор линзовый четырехзнач- ный с указателем скорости, маршрутным указателем и пригласительным сигналом	54
15018-00-00С СБ	Светофор линзовый четырехзнач- ный с указателем скорости, маршрутным указателем и пригласительным сигналом Сборочный чертёж	55
15019-00-00С	Светофор линзовый четырех- значный с пригласительным сигналом и однозначной голов- кой с обратной стороны	56
15019-00-00С СБ	Светофор линзовый четырех- значный с пригласительным сигналом и однозначной головкой с обратной стороны Сборочный чертёж	57

Изм.	Лист	№ докум.	Подл.	Дата

СН-00-00 Д

Лист  
2

Копирован в 2001-03 4 формат А3

Львов 3 Часть 1

501-05-122.91

Лист № 3

Обозначение	Наименование	Стр.
15020-00-00С	Светофор линзовый четырехзначный с указателем скорости, пригласительным сигналом и однозначной головкой с обратной стороны	58
15020-00-00С СБ	Светофор линзовый четырехзначный с указателем скорости, пригласительным сигналом и однозначной головкой с обратной стороны Сборочный чертеж	59
15021-00-00С	Светофор линзовый четырехзначный с маршрутным указателем, пригласительным сигналом и однозначной головкой с обратной стороны	60
15021-00-00С СБ	Светофор линзовый четырехзначный с маршрутным указателем, пригласительным сигналом и однозначной головкой с обратной стороны Сборочный чертеж	61
15022-00-00С	Светофор линзовый четырехзначный с указателем скорости, маршрутным указателем, пригласительным сигналом и однозначной головкой с обратной стороны.	62
15022-00-00С СБ	Светофор линзовый четырехзначный с указателем скорости, маршрутным указателем, пригласительным сигналом и однозначной головкой с обратной стороны Сборочный чертеж	63

Обозначение	Наименование	Стр.
15023-00-00С	Светофор линзовый пятизначный	64
15023-00-00С СБ	Светофор линзовый пятизначный Сборочный чертеж	65
16850-00-00	Светофор линзовый пятизначный с однозначной головкой с обратной стороны	66
16850-00-00СБ	Светофор линзовый пятизначный с однозначной головкой с обратной стороны Сборочный чертеж	67
15024-00-00С	Светофор линзовый пятизначный с указателем скорости	68
15024-00-00С СБ	Светофор линзовый пятизначный с указателем скорости Сборочный чертеж	69
16851-00-00	Светофор линзовый пятизначный с указателем скорости и однозначной головкой с обратной стороны	70
16851-00-00СБ	Светофор линзовый пятизначный с указателем скорости и однозначной головкой с обратной стороны Сборочный чертеж	71

Изм.	Лист	№ докум.	Лист	Дата

СН-00-00Д

Лист 3

Часть 1

Альбом 3

501-05-122.91

Лист в веса  
Инв. №

Обозначение	Наименование	Стр.
15025-00-00С	Светофор линзовый пятизначный с маршрутным указателем	72
15025-00-00С СБ	Светофор линзовый пятизначный с маршрутным указателем Сборочный чертёж	73
15026-00-00С	Светофор линзовый пятизначный с указателем скорости и маршрутным указателем	74
15026-00-00С СБ	Светофор линзовый пятизначный с указателем скорости и маршрутным указателем Сборочный чертёж	75
15027-00-00С	Светофор линзовый пятизначный с пригласительным сигналом	76
15027-00-00С СБ	Светофор линзовый пятизначный с пригласительным сигналом Сборочный чертёж	77
15027-00-00-01С	Светофор линзовый пятизначный с пригласительным сигналом	78
15027-00-00-01С СБ	Светофор линзовый пятизначный с пригласительным сигналом Сборочный чертёж	79
15028-00-00С	Светофор линзовый пятизначный с указателем скорости и пригласительным сигналом	80
15028-00-00С СБ	Светофор линзовый пятизначный с указателем скорости и пригласительным сигналом Сборочный чертёж	81
15028-00-00-01С	Светофор линзовый пятизначный с указателем скорости и пригласительным сигналом	82

15

Обозначение	Наименование	Стр.
15028-00-00-01С СБ	Светофор линзовый пятизначный с указателем скорости и пригласительным сигналом Сборочный чертёж	83
15029-00-00С	Светофор линзовый пятизначный с маршрутным указателем и пригласительным сигналом	84
15029-00-00С СБ	Светофор линзовый пятизначный с маршрутным указателем и пригласительным сигналом Сборочный чертёж	85
15031-00-00С	Светофор линзовый пятизначный с пригласительным сигналом и однозначной головкой с обратной стороны	86
15031-00-00С СБ	Светофор линзовый пятизначный с пригласительным сигналом и однозначной головкой с обратной стороны Сборочный чертёж	87
15031-00-00-01С	Светофор линзовый пятизначный с пригласительным сигналом и однозначной головкой с обратной стороны	88
15031-00-00-01С СБ	Светофор линзовый пятизначный с пригласительным сигналом и однозначной головкой с обратной стороны Сборочный чертёж	89

Изм	Лист	№ докум.	Лист	Дата

СН-00-00Д

Лист  
4

Копировал: 9А-25001-03 6 Формат А3

Альбом 3 Часть 1

501-05-122.91

Лист №

Обозначение	Наименование	Стр.
15032-00-00С	Светофор линзовый пятизначный с указателем скорости, пригласительным сигналом и однозначной головкой с обратной стороны	90
15032-00-00С СБ	Светофор линзовый пятизначный с указателем скорости, пригласительным сигналом и однозначной головкой с обратной стороны	91
15032-00-00-01С	Светофор линзовый пятизначный с указателем скорости, пригласительным сигналом и однозначной головкой с обратной стороны	92
15032-00-00-01С СБ	Светофор линзовый пятизначный с указателем скорости, пригласительным сигналом и однозначной головкой с обратной стороны	93
	Сборочный чертеж	

Обозначение	Наименование	Стр
15035-00-00С	Светофор линзовый шестизначный	94
15035-00-00С СБ	Светофор линзовый шестизначный	95
15036-00-00С	Светофор линзовый шестизначный с указателем скорости	96
15036-00-00С СБ	Светофор линзовый шестизначный с указателем скорости	97
15037-00-00С	Светофор линзовый шестизначный с маршрутным указателем	98
15037-00-00С СБ	Светофор линзовый шестизначный с маршрутным указателем	99
15039-00-00С	Светофор линзовый шестизначный с пригласительным сигналом	100
15039-00-00С СБ	Светофор линзовый шестизначный с пригласительным сигналом	101
15039-00-00-01С	Светофор линзовый шестизначный с пригласительным сигналом	102

Изм.	Лист	№	Издан.	Подп.	Дата
------	------	---	--------	-------	------

СН-00-00 Д

Лист  
5

Копировано в: СЛ - 25001-03 7 Формат А3





# 1. ВВЕДЕНИЕ

1.1. Альбом 3 СН "Светофоры линзовые с наборными головками" разработан на основании технического задания, утвержденного Заместителем Министра путей сообщения т. Козловым Г.И. 27.06.90 и в соответствии с договором № 818-90 с Главным управлением по проектированию и капитальному строительству МПС от 12.09.90, тема ТБ 5.7.2(2) по плану типового проектирования.

1.2. В настоящем альбоме представлены светофоры на мостиках и консольях, изготавливаемые Союзным Днепродзержинским электротехническим заводом "Светофор" в соответствии с техническими условиями ТУ 32 ЦШ 264-85 "Светофоры линзовые с наборными головками".

1.3. Настоящий альбом разработан в составе проектной документации "Светофорные мостики и консоли для светофоров линзовых с наборными головками".

1.4. Состав указанной проектной документации:

Альбом 1 МС Монтажные схемы;

Альбом 2 КН Конструкции металлические;

Альбом 3 СН Светофоры линзовые с наборными головками в двух частях:  
часть 1 Светофоры,  
часть 2 Оснастка светофоров.

1.5. Альбом 1,2 разработаны проектным институтом "Гипропротрансстрой" Министерства транспортного строительства.

1.6. Настоящий альбом 3, части 1,2 разработан проектным институтом "Гипротранссигнальвязь" Министерства путей сообщения.

## 2. НАЗНАЧЕНИЕ И ОБЛАСТЬ ПРИМЕНЕНИЯ

2.1. Настоящий альбом 3 СН содержит типовые материалы для проектирования новых светофоров на светофорных

мастиках и консолях с унифицированными наборными головками из селюмина и линзовыми комплектами под двухжгутевую лампу.

2.2. Типовые материалы для проектирования содержат номенклатурные таблицы светофоров, которые определяют типы и функциональное назначение светофоров на мостиках и консолях.

2.3. В настоящей альбом также включены рабочие чертежи всех типов светофоров, указанных в номенклатурных таблицах.

2.4. Рабочие чертежи светофоров являются также материалами для строительства и эксплуатации указанных светофоров на железных дорогах СССР.

2.5. Рабочие чертежи оснастки светофоров, включенные в данный альбом, являются материалами для проектирования, сборки и монтажа светофоров на месте их строительства, т.к. завод-изготовитель поставляет светофоры в разобранном виде согласно комплектационным ведомостям Приложения 1 ТУ 32 ЦШ 264-85 "Светофоры линзовые с наборными головками Технические условия".

## 3. ОПИСАНИЕ И ТЕХНИЧЕСКАЯ ХАРАКТЕРИСТИКА

3.1. Номенклатурные таблицы светофоров определяют основное назначение каждого светофора, его сигнальные показания, значимость сигнальных головок, типы расцветок при трехзначной и четырехзначной сигнализации, оснащение светофора другими сигнальными устройствами.

Альбом 3 Часть 1

501-05-122.91

Лист. и дата

СН-00-00 ПЗ

Изм.	Лист	№ разг.	Подп.	Дата	Светофоры линзовые с наборными головками	Лист	Лист	Листов
Разраб.	Исполн.	Проф.	С.С.91	6.9.90		4	1	5
Проект.	Лалина	Инж.						
И.контр.	Лалина							
Нач.отд.	Королев		23.05.90					
	Итенинов		23.05.90		Пояснительная записка			

Альбом 3 Часть 1

501-05-122.91

Лист и дата

3.1.1. Таблицы светофоров разработаны в соответствии с "Инструкцией по сигнализации на железных дорогах СССР" М., "Транспорт", 1989.

3.1.2. В данные таблицы включены новые типы (по функциональным признакам) светофоров по сравнению с номенклатурными таблицами "Инструктивных материалов по проектированию устройств автоматики, телемеханики и связи на железнодорожном транспорте" И-20-68 Гипотрансусвязь МПС, 1968, потребность в которых обусловлена требованиями современного проектирования.

3.2. Рабочие чертежи светофоров, включенные в альбом, служат для сборки светофоров на месте их строительства, т.к. светофоры поставляются заводом-изготовителем в разобранном виде отдельными узлами.

3.3. Поставляемые потребителям железным дорогам сборки и детали светофоров собираются на месте в более укрупненные типовые узлы оснастки, пригодные для монтажа светофоров на строительных площадках в полевых условиях и их эксплуатации.

Сборка типовых узлов оснастки светофоров производится в соответствии с указаниями чертежей данного альбома.

3.4. Оснастка представляет из себя типовые и унифицированные конструктивные узлы, из которых проектируются и собираются светофоры всех типов, приведенных в номенклатурных таблицах.

3.5. Оснастка светофоров на мостиках и консолях включает в себя:

- типовые установки сигнальных устройств на светофорных мачтах;
- унифицированные сигнальные устройства;
- светофорные наборные головки, указатели скорости, указатели маршрутные и т.д.;

унифицированные сборки и детали, из которых собираются типовые конструкции светофоров всех типов: лестницы, светофорные мачты, хомуты, кронштейны и т.д.;

• типовые установки муфт кабельных, путевых ящиков и т.п., а также прокладка сигнальных кабелей по мостикам и консолям.

3.6. Сборочные чертежи светофоров, приведенные в данном альбоме, показывают монтаж оснастки на светофорных мачтах квадратного сечения.

Мачты квадратного сечения свариваются из уголков 75x75x6 ГОСТ 8509-86.

После сборки светофора неиспользованные входы мачты закрываются специальными заглушками.

Верхняя часть мачты накрывается съёмным колпачком, предохраняющим полость мачты от попадания влаги.

Для фиксации кронштейнов головок в челях предотвращения их сползания вниз в мачтах по месту сверлить отверстия для установки фиксирующих болтов М10xУ0.

3.7. Кронштейны и др. гарнитура унифицирована с кронштейнами и гарнитурой светофоров мачтовых (на мачте круглого сечения ф 140 мм) с использованием литых вкладышей для крепления их на мачте квадратного сечения.

3.8. Мачта светофора укрепляется на раме мостика и консоли с помощью специальных кронштейнов.

Для предотвращения сползания вниз мачты, в ней по месту также сверлить отверстия для установки фиксирующих болтов М10xУ0 в соответствии с указаниями чертежей.

3.9. В соответствии с указаниями чертежей светофорные лестницы устанавливаются на тех светофорах, обслуживание верхних огней которых затруднено с высоты

Изм	Лист	Исполн.	Подп.	Дата	СН-00-00 ПЗ	Лист
						2

Типы указателей приведены в табл. 1

Таблица 1

Обозначение	Наименование	Примечание
Уч-1-26081-00-00	Указатель световой одинарный для установки на металлической мачте	Указатели в едином кузунном корпусе
Уч-2-26082-00-00	Указатель световой двоянный для установки на металлической мачте	
26862-00-00	Указатель световой одинарный (с вертикально-светящейся стрелкой) для установки на металлической мачте	Указатели с наборными головками из силумина
26865-00-00	Указатель световой двоянный (с вертикально-светящейся стрелкой) для установки на металлической мачте	

3.19. В случаях установки указателей световых с вертикально-светящейся стрелкой на мостиках и консолях необходимо заказать уже установку на светорорной мачте квадратного сечения по чертежам, указанным в табл. 2.

мостика или консоли.

3.10. Выше двух метров от уровня настла мостика или консоли следует устанавливать кольца, ограждающие лестницу, в целях безопасности обслуживания верхних головок.

3.11. Кольца ограждающие устанавливаются на мачте по месту с помощью унифицированных кронштейнов на высоте, обеспечивающей беспрепятственный проход по мосту и консоли. Узе установка показана на черт. 15013-01-00.

3.12. Передвижные стойки перил мостиков и консолей должны быть установлены так, чтобы обеспечить свободный проход в смотровую люльку и не затруднять открывание крышек светорорных головок.

3.13. При установке светорора конструкция люльки не должна загромождать показания сигнальных устройств.

3.14. Расцветка светороров определяется конкретным проектом, это и определяет цветность линзовых комплектов при заказе светороров.

3.15. Вариант комплектации приборами ящиков путевого также определяется конкретным проектом.

3.16. Тип сборки муфт кабельных универсальных определяется конкретным проектом кабельной сети (проходная или оконечная ветка) и необходимым количеством контактных штырей для коммутации светорора.

3.17. При проектировании рекомендуется указатели световые с вертикально-светящейся стрелкой выносить на входной мачтовый светорор.

3.18. Указатель световой с вертикально-светящейся стрелкой на металлической мачте круглого сечения ф 140 мм заказывается отдельно по проекту и поставляется заводом „Светорор” в соответствии с указаниями чертежей альбома Т0-169 „Оснастка светороров”.

Альбом 3 Часть 1

501-05-122.91

Лист № 3

Изм.	Лист	№ докум.	Подп.	Дата

СН-00-00 ПЗ

Копировал: Эл-25001-03 11 формат А3

Лист  
3

Таблица 2

Обозначение	Наименование	Примечание
15081-00-00	Указатель световой оди- нарный для установки на мостиках и консолях	Указатели в едином чугу- ном корпусе
15083-00-00	Указатель световой совме- стный для установки на мостиках и консолях	
26864-00-00	Указатель световой оди- нарный (с вертикально- светящейся стрелкой) для установки на мос- тиках и консолях	Указатели с наборными головками из силумина
26867-00-00	Указатель световой совместный (с вертикально- светящейся стрелкой) для установки на мос- тиках и консолях.	

3.20. На сборочных чертежах позиции, определяющие тип указателей маршрутных: буквенных, цифровых и положения (14004-00-00Б, 14004-00-00З, 26064-00-00), полосы зеленой - указателя скорости (26117-00-00Д, 26824-00-00), муфт кабельных универсальных (11783-00-00, 11784-00-00) показаны условно.

3.21. В соответствии с ТУ 32ЦШ 264-85 в комплект поставки светофоров входят:

один ключ Л-19-01-00 на каждый светофор;  
паспорт с техническое описание на каж-  
дую партию светофоров.

Партией считаются изделия, предназначенные

к одновременной сдаче - приемке, оформленные одним документом и отправленные в один адрес.

3.22. В комплект поставки светофоров не входят лампы сигнальных прибором.

3.23. В настоящий альбом включены чертежи типо-  
вой прокладки кабелей на мостиках и консолях, крепления кабелей, их электроизоляцию и защиты в трубах от механических повреждений.

3.24. Установка оповестительной таблички с отра-  
жательными элементами дана на железобетонном столбике в нижнем чертежнике габарита С. (Габарит С приближения строений по ГОСТ 9238-83).

3.25. Размеры, указанные на чертежах, даны для справок.

3.26. Предельные отклонения размеров для деталей и сборок, изготавливаемых при необходимости по месту,  $H14$ ,  $h14$ ,  $\pm \frac{IT14}{2}$ .

3.27. Покрытые поврежденных мест оснастки соот-  
ветственно заводскому покрытию:

эмаль НЦ-132 серая У.У1 (маршрутные указатели);  
эмаль НЦ-132 черная У.У1 (козырьки, щиты фоновые);  
эмаль НЦ-125 серебристая У.У1 (корпуса головок, мачты);  
эмаль НЦ-5134 - II алюминиевая (лестницы, кронштейны).

#### 4. МОНТАЖ И ТЕХНИЧЕСКОЕ ОБСЛУЖИВАНИЕ

4.1. Монтаж светофоров производить в соответ-  
ствии с „Правилами производства работ по устрой-  
ству автоматики и телемеханики на железнодорожном транспорте (СЦБ). Монтаж устройств СЦБ”  
ВСН 129 / II-77, Минтрансстрой.

4.2. Порядок технического обслуживания светофоров - в соответствии с „Инструкцией по техническому обслуживанию

Изм.	Лист	№ докум.	Педл.	Дата

СН-00-00 ПЗ

Лист  
4

устройств сигнализации, централизации и блокировки (СЦБ)" ЦШ/4616.

4.3. При обслуживании светофоров на электрифицированных участках пути должны быть приняты во внимание "Правила техники безопасности при эксплуатации контактной сети электрифицированных железных дорог и устройств электрооснабжения автоблокировки" ЦЭ/4506, а также "Правила технического обслуживания и ремонта контактной сети электрифицированных ж.д." ЦЭ/3937.

### 5. ТРЕБОВАНИЯ БЕЗОПАСНОСТИ

5.1. Монтажные и наладочные работы производить в соответствии с "Правилами техники безопасности и производственной санитарии в хозяйстве сигнализации и связи железнодорожного транспорта" ЦШ/2729 и "Инструкцией по обеспечению безопасности движения поездов при производстве работ по техническому обслуживанию и ремонту устройств СЦБ" /4397 и "Правилами техники безопасности и производственной санитарии при сооружении устройств СЦБ и связи", утвержденными Минтрансстроем 16.02.89.

5.2. Заземление светофоров - в соответствии с требованиями "Инструкции по заземлению устройств электрооснабжения на электрифицированных железных дорогах" ЦЭ/4173.

Заземлению подлежат все металлические части конструкций и устройств, доступные для прикосновения человека.

5.3. Металлоконструкции мостиков и консолей заземляются на среднюю точку дрессель-трансформатора. Поперечина мостика или ригель консоли мягкой перемычкой из стального с облуженными

петлями каната соединяется с лестницей.

К нижнему концу лестницы приварен болт М16×40, к которому присоединяется прутки заземления диаметром 12 мм, идущий к дрессель-трансформатору.

Для повышения надежности заземления металлоконструкции мостиков и консолей параллельно описанному выше заземлению вдоль стойки мостика прокладываются второй стальной прутки. Один конец этого прутка закрепляется с помощью болта, приваренного к поперечине, а второй конец идет к средней точке дрессель-трансформатора. Выпуск оголовка мостика приваривается к этому прутку. При наличии двух оголовков, т.е. при сваренных стойках мостика, выпуски обоих оголовков свариваются.

Дублирование заземления на консоли осуществляется так же, как и на мостике. Дублирующий прутки заземления в этом случае крепится к болту, приваренному в нижней части консоли.

Все места присоединения заземляющих устройств к металлоконструкциям мостиков и консолей должны быть тщательно облужены.

Льбом 3 Часть I

501-05 - 122.91

Лист № Подп. в деталях

Изм.	Лист	№	Всего	Подп.	Дата

СН-00-00 ПЗ

Лист 5

Альбом 3 Часть 1

501-05-122.91

Лист № Подпись автора

Основное назначение светофора	Сигнальные показания светофора	Обозначение светофора	
		Номенклатура	
		Без указателя скорости	С указателем скорости
1. Маневровый		15004-00-00 С	—
		ЛМ - 21 У <sub>3</sub> ЛМ - 21 УБ	
2. Прозводной, выходящей, маршрутный		15005-00-00 С	—
		ЛМ - 36	
3. Выходной		15005-00-00 С	—
		ЛМ - 37	
4. Выходной		15005-00-00 С	—
		ЛМ - 38	
5. Входящей (для приема толкача), выходящей, маршрутный		15005-00-00 С	—
		ЛМ - 39	
6. Маневровый		15005-00-00 С	—
		ЛМ - 311	

Условные обозначения

- — Красный огонь
- — Зеленый огонь
- ⊙ — Желтый огонь
- ⊙ — Лунно-белый огонь
- — Синий огонь
- ⊗ — Заглушка
- Б — Указатель маршрутный с белыми линзами
- З — Указатель маршрутный с зелеными линзами
- ⊠ — Указатель положения с белыми линзами

Примечания:

- Светофоры с 1...42 при 3-м значной сигнализации.
- Светофоры с 43...75 при 4-м значной сигнализации.
- На светофорах исполнениях 15015-00-00-01С, 15016-00-00-01С, 15027-00-00-01С, 15028-00-00-01С, 15031-00-00-01С, 15032-00-00-01С, 15039-00-00-01С, 15040-00-00-01С установлены указатели световые с вертикально-светящимися стрелками.

					СН-00-00 ТБ		
Изм	Исполн	Подп.	Дата	Светофоры линзовые с наборными головками на мостках и консолях			
Разр.	Кемкина	Сави	6.5.91	Таблица			
Проб.	Филер	Сави	06.05.91				
Гип	Филер	Сави		Лист	Масса	Масштаб	
К.ср.	Филер	Сави		А			
Н.контр.	Куркина	Сави	06.05.91	Лист 1	Листов 13	ИПС	
Нач.контр.	Лысвенко	Сави	06.05.91	Гипротрансценнальзав			
				г. Ленинград			
				25001-03 14 формат А3			

Часть 1  
Альбом 3

501-05 - 122.91

ИД № Подл. в деталях

Основное назначение светофора	Сигнальные показания светофора	Обозначение светофора		Основное назначение светофора	Сигнальные показания светофора	Обозначение светофора	
		Номенклатура				Номенклатура	
		без указателя скорости	с указателем скорости			без указателя скорости	с указателем скорости
7. Маневровый		15005-00-00С	—	12. Выходной, маршрутный		15011-00-00С	—
		ЛМ-312				ЛМ-41	
8. Предупредительный, совмещенный с заградительным		15005-00-00С	—	13. Выходной		15011-00-00С	—
		ЛМ-313				ЛМ-42	
9. Проходной		15006-00-00С	—	14. Выходной		15011-00-00С	—
		ЛМ-36Т				ЛМ-43	
10. Выходной, маршрутный, горочный		15009-00-00С	—	15. Выходной, маршрутный		15011-00-00С	15014-00-00С
		ЛМ-36УЗ				ЛМ-44	
		ЛМ-36УБ				ЛМ-44С	
11. Выходной		15009-00-00С	—				
		ЛМ-37УЗ					
		ЛМ-37УБ					
		ЛМ-37УПБ					

Изм	Идет	№	Вводим.	Подп.	Дата

СН-00-00 ТБ

Часть 1

Листом 3

501-05-122.91

Учв. № Подп. и дата.

Основное назначение светофора	Сигнальные показания светофора	Обозначение светофора		Основное назначение светофора	Сигнальные показания светофора	Обозначение светофора	
		Номенклатура				Номенклатура	
		без указателя скорости	с указателем скорости			без указателя скорости	с указателем скорости
16. Маневровый, совмещенный с заградительным		15011-00-00С	—	20. Выходной		15017-00-00С	15018-00-00С
		ЛМ-45				ЛМ-44 ПУБ	ЛМ-44 СПУБ
17. Выходной, маршрутный, горочный		15012-00-00С	—	21. Входной, совмещенный с маневровым сигналом, обращенным в сторону станции		15019-00-00С	15020-00-00С
		ЛМ-41 УЗ ЛМ-41 УБ ЛМ-41 УПБ				ЛМ-44 ПМ	ЛМ-44 СПМ
18. Выходной, маршрутный		15013-00-00С	—	22. Выходной маршрутный (с зеленой головкой с обратной стороны)		16848-00-00	16849-00-00
		ЛМ-41 УБЗ				ЛМ-41 М	ЛМ-41 СМ
19. Входной		15015-00-00С	15016-00-00С				
		15015-00-00-01С	15016-00-00-01С	ЛМ-44 П	ЛМ-44 СП		

Изм.	№	Возврат.	Подп.	Дата

СН-00-00 ТБ

Лист 3



Альбом 3 Часть 1

501-05-122.91

Инв. № Подп. и дата.

Основное назначение светофора	Сигнальные показания светофора	Обозначение светофора		Основное назначение светофора	Сигнальные показания светофора	Обозначение светофора	
		Номенклатура				Номенклатура	
		без указателя скорости	с указателем скорости			без указателя скорости	с указателем скорости
23. Выходной, совмещенный с маневровым сигналом, обращенным в сторону станции		15021-00-00С	15022-00-00С	26. Выходной, маршрутный		15023-00-00С	15024-00-00С
		ЛМ-44ПМУБ	ЛМ-44СПМУБ			ЛМ-56	ЛМ-56С
25. Выходной		15023-00-00С	—	27. Выходной, маршрутный		15023-00-00С	—
		ЛМ-55	—			ЛМ-58	—
28. Выходной		15023-00-00С	—	28. Выходной		15025-00-00С	—
		ЛМ-55	—			ЛМ-55Уз	—

Изм.	Ист.	№ докум.	Подп.	Дата
------	------	----------	-------	------

СН-00-00 ТБ

Лист 4

Основное назначение светофора	Сигнальные показания светофора	Обозначение светофора		Основное назначение светофора	Сигнальные показания светофора	Обозначение светофоров	
		Номенклатура				Номенклатура	
		без указателя скорости	с указателем скорости			без указателя скорости	с указателем скорости
29. Выходной, маршрутный		15025-00-00С	15026-00-00С	32. Выходной, совмещенный с маневровым сигналом, обращенным в сторону станции		15031-00-00С	15032-00-00С
		ЛМ-56УБ	ЛМ-56СУБ			15031-00-00-01С	15032-00-00-01С
30. Выходной		15027-00-00С	15028-00-00С	33. Выходной маршрутный (с зеленой головкой с обратной стороны)		16850-00-00	16851-00-00С
		15027-00-00-01С	15028-00-00-01С			ЛМ-57П	ЛМ-57СП
31. Выходной		15029-00-00С	—				
		ЛМ-57ПУБ	—				

Изм.	№	Подп.	Дата		

СН-00-00 ТБ

25001-23 18 Формат А3

Изм.  
5

Альбом 3 Часть 1

501-05-122.91

Лист № Подп. и дата.

Основное назначение светофора	Сигнальные показания светофора	Обозначение светофора		Основное назначение светофора	Сигнальные показания светофора	Обозначение светофора	
		Номенклатура				Номенклатура	
		без указателя скорости	с указателем скорости			без указателя скорости	с указателем скорости
35. Выходной, совмещенный с маршрутным		15035-00-00С	15036-00-00С	38. Маршрутный		15037-00-00С	—
		ЛМ-67	ЛМ-67С			ЛМ-612УБ	—
36. Маршрутный		15035-00-00С	15036-00-00С				
		ЛМ-612	ЛМ-612С				
				40. Маршрутный указатель цифровой		15065-00-00	—
				41. Маршрутный указатель буквенный		15065-00-00	—
				42. Указатель положения.		15065-00-00	—
						УЗ	
						УБ	
						УЛБ	

Изм.	Исполн.	№ докум.	Подп.	Дата

СН-00-00 ТБ

Лист 6

Часть 1  
Альбом 3  
501-05-122.91

Основное назначение светофора	Сигнальные показания светофора	Обозначение светофора		Основное назначение светофора	Сигнальные показания светофора	Обозначение светофора	
		Номенклатура				Номенклатура	
		без указателя скорости	с указателем скорости			без указателя скорости	с указателем скорости
43. Проходной, выходящий, маршрутный		15005-00-00С	—	48. Выходной, маршрутный		15011-00-00С	15014-00-00С
		ЛМ-36А				ЛМ-44А	ЛМ-44АС
44. Проходной		15006-00-00С	—	49. Выходной, маршрутный		15012-00-00С	—
		ЛМ-36АТ				ЛМ-41АУБ ЛМ-41АУЗ ЛМ-41АУПБ	
45. Выходной, маршрутный		15009-00-00С	—	50. Выходной, маршрутный		15012-00-00С	—
		ЛМ-36АУЗ ЛМ-36АУБ				ЛМ-44АУБ ЛМ-44АУПБ	
46. Выходной, маршрутный		15011-00-00С	—				
		ЛМ-41А					

Лист №

Изм.	Лист	№ докум.	Подп.	Дата

СИ-00-00ТБ







25001-03 20

Лист 7

Листом 3 Часть 1

501-05-122.91

Лист № Подл. Дата

Основное назначение светофора	Сигнальные показания светофора	Обозначение светофора		Основное назначение светофора	Сигнальные показания светофора	Обозначение светофора	
		Номенклатура				Номенклатура	
		Без указателя скорости	С указателем скорости			Без указателя скорости	С указателем скорости
51. Выходной маршрутный (групповые)		15013-00-00С	—	55. Входящий		15017-00-00С	15018-00-00С
		ЛМ-41АУБз				ЛМ-44АПУБ	ЛМ-44АСПУБ
52. Выходной маршрутный (с зеленой головкой с обратной стороны)		16848-00-00С	16849-00-00С	56. Входящий со светящимся маневровым сигналом, обращенным в сторону станции		15021-00-00С	15022-00-00С
		ЛМ-41АМ	ЛМ-41АСМ			ЛМ-44АПУБ	ЛМ-44АСПУБ
53. Входящий		15015-00-00С	15016-00-00С				
		15015-00-00-01С	15016-00-00-01С				
54. Входящий со светящимся маневровым сигналом, обращенным в сторону станции		15019-00-00С	15020-00-00С				
		ЛМ-44АПМ	ЛМ-44АСПМ				

№ лист	№ докум.	Подл.	Дата
--------	----------	-------	------

СН-00-00 ТБ

25001-03 21 формат А3

Лист 8

Часть 1  
Лист 3  
501-05-122.91  
Табл. № Подл. и дата.

Основное назначение светофора	Сигнальные показания светофора	Обозначение светофоров		Основное назначение светофора	Сигнальные показания светофора	Обозначение светофора	
		Номенклатура				Номенклатура	
		без указателя скорости	с указателем скорости			без указателя скорости	с указателем скорости
58. Выходной, маршрутный		15023-00-00С	15024-00-00С	62. Входной		15027-00-00С	15028-00-00С
		ЛМ-56А	ЛМ-56АС			15027-00-00-01С	15028-00-00-01С
59. Выходной, маршрутный		15023-00-00С	15024-00-00С	63. Входной		15029-00-00С	—
		ЛМ-59А	ЛМ-59АС				
60. Выходной		15023-00-00С	15024-00-00С	64. Выходной маршрутный (с зеленой головкой с обратной стороны)		ЛМ-59А ПУБ	—
		ЛМ-510А	ЛМ-510АС				
61. Выходной, маршрутный		15025-00-00С	15026-00-00С			16850-00-00	16851-00-00
		ЛМ-56АУБ	ЛМ-56АСУБ			ЛМ-56АМ	ЛМ-56АСМ

Основное назначение светофора	Сигнальные показания светофора	Обозначение светофора		Основное назначение светофора	Сигнальные показания светофора	Обозначение светофора	
		Номенклатура				Номенклатура	
		без указателя скорости	с указателем скорости			без указателя скорости	с указателем скорости
				69. Выходной		15035-00-00С	—
						ЛМ-611А	
66. Выходной совмещенный с маневровым		15035-00-00С	15036-00-00С				
		ЛМ-67А	ЛМ-67АС				
67. Маршрутный		15035-00-00С	15036-00-00С	71. Маршрутный		15037-00-00С	—
		ЛМ-68А	ЛМ-68АС				
68 Выходной, маршрутный		15035-00-00С	15036-00-00С			ЛМ-68 АУБ	—
		ЛМ-610А	ЛМ-610АС				

Изм.	Лист	№ докум.	Подп.	Дата

СН-00-00 ТБ

Лист 10

Льбом 3 Часть 1

501-05-122.91

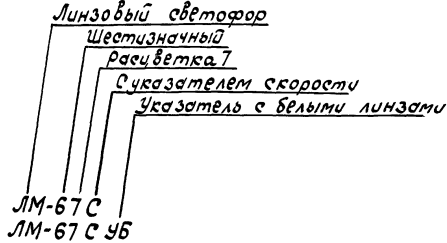
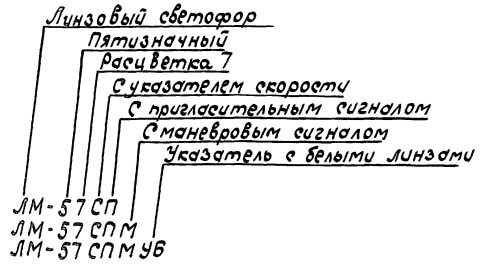
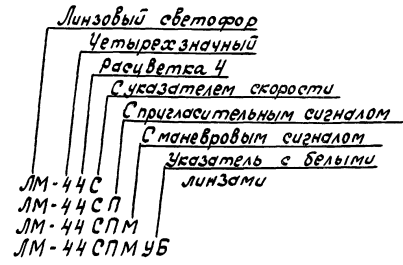
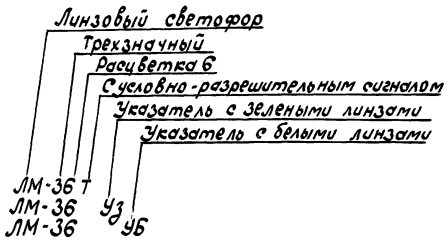
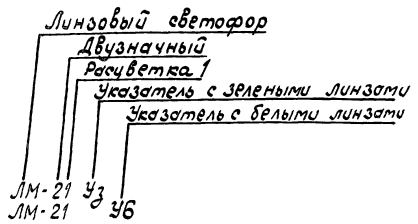
Лист № Подп. и дата

Основное назначение светофора	Сигнальные показания светофора	Обозначение светофора		Основное назначение светофора	Сигнальные показания светофора	Обозначение светофоров	
		Номенклатура				Номенклатура	
		без указателя скорости	с указателем скорости			без указателя скорости	с указателем скорости
72. Выходной		15037-00-00С	—	75. Входной		15039-00-00С	15040-00-00С
		ЛМ-610АУБ	—			15039-00-00-01С	15040-00-00-01С
73. Выходной		15037-00-00С	—	74. Входной		ЛМ-611АУз	—
		16853-00-00	—			ЛМ-69 АПУБ	—



Расшифровка номенклатуры основных типов светофоров при 3-х значной сигнализации.

Часть 1  
Листом 3



Сигнальные показания светофора																				
Номера расцветок	1	6	7	8	9	11	12	13	1	2	3	4	5	5	6	7	8	7	12	У

ИНВ. № подл. и дата.

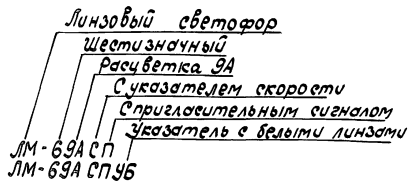
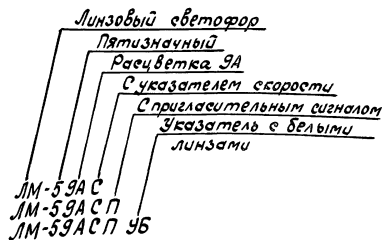
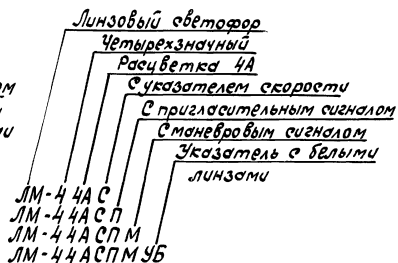
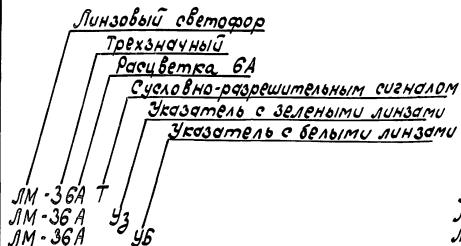
Изм.	Лист	№ докум.	Подп.	Дата

СН-00-00 ТБ

Расшифровка номенклатуры основных типов светофоров при 4-х значной сигнализации

Часть 1

Албом 3



Сигнальные показания светофора													
Номера расцветок	6А	1А	4А	6А	9А	10А	7А	8А	9А	10А	11А	У	

Табл. № 1  
Лист 1 из 2

Изм/Лист № докум. Подп. Дата

СН-00-00 ТБ

25001-03 26 Формат А3

Лист  
13

Формат	Зона	Лист	Обозначение	Наименование	кол.	Примечание
				<u>Документация</u>		
		А3	15004-00-00 СБ	Оборочный чертеж		
				Оборочные единицы		
		А4	1 7056-00-00	Шланг бронированный тип III	1	
		А4	2 14004-00-00 Б	Указатель маршрутный световой с белыми линзами для буквенных комбинаций	1 *	
		А4	3 14004-00-00 З	Указатель маршрутный световой с зелеными линзами для цифровых комбинаций	1 *	
		А4	4 15004-01-00	Щитки для светофоров (гарнитура)	1 **	
		А4	5 15071-00-00-01С	Мачта светофора тип II	1	
		А4	6 26017-00-00	Кронштейн крепления мачт	2	
		А4	7 26022-00-00	Гарнитура крепления маршрутного указателя	1	
		А4	8 26064-00-00	Указатель положения	1 *	

15004-00-00С

Изм.	Лист	№ докум.	Подп.	Дата
Рязань	Абрамова	А	6.05.91	
Пров.	Великина	Б	6.5.91	
Рязань	Великина	В	6.5.91	
Кондр.	Киселева	Г	26.05.91	
Почта	Степанов	Д	6.05.91	

Светофор линзовый  
двузначный  
с маршрутным  
указателем

Лист. Лист Листов  
А1 1 2

МПС  
Гипротрансмашиналавязь  
г. Ленинград

Формат	Зона	Лист	Обозначение	Наименование	кол.	Примечание
А4		9	26617-00-00	Головка линзовая двузначная	1	
А4		10	26685-02-00	Шланг бронированный	1	
А4		11	26869-00-00	Кронштейн нижний	1	
А4		12	26870-00-00	Кронштейн верхний	1	
				<u>Детали</u>		
А4		13	26065-01-11	Заглушка	1	
				<u>Стандартные изделия</u>		
		14		Болт М10-60х40.58.0112 ГОСТ 7798-70	5	

\*) Тип указателя заказывается по проекту.

\*\*\*) Значность определяется заказом.

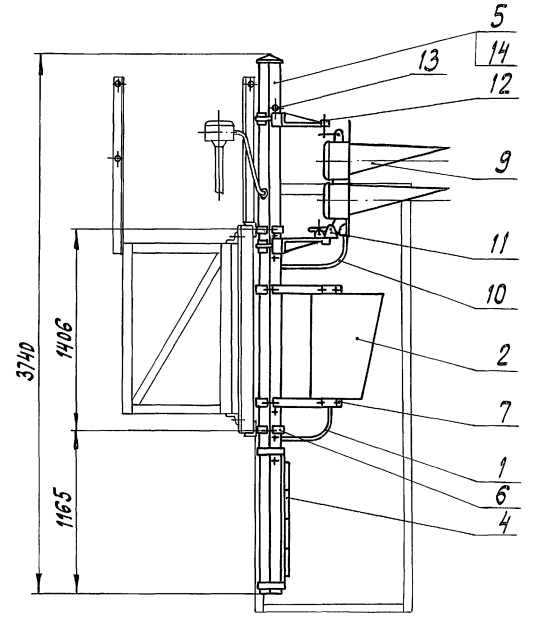
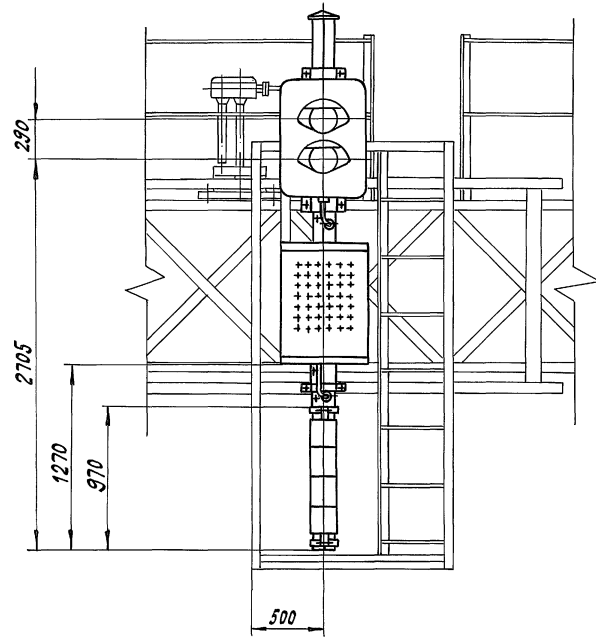
15004-00-00С

Изм.	Лист	№ докум.	Подп.	Дата

Инв. д.о. / Дата в. дата.

501-05-122.91

Листом 3 Часть 1



15004-00-00 С СБ				Лит.	Масса	Масштаб
Изм/Лист	№ докум.	Подп.	Дата	А	191	1:25
Разроб.	Абрамова	Абрамова	6.05.91	Сборочный чертеж		
Пров.	Семикина	Семикина	6.05.91			
Руч.	Лапина	Лапина	6.05.91	Лист Листов 1		
Гип				МПС		
Контр.	Киселева	Киселева	6.05.91	Гипротрансформальсвязь		
Нач. отд.	Степанов	Степанов	6.05.91	г. Ленинград		

Льбом 3 Часть 1

501-05-122.91

Лист. и дата.

Лит. №

Формат	Зона	Лист.	Обозначение	Наименование	Кол.	Примечание
				Документация		
А3			15 005-00-00С СБ	Сборочный чертеж		
				Сборочные единицы		
А4	1	15004-01-00		Щитки для светодорогов (гарнитура)	1	*
А4	2	15071-00-00С		Мачта светодорога тип I	1	
А4	3	26017-00-00		Кронштейн крепления мачт	2	
А4	4	26616-00-00		Головка линзовая трехзначная	1	
А4	5	26685-02-00		Шланг бронированный	1	
А4	6	26869-00-00		Кронштейн нижний	1	
А4	7	26870-00-00		Кронштейн верхний	1	
				Стандартные изделия		
	8			Болт М10-6g×40.58.0112 ГОСТ 7798-70	4	

\*) Значность определяется заказом.

15005-00-00С

Изм. Лист. № докум. Подп. Дата  
 Разр. Ремизина 27.02.81 6.5.81  
 Пров. Абрамова 27.02.81 6.05.81  
 Р.С. Лепина 27.02.81 6.5.81  
 И.Комп. Куселева 27.02.81 6.5.81  
 Нач. отд. Степанов 27.02.81 6.5.81

Светодорог  
 линзовый  
 трехзначный

Лит. Лист Листов  
 А 1 1  
 МПС  
 Гипротрансэнергоавт  
 г. Ленинград  
 Формат А4

Копирован в ЗС -

28

Лист. и дата.

Лит. №

Формат	Зона	Лист.	Обозначение	Наименование	Кол.	Примечание
				Документация		
А3			15006-00-00С СБ	Сборочный чертеж		
				Сборочные единицы		
А4	1	15004-01-00		Щитки для светодорогов (гарнитура)	1	*
А4	2	15071-00-00-01С		Мачта светодорога тип II	1	
А4	3	15084-00-00		Сигнал условно-разрешительный отражательный	1	
А4	4	26017-00-00		Кронштейн крепления мачт	2	
А4	5	26616-00-00		Головка линзовая трехзначная	1	
А4	6	26685-02-00		Шланг бронированный	1	
А4	7	26869-00-00		Кронштейн нижний	1	
А4	8	26870-00-00		Кронштейн верхний	1	
				Детали		
А4	9	26065-01-11		Заглушка	1	
				Стандартные изделия		
	10			Болт М10-6g×40.58.0112 ГОСТ 7798-70	5	

\*) Значность определяется заказом

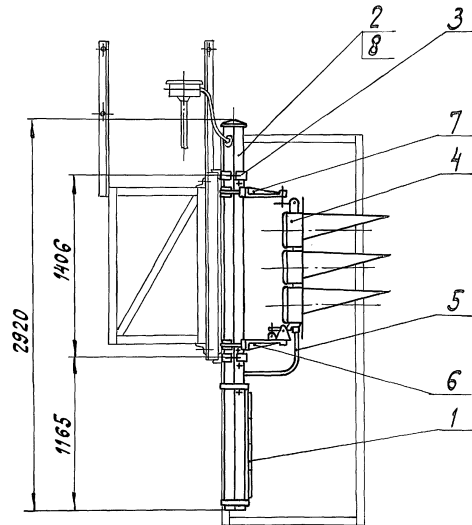
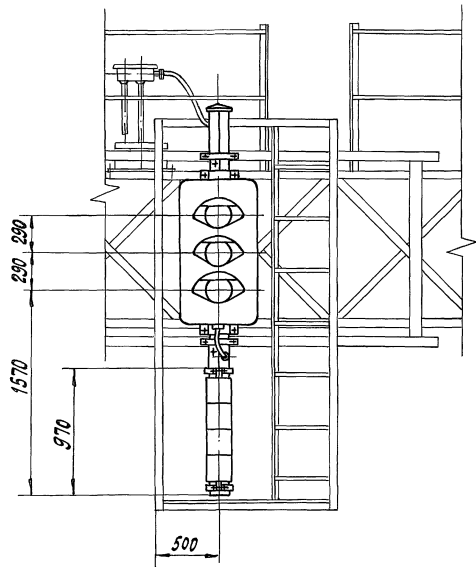
15006-00-00С

Изм. Лист. № докум. Подп. Дата  
 Разр. Абрамова 27.02.81 6.05.81  
 Пров. Ремизина 27.02.81 6.5.81  
 Р.С. Лепина 27.02.81 6.5.81  
 И.Комп. Куселева 27.02.81 6.5.81  
 Нач. отд. Степанов 27.02.81 6.5.81

Светодорог линзовый  
 трехзначный с  
 условно-разрешительным  
 отражательным  
 сигналом

Лит. Лист Листов  
 А 1 1  
 МПС  
 Гипротрансэнергоавт  
 г. Ленинград

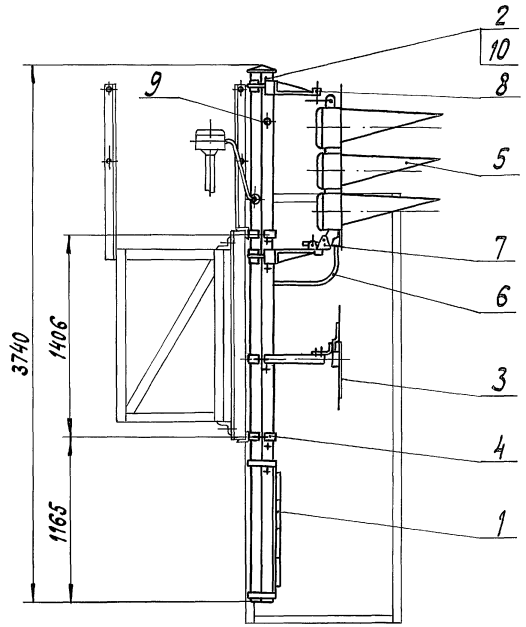
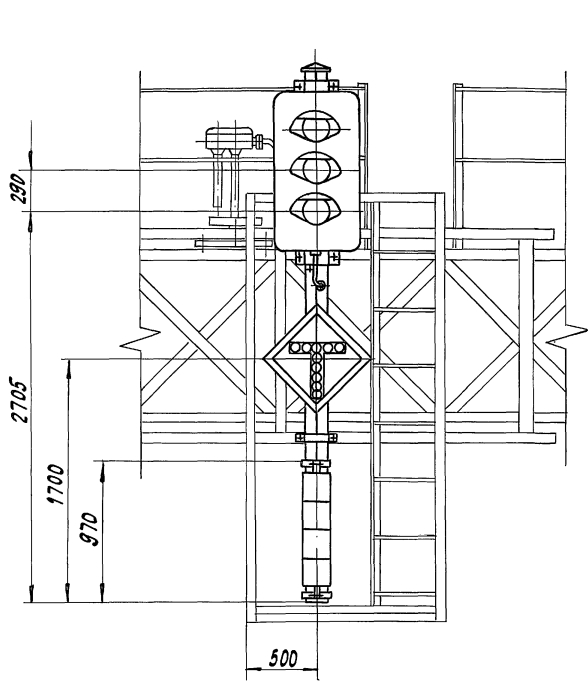
Копирован в ЗС - 25001-03 29 формат А4



15005-00-00С С6				Лист	Масса	Масштаб
Изм.	Лист	№ докум.	Подп.	Дата	А	121
Разраб.	Семикина	И.С.	В.С.	6.5.91		
Пров.	Абрамова	И.С.	В.С.	6.05.91	Лист	Листов 1
Руч.	Лалина	И.С.	В.С.	6.5.91		
М.П.					М.П.С.	
Н.контр.	Киселева	И.С.	В.С.	20.07.91	Гипротрансисигналевязь	
Нач.отд.	Степанов	И.С.	В.С.	6.5.91	г. Ленинград	

Лавбом 3 Часть 1

501-05-122.91



Инв. №	Мод. в. Вема
--------	--------------

15006-00-00 С Б				Лит.	Масса	Масштаб
Изм/лист	№ докум	Подп.	Дата	А	127	1:25
Разраб.	Абрамова	Абрамов	6.05.51			
Проб.	Лемкина	Лемкин	6.5.51			
Рис.	Лопина	Лоп	6.5.51			
ГПП				Лист	Листов 1	
И.контр.	Куселева	Кузнец	20.5.51	МПС		
Нач. отд.	Отепанов	Отеп	6.5.51	Гипротрактиниалсвязь г. Ленинград		

Копировался - 25001-03 31 формат А3

Льбом 3 Часть 1

501-05-122. 91

Формат	Зона	Лист	Обозначение	Наименование	Кол.	Примечание
				<u>Документация</u>		
А3			15009-00-00 с СБ	Сборочный чертеж		
				<u>Сборочные единицы</u>		
А4	1		7056-00-00	Шланг бронированный тип III	1	
А4	2		14004-00-00 Б	Указатель маршрутный световой с белыми линзами для буквенных комбинаций	1	*
А4	3		14004-00-00 з	Указатель маршрутный световой с зелеными линзами для цифровых комбинаций	1	*
А4	4		15004-01-00	Щитки для светофоров (гарнитура)	1	**
А4	5		15071-00-00-01С	Мачта светофора тип II	1	
А4	6		26017-00-00	Кронштейн крепления мачт	2	
А4	7		26022-00-00	Гарнитура крепления маршрутного указателя	1	
А4	8		26064-00-00	Указатель положения	1	*
А4	9		26616-00-00	Головка линзовая трехзначная	1	

15009-00-00 С

Шифр. №	Лист	№ докум.	Подп.	Дата	Лит.	Лист	Листов
Разработ.	Абрамова	А.И.	6.5.91		А	1	2
Проект.	Ремикова	С.В.	6.5.91				
Высв.	Малина	С.В.	6.5.91				
Начальн.	Киселева	С.В.	6.5.91				
Начальн.	Степанов	С.В.	6.5.91				

Светофор линзовый трехзначный с маршрутным указателем

Лит. МПС  
Гипотрансисл.наб.бязь  
г. Ленинград

Формат А4

Копировался в 4х

37

Формат	Зона	Лист	Обозначение	Наименование	Кол.	Примечание
А4	10		26685-02-00	Шланг бронированный	1	
А4	11		26689-00-00	Кронштейн нижний	1	
А4	12		26870-00-00	Кронштейн верхний	1	
				<u>Детали</u>		
А4	13		26065-01-11	Заглушка	1	
				<u>Стандартные изделия</u>		
	14			Балт М10-6х40.58, 0112 ГОСТ 7798-70	5	
				*) Тип указателя заказывается по проекту.		
				**) Значность определяется заказом.		

Шифр. № Лист и дата

Шифр. №	Лист	№ докум.	Подп.	Дата	Лит.	Лист	Листов

15009-00-00С

Копировался в 4х - 25001-03 32 Формат А4

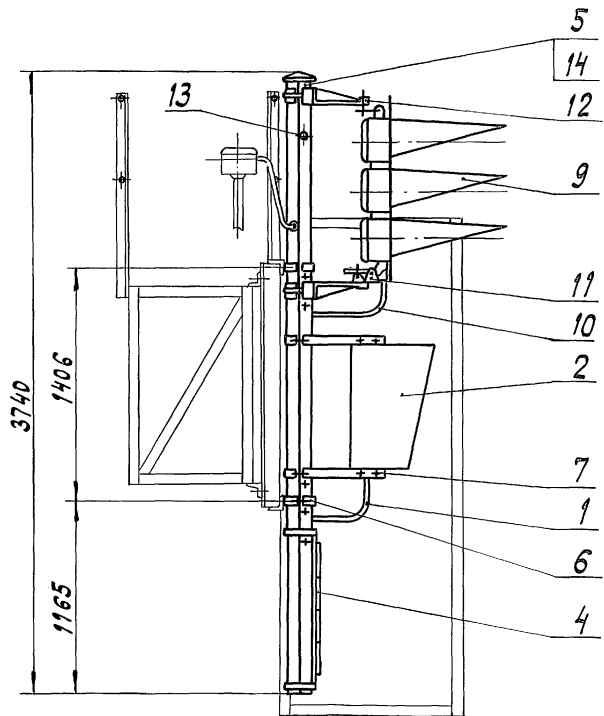
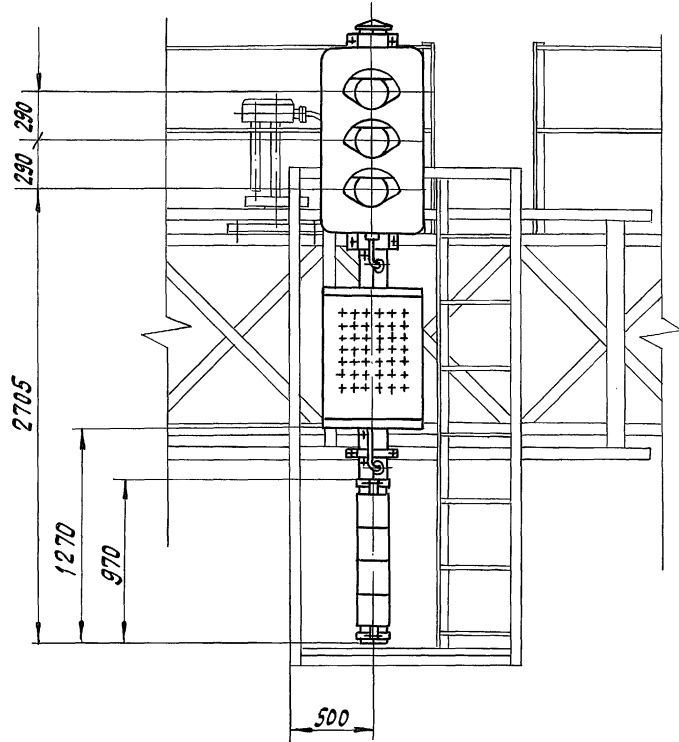
Лист 2



ИД № Подп. и дата

501-05-122.91

Альбом 3 Часть 1



				15009-00-00С СБ				
Изм	Лист	№ док-м.	Подп.	Дата	Светофор линзовый трехзначный с маршрутным указателем	Лист	Масса	Масштаб
				6.05.91		А	203	1:25
Разр.	Абрамова	И.С.				Лист	Листов 1	
Проб.	Ремкина	И.С.		6.5.91	Сборочный чертёж			
Руч.	Лепина	И.С.		6.5.91				
ГИП								
И.контр.	Киселёва	И.С.		28.05.91				
Нач. отд.	Степанов	И.С.		6.5.91				
						МПС Гипротрансисигнализация г. Ленинград		
						Копировальня - 25001-03 33 формат А3		

Формат Знач.	Лист.	Обозначение	Наименование	Кол.	Приме- чение
			<u>Документация</u>		
A3		15011-00-00С СБ	Сборочный чертеж		
			<u>Сборочные единицы</u>		
A4	1	15004-01-00	Щитки для светофо- ров (гарнитура)	1	*
A4	2	15071-00-00-01С	Мачта светофора тип II	1	
A4	3	26017-00-00	Кронштейн крепе- ния мачт	2	
A4	4	26617-00-00	Головка линзовая двухзначная	2	
A4	5	26685-02-00	Шланг бронированный	2	
A4	6	26869-00-00	Кронштейн нижний	2	
A4	7	26870-00-00	Кронштейн верхний	2	
			<u>Детали</u>		
A4	8	26065-01-11	Заглушка	1	
			<u>Стандартные изделия</u>		
	9		Болт М10-6г×40.58.0112 ГОСТ 7798-70	5	

\* Значность определяется заказом

15011-00-00С

Светофор  
линзовый  
четырёхзначный

Лит. Лист Листов

А 1 7

МПС  
Гипротрансизнальсвязь  
г. Ленинград

Копировал С.С.С. —

Формат А4

Формат Знач.	Лист.	Обозначение	Наименование	Кол.	Приме- чение
			<u>Документация</u>		
A3		16848-00-00 СБ	Сборочный чертеж		
			<u>Сборочные единицы</u>		
A4	1	15004-01-00	Щитки для светофо- ров (гарнитура)	1	*
A4	2	15071-00-00-01С	Мачта светофора тип II	1	
A4	3	26017-00-00	Кронштейн крепе- ния мачт	2	
A4	4	26617-00-00	Головка линзовая двухзначная	2	
A4	5	26618-00-00	Головка линзовая однозначная	1	
A4	6	26685-01-00	Шланг бронирован- ный тип I	1	
A4	7	26685-02-00	Шланг бронированный	2	
A4	8	26869-00-00	Кронштейн нижний	3	
A4	9	26870-00-00	Кронштейн верхний	2	
			<u>Стандартные изделия</u>		
	10		Болт М10-6г×40.58.0112 ГОСТ 7798-70	6	

\* Значность определяется заказом

16848-00-00

Светофор линзовый  
четырёхзначный с одно-  
значной головкой с  
обратной стороны

Лит. Лист Листов

А 1 7

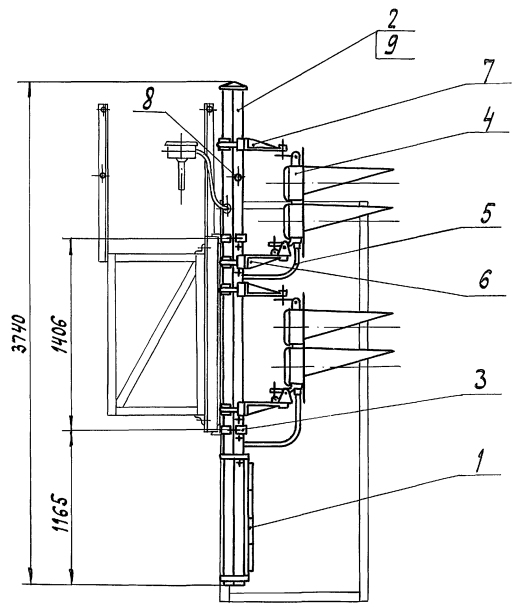
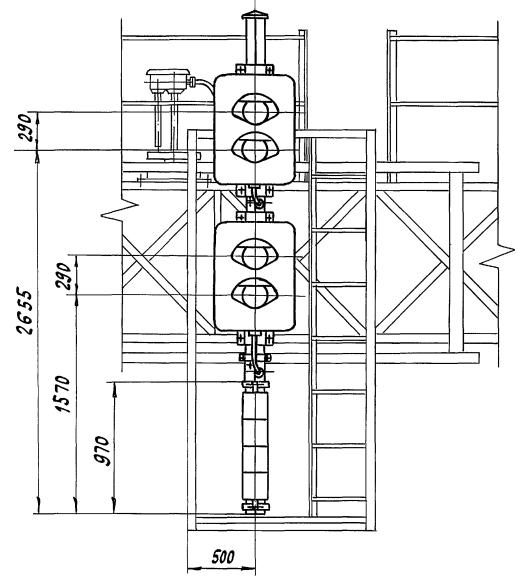
МПС  
Гипротрансизнальсвязь  
г. Ленинград

Копировал С.С.С. — 25001-03 34 Формат А4

Лист № Подпись и дата

501-05-122.91

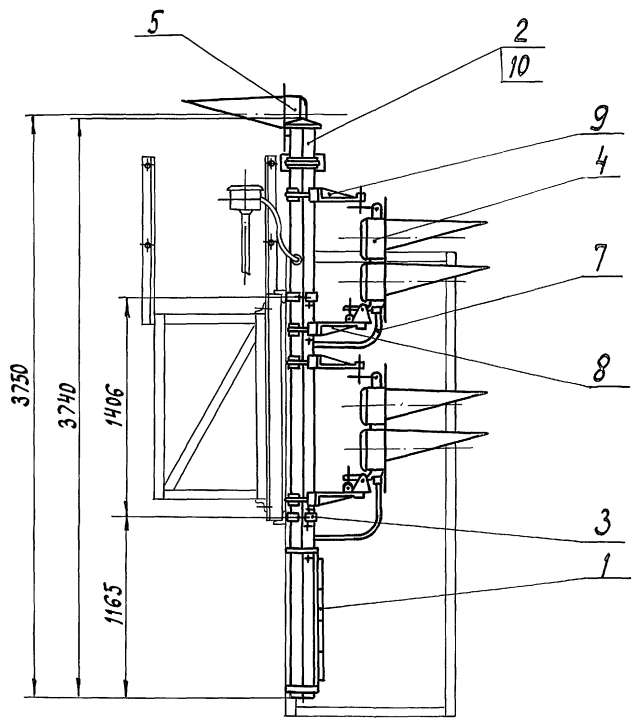
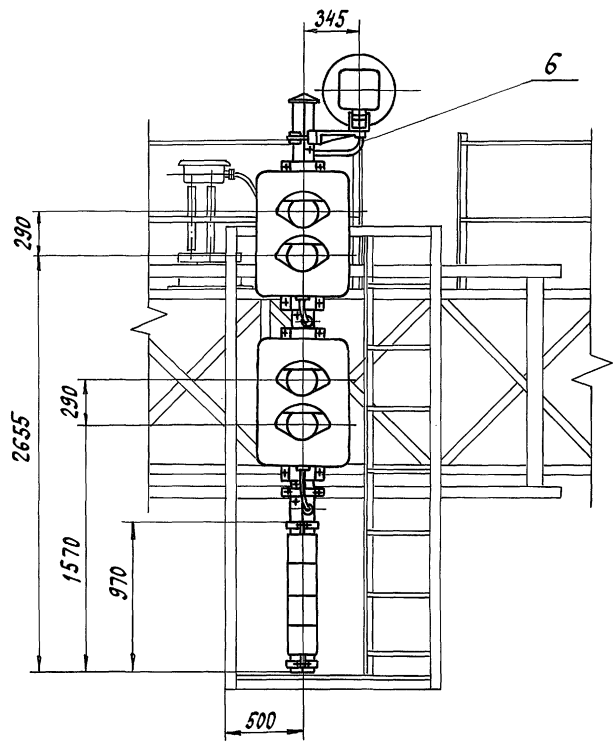
Альбом 3 Часть 1



				<b>15011-00-00СБ</b>					
				<b>Светофор линзовый четырёхзначный</b>			Лит.	Масса	Масштаб
				<b>Сборочный чертёж</b>			A	171	1:25
Изм	Лист	Уточком.	Подп.	Дата					
Разраб.	Семикина	С.С.91	С.С.91	6.5.91					
Пров.	Абрамова	А.И.91	И.И.91	6.05.91					
Рук.	Лопина	И.И.	И.И.	6.5.91					
ГИП									
И.контр.	Киселева	С.С.	С.С.	01.07					
Нач.отд.	Степанов	С.С.	С.С.	6.5.91					
Копировал <i>С.С.</i> - 25001-03						Лист Листов 1 МПС Циритрансигнализация г. Ленинград			
3.5 Формат А3									

Альбом 3 Часть 1

501-05-122.91



Лист № и дата

				<b>16 848-00-00 СБ</b>				
Изм.	Лист	№ докум.	Подп.	Дата	Светодар линзовый четырёхзначный в однозначной головке с обратной стороной	Лит.	Масса	Масштаб
			Семикина	6.5.91	Сборочный чертеж	A	197	1:25
Разраб.		Пров.	Абрамова	6.05.91				
Рук.			Лопина	6.5.91				
Гип								
Н. контр.			Киселева	28.05.91				
Нач. отд.			Степанов	6.5.91				
						Лит. Листов 1 МПС Испроктансигнализация г. Ленинград		

Копирован с 25001-03 36 формат А3

Альбом 3 Часть 1

501-05-122.91

Формат Лист	№з.	Обозначение	Наименование	Кол.	Приме- чание
			<u>Документация</u>		
А3		15012-00-00 СБ	Сборочный чертеж		
			<u>Сборочные единицы</u>		
А4	1	7056-00-00	Шланг бронированный тип III	1	
А4	2	14004-00-00 Б	Указатель маршрут- ный световой с белы- ми линзами для бук- венных комбинаций	1	*
А4	3	14004-00-00 з	Указатель маршрут- ный световой с зеле- ными линзами для циф- ровых комбинаций	1	*
А4	4	15004-01-00	Щитки для светоро- ров (гарнитура)	1	**
А4	5	15071-00-00-05С	Мачта светорофора тип VI	1	
А4	6	26017-00-00	Кронштейн крепле- ния мачт	2	
А4	7	26022-00-00	Гарнитура крепления маршрутного указателя	1	
А4	8	26064-00-00	Указатель положения	1	*
А4	9	26617-00-00	Головка линзовая двухзначная	2	
А4	10	26685-02-00	Шланг бронированный	2	

15012-00-00С

Имя, №

Имя	Лист	№ докум.	Подп.	Дата
Разров.	Семикина	6.5.91		
Пров.	Абрамова	6.5.91		
Рук.	Ляпина	6.5.91		
И. контр.	Сусалева	21.3.91		
Начальн.	Иванова	21.3.91		

Светофор линзовый  
четырёхзначный с  
маршрутным  
указателем  
Копировал *СБ* —  
формат А4

Имя, №

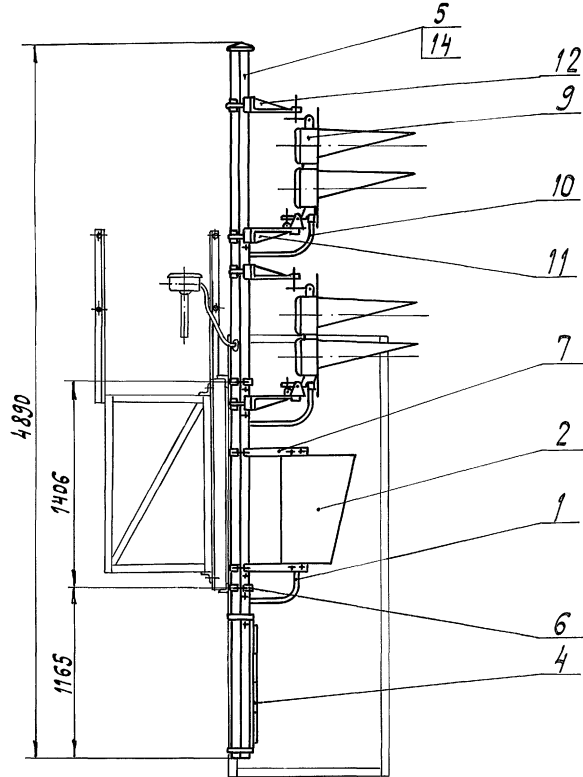
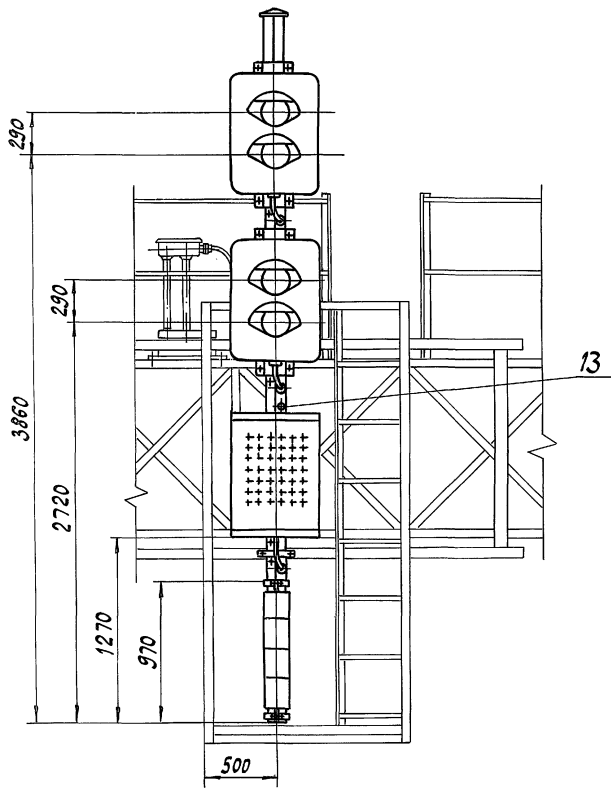
Формат Лист	№з.	Обозначение	Наименование	Кол.	Приме- чание
А4	11	26869-00-00	Кронштейн нижний	2	
А4	12	26870-00-00	Кронштейн верхний	2	
			<u>Детали</u>		
А4	13	26065-01-11	Заглушка	1	
			<u>Стандартные изделия</u>		
	14		Болт М10-6х40, 58, 0112 ГОСТ 7798-70	6	

\*) Тип указателя заказывается по проекту  
\*\*) Значность определяется заказом

15012-00-00С

Имя	Лист	№ докум.	Подп.	Дата

Копировал *СБ* — 25001-Д3 37 формат А4



				15012-00-00ССБ				
Изм	Лист	Издание	Подп.	Дата	Светофор линзовый четырёхзначный с маршрутным указателем	Лист	Масса	Масштаб
						A	266	1:25
						Лист	Листов 1	
						МПС Гипотрансгазсигнализация г. Ленинград		
						Копировал. Звс - 25001-03 38 Формат А3		

Разраб.	Семиксина	М.С.	6.5.91
Руч.	Абрамова	И.И.	6.05.91
Рис.	Ляпина	И.И.	6.5.91
Инж. контр.	Киселева	И.И.	01.51
Нач. отд.	Степанов	И.И.	01.51

Альбом 3 Часть 1

501-05-122.91

Формат Зима	Лист	Обозначение	Наименование	Кол.	Примечание
			<u>Документация</u>		
A3		15013-00-00 С 6	Сборочный чертеж		
			<u>Сборочные единицы</u>		
A4	1	7056-00-00	Шланг бронированный тип III	2	
A4	2	14004-00-00 Б	Указатель маршрутный световой с двумя линзами для буквенных ком- бинаций	2 *	
A4	3	14004-00-00 з	Указатель маршрут- ный световой с зеле- ными линзами для цифровых комбинаций	2 *	
A4	4	15004-01-00	Щитки для светофо- ров (гарнитура)	1 **	
A4	5	15013-01-00	Ограждение	1	
A4	6	15071-00-00-09С	Мачта светофора тип X	1	
A4	7	15085-00-00	Лестница	1	
A4	8	26017-00-00	Кронштейн крепле- ния мачт	2	
A4	9	26022-00-00	Гарнитура крепления маршрутного указателя	2	
A4	10	26064-00-00	Указатель положения	2 *	
A4	11	26617-00-00	Головка линзовая двухзначная	2	

15013-00-00С

Лист №

Изм/Лист № докум. Подл. Дата  
Разраб. Семикина Л.В. 6.5.91  
Пров. Абрамова Л.В. 6.05.91  
Рук. Лапина Л.А. 6.5.91  
Н.Контр. Киселева Л.С. 21.91  
Печать Степанов Л.С. 6.5.91

Светофор линзовый  
четырёхзначный  
с двумя маршрут-  
ными указателями

Лист. Лист. Листов  
А 1 1 2  
м/с  
Гипотеза незначительна  
г. Ленинград

Копировал А4 — формат А4

38

Формат Зима	Лист	Обозначение	Наименование	Кол.	Примечание
A4	12	26685-02-00	Шланг бронированный	2	
A4	13	26869-00-00	Кронштейн нижний	2	
A4	14	26870-00-00	Кронштейн верхний	2	
			<u>Детали</u>		
	15	26065-01-11	Заглушка	2	
			<u>Стандартные изделия</u>		
	16		Болт М10-6g×40.58.0112 ГОСТ 7798-70	8	

\*) Тип указателя заказывается по проекту  
\*\*) Значность определяется заказом.

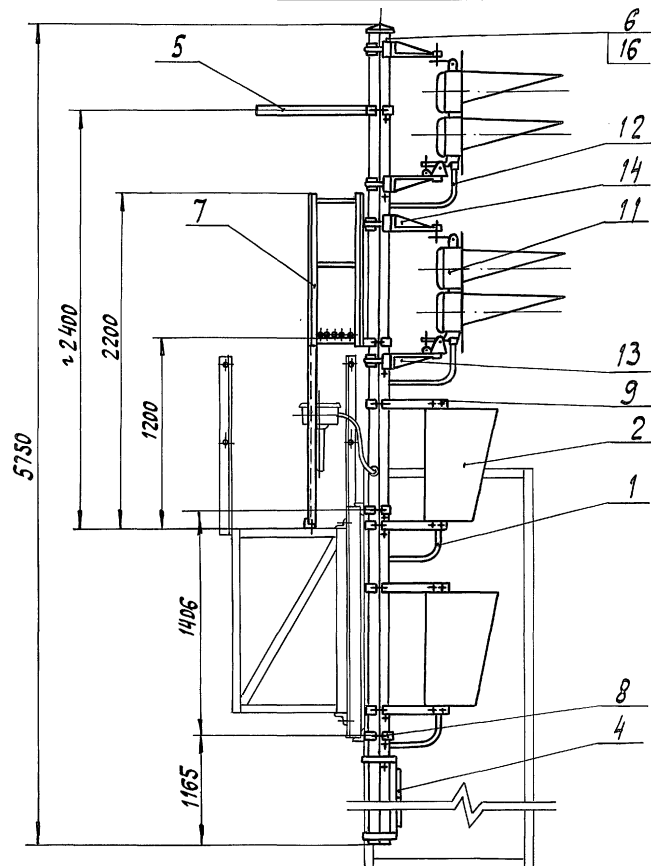
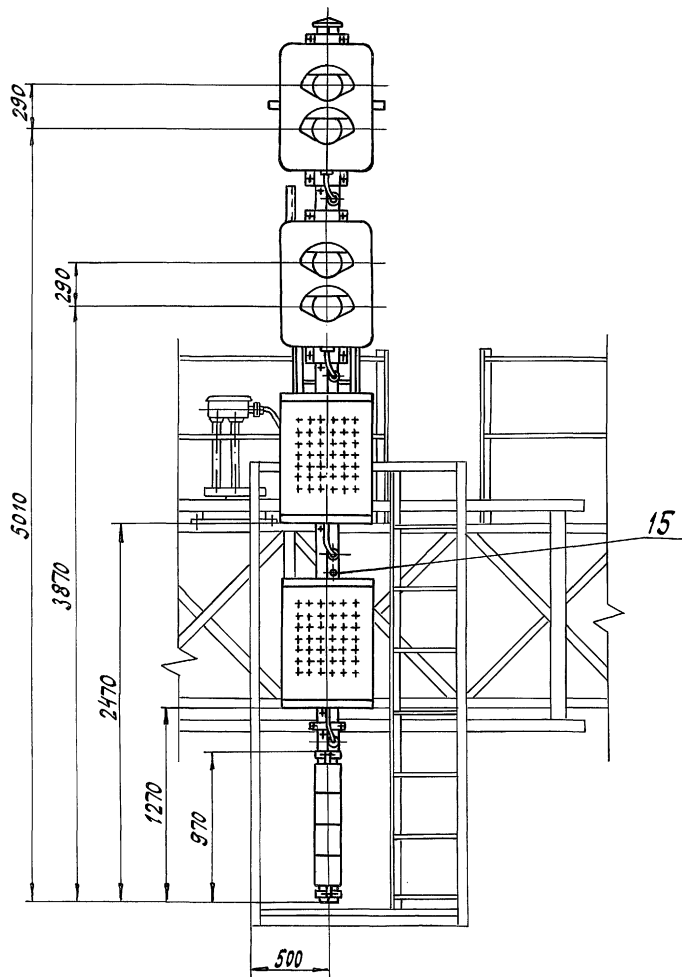
Лист №

Изм/Лист № докум. Подл. Дата

15013-00-00С

Лист  
2

Копировал, 85-25001-03 39 Формат А4



				15013-00-00 С СБ			
Изм	Лист	№ докум.	Подп.	Дата	Лит.	Масса	Масштаб
Разраб.	Ремикина	М.С.	6.5.91	Светофор линзовый четырёхзначный с двумя маршрутными указателями Сборочный чертёж			1
Пров.	Абрамова	А.В.	6.5.91				
Руч.	Лалина	Л.В.	6.5.91				
Г.И.П.					М.П.С. Гипотрансиснапсвязь г. Ленинград		
И.контр.	Киселева	В.В.	29.5.91				
Нач. отд.	Итеннов	В.В.	6.5.91				



Формат Знак	Лист	Обозначение	Наименование	Кол.	Приме- чание
			<u>Документация</u>		
А3		15014-00-00С СБ	Сборочный чертеж		
			<u>Сборочные единицы</u>		
А4	1	15004-01-00	Щитки для светофоров (гарнитура)	1	*
А4	2	15071-00-00-02С	Мачта светофора тип III	1	
А4	3	26017-00-00	Кронштейн крепления мачты	2	
А4	4	26117-00-00 Д	Полоса зеленая светящаяся для установки на мостиках и консолях	1	**
А4	5	26617-00-00	Головка линзовая двучная	2	
А4	6	26685-02-00	Шланг бронированный	2	
А4	7	26824-00-00	Полоса зеленая светящаяся для установки на мостиках и консолях	1	**
А4	8	26869-00-00	Кронштейн нижний	2	
А4	9	26870-00-00	Кронштейн верхний	2	

15014-00-00С

Изм. Лист № докум. Подп. Дата  
 Разраб. Семикина Ю.И. 6.5.91  
 Пров. Абрамова Л.И. 6.5.91  
 Рук. Лопина В.А. 6.5.91  
 Инж. Кусельев В.В. 6.5.91  
 Нач. отд. Степанов В.В. 6.5.91

Светофор линзовый  
 четырехзначный  
 с указателем  
 скорости

Лист 1 Листов 2  
 МПС  
 Гипротрансэнергообл  
 г. Ленинград

Копировался

Формат А4

Формат Знак	Лист	Обозначение	Наименование	Кол.	Приме- чание
			<u>Детали</u>		
А4	10	26065-01-11	Заглушка	2	
			<u>Стандартные изделия</u>		
	11		Болт М10-6h×40.58.0112 ГОСТ 7798-70	6	

\*) Значность определяется заказом.

\*\*) Тип полосы заказывается по проекту

Изм. № Листов в альб.

Изм. Лист № докум. Подп. Дата

15014-00-00С

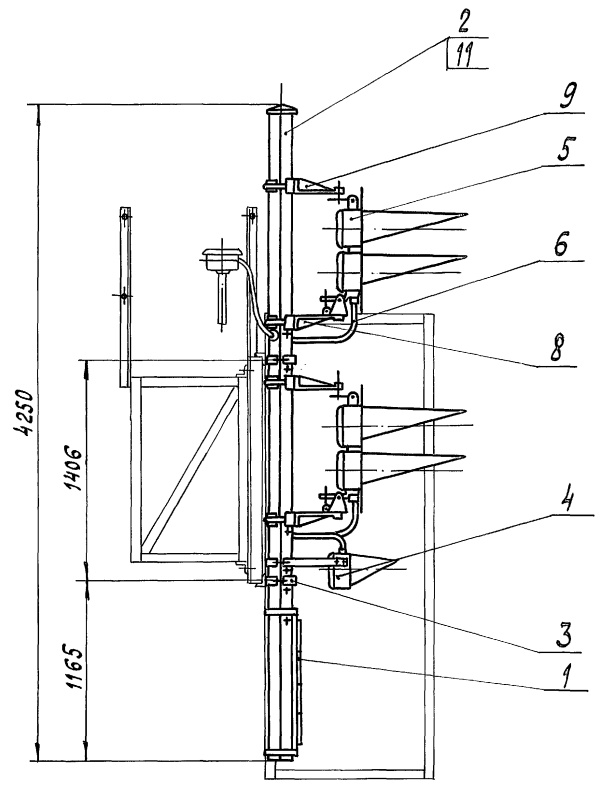
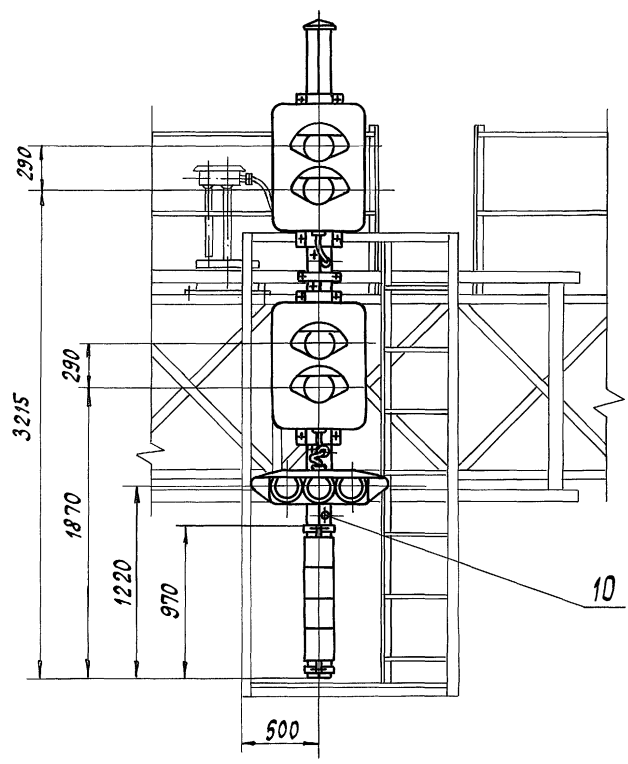
Лист 2

Копировался ЗС ZSDDI-D3 47 формат А4

Лист № Подпись и дата

501-05-122.91

Альбом 3 Часть 1



				15014-00-00 ССБ				
Изм.	Лист	Исполн.	Подп.	Дата	Светфор линзовый четырёхзначный с указателем скорости	Лит.	Масса	Масштаб
		Семикина	Семик	6.5.91	Сборочный чертеж	А	223	1:25
		Абрамова	Абрам	6.05.91		Лист	Листов 1	
		Ляпина	Ляп	6.5.91		МПС Гипротрансвизнапсвязь г. Ленинград		
		Киселева	Кис	21.04.91				
		Степанов	Степ	6.5.91				

Листом 3 Часть 1

501-05-122.91

Листы и детали

Лист №

Формат	Зона	Лист	Обозначение	Наименование	Кол.	Примечание
				<u>Документация</u>		
A3			16849-00-00 СБ	Сборочный чертеж		
				<u>Сборочные единицы</u>		
A4	1		15004-01-00	Щитки для светофоров (гарнитура)	1	*
A4	2		15071-00-00-02С	Мачта светофора тип III	1	
A4	3		26017-00-00	Кронштейн крепления мачт	2	
A4	4		26117-00-00 Д	Полоса зеленая светящаяся для установки на мостиках и консолях	1	**
A4	5		26617-00-00	Головка линзовая двузначная	2	
A4	6		26618-00-00	Головка линзовая однозначная	1	
A4	7		26685-01-00	Шланг бронированный тип I	1	
A4	8		26685-02-00	Шланг бронированный	2	
A4	9		26824-00-00	Полоса зеленая светящаяся для установки на мостиках и консолях	1	**
A4	10		26869-00-00	Кронштейн нижний	3	

16849-00-00

Лит.	Лист	Листов
А	1	2
МПС		
Гипротрансгазнадзора г. Ленинград		

Светофор линзовый четырехзначный с указателем скорости и однозначной головкой с обратной стороны

Копировал СЭС - Формат А4

42

Листы и детали

Лист №

Формат	Зона	Лист	Обозначение	Наименование	Кол.	Примечание
A4	11		26870-00-00	Кронштейн верхний	2	
				<u>Детали</u>		
A4	12		26065-01-11	Заглушка	1	
				<u>Стандартные изделия</u>		
	13			Болт М10-6g×40.58.0112 ГОСТ 7798-70	7	

\*) Значность определяется заказом.  
 \*\*) Тип полосы заказывается по проекту.

16849-00-00

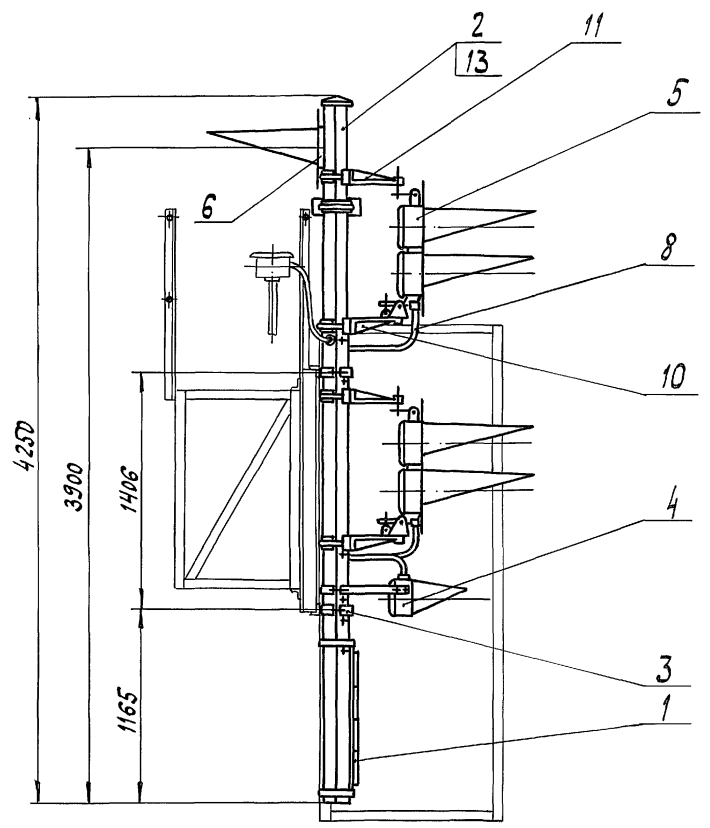
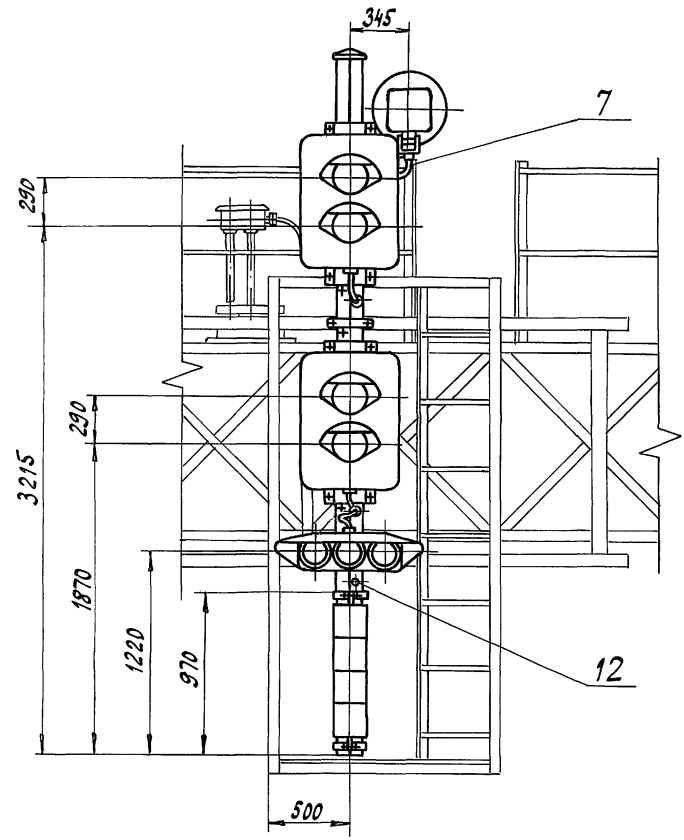
Лит.	Лист	Листов
А	1	2
МПС		
Гипротрансгазнадзора г. Ленинград		

Копировал СЭС - 25001-03 43 формат А4

Инв. № Подпись и дата

501-05-122.91

Альбом 3 Часть 1



				16849-00-00СБ				
Изм.	Лист	№ док.	Подп.	Дата	Светофор линзовый четырёхзначный с указате- лем скорости и однозначной головкой с обратной стороны	Лит.	Масса	Масштаб
						A	250	1:25
Разроб.	Гремкина	М.Семп		6.5.91	Сборочный чертеж	Лист	Листов 1	
Пров.	Абрамова	А.А.Амв		6.25.91		МПС		
Рук.	Лопина	Вад		6.5.91		Гипотрансигнализация		
Гип						г. Ленинград		
Н. контр.	Кусельва	С.С.		27.08.91				
Нач. отд.	Степанов	С.В.		6.5.91				

Альбом 3 Часть 1

501-05-122.91

Лист № Подпись Дата

Формат Зона	Лист	Обозначение	Наименование	Кол.	Приме- чание
			<u>Документация</u>		
A3		15015-00-00 С СБ	Сборочный чертеж		
			Сборочные единицы		
A4	1	15004-01-00	Щитки для свето- фаров (гарнитура)	1	*
A4	2	15071-00-00-04С	Мачта светофора тип V	1	
A4	3	26017-00-00	Кронштейн крепле- ния мачт	2	
A4	4	26617-00-00	Головка линзовая двухзначная	2	
A4	5	26618-00-00	Головка линзовая однозначная	1	
A4	6	26685-01-00	Шланг бронирован- ный тип I	1	
A4	7	26685-02-00	Шланг бронирован- ный	2	
A4	8	26869-00-00	Кронштейн нижний	3	
A4	9	26870-00-00	Кронштейн верх- ний	2	
			<u>Детали</u>		
A4	10	26065-01-11	Заглушка	1	

15015-00-00 С

Изм. Лист № докум. Подп. Дата

Разреш. Абрамова 6.05.91  
Пров. Семикова 6.5.91  
Рис. Лопина 6.5.91  
Н. Контр. Киселева 6.5.91  
Нач. отд. Степанов 6.5.91

Светофор линзовый  
четырёхзначный с  
призматическим  
сигналом

Лист 1 из 2  
МПС  
Испроктрансгидроавт  
г. Ленинград  
Формат А4

Копировал СБС -

44

Формат Зона	Лист	Обозначение	Наименование	Кол.	Приме- чание
			<u>Стандартные изделия</u>		
	11		Болт М10-6гх10.58.0112 ГОСТ 7798 - 70	6	
		*) Значность определяется заказом.			

Лист № Подп. Дата

15015-00-00С

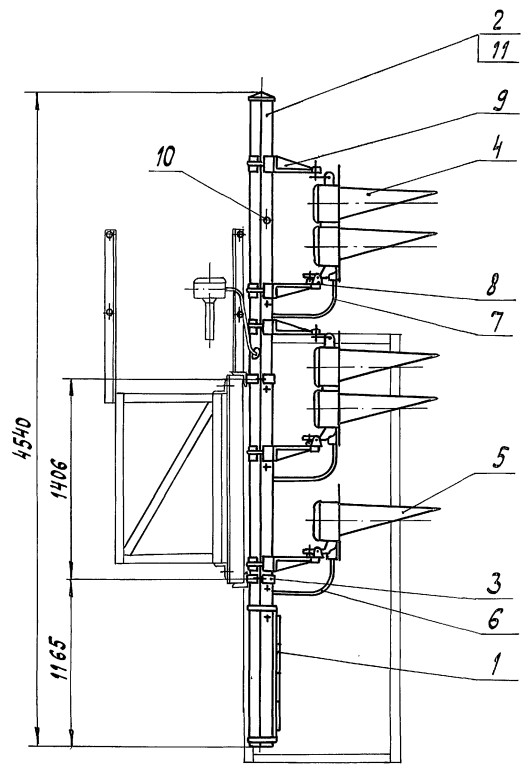
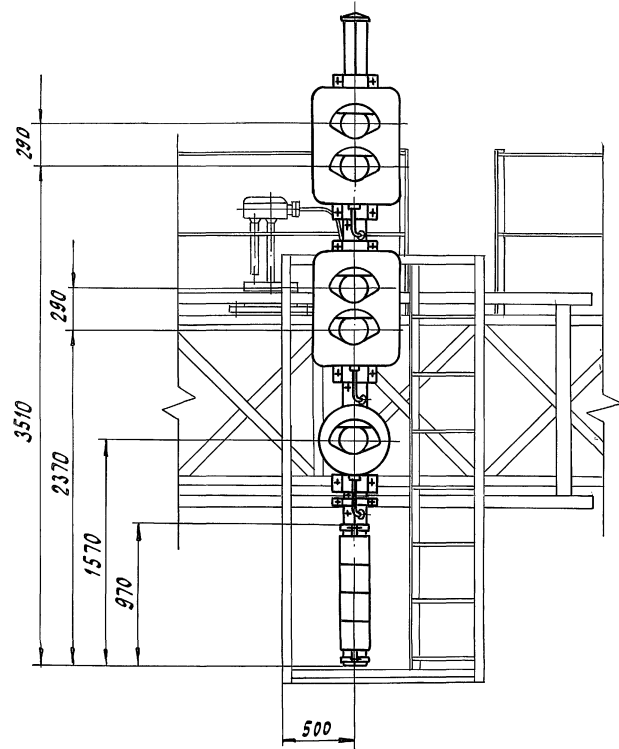
Изм. Лист № докум. Подп. Дата

Копировал СБС - 25001-03 45 Формат А4

Лист  
2

501-05-122.91 Альбом 3 Часть 1

Лист № Подпись и дата



				<b>15015-00-00 С С Б</b>				
Изм.	Лист	Исполн.	Подп.	Дата	Светофор линзовый четырёхзначный с пригласительным сигналом	Лит.	Масса	Масштаб
		Разр. Абрамова	Иванов	6.05.91	Сборочный чертёж	А	218	1:25
		Пров. Семикова	Жуков	6.5.91		Лит	Листов 1	
		Рчк. Лапина	Иванов	6.5.91				
ГИП						МПС		
И.контр. Киселева		Иванов		6.5.91	Гипротрансигнальзав г. Ленинград			
Нач. отд. Степанов		Иванов		6.5.91				

Копирован в г. Ленинград - 25001-03 46 формат А3

Льбом 3 Часть 1

501-05-122.91

Лист № 1

Формат Зона	Лист	Обозначение	Наименование	Кол.	Приме- чение
			<u>Документация</u>		
A3		15015-00-00-01С СБ	Сборочный чертёж		
			<u>Сборочные единицы</u>		
A4	1	15004-01-00	Щитки для светофоров (гарнитура)	1	*
A4	2	15071-00-00-07С	Мачта светофора тип VIII	1	
A4	3	15082-00-00	Указатель световой одинарный для уста- новки на мостиках и конселях	1	**
A4	4	15083-00-00	Указатель световой двойной для уста- новки на мостиках и конселях	1	**
A4	5	15085-00-00	Лестница	1	
A4	6	26017-00-00	Кронштейн крепе- ния мачт	2	
A4	7	26617-00-00	Головка линзовая двузначная	2	
A4	8	26618-00-00	Головка линзовая однозначная	1	
A4	9	26685-01-00	Шланг бронированный тип I	1	
A4	10	26685-02-00	Шланг бронированный	2	

15015-00-00-01С

Светофор линзовый  
четырёхзначный с  
пригласительным  
сигналом

Лист 1 из 2  
МПС  
Гипротраfficзналсвязь  
г. Ленинград  
Формат А4

Копирован в СБС -

Формат А4

46

Формат Зона	Лист	Обозначение	Наименование	Кол.	Приме- чение
A4	11	26864-00-00	Указатель световой одинарный (с вертикальной светящейся стрелкой) для установки на мос- тиках и конселях	1	**
A4	12	26867-00-00	Указатель световой двойной (с вертикальной светящейся стрелкой) для установки на мости- ках или конселях	1	**
A4	13	26869-00-00	Кронштейн нижний	3	
A4	14	26870-00-00	Кронштейн верхний	2	
			<u>Детали</u>		
A4	15	26065-01-11	Заглушка	2	
			<u>Стандартные изделия</u>		
	16		Болт М10-6g×40.58.0112 ГОСТ 7798-70	7	

\*) Значность определяется заказом

\*\*) Тип указателя заказывается по проекту.

Лист № 1

15015-00-00-01С

Лист 1 из 2

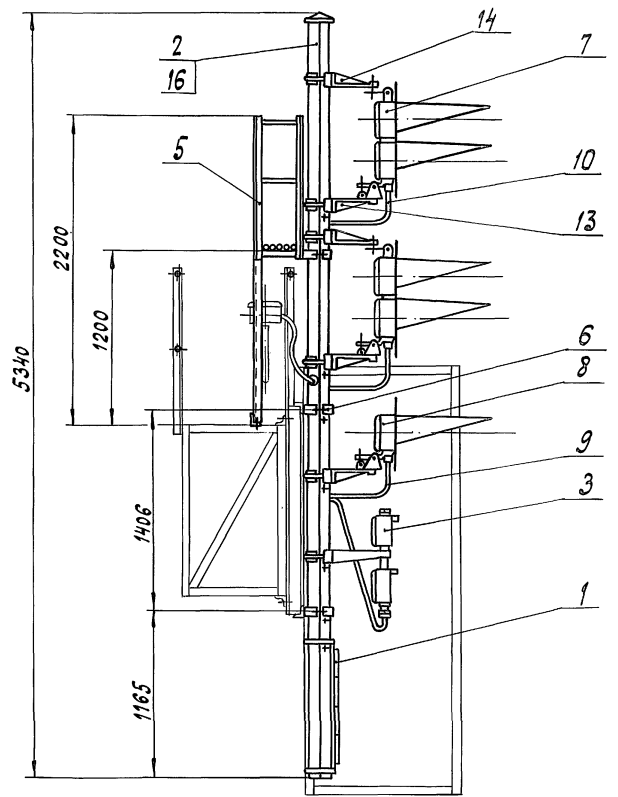
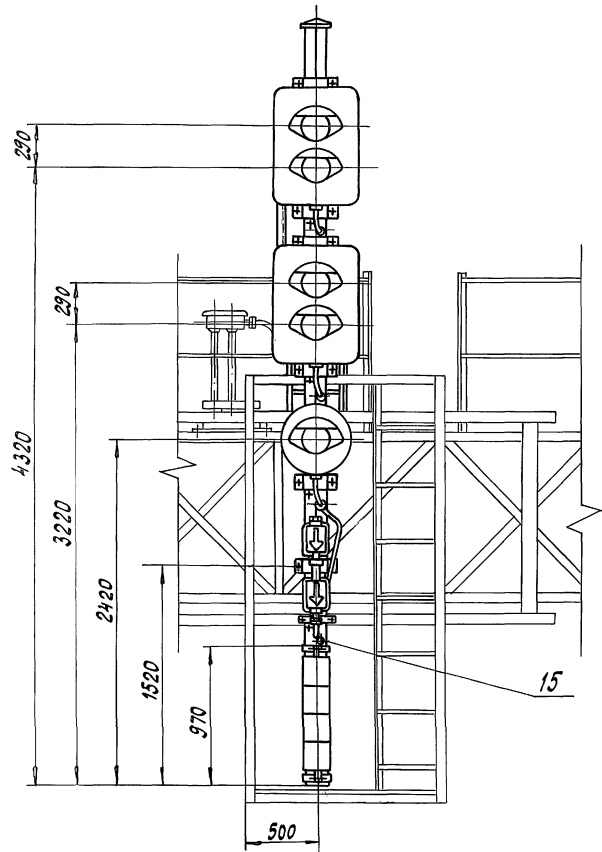
Копирован в СБС - 25001-03 47 Формат А4

Лист  
2

Альбом 3 Часть 1

501-05-122.91

Лист № Плон. и дата.



				<b>15015-00-00-01 С С6</b>			
Изм. Лист	№ разб. И	Подп.	Дата	Светодор линзовый	Лит.	Масса	Масштаб
Разраб.	Семикина	С.Сем	6.5.91	четырёхзначный с про-	A	266	1:25
Пров.	Абрамова	А.Абра	6.05.91	гласительным сигналом			
Рис.	Лопина	М.	6.5.91	Сборочный чертеж	Лист	Листов	1
ГИП							
И.контр.	Киселева	Е.Кис	28.05.91		МПС		
Нач.отд.	Степанов	С.Сте	6.5.91		Гиротрансформальств		
					г. Ленинград		

Копировал СЛС - 25001-Д3 48 формат А3



Львов 3 Часть 1

501-05-122.91

Формат Зона	Лист	Обозначение	Наименование	Кол.	Приме- чание
			<u>Документация</u>		
A3		15016-00-00 С СБ	Сборочный чертеж		
			<u>Сборочные единицы</u>		
A4	1	15004-01-00	Щитки для светофор ров (гарнитура)	1	*
A4	2	15071-00-00-05 С	Мачта светофора тип VI	1	
A4	3	26017-00-00	Кронштейн крепления мачт	2	
A4	4	26117-00-00 Д	Полоса зелёная светящаяся для установки на мосты- ках и консолях	1	**
A4	5	26617-00-00	Головка линзовая двузначная	2	
A4	6	26618-00-00	Головка линзовая однозначная	1	
A4	7	26685-01-00	Шланг бронирован- ный тип I	1	
A4	8	26685-02-00	Шланг бронированный	2	
A4	9	26824-00-00	Полоса зелёная светящаяся для установки на мосты- ках и консолях	1	**
A4	10	26869-00-00	Кронштейн нижний	3	

15016-00-00 С

Изм. Лист № докум. Подп. Дата  
 Разраб. Абрамова И.А. 6.05.91  
 Проб. Кемикова И.А. 6.09.91  
 Рук. Мелина И.А. 6.09.91  
 Инж. Киселева И.А. 01.09.91  
 Начальн. Степанов В.В. 6.09.91

Светофор линзовый  
четырёхзначный с  
указателем скорости и  
пригластельным  
сигналом  
Копировался —  
формат А4

Лист. Лист Листов  
А 1 1 2  
МПС  
Копировался с оригинала  
г. Ленинград

48

Формат Зона	Лист	Обозначение	Наименование	Кол.	Приме- чание
A4	11	26870-00-00	Кронштейн верхний	2	
			<u>Детали</u>		
A4	12	26065-01-11	Заглушка	2	
			<u>Стандартные изделия</u>		
	13		Болт М10-6g×40.58.0112 ГОСТ 7798-70	7	
					*) Значность определяется заказом. **) Тип полосы заказывается по проекту.

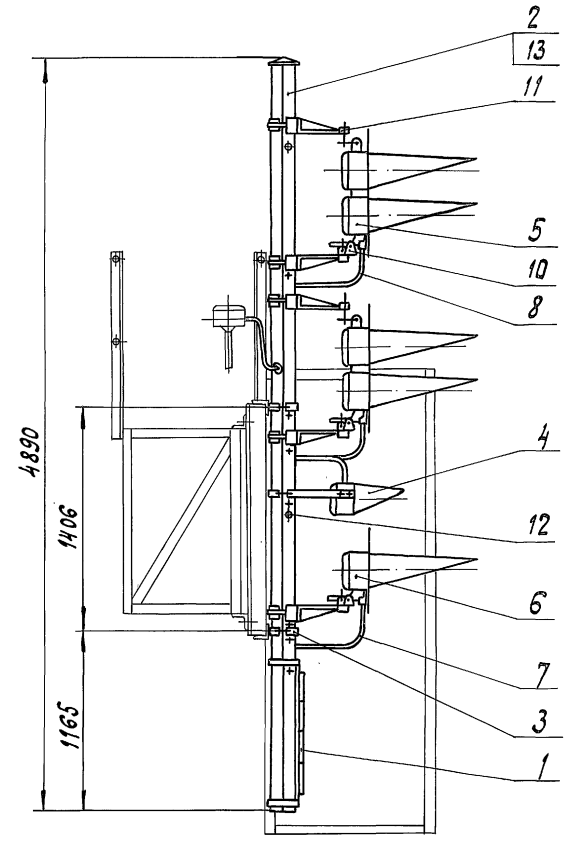
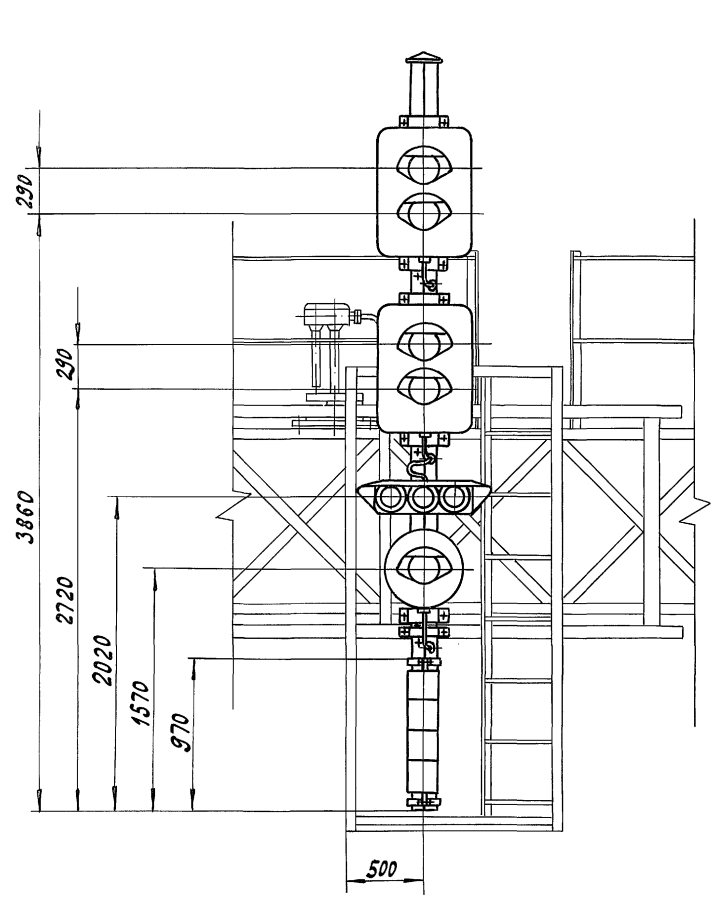
Изм. Лист № докум. Подп. Дата

15016-00-00С

Копировался с — 25001-03 49 формат А4

Лист  
2

501-05-122.91 Альбом 3 Часть 1



Лист № Подп. и дата

				15016-00-00 С СБ		
Изм	Испол	№ док-м	Подп.	Дата	Лист	Масштаб
					А	1:25
Разраб.	Абрамова	А.И.	С.С.	6.05.91		
Пров.	Семикова	И.С.	С.С.	6.05.91		
Рис.	Лопина	И.С.	С.С.	6.05.91		
ГИП					Лист	Листов 1
Н.контр.	Кусвалова	С.С.	С.С.		МПС	
Нач. отд.	Степанов	С.С.	С.С.		Гипотрансигналевазв	
					г. Ленинград	

Листом 3 Часть 1

501-05-122.91

Шиф. №

Лист и дата

Формат	Знак	Лист	Обозначение	Наименование	кол.	Примечание
				<u>Документация</u>		
A3			15016-00-00-01С СБ	Сборочный чертеж		
				<u>Сборочные единицы</u>		
A4		1	15004-01-00	Щитки для светофоров (гарнитура)	1	*
A4		2	15013-01-00	Ограждение	1	
A4		3	15071-00-00-10С	Мачта светофора тип А	1	
A4		4	15082-00-00	Указатель световой одиночный для установки на мостиках и консолях	1	**
A4		5	15083-00-00	Указатель световой двойной для установки на мостиках и консолях	1	**
A4		6	15085-00-00	Лестница	1	
A4		7	26017-00-00	Кронштейн крепления мачт	2	
A4		8	26117-00-00Д	Полоса зеленая светящаяся для установки на мостиках и консолях	1	**
A4		9	26617-00-00	Головка линзовая двужанровая	2	
A4		10	26618-00-00	Головка линзовая одножанровая	1	
A4		11	26685-01-00	Шланг бронированный тип I	1	

15016-00-00-01С

Исполн.	№ докум.	Подп.	Дата
Разработчик	Генкина	С.В.	6.5.91
Пров.	Абрамова	А.И.	6.05.91
Рис.	Морина	И.В.	6.5.91
Инж.констр.	Киселева	И.В.	21.05.91
Нач. отд.	Степанов	С.В.	6.5.91

Лист	Лист	Листов
1	1	2

МПС  
Гипротрансэнергонабавз  
г. Ленинград

Копировался в - формат А4

50

Шиф. №

Лист и дата

Формат	Знак	Лист	Обозначение	Наименование	кол.	Примечание
A4		12	26685-02-00	Шланг бронированный	2	
A4		13	26824-00-00	Полоса зеленая светящаяся для установки на мостиках и консолях	1	**
A4		14	26864-00-00	Указатель световой одиночный (с вертикально-светящейся стрелкой) для установки на мостиках и консолях	1	**
A4		15	26867-00-00	Указатель световой двойной (с вертикально-светящейся стрелкой) для установки на мостиках и консолях	1	**
A4		16	26869-00-00	Кронштейн нижний	3	
A4		17	26870-00-00	Кронштейн верхний	2	
				<u>Детали</u>		
A4		18	26065-01-11	Заглушка	2	
		19		Балл М10-6гх40.58.0112 ГОСТ 7798-70	9	

\* ) Значность определяется заказом.

\*\* ) Тип указателя и полосы заказывается по проекту

15016-00-00-01С

Исполн.	№ докум.	Подп.	Дата

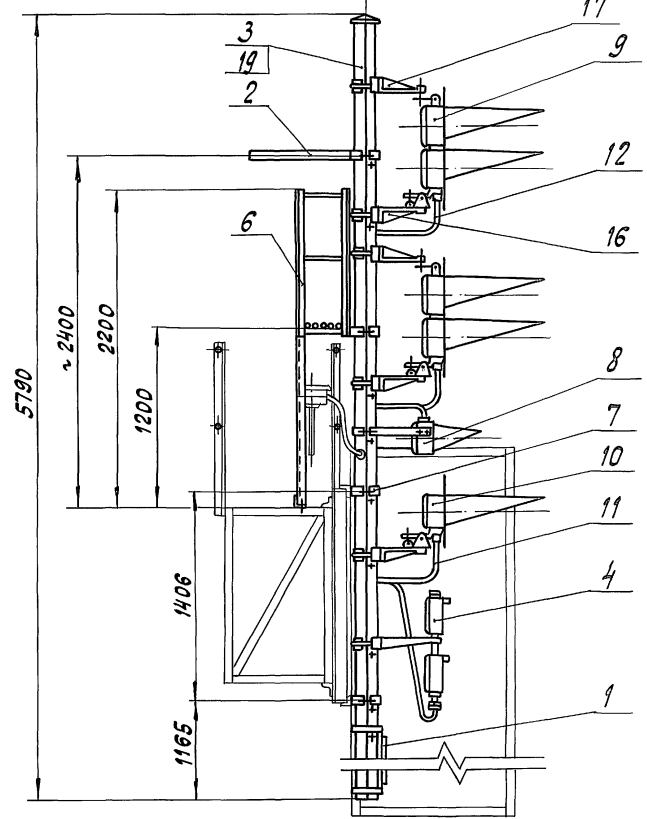
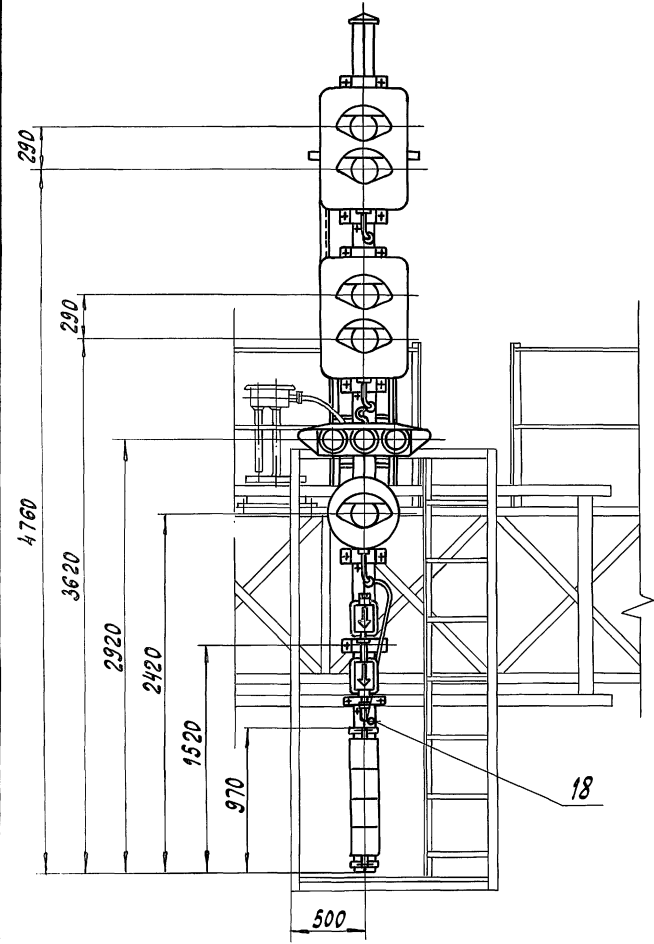
Лист	Лист	Листов
1	1	2

Копировался в - 25001-03 С4 формат А4

Альбом 3 Часть 1

501-05-122.91

Лист № Подп. и дата.



				<b>15016-00-00-01C C5</b>				
Изм.	Лист	Исполн.	Подп.	Дата	Светофор линзовый четырёхзначный с указателем скорости и прикладным сигналом Сборочный чертеж	Лист	Масса	Масштаб
Разраб.	Семикина	Е.С.91	6.25.91			A	335	1:25
Проб.	Абрамова	В.С.91	6.5.91			МПС		
Кук.	Лопина	В.	6.5.91			Гипротрансигнализация		
Гип						г. Ленинград		
Н.контр.	Киселева	В.С.91	6.5.91		Копировался на 25001-03 S2 формат А3			

Лист 3 Часть 1

501-05-122.91

Лист № 1

Формат Зона	№.	Обозначение	Наименование	Кол.	Приме- чение
			<u>Документация</u>		
A3		15017-00-00 с сб	Сборочный чертеж		
			<u>Сборочные единицы</u>		
A4	1	7056-00-00	Шланг бронированный тип III	1	
A4	2	14004-00-00 Б	Указатель маршрутный световой с белыми линзами для буквен- ных комбинаций	1 *	
A4	3	14004-00-00 з	Указатель маршрутный световой с зелеными линзами для цифро- вых комбинаций	1 *	
A4	4	15004-01-00	Щитки для светофо- ров (гарнитура)	1 **	
A4	5	15013-01-00	Ограждение	1	
A4	6	15071-00-00-10С	Мачта светофора тип XI	1	
A4	7	15085-00-00	Лестница	1	
A4	8	26017-00-00	Кронштейн крепления мачт	2	
A4	9	26022-00-00	Гарнитура крепления маршрутного указателя	1	
A4	10	26064-00-00	Указатель положения	1 *	
A4	11	26617-00-00	Головка линзовая двухзначная	2	

15017-00-00С

Изм. Лист № докум. Подп. Дата  
 Разр. М. Абрамова 6.05.91  
 Пров. Семенина 6.5.91  
 Р. В. Лопина 6.5.91  
 Н. Контр. Киселева 6.5.91  
 Нач. отд. Степанов 6.5.91

Светофор линзовый  
четырёхзначный с  
маршрутным указателем  
и прилегающим  
сигналом

Лист 1  
 Лист 2  
 Лист 3

Испр. протрассированная  
г. Ленинград

Копировал: З. С.

Формат А4

52

Формат Зона	№.	Обозначение	Наименование	Кол.	Приме- чение
A4	12	26618-00-00	Головка линзовая однозначная	1	
A4	13	26685-01-00	Шланг бронированный тип I	1	
A4	14	26685-02-00	Шланг бронированный	2	
A4	15	26869-00-00	Кронштейн нижний	3	
A4	16	26870-00-00	Кронштейн верхний	2	
			<u>Детали</u>		
A4	17	26065-01-11	Заглушка	1	
			<u>Стандартные изделия</u>		
	18		Болт М10-63x40.58.0112 ГОСТ 7798-70	8	
		*) Тип указателя заказывается по проекту.			
		**) Значность определяется заказом.			

Лист № 1

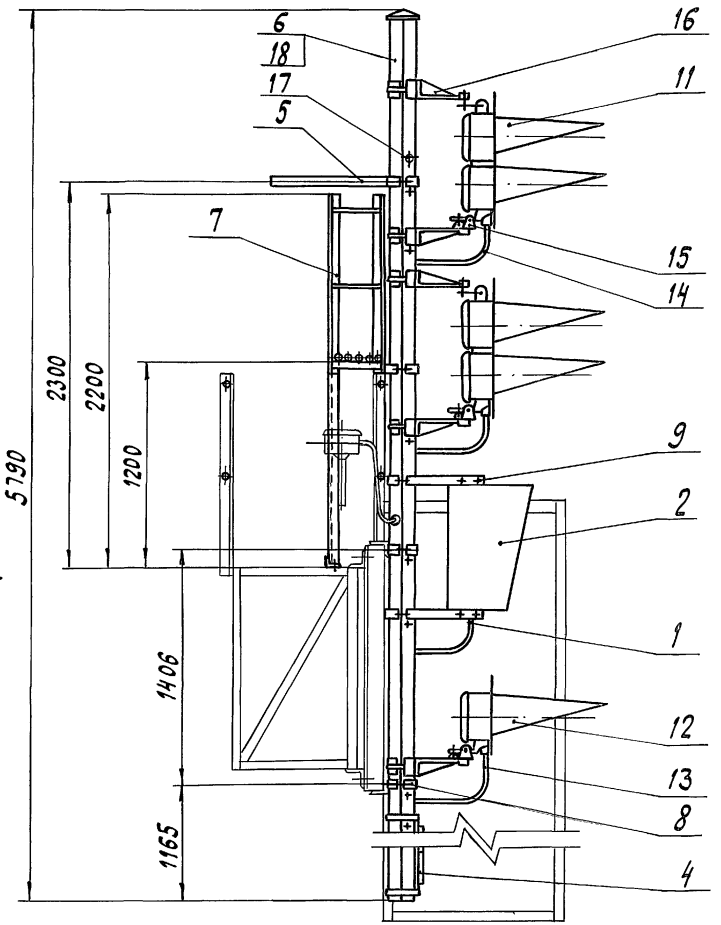
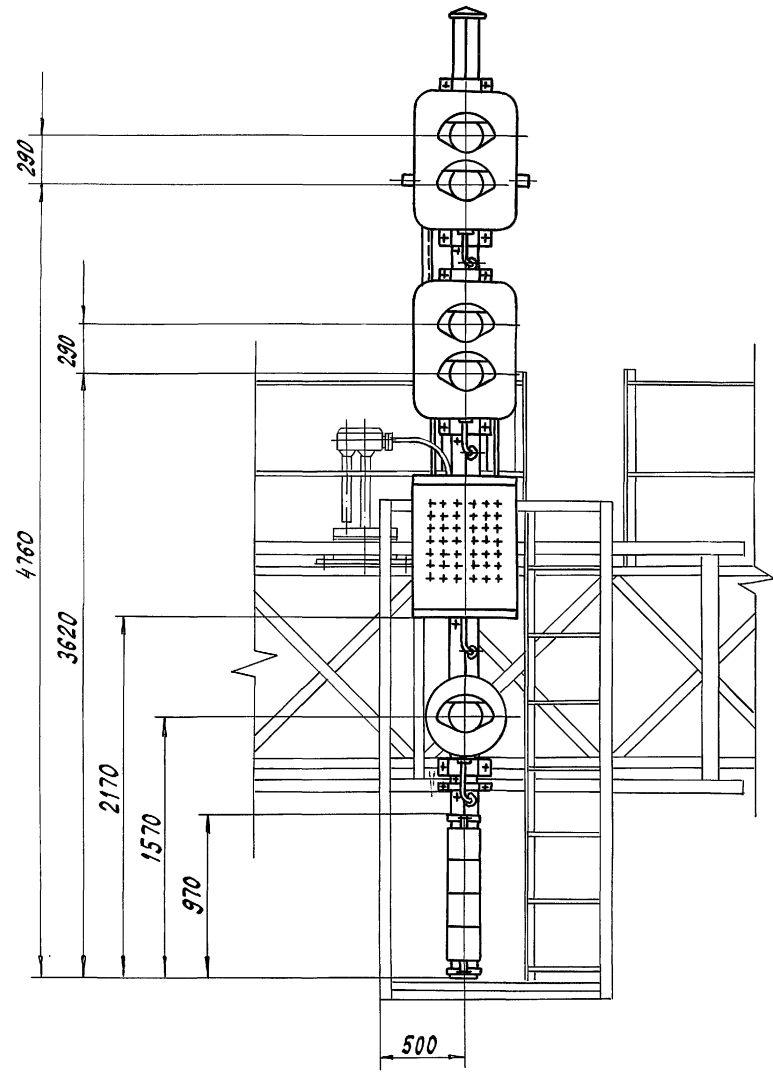
15017-00-00С

Изм. Лист № докум. Подп. Дата

Копировал: З. С. - 25001-03 53 Формат А4

Лист 2

501-05-122.91 Альбом 3 Часть 1



Инв. № Подпись и дата

				<b>15017-00-00 С СБ</b>				
Изм	Лист	№ док-м.	Подп.	Дата	Светофор линзовый четырёхзначный с маршрутным указателем и предупредительным сигналом Сборочный чертеж	Лит.	Масса	Масштаб
Разраб.	Абрамова	И.И.	В.05.51			А	312	1:25
Пров.	Семкина	И.И.	6.5.51			Лист	Листов 1	
Рук.	Лопина	И.И.	6.5.51			МПС		
ГИП						Гипотранссеианалсвзяь г. Ленинград		
И. контр.	Киселева	И.И.	22.05.51					
Нач. отд.	Степанов	И.И.	6.5.51					

501-05-192.91 Любом 3 Часть 1

Формат Листа Поз.	Обозначение	Наименование	Кол.	Приме- чание
		<u>Документация</u>		
13	15018-00-00СБ	Оборачный чертеж		
		<u>Оборачные единицы</u>		
А4 1	7056-00-00	Шланг бронированный тип III	1	
А4 2	14004-00-00Б	Указатель маршрутный световой с белыми линзами для буквенных комбинаций	1 *	
А4 3	14004-00-00З	Указатель маршрутный световой с зелеными линзами для цифровых комбинаций	1 *	
А4 4	15004-01-00	Щитки для светофо- ров (гарнитура)	1 **	
А4 5	15013-01-00	Ограждение	1	
А4 6	15071-00-00-09С	Мачта светофора тип X	1	
А4 7	15085-00-00	Лестница	1	
А4 8	26017-00-00	Кронштейн крепления мачт	2	
А4 9	26022-00-00	Гарнитура крепления маршрутного указателя	1	
А4 10	26064-00-00	Указатель положения	1 *	

15018-00-00С

Разработ Проф. Абрамова	Исполн. Проф. Семикова	№ докум. ИД 6.5.31	Подп. ИД 6.5.31	Дата 08.83	Светофор линзовый четырех- значный с указателем скорости, маршрутным указателем и позиску- сельным сигналом.	Лист А1	Лист 1	Листов 2
В.К. Малина	ИД 6.5.31	И.К. Киселева	ИД 6.5.31	ИД 6.5.31		ИПС Гипротрактисналадка г. Ленинград	Формат А4	
Нач. отд. И.К. Степанов	ИД 6.5.31	ИД 6.5.31	ИД 6.5.31	ИД 6.5.31	Копировал сдл -			

Формат Листа Поз.	Обозначение	Наименование	Кол.	Приме- чание
А4 11	26117-00-00 Д	Полоса зеленая светяща- яся для установки на мостиках и консолях	1	
А4 12	26617-00-00	Головка линзовая двузначная	2	
А4 13	26618-00-00	Головка линзовая однозначная	1	
А4 14	26685-01-00	Шланг бронированный тип I	1	
А4 15	26685-02-00	Шланг бронированный	2	
А4 16	26824-00-00	Полоса зеленая све- тящаяся для уста- новки на мостиках и консолях	1 *	
А4 17	26869-00-00	Кронштейн нижний	3	
А4 18	26870-00-00	Кронштейн верхний	2	
		<u>Детали</u>		
А4 19	26065-01-11	Заглушка	2	
		<u>Стандартные изделия</u>		
20		Балт М10-69х40.58.0112 ГОСТ 7798-70	9	
		*) Тип указателя и полосы заказывается по проекту.		
		***) Значность определяется заказом.		

15018-00-00С

Исполн. И.К. Киселева	№ докум. ИД 6.5.31	Подп. ИД 6.5.31	Дата 08.83	Копировал сдл -	Лист 2
И.К. Киселева	ИД 6.5.31	ИД 6.5.31	ИД 6.5.31		ИД 6.5.31

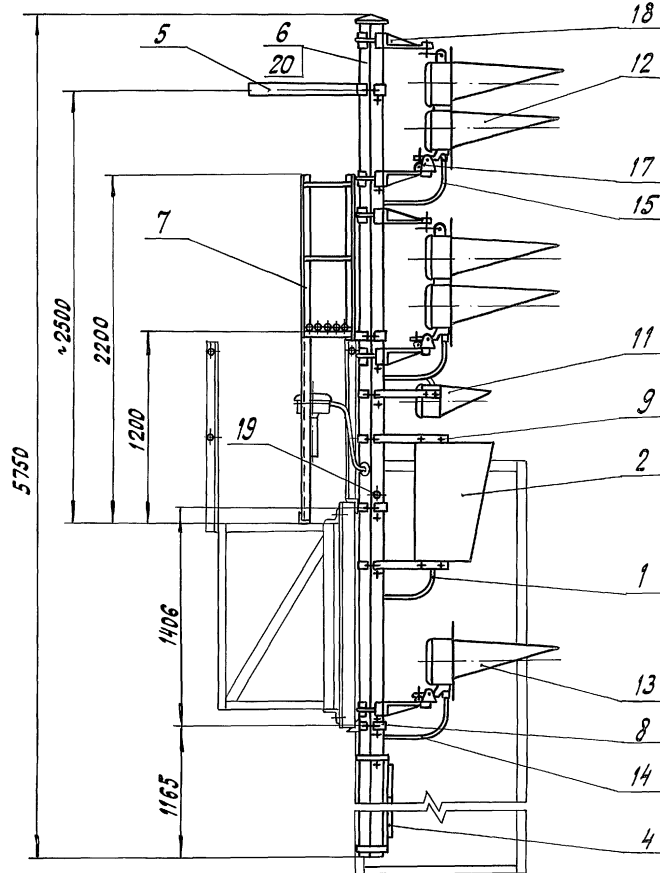
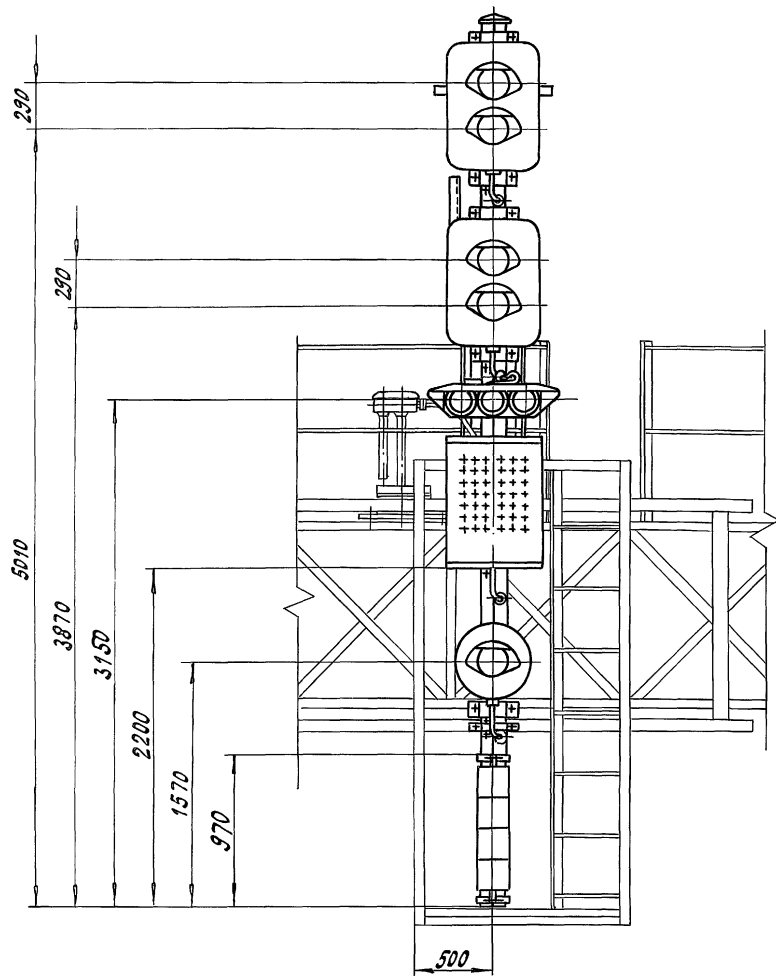
Лист №

Подп. и дата

501-05-122.91

Альбом 3

Часть 1



15018-00-00 С СБ				Лит.	Масса	Масштаб
Изм. лист	№ докум.	Подп.	Дата	А	358	1:25
Разраб.	Абрамова	Абрамова	6.05.91			
Пров.	Гемикина	Гемикина	6.05.91			
Руч.	Лопина	Лопина	6.05.91			
ГИП						
Н. контр.	Киселева	Киселева	6.05.91	Лист	Листов 1	МПС Гипотранссылна связь г. Ленинград
Нач. отд.	Степанов	Степанов	6.5.91	Копирован: СБ - 25001-03 СБ формат А3		



Альбом 3 Часть 1

501-05-122.91

Лист № Подпись и дата

Формат Зона	Лист	Обозначение	Наименование	Кол.	Приме- чание
			<u>Документация</u>		
A3		15019-00-00 С ББ	Оборочный чертеж		
			<u>Оборочные единицы</u>		
A4	1	15004-01-00	Щитки для светофор- ов (гарнитура)	1	*
A4	2	15071-00-00-04С	Мачта светофора тип V	1	
A4	3	26017-00-00	Кронштейн крепе- ния мачт	2	
A4	4	26617-00-00	Головка линзовая двухзначная	2	
A4	5	26618-00-00	Головка линзовая однозначная	2	
A4	6	26685-01-00	Шланг бронированный тип I	2	
A4	7	26685-02-00	Шланг бронирован- ный	2	
A4	8	26869-00-00	Кронштейн нижний	4	
A4	9	26870-00-00	Кронштейн верхний	2	

15019-00-00С

Разреш. Пров. Вук. И. контр. Ночелда	Абрамова Семичина Лопина Гусева Степанов	И.К.С.И.С.И. С.И.С.И. С.И.С.И. С.И.С.И. С.И.С.И.	с. 05.97 Ф. 3.91 6.3.97 20.91 6.6.97	светофор линзовый четырёхзначный с призматическим сигналом и однозначной головкой с обратной сторонами	Лист А Лист Т Лист 2	мкс Гипротрактормашзавод Ленинград	Копировался в формат А4
--------------------------------------	--	--	--	---	----------------------------	--	----------------------------

56

Лист № Подпись и дата

Формат Зона	Лист	Обозначение	Наименование	Кол.	Приме- чание
			<u>Стандартные изделия</u>		
	10		Болт М10-6г х40.58.0112 ГОСТ 7798-70	7	
					*) Значность определяется заказом.

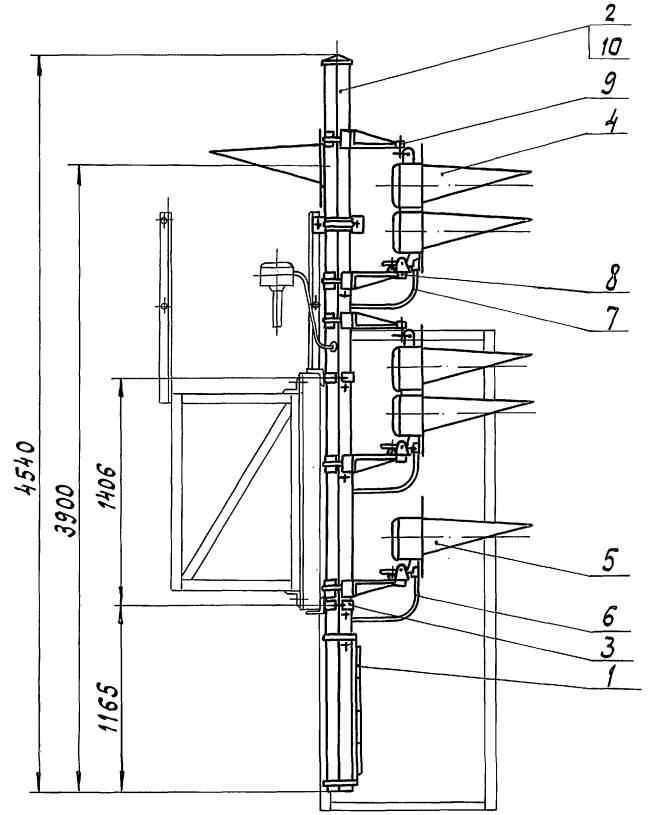
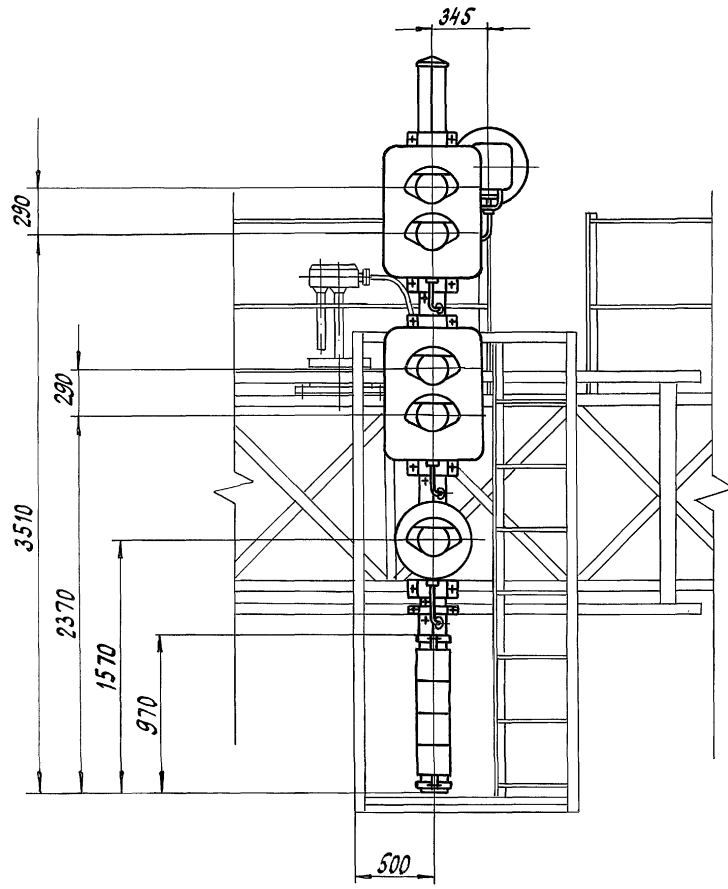
15019-00-00С

Копировался в 25001-03 С7 формат А4

Лист 2

Альбом 3 часть 1

501-05-122.91



Лист № Подпись и дата

				15019-00-00 С СБ			
Изм	Лист	№ докум.	Подп.	Дата	Лит.	Масса	Масштаб
		Разроб. Абрамова	Абрамов	6.05.91	A	244	1:25
		Пров. Семикина	Семкина	6.05.91			
		Руч. Лапина	Лапина	6.05.91	Лист		Листов 1
		Г.И.П.			МПС		
		Н.контр. Куселёва	Куселёва	6.05.91	Гипотрансигнализация		
		Нач. отд. Степанов	Степанов	6.05.91	г. Ленинград		

Копировался на СЛР - 25001-03 СР Формат А3

Льбом 3 Часть 1

501-05-122.91

Формат	Зона	Поз.	Обозначение	Наименование	Кол.	Примечание
				<u>Документация</u>		
A3			15020-00-00 С СБ	Сборочный чертеж		
				<u>Сборочные единицы</u>		
A4	1		15004-01-00	Щитки для светоро- ров (горнитура)	1	*
A4	2		15071-00-00-05С	Мачта светорофора тип V	1	
A4	3		26017-00-00	Кронштейн крепления мачт	2	
A4	4		26117-00-00 Д	Полоса зеленая све- тящаяся для уста- новки на мостиках и консолях	1	**
A4	5		26617-00-00	Головка лимбовая двузначная	2	
A4	6		26618-00-00	Головка лимбовая однозначная	2	
A4	7		26685-01-00	Шланг бронирован- ный тип I	2	
A4	8		26685-02-00	Шланг бронированный	2	
A4	9		26824-00-00	Полоса зеленая све- тящаяся для уста- новки на мостиках и консолях	1	**
A4	10		26869-00-00	Кронштейн нижний	4	
A4	11		26870-00-00	Кронштейн верхний	2	

15020-00-00 С

Имя Ивет № докум. Подп. Дата  
 Резерб. Ибраимова И.М. 6.08.91  
 Пров. Ямникова Е.С. 6.08.91  
 Рук. Липина И.А. 6.08.91  
 И.контр. Киселева Т.В. 6.08.91  
 Подпись Степанов С.В. 6.08.91

Светофор лимбовый четы-  
рехзначный с указателем  
скорости, лимбовый тип -  
новый с головкой однозна-  
чной головкой с обратной  
сторони  
копированная  
Лит. Лист Листов  
А 1 2  
МПС  
Ипротрактиселемеловая  
г. Ленинград  
формат А4

Формат	Зона	Поз.	Обозначение	Наименование	Кол.	Примечание
				<u>Детали</u>		
A4	12		26065-01-11	Заглушка	1	
				<u>Стандартные изделия</u>		
	13			Балл М10-60x40.58.0112 ГОСТ 7798-70	8	
				*) Значность определяется заказом.		
				***) Тип полосы заказывается по проекту.		

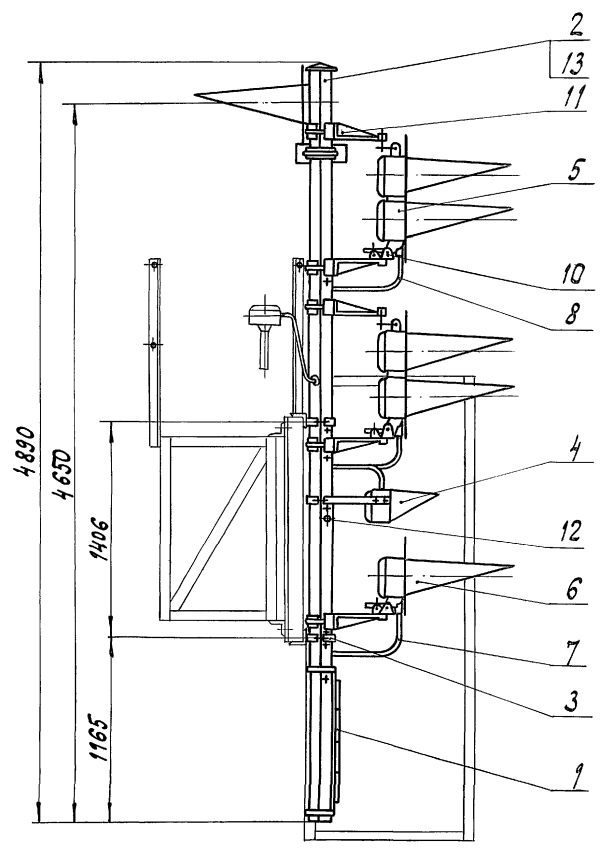
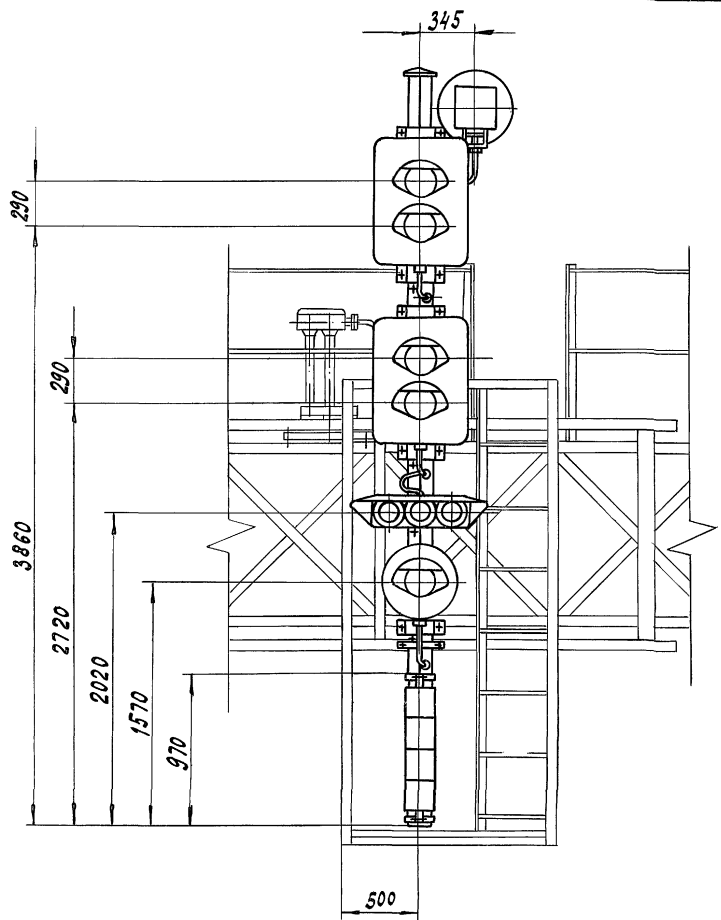
Имя Ивет № докум. Подп. Дата

Имя Ивет № докум. Подп. Дата

15020-00-00 С

Лист 2

501-05-122.91 Альбом 3 Часть 1



Лист № Подп. и дата

				15020-00-00 С С6			
Изм. Лист	Исполнит.	Подп.	Дата	Светофор линзовый четырёхзначный с указателем скорости, пригласительным сигналом и однозначной головкой с обратной стороны сборочный чертёж	Лист	Масса	Масштаб
Разраб.	Абрамова	Абрамов	6.05.81		A	274	1:25
Пров.	Семкина	М.Сем	6.5.81				
Руч.	Лапина	Лд	6.5.81		Лист		Листов 1
Н. контр.	Киселева	Кис	2001				МПС Илротрансигнальсвязь г. Ленинград
Нач. отд.	Степанов	Степ	6.5.81				

Листом 3 Часть 1

501-05-122.91

Лист № Подп. и дата

Формат	Этаж	Лист	Обозначение	Наименование	Кол.	Примечание
				<u>Документация</u>		
A3			15021-00-00 С СБ	Сборочный чертеж		
				<u>Сборочные единицы</u>		
A4	1	7056-00-00		Шланг бронированный тип III	1	
A4	2	14004-00-00 Б		Указатель маршрутный световой с белыми линзами для буквенных комбинаций	1	*
A4	3	14004-00-00 з		Указатель маршрутный световой с зелеными линзами для цифровых комбинаций	1	*
A4	4	15004-01-00		Щитки для светофоров (гарнитура)	1	**
A4	5	15013-01-00		Ограждение	1	
A4	6	15071-00-00-10 С		Мачта светофора тип XI	1	
A4	7	15085-00-00		Лестница	1	
A4	8	26017-00-00		Кронштейн крепления мачт	2	
A4	9	26022-00-00		Гарнитура крепления маршрутного указателя	1	
A4	10	26064-00-00		Указатель положения	1	*
A4	11	26617-00-00		Головка линзовая двузначная	2	

15021-00-00 С

Разработчик: Абрамова И.И. Подп. Дата: 6.05.91  
 Проверил: Семикина И.В. Подп. Дата: 6.5.91  
 Рук.: Малина И.И. Подп. Дата: 6.5.91  
 Контроль: Киселева И.И. Подп. Дата: 6.5.91  
 Нач. отд.: Степанова И.И. Подп. Дата: 6.5.91

Светофор линзовый четырехзначный с маршрутным указателем, прибором светодом и однозначной головкой с овальной створкой

Лит. Лист Листов: 1 1 2  
 мпс Гипротрактормашвязь 2. Ленинград

Копировал: С.С. — формат А4

Лист № Подп. и дата

Формат	Этаж	Лист	Обозначение	Наименование	Кол.	Примечание
A4	12	26618-00-00		Головка линзовая однозначная	2	
A4	13	26685-01-00		Шланг бронированный тип I	2	
A4	14	26685-02-00		Шланг бронированный	2	
A4	15	26869-00-00		Кронштейн нижний	4	
A4	16	26870-00-00		Кронштейн верхний	2	
				<u>Стандартные изделия</u>		
	17			Болт М10-6g x 40.58.0112 ГОСТ 7798-70	9	

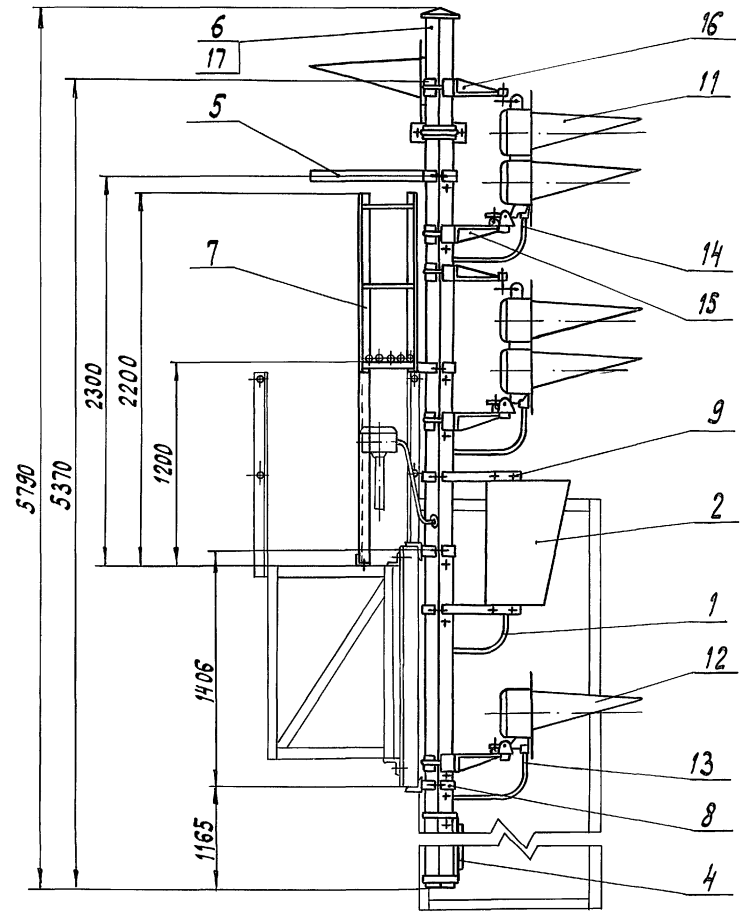
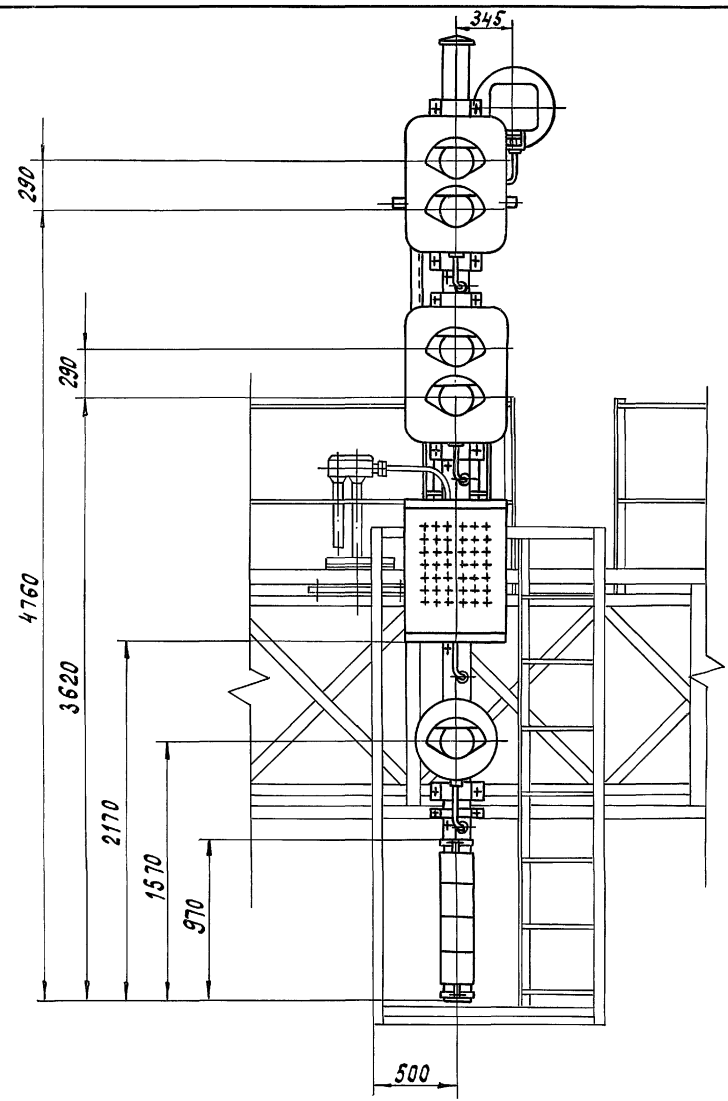
\*) Тип указателя заказывается по проекту.  
 \*\*) Значность определяется заказом.

15021-00-00 С

Копировал: С.С. — 25001-03 61 формат А4

Лит. Лист Листов: 1 1 2

Лист № 1  
 Видное в деталях  
 501-05-122.91  
 Альбом 3  
 Часть 1



				<b>15021-00-00 С СБ</b>				
Изм	Лист	Исполн.	Лодп.	Дата	Светофор линзовый четырехзначный с меридиальным указателем, признаваемым сигналом с однозначной головкой с обратной стороны сборочный чертеж	Лист	Масса	Масштаб
		Резраб. Абрамова	И.И.И.	6.05.91		А	337,6	1:25
		Пробв. Свисткина	И.И.И.	6.5.91				
		Рук. Манина	И.И.И.	6.05.91				
		ГИП						
		И.контр. Киселева	И.И.И.	21.05.91				
		Нач.отд. Степанов	И.И.И.	6.5.91				
						Лист	Листов 1	
						МПС Супротрансигналсвязь 2. Ленинград		
						Копировал. Фц - 25001-03 62 формат А3		

Формат Знак	Лист	Обозначение	Наименование	Кол.	Приме- чание
			<u>Документация</u>		
A3		15022-00-00 с 06	Сборочный чертеж		
			<u>Сборочные единицы</u>		
A4	1	7056-00-00	Шланг бронированный тип III	1	
A4	2	14004-00-00 Б	Указатель маршрутный световой с белыми линзами для буквенных комбинаций	1	*
A4	3	14004-00-00 з	Указатель маршрутный световой с зелеными лин- зами для цифровых комбинаций	1	*
A4	4	15004-01-00	Щитки для светофоров (гарнитура)	1	**
A4	5	15013-01-00	Ограждение	1	
A4	6	15071-00-00-09С	Мачта светофора тип X	1	
A4	7	15085-00-00	Лестница	1	
A4	8	26017-00-00	Кронштейн крепления мачт	2	
A4	9	26022-00-00	Гарнитура крепления маршрутного указателя	1	
A4	10	26064-00-00	Указатель положения	1	*
A4	11	26117-00-00 Д	Полоса зеленая светя- щаяся для установки на мостиках и консолях	1	*

15022-00-00 С

Исполнит. № докум. Подп. Дата  
Разраб. Ибраимова А.А. 6.08.91  
Пров. Семичина Е.С. 6.09.91  
Рис. Лопина И.А. 6.09.91  
Исполн. Киселева И.А. 6.09.91  
Нач. отд. Степанов С.В. 6.09.91

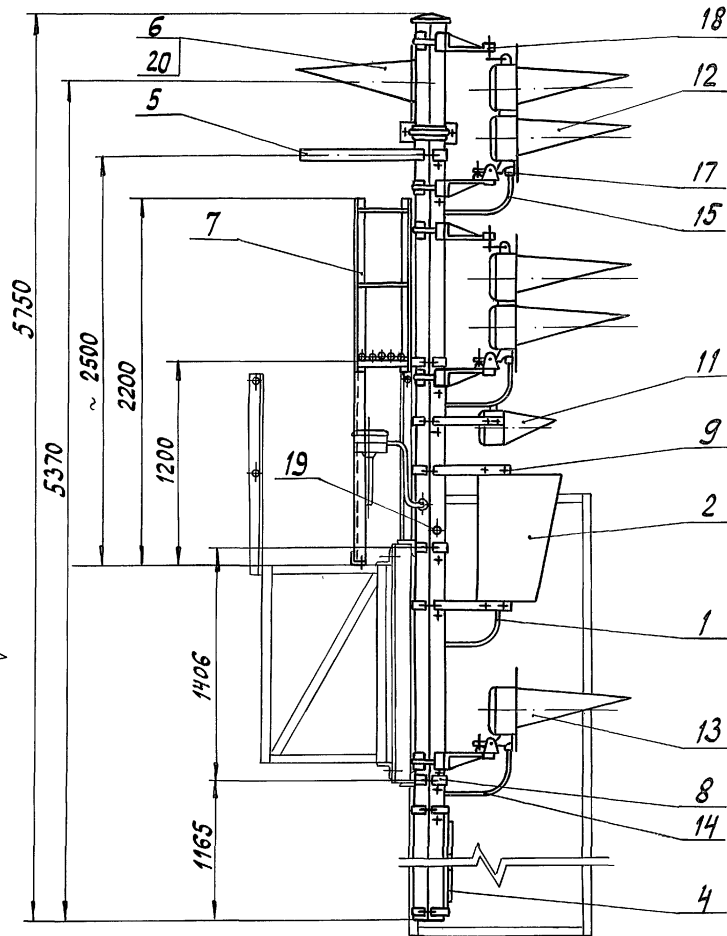
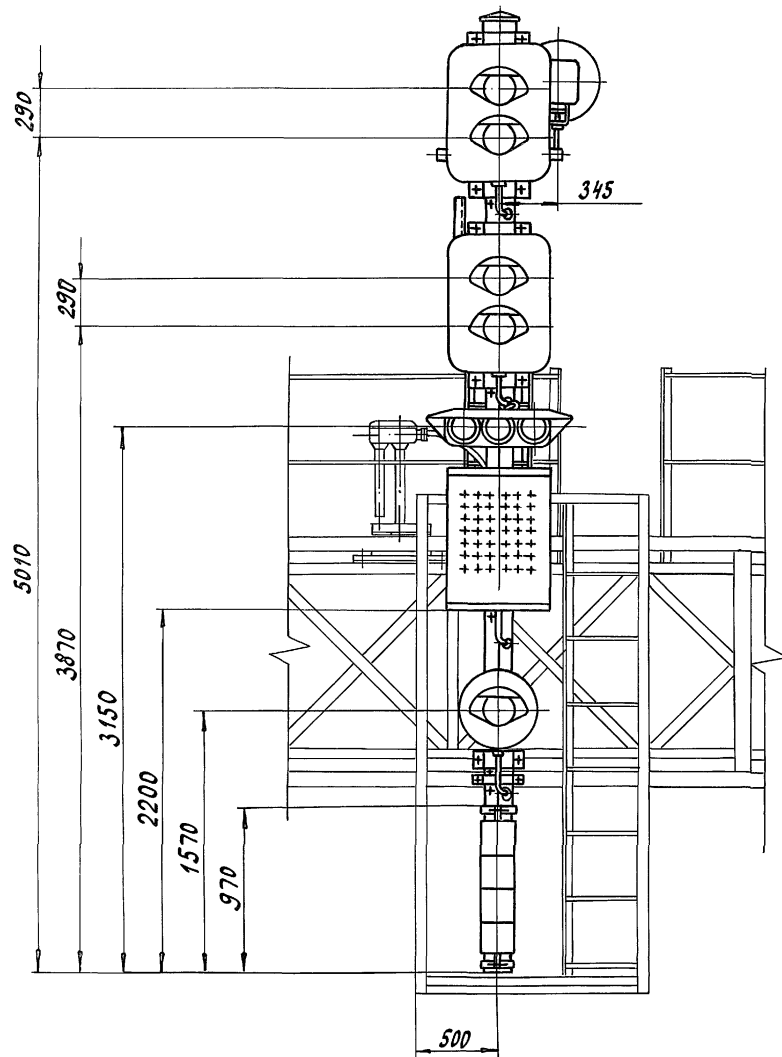
Копировал: С.С. -

Формат А4

Формат Знак	Лист	Обозначение	Наименование	Кол.	Приме- чание
A4	12	26617-00-00	Головка линзовая двузначная	2	
A4	13	26618-00-00	Головка линзовая однозначная	2	
A4	14	26685-01-00	Шланг бронированный тип I	2	
A4	15	26685-02-00	Шланг бронированный	2	
A4	16	26824-00-00	Полоса зеленая светящаяся для установки на мос- тиках и консолях	1	*
A4	17	26869-00-00	Кронштейн нижний	4	
A4	18	26870-00-00	Кронштейн верхний	2	
			<u>Детали</u>		
A4	19	26065-01-11	Заглушка	1	
			<u>Стандартные изделия</u>		
	20		Балт М10-6х40.58.0112 ГОСТ 7798-70	10	
			*) Тип указателя и полосы заказывается по проекту.		
			**) Значность определяется заказом		

15022-00-00С

Копировал: С.С. - 25001-03 63 Формат А4



				15022-00-00СБ				
Изм	Лист	№ док. к.	Подп.	Дата	Светоряд лимбовый четырехзначный с указателем скорости, маршрутным указателем, пригласительным сигналом и односторонней головкой с обратной стороны	Лит.	Масса	Масштаб
Разроб.	Абрамова	И.С.	И.С.	6.05.91			384,3	1:25
Проб.	Семикина	Л.С.	Л.С.	6.05.91				
Рук.	Лапина	Л.С.	Л.С.	6.5.91				
ГИП								
Н.контр.	Киселева	В.С.	В.С.	21.05.91				
Нач. отд.	Степанов	В.С.	В.С.	6.5.91				
Сборочный чертеж						Лист	Листов 1	
МПС Гипротрансвязь г. Ленинград								



Лист 3 Часть 1

501-05-122.91

Лист № Подпись и дата

Формат	Знак	Лист	Обозначение	Наименование	Кол.	Примечание
				<u>Документация</u>		
A3			15023-00-00 С СБ	Сборочный чертеж		
				<u>Сборочные единицы</u>		
A4	1		15004-01-00	Щитки для светофоров (гарнитура)	1	*
A4	2		15071-00-00-01С	Мачта светофора тип II	1	
A4	3		26017-00-00	Кронштейн крепления мачт	2	
A4	4		26616-00-00	Головка линзовая трехзначная	1	
A4	5		26617-00-00	Головка линзовая двузначная	1	
A4	6		26685-02-00	Шланг бронированный	2	
A4	7		26869-00-00	Кронштейн нижний	2	
A4	8		26870-00-00	Кронштейн верхний	2	
				<u>Детали</u>		
A4	9		26065-01-11	Заглушка	1	

15023-00-00 С

Изм. лист № докум. Подп. Дата  
 Разрб. Прищипина СВВШ 6.5.91  
 Пров. Абрамова АВШШ 6.05.91  
 Рук. Ляпина СВШ 6.5.91  
 Исполн. Суворов СВШ 22.09.91  
 Начальн. Степанов СВШ 6.5.91

Светофор  
 линзовый  
 пятизначный

Лист. Лист. Листов  
 А 1 2  
 МПС  
 Упротрансисполновлзв  
 в. Ленинград  
 формат А4

Копировалась -

164

Лист № Подпись и дата

Формат	Знак	Лист	Обозначение	Наименование	Кол.	Примечание
				<u>Стандартные изделия</u>		
		10		Болт М10-Бр х40.58.0112 ГОСТ 7798-70	5	
				*) Значность определяется заказом		

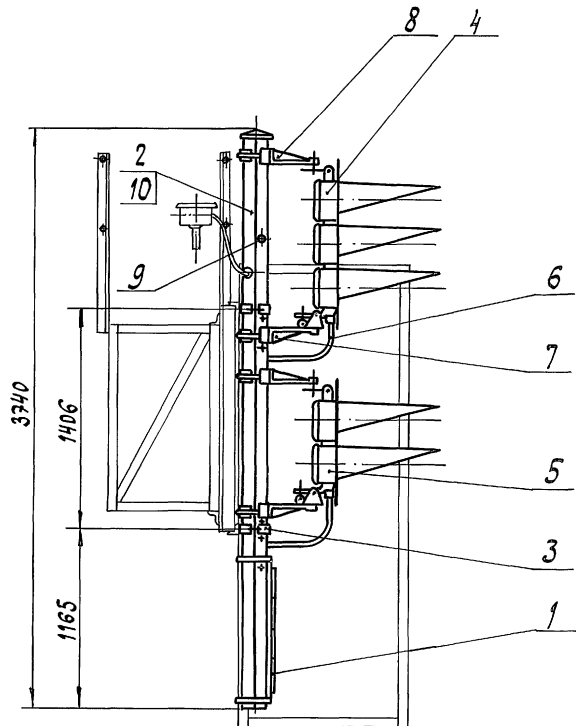
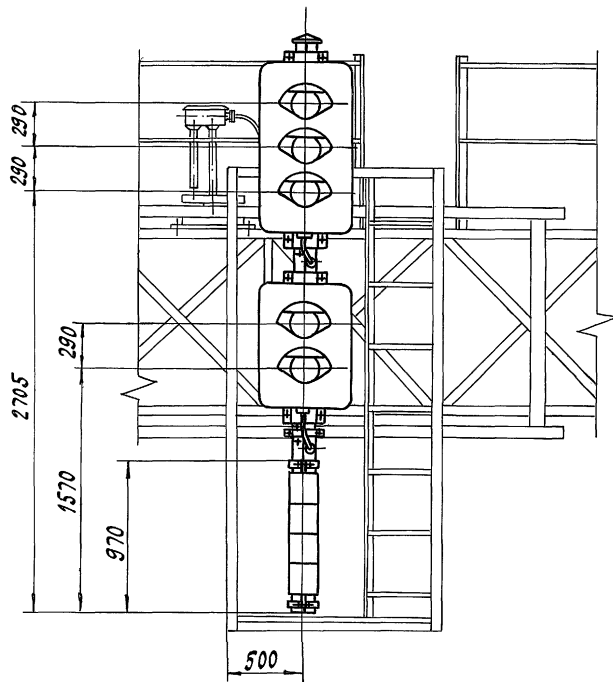
15023-00-00С

Изм. лист № докум. Подп. Дата

Копировалась - 25001-03 6.5 формат А4

Лист  
2

501-05-122.91 Автомобильная часть 1



Подпись и дата

Лист №

15023-00-00С СБ				Лит.	Масса	Масштаб
Изм	Лист	№ докум.	Подп.	Дата	А	182
Разраб.	Семикина	СВ	Сем	6.5.91		
Пров.	Абрамова	АФ	Абра	6.05.91	Лист	Листов 1
Рук.	Лалина	ЛЛ	Лал	6.5.91		
ГИП					МПС	
Н.контр.	Киселева	КК	Кис	29.05.91	Гипротранслюминация	
Нач.отд.	Степанов	СТ	Сте	6.5.91	г. Ленинград	

Копировал 25001-03 66 формат А3

Листом 3 Часть 1

501-05-122.91

Листы и дата

Лист №

Формат Зона	Лист	Обозначение	Наименование	Кол.	Приме- чание
			<u>Документация</u>		
A3		16850-00-00 СБ	Сборочный чертеж		
			<u>Сборочные единицы</u>		
A4	1	15004-01-00	Щитки для светофоров (гарнитура)	1	*
A4	2	15071-00-00-01 С	Мачта светофора тип I	1	
A4	3	26017-00-00	Кронштейн крепления мачт	2	
A4	4	26616-00-00	Головка линзовая трехзначная	1	
A4	5	26617-00-00	Головка линзовая двухзначная	1	
A4	6	26618-00-00	Головка линзовая однозначная	1	
A4	7	26685-01-00	Шланг бронированный тип I	1	
A4	8	26685-02-00	Шланг бронирован- ный	2	
A4	9	26869-00-00	Кронштейн нижний	3	
A4	10	26870-00-00	Кронштейн верхний	2	

16850-00-00

Изм.	Лист	№ докум.	Подп.	Дата	Лит.	Лист	Листов
Разраб.	Семикова	С.С.81			А1	1	2
Проб.	Абрамова	К.0721			МПС		
Вык.	Лепина	К.С.91			Гипротрактриссизналевяз		
Начерт.	Киселева	К.С.91			г. Ленинград		
Нач. отд.	Иванова	К.С.91			Формат А4		

Копировался

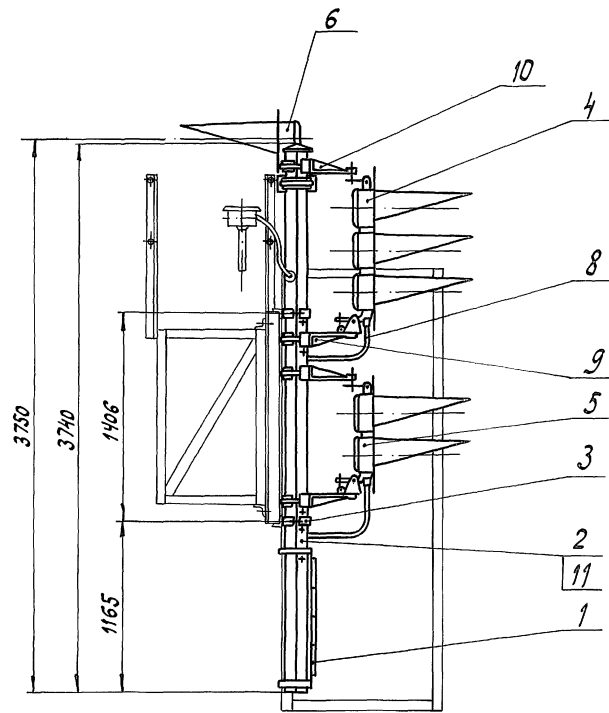
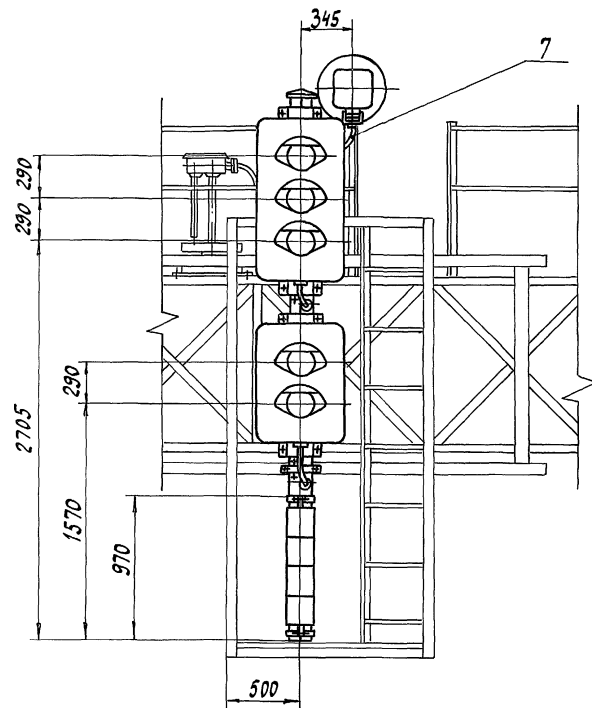
Листы и дата

Формат Зона	Лист	Обозначение	Наименование	Кол.	Приме- чание
			<u>Стандартные изделия</u>		
	11		Болт М10-Вр×40.58.0112 ГОСТ 7798-70	6	
					* Значность определяется заказом.

16850-00-00

Изм.	Лист	№ докум.	Подп.	Дата	Лит.	Лист	Листов
						2	

Копировался - 25001-03 67 формат А4



				16850-00-00 СБ				
Изм	Лист	Исполнит.	Подп.	Дата	Светорор линзовый пятизначный с однозначной галочкой с обратной стороны	Лист	Масса	Мощность
Разраб.	Великина	С.С.	С.С.	6.5.91		A	208	1:25
Проб.	Абрамова	И.С.	И.С.	6.05.91		Лист	Листов	1
Чк.	Допина	И.С.	И.С.	6.5.91		МПС Сиротрансэнерго г. Ленинград		
ГИП								
И.контр.	Киселева	С.С.	С.С.	6.5.91				
Нач. отд.	Степанов	С.С.	С.С.	6.5.91				

Лист 3 Часть 1

505-05-122.91

Шиб. № Подпись и дата.

Формат	Зона	Лист	Обозначение	Наименование	кол.	Примечание
				<u>Документация</u>		
А3			15024-00-00С СБ	Сборочный чертеж		
				<u>Сборочные единицы</u>		
А4	1	15004-01-00		Щитки для светофоров (сборка)	1	*
А4	2	15071-00-00-02С		Мачта светофора тип III	1	
А4	3	26017-00-00		Кронштейн крепления мачт	2	
А4	4	26117-00-00 Д		Полоса зеленая светящаяся для установки на мостиках и консолях	1	**
А4	5	26616-00-00		Головка линзовая трехзначная	1	
А4	6	26617-00-00		Головка линзовая двухзначная	1	
А4	7	26685-02-00		Шланг бронированный	2	
А4	8	26824-00-00		Полоса зеленая светящаяся для установки на мостиках и консолях	1	**
А4	9	26869-00-00		Кронштейн нижний	2	
А4	10	26870-00-00		Кронштейн верхний	2	

15024-00-00С

Разр. и	Провер.	Рис.	Лист	Листов
Семикина	Абрамова	Лопина	6.5.81	7
Киселева	Степанов		6.5.81	2

Светофор линзовый пятизначный с указателем скорости

Лист 7  
Лист 2  
Лист 2  
Итого 11 листов  
Гиперформатная бумага г. Ленинград  
формат А4

Копировал - В.А.

68

Шиб. № Подпись и дата.

Формат	Зона	Лист	Обозначение	Наименование	кол.	Примечание
				<u>Детали</u>		
А4	11	26065-01-11		Заглушка	2	
				<u>Стандартные изделия</u>		
	12			Болт М10-6гх40.58.0112 ГОСТ 7798-70	6	

\*) Значность определяется заказом.

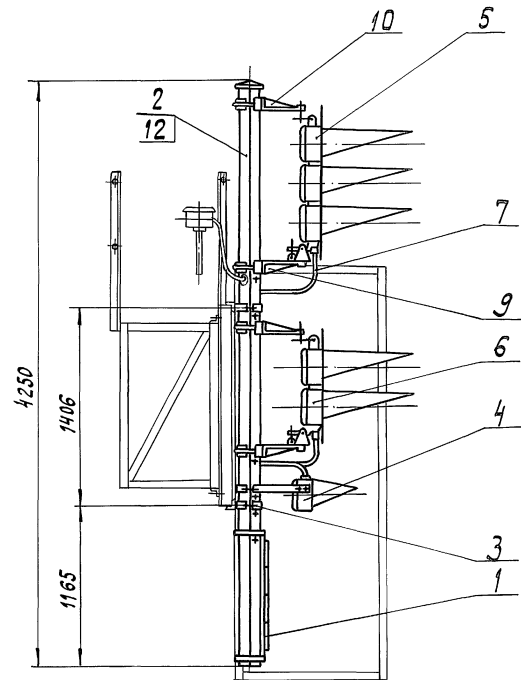
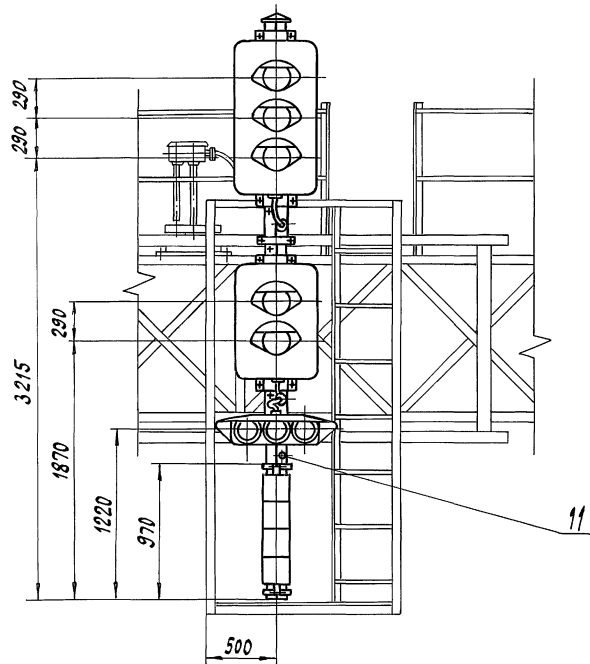
\*\*) Тип полосы заказывается по проекту.

15024-00-00С

Разр. и	Провер.	Рис.	Лист	Листов
				2

Копировал - В.А. - 25001-03 69 формат А4

Лист 2



				15024-00-00С СБ			
Изм.	Лист	№ докум.	Певп.	Дата	Лит.	Масса	Масштаб
				6.5.91	A	235	1:25
Разраб. Перикина				С.С.	Светофор линзовый пятизначный с указателем скорости		
Проб. Абрамова				М.И.	Сборочный чертёж		
Рук. Лапина				И.И.	Лит	Листов 1	
ГИП					МПС		
Н.контр. Киселева				И.И.	Сиротрансигнальвязь		
Нач.отд. Степанов				С.С.	г. Ленинград		

Формат Зона	Лист	Обозначение	Наименование	Кол.	Приме- чание
			<u>Документация</u>		
A3		16851-00-00 СБ	Сборочный чертеж		
			<u>Сборочные единицы</u>		
A4	1	15004-01-00	Щитки для светофо- ров (гарнитура)	1	*
A4	2	15071-00-00-02С	Мачта светофора тип III	1	
A4	3	26017-00-00	Кронштейн крепе- ния мачт	2	
A4	4	26117-00-00 Д	Полоса зеленая светящаяся для установки на мости- ках и консолях	1	**
A4	5	26616-00-00	Головка линзовая трехзначная	1	
A4	6	26617-00-00	Головка линзовая двухзначная	1	
A4	7	26618-00-00	Головка линзовая однозначная	1	
A4	8	26685-01-00	Шланг бронирован- ный тип I	1	
A4	9	26685-02-00	Шланг бронированный	2	
A4	10	26824-00-00	Полоса зеленая светящая- ся для установки на мостиках и консолях	1	**

16851-00-00

Изм Лист № докум. Подп. Дата

Разраб. Примикина С.С. 6.5.91  
Пров. Абрамова А.А. 6.05.91  
Чук. Лапина В.А. 6.5.91  
И.компр. Киселева В.В. 27.07.91  
Нач. отд. Степанов К.В. 6.8.91

Лит. Лист Листов

А 1 2

МПС  
Гипроавтосигнализация  
г. Ленинград

Копировался

Формат А4

Формат Зона	Лист	Обозначение	Наименование	Кол.	Приме- чание
A4	11	26869-00-00	Кронштейн нижний	3	
A4	12	26870-00-00	Кронштейн верхний	2	
			<u>Детали</u>		
A4	13	26065-01-11	Звездочка	1	
			<u>Стандартные изделия</u>		
	14		Болт М10-6g×40.58.0112 ГОСТ 7798-70	7	
			*) Значность определяется заказом.		
			**) Тип полосы заказывается по проекту.		

16851-00-00

Изм. №

Изм Лист № докум. Подп. Дата

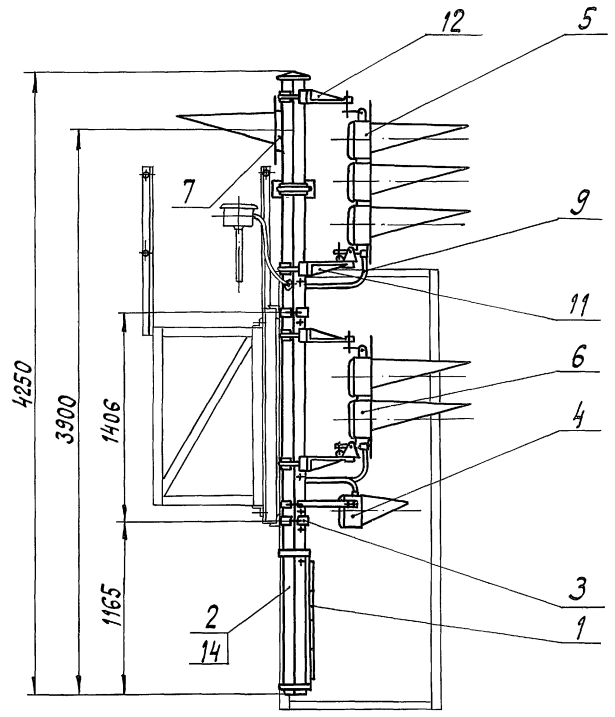
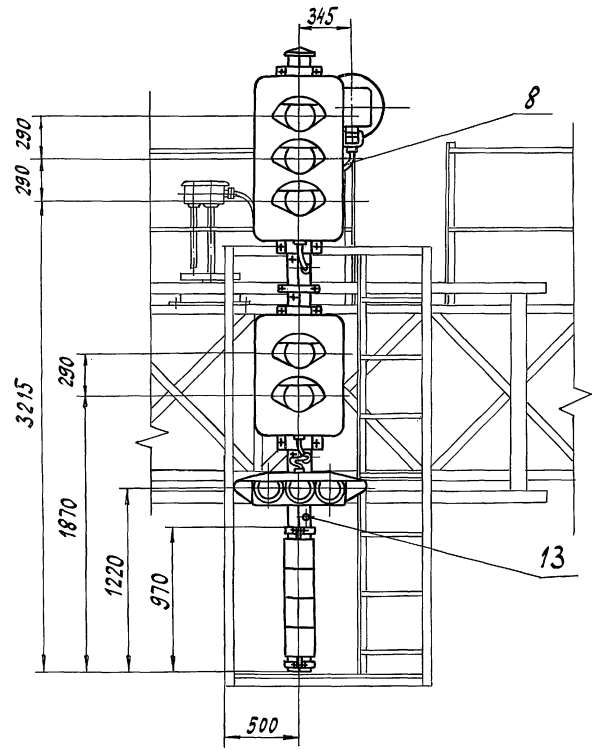
Копировался 25001-03 71 Формат А4

Лист

2

Альбом 3 Часть 1

501-05-122.91



Лист № Подпись и дата

				16851-00-00СБ		
				Светофор линзовый пяти-значный с указателем скорости и однозначной головкой с обратной стороны		
Изм	Лист	Исполн.	Подп.	Дата	Лит.	Масса
Разр.	Ремкина	В.Сем.		6.5.51	А	261
Проб.	Авремюва	М.Ав.		6.05.51		1:25
Рук.	Допина	И.И.		6.5.51	Лист	Листов 1
Гип					МПС	
Н.контр.	Киселева	В.В.		2.10.51	Гипротрансгизнапвязь	
Нач.отд.	Григорьев	В.В.		6.5.51	г. Ленинград	

Копировать - 25001-03 72 формат А3



Часть 1

Льдом 3

501-05-122.91

Лист № Подпись и дата.

Формат Загл.	Лист	Обозначение	Наименование	Кол.	Приме- чание
			<u>Документация</u>		
A3		15025-00-00С СБ	Сборочный чертеж		
			<u>Сборочные единицы</u>		
A4	1	7056-00-00	Шланг бронированный тип III	1	
A4	2	14004-00-00Б	Указатель маршрут- ный световой с белы- ми линзами для буквенных комбинаций	1 *	
A4	3	14004-00-00З	Указатель маршрутный световой с зелеными линзами для цифро- вых комбинаций	1 *	
A4	4	15004-01-00	Щитки для светофо- ров (гарнитура)	1 **	
A4	5	15071-00-00-05С	Мачта светофора тип VI	1	
A4	6	15085-00-00	Лестница	1	
A4	7	26017-00-00	Кронштейн крепе- ния мачт	2	
A4	8	26022-00-00	Гарнитура крепе- ния маршрутно- го указателя	1	
A4	9	26064-00-00	Указатель положения	1 *	
A4	10	26616-00-00	Головка линзовая трехзначная	1	

15025-00-00С

Светофор линзовый  
пятизначный с  
маршрутным  
указателем

Лист, Мест Местов

А 1 1 2

МП

Гипротрансисналадзь

г. Ленинград

Формат А4

Копировал: ЗС -

Лист № Подпись и дата.

Формат Загл.	Лист	Обозначение	Наименование	Кол.	Приме- чание
A4	11	26617-00-00	Головка линзовая двухзначная	1	
A4	12	26685-02-00	Шланг бронированный	2	
A4	13	26869-00-00	Кронштейн нижний	2	
A4	14	26870-00-00	Кронштейн верхний	2	
			<u>Детали</u>		
A4	15	26065-01-11	Заглушка	1	
			<u>Стандартные изделия</u>		
	16		Болт М10-6х40.58.0112 ГОСТ 7798-70	6	

\*) Тип указателя заказывается  
по проекту.

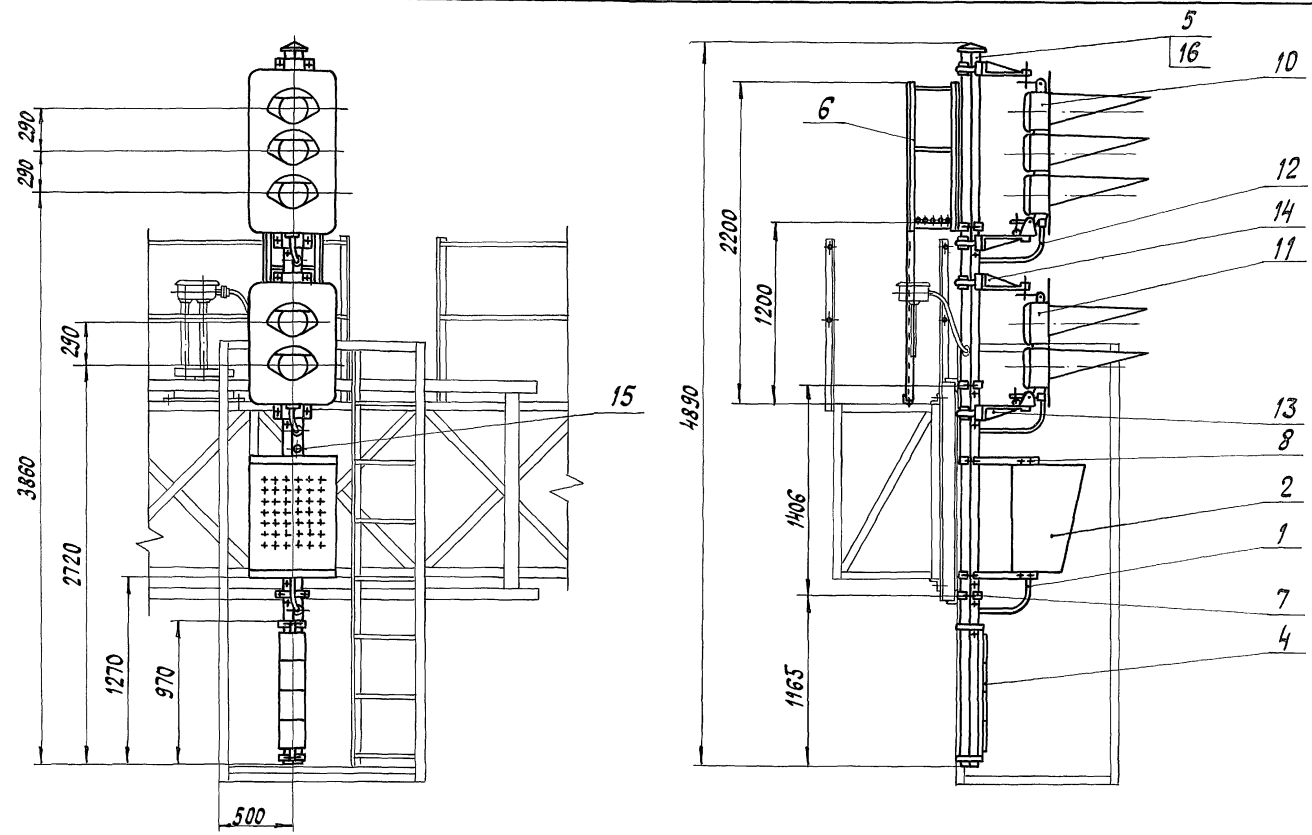
\*\*) Значность определяется заказом

15025-00-00С

Лист № Подпись и дата.

Копировал: ЗС - 25001-03 73 Формат А4

Лист  
2



Лист №  
Листов и дата

				<b>15025-00-00С С6</b>			
Изм. Лист	№ докум.	Подп.	Дата	Светофор линзовый пятизначный с маршрутным указате- лем Сборочный чертёж	Лист	Масса	Масштаб
Разраб.	Ремкина	М.С.	6.5.91		А	296	1:25
Проб.	Абрамова	И.В.	6.05.91		Лист		Листов 1
Рис.	Лопина	И.И.	6.5.91		МП С Илпротрансгоснавязь г. Ленинград		
ГМП							
Н.контр.	Жиселева	О.В.	28.05.91				
Нач. отд.	Степанов	В.В.	6.5.91				

Участок 1

Листом 3

501-05-122.91

Подпись и дата

Лист №

Формат	Листа	№ п/п	Обозначение	Наименование	Кол.	Примечание
				<u>Документация</u>		
		43	15026-00-00С СБ	Сборочный чертеж		
				<u>Сборочные единицы</u>		
А4	1	7056-00-00		Шланг бронированный тип III	1	
А4	2	14004-00-006		Указатель маршрутный световой с белыми линзами для буквенных комбинаций	1	*
А4	3	14004-00-003		Указатель маршрутный световой с зелеными линзами для цифровых комбинаций	1	*
А4	4	15004-01-00		Щитки для светофоров (гарнитура)	1	**
А4	5	15013-01-00		Ограждение	1	
А4	6	15071-00-00-07С		Мачта светофора тип III	1	
А4	7	15085-00-00		Лестница	1	
А4	8	26017-00-00		Кронштейн крепления мачт	2	
А4	9	26022-00-00		Гарнитура крепления маршрутного указателя	1	
А4	10	26064-00-00		Указатель положения	1	*

15026-00-00С

Изм/Лист	№ докум.	Подп.	Дата	Светофор линзовый пятизначный с указателем скорости и маршрутным указателем	Лист	Лист	Листов
Разработ.	Семикина	С/С	6.5.91		1	1	2
Проб.	Абрамова	И/И	6.8.91				
Бук.	Малыга	К/К	6.5.91				
Исполн.	Киселева	С/С	26.9.91				
Монтаж.	Степанов	С/С	6.1.92				

Копировал...  
Формат А4

74

Подпись и дата

Лист №

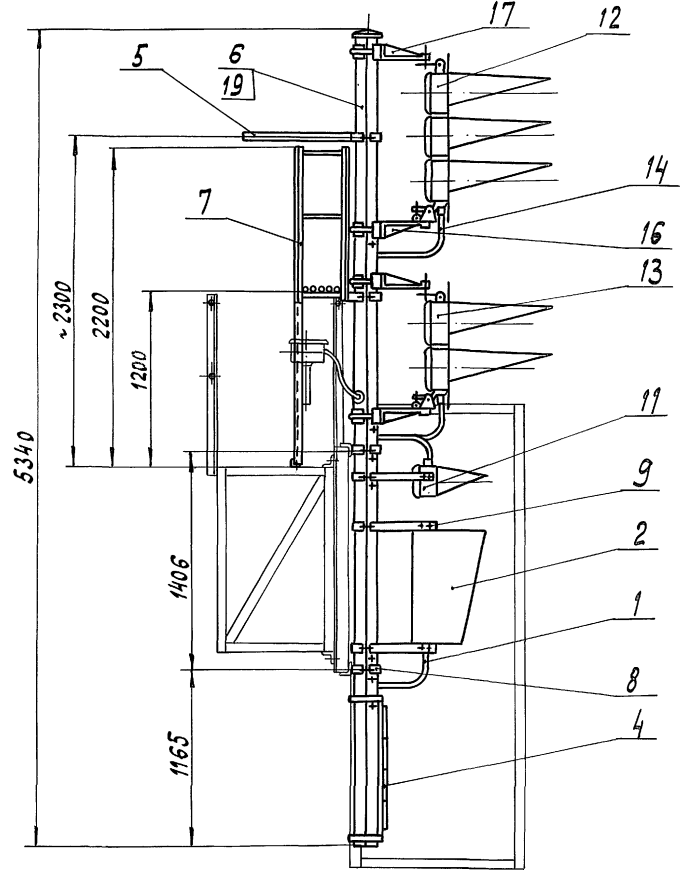
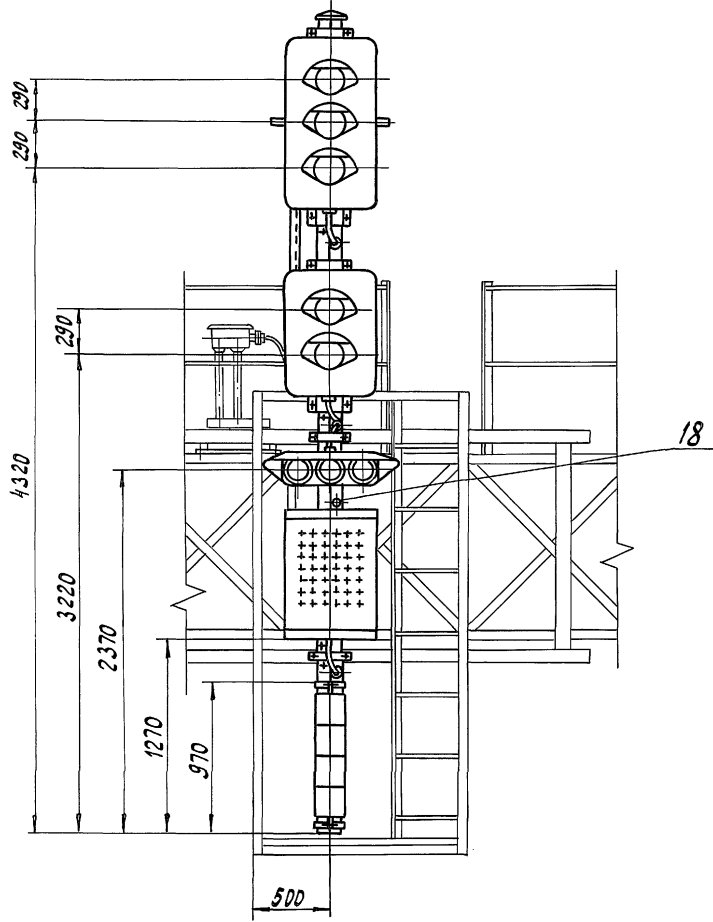
Формат	Листа	№ п/п	Обозначение	Наименование	Кол.	Примечание
А4	11	26117-00-00Д		Полоса зеленая светящаяся для установки на мостиках и консолях	1	*
А4	12	26616-00-00		Головка линзовая трехзначная	1	
А4	13	26617-00-00		Головка линзовая двузначная	1	
А4	14	26685-02-00		Шланг бронированный	2	
А4	15	26824-00-00		Полоса зеленая светящаяся для установки на мостиках и консолях	1	*
А4	16	26869-00-00		Кронштейн нижний	2	
А4	17	26870-00-00		Кронштейн верхний	2	
				<u>Детали</u>		
А4	18	26065-01-11		Заглушка	2	
				<u>Стандартные изделия</u>		
		19		Болт М10-6g x 40.58.0112 ГОСТ 7798-70	7	

\*) Тип указателя и полосы заказывается по проекту.  
\*\*) Значность определяется заказом.

15026-00-00С

Изм/Лист	№ докум.	Подп.	Дата	Светофор линзовый пятизначный с указателем скорости и маршрутным указателем	Лист	Лист	Листов
Копировал...	25004-03	75	Формат А4		1	1	2

501-05-122.91 Альбом 3 Часть 1



Лист № 1  
Подпись и дата

				<b>15026-00-00С СБ</b>				
Изм.	Лист	№ докум.	Подп.	Дата	Светофор линзовый пяти-значный с указателем скорости и маршрутным указателем	Лит.	Масса	Масштаб
		Семикина	М.С.	6.5.91	Сборочный чертеж	A	350	1:25
		Абрамова	М.С.	6.05.91		Лист	Листов 1	
		Лепина	М.С.	6.5.91		МПС Гипотражесигнализация г. Ленинград		
		Киселева	М.С.	6.5.91				
		Степанов	М.С.	6.5.91				
Копировал 25-25001-03						76 Формат А3		

Листок 3 Часть 1

501-05-122.91

Формат	Знак	№з.	Обозначение	Наименование	Кол.	Примечание
				<u>Документация</u>		
А3			15027-00-00 С СБ	Сборочный чертеж		
				<u>Сборочные единицы</u>		
А4	1	15004-01-00		Щитки для светофоров (гарнитура)	1	*
А4	2	15071-00-00-04С		Мачта светофора тип V	1	
А4	3	26017-00-00		Кронштейн крепления мачт	2	
А4	4	26616-00-00		Головка линзовая трёхзначная	1	
А4	5	26617-00-00		Головка линзовая двузначная	1	
А4	6	26618-00-00		Головка линзовая однозначная	1	
А4	7	26685-01-00		Шланг бронированный тип I	1	
А4	8	26685-02-00		Шланг бронированный	2	
А4	9	26869-00-00		Кронштейн нижний	3	
А4	10	26870-00-00		Кронштейн верхний	2	
				<u>Детали</u>		
А4	11	26065-01-11		Заглушка	1	

15027-00-00С

Изм. Лист № докум. Подп. Дата  
 Разраб. Абрамова Ю.И. 6.08.81  
 Пров. Семикова Ю.И. 6.08.81  
 Вук. Лопина И.И. 6.3.81  
 М.Копыт. Киселева Г.С. 27.03.81  
 Нов. авт. Степанов С.С. 6.3.81

Светофор линзовый  
 пятизначный с  
 приглушаемым  
 сигналом

Лит. Лист Листов  
 А 1 2  
 МПС  
 Гипротрансэнергоавт  
 г. Ленинград

Копировал ЗС -

Формат А4

76

Формат	Знак	№з.	Обозначение	Наименование	Кол.	Примечание
				<u>Стандартные изделия</u>		
		12		Болт М10-6дх40.58.0112	6	
				ГОСТ 7798-70		
			*) Значность определяется заказом			

Изм. № Листов и знаков

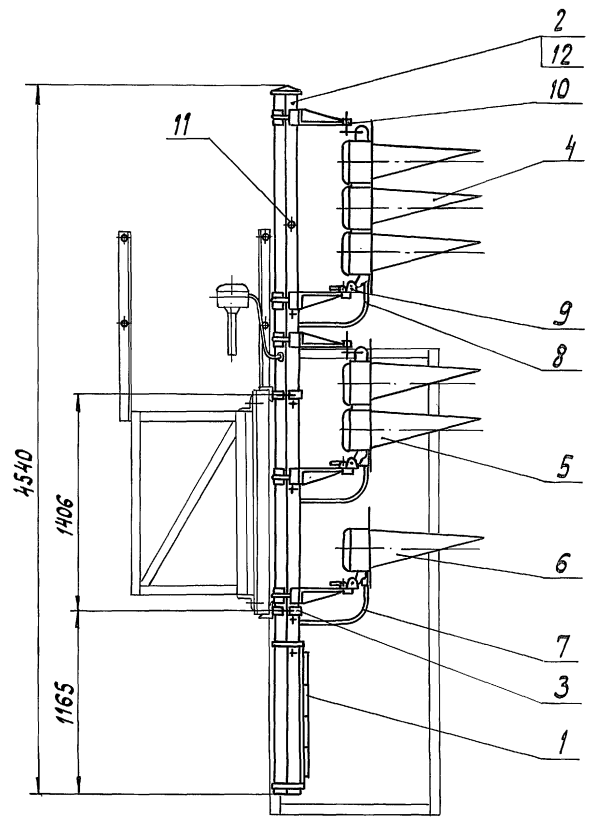
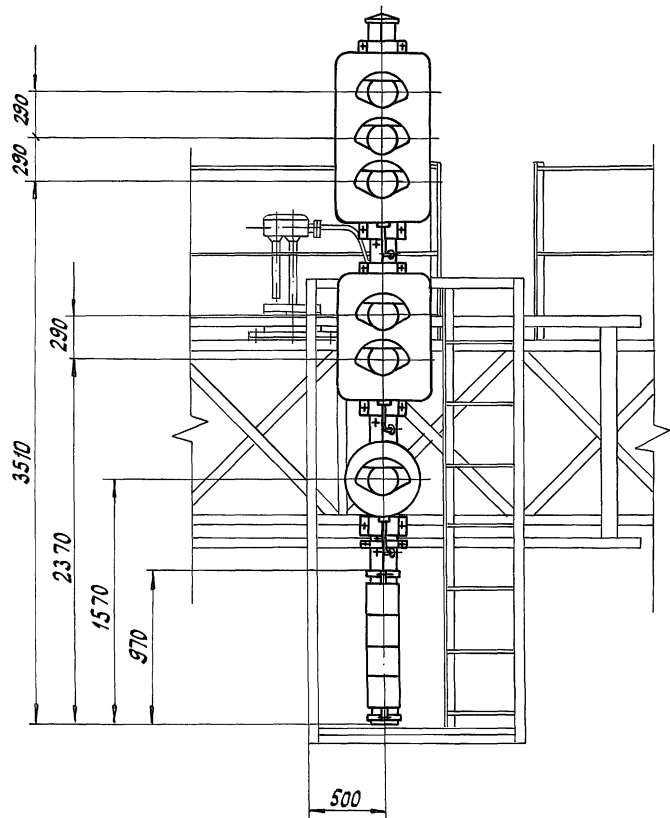
Изм. Лист № докум. Подп. Дата

15027-00-00С

Лист

2

Копировал ЗС - 25001-03 77 Формат А4



				<b>15027-00-00 С С6</b>				
Изм	Лист	№ докум.	Подп.	Дата	Светофор линзовый пятилучный с пригласительным сигналом	Лит.	Масса	Масштаб
				6.05.91		A	230	1:25
Разр.	Абрамова	Абрамова		6.05.91	Сборочный чертеж	Лист Листов 1		
Прое.	Семикина	Семикина		6.05.91		МПС		
Руч.	Лапина	Лапина		6.05.91	Гипротракторхозмашбязь г. Ленинград			
Н.контр.	Киселева	Киселева		6.05.91				
Нач.отд.	Стеланов	Стеланов		6.05.91				
Копировал СЭС - 25001-03 78						Формат А3		

Альбом 3 Часть 1

501-05-122.91

Формат Зона	Лист	Обозначение	Наименование	Кол.	Приме- чание
			<u>Документация</u>		
A3		15027-00-00-01 ССБ	Сборочный чертеж		
			<u>Сборочные единицы</u>		
A4	1	15004-01-00	Щитки для светофор (гарнитура)	1	*
A4	2	15071-00-00-07С	Мачта светофора тип VIII	1	
A4	3	15082-00-00	Указатель световой одинарный для уста- новки на мостиках и консолях	1	**
A4	4	15083-00-00	Указатель световой двухрядный для уста- новки на мостиках и консолях	1	**
A4	5	15085-00-00	Лестница	1	
A4	6	26017-00-00	Кронштейн крепле- ния мачт	2	
A4	7	26616-00-00	Головка линзовая трехзначная	1	
A4	8	26617-00-00	Головка линзовая двухзначная	1	
A4	9	26618-00-00	Головка линзовая однозначная	1	
A4	10	26685-01-00	Шланг бронированный тип I	1	

15027-00-00-01 С

Светофор линзовый  
пятизначный с  
прилагательным  
сигналом

Лит. Лист Листов

А 1 1 2

МПС

Гипротрансиселектв  
г. Ленинград

Копировал ССС -

формат А4

78

Формат Зона	Лист	Обозначение	Наименование	Кол.	Приме- чание
A4	11	26685-02-00	Шланг бронирован- ный	2	
A4	12	26664-00-00	Указатель световой одинарный (с верти- кально-светящейся стрелкой) для уста- новки на мостиках и консолях	1	**
A4	13	26667-00-00	Указатель световой двухрядный (с вертикаль- но-светящейся стрелкой) для уста- новки на мостиках и консолях	1	**
A4	14	26669-00-00	Кронштейн нижний	3	
A4	15	26870-00-00	Кронштейн верхний	2	
			<u>Детали</u>		
A4	16	26065-01-11	Заглушка	2	
			<u>Стандартные изделия</u>		
	17		Болт М10-6g x 40.58.0112 ГОСТ 7798-70	7	
			* ) Значность определяется заказом.		
			** ) Тип указателя заказывается по проекту		

15027-00-00-01 С

Лит. Лист Листов

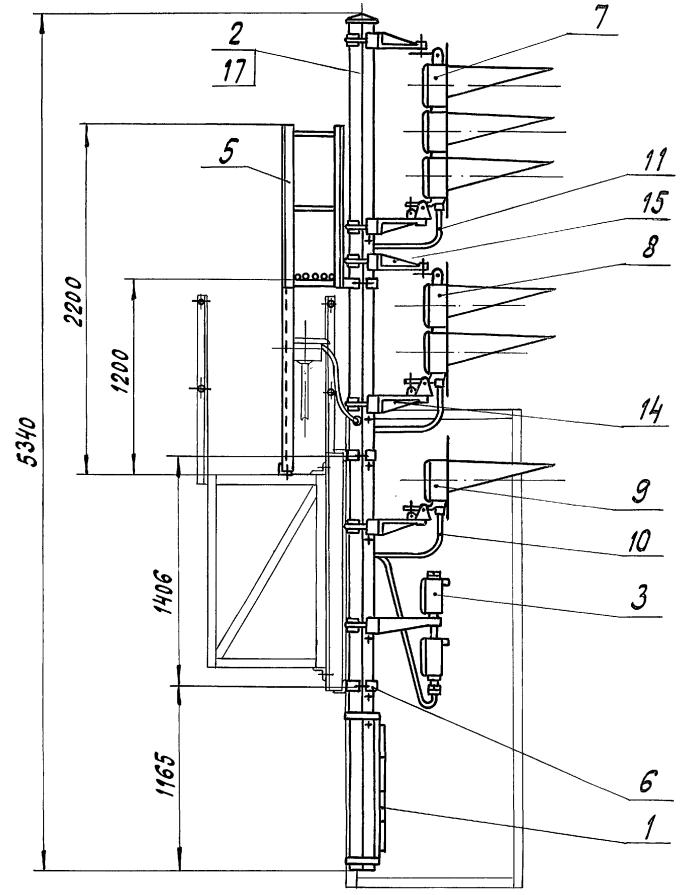
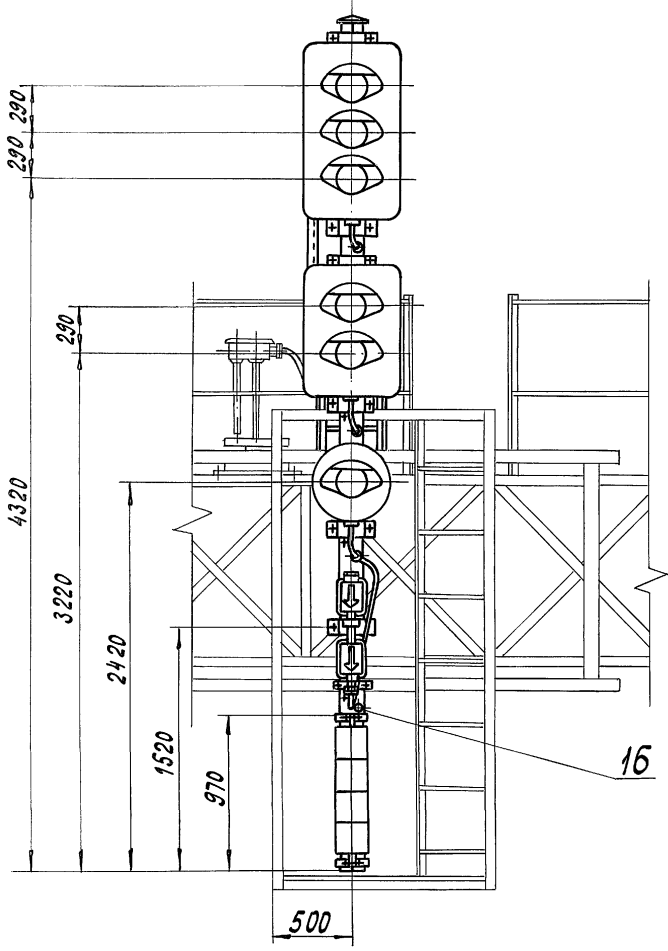
А 1 1 2

Копировал ССС - 25001-03 79 Формат А4

Лист

2

501-05-122.91 Альбом 3 Часть 1



Лист № 1

				<b>15027-00-00-01С СБ</b>				
Изм	Лист	№ докум.	Подп.	Дата	Светофор линзовый пятизначный с прогласи- тельным сигналом Сборочный чертеж	Лист	Масса	Масштаб
Рядов.	Семикина	В.С.91	6.05.91	А		278	1:25	
Проб.	Абрамова	В.С.91	6.05.91	Лист		Листов 1		
Рук.	Малина	В.С.91	6.05.91					
Г.И.П.			27.01.91				МПС	
Н.контр.	Киселева	В.С.91	6.05.91				Ипротрансхоза г. Ленинград	
Нач. отд.	Степанов	В.С.91	6.05.91					



Листом 3 Часть 1

501-05-122.91

Формат Зона	Лист	Обозначение	Наименование	кол.	Примечание
			<u>Документация</u>		
A3		15028-00-00С СБ	Сборочный чертеж		
			<u>Сборочные единицы</u>		
A4	1	15004-01-00	Щитки для светофоров (гарнитура)	1	*
A4	2	15071-00-00-05С	Мачта светофора тип V	1	
A4	3	15085-00-00	Лестница	1	
A4	4	26017-00-00	Кронштейн крепления мачт	2	
A4	5	26117-00-00 Д	Полоса зеленая светящаяся для установки на мостиках и консолях	1	**
A4	6	26616-00-00	Головка линзовая трехзначная	1	
A4	7	26617-00-00	Головка линзовая двузначная	1	
A4	8	26618-00-00	Головка линзовая однозначная	1	
A4	9	26685-01-00	Шланг бронированный тип I	1	
A4	10	26685-02-00	Шланг бронированный	2	
A4	11	26824-00-00	Полоса зеленая светящаяся для установки на мостиках и консолях	1	**

15028-00-00С

Изм.	Лист	№ докум.	Подп.	Дата
Разроб.	Абрамова			
Проб.	Семикина	С.В.	6.05.91	
Руч.	Липкина	Л.В.		
И. контр.	Киселева	В.С.	25.09.87	
Нач. отд.	Степанов	В.В.	24.03.88	

Светофор линзовый пятизначный с указателем скорости и приложением сигналами

Лист	Лист	Листов
А	1	2
МПС Гипротрансмашиновяз г. Ленинград		

Копировал С.С.С.

Формат А4

80

Формат Зона	Лист	Обозначение	Наименование	кол.	Примечание
A4	12	26869-00-00	Кронштейн нижний	3	
A4	13	26870-00-00	Кронштейн верхний	2	
			<u>Детали</u>		
A4	14	26065-01-11	Заглушка	2	
			<u>Стандартные изделия</u>		
	15		Болт М10-6g×40.58.0112 ГОСТ 7798-70	7	
		*) Значность определяется заказом.			
		**) Тип полосы заказывается по проекту.			

Листом 3 Часть 1

15028-00-00С

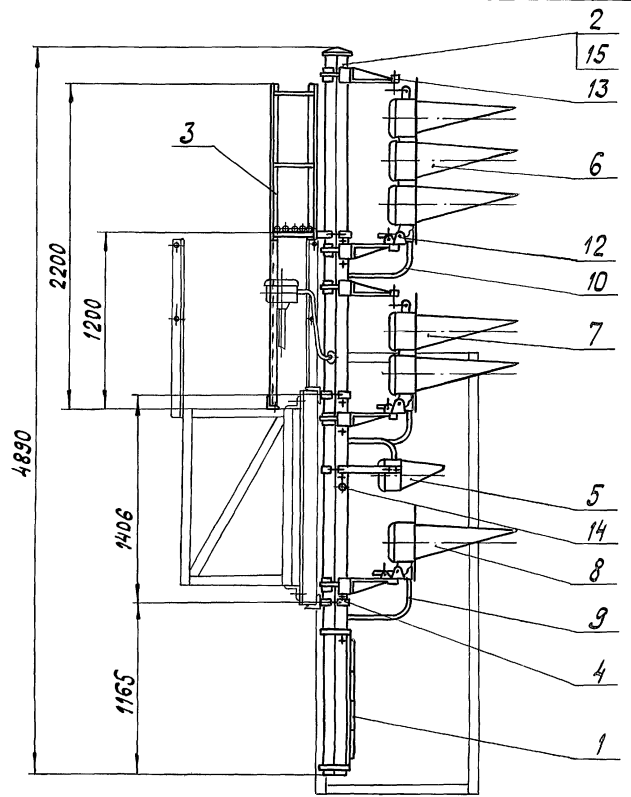
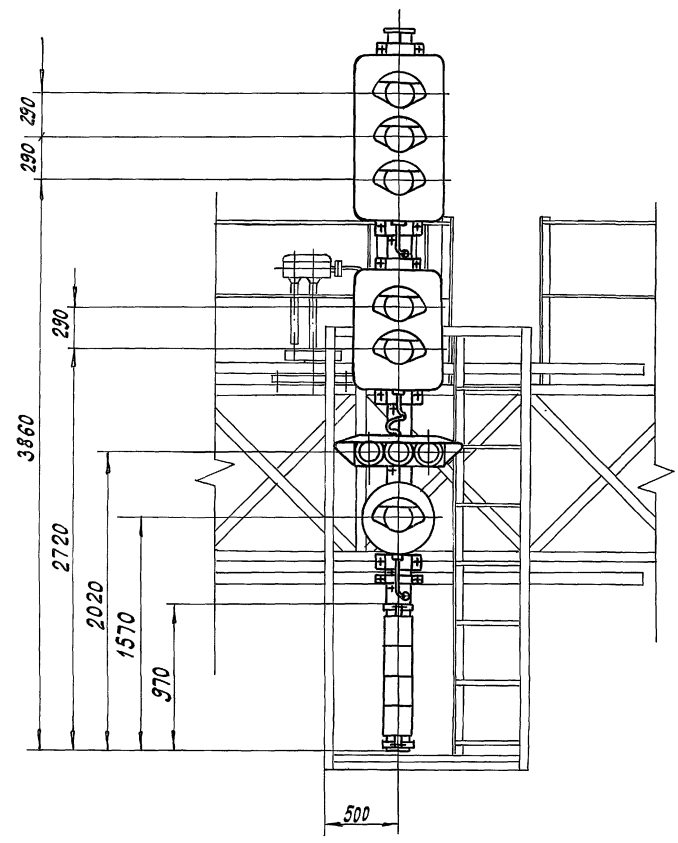
Изм.	Лист	№ докум.	Подп.	Дата

Лист 2

Лист № Подп. и дата.

501-05-122.91

Листом 3 Часть 1



15028-00-00С СБ				Лист	Масса	Масштаб
Изм	Лист	№ докум.	Подп.	Дата	Светофор линзовый пяти-значный с указателем скорости и пригласительным сигналом	
Разроб.	Абрамова	А.И.	6.05.91	Сборочный чертеж		
Пров.	Семкина	С.В.	6.05.91	Лист		
Руч.	Долупна	В.В.	6.05.91	Листов 1		
Г.И.П.				МПС		
Инж.пр.	Киселева	В.В.	27.09.91	Упротранс. Ленинград		
Инж.пр.	Степанов	В.В.	6.05.91	г. Ленинград		

Листом 3 Часть 1

501-05-122.91

Лист и дата

Лист №

Формат листа	№ п/п	Обозначение	Наименование	Кол.	Примечание
			<u>Документация</u>		
	А3	15028-00-00-01С СБ	Сборочный чертеж		
			<u>Сборочные единицы</u>		
	А4	1 15004-01-00	Щитки для светоро- ров (гарнитура)	1	*
	А4	2 15013-01-00	Ограждение	1	
	А4	3 15071-00-00-10С	Махта светофора тип 2	1	
	А4	4 15082-00-00	Указатель световой одинарный для установки на мостиках и консолях	1	**
	А4	5 15083-00-00	Указатель световой двойной для установки на мостиках и консолях	1	**
	А4	6 15085-00-00	Лестница	1	
	А4	7 26017-00-00	Кронштейн крепления мачт	2	
	А4	8 26117-00-00 Д	Полоса зеленая светя- щаяся для установки на мостиках и консолях	1	**
	А4	9 26616-00-00	Головка линзовая трехзначная	1	
	А4	10 26617-00-00	Головка линзовая двухзначная	1	
	А4	11 26618-00-00	Головка линзовая однозначная	1	

15028-00-00-01С

Светофор линзовый  
пятизначный с указате-  
лем скорости и пригласи-  
тельным сигналом

Лист Лист Листов  
А 1 1 2

МПС  
Гипротранс信号实验室  
г. Ленинград

Копировал АЧ - Формат А4

Лист и дата

Лист №

Формат листа	№ п/п	Обозначение	Наименование	Кол.	Примечание
	А4	12 26685-01-00	Щиток бромированный тип I	1	
	А4	13 26685-02-00	Щиток бромированный	2	
	А4	14 26824-00-00	Полоса зеленая светя- щаяся для установки на мостиках и консолях	1	**
	А4	15 26864-00-00	Указатель световой одинарный (с вертикально- светящейся стрелкой) для установки на мос- тиках и консолях	1	**
	А4	16 26867-00-00	Указатель световой двойной (с вертикально- светящейся стрелкой) для установки на мос- тиках и консолях	1	**
	А4	17 26869-00-00	Кронштейн нижний	3	
	А4	18 26870-00-00	Кронштейн верхний	2	
			<u>Детали</u>		
	А4	19 26065-01-11	Заглушка	2	
			<u>Стандартные изделия</u>		
		20	Болт М10-6g×40.68.0112 ГОСТ 7798-70	9	

\*) Значность определяется заказом.  
\*\*) Тип указателя и полосы заказывается  
по проекту

15028-00-00-01С

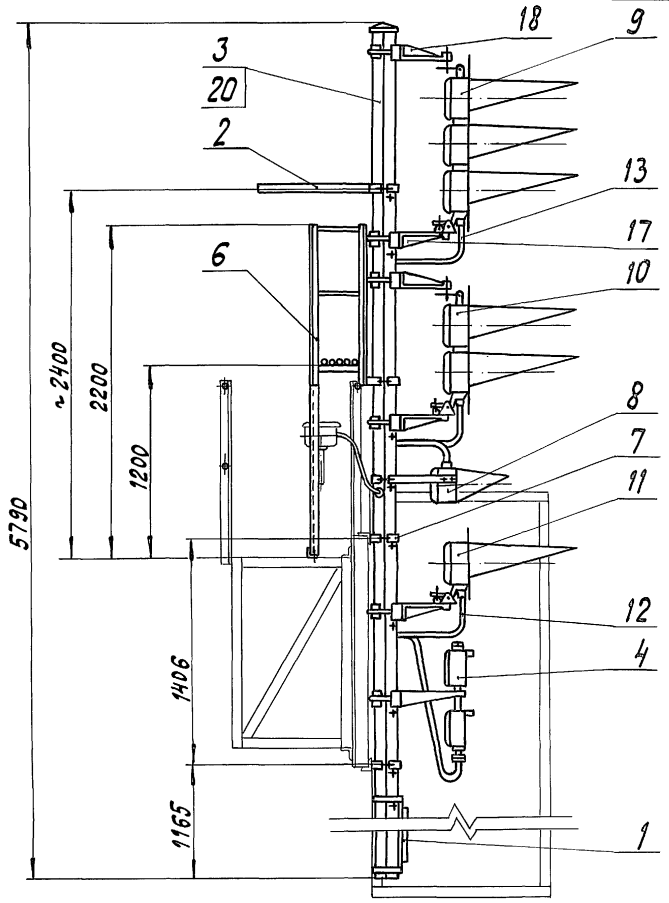
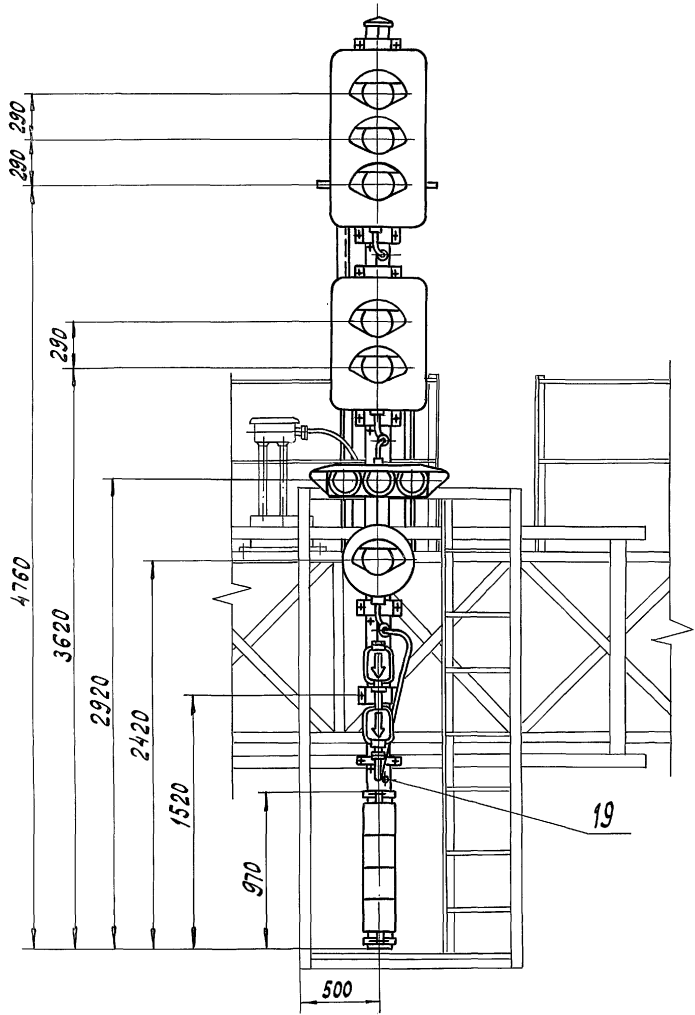
Копировал АЧ - 25001-03 83 формат А4

Лист  
2

Альбом 3 Часть 1

501-05-122.91

Лист № 1



				<b>15028-00-00-01С СБ</b>			
Изм	Лист	№ док-м.	Подп.	Дата	Светофор линзовый пятизначный с указате- лем скорости и пригласи- тельным сигналом Сборочный чертеж		
		Разраб.	Васильева	Визир		6.5.91	
		Проб.	Семикина	М.В.Ш.		6.05.91	
		Руч.	Лопина	М		6.05.91	
		Г.И.П.					
		И.контр.	Киселева	С.В.	27.591		
		Нач.отд.	Степанов	С.В.	6.05.91		
					Лит.	Масса	Масштаб
					A	346	1:25
					Лист 1 из 1		
					МПС Гипротрансжилмелсвязь г. Ленинград		

Альбом 3 Часть 1

501-05-122.91

Шиф. № Подл. и дата

Формат Знач.	Лист	Обозначение	Наименование	Кол.	Приме- чание
			<u>Документация</u>		
A3		15029-00-00 с СБ	Сборочный чертёж		
			<u>Сборочные единицы</u>		
A4	1	7056-00-00	Шланг бронированный тип III	1	
A4	2	14004-00-00 Б	Указатель маршрутный световой с белыми линзами для буквен- ных комбинаций	1	*
A4	3	14004-00-00 З	Указатель маршрут- ный световой с зе- леными линзами для цифровых комбинаций	1	*
A4	4	15004-01-00	Щитки для светофо- ров (гарнитура)	1	**
A4	5	15013-01-00	Ограждение	1	
A4	6	15071-00-00-10С	Мачта светофора тип XI	1	
A4	7	15085-00-00	Лестница	1	
A4	8	26017-00-00	Кронштейн крепле- ния мачт	1	
A4	9	26022-00-00	Гарнитура крепления маршрутного указателя	1	
A4	10	26064-00-00	Указатель положения	1	*
A4	11	26616-00-00	Головка линзовая трёхзначная	1	

15029-00-00С

Изм/Лист	№ докум.	Подп.	Дата	Лист	Лист	Листов
Разр. в	Абрамова	И.А.	6.5.91	1	2	2
Пров.	Сеничкина	И.С.	6.5.91			
Рис.	Лепина	И.	6.08.91			
Н. контр.	Киселева	С.	25.09.91			
Нач. отд.	Степанов	С.	6.3.91			

Светофор линзовый  
пятизначный с марш-  
рутным указателем и  
придаваемым  
сигналом

Лит. Лист Листов  
А 1 2  
МПС  
Гипротраfficналадва  
г. Ленинград  
формат А4

копировал СБС-4

Шиф. № Подл. и дата

Формат Знач.	Лист	Обозначение	Наименование	Кол.	Приме- чание
A4	12	26617-00-00	Головка линзовая двухзначная	1	
A4	13	26618-00-00	Головка линзовая однозначная	1	
A4	14	26685-01-00	Шланг бронированный тип I	1	
A4	15	26685-02-00	Шланг бронированный	2	
A4	16	26869-00-00	Кронштейн нижний	3	
A4	17	26870-00-00	Кронштейн верхний	2	
			<u>Детали</u>		
A4	18	26065-01-11	Заглушка	1	
			<u>Стандартные изделия</u>		
	19		Болт М10-6гх40.53.0112 ГОСТ 7798-70	8	

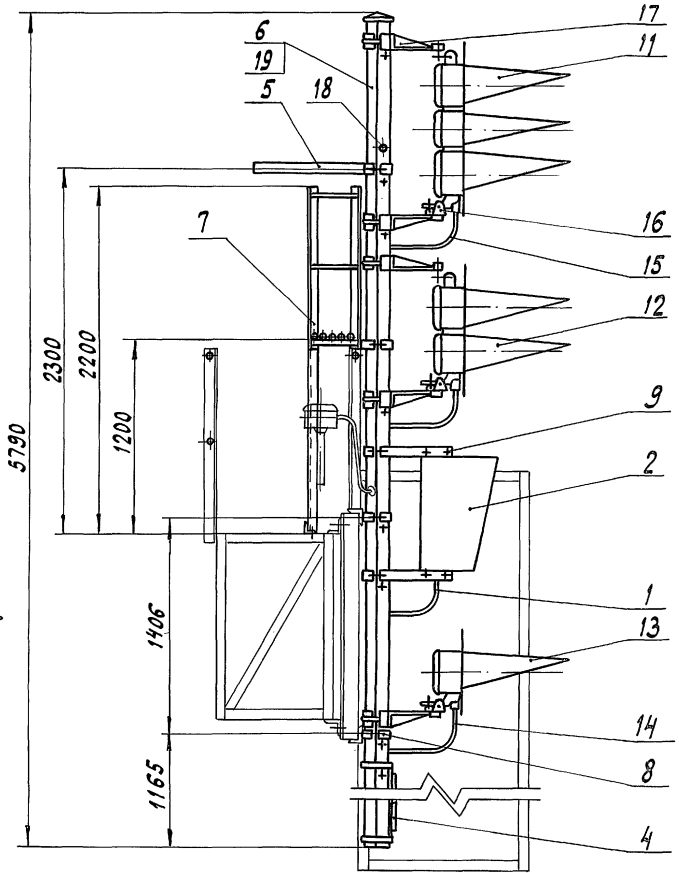
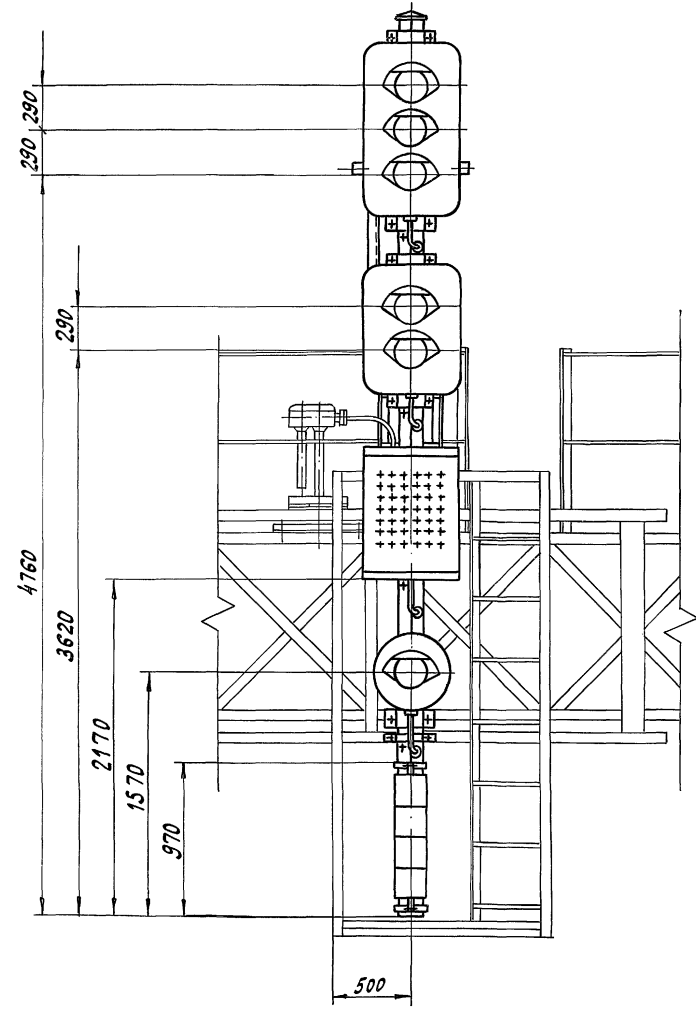
\*) Тип указателя заказывается по проекту  
\*\*) Значимость определяется заказом.

15029-00-00С

Изм/Лист	№ докум.	Подп.	Дата	Лист	Листов
Копировал	СБС-4	25001-03	8.5	формат А4	2

501-05-122.91 Альбом 3 Часть 1

Лист № Подпись и дата



15029-00-00С СБ				Лист	Масса	Масштаб
Изм	Лист	№ док.им.	Подп.	Дата	323,3	1:25
Разр.	Л.Бремва	И.Каш	6.05.91			
Пров.	Семикина	Э.Сев	6.5.91			
Р.чк.	Лалина	Л.С.	6.05.91			
Г.И.П.						
Н.контр.	Киселева	Г.С.	21.05.91		Лист 1	
Нач. отд.	Степанов	С.С.	6.5.91		МПС Сироткин сигнал связи г. Ленинград	

Копировал с 25001-03 86 формат А3

Лист 3 Часть 1

501-05-122.91

Подпись и дата

Формат Элм.	Лист	Обозначение	Наименование	Кол.	Приме- чание
			<u>Документация</u>		
А3		15031-00-00 С СБ	Сборочный чертеж		
			<u>Сборочные единицы</u>		
А4	1	15004-01-00	Щитки для светофор ров (гарнитура)	1	*
А4	2	15071-00-00-04С	Мачта светофора тип У	1	
А4	3	26017-00-00	Кронштейн крепе- ния мачт	2	
А4	4	26616-00-00	Головка линзовая трехзначная	1	
А4	5	26617-00-00	Головка линзовая двухзначная	1	
А4	6	26618-00-00	Головка линзовая однозначная	2	
А4	7	26685-01-00	Шланг бронирован- ный тип I	2	
А4	8	26685-02-00	Шланг бронирован- ный	2	
А4	9	26869-00-00	Кронштейн нижний	4	
А4	10	26870-00-00	Кронштейн верхний	2	

15031-00-00С

Изм.	Лист	№ докум.	Подп.	Дата	Светофор линзовый пятизначный с три- главительными сигнала- ми и головкой с обратной стороны	Лит.	Лист	Листов
Разр.	Абрамова	А.И.	6.05.70		Испроктрансгиз г. Ленинград	А	1	2
Пров.	Семкина	С.С.	6.5.71			МПС		
Чек.	Лепина	Л.С.	6.5.71					
И.контр.	Киселева	К.С.	26.09.70					
Начерт.	Степанов	С.С.	6.5.71					

Копировать в формате А4

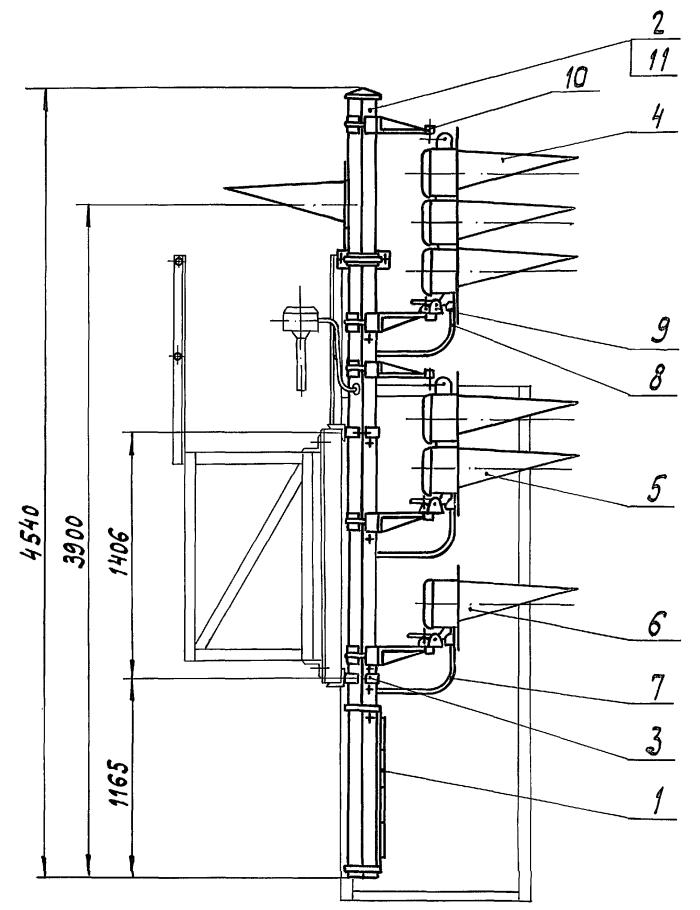
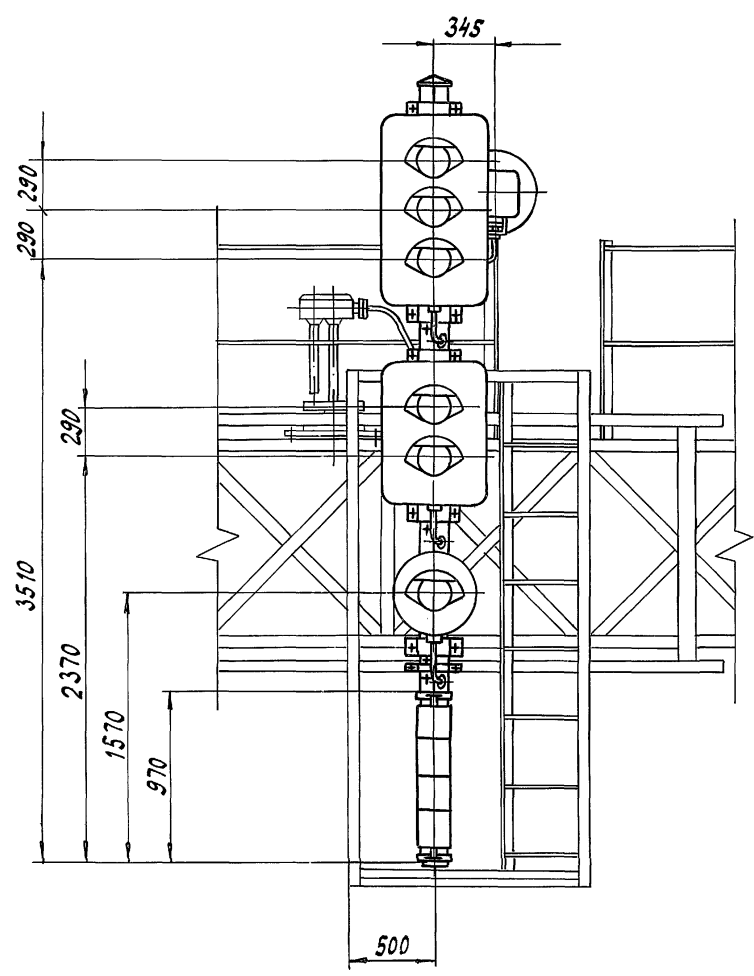
Подпись и дата

Формат Элм.	Лист	Обозначение	Наименование	Кол.	Приме- чание
			<u>Стандартные изделия</u>		
	11		Болт М10-6g x 40. 58.0112 ГОСТ 7798-70	7	
					*) Значность определяется заказом

15031-00-00С

Изм.	Лист	№ докум.	Подп.	Дата	Лист
------	------	----------	-------	------	------

501-05-122.91 Альбом 3 Часть 1



Инв. № Подпись и дата

15031-00-00 С СБ				Лит.	Масса	Масштаб
Изм/Лист	№ док/ум.	Подп.	Дата	А	241	1:25
Разраб.	Абрамова	В.А.	6.05.91			
Пров.	Семикина	М.С.	6.5.91	Сборочный чертёж		
Руч.	Липина	И.А.	6.5.91			
ГИП				Лист	Листов 1	
Н. контр.	Киселёва	Т.В.	21.05.91	МПС Гипротрансигнализация г. Ленинград		
Нач. отд.	Стелднов	С.В.	15.91			



Листом 3 Часть 1

501-05-122.91

Листы и даты

Формат	Зона	Лист	Обозначение	Наименование	Кол.	Примечание
				<u>Документация</u>		
A3			15031-00-00-01 СБ	Сборочный чертеж		
				Сборочные единицы		
A4		1	15004-01-00	Щитки для светодорогов (гарнитура)	1	*
A4		2	15071-00-00-07С	Мачта светодорога тип VIII	1	
A4		3	15082-00-00	Указатель световой одинарный для установки на мостиках и консолях	1	**
A4		4	15083-00-00	Указатель световой двойной для установки на мостиках и консолях	1	**
A4		5	15085-00-00	Лестница	1	
A4		6	26017-00-00	Кронштейн крепления мачт	2	
A4		7	26616-00-00	Головка линзовая трехзначная	1	
A4		8	26617-00-00	Головка линзовая двухзначная	1	
A4		9	26618-00-00	Головка линзовая однозначная	2	
A4		10	26685-01-00	Шланг бронированный тип I	2	

15031-00-00-01 С

Разр. Мест	Исполн.	Подп.	Дата
Кемкина	Е.С.		6.5.91
Пров. Абрамова	А.И.		6.05.91
Рис. Давыдова	Л.И.		6.5.91
Исполн. Киселева	С.И.		6.5.91
Нач. отд. Степанов	С.И.		6.5.91

Светодорог линзовый пятизначный с регулируемым сигналом и однозначной головкой с обеих стороны

Лит. Мест Листов  
А 1 7 2  
МПС  
Гипротрансгенплановяз г. Ленинград

Копировался в 2х - формат А4

Листы и даты

Формат	Зона	Лист	Обозначение	Наименование	Кол.	Примечание
A4		11	26685-02-00	Шланг бронированный	2	
A4		12	26864-00-00	Указатель световой одинарный (с вертикально-светящейся стрелкой) для установки на мостиках и консолях	1	**
A4		13	26867-00-00	Указатель световой двойной (с вертикально-светящейся стрелкой) для установки на мостиках и консолях	1	**
A4		14	26869-00-00	Кронштейн нижний	4	
A4		15	26870-00-00	Кронштейн верхний	2	
				<u>Детали</u>		
A4		16	26065-01-11	Заглушка	1	
				Стандартные изделия		
		17		Болт М10-Бр×40.58.0112 ГОСТ 7798-70	8	

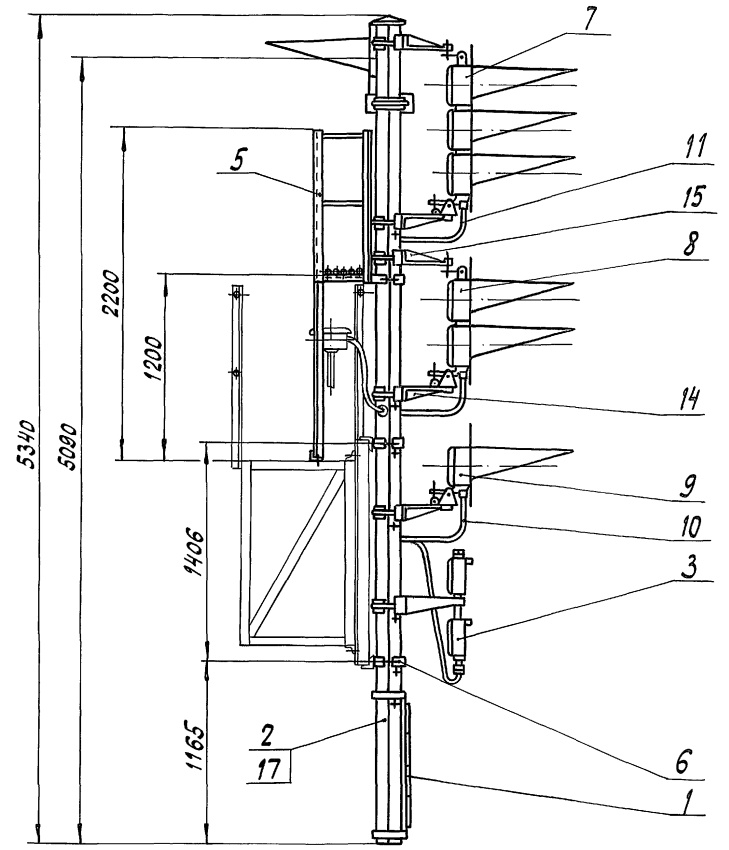
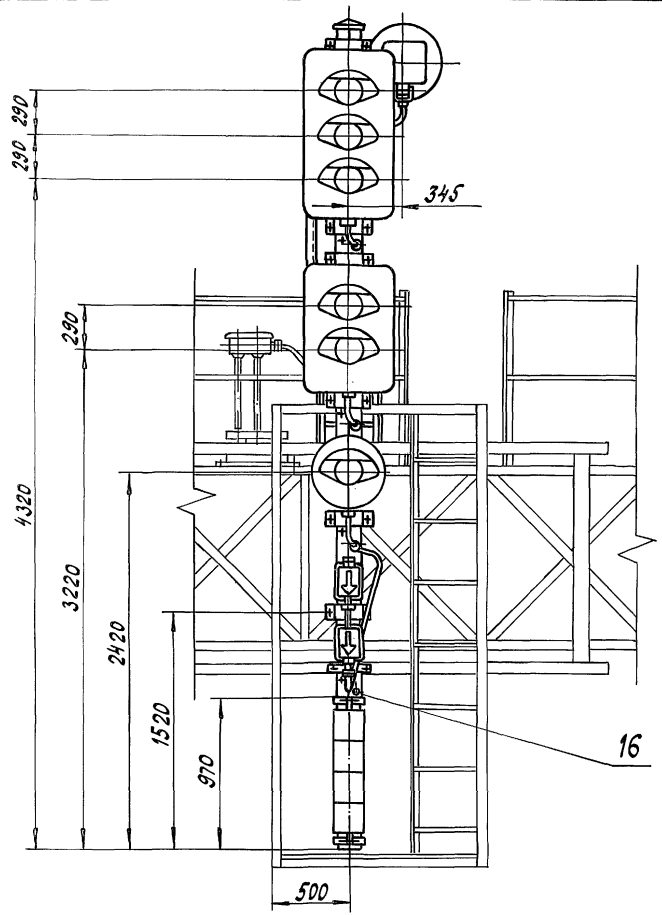
\*) Значимость определяется заказом.  
\*\*) Тип указателя заказывается по проекту

15031-00-00-01 С

Изм.	Лист	№ докум.	Подп.	Дата

Копировался в 2х - 25001-03 89 формат А4

501-05-122.91 Лыбим 3 Уаема 1



Шиф. № Лист. в бума

15031-00-00-01С СБ				Лист	Масштаб
Изм. Лист	№ докум.	Подп.	Дата	А	304
Разраб.	Семикина	БКС	6.5.91		
Проб.	Аврамова	И.А.	6.05.91	Лист	Масштаб 1
Рук.	Лапина	И.А.	6.5.91	МПС	
Г.И.П.				Гипотрансигнализация	
И.контр.	Киселева	Г.И.	21.05.91	г. Ленинград	
Нач.отд.	Степанов	В.И.	6.5.91		

Альбом 3 Часть 1

501-05-122.91

Лист № 2

Дата

Формат Зона	Лист	Обозначение	Наименование	Кол.	Приме- чание
			<u>Документация</u>		
А3		15032-00-00 С СБ	Оборочный чертеж		
			<u>Оборочные единицы</u>		
А4	1	15004-01-00	Щитки для светофоров (гарнитура)	1	*
А4	2	15071-00-00-05С	Мачта светофора тип V	1	
А4	3	15085-00-00	Лестница	1	
А4	4	26017-00-00	Кронштейн крепления мачт	2	
А4	5	26117-00-00 Д	Полоса зеленая светя- щаяся для установки на мостиках и консолях	1	**
А4	6	26616-00-00	Головка линзовая трехзначная	1	
А4	7	26617-00-00	Головка линзовая двузначная	1	
А4	8	26618-00-00	Головка линзовая однозначная	2	
А4	9	26685-01-00	Шланг бронированный тип I	2	
А4	10	26685-02-00	Шланг бронированный	2	
А4	11	26824-00-00	Полоса зеленая светя- щаяся для установки на мостиках и консолях	1	**

15032-00-00С

Изм. лист № докум. Подп. Дата  
 Разр. Воронцова А.А. 6.05.91  
 Пров. Семикина В.В. 6.05.91  
 Рук. Лопина С.В. 6.05.91  
 И.контр. Киселева Г.В. 6.05.91  
 Нач. отд. Степанов С.В. 6.05.91

Копировал С.С.

Формат А4

90

Формат Зона	Лист	Обозначение	Наименование	Кол.	Приме- чание
А4	12	26869-00-00	Кронштейн нижний	4	
А4	13	26870-00-00	Кронштейн верхний	2	
			<u>Детали</u>		
А4	14	26065-01-11	Заглушка	1	
			<u>Стандартные изделия</u>		
	15		Болт М10-6g×40.58, 0112 ГОСТ 7798-70	8	
		*) Значность определяется заказом.			
		**) Тип полосы заказывается по проекту.			

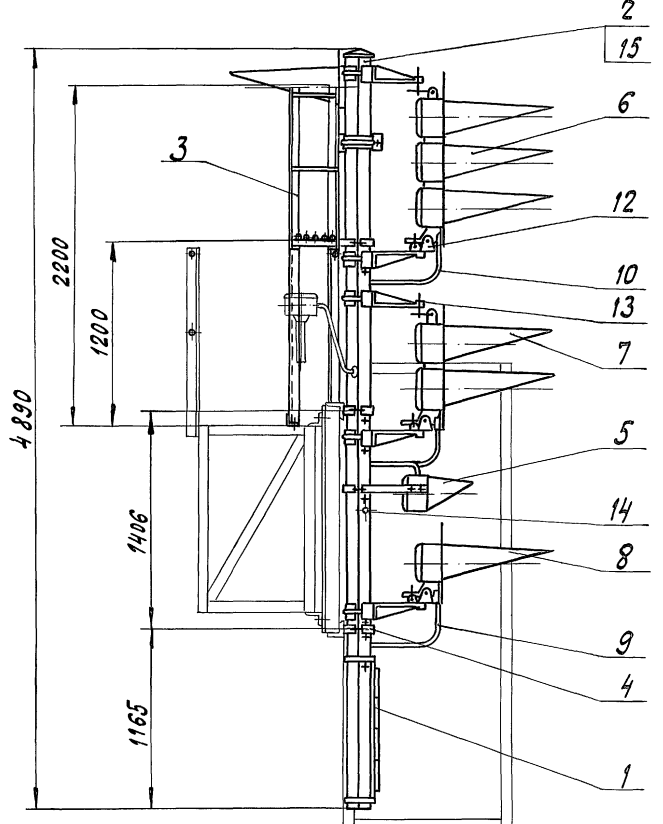
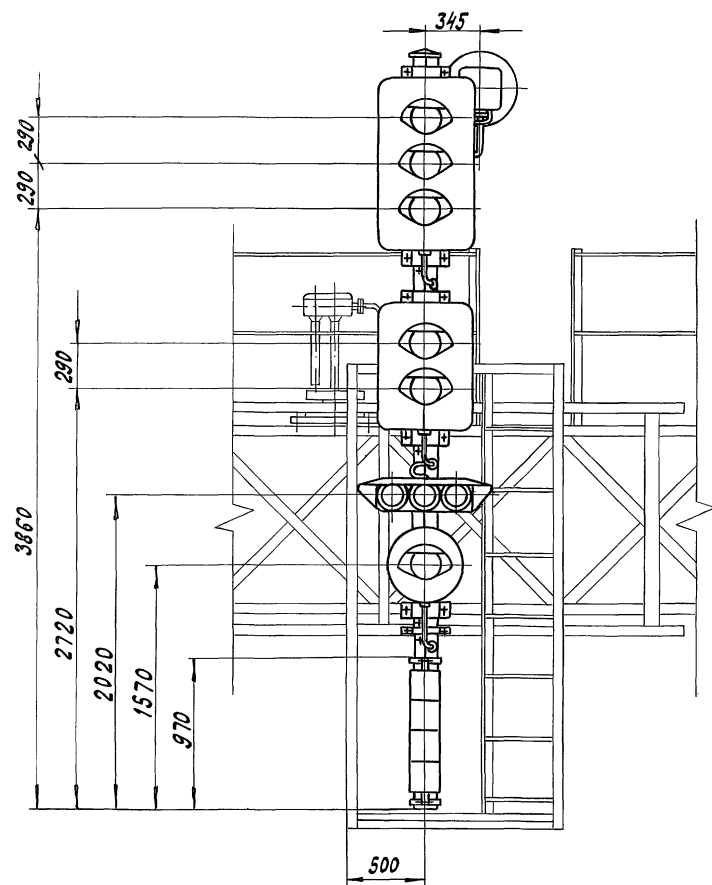
Лист № 2

Дата

Изм. лист № докум. Подп. Дата

15032-00-00С

Копировал С.С. - 25001-03 91 Формат А4



					15032-00-00С СБ			
Изм.	Лист	№ докум.	Подп.	Дата	Световор линзовый пятизначный с указателем скорости, призматическим, сигналом и однозначной головкой с обратной стороны	Лист	Масса	Масштаб
Разр.	А	Абрамова	Абрамова	6.05.91	сборочный чертеж	1	300	1:25
Пров.		Семилкина	Абрамова	6.05.91				
Руч.		Ладина	Л	6.05.91				
ГМП								
Н. контр.		Киселева	Степанов	21.11.91				
Нач. отд.		Степанов	Степанов	6.05.91				

Часть 1

Альбом 3

501-05-122.91

Лист № Подл. и дата.

Формат Зона	№	Обозначение	Наименование	Кол.	Приме- чание
			Документация		
A3		15032-00-00-01С СБ	Сборочный чертеж		
			Сборочные единицы		
A4	1	15004-01-00	Щитки для светофор- ов (гарнитура)	1	*
A4	2	15013-01-00	Правление	1	
A4	3	15071-00-00-10С	Мачта светофора тип XI	1	
A4	4	15082-00-00	Указатель световой одинарный для уста- новки на мостиках и консолях	1	**
A4	5	15083-00-00	Указатель световой двойной для установ- ки на мостиках и консолях	1	**
A4	6	15085-00-00	Лестница	1	
A4	7	26017-00-00	Кронштейн крепле- ния мачт	2	
A4	8	26117-00-00 Д	Полоса зеленая светя- ющаяся для установки на мостиках и консолях	1	**
A4	9	26616-00-00	Головка линзовая трехзначная	1	
A4	10	26617-00-00	Головка линзовая двухзначная	1	

15032-00-00-01С

Зам. Исет № докум. Подл. Дата  
 Разраб. Смиркина Е.С. 6.5.91  
 Пров. Абрамова И.А. 6.5.91  
 Рук. Лапина И.А. 6.5.91  
 Н. контр. Суслова Ю.А. 6.5.91  
 Начальн. Степанов В.В. 6.5.91

Светофор линзовый пяти-  
значный с указателем ско-  
рости, прилегающим  
сигналом и однозначной голов-  
кой с обратной стороны  
Копировался -  
Лит. Исет Листов  
1 1 2  
МПС  
Сироткин И.С. 6.5.91  
г. Ленинград  
Формат А4

132

Лист № Подл. и дата.

Формат Зона	№	Обозначение	Наименование	Кол.	Приме- чание
A4	11	26618-00-00	Головка линзовая однозначная	2	
A4	12	26685-01-00	Шланг бронированный тип I	2	
A4	13	26685-02-00	Шланг бронированный	2	
A4	14	26824-00-00	Полоса зеленая светящая- ся для установки на мостиках и консолях	1	**
A4	15	26864-00-00	Указатель световой одинарный (с вертикаль- но-светящейся стрел- кой) для установки на мостиках и консолях	1	**
A4	16	26867-00-00	Указатель световой двойной (с вертикально- светящейся стрелкой) для установки на мос- тиках и консолях	1	**
A4	17	26869-00-00	Кронштейн нижний	4	
A4	18	26870-00-00	Кронштейн верхний	2	
			Детали		
A4	19	26065-01-11	Защелка	1	
			Стандартные изделия		
	20		Болт М10-6g×40.58.0112 ГОСТ 7798-70	10	

\*) Значность определяется заказом.

\*\*) Тип указателя и полосы заказывается по проекту

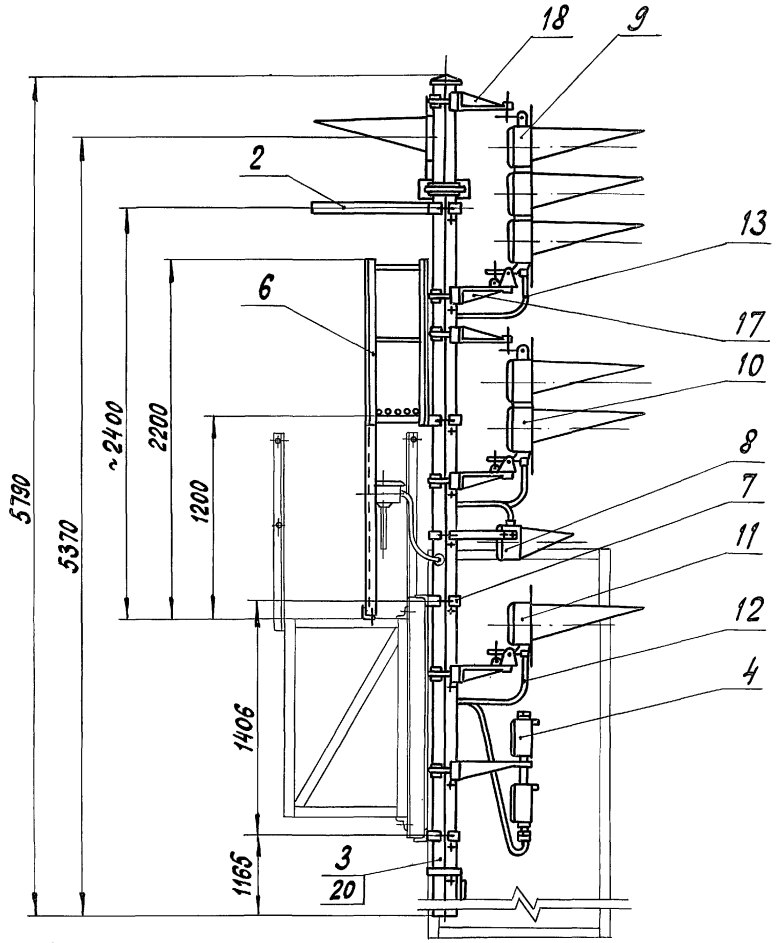
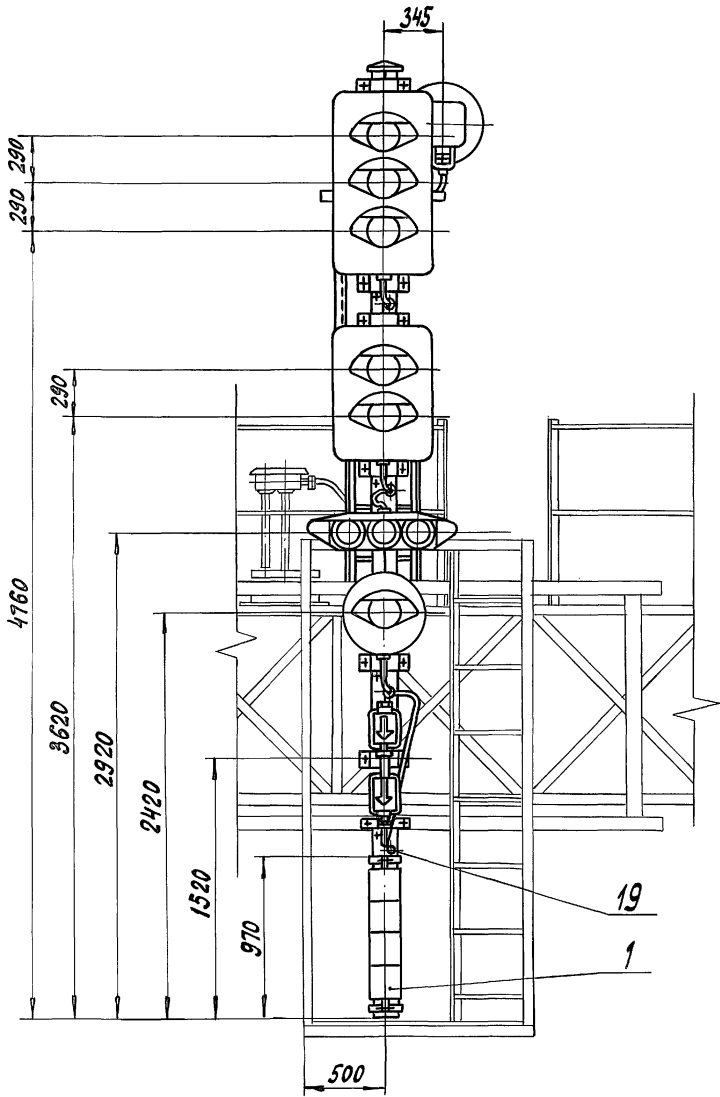
15032-00-00-01С

Зам. Исет № докум. Подл. Дата

Копировался - А-25001-03 93 Формат А4

Лист 2

501-05-122.91  
 Албом 3 Часть 1



Инв. №  
 Подп. и дата

				15032-00-00-01С СБ				
Этм	Лист	№ Эскиз	Подп.	Дата	Светорор линзовый пятислужачный с указателем скорости, приводимым сигналом в однозначной головке с обратной стороны	Лит.	Масса	Масштаб
Разраб.	Семикина	М.Сем.		6.08.91	Сборочный чертеж		373	1:25
Пробв.	Абрамова	М.Аб.		6.5.91				
Рук.	Лопина	М.Л.		6.08.91				
Н.контр.	Кузнецова	М.Куз.		6.5.91				
Нач.отд.	Степанов	М.Степ.		6.5.91				
						Лист	Листов 1	
						МПС Супротрансэнергообяз г. Ленинград		

Альбом 3 Часть 1

501-05-122.91

Лист № 1

Лист № 1

Формат Листа	Лист	Обозначение	Наименование	Кол.	Приме- чение
			<u>Документация</u>		
А3		15035-00-00С СБ	Сборочный чертеж		
			Сборочные единицы		
А4	1	15004-01-00	Щитки для светофо- ров (гарнитура)	1	*
А4	2	15071-00-00-02С	Мачта светофора тип III	1	
А4	3	26017-00-00	Кронштейн крепе- ния мачт	2	
А4	4	26616-00-00	Головка линзовая трехзначная	2	
А4	5	26685-02-00	Шланг бронирован- ный	2	
А4	6	26869-00-00	Кронштейн ниж- ний	2	
А4	7	26870-00-00	Кронштейн верх- ний	2	
			<u>Детали</u>		
А4	8	26065-01-11	Заглушка	2	

15035-00-00С

Светофор линзовый  
шестизначный

Лит. Лист Листов

А 1 7 2

МПС  
Супротрансгоснавязь  
г. Ленинград

Формат А4

Копировал, Л.С. -

94

Лист № 1

Лист № 1

Формат Листа	Лист	Обозначение	Наименование	Кол.	Приме- чение
			<u>Стандартные изделия</u>		
	9		Болт М10-6g×40.5В.0112 ГОСТ 7798-70	5	

15035-00-00С

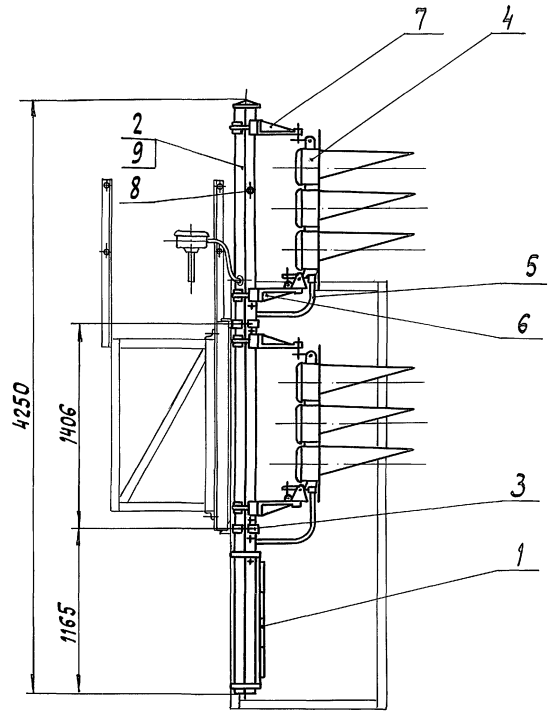
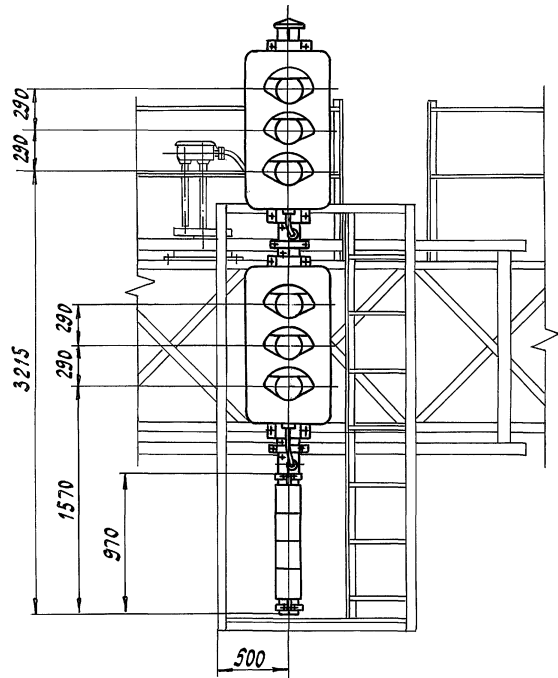
Лист

2

Копировал, Л.С. - 25001-03 95 Формат А4

Альбом 3 Часть 1

501-05-122.91



Лист № Подпись и дата

				<b>15035-00-00СБ</b>			
Изм/Лист	№ док.чм	Подп.	Дата	<b>Светофор линзовый шестизначный</b>	Лит.	Масса	Масштаб
Разр.в.	Семикина	СБ	6.5.51		A	198	1:25
Пров.	Абрамова	И.Кашин	6.5.51	<b>Сборочный чертёж</b>			
Ч.к.	Лопина	И.С.	6.5.51				
ГИП				Лист	Листов 1		
Н.контр.	Киселева	С.С.	28.05.51	М.П.С. Гипротрансисигнализация г. Ленинград			
Нач.отд.	Степанов	С.С.	6.5.51	Копировал <i>Э.А.</i> - 25001-03 96 формат А3			



Листом 3 Часть 1

501-05-122.91

Формат Листа	Лист	Обозначение	Наименование	Кол.	Приме- чание
			<u>Документация</u>		
A3		15036-00-00С СБ	Сборочный чертеж		
			<u>Сборочные единицы</u>		
A4	1	15004-01-00	Щитки для светофо- ров (гарнитура)	1	*
A4	2	15071-00-00-03С	Мачта светофора тип IV	1	
A4	3	26017-00-00	Кронштейн крепе- ния мачт	2	
A4	4	26117-00-00 Д	Полоса зеленая светящаяся для установки на мос- тиках и консольях	1	**
A4	5	26616-00-00	Головка линзовая трехзначная	2	
A4	6	26685-02-00	Шланг бронирован- ный	2	
A4	7	26824-00-00	Полоса зеленая светящаяся для установки на мос- тиках и консольях	1	**
A4	8	26869-00-00	Кронштейн нижний	2	
A4	9	26870-00-00	Кронштейн верхний	2	

15036-00-00С

Изм/лист	подпись	Подп.	Дата
Разраб.	Ореховкина	6.05.91	
Проб.	Аврамбева	6.05.91	
Рук.	Лопатина	6.5.91	
И.компр.	Киселева	27.05.91	
Нач.отд.	Степанов	6.5.91	

Светофор линзовый  
шестизначный с  
указателем скорости

Лист 1 Листов 2

м.п.с  
Гипротрансценгенина база  
г. Ленинград  
формат А4

Копировал СБ -

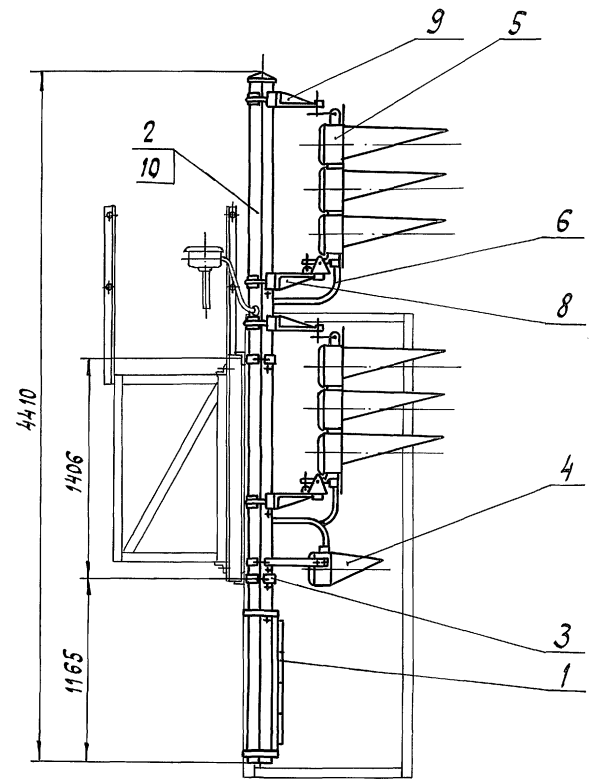
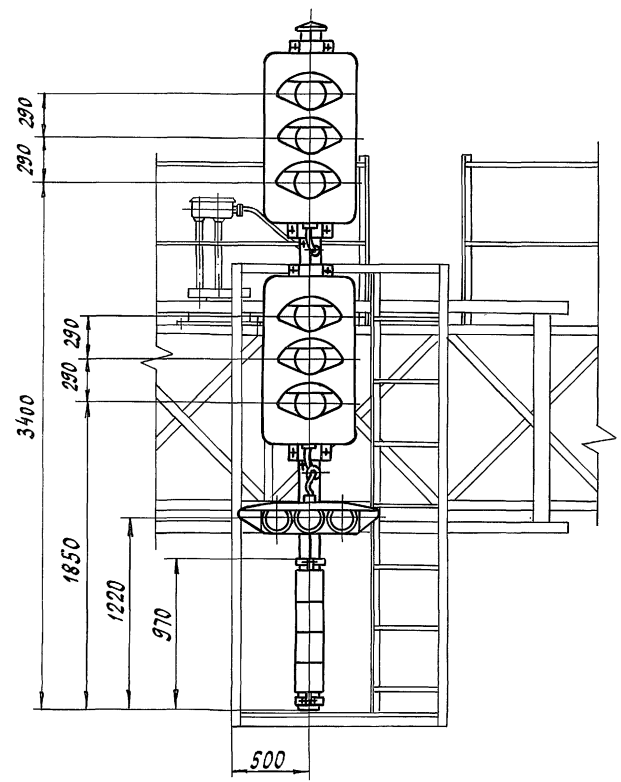
Формат Листа	Лист	Обозначение	Наименование	Кол.	Приме- чание
			<u>Стандартные изделия</u>		
	10		Болт М10-ВрхУ0.58.0112 ГОСТ 7798-70	6	
					* Значность определяется заказом.
					** Тип полосы заказывается по проекту.

15036-00-00С

Изм/лист	подпись	Подп.	Дата
----------	---------	-------	------

Копировал СБ - 25001-03 97 формат А4

501-05-122.91 Альбом 3 Часть 1



Лист №  
Подпись и дата.

				<b>15036-00-00С СБ</b>				
Изм	Лист	№ докум.	Подп.	Дата	Светофор линзовый шестилинзовый с указателем скорости	Лист	Масса	Масштаб
						A	249	1:25
					Сборочный чертеж	Лист	Листов 1	
						МПС Циркотрансгидроавтсвязь г. Ленинград		
						Копировал: ФЛС - 25001-03 9.8 Формат А3		

Листом 3 Часть 1

501-05-122.91

Информ. зона	Лист	Обозначение	Наименование	кол.	Примечание
			<u>Документация</u>		
A3		15037-00-00 с СБ	Сборочный чертеж		
			<u>Сборочные единицы</u>		
A4	1	7056-00-00	Шланг бронированный тип III	1	
A4	2	14004-00-00Б	Указатель маршрутный световой с белыми линзами для буквенных комбинаций	1	*
A4	3	14004-00-00з	Указатель маршрутный световой с зелеными линзами для цифровых комбинаций	1	*
A4	4	15004-01-00	Щитки для светофоров (гарнитура)	1	**
A4	5	15071-00-00-06С	Мачта светофора тип VII	1	
A4	6	15085-00-00	Лестница	1	
A4	7	26017-00-00	Кронштейн крепления мачт	2	
A4	8	26022-00-00	Гарнитура крепления маршрутного указателя	1	
A4	9	26064-00-00	Указатель положения	1	*
A4	10	26616-00-00	Головка линзовая трехзначная	2	
A4	11	26685-02-00	Шланг бронированный	2	

15037-00-00С

Светофор линзовый шести значный с маршрутным указателем

Лист 1 из 2

МПС  
Гипотетический завод г. Ленинград

Копировал СЛС -

Формат А4

Информ. зона	Лист	Обозначение	Наименование	кол.	Примечание
A4	12	26869-00-00	Кронштейн нижний	2	
A4	13	26870-00-00	Кронштейн верхний	2	
			<u>Стандартные изделия</u>		
	14		Балт М10-6гх40.58.0112 ГОСТ 7798-70	6	
		*) Тип указателя заказывается по проекту			
		**) Значность определяется заказом			

15037-00-00С

Лист 2

Копировал СЛС - 25001-03 99 Формат А4

Листов и блан.

Взл. Листов 1  
Агаров С.И.  
Дук. Митина  
П.Контр. Киселева  
Мачта Степанов

Подп. Листов 1  
С.И. 6.3.91  
С.И. 6.3.91  
С.И. 6.3.91  
С.И. 6.3.91

Листов и блан.

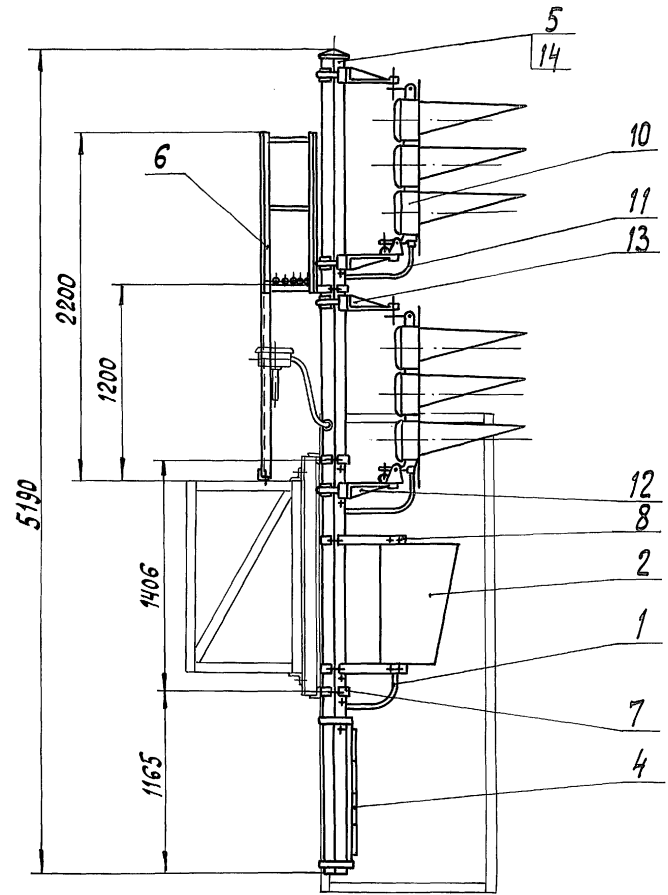
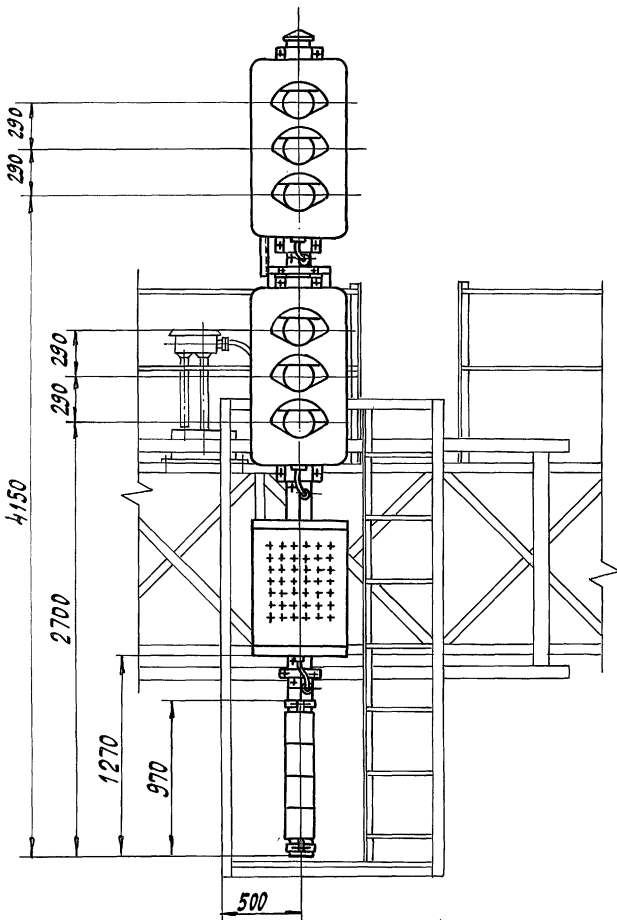
Взл. Листов 1  
МПС  
Гипотетический завод г. Ленинград

Копировал СЛС - 25001-03 99 Формат А4

Альбом 3 Часть 1

501-05-122.91

Лист № Подпись и дата



				<b>15037-00-00ССБ</b>	
Изм.	Лист	№ докум.	Подп.	Дата	Светофор линзовый шестиламповый с маршрутным указателем
		Семикина	Семик	6.5.91	Лист. Масса Масштаб
		Абрамова	Абрам	6.05.91	A 312 1:25
		Лапина	Лоп	6.5.91	Лист Листов 1
И.контр.	Киселева	Григор	Григор	6.5.91	МП С
Нач.отв.	Степанов	Степан	Степан	6.5.91	Сиротрансформация г. Ленинград

Копировал СБ - 25001-03 100 формат А3

Листов 3 Часть 1

501-05-122.91

Формат Дата	Лист	Обозначение	Наименование	Кол.	Приме- чание
			<u>Документация</u>		
А3		15039-00-00 С Б	Сборочный чертёж		
			<u>Сборочные единицы</u>		
А4	1	15004-01-00	Щитки для светофо- ров (гарнитура)	1	*
А4	2	15071-00-00-05 С	Мачта светофора тип VI	1	
А4	3	15085-00-00	Лестница	1	
А4	4	26017-00-00	Кронштейн крепе- ния мачт	2	
А4	5	26616-00-00	Головка линзовая трёхзначная	2	
А4	6	26618-00-00	Головка линзовая однозначная	1	
А4	7	26685-01-00	Шланг бронирован- ный тип I	1	
А4	8	26685-02-00	Шланг бронированный	2	
А4	9	26869-00-00	Кронштейн нижний	3	
А4	10	26870-00-00	Кронштейн верхний	2	
			<u>Детали</u>		
А4	11	26065-01-11	Заглушка	2	

15039-00-00 С

Разработчик: Абрамова М.И. (19.01.91)  
 Проверил: Семичкина С.В. (15.01.91)  
 Р.уч.: Лепина С.И. (16.01.91)  
 Инженер: Киселева Т.В. (07.02.91)  
 Начальник: Степанова С.В. (16.02.91)

Светофор линзовый  
 шестизначный с  
 регулируемым  
 сигналом

Лист 1 из 2

Лист 1 из 2

МПС  
Гипропроектинформсвязь

г. Ленинград

Формат А4

Копирован в -

100

Формат Дата	Лист	Обозначение	Наименование	Кол.	Приме- чание
			<u>Стандартные изделия</u>		
	12		Болт М10-6g×40.58.0112 ГОСТ 7798-70	6	
			*) Значность определяется заказом.		

Лист 1 из 2

Лист 1 из 2

МПС  
Гипропроектинформсвязь

г. Ленинград

15039-00-00 С

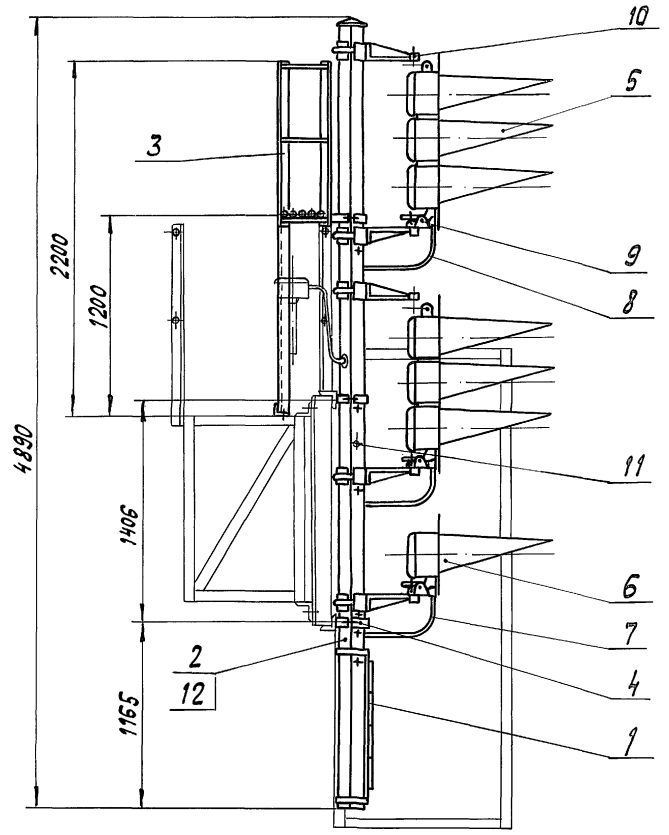
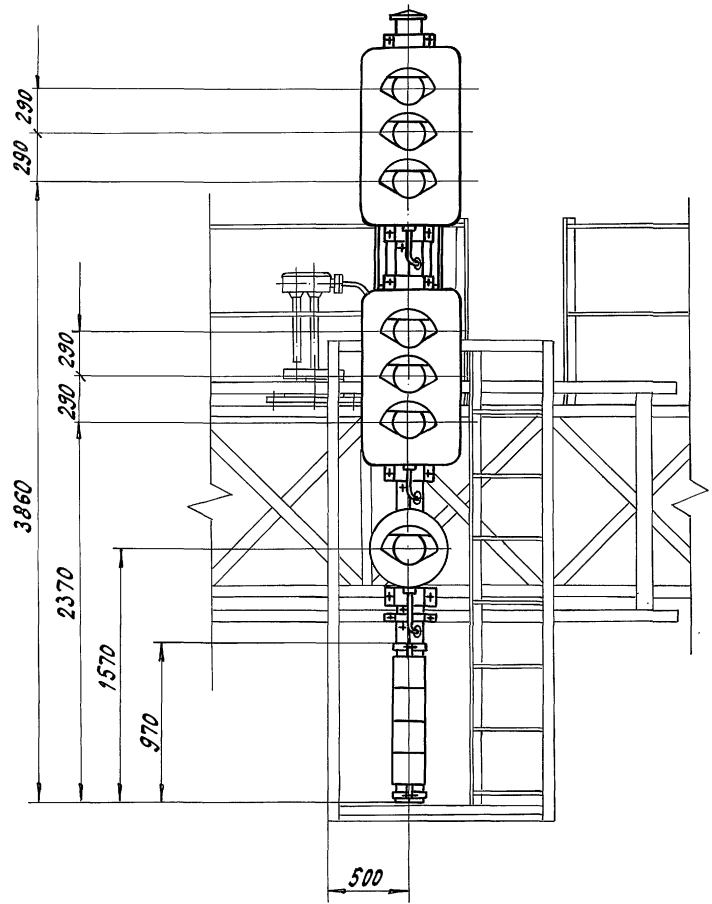
Лист 1 из 2

Копирован в -

Лист 2

501-05-122.91 Альбом 3 Часть 1

Лист № Подпись и дата



				<b>15039-00-00С С6</b>				
Изм	Лист	№ докум.	Подп.	Дата	Светофор линзовый шестилучный с пригласительным сигналом Сборочный чертёж	Лит.	Масса	Масштаб
Разраб.	Абрамова	А.К.	С.С.	6.05.91		А	249	1:25
Проб.	Семикова	А.С.	С.С.	6.05.91		Лист листов 1		
Руч.	Лалина	Л.А.	С.С.	6.5.91		МП С		
ГИП						Сипротрансигнализация		
И.контр.	Хиселова	С.С.	С.С.	6.5.91	г. Ленинград			
Нач.отд.	Степанов	С.С.	С.С.	6.5.91	Копировал СЗ - 25001-03 102 формат А3			

Часть 1

Альбом 3

501-05-122.91

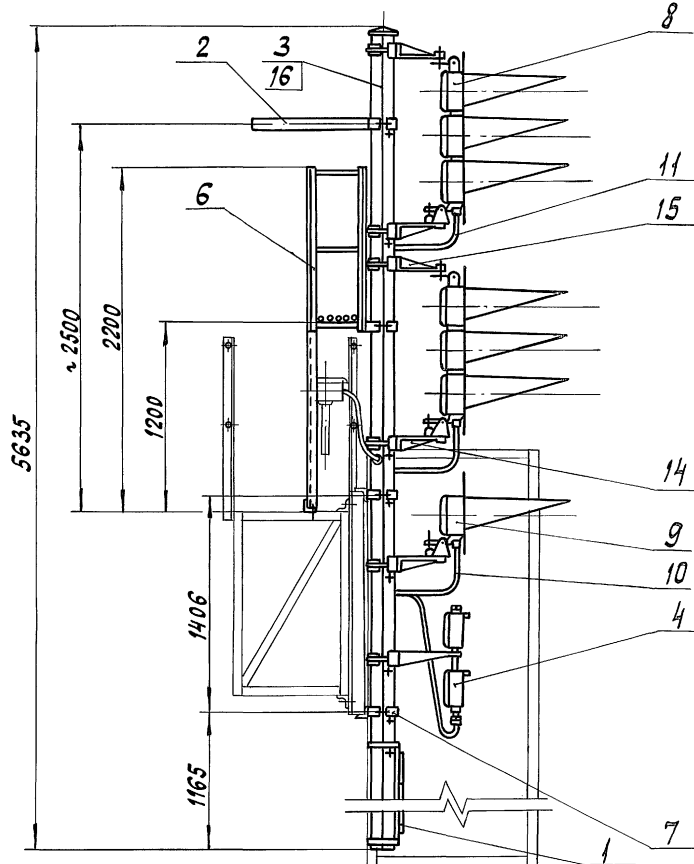
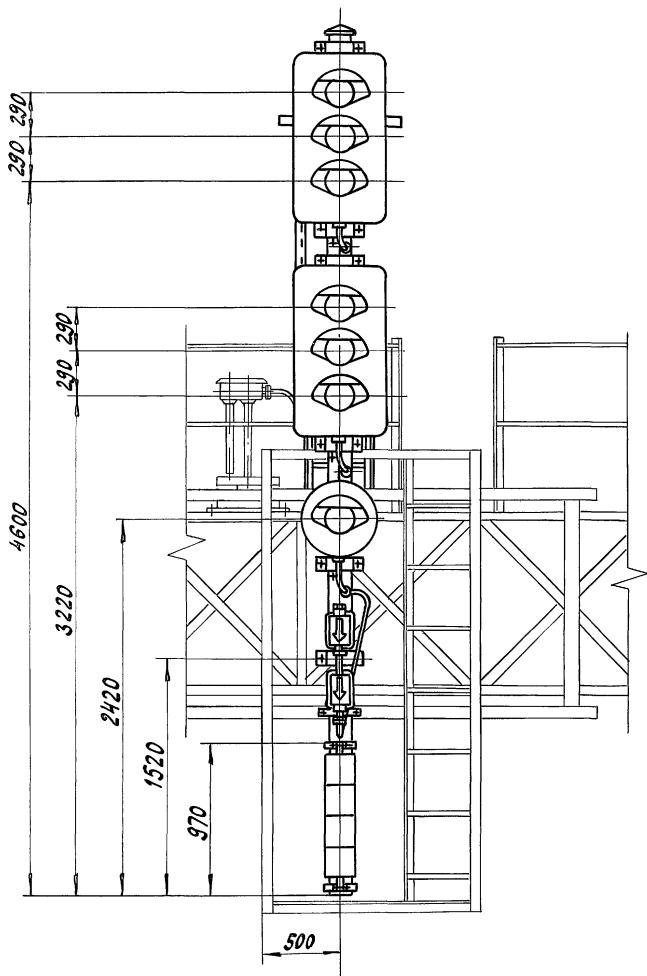
Листы и детали

Исполн.	Зона	Лист	Обозначение	Наименование	Кол.	Примечание
				<u>Документация</u>		
А3			15039-00-00-01С С6	Сборочный чертеж		
				<u>Сборочные единицы</u>		
А4	1		15004-01-00	Щитки для светофоров (гарнитура)	1	*
А4	2		15013-01-00	Ограждение	1	
А4	3		15071-00-00-08 С	Магн. светофора тип IX	1	
А4	4		15082-00-00	Указатель световой одиночный для установки на мостиках и консолях	1	**
А4	5		15083-00-00	Указатель световой двойной для установки на мостиках и консолях	1	**
А4	6		15085-00-00	Лестница	1	
А4	7		26017-00-00	Кронштейн крепления маяк	2	
А4	8		26616-00-00	Головка линзовая трехзначная	2	
А4	9		26618-00-00	Головка линзовая однозначная	1	
А4	10		26685-01-00	Шланг бронированный тип I	1	
А4	11		26685-02-00	Шланг бронированный	2	
			15039-00-00-01С			
Формат	Исполн.	№ докум.	Подп.	Дата		
А4	Ремикова	15039-00-00-01С	А.И.	6.501		
А4	Ремикова	15039-00-00-01С	А.И.	6.501		
А4	Ремикова	15039-00-00-01С	А.И.	6.501		
А4	Ремикова	15039-00-00-01С	А.И.	6.501		
Светофор линзовый шестицветный с пригласительным сигналом				Лист	Лист	Листов
				А	1	2
				Исправлено сигналы в Ленинград		
				Формат А4		
Копировал						

102

Листы и детали

Исполн.	Зона	Лист	Обозначение	Наименование	Кол.	Примечание
А4	12		26864-00-00	Указатель световой одиночный (с вертикально-светящейся стрелкой) для установки на мостиках и консолях	1	**
А4	13		26867-00-00	Указатель световой двойной (с вертикально-светящейся стрелкой) для установки на мостиках и консолях	1	**
А4	14		26869-00-00	Кронштейн нижний	3	
А4	15		26870-00-00	Кронштейн верхний	2	
				<u>Стандартные изделия</u>		
А4	16			Болт М10-6g×40.58.0112 ГОСТ 7798-70	7	
*) Значность определяется заказом						
**) Тип указателя заказывается по проекту.						
			15039-00-00-01С			
Формат	Исполн.	№ докум.	Подп.	Дата		
А4	Ремикова	15039-00-00-01С	А.И.	6.501		
Копировал СЛ-1-25001-03 103 формат А4						



15039-00-00-01С Б5

Изм	Лист	№ докум	Подп.	Дата	Светофор линзовый шестилучный с пригласительным сигналом Сборочный чертеж	Лист	Масса	Масштаб
Разр.	А	Семикина	С.В.	6.5.91		А	309	1:25
Пров.		Абрамова	Л.И.	6.05.91		Лист		Листов 1
Руч.		Лалина	Л.С.	6.05.91				
Г.И.П.								
И.контр.		Киселева	С.В.	6.5.91				
Нач. отд.		Степанов	В.В.	6.5.91				



Часть 1

Льбом 3

501-05-122.91

Лист и дата

Шиф. №

Формат Зона	Лист	Обозначение	Наименование	Кол.	Приме- чание
			Документация		
A3		15040-00-00 С Б	Сборочный чертеж		
			Сборочные единицы		
A4	1	15004-01-00	Щитки для светоро- ров (гарнитура)	1	*
A4	2	15071-00-00-06 С	Мачта светофора тип VII	1	
A4	3	15085-00-00	Лестница	1	
A4	4	26017-00-00	Кронштейн крепле- ния мачт	2	
A4	5	26117-00-00 Д	Полоса зеленая све- тящаяся для уста- новки на мостиках и консолях	1	**
A4	6	26616-00-00	Головка линзовая трёхзначная	2	
A4	7	26618-00-00	Головка линзовая однозначная	1	
A4	8	26685-01-00	Шланг бронирован- ный тип I	1	
A4	9	26685-02-00	Шланг бронированный	2	
A4	10	26824-00-00	Полоса зеленая светя- щаяся для установки на мостиках и консолях	1	**
A4	11	26869-00-00	Кронштейн нижний	3	

15040-00-00 С

Изм/лист № докум. Подп. Дата  
 Разработ. Нарамова И.И. 6.05.91  
 Провер. Семичкина И.С. 6.5.91  
 Рук. Лапина И.И. 6.5.91  
 Инженер Киселева Ю.В. 6.5.91  
 Начальник Степанов С.В. 6.5.91

Светофор линзовый  
шестизначный с указате-  
лем скорости и пригласи-  
тельным сигналом

Лит. Лист Листов  
А1 1 2  
МПС  
Гипроавтосигнализация  
г. Ленинград  
Формат А4

Копировался -

Формат А4

104

Лист и дата

Шиф. №

Формат Зона	Лист	Обозначение	Наименование	Кол.	Приме- чание
A4	12	26870-00-00	Кронштейн верхний	2	
			Стандартные изделия		
	13		болт М10-6g*40.58.0112 ГОСТ 7798-70	7	
					*) Значность определяется заказом.
					***) Тип полосы заказывается по проекту.

15040-00-00 С

Изм/лист № докум. Подп. Дата

Копировался - 25001-03 105 Формат А4

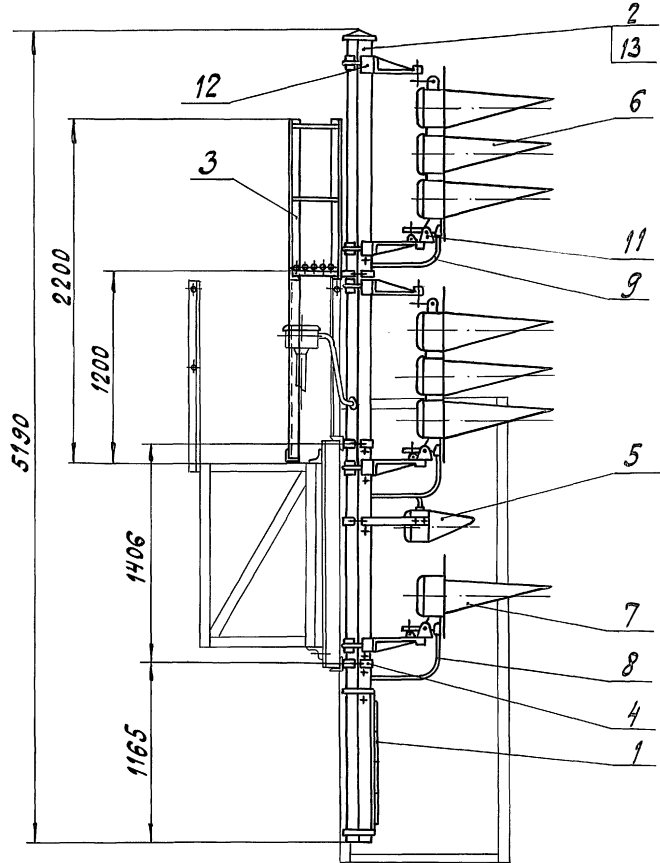
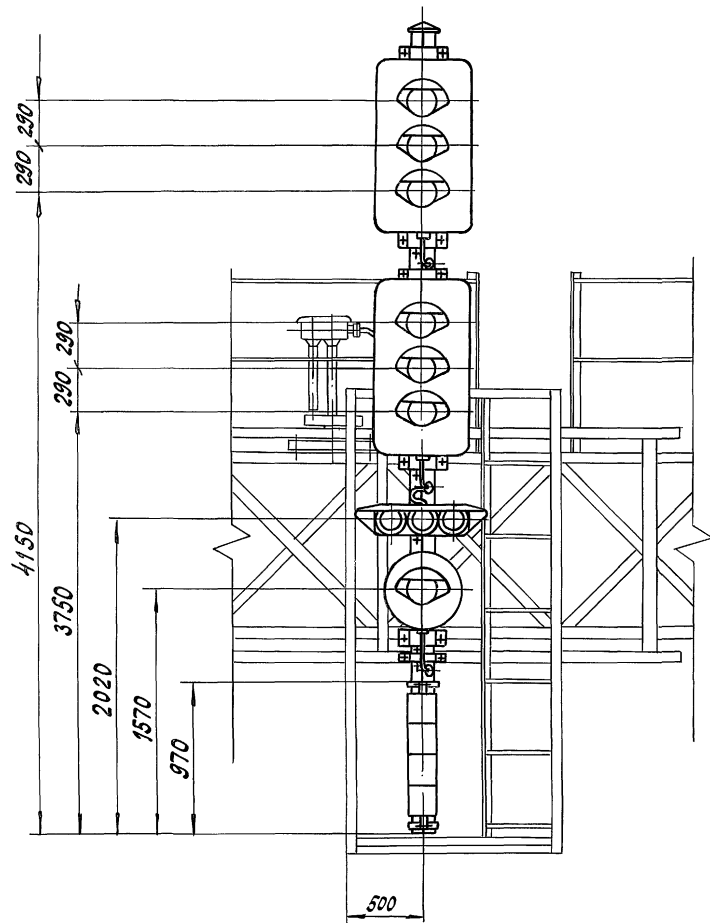
Лист  
2

Лист №

501-05-122. 91

Альбом 3

Часть 1



					15040-00-00 С СБ			
Разм	Лист	№ док.чм.	Подп.	Дата	Светофор линзовый шестилучный с указателем скорости и призматическим сборочным чертежом	Лист	Масса	Масштаб
						A	291	1:25
Разраб.	Абрамова	И.К.	6.05.91			Лист	Листов 1	
Проб.	Семикова	В.В.	6.5.91			МПС		
Р.И.С.	Лопина	Л.В.	6.5.91			Ипротрамменина-Связь г. Ленинград		
Г.И.П.								
Н.контр.	Киселева	С.В.	21.7.91					
Нач.отд.	Степанов	В.В.	6.5.91					

Копированная — 25001-03 106 формат А3

Льбом 3 Часть 1

501-05-122.91

Контр. Знак	Лист	Обозначение	Наименование	Кол.	Примечание
			<u>Документация</u>		
А3		15040-00-00-01С СБ	Сборочный чертеж		
			<u>Сборочные единицы</u>		
А4	1	15004-01-00	Щитки для светофоров (с герметизацией)	1	*
А4	2	15013-01-00	Ограждение	1	
А4	3	15071-00-00-11С	Мачта светофора тип XII	1	
А4	4	15082-00-00	Указатель световой одинорный для установки на мостиках и консолях	1	**
А4	5	15083-00-00	Указатель световой двойной для установки на мостиках и консолях	1	**
А4	6	15085-00-00	Лестница	1	
А4	7	26017-00-00	Кронштейн крепления мачт	2	
А4	8	26117-00-00 Д	Полоса зеленая светящаяся для установки на мостиках и консолях	1	**
А4	9	26616-00-00	Головка линзовая трехзначная	2	
А4	10	26618-00-00	Головка линзовая однозначная	1	
А4	11	26685-01-00	Шланг бронированный тип I	1	

15040-00-00-01С

Изм. Лист № докум. Подп. Дата  
 Разработчик: Прямкина Е.С. 6.5.91  
 Проектировщик: Ярамова А.А. 6.6.91  
 Рук. отделом: Киселева И.С. 6.5.91  
 Инженер: Киселева И.С. 6.5.91  
 Начальник: Степанов А.С. 6.5.91

Светофор линзовый шестизначный с указателем скорости и пригласительным сигналом  
 Лист Лист Листов  
 А 1 2  
 МПС  
 Гипротрансгеннавязь  
 г. Ленинград

Копировальщик - Формат А4

106

Контр. Знак	Лист	Обозначение	Наименование	Кол.	Примечание
А4	12	26685-02-00	Шланг бронированный	2	
А4	13	26824-00-00	Полоса зеленая светящаяся для установки на мостиках и консолях	1	**
А4	14	26864-00-00	Указатель световой одинарный (с вертикально-светящейся стрелкой) для установки на мостиках и консолях	1	**
А4	15	26867-00-00	Указатель световой двойной (с вертикально-светящейся стрелкой) для установки на мостиках и консолях	1	**
А4	16	26869-00-00	Кронштейн нижний	3	
А4	17	26870-00-00	Кронштейн верхний	2	
			<u>Детали</u>		
А4	18	26065-01-11	Заглушка	1	
А4	19		Балт М10-6g x 10,58.012 ГОСТ 7798-70	9	

\*) Значность определяется заказом.

\*\*) Тип указателя и полосы заказывается по проекту

15040-00-00-01С

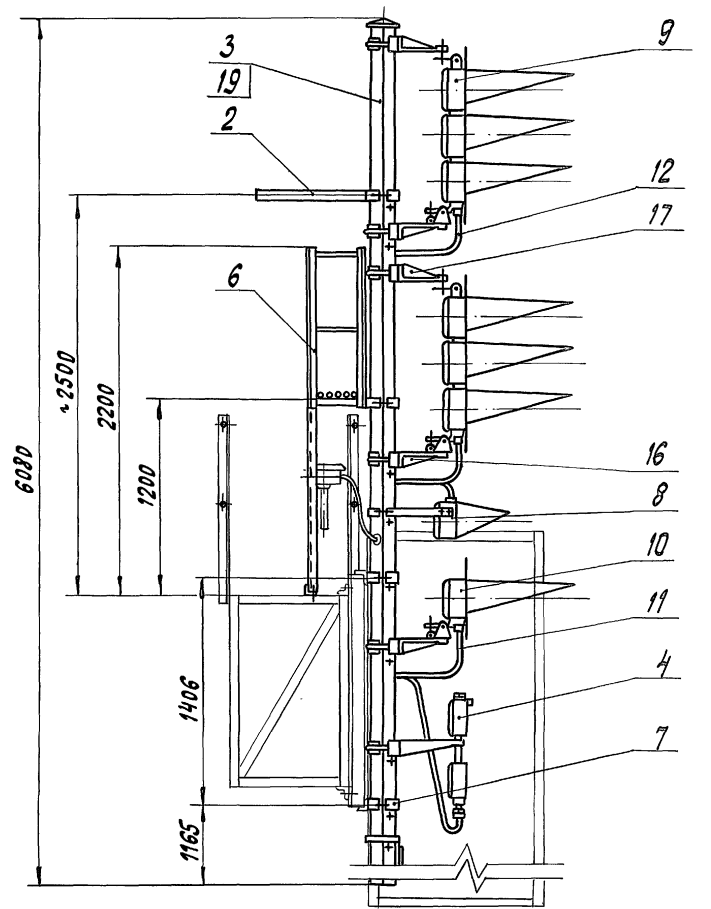
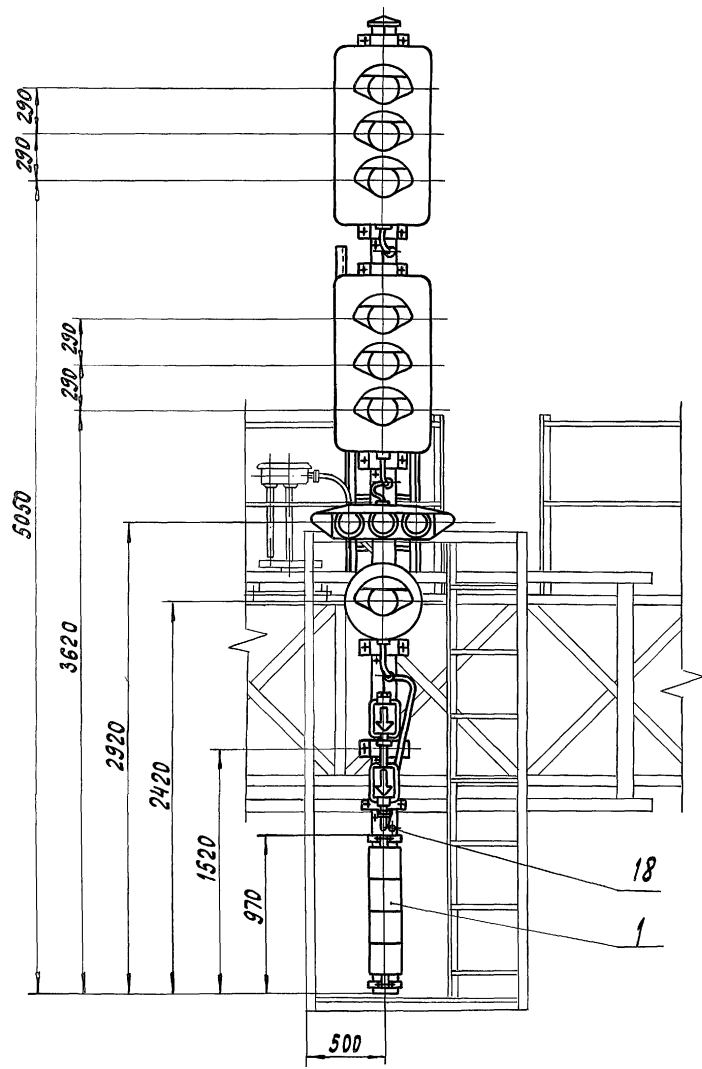
Изм. Лист № докум. Подп. Дата  
 Копировальщик - Формат А4

Копировальщик - 25201-03 107 Формат А4

Лист № Подп. и дата

501-05-122.91

Листом 3 Часть 1



				<b>15040-00-00-01С СБ</b>		
Изм.	Лист	№ док. к.	Подп.	Дата	Светофор линзовый штепсельный с указателем скорости и пригластельным сигналом	Лит. Масса Масштаб
Раб.	Семикина	Трун	6.5.91			A 363 1:25
Пров.	Абрамова	Иванов	6.05.91		Сборочный чертеж	Лист Листов 1
Вук.	Малина	Иван	6.5.91			МПС
Гип						Ипротрансиналсвязь
Н.контр.	Киселева	Трун	21.09.91			г. Ленинград
Нач. отд.	Степанов	Иван	4.9.91			

Копировал 2-25001-03 108 формат А3

Часть 1

Листов 3

501-05-122.91

Шт. № Подпись и дата

Формат	Зона	Лист	Обозначение	Наименование	Кол.	Примечание
				<u>Документация</u>		
		А3	16853-00-00 СБ	Сборочный чертеж		
				<u>Сборочные единицы</u>		
		А4	1 7056-00-00	Шланг бронированный тип III	1	
		А4	2 14004-00-00 Б	Указатель маршрутный световой с белыми линзами для буквенных комбинаций	1 *	
		А4	3 14004-00-00 З	Указатель маршрутный световой с зелеными линзами для цифровых комбинаций	1 *	
		А4	4 15004-01-00	Щитки для светофора Б (гарнитура)	1 **	
		А4	5 15013-01-00	Ограждение	1	
		А4	6 15071-00-00-11 С	Мачта светофора тип XII	1	
		А4	7 15085-00-00	Лестница	1	
		А4	8 26017-00-00	Кронштейн крепления мачт	2	
		А4	9 26022-00-00	Гарнитура крепления маршрутного указателя	1	
		А4	10 26064-00-00	Указатель положения	1 *	
		А4	11 26616-00-00	Головка линзовая трехзначная	2	

16853-00-00

Исполн.	Лист	№ докум.	Подп.	Дата	Светофор линзовый шестизначный с маршрутным указателем и прилегающими сигналами	Лит.	Лист	Листов
Разраб.	Абрамова	И.И.	6.8.91	7		А	7	2
Проб.	Семичина	И.И.	6.8.91					
Бук.	Лепина	И.И.	6.8.91					
И.контр.	Киселева	И.И.	6.8.91					
Нач.отд.	Степанов	И.И.	6.8.91					

Копировал: ЗКС - Формат А4

Шт. № Подпись и дата

Формат	Зона	Лист	Обозначение	Наименование	Кол.	Примечание
		А4	12 26618-00-00	Головка линзовая однозначная	1	
		А4	13 26685-01-00	Шланг бронированный тип I	1	
		А4	14 26685-02-00	Шланг бронированный	2	
		А4	15 26869-00-00	Кронштейн нижний	3	
		А4	16 26870-00-00	Кронштейн верхний	2	
				<u>Стандартные изделия</u>		
			17	Болт М10-6g x 40.58.0112 ГОСТ 7798-70	8	

\*) Тип указателя заказывается по проекту  
 \*\*) Значность определяется заказом.

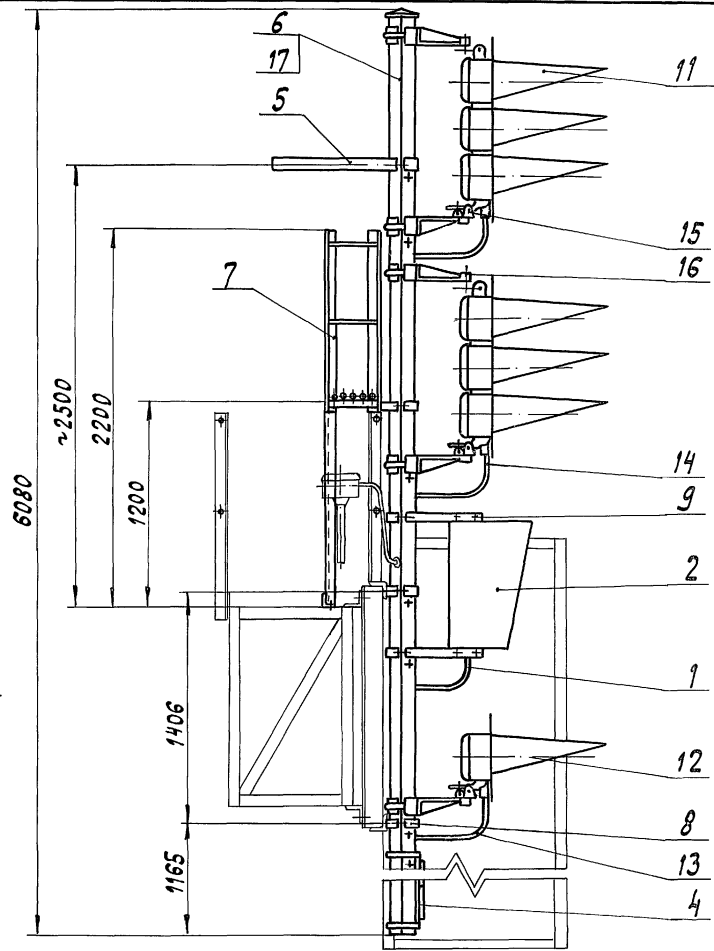
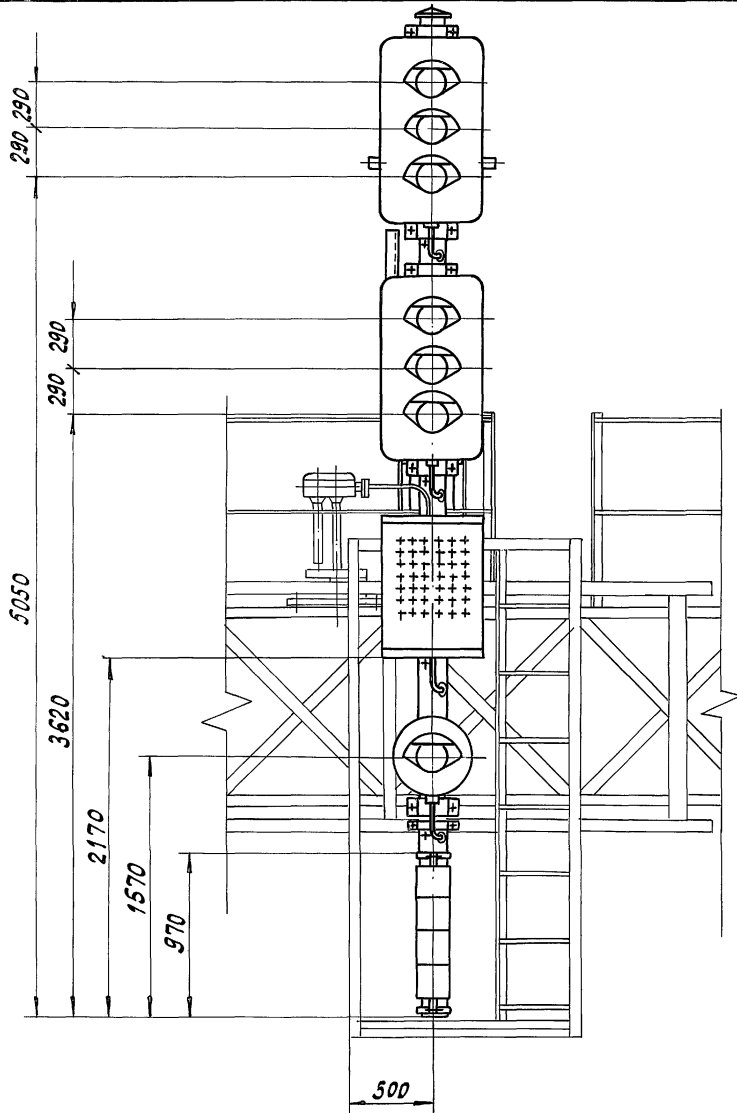
16853-00-00

Исполн.	Лист	№ докум.	Подп.	Дата	Светофор линзовый	Лит.	Лист	Листов
Разраб.								

Копировал: ЗКС - 25001-03 109 Формат А4

501-05-122.91 Альбом 3 Часть 1

Инв. № Присланы в дата



				<b>16853-00-00 СБ</b>				
Изм	Лист	№ док.чм.	Подп.	Дата	Светоаор линзовый шестилучный с маршрутным указате- лем и прикладным сигналом	Лит.	Масса	Масштаб
					Сборочный чертёж	А	334,6	1:25
Разраб.	Абрамова	А.С.	6.05.91			Лист	Листов 1	
Проб.	Семикина	Л.С.	6.05.91			МПС Гипротрансигналсвязь г. Ленинград		
Рук.	Ляпина	С.	6.5.91					
ГИП								
Н.Контр.	Киселева	С.	28.07					
Нач.отд.	Стеленов	С.	6.5.91					

Копировал АБ-25001-03 ИД формат А3

Формат Зона Лист	Обозначение	Наименование	Кол.	Приме- чание
		<u>Документация</u>		
А4	15065-00-00 СБ	Сборочный чертеж		
		<u>Сборочные единицы</u>		
А4	1 7056-00-00	Шлянг бронированный тип III	1	
А4	2 14004-00-00 Б	Указатель маршрутный световой с белыми линзами для буквен- ных комбинаций	1	*
А4	3 14004-00-00з	Указатель маршрутный световой с зелеными линзами для цифро- вых комбинаций	1	*
А4	4 15004-01-00	Щитки для светофо- ров (гарнитура)	1	**
А4	5 15071-00-00 С	Мачта светофора тип I	1	
А4	6 26017-00-00	Кронштейн крепе- ния мачт	2	
А4	7 26022-00-00	Кронштейн крепе- ния маршрутного указателя	1	
А4	8 26064-00-00	Указатель положения	1	*

15065-00-00

Маршрутный указатель  
на мостиках  
и консолях

Лист 1  
Лист 1  
Лист 2  
МПС  
Гипротрансавтомобиль  
г. Ленинград  
Формат А4

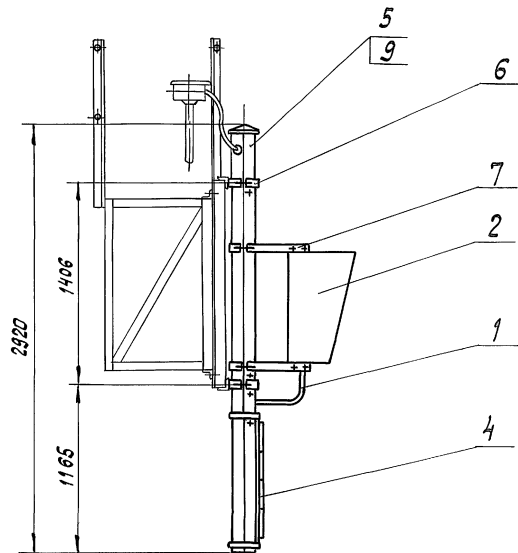
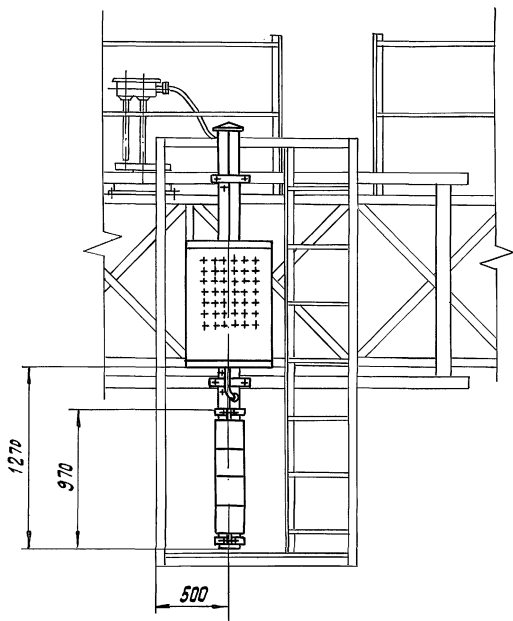
Копировался СЛС -

Формат Зона Лист	Обозначение	Наименование	Кол.	Приме- чание
		<u>Стандартные изделия</u>		
	9	Болт М10-6gх40.58.0112 ГОСТ 7798-70	4	
		*) Тип указателя		определяется по проекту.
		**) Значность		определяется заказом

15065-00-00

Копировался СЛС - 25001-03 1/1 Формат А4

Лист 2



Изд. №	Подп. и дата
--------	--------------

ИД № 122.91

				<b>15065-00-00 СБ</b>				
Изм	Лист	№ док-м.	Подп.	Дата	Маршрутный указатель на мостиках и консолях	Лит.	Масса	Масштаб
						А	138	1:25
Разр.	Семичина	П.Сев	6.5.91		Сборочный чертеж	Лист	Листов 1	
Пров.	Абрамова	А.Иван	6.05.91			МПС Гипротрансгизнальвязь г. Ленинград		
Руч.	Лопина	И.А	6.5.91					
ГИП								
Н.контр.	Киселева	В.И	6.5.91					
Нач. отд.	Степанов	С.В	6.5.91					
Копировалась — 25001-03 (112) формат А3								