

ТИПОВЫЕ МАТЕРИАЛЫ ДЛЯ ПРОЕКТИРОВАНИЯ
501-05-122.91

СВЕТОФОРНЫЕ МОСТИКИ И КОНСОЛИ
ДЛЯ СВЕТОФОРОВ ЛИНЗОВЫХ С
НАБОРНЫМИ ГОЛОВКАМИ
АЛЬБОМ 1

МС МОНТАЖНЫЕ СХЕМЫ

25001 - 01

ОТПУСКАЯ ЦЕНА
НА МОМЕНТ РЕВИЗИИ
УКАЗАНА В СЧЕТ-НАМАДКЕ

ТИПОВЫЕ МАТЕРИАЛЫ ДЛЯ ПРОЕКТИРОВАНИЯ

501-05-122.91

СВЕТОФОРНЫЕ МОСТИКИ И КОНСОЛИ
ДЛЯ СВЕТОФОРОВ ЛИНЗОВЫХ С
НАБОРНЫМИ ГОЛОВКАМИ

АЛЬБОМ 1

ПЕРЕЧЕНЬ АЛЬБОМОВ

Альбом 1	МС	МОНТАЖНЫЕ СХЕМЫ.
Альбом 2	КМ	КОНСТРУКЦИИ МЕТАЛЛИЧЕСКИЕ (ИЗДЕЛИЯ).
Альбом 3	СН	СВЕТОФОРЫ ЛИНЗОВЫЕ С НАБОРНЫМИ ГОЛОВКАМИ. ЧАСТЬ 1. СВЕТОФОРЫ. ЧАСТЬ 2. ОСНАСТКА СВЕТОФОРОВ.

РАЗРАБОТАН

Гипропромтрансстроем

Главный инженер института

Начальник отдела

Главный инженер проекта

Машин С.А. Воронков
Светфор В.А. Михайлов
Савицкая В.Н. Савицкая

УТВЕРЖДЕН МПС СССР

УКАЗАНИЕ ОТ 31.05.91 № 2 ЦШТех - 19/6

ВВЕДЕН В ДЕЙСТВИЕ ГИПРОПРОМТРАНССТРОЕМ

ПРИКАЗ ОТ 13.06.91 № 87

№ № листов	Наименование и обозначение документов Наименование листа	Стр.
	Титульный лист	1
	Содержание альбома	2
	Пояснительная записка „ПЗ“	
1	Пояснительная записка	4
4	Ветровая нагрузка на консоли и люльки	7
5	Несущая способность стоек и ригелей	8
6	Нормативные моменты в стойках опор от ветра валь в пути	9
7	Схемы расположения люлек для линий с электротягой	10
8	Указания по установке стоек и опорных плит в грунте	11
9	Условия установки одиночных стоек длиной 10,8 м и 13,6 м при ширине земляного полотна 5,8 м.	12
10	Условия установки стальных стоек длиной 10,8 м и 13,6 м при ширине земляного полотна 5,8 м	13
11	Условия установки одиночных стоек длиной 10,8 м и 13,6 м при ширине земляного полотна 7,0 м	14
12	Условия установки стальных стоек длиной 10,8 м и 13,6 м при ширине земляного полотна 7,0 м	15
13	Условия установки фундаментов ТС для одиночных стоек при ширине земляного полотна 5,8 м	16
14	Условия установки фундаментов ТС для одиночных стоек при ширине земляного полотна 7,0 м	17

№ № листов	Наименование и обозначение документов Наименование листа	Стр.
15	Условия установки фундаментов ТС для стальных стоек при ширине земляного полотна 5,8 м	18
16	Условия установки фундаментов ТС для стальных стоек при ширине земляного полотна 7,0 м	19
17	Условия установки и несущая способность блоков ФР и свайных фундаментов для консолей КТ и КЭ	20
18	Пример привязки светофарного мостика Монтажные схемы „МС“	21
1	Светофарный мостик на перегоне на линиях с электротягой	22
2	Светофарный мостик на перегоне на линиях с электротягой. Узел I.	23
3	Светофарный мостик на станции на линиях с электротягой.	24
4	Светофарный мостик на линиях с электротягой. Спецификация.	25
6	Светофарный мостик на перегоне на линиях с тепловозной тягой	26
7	Светофарный мостик на станции на линиях с тепловозной тягой.	27
8	Светофарный мостик на линиях с тепловозной тягой. Спецификация.	28
10	Ригель мостика Р1	29
11	Ригель мостика Р2	30

№ № листов	Наименование и обозначение документов Наименование листа	Стр.
12	Ригель мостика Р2. Спецификация	31
14	Ригель мостика Р3	32
15	Ригель мостика Р3. Спецификация.	33
17	Ригель мостика Р4	34
18	Ригель мостика Р4. Спецификация	35
20	Соединение ригеля мостика с одиночными стойками на участках переменного тока	36
21	Соединение ригеля мостика со спаренными стойками на участках переменного тока	37
22	Соединение ригеля мостика с одиночными стойками на участках постоянного тока	38
23	Соединение ригеля мостика со спаренными стойками на участках постоянного тока	39
24	Крепление ляльки и крепежной рамки к ригелю.	40
25	Крепление ляльки и крепежной рамки к ригелю. Спецификация.	41
26	Крепление лестницы для подъема на мостик.	42
27	Крепление лестницы для подъема на мостик. Узел I-III.	43
28	Крепление лестницы для подъема на мостик. Спецификация.	44
30	Устройство ограждающее и его крепление	45
31	Консоли на перегоне для линий с электротягой.	46

№ № листов	Наименование и обозначение документов Наименование листа	Стр.
32	Консоли на перегоне для линий с электротягой. Узел I-III.	47
33	Консоли на перегоне для линий с электротягой. Узел IV.	48
34	Консоли на перегоне для линий с электротягой. Узел V.	49
35	Консоли на перегоне для линий с электротягой. Спецификация.	50
37	Консоли на перегоне для линий с тепловозной тягой.	51
38	Консоли на перегоне для линий с тепловозной тягой. Спецификация.	52
40	Ограждение перильное.	53

1. Общая часть

Типовые материалы для проектирования «Светофорные мостики и консоли для светофоров линзовых с наборными головками разработаны по перечню работ по типовому проектированию ТБ 5.7.2 (2) в соответствии с заданием, утвержденным Министерством путей сообщения 27.06.90

При расчете и конструировании конструкций светофорных мостиков и консолей были использованы следующие нормативные документы:

СНиП II-23-81 «Стальные конструкции. Нормы проектирования.»

СНиП 2.03.11-85 «Защита строительных конструкций от коррозии.»

ВСН 141-84 «Нормы проектирования конструкций контактной сети.»

СНиП 2.03.01-84 «Бетонные и железобетонные конструкции.»

2. Область применения

Светофорные мостики и консоли предназначены для установки светофоров линзовых с наборными головками на перегонках, у входов на станцию и на станциях железных дорог колеи 1520 мм с электро (ток переменный и постоянный) и тепловозной тягой в I-IV ветровых районах и I-VI районах по толщине стенки гололеда повторяемостью 1 раз в 10 лет в обычных геологических условиях.

Для установки в скальных грунтах, в районах

вечной мерзлоты и глубокого сезонного промерзания, в районах с сейсмичностью более 6 баллов мостики и консоли не рассчитаны.

К мостикам и консолям крепить контактную сеть не разрешается, а также нельзя использовать эти конструкции в качестве анкерных и переходных опор.

В серии разработаны конструкции металлических мостиков и консолей для эксплуатации в условиях расчетных температур до минус 40°С включительно и, как вариант, в условиях низких температур до минус 60°С (северное исполнение.)

За расчетную температуру принимается температура наружного воздуха наиболее холодной пятидневки обеспеченностью 0,92 по СНиП 2.01.01-82 «Строительная климатология и геофизика».

3. Конструктивные решения.

Светофорные мостики и консоли представляют собой пространственную конструкцию: мостик - порталная конструкция из металлического ригеля и двух железобетонных опор, консоль - Г-образная конструкция,

Разраб.	Совещания	Справки	501-05-122.81 ПЗ			
			Пояснительная записка	Стандия РП	Лист 1	Листов 18
И.контр.	Давыдова	В.М.А.		ГИПРОПРОМТРАНССТРОЙ		

состоящая из металлических решетчатых стойки и ригеля и железобетонного фундамента.

В качестве опор для мостиков приняты стойки железобетонные контактной сети серии 3.501.1-138 длиной 10,8 м и 13,6 м устанавливаемые непосредственно в грунт и в фундаментах серии 3.501.1-149

Длина стоек назначается из условий обеспечения габарита и устойчивости опор в грунте.

Железобетонные фундаменты для консолей приняты по серии 3.501.1-153.

Соединение стоек консолей с разделными и свайными фундаментами осуществляется при помощи анкерных болтов.

На ригеле мостика и консоли устанавливается смотровая люлька для размещения светофора. Смотровая люлька крепится к ригелю через специальную крепежную рамку, предотвращающую местный изгиб поясов ригеля. Крепление рамки должно производиться в узлах ригеля.

Участок ригеля от лестницы до наиболее удаленной люльки ограждается со всех сторон перилами высотой 110 мм.

Для спуска с ригеля в люльку имеется лестница. Светофор, размещенный в люльке, крепится к рамке болтами. Чертежи светофоров, прокладки кабеля и устройства заземления приведены в альбоме 3.

Высота мостиков и консолей на линиях с электро и тепловозной тягой обусловлена габаритом приближения строений и подвижного состава железных дорог колеи 1520 мм ГОСТ 9238-83 и свесом люльки.

Расстояние от низа конструкции до низа люльки принято постоянным - 140 см.

Ригели светофорных мостиков длиной $\varnothing=12,950; 11,055; 21,805; 23,055$ м являются основными.

В тех случаях, когда по условиям расположения перекрываемых путей потребуются ригели меньшей длины, последние образуются из основных путем уменьшения количества панелей, исключая усиленные (опорные), симметрично относительно середины пролета.

Допускается исключение одной панели в одном из крайних блоков.

стыки блоков ригелей для расчетной температуры до минус 40°С включительно приняты на сварке, а ригелей в северном исполнении - на болтах.

Соединение ригелей мостиков с железобетонными стойками осуществляется с помощью оголовок, разработанных для линий постоянного и переменного тока.

Расчет заделки стоек в грунте произведен по методике, приведенной в ВСН 141-84. Заделка стоек в грунте

501-05-122.91

ПЗ

Лист

2

проверялась на нагрузки, действующие поперек и вдоль оси пути. Указания по установке стоек в грунт см. ПЗ-8; условия установки стоек в грунт см. ПЗ-9.

4. Материал конструкций.

Металлоконструкции мостиков и консолей для районов с расчетной температурой до минус 40°С включительно - из стали С245 по ГОСТ 27772-88 для фасонного проката из стали СтЗпс по ГОСТ 535-88 для полосы; для районов с расчетной температурой ниже минус 40°С - из стали С345 и СтЗпс соответственно. Для болтовых соединений применять болты классов прочности 4.6 (марка стали 20) или 5,6 (марка стали 30,35). Технологический процесс изготовления болтов: горячая штамповка или холодная штамповка с последующей смягчающей термообработкой.

Сварка электродами Э42, Э46 - обычное исполнение, Э46А, Э50А - северное исполнение.

5. Требования к изготовлению и монтажу.

Изготовление блоков ригелей мостиков и консолей предусматривается централизованным порядком на заводах металлоконструкций. Сборка мостиков и консолей выполняется на комплекточных базах.

Ригели мостиков и консолей изготавливаются

с настилом. Элементы перильного ограждения изготавливаются на заводе и отгружаются вместе с блоками. Установка перильного ограждения производится на комплекточной базе.

В соответствии со СНиП III-4.80 „Техника безопасности в строительстве“ лестницы для подъема на конструкции должны ограждаться металлическими дугами с вертикальными связями. Изготовление элементов лестниц и ограждающих устройств производится на заводе, а сборка выполняется на месте после установки перил.

Сборка ригелей мостиков из блоков производится с учетом строительного подъема. Особое внимание должно быть уделено соблюдению зазоров между блоками.

Установка стоек в грунте должна производиться в соответствии со схемами приведенными в проекте.

Монтаж светофорных мостиков осуществляется краном на железнодорожном ходу МК ЦУМЗ-15 или КМ-16.



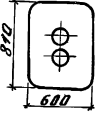

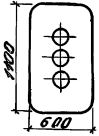
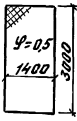
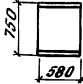
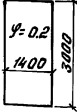
501-05-122.91

ПЗ

Лист

3

Листом 1

№ п/п	Наименование сигнала	Схема сигнала и площадь по наружному габариту	Нормативное значение ветровой нагрузки $W_{вб}(кН)$ на сигнал для ветрового района:				№ п/п	Наименование сигнала	Схема сигнала и площадь по наружному габариту	Нормативное значение ветровой нагрузки $W_{вб}(кН)$ на сигнал для ветрового района:			
			I-II	III	IV	V				I-II	III	IV	V
1	Головка однострочная линзового светофора	 $S = 0.152 м^2$	0.10	0.13	0.16	0.21	5	Указатель скорости	 $S = 0.248 м^2$	0.17	0.21	0.26	0.34
2	Головка двухстрочная линзового светофора	 $S = 0.486 м^2$	0.33	0.42	0.52	0.66	6	Стрелка вертикальная, светящаяся	 $S = 0.045 м^2$	0.03	0.04	0.05	0.06
3	Головка трехстрочная линзового светофора	 $S = 0.660 м^2$	0.45	0.57	0.70	0.89	8	Лялька смотровая с сетчатым ограждением (при электро-тяге)	 $S = 4.20 м^2$	1,43	1,81	2.24	2.85
			Сигнал прикрыт двумя рядами сетчатого ограждения							0.11	0.14	0.18	0.22
4	Указатель маршрутный световой	 $S = 0.435 м^2$	0.30	0.38	0.47	0.59	9	Лялька смотровая без сетчатого ограждения (при тепло-возной тяге)	 $S = 4.20 м^2$	0.36	0.45	0.56	0.71
			0.82	1.05	1.30	1.65				Лялька прикрыта второй лялькой			
			0.20	0.26	0.32	0.41							

Инд. № знака / Габариты и цвет / Вязан. шифр

Разраб. Профранова	Р.С.	
Проб. Леонова	Л.С.	
И.контр. Мавлюдова	Р.С.	

501-05-122.91 ПЗ

Ветровая нагрузка на светофоры и ляльки	Лист	Лист	Лист
	РП	4	18

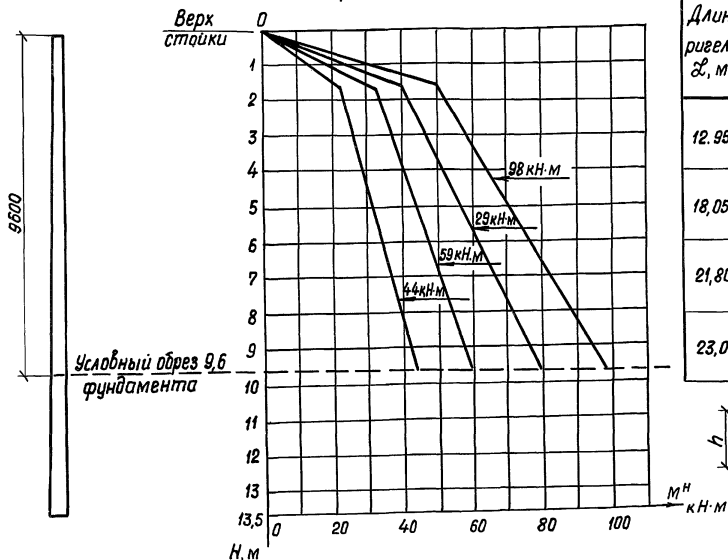
25001-01 8

Копировал: Свд.

Формат А3

Листом 1

График нормативных моментов M^H опор длиной 13,6 м и 10,8 м



Длина стойки, м	Несущая способность
13,6 и 10,8 на фундаменте	44
	59
	79
10,8 без фундамента	98
	37
	50
	66
	81

1. График для определения несущей способности стоек принят по сер. 3.501-138.
2. Для случая с тепловозной тягой, когда условный обрз фундамента стойки 10,8 м расположен на 6,8 м от верха стойки, несущая способность стойки определяется по графику

Подсчет несущей способности ригелей

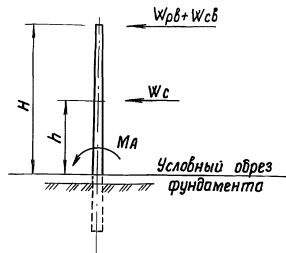
Длина ригеля L , м	Марка ригеля	z , см	Нижний пояс				Верхний пояс				
			Сечение		$M_{нп}^{max}$, Н·М		Сечение		$M_{вп}^{max}$, Н·М		
			уголков, мм	площадь, A, cm^2	нормат. значение	расчетн. значение	уголков, мм	площадь, A, cm^2	γ	I режим	II режим
12,950	P1	234,26	45x45x5	4,29	23868	22913	56x56x5	5,41	0,739	22244	21354
	PC1	234,26	45x45x5	4,29	33415	31983	56x56x5	5,41	0,739	31141	29807
18,055	P2	233,68	50x50x5	4,80	26640	25574	63x63x5	6,13	0,787	26774	25703
	PC2	233,68	50x50x5	4,80	37295	35687	63x63x5	6,13	0,787	37484	35878
21,805	P3	233,06	56x56x5	5,41	29945	28747	70x70x5	6,86	0,817	31023	29782
	PC3	233,06	56x56x5	5,41	41923	40127	70x70x5	6,86	0,817	43432	41570
23,055	P4	231,92	56x56x5	5,41	29800	28607	75x75x6	8,78	0,836	40430	38813
	PC4	231,92	56x56x5	5,41	41718	39930	75x75x6	8,78	0,836	56602	54176

Несущая способность подсчитана:
 нормативное значение - $M_{нп}^{max} = 0,95 \cdot A \cdot R_y \cdot z$; $M_{вп}^{max} = 0,95 \cdot A \cdot R_y \cdot J \cdot z$
 расчетное значение - $M_{нп}^{max} = 0,95 \cdot A \cdot R_y \cdot z$; $M_{вп}^{max} = 0,95 \cdot A \cdot R_y \cdot J \cdot z$

Инв. лис. 1. Подпись и дата: Взам.инв. №

Разраб.	Леонова	Лист	
Проб.	Савицкая	Савицкая	
Н.контр.	Давыдова	В.В.Ф.	

501-05-122.91 ПЗ		
Несущая способность стоек и ригелей	Старая	Лист
	РП	Б 18
ГИПРОПРОМТРАНССТРОЙ		



$$M_A = M_c + 0,5 M_{\Sigma}, \text{ где}$$

M_A - нормативный суммарный момент в стойке от давления ветра на стойку, ригель и светофор в уровне условного обреза фундамента, кН·м

M_c - момент от давления ветра на стойку, кН·м

M_{Σ} - суммарный момент от давления ветра на ригель и светофор, кН·м

$M_c = W_{сi} \cdot h$, где h - плечо приложения ветровой нагрузки на стойку, м

$W_{сi}$ - сила от ветрового давления на стойку

$W_{с1} = 1,69 T^2$ (кН) - при длине стойки $l = 13,6$ м или $l = 10,8$ м с фун-

даментом (для электрической тяги) см. табл. 2

$W_{с2} = 1,13 T^2$ (кН) - при длине стойки $l = 10,8$ м без фундамента

(для тепловозной тяги)

$$M_{\Sigma} = (W_{pв} + W_{св}) \cdot H, \text{ где}$$

H - высота стойки от верха до условного обреза, м

$W_{pв}$ - сила от ветрового давления на ригель, кН

$W_{pв} = 0,48 T^2$ - см. таблицу 1.

$W_{св}$ - сила от ветрового давления на светофор - см. лист ПЗ-4

Таблица 1

Длина ригеля L , м	Нормативное значение силы от ветрового давления на ригель $W_{pв}$, кН для ветровых районов			
	I - II	III	IV	V
12,950	3,90	5,23	6,37	8,06
18,055	5,42	7,29	8,87	11,23
21,805	6,54	8,80	10,72	13,56
23,055	6,92	9,31	11,33	14,34

Таблица 2

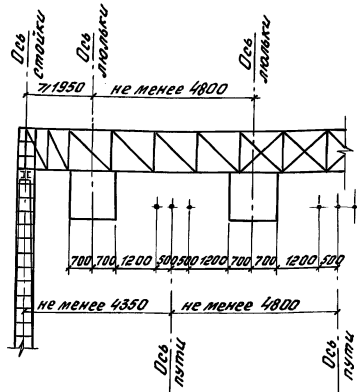
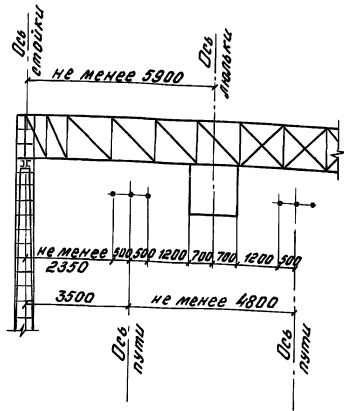
Длина стойки l , м	Нормативное значение силы от ветрового давления на стойку $W_{сi}$, кН для ветровых районов			
	I - II	III	IV	V
13,6 и 10,8 с фундаментом	1,06	1,42	1,73	2,19
10,8 без фундамента	0,71	0,96	1,16	1,46

Значения силы от ветрового давления на стойку приведены в табл. 2 для случая заглубления стойки ниже уровня условного обреза на 4,0 м

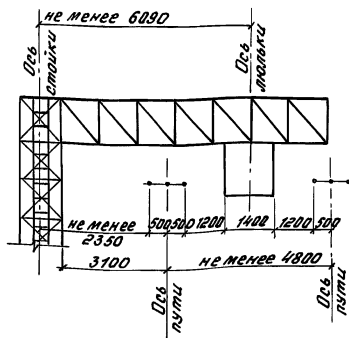
Разраб. проб.	Леонова Савицкая	Левин Савицкий		501-05-122.91 ПЗ			
				Нормативные моменты в стойках апар от ветра валье пути	Стойка РП	Лист 6	Листов 18
И.контр.	Давыдова	Василь			ГИПРОПРОМТРАНССТРОЙ		

НА МОСТКАХ

Листом 1



НА КОНСОЛЯХ



Схемы расположения люлек приведены для случая без фиксации несущего троса.

Учреждение: Проектное и конструкторское бюро

Разработчик	Леонова	Инженер		501-05-122 91 173	Лист	Листов
Проектировщик	Свицикая	Савин				
Монтаж	Лавылова	Инженер		Схемы расположения люлек для линий с электро-тягой		
				Гипроаэропротрансстрой		

Копировал: БЗР. 25001-01-11 Формат А3

Автом 1

- Схемы установки железобетонных центрифужированных стоек в грунте приведены на листах
 - одиночных цельных длиной 13,6 м и 10,8 м - ПЗ-9, ПЗ-11
 - спаренных " " " " - ПЗ-10, ПЗ-12
 - одиночных раздельных на фундаментах типа ТС - ПЗ-13, ПЗ-14
 - спаренных " " " " - ПЗ-15, ПЗ-16.
- Расчет устойчивости произведен в соответствии с „Техническими указаниями по проектированию и расчету конструкций контактной сети”- ВСН 141-68.
- Допускаемые моменты вдоль пути подсчитаны при расчетной глубине заложения h_p , приведенной на схемах установки. При завулечении меньшем, чем h_p , допускаемые моменты должны быть пересчитаны.
- Допускаемые моменты подсчитаны при $T_n=1,0$, исходя из предположения, что моменты от постоянной и временной нагрузки M_n и M_b действуют в одном направлении и доля постоянной нагрузки в суммарной составляет 35%, т.е. $M_n=0,35(M_n+M_b)$
- При приезде к конкретным условиям табличные значения моментов надлежит умножить на следующие коэффициенты:

Доля постоянной нагрузки 8%	≤ 10	20	35
Переходный коэффициент T_n	1,49	1,24	1,0

При установке опор невозможно достигнуть строго вертикального их положения, а потому доля постоянной нагрузки в суммарной может быть принята ~15%. Тогда $T_n = 1,37$.

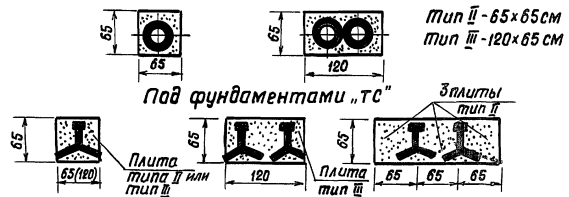
- Условия заделки должны обеспечивать устойчивость поперек и вдоль пути.

- В случае применения лежней по моменту вдоль пути, последние устанавливаются нормально к оси пути, симметрично с обеих сторон стоек.
- Засыпка катананов должна производиться слоями 20-25 см с тщательным трамбованием до плотности окружающего грунта.
- Конструкция лежней и опорных плит принята по сер. 3.501-138.

Допускаемое давление на грунт, кг/см ²	Тип опорных плит							
	Одностоечные опоры				Двухстоечные опоры			
	при перекрытии до 3 ^х путей		при перекрытии 4-5 путей		при перекрытии до 3 ^х путей		при перекрытии 4-5 путей	
	цельные	на фундаментах	цельные	на фундаментах	цельные	на фундаментах	цельные	на фундаментах
1,0	х*)	—	II х*)	II х*)	хх)	—	III	III
1,5	—	—	II	II	—	—	III ххх)	—
2,0	—	—	II ххх)	—	—	—	—	—

*) Плита укладывается на щебеночную подушку толщиной 15 см
 хх) Для стоек без нижних завушек устраивается щебеночная подушка толщ. 10 см
 ххх) Плита ставится только для стоек без нижней завушки.

Схемы расположения плит под цельными стойками

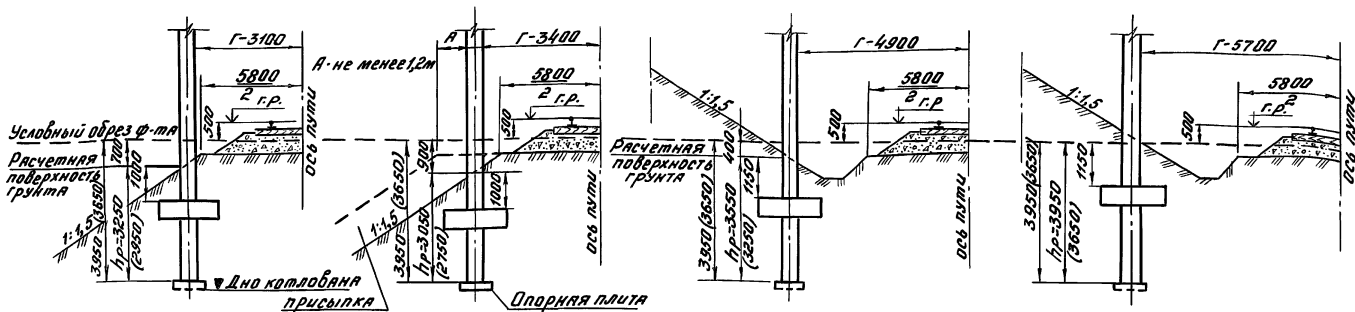


Разраб. Леонова	Лист	501-05-122.91 ПЗ	
Пров. Савицкая	Сетка		
		Указания по установке стоек и опорных плит в грунте	
		Стация	Лист
		01	8
		Листов 18	
И.контр. Давыдова	В.контр. В.контр.	ГИПРОПРОМТРАНССТРОЙ	

Цифр. и табл. Подпись и дата. Взам. инв. №

Схемы установки опор

Листом 1



Моменты $M_{гр}^H$ в кНм на уровне условного обреза фундамента

Длина стоек, м	Габарит, мм	Г-3100 и Г-3400 с присыпкой			Г-3400			Г-4900			Г-5700			
		1.0	1.5	2.0	1.0	1.5	2.0	1.0	1.5	2.0	1.0	1.5	2.0	
13.6	Вдоль пилы	Без лежней	71	99	139	59	82	115	103	143	202	140	195	
		Л-I	96	133	188	79	110	156	136	190		183		
		Л-II	116	162		96	134		164					
10.8	Вдоль пилы	Без лежней	47	67	94	39	54	76	64	89	126	90	126	179
		Л-I	69	96	136	57	79	112	87	122	173	122	172	244
		Л-II	83	116	165	64	90	128	104	146	207	149	209	297

Размер лежней в мм

Тип лежни	Ширина	Длина
Л-I	500	1000
Л-II	500	1800

1. Размеры в скобках - для стоек длиной 10.8 м.
2. Лежни крепить к опоре мягкой проволокой $\phi 5$ мм.
3. Указания по установке опор и плит см. лист 173-в

Разреш. Пров.	Фейерпиль	Славичья	Разр. Савицы
И.контр. Давыдова			В.З.

501-05-122.91 173

Условия установки одиночных стоек длиной 10.8 м и 13.6 м при ширине земляного полотна 5.8 м.	Лист 9	Листов 19
--	--------	-----------

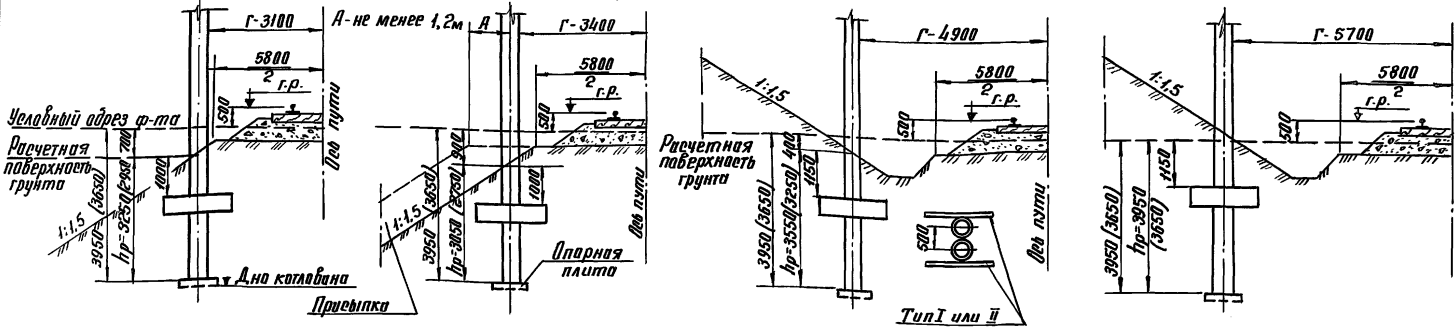
Кипропротрансстрой

Копировал: Свѣ. 25001-D1 13 Формат А3

Иск. отсюда. Подпись и дата. Взам. инв. №

Схемы установки опор

Листом 1



Моменты $M_{гр}^H$ в кНм на уровне условного абреза фундамента

Размер лежней в мм

Длина стоек, м	Габарит, мм	Г-3100 и Г-3400 с присыпкой			Г-3400			Г-4900			Г-5700			
		1,0	1,5	2,0	1,0	1,5	2,0	1,0	1,5	2,0	1,0	1,5	2,0	
13,6	Вдоль пути	Условное расчетное уплотнение грунта, $\frac{кгс}{см^2}$	1,0	1,5	2,0	1,0	1,5	2,0	1,0	1,5	2,0	1,0	1,5	2,0
		без лежней	78	105	146	65	88	122	110	151	210	147	202	284
		Л-I	103	141	196	87	118	163	145	199	278	192	265	371
		Л-II	124	170	237	103	141	196	173	238	334	230	318	425
10,8	Вдоль пути	без лежней	64	87	121	53	71	98	83	115	160	115	160	225
		Л-I	81	111	155	68	93	129	101	140	195	140	194	274
		Л-II	97	134	187	76	105	146	120	167	233	170	235	332

Тип лежня	Ширина	Длина
Л-I	500	1000
Л-II	500	1800

1. Размеры в скобках даны для стоек длиной 10,8 м
2. Лежни крепить к опоре мягкой проволокой ϕ 5 мм.
3. Указания по установке опор и плит см. ПЗ-8.

Размер	Формат	Формат	504-05-122.91 ПЗ		
Прод.	Равностор.	Свободн.			
			Условия установки опорных стоек длиной 10,8 м и 13,6 м при ширине земляного полотна 5,8 м		
			Стройл. лист	Листов	
			РЛ	10	18
			Гипропротрансстрой		
И контр.	Д.И.И.И.И.И.	В.И.И.			

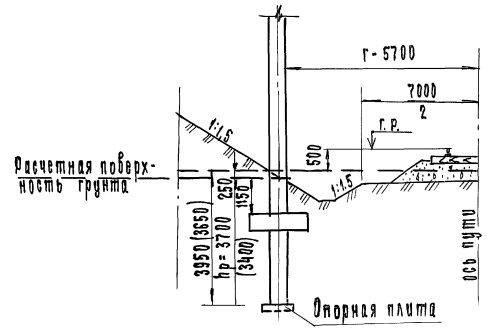
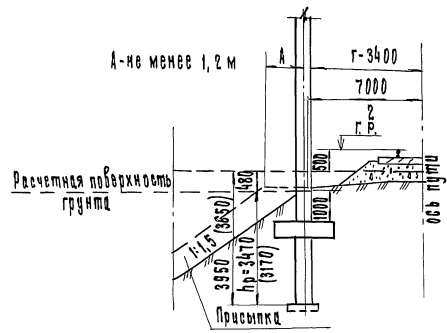
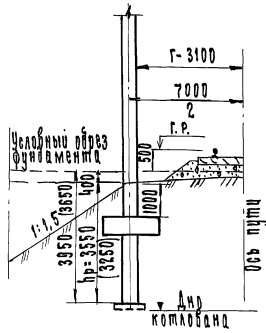
Копировал В.Ф.

25001-01 14

Формат А3

Имя, № табл., Издатель и дата, Кол-во копий, №

Схемы установки опор



Моменты $M_{гр}$ в кНм на уровне условного обреза фундамента

Длина стоек, м	Габарит, мм	Г-3100			Г-3400			Г-5700				
		Г-3400 с присыпкой			1,0	1,5	2,0	1,0	1,5	2,0	1	1,5
13,6	Вдоль пути	Условные расчетные сопротивления грунта $\frac{кгс}{см^2}$		1,0	1,5	2,0	1,0	1,5	2,0	1	1,5	2,0
		без лежней	92	123	182	86	120	170	114	159		
		А-I	123	172		115	161		151			
	А-II	150			141							
10,8	Вдоль пути	без лежней	64	89	126	59	83	117	73	102	145	
		А-I	88	123	175	83	116	164	99	139	198	
		А-II	108	151	214	101	142	201	120	168	239	

Размер лежней в мм.

тип лежня	ширина	длина
А-I	500	1000
А-II	500	1800

1. Размеры в скобках - для стоек длиной 10,8 м
2. Лежни крепить к опоре мягкой проволокой ϕ 5 мм.
3. Указания по установке опор и плит см. лист ПЗ-8.

Разработ: Белонобова	Провер: Вавочка	Дата: 501-05-122.91 ПЗ
Н. контр: Давыдова	Взвеш: 25001-01 15	Условия установки одиночных стоек длиной 10,8 м и 13,6 м при ширине земляного полотна 7,0 м.
		Этадия: 1 лист 1 листов
		Гипропротмтрансстрой

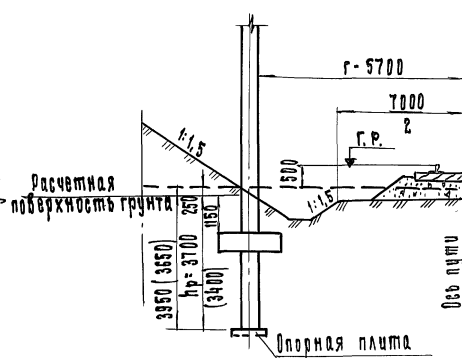
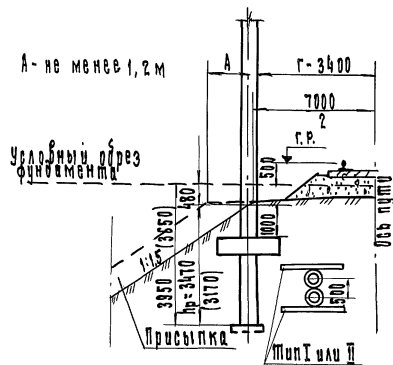
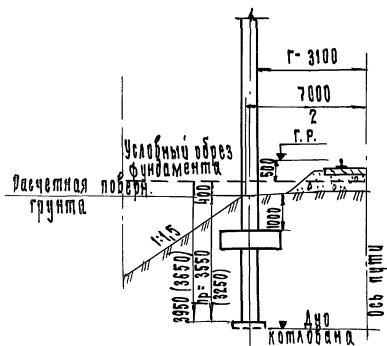
Копир. 9/4

25001-01 15 Формат А3

Листом 1

УДБ. в подл. ПОЛПЕРС и ВОЛС. ВЗВШ. ШВ.Н.

Схемы установки опор

Моменты $M_{гр}$ в кНм на уровне условного обреза фундамента

Длина стоек, м	Габарит, мм	Моменты $M_{гр}$ в кНм на уровне условного обреза фундамента								
		г-3100 и г-3400 с присыпкой			г-3400			г-5700		
13,6	без лежней	1,0	1,5	2,0	1,0	1,5	2,0	1,0	1,5	2,0
		131	180	251	123	168	235	159	219	306
		158	217	304	148	204	285	190	263	
	с лежней	83	114	160	77	106	148	94	130	182
		102	141	197	96	133	186	115	158	223
		124	171	241	117	162	227	138	191	268

- Размеры в скобках даны для стоек длиной 10,8 м.
- Лежни крепить к опоре проболокой Φ 6 мм.
- Указания по установке опор и плит см. ПЗ-8.

Размер лежней в мм

Тип лежня	Ширина	Длина
А-I	500	1000
А-II	500	1800

Разраб:	Ферднова	Зам:	
Пров:	Савицкий	Савицкий	
Н. контр:	Давыдова	Давыдова	

501-05-122.91 ПЗ

Условия установки стальных стоек длиной 10,8 м и 13,6 м при ширине земного полотна 7,0 м.

Итого листов 1
РП 12
Листов 18

Гипропротрансстрой

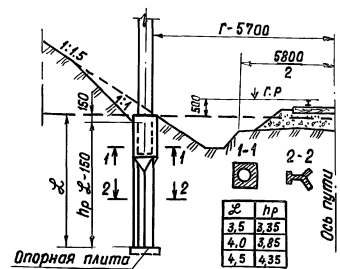
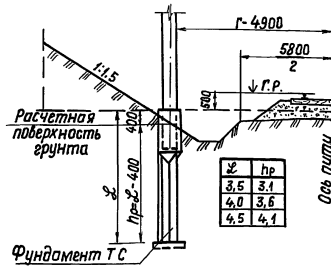
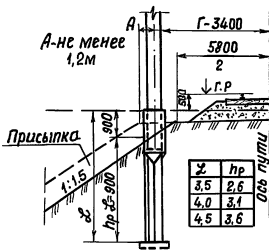
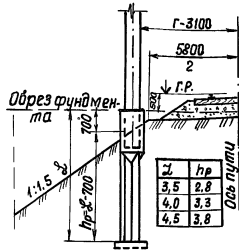
Копир. Ж

25001-01 16

Формат А3

Схемы установки фундаментов опор

Листом 1



Моменты $M_{гр}^H$ в кН·м на уровне обреза фундамента.

Габарит, мм	Г-3100 и Г-3400 с присыпкой			Г-3400			Г-4900			Г-5700			
	1,0	1,5	2,0	1,0	1,5	2,0	1,0	1,5	2,0	1,0	1,5	2,0	
Вдоль пути	$L = 3,5 м$	57	78	108	47	63	87	85	117	163	107	147	205
	$L = 4,0 м$	89	122	170	74	101	141	118	163	227	127	174	
	$L = 4,5 м$	130	179		111	152	213	181			217		

Указания по установке опор см. лист ПЗ-8

Имя и фамилия разработчика, должность, название организации

Разраб. Леонова	Лист 1	
Пров. Савицкая	Собственн.	
И.контр. Давыдова	И.контр.	

501-05-122.91 ПЗ

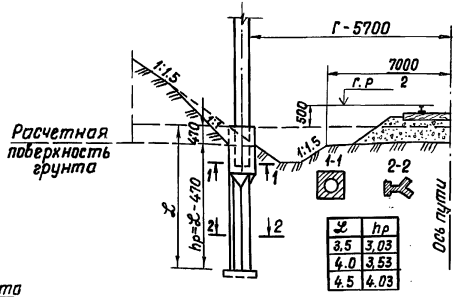
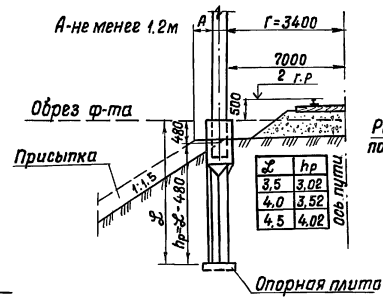
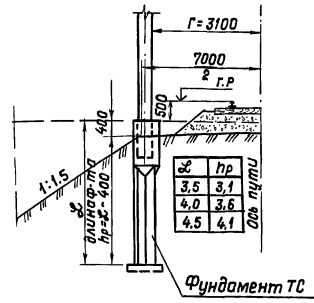
Условия установки фундаментов ТС для одиночных стоек при ширине земляного полотна 6,8 м	Стация	Лист	Листов
	РП	13	18
ГИПРОПРОМТРАНССТРОЙ			

Копир. №

25001-01 17 Формат А3

Альбом 1

Схемы установки фундаментов опор



Моменты $M_{гр}^H$ в кНм на уровне обреза фундамента

Габарит, мм	Г-3100 и Г-3400 с присыткой			Г-3400			Г-5700			
	1,0	1,5	2,0	1,0	1,5	2,0	1,0	1,5	2,0	
Условное расчетное сопротивление грунта $k_{гс}/см^2$										
Вдоль пути	$L = 3,5 м$	77	105	146	71	97	135	80	109	152
	$L = 4,0 м$	115	158	221	107	148	206	120	166	231
	$L = 4,5 м$	163	225		154	212		172	237	

Указания по установке опор см. лист ПЗ-8

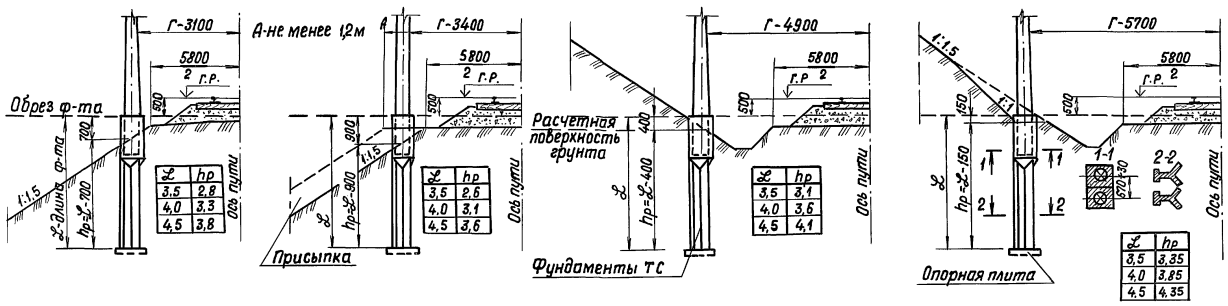
Имя, инициалы, подпись и дата

Разработчик: Феофанова	Проверено: Савицкая	Дата: 1991	501-05-122.91 ПЗ						
И.контр. Давыдова	Дата: 1991								
Условия установки фундаментов ТС для одиночных стоек при ширине земляного полотна 7,0 м			<table border="1"> <tr> <td>Лист</td> <td>14</td> <td>18</td> </tr> <tr> <td>Листов</td> <td></td> <td></td> </tr> </table>	Лист	14	18	Листов		
Лист	14	18							
Листов									

Копир. 3%

25001-01 18 Формат А3

Схемы установки фундаментов опор



Моменты $M_{гр}^H$ в кН·м на уровне обреза фундамента

Заборит, мм	Г-3100 и Г-3400 с присыпкой			Г-3400			Г-4900			Г-5700			
	Условное расчетное сопротивление грунта $k_{гр}$, $\frac{кг}{см^2}$	1.0	1.5	2.0	1.0	1.5	2.0	1.0	1.5	2.0	1.0	1.5	2.0
Вдоль пути	$\alpha = 3,5 м$	63	88	120	52	73	99	92	128	176	114	158	218
	$\alpha = 4,0 м$	94	132	182	80	111	152	142	191	260	171	230	315
	$\alpha = 4,5 м$	143	192	264	124	166	226	196	265	363	232	314	434

Указания по установке опор см. лист ПЗ-8

Альбом 1

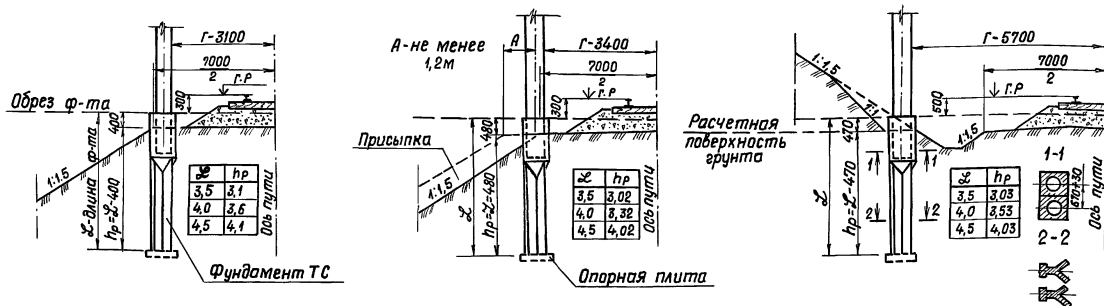
Учт. и подл. Подпись и дата Взам. инв. №

Разраб. пров.	Феофанова Савицкая	Провер. Савицкая		501-05-122.91 ПЗ		
Условия установки фундаментов ТС для спаренных стоек при ширине земляного полотна 5,8 м	таблица РП	лист 15	листов 18	ГИПРОПРОМТРАНССТРОЙ		

Копир. 1/4

25001-01 19 Формат А3

Схемы установки фундаментов опор

Моменты $M_{гр}^H$ в кН·м на уровне обреза фундамента

Габарит, мм		Г-3100 и Г-3400 с присыпкой			Г-3400			Г-5700		
Условное расчетное сопротивление грунта кгс/см ²		1,0	1,5	2,0	1,0	1,5	2,0	1,0	1,5	2,0
Вдоль пути	$\mathcal{L} = 3,5$ м	83	115	158	77	107	147	86	120	165
	$\mathcal{L} = 4,0$ м	128	171	234	121	161	220	135	180	246
	$\mathcal{L} = 4,5$ м	177	239	329	167	226	310	187	252	347

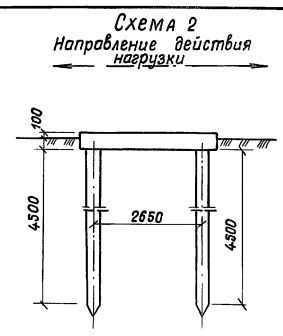
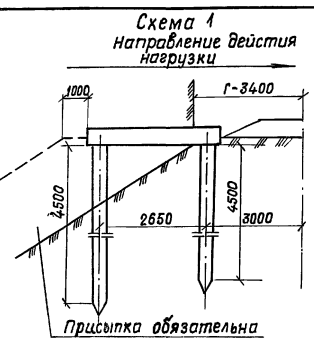
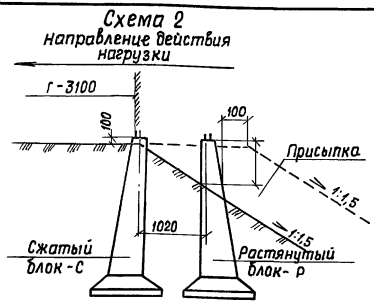
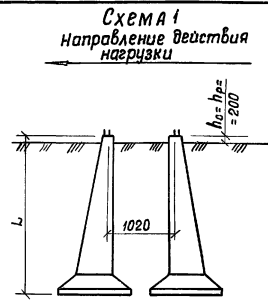
Указания по установке опор см. лист ПЗ-8

Разраб.	Феофанова	Резерв		501-05-122.91 ПЗ		
Проверил	Савицкая	Савиц				
				Условия установки фундаментов ТС для спаренных стоек при ширине земляного полотна 70 м		
и.контр.	Давыдова	Виноград		Стация	Лист	Листов
				РП	16	18
				ГИПРОПРОМТРАНССТРОЙ		

Копир. 87

25001-01 20 Формат А3

Альбом 1



Расчетная несущая способность блоков ФР по условиям устойчивости в грунте, к Н·м							
Место установки фундаментов		Площадки, нулевые места, насыпь с присыпкой Схемы 1, 2А			Насыпь, Г-3,4 м Схемы 2		
База консоли, мм		1180					
Расстояние от верха блока до расчетной поверхности земли, мм	h _{пр}	200			1000		
	h _с				200		
Группа грунтов		I	II	III	I	II	
Марка блока	ФРЗ-1	Р	690	940	1210	460	510
		С	650	1230	1830	640	1230
					560	1820	

Предельное требуемое давление на одиначную сваю: S _{пр} ^Р - растянутую; S _{пр.с} ^Р - сжатую, кН						
Место установки фундаментов		Площадки, нулевые места Схемы 2			Насыпь, Г-3,4 м Схемы 1	
Длина свай, м		5,0				
Группа грунтов		I	II	III	I	II
Марка сваи	растянутая	С5-1			74,0	
		С5-1			138,0	
Марка растверка		РС2-1				

h_{пр} - расстояние от верха растянутого блока до поверхности земли.
 h_с - то же для сжатого блока
 Г - габарит установки (расстояние от оси пути до ближайшей грани опоры)

- I группа - пески пылеватые; глины, суглинки и супеси мягкопластичные (условное расчетное сопротивление грунта - 100 кПа)
- II группа - пески мелкие, глины, суглинки и супеси тугопластичные (условное расчетное сопротивление грунта - 150 кПа)

III группа - пески крупные и средней крупности; глины, суглинки и супеси твердые (условное расчетное сопротивление грунта - 200 кПа)

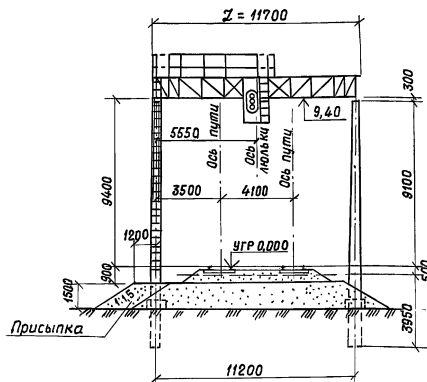
Шифр листа: Подпись и дата: Взам. шиф. м

Разработчик	Иванчикова	И.В.		501-05-122.91 ПЗ
Проверил	Савицкая	Л.В.		
Условия установки несущей способности блоков ФР и свайных фундаментов для консолей КТ и КЭ				Стация РП
				Лист 17
				Листов 18
				ГИПРОПРОМТРАНССТРОЙ

Копир. 8/1

25004 - 04 21 Формат А3

Схема мостика



Исходные данные:

Мостик сооружается на перегоне с электротягой при переменном токе.

Количество путей два, участок пути прямой.

Линия автоблокировки проходит слева по ходу.

Требуется подвесить два трехзначных светофора (по одному с обеих сторон ригеля)

Насыпь высотой 1,5 м в равнинной местности, между путями - 4,10 м (см. схему мостика)

Грунт - супесь тугопластичная, условное расчетное сопротивление грунта $R = 1,5 \text{ кг/см}^2$

Расчетная температура наружного воздуха выше минус 40° при неагрессивной степени воздействия газовой среды.

Пример привязки:

1. Расстояние от оси стоек до оси пути принимаем по схеме на листе МС-1 равным 3500 и 3350 мм.

2. Далее определяем требуемую расчетную длину ригеля:

$$L_p = 3500 + 4100 + 3350 = 10950 \text{ (мм)}$$

Этому значению L_p соответствует ригель длиной:

$$L = 12,95 - 1,25 = 11,70 \text{ (м)} - \text{полная длина}$$

$$L_p = 11,70 - 0,50 = 11,20 \text{ (м)}$$

полученной путем отбрасывания одной из промежуточных панелей (без перекрестных панелей)

3. При привязке ригелей к конкретным условиям рекомендуется выполнить проверку несущей способности ригелей (лист ПЗ-5)

Для этого требуется определить моменты в верхнем и нижнем поясах от внешних нагрузок по методу изложенному в сер. з. 501.2-136.

4. Определяем марку стоек и их количество:

Для случая с электровозной тягой используем стойку длиной 13,6 м.

На основании листа ПЗ-6 определяем суммарный момент в стойке на уровне условного обреза фундамента от внешних нагрузок

$$M_a = 1,73 \cdot 4,8 + 0,5 (5,76 + 4,28) \cdot 9,6 = 56,5 \text{ (кН}\cdot\text{м)}$$

$$W_{pb} = \frac{6,37}{12,95} \cdot 11,70 = 5,76 \text{ (кН)} - \text{пересчитываем для реальной длины ригеля}$$

$$W_{cb} = 1,18 + 0,30 + 2,24 + 0,56 = 4,28 \text{ (кН)} - \text{см. лист ПЗ-4.}$$

На основании листа ПЗ-5 принимаем стойку мощностью 59 кН·м, марка которой принимается по сер. з. 501-138 → з. 136.6-2.

5. По моменту в стойке от внешних нагрузок в уровне условного обреза определяем условия установки в грунте. Должно выполняться условие $M_{гр} > M_a$.

В соответствии с таблицей на листе ПЗ-9 несущая способность стойки по грунту

$$M_{гр} = 99,0 \cdot 1,37 = 135,6 \text{ (кН}\cdot\text{м)} - \text{без лежней}$$

Коэффициент $\Pi_n = 1,37$ (см. примечания лист ПЗ-8)

Условие удовлетворено: $56,5 \text{ кН}\cdot\text{м} < 135,6 \text{ кН}\cdot\text{м}$

6. Лестница устанавливается на левой стойке мостика (со стороны линии автоблокировки)

Разраб.	Леонова	Меркулов
Провер.	Савицкая	Савицкий

501-05-122.91 ПЗ

Пример привязки светофорного мостика.

Стойка	Лист	Листов
РП	18	18

ГИПРОПРОМТРАНССТРОЙ

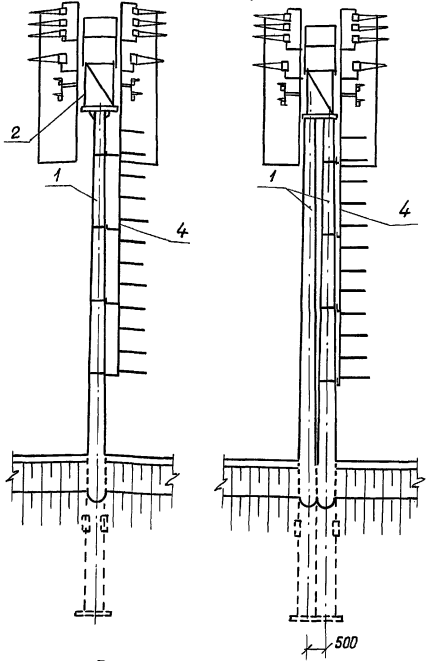
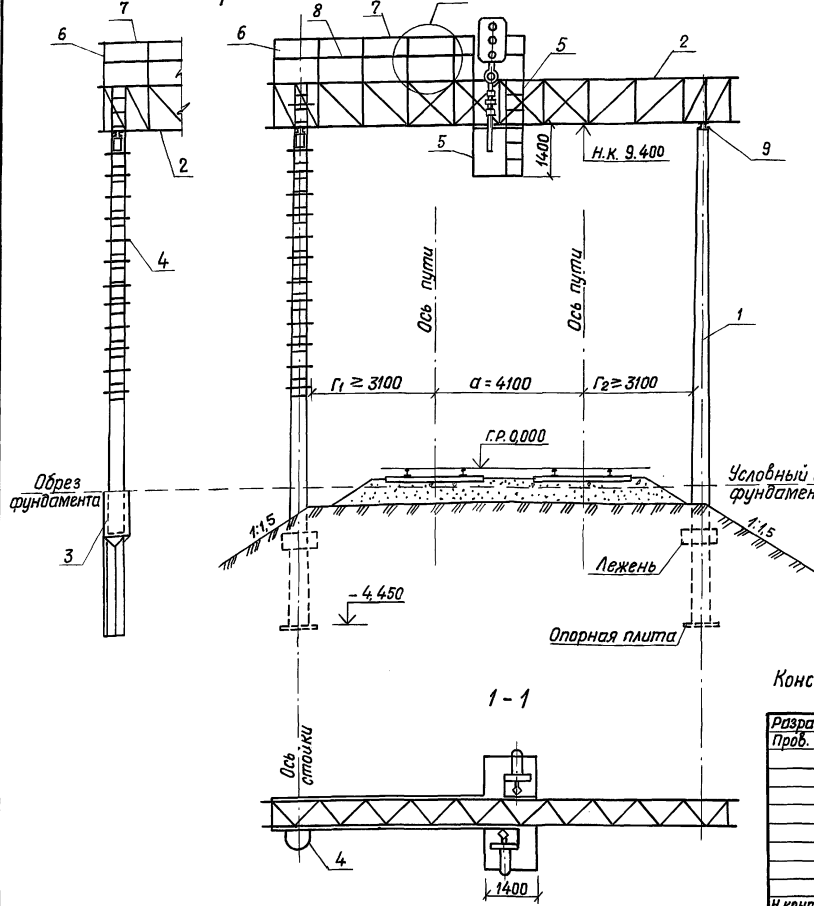
Альбом 1

Вариант опоры мостика марок МЭ-3, МЭ-4

Вид вдоль пути

Вид поперек пути

при одиночных стойках при двойных стойках



Конструкцию узла I ст. МС-2

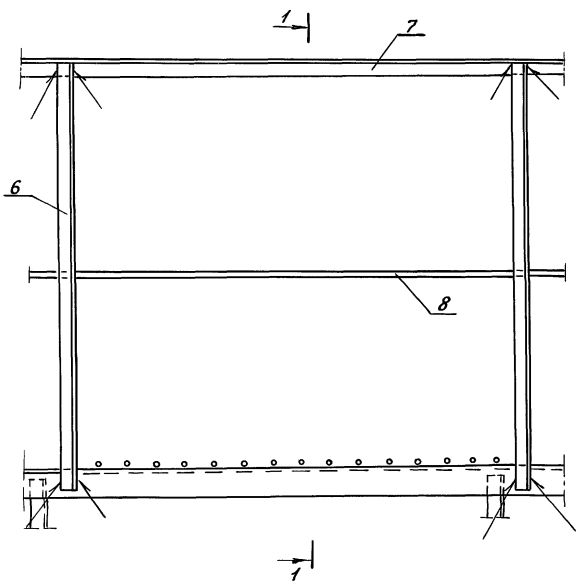
Разраб. Панина	Стел. Леонов	501-05-122.91			МС
Проб. Леонова	Леонов				
		Светофарные мостики и консоли для светофаров линзовых с наборными вальсками	Стандия	Лист	Листов
		светофарный мостик на передне на линиях с электротягой, МЭ.	РП	1	40
Н.контр. Давыдова	Леонов	ГИПРОПРАМТРАНССТРОЙ			

Копир. 3/4

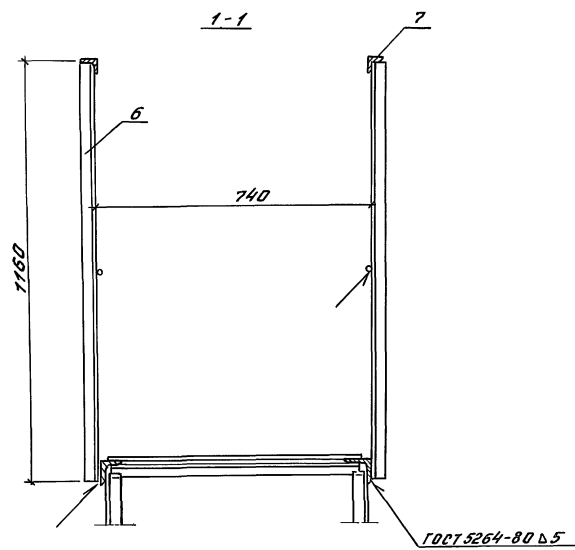
25001-01 23 Формат А3

Инж. И. Павлов и В. Вата. Элект. инж. И. И.

Льбом 1



Ⓘ



Количество панелей перильного ограждения принимать по месту

Инв. № проекта Подпись и дата Взам. инв. №

Разраб. Проб.	Панина Леонова	Соб. Менш	501-05-122.91			МС
			Светофорные мостики и консоли для светофоров линзовых с наборными головками.			Листов РП 2 40
			Светофорный мостик на перегородке на линиях с электропитанием, МЭ.			Гипропротрансстрой
Н. контр.	Давыдова	В. В.	25001-01 24			Формат А3

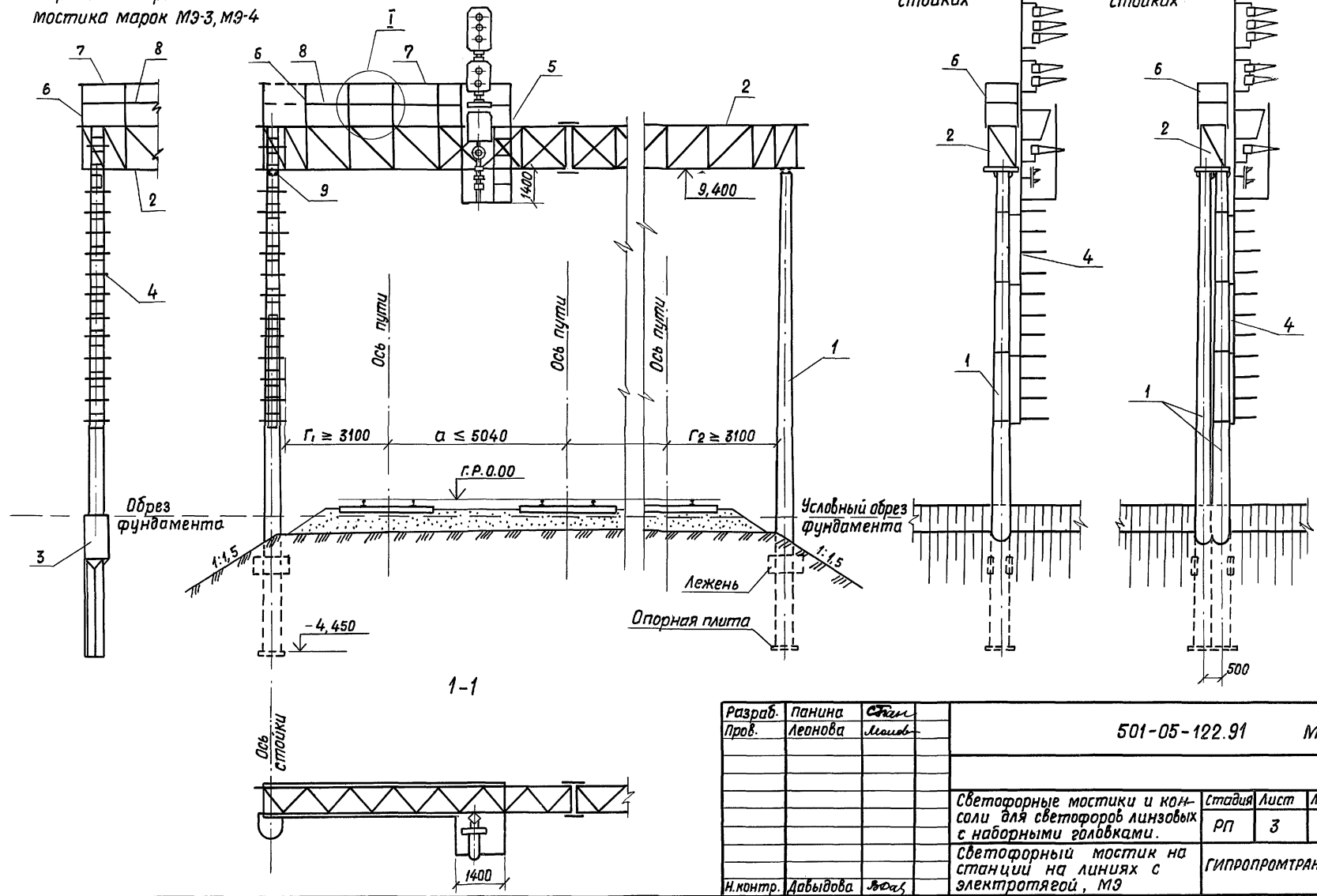
Копировал: Садур. Формат А3

Листом 1

Вариант опоры мостика марок МЭ-3, МЭ-4

1 ↓ Вид вдоль пути ↓ 1

Вид поперек пути при одиночных стойках при сдвоенных стойках



Имя и подл. Подпись и дата. Взам. инв. №

Разраб. Леонова	панна	Стан	501-05-122.91			МС
Пров. Давыдова	Леонова	Леонова	Светофорные мостики и консоли для светофоров линзовых с наборными головками.	стадия РП	лист 3	листов 40
И.контр. Давыдова	Леонова	Леонова	Светофорный мостик на станции на линиях с электропоездами, МЭ	ГИПРОПРОМТРАНССТРОЙ		

Инв. № подл.	Подпись и дата	Взам. инв. №
--------------	----------------	--------------

Альбом 1

Марка, поз.	Обозначение	Наименование	Кол. на МЭ -								Масса ед. кг	Примеч.																
			-1	-2	-3	-4																						
		<u>Документация</u>																										
	501-05-122.91 ПЗ	Пояснительная записка																										
		<u>Сборочные единицы</u>																										
1	3.501.1-160	Стойка $e=13,6$ м или стойка $e=10,8$ м	2	4							2,10	Т																
					2	4					1,57	Т																
2	МС-10-МС-17	Ригель мостика	1	1	1	1																						
3	сер. 3.501.1-149	Фундамент ТС			1	2																						
4	МС-26	Крепление лестницы для подъема на мостик	1	1	1	1																						
<table border="1"> <tr> <td>Разраб. Проб.</td> <td>Панина Леонова</td> <td>Ср. Леонова</td> </tr> <tr> <td></td> <td></td> <td></td> </tr> <tr> <td></td> <td></td> <td></td> </tr> <tr> <td>И.контр.</td> <td>Давыдова</td> <td>Д.Д.</td> </tr> </table>			Разраб. Проб.	Панина Леонова	Ср. Леонова							И.контр.	Давыдова	Д.Д.	501-05-122.91								МС	<table border="1"> <tr> <td>Стадия РП</td> <td>Лист 4</td> <td>Листов 40</td> </tr> </table>		Стадия РП	Лист 4	Листов 40
Разраб. Проб.	Панина Леонова	Ср. Леонова																										
И.контр.	Давыдова	Д.Д.																										
Стадия РП	Лист 4	Листов 40																										
Светофорный мастик на линиях с электротягой, МЭ											ГИПРОПРОМТРАНССТРОЙ																	
Спецификация																												

Копир. 8/40

Формат А4

Инв. № подл.	Подпись и дата	Взам. инв. №
--------------	----------------	--------------

Марка, поз.	Обозначение	Наименование	Кол. на МЭ -								Масса ед, кг	Примеч.
			-1	-2	-3	-4						
5	МС-24	Крепление люльки и крепежной рамки	1	1	1	1						
6		Перильная стойка $e=1160$ Узелок $32 \times 32 \times 4$ ГОСТ 8509-86 с 245 ГОСТ 27772-88	2	2	2	2					2,22	на одну панель
7		Поручень, $e=1250$ Узелок $32 \times 32 \times 4$ ГОСТ 8509-86 с 245 ГОСТ 27772-88	2	2	2	2					2,39	на одну панель
8		Заполнение перил $\phi 12$ АІ ГОСТ 5781-82, $e=1250$	2	2	2	2					1,11	на одну панель
9	МС-20-МС-23	Соединение ригеля мостика со стойками	2	2	2	2						

25001-01 25

501-05-122.91

МС

Лист

5

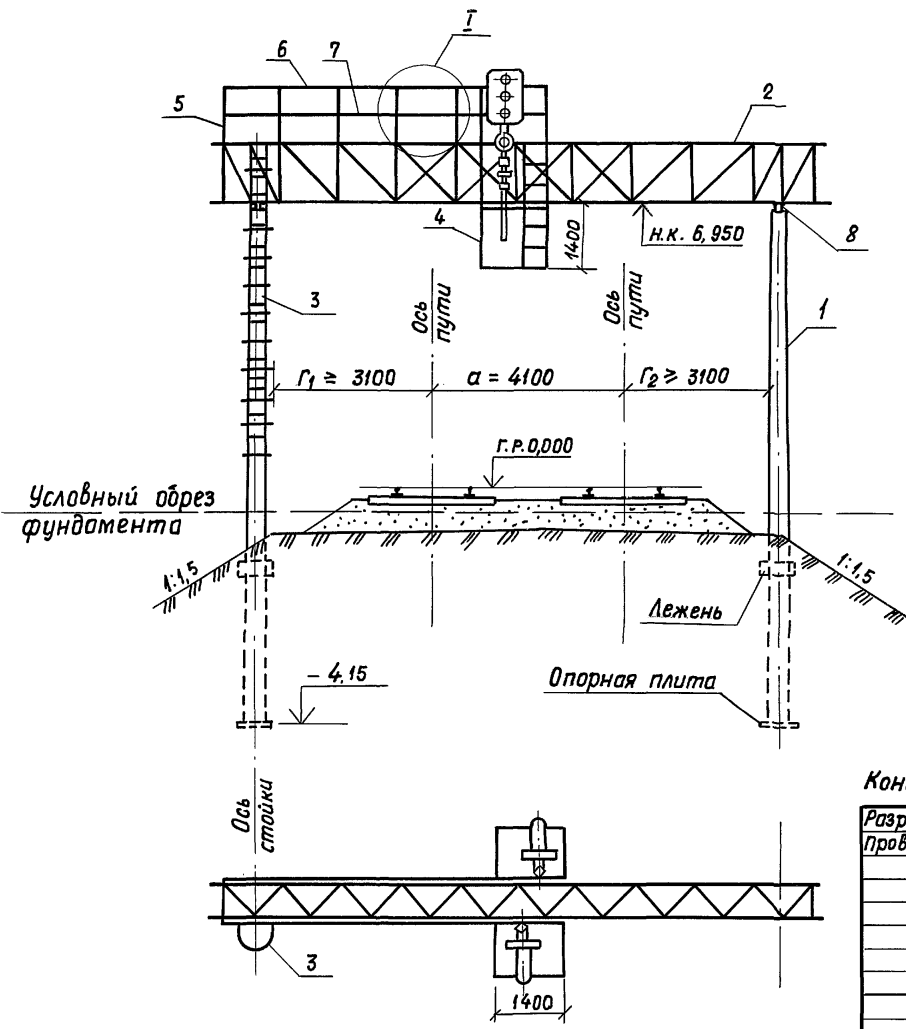
Формат А4

25

Альбом 1

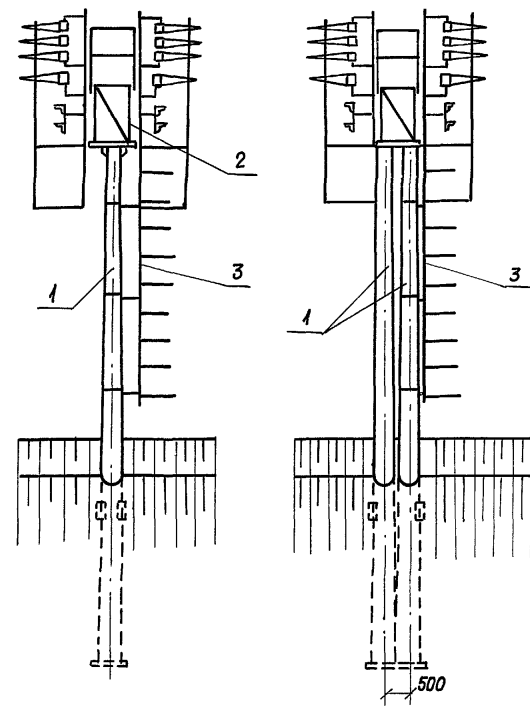
Вид вдоль пути

Вид поперек пути



При одиночных стойках

При двойных стойках



Конструкцию узла I см. на листе МС-2

Разраб.	Панина	Сб	501-05-122.91 МС		
Провер.	Леонова	Мон			
			Световорные мостики и консоли для светофаров линзовых с наборными головками	стадия	лист
			Световорный мостик на перегоне на линиях с тепловозной тягой, МТ	РП	6
н.контр.	Давыдова	ВД			40
			ГИПРОПРОМТРАНССТРОЙ		

Копир. 3/4

25001-01 27 Формат А3

Ш.м. и подл. Подпись и дата Взам. инв.м

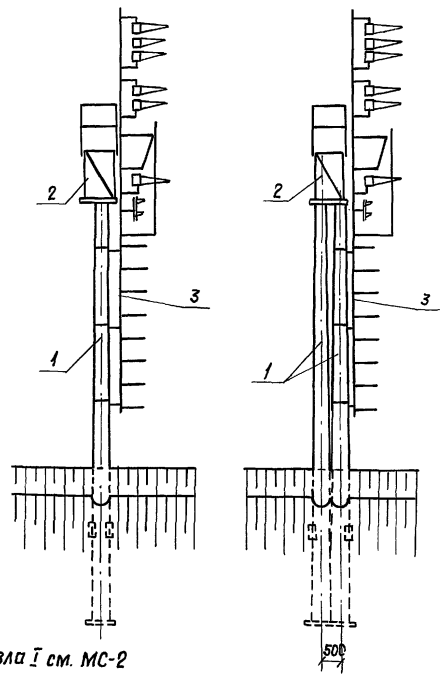
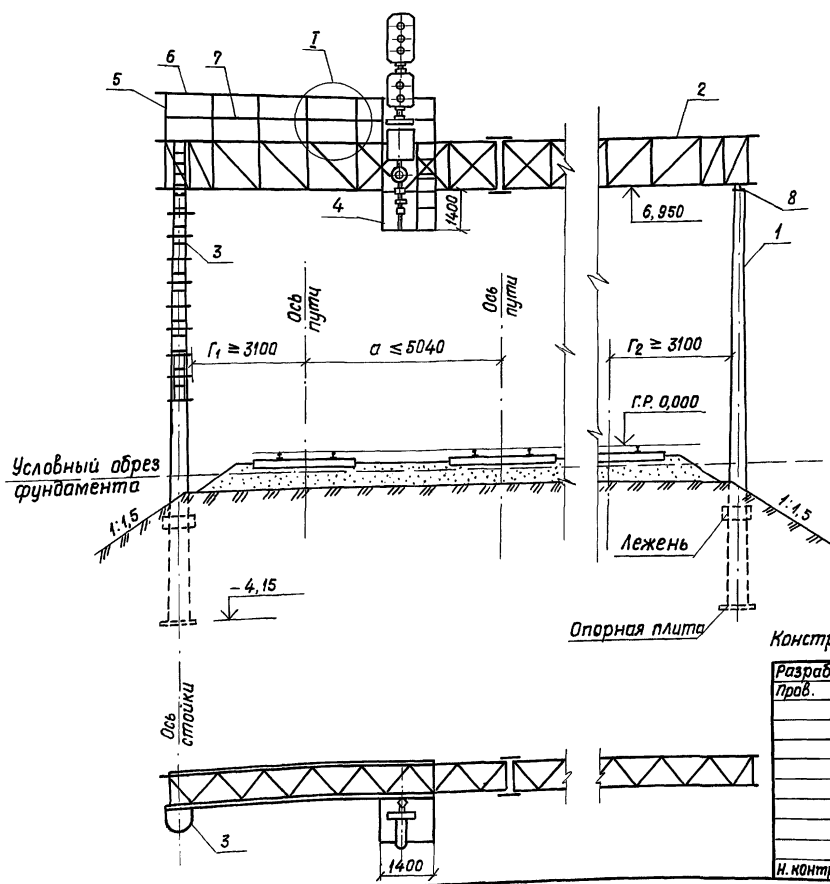
Листом 1

Вид вдоль пути

Вид поперек пути

При одиночных стойках

При двойных стойках



Конструкцию узла I см. МС-2

Разраб. Пров.	Панина Леанова	Сфиз. Мент	501-05-122.91 МС		
			Светодорожные мостики и консоли для светофоров линзовых с наборными головками.	Стадия РП	Лист 7
			Светодорожный мостик на станции на линиях с тепловозной тягой, МТ	Листов 40	
Н. контр.	Давыдова	Р.В.	ГИПРОПРОМТРАНССТРОЙ		

Копир. 3/4

25001-01 28 Формат А3

Инв. № подл. Подпись и дата. Взам. инв. №

Альбом 1

Инв. н. подл. Подпись и дата Взам. инв. н.

Марка, поз.	Обозначение	Наименование	Кол. на МТ-							Масса, ед. кг	Примеч.
			-1	-2							
		<u>Документация</u>									
	501-05-122.91 ПЗ	Пояснительная записка									
		<u>Сборочные единицы</u>									
1	3.501.1-160	Стойка $\ell=10,8\text{м}$	2	4						1,57	т
2	МС-10÷МС-17	Ригель мостика	1	1							
3	МС-26	Крепление лестницы									
		для подъема на мостик	1	1							

Разраб.	Паница	Св
Проб.	Леонова	Леонов
Н.контр.	Давыдова	Давыдов

501-05-122.91		МС
Светофорный мостик на линиях с тепловозной тягой, МТ.		
Стадия	Лист	Листов
РП	8	40
ГИПРОПРОМТРАНССТРОЙ		

Копир. 2м

Формат А 4

Инв. н. подл. Подпись и дата Взам. инв. н.

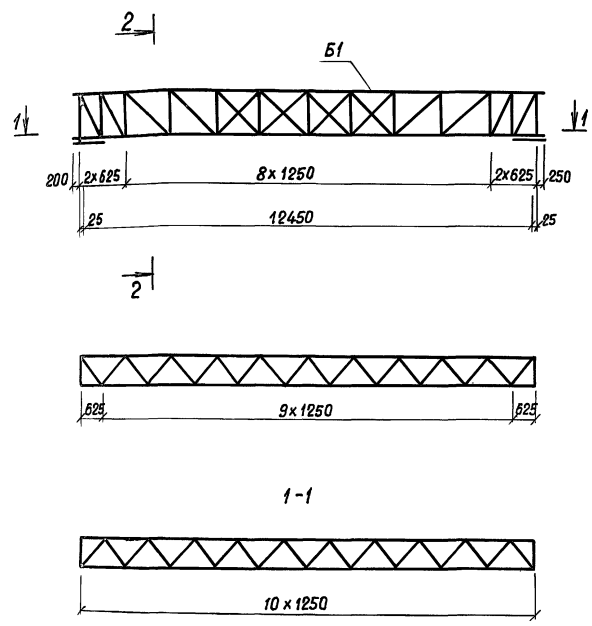
Марка, поз.	Обозначение	Наименование	Кол. на МТ-							Масса, ед. кг	Примеч.
			-1	-2							
4	МС-24	Крепление люльки и крепежной рамки	1	1							
5		Перильная стойка $\ell=1160$									
		Уголок $32 \times 32 \times 4$ ГОСТ 8509-86 С 245 ГОСТ 27772-88	2	2						2,22	на одну панель
6		Поручень $\ell=1250$									
		Уголок $32 \times 32 \times 4$ ГОСТ 8509-88 С 245 ГОСТ 27772-88	2	2						2,39	на одну панель
7		Заполнение перил									
		Ф12 А I ГОСТ 5781-82, $\ell=1250$	2	2						1,11	на одну панель
8	МС-20÷МС-23	Соединение ригеля мостика со стойками	2	2							

25001-01 29

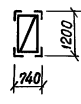
501-05-122.91		МС
		Лист 9

Формат А 4

Альбом 1



2-2

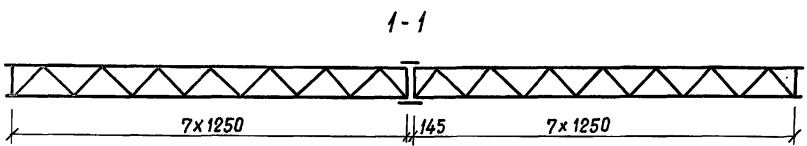
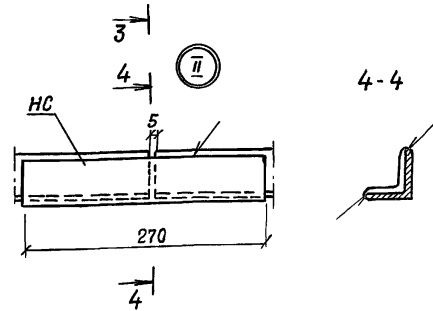
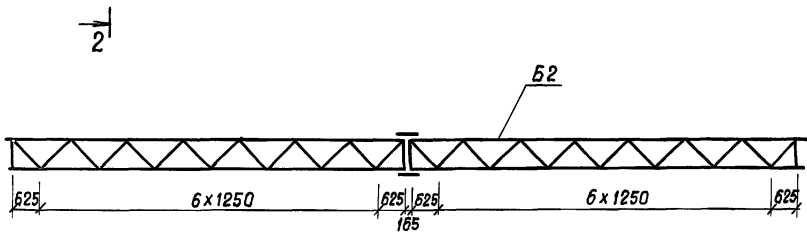
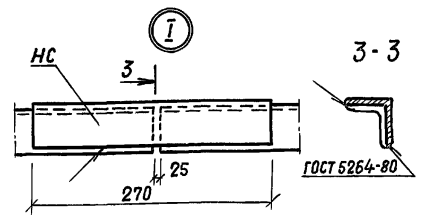
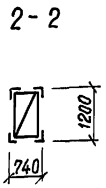
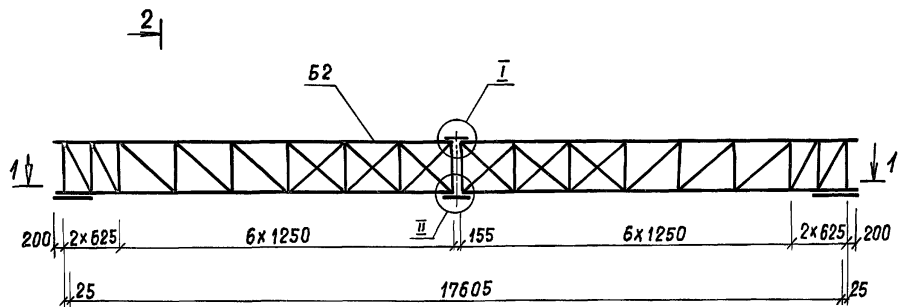


Марка, поз.	Обозначение	Наименование	Кол.	Масса ед., кг	Примеч.
		<u>Документация</u>			
	501-05-122.91 ПЗ	Пояснительная записка			
		<u>Сборочные единицы</u>			
Б1	КМ-1	Блок	1	622,24	

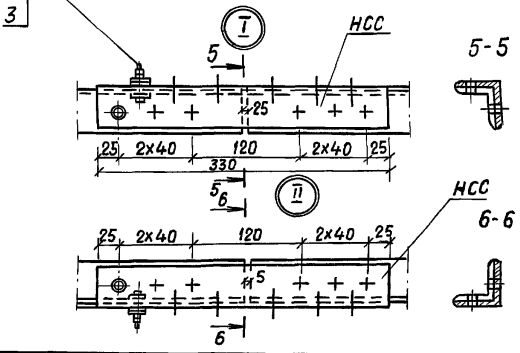
Лист, к.глад. | Подпись и дата. | Взам.инв.л

Разраб.	Богданова	Рожин	501-05-122.91 МС			
Проб.	Леонова	Масин				
			Светофорные мостики и консоли для светофоров лунзовых с наборными валачками.	Стадия	Лист	Листов
				РП	10	40
			Ригель мостика Р1	ГИПРОПРОМТРАНССТРОЙ		
Ин.контр.	Давыдова	РД				

Листом 1



Вариант узлов для ригеля в северном исполнении



Разработчик	Багданова	Леонова	501-05-122.91 МС		
Проб.	Леонова	Леонова	Световорные мостики и консоли для светофаров линзовых с наборными головками	Этадия	Лист
				РП	11
				Листов	40
И.контр.	Давыдова	Давыдова	Ригель мостика Р2	ГИПРОПРОМТРАНССТРОЙ	

Копир. Давыдова

25001-01 31 Формат А3

Шифр и подл. Подпись и дата Взам. инв. №

Альбом 1

Марка, поз.	Обозначение	Наименование	Кол.	Масса, ед., кг	Примечание
		<u>Документация</u>			
	501-05-122.91 ПЗ	Пояснительная записка			
		<u>Сборочные единицы</u>			
БЗ	КМ-5	Блок	2	445,00	
		<u>Детали</u>			
НС 1		Накладка верхняя $\ell=270$ 63*63*5 ГОСТ 8509-86			
		Уголок 63*63*5 ГОСТ 8509-86	2	1,30	см. лист МС-И
НС 2		Накладка нижняя $\ell=270$ 50*50*5 ГОСТ 8509-86			
		Уголок 50*50*5 ГОСТ 8509-86	2	1,02	см. лист МС-И

ИЗДАНИЕ	Листов	Листов	501-05-122.91	МС
ПРИБАВ.	САДВАЧКА	САХИЩЕ		
			Ригель мостика Р2.	Стандартный лист 1 лист
			Спецификация	РП 12 40
И.контр.	Давыдов	В.Ю.		Гипропромтрансстрой

Формат А4

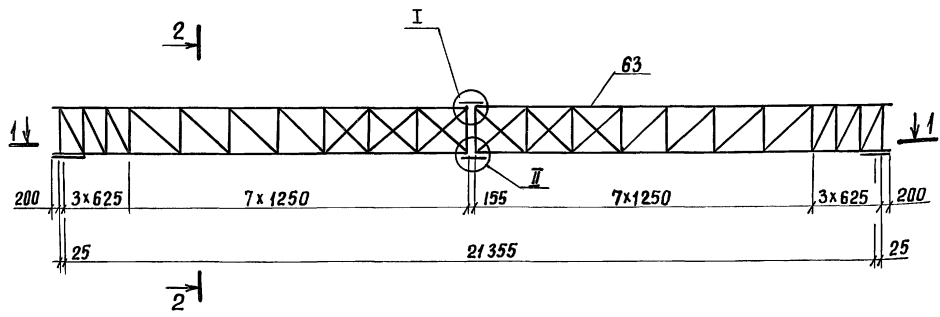
Марка, поз.	Обозначение	Наименование	Кол.	Масса, ед., кг	Примечание
		<u>Переменные данные для Р2 в северном исполнении:</u>			
		<u>Детали</u>			
НС 1		Накладка верхняя $\ell=330$ 63*63*5 ГОСТ 8509-86			
		Уголок 63*63*5 ГОСТ 8509-86	2	1,59	см. лист МС-И
НС 2		Накладка нижняя $\ell=330$ 50*50*5 ГОСТ 8509-86			
		Уголок 50*50*5 ГОСТ 8509-86	2	1,24	см. лист МС-И
		<u>Стандартные изделия</u>			
1		Болт М12 x 45 ГОСТ 7798-70	48	0,057	
2		Гайка М12 ГОСТ 5915-70	96	0,015	
3		Шайба 12 ГОСТ 11371-78	72	0,006	

ИЗД. И ПОД. ПОСЛЕД. Ч. ВСТАВ. ВСТАВ. ЧИСТ. Л.

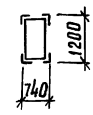
			501-05-122.91	МС	Лист 13
--	--	--	---------------	----	---------

Копир. ФР 25084-01 32 формат А3

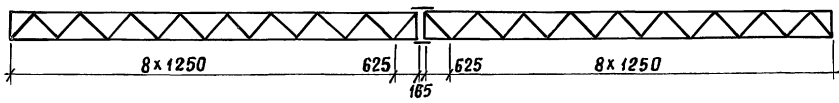
Львов А



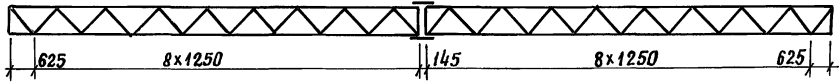
2-2



Конструкцию узлов I; II см. МС-11.



1-1



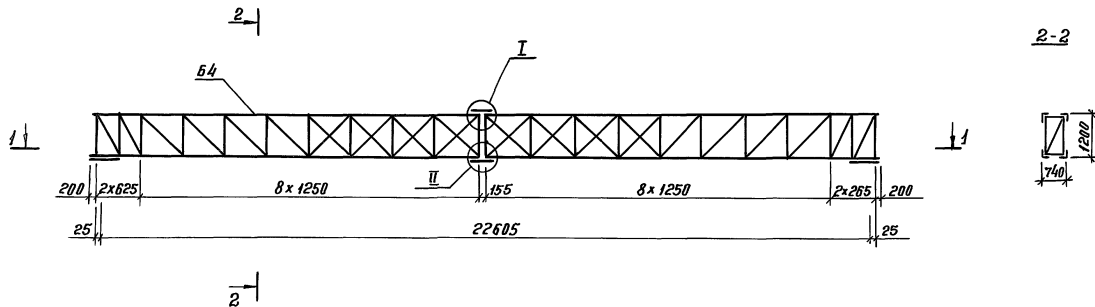
Львов А
Львов А
Львов А

Разраб	Богданова	Бонч	501-05-122.91 МС			
Проб	Левцова	Мамон				
			Светофорные мостки и консоли для светофоров линзовых с наборными глобками	стация	лист	листок
				РП	44	40
И.контр	Львов А	Львов А	Ригель мостика РЗ	Гипропротрансстрой		

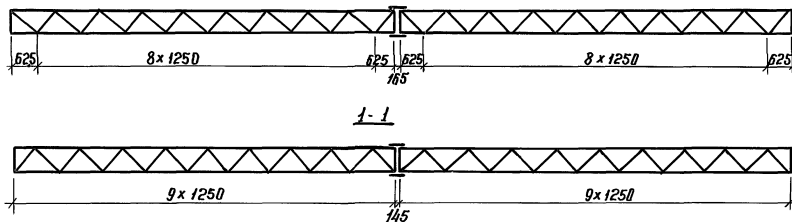
копир. Львов А

25001-01 33 формат А3

Листом 1



Конструкция узлов I; II см. МР-11



Иск. Стефан. Изготовил в бюро. Взам. инв. №

Проект	Богданов	Инж.		501-05-122.91 МС		
Проб.	Арноба	Инж.				
				Световые мостики и консоли для световых люков с наборными гальваниками	Лист	Листов
					РП	17
						40
				Ригель мостика Р4	Гипроаэроматристрой	
И.контр.	Давыдова	Инж.				

Копирова В.Ф.

25004-01 35 формат А3

Листом 1

Марка, поз.	Обозначение	Наименование	Кол.	Масса ед., кг	Примеч.
		<u>Документация</u>			
	501-05-122.91 ПЗ	Пояснительная записка			
		<u>Сборочные единицы</u>			
Б4	КМ-11	Блок	2		
		<u>Детали</u>			
НС6		Накладка верхняя е=270			Ст. лист МС-
		Узелок 75x75x6 ГОСТ 8509-86 С 245 ГОСТ 27772-88	2	4,86	
НС1		Накладка нижняя е=270			Ст. лист МС-
		Узелок 56x56x5 ГОСТ 8509-86 С 245 ГОСТ 27772-88	2	4,15	

Разраб. Леонова Лекс
Проб. Савицкая Савицкая

501-05-122.91 МС

Ригель мостика Р4
Спецификация

Стадия лист Листов
Р 18 40

ГИПРОПРОМТРАНССТРОЙ

Копир. фмс

Формат А4

Марка, поз.	Обозначение	Наименование	Кол.	Масса ед., кг	Примеч.
		<u>Переменные данные для ригеля в северном исполнении:</u>			
		<u>Детали</u>			
НСС6		Накладка верхняя е=330			Ст. лист МС-
		Узелок 75x75x6 ГОСТ 8509-86 С 245 ГОСТ 27772-88	2	2,27	
НСС1		Накладка нижняя е=330			Ст. лист МС-
		Узелок 56x56x5 ГОСТ 8509-86 С 245 ГОСТ 27772-88	2	1,40	
		<u>Стандартные изделия</u>			
1		Болт М 12x45			
		ГОСТ 1798-70	24	0,057	
2		Гайка М 12			
		ГОСТ 5915-70	48	0,015	
		Шайба 12			
		ГОСТ 11371-78	72	0,006	

Листом 1

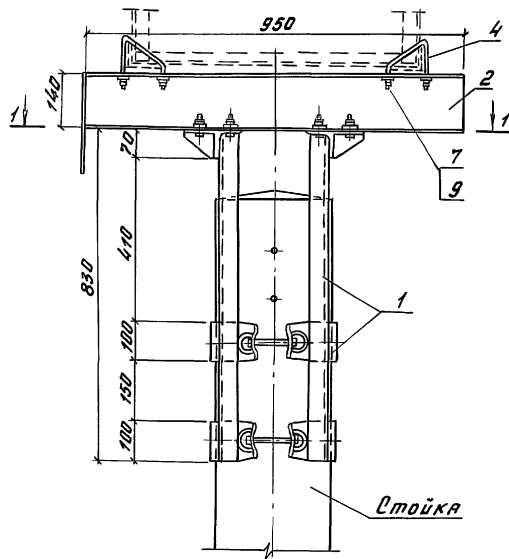
501-05-122.91 МС

Лист 19

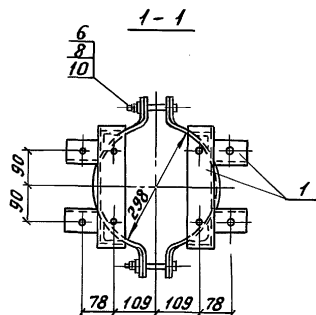
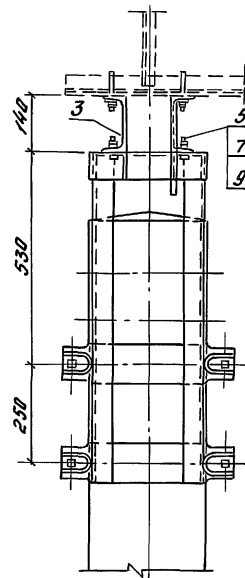
25001-01 36 Формат А4

Альбом 1

Поперек пути



Вдоль пути



Марка, поз.	Обозначение	Наименование	Масса, кг	Примечание
<u>Оборочные единицы</u>				
1	КМ-17	Ветвь оголовка ВО-1	2	18,00
2	КМ-25	Швеллер ШС-1	1	11,90
<u>Детали</u>				
3	КМ-24	Швеллер Ш1	1	11,68
4	КМ-18	Болт-скобя	4	0,52
<u>Стандартные изделия</u>				
5		Болт М16*60 ГОСТ 7798-70	8	0,129
6		Болт М20*140 ГОСТ 7798-70	4	0,417
7		Гайка М16 ГОСТ 5915-70	32	0,033
8		Гайка М20 ГОСТ 5915-70	8	0,063
9		Шайба 16 ГОСТ 10906-78	16	0,030
10		Шайба 20 ГОСТ 11371-78	4	0,017

Разраб. Ферринова
Проб. Чернуха

Чернуха

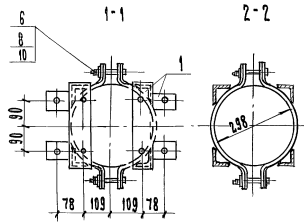
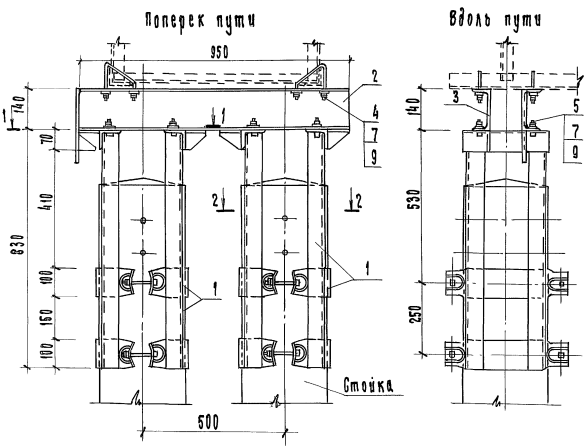
501-05-122.91 мс

Светофорные мостики и
консоли для светофоров
линейных с навесными
головкамиСтандарт Лист Листов
РП 20 40Соединение ригеля мости-
ка с одиночными стойка-
ми на участках перемен-
ного тока

Н.контр. Давыдова

25001-01 37
Копировал: Осм. Формат А3

Альбом 1



Марка, поз.	Обозначение	Наименование	Кол.	Масса ед, кг	Примечание
<u>Сборочные единицы</u>					
1	КМ-17	Ветвь оголовка 80-1	4	18,00	
2	КМ-25	Шбеллер ШС-2	1	11,90	
<u>Детали</u>					
3	КМ-24	Шбеллер ш 2	1	11,68	
4	КМ-18	Болт - скоба	4	0,52	
<u>Стандартные изделия</u>					
5		Болт М16×80 ГОСТ 7798-70	8	0,129	
6		Болт М20×140 ГОСТ 7798-70	8	0,417	
7		Гайка М16 ГОСТ 5915-70	32	0,033	
8		Гайка М20 ГОСТ 5915-70	16	0,063	
9		Шайба 16 ГОСТ 10908-78	16	0,030	
10		Шайба 20 ГОСТ 11371-78	8	0,017	

Разраб. Черника	Проц. Буржкова	Чертеж. Визир
И. контр. Давыдова		АД

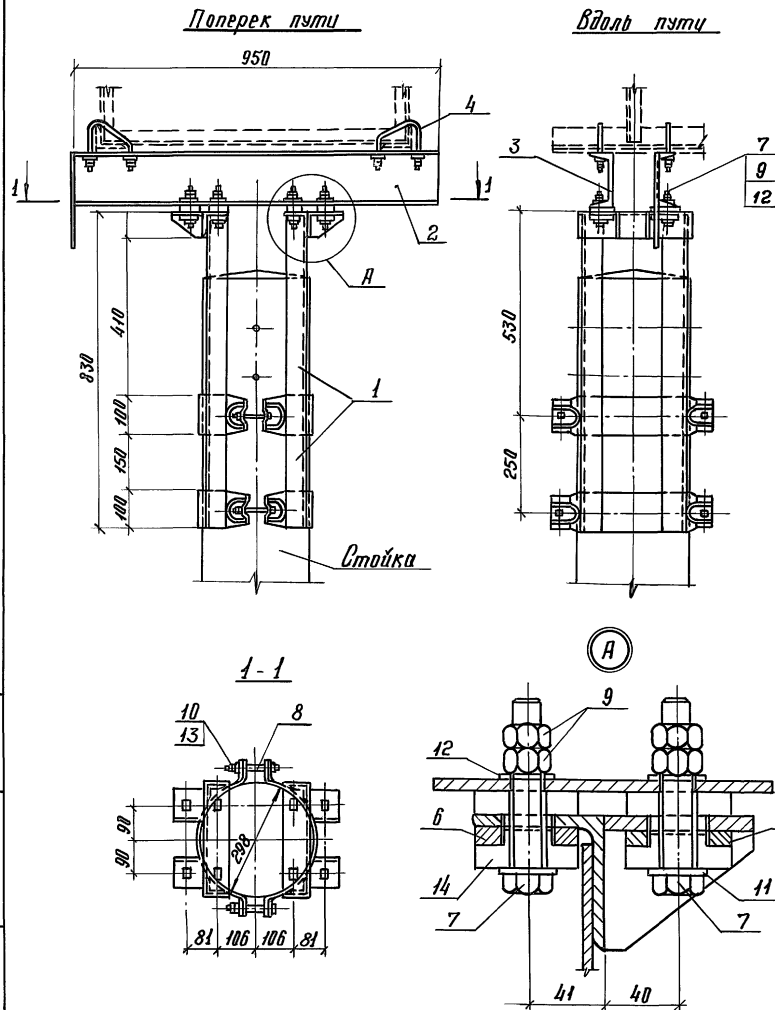
501-05-122.91 МС

Стеновые мостки и консоли для ветрового линзовых с напорными оголовками	Сталь	Лист	Листов
	РП	21	40
Соединение стоек мостков со сварными стойками на участках переменного тока.	Гипропротранспстрой		

Копир. Жу

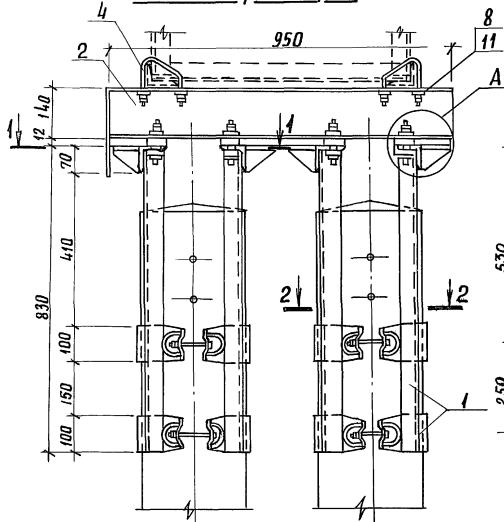
25DD1-01 38 Формат А3

СП 5.02.01.88. Мосты в ст. Взм. ШБН

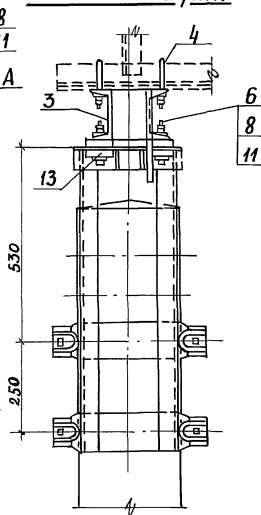


Марка, лпз.	Обозначение	Наименование	Кол.	Масса ед. кг	Примечание
<u>Сварочные единицы</u>					
1	КМ-17	Ветвь оголовка ВВ-2	2	17,72	
2	КМ-25	Швеллер шв-1	1	11,90	
<u>Детали</u>					
3	КМ-24	Швеллер ш1	1	11,68	
4	КМ-18	Болт- скоба	4	0,52	
5	КМ-59	Шайба h=8	4	0,15	
6	КМ-59	Шайба h=10	4	0,19	
<u>Стандартные изделия</u>					
7		Болт М16×90 ГОСТ7798-70	8	0,177	
8		Болт М20×140 ГОСТ7798-70	4	0,417	
9		Гайка М16 ГОСТ5915-70	32	0,033	
10		Гайка М20 ГОСТ5915-70	8	0,063	
11		Шайба 16 ГОСТ14371-78	8	0,011	
12		Шайба 16 ГОСТ10906-78	16	0,030	
13		Шайба 20 ГОСТ14371-78	8	0,017	
14		Деталь изолирующая			
		КВ-1-22			
		ДСВ-2Р-2М ГОСТ17478-72	16	0,055	
Разреш. прод.	Черныш Вирюкова	Черныш Вирюкова	501-05-122.91 МС		
И.контр.	Давыдова	ВЗС			

Вид поперек пути



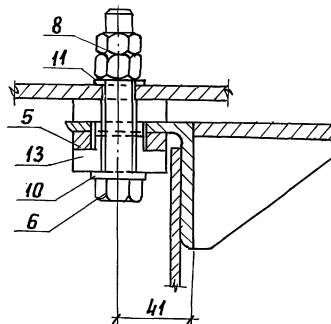
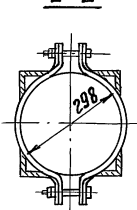
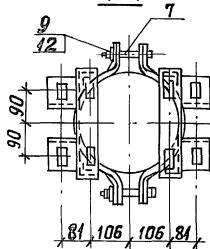
Вид вдоль пути



A

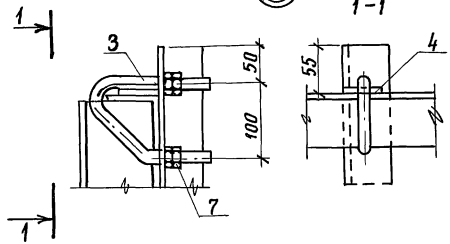
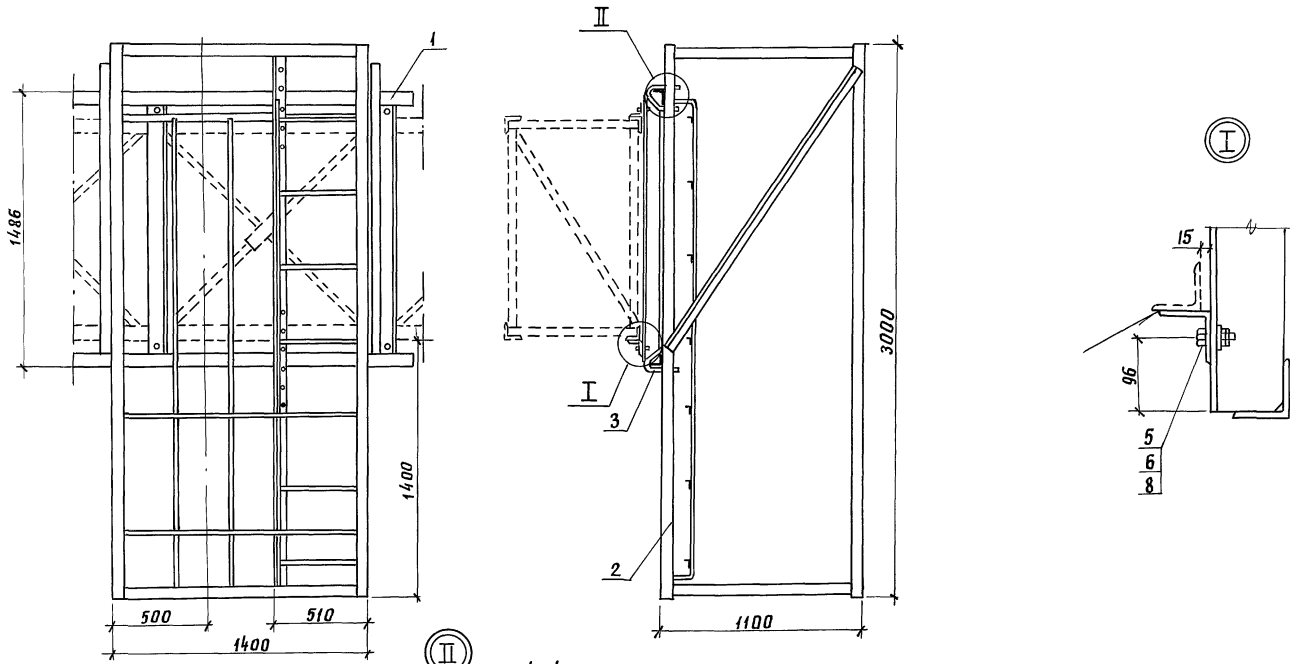
1-1

2-2



Марка, поз.	Обозначение	Наименование	Кол.	Масса ед. кг	Примечание
<u>Сборочные единицы</u>					
1	КМ-17	Ветвь оголовка ВО-2	4	17,72	
2	КМ-25	Швеллер ШС-2			
<u>Детали</u>					
3	КМ-24	Швеллер Ш2	1	11,68	
4	КМ-18	Болт-скоба	4	0,52	
5	КМ-59	Шайба h=10	8	0,19	
<u>Стандартные изделия</u>					
6		Болт М16х90 ГОСТ 7798-70	8	0,177	
7		Болт М20х140 ГОСТ 7798-70	8	0,417	
8		Гайка М16 ГОСТ 5915-70	32	0,033	
9		Гайка М20 ГОСТ 5915-70	16	0,063	
10		Шайба 16 ГОСТ 11371-78	8	0,01	
11		Шайба 16 ГОСТ 10906-78	16	0,030	
12		Шайба 20 ГОСТ 11371-78	8	0,017	
13		Деталь изолирующая КВ-1-22			
		ДСВ-2Р-2М ГОСТ 17478-72	16	0,055	
Разраб.	ЧВРНУЧА	Чертеж	501-05-122.91 МС		
Пров.	БЮНЮКОВА	Экз.			
Светофорные мостики и консоли для светофоров линзовых с наборными головками					
			стадия	лист	листов
			РП	23	40
Соединение ригеля-мостика со сваренными стойками на участках постоянного тока					
И. контр.	ДАВЫДОВА	Экз.	Гипропротрансстрой		

Альбом 1



инв. № подл. таблица и дата. Взам. инв. №

РАЗРАБ. Давыдова АД	501-05-122.91			МС
Проб. Сидицкая Савиц				
	Светотрельные мостки и консоли для светотрельных люминесцентных с наборными головками	этадия	лист	листов
	Крепление люминесцентной лампы к крепежной рамке к ригелю	рп	24	40
Н.контр. Давыдова АД	Гипропромтрансстрой			

копир. Савиц -

25001-01 41 формат А3

Альбом 1

Марка, поз.	Обозначение	Наименование	Кол.	Масса ед., кг	Примеч.
		<u>Документация</u>			
	501-05-122.91 пз	Пояснительная записка			
		<u>Сборочные единицы</u>			
1	КМ-26	Рамка крепежная	1	39,22	
2	КМ-28	Люлька смотровая	1	286,0	
		<u>Детали</u>			
3	КМ-18	Болт - скоба	6	0,4	
4		Подкладка $\ell=50$			
		Полоса 8×50 ГОСТ 103-76 Ст 3пс ГОСТ 535-88	6	1,57	
		<u>Стандартные изделия</u>			
5		Болт М20 ГОСТ 7798-70	12	0,007	
6		Гайка М20 ГОСТ 5915-70	12	0,062	
7		Гайка М14 ГОСТ 5915-70	24	0,024	
8		Шайба 20 ГОСТ 6958-78	6	0,097	

Масса конструкции и крепления 399,01 кг.

Разраб. Панина СВ
Проб. Давыдова ВД

501-05-122.91

МС

Крепление люльки и крепежной рамки к ригелю
Спецификация

Стация	Лист	Листов
РП	25	40

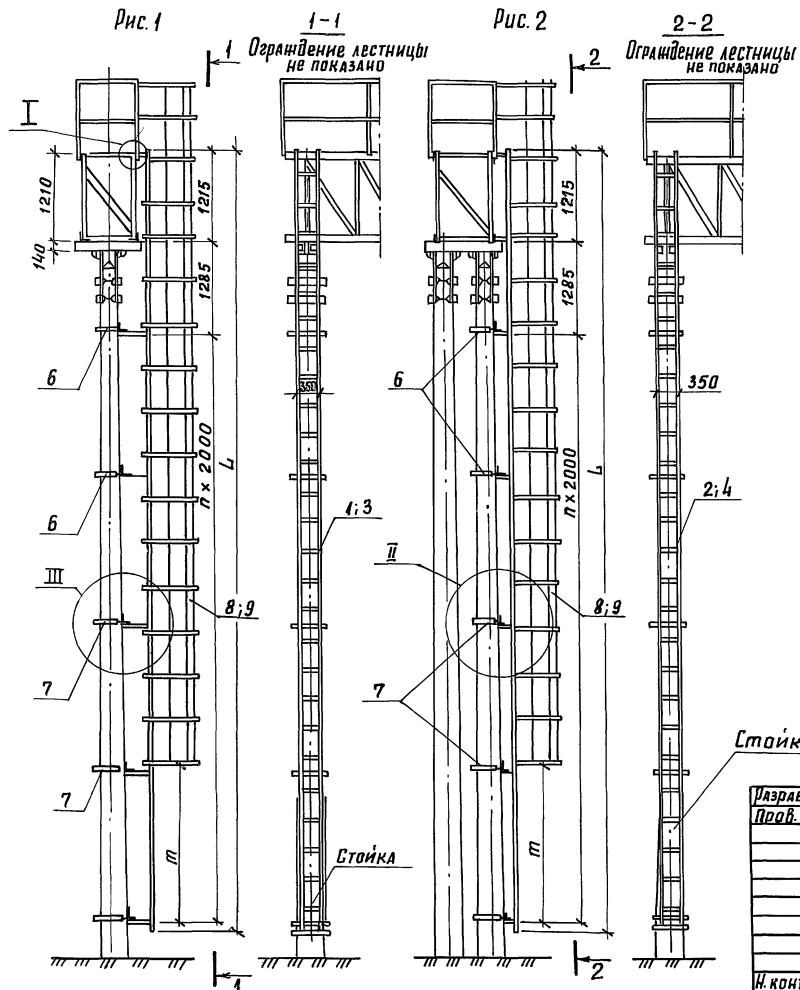
ГИПРОПРАМТРАНССТРОЙ

Н.контр. Давыдова ВД

Копир. В

25DD1-01 42

Формат А3



Марка	Рис.	Тип опоры	Тип тяги	L	m	n
				мм	шт.	шт.
КА-1	1	Соединяемыми стойками	Электро-возная	11540	2100	4
КА-2	2	Со спаренными стойками	Тепло-возная	8740	1900	3
КА-3	1	Соединяемыми стойками				
КА-4	2	Со спаренными стойками				

Разр.:	Панина	С.г.с.
Пров.	Давыдова	В.В.В.
И.контр.	Давыдова	В.В.В.

501-05-122.91 МС

Светофарные мостики и консоли для светофаров линзовых с наборными головками

студия лист листов
РП 26 40

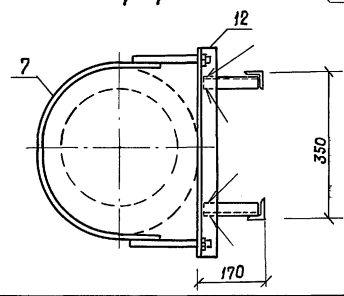
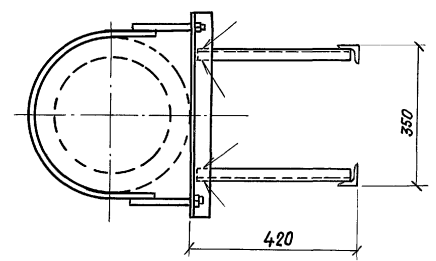
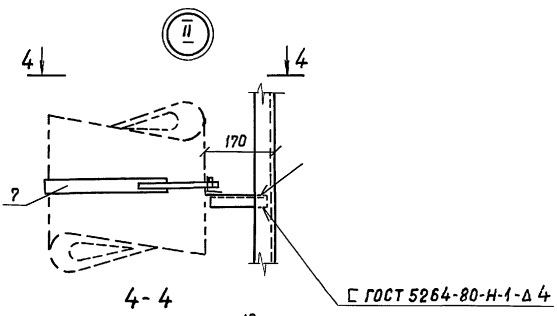
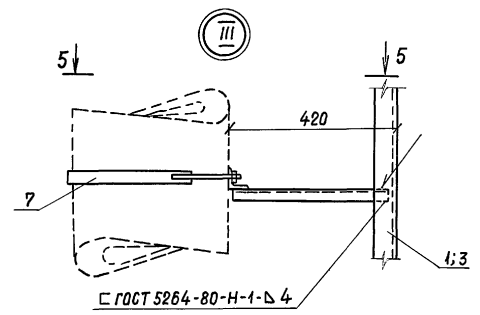
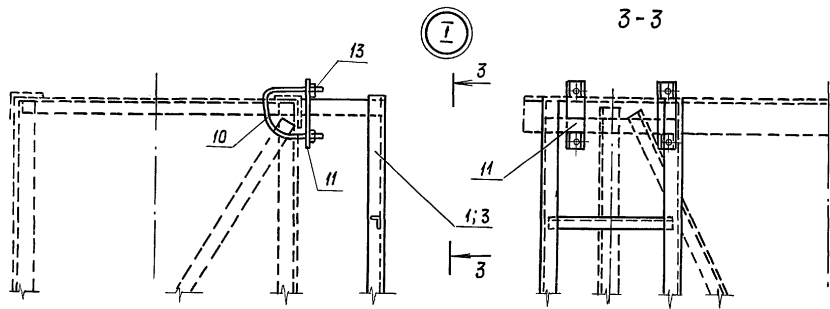
Крепление лестницы для подъема на мостик КА

Гипропромтрансстрой

копир 2009

25001-01 43 формат А3

Альбом 1



Разраб.	Панина	СМ	501-05-122.91 МС			
Провер.	Давыдова	СВ				
Н.контр.	Давыдова	СВ	Светофорные мостики и консоли для светофоров линзовых с наборными головками.	Стадия	Лист	Листов
			Крепление лестницы для подъема на мостик.	РП	27	40
			Узлы 1 ÷ III	ГИПРОПРОМТРАНССТРОЙ		

Копир. фн

25001-01 44 Формат А3

Шифр подл. | Подпись и дата | Взам. инв. №

Инв. № подл. Подпись и дата Взам инв. №

Альбом 1

Марка, поз.	Обозначение	Наименование	Кол. на КЛ				Масса ед., кг	Примечание
			-1	-2	-3	-4		
		<u>Документация</u>						
	501-05-122.91 ПЗ	Пояснительная записка						
		<u>Сборочные единицы</u>						
1	КМ-37	Лестница Л-1	1				84,05	
2	КМ-37	Лестница Л-2	1				80,35	
3	КМ-37	Лестница Л-3		1			65,85	
4	КМ-37	Лестница Л-4			1		62,89	

Исполн:	Пичина	Степан
Пров:	Давыдова	Сева
И.контр.	Давыдова	Сева

501-05-122.91 МС

Крепление лестницы
для подarma на мле-
тик КЛ.
Спецификация.

Студия	Лист	Листов
РП	28	40
Гипропротрансметрой		

Копировал: *Сева*

Формат А4

Инв. № подл. Подпись и дата Взам инв. №

Марка, поз.	Обозначение	Наименование	Кол. на КЛ				Масса ед., кг	Примечание
			-1	-2	-3	-4		
6	КМ-42	Хомут Х1	2	2	2	2	0,97	
7	КМ-42	Хомут Х2	3	3	3	3	1,10	
8	МС-30	Четвертого ограждающее УОИ	1	1			71,61	
9	МС-30	Четвертого ограждающее УОИ <u>Детали</u>			1	1	58,50	
10	КМ-18	Болт - оковка	2	2	2	2	0,52	
11	КМ-47	Плоско	2	2	2	2	0,28	
		<u>Стандартные изделия</u>						
12		Гайка М12 ГОСТ 5915-70	8	8	8	8	0,015	
13		Гайка М16 ГОСТ 5915-70	4	4	4	4	0,033	

501-05-122.91 МС

Лист 29

Копировал: *Сева*

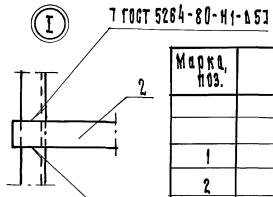
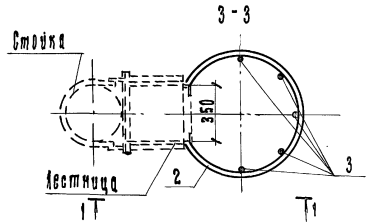
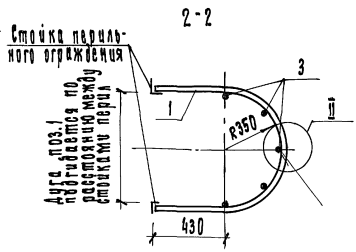
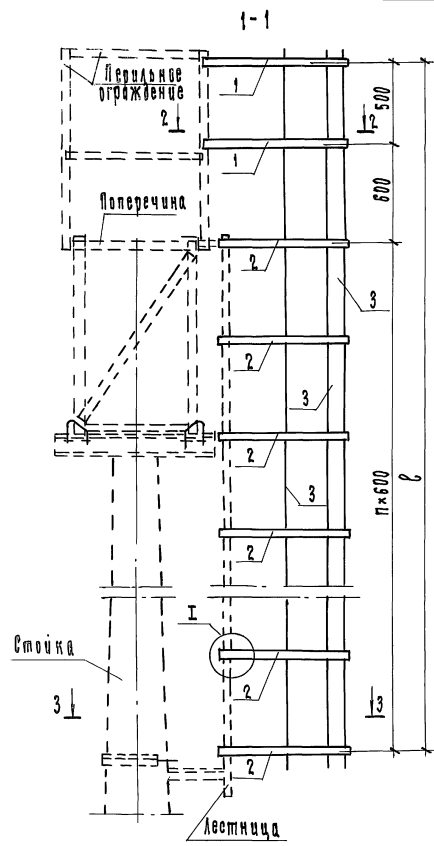
Формат А4

2500-01 45

44

Альбом 1

Марка	Тип тяги	Ø мм	П шт.	Масса, кг
У0-1	Электропозная	9500	14	71,61
У0-2	Теплопозная	7700	11	58,50



Сварка ручная дуговая

Марка поз.	Обозначение	Наименование	Кол.	Масса вв, кг	Примеч.
У0-1					
Детали					
1	км-48	Дуга Д4	2	2,43	
2	км-43	Дуга Д3	15	2,47	
3	без черт.	Круг 810 ГОСТ 2590-88 Круг СТЗ по ГОСТ 335-88 Ø-9500	5	5,94	
У0-2					
Детали					
1	км-48	Дуга Д4	2	2,43	
2	км-43	Дуга Д3	12	2,47	
3	без черт.	Круг 810 ГОСТ 2590-88 Круг СТЗ по ГОСТ 335-88 Ø-7800	5	4,80	

ИЗД. И ПОДП. ПОСЛЕ И ВНЕШ. ВИД. И

Разраб. Пров.	Иванова	СЗ	501-05-122.91	МС
Составные материалы и комплектующие	Сварная лист	Листов	РП	30 40
Устройство ограждающее и его крепление	Гипропротрансстрой			

Копир.

25001-01 46 Формат А3

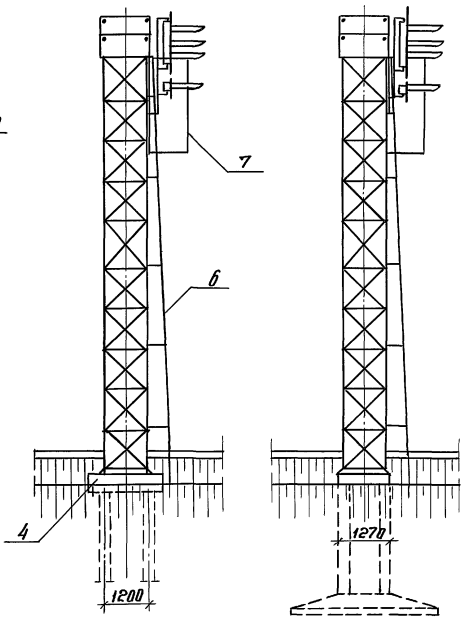
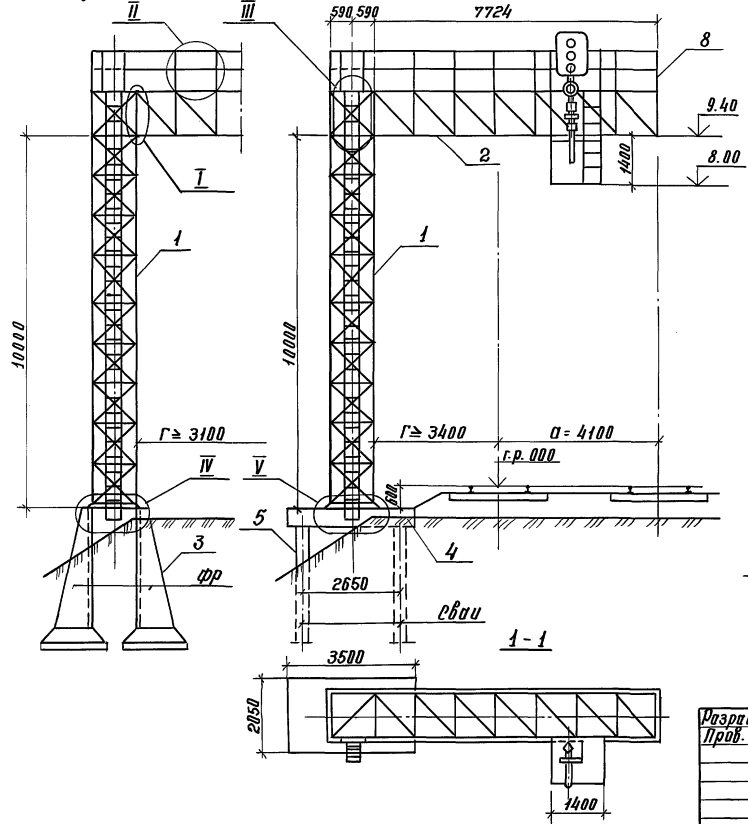
Листом 1

Вариант консоли на раздельном фундаменте

Вид вдоль пути

Вид поперек пути

Вариант консоли на раздельном фундаменте



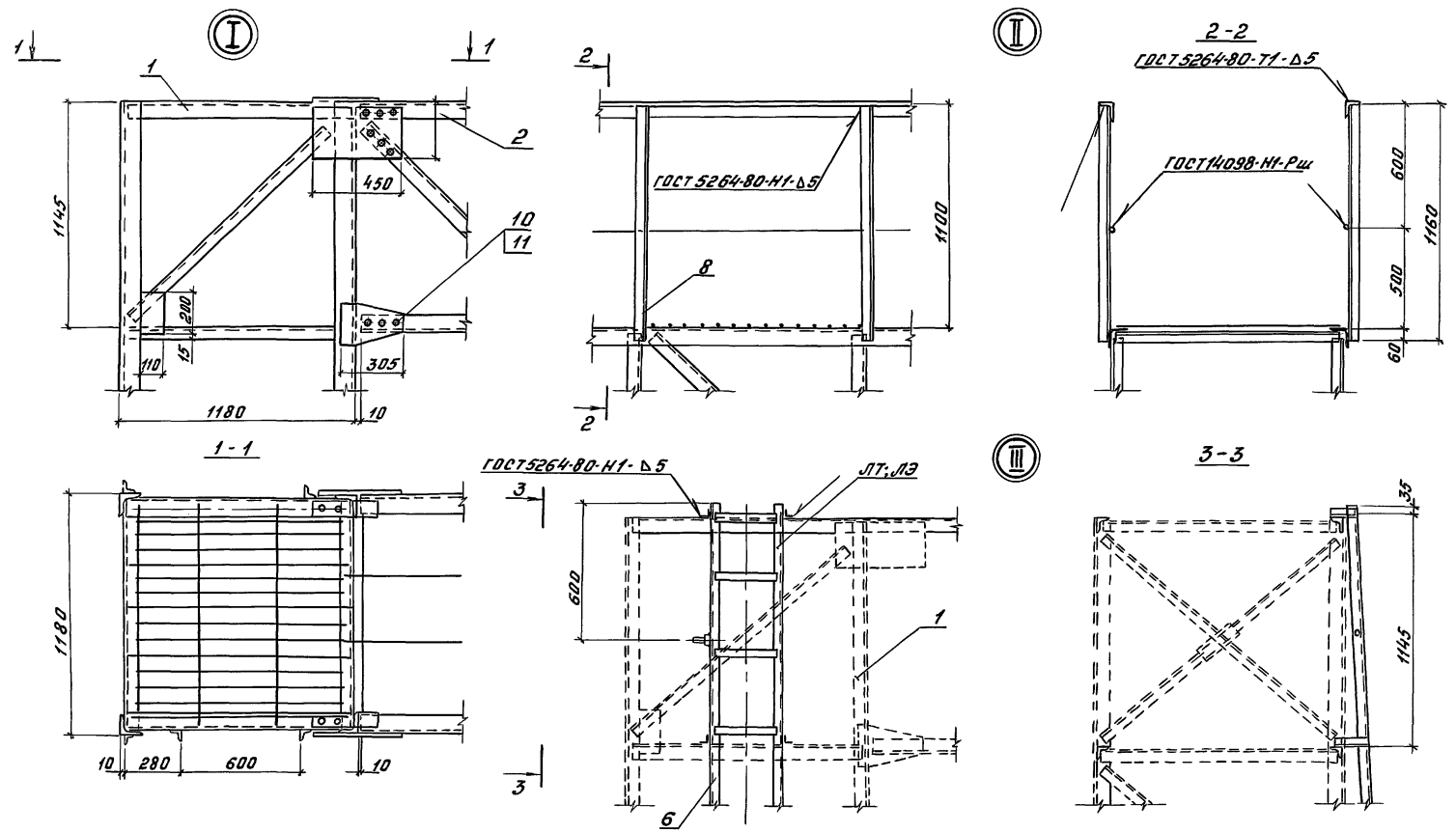
Имя, № подл., Подпись и дата, Вып. лист, №

Разр. и Проб.	Иванникова Давыдова	В.А. В.В.	501-05-122.94 МС		
И.контр.	Давыдова	В.В.	Светофорные мосты и консоли для светофоров линзовых с наборными головками.		
			Стация	Лист	Листов
			рп	31	40
			Гипропротрансстрой		

Копиробал. Р.Ф.

25001-01 47 Формат А3

Альбом 1

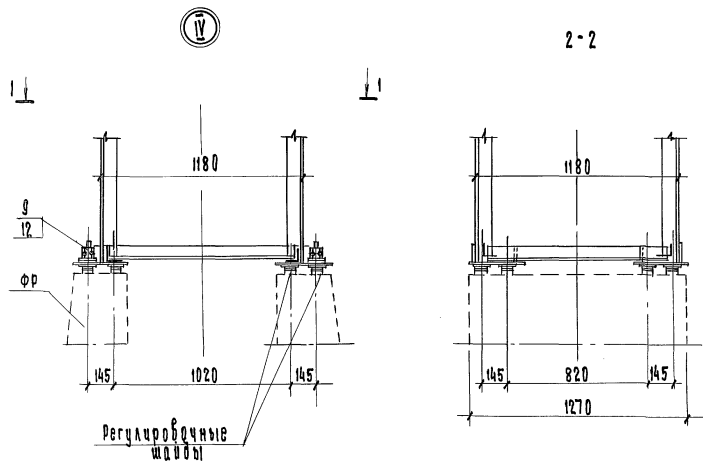


Инв. № табл. / Подпись и дата / Взам. инв. №

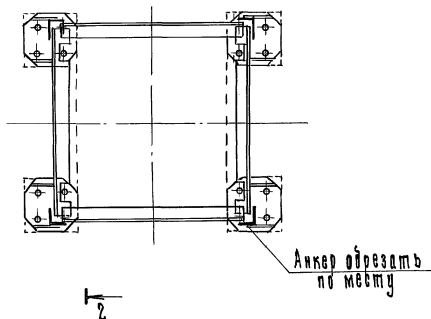
Разраб. И.В.Иванчикова	М.И.Масл.	501-05-122.91 МС			
Проб. Д.И.Давыдова	Р.Ю.				
		Светофорные мостики и консоли для светофоров линзовых с наборными головками	Стяжка	Лист	Листов
			рп	32	40
		Консоль на переходе для линий с электротягой, кз Узел I-III	Гипропротрансстрой		
И.контр. Д.И.Давыдова	В.Я.				

25001-01 48
Копировал: Свдф. Формат А3

Льбом 1



1. При необходимости регулировка вертикальности опоры осуществляется установкой металлических регулировочных шайб. Не допускается установка более 5 шайб на один анкерный болт.
2. Конструкцию фундаментных блоков ФРЗ-1 см. сер. 3, 501.4 - 153.1.

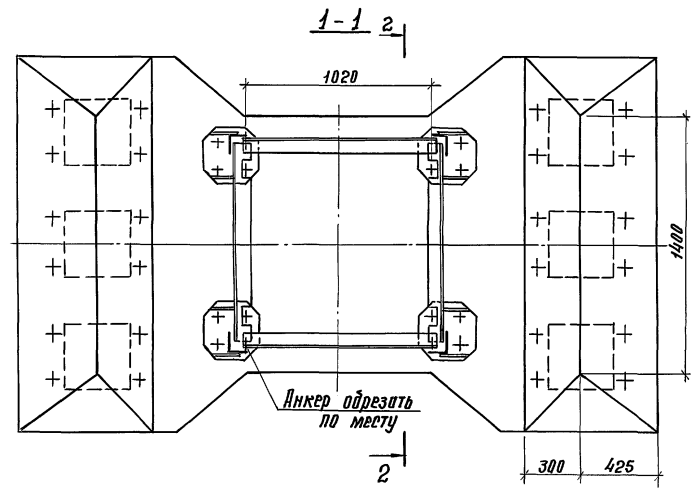
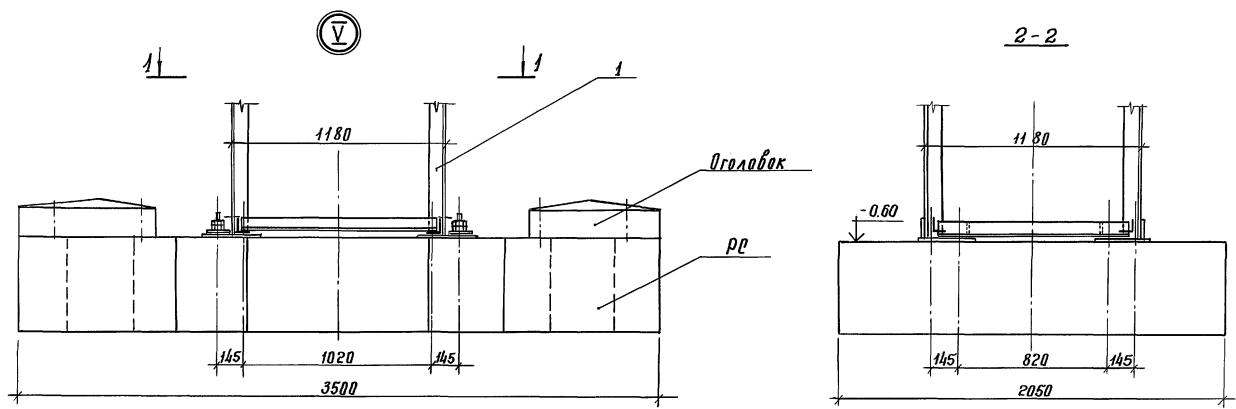


Разраб.	Иванникова	Изм.	501-05-122.91			МС
Проект.	Альбом 1	Лист				
			Сферические шайбы и консоли для сферической линз с наборными головками.	Шайбы	Лист	Листов
				РП	33	40
			Консоли на перевале для линий с электромятой, кэ.	Гипропромтрансстрой		
Н. контр.	Альбом 1	Лист				

Копир. ЛМ

25001-01 49 Формат А 3

Листом 1



Конструкция свайного ростверка
см. серия 3.501.1 - 153.1

Имя, № п/п, Подпись и дата. Взам. инв. №

Разработчик	И.И.И.	И.И.И.	501-05-122.91 МС		
Проб.	Давыдова	И.И.И.	Лист	34	40
			Лист	34	40
			Лист	34	40
			Лист	34	40
			Лист	34	40
И.контр.	Давыдова	И.И.И.	Гипропротрансстрой		

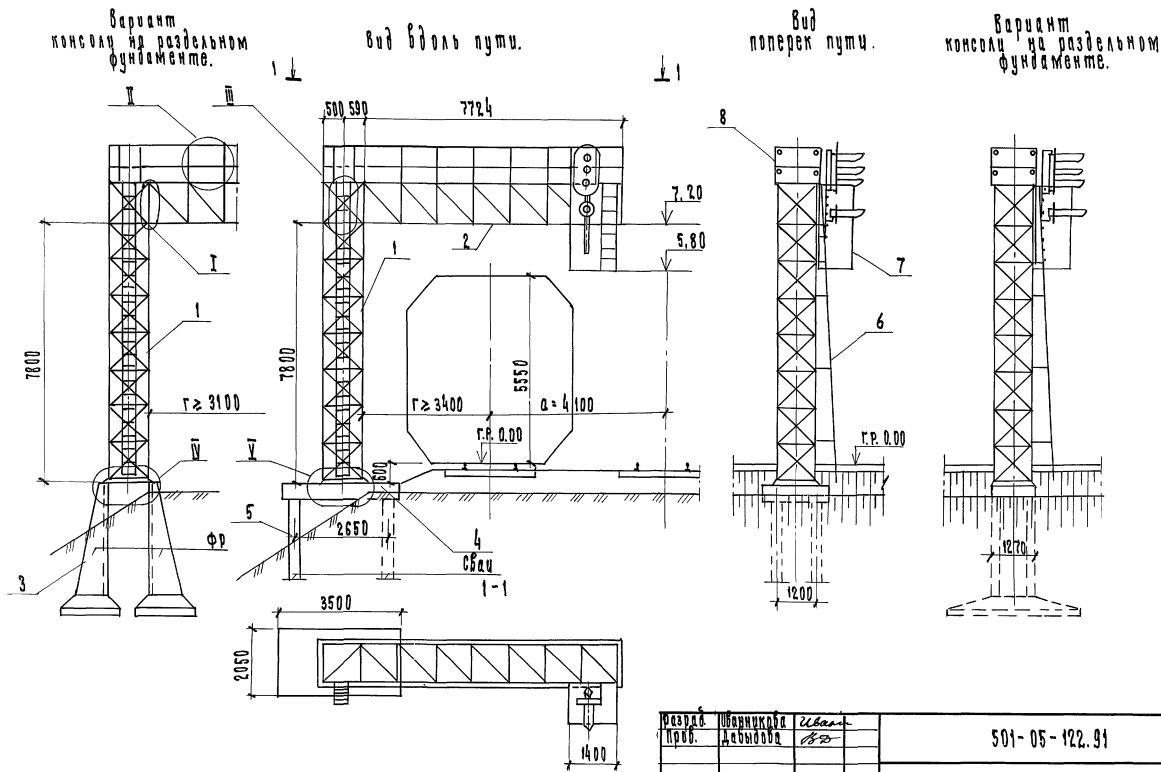
Альбом 1

Инв. н подл.		Подпись и дата		взам. инв. н													
Формат	Зона	Поз.	Обозначение	Наименование	Кол. на КЭ										Примеч.		
					-1	-2											
					<u>Документация</u>												
			501-05-122.91 ПЗ	Пояснительная записка													
				<u>Сборочные единицы</u>													
А3		1	КМ-60	Стойка консоли	1	1											1326,01
А3		2	КМ-78	Ригель консоли	1	1											594,15
		3	3.501.1-153.1	Фундамент ФРЗ-1	2												
		4	3.501.1-153.1	Растверк РС2-1		1											
		5	3.501.1-153.1	Сваи С5-1		4											
А3		6	КМ-84	Лестница	1	1											71,05
А3		7	МС-24	Крепление люльки													
				и крепежной рамки													
					Разработчик: Иванникова И.В. - Проб.: Давыдова Л.В. -			501-05-122.91 МС									
					Н.контр.: Давыдова Л.В. - Капитр.: Я.М.			Консоль на перегоне для линий с электротягой, КЭ					Стандия РП		Лист 35	Листов 40	
					Спецификация										ГИПРОПРОМТРАНССТРОЙ		
Формат А4																	

Инв. н подл.		Подпись и дата		взам. инв. н													
Формат	Зона	Поз.	Обозначение	Наименование	Кол. на КЭ										Примеч.		
					-1	-2											
				к ригелю	1	1											399,01
А3		9	МС-40	Ограждение перильное	1	1											97,70
				<u>Детали</u>													
А4		10	КМ-58	Шайба	24												0,24
				<u>Стандартные изделия</u>													
		11		Болт М20х55 гост 7805-70	22	22											0,21
		12		Гайка М20 гост 5927-70	44	44											0,06
		13		Гайка М36 гост 5915-70	24												0,36
					501-05-122.91 МС										Лист 36		
Формат А4																	

25001-01 51

Альбом 1



КОНС. И ПОС. КОМПЛЕКС И ФОНТЫ ЧЕКАМ. ЦИФ.И

Разраб.	Иванкина	Иван
Проект.	Давыдова	В.В.
И.контр.	Давыдова	В.В.

501-05-122.91 МС

Стеклоформные мостики и консоли для световых фар АУЗовых с наборными головами.	Стенда	Лист	Листов
	РП	37	40

Консоль на перегоне для линии с тепловозной тягой, КТ.	Гипропромтрансстрой
--	---------------------

Копир. Жу.

25001-01 52

Формат А3

Инв. № подл. Подпись и дата Взам. инв. №

Альбом 1

Формат	Зона	Лист	Обозначение	Наименование	Кол. на КТ										Примеч.			
					-1	-2												
					<u>Документация</u>													
			501-05-122.91 ПЗ	Пояснительная записка														
				<u>Сборочные единицы</u>														
А3		1	КМ-75	Стойка консоли	1	1												920,59
А3		2	КМ-78	Ригель консоли	1	1												594,15
		3	З.501.1-153.1	Фундамент ФРЗ-1	2													
		4	З.501.1-153.1	Растверк РС2-1		1												
		5	З.501.1-153.1	Сваи С5-1		4												
А3		6	КМ-84	Лестница	1	1												55,44
А3		7	МС-24	Крепление люльки и крепление рамки														
				Разработчик: Иванинкова И.И.											501-05-122.91 МС			
				Проверен: Давыдова С.В.											Консоль на перегоде для линий с теплообменной тягой, КТ			
				И.контр. Давыдова С.В.											Стандарт РП Лист 3В Листов 40			
															ГИПРОПРОМТРАНССТРОЙ			
															Спецификация			

Формат А4

Инв. № подл. Подпись и дата Взам. инв. №

Формат	Зона	Лист	Обозначение	Наименование	Кол. на КТ										Примеч.			
					-1	-2												
				к ригелю		1												399,01
А3		8	МС-40	Ограждение перильное	1	1												87,70
				<u>Детали</u>														
А4		9	КМ-58	Шайба		24												0,24
				<u>Стандартные изделия</u>														
		10		Болт М20х65 ГОСТ 7805-70	22	22												0,21
		11		Гайка М20 ГОСТ 5927-70	44	44												0,06
		12		Гайка М36 ГОСТ 5915-70	24													0,36

25001-01 53

501-05-122.91

МС

Лист

39

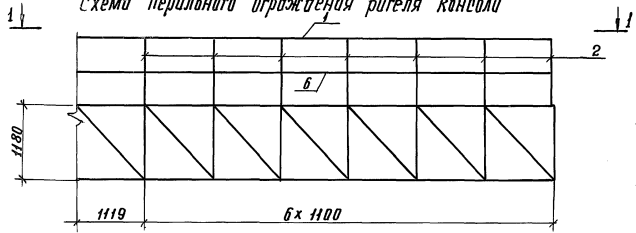
Копир. №

Формат А4

52

Альбом 1

Схема перильного ограждения ригеля консоли



1-1

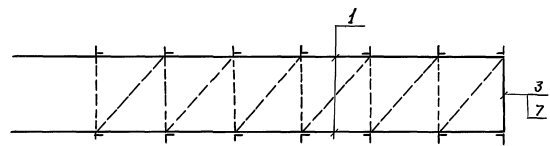
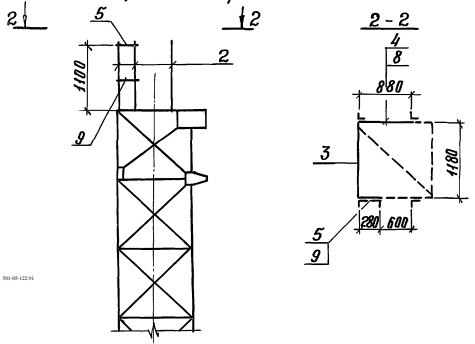


Схема перильного ограждения стойки



Марка, поз.	Обозначение	Наименование	Кол.	Масса ед., кг	Примечание
		<u>Детали</u>			
		Уголок 32x32x4 ГОСТ 8500-86 р.245 ГОСТ 27772-88			
1		ℓ= 8100	2	15,47	
2		ℓ= 1160	19	2,22	
3		ℓ= 1220	2	2,44	
4		ℓ= 880	1	1,68	
5		ℓ= 280	1	0,53	
		АТ, Ф12 ГОСТ 5781-82			
6		ℓ= 8100	2	7,19	
7		ℓ= 1220	2	1,08	
8		ℓ= 880	1	0,78	
9		ℓ= 280	1	0,25	

Масса перильного ограждения 97,70 кг

Разработчик: Давыдова	Исполнитель: Давыдова	Значение: 22	501-05-122.91 мс		
И.контр. Давыдова	И.проект. Давыдова	И.исп. Давыдова	Метафорные метки и консоли для метафорных лифтовых с надзорными головками.	Лист 40	Листов 40
			Ограждение перильное.	Гипропротрансстрой	

Копиривал. В.Ф.

25001-01

54 Формат А3

МН. № 10-10-10. Планировка и поэтажный план № 2

300-05-122.91