

ТИПОВОЙ ПРОЕКТ
144-16-159.92
ДВУХЭТАЖНЫЙ
ОДНОКВАРТИРНЫЙ 5 - КОМНАТНЫЙ ДОМ
ДЛЯ ИНДИВИДУАЛЬНЫХ ЗАСТРОЙЩИКОВ
СО СТЕНАМИ ИЗ ЛЕГКОБЕТОННЫХ КАМНЕЙ

АЛЬБОМ I

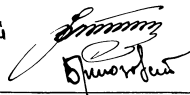
АС	АРХИТЕКТУРНО - СТРОИТЕЛЬНЫЕ РЕШЕНИЯ	СТР. 1... 70
ОВ	ОТОПЛЕНИЕ И ВЕНТИЛЯЦИЯ	СТР. 71...78
ВК	ВОДОПРОВОД И КАНАЛИЗАЦИЯ	СТР. 79...83
ЭО	ЭЛЕКТРООБОРУДОВАНИЕ	СТР. 88, 89
СС	СВЯЗЬ И СИГНАЛИЗАЦИЯ	СТР. 90, 91
ГСВ	ГАЗОСНАБЖЕНИЕ	СТР. 84, 87

ТИПОВОЙ ПРОЕКТ
144-16-159.92
ДВУХЭТАЖНЫЙ
ОДНОКВАРТИРНЫЙ 5 - КОМНАТНЫЙ ДОМ
ДЛЯ ИНДИВИДУАЛЬНЫХ ЗАСТРОЙЩИКОВ
СО СТЕНАМИ ИЗ ЛЕГКОБЕТОННЫХ КАМНЕЙ

АЛЬБОМ I
ПЕРЕЧЕНЬ АЛЬБОМОВ

АЛЬБОМ I	АС - Архитектурно-строительные чертёмы
	ОВ - Отопление и вентиляция
	ВК - Водопровод и канализация
	ЭО - Электрооборудование
	СС - Связь и сигнализация
	ГСВ - Газоснабжение
АЛЬБОМ II	С - Сметы
АЛЬБОМ III	СО - Спецификация оборудования
АЛЬБОМ IV	ВМ - Ведомости потребности в материалах

РАЗРАБОТАН
ПРОЕКТНЫМ ИНСТИТУТОМ
ЦНИИЭПГрандансельстрой
ГЛАВ. ИНЖЕНЕР ИНСТИТУТА
ГЛА. АРХИТЕКТОР ПРОЕКТА



ЛЕЙЗЕРОВИЧ М.Г.
БРЖОЗОВСКИЙ Г.А.

УТВЕРЖДЕН Госкомархитектуры
24 АПРЕЛЯ 1991 ГОДА,
ПРИКАЗ № 69
ВВЕДЕН В ДЕЙСТВИЕ ЦНИИЭПГрандансельстрой
12 МАРТА 1992 ГОДА, ПРИКАЗ № 12/Т

СОДЕРЖАНИЕ АЛЬБОМА

АЛЬБОМ I т.п. 144-16-159.92

НАЧАЛО

Лист	Наименование	Стр.
	Титульный лист	1
1...3	СОДЕРЖАНИЕ АЛЬБОМА	2...4
	АРХИТЕКТУРНО-СТРОИТЕЛЬНЫЕ ЧЕРТЕЖИ - АС	
1...7	ОБЩИЕ ДАННЫЕ	5... 11
8	Генплан	12
9	План подошвы фундаментов	13
10	Фундаменты. Сечения	14
11	План подошвы фундаментов. Вариант со стенами из мелких блоков ячеистого бетона	15
12	Фундаменты. Сечения. Вариант со стенами из мелких блоков ячеистого бетона	16
13	Фундаменты. Вариант с погребом	17
14	Фундаменты. Вариант с пристроенным гаражом	18
15	Фундаменты. Вариант с люфт-клозетом	19
16	Фасады в осях 1-2, 2-1, А-В, В-А. Основное решение	20
17	Разрезы I-I, II-II, III-III. План кровли	21
18	Планы на отм. 0.000, 2.800. Основное решение	22
19	Спецификация элементов заполнения проемов, встроенной мебели. Ведомость отделки помещений	23
20	Экспликация полов	24
21	Лестница внутренняя. Общий вид. Спецификация	25

ПРОДОЛЖЕНИЕ

Лист	Наименование	Стр.
22	Лестница внутренняя. Нижний марш. Элементы	26
23	Лестница внутренняя. Верхний марш. Элементы	27
24	Встроенная мебель ВМ-1, ВМ-2	28
25	Раздвижная перегородка	29
26	Проемы в наружных стенах. Рамы-обоймы для оконных и дверных блоков	30
27	Оконные проемы в наружных стенах. Сечения.	31
28	Веранда. Элементы заполнения проемов 0-4, 0-5, 0-6, 0-7	32
29	Планы на отм. 0.000, -2.500. Варианты проектных решений № 1, 2, 3, 4.	33
30	Планы на отм. 0.000, -2.800. Варианты проектных решений № 5, 6.	34
31	Планы на отм. 0.000. Варианты проектных решений № 7, 8, 9.	35
32	Планы на отм. 2.800. Варианты проектных решений № 7, 8, 9.	36
33	Вариант дома с пристроенным гаражом. Фасады в осях 1-2, 2-1, А-В, В-А	37
34	Вариант крыши. Фасады в осях 1-2, 2-1, А-В, В-А	38
35	Ворота гаража В1. Спецификация элементов ворот	39
36	Схемы расположения деревянных элементов перекрытий	40
	Планы	

ИНВЕНТАРЬ. ПОДПИСЬ И ДАТА ВЗАИМ. ИВН.И
2-4036-3

СОДЕРЖАНИЕ АЛЬБОМА

ПРОДОЛЖЕНИЕ

Лист	НАИМЕНОВАНИЕ	Стр.
37	Схемы расположения деревянных элементов перекрытий	
	Решения. Спецификация	41
38	Схемы расположения элементов перекрытий	
	Вариант ж.б. перекрытий. Вариант с погребом	42
39	Монолитные участки МУ-1, МУ-2. Спецификации	
	Вариант ж.б. перекрытий	43
40	Монолитный участок МУ-45. Спецификации.	
	Вариант ж.б. перекрытий	44
41	Монолитный участок МУ-3. Спецификации.	
	Вариант с погребом	45
42	Схемы расположения перемычек. Планы	46
43	Ведомость перемычек. Спецификация (для стен	
	толщиной 390 мм)	47
44	Ведомость перемычек. Спецификация. Вариант стен	
	толщиной 490 мм)	48
45	Схема расположения перемычек. Вариант дома с	
	пристроенным гаражом.	49
46	Ведомость перемычек. Спецификация. Вариант со	
	стенами из мелких блоков ячеистого бетона	50
47	Схемы сечений наружных стен толщиной 390 мм	51
48	Схемы сечений внутренних стен	52
49	Схемы сечений. Вариант наружных стен толщ. 490 мм	53
50	Схема сечений наружных стен толщ. 390 мм	
	Вариант с ж.б. перекрытиями	54
51	Схемы сечений внутренних стен. Вариант с ж.б.	
	перекрытиями.	55

ПРОДОЛЖЕНИЕ

Лист	НАИМЕНОВАНИЕ	Стр.
52	Схемы сечений наружных стен толщ. 300 мм. Вариант со	
	стенами из мелких блоков ячеистого бетона	56
53	Схемы сечений внутренних стен толщ. 250 мм.	
	Вариант со стенами из мелких блоков ячеистого бетона	57
54	Развертка дымовентиляционных каналов. Основное	
	решение. Вариант с погребом	58
55	Развертка вентканалов. Вариант централизованного	
	отопления и горячего водоснабжения	59
56	Развертка дымовентиляционных каналов. Вариант с	
	люфт-клозетом и плитой на твердом топливе	60
57	Схема расположения элементов стропил. План.	
	Спецификация	61
58	Схема расположения элементов стропил. Разрезы.	62
59	Стропила. Узлы с I по VI	63
60	Стропила. Узлы с X по XIII	64
61	Схема расположения элементов стропил веранды	65
62	Схема расположения элементов стропил. План	
	Спецификация. Вариант	66
63	Схема расположения элементов стропил. Разрезы. Вариант	67
64	Схема расположения элементов крыши. Вариант с гаражом	68
65	Люфт-клозет	69
66	Схема расположения ж.б. монолитных плит П-1, П-2	
	Вариант с люфт-клозетом	70

Альбом I тл. 144-16-159.92

ИНВЕН. ПОДЛ. ПОДАТЬ И ДАТА ВЪЗМ. ИМЕН
2-4036-4

СОДЕРЖАНИЕ АЛББОМА

АЛББОМ I Т.П. 144-16-159.92

ИНВ. ЧЛОДА. ПОДПИСЬ И ДАТА ВЗАМ. ИНВ.М
2-4036-5

ПРОДОЛЖЕНИЕ

Лист	НАИМЕНОВАНИЕ	Стр.
ОТОПЛЕНИЕ И ВЕНТИЛЯЦИЯ		
1	ОБЩИЕ ДАННЫЕ (НАЧАЛО)	71
2	ОБЩИЕ ДАННЫЕ (ОКОНЧАНИЕ)	72
3	ПЛАН НА ОТМ. 0.000. ПЛАН НА ОТМ. 2.800	73
4	СХЕМА СИСТЕМЫ ОТОПЛЕНИЯ. СХЕМА ВЕНТИЛЯЦИИ ВЕ1	74
5	ПЛАН НА ОТМ. 0.000. ПЛАН НА ОТМ. 2.800. (ВАРИАНТ С ЛЮФТ-КЛОЗЕТОМ)	75
6	ПЛАН НА ОТМ. 0.000. ПЛАН НА ОТМ. 2.800 (ВАРИАНТ С ГАРАЖОМ)	76
7	ПЛАН НА ОТМ. 0.000. ПЛАН НА ОТМ. 2.800 (ВАРИАНТ)	77
8	СХЕМА СИСТЕМЫ ОТОПЛЕНИЯ. УЗЕЛ УПРАВЛЕНИЯ СХЕМЫ ВЕНТИЛЯЦИИ ВЕ1, ВЕ2 (ВАРИАНТ)	78
ВОДОПРОВОД И КАНАЛИЗАЦИЯ		
1	ОБЩИЕ ДАННЫЕ	79
2	ПЛАН НА ОТМ. 0.000. СХЕМЫ СИСТЕМ В1, Т3.	80
3	ФРАГМЕНТ ПЛАНА В Осях Б-В НА ОТМ. 2.800 СХЕМА СИСТЕМЫ К1	81
4	ПЛАН НА ОТМ. 0.000. СХЕМЫ СИСТЕМ В1, Т3, Т4 (ВАРИАНТ)	82
5	ФРАГМЕНТ ПЛАНА В Осях Б-В НА ОТМ. 2.800 СХЕМА СИСТЕМЫ К1 (ВАРИАНТ)	83

ОКОНЧАНИЕ

Лист	НАИМЕНОВАНИЕ	Стр.
ГАЗОСНАБЖЕНИЕ		
1	ОБЩИЕ ДАННЫЕ	84
2	ПЛАН ДОМА НА ОТМ. 0.000. СХЕМА ГАЗОБОРУДОВАНИЯ	85
3	ОБЩИЕ ДАННЫЕ (ВАРИАНТ)	86
4	ПЛАН ДОМА НА ОТМ. 0.000 СХЕМА ГАЗОБОРУДОВАНИЯ (ВАРИАНТ)	87
ЭЛЕКТРОБОРУДОВАНИЕ		
1	ОБЩИЕ ДАННЫЕ	88
2	ПЛАН РАСПОЛОЖЕНИЯ ЭЛЕКТРИЧЕСКИХ СЕТЕЙ 1и2 ЭТАЖЕЙ	89
СВЯЗЬ И СИГНАЛИЗАЦИЯ		
1	ОБЩИЕ ДАННЫЕ	90
2	ПЛАН НА ОТМ. 0.000 И ОТМ. 2.800. ПЛАН КРОВЛИ. СХЕМА РАСПОЛОЖЕНИЯ УСТРОЙСТВ СВЯЗИ	91

ВЕДОМОСТЬ ОСНОВНЫХ КОМПЛЕКТОВ РАБОЧИХ ЧЕРТЕЖЕЙ

ОБОЗНАЧЕНИЕ	НАИМЕНОВАНИЕ	ПРИМЕЧАНИЕ
АС	АРХИТЕКТУРНО-СТРОИТЕЛЬНЫЕ РЕШЕНИЯ	
ОВ	ОТОПЛЕНИЕ И ВЕНТИЛЯЦИЯ	
ВК	ВОДОПРОВОД И КАНАЛИЗАЦИЯ	
ГОВ	ГАЗОСНАБЖЕНИЕ	
ЭО	ЭЛЕКТРООБОРУДОВАНИЕ	
СС	СВЯЗЬ И СИГНАЛИЗАЦИЯ	

ВЕДОМОСТЬ РАБОЧИХ ЧЕРТЕЖЕЙ ОСНОВНОГО КОМПЛЕКТА МАРКИ АС НАЧАЛО

Лист	НАИМЕНОВАНИЕ	ПРИМЕЧАНИЕ СТР.
1...7	ОБЩИЕ ДАННЫЕ	5... 11
8	ГЕНПЛАН	12
9	ПЛАН ПОДОШВЫ ФУНДАМЕНТОВ	13
10	ФУНДАМЕНТЫ. СЕЧЕНИЯ	14
11	ПЛАН ПОДОШВЫ ФУНДАМЕНТОВ ВАРИАНТ СО СТЕНАМИ ИЗ МЕЛКИХ БЛОКОВ ЯЧЕИСТОГО БЕТОНА	15
12	ФУНДАМЕНТЫ. СЕЧЕНИЯ. ВАРИАНТ СО СТЕНАМИ ИЗ МЕЛКИХ БЛОКОВ ЯЧЕИСТОГО БЕТОНА	16
13	ФУНДАМЕНТЫ. ВАРИАНТ С ПОГРЕБОМ.	17
14	ФУНДАМЕНТЫ. ВАРИАНТ С ПРИСТРОЕННЫМ ГАРАЖОМ	18
15	ФУНДАМЕНТЫ. ВАРИАНТ С ЛЮФТ-КЛОЗЕТОМ	19
16	ФАСАДЫ В ОСЯХ 1-2, 2-1, А-В, В-А. ОСНОВНОЕ РЕШЕНИЕ	20
17	РАЗРЕЗЫ I-I, II-II, III-III. ПЛАН КРОВЛИ	21

ПРОЕКТ СООТВЕТСТВУЕТ ДЕЙСТВУЮЩИМ НОРМАМ И ПРАВИЛАМ.

ГЛАВНЫЙ АРХИТЕКТОР ПРОЕКТА *Г.А. Бржозовский* Г.А. БРЖОЗОВСКИЙ
 ГЛ. ИНЖЕНЕР ПРОЕКТА ПРИВЯЗКИ

Лист	НАИМЕНОВАНИЕ	ПРИМЕЧАНИЕ СТР.
18	ПЛАНЫ НА ОТМ. 0.000, 2.800. ОСНОВНОЕ РЕШЕНИЕ	22
19	СПЕЦИФИКАЦИЯ ЭЛЕМЕНТОВ ЗАПОЛНЕНИЯ ПРОЕМОВ ВСТРОЕННОЙ МЕБЕЛИ. ВЕДОМОСТЬ ОТДЕЛКИ ПОМЕЩЕНИЙ	23
20	ЭКСПЛИКАЦИЯ ПОЛОВ.	24
21	ЛЕСТНИЦА ВНУТРЕННЯЯ. ОБЩИЙ ВИД. СПЕЦИФИКАЦИЯ.	25
22	ЛЕСТНИЦА ВНУТРЕННЯЯ. НИЖНИЙ МАРШ. ЭЛЕМЕНТЫ.	26
23	ЛЕСТНИЦА ВНУТРЕННЯЯ. ВЕРХНИЙ МАРШ. ЭЛЕМЕНТЫ	27
24	ВСТРОЕННАЯ МЕБЕЛЬ ВМ-1, ВМ-2	28
25	РАЗДВИЖНАЯ ПЕРЕГОРОДКА	29
26	ПРОЕМЫ В НАРУЖНЫХ СТЕНАХ. РАМЫ - ОБОЙМЫ ДЛЯ ОКОННЫХ И ДВЕРНЫХ БЛОКОВ.	30
27	ОКОННЫЕ ПРОЕМЫ В НАРУЖНЫХ СТЕНАХ. СЕЧЕНИЯ	31
28	ВЕРАНДА. ЭЛЕМЕНТЫ ЗАПОЛНЕНИЯ ПРОЕМОВ 0-4, 0-5, 0-6, 0-7	32
29	ПЛАНЫ НА ОТМ. 0.000, -2.500. ВАРИАНТЫ ПРОЕКТНЫХ РЕШЕНИЙ № 1, 2, 3, 4.	33
30	ПЛАНЫ НА ОТМ. 0.000, 2.800. ВАРИАНТЫ ПРОЕКТНЫХ РЕШЕНИЙ № 5, 6	34
31	ПЛАНЫ НА ОТМ. 0.000. ВАРИАНТЫ ПРОЕКТНЫХ РЕШЕНИЙ № 7, 8, 9	35

144-16-159.92 АС

И. КОНТР. БРЖОЗОВСКИЙ	2-ЭТАЖНЫЙ 1-КВАРТИРНЫЙ 5-КОМНАТНЫЙ ЖИЛОЙ ДОМ	СТАДИЯ	ЛИСТ	ЛИСТОВ
НАЧ. МАР. РАДЫГИН		Р	1	7
ЗАМ. Н.М. ЗЕМЛЯК	ОБЩИЕ ДАННЫЕ (НАЧАЛО)	ЦНИИЭП ГРАЖДАНСКОГО СТРОИТЕЛЬСТВА		
ГАП БРЖОЗОВСКИЙ				
ИСПОЛН. ОБРАЗЦОВА				
ПРОВЕР. МУРАТОВА				

Альбом I

ИНВ. И ПОДАЛ. ПОДАЛИТЬ И ДАТА ВЗЯМ. ИНВ.М
2-4036-6

ПРОДОЛЖЕНИЕ

ПРОДОЛЖЕНИЕ

Лист	НАИМЕНОВАНИЕ	ПРИМЕЧАНИЕ (СТР.)
32	ПЛАНЫ НА ОТМ. 2.800. ВАРИАНТЫ ПРОЕКТНЫХ РЕШЕНИЙ №7,8,9.	36
33	ВАРИАНТ ДОМА С ПРИСТРОЕННЫМ ГАРАЖОМ. ФАСАДЫ В ОСЯХ 1-2, 2-1, А-В, В-А.	37
34	ВАРИАНТ КРЫШИ. ФАСАДЫ В ОСЯХ 1-2, 2-1, А-В, В-А	38
35	ВОРОТА ГАРАЖА В1. СПЕЦИФИКАЦИЯ ЭЛЕМЕНТОВ ВОРОТ	39
36	СХЕМЫ РАСПОЛОЖЕНИЯ ДЕРЕВЯННЫХ ЭЛЕМЕНТОВ ПЕРЕКРЫТИЙ ПЛАНЫ	40
37	СХЕМЫ РАСПОЛОЖЕНИЯ ДЕРЕВЯННЫХ ЭЛЕМЕНТОВ ПЕРЕКРЫТИЙ СЕЧЕНИЯ. СПЕЦИФИКАЦИЯ.	41
38	СХЕМЫ РАСПОЛОЖЕНИЯ ЭЛЕМЕНТОВ ПЕРЕКРЫТИЙ ВАРИАНТ Ж.Б. ПЕРЕКРЫТИЙ. ВАРИАНТ С ПОГРЕБОМ.	42
39	МОНОЛИТНЫЕ УЧАСТКИ МУ-1, МУ-2. СПЕЦИФИКАЦИИ. ВАРИАНТ Ж.Б. ПЕРЕКРЫТИЙ	43
40	МОНОЛИТНЫЙ УЧАСТОК МУ-4. СПЕЦИФИКАЦИИ. ВАРИАНТ Ж.Б. ПЕРЕКРЫТИЙ	44
41	МОНОЛИТНЫЙ УЧАСТОК МУ-3. СПЕЦИФИКАЦИИ. ВАРИАНТ С ПОГРЕБОМ	45
42	СХЕМЫ РАСПОЛОЖЕНИЯ ПЕРЕМЫЧЕК. ПЛАНЫ.	46
43	ВЕДОМОСТЬ ПЕРЕМЫЧЕК. СПЕЦИФИКАЦИЯ (ДЛЯ СТЕН ТОЛЩ. 390 мм)	47
44	ВЕДОМОСТЬ ПЕРЕМЫЧЕК. СПЕЦИФИКАЦИЯ. ВАРИАНТ СТЕН ТОЛЩИНОЙ 490 мм.	48
45	СХЕМА РАСПОЛОЖЕНИЯ ПЕРЕМЫЧЕК. ВАРИАНТ ДОМА С ПРИСТРОЕННЫМ ГАРАЖОМ.	49
46	ВЕДОМОСТЬ ПЕРЕМЫЧЕК. СПЕЦИФИКАЦИЯ. ВАРИАНТ СО СТЕНАМИ ИЗ МЕЛКИХ БЛОКОВ ЯЧЕИСТОГО БЕТОНА.	50

Лист	НАИМЕНОВАНИЕ	ПРИМЕЧАНИЕ (СТР.)
47	СХЕМЫ СЕЧЕНИЙ НАРУЖНЫХ СТЕН ТОЛЩИНОЙ 390 мм	51
48	СХЕМЫ СЕЧЕНИЙ ВНУТРЕННИХ СТЕН	52
49	СХЕМЫ СЕЧЕНИЙ. ВАРИАНТ НАРУЖНЫХ СТЕН ТОЛЩ. 490 мм	53
50	СХЕМЫ СЕЧЕНИЙ НАРУЖНЫХ СТЕН. ТОЛЩ. 390 мм ВАРИАНТ С Ж.Б. ПЕРЕКРЫТИЯМИ	54
51	СХЕМЫ СЕЧЕНИЙ ВНУТРЕННИХ СТЕН. ВАРИАНТ С Ж.Б. ПЕРЕКРЫТИЯМИ	55
52	СХЕМЫ СЕЧЕНИЙ НАРУЖНЫХ СТЕН ТОЛЩ. 300 мм. ВАРИАНТ СО СТЕНАМИ ИЗ МЕЛКИХ БЛОКОВ ЯЧЕИСТОГО БЕТОНА	56
53	СХЕМА СЕЧЕНИЙ ВНУТРЕННИХ СТЕН ТОЛЩ. 250 мм ВАРИАНТ СО СТЕНАМИ ИЗ МЕЛКИХ БЛОКОВ ЯЧЕИСТОГО БЕТОНА	57
54	РАЗВЕРТКА ДЫМОВЕНТИЛЯЦИОННЫХ КАНАЛОВ. ОСНОВНОЕ РЕШЕНИЕ. ВАРИАНТ С ПОГРЕБОМ.	58
55	РАЗВЕРТКА ВЕНТКАНАЛОВ. ВАРИАНТ ЦЕНТРАЛИЗОВАННОГО ОТОПЛЕНИЯ И ГОРЯЧЕГО ВОДОСНАБЖЕНИЯ	59
56	РАЗВЕРТКА ДЫМОВЕНТИЛЯЦИОННЫХ КАНАЛОВ. ВАРИАНТ С ЛЮФТ-КЛОЗЕТОМ И ПЛИТОЙ НАТВЕРДОМ ТОПЛИВЕ	60
57	СХЕМА РАСПОЛОЖЕНИЯ ЭЛЕМЕНТОВ СТРОПИЛ. ПЛАН СПЕЦИФИКАЦИЯ	61
58	СХЕМА РАСПОЛОЖЕНИЯ ЭЛЕМЕНТОВ СТРОПИЛ. РАЗРЕЗЫ	62
59	СТРОПИЛА. УЗЛЫ С I по VI	63
60	СТРОПИЛА. УЗЛЫ С X по XIII	64

ПРИВЯЗАН

Н. КОНТР.	БРЖЗОВСКИЙ	<i>[Подпись]</i>
НАЧ. МАС.	РАДЫГИН	<i>[Подпись]</i>
ЗАМ. Н. М.	ЗЕМЛЯК	<i>[Подпись]</i>
ГАП	БРЖЗОВСКИЙ	<i>[Подпись]</i>
ИСПОЛН.	ОБРАЗЦОВА	<i>[Подпись]</i>
ПРОВЕР.	МУРАТОВА	<i>[Подпись]</i>

144-16-159.92 АС

2-ЭТАЖНЫЙ 1-КВАРТИРНЫЙ
5-КОМНАТНЫЙ ЖИЛОЙ ДОМ

СТАДИЯ	ЛИСТ	ЛИСТОВ
Р	2	

ОБЩИЕ ДАННЫЕ
(ПРОДОЛЖЕНИЕ)

ЦНИИЭП
ГРАЖДАНСЕЛСТРОЙ

25331-01 7

АЛБЕОМ I

ИНВ. № ПОДЛ. ПОДПИСЬ И ДАТА ВЗАМ. ИНВ. №

2-4036-7

Альбом I

ОКОНЧАНИЕ

Лист	Наименование	Примечание (стр.)
61	СХЕМА РАСПОЛОЖЕНИЯ ЭЛЕМЕНТОВ СТРОПИЛ ВЕРАНДЫ	65
62	СХЕМА РАСПОЛОЖЕНИЯ ЭЛЕМЕНТОВ СТРОПИЛ. ПЛАН. СПЕЦИФИКАЦИЯ. ВАРИАНТ.	66
63	СХЕМА РАСПОЛОЖЕНИЯ ЭЛЕМЕНТОВ СТРОПИЛ. РАЗРЕЗЫ. ВАРИАНТ.	67
64	СХЕМА РАСПОЛОЖЕНИЯ ЭЛЕМЕНТОВ КРЫШИ. ВАРИАНТ С ГАРАЖОМ	68
65	ЛЮФТ-КЛОЗЕТ	69
66	СХЕМА РАСПОЛОЖЕНИЯ Ж.Б. МОНОЛИТНЫХ ПЛИТ П-1, П-2 ВАРИАНТ С ЛЮФТ-КЛОЗЕТОМ	70

ВЕДОМОСТЬ СПЕЦИФИКАЦИЙ

(НАЧАЛО)

Лист	Наименование	Примечан. (стр.)
9	СПЕЦИФИКАЦИЯ К СХЕМЕ РАСПОЛОЖЕНИЯ ЭЛЕМЕНТОВ ФУНДАМЕНТА	13
9	СПЕЦИФИКАЦИЯ К СХЕМЕ РАСПОЛОЖЕНИЯ ЭЛЕМЕНТОВ ФУН- ДАМЕНТА (ВАРИАНТ С ТОЛЩИНОЙ СТЕНЫ 490 мм)	13
13	СПЕЦИФИКАЦИЯ К СХЕМЕ РАСПОЛОЖЕНИЯ ЭЛЕМЕНТОВ ФУН- ДАМЕНТА (ВАРИАНТ ДОМА С ПОГРЕБОМ)	17
14	СПЕЦИФИКАЦИЯ К СХЕМЕ РАСПОЛОЖЕНИЯ ЭЛЕМЕНТОВ ФУН- ДАМЕНТА (ВАРИАНТ ДОМА С ПРИСТРОЕННЫМ ГАРАЖОМ)	18
11	СПЕЦИФИКАЦИЯ К СХЕМЕ РАСПОЛОЖЕНИЯ ЭЛЕМЕНТОВ ФУН- ДАМЕНТА (ВАРИАНТ ДОМА СО СТЕНАМИ ИЗ МЕЛКИХ БЛОКОВ ЯЧЕИСТОГО БЕТОНА)	15
15	СПЕЦИФИКАЦИЯ К СХЕМЕ РАСПОЛОЖЕНИЯ ЭЛЕМЕНТОВ ФУН- ДАМЕНТА (ВАРИАНТ ДОМА С ЛЮФТ-КЛОЗЕТОМ)	19

ПРИВЯЗАН

Лист	Наименование	Примечание (стр.)
13	СПЕЦИФИКАЦИЯ К СХЕМЕ РАСПОЛОЖЕНИЯ ЭЛЕМЕНТОВ ФУН- ДАМЕНТА (ВАРИАНТ ЦЕНТРАЛИЗОВАННОГО ОТОПЛЕНИЯ И ГОРЯЧЕГО ВОДОСНАБЖЕНИЯ)	17
37	СПЕЦИФИКАЦИЯ К СХЕМЕ РАСПОЛОЖЕНИЯ ЭЛЕМЕНТОВ ДЕРЕВЯННЫХ ПЕРЕКРЫТИЙ НА ОТМ. 2.580	41
39...41	СПЕЦИФИКАЦИЯ К СХЕМЕ РАСПОЛОЖЕНИЯ ЭЛЕМЕНТОВ Ж.Б. ПЕРЕКРЫТИЙ НА ОТМ. 2.500 (ВАРИАНТ)	43... 45
41	СПЕЦИФИКАЦИЯ К СХЕМЕ РАСПОЛОЖЕНИЯ ЭЛЕМЕНТОВ Ж.Б. ПЕРЕКРЫТИЙ НА ОТМ. -0.700 (ВАРИАНТ ДОМА С ПОГРЕБОМ)	45
43	СПЕЦИФИКАЦИЯ ПЕРЕМЫЧЕК	47
44	СПЕЦИФИКАЦИЯ ПЕРЕМЫЧЕК. ВАРИАНТ СТЕН ТОЛЩ. 490 мм.	48
46	СПЕЦИФИКАЦИЯ ПЕРЕМЫЧЕК. ВАРИАНТ СО СТЕНАМИ ИЗ МЕЛКИХ БЛОКОВ ЯЧЕИСТОГО БЕТОНА.	50
57	СПЕЦИФИКАЦИЯ К СХЕМЕ РАСПОЛОЖЕНИЯ ЭЛЕМЕНТОВ КРЫШИ	61
61	СПЕЦИФИКАЦИЯ К СХЕМЕ РАСПОЛОЖЕНИЯ ЭЛЕМЕНТОВ СТРОПИЛ ВЕРАНДЫ	65
45	СПЕЦИФИКАЦИЯ ДЕРЕВЯННЫХ ПЕРЕМЫЧЕК. ВАРИАНТ ДОМА С ПРИСТРО- ЕННЫМ ГАРАЖОМ	49
62	СПЕЦИФИКАЦИЯ К СХЕМЕ РАСПОЛОЖЕНИЯ ЭЛЕМЕНТОВ КРЫШИ (ВАРИАНТ)	66
64	СПЕЦИФИКАЦИЯ К СХЕМЕ РАСПОЛОЖЕНИЯ ЭЛЕМЕНТОВ КРЫШИ ГАРАЖА (ВАРИАНТ С ГАРАЖОМ)	69

144 - 16 - 159. 92

АС

И. КОНТР. БРЖОЗОВСКИЙ
НАЧ. МАСТ РАДЫГИН
ЗАМ. Н.М. ЗЕМЛЯК
ГАП БРЖОЗОВСКИЙ
ИСПОЛН. ОБРАЗЦОВА
ПРОВЕР. МУРАТОВА

2-этажный 1-квартирный
5-комнатный жилой дом.

СТАДИЯ	ЛИСТ	ЛИСТОВ
P	3	

ОБЩИЕ ДАННЫЕ
(ПРОДОЛЖЕНИЕ)ЦНИИЭП
ГРАЖДАНСЕЛЬСТРОЙИНВ. И ПОДЛ. ПОДПИСЬ И ДАТА ВЗАМ. ИМВ. И
2-4036-8

ИНВ. №

25331-01 8

ВЕДОМОСТЬ ССЫЛОЧНЫХ И ПРИЛАГАЕМЫХ ДОКУМЕНТОВ

НАЧАЛО

ОКОНЧАНИЕ

ОБОЗНАЧЕНИЕ	НАИМЕНОВАНИЕ	ПРИМЕЧАНИЕ (СТР.)
ГОСТ 6133-84	Пустотелые керамзитобетонные камни и полнотелые бетонные камни	
ГОСТ 21520-89	Мелкие блоки из ячеистого бетона	
ГОСТ 530-80	Кирпич обыкновенный пластического прессования	
Серия 1.131.9-24 в.2	Перегородки из гипсокартонных листов для жилых зданий	
Серия 1.172.5-6	Элементы и детали встроенных шкафов и антресолей для жилых зданий	
Серия 1.136.5-23 в.1,2,3	Окна и балконные двери деревянные для жилых зданий	
Серия 1.136.5-19	Двери деревянные наружные для жилых и общественных зданий	
Серия 1.136-10	Двери деревянные внутренние для жилых и общественных зданий	
ГОСТ 8242-88	Детали профильные из древесины и материалов для строительства	

ОБОЗНАЧЕНИЕ	НАИМЕНОВАНИЕ	ПРИМЕЧАНИЕ (СТР.)
Серия 2.144-1/88	Узлы полов жилых зданий	
ГОСТ 4984-87	Балки перекрытий деревянные	
ГОСТ 1005-86	Щиты перекрытий деревянные для малоэтажных домов	
ГОСТ 16233-77	Асбестоцементные листы унифицированного профиля	
ГОСТ 14918-80	Сталь тонколистовая оцинкованная	
Серия 1.141-1 в.60	Железобетонные панели перекрытия	
ГОСТ 8478-81	Сетки сварные для железобетонных конструкций	
Серия 1.243.1-4	Плиты плоские железобетонные	
Серия 1.038.1-1 в.1,4	Перемычки железобетонные	
Серия 2.160-9 в.1	Узлы деревянных крыш жилых сельских зданий	
Серия 2.140-1, в.1	Детали перекрытий жилых зданий	
Серия 2.130-1, в.9	Детали стен и перегородок жилых зданий	

Альбом I

Инв. № подл. 2-4036-9
Подпись и дата Взам. инв. №

Привязан

Инв. №

		144-16-159.92		АС	
Н.контр.	Брнзозовский	2-этажный 1-квартирный 5-комнатный жилой дом	Стадия	Лист	Листов
Ндч.м.	РАДЫГИН		Р	4	
Зам.н.м.	ЗЕМЛЯК	ОБЩИЕ ДАННЫЕ (ПРОДОЛЖЕНИЕ)	ЦНИИЭП		
ГАП	Брнзозовский		ГРАЖДАНСЕЛЬСТРОЙ		
Исполн.	ОБРАЗЦОВА				
Провер.	МУРАТОВА				

АЛБОМ I

Типовой проект 2-этажного 1-квартирного 5-комнатного жилого дома со стенами из мелких легкобетонных блоков для индивидуальных застройщиков в сельской местности разработан на основании задания на проектирование, утвержденного Госкомархитектуры.

Проект предназначен для строительства в IВ климатическом подрайоне, II и III климатических районах с обычными геологическими условиями, со средней температурой наружного воздуха наиболее холодной пятидневки -20°С, -30°С (основное решение), -40°С.

- Нормативное значение снеговой нагрузки - 1кПа
- Нормативное значение ветрового давления - 0,38 кПа
- Зона влажности - нормальная
- Характеристика здания:
- Класс ответственности - III.
- Коэффициент надежности - 0,95.
- Степень огнестойкости - IV.

Архитектурно-планировочное решение.

Двухэтажный одноквартирный 5-комнатный жилой дом рассчитан на свободную ориентацию. В основе планировочной структуры квартиры применен принцип функционального зонирования помещения. Пространство квартир делится на зоны дневного пребывания и зону отдыха. Зоны дневного пребывания подразделяются на парадную и хозяйственно-бытовую. Выход из дома на улицу осуществляется через остекленную веранду.

Отопление и горячее водоснабжение от маломерного котла КЧМ-2М „ЖАРКО“. Перед топочной дверкой котла на пол прибивается лист из кровельной стали размером 500x1000 по слою асбестового картона.

В проекте разработан вариант: дома с пристроенным гаражом; дома со стенами из мелких блоков ячеистого бетона; дома с упрощенным благоустройством (люфт-клозет); фасадов с изменением конфигурации и конструкции крыши; наружных стен и фундаментов для температур наиболее холодной пятидневки -20, -40°С; ж/б перекрытий по серии 1.141-1.8.60; крыши; дома с погребом; перегородок из камней бетонных стеновых перегородочных ГОСТ 6133-84; мелкоштучных гипсобетонных перегородок; отопления для расчетных температур -20, -25- при двойном остеклении и -35, -40 - при тройном остеклении; окон с двойным и тройным остеклением; пищеприготовления на кухонных твердотопливных котлах для домов с люфт-клозетами; централизованного газоснабжения для пищеприготовления; электроплит; централизованного отопления и горячего водоснабжения.

Наружная отделка

Наружную отделку производить расшивкой швов с затиркой шва с последующей окраской кремнеорганическими красками. Цоколь - улучшенная штукатурка с последующей окраской красками ПВХ. Деревянные детали покрываются горячей олифой или лаком за 2 раза. Переплеты и наличники окон окрасить белой масляной краской или эмалью. Внутреннюю отделку см. лист 19

ИИС. Ч. ПОДА. ПОДОНЕС. И ДАТА. ВЗАМ. ИВ. П. 2-1036-10

ПРИ ВЪЯЗАН				И. КОНТР. БРНОЗОВСКИЙ	НАЧ. МАСТ. РАДЫГИН	ЗАМ. НАЧ. ЗЕМЛЯК	ГАП БРНОЗОВСКИЙ	144 - 16 - 159. 92	АС	
2-этажный 1-квартирный 5-комнатный жилой дом								СТADIЯ	ЛИСТ	Листов
								Р	5	
ОБЩИЕ ДАННЫЕ /ПРОДОЛЖЕНИЕ/								ЦИНИЭП ГРАНДАНСЕЛЬСТРОИ		

КОНСТРУКТИВНОЕ РЕШЕНИЕ

Проект двухэтажного одноквартирного пятикомнатного жилого дома запроектирован с продольными несущими стенами с шагом 4,2 м.

Пространственная жесткость здания обеспечивается совместной работой продольных стен и поперечных, с диском перекрытия и покрытия.

Фундаменты - ленточные бутобетонные из бута марки 50 и тяжелого бетона класса В7,5. Расчетное сопротивление грунтов основания согласно СНиП 2.02.01-83 принято 0,2 МПа. Работы по устройству оснований и фундаментов выполнять с соблюдением требований СНиП 3.02.01-87 г.

Горизонтальная гидроизоляция на -0,050 состоит из двух слоев гидроизола на битумной мастике. Вертикальная гидроизоляция - обмазка горячим битумом за 2 раза.

Над отверстиями шириной 500 мм проложить 4 Ф10А1=0,8 м.

Отмостку вокруг здания выполнить шириной 750 мм по узлу 52 серии 2.110-1 в.1.

Цоколь - из полнотелых бетонных стеновых камней по ГОСТ 6133-84 из тяжелого бетона класса В5 на растворе марки 50; плотность кладки 2200 кг/м³.

По периметру здания у наружных стен предусматривается утепление цоколя из керамзита $\gamma = 600 \text{ кг/м}^3$ толщиной 120 мм и шириной 1,5 м.

Стены наружные (толщиной 390 мм) - из пустотелых керамзитобетонных камней по ГОСТ 6133-84 со средней плотностью кладки в сухом состоянии $\rho = 1000 \text{ кг/м}^3$, класс по прочности В5, на растворе М25. Марка по морозостойкости Мрз 25. Кладка стен из бетонных блоков выполняется под расшивку.

Стены внутренние - толщиной 190 мм выполняются из полнотелых бетонных стеновых камней по ГОСТ 6133-84 из тяжелого бетона кл. В5 на растворе М25. Плотность кладки в сухом состоянии $\rho = 2200 \text{ кг/м}^3$.

При кладке стен из бетонных камней на растворе толщина горизонтальных швов принимается не менее 10 мм и не более 15 мм, в среднем 12 мм в пределах высоты этажа.

Толщина вертикальных швов принимается от 8 до 15 мм, в среднем 10 мм.

Перегородки - из гипсокартонных листов на деревянном каркасе поэлементной сборки по серии 1.231.9-24 в.1, в санузлах - из перегородочных бетонных камней по ГОСТ 6139-84 толщиной 90 мм.

Перекрытия - железобетонные по серии 1.038.1-1 в.1;4. Несущие переемычки заделываются в кладку от плоскости откоса проема на глубину 30 см, а ненесущие - на 20 см. При опирании переемычек на кладку из

пустотелых камней все пустоты в пределах длины опирания переемычки заполнить бетоном марки не ниже 35.

Перекрытия - деревянные балки пролетом 4,2 м по ГОСТ 4981-87 и щиты наката по ГОСТ 1005-86.

Крыша - чердачная, стропильной конструкции. Стропила деревянные.

Элементы несущих конструкций - из древесины хвойных пород (сосна, ель) с влажностью не более 20%. Качество древесины должно удовлетворять требованиям ГОСТ 24454-80Е и СНиП II-25-80.

Деревянные конструкции, соприкасающиеся с кладкой, защитить от гниения прокладкой двух слоев толя и тщательно антисептировать.

Деревянные конструкции тщательно обработать антипиренами. Кровля - по деревянной обрешетке волнистые асбестоцементные листы унифицированного профиля по ГОСТ 16233-77.

Утеплитель - пенобетон Д300 толщиной 150 мм - для варианта с железобетонными перекрытиями; по деревянным балкам - минераловатные маты $\gamma = 125 \text{ кг/м}^3$ толщиной 140 мм.

Лестницы - площадки и лестничные марши деревянные.

В проекте предусмотрен вариант наружных и внутренних стен из блоков ячеистого бетона со средней плотностью в сухом состоянии $\gamma = 600 \text{ кг/м}^3$ с маркой по прочности М35 и по морозостойкости Мрз 35. Кладка стен из мелких блоков ячеистого бетона выполняется под расшивку на цементно-песчаном растворе М25.

Толщина наружных стен 300 мм (основное решение), 250 (веранда), внутренних стен - 250 мм.

Кладка наружных стен из мелких ячеистобетонных блоков производится по цоколю здания, выполненному из кирпича глиняного обыкновенного пластического прессования (ГОСТ 530-80). Высота цоколя должна быть не менее 500 мм.

Наружная и внутренняя отделка стен из блоков ячеистого бетона аналогична ранее изложенной для стен из мелких легкобетонных блоков.

					144-16-159.92	АС
И.КОНТР.	Бризовский					
НАЧ.МАС.	Радыгин					
ЗАМ.И.М.	Земляк				2-этажный 1-квартирный 5-комнатный жилой дом	этадия
ГАП	Бризовский				общие данные (продолжение)	лицп
						лицстов
						Р
						Б
						ЦНИЭП граждансельстрой

АЛБОМ I

Краткие указания по производству работ

Работы по возведению стен и конструкций из камней выполнять в соответствии со СНиП3.03.01-87 и проектом производства работ, а также требованиями глав СНиП по организации строительного производства. Особое внимание необходимо обратить на укладку опорных подушек под прогоны и консоли.

Указания по производству работ в зимнее время.

При производстве работ в зимнее время следует соблюдать соответствующие пункты СНиП3.03.01-87, СНиП3.04.01-87.

Антикоррозийная защита конструкций.

Работы производить при соблюдении пунктов СНиП3.03.01-87 и СНиП2.03.11-85. Выполнение антикоррозийных мероприятий должно обязательно оформляться специальными актами на скрытые работы. Антисептирование изделий и деталей производить согласно СНиП3.03.01-87.

охрана окружающей среды

Жилой дом не является источником экологического состояния окружающей среды.

указания по привязке проекта

При привязке проекта фундаменты должны быть переработаны с учетом местных геологических условий, наличия грунтовых вод и глубины промерзания.

ТЕХНИКО-ЭКОНОМИЧЕСКИЕ ПОКАЗАТЕЛИ

Наименование	Единицы измерения	Всего
Общая сметная стоимость	тыс.руб.	38,49
в том числе:		
строительно-монтажных работ	то же	37,92
оборудования	то же	0,45
Трудоемкость		
Построечные трудовые затраты	чел/ан	387,83
Технические характеристики		
Строительный объем	м ³	462,52
Площадь:		
застройки	м ²	113,26
Общая, с учетом летних помещений	"	141,64
Квартиры	"	118,54
жилая	"	81,67
Летних помещений	"	25,65
Расход строительных материалов		
Цемент	т	22,57
Цемент, приведенный к марке 400	"	21,37
Сталь	"	2,53
Сталь, приведенная к классам		
А I и СтЗ	"	4,10
Бетон и железобетон	м ³	20,50
Лесоматериалы	"	82,95
Лесоматериалы, приведенные к круглому лесу	"	59,76

144-16-159.92

АС

привязан

И.контр.	Брмозовский	Б/У
Нач.мост.	Радыгин	Б/У
Зам.нач.	Земляк	Б/У
ГАП	Брмозовский	Б/У

2-этажный 1-квартирный
5-комнатный жилой дом

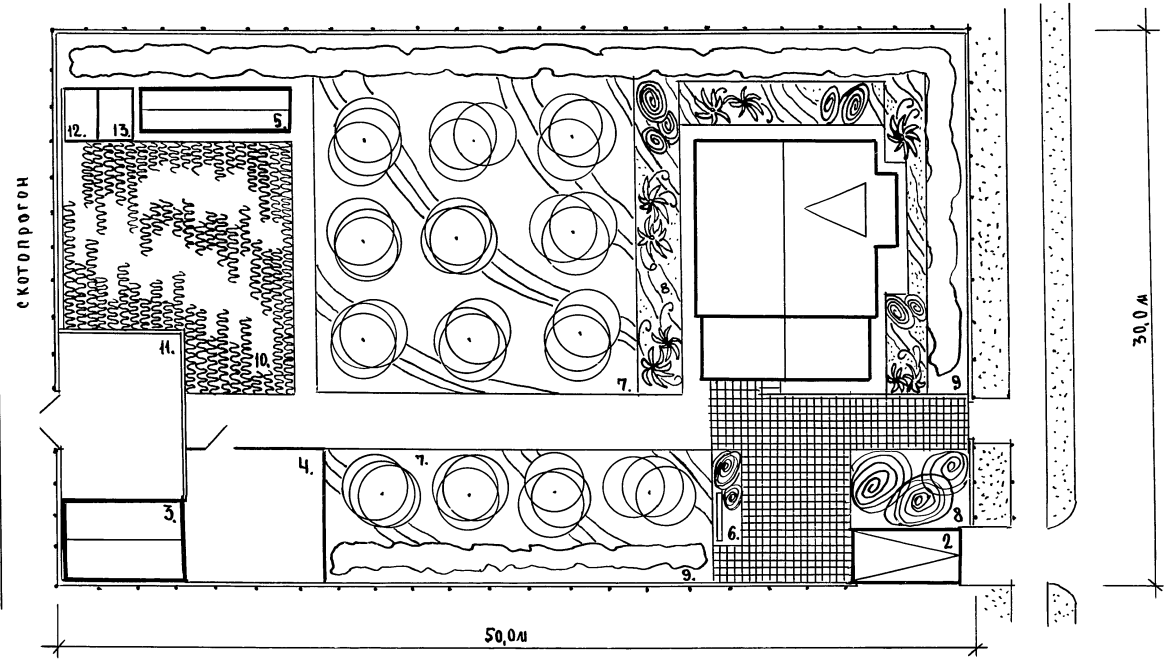
этадия	лист	листов
Р	7	

общие данные
(окончание)

ЦНИИЭП
Грандансельстрой

25331-01 12

Уч. № 1 подл. 2-4036-12 Подпись и дата Взам. инв. №



ЭКСПЛИКАЦИЯ

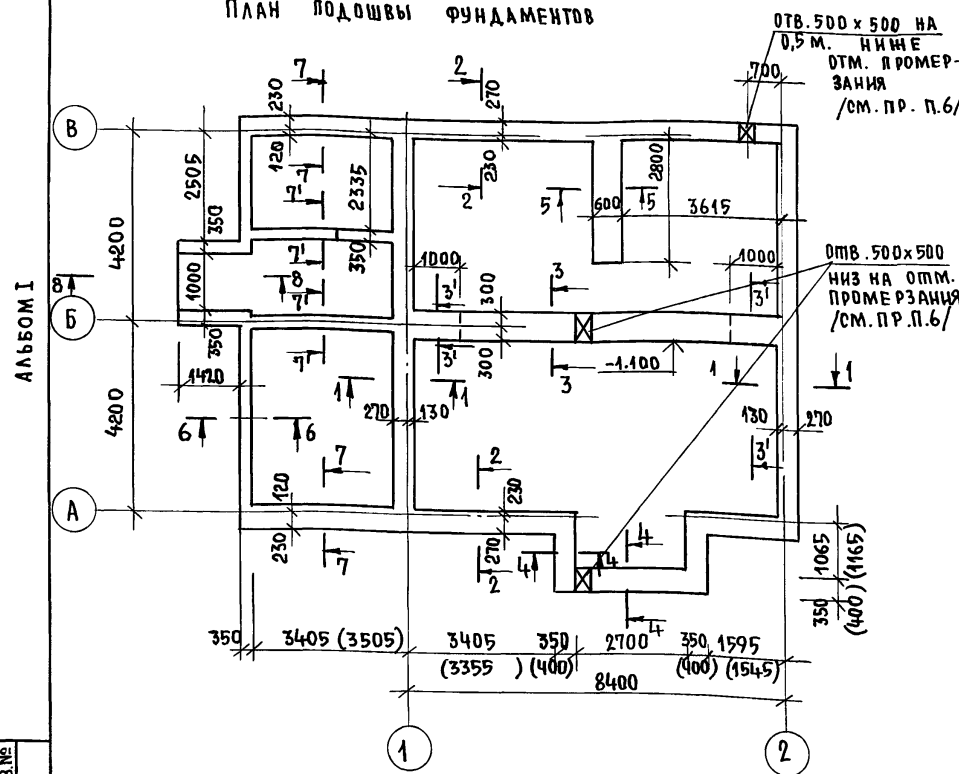
- 1. Жилой дом
- 2. Индивидуальный гараж
- 3. Хозпостройка
- 4. Хоздвор
- 5. Теплица
- 6. Площадка для отдыха
- 7. Фруктовые деревья
- 8. Декоративные деревья
- 9. Кустарник-ягодник
- 10. Огород
- 11. Выгул
- 12.13. Навозохранилище и компостная яма

ПЛОЩАДЬ УЧАСТКА - 0,15 га

ЦИФ. И ПОДЛ. ПОД ПЛАН. И ДАТА ВЗЯТИЯ ЦИФ. П. 2-4036-13

		144-16-159.92		АС		
И.Контр.	Бризовский	И.М.				
И.М.М.	Радыгин	И.М.				
З.М.М.	Земляк	И.М.				
Г.А.П.	Бризовский	И.М.				
Исходн.	Ваулина	И.М.				
Провер.	Бризовский	И.М.				
			2-этажный 1-квартирный 5-комнатный жилой дом	Стация	Лист	Листов
			ГЕНПЛАН	Р	8	
			ЦИНИЭП ГРАНДАНСЕЛЬСТРОЙ			

ПЛАН ПОДОШВЫ ФУНДАМЕНТОВ



ИНВ. № ПОДА ПОДПИСЬ И Д.А.ТА (ВЗАМ. ИНВ. № 2-4036-16)

ТАБЛИЦА РАСЧЕТНЫХ НАГРУЗОК НА ОТМ. -0.050 МПД

МАТЕРИАЛ СТЕНЫ	ТОЛЩИНА СТЕНЫ ММ.	НН СЕЧЕНИЙ		
		1-1	2-2	3-3
КАМНИ БЕТОННЫЕ ПУСТОТЕЛЬНЫЕ ГОСТ 6133-84	390	31,0	48,0	
	490	41,0	58,1	
КАМНИ БЕТОННЫЕ ПОЛНОТЕЛЬНЫЕ ИЗ ТЯЖЕЛОГО БЕТОНА	190			61,0

ПРИВЯЗАН:

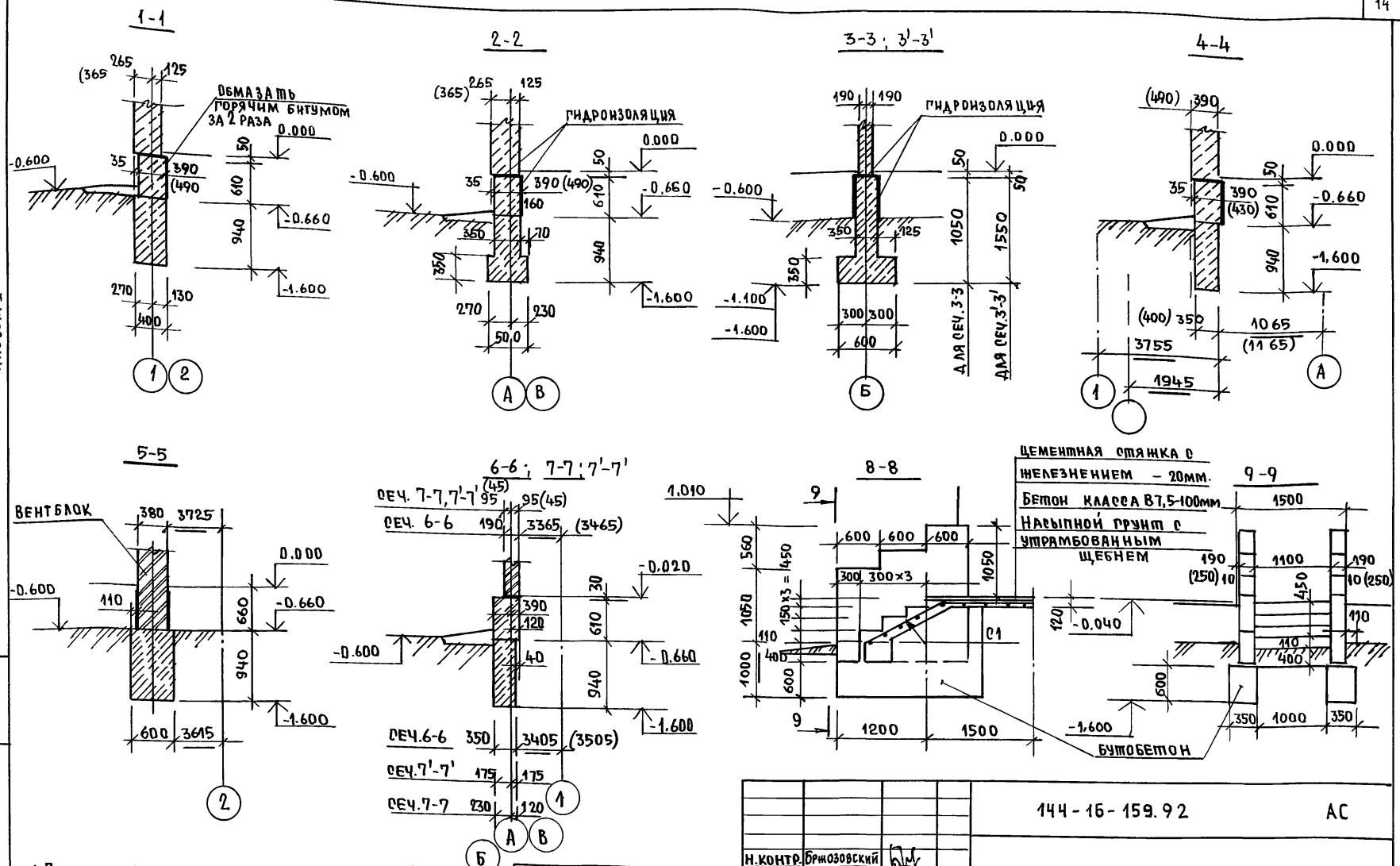
И. КОНТР.	БРЮЗОВСКИЙ	<i>[Signature]</i>
НАЧ. МАСТ.	РАДЫГИН	<i>[Signature]</i>
ЗАМ. И.М.	ЗЕМЛЯК	<i>[Signature]</i>
ГАП	БРЮЗОВСКИЙ	<i>[Signature]</i>
ИСПОЛН.	МУРАТОВА	<i>[Signature]</i>
ПРОВЕР.	БРЮЗОВСКИЙ	<i>[Signature]</i>

МАРКА ПОЗИЦ.	ОБОЗНАЧЕНИЕ	НАИМЕНОВАНИЕ	КОЛ.	МАССА ЕД. КТ.	ПРИМЕЧ.
		<u>ОСНОВНОЕ ЗДАНИЕ</u>			
		БУТОБЕТОН	М ³		19,0 м ³
					(19,3 м ³)
		<u>КРЫЛЬЦО</u>			
С1	ГОСТ 8478-81	С 48Р1 - 200 48Р1 - 300	1290, 2=2600	1	3,0
		БЕТОН В7,5	М ³		0,35 м ³
		БУТОБЕТОН	М ³		0,80 м ³
		<u>ВЕРАНДА</u>			
		БУТОБЕТОН	М ³		7,1 м ³

1. ФУНДАМЕНТЫ ЛЕНТОЧНЫЕ БУТОБЕТОННЫЕ (БУТ. МАРКИ 50, ТЯЖЕЛЫЙ БЕТОН КЛАССА В7,5)
2. РАСЧЕТНОЕ ДАВЛЕНИЕ R НА ГРУНТ ПОД ПОДОШВОЙ ФУНДАМЕНТОВ ОПРЕДЕЛЕНО СОГЛАСНО СН И П 2.02.01 - 83 ПРИ УСЛОВНОМ РАСЧЕТНОМ ДАВЛЕНИИ R = 0,20 МПа.
3. ФУНДАМЕНТЫ РАЗРАБОТАНЫ ДЛЯ СТЕН ТОЛЩИНОЙ 390 ММ. И 490 ММ. И ДЕРЕВЯННОМ ПЕРЕКРЫТИИ.
4. ГОРИЗОНТАЛЬНАЯ ГИДРОИЗОЛЯЦИЯ НА ОТМ. -0,050 СОСТОИТ ИЗ 2х СЛОЕВ ГИДРОИЗОЛА НА БИТУМНОЙ МАСТИКЕ.
5. ЦОКОЛЬ (ТОЛЩ. 390 ММ.) - ИЗ ПОЛНОТЕЛЬНЫХ БЕТОННЫХ СТЕНОВЫХ КАМНЕЙ (ГОСТ 6133-84) ИЗ ТЯЖЕЛОГО БЕТОНА (ПЛОТНОСТЬ 2200 КГ/М³) КЛАССА В5 НА РАСТВОРЕ МАРКИ 50.
6. ОТМЕТКА ВЫПУСКА КАНАЛИЗАЦИИ УТОЧНЯЕТСЯ ПРИ ПРИВЯЗКЕ ПРОЕКТА.
7. ПО ПЕРИМЕТРУ ЗДАНИЯ У НАРУЖНЫХ СТЕН В КОНСТРУКЦИИ ПОЛА ПРЕДУСМОТРЕТЬ УТЕПЛЕНИЕ ЦОКОЛЯ ИЗ КЕРАМЗИТА (D600) ТОЛЩИНОЙ 120 ММ. И ШИРИНОЙ 1,5 М.
8. РАЗМЕРЫ В СКОБКАХ ДАНЫ ДЛЯ ТОЛЩ. СТЕН 490 ММ.

		144 - 16 - 159. 92	А0-
И. КОНТР.	БРЮЗОВСКИЙ	2-ЭТАЖНЫЙ 1-КВАРТИРНЫЙ 5 КОМНАТНЫЙ ЖИЛОЙ ДОМ.	СТАДИЯ
НАЧ. МАСТ.	РАДЫГИН		ЛИСТ
ЗАМ. И.М.	ЗЕМЛЯК		ЛИСТОВ
ИСПОЛН.	МУРАТОВА	ПЛАН ПОДОШВЫ	ЦНИИЭП
ПРОВЕР.	БРЮЗОВСКИЙ	ФУНДАМЕНТОВ.	ГРАЖДАНСЕЛЬСТРОИ

АЛБОМ I



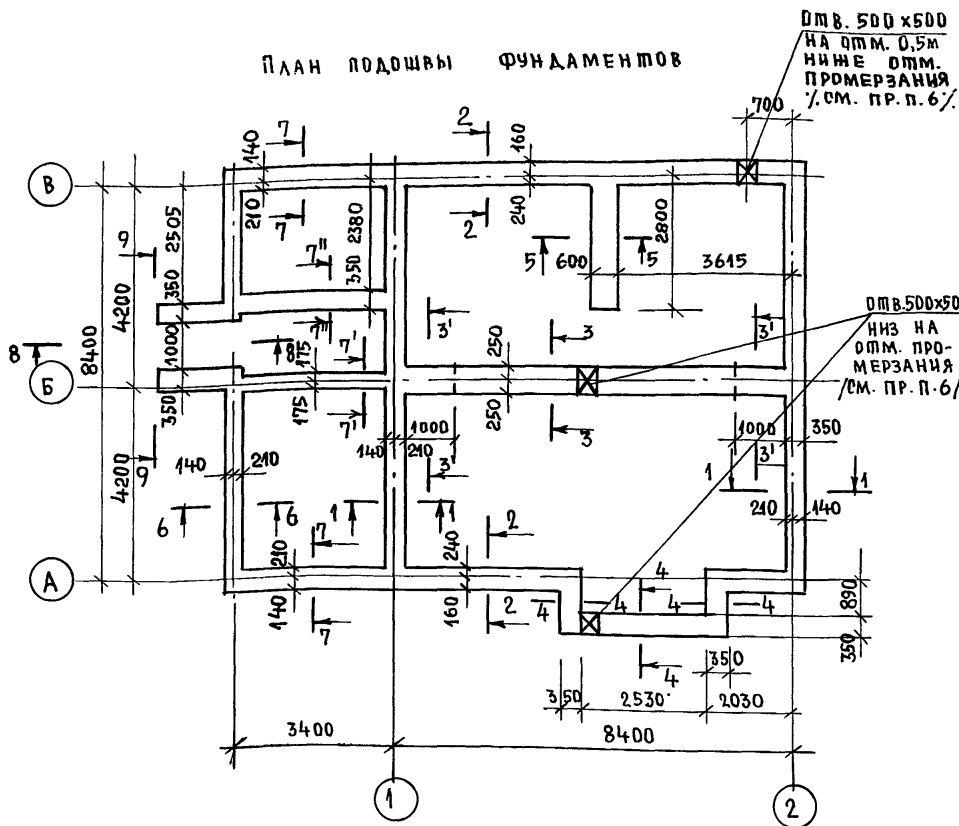
1. План подошвы фундаментов см. л. АС-9
2. В скобках даны размеры для стен толщ. 490мм.
3. В сеч. 8-8, 9-9 размеры в скобках даны для стен крыльца из кирпича.

ИНВ. № ПОДАРИС. Ч.А.АТА
2-4036-15
ВЗЯМ. ИИВЛМ

ПРИВЯЗАН:
ИНВ.№

Н. КОНТР. БРЖОЗОВСКИЙ	144-16-159.92	АС
НАЧ. МЯСТ. РАДЫГЫН	2-этажный 4-квартирный	Стандия
ЗАМ. Н. М. ЗЕМЛЯК	5-комнатный жилой дом	Лист 10
ИСПОЛ. МУРАТОВА	Фундаменты сечения.	ЦНИИЭП
ПРОВЕР. БРЖОЗОВСКИЙ		ГРАЖДАНСЕЛЬСТРОИ

ПЛАН ПОДОШВЫ ФУНДАМЕНТОВ



МАРКА ПОЗИЦ.	ОБЗНАЧЕНИЕ	НАИМЕНОВАНИЕ	КОЛ.	МАССА ЕД. КГ	ПРИМЕЧ.
		<u>ОСНОВНОЕ ЗДАНИЕ</u>			
		БУТОБЕТОН	м ³		17,8 м ³
		<u>КРЫЛЬЦО</u>			
01	ГОСТ 8478-81	С 48р1-200 48р1-300	1290, E=2600	1	3,0
		БЕТОН 87,5	м ³		0,35 м ³
		БУТОБЕТОН	м ³		0,80 м ³
		<u>ВЕРАНДА</u>			
		БУТОБЕТОН	м ³		7,0 м ³

1. Фундаменты ленточные бутобетонные (бут. марки 50, панельный бетон класса В7,5).
2. Расчетное давление R на грунт под подошвой фундаментов определено согласно СНиП 2.02.01-83 при условном расчетном давлении R=0,20 МПа.
3. Фундаменты разработаны для стен толщ. 300мм. из мелких блоков ячеистого бетона и деревянном перекрытиях.
4. Горизонтальная гидроизоляция на отм. -0,050 состоит из 2х слоев гидроизола на битумной мастике.
5. Цоколь (толщ. 380мм.) из кирпича глиняного обыкновенного пластического прессования (ГОСТ 530-80).
6. Отметка выпуска канализации уточняется при привязке проекта.
7. По периметру здания у наружных стен в конструкции пола предусмотреть утепление цоколя из керамзита (D600) толщиной 120мм. и шириной 1,5м.

ТАБЛИЦА РАСЧЕТНЫХ НАГРУЗОК НА ОТМ. -0,050 МПа

МАТЕРИАЛ СТЕН	ТОЛЩИНА СТЕН ММ.	НН СЕЧЕНИЙ		
		1-1	2-2	3-3
МЕЛКИЕ БЛОКИ ИЗ ЯЧЕИСТОГО БЕТОНА	300	19,5	39,0	—
	250	—	—	48,2

ПРИВЯЗАН:

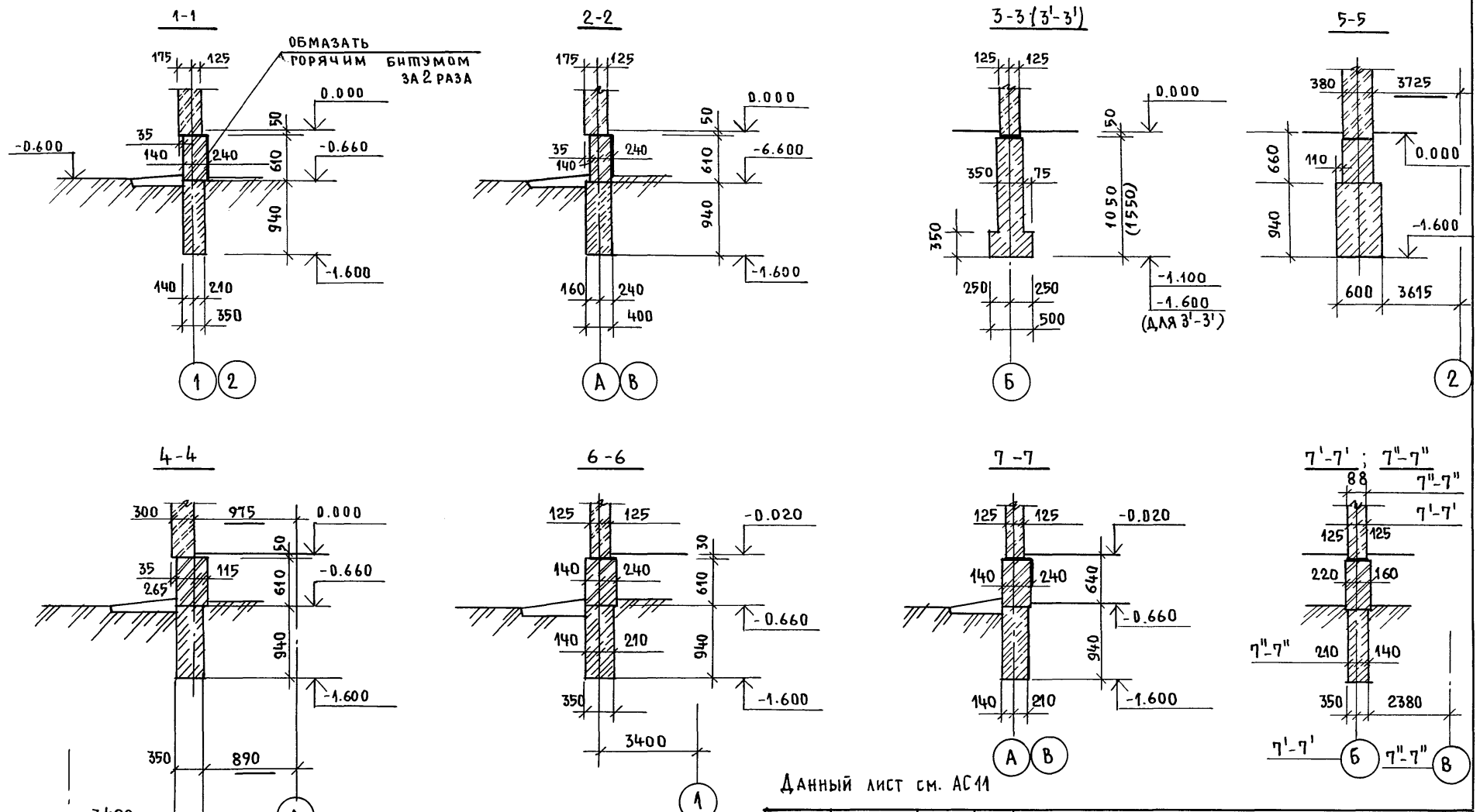
Н.КОНТР.	БРМОЗОВСКИЙ	<i>БМ</i>
НАЧ.М.	РАДЫГИН	<i>РД</i>
ЗАМ.Н.М.	ЗЕМЛЯК	<i>ЗЗ</i>
ТАП	БРМОЗОВСКИЙ	<i>БР</i>
ИСПОЛ.	МУРАТОВА	<i>МУ</i>
ПРОВЕР.	БРМОЗОВСКИЙ	<i>БР</i>

144-16-159.92		АО	
ЭТАПНЫЙ 1-КВАРТИРНЫЙ	СТАДИЯ	ЛИСТ	ЛИСТОВ
5 КОМНАТНЫЙ НИЖИЙ ДОМ	Р	11	
ПЛАН ПОДОШВЫ ФУНДАМЕНТОВ. ВАРИАНТ СО СТЕНАМИ ИЗ МЕЛКИХ БЛОКОВ ЯЧЕИСТОГО БЕТОНА.	ЦНИИЭП ГРАЖДАНСКОЙ СТРОИТЕЛЬНОСТИ		

ИНВ. НЕПОДАРОЩИЙ ДАТА ВЗАМ. ИИВ. № 2-4036-14

АЛБОВОМ I

АЛБОМ I



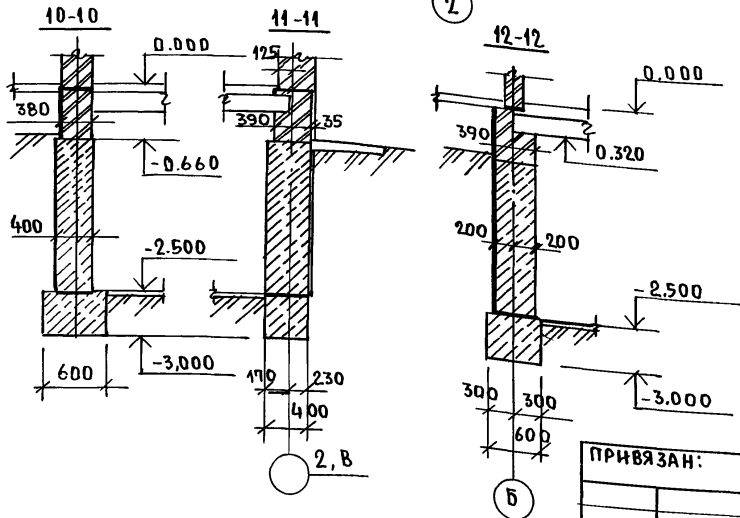
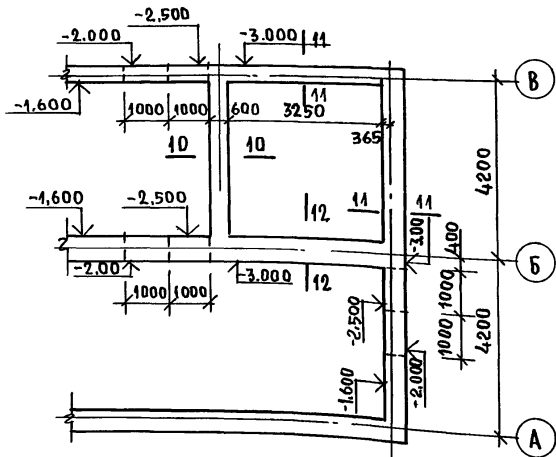
1. Стенки для крыльца выполнять из кирпича глиняного обыкновенного пластического прессования / ГОСТ 530-80/, см. сеч. 8; 8, 9-9 на листе 10

Данный лист см. АС 11

ИНВ. № ПОСЛ. 2-4036-17
ПОДАТЬСЯ И ДАТА
ВЗАМ. ИНВ. №

		144-16-159.92		АС-	
Н. КОНТР. БРНОЗОВСКИЙ		2-этажный 1-квартирный		СТАДИЯ	ЛИСТ
НАЧ. М. РАДЫГИН		5 комнатный		Р	12
ЗАМ. Н. М. ЗЕМЛЯК		жилой дом.			
РАП БРНОЗОВСКИЙ		Фундаменты (сечения).		ЦНИИЭП	
ИСПОЛН. МУРАТОВА		Вариант со стенами из мелких		ГРАЖДАНСЕЛЬСТРОЙ	
ПРОВЕР. БРНОЗОВСКИЙ		блоков ячеистого бетона.			
ИНВ. №				25331-01 17	

ЭЛЕМЕНТ ПЛАНА ПОДШВЫ ФУНДАМЕНТОВ



МАРКА ПОЗ.	ОБОЗНАЧЕНИЕ	НАИМЕНОВАНИЕ	КОЛ.	МАССА ЕД. КР.	ПРИМЕЧ.
		<u>ОСНОВНОЕ ЗДАНИЕ</u>			
		БУТОБЕТОН	М ³		32,0 М ³
		<u>КРЫЛЬЦО</u>			
04	ГОСТ 8478-81	С 4801-200 4801-300 1290, ρ=2600	1	3,0	
		БЕТОН КЛАССА В7,5	М ³		0,35 М ³
		БУТОБЕТОН	М ³		0,80 М ³
		<u>ВЕРАНДА</u>			
		БУТОБЕТОН	М ³		7,0 М ³

1. ОСНОВНЫЕ ПРИМЕЧАНИЯ И ОБЩИЙ ПЛАН ФУНДАМЕНТОВ см. лист - АС-9
2. СЕЧЕНИЯ с 1-1 по 9-9 см. лист - АС-10

ПРИВЯЗАН:

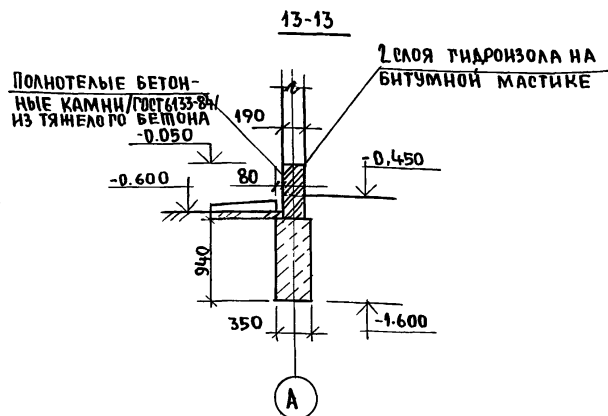
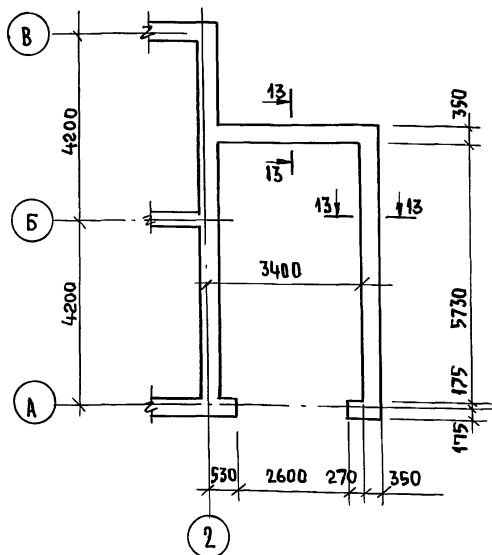
ИНВ. №

		144 - 16 - 159.92	АС	
И. КОНТР.	БРЮЗОВСКИЙ	2ЭТАЖНЫЙ 1-КВАРТИРНЫЙ 5 КОМНАТНЫЙ ИЛИ ДИ ДОМ.	СТАДИЯ	ЛИСТ
НАЧ. М.	РАДЫГИН		Р	13
ЗАМ. Н. М.	ЗЕМЛЯК			
ПАП	БРЮЗОВСКИЙ	ФУНДАМЕНТЫ	ЦНИИЭП ГРАЖДАНСКОЙ СТРОИТЕЛЬНОСТИ	
ИСПОЛ.	МУРАТОВА	ВАРИАНТ С ПОРРЕБОМ.		
ПРОВЕР.	БРЮЗОВСКИЙ			25331-01 18

АЛБСОМ I

ИНВ. № ПОЛН. ПОДПИСЬ И ДАТА ВЗАИМ. ПРОВЕРКИ
2-4036-18

ФРАГМЕНТ ПЛАНА ПОДОШВЫ ФУНДАМЕНТОВ
(ВАРИАНТ ДОМА С ПРИСТРОЕННЫМ ГАРАЖОМ)



МАРКА ПОЗ	ОБОЗНАЧЕНИЕ	НАИМЕНОВАНИЕ	КОЛ.	МАРСА ЕД. КР	ПРИМЕЧАНИЕ
		<u>ОСНОВНОЕ ЗДАНИЕ</u>			
		БУТОБЕТОН ; м ³			19,0 м ³
		<u>КРЫЛЬЦО</u>			
С1	ГОСТ 8478-81	С 48Р1-200 4290; С-2600 С 48Р1-300	1	3,0	
		БЕТОН КЛАССА В7,5 м ³			0,35 м ³
		БУТОБЕТОН ; м ³			0,80 м ³
		<u>ВЕРАНДА</u>			
		БУТОБЕТОН ; м ³			7,0 м ³
		<u>ГАРАЖ</u>			
		БУТОБЕТОН ; м ³			3,40 м ³

1. ОБЩИЙ ПЛАН ФУНДАМЕНТОВ см. лист АС9
2. ОСНОВНЫЕ ПРИМЕЧАНИЯ И СЕЧЕНИЯ ПО ФУНДАМЕНТАМ С1-1 по 12-12 см. лист АС9, АС10

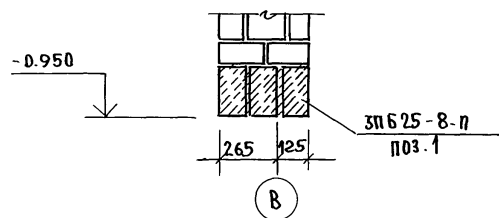
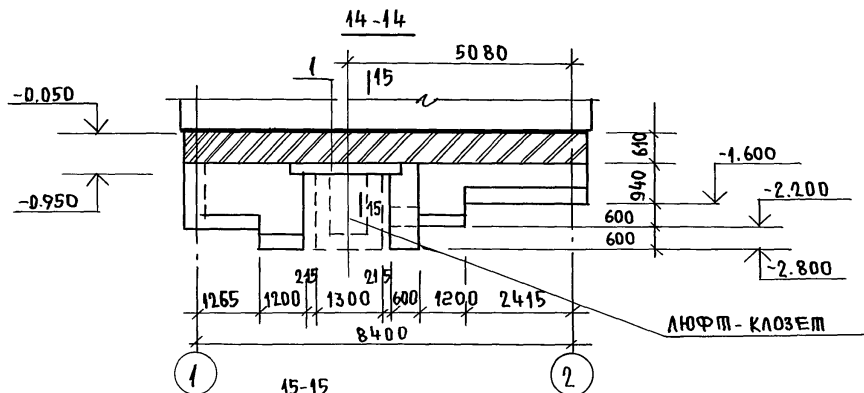
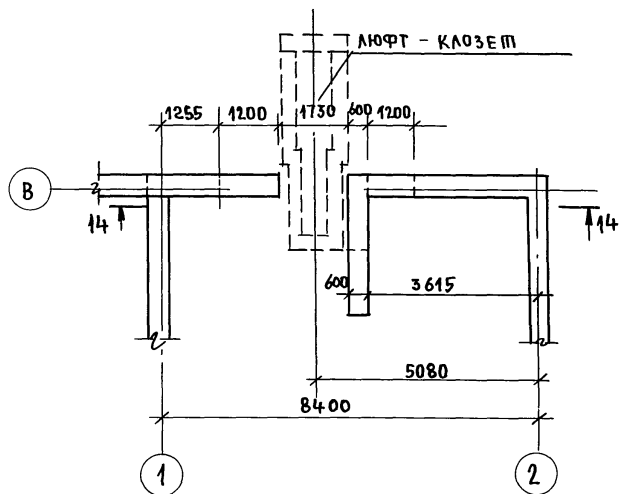
ИНВ.№ ПОДА ПЛАН ПОДОШВЫ ФУНДАМЕНТОВ		144 - 16 - 159. 92		АС	
ИНВ.№ ПОДА ПЛАН ПОДОШВЫ ФУНДАМЕНТОВ		И. КОНТР. БРНОЗОВСКИЙ		2-этажный 1-квартирный 5-комнатный жилой дом	
ИНВ.№ ПОДА ПЛАН ПОДОШВЫ ФУНДАМЕНТОВ		И. НАЧ. М. РАДЫГИН		СТАДИЯ ЛИСТ ЛИСТОВ	
ИНВ.№ ПОДА ПЛАН ПОДОШВЫ ФУНДАМЕНТОВ		И. ЗАМ. И. ЗЕМЛЯК		Р 14	
ИНВ.№ ПОДА ПЛАН ПОДОШВЫ ФУНДАМЕНТОВ		И. ГАП БРНОЗОВСКИЙ		ЦНИИЭП	
ИНВ.№ ПОДА ПЛАН ПОДОШВЫ ФУНДАМЕНТОВ		И. ИСПОЛ. ВАСИЛЬЕВА		ГРАНДАНСЕЛЬСТРОЙ	
ИНВ.№ ПОДА ПЛАН ПОДОШВЫ ФУНДАМЕНТОВ		И. ПРОВЕР. МУРАТОВА		25331-01 19	

АЛБГОМ I

ИНВ.№ ПОДА ПЛАН ПОДОШВЫ ФУНДАМЕНТОВ

2-4036-19

ЭЛЕМЕНТ ПЛАНА ПОДОШВЫ ФУНДАМЕНТОВ



МАРКА ПОЗ.	ОБОЗНАЧЕНИЕ	НАИМЕНОВАНИЕ	КОЛ.	МАССА ЕД. КГ	ПРИМЕЧ.
		<u>ОСНОВНОЕ ЗДАНИЕ</u>			
		Бутобетон	м ³		2,27 м ³
1	1.038.1-1.1-040000	ЗПБ 25-8-п	3	162	
		<u>КРЫЛЬЦО</u>			
С1	ГОСТ 8478-81	С 48р-1-200 48р-1-300 1290, ρ=2600	1	3,0	
		БЕТОН КЛАССА 87,5, м ³			0,35 м ³
		Бутобетон	м ³		0,80 м ³
		<u>ВЕРАНДА</u>			
		Бутобетон	м ³		7,0 м ³

1. Основные примечания и общий план фундаментов. см. лист - АС-9
2. Сечения см. лист - АС-10

ИНВ. № ПОЯМ ПОДПИСЬ И ДАТА ВЗЯМ. ИИВ.И
2-4036-20

ПРИВЯЗАН:

И. КОНТР	БРЮЗОВСКИЙ	<i>[Signature]</i>
НАЧ. М.	РАДЫГИН	<i>[Signature]</i>
ЗАМ. И. М.	ЗЕМЛЯК	<i>[Signature]</i>
ПАП	БРЮЗОВСКИЙ	<i>[Signature]</i>
ИСПОЛН	МУРАТОВА	<i>[Signature]</i>
ПРОВЕР.	БРЮЗОВСКИЙ	<i>[Signature]</i>

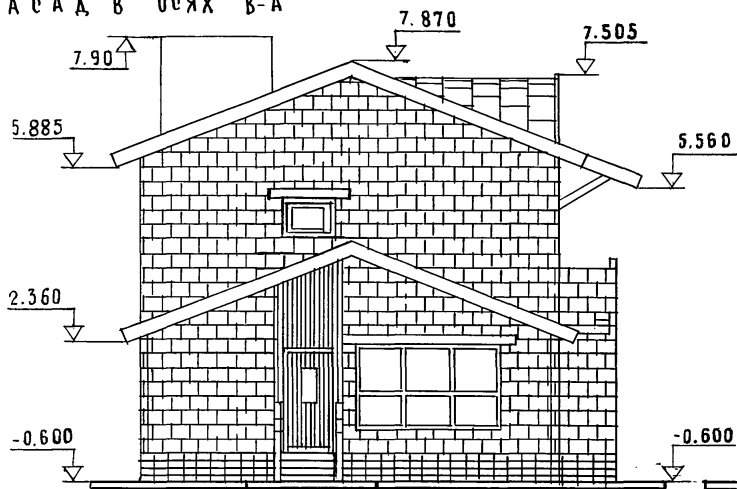
144 - 16 - 159.92

АС

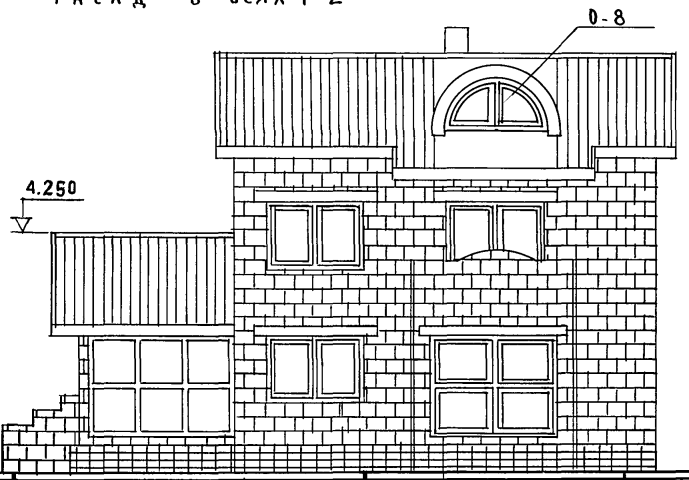
2-этажный 1-квартирный 5-комнатный жилой дом	СТАДИЯ	ЛИСТ	ЛИСТОВ
Фундаменты	Р	15	
ВАРИАНТ С ЛЮФТ-КЛОЗЕТОМ	ЦНИИЭП ГРАЖДАНСЕЛЬСТРОИ		

АЛББОМ I

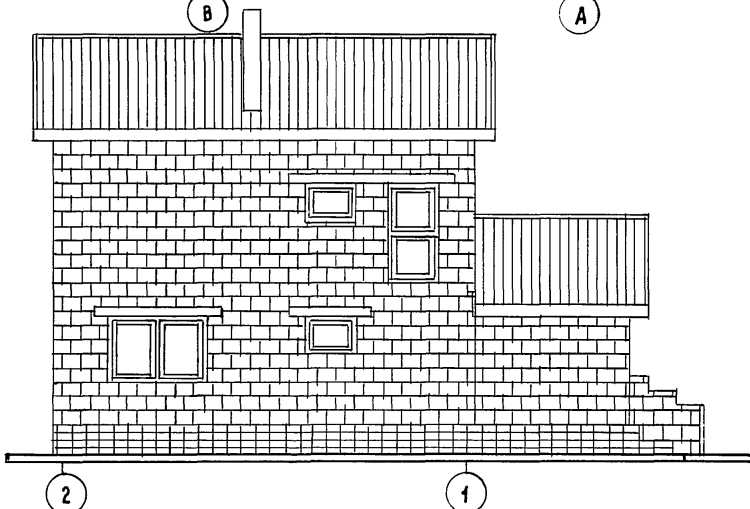
Ф А С А Д в о с я х В-А



Ф А С А Д в о с я х 1-2



Ф А С А Д в о с я х 2-1



Ф А С А Д в о с я х А-В



ЭЛЕМЕНТЫ ЗАПОЛНЕНИЯ ПРОЕМОВ ЗАМАРКИРОВАНЫ НА ЛИСТЕ 18
 ОТМЕТКИ ВЕРХА ПРОЕМОВ СМ. НА ЛИСТАХ: 47,50
 ОТМЕТКА ЗЕМЛИ - 0.600
 ОТМЕТКИ ПО КРЫШЕ СМ. НА ЛИСТАХ: 58,64

ПРИВЯЗАН:

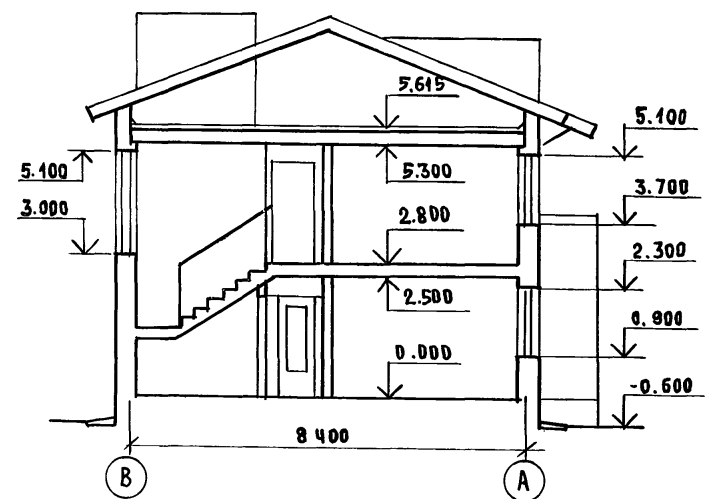
ИНВ.№	
ИСПОЛНИ	БУЛАТОВ
ПРОВЕРИЛ	Бризовский

144-16-159.92		АС			
И.КОНТР.	Бризовский	2-этажный 1-квартирный 5-комнатный жилой дом	СТАДИЯ	ЛИСТ	ЛИСТОВ
НАЧ.МАСТ.	РАДЫГИН		Р	16	
ЗАМ.Н.М.	ЗЕМЛЯК		ЦНИИЭП		
Г.АП	Бризовский	ГРАЖДАНСЕЛЬСТРОЙ			
Исполнил Булатов		Фасады в осях 1-2, 2-1, А-В, В-А		Основное решение	
Проверил Бризовский					

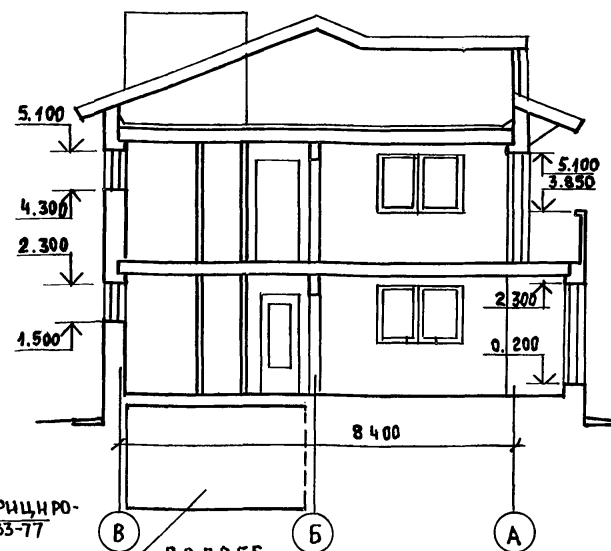
ИНВ.№ ПОДА. ПОДПИСЬ И ДАТА. ВЗАМ. ИНВ.№

2-4036-24

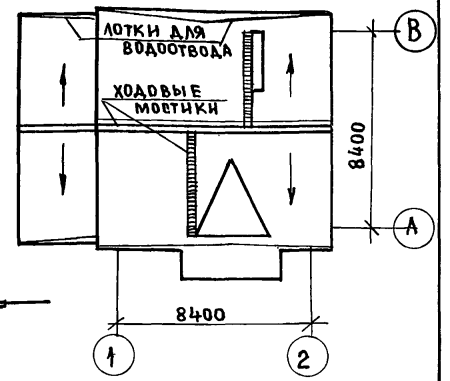
РАЗРЕЗ I-I



РАЗРЕЗ II-II



ПЛАН КРОВЛИ М 1:200

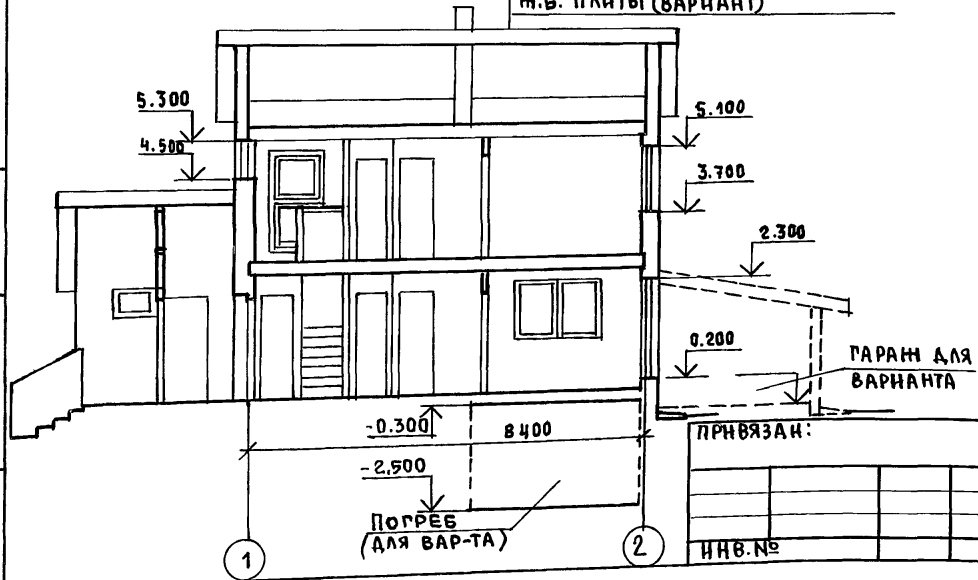


ВОЛНИСТЫЕ А/Ц. ЛИСТЫ УНИФИЦИРОВАННОГО ПРОФИЛЯ ПО ГОСТ 16233-77 ПО ДЕРЕВЯННОЙ ОБРЕШЕТКЕ
 ДЕРЕВЯННЫЕ СТРОПИЛА
 УТЕПЛИТЕЛЬ - СМ. ТАБЛИЦУ ПЕРЕКРЫТИЯ - ДЕРЕВЯННЫЕ БАЛКИ И ШИТЫ НАКАТА (ОСНОВНОЕ РЕШЕНИЕ), И.Б. ПЛИТЫ (ВАРИАНТ)

ТАБЛИЦА ТОЛЩИН УТЕПЛИТЕЛЯ

СРЕДНЯЯ ТЕМПЕРАТУРА НАИБОЛЕЕ ХОЛОДНОЙ ПЯТИДНЕВКИ	ПЕРЕКРЫТИЯ-ДЕРЕВЯННЫЕ БАЛКИ, ШИТЫ НАКАТА, УТЕПЛИТЕЛЬ-МИНЕРАЛОВАТНЫЕ МАТЫ, $\gamma=125 \text{ кг/м}^3$ (ОСНОВНОЕ РЕШЕНИЕ) ММ	ПЕРЕКРЫТИЯ-ЖЕЛЕЗОБЕТОННЫЕ ПЛИТЫ, УТЕПЛИТЕЛЬ-ПЕНОБЕИОН $\gamma=300 \text{ кг/м}^3$ (ВАРИАНТ) ММ
-20°C (ВАРИАНТ)	110	—
-30°C (ОСНОВНОЕ РЕШЕНИЕ)	140	150
-40°C (ВАРИАНТ)	170	—

РАЗРЕЗ III-III



ХОДОВЫЕ МОСТИКИ ДЛЯ ОБЛУНЧИВАНИЯ ЭЛЕМЕНТОВ КРОВЛИ ВЫПОЛНИТЬ ИЗ ДОШКИ 150x40 И ПОПЕРЕЧНЫХ БРУСКОВ $b=400 \text{ мм}$, 40×40 ШАГОМ 250 ММ, (ДЛИННОЙ МОСТИКОВ 17 П.М)

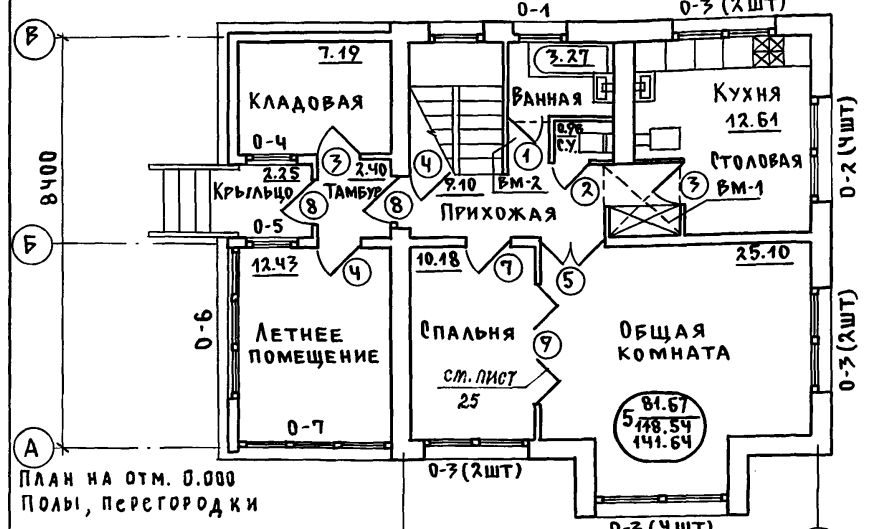
ИНВ.№ ПОДЛ. ПОДПИСИ ДАТА ВЗАМ. ИИВ.№ 2-4036-22

		144-16-159.92		АС		
И.КОНТ.	БРЮЗОВСКИЙ			СТАДИЯ	ЛИСТ	ЛИСТОВ
НАЧ.М.	РАДЫГИН			Р	17	
ЗАМ.И.М.	ЗЕМЛЯК			2-ЭТАЖНЫЙ 1 КВАРТИРНЫЙ 5-КОМНАТНЫЙ ЖИЛОЙ ДОМ		
ГЛАВ.	БРЮЗОВСКИЙ			РАЗРЕЗЫ I-I, II-II, III-III ПЛАН КРОВЛИ		
ИСПОЛН.	БУЛАТОВ			ЦНИИЭП ГРАЖДАНСЕЛЬСТРОИ		
ПРОВЕР.	БРЮЗОВСКИЙ					

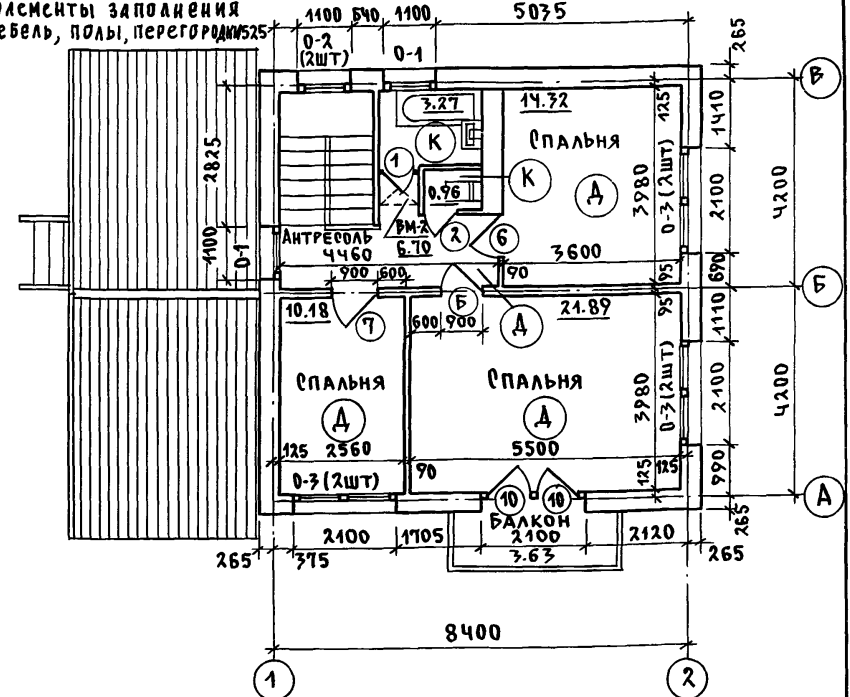
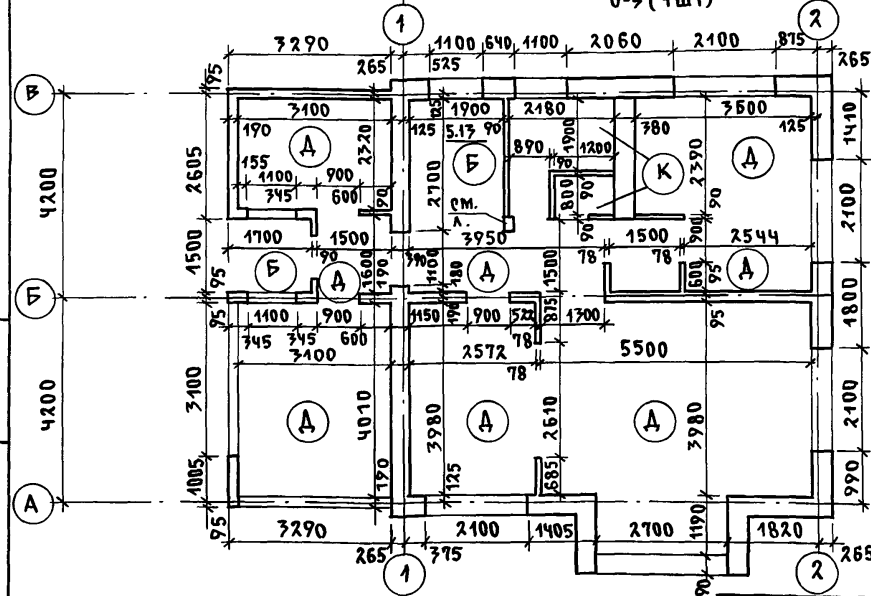
АЛЬБОМ I

ПЛАН НА ОТМ. 0.000
ЭЛЕМЕНТЫ ЗАПОЛНЕНИЯ ПРОЕМОВ, ВСТРОЕННАЯ МЕБЕЛЬ

ПЛАН НА ОТМ. 2.800 ЭЛЕМЕНТЫ ЗАПОЛНЕНИЯ
ПРОЕМОВ, ВСТРОЕННАЯ МЕБЕЛЬ, ПОЛЫ, ПЕРЕГОРОДКИ



ПЛАН НА ОТМ. 0.000
Полы, перегородки



1. Перегородки в сырых помещениях выложить камнем из тяжелого бетона (основное решение), или кирпичом глиняным обыкновенным (вариант дома со стенами из ячеистого бетона) толщ. 120 мм.
2. Кладочный план выполнен для основного решения:
 - наружных стен из керамзитобетона по ГОСТ 6133-84 толщ. 370 (490) мм.
 - внутренних стен из бетонных камней по ГОСТ 6133-84 толщ. 190 мм
 - перегородок из гипсокартона по серии 1.231.9-24 вып. 2
 - флюка дымоотводящих каналов из кирпича глиняного обыкновенного
3. Спецификация элементов заполнения проемов, ведомость отделки помещений и экспликация полов на листах 19, 20

Строительный объем дома м³ - 462.52
 Площадь жилой квартиры м² - 81.67
 Площадь общая квартиры м² - 118.54
 Площадь общая дома м² - 141.64
 Площадь веранды + балкона м² - 22.02 + 3.63
 Площадь застройки м² - 117.26

ВАРИАНТЫ СТЕН И ПЕРЕГОРОДОК СМ. В ТАБЛИЦЕ НА ЛИСТЕ 31

		144 - 16 - 159. 92	АС
Н.КОНТР.	Бржозовский	2-7ТАЖНЫЙ 1-КВАРТИРНЫЙ	СТАДИЯ
НАЧ.МАС.	РАДЫГИН	5-КОМНАТНЫЙ ЖИЛОЙ ДОМ	ЛИСТ
ЗАМ.Н.М.	ЗЕМЛЯК		ЛИСТОВ
ГАП	Бржозовский		Р
ИСПОЛН.	БУЛАТОВ	Планы на отм. 0.000, 2.800	18
ПРОВЕР.	Бржозовский	Основное решение	ЦНИИЭП
ИНВ. №			ГРАЖДАНСКОЙ СТРОИ

СПЕЦИФИКАЦИЯ ЭЛЕМЕНТОВ ЗАПОЛНЕНИЯ ПРОЕМОВ, ВСТРОЕННОЙ МЕБЕЛИ

ВЕДОМОСТЬ ОТДЕЛКИ ПОМЕЩЕНИИ

А Л Б Б О М I

ПОЗ. МАРКА ПО ПЛАНУ ФАСАДУ	ОБОЗНАЧЕНИЕ	НАИМЕНОВАНИЕ	КОЛИЧ-ВО НА ВАР.АНТЫ ММ			МАССА	ПРИМЕЧАНИЕ
			ОСН. РАСЧ	1	2		
0-1	1.136.5-23.1	Оконный блок ОС 6-9	3,45				
	1.136.5-23.2	Оконный блок ОР 6-9	2	4	2	2	
	1.136.5-23.3	Оконный блок ОРС 6-9					
0-2	1.136.5-23.1	Оконный блок ОС 9-9					
	1.136.5-23.2	Оконный блок ОР 9-9	6	4	6	6	
	1.136.5-23.3	Оконный блок ОРС 9-9					
0-3	1.136.5-23.1	Оконный блок ОС 12-9					
	1.136.5-23.2	Оконный блок ОР 12-9	16	14	16	16	
	1.136.5-23.3	Оконный блок ОРС 12-9					
А-1	ГОСТ 8242-88	ДОСКА ПОДОКОННАЯ ПА 1-42x300x1200	2	4	2	2	
А-2	ГОСТ 8242-88	ДОСКА ПОДОКОННАЯ ПА 1-42x300x2200	7	5	7	7	
0-4	ЛИСТ 28	ЭЛЕМЕНТ ЗАПОЛНЕНИЯ ПРОЕМА ВЕРАНДЫ	1	1	1	1	
0-5	ЛИСТ 28	ЭЛЕМЕНТ ЗАПОЛНЕНИЯ ПРОЕМА ВЕРАНДЫ	1	1	1	1	
0-6	ЛИСТ 28	ЭЛЕМЕНТ ЗАПОЛНЕНИЯ ПРОЕМА ВЕРАНДЫ	1	1	1	1	
0-7	ЛИСТ 28	ЭЛЕМЕНТ ЗАПОЛНЕНИЯ ПРОЕМА ВЕРАНДЫ	1	1	1	1	
0-8	ЛИСТ 26	ЭЛЕМЕНТ ЗАПОЛНЕНИЯ ПРОЕМА СЛУХОВОГО ОКНА	1	1	1	1	
①	1.136-10	ДВЕРЬ ВНУТРЕННЯЯ АГ 21-7 А	2	2	2	4	
②	1.136-10	ДВЕРЬ ВНУТРЕННЯЯ АГ 21-7 А	2	2	2	2	
③	1.136-10	ДВЕРЬ ВНУТРЕННЯЯ АГ 21-8 А	2	2	2	2	
④	1.136-10	ДВЕРЬ ВНУТРЕННЯЯ АГ 21-8 А	2	2	2	2	
⑤	1.136-10	ДВЕРЬ ВНУТРЕННЯЯ АГ 21-13 А	1	1	1	1	
⑥	1.136-10	ДВЕРЬ ВНУТРЕННЯЯ АГ 21-9 А	2	2	2	2	
⑦	1.136-10	ДВЕРЬ ВНУТРЕННЯЯ АГ 21-9 А	2	2	2	2	
⑧	1.136.5-19	ДВЕРЬ НАРУЖНАЯ АН 21-9 ШР 2П А	2	2	2	2	
⑨	ЛИСТ 25	РАЗДВИЖНАЯ ПЕРЕГОРОДКА	1	1	1	1	
⑩	ЛИСТ 35	ВОРОТА	—	1	—	—	
⑪	1.136.5-19	ДВЕРЬ ЛЮКА АА 10-10А	—	—	1	—	
⑩	1.136.5-23.1	ДВЕРЬ БАЛКОННАЯ БС 21-9					
	1.136.5-23.2	ДВЕРЬ БАЛКОННАЯ БР 21-9	1+1	1+1	1+1	1+1	
	1.136.5-23.3	ДВЕРЬ БАЛКОННАЯ БРС 21-9					
○							
○							
ВМ-1	ЛИСТ 24	ВСТРОЕННАЯ МЕБЕЛЬ	1	1	1	1	
ВМ-2	ЛИСТ 24	ВСТРОЕННАЯ МЕБЕЛЬ	2	2	2	2	

ПРИВЯЗАН:

ИНВ.№

НАИМЕНОВАНИЕ ПОМЕЩЕНИЯ ПО ПЛАНУ	ПОТОЛОК		СТЕНЫ ИЛИ ПЕРЕГОРОДКИ		НИЗ СТЕН ИЛИ ПЕРЕГОРОДОК (ПАНЕЛЬ)		Высота, мм
	Площадь м²	Вид, отделка	Площадь м²	Вид, отделка	Площадь м²	Вид, отделка	
Общая комната, спальня	81,67	ВОДО-ЭМУЛЬСИОННЫЕ КРАСИТЕЛИ	157,90	ОБОИ	—	—	—
Прихожая, коридор, антресоль	15,80		26,08		28,23	Масляная окраска	1300 НАД ПОЛОМ
Кухня	5,86		7,37	Масляная окраска	1,89 8,09	Керамическая глазурованная плитка	650 НАД ОБОИ 1800 НАД ПОЛОМ
Столовая	6,75		5,53	ОБОИ	5,99	Масляная окраска	1300 НАД ПОЛОМ
Ванная	6,54		41,14	Масляная окраска	25,31	Керамическая глазурованная плитка	1800 НАД ОБОИ
Санузел	1,92		16,02		1,02		150 НАД ПОЛОМ
Летнее помещение, кладовая, тамбур	22,02	Тонированная олифа и лак	27,13	Кремнеорганические красители	29,40	Масляная окраска	1300 НАД ПОЛОМ
Варианты: гараж	18,82		34,94		—	—	—
ПОРЕБ	13,95	ПОБЕЛКА	43,66	ПОБЕЛКА	—	—	—

144-16-159.92

АС-

И. КОНТР. БРНОЗОВСКИЙ
НАЧ. МАСТ РАДЫТИН
ЗАМ. НАЧ. ЗЕМЛЯК
ТАП БРНОЗОВСКИЙ

2-этажный 1-квартирный, 5-комнатный жилой дом

СТАДИЯ ЛИСТ ЛИСТОВ
Р 19

ИСПОЛНИЛ БУЛАТОВ
ПРОВЕРИЛ БРНОЗОВСКИЙ

СПЕЦИФИКАЦИЯ ЭЛЕМЕНТОВ ЗАПОЛНЕНИЯ ПРОЕМОВ, ВСТРОЕННОЙ МЕБЕЛИ
ВЕДОМОСТЬ ОТДЕЛКИ ПОМЕЩЕНИИ
ЦНИИЭП
ГРАЖДАНСКОЕ СТРОИТЕЛЬСТВО

ИНВ. № ПОДАТЬ И ДАТА ВЗАИМ. ИЛИ ВАР. 2-1036-24

ЭКСПЛИКАЦИЯ ПОЛОВ

НАИМЕНОВАНИЕ ПОМЕЩЕНИЯ ПО ПЛАНУ	ТИП ПОЛА ПО ПЛАНУ	НОМЕР УЗЛА ПО СЕРИИ 2.144-1/88	ЭЛЕМЕНТЫ ПОЛА И ИХ ТОЛЩИНА	ПЛОЩАДЬ ПОЛА, м ²	
НА ОТМ. 0.000					
Общая комната, спальня, прихожая, веранда (основное решение, варианты)	Д	139	Доски для покрытия полов лаги из досок прокладки деревянные рубероид (2 слоя), столбик бетонный	28	66.40
				40	
			2		
			150		
			Грунт основания	245	
Кухня столовая (основное решение)	А	139	То же	245	12.61
Кухня-столовая (вариант с погребом)	А	64	Доски для покрытия полов лаги	28	12.61
				40	
			Слой теплоизоляционный - гравий керамзитовый $\rho \leq 600 \text{ кг/м}^3$	50	
			Панель перекрытия над техническим подпольем (погребом)	118	
Ванная, санузел (основное решение, варианты)	К	180	Плитки керамические и раствор цементно-песчаный марки 150 подстилающий слой из бетона класса В 7.5	20	4.23
				80	
				100	
Помещение под лестницей (основное решение, варианты)	Б	174	Покрытие из бетона, класса В 15 подстилающий слой из бетона класса В 7.5	20	5.13
				80	
				100	
Варианты: таран					18.82
Погреб					13.95

НАИМЕНОВАНИЕ ПОМЕЩЕНИЯ ПО ПЛАНУ	ТИП ПОЛА ПО ПЛАНУ	НОМЕР УЗЛА ПО СЕРИИ 2.144-1/88	ЭЛЕМЕНТЫ ПОЛА И ИХ ТОЛЩИНА	ПЛОЩАДЬ ПОЛА, м ²	
НА ОТМ. 2.800					
Спальни, антресоли (основное решение)	Д	183	Доски для покрытия полов (прокладка из плит ДВП марки М-2 и М-3 $\rho \leq 250 \text{ кг/м}^3$ пароизоляция плиты или маты минераловатные бумага мешочная (2 слоя) щиты деревянные в деревянных балках перекрытия отделка	28	53.09
				25	
Спальни, антресоли (вариант с ж.б. плитами перекрытия)	А	1	Доски для покрытия полов лаги прокладка звукоизоляционная из ДВП	28	53.09
				40	
			Панель перекрытия	32	
				100	
Ванная, санузел (основное решение)	К	190	Плитки керамические раствор цементно-песчаный, марка 150 гидроизоляция	41	4.23
				10	
			Доски прокладка звукоизоляционная из ДВП	25	
				25	
			Плиты или маты минераловатные бумага мешочная (2 слоя) щиты деревянные в деревянных балках перекрытия отделка		
Ванная, санузел (вариант с ж.б. плитами перекрытия)	К	62	Плитки керамические и раствор цементно-песчаный марки 200	20	4.23
			Панель перекрытия		

АЛБЮМ I

ИНВЕНТАРЬ ПОДПИСЬ И Д.А.ТА
2-4036-25
ВЗАМ. ЧИВ. №

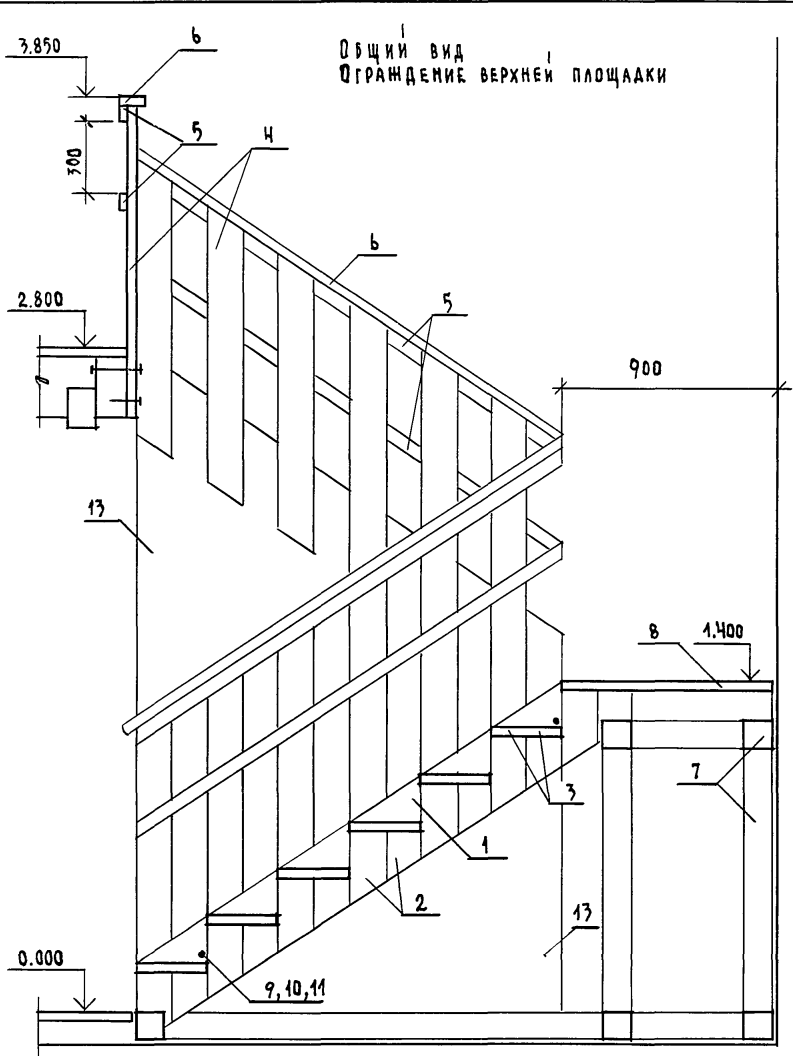
ПРИВЯЗАН:

ИН В. №			
---------	--	--	--

144-16-159.92		АС-	
И. КОНТР. БРЮЗОВСКИЙ	НАЧ. МАСТ. РАДЫГИН		
ЗАМ. Н.М. ЗЕМЛЯК	ГАП БРЮЗОВСКИЙ		
2-этажный 1-квартирный 5-комнатный жилой дом		СТАДИЯ	ЛИСТ
		Р	20
ЭКСПЛИКАЦИЯ ПОЛОВ		ЦНИИЭП ГРАЖДАНСЕЛЬСТРОИ	
Исполн. Булатов		25331-01 25	

Альбом 1

Общий вид
Ограждение верхней площадки



СПЕЦИФИКАЦИЯ ЭЛЕМЕНТОВ

Поз.	Обозначение	Наименование	Кол.	Масса ед. кг	Примеч.
1	ДРЕВЕСИНА ХВОЙНЫХ ПОРОД ГОСТ 24454 - 80 Е	КОСОУРЫ БРУС 64 x 288 L=2500	4		ПОДОГНАТЬ ПО МЕСТУ
2	ДРЕВЕСИНА ХВОЙНЫХ ПОРОД ГОСТ 24454 - 80 Е	ОПОРЫ ДЛЯ ПРОСТУПЕЙ ДОСКА 44 x 144 L=320	52		ОБРЕЗАТЬ ПО МЕСТУ
3	ДРЕВЕСИНА ХВОЙНЫХ ПОРОД ГОСТ 24454 - 80 Е	ПРОСТУПИ ДОСКА 44 x 144 L=780	26		
4	ДРЕВЕСИНА ХВОЙНЫХ ПОРОД ГОСТ 24454 - 80 Е	СТОЙКИ ОГРАЖДЕНИЯ ДОСКА 44 x 144 L=1300	15		ОБРЕЗАТЬ ПО МЕСТУ
5	ДРЕВЕСИНА ЛИСТВЕННЫХ ПОРОД ГОСТ 2695 - 85	ПОРУЧЕНЬ ДОСКА 22 x 34	п.м.	10.6	
6	ДРЕВЕСИНА ЛИСТВЕННЫХ ПОРОД ГОСТ 2695 - 85	ПОРУЧЕНЬ БРУС 44 x 94	п.м.	5.3	
7	ДРЕВЕСИНА ХВОЙНЫХ ПОРОД ГОСТ 24454 - 80 Е	КАРКАС БРУС 130 x 130	п.м.	60	
8	ДРЕВЕСИНА ХВОЙНЫХ ПОРОД ГОСТ 24454 - 80 Е	ДОСКИ ПОЛА (ПЛОЩАДКИ) ДОСКА ТОЛЩ. 32 мм	м ²	1.7	
9	КРУГ Ø 12.5 ГОСТ 2590 - 71 СТ. 3 ГОСТ 535 - 79	СТЕРЖЕНЬ - СТЫЖКА L=990 С РЕЗЬБОВЫМИ ЧАСТЯМИ	6		ПО ЭСКИЗУ НА ЛИСТЕ 23
10	ГАНКА М 12.4. 011 ГОСТ 5945 - 70 *	КРЕПЕЖНАЯ ФУРНИТУРА	16		
11	ШАЙБА М 12.4 ГОСТ 6958 - 78	КРЕПЕЖНАЯ ФУРНИТУРА	16		
12	ПОЛОСА 2x20 ГОСТ 103 - 76 СТ. 3 ГОСТ 535 - 79	КРЕПЕЖНАЯ ФУРНИТУРА - ПОЛОСА L=400	2		
13	Листы гипсокартонные	ОБЛИЦОВКА ТОЛЩ. 10 мм	м ²	4	СОДНОЙ СТОРОНЫ
14	УГОЛОК 670x70x7 ГОСТ 8509 - 79 СТ. 3 ГОСТ 535 - 79	УГОЛОК - ПЛИНТУС L=900 мм	2		
15	ДРЕВЕСИНА ХВОЙНЫХ ПОРОД ГОСТ 24454 - 80 Е	БАЛКА 174 x 94 L=2210	1		
16	УГОЛОК 20x20 ГОСТ 8509 - 79 СТ. 3 ГОСТ 535 - 79	УГОЛОК ПРИНИМНОЙ L=400 мм	24		ПО ЭСКИЗУ НА ЛИСТЕ 23

* Уточнить по месту

ИНВ. № ПОЛ. 2-4036-26
Подпись и дата
Взам. Инв. №

ПРИВЯЗКА:

И. КОНТР.	Брнзозовский	<i>БН</i>
НАЧ. МАСТ.	Радыгин	<i>РД</i>
ЗАМ. НАЧ.	Земляк	<i>ЗЗ</i>
ГАП	Брнзозовский	<i>БВ</i>
ИСП. АН.	Булатов	<i>ББ</i>
ИНВ. №		

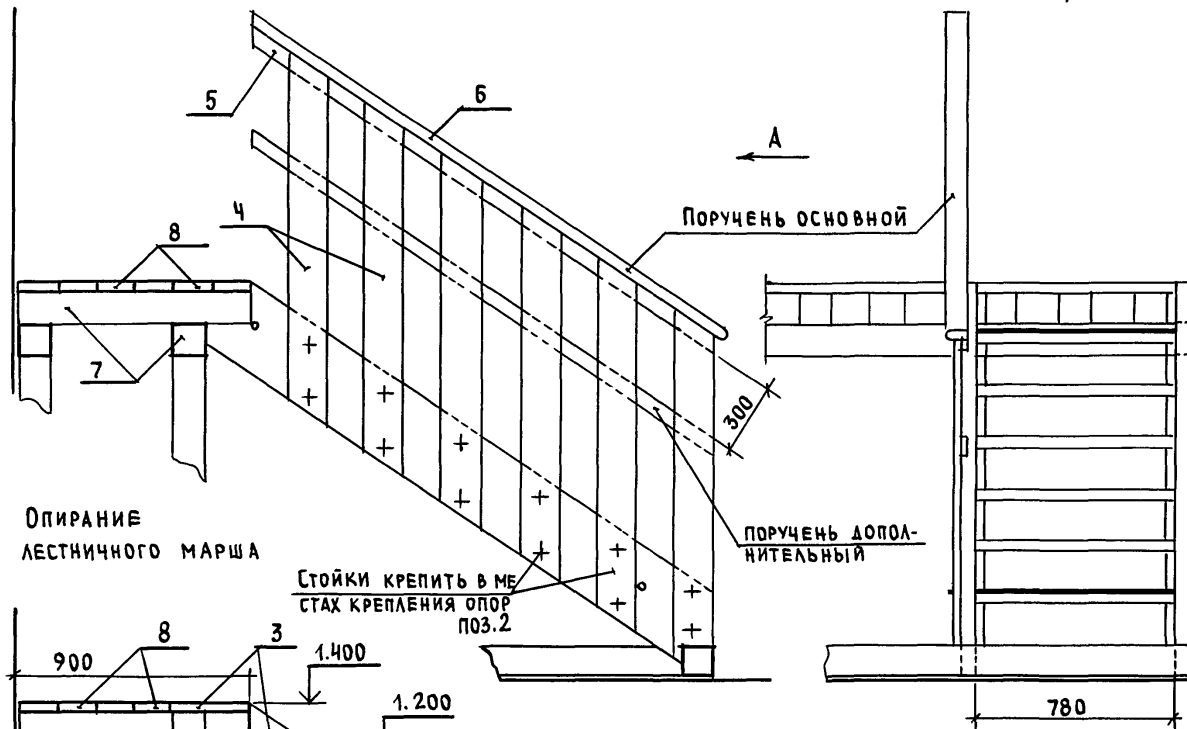
144 - 16 - 159.92		АС	
И. КОНТР.	Брнзозовский	2-этажный ;	СТАДИЯ
НАЧ. МАСТ.	Радыгин	4-квартирный	ЛИСТ
ЗАМ. НАЧ.	Земляк	5-комнатный жилой дом	ЛИСТОВ
ГАП	Брнзозовский		Р 21
ИСП. АН.	Булатов	Лестница внутренняя.	ЦНИИЭП Гражданского строительства
ИНВ. №		Общий вид.	
		СПЕЦИФИКАЦИЯ.	

АЛЬБОМ I

ОГРАЖДЕНИЕ ЛЕСТНИЧНОГО МАРША

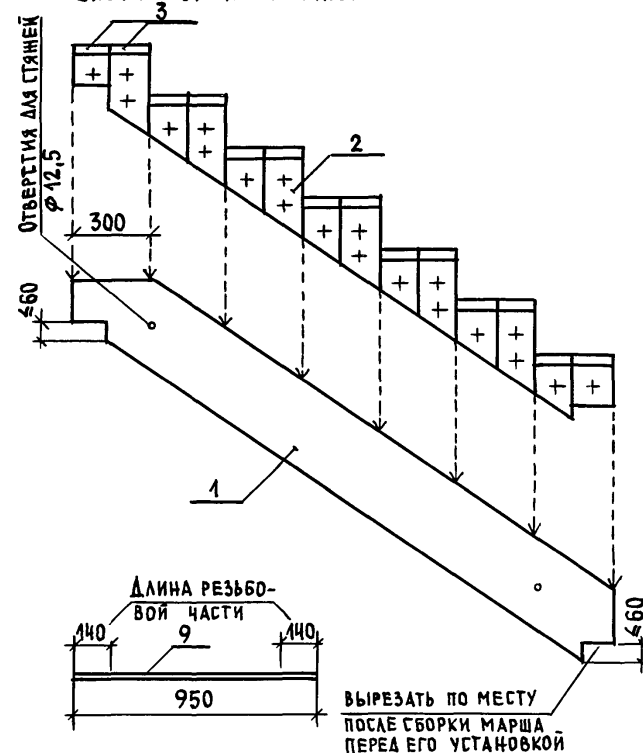
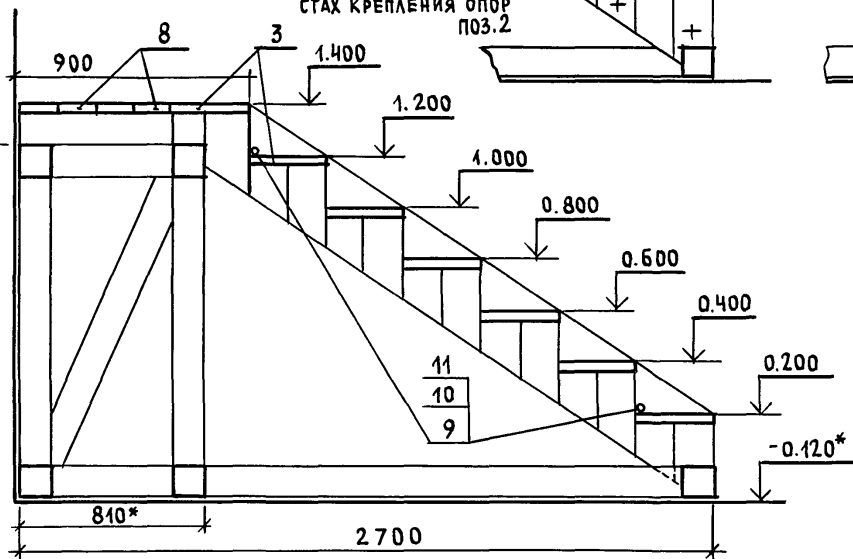
Вид А

ЭЛЕМЕНТЫ ЛЕСТНИЧНОГО МАРША



ОПОРЕНИЕ ЛЕСТНИЧНОГО МАРША

Стойки крепить в местах крепления опор поз. 2



1. ДЕРЕВЯННЫЕ ЭЛЕМЕНТЫ ЛЕСТНИЧНОГО МАРША ИМЕЮТ СТРОГАННУЮ ГЛАДКУЮ ПОВЕРХНОСТЬ. ДЕКОРАТИВНАЯ ОТДЕЛКА ИХ: ТОНИРОВАННАЯ ОЛИФА И ЛАК.
2. * Уточнить по месту.
3. Для сборки элементов в марш рекомендуется использовать шаблоны угла и отметок (угол принять равным 33°40')
4. Сборку элементов в марш рекомендуется вести болтами и шайбами. Размеры болтов (φ 10 мм) и их количество определить по месту.
5. см. лист 23.

ИНВ. № ПОЛ. 2-4036-27
ПОДПИСЬ И ДАТА
ВЗ. АМ. ИНВ. №

ПРИВЯЗАН:

НОР. КОНТР.	БРЖОЗОВСКИЙ	<i>[Signature]</i>
НАЧ. МАСТ.	РАДЫГИН	<i>[Signature]</i>
ЗАМ. НАЧ.	ЗЕМЛЯК	<i>[Signature]</i>
ГАП	БРЖОЗОВСКИЙ	<i>[Signature]</i>
ИСПОЛН.	БУЛАТОВ	<i>[Signature]</i>

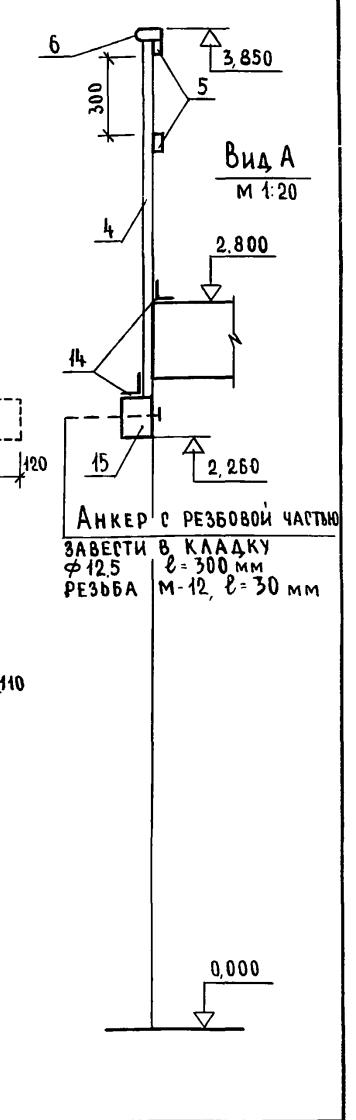
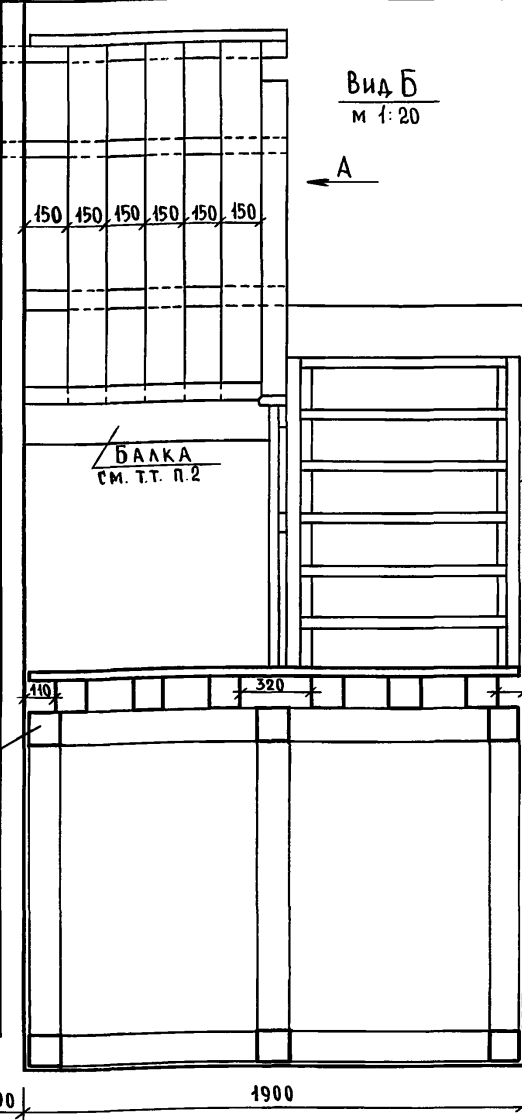
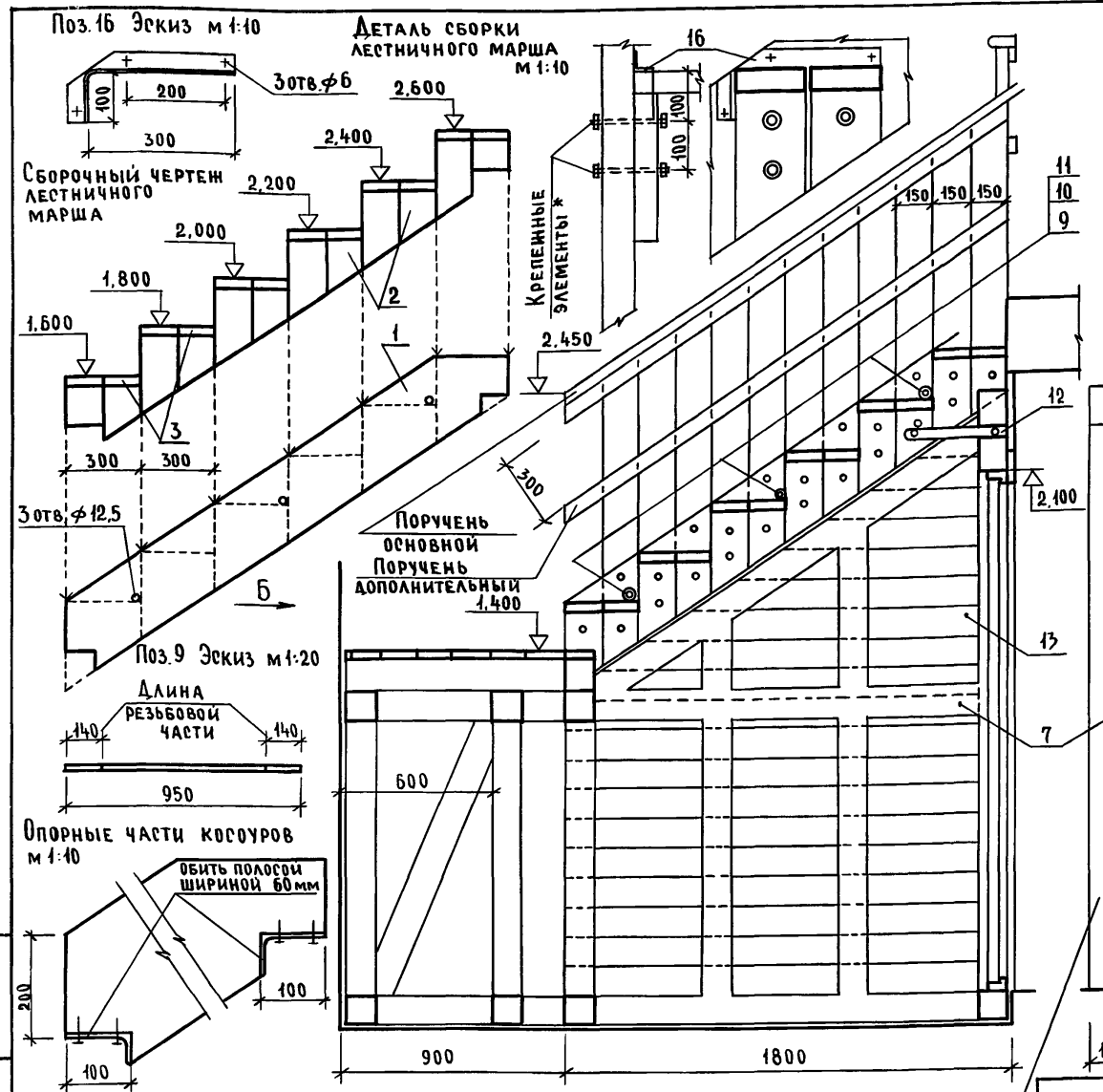
144-16-159.92

АС

2-этажный 1-квартирный 5-комнатный жилой дом	СТАДИЯ	ЛИСТ	ЛИСТОВ
	Р	22	
Лестница внутренняя нижний марш элементы	ЦНИИЭП ГРАЖДАНСЕЛЬСТРОЙ		

25331-01 27

АЛБОМ I



ИНВ. № ПОДЛ. ПОДПИСЬ И ДАТА ВСАМ. ИНВ.Н
2-4036-28

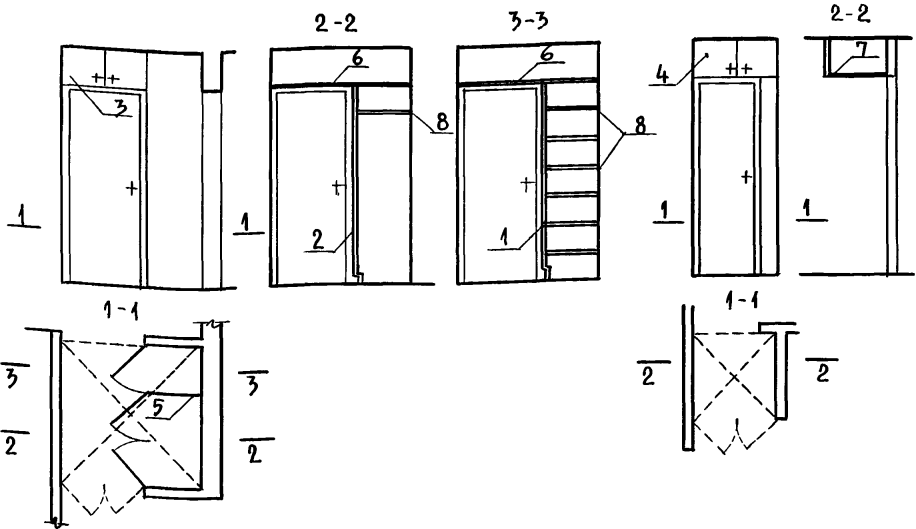
- * Крепёжными элементами могут быть: болты (шпильки) с гайками, шурупы, гвозди.
- Балка для опирания на нее лестничного марша заводится обоими концами в гнезда в кладке. См. лист 24
- См. лист 24

Столб для опирания балки см. план на отм. 0,000

Привязан	
Инв. №	

144-16-159.92		АС
Н.контр.	Бризовский	2-этажный 1-квартирный 5-комнатный жилой дом
Нач.мост.	Радыгин	
Зам.н.м.	Земляк	Лестница внутренняя. Верхний марш. Элементы.
Исполн.	Булатов	
Провер.	Бризовский	ЦНИИЭП
		ГРАЖДАНСЕЛЬСТРОЙ

ВСТРОЕННАЯ МЕБЕЛЬ
ВМ-1 ВМ-2



СПЕЦИФИКАЦИЯ ЭЛЕМЕНТОВ

ФОРМАТ	ЗОНА	ПОЗ.	ОБОЗНАЧЕНИЕ	НАИМЕНОВАНИЕ	КОЛ.	ПРИМЕЧ.
ДОКУМЕНТАЦИЯ						
			1.172.5-6-0000 ТО	ТЕХНИЧЕСКОЕ ОПИСАНИЕ		
			1.172.5-6-0000 АВ	УЗЛЫ: 1,2,3,4,5,6,8,9,11,12,14,15		
			-"- Д9	УЗЛЫ: 17,18,19,20,27		
			-"- Д10	УЗЛЫ: 1,2А,32,33		
			-"- Д11	УЗЛЫ: 34,35		
СБОРОЧНЫЕ ЕДИНИЦЫ						
			1 1.172.5-6-01 00 - 05	ДВЕРНОЙ БЛОК ШКАФА ДШ 20-5	1	ВМ-1
			2 1.172.5-6-01 00 - 11	ДВЕРНОЙ БЛОК ШКАФА ДШ 20-10	1	ВМ-1
			3 1.172.5-6-02 00 - 13	ДВЕРНОЙ БЛОК АНТРЕСОЛИ ДА 4-9	1	ВМ-1
			4 1.172.5-6-02 00 - 13	ДВЕРНОЙ БЛОК АНТРЕСОЛИ ДА 4-9	1	ВМ-2
			5 1.172.5-6-07 00 - 03	СТЕНКА ПРОМЕЖУТОЧНАЯ СП 21-6	1	ВМ-1
			6 1.172.5-6-08 00	ПОЛКА АНТРЕСОЛЬНАЯ ПА 1500x1500	1	ВМ-1
			7 1.172.5-6-08 00	ПОЛКА АНТРЕСОЛЬНАЯ ПА 900x900	1	ВМ-2
			8 1.172.5-6-09 00 - 08	ПОЛКА ПЕРЕСТАВНАЯ ПП 6-5	7	ВМ-1

АЛЬБОМ I

ФОРМАТ	ЗОНА	ПОЗ.	ОБОЗНАЧЕНИЕ	НАИМЕНОВАНИЕ	КОЛ.	ПРИМЕЧ.
ДЕТАЛИ						
			1.172.5-6-0011-01	ВИНТ СТЯЖНОЙ В-1	6	ВМ-1
			1.172.5-6-0012	ГАЙКА СТЯЖНАЯ	6	ВМ-1
			1.172.5-6-0013	УГОЛЬНИК УМ-1	9	ВМ-1
			1.172.5-6-0013	УГОЛЬНИК УМ-1	9	ВМ-2
			1.172.5-6-0014	УГОЛЬНИК УМ-2	6	ВМ-1
			ДРЕВЕСИНА ХВОЙНАЯ ПОСТ 24454-80Е	ЧЕРНОВОЙ БРУС 44x44	п.м	5 ВМ-1
			ДРЕВЕСИНА ХВОЙНАЯ ПОСТ 24454-80Е	ЧЕРНОВОЙ БРУС 44x44	п.м	1 ВМ-2

ФОРМАТ	ЗОНА	ПОЗ.	ОБОЗНАЧЕНИЕ	НАИМЕНОВАНИЕ	КОЛ.	ПРИМЕЧ.
ДЕТАЛИ						
			1.172.5-6-0002-01	БРУСОК МОНТАЖНЫЙ БМ-21	4	ВМ-1
			1.172.5-6-0003-02	ШТАНГА Ш-3	1	ВМ-1
			1.172.5-6-0004	ШТАНГОДЕРЖАТЕЛЬ	2	ВМ-1
			1.172.5-6-0006	ПОЛКОДЕРЖАТЕЛЬ ПА-2	14	ВМ-1
			1.172.5-6-0007	ЦОКОЛЬ Ц=1500	1	ВМ-1
			1.172.5-6-0008	НАЛИЧНИК Н-4	п.м.	5 ВМ-1
			1.172.5-6-0008	НАЛИЧНИК Н-4	п.м.	1 ВМ-2

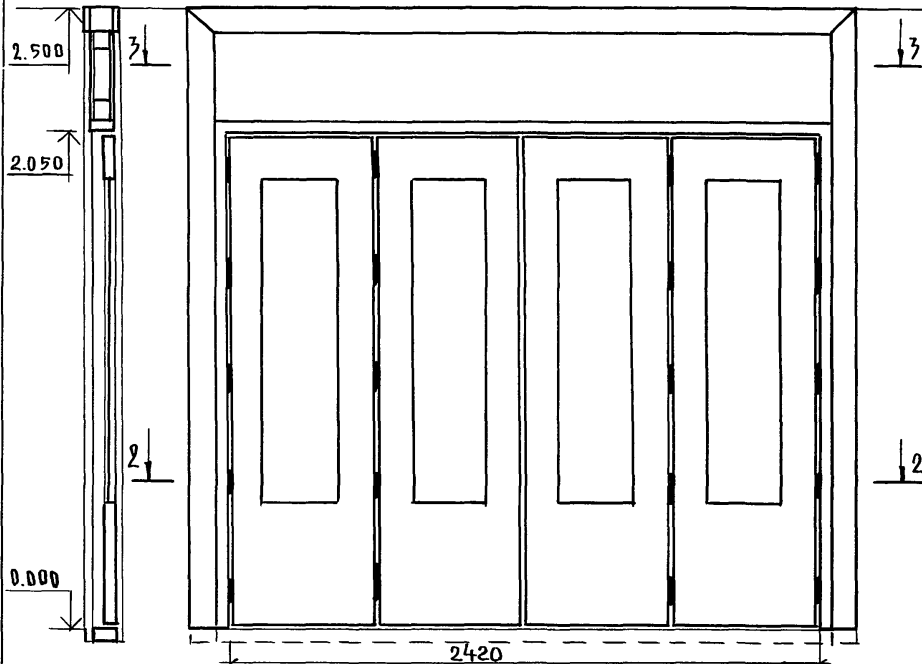
ИМЬ, ПЕПОМ ПОДПИСЬ И ДАТА ВЗАМ. ИМЬ. № 2-4036-29

ПРИВЯЗАН:

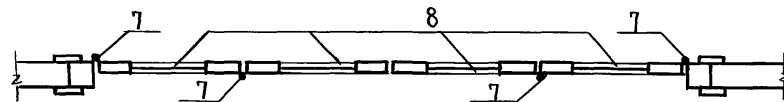
ИМЬ.№				
-------	--	--	--	--

И.КОНТР. БРНОЗОВСКИЙ		144-16-159.92		АС	
НАЧ.МАСТ. РАДЫГИН					
ЗАМ.И.М. ЗЕМЛЯК					
ГАП БРНОЗОВСКИЙ					
ИСПОЛНИЛ БУЛАТОВ		2-ЭТАЖНЫЙ, 1-КВАРТИРНЫЙ 5-КОМНАТНЫЙ ЖИЛОЙ ДОМ		СТАДИЯ	ЛИСТ
ПРОВЕРИЛ БРНОЗОВСКИЙ		ВСТРОЕННАЯ МЕБЕЛЬ ВМ-1; ВМ-2		Р	24
				ЦНИИЭП	
				ГРАЖДАНСЕЛЬСТРОЙ	

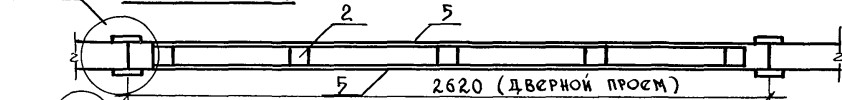
РАЗРЕЗ 1-1 ЭЛЕМЕНТЫ ЗАПОЛНЕНИЯ ПРОЕМА
РАЗВИЖНАЯ ПЕРЕГОРОДКА. ДВУХИ ВИД М1:20



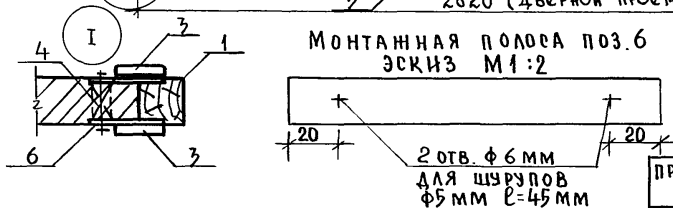
РАЗРЕЗ 2-2



РАЗРЕЗ 3-3



МОНТАЖНАЯ ПОЛОСА ПОЗ. 6
ЭСКИЗ М1:2



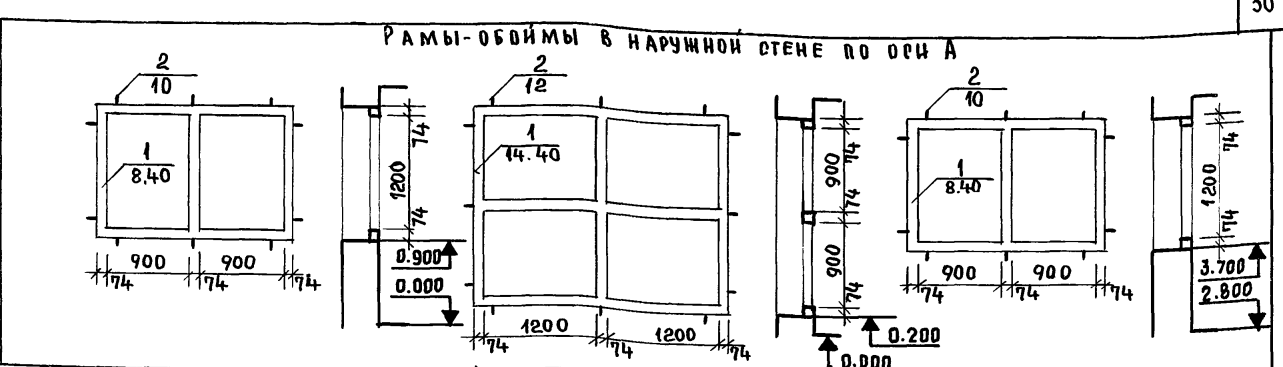
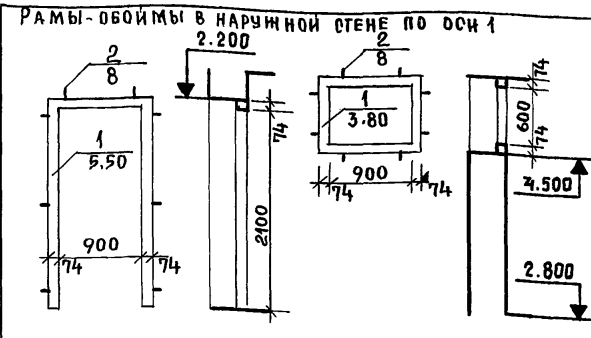
СПЕЦИФИКАЦИЯ
ЭЛЕМЕНТОВ ЗАПОЛНЕНИЯ ПРОЕМА

ПОЗ.	ОБОЗНАЧЕНИЕ	НАИМЕНОВАНИЕ	КОЛ.	МАССА ЕД. КР	ПРИМЕЧ.
1	МАТЕРИАЛЫ ХВОЙНЫХ ПОРОД ГОСТ 24454-80Е	БРУС КАРКАСА 94x90 п.м	13		
2	МАТЕРИАЛЫ ХВОЙНЫХ ПОРОД ГОСТ 24454-80Е	БРУС КАРКАСА 80x80 п.м	8		
3	МАТЕРИАЛЫ ХВОЙНЫХ ПОРОД ГОСТ 24454-80Е	ДОСКА ЧАЛИЧНИКА 94x22 п.м	15		
4	МАТЕРИАЛЫ ХВОЙНЫХ ПОРОД ГОСТ 24454-80Е	ПРОБКА Ф20x90	12		
5	ПЛИТА ТВЕРДАЯ ДРЕВЕСНО-ВОЛОКНИСТАЯ ГОСТ 4598-86	ЗАПОЛНЕНИЕ ЛИСТОВОЕ ТОЛЩ. 5ММ, М2	2,5		С ДВУХ СТОРОН
6	ПОЛОСА 2x20 ГОСТ 103x6 СТ. 3 ГОСТ 535-88	МОНТАЖНАЯ ПОЛОСА l=150 мм	24		ЧЕРЕЗ 700мм
7		ПЕТАЛИ	20		
8	1.136-10	ПОЛОТНО ОТ ДВЕРНОГО БЛОКА Д0.21-13	4		

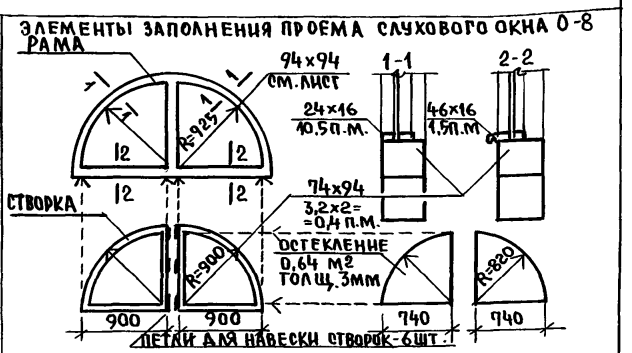
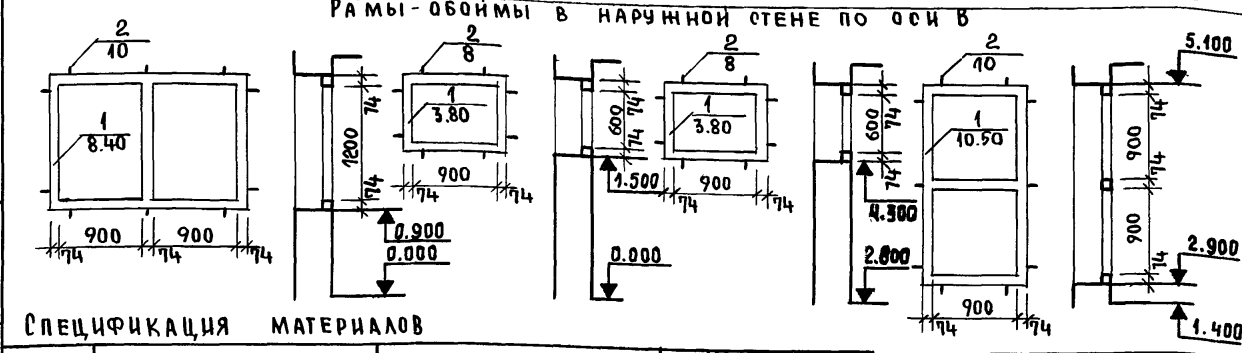
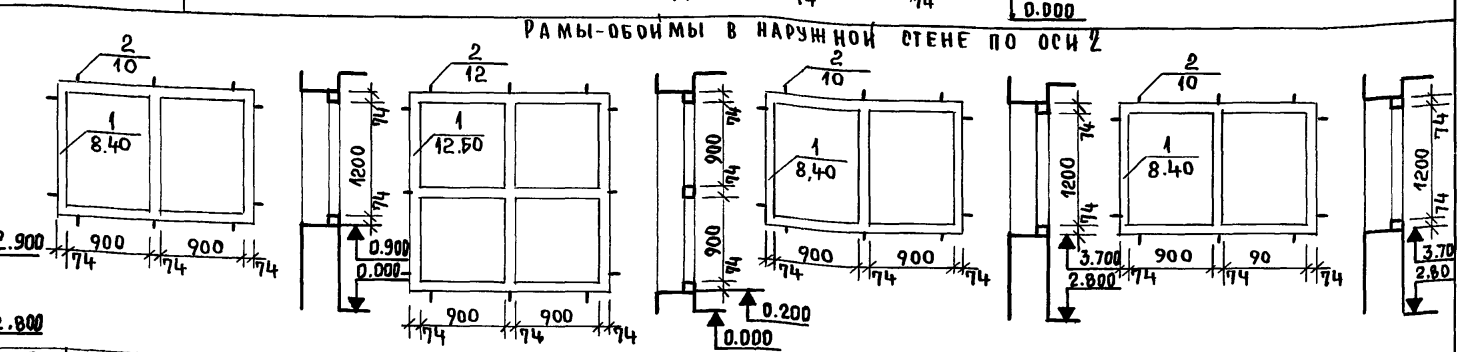
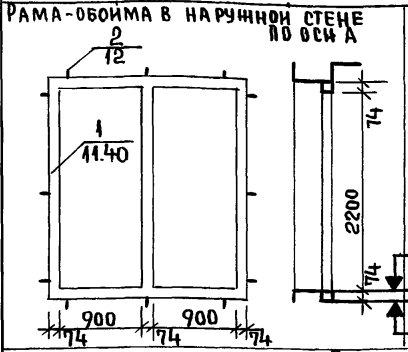
1. ЗАПОЛНЕНИЕ ЛИСТОВОЕ ПОЗ. 5 ОКЛЕИТЬ ОБОЯМИ.
2. ОТКРЫТЫЕ ДЕРЕВЯННЫЕ ЧАСТИ ПОКРЫТЬ ТОНИРОВАННОЙ ОЛИФЬЮ И ЛАКОМ.

ИНВ. ПЕРИОД. ПОДПИСЬ И ДАТА ВЗАМ. ЧИСЛО № 2-4036-30

		144 - 16 - 159. 92		АС	
И. КОНТР.	БРЮЗОВСКИЙ				
НАЧ. МАСТ.	РАДЫГИН				
ЗАМ. И. М.	ЗЕМЛЯК				
Г. А. П.	БРЮЗОВСКИЙ				
ПРИВЯЗАН:		2-ЭТАЖНЫЙ 4-КВАРТИРНЫЙ 5-КОМНАТНЫЙ ЖИЛОЙ ДОМ		СТАДИЯ	ЛИСТ
		РАЗВИЖНАЯ ПЕРЕГОРОДКА		Р	25
ИСПОЛН.	БУЛАТОВ			ЦНИИЭП ГРАЖДАНСКОЙ СТРОИТЕЛЬНОСТИ	
ИНВ. №	БРЮЗОВСКИЙ				



АЛБОМ I



ИНВ. ПОД. ПОДПИСЬ И ДАТА ВЗЯМ. ИНВ. № 2-4036-31

СПЕЦИФИКАЦИЯ МАТЕРИАЛОВ

ПОЗ.	ОБОЗНАЧЕНИЕ	НАИМЕНОВАНИЕ	КОЛ.	МАССА, ЕД. КГ.	ПРИМЕЧАНИЕ
1	ДРЕВЕСИНА ХВОЙНЫХ ПОРОД ГОСТ 24454-80Е	РАМЫ-ОБОЙМЫ ИЗ БРУСА 14x94 П.М.	116,20		
2	ПОЛОСА 4x40 ГОСТ 103-74 СТ.3 ГОСТ 535-79	УГОЛОК МОНТАЖНЫЙ 74x94 ИЗ ПОЛОСЫ П=170 мм	1,38		

Условное обозначение позиции

1	Количество п.м. на позицию
5.50	
2	Количество штук на позицию
8	

ПРИВЯЗАН:

ИНВ. №

144-16-159.92	АС
Н. КОНТР. БРЮЗОВЕКИН	ДТК
НАЧ. МАР. РАДЫРИН	
ЗАМ. Н.М. ЗЕМЛЯК	
ТАП БРЮЗОВЕКИН	
ИПОП. СУЛАТОВ	
ПРОВЕР. БРЮЗОВЕКИН	
2-этажный 1-квартирный 5-комнатный жилой дом	этажи лист листов Р 26
Проемы в наружных стенах рамы-обоймы для оконных и дверных блоков	ЦН И ЭП ГРАЖДАНСЕЛЬСТРОЙ

ВЕРТИКАЛЬНОЕ СЕЧЕНИЕ ОКОННОГО ПРОЕМА М 1:2

ГОРИЗОНТАЛЬНОЕ СЕЧЕНИЕ ОКОННОГО ПРОЕМА М 1:2

АЛБОМ I

КОМПЕНСАЦИОННЫЙ
НАЩЕЛЬНИК ИЗ
ОЦИНКОВАННОГО
ЖЕЛЕЗА ВЫСОТЫ 110 мм

МИНЕРАЛОВАТНОЕ ЗАПОЛ-
НЕНИЕ
НАЛИЧНИК 19x94

ФАРТУК ИЗ ОЦИНКОВАННОГО ЖЕЛЕЗА

ОТКОС ИЗ
ЦЕМЕНТНО-ПЕСЧАНОГО
РАСТВОРА
УГОЛОК 44x94
ИЗ ПОЛОСЫ 4x40
ПО ПЕРИМЕТРУ ОКОННОГО
ПРОЕМА ПОСЛЕ ПРЕДВАРИТЕЛЬНОЙ
ПЛОСКОСТНОЙ РАЗМЕТКИ

ДЕРЕВЯННАЯ ПРОБКА $\phi 20$ мм

ЭЛЕМЕНТЫ РАМЫ-ОБОЙМЫ (СМ. ЛИСТ 26)
БРУС 74x94 ХВОЙНЫХ ПОРОД ДЕРЕВА ГОСТ 24454-80Е

РАСХОД МАТЕРИАЛОВ НА РАМЫ-ОБОЙМЫ НА ЛИСТЕ 26
* УТОЧНИТЬ ПО МЕСТУ

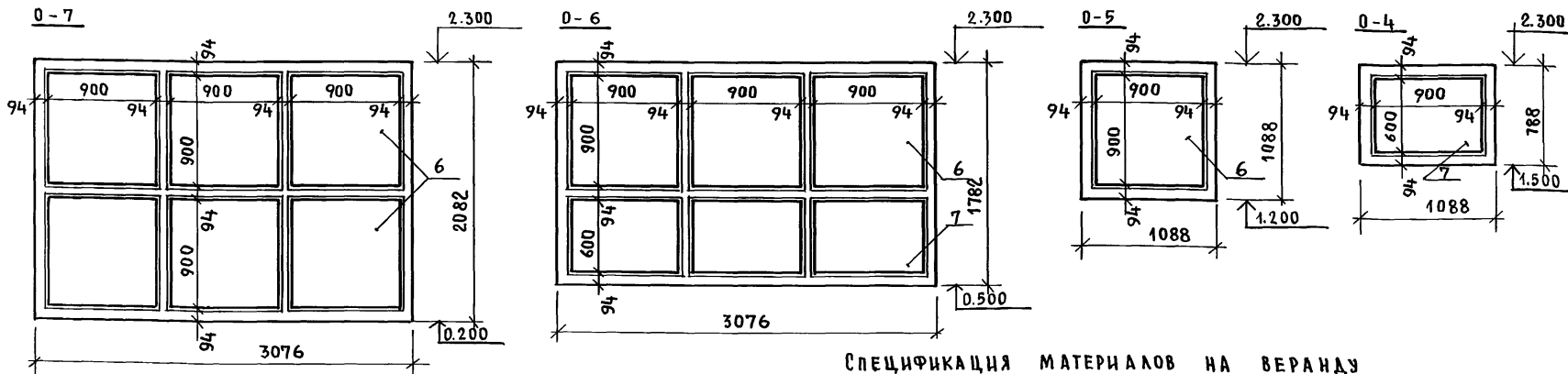
ИНВ. № ПОДА. ПОДПИСЬ И ДАТА
2-4036-32

ПРИВЯЗАН:

ИНВ. №	
--------	--

		144-16-159.92		АС	
И. КОНТР.	БРИЗОВСКИЙ				
НАЧ. МАСТ.	РАДЫГН				
ЗАМ. И.М.	ЗЕМЛЯК				
ПА П	БРИЗОВСКИЙ	2-ЭТАЖНЫЙ 1-КВАРТИРНЫЙ 5-КОМНАТНЫЙ ЖИЛОЙ ДОМ		СТРАНА	ЛИСТ
				Р	27
ИСПОЛНИЛ	БУЛАТОВ	ОКОННЫЕ ПРОЕМЫ В НАРУЖНЫХ СТЕНАХ. СЕЧЕНИЯ.		ЦНИИЭП ГРАЖДАНСЕЛЬСТРОИ	
ПРОВЕРИЛ	БРИЗОВСКИЙ				

ЭЛЕМЕНТЫ ЗАПОЛНЕНИЯ ПРОЕМОВ ВЕРАНДЫ

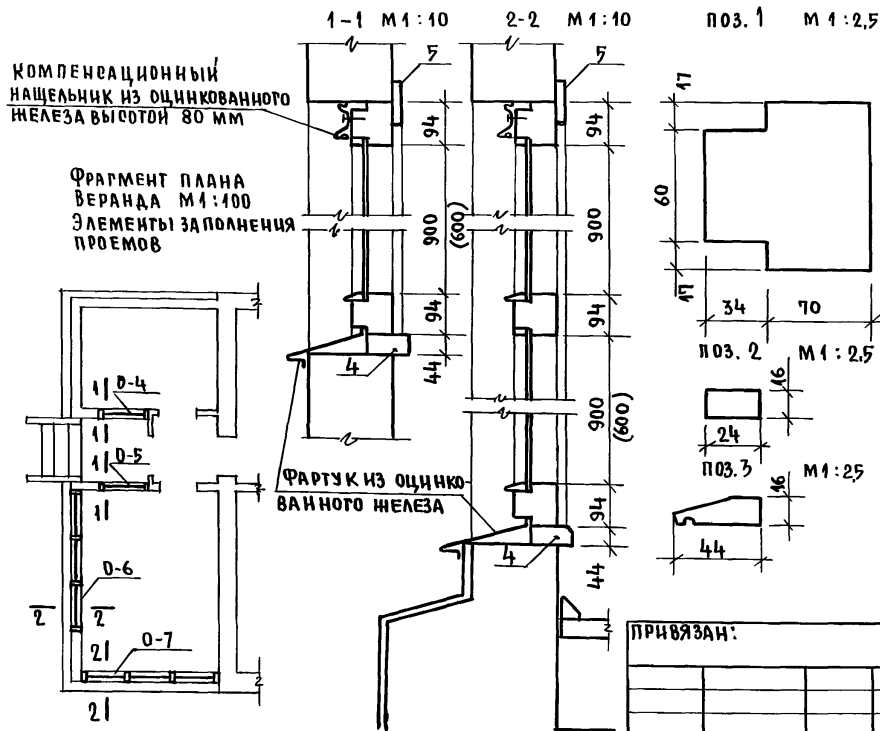


СПЕЦИФИКАЦИЯ МАТЕРИАЛОВ НА ВЕРАНДУ

Поз.	ОБЗНАЧЕНИЕ	НАИМЕНОВАНИЕ	КОЛ.	МАССА ЕД., КГ	ПРИМЕЧАНИЕ
1	МАТЕРИАЛЫ ХВОЙНЫХ ПОРОД ГОСТ 24454-80Е	БРУС РАМЫ 94x94	п.м 43		
2	МАТЕРИАЛЫ ХВОЙНЫХ ПОРОД ГОСТ 24454-80Е	РЕЙКА ШТАПИК 24x16	п.м 37		
3	МАТЕРИАЛЫ ХВОЙНЫХ ПОРОД ГОСТ 24454-80Е	РЕЙКА КАРНИЗ 44x16	п.м 15		
4	МАТЕРИАЛЫ ХВОЙНЫХ ПОРОД ГОСТ 24454-80Е	ДОСКА ПОДКОННИКА 44x94	п.м 9		
5	МАТЕРИАЛЫ ХВОЙНЫХ ПОРОД ГОСТ 24454-80Е	ДОСКА НАЛИЧНИКА 94x16	п.м 21		
6	СТЕКЛО ОКОННОЕ ГОСТ 111-78	ОСТЕКЛЕНИЕ ТОЛЩ 3ММ 930x930	10		
7	СТЕКЛО ОКОННОЕ ГОСТ 111-78	ОСТЕКЛЕНИЕ ТОЛЩ 3ММ. 930x630	4		

1. Места контакта дерева и бетона защитить битумной мастикой или прокладкой из рубероида.
2. Все деревянные элементы подвергнуть глубокой пропитке антисептиком и после покрытия олифой покрасить масляной краской в цвет основной створки.

АЛБОМ I



ПРИВЯЗАН:

ИНВ.№

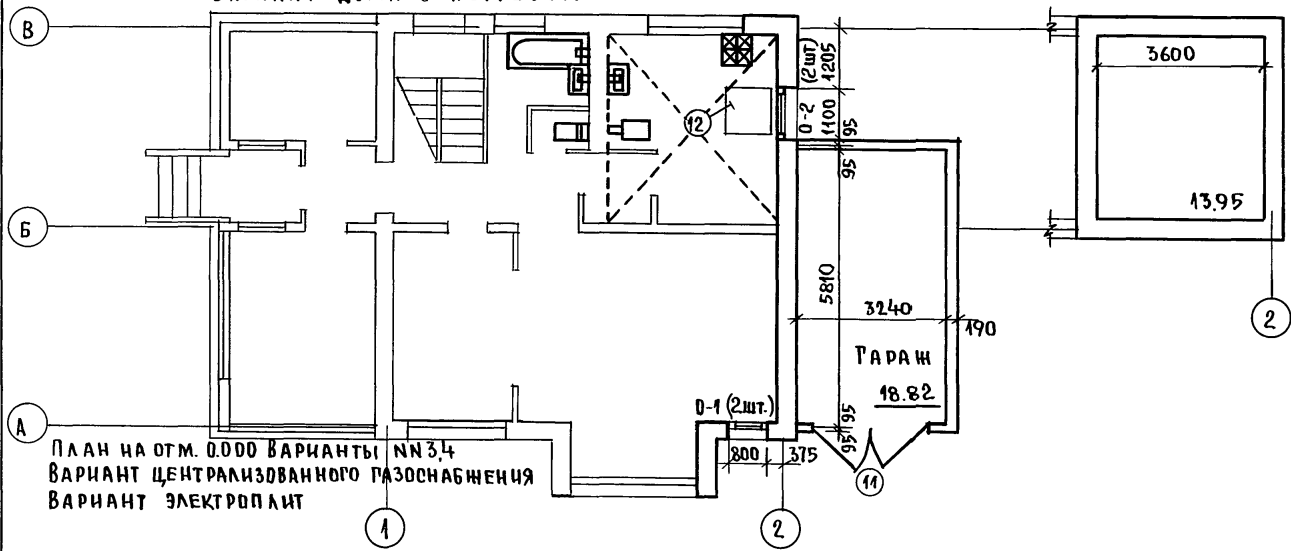
		144 - 16 - 159.92		АС	
И.КОНТР.	БРНЗОВСКИЙ	НАЧ.МАСТ.	РАДЫГИН		
ЗАМ.И.МАСТ.	ЗЕМЛЯК	РАП	БРНЗОВСКИЙ		
				2-ЭТАЖНЫЙ 1-КВАРТИРНЫЙ	СТАДИЯ
				5- КОМНАТНЫЙ ЖИЛОЙ	ЛИСТ
				ДОМ.	ЛИСТОВ
				ВЕРАНДА.	Р
				ЭЛЕМЕНТЫ ЗАПОЛНЕНИЯ ПРОЕМОВ	28
				0-4, 0-5, 0-6, 0-7	Ц И И Э П
					ГРАЖДАНСЕЛЬСТРОИ

ИНВ. № ПОДА. ПОДЛИНЬ И ДАТА ВЗАМ. ИНВ. № 2-4036-33

ПЛАН НА ОТМ. 0.000. ВАРИАНТЫ №№ 1,2
 ВАРИАНТ ДОМА С ПРИСТРОЕННЫМ ГАРАЖОМ
 ВАРИАНТ ДОМА С ПОГРЕБОМ

ПЛАН НА ОТМ. -2.500
 ПОГРЕБ

АЛЬБОМ I



ПЛАН НА ОТМ. 0.000 ВАРИАНТЫ №№ 3,4
 ВАРИАНТ ЦЕНТРАЛИЗОВАННОГО ГАЗОСНАБЖЕНИЯ
 ВАРИАНТ ЭЛЕКТРОПЛИТ

ТАБЛИЦА ТОЛЩИН НАРУЖНЫХ СТЕН
 ПРИ t° НАРУЖНОГО ВОЗДУХА

t° НАРУЖНОГО ВОЗДУХА	ТОЛЩИНА НАРУЖНЫХ СТЕН, ММ
-20°С (ВАРИАНТ)	390
-30°С (ОСНОВНОЕ РЕШЕНИЕ)	390
-40°С (ВАРИАНТ)	490

- 1 РЕЧЕНИЯ ПО СТЕНАМ ПОГРЕБА СМ. НА ЛИСТЕ 13
 ПО СТЕНАМ ГАРАЖА СМ. НА ЛИСТЕ 14
- 2 ОТДЕЛКУ ПОМЕЩЕНИЙ, ПОЛЫ, ЭЛЕМЕНТЫ ЗАПОЛНЕНИЯ ПРОЕМОВ СМ.
 В ТАБЛИЦАХ НА ЛИСТАХ 19, 20
3. НУМЕРАЦИЯ ВАРИАНТОВ ДАНА УСЛОВНО: ВАРИАНТЫ ПРИМЕНЯТЬ ДЛЯ ОСНОВНОГО РЕШЕНИЯ НАРУЖНЫХ СТЕН, ВНУТРЕННИХ СТЕН И ПЕРЕГОРОДОК (СМ. П. 2 Т.Т. НА ЛИСТЕ 18).

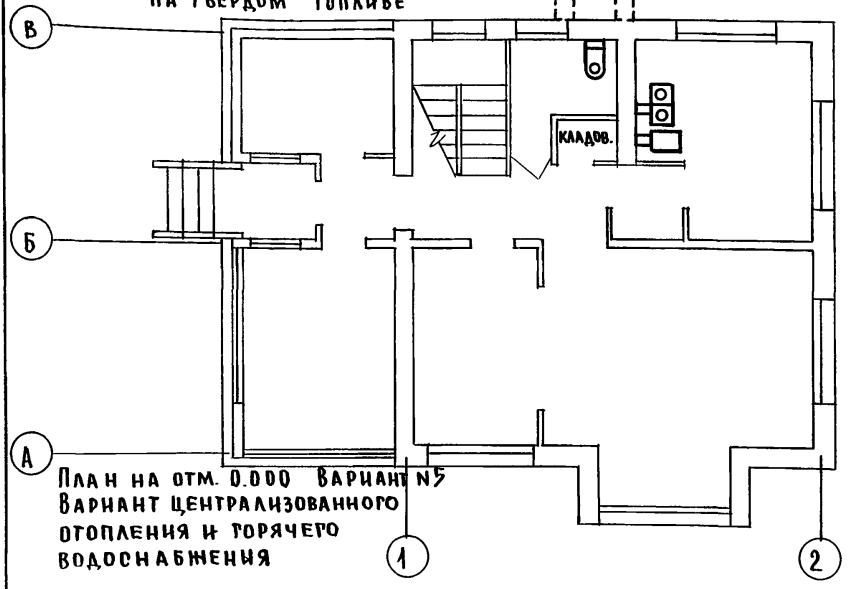
ИНВ. № ПОДЛ. ПОДПИСЬ И ДАТА ИВЗАН. ИНВ. №
 2-4036-34

		144 - 16 - 159.92		АС		
И. КОНТР.	БРИЖОВСКИЙ		2-ЭТАЖНЫЙ 1-КВАРТИРНЫЙ 5-КОМНАТНЫЙ ЖИЛОЙ ДОМ	СТАДИЯ	ЛИСТ	ЛИСТОВ
НАЧ. МАСТ.	РАДЫГИН			Р	29	
ЗАМ. И. М.	ЗЕМАЯК		ПЛАНЫ НА ОТМ. 0.000, -2.500. ВАРИАНТЫ ПРОЕКТНЫХ РЕШЕНИЙ №№ 1,2,3,4.	.Ц.Н.И.Э.П. ГРАЖДАНСЕЛЬСТРОЙ		
П. А. П.	БРИЖОВСКИЙ					
ИСПОЛНИЛ	БУЧАТОВ					
ПРОВЕРИЛ	БРИЖОВСКИЙ					

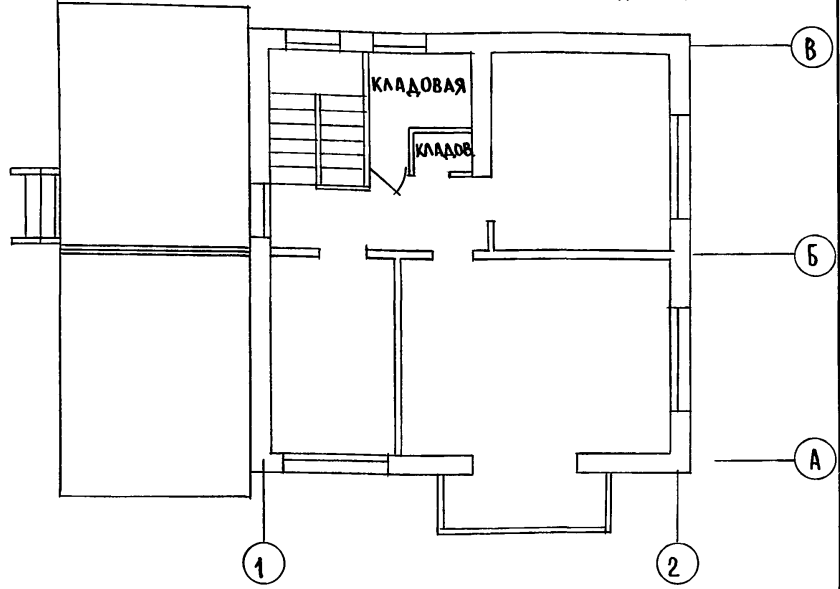
ПРИВЯЗАН:

ИНВ. №

ПЛАН НА ОТМ. 0.000. ВАРИАНТ №6
ВАРИАНТ С ЛЮФТ-КЛОЗЕТОМ И ПЛИТКОЙ
НА ТВЕРДОМ ТОПЛИВЕ

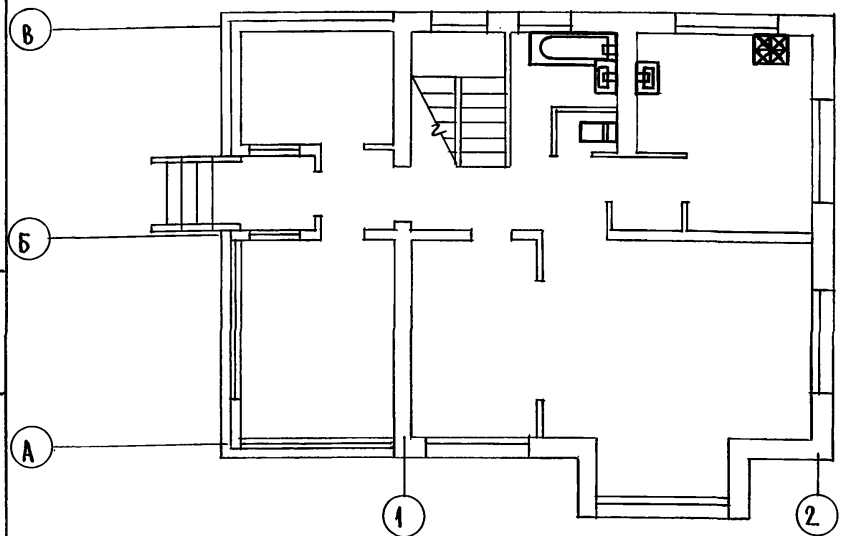


ПЛАН НА ОТМ. 2.800. ВАРИАНТ №6
ВАРИАНТ С ЛЮФТ-КЛОЗЕТОМ И ПЛИТКОЙ НА ТВЕРДОМ ТОПЛИВЕ



АЛЬБОМ I

ПЛАН НА ОТМ. 0.000 ВАРИАНТ №5
ВАРИАНТ ЦЕНТРАЛИЗОВАННОГО
ОТОПЛЕНИЯ И ГОРЯЧЕГО
ВОДОСНАБЖЕНИЯ



1. НУМЕРАЦИЯ ВАРИАНТОВ ДАНА УСЛОВНО; ВАРИАНТЫ ПРИМЕНЯТЬ ДЛЯ ОСНОВНОГО РЕШЕНИЯ НАРУЖНЫХ СТЕН, ВНУТРЕННИХ СТЕН И ПЕРЕГОРОДОК (СМ. Г.Т. П. 2 НА ЛИСТЕ 18)
2. ВЕДОМОСТЬ ОТДЕЛКИ ПОМЕЩЕНИЙ, ЭКСПЛИКАЦИЮ ПОЛОВ, СПЕЦИФИКАЦИЮ ЭЛЕМЕНТОВ ЗАПОЛНЕНИЯ ПРОЕМОВ СМ. НА ЛИСТАХ 19,20
3. ЛЮФТ-КЛОЗЕТ РАЗРАБОТАН НА ЛИСТАХ 15, 65

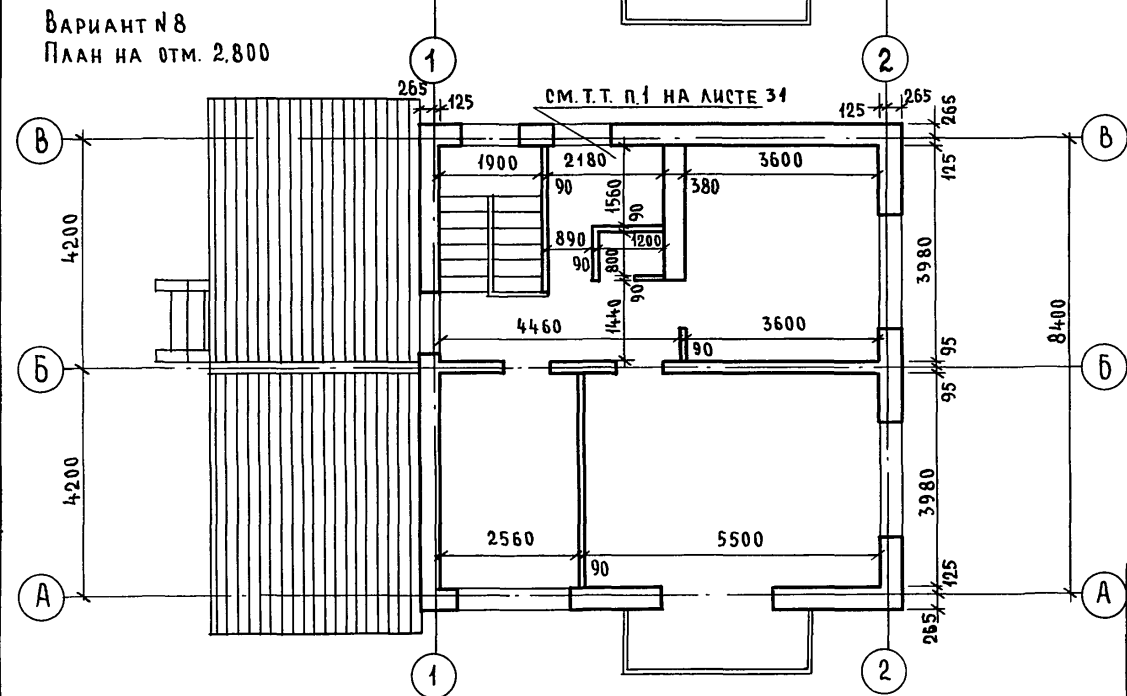
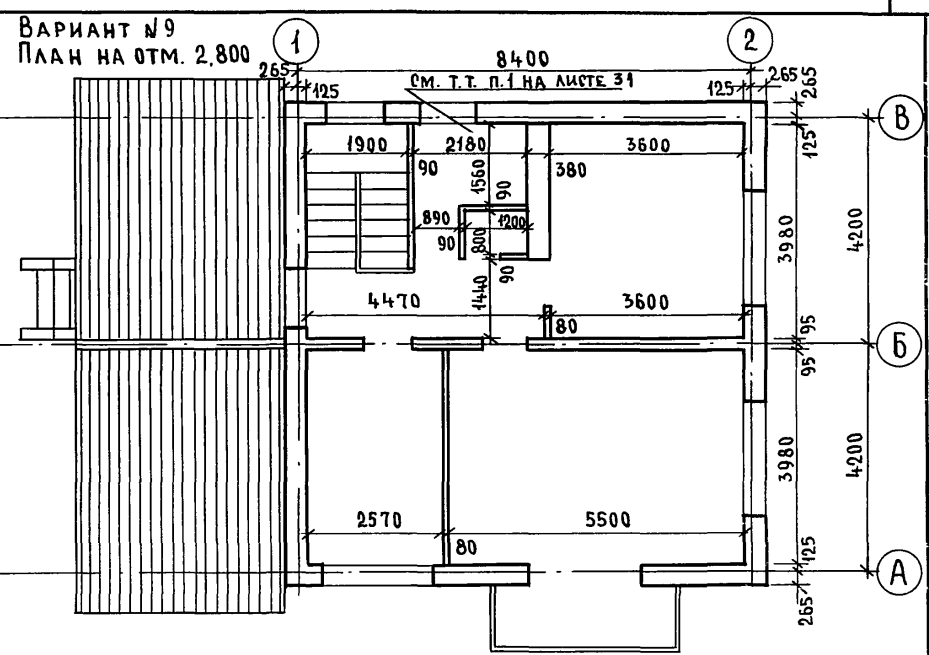
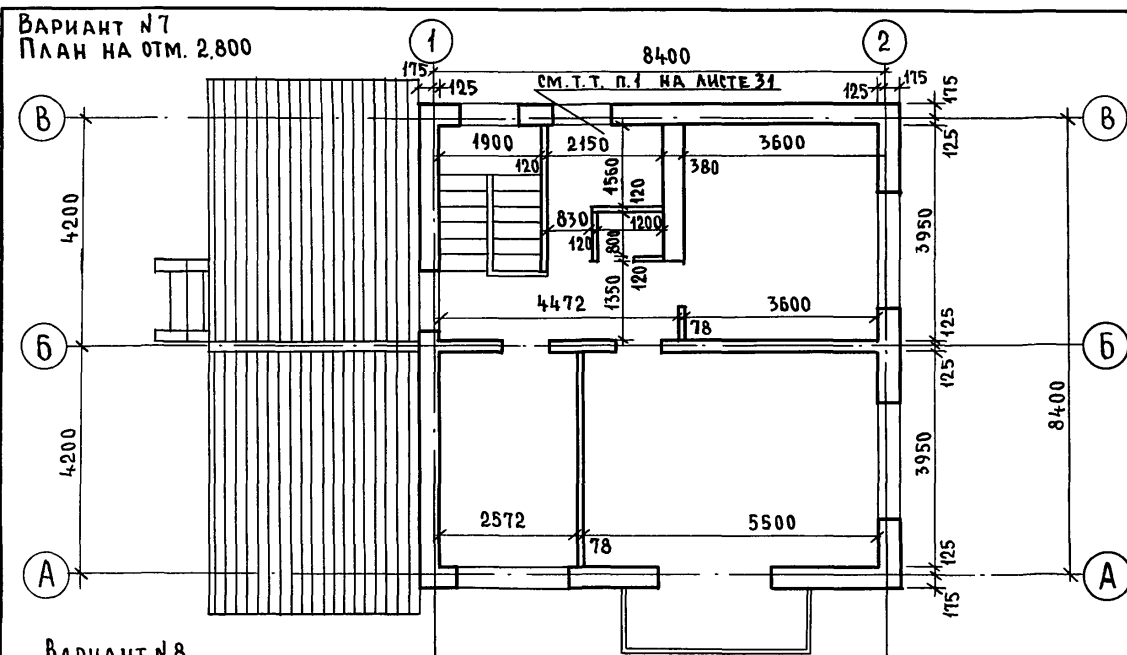
ИНВ. № ПОДАЛ. ПОДАТЬСЯ И ДАТА. ВЗАМ. ИНВ. №
2 - 4036-35

ПРИВЯЗАН:

ИНВ. №			

		144 - 16 - 159.92	АС
И. КОНТР.	БРНОЗОВСКИЙ		
НАЧ. МАСТ.	РАДЫГИН		
ЗАМ. И. Ч.	ЗЕМАЯК	2-ЭТАЖНЫЙ 1-КВАРТИРНЫЙ	СТАДИЯ
Г. А. П.	БРНОЗОВСКИЙ	5-КОМНАТНЫЙ ЖИЛОЙ ДОМ	ЛИСТ
			ЛИСТОВ
			Р 30
ИСПОЛНИЛ	БУЛАТОВ	ПЛАНЫ НА ОТМ. 0.000, 2.800	ЦНЦИЭП
ПРОВЕРИЛ	БРНОЗОВСКИЙ	ВАРИАНТЫ ПРОЕКТНЫХ РЕШЕНИЙ №№ 5, 6.	ГРАЖДАНСЕЛЬСТРОИ

Альбом I

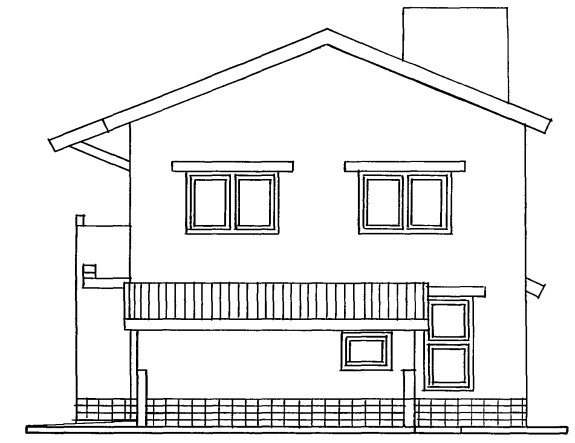
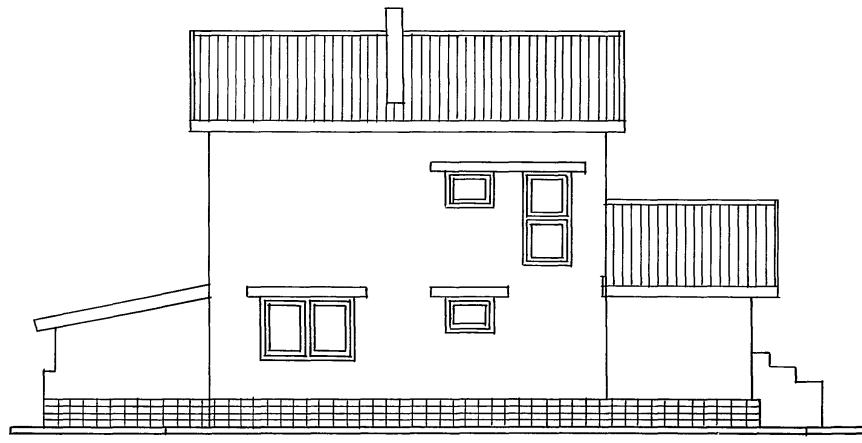
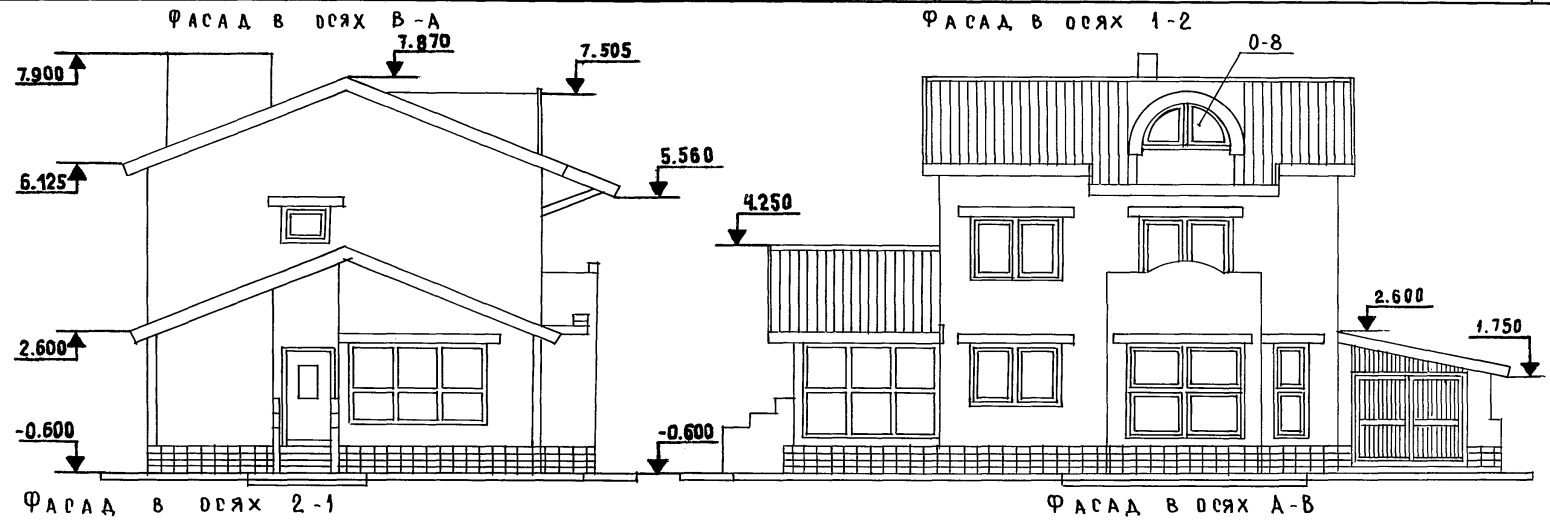


1. ХАРАКТЕРИСТИКУ СТЕН И ПЕРЕГОРОДОК В ВАРИАНТАХ СМ. В ТАБЛИЦЕ ПРОЕКТНЫХ РЕШЕНИЙ НА ЛИСТЕ 34
2. НА ПЛАНЫ ВЫНЕСЕНЫ СООТВЕТСТВУЮЩИЕ ВАРИАНТАМ ПРИВЯЗКИ СТЕН И ПЕРЕГОРОДОК; ОСТАЛЬНОЕ - НА ЛИСТЕ 18

ИВ.Н. ПОДЛ. ПОДПИСЬ И ДАТА ВЗАМ. ИВ.Н. 2-4037-37

Привязан		144-16-159.92		АС	
ИВ. №	Н. КОНТР. БРНОЗОВСКИЙ	2-этажный 1-квартирный 5-комнатный жилой дом Планы на отм. 2.800. ВАРИАНТЫ ПРОЕКТНЫХ РЕШЕНИЙ № 7,8,9	СТАДИЯ	ЛИСТ	ЛИСТОВ
	НАЧ. МАСТ. РАДЫГИН		Р	32	
	ЗАМ. И.М. ЗЕМЛЯК		ЦНИИЭП ГРАЖДАНСЕЛЬСТРОЙ		
	ИСПОЛН. БУЛАТОВ				
	ПРОВЕР. БРНОЗОВСКИЙ				

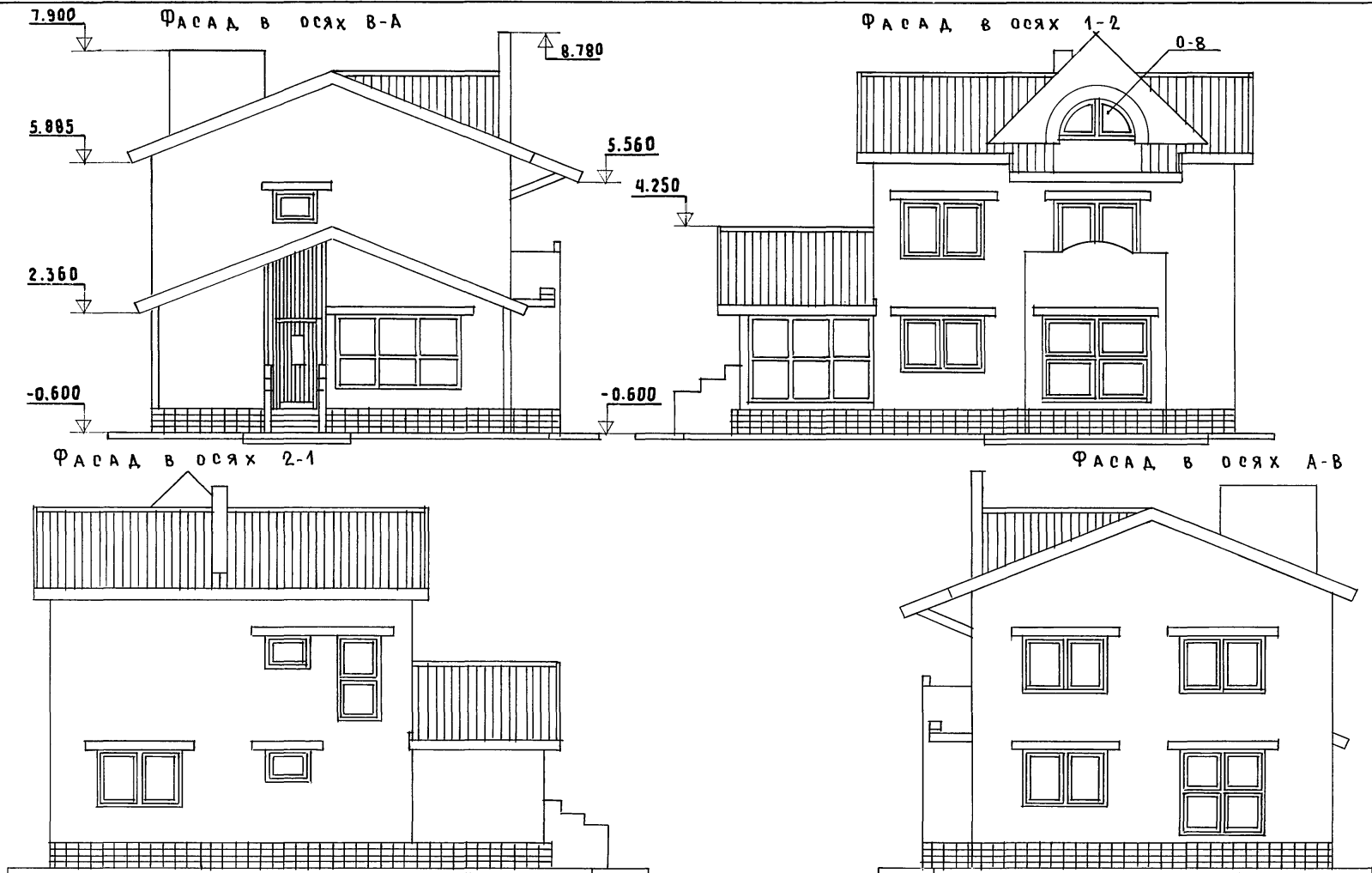
А Л Б О М I



ИНВ.№ ПОДА. ПРОЕКТА, ДАТА ВЗАИМ.ИМЕН
2-4036-38

144-16-159.92			АО		
Н.КОНТР. БРЮЗОВСКИЙ			2-этажный		
НАЧ.МАСТ. РАДЫГИН			1-квартирный, 5-комнатный и жилой дом		
ЗАМ.НАЧ. ЗЕМЛЯК			ВАРИАНТ ДОМА с пристроенным гаражом. Фасады в осях: 1-2, 2-1, А-В, В-А.		
ГАП БРЮЗОВСКИЙ			СТАДИЯ	ЛИСТ	ЛИСТОВ
Исполн. БУЛАТОВ			Р	33	
ИНВ.№			ЦНИИЭЛ		
			ГРАЖДАНСКОЕ СТРОИТВО		

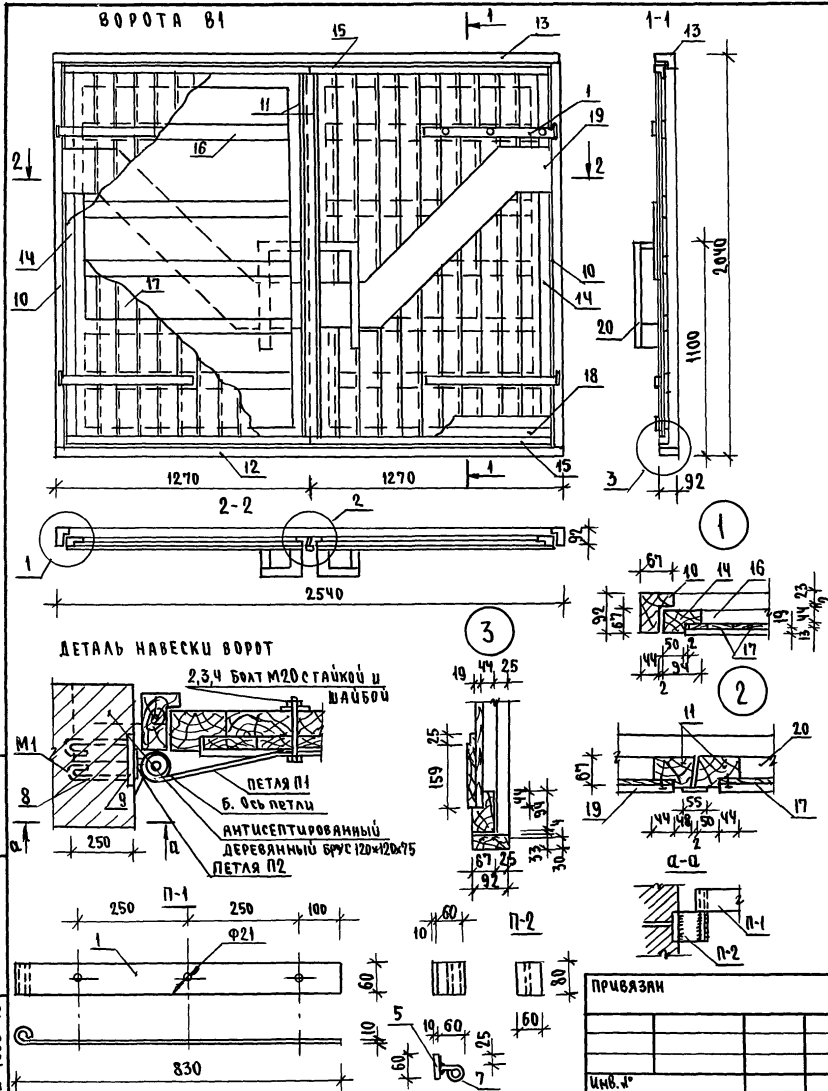
АЛЬБОМ I



ИНВ. № ПОДА. ПОДПИСЬ И ДАТА 18.01.92
2-4036-39

ИНВ. №		144-16-159.92		АС	
И. КОНТР. БРНОЗОВСКИЙ		НАЧ. МАСТ РАДЫГИН		2-ЭТАЖНЫЙ 1-КВАРТИРНЫЙ 5-КОМНАТНЫЙ ЖИЛОЙ ДОМ	
ЗАМ. НАЧ. ГАП		ЗЕМЛЯК БРНОЗОВСКИЙ		ЭТАЖА	ЛИСТ
ИСПОЛНИЛ БУЛАТОВ		ПРОВЕРИЛ БРНОЗОВСКИЙ		Р	34
ПРИВЯЗАН:		ВАРИАНТ КРЫШИ. ФАСАДЫ В ОСЯХ. 1-2, 2-1, А-В, В-А		ЦНИИЭП ГРАЖДАНСЕЛЬСТРОЙ	
ИНВ. №				25331-01 39	

Альбом I



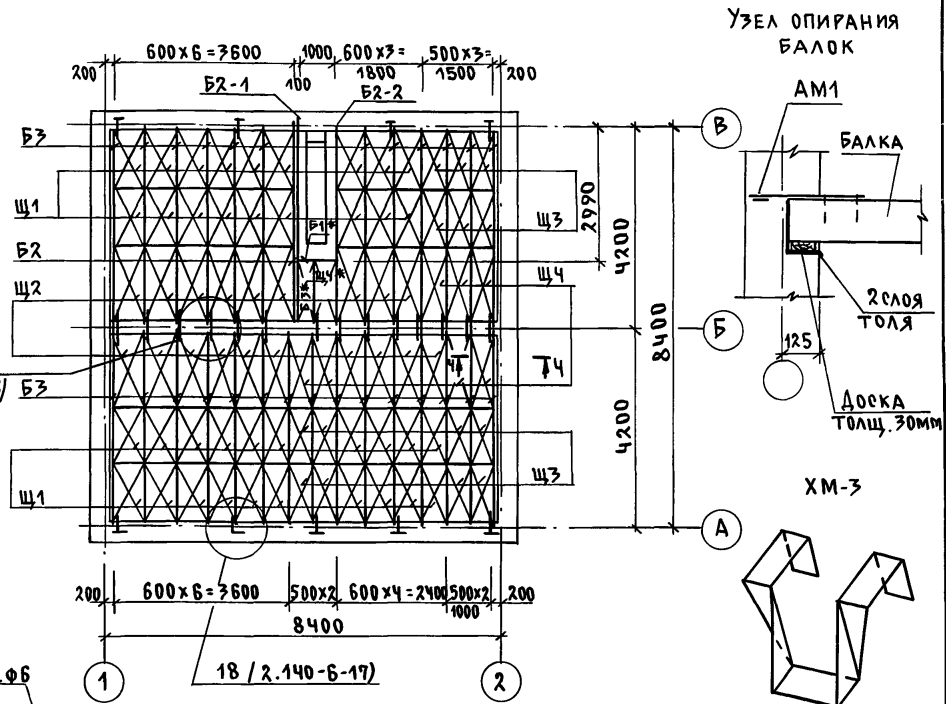
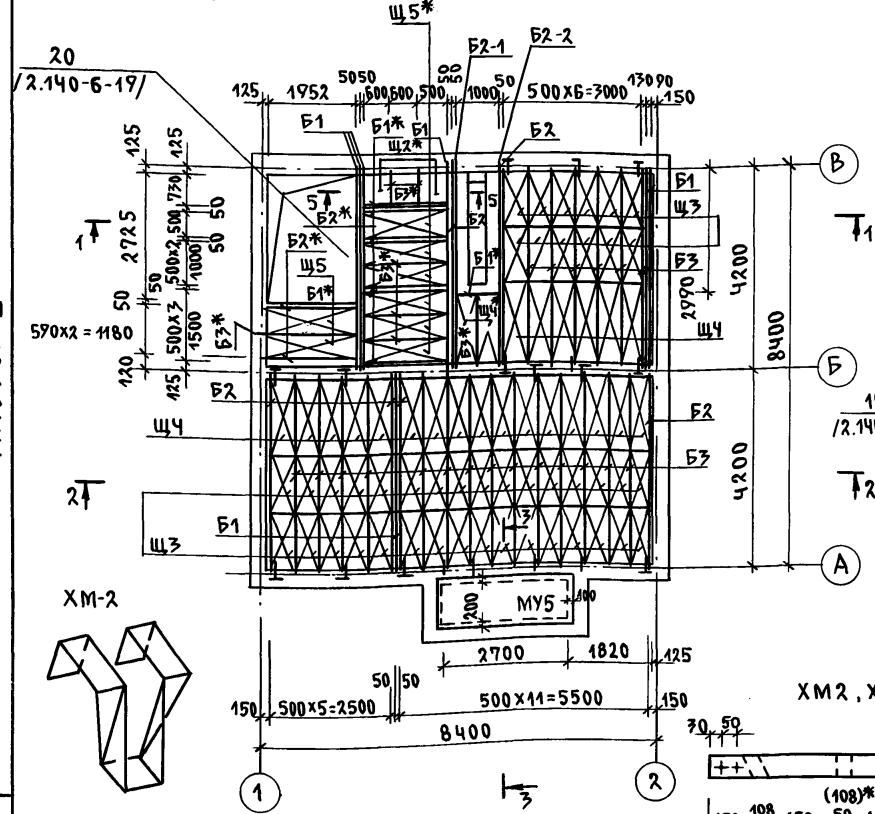
СПЕЦИФИКАЦИЯ ЭЛЕМЕНТОВ ВОРОТ В-1

МАРКА ПОЗ.	ОБОЗНАЧЕНИЕ	НАИМЕНОВАНИЕ	КОЛ.	МАССА ЕД. КГ	ПРИМЕЧ.		
ДЕТАЛЬ П-1 (4 шт.)							
1	ГОСТ 103-76*	-80x10, L=830	1	5,5			
2	ГОСТ 7798-70*	БОЛТЫ М20x100	1	0,32			
3	ГОСТ НЗ14-78	ШАЙБЫ М20	1	0,023			
4	ГОСТ 5915-70*	ГАЙКИ М20	1	0,063			
ДЕТАЛЬ П-2 (4 шт.)							
5	ГОСТ 103-76*	-60x10, L=80	1	0,4			
6	ГОСТ 5781-82*	Ф20 А1, L=160	1	0,4			
7	ГОСТ 5781-82*	Ф20 А1, L=100	1	0,2			
ДЕТАЛЬ М-1 (4 шт.)							
8	ГОСТ 103-76*	-80x10, L=100	1	0,6			
9	ГОСТ 5781-82*	Ф8 А1, L=660	1	0,3			
ДЕРЕВЯННЫЕ ЭЛЕМЕНТЫ					0,694 м ³		
10	КОРОБКА (ВЕРТИКАЛЬН.)	БРУСОК 92x67, L=1975	2	0,012			
11	ПЕРЕПЛЕТ (ЦЕНТР.)	БРУСОК 92x67, L=1875	2	0,042			
12	МОНТАЖНЫЙ ЭЛЕМЕНТ	БРУС 92x33, L=2540	1	0,008			
13	КОРОБКА (ГОРИЗОНТАЛЬН.)	БРУСОК 92x67, L=2540	1	0,016			
14	ПЕРЕПЛЕТ (ВЕРТИКАЛЬН.)	БРУСОК 94x67, L=1875	2	0,042			
15	ПЕРЕПЛЕТ (ГОРИЗОНТАЛЬН.)	БРУСОК 94x67, L=1225	4	0,008			
16	ОБШИВКА (ГОРИЗОНТАЛЬН.)	ДОСКИ 92x44, L=1200	10	0,005			
17	ОБШИВКА (ВЕРТИКАЛЬН.)	ДОСКИ 92x22, L=1855	22	0,004			
18	НАШИВКА (ГОРИЗОНТАЛЬН.)	ДОСКИ 92x19, L=1300	4	0,002			
19	НАКЛАДКА	ДОСКИ 100x13, L _{общ} =4,5	-	0,005			
20	РУЧКИ	БРУСКИ Б=44, L _{общ} =3,0	-	0,005			
			144 - 16 - 159.92	AC			
И.КОНТР.	БРЯЗОВСКИЙ		2-этажный 1-квартирный		СТАНДА	Лист	Листов
И.Н.М.	РАДЫСИН		5-комнатный жилой дом		Р	35	
З.М.М.	ЗЕМЛЯК		ВОРОТА ГАРАЖА В1		ЦНИИЭП		
Г.А.П.	БРЯЗОВСКИЙ	СПЕЦИФИКАЦИЯ ЭЛЕМЕНТОВ ВОРОТ		ГРАНДАНСЕЛСТРОЙ			

СХЕМА РАСПОЛОЖЕНИЯ ЭЛЕМЕНТОВ
ДЕРЕВЯННОГО ПЕРЕКРЫТИЯ НА ОММ.2.580

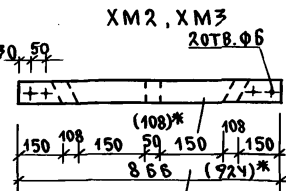
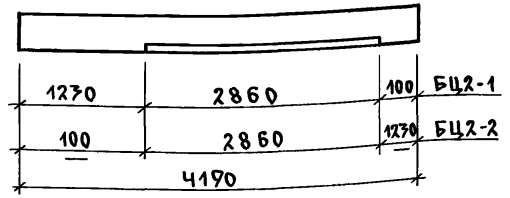
СХЕМА РАСПОЛОЖЕНИЯ ЭЛЕМЕНТОВ
ДЕРЕВЯННОГО ПЕРЕКРЫТИЯ НА ОТМ.5.380

АЛБЮМ I



1. БАЛКИ И ШИТЫ, ЗАМАРКИРОВАННЫЕ ПОЗИЦИЕЙ СО ЗВЕЗДОЧКОЙ (*) НАРЕЗАТЬ ПО МЕСТУ ИЗ ЭЛЕМЕНТОВ, ЗАМАРКИРОВАННЫХ ТОЙ ЖЕ ПОЗИЦИЕЙ БЕЗ ЗВЕЗДОЧКИ.
2. ЗАЩИТУ ДРЕВЕСИНЫ ОТ ГНИЕНИЯ И ОГНЕЗАЩИТНУЮ ОБРАБОТКУ ПРОИЗВОДИТЬ В СООТВЕТСТВИИ С ТРЕБОВАНИЯМИ СНиП 2.03.11-85

БАЛКИ БЦ2-1, БЦ2-2



-4 x 60
ГОСТ 103-76
В С Т 3 ГОСТ 535-79*
(РАЗМЕРЫ В ОКОНКАХ
ДЛЯ XM3)

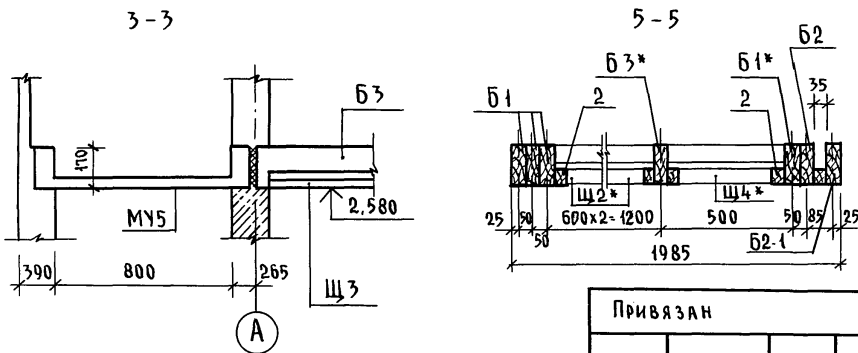
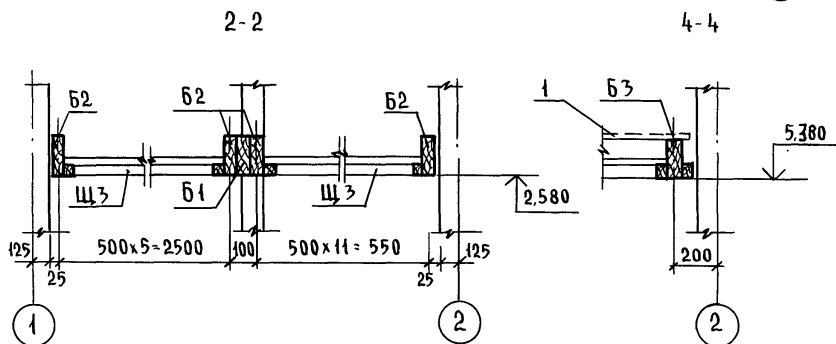
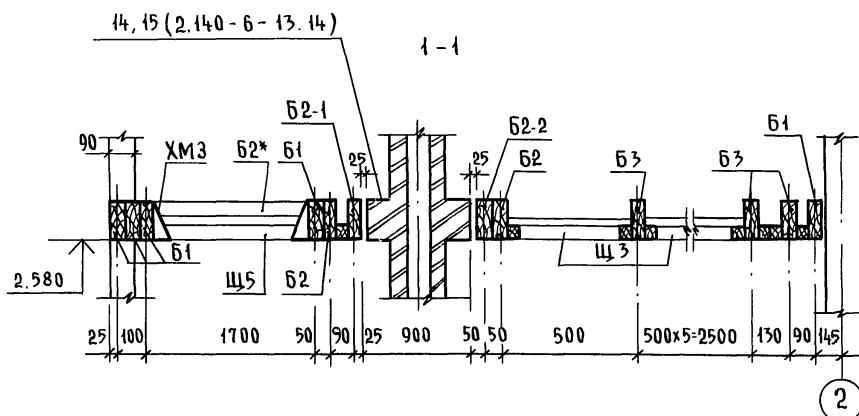
ИНВ.№ ПОДЛ. ПОДПИСЬ И ДАТА ВЗАМ.ИВН.И
2-4036-41

ПРИВЯЗАН	И.Н.КОНТ. БРЖОЗОВСКИЙ
	НАЧ.МАС. РАДЫГИН
	ЗАМ.И.М. ЗЕМЛЯК
	ГАП БРЖОЗОВСКИЙ
	ИСПОЛ. МУРАТОВА
ИНВ.№	ПРОВЕР. БРЖОЗОВСКИЙ

144-16-159.92		АС	
2-этажный 1-квартирный 5-комнатный жилой дом		СТАДИЯ	ЛИСТ
		Р	36
СХЕМЫ РАСПОЛОЖЕНИЯ ДЕРЕВЯННЫХ ЭЛЕМЕНТОВ ПЕРЕКРЫТИЙ. ПЛАНЫ.		ЦНИИЭП ГРАЖДАНСЕЛЬСТРОИ	

СПЕЦИФИКАЦИЯ К СХЕМАМ РАСПОЛОЖЕНИЯ ЭЛЕМЕНТОВ ПЕРЕКРЫТИЙ

Альбом I



Марка поз.	Обозначение	Наименование	Кол. шт.	Масса ед. кг	Примеч.
МУ5	АС-40	Монолитн. ж.б. участок МУ5	1		
Б1	ГОСТ 4981-87	БЦ0-42.17.5	6		0,036 м³
Б2	"	БЦ1-42.17.9	7		0,046 м³
Б3	"	БЦ2-42.17.13	48		0,056 м³
Б2*	"	БЦ1-42.17.9	8		УКОРОТИТЬ ПО МЕСТУ
Б1*	"	БЦ0-42.17.5	4		
Б3*	"	БЦ2-42.17.13	14		
Б2-1	АС-36	БЦ2-42.17.13-1	2		
Б2-2	АС-36	БЦ2-42.17.13-2	2		
2	ГОСТ 24454-80*Е	Брус 40x40, l=730	2		0,002 м³
Щ5	ГОСТ 1005-86	Щит Щ18-2а	2		
Щ2*	ТО ЖЕ	Щ12-3а	2		УКОРОТИТЬ ПО МЕСТУ
Щ1	"	Щ15-2а	38		
Щ2	"	Щ12-3а	19		
Щ3	"	Щ15-2а	58		
Щ4	"	Щ12-2а	29		
Щ5*	"	Щ18-2а	6		УКОРОТИТЬ ПО МЕСТУ
Щ4*	"	Щ12-2а	10		
АМ1	СЕРИЯ 2.140-6-27	Анкер АМ-1	20	1,26	
АМ2	2.140-6-28	АМ-2	10	0,82	
ХМ1	ТО ЖЕ	Хомут ХМ-1	3	0,96	
ХМ2	АС-36	ХМ-2	15	1,62	
ХМ3	АС-36	ХМ-3	7	1,73	
1	ГОСТ 24454-80*Е	Ходовые доски 40x100	70	0,28	м³

144 - 16 - 159.92 АС

Привязан

Н.КОНТР. БРЖОЗОВЕКИН
 НАЧ.М. РАДЫГИН
 ЗАМ.Н.М. ЗЕМЛЯК
 ГАП БРЖОЗОВСКИН
 ИСПОЛН. МУРАТОВА
 ПРОВЕР. БРЖОЗОВСКИН

2-ЭТАЖНЫЙ 1-КВАРТИРНЫЙ
 5-КОМНАТНЫЙ ЖИЛОЙ ДОМ
 СХЕМА РАСПОЛОЖЕНИЯ ДЕРЕВЯННЫХ
 ЭЛЕМЕНТОВ ПЕРЕКРЫТИЙ.
 ВЕЧЕНИЯ. СПЕЦИФИКАЦИЯ.

Стадия Лист Листов
 Р 37
 ЦНИИЭП
 ГРАЖДАНСЕЛЬСТРОЙ

Инв.№ подл. Подпись и дата. ВЗЯМ. ИНВ.№
 2-4036-42

СХЕМА РАСПОЛОЖЕНИЯ ЭЛЕМЕНТОВ ПЕРЕКРЫТИЯ НАД 1 ЭТАЖОМ

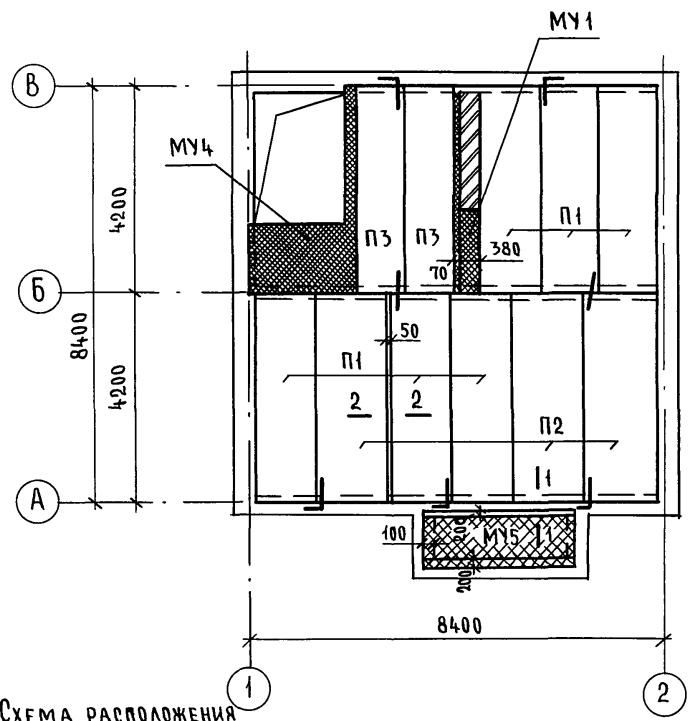


СХЕМА РАСПОЛОЖЕНИЯ ЭЛЕМЕНТОВ ПЕРЕКРЫТИЯ НАД 2 ЭТАЖОМ

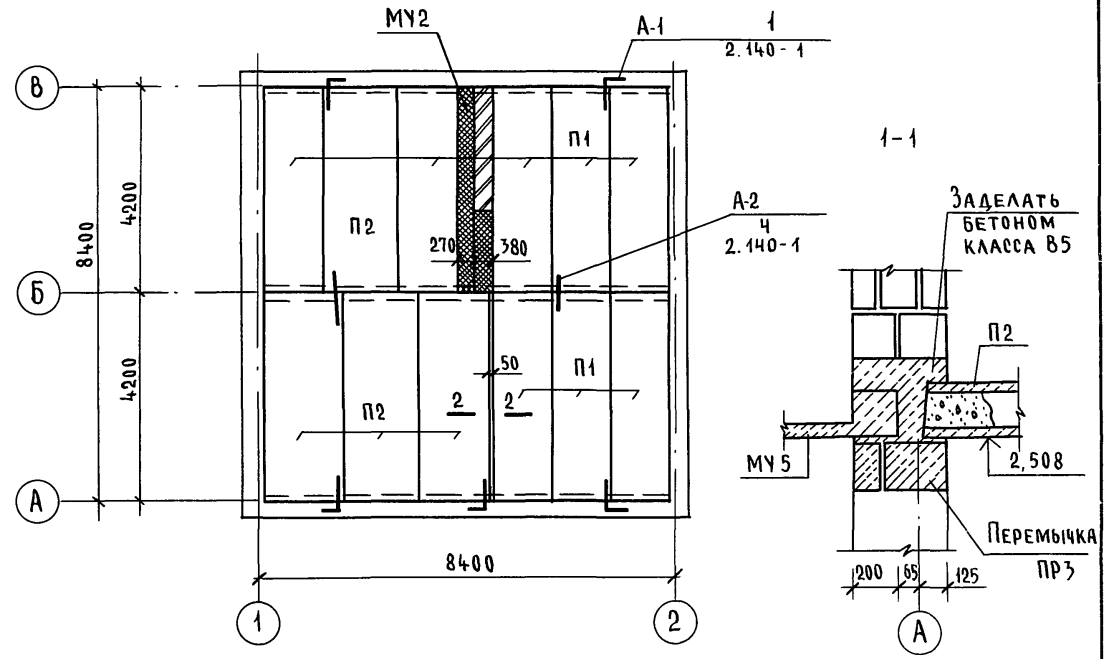
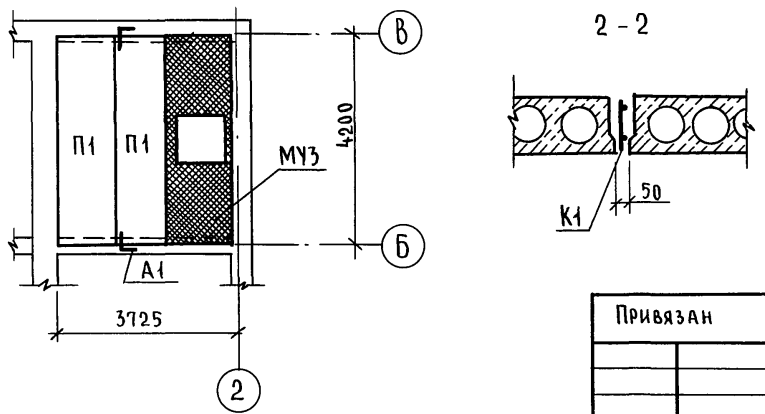


СХЕМА РАСПОЛОЖЕНИЯ ЭЛЕМЕНТОВ ПЕРЕКРЫТИЯ НАД ПОГРЕБОМ (ВАРИАНТ)



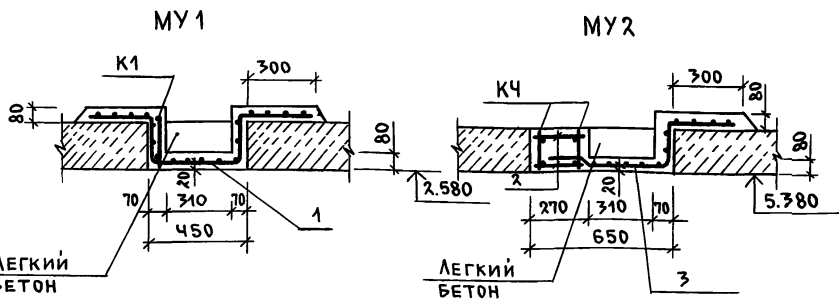
1. Укладку панелей на стены и заделку швов между панелями производить на цементном растворе м 100.
2. Металлические детали анкеровки панелей оцинковать и после устройства соединений защитить слоем цементного раствора марки 100.
3. Монолитные участки и спецификации см. листы 39...41
4. Монолитные участки и спецификации для варианта с погребом см. лист 41

ИНВ.№ ПОДЛ. ПОДПИСЬ И ДАТА ВЗАМ. ИНВ.№ 2-4036-43

Привязан		Н.контр. Брнзозовский	144-16-159.92	АС
		Нач.маст. РАДЫГИН		
		Зам.н.м. ЗЕМЛЯК		
		Г.А.П. Брнзозовский	2-этажный 1-квартирный 5-комнатный жилой дом	Стадия Р
		Исполн. МУРАТОВА	СХЕМЫ РАСПОЛОЖЕНИЯ ЭЛЕМЕНТОВ ПЕРЕКРЫТИЯ ВАРИАНТ Ж.Б. ПЕРЕКРЫТИЯ, ВАРИАНТ С ПОГРЕБОМ.	Лист 38
		Провер. Брнзозовский		Листов
Инв.№				ЦНИИЭП ГРАЖДАНСЕЛЬСТРОЙ

АЛБЕОМ I

ИНВ. ПОДАЛ. 2-403Б-44 ПОДПИСЬ МАСТА ВЗАМ. ИНВ. N



СПЕЦИФИКАЦИЯ МОНОЛИТНЫХ УЧАСТКОВ

МАРКА, ПОЗИЦ.	ОБОЗНАЧЕНИЕ	НАИМЕНОВАНИЕ	КОЛ.	МАССА ЕД. КГ	ПРИМЕЧ.
		<u>МОНОЛИТНЫЙ УЧАСТОК МУ1</u>			
		<u>ОБОРОЧНЫЕ ЕДИНИЦЫ</u>			
K1	АС-40	КАРКАС K1	1	14.44	
1	ГОСТ 8478-81	С $\frac{5BR1-400}{5BR1-400}$ 1540, $\ell=1500$	1	7.4	
		<u>МАТЕРИАЛЫ</u>			
		БЕТОН КЛАССА В15			0.20м ³
		<u>МОНОЛИТНЫЙ УЧАСТОК МУ2</u>			
		<u>ОБОРОЧНЫЕ ЕДИНИЦЫ</u>			
K4	АС-40	КАРКАС K4	2	22.8	45.6кг
3	ГОСТ 8478-81	С $\frac{5BR1-400}{5BR1-400}$ 1040, $\ell=1500$	1	6.2	
		<u>ДЕТАЛИ</u>			
2	БЕЗ ЧЕРТ.	6AII ГОСТ 5781-82* $\ell=260$	58	0.06	3.7кг
		<u>МАТЕРИАЛЫ</u>			
		БЕТОН КЛАССА В15			0.33м ³



ПРИВЯЗАН

ИНВ. N°	
---------	--

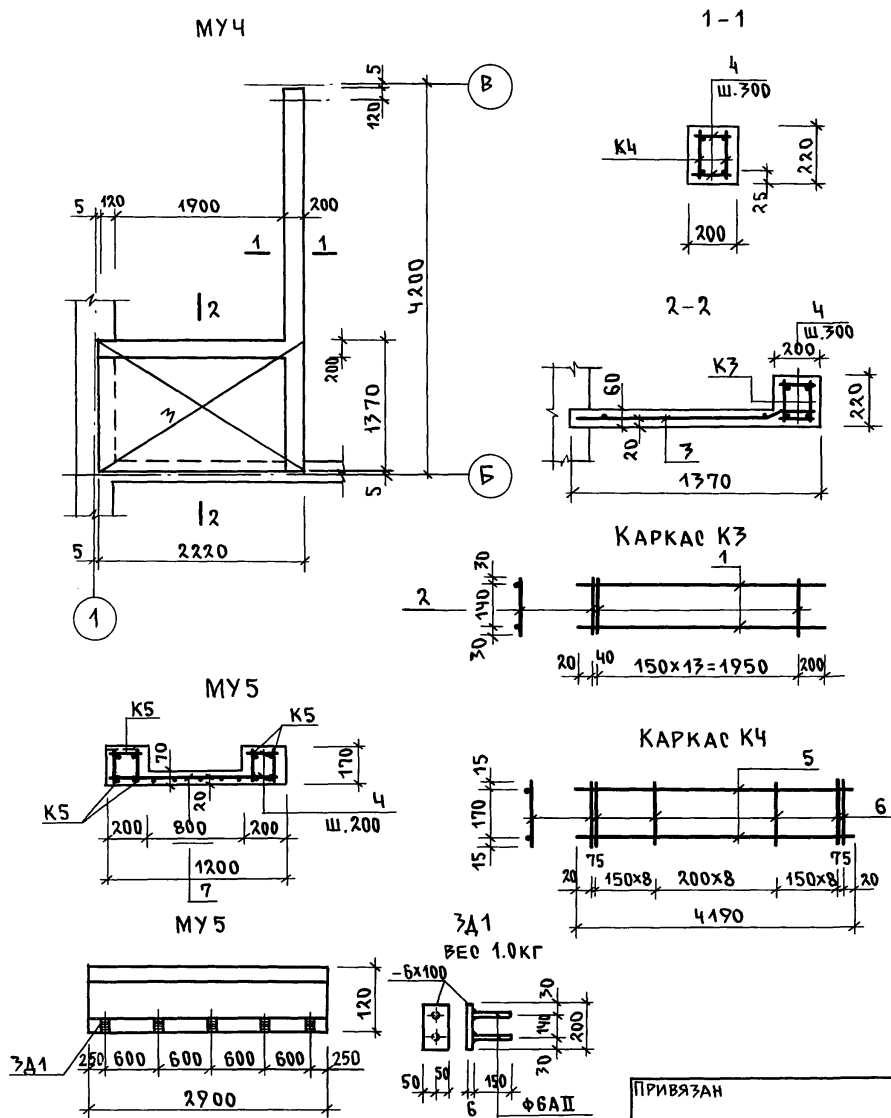
СПЕЦИФИКАЦИЯ К СХЕМАМ РАСПОЛОЖЕНИЯ ЭЛЕМЕНТОВ ПЕРЕКРЫТИЙ

МАРКА, ПОЗИЦ.	ОБОЗНАЧЕНИЕ	НАИМЕНОВАНИЕ	КОЛ.	МАССА ЕД. КГ	ПРИМЕЧ.
		<u>ЭЛЕМЕНТЫ ЖЕЛЕЗОБЕТОННЫЕ</u>			
П1	СЕРИЯ 1.141-1.60-3000-10	ПК Ч2.12-ЧТ	14	1490	
П2	-2000-10	ПК Ч2.15-ЧТ	7	1970	
П3	-4000-05	ПК Ч2.10-6Т	2	1230	
МУ1	АС-39	МУ1	1		
МУ2	АС-39	МУ2	1		
МУ4	АС-40	МУ4	1		
МУ5	АС-40	МУ5	1		
		<u>ЭЛЕМЕНТЫ МЕТАЛЛИЧЕСКИЕ</u>			
A1	СЕРИЯ 2.140-1, ВЫП.1	СТЕРЖЕНЬ 10AII; $\ell=870$	10	0.537	
A2	-4-	$\ell=620$	8	0.383	
K1	АС-41	КАРКАС K1	2	14.44	

1. ДАННЫЙ ЛИСТ см. с листом 38
2. КАРКАС K1 РАЗРАБОТАН НА ЛИСТЕ 41
3. КАРКАС K4 РАЗРАБОТАН НА ЛИСТЕ 40

144-16-15992		АС	
Н.КОНТР.	БРЖОЗОВЕКИЙ	2-ЭТАЖНЫЙ 1-КВАРТИРНЫЙ 5-КОМНАТНЫЙ ЖИЛОЙ ДОМ	СТАДИЯ
НАЧ.МАС.	РАДЫГИН		ЛИСТ
ЗАМ.Н.М.	ЗЕМАЯК	Р	39
ИСПОЛН.	МУРАТОВА	МОНОЛИТНЫЕ УЧАСТКИ МУ1, МУ2. СПЕЦИФИКАЦИИ.	
ПРОВЕР.	БРЖОЗОВЕКИЙ	ВАРИАНТ Ж.Б. ПЕРЕКРЫТИЙ	

АЛБЕОМ I



СПЕЦИФИКАЦИЯ МОНОЛИТНЫХ УЧАСТКОВ

МАРКА, ПОЗ.	ОБОЗНАЧЕНИЕ	НАИМЕНОВАНИЕ	КОЛ.	МАССА ЕД. КГ	ПРИМЕЧАНИЕ
		МОНОЛИТНЫЙ УЧАСТОК МУЧ			
К4	АС-40	КАРКАС К4	2	22.8	
К3	АС-40	КАРКАС К3	2	7.6	
3	ГОСТ 8478-81	С 5ВР1-100-1540; ρ=2210 5ВР1-100	1	9.2	ОБРЕЗАТЬ НА МЕСТЕ
ДЕТАЛИ					
4	БЕЗ ЧЕРТ.	БАГ ГОСТ 5781-82*; ρ=190	42	0.04	
МАТЕРИАЛЫ					
		БЕТОН КЛАССА В12.5			0.42 м ³
МОНОЛИТНЫЙ УЧАСТОК МУ5					
К5	АС-41	КАРКАС К5	4	4.05	
7	ГОСТ 8478-81	С 5ВР1-100-1280; ρ=2900 5ВР1-100	1	9.00	
4	БЕЗ ЧЕРТ.	БАГ ГОСТ 5781-82*; ρ=190	56	0.04	
ЗА1	АС-40	ЗАКЛАДНАЯ ДЕТАЛЬ ЗА1	5	1.00	
		МАТЕРИАЛЫ БЕТОН КЛ. В12.5			0.76 м ³

СПЕЦИФИКАЦИЯ АРМАТУРЫ НА ОДНО ИЗДЕЛИЕ

ПОЗ.	ОБОЗНАЧЕНИЕ	НАИМЕНОВАНИЕ	КОЛ.	МАССА ЕД. КГ (ОБЩИЙ)
		КАРКАС К4		(22.80 КГ)
5	БЕЗ ЧЕРТ.	20А III, ГОСТ 5781-82*; ρ=4190	2	10.34
6	-"-	8А I, ГОСТ 5781-82*; ρ=200	27	0.08
		КАРКАС К3		(7.6 КГ)
1	БЕЗ ЧЕРТ.	16А III, ГОСТ 5781-82*; ρ=2210	2	3.5
2	-"-	6А I, ГОСТ 5781-82*; ρ=200	15	0.04

144-16-159.92 АС

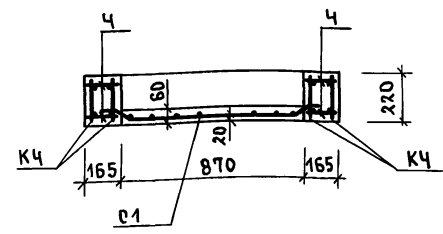
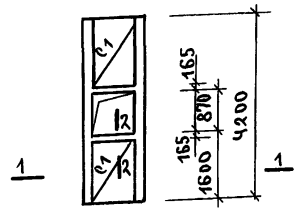
ИНВ. N ПОДЛ. 2-4036-45
ПОДПИСЬ И ДАТА
ВЗАМ. ИНВ. N

ПРИВЯЗАН	И. КОНТР. БРЖОЗОВСКИЙ	НАЧ. МАС. РАДЫГИН
	ЗАМ. И.М. ЗЕМЛЯК	
	ГАП БРЖОЗОВСКИЙ	
	ИСПОЛ. МУРАТОВА	
ИНВ. N	ПРОВЕР. БРЖОЗОВСКИЙ	

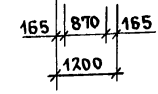
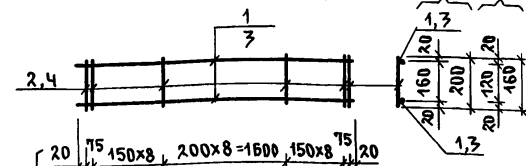
2-ЭТАЖНЫЙ 1-КВАРТИРНЫЙ 5-КОМНАТНЫЙ ЖИЛОЙ ДОМ	СТАДИЯ	ЛИСТ	ЛИСТОВ
МОНОЛИТНЫЙ УЧАСТОК МУЧ, МУ5 СПЕЦИФИКАЦИИ. ВАРИАНТ Ж.Б. ПЕРЕКРЫТИЙ.	Р	40	
ЦНИИЭП ГРАЖДАНСКОГО СТРОИТЕЛЬСТВА			

МУЗ

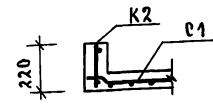
1-1



КАРКАС K1; K2; K5



2-2



СПЕЦИФИКАЦИЯ НА ОДНО ИЗДЕЛИЕ

ПОЗ.	ОБОЗНАЧЕНИЕ	НАИМЕНОВАНИЕ	КОЛ.	МАССА ЕД. КГ (ОБЩИЙ)
		<u>КАРКАС K5</u>		(4.05 кг)
5	БЕЗ ЧЕРТ.	2A III ГОСТ 5781-82*; l=2900	2	1,80
4	—	6A I ГОСТ 5781-82*; l=160	15	0,03
		<u>КАРКАС K1</u>		(4.44 кг)
1	БЕЗ ЧЕРТ.	16A III ГОСТ 5781-82*; l=4190	2	6,62
2	—	6A I ГОСТ 5781-82*; l=200	27	0,04
		<u>КАРКАС K2</u>		(4.04 кг)
3	БЕЗ ЧЕРТ.	16A III ГОСТ 5781-82*; l=1180	2	1,86
2	—	6A I ГОСТ 5781-82*; l=200	7	0,04

СПЕЦИФИКАЦИЯ К СХЕМЕ ПЕРЕКРЫТИЯ НАД ПОГРЕБОМ

МАРКА ПОЗ.	ОБОЗНАЧЕНИЕ	НАИМЕНОВАНИЕ	КОЛ.	МАССА ЕД. КГ	ПРИМЕЧАНИЕ
		<u>ЭЛЕМЕНТЫ ЖЕЛЕЗОБЕТОННЫЕ</u>			
П1	СЕРИЯ 1.141-1.60-3000-10	ПК 42.12-ЧТ	2	1490	
МУЗ	АС-41	МУЗ	1		
		<u>ЭЛЕМЕНТЫ МЕТАЛЛИЧЕСКИЕ</u>			
A1	СЕРИЯ 2.140-1, ВЫП. 1	СТЕРЖЕНЬ 10A I; l=870	2	0.537	

СПЕЦИФИКАЦИЯ МОНОЛИТНЫХ УЧАСТКОВ

МАРКА ПОЗ.	ОБОЗНАЧЕНИЕ	НАИМЕНОВАНИЕ	КОЛ.	МАССА ЕД. КГ	ПРИМЕЧАНИЕ
		<u>МОНОЛИТНЫЙ УЧАСТОК МУЗ</u>			
		<u>СБОРОЧНЫЕ ЕДИНИЦЫ</u>			
K4	АС-40	КАРКАС K4	4	22.8	
K2	АС-41	КАРКАС K2	2	4.04	
K1	ГОСТ 8478-81	с 5BPI-100 1040; l=1600	2	6.50	
Ч	БЕЗ ЧЕРТ.	6A I ГОСТ 5781-82; l=160	108	0.04	
		<u>МАТЕРИАЛЫ</u>			
		БЕТОН КЛАССА B15			0.47 м ³

Данный лист ем. с листом 38

				144-16-159.92	АС
И.КОНТР.	БРЖОЗОВСКИЙ			2-ЭТАЖНЫЙ 1-КВАРТИРНЫЙ	СТАДИЯ ЛИСТ
НАЧ. МАС	ЗЕМЛЯК			5-КОМНАТНЫЙ ЖИЛОЙ ДОМ	ЛИСТОВ
ЗАМ. Н.М.	РАДЫГИН				Р 41
ГАП	БРЖОЗОВСКИЙ			МОНОЛИТНЫЙ УЧАСТОК МУЗ	ЦНИИЭП ГРАЖДАНСКОЙ СТРОИ
ИСПОЛН.	МУРАТОВА			СПЕЦИФИКАЦИИ.	
ИНВ.№				ВАРИАНТ С ПОГРЕБОМ	
ПРОВЕР.	БРЖОЗОВСКИЙ				

АЛБЮМ I

ИМЬ. Н. ПОДАЛ. ПОДПИСЬ И ДАТА ПОДПИСЬ И ДАТА 2-4036-46

СХЕМА РАСПОЛОЖЕНИЯ ПЕРЕМЫЧЕК 1-ГО ЭТАЖА

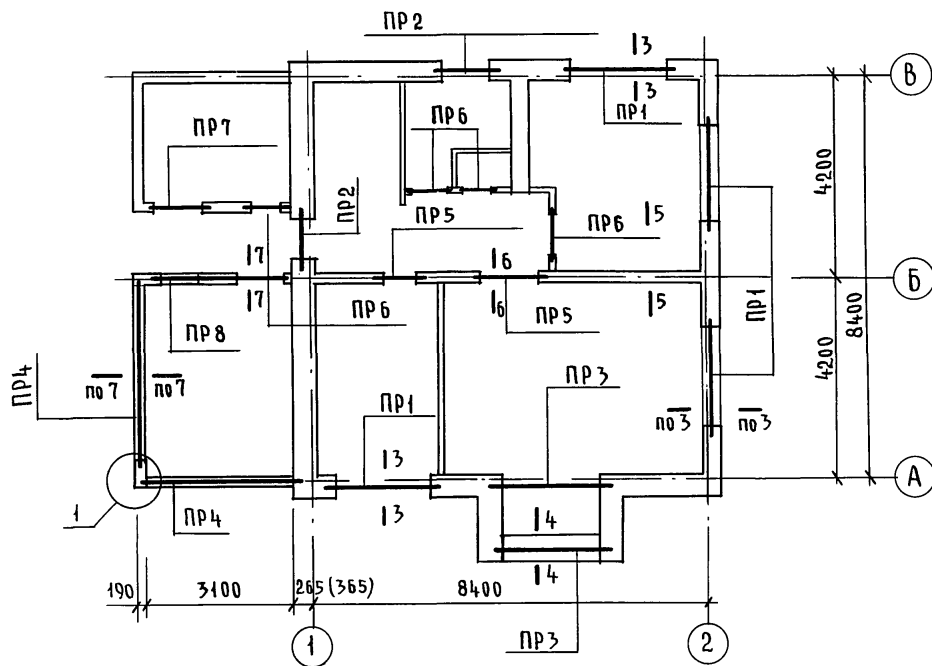
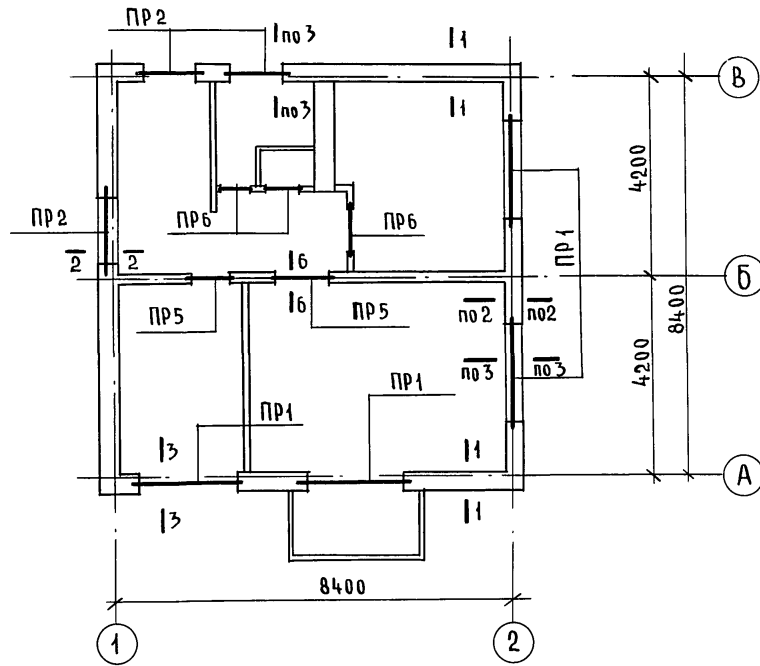
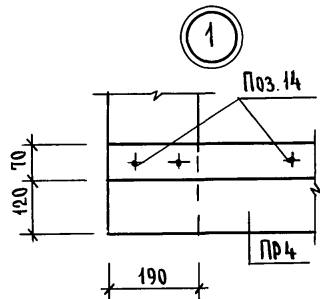


СХЕМА РАСПОЛОЖЕНИЯ ПЕРЕМЫЧЕК 2-ГО ЭТАЖА



ВЕДОМОСТЬ ПЕРЕМЫЧЕК

Тип	Схема сечения
ПР6 (7 шт)	



1. Архитектурные планы см. лист 18
2. Данный лист см. совместно с листами 43...46
3. Сечения по стенам см. листы 47...53

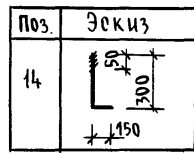
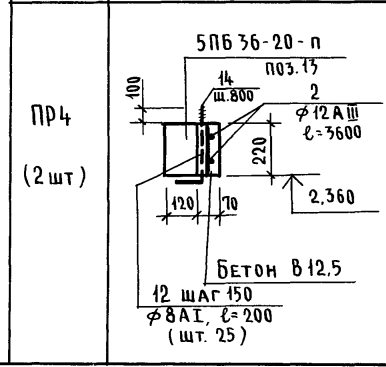
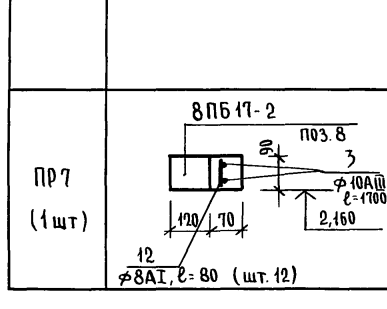
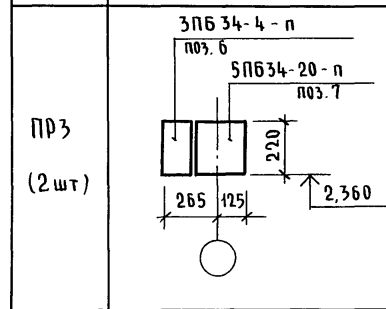
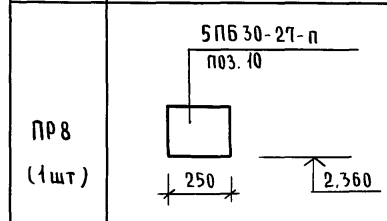
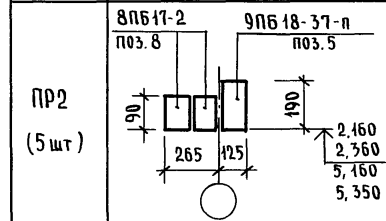
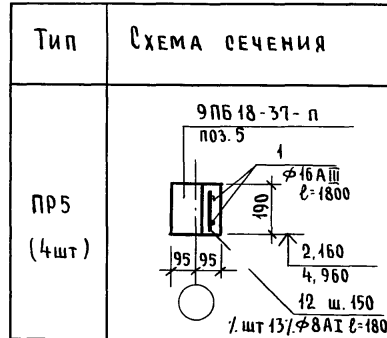
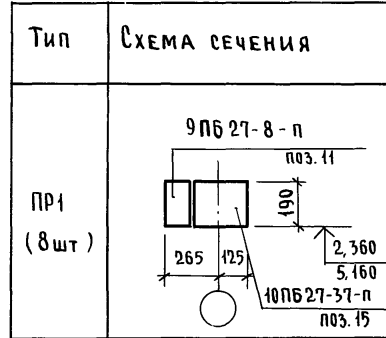
Инв. № подл. 2-4036-47
Подпись и дата. Взам. инв. №

Привязан		Н. контр. БРНОЗОВСКИЙ	144-16-159.92	АС	
		Испол. МУРАТОВА	2-этажный 4-квартирный	Стадия	Лист
		Провер. БРНОЗОВСКИЙ	5-комнатный жилой дом	Р	42
Инв. №			Схемы расположения	ЦНИИЭП	
			перегородок. Планы.	ГРАЖДАНСКОЙ СТРОИТЕЛЬНОЙ	

ВЕДОМОСТЬ ПЕРЕМЫЧЕК ДЛЯ СТЕН ТОЛЩ. 390 мм и 190 мм

СПЕЦИФИКАЦИЯ К СХЕМАМ РАСПОЛОЖЕНИЯ ПЕРЕМЫЧЕК

Альбом I



Марка поз.	Обозначение	Наименование	Кол. шт.	Масса, ед. кг.	Примечание
ЭЛЕМЕНТЫ ЖЕЛЕЗОБЕТОННЫЕ					
6	1.038.1-1.1-080000-01	3ПБ 34-4-п	2	222	
7	160000-03	5ПБ 34-20-п	2	463	
8	1.038.1-1.4-10000-03	8ПБ 17-2	11	45	
5	40000-05	9ПБ 18-37-п	9	103	
11	60000-03	9ПБ 27-8-п	8	155	
10	1.038.1-1.1-150000-03	5ПБ 30-27-п	1	410	
13	1.038.1-1.1-160000-03	5ПБ 36-20-п	2	500	
15	1.038.1-1.4-80000-03	10ПБ 27-37-п	8	323	
АРМАТУРНЫЕ ДЕТАЛИ					
1	БЕЗ ЧЕРТ.	16 А III ГОСТ 5781-82*	19,2	31	
2	-"-	12 А III	14,5	12	
3	-"-	10 А III	3,4	2	
4	-"-	6 А III	33	7	
12	-"-	8 А I	70	28	
14	-"-	АНКЕР $\phi 10 А I$ $l=450$	4	0,3	1,2 кг
МАТЕРИАЛЫ					
		БЕТОН КЛАССА В 15		0,20	м ³
		ЦЕМЕНТНЫЙ Р-Р М 100		0,043	м ³

- Данный лист см. совместно с листом 42
- Поз. 14 (АНКЕР ДЛЯ КРЕПЛЕНИЯ МАУЭРЛАТА) ТОЛЬКО В ПР4 ПО ОСИ А.

ИВ. № ПОДА ПОДПИСЬ И ДАТА ВЗАМ. ИВ. № 2-4036-48

Привязан

ИВ. №	
-------	--

144-16-159.92		АС	
Н.КОНТР.	Бржозовский	2-ЭТАЖНЫЙ 1-КВАРТИРНЫЙ	СТАДИЯ
НАЧ. М.	РАДЫГИН	5-КОМНАТНЫЙ ЖИЛОЙ ДОМ	Лист
ЗАМ. Н.М.	ЗЕМЛЯК		43
Г.А.П.	Бржозовский	ВЕДОМОСТЬ ПЕРЕМЫЧЕК.	ЦНИИЭП
ИСПОЛН.	МУРАТОВА	СПЕЦИФИКАЦИЯ.	ГРАЖДАНСЕЛЬСТРОЙ
ПРОВЕР.	Бржозовский	(ДЛЯ СТЕН ТОЛЩ. 390 мм)	

ВЕДОМОСТЬ ПЕРЕМЫЧЕК ДЛЯ
СТЕН ТОЛЩИНОЙ 490 мм

тип	схема сечения
пр1 /8шт/	
пр2 /5шт/	
пр3 /2шт/	

СПЕЦИФИКАЦИЯ К СХЕМАМ РАСПОЛОЖЕНИЯ ПЕРЕМЫЧЕК ПРИ ТОЛЩ. ИС 490мм

МАРКА ПОЗ.	ОБОЗНАЧЕНИЕ	НАИМЕНОВАНИЕ	КОЛ. ШТ.	МАССА ЕД. КР.	ПРИМЕЧАНИЕ
<u>ЭЛЕМЕНТЫ ЖЕЛЕЗОБЕТОННЫЕ</u>					
6	1.038.1-1.1-080000-01	3пб34-4-п	4	222	
7	-160000-03	5пб34-20-п	2	463	
8	1.038.1-1.4-0000-03	8пб17-2-п	16	45	
5	-40000-05	9пб18-37-п	9	103	
11	-60000-03	9пб27-8-п	16	155	
10	1.038-1-1.1-150000-03	5пб30-27-п	1	410	
15	1.038.1-1.4-80000-03	10пб27-37-п	8	323	
13	1.038-1-1.1-160000-05	5пб36-20-п	2	500	
<u>АРМАТУРНЫЕ ДЕТАЛИ</u>					
1	БЕЗ ЧЕРТ.	Ф16 АШ.Р00Т5781-82*, п.м.	19,2	31	
2	-"-	12 АШ " " п.м	7,2	6	
3	-"-	10 АШ " " п.м	3,4	2	
4	-"-	6 АШ " " п.м	33	7	
12	-"-	8 А I " " п.м	44	17	
14	-"-	АНКЕР Ф10 А I " " L=450	4	0,3	1,2кр
<u>МАТЕРИАЛЫ</u>					
				БЕТОН КЛАССА В15, м ³	0,20 м ³
				ЦЕМЕНТНЫЙ Р-Р М100, м ³	0,043 м ³

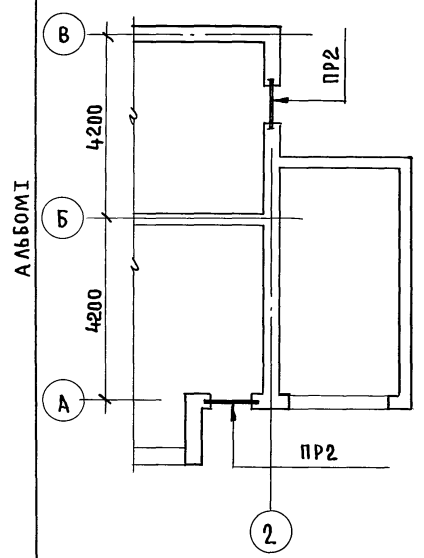
АЛЬБОМ I

ИНВ. № ПОДАЛ. ПОДПИСЬ И ДАТА. ВЗАМ. ИНВ. № 2-4036-49

1. Схемы сечений перемычек по внутренним стенам см. лист 43
2. Данный лист см. совместно с листом 42

ПРИВЯЗАН:		144-16-159.92		АС	
И.КОНТР.	БРИЖОВСКИЙ	ИСПОЛН.	МУРАТОВА	2этажный 1-квартирный 5комнатный НИЛОИ ДОМ	
НАЧ.М.	РАДЫГИН	ПРОВЕР.	БРИЖОВСКИЙ	СТАДИЯ	ЛИСТ
ЗАМ.И.М.	ЗЕМЛЯК			Р	44
РАП	БРИЖОВСКИЙ			ЦНИИЭП ГРАЖДАНСЕЛЬСТРОИ	
ИНВ. №				ВЕДОМОСТЬ ПЕРЕМЫЧЕК СПЕЦИФИКАЦИЯ. В АРИАНТ СТЕН ТОЛЩ. 490 мм.	

СХЕМА РАСПОЛОЖЕНИЯ ПЕРЕМЫЧЕК
ФРАГМЕНТ ПЛАНА 1 ЭТАЖА



Выборка перемычек

МАРКА	КОЛ.
ПР1	6
ПР2	7
ПР3	2
ПР4	2
ПР5	4
ПР6	7
ПР7	1
ПР8	1

СПЕЦИФИКАЦИЯ К СХЕМАМ РАСПОЛОЖЕНИЯ ПЕРЕМЫЧЕК

МАРКА ПОЗ.	ОБОЗНАЧЕНИЕ	НАИМЕНОВАНИЕ	КОЛ.	МАССА ЕД. КР	ПРИМЕЧАНИЕ
<u>ЭЛЕМЕНТЫ ЖЕЛЕЗОБЕТОННЫЕ</u>					
6	1.038.1-1.1-080000-01	ЗПБ 34-4-П	2	222	
7	" 160000-03	БПБ 34-20-П	2	463	
8	1.038.1-1.4-10000-03	8ПБ17-2	15	45	
5	" -40000-05	9ПБ18-37-П	11	103	
11	1.038.1-1.4-60000-03	9ПБ27-8 П	6	155	
15	" -80000-03	10ПБ27-37-П	6	323	
10	1.038.1-1.1-150000-03	5ПБ30-27-П	1	410	
13	1.038.1-1.1-160000-05	3ПБ36-20-П	2	500	
<u>АРМАТУРНЫЕ ДЕТАЛИ</u>					
1	БЕЗ ЧЕРТ.	Ф16АШ, ГОСТ 5781-82*	19,2	31	
2	"	12АШ " ПМ,	7,2	6	
3	"	10АШ " М,	3,4	2	
4	"	6АШ " М,	33	7	
12	"	8А1 " М	44	17	
14	"	АНКЕР Ф10А1 " , R=450	4	0,3	1,2 кг.
<u>МАТЕРИАЛЫ</u>					
БЕТОН КЛАССА В15,				0,20	м³
ЦЕМЕНТН. Р-Р М100				0,043	м³

1. СХЕМЫ РАСПОЛОЖЕНИЯ ПЕРЕМЫЧЕК СМ. ЛИСТ-42
2. ВЕДОМОСТЬ ПЕРЕМЫЧЕК ОСНОВНОГО ВАРИАНТА СМ. ЛИСТ 43

ИНВ. № ПОДЛ. ПОДАТЬСЯ И ДАТА ВЗАИМ. №
2-4036-50

144-16-159.92		А0-			
И. КОНТР. БРНОЗОВСКИЙ	НАЧ. М. РАДЫГИН	2 ЭТАЖНЫЙ 1-КВАРТИРНЫЙ 5 КОМНАТНЫЙ ИЦЛОН ДОМ	СТАДИЯ	ЛИСТ	ЛИСТОВ
ЗАМ. И. М. ЗЕМЛЯК	РАП БРНОЗОВСКИЙ		Р	45	
ИСПОЛН. МУРАТОВА	ПРОВЕР. ВАСИЛЬЕВА	СХЕМА РАСПОЛОЖЕНИЯ ПЕРЕМЫЧЕК. ВАРИАНТ ДОМА С ПРИСТРОЕННЫМ ГАРАЖОМ.	ЦНИИЭП ГРАЖДАНСКОГО СТРОИТ.		

ВЕДОМОСТЬ ПЕРЕМЫЧЕК ДЛЯ ОТЕН 300 мм и 250 мм.

ТИП	СХЕМА СЕЧЕНИЯ
ПР1 /8 шт./	
ПР2 /5 шт./	
ПР3 /2 шт./	
ПР4 /2 шт./	

ТИП	СХЕМА СЕЧЕНИЯ
ПР5 /4 шт./	
ПР8 /1 шт./	
ПР7 /1 шт./	

СПЕЦИФИКАЦИЯ К СХЕМАМ РАСПОЛОЖЕНИЯ ПЕРЕМЫЧЕК

МАРКА ПОЗ.	ОБОЗНАЧЕНИЕ	НАИМЕНОВАНИЕ	КОЛ.	МАССА ЕД. КР.	ПРИМЕЧАНИЕ
<u>ЭЛЕМЕНТЫ ЖЕЛЕЗОБЕТО</u>					
1	1.038.1-1.1-030000-01	2ПБ17-2	2	74	
2	-020000-05	2ПБ16-2-п	5	65	
3	-140000-03	5ПБ27-27-п	8	375	
10	-150000-03	5ПБ30-27-п	1	410	
5	1.038.1-1.4-40000-05	9ПБ18-37-п	13	103	
8	1.038.1-1.4-160000-05	5ПБ36-20-п	4	500	
9	-160000-03	5ПБ34-20-п	2	463	
<u>АРМАТУРНЫЕ ДЕТАЛИ</u>					
14	БЕЗ ЧЕРТ.	АНКЕРФ00А1,ГОСТ5781-82*,л=450	4	0,3	1,2кр
4	-	Ф6АШГОСТ5781-82*, П.М	33	7.0	
11	-	Ф16АШГОСТ5781-82*, П.М.	56,5	94.0	
12	-	Ф58рI,ГОСТ6727-80* П.М.	240	37.0	
<u>МАТЕРИАЛЫ</u>					
				БЕТОН КЛАССА В15, м ³	0,20м ³
				ЦЕМЕНТНЫЙ Р-РМ100, м ³	0,043м ³

В ПРОЕМАХ ШИРИНОЙ 015М ПОД ОПОРЫ ПЕРЕМЫЧЕК В ДВУХ РЯДАХ КЛАДКИ БЛОКОВ ЯЧЕЙСТОГО БЕТОНА ПРОЛОЖИТЬ СЕТКУ ИЗ АРМАТУРЫ 58рI ЯЧЕЙКОЙ 70x70 НА ВСЮ ШИРИНУ СТЕНЫ ДЛИНОЙ 50см. / см. поз.12/.

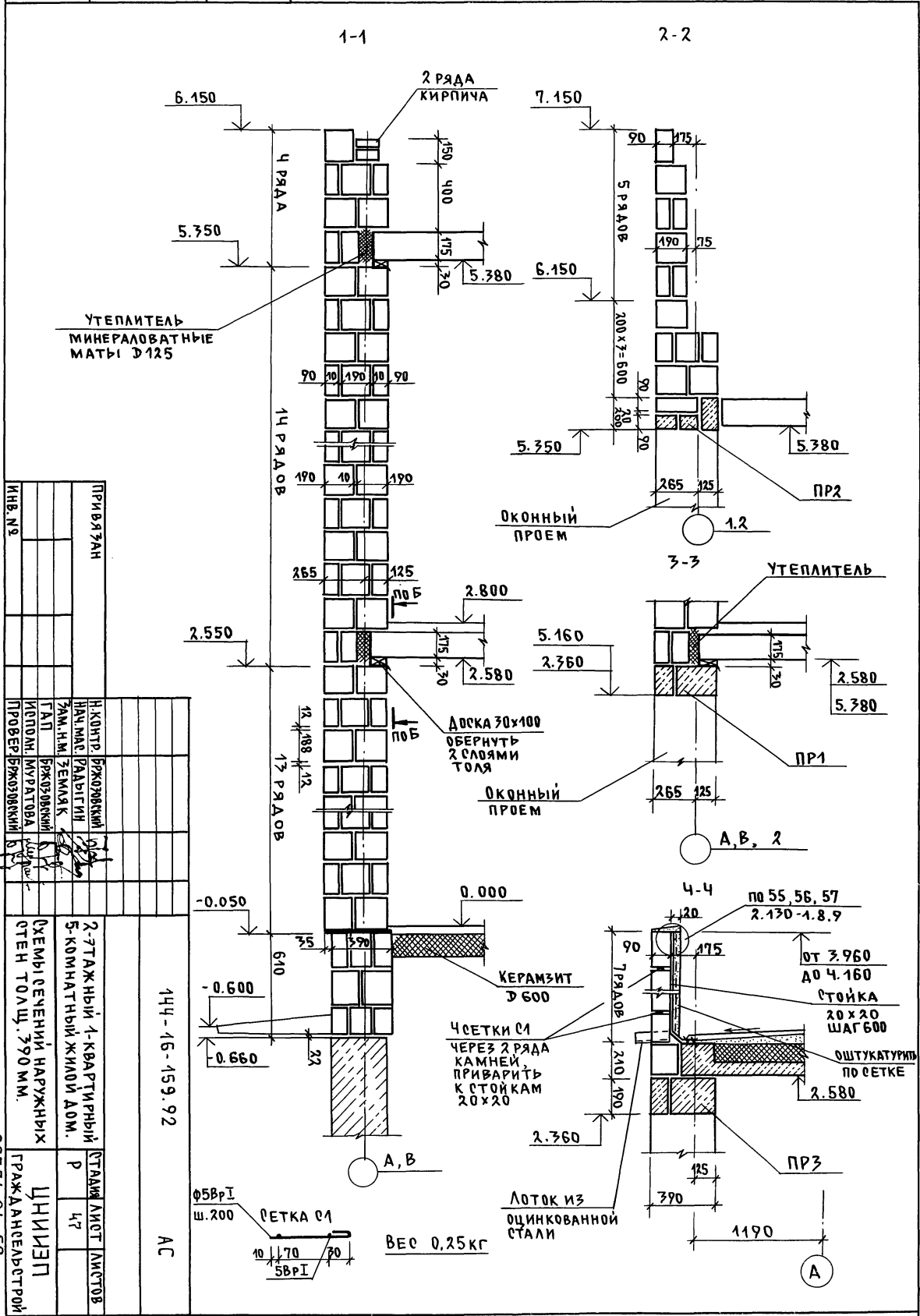
144 - 16 - 159.92		-АС	
И.КОНТР. БРЮЗОВСКИЙ	НАЧ.М. РАДЫГИН	2ЭТАЖНЫЙ 1-КВАРТИРНЫЙ	СТАДИЯ ЛИСТ ЛИСТОВ
ЗАМ.И.М. ЗЕМЛЯК	ПАП БРЮЗОВСКИЙ	5 КОМНАТНЫЙ	Р 46
Исполн. МУРАТОВА		ВЕДОМОСТЬ ПЕРЕМЫЧЕК	
Провер. БРЮЗОВСКИЙ		СПЕЦИФИКАЦИЯ. ВАРИАНТ СО СТЕ	
		НАМИ ИЗ МЕЛКИХ БЛОКОВ ЯЧЕЙСТО	
		ГО БЕТОНА.	
		ЦНИИЭП	
		ГРАНДАНСЕЛЬСТРОЙ	

Альбом I

ИНВ. ПЕРИОД ПОДПИСЬ И ДАТА ВЗЯМ. ИИВ. № 2-4036-51

ПРИВЯЗАН:

ИИВ. №	
--------	--



ИНВ. №

ПРИВЯЗАН
НА ЧЛ. МАСТ. РАБОЧ. ИЛИ
ЗАМ. НАМ. ЗЕМЛЯК
ТАЛ
ИСПОЛН. МУРАТОВА
ПРОВЕР. БЖОЗОВСКИЙ В

НА КОНТР. БЖОЗОВСКИЙ
НАЧ. МАСТ. РАБОЧ. ИЛИ
ЗАМ. НАМ. ЗЕМЛЯК
ТАЛ
ИСПОЛН. МУРАТОВА
ПРОВЕР. БЖОЗОВСКИЙ В

2-этажный 1-квартирный
5-комнатный жилой дом.
(СЕМЬ ПОВЕРХИ НАРУЖНЫХ
СТЕН ТОЛЩ. 390 ММ.)

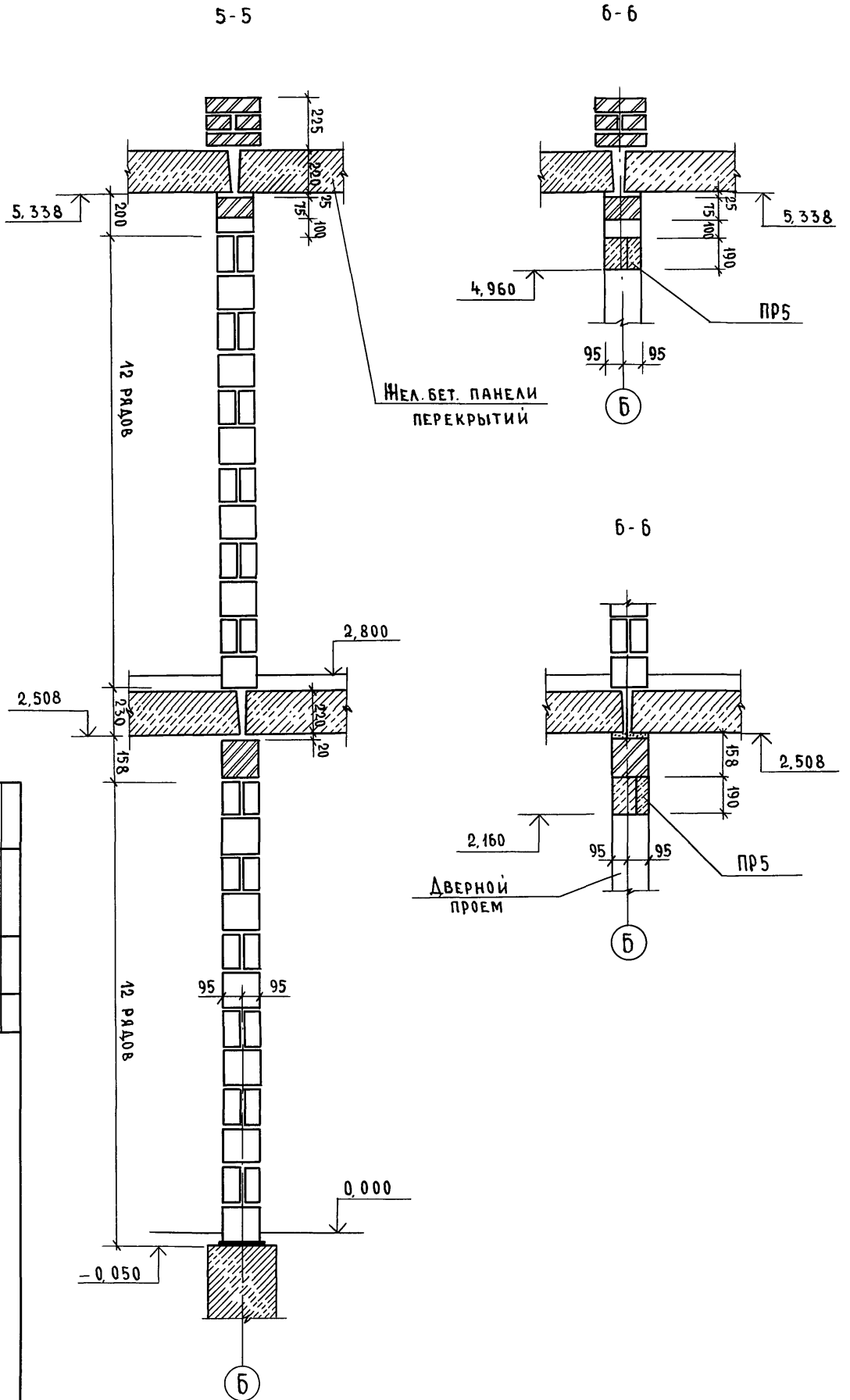
144 - 15 - 159.92

АС

25331-01 S2

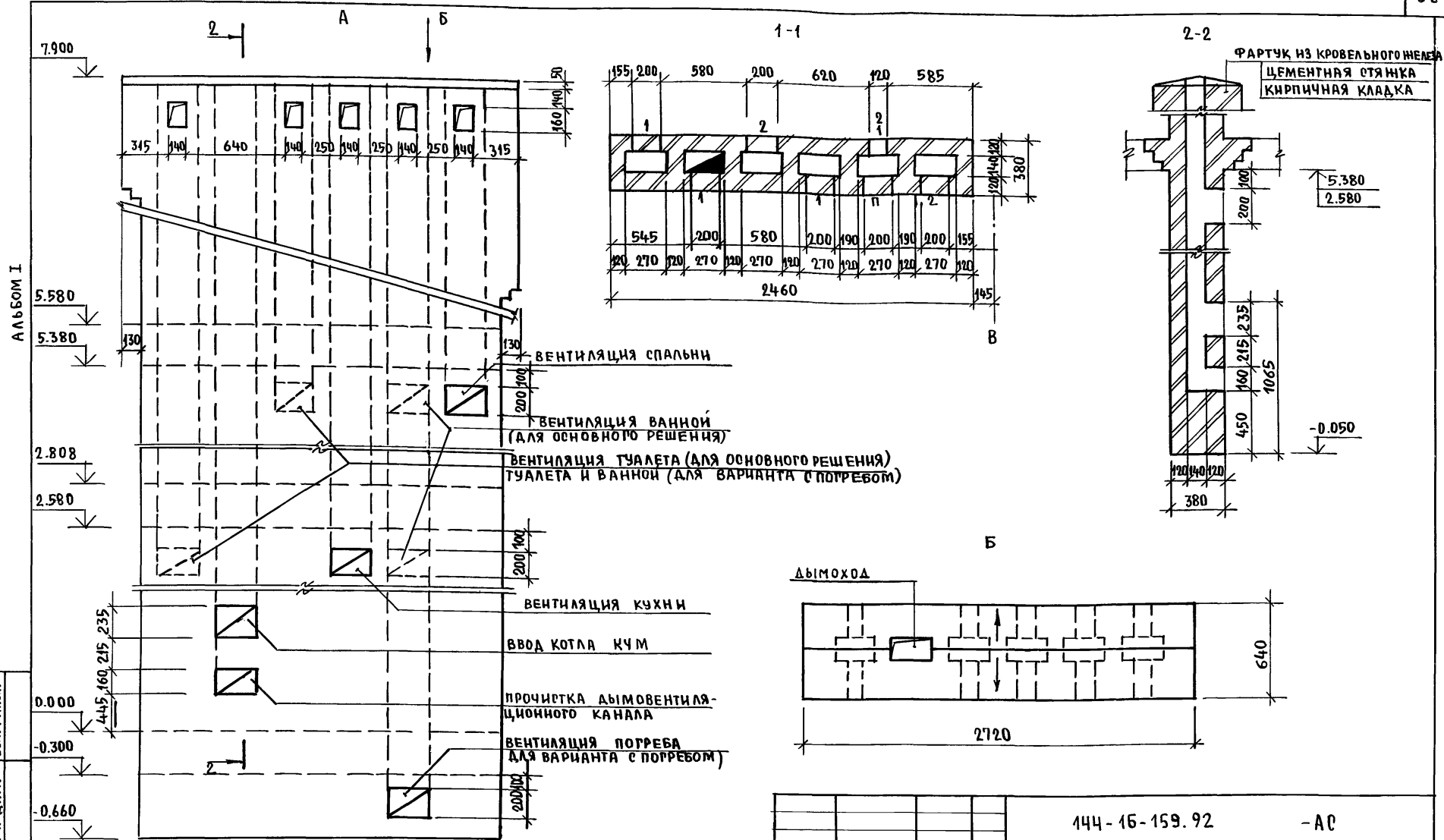
ИНВ. № ПОДА	ПОДПИСЬ И ДАТА	ВЗАМ. ИНВ. №
2-4036-56		

Альбом I



ИНВ. №	Привязки	Н. контр. Брижировский	2-этажный 1-квартирный	Стадия	Лист	Листов
		Нач. маш. Радыгин	5-комнатный жилой дом	Р	51	
		Зам. н.м. Земляк	Объемы сечений внутренних	ЦНИИЭП Госпландарестрой		
		ГАП Брижировский	стен, вариант с жел. бет.			
		Исполн. Муратова	перекрытиями			
		Провер. Брижировский				
			14ч - 16-159.92	АС		

25331-01 56



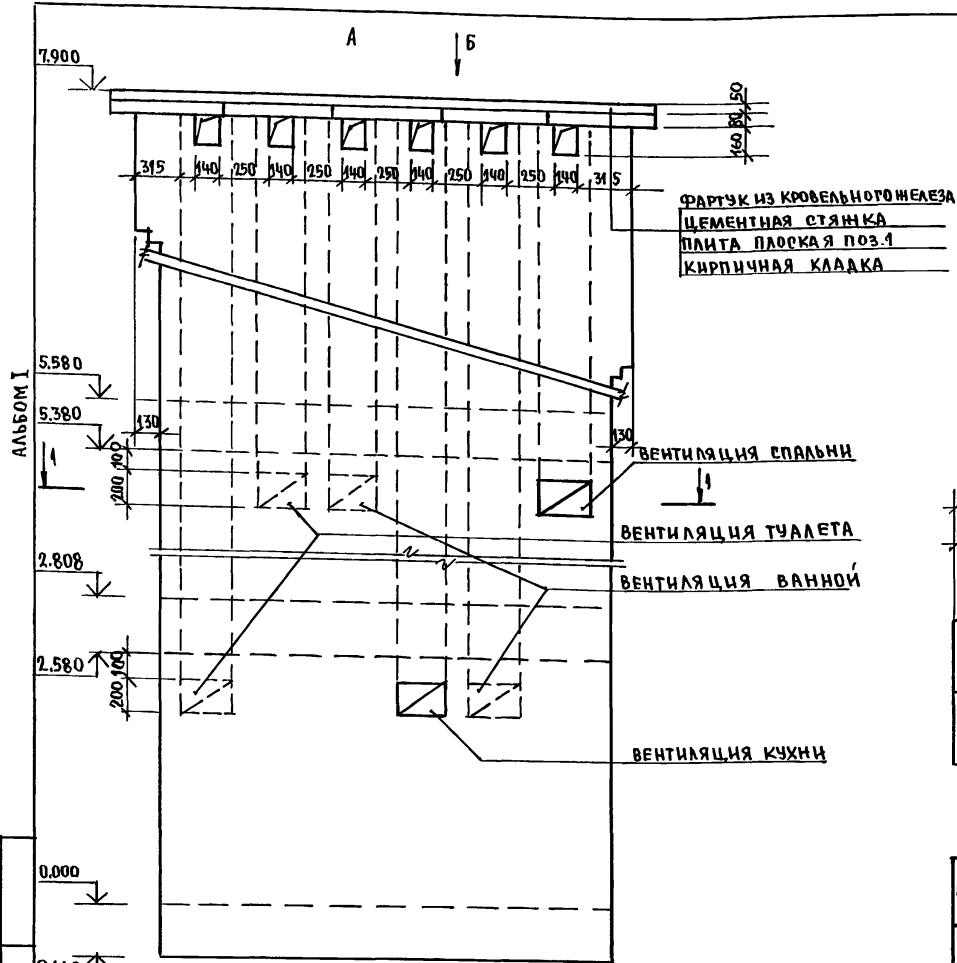
ИНВЕНТАРЬ ПОДПИСЬ И ДАТА ВЗАИМ. ИВ. №
2-4036-57

1. Подчеркнутые размеры даны не в масштабе.
2. Расход цем. р-ра М100-0,029 м³.

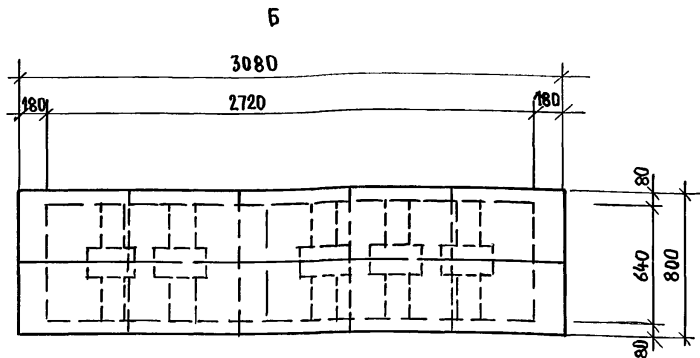
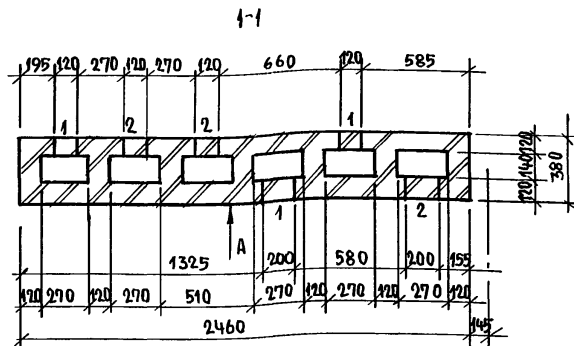
ПРИВЯЗАН:

ИВ. №					
ПРОВЕР.	МУРАТОВА				
ИСПОЛН.	ОБРАЗЦОВА				
РАЗРАБ.	ОБРАЗЦОВА				
ЗАМ. И. М.	ЗЕМЛЯК				
НАЧ. МАСТ.	РАДЫГИН				
И. КОНТР.	БРНОЗОВСКИЙ				

144-16-159.92		-АС	
2-ЭТАЖНЫЙ 1-КВАРТИРНЫЙ 5-КОМНАТНЫЙ ИЛИ ОЙ ДОМ		СТАДИЯ	ЛИСТ
РАЗВЕРТКА ДЫМОВЕНТИЛЯЦИОННЫХ КАНАЛОВ. ОСНОВНОЕ РЕШЕНИЕ. ВАРИАНТ С ПОГРЕБОМ.		Р	54
Ц.Н.И.Э.П.		ГРАЖДАН СЕЛЬСТРОЙ	



Расход цем. р-ра м.100 - 0,029 м³



МАРКА ПОЗ.	ОБОЗНАЧЕНИЕ ДОКУМЕНТА	НАИМЕНОВАНИЕ	КОЛ. ШТ.	МАССА ЕД. КТ.	ПРИМЕЧАНИЕ
1	ВЕРИЯ 1.243.1-4	ПЛИТА ПЛОСКАЯ ППМ.5-8.6	5	96	

		144-16-159.92	АС		
И. КОМП.	БРМОЗОВСКИЙ				
НАЧ. МРС.	РАДЫГИН				
ЗЛМ. И. М.	ЗЕМЛЯК	2-ЭТАЖНЫЙ 1-КВАРТИРНЫЙ 5-КОМНАТНЫЙ ЖИЛОЙ ДОМ			
ТАП	БРМОЗОВСКИЙ			СТАЖА	ЛЮСТ
				Р	55
РАЗРАБ.	ОБРАЗЦОВА	РАЗВЕРТКА ВЕНТИКАНАЛОВ ВАРИАНОТ ЦЕНТРАЛИЗОВАННОГО ОТОПЛЕНИЯ И РОЗЪЕМО ВОДОСНАБЖЕНИЯ		ЦНИИЭП	
ИСПОМНИ	ОБРАЗЦОВА			ГРАЖДАНСЕЛЬСТРОИ	
ПРОВЕРЯ	МУРАТОВА				

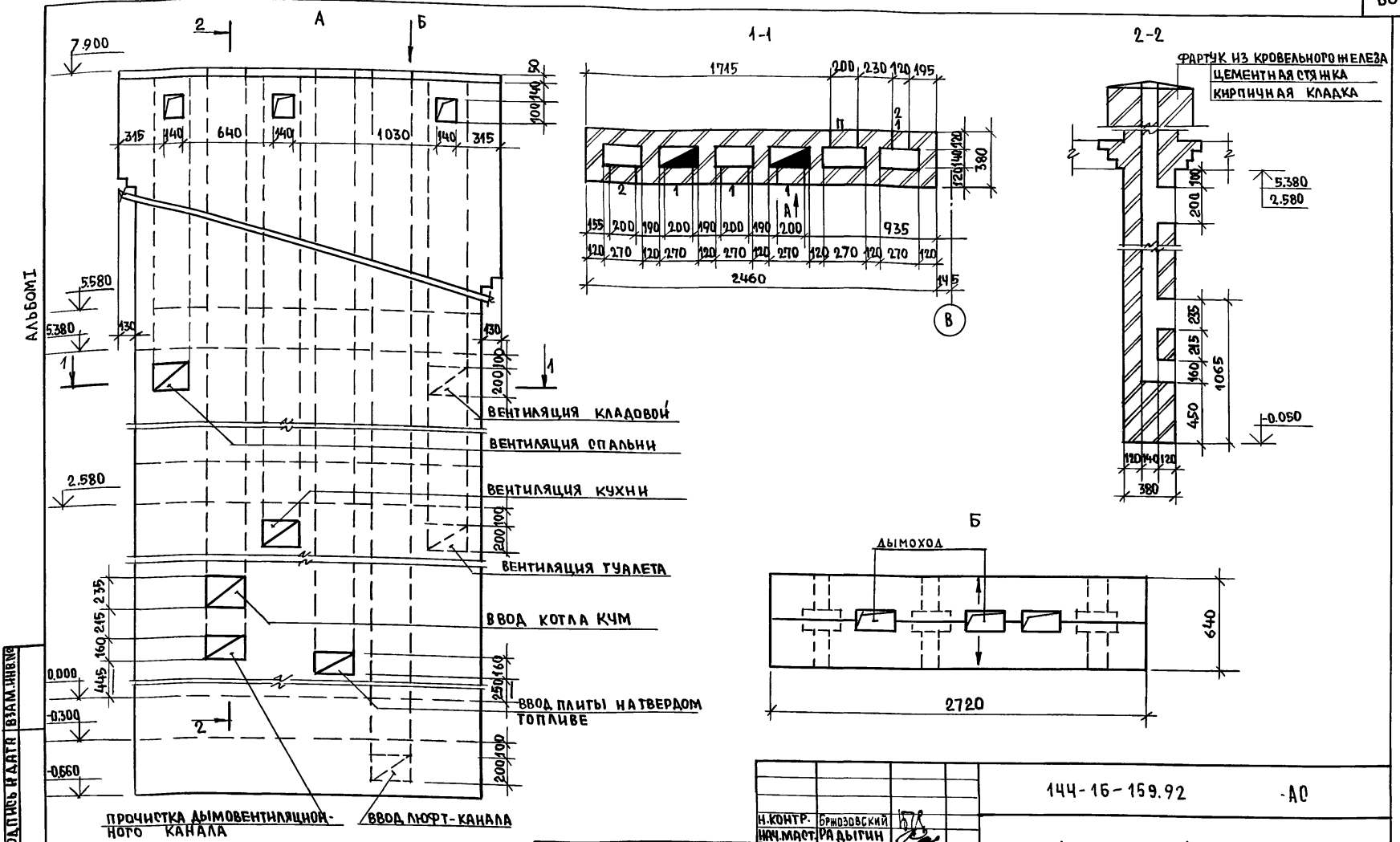
ПРИВЯЗА И:

ИНВ. №				

ИНВ. № ПОД. ПЛ. ПОДЛИСЬ ПЛАТА 2-4036-60

ВЕЗ. АМ. ИНВ. №

2-4036-60



ИНВ. НЕПОД ПОД ПИТЬ И ДАТА ВЗЯТИЯ ЧИСТА

АЛЬБОМ I

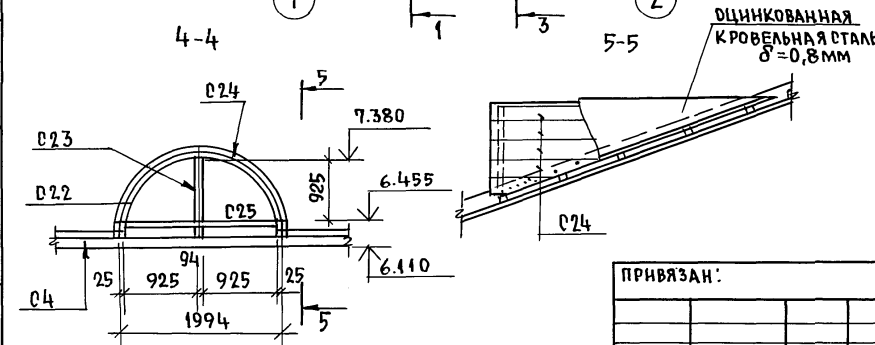
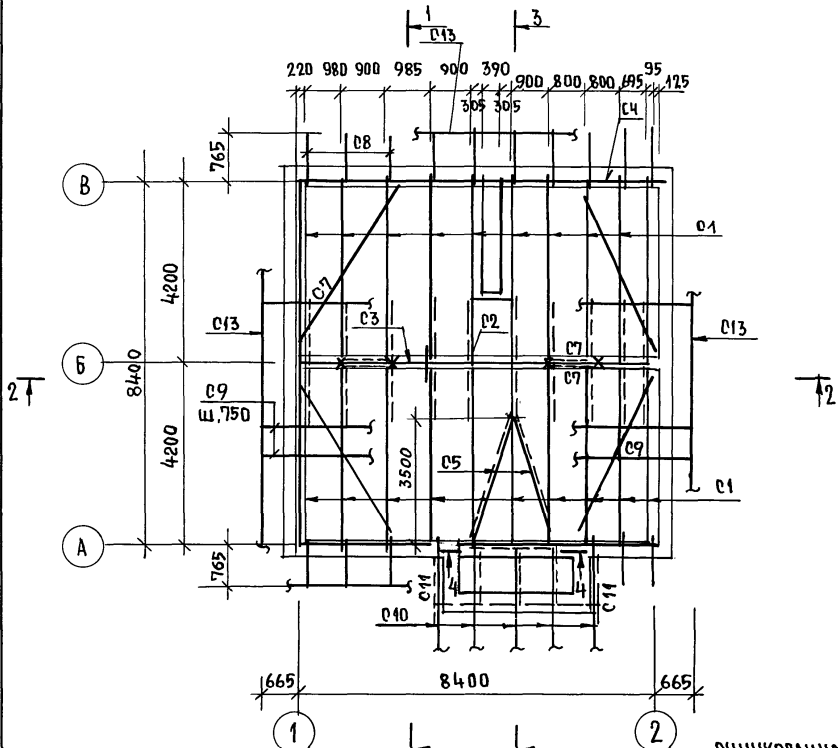
1. Подчеркнутые размеры даны не в масштабе.
2. Расход цем. р-ра М100-0,29 м³.

ПРИВЯЗАН:

ИНВ. №					
РАЗРАБ.	ОБРАЗЦОВА				
ИСПОЛН.	ОБРАЗЦОВА				
ПРОВЕР.	МУРАТОВА				

144-16-159.92		-А0	
2-ЭТАЖНЫЙ 1-КВАРТИРНЫЙ 5-КОМНАТНЫЙ ИЛИОЙ ДОМ		СТАДИЯ	ЛИСТ
		Р	56
РАЗВЕРКА ДЫМОВЕНТИЛЯЦИОННЫХ КАНАЛОВ ВАРИАНТ С ЛЮФТ-КЛАЗЕТОМ И ПЛИТОЙ НА ТВЕРДОМ ТОПЛИВЕ.		ЦНИИЭП ГРАЖДАНСКОГО СТРОИТЕЛЬСТВА	

АЛЬБОМ I



МАРКА, ПОЗИЦ.	ОБОЗНАЧЕНИЕ	НАИМЕНОВАНИЕ	КОЛ.	МАССА ЕД., КГ	ПРИМЕЧ. (М ³ ЕД)
C1	ГОСТ 24454-80Е	Стропильная нога 100x150(h) $E=4460$	20		1,34
C2	-	Стойка 100x100; $E=4740$	5		0,09
C3	-	Прогон 100x150 (h) п.м	8,4		0,13
C4	-	Мауэрлат 50x100 п.м.	40,0		0,20
C5	-	Диагональ нога 100x150(h) $E=3420$	2		0,10
C6	-	Брус 50x100 $E=1000$	2		0,05
C7	-	Ветровые связи 50x125(h)пм	30,0		0,19
C8	-	Кобылка 50x100(h), $E=1140$	15		0,09
C9	-	Обрешетка 50x50, п.м.	220,0		0,55
C10	-	Стропильн. нога 50x150, $E=1720$	5		0,06
C11	-	Подкосы 50x100 $E=500$	5		0,04
C12	-	Опорный брус 50x100, $E=400$	20		0,04
C13	-	Лобовая доска 22x94, п.м.	38		0,08
C14	-	Накладки 50x150, $E=400$	20		0,06
C15	-	Коньковый прогон 50x50 м.	9,73		0,02
C16	-	Подшивка свесов 13x94 м ²	21,6		0,28
C17	-	Подкладка 50x250, п.м.	8,4		0,11
C18	-	Затяжка 50x125, $E=5100$	10		0,36
C19	-	Настил из досок 50x105 м ²	20		1,00
C20	-	Подкладная доска 30x100 м	18		0,005
C21	-	Ходовые доски 25x300, п.м.	8,5		0,06
C26	-	Захватки 50x150, $E=1300$	10		0,10
C27	-	Брус 100x50, $E=500$	5		0,04
C18	-	Накладки 50x100 п.м.	10		0,05

Продолжение спецификации см. на листе АС-58

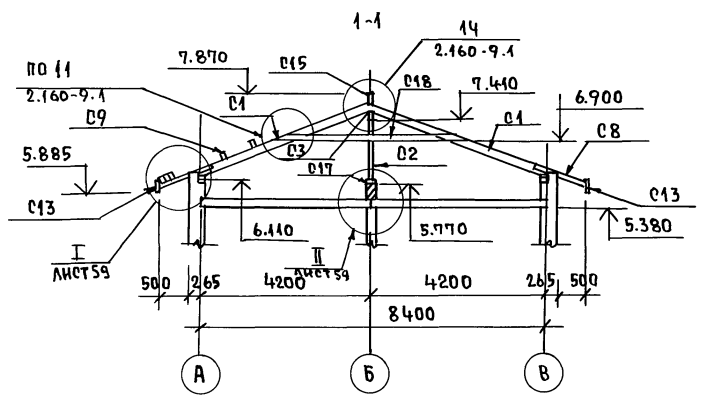
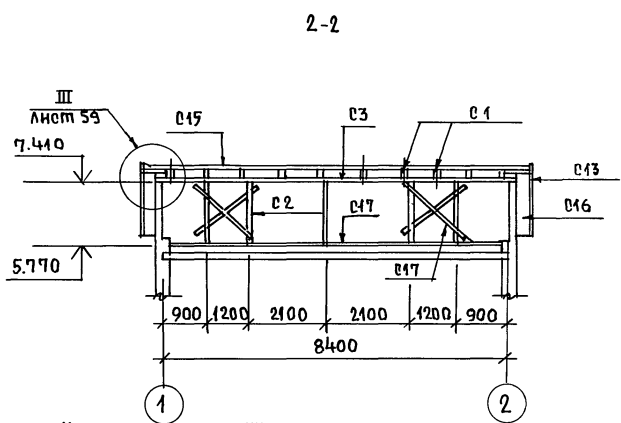
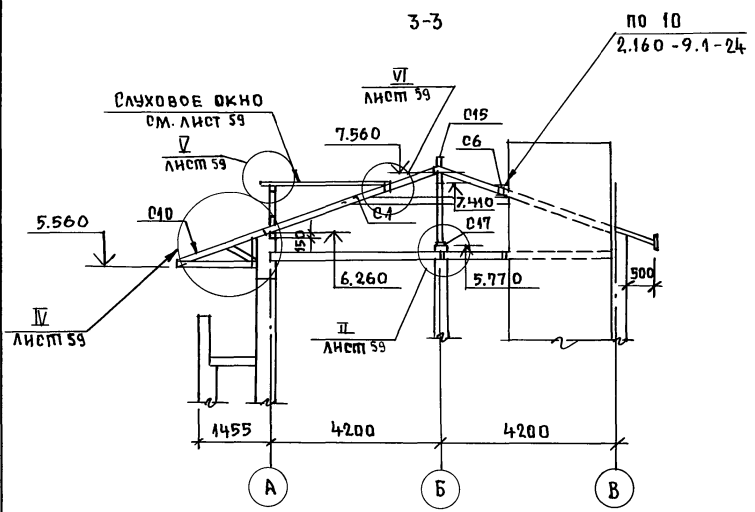
		144 - 16 - 159.92	АС-	
И.КОНТР.	БРЮЗОВСКИЙ			
И.И.МАСТ.	РАДЫГИН			
ЗАМ.И.М.	ЗЕМЛЯК			
РАП	БРЮЗОВСКИЙ			
ИПОЛН.	МУРАТОВА			
ПРОВЕРИЛ	СТЕПАНОВА			
2х-этажный 1-квартирный 5-комнатный жилой дом			СТАНЦИЯ ЛИСТ	ЛИСТОВ
СХЕМА РАСПОЛОЖЕНИЯ ЭЛЕМЕНТОВ СТРОПИЛ.			Р	57
ПЛАН, СПЕЦИФИКАЦИЯ			Ц, И Ц Э П	
			ГРАЖДАНСКОЕ СТРОИ	

ИНВ.№ ПОДАЛ. ПОДАРИТЬ ДАТА ВЗАИМНОВ.№
2-4036-62

ПРИВЯЗАН:

ИНВ.№	

АЛЬБОМ I



ПРОДОЛЖЕНИЕ НАЧАЛО СМ. ЛИСТ 57

МАРКА ПОЗИЦ.	ОБОЗНАЧЕНИЕ	НАИМЕНОВАНИЕ	КОЛ.	МАССА ЕД. КТ	ПРИМеч (м³)
		<u>СЛУХОВОЕ ОКНО</u>			
С22	ГОСТ 24454-80 ^Е	КРУМАЛЬНАЯ ОБВЯЗКА 100x100 $L=3420$	1		0,034
С23	—	СТОЙКА ИМПОСТА 94x94 $L=925$	1		0,009
С24	—	ОБШИВКА ДРЕСКАМИ 25x100 м²	4,7		0,118
С25	—	НИЖНИЙ РИГЕЛЬ 100x100 $L=1994$	1		0,022
		<u>ЭЛЕМЕНТЫ МЕТАЛЛИЧЕСКИЕ</u>			
		СКРУТКА Ф4xP1 П.М.	80	10,0	
		ОЦИНКОВАН. КРОВ. СТАЛЬ -S=0,8мм.	М²	25м²	
		БОЛТ М8	15		

ДАННЫЙ ЛИСТ СМ. С ЛИСТОМ 57

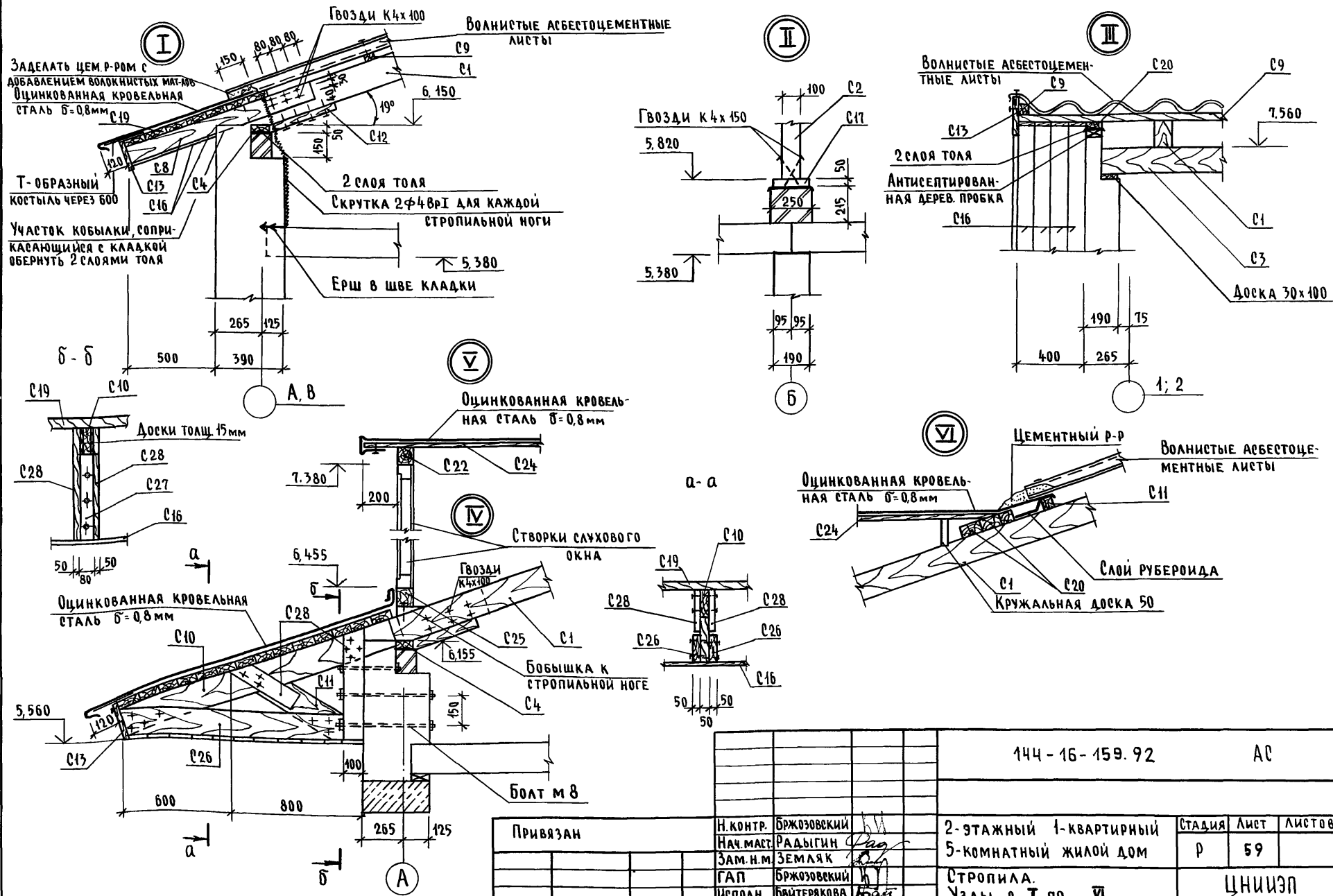
		144 - 16 - 159.92	А0
Н.КОНТР	БРНЗОВСКИЙ	2 ЭТАЖНЫЙ 1-КВАРТИРНЫЙ 5- КОМНАТНЫЙ ЖИЛОЙ ДОМ	СТАРШАЯ ЛИСТ
НАЧ.МАСТ.	РАДЫГИН		ЛИСТ
ЗАМ.Н.М.	ЗЕМАЯК		58
ГЛАВ	БРНЗОВСКИЙ	СХЕМА РАСПОЛОЖЕНИЯ ЭЛЕМЕНТОВ СТОПИЛ РАЗРЕЗЫ	ЦНИИЭП ГРАЖДАНСЕЛЬСТРОИ
НЕПОЛН.	МУРАТОВА		
ПРОВЕР.	СТЕПАНОВА		

ПРИВЯЗАН:

ИНВ.№

ИЗВЕЩЕНИЕ
2-4036-63

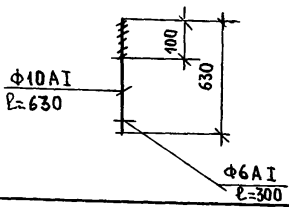
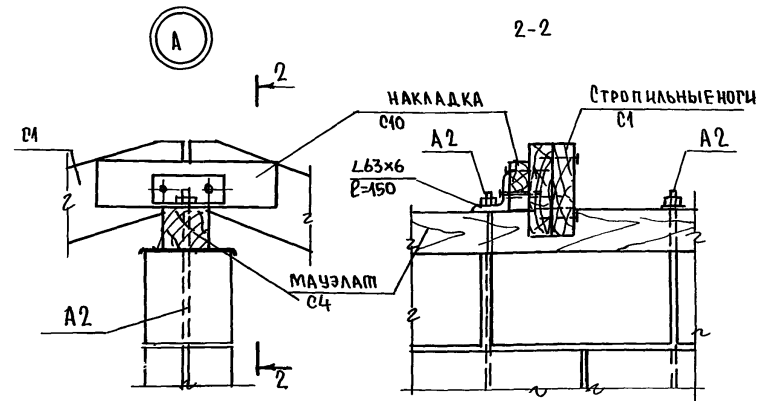
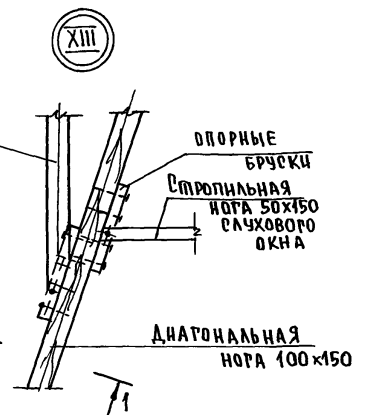
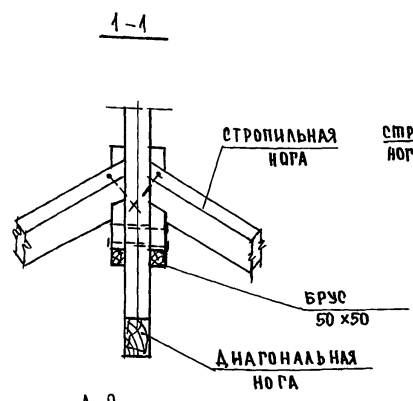
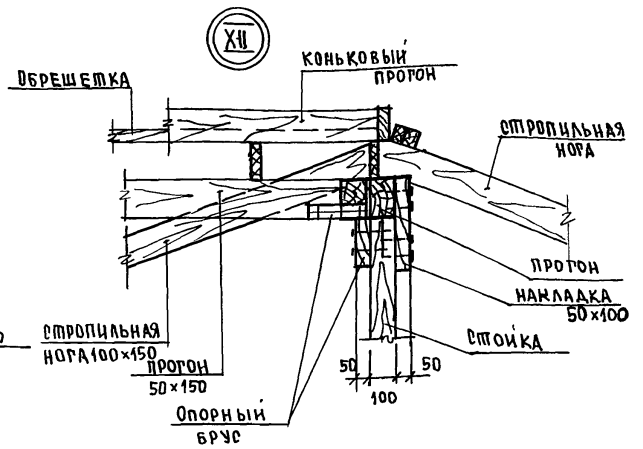
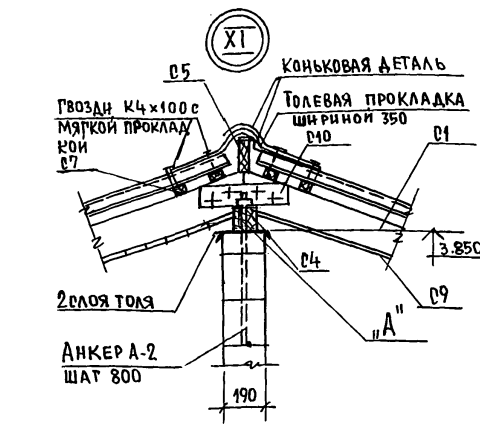
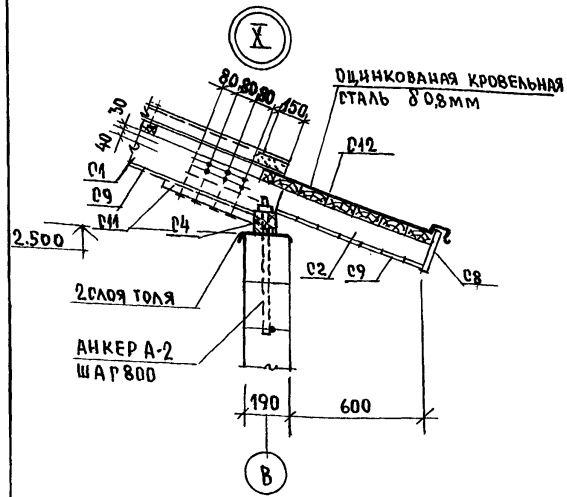
Альбом I



Инв. № подл. 2-4036-64
Подпись и дата. Взам. инв. №

Привязан		Н. КОНТР. БРЖОЗОВСКИЙ	144-16-159.92	АС		
		НАЧ. МАСТ. РАДЫГИН		2-этажный 1-квартирный	Стадия	Лист
		ЗАМ. Н.М. ЗЕМЛЯК		5-комнатный жилой дом	Р	59
		ИСПОЛН. БРЖОЗОВСКИЙ		Стропила.	ЦНИИЭП	
		ИСПОЛН. БАЙТЕРАКОВА		Узлы с I по VI	ГРАЖДАНСЕЛЬСТРОЙ	
		ПРОВЕР. МУРАТОВА				

Альбом I

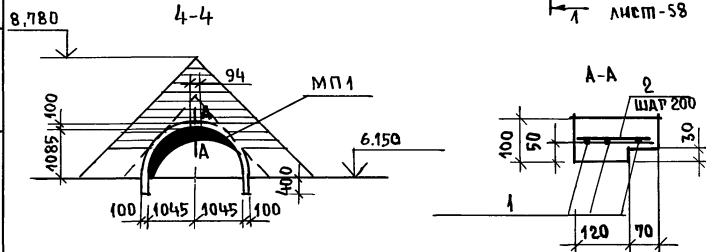
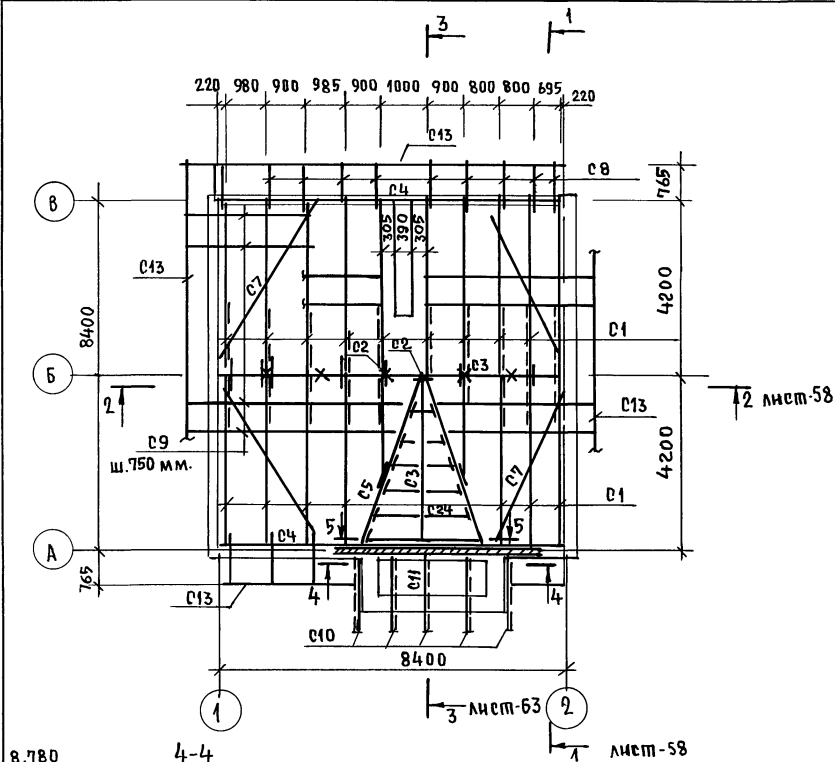


ИНВ.№		144-16-159.92		АС	
ПРИВЯЗАН:		Н.КОНТР. БРНОЗОВСКИЙ		2-этажный 1-квартирный	
		НАЧ.М. РАДЫГИН		5 комнатный	
		ЗАМ.Н.М. ЗЕМЛЯК		ЖИЛОЙ ДОМ	
		ИПОЛ. МУРАТОВА		СТРОПИЛА	
		ПРОВЕР. БРНОЗОВСКИЙ		Узлы X - XIII	
ИНВ.№				СТАДЯ ЛИСТ ЛИСТОВ	
				Р 60	
				ЦНИИЭП	
				ГРАЖДАН СЕЛЬСТРОИ	

ИНВ.№ ПОДЛ. ПОДПИСЬ НАСТА. ВЗАМ. ИИИ. № 2-4036-65

ИМЕНЕ И ПОДАТЬ ПОДПИСЬ И ДАТА ВЗАИМНОВИ
2-4036-67

АЛЬБОМ I



1. Защиту древесины от гниения и огнезащитную обработку производить в соответствии с требованиями СНиП 2.03.14-95.

ПРИВЯЗАН:

И Н В. №

МАРКА ПОЗИЦ.	ОБОЗНАЧЕНИЕ	НАИМЕНОВАНИЕ	КОЛ	МАРСА, ЕД. КР	ПРИМ. (М ³ ЕД.)
C1	ГОСТ 24454-80 ^Е	Стропильн. нога 100x150 (h) $\rho=4460$	20		1,34
C2	—	Стойка 100x100, $\rho=1740$	6		0,10
C3	—	Прогон 100x150 (h) п.м.	12,6		0,19
C4	—	МАУЭРАТ 50x100 п.м.	40,0		0,20
C5	—	Диагональ. нога 100x150 (h)	9,8		0,05
C6	—	Брус 50x100 п.м.	2		0,01
C7	—	Ветровые связи 50x125 (h) п.м.	30,0		0,19
C8	—	Кобылка 50x100 (h), $\rho=1140$	15		0,09
C9	—	Обрешетка 50x50, п.м.	220		0,55
C10	—	Стропильная нога 50x150, $\rho=1720$	5		0,06
C11	—	Подкосы 50x100, $\rho=500$	5		0,01
C12	—	Опорный брус 50x100, $\rho=400$	34		0,06
C13	—	Любовая доска 22x94, п.м.	38		0,08
C14	—	Накладки 50x150, $\rho=400$	20		0,06
C15	—	Коньковый прогон 50x150 п.м.	14,5		0,04
C16	—	Подшивка свесов 13x94, м ²	21,6		0,28
C17	—	Подкладка 50x250, п.м.	8,4		0,11
C18	—	Затяжка 50x125, $\rho=5700$	10		0,36
C19	—	Настил из досок 50x125, м ²	20		1,00
C20	—	Подкладная доска 30x100, п.м.	18		0,005
C21	—	Ходовые доски 25x300, п.м.	8,5		0,06
C26	—	Захватки 50x150, $\rho=1300$	10		0,10
C27	—	Брус 100x80, $\rho=500$	5		0,02
C28	—	Накладки 50x100 п.м.	10		0,05

144-16-159.92

АС

И. КОНТР. БРЖОЗОВСКИЙ
НАЧ. М. РАДЫГИН
ЗАМ. И. М. ЗЕМЛЯК
РАП БРЖОЗОВСКИЙ

Исполн. МУРТОВА
Провер. БРЖОЗОВСКИЙ

2-этажный 1-квартирный
5-комнатный
шалеи дом

Схема расположения эле-
ментов стропил.
План. спецификация. вариант

Лист 62

ЦНИИЭП
Граждансельстрой

25331-01 67

СПЕЦИФИКАЦИЯ К ЛИСТАМ ПРОДОЛЖЕНИЕ НАЧАЛО СМ. А.

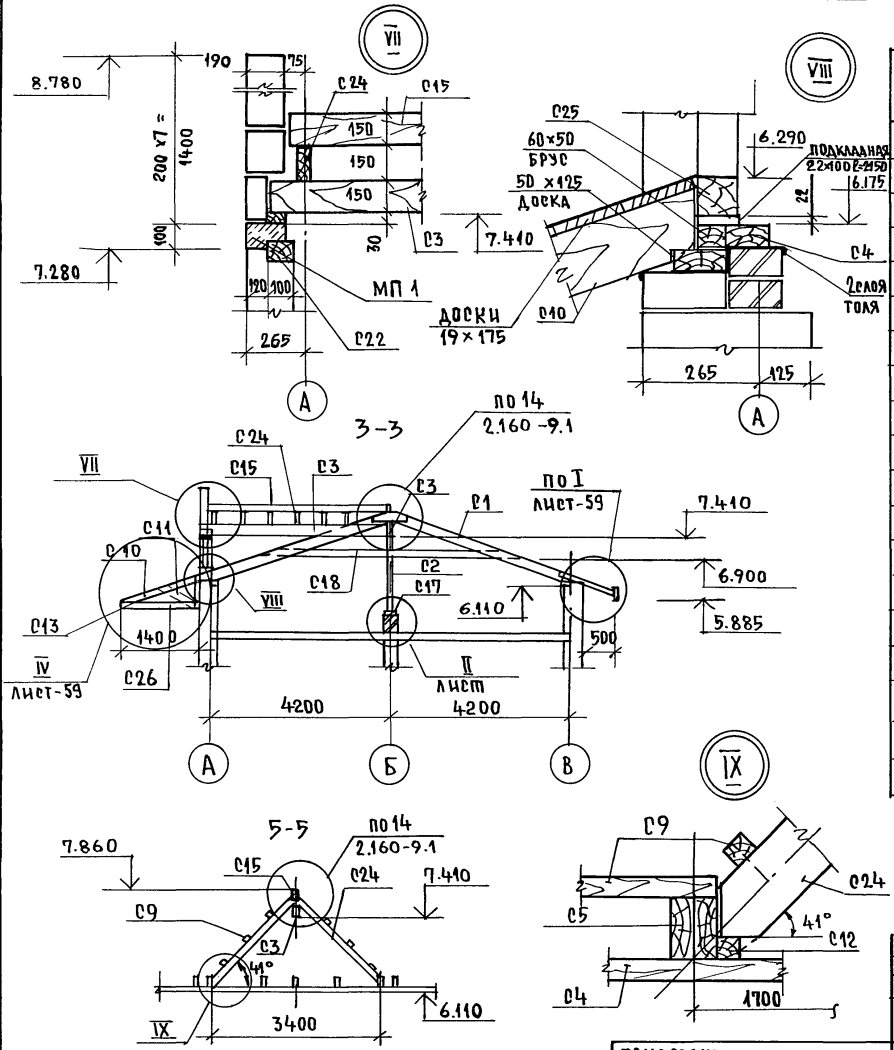
МАРКА ПОЗИЦ.	ОБОЗНАЧЕНИЕ	НАИМЕНОВАНИЕ	КОЛ.	МАССА ЕД, КГ.	ПРИМЕЧ. (МЗ)
<u>СЛУХОВОЕ ОКНО</u>					
Р22	ГОСТ 24454-80*	Круральная обвязка 100x100 $\ell=3420$	1		0,034
Р23	-	Стойка импоста 94x94 п.м	1,04		0,01
Р24	-	Стропильная нога 50x150, п.м	17,6		0,132
Р25	-	Нижний ригель 94x94, п.м.	2,16		0,022
Р29	-	Мауэрлат 94x180, $\ell=3600$	1		
<u>ЭЛЕМЕНТЫ МЕТАЛЛИЧЕСКИЕ</u>					
		Оцинкованная крст. $\delta=8$	25м ²		
		Скрутка $\phi 4$ ВР I	п.м. 80	10,0	
		Болт М8	15		
<u>ЖЕЛЕЗОБЕТОННЫЕ ЭЛЕМЕНТЫ</u>					
<u>МП 1</u>					
1	БЕЗ ЧЕРТ.	$\phi 16$ А III, ГОСТ 5781-82*, $\ell=4300$	3	6,79	20,38 кг
2	-	$\phi 6$ А I, ГОСТ 5781-82*, $\ell=170$	18	0,04	0,68 кг
<u>МАТЕРИАЛЫ</u>					
		Бетон класса В12,5, м ³			0,07 м ³

Данный лист см. с листами АС-62, АС-63

		144-16-159.92	АС-	
И.КОНТР.	БРЖОЗОВСКИЙ	2-этажный 1-квартирный 5-комнатный жилой дом.	СТАДИЯ	ЛИСТ
НАЧ.М.	РАДЫГИН		Р	63
ЗАМ.Н.М.	ЗЕМЛЯК			
ГАП	БРЖОЗОВСКИЙ	СХЕМА РАСПОЛОЖЕНИЯ ЭЛЕМЕНТОВ СТРОПИЛ. РАЗРЕЗЫ / ВАРИАНТ /	ЦНИИЭП	
ИСПОЛН.	МУРАТОВА		ГРАЖДАНСЕЛЬСТРОИ	
ПРОВЕР	БРЖОЗОВСКИЙ			

ПРИВЯЗАН:

ИНВ.№



Альбом I

ИНВ.№ АС-62, ПОДЛИСЬ НАДАТА ВЗАМ. КИРЕН 2-4036-68

ВЕДОМОСТЬ РАБОЧИХ ЧЕРТЕЖЕЙ ОСНОВНОГО КОМПЛЕКТА

Альбом 1

Лист	Наименование	Примечание
1	Общие данные (начало)	
2	Общие данные (окончание)	
3	План на отм. 0.000. План на отм. 2.800	
4	Схема системы отопления Схема вентиляции вент.	
5	План на отм. 0.000. План на отм. 2.800. (вариант с люфт-клазетом)	
6	План на отм. 0.000. План на отм. 2.800. (вариант с гармож)	
7	План на отм. 0.000. План на отм. 2.800 (вариант)	
8	Схема системы отопления, Узел управления. Схемы вентиляции вент.1, вент.2 (вариант)	

ВЕДОМОСТЬ ССЫЛОЧНЫХ И ПРИЛАГАЕМЫХ ДОКУМЕНТОВ

Обозначение	Наименование	Примечание
<u>ССЫЛОЧНЫЕ ДОКУМЕНТЫ</u>		
1.494-10	Решетки щелевые регулируемые, тип Р	
5.904-51	Зонты и дефлекторы для вентиляционных систем	
4.904-69	Детали крепления санитарно-технических приборов и трубопроводов	
5.903-2 в.0,1	Воздухосборники для систем отопления и теплоснабжения вентиляционных установок	
5.903-13 в.54,2	Изделия и детали, трубопроводов для тепловых сетей, грязевых к.	
7.903.9-2.в.1,2	Тепловая изоляция трубопроводов с положительными температурами	
<u>ПРИЛАГАЕМЫЕ ДОКУМЕНТЫ</u>		
08.00.	Спецификация оборудования	Альбом III
08.04.	Ведомость потребности в материалах	Альбом IV

Типовой проект соответствует действующим нормам и правилам и пожарной безопасности зданий.

/ Гл. инженер проекта *Мешкова* / Мешкова /
Гл. инженер проекта привязки

ИНВ.№ ПОДЛ. ПОДПИСЬ И ДАТА ВЗЯТИЯ В РАБОТУ
2-4036-72

ОСНОВНЫЕ ПОКАЗАТЕЛИ ПО ЧЕРТЕЖАМ ОТОПЛЕНИЯ И ВЕНТИЛЯЦИИ

Наименование здания (сооружения) помещения	Объем м ³	Периоды года при t _н °C	Расход тепла, Вт (ккал/ч)			Расход холода Вт (ккал/ч)	Установ. электр. двиг. кВт
			на отопление	на вентиляцию	на горячее водоснабжение		
2-этажный, 1-квартирный 5-комнатный жилой дом	462.52	-20	16140 (13880)	-	12560 (10800) 36980 (31800)*	22700 (24680) 20120 (45680)	-
		-25	16010 (13770)	-	12560 (10800) 36980 (31800)*	28570 (24570) 52990 (45770)*	-
		-30	18340 (15770)	-	12560 (10800) 36980 (31800)*	30900 (26570) 55320 (47570)*	-
		-35	17340 (14910)	-	12560 (10800) 36980 (31800)*	29900 (25710) 54320 (46710)*	-
		-40	19240 (16540)	-	12560 (10800) 36980 (31800)*	31800 (27340) 56210 (48340)*	-
		* вариант с централизованным теплоснабжением.					

СОПРОТИВЛЕНИЕ ТЕПЛОПЕРЕДАЧЕ НАРУЖНЫХ ОГРАЖДЕНИЙ, R_Ф, м²·°C/Вт

Наименование ограждений	R _Ф при t _н °C				
	-20	-25	-30	-35	-40
Стена	0,843	1,05	1,05	1,264	1,264
Окно	0,45	0,45	0,49	0,64	0,64
Покрытие	1,84	2,3	1,868	2,76	2,76

Привязка					
ИНВ.№			144-16-159.92		
Н.КОНТР. Мешкова			2-этажный, 1-квартирный, 5-комнатный жилой дом		
Нач.мас. Радугин			СТADIЯ		
Зам.н. Зеляк			Лист		
Г.АП. Бронзовский			Листов		
Нач.групп. Мешкова			Р 1 8		
Исполн. Мешкова			ЦНИИЭП Гражданского строительства		
Проверил. Мешкова					
Общие данные (начало)					

ТЕПЛОПOTЕРИ ПОМЕЩЕНИЙ ККАЛ/ч

№ помещения	Т°нС				
	-20°	-25°С	-30°С	-35°	-40°С
1	2230	2150	2440	2280	2520
2	330	340	420	440	500
3	1830	1900	2140	2060	2280
4	2380	2410	2710	2680	2960
5	1100	1100	1240	1240	1360
6	520	490	580	540	580
7	1750	1690	1980	1800	2020
8	2120	2140	2440	2200	2450
9	1560	1500	1740	1600	1780
10	60	50	80	70	90

ОБЩИЕ УКАЗАНИЯ

РАБОЧИЕ ЧЕРТЕЖИ ПО ОТОПЛЕНИЮ И ВЕНТИЛЯЦИИ РАЗРАБОТАНЫ НА ОСНОВАНИИ ЗАДАНИЯ НА ПРОЕКТИРОВАНИЕ И ДЕЙСТВУЮЩИХ НОРМАТИВНЫХ ДОКУМЕНТОВ СНиП 2.04.05-86, СНиП 2.08.01-85.

ТЕПЛОСНАБЖЕНИЕ ЗДАНИЯ ПРЕДУСМОТРЕНО ОТ МАЛОМЕТРАЖНОГО КОТЛА КУМ-2М «НАРОК 2» И В КАЧЕСТВЕ ВАРИАНТА ОТ НАРУЖНЫХ ТЕПЛОВЫХ СЕТЕЙ С ПАРАМЕТРАМИ ТЕПЛОНОСИТЕЛЯ $T_{пр}=95^{\circ}\text{C}$, $T_{обр}=70^{\circ}\text{C}$.

СИСТЕМА ОТОПЛЕНИЯ ПРИНЯТА ДВУХТРУБНАЯ С ЕСТЕСТВЕННОЙ ЦИРКУЛЯЦИЕЙ ТЕПЛОНОСИТЕЛЯ, ДЛЯ ВАРИАНТА - СИСТЕМА ОТОПЛЕНИЯ ОДНОТРУБНАЯ ГОРИЗОНТАЛЬНАЯ.

В КАЧЕСТВЕ НАГРЕВАТЕЛЬНЫХ ПРИБОРОВ ПРИНЯТЫ РАДИАТОРЫ МС140, А ПРИ ВАРИАНТЕ - КОНВЕКТОРЫ «КОМФОРТ-20».

ВОЗДУХ ИЗ СИСТЕМЫ ОТОПЛЕНИЯ УДАЛЯЕТСЯ ВОЗДУШНЫМИ КРАНАМИ КОНСТРУКЦИИ ИИИ. МАЕВСКОГО ПРИ ВАРИАНТЕ А ПРИ ОСНОВНОМ РЕШЕНИИ - ЧЕРЕЗ ВЕРТИКАЛЬНЫЙ ВОЗДУХОСБОРНИК, УСТАНОВЛЕННЫЙ НА ЧЕРДАКЕ.

ВОЗДУХОСБОРНИК, ГЛАВНЫЙ СТОЯК И ТРУБОПРОВОДЫ В ПОДПОЛЬНЫХ КАНАЛАХ ИЗОЛИРУЮТСЯ ТЕПЛОИЗОЛЯЦИОННЫМ ШНУРОМ $\zeta=30\text{мм}$ ПО ТУ-1695-79 С ПOKPOBНЫМ СЛОЕМ ИЗ СТЕКЛОРУБЕРОИДА ПО ГОСТ 15879-70. ПЕРЕД ИЗОЛЯЦИЕЙ ТРУБОПРОВОДЫ ПOKPOBЫВАЮТСЯ БИТУМНЫМ ЛАКОМ БТ177 ПО ГОСТ 6617-76. НЕИЗОЛИРОВАННЫЕ ТРУБОПРОВОДЫ И РАДИАТОРЫ ОКРАШИВАЮТСЯ МАСЛЯНОЙ КРАСКОЙ ЗА 2 РАЗА.

ВЕНТИЛЯЦИЯ - ЕСТЕСТВЕННАЯ ВЫТЯЖНАЯ ЧЕРЕЗ КАНАЛЫ КУХНИ, САУЗЛА, ВАННОЙ.

МОНТАЖ СИСТЕМЫ ОТОПЛЕНИЯ И ВЕНТИЛЯЦИИ ВЕСТИ СОГЛАСНО СНиП 3.05.01-85.

УДЕЛЬНЫЙ РАСХОД ТЕПЛА НА 1м^2 ОБЩЕЙ ПЛОЩАДИ - 133 ККАЛ/час

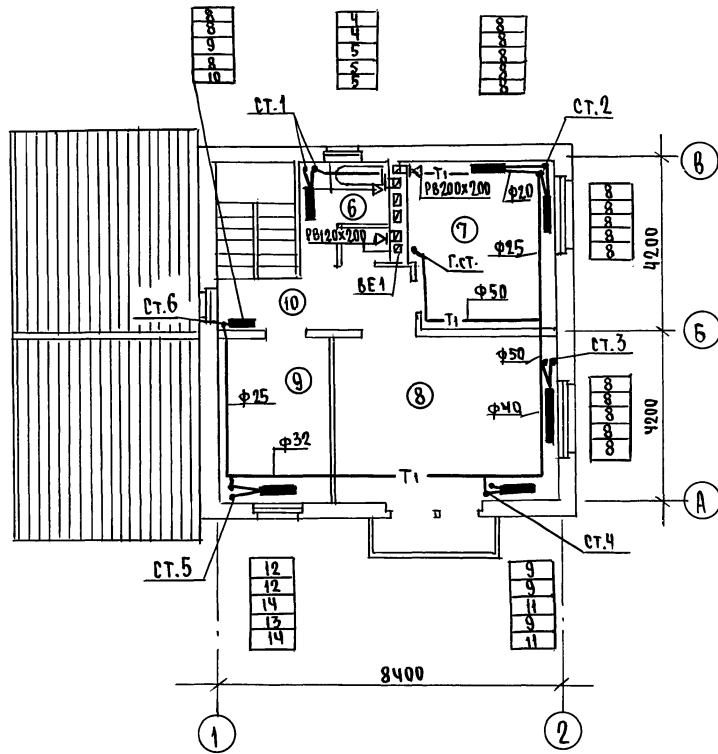
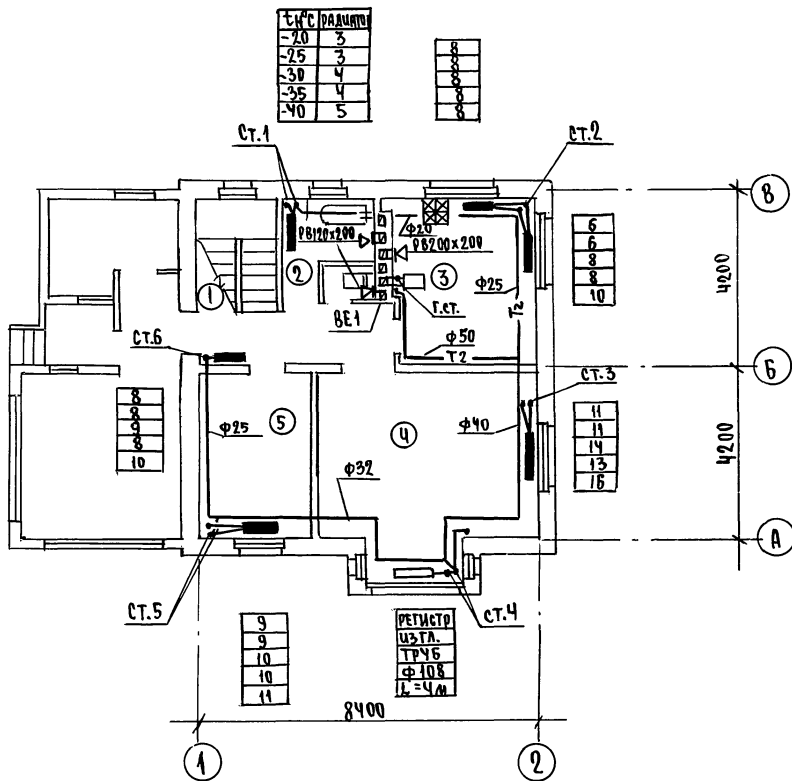
УДЕЛЬНЫЙ РАСХОД МЕТАЛЛА НА 1м^2 ОБЩЕЙ ПЛОЩАДИ - 2,87 КГ

		144-16-159.92		08	
И.КОНТР.	Мешкова	Мш			
НАЧ.М.С.	РАДЫГИН	Рад			
ЗАМ.И.М.	ЗЕДЛЯК	Зед			
Г.А.П.	Брижозовский	Бри			
НАЧ.Г.	Мешков Д	Мш			
ИСПЛН.	Мешкова	Мш			
ПРОВЕР.	Мешкова	Мш			
2-этажный 1-квартирный 5-комнатный жилой дом			ЭТАЖА	ЛИСТ	ЛЕТОВ
ОБЩИЕ ДАННЫЕ (ОКОНЧАНИЕ)			Р	2	
			ЦНИИЭП ГРАЖДАНСКОГО СТРОИТ		

АЛБЮМ I

ПЛАН НА ОТМ. 0.000

ПЛАН НА ОТМ. 2.800



30/ Курочкин
 ВК Шурмава
 ВС Брижовский

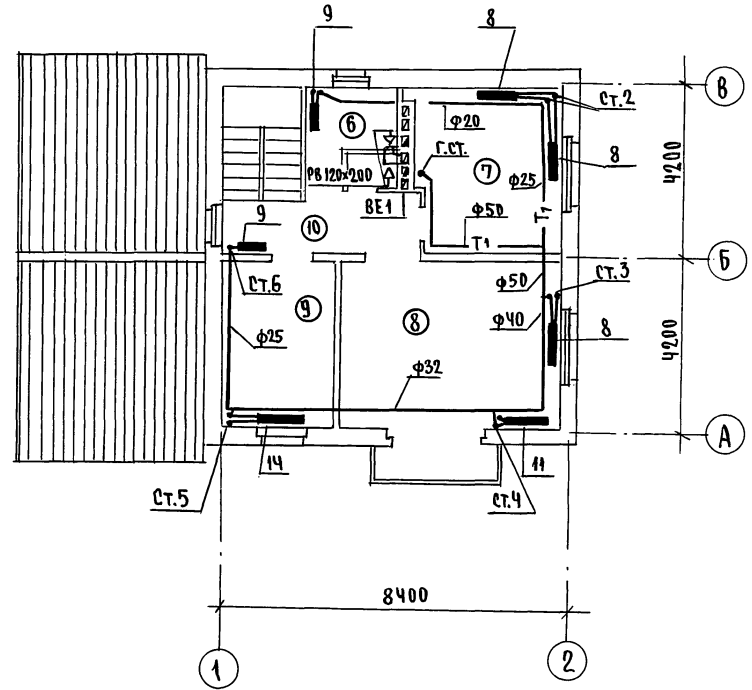
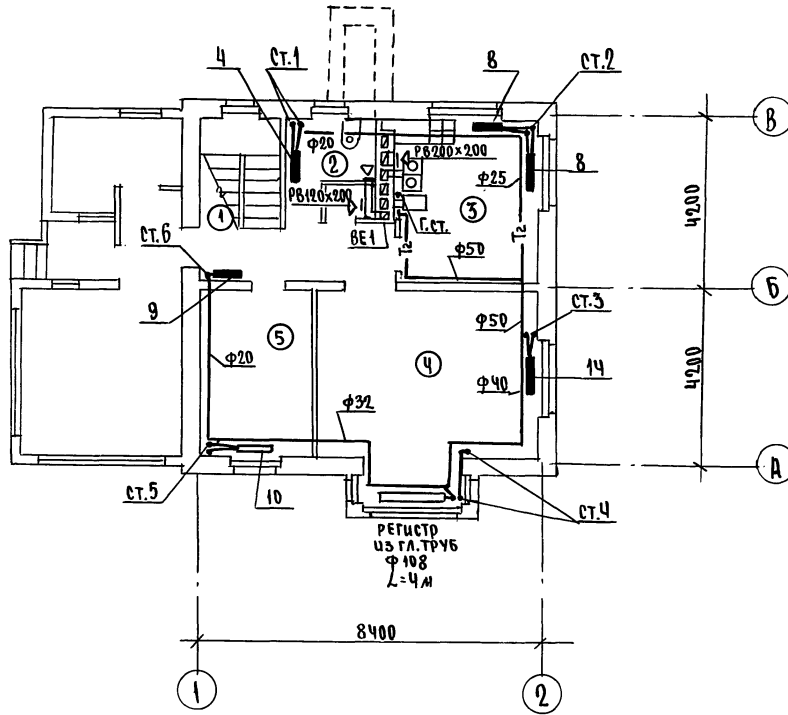
ИНВ.№ ПОДЛ. ПОДПИСЬ И ДАТА ВЗЯТИИ № 2-4056-74

		144-16-159.92		08	
Привязан		Н.Контр.	Мешкова		
		Нач.м.ст.	Радыгин		
		Зам.н.м.	Земляк		
		Г.А.П.	Брижовский	2-ЭТАЖНЫЙ 1-КВАРТИРНЫЙ 5-КОМНАТНЫЙ ЖИЛОЙ ДОМ	
		Нач.г.р.	Мешкова	ПЛАН НА ОТМ. 0.000 ПЛАН НА ОТМ. 2.800	
		Усполн.	Мешкова	СТАДИЯ Лист Листов Р 3	
ИНВ.№		Провер.	Мешкова	ЦНИИЭП ГРАЖДАНСЕСТРОЙ	

АЛБЮМ I

ПЛАН НА ОТМ. 0.000

ПЛАН НА ОТМ. 2.800



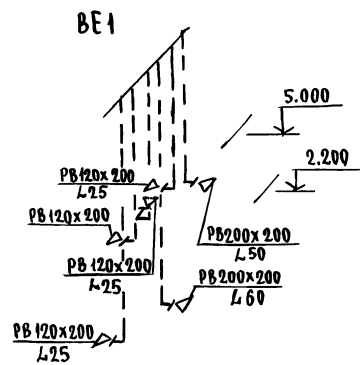
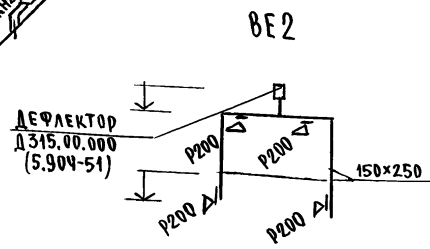
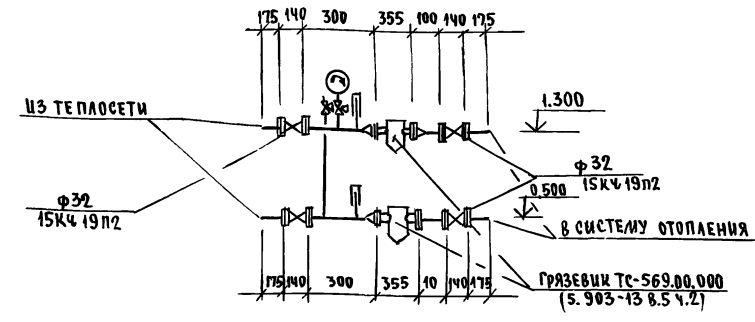
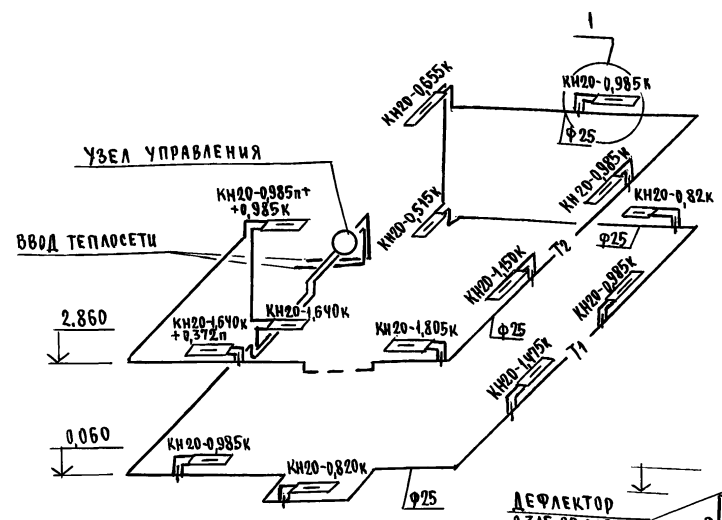
У.О.И.А.С.У.В.А.М.У.	20/КУДОВКА	ПРОЕКТ И ДАТА	ВЗ.АМ.ЦИФ.№
В.К.ШУРМАНОВА	20/1		
А.С.БРНЗОВСКИЙ	20/2		
	2-4036-76		

			144 - 16 - 159.92	08
ПРИВЯЗАН	Н.КОНТ. Мешкова	М.С.	2-ЭТАЖНЫЙ 1-КВАРТИРНЫЙ 5-КОМНАТНЫЙ ИНДИВ.ДОМ	
	НАЧ.МАС. РАДЫГИН	М.С.	СТАДИЯ	ЛИСТ
	ЗАМ.Н.М. ЗЕМЛЯК	М.С.	Р	5
	ГАП БРНЗОВСКИЙ	М.С.		
	НАЧ.ГРУП. Мешкова	М.С.	ПЛАН НА ОТМ. 0.000.	
	ИСПОЛН. Мешкова	М.С.	ПЛАН НА ОТМ. 2.800 (ВАРИАНТ С ЛЮФТ-КЛОЗЕТОМ)	
ИНВ.№	ПРОВЕР. Мешкова	М.С.	ЦНИИЭП ГРАЖДАНСЕЛЬСТРОЙ	

СХЕМА ОТОПЛЕНИЯ

УЗЕЛ УПРАВЛЕНИЯ

Альбом I

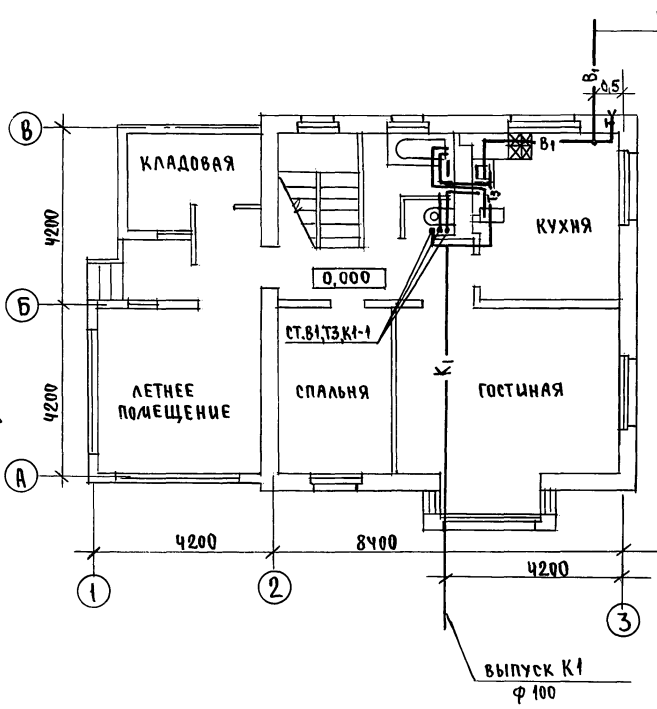


Инв. № пола, Порядк. и дата взыскания № 2-4036-79

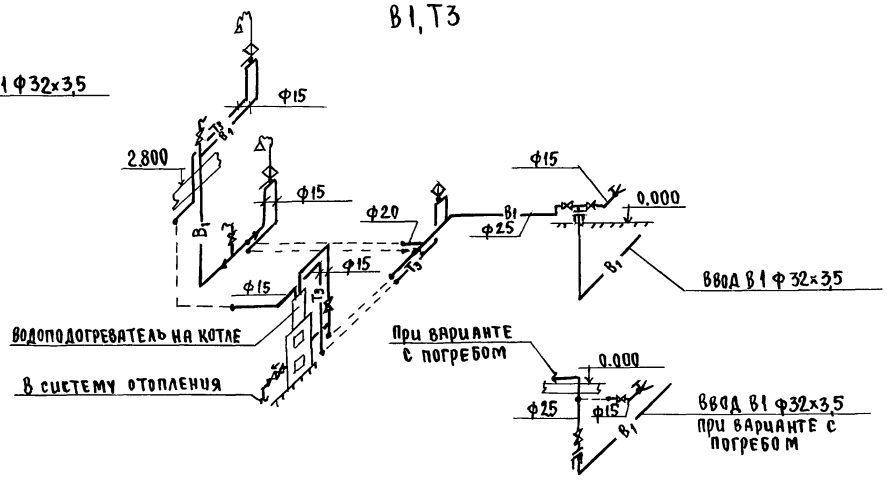
				144-16-159.92		08		
ПРИВЯЗАН				И.КОНТР.	Мешкова			
				НАЧ.МАС.	Валыгин			
				ЗАМ.Н.М.	Земляк			
				ГАП	Виноземкин			
				ГЛ.СПЕЦ.	Мешкова			
				ИСПОЛН.	Мешкова			
				ПРОВЕР.	Мешкова			
				2-этажный, 1-квартирный 5-комнатный жилой дом		этадия	лист	листов
				СХЕМА СИСТЕМЫ ОТОПЛЕНИЯ. УЗЕЛ УПРАВЛЕНИЯ, СХЕМЫ ВЕНТАЛЯЦИИ ВЕН1, ВЕН2 (ВАРИАНТ)		Р	8	
ИНВ.№				ЦНИЭП ГРАНДНЕСЕЛСТРОИ				

АЛБЮМ I

ПЛАН НА ОТМ. 0.000



В1,Т3



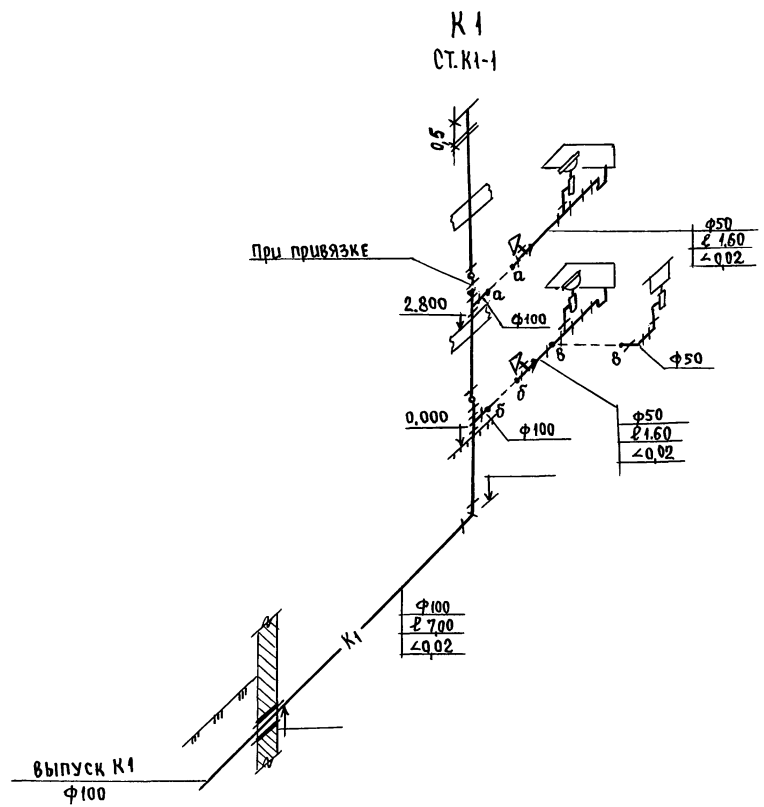
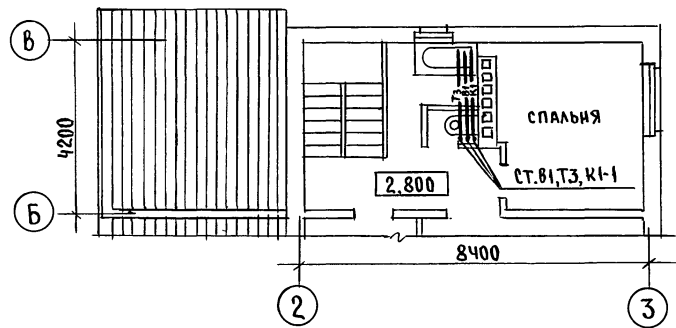
СОГЛАСОВАНО
АС БРНОЗОВСКИЙ В.И.
ОВ МЕШКОВА
ЗБ КУРОЧКИН

Инв. № подл.	Подпись и дата	Электрон. №
2-4036-81		

144-16-159.92		ВК			
Н. контр.	Курочкин	2-ЭТАЖНЫЙ, 1-КВАРТИРНЫЙ 5-КОМНАТНЫЙ ЖИЛОЙ ДОМ ПЛАН НА ОТМ. 0.000, СХЕМЫ СИСТЕМ В1,Т3.			
Нач. маст.	Радигин				
Электр. маш.	Земляк				
РАП	Брнзозовский				
ГА. спец.	Курочкин				
Цеполан.	Шурдаева	этадия	лист	листов	
инв. №	проверка	Курочкин	Р	2	
			ЦНИИЭП ГРАНДАНСЕЛЬСТРОЙ		

Альбом I

ФРАГМЕНТ ПЛАНА В ОСЯХ Б-В
НА ОТМ. 2.800



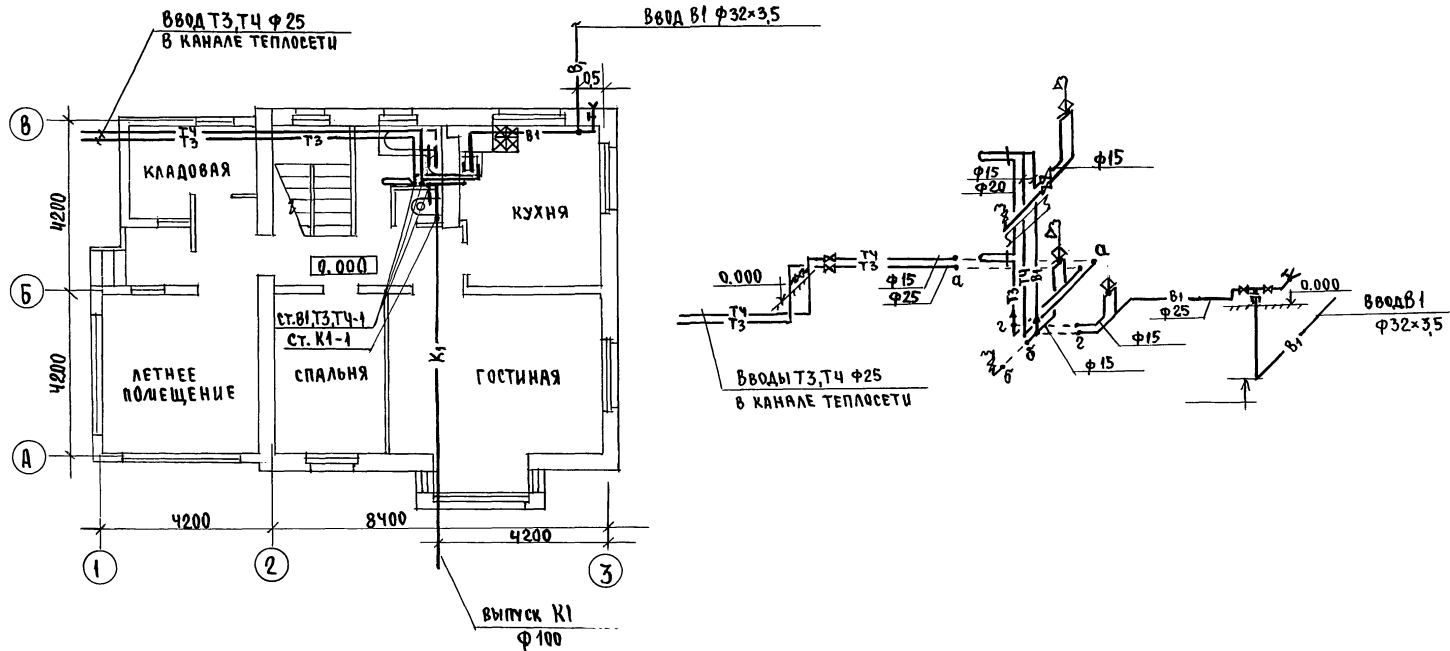
Инв. № подл. 2-4036-82
Подпись и дата ВЗА М. И. В. №

		144 - 16 - 159. 92		ВК		
ПРИВЯЗАН	Н. КОМП. Курочкин	2-ЭТАЖНЫЙ, 1-КВАРТИРНЫЙ, 5-КОМНАТНЫЙ ИЩЛОУ ДОМ ФРАГМЕНТ ПЛАНА В ОСЯХ Б-В НА ОТМ. 2.800. СХЕМА СИСТЕМЫ К1.		СТADIЯ	Лист	Листов
	И. Ч. МАСТ. РАДЫГИН			Р	3	
	ЗАМ. И. М. ЗЕМЛЯК			ЦНИИЭП ГРАНДАНСЕЛЬСТРОЙ		
ИНВ. №	Г. А. СПЕЦ. Курочкин Исполн. ШУРМАЕВА					

Альбом I

ПЛАН НА ОТМ. 0.000

В1, Т3



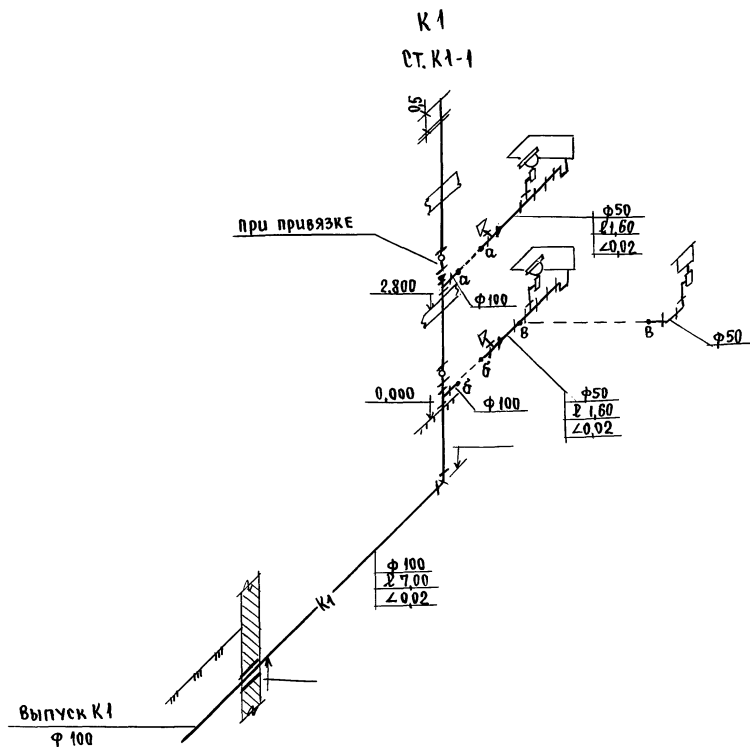
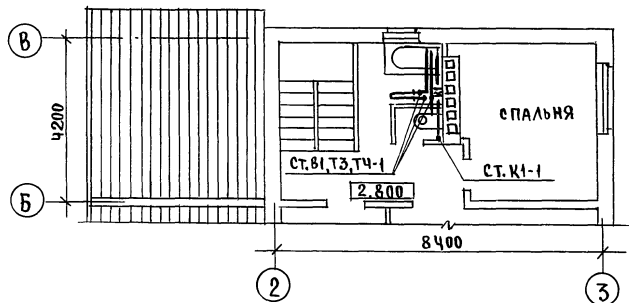
УЧЕТНЫЕ ДАННЫЕ
 АС Бронзовский 15
 06 Мешкова
 30 Курочкин

Шиф. № подл. 2-4036-83
 Подпись и дата
 03.04.2011

		144-16-159.92		ВК	
Привязан		И.Контр. Курочкин	Им.маст. Радыгин	2-этажный, 1-квартирный, 5-комнатный жилой дом	
		Зам.н.м. Земляк	ГАП Бронзовский	СТАНЦИЯ лист листов Р 4	
		Гл.спец. Курочкин	Исполн. Шурмава	ПЛАН НА ОТМ. 0.000 СХЕМЫ СИСТЕМ В1, Т3, Т4. (ВАРИАНТ)	
Инв.№		Проверил Курочкин		ЦНИИЭП ГРАЖДАНСКОСТРОИТЕЛЬСТВА	

25331-01 83

ФРАГМЕНТ ПЛАНА В ОСЯХ Б-В
НА ОТМ. 2.800



Изм. № подл. Подпись и дата. Взам. инв. №
2-1036-84

		144-16-159.92		8К	
И.КОНТР. Курочкин					
Иач.мас. Рядыгин					
Зам.и.м. ЗЕМЛЯК					
Г.А.П. Брнзовекин					
Гл.спец. Курочкин					
Исполн. Шурмаева					
Проверил Курочкин					
Привязан		2-ЭТАЖНЫЙ 1-КВАРТИРНЫЙ 5-КОМНАТНЫЙ ЖИЛОЙ ДОМ		стадия	лист
		ФРАГМЕНТ ПЛАНА В ОСЯХ Б-В НА ОТМ. 2.800. СХЕМА СИСТЕМЫ К1. (ВАРИАНТ)		Р	5
Изм. №				ЦНИИЭП ГРАНДАНСЕЛЬСТРОЙ	

25331-01 84

ВЕДОМОСТЬ РАБОЧИХ ЧЕРТЕЖЕЙ ОСНОВНОГО КОМПЛЕКТА

Альбом I

Лист	Наименование	Примечан.
1	ОБЩИЕ ДАННЫЕ	
2	ПЛАН ДОМА НА ОТМ. 0.00. СХЕМА ГАЗОБОРУДОВАНИЯ.	

ВЕДОМОСТЬ ССЫЛОЧНЫХ И ПРИЛАГАЕМЫХ ДОКУМЕНТОВ

Обозначение	Наименование	Примечание
	<u>ССЫЛОЧНЫЕ ДОКУМЕНТЫ</u>	
5.905-10 В.1	Установка газовых приборов и аппаратов в жилых и коммунально-бытовых зданиях.	
5.905-8	Узлы и детали крепления газопроводов.	
5.905-13	Шкафные индивидуальные баллонные установки.	
	<u>ПРИЛАГАЕМЫЕ ДОКУМЕНТЫ</u>	
ГСВ.СО.	Спецификация оборудования	Альбом III
ГСВ.ВЛ.	Ведомость потребности в материалах	Альбом IV

ОБЩИЕ УКАЗАНИЯ

Газоснабжение жилого дома запроектировано от индивидуальной 2-баллонной установки сжиженного газа.

На кухне устанавливается 4-конфорочная газовая плита с духовым шкафом.

Газопровод прокладывается открыто. При пересечении стен, газопровод заключается в футляр. Крепление газопровода осуществляется с помощью кронштейнов и крюков. После опрессовки, газопровод окрашивается масляной краской за 2 раза.

Расчет газопровода произведен в соответствии со СНиП 2.04.08-87г.

Производство и приемку строительно-монтажных работ по газоборудованию выполнить в соответствии следующих норм и правил:

- СНиП 2.04.08-87 "Газоснабжение";
- "Правил безопасности в газовом хозяйстве";

Госгортехнадзора СССР, изд. 1982г.

Проект газоснабжения должен быть согласован с местным Управлением газового хозяйства.

Типовой проект соответствует действующим нормам и правилам.

Г.А. инженер проекта

Ютландов / Ютландов /

Привязан								
ИНВ. №								
144-15-159.92		ГСВ						
2-этажный 1-квартирный 5-комнатный жилой дом		<table border="1"> <tr> <td>Страниц</td> <td>Лист</td> <td>Листов</td> </tr> <tr> <td>Р</td> <td>1</td> <td>2</td> </tr> </table>	Страниц	Лист	Листов	Р	1	2
Страниц	Лист	Листов						
Р	1	2						
ОБЩИЕ ДАННЫЕ		ЦНИИЭП ГРАНДАМСЕЛЬСТРОЙ						

И.Контр. Ютландов
Нач.отд. Сидяков
Г.Доп. Ютландов
Исполн. Орлова
Пробер. Ушакова

ИНВ. № 10404
2-4036-85
Полный и поэтапный

Альбом I

ПЛАН НА ОТМ. 0.000

ИНДИВИДУАЛЬНАЯ БАЛЛОННАЯ
УСТАНОВКА НА 2 БАЛЛОНА 3-50

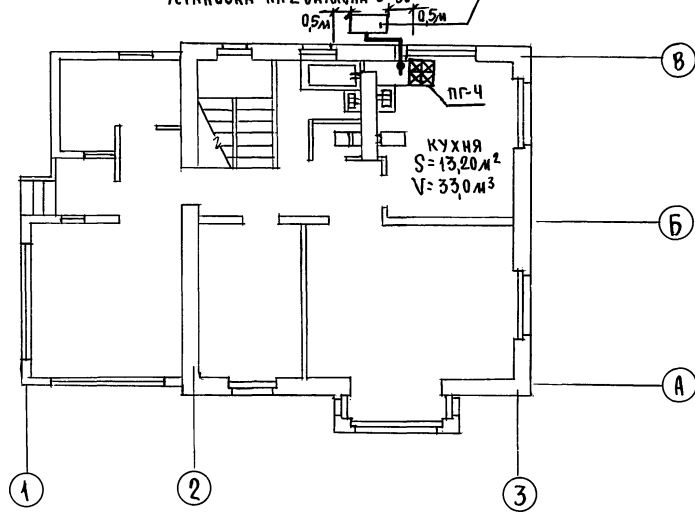
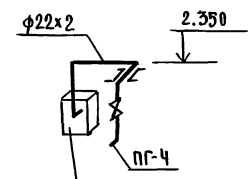


СХЕМА ГАЗОБОРУДОВАНИЯ



ИНДИВИДУАЛЬНАЯ БАЛЛОННАЯ
УСТАНОВКА НА 2 БАЛЛОНА 3-50

С. И. А. С. С. В. А. Н. О.	Э. О. К. У. Р. С. К. И. Ш. И. Н.
В. К. Ш. У. Р. К. О. В. А.	О. В. Л. Е. Ш. К. О. В. А.

Инв. № подл. 2-4036-86
Подпись и дата ВЗР т.ч. № 1

				144-16-159.92		ГСВ			
ПРИВЯЗАН				Н. Контр.	Ютландов	2-этажный, 1-квартирный 5-комнатный жилой дом ПЛАН НА ОТМ. 0.000. СХЕМА ГАЗОБОРУДОВАНИЯ.	СТАДИЯ	ЛИСТ	ЛИСТОВ
				Нач. отд.	Смирнов		Р	2	2
				Гл. спец.	Ютландов		ЦНИИЭП ГРАНДАНСЕЛСТРОЙ		
				Инженер	Ушакова				
Инв. №				Исполн.	Орлова				

Альбом I

ВЕДОМОСТЬ РАБОЧИХ ЧЕРТЕЖЕЙ ОСНОВНОГО КОМПЛЕКТА

Лист	Наименование	Примечание
1	Общие данные	
2	План расположения электрических сетей	

ОСНОВНЫЕ ПОКАЗАТЕЛИ ПРОЕКТА

Наименование	Ед. изм.	Данные проекта
Напряжение электросети	В	220
Расчетная мощность	кВт	50(375)[8,7]
Максимальная потеря напряжения	%	1,8

ВЕДОМОСТЬ ССЫЛОЧНЫХ И ПРИЛАГАЕМЫХ ДОКУМЕНТОВ

Обозначение	Наименование	Примечание
	<u>ПРИЛАГАЕМЫЕ ДОКУМЕНТЫ:</u>	
ЭО.СО	Спецификация оборудования	Альбом III
ЭО.ВМ	Ведомость потребности материалов	Альбом IV
	<u>ССЫЛОЧНЫЕ ДОКУМЕНТЫ:</u>	
ВСН 59-88	Электрооборудование жилых и общественных зданий	

Типовой проект соответствует действующим нормам и правилам.

Гл. инженер проекта
Гл. инженер проекта привязки

[Signature] / Курочкин /

ОБЩИЕ УКАЗАНИЯ

ПРОЕКТ РАЗРАБОТАН НА НАПРЯЖЕНИЕ 220В В СЕТИ 380/220В С ГЛУХОЗАЕМЛЕННОЙ НЕЙТРАЛЬЮ ТРАНСФОРМАТОРА.

По степени надежности электроснабжения токоприемники жилого дома относятся к III категории.

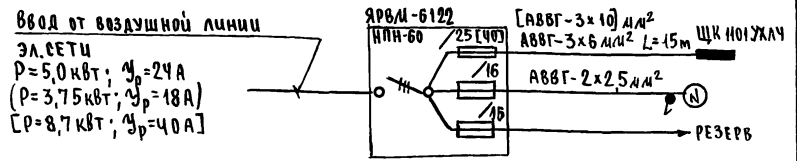
Электромонтажные работы необходимо производить согласно требованиям ПУЭВСН 59-88. Расчетная мощность определена для дома с кухонными плитами на сниженном газе.

Данные в () скобках для кухонных плит на природном газе /вариант/. Данные в [] скобках для электроплиты /вариант/.

Групповая квартирная эл. сеть выполняется: проводом АППВ скрыто по стенам в штрабах и швах строительных конструкций; проводом АРПФ открыто по потолкам; кабелем АВВГ открыто на скобах в неотапливаемых помещениях, кладовых, к светильникам наружной установки, гараже /вариант/; проводом АППВ скрыто в пустотах плит перекрытия /вариант/.

Эл. сеть к розетке кухонной электроплиты /вариант/. выполняется кабелем АВВГ сеч. 1(3x4) мм² открыто на скобах.

РАСЧЕТНАЯ СХЕМА



Привязка:			
Шиф. №		144-16-159.92	30
И. контр.	Курочкин	2-этажный, 1-квартирный, 5-комнатный жилой дом	
Инд. мас.	Рябцын		
Зам. н. м.	Земляк		
РАП	Борозовский		
Гл. спец.	Курочкин	ОБЩИЕ ДАННЫЕ	
Исполн.	Данцова		
Провер.	Курочкин	ЦНИИЭП ГРАЖДАНСКОЙ СТРОИТЕЛЬНОСТИ	

Шиф. № докум. ПОДЛИНН. И ДАТА ВЗАИМ. ШИФ. № 2-4036-89

ВЕДОМОСТЬ РАБОЧИХ ЧЕРТЕЖЕЙ ОСНОВНОГО КОМПЛЕКТА

Альбом I

Лист	Наименование	Примечание
1	Общие данные	
2	План на отм. 0.000 и 2.800, план кровли, Схема расположения устройств связи	

ВЕДОМОСТЬ ССЫЛОЧНЫХ И ПРИЛАГАЕМЫХ ДОКУМЕНТОВ

Обозначение	Наименование	Примечан.
	<u>ССЫЛОЧНЫЕ ДОКУМЕНТЫ</u>	
2.1904/72 в. V	Узлы и детали инженерного оборудования жилых и обществен- ных зданий для сельского строительства	
	<u>ПРИЛАГАЕМЫЕ ДОКУМЕНТЫ</u>	
СС.СО.	Спецификация оборудования	III
СС.ВМ.	Ведомость потребности в материалах	IV

ОСНОВНЫЕ ПОКАЗАТЕЛИ

Наименование	Ед. изм.	Кол-во
ТЕЛЕФОНИЗАЦИЯ		
Емкость телефонного ввода в том числе используемых в данном здании	пара	1
РАДИОФИКАЦИЯ		
Количество абонентских точек	шт	5
ТЕЛЕВИДЕНИЕ		
Количество телевизионных антенн	шт	1

Типовой проект соответствует действующим
нормам и правилам.

Гл. инженер проекта *В.В.В.* / Курочкин /
Гл. инженер проекта привязки

ОБЩИЕ УКАЗАНИЯ

Для защиты устройств связи от атмосферных разрядов проектом предусматривается установка молниеотвода. Молниеотвод выполняется из арматурной стали ф8мм и покрывается битумом за 2раза. Вертикальный спуск молниеотвода выполняется по стене на штырях или скобах.

Для заземления используются электроды из угловой стали разм. 50x50x5мм длиной по 2,5м, забиваемые в грунт на глубину 3,3м.

Расстояние между ними 5,0м. Электроды соединяются стальной полосой разм. 20x5мм. Количество электродов определяется при привязке проекта в зависимости от электрического сопротивления грунта по таблице:

Наименование грунта	Торф Чернозем	Глина суглинок	Песок
Количество электродов	1	2	4

				Привязан			
Инв. №				144-16-159.92			
				СС			
И.Контр.	Курочкин	<i>[подпись]</i>		2-этажный, 4-квартирный 5-комнатный жилой дом	Студия	Лист	Листов
Им.м.с.	Радыгин	<i>[подпись]</i>			Р	1	2
Зам.и.м.	Земляк	<i>[подпись]</i>					
Г.АП	Борозовский	<i>[подпись]</i>					
Гл.спец.	Курочкин	<i>[подпись]</i>					
Цепом.	Амурьева	<i>[подпись]</i>					
Пробер.	Курочкин	<i>[подпись]</i>					
ОБЩИЕ ДАННЫЕ					Ц.НИИЭП ГРАНДАНСЕЛЬСТРОЙ		

