

ТИПОВОЙ ПРОЕКТ

17-0138.89

4-ЭТАЖНАЯ РЯДОВАЯ
БЛОК-СЕКЦИЯ НА 12 КВАРТИР
1-2-3

АЛЬБОМ II

АРХИТЕКТУРНО - СТРОИТЕЛЬНЫЕ РЕШЕНИЯ ВЫШЕ ОТМ. 0.000

24062-02

ЦЕНА

ТИПОВОЙ ПРОЕКТ

17 - 0138.89

4-ЭТАЖНАЯ РЯДОВАЯ БЛОК-СЕКЦИЯ НА 12 КВАРТИР 1-2-3 АЛЬБОМ II

ПЕРЕЧЕНЬ АЛЬБОМОВ

Альбом I	Архитектурно-строительные решения ниже отм. 0.000	Альбом IV	Сметы (части 1,2,3)
Альбом II	Архитектурно-строительные решения выше отм. 0.000	Альбом V	Спецификация оборудования
Альбом III	Отопление и вентиляция, водопровод и канализация, газоснабжение, электрооборудова- ние, устройства связи и сигнализации ниже и выше отм. 0.000	Альбом VI	Ведомость потребности в материалах

ПРИЛАГАЕМЫЕ

Серия 17 выпуск 7-2 Разные изделия

МАТЕРИАЛЫ

Серия 17 альбом IV ч.1 Панели перегородок гипсобетонные

Разработан проектным институтом
ЦНИИЭПГрандальстрой

Гл. инженер института *Лейзерович* Лейзерович М.Г.
Гл. архитектор проекта *Добролюбова* Добролюбова О.Д.

Рабочий проект утвержден
Госкомархитектуры приказ
от 7 октября 1989г. № 184

ВЕДОМОСТЬ ОСНОВНЫХ КОМПЛЕКТОВ РАБОЧИХ ЧЕРТЕЖЕЙ

ОБОЗНАЧЕНИЕ	НАИМЕНОВАНИЕ	ПРИМЕЧАНИЕ
АС	АРХИТЕКТУРНО-СТРОИТЕЛЬНАЯ ЧАСТЬ	
ОВ	ОТОПЛЕНИЕ И ВЕНТИЛЯЦИЯ	
ВК	ВОДОПРОВОД И КАНАЛИЗАЦИЯ	
ГС	ГАЗОСНАБЖЕНИЕ	
ЭО	ЭЛЕКТРИЧЕСКОЕ ОСВЕЩЕНИЕ	
РС	СВЯЗЬ И СИГНАЛИЗАЦИЯ	

ВЕДОМОСТЬ РАБОЧИХ ЧЕРТЕЖЕЙ ОСНОВНОГО КОМПЛЕКТА

Лист	Наименование	Примечание
1	Общие данные (начало)	
2-4	Общие данные (продолжение)	
5	Общие данные (окончание)	
6	Фасад Iс4с	
7	Фасад 4с-Iс	
8	Фасад Ас-вс план кровли	
9	Фасад Iс4с (вариант I)	
10	Фасад 4с-Iс (вариант I)	
11	Фасад Iс4с (вариант II)	
12	Фасад 4с-Iс (вариант II)	
13	Монтажный план I-го этажа	
14	Монтажный план типового этажа	
15	План заполнения проемов I-го этажа	
16	План заполнения проемов типового этажа	
17	Элементы перегородок. Полы I этажа	

Проект соответствует действующим нормам и правилам
 Гл. архитектор проекта *С.И.И.* О.А. Добролюбова

Проект привязан в соответствии с действующими
 нормами и правилами
 Гл. арх. проекта

Лист	Наименование	Примечание
18	Элементы перегородок. Полы типового этажа	
19	Разрез 1-1 (основное решение) с техподпольем, вариант подвала с кладовыми.	
20	Ведомость отделки помещений. Экспликация полов. Спецификация элементов перегородок.	
21	Спецификация элементов заполнения проемов	
22	Индивидуальная раздвижная перегородка ИРП-1	
23	Шкаф встроенный Ш-1 и Ш-2	
24	Шкаф встроенный Ш-3 и Ш-4	
25	Шкаф встроенный. Спецификация	
26	Элемент ограждения лоджии	
27	Элемент ограждения лоджии (вариант I)	
28	Элемент ограждения лоджии (вариант II)	
29	Схема расположения элементов наружной стены по оси Ас	
30	Схема расположения элементов наружной стены по осям сечений 1-1, 4-4	
31	Схема расположения элементов наружной стены по оси Бс	
32	Схема расположения элементов наружной стены по осям сечений 1-1, 3-3, 5-5, 6-6	
33	Элементы блокировки ББ-1; ББ-2	
34	Элементы блокировки ББ-1; ББ-2. Схема расположения элементов наружных стен. Сечение 7-7; 9-9.	

ННВ.№		привязан:			
				17-0138.89 - АС	
Исполн.	Земляк	<i>Земляк</i>	4-этажная рядовая блок-	Станция	Лист
Нач.м.	Радыгин	<i>Радыгин</i>	-секция на 2-м этаже	Р	1
Зам.н.м.	Земляк	<i>Земляк</i>	1-2-3		
Ра.осп.	Земляк	<i>Земляк</i>	Общие данные	ЦНИИЭП	
Исполн.	Хлопова	<i>Хлопова</i>	(начало)	Граждансельстрой	
Провер.	Земляк	<i>Земляк</i>			

Альбом I

ИЗМ. КОМП. ПОДАТЬ И ДАТА ВЗАМ. ИВВ. № 2-7856-70
 ГЛ. СПЕЦ. ПО ПОЖАРНОЙ БЕ-ЗОПАСНОСТИ
 ПРОЕКТИРОВЩИК

ВЕДОМОСТЬ РАБОЧИХ ЧЕРТЕЖЕЙ ОСНОВНОГО КОМПЛЕКТА

ЛИСТ	НАИМЕНОВАНИЕ	ПРИМЕЧАН.
35	ЭЛЕМЕНТЫ БЛОКИРОВКИ ЭБ-3; ЭБ-4 СХЕМА РАСПОЛОЖЕНИЯ ЭЛЕМЕНТОВ НАРУЖНЫХ СТЕН	
36	ЭЛЕМЕНТЫ БЛОКИРОВКИ ЭБ-3; ЭБ-4 СХЕМА РАСПОЛОЖЕНИЯ ЭЛЕМЕНТОВ НАРУЖНЫХ СТЕН. СЕЧЕНИЯ 10-10... 12-12	
37,38	СПЕЦИФИКАЦИЯ К СХЕМАМ РАСПОЛОЖЕНИЯ ЭЛЕМЕНТОВ НАРУЖНЫХ СТЕН $\delta=400\text{мм}$	
39,40	СПЕЦИФИКАЦИЯ К СХЕМАМ РАСПОЛОЖЕНИЯ ЭЛЕМЕНТОВ НАРУЖНЫХ СТЕН $\delta=500\text{мм}$	
41	ЛЕСТНИЦА. РАЗРЕЗЫ	
42	СХЕМА РАСПОЛОЖЕНИЯ ЭЛЕМЕНТОВ ВНУТРЕННЕЙ СТЕНЫ ПО ОСИ Бс	
43	СХЕМА РАСПОЛОЖЕНИЯ ЭЛЕМЕНТОВ ВНУТРЕННЕЙ СТЕНЫ Бс СЕЧЕНИЯ 1-1, 2-2	
44	СХЕМЫ РАСПОЛОЖЕНИЯ ЭЛЕМЕНТОВ ВНУТРЕННИХ СТЕН ПО ОСЯМ 1с и 4с	
45	СПЕЦИФИКАЦИЯ К СХЕМАМ РАСПОЛОЖЕНИЯ ЭЛЕМЕНТОВ ВНУТРЕННИХ СТЕН. СЕЧЕНИЯ 5-5	
46	СХЕМЫ РАСПОЛОЖЕНИЯ ЭЛЕМЕНТОВ ВНУТРЕННИХ СТЕН ПО ОСЯМ 2с и 3с. РАЗРЕЗЫ.	
47	СХЕМА РАСПОЛОЖЕНИЯ ЭЛЕМЕНТОВ ВЕНТИЛЯЦИОННЫХ СТОЯКОВ ВС3, ВС4, ВС5 СПЕЦИФИКАЦИЯ К СХЕМАМ РАСПОЛОЖЕНИЯ ЭЛЕМЕНТОВ ВНУТРЕННИХ СТЕН ПО ОСЯМ 2с, 3с	
48	СХЕМА УТЕПЛЕНИЯ ВЕНТИЛЯЦИОННЫХ СТОЯКОВ	
49	СХЕМА УТЕПЛЕНИЯ ВЕНТИЛЯЦИОННЫХ СТОЯКОВ СПЕЦИФИКАЦИЯ	
50	СХЕМА РАСПОЛОЖЕНИЯ ЭЛЕМЕНТОВ ПЕРЕКРЫТИЯ НА ОТМ. 2.500 5.300, 8.100. ЭЛЕМЕНТЫ БЛОКИРОВКИ ПАНТ ЭБ1, ЭБ-2, ЭБ-3.	
51	СХЕМА РАСПОЛОЖЕНИЯ ЭЛЕМЕНТОВ ПОКРЫТИЯ НА ОТМ. 10.800 ЭЛЕМЕНТ БЛОКИРОВКИ ЭБ-4.	
52,53	СПЕЦИФИКАЦИЯ К СХЕМАМ РАСПОЛОЖЕНИЯ ЭЛЕМЕНТОВ ПЕРЕКРЫТИЯ И ПОКРЫТИЯ. НАЧАЛО. ОКОНЧАНИЕ.	
54,55	СХЕМЫ РАСПОЛОЖЕНИЯ ЭЛЕМЕНТОВ ПЕРЕКРЫТИЯ И ПОКРЫТИЯ МОНОЛИТНЫЕ УЧАСТКИ МУ-1... МУ-8	
56	ЗОНТ 3-2. СБОРОЧНЫЙ ЧЕРТЕЖ.	
57	КРЕПЛЕНИЕ БЛОКОВ НАРУЖНЫХ И ВНУТРЕННИХ СТЕН УЗЛЫ I, II, III, VII	

ЛИСТ	НАИМЕНОВАНИЕ	ПРИМЕЧАНИЕ
58	КРЕПЛЕНИЕ БЛОКОВ НАРУЖНЫХ И ВНУТРЕННИХ СТЕН УЗЛЫ IV, V, VI	
59	КРЕПЛЕНИЕ БЛОКОВ НАРУЖНЫХ И ВНУТРЕННИХ СТЕН УЗЛЫ VII, IX. СПЕЦИФИКАЦИЯ МЕТАЛЛА НА АНКЕРА	
60	СПЕЦИФИКАЦИЯ К УЗЛАМ КРЕПЛЕНИЯ НАРУЖНЫХ И ВНУТРЕННИХ СТЕН	
61	РАЗВЕРТКИ ВЕНТИЛЯЦИОННЫХ КАНАЛОВ В СТОЯКАХ ВС4, ВС2	
62	РАЗВЕРТКИ ВЕНТИЛЯЦИОННЫХ КАНАЛОВ В СТОЯКАХ ВС3, ВС4, ВС5	
63	СХЕМА РАСПОЛОЖЕНИЯ ЭЛЕМЕНТОВ СТРОПИЛА ЭЛЕМЕНТЫ БЛОКИРОВКИ ЭБ1, ЭБ-2	
64	СТРОПИЛА. ЭЛЕМЕНТЫ БЛОКИРОВКИ ЭБ3, ЭБ-4. Узлы 1, 2, 3	
65	СТРОПИЛА. РАЗРЕЗЫ 1-1, 2-2, 3-3, 4-4	
66	СТРОПИЛА. РАЗРЕЗЫ 5-5, 6-6, 7-7, 8-8, 9-9 Узлы 4, 5	
67	СТРОПИЛА. Узлы 6, 7, 8, 9, 10	
68	СТРОПИЛА. Узлы 11, 12, 13, 14, 15	
69	СПЕЦИФИКАЦИЯ К СХЕМЕ РАСПОЛОЖЕНИЯ ЭЛЕМЕНТОВ СТРОПИЛА (НАЧАЛО)	
70	СПЕЦИФИКАЦИЯ К СХЕМЕ РАСПОЛОЖЕНИЯ ЭЛЕМЕНТОВ СТРОПИЛА (ОКОНЧАНИЕ). Узел 16	
71	БЛОК СЛУХОВОГО ОКНА БСО-1. Узлы. СПЕЦИФИКАЦИЯ	
72	БЛОК СЛУХОВОГО ОКНА БСО-2. Узлы. СПЕЦИФИКАЦИЯ	
73	КОЗЫРЕК ВХОДА	
74	МЕТАЛЛИЧЕСКИЕ ЭЛЕМЕНТЫ ОТРАЖДЕНИЯ ЛОДЖИИ	

АЛБВОМ II

ИМЯ, ПОДПИСЬ И ДАТА ВЗЯТИЯ В РАБОТУ

2-7856-71

ПРИВЯЗАН

ИМЯ И ПОДПИСЬ

		17-0138.89		- АС		
И. КОНТР.	ЗЕМЛЯК	<i>Земляк</i>	4х-ЭТАЖНАЯ РЯДОВАЯ БЛОК- СЕКЦИЯ НА 12 КВАРТИР 1-2-3	СТАНДА	ЛИСТ	ЛИСТОВ
НАЧ.М.	РАДЫТНИ	<i>Радытн</i>		Р	2	
ЗАМ.Н.М.	ЗЕМЛЯК	<i>Земляк</i>		Ц.И.И.ЭП ГРАЖДАНСКИЙ СТРОИ		
РА. СПЕЦ.	ЗЕМЛЯК	<i>Земляк</i>				
ИСПОЛН.	ХЛОПОВА	<i>Хлопова</i>	КОПИР. <i>Евг</i> 24062-02 4 ФОРМАТ А3			
ПРОВЕР.	ЗЕМЛЯК	<i>Земляк</i>				

ВЕДОМОСТЬ ССЫЛОЧНЫХ И ПРИЛАГАЕМЫХ ДОКУМЕНТОВ

Обозначение	Наименование	Примечан.
1.133.1-7 8.1-1 8.1-2	БЛОКИ НАРУЖНЫХ СТЕН ДЛЯ ЖИЛЫХ ЗДАНИЙ ВЫСОТОЙ 1-4 ЭТАЖА И ОБЩЕСТВЕННЫХ ЗДАНИЙ ВЫСОТОЙ 1-3 ЭТАЖА. ВЫПУСК 1-1. ЛЕГКОБЕТОННЫЕ БЛОКИ ДЛЯ СТЕН ТОЛЩИНОЙ 400 мм. РАБОЧИЕ ЧЕРТЕЖИ	
1.133.1-7 8.2-1 8.2-2	БЛОКИ НАРУЖНЫХ СТЕН ДЛЯ ЖИЛЫХ ЗДАНИЙ ВЫСОТОЙ 1-4 ЭТАЖА И ОБЩЕСТВЕННЫХ ЗДАНИЙ ВЫСОТОЙ 1-3 ЭТАЖА. ВЫПУСК 1-1. ЛЕГКОБЕТОННЫЕ БЛОКИ ДЛЯ СТЕН ТОЛЩИНОЙ 500 мм. РАБОЧИЕ ЧЕРТЕЖИ	
1.134.1-15 8.1-1 8.1-2	БЛОКИ ВНУТРЕННИХ СТЕН ДЛЯ ЖИЛЫХ ЗДАНИЙ ВЫСОТОЙ 1-4 ЭТАЖА И ОБЩЕСТВЕННЫХ ЗДАНИЙ ВЫСОТОЙ 1-3 ЭТАЖА. ВЫПУСК 1-1. БЛОКИ ТОЛЩИНОЙ 200 мм. РАБОЧИЕ ЧЕРТЕЖИ	
1.134.1-15 8.3-1 8.3-2	БЛОКИ ВНУТРЕННИХ СТЕН ДЛЯ ЖИЛЫХ ЗДАНИЙ ВЫСОТОЙ 1-4 ЭТАЖА И ОБЩЕСТВЕННЫХ ЗДАНИЙ ВЫСОТОЙ 1-3 ЭТАЖА. ВЫПУСК 3-1. БЛОКИ ВЕНТИЛЯЦИОННЫЕ	
1.141-1 8.64	ПАНЕЛИ ПЕРЕКРЫТИЙ ЖЕЛЕЗОБЕТОННЫЕ МНОГОПУСТОТНЫЕ	
1.151.1-6 8.1	МАРШИ ЛЕСТНИЧНЫЕ ЖЕЛЕЗОБЕТОННЫЕ ПЛОСКИЕ ДЛЯ ЖИЛЫХ ЗДАНИЙ С ВЫСОТОЙ ЭТАЖА 1,8 м	
1.152.1-8 8.3	ПЛОЩАДКИ ЛЕСТНИЧНЫЕ ЖЕЛЕЗОБЕТОННЫЕ ПЛОСКИЕ МАРШАМ ДЛЯ ЖИЛЫХ ЗДАНИЙ ВЫСОТОЙ 1 ЭТАЖА 2,8 м	
ГОСТ 8717.0-84 ГОСТ 8717.1-84	СТУПЕНИ ЖЕЛЕЗОБЕТОННЫЕ И БЕТОННЫЕ	
2.144-1/88	Узлы полов жилых зданий	
1.136-10	ДВЕРИ ДЕРЕВЯННЫЕ ВНУТРЕННИЕ ДЛЯ ЖИЛЫХ И ОБЩЕСТВЕННЫХ ЗДАНИЙ ПО ГОСТ 6629-74	
1.136.5-16 4.1 и 2	ОКНА И БАЛКОННЫЕ ДВЕРИ ДЕРЕВЯННЫЕ С ДВОЙНЫМ ОСТЕКЛЕНИЕМ ДЛЯ ЖИЛЫХ ЗДАНИЙ	
1.136.5-17	ОКНА И БАЛКОННЫЕ ДВЕРИ ДЕРЕВЯННЫЕ СТРОЙНЫМ ОСТЕКЛЕНИЕМ ДЛЯ ЖИЛЫХ ЗДАНИЙ	
1.136.5-19	ДВЕРИ ДЕРЕВЯННЫЕ НАРУЖНЫЕ ДЛЯ ЖИЛЫХ И ОБЩЕСТВЕННЫХ ЗДАНИЙ	
1.172.5-6	ЭЛЕМЕНТЫ И ДЕТАЛИ ВСТРОЕННЫХ ШКАФОВ И АНТРЕСОЛЕЙ ДЛЯ ЖИЛЫХ ЗДАНИЙ	
ГОСТ 8742-88	ДЕТАЛИ ПРОФИЛЬНЫЕ ИЗ ДРЕВЕСИНЫ И ДРЕВЕСНЫХ МАТЕРИАЛОВ ДЛЯ СТРОИТЕЛЬСТВА	
2.130-1 8.2, 21	ДЕТАЛИ СТЕН И ПЕРЕГОРОДОК ЖИЛЫХ ЗДАНИЙ	

Обозначение	Наименование	Примечан.
1.450.3-3 8.0,2	СТАЛЬНЫЕ ЛЕСТНИЦЫ, ПЛОЩАДКИ, СТРЕМЯНКИ И ОГРАЖДЕНИЯ	
2.140-1 8.1	ДЕТАЛИ ПЕРЕКРЫТИЯ ЖИЛЫХ ЗДАНИЙ	
2.160-9 8.1	ДЕТАЛИ ПОКРЫТИЙ ЖИЛЫХ ЗДАНИЙ	
1.256.2-2 8.1	МЕТАЛЛИЧЕСКИЕ ОГРАЖДЕНИЯ ЛЕСТНИЦ ОБЩЕСТВЕННЫХ ЗДАНИЙ	

ВЕДОМОСТЬ СПЕЦИФИКАЦИЙ

Лист	Наименование	Примечан.
АС 20	СПЕЦИФИКАЦИЯ ЭЛЕМЕНТОВ ПЕРЕГОРОДОК	
АС 21	СПЕЦИФИКАЦИЯ ЭЛЕМЕНТОВ ЗАПОЛНЕНИЯ ПРОЕМОВ	
АС 22	СПЕЦИФИКАЦИЯ ДРЕВЕСИНЫ НА ИРП-1. СПЕЦИФИКАЦИЯ ИЗДЕЛИЙ НА ИРП-1	
АС 25	ШКАФ ВСТРОЕННЫЙ. СПЕЦИФИКАЦИЯ	
АС 37, 38	СПЕЦИФИКАЦИЯ К СХЕМАМ РАСПОЛОЖЕНИЯ ЭЛЕМЕНТОВ НАРУЖНЫХ СТЕН б=400 мм	
АС 39, 40	СПЕЦИФИКАЦИЯ К СХЕМАМ РАСПОЛОЖЕНИЯ ЭЛЕМЕНТОВ НАРУЖНЫХ СТЕН б=500 мм	
АС 41	СПЕЦИФИКАЦИЯ К СХЕМЕ РАСПОЛОЖЕНИЯ ЭЛЕМЕНТОВ ЛЕСТНИЦ	
АС 45	СПЕЦИФИКАЦИЯ К СХЕМАМ РАСПОЛОЖЕНИЯ ЭЛЕМЕНТОВ ВНУТР. СТЕН	
АС 47	СПЕЦИФИКАЦИЯ К СХЕМЕ РАСПОЛОЖЕНИЯ ЭЛЕМЕНТОВ ВНУТРЕННИХ СТЕН ПО ОСЯМ 2с, 3с	
АС 49	СПЕЦИФИКАЦИЯ К СХЕМЕ УТЕПЛЕНИЯ ВЕНТИЛЯЦИОННЫХ СТОЯКОВ	
АС 52, 53	СПЕЦИФИКАЦИЯ К СХЕМАМ РАСПОЛОЖЕНИЯ ЭЛЕМЕНТОВ ПЕРЕКРЫТИЯ И ПОКРЫТИЯ	
АС 54, 55	СПЕЦИФИКАЦИЯ МОНОЛИТНЫХ УЧАСТКОВ ПЕРЕКРЫТИЙ	
АС 58	СПЕЦИФИКАЦИЯ МЕТАЛЛИЧЕСКИХ ЗОНТОВ	

17-0138.89 - АС

Привязан:

И.КОНТ.	ЗЕМЛЯК	<i>[подпись]</i>
НАЧ.М.	РАДЫГИН	<i>[подпись]</i>
ЗАМ.Н.М.	ЗЕМЛЯК	<i>[подпись]</i>
ГЛ.СПЕЦ.	ЗЕМЛЯК	<i>[подпись]</i>
ИСПОЛ.	ХЛОПОВА	<i>[подпись]</i>
ПРОВЕР.	ЗЕМЛЯК	<i>[подпись]</i>

4 ЭТАЖНАЯ РАДОВАЯ БЛОК-СЕКЦИЯ НА 14 КВАРТИР 1-2-3

СТАЛЬН. ЛИСТ	ЛИСТОВ
Р	3

ОБЩИЕ ДАННЫЕ (ПРОДОЛЖЕНИЕ)

ЦНИИЭП ГРАЖДАНСКОГО СТРОИТЕЛЬСТВА

Альбом II

ИНВ. № ПОДЛ. ПОДЛИЦЬ И ДАТА ВЗАМ. ИМЬЯ 2-3856-32

ВЕДОМОСТЬ СПЕЦИФИКАЦИИ

ЛИСТ	НА ИМЕНОВАНИЕ	ПРИМЕЧАНИЕ
АС59	СПЕЦИФИКАЦИЯ МЕТАЛЛА НА АНКЕРА	
АС60	СПЕЦИФИКАЦИЯ К УЗЛАМ КРЕПЛЕНИЯ НАРУЖНЫХ И ВНУТРЕННИХ СТЕН	
АС69, 70	СПЕЦИФИКАЦИЯ К СХЕМЕ РАСПОЛОЖЕНИЯ ЭЛЕМЕНТОВ СТРОПИЛ	
АС71	СПЕЦИФИКАЦИЯ ЭЛЕМЕНТОВ БЛОКА СЛУХОВОГО ОКНА БСО-1	
АС72	СПЕЦИФИКАЦИЯ ЭЛЕМЕНТОВ БЛОКА СЛУХОВОГО ОКНА БСО-2	
АС73	СПЕЦИФИКАЦИЯ ЭЛЕМЕНТОВ КОЗЫРЬКА ВХОДА	
АС74	СПЕЦИФИКАЦИЯ МЕТАЛЛИЧ. ЭЛЕМЕНТОВ ОТРАЖЕНИЯ ЛОДЖИИ	

Типовой проект четырехэтажной рядовой блок-секции на 12 квартир с 1-2-3-комнатными квартирами разработан мастерской №4 Института ЦНИИЭП граждансельстрой (117279, Москва, В-279, Профсоюзная ул., 93а) на основании задания, утвержденного Госкомархитектуры 11 мая 1988 г.

Проект предназначен для применения во II, III климатических районах, I В климатическом подрайоне с расчетными зимними температурами наружного воздуха -20, -30 (основное решение), -40°С в нормальной зоне влажности с обычными геологическими условиями. Нормативное значение снеговой нагрузки 1,0 кПа, нормативное значение ветрового давления 0,38 кПа.

Класс ответственности здания - II.
 Степень долговечности - II.
 Степень огнестойкости - II.

Архитектурно-планировочные и конструктивные решения

4-этажная блок-секция с 1, 2, 3-комнатными квартирами расставлены на свободную ориентацию. В габаритах представленных блок-секций без каких-либо изменений несущих конструкций могут размещаться три 2-комнатных квартиры. Все квартиры спроектированы с учетом функционального зонирования. Композиционным центром каждой квартиры является обширная кухня-столовая, с выходом в хозяйственную лоджию, связанная с передней трехстворчатой дверью, представляющая собой место ежедневного сбора семьи. Рядом с кухнями-столовыми расположены общие комнаты, в глубине квартиры - спальни с санузлами. Все квартиры оборудованы встроенными шкафами и антресолями.

Блок-секция решена с единой конструктивной схемой с продольными несущими стенами.

Наружные стены выполняются из крупных легкобетонных блоков по серии I.133.1-7 в.1,2.

Внутренние стены из крупных блоков тяжелого железобетона по серии I.134.1-15 в.3.

Внутренние стены раскрепить на период монтажа.

Монтаж блоков наружных и внутренних стен выполнить на пластичном цементно-песчаном растворе М-100.

Плиты уложить на слой свежесложенного цементного раствора М-100.

Швы между плитами тщательно заполнить раствором М-100.

Отверстия для внутренних сетей отопления, водопровода и канализации проверить в плитах перекрытия, не нарушая рабочей арматуры и ребра плит.

В местах опирания панелей перекрытия на наружные стены уложить пакет из минеральных плит толщиной 40 мм, обернутых гофом. Все трубы пропустить через перекрытия в гильзах.

По утеплителю чердачного перекрытия устраиваются ходовые мостики из досок.

Швы между блоками расширяются.

Перегородки - укрупненные гипсобетонные, в санузлах на гипсоцементнопесчановых вяжущих по серии 17.

Антикоррозийную защиту сварных соединений производить в соответствии со СНиП 3.04.03-85. Монтажные сварные швы соединений конструкции должны быть защищены путем металлизации цинком.

Деревянные конструкции и изделия должны быть защищены от гниения, поражения дереворазрушающими насекомыми и возгорания путем двукратного нанесения на поверхность препарата ББ-3-Гост 237876-79, представляющего собой смесь бурой технической и борной кислоты в соотношении 1,5:1.

При производстве работ в зимних условиях руководствоваться указаниями раздела 6 СНиП 3.03.01-87.

			17 - 0138.89	- АС			
И КОНТР.	ЗЕМЛЯК	<i>Земляк</i>	4-этажная рядовая блок-секция на 12 квартир 1-2-3	СТАНЦИЯ	ЛИСТ	ЛИСТОВ	
НАЧ.МАС.	РАДЫТН	<i>Радитн</i>		Р	4		
ЗАМ.Н.М.	ЗЕМЛЯК	<i>Земляк</i>					
РА.ПЕЩ.	ЗЕМЛЯК	<i>Земляк</i>					
ИСПОЛН.	ХЛОПОВА	<i>Хлопова</i>					
ИНВ.№	ПРОВЕР.	ЗЕМЛЯК	<i>Земляк</i>	ЦНИИЭП ГРАЖДАНСЬЕЛСТРОИ			

Копия Р. *Евг* 24062-02 6 ФОРМАТ А3

ИНВ. № ПОДАТЬ И ДАТА ВЕРН. ИНВ. №

П. 7856-77

ТАБЛИЦА ОСНОВНЫХ ВАРИАНТОВ ПРИМЕНЕНИЯ БЛОК-СЕКЦИИ

(ПРОДОЛЖЕНИЕ ТАБЛИЦЫ)

№ п/п	НАИМЕНОВАНИЕ ВАРИАНТА	ТИП ПЛАНИРОВОЧНОГО РЕШЕНИЯ	ПЛАНИРОВОЧНАЯ СХЕМА	ПЛОЩАДЬ М ² ЖИЛАЯ ОБЩАЯ	№ п/п	НАИМЕНОВАНИЕ ВАРИАНТА	ТИП ПЛАНИРОВОЧНОГО РЕШЕНИЯ	ПЛАНИРОВОЧНАЯ СХЕМА	ПЛОЩАДЬ М ² ЖИЛАЯ ОБЩАЯ
1	РЯДОВАЯ БЛОК-СЕКЦИЯ С ЭЛЕМЕНТАМИ БЛОКИРОВКИ 3Б-3лев; 3Б-3пр.	1		376,04 739,96	4	РЯДОВАЯ БЛОК-СЕКЦИЯ С ЭЛЕМЕНТАМИ БЛОКИРОВКИ 3Б-3лев; 3Б-2	1		376,04 739,96
2	РЯДОВАЯ БЛОК-СЕКЦИЯ С ЭЛЕМЕНТАМИ БЛОКИРОВКИ 3Б-3лев; 3Б-4пр.	1		376,04 739,96	5	РЯДОВАЯ БЛОК-СЕКЦИЯ С ЭЛЕМЕНТАМИ БЛОКИРОВКИ 3Б-1; 3Б-3пр	1		376,04 739,96
3	РЯДОВАЯ БЛОК-СЕКЦИЯ С ЭЛЕМЕНТАМИ БЛОКИРОВКИ 3Б-3пр; 3Б-4лев.	1		376,04 739,96	6	РЯДОВАЯ БЛОК-СЕКЦИЯ С ЭЛЕМЕНТАМИ БЛОКИРОВКИ 3Б-1; 3Б-2	1		376,04 739,96

ТАБЛИЦА ПОКАЗАТЕЛЕЙ НА ДОМ

НАИМЕНОВАНИЕ	ЕД. ИЗМЕР.	ПОКАЗАТ.	ПРИМЕЧ.
ОБЩАЯ ПЛОЩАДЬ (С УЧЕТОМ ЛЕТНИХ ПОМЕЩЕНИЙ)	М ²	773,8	
ОБЩАЯ ПЛОЩАДЬ (БЕЗ УЧЕТА ЛЕТНИХ ПОМЕЩЕНИЙ)	М ²	739,96	
ЖИЛАЯ ПЛОЩАДЬ	М ²	376,04	
СРЕДНЯЯ ПЛОЩАДЬ КВАРТИР - ЖИЛАЯ	М ²	31,34	
- БЕЗ УЧЕТА ЛЕТНИХ ПОМЕЩЕНИЙ	М ²	61,66	
ПЛОЩАДЬ ЗАСТРОЙКИ	М ²	242,52	
СТРОИТЕЛЬНЫЙ ОБЪЕМ	М ³	2735,6	
ОБЩАЯ СМЕТНАЯ СТОИМОСТЬ	Т.РУБ.	89,57	

ТЕМПЕРАТУРА НАРУЖНОГО ВОЗДУХА	ТОЛЩИНА НАРУЖНЫХ СТЕН	d мм
-20°C	400	300
-30°C	400	300
-40°C	500	400

ИНВ. № ПОДА. ПОДА № И ДАТА. ВЗЯМ. ИНВ. №
2-3856-34

ПРИВЯЗАН:

ИНВ. №					
--------	--	--	--	--	--

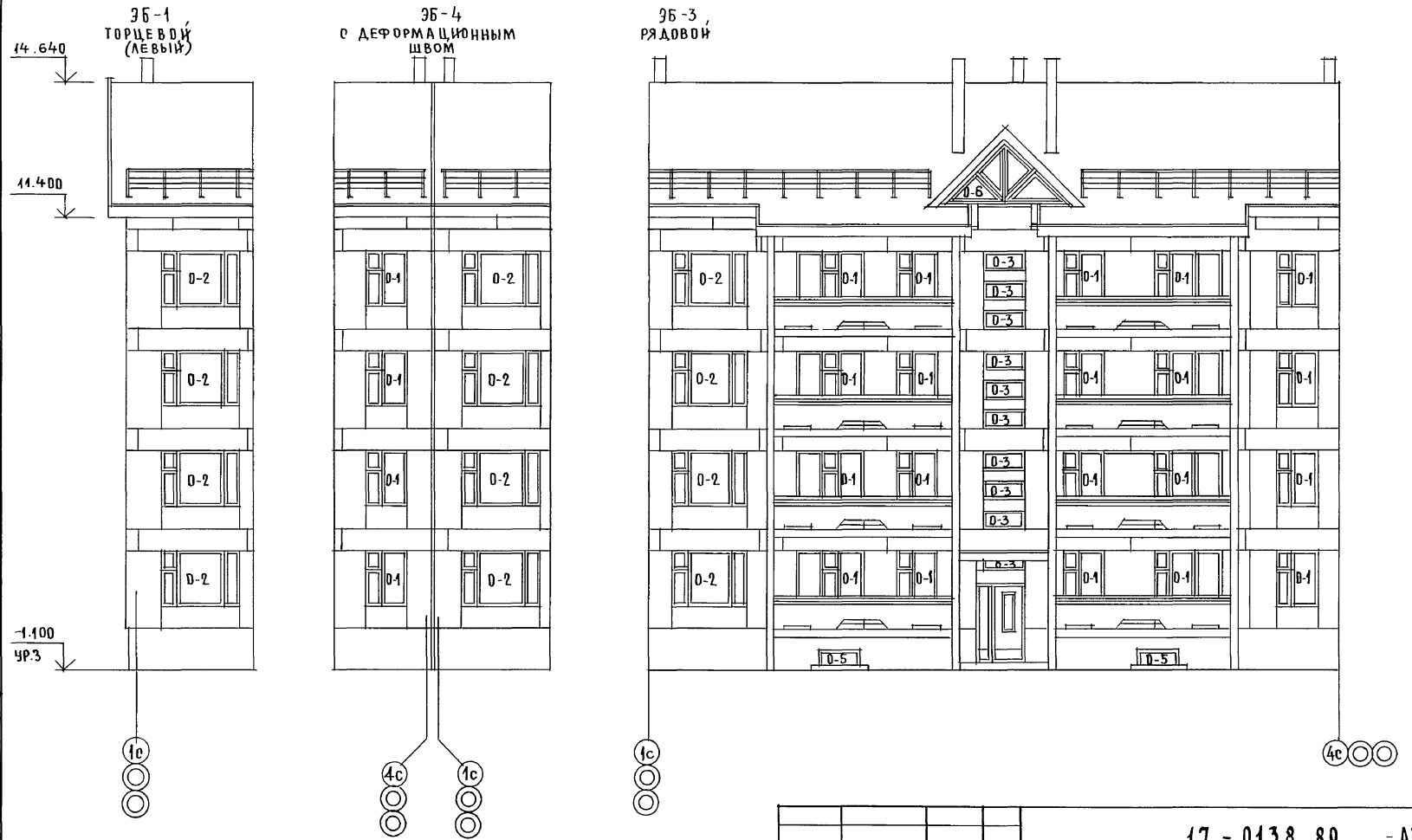
17-0138.89 - АС						
НОРМ.К.	ДОБРОВОЛОВА					
НАЧ.М.	РАДЫГИН					
ЗАМ.И.М.	ЗЕМЛЯК					
ТАП.	ДОБРОВОЛОВА					
АРХ.	ВОРОБЬЕВ					
ПРОВЕР.	ДОБРОВОЛОВА					
4-ЭТАЖНАЯ, РЯДОВАЯ БЛОК-СЕКЦИЯ НА 12 КВАРТИР 1-2-3				СТАНЦИЯ	ЛИСТ	ЛИСТОВ
ОБЩИЕ ДАННЫЕ ОКОНЧАНИЕ				Р	5	
				ЦНИИЭП ГРАЖДАНСЕЛЬСТРОИ		

КОПИР. 24062-02 7

ФОРМАТ А3

АЛЬБОМ II

Альбом II



ИНВ. ЛИСТЫ
 ПОДАТЬ И ДАТА
 ВЗАИМ. ИДЕ. №
 П. 7076-75

ОГРАЖДЕНИЕ ЛОДЖИИ - см. лист АС-26 ; 74

ПРИВЯЗАН:

ИНВ. №					
НОРМ. КОНТ.	ДОБРОЛЮБОВА				
НАЧ. М.	РАДЫГИН				
ЗАМ. Н. М.	ЗЕМЛЯК				
ГАП	ДОБРОЛЮБОВА				
АРХ.	БОРОБЬЕВ				
ПРОВЕРКА	ДОБРОЛЮБОВА				

17 - 0138,89 - АС

4-этажная, рядовая
 блок-секция на 12 квартир
 1-2-3

СТАДИЯ	ЛИСТ	ЛИСТОВ
Р	6	

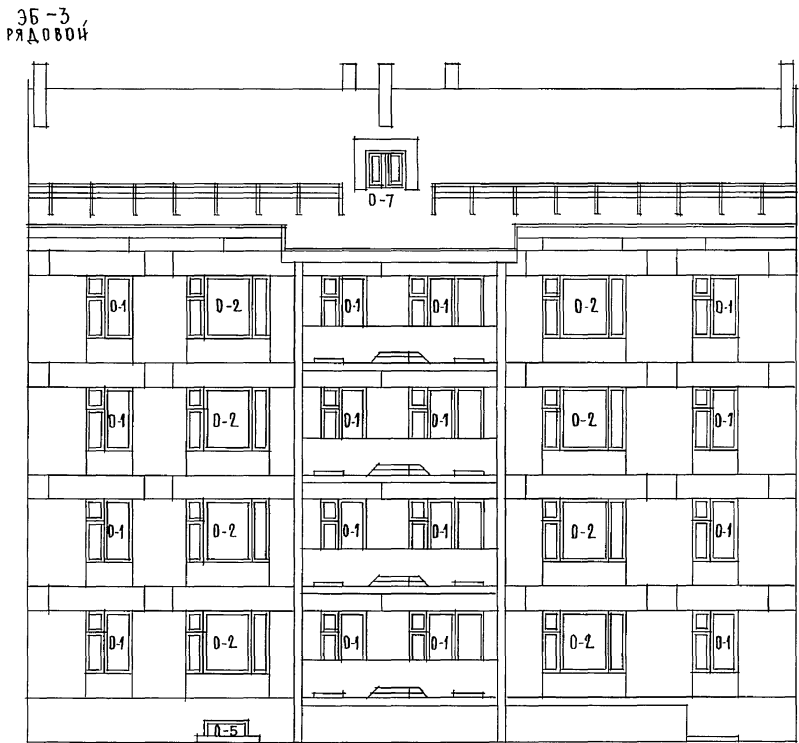
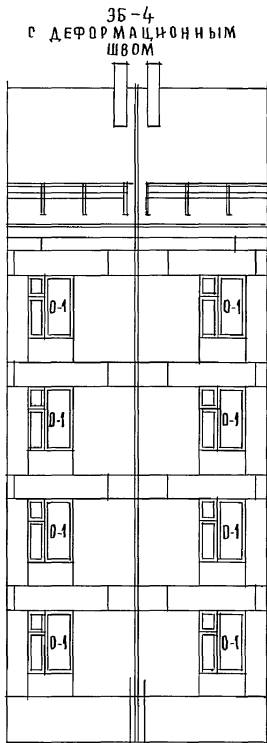
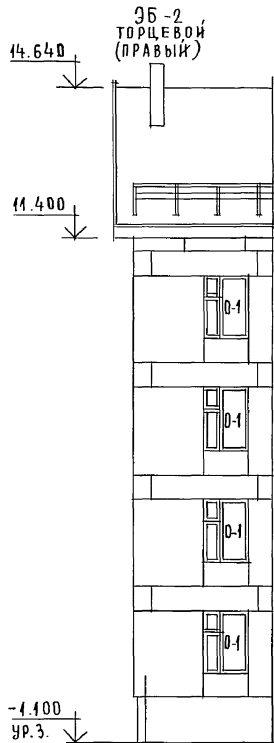
ФАСАД 1с-4с

ЦНИИЭП
 ГРАЖДАНСКОГО СТРОИТЕЛЬСТВА

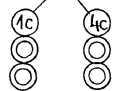
Копир. *Евг* 24062-028

ФОРМАТ А3

АЛЬБОМ II



-4.100
ур. 3.



ИНВ. № ПОДА. ПОДАТЬ И ДАТА ВЗАМ. ИНВ. №
0-7856-76

ОТРАЖЕНИЕ ЛОДЖИЙ - см. лист АС-26 ; 74

ПРИВЯЗАН:

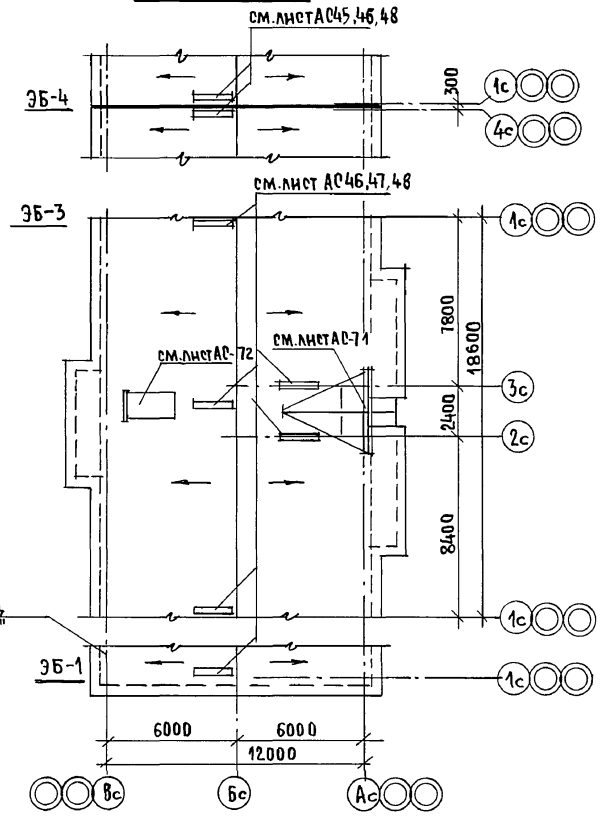
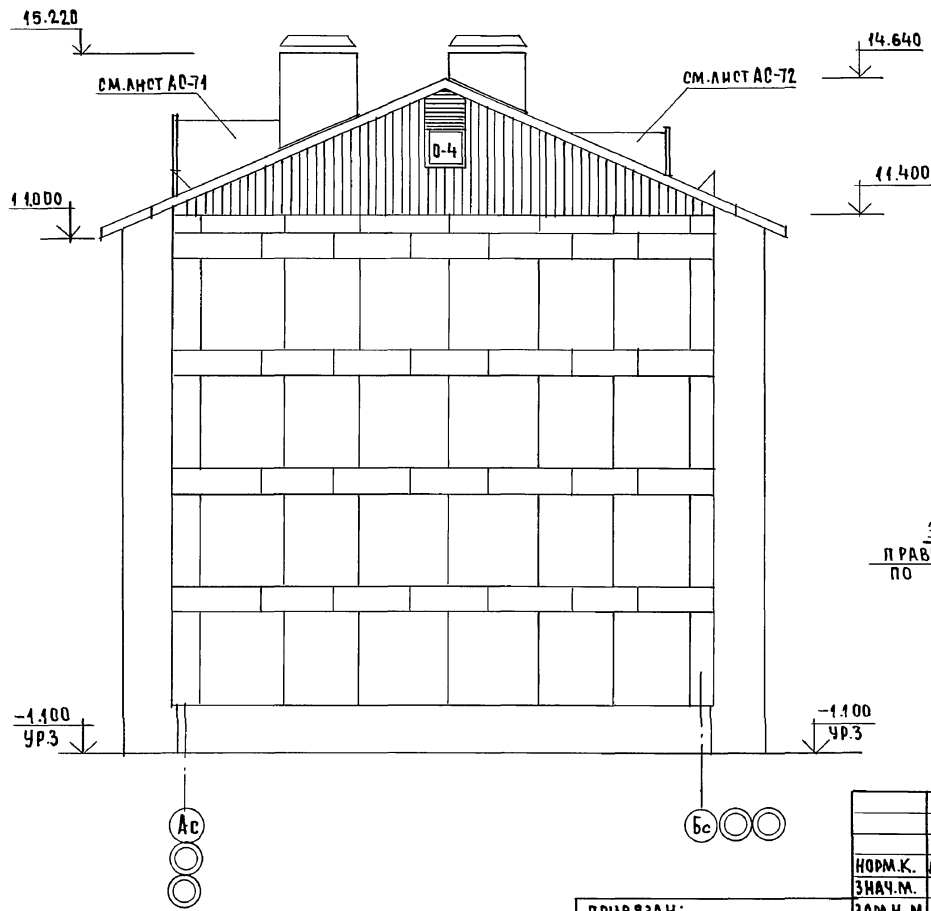
ИНВ. №

		17 - 0138.89 - А0		
И. КОНТР.	ДОБРОЛЮБОВА			
НАЧ. М.	РАДЫГИН			
ЗАМ. И. М.	ЗЕМЛЯК			
ГЛАВ.	ДОБРОЛЮБОВА			
АРХ.	ВОРОБЬЕВ			
ПРОВЕР.	ДОБРОЛЮБОВА	4-ЭТАЖНАЯ, РЯДОВАЯ БЛОК-СЕКЦИЯ НА 12 КВАРТИР 1-2-3		
		ФАСАД 4с-1с		
		СТАДИЯ	ЛИСТ	ЛИСТОВ
		Р	7	
		ЦНИИЭП		
		ГРАЖДАНСКО-СТРОИТЕЛЬНЫЙ		

КОПИР. Есс 24082-02 9

ФОРМАТ А3

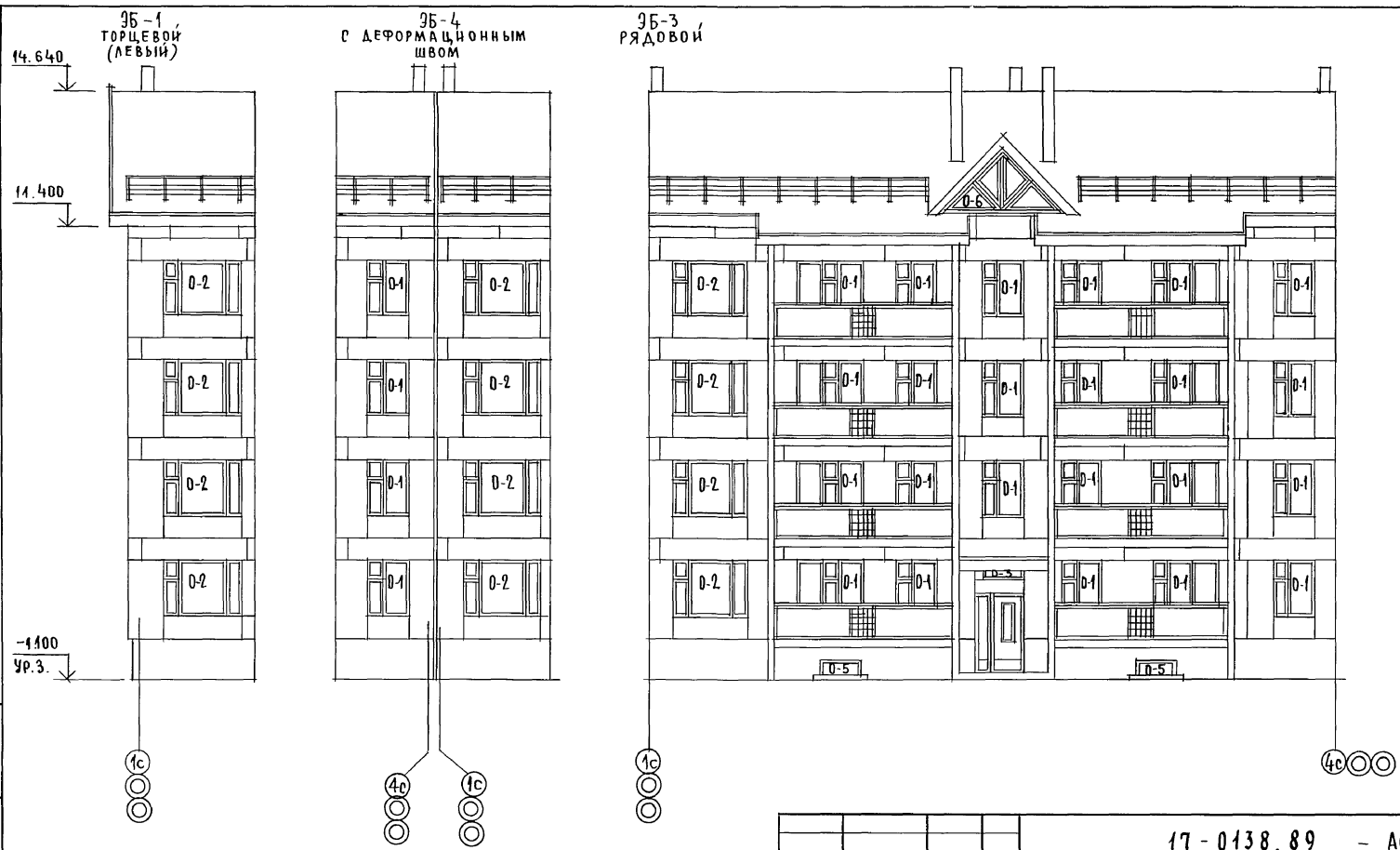
ФАСАД Ас-Вс



ИНВ.ИСТОЧ.А. ПОДПИСЬ И ДАТА. ВЗН.И.И.И.№.№
 П. 7876-77

17 - 0138.89 - АС			
НОРМ.К.	ДОБРЮЛОВА		
ЗНАЧ.М.	РАДЫГИН		
ЗАМ.И	ЗЕМЛЯК		
ГАП	ДОБРЮЛОВА		
АРХ.	ВОРОБЬЕВ		
ПРОВЕР.	ДОБРЮЛОВА		
ПРИВЯЗАН:		4-ЭТАЖНАЯ РЯДОВАЯ БЛОК-СЕКЦИЯ НА 12 КВАРТИР 1-2-3	СТАДИЯ ЛИСТ ЛИСТОВ Р 8
ИНВ.№		ФАСАД Ас-Вс, ПЛАН КРОВЛИ.	ЦНИИЭП ГРАЖДАНСКОЙ СТРОИТЕЛЬНОСТИ

АЛБОМ II



ИНВ. № ПОДА. П. 7856-78
 ПОДПИСЬ И ДАТА
 ВЗАИМ. №

Ограждение лоджий - см. лист. А0-27;74
 (вариант I)

ПРИВЯЗАН:

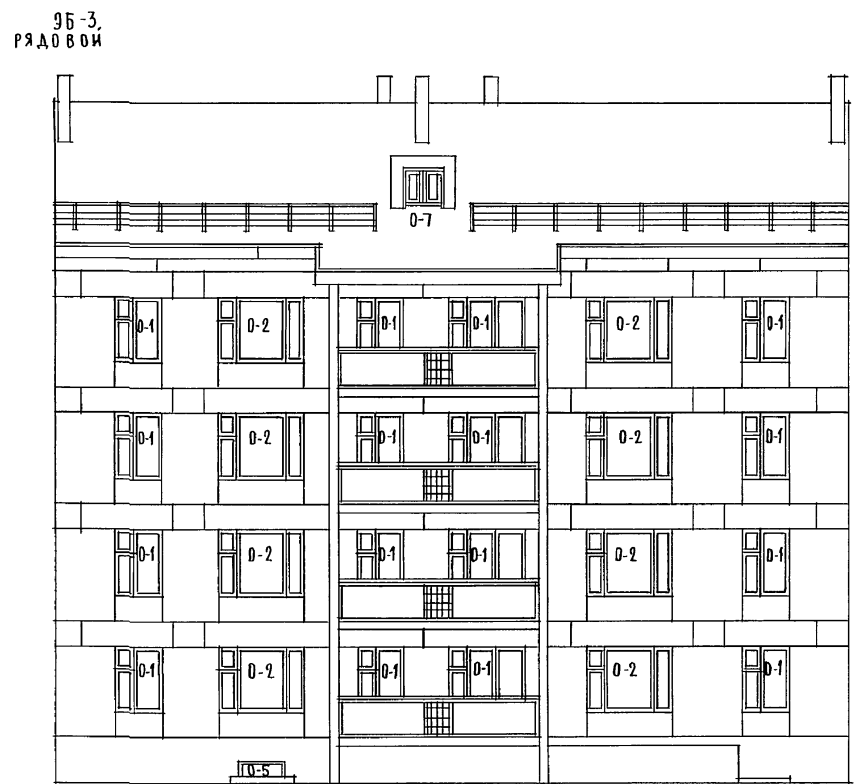
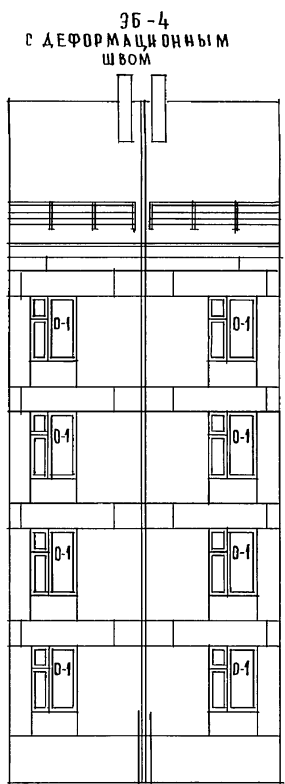
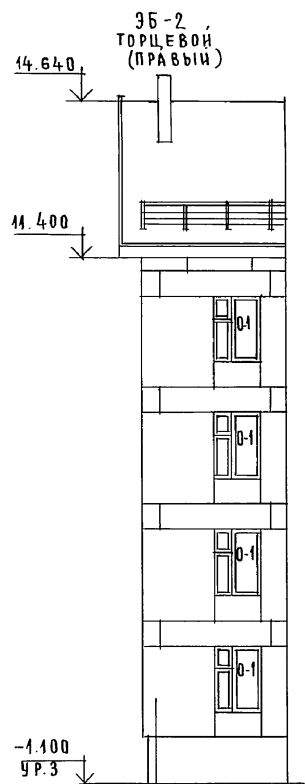
ИНВ. №

		17 - 0138.89 - АС		
НОРМ. КОНТ.	ДОБРОВОЛОВА	4-ЭТАЖНАЯ, РЯДОВАЯ БЛОК-ДЕКЦИЯ НА 12 КВАРТИР- 1-2-3 ФАСАД 1с-4с (ВАРИАНТ I)		
НАЧ. М.	РАДЫГИН			
ЗАМ. И. М.	ЗЕМЛЯК			
РАП	ДОБРОВОЛОВА			
АРХ.	ВОРОБЬЕВ			
ПРОВЕР.	ДОБРОВОЛОВА	ЭТАЖИ	ЛИСТ	ЛИСТОВ
		Р	9	
		ЦНИИЭП		
		ГРАЖДАНСЕЛЬСТРОЙ		

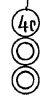
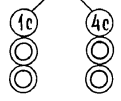
КОПИР. С. С. 24062-02 И

ФОРМАТА

АЛБЕОМ II



-1.100
УР.З



ИНВ. ПЕРИОД
0.7956-79

ПОДПИСЬ И ДАТА

ВЗМ. ИНВ. №

Отражение лоджий — см. лист АС-27:74.
(ВАРИАНТ I)

ПРИВЯЗАН

ИНВ. №					
ПРОВЕРИЛ	ДОБРЯНОВА				
АРХ.	ВОРОБЬЕВ				
ЗАМ. И. М.	ЗЕМЛЯК				
НАЧ. М.	РАДЫГИН				
НОРМ. КОНТРОЛЬ	ДОБРЯНОВА				

17-0138.89 - АС

4-ЭТАЖНАЯ, РЯДОВАЯ
БЛОК-СЕКЦИЯ НА 12 КВАРТИР
1-2-3

ФАСАД 4с-1с
(ВАРИАНТ I)

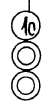
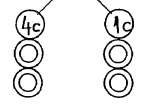
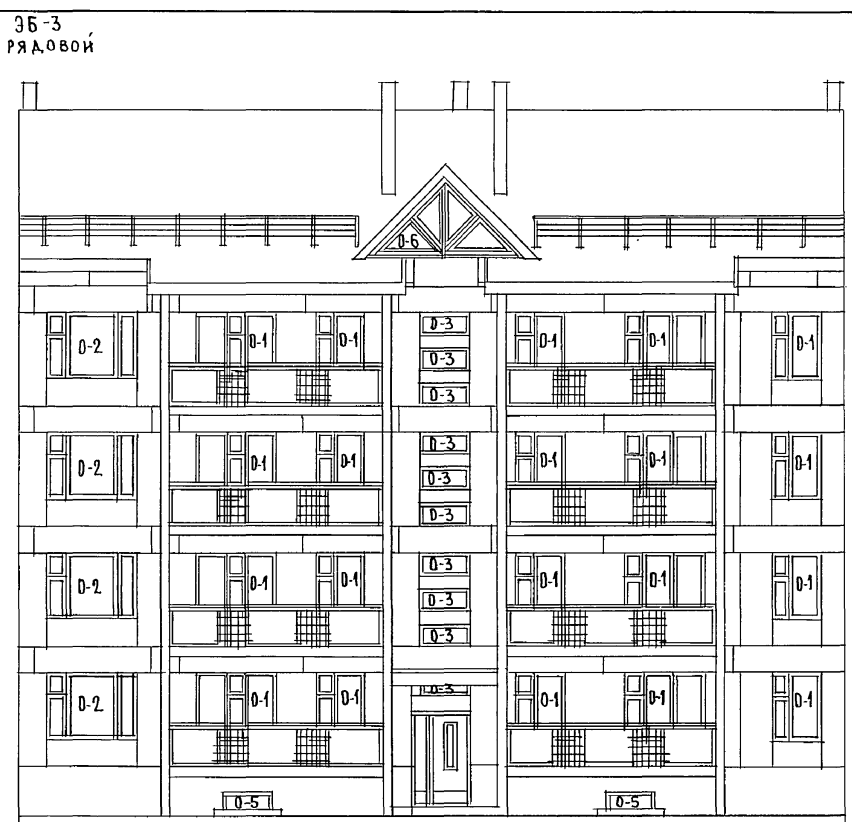
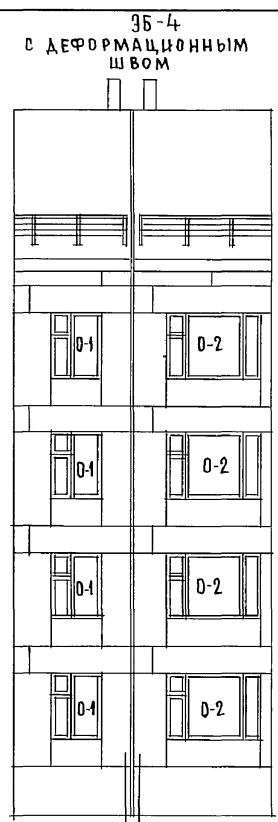
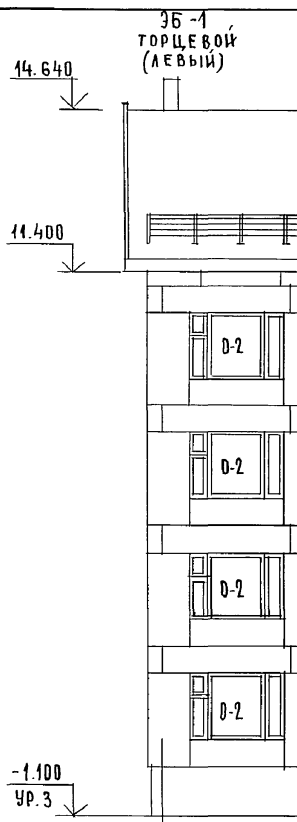
СТАДИЯ	ЛИСТ	Л ИСТОВ
Р	10	
ЦНИИЭП ГРАЖДАНСКОГО СТРОИТЕЛЬСТВА		

КОПИР. Есуг

24062-02 12

ФОРМАТ А3

А Л Б О М II



ОГРАЖДЕНИЕ ЛОДЖИЙ — см. лист АС-28;74
(ВАРИАНТ II)

ПРИВЯЗАН:

ИНВ.№	

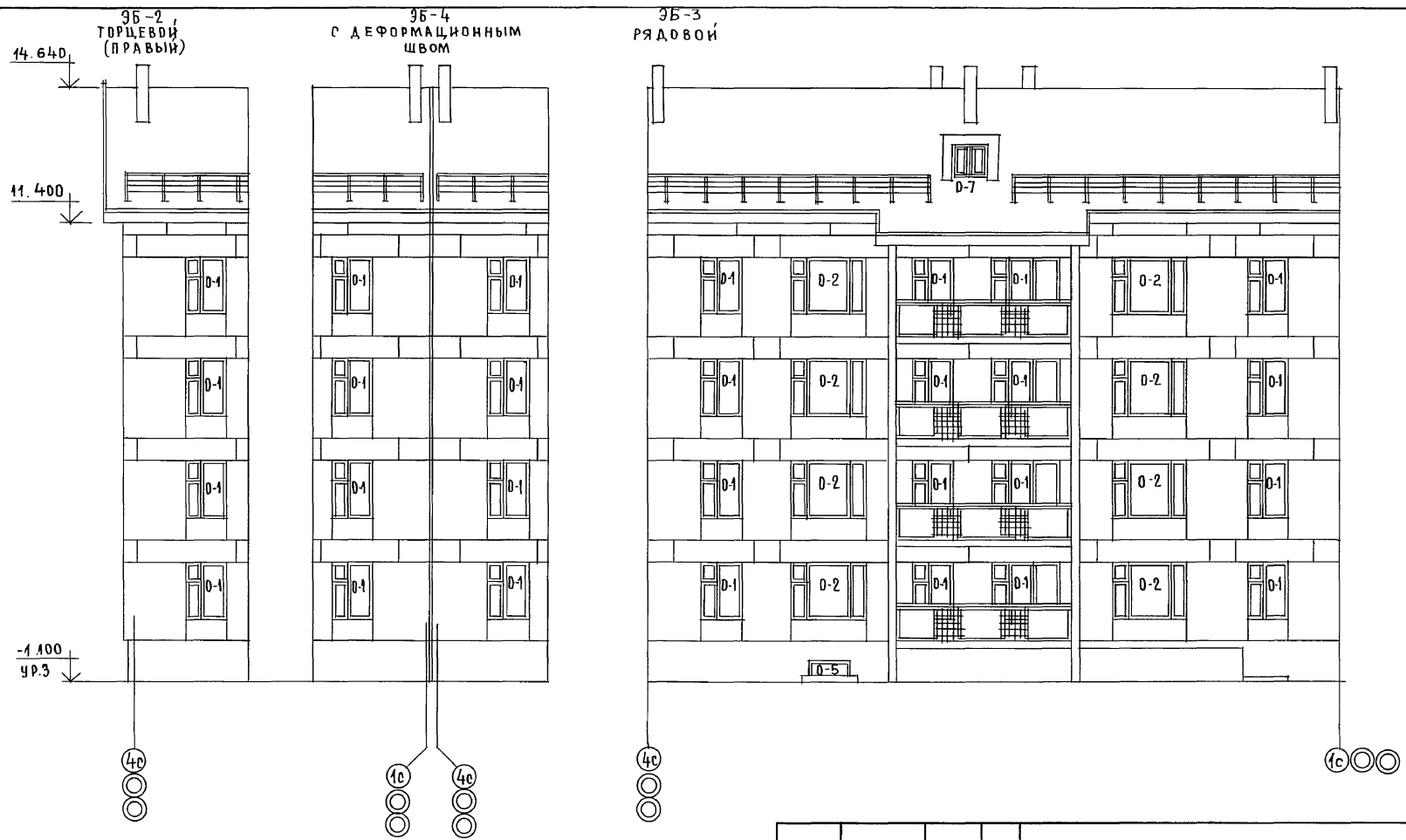
		17 - 0138.89 - АС				
НОРМ. К.	ДОБРЯНОВА					
НАЧ. М.	РАДЫН					
ЗАМ. Н.М	ЗЕМЛЯК					
РАП.	ДОБРЯНОВА					
АРХ.	ВОРОБЬЕВ					
ПРОВЕРИЛ	ДОБРЯНОВА	4-ЭТАЖНАЯ, РЯДОВАЯ БЛОК-СЕКЦИЯ НА 42 КВАРТИР 1-2-3		СТАДИЯ	ЛИСТ	ЛИСТОВ
		ФАСАД 1с-4с (ВАРИАНТ II)		РП	11	
				ЦНИИЭП ГРАЖДАНСКОГО СТРОИТЕЛЬСТВА		

КОПИР. 24062-02 13 ФОРМАТ 3

ИНВ.№ ПОЛ. ПОДПИСЬ И ДАТА
0.7896-10

ВЗАМ. ИНВ.№

АЛЬБОМ II



ИНВ. ПОДАЛ. ПОДАТЬ И ДАТА ВЗАМ. ИЛИ ВАС
 2. 7876-44

Ограждение лоджий — см. лист А0-28:74.
 (ВАРИАНТ II)

ПРИВЯЗАИ:

ИНВ. №					
--------	--	--	--	--	--

НОРМ. К.		АДЕРЮНОВА	17 - 0138.89 - АД		
НАЧ. М.		РАДЫГИН			
ЗАМ. Н. М.		ЗЕМЛЯК			
РА П		АДЕРЮНОВА	4-ЭТАЖНАЯ, РЯДОВАЯ БЛОК-СЕКЦИЯ НА 12 КВАРТИР 1-2-3		
АРХ		ВОРОБЬЕВ	СТАНЦИЯ	ЛИСТ	ЛИСТОВ
ПРОВ. ЕР.		АДЕРЮНОВА	Р	12	
			ЦНИИЭП		
			ГРАЖДАНСЕЛЬСТРОЙ		
			ФОРМАТ А3		

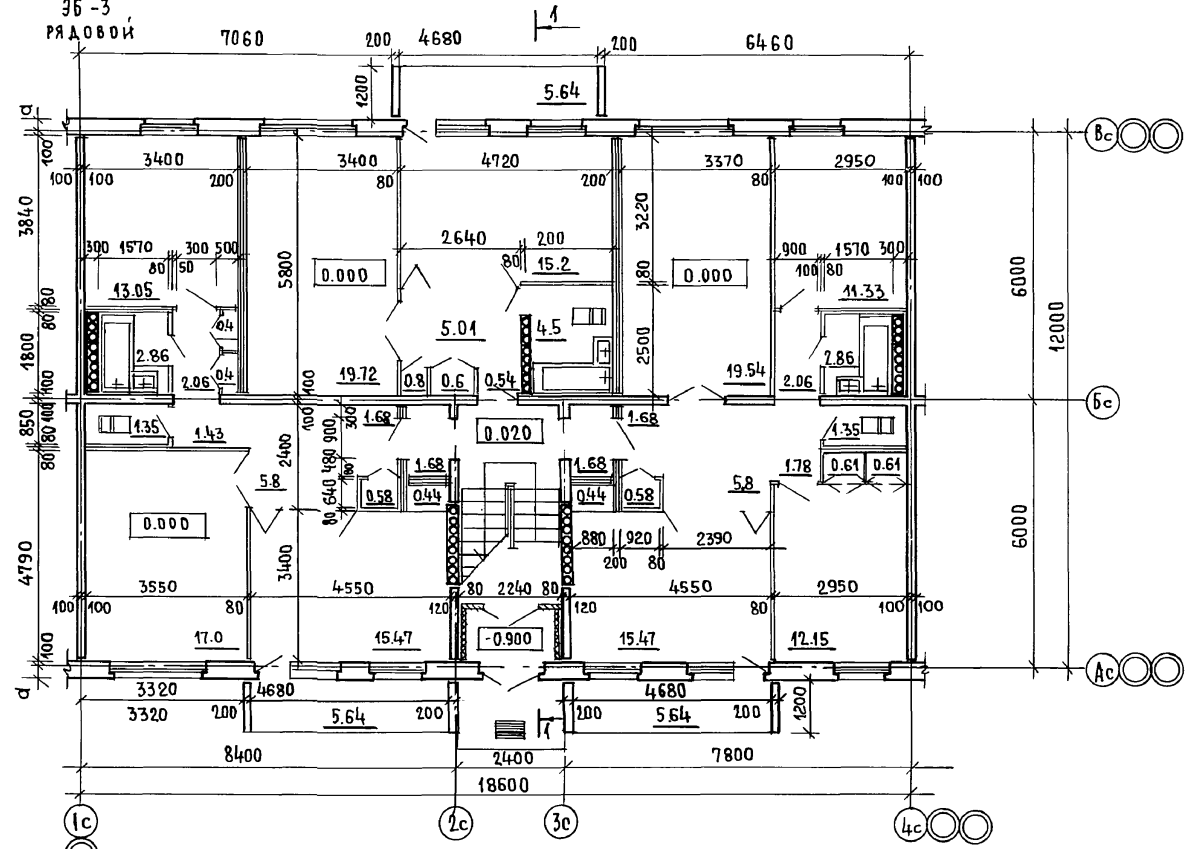
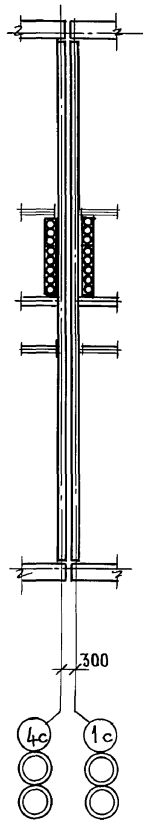
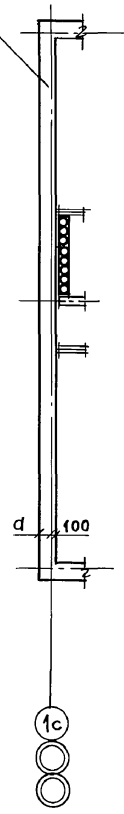
КОПИР. ЕЩЕ 24062-02 14

3Б-1
ГОРЦЕВОЙ
(ЛЕВЫЙ)

3Б-4
С ДЕФОРМАЦИОННЫМ
ШВОМ

3Б-3
РЯДОВОЙ

9Б-2
ПРАВЫЙ ГОРЕЦ ПО ОСИ "4С"



ИНВ. № ПОДАТЬ И ДАТА ВЗАИМ. № № 7876-10

Утепление тамбура: установка минераловатных плит толщ. 60 мм. с последующим оштукатуриванием по сетке.

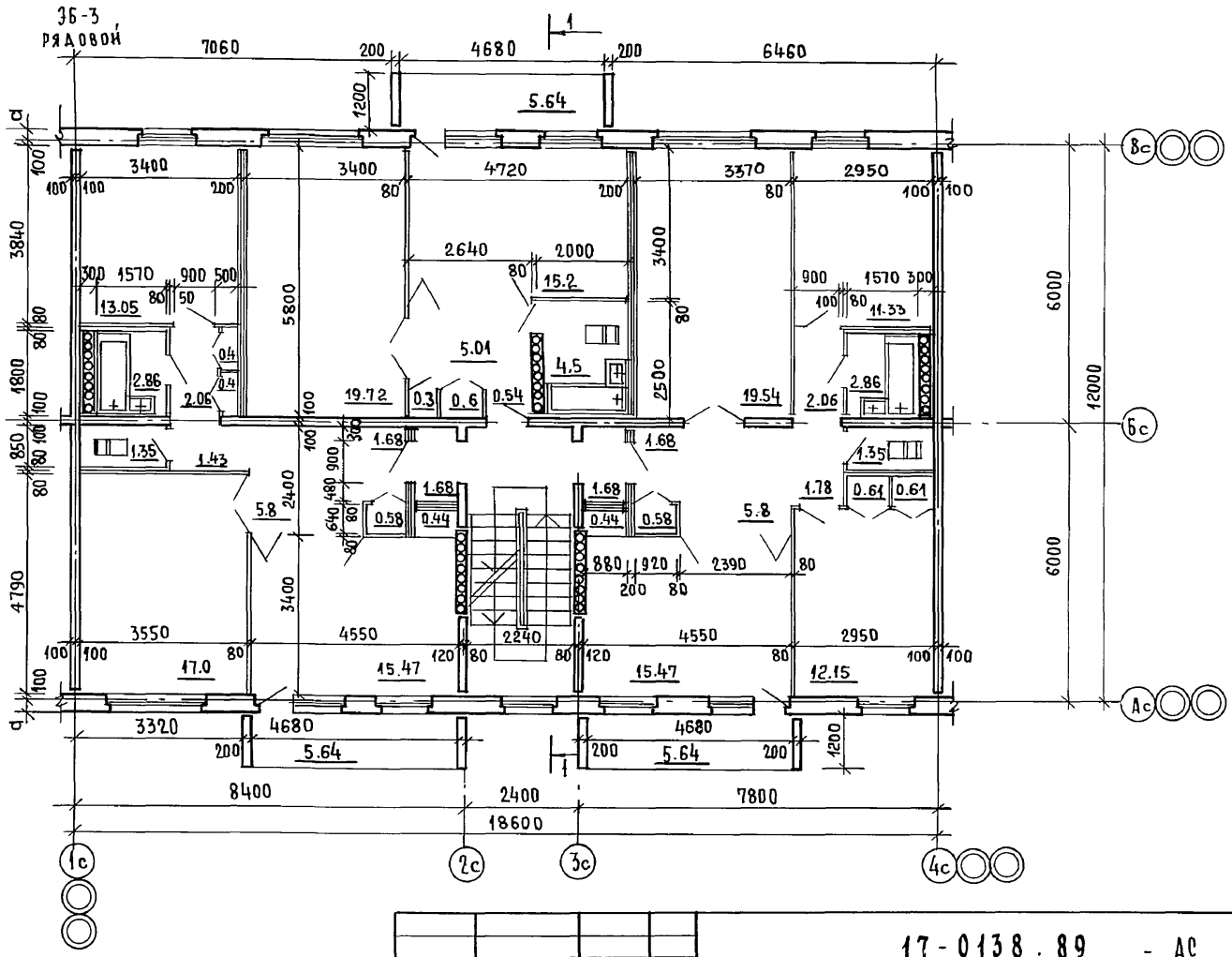
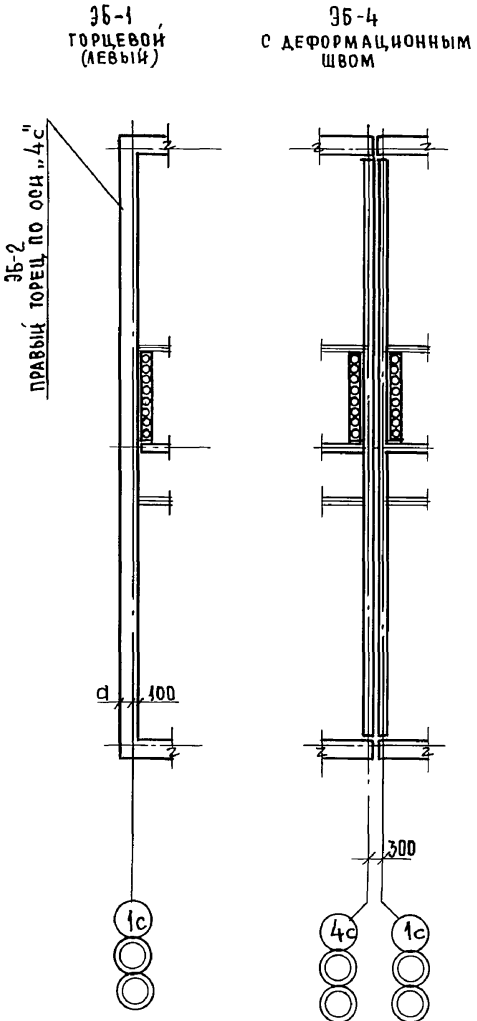
Размер "д" см. лист АС-5

ПРИВЯЗАН:

ИНВ. №

17 - 0138. 89 - АС				
НОРМ. К.	ДОБРЮЛОВА		4-ЭТАЖНАЯ, РЯДОВАЯ БЛОК-СЕКЦИЯ НА 12 КВАРТИР 1-2-3	
НАЧ. М.	РАДЫГИН		ЭТАЖА	ЛИСТ
ЗАМ. Н. М.	ЗЕМЛЯК		Р	13
АРХ.	ДОБРЮЛОВА		ЦНИИЭП	
ПРОВЕР.	ВОРОБЬЕВ		ГРАЖДАНСКОСТРОИ	
ИНВ. №	ДОБРЮЛОВА	МОНТАЖНЫЙ ПЛАН 1-ГО ЭТАЖА.		ЛИСТОВ

АЛБОМ I



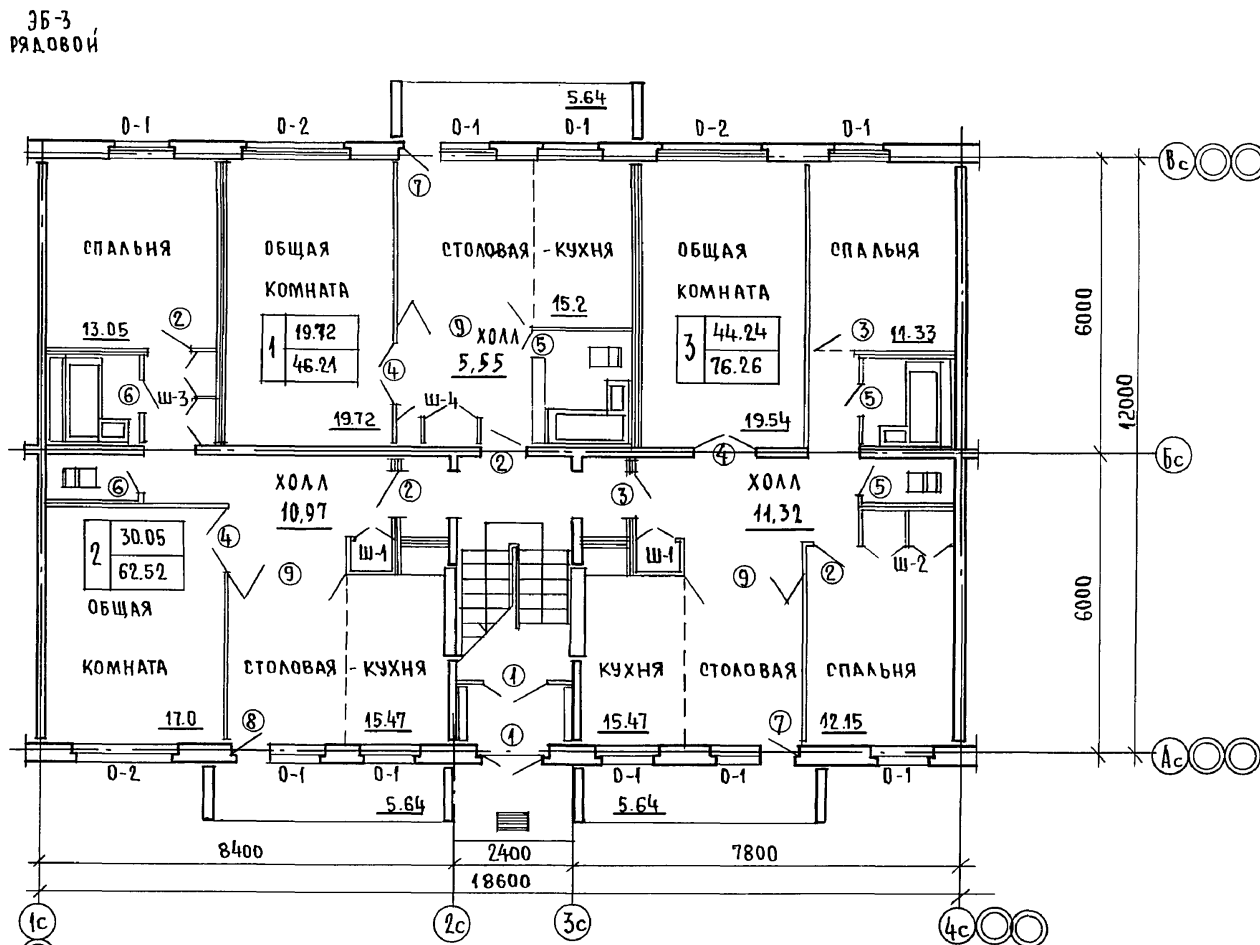
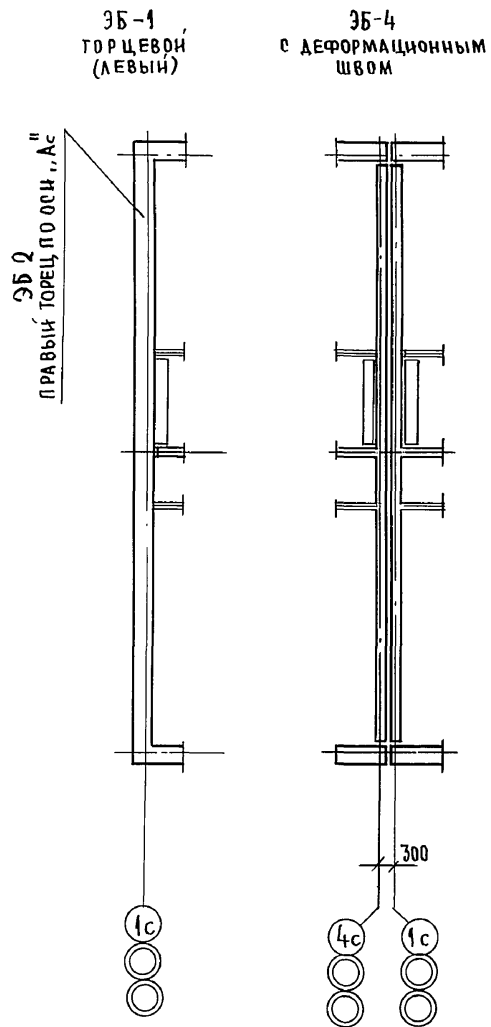
ИНВ. НЕПОДЛ. ПОДПИСЬ И ДАТА ВЗАИМ. ИНВ. №
2.7056-47

РАЗМЕР „а“ СМ. ЛИСТ АС-5

17-0138.89 - АС				
И. КОНТР. ДОБРЮЛОВА	НАЧ. М. РАДЫГИН	4-ЭТАЖНАЯ, РЯДОВАЯ БЛОК-СЕКЦИЯ НА 12 КВАРТИР 1-2-3		
ЗАМ. И. М. ЗЕМЛЯК	ГАП ДОБРЮЛОВА			
АРХ. ВОРОБЬЕВ	ПРОВЕРИЛ ДОБРЮЛОВА			
ИНВ. №				
МОНТАЖНЫЙ ПЛАН ТИП. ЭТАЖА		СТАДИЯ	ЛИСТ	ЛИСТОВ
		Р	14	
		ЦНИИЭП ГРАЖДАНСКОГО СТРОИТЕЛЬСТВА		
		ФОРМАТ А3		

КОПИР. 24062-02 16

АЛЬБОМ II



ИНВ. № ПОДА. ПОДПИСЬ И ДАТА ВЗАМ. ИНВ. №
2. 7876. ЧЧ

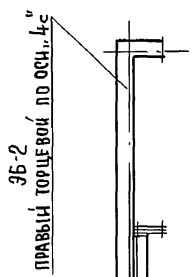
ПРИВЯЗАН:			17 - 0138.89 - АС		
			НОРМ. К. ДОБРЮЛОВА НАЧ. М. РАДЫГИН ЗАМ. И. М. ЗЕМЯК ГАП ДОБРЮЛОВА АРХ. ВОРОБЬЕВ ПРОВЕРИЛ ДОБРЮЛОВА		
ИНВ. №			4-ЭТАЖНАЯ, РЯДОВАЯ БЛОК-СЕКЦИЯ НА 12 КВАРТИР 1-2-3		
			ПЛАН ЗАПОЛНЕНИЯ ПРОЕМОВ 1го ЭТАЖА.		
			СТАДИЯ	ЛИСТ	ЛИСТОВ
			РП	45	
			ЦНЦИЭП ПРАЖДАНСЕЛЬСТРОЙ ФОРМАТ 3		

КОПИР. ЕЩЕ

24062-02 17

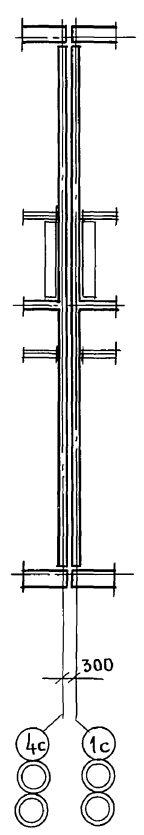
АЛБОМ I

9Б-1,
ТОРЦЕВОЙ
(ЛЕВЫЙ)

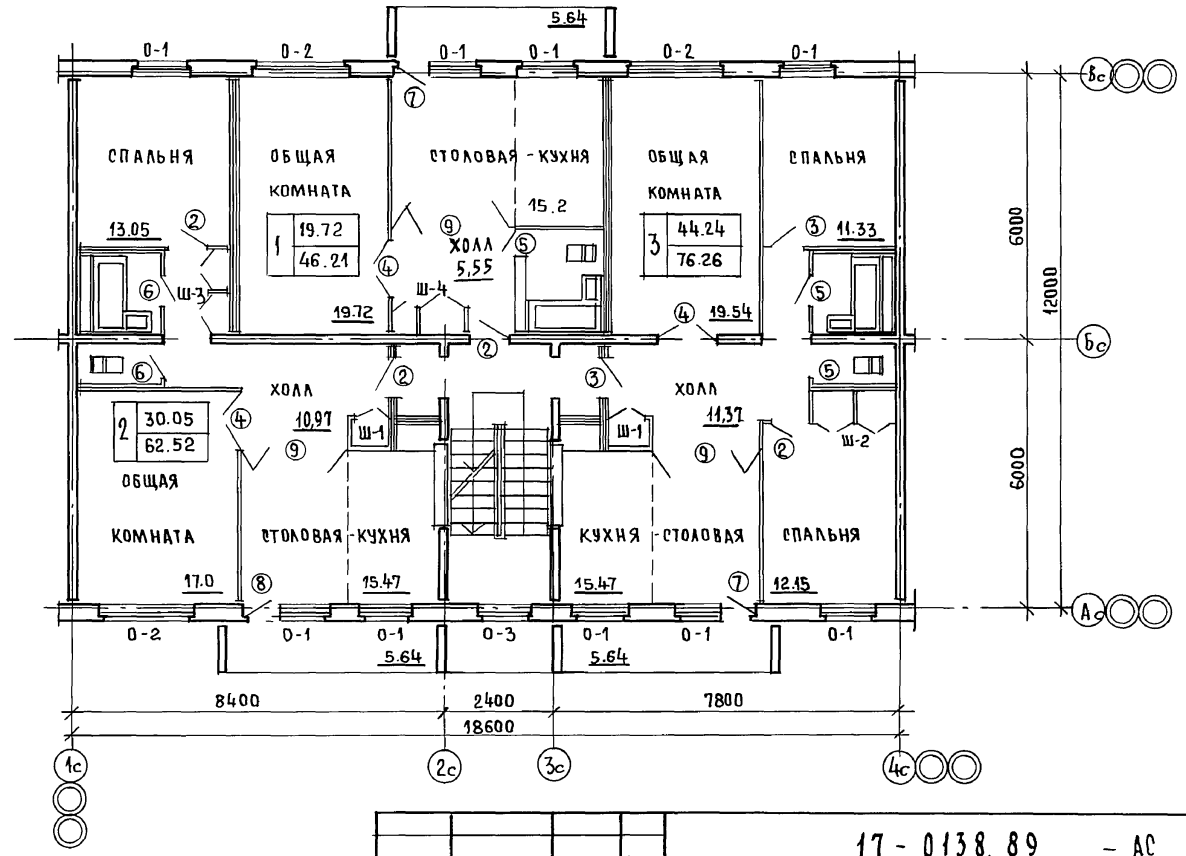


ПРАВЫЙ ТОРЦЕВОЙ ПО ОСИ...4с

9Б-4
С ДЕФОРМАЦИОННЫМ
ШВОМ



9Б-3,
РЯДОВОЙ



ИНВ. НЕПОДАЛ. ПОДПИСЬ И ДАТА. ВЗАМ. ЛИСТ. №
П-7876-115

17 - 0138.89 - АС	
НОРМ. К. ДОБРЮЛОВА НАЧ. М. РАДЫГИН ЗАМ. Н. М. ЗЕМЛЯК ГАП ДОБРЮЛОВА АРХ. ВОРОБЬЕВ ПРОВЕР. ДОБРЮЛОВА	4-ЭТАЖНАЯ, РЯДОВАЯ БЛОК-СЕКЦИЯ НА 12 КВАРТИР 1-2-3 ПЛАН ЗАПОЛНЕНИЯ ПРОЕМОВ ТИПОВОГО ЭТАЖА.
ПРИВЯЗАН: ИНВ. №	СТАДИЯ ЛИСТ ЛИСТОВ Р 16 ЦНИИЭП ГРАЖДАНСКОЙ СТРОИ ФОРМАТ А3

КОП. ИР. 9.00

24062-02 18

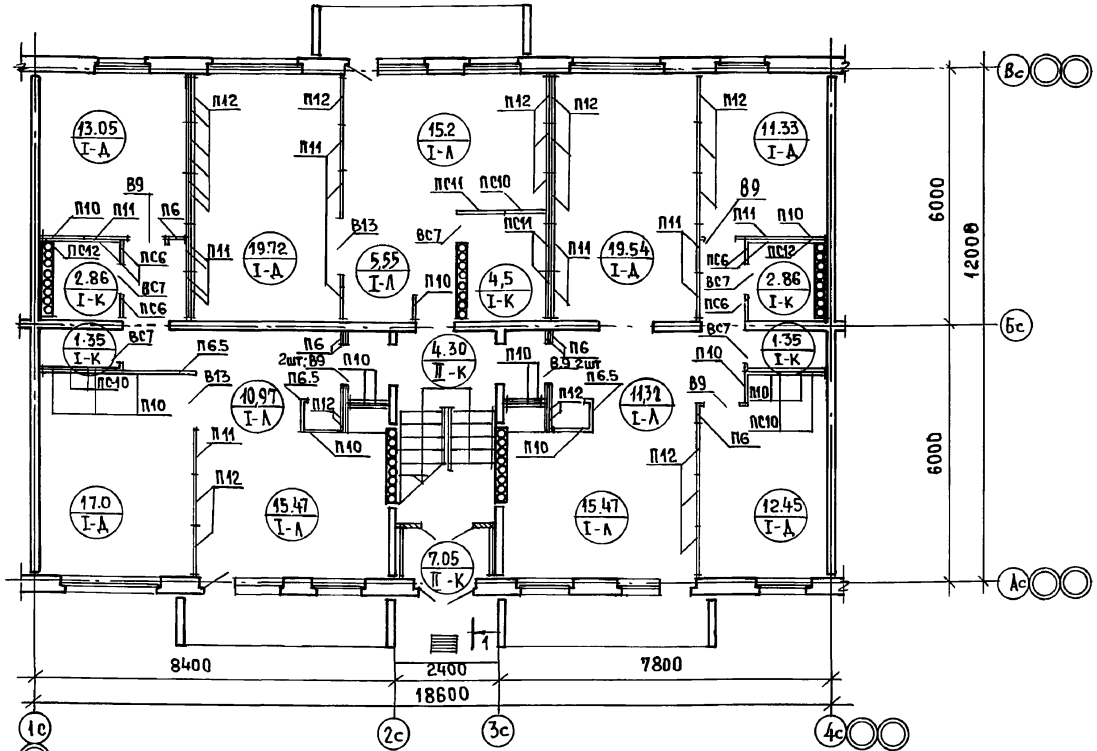
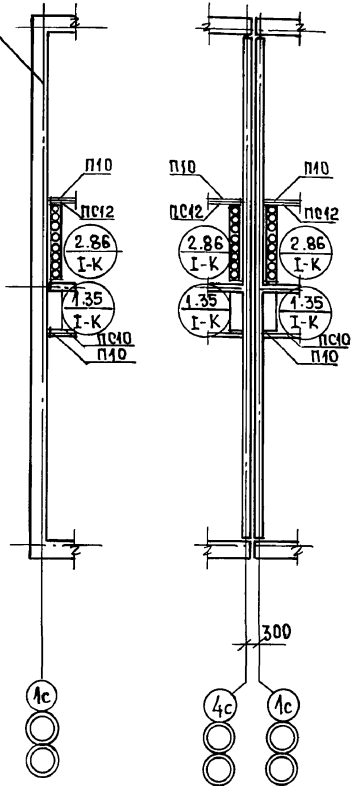
АЛЬБОМ II

95-1
ТОРЦЕВОЙ
(ЛЕВЫЙ)

95-4
С ДЕФОРМАЦИОННЫМ
ШВОМ

95-2
ПРАВЫЙ ТОРЕЦ ПО ОСИ А-А

95-3
РЯДОВОЙ



Условные обозначения:

- 19.72 I-A — площадь помещения
марка пола
- Экспликацию полов см. лист А020.
- Спецификацию элементов перегородок см. лист А020.

Норм.к.	ДОБРЯНОВА
НАЧ.М.	РАДЫТИН
ЗАМ.Н.М.	ЗЕМЛЯК
ТАЛ	ДОБРЯНОВА
АРХ.	ВОРОБЬЕВ
ПРОВЕРИЛ	ДОБРЯНОВА

ПРИВЯЗАН:

Н.И.В. №

17-0138.89 - АС

4-ЭТАЖНАЯ, РЯДОВАЯ
БЛОК-СЕКЦИЯ НА 12 КВАРТИР
1-2-3

ЭЛЕМЕНТЫ ПЕРЕГОРОДОК.
ПОЯСЫ 1 ЭТАЖА.

СТАДИЯ	ЛИСТ	ЛИСТОВ
Р	17	

ЦНИИЭП
ГРАЖДАНСКО-СТРОИТ.

КОПИР. С.Е.И. 24062-02 19 ФОРМАТ А3

ИНВ. № ПОДЛ. ПОДАРИС И ДАТА ВЗЯТИЯ № В. №

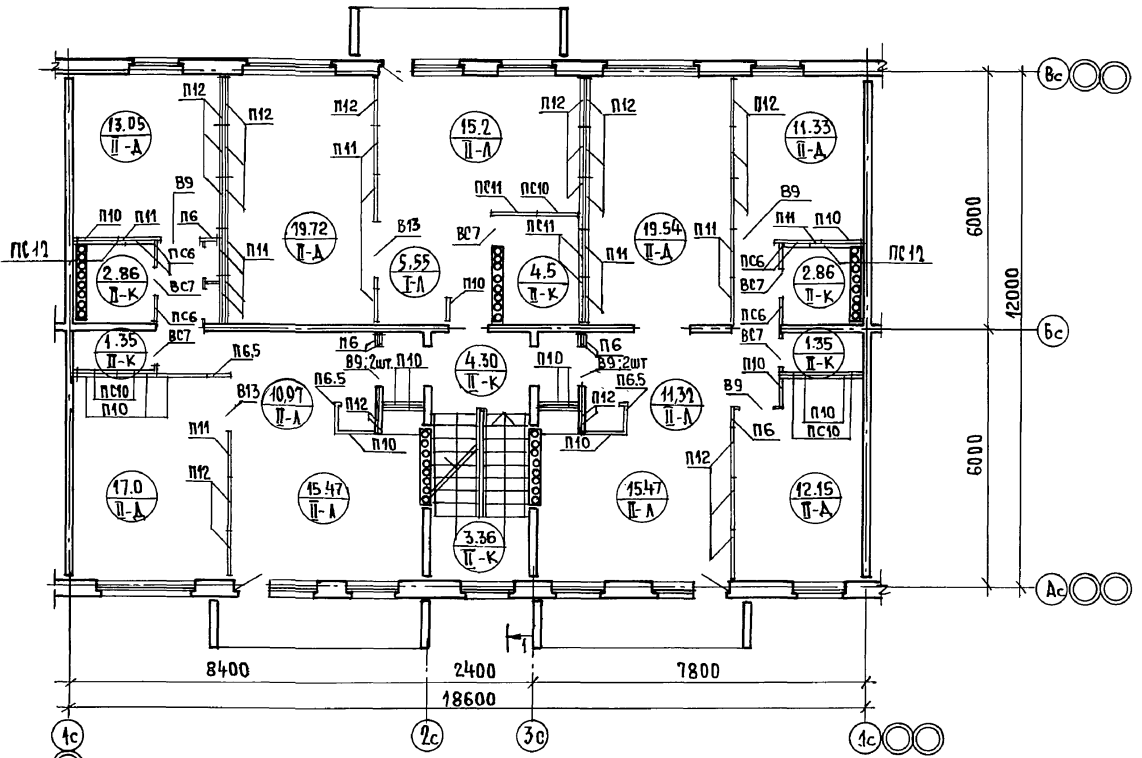
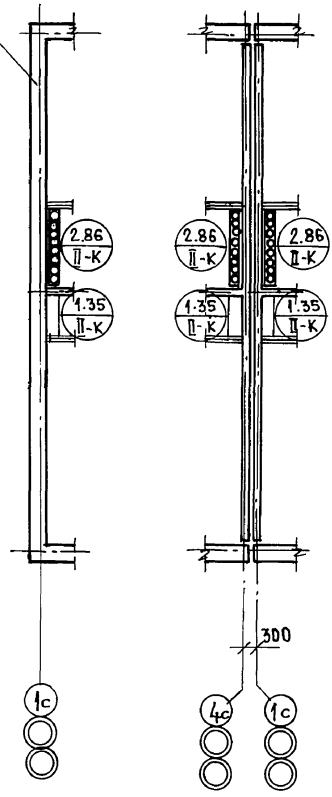
АЛБОМ II

36-1
ТОРЦЕВОЙ
(ЛЕВЫЙ)

36-4
С ДЕФОРМАЦИОННЫМ
ШВОМ

36-3
РЯДОВОЙ

ПРАВЫЙ ТОРЕЦ, ПО ОСИ "4-С"



Условные обозначения:

1. $\frac{19.72}{П-А}$ — ПЛОЩАДЬ ПОМЕЩЕНИЯ
МАРКА ПОЛА
2. Экспликацию полов см. лист 20 АС.
3. Спецификацию элементов перегородок см. лист АС 20.

ИНВ. ПОДЛ. ПОДПИСЬ И ДАТА ВЗАИМ. ИНВ. №
П. 78576-47

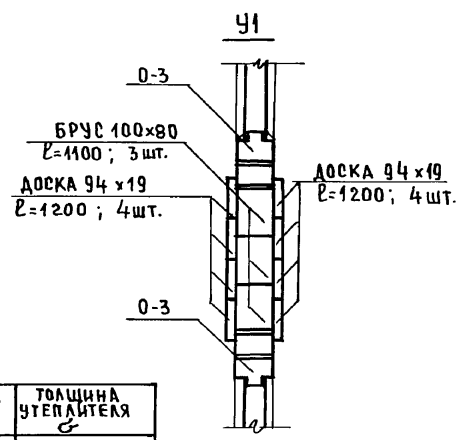
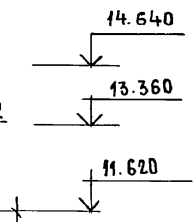
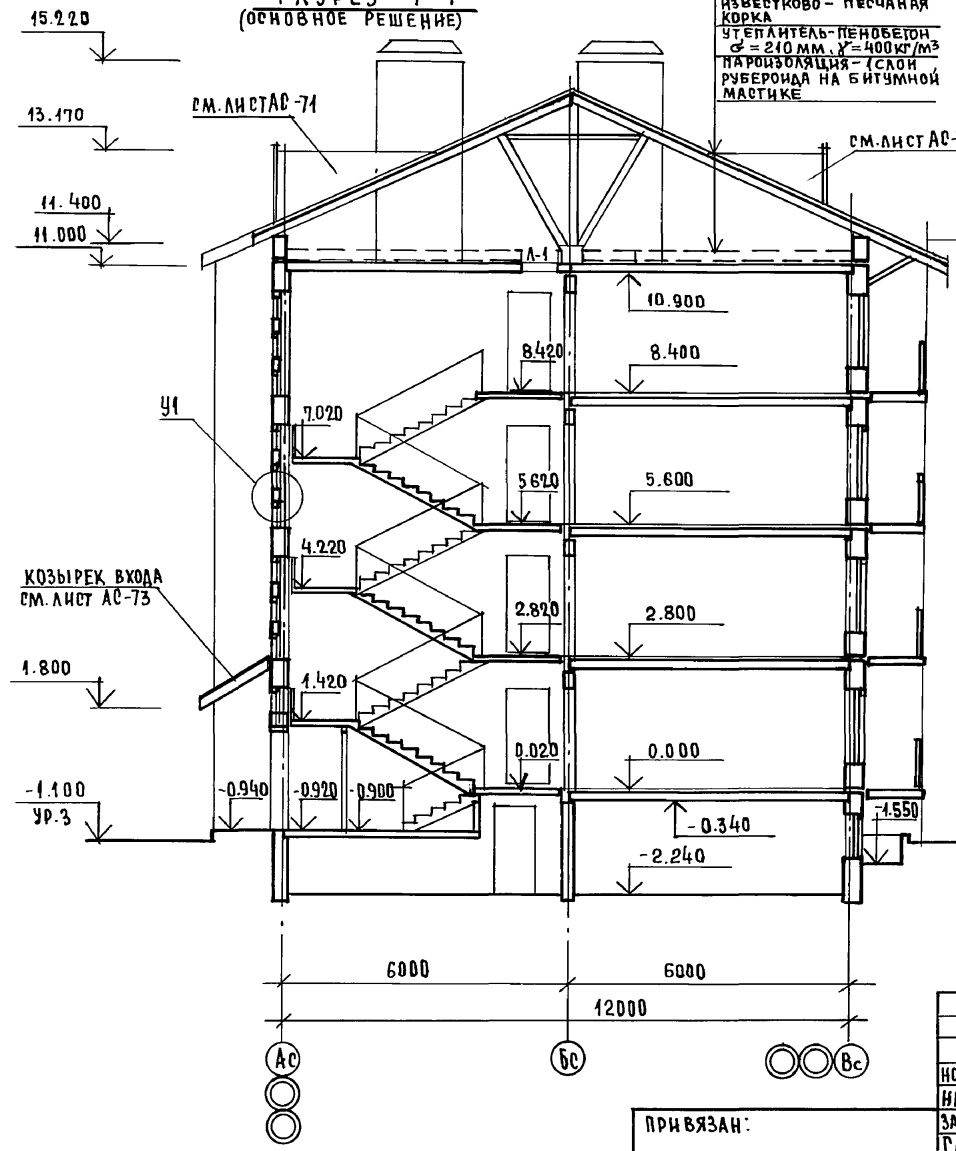
НОРМ. К.		ДОБРЮЛОВА	17. 0138. 89 - АС		
ИМ. М.		РАДЫГИН			
ЗАМ. И. М.		ЗЕМЛЯК			
АРХ.		ВОРОБЬЕВ	4-ЭТАЖНАЯ РЯДОВАЯ БЛОК-СЕКЦИЯ НА 12 КВАРТИР 1-2-3		
ПРОВЕР.		ДОБРЮЛОВА	ЭЛЕМЕНТЫ ПЕРЕГОРОДОК, ПОЛЫ ТИПОВОГО ЭТАЖА.		
ПРИВЯЗАН:			ЭТАЖА	ЛИСТ	ЛИСТОВ
ИНВ. №			Р	18	
			Ц. НИИЭП ГРАЖДАНСКОЙ СЕЛЬСТРОИ		
			ФОРМАТ А3		

КОПИР. С. И. У. 24062-02 20

Альбом I

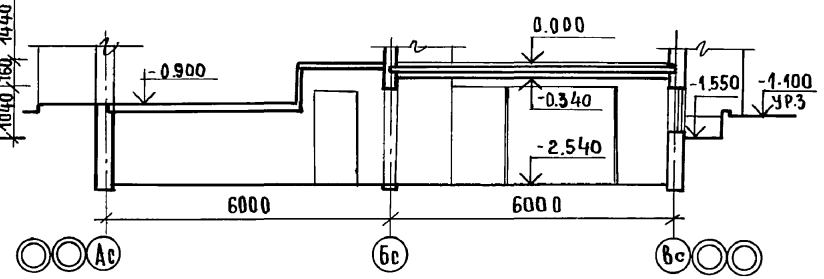
РАЗРЕЗ 1-1
(ОСНОВНОЕ РЕШЕНИЕ)

ОБЛОЖЕНТА-ВОЛНИСТЫЕ
СБЕРЕЖКА
СТРОПИЛЬНАЯ НОГА
ИЗВЕСТКОВО-ПЕСЧАНАЯ
КОРКА
УТЕПЛИТЕЛЬ-ПЕНОБЕТОН
d = 210 мм, γ = 400 кг/м³
ПАРОИЗОЛЯЦИЯ - СЛОИ
РУБЕРОИДА НА БИТУМНОЙ
МАСТИКЕ



ТЕМПЕРАТУРА НАРУЖН. ВОЗД. t°С	ТОЛЩИНА УТЕПЛИТЕЛЯ δ
-20°	160 мм
-30°	210 мм
-40°	270 мм

ВАРИАНТ ПОДВАЛА С КЛАДОВЫМИ
НА ОТМ. -2.540



ИНВ. № ПОДЛ. ПОДПИСЬ И ДАТА ВЗАМ. ИНВ. №
П. 3856-48

ПРИВЯЗАН:

НОРМ. К.	ДОБРЮЛОВА
НАЧ. М.	РАДЫГИН
ЗАМ. Н. М.	ЗЕМЛЯК
ГАП	ДОБРЮЛОВА
АРХ.	ВОРОБЬЕВ
ПРОВЕР.	ДОБРЮЛОВА
ИНВ. №	

17-0138.89 - АС

4-ЭТАЖНАЯ, РЯДОВАЯ
БЛОК-СЕКЦИЯ НА 12 КВАРТИР.
1-2-3

СТАДИЯ	ЛИСТ	ЛИСТОВ
Р	19	

РАЗРЕЗ 1-1 (ОСНОВНОЕ РЕШЕНИЕ)
С ТЕХ. ПОДПОДЕМ;
ВАРИАНТ ПОДВАЛА С КЛАДОВЫМИ.

ЦНИИЭП
ГРАЖДАНСКОГО СТРОИТЕЛЬСТВА

ВЕДОМОСТЬ ОТДЕЛКИ ПОМЕЩЕНИЙ (ПЛОЩАДЬ М² НА ДОМ)

СПЕЦИФИКАЦИЯ ЭЛЕМЕНТОВ ПЕРЕГОРОДОК

АЛЬБОМ II

НАИМЕНОВАНИЕ ИЛИ НОМЕР ПОМЕЩЕНИЯ	ПОТОЛОК		СТЕНЫ ИЛИ ПЕРЕГОРОДКИ		НИЗ СТЕН ИЛИ ПЕРЕГОРОДОК			
	ПЛОЩАДЬ	ВИД ОТДЕЛКИ	ПЛОЩАДЬ	ВИД ОТДЕЛКИ	ПЛОЩАДЬ	ВИД ОТДЕЛКИ	ВЫСОТА (ММ)	
ЖИЛЫЕ КОМНАТЫ	374,2	ЗАТИРКА, ПОБЕЛКА УЛУЧШЕННАЯ	930,0	ЗАТИРКА ОКЛЕЙКА ОБОЯМИ	—	—	—	
КЛАДОВАЯ, ПРИХОЖАЯ КОРИДОР	127,84		544,1		—		—	
СТОЛОВАЯ	98,96		248,6		—		—	
КУХНЯ	85,6		280,32		8,0		ГЛАЗУРОВ. ПАНКА НАД ОБОРУДОВАНИЕМ	600
САН.УЗЕЛ ВАННАЯ	54,68		ОКРАСКА МАСЛЯНОЙ КРАСКОЙ		548,16		ОКРАСКА МАСЛЯНОЙ КРАСКОЙ	20,0
ЛЕСТНИЧНАЯ КЛЕТКА, ТАМБУР	65,44	ЗАТИРКА, ПОБЕЛКА УЛУЧШЕННАЯ	296,0	—	—	—	—	

МАРКА ПОЗ.	ОБОЗНАЧЕНИЕ	НАИМЕНОВАНИЕ	КОЛ-ВО ШТ		МАССА ЕД. КР.	ПРИМЕР.
			НА ЭТАЖ	ВСЕГО		
П6	СЕРИЯ 17 АЛЬБОМ IV Ч.1	ПР25-6 2540 x 580	6	24	165	
П6.5	— " —	ПР25-6,5 2540 x 630	3	12	179	
П10	— " —	ПР25-10 2540 x 980	15	60	278	
П11	— " —	ПР25-11 2540 x 1080	14	56	306	
П12	— " —	ПР25-12 2540 x 1180	25	100	336	
П06	— " —	ПР025-6 2540 x 580	6	24	165	
П06,5	— " —	ПР025-6,5 2540 x 630	—	—	—	
П010	— " —	ПР025-10 2540 x 980	5	20	278	
П011	— " —	ПР025-11 2540 x 1080	3	12	306	
П012	— " —	ПР025-12 2540 x 1180	2	8	336	
В07	— " —	ПР04-7 430 x 780	5	20	35	
В9	— " —	ПР04-9 430 x 980	7	28	44	
В13	— " —	ПР04-13 430 x 1320	2	8	63	

ЭКСПЛИКАЦИЯ ПОЛОВ НА ОТМ. 0.000 И ТИПЭТАЖЕ (2.800; 5.600; 8.400)

НАИМЕНОВАНИЕ ИЛИ НОМЕР ПОМЕЩЕНИЯ ПО ПРОЕКТУ	ТИП ПОЛА ПО ПРОЕКТУ	СХЕМА ПОЛА ИЛИ НОМЕР УЗЛА ПО СЕРИИ 2.144-1/88	ЭЛЕМЕНТЫ ПОЛА И ИХ ТОЛЩИНА	ПЛОЩАДЬ ПОЛА М ²
ЖИЛЫЕ КОМНАТЫ	I-A	76	ПОКРЫТИЕ - ДОСКИ ПАРКЕТНЫЕ	92,79
	II-A	4		278,37
СТОЛОВАЯ КУХНЯ ПРИХОЖАЯ КОРИДОР	I-A	128	ПОКРЫТИЕ - ЛИНОЛЕУМ	73,98
	II-A	55		211,94
ВАННАЯ САНУЗЕЛ	I-K	134	ПОКРЫТИЕ - ПЛИТКИ КЕРАМИЧЕСКИЕ	12,92
	II-K	61		38,76
ТАМБУР ЛЕСТН. КЛЕТКА				47,61

ИНВ. НЕПОДАРИ ПОДПИСЬ И ДАТА 23.05.89

ПРИВЯЗАН:

ИНВ. №	
--------	--

17. - 0138. 89 - А0

НОРМ. К.	ДОБРОЛЮБОВА				
НАЧ. М.	РАДЫГИН				
ЗАМ. Н. М.	ЗЕМЛЯК				
ГАП	ДОБРОЛЮБОВА				
АРХ.	ВОРОБЬЕВ				
ПРОВЕР.	ДОБРО ЛЮБОВА				

4-ЭТАЖНАЯ БЛОК-СЕКЦИЯ РЯДОВАЯ НА 12 КВАРТИР 1-2-3

СТАДИЯ	ЛИСТ	ЛИСТОВ
Р	20	

ВЕДОМОСТЬ ОТДЕЛКИ ПОМЕЩЕНИЙ ЭКСПЛИКАЦИЯ ПОЛОВ. СПЕЦИФИКАЦИЯ ЭЛЕМЕНТОВ ПЕРЕГОРОДОК.

Ц.И.И.ЭП
ГРАЖДАНСКИЙ СТРОИ

АЛЬБОМ II

МАРКА	ОБОЗНАЧЕНИЕ	НАИМЕНОВАНИЕ	КОЛ-ВО НА ЭТАЖ		ВСЕГО	МАССА ЕД. КГ	ПРИМ. МЕТ.
			1	ТИП			
ДВЕРНЫЕ БЛОКИ							
1	1.136.5-19.03.000-04	ДН21-13 ЩР1П	2	—	2		
2	1.136-10	ДГ21-9 А	4	4	16		
3	1.136-10	ДГ21-9	2	2	8		
4	1.136-10	Д021-13	3	3	12		
5	1.136-10	ДГ21-7А	3	3	12		
6	1.136-10	ДГ21-7	2	2	8		
7	1.136.5-16.4.2.06.00.000	БР22-7,5А	2	2	8		
8	1.136.5-16.4.2.06.00.000	БР22-7,5	1	1	4		
9	см. лист АС-22	ИРП-1	3	3	12		
						ВСЕГО 19 БЛОКОВ Д021-13	
ЛЮКИ И ЛАЗЫ							
Л-1	1.136.5-19.12.000	ДЛ 10-10	-	-	1		НА 4 ЭТАЖЕ
ОКОННЫЕ БЛОКИ И ФРАМУРЫ							
О-1	1.136.5-16.4.2.04.00.000-03	ОР15-12	9	9	36		
О-2	1.136.5-16.4.2.05.00.000-01	ОР15-21	3	3	12		
О-3	1.136-12.8.1	ФВ012-06	1	3	10		
О-4	1.136.5-16.4.2.01.00.000-01	ОР9-9	—	—	2		ФРОНТ
О-6	см. лист АС-71	БСО-1	—	—	1		ЧЕРДАК
О-7	см. лист АС-72	БСО-2	—	—	1		ЧЕРДАК
О-1	1.136.5-16.4.2.04.00.000-03	ОР15-12. (ВАРИАНТ)	9	10	39		

МАРКА	ОБОЗНАЧЕНИЕ	НАИМЕНОВАНИЕ	КОЛ-ВО НА ЭТАЖ		ВСЕГО	МАССА ЕД. КГ	ПРИМ.
			1	ТИП			
ПОДОКОННЫЕ ДОСКИ							
ПА-1	ГОСТ 8242-88	ПД13-25 1300x250x34	9	9	36		
ПА-2	ГОСТ 8242-88	ПД22-25 2200x250x34	3	3	12		
ШКАФЫ ВСТРОЕННЫЕ							
Ш-1	1.172.5-6	см. лист АС-23	2	2	8		
Ш-2	1.172.5-6	см. лист АС-23	1	1	4		
Ш-3	1.172.5-6	см. лист АС-24	1	1	4		
Ш-4	1.172.5-6	см. лист АС-24	1	1	4		
БАЛКОННЫЕ ДВЕРИ ПРИ Тн = -20°С (ВАРИАНТ)							
7	1.136.5-16.4.1.06.00.000	БС22-7,5А	2	2	8		
8	1.136.5-16.4.1.06.00.000	БС22-7,5	1	1	4		
ОКОННЫЕ БЛОКИ ПРИ Тн = -20°С (ВАРИАНТ)							
О-1	1.136.5-16.4.1.04.00.000-03	ОР15-12	9	9	36		
О-2	1.136.5-16.4.1.05.00.000-01	ОР15-21	3	3	12		
БАЛКОННЫЕ ДВЕРИ ПРИ Тн = -40°С (ВАРИАНТ)							
7	1.136.5-17.06.00.000	БРС22-7,5А	2	2	8		
8	1.136.5-17.06.00.000	БРС22-7,5	1	1	4		
ОКОННЫЕ БЛОКИ ПРИ Тн = -40°С (ВАРИАНТ)							
О-1	1.136.5-17.04.00.000-04	ОРС15-12	9	9	36		
О-2	1.136.5-17.05.00.000-01	ОРС15-21	3	3	12		

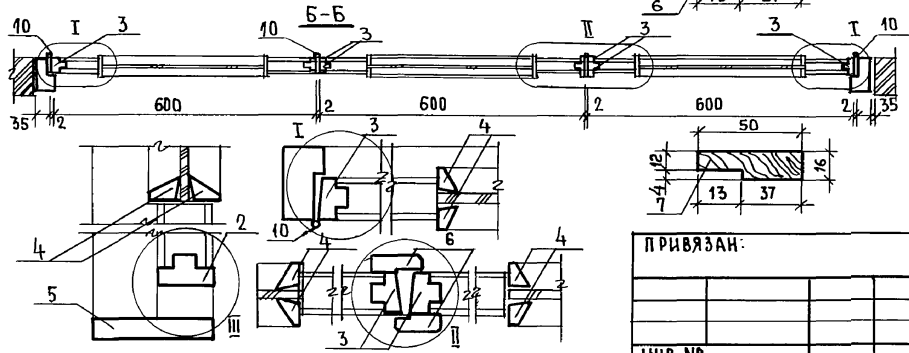
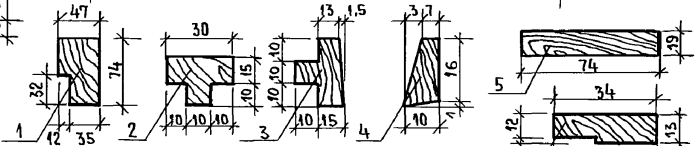
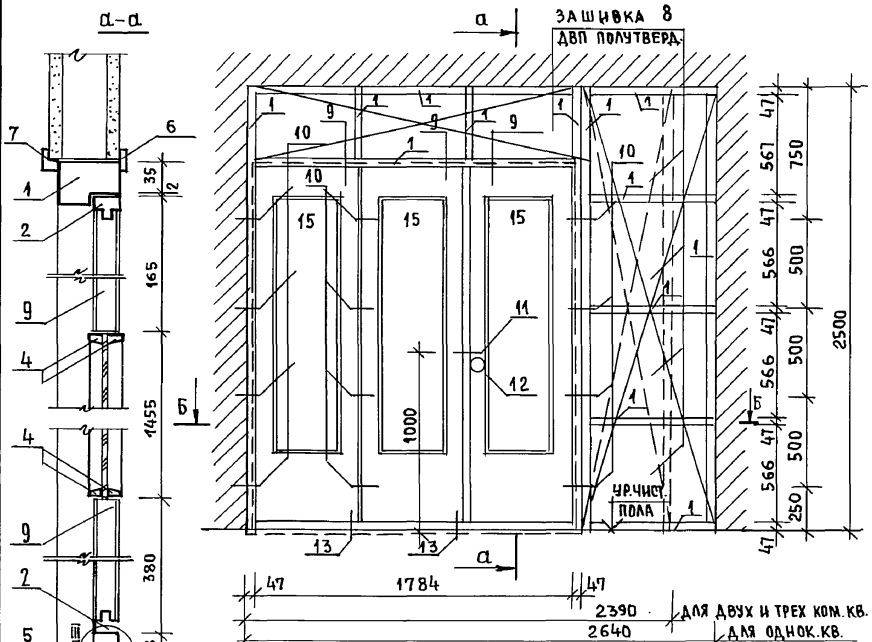
ИНВ. № ПОДАЛ. ПОДПИСЬ И ДАТА
2-7076-50

ПРИВЗАН:

ИНВ. №	
--------	--

НОРМ. К.	ДОБРОВОЛБОВА								
НАЧ. М.	РАДЫГИН								
ЗАМ. И. М.	ЗЕМЛЯК								
ТАП.	ДОБРОВОЛБОВА								
АРХ.	ВОРОБЬЕВ								
ПРОВЕР.	ДОБРОВОЛБОВА								
17.- 0138.89 - АС									
4 ЭТАЖНАЯ РЯДОВАЯ БЛОК-СЕКЦИЯ НА 12 КВАРТИР 1-2-3						СТАДИЯ	ЛИСТ	ЛИСТОВ	
СПЕЦИФИКАЦИЯ ЭЛЕМЕНТОВ ЗАПОЛНЕНИЯ ПРОЕМОВ.						Р	21		
						ЦНИИЭП ГРАЖДАНСЕЛЬСТРОЙ			

ИНДИВИДУАЛЬНАЯ РАЗДВИЖНАЯ ПЕРЕГОРОДКА



СПЕЦИФИКАЦИЯ ДРЕВЕСИНЫ НА ИРП-1

МАРКА, ПОЗИЦ	ОБОЗНАЧЕНИЕ	НАИМЕНОВАНИЕ	КОЛ. ШТ.	ОБЪЕМ М ³	ПРИМЕЧАНИЕ
1	ГОСТ 24454 - 80	БРЭС L=6028	1	0.006	
2	ГОСТ 24454 - 80	ОБВЯЗКА L=4200	3		
3	ГОСТ 24454 - 80	ОБВЯЗКА L=1962	6		
4	ГОСТ 24454 - 80	ШТАПИК L=7340	3		
5	ГОСТ 24454 - 80	МОНТАЖНАЯ ДОСКА L=1878	1	0.006	
6	ГОСТ 24454 - 80	НАЛИЧНИК L=10024	1	0.001	
7	ГОСТ 24454 - 80	НАЛИЧНИК L=6100	1	0.003	
8	ГОСТ 24454 - 80	ДВП ПОЛУТВЕРД (6АНОК.КВ) 5,4 м ²	—		ЗАШИВКА
		— " — (2,3-К.КВ) 3,5 м ²	—		ЗАШИВКА

СПЕЦИФИКАЦИЯ ИЗДЕЛИЙ НА ИРП-1

МАРКА, ПОЗ.	ОБОЗНАЧЕНИЕ	НАИМЕНОВАНИЕ	КОЛ. ШТ.	ОБЪЕМ М ³	ПРИМЕЧАНИЕ
9	1.136-10	ДО 21-13 (ОДНО ПОЛОТНО)	3		
10	ГОСТ 5088-78*	ПЕТЛИ-НАКЛАДНЫЕ	12		
11	ГОСТ 5087-80	РУЧКА - ФАШ	2		
12	ГОСТ 5089-80	ЗАМОК ВРЕЗНОЙ	1		
13	ГОСТ 5090-86	ШПИНГАЛЕТ	2		
14	ГОСТ 1145-80	ШУРУП А6-100		0,14-КГ.	
15	ГОСТ 111-78	СТЕКЛО 1455 x 400	3		

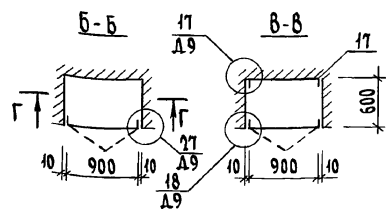
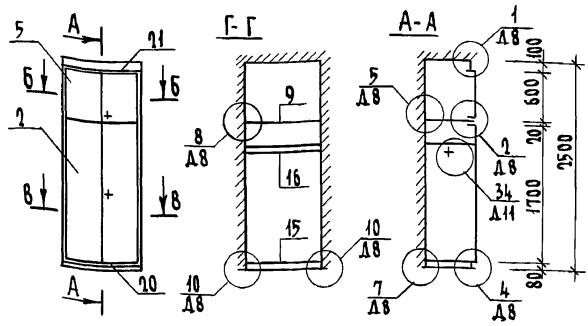
ИНВ.№ ПОД. ПОДПИСЬ И ДАТА ВЗАМ.ИМБ.№ 2-7856-51

17-0138.89 - АС

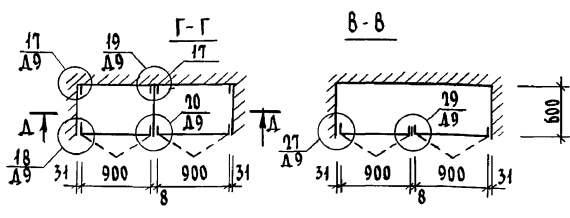
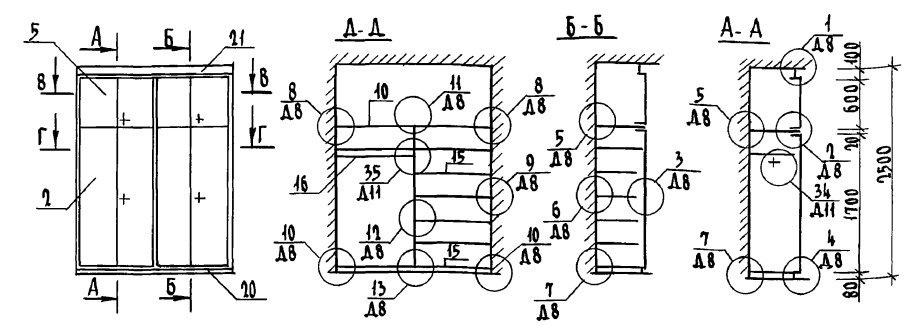
НОРМ.К.	ДОБРЮЛБОВА				
НАЧ.М.	РАДЫГИН				
ЗАМ.Н.М.	ЗЕМЛЯК				
ГАП	ДОБРЮЛБОВА				
АРХ.	ВОРОБЬЕВ				
ПРОВЕР.	ДОБРЮЛБОВА				
ПРИВЯЗАН:					
ИНВ.№					
			4 ЭТАЖНАЯ, РЯДОВАЯ БЛОК-СЕКЦИЯ НА 12 КВАРТИР 1-2-3		
			СТАНЦИЯ	ЛЕТ	ЛЕТОВ
			Р	22	
			ИНДИВИДУАЛЬНАЯ РАЗДВИЖНАЯ ПЕРЕГОРОДКА ИРП-1.		
			ЦНИИЭП / ГРАЖДАНСЕЛЬСТРОИ		

Альбом II

ШКАФ ВСТРОЕННЫЙ Ш-1



ШКАФ ВСТРОЕННЫЙ Ш-2



ИНВ. ПОДЛ. ПОДПИСЬ И ДАТА ВЗЯТИЯ ИНВ. № 2-3076-72

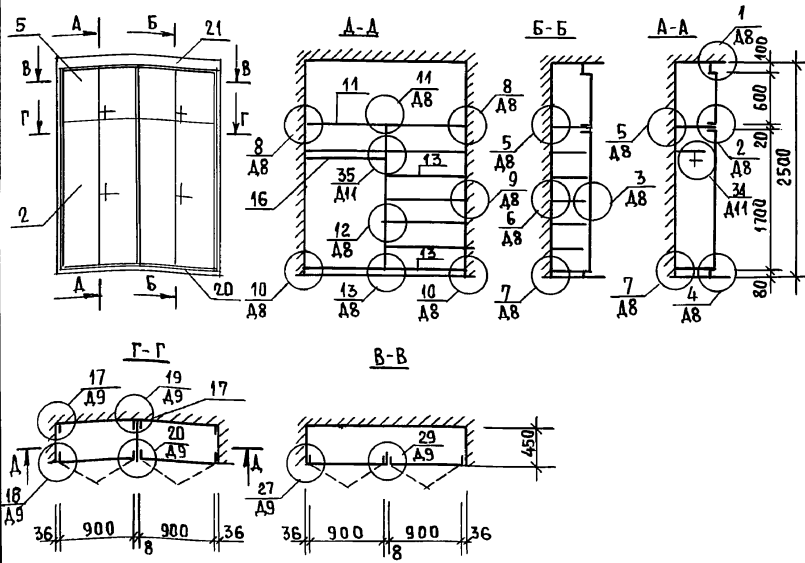
1. СПЕЦИФИКАЦИЮ ДОКУМЕНТАЦИИ, СБОРОЧНЫХ ЕДИНИЦ И ДЕТАЛЕЙ см. лист АС-15.
2. РАБОЧИЕ ЧЕРТЕЖИ ЭЛЕМЕНТОВ И ДЕТАЛЕЙ, А ТАКЖЕ МОНТАЖНЫЕ УЗЛЫ см. альбом серия 1.172.5-6 ЭЛЕМЕНТЫ И ДЕТАЛИ ВСТРОЕННЫХ ШКАФОВ И АНТРЕСОЛЕЙ ДЛЯ ЖИЛЫХ ЗДАНИЙ.

Привязан		И. КОМТ. ДОБРОЛЮБОВА		17 - 0138.89 - АС	
		Н.Ч. МАСТ РАДЫГИН		4-ЭТАЖНАЯ РЯДОВАЯ БЛОК-СЕКЦИЯ НА 19 КВАРТИР 1-2-3	
		ЗАМ. И.М. ЗЕМЛЯК		Стальная	Лист
		Г.А.П. ДОБРОЛЮБОВА		Р	23
		Исполн. ВОРОБЬЕВ		ШКАФ ВСТРОЕННЫЙ Ш-1; Ш-2	
Инв. №		Провер. ДОБРОЛЮБОВА		ЦНИИЭП	
				ГРАЖДАНСЕЛЬСТРОИ	

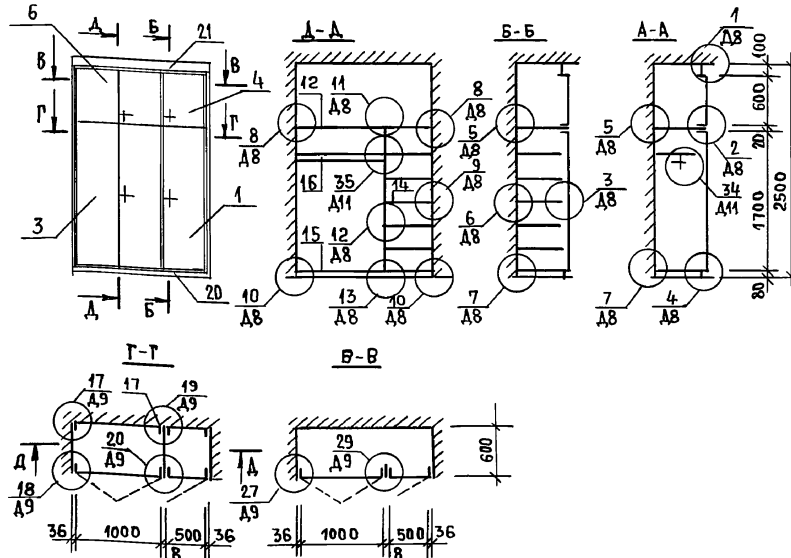
КОПИРОВАЛ ОУ 24062-02 25 ФОРМАТ А3

АЛЬБОМ I

ШКАФ ВСТРОЕННЫЙ Ш-3



ШКАФ ВСТРОЕННЫЙ Ш-4



1. Спецификацию, документацию, сборочных единиц и деталей см. лист АС-25.
2. Рабочие чертежи элементов и деталей, а так же монтажные узлы см. альбом серия 1.172.5-6, элементы и деталей встроенных шкафов и антресолей для жилых зданий.

ИНВ.№ ПОДПИСЬ И ДАТА ВЗАИМНОВ 2-7896-57

		17-0138.89 - АС			
НОРМ.К.	ДОБРЯКОВА	4 ЭТАЖНАЯ РЯДОВАЯ БЛОК-СЕКЦИЯ НА 12 КВАРТИР 1-2-3	СТАДИЯ	ЛИСТ	ЛИСТОВ
НАЧ.М.	РАДЫГИН		Р	24	
ЗАМ.Н.М.	ЗЕМЛЯК		ШКАФ ВСТРОЕННЫЙ Ш-3 ; Ш-4		
ГЛАВ.	ДОБРЯКОВА		ЦНИИЭП		
АРХ.	ВОРОБЬЕВ		ГРАЖДАНСКО-СТРОИ		
ПРОВЕР.	ДОБРЯКОВА	ФОРМАТ А3			
ИНВ.№					

АЛЬБОМ II

ПОЗ.	ОБОЗНАЧЕНИЕ	НАИМЕНОВАНИЕ	КОЛИЧЕСТВО				
			Ш-1	Ш-2	Ш-3	Ш-4	ВСЕГО
		<u>ДОКУМЕНТАЦИЯ</u>					
	1.172.5-6-0000 Т0	ТЕХНИЧЕСКОЕ ОПИСАНИЕ					
	1.172.5-6-0000 Д8	УЗЛЫ 1... 13					
	1.172.5-6-0000 Д9	УЗЛЫ 17... 20, 27, 29					
	1.172.5-6-0000 Д11	УЗЛЫ 34, 35					
		<u>СБОРОЧНЫЕ ЕДИНИЦЫ</u>					
1	1.172.5-6-0100-02	ДВЕРНОЙ БЛОК ДШ17-5	—	—	—	1	1
2	1.172.5-6-0100-07	ДВЕРНОЙ БЛОК ДШ17-9	1	2	2	—	5
3	1.172.5-6-0100-08	ДВЕРНОЙ БЛОК ДШ17-10	—	—	—	1	1
4	1.172.5-6-0200-08	ДВЕРНОЙ БЛОК ДА6-5	—	—	—	1	1
5	1.172.5-6-0200-19	ДВЕРНОЙ БЛОК ДА6-9	1	2	2	—	5
6	1.172.5-6-0200-20	ДВЕРНОЙ БЛОК ДА6-10	—	—	—	1	1
7	1.172.5-6-0700-01	СТЕНКА ПРОМЕЖУТОЧНАЯ СП18-6	—	1	1	1	3
8	1.172.5-6-0700	СТЕНКА ПРОМЕЖУТОЧНАЯ СП18-4	1	—	—	—	1
9	1.172.5-6-0800-11	ПОЛКА АНТРЕСОЛЬНАЯ ПАЛ-920	1	—	—	—	1
10	1.172.5-6-0800	ПОЛКА АНТРЕСОЛЬНАЯ ПАЛ-1870	—	1	—	—	1
11	1.172.5-6-0800	ПОЛКА АНТРЕСОЛЬНАЯ ПАЛ-1880	—	—	1	—	1
12	1.172.5-6-0800	ПОЛКА АНТРЕСОЛЬНАЯ ПАЛ-1580	—	—	—	1	1
13	1.172.5-6-0900-05	ПОЛКА АНТРЕСОЛЬНАЯ ПП4-10	—	—	8	—	8
14	1.172.5-6-0900-08	ПОЛКА ПЕРЕСТАВНАЯ ПП6-5	—	—	—	7	7
15	1.172.5-6-0900-11	ПОЛКА ПЕРЕСТАВНАЯ ПП6-10	2	8	—	1	11

ПОЗ.	ОБОЗНАЧЕНИЕ	НАИМЕНОВАНИЕ	КОЛИЧЕСТВО				
			Ш-1	Ш-2	Ш-3	Ш-4	ВСЕГО
		<u>ДЕТАЛИ</u>					
16	1.172.5-6-0003-02	ШТАНГА Ш-3	1	1	1	1	4
17	1.172.5-6	БРУСОК МОНТАЖНЫЙ БМ-1	4	8	8	8	28
18	1.172.5-6-0004	ШТАНГОДЕРЖАТЕЛЬ	2	2	2	2	8
19	1.172.5-6-0006-01	ПОЛКОДЕРЖАТЕЛЬ ПД-2	4	16	16	16	52
20	1.172.5-6-0007	ЦОКОЛЬ П.М.	1.0	2.0	2.0	1.6	6.6
21	1.172.5-6-0008-03	НАЛИЧНИК Н-4 П.М.	6.0	9.0	9.0	8.5	32.5
22	1.172.5-6-0009-01	ВИНТ СТЯЖНОЙ В-2	20	26	26	23	95
23	1.172.5-6-0010	ГАЙКА СТЯЖНАЯ	20	26	26	23	95
24	1.172.5-6-0014	УГОЛЬНИК УМ-2	5	10	10	10	35

ИНВ.№ ПЛА. ПОДАТЬ ДАТА ВЗАИМ. № В/Н

П. 7856-54

ПРИВЯЗАН:

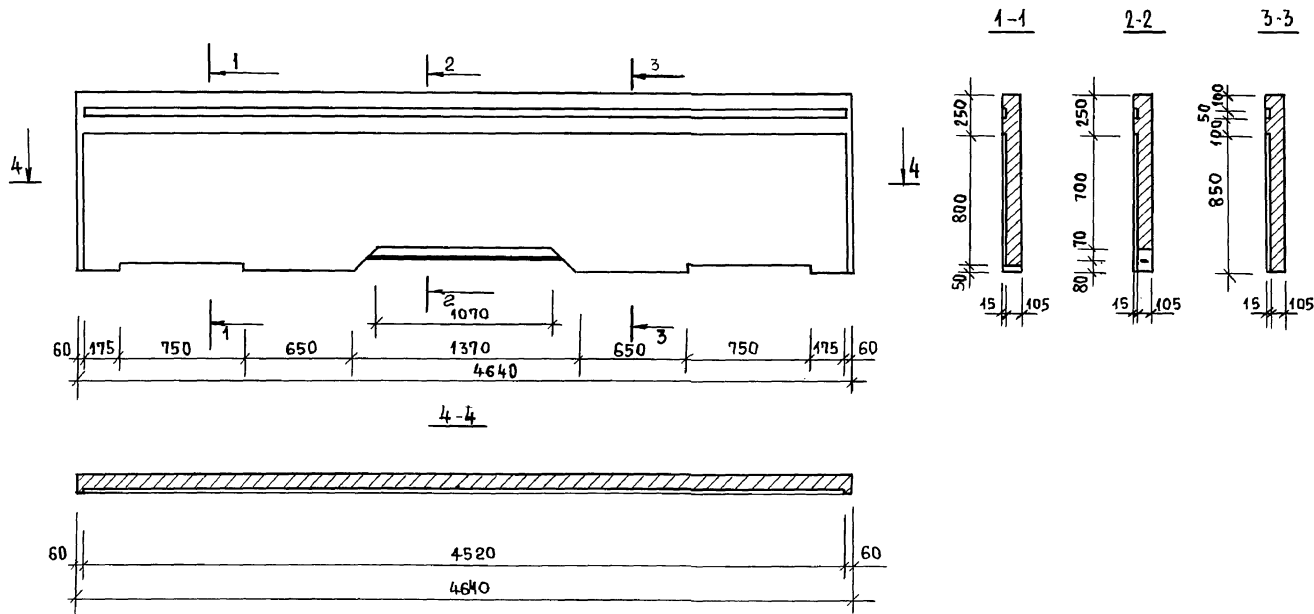
ИНВ.№

			17-0138.89 - АС
НОРМ.К.	ДОБРОВОЛОВА		
НАЧ.М.	РАДЫГИН		
ЗАМ.Н.М.	ЗЕМЛЯК		
ГАП	ДОБРОВОЛОВА		
АРХ.	ВОРОБЬЕВ		
ПРОВЕР.	ДОБРОВОЛОВА		
		4-ЭТАЖНАЯ РЯДОВАЯ БЛОК-СЕКЦИЯ НА 12 КВАРТИР 1-2-3	СТАДИЯ ЛИСТ ЛИСТОВ
		ШКАФ ВСТРОЕННЫЙ. СПЕЦИФИКАЦИЯ.	Р 25
			ЦНИИЭП ГРАЖДАНСЕЛЬСТРОИ

КОПИР. Стор. 24062-02 27

ФОРМАТ А3

АЛЬБОМ II

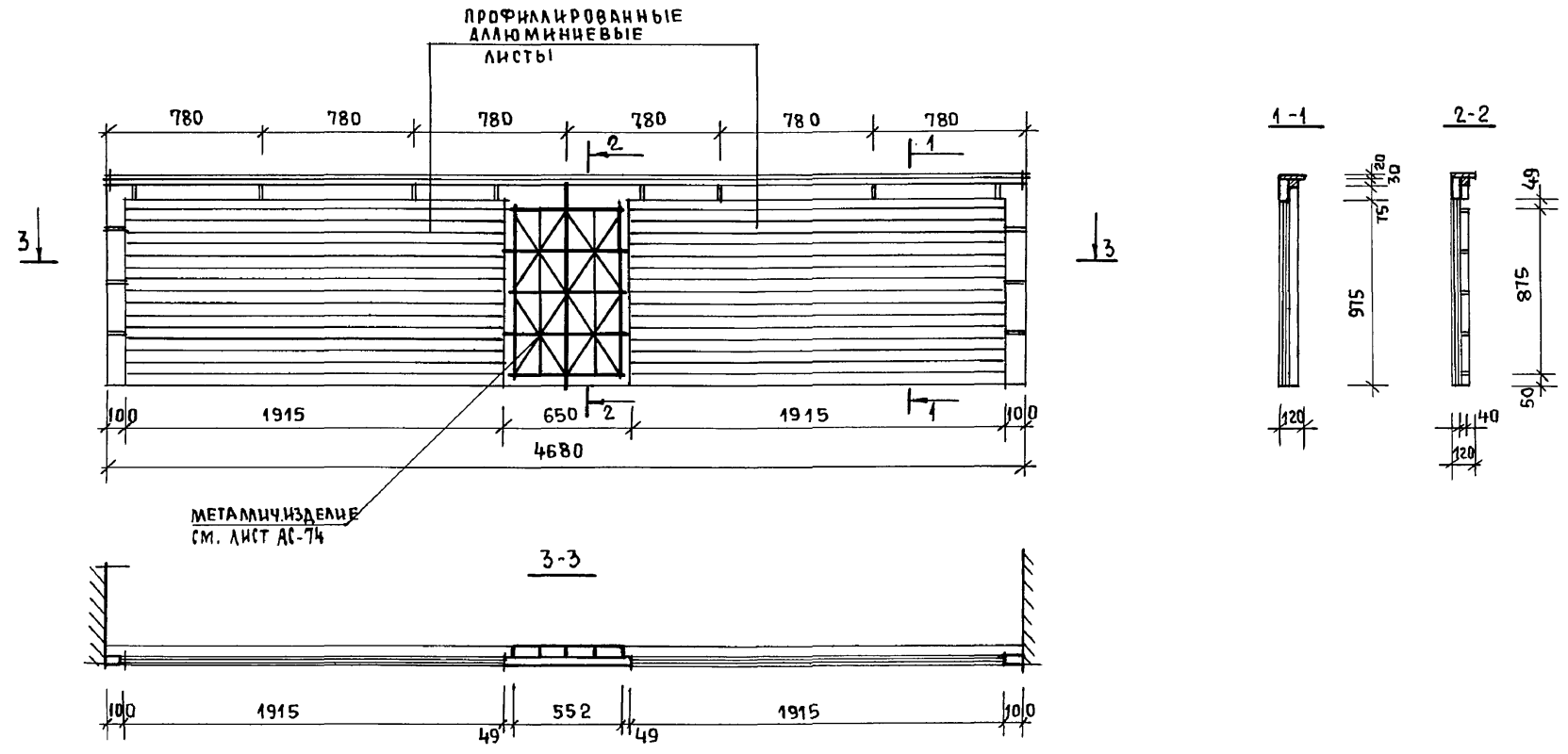


См. совместно с листом АС-9 альбома II.

ИНВ.№ ПОСЛ. ПОДПИСЬ И ДАТА
 П-7676-75

		17-0138.89 - АС	
НОРМ.К.	ДОБРЯНОВА		
НАЧ.М.	РАДЫГИН		
ЗАМ.Н.М.	ЗЕМЛЯК		
РАП	ДОБРЯНОВА		
АРХ.	ВОРОБЬЕВ		
ПРОВЕР.	ДОБРЯНОВА		
ПРИВЯЗАН:		4-ЭТАЖНАЯ, РЯДОВАЯ БЛОК-СЕКЦИЯ НА 12 КВАРТИР 1-2-3	СТАДИЯ ЛИСТ ЛИСТОВ Р 26
ИНВ.№		ЭЛЕМЕНТ ОГРАЖДЕНИЯ ЛОДЖИИ	ЦНИИЭП ГРАЖДАНСКОГО СТРОИТЕЛЬСТВА

А Л Б О М II



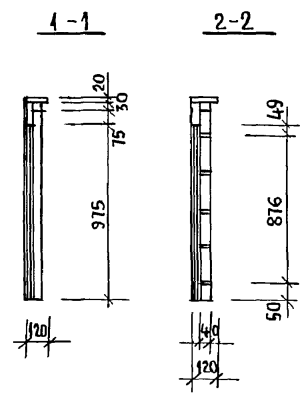
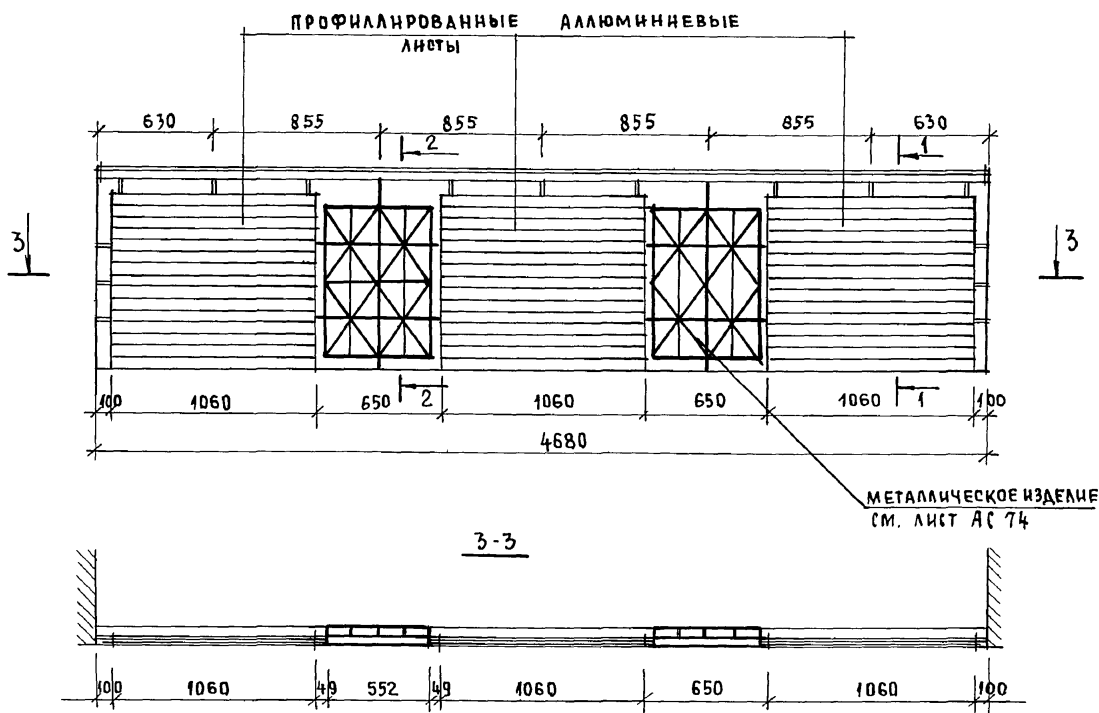
СМОТРИ СОВМЕСТНО С ЛИСТОМ АС-74.

ИНВ. № ПОДА. ПОДАПСЬ Н. А. ТА. ВЗАМ. ИИВ. № 1-7856-56

ИНВ. №		17 - 0138.89 - АС	
НОРМ. К.	ДОБРОЛЮБОВА		
НАЧ. М.	РАДЫГИН		
ЗАМ. Н. М.	ЗЕМЛЯК		
ПАП	ДОБРОЛЮБОВА	4 - ЭТАЖНАЯ, РЯДОВАЯ БЛОК - СЕКЦИЯ НА 12 КВАРТИР 1-2-3	СТАДИЯ ЛИСТ ЛИСТОВ Р 27
АРХ.	ВОРОБЬЕВ	ЭЛЕМЕНТ ОГРАЖДЕНИЯ ЛОДЖИИ (ВАРИАНТ I)	ЦНИИ ЭП ГРАЖДАНСЕЛЬСТРОИ
ПРОВЕР.	ДОБРОЛЮБОВА		
ПРИВЯЗАН:			
ИНВ. №			

КОПИР. Есг 24062-02 29 ФОРМАТ А3

Альбом II



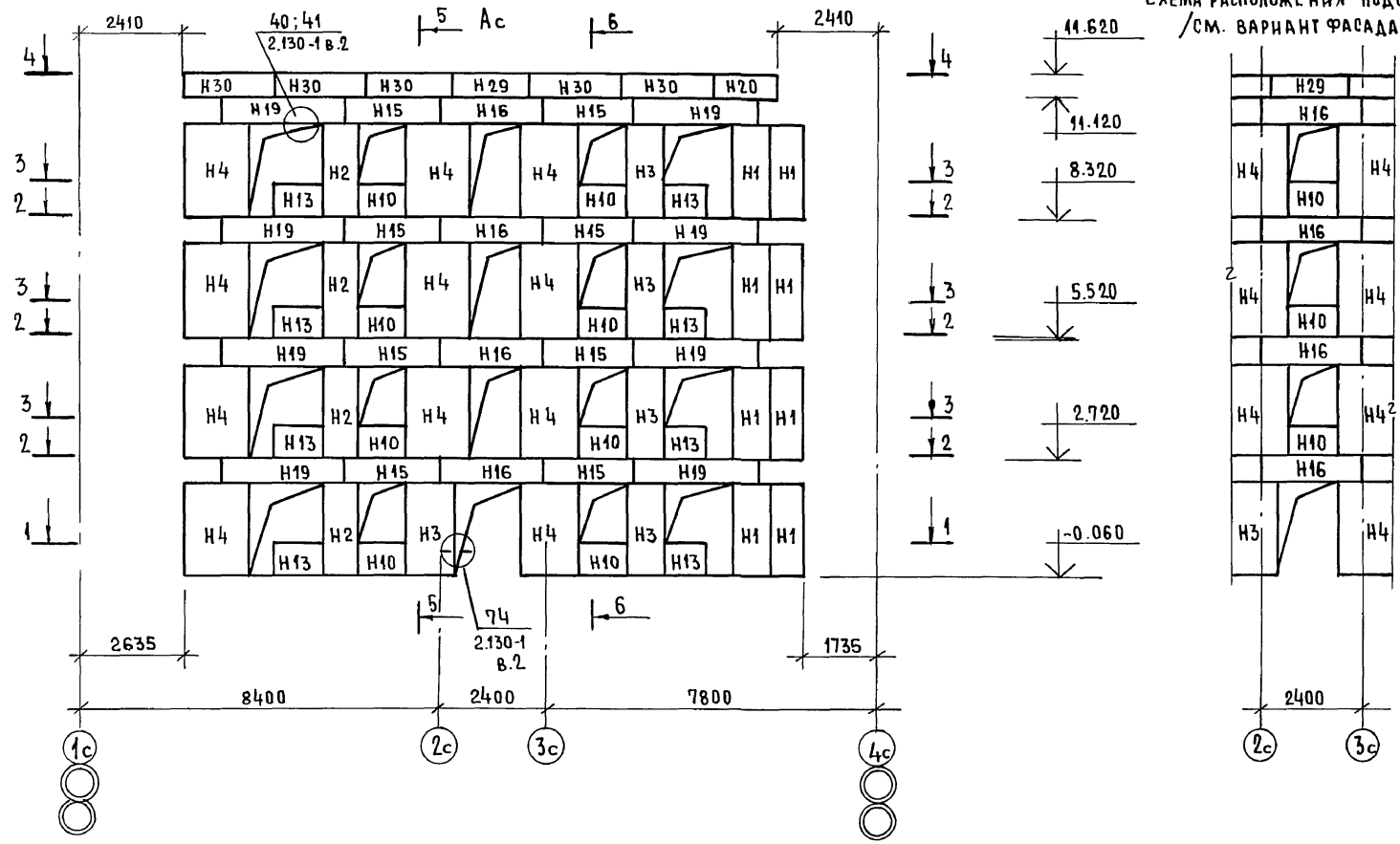
СМОТРИ СОВМЕСТНО С ЛИСТОМ АС-74.

ИНВ. ПЕРИОД ПОДПИСЬ И ДАТА ВЗАИМН. №
2.7856-57

				17-0138.89 - АС		
ПРИВЯЗАН:				НОРМ.К. ДОБРОЛЮБОВА	ИЗМ.М. РАДЫГИН	ЗАМ.Н.М. ЗЕМЛЯК
				АРХ. ВОРОБЬЕВ	ПРОВЕР. ДОБРОЛЮБОВА	
ИНВ.№				4-ЭТАЖНАЯ РЯДОВАЯ БЛОК-СЕКЦИЯ НА 12 КВАРТИР 1-2-3		
				ЭЛЕМЕНТ ОГРАЖДЕНИЯ ЛОДЖИИ (ВАРИАНТ II)		
				СТАНЦИЯ	ЛИСТ	ЛИСТОВ
				Р	28	
				ЦНИИЭП ГРАЖДАНСКОГО СТРОИТЕЛЬСТВА		

КОПИР. Сур) 24062-02 30 ФОРМАТ А3

СХЕМА РАСПОЛОЖЕНИЯ ПОДОКОННЫХ БЛОКОВ
/СМ. ВАРИАНТ ФАСАДА №1/



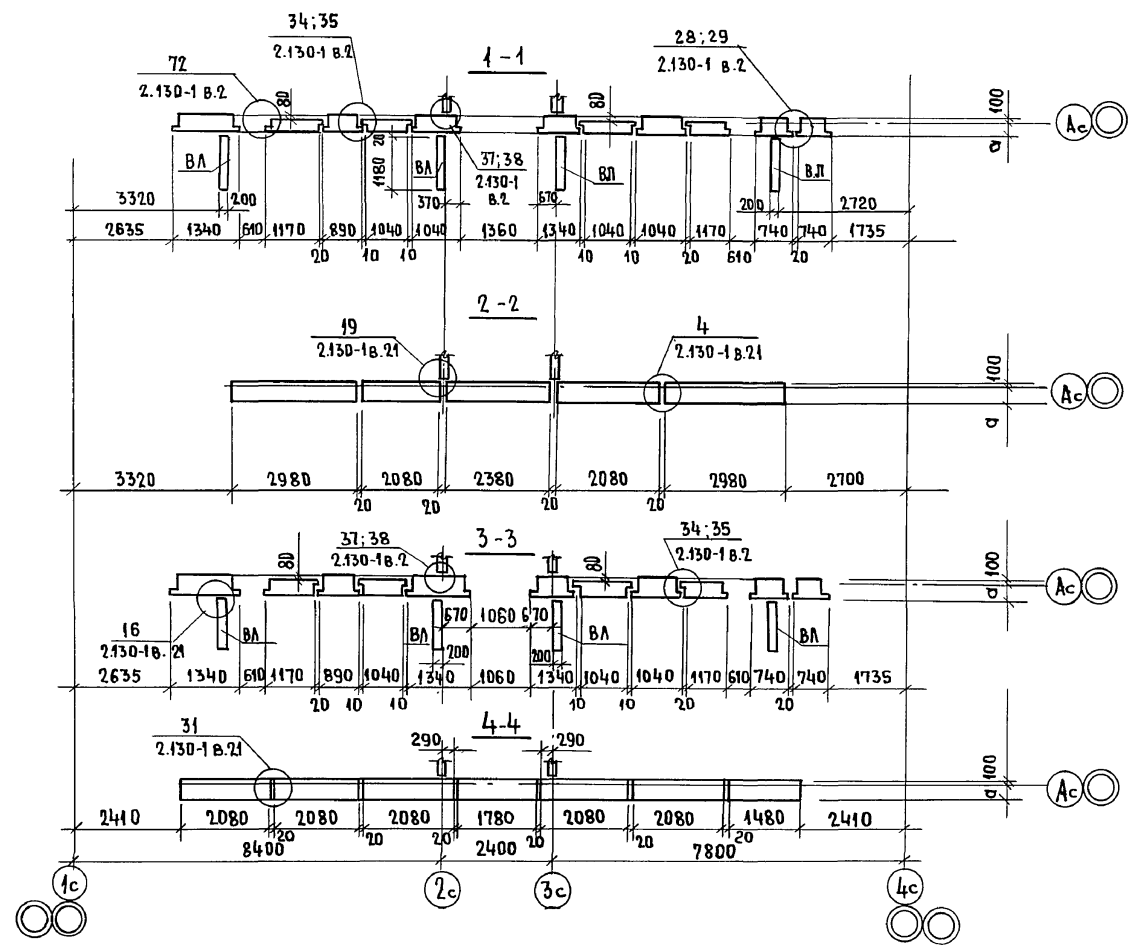
АЛБЕОМ I

ИНВ. ПОДЛ. ПОДПИСЬ И ДАТА ВЗАМ. И № №
0-7856-96

			17 - 0138.89 - АС					
ПРИВЯЗАН:			НОРМ. К	ЗЕМЛЯК	4-ЭТАЖНАЯ РЯДОВАЯ БЛОК-СЕКЦИЯ НА 12 КВАРТИР 1-2-3	СТАНЦИЯ	ЛИСТ	ЛИСТОВ
			НАЧ. МАСТ.	РАДЫГИН		Р	29	
			ЗАМ. М.	ЗЕМЛЯК		ЦНЦ И ЭП ГРАЖДАНСЕЛЬСТРОЙ		
			ГЛА СПЕЦ.	ЗЕМЛЯК				
			ИСПОЛН.	ДУШКИНА	СХЕМА РАСПОЛОЖЕНИЯ ЭЛЕМЕНТОВ НАРУЖНОЙ СТЕНЫ ПО ОСИ „АС“			
ИНВ. №			ПРОВЕРКА	ЗЕМЛЯК				

КОПИР. Есеев 24062-02 31 ФОРМАТ А3

АЛБОВОМ II

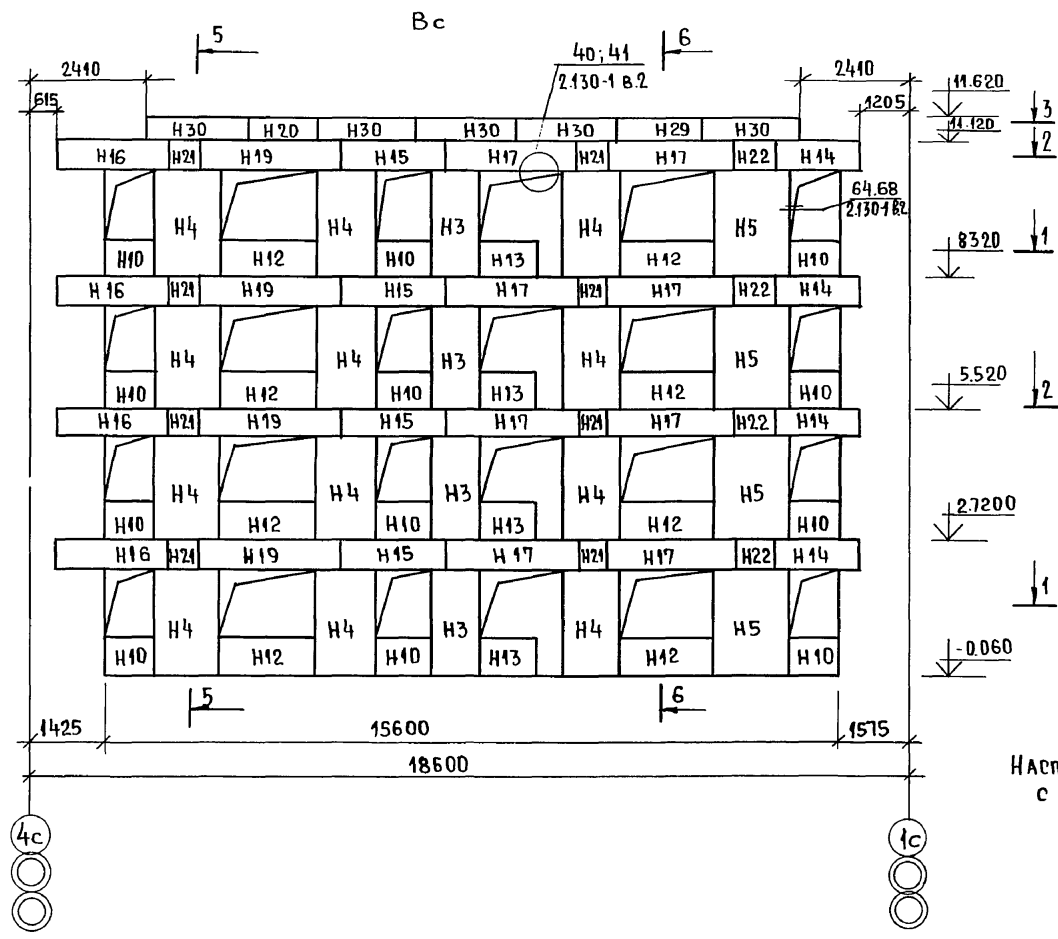


Данный чертеж см. совместно с листами АС29.32.

ИНВ. ЛИСТА ИЛИ ПОДЛИСЬ И ДАТА ВЗАИМ. ИВ. №
Л. 7056-59

			17 - 0138.89 - АС				
ПРИВЯЗАН:			И. КОНТР. ЗЕМЛЯК <i>Земляк</i>	4х-этажная рядовая блок-секция на 12 квартир 1-2-3	СТАЯНЯ	ЛИСТ	ЛИСТОВ
			НАЧ. МАСТ. РАДЫГИН <i>Радыгин</i>		Р	30	
			ЗАМ. НАЧ. ЗЕМЛЯК <i>Земляк</i>		ЦНИИЭП ГРАЖДАНСЕЛЬСТРОИ		
			УЛ. СПЕЦ. ЗЕМЛЯК <i>Земляк</i>				
			ИСПОЛН. ДУШКИНА <i>Душкина</i>				
ИНВ. №			ПРОВЕР. ЗЕМЛЯК <i>Земляк</i>	СХЕМА РАСПОЛОЖЕНИЯ ЭЛЕМЕНТОВ НАРУЖНОЙ СТЕНЫ ПО ОСИ АС. СЕЧЕНИЯ 1-1... 4-4.			

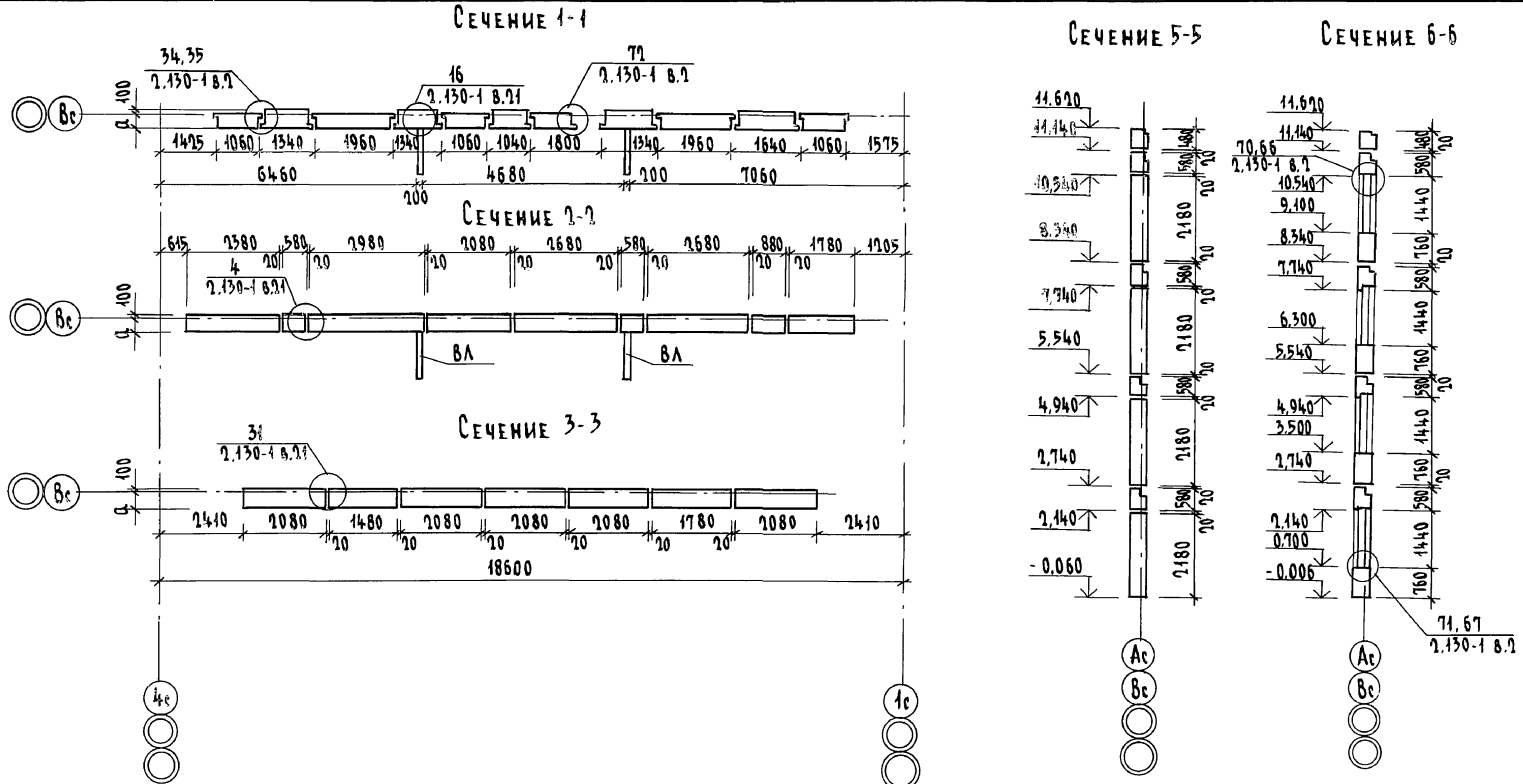
АЛЬБОМ II



Настоящий чертеж читать совместно с листом АР32.

ИНВ.№ ПОД. ПОДПИСЬ И ДАТА ВЗЯМ. ЧИТ. №
п. 7876-00

			17 - 0138.89 - АС				
ПРИВЯЗАН:			И. КОНТР. ЗЕМЛЯК <i>Земляк</i>	4 ЭТАЖНАЯ РЯДОВАЯ БЛОК- СЕКЦИЯ НА 12 КВАРТИР 1-2-3	СТАДИЯ	ЛИСТ	ЛИСТОВ
			НАЧ. МАСТ. РАДЫГИН <i>Радугин</i>		Р	31	
			ЗАМ. И. М. ЗЕМЛЯК <i>Земляк</i>	СХЕМА РАСПОЛОЖЕНИЯ ЭЛЕМЕН- ТОВ НАРУЖНОЙ СТЕНЫ ПО ОСИ В С	ЦНИИЭП ГРАЖДАНСКОГО СТРОИ.		
			ГЛ. СПЕЦ. ЗЕМЛЯК <i>Земляк</i>				
ИНВ. №			ИСПОЛН. ХЛОПОВА <i>Хлопова</i>				
			ПРОВЕРИЛ. ЗЕМЛЯК <i>Земляк</i>				



Настоящий лист смотреть совместно с листами АС31, АС29.

ИМЬ. П. ПОЛ. ПОДАТЬ К ДАТА ВСТАВ. ИМЬ. П.
Л. 3876-61

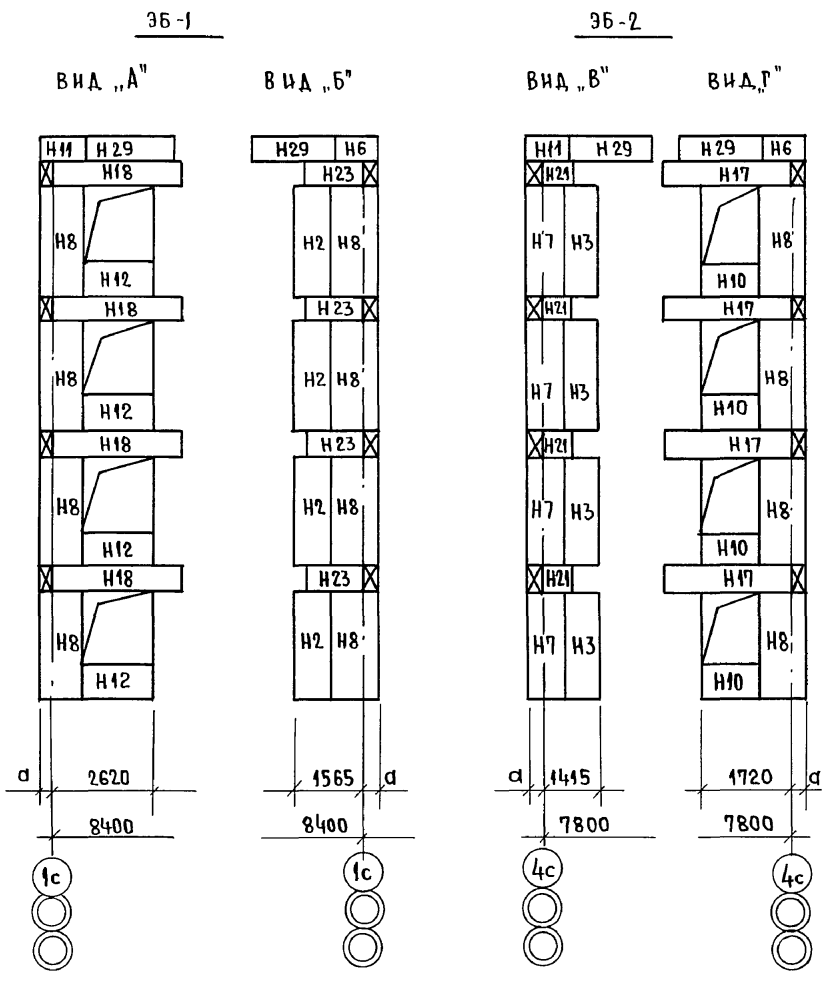
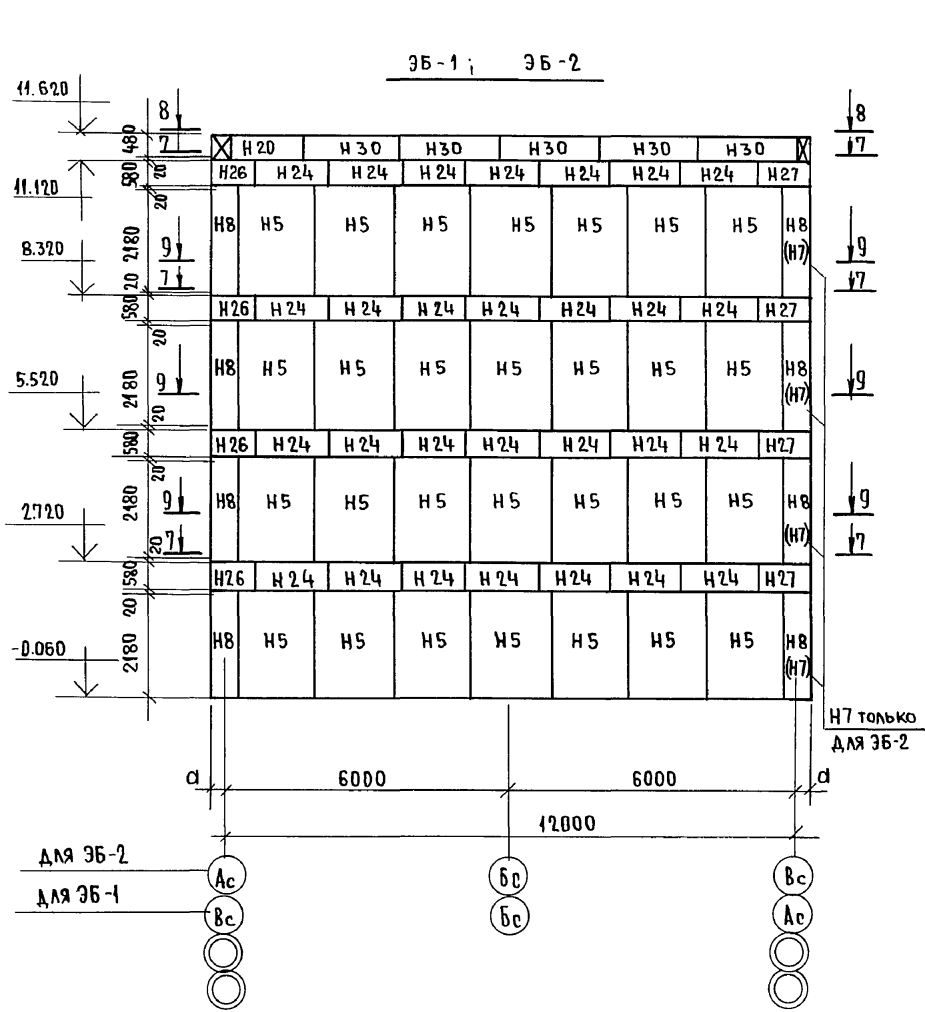
17 - 0138.89 - АС

ПРИВЯЗАН			Н. КОНТР.	ЗЕМЛЯК	4-ЭТАЖНАЯ РЯДОВАЯ БЛОК-СЕКЦИЯ НА 12 КВАРТИР 1-1-3	СТАВЛЯ	ЛИСТ	ЛИСТОВ
			НАЧ. МАСТ.	РАДЫГИН				
			ЗАМ. Н. М.	ЗЕМЛЯК		СХЕМА РАСПОЛОЖЕНИЯ ЭЛЕМЕНТОВ НАРУШНОЙ СТЕНЫ ПО ОСИ ВС СЕЧЕНИЯ 1-1=3-3, 5-5, 6-6	ЦНИИЭП	ГРАЖДАНСЕЛЬСТРОЙ
ИМЬ. П. №	ИСПОЛН. ХЛОПОВА	ПРОВЕР.	ЗЕМЛЯК					

КОПИРОВАЛ *[Signature]* 24062-02 Э4 ФОРМАТ А3

АЛБГОМ II

ИНВ. № ПОДЛ. ПОДПИСЬ И ДАТА. ВЗАМ. ИНВ. №
П. 7856-62



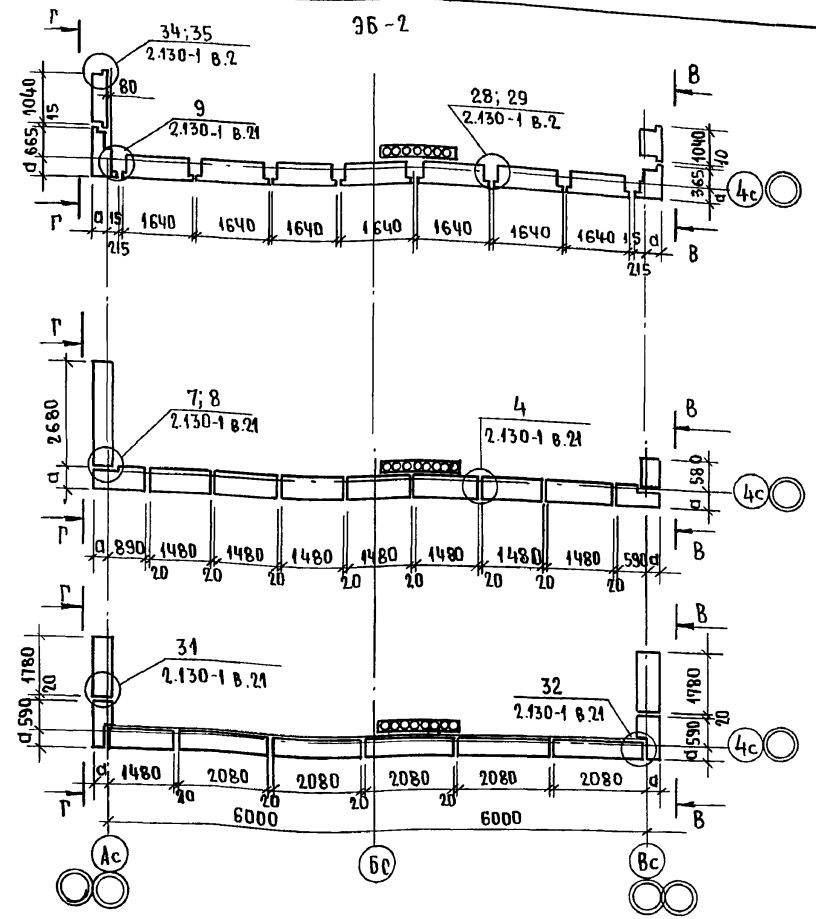
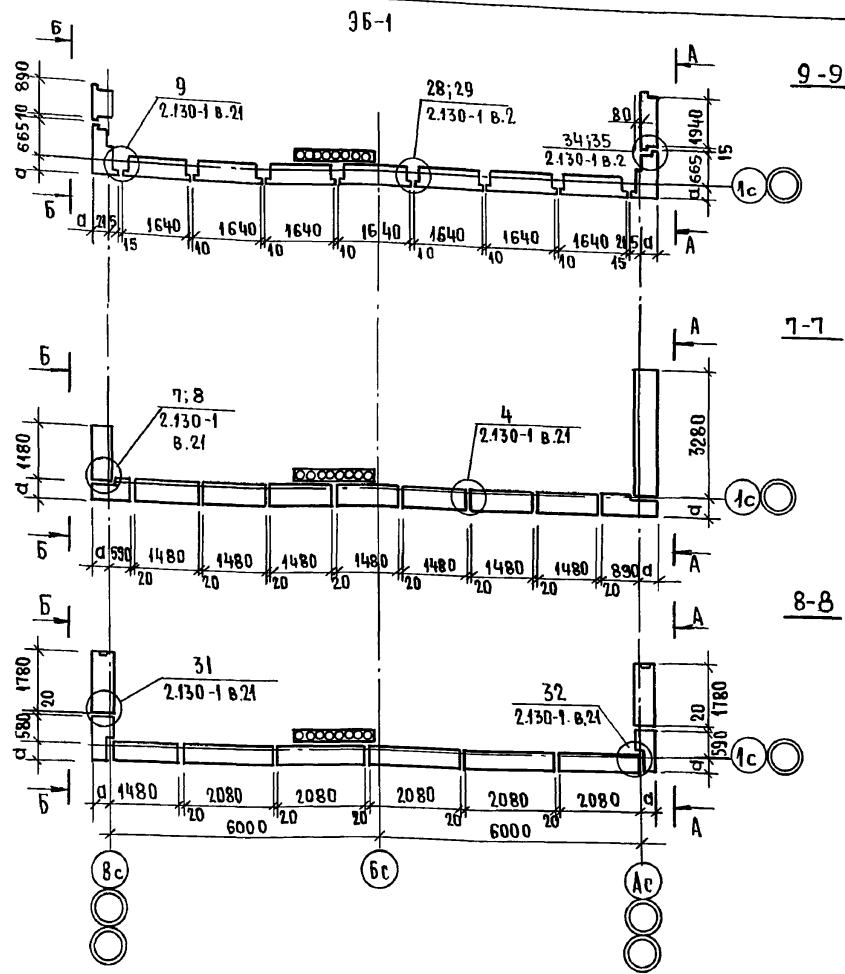
				17-0138.89 - АС						
ПРИВЯЗАН:				И. КОНТР.	ЗЕМЛЯК	4-ЭТАЖНАЯ РЯДОВАЯ БЛОК-СЕКЦИЯ НА 12 КВАРТИР 1-2-3	СТАДИЯ	ЛИСТ	ЛИСТОВ	
				НАЧ. МАСТ.	РАДЫГИН		ЭЛЕМЕНТЫ БЛОКНОВОЙ 3Б-1; 3Б-2. СХЕМА РАСПОЛОЖЕНИЯ ЭЛЕМЕНТОВ НАРУЖНЫХ СТЕН.	Р	33	
				ЗАМ. И. М.	ЗЕМЛЯК			ЦНИИЭП ГРАЖДАНСКОГО СТРОИТЕЛЬСТВА		
				ГЛ. СПЕЦ.	ЗЕМЛЯК					
				ИСПОЛН.	ДУШКИНА					
				ПРОВЕР	ХЛОПОВА					

КОПИР. ЕЩЕ

24062-02 35

ФОРМАТ А3

АЛБЕОМ II



Настоящий чертеж см. совместно с листом АС33.

17-0138.89 - АС

ИНВ.№ ПОДЛ. ПОДПИСЬ И ДАТА ВЗАМ.ИНВ.№
 П-7956-67

ПРИВЯЗАН:		И.КОНТ. ЗЕМЛЯК	4-ЭТАЖНАЯ РЯДОВАЯ БЛОК- СЕКЦИЯ НА 12 КВАРТИР 1-2-3 ЭЛЕМЕНТЫ БЛОКОВКИ 36-1; 36-2 СХЕМ РАСПОЛОЖЕНИЯ ЭЛЕМЕНТОВ НАРУЖ- НЫХ СТЕН. СЕЧЕНИЯ 7-7; 9-9.	СТАДИЯ	ЛИСТ	ЛИСТОВ
		НАЧ.М. РАДЫГИН		Р	34	
		ЗАМ.И.М. ЗЕМЛЯК		ЦНИЭП ГРАЖДАНСЕЛЬСТРОИ		
		ГЛ.СПЕЦ. ЗЕМЛЯК				
		ИСПОЛН. ДУШКИНА				
ИНВ.№		ПРОВЕР. ХЛОПОВА	ФОРМАТ А3			

Копир. Емел 24062-02 36

36-3

ПО РЯДУ А

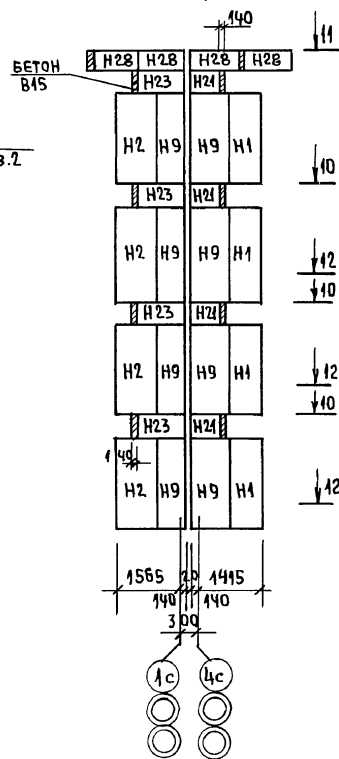
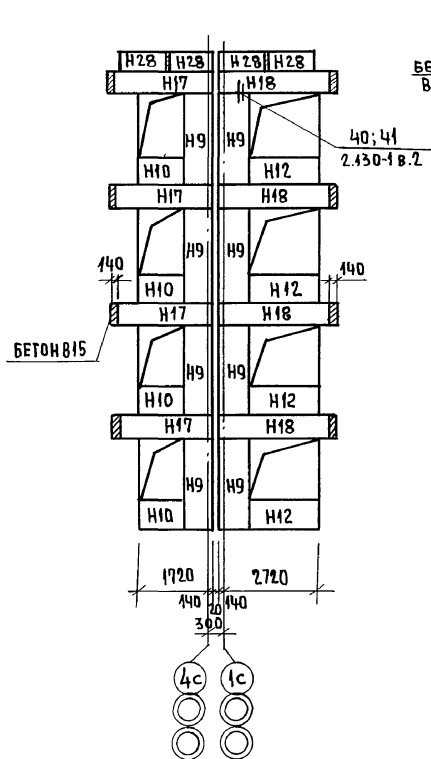
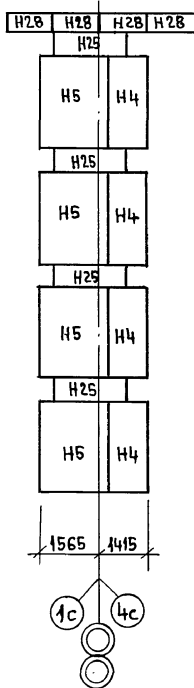
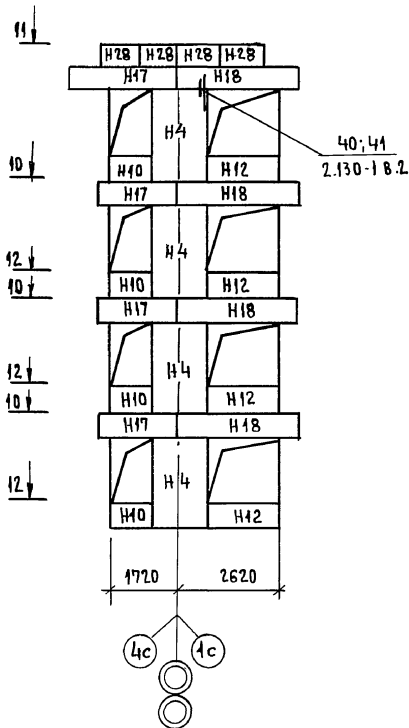
ПО РЯДУ В

36-4

ПО РЯДУ А

ПО РЯДУ В

АЛЬБОМ II



И.И.В. ЛЕГКОМАН
ПОДПИСЬ И ДАТА
ВЗАМ. ЛИН. №
П. 3876-64

17-0138.89 - А0

ПРИВЯЗАН:

НОРМ. КОМП.	ЗЕМЛЯК	<i>Сей</i>
НАЧ. М.	РАДЫГИН	<i>Сей</i>
ЗАМ. Н. М.	ЗЕМЛЯК	<i>Сей</i>
ТЛ. СПЕЦ.	ЗЕМЛЯК	<i>Сей</i>
ИСПОЛН.	ДУШКИНА	<i>Сей</i>
ПРОВЕР.	ХЛОПОВА	<i>Сей</i>

4-ЭТАЖНАЯ РЯДОВАЯ БЛОК-СЕКЦИЯ НА 42 КВАРТИР 1-2-3

ОТДАЧА ЛИСТ	ЛИСТОВ
Р	35

ЭЛЕМЕНТЫ БЛОКОВОЙ ВКЛ 36-3; 36-4 СХЕМ РАПОЛОЖЕНИЯ ЭЛЕМЕНТОВ НАРУЖНЫХ СТЕН.

ЦНИИЭП
ГРАЖДАНСКОГО СТРОИТЕЛЬСТВА

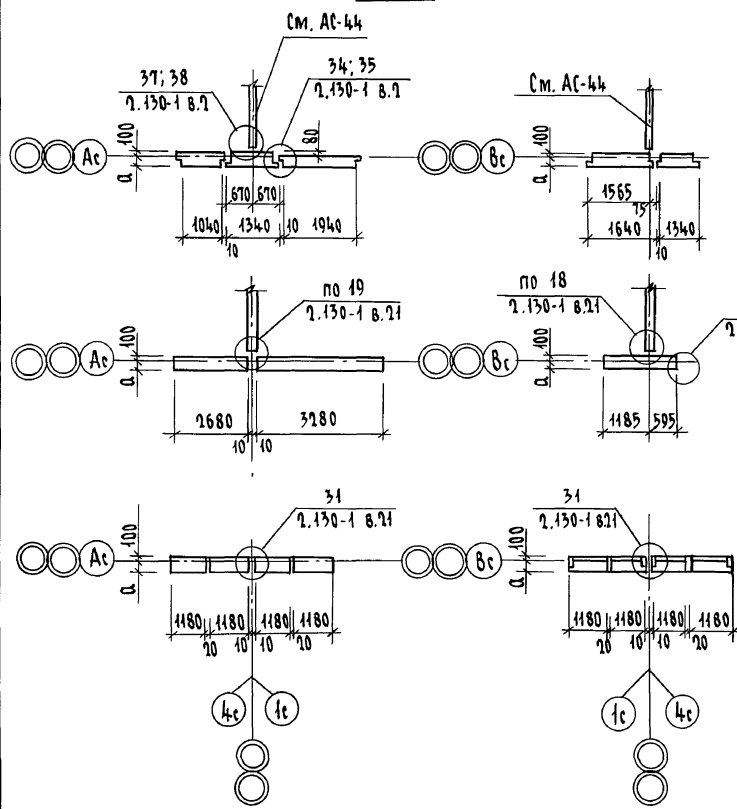
копир. Сей

24062-02 37 ФОРМАТ А3

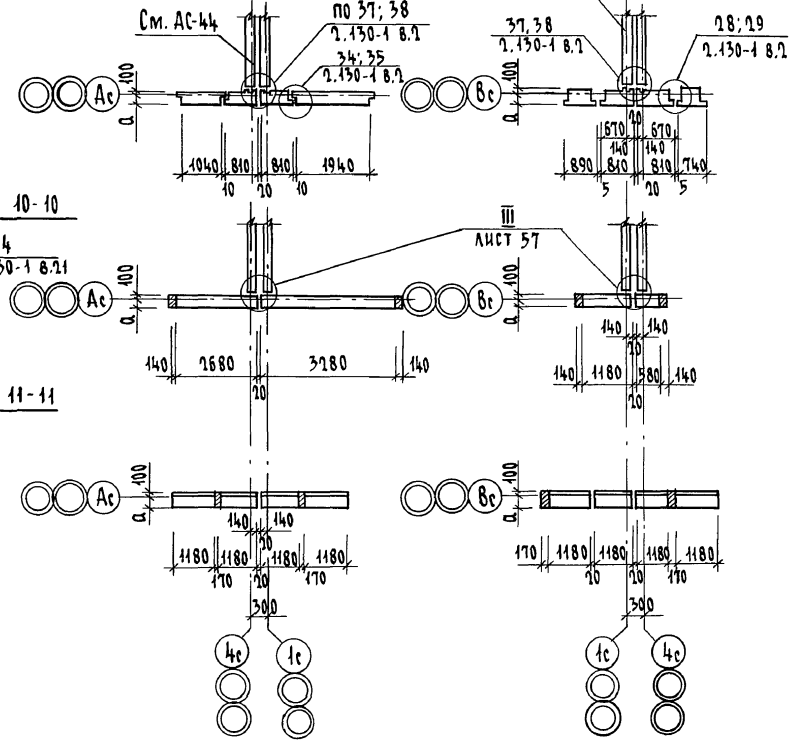
Альбом II

36-3

36-4



10-10



Настоящий чертёж читать совместно с листами АС 35, АС 44, АС 45.

17 - 0138.89 - АС

ИНВ. № ПОДА ПОДПИСЬ И ДАТА ВЗАМ. ИНВ. №
0. 28976-65

Привязан	И. КОНТ. ЗЕМЛЯК	4-ЭТАННАЯ РЯДОВАЯ БЛОК-СЕКЦИЯ НА 12 КВАРТИР 1-1-3 ЭЛЕМЕНТЫ БЛОКИРОВКИ 363 364 СМ РАСПОЛОЖЕНИЯ ЭЛЕМЕНТОВ НАРУЖ- НЫХ СТЕН СЕЧЕНИЯ 10-10...11-11	СТАНОК	ЛИСТ	ЛИСТОВ
	НАЧ. М. РАДЫГИН		Р	36	
	ЗАМ. И. М. ЗЕМЛЯК		ЦНИИЭП ГРАНДАНСЕЛСТРОЙ		
	ГЛ. СПЕЦ. ЗЕМЛЯК				
	ИСПОЛН. ДУШКИНА				
ИНВ. №	ПРОВЕР. ХЛОПОВА	КОПИРОВАЛ: С/ж 24062-02 38	ФОРМАТ А3		

МАРКА ПОЗ.	ОБОЗНАЧЕНИЕ	НАИМЕНОВАНИЕ	КОЛ. НА ЭТАЖ				МАССА ЕД. КР.	ПРИМЕЧАНИЕ
			1	2-3	4	ВСЕГО		
		<u>БЛОКИ НАРУЖНЫХ СТЕН</u>						
		<u>НЕИЗМЕНЯЕМАЯ ЧАСТЬ</u>						
H1	1.133.1 - 7.1 - 1 - 01.000	16Н7.22.40 - 75п	2	2	2	8	820	
H2	"	16Н8.22.40 - 75п	1	1	1	4	990	
H3	"	16Н10.22.40 - 75п	3	2	2	9	1200	
H4	"	16Н13.22.40 - 75п	5	6	6	23	1530	
H5	1.133.1 - 7.1 - 1 - 01.000	16Н16.22.40 - 75п	1	1	1	4	1920	
H10	1.133.1 - 7.1 - 1 - 07.000	26Н12.8.40 - 75п	5	5	5	20	440	
H12	"	26Н21.8.40 - 75п	2	2	2	8	800	
H13	1.133.1 - 7.1 - 1 - 08.000	26Н13.8.40 - 75п	3	3	3	12	380	
H14	1.133.1 - 7.1 - 1 - 09.000	36Н18.6.40 - 75п-3	1	1	1	4	420	
H15	"	36Н21.6.40 - 75п-3	3	3	3	12	490	
H16	"	36Н24.6.40 - 75п-3	2	2	2	8	570	
H17	"	36Н27.6.40 - 75п-3	2	2	2	8	640	
H19	1.133.1 - 7.1 - 1 - 09.000	36Н36.6.40 - 75п-3	3	3	3	12	860	
H20	1.133.1 - 7.1 - 1 - 20.000	66Н15.5.40 - 75п	-	-	2	2	300	
H21	1.133.1 - 7.1 - 1 - 11.000	46Н6.6.40 - 75п	1	2	2	8	140	
H22	1.133.1 - 7.1 - 1 - 11.000	46Н9.6.40 - 75п	1	1	1	4	210	
H29	"	66Н18.5.40 - 75п	-	-	2	2	370	
H30	1.133.1 - 7.1 - 1 - 20.000	66Н21.5.40 - 75п	-	-	10	10	440	
		<u>ЭЛЕМЕНТ БЛОКИРОВКИ 3Б1</u>						
H2	1.133.1 - 7.1 - 1 - 01.000	16Н8.22.40 - 75п	1	1	1	4	990	
H5	"	16Н16.22.40 - 75п	7	7	7	28	1920	
H8	1.133.1 - 7.1 - 1 - 04.000	16НУ10.22.40 - 75п	2	2	2	8	1290	
H12	1.133.1 - 7.1 - 1 - 07.000	26Н21.8.40 - 75п	1	1	1	4	800	
H18	1.133.1 - 7.1 - 1 - 09.000	36Н27.6.40 - 75п-3	1	1	1	4	790	
H23	1.133.1 - 7.1 - 1 - 11.000	46Н12.6.40 - 75п	1	1	1	4	300	
H24	"	46Н15.6.40 - 75п	7	7	7	28	370	
H26	1.133.1 - 7.1 - 1 - 16.000	46НУ9.6.40 - 75п-1	1	1	1	4	200	
H27	1.133.1 - 7.1 - 1 - 17.000	46НУ12.6.40 - 75п-2	1	1	1	4	290	
H20	1.133.1 - 7.1 - 1 - 20.000	66Н15.5.40 - 75п	-	-	1	1	300	
H29	"	66Н18.5.40 - 75п	-	-	2	2	370	
H30	"	66Н21.5.40 - 75п	-	-	5	5	440	
H6	1.133.1 - 7.1 - 1 - 21.000	66НУ9.5.40 - 75п-1	-	-	1	1	160	
H11	1.133.1 - 7.1 - 1 - 22.000	66НУ9.5.40 - 75п-2	-	-	1	1	160	

24062-02 39

17 - 0138. 89 - АС

ПРИВЯЗАН:		Н.КОНТ. ЗЕМЛЯК	4-ЭТАЖНАЯ РЯДОВАЯ БЛОК- СЕКЦИЯ НА 12 КВАРТИР 1-2-3 СПЕЦИФИКАЦИЯ К СХЕМАМ РАС- ПОЛОЖЕНИЯ ЭЛЕМЕНТОВ НАРУЖ- НЫХ СТЕН ТОЛЩ. 400 ММ.	СТАДИЯ	ЛИСТ	ЛИСТОВ
		НАЧ.М. РАВЫГНН		Р	37	
		ЗАМ.ИМ ЗЕМЛЯК		ЦНИИЭП ГРАЖДАНСЕЛЬСТРОИ ФОРМАТ А3		
		РА.СПЕЦ. ЗЕМЛЯК				
		ИСПОЛН. ХЛОПОВА				
ИНВ.№		ПРОВЕР. ЗЕМЛЯК	КОПИР. 207			

Альбом II

МАРКА, ПОЗ.	ОБОЗНАЧЕНИЕ	НАИМЕНОВАНИЕ	КОЛ-ВО НА ЭТАЖ				МАССА ЕД. КГ	ПРИМЕЧАНИЕ
			1	2-3	4	ВСЕГО		
		<u>ЭЛЕМЕНТ БЛОКИРОВКИ ЭБ4</u>						
H1	1.133.1-7.1-1-01.000	16H7.22.40-75п	1	1	1	4	820	
H2	"	16H8.22.40-75п	1	1	1	4	990	
H9	1.133.1-7.1-1-06.000	16H78.22.40-75п	4	4	4	16	1030	
H10	1.133.1-7.1-1-07.000	26H12.8.40-75п	1	1	1	4	440	
H12	"	26H21.8.40-75п	1	1	1	4	800	
H17	1.133.1-7.1-1-09.000	36H27.6.40-75п-3	1	1	1	4	640	
H18	"	36H33.6.40-75п-3	1	1	1	4	790	
H21	1.133.1-7.1-1-11.000	46H6.6.40-75п	1	1	1	4	140	
H23	"	46H12.6.40-75п	1	1	1	4	300	
H28	1.133.1-7.1-1-20.000	66H12.5.40-75п	—	—	8	8	230	
		<u>ЭЛЕМЕНТ БЛОКИРОВКИ ЭБ2</u>						
H3	1.133.1-7.1-1-01.000	16H10.22.40-75п	1	1	1	4	1200	
H5	"	16H16.22.40-75п	7	7	7	28	1920	
H7	1.133.1-7.1-1-04.000	16HУ7.22.40-75п	1	1	1	4	910	
H8	"	16HУ10.22.40-75п	1	1	1	4	1290	
H10	1.133.1-7.1-1-07.000	26H12.8.40-75п	1	1	1	4	440	
H17	1.133.1-7.1-1-09.000	36H27.6.40-75п-3	1	1	1	4	640	
H21	1.133.1-7.1-1-11.000	46H6.6.40-75п	1	1	1	4	140	
H24	"	46H15.6.40-75п	7	7	7	28	370	
H26	1.133.1-7.1-1-16.000	46HУ9.6.40-75п-1	1	1	1	4	200	
H27	1.133.1-7.1-1-17.000	46HУ12.6.40-75п-2	1	1	1	4	290	
H20	1.133.1-7.1-1-20.000	66H15.5.40-75п	—	—	1	1	300	
H29	"	66H18.5.40-75п	—	—	2	2	370	
H30	"	66H21.5.40-75п	—	—	5	5	440	
H6	1.133.1-7.1-1-21.000	66HУ9.5.40-75п-1	—	—	1	1	160	
H11	1.133.1-7.1-1-22.000	66HУ9.5.40-75п-2	—	—	1	1	160	
		<u>ЭЛЕМЕНТ БЛОКИРОВКИ ЭБ-3</u>						
H4	1.133.1-7.1-1-01.000	16H13.22.40-75п	2	2	2	8	1530	
H5	1.133.1-7.1-1-01.000	16H16.22.40-75п	1	1	1	4	1920	
H10	1.133.1-7.1-1-07.000	26H12.8.40-75п	1	1	1	4	440	
H12	"	26H21.8.40-75п	1	1	1	4	800	
H17	1.133.1-7.1-1-09.000	36H27.6.40-75п	1	1	1	4	640	
H18	"	36H33.6.40-75п	1	1	1	4	790	
H25	1.133.1-7.1-1-11.000	46H18.6.40-75п	1	1	1	4	450	
H28	1.133.1-7.1-1-20.000	66H12.5.40-75п	—	—	—	8	230	

24062-02 40

			17-0138.89 - АС		
ПРИВЯЗАН:			КОНТРОЛЬ НАЧ.М. РАДЫРНН	ЗЕМЛЯК	ИЗМ.
			ЗАМ.И.М. ЗЕМЛЯК	ИЗМ.	
			РАСПЕЛ. ЗЕМЛЯК	ИЗМ.	
			ИСПОЛН. ХЛОПОВА	ИЗМ.	
ИНВ. №			ПРОВЕР. ЗЕМЛЯК	ИЗМ.	
			4-ЭТАЖНАЯ РЯДОВАЯ БЛОК-СЕКЦИЯ НА 12 КВАРТИР 1-2-3		
			СПЕЦИФИКАЦИЯ К СХЕМАМ РАСПОЛОЖЕНИЯ ЭЛЕМЕНТОВ НАРУЖНЫХ ПУТЕЙ ВОДЫ		
			СТАДИЯ	ЛИСТ	ЛИСТОВ
			Р	38	
			ЦНИИЭП ГРАЖДАНСЕЛЬСТРОИ		
			ФОРМАТ А3		

КОПИР. 2002

МАРКА, ПОЗ.	ОБОЗНАЧЕНИЕ	НАИМЕНОВАНИЕ	КОЛ. НА ЭТАЖ				МАССА ЕД. КР.	ПРИМЕЧАНИЕ
			1	2-3	4	ВСЕГО		
		БЛОКИ НАРУЖНЫХ СТЕН	НЕИ	ВМЕ	НЯЕМАЯ	ЧАСТЬ		
H1	1.133.1-7.2-1-01.000	1БН7.2.50-75п	2	2	2	8	900	
H2	"	1БН8.2.50-75п	1	1	1	4	1120	
H3	"	1БН10.2.50-75п	3	2	2	9	1340	
H4	"	1БН13.2.50-75п	5	6	6	23	1740	
H5	"	1БН16.2.50-75п	1	1	1	4	2170	
H10	1.133.1-7.2-1-07.000	2БН12.8.50-75п	5	5	5	20	520	
H12	"	2БН21.8.50-75п	2	2	2	8	950	
H13	1.133.1-7.2-1-08.000	2БН13.8.50-75п	3	3	3	12	1245	
H14	1.133.1-7.2-1-09.000	3БН18.6.50-75п-3	1	1	1	4	580	
H15	"	3БН21.6.50-75п-3	3	3	3	12	680	
H16	"	3БН24.6.50-75п-3	2	2	2	8	790	
H17	"	3БН27.6.50-75п-3	2	2	2	8	880	
H19	"	3БН36.6.50-75п-3	3	3	3	12	1180	
H20	1.133.1-7.2-1-20.000	6БН15.5.50-75п	—	—	2	2	480	
H21	1.133.1-7.2-1-11.000	4БН6.6.50-75п	2	2	2	8	170	
H22	"	4БН9.6.50-75п	1	1	1	4	270	
H29	1.133.1-7.2-1-20.000	6БН18.5.50-75п	—	—	2	2	580	
H30	"	6БН21.5.50-75п	—	—	10	10	680	
		ЭЛЕМЕНТ БЛОКИРОВКИ 3Б-1						
H2	1.133.1-7.2-1-01.000	1БН8.2.50-75п	1	1	1	4	1120	
H5	"	1БН16.2.50-75п	7	7	7	28	2170	
H8	1.133.1-7.2-1-04.000	1БН410.2.50-75п	2	2	2	8	1420	
H12	1.133.1-7.2-1-07.000	2БН21.8.50-75п	1	1	1	4	950	
H18	1.133.1-7.2-1-09.000	3БН33.6.50-75п-3	1	1	1	4	1180	
H23	1.133.1-7.2-1-11.000	4БН12.6.50-75п	1	1	1	4	370	
H24	"	4БН15.6.50-75п	7	7	7	28	480	
H26	1.133.1-7.2-1-16.000	4БН410.6.50-75п-1	1	1	1	4	280	
H27	1.133.1-7.2-1-17.000	4БН410.6.50-75п-2	1	1	1	4	280	
H29	1.133.1-7.2-1-20.000	6БН18.5.50-75п	—	—	2	2	580	
H20	"	6БН15.5.50-75п	—	—	1	1	480	
H30	"	6БН21.5.60-75п	—	—	5	5	680	
H6	1.133.1-7.2-1-21.000	6БН410.5.50-75п-1	—	—	1	1	230	
H11	"	6БН410.5.50-75п-2	—	—	1	1	160	
		ЭЛЕМЕНТ БЛОКИРОВКИ 3Б-2						
H3	1.133.1-7.2-1-01.000	1БН10.2.50-75п	1	1	1	4	1340	
H5	"	1БН16.2.50-75п	7	7	7	28	2170	
H7	1.133.1-7.2-1-04.000	1БН47.2.50-75п	1	1	1	4	1030	
H8	"	1БН410.2.50	1	1	1	4	1420	

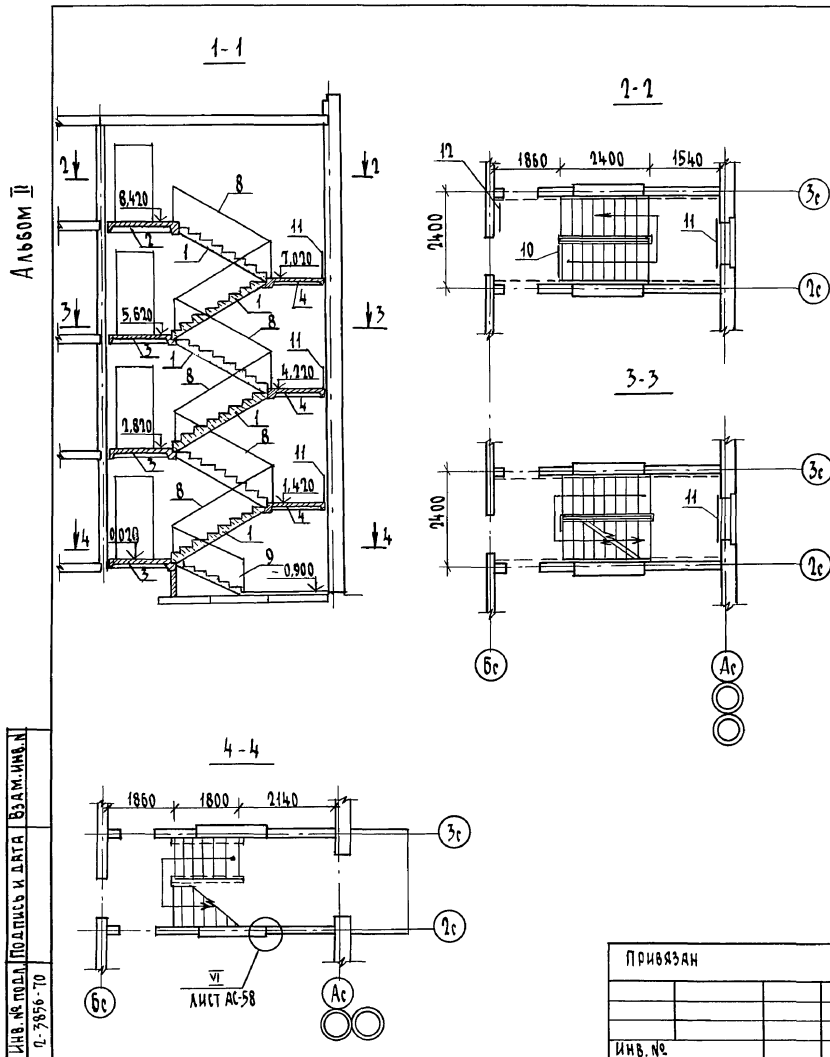
17 - 0138.89 - АБ

ПРИВЯЗАН:	И.КОНТР. ЗЕМЛЯК	НАЧ.М. РАДЫГИН	ЗАМ.И.М. ЗЕМЛЯК	СПЕЦ. ХЛОПОВА	ИСПОЛН. ХЛОПОВА	ПРОВЕР. ЗЕМЛЯК	4-ЭТАЖНАЯ РЯДОВАЯ БЛОК - СЕКЦИЯ НА 42 КВАРТИР 1-2-3	СТАВКА Р	ЛИСТ 39	ЛИСТОВ
ИНВ.№							СПЕЦИФИКАЦИЯ К СХЕМАМ РАСПОЛОЖЕНИЯ ЭЛЕМЕНТОВ НАРУЖНЫХ СТЕН Ø=500мм - НАЧАЛО.	ЦНЦиЭП ГРАЖДАНСКИЙ СТРОИТЕЛЬСТВА		

МАРКА, ПОЗ.	ОБОЗНАЧЕНИЕ	НАИМЕНОВАНИЕ	КОЛ. НА ЭТАЖ				МАССА ЕД. КР.	ПРИМЕЧАНИЕ
			1	2-3	4	ВСЕГО		
H10	1.133.1-7.2-1-07.000	26 H12.8.50-75 п	1	1	1	4	520	
H17	1.133.1-7.2-1-09.000	36 H27.6.50-75 п	1	1	1	4	880	
H21	1.133.1-7.2-1-11.000	46 H6.6.50-75 п	1	1	1	4	170	
H24	"	46 H15.6.50-75 п	7	7	7	28	480	
H26	1.133.1-7.2-1-16.000	46 H10.6.50-75 п-1	1	1	1	4	280	
H27	1.133.1-7.2-1-17.000	46 H13.6.50-75 п-2	1	1	1	4	380	
H29	1.133.1-7.2-1-20.000	66 H18.5.50-75 п	-	-	2	2	580	
H20	"	66 H15.5.50-75 п	-	-	1	1	480	
H30	"	66 H21.5.50-75 п	-	-	5	5	680	
H6	1.133.1-7.2-1-21.000	66 H14.5.50-75 п-1	-	-	1	1	230	
H11	1.133.1-7.2-1-22.000	66 H10.5.50-75 п-2	-	-	1	1	230	
<u>ЭЛЕМЕНТ БЛОКИРОВКИ 3Б3</u>								
H4	1.133.1-7.2-1-04.000	16 H13.2.50-75 п	2	2	2	8	1740	
H5	"	16 H16.2.50-75 п	1	1	1	4	2190	
H10	1.133.1-7.2-1-07.000	26 H12.8.50-75 п	1	1	1	4	520	
H12	"	26 H21.8.50-75 п	1	1	1	4	950	
H17	1.133.1-7.2-1-09.000	36 H27.6.50-75 п-3	1	1	1	4	880	
H18	"	36 H33.6.50-75 п-3	1	1	1	4	1180	
H25	1.133.1-7.2-1-11.000	46 H18.6.50-75 п	1	1	1	4	580	
H28	1.133.1-7.2-1-20.000	66 H12.5.50-75 п	-	-	8	8	320	
<u>ЭЛЕМЕНТ БЛОКИРОВКИ 3Б4</u>								
H1	1.133.1-7.2-1-01.000	16 H7.2.50-75 п	1	1	1	4	900	
H2	"	16 H8.2.50-75 п	1	1	1	4	1120	
H9	1.133.1-7.2-1-06.000	16 H18.2.50-75 п	4	4	4	16	1030	
H10	1.133.1-7.2-1-07.000	26 H12.8.50-75 п	1	1	1	4	520	
H12	"	26 H21.8.50-75 п	1	1	1	4	950	
H17	1.133.1-7.2-1-09.000	36 H27.6.50-75 п-3	1	1	1	4	880	
H18	"	36 H33.6.50-75 п-3	1	1	1	4	1180	
H21	1.133.1-7.2-1-11.000	46 H6.6.50-75 п	1	1	1	4	170	
H23	"	46 H12.6.50-75 п	1	1	1	4	370	
H28	1.133.1-7.2-1-20.000	66 H12.5.50-75	-	-	8	8	320	

2002-02 42

17-0138.89 - АС		
ПРИВЯЗАН:	Н.КОНТ. ЗЕМЛЯК НАЧ.М. РАДЫ ГИИ ЗАМ.Н.М. ЗЕМЛЯК ГА.СПЕЦ. ЗЕМЛЯК ИСПОЛН. ЖЛОПОВА ПРОВЕР. ЗЕМЛЯК	4-ЭТАЖНАЯ-РЯДОВАЯ БЛОК- -СЕКЦИЯ НА 12 КВАРТИР 1-2-3 СПЕЦИФИКАЦИЯ К СХЕМАМ РАСПО- ЛОЖЕНИЯ ЭЛЕМЕНТОВ НАРУЖНЫХ СЧЕТ 5-500ММ. (ОКОНЧАНИЕ)
ИНВ.№		СТАДИЯ ЛИСТ ЛИСТОВ Р 40
		ЦНИИЭП ГРАЖДАНСКОГО СТРОИТЕЛЬСТВА



СПЕЦИФИКАЦИЯ К СХЕМЕ РАСПОЛОЖЕНИЯ ЭЛЕМЕНТОВ ЛЕСТНИЦЫ

МАРКА ПОЗ.	ОБОЗНАЧЕНИЕ	НАИМЕНОВАНИЕ	КОЛ.	МАССА ЕД. ЕД. КГ	ПРИМЕЧАНИЕ
		Марш лестничный			
1	1.151.1-6 в.1	МА 27.11.14-4	6	1330	
		Площадка лестничная			
2	1.152.1-8 в.3	2 ЛП 22.18 в-4	1	1320	
3	1.152.1-8 в.3	2 ЛП 22.18 - 4	3	1300	
4	1.152.1-8 в.3	2 ЛП 22.15 - 4	3	1130	
		Ступень			
5	ГОСТ 8717.1-84	Верхняя АСВ 11-1	1	87	
6	"	АС 11-1	5	111	
		Металлическое ограждение лестницы			
8	1.256.2-2 в.1	МД 24.14-24.12P	6	46,91	
9	"	МВ 15.9-16.9P	1	22,20	
		Ограждение верхней площадки			
10	"	ПД-12.12P	1	10,31	
		Ограждение окон			
11	"	ОК-25.9P	1	10,41	
		Стремянка на чердак			
12	1.450.3-3 в.0,24.12	СГ-18	1	54,3	

Лист № по плану Подпись и дата Взам.инв.№
0-2996-70

Привязан

Н.КОНТ. ЗЕМЛЯК
НАЧ.МАСТ. РАДЫГИН
ЗАМ.НАЧ. ЗЕМЛЯК
ГЛА.СПЕЦ. ЗЕМЛЯК
ИСПОЛН. ХЛОПОВА
ПРОВЕР. ЗЕМЛЯК

4-этажная рядовая
блок-секция на 12 квартир
4-2-3

Лестница.
Разрезы.

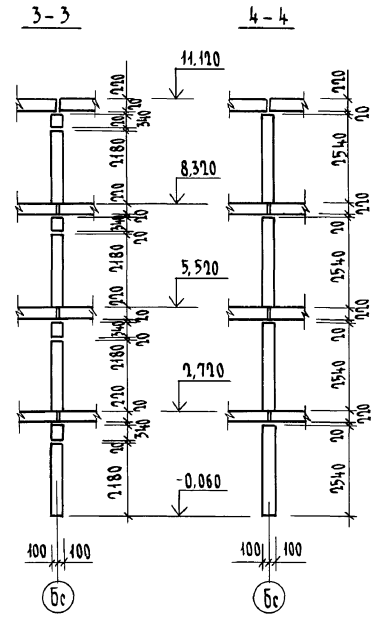
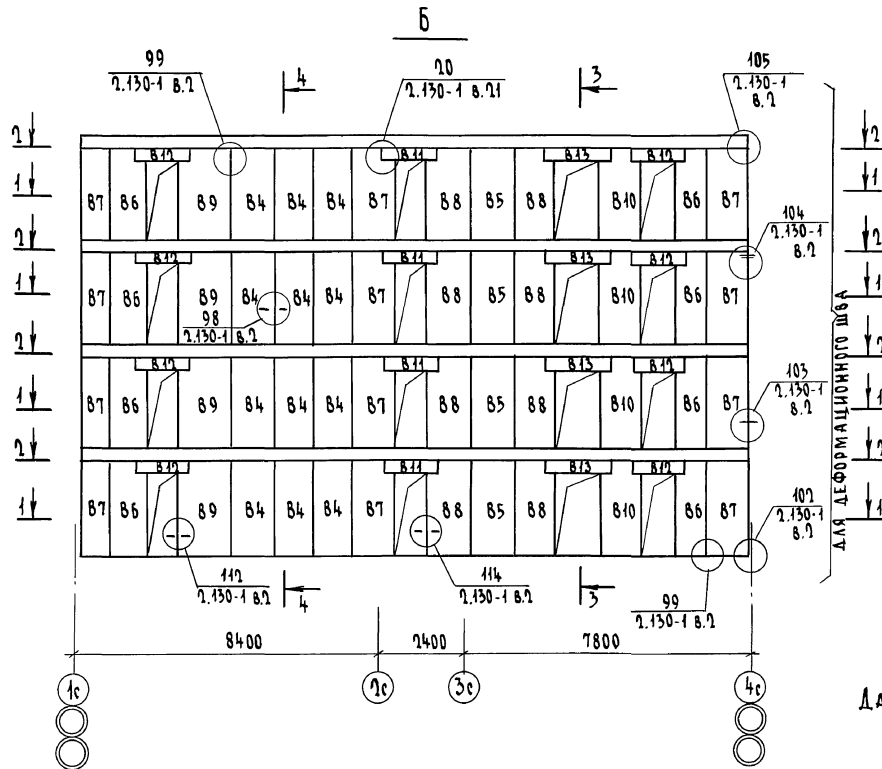
17-0138.89 - АС

Станд. лист Листов
р 41

ЛИНИИЭП
ГРАЖДАНСКОЙ СТРОИТЕЛЬСТВА

КОПИРОВАЛ ОУ 24062-02 63 ФОРМАТ А3

АКСОМ II

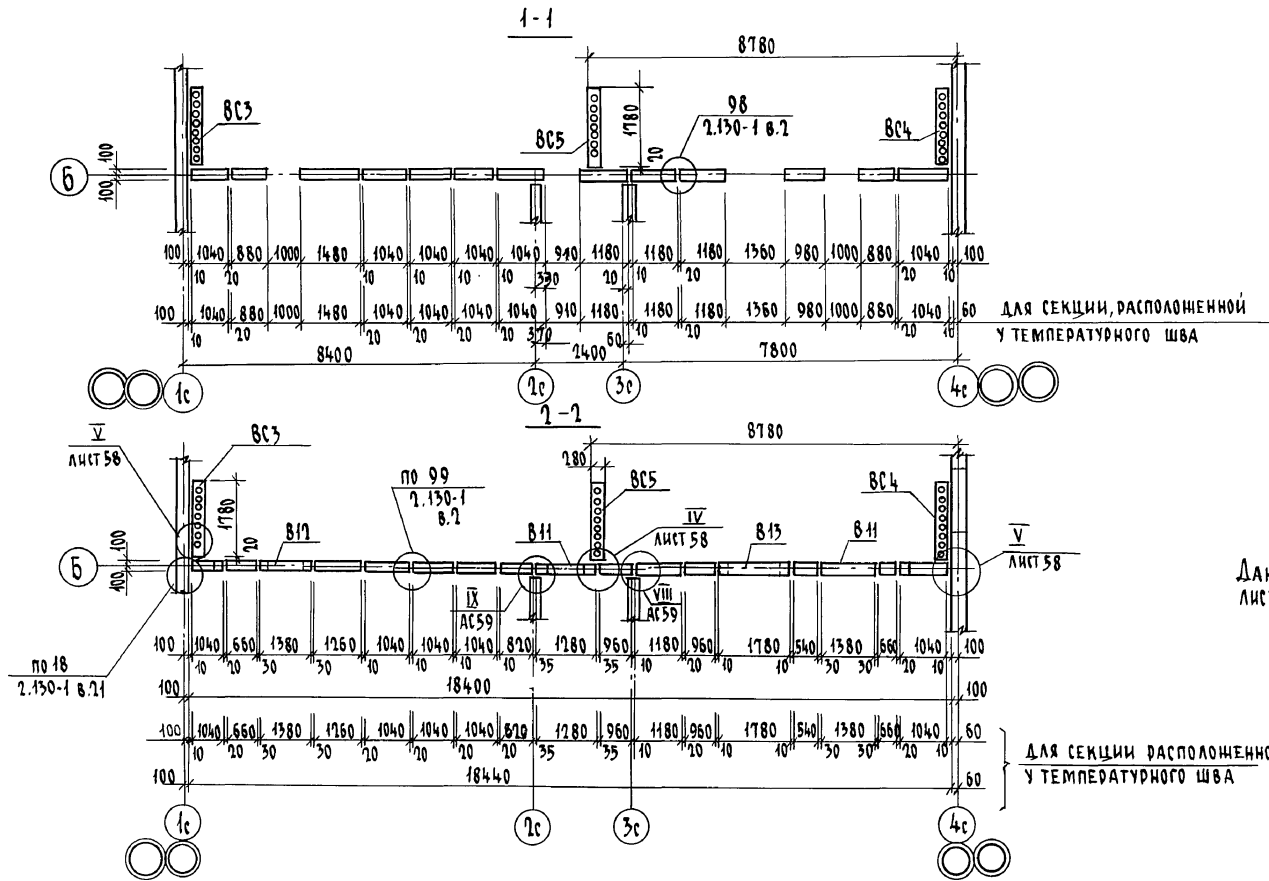


Данный лист - см. совместно с л. АС-43

ИНВ.№ ПОЯС. ПОДПИСЬ И ДАТА ВЗАМ. ИИВ.№
0-39096-71

				17 - 0138.89 - АС					
ПРИВЯЗАН				И.КОНТР. ЗЕМЛЯК	4-ЭТАЖНАЯ РЯДОВАЯ БЛОК-СЕКЦИЯ НА 19 КВАРТИР 1-2-3		СТАНДА Лист	Листов	
				НАЧ.МАСТ РАДЫГИН			Р	42	
				ЗАМ.НАЧ ЗЕМЛЯК			ЦНИИЭП ГРАЖДАНСКОГО СТРОИ		
				ГАС.СПЕЦ ЗЕМЛЯК					
ИНВ.№				ИСПОЛН. ЛУШКИНА	СХЕМА РАСПОЛОЖЕНИЯ ЗАЕМЧЕВ В ВНУТРЕННЕЙ СТЕНЫ ПО ОСИ "Б"			44 ФОРМАТ А3	
				ПРОВЕР. ЗЕМЛЯК				КОПИРОВАЛ: 6/24062-02	

Альбом II



Данный лист см. совместно с листом АС-42.

ИНВ.№ ПОДАЛ. ПОДАТЬ И ДАТА. ВЗАИМ.ИВ.И. П. - 7956 - 72

			17 - 0138. 89 - АС			
Привязан	И.КОНТР.	ЗЕМЛЯК	4-ЭТАЖНАЯ РЯДОВАЯ БЛОК-СЕКЦИЯ НА 12 КВАРТИР 1-2-3	СТЯЖА	ЛИСТ	ЛИСТОВ
	НАЧ.МАСТ	РАДЫГИН		Р	43	
	ЗАМ.НАЧ.	ЗЕМЛЯК	СХЕМА РАСПОЛОЖЕНИЯ ЭЛЕМЕНТОВ ВНУТРЕННЕЙ СТЕНЫ Бс ПО ОСИ Б. СЕЧЕНИЯ 1-1, 2-2	ЦНИИЭП ГРАЖДАНСКОЙ СТРОИТЕЛЬНОСТИ		
	ИСПОЛН.	ДУШКИНА				
ИНВ.№	ПРОВЕР.	ХЛОПОВА				

КОПИРОВАЛ СУР 24062-02 45 формат А3

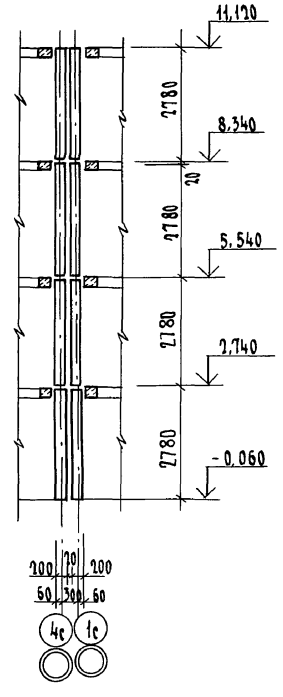
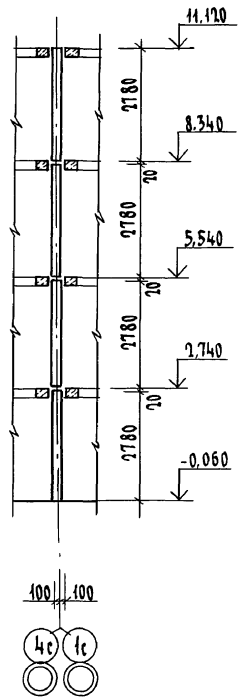
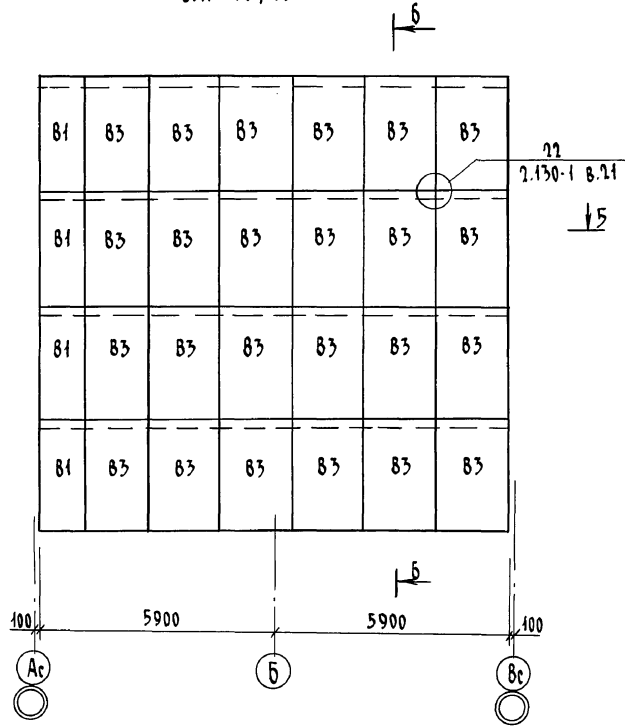
36-3; 36-4
оси 4с/1с

36-3
б-б

36-4
б-б (ДЛЯ ДЕФОРМАЦИОННОГО ШВА)

Альбом II

5 ↓
АС-45

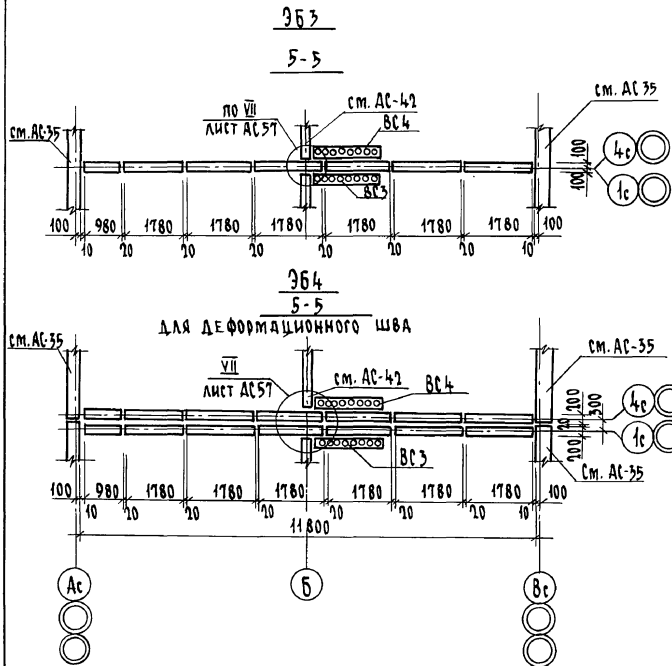


Данный лист см.совместно с листами АС-45, АС-36.

Имя, № подл., Подпись и дата, Взам. инв. №
П. 3636-77

			17-0138.89 - АС			
Привязан	И.КОНТР.	ЗЕМЛЯК	<i>Земляк</i>	4-ЭТАЖНАЯ РАДОВЯЯ БЛОК-СЕКЦИЯ НА 12 КВАРТИР 1-7-3	Стандия Лист	Листов
	НАЧ.МАСТ	РАДЫГИН	<i>Радигин</i>		Р	44
	ЗАМ.МАСТ	ЗЕМЛЯК	<i>Земляк</i>		ЦНИИЭП ГРАНДАНСЛЕБСТРОИ	
	ГЛ.СПЕЦ	ЗЕМЛЯК	<i>Земляк</i>			
	ИСПОЛН.	ДУШКИНА	<i>Душкина</i>			
И.№.№	ПРОВЕР.	ЗЕМЛЯК	<i>Земляк</i>	СХЕМЫ РАСПОЛОЖЕНИЯ ЭЛЕМЕНТОВ ВНУТРЕННИХ СТЕН ПО ОСЯМ 1с, 4с.		

КОПИРОВАЛ *Бук* 24062-02 46 ФОРМАТ А3



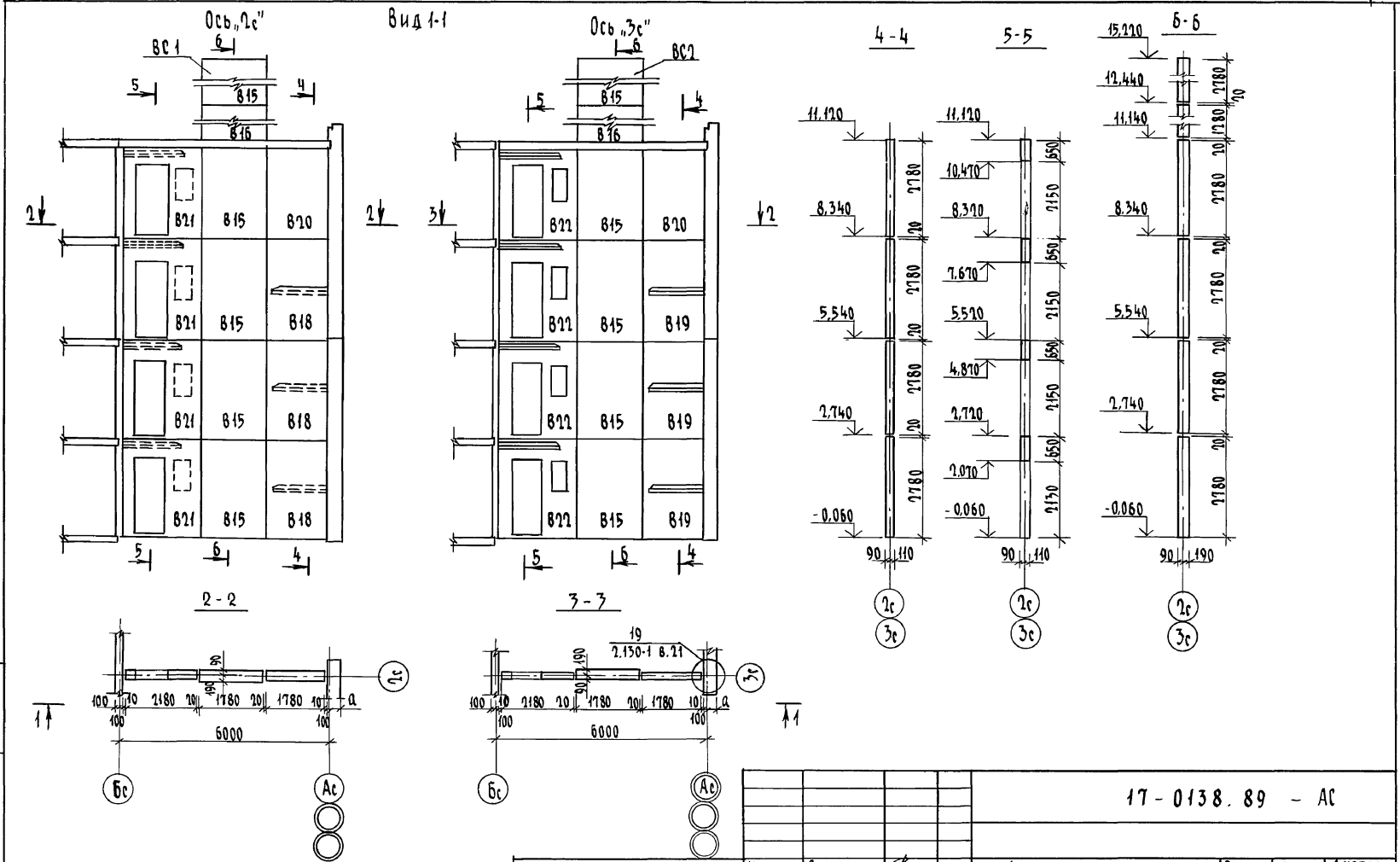
Марка позиц.	Обозначение	Наименование	Кол на этаж				Масса ед. к.	Приме- чание
			1	2,3	4	Всего		
84	1.134.1-15.1-1-01.000-01	68 11.26.20 - 150 Т	3	3	3	12	1270	НЕИЗМЕНЯЕМАЯ ЧАСТЬ
85	-03	68 12.26.20 - 150 Т	1	1	1	4	1470	
86	1.134.1-15.1-1-01.000	68 9.26.20 - 150 Т-3	2	2	2	8	1080	
87	1.134.1-15.1-1-03.000-04	68 11.26.20 - 150 Т-3	3	3	3	12	1310	
88	-05	68 12.26.20 - 150 Т-3	2	2	2	8	1510	
89	-06	68 15.26.20 - 150 Т-3	1	1	1	4	1940	
810	1.134.1-15.1-1-06.000-01	68 10.26.20 - 150 Т-4	1	1	1	4	1320	
841	1.134.1-15.1-1-10.000	68П 13.3.20 - 200 Т-5	1	1	1	4	250	
842	-01	68П 14.3.20 - 200 Т-5	2	2	2	8	270	
843	-04	68П 19.3.20 - 200 Т-5	1	1	1	4	360	
815	1.134.1-15.3-1-03.000-01	68 18.28.28 - 15 Т	1	1	2	5	2520	
816	1.134.1-15.3-1-04.000	68 18.15.28 - 15 Т	-	-	1	1	1170	
81	17.7-2.04.000 СБ	68 12.26.20 - 150 ТИ	6	6	6	24	1470	
815	1.134.1-15.3-1-03.000-01	68 18.28.28 - 15 Т	1	1	2	5	2520	
816	1.134.1-15.3-1-04.000	68 18.15.28 - 15 Т	-	-	1	1	1170	
815	1.134.1-15.3-1-03.000-01	68 18.28.28 - 15 Т	1	1	2	5	2520	
816	1.134.1-15.3-1-04.000	68 18.15.28 - 15 Т	-	-	1	1	1170	
81	1.134.1-15.3-1-01.000-01	68 10.28.20 - 150 Т	1	1	1	4	1320	
83	-03	68 18.28.20 - 150 Т	6	6	6	24	2570	
815	1.134.1-15.3-1-03.000-01	68 18.28.28 - 15 Т	2	2	4	10	2520	
816	1.134.1-15.3-1-04.000	68 18.15.28 - 15 Т	-	-	2	2	1170	
81	1.134.1-15.3-1-01.000-01	68 10.28.20 - 150 Т	2	2	2	8	1320	
83	-03	68 18.28.20 - 150 Т	12	12	12	48	2570	
815	1.134.1-15.3-1-03.000-01	68 18.28.28 - 15 Т	2	2	4	10	2520	
816	1.134.1-15.3-1-04.000	68 18.15.28 - 15 Т	-	-	2	2	1170	

17 - 0138.89 - АС

Привязан	Н.контр.	ЗЕМЛЯК	Р.В.И.	4 ЭТАЖНАЯ РЯДОВАЯ БЛОК-СЕКЦИЯ НА 1 КВАРТИР 1-2-3	СТАДИЯ	ЛИСТ	ЛИСТОВ
	Нач.м.	РАДЫГИН	Р.В.И.		Р	45	
	Зам.нач	ЗЕМЛЯК	Р.В.И.	СПЕЦИФИКАЦИЯ К СХЕМАМ РАСПОЛОЖЕНИЯ ЭЛЕМЕНТОВ ВНУТРЕННИХ СТЕН. СЕЧЕНИЕ 5-5	ЦНИИЭП ГРАЖДАНСКОЙ СТРОИТЕЛЬСТРОИ		
	Гл. спец.	ЗЕМЛЯК	Р.В.И.				
	Исполн.	ДУШКИНА	Р.В.И.				
Инв. №	Провер.	ХЛОПОВА	Р.В.И.				

копировал *off* 24062-02 47 Формат А3

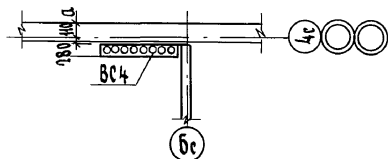
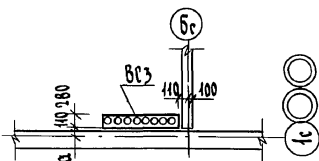
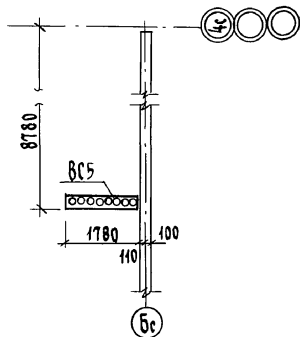
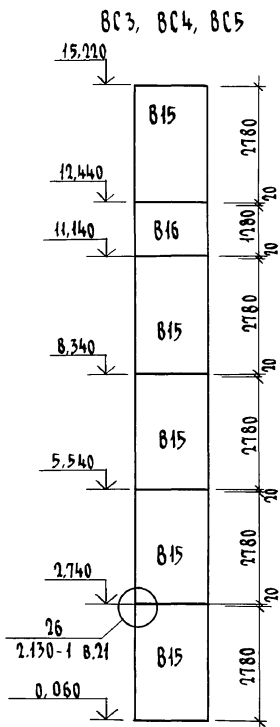
А 1560М II



ИМ.№ ПОДЛ. ПОДПИСЬ И ДАТА ВЗЛМ. ИМ. И П. 7876-75

				17-0138.89 - АС			
ПРИВАСЯН	И.КОНТР.	ЗЕМЛЯК	<i>Земляк</i>	4-ЭТАЖНАЯ РЯДОВАЯ БЛОК-СЕКЦИЯ НА 12 КВАРТИР 1-2-3	СТАДИЯ	ЛИСТ	ЛИСТОВ
	НАЧ.МАСТ.	РАДЫГИН	<i>Радыгин</i>		Р	46	
	ЗАМ.НАЧ.	ЗЕМЛЯК	<i>Земляк</i>	СХЕМЫ РАСПОЛОЖЕНИЯ ЭЛЕМЕНТОВ ВНУТРЕННИХ СТЕН ПО ОСЯМ, 1с, 2с, 3с РАЗРЕЗЫ.	ЦНИИЭП		
	ГА.СПЕЦ.	ЗЕМЛЯК	<i>Земляк</i>		ГРАЖДАНСКОЙ СТРОИТЕЛЬНОСТИ		
ИНВ.№	ИСПОЛН.	ХЛОПОВА	<i>Хлопова</i>				
	ПРОВЕР.	ЗЕМЛЯК	<i>Земляк</i>				

КОПИРОВАЛ *Сур* 24062-02 48 ФОРМАТ А3



СПЕЦИФИКАЦИЯ К СХЕМЕ РАСПОЛОЖЕНИЯ ЭЛЕМЕНТОВ ВНУТРЕННИХ СТЕН ПО Осям 1с; 3с

Марка поз.	Обозначение	Наименование	Кол. на этаж				Масса ед. кр.	Примечание
			1	2-3	4	Всего		
В15	1.134.1-15.3-1-03.000	Б8 18.28.28-15Т	2	2	4	10	2520	
В16	1.134.1-15.3-1-04.000	Б8 18.19.28-15Т	—	—	2	2	1170	
В18	1.134.1-15.1-1-08.000	Б8 18.28.20-150Т-1	1	1	—	3	2630	
В19	1.134.1-15.1-1-09.000	Б8 18.28.20-150Т-2	1	1	—	3	2630	
В20	1.134.1-15.1-1-01.000	Б8 18.28.20-150Т	—	—	2	2	2570	
В21	17.7-2.01.000СБ	Б8 22.28.20-125Т-1	1	1	1	4	1950	
В22	17.7-2.02.000СБ	Б8 22.28.20-125Т-2	1	1	1	4	2025	

Инв. № подл. 0-3856-76
Подпись и дата Взам. инв. №

17-0138.89 - АС

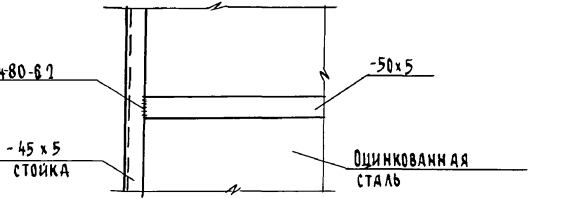
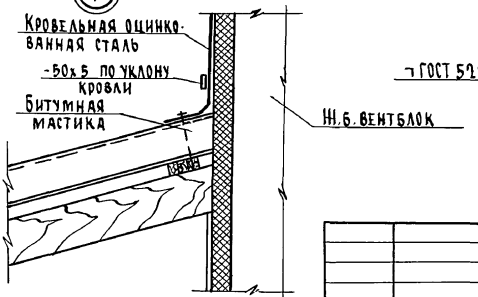
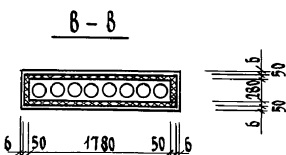
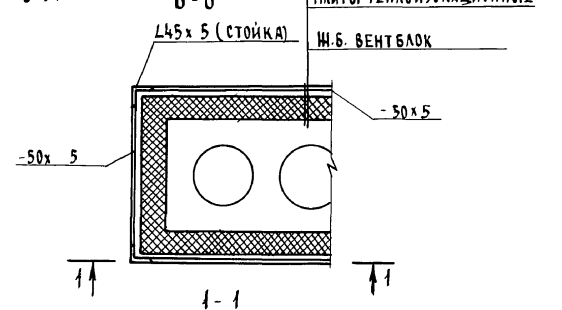
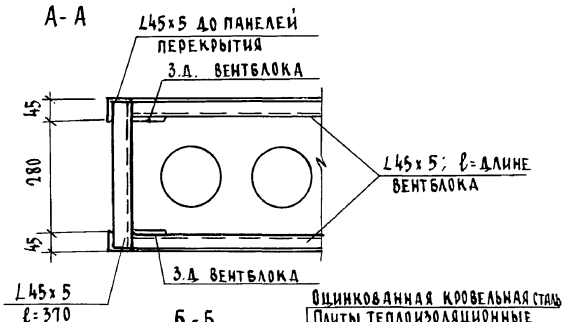
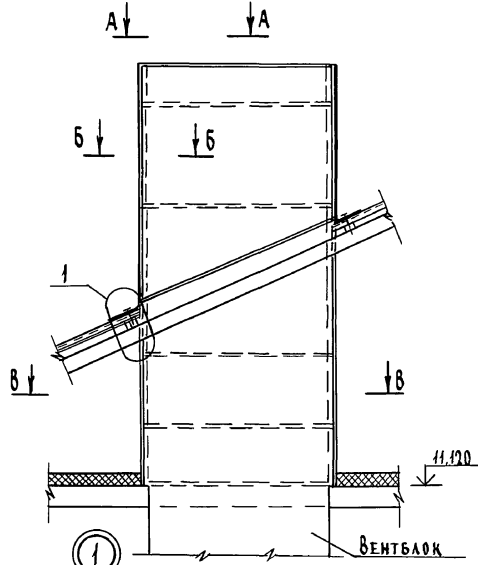
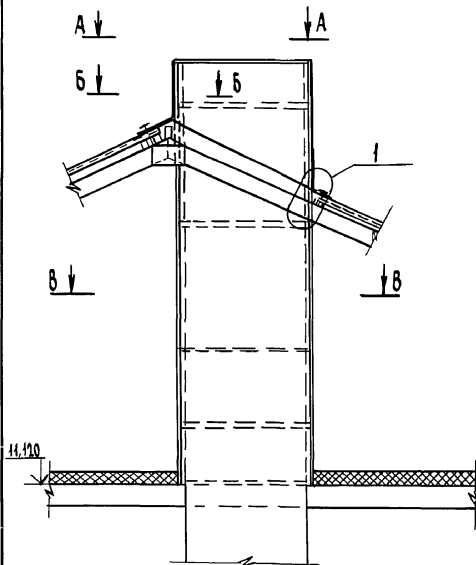
Привязан	Н.контр.	ЗЕМЛЯК	<i>Жен</i>	4-ЭТАЖНАЯ РЯДОВАЯ БЛОК-СЕКЦИЯ НА 12 КВАРТИР 1-2-3	Стация	Лист	Листов
	Нач.маст.	РАДЫГИН	<i>Маш</i>		Р	47	
	Зам.нач.	ЗЕМЛЯК	<i>Жен</i>	СХЕМА РАСПОЛОЖЕНИЯ ЭЛЕМЕНТОВ ВЕНТИЛЯЦИОННЫХ СТОЯКОВ ВС3, ВС4, ВС5 СПЕЦИФИКАЦИЯ К СХЕМЕ РАСПОЛОЖЕНИЯ ЭЛЕМЕНТОВ ВНУТРЕННИХ СТЕН ПО Осям 1с; 3с	ЦНИИЭП ГРАЖДАНСКОЕ СТРОИ		
	Исполн.	ХЛОПОВА	<i>Татья</i>				
Инв. №	Провед.	ЗЕМЛЯК	<i>Жен</i>				

КОПИРОВАЛ: *off* 24062-02 49 ФОРМАТ А3

Альбом I

BC3; BC4; BC5

BC1; BC2



Инв.№ подл. 0-7896-77
Подпись и дата В.Я.М.И.В.Н.

Данный лист читать совместно с листами АС-46, АС-47, АС-49.

				17-0138.89 - АС			
Привязан	И.КОНТ.	ЗЕМЛЯК	<i>В.М.</i>	4-ЭТАЖНАЯ РЯДОВАЯ БЛОК-СЕКЦИЯ НА 12 КВАРТИР 1-2-3	СТАДИЯ	Лист	Листов
	НАЧ.МАСТ.	РЯДЫГИН	<i>Р.И.</i>		Р	48	
	ЗАМ.НАЧ.	ЗЕМЛЯК	<i>А.В.</i>		СХЕМА УТЕПЛЕНИЯ ВЕНТИЛЯЦИОННЫХ СТОЯКОВ		
	СА.СПЕЦ.	ЗЕМЛЯК	<i>В.М.</i>				
Инв.№	ИСПОЛ.	ХЛОПОВА	<i>М.В.</i>	ЦНИИЭП ГРАЖДАНСЕЛЬСТРОЙ			
	ПРОВЕР.	ЗЕМЛЯК	<i>В.М.</i>				

КОПИРОВАЛ *В.М.* 24062-02 50 ФОРМАТ А3

Альбом II

МАРКА ПОЗ.	ОБОЗНАЧЕНИЕ	НАИМЕНОВАНИЕ	КОЛ.	МАССА ЕД. КГ.	ПРИМЕЧАНИЕ
ВС3 ВС4 ВС5	АС-48	Уголок 45x45x5 ГОСТ8509-86 СТ.3 ГОСТ535-88	п.м.	209,4	70,6 кг
	"	Полоса 5x50 ГОСТ105-76* СТ.3 ГОСТ535-88	п.м.	12,96	25,4 кг
	"	КРОВЕЛЬНАЯ ОЦИНКОВАННАЯ СТАЛЬ δ = 0,8 мм	м2	5,6	3,54 кг
	"	МИНЕРАЛОВАТНЫЕ ПАНТИ δ = 50 мм	м2	18,1	
	"	АСБЕСТОЦЕМЕНТНЫЕ ЛИСТЫ δ = 6 мм	м2	14,8	
	АС-56	Зонт 3-2			
ВС1 ВС2	АС-48	Уголок 45x45x5 ГОСТ8509-86 СТ.3 ГОСТ535-88	п.м.	209,4	70,6 кг
	"	Полоса 5x50 ГОСТ105-76* СТ.3 ГОСТ535-88	п.м.	12,96	25,4 кг
	"	КРОВЕЛЬНАЯ ОЦИНКОВАННАЯ СТАЛЬ δ = 0,8 мм	м2	9,9	62,6 кг
	"	МИНЕРАЛОВАТНЫЕ ПАНТИ δ = 50 мм	м2	18,1	
	"	АСБЕСТОЦЕМЕНТНЫЕ ЛИСТЫ δ = 6 мм	м2	10,0	
	АС-56	Зонт 3-2			

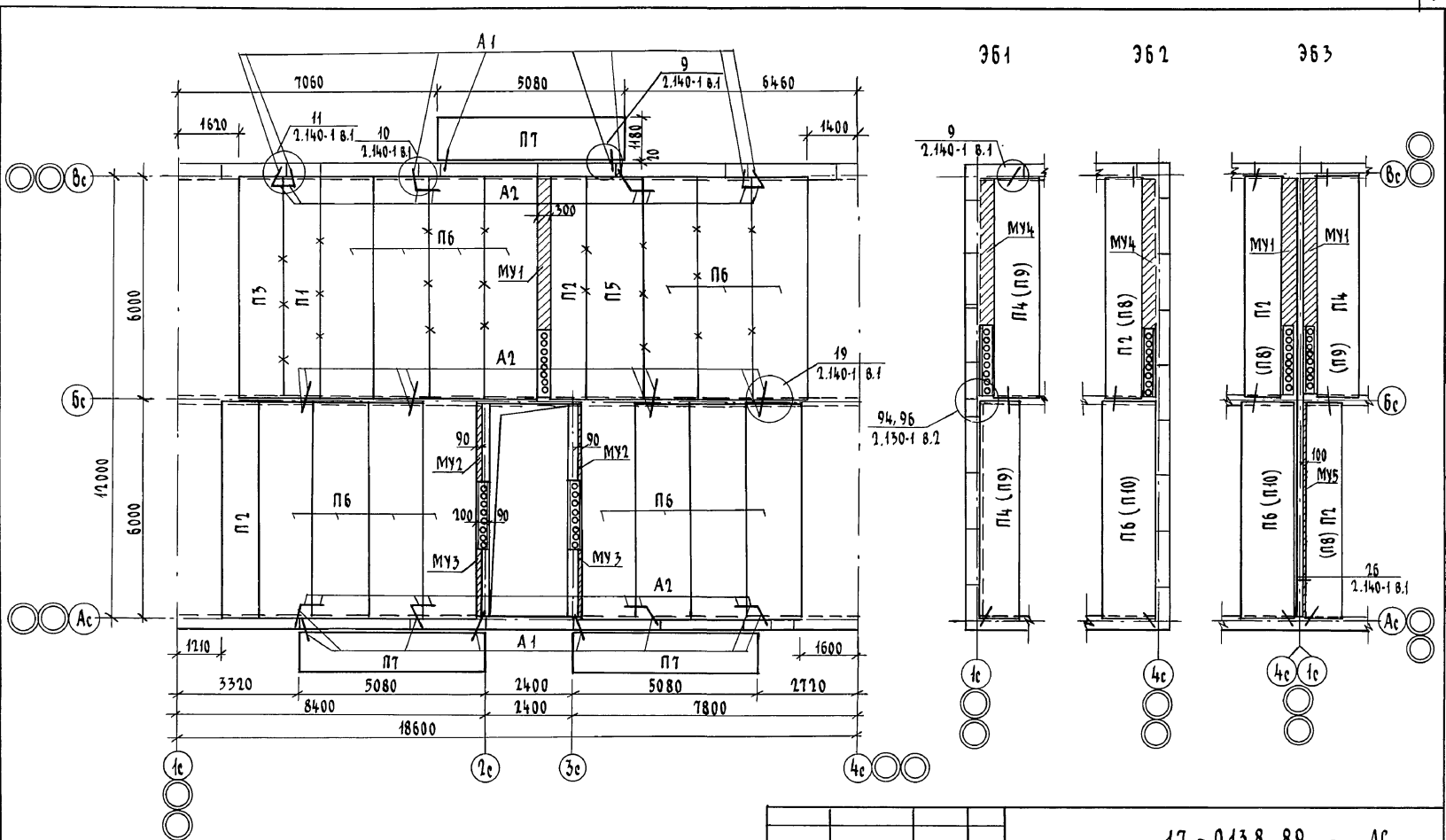
- УТЕПЛЕНИЕ ВЕНТИЛЯЦИОННЫХ СТОЯКОВ ВЫПОЛНИТЬ С ПОМОЩЬЮ МЕТАЛЛИЧЕСКИХ УГОЛКОВ, СОЕДИНЕННЫХ ПО МЕСТУ В КАРКАС МЕТАЛЛИЧЕСКИМИ ПОЛОСАМИ - 50x5 (СМ. СПЕЦИФИКАЦИЮ).
- УТЕПЛИТЕЛЬ КРЕПИТСЯ К ВЕНТБЛОКАМ ПРИ ПОМОЩИ ОТОЖИЖНЕННОЙ ПРОВОЛОКИ.
- ОГРАЖДЕНИЕМ УТЕПЛИТЕЛЯ ОТ ВЛАГИ СЛУЖИТ ОЦИНКОВАННАЯ КРОВЕЛЬНАЯ СТАЛЬ, КОТОРАЯ КРЕПИТСЯ К УГОЛКАМ И МЕТАЛЛИЧЕСКИМ ПОЛОСАМ - 50x5 НА ШУРУПАХ (ВЫШЕ КРОВЛИ) ПО А-А; Б-Б.
- ОСОВО ТЩАТЕЛЬНО ЗАКРЫТЬ УТЕПЛИТЕЛЬ ОТ УВЛАЖНЕНИЯ ПО ВЕРХУ БЛОКА ОЦИНКОВАННОЙ КРОВЕЛЬНОЙ СТАЛЬЮ.
- В ПРЕДЕЛАХ ЧЕРДАКА УТЕПЛИТЕЛЬ ЗАКРЫТЬ АСБЕСТОЦЕМЕНТНЫМИ ЛИСТАМИ δ=6мм, КОТОРЫЕ ЗАКРЕПИТЬ МЕТАЛЛИЧЕСКИМИ ПОЛОСАМИ НА ШУРУПАХ.
- ВСЕ МЕТАЛЛИЧЕСКИЕ ИЗДЕЛИЯ ОКРАСИТЬ ВОДОСТОЙКОЙ МАСЛЯНОЙ КРАСКОЙ ЗА 2 РАЗА.
- ДАННЫЙ ЛИСТ СМ. СОВМЕСТНО С ЛИСТОМ АС-48

ИЗМ. ПОСЛ. ПОДПИСЬ И ДАТА ВЗ. Л.И.И.В.И.
0-7856-76

НАИМЕНОВАНИЕ	ВС1	ВС2	ВС3	ВС4	ВС5
НЕИЗМЕНЯЕМАЯ ЧАСТЬ	1	1	—	—	1
ЭБ1	—	—	1	—	—
ЭБ2	—	—	—	1	—
ЭБ3	—	—	1	1	—
ЭБ4	—	—	1	1	—

		17 - 0138. 89 - АС	
ПРИВЯЗАН	И.КОНТР. ЗЕМЛЯК	Нач.Маст. РАДЫГИН	4 ЭТАЖНАЯ РЯДОВАЯ БЛОК-СЕКЦИЯ НА 1 ^й КВАРТИР 1-7-3
		Зам.Нач. ЗЕМЛЯК	р 49
		Гл.Спец. ЗЕМЛЯК	СПЕЦИФИКАЦИЯ К СХЕМЕ УТЕПЛЕНИЯ ВЕНТИЛЯЦИОННЫХ СТОЯКОВ
ИНВ.№	Исполн. ХАЛОВА	Провед. ЗЕМЛЯК	ЦНИИЭП ГРАНДАНСЕЛЬСТРОЙ

Альбом II



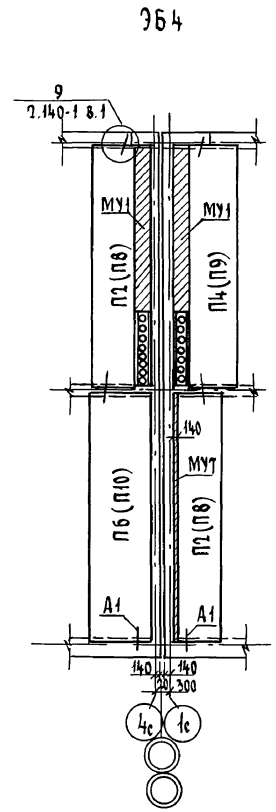
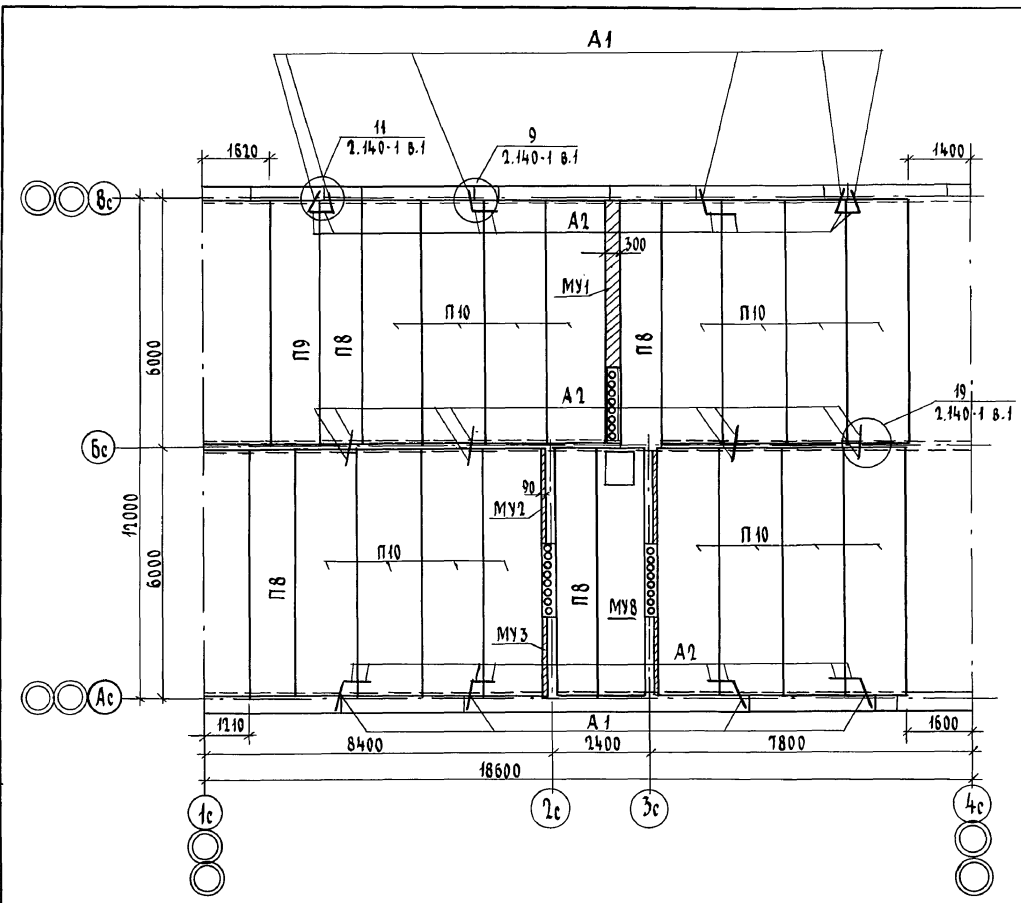
Инв. № подл. 0-3856-79
Подпись и дата Взам. инв. №

Марки плит в скобках для элементов блокировок покрытия.
x Особое внимание обратить на очистку швов от строительного мусора и тщательное заполнение их цементным раствором м 100. (см. швы обозначенные x)

			17 - 0138.89 - АС			
Привязан	Н. контр.	ЗЕМЛЯК	4-ЭТАЖНАЯ РЯДОВАЯ БЛОК-СЕКЦИЯ НА 12 КВАРТИР 1-2-3	Стадия	Лист	Листов
	Нач. маст.	РАДЫГИН		Р	50	
	Зам. нач.	ЗЕМЛЯК	СХЕМА РАСПОЛОЖЕНИЯ ЭЛЕМЕНТОВ ПЕРЕКРЫТИЯ НА ОТМ. 1,500; 5,500; 8,100. ЭЛЕМЕНТЫ БЛОКИРОВОК ПЛИТ 361; 362; 363	ЦНИИЭП ГРАЖДАНСКОЕ СТРОИТЕЛЬСТВО		
	Гл. спец.	ЗЕМЛЯК				
Инв. №	Исполн.	ХЛОПОВА				
	Провер.	ЗЕМЛЯК				

копировал *СН* 24062-02 52 ФОРМАТ А3

Альбом II



Инв. № подл. ПОЛИСЬ И ЛАТА ВЗАМ. ИВ. В.Н.
 П. - 5856 - 80

Марки плит в скобках для элементов блокировок покрытия.

			17 - 0138.89 - АС			
Привязан	И. КОНТР. ЗЕМЛЯК	<i>Земляк</i>	4-ЭТАЖНАЯ РАДОВАЯ БЛОК-СЕКЦИЯ НА 12 КВАРТИР 1-7-5	СТАДИЯ	ЛИСТ	ЛИСТОВ
	НАЧ. МАСТ. РАДЫГИН	<i>Радигин</i>		Р	51	
	ЗАМ. НАЧ. ЗЕМЛЯК	<i>Земляк</i>		ЦНИИЭП ГРАЖДАНСКОЙ СТРОИТЕЛЬНОСТИ		
	ГЛ. СПЕЦ. ЗЕМЛЯК	<i>Земляк</i>				
	ИСПОЛН. ХЛОПОВА	<i>Хлопова</i>				
Инв. №	ПРОВЕР. ЗЕМЛЯК	<i>Земляк</i>	СХЕМА РАСПОЛОЖЕНИЯ ЭЛЕМЕНТОВ ПОКРЫТИЯ НА ОТМ. 10,900. ЭЛЕМЕНТ БЛОКИРОВКИ 3Б4			

КОПИРОВАЛ БЖ 24062-02 53 ФОРМАТ А3

Марка поз.	Обозначение	Наименование	КОЛ-ВО НА ОТМ.					Масса Ед. кг	Примечание
			2,500	5,300	8,100	10,900	Всего		
		<u>НЕИЗМЕНЯЕМАЯ ЧАСТЬ</u>							
		<u>ПАНЕЛИ ПЕРЕКРЫТИЙ</u>							
П1	1. 141-1 вып. 64	ПК 60.10-8А IV T	1	1	1	—	3	1725	
П2	"	ПК 60.10-4А IV T	2	2	2	—	6	1725	
П3	"	ПК 60.12-6А IV T	1	1	1	—	3	2100	
П5	"	ПК 60.15-6А IV T	1	1	1	—	3	2800	
П6	"	ПК 60.15-4А IV T	15	15	15	—	45	2800	
П7	"	ПК 51.12-8А IV T	3	3	3	—	9	1800	
П8	"	ПК 60.10-3А IV T	—	—	—	4	4	1725	
П9	"	ПК 60.12-3А IV T	—	—	—	1	1	2100	
П10	"	ПК 60.15-3А IV T	—	—	—	16	16	2800	
	АС54	Монолитный участок МУ1	1	1	1	1	4		
	"	МУ2	2	2	2	2	8		
	"	МУ3	2	2	2	2	8		
	"	МУ8	1	1	1	1	4		
		<u>МЕТАЛЛИЧЕСКИЕ ИЗДЕЛИЯ</u>							
А1	АС53	Анкерφ10А1 ГОСТ 5781-81φ 8-850	16	16	16	10	58	0,51	
А2		φ-580	24	24	24	24	96	0,36	
		<u>ЭЛЕМЕНТ БЛОКИРОВКИ ЗБ1</u>							
		<u>ПАНЕЛИ ПЕРЕКРЫТИЯ</u>							
П4	1. 141-1 в. 64	ПК 60.12-4А IV T	2	2	2	—	6	2100	
П9	"	ПК 60.12-3А IV T	—	—	—	2	2	1725	
	АС54	Монолитный участок МУ4	1	1	1	1	4		
		<u>МЕТАЛЛИЧЕСКИЕ ИЗДЕЛИЯ</u>							
А1	АС53	Анкерφ10А1 ГОСТ 5781-81φ 8-850	2	2	2	2	8	0,51	
А2		φ-580	2	2	2	2	8	0,36	
		<u>ЭЛЕМЕНТ БЛОКИРОВКИ ЗБ2</u>							
		<u>ПАНЕЛИ ПЕРЕКРЫТИЙ</u>							
П2	1. 141-1 в. 64	ПК 60.10-4А IV T	1	1	1	1	4	1725	
П6	"	ПК 60.15-4А IV T	1	1	1	1	4	2800	
П8	"	ПК 60.10-3А IV T	—	—	—	1	1	1725	
П10	"	ПК 60.15-3А IV T	—	—	—	1	1	2800	
	АС54	Монолитный участок МУ4	1	1	1	1	4		
		<u>МЕТАЛЛИЧЕСКИЕ ИЗДЕЛИЯ</u>							
А1	АС53	Анкерφ10А1 ГОСТ 5781-81φ 8-850	2	2	2	2	8	0,51	
А2		φ-580	2	2	2	2	8	0,36	
		<u>ЭЛЕМЕНТ БЛОКИРОВКИ ЗБ3</u>							
		<u>ПАНЕЛИ ПЕРЕКРЫТИЙ</u>							
П2	1. 141-1 в. 64	ПК 60.10-4А IV T	2	2	2	2	8	1725	
П4	"	ПК 60.12-4А IV T	1	1	1	1	4	2100	

17-0138.89-АС

Привязан

И. КОНТР. ЗЕМЛЯК
НАЧ. М. РАДЫГИН
ЗАМ. Н.М. ЗЕМЛЯК
ГЛА СПЕЦ. ЗЕМЛЯК
Исполн. ХЛОПОВА
ПРОВЕР. ЗЕМЛЯК

[Подписи]

4-ЭТАЖНАЯ РЯДОВАЯ БЛОК-СЕКЦИЯ НА 12 КВАРТИР 1-2-3
СПЕЦИФИКАЦИЯ К СХЕМАМ РАСПОЛОЖЕНИЯ ЭЛЕМЕНТОВ ПЕРЕКРЫТИЯ И ПОКРЫТИЯ. НАЧАЛО.

СТАДИЯ Лист Листов
Р 52
ЦНИИЭП
ГРАЖДАНСКОЕ СТРОИТ

20-06-20 54

ВЕДОМОСТЬ ДЕТАЛЕЙ

Поз.	Эскиз
A1	
A2	

Альбом Д

МАРКА ПОЗ.	ОБОЗНАЧЕНИЕ	НАИМЕНОВАНИЕ	КОЛ-ВО НА ОТМ.					МАССА ЕД. КГ	ПРИМЕЧАНИЕ
			2,500	5,500	8,100	10,900	ВСЕГО		
П6	1. 141-1 8.64	ПК 60.15-4 А IV Т	1	1	1	1	4	2800	
ПК8	1. 141-1 8.64	ПК 60.10-3 А IV Т	-	-	-	2	2	1725	
ПК9	1. 141-1 8.64	ПК 60.12-3 А IV Т	-	-	-	1	1	2100	
ПК10	1. 141-1 8.64	ПК 60.15-3 А IV Т	-	-	-	1	1	2800	
МУ1	АС54	Монолитный участок МУ1	2	2	2	2	8		
МУ5	АС54	Монолитный участок МУ5	1	1	1	1	4		
		МЕТАЛЛИЧЕСКИЕ ИЗДЕЛИЯ							
A1	АС53	Анкер \varnothing 10А ГОСТ 5781-82 \varnothing 580	4	4	4	4	16	0,36	
A1	"	\varnothing 830	4	4	4	4	16	0,51	
		ЭЛЕМЕНТ БЛОКИРОВКИ ЭБ4							
		ПАНЕЛИ ПЕРЕКРЫТИЙ							
П2	1. 141-1 8.64	ПК 60.10-4 А IV Т	2	2	2	2	8	1725	
П4	1. 141-1 8.64	ПК 60.12-4 А IV Т	1	1	1	1	4	2100	
П6	1. 141-1 8.64	ПК 60.15-4 А IV Т	1	1	1	1	4	2800	
П8	1. 141-1 8.64	ПК 60.10-3 А IV Т	-	-	-	2	2	1725	
П9	1. 141-1 8.64	ПК 60.12-3 А IV Т	-	-	-	1	1	2100	
П10	1. 141-1 8.64	ПК 60.15-3 А IV Т	-	-	-	1	1	2800	
МУ1	АС54	Монолитный участок МУ1	2	2	2	2	8		
МУ7	АС54	МУ7	1	1	1	1	4		
		МЕТАЛЛИЧЕСКИЕ ИЗДЕЛИЯ							
A1	АС53	Анкер \varnothing 10А ГОСТ 5781-82 \varnothing 580	4	4	4	4	16	0,51	
A2	"	\varnothing 580	4	4	4	4	16	0,36	

17-0138.89 - АС

ИНВ. Л. ПОЛ. ПОДПИСЬ И ДАТА ВЗЯМ. ИНВ. № П-3856-82

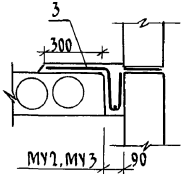
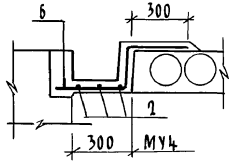
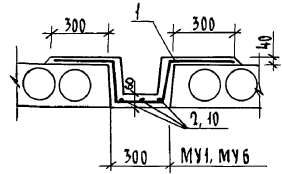
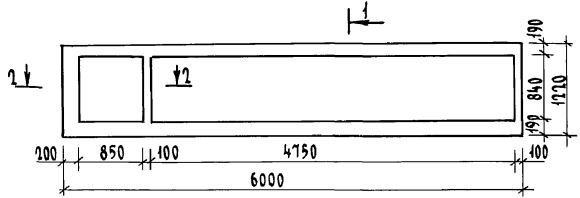
Привязан	И.КОНТР. ЗЕМЛЯК	Спец	4 ЭТАЖНАЯ РЯДОВАЯ БЛОК-СЕКЦИЯ НА 12 КВАРТИР 1-2-3	Стация	Лист	Листов
	ИЗЧ.МАСТ. РАДЫГИН			Р	53	
	ЗАМ.ИЗЧ. ЗЕМЛЯК	Спец	СПЕЦИФИКАЦИЯ К СХЕМЕ РАСПОЛОЖЕНИЯ ЭЛЕМЕНТОВ ПЕРЕКРЫТИЯ И ПОКРЫТИЯ (ОКОНЧАНИЕ)	ЦНИИЭП		
	ГЛ.СПЕЦ. ЗЕМЛЯК	Спец		ГРАНДАКСЕЛБСТРОЙ		
ИНВ. №	ИСПОЛН. ХЛОПОВА	Хлопов				
	ПРОВЕР. ЗЕМЛЯК	Спец				

КОПИРОВАЯ: ду 24062 02 55 ФОРМАТ А3

Альбом II

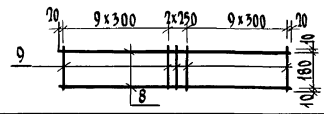
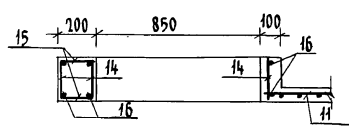
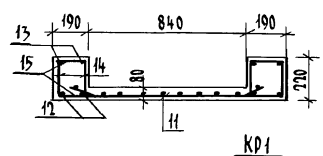
Лист № подл. Подпись и дата. Взам. инв. №
 9-3056-83

МУ8



1-1

2-2



Привязан

Инв. №	
--------	--

СПЕЦИФИКАЦИЯ МОНОЛИТНЫХ УЧАСТКОВ ПЕРЕКРЫТИЙ

ФОРМАТ	ЗОНА	ПОС.	ОБОЗНАЧЕНИЕ	НАИМЕНОВАНИЕ	КОЛ.	ПРИМЕЧАНИЕ
				Монолитный участок МУ1		
		1		10А III ГОСТ 5781-82* l=1950	41	0,77 кг
		2		6А I ГОСТ 5781-82* l=4050	3	0,9 кг
				МАТЕРИАЛ: БЕТОН В15	0,24	м³
				Монолитный участок МУ2		
		3		10А III ГОСТ 5781-82* l=950	22	0,59 кг
		4		6А I ГОСТ 5781-82* l=2240	1	0,5 кг
				МАТЕРИАЛ: БЕТОН В15	0,08	м³
				Монолитный участок МУ3		
		3		10А III ГОСТ 5781-82* l=950	18	0,59 кг
		5		6А I ГОСТ 5781-82* l=1830	1	0,41 кг
				МАТЕРИАЛ: БЕТОН В15	0,07	м³
				Монолитный участок МУ4		
		6		10А III ГОСТ 5781-82* l=850	41	0,51 кг
		2		6А I ГОСТ 5781-82* l=4050	3	0,9 кг
				МАТЕРИАЛ: БЕТОН В15	0,3	м³
				Монолитный участок МУ5		
		7		Каркас плоский КР1	2	11,2 кг
				ДЕТАЛИ		
		8		12А I ГОСТ 5781-82* l=5940	2	5,27 кг
		9		Проволока φ5Вр1 ГОСТ 6771-80*		
				l=200	21	0,031 кг
				МАТЕРИАЛ: БЕТОН В15	0,13	м³

17 - 0138.89 - АС

Н. КОНТ.	ЗЕМЛЯК	<i>Жуков</i>	4-ЭТАЖНАЯ РЯДОВАЯ БЛОК-СЕКЦИЯ НА 12 КВАРТИР	Стадия	Лист	Листов
НАЧ. МАСТ.	РЯДЫГИН	<i>Рядыгин</i>		р	54	
ЗАМ. НАЧ.	ЗЕМЛЯК	<i>Жуков</i>		ЦНИИЭП ГРАЖДАНСЕЛЬСТРОЙ		
ГА. СПЕЦ.	ЗЕМЛЯК	<i>Жуков</i>				
ИСПОЛН.	ХЛОПОВА	<i>Хлопова</i>				
ПРОВЕР.	ЗЕМЛЯК	<i>Жуков</i>	Схемы расположения элементов перекрытия и покрытия монолитные участки МУ1... МУ8			

копировал *бух* 2406202 56 формат А3

Альбом II

ВЕДОМОСТЬ ДЕТАЛЕЙ

Поз.	Эскиз
1	
3	
6	

ВЕДОМОСТЬ РАСХОДА СТАЛИ НА ЭЛЕМЕНТ

Марка элемента	Изделия арматурные									Общий расход
	Арматура класса									
	А III			А I			Вр I			
	ГОСТ 5781-82*			ГОСТ 5781-82*			ГОСТ 6717-80*			
	φ 25	φ 10	Итого	φ 12	φ 8	φ 6	Итого	φ 5	Итого	
МУ1	—	31,6	31,6	—	—	2,7	2,7	—	—	34,3
МУ2	—	7,6	7,6	—	—	0,50	0,5	—	—	8,1
МУ3	—	10,6	10,6	—	—	0,41	0,4	—	—	11,0
МУ4	—	21,3	21,3	—	—	2,7	2,7	—	—	24,0
МУ5	—	—	—	21,1	—	—	21,1	1,30	1,30	22,4
МУ6	—	35,4	35,4	—	—	3,03	3,03	—	—	38,4
МУ7	—	—	—	21,1	—	—	21,1	1,30	1,30	22,4
МУ8	91,72	—	91,72	19,68	10,7	9,40	59,8	14,6	14,6	74,4

ИЗВ. № ПОД. Л. ПОДПИСЬ И ДАТА
7 - 9086-84
ВЗАМ. ИКВ.Н

Привязан

И. КОНТР.	ЗЕМЛЯК	<i>Сен</i>
НАЧ. МАСТ.	РАДЫГИН	<i>Сен</i>
ЗАМ. НАЧ.	ЗЕМЛЯК	<i>Сен</i>
ГЛ. СПЕЦ.	ЗЕМЛЯК	<i>Сен</i>
ИСПОЛН.	ХЛОПОВА	<i>Сен</i>
ПРОВЕР.	ЗЕМЛЯК	<i>Сен</i>
ИНВ. №		

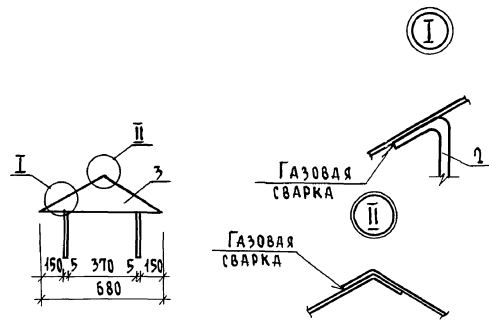
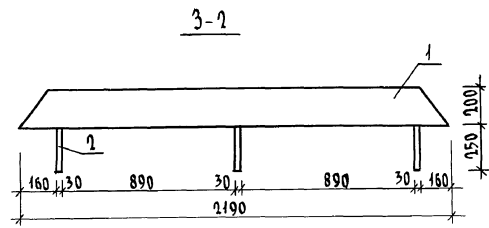
ФОРМАТ	ЗОНА	ПОЗ.	ОБОЗНАЧЕНИЕ	НАИМЕНОВАНИЕ	КОЛ.	ПРИМЕЧАНИЕ
				Монолитный участок МУ6		
		1		10А III ГОСТ 5781-82* ℓ=1750	46	0,77 кг
		10		6А I ГОСТ 5781-82* ℓ=4560	3	1,01 кг
				МАТЕРИАЛ: БЕТОН В15	0,17	м³
				Монолитный участок МУ7		
		7		Каркас плоский КР1	2	11,2 кг
				МАТЕРИАЛ: БЕТОН В15	0,185	м³
				Монолитный участок МУ8		
		11		С 5801-100 5801-100 1040x4900 50/10	1	14,58 кг
				ДЕТАЛИ		
		12		15А III ГОСТ 5781-82* ℓ=5980	4	22,93 кг
		13		12А I ГОСТ 5781-82* ℓ=5980	4	5,28 кг
		14		8А I ГОСТ 5781-82* ℓ=190	276	0,075 кг
		15		6А I ГОСТ 5781-82* ℓ=170	249	0,038 кг
		16		12А I ГОСТ 5781-82* ℓ=1200	8	1,07 кг
				МАТЕРИАЛ: БЕТОН В15	0,74	м³

17 - 0138. 89 - АС

4-этажная рядовая блок-секция на 12 квартир 1-2-3		Стандия	Лист	Листов
Схемы расположения элементов перекрытий и покрытия. Монолитные участки МУ1...МУ8		Р	55	
		ЦНИИЭП ГРАЖДАНСКОЙ СТРОИТЕЛЬНОСТИ		

КОПИРОВАЛ *Сен* 24062-02 57 ФОРМАТ А3

Альбом II



ФОРМАТ	ЗОНА	ПОС.	ОБОЗНАЧЕНИЕ	НАИМЕНОВАНИЕ	КОЛ.	ПРИМЕЧ.
				<u>ДЕТАЛИ</u>		
		1	17. 7-2. 05. 200 - 01	СТЕНКА	1	
		2	17. 7-2. 05. 210	ЛАПКА	6	
		3	17. 7-2. 05. 220	БОКОВИНКА		

Инв. № подл. Подпись и дата В. зам. инв. № 2-3856-85

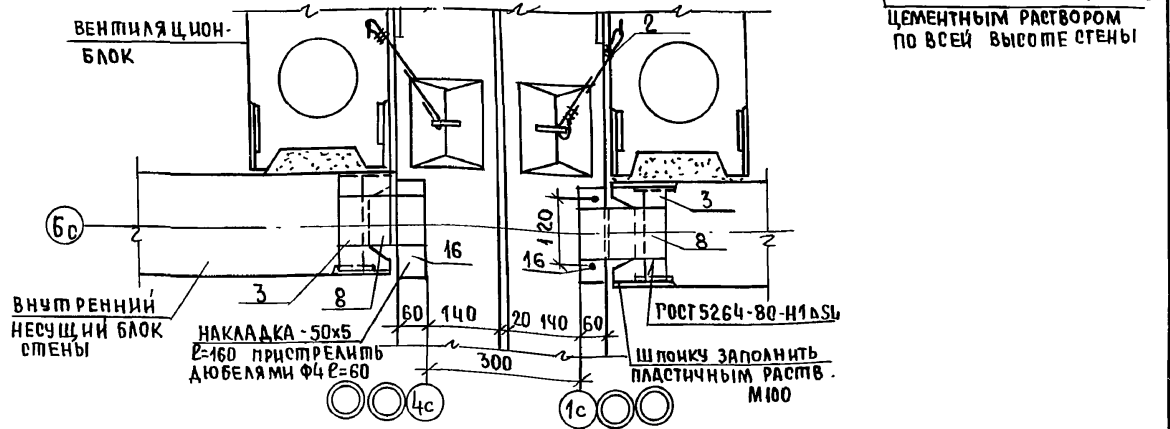
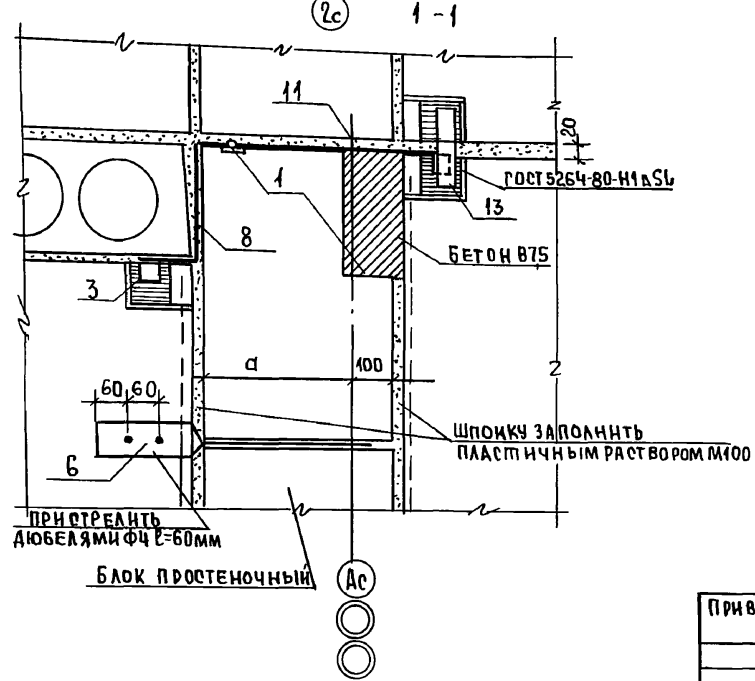
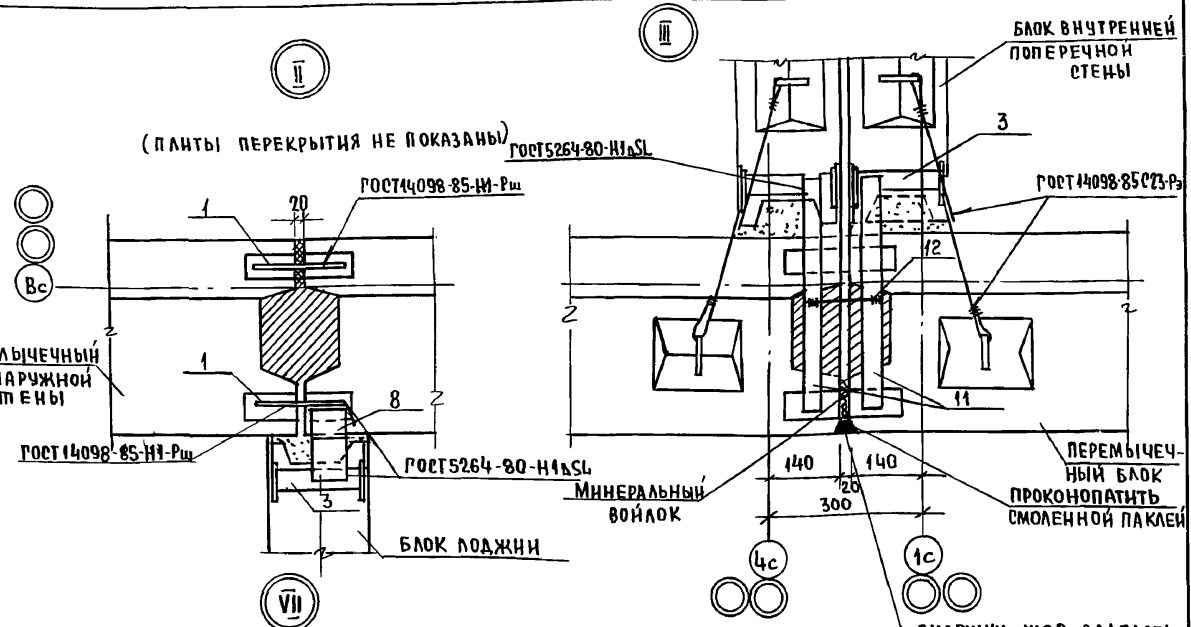
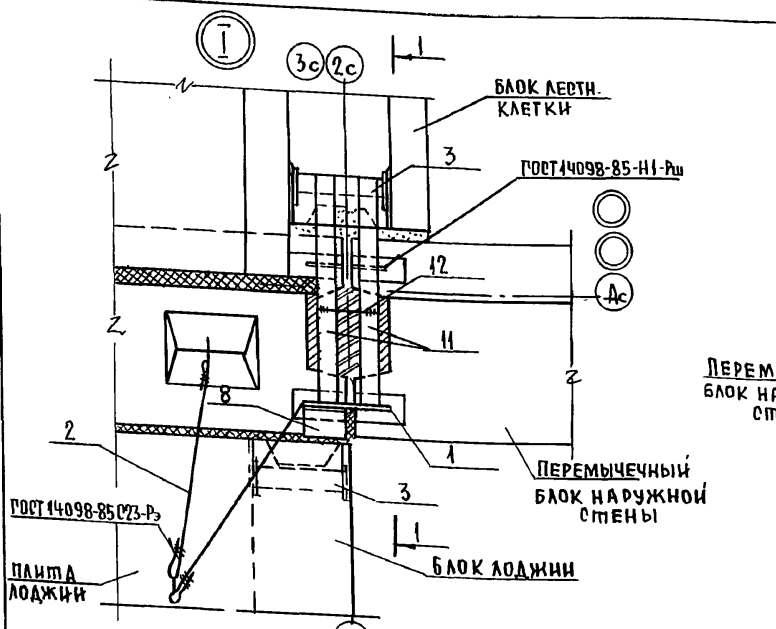
Привязан	Н. КОНТР.	ЗЕМЛЯК	<i>[Signature]</i>
	НАЧ. МАСТ.	РАДЫГИН	<i>[Signature]</i>
	ЗАМ. Н. М.	ЗЕМЛЯК	<i>[Signature]</i>
	ГЛ. СПЕЦ.	ЗЕМЛЯК	<i>[Signature]</i>
	ИСПОЛН.	ХЛОПОВА	<i>[Signature]</i>
Инв. №	ПРОВЕР.	ЗЕМЛЯК	<i>[Signature]</i>

17 - 0138. 89 - АС

4 ЭТАЖНАЯ РЯДОВАЯ БЛОК-СЕКЦИЯ НА 12 КВАРТИР 1.7-3		СТАДИИ	ЛИСТ	ЛИСТОВ
		Р	56	
ЗОНТ 3-2 СБОРОЧНЫЙ ЧЕРТЕЖ		ЦНИИЭП ГРАЖДАНСКОЙ СТРОИТЕЛЬНОСТИ		

КОПИРОВАЛ *[Signature]* 24062-02 58 ФОРМАТ А3

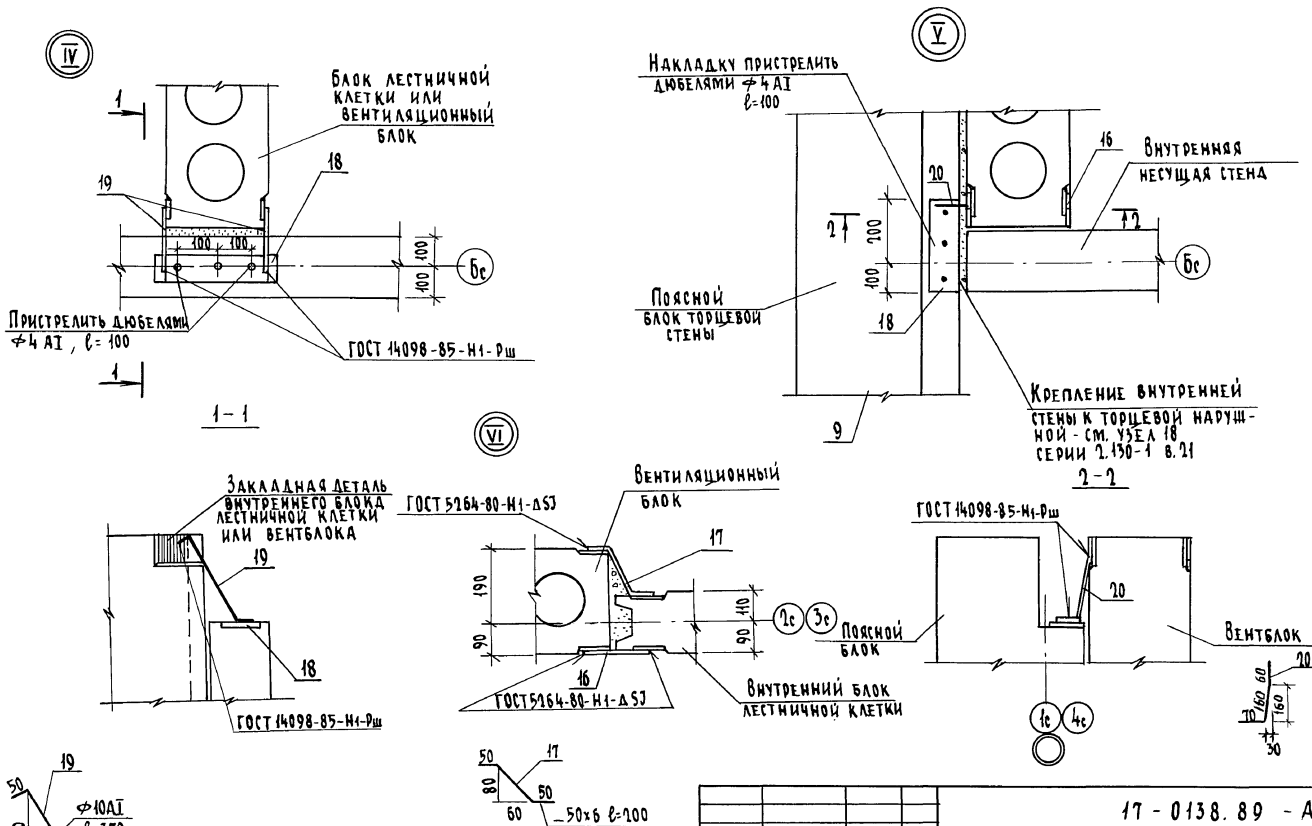
АЛБОМ II



ИНВ. НЕПОДА. ПОДАТЬСЯ И ДАТА ВЗАМ. ИЛИ ВНЕ 0-7896-86

ПРИВЯЗАН:			17-0138.89 - АС			
И. КОНТР.	ЗЕМЛЯК	Вм	4-ЭТАЖНАЯ РЯДОВАЯ БЛОК-СЕКЦИЯ НА 12 КВАРТИР.	СТАДИЯ	ЛИСТ	ЛИСТОВ
НАЧ. МАСТ.	РАДЫГИН	Вм		Р	57	
ЗАМ. И. М.	ЗЕМЛЯК	Вм	КРЕПЛЕНИЕ БЛОКОВ НАРУЖНЫХ И ВНУТРЕННИХ СТЕН. ЧУЗЫ I, II, III, VII	ЦНИИЭП ТРАЖДАНСЕЛЬСТРОЙ		
РАСПЕЦ.	ЗЕМЛЯК	Вм				
ИСПОЛН	ХЛОПОВА	Вм				
ИНВ. №:	ПРОВЕР	ЗЕМЛЯК				

КОПИРОВАЛ: Вм 24062-02 59 ФОРМАТ А3

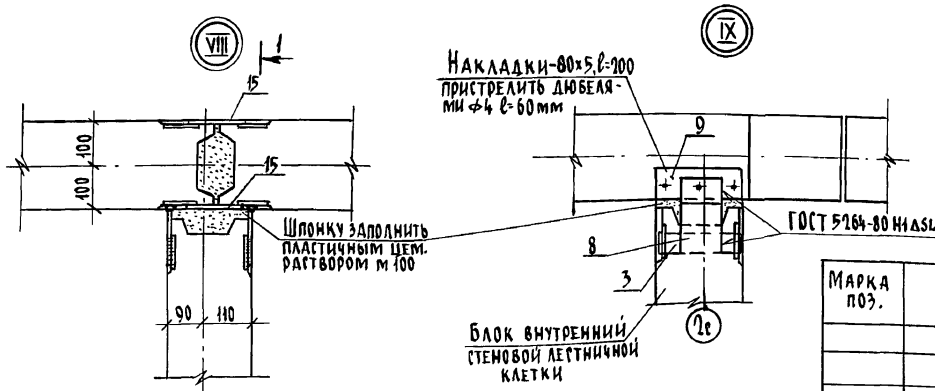


17 - 0138.89 - АС

Привязан	И.КОНТР. ЗЕМЛЯК	4-этажная рядовая блок-секция на 12 квартир 1-1-3	Станд. лист	Листов
	НАЧ.МАСТ РАДЫГИН			58
	ЗАМ.НАЧ. ЗЕМЛЯК		ЦНИИЭП ГРАЖДАНСКОЙ СТРОИТЕЛЬНОСТИ	
	ГЛА.СПЕЦ. ЗЕМЛЯК	КРЕПЛЕНИЕ БЛОКОВ НАРУЖНЫХ И ВНУТРЕННИХ СТЕН, УЗЛЫ И, У, У1		
	ИСПОЛН. ЛУШКИНА			
Инв. №	ПРОВЕР. ХЛОПОВА			

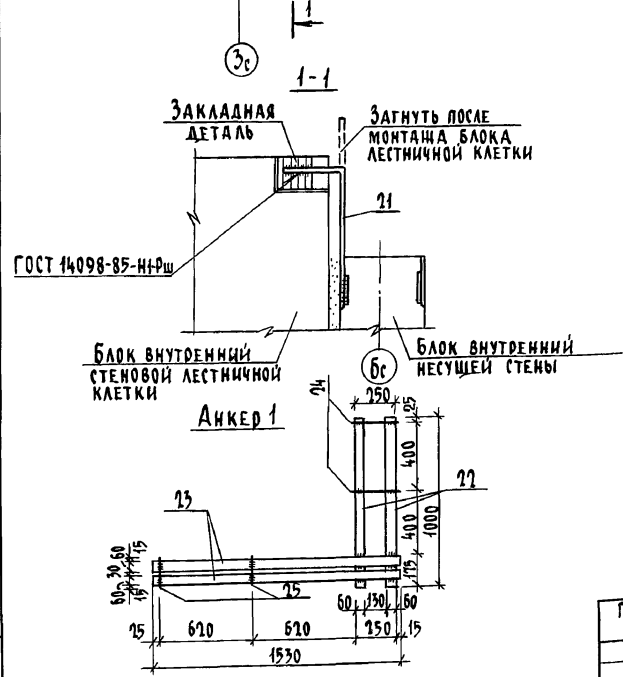
КОПИРОВАЛ: Сух 24062-02 60 ФОРМАТ А3

АЛБОВО И



СПЕЦИФИКАЦИЯ МЕТАЛЛА НА АНКЕРЫ

МАРКА ПОЗ.	ОБОЗНАЧЕНИЕ	НАИМЕНОВАНИЕ	КОЛ.	МАССА ЕД. КГ	ПРИМЕЧАНИЕ
		АНКЕР 1		9,72	
		ДЕТАЛИ			
22		ПОЛОСА - 60x4 ГОСТ 103-76* l=1000 СТ 3 ГОСТ 535-88	2	1,88	
23		ПОЛОСА - 60x4 ГОСТ 103-76* l=1530 СТ 3 ГОСТ 535-88	2	2,88	
24		Ø 6 А I ГОСТ 5781-82* l=280	2	0,06	
25		l=180	2	0,04	
2.130-1 в.2 лист 34				9,72	
		АНКЕР 2			
		ДЕТАЛИ			
22		ПОЛОСА - 60x4 ГОСТ 103-76* l=1000 СТ 3 ГОСТ 535-88	2	1,88	
23		ПОЛОСА - 60x4 ГОСТ 103-76* l=1530 СТ 3 ГОСТ 535-88	2	2,88	
24		Ø 6 А I ГОСТ 5781-82* l=280	2	0,06	
25		l=180	2	0,04	
2.130-1 в.2 лист 40				9,72	
		АНКЕР 3			
		ДЕТАЛИ			
22		ПОЛОСА - 60x4 ГОСТ 103-76* l=1000 СТ 3 ГОСТ 535-88	2	1,88	
26		ПОЛОСА - 60x4 ГОСТ 103-76* l=1430 СТ 3 ГОСТ 535-88	2	2,69	
25		Ø 6 А I ГОСТ 5781-82* l=180	4	0,04	



ИВ. №	ИСПОЛ.	ПРОВЕР.	Н. КОНТР.	ЗЕМЛЯК	РАДЫГИН	ЗЕМЛЯК	ЗЕМЛЯК	4-ЭТАННАЯ РЯДОВАЯ БЛОК-СЕКЦИЯ НА 12 КВАРТИР 1-2-3	СТАДИЯ	Лист	Листов
	ХАЛПОВА	ЗЕМЛЯК							р	59	
ЦНИИЭП ГРАЖДАНСКОЙ СТРОИТЕЛЬНОСТИ									Копировала 24062-02 61 ФОРМАТ А3		

ИВ. № ПОДЛ. ПОДПИСЬ И ДАТА ВЗЛОМАННА 2. 7856-86

А 660М II

МАРКА ПОЗ.	ОБОЗНАЧЕНИЕ	НАИМЕНОВАНИЕ	КОЛ.	МАССА ЕД. КГ.	ПРИМЕЧАНИЕ
		<u>НЕИЗМЕНЯЕМАЯ ЧАСТЬ</u>			
1	2. 130-1. 8.21. 180	φЮА1 ГОСТ 5781-82 ^а ℓ= 160	122	0,1	
2	"	φЮА1 ГОСТ 5781-82 ^а ℓ= 500	56	0,31	
3	"	Полоса -40x4 ГОСТ 102-76 ^а ℓ=300 СТ 3 ГОСТ 535-88	36	0,38	
6	2. 130-1. 8.21. 190	Полоса -80x4 ГОСТ 102-76 ^а ℓ=570 СТ 3 ГОСТ 535-88	48	1,43	
8	2. 130-1. 8.21. 180	Полоса -100x4 ГОСТ 102-76 ^а ℓ=440 СТ 3 ГОСТ 535-88	28	1,38	
9	2. 130-1. 8.21. 190	Полоса -80x6 ГОСТ 102-76 ^а ℓ=200 СТ 3 ГОСТ 535-88	4	0,63	
11	2. 130-1. 8.21. 190	Полоса -40x4 ГОСТ 102-76 ^а ℓ=480 СТ 3 ГОСТ 535-88	16	0,61	
12	2. 130-1. 8.21. 190	φБА1 ГОСТ 5781-82 ^а ℓ= 160	8	0,04	
13	2. 130-1. 8.21. 190	Полоса -40x6 ГОСТ 102-76 ^а ℓ=180 СТ 3 ГОСТ 535-88	60	0,34	
14	2. 130-1. 8.21. 300	Полоса -40x4 ГОСТ 102-76 ^а ℓ=380 СТ 3 ГОСТ 535-88	16	0,48	
15	2. 130-1. 8.21. 190	Полоса -40x4 ГОСТ 102-76 ^а ℓ=150 СТ 3 ГОСТ 535-88	186	0,19	
16	2. 130-1. 8.21. 300	Полоса -50x6 ГОСТ 102-76 ^а ℓ=180 СТ 3 ГОСТ 535-88	104	0,38	
17	АС58	Полоса -50x6 ГОСТ 102-76 ^а ℓ=250 СТ 3 ГОСТ 535-88	32	0,59	
18	АС58	Полоса -80x6 ГОСТ 102-76 ^а ℓ=300 СТ 3 ГОСТ 535-88	4	0,94	
АНКЕР 2	2. 130-1. 8.21. лист 34	АНКЕР 2	8	9,72	
19	АС58	φЮА1 ГОСТ 5781-82 ^а ; ℓ=370	8	0,23	
21	АС59	ℓ=360	8	0,23	
		<u>ЭЛЕМЕНТ БЛОКИРОВКИ 361,362</u>			
1	2. 130-1. 8.21. 280	φЮА1 ГОСТ 5781-82 ^а ; ℓ= 160	110	0,1	
2		φЮА1 ГОСТ 5781-82 ^а ; ℓ= 500	88	0,31	
3		Полоса -40x4 ГОСТ 102-76 ^а ℓ=300 СТ 3 ГОСТ 535-88	4	0,38	
4	2. 130-1. 8.21. 190	φЮА1 ГОСТ 5781-82 ^а ; ℓ= 250	8	0,15	
7		Полоса -40x4 ГОСТ 102-76 ^а ℓ=200 СТ 3 ГОСТ 535-88	8	0,25	
16	2. 130-1. 8.21. 300	Полоса -50x6 ГОСТ 102-76 ^а ℓ=460 СТ 3 ГОСТ 535-88	12	0,38	
18	"	Полоса -80x6 ГОСТ 102-76 ^а ℓ=300 СТ 3 ГОСТ 535-88	4	0,94	
20	АС58	φЮА1 ГОСТ 5781-82 ^а ℓ=280	4	0,20	
АНКЕР 2	2. 130-1. 8.21. лист 34	АНКЕР 2	4	9,72	

ПРИВЯЗАН

Инв. №

МАРКА ПОЗ.	ОБОЗНАЧЕНИЕ	НАИМЕНОВАНИЕ	КОЛ.	МАССА ЕД. КГ.	ПРИМЕЧАНИЕ
		<u>ЭЛЕМЕНТ БЛОКИРОВКИ 363</u>			
1	2. 130-1. 8.21. 280	φЮА1 ГОСТ 5781-82 ^а ; ℓ= 160	60	0,1	
2	"	ℓ= 500	40	0,31	
3	"	Полоса -40x4 ГОСТ 102-76 ^а ℓ=300 СТ 3 ГОСТ 535-88	16	0,38	
8	"	Полоса -100x4 ГОСТ 102-76 ^а ℓ=440 СТ 3 ГОСТ 535-88	8	1,38	
9	2. 130-1. 8.21. 190	Полоса -80x6 ГОСТ 102-76 ^а ℓ=200 СТ 3 ГОСТ 535-88	4	0,63	
11	"	Полоса -40x4 ГОСТ 102-76 ^а ℓ=480 СТ 3 ГОСТ 535-88	8	0,62	
12	"	φБА1 ГОСТ 5781-82 ^а ; ℓ=160	4	0,04	
13	"	Полоса -40x6 ГОСТ 102-76 ^а ℓ=180 СТ 3 ГОСТ 535-88	246	0,34	
14	2. 130-1. 8.21. 300	Полоса -40x4 ГОСТ 102-76 ^а ℓ=380 СТ 3 ГОСТ 535-88	8	0,48	
16	"	Полоса -50x6 ГОСТ 102-76 ^а ℓ=460 СТ 3 ГОСТ 535-88	8	0,38	
АНКЕР 2	2. 130-1. 8.21. лист 34	АНКЕР 2	8	9,72	
		<u>ЭЛЕМЕНТ БЛОКИРОВКИ 364</u>			
1	2. 130-1. 8.21. 280	φЮА1 ГОСТ 5781-82 ^а ℓ=160	32	0,1	
2	"	φЮА1 ГОСТ 5781-82 ^а ℓ=500	80	0,31	
3	"	Полоса -40x4 ГОСТ 102-76 ^а ℓ=300 СТ 3 ГОСТ 535-88	24	0,38	
4	2. 130-1. 8.21. 190	φЮА1 ГОСТ 5781-82 ^а ℓ=250	48	0,15	
8	2. 130-1. 8.21. 280	Полоса -100x4 ГОСТ 102-76 ^а ℓ=440 СТ 3 ГОСТ 535-88	8	1,38	
11	2. 130-1. 8.21. 190	Полоса -40x4 ГОСТ 102-76 ^а ℓ=480 СТ 3 ГОСТ 535-88	16	0,62	
13	"	Полоса -40x6 ГОСТ 102-76 ^а ℓ=180 СТ 3 ГОСТ 535-88	264	0,34	
16	2. 130-1. 8.21. 300	Полоса -50x6 ГОСТ 102-76 ^а ℓ=460 СТ 3 ГОСТ 535-88	8	0,38	
АНКЕР 3	2. 130-1. 8.21. лист 40	АНКЕР 3	8	9,2	
АНКЕР 1	АС59	АНКЕР 1	16	9,72	

17-0138.89 - АС

И.КОНТ.Р.	ЗЕМЛЯК	4-ЭТАЖНАЯ РЯДОВАЯ БЛОК-СЕКЦИЯ НА 12 КВАРТИР 1-7-3 СПЕЦИФИКАЦИЯ К УЗЛАМ КРЕПЛЕНИЯ БЛОКОВ НАРУЖНЫХ И ВНУТРЕННИХ СТЕН	СТАДИЯ	ЛИСТ	ЛИСТОВ
НАЧ.МАСТ.	РАДЫГИН		Р	60	
ЗАМ.НАЧ.	ЗЕМЛЯК		ЦНИИЭП ГРАЖДАНСКОГО СТРОИТЕЛЬСТВА		
П.А.ПЕЩ.	ЗЕМЛЯК				
ИСПОЛН.	ХЛОПОВА				
ПРОВЕР.	ЗЕМЛЯК				

КОПИРОВАЛ 24062-02 62 ФОРМАТ А3

ИНЖЕНЕР ПОЛИЩЕВ И.А.РТА (ВЗЯМ.И.И.И.)
0-7056-09

Альбом II

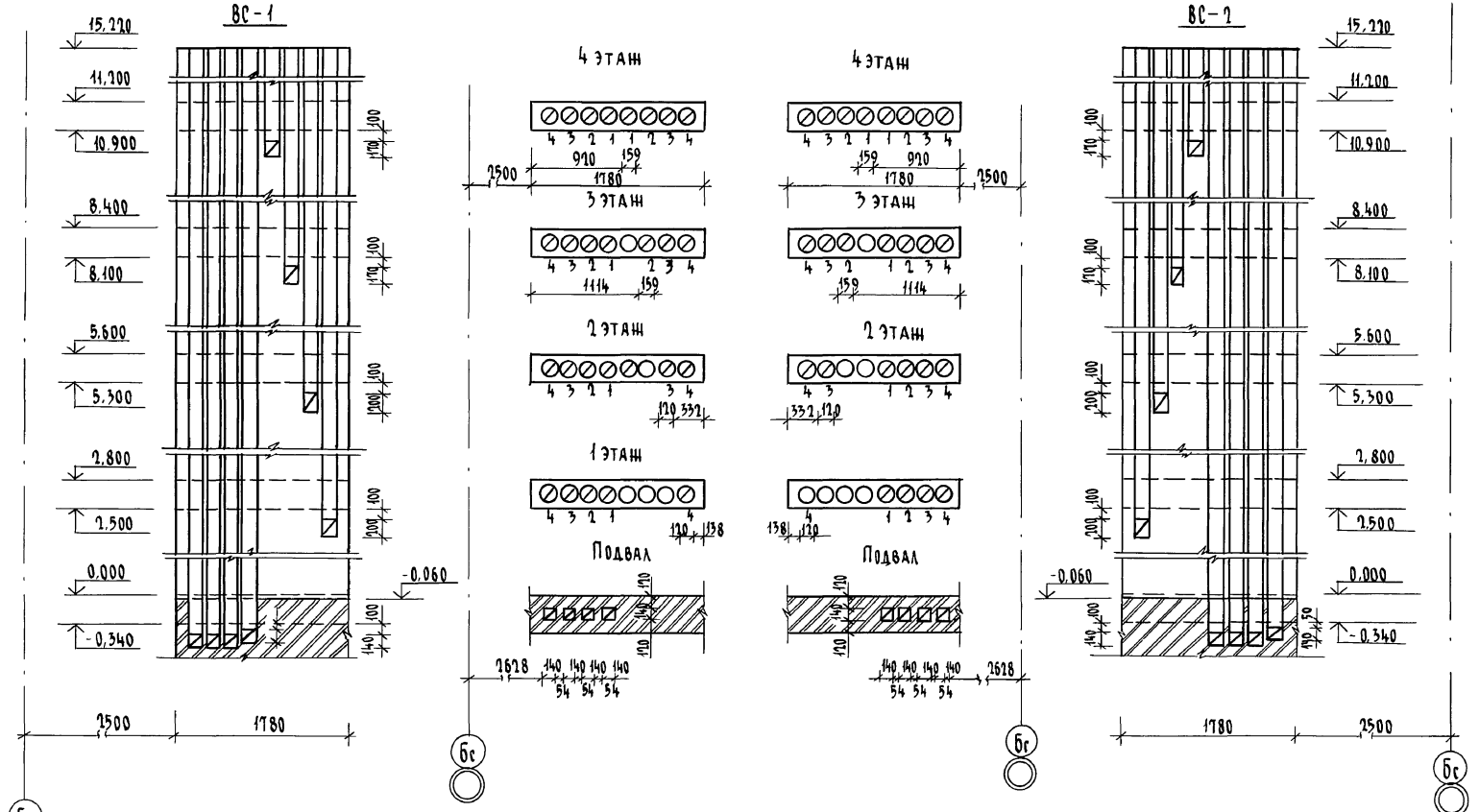
СОГЛАСОВАНО

ГЛАВНЫЙ ИНЖЕНЕР

ПОДСИГНАВАЮЩИЙ

И.И. ПОДПОЛКОВНИКОВ

№ 3876-90



17-0138.89 - АС

Привязан	Н. КОНТ.	ЗЕМЛЯК	<i>Степан</i>
	НАЧ. МАСТ.	РАДЫГИН	<i>Том</i>
	ЗАМ. НАЧ.	ЗЕМЛЯК	<i>Степан</i>
	ГЛ. СПЕЦ.	ЗЕМЛЯК	<i>Степан</i>
	ИСПОЛН.	СУХАРЕНКО	<i>Степан</i>
И.И.И.	ПРОВЕР.	ЗЕМЛЯК	<i>Степан</i>

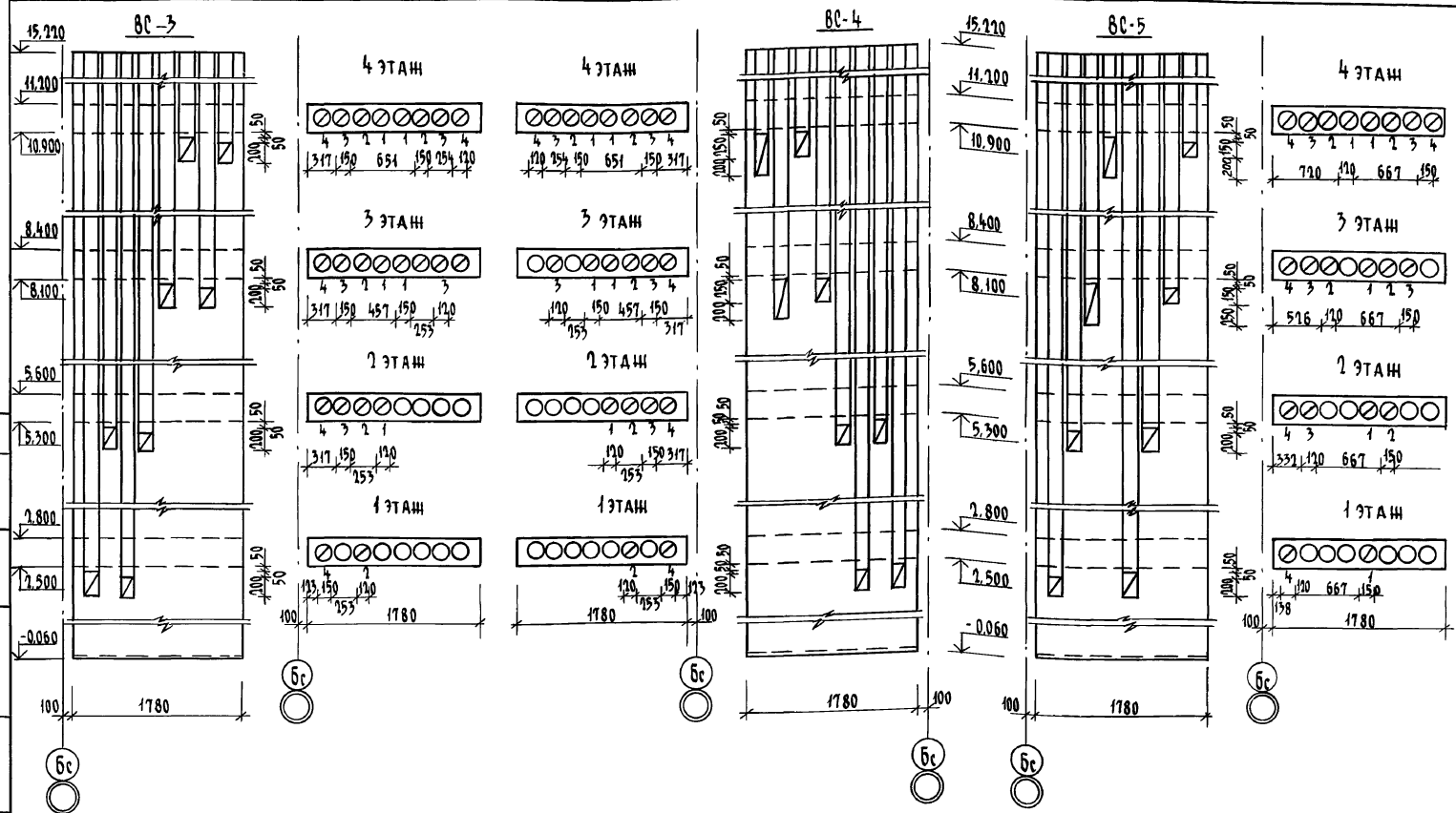
4-этажная рядовая блок-секция на 12 квартир			Стация	Лист	Листов
			Р	61	
Развертка вентиляционных каналов в стояках ВС-1; ВС-2			ЦНИИЭП		
			Граждансельстрой		

КОПИРОВАЛ *Степан* 24062-02 БЗ ФОРМАТ А3

А16600 II

У. Ш. КАВУРАУ
ГЛАВ. СПЕЦ. ОБ. КРЕЙНИС

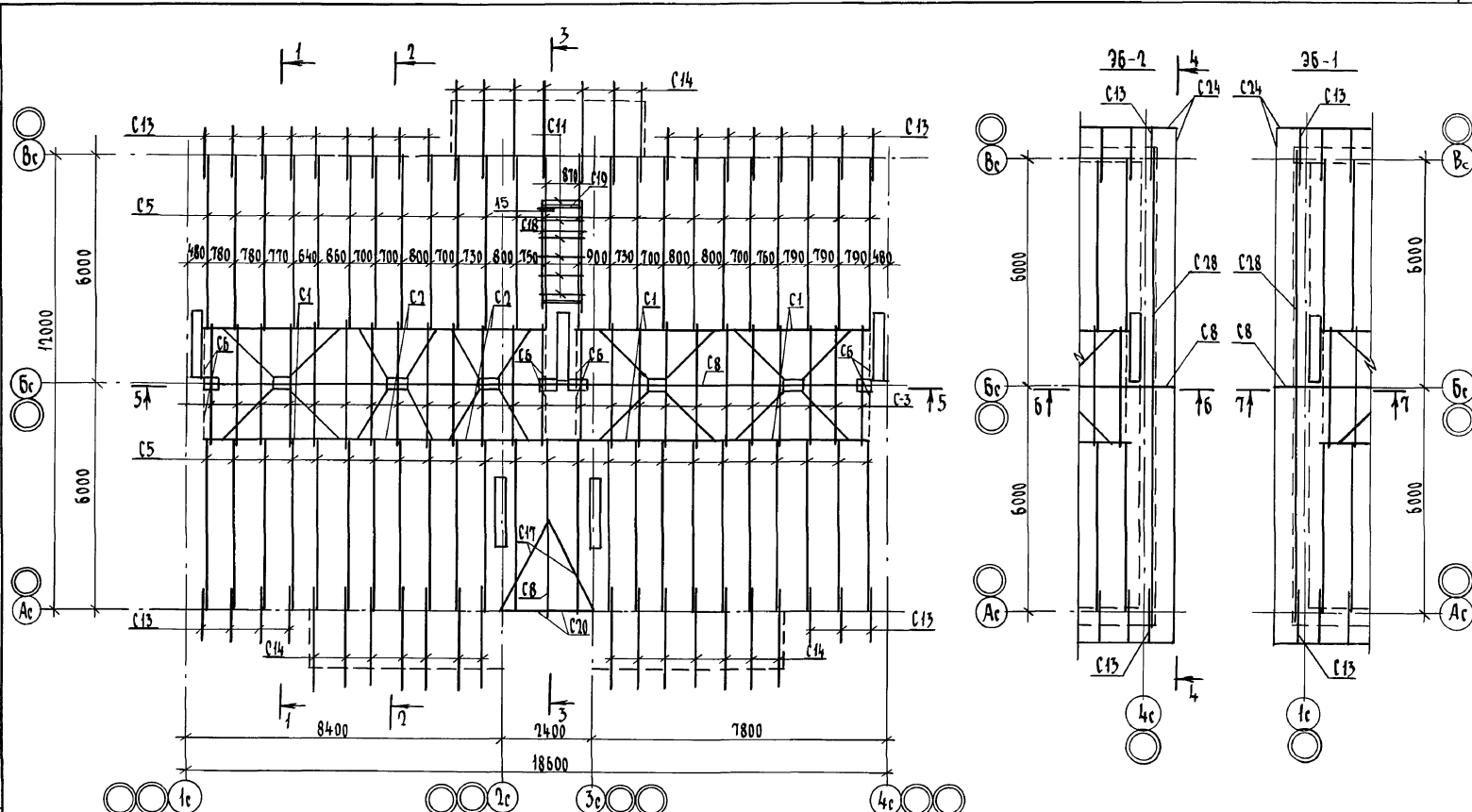
ИНВ. № ПОД. А. ПОДПИСЬ И ДАТА В. А. Ш. КАВУРАУ
0-7876-91



17-0138.89 - Ас

Привязан				И. КОНТ. ЗЕМЛЯК	4-этажная рядовая блок-секция на 17 квартир 1-2-3	Стдия	Лист	Листов
				Нач. маш. РАДЫГИН		Р	62	
				Зам. нач. ЗЕМЛЯК		ЦНИИЭП ГРАНДСАНЕСТРОЙ		
Инв. №				Исполн. СУХАДЕНКО				
				Провед. ЗЕМЛЯК				

Альбом II



ИНВ. № ПОЛ. ПОДПИСЬ И ДАТА. ВЗЯМ. ЧИВ. № 0-3676-92

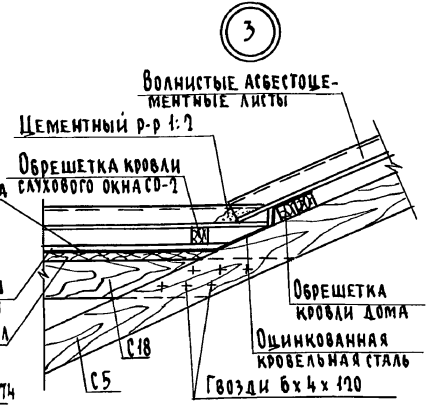
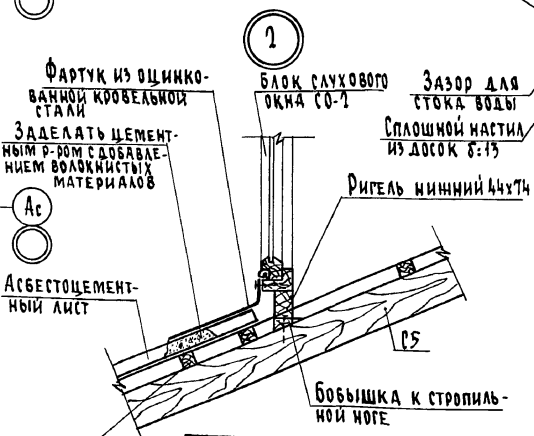
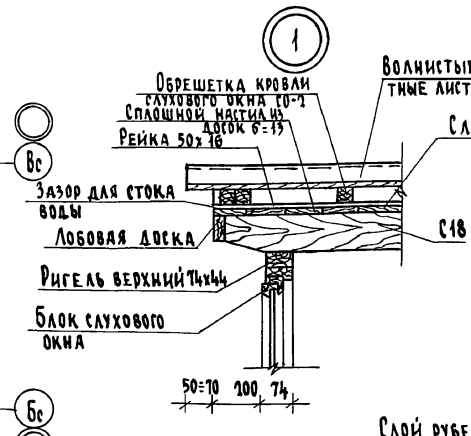
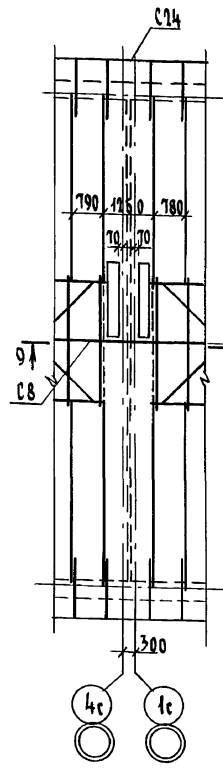
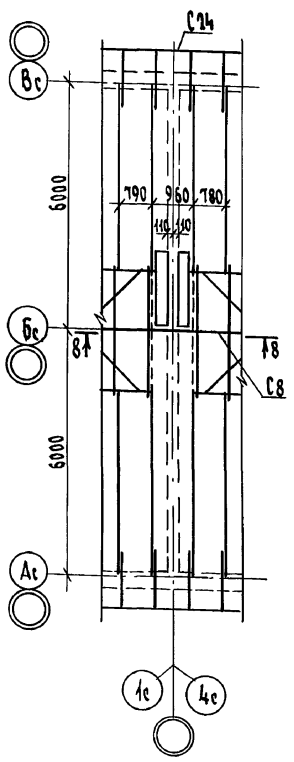
		17 - 0138. 89 - АС	
Привязан		И. КОНТ. ЗЕМЛЯК	СМ
		НАЧ. МАСТ. РАДЫГН	РМ
		ЗАМ. НАЧ. ЗЕМЛЯК	СМ
		СП. СПЕЦ. ЗЕМЛЯК	СМ
		ИСПОЛН. СУХАРЕНКО	СМ
		ПРОВЕД. ЗЕМЛЯК	СМ
ИНВ. №		4-ЭТАЖНАЯ РЯДОВАЯ БЛОК-СЕКЦИЯ НА 17 КВАРТИР 1-2-3	
		СХЕМА РАСПОЛОЖЕНИЯ ЭЛЕМЕНТОВ СТРОПИЛ. ЭЛЕМЕНТЫ БЛОКИРОВКИ 36-1, 36-2	
СТАДИЯ	ЛИСТ	ЛИСТОВ	
Р	65		
ЦНИИЭП			
ГРАЖДАНСКОЕ СТРОИТЕЛЬСТВО			

КОПИРОВАЛ ЮН 24062-02 65 ФОРМАТ А3

АУЛОМ II

36-3

36-4

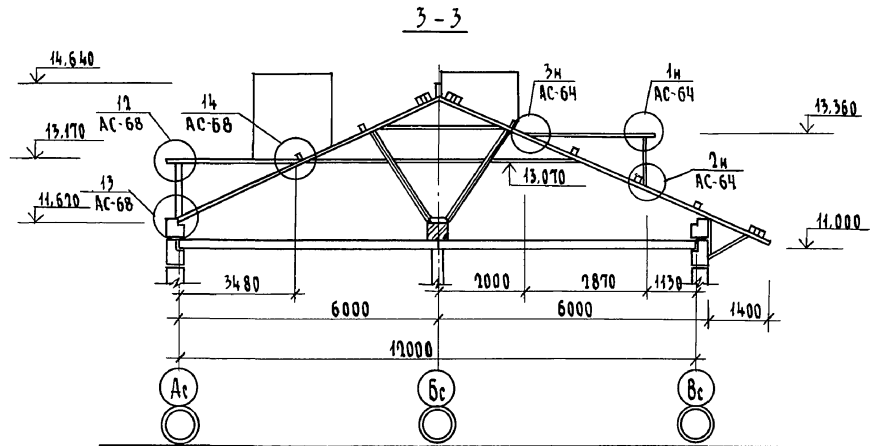
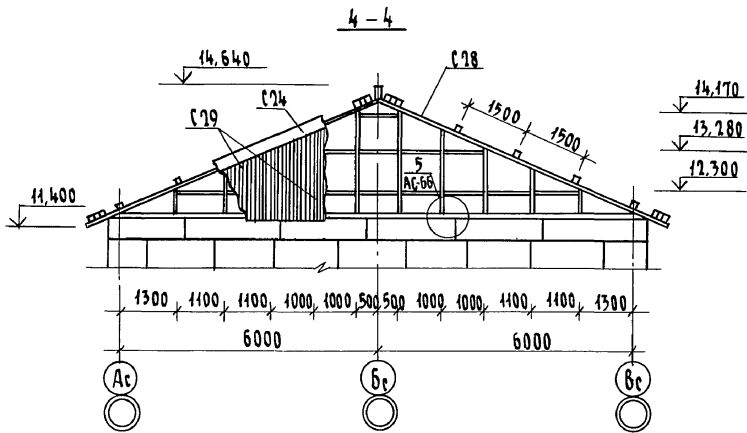
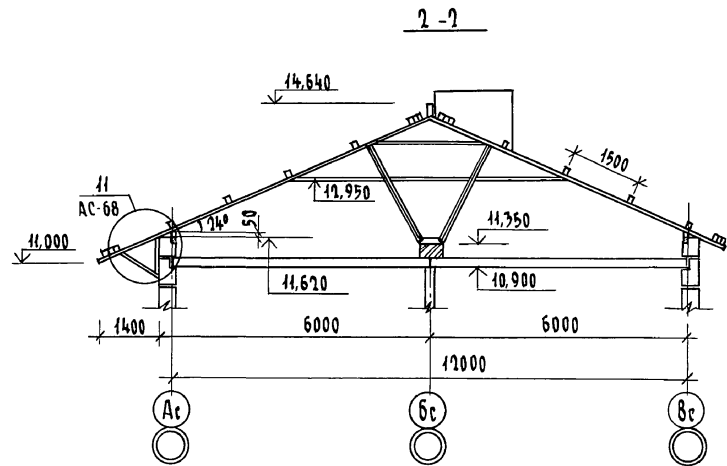
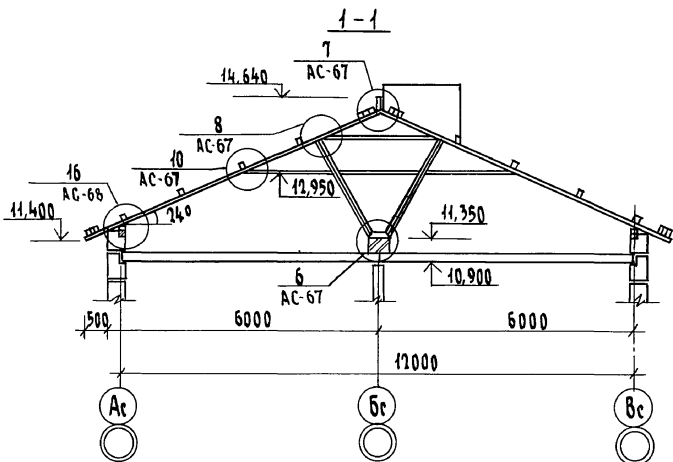


ИНВ. ПОД. ПОЛОЖЬ И ПЛАТ. ВЗАМ. ИВН.Л. П. 7876-93

				17 - 0138. 89 - АС			
Привязан	И. КОНТР.	ЗЕМЛЯК	<i>Степ</i>	4-ЭТАЖНАЯ РЯДОВАЯ БЛОК-СЕКЦИЯ НА 12 КВАРТИР 1-2-3	СТАДИЯ	ЛИСТ	ЛИСТОВ
	НАЧ. НАЧ.	РАДЫГИН	<i>Степ</i>		Р	64	
	ЗАМ. НАЧ.	ЗЕМЛЯК	<i>Степ</i>		ЦНИИЭП ГРАНДАНСЛЬСТРОЙ		
	ГЛ. СПЕЦ.	ЗЕМЛЯК	<i>Степ</i>				
	ИСПОЛН.	СУХАРЕНКО	<i>Степ</i>				
ИНВ. №	ПРОВЕР.	ЗЕМЛЯК	<i>Степ</i>	СТРОПИЛА. ЭЛЕМЕНТЫ БЛОКИ-РОВКИ 36-3, 36-4. УЗЛЫ 1, 2, 3			

КОПИРОВАЛ *бш* 24062-02 66 ФОРМАТ А3

Альбом II



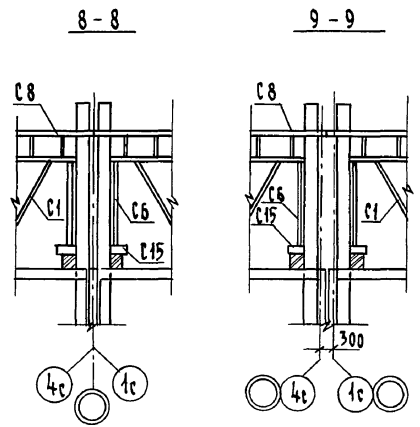
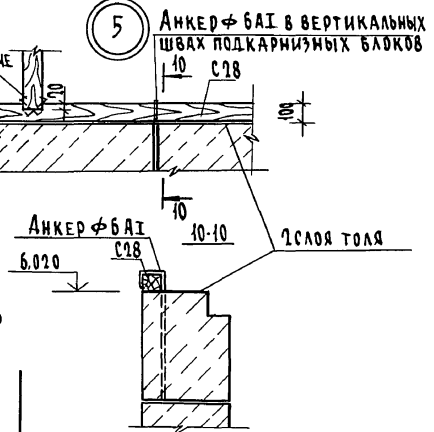
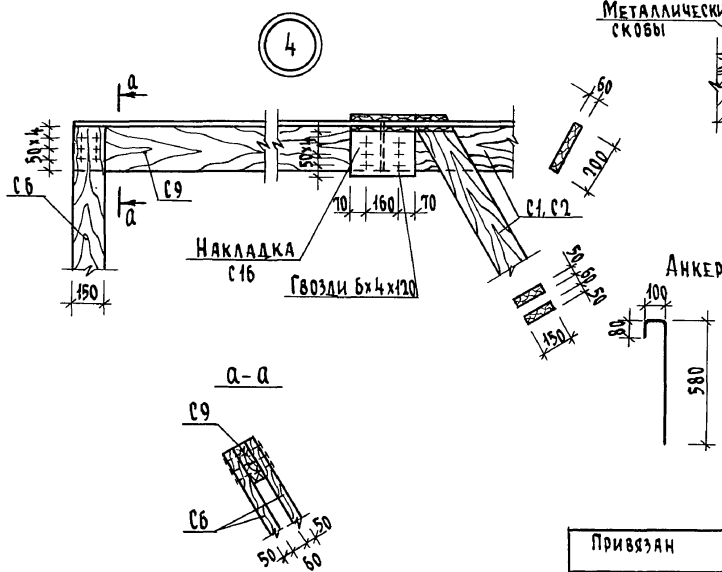
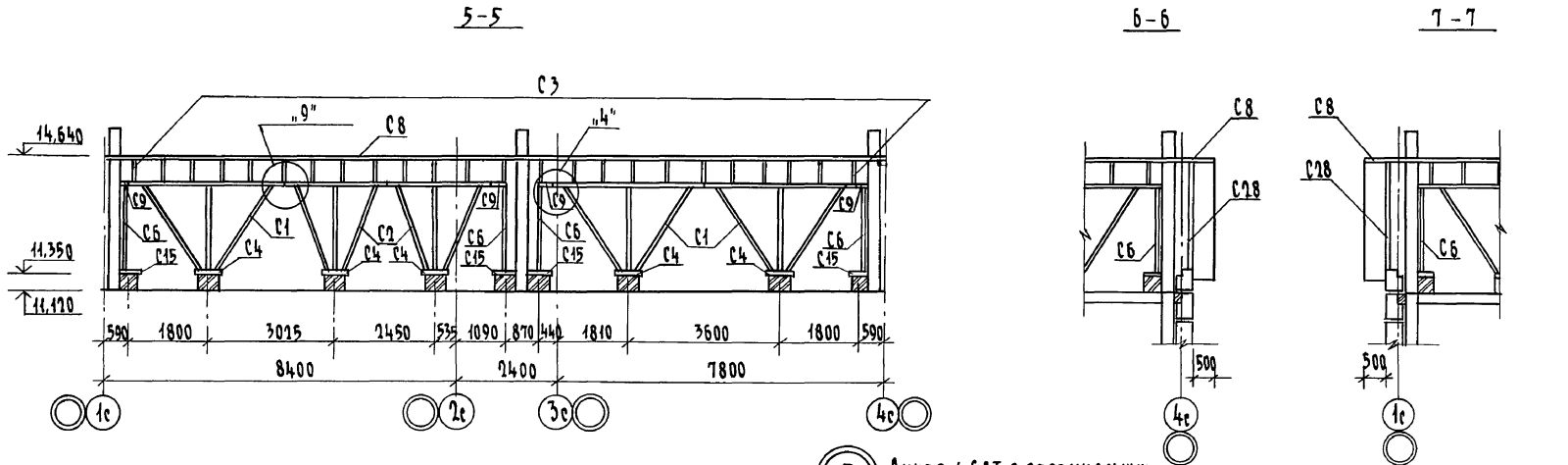
Инв. № подл. Подпись и дата ВЗРМ.ИИВ.И
 0.7856-94

17 - 0138.89 - АС

Привязан	И.КОНТР.	ЗЕМЛЯК	<i>Сухаренко</i>	4-этажная рядовая блок-секция на 12 квартир 1-3-3	СТАНДО ЛИСТ	ЛИСТОВ
	НАЧ.МАСТ	РАДИГИН	<i>Радигин</i>		Р	65
	ЗАМ.НАЧ.	ЗЕМЛЯК	<i>Земляк</i>		ЦНИИЭП ГРАЖДАНСКОЙ	
	И.СПЕЦ.	ЗЕМЛЯК	<i>Земляк</i>			
	ИСПОД.	СУХАРЕНКО	<i>Сухаренко</i>			
Инв.№	ПРОВЕР.	ЗЕМЛЯК	<i>Земляк</i>			

КОПИРОВАЛ: *Сух* 24062-02 67 ФОРМАТ А3

Альбом II

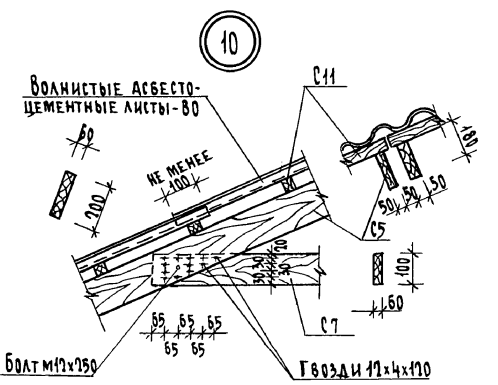
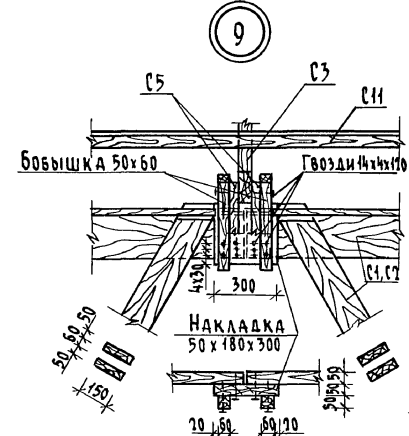
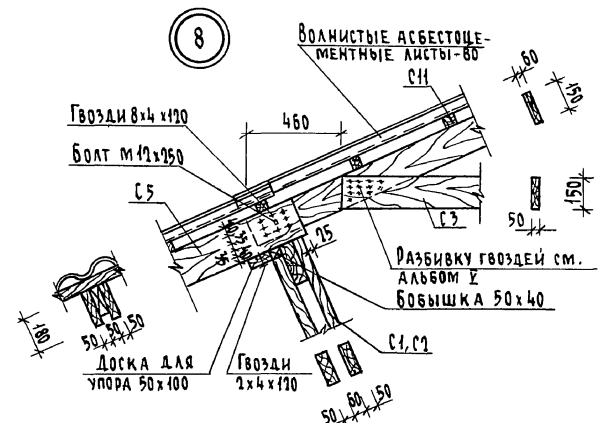
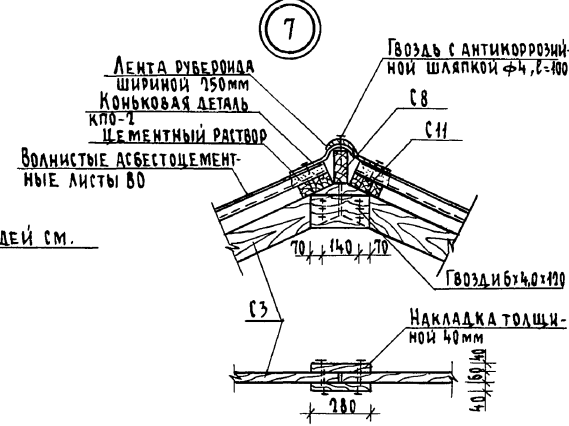
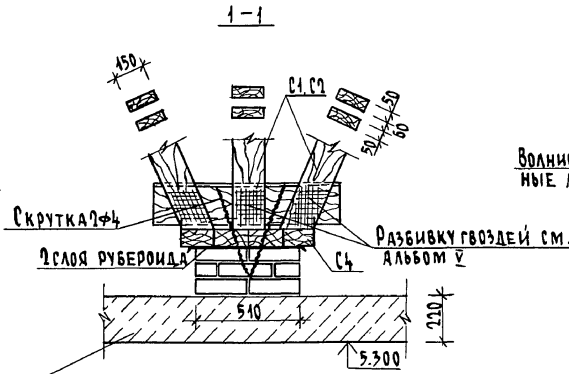
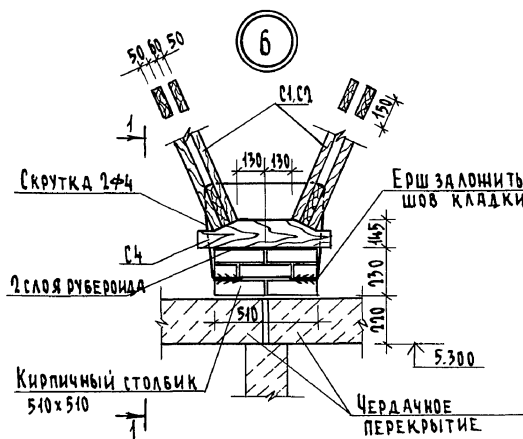


ИВ.Н.ПОДЛ. ПОДАТЬ И ДАТА ВЗЛ.ИВ.Н.Н
0-7856-95

17-0138.89 - АС					
Привязан	И.КОНТР. ЗЕМЛЯК <i>Земляк</i>	4-этажная рядовая блок-секция на 17 квартир 1-2-3	Стация	Лист	Листов
	НАЧ.МАСТ РАДЫГИН <i>Радыгин</i>		Р	66	
	ЗАМ.НАЧ. ЗЕМЛЯК <i>Земляк</i>		ЦНИИЭП ГРАЖДАНСКОЙ СТРОИ		
	ГЛА.СПЕЦ. ЗЕМЛЯК <i>Земляк</i>				
	ИСПОЛН. СУХАРЕНКО <i>Сухаренко</i>				
ИВ.№	ПРОВЕР. ЗЕМЛЯК <i>Земляк</i>	Стропила. Разрезы 5-5, 6-6, 7-7, 8-8, 9-9. Узлы 4, 5.			

КОПИРОВАЛ *БЖ* 24062-02 68 ФОРМАТ А3

Альбом II



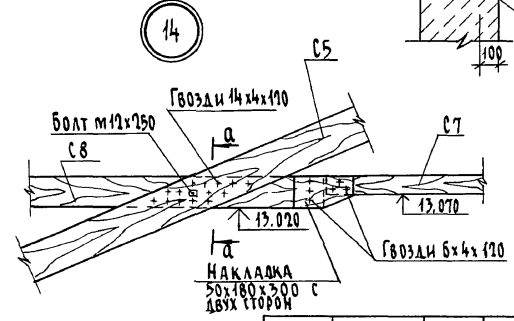
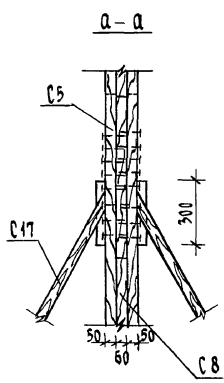
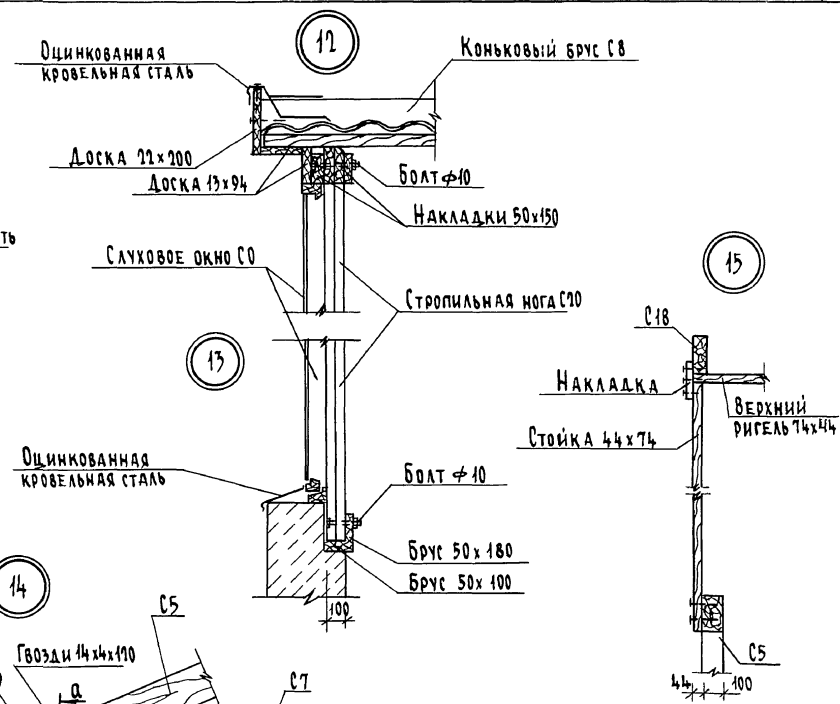
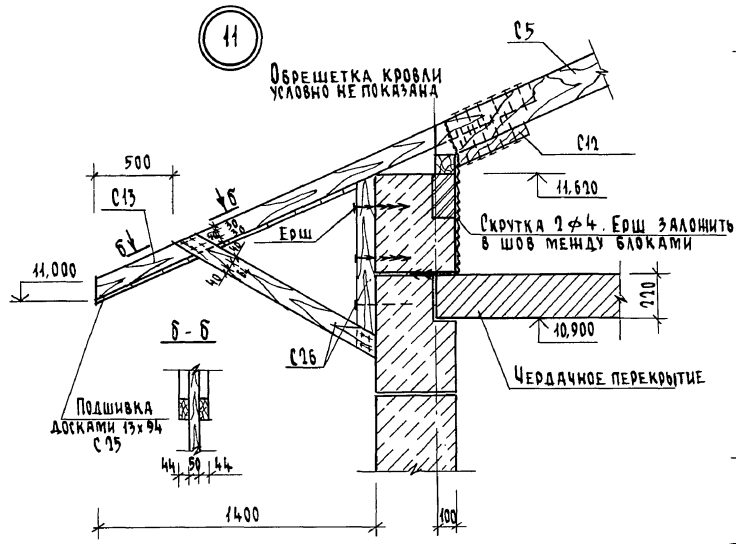
ИНВ. И ПОДЛ. ПОДПИСИ И ДАТА. ВЗЯМ. ИВБ. Л. 0-78596-96

17-0138.89 - АС

Привязан	Н.КОНТ. ЗЕМЛЯК	ЗЕМЛЯК	РАДЫГИН	4-ЭТАЖНАЯ РЯДОВАЯ БЛОК-СЕКЦИЯ НА 12 КВАРТИР 4-2-3	СТАДИЯ Лист	Листов
	НАЧ.МАСТ. ЗЕМЛЯК	ЗЕМЛЯК	РАДЫГИН		Р	67
	ЗАМ.НАЧ. ЗЕМЛЯК	ЗЕМЛЯК	РАДЫГИН		ЦНИИЭП ГРАНДИАНСЕЛСТРОИ	
	СЛ.СПЕЦ. ЗЕМЛЯК	ЗЕМЛЯК	РАДЫГИН	СТРОПИЛА. Узлы Б, 7, 8, 9, 10		
ИВБ.№	ИСПОЛН. СУХАРЕНКО	СУХАРЕНКО	С.С.С.С.			
	ПРОВЕР. ЗЕМЛЯК	ЗЕМЛЯК	РАДЫГИН			

КОПИРОВАЛ СФ 24062-02 69 ФОРМАТ А3

Альбом II



ИНВ. № ПОДА. ПОДПИСЬ И ДАТА. ВЗАМ. ИНВ. №
 0-7876-97

		17 - 0138 . 89		- АС	
Привязан	Н. КОМП. ЗЕМЛЯК	4-этажная рядовая блок-секция на 12 квартир 1-1-3	Стация	Лист	Листов
	Нач. маст. РАДЫГИН	Стропила А - Узлы 11, 12, 13, 14, 15	Р	68	
	Зам. нач. ЗЕМЛЯК		ЦНИИЭП ГРАЖДАНСКОСТРОИТ		
	Гл. спец. ЗЕМЛЯК				
ИНВ. №	Исполн. СУХАРЕНКО				
	Провер. ЗЕМЛЯК				

КОПИРОВАЛ 24062-02 70 ФОРМАТ А3

АЛЬБОМ I

ИМЯ, ПОДАТЬ И ДАТЬ ВЗАМ. ИМЕНИ
2-7856-98

МАРКА, ПОЗ.	ОБОЗНАЧЕНИЕ	НАИМЕНОВАНИЕ	КОЛ. ШТ.	ОБЪЕМ М ³	ПРИМЕЧАНИЕ
		<u>НЕ ИЗМЕНЯЕМАЯ ЧАСТЬ</u>			
		<u>ЭЛЕМЕНТЫ ДЕРЕВЯННЫЕ</u>			
01	17.7-2.09.000 СБ	ФЕРМА СТРОПИЛЬНАЯ НИЖНЯЯ	6	0.197	1.182 м ³
02	17.7-2.010.000 СБ	ФЕРМА СТРОПИЛЬНАЯ НИЖНЯЯ	4	0.177	0.708 м ³
03	17.7-2.011.000 СБ	ФЕРМА СТРОПИЛЬНАЯ ВЕРХНЯЯ	24	0.064	1.536 м ³
04	17.7-2.012.000 СБ	ОПОРНЫЙ ЭЛЕМЕНТ	5	0.066	0.330 м ³
05	ДРЕВЕСИНА ХВОЙНАЯ ГОСТ 24454-80	СТРОПИЛЬНАЯ НОГА 100x180, L=5200	48	0.094	4.512 м ³
06	———— " ———	ПОДКОС 50x150, L=2800	16	0.042	0.336 м ³
07	———— " ———	ЗАТЯЖКА 50x100, L=6000	24	0.03	0.120 м ³
08	———— " ———	КОНЫКОВЫЙ БРУС 60x150, п.м.	21.5		0.194 м ³
09	———— " ———	ПРОГОН 60x200, п.м.	15.0		0.180 м ³
010	———— " ———	МАУЗРАЛ 100x100, п.м.	43		0.43 м ³
011	———— " ———	ОБРЕШЕТКА 50x50, п.м.	410		1.015 м ³
012	———— " ———	ОПОРНЫЙ БРУСОК 50x50x400	48	0.004	0.048 м ³
013	———— " ———	КОБЫЛКА 50x100, L=1420	24	0.007	0.170 м ³
014	———— " ———	КОБЫЛКА 50x100, L=2410	21	0.012	0.253 м ³
015	———— " ———	ПОДКЛАДКА 50x150, L=450	12	0.003	0.041 м ³
016	———— " ———	НАКЛАДКА 50x180, L=300	14	0.003	0.038 м ³
017	———— " ———	НАРОЖНИКИ 50x120, L=4030	2	0.036	0.073 м ³
018	———— " ———	СТРОПИНА СЛУХОВОГО ОКНА СО-2 60x180, L=3500	2	0.04	0.08 м ³
019	———— " ———	ЗАКЛАДКА МЕЖДУ СТРОПИНАМИ 44x150, L=710	1	0.008	0.008 м ³
020	———— " ———	СТРОПИЛЬНАЯ НОГА СЛУХОВОГО ОКНА СО-1 100x150, L=2050	2	0.03	0.062 м ³
021	———— " ———	БРУС 50x100, L=3320	1	0.017	0.017 м ³
022	———— " ———	БРУС 50x180, L=3320	1	0.030	0.030 м ³
023	———— " ———	НИЖНИЙ РИМЬ СЛУХОВОГО ОКНА СО-2, 44x74, L=1030	1	0.003	0.003 м ³
024	———— " ———	ЛОБОВАЯ ДОСКА 25x175, п.м.	43		0.08 м ³
025	———— " ———	ПОДШИВКА СВЕСОВ 13x94, п.м.	406		0.496 м ³

ПРИВЯЗАН:

ИМВ. №	
--------	--

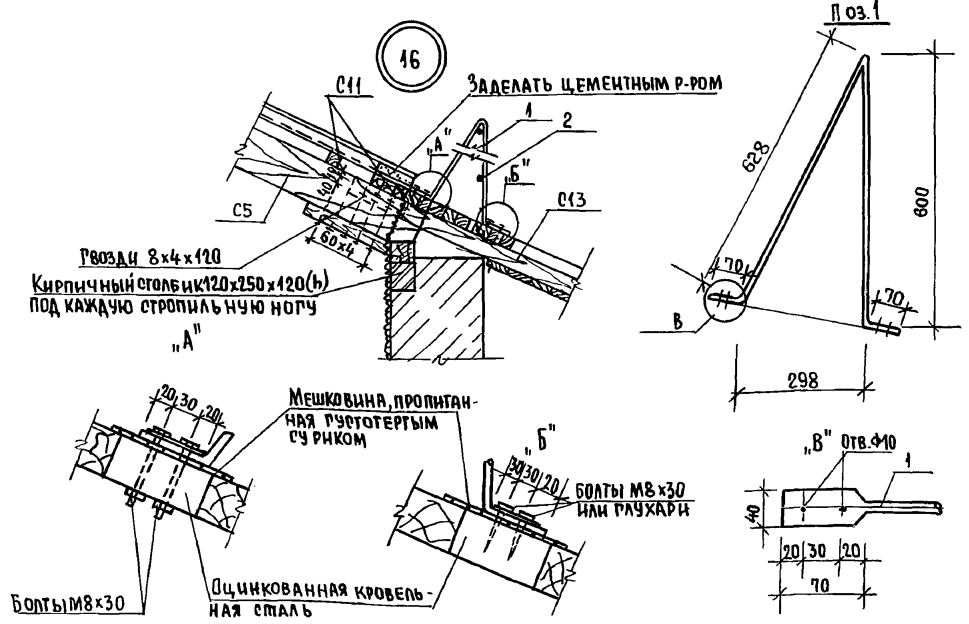
МАРКА, ПОЗ.	ОБОЗНАЧЕНИЕ	НАИМЕНОВАНИЕ	КОЛ. ШТ.	ОБЪЕМ М ³	ПРИМЕЧАНИЕ
026	ДРЕВЕСИНА ХВОЙНАЯ ГОСТ 24454-80	КРОНШТЕЙН 3000x44x144	21	0.019	0.399 м ³
027	———— " ———	ХОДОВЫЕ МОСТИ КИ 40x130, п.м.	90		0.468 м ³
		<u>ИЗДЕЛИЯ МЕТАЛЛИЧЕСКИЕ</u>			
1		Ф16А1 ГОСТ 5781-82*, L=1370	32		69,18 кг
2		Ф14А1 ГОСТ 5781-82*, п.м.	744		89,88 кг
	ГОСТ 6727-80*	СКРУТКА Ф4 ВР.1 п.м.	480		47,52 кг
	ГОСТ 103-76*	ПРОТНВЕТРОВЫЕ СКОБЫ	38		38,4 кг
		<u>ЭБ-1</u>			
		<u>ЭЛЕМЕНТЫ ДЕРЕВЯННЫЕ</u>			
08	ДРЕВЕСИНА ХВОЙНАЯ ГОСТ 24454-80	КОНЫКОВЫЙ БРУС 60x150, п.м.	14		0.013 м ³
010	———— " ———	МАУЗРАЛ 100x100, п.м.	13		0.13 м ³
011	———— " ———	ОБРЕШЕТКА 50x50, п.м.	26		0.065 м ³
013	———— " ———	КОБЫЛКА 50x100, L=1420	2	0.007	0.014 м ³
024	———— " ———	ЛОБОВАЯ ДОСКА 25x175, п.м.	15		0.066 м ³
025	———— " ———	ПОДШИВКА СВЕСОВ 13x94, п.м.	100		0.122 м ³
028	———— " ———	КАРКАС ФРОНТОНА 100x100, п.м.	56		0.56 м ³
029	———— " ———	ЗАШИВКА ФРОНТОНА 13x94			0,23 м ³
		<u>ИЗДЕЛИЯ МЕТАЛЛИЧЕСКИЕ</u>			
	ГОСТ 5781-82*	АНКЕР Ф6А1 L=1050	6		1,4 кг

17-0138, 89 -АС

ИМВ. №		Н. КОНТ. ЗЕМЛЯК	4-ЭТАЖНАЯ РЯДОВАЯ БЛОК-СЕКЦИЯ НА 12 КВАРТИР	СТАДИЯ	ЛИСТ	ЛИСТОВ
		НАЧ. МАСТ РАДЫГНИ	1-2-3	Р	69	
		ЗАМ. Н. М. ЗЕМЛЯК	СПЕЦИФИКАЦИЯ К СХЕМЕ РАСПОЛОЖЕНИЯ ЭЛЕМЕНТОВ СТРОПИЛ (НАЧАЛО)	ЦНИИЭП ГРАЖДАНСКОГО СТРОИТЕЛЬСТВА		
		П. СПЕЦ. ЗЕМЛЯК				
		ПОПОН. СУХАРЕНКО				
		ПРОВЕРИЛ ЗЕМЛЯК				

МАРКА, ПОЗ.	ОБОЗНАЧЕНИЕ	НАИМЕНОВАНИЕ	КОЛ. ШТ.	О'ЕМ М ³	ПРИМЕЧАНИЕ
		<u>ЗБ-2</u>			
		<u>ЭЛЕМЕНТЫ ДЕРЕВЯННЫЕ</u>			
С8	ДРЕВЕСИНА ХВОЙНАЯ ГОСТ 24454-80	КОНЬКОВЫЙ БРУС 60x150, п.м.	14	0.013 м ³	
С10	" "	МАЧУРАТ 100x100, п.м	13	0.013 м ³	
С11	" "	ОБРЕШЕТКА 50x50, п.м.	26	0.065 м ³	
С13	" "	КОБЫЛКА 50x100, L=1420	2	0,007	0.014 м ³
С24	" "	ЛОБОВАЯ ДОСКА 25x175, п.м.	15	0.066 м ³	
С25	" "	ПОДШИВКА СВЕСОВ 13x94, п.м	100	0.122 м ³	
С28	" "	КАРКАС ФРОНТОНА 100x100, п.м	56	0.56 м ³	
С29	" "	ЗАШИВКА ФРОНТОНА 13x94		0,23 м ³	
		<u>ИЗДЕЛИЯ МЕТАЛЛИЧЕСКИЕ</u>			
	ГОСТ 5781-81*	АНКЕР ФБА1 L=1050	6	1,4 кг	
		<u>ЗБ-3</u>			
		<u>ЭЛЕМЕНТЫ ДЕРЕВЯННЫЕ</u>			
С8	ДРЕВЕСИНА ХВОЙНАЯ ГОСТ 24454-80	КОНЬКОВЫЙ БРУС 60x150, п.м	1	0.009 м ³	
С10	" "	МАЧУРАТ 100x100, п.м.	2	0.02 м ³	
С11	" "	ОБРЕШЕТКА 50x50, п.м.	20	0.05 м ³	
С24	" "	ЛОБОВАЯ ДОСКА 25x175, п.м.	2	0.009 м ³	
С25	" "	ПОДШИВКА СВЕСОВ 13x94, п.м.	12	0.015 м ³	
		<u>ЗБ-4</u>			
		<u>ЭЛЕМЕНТЫ ДЕРЕВЯННЫЕ</u>			
С8	ДРЕВЕСИНА ХВОЙНАЯ ГОСТ 24454-80	КОНЬКОВЫЙ БРУС 60x150, п.м.	13	0.012 м ³	

МАРКА, ПОЗ.	ОБОЗНАЧЕНИЕ	НАИМЕНОВАНИЕ	КОЛ. ШТ.	ОБ'ЕМ М ³	ПРИМЕЧАНИЕ
С10	ДРЕВЕСИНА ХВОЙНАЯ ГОСТ 24454-80	МАЧУРАТ 100x100, п.м.	26	0.26 м ³	
С11	" "	ОБРЕШЕТКА 50x50, п.м.	26	0.065 м ³	
С24	" "	ЛОБОВАЯ ДОСКА 25x175, п.м.	26	0.041 м ³	
С25	" "	ПОДШИВКА СВЕСОВ 13x94, п.м	16	0.020 м ³	



17-0138.89		-АС	
И.КОНТР.	ЗЕМЛЯК	4-этажная рядовая блок-секция на 12квартир 1-2-3	СТАВНЯ
НАЧ.МАСТ.	РАДЫГИН		ЛИСТ
ЗАМ.Н.М.	ЗЕМЛЯК		ЛИСТОВ
РА.ОП.ЕЦ.	ЗЕМЛЯК		Р
ИСПОЛН.	СУХАРЕНКО		70
ПРОВЕР.	ЗЕМЛЯК	ЦНЦНЭП	
ИНВ.№			ГРАЖДАНСЕЛЬСТРОЙ

ПРИВЯЗКА:			
ИНВ.№			

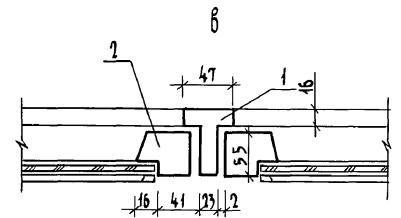
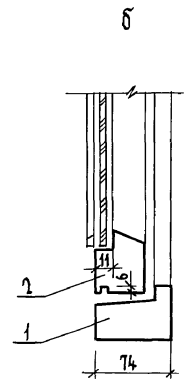
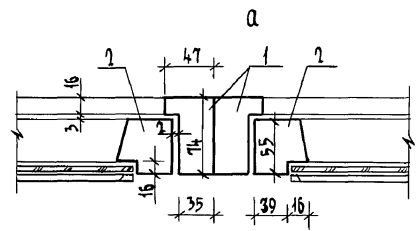
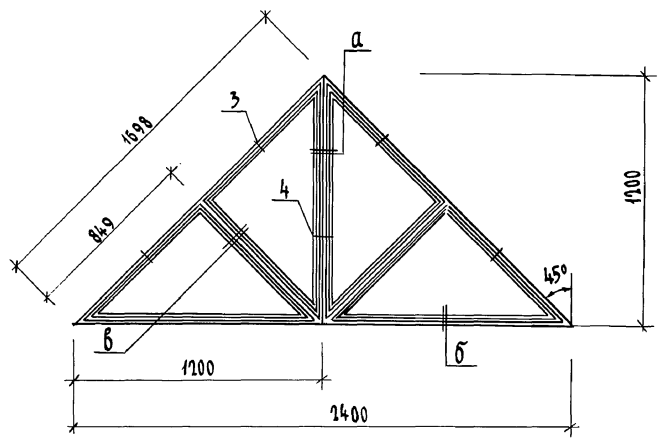
КОПИРОВАЛ 6/9/ 24062-02 72 ФОРМАТ А3

АЛЬБОМ I

ИНВ.№ ПОДА 2-7896-99
ПОДПИСЬ И ДАТА
ВЗАМ.ИНВ.№

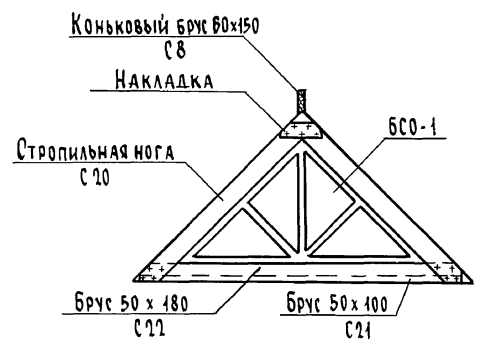
Альбом II

Блок слухового окна БСО-1



СПЕЦИФИКАЦИЯ ЭЛЕМЕНТОВ БЛОКА СЛУХОВОГО ОКНА БСО-1

Марка поз.	Обозначение	Наименование	Кол. шт.	Об'ем м ³	Примечание
		ДЕРЕВЯННЫЕ ДЕТАЛИ СО			
1	ДРЕВЕСИНА ХВОЙНАЯ ГОСТ 24454-80	Брус 74x47, п.м.	9,9	0,034	
2	— " —	Брус 55x55, п.м.	11,6	0,035	
	ГОСТ 111-78	СТЕКАЛО, м ²	1,44		
3	ГОСТ 5088-78 ^ч	ПЕТАИ НАКЛАДНЫЕ	4		
4	ГОСТ 5090-86	ЗАВЕРТКА ОКОННАЯ ВРЕЗНАЯ	2		



17-0138.89 - АС

Привязан	Н.КОНТ. ЗЕМЛЯК	Исполн. ЗЕМЛЯК
	НАЧ.МАСТ. РАДЫГИН	Исполн. РАДЫГИН
	ЗАМ.НАЧ. ЗЕМЛЯК	Исполн. ЗЕМЛЯК
	ГЛ.СПЕЦ. ЗЕМЛЯК	Исполн. ЗЕМЛЯК
	ИСПОЛН. СУХАРЕНКО	Исполн. СУХАРЕНКО
ИНВ.№	ПРОВЕР. ЗЕМЛЯК	Исполн. ЗЕМЛЯК

4-ЭТАЖНАЯ РЯДОВАЯ БЛОК-СЕКЦИЯ НА 12 КВАРТИР 1-2-3

БЛОК СЛУХОВОГО ОКНА БСО-1 УЗЛЫ. СПЕЦИФИКАЦИЯ

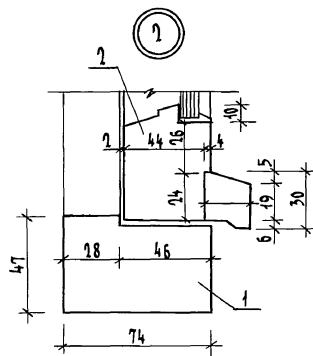
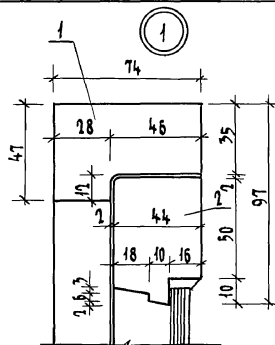
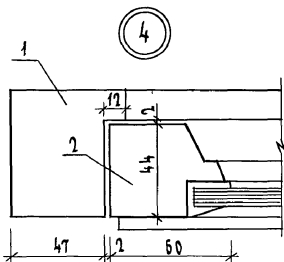
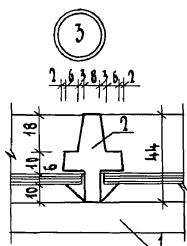
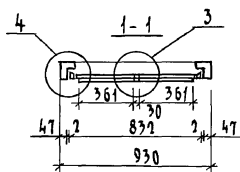
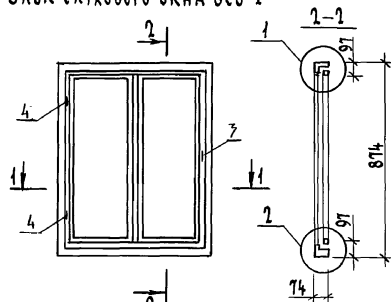
СТАДИЯ	ЛИСТ	ЛИСТОВ
Р	71	

ЦНИИЭП
ГРАЖДАНСКОГО СТРОИТЕЛЬСТВА

КОПИРОВАЛ 24062-02 73 ФОРМАТ А3

ИНВ.№ ПОЛ. ПОДПИСЬ И ДАТА ВЪЕМ. ИНВ.№ П. 78576-100

Блок слухового окна БСО-2



СПЕЦИФИКАЦИЯ ЭЛЕМЕНТОВ БЛОКА СЛУХОВОГО ОКНА БСО-2

Марка поз.	Обозначение	Наименование	Кол. шт.	Объем, м ³	Примечание
1	ДРЕВЕСИНА ХВОЙНАЯ ГОСТ 24454-80	ДРЕВЕСИНА КОРОБКИ, м ³		0,013	
2	"	ДРЕВЕСИНА ПЕРЕПЛЕТА, м ³		0,014	
3		Ручки-скобы, $\varnothing = 65$			
4		ГОСТ 5087-80	1	0,012	
		ПЕТЛИ ОКОННЫЕ РАЗЪЕМНЫЕ			
		$\varnothing = 75$ ГОСТ 5088-78	2		
		ЗАДВИЖКИ ОКОННЫЕ			
		ГОСТ 5090-86	2		
		СТЕКЛО ОКОННОЕ 356x609(2шт)			
		ГОСТ 111-78, м ²		0,50	

Имя, № подл., Подпись и дата
2-7856-101

Альбом I

Привязан

И. КОМП. ЗЕМЛЯК
НАЧ. МАСТ РАДЫГИН
ЗАМ. НАЧ. ЗЕМЛЯК
ГЛ. СПЕЦ. ЗЕМЛЯК
ИСПОЛН. СУХАДЕНКО
ПРОВЕР. БЕМАЯК

Земляк
Радыгин
Земляк
Земляк
Суходенко
Бемаяк

4-ЭТАЖНАЯ РЯДОВАЯ
БЛОК-СЕКЦИЯ НА 12 КВАРТИР
1-2-3

Блок слухового окна БСО-2
Узлы. СПЕЦИФИКАЦИЯ

СТАДИЯ Лист Листов

Р 72

ЦНИИЭП
ГРАЖДАНСКОЙ СТРОИТЕЛЬНОСТИ

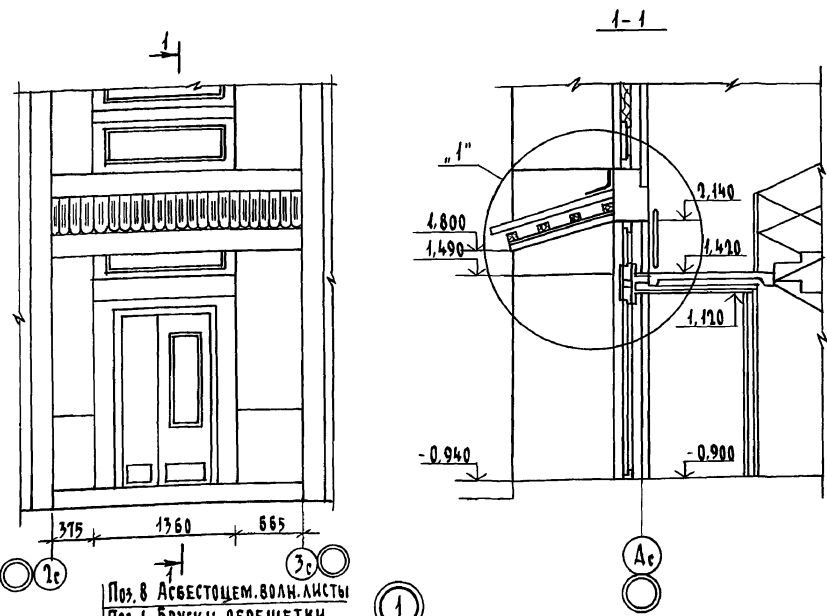
КОПИРОВАЛ БУ 24062-02 74 ФОРМАТ А3

17-0138.89 -АС

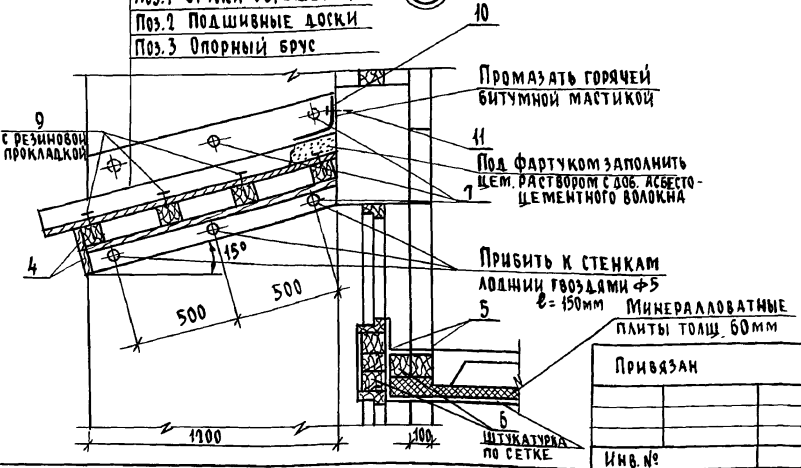
Альбом II

СПЕЦИФИКАЦИЯ ЭЛЕМЕНТОВ КОЗЫРЬКА ВХОДА

Марка поз	Обозначение	Наименование	Кол. шт.	Объем м³	Примечание
ЭЛЕМЕНТЫ ДЕРЕВЯННЫЕ					
1	ДЕРЕВИНА ХВОЙНАЯ ГОСТ 24454-80	Бруски обрешетки 94x94, l=2400	4	0,021	0,084 м³
2	"	Подшивные доски 94x13, l=1250	26	0,002	0,040 м³
3	"	Опорный брус 94x94, l=1250	2	0,011	0,022 м³
4	"	Доски 94x13, l=2400	2	0,003	0,006 м³
5	"	Доски 94x13, l=1300	2	0,002	0,005 м³
6	"	Брус 94x94, l=1300	4	0,011	0,046 м³
7	"	Пробка $\varnothing 50$, l=80	12		0,002 м³
8	ГОСТ 16233-77	Асбестоцем. волнистые листы			3,2 м²
ЭЛЕМЕНТЫ МЕТАЛЛИЧЕСКИЕ					
9	ГОСТ 4028-63*	Гвозди $\varnothing 3$, l=80	26		
10	ГОСТ 14918-80	Фартук из оцинк. железа шир=400			1,0 м²
11	ГОСТ 27320-87	Дюбель	5		



- Поз. 8 Асбестоцем. волн. листы
- Поз. 1 Бруски обрешетки
- Поз. 2 Подшивные доски
- Поз. 3 Опорный брус



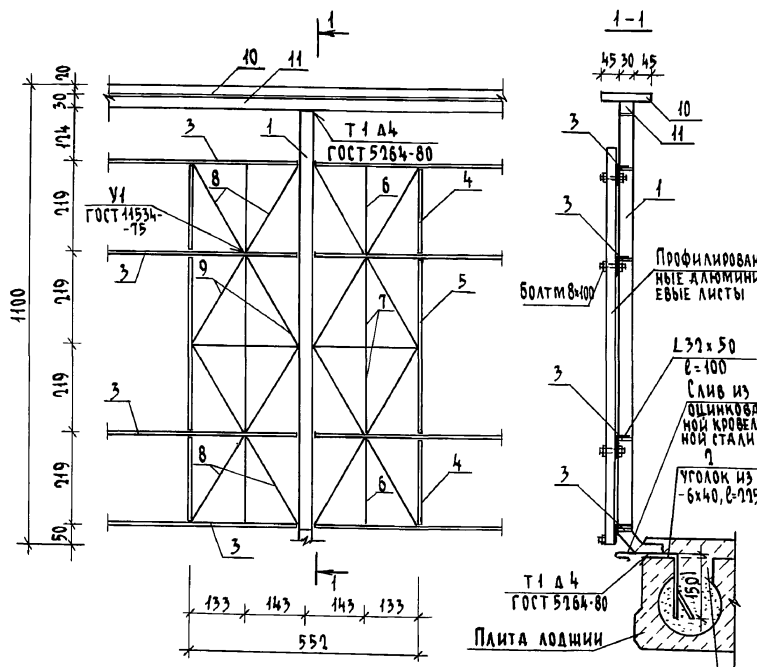
ИНВ. № ПОДЛ. ПОДПИСЬ И ДАТА
 0-7956-102
 ВРАТ. ИНВ. №

17-0138.89 - АС		
Н. КОНТР. ЗЕМЛЯК	НАЧ. МАСТ. РАДЫГИН	ЗАМ. МАСТ. ЗЕМЛЯК
ГЛ. СПЕЦ. ЗЕМЛЯК	ИСПОЛН. СУХАРЕНКО	ПРОВЕР. ЗЕМЛЯК
ИНВ. №		

4-этажная рядовая блок-секция на 12 квартир 1-2-3
 КОЗЫРЕК ВХОДА
 СТАДИЯ Лист Листов
 Р 73
 ЦНИИЭП
 ГРАЖДАНСКОГО СТРОИТЕЛЬСТВА

СПЕЦИФИКАЦИЯ МЕТАЛЛИЧЕСКИХ ЭЛЕМЕНТОВ ОГРАЖДЕНИЯ ЛОДЖИЙ

Альбом №



Пробить по месту не нарушая несущих ребер и заделать раствором марки „100“

Марка поз.	Обозначение	Наименование	Кол-во		Масса ед.кг	Примечание
			вар I	вар II		
1		Квадрат 30 ГОСТ 1591-88 ст. 3 ГОСТ 535-88, l=1130	7	7	7,978	
2		Полоса - 40x6 ГОСТ 103-76 ст. 3 ГОСТ 535-88, l=715	7	7	0,424	
3		Полоса - 30x10 ГОСТ 103-76 ст. 3 ГОСТ 535-88, п.м	18,60	18,48	2,355	
4		Полоса - 30x10 ГОСТ 103-76 ст. 3 ГОСТ 535-88, l=109	4	8	0,492	
5		Полоса - 30x10 ГОСТ 103-76 ст. 3 ГОСТ 535-88, l=428	2	4	1,008	
6		Полоса - 30x5 ГОСТ 103-76 ст. 3 ГОСТ 535-88, l=209	4	8	0,246	
7		Полоса - 30x5 ГОСТ 103-76 ст. 3 ГОСТ 535-88, l=428	4	8	0,504	
8		Полоса - 30x5 ГОСТ 103-76 ст. 3 ГОСТ 535-88, l=243	8	16	0,287	
9		Полоса - 30x5 ГОСТ 103-76 ст. 3 ГОСТ 535-88, l=246	8	16	0,290	
10		Полоса - 120x20 ГОСТ 103-76 ст. 3 ГОСТ 535-88, l=4660	1	1	88,17	
11		Квадрат 30 ГОСТ 1591-88 ст. 3 ГОСТ 535-88, l=4660	1	1	31,90	

Стойки металлического ограждения привариваются к анкерам, заложеным в плиту лоджии по месту.

Все металлические элементы крепятся между собой при помощи сварных соединений.

Для крепления поз. 12 в стеновых блоках лоджий предусмотрены закладные детали.

Данный лист читать совместно с листами АС 27, 28.

17 - 0138. 89 - АС			
--------------------	--	--	--

Привязан		Н.контр.	Земляк	Исполн.	Сухаренко	4-этажная рядовая блок-секция на 12 квартир 4-2-3	Стадия	Лист	Листов
		нач.мост	Радигин				Р	74	
		зам.нач.	Земляк						
		сл. спец.	Земляк						
		исполн.	Сухаренко						
		провер.	Земляк						
Инв. №							ЦНИИЭП ГРАЖДАНСКОГО СТРОИТЕЛЬСТВА		

Копировал 02/24062-02 (76) формат А3

Имя, Фамилия, Подпись и дата, Взам. Инв. № 9-3856-707