

СССР
ОТРАСЛЕВОЙ СТАНДАРТ

СОЕДИНЕНИЯ РЕЗЬБОВЫЕ КОНИЧЕСКИЕ
ДЛЯ ЗАБОЧНЫХ ДВИГАТЕЛЕЙ
ТЕХНИЧЕСКИЕ ТРЕБОВАНИЯ

ОСТ 39-226-91

Издание официальное

Соединения резьбовые конические ОСТ 39-226-91

для забойных двигателей.

Технические требования

ОКТСЧ 3664; 0071

Дата введения с 01.04.91 г.

Несоблюдение стандарта преследуется по закону.

27.02.91

Настоящий стандарт распространяется на резьбово конические соединения для забойных двигателей и специальных буровых инструментов.

Стандарт устанавливает: типы резьб, основные параметры и размеры, технические требования и методы контроля при изготовлении; требования к сборке при изготовлении и эксплуатации.

1. ТИПЫ, ОСНОВНЫЕ ПАРАМЕТРЫ И РАЗМЕРЫ

1.1. Стандарт предусматривает изготовление резьбовых соединений в номенклатуре, приведенной в табл. 1.

Таблица 1

Обозначение типа	Наименование резьбы	Преимущественная область применения
РКТ	Резьба коническая турбобуров	Для соединения корпусных деталей турбобуров винтовых двигателей и специальных буровых инструментов
РК	Резьба коническая электробуров	Для соединения корпусных деталей электробуров и специальных буровых инструментов
МК	Резьба метрическая коническая	Для соединения корпусных деталей и валов забойных

Обозначение типа	Наименование резьбы	Предпочтительная область применения
З _{сп}	Резьба замковая специальная (профиль резьбы по ГОСТ 5286-75)	двигателей и специальных буровых инструментов Для соединения с колонной буровых труб и породоразрушающим инструментом

1.2. Резьбовое соединение с резьбой типа МК изготавливается в двух исполнениях:

с наружным упором по торцу муфты и упорному уступу напаяя, черт. 1 и 2;

с внутренним упором по торцу напаяя и упорному выступу муфты, черт. 3 и 4.

1.3. Обозначение резьбовых соединений и резьб типов РКТ, РК и МК должно включать обозначение типа резьбы, условный диаметр резьбы, шаг резьбы, конусность резьбы, ее исполнение и обозначение настоящего стандарта.

Примеры условных обозначений:

Резьбовое соединение с резьбой типа РКТ диаметром 177 мм, с шагом резьбы 5,08 мм, конусность 1:16:

РКТ 177х5,08х1:16 ОСТ 39-226-91 - исполнение с наружным упором.

Резьбовое соединение с резьбой типа МК диаметром 75 мм, с шагом резьбы 6 мм, конусность 1:16:

МК 75х6х1:16 ОСТ 39-226-91 - исполнение с наружным упором;

МК 75х6х1:16 ВТ ОСТ 39-226-91 - исполнение с внутренним упором.

1.4. Условное обозначение резьбовых соединений и резьб типов З_{сп} должно включать обозначение типа резьбы, условный диаметр резьбы и обозначение настоящего стандарта.

Пример условного обозначения.

З_{сп} - 189 ОСТ 39-226-91

1.5. Форма и размеры профиля резьбы, а также призматичность по типоразмерам должны соответствовать указанным на черт. 5 и в табл. 2, 3 и 4.

1.6. Размеры резьбового соединения исполнения с наружным упором должны соответствовать:

для напильной части резьбы - указанным на черт. 1 и в табл. 5;

для муфтовой части резьбы - указанным на черт. 2 и в табл. 6.

1.7. Размеры резьбового соединения исполнения с внутренним упором должны соответствовать:

для напильной части - указанным на черт. 3 и в табл. 7;

для муфтовой части - указанным на черт. 4 и в табл. 8.

1.8. Предельные отклонения от номинальных размеров резьбы должны соответствовать нижеследующим требованиям:

шаг и половина угла профиля резьбы - указанным в табл. 9;

конусность напильной части ΔK_n , определяемой как разность наружного и среднего диаметров резьбы с полными витками напильника на длине 100 мм $+0,20$ мм;

конусность муфтовой части ΔK_m , определяемой как разность внутреннего и среднего диаметров резьбы с полными витками муфты на длине 100 мм минус $0,20$ мм.

2. ТЕХНИЧЕСКИЕ ТРЕБОВАНИЯ ПРИ ИЗГОТОВЛЕНИИ

2.1. Резьбовое соединение (резьбы) должно изготавливаться в соответствии с требованиями настоящего стандарта по рабочим чертежам, утвержденным в установленном порядке.

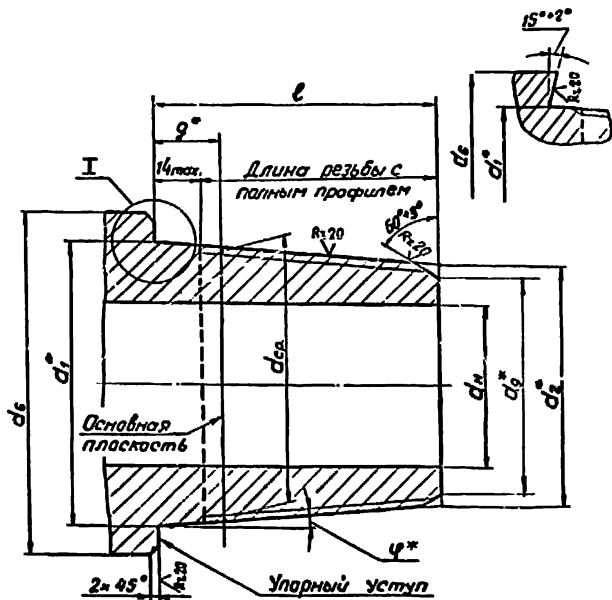
2.2. На наружной и внутренней поверхностях резьб не должно быть трещин, волосовин, план, раковин, расслоений, продольных углублений вдоль образующей и других дефектов, нарушающих герметичность и прочность резьбового соединения. Восстановление профиля резьбы на дефектных местах не допускается.

2.3. Параметр шероховатости поверхности резьбы Rz по ГОСТ 2789-73 не должен быть более 20 мкм.

2.4. Заходный виток наружной и внутренней резьбы должен быть притуплен до основания профиля или выполнен в виде скоса под углом 30° к оси резьбы.

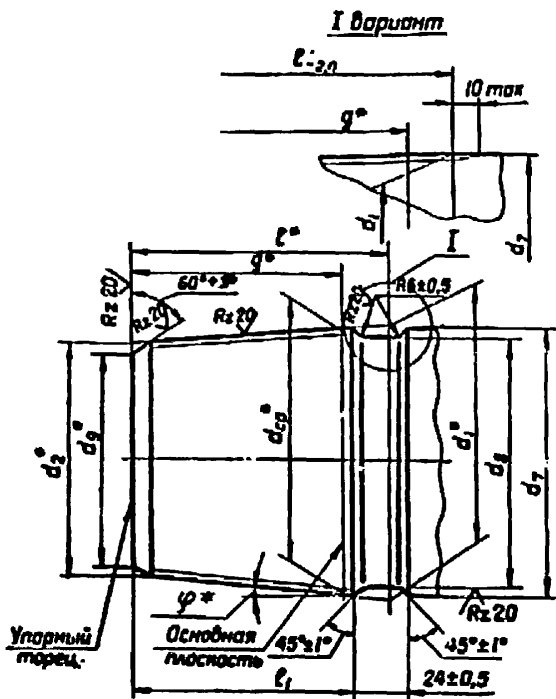
2.5. Для предохранения от коррозии и заедания внутренняя и наружная резьбы должны быть фосфатированы. Толщина слоя покрытия от 0,008 до 0,015 мн. Допускается меднение с толщиной 0,006-0,009 мм.

I
Вариант для тонкостенных деталей



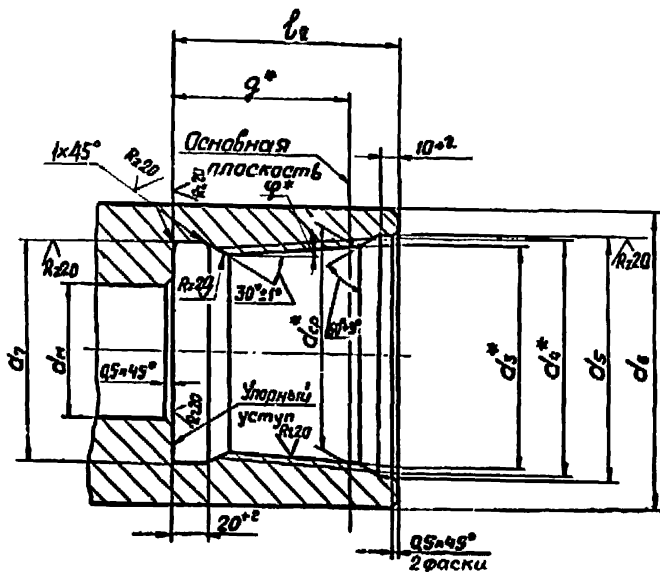
n - размеры для справок

Черт. I. Размеры внешней части резьбового соединения
с наружным упором



и Размеры для справок

Черт. 3. Размеры nippleльной части резьбового соединения с внутренним упором.



* - размеры для справок

Черт. 4. Размеры муфтовой части резьбового соединения с внутренним упором.

Таблица 2

Размеры профиля резьб РКТ. Применяемость по теплоразмерам

Параметр! резьбы, размер- ность	Н о р м а					
Шаг резь- бы, P , мм	5,08	6,35	6,35	6,35	6,35	6,35
Конус- ность, $2\epsilon_{\text{г}}$	1:16	1:6	1:8	1:10	1:12	1:16
Угол уклона, градус	$1^{\circ}47'24''$	$4^{\circ}45'48''$	$3^{\circ}34'36''$	$2^{\circ}51'45''$	$2^{\circ}23'09''$	$1^{\circ}47'24''$
Высота входного профиля, H , мм	4,398	5,467	5,492	5,495	5,496	5,497
Высота профиля, h , мм	3,010	3,755	3,759	3,761	3,762	3,764
Рабочая высота профиля, h_1 , мм	2,638	3,293	3,296	3,297	3,298	3,299
Высота среза вершин входного профиля, e , мм	0,880	1,097	1,098	1,099	1,099	1,099
Площадь, S , мм	1,016	1,270	1,267	1,267	1,267	1,267
Радиус закругле- ния вы- ходной, r , мм	0,508	0,635	0,635	0,635	0,635	0,635
Зазор, Z мм	0,372	0,462	0,463	0,464	0,464	0,465
Применяе- мость по теплораз- мерам	РКТ 177	РКТ 206 РКТ 240	РКТ 230 РКТ 234	РКТ 210	РКТ 171	РКТ 218

Размеры профиля резьбы РК. Применяемость по типоразмерам

Параметр резьбы, размерность	I Норма
Шаг резьбы, P , мм	6,0
Конусность, $2 \operatorname{tg} \varphi$	1:16
Угол уклона, φ , градус	$1^{\circ}47'24''$
Высота исходного профиля, H , мм	5,194
Высота профиля, h , $+0,1$, мм	3,571
Рабочая высота профиля, h_1 , мм	3,246
Высота среза вершины исходного профиля, e , мм	0,974
Площадка α^h , мм	1,125
Радиус закругления впадины, Z^h , мм	0,650
Зазор, Z , мм	0,649
Применяемость по типоразмерам	РК200 РК230

Таблица 4

Размеры профиля резьбы МК. Применяемость по типоразмерам

Параметр резьбы, раз- мерность	Н о р м а												
	3,50	4,00	4,50	5,00	5,50	6,00	6,35						
Конусность, z <i>бгу</i>	1:16	1:16	1:32	1:32	1:32	1:16	1:32	1:8	1:16	1:32	1:12		
Угол уклона, y , градус	1°47'24"	1°47'24"	0°53'42"	0°53'42"	0°53'42"	1°47'24"	0°53'42"	3°34'35"	1°47'24"	0°53'42"	2°23'09"		
Высота исходного про- филя, H , мм	3,030	3,463	3,464	3,837	4,330	4,762	4,762	5,191	5,195	5,196	5,496		
Высота профиля, h , мм	1,759	2,010	2,010	2,262	2,513	2,764	2,764	3,012	3,015	3,016	3,191		
Рабочая высота профиля, h , мм	1,504	1,719	1,720	1,935	2,150	2,364	2,364	2,577	2,579	2,580	2,730		
Высота среза вершины исходного профиля, e , мм	0,763	0,872	0,872	0,981	1,090	1,199	1,199	1,307	1,308	1,308	1,383		
Площадка, a^* , мм	0,882	1,008	1,008	1,134	1,260	1,386	1,386	1,510	1,512	1,512	1,600		
Радиус закругления впадины, z^* , мм	0,508	0,581	0,581	0,654	0,726	0,799	0,799	0,871	0,872	0,872	0,922		
Зазор, Z , мм	0,255	0,291	0,291	0,327	0,364	0,400	0,400	0,436	0,436	0,436	0,461		
Применяемость по типоразмерам	МК 120	МК 119	МК 76 МК 112	МК 117	МК 150 МК 180	МК 84	МК 127 МК 156	МК 110 МК 125 МК 150	МК 66 МК 75 МК 84 МК 90 МК 98 МК 110 МК 116 МК 140 МК 154 МК 158 МК 168 МК 177 МК 185 МК 265	МК 130 МК 150 МК 154 МК 156 МК 180 МК 196	МК 175		

Размеры резьбовых соединений в резьбе исполнения с наружным упором. Напильная часть
Размеры, мм

Обозначение типоразмера	Шаг резьбы, P	Конус- нось 1:2 1:3	Расстояние от основной плоскости до упорного уступа y^*	Средний диаметр резьбы в основной плоскости d_{cp}	Диаметр оснований конуса		Внутренний диаметр резьбы в основной плоскости $d_{вн}$	Наружный диаметр резьбы в основной плоскости $d_{нар}$	Длина конуса $L-2$	Наружный диаметр, не менее, d_6	Диаметр проход- ного отверстия, не более, d_H
					d_1^*	d_2^*					
Резьба коническая турбобуров											
PKT 171x6,35x1:12	6,35	1:12	15,875	166,379	171,000	161,000	162,153	169,677	120	190	144
PKT 177x5,08x1:16	5,08	1:16	16,000	173,362	177,000	169,500	169,980	176,000	120	195	140
PKT 208x6,35x1:6	6,35	1:6	15,875	202,662	208,500	188,500	198,345	205,855	120	240	165
PKT 210x6,35x1:10	6,35	1:10	20,000	204,703	210,000	198,000	200,478	208,000	120	235	170
PKT 218x6,35x1:16	6,35	1:16	20,000	214,423	218,972	211,472	210,196	217,722	120	240	182
PKT 230x6,35x1:8	6,35	1:8	16,000	224,704	230,000	212,000	220,482	228,000	144	250	190
PKT 234x6,35x1:8	6,35	1:8	20,000	228,204	234,000	219,000	223,982	231,500	120	260	195
PKT 240x6,35x1:6	6,35	1:6	15,875	234,662	240,500	220,500	230,345	237,855	120	270	205
Резьба коническая электробуров											
PK 200x6x1:16	6,00	1:16	16,000	195,104	199,351	191,851	191,209	198,351	120	215	162
PK 230x6x1:16	6,00	1:16	16,000	225,104	229,351	221,851	221,209	228,351	120	255	182
Резьба метрическая коническая											
МК 66x6x1:16	6,00	1:16	16,000	63,421	66,000	59,760	58,970	65,000	100	80	30
МК 75x6x1:16	6,00	1:16	16,000	71,421	75,000	69,375	67,970	74,000	90	90	30
МК 76x4x1:32	4,00	1:32	16,000	73,780	76,000	73,625	71,478	75,500	76	88	60
МК 84x5,5x1:16	5,50	1:16	16,000	80,636	84,000	78,000	77,472	83,000	96	105	35
МК 84x6x1:16	6,00	1:16	16,000	80,421	84,000	77,437	76,970	83,000	96	105	35
МК 90x6x1:16	6,00	1:16	16,000	86,421	90,000	83,437	82,970	89,000	105	110	50
МК 94x4x1:32	4,00	1:32	16,000	91,780	94,000	91,500	89,480	93,500	80	106	75
МК 98x6x1:16	6,00	1:16	16,000	94,421	98,000	91,500	90,970	97,000	104	125	60
МК 110x6x1:8	6,00	1:8	16,000	105,423	110,000	95,500	101,974	108,000	116	130	78
МК 110x6x1:16	6,00	1:16	16,000	106,421	110,000	103,000	102,970	109,000	112	130	70
МК 112x4x1:32	4,00	1:32	16,000	109,780	112,000	109,500	107,478	110,500	80	122	68
МК 116x6x1:16	6,00	1:16	16,000	112,421	116,000	108,500	108,970	115,000	120	134	96
МК 117x4,5x1:32	4,50	1:32	16,000	114,665	117,000	113,875	111,976	116,500	100	132	95
МК 119x4x1:16	4,00	1:16	16,000	116,281	119,000	114,000	113,980	118,000	80	134	96
МК 120x3,5x1:16	3,50	1:16	16,000	117,496	120,000	115,000	115,482	119,000	80	134	96

Обозначение типоразмера	Шаг резьбы, P	Конусность 1: g	Расстояние от основной плоскости до упорного уступа g*	Средний диаметр резьбы в плоскости d_f	Диаметр оснований конуса		Внутренний диаметр резьбы в плоскости $d_{вн}$	Наружный диаметр резьбы в основной плоскости $d_{ног}$	Длина конуса l ₂	Наружный диаметр, не менее, d ₆	Диаметр проходного отверстия, не более, d _н
					d ₁	d ₂					
МК 125x6x1:6	6,00	1:18	16,000	120,423	125,000	110,500	116,974	123,000	116	145	98
МК 127x5,5x1:32	5,50	1:32	16,000	124,135	127,000	123,375	120,971	126,500	116	142	100
МК 130x5x1:32	5,00	1:32	16,000	127,330	130,000	127,188	124,472	129,500	90	145	108
МК 130x6x1:32	6,00	1:32	16,000	126,920	130,000	126,250	123,468	129,500	120	145	100
МК 140x6x1:16	6,00	1:16	16,000	136,421	140,000	132,500	132,970	139,000	120	155	110
МК 150x6x1:32	6,00	1:32	16,000	146,920	150,000	146,500	143,468	149,500	112	164	125
МК 150x5x1:32	5,00	1:32	16,000	147,350	150,000	146,500	144,472	149,500	112	164	125
МК 150x6x1:8	6,00	1:8	16,000	145,423	150,000	135,500	141,974	148,000	116	172	118
МК 154x6x1:16	6,00	1:16	16,000	150,421	154,000	147,375	146,970	153,000	106	172	132
МК 154x6x1:32	6,00	1:32	16,000	150,920	154,000	150,500	147,468	153,500	112	170	130
МК 156x5,5x1:32	5,50	1:32	16,000	153,135	156,000	152,500	149,971	155,500	112	172	125
МК 156x6x1:32	6,00	1:32	16,000	152,920	156,000	152,500	149,468	155,500	112	172	125
МК 156x6x1:16	6,00	1:16	16,000	154,421	158,000	151,000	150,970	157,000	112	172	125
МК 168x6x1:16	6,00	1:16	16,000	164,421	168,000	160,500	160,970	167,000	120	190	126
МК 175x6,35x1:12	6,35	1:12	16,000	170,937	175,000	165,000	167,285	173,667	120	195	144
МК 177x6x1:16	6,00	1:16	16,000	173,421	177,000	169,500	169,970	176,000	120	195	145
МК 180x6x1:32	6,00	1:32	16,000	176,920	180,000	176,375	173,468	179,500	116	195	145
МК 185x6x1:16	6,00	1:16	16,000	181,421	185,000	177,500	177,970	184,000	120	215	150
МК 195x6x1:32	6,00	1:32	16,000	191,920	195,000	191,250	188,468	194,500	120	215	165
МК 265x6x1:16	6,00	1:16	16,000	161,421	255,000	256,500	257,970	264,000	136	290	225
Резьба замковая специальная											
З _{сн} -177x6,35x1:4	6,35	1:4	15,875	170,549	177,801	144,551	166,347	173,831	133	215	101
З _{сн} -189x6,35x1:6	6,35	1:6	15,875	183,488	189,427	168,260	179,271	186,781	127	215	145

* Размеры для справок

Примечания: 1. При использовании резьбы в соединениях электробуров с применением уплотнительных колец допускается уменьшение длины резьбы с полным профилем наружной части резьбы на 6 мм.

2. Диаметры d_6 и d_n даны как рекомендуемые.

Размеры резьбовых соединений и резьб, выполненных с наружным упором. Конусная часть
Размеры, мм

Обозначение типоразмера резьбы	Шаг резьбы, P	Конусность, $1:2$ $1:3$ $1:4$	Расстояние от основной плоскости до упорного торца, g^a	Средний диаметр резьбы в основной плоскости, d_{cp}^*	Внутренний диаметр резьбы в основной плоскости, $d_{вн}^*$	Наружный диаметр резьбы в основной плоскости, $d_{нар}^*$	В плоскости торца		Диаметр конической выточки в плоскости торца, $d_5 \pm 0,5$	Длина резьбы с полными профилями, $l, \text{мм}$	Длина резьбового конуса, i^{*5}	Наружный диаметр на конусе, d_6	Диаметр проходного отверстия, не более, d_7
							наружный диаметр резьбы, d_1^*	внутренний диаметр резьбы, d_2^*					
Резьба коническая турбобуров													
PKT 171x6,3x1:12	6,35	1:12	15,875	165,379	163,081	170,605	171,528	164,404	172,5	126	136	190	144
PKT 177x5,08x1:16	5,08	1:16	16,000	173,362	170,724	176,744	177,744	171,724	179,3	126	136	195	145
PKT 208x6,35x1:6	6,35	1:6	15,875	202,562	199,269	206,779	209,425	201,915	210,5	126	136	140	175
PKT 210x6,35x1:10	6,35	1:10	20,000	204,703	201,406	208,928	210,927	203,406	212,5	130	140	235	180
PKT 218x6,35x1:16	6,35	1:16	20,000	214,423	211,124	218,650	219,900	212,374	221,5	130	140	240	205
PKT 230x6,35x1:8	6,35	1:8	20,000	224,704	221,408	228,926	230,926	223,408	232,0	154	164	250	190
PKT 234x6,35x1:8	6,35	1:8	16,000	228,204	224,908	232,426	234,926	227,408	236,5	130	140	260	212
PKT 240x6,35x1:6	6,35	1:6	15,875	234,562	231,269	238,779	241,425	233,915	242,5	140	150	270	205
Резьба коническая электробуров													
PK 200x6x1:16	6,00	1:16	16,000	195,104	191,585	199,338	200,338	192,858	201,5	120	130	215	162
PK 230x6x1:16	6,00	1:16	16,000	225,104	221,858	229,338	230,338	222,858	231,5	120	130	255	192
Резьба метрическая коническая													
МК 66x6x1:16	6,00	1:16	16,000	62,421	59,842	65,872	66,872	60,842	68,5	105	115	101	30
МК 76x6x1:16	6,00	1:16	16,000	71,421	68,842	74,872	75,872	69,842	77,0	100	110	95	56
МК 76x4x1:32	4,00	1:32	16,000	73,780	72,060	78,082	78,582	72,560	78,0	80	86	88	70
МК 84x6,5x1:16	5,50	1:16	16,000	80,636	78,272	83,800	84,800	79,272	86,0	102	112	112	56
МК 84x6x1:16	6,00	1:16	16,000	80,421	77,842	83,872	84,872	78,842	86,0	102	112	112	66
МК 90x6x1:16	6,00	1:16	16,000	86,421	83,842	89,872	90,872	84,842	92,0	115	125	110	65
МК 94x4x1:32	4,00	1:32	16,000	91,780	90,060	94,080	94,580	90,560	95,0	82	90	106	88
МК 98x6x1:16	6,00	1:16	16,000	94,421	91,842	97,872	98,872	102,842	100,0	114	124	142	56
МК 110x6x1:8	6,00	1:8	16,000	105,423	102,846	108,872	110,872	104,846	112,5	122	132	127	78
МК 110x6x1:16	6,00	1:16	16,000	106,421	103,842	109,872	110,872	104,842	112,5	125	132	127	75
МК 112x4x1:32	4,00	1:32	16,000	109,780	108,060	112,082	112,582	108,560	114,0	85	90	122	68
МК 116x6x1:16	6,00	1:16	16,000	112,421	109,842	115,872	116,872	110,842	118,5	130	140	140	82
МК 117x4,5x1:32	4,50	1:32	16,000	114,565	112,630	117,154	117,654	113,130	119,0	105	115	132	110
МК 118x4x1:16	4,00	1:16	16,000	116,281	113,562	118,582	119,582	115,562	121,0	90	100	134	112

Продолжение таблицы 6

Обозначение типоразмера	Шаг резьбы, P	Конусность, $\frac{1}{20}$	Расстояние от основной плоскости до упорного торца, g ¹	Средний диаметр резьбы в основной плоскости	Внутренний диаметр резьбы в основной плоскости	Наружный диаметр резьбы в основной плоскости	В плоскости торца		Диаметр конической выточки в плоскости торца, $d_{5,0,5}$	Длина резьбы с полками, l_1 , мм	Длина резьбового колпаса, l_2	Наружный диаметр, не менее, d_6	Диаметр проходного отверстия, не более, d_n
				d_4^*	d_5^*	$d_{нп}^*$	d_4^*	d_5^*					
МК 120х3,5х1:16	3,50	1:16	16,000	117,496	115,992	119,510	120,510	116,992	121,2	90	100	134	113
МК 125х3х1:8	6,00	1:8	16,000	120,423	117,846	123,872	125,872	119,846	127,5	120	128	145	98
МК 127х5,5х1:32	5,50	1:32	16,000	124,135	121,771	127,300	127,800	122,271	128,5	126	136	142	118
МК 130х5х1:32	5,00	1:32	16,000	127,350	125,200	130,228	130,729	125,700	132,0	100	110	145	122
МК 130х6х1:32	6,00	1:32	16,000	126,920	124,340	130,372	130,872	124,840	132,5	130	140	145	100
МК 140х6х1:16	6,00	1:16	16,000	136,421	133,842	139,872	140,872	134,842	144,5	125	134	155	125
МК 150х6х1:32	5,00	1:32	16,000	147,350	145,200	150,228	150,728	145,702	152,00	118	128	164	140
МК 150х6х1:32	5,00	1:32	16,000	146,920	144,340	150,372	150,872	144,840	152,3	120	130	164	140
МК 150х6х1:8	6,00	1:8	16,000	145,423	142,846	148,872	150,872	144,846	152,5	122	132	172	130
МК 154х6х1:16	6,00	1:16	16,000	150,421	147,842	153,872	154,872	148,842	156,3	112	122	172	140
МК 154х6х1:32	6,00	1:32	16,000	150,920	148,340	154,372	154,872	148,840	156,3	120	128	170	140
МК 158х5,5х1:32	5,50	1:32	16,000	153,135	151,771	156,300	156,800	151,271	158,3	120	128	172	148
МК 156х6х1:32	6,00	1:32	16,000	152,920	150,340	156,372	156,872	150,840	158,3	120	128	172	148
МК 158х6х1:16	6,00	1:16	16,000	154,421	151,842	157,872	158,872	152,842	159,5	128	135	172	146
МК 168х6х1:16	6,00	1:16	16,000	164,421	161,842	167,872	168,872	162,842	169,5	126	136	190	156
МК 175х6,35х1:12	6,35	1:12	16,000	170,937	168,207	174,589	175,922	169,540	177,0	128	138	195	146
МК 177х6х1:16	6,00	1:16	16,000	173,421	170,842	176,872	177,872	171,842	179,3	126	136	195	165
МК 180х6х1:32	6,00	1:32	16,000	176,920	174,340	180,372	180,872	174,840	182,3	122	132	195	165
МК 185х6х1:16	6,00	1:16	16,000	181,421	178,842	184,872	185,872	179,842	187,3	126	136	215	165
МК 196х6х1:32	6,00	1:32	16,000	191,920	189,340	195,372	195,872	189,840	197,3	126	136	215	186
МК 265х6х1:16	6,00	1:16	16,000	261,421	258,842	264,872	265,872	259,842	267,5	146	157	290	250

Резьбы эвольвентные стандартные

$\Sigma_{\text{нп}}-177х6,35х1:4$	6,35	1:4	15,875	170,549	167,266	174,750	178,719	171,235	180,5	142	152	215	101
$\Sigma_{\text{нп}}-189х7,36х1:6$	6,35	1:6*	15,875	183,488	180,196	187,706	190,351	182,841	192,0	133	143	215	145

* Размеры для справок

Примечания: 1. При использовании резьбы в соединительных электродурах с применением уплотнительных колец допускается увеличение длины конической выточки на 6 мм.

2. Диаметры d_6^* и d_n даны как рекомендация.

Размеры резьбовых соединений и резьб типа МК исполнены с внутренним упором. Начальная часть

Размеры, мм

Обозначение типоразмера резьбы	Расстояние от упорного торца до основной плоскости	Диаметры резьбы в основной плоскости			Диаметры основания конуса		Диаметр упорного торца,	Диаметр шлицевой части,	Диаметр резьбовой канавки,	Расстояние от основания конуса до начала резьбовой канавки,	Длина конуса резьбы,
		средний	внутренний	наружный	диаметры						
					d_1^*	d_2^*					
	g^*	d_{cp}^*	$d_{вн}^*$	$d_{нар}^*$	d_1^*	d_2^*	$d_{г-гв}$	$d_{г-г5}$	$d_{г-г5}$	$l_0=10$	l^*
МК 35x4x1:16-ВТ	32	32,281	29,980	34	35	32,000	28,0	33	30	38	48
МК 60x6x1:16-ВТ	96	56,421	52,970	59	60	53,000	45,5	60	50	88	112
МК 66x6x1:16-ВТ	96	62,421	58,970	65	66	59,000	51,5	65	56	88	112
МК 75x6x1:16-ВТ	74	71,421	67,970	74	75	69,375	62,0	80	64	88	90
МК 85x6x1:16-ВТ	80	76,421	72,970	79	80	74,000	56,5	80	68	88	96
МК 84x6x1:16-ВТ	80	80,421	76,970	83	84	78,000	70,5	84	72	88	96
МК 90x6x1:16-ВТ	96	86,421	82,970	89	90	83,000	75,5	90	78	88	112
МК 98x6x1:16-ВТ	96	94,421	90,970	97	98	91,000	83,5	98	85	88	112
МК 105x6x1:16-ВТ	104	101,421	97,970	104	105	97,500	90,0	105	94	96	120
МК 105x6x1:8-ВТ	104	100,423	96,976	103	105	90,000	82,5	105	94	96	120
МК 110x6x1:16-ВТ	96	106,421	102,970	109	110	103,000	95,5	110	96	88	112
МК 116x6x1:16-ВТ	104	112,421	108,970	115	116	108,500	101,0	115	102	96	120
МК 125x6x1:16-ВТ	96	121,421	117,970	124	125	118,000	110,5	125	110	96	112

* Размеры для справок

Примечания: 1. Высота резьбовой канавки резьбы МК 35x4x1:16-ВТ равна 10 \pm 0,5 мм.2. Значения d_1 и d_2 - из таблицы 6.

Размеры резьбовых соединений и резьб типа МК пополнили с внутренним упором. Муфтовая часть
Размеры, мм

Обозначение типоразмера резьбы	Расстояние от упорного торца до основной плоскости, g^a	Диаметры резьбы в основной плоскости			Диаметр резьбы в плоскости торца			Диаметр резьбовой канавки, $d_7^{+0,1}$	Длина резьбы, l_2^{+3}	Наружный диаметр, не менее	Диаметр проходного отверстия, не более
		средний d_7^a	внутренний $d_{7в}^a$	наружный $d_{7нр}^a$	внутренний d_3^a	наружный d_5^a	конической выточки $d_{6,7,8,5}$				
МК 35x4x1:16-ВТ	32	32,281	30,562	34,582	31,562	35,582	37,0	35	48	52	20
МК 40x5x1:16-ВТ	96	56,421	53,842	59,872	54,842	60,872	62,5	57	112	85	30
МК 66x6x1:16-ВТ	96	62,421	59,842	65,872	60,842	66,872	68,5	63	112	90	35
МК 75x6x1:16-ВТ	74	71,421	68,842	74,872	71,217	77,247	80,5	73	112	100	55
МК 80x6x1:16-ВТ	80	76,421	73,842	79,872	75,842	81,872	83,5	78	112	108	50
МК 84x6x1:16-ВТ	80	80,421	77,842	83,872	79,842	85,872	87,5	82	112	115	50
МК 90x6x1:16-ВТ	96	86,421	83,842	89,872	84,842	90,872	92,5	88	212	117	60
МК 98x6x1:16-ВТ	96	94,421	91,842	97,872	92,842	98,872	100,5	96	112	125	50
МК 105x6x1:16-ВТ	104	101,421	98,842	104,872	99,842	105,872	108,0	103	120	128	50
МК 105x6x1:8-ВТ	104	100,423	97,846	103,870	99,846	105,870	108,0	102	120	128	50
МК 110x6x1:16-ВТ	96	106,421	103,842	109,872	104,842	110,872	112,5	108	112	140	60
МК 116x6x1:16-ВТ	104	112,421	109,842	116,872	110,842	116,872	119,0	113	120	150	60
МК 125x6x1:16-ВТ	96	121,421	118,842	124,872	120,342	126,372	128,0	123	120	160	70

^a Размеры для справок.

Примечания: 1. Ширина конусной выточки резьбы МК 35x4x1:16-ВТ - равна $3^{+1,0}$ мм.

2. Допускается в резьбовую канавку выполнить коническую.

Шаг резьбы, мм	Предельные отклонения, мм		Половина угла профиля, мин $\alpha/2$
	на длине от 4 до 8 витков	на всей длине резьбы	
3,5...5,5		$\pm 0,09$	
6...6,35	$\pm 0,05$	$\pm 0,11$	± 40

Примечания:

1. Предельные отклонения шага на длине трех-восьми витков относятся к расстоянию между любыми двумя полными витками на этой длине.

2. Предельное отклонение половины угла профиля относится к углу, образованному стороной профиля и перпендикуляром к оси резьбы.

3. Контроль шага производится:

на четырех витках при шаге резьбы от 6 до 6,35 мм;

на пяти витках при шаге резьбы от 5,08 до 5,5 мм;

на шести витках при шаге резьбы 4 мм;

на восьми витках при шаге резьбы 3,6 мм.

2.6. С целью повышения сопротивления усталости рекомендуется резьбовые соединения валов и корпусов турбобуров выполнять с зарезьбовыми разгружающими канавками (черт. 6 в рекомендуемое приложение 1). Зарезьбовые канавки полировать.

2.7. Нарезание резьбы с внутренним упором и изготовление зарезьбовых разгружающих канавок на валу рекомендуется выполнять с одного установа.

2.8. Впадины наружной и внутренней резьбы, а также зарезьбовые разгружающие канавки, кроме переводников всла с долотом упрочняются обкаткой роликом. Уменьшение внутреннего диаметра наружных резьб и увеличение наружного диаметра внутренних резьб должно составлять от 0,15 до 0,20 мм. Такая же величина пластического деформирования должна быть при обкатке зарезьбовой канавки. Допускается периодический контроль в лабораторных условиях поверхности обкатки на твердость. При этом увеличение твердости должно быть от 20 до 40 единиц по Виккерсу.

2.9. Упорные поверхности шпнцеля и муфты должны быть гладкими, без заусенцев, рванин, забоин и других дефектов, нарушающих плотность соединения.

2.10. Отклонения от перпендикулярности упорных поверхностей шпнцеля и муфты к оси резьбы не должны быть более 0,1 мм, а отклонения от плоскостности на ширине упорной поверхности - 0,07 мм.

3. МЕТОДЫ КОНТРОЛЯ ПРИ ИЗГОТОВЛЕНИИ

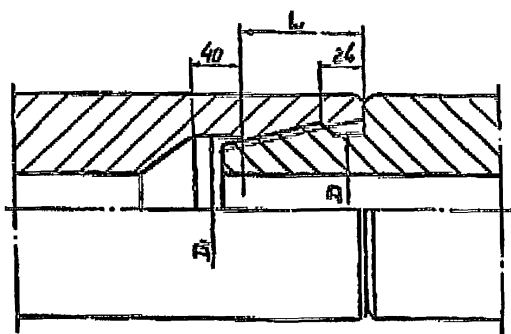
3.1. Каждое изготовленное резьбовое соединение (резьба) должно быть подвергнуто контролю калибрами.

3.2. Перед контролем калибрами резьба, а также упорные и измерительные поверхности, должны быть тщательно очищены и обезжирены.

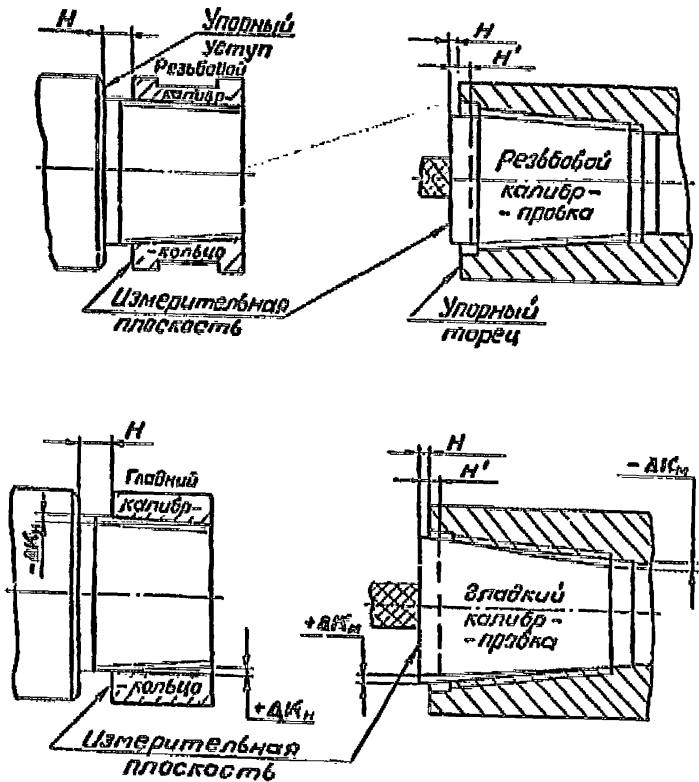
3.3. Рабочие резьбовые и гладкие калибры, применяемые для контроля, должны быть смазаны тонким олеом каждого минерального масла (ТУ 38-101-708-78).

3.4. Наружная резьба соединения с наружным упором должна проверяться резьбовым и гладким калибром-кольцом. Измерительная плоскость калибра-кольца не должна доходить до упорного уступа на величину натяга Н (черт. 7, табл. 10).

3.5. Внутренняя резьба соединения с наружным упором должна



Черт. 6. Резьбовое соединение с наружным упором и с резьбовыми разгрузающими канавками



Черт. 7. Проверка калибрами резьбового соединения с наружным уступом
 а) - резьбовым б - гладким

Таблица 10

Размеры, мм

Обозначение гнорое- мера резьбы	Натяги по гладким калибрам (Н)		Натяги по резьбо- вым калибрам (Н)		Натяг (зазор меж- ду горнами) при приложении $M_{кр} = 100-150 \text{ Н.м}$	Крутящий мо- мент свинча- вания, Н.м (рекомендуе- мая) мм
	кольцу	пробке	кольцу	пробке		
1	2	3	4	5	6	7
	Резьба коническая турбобуров					
PKT 171x6,35xI:12	16,0 _{-2,4}	0,0 -2,4	16,0 ^{+0,45[±]} -0,35	0 ^{+0,35[±]} -0,25	1,0 ±0,7	18000-21000
PKT 177x5,08xI:16	16 _{-3,2}	+4,2 +1,0	16,0	4,2	3,0 ±0,7	25000-27000
PKT 208x6,35xI:16	16,0 _{-1,2}	+2,0 +0,8	16,0	2,0	1,3 ±0,7	31000-33000
PKT 210x6,35xI:10	20,0 _{-2,0}	+3,0 +1,0	20,0	3,0	1,6 ±0,4	32000-34000
PKT 218x6,35xI:16	20,0 _{-3,2}	+4,6 +1,4	16,0	4,6	3,2 ±0,7	32000 34000
PKT 230x6,35xI:8	16,0 _{-1,6}	+1,4 -0,2	16,0	1,4	0,8 ±0,5	33000-35000
PKT 234x6,35xI:8	20,0 _{-1,6}	+2,6 +1,0	20,0	2,6	1,8 ±0,5	33000-35000
PKT 240x6,35xI:6	16,0 _{-1,2}	+2,2 +1,0	16,0	2,2	1,4 ±0,7	33000-35000
	Резьба коническая электробуров					
PK 200x6xI:16	5,6 _{-3,2}	+4,6 +1,4	16,0	4,6	3,4 ±0,7	30000-32000

Продолжение табл. 10

Обозначение типоразмера резьбы	Напряги по гладким калибрам (Н)		Напряги по резьбовым калибрам (Н)		Напряги (зазор между торцами) при приложении нагрузки $M_{кр} = 100-150 Н.м$	Крутящий момент свинчивания, Н.м (рекомендуемый) мин
	кольцу	пробке	кольцу	пробке		
1	2	3	4	5	6	7
PK 230x6xI:16	5,6 _{-3,2}	+4,6 +1,4	16,0	4,6	3,8 ±0,7	33000-35000
			Резьба метрическая коническая			
MK 66x6xI:16	16,0 _{-3,2}	+2,0 -1,2	16,0 ^{+0,35} _{-0,25}	2,0 ^{+0,10} _{-0,50}	1,3 ±0,7	5000-6000
MK 75x6xI:16	16,0 _{-3,2}	+2,0 -1,2	16,0	2,0	1,3 ±0,7	6500-7500
MK 76x4xI:32	16,0 _{-4,8}	+3,0 -1,8	16,0	3,0	1,6 ±0,8	4000-7500
MK 84x5,5xI:16	16,0 _{-3,2}	+2,0 -1,2	16,0	2,0	1,3 ±0,7	11000-12500
MK 84x6xI:16	16,0 _{-3,2}	+2,0 -1,2	16,0	2,0	1,3 ±0,7	12000-13500
MK 90x6xI:16	16,0 _{-3,2}	+2,0 -1,2	16,0	2,0	1,3 ±0,7	12000-13500
MK 94x4xI:32	16,0 _{-4,8}	+2,8 -2,0	16,0	2,8	2,0 ±0,8	12000-13500
MK 98x6xI:16	16,0 _{-3,2}	+2,0 -1,2	16,0	2,0	1,3 ±0,7	13000-14500
MK 110x6xI:8	16,0 _{-1,6}	+1,6 -0,0	16,0	1,6	1,1 ±0,5	13000-15000

Продолжение табл. 10

Обозначение типоразмера резьбы	Натяги по гладким калибрам (Н)		Натяги по резьбовым калибрам (Н)		Натяг (зазор) между торцами при приложении $M_{кр} = 100-150$ Н.м	Крутящий момент спягивания, Н.м (рекомендуемая) величина
	кольцу	пробке	кольцу	пробке		
1	2	3	4	5	6	7
МК 110x6xI:16	16,0 _{-3,2}	+2,0 -1,2	16,0	2,0	1,3 ± 0,7	15000-17000
МК 112x4xI:32	16,0 _{-4,8}	+2,8 -2,0	16,0	2,8	2,0 ± 0,8	5500-6500
МК 116x6xI:16	16,0 _{-3,2}	+2,0 -1,2	16,0	2,0	1,3 ± 0,7	8500-9500
МК 117x4,5xI:32	16,0 _{-4,8}	+3,0 -1,8	16,0	3,0	2,0 ± 0,8	9000-10500
МК 119x4xI:16	16,0 _{-3,2}	+3,0 -0,2	16,0	3,0	2,4 ± 0,7	9500-11000
МК 120x3,5xI:16	16,0 _{-3,2}	+3,0 -0,2	16,0	3,0	2,4 ± 0,7	9500-11000
МК 125x6xI:8	16,0 _{-1,6}	+1,6 -0,0	16,0 ^{+0,45} -0,35	1,6 ^{+0,35} 0,25	1,1 ± 0,5	14000-16000
МК 127x5,6xI:32	16,0 _{-4,8}	+3,0 -1,8	16,0	3,0	2,4 ± 0,8	11000-12500
МК 130x5xI:32	16,0 _{-4,8}	+3,0 -1,8	16,0	3,0	2,4 ± 0,8	10000-11500
МК 130x6xI:32	16,0 _{-4,8}	+4,0 -0,8	16,0	4,0	3,0 ± 0,8	13000-15000
МК 140x6xI:16	16 _{-3,2}	+4,0 +0,8	16,0	4,0	2,4 ± 0,7	15000-17000
МК 150x6xI:32	16,0 _{-4,8}	+4,0 -0,8	16,0	4,0	3,2 ± 0,8	13000-15000

Продолжение табл. 10

Обозначение типоразмера резьбы	Натяги по гладким калибрам (Н)		Натяги по резьбовым калибрам (Н)		Натяг (зазор между горцами) при приложении $M_{кр} = 100-150 \text{ Н.м}$	Крутящий момент свинчивания, Н.м (рекомендуемый) $M_{кр}$
	кольцу	пробке	кольцу	пробке		
1	2	3	4	5	6	7
МК 150x5xI:32	16,0 _{-4,8}	+4,0 -0,8	16,0	4,0	3,2 ±0,8	13000-15000
МК 150x6xI:8	16,0 _{-1,6}	+2,4 +0,8	16,0	2,4	1,4 ±0,4	16000-18000
МК 154x6xI:16	16,0 _{-3,2}	+4,0 +0,8	16,0	4,0	2,8 ±0,7	16000-18000
МК 154x6xI:32	16,0 _{-4,8}	+4,0 -0,8	16,0	4,0	2,8 ±0,8	16000-18000
МК 156x5,5xI:32	16,0 _{-4,8}	+4,0 -0,8	16,0	4,0	3,2 ±0,8	16000-18000
МК 156x6xI:32	16,0 _{-4,8}	+4,0 -0,8	16,0	4,0	3,2 ±0,8	16000-18000
МК 158x6xI:16	16,0 _{-3,2}	+4,0 +0,8	16,0	4,0	2,8 ±0,6	16000-18000
МК 168x6xI:16	16,0 _{-3,2}	+4,0 +0,8	16,0	4,0	2,8 ±0,6	22000-25000
МК 175x6,35xI:12	16,0 ^{+1,0} _{-1,4}	0 _{-3,6}	16,0	0	1,3 ±0,7	22000-24000
МК 117x6xI:16	16,0 _{-3,2}	+4,2 +1,0	16,0	4,2	3,0 ±0,7	24000-26000
МК 180x6xI:32	16,0 _{-4,8}	+4,0 -0,8	16,0	4,0	3,8 ±0,8	32000-34000

Продолжение табл. 10

Обозначение типоразмера резьбы	Натяги по гладким калибрам (Н)		Натяги по резьбовым калибрам (Н)		Натяг зазор между горнами при приложении М _{кр} = 100-150 Н.м	Круглый момент свинчивания, Н.м (рекомендуемый) шаг
	кольцу	пробке	кольцу	пробке		
	2	3	4	5	6	7
МК 185x6xI:16	16,0 _{-3,2}	+4,0 +3,2	16,0	4,0	3,0 ±0,7	32000-34000
МК 195x6xI:32	16,0 _{-4,8}	+5,0 +0,2	16,0	5,0	4,5 ±0,8	29000-31000
МК 265x6xI:16	16,0 _{-3,2}	+4,6 +0,2	16,0	4,6	3,8 ±0,6	45000-48000
Резьба замковая специальная						
З _{сп} -177x6,35xI:4	16,5 _{-0,8}	+0,8 0,0	16,0	0,8	1,0 ±0,4	28000-31000
З _{сп} -189x6,35xI:6	16,5 _{-1,2}	+0,0 -1,2	16,5	0,0 0,25	0,6 ±0,4	28000-31000

- и - Допуски на натяги по резьбовому калибру-кольцу и резьбовому калибру-пробке (графы 4, 5) при контроле разными комплектами калибров, указанные для резьбы РКТ 171, относятся также для остальных размеров до МК-230 включительно.
- иэ - Допуски на натяги по резьбовому калибру-кольцу и резьбовому калибру-пробке (графы 4,5) при контроле разными комплектами калибров, указанные для резьбы МК 66 относятся также для остальных размеров до МК 120 включительно.
- ииз - Допуски на натяги по резьбовому калибру-кольцу и резьбовому калибру-пробке (графы 4,5) при контроле разными комплектами калибров, указанные для резьбы МК-125 относятся также для стальных размеров до МК 265 включительно и З_{сп}-177, З_{сп}-189.
- иизз - Круглые моменты свинчивания даны без учета круглых моментов свинчивания, необходимых для закрепления статоров роторов и деталей шпинделя турбоустановок.

проверяться резьбовыми и гладкими калибрами - пробкой. Измерительная плоскость калибра-пробки должна не доходить до упорного торца (+) или переходить его (-) на величину натяг Н (черт. 7, табл. IУ).

3.6. Наружная резьба соединения с внутренним упором должна проверяться резьбовым и гладким калибром-кольцом. Измерительная плоскость калибра-кольца должна находиться на расстоянии H_K от упорного торца (черт. 8, табл. II).

Натяг по резьбовому и гладкому калибру-кольцу определяется по формуле

$$H_K = N - l_K,$$

где N - расстояние от упорного торца до измерительной плоскости калибра-кольца;

l_K - фактическая длина калибра.

3.7. Внутренняя резьба соединения с внутренним упором должна проверяться резьбовым и гладким калибром-пробкой. Измерительная плоскость калибра-пробки должна не доходить до упорного торца (+) или переходить (-) на величину Н (черт. 8, табл. II; знак минус в табл. II - торец калибра-пробки переходит за торец детали с внутренней резьбой).

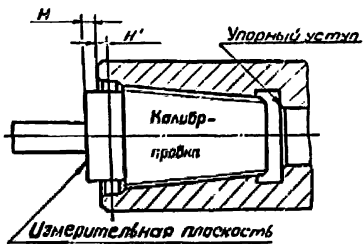
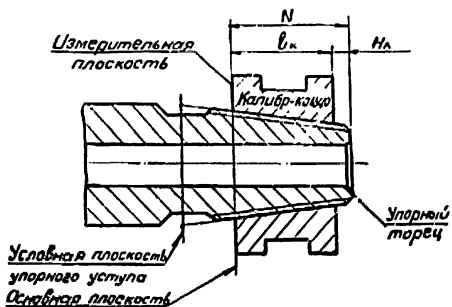
3.8. Резьбовые калибры должны навинчиваться на резьбу до отказа. Усилием одного человека с применением рычага длиной, равной двум диаметрам калибра до $D = 160$ мм, свыше - 1,5 D.

3.9. Конусность наружной резьбы по наружному диаметру и внутренней резьбы по внутреннему диаметру проверяется гладкими коническими калибрами-кольцами и калибрами-пробками (черт. 7).

3.10. При контроле конусности по внутреннему диаметру внутренней резьбы гладкий калибр-пробка плотно вставляется в резьбу, и если при этом имеет место качание в поперечном направлении, то калибр отжимается к одной стороне резьбы, а образовавшийся зазор измеряется с помощью набора пластинчатых щупов шириной 3 мм для резьбы диаметром до 130 мм включительно и щупов шириной 4 мм - для остальных диаметров резьбы.

Если гладкий калибр-пробка не имеет качания, то щупом проверяют зазоры между калибром и контролируемой поверхностью по всей окружности. Наибольший суммарный зазор, измеренный в двух диаметрально противоположных сторонах, характеризуют отклонение разности диаметров на длине калибра.

3.11. При контроле конусности по наружному диаметру наружной резьбы гладкий калибр-кольцо надевается на резьбу, и если при этом



Черт. 8. Проверка калибрами резового соединения с внутренним узором (ВТ)

Размеры, мм

Обозначение типо- размера резьбы	Расстояние от упор- ного торца детали до измерительной плос- кости		Натяг по гладкому калибру- пробке Н _{г.пр}	Натяг по резьбо- вому ка- либру- пробке Н _{р.пр}	Крутящий момент смазыва- ния, Н.м (рекомен- дуемый)
	гладкого калибра- кольца, N _{г.к}	резьбового калибра- кольца, N _{р.к}			
МК 35x4xI:16-ВТ	32 ^{+3,2}	32 ^{+0,35^{***}} _{-0,25}	+1,8 _{-1,4}	1,8 ^{+0,1^{***}} _{-0,5}	1000-1200
МК 60x6xI:16-ВТ	96 ^{+3,2}	96	+2,0 _{-1,2}	2,0	7000-7500
МК 66x6xI:16-ВТ	96 ^{+3,2}	96	+2,0 _{-1,2}	2,0	7000-7500
МК 75x6xI:16-ВТ	74 ^{+3,2}	74	-20,0 _{-23,2}	-20,0	7000-7500
МК 80x6xI:16-ВТ	80 ^{+3,2}	80	-14,0 _{-17,2}	-14,0	7000-8000
МК 84x6xI:16-ВТ	80 ^{+3,2}	80	-14,0 _{-17,2}	-14,0	7000-8000
МК 90x6xI:16-ВТ	96 ^{+3,2}	96	+2,0 _{-1,2}	2,0	8000-9000
МК 98x6xI:16-ВТ	96 ^{+3,2}	96	+2,0 _{-1,2}	2,0	8000-9000
МК 105x6xI:8-ВТ	104 ^{+1,6}	104	+1,6 _{0,0}	1,6	9000-10000
МК 105x6xI:16-ВТ	104 ^{+3,2}	104	+2,0 _{-1,2}	2,0	9000-10000
МК 110x6xI:16-ВТ	96 ^{+3,2}	96	+2,0 _{-1,2}	2,0	9000-10000
МК 116x6xI:16-ВТ	104 ^{+3,2}	104	+2,0 _{-1,2}	2,0	10000-12000
МК 125x6xI:16-ВТ	96 ^{+3,2}	96	-4,0 _{-7,2}	4,0	13000-15000

Примечания.

^{**} Натяг (зазор между внутренними упорными торцами) при приложении Н_{кр} 100-180 Н.м

^{***} Допуски на натяги по резьбовому калибру-кольцу и резьбовому калибру-пробке (глубины 3 и 5) при контроле разными комплектами калибров, указанные для резьбы МК 35, относятся также для остальных размеров до МК 125 включительно.

имеет место качание в поперечном направлении, то калибр отжимается к одной стороне резьбы, а образовавшийся зазор измеряется согласно указаниям п. 3.10.

Если гладкий калибр не имеет качания, то щупом проверяют зазоры между калибром и резьбой, согласно п. 3.10.

3.12. Шаг, половина угла профиля, конусность по среднему диаметру и высота профиля резьбы проверяются с помощью универсальных измерительных средств или специальных накладных приборов приведенных в табл. 12.

3.13. Проверка шага резьбы проводится с помощью шагомера типа ШИ (черт. 9) за исключением внутренних резьб от М 35 до М 63, измерение шага которых производится шагомером типа Ш-250 или слопками.

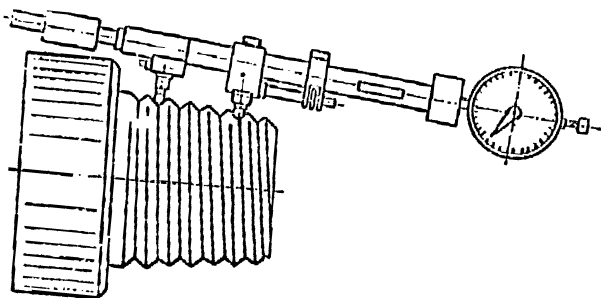
Перед проверкой, в зависимости от диаметра резьбы, на цилиндрический корпус шагомера надевается соответствующая траверса. В траверсу и рычаг ввинчиваются шариковые наконечники (табл. 12). Установка прибора производится по соответствующему резьбовому калибру того же типоразмера, что и проверяемая резьба.

В зависимости от числа витков, на которых производится измерение, траверса вместе с датчиком перемещается на требуемое расстояние и закрепляется винтом. При этом риска на корпусе прибора должна совпадать с риской на зажимной втулке.

Установив прибор шариками во впадины резьбы калибра, создается натяг по индикатору $\approx 0,5$ мм, после чего последний устанавливается на нуль.

Если при установке шагомера по резьбовому калибру-пробке траверса устанавливалась у большого диаметра конуса, то и при измерении резьбы изделия ее необходимо устанавливать у большого диаметра конуса и наоборот.

Для резьб малых диаметров до 101 мм с целью уменьшения погрешности измерений, рекомендуется при настройке прибора устанавливать траверсу со стороны большого диаметра-калибра примерно в середине длины резьбы или проводить измерение шагомером с двумя измерительными наконечниками. Отклонение стрелки индикатора от нулевого положения показывает отклонение шага. Отклонение от нуля по часовой стрелке соответствует отклонению шага со знаком плюс, а против — со знаком минус. Перемещением подвижного наконечника вдоль впадины резьбы относительно наконечника, закрепленного в траверсе, определяется минимальное показание по



Черт. 9. Проверка шага резьбы шагомером ШИ

индикатору, принимаемое за нулевой отсчет. При измерении шага у изделия проводятся все вышеуказанные операции. Разность показаний двух отсчетов является отклонением шага от номинала на измеряемой длине. Для контроля шага резьбы применяется также прибор модели ОКБ.ИЗ.

3.14. Контроль конусности по среднему диаметру (разности средних диаметров) наружной резьбы производится с помощью приборов типа ИНК-1, ИНК-П в зависимости от диаметра резьбы (чорт. Ю, табл. 12). В измерительном стержне индикатора и в микровинте укрепляются соответствующие шариковые наконечники. На проверяемой резьбе по наружному диаметру с помощью угломера или шаблона наносится карандашом линия вдоль образующей конуса. Перед измерением микропара устанавливается в нулевое положение. Подвижная ножка прибора устанавливается на исходный размер по $d_{ср_1}$ резьбы у меньшего диаметра. Наконечник микропара ориентируется по намеченной линии. Индикатор устанавливается в нулевое положение и дается натяг $\approx 0,5$ мм. Затем микропара прибора устанавливается на теоретическую разность $d_{ср_2}$ на измеряемой длине резьбы и производится измерение у большего диаметра резьбы

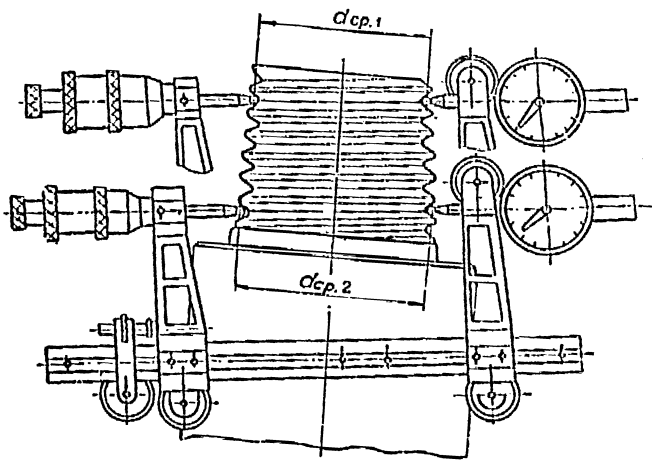
$$d_{ср_2} - d_{ср_1} = nPK,$$

где n — число витков, на которых производится измерение;
 P — шаг резьбы;
 K — конусность.

Установив прибор на заданном расстоянии от первого сечения так, чтобы наконечник микровинта совпал с разметочной линией, находят наибольшее показание по индикатору. Отклонение стрелки индикатора от первоначального нулевого положения будет характеризовать величину отклонения конусности от номинального значения на выбранной длине.

При измерении конусности следует следить, чтобы при всех измерениях наконечники прибора устанавливались в диаметрально противоположные впадины, образованные ниткой при одном и том же направлении винтовой линии.

Измерение конусности можно проводить без использования шкалы микрометрического винта. Для удобства отсчета шкала индикатора устанавливается таким образом, чтобы при показании по малой шкале целого числа миллиметров большая стрелка показывала бы на нуль поворотной шкалы. Затем шариковый наконечник микровинта



Черт. 10. Проверка конусности наружной резьбы
накладным прибором типа ИНК

Таблица 12

Обозначение типоразмера резьбы	Конус- ность, мм	Выс- сота резьбы, мм	Поло- жение угла про- филя	Приборы, применяемые для контроля элементов резьбы				Диаметр на- ржавки на- конечников, мм
				конусность по резьбе				
				наружной	внутрен- ней	наружной	внутрен- ней	
Резьба коническая турбобуров								
PKT 171x6,35x1:12	1:12	6,35						3,5
PKT 177x5,08x1:16	1:16	5,08						3,0
PKT 200x6,35x1:16	1:16	6,35						
PKT 208x6,35x1:6	1:6	6,35						
PKT 210x6,35x1:10	1:10	6,35	30°	ИНК-II	ИНК-IV	ИИ	ИИ	3,5
PKT 218x6,35x1:16	1:16	6,35						
PKT 230x6,35x1:8	1:8	6,35						
PKT 234x6,35x1:8	1:8	6,35						
PKT 260x6,35x1:6	1:6	6,35						
PKT								
Резьба коническая электробуров								
PK 200x6x1:16	1:16	6,00	30°	ИНК-II	ИНК-IV	ИИ	ИИ	3,5
PK 230x6x1:16	1:16	6,00						
Резьба метрическая коническая								
МК 60x6x1:16	1:16	6,00						
МК 66x6x1:16	1:16	6,00						
МК 75x6x1:16	1:16	6,00						
МК 76x4x1:16	1:16	4,00		ИНК-I	ИНК-I	ИИ-250	ИИ-250	2,5
МК 80x6x1:16	1:16	6,00	30°			ИИ		

Продолжение таблицы 12

Обозначение типоразмера резьбы	Конусность, мм	Наг-резьбы, мм	Цело-вые углы про-филей	Приборы, применяемые для контроля элементов резьбы				Диаметр шариковых инковок-чекеров, мм
				конусность по резьбе				
				наружной	внутренней	наружной	внутренней	
МК 84x5,5xI:16	I:16	5,50						
МК 84x6xI:16	I:16	6,00					3,5	
МК 90x6xI:16	I:16	6,00						
МК 94x4xI:32	I:32	4,00						
МК 98x6xI:16	I:16	6,00						
МК 110x6xI:16	I:16	6,00			■	■		
МК 110x6xI:8	I:8	6,00						
МК 112x4xI:32	I:32	4,00					2,5	
МК 116x6xI:16	I:16	6,00					3,0	
МК 117x4,5xI:32	I:32	4,50					2,5	
МК 119x4xI:16	I:16	4,00					2,5	
МК 120x3,5xI:16	I:16	3,50					2,0	
МК 125x6xI:8	I:8	6,00					3,0	
МК 127x5,5xI:32	I:32	5,50			■	■	3,0	
МК 130x6xI:32	I:32	6,00						
МК 130x6xI:32	I:32	6,00						
МК 140x6xI:16	I:16	6,00	30°	ННН-1	НПК-1	■	■	3,5
МК 150x6xI:32	I:32	6,00						
МК 150x6xI:32	I:32	5,70						3,0
МК 150x6xI:8	I:8	6,00						

Продолжение таблицы 12

Обозначение габаритов резьбы	Конус- ность, мм	Шаг резьбы, мм	Поло- жение угла про- филя	Приборы, применяемые для контроля элементов резьбы				Диаметр шариковых маховичков, мм
				конусность по резьбе				
				наружной	внутрен- ней	наружной	внутрен- ней	
МК 154x6x1:16	1:16	6,00		МК-1	НРК-П	ШМ	ШМ	3,5
МК 154x6x1:32	1:32	6,00						
МК 156x5,5x1:32	1:32	5,50						3,0
МК 156x6x1:32	1:32	6,00						
МК 168x6x1:16	1:16	6,00						3,5
МК 175x6,35x1:12	1:12	6,35		МК-П				
МК 177x6x1:16	1:16	6,00						
МК 180x6x1:32	1:32	6,00						
МК 185x6x1:16	1:16	6,00	30°	МК-П	НРК-П	ШМ	ШМ	3,5
МК 195x6x1:32	1:32	6,00						
МК 265x6x1:16	1:16	6,00			МК-У			

ориентируют по разметочной линии вначале первого интервала (во впадине первого полного витка), а наконечник индикатора вводят в диаметрально противоположную впадину резьбы.

Перемещением кронштейна (грубая настройка), а также микрометрического винта (точная настройка) индикатор устанавливает в нулевое положение. Установка индикатора производится при нахождении наибольшего показания путем покачивания прибора по небольшой дуге относительно наконечника микровинта. Установив прибор на заданном интервале от первого витка так, чтобы наконечник микровинта совпал с разметочной линией, проводят последующие измерения каждый раз находя наибольшее показание по индикатору путем покачивания прибора относительно наконечника микровинта. При измерении следует брать полный отсчет по индикатору, т.е. включая и целые значения миллиметров. Необходимо также следить, чтобы при всех измерениях наконечники прибора устанавливались в диаметрально противоположные впадины, образованные витком при одном и том же направлении винтовой линии. Разность отсчетов при измерениях на заданном интервале принимается за фактическую разность диаметров на измеренной длине, которая сравнивается с теоретической разностью диаметров на той же длине.

3.15. Контроль конусности по среднему диаметру (разности средних диаметров) внутренней резьбы производится приборами индикаторного типа МК (I, II, III и IV) и микрометрическим штрих-массом — МК (черт. II) в зависимости от диаметра резьбы. Индикатор часового типа расположен по линии измерения диаметров. Приборы снабжены шариковыми наконечниками в соответствии с табл. II. Схема измерения конусности точно такая же, как и для измерения конусности наружной резьбы по среднему диаметру.

По внутреннему диаметру проверяемой резьбы, вдоль образующей конуса, с помощью угломера наносится карандашом линия, являющаяся ориентиром для неподвижного наконечника прибора. Измерение производится от меньшего диаметра конуса резьбы.

При измерении конусности с помощью прибора МК (черт. II) шариковый наконечник устанавливает по разметочной линии во впадину резьбы и вращением микровинта вводит другой шариковый наконечник в диаметрально противоположную впадину резьбы. Путем покачивания прибора относительно наконечника, установленного по разметочной линии, находят наибольшее показание по шкале микрометрической пары и в этом положении снимают отсчет. Также же

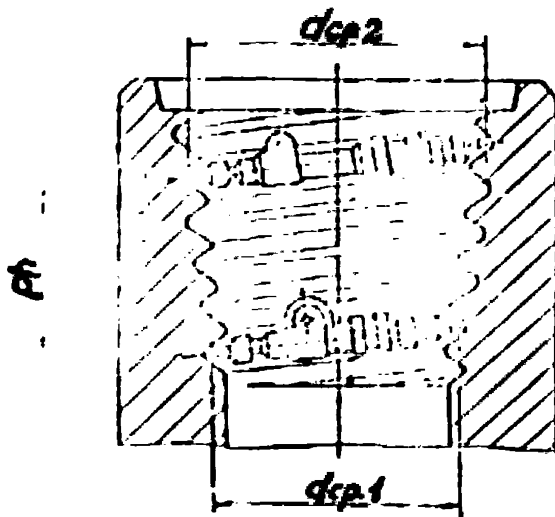


рис.11. Проверка конусности внутренней резьбы
машиным прибором типа МВХ

измерения проводят на всех интервалах. Необходимо следить, чтобы при измерении наконечника прибора устанавливались в диаметрально противоположные впадины, образованные витком при одном и том же направлении витковой линии. Отклонение разности двух замеров от теоретической показывает отклонение конусности.

Теоретическая разность средних диаметров на измеряемой длине определяется по формуле

$$d_{c2} - d_{c1} = nPK,$$

где n - число витков, на которых производится измерение;

P - шаг резьбы;

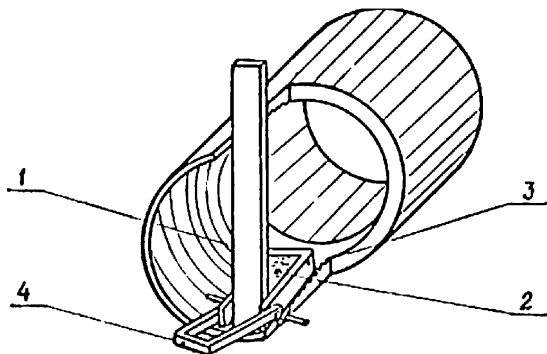
K - конусность.

Измерение с помощью прибора МК проводят в той же последовательности и придерживаясь тех же требований, что и при использовании прибора МК. Неподвижный шариковый наконечник устанавливается по разметочной линии, а подвижный шариковый наконечник индикатора вводит в диаметрально противоположную впадину резьбы. Путем поворачивания прибора относительно неподвижного наконечника находят наибольший размер, соответствующий наименьшему показанию по черной шкале индикатора, т.е. включая и целые доли миллиметров.

Разность отсчетов должна находиться в пределах, указанных ранее для измерений прибором МК. При каждом измерении производится настройку прибора с помощью концевых мер длины на величину теоретической разности диаметров на измеряемом интервале.

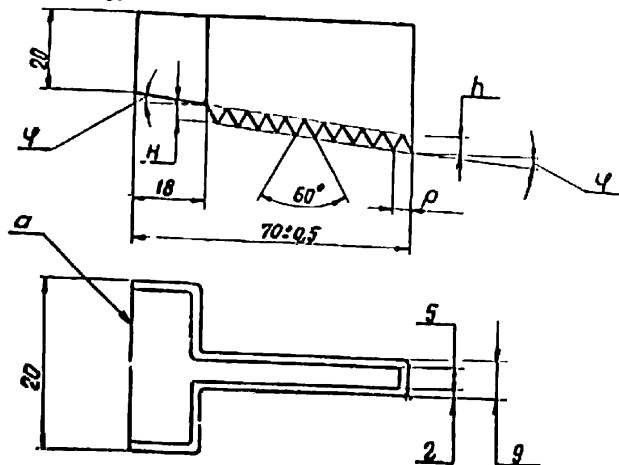
Измерение конусности можно проводить также и без перенастройки прибора, учитывая при этом отсчеты по малой и большой шкалам индикатора.

3.16. Контроль половины угла профиля резьбы осуществляется с помощью отливок, сделанных с резьбы и измеряемых затем на инструментальном или универсальном измерительных микроскопах. При снятии отливки с наружной резьбы ширина отливки должна быть не более 5 мм, так как выгнутая поверхность отливки вносит искажения при измерении профиля на микроскопе. При снятии отливок с внутренней резьбы применяется приспособление (черт. 12). Для снятия отливки с наружной резьбы рекомендуется применять форму (черт. 13). Место, с которого должна быть снята отливка, тщательно протрачивается растворителем (бензином Б-70), затем слегка смазывается трансформаторным маслом (для лучшего отделения отливки от резьбы).



Черт. 12. Получение отливки с внутренней резьбой

1 - доведенная линейка "0" класса; 2 - отливка; 3 - форма; 4 - отрубщина



Черт. 13. Форма для получения отливки с наружной резьбой

Для приготовления отливки обычно используется медицинский гипс, смешиваемый в равной пропорции с 4 % раствором в воде двуххлороводяного калия (хромшкв).

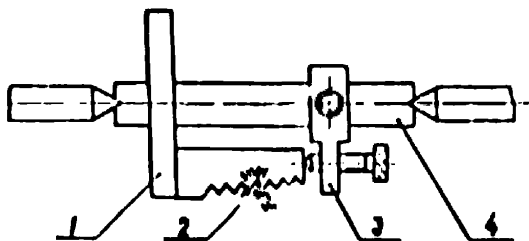
Для приготовления отливки можно использовать также смесь, состоящую из одной части тонкоизмельченного графита и четырех частей серы. Смесь нагревают в стальном или чугунном тигле, пока сера не станет вязкой. После этого тигль снимают с огня и содержимое перемешивают стальным прутом до тех пор, пока смесь не станет жидкой. Смесь заливают в форму при температуре приблизительно 130°C и дают ей затвердеть. Для установки отливки на микроскопе применяют специальное приспособление (черт. 14). Измерение углов наклона профиля производится обычным методом с помощью углового лимба микроскопа. Одновременно с проверкой углов наклона проводятся измерения ширины зубе резьбы (впадины на отливке), радиуса впадины резьбы (зуба на отливке).

3.17. Контроль высоты профиля осуществляется специальным индикаторным глубиномером, состоящим из колодки и укрепленного в ней индикатора часового типа. В измерительном старане индикатора укреплен контактный наконечник конической формы с углом конуса 40° - 60° , вершина наконечника скруглена радиусом 0,15 мм.

Установка индикаторного глубиномера производится по специальному шаблону или по плоской доваденной поверхности. В последнем случае высота профиля определяется как разность отсчетов по индикатору при установке на плоскость и в проверяемой резьбе.

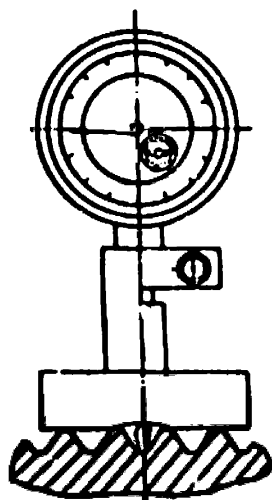
При измерении конусный наконечник устанавливает во впадину резьбы и небольшим перемещением по оси резьбы определяется положение, соответствующее наибольшей глубине резьбы, а наименьшее показание прибора находится наименьшее показание по индикатору (черт. 15). Для контроля высоты профиля наружных резьб также применяется прибор ОКБ.В1, а для внутренних резьб - ОКБ.В3.

3.18. Неперпендикулярность упорного уступа и упорного торца к оси резьбы проверяется одновременно с проверкой резьбы. Контроль производится с помощью тангенсглубиномера, базирующегося на диаметре или упорном уступе резьбового соединения, путем измерения в нескольких точках по окружности расстояния между торцами и измерительной плоскостью резьбового калибра-кольца или резьбового калибра-пробки. Разность наибольшего и наименьшего расстояний в диаметрально противоположных сечениях (под 180°) характеризует удвоенную величину неперпендикулярности.



Черт. 14. Приспособление для установки отливки в центрах микроскопа

- 1 - базовая плоскость для крепления отливок;
- 2 - иттриловая сетка микроскопа;
- 3 - продольная насадка;
- 4 - валки с риском



Черт.15. Контроль высоты профиля резьбы индикаторным прибором

Линейка плотно прижимается к упорному торцу в диаметральном сечении. Пластинчатый дуп толщиной более 0,1 мм не должен входить в зазор, образовавшийся между линейкой и торцом соединенки, со стороны наружной или внутренней поверхности. Отклонение плоскостности упорного уступа осуществляется с помощью гипсовой отливки, снимаемой с участка соединенки, включающего в себя резьбу и упорный уступ. После получения отливки последняя устанавливается на предметный стол микроскопа так, чтобы образующая резьбы (по наружному или внутреннему диаметру) находилась под углом φ к продольному ходу микроскопа. При этом плоскость упорного уступа должна совпадать с перпендикуляром к продольному ходу микроскопа.

3.20. Шероховатость поверхности резьбы, упорного уступа и упорного торца определяется с помощью масляно-гуттаперчевых слепков, с последующим их измерением на оптико-механическом приборе типа ПСС-2 (ГОСТ 9847-79).

3.21. Изменение внутреннего и наружного диаметров после обкатки роликами впадины резьбы, зарезьбовых разгрузочных канавок контролируется с помощью индикаторного глубиномера и универсальных средств измерения.

3.22. Толщина слоя покрытия контролируется периодически по ГОСТ 9.302-79.

4. ТРЕБОВАНИЯ К СБОРКЕ РЕЗЬБОВЫХ СОЕДИНЕНИЙ ПРИ ЭКСПЛУАТАЦИИ

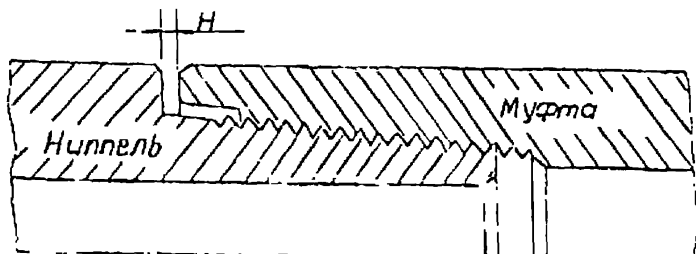
4.1. Перед сборкой детали резьбового соединения должны быть подвергнуты контролю в соответствии раздела 3 настоящего стандарта.

4.2. Перед окончанием резьбовых соединений поверхность резьбы и упорные поверхности должны быть обезжирены.

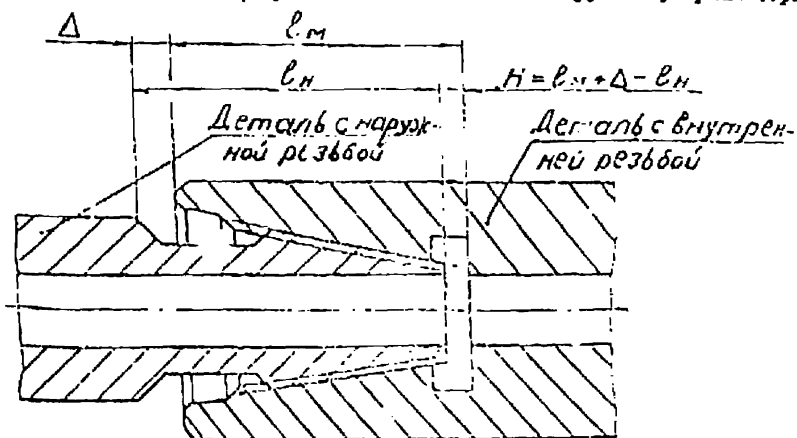
4.2.1. На поверхность резьбы наносится 30-40 г смазки. Рекомендуется применение смазок с металлическими наполнителями типа Р-113, Р-146 (ТУ 38-101-708-78), Р-2, резьбы В и других с содержанием металлических наполнителей (цинка, свинца) до 40-60%.

4.2.2. После нанесения смазки резьбовое соединение свинчивается вручную крутящим моментом 100-150 Н.м и измеряется величина

натяга. После этого механическим ключом производится свинчивание Мрек. табл.10, черт.16 и табл.11, черт.17 /



Черт.16. Сборка резьбовых соединений с наружным упорным торцом



Черт.17. Сборка резьбовых соединений с внутренним упорным торцом

- величина натяга резьбового соединения;
- расстояние от внутреннего до наружного торца детали с внутренней резьбой;
- расстояние от упорного торца детали с наружной резьбой до края нарезаемой канавки;
- расстояние от упорного торца детали с внутренней резьбой до края нарезаемой канавки

Приложение
Рекомендуемое

Обозначение резьбы	$A_{0,5}$	$A_{+0,5}$	$\angle \pm I$
PKT 171x6,35xI:12	158	166	110
PKT 177x5,08xI:16	162	174	110
PKT 200x6xI:16	184	195	110
PKT 213x6,35xI:6	190	200	110
PKT 218x6,35xI:16	203	216	110
PKT 230x6xI:16	211	228	110
PKT 230x6,35xI:8	213	219	134
PKT 234x6,35xI:8	217	227	110
PKT 240x6,35xI:6	224	231	110
МК 66x6xI:16	56	68	90
МК 75x6xI:16	63	75	80
МК 76x4xI:32	69	76	66
МК 84x5,5xI:16	70	85	86
МК 90x6xI:16	78	89	95
МК 98x6xI:16	85	102	94
МК 105x6xI:8	92	97	102
МК 105x6xI:16	91	103	102
МК 110x6xI:8	97	102	106
МК 110x6xI:16	96	108	102
МК 112x4xI:32	99	111	70
МК 116x6xI:16	107	115	110
МК 117x4,5xI:32	108	117	90
МК 119x4xI:16	109	118	70
МК 120x3,5xI:16	110	119	70
МК 125x6xI:8	113	118	106
МК 127x5,5xI:32	116	126	106
МК 130x5xI:32	121	130	80
МК 130x6xI:32	118	129	110
МК 140x6xI:6	129	136	110
МК 150x6xI:32	140	149	102
МК 150x5xI:32	140	149	102
МК 150x6xI:8	136	143	106
МК 154x6xI:16	144	152	96
МК 154x6xI:32	144	154	102

Продолжение приложения I

Обозначение резьбы	$\frac{1}{1} D_{-0,5}$	$\frac{1}{1} D^{+0,5}$	$\frac{1}{1} L \pm 1$
МК 156x5,5x1,32	144	156	102
МК 156x6x1:32	144	156	102
МК 168x6x1:32	156	167	110
МК 175x6,35x1:12	162	170	110
МК 177x6x1:16	168	179	110
МК 185x6x1:16	171	185	110
МК 195x6x1:32	183	195	110

Примечание. Радиус галтельных переходов резьбовых канавок на пилтеле не менее 6 мм, на муфте - 8 мм.

ИНФОРМАЦИОННЫЕ ДАННЫЕ

1. УТВЕРЖДЕН ПРИКАЗОМ Министерства нефтяной промышленности
от 12.02.91 № 64

2. ИСПОЛНИТЕЛИ

А.Г. Астафурова, исполнитель разработки; В.А. Бутейкин,
исполнитель разработки; Р.А. Вознесенская, канд.техн.наук,
доцент, исполнитель разработки; В.А. Липский, канд.техн.
наук, руководитель темы; Н.Д. Шербик, д.т.н., профессор,
руководитель темы.

3. ЗАРЕГИСТРИРОВАН информационным фондом стандартов и техни-
ческих условий за № от 19 г.

4. Срок первой проверки 01.04.95 г.
Периодичность проверки 5 лет.

5. ВВЕДЕН ВПЕРВЫЕ

6. ССЫЛОЧНЫЕ НОРМАТИВНО-ТЕХНИЧЕСКИЕ ДОКУМЕНТЫ

Обозначение НТД, на который дана ссылка	! Номер пункта, подпункта, ! перечисления, приложения
ГОСТ 5286-75	Раздел I, табл.
ТУ 38-101-708-78	3.3
ГОСТ 8026-75	3.19
ГОСТ 882-75	3.19
ГОСТ 9847-79	3.20
ГОСТ 9.302-79	3.22
ТУ 38-101-708-78	4.2.1

Директор НИИМЕТ

Зав. лабораторией
стандартизации,
руководитель темы

Зав. лабораторией
резьбовых соединений,
руководитель темы

Исполнители:

Ст. научный сотрудник
лаборатории резьбовых
соединений

Ст. научный сотрудник ЛСТД

Вед. инженер лаборатории
резьбовых соединений

Иванов
25.12.87.

Ю.Г. Апанович

Васильев

В.А. Дипский

Щербак

Н.Д. Щербак

Астафурова

А.Г. Астафурова

Вознесенская
01.12.87

Р.А. Вознесенская

Бутейко

В.А. Бутейко

СОГЛАСОВАНО

Начальник Главного
технического управления

Григорьев
1.04.87

Г.И. Григорьев

СОГЛАСОВАНО

Заместитель директора
ВНИИОЗНГ

В.В. Вацковский

Вацковский
31.11.87

31.11.87

Васильев
26.01.88