

ТИПОВЫЕ ПРОЕКТНЫЕ РЕШЕНИЯ
820-1-0116 с. 94

**ПЕРЕЕЗДЫ С РЕБРИСТЫМИ ЖЕЛЕЗОБЕТОННЫМИ ТРУ-
БАМИ ДИАМЕТРАМИ ОТ 600 ДО 1400 ММ НА РАСХОД
ВОДЫ ДО 10 М³/С ДЛЯ ОРОСИТЕЛЬНЫХ СИСТЕМ**

альбом I

ТИПОВЫЕ ПРОЕКТНЫЕ РЕШЕНИЯ
820-1-0116 с. 94

**ПЕРЕЕЗДЫ С РЕБРИСТЫМИ ЖЕЛЕЗОБЕТОННЫМИ
ТРУБАМИ ДИАМЕТРАМИ ОТ 600 ДО 1400ММ НА РАСХОД
ВОДЫ ДО 10 м³/С ДЛЯ ОРОСИТЕЛЬНЫХ СИСТЕМ**

Альбом II

ПЕРЕЧЕНЬ АЛЬБОМОВ:

Альбом I - пояснительная записка

Альбом II - строительные решения

Альбом III - сметы

РАЗРАБОТАН ИЦ "СОЮЗВОДПРОЕКТ"

ЗАМЕСТИТЕЛЬ ДИРЕКТОРА
ИЦ "СОЮЗВОДПРОЕКТ"



Ю. А. ТЕВЕЛЕВ

ГЛАВНЫЙ ИНЖЕНЕР ПРОЕКТА



А. М. ЖАРКОВСКИЙ

УТВЕРЖДЕНЫ
И ВВЕДЕНЫ В ДЕЙСТВИЕ

*Главпроект Министра России
письмо от 13.01.95 № 33-1/10
с 16.01.95.
ИЦ, Санэвдпроект
приказ от 16.01.95. № 6*

ВЕДОМОСТЬ ОСНОВНЫХ КОМПЛЕКТОВ РАБОЧИХ
ЧЕРТЕЖЕЙ

Обозначение	Наименование	Примечание
КЖ 1	Переезд трубчатый	
	ПТ-6	
ПО 1	Подготовка оснований и	
	производства работ. Переезды	
	трубчатые ПТ-6; ПТ-8; ПТ-10;	
	ПТ-14; ПТ-2х14.	

ВЕДОМОСТЬ РАБОЧИХ ЧЕРТЕЖЕЙ ОСНОВНОГО
КОМПЛЕКТА КЖ 1

Лист	Наименование	Примечание
1	Общие данные (начало).	
2	Общие данные (продолжение).	
3	Общие данные (окончание).	
4	План, разрез 4-4.	
5	Разрезы 1-1...3-3.	

ВЕДОМОСТЬ ОБЪЕМОВ СБОРНЫХ БЕТОННЫХ И ЖЕЛЕЗО-
БЕТОННЫХ КОНСТРУКЦИЙ ПО РАБОЧИМ ЧЕРТЕЖАМ ОСНОВНО-
ГО КОМПЛЕКТА МАРКИ КЖ 1

№ строки	Наименование группы элементов конструкций	Кол.	Кол. м ³	Примечание
1	Трубы безнапорные.	586200	1.7	
2	Конструкции и детали ка-			
3	налов.	585800	2.0	
4	Конструкции и детали про-			
5	летных строений мостов.	585100	0.2	
6	Всего бетона и железобетона.		3.9	

Материалы на изготовление сборных бетонных и железобетонных конструкций учтены в ведомости потребности в материалах и отдельно не учитываются.

И.Н.Б. №, дата, Подпись и дата, Взам. инв. №

Альбом П

Типовые проектные решения

						Привязан
И.Н.Б. №						
Разраб.	Жарковская		21.11.94			
Проб.	Ионрашва		21.11.94			
						820-1-0116с. 94-КЖ 1
						Переезды с ребристыми железобетонными трубами диам. от 600 до 1400 мм на расход воды до 10 м ³ /с для оросит. систем
И.контр.	Борогина	Борогина	21.11.94			Переезд трубчатый ПТ-6
						Стадия Лист Листов
						РП 1 4
						Общие данные (начало)
						ИЦ
						"Союзводпроект"

У 00364-02 4

ВЕДОМОСТЬ ССЫЛОЧНЫХ И ПРИЛАГАЕМЫХ ДОКУМЕНТОВ

Обозначение	Наименование	Примечание
	Ссылочные документы	
ГОСТ 6482-88	Трубы железобетонные безнапорные	
3.820-7 вып. 2	Типовые конструкции и детали зданий и сооружений.	ИЦ "Союзвод проект"
	Унифицированные сборные железобетонные конструкции для водохозяйственного строи- тельства. Трубы безнапорные круглые.	
3.820-6 вып. 5/88	Типовые конструкции и детали зданий и сооружений.	— " —
	Унифицированные сборные железобетонные конструкции для водохозяйственного строи- тельства. Оголовки, плиты крепления сооружений.	
3.820-13 вып. 5	Конструкции для пешеходных мостов и переездов Конструкции для мостовых переездов.	— " —

ВЕДОМОСТЬ СПЕЦИФИКАЦИЙ

Лист	Наименование	Примечание
4	Спецификация сборных железобетонных конструкций	

В процессе производства строительного-монтажных работ должны соблюдаться правила техники безопасности согласно СНиП III-4-80.

Прибязан			
Инв. №			

				820-1-0116с.94-КЖ 1			
				Переезды с ребристыми железобетонными трубами diam. от 600 до 1400 мм на расход воды до 10 м³/с для орос. сист.			
Инв. №				Переезд трубчатый ПТ-6	Стадия	Лист	Листов
Разраб.	Маркович	21.11.94			РП	2	
Проб.	Конрашова	21.11.94					
				Общие данные (окончание)	ИЦ Союзводпроект		
Н.контр.	Бародина	21.11.94					

4 00364-02 5

Альбом II

Типовые проектные решения

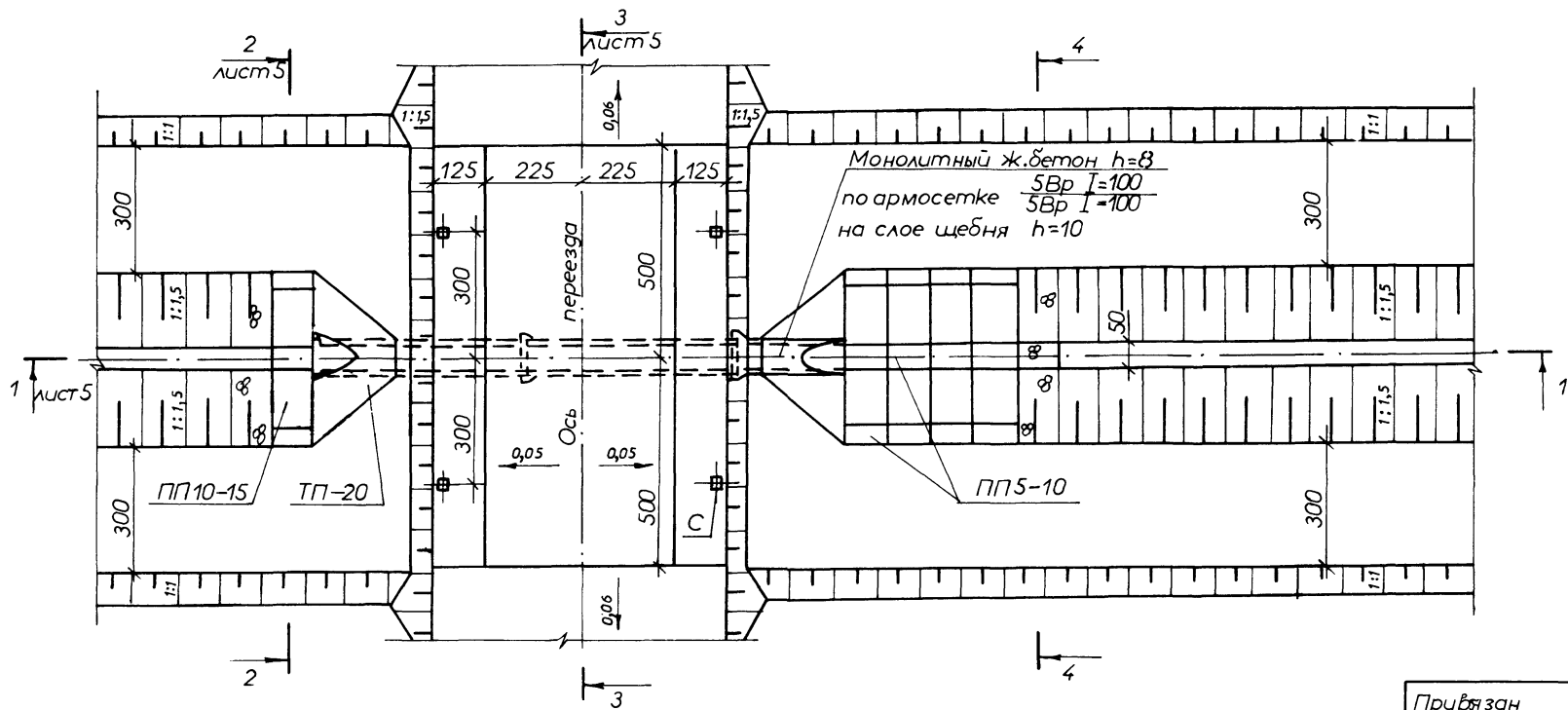
Изм. взаим. инв. М

Подпись и дата

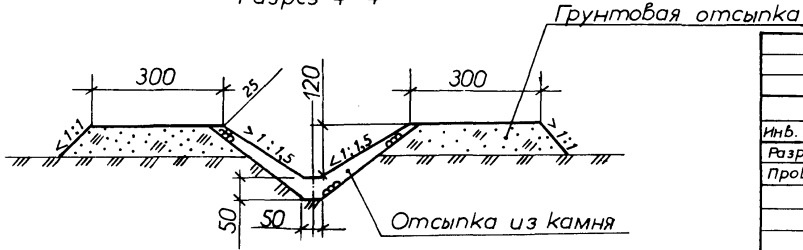
И.М.М. подл.

Типовые проектные решения Альбом II

ПЛАН



Разрез 4-4



Привязан	
ИНВ. N ²	

820-1-0116с. 94-КЖ 1

Переезды с ребристыми железобетонными трубами диам. от 600 до 1400мм на расход воды до 10м ³ /с для арос. сист.		Стация	Лист	Листов
Инв. N ²	Разраб. Жарковский 21.11.94	Переезд трубчатый ПТ-6	РП	3
Пров. Кондратьева 21.11.94	План, разрез 4-4 М 1: 100			
Н.контр. Бародина 21.11.94				

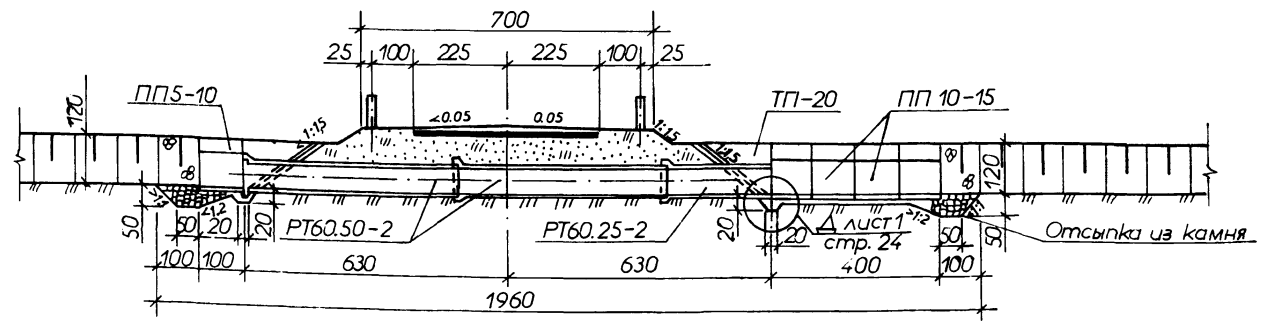
400364-02 6

Альбом II

Типовые проектные решения

Изм. №, дата, подпись, взаим. №

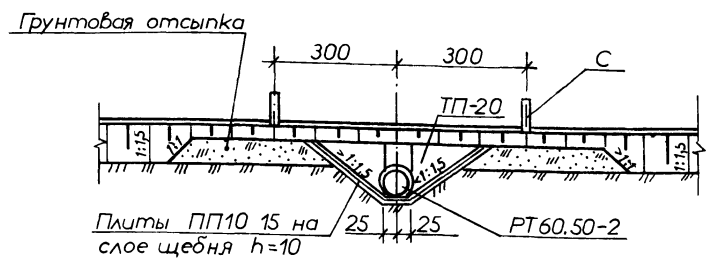
РАЗРЕЗ 1-1



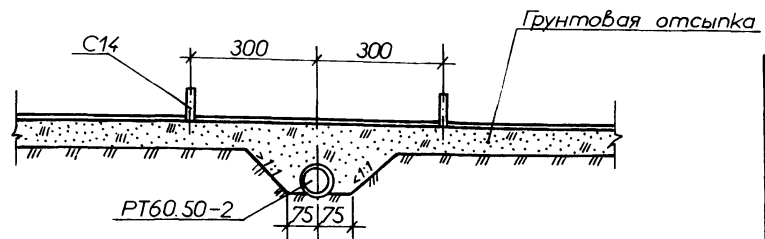
СПЕЦИФИКАЦИЯ СБОРНЫХ ЖЕЛЕЗОБЕТОННЫХ КОНСТРУКЦИЙ

Марка поз.	Обозначение	Наименование	Кол.	Масса ед.кг	Примечание
РТ60.50-2	ГОСТ 6482-88	Блок трубы	2	1700	
РТ60.25-2	ГОСТ 6482-88	Блок трубы	1	875	
ТП-20	3.820-6, Выпуск 5/88	Плита крепления	4	375	
ПП5-10	3.820-6, Выпуск 5/88	Плита крепления	15	72,5	
ПП10-15	3.820-6, Выпуск 5/88	Плита крепления	10	225	
С 14	3.820-13, Выпуск 4	Сигнальный столбик	4	180	

РАЗРЕЗ 2-2



РАЗРЕЗ 3-3



Привязан			
Инд. №			

820-1-0116с. 94-КЖ 1			
Переезды с ребристыми железобетонными трубами диам. от 600 до 1400мм на расход воды до 10м ³ с для оросит. систем			
Инд. №	Разраб.	Проб.	Инд. №
	Жаровский	Кендрашова	21.11.94
Переезд трубчатый ПТ-6		Стация	Лист
		РП	4
Разрезы 1-1... 3-3			ИЦ
М 1:100			"Союзводпроект"
И.контр.	Борогина	Борисова	21.11.94

300364-02 7

ВЕДОМОСТЬ ОСНОВНЫХ КОМПЛЕКТОВ РАБОЧИХ
ЧЕРТЕЖЕЙ

Обозначение	Наименование	Приме- чание
КЖ 2	Переезд трубчатый	
	ПТ-8	
ПО 1	Подготовка оснований и	
	производства работ. Переезды	
	трубчатые ПТ-6; ПТ-8; ПТ-10;	
	ПТ-14; ПТ-2х 14.	

ВЕДОМОСТЬ РАБОЧИХ ЧЕРТЕЖЕЙ ОСНОВНОГО
КОМПЛЕКТА КЖ 2

Лист	Наименование	Примечание
1	Общие данные (начало).	
2	Общие данные (окончание).	
3	План, разрез 4-4.	
4	Разрезы 1-1... 3-3.	

ВЕДОМОСТЬ ОБЪЕМОВ СБОРНЫХ БЕТОННЫХ И ЖЕЛЕЗО-
БЕТОННЫХ КОНСТРУКЦИЙ ПО РАБОЧИМ ЧЕРТЕЖАМ ОСНОВНО-
ГО КОМПЛЕКТА МАРКИ КЖ 2

№ строки	Наименование группы элементов конструкций	Код	Кол. м ³	Приме- чание
1	Трубы безнапорные, ребристые.	5836200	3,4	
2	Конструкции и детали ка-			
3	налов.	5835800	3,1	
4	Конструкции и детали пролет-			
5	ных строений мостов.	5835100	0,2	
6	Всего бетона и железобетона.		6,7	

Альбом II

Типовые проектные решения

Инв. № подл. Подпись дата

Взаминв. №

					Прибязан
Инв. №					
Разраб.	Жарковский	21.11.94			
Пров.	Кендрашова	21.11.94			820-1-0116с. 94 - КЖ 2
					Переезды с ребристыми железобетонными трубами диаметром от 600 до 1400 мм на расход воды до 10 м ³ /с для орос. систем
Н.контр.	Бародина	21.11.94			Переезд трубчатый ПТ-8
					Стадия лист листов
					РП 1 4
					Общие данные (начало)
					ИЦ "Союзводпроект"

4 00364-02 8

ВЕДОМОСТЬ ССЫЛОЧНЫХ И ПРИЛАГАЕМЫХ ДОКУМЕНТОВ

Обозначение	Наименование	Примечание
	Ссылочные документы	
ГОСТ 6482-88	Трубы железобетонные безнапорные	
3.820.1-81.94 Вып. 1	Трубы бетонные ребристые	ИЦ "Союзводпроект"
3.820-7	Типовые конструкции и детали зданий и сооружений.	
Вып. 2	Унифицированные сборные железобетонные конструкции для водохозяйственного строительства. Трубы безнапорные круглые.	
3.820-6	Типовые конструкции и детали зданий и сооружений.	— " —
Вып. 5/88	Унифицированные сборные железобетонные конструкции для водохозяйственного строительства. Оголовки, плиты крепления сооружений, гасители.	
3.820-13	Конструкции для пешеходных мостов и переездов.	— " —
Вып. 5	Конструкции для мостовых переездов.	

ВЕДОМОСТЬ СПЕЦИФИКАЦИЙ

Лист	Наименование	Примечание
4	Спецификация сборных железобетонных конструкций.	

В процессе производства строительных-монтажных работ должны соблюдаться правила техники безопасности согласно СНиП III-4-80.

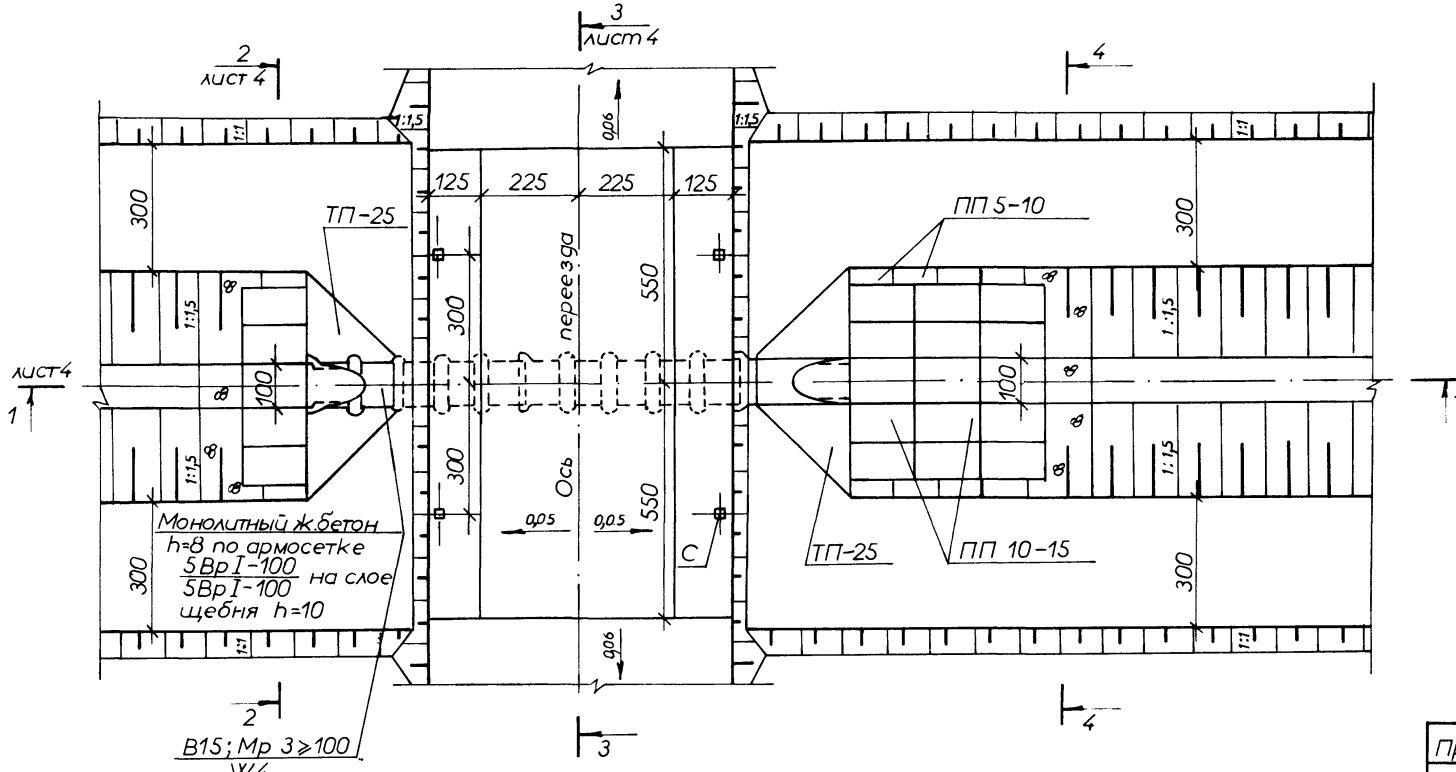
Альбом II
Типовые проектные решения

Изм. № подл. Подпись и дата
Изм. № 1
Взам. инв. №

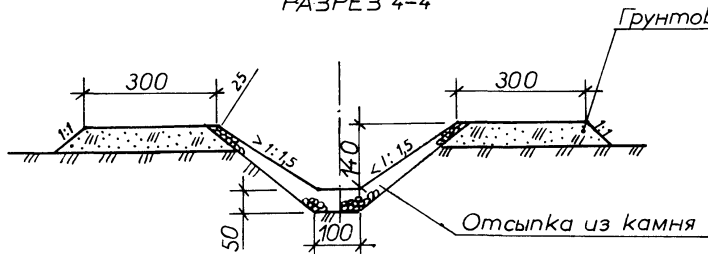
Привязан			
Инв. №			

				820-1-0116с.94-КЖ2			
				Переезды с ребристыми железобетонными трубами диам. от 600 до 1400 мм на расход воды до 10 м ³ /с для аэрот. систем			
Разраб.	Ушаков В.И.	21.11.94		Переезд трубчатый ПТ-8	Стадия	Лист	Листов
Проб.	Кондратьев В.И.	21.11.94			РП	2	
				Общие данные (окончание)	ИЦ "Союзводпроект"		

ПЛАН



РАЗРЕЗ 4-4



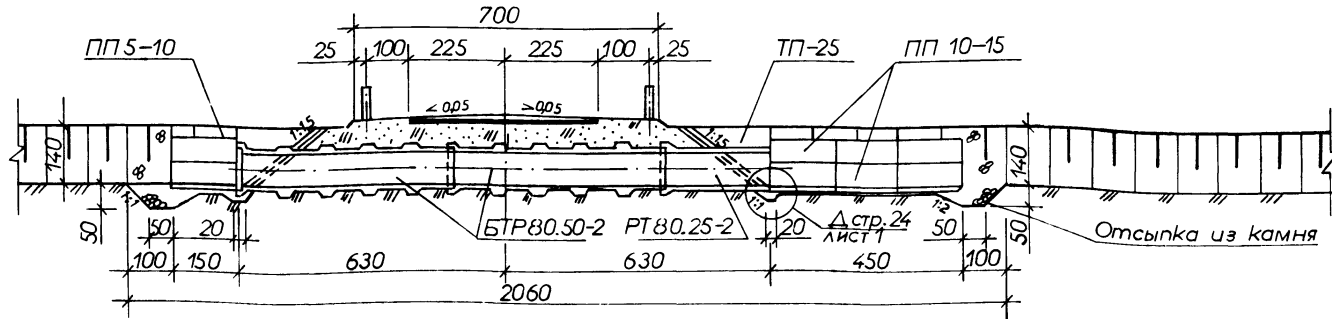
Привязан		
ИНВ. N ²		

820-1-0116с.94-КЖ 2			
Переезды с ребристыми железобетонными трубами диаметрами от 600 до 1400 мм на расход воды до 10 м ³ /с для оросительных сист.			
Разраб. <i>Жарковский</i>	21.11.94	Переезд трубчатый ПТ-В	
Проб. <i>Контроль</i>	21.11.94		
Н. контр. <i>Борогина</i>	21.11.94	План, разрез 4-4 М 1:100	
Стация		Лист	Листов
РП		3	
ИЦ			"Союзводпроект"

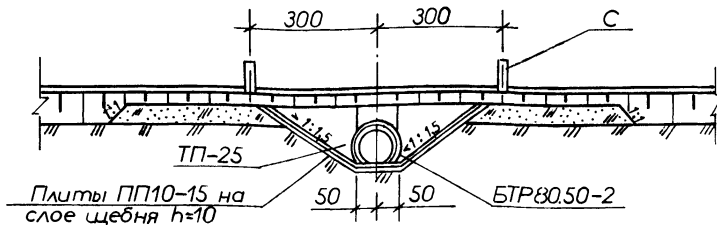
1400364-02 10

И.В.И.подл.	Подпись и дата	Взам. инв. N

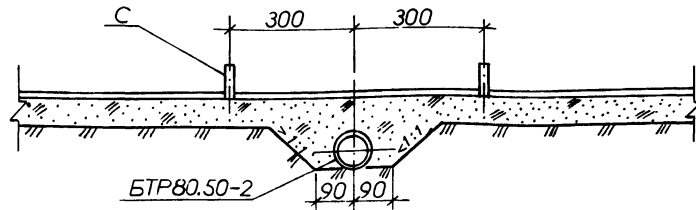
РАЗРЕЗ 1-1



РАЗРЕЗ 2-2



РАЗРЕЗ 3-3



1. Деталь соединения звеньев труб и узлы см. лист 1 стр. 24

СПЕЦИФИКАЦИЯ СБОРНЫХ ЖЕЛЕЗОБЕТОННЫХ КОНСТРУКЦИЙ

Марка, поз.	Обозначение	Наименование	Кол.	Масса ед.кг.	Примечание
БТР 80.50-2	3.820,1-81.94, вып. 1	Блок трубы	2	3312	
РТ80.25-2	ГОСТ 6482-88	Блок трубы	1	1600	
ТП-25	3.820-6, Выпуск 5/88	Плита крепления	4	600	
ПП5-10	3.820-6, Выпуск 5/88	Плита крепления	10	72,5	
ПП10-15	3.820-6, Выпуск 5/88	Плита крепления	20	225	
С	3.820-13 Выпуск 4	Сигнальный столбик	4	100	

Привязан			
Инт. №			

820-1-0116с. 94-КЖ 2			
Переезды с ребристыми железобетонными трубами диаметрами от 600 до 1400 мм на расход воды до 10 м ³ /с для орос. сист.			
Ра зр аб. Жерковский	Проект. Кондратьев	Переезд трубчатый ПТ-8	Стадия Лист Листов РП 4
Инт. контр. Бородина		Разрезы 1-1...3-3 М 1:100	ИЦ Союзводпроект

ВЕДОМОСТЬ ОСНОВНЫХ КОМПЛЕКТОВ РАБОЧИХ ЧЕРТЕЖЕЙ

Обозначение	Наименование	Примечание
КЖЗ	Переезд трубчатый ПТ-10	
ПО 1	Подготовка оснований и производства работ. Переезды трубчатые ПТ-6; ПТ-8; ПТ-10; ПТ-14; ПТ-2x14	

ВЕДОМОСТЬ РАБОЧИХ ЧЕРТЕЖЕЙ ОСНОВНОГО КОМПЛЕКТА КЖЗ

Лист	Наименование	Примечание
1	Общие данные (начало).	
2	Общие данные (окончание).	
3	План, разрез 4-4	
4	Разрезы 1-1...3-3	

ВЕДОМОСТЬ ОБЪЕМОВ СБОРНЫХ БЕТОННЫХ И ЖЕЛЕЗОБЕТОННЫХ КОНСТРУКЦИЙ ПО РАБОЧИМ ЧЕРТЕЖАМ ОСНОВНОГО КОМПЛЕКТА МАРКИ КЖЗ

№ строки	Наименование группы элементов конструкций	Ког	Кол. м ³	Примечание
1	Трубы безнапорные ребристые.	586200	5,23	
2	Конструкции и детали			
3	каналов.	585800	4,4	
4	Конструкции и детали пролетных строений мостов	585100	0,2	
6	Всего бетона и железобетона		9,83	

Альбом II

Титульные проектные решения

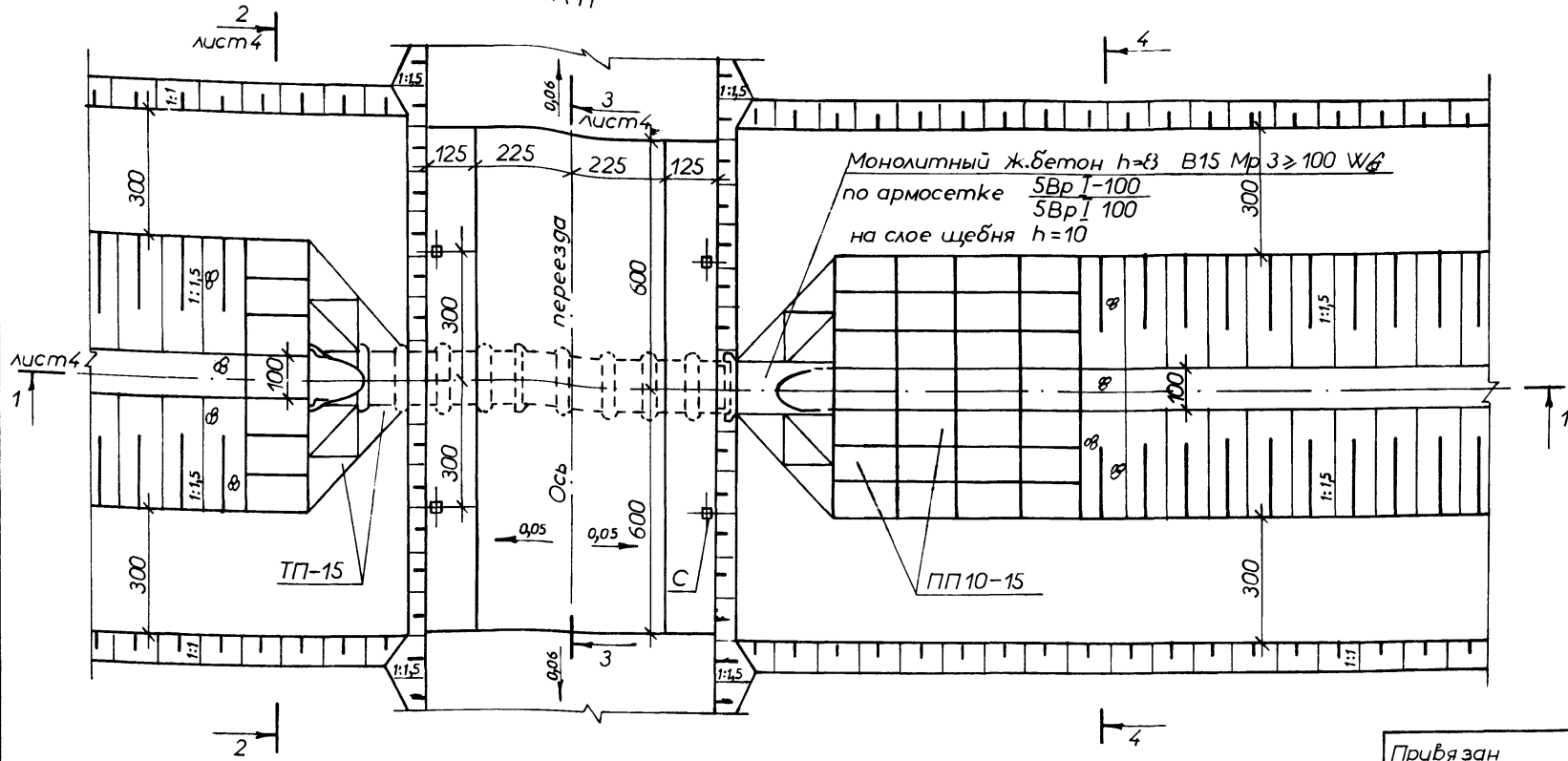
Инв. № подл. Подписи и дата

Инв. № инв. И

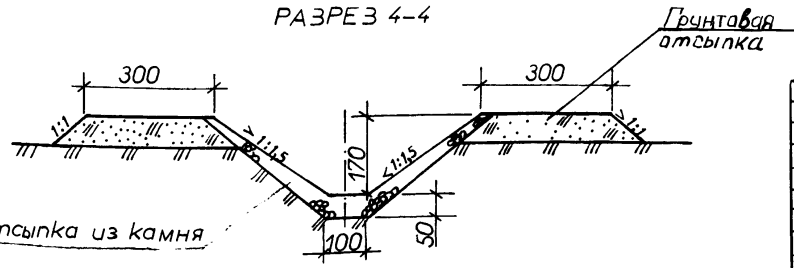
						Привязан
Инв. №						
Разроб.	Марковский		21.11.94			
Проб.	Кендрашова		21.11.94			820-1-0116 с. 94 - КЖЗ
Рук. гр.						
ГИП						Переезды с ребристыми железобетонными трубами диам. от 600 до 1400 мм на расход воды до 10 м ³ /с для асшит. систем
Нач. отд.						
Н. контр.	Бародина	Бародина	21.11.94			Переезд трубчатый ПТ-10
						Общие данные (начало)
						ИЦ "Союзпроект"
						РП 1 4

4 00364-02 12

ПЛАН



РАЗРЕЗ 4-4



1. Деталь соединения звеньев труб и узлы стр.24 лист 1

Привязан		
Инв. №		

820-1-0116с. 94-КЖ 3

Переезды с ребристыми железобетонными трубами диам.от 600 до 1400мм на расход воды до 10 м³/с для оросит. систем

Разраб.	Марковский	21.11.94	Переезд трубчатый ПТ 10	Стадия	Лист	Листов
Пров.	Кандрова	21.11.94		РП	3	
Н.контр.	Ворогина	21.11.94	План, разрез 4-4 М1:100	ИЦ "Союзводпроект"		

400364-02 14

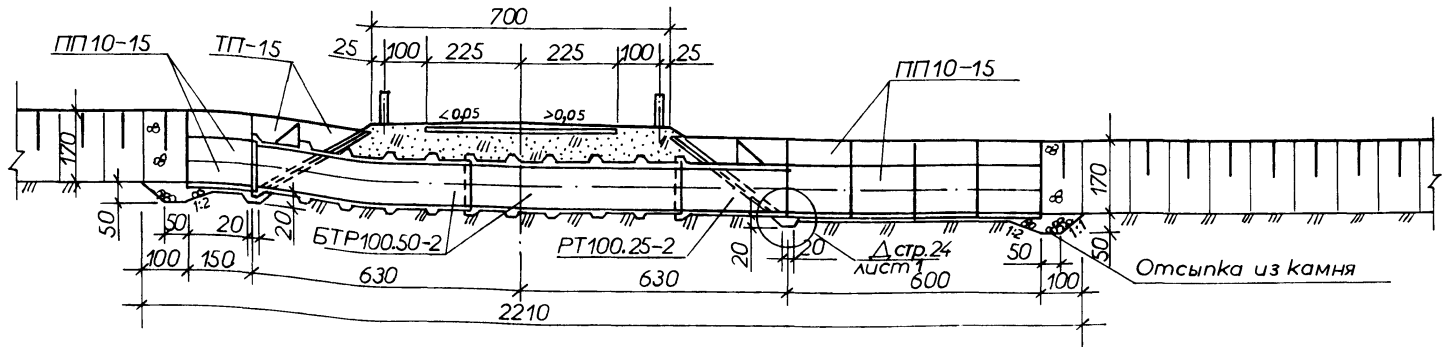
Альбом II

Типовые проектные решения

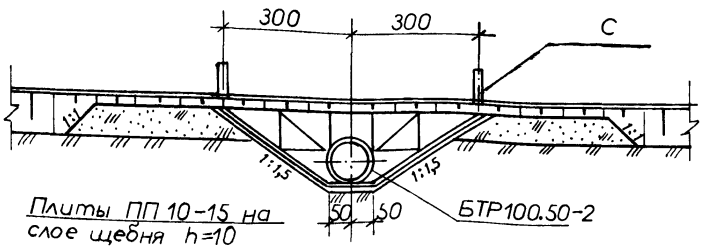
Инд. №подл.	Получены дата	Взам.инв №

Альбом II
Типовые проектные решения

РАЗРЕЗ 1 1



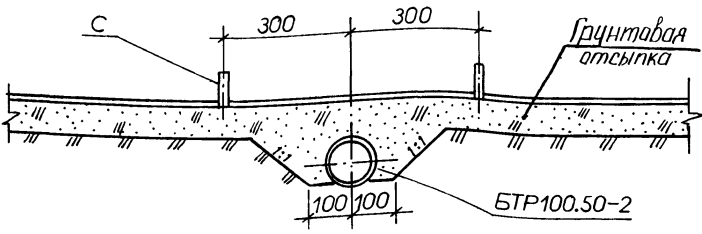
РАЗРЕЗ 2-2



СПЕЦИФИКАЦИЯ СБОРНЫХ ЖЕЛЕЗОБЕТОННЫХ КОНСТРУКЦИЙ

Марка поз.	Обозначение	Наименование	Кол.	Мас-са, ед, кг	При-меча-ние
БТР 100.50-2	3.820.1-81.94, Вып. 1	Блок трубы	2	5090	
РТ 100.25-2	ГОСТ 6482-88	Блок трубы	1	2475	
ТП-15	3.820-6, Вып. 5/88	Плита крепления	16	200	
ПП10-15	3.820-6, Вып. 5/88	Плита крепления	35	225	
С	3.820-13, Вып. 4	Сигнальный столбик	4	100	

РАЗРЕЗ 3-3



Привязан		
Инв. №		

			ВЗ-01-0116с.94-КЖЗ		
			Переезды с ребристыми железобетонными трубами диам. от 600 до 1400 мм на расход воды до 10 м ³ /с для асфит. систем		
Разраб.	Жарковская	21.11.94	Переезд трубчатый	Этадия	Лист
Пров.	Кандрова	21.11.94	ПТ-10	РП	4
			Разрезы 1-1...3-3		
			М 1:100		
Н. контр. Бародина			ИЦ "Союзводпроект"		

Ц00364-02 15

Инв. № год. Подпись и дата
Взам. инв. №

ВЕДОМОСТЬ ОСНОВНЫХ КОМПЛЕКТОВ РАБОЧИХ ЧЕРТЕЖЕЙ

Обозначение	Наименование	Примечание
КЖ 4	Переезд трубчатый ПТ-14	
ПО 1	Подготовка оснований и производства работ. Переезды трубчатые ПТ-6; ПТ-8; ПТ-10; ПТ-14; ПТ-2x14	

ВЕДОМОСТЬ РАБОЧИХ ЧЕРТЕЖЕЙ ОСНОВНОГО КОМПЛЕКТА КЖ 4

Лист	Наименование	Примечание
1	Общие данные (начало).	
2	Общие данные (окончание).	
3	План, разрез 4-4	
4	Разрезы 1-1...3-3	

ВЕДОМОСТЬ ОБЪЕМОВ СБОРНЫХ БЕТОННЫХ И ЖЕЛЕЗОБЕТОННЫХ КОНСТРУКЦИЙ ПО РАБОЧИМ ЧЕРТЕЖАМ ОСНОВНОГО КОМПЛЕКТА МАРКИ КЖ 4

№ строки	Наименование группы элементов конструкций	Код	Кол. м³	Примечание
1	Трубы безнапорные, ребристые.	586200	11,4	
2	Конструкции и детали каналов.	585800	12,4	
3	Конструкции и детали пролетных строений мостов.	585100	0,2	
4	Всего бетона и железобетона.		24,0	

Альбом II
Типовые проектные решения

Инв. № подл. Подпись и дата
Взам. инв. №

				Привязан			
Инв. №							
Разраб.	Жариковский	<i>[Signature]</i>	21.11.94	ЭЗ20-1-0116с.94-КЖ4			
Проб.	Кендрашова	<i>[Signature]</i>	21.11.94				
				Переезды с ребристыми железобетонными трубами диам. от 600 до 1400мм на расход воды до 10м³/с для арос. систем			
Н.контр.	Бародина	Бародина	21.11.94	Переезд трубчатый ПТ-14	Стадия	Лист	Листов
					РП	1	4
				Общие данные (начало)	ИЦ "Союзводпроект"		

ВЕДОМОСТЬ ССЫЛОЧНЫХ И ПРИЛАГАЕМЫХ ДОКУМЕНТОВ

Обозначение	Наименование	Примечание
	Ссылочные документы	
3.820.1-81.94, Вып.1	Трубы бетонные безнапорные, ребристые.	
3.820-6 вып. 5/88	Типовые конструкции и детали зданий и сооружений.	ИЦ "Союзвод проект"
	Унифицированные сборные железобетонные конструкции для водохозяйственного строительства.	
	Оголовки, плиты крепления сооружений, гасители.	
3.820.1-70 вып.3	Типовые конструкции и детали зданий и сооружений.	— " —
	Унифицированные сборные железобетонные конструкции для водохозяйственного строительства.	
	Конструкции крепления каналов. Плиты крепления оросительных каналов.	
3.820-13 вып.3,5	Конструкции для пешеходных мостов и переездов.	— " —
	Конструкции для мостовых переездов.	

ВЕДОМОСТЬ СПЕЦИФИКАЦИЙ

Лист	Наименование	Примечание
4	Спецификация сборных железобетонных конструкций.	

В процессе производства строительно-монтажных работ должны соблюдаться правила техники безопасности согласно СНиП III-4-80

Привязан			
Инв. №			

				820-1-0116с.94 - КЖ 4		
				Переезды с ребристыми железобетонными трубами диам. от 600 до 1400 мм на расход воды до 10 м ³ /с для оросит. систем		
Разраб.	Жарковский	2/11/94	ПЕРЕЕЗД ТРУБЧАТЫЙ ПТ-14	Стадия	Лист	Листов
Проб.	Кандрашова	2/11/94		РП	2	
				Общие данные (окончание)		
Н. контр. Барокина				ИЦ "Союзводпроект"		

400364-02 17

Альбом II

Типовые проектные решения

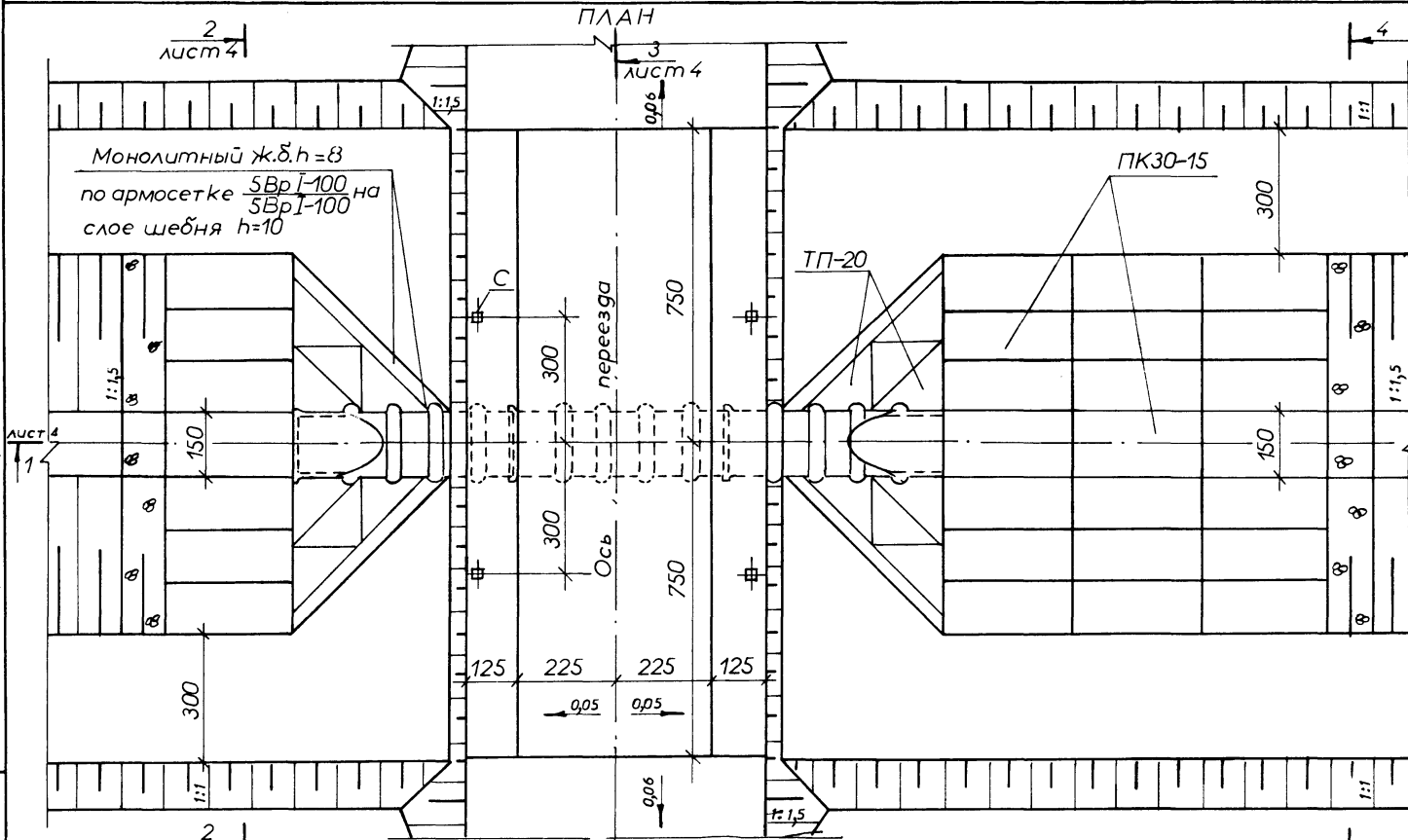
Взаим. инв. в. н.

Получены дата

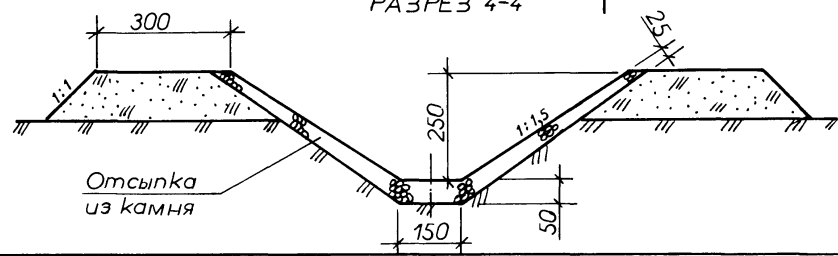
Инв. № подл.

Альбом II

Типовые проектные решения



РАЗРЕЗ 4-4



Привязан

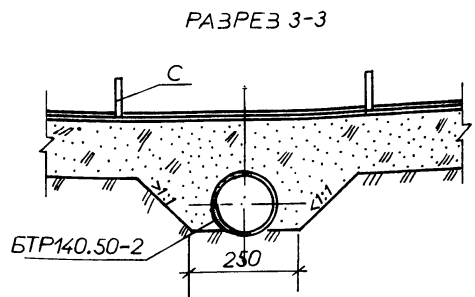
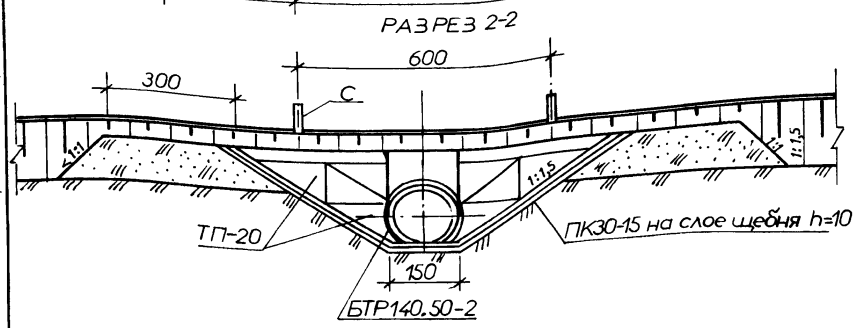
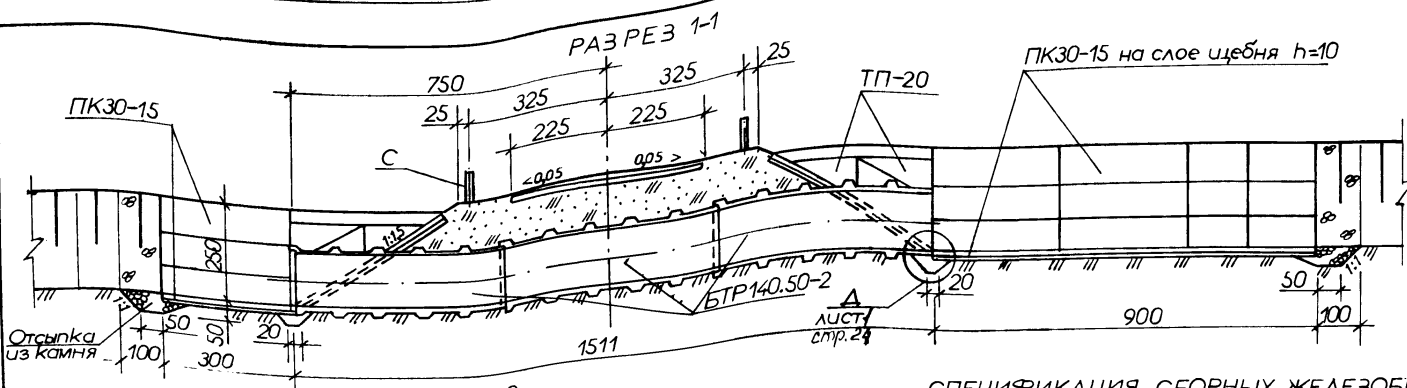
И.в. №

Ин.в.№ подл. Подпись и дата

			Э320-1-011 Бс.9 4-КЖ4			
			Перезды с ребристыми железобетонными трубами диам. от 600 до 1400 мм на расход воды до 10 м³/с для оросит. систем			
Разраб.	Жарковский	21/11/94	Перезд трубчатый ПТ-14	Стадия	Лист	Листов
Проб.	Конрадова	21/11/94		РП	3	
План, разрез 4-4			ИЦ			
М 1:100			"Союзводпроект"			
И.в.контр.	Борогина	21/11/94				

400364-02 18

Тыловые проектные решения Альбом II



СПЕЦИФИКАЦИЯ СБОРНЫХ ЖЕЛЕЗОБЕТОННЫХ КОНСТРУКЦИЙ

Марка, поз.	Обозначение	Наименование	Кол.	Мас-са, ед. кг	При-меча-ние
БТР 140.50-2	3.820.1-81.94, Вып. 1	Блок трубы	3	9100	
ТП-20	3.820-6, Вып. 5/88	Плита крепления	16	375	
ПКЗ0-45	3.820.1-70, Вып. 3	Плита крепления	28	8835	
С	3.820-13, Вып. 4	Сигнальный столбик	4	100	

Привязан			
Инд. №			

				В20-10116с.94-КЖ4		
				Переезды с ребристыми железобетонными трубами диам. от 600 до 1400 мм на расход воды до 10 м³/с для оросит. систем		
Разраб.	Марковский	21.11.94	Переезд трубчатый ПТ-14	Стадия	Лист	Листов
Пров.	Конарашова	21.11.94		РП	4	
				Разрезы 1:1...3-3 М1:100		
И, контр.	Бародина	21.11.94	ИЦ "Союзводпроект"			

1. Деталь соединения звеньев труб и узлы стр.24 лист 1

Инд.№ поз., Подпись и дата, Взам. инд. №

ВЕДОМОСТЬ ОСНОВНЫХ КОМПЛЕКТОВ РАБОЧИХ
ЧЕРТЕЖЕЙ

Обозначение	Наименование	Примечание
КЖ 5	Переезд трубчатый ПТ-2х14	
ПО 1	Подготовка оснований и производства работ. Переез- ды трубчатые ПТ-6; ПТ-8; ПТ-10; ПТ-14; ПТ-2х14	

ВЕДОМОСТЬ РАБОЧИХ ЧЕРТЕЖЕЙ ОСНОВНОГО
КОМПЛЕКТА КЖ 5

Лист	Наименование	Примечание
1	Общие данные (начало).	
2	Общие данные (окончание).	
3	План.	
4	Разрезы 1-1, 2-2	
5	Разрезы 3-3, 4-4	

ВЕДОМОСТЬ ОБЪЕМОВ СБОРНЫХ БЕТОННЫХ И ЖЕЛЕЗО-
БЕТОННЫХ КОНСТРУКЦИЙ ПО РАБОЧИМ ЧЕРТЕЖАМ ОС-
НОВНОГО КОМПЛЕКТА МАРКИ КЖ 5

N строки	Наименование группы элементов конструкций	Код	Кол. м ³	Примечание
1	Трубы безнапорные, ребристые.	5836200	22,8	
2	Конструкции и детали			
3	каналов.	5835800	17,4	
4	Конструкции и детали пролет-			
5	ных строений мостов.	5835100	0,2	
6	Всего бетона и железобетона		40,4	

Инв. № подл. Подпись и дата

Взам. инв. №

Типовые проектные решения

Альбом П

				Привязан	
Инв. №					
Разраб.	Жарковский	2/11/94			
Пров.	Кандровская	2/11/94			
Рук. гр.					
ГИП					
Нач. отд.					
Н. контр.	Бородина	2/11/94			
				820-1-0116 с. 94 - КЖ 5	
				Переезды с ребристыми железобетонными и трубами диам. от 600 до 1400 мм на расход воды до 10 м ³ /с для оросит. систем	
				Переезд трубчатый ПТ-2х14	Стадия
					Лист
					Листов
					РП
					1
					5
				Общие данные (начало)	ИЦ
					"Союзводпроект"

400364-02 20

ВЕДОМОСТЬ ССЫЛОЧНЫХ И ПРИЛАГАЕМЫХ ДОКУМЕНТОВ

Обозначение	Наименование	Примечание
	Ссылочные документы	
3.820.1-81.94, Вып.1	Трубы бетонные безнапорные, ребристые.	
3.820-6 Вып. 5/88	Типовые конструкции и детали зданий и сооружений.	ИЦ "Союзводпроект"
	Унифицированные сборные железобетонные конструкции для водохозяйственного строительства. Оголовки, плиты крепления сооружений, гасители.	
3.820. 1-70 Вып.3	Типовые конструкции и детали зданий и сооружений.	— " —
	Унифицированные сборные железобетонные конструкции для водохозяйственного строительства. Конструкции крепления каналов.	
	Плиты крепления оросительных каналов.	
3.820-13 Вып.3,5	Конструкции для пешеходных мостов и переездов.	— " —
	Конструкции для мостовых переездов.	

ВЕДОМОСТЬ СПЕЦИФИКАЦИЙ

Лист	Наименование	Примечание
5	Спецификация сборных железобетонных конструкций.	

В процессе производства строительно-монтажных работ должны соблюдаться правила техники безопасности согласно СНиП III-4-80.

Прибызан			
Инв. №			

				820-1-0116 с.94-КЖ5			
				Переезды с ребристыми железобетонными трубами диам. от 600 до 1400 мм на расход воды до 10 м ³ /с для оросит. систем			
Разраб.	Жарковский	21/11/94		Переезд трубчатый ПТ-2x14	Стадия	Лист	Листов
Проб.	Комрашова	21/11/94			РП	2	
				Общие данные (окончание)		ИЦ	
И. контр. Бародина				21/11/94		"Союзводпроект"	

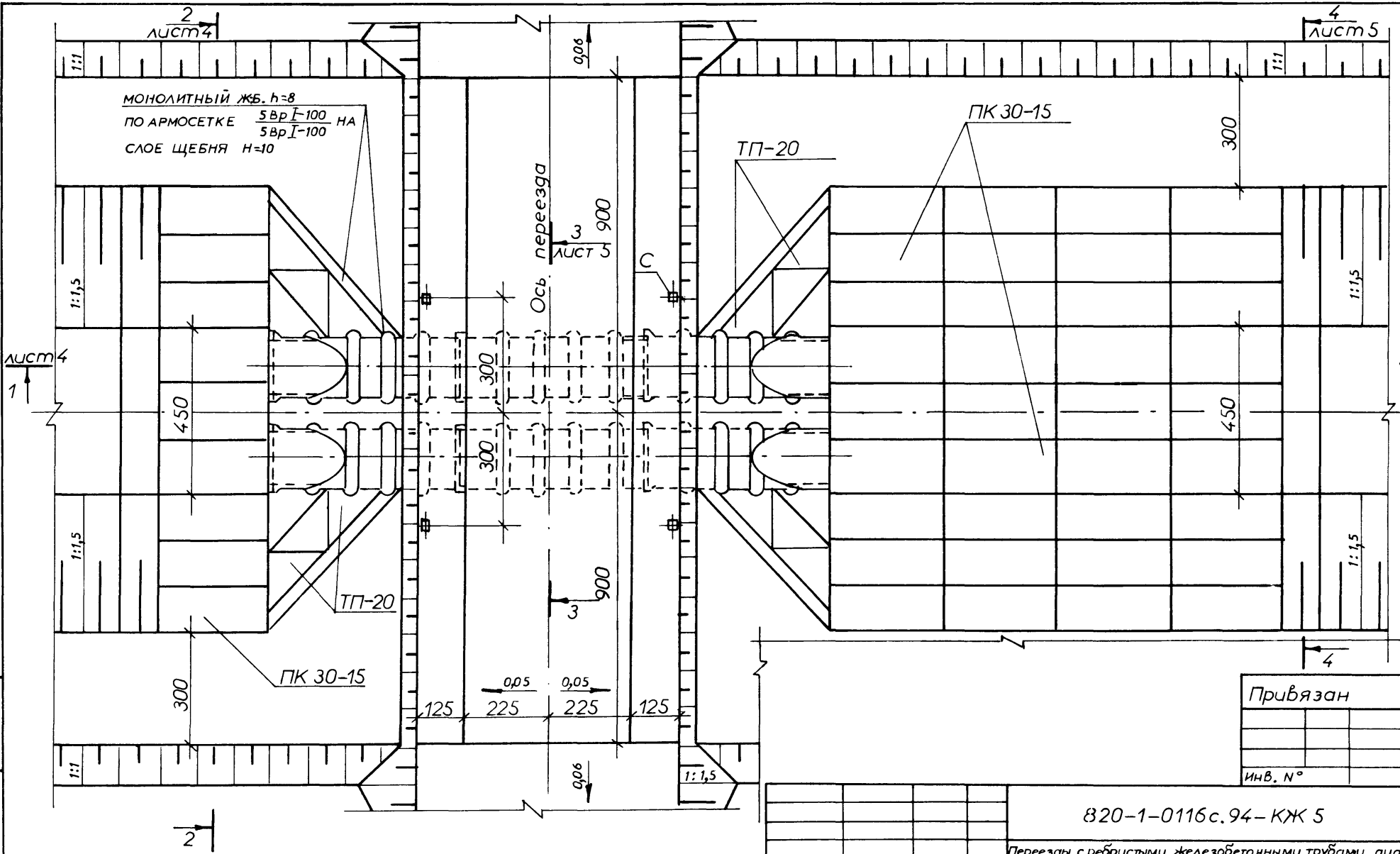
400364-02 21

Альбом II

Типовые проектные решения

Инв. № прокл. | Перемыч и дата | Велич. №

Типовые проектные решения Альбом II



Привязан		
ИНВ. N°		

820-1-0116с.94-КЖ 5		
Переезды с ребристыми железобетонными трубами диам. от 600 до 1400 мм на расход воды до 10 м ³ /с для оросит. систем		
Разраб. Жарковский ДК 21.11.94	Переезд трубчатый	Стадия Лист Листов
Пров. Кондрашова ИИИ 21.11.94	ТТ-2x14	РП 3
Н.контр. Борогина В.И. 21.11.94	План	ИЦ
		"Союзводпроект"

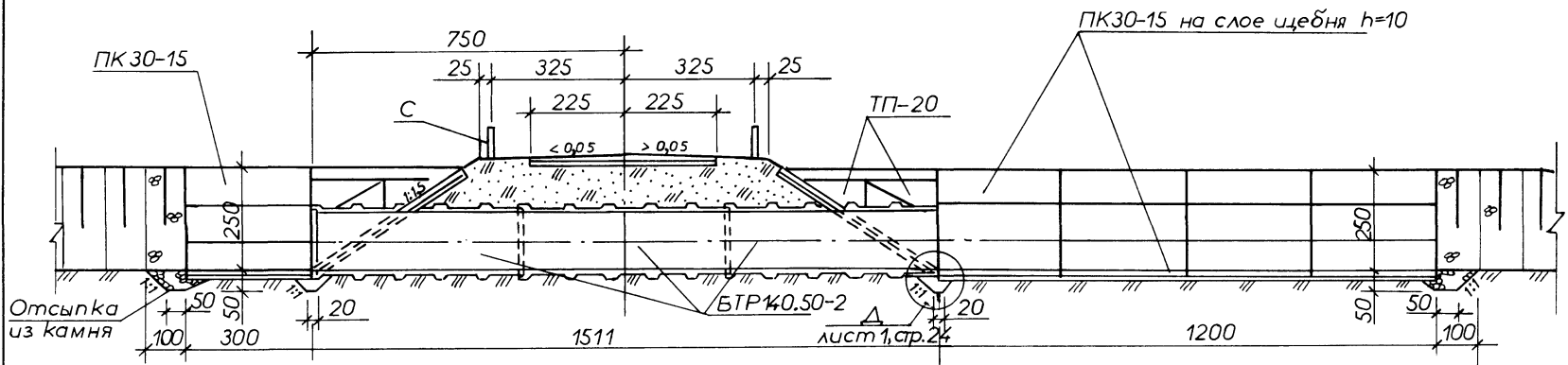
Ц00364-02 22

ИНВ. N° подл.	Подпись и дата	Взам. инв. N

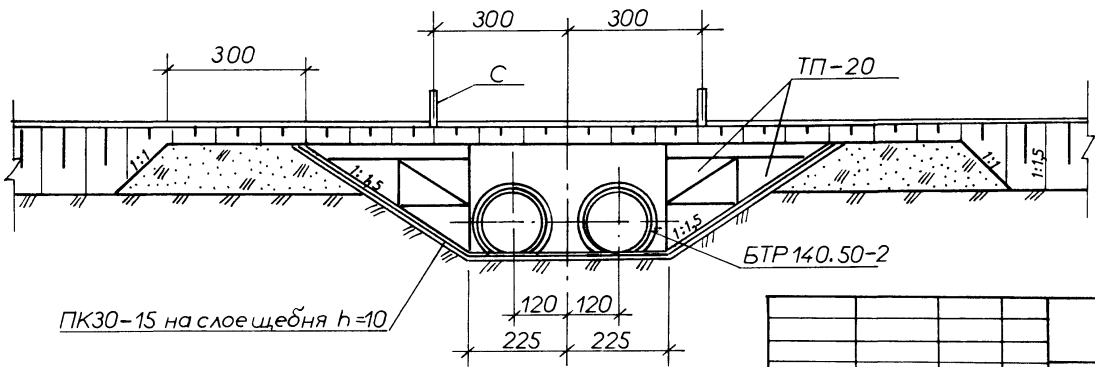
Альбом II

Типовые проектные решения

РАЗРЕЗ 1-1



РАЗРЕЗ 2-2



Привязан			
Инв. №			

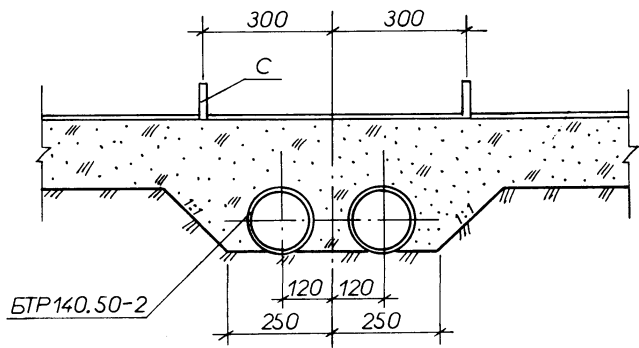
						820-1-0116 с.94 - КЖ 5
						Переезды с ребристыми железобетонными трубами диам. от 600 до 1400 мм на расход воды до 10 м ³ /с для аросит. систем
Разраб.	Иорданский	21/11/94				Переезд трубчатый ТП-2x14
Проб.	Кондрашова	21/11/94				
						Лист
						Листов
						РП 4
						ИЦ
						"Союзводпроект"

1. Деталь соединения звеньев труб и узлы стр.24 лист 1

Альбом II

Типовые проектные решения

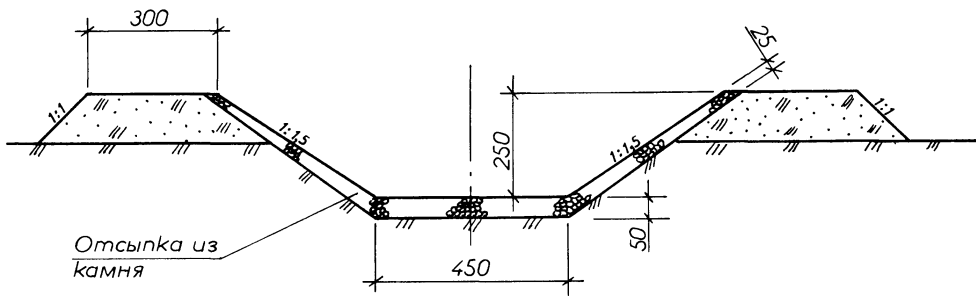
РАЗРЕЗ 3-3



СПЕЦИФИКАЦИЯ СБОРНЫХ ЖЕЛЕЗОБЕТОННЫХ КОНСТРУКЦИЙ

Марка, поз.	Обозначение	Наименование	Кол.	Мас-са, ед. кг.	Примечание
БТР 140.50-2	3.820.1-81.94, вып. 1	Блок трубы	6	9100	
ТП-20	3.820-6, вып. 5/88	Плита крепления	16	375	
ПК30-15	3.820.1-11 вып.3	Плита крепления	45	885	
С	3.820-13, вып. 4	Сигнальный столбик	4	100	

РАЗРЕЗ 4-4



Привязан			
Инв. №			

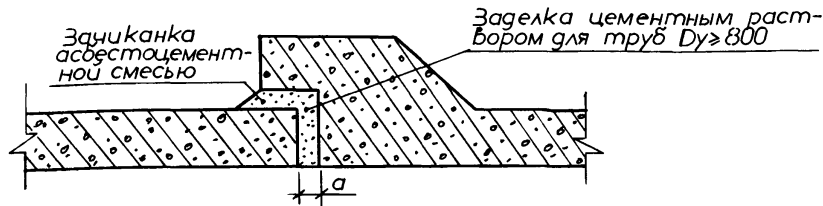
Инв. № год, Подпись и дата, Взам. инв. №

								820-1-0116с.94-КЖ5
								Переезды с ребристыми железобетонными трубами диам. от 600 до 1400 мм на расход воды до 10 м³/с для оросит. систем
Разраб.	Жарковский	С.И.	21/11.94					Переезд трубчатый
Проб.	Кендрашов	В.И.	21/11.94					ПТ-2x14
								РП
								5
								ИЦ
Н. контр.	Борогина	В.И.	21/11.94					"Союзводпроект"
								М 1:100

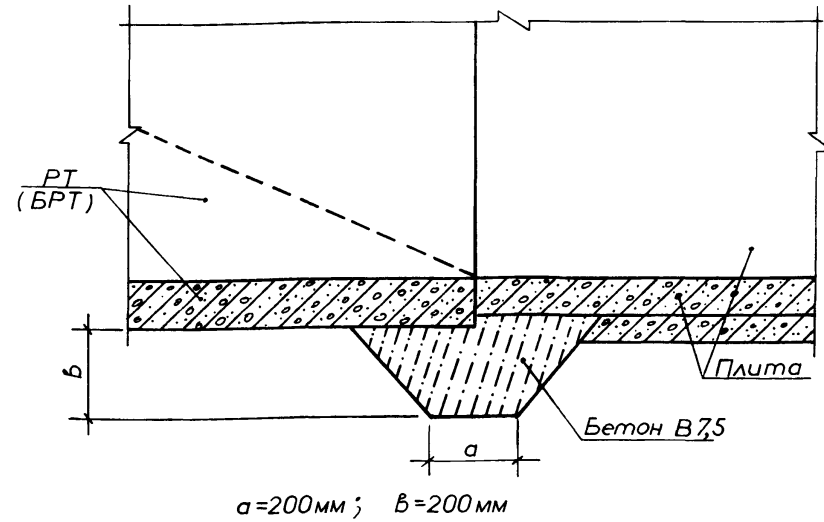
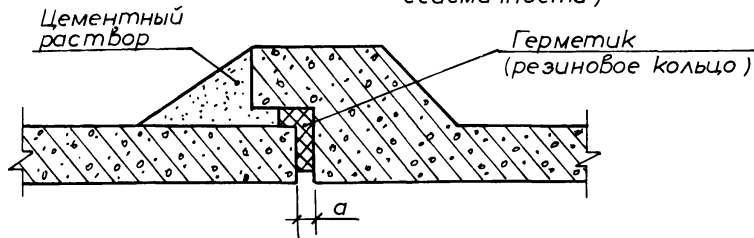
СОЕДИНЕНИЕ ТРУБЫ С ТРУБОЙ

УЗЕЛ Д

Жесткий стык (нормальная сейсмичность)



Гибкий стык (для условий повышенной сейсмичности)



Диаметр условного прохода трубы Ду, мм	Гибкий стык			Жесткий стык		
	Расстояние между торцами труб а, мм	Расход материала на 10 стыков, м ³	герметик	Расстояние между торцами труб а, мм	Расход материала на 10 стыков, м ³	асбестоцементная смесь
600	10	0,045	0,10	10	0,054	—
800	15	0,081	0,18	15	0,077	0,03
1000	15	0,113	0,32	15	0,096	0,05
1400	15	0,156	0,49	15	0,130	0,08

Привязан		
Инв. №		

820-1-0116 с. 94		
Перезды с ребристыми железобетонными трубами диам. от 600 до 1400 мм на расход воды до 10 м ³ /с для оросит. систем		
Разраб.	Жарковская 2/11/94	УЗЛЫ СОЕДИНЕНИЯ В СООРУЖЕНИЯХ С ТРУБАМИ В УСЛОВИЯХ СЕЙСМИЧНОСТИ ДО 8 БАЛЛОВ
Проб.	Конарашова 2/11/94	
		РП
		1
		ИЦ
И.контр.	Ворогина 2/11/94	Детали соединения
		"Союзводпроект"

Альбом II

Типовые проектные решения

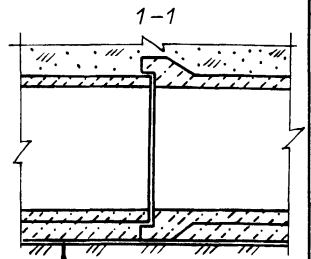
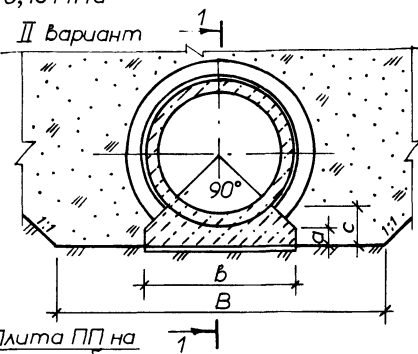
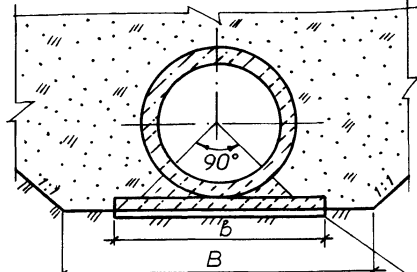
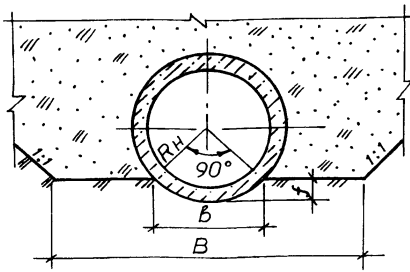
взам. инв. №

подпись и дата

инв. №

УКЛАДКА ЖЕЛЕЗОБЕТОННЫХ ТРУБ НА ГРУНТАХ С НЕСУЩЕЙ СПОСОБНОСТЬЮ:
 $R_n > 0,15 \text{ МПа}$ $0,1 < R_n < 0,15 \text{ МПа}$

Типовые проектные решения Альбом II



Щебень втрамбованный в грунт
 Монолитный бетон
 Трубы

ОСНОВНЫЕ РАЗМЕРЫ И ОБЪЕМ ПОДГОТОВКИ НА 1 м ЖЕЛЕЗОБЕТОННОЙ ТРУБЫ ПРИ УКЛАДКЕ НА ГРУНТАХ С НЕСУЩЕЙ СПОСОБНОСТЬЮ $0,1 < R_n < 0,15 \text{ МПа}$

Плита ПП на слое щебня

ОСНОВНЫЕ РАЗМЕРЫ ПРИ УКЛАДКЕ Ж.БЕТОННОЙ ТРУБЫ НА ГРУНТАХ С НЕСУЩЕЙ СПОСОБНОСТЬЮ $R_n > 0,15 \text{ МПа}$

№	Наименование сооружения	Размеры, мм				Объемы на 1 м				
		ТРАНШЕИ		Основания		I Вариант		II Вар.		
		B	b	a	c	Бетон	Плита	Бетон		
п/п					Объем, м³	МАРКА	Кол. шт	Объем, м³	Объем, м³	
1	ПТ-6	1500	720	150	210	0,04	пп5-10	2	0,058	0,11
2	ПТ-8	1800	960	180	270	0,05	пп5-10	2	0,058	0,18
3	ПТ-10	2000	1200	220	320	0,07	ппю-15	1	0,09	0,27
4	ПТ-14	2500	1720	240	410	0,12	ппю-15	1	0,09	0,46
5	ПТ-2x14	5000	1720	240	410	0,24	ппю-15	2	0,18	0,92

Диаметр условного проходатрубы, Ду, мм	Размеры, мм			
	ТРАНШЕИ		Основания	
	B	b	f	Rn
600	1500	510	110	360
800	1800	680	140	480
1000	2000	850	180	600
1400	2500	1150	240	810

Привязан			
Инд. №			

		820-1-0116с.94	
		Переезды с ребристыми железобетонными трубами диам. от 600 до 1400 мм на расход воды до 10 м³/с для оросит. систем	
Разроб.	Жарковский	21/11/94	Стадия Лист Листов РП 1
Пров.	Кондратьева	21/11/94	
		ВАРИАНТЫ УКЛАДКИ ЖЕЛЕЗОБЕТОННЫХ ТРУБ НА ГРУНТАХ С РАЗЛИЧНОЙ НЕСУЩЕЙ СПОСОБНОСТЬЮ	
		ИЦ	
		"Союзводпроект"	

Инд. № подл. Подпис. и дата Взам. инв. №

ВЕДОМОСТЬ РАБОЧИХ ЧЕРТЕЖЕЙ ОСНОВНОГО КОМПЛЕКТА-ПО 1

Лист	Наименование	Примечание
1	Общие данные. Перечень железобетонных конструкций.	
2	Котлован под сооружение ПТ-10. План. Разрез 1-1.	
3	Схема производства монтажных и бетонных работ.	

ВЕДОМОСТЬ ССЫЛОЧНЫХ И ПРИЛАГАЕМЫХ ДОКУМЕНТОВ

Обозначение	Наименование	Примечание
	Ссылочные документы	
часть III СНиП	Правила производства и приемки работ.	
часть IV СНиП	Сметные нормы и правила	

ВЕДОМОСТЬ ПРИВЯЗКИ РАЗМЕРОВ КОТЛОВАНОВ

N п/п	Наименование	Размеры в сантиметрах										
		l ₁	l ₂	l ₃	l ₄	h ₁	h ₂	h ₃	b ₁	b ₂	d ₁	d ₂
1	ПТ-6	1960	100	630	400	120	126	136	50	130	60	72
2	ПТ-8	2080	150	630	450	140	148	156	100	160	80	96
3	ПТ-10	2210	150	630	600	170	180	136	160	180	100	120
4	ПТ-14	2910	300	755,5	900	250	261	266	150	230	140	162
5	ПТ-2x14	3211	300	755,5	1200	250	261	266	450	470	140	162

ПЕРЕЧЕНЬ И ПОСЛЕДОВАТЕЛЬНОСТЬ МОНТАЖА ЖЕЛЕЗОБЕТОННЫХ КОНСТРУКЦИЙ

№ Стоянку крана	Наименование	Кол. по типам сооружений					Масса ед. изм. кг
		ПТ-6	ПТ-8	ПТ-10	ПТ-14	ПТ-2x14	
	Сборные конструкции						
	РТ60.50-2	2					1700
	РТ60.25-2	1					875
1	БТР80.50-2		2				3312
	БТР80.25-2		1				1600
	БТР100.50-2			2			5536
	РТ100.25-2			1			2475
	БТР140.50-2				3	6	9100
	ПК30-15				28	45	885
	ТП-20	4			16	16	375
	ПП5-10	15	10				725
2,3	ПП10-15	10	20	35			225
	ТП-25		4				600
	ТП-15			16			200
4	С	4	4	4	4	4	100

Привязан		
Инв. №		
Разраб.	Жарковский	2/11/94
Проб.	Кандрашова	2/11/94
820-1-0116 с. 94-ПО1		
Перекрытия с ребристыми железобетонными трубами diam. от 600 до 1400 мм на расход воды до 10 м³/с для аэрот. систем		
И.контр.	Бородина	2/11/94
Перекрытия трубчатые ПТ-6, ПТ-8, ПТ-10, ПТ-14, ПТ-2x14		Стадия лист листов
		РП 1 3
ОБЩИЕ ДАННЫЕ. ПЕРЕЧЕНЬ ЖЕЛЕЗОБЕТОННЫХ КОНСТРУКЦИЙ.		ИЦ "Союзводпроект"

400364-02 27

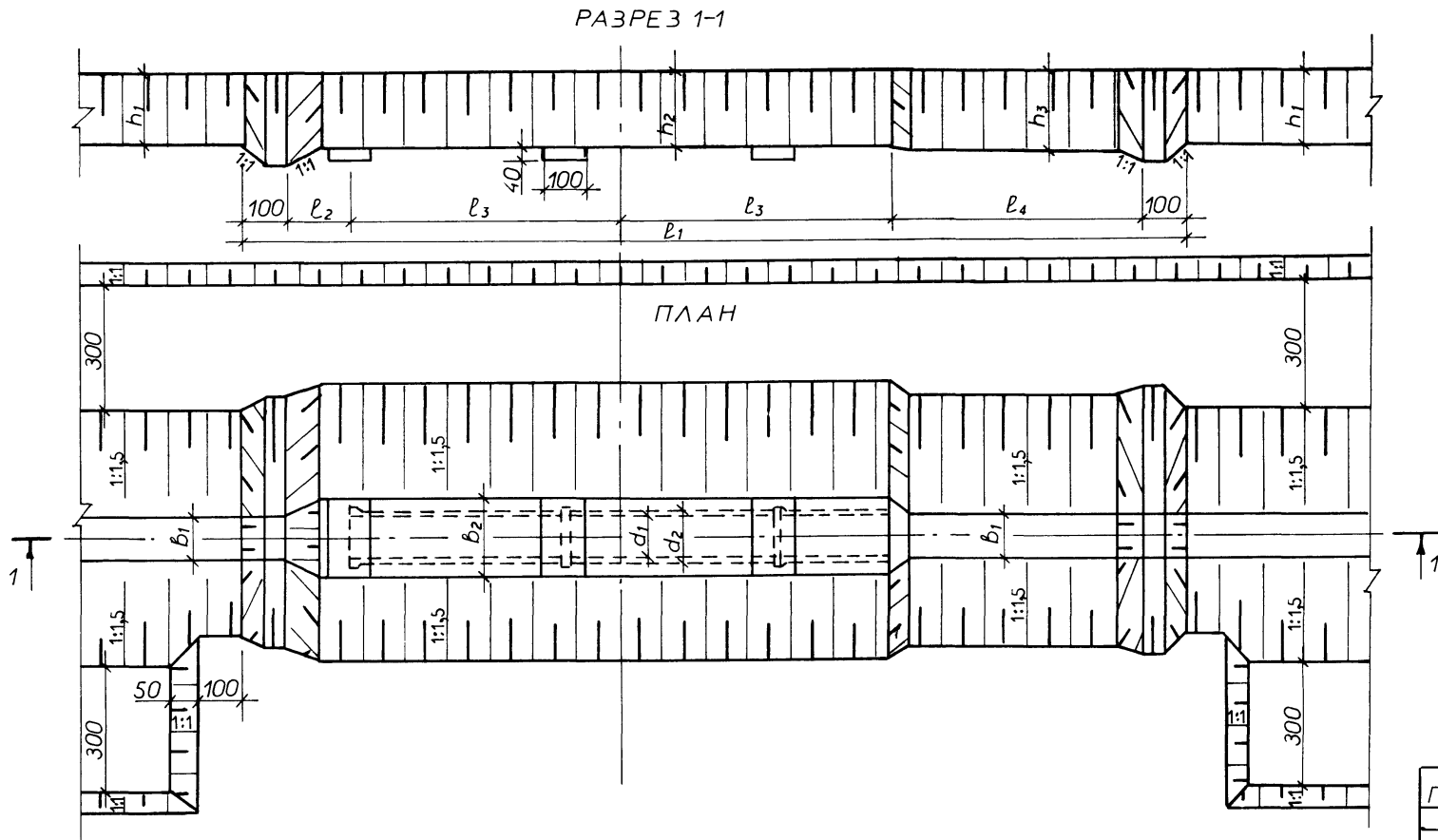
Альбом II

Титульные проектные решения

Взам. инв. №

Подпись и дата

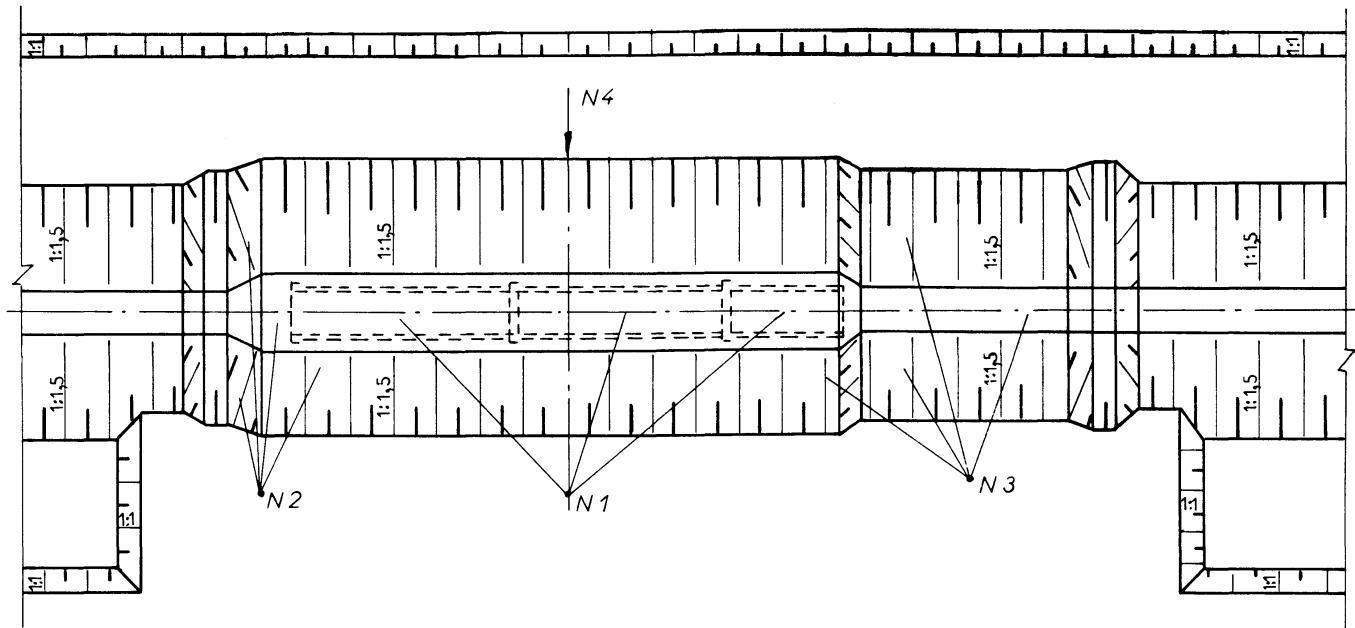
Инв. № подл.



И.в.№	Подгл.	Дата	Взаминв.№

Привязан		
И.в.№		

820-1-0116с. 94-ПО1		
Переезды с ребристыми железобетонными трубами диам. от 600 до 1400 мм на расход воды до 10 м³ для асфит. систем		
Разраб.	Жаркобаев	21.11.94
Пров.	Конарашова	21.11.94
Переезды трубчатые ПТ-6, ПТ-8, ПТ-10, ПТ-14, ПТ-2x14		Стадия лист Листов РП 2
Котлован под сооружение ПТ-10. План. Разрез 1-1		ИЦ "Союзводпроект"
И.контр.	Борогина	21.11.94



Инв. № подл.	Получить и дата	Взам. инв. №

Привязан			
Инв. №			

820-1-0116 с. 94-ПО 1					
Переезды с ребристыми железобетонными трубами диам. от 600 до 1400 мм на расход воды до 10 м³/с для оросит. систем					
Разраб. Жарковский	21.11.94	Переезды трубчатые ПТ-6, ПТ-8, ПТ-10, ПТ-14, ПТ-2x14	Стадия	Лист	Листов
Проб. Кондрашов	21.11.94		РП	3	
Н.контр. Борогина			ИЦ "Союзводпроект"		