

ТИПОВОЙ ПРОЕКТ

705 - 1-254.93

СКЛАД ХРАНЕНИЯ АММИАЧНОЙ СЕЛИТРЫ ВМЕСТИМОСТЬЮ 400 Т

Альбом 1

ПЗ	Пояснительная записка	стр. 3-7
ТХ	Технология производства	стр. 8
АС	Архитектурно-строительные решения	стр. 9-18
ОВ	Отопление и вентиляция	стр. 19
ЭМ	Силовое электрооборудование	стр. 20-23
СС	Связь и сигнализация	стр. 24

ТИПОВОЙ ПРОЕКТ

705-1-254.93

СКЛАД ХРАНЕНИЯ АММИАЧНОЙ СЕЛИТРЫ ВМЕСТИМОСТЬЮ 400Т

Альбом 1

ПЕРЕЧЕНЬ АЛЬБОМОВ

- Альбом 1 ПЗ Пояснительная записка
ТХ Технология производства
АС Архитектурно - строительные решения
- ОВ Отопление и вентиляция
ЭМ Силовое электрооборудование
СС Связь и сигнализация
- Альбом 2 АС.И Строительные изделия (из т.п. 705-1-255.93)
Альбом 3 СО Спецификации оборудования
Альбом 4 ВМ Ведомости потребности в материалах
Альбом 5 С Сметы

РАЗРАБОТАН
ПРОЕКТНЫМ ИНСТИТУТОМ
„ГИПРОАГРОХИМ“

УТВЕРЖДЕН Минсельхозом России
Сводное экспертное заключение
от 16.12.93г. №55
ВВЕДЕН В ДЕЙСТВИЕ ИНСТИТУТОМ „ГИПРОАГРОХИМ“
Приказ от 28.12.93г. №77

Главный инженер института
Главный инженер проекта




(Крылов А.М.)
(Трынов В.П.)

Альбом 1

1. Назначение и область применения

1.1. Типовой проект «Склад хранения аммиачной селитры вместимостью 400 тонн» разработан в соответствии с заданием на проектирование, утвержденным 6 апреля 1993 г. МСХ РФ.

1.2. Склад предназначен для приема с автотранспорта, хранения, подготовки к применению и выдачи аммиачной селитры и других затаренных удобрений.

1.3. Строительство склада предусматривается в составе пунктов химизации (складские комплексы минеральных удобрений и пестицидов) в фермерских хозяйствах.

1.4. Типовой проект склада разработан для применения в районах со следующими природно-климатическими условиями: районы с обычными геологическими условиями; расчетной зимней температурой наружного воздуха -30°C; нормативным значением ветрового давления 0,23 кПа (23 кгс/м²); нормативным значением веса снегового покрова 1,00 кПа (100 кгс/м²); сейсмичностью не более 6 баллов.

1.5. Здание склада неотапливаемое.

1.6. В проектировании склада аммиачной селитры принимал консультативное участие институт ВНИИ агрохим г. Рязань.

2. Технико-экономические показатели

Наименование	Показатели	
	проекта 705-1-254.93	аналога 705-1-160.84
1	2	3
Вместимость, т	400	400
Годовой грузооборот, т	800	800
Затраты производства, тыс. руб.	503,94	506,48
то же, на 1 т грузооборота, руб.	629,92	633,10

1	2	3
Уровень механизации, %	90	90
Затраты труда работающих, чел. час	800	800
Производительность труда 1 работ. т	400	400
Численность работающих, чел	2	2
Коэффициент сменности	1	1
Приведенные затраты, тыс. руб	986,94	926,48
то же, на 1 т грузооборота, руб.	1233	1158
Площадь застройки, м²	369,3	368,12
Площадь общая, м²	285,9	289,80
Объем строительный, м³	1526,3	1483,05
Сметная стоимость строительства		
общая, тыс. руб.	64,41	56,00
то же, на расчетную единицу, руб.	80,51	70,0
в т.ч. СМР, тыс. руб	38,60	27,42
оборудование, тыс. руб.	25,81	28,58
Сметная стоимость с учетом условной привязки, тыс. руб.	79,21	67,02
то же, на расчетную единицу, руб.	99,01	83,77
Трудозатраты постройные, чел. час	2776	2932
то же, на расчетную единицу, чел. час.	3,47	3,66
то же, на 1 млн. руб. СМР, тыс. чел. час.	71,92	106,93
Расход основных строительных материалов:		
- цемент, прив. к м 400, т	56,52	31,77
то же, на расчетную единицу, т	0,07	0,04
то же, на 1 млн. руб СМР, т.	1464,25	1158,64
- сталь, прив. к кл. А-І, т	11,70	9,37
то же, на расчетную единицу, т	0,01	0,01
то же, на 1 млн. руб СМР, т	303,11	341,72
лесоматериалы, привед. к красу, м³	9,43	1,92
то же, на расчетную единицу, м³	0,01	0,01
то же, на 1 млн. руб СМР, т	244,30	70,02
Годовая потребность в электроэнергии, тыс. квт. час	1,87	1,87
то же, на расчетную единицу, квт. час	2,33	2,33

За расчетную единицу принята 1 т годового грузооборота. Всего расчетных единиц - 800

3. Технологические решения

3.1. Технология производства

3.1.1. Технологический процесс и состав склада.

Технологическая часть проекта склада хранения аммиачной селитры запроектирована в соответствии с Нормами технологического проектирования складов твердых минеральных удобрений и пестицидов для колхозов, совхозов и пунктов химизации (ВНТП - 12/1 - 89); Санитарными правилами по хранению, транспортировке и применению минеральных удобрений в сельском хозяйстве №1049-73

Правилами по безопасному складированию, перевозке, подготовке и внесению аммиачной селитры, утвержденными 12 июня 1972 года.

Площадь склада для хранения затаренных минеральных удобрений определена с учетом единовременного хранения затаренных минеральных удобрений, согласно нормам ВНТП-12/1-89 Москва 1991г.

Аммиачная селитра, затаренная в мешки, поступает на склад автомобильным транспортом. Загрузка автотранспорта производится вне склада. Мешки с затаренными удобрениями укладываются на поддоны, которые погрузчиком транспортируются в склад. Хранение затаренных минеральных удобрений предусматривается штабелями на поддонах, которые по высоте утяжеляются в 3 яруса. Вес загруженного поддона - 0,75 т

Погрузочно-разгрузочные работы осуществляются погрузчиком ЛКУ-0,8 А-7. Максимальная высота подъема погрузчика составляет 2,5 м.

Расстаривание и измельчение затаренных минеральных удобрений перед отгрузкой на поля производится на агрегате АИР-20, расположенном под навесом. Привод АИР-20 осуществляется от вала отбора мощности трактора класса 1,4 т.

Изм. № колл. Подпись, дата. Взам. инвент.

Проект разработан в соответствии действующими нормами и правилами и предусматривает мероприятия, обеспечивающие взрывобезопасность и пожаробезопасность при эксплуатации
 Главный инженер проекта (Трынов)

Привязан		
Инв. №	705-1-254.93	ПЗ
Гип	Трынов	08.94
Рук. гр. ВК	Лигалова	08.94
Рук. гр. ОВ	Шмелева	08.94
Л. спец. ЭИ	Фароовин	08.94
Л. спец. ЛС	Фролова	08.94
Л. спец. ТХ	Кузьмин	08.94
Пояснительная записка	Р	Листов 1 5
		ГИПРОАГРОХИМ Владимир

Для обслуживания АИР-20 предусмотрена металлическая площадка, высота которой на одном уровне с загрузочным люком агрегата. Поддоны с затаренными минеральными удобрениями доставляются погрузчиком и вилочным захватом устанавливаются на площадку. Для облегчения сбрасывания мешков в люк агрегата на площадке предусмотрена наклонная плоскость с уклоном в сторону люка.

Вместимость отсеков, виды хранимых удобрений показаны в таблице 1.

Таблица 1

Наименование удобрений	ГОСТ	Вместимость, т
Аммиачная селитра	2-85	200
Мочевина	2081-75	80
Нитрофоска	95.11-87	80
Диаммонийфосфат	113-08-569-87	40
Итого		400

3.2 Режим работы. Штаты

3.2.1. На приеме удобрений склад работает 50 дней в году в одну смену; на отгрузке удобрений - 50 дней в году. Продолжительность смены 8 часов. Коэффициент неравномерности поступления грузов - 2; коэффициент неравномерности отпуска - 1,5.

3.2.2. Состав и списочная численность обслуживающего персонала определены в соответствии с принятой схемой механизации складских работ и режимом работы склада с учетом фактического использования оборудования.

3.2.3. Штаты обслуживающего персонала приведены в таблице 2.

Таблица 2

Наименование	Разряд	Группа пр. процессов	Кол-во
1. Водитель погрузчика ПКУ-0,8А-7	1	2Г	1
2. Рабочий на агрегате АИР-20, он же-кладовщик	1	2Г	1
Всего			2

Бытовое обслуживание работающих осуществляется в служебно-бытовом здании пункта химизации.

3.1.3. Обоснование принятого оборудования.

Выбор типа и количества единиц оборудования произведен с учетом расчетных параметров производительности машин и механизмов на операциях по приему складской переработке и выдачи минеральных удобрений. Количество и типы принятого оборудования приведены в спецификации (см. л.ТХ-1).

3.1.4. Описание технологического процесса по переработке затаренных удобрений

Минеральные удобрения доставляются на склад автомобильным транспортом. Автомобили с затаренными удобрениями останавливаются рядом с воротами соответствующего отсека, мешки с удобрениями перегружаются погрузчиком ПКУ-0,8А-7 с вилочным захватом в отсек склада и устанавливаются в 3 яруса. Выгружаются из склада тем же погрузчиком ПКУ-0,8А-7 с вилочным захватом.

Качество поступивших и реализуемых после хранения минеральных удобрений определяется путем отбора проб из каждого отсека в соответствии с существующими правилами и техническими условиями. Анализы выполняются централизованно агрохимической лабораторией.

Годовой грузооборот склада определен из расчета коэффициента оборачиваемости складской вместимости - 2.

3.1.5. Техника безопасности и противопожарные мероприятия

К работе с минеральными удобрениями допускаются лица, имеющие удостоверения о сдаче техминимума по технике безопасности. Меры безопасности при работе с минеральными удобрениями должны соответствовать „Санитарным правилам по хранению, транспортировке и применению минеральных удобрений в сельском хозяйстве №1049-73, утвержденным Министерством здравоохранения.

Работающие с минеральными удобрениями обеспечиваются спецодеждой и средствами индивидуальной защиты.

На участках погрузки и выгрузки удобрений должны быть вывешены плакаты по технике безопасности и предупредительные надписи.

Склад должен быть обеспечен всеми необходимыми средствами для тушения пожара, предусмотренными „Ведомственными нормами технологического проектирования складов твердых минеральных удобрений и химических мелиорантов ВНП-12/1-89”, Москва 1991г. Выхлопные газы от трактора класса 1,4т агрегатируемого с погрузчиком ПКУ-0,8А-7 должны быть направлены в верхнюю зону помещения склада, для чего трактор оборудуется телескопической насадкой на выхлопную трубу.

3.1.6. Антикоррозионная защита технологического оборудования

Для обеспечения нормальной работы технологического оборудования все металлические конструкции покрываются антикоррозионным защитным слоем следующего состава: перхлорвиниловая грунтовка в два слоя и эмаль ХВ-785 по ГОСТ 7313-75* в четыре слоя, согласно „Рекомендациям по технологии нанесения антикоррозионных защитных покрытий машин и оборудования, работающих в контакте с минеральными удобрениями”, разработанными институтом ВНИПАгрохим, г. Рязань.

Привязан	
И.В. №	Лист

705-1-254.93

ПЗ

2

Копировал Завьялова Формат А2

400308-01 5

3.2. ЭЛЕКТРОТЕХНИЧЕСКАЯ ЧАСТЬ

Электроснабжение электроприемников предусматривается от наружных сетей напряжением 380/220В. Ввод в здание кабельный.

В отношении обеспечения надежности электроснабжения электроприемники склада относятся к III категории по ПУЭ-85, п. 1.2.17.

Основные показатели силового электрооборудования и электрического освещения:

Установленная мощность электрооборудования кВт-66, в том числе электроосвещения, кВт - 2,2.

Расчетная мощность электрооборудования, кВт - 4,68, в том числе электроосвещения, кВт 2,08

Годовой расход электроэнергии, МВт·ч - 1,87, в том числе на электроосвещение, МВт·ч - 0,8

Средневзвешенный cos φ - 0,82.

Учет электроэнергии предусматривается на трансформаторной подстанции.

Ввиду незначительной потребной мощности конденсаторных батарей повышение коэффициентов мощности не предусматривается.

Силовое электрооборудование

Питание электроприемников склада осуществляется от силового ящика типа ЯР1-63. В качестве пусковой аппаратуры приняты пускатели серии ПМЛ.

Электрическое освещение

Электроосвещение запроектировано светильниками с лампами накаливания. Освещенность в помещениях принята в соответствии со СНиП II-4-79.

Питание светильников осуществляется от осветительного щитка типа ЯВП. Групповая осветительная сеть выполняется кабелем марки АВВГ на скобах открыто.

Молниезащита здания не предусматривается, в соответствии с РД 34.21.122-87 при II степени огнестойкости, табл. 1, п. 4 при N=0,028, (0,1 < N ≤ 0,2).

Мероприятия по технике безопасности, обеспечивающие безопасность обслуживающего персонала от поражения электрическим током, предусматривают зануление всех металлических частей электрического оборудования, нор-

мально не находящихся по напряжением. Занулению подлежат: корпуса электродвигателей, кожухи щитков, пусковая аппаратура и т.д. В качестве проводников зануления использовать нулевую жилу кабеля.

Электрооборудование, установленное на наружной стене здания, защитить от атмосферных осадков козырьком (см. строительную часть).

3.3. СВЯЗЬ И СИГНАЛИЗАЦИЯ

Оборудование объекта автоматической пожарной сигнализацией выполнить в соответствии с технологическим заданием ВСН-25-09, 68-85. Сигналы о пожаре подаются на прибор приемно-контрольный охранно-пожарный, ЭПОС-004. Прибор условно расположен в проходной пункта химизации.

Электропитание прибора произвести по I категории - от сети ~220В и от батареи = 24 В. Прибор заземлить.

Тепловые пожарные извещатели ИТМ установить после размещения светильников, в конце луча-ручной ИПР.

При срабатывании любого извещателя при пожаре предусмотрено отключение цепей питания вентсистем.

Проводку к извещателям выполнить кабелем ПРППМ-2х1,2 открыто.

Для оповещения людей о пожаре установить звонки МЗ-1 для своевременной эвакуации людей. При поступлении сигнала о пожаре, звонки включаются дежурным персоналом. Сеть выполнить кабелем АВВГ-2х4, прокладываемым отдельно.

4. СТРОИТЕЛЬНЫЕ РЕШЕНИЯ

4.1. Архитектурно-строительные решения

4.1.1. Здание склада однопролетное с размерами в плане 30,0х12,0 м, высота до низа ферм 3,6 м, шаг колонн 6,0 м.

4.1.2. Здание каркасное.

Фундаменты под колонны сборные железобетонные ГОСТ 24022-80.

Колонны сборные железобетонные по серии 1.823.1-2, выпуск 1.

Фермы сборные железобетонные по серии 1.063.1-1, выпуск 1.

Стены из сборных железобетонных панелей для неотапливаемых зданий по серии 1.432.1-25, вып. 1.

Кровля рулонная по сборным железобетонным плитам серии 1.865.1-4/89, выпуск 1.

4.1.3. Склад входит в состав пунктов химизации, поэтому административно-бытовые помещения не предусмотрены.

4.1.4. Проектом выполнена защита строительных конструкций от коррозии в соответствии со СНиП 2.03.11-85 "Защита строительных конструкций от коррозии" и "Рекомендациями по проектированию защиты от коррозии строительных конструкций складов минеральных удобрений" НИИЖБ Госстроя СССР.

ИНВ. № ПОДА/ПОДПИСЬ И ДАТА ВЗАИМЛИЕ №

Привязан			
ИНВ. №			
705-1-254.93			
		ПЗ	Лист
			3

4.2. Отопление и вентиляция

Проектные решения приняты в соответствии со СНиП 2.04.05-91 «Отопление, вентиляция и кондиционирование», СНиП 2.11.01-85* «Складские здания», «Рекомендации по применению погрузчиков с двигателями внутреннего сгорания на складах минеральных удобрений» ВНИИАгрохим 1980 г. (г. Рязань).

Помещение склада неотапливаемое.

Во всех помещениях склада запроектирована постоянно-действующая естественная вентиляция с однократным обменом, осуществляемая шахтами с дефлекторами и выбросом воздуха на 0,5 м выше кровли.

В период погрузочно-разгрузочных работ при приеме и отпуске минеральных удобрений происходит выделение вредных веществ от погрузчика в помещение: окись углерода, окислы азота, углеводороды.

Воздухообмен рассчитан на разбавление вредных веществ до ПДК рабочей зоны. Вытяжка осуществляется механическим путем из расчета $1/3$ из средней зоны и $2/3$ из верхней зоны системами В1, В2.

Включение систем выполняется по графику работы погрузчика. Пусковые устройства установлены при входе в склад. Приток естественный.

В связи с высокой коррозионной средой в складе воздухопроводы приняты из напорных полиэтиленовых труб низкого давления по ГОСТ 18599-83.

4.3. Водоснабжение и канализация

Внутреннее пожаротушение, согласно СНиП II-108-78 п. 4.3, не предусматривается.

Расчетный расход на наружное пожаротушение, согласно СНиП 2.04.02-84 табл. 7, составляет 10 л/с (здание II степени огнестойкости, категория по пожарной опасности «В», строительный объем 1526,3 м³).

Наружное пожаротушение осуществляется из пожарных гидрантов, установленных на внешних кольцевых сетях. При отсутствии кольцевых сетей наружное пожаротушение предусматривается из пожарных резервуаров.

Расчетная продолжительность тушения пожара - 3 часа.

5. Охрана окружающей среды

Защита окружающей природной среды обеспечивается за счет мероприятий, выполняемых в соответствии с «Санитарными правилами по хранению, транспортировке и применению «Минеральных удобрений в сельском хозяйстве» и согласно ГОСТ 172302-78. «Охрана природы. Атмосфера», СНиП II-108-78.

Размещение складов, как правило, предусматривается с подветренной стороны (для ветров преобладающего направления в теплый период года) по отношению к жилой застройке и на расстоянии:

- а) 2000 м от поверхностных водоемов (рек, озер и др.);
- б) 200 м от жилой зоны;
- в) 50 м от зданий и сооружений для содержания животных, птиц и зверей;
- г) 50 м от автомобильных дорог.

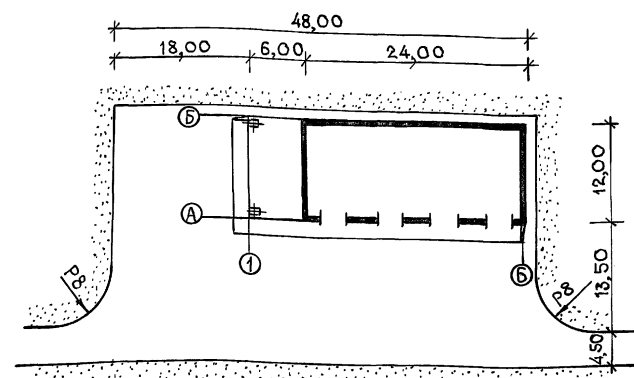
Основными вредностями, выделяемыми в складе, являются: пыль минеральных удобрений и выхлопные газы от двигателей внутреннего сгорания. Для предотвращения загазованности и запыленности рабочей зоны предусмотрена принудительная вытяжная вентиляция.

При привязке типового проекта необходимо рассчитать приземную концентрацию выбрасываемых вредных веществ, исходя из их количества: окиси углерода - 0,05 г/с; окислов азота - 0,017 г/с; углеводорода - 0,020 г/с и местных условий.

Отвод дождевых и талых вод с площадки склада производится согласно СН 551-82, в водонепроницаемый пруд-накопитель, который решается при привязке проекта.

Собранные стоки, содержащие аммиачную селитру, периодически вывозятся на сельскохозяйственные угодья в качестве жидких удобрений или в места, согласованные с СЭС.

СХЕМА ГЕНПЛАНА



Показатели по генплану

Площадь участка в пределах благоустройства	0,16 га
Площадь застройки	369,30 м ²
Плотность застройки	23%
Площадь твердого покрытия	1250 м ²

Привязан	
И.Н.В. №	Лист
705-1-254.93	пз
480348	4

Основные положения по производству строительных и монтажных работ

1. Для разработки траншей и котлованов принят экскаватор ЭО-2621, А, оборудованный обратной лопатой 0,25 м³. Грунт разрабатывается на бровку и передвигается в резерв на 60-100 метров для последующей засыпки пазух фундаментов. Лишний грунт рекомендуется разрабатывать в автосамосвалы с отвозкой в отвал (объем работ определить при привязке проекта).

Передвинка грунта при планировочных работах и обратной засыпке предусматривается бульдозером Д-271.

Уплотнение грунта в пазухах фундаментов выполнять послойно пневмотрамбовками.

2. Для монтажа сборных железобетонных конструкций принят пневмоколесный кран КС-4361.

Крупногабаритные элементы следует монтировать с транспортных средств. Прочие материалы и конструкции складываются в зоне действия крана на подготовленные площадки.

3. Бетонная смесь на строительную площадку доставляется в автомобилях-самосвалах и к месту работ подается в бадах емкостью 0,6-0,8 м³. Уплотнение бетонной смеси принято глубинными и площадочными вибраторами.

4. В зимний период земляные работы вести с предварительным рыхлением грунта. При монтажных работах закладные детали конструкций необходимо очищать от наледи и снега.

Устройство монолитных участков и заделку стыков вести с электропрогревом. Бетонную смесь и растворы изготавливать с противоморозными добавками.

5. Строительная площадка, во избежание доступа посторонних лиц, огораживается с установкой указателей обходов и объездов, а также планов площадки с указанием источников водоснабжения, средств пожаротушения и связи (см. "Правила пожарной безопасности" ППБ-05-86).

Колодцы и шурфы необходимо огораживать или закрывать; места прохода людей через траншеи должны быть оборудованы пешеходными мостиками.

Все строительные-монтажные работы выполнять с соблюдением требований СНиП III-4-80 "Техника безопасности в строительстве" и СНиПов части III "Производство работ".

6. Продолжительность строительства определена графиком производства работ и составляет 3,5 месяца, с выделением в том числе полумесячного подготовительного периода. При привязке проекта к местным условиям продолжительность следует уточнить, согласно указаний СНиП 1.04.03-85.

График производства работ

Наименование работ	Объем работ		Кол-во работ	Машины и механизмы	Продолж. работ д.н.	Продолж. работ чел.дн.	Продолжительность строительства в месяцах			
	Единица изм.	Количество					Основной период			
							0,5	1,5	2,5	3,5
Подготовка территории	га	0,45	3	Бульдозер	4	12				
Строительство склада	тыс.руб	21,8	8	Кран КС-4361	65	520				
-общестроительные работы	тыс.руб	1,18	2	—	16	32				
-вентиляция	тыс.руб	0,4	2	—	5	10				
-саабые токи	тыс.руб	0,54	2	—	13	26				
-электроосвещение	тыс.руб	0,21	2	—	9	18				
-установка силового электрооборудования	—	—	3	Автокран	7	21				
Временные здания и сооружения	—	—	3	—	16	48				
Прочие работы	—	—	—	—	—	—				

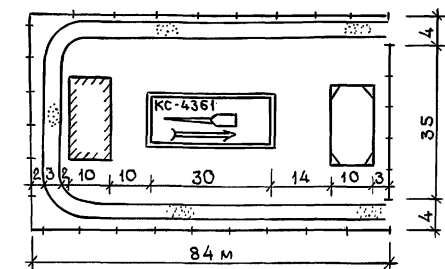
Временные инвентарные здания и сооружения

Наименование	Общая площ., м ²	Кол-во	Номер тех. усл.	Завод-изготовитель
Контора на 6 рабочих мест	18,0	1	"КУБ" 31603	КПП Треста
Гардеробная на 16 человек	18,0	1	"КУБ" 31600	Мосстрой-24
Материальный склад	18,0	1	"КУБ" 31606	Главмоспромстрой

Рекомендуемая монтажная оснастка, инвентарь и приспособления

Наименование	Основное назначение	Краткая характеристика	Завод-изготовитель
Машина ручная сверлильная ИЗ-1033	—	Наибольший диаметр сверла 14 мм	Выборгский З-д, "Электрструмент"
Машина для нанесения битумных мастик	Устройство кровли	Производительность 0,9 м ³ /час	Волковисский завод
Механизм тяговый монтажный МТМ-1,6	Монтаж малогабаритных конструкций	Наибольшее усилие 343,4 м	Волжское объединение
Тележка-носилки для кислородных баллонов	Транспортировка баллонов	Длина 2200 мм	Гидродинамический З-д г. Рыбинск

Схема строительного генерального плана



Условные обозначения

- Проектируемый склад
- Площадка для размещения инвентарных зданий
- Площадки для складирования конструкций
- Временные автодороги
- Направление движения транспорта
- Направление движения монтажного крана
- Временное ограждение

Привязан	
И н в. №	Лист
	5

705 - 1 - 254.93

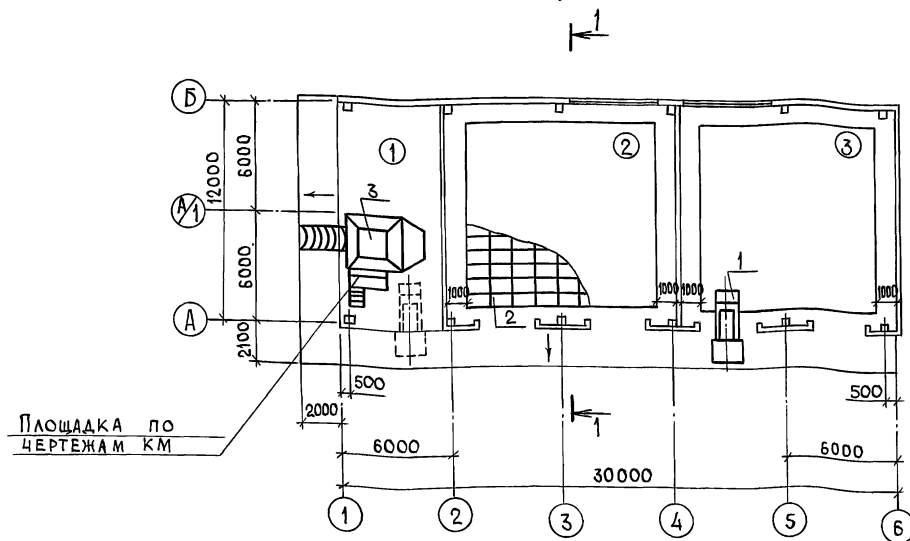
Лист 5

Альбом 1

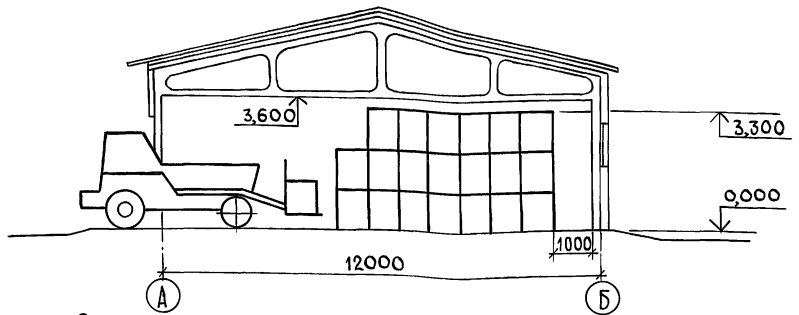
Ведомость основных комплектов рабочих чертежей

Обозначение	Наименование	Примечание
ТХ	Технология производства	
АС	Архитектурно-строительные решения	
ОВ	Отопление и вентиляция	
ЭМ	Силовое электрооборудование	
СС	Связь и сигнализация	

План на отм. 0.000



Разрез 1-1



Экспликация оборудования

Поз.	Наименование	Марка	Кол-во
1	Погрузчик-копновоз с быстросъемной навеской. Высота подъема 2,5 м. Грузопод. 0,3 т. г. Ростов-на-Дону ГПО „Ростсельмаш“	ПКУ-08А-7	1
2	Поддон. Грузоподъемность 1 т. Габар: 1240x835x920 г. Рязань ЦОКТБ „Оргтехснаб“	4С-835x1240С	552 шт.
3	Агрегат для растаривания и измельчения слежавшихся минеральных удобрений с приводом от вом трактора. Производительность 50 т/ч г. Запорожье НИКТИМсельхозхиммаш	АИР-20	1

Экспликация помещений

Номер по плану	Наименование	Категория производства по взрывной, взрыво-пожарной и пожарной опасности
1	Навес	
2	Склад селитры	В
3	Склад затаренных удобрений	В

Привязан		
ИНВ. №	705-1-254.93	ТХ
ГИП	Трынов	2.94
Н.КОНТР.	Кузьмин	2.94
НАЧ.ОКП	Потапов	5.94
ГЛ.СПЕЦ.	Кузьмин	2.94
ЗДВ.ГР.	Круглов	2.94
ИНЖ.КАТ.	Челнокова	2.94
Склад хранения аммиачной селитры вместимостью 400 т		СТАДИЯ Лист / Листов
ОБЩИЕ ДАННЫЕ. ПЛАН НА ОТМ. 0.000. РАЗРЕЗ 1-1		Р 1
		ГИПРОАГРОХИМ г. Владимир

Проект разработан в соответствии с действующими нормами и правилами и предусматривает мероприятия, обеспечивающие взрывобезопасность и пожаробезопасность при эксплуатации здания.
 Главный инженер проекта *(Трынов)*

ГЛАВ. СПЕЦ. АС ФРОЛОВА / 07.94
 ГЛАВ. СПЕЦ. ЭМ ФАРОСВИН / 07.94
 РУК. ГР. ВИ К ШИГАЛОВА / 07.94
 ГЛАВ. СПЕЦ. АС ФРОЛОВА / 07.94
 ГЛАВ. СПЕЦ. ЭМ ФАРОСВИН / 07.94
 РУК. ГР. ВИ К ШИГАЛОВА / 07.94
 ГЛАВ. СПЕЦ. АС ФРОЛОВА / 07.94
 ГЛАВ. СПЕЦ. ЭМ ФАРОСВИН / 07.94
 РУК. ГР. ВИ К ШИГАЛОВА / 07.94

Альбом 1

Ведомость рабочих чертежей основного комплекта АС

продолжение

продолжение

Лист	Наименование	Примечание
1	Общие данные (начало)	
2	Общие данные (окончание)	
3	План на опм. 0.000 Разрез 1-1. Узел 1	
4	Фасады 1-Б; 6-1; А-Б; 6-А. План кровли	
5	Схема расположения фундаментов	
6	Узлы 3... 7	
7	Схема расположения колонн, фарм	
8	Схема расположения стеновых панелей	
9	Схема расположения элементов покрытия	
	Крепление ворот. Узел 9	
10	Площадка 1	

Ведомость ссылочных и прилагаемых документов

Обозначение	Наименование	Примечание
<u>Ссылочные документы</u>		
ГОСТ 12506-81	Окна деревянные для производственных зданий	
ГОСТ 13579-78	Блоки бетонные для стен подвалов	
ГОСТ 18853-73	Ворота деревянные распашные для производственных зданий и сооружений	
ГОСТ 24022-80	Фундаменты железобетонные сборные под колонны сельскохозяйственных зданий	
1.038.1-1 В.12	Перемычки железобетонные для зданий с кирпичными стенами	
1.063.1-1 В.1	Железобетонные стропильные фермы для покрытий зданий с уклоном асбестоцементной кровли 1:4	
1.400-6/76 В.1	Унифицированные закладные детали сборных железобетонных	

Проект разработан в соответствии с действующими нормами и правилами и предусматривает мероприятия обеспечивающие взрывобезопасность и пожаробезопасность при эксплуатации здания
 Главный инженер проекта *Трынов В.П.* (Трынов В.П.)

Обозначение	Наименование	Примечание
	конструкций зданий промышленных предприятий	
1.400-15 В.1	Унифицированные закладные изделия железобетонных конструкций для крепления технологических трубопроводов и устройств	
1.412.1-4	Монолитные железобетонные фундаменты на естественном основании под типовые железобетонные колонны одноэтажных и многоэтажных производственных зданий	
1.415.1-2 В.1	Балки фундаментные железобетонные для наружных и внутренних стен производственных зданий промышленных предприятий	
1.427.1-3 В.1,2	Колонны железобетонные прямоугольного сечения для продольного и торцевого фахверка	
1.432.1-25 В.1,2	Стены из железобетонных панелей для неотапливаемых производственных зданий с шагом колонн 6м	
1.432.1-21. В.6	Ж-Б трехслойные стеновые панели длиной 6м. Стойки и узлы фахверка и стальные изделия креплений панельных стен одно и многоэтажных производственных зданий	
1.823.1-2 В.1	Колонны железобетонные для сельскохозяйственных производственных зданий	
1.865.1-4/89 В.1,5,8	Железобетонные плиты покрытий сельскохозяйственных производственных зданий.	
2.400-7 В.2	Монтажные узлы сопряжения сборных железобетонных конструкций одноэтажных производственных зданий	
2.436-17 В.1	Узлы окон с деревянными переплетами по ГОСТ 12506-81	
2.460-14 В.0,1	Типовые узлы покрытий промышленных зданий в местах пропуска вентиляционных шахт	
1.431.6-28 В.0,1,2	Перегородки кирпичные зданий промышленных предприятий	
1.450.3-6	Лестницы, площадки, стремянки и ограждения стальные производств.зданий	

Обозначение	Наименование	Примечание
2.460-15 В.1	Типовые узлы покрытий промышленных зданий в местах установки крышных вентиляторов	
2.460-18 В.3	Узлы покрытий одноэтажных производственных зданий с рулонными кровлями и железобетонными плитами	
2.860-6 В.0...2	Узлы утепленных покрытий с железобетонными плитами и асбестоцементной кровлей для сельскохозяйственных производственных зданий	
3.400-7 В.1/87	Унифицированные монтажные петли для подъема сборных бетонных и железобетонных изделий	
Ал. 2 АС.И Ал. 4 АС.ВМ	Прилагаемые документы Строительные изделия ведомость потребности в материалах.	

ИВ.Н		Привязан.	
705-1-254.93		АС	
Гип	Трынов <i>В.П.</i> 12.93	Склад	Стация
Н.Контр.	Феськова <i>Е.В.</i> 12.93	Хранения аммиачной селитры	Лист
Нач.отд.	Ломанов <i>О.</i> 12.93	емкостью 400т	Листов
Гл. спец.	Фролова <i>Л.В.</i> 12.93	Общие данные	р 1 10
Зав.гр.	Холодиль <i>И.В.</i> 12.93	(начало)	ГИПРОАГРОХИМ
Вед. инж.	Меркушина <i>А.В.</i> 12.93		г. Владимир

Альбом 1

Ведомость объемов сборных железобетонных конструкций по рабочим чертежам

Наименование группы элементов конструкции	Код	Кол. м ³	Примечание
Фундаменты стakanного типа	581200	9,79	
Колонны	582100	6,37	
Балки фундаментные	582400	3,20	
Фермы	582600	6,60	
Перекрышки	582800	1,29	
Панели стеновые наружные	583100	25,23	
Блоки стеновые	583500	1,47	
Плиты покрытий	584100	20,34	
Стаканы	589600	0,56	

Ведомость спецификаций

Лист	Наименование	Примечание
3	Спецификация элементов заполнения проемов	
4	Спецификация элементов к плану кровли	
	Спецификация элементов заполнения оконных проемов	
5	Спецификация элементов к схеме расположения фундаментов	
7	Спецификация элементов к схеме расположения колонн, ферм	
8	Спецификация элементов к схеме расположения стеновых панелей	
9	Спецификация к схеме расположения элементов покрытия и элементов крепления обрамления проема ворот	
10	Спецификация элементов на площадку 1	

Ведомость отделки помещений

Наименование и номер помещений	Потолок		Стены и перегородки		Низ стен или перегородок (панель)			Примечание
	Площадь	Вид отделки	Площадь	Вид отделки	Площадь	Вид отделки	Высота мм	
2,3	285,86	Затирка	37,68	Штукатурка	84,56	Эмаль ХВ-785 (ГОСТ 7313-75)	1000	
	400,20	Известково-вая окраска	271,63	Известковая окраска		по лаку ХВ-784 (ГОСТ 7313-75) 150...200мкм		

Общие данные

- За условную отметку 0,000 принят уровень чистого пола склада, что соответствует абсолютной отметке на местности
- Степень огнестойкости и долговечности здания - II
Класс ответственности здания - III
- Наружные стены и перегородки - из сборных железобетонных панелей плотностью 2500 кг/м³ и классом бетона по прочности на сжатие В25
- Кирпичные участки наружных стен и перегородок выполнить из кирпича глиняного, обыкновенного, пластического прессования марки КР100/1800/25 (ГОСТ 530-80) на растворе марки 100 с расшивкой швов с обеих сторон.
- Горизонтальную гидроизоляцию выполнить на отм. -0,030 из слоя цементно-песчаного раствора состава 1:2 толщиной 30 мм
- Водоизоляционный ковер - из 3 слоев рубероида марки РКМ 350Б по ГОСТ 10923-82 на битумной мастике марки МБК-Г-65 по ГОСТ 2889-80
- Окна, ворота окрасить масляной краской за 2 раза
- По периметру наружных стен склада устроить асфальтовую отмостку толщиной 30 мм по щебеночному основанию толщиной 150 мм шириной 700 мм
- Стеновые панели окрасить кремний-органической эмалью КО-174 (ТУ 6-02-576-70) за 2 раза
- Кирпичные вставки оштукатурить цементно-песчаным раствором, затем окрасить под цвет панелей
- Все поверхности, соприкасающиеся с грунтом, обмазать горячим битумом за 2 раза
- Детали крепления самонесущих стен защитить фосфатным огнезащитным покрытием толщиной 20 мм по ГОСТ 23791-79
- Колонны защитить деревянными досками толщиной 20 мм на высоту 2 м

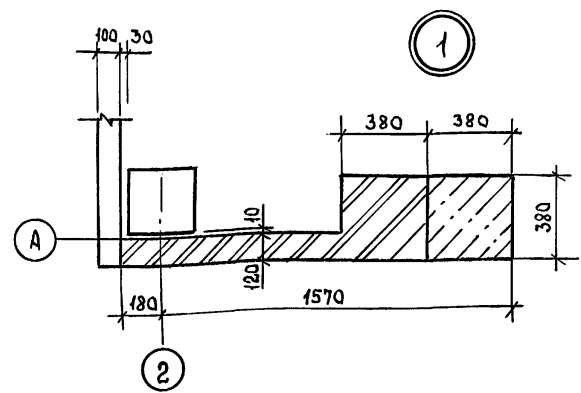
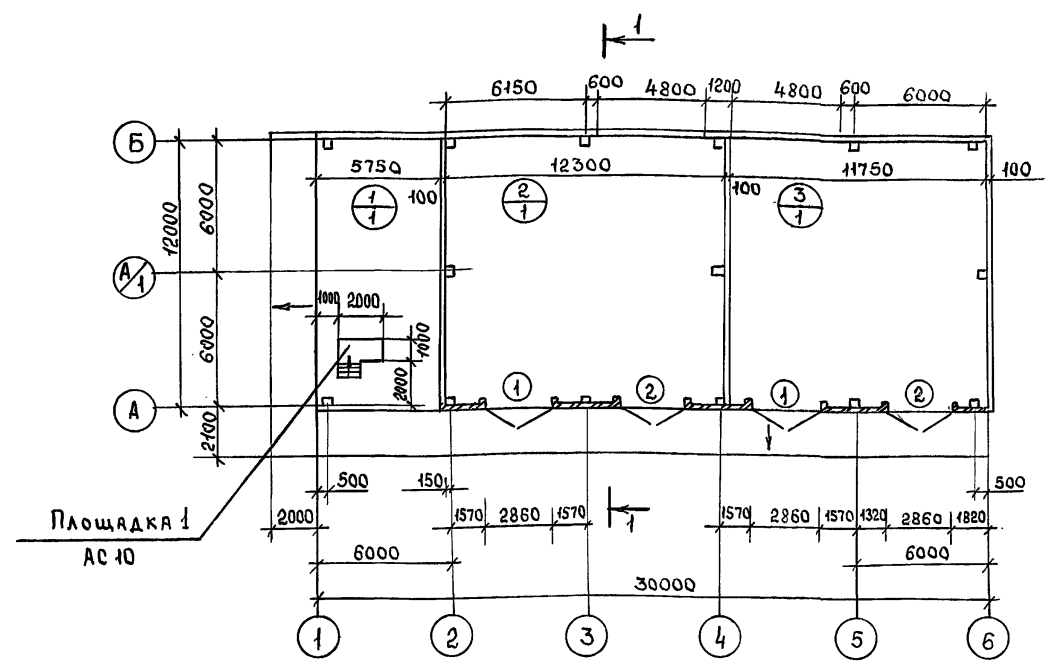
Антикоррозийная защита строительных конструкций

- Защита строительных конструкций от коррозии выполнена в соответствии с «Рекомендациями по проектированию защиты от коррозии строительных конструкций складов минеральных удобрений и СНиП 2.03.11-85
- Степень агрессивного воздействия удобрений на бетон, железобетон, металл (средняя), кирпич, дерево (слабая) определена по наиболее агрессивному виду удобрений
- Все сборные железобетонные конструкции должны быть выполнены из бетона марки по водонепроницаемости - W6, по морозостойкости - F50
- Колонны, стены покрыть эмалью ХВ-785 по ГОСТ 7313-75 (толщина покрытия 150...200 мкм) по слою лака ХВ-784 по ГОСТ 7313-75 на высоту 1 м
- Внутреннюю поверхность кирпичных и железобетонных конструкций выше уровня 1 метра побелить известью
- Монтажные сварные швы соединений защитить путем металлизации общей толщиной 20-40 мкм.
- Необетонированные закладные детали и соединительные элементы защитить от коррозии путем металлизации алюмином толщиной 250 мкм с нанесением эмали ХВ-785 в 2 слоя по слою грунта ВЛ-02
- Крепежные детали защитить способом гальванического хромирования толщиной 30 мкм с последующим нанесением лакокрасочного покрытия из 2-х слоев эмали ЭП 773 по ГОСТ 23143-83* по слою грунта ЭЛ-0010 по ГОСТ 10277-90
- Металлическую площадку защитить лакокрасочным покрытием из 2-х слоев эмали ЭП 773 по ГОСТ 23143-83* по слою грунта ЭЛ-0010 по ГОСТ 10277-90.

Имя, И.И. Подпись и дата

705-1-254.93		АС	
Гип	Трынов	12.93	СКЛАД хранения аммиачной селитры вместимостью 400т Общие данные (окончание)
И.контр.	Феськова	12.93	
Нач.отд.	Потапов	12.93	
Гл. спец.	Федорова	12.93	
Зав.гр.	Холодиль	12.93	ГИПРОАГРОХИМ г. Владимир
Вед.инж.	Меркушина	12.93	

ПЛАН НА ОТМ. 0,000



Ведомость проемов ворот

МАРКА, ПОЗ.	РАЗМЕР ПРОЕМА В КЛАДКЕ
1, 2	2860x2900

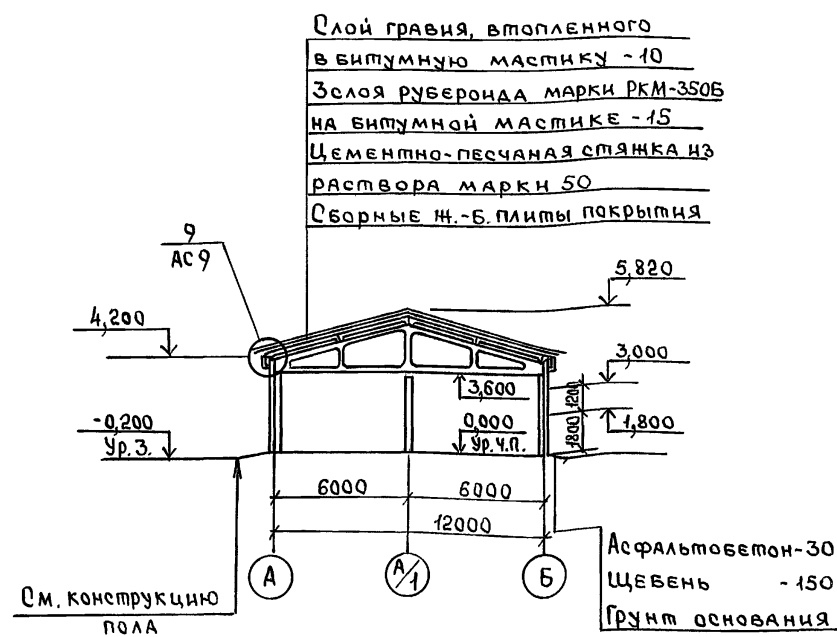
Спецификация элементов заполнения проемов

МАРКА, ПОЗ.	ОБОЗНАЧЕНИЕ	НАИМЕНОВАНИЕ	КОЛ.	МАССА ЕД. КГ	ПРИМЕЧАНИЕ
1	ГОСТ 18853-73	Ворота ВРК 30x30 Н	2		
2	ГОСТ 18853-73	ВРГ 30x30 Н	2		

Экспликация помещений

Номер по плану	Наименование	Площадь, м ²	Категория производства по взрывной, взрывопожарной и пожарной опасности
1	Навес	68,6	
2	Склад селитры	146,1	В
3	Склад запаренных удобрений	139,76	В

Разрез 1-1



Экспликация полов

Наименование или номер помещения по проекту	Тип пола по проекту	Схема пола или номер узла по серии	Элементы пола и их толщина	Площадь пола, м ²
Склад селитры; склад запаренных удобрений; Навес	1		Покрытие - асфальтобетон - 40 мм Гидроизоляция - обмазка горячим битумом за 2 раза по холодной грунтовке - 5 мм Подстиляющий слой - бетон класса В 22,5 - 160 мм Основание - уплотненный грунт с плотностью скелета до 1,6 т/м ³ с втрамбованным в него слоем щебня или гравия крупностью 40-80 мм толщиной 100 мм	354,46

Покрытие пола - кислотостойкое

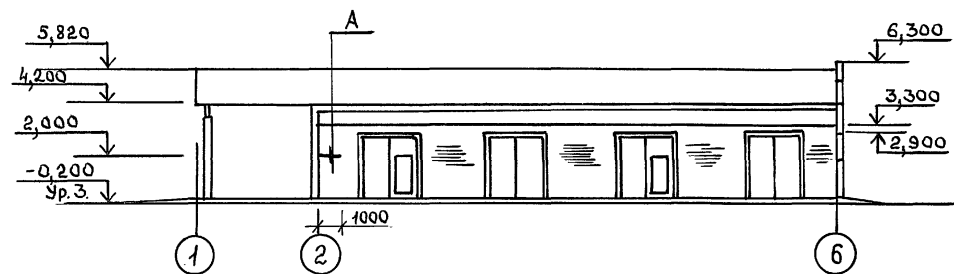
1. Полы приняты по СНиП 2.03.13-88
2. Плитку принять из керамических кислотоупорных плиток (ГОСТ 961-89) h=300 мм на горячей битумной мастике.

И.В. ПОВАЛОВА, ПОДПИСЬ НАСТАВНИКА

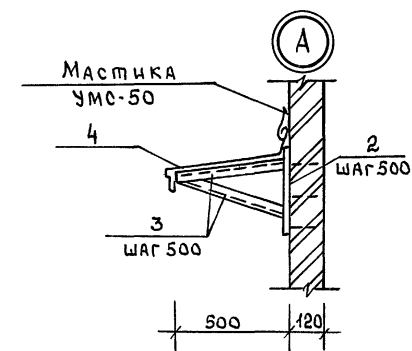
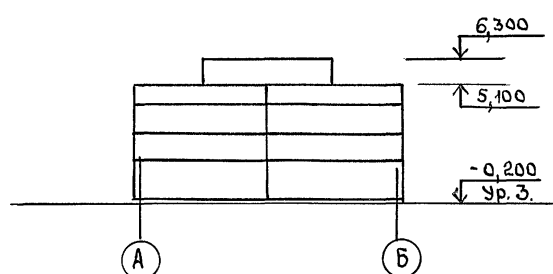
705-1-254.93		АС
СКЛАД хранения аммиачной селитры вместимостью 400т		СТАДИЯ Лист Листов
ПЛАН НА ОТМ. 0,000 Разрез 1-1, Узел 1		Р 3
ГИПРОАГРОХИМ г. Владимир		

Привязан	
И.КОНТР. Фролова	12.93
И.СПЕЦ. Фролова	12.93
ЗАВ. ГР. Холмацкий	12.93
И.И.К. Фролова	12.93

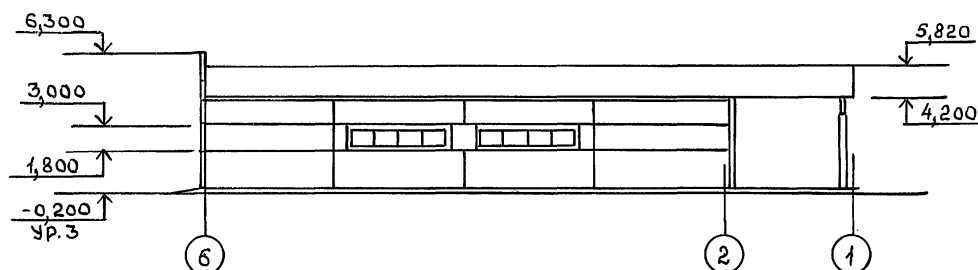
ФАСАД 1-Б



ФАСАД А-Б



ФАСАД Б-1



ФАСАД Б-А

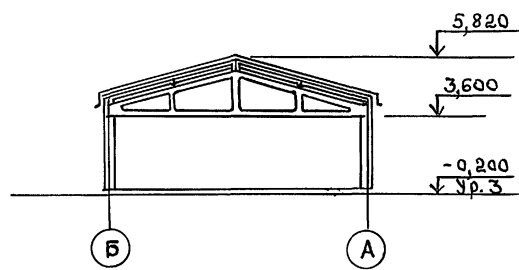
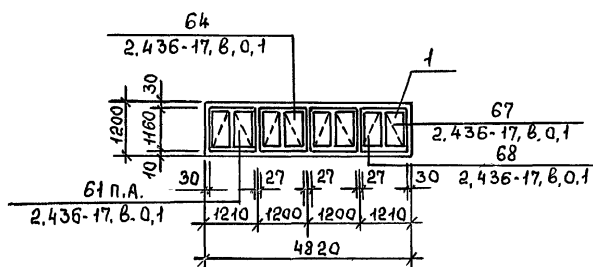
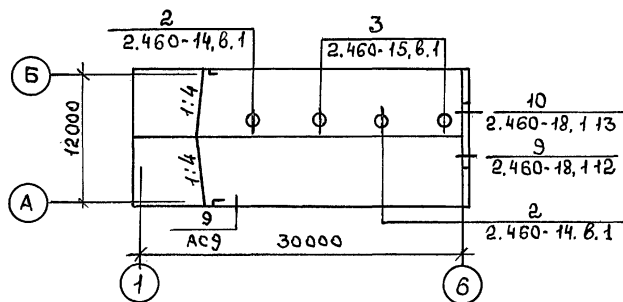


СХЕМА ЗАПОЛНЕНИЯ
ОКОННОГО ПРОЕМА ОК-1



План кровли



Спецификация элементов к плану кровли

Марка, поз.	Обозначение	Наименование	Кол.	Масса, ЕД. КГ	Примечание
КР2	2.460-15,8,1	Стальной козырек КР-2	2	6,51	
ФЗ4	2.460-14,15,8,1	Фасонный элемент ФЗ4	4	9,5	
ПП2	2.460-14,15,8,1	Принимная полоса ПП2	4	1,69	
КС9	2.460-14,8,1	Стяжное кольцо КС9	2	0,94	
КФЗ	2.460-14,8,1	Кольцо-фланец КФЗ	2	4,38	
КЛ4	2.460-14,8,1	Стальной колпак КЛ4	2	10,9	
МС1	2.460-18,8,3	Фартук МС1	9	3,4	
МС5	2.460-18,8,3	Кастыль МС5	21	0,47	
2	1.400-15,8,1, 140-6	Изделие закл. МН128-6(Р-500)	3	4,2	
3		Уголок 50x50x3 ГОСТ 8509-86 Р-500 С235 ГОСТ 27772-88	6	1,9	
4		Сталь оцинк. δ=0,8мм Р-1000	1	3,2	

Спецификация элементов заполнения оконных проемов

Марка, поз.	Обозначение	Наименование	Кол.	Масса, ЕД. КГ	Примечание
		ОК1 (2шт)			
1	ГОСТ 12506-81	Блок оконный СВО12-12	4		
	ГОСТ 8242-88	Наличник тип 1сеч. 74x13	12		м
	ГОСТ 8242-88	сеч. 54x13	2,4		м
	ГОСТ 8242-88	сеч. 44x13	7,2		м
МС1	2.436-17,1-360	Кастыль МС1	24	0,13	
ФС1,48	2.436-17,1-350-03	Изделие фасонное ФС-148	2	5,18	
МС9	2.436-17,1-390	Изделие крепежное МС9	4	0,17	
МС10	2.436-17,1-390-01	МС10	6	0,54	
	ГОСТ 8486-86 Е	Брусек 30x84x100	12		

				705-1-254.93 АС	
Привязан				Склад хранения аммиачной селитры вместимостью 400т	
Инв. №	И.КОНТР.	Феськова	12.93	Стация	Лист
	Гл. спец.	Фролова	12.93	Р	4
	Зав. гр.	Холодарь	12.93	Листов	
	Инж.	Фролова	12.93	ГИПРОАГРОХИМ г. Владимир	

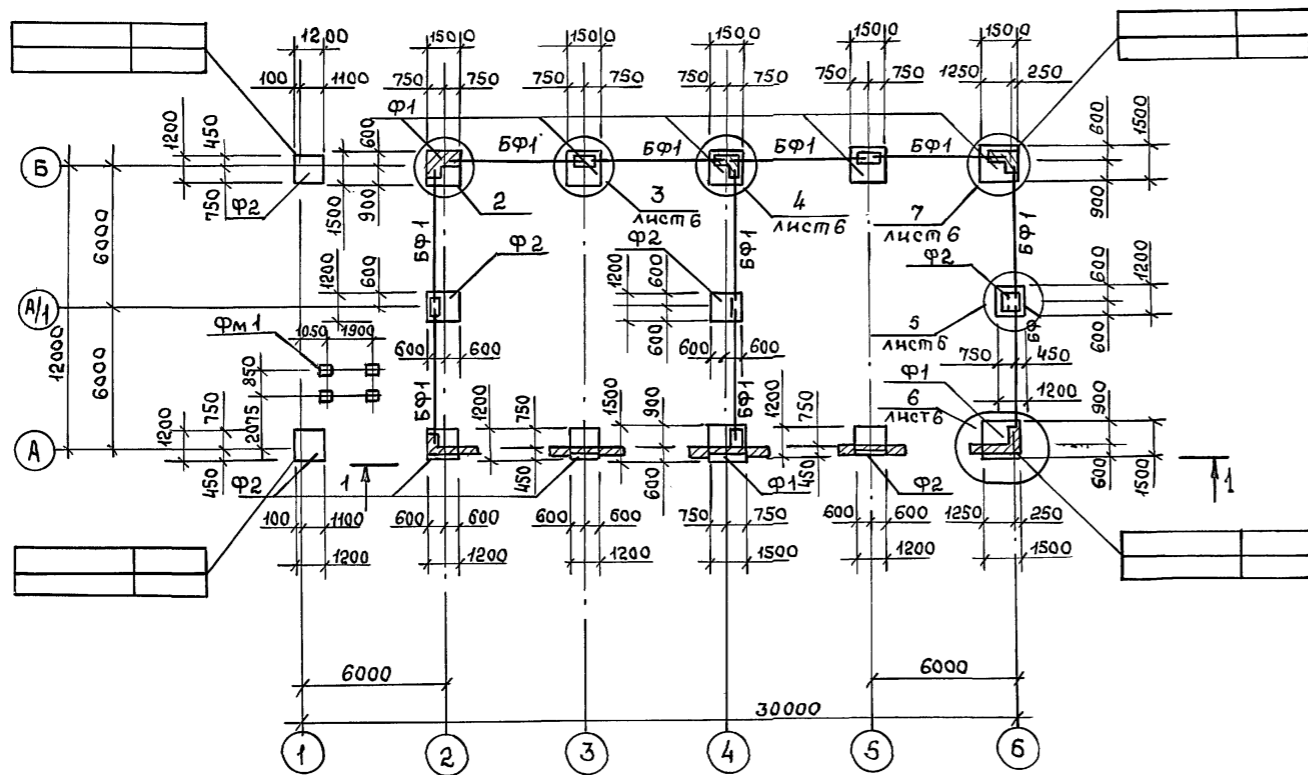
Копировал Бат

Формат А2

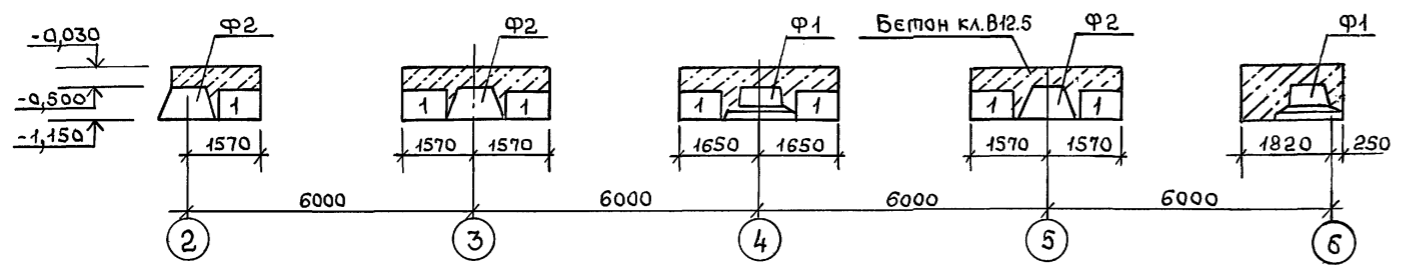
Ц00348-01 13

Спецификация к схеме расположения фундаментов

МАРКА, ПОЗ.	ОБОЗНАЧЕНИЕ	НАИМЕНОВАНИЕ	КОЛ.	МАССА ЕД.КГ	ПРИМЕЧАНИЕ
		Фундамент сборный			
Ф1	ГОСТ 24022-80	3Ф 15.15-1	7	1400	
Ф2	ГОСТ 24022-80	1Ф 12.12-1	8	1900	
Фм1	АС5	Фундамент монолитн.Фм1	4	0,05	
		БАЛКИ ФУНДАМЕНТНЫЕ			
БФ1	1.415.1-2.1-01	1БФ6-2	10	800	
		ФУНДАМЕНТНЫЕ БЛОКИ СТЕП ПОВАЛОВ			
1	ГОСТ 13579-78	ФБС9.4.6-7	7	470	
2	1.412.1-4 060	Изделие закладное МН1	4	5,7	
		Бетон кл. В 12,5	4,2		м ³

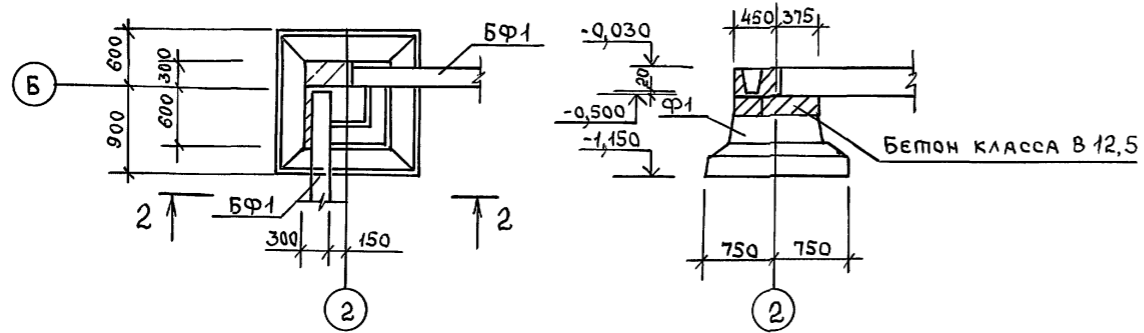


1-1

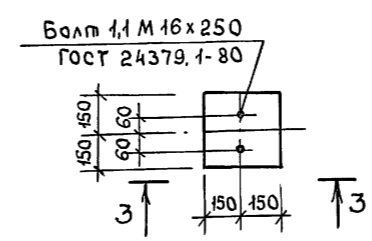


2

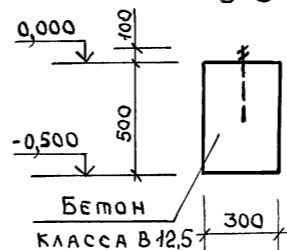
2-2



Фм1



3-3



1. Отметка низа заложения фундаментов - 1,150
2. Фундаменты запроектированы для строительства на площадках со спокойным рельефом. Грунты в основании непучинистые, непросадочные, со следующими нормативными характеристиками: $\varphi^H = 0,49$ рад (28°), $c^H = 2$ кПа ($0,02$ кгс/см²), $E = 14,7$ мПа (150 кгс/см²), $\gamma^H = 1,8$ т/м³, $K_r = 1$. Грунтовые воды отсутствуют.
3. Лист смотреть совместно с листом АСБ
4. Расчет фундаментов выполнен с помощью ЭВМ. Результаты получены по системе "АСПФ"
5. Нагрузка на пол склада от складирования удобрений $0,035$ МПа ($3,5$ т/м²)

Инв. № подл. Подпись и дата. Взам. инв. №

				705-1-254.93		АС	
Привязан				Склад хранения аммиачной селитры вместимостью 400т		Станция	Лист
				Схема расположения фундаментов		Р	5
				Гипроагрохим г. Владимир			

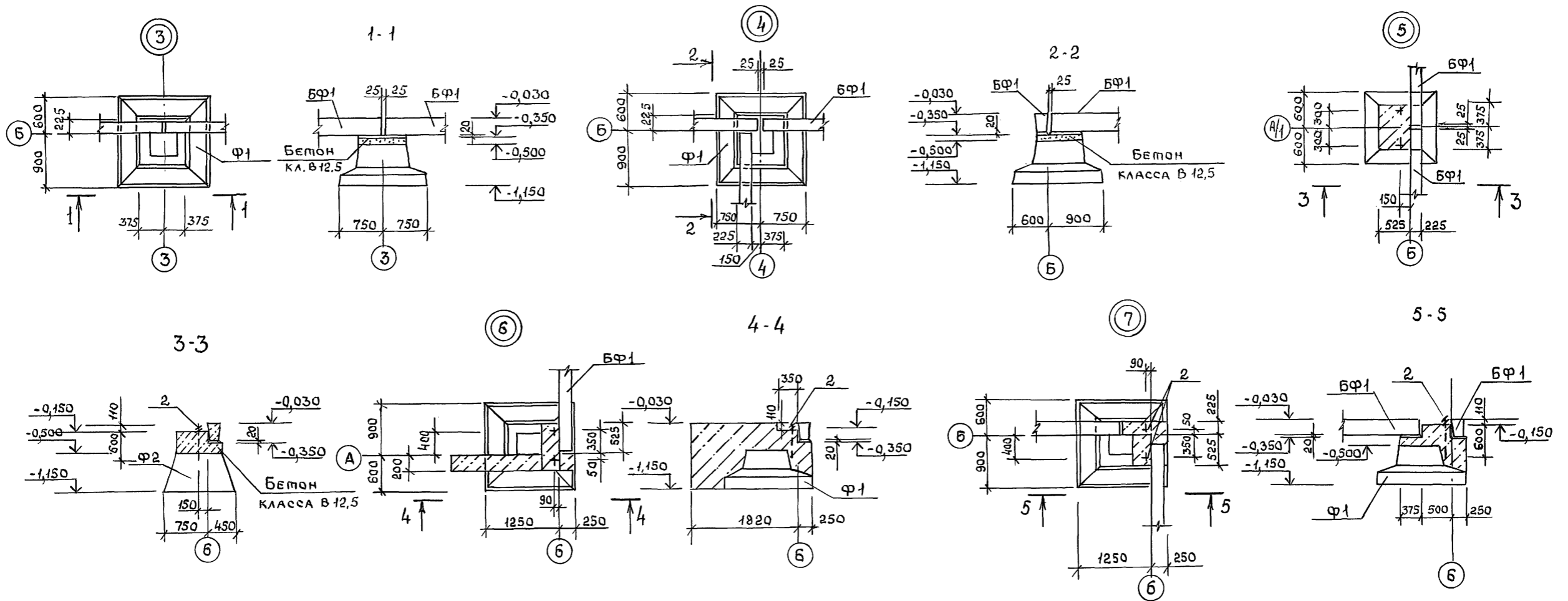


Таблица расчетных значений нагрузок на фундаменты

№	Схема нагрузок на обрызг фундаментов	Координаты фундаментов	$S = 1,0 \text{ кПа} (100 \text{ кгс/м}^2), W_0 = 0,23 \text{ кПа} (23 \text{ кгс/м}^2)$									
			N		M _x		Q _x		M _y		Q _y	
			кН	тс	кН·м	тс·м	кН	тс	кН·м	тс·м	кН	тс
1		1-А	120,00	12,00	0,00	0,00	0,00	0,00	10,70	1,07	4,30	0,43
2		1-Б	120,00	12,00	0,00	0,00	0,00	0,00	10,70	1,07	4,30	0,43
3		2-А	153,70	15,37	5,20	-0,52	-2,00	-0,20	-8,50	-0,85	-2,60	-0,26
4		2-А/1	30,60	3,06	8,40	0,84	5,20	0,52	-3,90	-0,39	-0,50	-0,05
5		2-Б; 3-Б; 5-Б	124,10	12,41	0,00	0,00	0,00	0,00	-6,30	-0,63	-2,80	-0,28
6		3-А; 5-А	153,70	15,37	-5,20	-0,52	-2,00	-0,20	-8,50	-0,85	-2,60	-0,26
7		4-А	148,70	14,87	-5,20	-0,52	-2,00	-0,20	-8,50	-0,85	5,00	-0,50
8		4-А/1	30,60	3,06	-2,30	-0,23	-0,30	-0,03	2,30	0,23	0,30	0,03
9		4-Б	134,80	13,48	-1,30	-0,13	-1,00	-0,10	-6,30	-0,63	-2,80	-0,28
10		6-А	70,40	7,04	-4,90	-0,49	-1,50	-0,15	-8,60	-0,86	-2,40	-0,24
11		6-А/1	12,10	1,21	0,00	0,00	-1,90	-0,19	-1,00	-0,10	-0,20	-0,02
12		6-Б	63,40	6,34	4,80	0,48	-1,60	-0,16	-5,60	-0,56	-2,00	-0,20

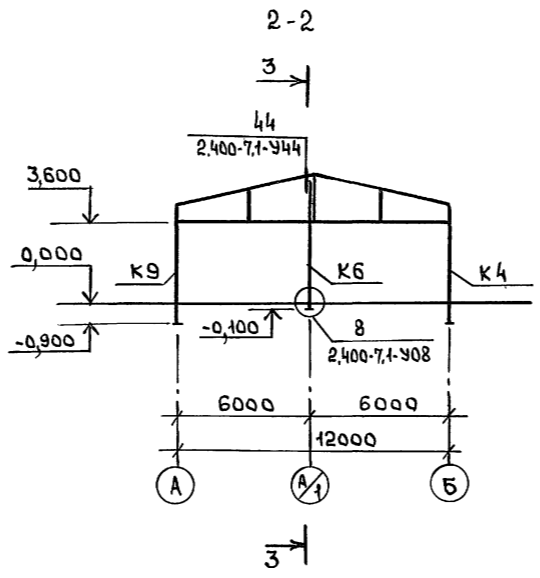
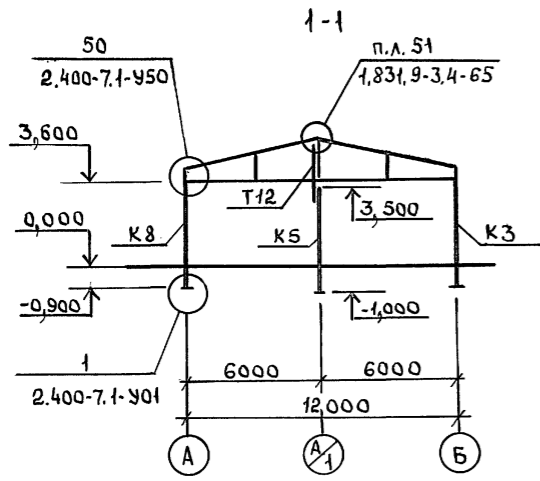
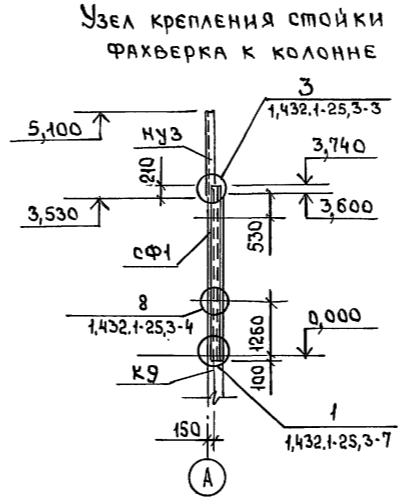
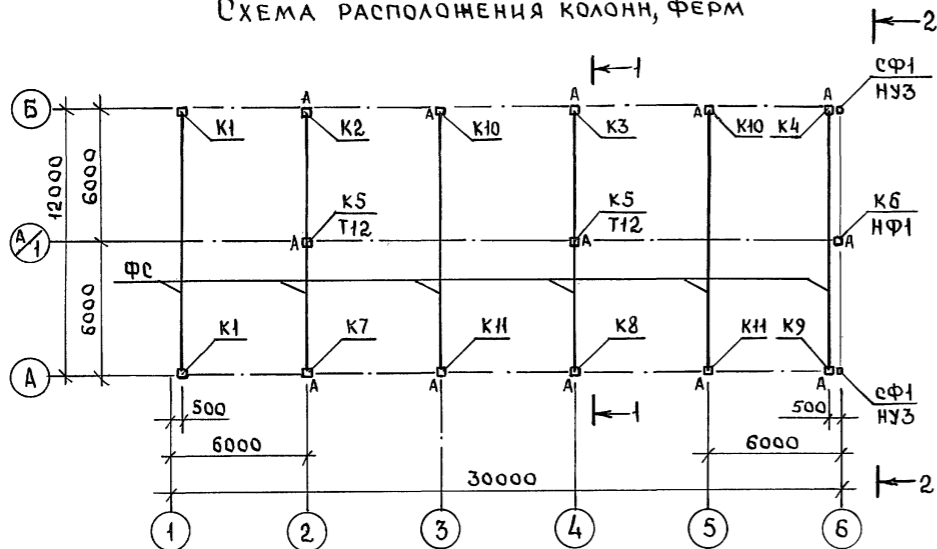
Лист смотреть совместно с листом АС-5

Привязан		705-1-254.93 АС	
Инв. № подл. Подпись и дата Взам. инв.		Склад хранения аммиачной селитры вместимостью 400т	
Инв. № подл. Подпись и дата Взам. инв.		Узлы 3...7	
Инв. № подл. Подпись и дата Взам. инв.		Страница / Лист / Листов р / б	
Инв. № подл. Подпись и дата Взам. инв.		Гипроагрохим г. Владимир	

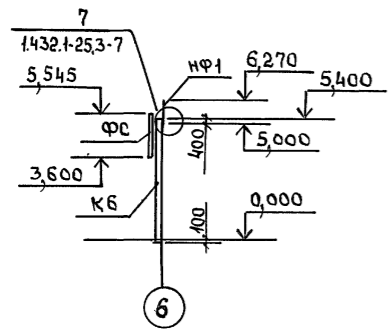
Копировал Басф

400348-01 15

СХЕМА РАСПОЛОЖЕНИЯ КОЛОНН, ФЕРМ



3-3



СПЕЦИФИКАЦИЯ ЭЛЕМЕНТОВ К СХЕМЕ РАСПОЛОЖЕНИЯ КОЛОНН, ФЕРМ

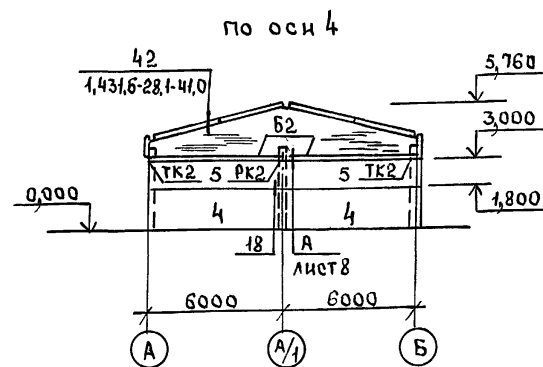
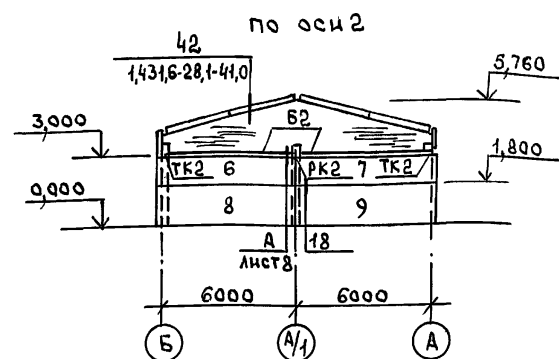
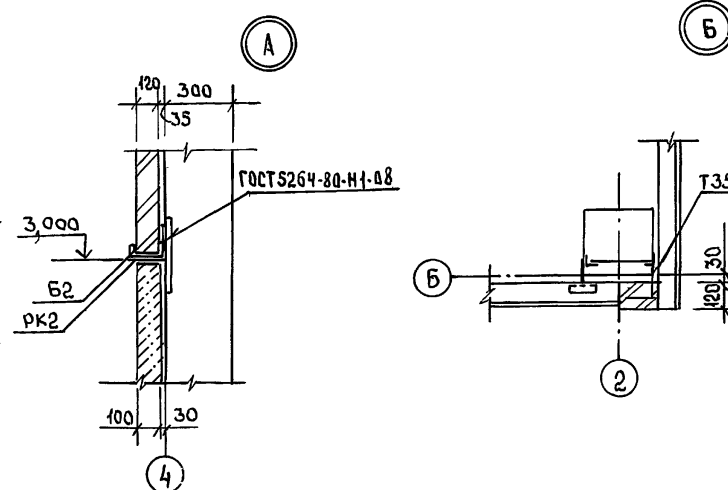
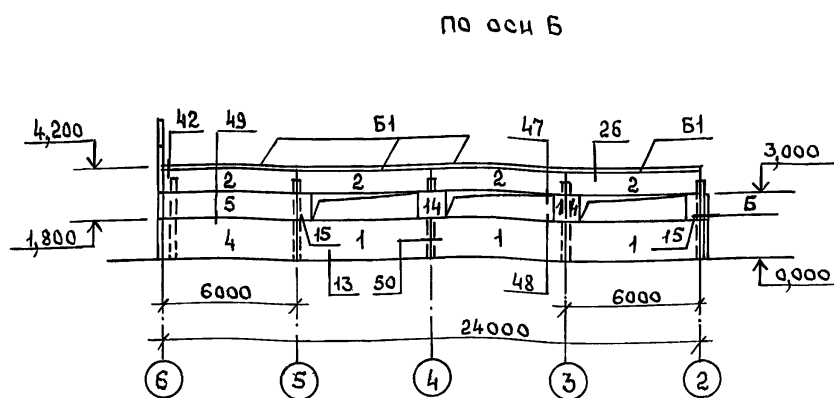
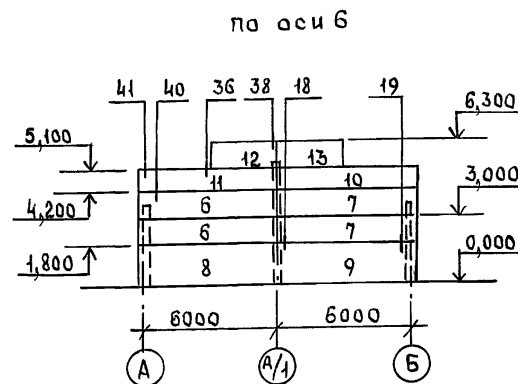
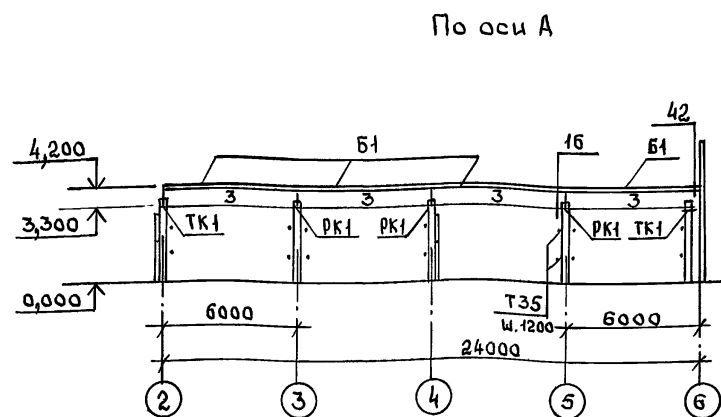
МАРКА, ПОЗ.	ОБОЗНАЧЕНИЕ	НАИМЕНОВАНИЕ	КОЛ.	МАССА ЕД.КГ.	ПРИМЕЧАНИЕ
КОЛОННЫ					
К1	1,823,1-2,1-100-60	1К45,3-3,1-П	2	1030	
К2	АС.И 01.00	1К45,3-3,1-П-1	1	1030	
К3	АС.И 02.00	1К45,3-3,1-П-2	1	1030	
К4	АС.И 03.00	1К45,3-3,1-П-3	1	1030	
К5	АС.И 04.00	1К45,3-3,1-П-4	2	1030	
К6	АС.И 05.00	1КФ55-1-Н-1	1	1200	
К7	АС.И 06.00	1К45,3-3,1-П-5	1	1030	
К8	АС.И 07.00	1К45,3-3,1-П-6	1	1030	
К9	АС.И 08.00	1К45,3-3,1-П-7	1	1030	
К10	АС.И 09.00	1К45,3-3,1-П-8	2	1030	
К11	АС.И 09,00-01	1К45,3-3,1-П-9	2	1030	
Фс	АС.И 10.00	Ферма 1ФТ12-5АУТ-Н-1		2700	
сФ1	АС.И 14.00	Стойка фахверка сФ1	2	207,4	
НФ1	1.432.1-21,6-23	НАСАДКА фахверка НФ1	1	29,8	
НУЗ	- 21	НАСАДКА УГЛОВАЯ НУЗ	2	37,0	Укоротить на 300мм
ИЗДЕЛИЕ СОЕДИНИТЕЛЬНОЕ					
	2.400-7,2-01	МС1	1	5,7	
	- 12	МС33	1	4,2	
	- 12	МС34	1	4,2	
Т12		160x120x5 ТУ36-2287-80 ГН. С255 ГОСТ 535-88			
		С-2860	2	60,9	
	1,831,9-3,5-17	МС-28	2	1,90	
	- 14	МС-21	2	1,0	
	1,431,6-28,2-29,0-04	МС56	36	0,90	для узла по осям 2,4 на АСВ.
	2-36,0	МС69	36	0,63	
	2-41,0-05	МС77-1	36	0,34	

„А“ - знак ориентации колонн

ИМЬ. И ПОДЛ. ПОДПИСЬ И ДАТА ВЗАМ. ЧИСЛО

Привязан		705-1-254,93 АС	
И.КОНТР. ФЕСЬКОВА		СКЛАД хранения аммиачной селитры вместимостью 400т	
ГЛ. СПЕЦ. ФРОЛОВА		СТАДИЯ Р	
ЗАВ. ГР. ХОЛОДОВ		Лист 7	
ИММ. И КАТ. ЛЕБЕДЕВА		Листов	
ИМЬ. №		ГИПРОАГРОХИМ г. Владимир	

Альбом 1



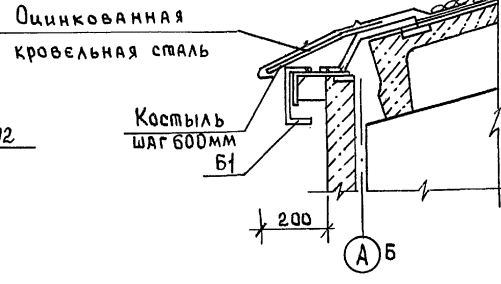
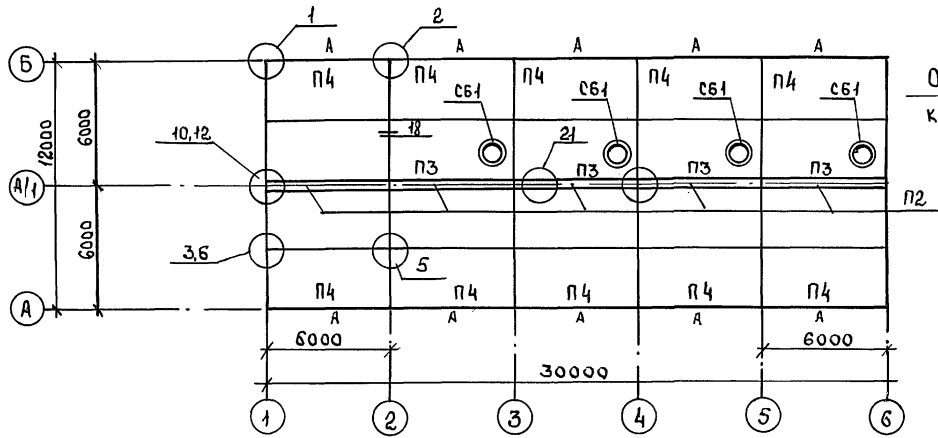
Спецификация элементов к схемам расположения стеновых панелей

Марка, поз.	Обозначение	Наименование	Кол	Масса ед. кг	Примечание
		Панели стеновые			
1	1,432.1-25.1-10	ПС 600.180.10-2Т-35	3	2680	
2	- 20	ПС 600.120.10-2Т-65	4	1780	
3	- 13	ПС 600.90.10-2Т-44	4	1330	
4	- 1	ПС 600.180.10-2Т-10	3	2680	
5	- 1	ПС 600.120.10-2Т-10	3	1780	
6	- 2	ПС 615.120.10-2Т-111	3	1830	
7	- 2	ПС 615.120.10-2Т-112	3	1830	
8	- 2	ПС 615.180.10-2Т-111	2	2730	
9	- 2	ПС 615.180.10-2Т-112	2	2730	
10	АС.И 11.00	ПС 615.90.10-2Т-112-1	1	1350	
11	АС.И 11.00-01	ПС 615.90.10-2Т-111-1	1	1350	
12	АС.И 12.00	ПС 300.120.10-2Т-70-1	1	880	
13	АС.И 12.00-01	ПС 300.120.10-2Т-70-2	1	880	
14	1,432.1-25.1-22	ПС 120.120.10-2Т-70	2	350	
15	- 22	ПС 60.120.10-2Т-70	2	180	
Б1	1,432.1-25.3-51	Балка карнизная Б2	8	80,5	
Б2		Швеллер 14 Гост 8240-89, L=5980 с 235 Гост 27772-88	4	73,6	
РК1	1,432.1-25.3-46	Консоль опорная РК1	3	6,7	
РК2	АС. И 15,00	РК2	2	11,86	
ТК1	1,432.1-25.3-45	ТК1	2	4,7	
ТК2		Уголок 160x160x8 Гост 8510-86, L=260 с 245 Гост 27772-88	4	10,01	
		ИЗДЕЛИЯ СОЕДИНИТЕЛЬНЫЕ			
Т2	1,432.1-21.6-29	Т2	40	0,3	
Т8	- 32	Т8	10	0,5	
Т9		Уголок 100x63x8 Гост 8510-86, L=80 с 245 Гост 27772-88	2	0,8	
Т13	1,432.1-21.6-38	Т45	8	1,78	
Т32	1,432.1-25.3-49	Т37	20	0,6	
Т34	- 47	Т34	22	2,4	
Т35	- 48	Т35	18	0,5	
Т36	- 49	Т36	36	0,5	
Т38	- 49	Т38	10	0,6	

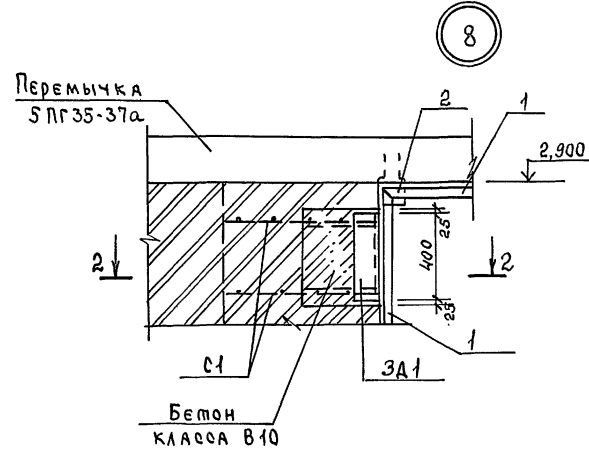
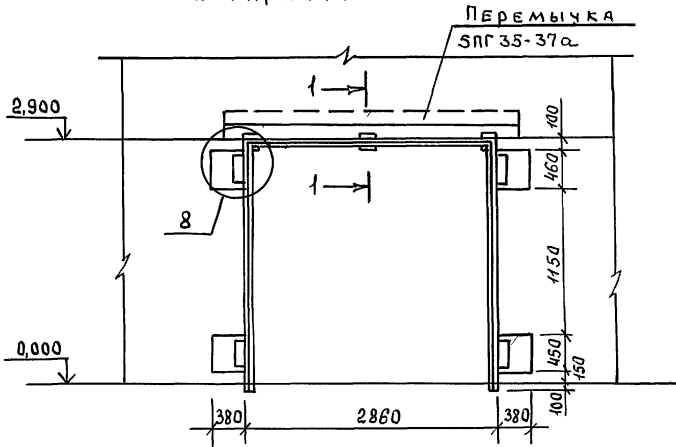
1. Стальные опорные консоли покрыть металлизационным слоем цинка толщиной 120 мкм
2. Узлы, замаркированные на данном листе, разработаны в серии 1,432.1-25, в.3
3. Соединительные изделия узла 42 по осям 2,4 даны в спецификации на листе 7
4. Панели выполнить из бетона марки по водонепроницаемости - W6, по морозостойкости - F50

Привязан		705-1-254.93 АС	
И.Контр. Фролова		СКЛАД хранения аммиачной селитры вместимостью 400Т	
Зав. гр. Холодиль		СТАДИЯ Лист Листов	
Инж. И.К. ЛЕБЕДЕВА		Р 8	
		СХЕМЫ РАСПОЛОЖЕНИЯ стеновых панелей	
		ГИПРОАГРОХИМ г. Владимир	

СХЕМА расположения элементов покрытия

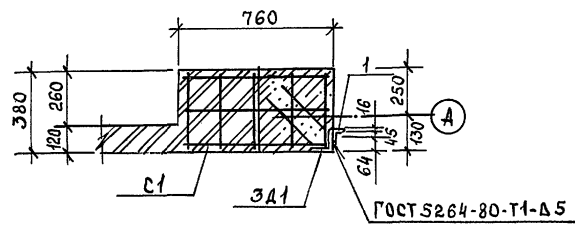
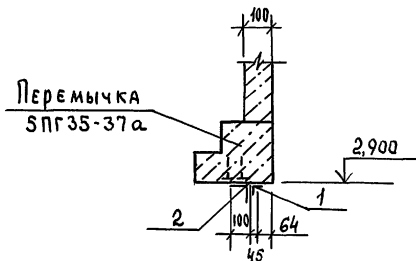


Крепление оформления приема ворот к кирпичной вставке



1-1

2-2



Спецификация к схеме расположения элементов покрытия и элементов крепления обрамления проема ворот

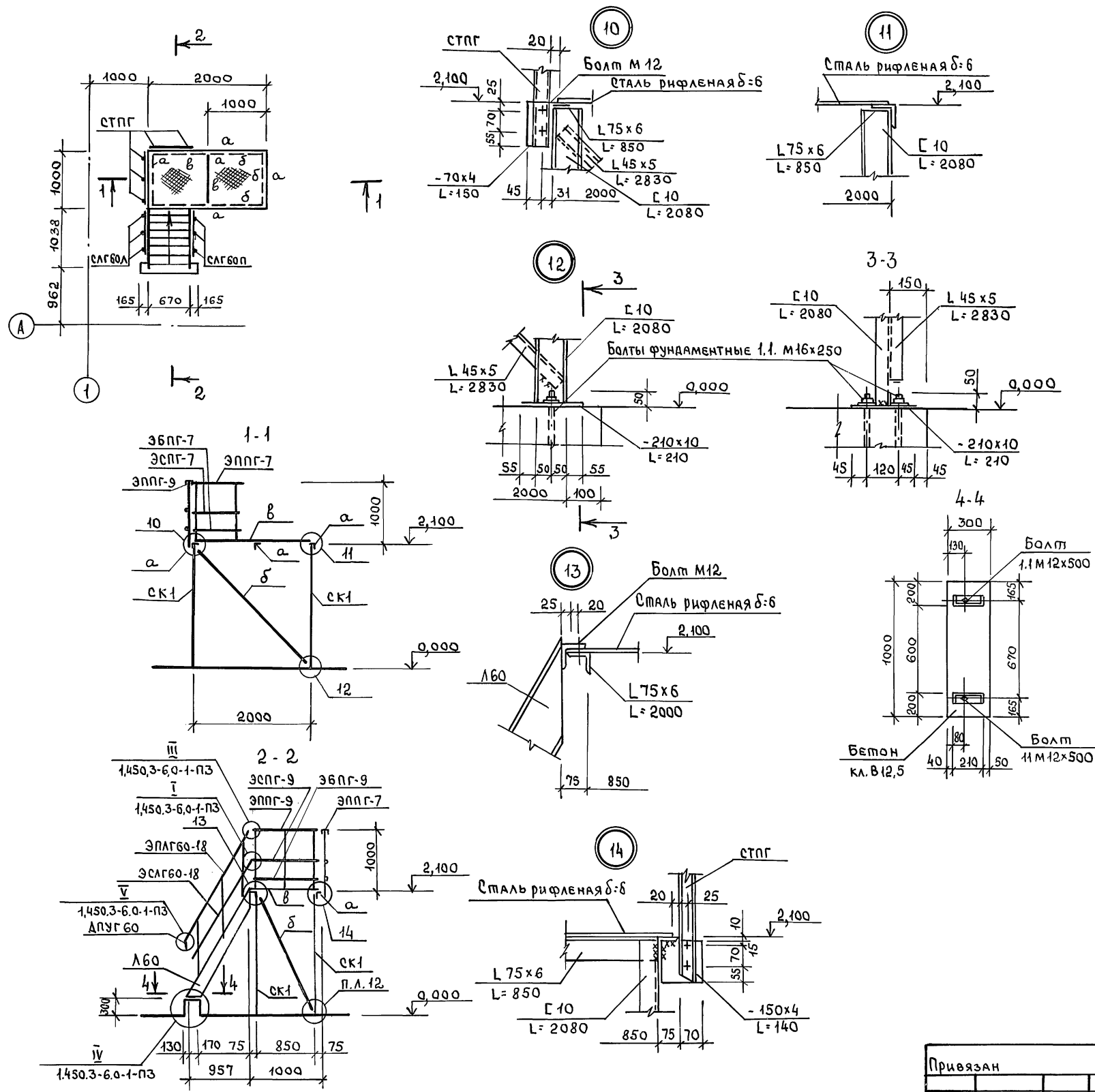
МАРКА, ПОЗ.	ОБОЗНАЧЕНИЕ	НАИМЕНОВАНИЕ	КОЛ	МАССА ЕД. ЕД. КГ.	ПРИМЕЧАНИЕ
		ПЛИТЫ ПОКРЫТИЯ			
П1	1,865,1 - 4/89 В.1	1ПГВ-4АУП	6	2250	
П2	1,865,1 - 4/89 В.8	3ПДСВ-1Т-П	5	725	
П3	1,865,1 - 4/89, В.1	1ПВС-4АУ-4	4	2900	
П4	АС.И 17,00	1ПГВ-4У-П-а	10	2250	
СБ1	1,865.1 - 4/89 В.5	Стакан СБ7-Т.П.	4	350	
		ИЗДЕЛИЯ СОЕДИНИТЕЛЬНЫЕ			
МС2	2,860-6 В.2	МС2	16	1,3	
		Ф3 Вр1 ГОСТ 6727-80	4	0,05	ρ=1000
		Полоса Б-6х60 ГОСТ 103-76 С245 ГОСТ 27772-88, ρ=160	4	0,45	
		КРЕПЛЕНИЕ ОБРАМЛЕНИЯ ПРОЕМА ВОРОТ			
1		Уголок 45х45х5 ГОСТ 8509-86 С245 ГОСТ 27772-88	8,86	3,37	м
С1	ГОСТ 23279-85	Сетка Ас 8АТ-100 5В1-100 35х75	8	1,62	
3А1	АС.И 16,00	ИЗДЕЛИЯ ЗАКЛАННОЕ 3А1	4	8,7	
2		Уголок 100х100х7 ГОСТ 8509-86 С245 ГОСТ 27772-88, ρ=150	3	1,62	
		Бетон КЛАССА В10	0,26		М ³
	АС.И 13,00	Перемычка СПГ 35-37а	4	805	

1. Все незамаркированные плиты- марки П1
2. Плиты к балкам приварить минимум в трех точках
3. Швы между плитами залить цементно-песчаным раствором марки 200
4. Узлы на схеме элементов покрытия см. серию 2.860-6 В 0,1,2
5. "А" - знак ориентации плит покрытия

		705-1-254.93 АС	
Привязан		СКЛАД хранения аммиачной селитры вместимостью 400т	Стандия Лист / Листов
Н.Контр	Феськова	27.09/12.23	р 9
Д.Опес	Фролова	27.09/12.23	ГИПРОАГРОХИМ г.Владимир
Зав.Ср	Холодиль	27.09/12.23	
И.В.Н°	Меркушина	27.09/12.23	Схема расположения элементов покрытия. Крепление ворот. Узел 9

Спецификация элементов площадки 1

МАРКА, ПОЗ.	ОБОЗНАЧЕНИЕ	НАИМЕНОВАНИЕ	КОЛ	МАССА ЕД. КГ	ПРИМЕЧАНИЕ
Л 60	1,450,3-6,1 1,2,0.2.0	Лестница ЛГВ60-18,7	1	73,68	
	1,450,3-6,3 4,0,0.2-26	Струна ЭСАГ60-18	2	2,10	
	-31	Поручень ЭПЛГ60-18	2	7,1	
	1,450,3-6,3 4,0,0.1-01	Поручень ЭППГ-9	1	3,32	
	2-01	Струна ЭСПГ-9	1	0,99	
	3-01	Бордюр ЭБПГ-9	1	3,84	
	1,450,3-6,3 5,2,0,0.0	Стойка СЛГ60Л	3	9,0	
	-01	Стойка СЛГ60П	3	9,0	
	1,450,3-6,3 6,0,7,0,0	Стойка СТПГ	2	5,14	
	4,0,0.1	Поручень ЭППГ-7	1	2,56	
	4,0,0.2	Струна ЭСПГ-7	1	0,76	
	4,0,0.3	Бордюр ЭБПГ-7	1	2,96	
	8,0,0,0,0.3-01	Добор струны АСУГ-60	1	0,24	
	8,0,0,0,0.1-01	Добор поручня ДПУГ-60	3	0,89	
СК1		Швеллер 10 ГОСТ 8240-89			
		С 235 ГОСТ 27772-88			
а		Уголок 75x6 ГОСТ 8509-86			
		С 235 ГОСТ 27772-88	4	17,87	
б		Уголок 45x5 ГОСТ 8509-86			
		С 235 ГОСТ 27772-88	1	9,54	
в		Полоса 6-10x210 ГОСТ 103-76			
		С 245 ГОСТ 27772-88	4	3,46	
г		Полоса 6-4x150 ГОСТ 103-76			
		С 245 ГОСТ 27772-88	2	0,66	
д					
			4	0,33	
б		Рифл. ст. δ=6	2	100,2	м ²
	ГОСТ 24379.1-80	Болт М12x500 С 255	2		



Имя, И.П. Подпись, дата, Взам. инв. №

				705-1-254.93		АС	
Привязан				Склад хранения аммиачной селитры вместимостью 400т		Стация	Лист
				Н.контр. Феськова 12.93		Р	10
				Гл. спец. Фролова 12.93		Площадка 1	
				Зав. гр. Холодарь 12.93		ГИПРОАГРОХИМ г. Владимир	
				Инж. И.К. Лебедева 12.93			

Альбом 1

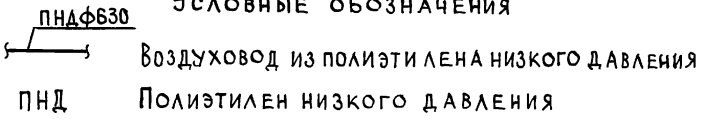
Ведомость ссылочных и прилагаемых документов

Обозначение	Наименование	Примечание
	Ссылочные документы	
5.904-51 вып.1	Зонты и дефлекторы вентиляционных систем	
5.904-45	Узлы прохода вентиляционных вытяжных шахт через покрытия зданий	
5.904-1	Детали крепления воздуховодов	
1.494-21	Крепление решеток воздухоприточных типа „РР“ и щелевых типа „Р“ к воздуховодам и строительным конструкциям	
	Прилагаемые документы	
Альбом 3 ОВ.СО	Спецификация оборудования	

Основные показатели по чертежам отопления и вентиляции

Наименование здания (сооружения), помещения	Объем м ³	Период года при т.°С	Расход тепла, Вт (ккал/ч)				Расход холода, Вт (ккал/ч)	Установлен. элект. двигат. кВт
			на отопление	на вентиляцию	на горячее водоснабжение	общий		
Склад аммиачной селитры вмест. 400 тонн	1526,30	-30	—	—	—	—	4,4	

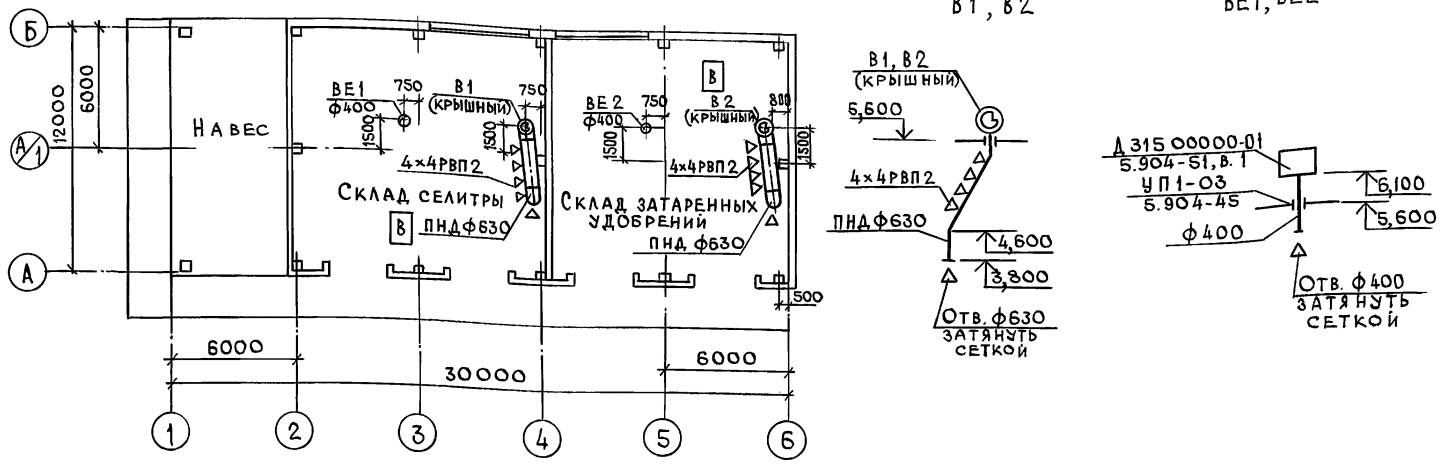
Условные обозначения



Проект разработан в соответствии с действующими нормами и правилами и предусматривает мероприятия, обеспечивающие взрывобезопасность и пожаробезопасность при эксплуатации здания.

Главный инженер проекта (Трынов)

План на отм. 0,000



Характеристика отопительно-вентиляционных систем

Обозначение системы	Кол. систем	Наименование обслуживаемого помещения (технологического оборудования)	Тип установ. к. агрегата	Вентилятор					Электродвигатель		Примечание			
				тип, исполнение по взрывозащ.	№	схема исполнения	ло-ло-не-ние	L, м ³ /ч	P, Па (кгс/м ²)	п, об/мин		тип, исполнение по взрывозащите	N, кВт	п, об/мин
B1	1	Склад селитры	крышный	ВКР	6,3	1	—	9180	220/22	950	АИР100Л6У2	2,2	950	—
B2	1	Склад затаренных удобрений	крышный	ВКР	6,3	1	—	9180	220/22	950	АИР100Л6У2	2,2	950	—

Общие указания

1. Проект выполнен в соответствии со СНиП 2.04.05-91 „Отопление, вентиляция и кондиционирование“, СНиП 2.11.01-85* „Складские здания“, „Рекомендации по применению погрузчиков с двигателями внутреннего сгорания на складах минеральных удобрений“ ВНИИПРОХИМ 1980 г. (г.Рязань).
2. Помещение склада неотопляемое.
3. Пусковые устройства вытяжных систем B1, B2 установлены при входе в склад.
4. Воздуховоды вытяжных систем приняты из напорных полиэтиленовых труб низкого давления по ГОСТ 18599-83.
5. Дефлекторы и воздуховоды к ним, вентиляторы покрываются грунтовкой АК-069-1 слой; АК-070-1 слой; ВЛ-023-1 слой; покровный слой-ХВ-100-2 слоя. Общая толщина покрытия 280-300 мкм в соответствии с „Рекомендациями по проектированию защиты от коррозии строительных конструкций складов минеральных удобрений“ НИИЖБ 1983г.

Привязан	
ИНВ. №	705-1-254.93 ОВ
СКЛАД хранения аммиачной селитры вместимостью 400Т	
ГИП Трынов	01.99
Н.КОНТ. ШМЕЛЕВА	01.99
НАЧ.ОКП ПОТАПОВ	01.99
ЗАВ.ГР. ЛУХАНЮК	01.99
ВЕД.ИНЖ. КЛЮКВИНА	01.99
СТАДИЯ	Лист 1
Гипроагрохим г. Владимир	

Альбом 1

Ведомость рабочих чертежей основного комплекта

Ведомость ссылочных и прилагаемых документов

Общие указания

Лист	Наименование	Примечание
1	Общие данные	
2	План расположения электрооборудования и прокладки электрических сетей	
3	Электрическое освещение План на отм. 0,000	

Обозначение	Наименование	Примечание
Ссылочные документы		
3,407-154	Вводы линий электропередачи до 1 кв. в здания	
A10-92	Защитное заземление и зануление электроустановок	
5,407-91	Установка светильников с разрядными лампами высокого давления и лампами накаливания в производственных помещениях	
5,407-92	Установка светильников с разрядными лампами высокого давления и лампами накаливания на фермах	
5,407-116	Установка одиночных электромагнитных пускателей серии ПМА (исполнение IP54)	
5,407-150	Прокладка проводов и кабелей в стальных трубах.	

1. Электроснабжение склада предусматривается по кабельному вводу в соответствии с серией 3,407-154
2. По степени надежности электроснабжения электроприемники относятся к потребителям III категории по ПУЭ.
3. Для отключения электроприемников склада на вводе устанавливается ящик с рубильником, который при монтаже оборудовать приспособлением для опломбирования.
4. Электрооборудование, устанавливаемое на наружной стене, защитить от атмосферных осадков козырьком.
- 5 В проекте предусмотрено автоматическое отключение вентиляции при пожаре от системы пожарной сигнализации и дистанционное от кнопки управления „Стоп“ красного цвета.
6. Проектом выполнено рабочее освещение. Запроектировано электрическое освещение светильниками с лампами накаливания. Групповая осветительная сеть выполняется кабелем АВВГ открыто на скобах.
7. Проходы кабелей через стены выполнить в отрезках труб.
8. Заделку труб сквозь стены в пожароопасных помещениях выполнить в соответствии с ВСН 294-72
9. Занулению подлежат: металлические части электрооборудования, нормально не находящиеся под напряжением (корпуса электродвигателей, светильников, кожухи шкафов и щитков, пусковая аппаратура и т.д.) В качестве нулевых защитных проводников использовать нулевую жилу кабеля, нулевой провод сети. Зануление выполнить по типовому проекту А10-92
10. Молниезащита склада от прямых ударов молнии согласно РД 34,21,122-87 табл. 1, п. 4 при $N = 0,028 < 0,1$ не предусматривается.
11. Электромонтажные работы выполнить в соответствии с ПУЭ и СНиП 3,05,06-85
- 12 При привязке необходимо решить вопрос внешнего электроснабжения.

Основные показатели

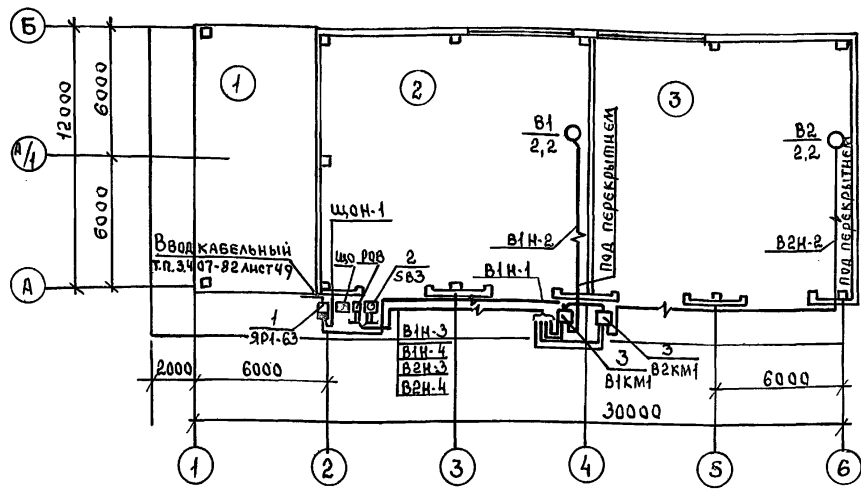
Наименование	Кол.	Примечание
Напряжение сети, В	380/220	
Напряжение ламп, В	220	
Установленная мощность силового электрооборудования, кВт	4,4	
Установленная мощность электроосвещения, кВт.	2,2	
Расчетная мощность силового электрооборудования, кВт.	2,68	
Расчетная мощность электроосвещения, кВт.	2,0	
Годовой расход электроэнергии, МВт. ч.	1,87	
в т. ч. на электроосвещение, МВт. ч.	0,8	

Прилагаемые документы		
Альбом 3	ЭМ, СО	Спецификация оборудования
	ЭМ, ВБ	Ведомость электромонтажных конструкций и деталей, подлежащих изготовлению в МЭЗ
	ЭМ, ВА	Ведомость изделий и материалов для изготовления электро-монтажных конструкций и деталей МЭЗ
Альбом 4	ЭМ, ВМ	Ведомость потребности в материалах

Привязан				
Инв. №				
		705-1-254,93	ЭМ	
ГИП	Трынов	05.94	Склад	Стация
Н.контр.	Федорова	05.94	хранения аммиачной селитры емкостью 400т	Лист
Нач.ста.	Потапов	05.94		Листов
Гл. спец.	Фарсовин	05.94		Р 1 3
Зав. гр.	Федорова	05.94	Общие данные	ГИПРОАГРОХИМ
Ин.ж.	Талокнова	05.94		г.Владимир

Проект разработан в соответствии с действующими нормами и правилами и предусматривает мероприятия, обеспечивающие взрывобезопасность и пожаробезопасность при эксплуатации.
 Главный инженер проекта. *(Трынов)*

Альбом 1



Спецификация

Экспликация помещений

Марка, поз.	Обозначение	Наименование	Кол.	Масса ед. кг	Примечание
		Электрооборудование			
1		Ящик ЯР1-63, 63А	1		
2		Кнопка управления ПКЕ-222-1	1		
		Сборочные единицы			
3	5.407-116.1.10	Установка пускателя ПМА на стене	2		
		Материалы			
4		Кабель АВВГ ГОСТ 16442-80* 4x2,5-660	75		м
5		Кабель АНРГ ГОСТ 433-73 2x2,5-660	60		м

Номер по плану	Наименование
1	Навес
2	Склад селитры
3	Склад затаренных удобрений

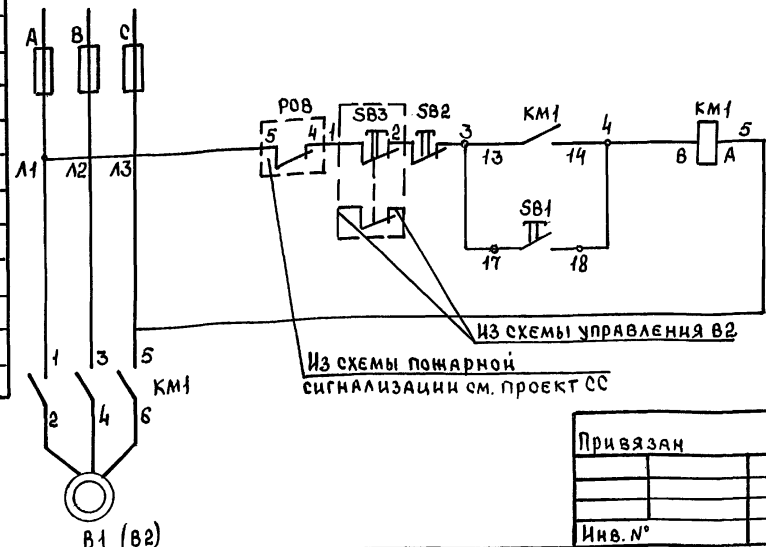
Принципиальная схема распределительной сети

Распределительное устройство	Аппарат отходящей линии (ввода) обозначение: тип, Ином, А; расцепитель или плавкая вставка, А.	Пусковой аппарат: обозначение: тип, Ином, А; расцепитель или плавкая вставка, А; уставка теплового реле, А	Кабель, провод			Труба		Электроприемник			
			Обозначение	Марка	Количество, число жил и сечение	Длина, м	Обозначение на плане	Длина, м	Обозначение	Руст. или Ином. кВт	Ирост. или Ином. кВт
ЯР1-63 ~380/220	РЧБ 63								6,6	14,76	Ввод ~380/220В.
									4,68	42,67	
			ЩО-Н1	АВВГ	4x2,5	8		ЩО	2,2	3,6	Щиток освещения ЯВЛ-3-15У2
	НПН2-60 20	В1КМ1 ПМА-12200В 6	1	В1-Н1	АВВГ	4x2,5	20		2,2	5,58	Вытяжной вентилятор В1 АИР 100 L 6У2
			2	В1-Н2	АВВГ	4x2,5	20	В1	2,2	33,49	
		В2КМ1 ПМА-12200В 6	1	В2-Н1	АВВГ	4x2,5	3		2,2	5,58	Вытяжной вентилятор В2 АИР 100 L 6У2
			2	В2-Н2	АВВГ	4x2,5	20	В2	2,2	33,49	
			2	В1-Н3	АНРГ	2x2,5	15				Реле РОВ
			2	В2-Н3	АНРГ	(2x2,5)	15				
			2	В1-Н4	АНРГ	2x2,5	15				Кнопка управления ПКЕ-222-1
			2	В2-Н4	АНРГ	(2x2,5)	15	SB3			

Перечень элементов принципиальной схемы

Поз. обознач.	Наименование	Кол.	Примечание
КМ, SB1, SB2	Пускатель магнитный с кнопкой управления ПМА-12200В	2	
РОВ	Реле	1	черт. СС
SB3	Кнопка управления «Стоп» ПКЕ 222-1	1	

Схема электрическая принципиальная отключения вентиляции при пожаре.



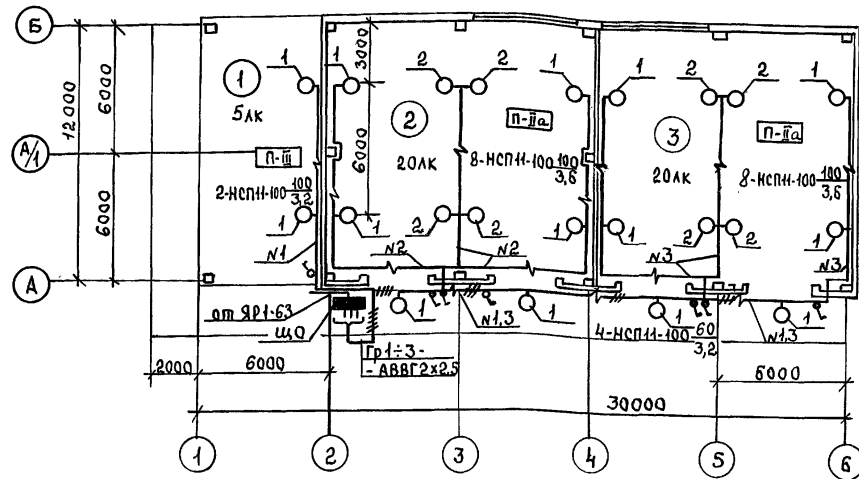
705-1-254.93 ЭМ

Привязан	Гип	Приняв	Дата	Склад	Станция	Лист	Листов
	И.Контр.	Федорова	05.94	склад хранения аммиачной селитры вместимостью 400т	Р	2	
	Нач.отд.	Потапова	05.94	План расположения электрооборудования и прокладки электрических сетей			
	Зав.гр.	Федорова	05.94				
Инв.№	Инж.	Полокнова	05.94				

Инв.№ подл. Подпись и дата Взам.инв.

Альбом 1

ПЛАН НА ОТМ. 0,000



ЭКСПЛИКАЦИЯ ПОМЕЩЕНИЙ

Номер по плану	Наименование
1	Навес
2	Склад селитры
3	Склад запаренных удобрений

Данные о групповых щитках с предохранителями

Номер щитка	Тип	Установленная мощность, кВт	Номера групп		Ток, А	
			Занятые	Резервные	Аппарат на вводе	Плавкие вставки предохранителей
ЩО	ЯВП-3-15У2	2,2	1,2,3	—		10А

Ведомость узлов установки электрического оборудования на плане расположения

Поз.	Обозначение	Наименование	Кол.	Примечание
1	5, 407-91.1-40м4	Установка светильника с лампой накаливания на стене или колонне на кронштейне К986УЗ		
		Монтажный чертёж		
		Светильник типа НСП 11-100/234УЗ	14	
2	5, 407-92.1.250м4	Установка светильников с лампой накаливания и РЛВД на железобетонных фермах		
		Монтажный чертёж		
		Светильник типа НСП 11-100/234УЗ	8	

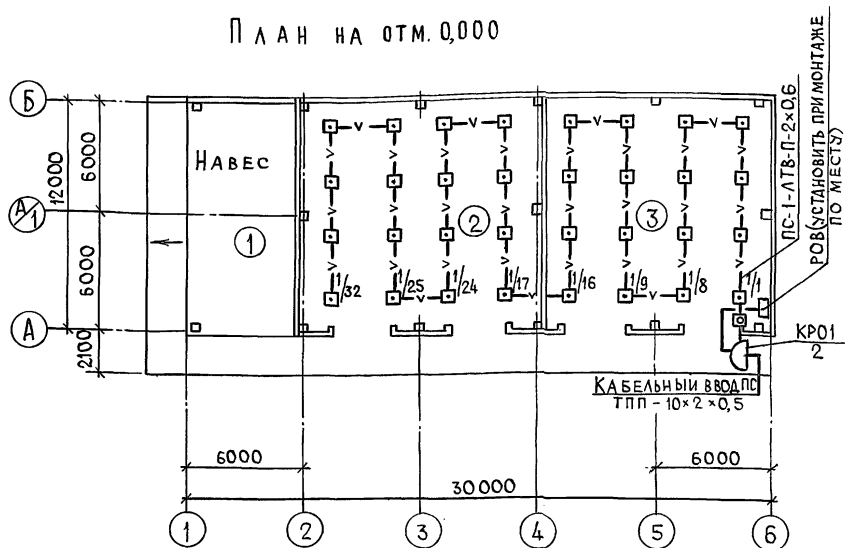
Инв. № подл. Подпись и дата. Взам. инв. №

		705-1-254.93 ЭМ			
Привязан	ГИП	Трынов	05.91	Склад хранения аммиачной селитры вместимостью 400т	Стация Р
	Н.контр.	Федорова	05.91		Лист 3
	Нач.стд.	Потапов	05.91		
	Гл. спец.	Фарсовин	05.91	Электрическое освещение	Листов
	Зав.гр.	Федорова	05.91	План на отм. 0,000	ГИПРОАГРОХИМ г. Владимир
Инв. №	Инж.	Полоклова	05.91		

Копировал. Баб. Формат А2.

Ц.00348-01 23

П Л А Н Н А О Т М . 0 , 0 0 0



- У С Л О В Н Ы Е О Б О З Н А Ч Е Н И Я**
- 1/1 Извещатель пожарный автоматический: числитель - номер луча; знаменатель - порядковый номер извещателя
 - Извещатель пожарный ручной ИПР
 - Ⓜ Звонок электрический
 - v— Линия пожарной сигнализации
 - РОВ Реле отключения вентиляции
 - ПС Пожарная сигнализация
 - СО Система оповещения

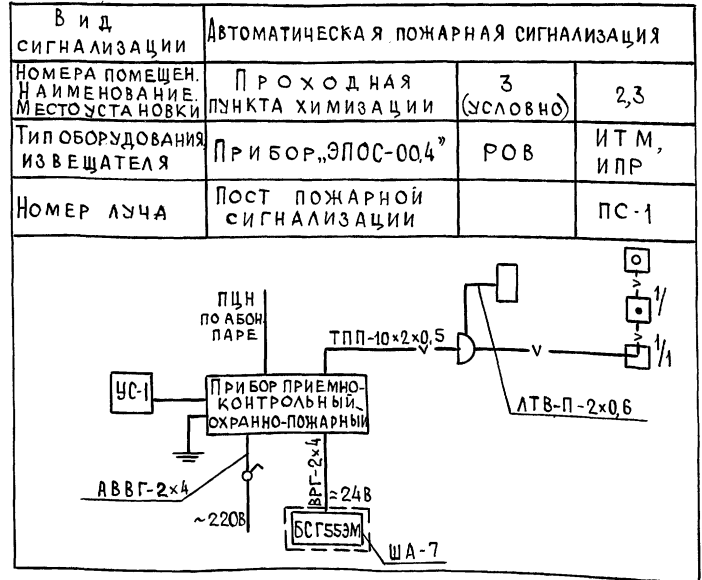
О Б Щ И Е У К А З А Н И Я

1. Оборудование объекта автоматической пожарной сигнализацией выполнено в соответствии с ВСН-25-09.68-85, технологическим заданием. Сигналы о пожаре подаются на прибор приемно-контрольный охранно-пожарный, ЭПОС-004. Прибор условно расположить в проходной пункта химизации.
2. Электропитание прибора произвести по I категории от сети ~220В и от батареи =24В. Прибор заземлить.
3. Тепловые пожарные извещатели ИТМ установить после размещения светильников, в конце луча-ручной. ИПР (снаружи).
4. При срабатывании любого извещателя при пожаре предусмотрено отключение цепей питания вентсистем. Реле РОВ установить в ящике при монтаже по месту и включить в прибор.
5. Проводку к извещателям выполнить кабелем ПРППМ-2x1,2, прокладываемым по стене и потолку открыто.
6. Система оповещения о пожаре - составная часть комплекса технических средств противопожарной защиты зданий. Для оповещения людей о пожаре установить звонки МЗ-1 для своевременной эвакуации людей. При поступлении сигнала о пожаре звонки включаются дежурным персоналом. Сеть выполнить кабелем АВВГ-2x4, прокладываемым отдельно.

Экспликация помещений

НОМЕР ПО ПЛАНУ	НАИМЕНОВАНИЕ	ПЛОЩАДЬ М ²	КАТЕГОРИЯ ПРОИЗВОДСТВА ПО ВЗРЫВНОЙ, ВЗРЫВООПАСНОЙ И ПОЖАРНОЙ ОПАСНОСТИ
1	НАВЕС	68,6	
2	СКЛАД СЕЛИТРЫ	146,1	В
3	СКЛАД ЗАТАРЕННЫХ УДОБРЕНИЙ	139,76	В

С К Е Л Е Т Н А Я С Х Е М А Р А С П О Л О Ж Е Н И Я С Е Т Е Й А В Т О М А Т И Ч Е С К О Й П О Ж А Р Н О Й С И Г Н А Л И З А Ц И И



В е д о м о с т ь с с ы л о ч н ы х и п р и л а г а е м ы х д о к у м е н т о в

ОБОЗНАЧЕНИЕ	НАИМЕНОВАНИЕ	ПРИМЕЧАНИЕ
	ПРИЛАГАЕМЫЕ ДОКУМЕНТЫ	
Альбом 3	СС.СО Спецификация оборудования	

ПРОЕКТ РАЗРАБОТАН В СООТВЕТСТВИИ С ДЕЙСТВУЮЩИМИ НОРМАМИ И ПРАВИЛАМИ И ПРЕДУСМАТРИВАЕТ МЕРОПРИЯТИЯ, ОБЕСПЕЧИВАЮЩИЕ ВЗРЫВБЕЗОПАСНОСТЬ И ПОЖАРОБЕЗОПАСНОСТЬ ПРИ ЭКСПЛУАТАЦИИ ЗДАНИЯ.
 ГЛАВНЫЙ ИНЖЕНЕР ПРОЕКТА (Трынов)

Привязан	
Инв. №	705-1-254.93 СС
Склад хранения аммиачной селитры вместимостью 400т	
СТАДИЯ	Лист 1
Лист	Листов 1
ГИП ТРЫНОВ	05.91
НАЧ.ОТД. ПОТАПОВ	05.91
ВЕД.ИНЖ. ЦЫГАНОВА	05.91
ОБЩИЕ ДАННЫЕ. ПЛАН РАСПОЛОЖЕНИЯ СЕТЕЙ СВЯЗИ И СИГНАЛИЗАЦИИ	
ГИПРОАГРОХИМ Г. ВЛАДИМИР	