

ТИПОВОЙ ПРОЕКТ

503-9-32.92

ПРОИЗВОДСТВЕННЫЙ КОРПУС ДИАГНОСТИЧЕСКОЙ СТАНЦИИ ГАИ
ПРОПУСКНОЙ СПОСОБНОСТЬЮ 60 тыс. АВТОМОБИЛЕЙ В ГОД

АЛЬБОМ 4

КЖ.И СТРОИТЕЛЬНЫЕ ИЗДЕЛИЯ

ТИПОВОЙ ПРОЕКТ

503-9-32.92

ПРОИЗВОДСТВЕННЫЙ КОРПУС ДИАГНОСТИЧЕСКОЙ СТАНЦИИ ГАИ
ПРОПУСКНОЙ СПОСОБНОСТЬЮ 60 ТЫС. АВТОМОБИЛЕЙ В ГОД

АЛЬБОМ 4

КЖ.И СТРОИТЕЛЬНЫЕ ИЗДЕЛИЯ

Разработан:
ГИПРОАВТОТРАНСОМ

Главный инженер института



В.Н. Крюков

Главный инженер проекта



А.В. Трушин

Утвержден и введен в действие
Министерством внутренних дел СССР
Протокол от 28.12.91 № 40-91

© АПП ЦИТП, 1992

25349-04 2

Технические требования.

1. Общие технические требования
- 1.1. Марки стали, принятые в проекте соответствуют условиям работы конструкций в географических районах с расчетной температурой до минус 30°С.
При применении проекта в условиях более низких температур марки стали необходимо откорректировать.
2. Арматурные изделия.
- 2.1. Для стержней и анкеров периодического профиля класса А-III применять сталь марки 35ГС по ГОСТ 5632-72*.
- 2.2. Для гладких стержней класса А-I применять сталь марки В ст3 кп2 по ГОСТ 380-88.
- 2.3. Арматурные каркасы изготавливать с применением контактной точечной сварки. Сварке подлежат все места пересечения стержней.
3. Закладные и соединительные изделия.
- 3.1. Сварку изделий производить дуговой ручной электро-сваркой электродами типа Э42 по ГОСТ 9467-75*.
- 3.2. Лицевые поверхности закладных изделий, не соприкасающиеся с бетоном, должны быть огрунтованы грунтом ГФ-0Н9 и окрашены эмалью ПФ 133 за 2 раза. Янкеры не грунтовать.
- 3.3. Техника безопасности.
Работы по изготовлению изделий выполнять в соответствии с требованиями СНиП III-4-80 „Техника безопасности в строительстве“.

Листом 4

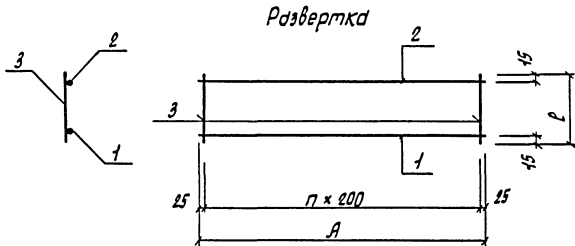
Имя, И. табл., Подпись и дата

Привязан				ГИП	Тручин	28.91	ТП 503-9-32.92	КЖИ-ТТ
				Нач. отд.	Хруцело		Технические требования к изготовлению закладных и арматурных изделий.	Листов 1
				и контр.	Хруцело			Лист 1
				Зав. пр.	Алексова			Гипроавтотранс г. Москва
Имя, И				Имя, И.	Богородица	Имя, И.		

Копировал Марченко

25349-04 4 Формат А3

Лист 4



Развертка

Формат	Зона	Пол.	Обозначение	Наименование	Кол. на исп.		Примечание
					-01	-02	
<u>Документация</u>							
А3			ТП 503-9-32.92	КЖИ-ГТ Технические требования к изготовлению закладных и арматурных изделий.	×	×	×
<u>Детали</u>							
Б4	1			25-А-III ГОСТ 5781-82* B = 6250	1		14,0 кг
Б4	1			22-А-III ГОСТ 5781-82* B = 6250	1		18,8 кг
				B = 5650	1		17,0 кг
Б4	2			10-А-III ГОСТ 5781-82* B = 6250	1	1	3,9 кг
				B = 5650		1	3,5 кг
Б4	3			8-А-I ГОСТ 5781-82* B = 830	32		0,1 кг
				B = 800	32	29	0,08 кг

Шифр материала, площадь и длина, диаметр, шаг

Обозначение	Марка	A	B	h	Масса ед. кг
ТП 503-9-32.92	КР1	6250	830	31	21,1
-01	КР2	6250	800	31	25,3
-02	КР3	5650	800	28	22,8

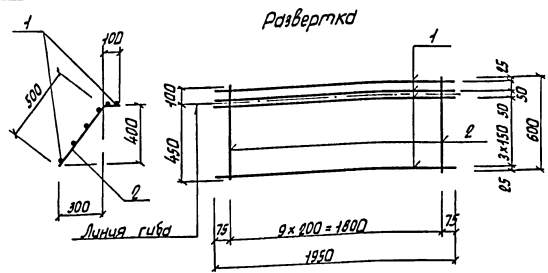
ТП 503-9-32.92		КЖИ.010.00.0	
Корпус	КР1, КР2, КР3.	Стандия	Масса
ГЦП	Тручин	РП	см. табл
Нач. отд.	Хручало	Лист	Листов 1
Н. контр.	Хручало	Гипроавтоматриса г. Москва	
Зав. гр.	Алекова		
Инж. Ис.	Сопрошина		

Копировал Мерченка

25349-04

5

формат А3



Формат Зона	Лист	Обозначение	Наименование	Кол.	Приме- чание
<u>Документация</u>					
А3		ТП 503-9-32.92	КЖУ-ТТ	Технические требования к изготовлению закладных и арматурных изделий.	
<u>Детали</u>					
Б4	1		12-А-III ГОСТ 5781-82* e=1950	6	1,75 кг
Б4	2		6-А-I ГОСТ 5781-82* e=600	10	0,19 кг

Привязан			
Илв. N			

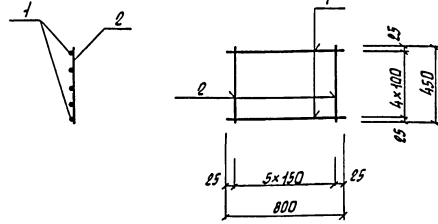
ТП 503-9-32.92		КЖУ-020.000	
Сетка С1		Стандия	Масса
		АР	1,8
		Лист	Листов 1
		Гипровоттранс г. Москва	

ГИП Трещин
 Нач. отд. Хучупало
 Н. контр. Хучупало
 Зав. гр. Выхова
 Инж. Т.К. Сопрошина

Копировал Марченко

Формат А4

Развертка



Формат Зона	Лист	Обозначение	Наименование	Кол.	Приме- чание
<u>Документация</u>					
А3		ТП 503-9-32.92	-КЖУ-ТТ	Технические требования к изготовлению закладных и арматурных изделий.	
<u>Детали</u>					
Б4	1		8-А-III ГОСТ 5781-82* e=600	5	0,32 кг
Б4	2		6-А-I ГОСТ 5781-82* e=450	6	0,1 кг

Привязан			
Илв. N			

ТП 503-9-32.92		КЖУ-030.000	
Сетка С2		Стандия	Масса
		АР	2,2
		Лист	Листов 1
		Гипровоттранс г. Москва	

ГИП Трещин
 Нач. отд. Хучупало
 Н. контр. Хучупало
 Зав. гр. Выхова
 Инж. Т.К. Сопрошина

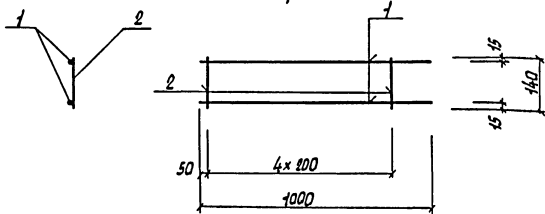
Копировал Марченко

25349.04 6

Формат А4

Листов 4

Развертка

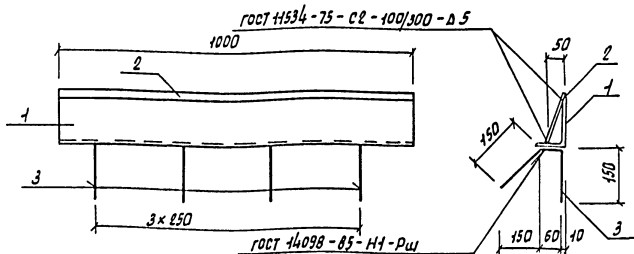


Формат листа	Лист	Обозначение	Наименование	Кол.	Примечание
			<u>Документация</u>		
А3		ТП 503-9-32.92	-КЖУ-ТТ Технические требования к изготовлению закладных и арматурных изделий.		
			<u>Детали</u>		
			6-А-1 ГОСТ 5781-88*		
Б4	1		в = 1000	2	0,2 кг
Б4	2		в = 140	5	0,03 кг

И.В. Н. подл. Подпись и дата	Привязан		
		И.В. Н.	
		ТП 503-9-32.92	КЖУ - 040.000
		Сетка СЗ.	Стандия Масса Масшт.
			РП 0,55 1:10
			Лист Листов 1
			Гипроавтоматранс 2. Москва
ГУП	Трушин	И.В. Н.	07.91
Нач. отд.	Хруцало	И.В. Н.	
Н. контр.	Хруцало	И.В. Н.	
Зав. пр.	Алекова	И.В. Н.	
Инж. Т.К.	Саврошина	И.В. Н.	

Копировал Морченко

Формат А4



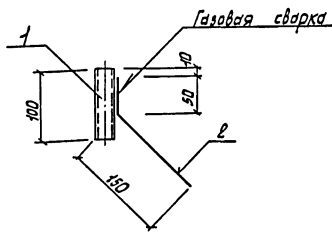
Формат листа	Лист	Обозначение	Наименование	Кол.	Примечание
			<u>Документация</u>		
А3		ТП 503-9-32.92	-КЖУ-ТТ Технические требования к изготовлению закладных и арматурных изделий.		
			<u>Детали</u>		
			125x10 ГОСТ 8510-86* Уголок С 263 ГОСТ 27772-88		
Б4	1		в = 1000	1	15,5 кг
Б4	2		10 ГОСТ 19903-74* С 265 ГОСТ 27772-88		
			150x1000	1	11,6 кг
Б4	3		12-А-III ГОСТ 5781-88*		
			в = 380	4	0,35 кг

И.В. Н. подл. Подпись и дата	Привязан		
		И.В. Н.	
		ТП 503-9-32.92	КЖУ - 050.000
		Изделия закладные ИН1	Стандия Масса Масшт.
			РП 28,5 1:10
			Лист Листов 1
			Гипроавтоматранс 2. Москва
ГУП	Трушин	И.В. Н.	07.91
Нач. отд.	Хруцало	И.В. Н.	
Н. контр.	Хруцало	И.В. Н.	
Зав. пр.	Алекова	И.В. Н.	
Инж. Т.К.	Саврошина	И.В. Н.	

Копировал Морченко

25349-04 7

Формат А4



Формат Зона	Поз.	Обозначение	Наименование	Кол.	Приме- чание
			<u>Документация</u>		
43		ТП 503-9-32.92 -КЖИ-ТТ	Технические требования к изготовлению закладных и арматурных изделий.		
			<u>Детали</u>		
54	1		Труба 25,8 x 2,8 ГОСТ 3262-75 м в=100	1	0,2 кг
54	2		В-А-III ГОСТ 5781-62 м в=200	1	0,1 кг

Привязан

И№.Н

ТП 503-9-32.92

КЖИ-090.000

Изделие закладное
МН4.

Страна Масса Массив

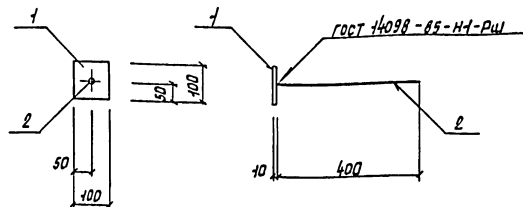
РП 0,3 1:5

Лист Листов 1
Гипроавтоматрис
г. Москва

ГЛП Трещин
Нач. отд. Хрипало
Н. контр. Хрипало
Зав. гр. Аляхова
Инж. Е.Б. Саврошина

Копировал Марченко

Формат А4



Формат Зона	Поз.	Обозначение	Наименование	Кол.	Приме- чание
			<u>Документация</u>		
43		ТП 503-9-32.92 -КЖИ-ТТ	Технические требования к изготовлению закладных и арматурных изделий.		
			<u>Детали</u>		
54	1		Лист 245 ГОСТ 17771-88 100 x 100	1	0,8 кг
54	2		В-А-III ГОСТ 5781-62 м в=400	1	0,4 кг

Привязан

И№.Н

ТП 503-9-32.92

КЖИ-090.000

Изделие закладное
МН5.

Страна Масса Массив

РП 1,2 1:10

Лист Листов 1
Гипроавтоматрис
г. Москва

И№.Н лист. Подпись и дата И№.Н лист.Н

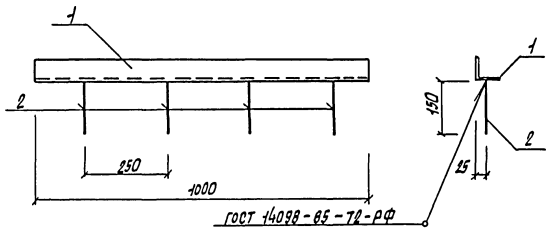
Копировал Марченко

25349-04

9

Формат А4

Формат А4



Формат	Зона	Пов.	Обозначение	Наименование	Кол.	Примечание
				<u>Документация</u>		
Б3			ТП 503-9-32.92 КЖИ.ТТ	Технические требования к изготовлению закладных и армирующих изделий.		
				<u>Детали</u>		
Б4	1			Уголок 63x63x5 ГОСТ 8509-85* С 219 ГОСТ 8779-88 l = 1000	1	4,8 кг
Б4	2			8-А-III ГОСТ 5781-82* r = 120	4	0,05 кг

Привязан:

Имя.И

ТП 503-9-32.92 КЖИ.100.000

Изделие закладное МНБ

Стандия Масса Мешков

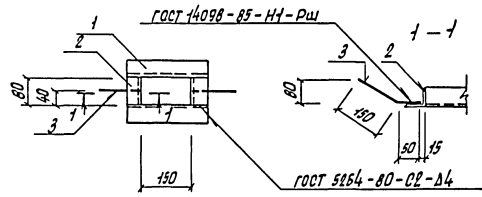
рп 5.0 1:10

Лист Листов 1
Гипроавтотранс г. Москва

ГЛП Трушин
Нач. отд. Хрустало
Н.контр. Хрустало
Зав. гр. Яковлев
Инж. Т.к. Савраскина

Копировал Марченко

Формат А4



Формат	Зона	Пов.	Обозначение	Наименование	Кол.	Примечание
				<u>Документация</u>		
Б3			ТП 503-9-32.92 КЖИ.ТТ	Технические требования к изготовлению закладных и армирующих изделий.		
				<u>Детали</u>		
Б4	1			Уголок 50x50x5 ГОСТ 8509-85* С 219 ГОСТ 8779-88 l = 250	1	0,95 кг
Б4	2			8-А-III ГОСТ 5781-82* r = 80	2	0,3 кг
Б4	3			8-А-III ГОСТ 5781-82* r = 120	2	0,05 кг

Привязан:

Имя.И

ТП 503-9-32.92 КЖИ.10.000

Изделие закладное МН7

Стандия Масса Мешков

рп 2,5 1:10

Лист Листов 1
Гипроавтотранс г. Москва

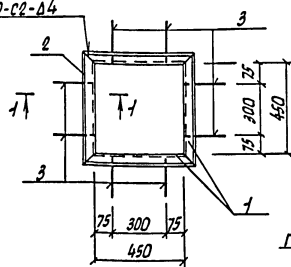
ГЛП Трушин
Нач. отд. Хрустало
Н.контр. Хрустало
Зав. гр. Яковлев
Инж. Т.к. Савраскина

Копировал Марченко

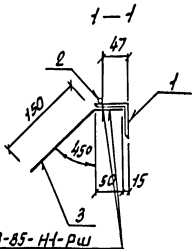
25349-04 10

Формат А4

ГОСТ 5264-80-С2-Д4



ГОСТ 14098-85-Н1-Рш



Формат	Фона	Поз.	Обозначение	Наименование	Кол.	Примечание
				<u>Документация</u>		
83			ТП 503-9-32.92	КЖУ.ТТ		
				Технические требования к изготовлению закладных и армирующих изделий.		
				<u>Детали</u>		
84	1			63x63x5 ГОСТ 8509-86* Уголок с 235 ГОСТ 27772-88 e=576	4	2,8 кг
84	2			6-А-I ГОСТ 5781-82* e=2250	1	0,5 кг
84	3			8-А-III ГОСТ 5781-82* e=200	4	0,1 кг

Привязан

ШНВ.Н

ТП 503-9-32.92

КЖУ-140,000

Изделие закладное МН 10

Стадия Масса Месшт

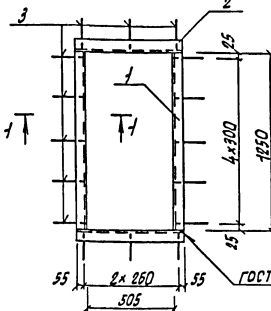
РП 12,1 1:20

Лист Листов 7
Гипроавтоматрис з. Москва

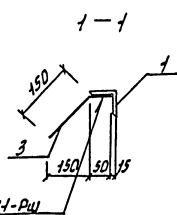
ГИП Трушин
Нач. отд. Хрущало
Н. контр. Хрущало
Зав. гр. Алексова
Инж. Т.К. Сапрошнина

Копировал Марченко

Формат А4



ГОСТ 14098-85-Н1-Рш



ГОСТ 5264-80-С2-Д4

Формат	Фона	Поз.	Обозначение	Наименование	Кол.	Примечание
				<u>Документация</u>		
83			ТП 503-9-32.92	КЖУ.ТТ		
				Технические требования к изготовлению закладных и армирующих изделий.		
				<u>Детали</u>		
84	1			63x63x5 ГОСТ 8509-86* Уголок с 235 ГОСТ 27772-88 e=1150	2	6,0 кг
84	2			e=570	2	3,0 кг
84	3			8-А-III ГОСТ 5781-82* e=200	4	0,1 кг

Привязан

ШНВ.Н

ТП 503-9-32.92

КЖУ-150,000

Рамка РМ1

Стадия Масса Месшт

РП 19,6 1:20

Лист Листов 7
Гипроавтоматрис з. Москва

ГИП Трушин
Нач. отд. Хрущало
Н. контр. Хрущало
Зав. гр. Алексова
Инж. Т.К. Сапрошнина

Копировал Марченко

25349-04

12

Формат А4

016601 4

Рис. 1

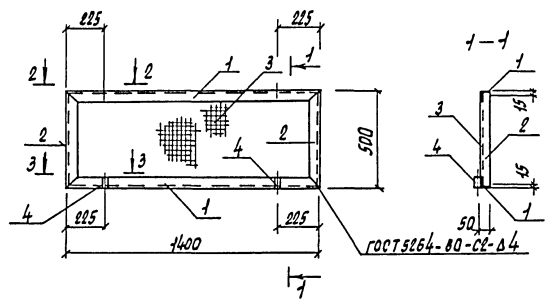
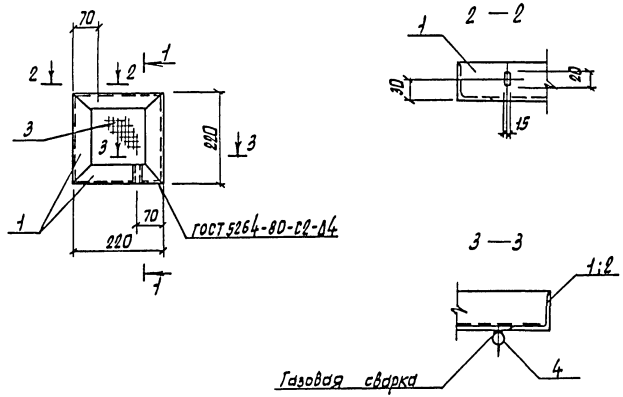


Рис. 2



Контр. зона	Поз.	Обозначение	Наименование	Кол.мист	Примечание
				-01	
			<u>Документация</u>		
А3		ТП 503-9-258.92 -КЖУ-ТТ	Технические требования к изготовлению лапчатых и арматурных изделий.		
			<u>Детали</u>		
			Уголок с 2х ГОСТ 8509-86* 50x50x5 ГОСТ 8509-86* ГОСТ 8509-86* ГОСТ 8509-86*		
Б4	1		l = 1400	2	5,3 кг
Б4	2		l = 500	2	1,9 кг
Б4	1		l = 220	4	0,85 кг
Б4	3		Сетка М20х1,6 ГОСТ 5335-80*		
			1370 x 470	1	1,4 кг
			190 x 190	1	0,1 кг
Б4	4		Труба 26,8 x 2,8 ГОСТ 3262-75*		
			l = 80	2	0,1 кг

Цифр. и табл. Подпись и дата Изм. №№ 1

Обозначение	Марка	Рис.	Масса кг
ТП 503-9-32.92 - КЖУ-180.000	Р1	1	15,0
-01	Р2	2	3,6

Привязан			
	ГПП	Трушин	09.91
	Нач. отд.	Хрустало	
	Н. контр.	Хрустало	
	Зав. гр.	Алехова	
Инв. №	Инж. Т.К. Сапрокина		

ТП 503-9- 32.92		КЖУ-180.000	
РП	Ст. табл.	Масса	Масштаб
Р1, Р2			1:20
Лист	Листов 1		
Гиправтотранс 2. Москва			

Копировал Марченко

25349-04 13 формат А3

Альбом 4

Рис. 1

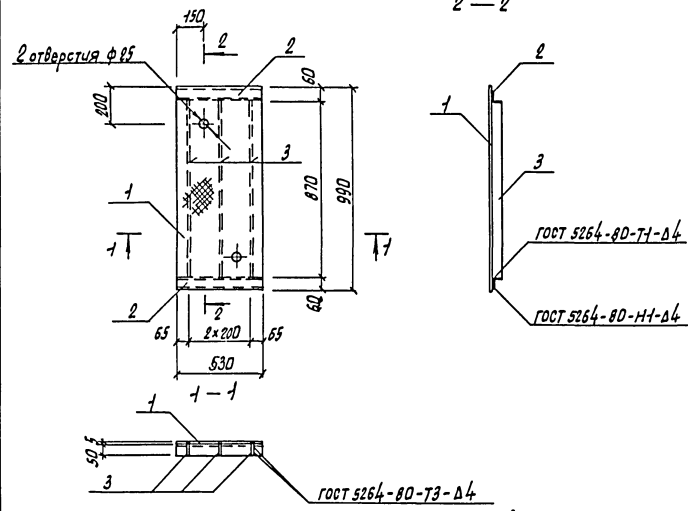
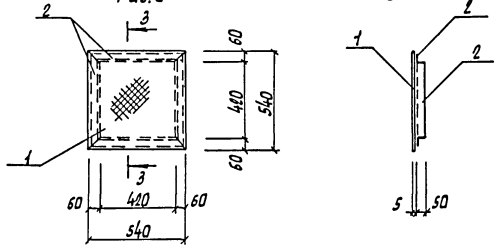


Рис. 2



Формат	Этап	Лист	Обозначение	Наименование	Кол-во	Примечание
				<u>Документация</u>		
А3			ТП503-9-32.92 КЖУ-ТТ	Технические требования к изготовлению закладных и арматурных изделий.		
				<u>Детали</u>		
				Лист стальной с рымбическим рифлением		
				ГОСТ 8568-78		
				с 235 ГОСТ 27772-88		
Б4	1			530 x 990	1	2,6 кг
Б4	1			540 x 540	1	10,2 кг
Б4	3			50 x 870	3	1,8 кг
				30x30x5 ГОСТ 8504-86		
				Уголок с 235 ГОСТ 8772-88		
Б4	2			l=530	2	2,0 кг
Б4	2			l=990	4	2,0 кг

Шифр листа, название и дата. Визы инв. и др.

Обозначение	Марка	Рис.	Масса кг
ТП 503-9-32.92	КЖУ-170.000	Щс1	1
		Щс2	2

Привязан

Инв.И	Гип	Трушин	02.91
	Нач. отд.	Хрустала	
	Н. контр.	Хрустала	
	Зав. гр.	Алекова	
	Инж. Т. К.	Сорокина	

ТП503-9-32.92 КЖУ-170.000

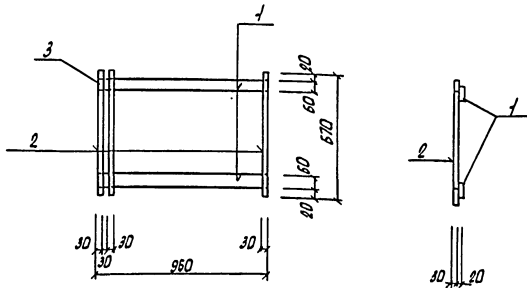
Щит Щс1, Щс2.

Ртадия	Масса	Мощит
АП	Сл. табл	1:10
Лист	Листов 1	
Гиправототранс г. Москва		

Копировал Марченко

25349-04 14 Формат А3

Формат А4



Формат	Зона	Поз	Обозначение	Наименование	Кал.	Примечание
				<u>Документация</u>		
А1			ТП 503-9-32.92 - КЖУ-1Т	Технические требования к изготовлению закладных и арматурных изделий.		
				<u>Детали</u>		
Б4	1		Брус 60x60 ГОСТ 8485-85* е=960		2	0,0009 м ³
Б4	2		Брус 30x30 ГОСТ 8486-85* е=670		17	0,0007 м ³
Б4	3		Гвозди ГОСТ 4028-63* Привязан		68	

Имя.И	
-------	--

ТП 503-9-32.92 КЖУ-190,000

Решетка Рс1

Стандия Месяц Месяц

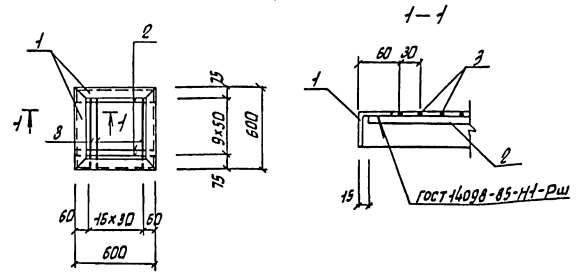
РП 8,5 1:20
Лист Листов 1
Гипропроекттранс
г. Москва

ГИП Трушин
Нач. отд. Хрущало
Н.контр. Хрущало
Зав. гр. Алексеева
Инж. С.К. Сорокина

Копировал Марченко

Формат А4

(7)



Формат	Зона	Поз	Обозначение	Наименование	Кал.	Примечание
				<u>Документация</u>		
А3			ТП 503-9-32.92 КЖУ-ТТ	Технические требования к изготовлению закладных и арматурных изделий		
				<u>Детали</u>		
Б4	1		Уголок 50x30x3 ГОСТ 8509-86* с 235 ГОСТ 8772-88 е=600		4	8,3 кг
Б4	2		20-А-III ГОСТ 5781-82* е=570		10	1,6 кг
Б4	3		6-А-I ГОСТ 5781-82* е=500		17	0,1 кг

Имя.И.Фамилия и дата. Имя.И.Фамилия

Имя.И	
-------	--

ТП 503-9-32.92 КЖУ-190,000

Решетка Рс1.

Стандия Месяц Месяц

РП 26,9 1:20
Лист Листов 1
Гипропроекттранс
г. Москва

ГИП Трушин
Нач. отд. Хрущало
Н.контр. Хрущало
Зав. гр. Алексеева
Инж. С.К. Сорокина

Копировал Марченко

25349-04

(15)

Формат А4