

УТВЕРЖДЕНЫ  
Первым заместителем начальника  
ГУВО Росгвардии  
генерал-майором полиции  
А.В. Грищенко  
30 июня 2017 г.

## **МЕТОДИЧЕСКИЕ РЕКОМЕНДАЦИИ**

### **Типовые проектные решения по оборудованию ПЦО системой бесперебойного электропитания**

**Р 060 - 2017**

Методические рекомендации разработаны сотрудниками ФКУ «НИЦ «Охрана» Росгвардии к.т.н. С.Л. Цыцуриным, И.В. Морозом, Н.А. Федоровым, Н.П. Ивановым, В.В. Стецким, под руководством к.т.н. А.Г. Зайцева.

**Типовые проектные решения по оборудованию ПЦО системой бесперебойного электропитания»: методические рекомендации – М: ФКУ «НИЦ «Охрана» Росгвардии, 2016 – 54 с.**

Методические рекомендации предназначены для использования в служебной деятельности сотрудниками инженерно-технической службы ГУВО Росгвардии, подразделений вневедомственной охраны полиции, специалистами ФГУП «Охрана» Росгвардии.

**ВВОДЯТСЯ**

С 30 июня 2018 г.

**© ФКУ «НИЦ «Охрана» Росгвардии, 2017**

*Настоящий документ не может быть полностью или частично воспроизведен, тиражирован и распространен в качестве официального издания без разрешения ФКУ «НИЦ «Охрана» Росгвардии.*

## ОГЛАВЛЕНИЕ

ВВЕДЕНИЕ .....	5
1. НОРМАТИВНЫЕ ССЫЛКИ.....	5
2. ТЕРМИНЫ И ОПРЕДЕЛЕНИЯ.....	6
3. ТРЕБОВАНИЯ ПО ОБОРУДОВАНИЮ ПЦО СИСТЕМОЙ БЕСПЕРЕБОЙНОГО ЭЛЕКТРОПИТАНИЯ .....	8
4. КАТЕГОРИРОВАНИЕ ЭЛЕКТРОПРИЁМНИКОВ.....	9
5. СПОСОБЫ ОБЕСПЕЧЕНИЯ БЕСПЕРЕБОЙНОГО ЭЛЕКТРОПИТАНИЯ.....	9
5.1. Одноступенчатый способ обеспечения бесперебойного электропитания.....	10
5.2. Двухступенчатый способ обеспечения бесперебойного электропитания.....	11
5.3. Выбор способа бесперебойного электропитания.....	12
6. ОБОРУДОВАНИЕ, ПРИМЕНЯЕМОЕ ДЛЯ БЕСПЕРЕБОЙНОГО ЭЛЕКТРОПИТАНИЯ.....	12
6.1. Устройство автоматического включения резерва.....	12
6.2. Стабилизаторы напряжения.....	15
6.3. Инверторный преобразователь постоянного тока.....	16
6.4. Источники бесперебойного питания, типы и характеристики.....	18
6.5. Электрические генераторы.....	26
6.6. Блоки контроля и автоматики (блоки управления).....	35
7. ЗАЩИТНОЕ ЗАЗЕМЛЕНИЕ.....	36
7.1. Протокол проверки сопротивления заземления.....	38
8. ОБОБЩЕННЫЙ АНАЛИЗ ХАРАКТЕРИСТИК РАЗЛИЧНЫХ ТИПОВ, ВИДОВ СИСТЕМ БЕСПЕРЕБОЙНОГО ЭЛЕКТРОПИТАНИЯ И РЕКОМЕНДАЦИИ ИХ ПРИМЕНЕНИЯ.....	39
8.1. Анализ характеристик различных видов систем бесперебойного электропитания и рекомендации их применения.....	39
8.2. Сравнительный анализ типов генераторов и рекомендации их применения.....	40
9. ЗАКЛЮЧЕНИЕ.....	41
Приложение 1 Виды и периодичность работ при техническом обслуживании аппаратуры резервного электропитания.....	42
Приложение 2 Схема структурная электропитания ПЦО. Вариант 1.....	45
Приложение 3 Схема структурная электропитания ПЦО. Вариант 2.....	46
Приложение 4 Схема структурная электропитания ПЦО. Вариант 3.....	47
Приложение 5 Схема структурная электропитания ПЦО. Вариант 4.....	48
Приложение 6 Схема АВР.....	49
Приложение 7 Схема подключения генератора.....	50
Приложение 8 План сети электропитания помещений ПЦО. Вариант 1.....	51
Приложение 9 План сети электропитания помещений ПЦО. Вариант 2.....	52
Приложение 10 Схема заземления технологического оборудования.....	53
Приложение 11 Схема установки заземлителей.....	54





## ВВЕДЕНИЕ

Методические рекомендации предназначены для сотрудников подразделений вневедомственной охраны, осуществляющих мероприятия по проверке уровня инженерно-технической укрепленности и противокриминальной, в том числе антитеррористической, защищенности.

Настоящие рекомендации должны применяться совместно с ведомственными нормативными документами, устанавливающими классификацию охраняемых объектов, общие требования по инженерно-технической укрепленности, выбору и применению технических средств охраны (ТСО), соответствующих установленным требованиям, а также порядок эксплуатации и контроля работоспособности ТСО.

### 1. НОРМАТИВНЫЕ ССЫЛКИ

Методические рекомендации по оборудованию ПЦО системой бесперебойного электропитания разработаны в соответствии со следующими нормативными правовыми актами и нормативно-техническими документами:

– Федеральный закон от 03.07.2016 г. № 226-ФЗ «О войсках национальной гвардии Российской Федерации»;

– Федеральный закон от 6 марта 2006 г. № 35-ФЗ «О противодействии терроризму»;

– Федеральный закон от 30 декабря 2009 г. № 384-ФЗ «Технический регламент о безопасности зданий и сооружений»;

– Федеральный закон от 22.07.2008 № 123-ФЗ (ред. от 03.07.2016) «Технический регламент о требованиях пожарной безопасности»;

– постановление Правительства Российской Федерации от 18 февраля 2008 г. № 87 «О составе разделов проектной документации и требованиях к их содержанию»;

– постановление Правительства Российской Федерации от 25 марта 2015г. № 272 «Об утверждении требований к антитеррористической защищённости мест массового пребывания людей и объектов (территорий), подлежащих обязательной охране полицией, и форм паспортов безопасности таких мест и объектов (территорий)»;

– приказ МВД России от 16 июня 2011 г. № 676 «Об утверждении инструкции по организации работы пунктов централизованной охраны подразделений вневедомственной охраны»;

– приказ МВД России от 2 января 2013 г. № 1 «Об утверждении Концепции обеспечения собственной безопасности в системе Министерства внутренних дел Российской Федерации»;

– приказ МВД России от 31 декабря 2014 г. № 1152 «Об обеспечении безопасности объектов органов внутренних дел Российской Федерации от преступных посягательств»;

- СП 12-95 «Инструкция по проектированию объектов органов внутренних дел (милиции) МВД России»;
- СП 132.13330.2011 «Обеспечение антитеррористической защищённости зданий и сооружений. Общие требования проектирования»;
- ГОСТ Р 21.1101-2013 «СПДС. Общие требования к проектной и рабочей документации»;
- ГОСТ Р 54101-2010 «Средства автоматизации и системы управления. Средства и системы обеспечения безопасности. Техническое обслуживание и текущий ремонт»;
- ГОСТ 34.003-90 «Информационная технология. Комплекс стандартов на автоматизированные системы. Автоматизированные системы. Термины и определения»;
- ГОСТ Р МЭК 62040-1-1-2009 «Источники бесперебойного питания»;
- ГОСТ Р 53560-2009 «Системы тревожной сигнализации. Источники электропитания. Классификация. Общие технические требования. Методы испытаний»;
- ГОСТ Р 50009-2000 «Совместимость технических средств электромагнитная. Технические средства охранной сигнализации. Требования и методы испытаний»;
- ГОСТ Р 56102.1-2014 Системы централизованного наблюдения. Часть 1. Общие положения.
- ГОСТ Р МЭК 61960-2007 «Аккумуляторы и аккумуляторные батареи, содержащие щелочной и другие неокислотные электролиты»;
- Р 78.36.052-2015 «Методические рекомендации. Типовые проектные решения оснащения техническими средствами охраны объектов органов внутренних дел Российской Федерации, отнесённых к первой категории»;
- Р 78.36.059-2016 «Методические рекомендации. Типовые проектные решения оснащения техническими средствами охраны объектов органов внутренних дел Российской Федерации, отнесённых к 2, 3 и 4 категориям»;
- Р 78.36.018–2011 «Рекомендации по охране особо важных объектов с применением интегрированных систем безопасности»;
- Р 78.36.039-2014 «Технические средства систем безопасности объектов. Обозначения условные графические элементов технических средств охраны, систем контроля и управления доступом, систем охранного телевидения»;
- ПУЭ Правила устройства электроустановок (издание 7).

## **2. ТЕРМИНЫ И ОПРЕДЕЛЕНИЯ.**

Пункт централизованной охраны (ПЦО) – структурное подразделение организации, обеспечивающей круглосуточную централизованную охрану объектов с применением систем(ы) централизованного наблюдения в целях организации оперативного реагирования при поступлении информации о проникновении (попытке проникновения), а также о возникновении криминальных и технологических угроз.

Пульт централизованного наблюдения (ПЦН) – часть системы централизованного наблюдения в составе подсистемы пультовой на базе автоматизированного рабочего места дежурного оператора.

Система централизованного наблюдения (СЦН) – совокупность программно-аппаратных средств и модулей, взаимодействующих в едином информационном поле, предназначенная для обнаружения криминальных и иных угроз на охраняемых объектах, передачи данной информации на ПЦО (мониторинговый центр), приема информации подсистемой пультовой и представления в заданном виде на (ПЦН).

Автоматизированное рабочее место (АРМ) – персональное рабочее место, обеспечивающее автоматизацию взаимодействия сотрудника пункта централизованной охраны (мониторингового центра) с СЦН.

Комплекс средств автоматизации пункта централизованной охраны, (КСА ПЦО) – комплекс взаимосвязанного прикладного программного обеспечения, предназначенный для автоматизации работы пункта централизованной охраны.

Источник электропитания бесперебойный – вторичный источник электропитания, предназначенный для электропитания ТСО при кратковременном отключении основного источника электропитания, а также для защиты от существующих помех в сети с сохранением допустимых параметров для сети основного источника.

Источник электропитания вторичный – электротехническое изделие (устройство), преобразующее электрическую энергию первичной сети основного электропитания в электрическую энергию для электропитания ТСО.

Источник электропитания с резервом – вторичный источник электропитания, предназначенный для электропитания ТСО, с элементом накопления (сохранения) электроэнергии, способный в случае необходимости обеспечивать электропитанием ТСО, а также обеспечивающий контроль напряжения сети основного источника.

Квалифицированный обслуживающий персонал – специально подготовленные работники, прошедшие проверку знаний в объеме, обязательном для данной работы (должности), и имеющие группу по электробезопасности, предусмотренную действующими правилами охраны труда при эксплуатации электроустановок.

Номинальное значение параметра – указанное изготовителем значение параметра электротехнического устройства.

Напряжение переменного тока – действующее значение напряжения.

Напряжение постоянного тока – напряжение постоянного тока или напряжение выпрямленного тока с содержанием пульсаций не более 10 % от действующего значения.

Электроснабжение – обеспечение потребителей электрической энергией.

Независимый источник питания – источник питания, на котором в регламентированных пределах сохраняется выходное напряжение в послеаварийном режиме при его исчезновении на другом источнике питания.

Автоматический ввод резерва (АВР) – способ обеспечения резервным электроснабжением нагрузок, подключённых к системе электроснабжения, имеющей не менее двух питающих вводов и направленный на повышение надежности системы электроснабжения.

Тиристор – это полупроводниковый прибор с двумя устойчивыми состояниями, имеющий три или больше взаимодействующих выпрямляющих переходов.

Источник бесперебойного питания (ИБП) – источник вторичного электропитания, автоматическое устройство, назначение которого - обеспечить подключённое к нему электрооборудование бесперебойным снабжением электрической энергией в пределах нормы.

Инвертор – устройство для преобразования постоянного тока в переменный с изменением величины напряжения. Обычно представляет собой генератор периодического напряжения, по форме приближённого к синусоиде или дискретного сигнала.

Заземлитель – проводящая часть или совокупность соединённых между собой проводящих частей, находящихся в электрическом контакте с землёй непосредственно или через промежуточную проводящую среду.

Искусственный заземлитель – заземлитель, специально выполняемый для целей заземления.

Естественный заземлитель – сторонняя проводящая часть, находящаяся в электрическом контакте с землёй непосредственно или через промежуточную проводящую среду, используемая для целей заземления.

Заземляющее устройство – совокупность заземлителя и заземляющих проводников.

Заземление – преднамеренное электрическое соединение какой-либо точки сети, электроустановки или оборудования с заземляющим устройством.

Защитное заземление – заземление, выполняемое в целях электробезопасности.

Электроустановка – совокупность машин, аппаратов, линий и вспомогательного оборудования (вместе с сооружениями и помещениями, в которых они установлены), предназначенных для производства, преобразования, трансформации, передачи, распределения электрической энергии и преобразования её в другие виды энергии.

### **3. ТРЕБОВАНИЯ ПО ОБОРУДОВАНИЮ ПЦО СИСТЕМОЙ БЕСПЕРЕБОЙНОГО ЭЛЕКТРОПИТАНИЯ.**

Согласно приказу МВД России от 16 июня 2011 № 676 «Об утверждении инструкции по организации работы пунктов централизованной охраны подразделений вневедомственной охраны», ПЦО должно обеспечиваться электроэнергией от двух независимых источников электропитания. Допускается использование резервного (автономного) источника электропитания в качестве второго независимого источника электропитания.

При пропадании основного электропитания 220 В, 50 Гц оборудование ПЦО автоматически переходит на электропитание от резервного источника электропитания без выдачи сигналов тревоги, но с формированием служебного сообщения «переход на резервное электропитание».

Для организации резервного электропитания ПЦО при отключении основного источника используются аккумуляторные батареи, дизель-, бензо- или газогенераторы необходимой мощности. Виды работ при техническом обслуживании аппаратуры резервного электропитания приведены в приложении 1.

Для организации работ по переходу на резервный (автономный) источник электроснабжения разрабатывается соответствующая инструкция.

Персональные компьютеры контрольно-записывающей аппаратуры и комплекс средств автоматизации ПЦО подключаются к питающей сети через источники бесперебойного питания, обеспечивающие электропитание на период времени не менее 15 минут после отключения штатного электропитания.

При отключении электропитающего напряжения на ПЦО персонал, несущий службу на ПЦО обязан включить (при отсутствии автоматического перехода) электропитание ПЦО от резервного (автономного) источника (дизель-, бензо- или газогенераторы, аккумуляторы, второй независимый ввод).

#### **4. КАТЕГОРИРОВАНИЕ ЭЛЕКТРОПРИЁМНИКОВ.**

Электроприемники первой категории - электроприемники, перерыв электроснабжения которых может повлечь за собой опасность для жизни людей, угрозу для безопасности государства, значительный материальный ущерб, расстройство сложного технологического процесса, нарушение функционирования особо важных элементов коммунального хозяйства, объектов связи и телевидения.

Электроприемники первой категории в нормальных режимах должны обеспечиваться электроэнергией от двух независимых взаимно резервирующих источников питания, и перерыв их электроснабжения при нарушении электроснабжения от одного из источников питания может быть допущен лишь на время автоматического восстановления питания.

Электроприемники второй категории - электроприемники, перерыв электроснабжения которых приводит к массовому недоотпуску продукции, массовым простоям рабочих, механизмов и промышленного транспорта, нарушению нормальной деятельности значительного количества городских и сельских жителей.

Электроприемники третьей категории - все остальные электроприемники, не подпадающие под определения первой и второй категорий.

#### **5. СПОСОБЫ ОБЕСПЕЧЕНИЯ БЕСПЕРЕБОЙНОГО ЭЛЕКТРОПИТАНИЯ.**

Существует два способа решения бесперебойного электропитания:

- одноступенчатый способ обеспечения бесперебойного электропитания (Приложение 2, 3);
- двухступенчатый способ обеспечения бесперебойного электропитания (Приложения 4, 5).

### 5.1. Одноступенчатый способ обеспечения бесперебойного электропитания.

Одноступенчатый способ обеспечения бесперебойного электропитания – это обычная аварийная схема бесперебойного электропитания. Такое решение применяется там, где перебои электропитания не частое явление, а потребляемая мощность нагрузки незначительна.

При реализации данного способа применяются, как правило, два ввода электропитания (основной, резервный) и источники бесперебойного электропитания с аккумуляторными батареями (АКБ) (Приложение 2, 5).

При большой мощности потребления и продолжительности функционирования оборудования, возникает необходимость применения установки инвертора и АКБ большой емкости (Приложение 3, 9).

Литий-ионные АКБ недешевы и с ростом емкости АКБ цена растёт пропорционально.

АКБ со свинцовыми пластинами дешевле, но занимают много места и требуют особых условий при эксплуатации, так как содержат кислоту.

Эксплуатационный ресурс АКБ составляет 2000 циклов «заряд/разряд», поэтому АКБ необходимо менять каждые 2-3 года.



*Рисунок 1. Аккумуляторные батареи.*



*Рисунок 2. Пример размещения оборудования при одноступенчатом способе обеспечения бесперебойного электропитания с инвертором.*

### **5.2. Двухступенчатый способ обеспечения бесперебойного электропитания.**

Двухступенчатая система бесперебойного электропитания (Рисунок 3, Приложения 4, 5, 9) применяется там, где присутствует частое отключение электропитания, имеется большая мощность потребления и требуется продолжительное функционирование оборудования при пропадании основного электропитания.

Двухступенчатая система бесперебойного электропитания состоит из:

- стабилизатора напряжения;
- блока контроля и автоматики (блок управления);
- электрического генератора;
- инвертора;
- АКБ.



*Рисунок 3. Пример размещения оборудования при двухступенчатом способе обеспечения бесперебойного электропитания.*

### **5.3. Выбор способа бесперебойного электропитания.**

При выборе способа бесперебойного электропитания должно учитываться:

- категория электроснабжения объекта;
- перепады напряжения переменного тока;
- промежуток времени необходимый для устранения аварийного отключения основного электропитания.

Способы обеспечения бесперебойного электропитания:

По 1-й категории электроснабжения объекта при пропадании электропитания на несколько минут подходят следующие варианты:

- Установка на каждое автоматизированное рабочее место оператора и для сервера обычного источника бесперебойного питания с небольшой емкостью АКБ (Приложение 2, 8).
- Установка инверторного преобразователя и АКБ. Емкость АКБ должна гарантировать бесперебойную подачу электропитания на нагрузку (Приложение 3, 9).

При пропадании электропитания на длительное время применяется двухступенчатый способ обеспечения бесперебойного электропитания (Приложения 4, 5).

Двухступенчатый способ обеспечения бесперебойного электропитания это способ, где электропитание обеспечивается применением инвертора, аккумуляторов, генератора с блоком контроля и автоматики.

Такие системы совмещают в себе преимущества аккумуляторных и генераторных систем бесперебойного питания (Приложения 4, 5). Система при пропадании электроэнергии первоначально переходит на работу от аккумуляторов.

В случае продолжительного отключения, при разряде АКБ, система автоматически запускает генератор и продолжает от него работу, параллельно заряжая АКБ (Приложение 4). После того, как АКБ зарядятся, система глушит генератор и продолжает работать от АКБ.

Таким образом, система может функционировать неограниченно долго до тех пор, пока не включится основное электроснабжение. Данный способ рекомендуется применять, когда необходимо, чтобы система работала автономно продолжительное время.

## **6. ОБОРУДОВАНИЕ, ПРИМЕНЯЕМОЕ ДЛЯ БЕСПЕРЕБОЙНОГО ЭЛЕКТРОПИТАНИЯ.**

### **6.1. Устройство автоматического включения резерва.**

АВР предназначен для переключения источников электроснабжения, питающих нагрузку, при отключениях питания на одном вводе АВР (Рисунок 4, Приложение 6). Без АВР невозможно организовать автоматическое переключение питания при отказе основного источника электроснабжения. Перспективным направлением является применение АВР на базе автоматических выключателей с электроприводами, когда одновременно выполняются две функции: управление АВР и защита электрической цепи от сверхтоков.



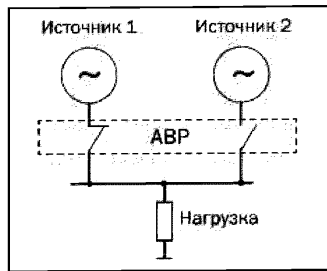


Рисунок 4. Схема автоматического включения резерва.

В нормальном режиме нагрузка питается от источника 1. При его отказе коммутационный аппарат в цепи «Источника 1» размыкается, а коммутационный аппарат в цепи «Источника 2» замыкается, после чего питание нагрузки переводится на «Источник 2».

Рассмотрим существующие типы АВР.

**6.1.1. Тиристорные (электронные) АВР** (Рисунок 5) имеют минимально возможное время переключения и могут обеспечивать включение резервного ввода в момент перехода его входного напряжения через ноль (с целью ограничения возможных бросков тока при коммутации). По своему устройству тиристорные АВР аналогичны ИБП, с той лишь разницей, что в них имеется как минимум пара статических ключей.

Отсутствие в схеме механических элементов позволяет получить высокую надежность тиристорных АВР. В то же время при больших токах нагрузки тепловыделение тиристорных АВР может достигать нескольких киловатт (потребуется принудительная вентиляция помещения электрощитовой).

Блокировка исключения подачи напряжения с одного ввода АВР на другой при переключении может быть только электронной, в то время как органы энергонадзора, как правило, требуют наличия механической блокировки. Также требуется однократность действия АВР для исключения его повторного включения в случае короткого замыкания на нагрузке.

Стоимость тиристорных АВР примерно в два раза выше, чем стоимость электромеханических аппаратов той же мощности.

**6.1.2. Электромеханические АВР** на контакторах (Рисунок 6) наиболее распространены и имеют достаточно высокое быстродействие, уступая только тиристорным. При двухвходовой и трехвходовой схеме АВР существует возможность ввести механическую блокировку контакторов в дополнение к электрической. Механическая блокировка выполняется на базе простого и надежного рычажного механизма. Количество вводов принципиально не ограничено и определяется логикой работы системы автоматики, управляющей контакторами. Трехвходовые АВР на базе двухвходовых, как правило, выполняются на номинальные токи до 630 А. Это связано с конструктивным исполнением контакторов и управляемых выключателей. При токах больше 630 А, трехвходовые АВР выполняются непосредственно на трех аппаратах. Механическая блокировка при этом производится специальным тросовым блокировочным механизмом.



Рисунок 5. Тиристорный (электронный) АВР.



Рисунок 6. Электромеханический АВР.

**6.1.3. Электромеханические АВР на автоматических выключателях с электроприводом**, уступаая предыдущим по быстродействию, также позволяют осуществить механическую и электрическую блокировки при двухвходовой (рычажная блокировка) и трехвходовой (тросовая блокировка) схемах. К недостаткам можно отнести более сложную электрическую схему и более высокую стоимость этих устройств при мощностях ниже 100 кВА.

К достоинствам этих АВР можно отнести конструкцию, обеспечивающую невозможность замыкания между собой двух входов, а также наличие ручного управления, которое обеспечивается независимо от напряжения на сетевых вводах. Стоимость АВР на управляемых переключателях при мощностях более 100 кВА ниже, чем стоимость аппаратов на контакторах и автоматических выключателях.

Общим для всех рассмотренных типов АВР является, при необходимости, возможность введения функции контроля уровня напряжения, элементов регуляции задержек и схемы управления работой электрического генератора. Контроль уровня напряжения необходим для работы автоматики по заданному алгоритму: если напряжение на рабочем входе АВР упало ниже установленного уровня, то автоматика определяет это как отключение напряжения и производит переключение нагрузки на тот вход, где уровень напряжения находится в допустимом диапазоне.

Анализ различных типов АВР позволяет сделать следующие выводы:

1. Целесообразно использовать АВР электромеханического типа, выполненный на контакторах, управляемых автоматических выключателях или управляемых переключателях с электроприводом.

2. Желательно наличие механической блокировки, исключающей возможность замыкания двух входов друг на друга.

3. При использовании в качестве резервного источника электрического генератора схема бесперебойного электропитания должна содержать необходимые элементы для управления ее работой:

- автоматический пуск и остановка электрического генератора;
- возможность регулировки различных временных параметров, в том числе задержки обратного переключения на сеть, времени работы электрического генератора на холостом ходу для охлаждения и т.п.

### **6.2. Стабилизаторы напряжения.**

Стабилизаторы напряжения (Рисунок 7, 8) для бесперебойных систем используются для выравнивания перепадов напряжения переменного сетевого тока. В однофазных моделях аппарата напряжение стабилизируется до 220 В, а в трёхфазных – до 380 В согласно стандартам. Такие стабилизаторы не выравнивают напряжение от дизельных или бензиновых электрогенераторов, они могут стабилизировать только сетевое напряжение стационарной электростанции.

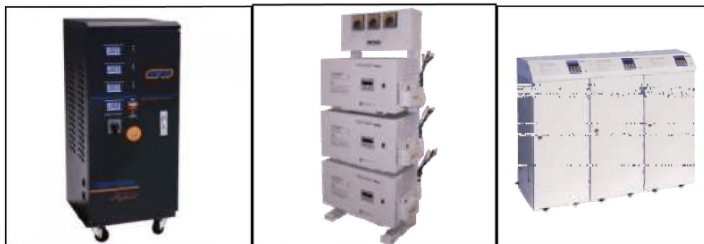
Все электроприборы во время скачков и отклонений напряжения от нормальных показателей примерно на 30% увеличивают расход энергии, что может привести к поломке техники. Благодаря стабилизатору для систем бесперебойного электропитания вы сможете защитить всю технику от перепадов напряжения в сети и значительно сэкономить на электроэнергии.

В конструкцию однофазного электронного стабилизатора входит силовой трансформатор с отводами, центральный процессор, платы управления, силовые ключи, система охлаждения и корпус.

Отличием электронного стабилизатора от электромеханического является отсутствие трущихся, перемещающихся и вращающихся элементов. Благодаря этому ресурс работы электронного стабилизатора значительно больше и скорость работы в тысячи раз быстрее по сравнению с электромеханическим стабилизатором.



*Рисунок 7. Однофазные стабилизаторы напряжения.*



*Рисунок 8. Трехфазные стабилизаторы напряжения.*

### **6.2.1. Выбор мощности стабилизатора напряжения.**

Номинальная полная мощность стабилизатора напряжения всегда указывается в вольт-амперах (ВА) и соответствует питающему напряжению 220 В.

При снижении питающего напряжения, соответственно, снижается его выходная мощность. Также не допускается длительная работа стабилизатора напряжения при пониженном напряжении, т.к. это вызывает перегрузку и может привести к его отключению, что приведет к обесточиванию всех потребителей.

Чтобы избежать таких последствий, необходимо к полной мощности потребителей добавить коэффициент нижнего предела напряжения стабилизатора, который равен 1,2 при 180 В, и 1,3 — при напряжении 170 В.

### **6.2.2. Пример расчета мощности стабилизатора напряжения.**

Мощность полной нагрузки потребителей – 10 кВА.

Коэффициент нижнего предела напряжения стабилизатора при 180 В – 1,2.

$$10 * 1,2 = 12 \text{ (кВА)}.$$

Чтобы была возможность использовать стабилизатор напряжения длительное время со всей включенной нагрузкой, необходимо к полученной выше мощности добавить коэффициент запаса по мощности, равный 1,25.

$$12 * 1,25 = 15 \text{ (кВА)}.$$

Учитывая полученную при расчетах мощность выбираем стабилизатор мощностью 15 кВА и выше.

### **6.3 Инверторный преобразователь постоянного тока.**

Инверторный преобразователь (инвертор) постоянного тока в переменный, со встроенным релейным однофазным стабилизатором напряжения переменного тока, предназначен для стабилизации переменного напряжения для потребителей.

Инвертор обеспечивает автономное электропитание потребителей при отключении централизованного сетевого напряжения в инверторном режиме от внешних источников постоянного тока (аккумуляторов) путем преобразования его в переменный ток строго синусоидальной формы в выходной цепи потребителей (Рисунок 9, 10).





*Рисунок 9. Инверторный преобразователь постоянного тока.*

Из-за того, что инверторная система на выходе имеет идеальное напряжение, бесперебойное включение при прекращении электропитания от основного источника, хорошую функциональность, бесшумную работу, она является прекрасной заменой для традиционных электрических генераторов.

В комплекс инверторной системы входит силовой инвертор с вмонтированным зарядным прибором и необслуживаемые аккумуляторы.

### **6.3.1. Работа инвертора.**

Инвертор постоянно подключен к сети электропитания и за счет нее получает электричество для заряда внешних аккумуляторов. Аккумуляторы всегда находятся заряженными, пока инвертор подключен к электричеству.

При пропадании основного электропитания, инвертор автоматически переключает питание нагрузки от аккумуляторных батарей. Включение питания от аккумуляторов происходит без пропадания электропитания нагрузки.

Автономная работа инверторной системы может продлиться от нескольких часов до недели, в зависимости от мощности потребления подключенных приборов и от емкости аккумуляторов подключенных к инвертору. Когда основное электропитание возобновляется, инвертор автоматически начинает подзарядку аккумуляторов.

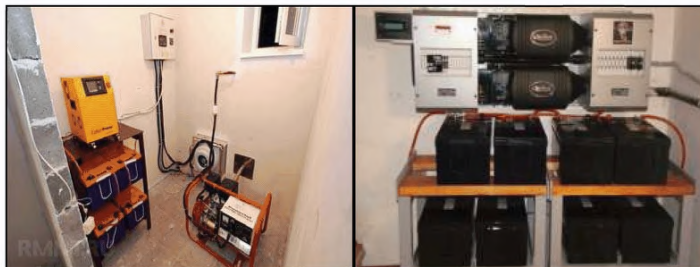
Инверторные системы имеют ряд преимуществ перед электрическими генераторами:

- они более экологичные, в виду отсутствия продуктов сгорания топливных материалов;

- они бесшумны и не создают вибрацию;
- нет необходимости чем либо заправлять систему, поэтому она не несет затрат на эксплуатацию;
- высокий коэффициент полезного действия.

Судя по этим преимуществам, следует, что инверторная система гораздо более функциональна и удобна в эксплуатации, нежели электрические генераторы.

Недостатком инверторного преобразователя постоянного тока является ограниченный эксплуатационный ресурс АКБ который составляет 2000 циклов «заряд/разряд», следствие чего АКБ необходимо менять каждые 2-3 года.



*Рисунок 10. Пример размещения оборудования.*

#### **6.4. Источники бесперебойного питания, типы и характеристики.**

Источник бесперебойного питания (ИБП) (Uninterruptible power systems (UPS) (Рисунок 11-13) - сочетание преобразователей, переключателей и устройств хранения электроэнергии (АКБ), образующее систему электропитания для поддержания непрерывности питания нагрузки в случае отказа источника энергоснабжения.

Основная функция ИБП состоит в обеспечении непрерывности подачи электропитания переменного тока. ИБП также могут использоваться для улучшения качества источника электропитания, удерживая его характеристики в заданных пределах.



*Рисунок 11. Источник бесперебойного питания настольного исполнения.*



*Рисунок 12. Источники бесперебойного питания устанавливаемые в 19” стойку.*



*Рисунок 13. Источники бесперебойного питания напольного исполнения.*

Массовое использование ИБП связано с обеспечением бесперебойной работы компьютеров, позволяющее подключенному к ИБП оборудованию при пропадании электрического тока или при выходе его параметров за допустимые нормы, работать некоторое непродолжительное время (как правило — до одного часа). Кроме компьютеров, ИБП обеспечивают питанием и другую электрическую нагрузку, критичную к наличию питания с нормальными параметрам электропитающей сети, например схемы управления отопительными котлами. ИБП способен корректировать параметры (напряжение, частоту) выходной сети. Может совмещаться с различными видами генераторов электроэнергии (например, дизель-генератором).

#### **6.4.1. Основные функции ИБП.**

1. Поглощение сравнительно малых и кратковременных выбросов напряжения.
2. Фильтрация питающего напряжения, снижение уровня шумов.
3. Обеспечение резервного электропитания нагрузки в течение некоторого времени после пропадания напряжения в сети.
4. Защита от перегрузки и короткого замыкания.

#### **6.4.2. Характеристики ИБП.**

1. Диапазон входного напряжения, при котором ИБП работают от сети и не переключаются на работу от встроенных батарей. Как известно, больший диапазон входного напряжения уменьшает количество переходов на батарею и увеличивает срок ее эксплуатации. Кроме того, ИБП с более широким диапазоном входного напряжения продолжают работать от сети и питать нагрузку, в то время как ИБП с меньшим диапазоном уже перешли на батарею и, разрядив

ее, обесточили нагрузку. Это особенно актуально для наших электросетей, где нередки длительные «просадки» напряжения.

2. Выходная мощность – это основная характеристика ИБП, показывающая на какую максимальную нагрузку он рассчитан.

3. Изменение выходного напряжения при перепадах входного – обеспечение выходного напряжения, при котором может нормально функционировать защищаемое им оборудование. Пониженный вольтаж на выходе ИБП способен вызвать сбои в работе оборудования и потерю данных, значительное повышение напряжения приводит к тем же результатам плюс выход оборудования из строя. Повышение напряжения происходит реже, но последствия носят более значительный ущерб.

4. Параметры выходного напряжения при работе от батарей – напряжение, частота, форма сигнала. Эти параметры определяют качество генерации, обеспечиваемое ИБП, от чего зависит область применения конкретного устройства.

5. Процесс переключения ИБП на батарею и обратно. Для нормальной работы подсоединенного к ИБП оборудования все переключения и переходные процессы должны быть «незаметны». Это означает, что они должны выполняться за минимальное время и проходить корректно – в частности, сопровождаться правильной синхронизацией частоты ИБП с внешней частотой питающей сети.

6. Поведение ИБП при возникновении перегрузки на выходе. При перегрузке в режиме работы от батарей ИБП выключается (для предотвращения выхода из строя). Если в процессе работы от сети возникла перегрузка (например, к ИБП было подключено дополнительное оборудование), пользователь должен знать об этом, чтобы вовремя уменьшить нагрузку. В противном случае при пропадании напряжения в сети оборудование будет моментально обесточено. Наиболее эффективным является сочетание звуковой и световой индикации, тогда как некоторые ИБП обеспечивают только световую или не имеют вообще никакой индикации.

7. Наличие «холодного» старта, т. е. возможность включить ИБП при отсутствии напряжения в электропитающей сети. Такая функция может стать полезной, например, если во время длительного пропадания питания нужно включить компьютер или принять/отправить факс.

8. Возможность стабилизации частоты (для on-line ИБП). Некоторое оборудование может быть критично к частоте питающего напряжения. Например, у двигателей переменного тока при изменении частоты питающего напряжения изменяется скорость вращения.

### **6.4.3. Типы ИБП.**

1. off-line (резервные) – эти ИБП (Рисунок 14) служат для резервирования источника основного электроснабжения (электросети) на случай аварии (отключения или понижения/повышения напряжения). Если это происходит, срабатывает переключатель, и нагрузка переходит на резервное питание от инвертора, питающегося от батарей. В штатном режиме питание нагрузки осуществляется напрямую от электросети, как правило, через помехоподавляющий фильтр. Другие названия резервных ИБП: stand-by, backup, in-line.



Достоинства резервных ИБП:

- простота и, следовательно, дешевизна;
- высокий КПД и, следовательно, низкие эксплуатационные расходы.

Недостатки резервных ИБП:

- отсутствие стабилизации напряжения и частоты в штатном режиме;
- большое время переключения на питание от АКБ;
- потеря фазы при переключении.

В целом ИБП этого класса можно характеризовать как компромисс между приемлемым уровнем защиты от неполадок в электросети и ценой. Мощность выпускаемых устройств колеблется от 220 до 2000 ВА.

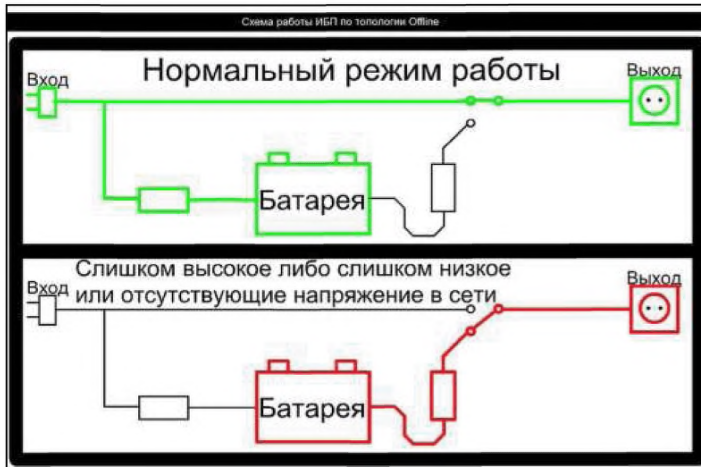


Рисунок 14. Резервный ИБП.

2. line-interactive (линейно-интерактивные ИБП) (Рисунок 15) – в штатном режиме снабжают нагрузку напряжением от основной электросети, в некоторой степени регулируя напряжение (автотрансформатор), а при аварии в основной электросети нагрузка синхронно переключается на инвертор.

По принципу работы линейно-интерактивные ИБП схожи с резервными ИБП: они также служат для резервирования основного источника электроснабжения, компенсируя небольшие всплески напряжения и сглаживая помехи. Вместе с тем они обладают рядом существенных различий. Так, инвертор ИБП включен параллельно электросети и работает в двустороннем режиме: осуществляет мониторинг линии электропитания и в определенных пределах обеспечивает регулирование и стабилизацию выходного напряжения ИБП, а также производит заряд батарей. Кроме этого, многие производители устанавливают в ИБП этого класса дополнительные узлы (феррорезонансные трансформаторы или автотрансформаторы), позволяющие расширить диапазон входного напряжения, при котором напряжение на выходе поддерживается на приемлемом уровне без перехода на питание от батарей.

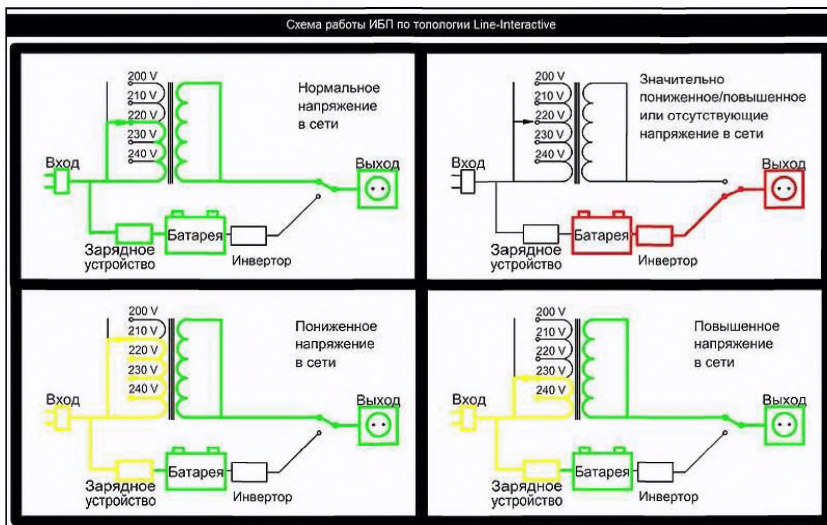
Достоинства линейно-интерактивных ИБП: достаточно высокий КПД и более надежная по сравнению с резервными ИБП защита электропитания подключенной нагрузки.

Недостатки линейно-интерактивных ИБП:

- нестабильность выходного напряжения в штатном режиме, зависящая от диапазона входного напряжения; отсутствие стабилизации частоты в штатном режиме;
- отсутствие изоляции нагрузки от электросети; неэффективность при работе на нагрузку с высокой степенью нелинейности;
- проникновение импульсов и шумов из основной сети на нагрузку;
- низкая информационная безопасность (возможность несанкционированного доступа к оборудованию по питающим линиям).

Отдельно стоит сказать о технологии, известной как «дельта-преобразование напряжения» (delta conversion). Благодаря усовершенствованной обратной связи напряжение на нагрузке регулируется плавно, а не ступенчато, как в обычных линейно-интерактивных ИБП, становится возможной стабилизация частоты выходного напряжения. Эта технология позволяет обеспечить высокий КПД и более надежную защиту подключенного оборудования от неполадок в электросети.

В целом линейно-интерактивные ИБП обеспечивают приемлемый уровень защиты электропитания и служат дешевой альтернативой более сложным системам, предназначенным для работы с чувствительной к неполадкам в электросети нагрузкой. Как правило, мощность выпускаемых устройств составляет от 250 до 10000 ВА.



*Рисунок 15. Линейно-интерактивный ИБП.*

3. on-line (постоянно включенные ИБП, с двойным преобразованием) (Рисунок 16) – обеспечивают нагрузку электропитанием без потери фазы. Принцип работы ИБП данного класса заключается в том, что входное переменное

напряжение преобразуется выпрямителем в постоянное, а затем инвертором – обратно в переменное. Даже при больших отклонениях входного напряжения ИБП продолжает питать нагрузку чистым синусоидальным стабилизированным напряжением (как правило, отклонения амплитуды выходного напряжения не превышают 5% устанавливаемого пользователем номинального значения даже при работе на нелинейную нагрузку).

Основная отличительная черта ИБП этого класса состоит в том, что инвертор включен последовательно с источником основного электроснабжения и находится всегда во включенном состоянии. При пропадании входного напряжения он переходит на питание от батарей. Благодаря используемой схеме такое понятие как время переключения на резервное питание от батарей для ИБП данного класса просто отсутствует.

Достоинства ИБП с двойным преобразованием:

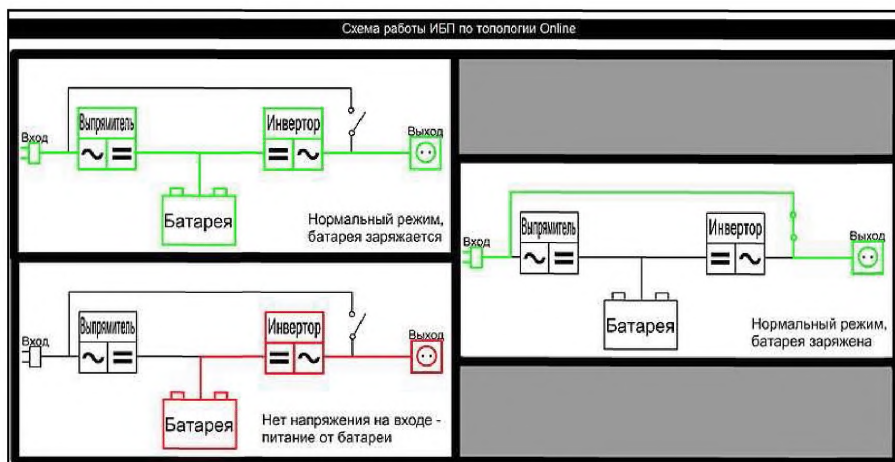
- постоянная стабилизация напряжения и частоты;
- непрерывность фазы выходного напряжения в любых режимах;
- отсутствие влияние нагрузки на основную сеть;
- полная фильтрация импульсов и шумов основной сети;
- высокая информационная безопасность.

Недостатки ИБП с двойным преобразованием:

- сложность конструкции и, следовательно, высокая цена;
- относительно невысокий КПД и, следовательно, высокие эксплуатационные расходы (расход электроэнергии, утилизация выделяемого тепла).

ИБП данного класса обеспечивают самую надежную защиту подключенного оборудования от неполадок в электросети, что компенсирует затраты на его приобретение и дальнейшей эксплуатацией. Диапазон мощностей выпускаемых устройств очень широк – от 600 ВА до нескольких сотен киловольт-ампер.

По конструктивному исполнению ИБП можно разделить на настольные (как правило розеточные), напольные и стоечные (19"). Один или несколько ИБП с комплексом дополнительного коммутирующего оборудования и кабелей образуют систему бесперебойного питания (СБП).



*Рисунок 16. ИБП с двойным преобразованием.*



#### **6.4.4. Выбор ИБП.**

Правильный выбор ИБП является неотъемлемым залогом надёжности системы электроснабжения. Параметры ИБП должны быть строго сопоставимы с нагрузкой, которая будет подключена к ИБП.

При расчете ИБП необходимо учесть ряд параметров, ключевым из которых является мощность.

Коэффициент мощности нагрузки - эта цифра, показывает какую долю мощности, реально потребляет нагрузка, то есть активная мощность. Если рассматривать нагрузку как идеальное сопротивление, то в этом случае значение коэффициента будет равно единице, что является максимальным значением. Конденсаторы и катушки не являются потребителями мощности, поэтому для них значение коэффициента равно нулю. В оборудовании возможно преобладание как ёмкостной, так и индуктивной составляющей. К оборудованию с ёмкостной составляющей относятся компьютеры и серверы. Индуктивная составляющая присутствует в устройствах с электродвигателями, это может быть насос, кондиционер и т. п. Эта информация необходима в том случае, когда ИБП будет защищать оборудование разного типа, так как у первых коэффициент мощности стремится к единице, а у вторых находится в интервале от 0,8 до 0,9. В таком случае необходимо найти средний коэффициент мощности, чтобы получить точный результат.

Чтобы вычислить мощность необходимо перемножить номинальную мощность ИБП на коэффициент мощности. В результате операции получается число, которое показывает максимальную активную мощность, которую сможет обслуживать источник бесперебойного питания. Например, мощность ИБП составляет 10 кВА, а коэффициент мощности нагрузки равен 0,9. В таком случае активная мощность нагрузки составит 9 кВт. Суммарная мощность нагрузки не должна превышать 9 кВт, а лучше если она будет несколько меньше.

Немаловажно учитывать перспективы роста мощности нагрузки в будущем, лучше сразу приобрести более мощный ИБП.

#### **6.4.5 Расчет аккумуляторных батарей (АКБ).**

Аккумуляторные батареи обеспечивают питание нагрузки при отсутствии питания в сети.

Время автономной работы выражается в часах, а мощность нагрузки в киловаттах. Например, источник бесперебойного питания «защищает» компьютер с мощностью 500 Вт (0,5 кВт). Источник бесперебойного питания должен обеспечить время работы равное 8 часам.

При расчете времени автономной работы ИБП необходимо учитывать КПД инвертора которое рекомендовано принимать равным 0,85.

Для стандартного 12 В аккумулятора, величина необходимой емкости батареи составит:

$$Q = (P \cdot t) / V \cdot K1 \cdot K2 = (500 \cdot 8) / 12 \cdot 0,7 \cdot 0,85 = 560 \text{ (А}\cdot\text{ч)};$$

где  $Q$  – необходимая ёмкость аккумулятора, А·ч;  
 $P=500$  – имеющаяся нагрузка, Вт;  
 $V=12$  – напряжение каждой аккумуляторной батареи, В;  
 $T=8$  – время резервирования, ч;  
 $K1=0,7$ – коэффициент глубины разряда аккумулятора;  
 $K2=0,85$ –КПД инвертора.

Таким образом, для нагрузки с мощностью 500 Вт для обеспечения работы в течение 8 часов необходима ёмкость аккумуляторов равная 560 Ач. Такой расчет ёмкости аккумулятора применим для АКБ с напряжением 12 В. Кроме того, нужно учесть, что формула пригодна для длительного времени работы от аккумулятора, а именно порядка 8-10 часов. Это обусловлено тем, что зависимость ёмкости аккумулятора от времени заряда не имеет линейный характер на всём протяжении.

Если время работы меньше, то необходимо вводить поправки. Это связано с тем, что при маленьком времени ток разряда большой и аккумулятор отдаёт нагрузке только некоторую часть своей ёмкости. Так, если необходимо время работы в 30 минут, то результат надо поделить на два, для 2 часов уменьшить на 40%, для 4 часов – 30%, для 6 часов – 40%. Чтобы определить точно значение необходимо использовать точное значение КПД инвертора, который установлен на ИБП и сопоставить данные с кривого разряда определённого типа аккумуляторов.

После того, как найдена суммарная ёмкость, необходимо выполнить расчет количества аккумуляторных батарей. Чтобы его выполнить нужно суммарную ёмкость разделить на ёмкость одного аккумулятора. В нашем случае суммарная ёмкость составила 560 Ач. Предположим, что ёмкость одного аккумулятора равна 50 Ач. В таком случае нам понадобится 12 таких аккумуляторных батарей.

Полученное значение является приближённым и может меняться в процессе срока службы источника бесперебойного питания. Расчет времени ИБП является приближённым, так как время зависит от износа АКБ и условий эксплуатации, в основном от температуры воздуха. Так, например, рост температуры на один градус после отметки 40° С снижает ёмкость аккумулятора на 5%, что является очень существенным. Для максимального срока службы рекомендовано понижать нагрузку на ИБП на каждые 10 градусов после 25° С на 20%. Или же можно организовать хорошую систему охлаждения и не допускать вообще какого-либо роста температуры.

Для определения времени работы ИБП можно воспользоваться специальными таблицами, в которых приведено время автономной работы для различных видов ИБП. Данные таблицы (Рисунок 17) включают в себя время работы в зависимости от ёмкости аккумуляторных батарей и суммарной мощности нагрузки. Таким образом, вы можете сопоставить свои данные с табличными и узнать примерное время.

При выборе ИБП нужно отдавать предпочтение с большей ёмкостью аккумуляторов при соответствии с заданной мощностью. Такой выбор позволит обеспечить максимальную автономность.

Время работы ИБП с аккумулятором 12В в зависимости от емкости батареи и подключенной мощности

Емкость аккумулятора, Ампер Час	Мощность подключаемого оборудования, Ватт		
	200	500	700
120	6,5 ч	2,6 ч	1,8 ч
200	10,8 ч	4,3 ч	3,1 ч
250	13,5 ч	5,4 ч	3,9 ч

Время работы ИБП с аккумулятором 24В в зависимости от емкости батареи и подключенной мощности

Емкость аккумулятора, Ампер Час	Мощность подключаемого оборудования, Ватт				
	200	500	700	1000	1400
120	13 ч	5,2 ч	3,7 ч	2,6 ч	1,8 ч
200	21,6 ч	8,6 ч	6,2 ч	4,3 ч	3,1 ч
250	27 ч	10,8 ч	7,8 ч	5,4 ч	3,9 ч

Время работы ИБП с аккумулятором 48В в зависимости от емкости батареи и подключенной мощности

Емкость аккумулятора, Ампер Час	Мощность подключаемого оборудования, Ватт					
	200	500	700	1000	1400	2100
120	26 ч	10,4 ч	7,4 ч	5,2 ч	3,6 ч	2,5 ч
200	43,2 ч	17,2 ч	12,4 ч	8,6 ч	6,2 ч	4,1 ч
250	54 ч	21,6 ч	15,6 ч	10,8 ч	7,8 ч	5,1 ч

Время работы ИБП с аккумулятором 48В в зависимости от емкости батареи и потребляемой мощности

Емкость аккумулятора, Ампер Час	Мощность подключаемого оборудования, Ватт								
	200	700	1000	2100	2900	3500	4200	5000	6000
120	26 ч	7,4 ч	5,2 ч	2,5 ч	1,8 ч	1,5 ч	1,2 ч	1 ч	0,8 ч
200	43,2 ч	12,4 ч	8,6 ч	4,1 ч	3 ч	2,5 ч	2 ч	1,7 ч	1,4 ч
250	54 ч	15,6 ч	10,8 ч	5,1 ч	3,7 ч	3 ч	2,6 ч	2,2 ч	1,8 ч

Время автономной работы ИБП серий Back Verso, Back Office, Back Power Pro, Back Comfo Pro, Smart Power Pro\*

Нагрузка Ватт	Back Verso / Back Office				Back Power Pro / Back Comfo Pro					Smart Power Pro		
	400ВА / 200Вт	600ВА / 300Вт	800ВА / 480Вт	1000ВА / 600Вт	400ВА / 240Вт	500ВА / 300Вт	600ВА / 360Вт	700ВА / 400Вт	800ВА / 480Вт	1000ВА / 600Вт	1400ВА / 840Вт	2000ВА / 1200Вт
50	28	30	30	30								
80	14	25	25	30								
100	9	18	20	30	14	17	21	22	26	45	51	51
120	6	13	16	30	11	13	15	17	20	30	41	41
150	4	8	10	27	8	9	10	12	15	24	28	28
200	2	4	6	18	4	5	6	8	11	15	20	20
250		3	5	14	1	2	3	5	7	14	18	18
300		1	4	10			1	3	5	10	15	15
350			3	8				1	3	8	13	13
400			2	7					1	5	10	10
450			1	5						4	8	8
500				4						3	6	6
600				1						1	3	4
700											1	3
800												1

Рисунок 17. Пример таблиц для определения автономной работы ИБП.

## 6.5. Электрические генераторы.

Электрический генератор представляет собой ротор, который приводится в движение двигателем внутреннего сгорания. На сегодняшний день рынок насыщен самыми разнообразными моделями, от небольших устройств мощностью в 4 кВт до солидных агрегатов.

Мощность – далеко не единственная характеристика электрических генераторов.

Многие характеристики электрических генераторов, а также их достоинства и недостатки, зависят от того, на каком топливе он работает. По данному признаку электрические генераторы делятся на бензиновые, дизельные и газовые.

#### **6.5.1. Бензиновые генераторы.**

Бензиновые генераторы (Рисунок 18), работающие на бензине, стоят дешевле дизельных генераторов и производят меньше шума, но они менее экономичны и отличаются меньшим ресурсом. Выбирают бензиновый генератор, главным образом, в тех случаях, когда предполагается его кратковременное эпизодическое использование.



*Рисунок 18. Бензиновые генераторы.*

Бензиновые генераторы делятся на два основных типа:

#### *А) Двухтактные.*

Дешевы, имеют простую конструкцию, но расходуют слишком много топлива и работают довольно шумно. Моторесурс имеют небольшой (средняя продолжительность работы до капремонта – около 500 часов) и в большинстве своем являются маломощными.

#### *Б) Четырехтактные.*

подавляющая часть бензиновых генераторов относится к этому типу. Наиболее выносливыми являются агрегаты OHV-класса, для которых характерно верхнее расположение клапанов. Они имеют ресурс порядка 4000 часов и рассчитаны на ежедневную эксплуатацию в течение 8-ми часов.

#### **6.5.2. Дизельные генераторы.**

Эти генераторы более долговечны и дешевле в эксплуатации, чем бензиновые, но их приобретение обходится гораздо дороже. При покупке дизельного генератора, следует учитывать, что эти агрегаты ориентированы на продолжительный режим работы.

Характерными недостатками для дизельных генераторов являются сложности при холодном пуске в зимнее время, поскольку дизельное топливо из-за входящих в его состав парафинов даже при небольшом морозе превращается в гель.

Дизельные генераторы также делятся на две группы:

#### *А) С воздушным охлаждением (Рисунок 19).*



Достоинствами этой разновидности генераторов являются сравнительно низкая стоимость (по отношению к дизелям с жидкостным охлаждением) и небольшой вес.



*Рисунок 19. Генераторы с воздушным охлаждением.*

*Б) С жидкостным охлаждением (Рисунок 20).*

Эти генераторы способны отработать без капитального ремонта 20 – 40 тыс. часов. Дизели с жидкостным охлаждением – это тяжелые стационарные агрегаты, в большинстве своем оснащенные целым набором всевозможных дополнительных опций. Различают две их разновидности:

- низкооборотные: частота вращения вала – 1500 об/мин.;
- высокооборотные: с частотой вращения 3000 об/мин.

Первую группу можно использовать в непрерывном (24/7) режиме. Представители второй имеют меньший ресурс, а также являются более шумными и прожорливыми.



*Рисунок 20. Генераторы с жидкостным охлаждением.*

### **6.5.3. Газовые генераторы (Рисунок 21).**

Это был бы идеальный вариант автономного генератора, если бы не повышенная опасность пожара, взрыва или отравления. По некоторым оценкам газовые генераторы по своей экономичности в 15 раз превосходят дизельные аналоги, причем столь внушительное преимущество обусловлено не только низкой стоимостью газа, но и малым износом деталей.





*Рисунок 21. Газовые генераторы.*

При выборе генератора необходимо заострить внимание к единицам, в которых указывается мощность электростанции. Вольт-амперное значение (например, 10 кВА) соответствует максимально возможной мощности, которую станция сможет поддерживать всего несколько минут (или даже секунд). Предельная номинальная мощность указывается в ваттах (например, 15 кВт), как правило, она составляет 80% от значения в вольт-амперах.

#### **6.5.4. Тип генератора.**

Все электрогенераторы делятся на две группы:

##### *А) Асинхронные.*

Имеют простую конструкцию, и цена на них не особо высокая. Но они отличаются низким качеством генерируемой электроэнергии и неспособностью обеспечивать пусковые токи, необходимые для запуска потребителей с электродвигателями.

##### *Б) Синхронные.*

Более качественная, но и более дорогая разновидность генераторов. Легко переносят перегрузки, имеющие место при запуске приборов с электромоторами.

Электрические генераторы могут быть установлены в контейнере (Рисунок 22, 23). Контейнер обеспечивает защиту от атмосферных осадков, механических повреждений, шумоизоляцию, а также сохраняет оборудование от доступа посторонних лиц. Электрогенератор в контейнере может быть смонтирован на открытой площадке (без дополнительной доработки).

При исполнении контейнера для электрического генератора необходимо выполнение ряда условий.

1. Корпус из негорючего теплоизоляционного нержавеющей материала, стойкого к атмосферным воздействиям или из сэндвич панелей с шумоизоляцией.

2. Конверторная система внутреннего обогрева с принудительной приточно-вытяжной вентиляцией с защитными декоративными решетками;

3. Наличие системы пожаротушения.



*Рисунок 22. Контейнеры для электрических генераторов.*



*Рисунок 23. Примеры размещения электрических генераторов в контейнерах.*

### **6.5.5. Типовые требования к помещению для установки электрического генератора.**

Помещение для установки электрического генератора (генераторная) и хранения топлива в соответствии с требованием Федерального закона от 22.07.2008 № 123-ФЗ (ред. от 03.07.2016) "Технический регламент о требованиях пожарной безопасности" следует выделить ограждающими конструкциями с пределом огнестойкости не менее REI 180, заполнение проемов не менее EI 90.

В дверных проемах необходимо предусмотреть пороги высотой не менее 15 см. Покрытие пола в помещениях дизельгенераторной и хранения топлива должно быть предусмотрено устойчивым к воздействию нефтепродуктов.

Помещение для установки генератора (Рисунок 24) должно быть отапливаемым, температура внутри не должна опускаться ниже +5°C.

Одна из стен помещения должна выходить на улицу.

Размеры помещения для установки генератора должны обеспечить возможность заправки топливом, смены масла, обслуживания и ремонта. Дверной проем должен иметь достаточные размеры для монтажа и демонтажа при капитальном ремонте. Зона обслуживания генераторной установки составляет не менее 1 метра от генератора

Помещение генераторной следует оборудовать системой газоанализа. Сигнал о достижении 10% от НКПР должен поступать в помещение с круглосуточным пребыванием дежурного персонала.

Помещение генераторной следует оборудовать автоматическими установками пожарной сигнализации, пожаротушения и первичными средствами пожаротушения.

В помещении должны быть обеспечены меры электробезопасности и меры по соблюдению санитарных норм.

При установке газогенератора в помещении должна быть предусмотрена система безопасности на случай утечки природного газа (датчик утечки газа и газовый клапан).

Для укладки силовых и коммутационных кабелей в полу должны быть предусмотрены кабельные каналы. Для ввода кабелей в помещение электрощитовой должны быть выполнены отверстия в соответствии с диаметром кабелей и требованиями ПУЭ по прокладке силовых кабельных линий.

Следует предусмотреть пополнение запасов топлива, замену масла и охлаждающей жидкости.

При существовании опасности проникновения воды в помещение эксплуатации генератора подушка фундамента должна быть приподнята над уровнем пола на 400 мм.

Длина и ширина фундамента должны соответствовать габаритным размерам генератора, а глубина должна быть не менее 150-200 мм. Поверхность земли или пола под ним должна быть правильно подготовлена и иметь структуру, способную выдержать вес фундамента с агрегатом.

Крепление генератора производится с помощью анкерных болтов через установочные отверстия основания генератора.

При установке генератора в контейнере специальных требований для установки контейнера с генератором нет. Площадка под контейнер с генератором должна обеспечивать горизонтальное положение. Поверхность земли или пола под ним должна быть правильно подготовлена и иметь структуру, способную выдержать вес фундамента с агрегатом. Подушка фундамента должна быть приподнята над уровнем земли на 400 мм.

Двигатель генератора производит некоторое количество тепла, которое должно быть выведено за пределы помещения (контейнера), что необходимо для обеспечения правильной работы установки.

Помещение должно быть оборудовано принудительной приточно-вытяжной вентиляцией.

Мощность генератора	Д приточной вентиляции	Д принудительной вытяжной вентиляции
7-16 кВт	300-350 мм	350 мм

Для организации правильного охлаждения двигателя и вентиляции помещения важно обеспечить герметичную подачу свежего воздуха с улицы на крыльчатку вентилятора двигателя через воздуховод и удаления нагретого воздуха через электровентилятор. Для вытяжной вентиляции, в стене, выходящей на улицу, делается отверстие и ставится вентилятор (Рисунок 24). Вентилятор должен включаться во время работы станции, либо иметь систему автоматического запуска с термостатированием. Если в помещении есть естественная вытяжка, окна и т.п. и температура не поднимается выше 35 градусов при продолжительной работе станции, то установка вентилятора не обязательна (данный замер осуществляется при температуре окружающего воздуха в помещении 20 С).

Исходя из этого, возникает необходимость в оборудовании помещения входным и выходным вентиляционными окнами, приспособленными к условиям эксплуатации генератора и системы охлаждения.

Воздух в помещении, где установлен генератор, должен перемещаться в направлении от генератора переменного тока к двигателю и радиатору.

При недостаточной вентиляции температура в помещении будет расти, что повлечет за собой потерю мощности двигателя вплоть до полной остановки генераторного агрегата.

Проемы для притока и удаления воздуха должны быть защищены от дождя и снега (козырьки, жалюзи и т.п.).

При размещении генератора в здании необходимо предусмотреть звукоизоляцию помещения.

Отвод отработанных газов двигателя должен осуществляться наружу через выпускную систему согласно рекомендаций руководства завода-изготовителя по установке генератора.

При установке газоотводной трубы необходимо учесть ряд условий, таких как результирующие потери мощности, изоляция, подвеска, уровень шума, загрязнение и т.д.



Размещение выхлопной магистрали должно обеспечивать защиту от попадания на его поверхность капель ГСМ и любых других горючих предметов.

Выпуск отработанных газов производится непосредственно от глушителя путем удлинения выпускного тракта двигателя металлической трубой, диаметром превышающим диаметр самой выхлопной трубы. В выхлопную систему между глушителем и отводящую газы трубой должен быть вмонтирован виброкомпенсатор длиной не менее 300 мм. Допускается не более 2 поворотов трубы на угол 90 градусов.

Отвод газов производить в хорошо проветриваемое место в соответствии с требованиями санитарных служб.

Рекомендуется использовать трубы без сварных швов.

Вывод должен осуществляться только с использованием труб с толщиной стенки не менее 1,5 мм. Использование жестяных коробов или гофр недопустимо.



*Рисунок 24. Установка генератора в помещении.*

В связи с высокой температурой стенок трубопровода при работающем генераторе, его пресечение со стенами и строительными конструкциями из сгораемого материала необходимо выполнять с устройством металлического футляра, с противопожарной разделкой из теплоизоляционного негорящего материала толщиной не менее 20 мм между наружной стенкой трубопровода и внутренней стенкой металлического футляра. В случае прохождения трубопровода вблизи стен и конструкций из сгораемых материалов такие участки также необходимо изолировать несгораемым теплоизоляционным материалом толщиной не менее 20 мм.

Система отвода продуктов сгорания находится под избыточным давлением от двигателя, и по этой причине должна быть полностью герметична для того чтобы продукты сгорания не попадали в воздух помещения.

Заземление всех металлических конструкций осуществляется через общую «землю».

При инсталляции генератора требуется подвести заземление к нижеперечисленным элементам:

- генератор;
- выносная панель управления (силовой модуль) (если есть);
- топливные баки и топливные магистрали;
- кабельные каналы.



*Рисунок 25. Система вентиляции помещения с термостатированием.*

#### **6.5.6. Кабели и соединения.**

Силовые кабели, прокладываются в коробе или кабельном канале. Расчет сечений кабеля произвести согласно таблицы 1.3.4 ПУЭ издание 7. Сечение сигнального кабеля должно быть не менее 0,75 мм.

#### **6.5.7. Пуско-наладочные работы.**

Контроль соответствия выполненных работ проекту.

Контроль сдаточной документации.

Проверка правильности электрических соединений, прозвонка при необходимости.

Контроль заправки генератора рабочими жидкостями (масло, тосол, топливо).

Подключение генератора к сети.

Проведение проверок в соответствии с ПУЭ, требованиями завода - изготовителя.

Проведение испытания генератора на всех режимах со снятием характеристик (регулировка выходных характеристик в случае необходимости).

Сдача работ заказчику с оформлением актов ввода в эксплуатацию.

Передача инструкций по эксплуатации оборудования Заказчику.

Виды и периодичность работ при техническом обслуживании аппаратуры резервного электропитания приведены в приложении 1.

### 6.6. Блоки контроля и автоматики (блоки управления).

Блоки контроля и автоматики (блоки управления) (Рисунок 26) предназначены, для управления электрическими генераторами для резервирования сети выполняют следующие функции.

Блоки контроля и автоматики (блоки управления) обеспечивают измерение и отображение с помощью светодиодной индикации (жидкокристаллического табло) следующих параметров сети и электрического генератора:

- Напряжение сети (контроль 3 фаз).
- Напряжение электрического генератора (контроль 3 фаз).
- Частоту тока электрического генератора.
- Суммарную наработку электрического генератора.
- Нарработку до очередного технического обслуживания.
- Контактор электрического генератора включен.
- Контактор сети включен.
- Несостоявшийся пуск электрического генератора после заданного количества попыток пуска.
- Низкое давление масла.
- Перегрев охлаждающей жидкости.
- Частота тока электрического генератора больше или меньше заданных величин.
- Напряжение электрического генератора больше или меньше заданных величин.



*Рисунок 26. Блоки контроля и автоматики (блоки управления) генератором.*

Блоки контроля и автоматики (блоки управления) имеют аварийную защиту с остановкой электрического генератора и световой индикацией о причине неисправности:

- превышение температуры охлаждающей жидкости - более  $(100 + 4/-2)$  С в течение более 0,5 сек.;
- снижение давления масла - менее  $0,4 \text{ кг/см}^2$  в течение более 0,5 сек.;
- напряжение сети больше допустимого - Напряжение более 270 В более 3 сек.;
- напряжение сети меньше допустимого - Напряжение менее 170 В более 3 сек.;

– частота тока электрического генератора больше допустимой - частота более 57 Гц более 2 сек.;

– частота тока электрического генератора меньше допустимой - частота менее 45 Гц более 10 сек.;

– напряжение электрического генератора меньше допустимого - менее 170 В более 10 сек.;

– напряжение электрического генератора больше допустимого - более 270 В более 2 сек.;

Блок контроля и автоматики (блок управления) может сочетать в себе не только функции управления и контроля, но и функции программирования различных рабочих параметров. Данное устройство может обеспечивать безопасную работу генератора, двигателя и подключенного оборудования, а также в случае необходимости, произведет защиту от короткого замыкания. Таким образом, при возникновении аварийных или критических ситуаций, связанных с повышением температуры двигателя, понижением давления или уровня масла, щит управления автоматически отключит электростанцию и оповестит о случившемся с помощью звуковой сигнализации. Кроме того, пульт управления может иметь память на аварийные ситуации, произошедшие ранее с электроагрегатом.

Блок контроля и автоматики (блок управления) позволяет осуществлять просмотр таких показаний как: часы наработки; напряжение; давление масла; температура двигателя; уровень топлива; заряд аккумуляторов и т.д. Эта информация также может быть доступна дистанционным способом, при реализации функции дистанционного управления.

## 7. ЗАЩИТНОЕ ЗАЗЕМЛЕНИЕ

Основной целью выполнения работ по защитному заземлению ПЦО является обеспечение безопасности при работе с электроустановками, путем устранения опасности поражения электрическим током при прикосновении к корпусу оборудования и другим нетоковедущим металлическим частям, оказавшимся под напряжением вследствие замыкания на корпус, а также по другим причинам.

Защитное заземление также может применяться для защиты от атмосферного электричества. Заземляющее устройство, должно удовлетворять требованиям, эксплуатационной документации на оборудование ПЦО и требованиями ПУЭ.

Технические средства с напряжением питания переменного тока выше 42 В и постоянного тока выше 110 В подлежат заземлению. Сопротивление заземляющего устройства должно быть не более 4 Ом.

Технические средства должны быть подключены к заземляющему устройству с помощью отдельного ответвления. Последовательное включение в заземляющее устройство недопустимо.

В каждой электроустановке должен быть предусмотрен главный заземляющий зажим или шина, к которым присоединяют заземляющие и защитные проводники, проводники главной системы уравнения потенциалов, проводники рабочего заземления.



В помещениях ПЦО необходимо предусмотреть установку электрических розеток с заземляющим контактом для подключения персональных компьютеров, настольных ламп, другого оборудования рабочих мест.

Для заземления в электроустановках разных назначений и напряжений, территориально сближенных, как правило, применять одно общее заземляющее устройство.

Различают естественные и искусственные заземлители. В качестве естественного заземлителя используют электропроводящие части строительных и производственных конструкций и коммуникаций.

Для заземляющих устройств в первую очередь должны быть использованы естественные заземлители:

- водопроводные трубы, проложенные в земле;
- металлические конструкции зданий и сооружений, имеющие надежное соединение с землей;
- металлические оболочки кабелей (за исключением алюминиевых);
- обсадные трубы артезианских скважин.

Запрещается в качестве заземлителей использовать трубопроводы с горючими жидкостями и газами, трубы теплотрасс. Использование естественных заземлителей в качестве элементов заземляющих устройств не должно приводить к их повреждению при протекании по ним токов короткого замыкания или к нарушению работы устройств, с которыми они связаны.

Искусственным заземлителем обычно является стальной проводник, заложенный в грунт горизонтально, вертикально либо наклонно, или группа таких проводников-электродов, соединенных между собой. Горизонтальные заземлители прокладывают на глубине не менее 0,5 м.

В качестве искусственных заземлителей применяют:

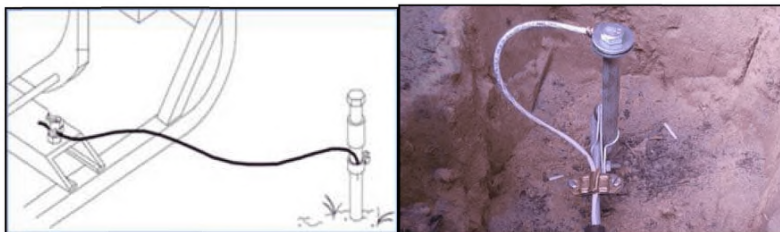
- стальные трубы диаметром 30-50 мм, толщиной стенок не менее 3,5 мм, длиной 2-3 м;
- полосовую или угловую сталь толщиной не менее 4 мм;
- прутковую сталь диаметром не менее 10 мм.

В качестве искусственных заземлителей нельзя применять алюминиевые оболочки кабелей, а также голые алюминиевые проводники, так как в почве они окисляются, а окись алюминия является изолятором.

Устройство защитного заземления может быть осуществлено как контурным расположением заземляющих проводников, так и выносным.

При выносном заземлении заземлители размещаются в стороне от заземляемого оборудования, и в этом случае корпуса оборудования находятся вне зоны растекания токов в земле. При контурном заземлении, применяемом обычно в открытых распределительных устройствах, заземлители располагаются вокруг заземляемого оборудования, вблизи от него.

При установке бензогенератора, газо-, дизель генератора (далее генератор) его необходимо заземлить. (Рисунок 27). На заземлителях должны быть оборудованы зажимы или другие устройства, обеспечивающие надежное контактное соединение проводника заземления с заземлителем. Противоположный конец проводника соединяется с клеммой заземления генератора.



*Рисунок 27. Заземление генератора*

Площадь поперечного сечения заземляющих проводников должна быть не менее  $6 \text{ мм}^2$  для меди или не менее  $50 \text{ мм}^2$  для стали. Заземлитель должен располагаться в непосредственной близости от генератора. Если генератор находится в здании, имеющем контур заземления, допускается его заземление через этот контур.

В помещениях заземляющие проводники следует располагать таким образом, чтобы они были доступны для осмотра и надежно защищены от механических повреждений.

#### **7.1 Протокол проверки сопротивления заземления.**

Контроль работоспособности защитного заземления является значимым элементом функционирования ПЦО. Работы по замеру сопротивления защитного заземления, как правило, проводятся в периоды, когда грунт либо максимально высыхает, либо промерзает, что обеспечивает получение наиболее достоверных данных.

Измерение сопротивления защитного заземления проводится электролабораторией, имеющей лицензию Ростехнадзора. По результатам измерений выдается протокол проверки. Протокол проверки сопротивления защитного заземления является основным документом, подтверждающим его соответствие нормативным документам. Протокол составляется на основании ГОСТ Р 50571.16-2007 «Электроустановки низковольтные. Часть 6. Испытания» Приложение Н.

Исправления и дополнения в тексте протокола испытаний после его окончательного оформления не допускаются. При необходимости их оформляют только в виде отдельного документа "Дополнение к протоколу испытаний" (номер, дата) в соответствии с приведенными выше требованиями к протоколу. На конкретные виды испытаний могут оформляться отдельные протоколы, входящие в состав общего протокола испытаний электроустановки.

В протоколе испытаний не допускается помещать рекомендации и советы по устранению недостатков или совершенствованию испытаний электроустановок.

## 8. ОБОБЩЕННЫЙ АНАЛИЗ ХАРАКТЕРИСТИК РАЗЛИЧНЫХ ТИПОВ, ВИДОВ СИСТЕМ БЕСПЕРЕБОЙНОГО ЭЛЕКТРОПИТАНИЯ И РЕКОМЕНДАЦИИ ИХ ПРИМЕНЕНИЯ.

### 8.1. Анализ характеристик различных видов систем бесперебойного электропитания и рекомендации их применения.

Категория электро-снабжения	Вид бесперебойного электропитания	Время резервирования электропитания	Перечень применяемого оборудования	Расчетная мощность электропитания	Тип применяемого генератора
1-я категория электро-снабжения	Одноступенчатый способ. Применяется когда необходимо обеспечить несколько компьютеров и сервер.	15-30 минут	Бесперебойный источник электропитания с АКБ Инвертор с АКБ	Устанавливается на каждый компьютер, сервер. До 3 кВА Устанавливается централизованно на все ПЦО. От 1 до 50 кВА	Не предусматривается
	Двухступенчатый способ. Применяется когда требуется продолжительное время резервирования электропитания и большая нагрузка.	От 15 минут до 8 часов	– стабилизатор напряжения; – блок контроля и автоматики (блок управления); – электрический генератор; – инвертор; – АКБ.	Устанавливается централизованно на все ПЦО. От 1-до 100 кВА	1. Бензиновые; 2. Дизельные; 3. Газовые.
2-я категория электро-снабжения	Двухступенчатый способ.	Период времени не менее 24 часов	– стабилизатор напряжения; – блок контроля и автоматики (блок управления); – электрический генератор; – инвертор; – АКБ.	Устанавливается централизованно на все ПЦО. От 1-до 100 кВА	1. Дизельные с жидкостным охлаждением; 2. Газовые с жидкостным охлаждением

## 8.2. Сравнительный анализ типов генераторов и рекомендации их применения.

Тип генератора	В каких случаях рекомендуется использовать	Время непрерывной работы	Наработка на отказ	Мощность	Уровень шума	Экономические показатели		
						Стоимость выработанной электроэнергии	Стоимость генератора	Стоимость обслуживания генератора
Бензиновый с воздушным охлаждением	Когда предполагается его кратковременное эпизодическое использование	Не более 7-8 часов.	Не более 4000 часов	До 15 кВт	70дБ	Обойдется дороже, чем дизельным или газовым.	Наиболее низкая	Низкая
Дизельный с воздушным охлаждением	Когда предполагается его кратковременное эпизодическое использование	Не более 7-8 часов.	Не более 5000 часов	До 30 кВт	70дБ	Экономичнее чем бензиновые генераторы.	Выше чем бензинового генераторов	Выше чем бензинового генераторов
Дизельный с жидкостным охлаждением	Когда необходимо длительное непрерывное использование.	24 часа и более	20 000-40 000 часов	От 8 до 1000 кВт	85дБ			
Газовый с воздушным охлаждением	Когда предполагается его кратковременное эпизодическое использование	Не более 10-12 часов.	Не более 10000 часов	До 30 кВт	65 дБ	Экономичнее, по сравнению с бензиновыми и дизельными генераторами	Выше чем бензинового и дизельного генераторов	Выше чем бензинового и дизельного генераторов
Газовый жидкостным охлаждением	Когда необходимо длительное непрерывное использование.	24 часа и более	Не менее 40 000 часов	От 8 до 1000 кВт	85 дБ			

## 9. ЗАКЛЮЧЕНИЕ.

В настоящих рекомендациях приведены основные варианты применения различных типов и видов систем бесперебойного электропитания. Рассмотрено различное оборудование, применяемое для организации бесперебойного электропитания, а также изложены оптимальные пути решения задач по обеспечению бесперебойного электропитания ПЦО.

Применение методических рекомендаций при оборудовании системами бесперебойного электропитания ПЦО территориальных подразделений вневедомственной охраны Росгвардии, ФГУП «Охрана» Росгвардии, а также использование данных рекомендаций сотрудниками подразделений вневедомственной охраны Росгвардии, осуществляющим мероприятия по проверке уровня инженерно-технической укрепленности собственных объектов позволит:

а) при обследовании объекта оценить уровень его обеспечения бесперебойным электропитанием;

б) принять обоснованное решение по оборудованию ПЦО системой бесперебойного электропитания при разработке технического задания на проектирование, при согласовании проектной документации, при приёме ТСО в эксплуатацию;

в) при разработке проекта осуществить выбор конкретного варианта системы бесперебойного электропитания, соответствующего условиям электроснабжения, имеющимся на ПЦО;

г) осуществить выбор типа оборудования системы бесперебойного электропитания;

д) рассчитать необходимую мощность источников бесперебойного электропитания и аккумуляторов;

е) правильно определить место и способ установки оборудования системы бесперебойного электропитания на ПЦО;

ж) спланировать необходимые мероприятия при проведении технического обслуживания.

## Приложение 1

## ВИДЫ И ПЕРИОДИЧНОСТЬ РАБОТ при техническом обслуживании аппаратуры резервного электропитания.

1. Виды и периодичность работ при техническом обслуживании стационарных кислотных аккумуляторных установок.

Таблица № 1

п/п	Наименование работ	Периодичность
1.	Контроль температуры помещения и уровня электролита в аккумуляторах. Проверка вентиляции помещения аккумуляторной.	Не реже 1 раза в 10 дней.
2.	Измерение напряжения, температуры и плотности электролита во всех аккумуляторах.	Не реже 1 раза в месяц.
3.	Осмотр и протирка стеллажей и сосудов, промывка защитных стекол.	1 раз в 3 месяца.
4.	Измерение напряжений между пластинами и свинцовой обкладкой сосудов, осмотр, чистка и смазка техническим вазелином петушков пластин контактных соединений шин и межэлементных соединений у аккумуляторов в закрытом исполнении.	1 раз в 6 месяцев.
5.	Проведение контрольного разряда с последующей нейтрализацией деревянных сосудов и стеллажей содовым раствором.	1 раз в год.
6.	Окраска шин, деревянных сосудов и стеллажей.	1 раз в 2 года.
7.	Проведение анализа электролита.	Не реже 1 раза в 3 года.
8.	Доливка дистиллированной воды в аккумуляторы.	По мере необходимости (1 раз в 10-30 дней).
9.	Измерение сопротивления изоляции батареи относительно земли.	При приемке вновь смонтированной или вышедшей из капитального ремонта батареи.

2. Виды и периодичность работ при техническом обслуживании выпрямительных устройств.

Таблица № 2

п/п	Наименование работ	Периодичность
1.	Проверка соответствия напряжения и тока на выходе работающего выпрямительного устройства паспортным данным.	Не реже 1 раза в 10 дней.
2.	Механическая профилактика элементов схемы. Осмотр, чистка контактов и реле; осмотр и подтяжка контактных соединений в цепях первичной коммуникации, проверка работы световой и звуковой сигнализации.	1 раз в 3-4 месяца.
3.	Проверка стабилизации напряжения и тока, автоматики, защиты и сигнализации, измерение температуры нагрева силовых столбов, проверка их механического состояния и паек.	1 раз в год.
4.	Измерение пульсации выпрямленного напряжения.	1 раз в год.
5.	Проверка надежности подключения заземления к корпусу устройства.	1 раз в год.
6.	Измерение сопротивления изоляции силовых и оперативных цепей.	1 раз в год.
7.	Удаление пыли.	1 раз в 3 месяца.

3. Виды и периодичность работ при техническом обслуживании инверторных устройств (статистические преобразователи).

Таблица № 3

п/п	Наименование работ	Периодичность
1.	Проверка соответствия напряжения и тока на выводе работающего устройства.	1 раз в 10 дней.
2.	Механическая профилактика элементов схемы. Осмотр и чистка контактов, подтяжка контактных соединений, проверка работы световой сигнализации.	1 раз в 3-4 месяца.
3.	Измерение сопротивления силовых цепей переменного тока.	1 раз в год.
4.	Измерение отклонения выходного напряжения.	1 раз в год.
5.	Проверка надежности крепления защитного заземления к корпусу устройства.	1 раз в год.
6.	Удаление пыли.	1 раз в год.

4. Виды и периодичность работ при техническом обслуживании распределительных щитов.

Таблица № 4

п/п	Наименование работ	Периодичность
1.	Проверка состояния контактных соединений и плавких вставок (по нагреву и внешнему виду).	1 раз в год.
2.	Измерение сопротивления изоляции проводов силовой сети.	1 раз в год.
3.	Измерение выходных напряжений.	1 раз в год.
4.	Осмотр, чистка, проверка контактных соединений.	1 раз в год.

5. Виды и периодичность работ при техническом обслуживании дизель-, бензо- и газогенераторных установок.

Таблица № 5

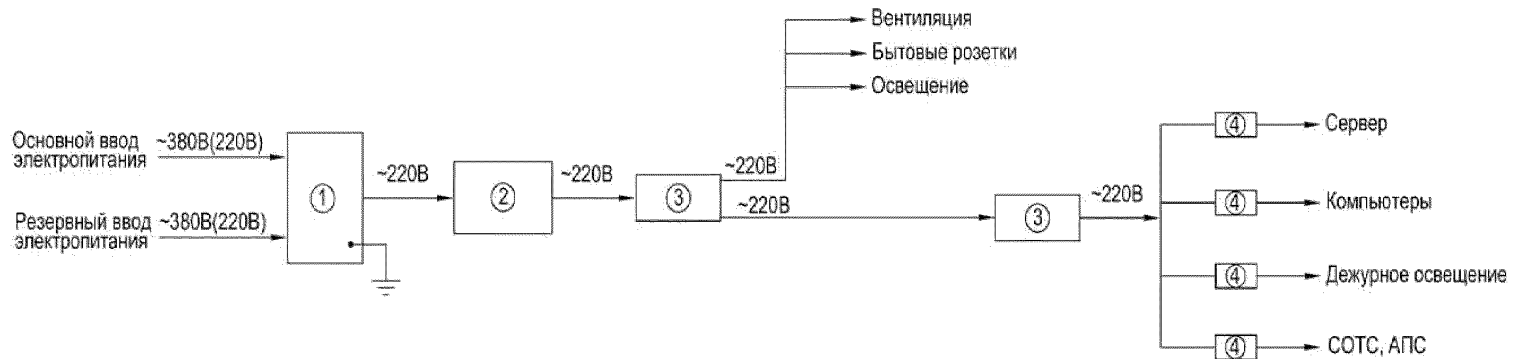
п/п	Наименование работ	Периодичность
1.	Внешний осмотр оборудования.	1 раз в 10 дней.
2.	Запуск резервных агрегатов (с фиксацией показаний с помощью измерительных приборов).	1 раз в 3 месяца на 1 ч под нагрузкой, 1 раз в 10 дней на 10 мин.
3.	Механическая профилактика всех реле, контактов.	1 раз в 3-4 месяца.
4.	Проверка работы датчиков автоматики, предохранителей, сигнальных ламп.	1 раз в 3-4 месяца.
5.	Промывка топливных и масляных бачков, фильтров.	1 раз в год.
6.	Измерение сопротивления изоляции силовых и оперативных цепей.	1 раз в 3 года.
7.	Техническое обслуживание в зависимости от установленного количества отработанных часов.	Согласно заводской инструкции.

6. Численность обслуживающих сотрудников ПЦО для аппаратуры резервного электропитания.

Таблица № 6

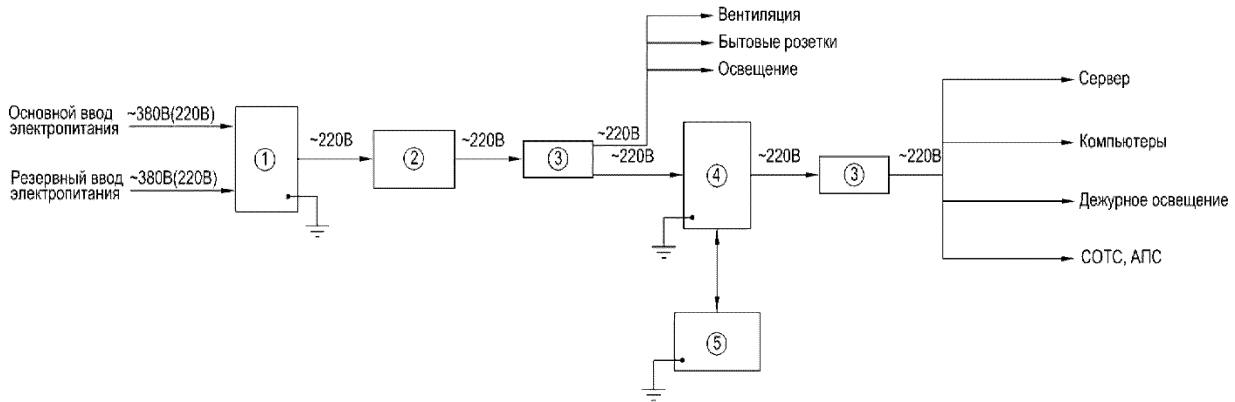
Тип аппаратуры	Единица обслуживания	Численность (чел.)
Аккумуляторы	1 аккумулятор (1 банка)	0,007
Выпрямители и преобразователи (инверторы):		
до 1 кВт	1 шт.	0,050
до 3 кВт	1 шт.	0,100
свыше 3 кВт	1 шт.	0,120
Распределительные щиты:		
переменного тока	1 панель	0,005
постоянного тока	1 панель	0,010
Бензоэлектрические агрегаты	1 шт.	0,200
Дизельэлектрические агрегаты	1 шт.	0,320





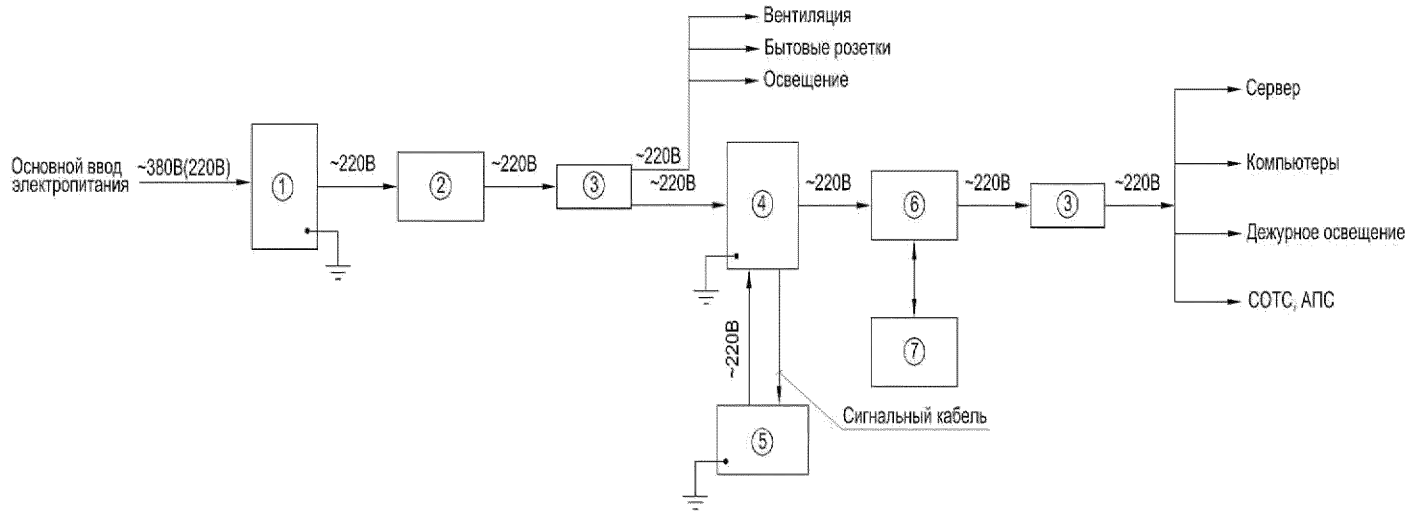
1. Щит электропитания с АВР.
2. Стабилизатор напряжения.
3. Бокс электрический.
4. Бесперебойный источник питания (резервированный источник питания).

Схема структурная электропитания ПЦО. Вариант № 1.



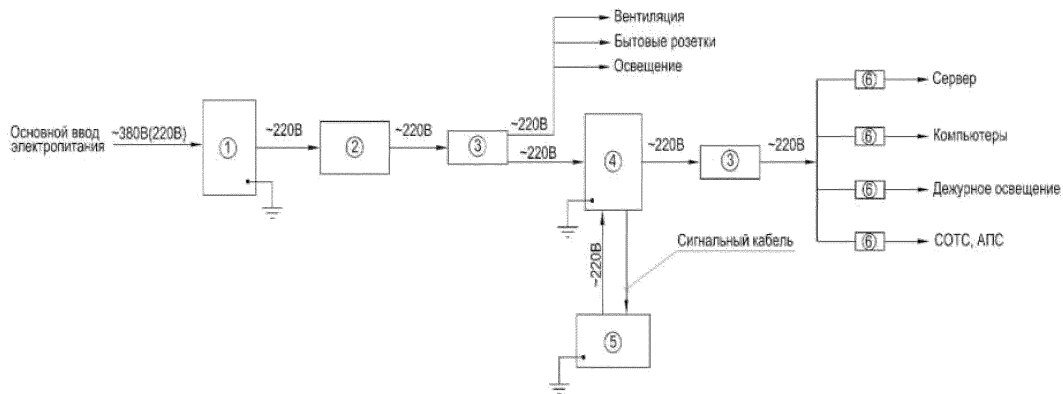
1. Щит электропитания с АВР.
2. Стабилизатор напряжения.
3. Бокс электрический.
4. Инвертор.
5. Бокс с аккумуляторами.

Схема структурная электропитания ЦО. Вариант № 2.



1. Щит электропитания.
2. Стабилизатор напряжения.
3. Бокс электрический.
4. Блок контроля и автоматики.
5. Генератор.
6. Инвертор.
7. Бокс с аккумуляторами.

Схема структурная электропитания ПЦО. Вариант №3.



1. Щит электропитания.
2. Стабилизатор напряжения.
3. Бокс электрический.
4. Блок контроля и автоматики.
5. Генератор.
6. Бесперебойный источник питания (резервированный источник питания).

Схема структурная электропитания ЦО. Вариант №4.

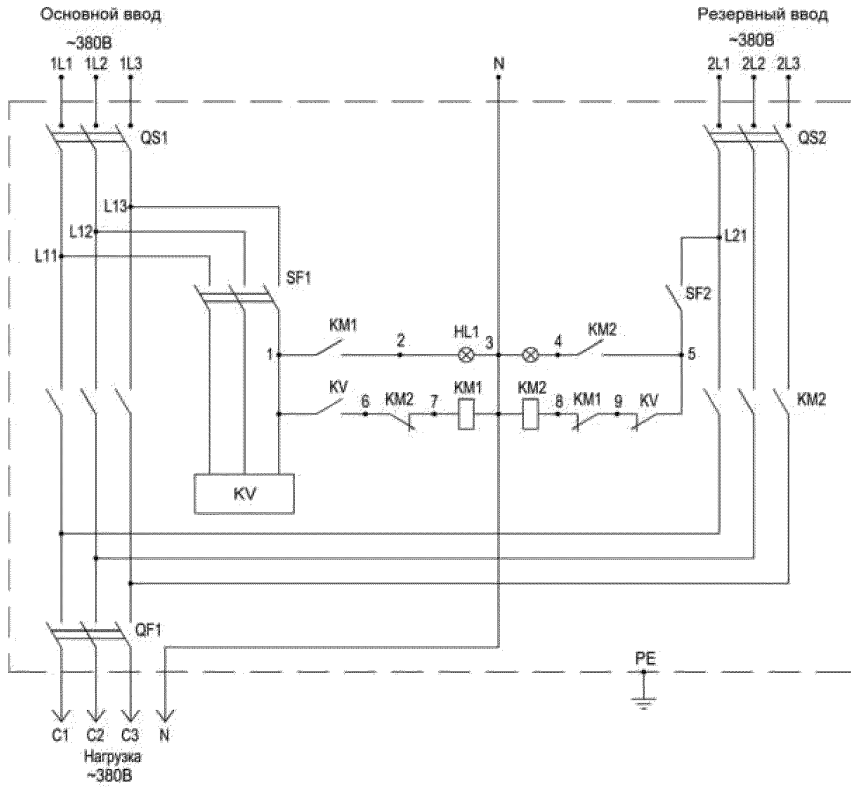


Схема АВР  
Вариант N 1

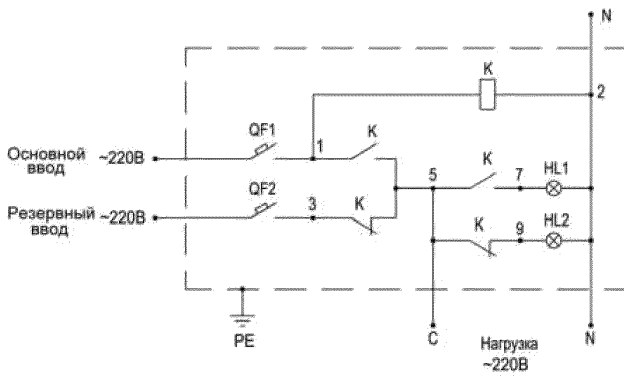
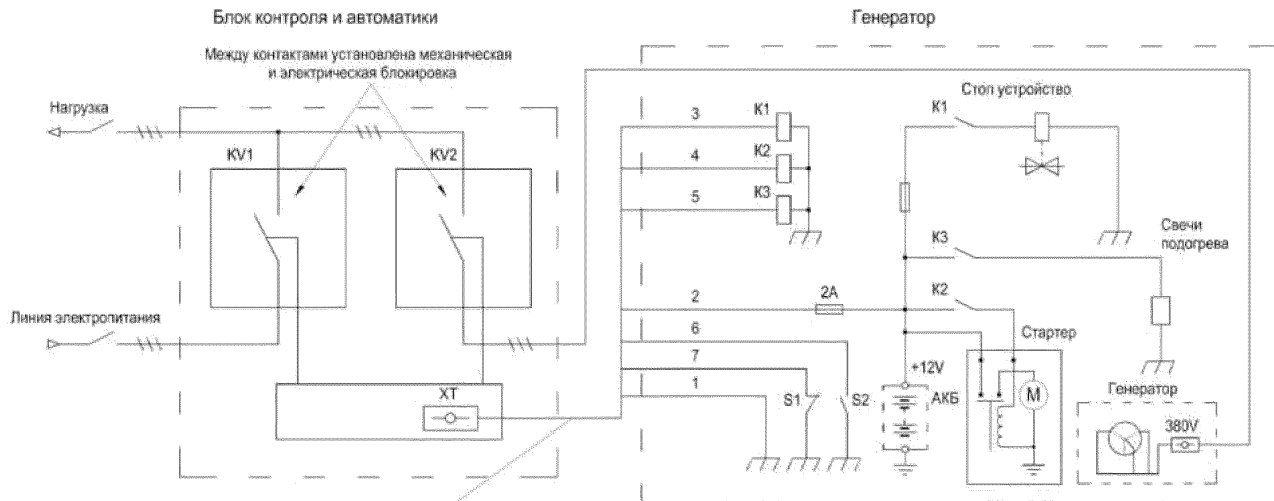


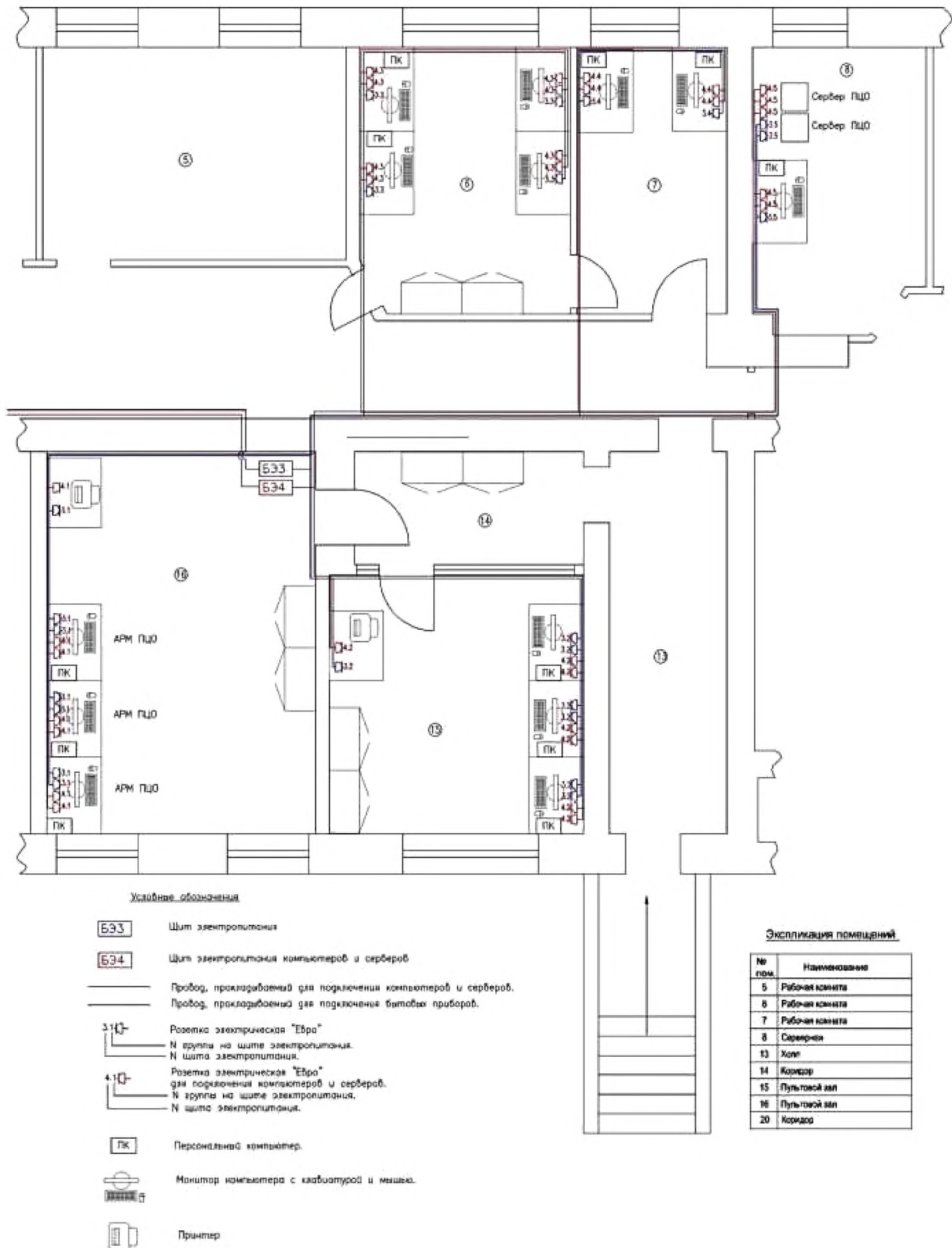
Схема АВР



ХТ (блок контроля и автоматики)		
Вывод	Сигнал	Сечение
1	-12В	0,75мм <sup>2</sup>
2	+12В	0,75мм <sup>2</sup>
3	Стартер	0,75мм <sup>2</sup>
4	Работа	0,75мм <sup>2</sup>
5	Свечи подогрева	0,75мм <sup>2</sup>
6	Датчик температуры	0,75мм <sup>2</sup>
7	Датчик давления	0,75мм <sup>2</sup>

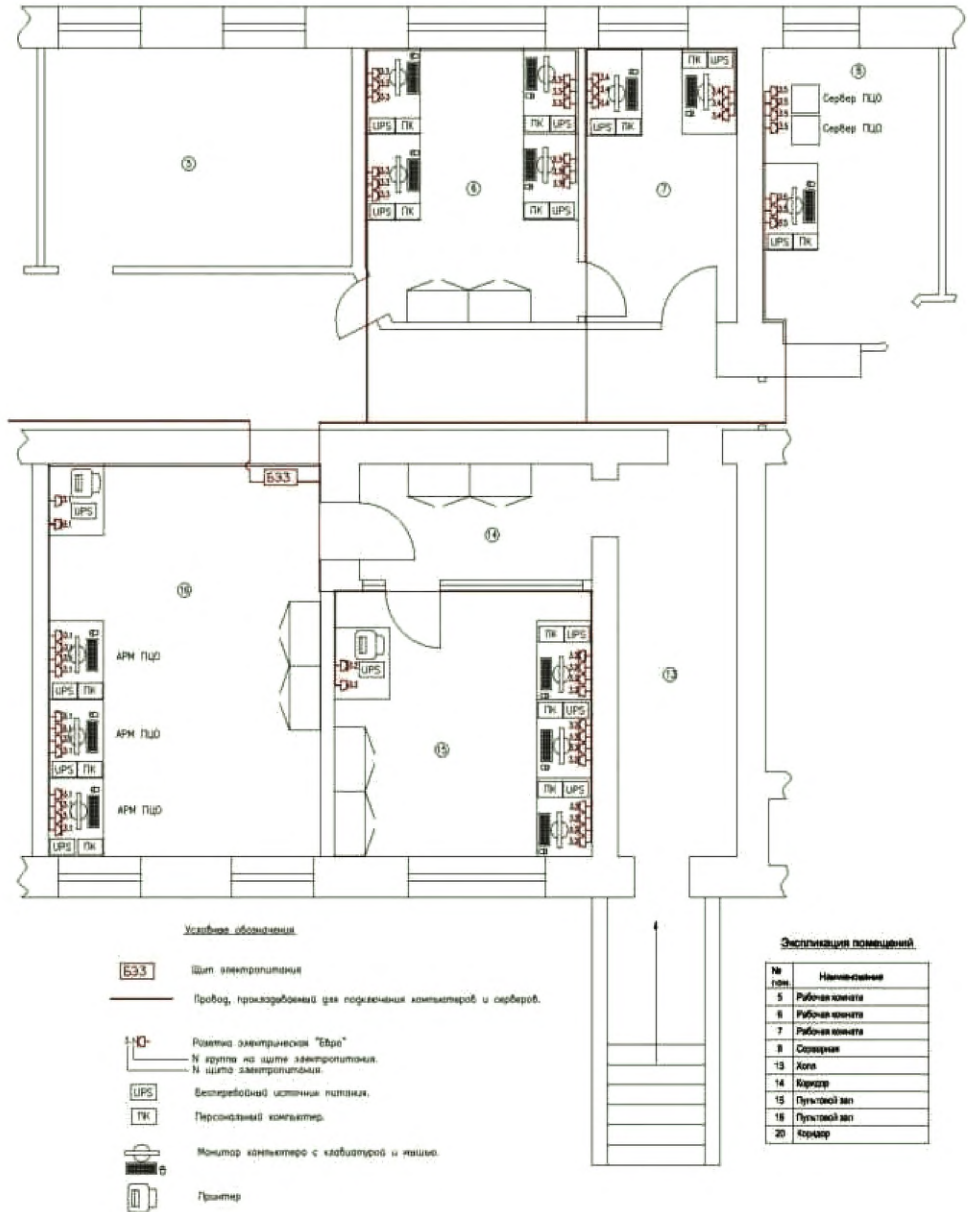
Схема подключения электрического генератора.





План сети электропитания помещений ПЦО. Вариант 1.

## Приложение 9



План сети электропитания помещений ЦО. Вариант 2.

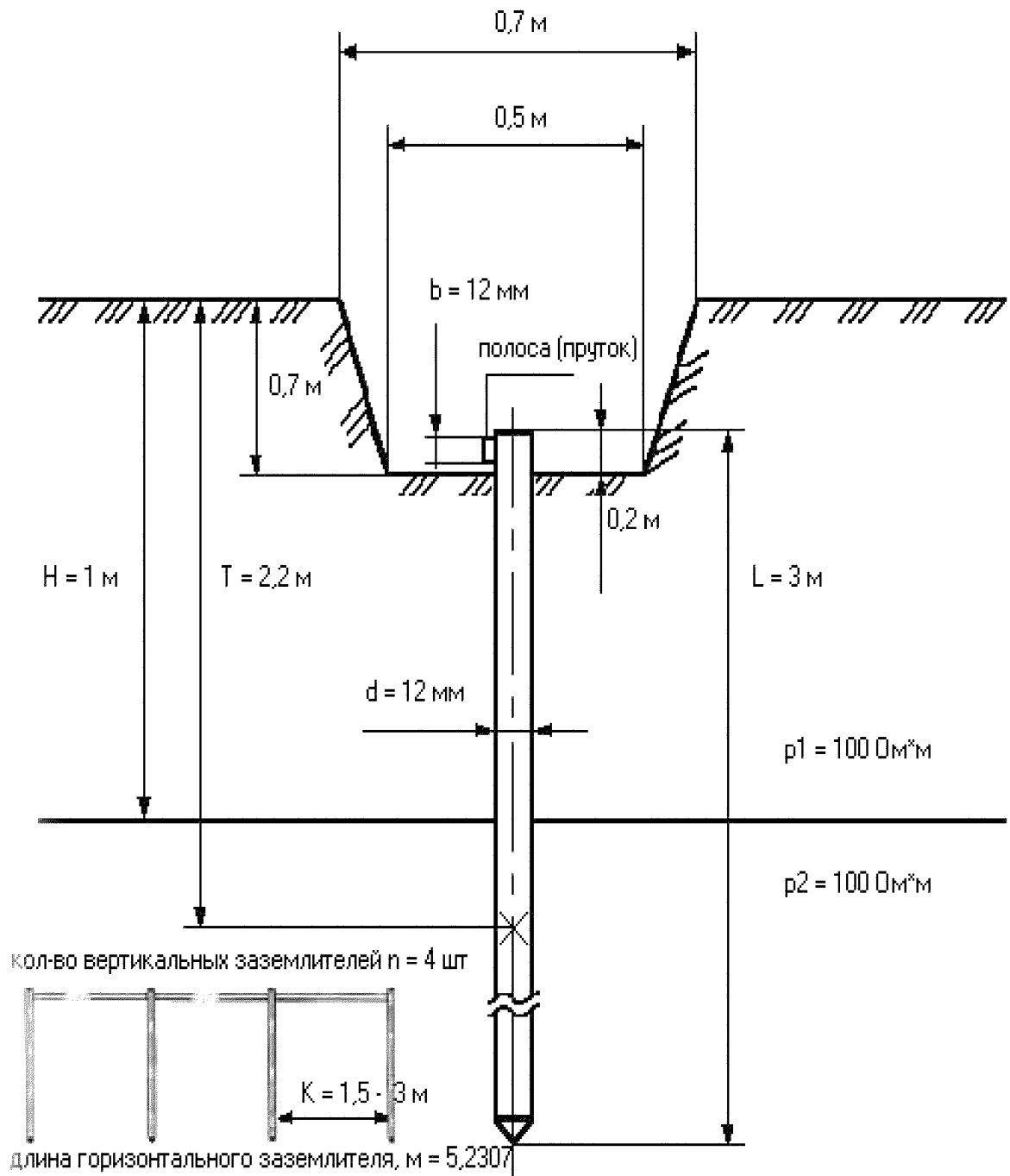
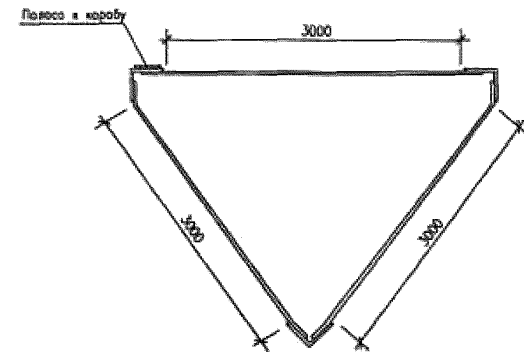
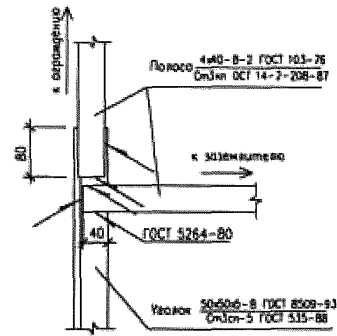
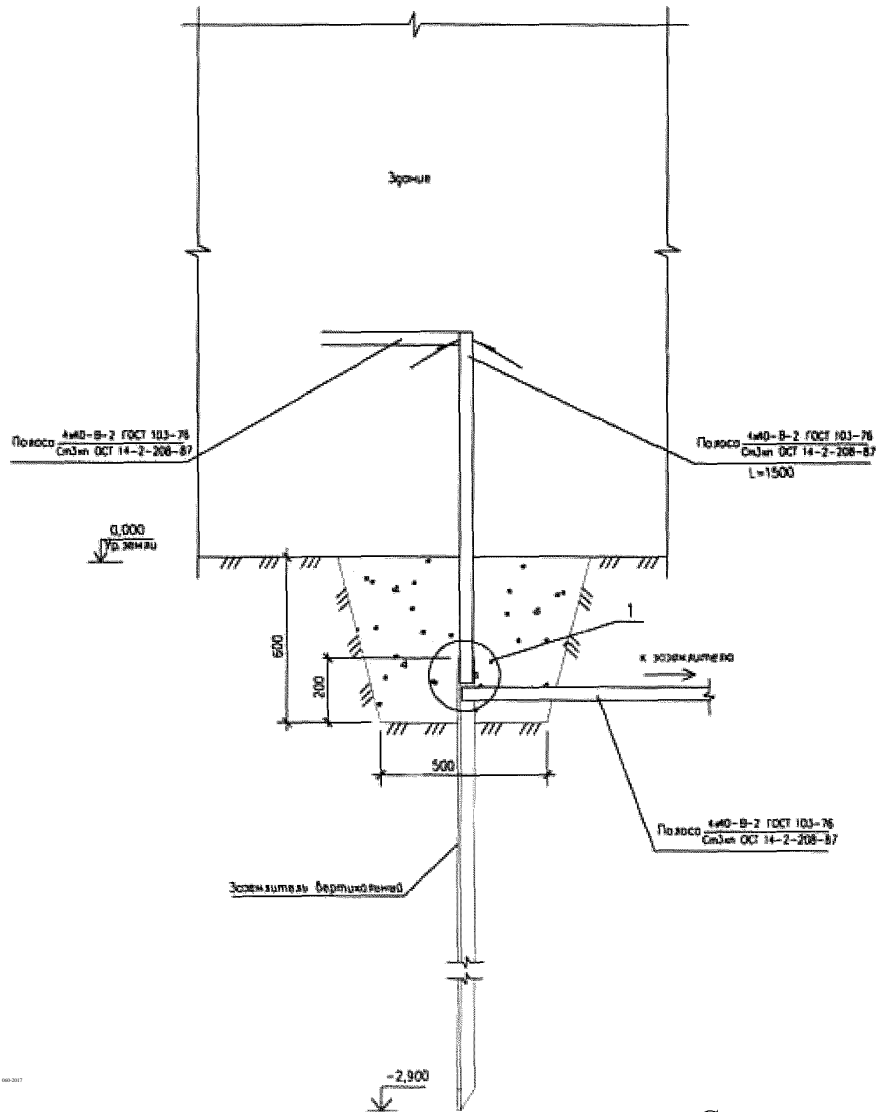


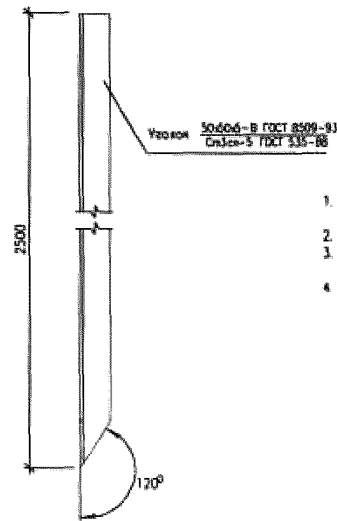
Схема заземления технологического оборудования

# Приложение 11

Схема установки заземлителей



Заземлитель вертикальный



1. Контур заземления выполняются вертикальными одиночными заземлителями (3 шт.), соединенных между собой полосой 4x40.
2. Место установки контура заземления определяется по месту.
3. Соединение элементов контура заземления - на сборке, места сборки указаны на чертеже. Способ сварки - по технологии монтажной организации.
4. С целью снижения удельного сопротивления можно применить искусственную обработку земли - поперечная укладка слоев соли и земли, диаметр обрабатываемого участка земли принимается около 0,5 м вокруг вертикального заземлителя и глубина 0,8 м, после укладки мажорного слоя производится поливка водой.

Схема установки заземлителей