
МЕЖГОСУДАРСТВЕННЫЙ СОВЕТ ПО СТАНДАРТИЗАЦИИ, МЕТРОЛОГИИ И СЕРТИФИКАЦИИ
(МГС)
INTERSTATE COUNCIL FOR STANDARDIZATION, METROLOGY AND CERTIFICATION
(ISC)

МЕЖГОСУДАРСТВЕННЫЙ
СТАНДАРТ

ГОСТ
IEC 61439-5—
2017

**УСТРОЙСТВА КОМПЛЕКТНЫЕ
НИЗКОВОЛЬТНЫЕ
РАСПРЕДЕЛЕНИЯ И УПРАВЛЕНИЯ**

Часть 5

**Комплектные устройства для силового
распределения в сетях общественного пользования**

(IEC 61439-5:2014, IDT)

Издание официальное



Москва
Стандартинформ
2018

Предисловие

Цели, основные принципы и основной порядок проведения работ по межгосударственной стандартизации установлены в ГОСТ 1.0—2015 «Межгосударственная система стандартизации. Основные положения» и ГОСТ 1.2—2015 «Межгосударственная система стандартизации. Стандарты межгосударственные, правила и рекомендации по межгосударственной стандартизации. Правила разработки, принятия, обновления и отмены»

Сведения о стандарте

- 1 ПОДГОТОВЛЕН Автономной некоммерческой организацией «НТЦ «Энергия» на основе собственного перевода на русский язык англоязычной версии стандарта, указанного в пункте 5
- 2 ВНЕСЕН Федеральным агентством по техническому регулированию и метрологии
- 3 ПРИНЯТ Межгосударственным советом по стандартизации, метрологии и сертификации (протокол от 30 ноября 2017 г. № 52)

За принятие проголосовали:

Краткое наименование страны по МК (ИСО 3166) 004—97	Код страны по МК (ИСО 3166) 004—97	Сокращенное наименование национального органа по стандартизации
Беларусь	BY	Госстандарт Республики Беларусь
Казахстан	KZ	Госстандарт Республики Казахстан
Киргизия	KG	Кыргызстандарт
Россия	RU	Росстандарт
Узбекистан	UZ	Узстандарт

4 Приказом Федерального агентства по техническому регулированию и метрологии от 16 ноября 2018 г. № 1020-ст межгосударственный стандарт ГОСТ IEC 61439-5—2017 введен в действие в качестве национального стандарта Российской Федерации с 1 июня 2019 г.

5 Настоящий стандарт идентичен международному стандарту IEC 61439-5:2014 «Устройства распределения и управления комплектные низковольтные. Часть 5. Комплектные устройства для силового распределения в сетях общественного пользования» («Low-voltage switchgear and controlgear assemblies — Part 5: Assemblies for power distribution in public networks», IDT).

Международный стандарт разработан Международной электротехнической комиссией (IEC).

При применении настоящего стандарта рекомендуется использовать вместо ссылочных международных стандартов соответствующие им межгосударственные стандарты, сведения о которых приведены в дополнительном приложении ДА

6 ВЗАМЕН ГОСТ IEC 61439-5—2013

Информация об изменениях к настоящему стандарту публикуется в ежегодном информационном указателе «Национальные стандарты», а текст изменений и поправок — в ежемесячном информационном указателе «Национальные стандарты». В случае пересмотра (замены) или отмены настоящего стандарта соответствующее уведомление будет опубликовано в ежемесячном информационном указателе «Национальные стандарты». Соответствующая информация, уведомление и тексты размещаются также в информационной системе общего пользования — на официальном сайте Федерального агентства по техническому регулированию и метрологии в сети Интернет (www.gost.ru)

© Стандартиформ, оформление, 2018



В Российской Федерации настоящий стандарт не может быть полностью или частично воспроизведен, тиражирован и распространен в качестве официального издания без разрешения Федерального агентства по техническому регулированию и метрологии

Содержание

1 Область применения	1
2 Нормативные ссылки	2
3 Термины и определения	2
4 Символы и условные сокращения	3
5 Характеристики соединений	3
6 Сведения, предоставляемые изготовителем	3
7 Условия эксплуатации	4
8 Требования к конструкции	4
9 Требования к работоспособности	6
10 Проверка конструкции	6
11 Приемочные испытания	16
Приложения	17
Приложение О (справочное) Руководство по подтверждению превышения температуры	17
Приложение АА (обязательное) Поперечные сечения проводников	18
Приложение ВВ (справочное) Перечень вопросов, требующих согласования между изготовителем комплектного устройства и пользователем	20
Приложение СС (справочное) Подтверждение конструкции	25
Приложение DD (справочное) Лист примечаний в отношении некоторых стран	26
Приложение ДА (обязательное) Сведения о соответствии ссылочных международных стандартов межгосударственным стандартам	27
Библиография	27

Введение

Настоящий стандарт является частью комплекса межгосударственных стандартов, разрабатываемых на базе международных стандартов серии IEC 61439, из которых основополагающим является стандарт IEC 61439-1 «Устройства комплектные низковольтные распределения и управления. Часть 1. Общие требования»

Целью настоящего стандарта является гармонизация правил и требований, применимых к низковольтным комплектным устройствам распределения мощности в сетях общественного пользования и располагаемых в общедоступных местах (далее — НКУ-ОП).

Настоящий стандарт дополняет или видоизменяет требования стандарта IEC 61439-1 и должен применяться совместно с указанным стандартом.

В случае указаний в настоящем стандарте вида «со следующими дополнениями», «со следующими изменениями», «дополнить», «изменить» или «заменить», соответствующие пункты и подпункты стандарта IEC 61439-1 должны быть уточнены в соответствии с настоящим стандартом. При этом дополнительные подразделы, пункты и подпункты к стандарту IEC 61439-1 в настоящем стандарте нумеруются в виде 101 (102, 103 и т. д.), а дополнительные приложения — как AA, BB и т. д.

**УСТРОЙСТВА КОМПЛЕКТНЫЕ НИЗКОВОЛЬТНЫЕ
РАСПРЕДЕЛЕНИЯ И УПРАВЛЕНИЯ****Часть 5****Комплектные устройства для силового распределения в сетях
общественного пользования**

Low-voltage switchgear and controlgear assemblies.
Part 5. Assemblies for power distribution in public networks

Дата введения — 2019—06—01

1 Область применения

Настоящий стандарт устанавливает дополнительные требования для стационарных низковольтных комплектных устройств распределения энергии, применяемых в сетях общего пользования (далее НКУ-ОП).

НКУ-ОП имеют следующие особенности, классифицирующие их:

- применяются для распределения электрической энергии в трехфазных системах с номинальным напряжением до 1000 В переменного тока (см. рисунок 101 для типичной распределительной электроустановки);
- имеют стационарное исполнение;
- открытые электроустановки не рассматриваются настоящим стандартом;
- относятся к электроустановкам, которые эксплуатируются только квалифицированным персоналом, однако могут быть установлены в местах, где они могут быть доступны обычным людям;
- устанавливаются внутри помещений или вне помещений.

Целью настоящего стандарта является установление дополнений и уточнений условий применения, требований к конструкции, технических характеристик и испытаний для НКУ-ОП. Ряд параметров могут потребовать испытаний при наибольших значениях характеристик.

НКУ-ОП могут также включать в себя оборудование управления и сигнализации, связанное с распределением электрической энергии.

Настоящий стандарт распространяется на все НКУ-ОП, сконструированные, изготовленные и испытанные как единичные изделия, в том числе изготовленные по индивидуальному заказу, так и серийного производства, стандартизованные и изготовленные массово.

Изготовление и/или сборка может производиться не обязательно первоначальным изготовителем (см. IEC 61439-1:2011, п. 3.10.1).

Настоящий стандарт не распространяется на отдельные устройства и комплектующие элементы, имеющие собственные оболочки, такие как пускатели, выключатели-предохранители, электронное оборудование и т. д., требования к которым устанавливаются соответствующими конкретными стандартами.

Настоящий стандарт не распространяется на специфичные типы НКУ, являющиеся предметом других частей комплекса стандартов IEC 61439.

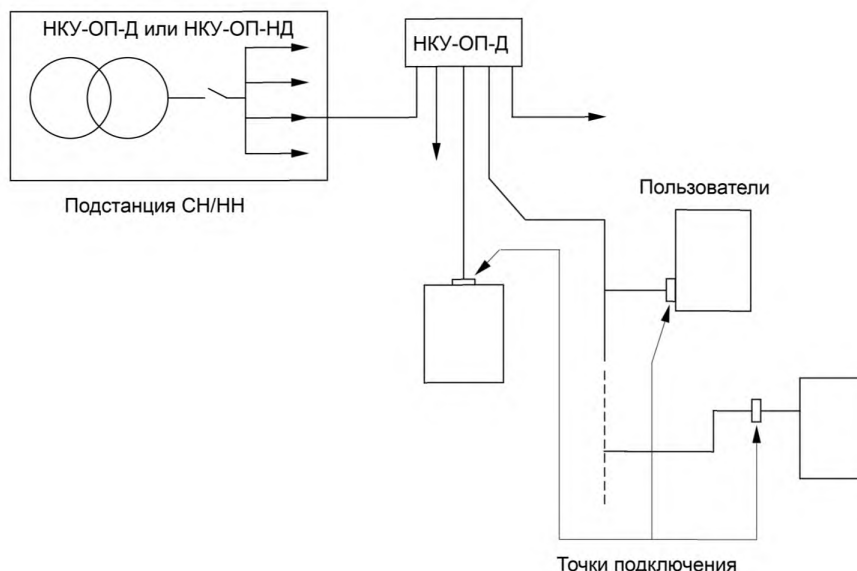


Рисунок 101 — Типичная распределительная система

Примечание 1 — Если НКУ-ОП оснащено соответствующим оборудованием (например, средствами измерения), это означает, что основная функция изменилась и может быть применен другой стандарт по согласованию между изготовителем и пользователем (см. IEC 61439-1:2011, п. 8.5).

Примечание 2 — Где допустимы местные нормы и практика применения, НКУ-ОП соответствующие настоящему стандарту, могут применяться в иных условиях, чем сети общего пользования.

2 Нормативные ссылки

Применяется раздел 2 IEC 61439-1 со следующими дополнениями.

Дополнить:

IEC 60695-11-10:2013 Fire hazard testing — Part 11-10: Test flames — 50 W horizontal and vertical flame test methods (Испытание открытым пламенем — Часть 11-10. Испытанием пламенем — Методы испытаний вертикальным и горизонтальным пламенем мощностью 50 Вт)

IEC 61439-1:2011 Low-voltage switchgear and controlgear assemblies — Part 1: General rules (Устройства комплектные низковольтные распределения и управления — Часть 1. Общие требования)

ISO 6506-1 Metallic materials — Brinell hardness test — Part 1: Test method (Материалы металлические — Определение твердости по Бринелю — Часть 1. Метод испытания)

3 Термины и определения

Применяется раздел 3 IEC 61439-1 со следующими дополнениями и уточнениями.

3.1 Общие термины и определения

Дополнить терминами и определениями:

3.1.101 **низковольтное комплектное устройство распределения энергии в сетях общего пользования; НКУ-ОП** (public electricity network distribution ASSEMBLY (PENDA): Низковольтное комплектное устройство распределения энергии, в основном предназначенное для применения в распределительных сетях общего пользования, принимающее электрическую энергию от одного или нескольких источников и распределяющее ее по одному или нескольким кабелям к различному оборудованию.

Примечание 1 — НКУ-ОП монтируются, подключаются и эксплуатируются только квалифицированным персоналом.

Примечание 2 — Некоторые виды НКУ-ОП известны также как кабельные распределительные шкафы.

3.1.101.1 низковольтное комплектное устройство распределения энергии в сетях общего пользования, устанавливаемое вне помещений; НКУ-ОП-Д (outdoor public electricity network distribution ASSEMBLY (PENDA-O)): Шкафное низковольтное комплектное устройство распределения энергии, в основном предназначенное для применения в распределительных сетях общего пользования, предназначенное для установки вне помещений, в местах, которые могут быть доступны или недоступны необученным людям (далее — публичные места).

3.1.101.2 низковольтное комплектное устройство распределения энергии в сетях общего пользования, устанавливаемое в помещениях; НКУ-ОП-НД (indoor public electricity network distribution ASSEMBLY (PENDA-I)): Низковольтное комплектное устройство распределения энергии, в основном предназначенное для применения в распределительных сетях общего пользования для установки внутри помещений, в основном без оболочки (безшкафное), но включающее все необходимые структурные части для крепления шин, функциональных частей и другого вспомогательного оборудования, необходимого для комплектации НКУ-ОП.

3.3 Конструктивные исполнения НКУ

3.3.1 открытое НКУ (open-type ASSEMBLY)

Данный термин IEC 61439-1 не применяется.

3.9 Проверка

Применяется IEC 61439-1 со следующими изменениями и уточнениями:

Уточнить определения следующих терминов:

3.9.1 проверка конструкции (design verification)

Примечание к пункту не применяется.

3.9.1.2 проверочное сравнение (verification comparison)

Настоящий термин не применяется.

3.9.1.3 проверочная оценка (verification assessment)

Настоящий термин не применяется.

4 Символы и условные сокращения

Применяется раздел 4 IEC 61439-1.

5 Характеристики соединений

Применяется раздел 5 IEC 61439-1 со следующими дополнениями и уточнениями.

5.4 Номинальный коэффициент одновременности (НКО)

Вести дополнительный абзац:

При отсутствии соглашений между изготовителем НКУ и пользователем и применении при длительной токовой нагрузке допускаемая нагрузка отходящих цепей НКУ или групповых отходящих цепей должна основываться на значениях, приведенных в таблице 101.

Т а б л и ц а 101 — Значения допустимых нагрузок

Число главных цепей	Коэффициент одновременности нагрузки
2 и 3	0,9
4 и 5	0,8
от 6 до 9 включительно	0,7
10 и более	0,6

6 Сведения, предоставляемые изготовителем

Применяется раздел 6 IEC 61439-1 со следующими дополнениями и уточнениями.

6.1 Маркировка

Применяется IEC 61439-1 со следующими дополнениями и уточнениями:

Дополнить первый абзац:

Маркировочная табличка может располагаться внутри оболочки НКУ, располагаться в месте, доступном для хорошего обозрения при открытой дверце оболочки или снятой крышке.

Заменить перечисление d):

d) обозначение настоящего стандарта (IEC 61439-5).

Заменить примечание:

Примечание — Дополнительная информация может быть предоставлена по соглашению между изготовителем и пользователем.

6.3 Идентификация устройств и/или комплектующих элементов

Ввести дополнительный абзац:

В случае наличия съемника плавких вставок для специфичных предохранителей, на съемнике должна быть помещена такая же табличка, как на держателе плавких вставок для исключения неправильного применения съемника.

Ввести дополнительный подраздел:

6.101 Идентификация цепи

Должно быть возможным однозначно идентифицировать каждую функциональную часть визуальным осмотром.

7 Условия эксплуатации

Применяется раздел 7 IEC 61439-1 со следующими дополнениями и уточнениями.

7.1.1.2 Температура окружающей среды при наружной установке

Заменить последний абзац:

Если не предполагается специального применения НКУ-ОП для холодных условий арктического климата, то минимальное значение температуры окружающей среды — минус 25 °С. Для применения в холодном (арктическом) климате ниже предельное значение температуры окружающей среды — минус 50 °С.

7.2 Особые условия эксплуатации

Дополнить перечисление h) примечанием:

Примечание — Наличие вибрации возникающей вследствие движения (транспорта), и/или редких сотрясений почвы являются нормальными условиями для НКУ-ОП.

Ввести дополнительный абзац:

Дополнительные требования для НКУ-ОП-Д, устанавливаемых в местах воздействия сильного снегопада и там, где очистка снега производится бульдозерами, являются предметом соглашения между изготовителем и пользователем.

8 Требования к конструкции

Применяется раздел 8 IEC 61439-1 со следующими дополнениями и уточнениями.

8.1 Прочность материалов и частей

8.1.1 Общие положения

Дополнить пункт текстом:

В соответствии с соглашением между изготовителем и пользователем НКУ-ОП-Д должны быть предназначены для установки на земле, установки на трансформаторе, установки на столбе, установки на поверхности стены или установки в нишах стены.

В соответствии с соглашением между изготовителем и пользователем НКУ-ОП могут иметь непосредственное присоединение к трансформатору посредством фланцевого соединения или присоединяться к источнику посредством кабеля или шин. Отходящие цепи должны быть предназначены для присоединения посредством кабелей.

На оболочках (шкафах) для наружной установки должна быть применена надежная блокировка для предотвращения самовольного доступа людей. Дверцы, крышки и съемные панели должны быть спроектированы так, чтобы после их фиксации они не могли открыться вследствие последующей умеренной осадки почвы, вибрации, возникающей вследствие движения (транспорта), и/или редких сотрясений почвы и восстановительных (ремонтных) работ.

8.1.3.2 Устойчивость изоляционных материалов к нагреву и огню

Вести дополнительный подпункт:

8.1.3.2.101 Подтверждение категории огнестойкости

Изоляционные материалы, применяемые для оболочек, перегородок и других изолирующих частей должны быть стойкими к воздействию пламени в соответствии с 10.2.3.102.

8.1.5 Механическая прочность

Вести дополнительный подпункт:

8.1.5.101 Проверка механической прочности

Механическая прочность НКУ-ОП-Д должна соответствовать 10.2.101.

Части НКУ-ОП-Д, предназначенные для использования в почве, должны быть устойчивы к аномальным воздействиям, возникающим при их установке и нормальном применении, и соответствовать 10.2.101.9.

Вести дополнительный пункт:

8.1.101 Термическая стойкость

Термическая стойкость НКУ-ОП должна быть проверена в соответствии с 10.2.3.101.

8.2 Степени защиты, обеспечиваемые оболочками НКУ

8.2.1 Защита от механического удара

Пункт IEC 61439-1, 8.2.1 не применяется.

8.2.2 Защита от контакта с токоведущими частями, от попадания твердых посторонних предметов и от проникновения жидкости

Дополнить текст пункта:

НКУ открытого типа (степени защиты IP00) не регламентируются настоящим стандартом.

Когда НКУ-ОП-Д предназначено для установки в публичных местах, его оболочка, когда установлена полностью в соответствии с инструкцией изготовителя, должна обеспечивать степень защиты не ниже IP 34D согласно IEC 60529. В иных местах расположения степень защиты должна быть не ниже IP 33.

НКУ-ОП-Д, предназначенные для установки в публичных местах, если иное не оговорено пользователем, должны быть спроектированы так, что в случае присоединения к ним временных кабелей обеспечивалась бы степень защиты не ниже IP 23C согласно IEC 60529. См. также 8.8.

8.4 Защита от поражения электрическим током

8.4.2.1 Общие положения

Третий абзац не применяется.

Вести дополнительный подпункт:

8.4.2.101 Заземляющие и коротко замыкающие средства

НКУ для установки вне помещений должны быть спроектированы так, что заземление и замыкание накоротко должно выполняться надежным способом посредством частей оборудования, рекомендованного изготовителем, при этом должна обеспечиваться установленная изготовителем степень защиты (IP) для всех частей НКУ.

Настоящее требование не применяется, если возможен случай обеспечения безопасности системой проводников и/или методами эксплуатационной практики.

8.4.3.1 Условия электроустановки

Дополнить подпункт абзацем:

Для НКУ, подключаемых посредством надземных кабельных линий, части, отводящие линии, должны быть спроектированы так, чтобы заземление кабелей осуществлялось посредством зажимов (выводов).

8.8 Зажимы внешних проводников

Заменить первые три абзаца следующим текстом:

При отсутствии специальных соглашений между изготовителем и пользователем, зажимы должны быть способны к присоединению кабелей, имеющих медные или алюминиевые жилы проводников наименьшего и наибольшего поперечных сечений, соответствующих номинальным токам (см. таблицу AA.1 (приложение AA)).

Зажимы отходящих цепей должны быть расположены так, чтобы обеспечивать необходимое состояние и удобство присоединения фазных жил кабелей каждой независимой линии.

Когда оговорено пользователем, вводные цепи должны быть предназначены для соединения посредством частей голых или изолированных шин.

Вести дополнительные подразделы:

8.101 Маркировка как препятствия при уборке снега

Когда НКУ-ОП-Д предназначен для применения в местах проявления снегопадов в соответствии с 7.2 или аналогичных, если требует пользователь, должно быть возможным маркирование НКУ как препятствия при уборке снега. НКУ-ОП-Д должно быть снабжено держателями, обеспечивающими установку на наружной стороне оболочки маркировочных штырей. Держатели должны быть спроектированы так, чтобы держатели или маркировочные штыри имели такое усилие, передаваемое на оболочку шкафа, которое бы не нарушало установленной степени защиты.

8.102 Доступность при эксплуатации и техническом обслуживании

Все части НКУ должны, по возможности, быть легко доступны и заменяемыми без необходимости излишнего демонтажа. Условия допустимых замен частей НКУ могут быть предметом соглашения между изготовителем и пользователем.

Конструкция НКУ должна быть такой, чтобы подключение кабелей легко осуществлялось с передней стороны.

Когда НКУ-ОП не имеет встроенных измерительных частей, должно быть возможно применение портативных приборов для измерений напряжения каждой фазы входящей цепи и на обеих сторонах каждого выключателя тока и/или коммутационного аппарата на отходящих цепях, а также тока в одной из фаз каждой отходящей цепи. В процессе таких измерений все части НКУ-ОП, находящихся под напряжением, должны быть защищены аналогично требуемой степени защиты в соответствии с 8.2. Инструкция по обеспечению такой защиты и процедур ее выполнения должна быть предоставлена изготовителем.

Если НКУ предназначено для применения с резервным источником питания, например резервным генератором, подключающее оборудование должно быть спроектировано так, что подключение должно выполняться частями, находящимися под напряжением, имеющими степень защиты IP 10 в соответствии с IEC 60529.

НКУ-ОП должно быть снабжено устройствами замыкания дверцы и обеспечивать недоступность от несанкционированных проникновений. Фиксирующие и другие закрывающие части, открываемые при монтажных и ремонтных операциях, должны быть доступны только при открытой дверце.

9 Требования к работоспособности

Применяется раздел 9 IEC 61439-1.

10 Проверка конструкции

Применяется раздел 10 IEC 61439-1 со следующими дополнениями и уточнениями.

10.1 Общие положения

Заменить текст четвертого, пятого и шестого абзацев новым текстом:

Проверку конструкции проводят только выполнением испытания на установке в соответствии с разделом 10. Альтернативные методы подтверждения расчетами, физическим измерением или сравнением с нормами проектирования в соответствии с настоящим стандартом не применимы (см. таблицу CC.1 (приложение CC)).

Испытания проводят на наиболее сложном образце НКУ-ОП для целей подтверждения характеристик, аналогичных и менее сложных НКУ, имеющих общую основную конструкцию и параметры. Например, испытание на превышение температуры, проведенное на образце НКУ-ОП номинального тока

800 А с пятью отходящими линиями считается применимым для НКУ-ОП общей с ним конструкции (общие конструкция оболочки, распределительных шин, входящих цепей) с восемью отходящими линиями с теми же параметрами, имеющимися в НКУ-ОП, который был испытан на превышение температуры. Такой же подход применяют для подтверждения тока короткого замыкания.

Вести дополнительный последний абзац:

Где это необходимо, для удовлетворения конкретных параметров сети применяют более сложные или дополнительные требования к испытаниям.

10.2 Прочность материалов и частей НКУ

10.2.2 Коррозиестойкость

10.2.2.1 Методика испытания

Заменить текст последнего абзаца новым текстом:

Когда свойства коррозиестойкости и прогнозируемый срок службы согласованы между изготовителем и пользователем, должно быть подтверждено со ссылкой на ISO 9223, что не требуется проведение испытаний.

Во всех других случаях коррозиестойкость каждой конструкции НКУ должна подтверждаться испытаниями жесткости А или В, что применимо, и как описано в IEC 61439-1, п. 10.2.2.2 и п. 10.2.2.3.

10.2.2.2 Испытание жесткости А

Заменить текст второго абзаца новым текстом:

Цикл испытаний на воздействие влажного тепла по IEC 60068-2-30: жесткость испытания — температура 55 °С, 6 циклов воздействия по варианту 1.

По окончании испытания образец извлекается из испытательной камеры.

Образец подвергается осмотру. Части, подвергнутые испытанию, не должны иметь следов ржавчины, повреждений или других нарушений. Однако, коррозия допустима на поверхностях, защищенных слоем краски.

10.2.2.4 Результаты испытаний

Применяется IEC 61439-1, п. 10.2.2.4 со следующим уточнением:

Для испытаний, проведенных в соответствии с 10.2.2.2, настоящий подпункт не применяется.

10.2.3 Свойства изоляционных материалов

Вести дополнительные подпункты:

10.2.3.101 Испытание воздействием сухого тепла

Укомплектованное НКУ помещают в камеру, температуру окружающего воздуха поднимают до (100 ± 2) °С в течение от двух до трех часов и выдерживают при этой температуре в течение пяти часов.

Соответствие проверяют осмотром, не должно быть видимых повреждений. Допускается деформация защитных покрытий, изготовленных из изоляционных материалов, если расстояние между ними и частями, имеющими превышение температуры более 40 К, больше 6 мм и они не поддерживают токоведущие части.

10.2.3.102 Подтверждение категории огнестойкости

Типичные образцы каждого материала оболочек и других изоляционных частей должны быть подвержены испытанию на огнестойкость в соответствии с IEC 60695-11-10:2013, метод А — испытание горизонтальным пламенем.

Соответствие проверяют осмотром. Каждый образец классифицируют по категории НВ40, критериям а) или б) в соответствии с IEC 60695-11-10:2013, п. 8.4.3.

10.2.6 Механический удар

Пункт IEC 61439-1, 10.2.6 не применяется.

Вести дополнительные пункт и подпункты:

10.2.101 Проверка механической прочности

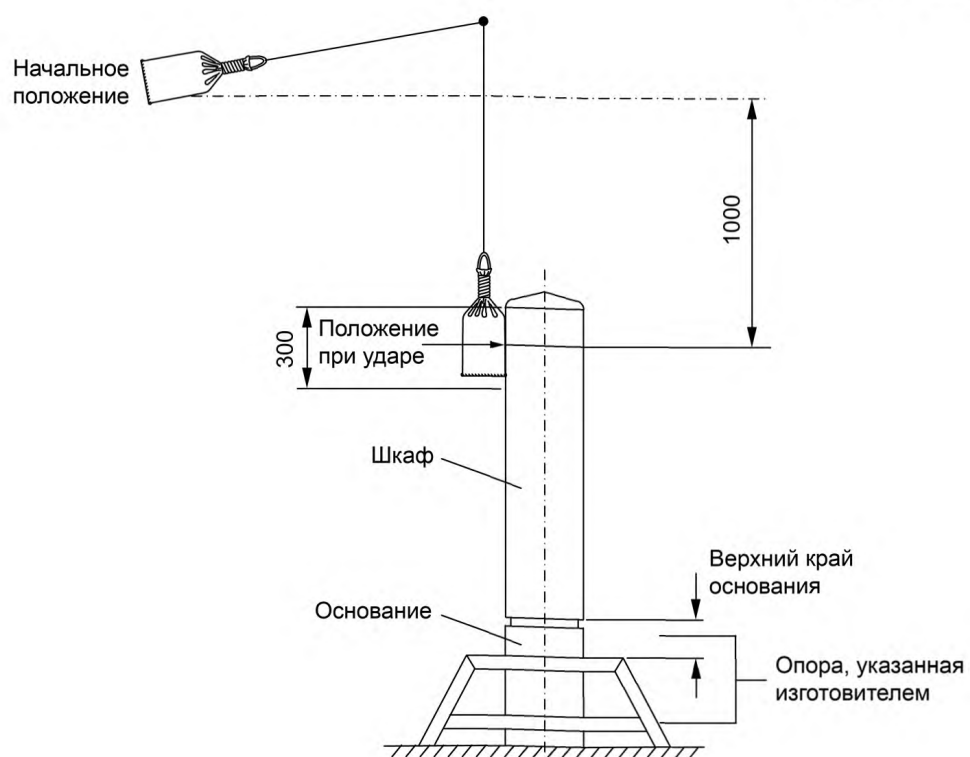
10.2.101.1 Общие положения

Испытание проводят при температуре окружающего воздуха в диапазоне от 10 °С до 40 °С.

За исключением испытания по 10.2.101.7, для каждого самостоятельного испытания может применяться новый образец НКУ. Если образец применяется более чем для одного испытания по настоящему пункту, требуемое подтверждение соответствия второй цифре степени защиты (кода IP) проводится только тогда, когда испытания на этом образце закончены.

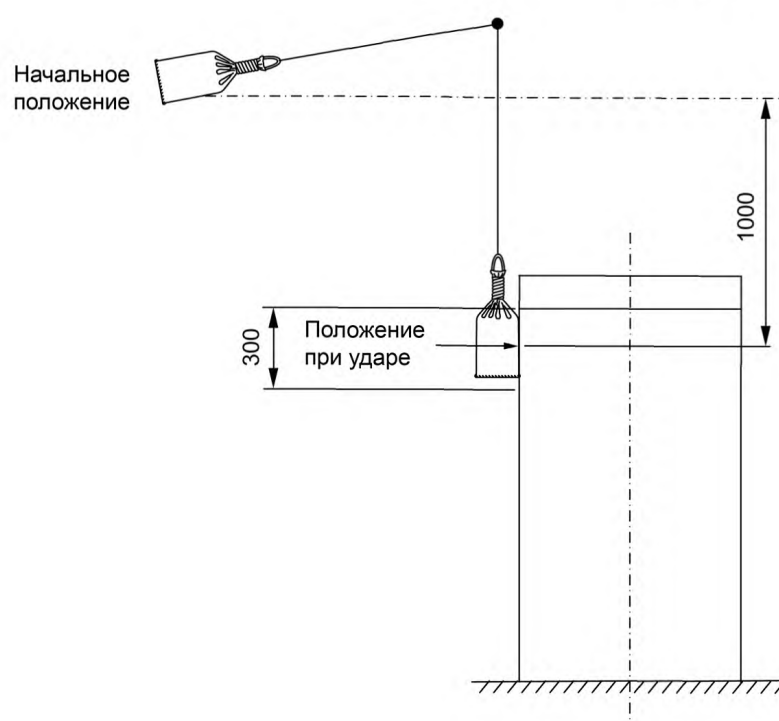
Все испытания НКУ проводят на установленном, как при нормальных условиях, монтаже и, если необходимо, на предназначенном для него основании на уровне земли, как указано на рисунках 102, а, 102, б, 103, а и 103, б.

Размеры в мм



а — Схема проведения испытания для подтверждения стойкости к ударной нагрузке при монтаже НКУ-ОП-Д на земле, зафиксированного в предназначенном для него основании

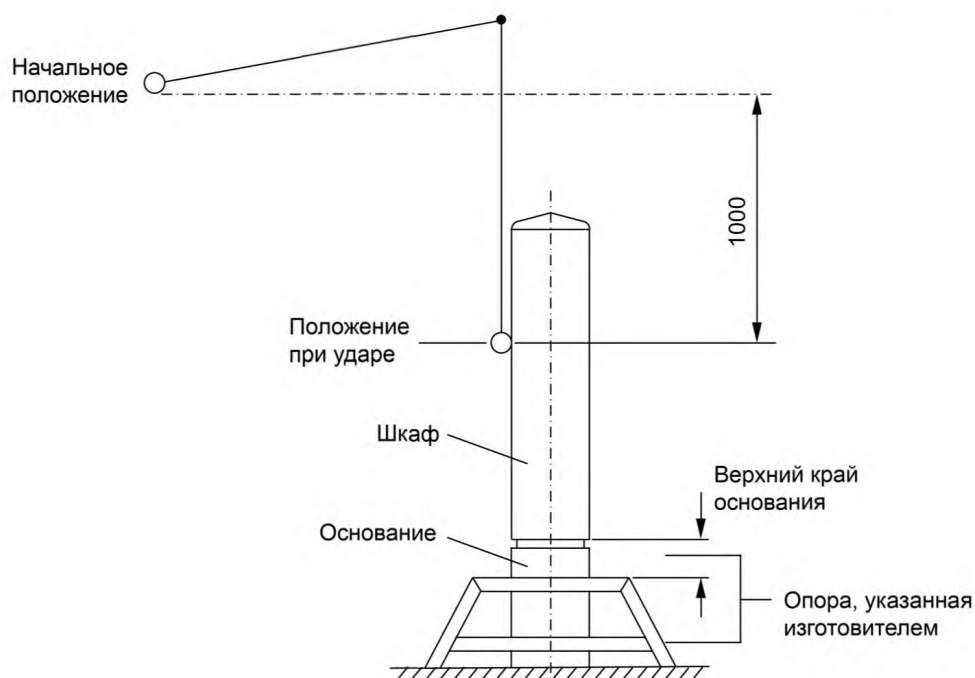
Размеры в мм



б — Схема проведения испытания для подтверждения стойкости к ударной нагрузке при монтаже НКУ-ОП-Д на земле без фиксации в основании

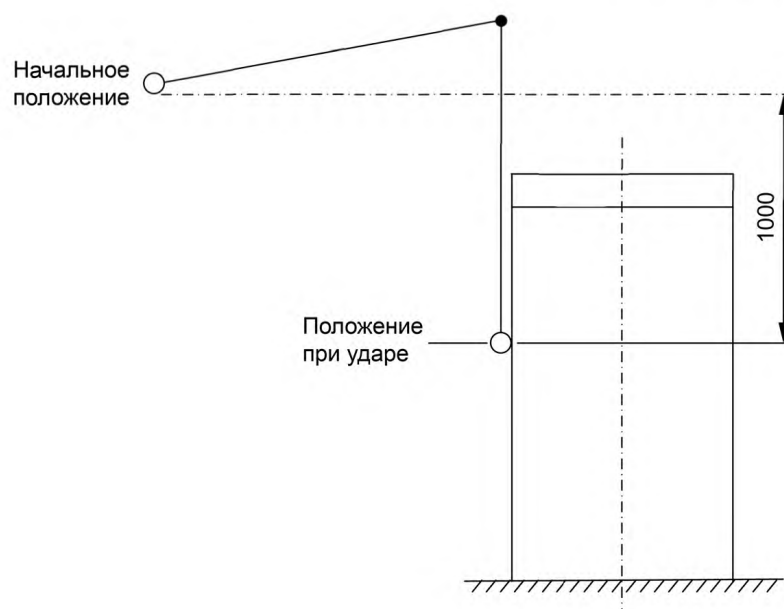
Рисунок 102 — Схема проведения испытания для подтверждения стойкости НКУ-ОП-Д к внешнему воздействию

Размеры в мм



а — Схема проведения испытания для подтверждения стойкости к удару при монтаже НКУ-ОП-Д на земле, зафиксированного в предназначенном для него основании

Размеры в мм



б — Схема проведения испытания для подтверждения стойкости к удару при монтаже НКУ-ОП-Д на земле без фиксации в основании

Рисунок 103 — Схема проведения испытания для подтверждения стойкости НКУ-ОП-Д к удару

Исключая испытание по 10.2.101.8, дверца(цы) НКУ, если имеется, должна быть замкнута перед началом испытаний и оставаться замкнутой во время испытания.

10.2.101.2 Проверка стойкости к воздействию статической нагрузки

Следующие испытания должны быть проведены на НКУ-ОП-Д всех типов:

- Испытание 1 — распределенной нагрузкой величиной 8500 Н/м^2 , прикладываемой в течение 5 мин к крыше оболочки (см. рисунок 104);

- Испытание 2 — приложением усилия величиной 1200 Н, прикладываемой в течение 5 мин по очереди к фронтальной и тыловой части оболочки ниже края крыши (см. рисунок 104);

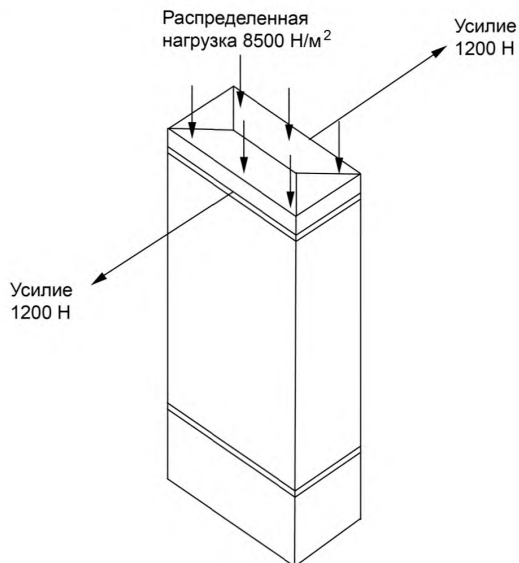


Рисунок 104 — Схема проведения испытания для подтверждения стойкости к воздействию статических нагрузок

Соответствие проверяется подтверждением того, что после испытаний сохраняется минимально допустимая степень защиты в соответствии с 8.2.2, а дверца(цы) и замыкающие (блокирующие) части не имеют повреждений; также подтверждается, что электрические зазоры соответствовали необходимым в течение проведения испытаний и в случае, если НКУ имеет металлическую оболочку, отсутствовали даже кратковременные контакты токоведущих частей с оболочкой.

10.2.101.3 Проверка стойкости к воздействию ударной нагрузки

Испытания проводят для всех типов НКУ-ОП-Д.

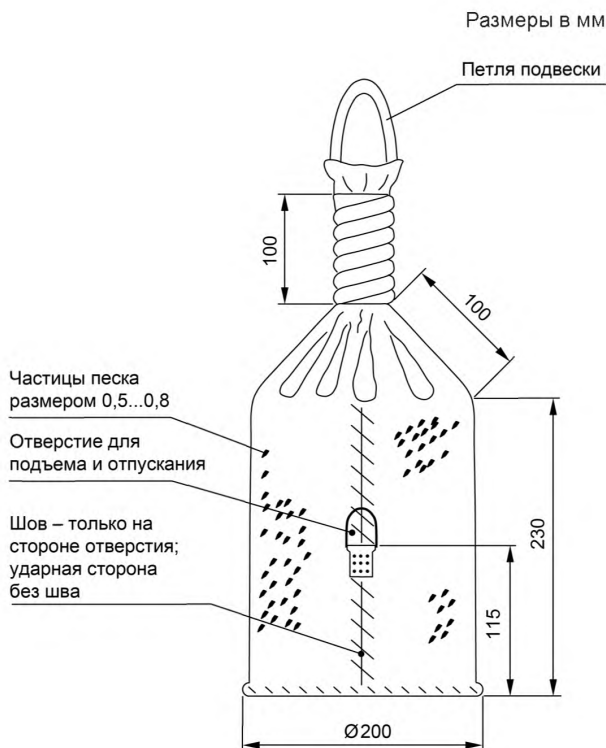
Мешок, соответствующий рисунку 105, наполненный сухим песком и имеющий общую массу 15 кг, подвешивают на расположенном сверху подвесе в вертикальной плоскости относительно испытываемой поверхности на расстоянии 1 м выше наивысшей точки НКУ.

Каждое испытание должно состоять из одного удара, прикладываемого к верхней части каждой вертикальной поверхности НКУ, видимой, когда НКУ установлено в нормальном положении для применения. Для каждого испытательного удара можно предусмотреть отдельные оболочки.

Если оболочка имеет цилиндрическую форму, испытание должно состоять из трех ударов, распределенных по окружности через 120°.

Испытание состоит из подъема посредством отверстия на высоту 1 м и отпускания мешка с песком для нанесения удара в вертикальной позиции мешка приблизительно по центру верхней части поверхности НКУ, подвергаемой испытанию (см. рисунки 102, а и 102, b).

Соответствие проверяется подтверждением того, что после испытаний сохраняется минимально допустимая степень защиты в соответствии с 8.2.2, а дверца(цы) и замыкающие (блокирующие) части не имеют повреждений; также подтверждается, что электрические зазоры соответствовали необходимым в течение проведения испытаний и в случае, если НКУ имеет металлическую оболочку, отсутствовали даже кратковременные контакты токоведущих частей с оболочкой. В случае, когда оболочка НКУ изготовлена из изоляционного материала, если назначенные условия позволяют, такие повреждения как небольшие вмятины, небольшой степени растрескивания или отслаивания поверхности игнорируются, считается что это не являются трещинами, нарушающими работоспособность НКУ.



Материал мешка — любой подходящий гибкий материал, не повреждаемый при ударе

Рисунок 105 — Мешок для испытаний стойкости к воздействию ударной нагрузки

10.2.101.4 Проверка стойкости к скручиванию

Испытания проводят для всех типов НКУ-ОП-Д.

Испытание проводят, применяя горизонтально вращающуюся рамку из стального уголка размерами 60 × 60 мм, толщиной полки 5 мм, имеющую вертикальную длину 100 мм, обрамляющую края. Испытуемое НКУ жестко фиксируется на основании и предназначенный для испытаний каркас плотно обрамляет его так, чтобы концы рамки контактировали с крышей и стенками НКУ.

НКУ с закрытой дверцей подвергается скручивающему усилию величиной 2000 Н, прикладываемому в течение 30 с, как показано на рисунках 106, а и 106, б.

Соответствие проверяется подтверждением того, что после испытаний сохраняется минимально допустимая степень защиты в соответствии с 8.2.2, а дверца(цы) и замыкающие (блокирующие) части не имеют повреждений.

10.2.101.5 Проверка стойкости к удару

10.2.101.5.1 Проведение испытания для НКУ-ОД, спроектированных для применения в условиях диапазона температур окружающего воздуха от минус 25 °С до 40 °С.

Испытание должно быть проведено с применением испытательного устройства, представляющего собой маятник из трубки наружным диаметром 9 мм и длиной не менее 1 м. Маятник подвешивается в вертикальной плоскости, прилегающей к испытываемой поверхности.

На конец маятника прикрепляют сплошной стальной шар массой 2 кг, который поднимают на высоту 1 м и отпускают для нанесения удара по испытываемой поверхности НКУ, обеспечивая при этом энергию удара 20 Дж (см. рисунки 103, а и 103, б).

Для каждого из двух уточненных ниже испытаний, испытание должно состоять из одного удара, приложенного к центру каждой испытываемой вертикальной поверхности НКУ, видимой, когда НКУ установлено в нормальном положении для применения. Для каждого испытательного удара можно предусмотреть отдельные оболочки.

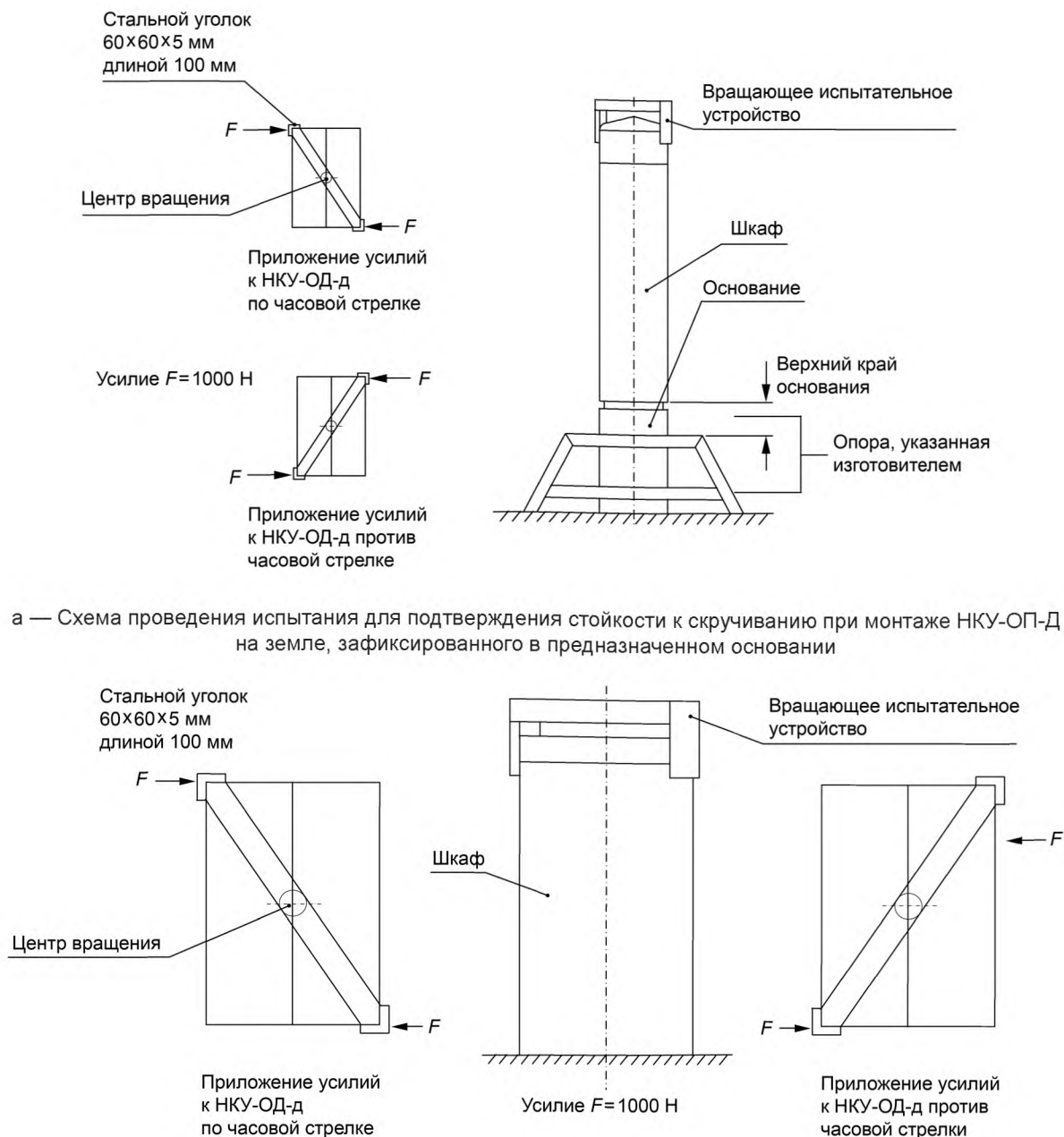


Рисунок 106 — Схема проведения испытания для подтверждения стойкости к скручиванию при монтаже НКУ-ОП-Д

Если оболочка имеет цилиндрическую форму, испытание должно состоять из трех ударов, распределенных по окружности через 120° .

Испытание 1 проводят при температуре окружающего воздуха в диапазоне между 10°C и 40°C после выдержки НКУ в течение не менее 12 ч при этой температуре.

Испытание 2 проводят при температуре окружающего воздуха в диапазоне между 10°C и 40°C немедленно после предварительной выдержки НКУ в течение не менее 12 ч при температуре окружающего воздуха минус $25_{-0,5}^\circ\text{C}$.

Соответствие проверяется подтверждением того, что после испытаний сохраняется минимально допустимая степень защиты в соответствии с 8.2.2, а дверца(цы) и замыкающие (блокирующие) части

не имеют повреждений. Также проверяют, что электрические характеристики в течение проведения испытания соответствовали требованиям и что в случае металлической оболочки НКУ отсутствовали даже кратковременные контакты токоведущих частей с оболочкой. В случае, когда оболочка НКУ изготовлена из изоляционного материала, если назначенные условия позволяют, такие повреждения как небольшие вмятины, небольшой степени растрескивания или отслаивания поверхности игнорируются, считается, что это не является трещинами, нарушающими работоспособность НКУ.

10.2.101.5.2 Проведение испытания для НКУ-ОД, спроектированных для применения в условиях холодного (арктического) климата (см. 7.1.1.2)

Испытание проводят при температуре окружающего воздуха в диапазоне между 10 °С и 40 °С немедленно после предварительной выдержки НКУ в течение не менее 12 ч при температуре окружающего воздуха минус 50₋₅ °С. Испытательный цикл должен быть следующим:

Испытания 1 и 2 включают в себя воздействия усилия 1500 Н в течение 30 с посредством заземленного металлического испытательного тела на оболочку в десяти выбранных слабых местах. Испытательное тело должно иметь сферический или полусферический конец, имеющий радиус 100 мм ± 3 мм и твердость поверхности HB 160 в соответствии с ISO 6506-1.

Испытание 1 проводят на пустой оболочке НКУ-ОД-Д.

Испытание 2 проводят на НКУ, укомплектованным оборудованием, имеющим минимальные воздушные зазоры с внутренней стороной оболочки. Оболочка должна быть заземлена, и во время испытания напряжение переменного тока в соответствии с IEC 61439-1, п. 10.9.2.2 прикладывают между токоведущими частями, соединенными вместе, и оболочкой.

Испытание 3 проводят на пустой оболочке, применяя ударную установку в соответствии с 10.2.101.5.1, но имеющей в качестве ударного элемента сплошной стальной шар массой 15 кг. Данный ударный элемент поднимают на высоту 1 м и отпускают для нанесения удара по испытываемой поверхности НКУ, обеспечивая при этом энергию удара 20 Дж (см. рисунки 103, а и 103, б).

Для каждого из двух уточненных ниже испытаний испытание должно состоять из одного удара, приложенного к центру каждой испытываемой вертикальной поверхности НКУ, видимой, когда НКУ установлено в нормальном положении для применения. Для каждого испытательного удара можно предусмотреть отдельные оболочки.

Если оболочка имеет цилиндрическую форму, испытание должно состоять из трех ударов, распределенных по окружности через 120°.

Соответствие испытанию 1 проверяют подтверждением, что после испытаний сохраняется минимально допустимая степень защиты в соответствии с 8.2.2, а дверца(цы) и замыкающие (блокирующие) части не имеют повреждений.

Соответствие испытанию 2 проверяют подтверждением, что отсутствуют случаи пробоя или образования дуги.

Соответствие испытанию 3 проверяют подтверждением, что после испытания минимальная степень защиты не ниже IP 3X.

10.2.101.6 Проверка стойкости двери к воздействию прикладываемого усилия

Испытания проводят для всех типов НКУ-ОП-Д, имеющих дверцы, шарнирно подвешенные на вертикальной поверхности оболочки.

Испытание проводят при полностью открытой дверце(ц) и в контакте с предусмотренным ограничителем открытия. Нагрузку величиной 50 Н прикладывают в течение 3 с перпендикулярно к плоскости дверцы на расстоянии 300 мм от верхнего угла. В случае если дверца спроектирована для ее снятия без применения инструмента при обслуживании или управлении оборудованием НКУ, испытание повторяют с нагрузкой, превышающей 450 Н (см. рисунок 107).

Соответствие проверяется подтверждением того, что дверца(ы) впоследствии не отделяется и ее функционирование не нарушено, петли и замыкающие (блокирующие) части не повреждены после воздействия усилия 50 Н. Дополнительно подтверждается, что после закрытия дверцы сохраняется минимально допустимая степень защиты в соответствии с 8.2.2. Если проводилось дополнительное испытание приложением усилия 450 Н, то не должно быть повреждений, нарушивших способность снятия и установки дверцы(ц) без применения инструмента.

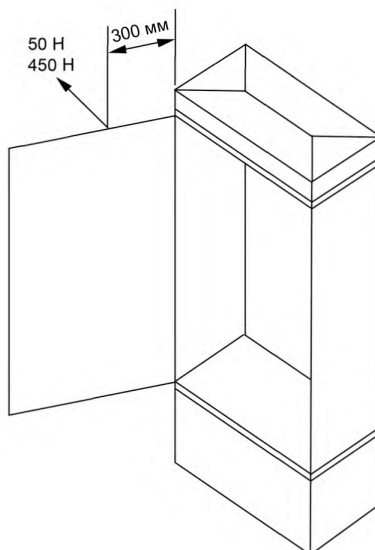


Рисунок 107 — Схема испытания дверцы на стойкость к воздействию прикладываемого усилия

10.2.101.7 Проверка стойкости к осевой нагрузке металлическими вставками в синтетические материалы

Испытание применяется для всех типов НКУ, в которых металлические резьбовые вставки удерживают монтажные панели или основания аппаратуры распределения и управления.

Испытание проводят на подходящем образце для каждого типоразмера металлической вставки. Также, если имеются разные толщины профилей, окружающих отдельные вставки, испытание должно повторяться для этих случаев.

Во время испытания НКУ должен быть полностью установлен на платформе.

Каждую резьбовую вставку оснащают деталью с проушиной и прикладывают к ней в течение 10 с осевое вытягивающее усилие, указанное в таблице 102, стремящееся вытащить вставку из крепления.

Таблица 102 — Осевые усилия, применяемые при испытании на вытягивание

Размер вставки	Осевое усилие, Н
M4	350
M5	350
M6	500
M8	500
M10	800
M12	800

Соответствие проверяется подтверждением того, что вставки остаются неповрежденными и находятся в исходном положении, а также что отсутствуют трещины на окружающем их материале, удерживающем их.

Примечание — Небольшие трещины в результате разрушения воздушных пузырьков в материале, наблюдаемых до испытаний, но не вызвавшие последствий при приложении осевой нагрузки, не учитываются.

10.2.101.8 Проверка стойкости к механическим ударам, производимым остроконечным объектом

Испытания проводят для всех типов НКУ-ОП-Д.

Испытания проводят, применяя ударную установку в соответствии с 10.2.101.2.1, но имеющей стальной ударный элемент массой 5 кг и форму конца в соответствии с рисунком 108.

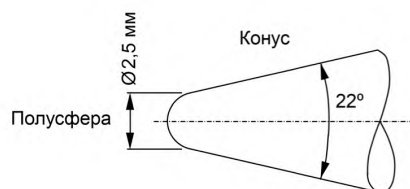


Рисунок 108 — Ударный элемент для испытания стойкости к механическим ударам, производимым остроконечным объектом

Ударный элемент поднимают на высоту 0,4 м и отпускают для нанесения удара по испытываемой поверхности НКУ, обеспечивая при этом энергию удара 20 Дж (см. рисунки 103, а и 103, b).

Каждое испытание должно состоять из одного удара, приложенного к центру каждой испытываемой вертикальной поверхности НКУ, видимой, когда НКУ установлено в нормальном положении для применения. Для каждого испытательного удара можно предусмотреть отдельные оболочки.

Если оболочка имеет цилиндрическую форму, испытание должно состоять из трех ударов, распределенных по окружности через 120°.

Испытание 1 проводят при температуре окружающего воздуха в диапазоне между 10 °С и 40 °С после выдержки НКУ в течение не менее 12 ч при этой температуре.

Испытание 2 проводят при температуре окружающего воздуха в диапазоне между 10 °С и 40 °С немедленно после предварительной выдержки НКУ в течение не менее 12 ч при температуре окружающего воздуха минус 25 °С с допустимым отклонением минус 0,5 °С.

Соответствие проверяется подтверждением того, что трещины, образовавшиеся в результате удара, расположены в окружности диаметром, не превышающем 15 мм. Если конец ударного элемента пробивает оболочку НКУ, то не должно быть возможным введение в отверстие при приложении усилия 5 Н калибра диаметром 4 мм, имеющего полусферический наконечник.

10.2.101.9 Испытание механической стойкости основания, предназначенного для вкапывания в грунт

Испытания проводят только для НКУ-ОП-Д.

Испытание проводят на НКУ-ОП-Д, зафиксированном в основании согласно инструкции по монтажу изготовителя и в соответствии с рисунком 109. Механическое усилие передается посредством толстостенной трубы и прикладывается к нижней части длинной секции основания шкафа, которая при установке располагается ниже уровня грунта.

Размеры в мм

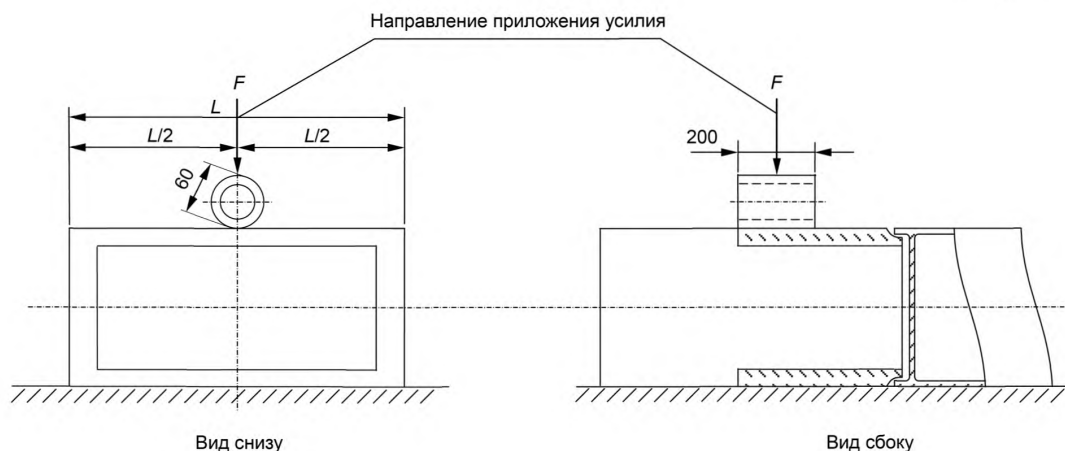


Рисунок 109 — Типовая испытательная установка для механических испытаний основания

Если конструкция основания включает в себя одну или более неснимаемых опор, усилие должно прикладываться соответствующим количеством стальных труб. Одна труба должна прикладываться в центре длины каждой выступающей опоры, которая при испытании не опирается (не лежит на земле). Отдельные усилия, прикладываемые к каждой трубе, вычисляются по формуле

$$F = 3,5 \text{ N/мм} \cdot L,$$

где L — длина выступающей части опоры в мм.

Усилие(я) прикладывают в течение 1 мин. После этого периода, не снимая усилия, проверяют степень защиты.

Если другие секции НКУ-ОП-Д имеют аналогичную длину основания, но имеют другие профили, испытание на этой секции повторяют.

Соответствие проверяют осмотром, что опоры не сломаны, и подтверждением того, что степень защиты этой части НКУ-ОП-Д и основания, располагаемых выше уровня земли, соответствуют 8.8.2.

10.5 Защита от поражения электрическим током и непрерывность защитных цепей

10.5.3.1 Общие положения

Заменить текст двух абзацев новым текстом:

Подтверждение выполняется применением испытательной установки в соответствии с IEC 61439-1, п. 10.5.3.5.

10.9 Электроизоляционные свойства

10.9.3 Импульсное выдерживаемое напряжение

10.9.3.1 Общие положения

Заменить текст первого абзаца новым текстом:

Подтверждение выполняется с применением испытательных установок одним из альтернативных методов, изложенных в IEC 61439-1, п. 10.9.3.2 — п. 10.9.3.4.

10.10 Проверка превышения температуры

10.10.1 Общие положения

Заменить текст следующим:

Должно быть подтверждено, что предельные значения превышения температуры, установленные в IEC 61439-1, п. 9.2 для различных частей НКУ не превышены. Подтверждение проводят испытанием в соответствии с IEC 61439-1, п. 10.10.2.

10.10.2 Проверка испытанием током

10.10.2.2 Выбор типового размещения

10.10.2.2.1 Общие положения

Дополнить текст следующим абзацем:

Когда конструкция НКУ-ОП предназначена для установки в нише стены, испытание превышения температуры проводят при аналогичной установке, имитирующей наличие стены.

10.11 Устойчивость к токам короткого замыкания

10.11.1 Общие положения

Заменить текст пункта следующим текстом:

За исключением цепей НКУ, освобождаемых от проверки в соответствии с IEC 61439-1, п. 10.11.2, стойкость цепей к короткому замыканию, указанному изготовителем, должна быть подтверждена. Подтверждение осуществляется испытаниями, указанными в IEC 61439-1, п. 10.11.5.

11 Приемосдаточные испытания

Применяется раздел 11 IEC 61439-1.

Приложения

Применяются приложения IEC 61439-1 за исключением следующего:

- приложения A, C, D, H, N и P не применяются;
- модифицируется приложение O;
- вводятся новые приложения AA, BB, CC и DD.

Приложение O (справочное)

Руководство по подтверждению превышения температуры

Модифицировать приложение:

O.4 Расчеты

Данный раздел IEC 61439-1, приложение O не применяется.

O.5 Правила проектирования

Данный раздел IEC 61439-1, приложение O не применяется.

**Приложение АА
(обязательное)**

Поперечные сечения проводников

Для присоединения одного кабеля к одному зажиму используют проводники с сечениями, указанными в таблице АА.1.

Т а б л и ц а АА.1 — Минимальные и максимальные сечения медных и алюминиевых проводников, применяемых для присоединения к зажимам (см. 8.8)

Номинальный ток, А	Сечения однопроволочных или скрученных медных или алюминиевых проводников, мм ²		Сечения медных гибких проводников, мм ²	
	наименьшее	наибольшее	наименьшее	наибольшее
6	0,75	1,5	0,5	1,5
8	1	2,5	0,75	2,5
10	1	2,5	0,75	2,5
12	1	2,5	0,75	2,5
16	1,5	4	1	4
20	1,5	6	1	4
25	2,5	6	1,5	4
32	2,5	10	1,5	6
40	4	16	2,5	10
63	6	25	6	16
80	10	35	10	25
100	16	50	16	35
125	25	70	25	50
160	35	95	35	70
200	50	150	50	95
250	70	150	70	120
315	70	240	95	185
400	70	240	95	185
500	70	300	95	240
630	70	300	95	240

П р и м е ч а н и е 1 — Данная таблица применяется при присоединении к зажиму одного проводника.

П р и м е ч а н и е 2 — Если внешние проводники подсоединяют непосредственно к встроенной аппаратуре, то их сечения должны соответствовать указанным в соответствующих технических условиях.

П р и м е ч а н и е 3 — Использование проводников, не соответствующих указанным в таблице АА.1, должно быть согласовано между изготовителем и пользователем.

Приблизительные соотношения между сечениями, выраженными в мм², и системой AWG/kcmil, представленные в таблице АА.2, применяются при отсутствии метрических размеров сечений проводников.

Таблица АА.2 — Стандартные поперечные сечения круглых медных проводников, выраженные в мм², и приблизительное соотношение размеров сечений между метрической системой и системой AWG/kcmil

Метрические размеры, мм ²	Размер AWG/MCM	Эквивалентная метрическая площадь поперечного сечения, мм ²
0,20	24	0,205
0,34	22	0,324
0,50	20	0,519
0,75	18	0,820
1,00	—	—
1,50	16	1,300
2,50	14	2,100
4,00	12	3,300
6,00	10	5,300
10,00	8	8,400
16,00	6	13,300
25,00	4	21,200
35,00	2	33,600
—	1	42,400
50,00	0	53,500
70,00	00	67,400
95,00	000	85,000
—	0000	107,200
120,00	250 kcmil	127,000
150,00	300 kcmil	152,000
185,00	350 kcmil	177,000
—	400 kcmil	203,000
240,00	500 kcmil	253,000
300,00	600 kcmil	304,000

Примечание — Прочерки в таблице означают размер, когда учитывается присоединительная способность (см. 8.8).

Приложение ВВ
(справочное)

**Перечень вопросов, требующих согласования между изготовителем
комплектного устройства и пользователем**

Информация, представленная в таблице ВВ.1, является объектом согласования между изготовителем НКУ и пользователем. В некоторых случаях информация, заявленная изготовителем НКУ, может использоваться вместо соглашения.

Т а б л и ц а ВВ.1 — Вопросы, подлежащие согласованию между изготовителем НКУ и пользователем

Функции и характеристики, выбираемые потребителем	Раздел или пункт	НКУ-О без особых требований ^{b)}	Варианты, указанные в стандарте	Требования пользователя ^{a)}
Электрическая система				
Система заземления	5.6, 8.4.3.1, 8.4.3.2.3, 8.6.2, 10.5, 11.4	Стандарты изготовителя, выбор в соответствии с локальными требованиями	TT/TN-C/TN-C-S/IT, TN-S	—
Номинальное напряжение U_n (В)	3.8.9.1, 5.2.1, 8.5.3	Локальные, в соответствии с условиями электроустановки	Max. 1000 В переменного тока	—
Категория перенапряжения	5.2.4, 8.5.3, 9.1, приложение G	Категория перенапряжения IV	Нет	—
Временные перенапряжения	9.1	На 1200 В выше номинального значения системы питания	Нет	—
Номинальная частота f_n (Гц)	3.8.12, 5.5, 8.5.3, 10.10.2.3, 10.11.5.4	Локальные, в соответствии с условиями электроустановки	50 Гц/60 Гц	—
Требования к дополнительному испытанию по месту установки: схемы соединений, работоспособность при эксплуатации и функционирование	11.10	Стандарты изготовителя, выбор в соответствии с локальными требованиями	Нет	—
Устойчивость к токам короткого замыкания				
Ожидаемый ток короткого замыкания на зажимах питания I_{cp} (кА)	3.8.7	Определяется электрической системой	Нет	—
Ожидаемый ток короткого замыкания в нейтрали	10.11.5.3.5	60 % фазных значений	Нет	—
Ожидаемый ток короткого замыкания в цепи защиты	10.11.5.6	60 % фазных значений	Нет	—
УЗКЗ в функциональном блоке ввода	9.3.2	Локальные, в соответствии с условиями электроустановки	Да/Нет	—

Продолжение таблицы ВВ.1

Функции и характеристики, выбираемые потребителем	Раздел или пункт	НКУ-О без особых требований ^{b)}	Варианты, указанные в стандарте	Требования пользователя ^{a)}
Координация устройств для защиты от короткого замыкания (УЗКЗ), в том числе внешних УЗКЗ	9.3.4	Локальные, в соответствии с условиями электроустановки	Нет	—
Информация по нагрузкам, с вероятностью способствующим короткому замыканию	9.3.2	Нет нагрузки с вероятностью внесения существенного влияния на возникновение короткого замыкания		—
Защита людей от поражения электрическим током согласно IEC 60364-4-41				
Вид защиты от поражения электрическим током — Основная защита (защита при прямом контакте)	8.4.2	Основная защита	Локальные, в соответствии с правилами, установленными для электроустановки	—
Вид защиты от поражения электрическим током — Защита от повреждения (защита при непрямом контакте)	8.4.3	Локальные, в соответствии с условиями электроустановки	Автоматическое разъединение источника/электрическое отделение/полная изоляция	—
Окружающая электроустановку среда				
Тип размещения	3.5, 8.1.4, 8.2	Стандарты изготовителя, в соответствии с проектом	Внутри помещения/вне помещения	—
Защита от проникновения твердых инородных предметов и от проникновения жидкости	8.2.2, 8.2.3	Внутри помещения (оболочка): минимум IP2X. Вне помещения (оболочка): минимум IP34D в случае, если электроустановка публично доступна, в ином случае — IP33	—	—
Внешний механический удар	10.2.101	В соответствии с настоящим стандартом	Нет	—
Устойчивость к УФ излучению (только для НКУ наружной установки, если не установлено иное)	10.2.4	Для установки внутри помещения — не применяется. Для установки вне помещения — климатическая температура	—	—
Коррозиестойкость	10.2.2	Нормальная — для установки внутри помещения/вне помещения	Нет	—

Продолжение таблицы ВВ.1

Функции и характеристики, выбираемые потребителем	Раздел или пункт	НКУ-О без особых требований ^{b)}	Варианты, указанные в стандарте	Требования пользователя ^{a)}
Температура окружающего воздуха — нижний предел	7.1.1	Для установки внутри помещения: –5 °С. Для установки вне помещения: –25 °С	Нет	—
Температура окружающего воздуха — верхний предел	7.1.1	40 °С	Нет	—
Температура окружающего воздуха — максимальная среднесуточная	7.1.1, 9.2	35 °С	Нет	—
Максимальная относительная влажность	7.1.2	Для установки внутри помещения: 50 % при 40 °С. Для установки вне помещения: 100 % при 25 °С	Нет	—
Степень загрязнения (окружающей электроустановку среды)	7.1.3	Производственная: 3	2, 3, 4	—
Высота над уровнем моря	7.1.4	≤ 2000 м	Нет	—
Окружающая среда по ЭМС	9.4, 10.12, приложение J	A/B	A/B	—
Особые условия эксплуатации (например, вибрация, повышенная конденсация, сильное загрязнение, коррозионная среда, сильные электромагнитные поля, плесень, мелкие животные, взрывоопасность, сильная вибрация и удары, землетрясения)	7.2, 8.5.4, 9.3.3, таблица 7	Отсутствуют специальные условия эксплуатации	Арктический климат	—
Способ установки				
Тип	3.3, 5.6	Стандарты изготовителя	Варианты установки на земле, установки на трансформаторе, установки на столбе, установки на поверхности стены или установки в нишах стены	—
Стационарное/Мобильное	3.5	Стационарное	Нет	—
Максимальные габаритные размеры и масса	6.2.1	Стандарты изготовителя, в соответствии с проектом	Нет	—
Тип(ы) внешних проводников	8.8	Кабели	Изолированные или неизолированные шины	—
Направление внешних проводников	8.8	Снизу	Сверху	—
Материал внешних проводников	8.8	Медь/Алюминий	Нет	—

Продолжение таблицы ВВ.1

Функции и характеристики, выбираемые потребителем	Раздел или пункт	НКУ-О без особых требований ^{b)}	Варианты, указанные в стандарте	Требования пользователя ^{a)}
Внешние фазные проводники; их сечения и оконечности	8.8	Определено в стандарте	Нет	—
Сечения и оконечности внешних проводников PE, N, PEN	8.8	Определено в стандарте	Нет	—
Требования к обозначению специальных зажимов	8.8	Стандарты изготовителя	Нет	—
Хранение и транспортирование				
Максимальные размеры и масса транспортировочной единицы	6.2.2, 10.2.5	Стандарты изготовителя	Нет	—
Способ транспортирования (например, подъемник, кран)	6.2.2, 8.1.6	Стандарты изготовителя	Нет	—
Условия окружающей среды, отличающиеся от условий эксплуатации	7.3	В соответствии с условиями эксплуатации	Нет	—
Упаковка	6.2.2	Стандарты изготовителя	Нет	—
Органы управления				
Доступ к органам ручного управления оборудованием	8.4	Квалифицированный персонал	Нет	—
Расположение органов ручного управления оборудованием	8.5.5	Доступность визуального обозрения	Нет	—
Изоляция элементов нагрузки оборудования электроустановки	8.4.2, 8.4.3.3, 8.4.6.2	Стандарты изготовителя	Индивидуальная/групповая/полная	—
Способности к обслуживанию и модернизации				
Требования к доступу для осмотра и аналогичных операций	8.4.6.2.2	Нет требований к доступности	Нет	—
Требования к доступу для технических работ при обслуживании квалифицированным персоналом	8.4.6.2.3	Нет требований к доступности	Нет	—
Требования к доступу для осмотра при обслуживании квалифицированным персоналом	8.4.6.2.4	Нет требований к доступности	Нет	—
Способ присоединения функциональных блоков	8.5.1, 8.5.2	Стандарты изготовителя	Нет	—
Защита от прямого контакта с опасными токоведущими внутренними частями во время технического обслуживания или ремонта (например, функциональных блоков, сборных шин, распределительных шин)	8.4	Нет требований к защите при проведении работ по обслуживанию или модернизации	Нет	—

Окончание таблицы ВВ.1

Функции и характеристики, выбираемые потребителем	Раздел или пункт	НКУ-О без особых требований ^{b)}	Варианты, указанные в стандарте	Требования пользователя ^{a)}
Проводящая способность				
Номинальный ток НКУ $I_{пА}$ (А)	3.8.9.1, 5.3, 8.4.3.2.3, 8.5.3, 8.8, 10.10.2, 10.10.3, 10.11.5, приложение Е	Стандарты изготовителя, в соответствии с проектом	Нет	—
Номинальный ток цепей $I_{пс}$ (А)	5.3.2	Стандарты изготовителя, в соответствии с проектом	Нет	—
Номинальный коэффициент одновременности	5.4, 10.10.2.3, приложение Е	Определено в стандарте	Нет	—
Соотношение сечений нулевого проводника и фазных проводников: для фазных проводников до 16 мм ² включительно	8.6.1	100 %	Нет	—
Соотношение сечений нулевого проводника и фазных проводников: для фазных проводников св. 16 мм ²	8.6.1	50 % (св. 6 мм ²)	Нет	—
<p>^{a)} Для исключительно сложных условий потребитель может установить более жесткие требования, чем те, что указаны в настоящем стандарте.</p> <p>^{b)} В некоторых случаях информация, заявленная изготовителем НКУ, может использоваться вместо соглашения.</p>				

**Приложение СС
(справочное)**

Подтверждение конструкции

Таблица СС.1 — Перечень выполняемых проверок конструкции

№	Проверяемая характеристика	Раздел, пункт
1	Прочность материалов и частей:	10.2
	Коррозиестойкость	10.2.2
	Свойства изоляционных материалов	10.2.3
	Тепловая стабильность	10.2.3.1
	Устойчивость к аномальному нагреву и огню вследствие внутренних электрических эффектов	10.2.3.2
	Сухое тепло	10.2.3.101
	Категория огнестойкости	10.2.3.102
	Устойчивость к УФ излучению	10.2.4
	Способность к подъему	10.2.5
	Стойкость к механическому удару	10.2.101
	Стойкость к статической нагрузке	10.2.101.2
	Стойкость к воздействию ударной нагрузки	10.2.101.3
	Стойкость к скручиванию	10.2.101.4
	Стойкость к удару	10.2.101.5
	Механическая прочность дверей	10.2.101.6
	Стойкость к осевой нагрузке металлическими вставками в синтетические материалы	10.2.101.7
Стойкость к механическим ударам, производимым остроконечным предметом	10.2.101.8	
Механическая стойкость основания, предназначенного для вкапывания в грунт	10.2.101.9	
Маркировка	10.2.101.10	
2	Степень защиты оболочки	10.3
3	Воздушные зазоры	10.4
4	Расстояния утечки	10.4
5	Защита от поражения электрическим током и непрерывность защитных цепей	10.5
	Эффективность непрерывности между открытыми проводящими частями НКУ и защитной цепью	10.5.2
	Стойкость к току короткого замыкания защитных цепей	10.5.3
6	Встроенные коммутационные аппараты и комплектующие	10.6
7	Внешние электрические цепи и соединения	10.7
8	Зажимы для внешних проводников	10.8
9	Изоляционные характеристики	10.9
	Стойкость к переменному напряжению промышленной частоты	10.9.2
	Стойкость к импульсным напряжениям	10.9.3
10	Пределы превышения температуры	10.10
11	Стойкость к току короткого замыкания	10.11
12	Электромагнитная совместимость (ЭМС)	10.12
13	Механическое оперирование	10.13

Приложение DD
(справочное)

Лист примечаний в отношении некоторых стран

Подраздел	Текст
8.8	<p data-bbox="421 471 1079 500">Добавить следующее примечание после последнего абзаца:</p> <p data-bbox="391 526 1415 631">Примечание: В США требования к размерам проводников зависят от величины тока, величины температуры изоляции проводника, температуры окружающего воздуха и конфигурации, типа изоляции вдоль проводника. Специальные требования содержатся в Национальном электрическом коде США NFPA 70, Глава 3.</p>

**Приложение ДА
(обязательное)**

**Сведения о соответствии ссылочных международных стандартов
межгосударственным стандартам**

Таблица ДА.1

Обозначение ссылочного международного стандарта	Степень соответствия	Обозначение и наименование соответствующего межгосударственного стандарта
IEC 60695-11-10:2013		*
IEC 61439-1:2011	IDT	ГОСТ IEC 61439-1:2013 «Устройства комплектные низковольтные распределения и управления — Часть 1: Общие требования»
ISO 6506-1		*
<p>* Соответствующий межгосударственный стандарт отсутствует. До его принятия рекомендуется использовать перевод на русский язык данного международного стандарта. Официальный перевод данного международного стандарта находится в Федеральном информационном фонде стандартов.</p> <p>П р и м е ч а н и е — В настоящей таблице использовано следующее условное обозначение степени соответствия стандарта: - IDT — идентичный стандарт.</p>		

Библиография

Применяется библиография IEC 61439-1 со следующим дополнением:

ISO 9223 Corrosion of metals and alloys — Corrosivity of atmospheres — Classification, determination and estimation
(Коррозия металлов и сплавов. Атмосферная коррозия. Классификация, определения и оценка)

Ключевые слова: комплектные устройства, публичные места

БЗ 9—2017/28

Редактор *Н.А. Аргунова*
Технический редактор *И.Е. Черепкова*
Корректор *М.В. Бучная*
Компьютерная верстка *И.А. Налейкиной*

Сдано в набор 19.11.2018. Подписано в печать 04.12.2018. Формат 60×84¹/₈. Гарнитура Ариал.
Усл. печ. л. 3,72. Уч.-изд. л. 3,34.

Подготовлено на основе электронной версии, предоставленной разработчиком стандарта

Создано в единичном исполнении ФГУП «СТАНДАРТИНФОРМ» для комплектования Федерального информационного фонда стандартов, 117418 Москва, Нахимовский пр-т, д. 31, к. 2.
www.gostinfo.ru info@gostinfo.ru