
МЕЖГОСУДАРСТВЕННЫЙ СОВЕТ ПО СТАНДАРТИЗАЦИИ, МЕТРОЛОГИИ И СЕРТИФИКАЦИИ
(МГС)

INTERSTATE COUNCIL FOR STANDARDIZATION, METROLOGY AND CERTIFICATION
(ISC)

МЕЖГОСУДАРСТВЕННЫЙ
СТАНДАРТ

ГОСТ
IEC 60320-2-4—
2017

СОЕДИНИТЕЛИ ЭЛЕКТРИЧЕСКИЕ БЫТОВОГО И АНАЛОГИЧНОГО НАЗНАЧЕНИЯ

Часть 2-4

Соединители, работающие в зависимости
от веса подсоединяемого прибора

(IEC 60320-2-4:2009, IDT)

Издание официальное



Москва
Стандартинформ
2018

Предисловие

Цели, основные принципы и основной порядок проведения работ по межгосударственной стандартизации установлены в ГОСТ 1.0—2015 «Межгосударственная система стандартизации. Основные положения» и ГОСТ 1.2—2015 «Межгосударственная система стандартизации. Стандарты межгосударственные, правила и рекомендации по межгосударственной стандартизации. Правила разработки, принятия, обновления и отмены»

Сведения о стандарте

1 ПОДГОТОВЛЕН Автономной некоммерческой организацией «НТЦ «Энергия» на основе собственного перевода на русский язык англоязычной версии стандарта, указанного в пункте 5

2 ВНЕСЕН Федеральным агентством по техническому регулированию и метрологии

3 ПРИНЯТ Межгосударственным советом по стандартизации, метрологии и сертификации (протокол от 30 ноября № 52)

За принятие проголосовали:

Краткое наименование страны по МК (ИСО 3166) 004—97	Код страны по МК (ИСО 3166) 004—97	Сокращенное наименование национального органа по стандартизации
Армения	AM	Минэкономики Республики Армения
Беларусь	BY	Госстандарт Республики Беларусь
Казахстан	KZ	Госстандарт Республики Казахстан
Киргизия	KG	Кыргызстандарт
Россия	RU	Росстандарт
Узбекистан	UZ	Узстандарт

4 Приказом Федерального агентства по техническому регулированию и метрологии от 9 ноября 2018 г. № 973-ст межгосударственный стандарт ГОСТ IEC 60320-2-4—2017 введен в действие в качестве национального стандарта Российской Федерации с 1 июня 2019 г.

5 Настоящий стандарт идентичен международному стандарту IEC 60320-2-4:2009 «Соединители электроприборов бытового и аналогичного общего назначения. Часть 2-4. Соединители, работающие в зависимости от веса подсоединяемого прибора» («Appliance couplers for household and similar general purposes — Part 2-4: Couplers depended on appliance weight for engagement», IDT).

Международный стандарт разработан Международной электротехнической комиссией (IEC).

При применении настоящего стандарта рекомендуется использовать вместо ссылочных международных стандартов соответствующие им межгосударственные стандарты, сведения о которых приведены в дополнительном приложении ДА

6 ВВЕДЕН ВПЕРВЫЕ

Информация об изменениях к настоящему стандарту публикуется в ежегодном информационном указателе «Национальные стандарты», а текст изменений и поправок — в ежемесячном информационном указателе «Национальные стандарты». В случае пересмотра (замены) или отмены настоящего стандарта соответствующее уведомление будет опубликовано в ежемесячном информационном указателе «Национальные стандарты». Соответствующая информация, уведомление и тексты размещаются также в информационной системе общего пользования — на официальном сайте Федерального агентства по техническому регулированию и метрологии в сети Интернет (www.gost.ru)

© Стандартиформ, оформление, 2018



В Российской Федерации настоящий стандарт не может быть полностью или частично воспроизведен, тиражирован и распространен в качестве официального издания без разрешения Федерального агентства по техническому регулированию и метрологии

Содержание

1 Область применения	1
2 Нормативные ссылки	1
3 Термины и определения	2
4 Общие требования	3
5 Общие требования к испытаниям	3
6 Номинальные значения	3
7 Классификация	4
8 Маркировка	4
9 Размеры и их соответствие	5
10 Защита от поражения электрическим током	6
11 Заземление	6
12 Зажимы и выводы	6
13 Конструкция	7
14 Влагостойкость	7
15 Сопротивление и электрическая прочность изоляции	8
16 Усилия сочленения и расчленения соединителя	9
17 Работоспособность контактов и сопротивление цепей	9
18 Нагревостойкость соединителей для горячих и очень горячих условий	10
19 Коммутационная способность	10
20 Работоспособность соединителей	10
21 Превышение температуры токоведущих частей	11
22 Гибкие кабели или шнуры и их присоединение	12
23 Механическая прочность	12
24 Стойкость к нагреву и старению	12
25 Винты, токоведущие части и соединения	13
26 Пути утечки, воздушные зазоры и расстояния по изоляции	13
27 Теплостойкость, огнестойкость и трекинговость	17
28 Коррозиестойкость	18
29 Требования к электромагнитной совместимости (ЭМС)	18
Приложение АА (обязательное) Испытание сравнительным индексом трекинговости	19
Приложение ВВ (обязательное) Испытание игольчатым пламенем	19
Приложение СС (обязательное) Испытательная установка для испытаний по 14.2	20
Приложение ДА (обязательное) Сведения о соответствии ссылочных международных стандартов межгосударственным стандартам	21

Введение

Настоящий стандарт дополняет требования международного стандарта IEC 60320-1 «Соединители электроприборов бытового и аналогичного общего назначения. Часть 1. Общие требования» и конкретизирует общие требования безопасности для соединителей электрических, применяемых в электроприборах, которые своим весом воздействуют на сочлененный соединитель.

Некоторые разделы настоящего стандарта полностью совпадают с разделами стандарта IEC 60320-1, другие модифицированы и дополняют соответствующими требованиями или полностью заменяют требования соответствующих разделов IEC.

Дополнительные к IEC 60320-1 подразделы и пункты в настоящем стандарте пронумерованы тремя цифрами, например 101.

Приложения, дополнительные к приложениям IEC 60320-1, пронумерованы AA, BB и CC.

Стандарт может быть использован при оценке соответствия низковольтных комплектных устройств распределения и управления требованиям технического регламента Таможенного союза «О безопасности низковольтного оборудования».

**СОЕДИНИТЕЛИ ЭЛЕКТРИЧЕСКИЕ БЫТОВОГО
И АНАЛОГИЧНОГО НАЗНАЧЕНИЯ****Часть 2-4****Соединители, работающие в зависимости
от веса подсоединяемого прибора**

Appliance couplers for household and similar general purposes.
Part 2-4. Couplers depended on appliance weight for engagement

Дата введения — 2019—06—01

1 Область применения

Применяется IEC 60320-1 со следующими изменениями:

Настоящий стандарт распространяется на двухполюсные соединители для электроприборов с заземляющим или без заземляющего контакта бытового и аналогичного назначения (далее — соединители) для применения в сетях переменного тока частотой 50 Гц или 60 Гц с номинальным напряжением не более 250 В и номинальным током не более 16 А, предназначенные для установки в электрических приборах или другом электрическом оборудовании многоэлементной конструкции, в которых правильное сочленение соединителя обеспечивается за счет воздействия веса электрического прибора.

Примечание 1 — Соединители, соответствующие настоящему стандарту, предназначены для применения с приборами, применяемыми при температуре окружающего воздуха, обычно не превышающей 25 °С, но изредка достигающей 35 °С. Более того, температура воздуха, окружающая соединитель, может превосходить эти значения, и это должно указываться изготовителем.

Примечание 2 — Соединители, зависимые от веса прибора, для их сочленения могут подвергаться воздействию протекающей воды при их нормальном применении. Это зависит от того, имеется ли защита против такой протечки при установке прибора в соответствии с инструкциями изготовителя.

Примечание 3 — Если приборная вилка, соответствующая настоящему стандарту, применяется в приборе или другом оборудовании, в котором она может быть подвергнута протечке воды, то при установке ее на части оборудования, являющейся силовой питающей частью, защита от протечки должна обеспечиваться оборудованием.

Примечание 4 — Ссылки на стандартные листы IEC 60320-1 не применяются к соединителям, зависимым от веса присоединяемого прибора.

Примечание 5 — Специальные конструкции могут быть необходимы для:

- мест, где преобладают специфические условия, например на судах, наземных транспортных средствах и подобных объектах;
- мест с повышенной опасностью, например во взрывоопасной окружающей среде.

2 Нормативные ссылки

В настоящем стандарте использованы нормативные ссылки на следующие стандарты, дополняющие нормативные ссылки стандарта IEC 60320-1.

Для недатированных ссылок следует применять последнее издание соответствующего ссылочного стандарта.

IEC 60112, Method for determining the comparative and the proof tracking indices of solid insulating materials under moist conditions (Материалы электроизоляционные твердые. Методы определения нормативного и сравнительного индексов трекинговостойкости)

IEC 60320-1, Appliance couplers for household and similar general purposes — Part 1: General requirements (Соединители электроприборов бытового и аналогичного общего назначения. Часть 1. Общие требования)

IEC 60320-2-2, Appliance couplers for household and similar general purposes — Part 2-2: Interconnection couplers for household and similar equipment (Соединители для электроприборов бытового и аналогичного общего назначения. Часть 2-2. Соединители для межсоединений бытового и аналогичного оборудования)

IEC 60320-2-3, Appliance couplers for household and similar general purposes — Part 2-3: Appliance couplers with a degree of protection higher than IPX0 (Соединители электроприборов бытового и аналогичного общего назначения. Часть 2-3. Соединители со степенью защиты выше IPX0)

IEC 60335-1, Household and similar electrical appliances — Safety — Part 1: General requirements (Приборы электрические бытового и аналогичного назначения. Безопасность. Часть 1. Общие требования)

IEC 60664-1, Insulation coordination for equipment within low-voltage systems — Part 1: Principles, requirements and tests (Координация изоляции для оборудования в низковольтных системах. Часть 1. Принципы, требования и испытания)

IEC 60695-11-5, Fire hazard testing — Part 11-5: Test flames — Needle-flame test method — Apparatus, confirmatory test arrangement and guidance (Испытания на пожарную опасность. Часть 11-5. Испытательные пламена. Метод испытания игольчатым пламенем. Аппаратура, поверочное устройство и руководство)

IEC 60695-11-10, Fire hazard testing — Part 11-10: Test flames — 50 W horizontal and vertical flame test methods (Испытания на пожароопасность. Часть 11-10. Пламя для испытания. Методы испытания горизонтальным и вертикальным пламенем мощностью 50 Вт)

IEC 60730 (all parts), Automatic electrical controls for household and similar use [Автоматическое электрическое управление для бытового и аналогичного применения (все части)]

IEC 61032, Protection of persons and equipment by enclosures — Probes for verification (Защита людей и оборудования, обеспечиваемая корпусами. Щупы для проверки)

IEC 61058-1, Switches for appliances — Part 1: General requirements (Выключатели для электрических приборов бытового и аналогичного назначения. Часть 1. Общие требования)

IEC/TR 60083, Plugs and socket-outlets for domestic and similar general use standardized in member countries of IEC (Штепсели и розетки бытового и аналогичного общего назначения, стандартизованные в странах — членах IEC)

ISO 9772, Cellular plastics — Determination of horizontal burning characteristics of small specimens subjected to a small flame (Поропласты. Определение характеристик горения горизонтально расположенных небольших образцов под действием небольшого пламени)

3 Термины и определения

Применяется IEC 60320-1 со следующими дополнениями:

3.101 соединитель, зависимый от веса прибора (weight-engaged coupler): Соединитель, функция сочленения в котором реализуется за счет веса функциональной части прибора, в который он встроен или с которым объединен в единое целое (далее — соединитель).

Примечание — Применяемый в приборе соединитель, функция сочленения в котором реализуется за счет веса, состоит из двух частей — части для питания прибора (функциональной части) и части в силовом основании, соединенной с источником питания.

3.102 розетка, зависимая от веса (weight-engaged connector): Часть соединителя, зависимая от веса прибора, предназначенная для силового соединения, сочленяемая с соответствующей приборной вилкой (далее — розетка).

3.103 приборная вилка, зависимая от веса (weight-engaged appliance inlet): Часть соединителя, зависимая от веса прибора, представляющая единое целое (встроенная) или предназначенная для крепления к функциональной части прибора (далее — приборная вилка).

3.104 разборная розетка, зависящая от веса (rewritable weight-engaged connector): Розетка, зависящая от веса, спроектированная для возможной замены питающего шнура (далее — разборная розетка).

Примечание 1 — Методы крепления питающего шнура, который устанавливается в соответствии с инструкцией изготовителя, классифицируются на крепления типа X или типа Y в соответствии со стандартами на приборы.

Примечание 2 — Требования к методам крепления типа X или типа Y приведены в IEC 60355-1.

3.105 крепление типа X (type X attachment): Метод крепления питающего шнура, при котором он может быть легко заменен.

Примечание — Питающий шнур подготавливается и поставляется только изготовителем или его сервисной службой. Специально подготовленный шнур может включать в себя и часть прибора.

3.106 крепление типа Y (type Y attachment): Метод крепления питающего шнура, когда его замену может осуществить изготовитель, его сервисная служба или квалифицированный специалист.

3.107 крепление типа Z (type Z attachment): Метод крепления питающего шнура, когда заменить его невозможно ввиду необходимости разрушения прибора.

4 Общие требования

Применяется IEC 60320-1.

5 Общие требования к испытаниям

Применяется IEC 60320-1 со следующими дополнениями:

Подраздел 5.2 изложить в новой редакции:

Образцы испытывают в состоянии поставки и условиях, как для нормального применения, в соответствии с инструкцией изготовителя по установке, при переменном токе частоты 50 или 60 Гц.

Неразборные розетки должны быть снабжены шнуром длиной не менее 1 м.

В соответствии с настоящим разделом необходимые испытания проводятся на приборных вилках и розетках, установленных в соответствии с инструкцией изготовителя, для этого предоставляются типопредставители приборов или частей приборов.

Подраздел 5.5 изложить в новой редакции:

Для испытаний вилок необходимо три образца, подлежащих необходимым испытаниям.

Для испытаний розеток необходимо шесть образцов:

- первую выборку из трех образцов подвергают испытаниям, установленным в 14, 15, 16, 19, 20, 24.2;

- вторую выборку из трех образцов подвергают испытаниям, установленным в 14, 15, 16, 19, 20, 25.101 (включая повторные испытания по 16).

Если розетки заявлены как имеющие защиту от протекания воды, три дополнительных образца подвергают испытаниям по 14.2.

Если розетки изготовлены из эластомера или термореактивного материала, три дополнительных образца подвергают испытаниям по 24.2.1 или 24.2.2, что более применимо.

Для неразборных розеток с индикатором три дополнительных образца с однополюсным индикатором разъединения подвергают испытаниям по 15.

6 Номинальные значения

Подразделы данного раздела IEC 60320-1 заменяются следующими:

6.1 Стандартное значение номинального напряжения 250 В. Изготовитель может установить другие значения номинального напряжения, которые не могут превышать 250 В.

6.2 Значение номинального тока должно быть установлено изготовителем. Соединитель может иметь разные значения номинального тока в зависимости от его назначения в различных приборах. Но в любом случае значение номинального тока не должно превышать 16 А.

Соответствие требованиям 6.1 и 6.2 осуществляется контролем маркировки и/или инструкции изготовителя по установке и применению.

7 Классификация

Применяется IEC 60320-1 со следующими изменениями.

Подраздел 7.1 изложить в новой редакции:

7.1 Соединители классифицируются:

7.1.1 В соответствии с наличием или отсутствием защиты против протекания воды, когда розетка установлена в соответствии с инструкцией изготовителя.

7.1.2 В соответствии с типом оборудования, к которому присоединяется:

- соединитель для оборудования класса защиты I;

- соединитель для оборудования класса защиты II.

7.1.3 В зависимости от того происходит сочленение без протекания тока или при протекании тока (под нагрузкой).

7.1.4 В соответствии с максимальным значением рабочей температуры частей, окружающих соединитель.

Примечание — Максимальные рабочие температуры, окружающие вилку и розетку, могут быть различны.

7.1.5 В соответствии с количеством циклов, выполняемых при испытаниях по разделу 20. Предпочтительное число циклов:

7.1.5.1 100 000.

7.1.5.2 60 000.

7.1.5.3 30 000.

7.1.5.4 20 000.

7.1.5.5 10 000.

7.1.5.6 6000.

Примечание — Может быть указано различное число циклов при различных значениях рабочих токов соединителя. В соответствии с разделом 19 цикл состоит из двух воздействий — сочленения и следующего за ним расчленения (разъединения).

7.1.6 Классификация по характеристикам, получаемым в процессе испытаний

7.1.6.1 В соответствии с указанным минимальным поперечным сечением провода.

7.1.6.2 В соответствии с максимальным допустимым превышением температуры выводов.

7.1.6.3 В соответствии с максимальным допустимым превышением температуры концов шнуров.

7.1.6.4 В соответствии с максимальным допустимым превышением температуры контактов.

7.1.6.5 В соответствии с минимальным весом прибора, необходимого для нормального соединения и сочленения.

7.1.6.6 В соответствии с минимальным весом основания, достаточного для нормального разъединения.

7.1.6.7 В соответствии с максимальной температурой контактных штырей основания и ответных:

- соединители с низкой температурой (температура штырей не выше 70 °С);

- соединители с высокой температурой (температура штырей не выше 120 °С);

- соединители с очень высокой температурой (температура штырей не выше 155 °С).

Примечание — Ограничение превышения температуры применяется к вилке и розетке, и для них могут быть установлены различные требования.

Подраздел 7.2 IEC 60320-1 не применяется.

Примечание — Примечание в конце этого подраздела IEC 60320-1 также не применяется.

8 Маркировка

Применяется IEC 60320-1 со следующими изменениями.

Подраздел 8.1 изложить в новой редакции:

Розетки должны содержать маркировку наименования, торговой марки, или идентификационного признака изготовителя, или ответственного поставщика по договору с изготовителем и указания типа.


Подраздел 8.2 изложить в новой редакции:

Приборные вилки должны содержать маркировку наименования, торговой марки, или идентификационного признака изготовителя, или ответственного поставщика по договору с изготовителем и указания типа.

Подраздел 8.5 IEC 60320-1 не применяется.

Подраздел 8.6 изложить в новой редакции:

В разборных и неразборных розетках выводы должны иметь следующую маркировку:

- заземляющий вывод — символом ;
- нейтральный проводник — буквой «N».

В разборных и неразборных розетках контакты можно не маркировать, но жилы шнура должны быть присоединены в соответствии с 22.1.

Приборные вилки, иные, чем встроенные или прикрепленные к прибору или оборудованию, применяемые с розетками согласно настоящему разделу, должны иметь маркировку выводов в соответствии с настоящим разделом.

Маркировка букв или символов не должна наноситься на винты, съемные прокладки или другие съемные части.

Примечание — Требования относительно маркировки выводов и подсоединения проводников важны в тех странах, которым уже необходимы полярные системы питания с учетом будущего внедрения единой системы вилок и розеток, которая будет в значительной степени поляризованной системой. Это обстоятельство рекомендует принять во внимание учет этих требований в тех странах, в которых уже представлены поляризованные системы вилок и розеток.

Разборные розетки должны быть снабжены инструкциями, содержащими:

- материалы, иллюстрирующие метод присоединения проводников, в частности длину заземляющего проводника и способ крепления шнура;
- материалы, иллюстрирующие длину снятия изоляции, длину скрутки проводников;
- размер и тип применяемого шнура;
- тип крепления для розетки и ввода.

Примечание 1 — Существенно, чтобы подсоединение заземляющего проводника было показано в последовательности действий, желательны иллюстрациями.

Примечание 2 — Данная инструкция не должна содержать требований к присоединению к источнику питания, указанному изготовителем оборудования.

Примечание 3 — В соответствии с Национальными электрическими кодами США нейтральный вывод должен быть белого цвета или иметь надпись «белый». Для этого применяются никелирование пластины нейтрального зажима и отделение остальных зажимов.

Вести дополнительный подраздел:

8.101 Соединители должны быть снабжены инструкцией по установке и применению. Данная инструкция должна содержать информацию, необходимую для обеспечения соответствия настоящему стандарту, и содержать классификационные характеристики, указанные изготовителем в соответствии с разделом 7.

Для соединителей, предназначенных исключительно для изготовителей оборудования, инструкция может быть представлена в виде отдельного листа, письма или подобной форме. Она может не прилагаться к каждому соединителю и представляться вместе с другими документами.

9 Размеры и их соответствие

Применяется IEC 60320-1 со следующими изменениями.

Подраздел 9.1 изложить в новой редакции:

Соединители могут иметь любую форму, определяемую выполняемой функцией, но при этом должны соответствовать наиболее применимым к ним требованиям настоящего стандарта.

Подраздел 9.2 IEC 60320-1 не применяется.

Подраздел 9.3 изложить в новой редакции:

Не должно быть возможным неправильное соединение между розеткой и приборной вилкой, установленными в соответствии с инструкцией изготовителя. В конструкциях, в которых предусмотрено

мгновенное однополюсное соединение с помощью введения розетки в приборную вилку в процессе нормального применения, такое соединение допустимо.

Соединители по настоящему стандарту не должны допускать соединения с вилками и переносными розетками, соответствующими IEC 60083.

Соединители по настоящему стандарту не должны допускать соединений с вилками и розетками, соответствующими стандартным листам, указанным в IEC 60320-1, IEC 60320-2-2 и IEC 60320-2-3.

Соответствие проверяется осмотром и изучением ссылок на указания изготовителя.

Примечание — Термин «неправильное соединение» включает однополюсное соединение и другое соединение, которое не соответствует требованиям к защите против электрического удара.

В сомнительных случаях необходимы ссылки соответствующих стандартов на электроприборы, касающиеся требований к вилкам и розеткам.

Подраздел 9.4 изложить в новой редакции:

Не должно быть возможным сочленение вилок для оборудования класса защиты II с розетками для оборудования класса защиты I.

Соответствие проверяется осмотром.

Подраздел 9.5 — применяется IEC 60320-1, подраздел 9.5, за исключением примечания к данному подразделу.

Подраздел 9.6 IEC 60320-1 не применяется.

10 Защита от поражения электрическим током

Применяется IEC 60320-1 со следующими изменениями.

Подраздел 10.1 изложить в новой редакции:

Соединители должны быть спроектированы так, чтобы части вилки, находящиеся под напряжением, были недоступны, если розетка частично или полностью находится в состоянии сочленения.

Розетка должна быть спроектирована так, чтобы части, находящиеся под напряжением, были недоступны, когда соединитель должным образом собран и присоединен, как для нормального применения.

Примечание 2 к подразделу 10.1 IEC 60320-1 не применяется.

Подраздел 10.2 применяется с заменой примечания:

Примечание — Оценка производится при встраивании в конечное изделие.

Дополнить раздел подразделом:

10.101 Испытание 13 по IEC 61032 проводится без приложения усилия для расчленения.

Примечание — Термин «без приложения усилия» означает, что усилие не превышает 1 Н.

В процессе проверки токоведущие части должны быть недоступны.

11 Заземление

Применяется IEC 60320-1 со следующим изменением.

Примечание к подразделу 11.2 не применяется.

12 Зажимы и выводы

Применяется IEC 60320-1 со следующими изменениями.

Заменить первые два абзаца вводной части раздела следующим:

Для приборных вилок и розеток, встроенных или прикрепленных к приборам или оборудованию, должны применяться требования соответствующих стандартов на приборы и оборудование.

Подраздел 12.1 изложить в новой редакции:

Для приборных вилок и розеток, встроенных или прикрепленных к приборам или оборудованию, должны применяться требования соответствующих стандартов на приборы и оборудование.

Подраздел 12.2 IEC 60320-1 не применяется.

Подраздел 12.3 IEC 60320-1 не применяется.

13 Конструкция

Применяется IEC 60320-1 со следующими изменениями:

13.1 *Применяется IEC 60320-1, подраздел 13.1, за исключением примечания.*

13.4 *Подраздел изложить в новой редакции:*

Штыри приборной вилки должны:

- быть надежно закреплены;
- иметь необходимую механическую прочность;
- сниматься только с помощью инструмента;
- находящиеся под напряжением части должны быть закрыты кожухом.

Примечание — Данные требования не исключают возможной подвижности штырей.

Безопасность частей конструкции, таких как контактные штыри, расположены ли они в приборной вилке или розеточной части, проверяется осмотром и испытаниями по разделам 19 и 20.

13.5 *Подраздел изложить в новой редакции:*

Контактная система соединителя должна быть самоустанавливающейся для обеспечения необходимого контактного нажатия.

Для розеток с током более 0,2 А сочленение самоустанавливающимся контактом не должно зависеть от упругости изоляционного материала.

Соответствие осуществляется осмотром.

Примечание — Самоустановка контактов может быть обеспечена приборной вилкой, розеткой или обеими частями.

13.9 *Применяется IEC 60320-1 с исключением примечания 2.*

13.11 *Подраздел IEC 60320-1 не применяется.*

13.12 *Подраздел изложить в новой редакции:*

Предохранители, реле, термостаты и термовыключатели, встроенные в вилку, должны соответствовать стандартам на данные виды изделий.

Выключатели и регуляторы мощности, встроенные в розетки или вилки, должны соответствовать IEC 60730 и IEC 61058.

Если приборная вилка встроена или прикреплена к прибору или оборудованию, данная часть должна быть определена как вилка и должна соответствовать настоящему стандарту.

Соответствие проверяется осмотром и испытаниями предохранителей, выключателей, реле, термостатов, термовыключателей, регуляторов мощности на соответствие действующих на данные изделия стандартов.

14 Влагостойкость

Текст данного раздела IEC 60320-1 заменить следующим:

14.1 Соединители должны быть устойчивы против воздействия влаги, которая может воздействовать при нормальных условиях применения.

Примечание — Соединители применяются с оборудованием, допускающим протекание воды при нормальном применении и обеспечивающим соответствующую защиту от протекания.

Соответствие проверяется влажной обработкой по настоящему разделу и следующим немедленно за этим испытанием по разделу 15.

Подвергаемые воздействию влаги приборные вилки и розетки, не являющиеся частью установки, и разборные розетки не снабжаются шнурами.

Испытание влагой проводят в камере влаги с относительной влажностью воздуха 91—95 %. Температура воздуха t в месте установки образца должна поддерживаться с точностью ± 1 °C при значении температуры t любой величины в диапазоне 20—30 °C.

После пребывания в камере влаги образец помещают в камеру с температурой воздуха не выше чем на 4 °C.

Образец выдерживают в камере в течение:

- 168 ч (7 сут) для розеток и вилок с заземляющим контактом, подвергаемых воздействию как отдельная часть, без встраивания в другое оборудование;
- 48 ч (2 сут) в других случаях.

Примечание 1 — В ряде случаев образец может быть помещен в определенную температуру и выдержан при этой температуре в течение четырех часов перед обработкой влагой.

Примечание 2 — Относительная влажность в диапазоне 91—95 % может быть достигнута помещением в камеру влаги, имеющую ванну с большой поверхностью соприкосновения с воздухом, в которую налит водный раствор сульфата натрия (Na_2SO_4) или азотнокислого калия (KNO_3).

Примечание 3 — Для достижения специальных условий в камере необходимо обеспечить постоянную циркуляцию воздуха и, как правило, применять камеру с термоизоляцией.

После этих воздействий образец должен быть подвергнут оценкам на отсутствие повреждения с учетом требований настоящего стандарта.

14.2 Розетки, заявленные изготовителем как обеспечивающие защиту от протекания воды, должны быть спроектированы так, чтобы после встраивания их в типовое силовое основание прибора в соответствии с указаниями изготовителя сочленение было устойчиво к протеканиям.

Соответствие проверяется следующим испытанием:

Силовое основание устанавливают на горизонтальной поверхности и 30 мл 1%-ного раствора NaCl в деионизированной (дистиллированной) воде выливают на розетку через вертикально расположенную трубку внутренним диаметром 8 мм и длиной 30 мм. Конец трубки располагают на расстоянии 200 мм от верхней поверхности розетки, период выливания раствора должен составлять 2 с. Для розетки с многократным контактом и разнесенными более чем на 30 мм отверстиями испытание контактов повторяют на чистом образце силового основания для каждого контактного отверстия или группы отверстий.

Типовое силовое основание и установленная розетка должна быть устойчива к испытанию прочности изоляции по 15.3, напряжение для усиленной изоляции снижают до 2500 В.

Применяемая испытательная установка приведена в приложении СС.

15 Сопротивление и электрическая прочность изоляции

Применяется IEC 60320-1 со следующими изменениями:

Подраздел 15.3 изложить в новой редакции:

Немедленно после испытаний по 15.2 прикладывают напряжение практически синусоидальной формы частотой от 50 до 60 Гц в течение не менее 1 мин. Значения испытательного напряжения приведены в таблице 101.

Таблица 101 — Испытательные напряжения

Точки приложения напряжения	Испытательное напряжение, В	
	Класс изоляции приборов и конструкции II	Приборы других классов изоляции
1 Между частями, находящимися под напряжением, и доступными частями, изолированными: - только основной изоляцией; - усиленной изоляцией	— 3000	1000 3000
2 Для частей с двойной изоляцией между металлическими частями, отделенными от частей, находящихся под напряжением, только основной изоляцией, и: - частями, находящимися под напряжением; - доступными частями	1250 2500	1250 2500
3 Между металлической оболочкой или оболочкой, покрытой изоляционным материалом и металлической фольгой, контактирующей с внутренними изолированными поверхностями, если расстояние между частями, находящимися под напряжением и этой металлической оболочкой или покрытой оболочкой, измеренное через стенку, меньше, чем подходящий изоляционный промежуток в соответствии с разделом 26	2500	1250

Примечание 1 — Трансформатор высокого напряжения, используемый для испытания, должен иметь такую конструкцию, чтобы при короткозамкнутых выходных зажимах при выходном напряжении установленного испытательного значения выходной ток был не менее 200 мА. Максимальное реле тока не должно срабатывать при выходном токе менее 100 мА.

Примечание 2 — Действующее значение испытательного напряжения следует измерять с точностью $\pm 3\%$.

Доступные части из изоляционных материалов покрывают металлической фольгой.

При этом необходимо избегать повреждений основной изоляции. Металлическая фольга не должна уменьшать расстояния утечек для усиленной изоляции заземленных частей.

Розетки испытывают в сочленении с приборными вилками и в расчлененном состоянии.

Сначала прикладывают не более половины указанного значения напряжения, затем напряжение быстро поднимают до полного значения.

В процессе испытаний не должно быть пробоев изоляции или разрядов.

Примечание 3 — Тлеющие разряды без падения напряжения не учитывают.

16 Усилия сочленения и расчленения соединителя

Текст данного раздела IEC 60320-1 заменить следующим:

16.1 Конструкция соединителя должна быть такой, чтобы сочленение полностью обеспечивалось массой прибора или оборудования и расчленение происходило посредством веса силового основания.

Минимальные значения масс должны быть указаны в инструкции изготовителя по установке.

Соответствие проверяется испытаниями приборной вилки и розетки по 16.2 и 16.3 и повторяется после испытаний по 21. Для данного испытания используются подходящий прибор и силовая база (основание), имеющие минимальные допустимые веса в соответствии с указаниями изготовителя.

16.2 Установку с минимальным весом, оснащенную приборной вилкой и розеткой, монтируют так, чтобы было свободное перемещение в вертикальном направлении. Усилие, равное минимальному указанному весу прибора за вычетом веса вилки, прикладывают вертикально к вилке. Приборная вилка должна полностью сочлениваться с розеткой в соответствии с требованиями инструкции изготовителя. Различные начальные препятствия вводу, такие как сопротивление герметизирующих шторок и подобных устройств, могут быть преодолены вручную, но сочленение должно быть полностью обеспечено приложением указанного усилия.

Примечание — Установка, обеспечивающая данные испытания и имитирующая конструкцию прибора с соединителем, — на рассмотрении. Для испытаний может использоваться подходящий прибор с минимальным весом, указанным изготовителем соединителей.

16.3 Груз массой, равной минимальному весу силового основания, достаточному для правильного расчленения и соответствующей указанной изготовителем, прикрепляют к розетке, расположенной на горизонтальной плоскости так, чтобы ось установки была вертикальна. Розетка должна свободно перемещаться по поверхности.

Перед испытанием приборная вилка должна быть полностью сочленена с розеткой.

Розетка не должна оставаться на приборной вилке.

Примечание — Для испытаний может быть использовано подходящее силовое основание минимального веса, указанного изготовителем соединителя.

Розетку для максимальной рабочей температуры, указанной в 7.1.4, большей, чем окружающая температура, испытывают дважды, один раз — при окружающей температуре и один раз — после поднятия температуры вилки до указанной максимальной рабочей температуры.

17 Работоспособность контактов и сопротивление цепей

Применяется IEC 60320-1 со следующим изменением:

Текст третьего абзаца раздела заменить следующим:

Соответствие требованиям проверяют осмотром и испытаниями по 16, 18, 19, 20, 21 и 25.101.

18 Нагревостойкость соединителей для горячих и очень горячих условий

Применяется IEC 60320-1 со следующим дополнением:

Примечание — Когда соединитель является нестандартным соединителем, зависимым от веса прибора, то испытания по 18.2 и 18.3 могут проводиться с применением комбинированных изготовителем приборной вилки и розетки, соответствующих друг другу.

19 Коммутационная способность

Текст данного раздела IEC 60320-1 заменить следующим:

Соединители должны иметь необходимую коммутационную способность.

Данное испытание не проводят на соединителях, которые не могут быть разъединены при протекании тока в цепи.

Примечание 1 — Допускаются кратковременные смещения контактов при нормальном применении.

Соответствие проверяется на соединителях, имеющих уровень номинального тока более 0,2 А, следующим испытанием.

Розетка должна быть установлена в подходящей испытательной установке.

Приборная вилка должна располагаться так, чтобы направление действия установки было вертикальным.

Два токопроводящих контакта приборной вилки соединяются внутри, каждый отдельно с внешней нагрузкой, соединенной последовательно с силовым основанием. Внешняя нагрузка должна обеспечивать ток, равный 1,25 номинального тока при испытательном напряжении 275 В, при коэффициенте мощности цепи, равным $0,95^{+0,05}$ для розеток с номинальным током не менее 10 А и равным $0,6^{±0,05}$ для остальных розеток. Внешняя нагрузка должна располагаться так, чтобы не оказывать влияния на температуру испытательного помещения. Пример испытательной схемы приведен в IEC 60320-1, рисунок 15.

Приборные вилки и розетки сочленяют и расчленяют 50 раз (100 операций) с частотой 15—20 операций в минуту. Длина хода должна обеспечивать полное разъединение соединителя и разводить поверхность смыкания на расстояние по меньшей мере 30 мм.

Примечание 2 — Операцией считается сочленение или расчленение вилки с розеткой.

Примечание 3 — Испытание проводят при температуре окружающего воздуха.

Не должно быть тока в заземляющей цепи при ее наличии.

При применении индуктивного сопротивления с воздушным сердечником параллельно катушке включают активное сопротивление, отводящее 1 % тока, протекающего по катушке. Индуктивные сопротивления со стальным сердечником допустимо применять при условии, что ток в испытательной цепи будет практически синусоидальной формы.

Во время испытаний не должно быть электрического разряда между токоведущими частями различной полярности или между этими частями и частями цепи заземления, а также не должна наблюдаться устойчивая электрическая дуга.

После испытания образец не должен иметь повреждений, препятствующих его нормальной работе, входные отверстия контактов вилки не должны иметь видимых серьезных повреждений. В сомнительных случаях испытание повторяют на новой вилке. Если образец проходит повторные испытания без серьезных замечаний, соединитель считается соответствующим требованиям настоящего стандарта.

20 Работоспособность соединителей

Текст данного раздела IEC 60320-1 заменить следующим:

Соединители без чрезмерного износа или других неблагоприятных результатов должны выдерживать механические, электрические и термические нагрузки, возникающие при нормальной эксплуатации.

Соответствие проверяется испытаниями на испытательной установке, применяемой по разделу 19.

Количество циклов сочленений и расчленений, выполняемых при данном испытании, должно быть указано изготовителем. В случае, если система соединителя применяется с рядом приборов, имеющих различный номинальный ток, испытания должны быть проведены на отдельных образцах с за-

данным количеством циклов для прибора каждого типа и испытательным током, равным номинальному току, заявленному изготовителями приборов.

Испытательная схема и другие условия испытаний должны соответствовать условиям, указанным в разделе 19, за исключением того, что значение тока должно быть равным 1,1 номинального тока, а напряжение — равным максимальному значению номинального напряжения. Половину операций сочленений и расчленений выполняют при протекании тока, половину — без тока в цепи. Вилки и розетки, специально предназначенные для коммутации цепи в отсутствие тока, испытывают с полным количеством операций без тока в цепи.

Для соединителей, имеющих круговую ориентацию для соединения, соответствующая угловая позиция между приборной вилкой и розеткой для сочленения и расчленения должна быть указана в угловых градусах и не должна превышать 45° или предельный угол отклонения должен определяться конструкцией. Испытание должно быть проведено на установке, имеющей изменяющееся необходимое положение приборной вилки и розетки между расчленением и последующим сочленением так, чтобы необходимые сочленения могли быть выполнены в двадцати — тридцати разных положениях с определенным конструкцией углом или углом 45° , что применимо. Отклонение должно осуществляться до упора или на заданный угол. Через каждые 250 операций сочленения должно меняться положение на иное с отклонением в новом положении на предельный заданный конструкцией угол или угол 45° , выбирают меньшее значение, с возвратом к первоначальной позиции перед следующим разъединением. Для соединителей, которые не могут быть разъединены при протекании тока в цепи, испытательный ток прикладывают только при вращении в сочлененном положении для половины числа испытательных циклов, указанных изготовителем.

После испытания образец должен выдерживать испытание изоляционных характеристик по 15.3.

На образце не должно быть:

- износа, который препятствовал бы его дальнейшей работе;
- ухудшения качества оболочки или перегородок;
- повреждений вводных отверстий контактов соединителя, препятствующих дальнейшей работе;
- ослабления электрических и механических соединений;
- утечки заливочных компаундов.

В сомнительных случаях чрезмерного износа применяется IEC 61032, испытание 13, без приложения ощутимого усилия через отверстия розетки. Во время испытания не должны быть доступны части, находящиеся под напряжением.

Понятие «без приложения ощутимого усилия» означает, что величина прилагаемого усилия не должна превышать 1 Н.

Примечание 1 — Перед испытаниями изоляционных характеристик по настоящему разделу влажную обработку не применяют.

Примечание 2 — Некоторая подвижность соединителя в сочлененном положении при проведении испытаний должна имитироваться вилкой.

21 Превышение температуры токоведущих частей

Текст данного раздела IEC 60320-1 заменить следующим:

Конструкция контактов и других токоведущих частей должна исключать чрезмерный нагрев при прохождении номинального тока.

Соответствие проверяется на соединителях, имеющих значение номинального тока более 0,2 А, следующим испытанием:

Вилки оснащают шнурами, указанными изготовителем.

Приборная вилка должна быть оснащена розеткой в соответствии с указаниями изготовителя.

Альтернативные испытания на превышение температуры, указанные в стандартах на приборы, должны проводиться при токе, равном 1,25 от номинального, в течение 1 ч.

Для розеток с заземляющим контактом в течение 1 ч пропускают ток через один токоведущий и заземляющий контакты.

Температуру измеряют с помощью плавящихся частиц, цветных температурных индикаторов или термокрасок в выбранных местах и положениях соединителя, наиболее неблагоприятных с точки зрения нагрева.

Превышения температуры выводов, концов проводников и контактов не должно превышать значений, установленных изготовителем, исходя из конструкции и материала приборных вилок и розеток, а также присоединенных проводников и требований соответствующих стандартов на приборы.

После этого испытания вторая выборка трех образцов, указанных в 5.5, должна выдержать испытания по разделу 16.

Примечание 1 — В процессе испытания соединитель не должен подвергаться воздействию внешнего источника тепла.

Примечание 2 — Для соединителей с заземляющим контактом применим 25.101.

22 Гибкие кабели или шнуры и их присоединение

Применяется IEC 60320-1 со следующими изменениями:

Подраздел 22.1 дополнить:

Для неразборных розеток, имеющих номинальный ток, отличный от указанного в IEC 60320-1, таблица 4, шнур должен иметь площадь поперечного сечения не менее, чем указанное для следующего наибольшего значения тока. Тип шнура должен быть предназначен для прибора, указанного в IEC 60335-1, подраздел 25.7.

Примечание — Площади поперечного сечения, указанные в IEC 60335-1, подраздел 25.7, не применяются.

Подраздел 22.2 изложить в новой редакции:

Розетки, у которых крепление шнура и защита от натяжения обеспечиваются силовым основанием прибора или оборудования, в которые они встроены или на котором закреплены, не подвергаются испытаниям по данному подразделу. Остальные розетки, снабженные частично или полностью закрепленными шнурами, должны быть испытаны после установки их в соответствии с указаниями изготовителя по требованиям соответствующих стандартов на приборы или оборудование, в которое они предназначены для встраивания или закрепления.

Подраздел 22.3 IEC 60320-1 не применяется.

Подраздел 22.4 IEC 60320-1 не применяется.

23 Механическая прочность

Применяется IEC 60320-1 со следующими изменениями:

Подраздел 23.1 изложить в новой редакции:

Соединители должны иметь достаточную механическую прочность.

Соответствие соединителей, установленных в соответствии с указаниями изготовителя, проверяется испытанием по 23.5.

Подраздел 23.2 IEC 60320-1 не применяется.

Подраздел 23.3 IEC 60320-1 не применяется.

Подраздел 23.4 IEC 60320-1 не применяется.

Подраздел 23.5 IEC 60320-1 применяется со следующими изменениями:

Изложить в новой редакции первый абзац подраздела:

Приборные вилки и розетки, имеющие доступную поверхность после встраивания или закрепления на приборе в соответствии с указаниями изготовителя, должны быть подвергнуты испытанию данной поверхности устройством для испытаний на удар, представленным IEC 60320-1, рисунок 21.

Подраздел 23.6 IEC 60320-1 не применяется.

Подраздел 23.8 IEC 60320-1 не применяется.

24 Стойкость к нагреву и старению

Применяется IEC 60320-1 со следующими изменениями:

Пункт 24.1.2 изложить в новой редакции:

Части приборных вилок и розеток из изоляционных материалов должны иметь необходимую стойкость к нагреву, если повреждение вследствие этого воздействия может привести к несоответствию вилок или розеток требованиям настоящего стандарта.

Данное требование не применяется к частям крепления шнура, защиты шнура, соединительным частям, опрессованным вместе со шнуром, и частям из керамики.

Соответствие частей данному требованию проверяется испытанием на давление шариком по IEC 60695-10-2.

Испытание проводят при температуре на (40 ± 2) °С выше температуры, измеренной по разделу 21 или при температуре (125 ± 2) °С, что больше.

Пункт 24.1.3 не применяется.

25 Винты, токоведущие части и соединения

Применяется IEC 60320-1 со следующими изменениями:

Подраздел 25.3 изложить в новой редакции:

Электрические соединения должны быть спроектированы так, чтобы контактное давление не передавалось через изоляционный материал, кроме керамики или другого материала с аналогичными свойствами.

Данное требование не применяется к приборным вилкам и розеткам, если компенсация усадки изоляционных материалов производится за счет упругих свойств металлических частей.

Примечание 1 — Приемлемость применения материалов должна быть с учетом стабильности размеров.

Соответствие проверяется осмотром.

Примечание 2 — Данное требование не относится к электрическим соединениям с плоскими проводниками, покрытыми никелем, для электроустановок с током до 0,2 А, когда контакт создается давлением через изоляционный материал такого качества, которое обеспечивает стабильный и долговременный контакт во всех условиях нормального применения, особенно с точки зрения учета стабильности усадки, старения и текучести в холодном состоянии изоляционного материала.

Подраздел 25.8 не применяется.

Ввести новый подраздел:

25.101 Для соединителей с заземляющим контактом соединение между заземляющим выводом и заземленными металлическими частями должно иметь низкое сопротивление.

Если изоляционный промежуток основной изоляции в цепи безопасного сверхнизкого напряжения определяется номинальным рабочим напряжением прибора, данное требование не применяется к цепи заземления в цепи безопасного сверхнизкого напряжения.

Соответствие проверяется следующим испытанием в подходящем приборе, для которого предназначен соединитель.

Ток, получаемый от источника переменного или постоянного тока с номинальным напряжением в ненагруженном состоянии — не более 12 В и равный 1,5-кратному значению номинального тока прибора или 25 А, выбирают большее значение, пропускают по очереди между заземляющим выводом или заземляющим контактом розетки и каждой доступной металлической частью подходящего прибора.

Измеряют падение напряжения между заземляющим выводом или заземляющим концом розетки и доступными металлическими частями подходящего прибора. Значение сопротивления, вычисленное делением напряжения на ток, не должно превышать 0,1 Ома.

Примечание 1 — В сомнительных случаях испытание повторяют при условиях обычного применения.

Примечание 2 — Сопротивление шнура питания в измерения не включают.

Примечание 3 — Должно быть гарантировано, что переходное сопротивление между измерительным щупом и металлическими частями при испытании не оказывает влияния на результаты измерений.

26 Пути утечки, воздушные зазоры и расстояния по изоляции

Текст данного раздела IEC 60320-1 заменить следующим:

Приборные вилки и розетки должны быть спроектированы так, чтобы изоляционные промежутки, расстояния утечки и твердая изоляция были устойчивы к электрическим перенапряжениям, которым они подвергаются.

Соединитель испытывают, когда устройство с приборной вилкой не находится в состоянии сочленения с другими частями.

Соответствие проверяется выполнением требований и испытаний по 26.1—26.3.

Примечание 1 — Требования и испытания основаны на IEC 60664-1, если далее не оговорено иное.

Примечание 2 — Оценка изоляционных промежутков, расстояний утечки и твердой изоляции проводится отдельно.

26.1 Изоляционные промежутки не должны быть меньше указанных в таблице 103 с учетом значения номинального импульсного выдерживаемого напряжения для категорий перенапряжения в соответствии с таблицей 102.

Вилки и розетки относятся к категории перенапряжений II.

Примечание 1 — IEC 60664-1 содержит информацию, касающуюся категорий перенапряжений.

Таблица 102 — Номинальные импульсные напряжения

Номинальные напряжения, В	Номинальные импульсные напряжения для категорий применения, В		
	I	II	III
≤ 50	330	500	800
> 50 и ≤ 100	500	800	1500
> 100 и ≤ 150	800	1500	2500
> 150 и ≤ 300	1500	2500	4000

Изоляционные промежутки меньше, чем указанные в таблице 103, не применяются для твердой изоляции.

Соответствие проверяется осмотром и измерениями.

Таблица 103 — Минимальные изоляционные промежутки

Номинальные импульсные напряжения, В	Минимальные изоляционные промежутки ^{a)} , мм
330	0,5 ^{b)}
500	0,5 ^{b)}
800	0,5 ^{b)}
1500	0,5
2500	1,5
4000	3,0

a) Указанные расстояния относятся только к воздушным изоляционным промежуткам.
b) Меньшие изоляционные промежутки, указанные в IEC 60664-1, в некоторых случаях, таких как массовое производство продукции, не применимы.

Части, такие как шестигранные головки, которые могут быть установлены в процессе сборки в различные положения, и подвижные части устанавливаются в самое неблагоприятное положение.

Усилия, которые могут уменьшить изоляционные промежутки во время измерений, прикладывают к оголенным проводникам и доступным поверхностям. Значение усилия должно быть 2 Н для оголенных проводников и 30 Н для доступных поверхностей.

Усилия прилагают щупом кода В, указанным в IEC 61032. Отверстия считают плоской металлической поверхностью.

Примечание 2 — Путь, по которому измеряют изоляционный промежуток, регламентируется IEC 60664-1 и рисунком 101.

26.1.1 Изоляционные промежутки основной изоляции должны быть стойкими к перенапряжениям, возникающим в процессе применения, и оговариваются значением выдерживаемого импульсного напряжения. Применяются значения, указанные в таблице 103.

Примечание — Перенапряжения могут возникать от внешних источников или в результате коммутации.

Соответствие проверяют измерениями.

26.1.2 Изоляционные промежутки дополнительной изоляции не должны быть менее указанных в таблице 103 для основной изоляции.

Соответствие проверяют измерениями.

26.1.3 Изоляционные промежутки усиленной изоляции должны быть не менее указанных в таблице 103 для основной изоляции, но с учетом установленного значения выдерживаемого импульсного напряжения.

Примечание — Для двойной изоляции, когда нет промежуточных проводящих частей между основной и дополнительной изоляцией, изоляционные промежутки измеряют между частями, находящимися под напряжением, и доступными поверхностями, и изолирующая система считается усиленной изоляцией, как показано на рисунке 101.

Соответствие проверяют измерениями.

26.1.4 Для функциональной изоляции применяются значения, указанные в таблице 103.

Соответствие проверяют измерениями.

26.2 Приборные вилки и розетки должны быть спроектированы так, чтобы расстояния утечек не были менее, чем необходимые для рабочего напряжения, с учетом групп материалов и степени загрязнения.

Примечание 1 — Рабочее напряжение для частей, соединенных с нейтралью, рассматривается как напряжение для частей, соединенных с фазой.

Степень загрязнения 2 принимается для приборов, если:

- не предусмотрена защита изоляции и в этом случае для прибора установлена степень загрязнения 1;
- для прибора не установлена степень загрязнения 3, когда изоляция является объектом загрязнения.

Примечание 2 — Пояснения степени загрязнения даны в IEC 60664-1.

Примечание 3 — Степень загрязнения 4 не применяется к соединителям для электроприборов.

Соответствие проверяют измерениями.

Примечание 4 — Пути измерения утечки указаны в IEC 60664-1.

Части, такие как шестигранные головки, которые могут быть установлены в процессе сборки в различные положения, и подвижные части устанавливаются в самое неблагоприятное положение.

Усилия, которые могут уменьшить изоляционные промежутки во время измерений, прикладывают к оголенным проводникам и доступным поверхностям. Значения усилия должны быть 2 Н для оголенных проводников и 30 Н для доступных поверхностей.

Усилие прилагают щупом кода В, указанным в IEC 61032.

Взаимосвязь между группами материалов и соответствующим им индексом трекинговости выбирается из IEC 60664-1, 2.7.1.3, и равна:

- для материалов группы I: $600 \leq CTI$;
- для материалов группы II: $400 \leq CTI < 600$;
- для материалов группы IIIa: $175 \leq CTI < 400$;
- для материалов группы IIIb: $100 \leq CTI < 170$.

Данные значения индекса CTI применяют в соответствии с IEC 60112, используя раствор А. Если индекс CTI материала неизвестен, проводят испытание по сравнительному индексу трекинговости RTI в соответствии с приложением AA со значением индекса CTI для установленной группы материалов.

Примечание 5 — Испытание для сравнительного индекса трекинговости в соответствии с IEC 60112 предназначено для сравнения характеристик различных изоляционных материалов в условиях испытаний при падении капель водных солевых растворов на горизонтальную поверхность. Это дает качественное сравнение, но в случае изоляционных материалов, имеющих склонность к образованию токопроводящих дорожек, должно быть дано также качественное сравнение, а именно оценка индекса трекинговости.

Примечание 6 — Порядок оценки расстояний утечки дан в IEC 60664-1.

26.2.1 Расстояния утечки для основной изоляции должны быть не менее указанных в таблице 104.

Таблица 104 — Минимальные расстояния утечки для основной изоляции

Рабочее напряжение, В	Расстояния утечки для степени загрязнения и группы материалов, мм						
	1	2			3		
		Группа материалов			Группа материалов		
		I	II	IIIa/IIIb	I	II	IIIa/IIIb
≤ 50	0,2	0,6	0,9	1,2	1,5	1,7	1,9 ^{a)}
> 50 и ≤ 125	0,3	0,8	1,1	1,5	1,9	2,1	2,4
> 125 и ≤ 250	0,6	1,3	1,8	2,5	3,2	3,6	4,0

Примечание — Для стекла, керамики и других неорганических изоляционных материалов, не образующих токопроводящих дорожек, расстояния утечки должны быть не менее аналогичных изоляционных промежутков.

^{a)} Материалы группы IIIb разрешены для рабочих напряжений, не превышающих 50 В.

Соответствие проверяют измерениями.

26.2.2 Расстояния утечки для дополнительной изоляции должны быть не менее значений, указанных в таблице 104 для основной изоляции.

Примечание — Для дополнительной изоляции примечание к таблице 104 не применяется.

Соответствие проверяют измерениями.

26.2.3 Расстояния утечки для усиленной изоляции должны быть не менее двукратных значений, указанных в таблице 104 для основной изоляции.

Примечание — Для дополнительной изоляции примечание к таблице 104 не применяется.

Соответствие проверяют измерениями.

26.2.4 Расстояния утечки для функциональной изоляции должны быть не менее значений, указанных в таблице 104 для основной изоляции.

26.3 Твердая изоляция должна иметь минимальную толщину 1 мм для дополнительной изоляции и не менее 2 мм для усиленной изоляции.

Примечание 1 — Это не означает, что толщина обеспечивает необходимую изоляцию. Изоляция должна обеспечиваться твердым материалом в сочетании с одним или более воздушным промежутком.

Данное требование не применяется:

- для дополнительной изоляции, если изоляция состоит из менее чем двух слоев, при условии, что каждый слой устойчив к испытаниям электрической прочности изоляции по 15.3;
- для усиленной изоляции, если изоляция состоит из менее чем трех слоев, при условии что два слоя вместе устойчивы к испытаниям электрической прочности изоляции по 15.3.

В этом случае слои не должны состоять из слюды или аналогичных чешуйчато-слоистых материалов.

Примечание 2 — Слои могут быть сложены вместе в длину, если возможно их испытание отдельно перед сборкой (сложением).

Соответствие проверяют осмотром и испытанием.

Твердая изоляция, имеющая минимальную толщину и покрывающая доступные части, должна иметь соответствующую устойчивость к нарушению ее целостности при воздействии острых предметов.

Для проверки соответствия изоляцию подвергают следующему испытанию с учетом, что толщина дополнительной изоляции не менее 1 мм, а усиленной — не менее 2 мм.

Температуру изоляции поднимают до значения, измеренного в процессе испытания по разделу 21. Поверхность изоляции царапают частями в виде твердого стального штыря, имеющего конец в форме конуса с углом 40°. Этот конец должен иметь радиус закругления $(0,25 \pm 0,02)$ мм. Штырь устанавливают под углом от 80° до 85° к горизонту и прикладывают усилие так, чтобы оно по данной оси составляло величину $(10 \pm 0,5)$ Н. Царапанье поверхности изоляционного материала осуществляют со скоростью примерно 20 мм/с. Должны быть сделаны две параллельные царапины. Они должны быть отделены так, чтобы не оказывали влияния друг на друга, длина должна составлять примерно 25 % длины изоляции. Две аналогичные царапины выполняют под углом 90° к первоначальному, пересекая их. Испытательный палец по IEC 60335-1, рисунок 7, с усилием 10 Н прикладывают к поцарапанной

поверхности. Не должно быть дальнейших повреждений, таких как отделение от металла. Изоляция должна выдержать испытания электрической прочности изоляции по 15.3. Твердый стальной штырь прикладывают перпендикулярно к непоцарапанным участкам поверхности с усилием $(30 \pm 0,5)$ Н. Изоляция должна выдерживать испытание электрической прочности изоляции в состоянии, когда стальной штырь приложен неподвижно и использован как один из электродов.

27 Теплостойкость, огнестойкость и трекинговая стойкость

Применяется IEC 60320-1 со следующими изменениями:

Подраздел 27.1 изложить в новой редакции:

Части из неметаллических материалов должны быть устойчивы к возгоранию и распространению пламени.

Данное требование не применяется к декоративным частям и другим частям, не склонным к воспламенению или распространению огня, выходящим из прибора, когда приборная вилка или розетка встроены или прикреплены к прибору.

Соответствие проверяется испытанием по 27.1.1 и 27.1.2.

Испытание проводят на неметаллических материалах, которые берутся путем отделения от приборной вилки или розетки. Когда проводится испытание на воздействие пламени, испытуемый материал ориентируют так, как он устанавливается при нормальном применении.

Данное испытание не проводят на изоляции проводников.

27.1.1 Части неметаллических материалов подвергают испытанию раскаленной проволокой по IEC 60695-2-11 при температуре проволоки 550 °С.

Испытанию раскаленной проволокой не подвергают части из материалов, классифицированных, по крайней мере, как HB40 по IEC 60695-11-10, считая, что испытуемый образец не толще, чем изготовленные из этого материала части.

Части, для которых испытание раскаленной проволокой не проводят, таких как мягкие или вспененные материалы, должны быть выполнены с учетом требований, указанных в ISO 9772 для категории материалов FH3; испытуемый образец должен быть не толще, чем части, изготавливаемые из него.

27.1.2 Вилки и розетки испытывают в соответствии с 27.1.2.1 и 27.1.2.2. Однако испытания не применяют для:

- частей, поддерживающих сварные проводники;
- паяных проводников на печатных платах;
- проводников на малогабаритных компонентах, установленных на печатных платах;
- частей, расположенных в зоне 3 мм от подобных проводников.

Примечание — Примерами малогабаритных компонентов являются диоды, транзисторы, резисторы, катушки, интегральные схемы и конденсаторы, не соединенные с частями основного питания.

27.1.2.1 Части изоляционных материалов, поддерживающие проводники, проводящие ток, превышающий 0,2 А при нормальном применении, и части из изоляционных материалов, расположенных в зоне 3 мм от таких проводников, должны иметь индекс воспламеняемости по крайней мере 850 °С в соответствии с IEC 60695-2-12; испытательные образцы должны быть не толще, чем части, изготовленные из данного материала.

27.1.2.2 Части из изоляционных материалов, поддерживающие токоведущие проводники, и части, расположенные в зоне 3 мм от таких проводников, испытываются воздействием пламени по IEC 60695-2-11. Однако испытанию на воздействие пламени не подвергают части из материалов, классифицированных как устойчивые к воздействию раскаленной проволоки по IEC 60695-2-13 по крайней мере:

- при температуре 775 °С для проводников, проводящих ток, превышающий 0,2 А в процессе нормального применения;

- при температуре 675 °С для остальных проводников,

с учетом того, что испытательные образцы должны быть не толще, чем части, изготовленные из данного материала.

При проведении испытаний раскаленной проволокой по IEC 60695-2-11 температура проволоки должна быть:

- 750 °С для проводников, проводящих ток, превышающий 0,2 А в процессе нормального применения;

- при температуре 650 °С — для остальных проводников.

Примечание 1 — Контакты в компонентах, таких как включающий контакт, считаются проводниками.

Примечание 2 — Точка приложения раскаленной проволоки к частям — в непосредственной близости от проводника.

Части, устойчивые к воздействию испытания раскаленной проволокой по IEC 60695-2-11, но в ходе испытаний загорающиеся на время более 2 с, далее испытываются следующим образом. Вышеупомянутые части присоединяют к вертикальному цилиндру из сетки, имеющему диаметр 20 мм и высоту 50 мм, и подвергают воздействию пламени в соответствии с приложением ВВ. Однако части, защищенные барьером, который подвергнут испытанию пламенем, по приложению ВВ не испытывают.

Испытание на воздействие пламени не проводят на частях, классифицированных как V-0 или V-1 по IEC 60695-11-10, с учетом того, что испытательные образцы должны быть не толще, чем части, изготовленные из данного материала.

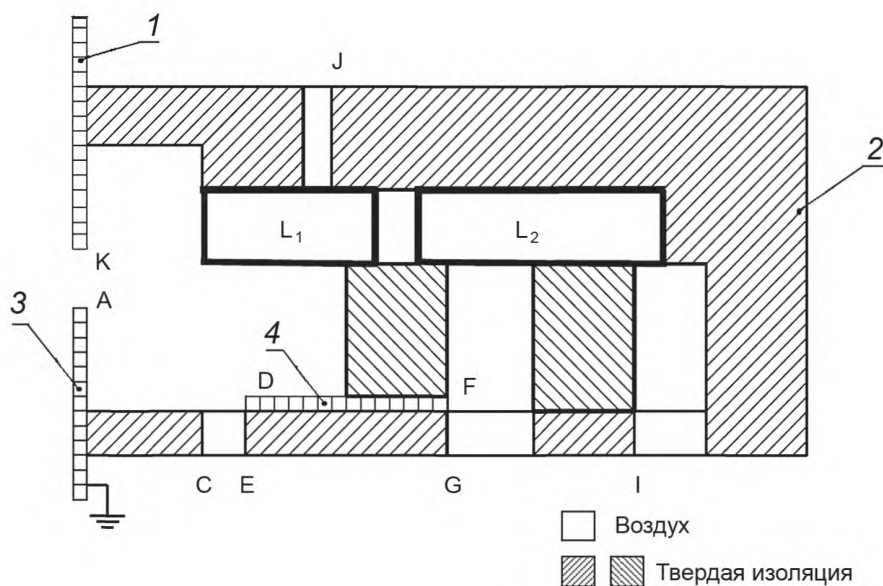
Подраздел 27.2 не применяется.

28 Коррозионестойкость

Применяется IEC 60320-1.

29 Требования к электромагнитной совместимости (ЭМС)

Применяется IEC 60320-1.



1 — доступные незаземленные металлические части; 2 — оболочка; 3 — доступные заземленные металлические части; 4 — недоступные незаземленные металлические части; L_1 , L_2 — токоведущие части; A, C, D, E, F, G, J, I, K — точки на условной схеме изоляции

Токоведущие части L_1 и L_2 отделены друг от друга и от окружающих предметов пластмассовой оболочкой с прямоугольными отверстиями, частично изоляцией воздухом и твердой изоляцией. Недоступные металлические детали находятся внутри конструкции. Имеются два металлических кожуха, один из которых заземлен.

Типы изоляции:

- основная изоляция:
- функциональная изоляция:
- дополнительная изоляция:
- усиленная изоляция:

Изоляционные промежутки:

- L_1 —A; L_1 —D; L_2 —F
- L_1 — L_2
- D—E; F—G
- L_1 —K; L_1 —J; L_2 —I; L_1 —C

Примечание — Если изоляционные промежутки L_1 —D или L_2 —F удовлетворяют требованиям для усиленной изоляции, изоляционные промежутки D—E или F—G дополнительной изоляции не измеряются.

Рисунок 101 — Примеры изоляционных промежутков

**Приложение АА
(обязательное)****Испытание сравнительным индексом трекинговостойкости**

Испытание сравнительным индексом трекинговостойкости проводят в соответствии с IEC 60112 со следующими изменениями.

10 Определение сравнительного индекса трекинговостойкости (PTI)

Дополнить:

Установленные напряжения — 100, 175, 400 или 600 В; применяют то, которое подходит. Испытание проводят на пяти образцах.

**Приложение ВВ
(обязательное)****Испытание игольчатым пламенем**

Испытание игольчатым пламенем проводят в соответствии с IEC 60695-11-5 со следующими уточнениями указанного стандарта.

7 Степень жесткости

Заменить:

Время воздействия испытательного пламени — 30 ± 1 с.

9 Испытательные процедуры

Подраздел 9.2 уточнить:

Заменить текст первого абзаца:

Образец располагают так, чтобы пламя могло быть приложено как под вертикальным, так и под горизонтальным углом, как указано в IEC 60695-11-5, рисунок 1.

Дополнить:

Если возможно, пламя прикладывают на расстоянии 10 мм от угла.

Подраздел 9.3 изложить в новой редакции:

Испытание проводят на одном образце. Если образец не выдержал испытание, испытание повторяют на двух образцах, оба должны выдержать испытание.

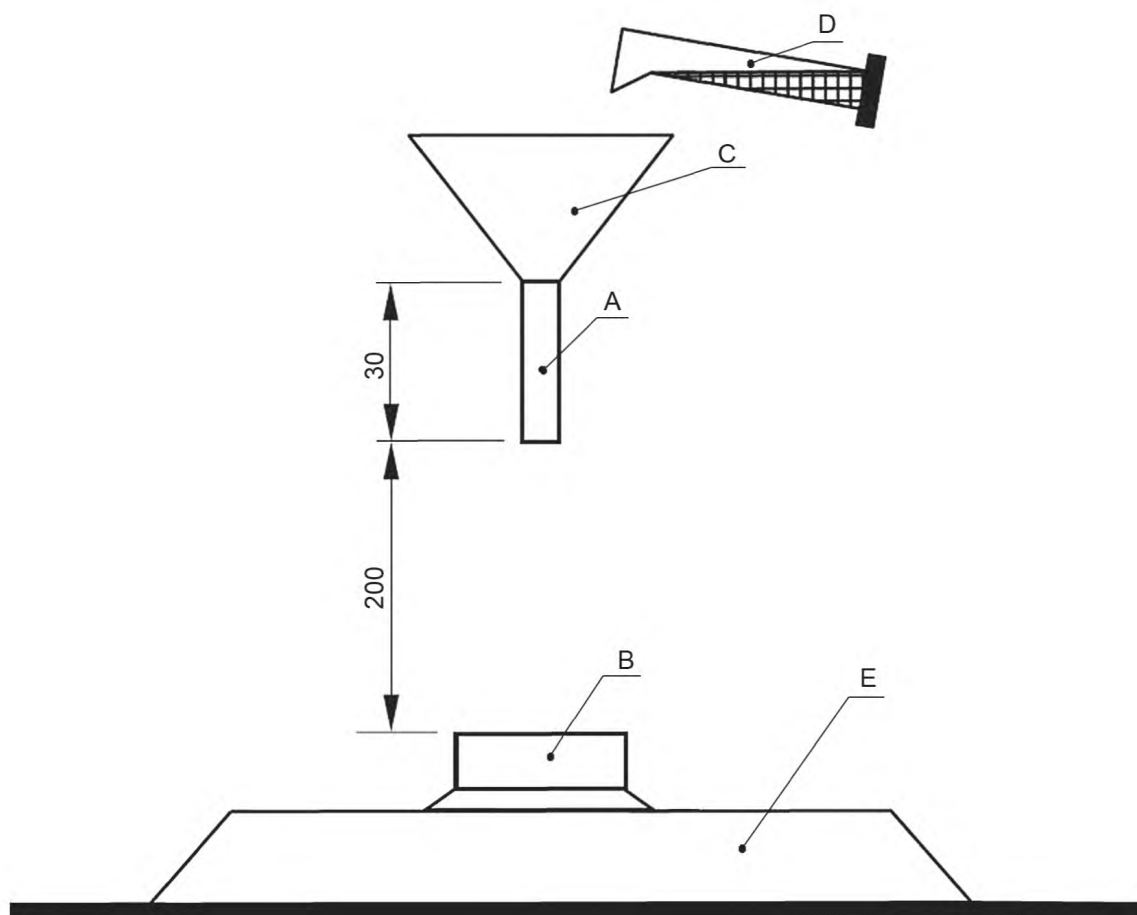
11 Оценка результатов испытаний

Уточнить:

Продолжительность горения (t_b) не должна превышать 30 с. Однако для печатных плат это значение не должно превышать 15 с.

Приложение СС
(обязательное)

Испытательная установка для испытаний по 14.2



Размеры в мм

A — выливная трубка внутренним диаметром 8 мм; B — испытуемый образец;
C — заливная воронка; D — колба с 30 мл солевого раствора; E — горизонтальная поверхность

Примечание — Раствор из контейнера D выливают на внутреннюю поверхность воронки C для нормального истечения из выливного отверстия.

Рисунок СС.1 — Испытательная установка для испытаний по 14.2

**Приложение ДА
(обязательное)**

**Сведения о соответствии ссылочных международных стандартов
межгосударственным стандартам**

Таблица ДА.1

Обозначение ссылочного международного стандарта	Степень соответствия	Обозначение и наименование соответствующего межгосударственного стандарта
IEC 60112	—	*
IEC 60320-1	IDT	ГОСТ 30851.1—2002 «Соединители электрические бытового и аналогичного назначения. Часть 1. Общие требования и методы испытаний»
IEC 60320-2-2	IDT	ГОСТ 30851.2.2—2002 «Соединители электрические бытового и аналогичного назначения. Часть 2-2. Дополнительные требования к вилкам и розеткам для взаимного соединения в приборах и методы испытаний»
IEC 60320-2-3	MOD	ГОСТ 30851.2.3—2012 «Соединители электрические бытового и аналогичного назначения. Часть 2-3. Дополнительные требования к соединителям степени защиты свыше IPX0 и методы испытаний»
IEC 60335-1	IDT	ГОСТ МЭК 60335-1—2008 «Бытовые и аналогичные электрические приборы. Безопасность. Часть 1. Общие требования»
IEC 60664-1	—	*
IEC 60695-11-5	—	*
IEC 60695-11-10	—	*
IEC 60730	IDT	ГОСТ IEC 60730-1—2011 «Автоматические электрические управляющие устройства бытового и аналогичного назначения. Часть 1. Общие требования»
IEC 61032	—	*
IEC 61058-1	IDT	ГОСТ IEC 61058-1—2012 «Выключатели для электроприборов. Часть 1. Общие требования»
IEC/TR 60083	—	*
ISO 9772	—	*
<p>* Соответствующий межгосударственный стандарт отсутствует. До его принятия рекомендуется использовать перевод на русский язык данного международного стандарта. Официальный перевод данного международного стандарта находится в Федеральном информационном фонде стандартов.</p> <p>Примечание — В настоящей таблице использовано следующее условное обозначение степени соответствия стандартов: - IDT — идентичные стандарты.</p>		

УДК 621.315.682:006.354

МКС 29.120

IDT

Ключевые слова: соединители, зависимые от веса, соединители электроприборов, вилка приборная, розетка

БЗ 11—2017/103

Редактор *Н.А. Аргунова*
Технический редактор *И.Е. Черепкова*
Корректор *Е.Р. Ароян*
Компьютерная верстка *Л.В. Софeyчук*

Сдано в набор 12.11.2018. Подписано в печать 18.12.2018. Формат 60 × 84^{1/8}. Гарнитура Ариал.
Усл. печ. л. 3,26. Уч.-изд. л. 2,61.

Подготовлено на основе электронной версии, предоставленной разработчиком стандарта

ИД «Юриспруденция», 115419, Москва, ул. Орджоникидзе, 11.
www.jurisizdat.ru y-book@mail.ru

Создано в единичном исполнении ФГУП «СТАНДАРТИНФОРМ»
для комплектования Федерального информационного фонда стандартов,
117418 Москва, Нахимовский пр-т, д. 31, к. 2.
www.gostinfo.ru info@gostinfo.ru