

ТИПОВЫЕ ПРОЕКТНЫЕ РЕШЕНИЯ 903-4-0180,94

СТАНЦИЯ ПЕРЕКАЧКИ КОНДЕНСАТА ЕМКОСТЬЮ
БАКОВ 2X2 М3 И МОЩНОСТЬЮ 20 МЗУ

АЛЬБОМ 4

СПЕЦИФИКАЦИЯ ОБОРУДОВАНИЯ

ТИПОВЫЕ ПРОЕКТНЫЕ РЕШЕНИЯ 903-4-0180,94

СТАНЦИЯ ПЕРЕКАЧКИ КОНДЕНСАТА ЕМКОСТЬЮ
БАКОВ 2x2 м3 И МОЩНОСТЬЮ 20 м3/ч

АЛЬБОМ 4
СПЕЦИФИКАЦИЯ ОБОРУДОВАНИЯ

Утвержден и введен в действие АО ПРОЕКТИИСТРОЙДОРМАШ
ПРИКАЗ N 35-П ОТ 27.10.94г.

РАЗРАБОТАН :

АО ПРОЕКТИИСТРОЙДОРМАШ

ГЛАВНЫЙ ИНЖЕНЕР ИНСТИТУТА

ГЛАВНЫЙ ИНЖЕНЕР ПРОЕКТА



А.А.ФИЛЕНКО

М.Н.ЛЯПУСОВ

Ц00340-04 2

СОДЕРЖАНИЕ

НАИМЕНОВАНИЕ	РАЗДЕЛ	СТР.
СПЕЦИФИКАЦИЯ ОБОРУДОВАНИЯ	ТХ,СО1	3
СПЕЦИФИКАЦИЯ ОБОРУДОВАНИЯ	ТХ,СО2	11
СПЕЦИФИКАЦИЯ ОБОРУДОВАНИЯ	ЭМ,СО1	19
СПЕЦИФИКАЦИЯ ЩИТОВ	ЭМ,СО2	21
СПЕЦИФИКАЦИЯ ОБОРУДОВАНИЯ	АТХ,СО1	22
ОПРОСНЫЙ ЛИСТ НА КРАН	ТХ,ОП	36

ПОЗИЦИЯ	НАИМЕНОВАНИЕ И ТЕХНИЧЕСКАЯ ХАРАКТЕРИСТИКА ОБОРУДОВАНИЯ И МАТЕРИАЛОВ ЗАВОД-ИЗГОТОВИТЕЛЬ (ДЛЯ ИМПОРТНОГО ОБОРУДОВАНИЯ-СТРАНА, ФИРМА)	ТИП, МАРКА ОБОРУДОВАНИЯ ОБОЗНАЧЕНИЕ ДОКУМЕНТА И ИЛИ ОПРОСНОГО ЛИСТА	ЕДИНИЦА ИЗМЕРЕНИЯ	КОД ЗАВОДА-ИЗГОТОВИТЕЛЯ	КОД ОБОРУДОВАНИЯ, МАТЕРИАЛА	ЦЕНА ЕДИНИЦЫ ТЫС. РУБ.	КОЛИЧЕСТВО	МАССА ЕДИНИЦЫ ОБОРУДОВАНИЯ ИЛИ МАТЕРИАЛА	
1	2	3	4	5	6	7	8	9	10

ОБОРУДОВАНИЕ И МАТЕРИАЛЫ, ПОСТАВЛЯЕМЫЕ ЗАКАЗЧИКОМ

ОСНОВНОЕ ОБОРУДОВАНИЕ

0,1	ПОДОГРЕВАТЕЛЬ ВОДОВОДЯНОЙ F=1,11X4=4,44M2 МОЗ № 136 Г, СЫЗРАНЬ САМАРСКОЙ ОБЛ.	5-89X2000-РХ4 ТУ400-28-429-82Е	шт.	796		3113565205	1	215,6
0,2	НАСОС ЦЕНТРОБЕЖНЫЙ КОНДЕНСАТНЫЙ Q=20M3/Ч H=0,5MПА(50М В.СТ.) С ЭЛЕКТРОДВИГАТЕЛЕМ N=7,5 КВТ, N=2900 ОБ/МИН КАТАЙСКИЙ НАСОСНЫЙ ЗАВОД	КС-20-50 4АМ112М2	компл.	671		3631310032	2	320
0,3	НАСОС РУЧНОЙ ПОРШНЕВОЙ Г, ВЕРХОТУРЬЕ СВЕРДЛОВСКОЙ ОБЛ.ЛТП-1	Р-1,6-20	шт.	796		363228013004	1	22
0,4	КРАН ПОДВЕСНОЙ РУЧНОЙ ОДНОБАЛОЧНЫЙ Q= 1Т/С L= 4,2 М В= 0,6 М УЧРЕЖДЕНИЕ УА 38/2 ПОС, БИНА	ТУ24,00,4912-88	шт.	796			1	332

					ПРИВЯЗАН			
	ИНВ, N							
	ГРИП	ГЛЯПУСОВ						
						903-4-0180,94-ТХ,СО1		
	ИНАЧ, ОТД.	ГЛЯПУСОВ						
						СТАНЦИЯ ПЕРЕКАЧКИ КОНДЕНСАТА 2X2M3 Q=20M3/Ч		
	ИН, КОНТР.	ИНЕВРЕТДИНОВА						
							СТАДИЯ ЛИСТИЛИСТОВ	
	ГЛ, СПЕЦ.	ИНЕВРЕТДИНОВА			ВАРИАНТ 1		Р 1 1 8	
	ИНАЧ, ГР.	МАЛЫГИНА					ИАО ПРОЕКТИНСТРОЙ	
							ДОРМАШ	
	ИНЖ, 2КАТ	СМИРНОВА					СПЕЦИФИКАЦИЯ ОБОРУДОВАНИЯ	
							Г, РОСТОВ-НА-ДОНУ	

ИНВ, N ПОДЛ, ПОДПИСЬ И ДАТА ВЗАМ ИНВ, N

ПОЗИЦИЯ	НАИМЕНОВАНИЕ И ТЕХНИЧЕСКАЯ ХАРАКТЕРИСТИКА ОБОРУДОВАНИЯ И МАТЕРИАЛОВ ЗАВОД-ИЗГОТОВИТЕЛЬ (ДЛЯ ИМПОРТНОГО ОБОРУДОВАНИЯ-СТРАНА, ФИРМА)	ТИП, МАРКА ОБОРУДОВАНИЯ ОБОЗНАЧЕНИЕ ДОКУМЕНТА И И N ОПРОСНОГО ЛИСТА	ЕДИНИЦА ИЗМЕРЕНИЯ И НАИМЕНОВАНИЕ И КОД	КОД ЗАВОДА-ИЗГОТОВИТЕЛЯ	КОД ОБОРУДОВАНИЯ, ЕДИНИЦЫ МАТЕРИАЛА	ЦЕНА И ЧЕСТВО И ТЫС. РУБ.	КОЛИЧЕСТВО И ВО	МАССА И ЕДИНИЦЫ И ДОВА- И НИЯ, И КГ	
1	2	3	4	5	6	7	8	9	10

НЕСТАНДАРТИЗИРОВАННОЕ ОБОРУДОВАНИЕ

НО,1	БАК КОНДЕНСАТНЫЙ V= 2 МЗ		шт.	796			2	790	
НО,2	ГИДРОЗАТВОР ПРИ ДАВЛЕНИИ В БАКЕ 0,02 МПА		шт.	796			2	109.4	

АРМАТУРА

ЗАДВИЖКА ПАРАЛЛЕЛЬНАЯ С ВЫДВИЖНЫМ
ШПИНДЕЛЕМ, ФЛАНЦЕВАЯ, С РУЧНЫМ УПРАВЛЕНИЕМ

ДУ 50 РУ 1,0	3046БР	шт.	796	3721151005	10	10
--------------	--------	-----	-----	------------	----	----

КЛАПАН (ВЕНТИЛЬ) ФЛАНЦЕВЫЙ

ДУ 25 РУ 1,6	15К419П2	шт.	796	3732111077	5	2,7
ДУ 65 РУ 2,5	15К416П1	шт.	796	3732131088	8	25

КЛАПАН (ВЕНТИЛЬ) МУФТОВЫЙ

ДУ 15 РУ 1,6	15К418П2	шт.	796	3732111032	4	0,7
ДУ 50 РУ 1,6		шт.	796	3732111043	3	5

ПРИ ДАВЛЕНИИ В БАКЕ 0,02 МПА

ДУ 25 РУ 1,6		шт.	796	3732111034	4	1,4
--------------	--	-----	-----	------------	---	-----

КЛАПАН ОБРАТНЫЙ ПОВОРОТНЫЙ ОДНОДИСКОВЫЙ ФЛАНЦЕВЫЙ

ДУ 50 РУ 1,6	19421БР	шт.	796	3722411017	2	2,4
--------------	---------	-----	-----	------------	---	-----

РЕГУЛЯТОР ДАВЛЕНИЯ ПРЯМОГО ДЕЙСТВИЯ

"ПОСЛЕ СЕБЯ" ФЛАНЦЕВЫЙ ДУ 25 РУ 1,6	21Б4БК	шт.	796	3712516016	1	6
--	--------	-----	-----	------------	---	---

ПРИВЯЗАН

ИНВ, N ПОДЛ, ПОДПИСЬ И ДАТА ВЗАМ ИНВ, N1
ИНВ, N

903-4-0180,94-ТХ,001

ЛИСТ
2

Ц00340-04 5

ПОЗИЦИЯ	НАИМЕНОВАНИЕ И ТЕХНИЧЕСКАЯ ХАРАКТЕРИСТИКА ОБОРУДОВАНИЯ И МАТЕРИАЛОВ ЗАВОД-ИЗГОТОВИТЕЛЬ (ДЛЯ ИМПОРТНОГО ОБОРУДОВАНИЯ-СТРАНА, ФИРМА)	ТИП, МАРКА ОБОРУДОВАНИЯ ОБОЗНАЧЕНИЕ ДОКУМЕНТА И ИЛИ ОПРОСНОГО ЛИСТА	ЕДИНИЦА ИЗМЕРЕНИЯ	КОД ЗАВОДА-ИЗГОТОВИТЕЛЯ	КОД ОБОРУДОВАНИЯ, МАТЕРИАЛА	ЦЕНА ЕДИНИЦЫ ТЫС. РУБ.	КОЛИЧЕСТВО	МАССА ЕДИНИЦЫ ОБОРУДОВАНИЯ ИЛИ КГ	
1	2	3	4	5	6	7	8	9	10

КРАН ПРОВНО-СПУСКНОЙ САЛЬНИКОВЫЙ,
С ИЗОГНУТЫМ СПУСКОМ
ДУ 20 РУ 1,0

10БВБК1

шт. 796

3712225008

1 0,6

СЧЕТЧИК ТУРБИННЫЙ ГОРЯЧЕЙ ВОДЫ
ТУ25-7356019-86
ДУ 65

СТВГ-65

шт. 796

1

КЛАПАН ПРЕДОХРАНИТЕЛЬНЫЙ ПРУЖИННЫЙ
ФЛАНЦЕВЫЙ
ПРИ ДАВЛЕНИИ В БАКЕ 0,3 МПА
ДУ50 РУ 1,6

ОППК4Р-16
(17С6НЖ)

шт. 796

3742517646

2 29

ИЗДЕЛИЯ ДЛЯ КРЕПЛЕНИЯ ОБОРУДОВАНИЯ

БОЛТ ФУНДАМЕНТНЫЙ

ГОСТ24379,1-80

1,2 М20Х400

шт. 796

8 1,32

1,2 М24Х500

шт. 796

16 2,35

БОЛТ М12-6GX55,58

ГОСТ7798-70*

шт. 796

4 0,064

ГАЙКА

ГОСТ5915-70

М12 - 6Н,5

шт. 796

4 0,017

М20 - 6Н,5

шт. 796

8 0,054

М24 - 6Н,5

шт. 796

16 0,11

ШАЙБА

ГОСТ24379,1-80

М20

шт. 796

8 0,075

М24

шт. 796

16 0,12

МАТЕРИАЛЫ (НА ПУСКОВОЙ ПЕРИОД)

МАСЛО ИНДУСТРИАЛЬНОЕ И20А

ГОСТ20799-88 * КГ 116

40

ПРИВЯЗАН

ИНВ. N ПОДЛ. ПОДПИСЬ И ДАТА ВЗАМ ИНВ. N I

903-4-0180,94-ТХ,СО1

ЛИСТ I

ИНВ. N I I I I 3 I

Ц00340-04 6

ПОЗИЦИЯ	НАИМЕНОВАНИЕ И ТЕХНИЧЕСКАЯ ХАРАКТЕРИСТИКА ОБОРУДОВАНИЯ И МАТЕРИАЛОВ ЗАВОД-ИЗГОТОВИТЕЛЬ (ДЛЯ ИМПОРТНОГО ОБОРУДОВАНИЯ-СТРАНА, ФИРМА)	ТИП, МАРКА ОБОРУДОВАНИЯ ОБОЗНАЧЕНИЕ ДОКУМЕНТА И ИМЯ ОПРОСНОГО ЛИСТА	ЕДИНИЦА ИЗМЕРЕНИЯ	КОД ЗАВОДА- ИЗГОТОВИТЕЛЯ	КОД ОБОРУДОВАНИЯ, МАТЕРИАЛА	ЦЕНА И ЕДИНИЦЫ ЧЕСТ-	КОЛИ- ЧЕСТ-	МАССА И ЕДИНИЦЫ ОБОРУ- ДОВА-	
1	2	3	4	5	6	7	8	9	10

ОБОРУДОВАНИЕ, ПОСТАВЛЯЕМОЕ ПОДРЯДЧИКОМ

ТРУБОПРОВОДЫ

ТРУБОПРОВОДЫ ИЗ СТАЛЬНЫХ ЭЛЕКТРОСВАРНЫХ
ТРУБ ПО ГОСТ 10704-91 ИЗ СТАЛИ ВСТЗСПЗ
ПРИ ДАВЛЕНИИ В БАКЕ 0,02 МПА

ДИАМЕТРОМ :

32 X 2,0	М	006				10,5		1,48
57 X 3,0	М	006				52		4,0
76 X 3,0	М	006				22,0		5,4
108 X 4,0	М	006				2,0		10,26

ПРИ ДАВЛЕНИИ В БАКЕ 0,3 МПА

32 X 2,0	М	006				10,5		1,48
57 X 3,0	М	006				25,5		4,0
76 X 3,0	М	006				22		5,4
89 X 3,0	М	006				11		6,36

ТРУБОПРОВОДЫ ИЗ СТАЛЬНЫХ
ВОДОГАЗОПРОВОДНЫХ ТРУБ ПО ГОСТ 3262-75*

ПРИ ДАВЛЕНИИ В БАКЕ 0,02 МПА

ДИАМЕТРОМ :

10 X 2,0	М	006				0,9		0,74
15 X 2,5	М	006				2,2		1,16
20 X 2,8	М	006				1,1		1,5
25 X 2,2	М	006				1,5		2,12
40 X 3,5	М	006				1,1		3,84
50 X 3,5	М	006				1,6		4,88

ПРИ ДАВЛЕНИИ В БАКЕ 0,3 МПА

ДИАМЕТРОМ :

10 X 2,0	М	006				0,9		0,74
15 X 2,5	М	006				2,2		1,16
20 X 2,8	М	006				1,1		1,5
40 X 3,5	М	006				1,1		3,84
50 X 3,5	М	006				1,6		4,88

ПРИВЯЗАН

ИНВ, N ПОДЛ, ПОДПИСЬ И ДАТА ВЗАМ ИНВ, N I

ИНВ, N I I I

903-4-0180,94-ТХ,СО1

I ЛИСТ I

I 4 I

000340-04 7

ПОЗИЦИЯ	НАИМЕНОВАНИЕ И ТЕХНИЧЕСКАЯ ХАРАКТЕРИСТИКА ОБОРУДОВАНИЯ И МАТЕРИАЛОВ ЗАВОД-ИЗГОТОВИТЕЛЬ (ДЛЯ ИМПОРТНОГО ОБОРУДОВАНИЯ-СТРАНА, ФИРМА)	ТИП, МАРКА ОБОРУДОВАНИЯ ОБОЗНАЧЕНИЕ ДОКУМЕНТА ИЛИ ИМЯ ОПРОСНОГО ЛИСТА	ЕДИНИЦА ИЗМЕРЕНИЯ	КОД ЗАВОДА-ИЗГОТОВИТЕЛЯ	КОД ОБОРУДОВАНИЯ, МАТЕРИАЛА	ЦЕНА ЕДИНИЦЫ ЧЕСТВО	КОЛИЧЕСТВО	МАССА ЕДИНИЦЫ ОБОРУДОВАНИЯ ИЛИ МАТЕРИАЛА	
1	2	3	4	5	6	7	8	9	10

ЭЛЕМЕНТЫ ТРУБОПРОВОДОВ

ФЛАНЦЫ СТАЛЬНЫЕ ПЛОСКИЕ ПРИВАРНЫЕ
ПРИ ДАВЛЕНИИ В БАКЕ 0,02 МПА

ГОСТ 12820-80*

1-50-6 СТ25	шт.	796			379941409303		2	1,33
1-65-6 СТ25	шт.	796			379941409402		6	1,63
1-50-10 СТ25	шт.	796			379941411910		20	2,06
1-25-16 СТ25	шт.	796			379941413607		12	1,17
1-50-16 СТ25	шт.	796			379941413904		4	2,58
1-65-16 СТ25	шт.	796			379941414002		2	3,42
1-65-25 СТ25	шт.	796			379941416207		16	3,22

ПРИ ДАВЛЕНИИ В БАКЕ 0,3 МПА

1-60-6 СТ25	шт.	796			379941409303		2	1,33
1-65-6 СТ25	шт.	796			379941409402		6	1,63
1-80-6 СТ25	шт.	796			379941409501		2	2,44
1-50-10 СТ25	шт.	796			379941411910		20	2,06
1-25-16 СТ25	шт.	796			379941413607		12	1,17
1-50-16 СТ25	шт.	796			379941413904		6	2,58
1-65-16 СТ25	шт.	796			379941414002		2	3,42
1-65-25 СТ25	шт.	796			379941416207		16	3,22

ОПОРЫ

ГОСТ 14911-82

ОП1-100,32	шт.	796					2	0,62
ОП2-100,76	шт.	796					5	1,17

ПРИВЯЗАН

ИНВ, N ПОДЛ, ПОДПИСЬ И ДАТА
ВЗАМ ИНВ, N

903-4-0180,94-ТХ,СО1

ЛИСТ

5

Ц.00340-04 8

ПОЗИЦИЯ	НАИМЕНОВАНИЕ И ТЕХНИЧЕСКАЯ ХАРАКТЕРИСТИКА ОБОРУДОВАНИЯ И МАТЕРИАЛОВ ЗАВОД-ИЗГОТОВИТЕЛЬ (ДЛЯ ИМПОРТНОГО ОБОРУДОВАНИЯ-СТРАНА, ФИРМА)	ТИП, МАРКА ОБОРУДОВАНИЯ ОБОЗНАЧЕНИЕ ДОКУМЕНТА И ИМ ОПРОСНОГО ЛИСТА	ЕДИНИЦА ИЗМЕРЕНИЯ	КОД ЗАВОДА- ИЗГОТОВИТЕЛЯ	КОД ОБОРУДОВАНИЯ, МАТЕРИАЛА	ЦЕНА ЕДИНИЦЫ ТЫС.РУБ.	КОЛИЧЕСТВО	МАССА ЕДИНИЦЫ ОБОРУ- ДОВА- НИЯ, КГ	
1	2	3	4	5	6	7	8	9	10

КОНСТРУКЦИИ ИЗОЛЯЦИОННЫЕ ;

КОНСТРУКЦИЯ ИЗОЛЯЦИОННАЯ, КОМПЛ. ;

7.903,9-2 В.1

- 1) МАСЛЯНО-БИТУМНОЕ ПОКРЫТИЕ В ДВА СЛОЯ
ПО ГРУНТУ ГФ-021 ПО ГОСТ 25129-82
- 2) ШНУР ИЗ МИНЕРАЛЬНОЙ ВАТЫ В ОПЛЕТКЕ
МАРКИ 200 ТУ 36-1622-33-89
- 3) ЛИСТ АД1,Н-0,3 ГОСТ 21631-76*

М2 055
М3 113
М2 055

16
1.9
47

КОНСТРУКЦИЯ ИЗОЛЯЦИОННАЯ, КОМПЛ. ;

7.903,9-2 В.1

- 1) МАСЛЯНО-БИТУМНОЕ ПОКРЫТИЕ В ДВА СЛОЯ
ПО ГРУНТУ ГФ-021 ПО ГОСТ 25129-82
- 2) МАТЫ МИНЕРАЛОВАТНЫЕ В ОБКЛАДКЕ ИЗ
МЕТАЛЛИЧЕСКОЙ СЕТКИ ГОСТ 21880-86
- 3) СТАЛЬ ТОНКОЛИСТОВАЯ ОЦИНКОВАННАЯ
ГОСТ 14918-80*

М2 055
М3 113
М2 055

17.5
1.1
19.0

КОНСТРУКЦИЯ ИЗОЛЯЦИОННАЯ, КОМПЛ. ;

7.903,9-2 В.2

- 1) ШНУР ИЗ МИНЕРАЛЬНОЙ ВАТЫ В ОПЛЕТКЕ
МАРКИ 200 ТУ 36-1622-33-89
- 2) ЛИСТ АД1,Н-0,3 ГОСТ 21631-76

М3 113
М2 055

0.66
20.6

ЭМАЛЬ ХВ-124 В ДВА СЛОЯ ГОСТ10144-89
ПО ГРУНТУ АК-070 В ОДИН СЛОЙ
ГОСТ 257188-83

М2 055

17.4

ПРИВЯЗАН

ИНВ, N ПОДЛ, ПОДПИСЬ И ДАТА ВЗАМ ИНВ, N1

ИНВ, N

903-4-0180,94-ТХ,СО1

ЛИСТ I

6 I

Ц00340-04 9

ПОЗИЦИЯ	НАИМЕНОВАНИЕ И ТЕХНИЧЕСКАЯ ХАРАКТЕРИСТИКА ОБОРУДОВАНИЯ И МАТЕРИАЛОВ ЗАВОД-ИЗГОТОВИТЕЛЬ (ДЛЯ ИМПОРТНОГО ОБОРУДОВАНИЯ-СТРАНА, ФИРМА)	ТИП, МАРКА ОБОРУДОВАНИЯ ОБОЗНАЧЕНИЕ ДОКУМЕНТА И ИЛИ ОПРОСНОГО ЛИСТА	ЕДИНИЦА ИЗМЕРЕНИЯ	КОД ЗАВОДА- ИЗГОТОВИТЕЛЯ	КОД ОБОРУДОВАНИЯ, МАТЕРИАЛА	ЦЕНА ЕДИНИЦЫ ТЫС.РУБ.	КОЛИЧЕСТВО	МАССА ЕДИНИЦЫ ОБОРУ- ДОВА- НИЯ, КГ	
1	2	3	4	5	6	7	8	9	10

ЗАКЛАДНЫЕ ЭЛЕМЕНТЫ КИП

КИП-2	ЗАКЛАДНАЯ КОНСТРУКЦИЯ В СОСТАВЕ ;	ЗКЧ-1-87	КОМПЛ.	671				2	
	БОБЫШКА БП1-М27Х2,0-55УХЛ3	ТУ36,1097-85	ШТ.	796				2	
	ПРОБКА П-М27Х2 УЗ	ТУ36,1144-83	ШТ.	796				2	
	ПРОКЛАДКА ПП28Х42УХЛ2	ТУ36,1103-81	ШТ.	796				2	
КИП-8	ЗАКЛАДНАЯ КОНСТРУКЦИЯ В ТОМ ЧИСЛЕ ;	ЗКЧ-2-87	КОМПЛ.	671				1	
	РАСШИРИТЕЛЬ 29	ЗКЧ-29-87	ШТ.	796				1	
	ПРОБКА П-М27Х2 УЗ	ТУ36,1144-83	ШТ.	796				1	
	ПРОКЛАДКА ПП28Х42УХЛ2	ТУ36,1103-81	ШТ.	796				1	
КИП-1, 3,4,5, 6,7	ЗАКЛАДНАЯ КОНСТРУКЦИЯ В ТОМ ЧИСЛЕ ;	ЗКЧ-3-87	КОМПЛ.	671				6	
	РАСШИРИТЕЛЬ 6	ЗКЧ-27-87	ШТ.	796				6	
	ПРОБКА П-М27Х2 УЗ	ТУ36,1144-83	ШТ.	796				6	
	ПРОКЛАДКА ПП28Х42УХЛ2	ТУ36,1103-81	ШТ.	796				6	
КИП-18А, 19А,20А, 21А	ЗАКЛАДНАЯ КОНСТРУКЦИЯ В ТОМ ЧИСЛЕ ;	ЗКЧ-223-89	КОМПЛ.	671				4	
	БОБЫШКА ВМ27Х1,5	46-В ГОСТ 2590-88	ШТ.	796				4	
	КРУГ 20 ГОСТ 1060-88								
	ПРОБКА П-М20Х1,5УЗ	ТУ36,1144-83	ШТ.	796				4	
	ПРОКЛАДКА 27Х40		ШТ.	796				4	

ПРИВЯЗАН

ИНВ. N ПОДЛ. ПОДПИСЬ И ДАТА ВЗАМ ИНВ. N I

903-4-0180,94-ТХ.СО1

ЛИСТ I

7 I

400340-04 10

ПОЗИЦИЯ	НАИМЕНОВАНИЕ И ТЕХНИЧЕСКАЯ ХАРАКТЕРИСТИКА ОБОРУДОВАНИЯ И МАТЕРИАЛОВ ЗАВОД-ИЗГОТОВИТЕЛЬ (ДЛЯ ИМПОРТНОГО ОБОРУДОВАНИЯ-СТРАНА, ФИРМА)	ТИП, МАРКА ОБОРУДОВАНИЯ ОБОЗНАЧЕНИЕ ДОКУМЕНТА И ИМЯ ОПРОСНОГО ЛИСТА	ЕДИНИЦА ИЗМЕРЕНИЯ И НАИМЕНОВАНИЕ	КОД ЗАВОДА-ИЗГОТОВИТЕЛЯ	КОД ОБОРУДОВАНИЯ, ЕДИНИЦЫ МАТЕРИАЛА	ЦЕНА ТЫС.РУБ.	КОЛИЧЕСТВО	МАССА ЕДИНИЦЫ ОБОРУДОВАНИЯ, КГ	
1	2	3	4	5	6	7	8	9	10

КИП-17	ОТБОРНОЕ УСТРОЙСТВО ДАВЛЕНИЯ 2,5-70-15 В СОСТАВЕ ; ТРУБА 15X2,8 L=0,1М ГОСТ3262-75* КЛАПАН ДУ 15 14С27П1	ЗКЧ-271,00,90	КОМПЛ.	671				1	
			шт,	796				1	
		ТУ26,07-022-76	шт,	796				1	
КИП-9, 10,13, 14,15, 16	ОТБОРНОЕ УСТРОЙСТВО 1,6-225У ПРИ ДАВЛЕНИИ В БАКЕ 0,02 МПА	ТУ36,22,1905, 005-85	шт.	796				10	
КИП-9, 9,1, 10,1, 13, 14,1, 15,16	ОТБОРНОЕ УСТРОЙСТВО 1,6-225У ПРИ ДАВЛЕНИИ В БАКЕ 0,3 МПА	ТУ36,22,1905, 005-85	шт.	796				10	
КИП-11, 12	ОТБОРНОЕ УСТРОЙСТВО 1.6-70	ТУ36,22,1905, 005-85	шт.	796				2	

ИНВ. N	ПОДПИСЬ И ДАТА	ВЗЯТ	ИНВ. N

903-4-0180.94-ТХ,СО1

ЛИСТ 8

Ц.00340-04 11

ПОЗИЦИЯ	НАИМЕНОВАНИЕ И ТЕХНИЧЕСКАЯ ХАРАКТЕРИСТИКА ОБОРУДОВАНИЯ И МАТЕРИАЛОВ ЗАВОД-ИЗГОТОВИТЕЛЬ (для импортного оборудования-СТРАНА, ФИРМА)	ТИП, МАРКА ОБОРУДОВАНИЯ ОБОЗНАЧЕНИЕ ДОКУМЕНТА И ИЛИ ОПРОСНОГО ЛИСТА	ЕДИНИЦА ИЗМЕРЕНИЯ	КОД ЗАВОДА-ИЗГОТОВИТЕЛЯ	КОД ОБОРУДОВАНИЯ, МАТЕРИАЛА	ЦЕНА ЕДИНИЦЫ ТЫС.РУБ.	КОЛИЧЕСТВО	МАССА ЕДИНИЦЫ ОБОРУДОВАНИЯ ИЛИ КГ	
									1

ОБОРУДОВАНИЕ И МАТЕРИАЛЫ, ПОСТАВЛЯЕМЫЕ ЗАКАЗЧИКОМ

ОСНОВНОЕ ОБОРУДОВАНИЕ

0.1	ПОДОГРЕВАТЕЛЬ ВОДОВОДЯНОЙ F=1,11x4=4,44M2 МОЗ № 136 Г. СЫЗРАНЬ САМАРСКОЙ ОБЛ.	5-89X2000-RX4 ТУ400-28-429-82E	ШТ.	796		3113566205	1	215.5
0.2	НАСОС ЦЕНТРОБЕЖНЫЙ КОНДЕНСАТНЫЙ Q=20M3/Ч N=0,5MПа(50M В.СТ.) С ЭЛЕКТРОДВИГАТЕЛЕМ N=7,5 кВт, N=2900 ОБ/МИН КАТАЙСКИЙ НАСОСНЫЙ ЗАВОД	КС-20-50 4А 112M2	КОМПЛ.	671		3631310032	2	320
0.3	НАСОС РУЧНОЙ ПОРШНЕВОЙ Г. ВЕРХОТУРЬЕ СВЕРДЛОВСКОЙ ОБЛ, ЛТП-1	Р-1,6-20	ШТ.	796		363228013004	1	22
0.4	КРАН ПОДВЕСНОЙ РУЧНОЙ ОДНОБАЛОЧНЫЙ Q= 1Т/С L= 3,6 М Z= 0,3 М УЧРЕЖДЕНИЕ УА 38/2 ПОС. ВИНА	ТУ24,00,4912--88	ШТ.	796			1	331

					ПРИВЯЗАН			
	ИНВ, N							
	ГРПП	ЛЯПУСОВ						
						903-4-0180.94-ТХ.С02		
	ИНАЧ, ОТД.	ЛЯПУСОВ						
								СТАНЦИЯ ПЕРЕКАЧКИ КОНДЕНСАТА 2X2M3 Q=20M3/Ч
	ИН, КОНТР.	НЕВРЕТДИНОВА						
								СТАДИЯ ЛИСТЫ
	ИГЛ, СПЕЦ.	НЕВРЕТДИНОВА				ВАРИАНТ 2		Р 1 1 8
	ИНАЧ, ГР.	МАЛЫГИНА						ЛАО ПРОЕКТИНСТРОЙ
								ЛОРМАН
	ИНЖ, 2КАТ	СМИРНОВА						Г. РОСТОВ-НА-ДОНУ

ИНВ, N ПОДЛ. ПОДПИСЬ И ДАТА ВЗАМ ИНВ, N1

ПОЗИЦИЯ	НАИМЕНОВАНИЕ И ТЕХНИЧЕСКАЯ ХАРАКТЕРИСТИКА ОБОРУДОВАНИЯ И МАТЕРИАЛОВ ЗАВОД-ИЗГОТОВИТЕЛЬ (ДЛЯ ИМПОРТНОГО ОБОРУДОВАНИЯ-СТРАНА, ФИРМА)	ТИП, МАРКА ОБОРУДОВАНИЯ ОБОЗНАЧЕНИЕ ДОКУМЕНТА И № ОПРОСНОГО ЛИСТА	ЕДИНИЦА ИЗМЕРЕНИЯ	КОД ЗАВОДА-ИЗГОТОВИТЕЛЯ	КОД ОБОРУДОВАНИЯ, МАТЕРИАЛА	ЦЕНА ЕДИНИЦЫ ИТЫГ, РУБ.	КОЛИЧЕСТВО	МАССА ЕДИНИЦЫ ОБОРУДОВА-	
1	2	3	4	5	6	7	8	9	10

 НЕСТАНДАРТИЗИРОВАННОЕ ОБОРУДОВАНИЕ

НО.1	БАК КОНДЕНСАТНЫЙ V= 2 М3		шт.	796			2	790
НО.2	ГИДРОЗАТВОР ПРИ ДАВЛЕНИИ В БАКЕ 0,02 МПА		шт.	796			2	109.4

 АРМАТУРА

ЗАДВИЖКА ПАРАЛЛЕЛЬНАЯ С ВЫДВИЖНЫМ
 ШПИНДЕЛЕМ, ФЛАНЦЕВАЯ, С РУЧНЫМ УПРАВЛЕНИЕМ

ДУ 50 РУ 1,0

3046БР

шт.

796

3721151005

10

18

КЛАПАН (ВЕНТИЛЬ) ФЛАНЦЕВЫЙ

ДУ 25 РУ 1,6

15КЧ19П2

шт.

796

3732111077

5

2,7

ДУ 65 РУ 2,5

15КЧ16П1

шт.

796

3732131088

8

25

КЛАПАН (ВЕНТИЛЬ) МУФТОВЫЙ

ДУ 15 РУ 1,6

15КЧ18П2

шт.

796

3732111032

4

0,7

ПРИ ДАВЛЕНИИ В БАКЕ 0,02 МПА

ДУ 25 РУ 1,6

шт.

796

3732111034

4

1,4

ДУ 50 РУ 1,6

шт.

796

3732111043

3

5

КЛАПАН ОБРАТНЫЙ ПОВОРОТНЫЙ ОДНОДИСКОВЫЙ ФЛАНЦЕВЫЙ

ДУ 50 РУ 1,6

19421БР

шт.

796

3722411017

2

2,4

РЕГУЛЯТОР ДАВЛЕНИЯ ПРЯМОГО ДЕЙСТВИЯ

"ПОСЛЕ СЕБЯ" ФЛАНЦЕВЫЙ

ДУ 25 РУ 1,6

2154БК

шт.

796

3712516016

1

6

 ПРИВЯЗАН

ИНВ. № ПОДЛ. ПОДПИСЬ И ДАТА ВЗАМ ИНВ. №

 ИНВ. №

903-4-0180,94-ТХ,СО2

Л И С Т

2

Ц00340-04 13

ПОЗИЦИЯ	НАИМЕНОВАНИЕ И ТЕХНИЧЕСКАЯ ХАРАКТЕРИСТИКА ОБОРУДОВАНИЯ И МАТЕРИАЛОВ ЗАВОД-ИЗГОТОВИТЕЛЬ (ДЛЯ ИМПОРТНОГО ОБОРУДОВАНИЯ-СТРАНА, ФИРМА)	ТИП, МАРКА ОБОРУДОВАНИЯ ОБОЗНАЧЕНИЕ ДОКУМЕНТА ИЛИ ОПРОСНОГО ЛИСТА	ЕДИНИЦА ИЗМЕРЕНИЯ	КОД ЗАВОДА-ИЗГОТОВИТЕЛЯ	КОД ОБОРУДОВАНИЯ, МАТЕРИАЛА	ЦЕНА ЕДИНИЦЫ ТЫС. РУБ.	КОЛИЧЕСТВО	МАССА ЕДИНИЦЫ ОБОРУДОВАНИЯ ИЛИ МАТЕРИАЛА	
1	2	3	4	5	6	7	8	9	10

КРАН ПРОВНО-СПУСКНОЙ САЛЬНИКОВЫЙ,
С ИЗОГНУТЫМ СПУСКОМ
ДУ 20 РУ 1,0

10БВБК1

шт. 796

3712225008

1 0,8

СЧЕТЧИК ТУРБИННЫЙ ГОРЯЧЕЙ ВОДЫ
ТУ25-7356019-86
ДУ 65

СТВГ-65

шт. 796

1

КЛАПАН ПРЕДОХРАНИТЕЛЬНЫЙ ПРУЖИННЫЙ
ФЛАНЦЕВЫЙ
ПРИ ДАВЛЕНИИ В БАКЕ 0,3 МПА
ДУ60 РУ 1,6

СППК4Р-16
(17С6НЖ)

шт. 796

3742517646

2 29

ИЗДЕЛИЯ ДЛЯ КРЕПЛЕНИЯ ОБОРУДОВАНИЯ

БОЛТ ФУНДАМЕНТНЫЙ

ГОСТ24379,1-80

1,2 М20Х400

шт. 796

8 1,32

1,2 М24Х500

шт. 796

16 2,35

БОЛТ М12-6GX55,58

ГОСТ7798-70*

шт. 796

4 0,064

ГАЙКА

ГОСТ5915-70

М12 - 6Н,5

шт. 796

4 0,017

М20 - 6Н,5

шт. 796

8 0,054

М24 - 6Н,5

шт. 796

16 0,11

ШАЙБА

ГОСТ24379,1-80

М20

шт. 796

8 0,075

М24

шт. 796

16 0,12

МАТЕРИАЛЫ (НА ПУСКОВОЙ ПЕРИОД)

МАСЛО ИНДУСТРИАЛЬНОЕ И20А

ГОСТ20799-88 * КГ 116

40

ПРИВЯЗАН

ИНВ, N ПОДЛ, ПОДПИСЬ И ДАТА ВЗАМ ИНВ, N1

903-4-0180,94-ТХ,СО2

ЛИСТ I

ИНВ, N

3 I

400340-04 14

ПОЗИЦИЯ	НАИМЕНОВАНИЕ И ТЕХНИЧЕСКАЯ ХАРАКТЕРИСТИКА ОБОРУДОВАНИЯ И МАТЕРИАЛОВ ЗАВОД-ИЗГОТОВИТЕЛЬ (ДЛЯ ИМПОРТНОГО ОБОРУДОВАНИЯ-СТРАНА, ФИРМА)	ТИП, МАРКА ОБОРУДОВАНИЯ ОБОЗНАЧЕНИЕ ДОКУМЕНТА И ИМ ОПРОСНОГО ЛИСТА	ЕДИНИЦА ИЗМЕРЕНИЯ	КОД ЗАВОДА- ИЗГОТОВИТЕЛЯ	КОД ОБОРУДОВАНИЯ, МАТЕРИАЛА	ЦЕНА ЕДИНИЦЫ ТЫС.РУБ.	КОЛИЧЕСТВО	МАССА ЕДИНИЦЫ ОБОРУ- ДОВА- НИЯ, КГ	
1	2	3	4	5	6	7	8	9	10

ОБОРУДОВАНИЕ, ПОСТАВЛЯЕМОЕ ПОДРЯДЧИКОМ

ТРУБОПРОВОДЫ

ТРУБОПРОВОДЫ ИЗ СТАЛЬНЫХ ЭЛЕКТРОСВАРНЫХ
ТРУБ ПО ГОСТ 10704-91 ИЗ СТАЛИ ВСТЗСПЗ
ПРИ ДАВЛЕНИИ В БАКЕ 0,02 МПА

ДИАМЕТРОМ ;

32 X 2,0	М	006					11,0	1,48
57 X 3,0	М	006					50	4,0
76 X 3,0	М	006					29,0	5,4
108 X 4,0	М	006					2,0	10,26

ПРИ ДАВЛЕНИИ В БАКЕ 0,3 МПА

32 X 2,0	М	006					11,00	1,48
57 X 3,0	М	006					22,0	4,0
76 X 3,0	М	006					29,0	5,4
89 X 3,0	М	006					14,5	6,36

ТРУБОПРОВОДЫ ИЗ СТАЛЬНЫХ
ВОДОГАЗОПРОВОДНЫХ ТРУБ ПО ГОСТ 3262-75*
ПРИ ДАВЛЕНИИ В БАКЕ 0,02 МПА

ДИАМЕТРОМ ;

10 X 2,0	М	006					0,9	0,74
15 X 2,5	М	006					2,2	1,16
20 X 2,8	М	006					1,1	1,5
25 X 3,2	М	006					3,5	2,12
40 X 3,5	М	006					1,1	3,84
50 X 3,5	М	006					3,5	4,88

ПРИ ДАВЛЕНИИ В БАКЕ 0,3 МПА

ДИАМЕТРОМ ;

10 X 2,0	М	006					0,9	0,74
15 X 2,5	М	006					2,2	1,16
20 X 2,8	М	006					1,1	1,5
40 X 3,5	М	006					1,1	3,84
50 X 3,5	М	006					3,5	4,88

ПРИВЯЗАН

ИНВ, N ПОДЛ, ПОДПИСЬ И ДАТА ВЗАМ ИНВ, N I

903-4-0180,94-ТХ,СО2

I ЛИСТ I

I ИНВ, N I I I I

I 4 I

Ц00340-04 15

ПОЗИЦИЯ	НАИМЕНОВАНИЕ И ТЕХНИЧЕСКАЯ ХАРАКТЕРИСТИКА ОБОРУДОВАНИЯ И МАТЕРИАЛОВ ЗАВОД-ИЗГОТОВИТЕЛЬ (ДЛЯ ИМПОРТНОГО ОБОРУДОВАНИЯ-СТРАНА, ФИРМА)	ТИП, МАРКА ОБОРУДОВАНИЯ ОБОЗНАЧЕНИЕ ДОКУМЕНТА И ИЛИ ОПРОСНОГО ЛИСТА	ЕДИНИЦА ИЗМЕРЕНИЯ	КОД ЗАВОДА-ИЗГОТОВИТЕЛЯ	КОД ОБОРУДОВАНИЯ, МАТЕРИАЛА	ЦЕНА ЕДИНИЦЫ, ТЫС. РУБ.	КОЛИЧЕСТВО	МАССА ЕДИНИЦЫ ОБОРУДОВАНИЯ ИЛИ МАТЕРИАЛА	
1	2	3	4	5	6	7	8	9	10

ЭЛЕМЕНТЫ ТРУБОПРОВОДОВ

ФЛАНЦЫ СТАЛЬНЫЕ ПЛОСКИЕ ПРИВАРНЫЕ
ПРИ ДАВЛЕНИИ В БАКЕ 0,02 МПА

ГОСТ 12820-80*

1-50-6 СТ25	шт.	796			379941409303		2	1,33	
1-65-6 СТ25	шт.	796			379941409402		6	1,63	
1-50-10 СТ25	шт.	796			379941411910		20	2,06	
1-25-16 СТ25	шт.	796			379941413607		12	1,17	
1-50-16 СТ25	шт.	796			379941413904		4	2,58	
1-65-16 СТ25	шт.	796			379941414002		2	3,42	
1-65-25 СТ25	шт.	796			379941416207		16	3,22	
ПРИ ДАВЛЕНИИ В БАКЕ 0,3 МПА									
1-50-6 СТ25	шт.	796			379941409303		2	1,33	
1-65-6 СТ25	шт.	796			379941409402		6	1,63	
1-80-6 СТ25	шт.	796			379941409501		2	2,44	
1-50-10 СТ25	шт.	796			379941411910		20	2,06	
1-25-16 СТ25	шт.	796			379941413607		12	1,17	
1-50-16 СТ25	шт.	796			379941413904		6	2,58	
1-65-16 СТ25	шт.	796			379941414002		2	3,42	
1-65-25 СТ25	шт.	796			379941416207		16	3,22	

ОПОРЫ

ГОСТ 14911-82

ОПП1-100,32	шт.	796					2	0,62
ОПП2-100,57	шт.	796					2	1,24
ОПП2-100,76	шт.	796					4	1,17

ПРИВЯЗАН

ИНВ, N ПОДЛ, ПОДПИСЬ И ДАТА ВЗАМ ИНВ, N

903-4-0180,94-ТХ,СО2

ЛИСТ

ИНВ, N

5

Ц00340-04 16

ПОЗИЦИЯ	НАИМЕНОВАНИЕ И ТЕХНИЧЕСКАЯ ХАРАКТЕРИСТИКА ОБОРУДОВАНИЯ И МАТЕРИАЛОВ ЗАВОД-ИЗГОТОВИТЕЛЬ (ДЛЯ ИМПОРТНОГО ОБОРУДОВАНИЯ-СТРАНА, ФИРМА)	ТИП, МАРКА ОБОРУДОВАНИЯ ОБОЗНАЧЕНИЕ ДОКУМЕНТА И ИМ ОПРОСНОГО ЛИСТА	ЕДИНИЦА ИЗМЕРЕНИЯ	КОД ЗАВОДА- ИЗГОТОВИТЕЛЯ	КОД ОБОРУДОВАНИЯ, МАТЕРИАЛА	ЦЕНА ЕДИНИЦЫ ТЫС. РУБ.	КОЛИЧЕСТВО	МАССА ЕДИНИЦЫ ОБОРУ- ДОВА- НИЯ, КГ	
1	2	3	4	5	6	7	8	9	10

КОНСТРУКЦИИ ИЗОЛЯЦИОННЫЕ ;

КОНСТРУКЦИЯ ИЗОЛЯЦИОННАЯ, КОМПЛ. ;

7,903,9-2 В.1

- 1) МАСЛЯНО-БИТУМНОЕ ПОКРЫТИЕ В ДВА СЛОЯ
ПО ГРУНТУ ГФ-021 ПО ГОСТ 25129-82
- 2) ШНУР ИЗ МИНЕРАЛЬНОЙ БАТЫ В ОПЛЕТКЕ
МАРКИ 200 ТУ 36-1622-33-89
- 3) ЛИСТ АД1,Н-0,3 ГОСТ 21631-76*

M2 055
M3 113
M2 055

19
2,04
52

КОНСТРУКЦИЯ ИЗОЛЯЦИОННАЯ, КОМПЛ. ;

7,903,9-2 В.1

- 1) МАСЛЯНО-БИТУМНОЕ ПОКРЫТИЕ В ДВА СЛОЯ
ПО ГРУНТУ ГФ-021 ПО ГОСТ 25129-82
- 2) МАТЫ МИНЕРАЛОВАТНЫЕ В ОБКЛАДКЕ ИЗ
МЕТАЛЛИЧЕСКОЙ СЕТКИ ГОСТ 21880-86
- 3) СТАЛЬ ТОНКОЛИСТОВАЯ ОЦИНКОВАННАЯ
ГОСТ 14918-80*

M2 055
M3 113
M2 055

17,5
1,1
19,0

КОНСТРУКЦИЯ ИЗОЛЯЦИОННАЯ, КОМПЛ. ;

7,903,9-2 В.2

- 1) ШНУР ИЗ МИНЕРАЛЬНОЙ БАТЫ В ОПЛЕТКЕ
МАРКИ 200 ТУ 36-1622-33-89
- 2) ЛИСТ АД1,Н-0,3 ГОСТ 21631-76

M3 113
M2 055

0,66
20,6

ЭМАЛЬ ХВ-124 В ДВА СЛОЯ ГОСТ10144-89
ПО ГРУНТУ АК-070 В ОДИН СЛОЙ
ГОСТ 257188-83

M2 055

17,4

ПРИВЯЗАН

ИНВ, N ПОДЛ, ПОДПИСЬ И ДАТА
ИЗДАНИЯ

ИНВ, N

903-4-0180,94-ТХ,СО2

ЛИСТ
6

ПОЗИЦИЯ	НАИМЕНОВАНИЕ И ТЕХНИЧЕСКАЯ ХАРАКТЕРИСТИКА ОБОРУДОВАНИЯ И МАТЕРИАЛОВ ЗАВОД-ИЗГОТОВИТЕЛЬ (ДЛЯ ИМПОРТНОГО ОБОРУДОВАНИЯ-СТРАНА, ФИРМА)	ТИП, МАРКА ОБОРУДОВАНИЯ ОБОЗНАЧЕНИЕ ДОКУМЕНТА ИЛИ ИМ ОПРОСНОГО ЛИСТА	ЕДИНИЦА ИЗМЕРЕНИЯ	КОД ЗАВОДА- ИЗГОТОВИТЕЛЯ	КОД ОБОРУДОВАНИЯ, МАТЕРИАЛА	ЦЕНА ЕДИНИЦЫ ТЫС.РУБ.	КОЛИ- ЧЕСТ- ВО	МАССА ЕДИНИЦЫ ОБОРУ- ДОВА- НИЯ, КГ	
1	2	3	4	5	6	7	8	9	10

ЗАКЛАДНЫЕ ЭЛЕМЕНТЫ КИП

КИП-2	ЗАКЛАДНАЯ КОНСТРУКЦИЯ В СОСТАВЕ ;	ЗКЧ-1-87	КОМПЛ.	671				2	
	БОВЫШКА	ТУ36,1097-85							
	БП1-М27Х2,0-55УХЛ3		ШТ.	796				2	
	ПРОБКА	ТУ36,1144-83							
	П-М27Х2 УЗ		ШТ.	796				2	
	ПРОКЛАДКА ПП28Х42УХЛ2	ТУ36,1103-81	ШТ.	796				2	
КИП-8	ЗАКЛАДНАЯ КОНСТРУКЦИЯ В ТОМ ЧИСЛЕ ;	ЗКЧ-2-87	КОМПЛ.	671				1	
	РАСШИРИТЕЛЬ 29	ЗКЧ-29-87	ШТ.	796				1	
	ПРОБКА	ТУ36,1144-83							
	П-М27Х2 УЗ		ШТ.	796				1	
	ПРОКЛАДКА ПП28Х42УХЛ2	ТУ36,1103-81	ШТ.	796				1	
КИП-1, 3,4,5, 6,7	ЗАКЛАДНАЯ КОНСТРУКЦИЯ В ТОМ ЧИСЛЕ ;	ЗКЧ-3-87	КОМПЛ.	671				6	
	РАСШИРИТЕЛЬ 6	ЗКЧ-27-87	ШТ.	796				6	
	ПРОБКА	ТУ36,1144-83							
	П-М27Х2 УЗ		ШТ.	796				6	
	ПРОКЛАДКА ПП28Х42УХЛ2	ТУ36,1103-81	ШТ.	796				6	
КИП-10А, 19А,20А, 21А	ЗАКЛАДНАЯ КОНСТРУКЦИЯ В ТОМ ЧИСЛЕ ;	ЗКЧ-223-89	КОМПЛ.	671				4	
	БОВЫШКА								
	БМ27Х1,5		ШТ.	796				4	
	46-В ГОСТ 2590-88								
	КРУГ								
	20 ГОСТ 1050-88								
	ПРОБКА П-М20Х1,5У3	ТУ36,1144-83	ШТ.	796				4	
	ПРОКЛАДКА 27Х40		ШТ.	796				4	

ПРИВЯЗАН

ИНВ. N ПОДЛ. ПОДПИСЬ И ДАТА ВЗАМ ИНВ. N I

903-4-0180,94-ТХ.СО2

ЛИСТ I

ИНВ. N I I I

I 7 I

Ц00340-04 18

ПОЗИЦИЯ	НАИМЕНОВАНИЕ И ТЕХНИЧЕСКАЯ ХАРАКТЕРИСТИКА ОБОРУДОВАНИЯ И МАТЕРИАЛОВ ЗАВОД-ИЗГОТОВИТЕЛЬ (ДЛЯ ИМПОРТНОГО ОБОРУДОВАНИЯ-СТРАНА, ФИРМА)	ТИП, МАРКА ОБОРУДОВАНИЯ ОБОЗНАЧЕНИЕ ДОКУМЕНТА И ИМЯ ОПРОСНОГО ЛИСТА	ЕДИНИЦА ИЗМЕРЕНИЯ	КОД ЗАВОДА-ИЗГОТОВИТЕЛЯ	КОД ОБОРУДОВАНИЯ, МАТЕРИАЛА	ЦЕНА ЕДИНИЦЫ ТЫС. РУБ.	КОЛИЧЕСТВО	МАССА ЕДИНИЦЫ БОРУДОВАНИЯ ИЛИ ИМЯ ИЛИ КГ	
1	2	3	4	5	6	7	8	9	10

КИП-17	ОТБОРНОЕ УСТРОЙСТВО ДАВЛЕНИЯ 2,5-70-15 В СОСТАВЕ ; ТРУБА 15X2,8 L=0,1М ГОСТ3262-75* КЛАПАН ДУ 15 14С27П1	ЗКЧ-271,00,90	КОМПЛ. 671				1		
			ШТ. 796				1		
		ТУ26,07-022-76	ШТ. 796				1		
КИП-9, 10,13, 14,15, 16	ОТБОРНОЕ УСТРОЙСТВО 1,6-225У ПРИ ДАВЛЕНИИ В БАКЕ 0,02 МПА	ТУ36,22,1905, 005-85	ШТ. 796				10		
КИП-9, 10.1, 13, 14.1, 15,16	ОТБОРНОЕ УСТРОЙСТВО 1,6-225У ПРИ ДАВЛЕНИИ В БАКЕ 0,3 МПА	ТУ36,22,1905, 005-85	ШТ. 796				10		
КИП-11, 12	ОТБОРНОЕ УСТРОЙСТВО 1,6-70	ТУ36,22,1905, 005-85	ШТ. 796				2		

ПРИВЯЗАН

ИНВ. N ПОДЛ. ПОДПИСЬ И ДАТА ВЗАМ ИНВ. N

ИНВ. N

903-4-0180,94-ТХ,С02

ЛИСТ

8

ПОЗИЦИЯ	НАИМЕНОВАНИЕ И ТЕХНИЧЕСКАЯ ХАРАКТЕРИСТИКА ОБОРУДОВАНИЯ И МАТЕРИАЛОВ ЗАВОД-ИЗГОТОВИТЕЛЬ (для импортного оборудования-СТРАНА, ФИРМА)	ТИП, МАРКА ОБОРУДОВАНИЯ	ЕДИНИЦА ИЗМЕРЕНИЯ	КОД ЗАВОДА-	КОД ОБОРУДОВАНИЯ	ЦЕНА ЕДИНИЦЫ ТЫС. РУБ.	КОЛИЧЕСТВО	МАССА ЕДИНИЦЫ ОБОРУДОВА-
1	2	3	4	5	6	7	8	9

1, ОБОРУДОВАНИЕ И МАТЕРИАЛЫ,
ПОСТАВЛЯЕМЫЕ ЗАКАЗЧИКОМ

1, КАБЕЛЬНЫЕ ИЗДЕЛИЯ

1 КАБЕЛЬ СИЛОВОЙ С АЛЮМИНОВОЙ ЖИЛОЙ С
ПОЛИВИНИЛХЛОРИДНОЙ ИЗОЛЯЦИЕЙ В ПОЛИ-
ВИНИЛХЛОРИДНОЙ ОБОЛОЧКЕ
3Х4+1Х2,5

АВВГ-380 КМ 008
ГОСТ16442-80

3522221100

0,02

ИНВ, N	И	И	И	И	И	И	И	И	И
И ГИП	И ЛЯПУСОВ	И	И	И	И	И	И	И	И
И НАЧ, ОТД.	И ХРИСТОФОРОВ	И	И	И	И	И	И	И	И
И Н, КОНТР.	И ОБЕДЫХ	И	И	И	И	И	И	И	И
И ГЛ, СПЕЦ.	И ОБЕДЫХ	И	И	И	И	И	И	И	И
И НАЧ, ГР.	И ЧАПНЫ	И	И	И	И	И	И	И	И
И ИНЖ, 2 К.	И ШЛЯХТИНА	И	И	И	И	И	И	И	И

ПРИВЯЗАН

903-4-0180,94-8М,СО1

СТАНЦИЯ ПЕРЕКАЧКИ КОНДЕНСАТА 2Х2М3 Q=20М3/Ч

ВАРИАНТ 1,2

СПЕЦИФИКАЦИЯ ОБОРУДОВАНИЯ

АО "ПРОЕКТИНСТРОЙ ДОРМАШ"

Г. РОСТОВ-НА-ДОНУ

Ц.00340-04 20

ПОЗИЦИЯ	НАИМЕНОВАНИЕ И ТЕХНИЧЕСКАЯ ХАРАКТЕРИСТИКА ОБОРУДОВАНИЯ И МАТЕРИАЛОВ ЗАВОД-ИЗГОТОВИТЕЛЬ (для импортного оборудования-СТРАНА, ФИРМА)	ТИП, МАРКА ОБОРУДОВАНИЯ ОБОЗНАЧЕНИЕ ДОКУМЕНТА И N ОПРОСНОГО ЛИСТА	ЕДИНИЦА ИЗМЕРЕНИЯ	КОД ЗАВОДА-ИЗГОТОВИТЕЛЯ	КОД ОБОРУДОВАНИЯ, МАТЕРИАЛА	ЦЕНА ЕДИНИЦЫ ТЫС. РУБ.	КОЛИЧЕСТВО	МАССА ЕДИНИЦЫ
1	2	3	4	5	6	7	8	9

ОБОРУДОВАНИЕ И МАТЕРИАЛЫ,
ПОСТАВЛЯЕМЫЕ ПОДРЯДЧИКОМ

1. ИЗДЕЛИЯ ГЭМ

1	ГИБКИЙ ВВОД ТУ36-1684-85	K1085 УЗ	шт	796	3449650106		2	
---	--------------------------	----------	----	-----	------------	--	---	--

ИНВ, N ПОДЛ, ПОДПИСЬ И ДАТА	ВЗАМ ИНВ, N	ИНВ, N	903-4-0180,94-ЭМ, С01	ЛИСТ
				2

Ц.00340-04 21

ПОЗИЦИЯ	НАИМЕНОВАНИЕ И ТЕХНИЧЕСКАЯ ХАРАКТЕРИСТИКА ОБОРУДОВАНИЯ И МАТЕРИАЛОВ ЗАВОД-ИЗГОТОВИТЕЛЬ (для импортного оборудования-СТРАНА, ФИРМА)	ТИП, МАРКА ОБОРУДОВАНИЯ ОБОЗНАЧЕНИЕ ДОКУМЕНТА И № ОПРОСНОГО ЛИСТА	ЕДИНИЦА ИЗМЕРЕНИЯ	КОД ЗАВОДА- ИЗГОТОВИТЕЛЯ	КОД ОБОРУДОВАНИЯ, ЕДИНИЦЫ ИЗМЕРЕНИЯ	ЦЕНА ИЗМЕРЕНИЯ ИЗМЕРЕНИЯ ИЗМЕРЕНИЯ ИЗМЕРЕНИЯ	КОЛИЧЕСТВО	МАССА ЕДИНИЦЫ ИЗМЕРЕНИЯ ИЗМЕРЕНИЯ ИЗМЕРЕНИЯ	
1	2	3	4	5	6	7	8	9	10

И. ШИТЫ

1	ШКАФ ОДНОСТОРОННЕГО ОБЛУЖИВАНИЯ ГРУЗО-ПОДЪЕМНОСТЬЮ 500КГ, ОДНОРЯДНЫЙ С ПЕРЕДНИМ МОНТАЖОМ, С РАЗМЕРАМИ 1800X700X600 ММ И СТЕПЕНЬЮ ЗАЩИТЫ JP31 ШОБ 1807631 ОСТ16,0,800,910-87 ЗАВОДЫ АО "ЭЛЕКТРОМОНТАЖ"	ЧЕРТЕЖ ОБЩЕГО ВИДА ,, -ЭМ, ВО АЛЬБОМ 3	КОМПЛ 671	1
---	---	---	-----------	---

ИНВ, N	ПОДЛ.	ПОДПИСЬ И ДАТА	ИНВ, N1
ИГП	ЛЯПУСОВ		
ИНАЧ, ОТД.	ХРИСТОФОРОВ		
ИН, КОНТР.	СЕДЫХ		
ИГЛ, СПЕЦ.	СЕДЫХ		
ИНАЧ, ГР.	ЛЮБИМОВА		
ИНЖ, 2 К.	ШЛЯХТИНА		

ПРИВЯЗАН

903-4-0180,94-ЭМ,СО2

СТАНЦИЯ ПЕРЕКАЧКИ КОНДЕНСАТА 2Х2М3 Q=20М3/Ч

ВАРИАНТ 1,2

СПЕЦИФИКАЦИЯ ШИТОВ

АО "ПРОЕКТИНСТРОЙ ДОРМАШ"

Г. РОСТОВ-НА-ДОНУ

ПОЗИ- ЦИЯ	НАИМЕНОВАНИЕ И ТЕХНИЧЕСКАЯ ХАРАКТЕРИСТИКА ОБОРУДОВАНИЯ И МАТЕРИАЛОВ ЗАВОД-ИЗГОТОВИТЕЛЬ (ДЛЯ ИМПОРТНОГО ОБОРУДОВАНИЯ-СТРАНА, ФИРМА)	ТИП, МАРКА ОБОРУДОВАНИЯ ОБОЗНАЧЕНИЕ ДОКУМЕНТА И N ОПРОСНОГО ЛИСТА	ЕДИНИЦА ИЗМЕРЕНИЯ	КОД ЗАВОДА- ИЗГОТОВИТЕЛЯ	КОД ОБОРУДОВАНИЯ, МАТЕРИАЛА	ЦЕНА ЕДИНИЦЫ ТЫС, РУБ.	КОЛИ- ЧЕСТ- ВО	МАССА ЕДИНИЦЫ ОБОРУ- ДОВА- НИЯ, КГ	
									1
1	2	3	4	5	6	7	8	9	10

1. ОБОРУДОВАНИЕ И МАТЕРИАЛЫ,
ПОСТАВЛЯЕМЫЕ ЗАКАЗЧИКОМ

1. ПРИБОРЫ И СРЕДСТВА АВТОМАТИЗАЦИИ

1.1 ПРИБОРЫ И РЕГУЛЯТОРЫ ДЛЯ ИЗМЕРЕНИЯ И
РЕГУЛИРОВАНИЯ ТЕМПЕРАТУРЫ

ТЕМПЕРАТУРА КОНДЕНСАТА ОТ ПОТРЕБИТЕЛЕЙ
120°С

1	ТЕРМОМЕТР ТЕХНИЧЕСКИЙ СТЕКЛЯННЫЙ ПРЯМОЙ, ПРЕДЕЛЫ ИЗМЕРЕНИЯ ОТ 0 ДО 160°С, ДЛИНА ВЕРХНЕЙ ЧАСТИ 260 ММ, ДЛИНА НИЖНЕЙ ЧАСТИ 103 ММ, ЦЕНА ДЕЛЕНИЯ 2°С, В ОПРАВЕ ТИПА П, МОНТАЖНАЯ ДЛИНА ОПРАВЫ 100ММ Г, КЛИН АО "ТЕРМОПРИБОР"	ТТ П5 2 260 103	ШТ	796		4321221102		1	
ЗАПАС	ТО ЖЕ, БЕЗ ОПРАВЫ Г, КЛИН АО "ТЕРМОПРИБОР"	ТТ П5 2 260 103	ШТ	796		4321221102		1	

					ПРИВЯЗАН				
	ИНВ, N								
	ГИП	ЛЯПУГОВ							
	ИНАЧ, ОТД.	ХРИСТОФОРОВ				903-4-0180,94-АТХ,СО1			
	ИН, КОНТР.	СЕДЫХ				СТАНЦИЯ ПЕРЕКАЧКИ КОНДЕНСАТА 2Х2МЭ Q=20М3/Ч			
	ИГЛ, СПЕЦ.	СЕДЫХ				ВАРИАНТ 1,2		СТАДИЯ	ЛИСТ
	ИНАЧ, ГР.	ЛЮБИМОВА						1	14
	ИНЖ, 2 К.	ШЛЯХТИНА				СПЕЦИФИКАЦИЯ ОБОРУДОВАНИЯ		1	1
	ИНАЧ, ГР.	ЛЮБИМОВА				ДОРМАШ			
	ИНЖ, 2 К.	ШЛЯХТИНА				Г. РОСТОВ-НА-ДОНУ			

ПОЗИЦИЯ	НАИМЕНОВАНИЕ И ТЕХНИЧЕСКАЯ ХАРАКТЕРИСТИКА ОБОРУДОВАНИЯ И МАТЕРИАЛОВ (ЗАВОД-ИЗГОТОВИТЕЛЬ) (ДЛЯ ИМПОРТНОГО ОБОРУДОВАНИЯ-СТРАНА, ФИРМА)	ТИП, МАРКА ОБОРУДОВАНИЯ	ЕДИНИЦА ИЗМЕРЕНИЯ	КОД ЗАВОДА-ИЗГОТОВИТЕЛЯ	КОД ОБОРУДОВАНИЯ, МАТЕРИАЛА	ЦЕНА ТЫС.РУБ.	КОЛИЧЕСТВО	МАССА ЕДИНИЦЫ ОБОРУДОВАНИЯ
1	2	3	4	5	6	7	8	9

2	ТЕМПЕРАТУРА КОНДЕНСАТА В БАКЕ КОНДЕНСАТ-НОМ 120°С ТЕРМОМЕТР ТЕХНИЧЕСКИЙ СТЕКЛЯННЫЙ УГЛОВОЙ, ПРЕДЕЛЫ ИЗМЕРЕНИЯ ОТ 0 ДО 160°С, ДЛИНА ВЕРХНЕЙ ЧАСТИ 260ММ, ДЛИНА НИЖНЕЙ ЧАСТИ 163ММ, ЦЕНА ДЕЛЕНИЯ 2°С, В ОПРАВЕ ТИПА У, МОНТАЖНАЯ ДЛИНА ОПРАВЫ 160ММ Г.КЛИН АО "ТЕРМОПРИБОР"	ТТ У5 2 260 163	шт	796	4321221102		2	
ЗАПАС	ТО ЖЕ, БЕЗ ОПРАВЫ Г.КЛИН АО "ТЕРМОПРИБОР"	ТТ У5 2 260 163	шт	796	4321221102		1	
3	ТЕМПЕРАТУРА КОНДЕНСАТА ПЕРЕД ВОДОВОДЯНЫМ ПОДОГРЕВАТЕЛЕМ 120°С ТЕРМОМЕТР ТЕХНИЧЕСКИЙ СТЕКЛЯННЫЙ УГЛОВОЙ, ПРЕДЕЛЫ ИЗМЕРЕНИЯ ОТ 0 ДО 160°С, ДЛИНА ВЕРХНЕЙ ЧАСТИ 260ММ, ДЛИНА НИЖНЕЙ ЧАСТИ 103ММ, ЦЕНА ДЕЛЕНИЯ 2°С, В ОПРАВЕ ТИПА У, МОНТАЖНАЯ ДЛИНА ОПРАВЫ 100ММ Г.КЛИН АО "ТЕРМОПРИБОР"	ТТ У5 2 260 103	шт	796	4321221102		1	
4	ТЕМПЕРАТУРА КОНДЕНСАТА ПОСЛЕ ВОДОВОДЯНОГО ПОДОГРЕВАТЕЛЯ 80°С ТЕРМОМЕТР ТЕХНИЧЕСКИЙ СТЕКЛЯННЫЙ УГЛОВОЙ, ПРЕДЕЛЫ ИЗМЕРЕНИЯ ОТ 0 ДО 100°С, ДЛИНА ВЕРХНЕЙ ЧАСТИ 260ММ, ДЛИНА НИЖНЕЙ ЧАСТИ 103ММ, ЦЕНА ДЕЛЕНИЯ 1°С, В ОПРАВЕ ТИПА У, МОНТАЖНАЯ ДЛИНА ОПРАВЫ 100ММ Г.КЛИН АО "ТЕРМОПРИБОР"	ТТ У4 1 260 103	шт	796	4321221102		1	

ПРИВЯЗАН

ИНВ. N ПОДЛ. И ПОДПИСЬ И ДАТА ВЗАМ ИНВ. N I

903-4-0180.94-АТХ.СО1

ЛИСТ I
2 I

Ц.00340-04 24

ПОЗИЦИЯ	НАИМЕНОВАНИЕ И ТЕХНИЧЕСКАЯ ХАРАКТЕРИСТИКА ОБОРУДОВАНИЯ И МАТЕРИАЛОВ ЗАВОД-ИЗГОТОВИТЕЛЬ (ДЛЯ ИМПОРТНОГО ОБОРУДОВАНИЯ-СТРАНА, ФИРМА)	ТИП, МАРКА ОБОРУДОВАНИЯ ОБОЗНАЧЕНИЕ ДОКУМЕНТА И N ОПРОСНОГО ЛИСТА	ЕДИНИЦА ИЗМЕРЕНИЯ	КОД ЗАВОДА- ИЗГОТОВИТЕЛЯ	КОД ОБОРУДОВАНИЯ, МАТЕРИАЛА	ЦЕНА ЕДИНИЦЫ ТЫС. РУБ.	КОЛИЧЕСТВО	МАССА ЕДИНИЦЫ ОБОРУДОВА- НИЯ, КГ	
1	2	3	4	5	6	7	8	9	10

5	ТЕМПЕРАТУРА КОНДЕНСАТА В ТЕПЛОСЕТЬ 80°C ТЕРМОМЕТР ТЕХНИЧЕСКИЙ СТЕКЛЯННЫЙ ПРЯМОЙ, ПРЕДЕЛЫ ИЗМЕРЕНИЯ ОТ 0 ДО 100°C, ДЛИНА ВЕРХНЕЙ ЧАСТИ 260ММ, ДЛИНА НИЖНЕЙ ЧАСТИ 103ММ, ЦЕНА ДЕЛЕНИЯ 1° С, В ОПРАВЕ ТИПА П, МОНТАЖНАЯ ДЛИНА ОПРАВЫ 100ММ Г, КЛИН АО "ТЕРМОПРИБОР"	ТТ П4 1 260 103	шт	796	4321221102		1		
6	ТЕМПЕРАТУРА НАГРЕВАЕМОЙ ВОДЫ 5°C ТЕРМОМЕТР ТЕХНИЧЕСКИЙ СТЕКЛЯННЫЙ ПРЯМОЙ, ПРЕДЕЛЫ ИЗМЕРЕНИЯ ОТ -35°C ДО 50°C, ДЛИНА ВЕРХНЕЙ ЧАСТИ 260ММ, ДЛИНА НИЖНЕЙ ЧАСТИ 103ММ, ЦЕНА ДЕЛЕНИЯ 1° С, В ОПРАВЕ ТИПА П, МОНТАЖНАЯ ДЛИНА ОПРАВЫ 100ММ Г, КЛИН АО "ТЕРМОПРИБОР"	ТТ П2 1 260 103	шт	796	4321221102		1		
ЗАПАС	ТО ЖЕ, БЕЗ ОПРАВЫ Г, КЛИН АО "ТЕРМОПРИБОР"	ТТ П2 1 260 103	шт	796	4321221102		1		
7	ТЕМПЕРАТУРА НАГРЕТОЙ ВОДЫ 55°C ТЕРМОМЕТР ТЕХНИЧЕСКИЙ СТЕКЛЯННЫЙ ПРЯМОЙ, ПРЕДЕЛЫ ИЗМЕРЕНИЯ ОТ 0 ДО 100°C, ДЛИНА ВЕРХНЕЙ ЧАСТИ 260ММ, ДЛИНА НИЖНЕЙ ЧАСТИ 103ММ, ЦЕНА ДЕЛЕНИЯ 1° С, В ОПРАВЕ ТИПА П, МОНТАЖНАЯ ДЛИНА ОПРАВЫ 100ММ Г, КЛИН АО "ТЕРМОПРИБОР"	ТТ П4 1 260 103	шт	796	4321221102		1		
ЗАПАС	ТО ЖЕ, БЕЗ ОПРАВЫ Г, КЛИН АО "ТЕРМОПРИБОР"	ТТ П4 1 260 103	шт	796	4321221102		1		

ПРИВЯЗАН

ИНВ, N ПОДЛ, ПОДПИСЬ И ДАТА

ИНВ, N ПОДЛ, ПОДПИСЬ И ДАТА

ИНВ, N ПОДЛ, ПОДПИСЬ И ДАТА

903-4-0180,94-АТХ,СО1

ЛИСТ

3

1

Ц,00340-04 25

ПОЗИЦИЯ	НАИМЕНОВАНИЕ И ТЕХНИЧЕСКАЯ ХАРАКТЕРИСТИКА ОБОРУДОВАНИЯ И МАТЕРИАЛОВ ЗАВОД-ИЗГОТОВИТЕЛЬ (ДЛЯ ИМПОРТНОГО ОБОРУДОВАНИЯ-СТРАНА, ФИРМА)	ТИП, МАРКА ОБОРУДОВАНИЯ ОБОЗНАЧЕНИЕ ДОКУМЕНТА И N ОПРОСНОГО ЛИСТА	ЕДИНИЦА ИЗМЕРЕНИЯ	КОД ЗАВОДА- ИЗГОТОВИТЕЛЯ	КОД ОБОРУДОВАНИЯ, МАТЕРИАЛА	ЦЕНА ЕДИНИЦЫ ТЫС. РУБ.	КОЛИЧЕСТВО	МАССА ЕДИНИЦЫ ОБОРУ- ДОВА- НИЯ, КГ	
1	2	3	4	5	6	7	8	9	10

8	ТЕМПЕРАТУРА ПАРА К БАКАМ КОНДЕНСАТНЫМ 130°С / 158°С ТЕРМОМЕТР ТЕХНИЧЕСКИЙ СТЕКЛЯННЫЙ ПРЯМОЙ, ПРЕДЕЛЫ ИЗМЕРЕНИЯ ОТ 0 ДО 200°С, ДЛИНА ВЕРХНЕЙ ЧАСТИ 260ММ, ДЛИНА НИЖНЕЙ ЧАСТИ 163ММ, ЦЕНА ДЕЛЕНИЯ 2°С, В ОПРАВЕ ТИПА П, МОНТАЖНАЯ ДЛИНА ОПРАВЫ 160ММ Г.КЛИН АО "ТЕРМОПРИБОР"	ТТ П6 2 260 163	шт	796	4321221102		1		
ЗАПАС	ТО ЖЕ, БЕЗ ОПРАВЫ Г.КЛИН АО "ТЕРМОПРИБОР"	ТТ П6 2 260 163	шт	796	4321221102		1		

ИНВ. N ПОДЛ. ПОДПИСЬ И ДАТА	ВЗАМ ИНВ. N	ПРИВЯЗАН	903-4-0180,94-АТХ.СО1	ЛИСТЫ
				4

ПОЗИЦИИ	НАИМЕНОВАНИЕ И ТЕХНИЧЕСКАЯ ХАРАКТЕРИСТИКА ОБОРУДОВАНИЯ И МАТЕРИАЛОВ ЗАВОД-ИЗГОТОВИТЕЛЬ (ДЛЯ ИМПОРТНОГО ОБОРУДОВАНИЯ-СТРАНА, ФИРМА)	ТИП, МАРКА ОБОРУДОВАНИЯ ОБОЗНАЧЕНИЕ ДОКУМЕНТА И ИМЯ ОПРОСНОГО ЛИСТА	ЕДИНИЦА ИЗМЕРЕНИЯ	КОД ЗАВОДА- ИЗГОТОВИТЕЛЯ	КОД ОБОРУДОВАНИЯ, МАТЕРИАЛА	ЦЕНА ЕДИНИЦЫ ТЫС.РУБ.	КОЛИЧЕСТВО	МАССА ЕДИНИЦЫ ОБОРУДОВАНИЯ, МАТЕРИАЛА КГ	
1	2	3	4	5	6	7	8	9	10

1,2 ПРИБОРЫ И РЕГУЛЯТОРЫ ДАВЛЕНИЯ И
РАЗРЕЖЕНИЯ (ВАРИАНТ ВОЗВРАТА КОН-
ДЕНСАТА С ДАВЛЕНИЕМ 0,02МПА;0,3МПА)

9	ДАВЛЕНИЕ КОНДЕНСАТА ОТ ПОТРЕБИТЕЛЕЙ 0,02 МПА (0,2 КГС/СМ2) МАНОМЕТР ПОКАЗЫВАЮЩИЙ С РАДИАЛЬНЫМ ШТУЦЕ- РОМ, ПРЕДЕЛЫ ИЗМЕРЕНИЯ ОТ 0 ДО 0,6 КГС/СМ2 (0,06 МПА) С СОЕДИНЕНИЕМ 3-03-1 ПО ГОСТ 25164-82 Г,ТОМСК МАНОМЕТРОВЫЙ ЗАВОД	МП3-УХ 0,6КГС/СМ2 ТУ25,02,180 335-84	ШТ	796		4212131876	1		
9,1	ДАВЛЕНИЕ КОНДЕНСАТА ОТ ПОТРЕБИТЕЛЕЙ 0,3 МПА (3 КГС/СМ2) МАНОМЕТР ПОКАЗЫВАЮЩИЙ С РАДИАЛЬНЫМ ШТУЦЕ- РОМ, ПРЕДЕЛЫ ИЗМЕРЕНИЯ ОТ 0 ДО 6 КГС/СМ2 (0,6 МПА) С СОЕДИНЕНИЕМ 3-03-1 ПО ГОСТ 25164-82 Г,ТОМСК МАНОМЕТРОВЫЙ ЗАВОД	МП4-УХ 6КГС/СМ2 ТУ25,02,180 335-84	ШТ	796		4212131893	1		
10	ДАВЛЕНИЕ В БАКАХ КОНДЕНСАТНЫХ 0,02МПА (0,2 КГС/СМ2) МАНОМЕТР ПОКАЗЫВАЮЩИЙ С РАДИАЛЬНЫМ ШТУЦЕ- РОМ, ПРЕДЕЛЫ ИЗМЕРЕНИЯ ОТ 0 ДО 0,6 КГС/СМ2 (0,06 МПА) С СОЕДИНЕНИЕМ 3-03-1 ПО ГОСТ 25164-82 Г,ТОМСК МАНОМЕТРОВЫЙ ЗАВОД	МП3-УХ 0,6КГС/СМ2 ТУ25,02,180 335-84	ШТ	796		4212131876	2		
10,1	ДАВЛЕНИЕ В БАКАХ КОНДЕНСАТНЫХ 0,3МПА (3 КГС/СМ2) МАНОМЕТР ПОКАЗЫВАЮЩИЙ С РАДИАЛЬНЫМ ШТУЦЕ- РОМ, ПРЕДЕЛЫ ИЗМЕРЕНИЯ ОТ 0 ДО 6 КГС/СМ2 (0,6 МПА) С СОЕДИНЕНИЕМ 3-03-1 ПО ГОСТ 25164-82 Г,ТОМСК МАНОМЕТРОВЫЙ ЗАВОД	МП4-УХ 6КГС/СМ2 ТУ25,02,180 335-84	ШТ	796		4212131893	2		

И ПРИВЯЗАН

ИНВ, N ПОДЛ. И ПОДПИСЬ И ДАТА ВЗАМ ИНВ, N1

И ИНВ, N

904-4-0180,94-АТХ,СО1

И ЛИСТЫ

И 5 И

Ц.00340-04 27

Позиция	Наименование и техническая характеристика оборудования и материалов Завод-изготовитель (для импортного оборудования-страна, фирма)	Тип, марка оборудования	Единица измерения	Код завода-изготовителя	Код оборудования, материала	Цена в тыс. руб.	Количество	Масса	
									Документ и № опросного листа
1	2	3	4	5	6	7	8	9	10

11, 12	ДАВЛЕНИЕ НАГРЕВАЕМОЙ ВОДЫ ДО И ПОСЛЕ ТЕПЛООБМЕННИКА Ø,2 МПА (2 КГС/СМ2) МАНОМЕТР ПОКАЗЫВАЮЩИЙ С РАДИАЛЬНЫМ ШТУЦЕРОМ, ПРЕДЕЛЫ ИЗМЕРЕНИЯ ОТ Ø ДО 4 КГС/СМ2 (Ø,4 МПА) С СОЕДИНЕНИЕМ 3-Ø3-1 ПО ГОСТ 25164-82 Г.ТОМСК МАНОМЕТРОВЫЙ ЗАВОД	МП3-УХ 4 КГС/СМ2 ТУ25,Ø2,180 335-84	ШТ	796	4212131876		2	
13	ДАВЛЕНИЕ ПАРА ПЕРЕД РЕГУЛЯТОРОМ Ø,6 МПА (6 КГС/СМ2) МАНОМЕТР ПОКАЗЫВАЮЩИЙ С РАДИАЛЬНЫМ ШТУЦЕРОМ, ПРЕДЕЛЫ ИЗМЕРЕНИЯ ОТ Ø ДО 10 КГС/СМ2 (1 МПА) С СОЕДИНЕНИЕМ 3-Ø3-1 ПО ГОСТ 25164-82 Г.ТОМСК МАНОМЕТРОВЫЙ ЗАВОД	МП4-УХ 10 КГС/СМ2 ТУ25,Ø2,180 335-84	ШТ	796	4212131893		1	
14	ДАВЛЕНИЕ ПАРА ПОСЛЕ РЕГУЛЯТОРА Ø,Ø2 МПА (Ø,2 КГС/СМ2) МАНОМЕТР ПОКАЗЫВАЮЩИЙ С РАДИАЛЬНЫМ ШТУЦЕРОМ, ПРЕДЕЛЫ ИЗМЕРЕНИЯ ОТ Ø ДО Ø,6 КГС/СМ2 (Ø,Ø6 МПА) С СОЕДИНЕНИЕМ 3-Ø3-1 ПО ГОСТ 25164-82 Г.ТОМСК МАНОМЕТРОВЫЙ ЗАВОД	МП3-УХ Ø,6 КГС/СМ2 ТУ25,Ø2,180 335-84	ШТ	796	4212131876		1	
14.1	ДАВЛЕНИЕ ПАРА ПОСЛЕ РЕГУЛЯТОРА Ø,3 МПА (3 КГС/СМ2) МАНОМЕТР ПОКАЗЫВАЮЩИЙ С РАДИАЛЬНЫМ ШТУЦЕРОМ, ПРЕДЕЛЫ ИЗМЕРЕНИЯ ОТ Ø ДО 6 КГС/СМ2 (Ø,6 МПА) С СОЕДИНЕНИЕМ 3-Ø3-1 ПО ГОСТ 25164-82 Г.ТОМСК МАНОМЕТРОВЫЙ ЗАВОД	МП4-УХ 6 КГС/СМ2 ТУ25,Ø2,180 335-84	ШТ	796	4212131893		1	

ИНВ. N	ПОДЛ.	ПОДПИСЬ	И	ДАТА	ВЗЯМ	ИНВ. N

ИНВ. N ПОДЛ. ПОДПИСЬ И ДАТА ВЗЯМ ИНВ. N

903-4-0180,94-АТХ.СО1

Л И С Т

6

Ц.00340-04 28

ПОЗИЦИЯ	НАИМЕНОВАНИЕ И ТЕХНИЧЕСКАЯ ХАРАКТЕРИСТИКА ОБОРУДОВАНИЯ И МАТЕРИАЛОВ ЗАВОД-ИЗГОТОВИТЕЛЬ (ДЛЯ ИМПОРТНОГО ОБОРУДОВАНИЯ-СТРАНА, ФИРМА)	ТИП, МАРКА ОБОРУДОВАНИЯ ОБОЗНАЧЕНИЕ ДОКУМЕНТА И ИМЯ ОПРОСНОГО ЛИСТА	ЕДИНИЦА ИЗМЕРЕНИЯ	КОД ЗАВОДА- ИЗГОТОВИТЕЛЯ	КОД ОБОРУДОВАНИЯ, МАТЕРИАЛА	ЦЕНА ЕДИНИЦЫ ТЫС. РУБ.	КОЛИЧЕСТВО	МАССА ЕДИНИЦЫ ОБОРУ- ДОВА- НИЯ, КГ	
1	2	3	4	5	6	7	8	9	10

15	ДАВЛЕНИЕ НА ВСАХЕ КОНДЕНСАТНЫХ НАСОСОВ 0,01 МПА (0,1 КГС/СМ2) МАНОВАКУУММЕТР ПОКАЗЫВАЮЩИЙ С РАДИАЛЬНЫМ ШТУЦЕРОМ, ПРЕДЕЛЫ ИЗМЕРЕНИЯ ОТ -1 ДО 0,6 КГС/СМ2 (-0,1, ., 0,06 МПА) С СОЕДИНЕНИЕМ 3-03-1 ПО ГОСТ 25164-82 Г.ТОМСК МАНОМЕТРОВЫЙ ЗАВОД	МВПЗ-УХ 0,6 КГС/СМ2 ТУ25,02,180 335-84	ШТ	796		4212131876	2	
16	ДАВЛЕНИЕ ПОСЛЕ КОНДЕНСАТНЫХ НАСОСОВ, В ТЕПЛОВУЮ СЕТЬ 0,5 МПА (5 КГС/СМ2) МАНОМЕТР ПОКАЗЫВАЮЩИЙ С РАДИАЛЬНЫМ ШТУЦЕ- РОМ, ПРЕДЕЛЫ ИЗМЕРЕНИЯ ОТ 0 ДО 10 КГС/СМ2 (1 МПА) С СОЕДИНЕНИЕМ 3-03-1 ПО ГОСТ 25164-82 Г.ТОМСК МАНОМЕТРОВЫЙ ЗАВОД	МП4-УХ 10 КГС/СМ2 ТУ25,02,180 335-84	ШТ	796		4212131893	3	
17	ДАВЛЕНИЕ ПОСЛЕ КОНДЕНСАТНЫХ НАСОСОВ 0,5 МПА (5 КГС/СМ2) ДАТЧИК-РЕЛЕ ДАВЛЕНИЯ, ПРЕДЕЛЫ НАСТРОЙКИ ОТ 0,2 МПА ДО 1,6 МПА (ОТ 2 КГС/СМ2 ДО 16 КГС/СМ2) Г,УЛАН-УДЭ ЗАВОД "ТЕПЛОПРИБОР"	ДД-1,6 ТУ25-02 160217-83	ШТ	796		4218721415	1	

ПРИВЯЗАН

ИНВ, N ПОДЛ, ПОДПИСЬ И ДАТА ВЗАМ ИНВ, N1

903-4-0180,94-АТХ,СО1

ЛИСТ 1

ИНВ, N

7

ПОЗИЦИЯ	НАИМЕНОВАНИЕ И ТЕХНИЧЕСКАЯ ХАРАКТЕРИСТИКА ОБОРУДОВАНИЯ И МАТЕРИАЛОВ ЗАВОД-ИЗГОТОВИТЕЛЬ (ДЛЯ ИМПОРТНОГО ОБОРУДОВАНИЯ-СТРАНА, ФИРМА)	ТИП, МАРКА ОБОРУДОВАНИЯ ОБОЗНАЧЕНИЕ ДОКУМЕНТА И И N ОПРОСНОГО ЛИСТА	ЕДИНИЦА ИЗМЕРЕНИЯ	КОД ЗАВОДА-ИЗГОТОВИТЕЛЯ	КОД ОБОРУДОВАНИЯ, МАТЕРИАЛА	ЦЕНА ЕДИНИЦЫ ТЫС. РУБ.	КОЛИЧЕСТВО	МАССА ЕДИНИЦЫ ОБОРУДОВАНИЯ ИЛИ МАССА ИЛИ МАССА ИЛИ МАССА	
									1
1	2	3	4	5	6	7	8	9	10

1.3 ПРИБОРЫ И РЕГУЛЯТОРЫ УРОВНЯ

ВЕРХНИЙ УРОВЕНЬ В КОНДЕНСАТНЫХ БАКАХ

18,20	1.ПЕРЕДАЮЩИЙ ПРЕОБРАЗОВАТЕЛЬ ППР-02 - 1 шт.	РОС101-011 (0,1)	шт	796		4218749520		2	
18A,20A	2.ПЕРВИЧНЫЙ ПРЕОБРАЗОВАТЕЛЬ ПП-011 - 1шт, L=0,1м, МОНТАЖ ГОРИЗОНТАЛЬНЫ Г,РЯЗАНЬ ПО "ТЕПЛОПРИБОР"	ТУ26-2408 0007-88							

НИЖНИЙ УРОВЕНЬ В КОНДЕНСАТНЫХ БАКАХ

19,21	1.ПЕРЕДАЮЩИЙ ПРЕОБРАЗОВАТЕЛЬ ППР-02 - 1 шт.	РОС101-011 (0,1)	шт	796		4218749520		2	
19A,21A	2.ПЕРВИЧНЫЙ ПРЕОБРАЗОВАТЕЛЬ ПП-011 - 1шт, L=0,1м, МОНТАЖ ГОРИЗОНТАЛЬНЫ Г,РЯЗАНЬ ПО "ТЕПЛОПРИБОР"	ТУ26-2408 0007-88							

ПРИВЯЗАН

ИНВ, N ПОДЛ, ПОДПИСЬ И ДАТА И ВЗАМ ИНВ, N1

903-4-0180,94-АТХ.СО1

ЛИСТ 1

8

Ц.00340-04 30

ПОЗИЦИЯ	НАИМЕНОВАНИЕ И ТЕХНИЧЕСКАЯ ХАРАКТЕРИСТИКА ОБОРУДОВАНИЯ И МАТЕРИАЛОВ ЗАВОД-ИЗГОТОВИТЕЛЬ (для импортного оборудования-СТРАНА, ФИРМА)	ТИП, МАРКА ОБОРУДОВАНИЯ ОБОЗНАЧЕНИЕ ДОКУМЕНТА И И ОПРОСНОГО ЛИСТА	ЕДИНИЦА ИЗМЕРЕНИЯ	КОД ЗАВОДА-ИЗГОТОВИТЕЛЯ	КОД ОБОРУДОВАНИЯ, МАТЕРИАЛА	ЦЕНА ТЫС.РУБ.	КОЛИЧЕСТВО	МАССА ЕДИНИЦЫ	ОБОРУДОВАНИЯ	ИЗГОТОВИТЕЛЯ	МАТЕРИАЛА	ЕДИНИЦЫ	КОЛИЧЕСТВО	МАССА ЕДИНИЦЫ
1	2	3	4	5	6	7	8	9	10	11	12	13	14	

2. ЭЛЕКТРОАППАРАТУРА

ЭЛЕКТРОАППАРАТУРА, УСТАНОВЛИВАЕМАЯ ПО МЕСТУ

1.	КНОПОЧНЫЙ ПОСТ УПРАВЛЕНИЯ, С САЛЬНИКОМ 3/4" Г. КАМЕНЕЦ-ПОДОЛЬСК, ЭЛЕКТРОМЕХАНИЧЕСКИЙ ЗАВОД	ПКЕ-722-2У2-3/4 ТУ15,642.006-83	шт	796		3428440000	2						
----	---	------------------------------------	----	-----	--	------------	---	--	--	--	--	--	--

ПРИВЯЗАН

ИНВ. N ПОДЛ. ПОДПИСЬ И ДАТА ВЗАМ ИНВ. N1

ИНВ. N

903-4-0180,94-АТХ,001

ЛИСТ

9

ПОЗИЦИЯ	НАИМЕНОВАНИЕ И ТЕХНИЧЕСКАЯ ХАРАКТЕРИСТИКА ОБОРУДОВАНИЯ И МАТЕРИАЛОВ ЗАВОД-ИЗГОТОВИТЕЛЬ (ДЛЯ ИМПОРТНОГО ОБОРУДОВАНИЯ-СТРАНА, ФИРМА)	ТИП, МАРКА ОБОРУДОВАНИЯ ОБОЗНАЧЕНИЕ ДОКУМЕНТА И N ОПРОСНОГО ЛИСТА	ЕДИНИЦА ИЗМЕРЕНИЯ	КОД ЗАВОДА- ИЗГОТОВИТЕЛЯ	КОД ОБОРУДОВАНИЯ, МАТЕРИАЛА	ЦЕНА ЕДИНИЦЫ, РУБ.	КОЛИЧЕСТВО	МАССА ЕДИНИЦЫ ОБОРУ- ДОВА- НИЯ, КГ	
1	2	3	4	5	6	7	8	9	10

3. ТРУБОПРОВОДНАЯ АРМАТУРА

1.	КЛАПАН УГЛОВОЙ ЦАПКОВЫЙ ДУ 15ММ РУ 2,5МПА	14С27П1	ШТ	796		3742112008	1		
2.	КРАН КОНТРОЛЬНЫЙ ТРЕХХОДОВОЙ ДУ 15ММ РУ 1,6МПА	11Б18БК	ШТ	796		3712226007	1		

ИНВ. N ПОДЛ., ПОДПИСЬ И ДАТА	ВЗАМ ИНВ. N	ИНВ. N				903-4-0180,94-АТХ.С01		ЛИСТ	
								10	

ПОЗИЦИЯ	НАИМЕНОВАНИЕ И ТЕХНИЧЕСКАЯ ХАРАКТЕРИСТИКА ОБОРУДОВАНИЯ И МАТЕРИАЛОВ ЗАВОД-ИЗГОТОВИТЕЛЬ (ДЛЯ ИМПОРТНОГО ОБОРУДОВАНИЯ-СТРАНА, ФИРМА)	ТИП, МАРКА ОБОРУДОВАНИЯ ОБОЗНАЧЕНИЕ ДОКУМЕНТА И N ОПРОСНОГО ЛИСТА	ЕДИНИЦА ИЗМЕРЕНИЯ	КОД ЗАВОДА-ИЗГОТОВИТЕЛЯ	КОД ОБОРУДОВАНИЯ, МАТЕРИАЛА	ЦЕНА ЕДИНИЦЫ ТЫС. РУБ.	КОЛИЧЕСТВО	МАССА ЕДИНИЦЫ ОБОРУДОВАНИЯ, ИЛИ МАССА ИЛИ ОБЪЕМ МАТЕРИАЛА	КОЛИЧЕСТВО ЕДИНИЦЫ ОБОРУДОВАНИЯ, ИЛИ МАССА ИЛИ ОБЪЕМ МАТЕРИАЛА
1	2	3	4	5	6	7	8	9	10

4. КАБЕЛИ И ПРОВОДА

4.1 КОНТРОЛЬНЫЕ КАБЕЛИ

1	КАБЕЛЬ КОНТРОЛЬНЫЙ С МЕДНЫМИ ЖИЛАМИ С ПОЛИВИНИЛХЛОРИДНОЙ ИЗОЛЯЦИЕЙ В ПОЛИВИНИЛХЛОРИДНОЙ ОБОЛОЧКЕ 7X1	ГОСТ 1508-78Е КВВГ	М	006	356314		20/15		
2	КАБЕЛЬ КОНТРОЛЬНЫЙ С АЛЮМИНИЕВЫМИ ЖИЛАМИ С ПОЛИВИНИЛХЛОРИДНОЙ ИЗОЛЯЦИЕЙ В ПОЛИВИНИЛХЛОРИДНОЙ ОБОЛОЧКЕ 10X2,5	ГОСТ 1508-78Е АКВВГ	М	006	356344		10/5		

4.2 ПРОВОДА МОНТАЖНЫЕ

3,	ПРОВОД С МЕДНОЙ ЖИЛОЙ, С ПОЛИВИНИЛХЛОРИДНОЙ ИЗОЛЯЦИЕЙ 1X1	ГОСТ 6323-79 ПВ1	М	006	355113		40		
4,	ПРОВОД С АЛЮМИНИЕВОЙ ЖИЛОЙ, С ПОЛИВИНИЛХЛОРИДНОЙ ИЗОЛЯЦИЕЙ 1X2,5	ГОСТ 6323-79 АПВ	М	006	355133		10		

ПРИВЯЗАН

ИНВ. N ПОДЛ. ПОДПИСЬ И ДАТА ВЗАМ ИНВ. N1

ИНВ. N

903-4-0180,94-АТХ.СО1

ЛИСТ I

I 11 I

ПОЗИЦИЯ	НАИМЕНОВАНИЕ И ТЕХНИЧЕСКАЯ ХАРАКТЕРИСТИКА ОБОРУДОВАНИЯ И МАТЕРИАЛОВ ЗАВОД-ИЗГОТОВИТЕЛЬ (для импортного оборудования-СТРАНА, ФИРМА)	ТИП, МАРКА ОБОРУДОВАНИЯ ОБОЗНАЧЕНИЕ ДОКУМЕНТА И N ОПРОСНОГО ЛИСТА	ЕДИНИЦА ИЗМЕРЕНИЯ	КОД ЗАВОДА- ИЗГОТОВИТЕЛЯ	КОД ОБОРУДОВАНИЯ, МАТЕРИАЛА	ЦЕНА ЕДИНИЦЫ ТЫС.РУБ.	КОЛИЧЕСТВО ЕДИНИЦ	МАССА ЕДИНИЦЫ ДОБАВЛЕНИЯ, КГ	
1	2	3	4	5	6	7	8	9	10

Б. МАТЕРИАЛЫ И МОНТАЖНЫЕ ИЗДЕЛИЯ

ТРУБЫ ИМПУЛЬСНЫЕ

ТРУБА СТАЛЬНАЯ БЕСШОВНАЯ

ТРУБА 10X1 ГОСТ 8734-75

М 006

130100

1

Б45 ГОСТ 8733-74

ПРИВЯЗАН

ИНВ, N ПОДЛ, ПОДПИСЬ И ДАТА ВЗАМ ИНВ, N

903-4-0180,94-АТХ.СО1

ЛИСТ

ИНВ, N

12

ПОЗИЦИЯ	НАИМЕНОВАНИЕ И ТЕХНИЧЕСКАЯ ХАРАКТЕРИСТИКА ОБОРУДОВАНИЯ И МАТЕРИАЛОВ ЗАВОД-ИЗГОТОВИТЕЛЬ (ДЛЯ ИМПОРТНОГО ОБОРУДОВАНИЯ-СТРАНА, ФИРМА)	ТИП, МАРКА ОБОРУДОВАНИЯ ОБОЗНАЧЕНИЕ ДОКУМЕНТА И ИМ ОПРОСНОГО ЛИСТА	ЕДИНИЦА ИЗМЕРЕНИЯ	КОД ЗАВОДА- ИЗГОТОВИТЕЛЯ	КОД ОБОРУДОВАНИЯ, МАТЕРИАЛА	ЦЕНА ЕДИНИЦЫ ТЫС.РУБ.	КОЛИЧЕСТВО	МАССА ЕДИНИЦЫ ОБОРУ- ДОВА- НИЯ, КГ	
1	2	3	4	5	6	7	8	9	10

II. ОБОРУДОВАНИЕ И МАТЕРИАЛЫ,
ПОСТАВЛЯЕМЫЕ ПОДРЯДЧИКОМ

A. СЕРИЙНЫЕ ИЗДЕЛИЯ

ИЗДЕЛИЯ ЗАВОДОВ АО МА

КОРОБКА СОЕДИНИТЕЛЬНАЯ ТУ36-2560-03Е

1.	КС-10	шт	796				2		
2.	КС-20	шт	796				1		

ОТБОРНОЕ УСТРОЙСТВО ТУ36,22.19.05,005-85

3.	1,6-70	шт	796				2		
4.	1,6-225У	шт	796				10		

Б. КРОНШТЕИН ТУ36.1228-84Е

	КУ-3	шт	796				1		
--	------	----	-----	--	--	--	---	--	--

ИЗДЕЛИЯ ПЕРФОРИРОВАННЫЕ ТУ36-1113-84Е

6. ПОЛОСА	ПП 40	шт	796				1		
-----------	-------	----	-----	--	--	--	---	--	--

7. ШВЕЛЛЕР	шп60х35	шт	796				1		
------------	---------	----	-----	--	--	--	---	--	--

ПРИВЯЗАН

ИНВ, N ПОДЛ, ПОДПИСЬ И ДАТА ВЗАМ ИНВ, N1

903-4-0180,94-АТХ,СО1

ЛИСТ

ИНВ, N

13

Ц,00340-04 35

ПОЗИЦИЯ	НАИМЕНОВАНИЕ И ТЕХНИЧЕСКАЯ ХАРАКТЕРИСТИКА ОБОРУДОВАНИЯ И МАТЕРИАЛОВ ЗАВОД-ИЗГОТОВИТЕЛЬ (ДЛЯ ИМПОРТНОГО ОБОРУДОВАНИЯ-СТРАНА, ФИРМА)	ТИП, МАРКА ОБОРУДОВАНИЯ ОБОЗНАЧЕНИЕ ДОКУМЕНТА И N ОПРОСНОГО ЛИСТА	ЕДИНИЦА ИЗМЕРЕНИЯ	КОД ЗАВОДА-ИЗГОТОВИТЕЛЯ	КОД ОБОРУДОВАНИЯ, МАТЕРИАЛА	ЦЕНА ЕДИНИЦЫ ТЫС. РУБ.	КОЛИЧЕСТВО	МАССА ЕДИНИЦЫ ОБОРУДОВАНИЯ ИЛИ МАТЕРИАЛА КГ	
									1
1	2	3	4	5	6	7	8	9	10

Б, ИЗДЕЛИЯ ИНДИВИДУАЛЬНОГО ИЗГОТОВЛЕНИЯ

1.	СТОЙКА	СП-32 ТК4-3495-81	ШТ	796				1	
2.	СТОЙКА	СП-24 ТК4-3542-81	ШТ	796				2	
3.	СТОЙКА	СП-23 ТК4-3490-81	ШТ	796				1	
4.	РЕБРО	Р-3 ТК4-3492-79	ШТ	796				4	
5.	ДАТЧИК-РЕЛЕ ДН, ДТ, ДД, ДНТ, ДПН УСТАНОВКА НА ПОЛУ	ТМ4-306-83	ШТ	796				1	
6.	ДАТЧИК-РЕЛЕ УРОВНЯ РОС-101 УСТАНОВКА НА РЕЗЕРВУАРЕ	ТМ4-498-89	ШТ	796				4	
7.	КОРОБКА СОЕДИНИТЕЛЬНАЯ КС, УСТАНОВКА НА КОНСТРУКЦИЯХ	ТМ4-416-86	ШТ	796				3	

ПРИВЯЗАН

ИНВ. N ПОДЛ. ПОДПИСЬ И ДАТА ВЗАМ ИНВ. N

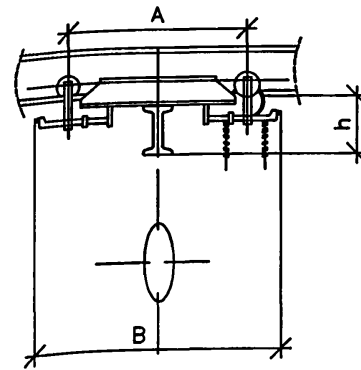
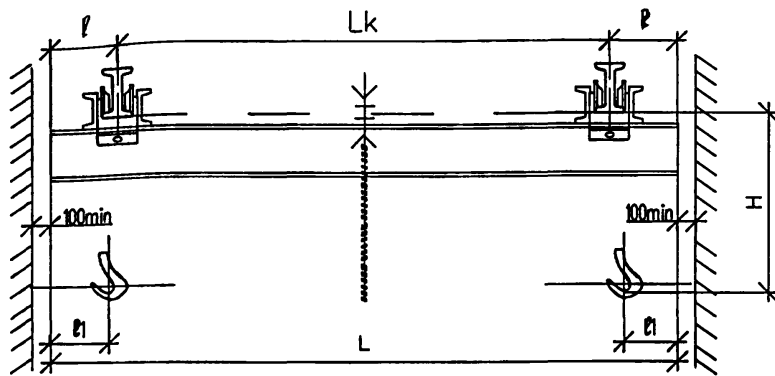
ИНВ. N

903-4-0180,94-АТХ.СО1

ЛИСТ

14

Опросный лист
кран подвесной
ручной однобалочный
г/п 1.0тс ТУ24.00.4912-88



Грузо-подъемность	Полная длина крана L	Пролет крана Lk	Длина консоли l	База крана A	Ширина крана B	N профиля несущей балки	H	h	l1	Максимальная нагрузка на одну каретку	Масса крана не более
										H	кг
т	м	м	м	м	м		мм	мм	мм		
1.0	3.6	3.0	0.3	1.0	1.3	18 ГОСТ 8239-82*	690	220	150	6200	321
	4.2		0.6							6755	332
	5.1		0.3							6175	350
	5.7	0.6	6570							362	
	6.6	6.0	0.3							6285	416
	7.2		0.6							6940	572
	8.1		0.3	6745	613						
	8.7	7.5	0.6	7020	636						
	9.3		0.9	7290	659						
	10.2		0.6	7165	719						
	10.8	9.0	0.9	7400	742						
	11.4		1.2	7635	764						
МЕХАНИЗМ ПОДЪЕМА		Грузо-подъемность (т)	Высота подъема (м)	Скорости м/мин			Тяговое усилие (Н)			Подкрановый путь	
				1.0	3.6.9.12	подъема груза	передв. тали	передв. крана	подъема груза	передв. тали	передв. крана
				0.47	7.3	3.9	343	98	100	I N 18 М. 24 М. 30 М ГОСТ 19425-74*	

1. Скорость подъема и перемещения механизмов с ручным приводом даны при скорости движения тяговой цепи 30 м/мин.
2. Кран не может быть установлен во взрывоопасных помещениях промышленных предприятий, где могут оказаться взрывоопасные смеси паров и газов с воздухом и другими окислителями (кроме крана исполнения В Б И). Кран не может быть использован для транспортировки кислот, раскаленного металла, не может быть установлен на эстакаде и в помещениях с температурой окружающего воздуха ниже - 20 градусов.
3. При движении крана, таль ручная передвижная не должна находиться на консоли.
4. Чертеж на опросном листе дан для указания основных размеров и не определяет конструкции крана.
5. Действительной высотой подъема считается расстояние от зева крюка в верхнем положении до уровня пола.
6. Утвержденную габаритку возвратить по адресу :370045,г.Баку-45, пос.Бина, Учреждение УА 38/2.
7. Данный чертеж является единственным техническим документом, на основании которого предприятие производит изготовление крана.
8. Изменение данных опросного листа в процессе изготовления крана не принимаются.
9. По данному габаритному чертежу предприятие изготавливает также кран во взрывобезопасном исполнении по ТУ 24.09.544-81 для помещений класса В-I а с группой взрывоопасной смеси до ТЭ по ПУЭ 76.
10. Требование пункта 9 заказчиком указывается в графе вопросом "Особые условия".
11. Масса крана и нагрузка на I каретку указана при высоте подъема 12 м.

№ п/п	ВОПРОСЫ	ОТВЕТЫ
1.	Грузоподъемность,т	
2.	Полная длина крана(м)	
3.	Длина консолей в(м)	
4.	Действительный профиль пути крана(Нпроф.и ГОСТ)	
5.	Максимальная высота подъема (м)	
6.	Назначение крана	
7.	Количество заказываемых кранов	
8.	Класс взрывоопасного помещения(согласно ПУЭ)	
9.	Группа взрывоопасной среды	
10.	Особые условия	
11.	Место установки крана (назначение цеха или склада,темпер.окр.среды)	
12.	Название предприятия с которым заключается договор и его почтовый адрес	
13.	Адрес предприятия и его расчетный счет	
14.	Железная дорога и станция для отправки грузов	
15.	Ответ представ.упол. для переговоров по заказу, его адрес и телефон	
16.	Подпись заказчика	
17.	Дата утверждения	

М.П.

ЗАКАЗ	N	КРАН	N