

ТИПОВОЙ ПРОЕКТ
244-9-39.86

ИЗОЛЯТОР
ЦЕНТРА ОБСЛУЖИВАНИЯ
ЛЕТНЕЙ БАЗЫ ОТДЫХА НА 250 МЕСТ
(СТЕНЫ КИРПИЧНЫЕ)

АЛЬБОМ I

АРХИТЕКТУРНО-СТРОИТЕЛЬНЫЕ РЕШЕНИЯ
ИНЖЕНЕРНОЕ ОБОРУДОВАНИЕ, ТЕХНОЛОГИЯ

21936/01
цено 2-36

ТИПОВОЙ ПРОЕКТ
244-9-3986

ИЗОЛЯТОР
ЦЕНТРА ОБСЛУЖИВАНИЯ
ЛЕТНЕЙ БАЗЫ ОТДЫХА НА 250 МЕСТ
(СТЕНЫ КИРПИЧНЫЕ)

АЛЬБОМ I
СОСТАВ ПРОЕКТА

- АЛЬБОМ I АРХИТЕКТУРНО-СТРОИТЕЛЬНЫЕ РЕШЕНИЯ
 ИНЖЕНЕРНОЕ ОБОРУДОВАНИЕ, ТЕХНОЛОГИЯ
- АЛЬБОМ II СМЕТЫ
- АЛЬБОМ III ИЗДЕЛИЯ ЗАВОДСКОГО ИЗГОТОВЛЕНИЯ
- АЛЬБОМ IV ВЕДОМОСТИ ПОТРЕБНОСТИ В МАТЕРИАЛАХ
- АЛЬБОМ V СПЕЦИФИКАЦИИ ОБОРУДОВАНИЯ

ПРОЕКТ
УТВЕРЖДЕН Госгражданстроем
ПРИКАЗ №229 ОТ 8 АВГУСТА 1985г.
РАБОЧИЕ ЧЕРТЕЖИ ВВЕДЕНЫ
В ДЕЙСТВИЕ ЦНИИЭП КУРОРТНО-
ТУРИСТСКИХ ЗДАНИЙ И КОМПЛЕКСОВ
ПРИКАЗ №44 ОТ 19 МАРТА 1987г.

РАЗРАБОТАН ЦНИИЭП
КУРОРТНО-ТУРИСТСКИХ
ЗДАНИЙ И КОМПЛЕКСОВ

ГЛАВНЫЙ ИНЖЕНЕР ИНСТИТУТА *Вол* ОВЕЧКИН В.Н.
 ГЛАВНЫЙ КОНСТРУКТОР ИНСТИТУТА *Ю.А.* ЧЕРНОВ Ю.А.
 ГЛАВНЫЙ АРХИТЕКТОР ПРОЕКТА *И.З.* ЧЕРНЯВСКИЙ И.З.
 ГЛАВНЫЙ ИНЖЕНЕР ПРОЕКТА *Л.И.* ЛЯХОВЕЦКАЯ Л.И.

						ПРИВЯЗАН		
							ИНВ. №	

СОДЕРЖАНИЕ АЛЬБОМА

Лист	Наименование	Стр	Примечан
	СОДЕРЖАНИЕ АЛЬБОМА	2	
	ОБЩАЯ ЧАСТЬ (МАРКА О)		
1	Общие данные, Пояснительная записка (начало)	3	
2	Пояснительная записка (продолжение)	4	
3	Пояснительная записка (продолжение)	5	
4	Пояснительная записка (окончание)	6	
	Архитектурно-строительные решения (марка АС)		
1	Общие данные (начало)	7	
2	Общие данные (продолжение)	8	
3	Общие данные (окончание)	9	
4	План, фасады 1-3, 3-1, А-В, В-А разрезы 1-1, 2-2	10	
5	Схемы заполнения оконных проемов. Оконные рамы 1...4		
	Спецификации	11	
6	Узлы оконных рам 1...5		
	Импосты ИП1 и ИП2	12	
7	План кровли, узлы 1...6	13	
8	Ведомость перемычек, Спецификация перемычек. Спецификация элементов заполнения дверных проемов	14	
9	Схема плана с расчетными сечениями. План фундаментов	15	
10	План бетонной подготовки, под полы, сечения 1-1...5-5	16	
11	Сечения 6-6...13-13	17	
12	Схема расположения балок и опорных подушек. Узлы 1, 2	18	
13	Схема расположения элементов покрытия. Сечения 1-1...4-4	19	
14	узлы 1...6	20	
15	Вентшахта ВШ1. Вентстояк КВ		
	Спецификация элементов кровли	21	

Лист	Наименование	Стр	Примечан.
	Отопление и вентиляция (марка ОВ)		
1	Общие данные. План. Схемы систем ВЕ1, ВЕ2, ВЕ3, ВЕ4, ВЕБ.	22	
	Внутренние водопровод и канализация (марка ВК)		
1	Общие данные	23	
2	План, Схемы по водоснабжению и канализации	24	
	Электрооборудование (марка ЭО)		
1	Общие данные	25	
2	План. Электрооборудование	26	
	Связь и сигнализация (марка СС)		
1	Общие данные, План на отм. 0.000	27	
	Лечебная технология (марка ТЛ)		
1	Общие данные	28	
2	План в осях 1-3, А-В	29	

Состав авторского коллектива

Часть проекта	Ф. И. О	Должность	Степень участия	Подпись
Архитектурно-планировочная часть	Чернявский И.З	Нач АПМ-7	автор	<i>И.З. Чернявский</i>
	Кожушаный Б.Д.	ст.архит.	автор	<i>Б.Д. Кожушаный</i>
	Починникова А.Ю	архитектор	при участии	<i>А.Ю. Починникова</i>
Конструктивная часть	Ляховецкая Л.И	гип	автор	<i>Л.И. Ляховецкая</i>
Отопление и вентиляция	Вайль М.В	рук.гр.инж.	автор	<i>М.В. Вайль</i>
Водопровод и канализация	Разживина И.	гип	автор	<i>И. Разживина</i>
Электросиловое оборудование, электроосвещение	Кушнерева М.В.	гип	автор	<i>М.В. Кушнерева</i>
связь и сигнализация	Юданов В.В.	рук.гр.инж	автор	<i>В.В. Юданов</i>
технология лечебная	Короткова В.П.	гл. спец.	автор	<i>В.П. Короткова</i>

Ведомость основных комплектов рабочих чертежей

Обозначение	Наименование	Примечание
О	Общая часть	
АС	Архитектурно-строительное решение	
ОВ	Отопление и вентиляция	
ВК	Внутренние водопровод и канализация	
ЭО	Электросиловое оборудование и электроосвещение	
СС	Связь и сигнализация	
ТХЛ	Технология лечебная	

- 6/ Расчетная сейсмичность - не выше 6 баллов;
- 7/ скоростной напор ветра на высоте 10 м - до 45 кгс/м² / 0,44 кПа /
- 8/ Тип местности для определения коэффициента, учитывающего изменение скоростного напора ветра на высоте / по СНиП II-6-74/- Б ;
- 9/ вес снегового покрова на I м² поверхности земли Р_с = 100 кгс/м² / 0,97 кПа /;
- 10/ Класс ответственности здания - I
- 11/ Коэффициент надежности - I;
- 12/ степень огнестойкости - IV;

Альбом I

Типовой проект 244-9-39.86

Ведомость рабочих чертежей основного комплекта марки О

Лист	Наименование	Примечание
1	Общие данные. Пояснительная записка (начало)	
2	Пояснительная записка (продолжение)	
3	Пояснительная записка (продолжение)	
4	Пояснительная записка (окончание)	

2. Архитектурно-строительные решения 2.1. Генеральный план

Проект изолятора разработан в составе типового проекта центра обслуживания летней базы отдыха на 250 мест, который включает в себя четыре объема: общественный корпус; изолятор; открытая киноэстрадная площадка; навес для игры в настольный теннис; универсальная площадка для массовых мероприятий и танцев запроектирована в центре комплекса. В варианте генерального решения /см лист № 2/ показана возможная компоновка зданий на участке с двумя въездами на территорию, стоянкой для автомобилей и временной стоянкой перед приемно-вестибюльной группой. Хозяйственная зона примыкает к заднему фасаду столовой. При необходимости, общественный корпус может быть разделен на 2 части: клубную с приемно-вестибюльной группой и столовую с служебно-бытовыми помещениями. В проекте также предусмотрена возможность блокировки всех зданий, за исключением изолятора, который в соответствии с СНиП II-71-79 должен отстоять от танцевальной площадки на 500 метров. Участок для строительства должен отвечать общим санитарно-гигиеническим требованиям СНиП II-71-79. «Оздоровительные учреждения и учреждения отдыха».

Проект разработан в соответствии с действующими нормами и правилами и предусматривает мероприятия, обеспечивающие взрывную, взрывопожарную и пожарную безопасность при эксплуатации здания.

Гл. архитектор проекта *И.З. Чернявский* (Чернявский И.З.)
Гл. инженер проекта *Л.И. Ляховецкая* (Ляховецкая Л.И.)

Пояснительная записка

1. Общая часть

Проект изолятора для центра обслуживания летней базы отдыха на 250 мест /стены кирпичные/ разработан на основании задания на проектирование, утвержденного управлением по строительству общественных зданий и сооружений Госгражданстроя 16 августа 1983 года

В соответствии с заданием на проектирование проект разработан для условия эксплуатации в районах Советского Союза со следующими условиями строительства.

- 1/ Климатические районы и подрайоны СССР - II и III р-ны, в подрайон с обычными геологическими условиями;
- 2/ интервал расчетных летних температур +3°С - +32°С;
- 3/ зона влажности - нормальная;
- 4/ грунтовые условия возведения зданий - обычные, грунты - скальные, однородные, грунтовые воды - отсутствуют;
- 5/ Рельеф территорий - спокойный;

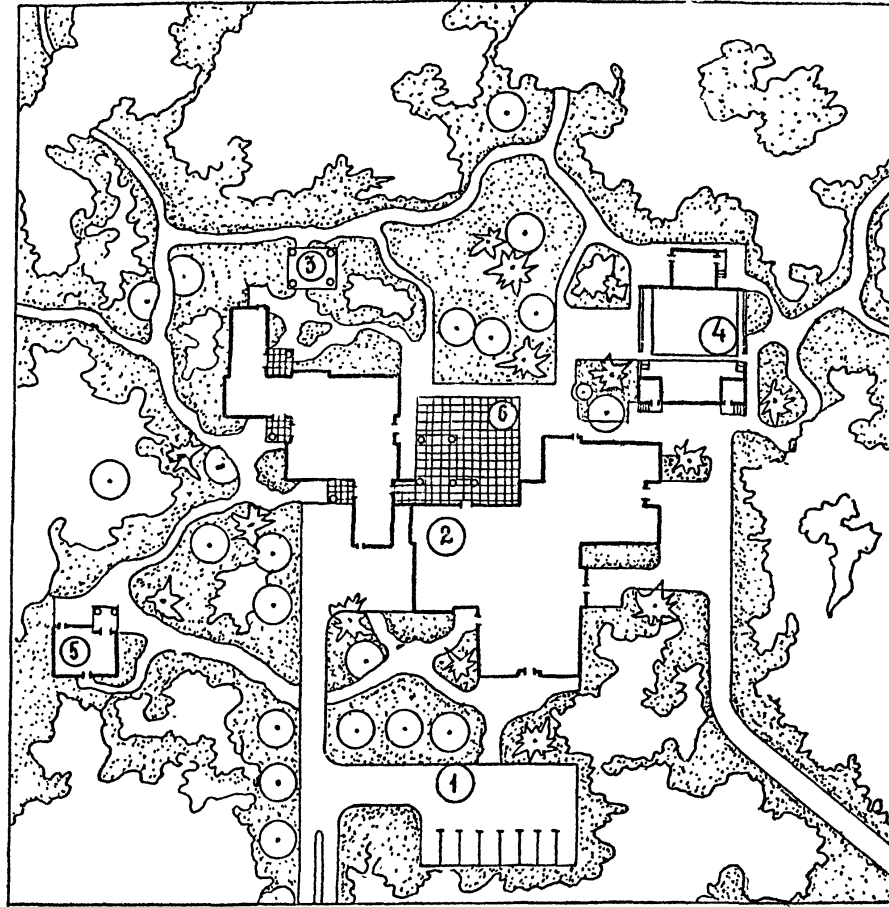
Привязка настоящего типового проекта выполнена в соответствии нормами и правилами и предусматривает мероприятия, обеспечивающие взрывную, взрывопожарную и пожарную безопасность при эксплуатации здания

Гл. архитектор проекта
Гл. инженер проекта

		привязка			
ИНВ.№		244-9-39.86		0	
НАЧАЛО		ЧЕРНЯВСКИЙ		ЦЕНТР ОБСЛУЖИВАНИЯ ЛЕТНЕЙ БАЗЫ ОТДЫХА НА 250 МЕСТ /СТЕНЫ КИРПИЧНЫЕ/	
ГЛАВКАМ	СОВСКИНОВ	ИЗОЛЯТОР		СТАНД. ЛИСТ	ЛИСТОВ
ГАП	ЧЕРНЯВСКИЙ	Р.П.	1	4	
ГИП	ЛЯХОВЕЦКАЯ				
РАЗРАБ.	ЖИГАЛОВ				
ПРОВЕР.	КОЖУШАНЫЙ	Общие данные. Пояснительная записка /начало/			
И.КОНТ.	НОВИКОВА	ЦНИИЭП Курортно-туристских зданий и комплексов			

СОГЛАСОВАНО
ИЗМ. ИЛИ ДОП. ПОДПИСЬ И ДАТА

Примерное решение схемы генплана центра обслуживания
летней базы отдыха на 250 мест



ЭКСПЛИКАЦИЯ ОСНОВНЫХ ЗДАНИЙ И СООРУЖЕНИЙ

№ п/п	Наименование объектов	Площадь м ²
1	Автостоянка для автомобилей	
2	Общественный корпус на 250 мест	
3	Навес для тенниса	
4	Киноэстрадная площадка	
5	Изолятор	
6	Площадка для массовых мероприятий	

При решении генплана необходимо учитывать конкретные условия участка: ориентацию, конфигурацию, рельеф, наличие деревьев ценных пород и т.п., а также предлагаемую схему Генплана. Помещения и устройства хозяйственного назначения, должны группироваться у хозяйственного въезда. Территория свободная от застройки должна быть озеленена. Выбор типов растений осуществляется при выполнении проекта привязки.

2.2. Объемно-планировочное решение

Здание решено единым объемом с односкатной кровлей. Три входа функционально организуют группы помещений: медпункт-процедурную и изолятор с боксом. Перед входом в медпункт запроектирован открытый навес для ожидания.

2.3. Наружная отделка

Все наружные стены и столбы облицовываются силикатным лицевым кирпичом с перевязкой через три ряда и расшивкой швов. Цоколь - оштукатуривается. Деревянные балки и плиты, наружные окна и двери окрашиваются пентафталевыми эмалями. Цвет выбирается авторами проекта привязки.

		244-9-39.86		0	
Исполн. М	Чернышев	Центр обслуживания летней базы отдыха на 250 мест (стены кирпичные)			
Пл. инж. м	Собенников	Изолятор		Лист	Листов
ГАП	Чернышев	ИЗОЛЯТОР		РП	2
ГНП	Ляховицкая	ИЗОЛЯТОР			
Ст. арх	Жигурин	ИЗОЛЯТОР			
Разраб	Чернышев	ИЗОЛЯТОР			
Проект	Чернышев	ИЗОЛЯТОР			
Инв. н	Ляховицкий	ИЗОЛЯТОР			
		ИЗОЛЯТОР		ЦНИИЭП курорто-туристских зданий и комплексов	

ИЗОЛЯТОР

ИЗОЛЯТОР

Формат А2

6. Противопожарные мероприятия

1. Степень огнестойкости здания - IV
2. Несущие стены выполнены из негорюемых материалов. В конструкции покрытия применены панели, предназначенные для зданий 3-5 степени огнестойкости.
3. Двери на пути эвакуации/открывание показано на чертежах/выполнены в соответствии с СНиП II-2-80. Противопожарные нормы проектирования зданий и сооружений. Расположение выходов /не более 20 м от дальних точек эвакуации до выходов из здания /обеспечивают нормативное время эвакуации
4. Здание обеспечивается устройством внутреннего и наружного водопровода с пожарными кранами.

7. Указания по привязке проекта.

- Типовой проект здания изолятора может быть применен в строительстве после выполнения следующих проектных работ по его привязке к конкретному участку
- 7.1. Выполнить оформление привязки типового проекта в соответствии с требованиями ГОСТ 21-202-78
 - 7.2. В соответствии с паспортом участка и другими исходными данными разработать генеральный план участка /комплекса/, проект инженерных сетей и проект благоустройства и озеленения, учитывающие примерное решение схем генплана /см. л. 3/.
 - 7.3. Рабочие чертежи фундаментов должны быть проверены на основании фактических данных о физико-механических свойствах грунтов, учета рельефа.
 - 7.4. Скорректировать проект в соответствии с конкретными вводами в здание инженерных сетей.

8. УКАЗАНИЕ ПО ПРОИЗВОДСТВУ РАБОТ.

Строительство здания должно осуществляться в соответствии с проектом производства работ, учитывающим конкретные условия строительства как в летнее, так и в зимнее периоды года. При производстве работ следует руководствоваться соответствующими разделами строительных норм и правил на производство и приемку строительно-монтажных работ.

При производстве работ в зимнее время.

1. Кладку бутобетонных фундаментов в зимнее время разрешается вести только на растворах с химическими добавками.
2. Кирпичная кладка с химическими добавками должна выполняться на растворах не ниже М50; при температурах до -15°С применяется нитрит натрия; при температурах до -30°С применяется поташ.
3. Способом замораживания кладку выполнять при среднесуточной температуре от -4°С до -20°С с повышением марки раствора на одну ступень от проектной; при температуре до -30°С на две ступени. При этом под опорами ваялок кладка на высоту не менее 1,0 м должна выполняться на растворах с химическими добавками или при среднесуточной температуре не ниже -4°С.
4. Кладку стен и перегородок вести одновременно, соблюдая перевязку и армирование всех узлов пересечения согласно пункту 17 указания в разделе общих данных.
5. При возведении кладки методом замораживания все стены и перегородки должны раскрепляться временными подпорками, обеспечивающими их устойчивость на период оттаивания. Все перемычки необходимо на период оттаивания подпереть деревянными стойками
6. Монтаж плит производить при достижении кладкой прочности не менее 50% проектной

		244-9-39.86		0	
		ЦЕНТР ОБСЛУЖИВАНИЯ ЛЕТНЕЙ БАЗЫ НА 250 МЕСТ /СТЕНЫ КИРПИЧНЫЕ/			
ПРИВЯЗКА		ИЗОЛЯТОР	Станд	Лист	Листов
			рп	4	
		Пояснительная записка (окончание)		ЦНИИЭП Курортно-туристских зданий и комплексов	
Имя и подл.	Подпись	Дата			

Альбом I

244-9-39.86

Типовой проект

СОГЛАСОВАНО

Дата подписания

Ведомость чертежей основного комплекта марки АС

Лист	Наименование	Примечания
1	Общие данные (начало)	
2	Общие данные (продолжение)	
3	Общие данные (окончание)	
4	План, фасады 1-3, 3-1, А-В, В-А разрезы 1-1, 2-2	
5	Схемы заполнения оконных проемов Оконные рамы 1... 4. Спецификации.	
6	Узлы оконных рам 1... 5 Импосты ип1 и ип2	
7	План. кровли. Узлы 1... 6	
8	Ведомость перемычек. Спецификация перемычек Спецификация элементов заполнения дверных проемов.	
9	Схема плана с расчетными сечениями. План фундаментов.	
10	План бетонной подготовки под полы. Сечения 1-1... 5-5	
11	Сечения 6-6... 13-13	
12	Схема расположения балок и опорных подушек. Узлы 1, 2	
13	Схема расположения элементов покрытия. Сечения 1-1... 4-4	
14	Узлы 1... 6	
15	Вентшахта вш1. Вентстояк к.в. Спецификация элементов кровли.	

Ведомость спецификаций

Лист	Наименование	Примечание
8	Спецификация перемычек	
9	Спецификация элементов фундаментов	
12	Спецификация балок и опорных подушек	
13	Спецификация элементов покрытия	
5	Спецификация элементов заполнения проемов	
15	Спецификация элементов кровли	

Ведомость объемов сборных бетонных и железобетонных конструкций

Лист	Наименование группы элементов конструкций	Количество	Примечание
1	Плиты перекрытий из тя-	582221	0,2
2	Железобетона с обычным		
3	армированием		
4	Перемычки с обычным ар-	582221	0,84
5	мированием из тяжёло-		
6	го бетона		
7	Итого		1,04

Ведомость ссылочных и прилагаемых документов

Обозначение	Наименование	Примечание
	Ссылочные документы	
ГОСТ 11214-78	Окна и балконные двери деревянные для жилых и общественных зданий	
1.062.5-1 вып. 1,2	Деревянные клеёные балки для покрытий производственных зданий	
1.265-1 вып. 2	Деревянные панели покрытий общественных зданий	
1.136-10	Двери деревянные внутренние для жилых и общественных зданий	
1.136.5-19	Двери деревянные наружные для жилых и общественных зданий	
1.136-12	Унифицированные деревянные рамы для жилых и общественных зданий и административно-бытовых зданий промышленных предприятий.	
	Прилагаемые документы	
244-9-39.86 КЖИ	Изделия заводского изготовления	комплект
244-9-39.86 КДИ	Изделия заводского изготовления	комплект
244-9-39.86 ВМ	Ведомость потребности материалов	комплект

Проект разработан в соответствии с действующими нормами и правилами и предусматривает мероприятия, обеспечивающие взрывную, взрывопожарную и пожарную безопасность при эксплуатации здания.

Гл. архитектор проекта *Лух* (Чернявский И.З)
Гл. инженер проекта *Лух* (Ляховецкая А.И)

Привязка настоящего типового проекта выполнена в соответствии с действующими нормами и правилами и предусматривает мероприятия обеспечивающие взрывную, взрывопожарную и пожарную безопасность при эксплуатации здания

Гл. архитектор проекта
Гл. инженер проекта

ИВ №		244-9-39.86		АС	
ИЗДАНИЕ		ЦЕНТР ОБСЛУЖИВАНИЯ ЛЕТНЕЙ БАЗЫ ОТДЫХА НА 250 МЕСТ (СТЕНЫ КИРПИЧНЫЕ)			
ИЗОЛЯТОР		СТАДИЯ	ЛИСТ	ЛИСТОВ	
		РП	1	15	
Общие данные (начало)		ЦНИИЭП		КУРОРТНО-ТУРИСТСКИХ ЗДАНИЙ И КОМПЛЕКСОВ	
		ФОРМАТ А2			

АЛБУМ I

ГЛAVOЙ ПPOEKT 244-9-39.86

ИМЯ И ПОДПИСЬ ДАТА ВЗЯТ. ИМЕН

1. Данные о природных условиях, с учетом которых разработаны несущие и ограждающие конструкции здания и указания по привязке проекта оговорены в пояснительной записке в общей части проекта.
2. Временные нормативные нагрузки на перекрытия помещений приняты в соответствии со СНиП II-6-74.
3. Фундаменты запроектированы в соответствии со СНиП 2.02.01-83 из условий строительства здания на горизонтальной площадке в сухих непучинистых грунтах со следующими характеристиками.
 $C = 0,011 \text{ м}$ $\gamma = 1,8 \text{ т/м}^3$
 $\gamma' = 1,7 \text{ т/м}^3$ $\varphi = 30^\circ$ $m_1 = 1,1$ $m_2 = 1,0$
 $k_m = 1,0$; $k_1 = 0,05$ $k_2 = 0,2$
4. За относительную отметку 0,00 принята отм. чистого пола 1-го этажа, что соответствует абсолютной отметке
5. Проектом предусматривается резка плодородного слоя почвы для последующего использования в целях восстановления (рекультивации) нарушенных или малопродуктивных сельскохозяйственных земель, деления района застройки и т.д.
6. Производство работ по отрывке котлованов выполнять с учетом мероприятий по полному сохранению естественной структуры грунтов оснований.
7. После отрыва котлована грунты необходимо обследовать специальной комиссией с участием геолога на предмет составления акта о соответствии грунтов в натуре с принятыми в проекте. В случае каких-либо отклонений в грунтовых условиях против принятых в проекте следует информировать проектную организацию для принятия решения о необходимости корректировки фундаментов.
8. Котлован отрывать с недобором до проектной отметки на 200 мм, окончательную зачистку dna траншеи производить перед началом работ по устройству фундаментов.
9. Фундаменты ленточные, бутобеленные (бут-м100 бетон - м50) укладываются на выравненное и утрамбованное со щебнем основание.
10. Фундаменты выводятся на отм. - 0,05. Под кирпичные стены по обрезу фундамента укладывается горизонтальная гидроизоляция толщиной 30 мм. из цементного раствора, состав которого 1:2.
11. для цокольных частей фундаментов применять бут марки по морозостойкости не ниже МРЗ-25
12. Отметки ввода инженерных коммуникаций принимаются в проекте условно в одном уровне с отметкой подошвы фундаментов под наружные стены.
13. Стальные трубы для подвода кабелей закладывать в процессе возведения фундаментов, на концах труб ставить временные деревянные пробки.
14. Стены и перегородки выкладывать из силикатного полнотелого кирпича по гост 379-79 марки 100 на растворе марки 25 с облицовкой фасадов лицевым силикатным кирпичом марки 125 на растворе марки 25 с расшивкой швов. Внутренние поверхности стен выполнять под последующую отделку.

15. Кладку выполнять на нежестких растворах с обязательным введением пластифицирующих добавок
- 16 для внешних частей кладки применять кирпич-морозостойкостью не менее МРЗ 25.
17. Все стены и перегородки должны выполняться тщательной перевязкой и установкой кладочных сеток во всех местах пересечения. Сетки принимать из арматуры $\phi 4 \text{ в } \Gamma$ с ячейкой 50 x 50 мм и утапливать в швах через 300 мм по высоте и заводить в стены на 500 мм от пересечения.
18. Под опорами балок кладку армировать и закладывать анкера согласно узлов и деталей на чертежах проекта.
19. Железобетонные перемычки и опорные плиты монтировать по слою свежеуложенного раствора м100 толщиной 20 мм.
20. Арматурные сетки производить контактно-точечной сваркой в соответствии с гост 10922-75
21. В помещениях, где возможно воздействие воды на полы и стены, рулонную гидроизоляцию заводить на стену на высоту 200 мм.
22. Штукатурку внутренних стен помещений производить цементно-известковым раствором.
23. При возведении кладки для крепления оконных и дверных коробок закладывать антисептированные деревянные пробки размером 50 x 120 x 250 через 600 мм по высоте и крайние на расстоянии не более 300 мм от верха и низа проема
24. Отделку помещений смотреть в ведомости отделочных работ внутренних помещений на листе 3
25. Транспортировку и хранение деревянных конструкций выполнять согласно указаниям СНиП III-19-76 "Деревянные конструкции. Правила производства и приемки работ."
26. Подъем деревянных балок покрытия осуществлять двумя мягкими захватами в крайних четвертях пролета и при установке в проектное положение обеспечивать от захватов и строп только после закрепления на опорах постоянными или временными связями от смещения в горизонтальной плоскости.
27. До окончательной выверки и закрепления балок не допускается опирание на них плит покрытия.
28. Подъем панелей покрытия производить с применением траверс и инвентарных приспособлений для захвата, используя отверстия $\phi 20 \text{ мм}$, расположенные в продольных ребрах.
29. Монтаж покрытия начинать с панелей лежащих на нижних отметках, по уклону вверх. Каждая панель укладывается только после выверки и закрепления предыдущей панели согласно проекту
30. Опирание плит на кирпичные стены осуществляется через опорные бруски, укладываемые на выровненную цементом поверхность кладки, до закрепления бруска анкерами в кладке установку плит не производить.
31. При монтаже конструкций руководствоваться СНиП III-19-76.
32. Вокруг здания устраивается бетонная отмостка шириной 500 мм с уклоном от здания $i = 0,05$ с одерновкой поверхности.

33. Защитную пропитку клееных деревянных конструкций производить комбинированным составом (антисептика и антипирена) ББК-3 или антисептиками не корродирующими металл, не понижающими прочность древесины и не препятствующими оклеиванию и окрашиванию. согласно приложению 2 СНиП III-19-76 в последующей обработке открытых поверхностей конструкций огнезащитным пропиточным составом по согласию технологии, указанной в СНиП III-19-76 пункты 5,19.
34. Все деревянные детали, опорные бруски, подкладки, прогоны, обрешетки и т.д. должны быть антисептированы.
35. Для защиты от увлажнения все клееные балки и подкладные бруски на опорах окрашивать атмосферостойкими эластичными эмалями согласно приложению 1 СНиП III-19-75 пункты 5,6,8
36. Опорные участки балок обрабатывать антисептической пастой ПААМ-Ф марки 200. Пасту наносить на поверхность равномерным слоем.
37. Нарушенные при монтаже защитные покрытия должны быть восстановлены.
38. Применяемая древесина должна удовлетворять требованиям гост 8486-66 и гост 2695-83 а также дополнительным требованиям приложения 1 СНиП II-25-80.

		244-9-39.86		АО	
		ЦЕНТР ОБСЛУЖИВАНИЯ ЛЕТНЕЙ БАЗЫ ОТДЫХА НА 250 МВСТ /СТЕНЫ КИРПИЧНЫЕ/			
ПРИВЯЗКА		ИЗОЛЯТОР		СТАНЦИЯ	ЛИСТ
				РП	2
ИМЯ И ПОДПИСЬ		ОБЩИЕ ДАННЫЕ /ПРОДОЛЖЕНИЕ/		ЦНИИЭП КУРОРТНО-ТУРИСТСКИХ ЗДАНИЙ И КОМПЛЕКСОВ	
				ФОРМАТ А2	

ВЕДОМОСТЬ ОТДЕЛКИ ПОМЕЩЕНИЙ
ПЛОЩАДЬ М²

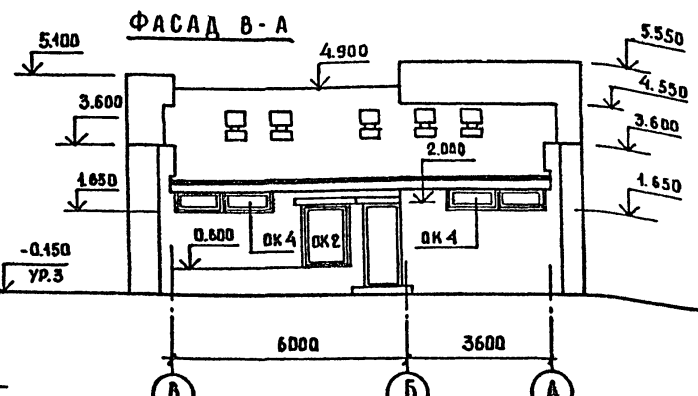
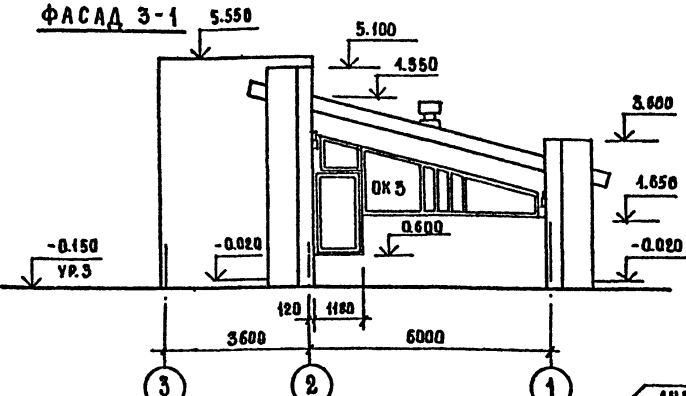
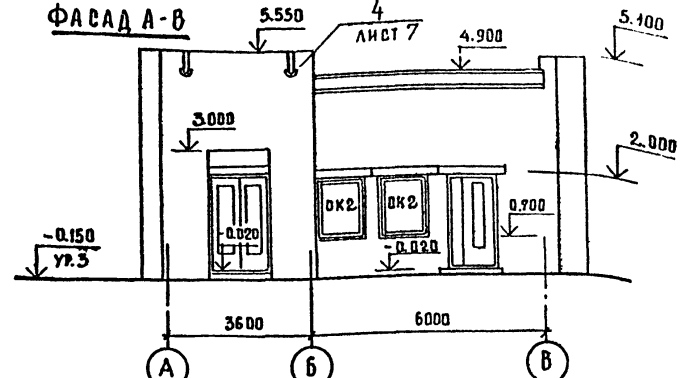
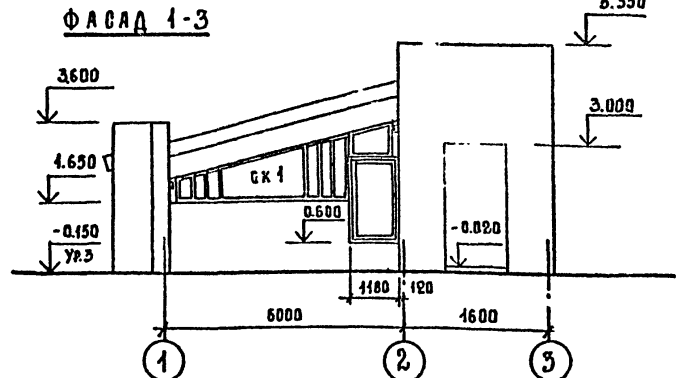
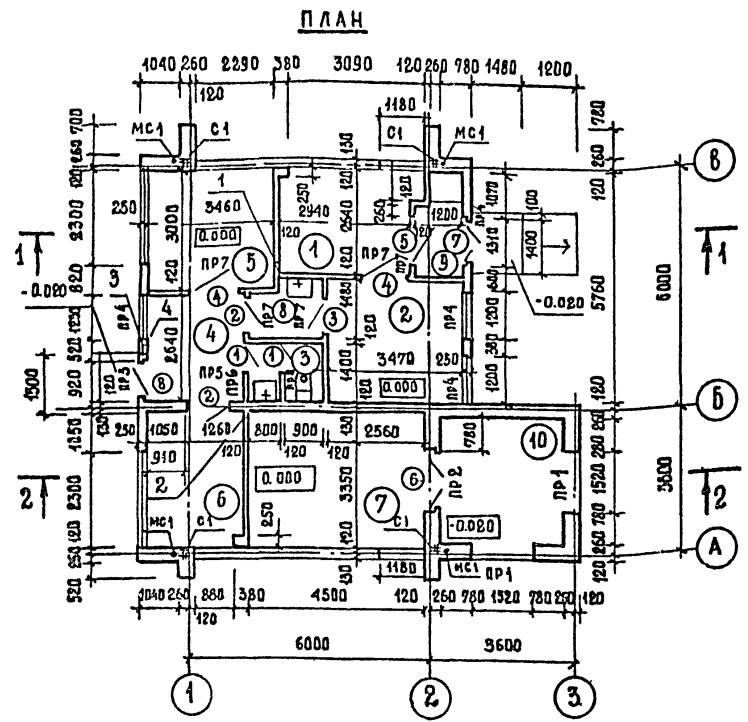
НАИМЕНОВАНИЕ ИЛИ НОМЕР ПОМЕЩЕНИЯ	ПОТОЛОК		СТЕНЫ ИЛИ ПЕРЕГОРОДКИ		НИЗ СТЕН ИЛИ ПЕРЕГОРОДОК / ПАНЕЛЬ /			ТИП ПОЛА ПО ПРО-ЕКТУ	СХЕМА ПОЛА ИЛИ НОМЕР УЗЛА ПО СЕРИИ 2.244-1 В.ИП. 4	ЭЛЕМЕНТЫ ПОЛА И ИХ ТОЛЩИНА	ПЛОЩАДЬ ПОЛА
	ПЛО-ЩАДЬ	ВИД ОТДЕЛКИ	ПЛО-ЩАДЬ	ВИД ОТДЕЛКИ	ПЛО-ЩАДЬ	ВИД ОТДЕЛКИ	ВЫСОТА /мм/				
НАВЕС ДЛЯ ОЖИДАНИЯ	9,6	ПОКРАСКА Э-ВА-27	40,8	ЛИЦЕВОЙ КИРПИЧ ГОСТ 379-79					238	БЕТОННЫЕ ПЛИТЫ БЕТОН МАРКИ 200	9,6
МЕДИЦИНСКИЙ ПУНКТ	15,6	ПОКРАСКА Э-ВА-27	39,9	ПОКРАСКА Э-ВА-27 ПО ШТУКАТУРКЕ					222	ЛИНОЛЕУМ С ТЕПЛОИЗОЛЯЦИОННЫМ СЛОЕМ ГОСТ 18108-80	15,1
БУФЕТНАЯ	7,9	ТО ЖЕ	4,9	ТО ЖЕ	17,9	ГЛАЗУРОВАННАЯ ПЛИТКА	1800		123	КЕРАМИЧЕСКАЯ ПЛИТКА ДЛЯ МОЗАИЧНЫХ ПОЛОВ ГОСТ 6787-80	7,7
ПЕРЕДНЯЯ	6,3	"	12,0	"					123	ТО ЖЕ	6,1
ПАЛАТА	10,7	"	27,3	"					222	ЛИНОЛЕУМ С ТЕПЛОИЗОЛЯЦИОННЫМ СЛОЕМ ГОСТ. 18108-80	10,4
ШЛЮЗ	2,5	"	14,1	"					222	ТО ЖЕ	2,3
САМУЭЛ	2,2	"	9,5	"	9,7	ГЛАЗУРОВАННАЯ ПЛИТКА	1800		241	КЕРАМИЧЕСКАЯ ПЛИТКА ДЛЯ МОЗАИЧНЫХ ПОЛОВ ГОСТ 6787-80	2,1
БОКС	10,7	"	26,0	"					222	ЛИНОЛЕУМ С ТЕПЛОИЗОЛЯЦИОННЫМ СЛОЕМ ГОСТ 18108-80	10,4
ВАННАЯ	9,1	"	14,8	"	14,2	ГЛАЗУРОВАННАЯ ПЛИТКА	1800		241	КЕРАМИЧЕСКАЯ ПЛИТКА ДЛЯ МОЗАИЧНЫХ ПОЛОВ ГОСТ 6787-80	8,8
ТАМБУР	2,7	"	31,1	"					241	ТО ЖЕ	2,6

ВЕДОМОСТЬ ОТДЕЛКИ ФАСАДОВ

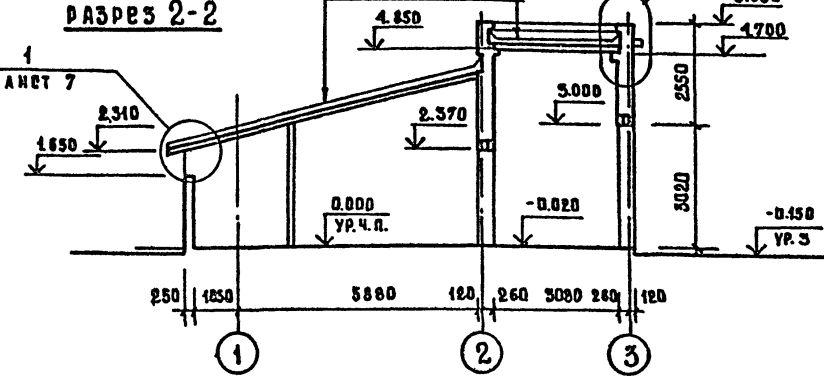
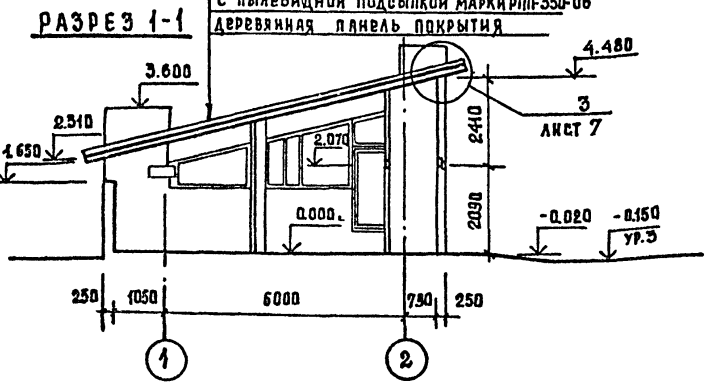
ЭЛЕМЕНТЫ	ОТДЕЛКА	КОЛЕР
ЦОКОЛЬ	ШТУКАТУРКА	
СТЕНЫ И СТОЛБЫ	ОБЛИЦОВКА СИЛИКАТНЫМ ЛЦЕВЫМ КИРПИЧОМ ГОСТ 379-79	ЖЕЛТЫЙ
ОКНА И ДВЕРИ	ПОКРАСКА ПЕНТАФТАЛЕВЫМИ ЭМАЛЯМИ ПФ-115 ПО ГОСТ 6466-76	
ДЕРЕВЯННЫЕ БАЛКИ И ПАНТЫ	ПОКРАСКА ПЕНТАФТАЛЕВЫМИ ЭМАЛЯМИ ПФ-225 ПО ГОСТ 14923-78	

ИЗМ. № ПОЛА ПОДПИСЬ И ДАТА

244-9-39.86		АС	
НАЧАЛИ	7	ЧЕРНЯВСКИЙ	Собенников
ГЛАВ. М.		ЧЕРНЯВСКИЙ	Ляховицкая
ГЛАВ.		ЧЕРНЯВСКИЙ	Козушанни
ГНП		Ляховицкая	Нудельман
СТ. АРХ.		Козушанни	Ляховицкая
РАЗРЯБ.		Нудельман	Ляховицкая
ПРОВЕРЯ.		Ляховицкая	Ляховицкая
И. КОИТР.		Ляховицкая	
ЦЕНТР ОБСЛУЖИВАНИЯ ЛЕТНЕЙ БАЗЫ ОТДЫХА НА 250 МЕСТ /СТЕНЫ КИРПИЧНЫЕ/		ИЗОЛЯТОР	СТАНА ЛЕТ ЛИСТОВ
Общие данные /окончание/		РП	3
		ЦНИИЭП КУРОРТНО-ТУРИСТСКИХ ЗДАНИЙ И КОМПЛЕКСОВ	



ВЕРХНИЙ СЛОЙ РУБЕРОИДА С ЦВЕТНОЙ ПОСЫЛКОЙ
МАРКИ РКЦ-420 НА МАСТИКЕ МБК-Г-75
2 СЛОЙ РУБЕРОИДА ПОДКЛАДЧНОГО
С ПЫЛЕВИДНОЙ ПОДСЫЛКОЙ МАРКИ РП-350-06
ДЕРЕВЯННАЯ ПЛАНЬ ПOKРЫТИЯ



ЭКСПЛИКАЦИЯ ПОМЕЩЕНИЙ

ПОСЛ. ПОС.	НАИМЕНОВАНИЕ	ПЛОЩАДЬ М ²
1	ВАННА	8,8
2	ПАЛЯТНАЯ „БОКС“	10,4
3	САМУЭРА	2,1
4	ПЕРЕДНЯЯ	6,1
5	ПАЛАТА НА ОДНУ КОЙКУ	10,4
6	БУФЕТНАЯ	7,7
7	МЕДИЦИНСКИЙ ПУНК	15,1
8	ШАУЗ	2,3
9	ТАМБУР	2,6
10	НАВЕС ДЛЯ ОЖИДАНИЯ	9,6

ВЕДОМОСТЬ ПРОЕМОВ ДВЕРЕЙ

МАРКА ПОЗ	РАЗМЕР ПРОЕМА В КЛАДКЕ
1	720 × 2070
2, 3	920 × 2070
4, 5	1210 × 2070
6	1320 × 2330
7	1310 × 2070
8	920 × 2070

ЭКСПЛИКАЦИЯ ОТВЕРСТИЙ

ТИП ОТВ.	РАЗМЕРЫ ММ		ОТМ. ЧИСТАЯ	НАИМЕНОВАНИЕ
	В	Н		
1	200	200	2.700	ОВ
2	200	200	2.500	"
3	200	300	1.000	НИША СС ГЛУБИНОЙ 100 ММ
4	150	1000	0.000	ШТРАБА СС ГЛУБИНОЙ 100 ММ

1. Ведомость перемычек и спецификацию перемычек см. лист 8
2. Спецификацию заполнения дверных и оконных проемов см. лист 8.
3. Установку сеток С1 и анкеров МС1 см. лист 12.

244-9-39.86		АС
ЦЕНТР ОБСЛУЖИВАНИЯ ЛЕТНЕЙ БАЗЫ ОТДЫХА НА 250 МЕСТ (СТЕНЫ КИРПИЧНЫЕ)		
ИЗОЛЯТОР	СТАДИЯ	ЛИСТ АНСТОВ
РП	4	
План. Фасады 1-3, 3-1, А-В В-А.	ЦНИИЭП КУРОРТНО-ТУРИСТИЧЕСКИХ ЗДАНИЙ И КОМПЛЕКСОВ	
ФОРМАТ А2		

СОГЛАСОВАНО
 ИНЖЕНЕР В.В. БАЙКАЛОВА
 ИНЖЕНЕР В.К. РОЖИВНИКОВА
 ИНЖЕНЕР З.Д. КОЛЫКОВА
 ИНЖЕНЕР С.С. КОДАНОВ
 ТЕХНОЛОГ ЗАБЕВА
 КУЗНЕЦОВ
 ИНЖЕНЕР С.И. МИХАЙЛОВ
 ИНЖЕНЕР В.А. ПОДОЛСКИЙ
 ИНЖЕНЕР В.А. ПОДОЛСКИЙ

АЛБЫМ I

244-9-39.86

ТИПОВОЙ ПРОЕКТ

С В Г Л А С О В А Н И

ИМ. И. ВОДА ПАРУС И ДИА ВАН ИМ

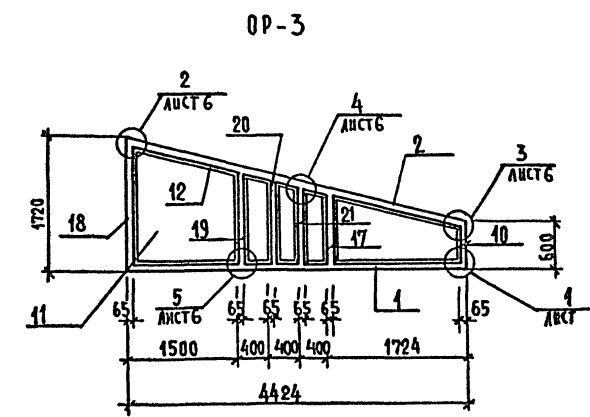
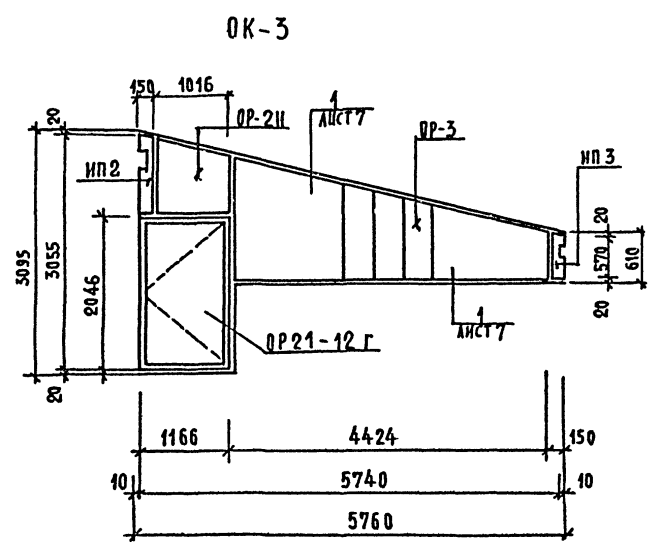
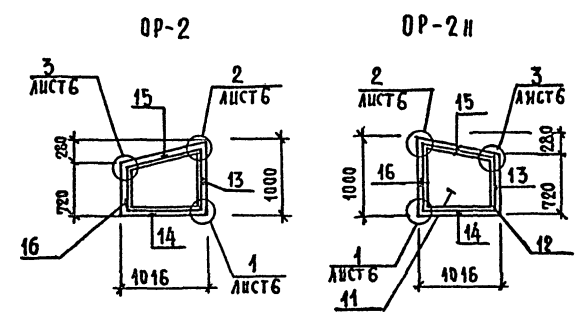
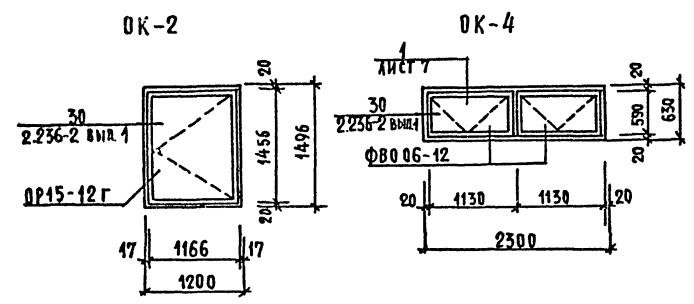
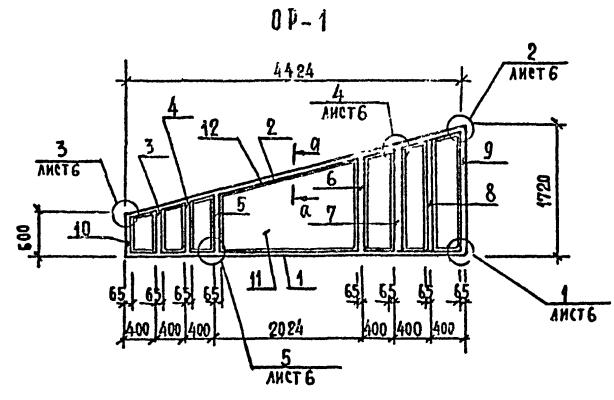
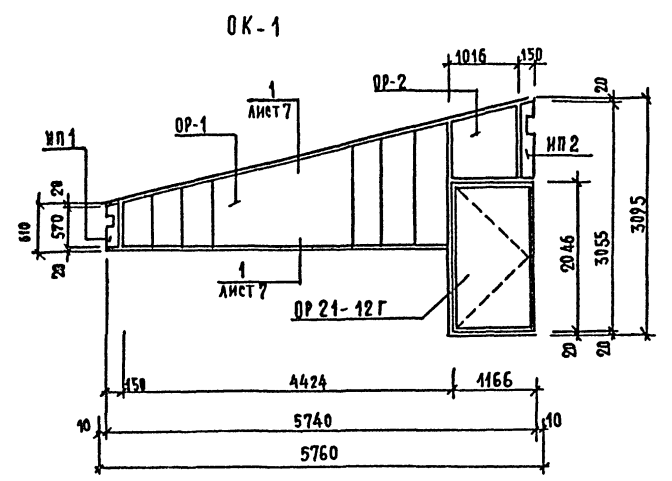
СПЕЦИФИКАЦИЯ ЭЛЕМЕНТОВ ЗАПОЛНЕНИЯ ОКОННЫХ ПРОЕМОВ

МАРКА ПОЗ.	ОБЪЯВЛЕНИЕ	НАИМЕНОВАНИЕ	КОЛ.	МАССА ЕД. КГ.	ПРИМЕЧАНИЕ
ОК-1 (мест 4)	АС 5	ОКНО	ОР-1	1	
	АС 5	"	ОР-2	1	
	1.156.5-16	ЧАСТЬ 2	"	ОР 21-12 Г	1
	АС 5	ИМПОСТ	ИП 1	1	
ОК-2 (мест 3)	1.156.5-16	ЧАСТЬ 2	ОКНО	ОР 15-12 Г	1
	АС 5	"	ИП 2	1	
ОК-3 (мест 4)	АС 5	ОКНО	ОР-2Н	1	
	АС 5	"	ОР-3	1	
	1.156.5-16	ЧАСТЬ 2	"	ОР 21-12 Г	1
	АС 5	ИМПОСТ	ИП 1	1	
ОК-4 (мест 2)	АС 5	"	ИП 2	1	
	1.156.12	ОКНО	ФВ006-12	2	

СПЕЦИФИКАЦИЯ ЭЛЕМЕНТОВ ИМПОСТОВ

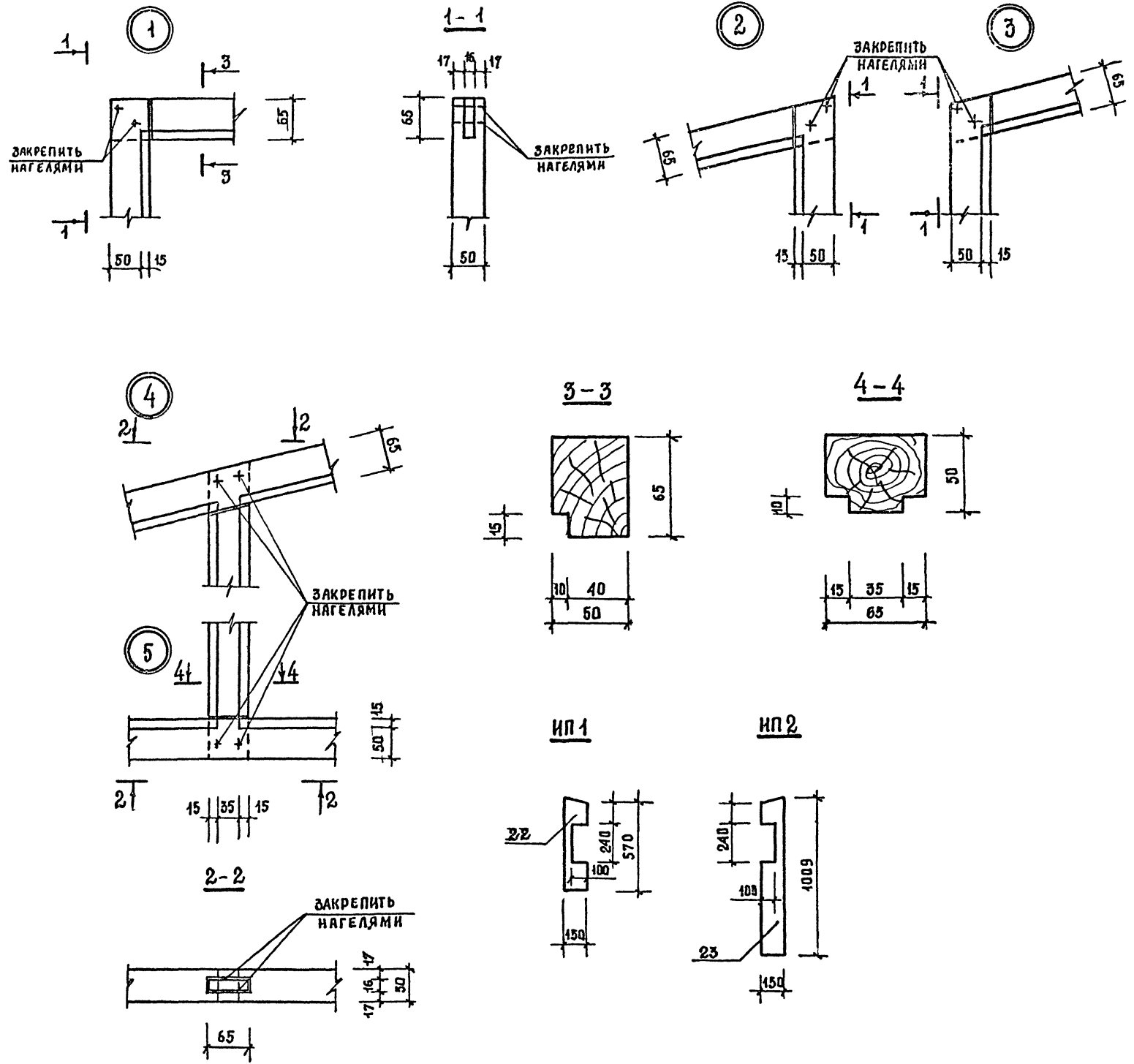
ФОРМАТ	ЗОНА	ПОЗ.	ОБЪЯВЛЕНИЕ	НАИМЕНОВАНИЕ	КОЛ.	ПРИМЕЧАНИЕ
				ИП-1		
				МАТЕРИАЛЫ		
		22		БРУСОК 50*100 ГОСТ 8486-80	1	0,004 м ³
				ИП-2		
				МАТЕРИАЛЫ		
		23		БРУСОК 50*100 ГОСТ 8486-80	1	0,008 м ³

СПЕЦИФИКАЦИЮ И УЗЛЫ ОКОННЫХ РАМ 1... 4 СМ. ЛИСТ 6



ПРИВЯЗКИ	
ИМ. И. ВОДА	ПАРУС И ДИА ВАН ИМ

244-9-39.86		АС	
ЦЕНТР ОБСЛУЖИВАНИЯ ЛЕТНЕЙ БАЗЫ ОТАДКА НА 250 МЕСТ (СТЕНЫ КИРПИЧНЫЕ)			
ИЗОЛЯТОР		СТАЦИЯ	ЛИСТ
		РП	5
СХЕМЫ ЗАПОЛНЕНИЯ ОКОННЫХ ПРОЕМОВ ОКОННЫЕ РАМЫ 1...4 СПЕЦИФИКАЦИЯ		ЦНИИЭП КУРОРТНО-ТУРИСТСКИХ ЗАДАНИЙ И КОМПЛЕКСОВ	



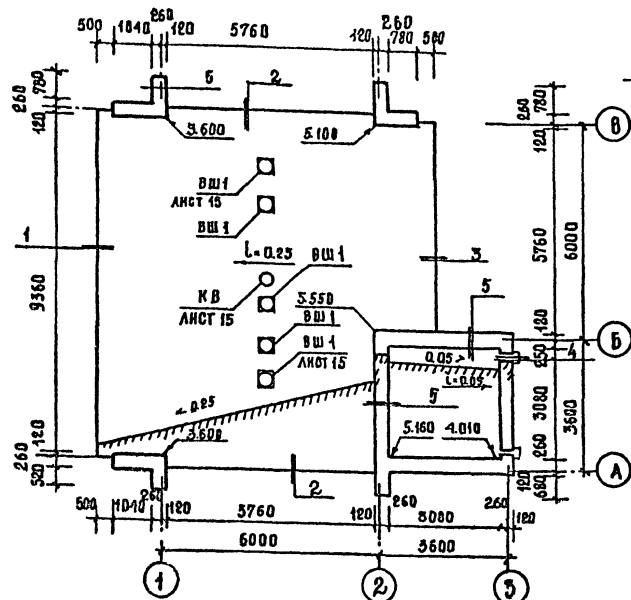
Спецификация элементов оконных рам

ФОРМА	КОЛ	ОБОЗНАЧЕНИЕ	НАИМЕНОВАНИЕ	КОЛ	ПРИМЕЧАНИЕ
			ОР - 1		
			МАТЕРИАЛЫ		
	1		БРУСОК 50x65 ГОСТ 8436-80 L=4424	1	0.02 м³
	2		ТО ЖЕ L=4720	1	0.02 м³
	3		" L=740	1	0.002 м³
	4		" L=880	1	0.002 м³
	5		" L=1020	1	0.003 м³
	6		" L=1380	1	0.004 м³
	7		" L=1480	1	0.005 м³
	8		" L=1580	1	0.005 м³
	9		" L=1720	1	0.006 м³
	10		" L=600	1	0.002 м³
	11		СТЕКЛО ГОСТ 111-78 δ=4	5.4	м²
	12		ШТАПИК 1.136-12 ВЫП.1	25.8	м
			ОР - 2 ; ОР - 2Н		
			МАТЕРИАЛЫ		
	13		БРУСОК 50x65 ГОСТ 8436-80 L=1000	1	0.003 м³
	14		ТО ЖЕ L=1016	1	0.003 м³
	15		" L=1240	1	0.004 м³
	16		" L=720	1	0.002 м³
	17		СТЕКЛО ГОСТ 111-78 δ=4	1.2	м²
	18		ШТАПИК 1.136-12 ВЫП.1	4.0	м
			ОР - 3		
			МАТЕРИАЛЫ		
	2		БРУСОК 50x65 ГОСТ 8436-80 L=4720	1	0.02 м³
	18		ТО ЖЕ L=1720	1	0.006 м³
	19		" L=1340	1	0.004 м³
	20		" L=1260	1	0.004 м³
	21		" L=1120	1	0.003 м³
	17		" L=980	1	0.003 м³
	10		" L=600	1	0.002 м³
	1		" L=4424	1	0.02 м³
	11		СТЕКЛО ГОСТ 111-78 δ=4	5.4	м²
	12		ШТАПИК 1.136-12 ВЫП.1	25.8	м.

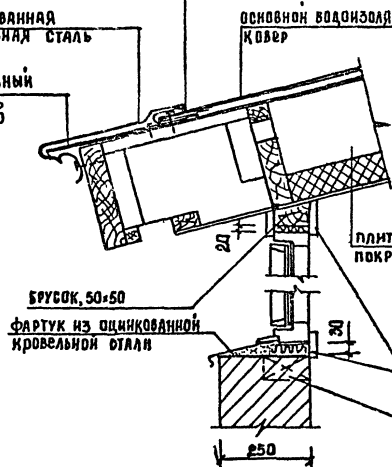
244-9-39.86		АС	
ЦЕНТР ОБСЛУЖИВАНИЯ ЛЕТНЕЙ БАЗЫ ОТДЫХА НА 250 МЕСТ / СТЕНЫ КИРПИЧНЫЕ			
ИЗОЛЯТОР		СТАДИЯ	ЛНСТ
		РН	6
УЗЛЫ ОКОННЫХ РАМ 1...5 ИМПОСТЫ ИП1 И ИП2		ЦНИИЭП КУРОРТНО-ТУРИСТИЧЕСКИХ ЗАДАНИЙ И КОМПЛЕКСОВ	
ИМЬ.НЕ		СОБАТ А2	

НАЧ.АРХ	ЧЕРНЯВСКИЙ	<i>[Signature]</i>
ГЛАВ.М.	СОБЕННИКОВ	<i>[Signature]</i>
ТАП	ЧЕРНЯВСКИЙ	<i>[Signature]</i>
ГИП	АХУОВЕЦКАЯ	<i>[Signature]</i>
СТ.АРХ	КОЖУШАНЫЙ	<i>[Signature]</i>
РАЗРАБ.	СОЛОДУЖИНА	<i>[Signature]</i>
ПРОС.Р.	КОЖУШАНЫЙ	<i>[Signature]</i>
И.КОНТР.	НОВИКОВА	<i>[Signature]</i>

ПЛАН КРОВЛИ



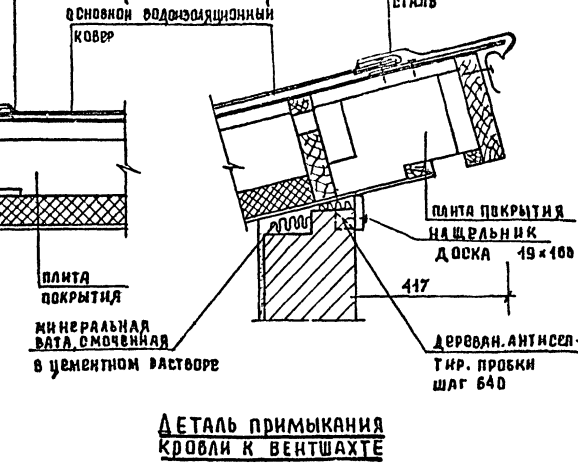
①
ОЦИНКОВАННАЯ
КРОВЕЛЬНАЯ
СТАЛЬ



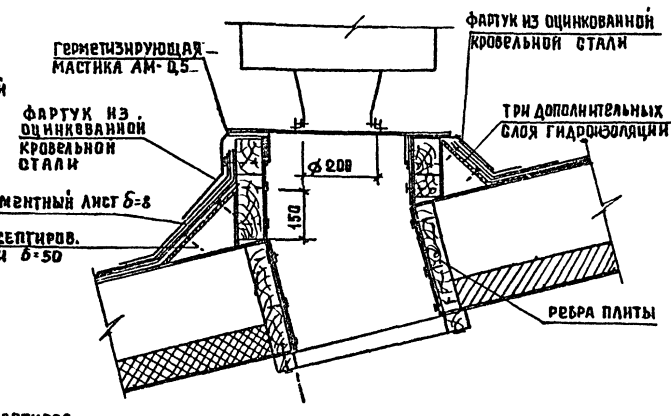
②



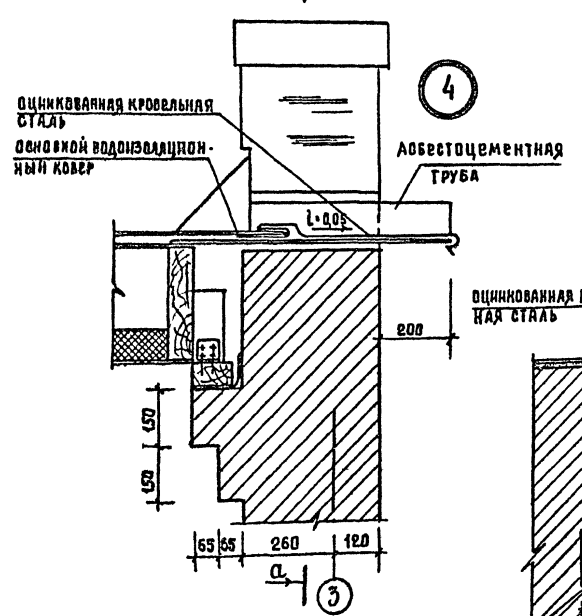
③



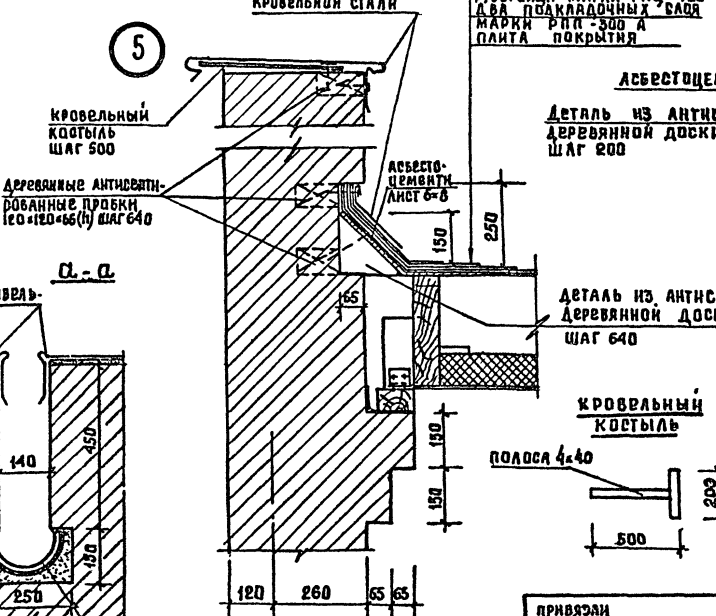
ТРИ ДОПОЛНИТЕЛЬНЫХ СЛОЯ
ВОДОИЗОЛЯЦИОННОГО КОВРА;
ОСНОВНОЙ ВОДОИЗОЛЯЦИОННЫЙ
КОВЕР; ВЕРХНИЙ СЛОЙ - ИЗ
РУБЕРИДА МАРКИ РКЦ-420
ДВА ПОСЛОЕДОЧНЫХ СЛОЯ
МАРКИ РПП-300 И
ПЛИТА ПОВЕРХНИ



④



⑤



1. Данный лист см. совместно с листом 15.
2. Спецификацию элементов кровли см. лист 15

		244-9-39.86	АС
		ЦЕНТР ОБСЛУЖИВАНИЯ / ЛЕТНЕЙ БАЗЫ ОТДЫХА НА 250 МЕСТ / СТЕНЫ КИРПИЧНЫЕ /	
		ИЗОЛЯТОР	СТАДИЯ ЛЮСТ рп 7
		ПЛАН КРОВЛИ, Узлы 1..6	
		ЦНИИЭП КУРОРТНО-ТУРИСТИЧЕСКИХ ЗДАНИЙ И КОМПЛЕКСОВ	
		ФОРМАТ А4	

ПРОЗРАЧ.	ЧАЛ. АМ. 7	ЧЕРНЯВЕКИН
	ЛАМ. И.	СОБЕННИКОВ
	ГЛП	ЧЕРНЯВЕКИН
	ГПП	ЛЕВОНОВА
	СТ. АРХ.	КОЛОШАНЯ
	УВАЖЕ.	СОЛОДУХИНА
	ПРОВЕРКА	КОЛОШАНЯ
ИНО. А	Н. КОПТ.	НОБИКОВА

СОГЛАСОВАНО
ИЗМ. ВК. ПЛАТОНОВ
ИЗМ. ОВ. АНГЕЛКИ
ОБРАЗОВАНИЕ
ПОДСИГНАТУРЫ И ПЕЧАТ
ИЗМ. П. П. ПОДПИСЬ И ПЕЧАТ
ИЗМ. П. П. ПОДПИСЬ И ПЕЧАТ

В Е Д О М О С Т Ъ П Е Р Е М Ы Ч Е К

Спецификация элементов заполнения дверных проемов

ТИП	СХЕМА СЕЧЕНИЯ
ПР 1 (мест 2)	
ПР 2 (мест 1)	
ПР 3 (мест 1)	
ПР 4 (мест 4)	
ПР 5 (мест 1)	

ТИП	СХЕМА СЕЧЕНИЯ
ПР 6 (мест 2)	
ПР 7 (мест 5)	

Спецификация перемычек

МАРКА ПОЗ.	ОБОЗНАЧЕНИЕ	НАИМЕНОВАНИЕ	КВА	МАССА ЕД, КГ	ПРИМЕЧАНИЕ
	158-10 вып. 1	перемычки 1 ПР 1-10,12,14	2	50	
	то же	1 ПР 1-12,12,14	2	50	
	"	1 ПР 2-15,12,14	13	75	
	"	1 ПР 3-19,12,14	4	75	
	"	1 ПР 8-20,12,22,У	3	125	
	"	1 ПР 26-18,25,22,У	1	250	
1		УГОЛОК 90x8 ГОСТ 8509-78 21770 БЕЗ ПЕШТОК 1535-79	2	19,5	

МАРКА ПОЗ.	ОБОЗНАЧЕНИЕ	НАИМЕНОВАНИЕ	КОЛ	МАССА ЕД, КГ	ПРИМЕЧАНИЕ
<u>ЭЛЕМЕНТЫ ЗАПОЛНЕНИЯ ДВЕРНЫХ ПРОЕМОВ</u>					
		ДВЕРНОЙ БАВК			
1	1.136-10	ДГ-21-7	2		
2	то же	ДГ-21-9	2		
3	"	ДГ-21-9А	1		
4	"	ДГ-21-12	1		
5	"	ДГ-21-12А	1		
		ДВЕРНОЙ БЛОК НАРУЖНЫЙ			
6	1.136.5-19	ДН 24-15АЩ	1		
7	то же	ДН 21-15Щ	1		
8	"	ДН 21-9Щ	1		

С Т А Л А С О В А К О
 И В. И. ПОДК. П О Д Р И С К И Н. А. Р Т А В С К И И Ч И В. А

		244-9-39.86		АС
НАЧ. РАБОТ		ЧЕРНАВСКИЙ	ЦЕНТР ОБСЛУЖИВАНИЯ ЛЕТНЕЙ БАЗЫ ОТДЫХА НА 250 МЕСТ (СТЕНЫ КИРПИЧНЫЕ)	
Т.Д. МЕЖД. РАБ.		СОБЕНИНКОВ		
Г.Я.П.		ЧЕРНАВСКИЙ		
С.Е. АРХ.		АХМОВИЦКАЯ	И З О Л Я Т О Р	
		КОЖУШАНЫН		
РАЗРАБ.		ВОЛКОВА	Ведомость перемычек, спецификация перемычек, спецификация элементов заполнения дверных проемов	
ПРОВЕР.		АХМОВИЦКАЯ		
ИНВ. №		А. КОТЛ.	НОВИКОВА	ЦНИИЭП КУРОРТНО-ТУРИСТСКИХ ЗАДАНИЙ И КОМПЛЕКСОВ

СХЕМА ПЛАНА С РАСЧЕТНЫМИ СЕЧЕНИЯМИ

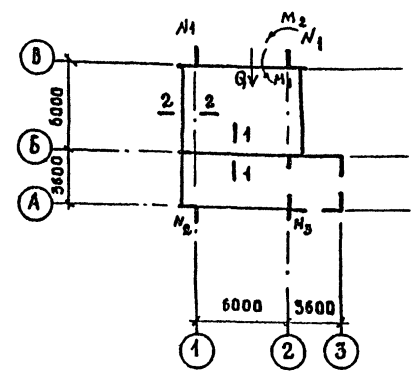


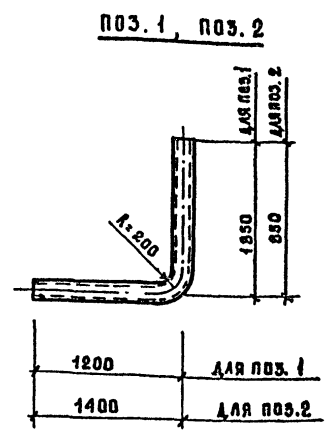
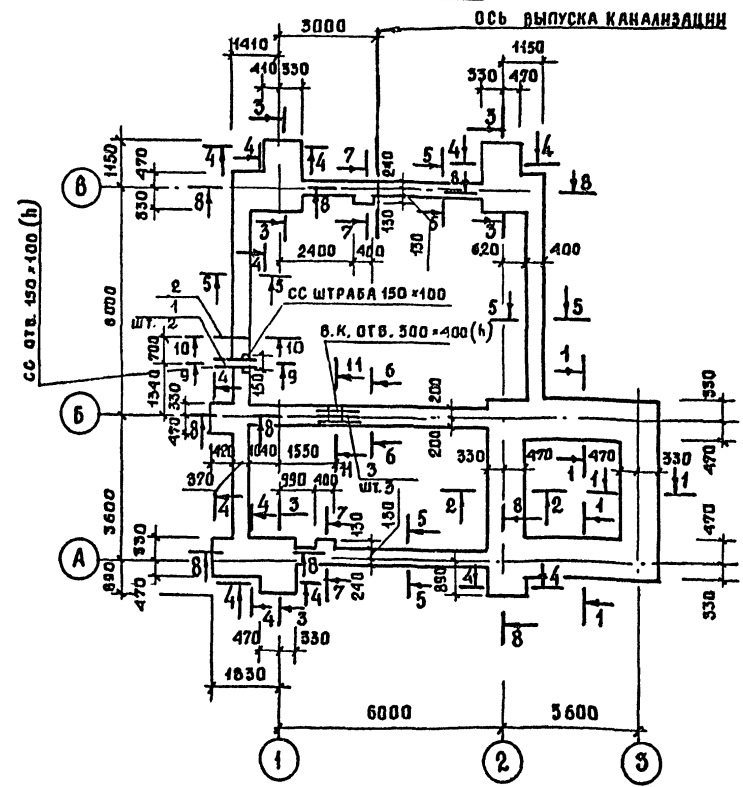
ТАБЛИЦА НАГРУЗОК НА ФУНДАМЕНТЫ В УРОВНЕ ПОЛА

Сечение или сосредоточ. сила	Нормативная нагрузка в том числе в р е м е н н а я			Временная кН/с.м кН
	q кН/с.м Н кН	Q кН кН/с.м	M кНм, кНм/с.м	
1-1	50.0			4.8
N1	78.0	4.5	M ₁ = 19 M ₂ = 7.0	12.0
N2	64.0			8.0
N3	67.0			8.6
2-2	20.0			

СПЕЦИФИКАЦИЯ ЭЛЕМЕНТОВ ФУНДАМЕНТОВ

МАРКА ПОС.	ОБОЗНАЧЕНИЕ	НАИМЕНОВАНИЕ	КОЛ.	МАССА КГ	ПРИМЕЧ.
		МАТЕРИАЛЫ			
		БУТОБЕТОН МАРКИ 100	33.0		МЗ
		БЕТОН МАРКИ 100	7.0		МЗ
1		ТРУБА 50 ГОСТ 3262-75*	2	15,9	
2		ТРУБА 100 ГОСТ 3262-75*	1	41,6	
3		Ø10 А1 ГОСТ 5781-75 L=1000	3	0,62	

ПЛАН ФУНДАМЕНТОВ



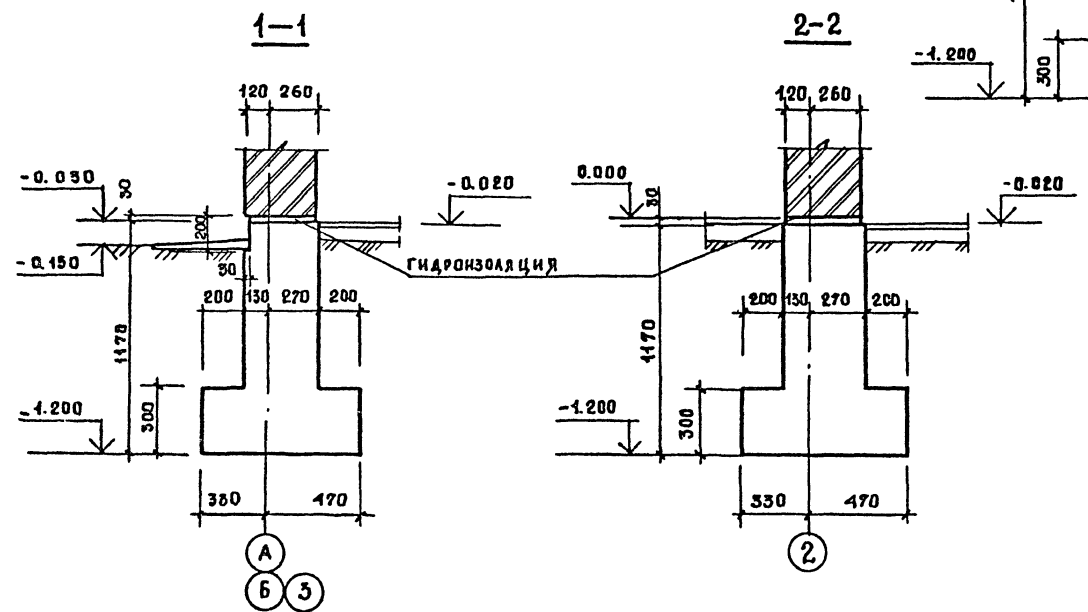
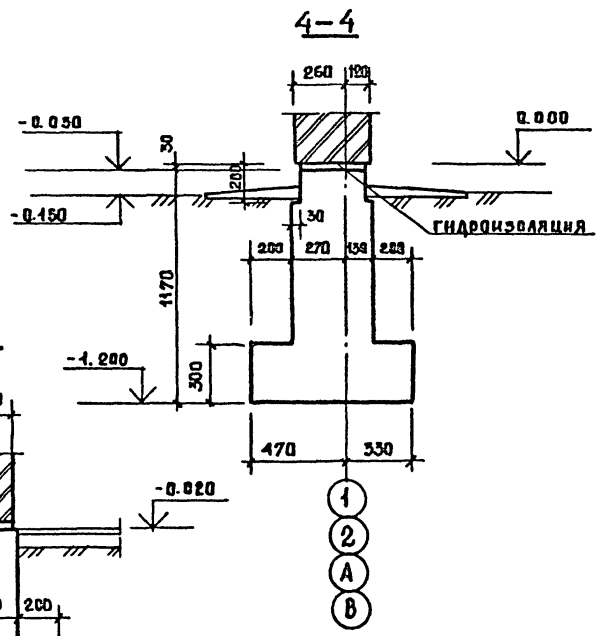
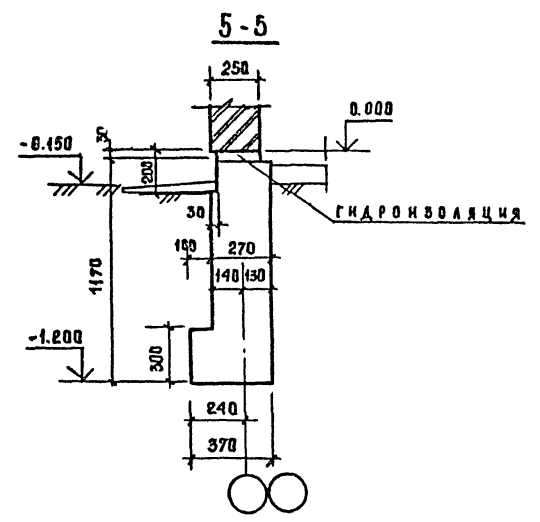
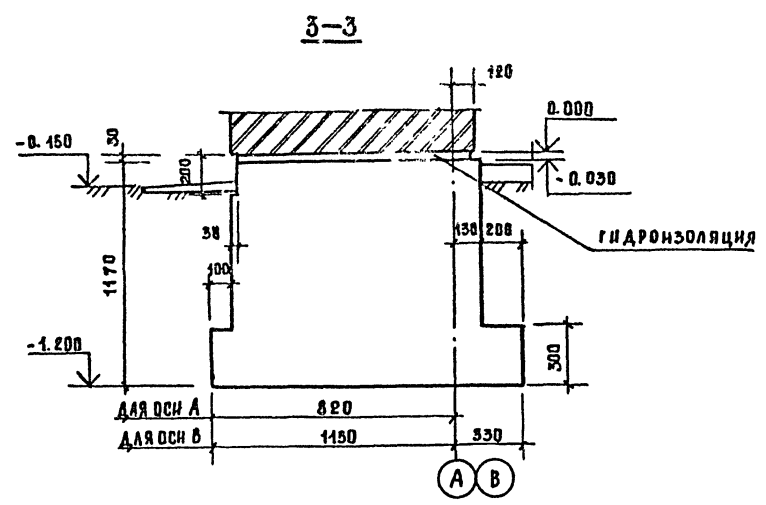
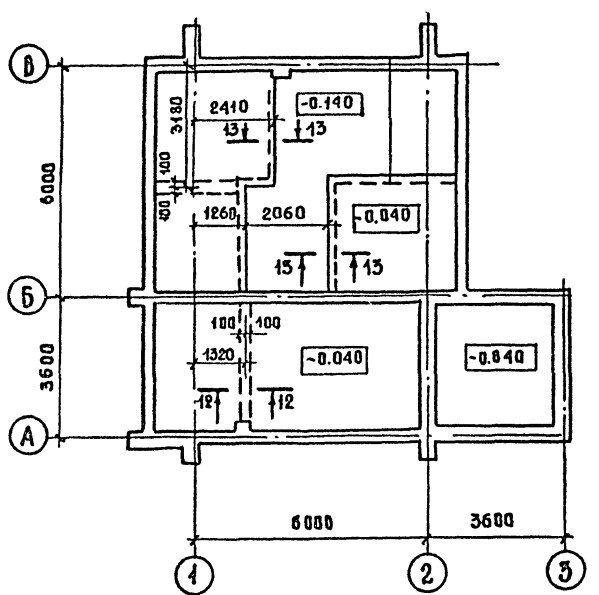
- Сечения 1-1 ... 5-5 см. на листе 10
- Сечения 6-6 ... 11-11 см. на листе 11
- Деталь установки трапа см. на листе
- Подготовка под полы устраивается после прокладки коммуникаций одновременно с установкой трапов.
- Уклоны к трапам выполнять за счет стяжки
- Основные указания по устройству фундаментов смотри на листах общих данных

СОГЛАСОВАНО
ИЗМ. ВК
ИЗМ. ПОДПИСЬ И ДАТА
ИЗМ. ИВ.Н

244-9-39.86		АС
НАЧ. АПМ / ГАЛАН АИ		ЦЕНТР ОБСЛУЖИВАНИЯ ЛЕТНЕЙ БАЗЫ ОТДЫХА НА 250 МЕСТ / СТЕНЫ КИРПИЧНЫЕ /
Г. А. П. / Г. И. П.		ИЗОЛЯТОР
СТ. АРХ. / РАЗРАБ.		РП 9
ПРОВЕР. / И. КОНТР.		ЦНИИЭП КУРОРТНО-ТУРИСТСКИХ ЗДАНИЙ И КОМПЛЕКСОВ

Альбом I
Титульный проект 244-9-39.86

ПЛАН БЕТОННОЙ ПОДГОТОВКИ ПОД ПОЛЫ



1. Спецификацию см. на листе 9
2. Примечания см. на листе 9
3. Сечения 12-12 ... 13-13 см. на листе 11

У.О. ГАЛАСОВ А.Н.О.
Имя и подполковник и дата В.С.А.М. И.О.И.Н.

		244-9-39.86		АС	
		ЦЕНТР ОБСЛУЖИВАНИЯ, ЛЕТНЕЙ БАЗЫ ОТДЫХА НА 250 МЕСТ (СТЕНЫ КИРПИЧНЫЕ)			
ПРИВЯЗКА		ИЗОЛЯТОР		СТАДИЯ	ЛИСТ
				РП	10
ИЧ. №		ПЛАН БЕТОННОЙ ПОДГОТОВКИ ПОД ПОЛЫ. СЕЧЕНИЯ 1-1... 5-5		ЦЕНИП КУРОРТНО-ТУРИСТИЧЕСКИХ БУДИНИ И КОМПЛЕКСОВ	
				ФОРМАТ А 2	

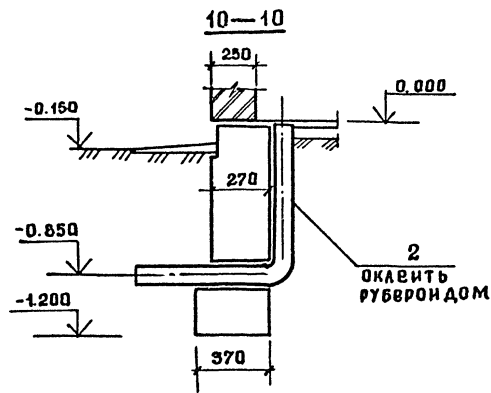
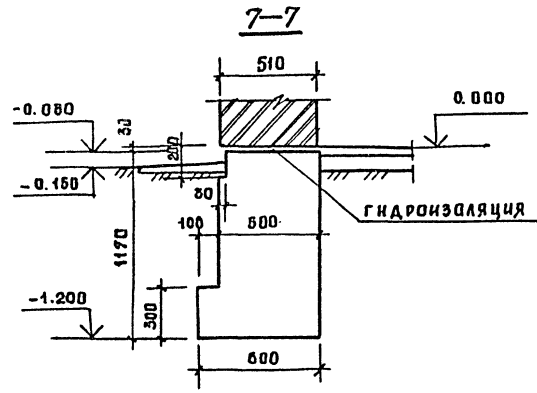
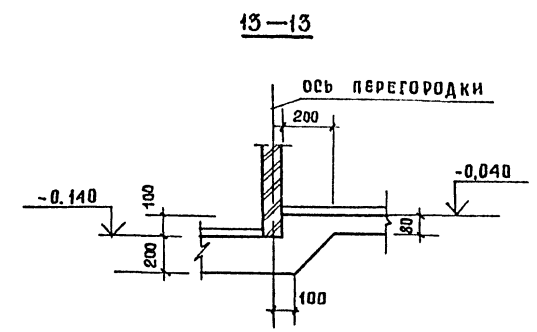
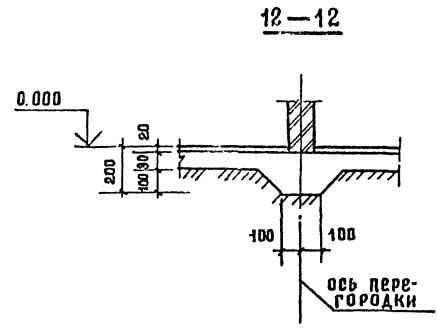
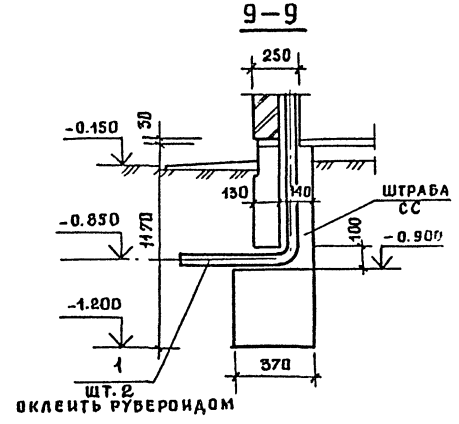
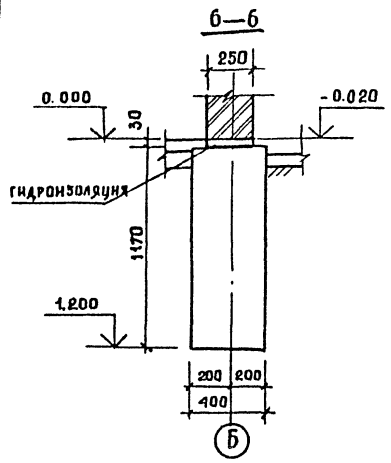
Альбом I

244-9-39.86

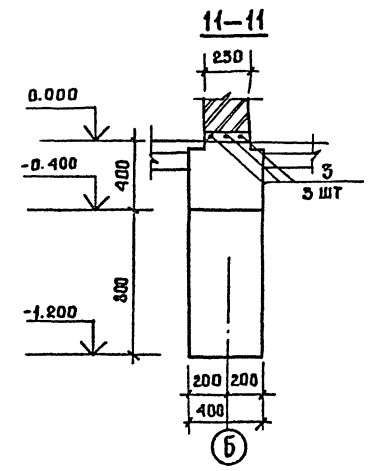
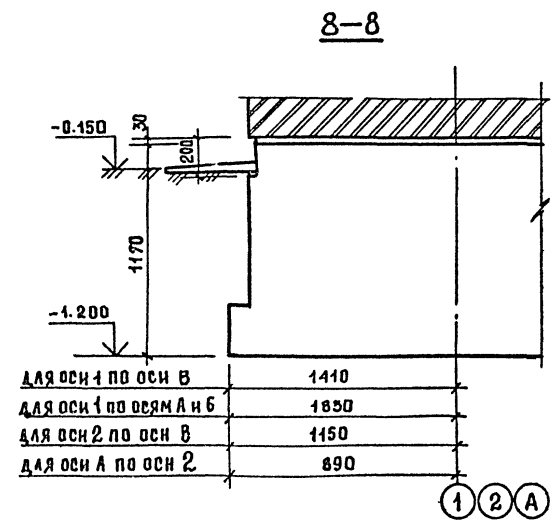
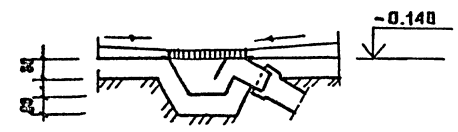
Типовой проект

Составлено

Имя и подл. подпись и дата



ДЕТАЛЬ УСТАНОВКИ ТРАПА



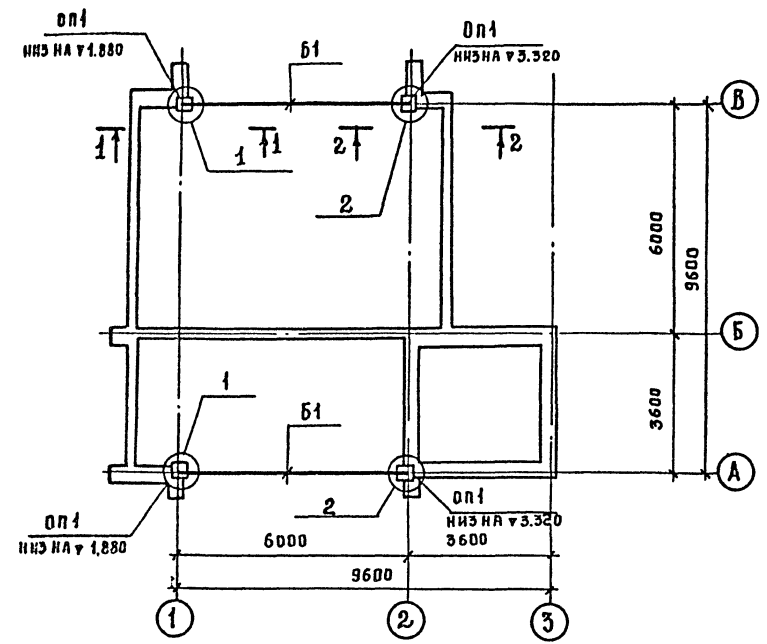
для оси 1 по оси В	1410
для оси 1 по осям А и Б	1850
для оси 2 по оси В	1150
для оси А по оси 2	890

1 2 А

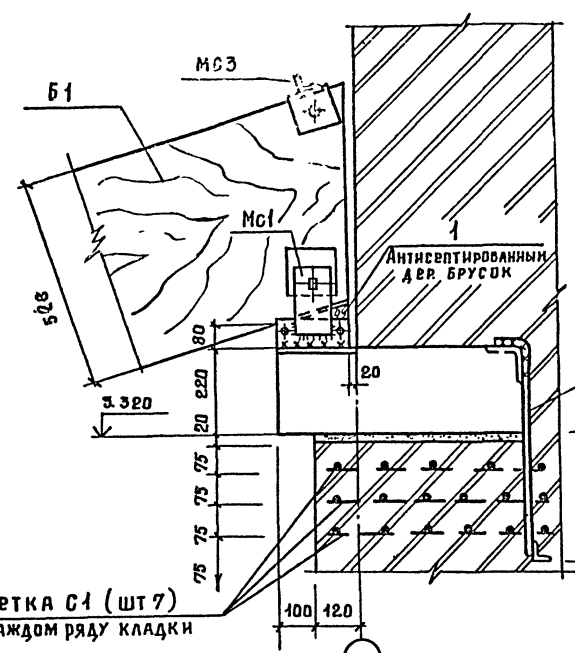
Б

		244-9-39.86	АС
Исполн. Чернышова		ЦЕНТР ОБСЛУЖИВАНИЯ ЛЕТНЕЙ БАЗЫ	
Гидр. М. Собенников		ОТАПЫХ НА 250 МЕСТ (СТЕНЫ КИРПИЧНЫЕ)	
ПРИВЯЗКА	Г. А. П. Чернышова	ИЗОЛЯТОР	СТАДИОН
	Г. И. П. Ляховецкая		Л. М. С. А. С. Т. О. В.
	С. Т. А. Р. Х. Кожишвили	Р. П. 11	
	РАЗРАБ. Иудельман	ЦНИИЭП	
И. И. В. №	ПРОВЕРКА Ляховецкая	СЕЧЕНИЯ 6 6 13 13	КУРОРТНО-ТУРИСТИЧЕСКИХ
	И. КОНТР. Ляховецкая		ЗДАНИЙ И КОМПЛЕКСОВ

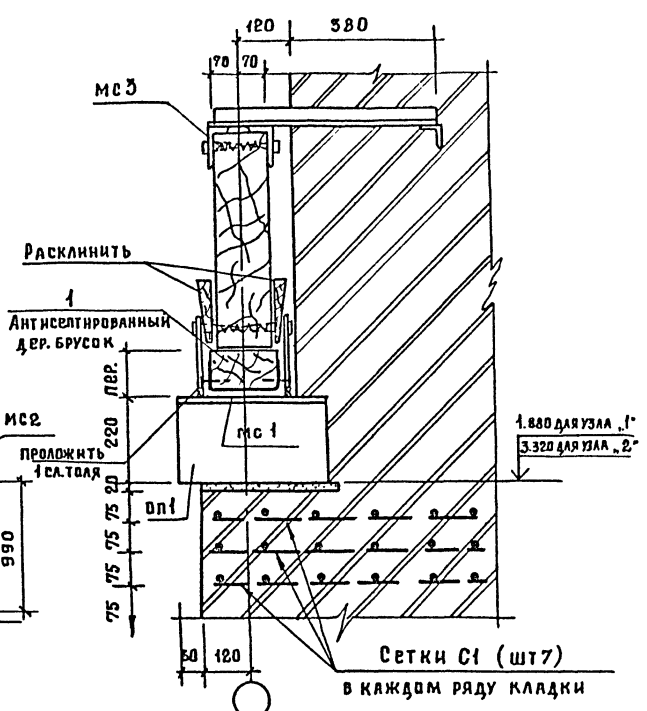
СХЕМА РАСПОЛОЖЕНИЯ БАЛОК И ОПОРНЫХ ПОДУШЕК



1-1
Для узла "2"



2-2



Сетка С1 (шт 7)
в каждом ряду кладки

Сетки С1 (шт 7)
в каждом ряду кладки

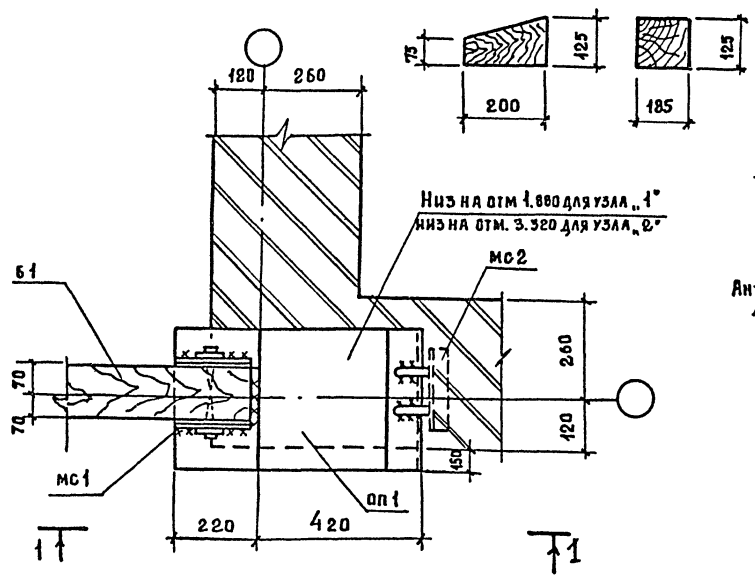
СПЕЦИФИКАЦИЯ ЭЛЕМЕНТОВ ПОКРЫТИЯ

МАРКА ПОЗ.	ОБОЗНАЧЕНИЕ	НАИМЕНОВАНИЕ	КОЛ.	МАССА ЕД. КГ	ПРИМЕЧАНИЕ
Б1	1.062.5-1.2050-01	БАЛКА БКОБ-2100	2	230,0	
оп1	244-9-39.86 КЖИ-01	Опорная подушка опл-4а	4	140,0	
мс1	ТО ЖЕ КЖИ-07	изделие соединит. мс1	4	6,9	
мс2	" КЖИ-08	ТО ЖЕ мс2	4	2,0	
мс3	" КЖИ-09	" мс3	4	3,8	
с1	" КЖИ-04	сетка арматурная С1	28	1,5	
1		АНТИСЕПТ. БРУСОК ГОСТ 2695-83	4	0,005 м ²	1 сорт

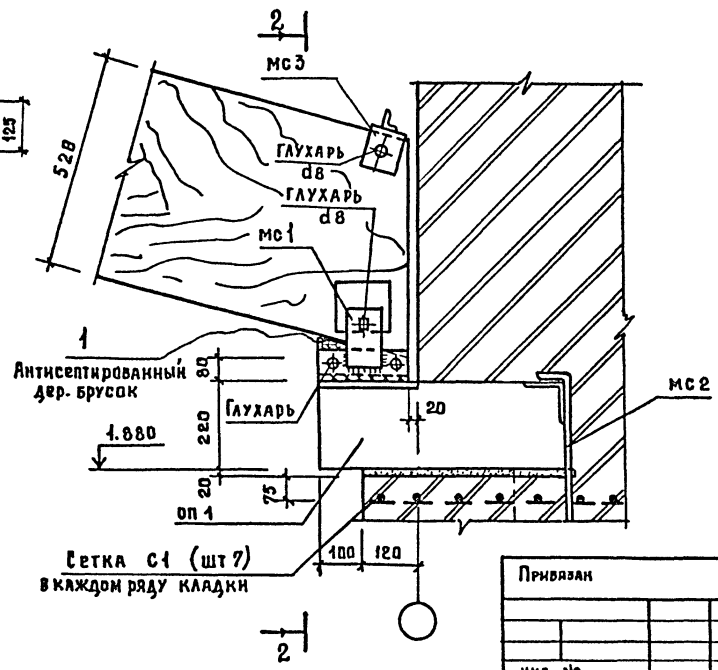
1. Указания по монтажу балок даны в листах общих данных

1 2

поз. 1



1-1
(для узла "1")



Сетка С1 (шт 7)
в каждом ряду кладки

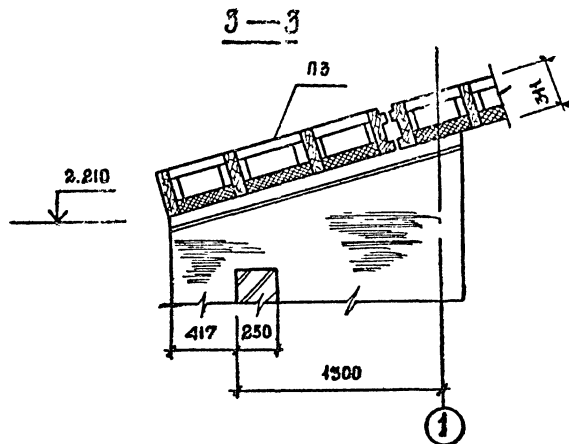
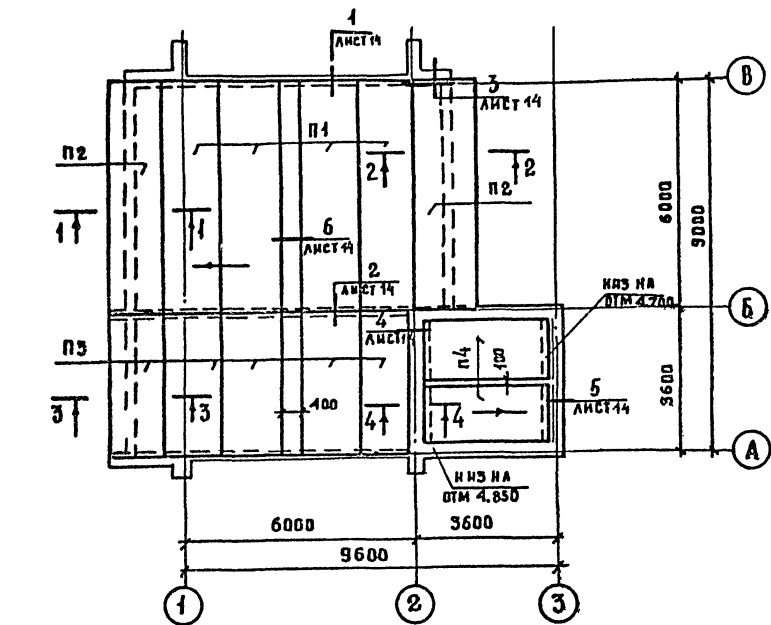
		244-9-39.86	АС
Исполнитель		ЦЕНТР ОБСЛУЖИВАНИЯ ЛЕТНЕЙ БАЗЫ ОТДЫХА НА 350 МЕСТ (Стены кирпичные)	
Привязан		Изолятор	Стая Лист Листов
Имя, №		Схема расположения балок и опорных подушек Узлы 1, 2	
		ЦИНИЭП курортно-туристских зданий и комплексов	

СОГЛАСОВАНО

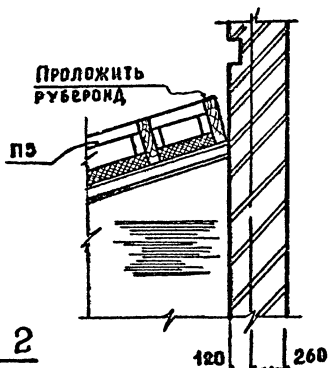
Имя, Подпись и дата (взвешивать)

Схема расположения элементов

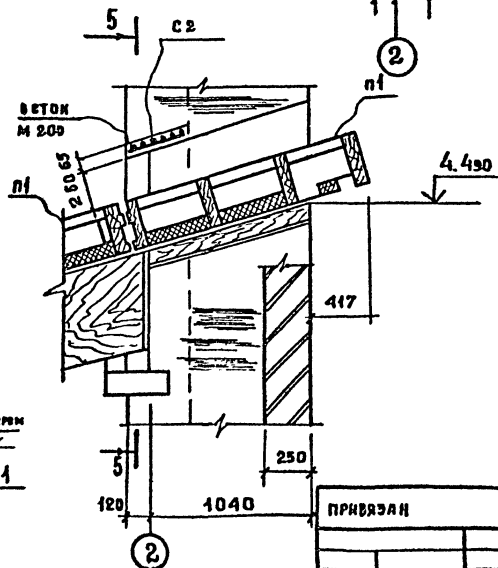
покрытия



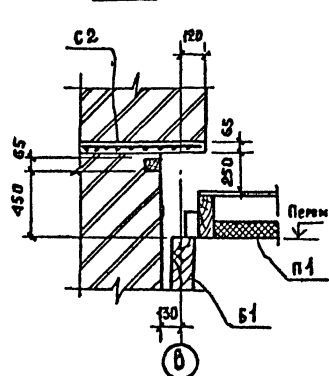
4-4



2-2



5-5



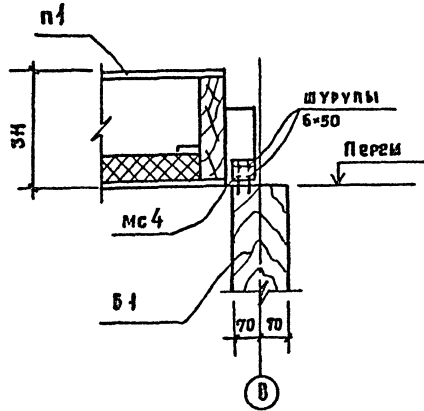
Спецификация элементов покрытия

МАРКА ПОЗ.	ОБОЗНАЧЕНИЕ	НАИМЕНОВАНИЕ	КОЛ	МАССА ЕД. КГ.	ПРИМ-ЧАНИЕ
п1	1.265-1 в.2	Дер. панели ДАФ 2-6.15	4	542.0	
п2	ТОЖЕ	ТОЖЕ ДАФ 2. в.15	2	580.0	
п3	АЕ	"	п5	5	316.0
п4	1.265-1. в.2	" ДАФ 2-3.15	2	274.0	
с2	244-9-39.86 КЖИ-05	Сетка арматурная с2	4	2.4	
мс4	ТО ЖЕ	КЖИ-10 Изделие соединит. мс4	32	23	
а1	"	КЖИ-06 Анкер а1	20	0.335	
1		Брусек 80-70 2сом Гост 2635-63	50		М
2		Брусек 110-70 ТОЖЕ	60		М
3		Доска 180-70 "	75		М
4		доска 170-50 3сом Гост 8186-80	75		М
5		Брусек 80-50 ТОЖЕ В-60	20		
6		Брусек 50-50 " В-400	10		
СТАНДАРТНЫЕ ДЕТАЛИ					
		Шурупы 6x60 Гост 1144-80	306		КГ
		Гвозди К4x80 Гост 4028-65	1.0		КГ

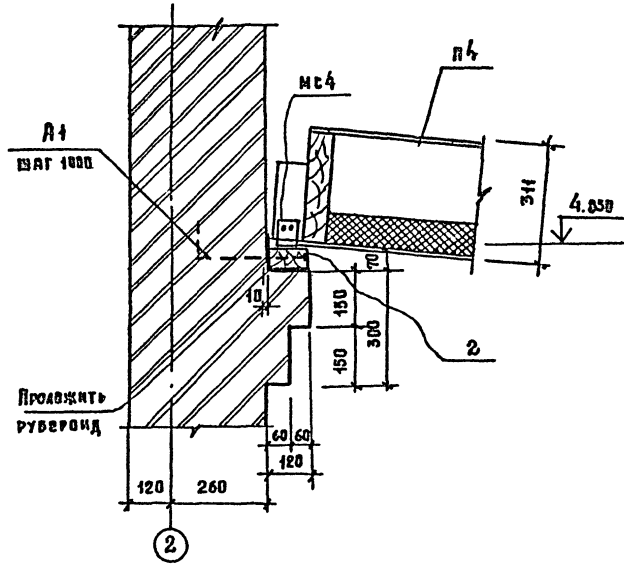
1. Данный чертеж рассматривать совместно с листом: 14
2. Основные указания по монтажу плит даны на листах общих данных.
3. Отметки низа плит смотреть по узлам и сечениям планов и по Архитектурным разрезам.
4. Все привязки и размеры на планах плит даны в горизонтальной проекции.
5. Соединительные изделия мс4 должны быть закреплены на несущих ребрах плит до монтажа.
6. Кладку выше плит доводить после закрепления плит на опорах.
7. Плиты крепить на шурупах 6x60 по гост 1144-80 карнизные плиты п2 крепить на гвоздях К4x80 гост 4028-65 шаг 300

		244-9-39.86		АС
НАЧ. АРХИ	Чернышский	ЦЕНТР ОБСЛУЖИВАНИЯ ЛЕТНОЙ БАЗЫ ОТДЫХА НА 350 МЕСТ (СТЕНЫ КИРПИЧНЫЕ)		
ГЛАВ. ИНЖ.	Собенников			
ТИП	Чернышский	ИЗОЛЯТОР		СТАНДАРТ ЛИСТ
СТ. АРХ	Кожушаный		РП	19
РАЗРАБ.	Чижов	Схема расположения элементов покрытия сечение 1-1... 4-4		
ПРОВЕР.	Ляховецкая			
И. КОНТР.	Ляховецкая	ЦНИИЭП КУРОРТНО-ТУРИСТИЧЕСКИХ ЗДАНИЙ И КОМПЛЕКСОВ		

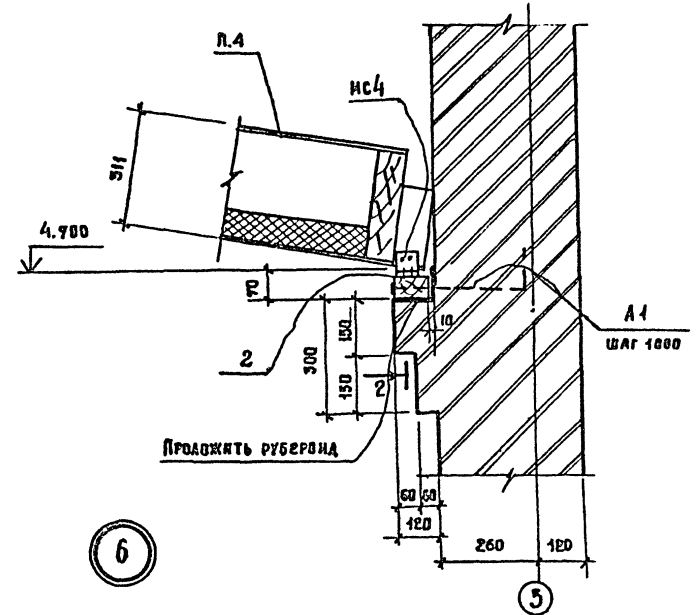
1



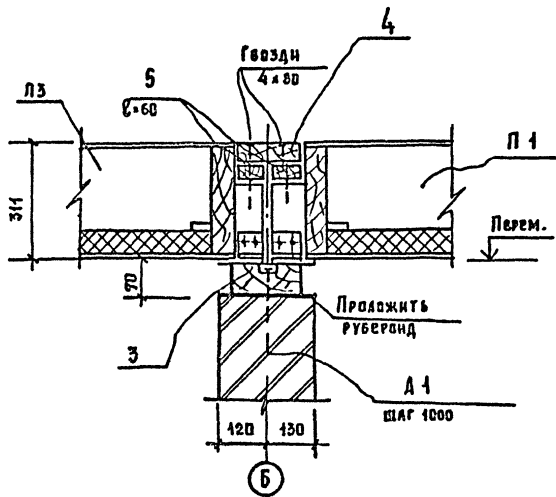
4



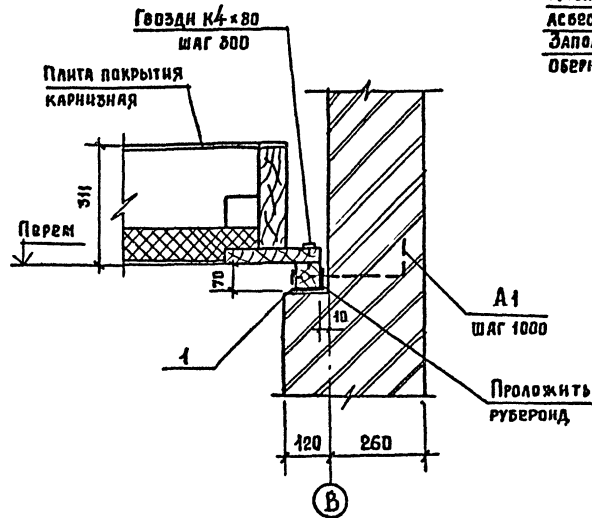
5



2

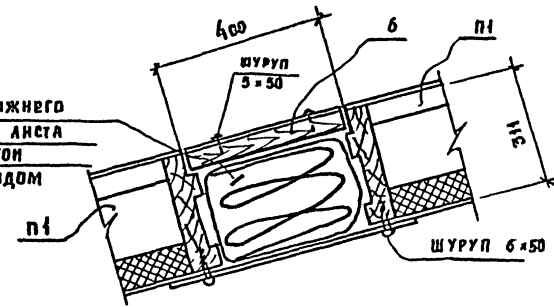


3



6

После установки нижнего асбестоцементного листа Заполнить минватой Обернуть рубероидом

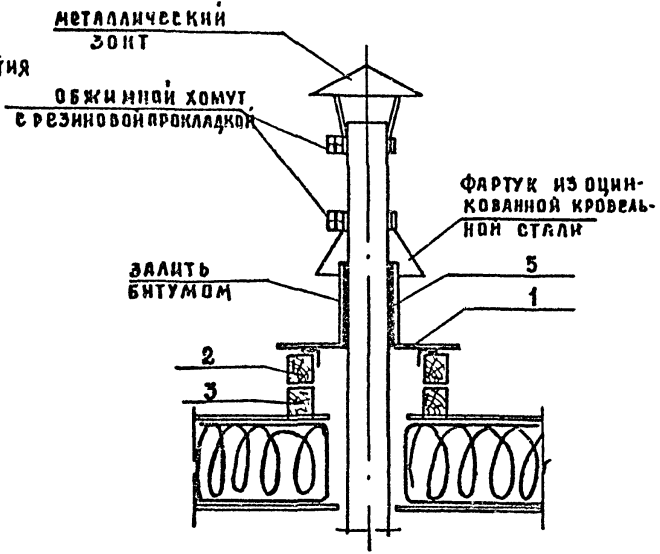
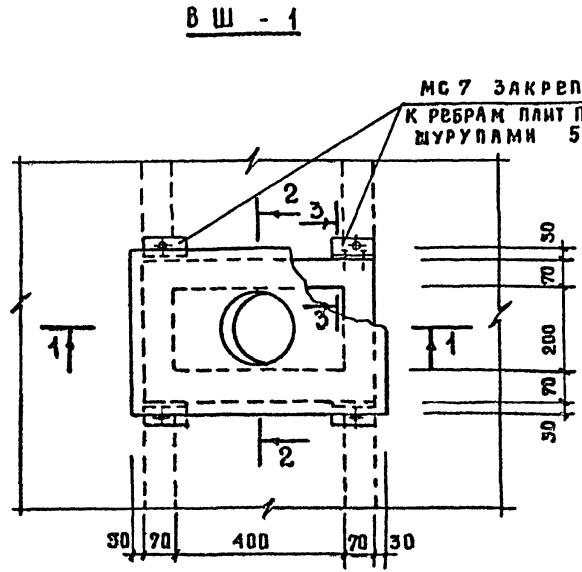


1. ДАННЫЙ ЛИСТ СМОТРЕТЬ С ЛИСТОМ 13

		244-9-39.86		АС	
		ЦЕНТР ОБСЛУЖИВАНИЯ ЛЕТНЕЙ БАЗЫ ОТДЫХА НА 350 МЕСТ / СТЕНЫ КИРПИЧНЫЕ /			
ПРИБЫЛИ		ГЛАВ	ЧЕРНЯВСКИ	СТАДИЯ	ЛЕТ
		С.А.Р.К.	ЛЯХОВЕЦКАЯ	РП	14
		РАЗРАБ	Ч.Н.Ж.О.В.	ЦНИИЭП	
ИНВ. №		ПРОВЕРКА	ЛЯХОВЕЦКАЯ	КУРОРТНО-ТУРИСТИЧ. ЗДАНИЙ И КОМПЛЕКСОВ	
		Н. КОМП.Р.	ЛЯХОВЕЦКАЯ		
		Изолятор			
		Узлы 1... 6			

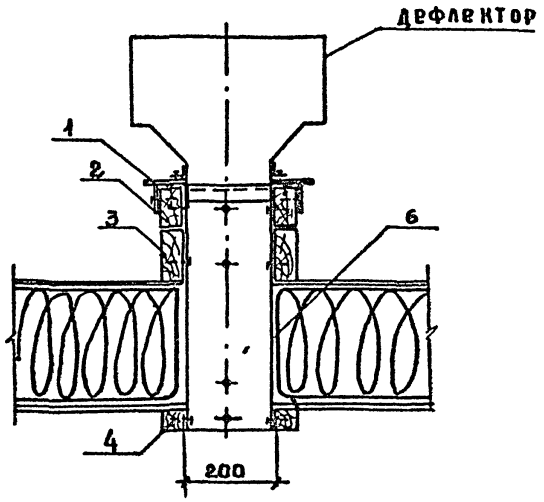
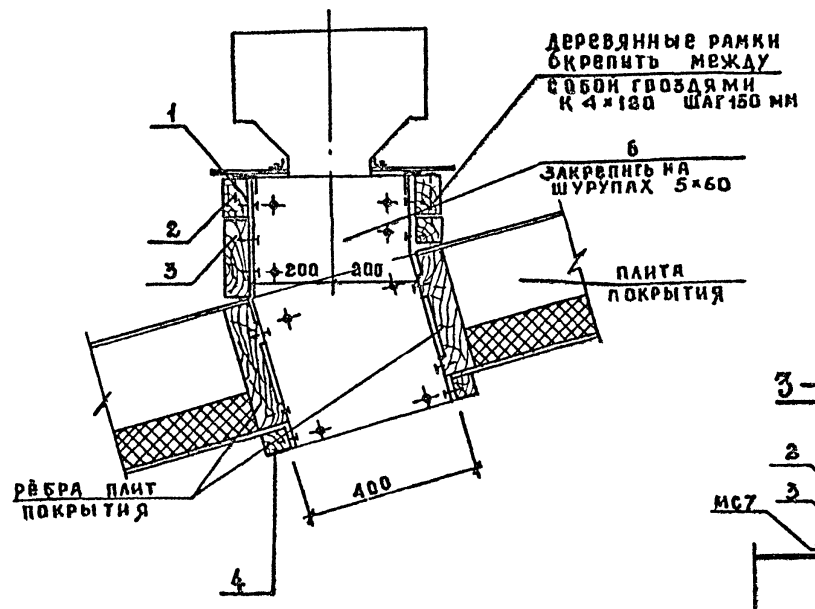
Альбом 1
Техпроект 244-9-99.86

**ДЕТАЛЬ ПРОХОДА
ВЕНТСТОЯКА КВ**

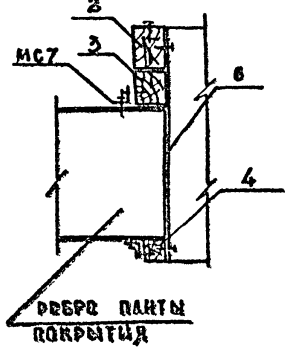


1-1

2-2



3-3



СПЕЦИФИКАЦИЯ ЭЛЕМЕНТОВ ВШ 1; КВ

МАРКА ПОЗ.	ОБОЗНАЧЕНИЕ	НАИМЕНОВАНИЕ	КОЛ. НА ЭЛЕМ.		МАССА ЭЛ. КГ	ПРИМЕЧАНИЕ
			ВШ 1	КВ		
СБОРОЧНЫЕ ЕДИНИЦЫ						
1	244-9-39.86 КЖИ-12	МЕТАЛЛИЧ. КРЫШКА МК 1	1		22.9	
	ТО ЖЕ КЖИ-13	МЕТАЛЛИЧ. КРЫШКА МК 4	1		22.7	
	" КЖИ-04	ДЕРЕВЯН. РАМКА ДР 13	1	1		
2	" КЖИ-03	ДЕРЕВЯН. РАМКА ДР 12	1	1		
3	" КЖИ-02	ДЕРЕВЯН. РАМКА ДР 11	1			
МС 7	" КЖИ-11	СОЕДИНИТЕЛЬН. ЭЛЕМЕНТ МС 7	8	4		
ДЕТАЛИ						
5		ТРУБА 125 ГОСТ 3262-75 С-200	1		3.65	
МАТЕРИАЛЫ						
		ШУРУП 5x60 ГОСТ 1144-80	50	50		
6		АСБЕСТОЦЕМЕНТНЫЙ ЛИСТ Б 8 ГОСТ 18124-72 М ²	1.0	1.0		

СПЕЦИФИКАЦИЯ ВЕНТШАХТ

МАРКА ПОЗ	ОБОЗНАЧЕНИЕ	НАИМЕНОВАНИЕ	КОЛ.	МАССА ЭЛ. КГ	ПРИМЕЧАНИЕ
ВШ 1		ВЕНТШАХТА ВШ 1	5		
КВ		ВЕНТСТОЯК КВ	1		

СПЕЦИФИКАЦИЯ ЭЛЕМЕНТОВ КРОВЛИ

МАРКА ПОЗ.	ОБОЗНАЧЕНИЕ	НАИМЕНОВАНИЕ	КОЛ.	МАССА ЭЛ. КГ	ПРИМЕЧАНИЕ
МАТЕРИАЛЫ					
		ПОЛОСА 4x40 ГОСТ 103-76			
		ВС13 КП ГОСТ 535-79	88.0		КГ
		ОЦИНКОВАННАЯ КРОВЕЛЬНАЯ СТАЛЬ Б*В ГОСТ 14918-80	55.0		М ²
		АНТИСЕЛТИРОВАННАЯ АРБУСИНА ГОСТ 3486-80	0.5		М ³
		АСБЕСТОЦЕМЕНТНАЯ ТРУБА БНТ 200 ГОСТ 1830-80 С-500	2		
		АСБЕСТОЦЕМЕНТНЫЙ ЛИСТ Б*В ГОСТ 18124-75	55.0		М ²

244-9-39.86		АС	
ЦЕНТР ОБСЛУЖИВАНИЯ ЛЕТНЕЙ БАЗЫ ОТДЫХА НА 250 МЕСТ (СТЕНЫ КИРПИЧНЫЕ)			
ИЗОЛЯТОР		СТАНДАРТ	ЛИСТ ЛИСТОВ
ВЕНТШАХТА ВШ 1, ВЕНТСТОЯК КВ		РП	15
СПЕЦИФИКАЦИЯ ЭЛЕМЕНТОВ КРОВЛИ		ЦНИИЭП КУРОРТНО-ТУРИСТИЧЕСКИХ СТАНЦИЙ И КОМПЛЕКСОВ	

ПРИОБРАТ			
ИМ. №			

СОСТАВЛЯЮЩИЕ
ИМ. № ПОДАРОК ШЕЛЬ И ДАТА
ИЗДАНИЯ И ДАТА

Типовой проект 244-9-39.86 Альбом I

СОГЛАСОВАНО
 [Signature] / [Signature]
 ГЛАВ. ИНЖ. / ГЛАВ. ИНЖ.
 [Signature] / [Signature]
 [Signature] / [Signature]
 [Signature] / [Signature]

ВЕДОМОСТЬ РАБОЧИХ ЧЕРТЕЖЕЙ ОСНОВНОГО КОМПЛЕКТА ОБ

Лист	Наименование	Примечание
1	Общие данные. План. Схемы систем ВЕ1, ВЕ2, ВЕ3, ВЕ4, ВЕ5	

ВЕДОМОСТЬ ССЫЛОЧНЫХ И ПРИЛАГАЕМЫХ ДОКУМЕНТОВ

Обозначение	Наименование	Примечание
ССЫЛОЧНЫЕ ДОКУМЕНТЫ		
1.494-10	Решетки щелевые регулирующие тип Р	
1.494-32	Зонты и дефлекторы вентиляционных систем	
ПРИЛАГАЕМЫЕ ДОКУМЕНТЫ		
ОБ.СО	Спецификация оборудования	
ОБ.ВМ	Ведомость потребности в материалах	

ХАРАКТЕРИСТИКА ОТОПИТЕЛЬНО-ВЕНТИЛЯЦИОННЫХ СИСТЕМ

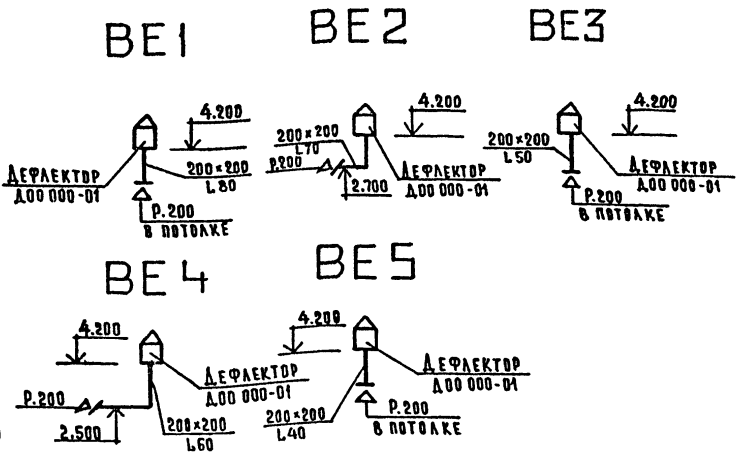
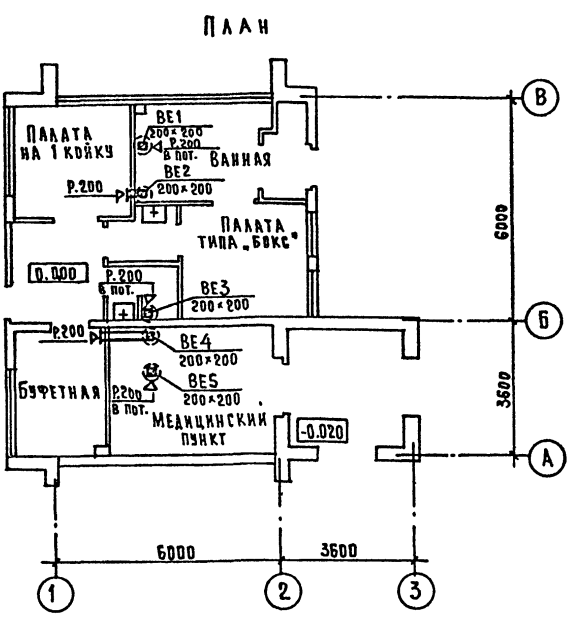
Обоз-наче-ние сис-темы	Кол-во схем	Наименование обслуживаемого помещения (технологического оборудования)	Тип установ-ки	ВЕНТИЛЯТОР				L, м³/ч	P на кгс/м²	n об/мин
				Тип испол-няемого по взрыво-защите	N	Схе-ма испол-нение	По-ложе-ние			
ВЕ1	1	Ванная	Дефлектор	ДОО 000-01		80				
ВЕ2	1	Палата на койку	Дефлектор	ДОО 000-01		70				
ВЕ3	1	Санузел	Дефлектор	ДОО 000-01		50				
ВЕ4	1	Буфетная	Дефлектор	ДОО 000-01		60				
ВЕ5	1	Медицинский пункт	Дефлектор	ДОО 000-01		40				

Привязка настоящего типового проекта выполнена в соответствии с действующими нормами и правилами и предусматривает мероприятия, обеспечивающие взрывную, взрывопожарную и пожарную безопасность при эксплуатации здания

Гл. архитектор проекта:
 Гл. инженер проекта:

Типовой проект разработан в соответствии с действующими нормами и правилами и предусматривает мероприятия, обеспечивающие взрывную, взрывопожарную и пожарную безопасность при эксплуатации здания

Гл. архитектор проекта: /Чернявский/
 Гл. инженер проекта: /Липкина/



Общие указания

1. Расчет систем вентиляции произведен на основании указаний СНиП II-33-75, II-71-79

ИЗДАТЕЛЬСТВО	ПРИВЯЗАН	
ИНВ. №	244-9-39.86	ОБ
НАЧ. ОТД. ЯХИНС	ЦЕНТР ОБСЛУЖИВАНИЯ ЛЕТНЕЙ БАЗЫ ОТАЙХА НА 250 МЕСТ (СТЕНЫ КИРПИЧНЫЕ)	
ГЛАВ. СПЕЦ. ВАЙЛЬ	ИЗДАТЕЛЬ	СТАВАЯ ЛИСТ ЛИСТОВ
ПРОВЕРИЛ. ВАЙЛЬ	Р.П. 1	1
РАЗРАБОТ. АЛЕХОВИЧ	ЦНИИЭП Курортно-туристских зданий и комплексов	
ГЛАВ. ПРО. ЛИПКИНА	Общие данные, План, схемы систем ВЕ1, ВЕ2, ВЕ3, ВЕ4, ВЕ5.	
ИН. КОНТР. ВАЙЛЬ		

Типовой проект 244-9-39.86 Альбом 1

Ведомость рабочих чертежей основного комплекта ВК

Лист	Наименование	Примечание
1	Общие данные	
2	План.Схемы по водоснабжению и канализации	

Ведомость ссылочных и прилагаемых документов

Обозначение	Наименование	Примечание
	Ссылочные документы	
4.904-69	Детали крепления санитарно-технических приборов и трубопроводов	
	Прилагаемые документы	
ВК.СО	Спецификация оборудования	
ВК.ВМ	Ведомость потребности в материалах	

6. Канализация монтируется из чугунных канализационных труб диаметром 50-100мм. Расстыковые стыки труб должны быть уплотнены просмоленной прядью с последующей зачеканкой цементом или асбестоцементом, зачеканкой расширяющимся цементом или природной расплавленной серой.

7. Трубопроводы холодного и горячего водоснабжения должны быть испытаны гидравлическим давлением, равным рабочему давлению плюс 500кПа, но не более 1000 кПа СН 528-80. Продолжительность нахождения системы под испытательным давлением должна составлять 10мин, в течение которых давление не должно снижаться более, чем на 50 кПа.

8. Отводные трубопроводы канализационных сетей, проложенные в земле испытываются наполнением водой до уровня пола 1этажа, а трубопроводы, проложенные в санитарно-технических кабинках, наполнением водой на высоту этажа.

Общие указания

1. Монтаж внутренних санитарно-технических устройств производится в соответствии со СНиП III-28-75.
2. Трубопроводы холодного и горячего водоснабжения диаметром 15-100мм монтируются из стальных водогазопроводных цинкованных труб на сварке в среде углекислого газа или на резьбе в качестве уплотнителя на резьбовых соединениях применяется при температуре перемещаемой среды до 105°C-лента из фторопластового уплотнительного материала/ФУМ/или льняная прядь, пропитанная свиным маслом или белыми замешанными на натуральной олифе.

Основные показатели по системам водоснабжения и канализации

Наименование системы	Потребный напор на вводе, м	Расчетный расход, воды			Примечание
		м³/сут	м³/ч	л/с	
Холодное водоснабжение	10.0	0.045	0.004	0.14	
Горячее водоснабжение		0.03	0.004	0.14	
Канализация	-	0.075	0.008	-	
Расход тепла на горячее водоснабжение Вт, /ккал/ч				300ккал/час, 348 Вт	

Привязка настоящего типового проекта выполнена в соответствии с действующими нормами и правилами и предусматривает мероприятия, обеспечивающие взрывную, взрывопожарную и пожарную безопасность при эксплуатации здания.

Гл. инженер проекта

Типовой проект разработан в соответствии с действующими нормами и правилами и предусматривает мероприятия, обеспечивающие взрывную, взрывопожарную и пожарную безопасность при эксплуатации здания.

Гл. архитектор проекта /Чернявский/
Гл. инженер проекта /Алехина/

3. Неизолируемые трубопроводы холодного и горячего водоснабжения окрашиваются масляной краской за 2 раза.
4. При прокладке трубопроводов в конструкции пола, работы по устройству полов производятся после прокладки этих трубопроводов и их испытания.
5. Стальные трубопроводы горячего водоснабжения в местах пересечения их со стенами и перегородками надлежит закрывать в гильзы, обеспечивающие свободное движение труб при изменении температуры транспортируемой среды.

Привязан			
КНВ. №			
244-9-39.86		ВК	
ЦЕНТР ОБСЛУЖИВАНИЯ ЛЕТНЕЙ БАЗЫ ОТАБЛХА НА 250 МЕСТ (СТЕНЫ КИРПИЧНЫЕ)			
Изолятор		Страна	Лист
		Р.П.	1 2
Общие данные		ЦНИИЭП Курортно-туристских зданий и комплексов	

Имя и фамилия, должность и дата. Взам. инв. №

ПЛАН

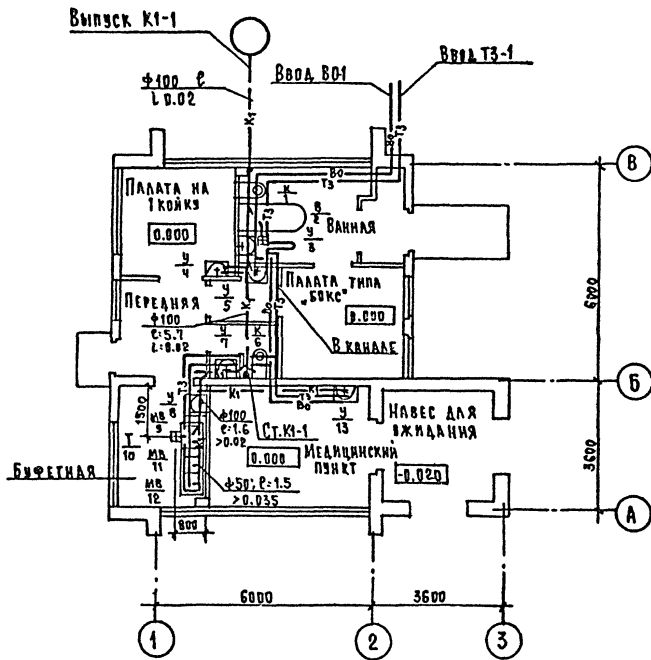


СХЕМА КАНАЛИЗАЦИИ

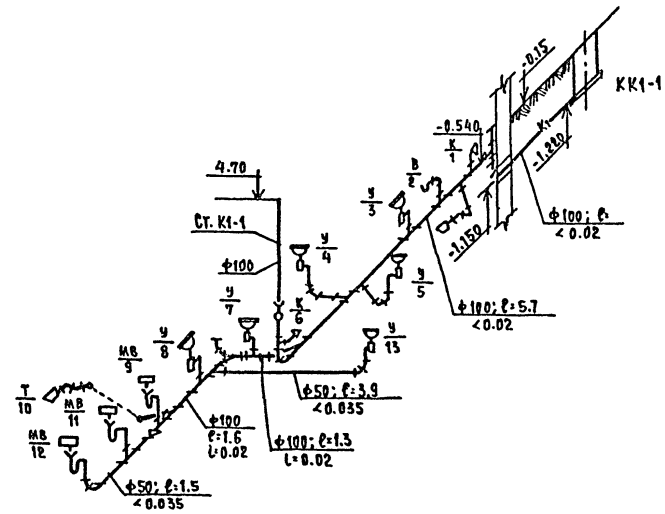
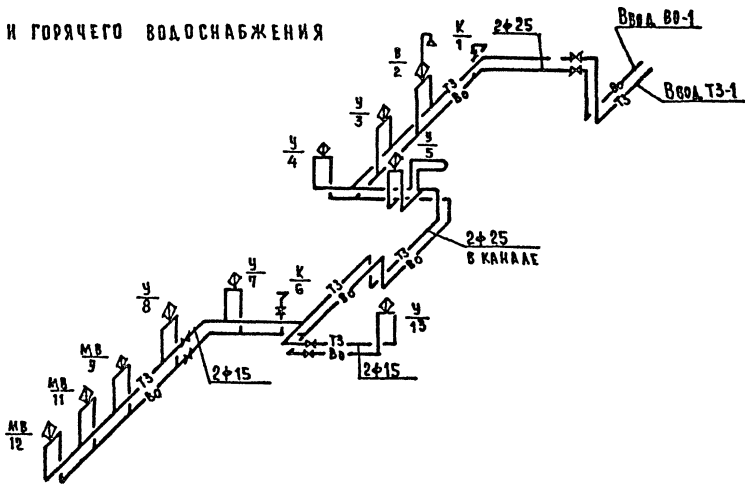


СХЕМА ХОЛОДНОГО И ГОРЯЧЕГО ВОДОСНАБЖЕНИЯ



244-9-39.86			ВК		
ЦЕНТР ОБСЛУЖИВАНИЯ ЛЕТНЕЙ БАЗЫ ОТДЫХА НА 250 МЕСТ (СТЕНЫ КИРПИЧНЫЕ)					
ПРИВЯЗАН	ИЗДАТЕЛЬ	ПРОБЕР	ПРОБЕР	ПРОБЕР	ПРОБЕР
	ИЗДАТЕЛЬ	ПРОБЕР	ПРОБЕР	ПРОБЕР	ПРОБЕР
И. КОСОВ	И. КОСОВ	О. МЕСЕН	О. МЕСЕН	О. МЕСЕН	О. МЕСЕН
ПЛАН СХЕМЫ ПО ВОДОСНАБЖЕНИЮ И КАНАЛИЗАЦИИ				ЦНИИЭП КВАРТИРНО-ТУРИСТСКИХ ЗДАНИЙ И КОМПЛЕКСОВ	

Ведомость рабочих чертежей основного комплекта ЭО

Лист	Наименование	Примечания
1	Общие данные	
2	План. Электрооборудование	

Ведомость прилагаемых документов

Обозначение	Наименование	Примечание
	Прилагаемые документы	
ЭО.СО	Спецификация оборудования	

Альбом 1
Типовой проект 244-9-39.86

Общие указания

Электроснабжение потребителей изолятора относится к III категории и осуществляется от отдельно-стоящей ТП. На вводе устанавливается трехполюсный блок типа ЯБП-1. Щиток освещения принят ЩО-32-21. Магистральная и групповые сети освещения выполняются проводом АПВ, прокладываемым в винилпластовых трубах по плитам перекрытия под слоем гидроизоляции в подготовке пола - к розеткам. Освещение выполняется лампами накаливания. Монтаж сети выполнить в соответствии с ПУЭ-1976.

Привязка настоящего типового проекта выполнена в соответствии с действующими нормами и правилами, предусматривает мероприятия обеспечивающие взрывную, взрывопожарную и пожарную безопасность при эксплуатации здания
 Гл. архитектор проекта
 Гл. инженер проекта

Типовой проект разработан в соответствии с действующими нормами и предусматривает мероприятия, обеспечивающие взрывную, взрывопожарную и пожарную безопасность при эксплуатации здания
 Гл. архитектор проекта /Чернявский/
 Гл. инженер проекта /Липкина/

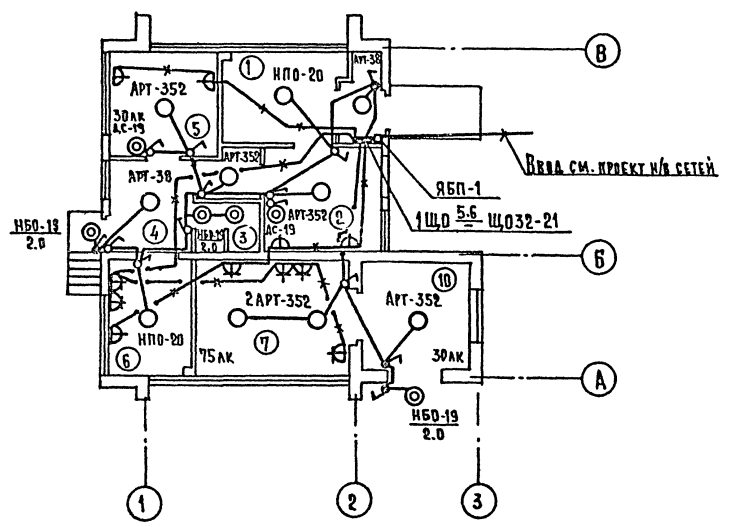
			ПРИВЯЗАН	
ИНВ. №			244-9-39.86	90
			ЦЕНТР ОБСЛУЖИВАНИЯ ЛЕТНЕЙ БАЗЫ ОТДЫХА НА 250 МЕСТ (СТЕНЫ КИРПИЧНЫЕ)	
НАЧ. ОТА	ЯХНИС		ИЗОЛЯТОР	СТАДИЯ
ГЛ. ИНЖ. ОТА	ЛИПКИНА			Р.П
И. СПЕЦ.	КУШНЕРОВА			1
ПРОВЕРИЛ	КУШНЕРОВА		ОБЩИЕ ДАННЫЕ	2
РАЗРАБОТ	ЭМИНКО			ЦНИИЭП
И. КОНТР.	КУШНЕРОВА		КУРОРТНО-ТУРИСТСКИХ ЗДАНИЙ И КОМПЛЕКСОВ	

ИЗМ. № ПОДА ПЕРИОД И ДАТА ВЗНМ. ИНЖ. №

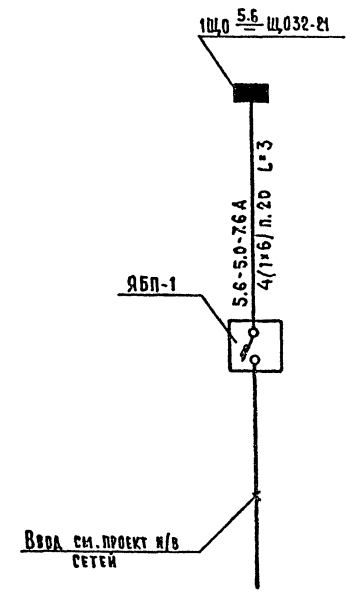
Табовый проект 244-9-39.86 АЛЬБОМ I

СОГЛАСОВАНО
 ГА П
 Т И П
 ИЖ.ТО
 ПОДПИСЬ И ДАТА
 ИЖ.ТО
 ЗАЕВА

П л а н



ГЛАВНАЯ РАСЧЕТНАЯ СХЕМА



Экспликация помещений

Номер по плану	Наименование
1	Ванная
2	Палата типа бокс
3	Санузел
4	Передняя
5	Палата на одну койку
6	Буфетная
7	Медицинский пункт
8	Шлюз
9	Тамбур
10	Навес для ожидания

		244-9-39.86		90	
		ЦЕНТР ОБСЛУЖИВАНИЯ ЛЕТНЕЙ БАЗЫ ОТАДЫХА НА 250 МЕСТ (СТЕНЫ КИРПИЧНЫЕ)			
ПРИВЯЗАН		НАЧ. ОТД. ЯХИНС	ИЗДАЯГОР	СТАДИЯ	ЛИСТ
		П. ИНЖ. ОТД. АНЖИНА		р.п.	2
		П. СПЕЦ. КУШНЕРЕВА	П л а н.	П Е Н С И Я	
		ПРОВЕРКА КУШНЕРЕВА	ЭЛЕКТРОБОРУДОВАНИЕ	КУРОРТНО-ТУРИСТСКИХ ЗАДАНИЙ И КОМПЛЕКСОВ	
ИЖ.ТО		РАЗРБОТ. ЗМШЕНКО			
		И. КОНТР. КУШНЕРЕВА			

Альбом 1
Типовой проект 244-9-39.86

Ведомость рабочих чертежей основного комплекта СС

Лист	Наименование	Примечание
1	Общие данные. План на отм. 0.00	

Ведомость ссылаемых и прилагаемых документов

Обозначение	Наименование	Примечание
СС.СО	Спецификация оборудования	

Условные обозначения

- Громкоговоритель абонентский
- Телефон городской
- Коробка разветвительная
- Извещатель тепловой
- Кабель телефонный
- Провод радиосети
- Сеть пожарной сигнализации
- Трубы, прокладываемые в полу

Привязка настоящего типового проекта выполнена в соответствии с действующими нормами и правилами и предусматривает мероприятия, обеспечивающие взрывную, взрывопожарную и пожарную безопасность при эксплуатации здания.

Гл. инженер проекта

Типовой проект разработан в соответствии с действующими нормами и правилами и предусматривает мероприятия, обеспечивающие взрывную, взрывопожарную и пожарную безопасность при эксплуатации здания.

Гл. архитектор проекта /Чернявский/
Гл. инженер проекта /Липкина/

Общие указания

В помещениях изолятора предусматривается телефонизация, радификация, пожарная сигнализация.

Телефонизация

Для телефонизации изолятора предусматривается подземный ввод кабеля ПРППМ 2×1.2 в асбестоцементной трубе $\phi 100$ мм в шкаф СС.

Труба для ввода кабеля предусматривается А.С. частью проекта.

Абонентская разводка выполняется кабелем ТРП1-2×0.5 в виниловых трубах $\phi 25$ мм прокладываемых в полу. Телефонная розетка устанавливается на высоте 0.3 м.

Радификация

Предусматривается кабельный ввод радиотрансляционной сети 3-программного вещания в асбестоцементной трубе $\phi 100$ мм.

Труба для ввода кабеля предусматривается А.С. частью проекта.

На вводе устанавливается понижающий абонентский трансформатор типа ТАМУ-10

Абонентская проводка выполняется кабелем ПТПЖ 2×1.2, прокладываемый в виниловых трубах $\phi 25$ мм в полу.

Радиорозетки устанавливаются на высоте 0.3 м.

Пожарная сигнализация.

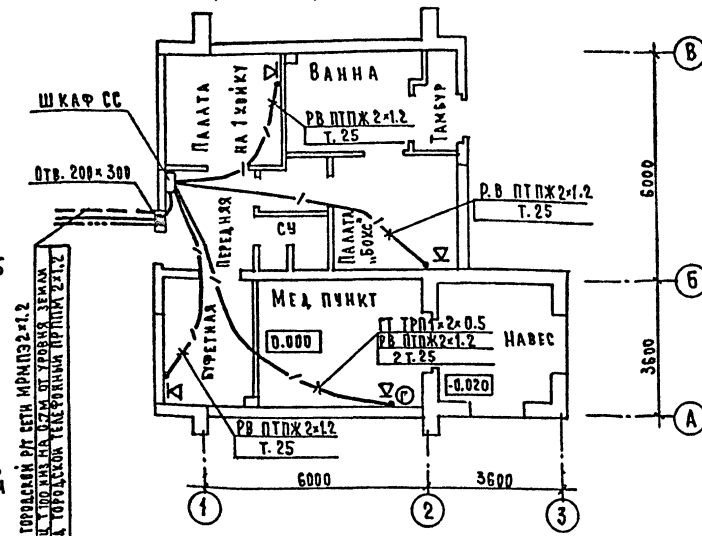
Для предотвращения возможности развития пожара в помещениях изолятора предусматривается прокладка сетей автоматической пожарной сигнализации.

От приемного устройства в здании общественного корпуса прокладывается в здание изолятора кабель ПРППМ 2×1.2 в асбестоцементной трубе $\phi 100$ мм. Труба для ввода кабеля предусматривается А.С. частью проекта.

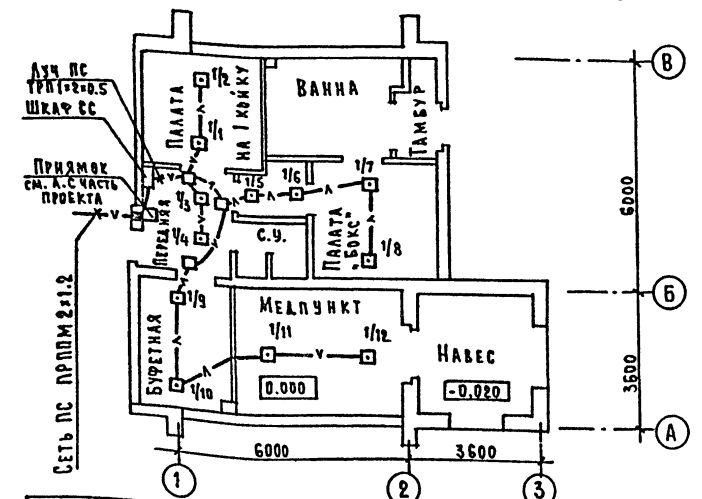
Во тепловых извещателей сеть выполняется проводом марки ТРП, прокладываемым в виниловых трубах $\phi 25$ мм в теплоизоляции кровли по плитам перекрытия.

Разветвительные коробки в сетях ПС используются для подключения отдельных участков луча.

План. Сети радификации и телефонизации



План. Сети автоматической пожарной сигнализации



ИНВ. №		ПРИВЯЗАН	
244-9-39.86		СС	
ЦЕНТР ОБСЛУЖИВАНИЯ ЛЕТНЕЙ БАЗЫ ОТДЫХА НА 250 МЕСТ (СТЕНЫ КИРПИЧНЫЕ)		СТАЯКА АНСТ ЛИСТОВ	
Изолятор		Р.П. 1 1	
Общие данные План на отм. 0.00		ЦНИИЭП Курортно-туристских зданий и комплексов	

Альбом I

ТИПОВОЙ ПРОЕКТ 244-9-39,86

**ВЕДОМОСТЬ РАБОЧИХ ЧЕРТЕЖЕЙ
ОСНОВНОГО КОМПЛЕКТА ТХА**

Лист	Наименование	Примечания
1	Общие данные	
2	План в осях 1-3; А-В	

ВЕДОМОСТЬ ССЫЛОЧНЫХ И ПРИЛАГАЕМЫХ ДОКУМЕНТОВ

Обозначение	Наименование	Примечание
Типовой проект	Прилагаемые документы	
Альбом	Спецификация оборудования	
ТХА СО		

Привязка настоящего типового проекта выполнена в соответствии с действующими нормами и правилами и предусматривает мероприятия, обеспечивающие взрывную, взрывопожарную и пожарную безопасность при эксплуатации здания.

Гл. архитектор пр-та
Гл. инженер пр-та

Типовой проект разработан в соответствии с действующими нормами и правилами и предусматривает мероприятия, обеспечивающие взрывную, взрывопожарную и пожарную безопасность при эксплуатации здания:

Гл. специалист *Короткова*

ТЕХНОЛОГИЧЕСКАЯ ЧАСТЬ

МЕДПУНКТ, ИЗОЛЯТОР

Технологическая часть центра обслуживания летней базы отдыха на 250 мест запроектирована на основании задания на проектирование от 16 августа 1983 г., утвержденного Начальником Управления общественных зданий и сооружений, действующих строительных норм и правил „Оздоровительные учреждения отдыха“ СНиП II-74-79.

База отдыха на 250 мест имеет медицинскую группу помещений состоящую из изолятора и медпункта. Изолятор имеет самостоятельный вход и запроектирован в следующем составе: палата типа „бокс“ с отдельным входом, одна однокоечная палата, буфетная.

Палата типа „бокс“ состоит из палаты на 4 койку, санитарного узла, состоящего из ванны, туалета, умывальника и шкафа с умывальником.

При входе в палаты устанавливается ночной светильник утопленного типа. В палатах устанавливаются осветительные бра для индивидуального освещения.

В буфетной предусмотрена зона для подогрева пищи, а также зона для мытья посуды. В зоне для мытья посуды установлена 3-х гнездная мойка и умывальник. Над мойками предусмотрена кассета для тарелок, имеется холодильник.

Медпункт имеет самостоятельный вход. В его состав входит: процедурная и амбулаторная.

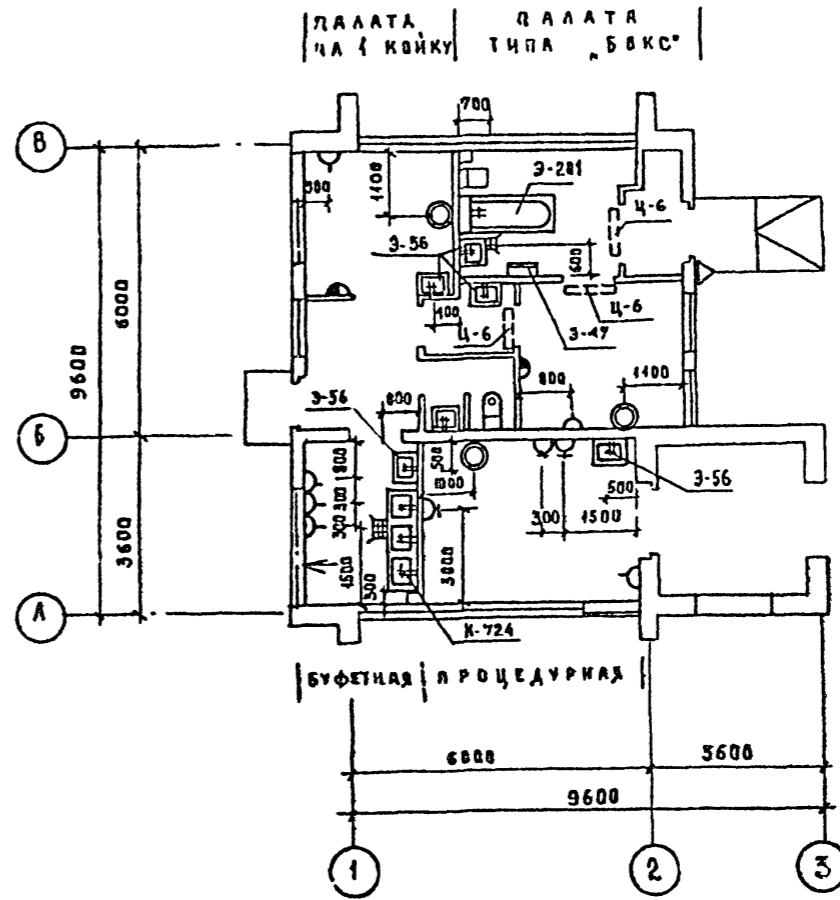
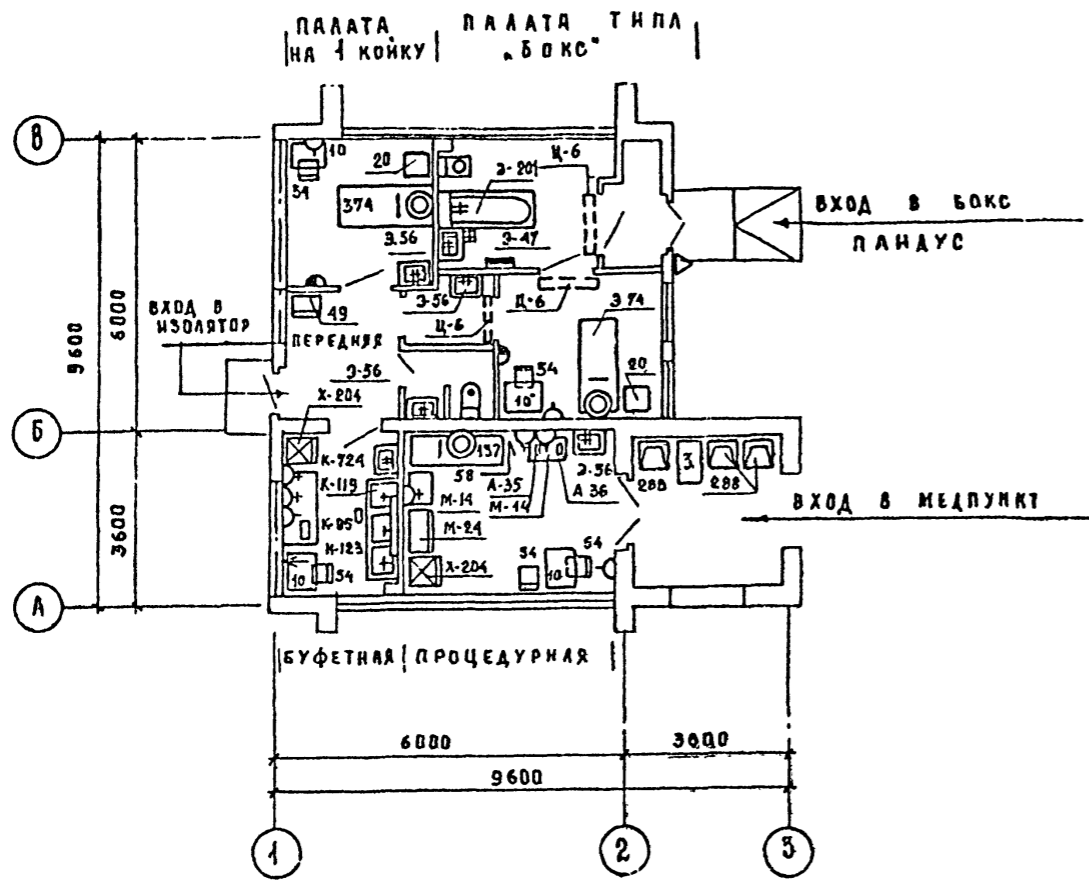
Все помещения изолятора и медицинского пункта оснащены современной медицинской и бытовой мебелью.

УСЛОВНЫЕ ОБОЗНАЧЕНИЯ

Графическое изображение	Наименование
	Розетка штепсельная 2х полюсная осветительная
	Розетка штепсельная 2х полюсная славская с заземляющим контактом
	Осветительное бра
	Ночной светильник утопленного типа
	Звожковая кнопка
	Звонок
	Сантехнический трап

Имя № подл.		Подпись и дата		Взам. инж. ж.		С. 0. Г. Л. Е. С. О. В. А. К. О.	
Привязка							
Имя №							
244-9-39.86 ТХА							
Центр обслуживания летней базы отдыха на 250 мест (стены кирпичные)							
Имя	Фук. гр.	Св. инж.	И. комп.	Имя	Стаж	Лист	Листов
Черныкин	Зяева	Арандаренко	Короткова	<i>Зяева</i>	РП	1	2
Изолятор				ЦНИИ ЭП курортно-туристских зданий и комплексов			
Общие данные							

ИР.А.П.С.В.А.	ПЕРИОД И ДАТА	ОЗНАЧЕНИЕ	ПОДПИСАНИЕ



		244-9-59.86		ТХЛ	
		ЦЕНТР ОБСЛУЖИВАНИЯ ЛЕТНЕЙ БАЗЫ ОТДЫХА НА 250 МЕСТ			
ПРИВЯЗАН		ИЗОЛЯТОР, МЕДПУНКТ	СТЕНД. АИСТ	ЛИСТОВ	
	НАЧ. ОИО	ЧЕРНИКИН	Р	2.	2
	РУК. ГР	ЗЛЕВА			
	СТ. ИНЖ.	АРАНДАРЕНКО			
ИНВ. Н	Ч. КОНТР	КОРОТКОВА	ЦНИИЭП КУРОРТНО-ТУРИСТИЧЕСКИХ ЗДАНИЙ И КОМПЛЕКСОВ		

Отпечатано
в Новосибирском филиале ЦИТП
630064 г. Новосибирск пр. А. М. Маркса 1

Выдано в печать 9 " 11 1988 г.
Заказ Т-696 Тираж 170