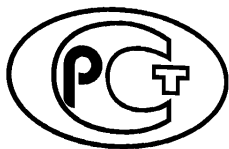

ФЕДЕРАЛЬНОЕ АГЕНТСТВО
ПО ТЕХНИЧЕСКОМУ РЕГУЛИРОВАНИЮ И МЕТРОЛОГИИ



НАЦИОНАЛЬНЫЙ
СТАНДАРТ
РОССИЙСКОЙ
ФЕДЕРАЦИИ

ГОСТ Р
ИСО 8856—
2018

Транспорт дорожный

**ЭЛЕКТРИЧЕСКИЕ ХАРАКТЕРИСТИКИ
СТАРТЕРОВ**

Методы испытаний и общие требования

(ISO 8856:2014, IDT)

Издание официальное



Москва
Стандартинформ
2018

Предисловие

1 ПОДГОТОВЛЕН Федеральным государственным унитарным предприятием «Центральный ордена Трудового Красного Знамени научно-исследовательский автомобильный и автомоторный институт «НАМИ» (ФГУП «НАМИ») и ООО «НТЦ «Автоэлектроника» на основе собственного перевода на русский язык англоязычной версии международного стандарта, указанного в пункте 4

2 ВНЕСЕН Техническим комитетом по стандартизации ТК 56 «Дорожный транспорт»

3 УТВЕРЖДЕН И ВВЕДЕН В ДЕЙСТВИЕ Приказом Федерального агентства по техническому регулированию и метрологии от 2 ноября 2018 г. № 924-ст

4 Настоящий стандарт идентичен международному стандарту ИСО 8856:2014 «Транспорт дорожный. Электрические характеристики стартеров. Методы испытаний и общие требования» (ISO 8856:2014 «Road vehicles — Electrical performance of starter motors — Test methods and general requirements», IDT)

5 ВВЕДЕН ВПЕРВЫЕ

Правила применения настоящего стандарта установлены в статье 26 Федерального закона от 29 июня 2015 г. № 162-ФЗ «О стандартизации в Российской Федерации». Информация об изменениях к настоящему стандарту публикуется в ежегодном (по состоянию на 1 января текущего года) информационном указателе «Национальные стандарты», а официальный текст изменений и поправок — в ежемесячном информационном указателе «Национальные стандарты». В случае пересмотра (замены) или отмены настоящего стандарта соответствующее уведомление будет опубликовано в ближайшем выпуске ежемесячного информационного указателя «Национальные стандарты». Соответствующая информация, уведомление и тексты размещаются также в информационной системе общего пользования — на официальном сайте Федерального агентства по техническому регулированию и метрологии в сети Интернет (www.gost.ru)

© ISO, 2014 — Все права сохраняются
© Стандартинформ, оформление, 2018

Настоящий стандарт не может быть полностью или частично воспроизведен, тиражирован и распространен в качестве официального издания без разрешения Федерального агентства по техническому регулированию и метрологии

Содержание

1	Область применения	1
2	Термины и определения	1
3	Условия теста	1
3.1	Температура	1
3.2	Точность измерения	2
3.3	Вольтамперная характеристика источника питания стартера	2
3.4	Подготовка тестовых образцов	3
4	Испытательные стенды	3
4.1	Общие положения	3
4.2	Тестовый стенд, тип 1.	3
4.3	Тестовый стенд, тип 2.	4
5	Методы испытаний.	5
5.1	Общие положения	5
5.2	Проведение испытаний	5
6	Коррекция результатов измерений.	5
6.1	Общие положения	5
6.2	Коррекция результатов измерений крутящего момента	5
6.3	Коррекция результатов измерений частоты вращения с учетом температуры	6
7	Представление результатов	7
7.1	Расчет выходной мощности и эффективности.	7
7.2	Графическое представление характеристик стартера	7
7.3	Выбор вольтамперной характеристики.	7

Введение

Международная организация по стандартизации (ИСО) является всемирной федерацией национальных организаций по стандартизации (комитетов — членов ИСО). Разработка международных стандартов обычно осуществляется техническими комитетами ИСО. Каждый комитет-член, заинтересованный в деятельности, для которой был создан технический комитет, имеет право быть представленным в этом комитете. Международные правительственные и неправительственные организации, имеющие связи с ИСО, также принимают участие в работах. ИСО работает в тесном сотрудничестве с Международной электротехнической комиссией (МЭК) по всем вопросам стандартизации в области электротехники.

Процедуры, используемые для разработки этого документа и его дальнейшего технического обслуживания, описаны в Директивах ИСО/МЭК, часть 1. Этот документ был составлен в соответствии с правилами Директив ИСО/МЭК, часть 2 (см. www.iso.org/directives).

Существует возможность того, что некоторые из элементов этого документа могут быть предметом патентных прав. ИСО не должна нести ответственности за идентификацию любого или всех таких патентных прав.

Какие-либо торговые наименования, используемые в данном документе, приведены для удобства пользователей и не означают одобрения.

Комитет, ответственный за этот документ ИСО/ТК 22 «Дорожный транспорт», подкомитет SC 3 «Электрическое и электронное оборудование».

Это третье издание отменяет и заменяет второе издание (ИСО 8856:1995), которое было технически пересмотрено. Оно также включает в себя поправки ИСО 8856:1995/Amd1:1997.

Транспорт дорожный

ЭЛЕКТРИЧЕСКИЕ ХАРАКТЕРИСТИКИ СТАРТЕРОВ

Методы испытаний и общие требования

Road vehicles. Electrical performance of starter motors. Test methods and general requirements

Дата введения — 2019—06—01

1 Область применения

Настоящий стандарт устанавливает методы испытаний и общие требования для определения электрических характеристик стартеров, предназначенных для запуска двигателей внутреннего сгорания транспортных средств.

2 Термины и определения

В настоящем стандарте применены следующие термины с соответствующими определениями:

2.1 **усилие блокировки, Нм**: Усилие, при котором вал якоря стартера заблокирован (нет вращения).

2.2 **номинальная мощность $P_{\text{ном}}$, Вт**: Мощность, заявленная производителем стартера, соответствующая максимальной выходной мощности при стандартной температуре, определяемая в соответствии с настоящим стандартом.

2.3 **выходная мощность P , Вт**: Мощность, получаемая из измерений крутящего момента и частоты вращения шестерни вала двигателя.

2.4 **источник питания**: Аккумулятор или устройство, моделирующее аккумулятор, обеспечивающие вольтамперные характеристики в соответствии с настоящим стандартом.

2.5 **референтная температура, 20 °С**: Температура, при которой получают кривые функционирования и номинальной мощности.

2.6 **полное сопротивление стартера R_S , Ом**: Значение сопротивления, определяемое как величина напряжения на выводах стартера (рисунок 2), деленное на стартовый ток электродвигателя стартера (включая ток втягивающего реле).

2.7 **полное сопротивление источника питания на выводах стартера R_{BL} , Ом**: Сумма источника питания и внешней линии сопротивления.

3 Условия теста

3.1 Температура

3.1.1 Метод теста А. Метод непрерывного измерения

Все части стартера должны иметь определенную температуру.

Чтобы избежать изменения температуры, стартер должен быть предварительно выдержан при (20 ± 2) °С.

3.1.2 Метод теста В. Метод дискретной точки

Все части стартера должны иметь определенную температуру.

Чтобы избежать изменения температуры, стартер должен быть предварительно выдержан при (20 ± 2) °С.

3.1.3 Метод теста С. Метод непрерывного измерения при температуре холодного пуска

Стартер выдерживают при заданной температуре холодного пуска, согласованной между изготовителем стартера и производителем двигателя, например $(20 \pm 2) ^\circ\text{C}$.

3.2 Точность измерения

Испытательное оборудование должно обеспечивать измерение параметров в пределах точности измерения, указанной в таблице 1. Это требование распространяется на все процедуры испытаний. Указанная точность должна быть использована для нового испытательного оборудования.

Таблица 1 — Точность измерения

Параметр	Точность	Целевая точность
Ток, А	$\pm 1 \%$	$\pm 0,5 \%$
Напряжение, В	$\pm 1 \%$	$\pm 0,5 \%$
Частота вращения, мин^{-1}	$\pm 2 \%$	$\pm 1 \%$
Крутящий момент, Нм	$\pm 2 \%$	$\pm 1 \%$
Температура, $^\circ\text{C}$	$\pm 2 \text{ K}$	$\pm 2 \text{ K}$

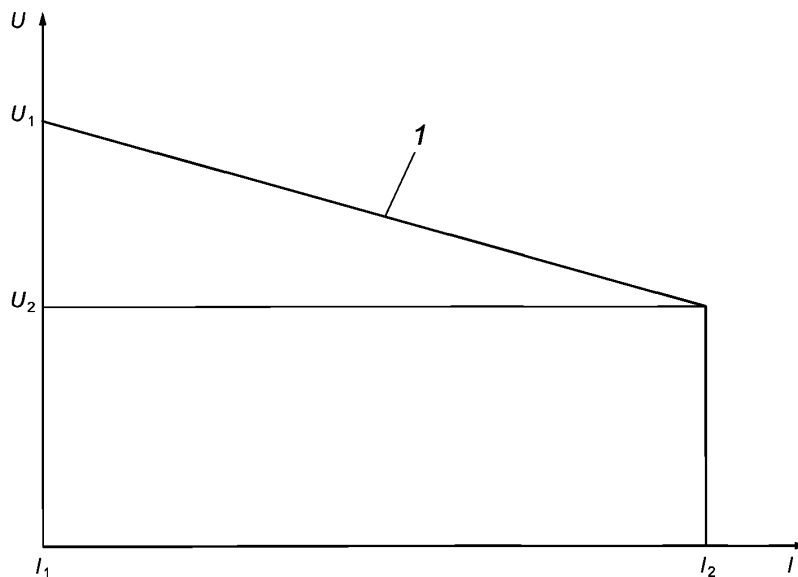
3.3 Вольтамперная характеристика источника питания стартера

Вольтамперная характеристика источника питания стартера — это наклонная прямая линия (см. рисунок 1). Эту линию определяют при $20 ^\circ\text{C}$ или по двум парам значений $[(U_1, I_1) \text{ и } (U_2, I_2)]$, или по одной паре значений (U, I) и внутреннему сопротивлению источника питания стартера.

Значения напряжения (U_1 и U_2) измеряют на выводах стартера.

Вольтамперную характеристику выбирают из таблицы 2, без превышения значений, указанных заводом — изготовителем стартера.

При необходимости другие вольтамперные характеристики допускается использовать по согласованию между изготовителем стартера и производителем автомобиля.



1 — при $20 ^\circ\text{C}$

Рисунок 1 — Вольтамперная характеристика источника питания стартера

3.4 Подготовка тестовых образцов

Для новых стартеров необходимо выполнить процедуру обкатки в целях обеспечения стабильной работы. Один из примеров такого выполнения процедуры описан ниже.

Стартер должен работать с 40 циклами следующим образом:

- а) 2 с работает на крутящий момент, равный 25 % блокировки значения крутящего момента;
- б) 13 с — с остальными.

В течение этой подготовки допускается охлаждение. Тест на усилие блокировки проводят с помощью источника питания, обеспечивающего параметры, указанные в таблице 2.

Процесс подготовки может быть другим, если обеспечивается эквивалентная или более стабильная работа стартера.

4 Испытательные стенды

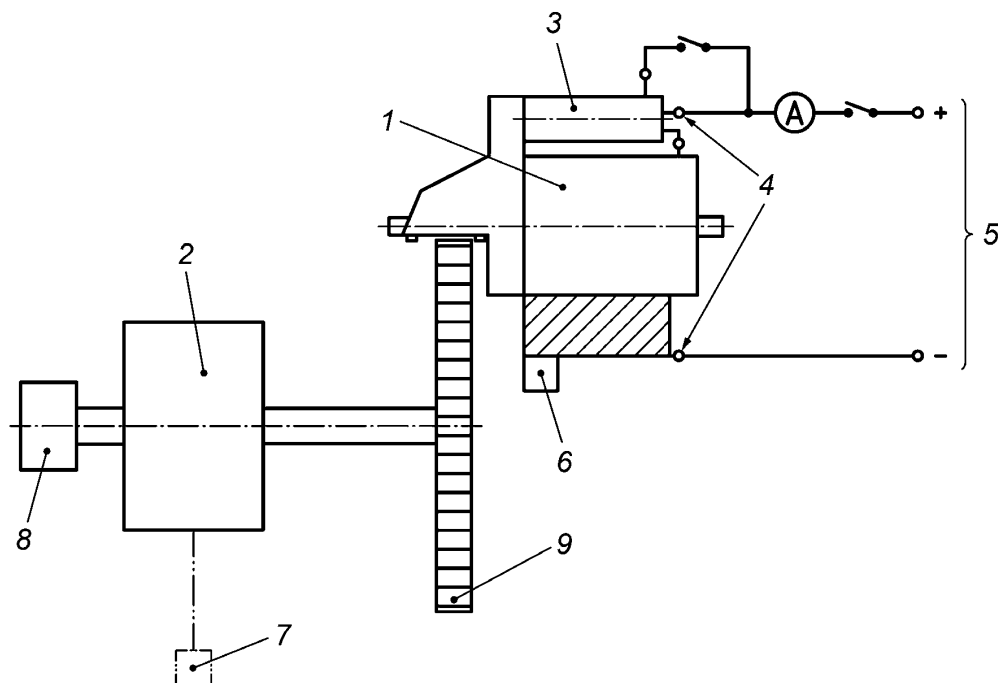
4.1 Общие положения

Могут использоваться два типа испытательных стендов.

На любом из них крутящий момент измеряется либо непосредственно на валу стартера, либо на шестерне приводного вала.

4.2 Тестовый стенд, тип 1

Испытательный стенд (см. рисунок 2) должен позволять проводить измерения мощности путем зацепления ведущей шестерни с шестерней привода либо другой кольцевой шестерней подходящего диаметра. Зазор между шестерней и зубьями ведущей шестерни должен быть в соответствии с рекомендациями производителя стартера.

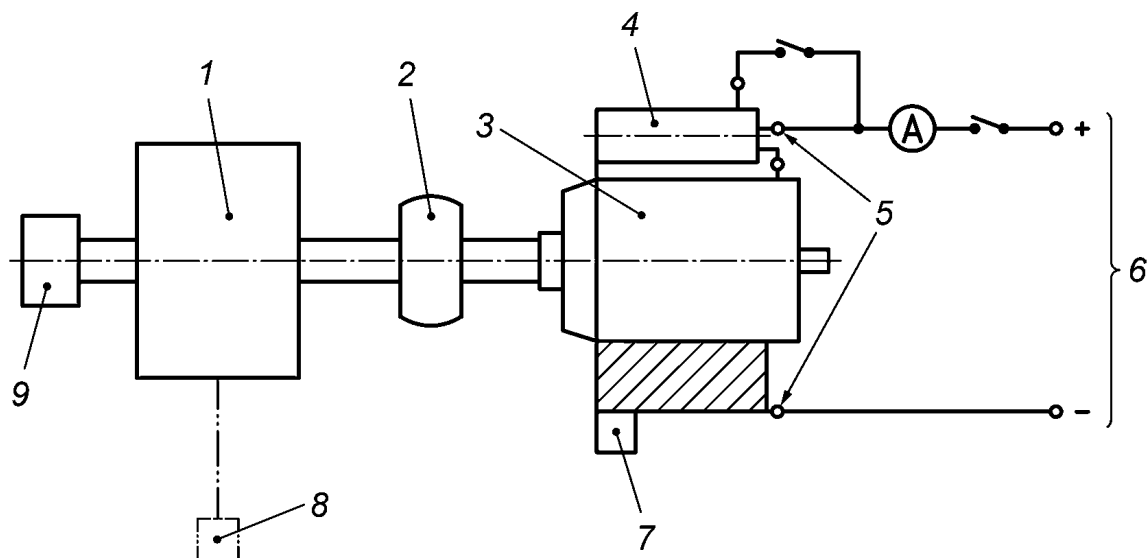


1 — стартер; 2 — тормоз переменной нагрузки; 3 — соленоид (втягивающее реле); 4 — выводы стартера; 5 — питание стартера; 6, 7 — точки измерения крутящего момента; 8 — точка измерения частоты вращения; 9 — шестерня привода

Рисунок 2—Тестовый стенд, тип 1

4.3 Тестовый стенд, тип 2

Испытательный стенд на рисунке 3 позволяет проводить измерения параметров стартера напрямую на шестерне или вале якоря. Стартер должен быть соединен с тестовым стендом соосно, посредством соответствующей муфты. Привод щита носовидного стартера может быть заменен на специальные опоры, позволяющие соединить муфты стартера и вала двигателя.



1 — тормоз переменной нагрузки; 2 — муфта; 3 — стартер; 4 — соленоид (втягивающее реле); 5 — выводы стартера; 6 — питание стартера; 7, 8 — точки измерения крутящего момента; 9 — измерение частоты вращения

Рисунок 3 — Испытательный стенд типа 2

Таблица 2 — Вольтамперная характеристика питания стартера для тестирования

Номер вольтамперной характеристики	Номинальное напряжение, В	Вольтамперная характеристика при 20 °С					Предполагаемая номинальная мощность мотора стартера, кВт
		U_1 , В	I_1 , А	U_2 , В	I_2 , А	R_{BL} , МОм	
1	12	12	0	6	400	15	$P_{nom} \leq 1,7$
2					600	10	$1 < P_{nom} \leq 2,5$
3					800	7,5	$1,5 < P_{nom} \leq 3,4$
4					1 000	6	$1,5 < P_{nom} \leq 4,2$
5					1 200	5	$2,5 < P_{nom} \leq 5$
6					1 500	4	$3 < P_{nom} \leq 6,3$
7					2 000	3	$3,8 < P_{nom} \leq 8,4$
8					3 000	2	$P_{nom} > 5$
9	24	24	0	12	600	20	$P_{nom} \leq 5$
10					800	15	$3 < P_{nom} \leq 6,7$
11					1 000	12	$4 < P_{nom} \leq 8,4$
12					1 200	10	$5 < P_{nom} \leq 10$
13					1 500	8	$6 < P_{nom} \leq 12,6$
14					1 700	7,06	$7,5 < P_{nom} \leq 14,3$
15					2 000	6	$8,3 < P_{nom} \leq 16,8$
16					2 400	5	$P_{nom} > 10$

5 Методы испытаний

5.1 Общие положения

Должен быть использован метод испытаний А или В. При необходимости также может быть использован метод С.

Если важно знать мощность стартера при температуре минус 25 °С, она измеряется в соответствии с 5.2.3 или может быть рассчитана с использованием значений, полученных в соответствии с 5.2.1 и 5.2.2 и методов расчета, описанных в разделе 6.

По согласованию между изготовителем стартера и производителем двигателя испытания могут быть проведены при другой температуре.

5.2 Проведение испытаний

5.2.1 Метод А. Метод непрерывного измерения

Включают стартер и дают ему прогреться при начальной частоте вращения, без нагрузки. С постоянной скоростью увеличивая усилие тормоза уменьшают частоту вращения стартера, при этом крутящий момент, ток, напряжение и частоту вращения непрерывно регистрируют. Тест завершают при достижении минимальной скорости стартера. Эта скорость определяется изготовителем стартера, чтобы избежать повреждения стартера.

Общее время испытания должно быть менее 10 с.

5.2.2 Метод В. Метод дискретной точки

Включают стартер, прилагают дискретную нагрузку крутящего момента и регистрируют крутящий момент, ток, напряжение и частоту вращения в каждой из этих дискретных точек. Количество точек определяется назначением теста.

Продолжительность каждого измерения в отдельных точках должно составлять ≤ 3 с.

После каждой точки измерения все части стартера охлаждаются до температуры испытания (см. 3.1.1).

5.2.3 Метод С. Метод непрерывного измерения при температуре холодного пуска

Стартер выдерживают в камере охлаждения до достижения температуры холодного пуска и испытывают в соответствии с 5.2.1. Испытания должны быть проведены в течение 3 мин после извлечения из камеры охлаждения.

Общее время испытания должно быть менее 10 с.

6 Коррекция результатов измерений

6.1 Общие положения

Измеренные значения крутящего момента и частоты вращения должны быть скорректированы с учетом влияния испытательного стенда, инерции и температуры.

Расчеты, приведенные ниже, применимы для стартера с постоянным магнитом и стартера с электрическим возбуждением якоря.

6.2 Коррекция результатов измерений крутящего момента

6.2.1 Общие положения

Крутящий момент измеряют непосредственно на валу стартера либо на шестерне приводного вала.

Если крутящий момент измерен непосредственно на валу стартера, применяют корректирующие формулы, указанные в 6.2.3 и 6.2.4. Если крутящий момент измерен на шестерне приводного вала, применяют корректирующие формулы, указанные в 6.2.2, 6.2.4.

6.2.2 Коррекция результатов измерений крутящего момента для тестового стенда с зубчатой передачей

Это требуется только для испытаний на стенде типа 1 и если крутящий момент измеряется на валу привода шестерни. Коррекцию производят с использованием формулы

$$M_1 = M_m \cdot \frac{z_1}{z_2 + \eta_g}, \quad (1)$$

где M_1 — крутящий момент, скорректированный с учетом коэффициента передачи, Нм;

M_m — измеренный крутящий момент, Нм;

z_1 — количество зубьев на ведущей шестерне стартера;

z_2 — количество зубьев на шестерне тестового стенда;

η_g — эффективность зубчатой передачи (от ведущей к ведомой).

6.2.3 Коррекция результатов измерений крутящего момента с учетом инерции

Для процедуры проверки по методам А и С и с последующей коррекцией для учета торможения якоря применяют формулу

$$M_2 = M_m - 2\pi \cdot \frac{\Delta n}{\Delta t} \cdot (J_{br} + J_a), \quad (2)$$

где M_2 — крутящий момент, откорректированный с учетом инерции, Нм;

M_m — измеренный крутящий момент, Нм (если 6.2.2 применяется, $M_m = M_1$);

Δn — разница в частоте вращения шестерни между двумя точками измерений подряд, Гц;

Δt — разность времени между двумя точками измерения, с;

J_{br} — момент инерции измерительного прибора, связанного с шестерней, кг·м²;

J_a — момент инерции арматуры и других вращающихся деталей, связанных с шестерней, кг·м².

6.2.4 Коррекция результатов измерений крутящего момента с учетом температуры

В случае испытания стартера с постоянным магнитом, магнитный поток изменяется при изменении температуры. Крутящий момент, указанный в 6.2.1 или 6.2.2, должен быть скорректирован в соответствии с одной из следующих формул:

для метода испытания В:

$$M_3 = M_1 \cdot [1 + \beta \cdot (T_2 - T_1)], \quad (3)$$

для методов испытаний А и С:

$$M_3 = M_2 \cdot [1 + \beta \cdot (T_2 - T_1)], \quad (4)$$

где M_3 — крутящий момент, скорректированный с учетом температуры, Нм;

M_1, M_2 , как определено в формулах (1) и (2), Нм;

T_1 — начальная температура измерения, °С;

T_2 — конечная температура, °С;

β — коэффициент магнитной индукции постоянного магнитного поля, °С⁻¹.

Величина β может меняться между минус $(2 \cdot 10^{-3})$ °С⁻¹ и минус $(2,3 \cdot 10^{-3})$ °С⁻¹ в зависимости от материала постоянных магнитов. В случае стартера с электрическим возбуждением якоря $\beta = 0$. Коэффициент β должен быть константой в температурном диапазоне между T_1 и T_2 для применения формул (3) и (4).

6.3 Коррекция результатов измерений частоты вращения с учетом температуры

Частоту вращения n вычисляют по формуле

$$n = k \cdot \frac{U_1}{\Phi}, \quad (5)$$

где k — это постоянная стартера;

U_1 — наведенное напряжение, В;

Φ — магнитный поток в воздушном зазоре стартера, Вб.

Изменение частоты вращения вычисляют по формуле

$$U_i = U - R \cdot I - U_{br}, \quad (6)$$

где U — напряжение, В;

U_{br} — падение напряжения на щетках стартера, В;

R — сопротивление обмотки стартера, Ом;

I — пусковой ток стартера, А.

Для изменения температуры от T_1 до T_2 внутреннее сопротивление стартера меняется от R_1 до R_2 по формуле

$$R_2 = [1 + \alpha \cdot (T_2 - T_1)] \cdot R_1, \quad (7)$$

где α — коэффициент температурного сопротивления для материала обмотки стартера.

Значение α для меди (100 %) равно $(3,93 \times 10^{-3}) \text{ } ^\circ\text{C}^{-1}$ при $20 \text{ } ^\circ\text{C}$. Для стартеров с использованием композиционных медных/алюминиевых обмоток α рассчитывается специально. Коэффициент должен быть постоянным в диапазоне температур между T_1 и T_2 в формуле (7).

В случае стартера с постоянным магнитом магнитный поток меняется с температурой.

Изменение частоты вращения от n_1 до n_2 вычисляют по формуле

$$n_2 = \frac{U_{i2}}{U_{i1}} \cdot \frac{1}{1 + \beta(T_2 - T_1)} \cdot n_1, \quad (8)$$

где U_{i1} и U_{i2} вычисляют с использованием формулы (6), а T_1 , T_2 , и β определены в 6.2.4.

7 Представление результатов

7.1 Расчет выходной мощности и эффективности

Выходную мощность стартера P , Вт, вычисляют по формуле

$$P = 2\pi \cdot \frac{n}{60} \cdot M, \quad (9)$$

где M — крутящий момент, Нм (M_3);

n — частота вращения, мин^{-1} .

Эффективность стартера вычисляют по формуле

$$\eta = \frac{P}{U \cdot I}, \quad (10)$$

7.2 Графическое представление характеристик стартера

Характеристики должны быть представлены в соответствии с рисунком 4. При необходимости измеренные параметры должны быть скорректированы до базовой температуры [см. формулу (7)], и должен быть указан испытательный стенд.

При необходимости производительность стартера может быть представлена как частота вращения/крутящий момент.

Если температура испытания отличается от референтной температуры, то это должно быть указано в протоколе испытания.

При необходимости эффективность также может быть указана.

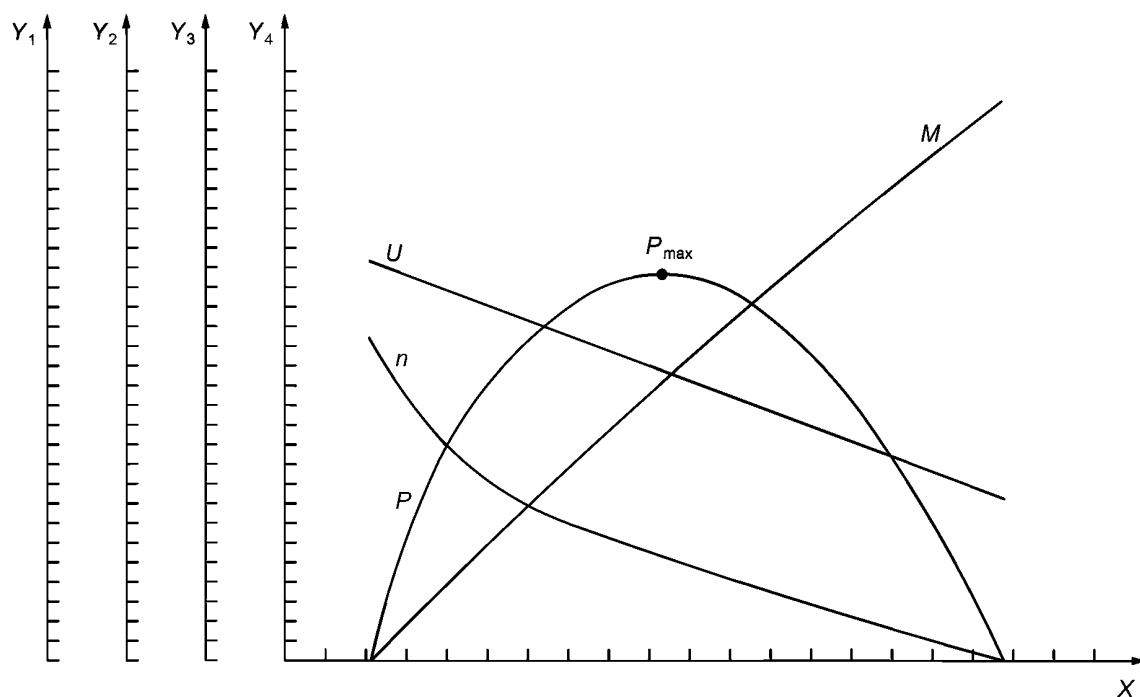
Если крутящий момент измеряется на валу привода шестерни, коэффициент зубчатой передачи должен быть указан в протоколе испытания.

Если была произведена коррекция температуры, измеренное падение напряжения U_{br} должно быть указано в протоколе испытания.

7.3 Выбор вольтамперной характеристики

Значение рассчитанного напряжения U_i из подаваемого напряжения U [(по формуле (6))] используют для расчета изменения частоты по формуле (8).

Характеристику выходной мощности рассчитывают, как и в 7.1.



Y_1 — частота вращения стартера n , мин^{-1} ; Y_2 — крутящий момент M , Нм; Y_3 — выходная мощность P , кВт;
 Y_4 — напряжение на выводах стартера U , В; X — ток стартера I , А

Рисунок 4 — Представление результатов

УДК 621.3:006.354

ОКС 43.060.50

Ключевые слова: транспорт дорожный, электрические характеристики стартеров, технические требования, методы испытаний

БЗ 5—2018/70

Редактор *Л.В. Коретникова*
 Технический редактор *И.Е. Черепкова*
 Корректор *И.А. Королева*
 Компьютерная верстка *Л.А. Круговой*

Сдано в набор 06.11.2018. Подписано в печать 23.11.2018. Формат 60×84¹/₈. Гарнитура Ариал.
 Усл. печ. л. 1,40. Уч.-изд. л. 1,26.

Подготовлено на основе электронной версии, предоставленной разработчиком стандарта

Создано в единичном исполнении ФГУП «СТАНДАРТИНФОРМ» для комплектования Федерального информационного фонда стандартов, 117418 Москва, Нахимовский пр-т, д. 31, к. 2.
www.gostinfo.ru info@gostinfo.ru