
МЕЖГОСУДАРСТВЕННЫЙ СОВЕТ ПО СТАНДАРТИЗАЦИИ, МЕТРОЛОГИИ И СЕРТИФИКАЦИИ
(МГС)
INTERSTATE COUNCIL FOR STANDARDIZATION, METROLOGY AND CERTIFICATION
(ISC)

МЕЖГОСУДАРСТВЕННЫЙ
СТАНДАРТ

ГОСТ
EN 818-2—
2017

**ЦЕПИ СТАЛЬНЫЕ ИЗ КРУГЛЫХ КОРОТКИХ
ЗВЕНЬЕВ ДЛЯ ПОДЪЕМА ГРУЗОВ.
БЕЗОПАСНОСТЬ**

Часть 2

**Цепи стальные нормальной точности
для стропальных цепей класса 8**

(EN 818-2:1996+A1:2008, IDT)

Издание официальное



Москва
Стандартинформ
2018

Предисловие

Цели, основные принципы и основной порядок проведения работ по межгосударственной стандартизации установлены в ГОСТ 1.0—2015 «Межгосударственная система стандартизации. Основные положения» и ГОСТ 1.2—2015 «Межгосударственная система стандартизации. Стандарты межгосударственные, правила и рекомендации по межгосударственной стандартизации. Правила разработки, принятия, обновления и отмены»

Сведения о стандарте

1 ПОДГОТОВЛЕН Федеральным государственным унитарным предприятием «Всероссийский научно-исследовательский институт стандартизации и сертификации в машиностроении» (ВНИИНМАШ) на основе собственного перевода на русский язык англоязычной версии стандарта, указанного в пункте 5

2 ВНЕСЕН Федеральным агентством по техническому регулированию и метрологии

3 ПРИНЯТ Межгосударственным советом по стандартизации, метрологии и сертификации (протокол от 30 ноября 2017 г. № 52)

За принятие проголосовали:

Краткое наименование страны по МК (ИСО 3166) 004—97	Код страны по МК (ИСО 3166) 004—97	Сокращенное наименование национального органа по стандартизации
Беларусь	BY	Госстандарт Республики Беларусь
Киргизия	KG	Кыргызстандарт
Россия	RU	Росстандарт
Узбекистан	UZ	Узстандарт

4 Приказом Федерального агентства по техническому регулированию и метрологии от 30 октября 2018 г. № 864-ст межгосударственный стандарт ГОСТ EN 818-2—2017 введен в действие в качестве национального стандарта Российской Федерации с 1 января 2020 г.

5 Настоящий стандарт идентичен европейскому стандарту EN 818-2:1996 «Цепи стальные из круглых коротких звеньев для подъема грузов. Безопасность. Часть 2. Цепи стальные нормальной точности для стропальных цепей класса 8» («Short link chain for lifting purposes — Safety — Part 2: Medium tolerance chain for chain slings — Grade 8», IDT), включая изменение A1:2008.

Европейский стандарт разработан Европейским комитетом по стандартизации (CEN) в соответствии с мандатом, предоставленным Европейской комиссией и Европейской ассоциацией свободной торговли (EFTA), и реализует существенные требования безопасности Директивы 2006/95/ЕС.

При применении настоящего стандарта рекомендуется использовать вместо ссылочных европейских и международных стандартов соответствующие им межгосударственные стандарты, сведения о которых приведены в дополнительном приложении ДА

6 ВЗАМЕН ГОСТ EN 818-2—2011

Информация об изменениях к настоящему стандарту публикуется в ежегодном информационном указателе «Национальные стандарты» (по состоянию на 1 января текущего года), а текст изменений и поправок — в ежемесячном информационном указателе «Национальные стандарты». В случае пересмотра (замены) или отмены настоящего стандарта соответствующее уведомление будет опубликовано в ежемесячном информационном указателе «Национальные стандарты». Соответствующая информация, уведомление и тексты размещаются также в информационной системе общего пользования — на официальном сайте Федерального агентства по техническому регулированию и метрологии в сети Интернет (www.gost.ru)

© Стандартиформ, оформление, 2018



В Российской Федерации настоящий стандарт не может быть полностью или частично воспроизведен, тиражирован и распространен в качестве официального издания без разрешения Федерального агентства по техническому регулированию и метрологии

Содержание

1 Область применения	1
2 Нормативные ссылки.....	1
3 Термины и определения.....	2
4 Потенциальные источники опасности	2
5 Требования безопасности.....	2
5.1 Общие положения	2
5.2 Размеры.....	2
5.3 Материал и термическая обработка	3
5.4 Механические свойства	4
6 Проверка требований безопасности	5
6.1 Квалификация персонала	5
6.2 Размер партии и отбор образцов	5
6.3 Технологическое испытательное усилие, разрушающее усилие и относительное удлинение при разрыве	5
6.4 Прогиб	5
7 Маркировка	6
8 Протокол испытаний.....	6
9 Информация для потребителя	6
Приложение А (справочное) Расчет размеров, грузоподъемности и механических свойств.....	7
А.1 Размеры и предельные отклонения	7
А.2 Грузоподъемность и механические свойства	7
Приложение В (справочное) Масса цепей.....	9
Приложение С (справочное) Условное обозначение цепей	10
Приложение ДА (справочное) Сведения о соответствии ссылочных европейских и международных стандартов межгосударственным стандартам	11

Введение

В соответствии с требованиями комплекса стандартов EN 818 цепи подразделяют на следующие классы с соответствующими механическими свойствами.

Класс цепи		Номинальное напряжение при минимальном разрывающем усилии, Н/мм ²
высокой точности	нормальной точности	
M	4	400
P	5	500
S	6	630
T	8	800
V	10	1000

Примечание — Напряжение в звене цепи распределяется неравномерно. На внешней стороне звена оно значительно превышает номинальное напряжение. Значения номинального напряжения рассчитывают исходя из того, что разрывающее усилие распределяется по всей площади сечения звена.

Поправка к ГОСТ EN 818-2—2017 Цепи стальные из круглых коротких звеньев для подъема грузов. Безопасность. Часть 2. Цепи стальные нормальной точности для стропальных цепей класса 8

В каком месте	Напечатано	Должно быть		
Предисловие. Таблица согласования	—	Армения	AM	Минэкономики Республики Армения

(ИУС № 3 2020 г.)

МКС 53.020.30

Поправка к ГОСТ EN 818-2—2017 Цепи стальные из круглых коротких звеньев для подъема грузов. Безопасность. Часть 2. Цепи стальные нормальной точности для стропальных цепей класса 8

В каком месте	Напечатано	Должно быть		
Предисловие. Таблица согласования	—	Казахстан	KZ	Госстандарт Республики Казахстан

(ИУС № 4 2020 г.)

**ЦЕПИ СТАЛЬНЫЕ ИЗ КРУГЛЫХ КОРОТКИХ ЗВЕНЬЕВ ДЛЯ ПОДЪЕМА ГРУЗОВ.
БЕЗОПАСНОСТЬ****Часть 2****Цепи стальные нормальной точности для стропальных цепей класса 8**

Short link steel chains for lifting purposes. Safety. Part 2. Medium tolerance steel chains for grade 8 chain slings

Дата введения — 2020—01—01

1 Область применения

Настоящий стандарт устанавливает требования безопасности к стальным цепям из круглых коротких звеньев класса 8 нормальной точности (далее — цепи) для использования в цепных стропах по EN 818-4:1996+A1 и для общих процессов подъема грузов. Цепи электросварные должны быть термически обработаны и испытаны в соответствии с общими требованиями к приемке по EN 818-1:1996+A1.

Настоящий стандарт распространяется на цепи с номинальной толщиной от 4 до 45 мм.

Потенциальные источники опасности, которые рассматриваются в настоящем стандарте, приведены в разделе 4.

Основные положения по расчету размеров, грузоподъемности и механических свойств приведены в приложении А.

Сведения о массе одного метра цепей приведены в приложении В.

Система обозначения цепей приведена в приложении С.

2 Нормативные ссылки

Для применения настоящего стандарта необходимы следующие ссылочные стандарты. Для датированных ссылок применяют только указанное издание ссылочного стандарта, для недатированных — последнее издание ссылочного стандарта (включая все изменения к нему):

EN 818-1:1996+A1:2008 Kurzgliedrige Rundstahlketten für Hebezwecke — Sicherheit — Teil 1: Allgemeine Abnahmebedingungen

Short link chain for lifting purposes — Safety — Part 1: General conditions of acceptance (Цепи стальные из круглых коротких звеньев для подъема грузов. Безопасность. Часть 1. Общие требования к приемке)

EN 818-6:2000+A1:2008 Kurzgliedrige Rundstahlketten für Hebezwecke — Sicherheit — Teil 6: Anschlagketten — Festlegungen zu Informationen über Gebrauch und Instandhaltung, die vom Hersteller zur Verfügung zu stellen sind

Short link chain for lifting purposes — Safety — Part 6: Chain slings — Instructions for use and maintenance (Цепи стальные из круглых коротких звеньев для подъема грузов. Требования безопасности. Часть 6. Стропальные цепи. Инструкции по применению и техническому обслуживанию)

EN ISO 12100-1¹⁾ Sicherheit von Maschinen — Grundbegriffe, allgemeine Gestaltungsleitsätze — Teil 1: Grundsätzliche Terminologie, Methodologie

Safety of machinery — Basic concepts, general principles for design — Part 1: Basic terminology, methodology (Безопасность машин. Основные понятия, общие принципы расчета. Часть 1. Основная терминология, методология)

¹⁾ Заменен на EN ISO 12100:2011. Однако для однозначного соблюдения требования настоящего стандарта, выраженного в датированной ссылке, рекомендуется использовать только указанное в этой ссылке издание.

EN ISO 12100-2¹⁾ Sicherheit von Maschinen — Grundbegriffe, Allgemeine gestaltungsleitsätze — Teil 2: Technische Leitsätze

Safety of machinery — Basic concepts, general principles for design — Part 2: Technical principles (Безопасность машин. Основные понятия, общие принципы расчета. Часть 2. Технические принципы)

ISO 643 Steels — Micrographic determination of the ferritic or austenitic grain size (Сталь. Определение при помощи микроскопа размера ферритных или аустенитных частиц)

3 Термины и определения

В настоящем стандарте применены термины по EN 818-1:1996+A1.

4 Потенциальные источники опасности

Падение грузов, вызванное выходом из строя строп, таких как грузозахватные приспособления, цепные стропы или отдельные части, представляет непосредственную или косвенную опасность для безопасности или здоровья людей, находящихся в опасной зоне работы подъемных механизмов.

Для достижения необходимой прочности и долговечности грузозахватных приспособлений в настоящем стандарте установлены требования к конструкции, выбору материалов и методам испытаний для того чтобы обеспечить выполнение установленного уровня требований.

Если цепи, выполненные в соответствии с требованиями настоящего стандарта, применяют для обычных операций подъема, то опасность усталостного разрушения не возникает.

Так как выход из строя цепи может быть вызван ошибочным выбором класса цепи и грузозахватных приспособлений, настоящий стандарт устанавливает требования к маркировке и протоколу испытаний. Риск получения травмы от острых краев и углов или шероховатых поверхностей при употреблении также рассматривается в настоящем стандарте.

Эти аспекты, касающиеся безопасного использования, связанного с надежным обслуживанием, содержатся в EN 818-6:2000+A1.

В таблице 1 перечислены потенциальные источники опасности, анализ которых позволяет уменьшить риски потенциальных источников опасности при использовании стальной цепи из круглых коротких звеньев.

Т а б л и ц а 1 — Потенциальные источники опасности и связанные с ними требования

Потенциальные источники опасности по приложению А EN ISO 12100:2011	Соответствующий раздел настоящего стандарта
Механические потенциальные источники опасности вследствие недостаточной прочности	5
	6
	7

5 Требования безопасности

5.1 Общие положения

Цепи должны соответствовать требованиям EN 818-1:1996+A1.

5.2 Размеры

5.2.1 Номинальная толщина d_n

Номинальная толщина цепи должна соответствовать значениям, приведенным в графе 2 таблицы 2.

5.2.2 Предельное отклонение диаметра материала (вне сварного шва)

Предельный размер диаметра материала для каждой номинальной толщины звена цепи должен соответствовать значениям, приведенным в графе 2 таблицы 2.

¹⁾) Заменен на EN ISO 12100:2011. Однако для однозначного соблюдения требования настоящего стандарта, выраженного в датированной ссылке, рекомендуется использовать только указанное в этой ссылке издание.

5.2.3 Диаметр сварного шва

Максимальный диаметр сварного шва d'_s должен соответствовать значениям, указанным в графе 3 таблицы 2 для каждой номинальной толщины.

Диаметр сварного шва не должен быть меньше фактической толщины звена рядом со сварным швом.

5.2.4 Длина участка сварки

Длина участка звена e должна быть не более $0,6 d_n$ в каждую сторону от середины звена.

5.2.5 Шаг и ширина

Размеры шага и ширины отдельных звеньев и всей цепи должны соответствовать указанным в графах 4—8 таблицы 2 и на рисунке 1, приведенным в EN 818-1:1996+A1.

Т а б л и ц а 2 — Размеры цепей

В миллиметрах

Номинальная толщина звена	Диаметр материала	Диаметр сварного шва	Шаг			Внутренняя ширина звена рядом со сварным швом	Внешняя ширина звена над сварным швом
			p_n	p_{max}	p_{min}		
d_n	Предельное отклонение	d'_s , не более				w_1 , не менее	w_2 , не более
1	2	3	4	5	6	7	8
4	$\pm 0,16$	4,4	12	12,4	11,6	5,2	14,8
5	$\pm 0,20$	5,5	15	15,5	14,6	6,5	18,5
6	$\pm 0,24$	6,6	18	18,5	17,5	7,8	22,2
7	$\pm 0,28$	7,7	21	21,6	20,4	9,1	25,9
8	$\pm 0,32$	8,8	24	24,7	23,3	10,4	29,6
10	$\pm 0,40$	11,0	30	30,9	29,1	13,0	37,0
13	$\pm 0,52$	14,3	39	40,2	37,8	16,9	48,1
16	$\pm 0,64$	17,6	48	49,4	46,6	20,8	59,2
18	$\pm 0,90$	19,8	54	55,6	52,4	23,4	66,6
19	$\pm 1,00$	20,9	57	58,7	55,3	24,7	70,3
20	$\pm 1,00$	22,0	60	61,8	58,2	26,0	74,0
22	$\pm 1,10$	24,2	66	68,0	64,0	28,6	81,4
23	$\pm 1,20$	25,3	69	71,1	66,9	29,9	85,1
25	$\pm 1,30$	27,5	75	77,3	72,8	32,5	92,5
26	$\pm 1,30$	28,6	78	80,3	75,7	33,8	96,2
28	$\pm 1,40$	30,8	84	86,5	81,5	36,4	104,0
32	$\pm 1,60$	35,2	96	98,9	93,1	41,6	118,0
36	$\pm 1,80$	39,6	108	111,0	105,0	46,8	133,0
40	$\pm 2,00$	44,0	120	124,0	116,0	52,0	148,0
45	$\pm 2,30$	49,5	135	139,0	131,0	58,5	167,0

5.3 Материал и термическая обработка**5.3.1 Материал****5.3.1.1 Общие положения**

Изготовитель цепи несет ответственность в пределах 5.3.1.2—5.3.1.4 за выбор и применение стали, чтобы готовая цепь после термической обработки соответствовала требованиям, предъявляемым к механическим свойствам в соответствии с положениями настоящего стандарта.

5.3.1.2 Марки стали

Применяемая сталь должна быть изготовлена электроплавильным или кислородно-конвертерным способом.

5.3.1.3 Раскисление

Сталь должна быть полностью раскислена и устойчива к старению. При проведении испытания по ИСО 643 размеры аустенитного зерна должны быть не более 5.

5.3.1.4 Химический состав

Сталь должна содержать достаточное количество легирующих элементов, чтобы после термообработки по 5.3.2 цепь по своим механическим свойствам соответствовала требованиям настоящего стандарта, имела достаточную прочность при низких температурах и выдерживала импульсные нагрузки.

Сталь должна содержать никель и, по меньшей мере, один из легирующих элементов с минимальным содержанием по таблице 3.

Т а б л и ц а 3 — Химический состав (легирующие элементы)

Наименование элемента	Минимальная массовая доля % при плавочном анализе стали
Никель	0,40
Хром	0,40
Молибден	0,15

Чтобы обеспечить устойчивость к старению цепей при их эксплуатации, сталь должна содержать не менее 0,025 % алюминия.

Содержание серы и фосфора должно соответствовать указанному в таблице 4.

Т а б л и ц а 4 — Содержание серы и фосфора

Наименование элемента	Максимальная массовая доля, %	
	при выплавке стали	при анализе образца
Сера	0,025	0,030
Фосфор	0,025	0,030

5.3.2 Термическая обработка

Все цепи должны закаливаться при температуре выше точки AC_3 с последующим отпуском до проведения испытания на растяжение технологическим испытательным усилием. Температура отпуска должна быть не менее 400 °С.

Условия отпуска должны быть по крайней мере столь же эффективными, как при температуре отпуска 400 °С с выдержкой в течение 1 ч. Соблюдение этого требования является обязательным для изготовителя цепи.

Если требуется проверка, образцы цепи после повторного нагрева до 400 °С и выдержке в течение 1 часа и охлаждения до комнатной температуры должны соответствовать требованиям 5.4.2 и 5.4.3.

5.4 Механические свойства

5.4.1 Технологическое испытательное усилие *MPF*

Образцы подвергают испытанию согласно графе 3 таблицы 5 для каждой номинальной толщины.

5.4.2 Разрушающее усилие (*BF*) и относительное удлинение при разрыве (*A*)

При статическом испытании на разрыв готовые цепи должны выдерживать разрушающее усилие согласно графе 4 таблицы 5 для каждой номинальной толщины. После проведения статического испытания на растяжение относительное удлинение при разрыве не должно быть менее 20 % по EN 818-1:1996+A1:2008.

5.4.3 Прогиб

Отдельные образцы звеньев должны выдерживать испытание на изгиб согласно графе 5 таблицы 5, после которого на образцах не должно быть видимых дефектов.

Т а б л и ц а 5 — Грузоподъемность и испытательные значения

Номинальная толщина звена d_n , мм	Грузоподъемность WLL , т	Технологическое испытательное усилие MPF , кН	Разрушающее усилие BF , кН, не менее	Прогиб f , мм, не менее
1	2	3	4	5
4	0,5	12,6	20,1	3,2
5	0,8	19,6	31,4	4,0
6	1,1	28,3	45,2	4,8

Окончание таблицы 5

Номинальная толщина звена d_n , мм	Грузоподъемность WLL , т	Технологическое испытательное усилие MPF , кН	Разрушающее усилие BF , кН, не менее	Прогиб f , мм, не менее
1	2	3	4	5
7	1,5	38,5	61,6	5,6
8	2,0	50,3	80,4	6,4
10	3,15	78,5	126,0	8,0
13	5,3	133,0	212,0	10,0
16	8,0	201,0	322,0	13,0
18	10,0	254,0	407,0	14,0
19	11,2	284,0	454,0	15,0
20	12,5	314,0	503,0	16,0
22	15,0	380,0	608,0	18,0
23	16,0	415,0	665,0	18,0
25	20,0	491,0	785,0	20,0
26	21,2	531,0	849,0	21,0
28	25,0	616,0	985,0	22,0
32	31,5	804,0	1290,0	26,0
36	40,0	1020,0	1630,0	29,0
40	50,0	1260,0	2010,0	32,0
45	63,0	1590,0	2540,0	36,0

6 Проверка требований безопасности

6.1 Квалификация персонала

Все испытания и исследования должны проводиться экспертом.

6.2 Размер партии и отбор образцов

Размер партии, из которой берутся образцы, составляет 200 м. Любая дополнительная длина сверх этого также должна рассматриваться как партия. Отбор проб должен проводиться в соответствии с EN 818-1:1996+A1.

6.3 Технологическое испытательное усилие, разрушающее усилие и относительное удлинение при разрыве

6.3.1 Статическое испытание на растяжение

Испытательная машина должна соответствовать требованиям, установленным EN 818-1:1996+A1.

6.3.2 Технологическое испытательное усилие — критерии приемки

Цепь должна выдерживать испытательное усилие по 5.4.1.

6.3.3 Разрушающее усилие и относительное удлинение — критерии приемки

После статического испытания на растяжение должны быть выполнены требования 5.4.2.

6.4 Прогиб

6.4.1 Испытание на изгиб

Испытательное приспособление и метод испытания должны соответствовать положениям EN 818-1:1996+A1.

Каждый отдельный образец звена должен выдерживать прогиб не менее значения f , указанного в графе 5 таблицы 5 и на рисунке 1.

После снятия нагрузки должна быть проведена экспертиза образца экспертом.

Примечание — После испытания на изгиб с поверхности образца, при необходимости, снимают покрытие для проведения экспертизы.

6.4.2 Прогиб — критерии приемки

После испытаний на изгиб должны выполняться требования 5.4.3.

7 Маркировка

Маркировка должна соответствовать EN 818-1:1996+A1.

Маркировка класса для данных стальных цепей из круглых коротких звеньев — 8.

8 Протокол испытаний

Протокол испытаний должен соответствовать EN 818-1:1996+A1.

9 Информация для потребителя

Информация для пользователя о каждом виде и классе цепи должна высылаться при поставке и должна соответствовать надлежащим разделам EN 818-6:2000+A1.

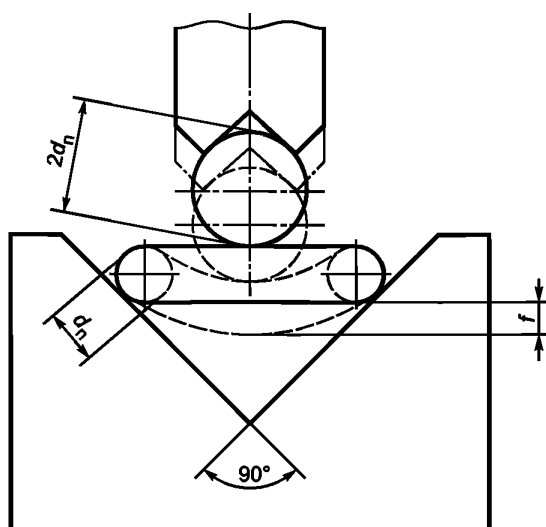


Рисунок 1 — Прогиб f

**Приложение А
(справочное)**

Расчет размеров, грузоподъемности и механических свойств

А.1 Размеры и предельные отклонения

А.1.1 Заданные в графе 2 таблицы 2 предельные отклонения диаметра материала основываются на:

- a) $\pm 4\%$ номинальной толщины, для < 18 мм;
 b) $\pm 5\%$ номинальной толщины, для $d_n \geq 18$ мм, округленной с точностью до 0,1 мм.

А.1.2 Основой для расчета размеров, указанных в графах 3—8 таблицы 2 являются:

- максимальный диаметр участка сварки:

$$d_{s \max} = 1,1 d_n;$$

- номинальный шаг:

$$p_n = 3 d_n;$$

- минимальный шаг цепи:

$$p_{\min} = 2,91 d_n;$$

- максимальный шаг цепи:

$$p_{\max} = 3,09 d_n;$$

- минимальная внутренняя ширина, рядом со сварочным швом:

$$w_1 = 1,3 d_n;$$

- максимальная внешняя ширина над сварочным швом:

$$w_2 = 3,7 d_n.$$

Размеры, приведенные в таблице 2, являются точными расчетными величинами, которые при значениях < 100 мм округлены до 0,1 мм.

А.2 Грузоподъемность и механические свойства

А.2.1 Общие положения

При расчетах грузоподъемности и механических свойств в уравнениях А.2.2—А.2.4 используют следующие значения номинальных напряжений:

- 1) напряжение при рабочей нагрузке 200 Н/мм²;
- 2) напряжение при испытательном усилии 500 Н/мм²;
- 3) напряжение при разрушении 800 Н/мм².

А.2.2 Расчетное значение грузоподъемности (WLL)

Расчетное значение грузоподъемности WLL , т, вычисляют по формуле

$$WLL = \frac{0,5\pi 200 d_{\text{ном}}^2}{1000g} = 0,032035 d_n^2,$$

где WLL — задана в тоннах;

g — ускорение свободного падения, равное 9,80665 м/с².

Расчетные значения грузоподъемности, приведенные в графе 2 таблицы 5, округлены до ближайшего меньшего значения, взятого из стандартного числового ряда R40 по ISO 497.

А.2.3 Расчетное значение технологического испытательного усилия (MPF)

Значение технологического испытательного усилия MPF , кН, базируется на точных расчетных значениях при использовании следующего уравнения:

$$MPF = \frac{0,5\pi 500 d_n^2}{1000g} = 0,785398 d_n^2.$$

Округление значений MPF , приведенных в графе 3 таблицы 5: значения менее 100 кН округляют с точностью до 0,1 кН; значения ≥ 100 кН, но менее 1000 кН — с точностью до 1 кН, а значения > 1000 кН — с точностью до 10 кН.

А.2.4 Расчетное значение минимального разрушающего усилия (BF_{min})

Значение разрушающего усилия базируется на точных расчетных значениях при использовании следующего уравнения:

$$BF_{\min} = \frac{0,5\pi 800 d_n^2}{1000} = 1,256637 d_n^2.$$

ГОСТ EN 818-2—2017

Округление значений, приведенных в графе 4 таблицы 5: значения менее 100 кН округляют с точностью до 0,1 кН; значения ≥ 100 кН, но менее 1000 кН — с точностью до 1 кН, а значения > 1000 кН — с точностью до 10 кН.

А.2.5 Расчетные значения прогиба

Значения прогиба f , мм базируются на точных расчетных значениях при использовании следующего уравнения:

$$f = 0,8 d_n^2.$$

Указанные значения f в графе 5 таблицы 5 были округлены: до 10 мм с точностью до 0,1 мм; более 10 мм — с точностью до 1 мм.

**Приложение В
(справочное)****Масса цепей**

Значения массы, приведенные в таблице В.1 соответствуют плотности стали 7,85 г/см³.

Т а б л и ц а В.1

Номинальная толщина, мм	Масса, кг/м
4	0,35
5	0,5
6	0,8
7	1,10
8	1,40
10	2,20
13	3,80
16	5,70
18	7,30
19	8,10
20	9,00
22	10,90
23	12,00
25	14,10
26	15,20
28	17,60
32	23,00
36	29,00
40	36,00
45	45,50

Приложение С
(справочное)

Условное обозначение цепей

Пример условного обозначения стальной цепи нормальной точности для стропальных цепей класса 8 с номинальной толщиной звена 10 мм и шагом 30 мм:

Цепь ГОСТ EN 818-2—8 — 10x30

Приложение ДА
(справочное)

**Сведения о соответствии ссылочных европейских и международных стандартов
межгосударственным стандартам**

Таблица ДА.1

Обозначение ссылочного европейского/международного стандарта	Степень соответствия	Обозначение и наименование соответствующего межгосударственного стандарта
EN 818-1:1996+A1:2008	IDT	ГОСТ EN 818-1—2011 «Цепи стальные из круглых коротких звеньев для подъема грузов. Безопасность. Часть 1. Общие требования к приемке»
EN 818-6:2000+A1	—	*
EN 1050	IDT	ГОСТ ISO 12100—2013 «Безопасность машин. Основные принципы конструирования. Оценки риска и снижения риска»
EN 10002-2	—	*
EN ISO 12100-1	IDT	ГОСТ ISO 12100—2013 «Безопасность машин. Основные принципы конструирования. Оценки риска и снижения риска»
EN ISO 12100-2	IDT	ГОСТ ISO 12100—2013 «Безопасность машин. Основные принципы конструирования. Оценки риска и снижения риска»
ISO 643	IDT	ГОСТ Р ИСО 643—2015 «Сталь. Металлографическое определение наблюдаемого размера зерна»
<p>* Соответствующий межгосударственный стандарт отсутствует. До его принятия рекомендуется использовать перевод на русский язык данного европейского стандарта.</p> <p>П р и м е ч а н и е — В настоящей таблице использовано следующее условное обозначение степени соответствия стандартов:</p> <p>- IDT — идентичные стандарты.</p>		

УДК 672.658:006.354

МКС 53.020.30

Г15

Ключевые слова: стальные цепи из круглых коротких звеньев для подъема грузов, безопасность, общие требования к приемке, испытания

БЗ 10—2017/20

Редактор *А.А. Кабанов*
Технический редактор *И.Е. Черепкова*
Корректор *И.А. Королева*
Компьютерная верстка *Е.О. Асташина*

Сдано в набор 31.10.2018. Подписано в печать 20.11.2018. Формат 60×84¹/₈. Гарнитура Ариал.
Усл. печ. л. 2,32. Уч.-изд. л. 2,10.

Подготовлено на основе электронной версии, предоставленной разработчиком стандарта

Создано в единичном исполнении ФГУП «СТАНДАРТИНФОРМ» для комплектования Федерального информационного фонда стандартов, 117418 Москва, Нахимовский пр-т, д. 31, к. 2.
www.gostinfo.ru info@gostinfo.ru