
МЕЖГОСУДАРСТВЕННЫЙ СОВЕТ ПО СТАНДАРТИЗАЦИИ, МЕТРОЛОГИИ И СЕРТИФИКАЦИИ
(МГС)

INTERSTATE COUNCIL FOR STANDARDIZATION, METROLOGY AND CERTIFICATION
(ISC)

МЕЖГОСУДАРСТВЕННЫЙ
СТАНДАРТ

ГОСТ
EN 818-1—
2017

**ЦЕПИ СТАЛЬНЫЕ ИЗ КРУГЛЫХ КОРОТКИХ
ЗВЕНЬЕВ ДЛЯ ПОДЪЕМА ГРУЗОВ.
БЕЗОПАСНОСТЬ**

Часть 1

Общие требования к приемке

(EN 818-1:1996+A1:2008, IDT)

Издание официальное



Москва
Стандартинформ
2018

Предисловие

Цели, основные принципы и основной порядок проведения работ по межгосударственной стандартизации установлены в ГОСТ 1.0—2015 «Межгосударственная система стандартизации. Основные положения» и ГОСТ 1.2—2015 «Межгосударственная система стандартизации. Стандарты межгосударственные, правила и рекомендации по межгосударственной стандартизации. Правила разработки, принятия, обновления и отмены»

Сведения о стандарте

1 ПОДГОТОВЛЕН Федеральным государственным унитарным предприятием «Всероссийский научно-исследовательский институт стандартизации и сертификации в машиностроении» (ВНИИНМАШ) на основе собственного перевода на русский язык англоязычной версии стандарта, указанного в пункте 5

2 ВНЕСЕН Федеральным агентством по техническому регулированию и метрологии

3 ПРИНЯТ Межгосударственным советом по стандартизации, метрологии и сертификации (протокол от 30 ноября 2017 г. № 52)

За принятие проголосовали:

Краткое наименование страны по МК (ИСО 3166) 004—97	Код страны по МК (ИСО 3166) 004—97	Сокращенное наименование национального органа по стандартизации
Беларусь	BY	Госстандарт Республики Беларусь
Киргизия	KG	Кыргызстандарт
Россия	RU	Росстандарт
Узбекистан	UZ	Узстандарт

4 Приказом Федерального агентства по техническому регулированию и метрологии от 30 октября 2018 г. № 863-ст межгосударственный стандарт ГОСТ EN 818-1—2017 введен в действие в качестве национального стандарта Российской Федерации с 1 января 2020 г.

5 Настоящий стандарт идентичен европейскому стандарту EN 818-1:1996+A1:2008 «Цепи стальные из круглых коротких звеньев для подъема грузов. Безопасность. Часть 1. Общие требования к приемке» («Short link chain for lifting purposes — Safety — Part 1: General conditions of acceptance», IDT), включая изменение A1:2008.

Европейский стандарт разработан Европейским комитетом по стандартизации (CEN) в соответствии с мандатом, предоставленным Европейской комиссией и Европейской ассоциацией свободной торговли (EFTA), и реализует существенные требования безопасности Директивы 2006/95/ЕС.

При применении настоящего стандарта рекомендуется использовать вместо ссылочных европейских и международных стандартов соответствующие им межгосударственные стандарты, сведения о которых приведены в дополнительном приложении ДА

6 ВЗАМЕН ГОСТ EN 818-1—2011

Информация об изменениях к настоящему стандарту публикуется в ежегодном информационном указателе «Национальные стандарты», а текст изменений и поправок — в ежемесячном информационном указателе «Национальные стандарты». В случае пересмотра (замены) или отмены настоящего стандарта соответствующее уведомление будет опубликовано в ежемесячном информационном указателе «Национальные стандарты». Соответствующая информация, уведомление и тексты размещаются также в информационной системе общего пользования — на официальном сайте Федерального агентства по техническому регулированию и метрологии в сети Интернет (www.gost.ru)

© Стандартиформ, оформление, 2018



В Российской Федерации настоящий стандарт не может быть полностью или частично воспроизведен, тиражирован и распространен в качестве официального издания без разрешения Федерального агентства по техническому регулированию и метрологии

Содержание

1 Область применения	1
2 Нормативные ссылки.....	1
3 Термины и определения.....	2
4 Потенциальные источники опасности	2
5 Требования безопасности.....	3
5.1 Размеры.....	3
5.2 Материал, изготовление и термическая обработка.....	3
5.3 Механические свойства	3
6 Проверка требований безопасности	4
6.1 Квалификация персонала.....	4
6.2 Диаметр материала.....	4
6.3 Состояние цепи, предназначенной для испытаний	5
6.4 Отбор образцов	5
6.5 Статическое испытание на растяжение.....	5
6.6 Испытание на изгиб.....	6
6.7 Критерии приемки.....	6
6.8 Повторные испытания.....	6
7 Маркировка	6
7.1 Маркировка класса цепи	6
7.2 Товарный знак изготовителя	6
7.3 Дополнительная маркировка	6
8 Протокол испытаний.....	6
9 Информация для потребителя	7
Приложение А (обязательное) Требования к машинам для испытания на растяжение.....	8
Приложение В (обязательное) Требования к приспособлению для испытания на изгиб.....	9
Приложение С (справочное) Рекомендуемые условия договора	10
С.1 Общие положения.....	10
С.2 Приемка заказчиком	10
С.3 Маркировка о приемке	10
С.4 Анализ плавки производителем стали.....	10
Приложение ДА (справочное) Сведения о соответствии ссылочных европейских и международных стандартов межгосударственным стандартам	11

Введение

В соответствии с требованиями комплекса стандартов EN 818 цепи подразделяют на следующие классы с соответствующими механическими свойствами.

Класс цепи		Номинальное напряжение при минимальном разрывающем усилии, Н/мм ²
высокой точности	нормальной точности	
M	4	400
P	5	500
S	6	630
T	8	800
V	10	1000

Примечание — Напряжение в звене цепи распределяется неравномерно. На внешней стороне звена оно значительно превышает номинальное напряжение. Значения номинального напряжения рассчитывают исходя из того, что разрывающее усилие распределяется по всей площади сечения звена.

МКС 53.020.30

Поправка к ГОСТ EN 818-1—2017 Цепи стальные из круглых коротких звеньев для подъема грузов. Безопасность. Часть 1. Общие требования к приемке

В каком месте	Напечатано	Должно быть		
Предисловие. Таблица согласования	—	Армения	AM	Минэкономики Республики Армения

(ИУС № 3 2020 г.)

53 ПОДЪЕМНО-ТРАНСПОРТНОЕ ОБОРУДОВАНИЕ**МКС 53.020.30****Поправка к ГОСТ EN 818-1—2017 Цепи стальные из круглых коротких звеньев для подъема грузов. Безопасность. Часть 1. Общие требования к приемке**

В каком месте	Напечатано	Должно быть		
Предисловие. Таблица согласования	—	Казахстан	KZ	Госстандарт Республики Казахстан

(ИУС № 4 2020 г.)

**ЦЕПИ СТАЛЬНЫЕ ИЗ КРУГЛЫХ КОРОТКИХ ЗВЕНЬЕВ ДЛЯ ПОДЪЕМА ГРУЗОВ.
БЕЗОПАСНОСТЬ****Часть 1****Общие требования к приемке**

Short link chain for lifting purposes. Safet. Part 1. General conditions of acceptance

Дата введения — 2020—01—01

1 Область применения

Настоящий стандарт устанавливает общие требования к приемке в отношении безопасности электросварных стальных цепей из круглых коротких звеньев для подъема грузов.

Требования настоящего стандарта применяются:

- а) для стальных цепей из круглых коротких звеньев нормальной точности как составной части цепных стропов и для общих процессов подъема,
- б) для стальных цепей из круглых коротких звеньев высокой точности как составной части грузо-подъемных приспособлений и других подобных подъемных устройств.

Потенциальные источники опасности, охватываемые настоящим стандартом, перечислены в разделе 4.

Приложение С содержит рекомендуемые предложения для разделов относительно надзора, контроля маркировки и анализа плавки изготовителями стали.

2 Нормативные ссылки

Для применения настоящего стандарта необходимы следующие ссылочные стандарты. Для датированных ссылок применяют только указанное издание. Для недатированных ссылок — последнее издание ссылочного стандарта, (включая все изменения к нему):

EN 818-6:2000+A1:2008 Anschlagketten — Festlegungen zu Informationen über Gebrauch und Instandhaltung, die vom Hersteller zur Verfügung zu stellen sind

Short link chain for lifting purposes — Safety — Part 6: Chain slings — Specification for information for use and maintenance to be provided by the manufacturer (Цепи короткозвенные для подъемных работ. Безопасность. Часть 6. Такелажные цепи. Информация по эксплуатации и техническому обслуживанию, поставляемая изготовителем)

EN 1050¹⁾ Sicherheit von Maschinen — Risikobeurteilung

Safety of machinery — risk assessment (Безопасность машин. Оценка риска)

EN 10002-2²⁾ Metallische Werkstoffe — Zugversuch — Teil 2: Prüfung der Kraftmesseinrichtungen von Zugprüfmaschinen

Metallic materials. Tensile testing. Part 2: verification of the force measuring system of the tensile testing machines (Металлические материалы — Испытание на растяжение — Часть 2. Проверка силоизмерительной системы испытательной машины на растяжение)

¹⁾ Заменен на EN ISO 12100:2011. Однако для однозначного соблюдения требования настоящего стандарта, выраженного в датированной ссылке, рекомендуется использовать только указанное в этой ссылке издание.

²⁾ Заменен на EN ISO 7500-1:2016. Однако для однозначного соблюдения требования настоящего стандарта, выраженного в датированной ссылке, рекомендуется использовать только указанное в этой ссылке издание.

EN ISO 12100-1¹⁾ Sicherheit von Maschinen — Grundbegriffe, allgemeine Gestaltungsleitsätze — Teil 1: Grundsätzliche Terminologie, Methodologie

Safety of machinery — Basic concepts, general principles for design — Part 1: Basic terminology, methodology (Безопасность машин. Основные понятия, общие принципы расчета. Часть 1. Основная терминология, методология)

EN ISO 12100-2²⁾ Sicherheit von Maschinen — Grundbegriffe, Allgemeine gestaltungsleitsätze — Teil 2: Technische Leitsätze

Safety of machinery — Basic concepts, general principles for design — Part 2: Technical principles (Безопасность машин. Основные понятия, общие принципы расчета. Часть 2. Технические принципы).

3 Термины и определения

В настоящем стандарте применены следующие термины с соответствующими определениями:

3.1 **номинальная толщина d_n** [nominal size (d_n): Номинальный диаметр стальной проволоки или прутка, из которого изготовлена цепь.

3.2 **диаметр материала d_m** [material diameter (d_m): Фактическая толщина звена цепи.

3.3 **диаметр сварного шва d_s** [weld diameter (d_s): Фактический диаметр сварного шва.

3.4 **длина участка сварки e** [length dimensionally affected by welding (e): Длина участка звена по обе стороны от середины звена, на который оказала воздействие сварка.

3.5 **шаг p** [pitch (p): Фактический размер внутренней длины звена цепи.

3.6 **технологическое испытательное усилие (MPF) стальной цепи из круглых звеньев** [manufacturing proof force (MPF) of chain]: Усилие, которым нагружают цепь в процессе ее изготовления.

3.7 **разрушающее усилие BF** [breaking force (BF): Наибольшее усилие, которое цепь выдерживает в процессе статического испытания на растяжение до ее разрушения.

3.8 **грузоподъемность цепи WLL** [working load limit (WLL) of chain]: Наибольшая масса, на подъем которой рассчитана вертикально расположенная цепь при обычных условиях эксплуатации.

3.9 **относительное удлинение при разрыве A** [total ultimate elongation (A): Отношение общего удлинения цепи при ее разрушении к внутренней измеренной длине образца.

3.10 **последующая обработка** (processing): Обработка цепи после сварки, например, термическая обработка, чистовая прокатка или калибровка.

3.11 **размер партии** (lot): Определенное количество, из которого выбираются пробы.

3.12 **эксперт** (competent person): Лицо, обладающее соответствующими знаниями, практическим опытом и прошедшее обучение, которое может проводить необходимые испытания и исследования по соответствующим инструкциям.

Примечание — EN ISO 9001:2000, 6.2 содержит руководство по обучению.

4 Потенциальные источники опасности

Падение грузов, вызванное выходом из строя стропов (грузозахватных приспособлений, цепных стропов или их отдельных частей), представляет непосредственную или косвенную опасность для жизни или здоровья людей, находящихся в опасной зоне работы подъемных механизмов.

Для достижения необходимой прочности и долговечности грузозахватных приспособлений в настоящем стандарте установлены требования к конструкции, выбору материалов и методам испытаний для того, чтобы обеспечить выполнение установленного уровня требований.

Если цепи, выполненные в соответствии с требованиями настоящего стандарта, применяют для обычных операций подъема, то опасность усталостного разрушения не возникает.

Так как выход из строя цепи может быть вызван ошибочным выбором класса цепи и грузозахватных приспособлений, настоящий стандарт устанавливает требования к маркировке и протоколу испытаний. Риск получения травмы от острых краев и углов или шероховатых поверхностей при употреблении также рассматривается в настоящем стандарте.

Эти аспекты, касающиеся безопасного использования, связанного с надежным обслуживанием, содержатся в EN 818-6:2000+A1.

¹⁾ Заменен на EN ISO 12100:2011. Однако для однозначного соблюдения требования настоящего стандарта, выраженного в датированной ссылке, рекомендуется использовать только указанное в этой ссылке издание.

²⁾ Заменен на EN ISO 12100:2011. Однако для однозначного соблюдения требования настоящего стандарта, выраженного в датированной ссылке, рекомендуется использовать только указанное в этой ссылке издание.

В таблице 1 перечислены потенциальные источники опасности, анализ которых позволяет уменьшить риски при использовании стальной цепи из круглых коротких звеньев.

Т а б л и ц а 1 — Потенциальные источники опасности и связанные с ними требования

Потенциальные источники опасности по приложению А EN ISO 12100:2011		Соответствующие раздел и подраздел настоящего стандарта
1 е)	Механические потенциальные источники опасности вследствие недостаточной прочности	5
		6
		7
		8
		9
1.3	Потенциальные источники опасности при резке и обрезке	5.2
1.8	Потенциальные источники опасности вследствие трения или износа	5.2

5 Требования безопасности

5.1 Размеры

Диаметр материала d_m , шаг p , внешняя w_1 и внутренняя w_2 ширина звена цепи и длина l цепи для определенного количества звеньев (рисунок 1) должны соответствовать требованиям, установленным в соответствующей части EN 818 для каждого вида (высокой или нормальной точности) и класса цепи.

5.2 Материал, изготовление и термическая обработка

5.2.1 Материал

Материал должен соответствовать требованиям, установленным для конкретного типа и класса цепи. Изготовитель несет ответственность за выбор стали, которая обеспечивает в окончательно изготовленной цепи после термической обработки установленные в соответствующей части EN 818 механические свойства. При необходимости проведения анализа цепи образец материала должен быть взят от целого сечения одного звена. При этом допускается использовать порванный образец.

5.2.2 Сварка и удаление грата

Сварку проводят методом стыковой сварки сопротивлением или стыковой сварки оплавлением; место сварки — в середине звена, как показано на рисунке 1. Участок, подвергаемый сварке, должен соответствовать требованиям соответствующей части EN 818 для каждого вида и класса цепи. Место сварки должно быть чистым и без грата. Диаметр сварного шва d_s не должен превышать значений, установленных в отдельных частях EN 818. После удаления грата сечение звена не должно уменьшаться.

5.2.3 Термическая обработка

До приложения технологического испытательного усилия цепь должна пройти термическую обработку согласно требованиям соответствующей части EN 818.

5.2.4 Состояние поверхности

Термин «готовая цепь» относится к готовому к отгрузке состоянию и включает все состояния поверхности цепи.

П р и м е ч а н и е — Цепи поставляются с различными состояниями поверхности, например, необработанная черная (т. е. с печной окалиной), с удаленной окалиной, с гальваническим покрытием или окрашенная.

5.2.5 Привариваемое звено

В процессе изготовления звеньев цепи, привариваемые дополнительно, должны быть обработаны тем же способом, что и вся цепь. Если звенья цепи приваривают после испытания по 5.3.1, то соответствующий отрезок цепи подвергают испытанию технологическим испытательным усилием и вновь контролируют.

5.3 Механические свойства

5.3.1 Технологическое испытательное усилие *MPF*

После термообработки цепь подвергают воздействию технологического испытательного усилия в соответствии с требованиями, установленными в соответствующей части EN 818 для каждого вида и класса цепи.

После снятия нагрузки цепь должна быть тщательно осмотрена экспертом и дефектные звенья — заменены. После снятия нагрузки цепь должна быть подвижной.

П р и м е ч а н и е — Исследование цепей после приложения технологического испытательного усилия проводят в хорошо освещенном помещении.

Готовые стальные цепи поставляются с различными состояниями поверхности (см. 5.2.4).

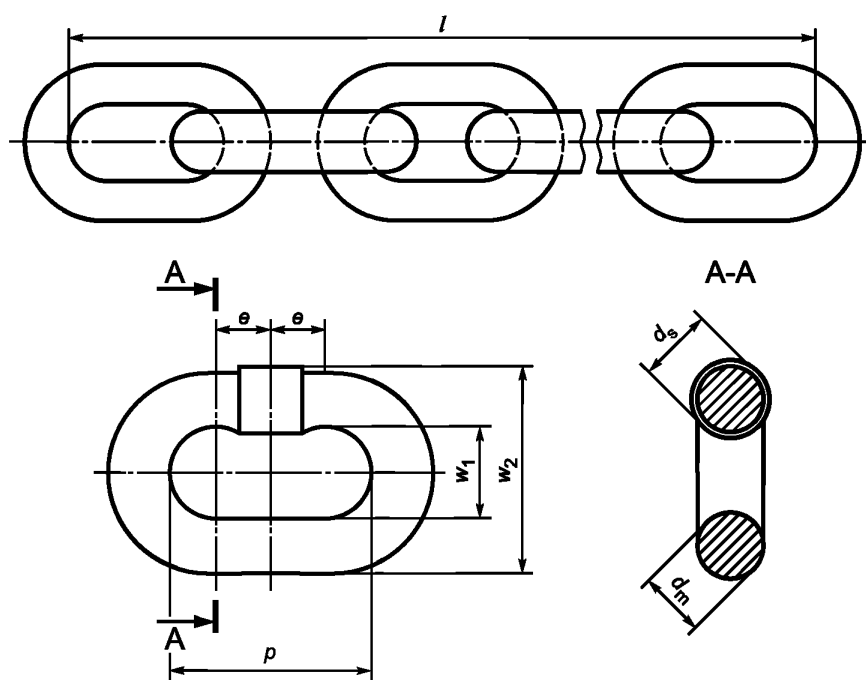
Если использован метод, который может привести к охрупчиванию материала, например, очистка с помощью кислот или гальваническое покрытие, необходимо повторно приложить технологическое испытательное усилие к цепи в этом готовом состоянии.

5.3.2 Разрушающее усилие BF и относительное удлинение при разрыве A

Разрывающее усилие и относительное удлинение при разрыве цепи должны быть равны или быть больше минимальных значений, приведенных в соответствующей части EN 818 для каждого вида и класса цепи.

5.3.3 Прогиб

Минимальное значение прогиба образцов звеньев цепи должно соответствовать требованиям соответствующей части EN 818 для каждого вида и класса цепи.



l — длина цепи; p — шаг; d_m — диаметр материала; d_s — диаметр сварного шва; e — длина участка сварки; w_1 — внутренняя ширина рядом со сварным швом; w_2 — ширина над сварным швом

Рисунок 1 — Размеры звена и цепи

6 Проверка требований безопасности

6.1 Квалификация персонала

Все испытания и исследования должны проводиться экспертом.

6.2 Диаметр материала

Диаметр материала звена готовой цепи определяют как среднее арифметическое двух измеренных значений в одной плоскости перпендикулярно друг к другу. Измерения проводят рядом с местом сварки на прямом участке звена, чтобы избежать влияния изменения размеров в процессе сгибания звена.

6.3 Состояние цепи, предназначенной для испытаний

Цепи, имеющие поверхность, указанную в 5.2.4, подвергают испытанию без предварительной подготовки, за исключением необработанных черных цепей, с которых необходимо удалить окалину. Образцы цепей должны быть чистыми, на них не должно быть следов жира и масел.

П р и м е ч а н и е — Данное условие испытания не препятствует нанесению консервирующего средства перед отгрузкой.

6.4 Отбор образцов

При отборе образцов должны быть выполнены следующие требования:

- a) образцы должны быть выбраны случайным образом;
- b) при отборе образцов учитывают размер партии. Размер партии установлен в соответствующей части EN 818 для каждого типа и класса качества цепи;
- c) Испытание на растяжение: Число образцов от каждой партии готовых цепей или ее частей должны соответствовать данным в таблице 2;
- d) Испытание на изгиб: Количество образцов от каждой партии готовых цепей или ее частей должны соответствовать данным в таблице 2.

Т а б л и ц а 2 — Число образцов

Номинальная толщина d_n , мм	Число образцов
≤ 6	3
$> 6 \leq 16$	2
> 16	1

6.5 Статическое испытание на растяжение

6.5.1 Испытательная машина

Испытательная машина должна соответствовать требованиям, установленным в приложении А.

6.5.2 Образцы для испытания на растяжение

Образцы должны состоять как минимум из пяти звеньев. Два дополнительных звена могут потребоваться для зажима в испытательной машине, если это не происходит с помощью половины звеньев или с помощью другого приспособления; Тем не менее, эти дополнительные звенья не учитываются при определении общего удлинения.

6.5.3 Проведение испытания

Испытательная машина должна быть оснащена устройством, обеспечивающим построение диаграммы «сила — удлинение» (приложение А, рисунок А. 1).

Образец зажимают, исключая его скручивание, так, чтобы звенья были нагружены свободно. Зажимные элементы должны быть сконструированы таким образом, чтобы исключить проскальзывание. Испытательное усилие должно прилагаться равномерно и плавно (например, при скорости прироста напряжений 10 Н/мм²/с). Разрушающее усилие должно соответствовать критериям приемки, изложенным в 6.7 и положениям, предусмотренным в соответствующей части EN 818 для каждого вида и класса цепи.

6.5.4 Относительное удлинение при разрыве (A)

Относительное удлинение при разрыве определяют исходя из общего удлинения ΔL_t при разрушении образца, как показано на диаграмме «сила — удлинение» (см. приложение А, рисунок А.1), и выражают в процентах от номинальной внутренней длины L_n образца, если нет других указаний в соответствующей части EN 818 для каждого типа и класса цепи. Номинальная внутренняя длина образца является суммой номинальных шагов всех звеньев образца. Минимальное относительное удлинение при разрыве должно соответствовать требованиям соответствующей части EN 818 для каждого вида и класса цепи.

$$A = \frac{\Delta L_t}{L_n} \cdot 100\% ,$$

где $L_n = n p_n$ и $p_n = 3 d_n$;

n — число звеньев;

p_n — номинальный шаг;

$\Delta L_t = L_t - L_0$.

6.6 Испытание на изгиб

6.6.1 Приспособление для испытания

Приспособление для испытания должно соответствовать требованиям, установленным в приложении В.

6.6.2 Проведение испытания

Каждое отдельное звено будет плавно изгибаться в испытательном приспособлении по приложению В и должно соответствовать критериям приемки, указанным в 6.7 и положениям, предусмотренным в соответствующей части EN 818 для каждого вида и класса цепи.

6.7 Критерии приемки

Берут три или более образцов при номинальной толщине цепи до 6 мм включительно, причем необходимо испытывать три образца. Если три образца не выдерживают отдельное испытание по соответствующей части EN 818, то вся партия не соответствует данному стандарту. Если только один образец не выполняет соответствующие требования EN 818, проводят повторное испытание по 6.8.

Берут два образца при номинальной толщиной цепи более 6 мм до 16 мм включительно, оба образца должны быть проверены. Если оба образца не выдерживают отдельное испытание по соответствующей части EN 818, то вся партия не соответствует этому стандарту. Если только один образец не выполняет соответствующие требования EN 818, проводят повторное испытание по 6.8.

При толщине цепи свыше 16 мм должен испытываться только один образец. Если образец не выполняет соответствующие требования EN 818, проводят повторное испытание по 6.8.

6.8 Повторные испытания

Если только один испытываемый образец не выполняет требования соответствующей части EN 818, то по желанию изготовителя выбираются еще два других образца из той же партии для повторного испытания образца проводят повторные испытания двух образцов из этой же партии. Если оба образца выдержали испытания, то партию считают соответствующей требованиям стандарта.

7 Маркировка

7.1 Маркировка класса цепи

Цепи высокой точности маркируют заглавной буквой, а цепи нормальной точности — цифрой. Маркировка должна быть отчетливой. Маркировку проводят методом штамповки или чеканки по крайней мере на каждом 20-м звене цепи или на звеньях цепи, находящихся друг от друга на расстоянии 1 м, в зависимости от того, какое расстояние меньше. Высота маркировки должна быть 2 мм или 25 % номинальной толщины звена в зависимости от того, какое значение больше. При маркировке методом штамповки пуансоны должны иметь вогнутую поверхность. Отпечаток должен быть без острых кромок, чтобы не снижалась прочность звеньев.

7.2 Товарный знак изготовителя

Товарный знак изготовителя или его символ наносят тем же методом и на таком же расстоянии, что и маркировку класса цепи (смотри 7.1).

7.3 Дополнительная маркировка

Дополнительная маркировка может быть нанесена либо:

- а) таким же образом и в тех же интервалах, как маркировка класса цепи (7.1); или
- б) разборчиво штамповкой или чеканкой на всех последних звеньях цепи (ей) или на маркированных звеньях или массивных металлических крюках или на звеньях, которые прочно соединены с последними звеньями.

8 Протокол испытаний

Изготовитель должен приложить к каждой поставке цепей протокол испытаний, подтверждающий их соответствие требованиям соответствующей части EN 818.

Протокол испытаний должен содержать следующие данные:

- а) наименование и адрес предприятия-изготовителя или его полномочного представителя, включая дату составления протокола и подпись;
- б) обозначение стандарта, на соответствие требованиям которого проводились испытания;
- с) количество и описание цепей, на которые распространяются результаты испытаний образцов;
- д) обозначение цепей, на которые распространяются результаты испытаний;
- е) номинальную толщину цепи, мм;
- ф) технологическое испытательное усилие, кН;
- г) разрушающее усилие, кН (то есть подтверждение, что установленное минимальное усилие при разрыве было достигнуто или превышено);
- г) относительное удлинение при разрыве, % (то есть подтверждение, что установленное минимальное удлинение при разрыве было достигнуто или выше).

9 Информация для потребителя

Информация для потребителя о каждом виде и классе цепи должна высылаться при поставке и должна соответствовать надлежащим разделам EN 818-6:2000+A1:2008.

Приложение А
(обязательное)

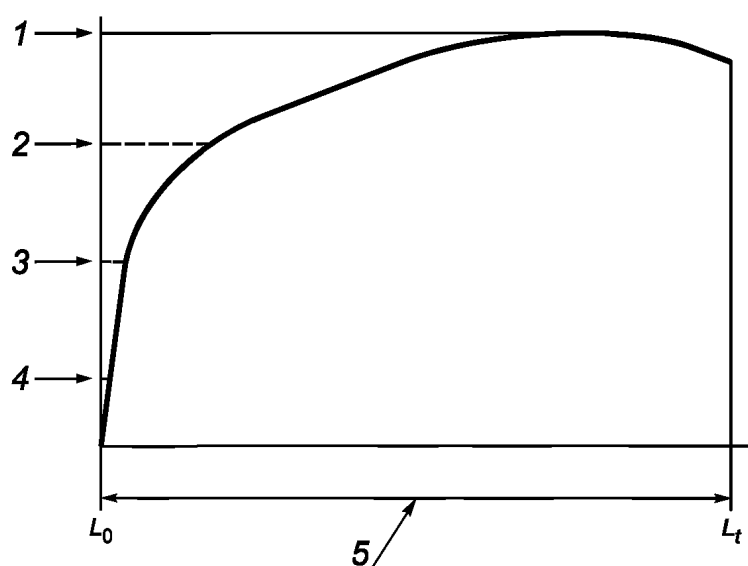
Требования к машинам для испытания на растяжение

Перемещение подвижной части испытательной машины, включая зажимное приспособление и образец цепи, должно обеспечивать достижение разрушающего усилия за один ход.

Испытательная машина должна быть калибрована и сертифицирована в соответствии с требованиями EN 10002-2 и соответствовать классу точности 1.

Подписанный протокол испытаний о последней поверке должен быть помещен рядом с машиной.

Испытательная установка для проведения испытания на растяжение по 6.5 должна быть оснащена записывающим устройством, обеспечивающим при проведении испытания построение диаграммы «сила — удлинение», изображенной на рисунке А.1 (см. 6.5 и рисунок А.1).



1 — разрушающее усилие, BF ; 2 — установленное минимальное разрушающее усилие, BF_{\min} ; 3 — технологическое испытательное усилие, MPF ; 4 — грузоподъемность, WLL ; 5 — общее удлинение при разрыве, ΔL_t

Рисунок А. 1 — Диаграмма «сила — удлинение»

П р и м е ч а н и е — Данная диаграмма служит только для представления применяемых обозначений; положение кривой является схематичным и не отображает взаимную связь для какого-либо определенного вида и класса цепи.

Приложение В
(обязательное)

Требования к приспособлению для испытания на изгиб

Установка для испытания на изгиб должна соответствовать изображенной на рисунке В.1: угол испытательной призмы должен быть равен 90° , а диаметр гибочного дорна должен быть в два раза больше номинальной толщины d_n испытуемой цепи.

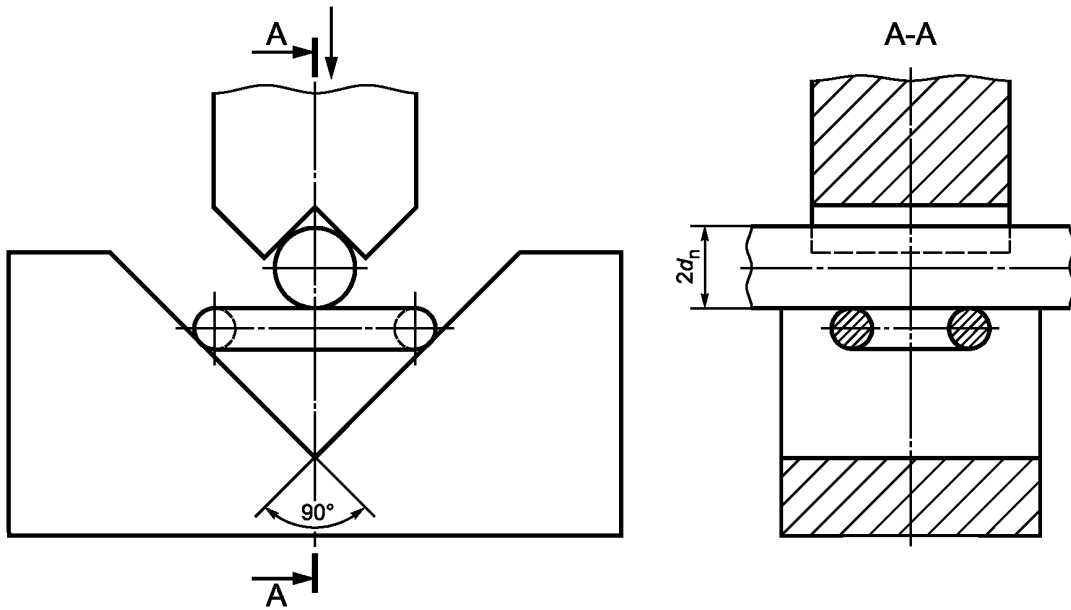


Рисунок В.1 — Приспособление для испытания на изгиб

Приложение С
(справочное)

Рекомендуемые условия договора

С.1 Общие положения

Следующие разделы данного приложения, касающиеся приемки, отметки о приемке и анализе плавки производителем стали, при условии, что они требуют договорно-правовую базу, были включены в настоящее приложение и могут быть приняты при необходимости в качестве договорной базы.

С.2 Приемка заказчиком

Рекомендуемый текст:

«Если покупатель требует проведения приемки, он должен в любое разумное время иметь доступ на завод производителя для присутствия при соответствующих испытаниях и для того, чтобы иметь возможность перепроверить испытательную машину, а также методы проведения испытаний. Производитель обязан выдать на руки уполномоченному представителю заказчика копии документов с результатами всех испытаний, которые были выполнены в его присутствии».

С.3 Маркировка о приемке

Рекомендуемый текст:

«При выполнении приемки при указанных в С.1 условиях представитель заказчика может обеспечить нанесение на всех последних звеньях цепи (ей), которые были отобраны в качестве образцов, соответствующую маркировку, но не рядом со сварным швом».

С.4 Анализ плавки производителем стали

Рекомендуемый текст:

«По требованию заказчика изготовитель цепи должен предоставить ему копию анализа плавки, выполненного производителем стали».

**Приложение ДА
(справочное)**

**Сведения о соответствии ссылочных европейских и международных стандартов
межгосударственным стандартам**

Таблица ДА.1

Обозначение ссылочного европейско- го/международного стандарта	Степень соответствия	Обозначение и наименование соответствующего межгосударственного стандарта
EN 818-6:2000+A1:2008	—	*
EN 1050	IDT	ГОСТ ISO 12100—2013 «Безопасность машин. Основ- ные принципы конструирования. Оценки риска и сниже- ния риска» (ISO 12100:2010, IDT)
EN 10002-2	—	*
EN ISO 12100-1	IDT	ГОСТ ISO 12100—2013 «Безопасность машин. Основ- ные принципы конструирования. Оценки риска и сниже- ния риска» (ISO 12100:2010, IDT)
EN ISO 12100-2	IDT	ГОСТ ISO 12100—2013 «Безопасность машин. Основ- ные принципы конструирования. Оценки риска и сниже- ния риска» (ISO 12100:2010, IDT)
<p>* Соответствующий межгосударственный стандарт отсутствует. До его принятия рекомендуется использовать перевод на русский язык данного международного стандарта.</p> <p>П р и м е ч а н и е — В настоящей таблице использовано следующее условное обозначение степени соот- ветствия стандартов:</p> <p>- IDT — идентичные стандарты.</p>		

УДК 672.658:006.354

МКС 53.020.30

Г15

Ключевые слова: стальные цепи из круглых коротких звеньев для подъема грузов, безопасность, общие требования к приемке, испытания

БЗ 10—2017/19

Редактор *А.А. Кабанов*
Технический редактор *И.Е. Черепкова*
Корректор *И.А. Королева*
Компьютерная верстка *Е.О. Асташина*

Сдано в набор 31.10.2018. Подписано в печать 19.11.2018. Формат 60×84¹/₈. Гарнитура Ариал.
Усл. печ. л. 2,32. Уч.-изд. л. 2,10.

Подготовлено на основе электронной версии, предоставленной разработчиком стандарта

Создано в единичном исполнении ФГУП «СТАНДАРТИНФОРМ» для комплектования Федерального информационного фонда стандартов, 117418 Москва, Нахимовский пр-т, д. 31, к. 2.
www.gostinfo.ru info@gostinfo.ru