
МЕЖГОСУДАРСТВЕННЫЙ СОВЕТ ПО СТАНДАРТИЗАЦИИ, МЕТРОЛОГИИ И СЕРТИФИКАЦИИ
(МГС)

INTERSTATE COUNCIL FOR STANDARDIZATION, METROLOGY AND CERTIFICATION
(ISC)

МЕЖГОСУДАРСТВЕННЫЙ
СТАНДАРТ

ГОСТ
34438.2—
2018
(ISO 10424-2:2007)

ТРУБЫ БУРИЛЬНЫЕ И ДРУГИЕ ЭЛЕМЕНТЫ БУРИЛЬНЫХ КОЛОНН В НЕФТЯНОЙ И ГАЗОВОЙ ПРОМЫШЛЕННОСТИ

Часть 2

Основные параметры и контроль резьбовых
упорных соединений.
Общие технические требования

(ISO 10424-2:2007,
Petroleum and natural gas industries — Rotary drilling equipment —
Part 2: Threading and gauging of rotary shouldered thread connections,
MOD)

Издание официальное



Москва
Стандартинформ
2018

Предисловие

Цели, основные принципы и основной порядок проведения работ по межгосударственной стандартизации установлены в ГОСТ 1.0—2015 «Межгосударственная система стандартизации. Основные положения» и ГОСТ 1.2—2015 «Межгосударственная система стандартизации. Стандарты межгосударственные, правила, рекомендации по межгосударственной стандартизации. Правила разработки, принятия, обновления и отмены»

Сведения о стандарте

1 ПОДГОТОВЛЕН подкомитетом ПК 7 «Трубы нарезные» Технического комитета по стандартизации ТК 357 «Стальные и чугунные трубы и баллоны» на основе собственного перевода на русский язык англоязычной версии стандарта, указанного в пункте 5

2 ВНЕСЕН Техническим комитетом по стандартизации ТК 357 «Стальные и чугунные трубы и баллоны»

3 ПРИНЯТ Межгосударственным советом по стандартизации, метрологии и сертификации (протокол от 27 июля 2018 г. № 110-П)

За принятие проголосовали:

Краткое наименование страны по МК (ИСО 3166) 004—97	Код страны по МК (ИСО 3166) 004—97	Сокращенное наименование национального органа по стандартизации
Армения	AM	Минэкономики Республики Армения
Беларусь	BY	Госстандарт Республики Беларусь
Киргизия	KG	Кыргызстандарт
Казахстан	KZ	Госстандарт Республики Казахстан
Украина	UA	Минэкономразвития Украины
Россия	RU	Росстандарт

4 Приказом Федерального агентства по техническому регулированию и метрологии от 31 октября 2018 г. № 888-ст межгосударственный стандарт ГОСТ 34438.2—2018 (ISO 10424-2:2007) введен в действие в качестве национального стандарта Российской Федерации с 1 июля 2019 г.

5 Настоящий стандарт является модифицированным по отношению к международному стандарту ISO 10424-2:2007 «Нефтяная и газовая промышленность. Оборудование для роторного бурения. Часть 2. Нарезание резьбы и контроль калибрами роторных соединений с заплечиками» («Petroleum and natural gas industries — Rotary drilling equipment — Part 2: Threading and gauging of rotary thread shouldered connections», MOD) путем:

- включения и изменения отдельных слов (фраз, показателей, ссылок), выделенных в тексте настоящего стандарта курсивом;
- включения структурных элементов (пунктов, подпунктов, абзацев, терминологических статей), выделенных в тексте настоящего стандарта вертикальной линией, расположенной на полях этого текста;
- изменения содержания отдельных структурных элементов (подразделов, пунктов, подпунктов, абзацев, таблиц и рисунков), выделенных в тексте настоящего стандарта курсивом и вертикальной линией, расположенной на полях этого текста.

Наименование настоящего стандарта изменено относительно наименования международного стандарта для уточнения области применения.

Сведения о соответствии ссылочных межгосударственных стандартов международным стандартам, использованным в качестве ссылочных в примененном международном стандарте, приведены в дополнительном приложении ДА.

Сопоставление структуры настоящего стандарта со структурой примененного в нем международного стандарта приведено в дополнительном приложении ДБ

6 Настоящий стандарт подготовлен на основе применения ГОСТ Р 56349—2015*

7 ВВЕДЕН ВПЕРВЫЕ

Информация об изменениях к настоящему стандарту публикуется в ежегодном информационном указателе «Национальные стандарты», а текст изменений и поправок — в ежемесячном информационном указателе «Национальные стандарты». В случае пересмотра (замены) или отмены настоящего стандарта соответствующее уведомление будет опубликовано в ежемесячном информационном указателе «Национальные стандарты». Соответствующая информация, уведомление и тексты размещаются также в информационной системе общего пользования — на официальном сайте Федерального агентства по техническому регулированию и метрологии в сети Интернет (www.gost.ru)

* Приказом Федерального агентства по техническому регулированию и метрологии от 31 октября 2018 г. № 888-ст ГОСТ Р 56349—2015 (ИСО 10424-2:2007) отменен с 1 июля 2019 г.

© ISO, 2007 — Все права сохраняются
© Стандартинформ, оформление, 2018



В Российской Федерации настоящий стандарт не может быть полностью или частично воспроизведен, тиражирован и распространен в качестве официального издания без разрешения Федерального агентства по техническому регулированию и метрологии

Содержание

1 Область применения	1
2 Нормативные ссылки.....	1
3 Термины и определения.....	2
4 Обозначения и сокращения	3
4.1 Обозначения	3
4.2 Сокращения	5
5 <i>Технические требования</i>	5
5.1 <i>Форма и геометрические параметры</i> профиля резьбы.....	5
5.2 <i>Форма и геометрические параметры резьбового упорного соединения</i>	8
5.3 <i>Покрытие</i>	17
6 <i>Дополнительные требования</i>	18
6.1 Общие положения	18
6.2 Разгрузочные элементы	18
6.3 Контрольные метки.....	21
6.4 Холодное деформационное упрочнение	23
6.5 Приработка.....	23
7 <i>Правила приемки и методы контроля</i>	24
7.1 <i>Общие положения</i>	24
7.2 <i>Условия проведения контроля</i>	24
7.3 Измерение натяга	25
7.4 <i>Измерительные наконечники приборов</i>	26
7.5 Измерение шага резьбы.....	27
7.6 Определение конусности	28
7.7 Измерение высоты профиля резьбы	28
7.8 Контроль соосности.....	29
7.9 Контроль качества покрытия	29
8 <i>Правила применения калибров</i>	29
8.1 <i>Схема применения калибров</i>	29
8.2 Требования к калибрам.....	30
9 Калибровка резьбовых калибров	40
9.1 <i>Порядок проведения калибровки</i>	40
9.2 Критерии приемки.....	40
9.3 Методы контроля калибров	40
Приложение А (обязательное) <i>Перевозка контрольных калибров</i>	44
Приложение В (обязательное) <i>Хранение рабочих калибров и их применение</i>	46
Приложение С (справочное) <i>Рекомендации по контролю новых резьбовых упорных соединений</i>	47
Приложение D (справочное) <i>Расчет геометрических параметров резьбового упорного соединения</i>	50
Приложение E (справочное) <i>Взаимозаменяемость резьбовых упорных соединений</i>	55
Приложение F (справочное) <i>Первичные и региональные эталонные калибры API для резьбовых упорных соединений</i>	56
Приложение ДА (справочное) <i>Сведения о соответствии ссылочных межгосударственных стандартов международным стандартам, использованным в качестве ссылочных в примененном международном стандарте</i>	59
Приложение ДБ (справочное) <i>Сопоставление структуры настоящего стандарта со структурой примененного в нем международного стандарта</i>	60
Библиография.....	62

Введение

Настоящий стандарт модифицирован по отношению к международному стандарту ISO 10424-2:2007 «Нефтяная и газовая промышленность. Оборудование для роторного бурения. Часть 2. Нарезание резьбы и контроль калибрами роторных соединений с заплечиками», широко используемому в мировой практике для установления требований к резьбовым упорным соединениям элементов бурильных колонн.

В настоящем стандарте учтены особенности изложения межгосударственных стандартов, в том числе наименование стандарта изменено в соответствии с ГОСТ 1.5—2001.

Модификация настоящего стандарта по отношению к международному стандарту заключается в следующем:

- исключен раздел 2 «Соответствие — Единицы измерения», т. к. числовые значения единиц измерения приведены только в системе СИ;
- раздел «Термины, сокращения, определения и обозначения» разделен на два самостоятельных раздела «Термины и определения» и «Обозначения и сокращения», что обусловлено большим объемом раздела;
- наименование некоторых терминов приведено к терминологии, применяемой в нефтяной и газовой промышленности, так например, термин «роторное соединение с заплечиками» заменен термином «резьбовое упорное соединение»;
- исключены термины, повторяющие определения обозначений геометрических параметров соединений, приведенных в разделе «Обозначения и сокращения»;
- введены дополнительные термины, традиционно применяемые в трубном производстве, нефтяной и газовой промышленности для уточнения применяемых понятий;
- заданный средний диаметр резьбы в измерительной плоскости рабочих калибров-пробок D_{GR} исключен, взамен используется средний диаметр резьбы в основной плоскости D_C , обозначение конусности резьбы T заменено обозначением K ;
- частично внесены изменения, связанные с выходом в 2017 году второй редакции стандарта API Spec 7-2;
- исключены значения показателей, выраженные в системе единиц USC, которые нецелесообразно применять в межгосударственной стандартизации, и соответствующее приложение А «Таблицы в единицах USC»;
- исключено приложение В с требованиями по уходу за региональными эталонными калибрами и их применением в связи с отсутствием применения таких калибров в нефтяной и газовой промышленности;
- исключен раздел 5 «Информация, предоставляемая заказчиком», т.к. настоящим стандартом не предусмотрена поставка изделий с резьбовыми упорными соединениями;
- для резьбовых упорных соединений, для которых не существует сертифицированных контрольных калибров, дополнена возможность применения несертифицированных контрольных калибров, калиброванных в соответствии с положениями настоящего стандарта; также исключена ссылка на ISO/IEC 17025;
- исключено приложение Е, связанное с сертификацией калибров, проводимой Американским нефтяным институтом;
- исключено приложение G по пересчету показателей, выраженных в единицах американской системы единиц, в единицы Международной системы единиц;
- исключены непереподходящие и устаревшие резьбовые упорные соединения (приложение F), кроме соединений NC10, NC12, NC13, NC16, NC77, 3 1/2FH, 4 1/2FH, аналогичных соединениям по ГОСТ 28487;
- дополнительно включены применяемые в нефтяной и газовой промышленности резьбовые соединения 3-161 и 3-189 по ГОСТ 28487, которые не имеют взаимозаменяемых (эквивалентных) соединений в ISO 10424-2.

Поправка к ГОСТ 34438.2—2018 (ISO 10424-2:2007) Трубы бурильные и другие элементы бурильных колонн в нефтяной и газовой промышленности. Часть 2. Основные параметры и контроль резьбовых упорных соединений. Общие технические требования

В каком месте	Напечатано	Должно быть		
Предисловие. Таблица согласования	—	Узбекистан	UZ	Узстандарт

(ИУС № 2 2019 г.)

ТРУБЫ БУРИЛЬНЫЕ И ДРУГИЕ ЭЛЕМЕНТЫ БУРИЛЬНЫХ КОЛОНН В НЕФТЯНОЙ
И ГАЗОВОЙ ПРОМЫШЛЕННОСТИ

Часть 2

Основные параметры и контроль резьбовых упорных соединений.
Общие технические требования

Drill pipes and other elements of drilling equipment for petroleum and natural gas industries. Part 2. Basic parameters and inspection of thread shouldered connection. General technical requirements

Дата введения — 2019—07—01

1 Область применения

Настоящий стандарт устанавливает требования к резьбовым упорным соединениям бурильных труб и других элементов бурильных колонн, используемых в нефтяной и газовой промышленности.

В настоящем стандарте приведены обязательные требования к геометрическим параметрам резьбовых упорных соединений и их покрытию, дополнительные требования к разгрузочным элементам, контрольным меткам, холодному деформационному упрочнению и приработке соединений, а также правила приемки и методы проведения контроля соединений, требования к применяемым для контроля резьбовым калибрам и рекомендации по применению измерительных приборов.

Настоящий стандарт распространяется на следующие типы резьбовых упорных соединений:

- FH — тип соединения с широким проходным отверстием с профилем резьбы V-040 или V-050.

П р и м е ч а н и е — Число в обозначении типа соединения означает ранее используемый наружный диаметр бурильной трубы в дюймах;

- NC — соединение нумерационного типа с профилем резьбы V-038R.

П р и м е ч а н и е — Число в обозначении типа соединения является кратностью среднего диаметра резьбы в основной плоскости в мм к 2,54 мм, выраженной в виде целого значения;

- REG — соединение обычного типа с профилем резьбы V-040, V-050 или V-055.

П р и м е ч а н и е — Число в обозначении типа соединения означает ранее используемый наружный диаметр бурильной трубы в дюймах;

- Z — тип замкового соединения по ГОСТ 28487 с профилем резьбы V-038 или V-040 или V-050 или V-055.

П р и м е ч а н и е — Число в обозначении типа соединения означает наружный диаметр большего основания конуса ниппельного конца в миллиметрах, округленный до целого значения.

Резьбовые упорные соединения выполняют с правым направлением резьбы (правой резьбой). Соединения с левым направлением резьбы (левой резьбой) могут быть изготовлены по настоящему стандарту, если нарезчик имеет сертифицированные *или калиброванные* контрольные калибры для соединений с такой резьбой, либо имеет доступ к ним.

2 Нормативные ссылки

В настоящем стандарте использованы нормативные ссылки на следующие межгосударственные стандарты:

ГОСТ 9.301—86 Единая система защиты от коррозии и старения. Покрытия металлические и неметаллические неорганические. Общие требования

ГОСТ 9.302—88 Единая система защиты от коррозии и старения. Покрытия металлические и неметаллические неорганические. Методы контроля

ГОСТ 11708—82 Основные нормы взаимозаменяемости. Резьба. Термины и определения

ГОСТ 28487—90 Резьба коническая замковая для элементов бурильных колонн. Профиль. Размеры. Допуски

ГОСТ 32696—2014 (ISO 11961:2008) Трубы стальные бурильные для нефтяной и газовой промышленности. Технические условия

Примечание — При пользовании настоящим стандартом целесообразно проверить действие ссылочных стандартов в информационной системе общего пользования — на официальном сайте Федерального агентства по техническому регулированию и метрологии в сети Интернет или по ежегодному информационному указателю «Национальные стандарты», который опубликован по состоянию на 1 января текущего года, и по выпускам ежемесячного информационного указателя «Национальные стандарты» за текущий год. Если ссылочный стандарт заменен (изменен), то при пользовании настоящим стандартом следует руководствоваться заменяющим (измененным) стандартом. Если ссылочный стандарт отменен без замены, то положение, в котором дана ссылка на него, применяется в части, не затрагивающей эту ссылку.

3 Термины и определения

В настоящем стандарте применены термины по *ГОСТ 11708*, а также следующие термины с соответствующими определениями:

3.1 взаимозаменяемый натяг (interchange stand-off): Расстояние между измерительными плоскостями калибра-пробки и калибра-кольца различного класса.

3.2 изделие (product): В зависимости от контекста компонент резьбового упорного соединения (муфтовый конец, ниппельный конец) или элемент бурильной колонны с резьбовым упорным соединением, соответствующим требованиям настоящего стандарта.

3.3 исходный натяг (initial stand-off): Расстояние между измерительными плоскостями новых или восстановленных калибра-пробки и калибра-кольца.

Примечание — Термин введен с целью уточнения понятия.

3.4 конусность резьбы (taper thread): Отношение разности диаметров резьбы в сечениях, перпендикулярных к оси резьбы, к расстоянию между этими сечениями.

3.5 мастер-калибры (master gauge): Калибры, используемые для калибровки калибров более низкого класса.

Примечание — К мастер-калибрам относятся контрольные (reference master), региональные эталонные (regional master) и первичные эталонные (grand master) калибры.

3.6 муфтовый конец (box end): Конец элемента бурильной колонны, имеющий резьбовое упорное соединение с внутренней замковой резьбой.

3.7 нарезчик (threader): Предприятие, изготавливающее резьбовое упорное соединение и несущее ответственность за его соответствие требованиям настоящего стандарта.

Примечание — Термин введен с целью уточнения понятия.

3.8 натяг (stand-off): Расстояние от упорной поверхности изделия до измерительной плоскости калибра или расстояние от измерительной плоскости одного калибра до измерительной плоскости другого калибра.

3.9 низкомоментные элементы (low-torque feature): Разгрузочная расточка или разгрузочная канавка, выполняемые на ниппельном и муфтовом концах для уменьшения площади упорных поверхностей, с целью достижения достаточных сжимающих напряжений, сохранения изгибной прочности и герметичности соединения.

Примечание — Термин введен с целью уточнения понятия.

3.10 ниппельный конец (pin end): Конец элемента бурильной колонны, имеющий резьбовое упорное соединение с наружной замковой резьбой.

3.11 парный натяг (mating stand-off): Расстояние между измерительными плоскостями калибра-пробки и калибра-кольца одного класса.

3.12 первый виток резьбы с полным профилем (first perfect thread): Виток резьбы, наиболее удаленный от упорного уступа ниппельного конца или наиболее близкий к упорному торцу муфтового конца, вершина и впадина которого соответствуют номинальному профилю резьбы с учетом установленных предельных отклонений.

3.13 приработка (break-in-procedure): Многократное свинчивание и развинчивание резьбового упорного соединения до начала его эксплуатации для уменьшения вероятности заедания при эксплуатации.

3.14 рабочие калибры (working gauges): Калибры, используемые для контроля резьбовых упорных соединений.

3.15 разгрузочные элементы (stress relief feature): *Разгрузочная расточка или разгрузочная канавка*, выполняемые на ниппельном и муфтовом концах, для уменьшения вероятности усталостного разрушения резьбового упорного соединения за счет уменьшения концентрации напряжений.

3.16 резьбовое упорное соединение, соединение (rotary shouldered connection): Соединение элементов бурильной колонны, имеющее коническую резьбу и упорные поверхности (*уступ ниппельного конца и торец муфтового конца*), создающие уплотнение в соединении.

3.17 система калибровки (calibration system): Документированный порядок калибровки и контроля калибров.

3.18 холодное деформационное упрочнение (cold working): Пластическая деформация поверхности впадин резьбы и/или разгрузочных элементов соединения, *осуществляемая без его нагрева, с целью повышения работоспособности соединения при знакопеременных изгибающих нагрузках*.

3.19 элементы бурильной колонны (elements of drilling equipment): Бурильные трубы, ведущие бурильные трубы, переводники различного назначения, толстостенные бурильные трубы, утяжеленные бурильные трубы, погружные забойные двигатели, шарошечные и лопастные долота, алмазные долота и коронки и другие изделия, имеющие резьбовые упорные соединения и входящие в состав бурильной колонны.

П р и м е ч а н и е — Термин введен с целью уточнения понятия.

4 Обозначения и сокращения

4.1 Обозначения

В настоящем стандарте применены следующие обозначения:

A — глубина разгрузочной канавки на ниппельном конце, мм;

A_1 — площадь упорной поверхности, необходимая для обеспечения допустимой нагрузки от момента свинчивания, мм²;

A_p — площадь опасного сечения ниппельного конца, мм²;

B — глубина разгрузочной канавки на муфтовом конце, *измеряемая относительно среднего диаметра резьбы в плоскости, перпендикулярной к оси резьбы*, мм;

D — наружный диаметр изделия или соединения, мм;

D_{BG} — внутренний диаметр разгрузочной канавки на муфтовом конце, мм;

D_C — средний диаметр резьбы в основной плоскости, мм;

D_{CB} — внутренний диаметр цилиндрического участка разгрузочной расточки на муфтовом конце, мм;

D_{FG} — внутренний диаметр упорной поверхности низкомоментных элементов, мм;

D_{FP} — наружный диаметр установочной пластины калибра-пробки, мм;

D_f — диаметр фаски в плоскости упорных поверхностей ниппельного и муфтового концов, мм;

D_{fb} — базовый диаметр фаски в плоскости упорных поверхностей ниппельного и муфтового концов, мм;

D_{f1} — номинальный диаметр фаски, по методике расчета по 75 % ширины упорной поверхности, мм;

D_{f2} — минимальный диаметр фаски, необходимый для обеспечения допустимого напряжения от момента свинчивания и базового внутреннего диаметра соединения, мм;

D_L — наружный диаметр *большого основания конуса* ниппельного конца, мм;

D_{LF} — наружный диаметр цилиндрической проточки на основании ниппельного конца, мм;

D_{MP} — наружный диаметр резьбы калибра-пробки в основной плоскости, мм;

D_{MR} — внутренний диаметр резьбы калибра-кольца в основной плоскости, мм;

D_R — наружный диаметр калибра-кольца, мм;

D_S — наружный диаметр *меньшего основания конуса* ниппельного конца в плоскости торца, мм;

- D_{SRG} — наружный диаметр разгрузочной канавки на ниппельном конце, мм;
 D_{RP} — внутренний диаметр установочной пластины калибра-кольца, мм;
 d_b — наружный диаметр сферического наконечника прибора для измерения конусности и шага резьбы, мм;
 d_{bh} — наружный диаметр сферического наконечника прибора для контроля высоты профиля резьбы, мм;
 d_i — базовый внутренний диаметр УБТ, мм;
 F_c — ширина вершин профиля резьбы, мм;
 F_r — ширина впадин профиля резьбы, мм;
 f_c — срез по вершинам профиля резьбы изделия, мм;
 f_{cg} — срез по вершинам профиля резьбы калибра, мм;
 f_r — срез по впадинам профиля резьбы изделия, мм;
 f_{rg} — срез по впадинам профиля резьбы калибра, мм;
 H — высота исходного профиля резьбы, мм;
 h — высота профиля резьбы изделия, мм;
 h_{bg} — глубина разгрузочной канавки на муфтовом конце, *измеряемая перпендикулярно к образующей внутреннего диаметра резьбы и равная 5,16 мм для всех видов профиля резьбы*, мм;
 h_{cn} — компенсированная высота профиля резьбы изделия, мм;
 h_g — высота профиля резьбы калибра, мм;
 K — конусность резьбы, мм/мм;
 k_{mu} — постоянная, для соединений УБТ, приведенных в таблице 3, равная 431 Н/мм²;
 M_1 — нагрузка, вызываемая моментом свинчивания, кН;
 L_{BC} — длина конуса муфтового конца, мм;
 L_{BG} — расстояние от упорного торца муфтового конца до разгрузочной канавки, мм;
 L_{BT} — расстояние от упорного торца муфтового конца до конца резьбы с полным профилем, мм;
 L_{CYL} — расстояние от упорного торца муфтового конца до конца цилиндрического участка разгрузочной расточки, мм;
 L_{ct} — компенсированная длина резьбы изделия, мм;
 L_d — длина удаленных витков резьбы на рабочем калибре-пробке, мм;
 L_{ft} — расстояние от упорного уступа ниппельного конца до начала резьбы с полным профилем, мм;
 L_{GP} — расстояние от упорного уступа ниппельного конца до основной плоскости, мм;
 L_{pg} — длина калибра-пробки, мм;
 L_{rg} — длина калибра-кольца, мм;
 L_{PC} — длина конуса ниппельного конца, мм;
 L_{Qc} — длина конической расточки муфтового конца, мм;
 L_{SRG} — длина разгрузочной канавки на ниппельном конце, мм;
 L_x — расстояние от упорного торца муфтового конца до конца сбег резьбы на разгрузочной расточке, мм;
 n — число витков резьбы на длине 25,4 мм;
 P — шаг резьбы, мм;
 Q_c — внутренний диаметр конической расточки в плоскости упорного торца муфтового конца, мм;
 R — радиус впадин профиля резьбы, мм;
 R_{bg} — радиус скругления углов разгрузочной канавки на муфтовом конце, мм;
 R_{FG} — радиус скругления низкомоментных элементов, мм;
 r_c — радиус скругления вершин профиля резьбы, мм;
 r_r — радиус скругления впадин профиля резьбы V-055, мм;
 S — номинальный натяг, мм;
 S_0 — исходный парный натяг первичных эталонных, региональных эталонных или контрольных калибров, мм;
 S_1 — взаимозаменяемый натяг рабочего калибра-пробки и контрольного калибра-кольца, мм;
 S_2 — взаимозаменяемый натяг рабочего калибра-кольца и контрольного калибра-пробки, мм;
 S_3 — парный натяг рабочих калибров, мм;
 T_{FP} — толщина установочной пластины калибра-кольца и калибра-пробки, мм;
 φ — угол уклона резьбы, равный половине угла между образующими резьбового конуса, градус;
 θ — угол, равный половине угла профиля резьбы, градус;
 $\sigma_{T\ min}$ — минимальный предел текучести, Н/мм².

4.2 Сокращения

В настоящем стандарте применены следующие сокращения:

API — Американский нефтяной институт;

NIST — Американский национальный институт стандартов и технологий;

CW — холодное деформационное упрочнение;

FH — тип резьбового упорного соединения с широким проходным отверстием;

ISO — Международная организация по стандартизации;

LH — левое направление резьбы;

LTF — низкомоментное исполнение;

NC — резьбовое упорное соединение нумерационного типа;

REG — резьбовое упорное соединение обычного типа;

RH — правое направление резьбы;

Z — тип замкового резьбового упорного соединения по ГОСТ 28487;

K-P — контрольный калибр;

P — рабочий калибр;

УБТ — утяжеленная буровая труба.

5 Технические требования

5.1 Форма и геометрические параметры профиля резьбы

Форма профиля наружной и внутренней *правой* резьбы и геометрические параметры профиля приведены на рисунках 1, 2 и в таблице 1.

П р и м е ч а н и е — Левая резьба имеет аналогичные форму и геометрические параметры профиля.

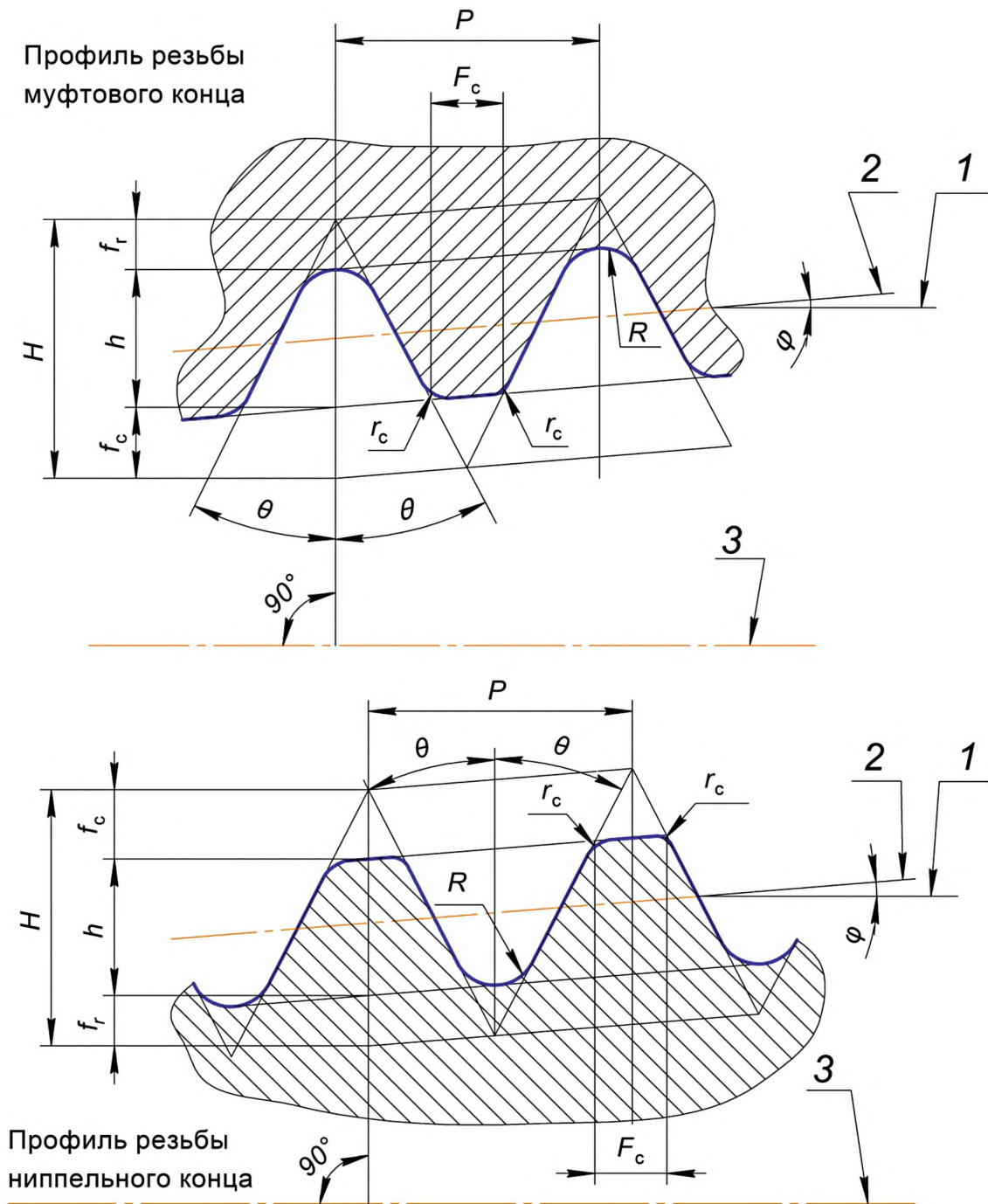


Рисунок 1 — Профиль резьбы V-038R, V-040, V-050

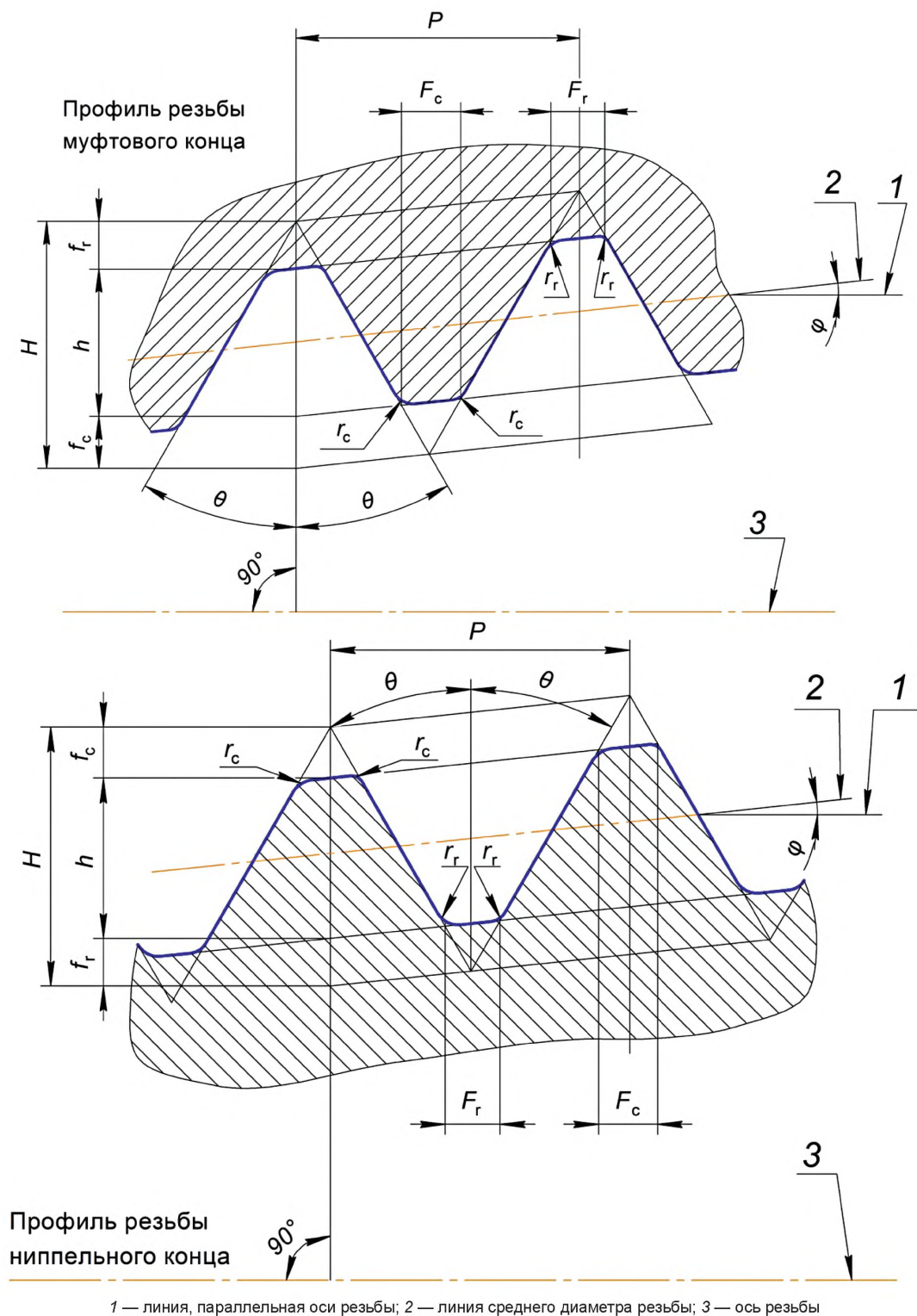


Рисунок 2 — Профиль резьбы V-055

Наименование показателя ^а	Предельные отклонения	Значение показателя					
		V-038R	V-038R	V-040	V-050	V-050	V-055
Профиль резьбы	—	V-038R	V-038R	V-040	V-050	V-050	V-055
Число витков на длине 25,4 мм n	—	4	4	5	4	4	6
Шаг резьбы P^b : - на любом участке длиной 25,4 мм - суммарный шаг	$\pm 0,038$ $\pm 0,114$ мм или сумма 0,0254 мм на каждые 25,4 мм, что более	6,350	6,350	5,080	6,350	6,350	4,233
Угол θ	$\pm 45'$	30°	30°	30°	30°	30°	30°
Угол ϕ	—	4°45'50,4"	7°7'30"	7°7'30"	4°45'50,4"	7°7'30"	3°34'33,6"
Конусность резьбы K^c , мм/мм: - наружной резьбы - внутренней резьбы	+ 0,0025 - 0,0025	1/6	1/4	1/4	1/6	1/4	1/8
Ширина вершин профиля резьбы F_c	—	1,65	1,65	1,02	1,27	1,27	1,40
Радиус впадин профиля резьбы R	—	0,97	0,97	0,51	0,64	0,64	—
Ширина впадин профиля резьбы F_r	—	—	—	—	—	—	1,19
Радиус скругления впадин профиля резьбы r_r	$\pm 0,20$	—	—	—	—	—	0,38
Радиус скругления вершин профиля резьбы r_c	$\pm 0,20$	0,38	0,38	0,38	0,38	0,38	0,38
Высота исходного профиля резьбы H	—	5,487	5,471	4,377	5,487	5,471	3,661
Высота профиля резьбы h	+ 0,025; - 0,076	3,095	3,083	2,993	3,754	3,742	1,421
Срез по вершинам профиля резьбы f_c	—	1,427	1,422	0,875	1,097	1,094	1,208
Срез по впадинам профиля резьбы f_r	—	0,965	0,965	0,508	0,635	0,635	1,033
^а Геометрические параметры, указанные без предельных отклонений, приведены для справок и контролю не подвергаются.							
^б Предельные отклонения шага резьбы на всей длине резьбы с полным профилем.							
^в Предельные отклонения конусности резьбы по среднему диаметру резьбы на всей длине резьбы с полным профилем.							

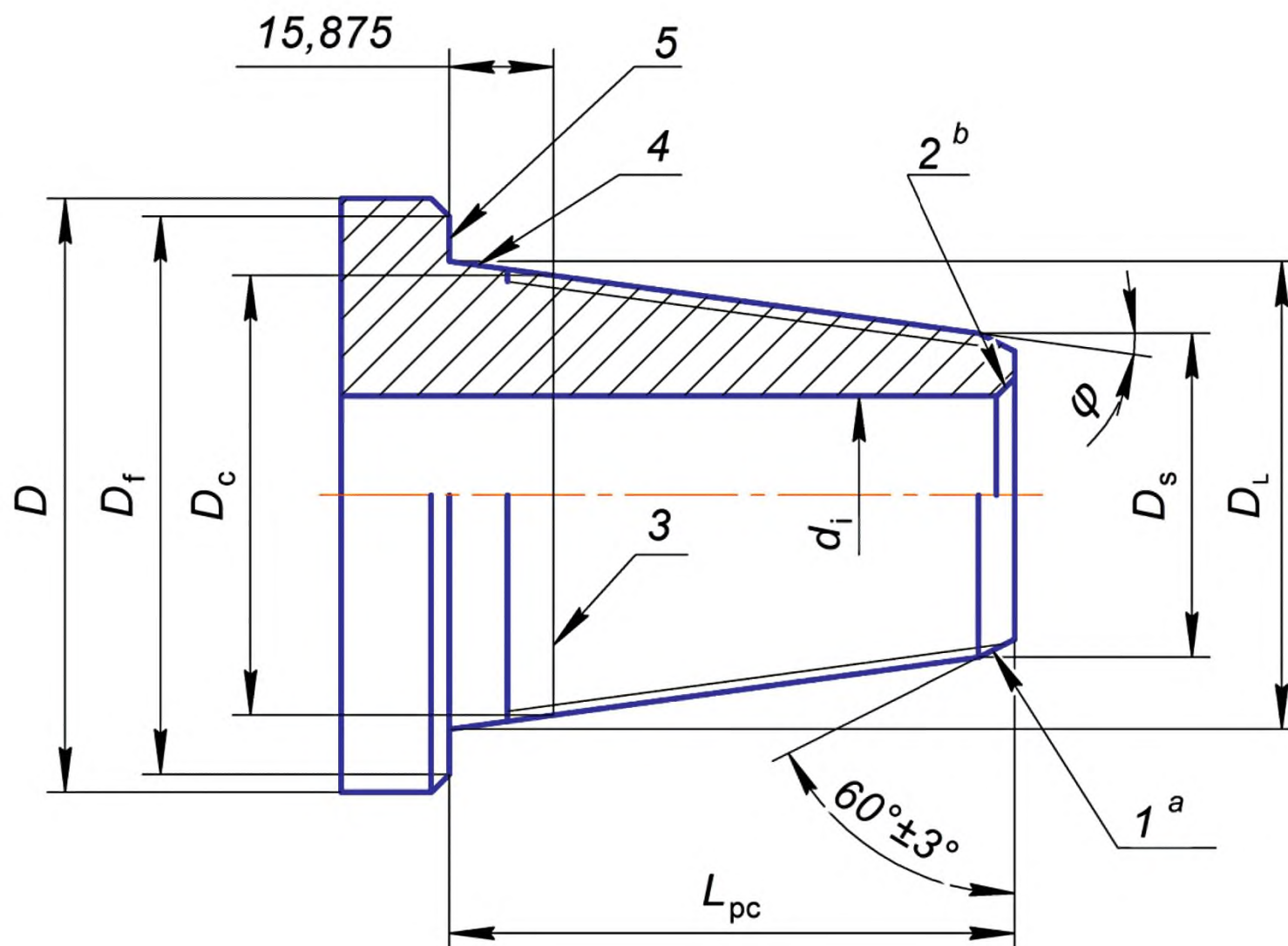
5.2 Форма и геометрические параметры резьбового упорного соединения

5.2.1 Основные геометрические параметры

Форма, геометрические параметры соединений и их предельные отклонения приведены на рисунках 3—5 и в таблицах 2, 3.

5.2.2 Упорные поверхности

Упорные поверхности соединений должны быть плоскими и перпендикулярными к оси резьбы. Отклонение от перпендикулярности и плоскостности не должно превышать 0,05 мм.

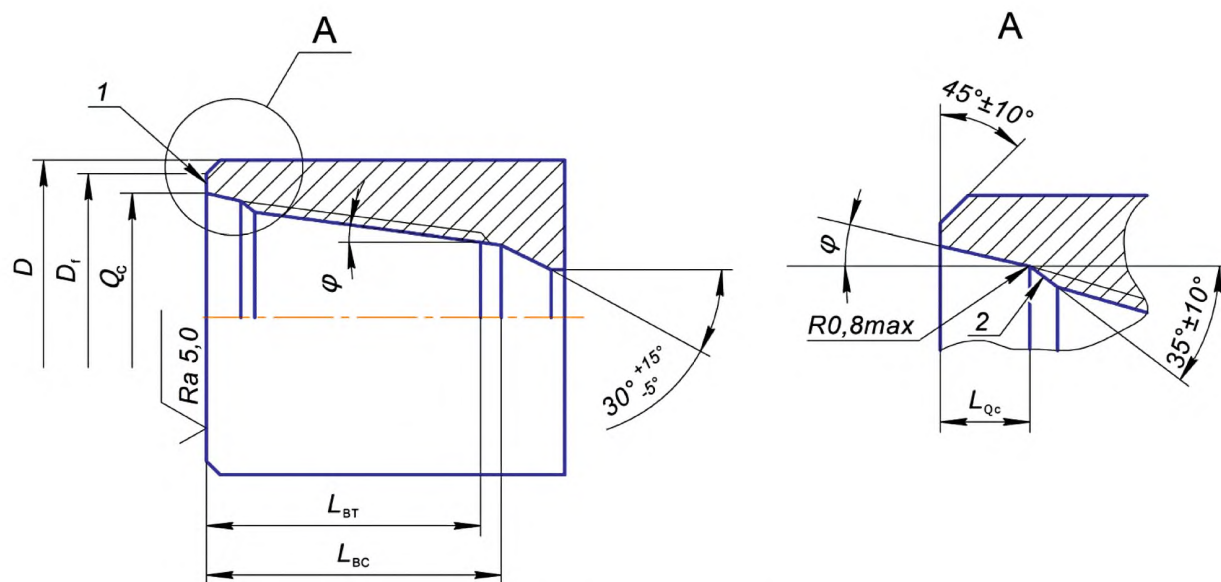


^a Резьба ниппеля должна начинаться на наружной фаске, при этом малый диаметр фаски должен быть меньше внутреннего диаметра резьбы.

^b Размеры фаски для замков бурильных труб в соответствии с ГОСТ 32696 или [1], для остальных элементов буровой колонны — по выбору изготовителя.

1 — наружная заходная фаска; 2 — внутренняя фаска; 3 — основная плоскость; 4 — основание конуса;
5 — упорная поверхность

Рисунок 3 — Ниппельный конец



1 — упорная поверхность; 2 — внутренняя заходная фаска

Примечание — Резьба муфты должна начинаться на внутренней заходной фаске с углом $35^\circ \pm 10'$.

Рисунок 4 — Муфтовый конец

Тип соединения	Профиль резьбы	Конусность резьбы K , мм/мм	Число витков резьбы на длине 25,4 мм n	Средний диаметр резьбы в основной плоскости D_C	Геометрические параметры ^a								
					ниппельного конца					муфтового конца			
					Наружный диаметр большого основания конуса D_L	Наружный диаметр цилиндрической проточки на основании D_{LF} $\pm 0,40$	Наружный диаметр меньшего основания конуса D_S	Длина конуса ^b L_{PC} $-3,18$	Расстояние от упорного уступа до начала резьбы с полным профилем L_{Ft} , не более	Внутренний диаметр конической расточки в плоскости упорного торца G_C $+0,80$ $-0,40$	Длина конуса L_{BC} $+9,00$	Длина конической расточки L_{Qc} $+1,60$ $-0,80$	Расстояние от упорного торца до конца резьбы с полным профилем L_{BT} , не менее
NC10	V-055	1/8	6	27,0002	30,23	29,03	25,47	38,10	10,16	30,58	53,98	11,13	41,28
NC12	V-055	1/8	6	32,1310	35,36	34,16	29,80	44,45	10,16	35,71	60,32	11,13	47,62
NC13	V-055	1/8	6	35,3314	38,56	37,36	33,00	44,45	10,16	38,91	60,32	11,13	47,62
NC16	V-055	1/8	6	40,8686	44,10	42,90	38,54	44,45	10,16	44,48	60,32	11,13	47,62
NC23	V-038R	1/6	4	59,8170	65,10	61,90	52,40	76,20	12,70	66,68	92,08	15,88	79,38
NC26	V-038R	1/6	4	67,7672	73,05	69,85	60,35	76,20	12,70	74,61	92,08	15,88	79,38
NC31	V-038R	1/6	4	80,8482	86,13	82,96	71,31	88,90	12,70	87,71	104,78	15,88	92,08
NC35	V-038R	1/6	4	89,6874	94,97	92,08	79,09	95,25	12,70	96,84	111,12	15,88	98,42
NC38	V-038R	1/6	4	96,7232	102,00	98,83	85,07	101,60	12,70	103,58	117,48	15,88	104,78
NC40	V-038R	1/6	4	103,4288	108,71	105,56	89,66	114,30	12,70	110,33	130,18	15,88	117,48
NC44	V-038R	1/6	4	112,1918	117,47	114,27	98,42	114,30	12,70	119,06	130,18	15,88	117,48
NC46	V-038R	1/6	4	117,5004	122,78	119,61	103,73	114,30	12,70	124,62	130,18	15,88	117,48
NC50	V-038R	1/6	4	128,0592	133,34	130,43	114,29	114,30	12,70	134,94	130,18	15,88	117,48
NC56	V-038R	1/4	4	142,6464	149,24	144,86	117,49	127,00	12,70	150,81	142,88	15,88	130,18
NC61	V-038R	1/4	4	156,9212	163,52	159,16	128,59	139,70	12,70	165,10	155,58	15,88	142,88
NC70	V-038R	1/4	4	179,1462	185,74	181,38	147,64	152,40	12,70	187,32	168,28	15,88	155,58
NC77	V-038R	1/4	4	196,6214	203,22	198,83	161,94	165,10	12,70	204,79	180,98	15,88	168,28
1 REG	V-055	1/8	6	29,3116	31,75	31,32	26,98	38,10	10,16	33,04	53,98	11,13	50,80

Тип соединения	Профиль резьбы	Конусность резьбы K , мм/мм	Число витков резьбы на длине 25,4 мм n	Средний диаметр резьбы в основной плоскости D_c	Геометрические параметры ^a								
					ниппельного конца					муфтового конца			
					Наружный диаметр большого основания конуса D_L	Наружный диаметр цилиндрической проточки на основании D_{LF} $\pm 0,40$	Наружный диаметр меньшего основания конуса D_S	Длина конуса ^b L_{PC} $-3,18$	Расстояние от упорного уступа до начала резьбы с полным профилем L_F , не более	Внутренний диаметр конической расточки в плоскости упорного торца Q_C $+0,80$ $-0,40$	Длина конуса L_{BC} $+9,00$	Длина конической расточки L_{QC} $+9,1$ $-0,80$	Расстояние от упорного торца до конца резьбы с полным профилем L_{BT} , не менее
1 1/2 REG	V-055	1/8	6	39,1414	42,37	41,17	36,02	50,80	10,16	42,88	66,80	11,13	53,98
2 3/8 REG	V-040	1/4	5	60,0804	66,68	63,88	47,62	76,20	12,70	68,26	92,08	15,88	79,38
2 7/8 REG	V-040	1/4	5	69,6054	76,20	73,41	53,98	88,90	12,70	77,79	104,78	15,88	92,08
3 1/2 REG	V-040	1/4	5	82,2927	88,89	86,11	65,07	95,25	12,70	90,49	111,12	15,88	98,42
4 1/2 REG	V-040	1/4	5	110,8677	117,46	114,68	90,47	107,95	12,70	119,06	123,82	15,88	111,12
5 1/2 REG	V-050	1/4	4	132,9441	140,20	137,41	110,03	120,65	12,70	141,68	136,52	15,88	123,82
6 5/8 REG	V-050	1/6	4	146,2481	152,19	149,40	131,02	127,00	12,70	153,99	142,88	15,88	130,18
7 5/8 REG	V-050	1/4	4	170,5491	177,80	175,01	144,46	133,35	12,70	180,18	149,22	15,88	136,52
8 5/8 REG	V-050	1/4	4	194,7311	201,98	199,14	167,85	136,53	12,70	204,39	152,40	15,88	139,70
3 1/2 FH	V-040	1/4	5	94,8436	101,44	98,65	77,63	95,25	12,70	102,79	111,12	15,88	98,42
4 1/2 FH	V-040	1/4	5	115,1128	121,71	118,92	96,31	101,60	12,70	123,82	111,12	15,88	104,78
5 1/2 FH	V-050	1/6	4	142,0114	147,95	145,16	126,78	127,00	12,70	150,02	142,88	15,88	130,18
6 5/8 FH	V-050	1/6	4	165,5978	171,53	168,73	150,37	127,00	12,70	173,83	142,88	15,88	130,18
3-161	V-050	1/6	4	155,9810	161,92	159,10	140,75	127,00	12,70	163,80	143,00	15,88	130,00
3-189	V-050	1/6	4	183,4880	189,43	186,60	168,26	127,00	12,70	192,00	143,00	15,88	130,00

^a Геометрические параметры, указанные без предельных отклонений, приведены для справок и контролю не подвергаются.

^b Для шарошечных долот отклонения длины конуса ниппельного конца L_{PC} не должны превышать минус 5,00 мм.

5.2.3 Соосность

Угловая несоосность оси резьбы соединения и оси изделия (за исключением долот) не должна превышать $3'25''$ или $0,001$ мм/мм. Конструкция соединений предусматривает пересечение оси резьбы и оси изделия в плоскости упорной поверхности.

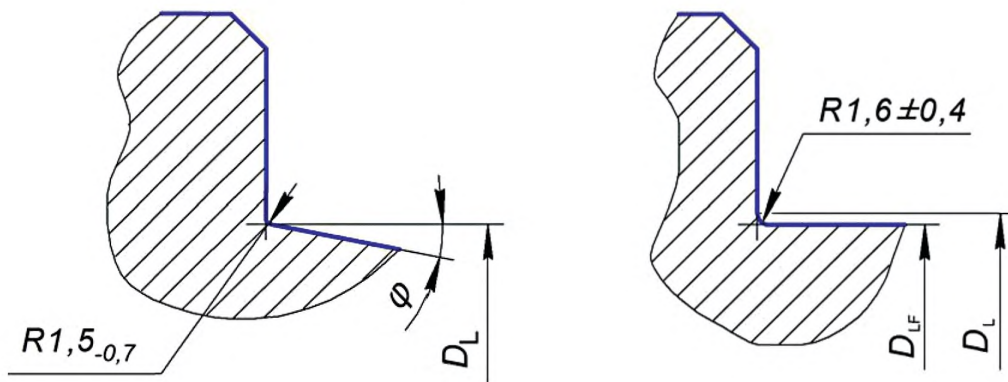
5.2.4 Основание ниппельного конца

Основание ниппельного конца должно соответствовать следующим требованиям:

а) основание ниппельного конца элементов бурильных колонн, кроме УБТ, выполняется в виде конической поверхности с радиусом скругления перехода к поверхности упорного уступа $1,5_{-0,7}$ мм (см. рисунок 5 а). При необходимости, на основании ниппельного конца может быть выполнена цилиндрическая проточка, как указано в перечислении б;

б) на основании ниппельного конца УБТ должна быть выполнена цилиндрическая проточка диаметром D_{LF} и радиусом скругления $(1,6 \pm 0,4)$ мм (см. рисунок 5 б), если на ниппельном конце не выполняется разгрузочная канавка;

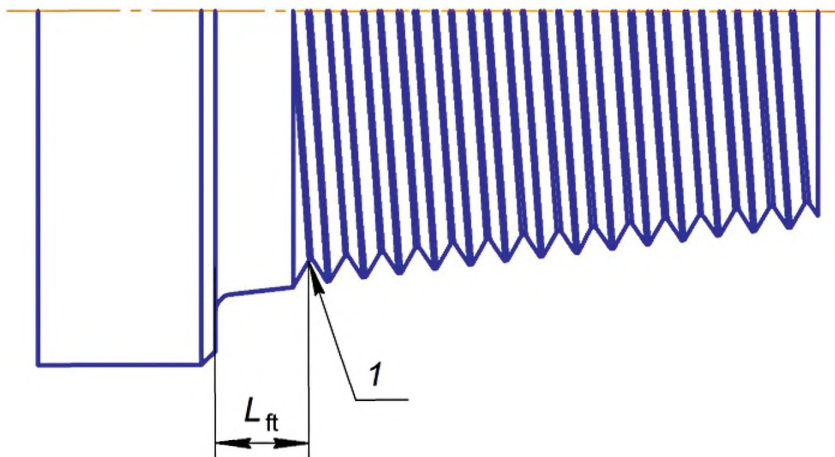
с) длина основания ниппельного конца или расстояние от упорного уступа до начала резьбы с полным профилем L_{ft} (см. рисунок 6) не должно превышать значений, указанных в таблице 2.



а — основание ниппельного конца без цилиндрической проточки

б — основание ниппельного конца с цилиндрической проточкой

Рисунок 5 — Форма основания ниппельного конца



1 — впадина ближайшего к упорному уступу витка резьбы с полным профилем

Рисунок 6 — Длина основания ниппельного конца

5.2.5 Фаски на упорных поверхностях соединений УБТ и элементов бурильных колонн, соединяемых с ними

5.2.5.1 Назначение фасок

Фаски на упорных поверхностях соединений выполняются с целью:

- защиты наружной кромки упорных поверхностей от деформации;
- увеличения контактного давления на упорные поверхности для уменьшения утечек и неплотностей вследствие изгиба УБТ и элементов бурильной колонны в скважинах.

Диаметры фасок свинчиваемых УБТ и элементов бурильных колонн одного наружного диаметра должны быть одинаковыми в пределах допустимых отклонений для уменьшения образования кольцевых канавок на стыке упорных поверхностей. Если несовпадение наружных диаметров свинчиваемых УБТ и элементов бурильных колонн превышает 6,35 мм, это также приводит к несовпадению диаметров фасок.

5.2.5.2 Методики расчета диаметра фасок

Диаметр фасок сопрягаемых упорных поверхностей соединений имеет важное значение для предотвращения повреждений вследствие приложения неправильно выбранного момента свинчивания, неконтролируемых крутящего и изгибающего моментов, возникающих при бурении скважины. Диаметр фасок определяют по двум методикам.

Диаметр фасок рассчитывают для каждых 6,35 мм увеличения или уменьшения наружного диаметра УБТ вне зависимости от используемой методики. При расчете по основной (упрощенной) методике по 75 % ширины упорной поверхности, зависящем только от наружного диаметра соединения D и диаметра конической расточки муфты Q_c , может быть получено такое сочетание наружного и внутреннего диаметров соединения, при котором сжимающее напряжение на упорных поверхностях превысит установленный минимальный предел текучести материала.

Комбинация двух методик расчета гарантирует, что уровень напряжений на упорных поверхностях не превысит установленного минимального предела текучести материала для соединений с обычно используемыми сочетаниями наружного и внутреннего диаметров.

Расчет заключается в применении:

- на первом этапе — методики расчета по 75 % ширины упорной поверхности;
- на втором этапе — методики несопрягающихся наружных диаметров.

Описание обеих методик расчета приведено в приложении D.

5.2.5.3 Результаты расчета диаметров фасок

В таблице 3 приведены диаметры фасок D_f , применяемые для УБТ с различными типами соединений и наружным диаметром D от минимального до максимального. В таблице 3 также приведены значения базового внутреннего диаметра соединения d_i . Назначение d_i — обеспечить расчет допустимого напряжения на упорные поверхности, не превышающего установленный минимальный предел текучести материала.

Т а б л и ц а 3 — Базовые внутренние диаметры соединения, наружные диаметры и диаметры фасок для соединений УБТ

В миллиметрах

Тип соединения	Базовый внутренний диаметр соединения d_i^d	Диаметр фаски D_f^a для различных наружных диаметров $D^{b, c}$									
		D	D_f	—	—	—	—	—	—	—	—
NC10	18,3	D	34,9	—	—	—	—	—	—	—	—
		D_f	34,5	—	—	—	—	—	—	—	—
NC12	23,0	D	41,3	—	—	—	—	—	—	—	—
		D_f	40,1	—	—	—	—	—	—	—	—
NC13	23,8	D	46,1	—	—	—	—	—	—	—	—
		D_f	44,8	—	—	—	—	—	—	—	—
NC16	25,4	D	54,0	—	—	—	—	—	—	—	—
		D_f	52,8	—	—	—	—	—	—	—	—

Продолжение таблицы 3

Тип соединения	Базовый внутренний диаметр соединения d_i^d	Диаметр фаски D_f^a для различных наружных диаметров $D^{b, c}$								
		D								
NC23	28,6	D	79,4	—	—	—	—	—	—	—
		D_f	76,2	—	—	—	—	—	—	—
NC26	38,1	D	85,7	88,9	92,1	95,3	98,4	—	—	—
		D_f	84,5 ^e	84,5 ^e	87,7	87,7	92,5	—	—	—
NC31	38,1	D	104,8	108,0	111,1	—	—	—	—	—
		D_f	101,6 ^e	101,6 ^e	105,2	—	—	—	—	—
NC35	50,8	D	114,3	117,5	120,7	—	—	—	—	—
		D_f	110,3	110,3	114,7	—	—	—	—	—
NC38	57,2	D	120,7	123,8	127,0	130,2	133,4	—	—	—
		D_f	117,9 ^e	117,9 ^e	121,1	121,1	125,8	—	—	—
NC40	50,8	D	133,4	136,5	139,7	142,9	146,1	—	—	—
		D_f	128,2 ^e	128,2 ^e	132,2	132,2	136,9	—	—	—
NC44	57,2	D	139,7	142,9	146,1	149,2	152,4	155,6	158,8	—
		D_f	138,1 ^e	138,1 ^e	139,7	139,7	144,5	144,5	149,2	—
NC46	57,2	D	152,4	155,6	158,8	161,9	165,1	168,3	171,5	174,6
		D_f	145,3 ^e	145,3 ^e	150,0	150,0	154,8	154,8	159,5	159,5
NC50	57,2	D	161,9	165,1	168,3	171,5	174,6	177,8	181,0	184,2
		D_f	161,1	161,1 ^e	161,1 ^e	161,1 ^e	164,7	164,7	169,5	169,5
NC56	63,5	D	184,2	187,3	190,5	193,7	196,9	200,0	203,2	—
		D_f	179,8 ^e	179,8 ^e	180,6	180,6	185,3	185,3	190,1	—
NC61	71,4	D	203,2	209,6	212,7	215,9	219,1	222,3	225,4	228,6
		D_f	197,3 ^e	198,4	198,4	203,2	203,2	208,0	208,0	212,7
NC70	71,4	D	235,0	238,1	241,3	244,5	247,7	250,8	254,0	—
		D_f	226,6 ^e	226,6 ^e	227,8	227,8	232,6	232,6	237,3	—
NC77	71,4	D	266,7	269,9	273,1	276,2	279,4	282,6	—	—
		D_f	251,2	251,2	256,0	256,0	260,8	260,8	—	—
1 REG	12,7	D	39,7	42,9	—	—	—	—	—	—
		D_f	38,5	38,5	—	—	—	—	—	—
1 1/2 REG	12,7	D	52,4	55,6	—	—	—	—	—	—
		D_f	50,8	50,8	—	—	—	—	—	—
2 3/8 REG	36,5	D	79,4	82,6	85,7	88,9	—	—	—	—
		D_f	76,6	76,6	81,4	81,4	—	—	—	—
7/8 REG	33,3	D	98,4	—	—	—	—	—	—	—
		D_f	90,9	—	—	—	—	—	—	—
3 1/2 REG	38,1	D	111,1	114,3	—	—	—	—	—	—
		D_f	104,8 ^e	108,4	—	—	—	—	—	—
4 1/2 REG	57,2	D	139,7	142,9	146,1	149,2	152,4	—	—	—
		D_f	137,7 ^e	137,7 ^e	139,3	139,3	144,1	—	—	—
5 1/2 REG	63,5	D	177,8	181,0	184,2	187,3	190,5	—	—	—
		D_f	167,5 ^e	167,5 ^e	173,8	173,8	178,6	—	—	—

Окончание таблицы 3

Тип соединения	Базовый внутренний диаметр соединения d_i^d	Диаметр фаски D_f^a для различных наружных диаметров $D^{b, c}$								
		D	190,5	193,7	196,9	200,0	203,2	206,4	209,6	—
6 5/8 REG	71,4	D_f	184,9	184,9	186,1	186,1	190,9	190,9	195,7	—
		D	225,4	228,6	231,8	235,0	238,1	241,3	—	—
7 5/8 REG FF	71,4	D_f	215,9 ^e	215,9 ^e	219,1	219,1	223,8	223,8	—	—
		D	241,3	244,5	247,7	250,8	254,0	—	—	—
7 5/8 REG LT	63,5	D_f	235,0	235,0	235,0	235,0	235,0	—	—	—
		D	254,0	257,2	260,4	263,5	266,7	269,9	273,1	276,2
8 5/8 REG FF	76,2	D_f	246,9 ^e	246,9 ^e	246,9 ^e	246,9 ^e	251,2	251,2	256,0	256,0
		D	269,9	273,1	276,2	279,4	—	—	—	—
8 5/8 REG LT	76,2	D_f	266,7	266,7	266,7	266,7	—	—	—	—
		D	123,8	127,0	130,2	—	—	—	—	—
3 1/2 FH	50,8	D_f	120,7	120,7	123,4	—	—	—	—	—
		D	146,1	149,2	152,4	155,6	158,8	—	—	—
4 1/2 FH	63,5	D_f	142,1	142,1	145,3	145,3	150,0	—	—	—
		D	184,2	187,3	190,5	193,7	196,9	200,0	203,2	—
5 1/2 FH	63,5	D_f	179,0 ^e	179,0 ^e	180,2	180,2	184,9	184,9	189,7	—
		D	215,9	219,1	222,3	225,4	228,6	231,8	235,0	—
6 5/8 FH	71,4	D_f	208,4 ^e	208,4 ^e	210,0	210,0	214,7	214,7	219,5	—
		D	184,2	196,9	203,2	225,4	228,6	—	—	—
3-161	71,4	D_f	179,1	188,6	193,4	210,1	212,4	—	—	—
		D	247,7	—	—	—	—	—	—	—
3-189	71,4	D_f	232,5	—	—	—	—	—	—	—
		D	—	—	—	—	—	—	—	—

^a Предельные отклонения диаметра фаски $D_f \pm 0,4$ мм.
^b Предельные отклонения наружного диаметра УБТ приведены в [2] (таблица А.15).
^c При свинчивании УБТ и элементов бурильных колонн, имеющих одинаковый наружный диаметр из числа указанных выше, максимальное напряжение на упорных поверхностях соединений не превысит установленный минимальный предел текучести, если сборку соединений проводят с рекомендуемым моментом свинчивания.
^d При свинчивании УБТ и элементов бурильных колонн, имеющих минимальный и максимальный наружные диаметры из числа указанных выше, максимальное напряжение на упорных поверхностях соединений не превысит заданный минимальный предел текучести, если внутренний диаметр соединений не менее базового внутреннего диаметра соединения, указанного в настоящей таблице.
^e При свинчивании элементов бурильных колонн, имеющих максимальный наружный диаметр и минимальный указанный внутренний диаметр, диаметр фаски рассчитывают по напряжению на упорных поверхностях соединения, вызываемому крутящей нагрузкой при свинчивании, используя максимальный наружный диаметр и внутренний диаметр, указанный в настоящей таблице. Затем определяют площадь упорных поверхностей соединения, необходимую для того, чтобы максимальная крутящая нагрузка не приводила к возникновению максимального напряжения на упорных поверхностях, превышающего установленный минимальный предел текучести.

П р и м е ч а н и е — Прочерк означает, что значение не регламентировано.

Если внутренний диаметр УБТ или свинчиваемых с ними элементов бурильных колонн равен или превышает базовый внутренний диаметр соединения, то минимальный наружный диаметр, указанный для каждого соединения в таблице 3, может сопрягаться с максимальным наружным диаметром (или с любым наружным диаметром в этом диапазоне), указанным для этого соединения. При этом напряжение на упорных поверхностях соединения не будет превышать установленный минимальный предел текучести.

Минимальные диаметры фасок, приведенные в таблице 3, являются наименьшими допустимыми диаметрами фасок для определенного соединения, при котором напряжение на упорных поверхностях соединения в результате несовпадения сопрягаемых наружных диаметров, не превысит заданный минимальный предел текучести.

Диаметры фасок для соединений в низкомоментном исполнении (LT) установлены произвольно и не должны увеличиваться или уменьшаться при изменении наружного диаметра соединений.

Диаметры фасок, указанные в таблице 3, не должны применяться к изделиям, для которых в нормативных документах* установлены специальные требования к диаметрам фасок, таким как замки для бурильных труб и толстостенные бурильные трубы, буровые долота или муфтовые переводники, которые соединяются с ними.

П р и м е ч а н и е — Диаметры фасок, приведенные в настоящем стандарте, не учитывают всех возможных сочетаний наружных и внутренних диаметров, которые могут возникнуть при свинчивании элементов бурильных колонн со значительно различающимся наружным диаметром муфтового конца, внутренним диаметром ниппельного конца или диаметрами фасок. Свинчивание соединений в таких случаях может привести к напряжению, превышающему установленный минимальный предел текучести материала, что увеличивает риск заедания, задиоров и механических повреждений упорных поверхностей соединений.

5.2.6 Низкомоментное исполнение

Соединения элементов бурильной колонны большого наружного диаметра должны быть изготовлены в низкомоментном исполнении, т.е. с уменьшенной площадью упорных поверхностей ниппельного и муфтового конца. Уменьшение площади упорных поверхностей достигается выполнением низкомоментных элементов — дополнительной низкомоментной проточки на ниппельном конце и низкомоментной расточки на муфтовом конце. Благодаря этому обеспечиваются достижение достаточных сжимающих напряжений на упорных поверхностях и сохранение прочности на изгиб при применении допустимого момента свинчивания. В низкомоментном исполнении соединения могут быть также выполнены с элементами для снятия усталостных напряжений — разгрузочными канавками на ниппельном и/или муфтовом конце. Низкомоментное исполнение соединений ниппельного и муфтового концов показано на рисунке 7.

Низкомоментное исполнение является обязательным для соединения 7 5/8 REG при наружном диаметре изделий свыше 241,30 мм и для соединения 8 5/8 REG при наружном диаметре изделий свыше 266,70 мм. Расположение и геометрические параметры ниппельного и муфтового концов для таких соединений в низкомоментном исполнении должны соответствовать указанным на рисунке 7 и в таблице 4.

Т а б л и ц а 4 — Геометрические параметры ниппельного и муфтового концов соединений 7 5/8 REG и 8 5/8 REG в низкомоментном исполнении

В миллиметрах

Тип соединения	Наружный диаметр D	Радиус скругления низкомоментных элементов $R_{FG} \pm 0,40$	Диаметр разгрузочной канавки на ниппельном конце $D_{SRG} -0,79$	Длина разгрузочной канавки на ниппельном конце $L_{SRG} \pm 0,79$	Внутренний диаметр упорной поверхности низкомоментных элементов $D_{FG} + 0,8 - 0,4$
7 5/8 REG	Св. 241,30	6,35	161,26	25,40	196,9
8 5/8 REG	Св. 266,70		185,45	25,40	228,6

5.3 Покрытие

Для защиты от коррозии и предотвращения заедания при свинчивании на поверхность резьбы и упорные поверхности соединений должно быть нанесено фосфатное покрытие толщиной от 0,01 до 0,02 мм. Покрытие должно соответствовать требованиям ГОСТ 9.301. Допускается нанесение других покрытий, имеющих свойства не ниже, чем у фосфатного покрытия.

* См. [1], [2].

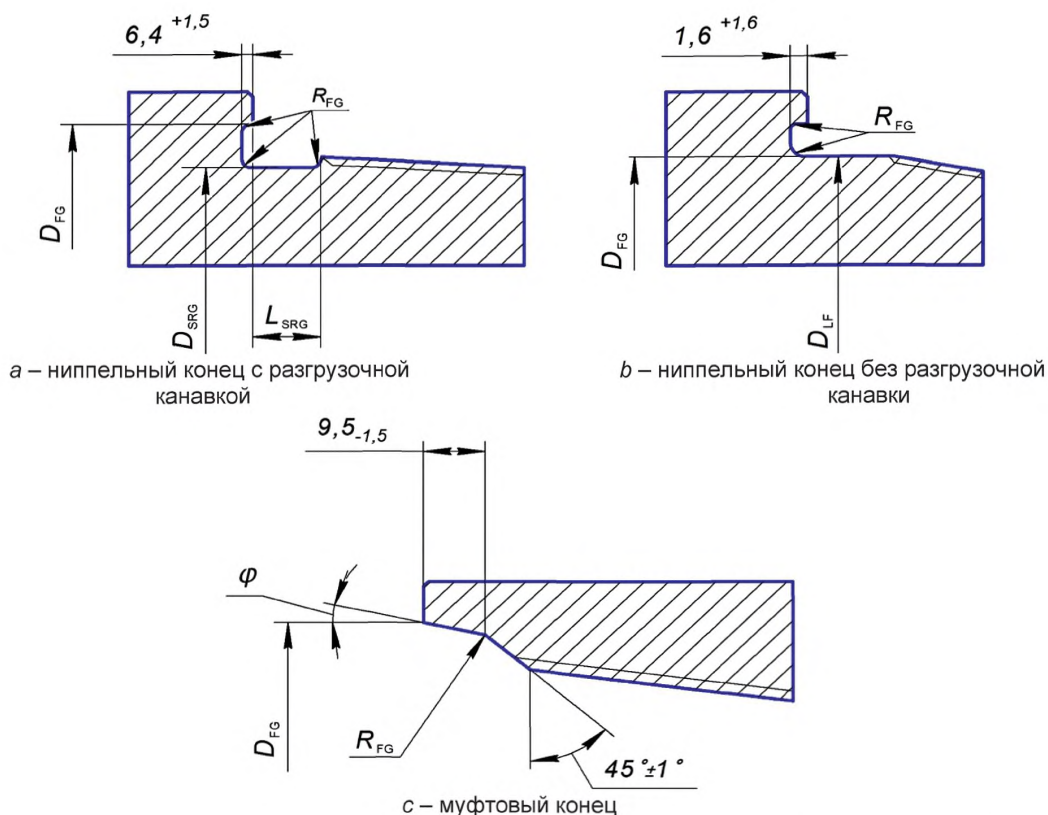


Рисунок 7 — Низкомомментное исполнение nippleного и муфтового соединений 7 5/8 REG и 8 5/8 REG

6 Дополнительные требования

6.1 Общие положения

Требования, приведенные в 6.2—6.6, являются обязательными в случае, если они указаны в заказе на изготовление элементов буровых колонн с резьбовыми упорными соединениями.

6.2 Разгрузочные элементы

Соединение должно быть выполнено с разгрузочными элементами одного из двух основных типов для уменьшения вероятности усталостного разрушения:

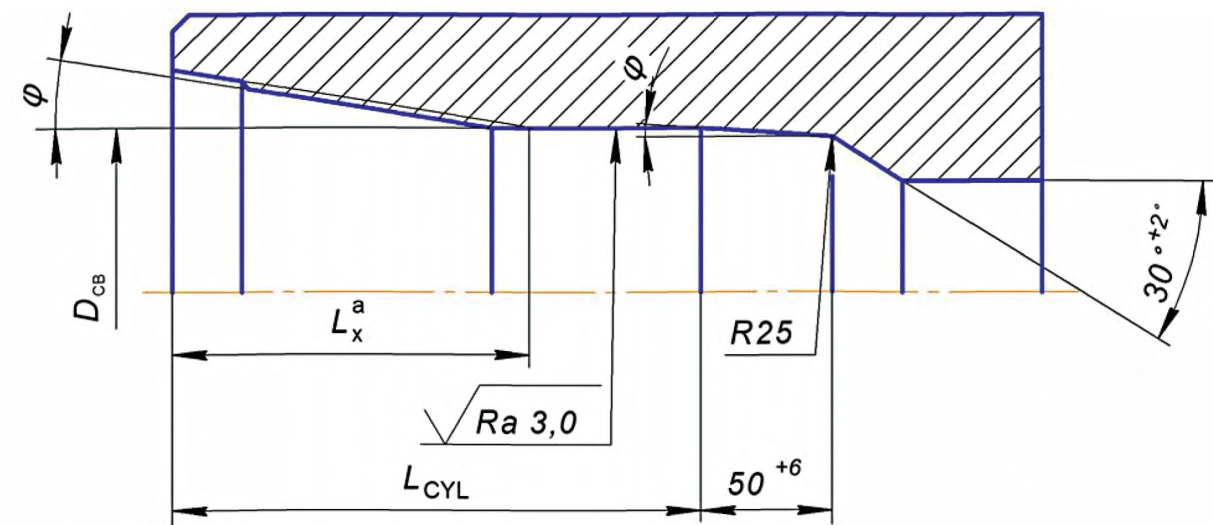
- разгрузочной канавки на nippleном конце и разгрузочной расточки на муфтовом конце;
- разгрузочных канавок на nippleном конце и муфтовом конце.

Разгрузочная расточка является более предпочтительным разгрузочным элементом для муфтового конца.

Расположение и геометрические параметры разгрузочных элементов должны соответствовать указанным на рисунках 8—10 и в таблице 5. Неуказанные геометрические параметры соединений могут быть рассчитаны по формулам приложения D. Не рекомендуется применять разгрузочную канавку, если средний диаметр резьбы в основной плоскости D_C менее 89 мм.

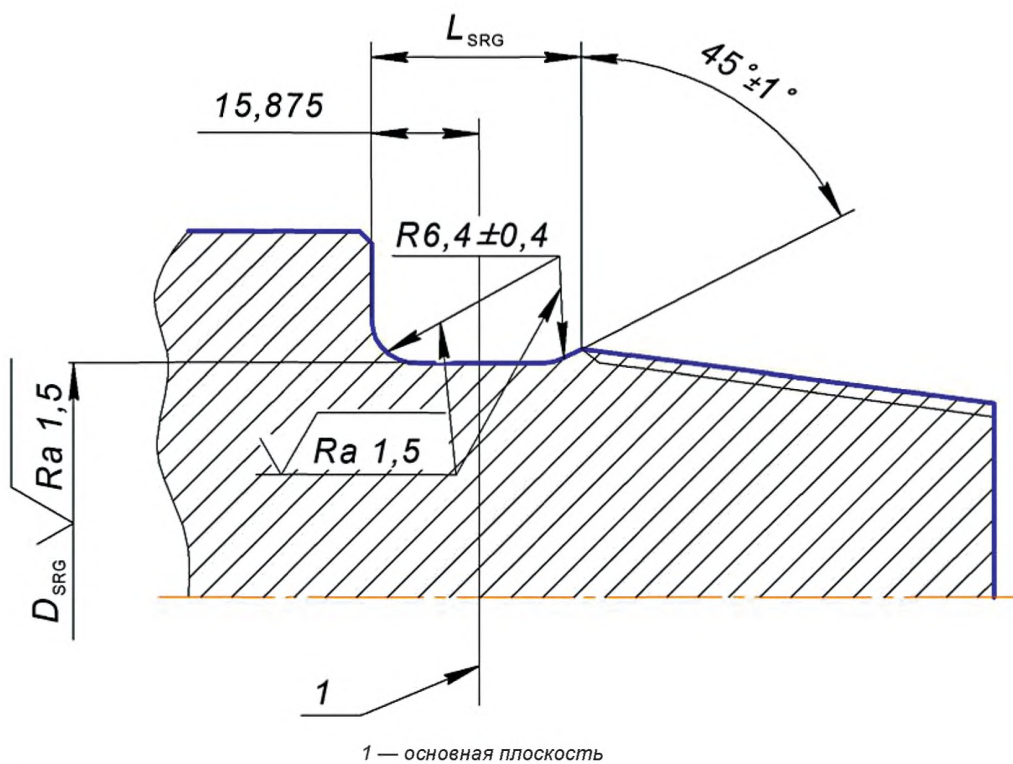
Не рекомендуется применять разгрузочную расточку, если длина конуса nippleного конца L_{PC} менее 89 мм.

Разгрузочная канавка на nippleном конце незначительно снижает прочность на растяжение и момент сопротивления сечения nippleного конца. Однако такое уменьшение площади поперечного сечения nippleного конца полностью компенсируется повышением усталостной прочности соединения. Если предполагаются предельно высокие нагрузки на соединение, расчет его прочности необходимо проводить с учетом выполнения разгрузочной канавки.



^a Размер для справок.

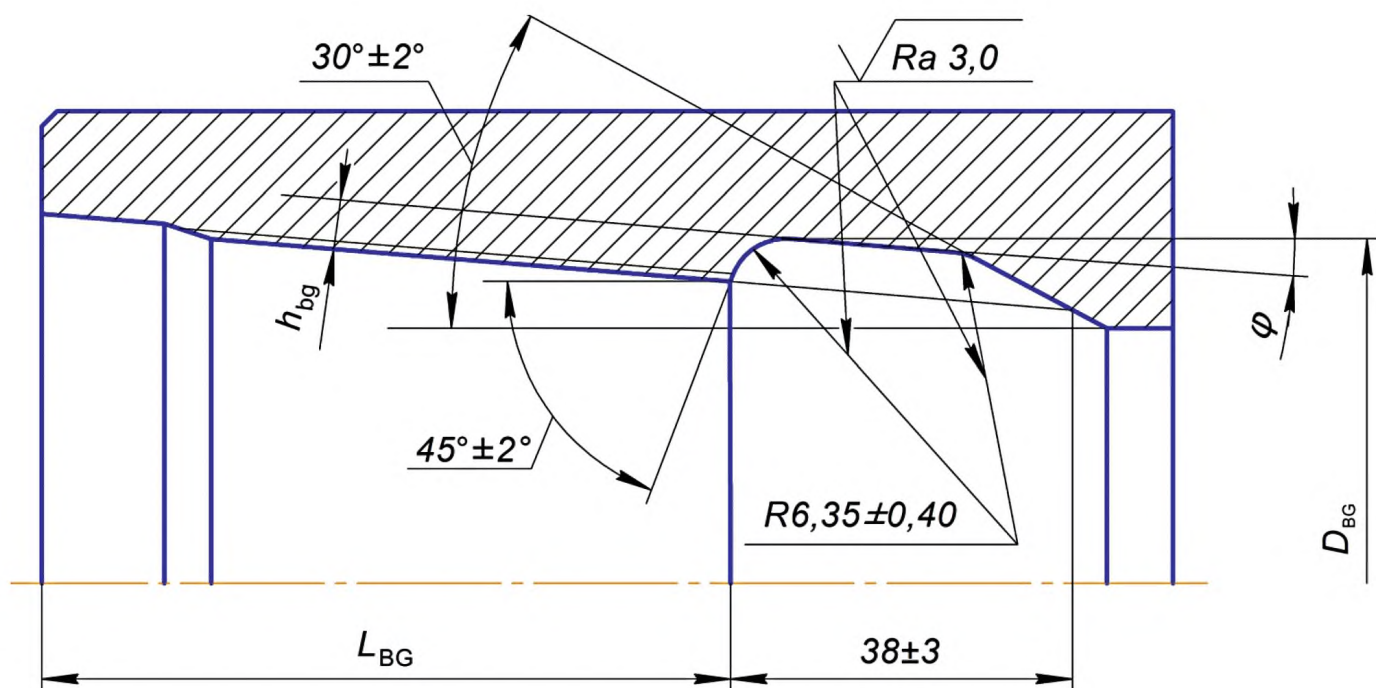
Рисунок 8 — Разгрузочная расточка на муфтовом конце



1 — основная плоскость

Примечание — Размер $L_{SRG} = (25,4 \pm 0,8)$ мм. По требованию заказчика допускается размер L_{SRG} от 18,3 до 26,2 мм. Укороченную длину разгрузочной канавки рекомендуется применять только на элементах бурильной колонны, у которых наблюдается интенсивный износ соединений.

Рисунок 9 — Разгрузочная канавка на nippleном конце



Примечание — Глубина разгрузочной канавки $h_{bg} = 5,16^{+0,40}$ мм.

Рисунок 10 — Разгрузочная канавка на муфтовом конце

Таблица 5 — Размеры разгрузочных канавок и разгрузочных расточек

В миллиметрах

Тип соединения	Разгрузочная расточка на муфтовом конце			Разгрузочная канавка на муфтовом конце		Разгрузочная канавка на nipple-конце
	Внутренний диаметр цилиндрического участка $D_{CB} + 0,40$	Расстояние от упорного торца до конца сбега резьбы ^a L_x	Расстояние от упорного торца до конца цилиндрического участка $L_{CYL} \pm 7,90$	Внутренний диаметр канавки $D_{BG} + 0,79$	Расстояние от упорного торца до канавки $L_{BG} - 3,18$	Наружный диаметр канавки $D_{SRG} - 0,79$
NC35	82,15	82,55	133,35	84,53	85,72	82,07
NC38	88,11	88,90	139,70	90,49	92,08	89,10
NC40	92,87	101,60	152,40	94,85	104,78	95,81
NC44	101,60	101,60	152,40	103,58	104,78	104,57
NC46	106,76	101,60	152,40	109,14	104,78	109,88
NC50	117,48	101,60	152,40	119,46	104,78	120,45
NC56	121,84	114,30	165,10	123,03	117,48	134,04
NC61	132,95	127,00	177,80	134,14	130,18	148,31
NC70	152,00	139,70	190,50	153,19	142,88	170,54
NC77	166,29	152,40	203,20	167,48	155,58	188,01
4 1/2 REG	94,46	95,25	146,05	96,04	98,42	101,93
5 1/2 REG	114,30	107,95	158,75	114,30	111,12	123,67
6 5/8 REG	134,14	114,30	165,10	134,94	117,48	137,59
7 5/8 REG	148,83	120,65	171,45	148,83	123,82	161,26

Окончание таблицы 5

В миллиметрах

Тип соединения	Разгрузочная расточка на муфтовом конце			Разгрузочная канавка на муфтовом конце		Разгрузочная канавка на ниппельном конце
	Внутренний диаметр цилиндрического участка $D_{CB} + 0,40$	Расстояние от упорного торца до конца сбега резьбы ^a L_x	Расстояние от упорного торца до конца цилиндрического участка $L_{CYL} \pm 7,90$	Внутренний диаметр канавки $D_{BG} + 0,79$	Расстояние от упорного торца до канавки $L_{BG} - 3,18$	Наружный диаметр канавки $D_{SRG} - 0,79$
8 5/8 REG	172,24	123,82	174,63	172,24	127,00	185,45
3 1/2 FH	81,76	82,55	133,35	83,34	85,72	85,90
4 1/2 FH	100,41	88,90	139,70	102,00	92,08	106,17
5 1/2 FH	129,78	114,30	165,10	130,97	117,48	133,35
6 5/8 FH	153,59	114,30	165,10	154,38	117,48	156,95
3-161	143,77	114,30	165,10	144,85	117,48	147,30
3-189	171,27	114,30	165,10	172,35	117,48	174,80

^a Размер для справок.

6.3 Контрольные метки

6.3.1 Общие положения

На муфтовый и ниппельный концы должны быть нанесены контрольные метки, предназначенные для идентификации проведения ремонта резьбы и упорных поверхностей соединений элементов буровых колонн в процессе эксплуатации. Контрольные метки наносят на основание конуса ниппельного конца и на расточку муфтового конца на расстоянии 3,18 мм от упорных поверхностей. Контрольные метки обычно наносят на замки буровых труб. Они не должны наноситься на ниппельные концы соединений с разгрузочными канавками.

Используют контрольные метки двух типов: *цилиндрическую и штампованную*.

6.3.2 Цилиндрическая контрольная метка

Цилиндрическую контрольную метку выполняют в виде механически обработанного участка поверхности на конической расточке муфтового конца и на основании конуса ниппельного конца в соответствии с рисунками 11 и 12.

Внутренний диаметр цилиндрической контрольной метки на муфтовом конце равен внутреннему диаметру конической расточки Q_C , увеличенному на 0,4 мм.

Наружный диаметр цилиндрической контрольной метки на ниппельном конце равен наружному диаметру *цилиндрической проточки на основании ниппельного конца* D_{LF} , увеличенному на 0,8 мм.

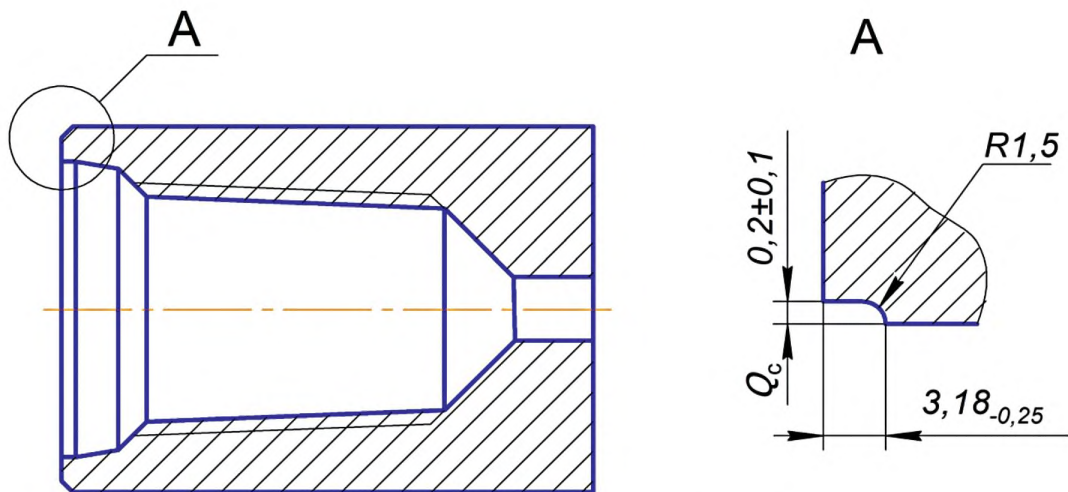


Рисунок 11 — Цилиндрическая контрольная метка на муфтовом конце

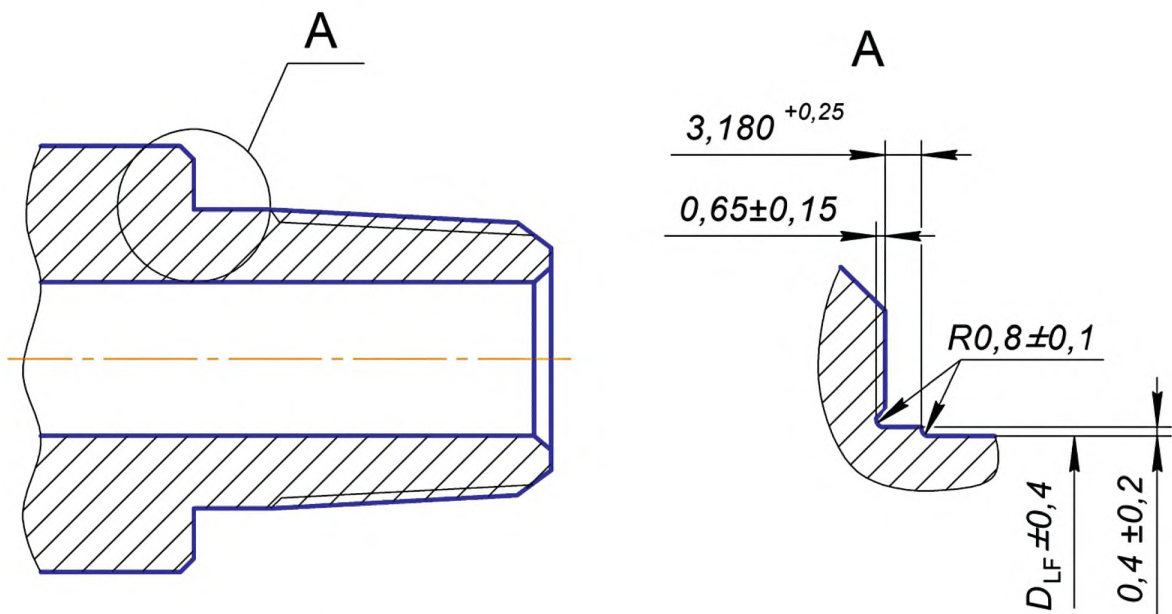


Рисунок 12 — Цилиндрическая контрольная метка на nippleном конце

6.3.3 Штампованная контрольная метка

Штампованную контрольную метку выполняют в виде окружности и отрезка прямой, касательной к окружности на конической расточке муфтового конца или на основании конуса nippleного конца в соответствии с рисунком 13. Глубина штампованной метки составляет $0,2^{+0,2}$ мм.

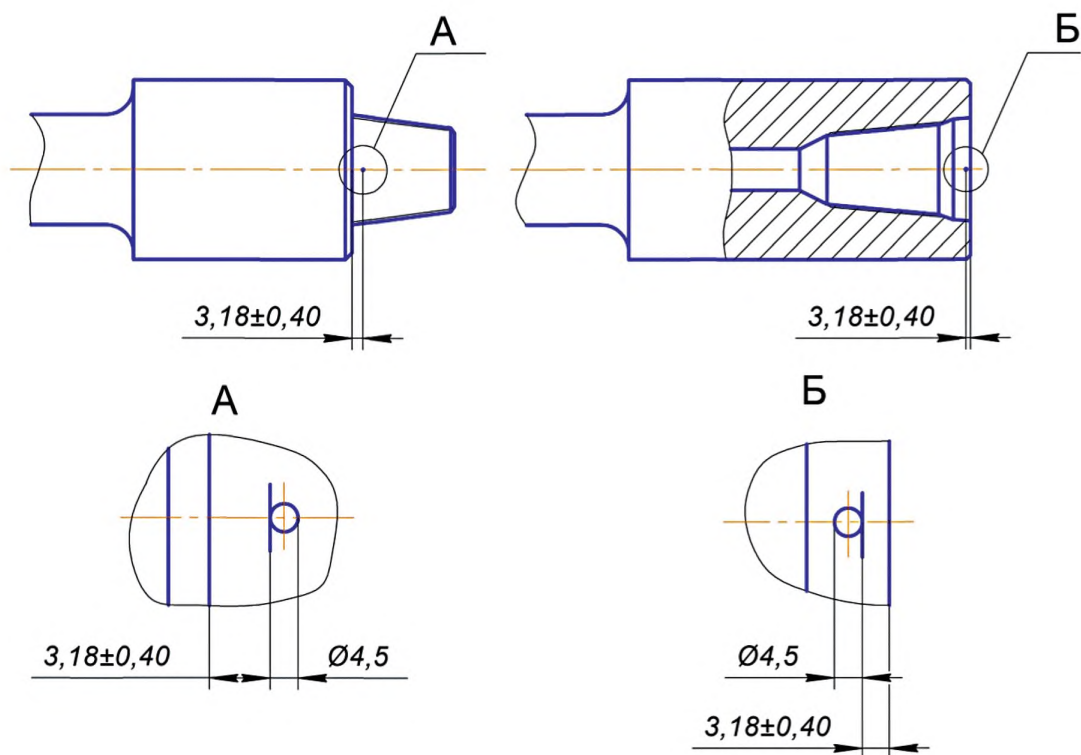


Рисунок 13 — Штампованная контрольная метка на nipple'ном и муфтовом концах

6.4 Холодное деформационное упрочнение

Впадины резьбы муфтовых и nipple'ных концов могут быть подвергнуты холодному деформационному упрочнению (обкаткой роликом) по документированной процедуре. В этом случае на nipple'ные и муфтовые концы наносят маркировку в виде букв CW (cold work), означающих проведение такой обработки. На nipple'ном конце такую маркировку наносят на торец, на муфтовом конце — на коническую расточку. При недостатке места допускается наносить маркировку на наружную поверхность nipple'я или муфты.

Примечание — Процесс холодного деформационного упрочнения выходит за рамки настоящего стандарта. Однако неправильное проведение этого процесса может оказать вредное воздействие на резьбовое упорное соединение.

Холодное деформационное упрочнение приводит к изменению натяга резьбы в соединении, поэтому проверку соответствия nipple'ного и муфтового концов обязательным требованиям настоящего стандарта осуществляют до его проведения.

6.5 Приработка

Соединения могут быть подвергнуты приработке — многократному свинчиванию-развинчиванию.

Рекомендуется трехкратное свинчивание-развинчивание соединений с использованием соответствующей резьбовой уплотнительной смазки и проведением:

- первого свинчивания — с моментом от 65 % до 75 % рекомендуемого для соединения момента свинчивания;
- второго свинчивания — с моментом от 75 % до 85 % рекомендуемого для соединения момента свинчивания;
- третьего свинчивания — с моментом от 85 % до 100 % рекомендуемого для соединения момента свинчивания.

После приработки на поверхности соединения не должно быть следов заедания.

Примечание — Рекомендуемые моменты свинчивания соединений приведены в руководствах по эксплуатации элементов буровых колонн [3].

7 Правила приемки и методы контроля

7.1 Общие положения

7.1.1 Приемку соединений на соответствие требованиям настоящего стандарта проводит нарезчик соединений. Допускается приемка соединений представителем заказчика.

7.1.2 При проведении приемо-сдаточных испытаний изделий соединения подвергаются контролю:

- а) качество механически обработанных поверхностей;
- б) геометрические параметры резьбы и соединения, для которых установлены предельные отклонения;
- в) соосность оси резьбы и оси изделия;
- г) натяг резьбы;
- д) качество покрытия.

Если в заказе на изготовление элементов бурильных колонн указаны дополнительные требования к соединению, нарезчик проводит приемку соединений на соответствие этим требованиям.

Объем контроля устанавливает нарезчик в технологической документации на изделие.

7.1.3 Нарезчик должен применять для контроля соединений методы контроля и средства измерений, указанные в настоящем стандарте. Допускается использовать для контроля другие методы и средства измерений, обеспечивающие необходимую точность. В спорных случаях контроль соединений следует проводить с использованием методов и средств измерений, указанных в настоящем стандарте.

Применяемые средства измерений должны обеспечивать установленную точность измерений.

7.1.4 Нарезчик соединений должен иметь сертифицированные контрольные резьбовые калибры-пробки и калибры-кольца, соответствующие *установленным в разделе 8* требованиям, или иметь доступ к ним.

Сертификацию контрольных калибров осуществляют в соответствии с нормативным документом^{*}.

Для контроля резьбы соединений NC10, NC12, NC13, NC16, NC23, NC77, 3-161, 3-189 и соединений с левой резьбой, кроме приведенных в таблице F.3, для которых не существует сертифицированных контрольных калибров, нарезчик должен иметь контрольные резьбовые калибры.

Калибровку контрольных калибров осуществляют в соответствии с положениями настоящего стандарта.

7.1.5 Контроль соединений на соответствие требованиям настоящего стандарта осуществляют до нанесения покрытия, холодного деформационного упрочнения и приработки.

Проведение указанных выше операций может привести к отклонениям геометрических параметров соединений и натяга резьбы, превышающим предельные отклонения, установленные в настоящем стандарте.

7.2 Условия проведения контроля

7.2.1 Температура

Перед проведением контроля все измерительные приборы и калибры должны быть выдержаны при той же температуре, что и контролируемые изделия, в течение времени, достаточного для выравнивания температуры.

Некоторые изделия, особенно немагнитные УБТ, *изготовленные из стали аустенитного класса*, имеют коэффициент теплового расширения, значительно отличающийся от коэффициента теплового расширения стали, из которой изготовлены калибры. Это может повлиять на результат измерения натяга, если температура проведения контроля значительно отличается от 20 °С, что необходимо принимать во внимание.

7.2.2 Уход за измерительными приборами и калибрами

Применяемые измерительные приборы и калибры требуют осторожного обращения и тщательного ухода, соответствующего той высокой точности измерений, которая необходима при осуществлении контроля в соответствии с приложениями А, В и С. Поврежденный калибр или прибор, например, случайно упавший или испытавший сильный удар, не должен использоваться для контроля до тех пор, пока его точность измерений не будет восстановлена и *подтверждена*.

Перед контролем поверхность соединений необходимо тщательно очистить. Если контроль проводят после транспортирования изделий, то необходимо удалить консервационную смазку с поверхности соединений жесткой щеткой и соответствующим растворителем.

* См. [4].

7.3 Измерение натяга

7.3.1 Цель измерений

Измерения натяга резьбы рабочими калибрами проводят для определения положения основной плоскости относительно упорных поверхностей ниппельного и муфтового концов. Результат измерений зависит от геометрических параметров профиля резьбы (в том числе шага и конусности), но при их соответствии установленным требованиям влияние этих факторов незначительно.

7.3.2 Рабочие калибры

Нарезчик должен иметь рабочие резьбовые калибры, соответствующие требованиям раздела 8, предназначенные для контроля резьбы изделий, и поддерживать рабочие калибры в состоянии, обеспечивающем *проведение контроля в соответствии с установленными требованиями*. Хранение калибров и правила их применения должны соответствовать требованиям, указанным в приложении В. Рабочие калибры должны соответствовать всем положениям, касающимся их калибровки и периодического контроля, установленным в разделе 9. Применение контрольных калибров для контроля резьбы изделий должно быть сведено к минимуму. Такое применение должно быть ограничено спорными случаями, когда невозможно найти решение перепроверкой рабочего калибра по контрольному. Необходима особая внимательность при проведении контроля резьбы изделий контрольными калибрами.

Нарезчик, имеющий контрольные калибры, должен соблюдать все требования к их калибровке и периодическому контролю, установленные в разделе 9.

7.3.3 Предельные отклонения натяга

Предельные отклонения натяга резьбы ниппельных или муфтовых концов приведены на рисунке 14. Назначение натягов S_1 и S_2 для рабочих калибров приведены в 8.1. Эти требования применимы к резьбе после окончательной механической обработки соединения, но до нанесения покрытия, поверхностного упрочнения или приработки. *После нанесения покрытия, поверхностного упрочнения или приработки натяг может измениться и выйти за допустимые пределы*. Проверку соответствия натяга резьбы ниппельных и муфтовых концов на соответствие требованиям настоящего стандарта осуществляют до нанесения покрытия, поверхностного упрочнения или приработки.

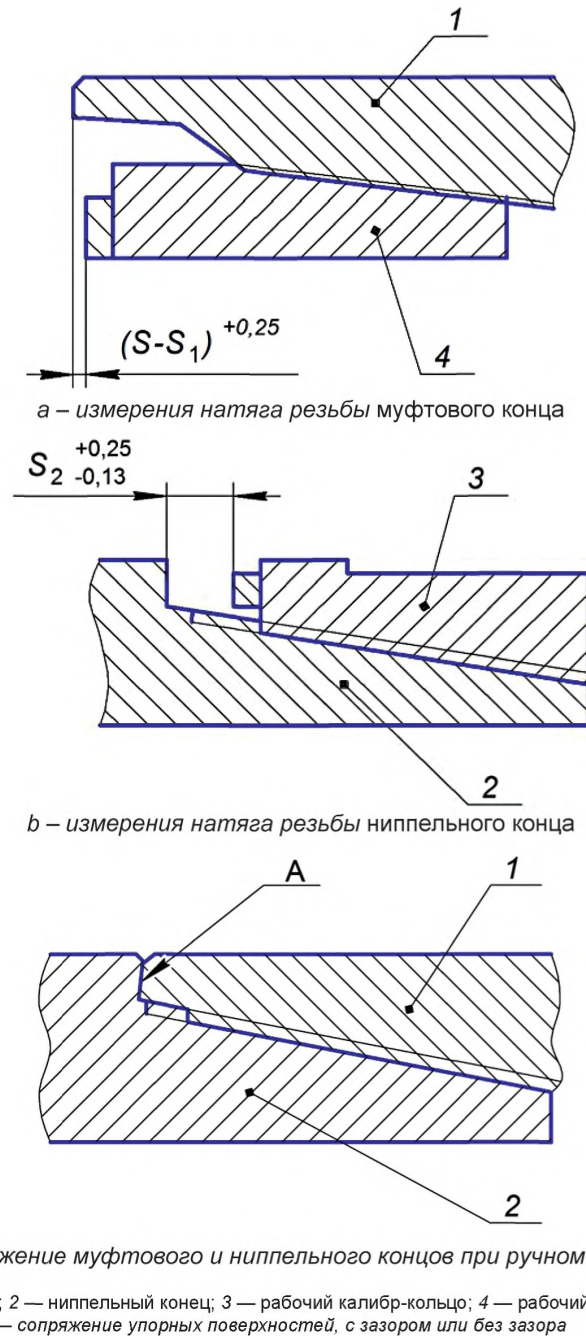


Рисунок 14 — Измерения натяга резьбы

7.4 Измерительные наконечники приборов

Наконечники приборов для измерения конусности и шага резьбы должны иметь сферическую форму и быть изготовлены из карбида вольфрама, карбида тантала или *из высокоуглеродистой стали с твердостью не менее 55 HRC*. Измерения шага и конусности следует проводить приблизительно по средней линии резьбы. Наконечники приборов для контроля шага и конусности резьбы должны

контактировать с боковыми сторонами витков *приблизительно по средней линии резьбы и не должны контактировать с впадинами профиля резьбы.*

Наконечники приборов для измерений высоты профиля резьбы должны иметь сферическую форму *или коническую форму с углом конуса не более 50°* и не должны контактировать при контроле с боковыми сторонами профиля резьбы.

В таблице 6 приведены *рекомендуемые диаметры наконечников для измерений конусности и шага резьбы d_b и измерений высоты профиля резьбы d_{bh} . Допускается применять сферические наконечники других размеров, обеспечивающих заданную схему измерения.*

Т а б л и ц а 6 — Компенсированная длина резьбы и высота профиля резьбы и *рекомендуемые диаметры сферических измерительных наконечников*

Размеры в миллиметрах

Профиль резьбы	Конусность резьбы K , мм/мм	Число витков на длине 25,4 мм n	Компенсированная длина резьбы L_{ct}	Диаметр сферического наконечника прибора для контроля конусности и шага резьбы $d_b \pm 0,05$	Компенсированная высота профиля резьбы h_{cp}	Диаметр сферического наконечника прибора для контроля высоты профиля резьбы $d_{bh} \pm 0,05$
V-038R	1/6	4	25,4880	3,67	3,087	1,83
V-038R	1/4	4	25,5977	3,67	3,067	1,83
V-040	1/4	5	25,5977	2,92	2,974	0,86
V-050	1/4	4	25,5977	3,66	3,718	1,12
V-050	1/6	4	25,4880	3,67	3,743	1,12
V-055	1/8	6	25,4496	2,44	1,418	1,83

^a Компенсированная длина резьбы L_{ct} — для измерений параллельно образующей резьбового конуса. Некомпенсированная длина резьбы — для измерений параллельно оси резьбы.

^b Компенсированная высота профиля резьбы h_{cp} — для измерений по нормали к образующей конуса. Некомпенсированная высота профиля резьбы — для измерений по нормали к оси резьбы.

7.5 Измерение шага резьбы

7.5.1 Интервал измерений

Шаг резьбы измеряют на любом участке резьбы с полным профилем длиной 25,4 мм и на всей длине резьбы с полным профилем (суммарный шаг). При измерениях шага резьбы на длине, отличающейся от 25,4 мм, полученные отклонения должны быть пересчитаны на длину 25,4 мм. Измерения отклонений суммарного шага резьбы должны быть *выполнены на всей длине с полным профилем.*

7.5.2 Измерительные приборы

Шаг резьбы измеряют специальными измерительными приборами (см. С.2, приложение С).

7.5.3 Шаблон для настройки приборов

Шаблон для настройки прибора, показанный на рисунке 15, компенсирует погрешность измерений шага резьбы параллельно образующей конуса вместо измерений параллельно оси резьбы при соблюдении требований, указанных в таблице 6. Расстояние между любыми двумя соседними пазами шаблона должно быть *кратным шагу и выполнено с предельными отклонениями $\pm 0,003$ мм, расстояние между любыми двумя не соседними пазами — с предельными отклонениями $\pm 0,005$ мм. Расстояние между крайними пазами должно быть не менее 102 мм, расстояние между соседними пазами должно соответствовать как минимум одному шагу резьбы.*

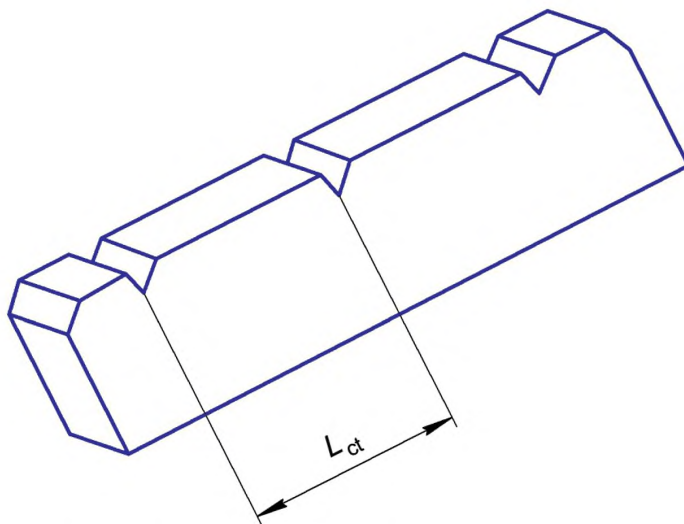


Рисунок 15 — Шаблон для настройки прибора для измерения шага резьбы

7.6 Определение конусности

7.6.1 Точность измерений

Определение конусности проводят на длине резьбы с полным профилем. Конусность определяют как разность результатов измерений диаметров, отнесенную к расстоянию между плоскостями измерения диаметров. *Расстояние между плоскостями измерения диаметров выбирают так, чтобы была обеспечена требуемая точность измерений.* При определении конусности резьбы возникает погрешность измерений диаметра резьбы в заданной плоскости из-за влияния угла подъема резьбы. Эта погрешность не влияет на определение конусности и не учитывается.

7.6.2 Измерительные приборы

Конусность резьбы определяют с применением специальных измерительных приборов (см. С.3, приложение С).

7.7 Измерение высоты профиля резьбы

Высоту профиля резьбы измеряют с применением специальных измерительных приборов (см. С.4, приложение С).

Шаблон для настройки прибора, показанный на рисунке 16, компенсирует погрешность измерений высоты профиля резьбы в плоскости, перпендикулярной к образующей конуса, вместо измерений в плоскости, перпендикулярной к оси резьбы. Глубина канавки шаблона должна соответствовать компенсированной высоте профиля резьбы $h_{сн}$, указанной в таблице 6, с предельным отклонением $\pm 0,005$ мм.

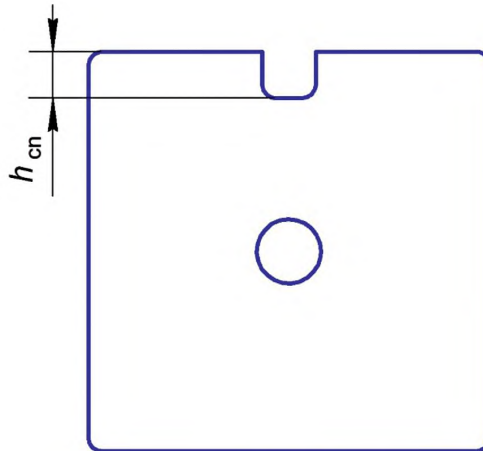


Рисунок 16 — Шаблон для настройки прибора для измерения высоты профиля резьбы

7.8 Контроль соосности

Контроль соосности проводят по документированной методике нарезчика соединения.

7.9 Контроль качества покрытия

Контроль качества покрытия проводят капельным методом по ГОСТ 9.302 в трех точках, равномерно расположенных по окружности витка резьбы.

Контроль толщины покрытия проводится приборами для измерения толщины немагнитных покрытий на ферромагнитных металлах в трех точках, равномерно расположенных по окружности витка резьбы.

8 Правила применения калибров

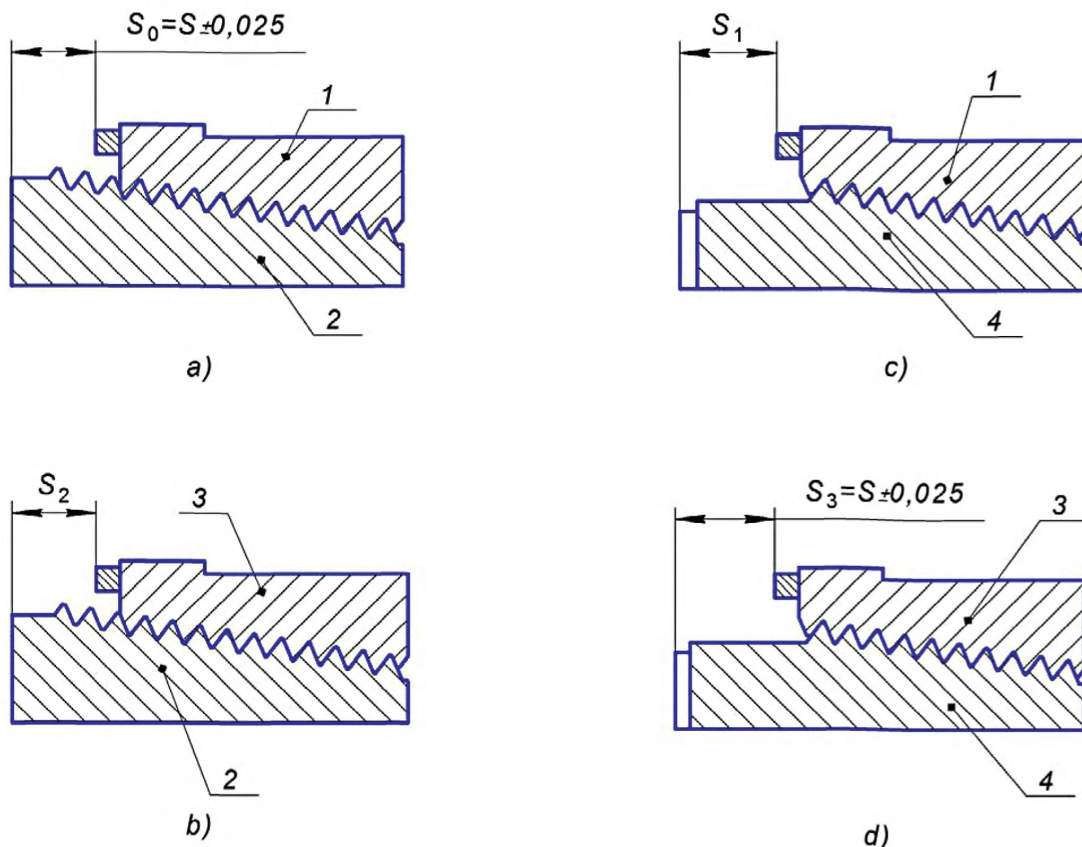
8.1 Схема применения калибров

На рисунке 17 показана схема взаимосвязи контрольных и рабочих калибров, при этом контрольный калибр-пробка является эталоном в схеме передачи натяга от контрольного калибра-пробки к контрольному и рабочему калибрам-кольцам, контрольный калибр-кольцо — эталоном в схеме передачи натяга от контрольного калибра-кольца к рабочему калибру-пробке. Парный натяг S_0 контрольных калибров [см. рисунок 17 а)] равен расстоянию от измерительной плоскости калибра-пробки до измерительной плоскости калибра-кольца. Контрольный калибр-кольцо используют для определения взаимозаменяемого натяга S_1 рабочего калибра-пробки [см. рисунок 17 с)]. Контрольный калибр-пробка используют для определения взаимозаменяемого натяга S_2 рабочего калибра-кольца [см. рисунок 17 b)]. Натяги S_1 и S_2 , измеренные при свинчивании рабочих калибров с соответствующими контрольными калибрами, должны соответствовать номинальному натягу S (см. таблицу 8) с учетом допустимых отклонений см. таблицу 12). Значения натягов S_1 и S_2 каждого рабочего калибра должны быть зарегистрированы вместе с регистрационным номером комплекта контрольных калибров, по которым определены эти натяги.

Измеренный парный натяг рабочих калибров S_3 [см. рисунок 17 d)] должен соответствовать номинальному натягу S (см. таблицу 8) с учетом допустимых отклонений (см. таблицу 12).

Измерение натягов S_0 , S_1 , S_2 , S_3 и геометрических параметров контрольных и рабочих калибров проводят при температуре (20 ± 2) °С.

Исходное значение парного натяга S_0 контрольных калибров, указанное в маркировке на контрольном калибре-кольце, служит основой для определения допустимого износа или необратимых изменений калибров в процессе эксплуатации.



1 — контрольный калибр-кольцо; 2 — контрольный калибр-пробка; 3 — рабочий калибр-кольцо; 4 — рабочий калибр-пробка

Рисунок 17 — Схема взаимосвязи калибров

8.2 Требования к калибрам

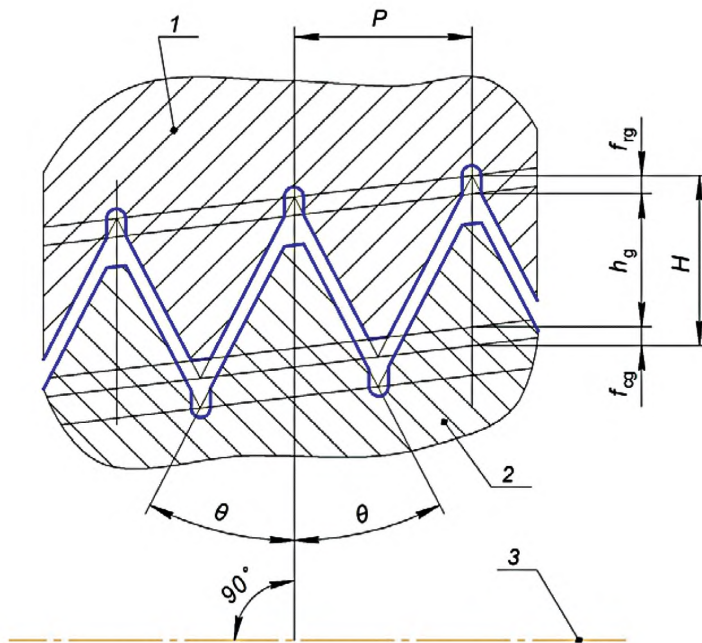
8.2.1 Эталонные и контрольные калибры

Форма и геометрические параметры первичных эталонных, региональных эталонных и контрольных резьбовых калибров должны соответствовать требованиям, указанным на рисунках 18, 19 и в таблицах 7—9. Предельные отклонения геометрических параметров первичных и региональных эталонных калибров указаны в таблице 10, контрольных калибров — в таблице 11. Перед применением региональные эталонные и контрольные калибры должны быть калиброваны в соответствии с требованиями раздела 9.

8.2.2 Рабочие калибры

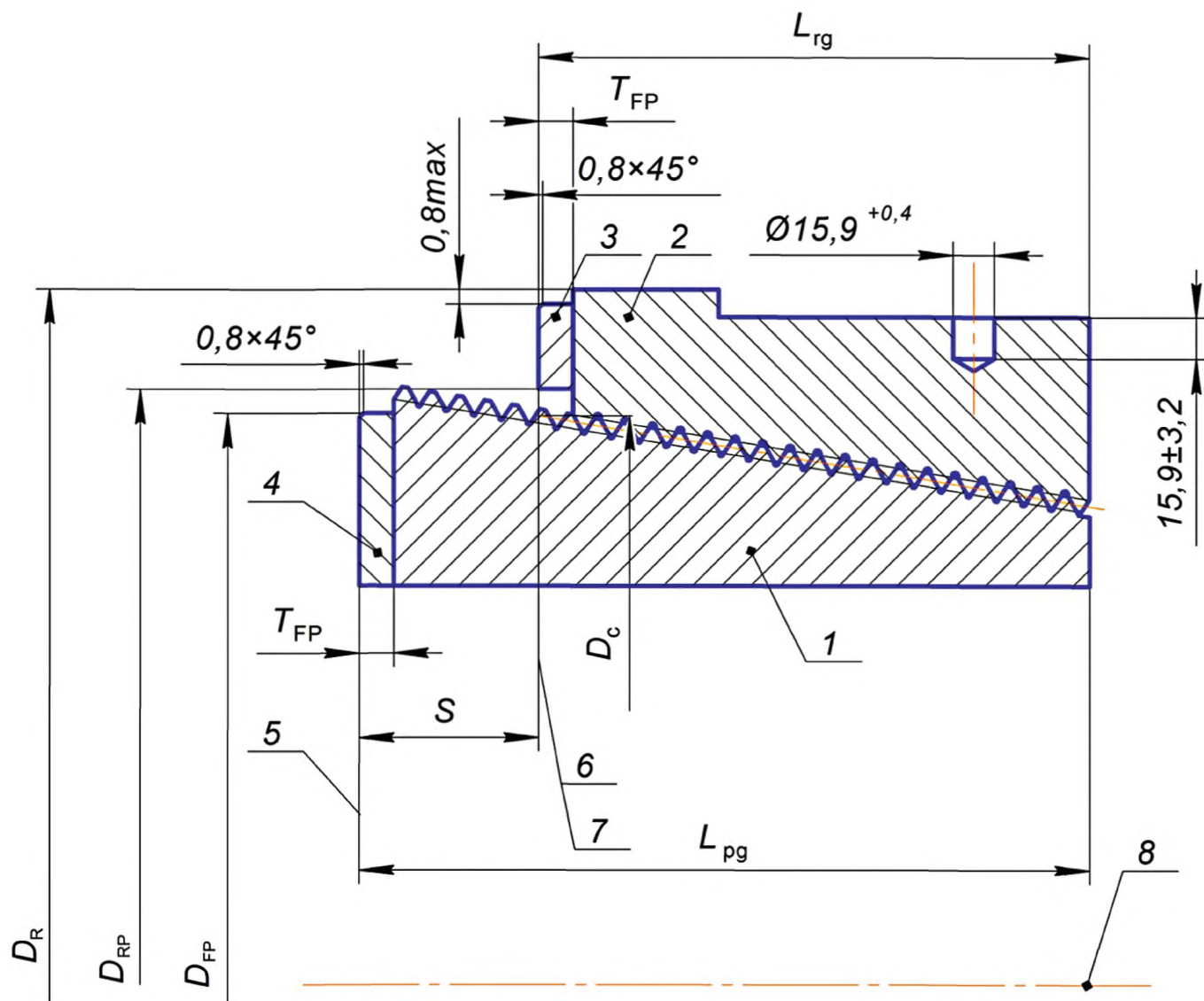
Форма и геометрические параметры рабочих резьбовых калибров должны соответствовать требованиям, указанным на рисунках 18, 20 и в таблицах 7—9. Предельные отклонения геометрических параметров рабочих калибров указаны в таблице 12.

На большем торце рабочих калибров-пробок, за исключением калибров-пробок соединений NC10, NC12, NC13, NC16 и калибров-пробок с парным натягом, равным 9,525 мм, таких как 1 REG и 1 1/2 REG, необходимо удалить не задействованные при контроле крайние витки резьбы. Витки должны быть удалены на таком расстоянии, чтобы первый виток начинался на расстоянии L_d от 27,4 до 28,5 мм от измерительной плоскости калибра-пробки.



1 — профиль резьбы калибра-кольца; 2 — профиль резьбы калибра-пробки; 3 — ось резьбы

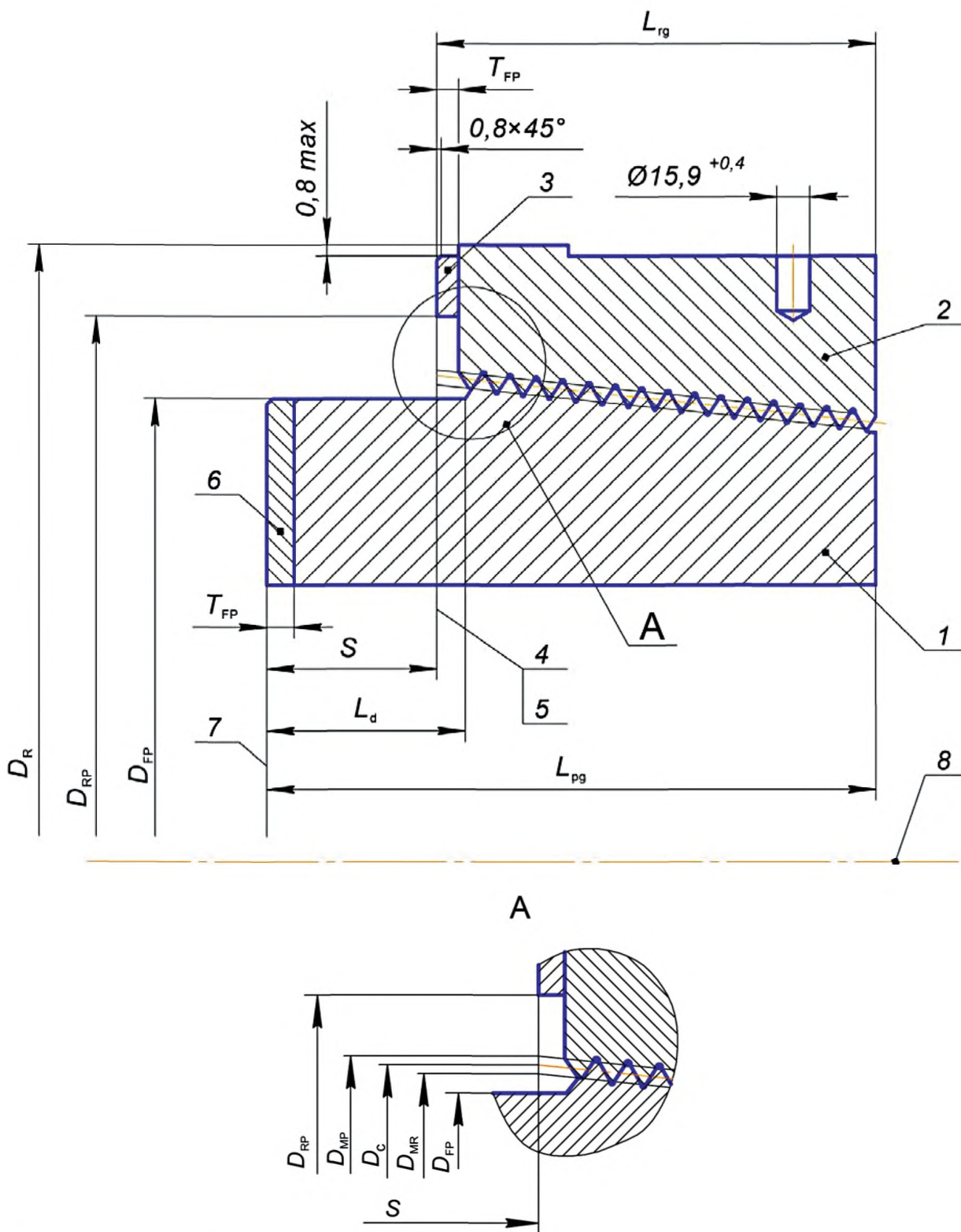
Рисунок 18 — Профиль резьбы калибров



1 — калибр-пробка; 2 — калибр-кольцо; 3, 4 — установочная пластина; 5 — измерительная плоскость калибра пробки;
6 — измерительная плоскость калибра-кольца; 7 — основная плоскость; 8 — ось калибров

П р и м е ч а н и е — Диаметр радиальных отверстий на калибрах со средним диаметром резьбы менее 50 мм должен быть уменьшен с $15,9^{+0,4}$ мм до $9,53^{+0,25}$ мм.

Рисунок 19 — Схема свинчивания первичных эталонных, региональных эталонных и контрольных резьбовых калибров



1 — калибр-пробка; 2 — калибр-кольцо; 3, 6 — установочная пластина; 4 — измерительная плоскость калибра-кольца;
5 — основная плоскость; 7 — измерительная плоскость калибра-пробки; 8 — ось калибров

Примечание — Диаметр радиальных отверстий на калибрах со средним диаметром резьбы менее 50 мм должен быть уменьшен с $15,9^{+0,4}$ мм до $9,5^{+0,3}$ мм.

Рисунок 20 — Схема свинчивания рабочих резьбовых калибров

ГОСТ 34438.2—2018

Т а б л и ц а 7 — Геометрические параметры профиля резьбы *первичных эталонных, региональных эталонных, контрольных и рабочих калибров*

В миллиметрах

Профиль резьбы	Число витков на 25,4 мм	Шаг резьбы P	Угол θ	Конусность резьбы K , мм/мм	Высота исходного профиля резьбы ^a H	Срез по впадинам профиля резьбы f_{fg} , не более	Срез по вершинам профиля резьбы f_{cg}	Высота профиля резьбы ^a h_g
V-038R	4	6,350	30°	1/6	5,48653	1,35598	1,65100	2,47955
V-038R	4	6,350	30°	1/4	5,47062	1,35598	1,65100	2,46364
V-040	5	5,080	30°	1/4	4,37650	1,00228	1,00228	2,37193
V-050	4	6,350	30°	1/4	5,47062	1,22123	1,22123	3,02816
V-050	4	6,350	30°	1/6	5,48653	1,22428	1,22428	3,03797
V-055	6	4,233	30°	1/8	3,66140	1,21286	1,21286	1,23696

^a Размер для справок.

П р и м е ч а н и е — При расчете высоты и среза профиля резьбы учтено влияние конусности, уменьшающей высоту профиля резьбы при данном шаге по сравнению со значением высоты при том же шаге цилиндрической резьбы.

Т а б л и ц а 8 — Геометрические параметры резьбы *первичных эталонных, региональных эталонных, контрольных и рабочих калибров*

В миллиметрах

Тип соединения	Профиль резьбы	Конусность резьбы K , мм/мм	Число витков на 25,4 мм n	Диаметр в основной плоскости			Номинальный натяг S
				Средний диаметр резьбы D_C	Наружный диаметр резьбы калибра-пробки ^a D_{MP}	Внутренний диаметр резьбы калибра-кольца ^a D_{MR}	
NC10	V-055	1/8	6	27,000200	27,8630	26,0090	15,875
NC12	V-055	1/8	6	32,131000	33,9930	31,1690	15,875
NC13	V-055	1/8	6	35,331400	36,1940	34,4690	15,875
NC16	V-055	1/8	6	40,868600	41,7300	40,0060	15,875
NC23	V-038R	1/6	4	59,817000	62,0017	57,6323	15,875
NC26	V-038R	1/6	4	67,767200	69,9519	65,5825	15,875
NC31	V-038R	1/6	4	80,848200	83,0329	78,6635	15,875
NC35	V-038R	1/6	4	89,687400	91,8721	87,5027	15,875
NC38	V-038R	1/6	4	96,723200	98,9079	94,5385	15,875
NC40	V-038R	1/6	4	103,428800	105,6135	101,2441	15,875
NC44	V-038R	1/6	4	112,191800	114,3765	110,0071	15,875
NC46	V-038R	1/6	4	117,500400	119,6851	115,3157	15,875
NC50	V-038R	1/6	4	128,059180	130,2438	125,8745	15,875
NC56	V-038R	1/4	4	142,646400	144,8151	140,4777	15,875
NC61	V-038R	1/4	4	156,921200	159,0899	154,7525	15,875
NC70	V-038R	1/4	4	179,146200	181,3149	176,9775	15,875
NC77	V-038R	1/4	4	196,621400	198,7900	194,4530	15,875
1 REG	V-055	1/8	6	29,311600	30,1727	28,4493	9,525
1 1/2 REG	V-055	1/8	6	39,141400	40,0025	38,2791	9,525
2 3/8 REG	V-040	1/4	5	60,080398	62,4523	57,7085	15,875

Окончание таблицы 8

В миллиметрах

Тип соединения	Профиль резьбы	Конусность резьбы K , мм/мм	Число витков на 25,4 мм n	Диаметр в основной плоскости			Номинальный натяг S
				Средний диаметр резьбы D_C	Наружный диаметр резьбы калибра-пробки ^a D_{MP}	Внутренний диаметр резьбы калибра-кольца ^a D_{MR}	
2 7/8 REG	V-040	1/4	5	69,605398	71,9773	67,2335	15,875
3 1/2 REG	V-040	1/4	5	82,292698	84,6646	79,9208	15,875
4 1/2 REG	V-040	1/4	5	110,867698	113,2396	108,4958	15,875
5 1/2 REG	V-050	1/4	4	132,944108	135,9723	129,9157	15,875
6 5/8 REG	V-050	1/6	4	146,248120	149,2860	143,2100	15,875
7 5/8 REG	V-050	1/4	4	170,549062	173,5772	167,5209	15,875
8 5/8 REG	V-050	1/4	4	194,731132	197,7593	191,7027	15,875
3 1/2 FH	V-040	1/4	5	94,843600	97,2150	92,4720	15,875
4 1/2 FH	V-040	1/4	5	115,112800	117,4850	112,7410	15,875
5 1/2 FH	V-050	1/6	4	142,011400	145,0492	138,9736	15,875
6 5/8 FH	V-050	1/6	4	165,597840	168,6357	162,5599	15,875
3-161	V-050	1/6	4	155,962250	159,0000	152,9240	15,875
3-189	V-050	1/6	4	183,462250	186,5000	180,4240	15,875

^a Размер для справок.
Примечание — Значение D_C указано с точностью до шестого знака для проектирования.

Т а б л и ц а 9 — Геометрические параметры первичных эталонных, региональных эталонных, контрольных и рабочих калибров

В миллиметрах

Тип соединения	Длина калибра-пробки L_{pg}	Наружный диаметр установочной пластины калибра-пробки ^a D_{FP}	Длина калибра-кольца L_{rg}	Наружный диаметр калибра-кольца D_R	Внутренний диаметр установочной пластины калибра-кольца D_{RP}
NC10	38,10	22,45	28,58	52,64	29,85
NC12	44,45	27,58	34,83	58,80	34,98
NC13	44,45	30,78	34,83	62,64	38,18
NC16	44,45	36,32	34,83	69,28	43,71
NC23	76,20	52,22	60,32	98,42	64,03
NC26	76,20	60,17	60,32	106,36	71,98
NC31	88,90	73,25	73,02	130,18	85,06
NC35	95,25	82,09	79,38	133,35	93,90
NC38	101,60	89,13	85,72	142,88	100,94
NC40	114,30	95,83	98,42	149,22	107,67
NC44	114,30	104,60	98,42	161,92	116,41
NC46	114,30	109,91	98,42	165,10	121,72
NC50	114,30	120,47	98,42	180,98	132,28
NC56	127,00	135,08	111,12	200,02	146,86
NC61	139,70	149,35	123,82	215,90	161,14
NC70	152,40	171,58	136,52	238,12	183,36

Тип соединения	Длина калибра-пробки $L_{\text{РР}}$	Наружный диаметр установочной пластины калибра-пробки ^а $D_{\text{ФР}}$	Длина калибра-кольца $L_{\text{ТГ}}$	Наружный диаметр калибра-кольца D_{R}	Внутренний диаметр установочной пластины калибра-кольца D_{RP}
NC77	165,10	190,69	149,23	257,84	200,85
1 REG	38,10	b	28,58	63,50	34,54
1 1/2 REG	50,80	b	41,28	73,03	42,88
2 3/8 REG	76,20	54,13	60,32	95,25	64,29
2 7/8 REG	88,90	63,65	73,02	107,95	73,81
3 1/2 REG	95,25	76,33	79,38	127,00	86,51
4 1/2 REG	107,95	104,90	92,08	158,75	115,09
5 1/2 REG	120,65	125,88	104,78	190,50	137,85
6 5/8 REG	127,00	138,38	111,12	209,55	151,10
7 5/8 REG	133,35	163,09	117,48	241,30	175,41
8 5/8 REG	136,53	187,27	120,65	273,05	199,59
3 1/2 FH	95,25	88,92	79,38	135,71	99,07
4 1/2 FH	101,60	109,18	85,73	160,03	119,34
5 1/2 FH	127,00	134,42	111,12	196,85	146,91
6 5/8 FH	127,00	157,73	111,12	228,60	170,46
3-161	127,00	149,37	111,13	209,85	160,85
3-189	127,00	176,87	111,13	242,85	188,35

^а Толщина установочной пластины $T_{\text{ФР}}$ не более 9,53 мм — для калибров всех размеров со средним диаметром резьбы менее 143 мм и не более 11,10 мм — для остальных калибров.
^б Установочные пластины для калибров, предназначенных для контроля соединений 1 REG и 1 1/2 REG, не предусмотрены.

8.2.3 Конструкция калибров

Калибры-пробки и калибры-кольца должны быть подвергнуты термической обработке для получения твердости материала не менее 55 HRC (или эквивалентной твердости) и шлифованию.

Резьба калибров может иметь правое или левое направление (правая или левая резьба). Неполные витки у торцов калибров пробок и калибров-колец должны быть срезаны и притуплены.

Калибры должны поставляться с установочными пластинами, соответствующими указанным на рисунках 19 и 20. Исключением являются калибры с парным натягом, равным 9,525 мм, такие как 1 REG и 1 1/2 REG. Установочные пластины или торцы калибров без установочных пластин должны быть плоскими и перпендикулярными к оси среднего конуса с допустимым отклонением 0,010 мм. Толщина установочной пластины $T_{\text{ФР}}$ должна быть не более 9,53 мм — для калибров со средним диаметром резьбы D_{C} 142 мм и менее, и не более 11,10 мм — для остальных калибров.

8.2.4 Форма впадины профиля резьбы

Впадины профиля резьбы калибров должны быть выполнены закругленными с радиусом не более 0,25 мм (см. рисунок 18) или срезанными до ширины, равной срезу по впадинам профиля соответствующей резьбы изделий, как указано в таблице 1. Ширина среза должна быть достаточной для размещения в ней выступов профиля соответствующей резьбы изделий, форма среза впадин профиля резьбы калибров не имеет значения.

8.2.5 Исходный натяг

Исходный натяг (парный и взаимозаменяемый) новых и восстановленных калибров-пробок и калибров-колец всех классов должен соответствовать номинальному натягу S , указанному в таблице 8. Предельные отклонения исходных натягов калибров от номинального натяга S указаны в таблицах 10—12.

Примечание — Требования к парному и взаимозаменяемому натягу устанавливают дополнительные ограничения по отклонениям геометрических параметров профиля резьбы калибров. Если отклонения некоторых геометрических параметров профиля резьбы близки к предельно допустимым значениям, то для компенсации этого отклонения других геометрических параметров резьбы должны быть достаточно далеки от предельных значений. Так отклонения шага резьбы калибров могут частично или полностью компенсироваться отклонением конусности.

8.2.6 Габаритные размеры

Габаритные размеры калибров L_{pg} , L_{rg} , D_R и установочных пластин D_{RP} , D_{FP} и T_{FP} должны соответствовать требованиям таблицы 9. Отклонения размеров не должны превышать значений, указанных в таблицах 10—12. Длина участка поверхности калибра-кольца наружным диаметром D_R — по усмотрению нарезчика.

8.2.7 Состояние поверхности

Резьбовые поверхности калибров должны иметь шероховатость не более $Ra\ 0,8$ мкм и не иметь дефектов поверхности (например, трещин), способных повредить поверхности свинчиваемых изделий.

Таблица 10 — Предельные отклонения геометрических параметров первичных эталонных и региональных эталонных калибров

В миллиметрах

Геометрический параметр	Предельные отклонения			
	Калибр-пробка		Калибр-кольцо	
Средний диаметр резьбы в основной плоскости D_C^a	± 0,005		—	
Шаг P^b при среднем диаметре резьбы в основной плоскости: не более 99,00 более 99,00	± 0,005 ± 0,008		± 0,008 ± 0,010	
Конусность K^c	мин.	макс.	мин.	макс.
	+ 0,003	+ 0,010	– 0,030	– 0,015
Угол θ	± 5'		± 10'	
Исходный парный натяг S_0	—		± 0,025	
Исходный взаимозаменяемый натяг регионального эталонного калибра и первичного эталонного калибра	± 0,102		± 0,102	
Срез по вершинам профиля резьбы f_{cg}	± 0,0284		± 0,0279	
Длина калибра L_{pg} и L_{rg}	± 2,40		± 2,40	
Наружный диаметр установочной пластины калибра-пробки D_{FP}	± 0,40		—	
Наружный диаметр калибра-кольца D_R	—		± 0,40	
Внутренний диаметр установочной пластины калибра-кольца D_{RP}	—		± 0,40	
<p>^a При определении среднего диаметра резьбы поправкой на угол уклона резьбы пренебрегают.</p> <p>^b Допустимое отклонение шага резьбы на длине между двумя соседними витками или витками, разделенными любым количеством витков, на длине резьбы с полным профилем кроме крайних витков с каждой стороны.</p> <p>^c Для конусности по среднему диаметру резьбы калибра-кольца установлено минусовое предельное отклонение для того, чтобы свести к минимуму отклонения натяга, обусловленные отклонениями шага резьбы. Схема поля предельных отклонений конусности показана на рисунке 22.</p>				

Таблица 11 — Предельные отклонения геометрических параметров контрольных калибров

В миллиметрах

Геометрический параметр	Предельные отклонения	
	Калибр-пробка	Калибр-кольцо
Средний диаметр резьбы в основной плоскости D_C^a : не более 152,00 более 152,00	± 0,010 ± 0,013	— —
Шаг P^b при среднем диаметре резьбы в основной плоскости: не более 152,00 более 152,00	± 0,010 ± 0,013	± 0,015 ± 0,018

Геометрический параметр	Предельные отклонения			
	Калибр-пробка		Калибр-кольцо	
Конусность K^c при длине калибра L_{rg} : до 90,00 включ. св. 90,00 до 103,00 включ. св. 103,00 до 115,00 включ. св. 115,00 до 128,00 включ. св. 128,00 до 141,00 включ. св. 141,00	мин.	макс.	мин.	макс.
	0	+ 0,010	- 0,030	- 0,010
	0	+ 0,013	- 0,036	- 0,010
	0	+ 0,015	- 0,041	- 0,010
	0	+ 0,018	- 0,046	- 0,010
	0	+ 0,020	- 0,051	- 0,010
0	+ 0,023	- 0,056	- 0,010	
Угол θ	$\pm 7'$		$\pm 15'$	
Исходный парный натяг S_0	—		$\pm 0,025$	
Исходный взаимозаменяемый натяг контрольного калибра и первичного или регионального эталонного калибра	$\pm 0,102$		$\pm 0,102$	
Срез по вершинам профиля резьбы f_{cg}	$\pm 0,0318$		$\pm 0,0318$	
Длина калибра L_{pg} и L_{rg}	$\pm 2,40$		$\pm 2,40$	
Наружный диаметр установочной пластины калибра-пробки D_{FP}	$\pm 0,40$		—	
Наружный диаметр калибра-кольца D_R	—		$\pm 0,40$	
Внутренний диаметр установочной пластины калибра-кольца D_{RP}	—		$\pm 0,40$	
<p>^a При определении среднего диаметра резьбы поправкой на угол уклона резьбы пренебрегают.</p> <p>^b Допустимое отклонение шага резьбы на длине между двумя соседними витками или витками, разделенными любым количеством витков, на длине резьбы с полным профилем кроме крайних витков с каждой стороны.</p> <p>^c Значения L_{rg} приведены в таблице 9. Для конусности резьбы калибра-кольца установлено минусовое предельное отклонение для того, чтобы свести к минимуму отклонения натяга, обусловленные отклонениями шага резьбы. Схема поля предельных отклонений конусности показана на рисунке 22.</p>				

Т а б л и ц а 12 — Предельные отклонения геометрических параметров рабочих калибров

Геометрический параметр	Предельные отклонения			
	Калибр-пробка		Калибр-кольцо	
Средний диаметр резьбы в основной плоскости D_c^a : не более 152,00 более 152,00	$\pm 0,010$		—	
	$\pm 0,013$		—	
Шаг P^b при среднем диаметре резьбы в основной плоскости: не более 152,00 более 152,00	$\pm 0,010$		$\pm 0,015$	
	$\pm 0,013$		$\pm 0,018$	
Конусность K^c при длине калибра L_{rg} : до 90,00 включ. св. 90,00 до 103,00 включ. св. 103,00 до 115,00 включ. св. 115,00 до 128,00 включ. св. 128,00 до 141,00 включ. св. 141,00	мин.	макс.	мин.	макс.
	0	+ 0,015	- 0,036	- 0,010
	0	+ 0,018	- 0,041	- 0,010
	0	+ 0,020	- 0,046	- 0,010
	0	+ 0,023	- 0,051	- 0,010
	0	+ 0,025	- 0,056	- 0,010
0	+ 0,028	- 0,061	- 0,010	
Угол θ	$\pm 7'$		$\pm 15'$	
Исходный парный натяг S_3	—		$\pm 0,025$	
Исходный взаимозаменяемый натяг рабочего калибра и контрольного калибра S_1 и S_2	$\pm 0,102$		$\pm 0,102$	
Срез по вершинам профиля резьбы f_{cg}	$\pm 0,0318$		$\pm 0,0318$	
Длина калибра L_{pg} и L_{rg}	$\pm 2,40$		$\pm 2,40$	
Наружный диаметр установочной пластины калибра-пробки D_{FP}	$\pm 0,40$		—	
Наружный диаметр калибра-кольца D_R	—		$\pm 0,40$	

Окончание таблицы 12

В миллиметрах

Геометрический параметр	Предельные отклонения	
	Калибр-пробка	Калибр-кольцо
Внутренний диаметр установочной пластины калибра-кольца D_{RP}	—	$\pm 0,40$
<p>^a При определении среднего диаметра резьбы поправкой на угол уклона резьбы подъема пренебрегают.</p> <p>^b Допустимое отклонение шага резьбы на длине между двумя соседними витками или витками, разделенными любым количеством витков, на длине резьбы с полным профилем кроме крайних витков с каждой стороны.</p> <p>^c Значения L_{Tg} приведены в таблице 9. Для конусности резьбы калибра-кольца установлено минусовое предельное отклонение для того, чтобы свести к минимуму отклонения натяга, обусловленные отклонениями шага резьбы. Схема поля предельных отклонений конусности показана на рисунке 22.</p>		

8.2.8 Маркировка

8.2.8.1 Общие положения

Изготовитель *калибров* должен *нанести на* калибры-пробки и калибры-кольца устойчивую маркировку, содержащую сведения, указанные в 8.2.8.2—8.2.8.6. Предпочтительное место маркировки калибров-пробок — на самом калибре, но маркировка калибров малых размеров *может* быть нанесена на рукоятку, выполненную заодно с калибром. При необходимости изготовитель калибров может нанести на калибры любую дополнительную маркировку.

8.2.8.2 Тип резьбового упорного соединения

Тип соединения указывается в соответствии с таблицей 8, после типа соединения указывают вид соединения «rotary» и при необходимости — сокращенное обозначение левой резьбы (*LH*).

8.2.8.3 Статус калибра

Статус сертифицированных калибров указывается в виде следующих условных обозначений:

- «grand master» — на первичных контрольных калибрах;
- «regional master» — на региональных эталонных калибрах;
- «reference master» — на контрольных калибрах;
- «working» — на рабочих калибрах.

Статус калиброванных калибров указывается в виде следующих условных обозначений:

- K-P — на контрольных калибрах;
- P — на рабочих калибрах.

8.2.8.4 Идентификационные данные

Указывается наименование или товарный знак изготовителя и идентификационный номер, присваиваемый изготовителем каждому калибру. На сертифицированных калибрах указывается идентификационный номер, присваиваемый сертификационным агентством, уполномоченным API.

8.2.8.5 Дата сертификации или калибровки

На *сертифицированных* региональных эталонных и контрольных калибрах указывается дата проведения сертификации. При повторной сертификации восстановленных калибров дата предыдущей сертификации заменяется датой проведения новой сертификации.

На калиброванных контрольных калибрах указывается дата проведения калибровки. При повторной калибровке восстановленных калибров дата предыдущей калибровки заменяется датой проведения новой калибровки.

Дата проведения периодического контроля по 9.3.1.5 на контрольных и рабочих калибрах не указывается.

8.2.8.6 Исходный парный натяг

Исходный парный натяг контрольных и рабочих калибров указывается только на калибрах-кольцах. Парный натяг, определяемый при периодическом контроле по 9.3.1.6, на контрольных и рабочих калибрах *не маркируется*.

Примеры

1 Сертифицированный региональный эталонный калибр для контроля соединения NC56 маркируют следующим образом:

NC56 rotary regional master

Наименование изготовителя (или товарный знак)

Идентификационный номер

Дата сертификации

Исходный парный натяг

2 Калиброванный контрольный калибр-кольцо для контроля соединения 3 1/2FH маркируют следующим образом:

3 1/2FH rotary K-P

Наименование изготовителя (или товарный знак)

Идентификационный номер

Дата калибровки

Исходный парный натяг

3 Рабочий калибр-кольцо для контроля соединения NC56 маркируют следующим образом:

NC56 rotary working

Наименование изготовителя (или товарный знак)

Идентификационный номер

Исходный парный натяг

9 Калибровка резьбовых калибров

9.1 Порядок проведения калибровки

Владельцы и пользователи контрольных и рабочих калибров должны разрабатывать и документировать порядок проведения калибровки и контроля калибров. Следует сохранять записи, свидетельствующие о соответствии калибров требованиям, установленным в 8.2.1 — 8.2.3 к конструкции и калибровке калибров, включая соответствие требованиям к натягу контрольных калибров, определенному при первичной калибровке или сертификации. Порядок проведения калибровки должен регламентировать периодичность повторного контроля калибров в соответствии с требованиями 9.3.1.5 и 9.3.1.6. В сертификате калибровки должна быть указана дата последней калибровки, сведения о лице, проводившем калибровку, и данные о предыдущих калибровках. Если пользователь контрольных калибров не является владельцем калибров, то он должен иметь копии сертификатов калибровки контрольных калибров.

Отдельный рабочий калибр можно сертифицировать только вместе с ранее сертифицированным парным калибром (например, изготовителю может потребоваться несколько калибров-колец, но только один калибр-пробка для контроля натяга; в данном случае, каждый из калибров-колец должен фиксировать натяг по отношению к идентифицированному калибру-пробке, и данный калибр-пробку следует использовать для периодического повторного контроля).

Все калибры должны быть калиброванными и применяться в виде комплектов из соответствующих калибра-пробки и калибра-кольца. При калибровке калибры следует выдерживать при той же температуре, что и средства измерений, в течение времени, достаточного для устранения разности температур.

9.2 Критерии приемки

Калибры, требования к которым установлены в настоящем стандарте, считаются принятыми, если выполняются следующие условия:

- погрешность измерений не превышает 25 % интервала допустимых значений или 0,0025 мм для линейного измерения (что больше) или 0,1° для угловых измерений;
- результаты измерений не выходят за установленные пределы с учетом погрешности измерения.

9.3 Методы контроля калибров

9.3.1 Определение натяга

9.3.1.1 Парный натяг и взаимозаменяемый натяг

Парный натяг и взаимозаменяемый натяг калибров (см. рисунок 17) определяют, как описано в 9.3.1.2—9.3.1.6.

9.3.1.2 Подготовка поверхности

Перед свинчиванием калибры должны быть тщательно очищены. При необходимости резьбу и измерительные плоскости очищают с помощью жесткой волосяной щетки и растворителя. На резьбу следует нанести тонкий слой чистого минерального масла при помощи чистой замши или волосяной щетки.

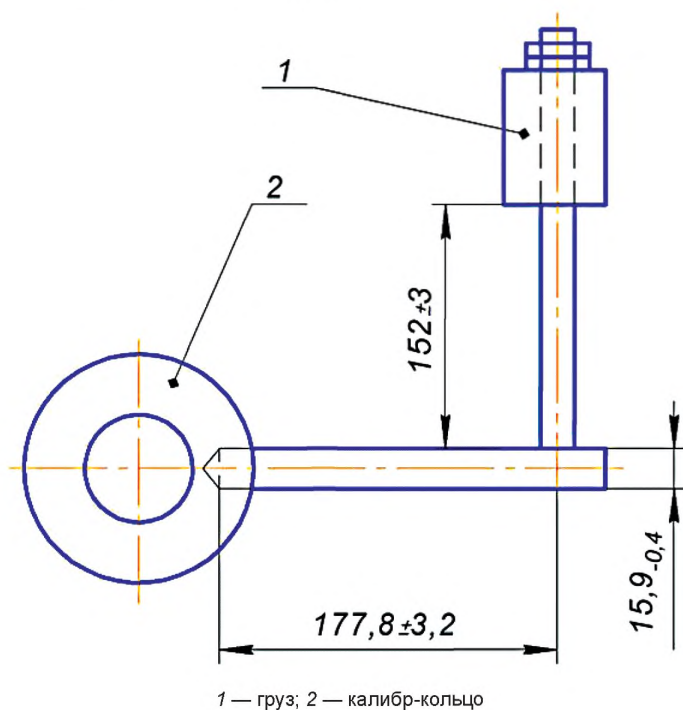
9.3.1.3 Свинчивание

Пару калибров свинчивают сначала вручную, не прикладывая значительного усилия, затем окончательно довинчивают при помощи ударного ключа (см. рисунок 21) с грузом массой, определяемой в зависимости от среднего диаметра резьбы калибров в основной плоскости D_C :

- до 50 мм включительно — 0,45 кг;
- свыше 50 до 81 мм включительно — 0,91 кг;
- свыше 81 до 130 мм включительно — 1,36 кг;
- свыше 130 до 166 мм включительно — 1,82 кг;
- свыше 166 до 180 мм включительно — 2,27 кг;
- свыше 180 мм — 2,72 кг.

9.3.1.4 Способ свинчивания

Число ударов, выполняемых ударным ключом при свинчивании калибров, не имеет значения. Число ударов должно быть достаточно большим для того, чтобы последующие удары не могли сместить калибр-кольцо относительно калибра-пробки. При проведении контроля калибр-пробку следует прочно закрепить, предпочтительно в тисках, установленных на жестком верстаке. При этом для полного свинчивания обычно бывает достаточно 12 ударов ключом.



Примечание — Для калибров с D_C менее 50 мм следует применять рычаг диаметром $9,50_{-0,03}$ мм вместо $15,9_{-0,4}$ мм.

Рисунок 21 — Ударный ключ для свинчивания калибров

9.3.1.5 Периодичность контроля

9.3.1.5.1 Общие положения

Калибры-пробки и калибры-кольца должны подвергаться периодическому контролю, как указано в 9.3.1.5.2 и 9.3.1.5.3, для обеспечения соответствия натяга требованиям, установленным в 9.3.1.6.

9.3.1.5.2 Региональные эталонные и контрольные калибры

Парный натяг и взаимозаменяемый натяг региональных эталонных и контрольных калибров контролируют не реже одного раза каждые семь лет с оформлением сертификата подтверждения пригодности калибров для дальнейшего применения. В сертификате калибровки калибров должны быть указаны значения парного натяга и взаимозаменяемого натяга калибров. Натяг региональных эталонных калибров определяют по первичным эталонным калибрам в компетентном сертификационном агентстве. Натяг сертифицированных контрольных калибров определяют по сертифицированным региональным или первичным эталонным калибрам в одной из компетентных испытательных организаций, перечисленных в приложении F.

Натяг калиброванных контрольных калибров определяет владелец калибров с установленной в документированном порядке проведения калибровки периодичностью.

9.3.1.5.3 Рабочие калибры

Взаимозаменяемый натяг рабочих калибров определяют по *контрольным* калибрам. Периодичность, с которой рабочие калибры должны подвергаться контролю, зависит от интенсивности их применения.

Периодичность контроля должна обеспечивать соответствие натяга установленным требованиям. Периодичность контроля должна определяться системой калибровки, описанной в 9.1.

Рекомендуется проводить контроль рабочих калибров до установления определенного графика через каждые 300 свинчиваний.

9.3.1.6 Контроль натяга

Парный натяг региональных эталонных, контрольных калибров и рабочих калибров при периодических проверках не должен выходить за предельные отклонения от исходного парного натяга:

- а) региональных эталонных калибров — (+ 0,013/– 0,033) мм;
- б) контрольных калибров — (+ 0,013/– 0,058) мм;
- в) рабочих калибров — (+ 0,013/– 0,058) мм.

Отклонения взаимозаменяемого натяга региональных эталонных, контрольных и рабочих калибров при периодических проверках от исходного взаимозаменяемого натяга не должны превышать $\pm 0,100$ мм.

Калибры, имеющие натяг, не соответствующий установленным требованиям, не должны применяться или должны быть восстановлены, как описано в 9.3.1.7.

9.3.1.7 Восстановление калибров

Не допускается применение *калибров*, натяг которых не соответствует установленным в 9.3.1.1 и 9.3.1.6 требованиям или ставших непригодными по какой-либо другой причине. Несоответствующие калибры могут быть восстановлены. Восстановленные региональные эталонные и контрольные калибры перед дальнейшим применением должны быть сертифицированы *или калиброваны* как новые калибры в соответствии с требованиями, приведенными в 9.4. Восстановленные рабочие калибры должны быть подвергнуты контролю на соответствие требованиям, приведенным в 8.2.

9.3.2 Измерение геометрических параметров калибров

9.3.2.1 Конусность резьбы

Предельные отклонения конусности резьбы установлены в зависимости от длины L_{rg} калибра-кольца.

Конусность измеряют вдоль линии среднего диаметра на всей длине резьбы с полным профилем: за исключением крайних витков. Отклонения конусности не должны превышать предельных отклонений, указанных в таблицах 10—12.

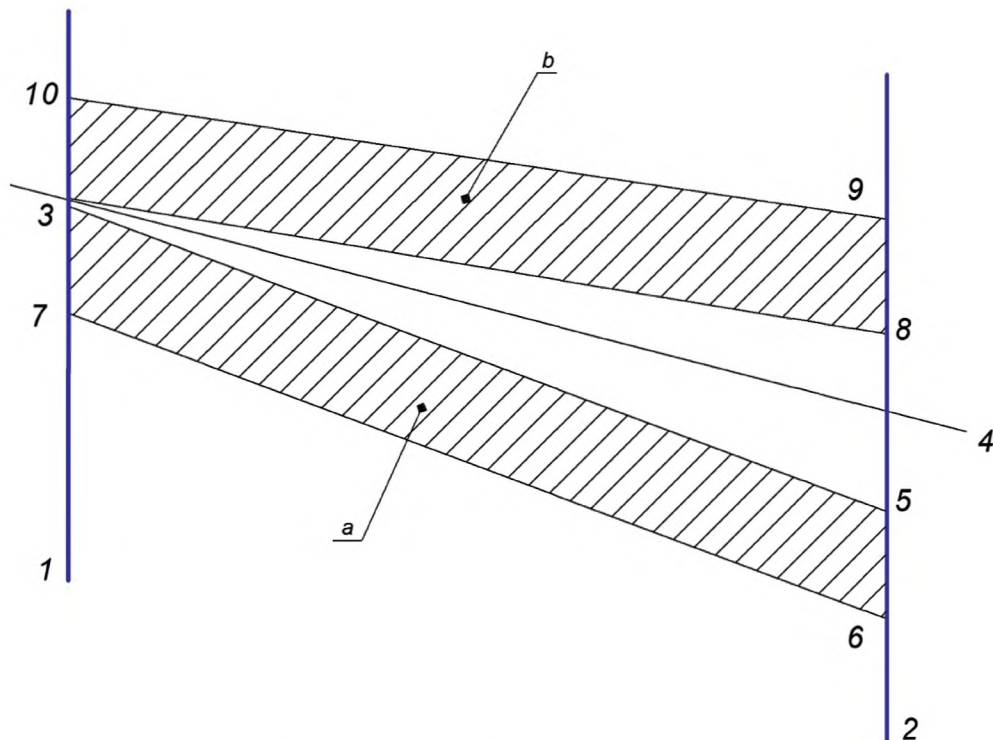
Схема поля допустимых отклонений конусности калибров показана на рисунке 22.

Конусность, измеренная на другой длине, должна быть пересчитана пропорционально этой длине, при этом отклонения среднего диаметра резьбы D_c любого промежуточного витка не должны превышать предельных отклонений, учитывающих отклонения конусности.

Такие предельные отклонения определяют:

- по конусу, проходящему через плоскость одного витка резьбы с полным профилем со стороны большего торца калибра, имеющему минимальную заданную конусность для калибра-пробки или максимальную заданную конусность для калибра-кольца;

- по параллельному смещению конуса на интервал между минимальной и максимальной заданной конусностью в сторону меньшего торца калибра-пробки или в сторону большего торца калибра-кольца.



- ^a Область, определяющая поле допустимых отклонений конусности калибра-пробки.
^b Область, определяющая поле допустимых отклонений конусности калибра-кольца.

1 — плоскость на расстоянии минус один виток резьбы с полным профилем от большего торца калибра; 2 — плоскость меньшего торца калибра; 3 — основная плоскость измерений отклонений конусности; 4 — номинальная конусность резьбы; 5 — минимальная допустимая конусность резьбы калибра-пробки; 6 — максимальная допустимая конусность резьбы калибра-пробки; 7 — плоскость измерений отклонений конусности; 8 — максимальная допустимая конусность резьбы калибра-кольца; 9 — минимальная допустимая конусность резьбы калибра-кольца; 10 — плоскость измерений отклонений калибра-кольца

Рисунок 22 — Схема поля допустимых отклонений конусности калибров

Пример

Средний диаметр резьбы регионального эталонного калибра-пробки NC50, имеющего длину $L_{гг}$, равную 98,40 мм, измеренный на первом витке резьбы от большего торца калибра, равен 129,124 мм. Необходимо определить поле предельных отклонений среднего диаметра резьбы для следующих шести витков резьбы.

а) Учитываем номинальную конусность резьбы:

$$T \times 6 \text{ витков} \times P = 1/6 \text{ мм/мм} \times 6 \times 6,35 \text{ мм} = 6,350 \text{ мм};$$

б) Учитываем минусовое предельное отклонение конусности резьбы:

$$(0,003 \text{ мм}/98,4 \text{ мм}) \times 6 \text{ витков} \times 6,35 \text{ мм} = -0,001 \text{ мм};$$

с) Определяем поле предельных отклонений среднего диаметра резьбы:

$$0,003 - 0,010 = -0,007 \text{ мм};$$

д) Получаем, что допустимый интервал значений среднего диаметра резьбы для следующих шести витков резьбы составляет:

$$129,124 - 6,350 - 0,001 = 122,773_{-0,007} \text{ мм}.$$

9.3.2.2 Шаг резьбы

Шаг резьбы калибра измеряют параллельно оси резьбы вдоль линии среднего диаметра резьбы на всей длине резьбы, за исключением крайних витков. Отклонения шага резьбы между любыми двумя витками, соседними или разделенными любым числом витков, не должны превышать значений, указанных в таблицах 10—12.

9.3.2.3 Угол наклона боковой стороны профиля резьбы

Угол наклона боковой стороны профиля измеряют как угол между перпендикуляром к оси резьбы и образующей боковой стороны профиля при наибольшем совпадении контрольной сетки с боковой стороной профиля резьбы. Допускается измерение этого параметра по слепку резьбы.

**Приложение А
(обязательное)****Перевозка контрольных калибров****А.1 Общие меры предосторожности**

Контрольные калибры длительное время сохраняют необходимое состояние при условии правильного хранения и применения только по назначению, т.е. для проверки рабочих калибров с гладкой чистой резьбой. Контрольные калибры, направляемые для определения их натяга по эталонным калибрам, должны быть тщательно очищены.

А.2 Очистка

Остатки загустевшей консервационной смазки удаляют острой палочкой из мягкой древесины. Для этого рекомендуется закрепить калибр в патроне токарного станка и медленно вращать, равномерно прижимая палочку к поверхности витков резьбы. Таким образом, может быть удалена большая часть остатков смазки, допускается смазывать палочку смесью масла и тонкого абразивного материала. Не допускается использовать крупный и твердый абразивный материал.

А.3 Абразивная зачистка

Заусенцы и незначительные шероховатости на поверхности резьбы могут быть удалены мелкозернистым абразивным бруском. Не рекомендуется такая зачистка по всей длине резьбы калибра, поскольку при этом могут быть нарушены *геометрические параметры резьбы* калибра. При наличии на поверхности резьбы значительной питтинговой коррозии и вмятин рекомендуется обратиться к нарезчику калибра для восстановления поверхности шлифованием.

А.4 Нанесение покрытия

После очистки поверхности резьбы калибры тщательно покрывают слоем чистого минерального масла, заворачивают в промасленную *или подобную* бумагу и комплектуют соответствующими парами.

А.5 Транспортная упаковка

Каждый комплект калибров следует упаковать в отдельную *транспортную* упаковку. Транспортные ящики должны быть достаточно надежными, изготовленными из прочного материала, для предотвращения повреждений калибров во время перевозки. Для ящиков рекомендуется использовать доски толщиной от 25 до 50 мм. Если калибры будут доставлены в ящиках, непригодных для обратной перевозки, то эти ящики должны быть отремонтированы или заменены другими, за дополнительную плату. Калибры должны быть зафиксированы в ящике бруском с отверстием под рукоятку калибра-пробки. Брусок крепится в ящике винтами, завинченными снаружи ящика. На крышке ящика, прикрепляемой винтами, но не гвоздями, с внутренней стороны указывается обратный адрес, чтобы ее можно было перевернуть при упаковке для отправки калибров владельцу.

А.6 Способы перевозки

Перевозка должна быть полностью оплачена заранее. Рекомендуется отправка экспресс-почтой, что ускоряет доставку калибров. Возврат калибров проводится наложенным платежом. Владельцы должны сообщить, следует ли вернуть калибры обычной или экспресс-почтой.

А.7 Правила проверки калибров

Не допускается свинчивание первичного эталонного или регионального эталонного калибра с контрольным калибром, имеющим грязную или поврежденную поверхность резьбы. Если требуется дополнительное очищение поверхности, помимо того, что необходимо для удаления защитного покрытия, то агентство, проводящее сертификацию калибров, может потребовать дополнительной оплаты работ. Если поверхность калибра настолько повреждена или поражена коррозией, что требует восстановления, то агентство должно известить об этом владельца. Отказ от восстановления владельцем поверхности таких калибров рассматривается агентством как основание для аннулирования статуса сертифицированных контрольных калибров.

А.8 Таможенные требования

Владельцы, перевозка калибров которых осуществляется за границу морским транспортом, должны заранее договориться с таможенной службой страны, в которой изготовлены калибры, или другой страны, из которой вывозятся калибры, о ввозе калибров в страну назначения с оплатой или без оплаты таможенной закладной, а также оплатить перевозку из порта вывоза в порт ввоза. Если указанные меры приняты в стране, в которой изготовлены

калибры, то таможенная служба, занимающаяся этим процессом, должна поручить контрагенту в порту ввоза обеспечить ввоз калибров и доставить их с оплатой перевозки в лабораторию, осуществляющую сертификацию калибров.

Чтобы обойтись без услуг таможенной службы, можно прибегнуть к доставке калибров авиатранспортом. При этом сертификационная лаборатория сама получит калибры в аэропорту, обеспечит, при необходимости, оплату таможенных закладных. После сертификации калибров лаборатории будет возвращена таможенная закладная, и она доставит калибры в аэропорт для обратной перевозки. Калибры будут возвращены владельцу с оплатой транспортных расходов наложенным платежом.

Авиационные перевозки обходятся значительно дороже перевозок морским транспортом, но разница в значительной мере компенсируется отсутствием расходов на услуги таможенной службы. Еще одним преимуществом авиационного транспорта является значительное сокращение времени перевозки.

Приложение В
(обязательное)

Хранение рабочих калибров и их применение

В.1 Износ калибров

Уменьшение натяга в паре применяемых для контроля резьбы изделий рабочих калибров не имеет особого значения при условии, что износ резьбы происходит равномерно и при контроле изделий вводится поправка, определяемая при свинчивании рабочих калибров с контрольными калибрами.

В.2 Обращение с калибрами

Калибры имеют высокую точность геометрических параметров, обуславливающую их высокую стоимость, и требуют осторожного обращения при применении. Неправильно применяемый или поврежденный калибр становится непригодным для контроля.

В.3 Защита

На поверхности калибра не должно быть загрязнений. Храниться калибры-пробки и калибры-кольца должны отдельно, а не свинченными парами. Неиспользуемые калибры следует покрывать слоем защитного масла хорошего качества.

В.4 Проверка калибров и удаление заусенцев

Перед применением калибров необходимо убедиться в отсутствии на резьбе заусенцев и при необходимости удалить их мелкозернистым абразивным бруском или напильником с мелкой насечкой. Следует периодически осматривать калибры и удалять мелкие несовершенства поверхности резьбы мелкозернистым абразивным бруском или напильником с мелкой насечкой.

В.5 Обращение

Контроль изделий калибрами требуется осуществлять с осторожностью. Предварительно необходимо тщательно очистить поверхность калибра и контролируемого изделия. Для защиты калибра и увеличения срока его службы необходимо нанести на его поверхность тонкий слой жидкого масла. Свинчивание сухих (без смазки) *резьбовых* поверхностей может привести к заеданию (схватыванию) и задирам, что приводит к снижению точности контроля и преждевременному выходу калибров из эксплуатации. Необходимо плотное свинчивание калибра с изделием, для чего может использоваться стержень длиной приблизительно 150 мм. Неплотное свинчивание при контроле изделий калибрами приводит к получению недостоверных результатов контроля.

Приложение С
(справочное)

Рекомендации по контролю новых резьбовых упорных соединений

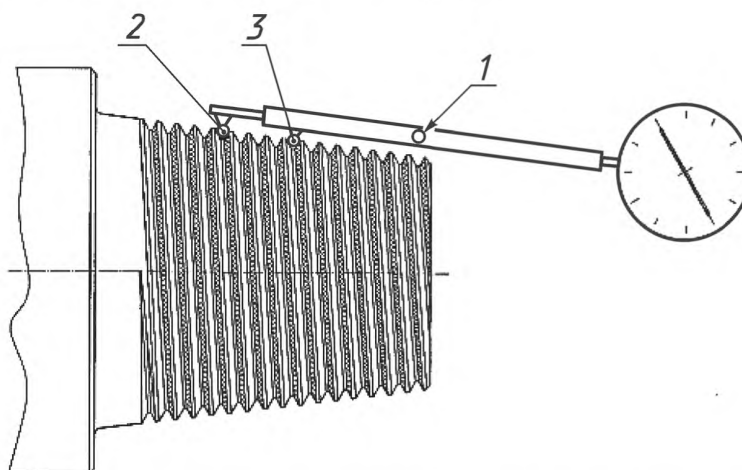
С.1 Общие положения

В настоящем приложении описаны измерительные приборы, используемые для измерения геометрических параметров резьбы. Применение этих приборов не следует рассматривать как предпочтение, отдаваемое определенному изготовителю. Конструкция приборов может иметь отличия, при этом должна обеспечиваться методика измерений, указанная в настоящем приложении.

С.2 Измерение шага резьбы

С.2.1 Приборы для измерения шага резьбы

Шаг резьбы измеряют специальными приборами — шагомерами, один из которых показан на рисунке С.1 при измерении шага наружной резьбы. Для измерения шага внутренней резьбы используют шагомеры аналогичной конструкции. Приборы должны иметь такую конструкцию, чтобы измерительное устройство находилось под нагрузкой, при настройке стрелки индикатора по стандартному шаблону на нуль (см. рисунок 15). *Применяемые приборы должны обеспечивать необходимую точность измерений шага резьбы.*



1 — стопорный винт; 2 — подвижный измерительный наконечник; 3 — неподвижный измерительный наконечник

Рисунок С.1 — Шагомер при измерении шага наружной резьбы

С.2.2 Настройка приборов

Перед применением неподвижный сферический наконечник прибора необходимо настроить на расстояние между контактными точками, равное интервалу измеряемых витков резьбы (см. таблицу 6), а индикатор настроить на нуль по стандартному шаблону.

Если прибор не показывает нуль, то необходимо отпустить стопорный винт, настроить прибор на нуль регулировочным винтом и затянуть стопорный винт. Настройку продолжают до тех пор, пока прибор не будет показывать нуль по шаблону.

С.2.3 Порядок измерений

Сферические наконечники размещают во впадинах резьбы (см. рисунок С.1) и покачивают прибор вокруг неподвижного измерительного наконечника по небольшой дуге. За отклонения шага принимают минимальные показания индикатора.

С.3 Измерение конусности

С.3.1 Приборы для измерения конусности

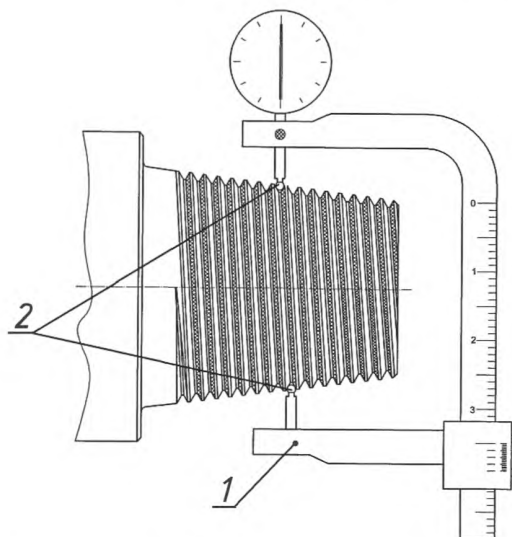
Конусность резьбы определяют при помощи измерений диаметра резьбы индикаторной скобой, аналогичной показанной на рисунках С.2 и С.3. *Применяемое устройство должно обеспечивать необходимую точность измерений.*

С.3.2 Порядок измерений

Предварительно настроив наконечники скобы на размер контролируемой резьбы, неподвижный измерительный наконечник размещают во впадине первого витка резьбы с полным профилем, а подвижный наконечник —

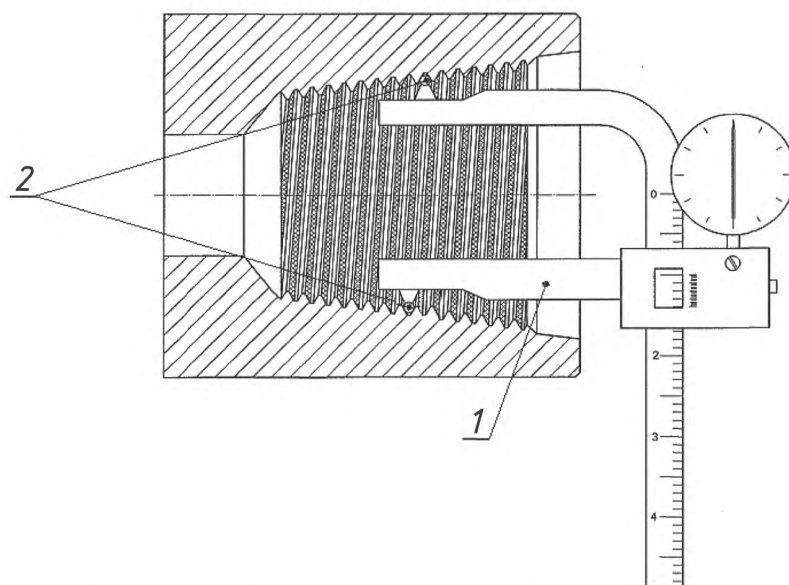
во впадине этого же витка резьбы диаметрально противоположно. Прочно удерживая неподвижный наконечник на месте, перемещают подвижный наконечник по небольшой дуге и устанавливают нулевое показание индикатора при наибольшем отклонении стрелки. Проводят аналогичные измерения в таком же радиальном положении через соответствующие интервалы по всей длине резьбы с полным профилем, для удобства сохранения положения измерений можно провести линию по вершинам витков резьбы параллельно ее оси. Конусность на выбранном интервале витков определяют по разности результатов последовательных измерений диаметра.

Примечание — Величину конусности и предельные отклонения определяют исходя из следующего примера: для резьбы V-038R выбран интервал измерений — 3 витка или $6,35 \cdot 3 = 19,05$ мм. Значит, номинальное значение разности диаметров на интервале 19,05 мм составит $19,05 \cdot 1/6 = 3,175$ мм. Допускаемое отклонение для наружной резьбы составит $0,0025 \cdot 19,05 = +0,049$, округляется до $+0,05$ мм. Для внутренней резьбы — минус 0,05 мм.



1 — подвижное плечо; 2 — измерительные наконечники

Рисунок С.2 — Измерение конусности наружной резьбы (нипельный конец)



1 — подвижное плечо; 2 — измерительные наконечники

Рисунок С.3 — Измерение конусности внутренней резьбы (муфтовый конец)

С.4 Измерение высоты профиля резьбы

С.4.1 Приборы для измерения высоты профиля резьбы

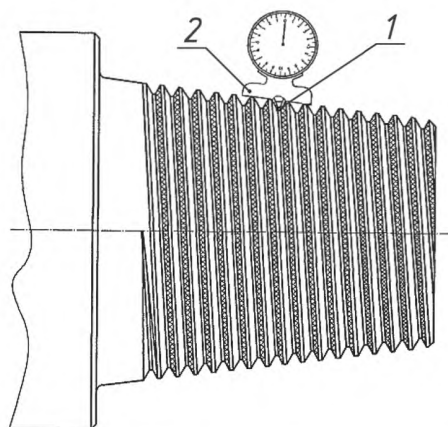
Высоту профиля резьбы измеряют приборами, аналогичными указанным на рисунке С.4 — для наружной резьбы и внутренней резьбы большого диаметра, на рисунке С.5 — для внутренней резьбы небольшого диаметра.

С.4.2 Настройка приборов

При определении отклонения высоты профиля резьбы прибор устанавливают на необходимое значение высоты профиля и настраивают индикатор прибора на нуль по канавке шаблона (см. рисунок 16), индикатор прибора для непосредственного измерения высоты профиля резьбы настраивают на нуль по плоской мере. Если у прибора, изображенного на рисунке С.5, стандартный шаблон не может быть полностью прижат к основанию прибора при помощи прижимного рычага, то во время настройки рычаг необходимо сместить для исключения контакта с шаблоном.

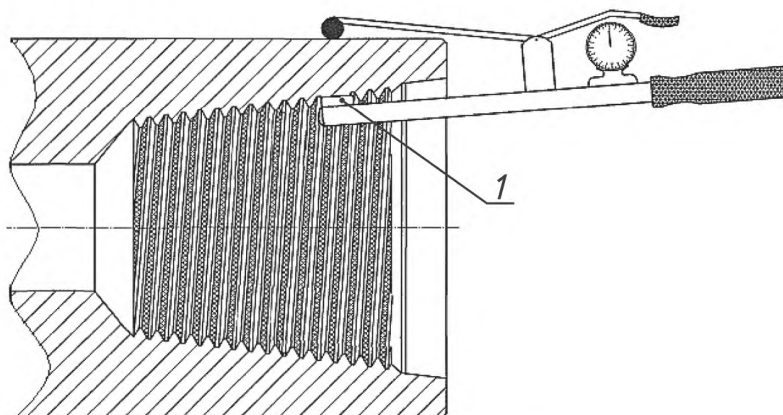
С.4.3 Порядок измерений

Сферический наконечник помещают во впадину соответствующего витка резьбы при расположении основания прибора по линии, параллельной средней линии резьбы, с опорой на вершины соседних витков. Приборы, изображенные на рисунке С.4, покачивают по небольшой дуге в обе стороны от положения, перпендикулярного к образующей конуса резьбы. За отклонение от номинального значения высоты профиля резьбы принимают минимальные показания индикатора. У сбалансированных приборов (см. рисунок С.5) за отклонение высоты профиля резьбы принимают показания по обратному движению стрелки. *Покачивание таких приборов в процессе измерений не допускается.* Перед снятием показаний необходимо убедиться, что наконечник прибора установлен неподвижно по центру впадины профиля резьбы.



1 — измерительный наконечник; 2 — основание

Рисунок С.4 — Измерение высоты профиля наружной резьбы



1 — измерительный наконечник

Рисунок С.5 — Измерение высоты профиля внутренней резьбы

Приложение D
(справочное)

Расчет геометрических параметров резьбового упорного соединения

D.1 Геометрические параметры резьбового упорного соединения

Геометрические параметры резьбового упорного соединения, приведенные в настоящем приложении, включают исходные геометрические параметры, указанные в таблице D.1, производные геометрические параметры, которые могут быть рассчитаны по основным параметрам, вспомогательные геометрические параметры, которые задаются при проектировании соединений, и *геометрические параметры калибров для контроля соединений*.

D.2 Исходные геометрические параметры

Т а б л и ц а D.1 — Исходные геометрические параметры

Геометрический параметр	Обозначение
Средний диаметр резьбы в основной плоскости, мм	D_C
Число витков резьбы на длине 25,4 мм	n
Конусность резьбы, мм/мм	K
Угол, равный половине угла профиля резьбы, градус	θ
Ширина вершин профиля резьбы, мм	F_c
Ширина впадин профиля резьбы, мм	F_r
Радиус впадин профиля резьбы, мм	R
Длина конуса ниппельного конца, мм	L_{PC}
Расстояние от упорного уступа ниппельного конца до основной плоскости, мм	L_{GP}

D.3 Производные геометрические параметры

D.3.1 Приведенные ниже соотношения выведены для использования в настоящем стандарте в соответствии с определениями геометрических параметров профиля резьбы.

D.3.2 Шаг резьбы P , мм (см. *рисунки 1 и 2*)

$$P = 25,4/n. \quad (D.1)$$

D.3.3 Высота исходного профиля резьбы H , мм (см. *рисунки 1 и 2*)

$$H = P [1 - (K \operatorname{tg} \theta / 2)^2] / (2 \operatorname{tg} \theta). \quad (D.2)$$

D.3.4 Угол φ , градус (см. *рисунки 1—4*)

$$\varphi = \arctg (K/2). \quad (D.3)$$

D.3.5 Срез по вершинам профиля резьбы f_c , мм (см. *рисунки 1 и 2*)

$$f_c = F_c [1 - (K \operatorname{tg} \theta / 2)^2] / (2 \operatorname{tg} \theta). \quad (D.4)$$

D.3.6 Срез по впадинам профиля резьбы f_r , мм, при плоской впадине (см. *рисунок 2*)

$$f_r = F_r [1 - (K \operatorname{tg} \theta / 2)^2] / (2 \operatorname{tg} \theta). \quad (D.5)$$

D.3.7 Срез по впадинам профиля резьбы f_r , мм, при скругленной впадине (см. *рисунок 1*)

$$f_r = R (1 - \sin \theta) / \sin \theta. \quad (D.6)$$

D.3.8 Высота резьбы с притуплением (см. *рисунки 1 и 2*)

$$h = H - f_c - f_r. \quad (D.7)$$

D.3.9 Компенсированная высота резьбы при плоской впадине

$$h_{cn} = h \cdot \cos \varphi. \quad (D.8)$$

D.3.10 Компенсированная высота резьбы при отсутствии плоской площадки во впадине

$$h_{cn} = (h - R) \cdot \cos \varphi + R. \quad (D.9)$$

D.3.11 Наружный диаметр большего основания конуса ниппельного конца D_L , мм (см. рисунок 3):

$$D_L = D_C + L_{CP}K + H - 2f_c. \quad (D.10)$$

D.3.12 Наружный диаметр меньшего основания конуса ниппельного конца в плоскости торца D_S , мм (см. рисунок 1):

$$D_S = D_L - K L_{PC}. \quad (D.11)$$

D.4 Вспомогательные геометрические параметры

D.4.1 Приведенные ниже *геометрические параметры выбираются* при проектировании соединения и могут не совпадать со значениями, указанными в настоящем стандарте.

D.4.2 Длина конуса муфтового конца L_{BC} , мм (см. рисунок 4):

$$L_{BC} = L_{PC} + 15,87. \quad (D.12)$$

D.4.3 Расстояние от упорного торца муфтового конца до конца резьбы с полным профилем L_{BT} , мм (см. рисунок 2)

$$L_{BT} = L_{PC} + 3,18. \quad (D.13)$$

D.4.4 Диаметр фаски в плоскости упорных поверхностей ниппельного и муфтового концов D_f , мм (см. рисунки 3 и 4).

D.4.4.1 Расчет

Расчет скорректированного диаметра фаски D_f необходимо выполнять в два этапа. Диаметр фаски следует рассчитывать для каждых 6,35 мм увеличения наружного диаметра соединения, начиная от базового наружного диаметра, независимо от используемой методики расчета, если иное не указано в D.4.4.3.4.

D.4.4.2 Этап 1. Расчет диаметра фаски с использованием методики расчета по 75 % ширины упорной поверхности

Диаметр фаски, рассчитанный с помощью этой методики, является номинальным диаметром.

В [2] (таблица 14) приведены базовые наружные диаметры соединений и соответствующие им базовые диаметры фаски. Базовый наружный диаметр соединения является рекомендуемым минимальным наружным диаметром, для которого диаметр фаски может быть рассчитан по методике с учетом 75 % ширины упорной поверхности. При свинчивании соединений наружным диаметром менее базового наружного диаметра напряжение на упорных поверхностях будет превышать заданный минимальный предел текучести материала.

D.4.4.2.1 Основная методика расчета с учетом 75 % ширины упорной поверхности использует для расчета диаметра фаски следующую формулу:

$$D_{f1} = 0,75 (D - Q_c) + Q_c, \quad (D.14)$$

где D_{f1} — диаметр фаски, рассчитанный с учетом 75 % ширины упорной поверхности, мм;

D — наружный диаметр соединения, мм;

Q_c — внутренний диаметр конической расточки в плоскости торца муфтового конца, мм.

D.4.4.2.2 Альтернативная методика расчета с учетом 75 % ширины упорной поверхности

В [2] (таблица 14) приведены базовые наружные диаметры соединений и соответствующие им базовые диаметры фаски, определенные по альтернативной методике расчета диаметров фаски с учетом 75 % ширины упорной поверхности, для соединений наружным диаметром, превышающим базовый наружный диаметр. Базовый наружный диаметр соединения является минимальным наружным диаметром, для которого диаметр фаски может быть рассчитан по альтернативной методике расчета с учетом 75 % ширины упорной поверхности (результаты расчетов по обоим методикам одинаковы).

Если наружный диаметр соединения превышает базовый наружный диаметр, необходимо к базовому диаметру фаски добавить 4,76 мм для каждого увеличения D на 6,35 мм

$$D_{fb} = D_{fb} + 4,76 \text{ (кратность увеличения } D \text{ на 6,35 мм)}, \quad (D.15)$$

где D_{fb} — базовый диаметр фаски в плоскости упорных поверхностей ниппельного и муфтового концов, мм;

D — наружный диаметр соединения, мм.

При использовании диаметров фаски, рассчитанных с учетом 75 % ширины упорной поверхности, напряжение на упорных поверхностях увеличивается при уменьшении наружного диаметра соединений. При некотором минимальном наружном диаметре соединения напряжение на упорных поверхностях будет превышать заданный минимальный предел текучести.

D.4.4.3 Этап 2. Расчет диаметра фаски по методике несопрягающихся наружных диаметров элементов соединения

Для несопрягающихся наружных диаметров существует минимальный диаметр фаски, необходимый для того, чтобы уровень напряжений на упорных поверхностях был менее заданного минимального предела текучести.

При расчете требуемого диаметра фаски максимальный наружный диаметр, указанный в [2] (таблица 14), и базовый внутренний диаметр соединения используют для расчета максимальной крутящей нагрузки по моменту свинчивания. Используемые для расчета в [2] (таблица 14) базовые внутренние диаметры соединения приведены в таблице 3 настоящего стандарта.

D.4.4.3.1 Расчет нагрузки на упорную поверхность

Разрушение резьбового упорного соединения при эксплуатации преимущественно происходит по опасным сечениям ниппельного или муфтового конца. Для расчетов на прочность в соответствии с [3] принимают, что эти сечения расположены на расстоянии 19,050 мм от упорного уступа ниппельного конца и 9,525 мм от упорного торца муфтового конца.

Нагрузку на упорную поверхность, вызываемую моментом свинчивания соединения с максимальным наружным диаметром и базовым внутренним диаметром соединения, N_1 , кН, рассчитывают по следующей формуле:

$$N_1 = k_{\text{му}} A_p, \quad (\text{D.16})$$

где $k_{\text{му}}$ — постоянная, равная 431 МПа, для *соединений*, приведенных в таблице 3;

A_p — площадь опасного сечения ниппельного конца, мм².

Для расчета площади опасного сечения ниппельного конца используют базовый внутренний диаметр соединения d_i , указанный в таблице 3. Формулы для расчета площади опасного сечения свинчивания ниппельного конца приведены в [3].

D.4.4.3.2 Расчет необходимой площади упорной поверхности

Площадь упорной поверхности, необходимой для обеспечения допустимой нагрузки, вызываемой моментом свинчивания, A_1 , мм², рассчитывают по следующей формуле:

$$A_1 = N_1 / \sigma_{\text{T min}}, \quad (\text{D.17})$$

где N_1 — нагрузка, вызываемая моментом свинчивания, кН;

$\sigma_{\text{T min}}$ — заданный минимальный предел текучести, Н/мм².

D.4.4.3.3 Расчет альтернативного диаметра фаски

Альтернативный диаметр фаски, необходимый для обеспечения допустимого напряжения, не превышающего заданный минимальный предел текучести от момента свинчивания и базового внутреннего диаметра соединения, D_{f2} , мм; рассчитывают по следующей формуле:

$$D_{f2} = (Q_c^2 + 4A_1/\pi)^{0.5}, \quad (\text{D.18})$$

где Q_c — внутренний диаметр конической расточки в плоскости упорного торца муфтового конца, мм;

A_1 — площадь упорной поверхности, необходимая для обеспечения *допустимой* нагрузки от момента свинчивания, мм².

D.4.4.3.4 Анализ расчетов

Сравнивают диаметры фаски, рассчитанные по этапам 1 и 2 для каждого наружного диаметра, указанного в [2] (таблица 14), для данного соединения.

Выбирают максимальный диаметр фаски из рассчитанных по этапам 1 и 2 диаметров фаски для данного наружного диаметра соединения.

Наименьшие наружный диаметр соединения и диаметр фаски, указанные в таблице 3, являются наименьшими наружным диаметром соединения и диаметром фаски, рекомендуемыми для каждого соединения, независимо от применяемой методики расчета. Использование меньших диаметров фаски приведет к напряжению на упорных поверхностях, превышающему заданный минимальный предел текучести материала, при *несопрягающихся* максимальном наружном диаметре и базовом внутреннем диаметре соединения. При свинчивании соединений меньшего наружного диаметра, чем указанный в [2] (таблица 14), необходимо выбрать по таблице 3 наименьший диаметр фаски, превышающий размер наружного диаметра инструмента. В этом случае, для каждого уменьшения наружного диаметра на 6,35 мм необходимо определить другой диаметр фаски вычитанием 1,59 мм из меньшего наружного диаметра.

Диаметр фаски рассчитывают для каждых 6,35 мм уменьшения наружного диаметра соединения. Для уменьшения наружного диаметра менее 6,35 мм диаметры фаски принимаются равными диаметрам фаски для меньшего наружного диаметра.

Пример

Для соединения NC46 первое расчетное значение наружного диаметра соединения D равно 165,10 мм с диаметром фаски D_f равным 154,79 мм. Следующее расчетное значение D равно 171,45 мм. Для D от 165,10 до 171,45 мм D_f остается равным 154,79 мм.

То есть:

- для D 166,6 мм D_f равен 154,79 мм;
- для D 168,28 мм D_f равен 154,79 мм;
- для D 169,80 мм D_f также равен 154,79 мм;
- для D 171,45 мм D_f пересчитывается.

Для наружного диаметра соединения, превышающего максимальный наружный диаметр соединения, указанный в таблице 3, диаметр фаски рассчитывают добавлением 4,76 мм к максимальному диаметру фаски, указанному в таблице 3, для каждого увеличения наружного диаметра на 6,35 мм.

При несопрягающихся наружных диаметрах муфтового и ниппельного концов внутренний диаметр соединения не может быть менее базового внутреннего диаметра соединения, указанного в таблице 3, для обеспечения уровня напряжения на упорных поверхностях менее заданного минимального предела текучести.

Примечания

1 Диаметры фасок, рассчитанные по этапу 1, являются номинальными и округляются в большую или меньшую сторону до ближайших 0,40 мм.

2 Диаметры фасок, рассчитанные по этапу 2, являются минимальными и округляются в большую сторону до ближайших 0,40 мм, затем увеличиваются на 0,40 мм для получения номинальных значений.

D.4.5 Внутренний диаметр цилиндрического участка разгрузочной расточки на муфте D_{CB} , мм, и расстояние от упорного торца муфтового конца до конца сбега резьбы на разгрузочной расточке L_x , мм (см. рисунок 8) рассчитывают по следующим формулам:

$$D_{CB} = D_c + L_{GP}K + H - 2f_r - L_xK, \quad (D.19)$$

$$L_x = L_{PC} - 12,7, \quad (D.20)$$

где D_c — средний диаметр резьбы в основной плоскости, мм;

L_{GP} — расстояние от упорного уступа ниппельного конца до основной плоскости, мм;

K — конусность резьбы, мм/мм;

H — высота исходного профиля резьбы, мм;

f_r — срез по впадинам профиля резьбы изделия, мм;

L_{PC} — длина конуса ниппельного конца, мм.

D.4.6 Расстояние от упорного торца муфтового конца до разгрузочной канавки L_{BG} , мм, и внутренний диаметр разгрузочной канавки на муфтовом конце D_{BG} , мм (см. рисунок 10) рассчитывают по следующим формулам

$$L_{BG} = L_{PC} - 9,52, \quad (D.21)$$

$$D_{BG} = D_c - K(L_{BG} - L_{GP}) + 2B, \quad (D.22)$$

$$B = \left\{ h_{bg} - R_{bg} \left[1 - \cos(45^\circ + \varphi) \right] \right\} \left[\frac{\sin 45^\circ}{\sin(45^\circ + \varphi)} \right] + R_{bg} (1 - \cos 45^\circ) - \left(\frac{H}{2} - f_c \right), \quad (D.23)$$

где L_{PC} — длина конуса ниппельного конца, мм;

D_c — средний диаметр резьбы в основной плоскости, мм;

K — конусность резьбы, мм/мм;

L_{GP} — расстояние от упорного уступа ниппельного конца до основной плоскости, мм;

B — глубина разгрузочной канавки на муфтовом конце, *измеряемая относительно среднего диаметра резьбы в плоскости, перпендикулярной к оси резьбы*, указанная в таблице D.2, мм;

h_{bg} — глубина разгрузочной канавки на муфтовом конце, *измеряемая перпендикулярно к образующей внутреннего диаметра резьбы и равная 5,16 мм для всех видов профиля резьбы*, мм;

R_{bg} — радиус скругления углов разгрузочной канавки на муфтовом конце, мм;

φ — угол уклона резьбы, равный половине угла между образующими резьбового конуса, градус;

H — высота исходного профиля резьбы, мм;

f_c — срез по вершинам профиля резьбы изделия, мм.

Т а б л и ц а D.2 — Вспомогательные проектные размеры

Профиль резьбы	Конусность резьбы K , мм/мм	θ , $\pm 0,75^\circ$	Глубина разгрузочной канавки на ниппельном конце A , мм	Глубина разгрузочной канавки на муфтовом конце B , мм
V-038R	1/6	30°	4,064	3,24
V-038R	1/4	30°	5,080	2,97
V-040	1/4	30°	5,588	2,97
V-050	1/4	30°	5,080	2,64
V-050	1/6	30°	4,445	2,91
V-055	1/8	30°	—	4,08

D.4.7 Наружный диаметр разгрузочной канавки на ниппельном конце D_{SRG} , мм (см. рисунок 9) вычисляют по формуле

$$D_{SRG} = D_c - H + 2f_r - A, \quad (D.24)$$

где D_c — средний диаметр резьбы в основной плоскости, мм;

H — высота исходного профиля резьбы, мм;

f_r — срез по впадинам профиля резьбы изделия, мм;

A — глубина разгрузочной канавки на ниппельном конце, мм.

D.5 Геометрические параметры калибров

D.5.1 Наружный диаметр резьбы калибра-пробки в основной плоскости D_{MP} , мм (см. рисунки 19 и 20):

$$D_{MP} = D_C + (H - 2f_{cg}). \quad (D.25)$$

D.5.2 Внутренний диаметр резьбы калибра-кольца в основной плоскости D_{MR} , мм (см. рисунки 19 и 20):

$$D_{MR} = D_C - (H - 2f_{cg}). \quad (D.26)$$

D.5.3 Компенсированная длина резьбы для настройки прибора измерения шага резьбы, L_{ct} , мм (см. таблицу 6):

$$L_{ct} = 25,4/\cos\varphi. \quad (D.27)$$

D.5.4 Наружный диаметр сферического наконечника прибора для измерения конусности и шага резьбы d_b , мм (см. таблицу 6):

$$d_b = P/(2\cos\theta). \quad (D.28)$$

D.5.5 Высота профиля резьбы калибра h_g , мм (см. рисунок 18):

$$h_g = H - f_{cg} - f_{rg}. \quad (D.29)$$

D.5.6 Срез по вершинам профиля резьбы калибра f_{cg} , мм, для резьбы V-038R, V-040, V-050 со скругленной впадиной радиусом R (см. рисунок 18):

$$f_{cg} = R \cos\theta (\operatorname{tg}\varphi + \operatorname{ctg}\theta) \text{ плюс допуск от } 0,010 \text{ до } 0,012 \text{ мм.} \quad (D.30)$$

D.5.7 Срез по вершинам профиля резьбы калибра f_{cg} , мм, для резьбы V-055 с плоской впадиной (см. рисунок 18):

$$f_{cg} = f_r + r_r (1/\cos\varphi - \sin\theta - \cos\theta \operatorname{tg}\varphi) \text{ плюс отклонение от } 0,010 \text{ до } 0,012 \text{ мм,} \quad (D.31)$$

$$f_{rg} = f_{cg}. \quad (D.32)$$

Приложение Е
(справочное)

Взаимозаменяемость резьбовых упорных соединений

Большинство резьбовых упорных соединений, на которые распространяется настоящий стандарт, взаимозаменяемы с соединениями по ГОСТ 28487.

Геометрические параметры соединений, на которые распространяется настоящий стандарт, и соединений по ГОСТ 28487 эквиваленты, незначительные различия имеются только в отношении предельных отклонений.

Эквивалентные резьбовые упорные соединения, на которые распространяется настоящий стандарт, и соединения по ГОСТ 28487 приведены в таблице Е.1.

Т а б л и ц а Е.1 — Эквивалентные резьбовые упорные соединения

Настоящий стандарт	ГОСТ 28487	Настоящий стандарт	ГОСТ 28487
NC10	3-30	NC44	3-118
NC12	3-35	4 1/2 FH	3-121
NC13	3-38	NC46	3-122
NC16	3-44	NC50	3-133
NC23	3-65	5 1/2 REG	3-140
1 REG	—	5 1/2 FH	3-147
1 1/2 REG	—	NC56	3-149
2 3/8 REG	3-66	6 5/8 REG	3-152
NC26	3-73	—	3-161
2 7/8 REG	3-76	NC61	3-163
NC31	3-86	6 5/8 FH	3-171
3 1/2 REG	3-88	7 5/8 REG	3-177
NC35	3-94	NC70	3-185
3 1/2 FH	3-101	—	3-189
NC38	3-102	8 5/8 REG	3-201
NC40	3-108	NC77	3-203
4 1/2 REG	3-117		

Приложение F
(справочное)

Первичные и региональные эталонные калибры API для резьбовых упорных соединений

В таблицах F.1 — F.4 приведен перечень (по состоянию на 2005 г.) сертификационных агентств и имеющихся у них региональных эталонных калибров API, взаимозаменяемых с первичными эталонными калибрами API, находящимися в NIST.

Т а б л и ц а F.1 — Регистрационные номера эталонных калибров для соединений типа NC

Организация	Соединения типа NC										
	NC26	NC31	NC35	NC38	NC40	NC44	NC46	NC50	NC56	NC61	NC70
Регистрационные номера первичных эталонных калибров											
Национальный институт стандартов и технологий, Гайтерсбург, MD 20899, США	4401	4402	7000	4403	3005	7001	4404	4405	7002	7003	7004
Регистрационные номера региональных эталонных калибров											
Измерительные приборы и режущий инструмент, Чэн-ду, КНР	—	—	—	7831	—	—	—	7832	—	—	—
Национальный институт промышленной технологии, Буэнос-Айрес, Аргентина	7012	7013	—	7014	8082	—	7015	7016	1148	—	—
Национальный институт метрологии, стандартизации и промышленного качества, Рио-де-Жанейро, Бразилия	7847	7848	—	7849	7850	—	7851	7852	—	—	—
РМС Одинокая звезда, Уиллоуби, Огайо, США	10742	10724	8058	10400	10744	8061	10725	10395	—	8065	—
Национальный институт метрологии, Пекин, КНР	7834	7835	7836	7837	7838	7839	7840	7841	7842	7843	7844
Национальная физическая лаборатория, Теддингтон, Великобритания	8939	8947	7008	8954	3007	7009	8952	8938	7010	7011	8937
Национальная исследовательская лаборатория, Ибараки, Япония	—	4420	—	4421	—	—	—	4422	—	—	—
ТГРС Китайская национальная нефтегазовая корпорация, Баоцзи, КНР	1706	1705	1707	1708	1709	1710	10602	1702	1711	1712	1713

Т а б л и ц а F.2 — Регистрационные номера эталонных калибров для соединений с правой резьбой типа REG

Организация	Соединения с правой резьбой							
	2 3/8 REG	2 7/8 REG	3 1/2 REG	4 1/2 REG	5 1/2 REG	6 5/8 REG	7 5/8 REG	8 5/8 REG
Регистрационные номера первичных эталонных калибров								
Национальный институт стандартов и технологий, Гайтерсбург, MD 20899, США	1101	1102	1103	1104	1105	1700	1142	1701

Окончание таблицы F.2

Организация	Соединения с правой резьбой							
	2 3/8 REG	2 7/8 REG	3 1/2 REG	4 1/2 REG	5 1/2 REG	6 5/8 REG	7 5/8 REG	8 5/8 REG
Регистрационные номера региональных эталонных калибров								
Институт национальной промышленной технологии, Буэнос-Айрес, Аргентина	1148	1149	1150	6501	6502	6503	6504	—
Национальный институт метрологии, стандартизации и промышленного качества, Рио-де-Жанейро, Бразилия	7856	7875	7876	7877	7878	7879	7880	—
Китайский национальный инструмент	—	—	10615	—	10608	—	—	—
РМС Одинокая звезда, Уиллоуби, Огайо, США	1122	1123	1124	1125	1126	P-46403 и R-46161	10712	1128
Национальный институт метрологии, Пекин, КНР	—	10605	10601	10607	10617	—	10609	10619
Национальная физическая лаборатория, Теддингтон, Великобритания	8945	8946	8948	8953	8951	8950	1146	1147
Национальная научно-исследовательская лаборатория, Ибараки, Япония	—	—	—	1143	1144	1145	—	—
Национальная лаборатория измерения, Линдфилд, Новый Южный Уэльс, Австралия	—	6022	6023	6024	—	6025	—	—
ТГРС Китайская национальная нефтегазовая корпорация, Баоцзи, КНР	1714	1731	1715	1704	1716	1717	1718	1719

Т а б л и ц а F.3 — Регистрационные номера эталонных калибров для соединений с левой резьбой типа REG

Организация	Соединения с левой резьбой							
	2 3/8 REG LH	2 7/8 REG LH	3 1/2 REG LH	4 1/2 REG LH	5 1/2 REG LH	6 5/8 REG LH	7 5/8 REG LH	8 5/8 REG LH
Регистрационные номера первичных эталонных калибров								
Национальный институт стандартов и технологий, Гайтерсбург, MD 20899, США	1751	1752	1753	1754	1755	1756	1779	1757
Регистрационные номера региональных эталонных калибров								
Национальный институт метрологии, стандартизации и промышленного качества, Рио-де-Жанейро, Бразилия	7881	7882	7883	7884	7885	7886	—	—
РМС Одинокая звезда, Уиллоуби, Огайо, США	1758	1759	1760	1761	1762	1763	—	1764
Национальный институт метрологии, Пекин, КНР	—	—	—	—	—	7890	—	—
Национальная физическая лаборатория, Теддингтон, Великобритания	1771	1772	1773	8940	—	8966	—	—

Окончание таблицы F.3

Организация	Соединения с левой резьбой							
	2 3/8 REG LH	2 7/8 REG LH	3 1/2 REG LH	4 1/2 REG LH	5 1/2 REG LH	6 5/8 REG LH	7 5/8 REG LH	8 5/8 REG LH
Национальная лаборатория измерения, Линдфилд, Новый Южный Уэльс, Австралия	—	—	—	1916	—	—	—	
ТГРС Китайская национальная нефтегазовая корпорация, Баоцзи, КНР	1724	1725	1726	—	1727	1728	1729	1730

Т а б л и ц а F.4 — Регистрационные номера эталонных калибров для соединений типа FH

Организация	Соединения типа FH			
	3 1/2 FH ^a	4 1/2 FH ^a	5 1/2 FH	6 5/8 FH
Регистрационные номера первичных эталонных калибров				
Национальный институт стандартов и технологий, Гайтерсбург, MD 20899, США	3001	3002	3003	3004
Регистрационные номера региональных эталонных калибров				
Институт национальной промышленной технологии, Буэнос-Айрес, Аргентина	—	—	3031	3032
Национальный институт метрологии, стандартизации и промышленного качества, Рио-де-Жанейро, Бразилия	7853	7854	7855	—
РМС Одинокая звезда, Уиллоуби, Огайо, США	—	—	3027	—
Национальный институт метрологии, Пекин, КНР	10620	10612	7845	10613
Национальная физическая лаборатория, Теддингтон, Великобритания	8949	8957	8955	3010
Национальная научно-исследовательская лаборатория, Ибараки, Япония	3027	3028	3030	—
Национальная лаборатория измерения, Линдфилд, Новый Южный Уэльс, Австралия	—	3228	—	
ТГРС Китайская национальная нефтегазовая корпорация, Баоцзи, КНР	1720	1721	1703	1722
^a Применение этих соединений не является предпочтительным, но они традиционно поддерживаются системой калибровки API.				

Приложение ДА
(справочное)**Сведения о соответствии ссылочных межгосударственных стандартов
международным стандартам, использованным в качестве ссылочных
в примененном международном стандарте**

Т а б л и ц а ДА.1

Обозначение ссылочного межгосударственного стандарта	Степень соответствия	Обозначение и наименование ссылочного международного стандарта
ГОСТ 32696—2014 (ISO 11961:2008)	MOD	ISO 11961:2008 «Нефтяная и газовая промышленность. Трубы бурительные стальные»
П р и м е ч а н и е — В настоящей таблице использовано следующее условное обозначение степени соответствия стандартов: - MOD — модифицированный стандарт.		

Приложение ДБ
(справочное)

**Сопоставление структуры настоящего стандарта со структурой примененного в нем
международного стандарта**

Т а б л и ц а ДБ.1

Структура настоящего стандарта			Структура международного стандарта ISO 10424-2			
Раздел	Подраздел	Пункт	Раздел	Подраздел	Пункт	
1	—	—	1	—	—	
2	—	—	3	—	—	
3	—	—	4	4.1, 4.2	—	
4	4.1	—		4.3	4.3.2	
	4.2	—	4.3.1			
—	—	—	5	—	—	
5	5.1	—	6	6.1	6.1.5—6.1.7	
	5.2	5.2.1			6.1.1, 6.1.9	
		5.2.2			6.1.2	
		5.2.3			6.1.4	
		5.2.4			6.1.8	
		5.2.5		—		
	5.2.6	—				
5.3	—	6.2	—			
6	6.1—6.3	—	7	6.3	—	
	—	—		7.1—7.3	—	
	6.4	—		7.4	—	
	6.5	—		7.5	—	
7	7.1—7.7	—	8	7.6	—	
	7.8, 7.9	—		8.1—8.6	—	
8	8.1	—	9	—	—	
	8.2	—		9.1	9.1	—
		8.2.1—8.2.6			9.2	9.2.1
		8.2.7				9.2.2—9.2.7
8.2.8	—	9.2.8				
9	9.1—9.3	—	10	10.1—10.3	—	
	—	—		10.4	—	
Приложения	—	—	Приложения	—	A	
	—	—		—	B	
	A	—		—	C	
	B	—		—	D	
	—	—		—	E	
	E	—		—	F	
	—	—		—	G	
C	—	—	H			

Окончание таблицы ДБ.1

Структура настоящего стандарта			Структура международного стандарта ISO 10424-2		
Раздел	Подраздел	Пункт	Раздел	Подраздел	Пункт
Приложения		D	Приложения		I
		F			J
		ДА			—
		ДБ			—
Рисунки		1	Рисунки		3
		2			4
		3			1
		4			2
		5—21			5—21
Таблицы		1	Таблицы		2
		2			1
		3—12			3—12

Библиография

- [1] ИСО 11961 (ISO 11961) Нефтяная и газовая промышленность. Трубы бурильные стальные (Petroleum and natural gas industries — Steel drill pipe)
- [2] ИСО 10424-1 (ISO 10424-1) Нефтяная и газовая промышленность. Оборудование для вращательного бурения. Часть 1. Элементы бурильного инструмента для вращательного бурения (Petroleum and natural gas industries — Rotary drilling equipment — Part 1: Rotary drill stem elements)
- [3] API RP 7G Рекомендуемая технология разработки и эксплуатационных ограничений бурильной колонны (Recommended practice for drill stem design and operating limits)
- [4] ИСО 10424-2 (ISO 10424-2) Нефтяная и газовая промышленность. Оборудование для вращательного бурения. Часть 2. Нарезание резьбы и контроль калибрами упорных резьбовых соединений (Petroleum and natural gas industries — Rotary drilling equipment — Part 2: Threading and gauging of rotary shouldered thread connections)

УДК 621.774:622.23/24:006.354

МКС 23.040.10

ОКПД2 24.20.12.130

Ключевые слова: трубы бурильные, элементы бурильной колонны, резьба, резьбовое упорное соединение, калибры, ниппельный конец, муфтовый конец, упорные уплотнительные поверхности, размеры, предельные отклонения, допуски, контроль

БЗ 7—2018/79

Редактор *Л.В. Коретникова*
Технический редактор *В.Н. Прусакова*
Корректор *М.В. Бучная*
Компьютерная верстка *Е.О. Асташина*

Сдано в набор 01.11.2018. Подписано в печать 28.11.2018. Формат 60×84¹/₈. Гарнитура Ариал.
Усл. печ. л. 7,91. Уч.-изд. л. 7,15.

Подготовлено на основе электронной версии, предоставленной разработчиком стандарта

Создано в единичном исполнении ФГУП «СТАНДАРТИНФОРМ» для комплектования Федерального информационного фонда стандартов, 117418 Москва, Нахимовский пр-т, д. 31, к. 2.
www.gostinfo.ru info@gostinfo.ru