
ФЕДЕРАЛЬНОЕ АГЕНТСТВО
ПО ТЕХНИЧЕСКОМУ РЕГУЛИРОВАНИЮ И МЕТРОЛОГИИ



НАЦИОНАЛЬНЫЙ
СТАНДАРТ
РОССИЙСКОЙ
ФЕДЕРАЦИИ

ГОСТ Р
58270—
2018

ГРУНТЫ

Метод испытаний расклинивающим дилатометром

Издание официальное



Москва
Стандартинформ
2018

Предисловие

1 РАЗРАБОТАН Саморегулируемой организацией Ассоциация «КубаньСтройИзыскания», Обществом с ограниченной ответственностью «Новосибирский инженерный центр», Обществом с ограниченной ответственностью «КраснодарТИСИЗ»

2 ВНЕСЕН Техническим комитетом по стандартизации ТК 465 «Строительство»

3 УТВЕРЖДЕН И ВВЕДЕН В ДЕЙСТВИЕ Приказом Федерального агентства по техническому регулированию и метрологии от 2 ноября 2018 г. № 921-ст

4 ВВЕДЕН ВПЕРВЫЕ

Правила применения настоящего стандарта установлены в статье 26 Федерального закона от 29 июня 2015 г. № 162-ФЗ «О стандартизации в Российской Федерации». Информация об изменениях к настоящему стандарту публикуется в ежегодном (по состоянию на 1 января текущего года) информационном указателе «Национальные стандарты», а официальный текст изменений и поправок — в ежемесячном информационном указателе «Национальные стандарты». В случае пересмотра (замены) или отмены настоящего стандарта соответствующее уведомление будет опубликовано в ближайшем выпуске ежемесячного информационного указателя «Национальные стандарты». Соответствующая информация, уведомление и тексты размещаются также в информационной системе общего пользования — на официальном сайте Федерального агентства по техническому регулированию и метрологии в сети Интернет (www.gost.ru)

© Стандартиформ, оформление, 2018

Настоящий стандарт не может быть полностью или частично воспроизведен, тиражирован и распространен в качестве официального издания без разрешения Федерального агентства по техническому регулированию и метрологии

Введение

Основная цель разработки настоящего стандарта — стандартизация и распространение успешно апробированного полевого метода исследования деформационных свойств дисперсных грунтов при проведении инженерных изысканий. Настоящий стандарт относится к ряду стандартов, устанавливающих методы полевого определения характеристик прочности и деформируемости грунтов при их исследовании для строительства.

В настоящем стандарте изложены требования к полемому методу определения модуля деформации дисперсного грунта прибором задавливаемого типа (расклинивающим дилатометром), реализующему на практике метод релаксации напряжений. В настоящем стандарте изложены требования, предусмотренные в рекомендациях [1]. Расклинивающий дилатометр позволяет определять модуль деформации грунта в процессе его погружения в грунтовый массив. Определение модуля деформации грунта может производиться как в непрерывном, так и в дискретном режиме. Расклинивающий дилатометр можно погружать в грунт с помощью любой силовой установки, обеспечивающей статическое вдавливание зонда с заданной скоростью. Глубина испытания определена техническими возможностями силовой вдавливающей установки и предельным значением измеряемого расклинивающим дилатометром модуля деформации.

Метод полевых деформационных испытаний следует применять самостоятельно или в сочетании с другими видами полевых испытаний, предусмотренных ГОСТ 20276.

ГРУНТЫ

Метод испытаний расклинивающим дилатометром

Soils. Method of wedging dilatometer test

Дата введения — 2019—01—01

1 Область применения

Настоящий стандарт устанавливает требования к методу полевого определения модуля деформации грунтов расклинивающим дилатометром.

Настоящий стандарт распространяется на дисперсные природные и техногенные грунты, представленные песчаными, глинистыми, органо-минеральными и органическими грунтами, состав и состояние которых позволяют производить вдавливание расклинивающего дилатометра.

Настоящий стандарт не распространяется на мерзлые грунты и грунты, содержащие обломки кристаллических пород размером более 2 мм.

2 Нормативные ссылки

В настоящем стандарте использованы нормативные ссылки на следующие стандарты:

ГОСТ 12248 Грунты. Методы лабораторного определения характеристик прочности и деформируемости

ГОСТ 19912 Грунты. Методы полевых испытаний статическим и динамическим зондированием

ГОСТ 20276—2012 Грунты. Методы полевого определения характеристик прочности и деформируемости

ГОСТ 25100 Грунты. Классификация

ГОСТ 30672 Грунты. Полевые испытания. Общие положения

П р и м е ч а н и е — При пользовании настоящим стандартом целесообразно проверить действие ссылочных стандартов в информационной системе общего пользования — на официальном сайте Федерального агентства по техническому регулированию и метрологии в сети Интернет или по ежегодному информационному указателю «Национальные стандарты», который опубликован по состоянию на 1 января текущего года, и по выпускам ежемесячного информационного указателя «Национальные стандарты» за текущий год. Если заменен ссылочный стандарт, на который дана недатированная ссылка, то рекомендуется использовать действующую версию этого стандарта с учетом всех внесенных в данную версию изменений. Если заменен ссылочный стандарт, на который дана датированная ссылка, то рекомендуется использовать версию этого стандарта с указанным выше годом утверждения (принятия). Если после утверждения настоящего стандарта в ссылочный стандарт, на который дана датированная ссылка, внесено изменение, затрагивающее положение, на которое дана ссылка, то это положение рекомендуется применять без учета данного изменения. Если ссылочный стандарт отменен без замены, то положение, в котором дана ссылка на него, рекомендуется применять в части, не затрагивающей эту ссылку.

3 Термины и определения

В настоящем стандарте применены термины по ГОСТ 25100, ГОСТ 30672, ГОСТ 12248, ГОСТ 20276, ГОСТ 19912, в том числе следующий термин с соответствующим определением:

3.1 расклинивающий дилатометр: Устройство, имеющее форму жесткого симметричного клина, внутри которого расположен датчик для измерения среднего контактного давления по рабочим граням, вызванного деформированием грунта в процессе испытания.

4 Общие положения

4.1 Настоящий стандарт устанавливает метод полевых деформационных испытаний расклинивающим дилатометром для определения модуля деформации грунтов.

4.2 Общие требования к полевым испытаниям грунтов, оборудованию и приборам, подготовке площадок для испытаний приведены в ГОСТ 30672.

4.3 Метод полевого испытания грунта расклинивающим дилатометром применяют в комплексе с другими видами работ в составе инженерно-геологических, инженерно-геотехнических изысканий и геотехнических исследований или отдельно:

- для выделения инженерно-геологических элементов;
- оценки пространственной изменчивости сжимаемости грунтов;
- количественной оценки модуля деформации грунтов;
- контроля качества геотехнических работ.

4.4 Испытание грунтов расклинивающим дилатометром проводят статическим вдавливанием в грунт зонда с одновременным измерением непрерывно или через заданные интервалы по глубине значений среднего контактного давления по рабочим граням расклинивающего дилатометра.

4.5 Расположение точек испытаний расклинивающим дилатометром и глубина исследований определены программой инженерных изысканий.

Точки испытаний должны быть расположены рядом с горными выработками (на расстоянии не более 5,0 м) с целью получения данных, необходимых для интерпретации результатов испытаний.

4.6 Результаты испытаний грунтов расклинивающим дилатометром фиксируют начиная с глубины 0,6 м от поверхности рельефа или забоя скважины.

4.7 В процессе проведения испытаний расклинивающим дилатометром ведут журналы по форме, приведенной в приложении А, с приведением автоматических записей (при их наличии).

Результаты испытаний оформляют в виде таблиц и графиков изменения модуля деформации грунта в зависимости от глубины погружения расклинивающего дилатометра (приложение Б). График испытания должен сопровождаться геолого-литологической колонкой по ближайшей к точке испытаний горной выработке.

5 Сущность метода

5.1 Испытание грунтов методом расклинивающего дилатометра проводят с помощью силовой установки, обеспечивающей статическое вдавливание зонда в грунт.

5.2 При вдавливании расклинивающий дилатометр деформирует грунт преимущественно в горизонтальном направлении, задавая конструкцией расклинивающего дилатометра фиксированные перемещения s , что создает на рабочих гранях расклинивающего дилатометра контактные давления q .

5.3 При испытании расклинивающим дилатометром по измерениям среднего контактного давления грунта q по рабочим граням расклинивающего дилатометра определяют модуль деформации грунта E : текущие значения модуля деформации E_{t0} — в процессе вдавливания зонда; стабилизированные значения модуля деформации E_{ti} — по результатам наблюдения за стабилизацией значений модуля деформации грунта.

5.4 По результатам наблюдения за стабилизацией определяют коэффициенты стабилизации $K_{\text{стаб}}$, которые используют для приведения в соответствие текущих значений q_{t0} и E_{t0} к стабилизированным значениям контактного давления q_{ti} и модуля деформации E_{ti} .

6 Оборудование и приборы

6.1 В состав установки для испытания грунтов расклинивающим дилатометром должны входить:

- зонд, состоящий из расклинивающего дилатометра и штанг;
- установка силовая для статического вдавливания и извлечения зонда;
- устройство опорно-анкерное;
- система измерительная.

6.2 Расклинивающий дилатометр должен иметь форму симметричного клина, внутри которого по центру одной из рабочих граней выполнена полость для устройства датчика давления. Мембрана датчика давления должна иметь сплошную единую поверхность с рабочей гранью расклинивающего дилатометра.

Конструкция расклинивающего дилатометра должна обеспечивать:

- герметичность прибора;
- измерение контактного давления с погрешностью не более 0,003 МПа;
- определение модуля деформации грунта с точностью 0,1 МПа;
- коэффициент жесткости датчика давления не менее $4 \cdot 10^7$ Н/м. Конструкция расклинивающего дилатометра приведена в приложении В.

П р и м е ч а н и е — В конструкцию расклинивающего дилатометра допускается вносить следующие изменения: уменьшать расчетную длину рабочей грани дилатометра, не допуская снижения соотношения сторон h/b ниже 3, при сохранении угла наклона рабочей грани; уменьшать размер датчика давления при соблюдении требований по обеспечению жесткости и точности измерений. При изменении конструкции необходима корректировка постоянной расклинивающего дилатометра.

Для вдавливания дилатометра используют штанги диаметром 36 мм, применяемые при испытании грунта статическим зондированием. Допускается применение штанг большего диаметра и уширителей, которые располагают не ближе 0,6 м от расклинивающего дилатометра.

6.3 Периодически необходимо проверять прямолинейность штанг зонда и степень износа расклинивающего дилатометра. Требования по проверке штанг приведены в ГОСТ 19912.

Проверку расклинивающего дилатометра производят перед началом и после завершения испытания. В процессе осмотра устанавливают целостность и прямолинейность рабочих граней и режущей кромки расклинивающего дилатометра. Дилатометр не должен иметь загибов и разрывов режущей кромки, глубоких (более 1 мм) царапин, вмятин и изгиба рабочих граней.

При нарушении целостности и прямолинейности расклинивающего дилатометра он подлежит ремонту или выбраковке.

6.4 Силовая установка должна обеспечивать статическое вдавливание, извлечение и неподвижность зонда при проведении наблюдений за стабилизацией.

6.5 Опорно-анкерное устройство должно воспринимать реактивные усилия, возникающие при вдавливании и извлечении зонда.

6.6 Погрешность измерительных устройств (приборов) должна быть не более: 5 % — при измерении контактного давления; 3,0 см — при измерении глубины погружения зонда.

6.7 Измерительные устройства (приборы) необходимо поверять (калибровать) в соответствии с паспортными данными, но не реже чем через 3 мес, а также после испытаний, при которых превышено максимальное допустимое значение измеряемого показателя по паспорту компании-изготовителя или зарегистрировано смещение нуля. Проверку смещения нуля следует выполнять по регистратору прибора перед началом и после завершения исследований в точке проведения испытаний.

Калибровку датчика давления расклинивающего дилатометра проводят в значениях контактного давления или модуля деформации с использованием расчетной формулы (1) без применения коэффициента разновидности грунта. После осуществления указанной процедуры при выполнении испытаний регистрация данных будет проведена в значениях контактного давления или модуля деформации грунта. Регистрируемые значения модуля деформации являются условными, так как не учитывают разновидность исследуемого грунта.

7 Подготовка к испытанию

7.1 Подготовка к работе силовой установки для испытания грунта расклинивающим дилатометром проводят в соответствии с требованиями инструкции по эксплуатации.

7.2 При необходимости проверяют прямолинейность штанг и степень износа расклинивающего дилатометра в соответствии с 6.3.

7.3 Не допускается отклонение мачты установки от вертикали более 2°.

8 Проведение испытания

8.1 Испытания расклинивающим дилатометром выполняют путем вдавливания зонда в грунт с последовательным наращиванием колонны штанг аналогично процессу статического зондирования по ГОСТ 19912.

8.2 Показания текущих значений контактного давления q_{t0} или модуля деформации грунта E_{t0} регистрируют с интервалами по глубине погружения зонда не более 0,2 м в случае ручной фиксации значений и не более 0,1 м — при автоматической записи.

8.3 Скорость погружения зонда в грунт должна быть $(0,5 \pm 0,2)$ м/мин.

8.4 Через каждый метр погружения после прекращения вдавливания расклинивающего дилатометра проводят наблюдения за стабилизацией значений контактного давления.

8.5 После остановки расклинивающего дилатометра на заданной глубине регистрируют значения контактного давления в следующей последовательности: первый отсчет — сразу после остановки дилатометра, затем через 1, 3, 5 мин и далее с интервалом времени в 2 мин до условной стабилизации значений контактного давления.

За критерий условной стабилизации принимают скорость изменения значений контактного давления за последние 2 мин, не превышающую 0,003 МПа — при испытании грунтов с текущими значениями контактного давления $q < 0,07$ МПа; 0,006 МПа — при $0,07$ МПа $< q < 0,35$ МПа; 0,015 МПа — при $q > 0,35$ МПа.

По результатам наблюдения за стабилизацией получают стабилизированные значения контактного давления q_{ij} .

Примечание — При калибровке расклинивающего дилатометра в значениях условного модуля деформации за критерий условной стабилизации принимают скорость изменения значений модуля деформации грунтов за последние 2 мин, не превышающую 0,1 МПа — при испытании грунтов с модулем деформации $E < 2$ МПа; 0,2 МПа — при 2 МПа $< E < 10$ МПа; 0,5 МПа — при $E > 10$ МПа. По результатам наблюдения за стабилизацией в этом случае получают стабилизированные значения условного модуля деформации грунтов E_{ij} .

8.6 После завершения наблюдений за стабилизацией зонд приподнимают на 0,8–1,0 м, после чего приступают к испытанию следующего интервала, повторяя операции, описанные выше.

Примечание — Процедура «погружение — приподнятие — погружение» необходима для предотвращения отклонения зонда от вертикали.

8.7 Испытания заканчивают после достижения:

- заданной глубины погружения зонда; предельного значения контактного давления или модуля деформации, приведенного в инструкции по эксплуатации прибора;
- технических возможностей силовой вдавливающей установки.

По окончании испытания зонд извлекают из грунта, а скважину тампонируют.

Примечание — При невозможности достижения заданной глубины погружения зонда в грунтовый массив допускается проводить испытания начиная с забоя предварительно пройденной скважины. При необходимости скважину обсаживают трубой, при этом выполняют мероприятия по предотвращению изгиба и отклонения зонда от вертикали.

8.8 Регистрацию значений контактного давления или модуля деформации грунта в процессе погружения зонда проводят в журнале испытания (приложение А), на диаграммных лентах и (или) электронном запоминающем устройстве.

9 Обработка результатов

9.1 Модуль деформации грунта E , МПа, по результатам испытания расклинивающим дилатометром вычисляют по формуле

$$E = C \cdot q \cdot K_v, \quad (1)$$

где C — постоянная расклинивающего дилатометра, зависящая от соотношения геометрических размеров, принимаемая равной 35,6;

q — контактное давление по рабочей грани расклинивающего дилатометра, МПа;

K_v — коэффициент разнородности грунта, принимаемый равным 0,91 для песков и супесей; 0,88 — для суглинков; 0,82 — для глин.

Примечание — Коэффициент разнородности грунта K_v применяют после установления разнородности исследуемого грунта.

9.2 Обработку результатов испытания выполняют по значениям контактного давления или модуля деформации грунта, полученным в процессе погружения зонда и наблюдения за стабилизацией.

9.3 По стабилизированным значениям контактного давления q_{ij} или модуля деформации E_{ij} и соответствующим им текущим значениям контактного давления q_{i0} или модуля деформации E_{i0} вычисляют коэффициент стабилизации по формуле

$$K_{\text{стаб}} = q_{ij} / q_{i0}. \quad (2)$$

9.4 Текущие значения контактного давления $q_{ю}$ или модуля деформации $E_{ю}$, зафиксированные в процессе погружения расклинивающего дилатометра, преобразуют в стабилизированные значения E_{ff} с учетом коэффициента стабилизации $K_{стаб}$.

Примечание — Коэффициент стабилизации $K_{стаб}$ распространяется на интервал исследований выше отметки наблюдения за стабилизацией и окончательно корректируется после построения инженерно-геологического разреза.

9.5 При испытании грунтов, находящихся ниже уровня подземных вод, к стабилизированным значениям модуля деформации вводится понижающая поправка ΔE , МПа, учитывающая гидростатическое давление воды на уровне расположения датчика давления. Величину поправки вычисляют по формуле

$$\Delta E = 0,001 (H - h_{в}) \rho_{w} g C, \quad (3)$$

где H — глубина испытания, м;

$h_{в}$ — глубина залегания уровня подземных вод, м;

ρ_{w} — плотность подземной воды, равная 1, т/м³;

g — ускорение свободного падения, м/с²;

C — постоянная расклинивающего дилатометра, равная 35,6.

Значение модуля деформации грунта, расположенного ниже уровня подземных вод, получают путем вычитания поправки ΔE из величины стабилизированного значения модуля деформации грунта E_{ff} .

9.6 После построения инженерно-геологического разреза частные значения группируют по выделенным инженерно-геологическим элементам и вычисляют нормативные значения модуля деформации грунта.

9.7 При проведении исследований для зданий и сооружений повышенного уровня ответственности выполняют корректировку полученных нормативных значений модуля деформации по результатам сопоставительных испытаний грунта расклинивающим дилатометром и штампами типов I—IV на участке проведения исследований.

9.8 Для зданий и сооружений нормального уровня ответственности, а также при технической невозможности проведения прямых сопоставительных испытаний со штампами, для зданий и сооружений повышенного уровня ответственности (при соответствующем обосновании) значения корректируют коэффициентом K_{α} , учитывающим деформационную анизотропию исследуемых грунтов по аналогии с 6.5.5 ГОСТ 20276—2012.

Для расчетов используют средние значения коэффициента K_{α} по выделенным инженерно-геологическим элементам, полученные по результатам испытаний не менее чем трех пар образцов грунта в пределах инженерно-геологического элемента.

Приложение А
(рекомендуемое)

Форма первой страницы журнала полевого испытания грунта расклинивающим дилатометром

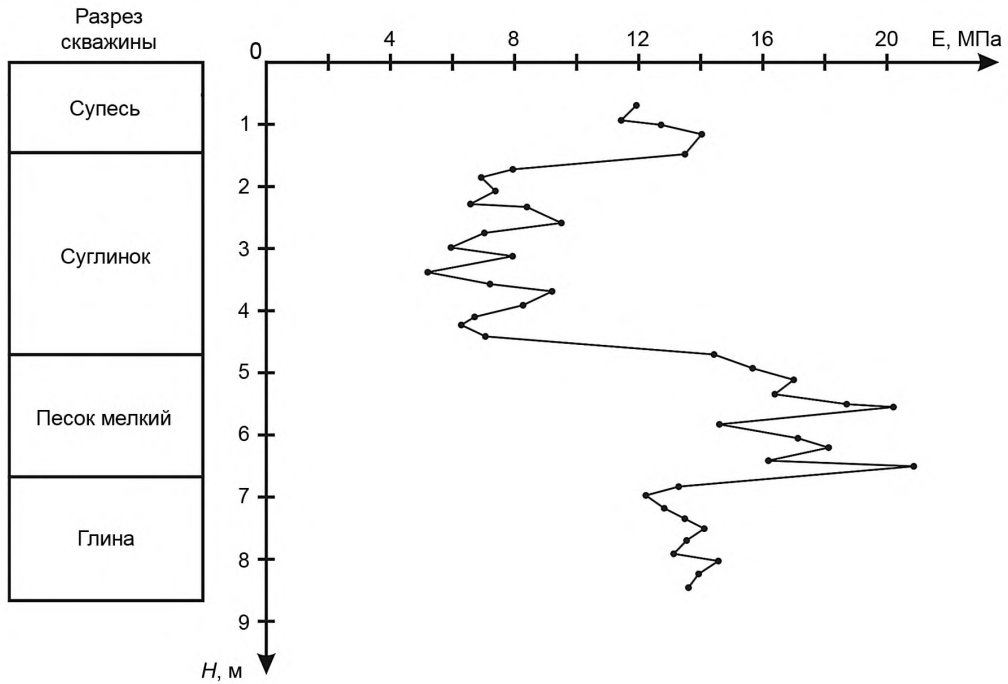
ЖУРНАЛ					
испытания грунта методом расклинивающего дилатометра					
Организация: _____					
Объект: _____					
Шифр: _____					
Номер расклинивающего дилатометра: _____					
Постоянная расклинивающего дилатометра, $C =$ _____					
Состав бригады: _____					
Дата испытания: _____					
Точка № _____ Абсолютная отметка поверхности _____ м					
Схема расположения точки					
<div style="border: 1px solid black; width: 40%; margin: 0 auto; height: 20px;"></div>					
Глубина испытания H , м	Значения контактного давления (модуля деформации) в момент времени, в МПа				
	$q_{10} (E_{10})$	$q_1 (E_1)$	$q_2 (E_2)$	$q_3 (E_3)$	$q_{ti} (E_{ti})$
0,0					
0,2					
0,4					
0,6					
0,8					
1,0					
1,2					
1,4					
1,6					
1,8					
2,0					
2,2					
2,4					
2,6					
2,8					
3,0					
3,2					
3,4					
3,6					
3,8					
4,0					
4,2					
4,4					
4,6					
4,8					
5,0					
5,2					
Начальник партии: _____					
Исполнитель: _____					

Приложение Б
(рекомендуемое)

Образец графического оформления результатов испытания грунта
методом расклинивающего дилатометра

Масштаб графиков:

- по вертикали: для H 1 см — 1 м;
- горизонтали: для E 1 см — 2 МПа.

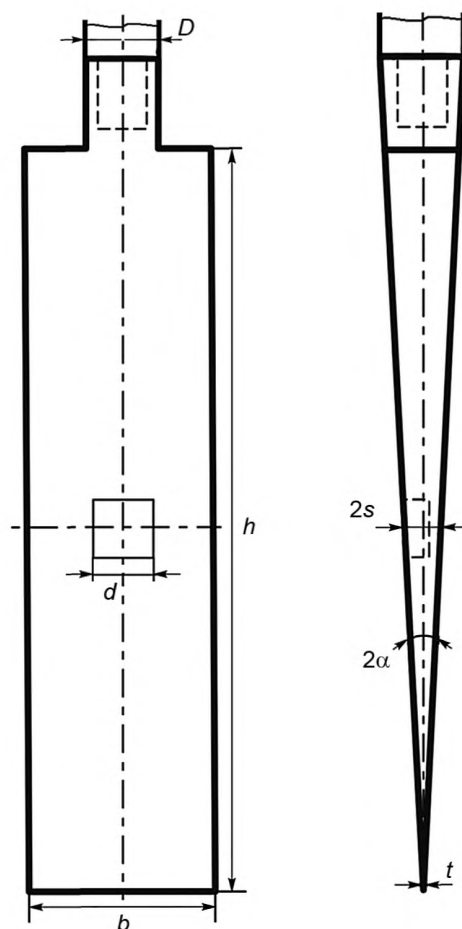


Приложение В
(обязательное)

Конструкция расклинивающего дилатометра

В.1 Конструкция расклинивающего дилатометра приведена на рисунке В.1.

В.2 Размеры расклинивающего дилатометра должны соответствовать представленным в таблице В.1.



h — расчетная длина рабочей грани; b — ширина рабочей грани; t — толщина режущей кромки; 2α — угол раскрытия клина; d — ширина (диаметр) датчика давления; D — диаметр штанг; $2s$ — толщина клина по центру датчика давления, равная перемещению грунта, задаваемому рабочими гранями расклинивающего дилатометра

Рисунок В.1 — Конструкция расклинивающего дилатометра

Т а б л и ц а В.1 — Размеры расклинивающего дилатометра

Размер	Значение
Расчетная длина рабочей грани h , мм	400
Ширина рабочей грани b , мм	100
Угол наклона рабочей грани дилатометра к плоскости симметрии α , градус	2
Ширина (диаметр) датчика давления d , мм	32
Перемещение грунта по центру датчика давления, задаваемое рабочей гранью дилатометра s , мм	6,98
Толщина режущей кромки t , мм	Не более 2,0
Диаметр штанг на высоте 600 см выше расклинивающего дилатометра D , мм	36

Библиография

- [1] Рекомендации по определению деформационных свойств грунтов расклинивающим дилатометром РД-100: ПНИИИС, ЗапСибТИСИЗ. — М., 1991. — 31 с.

Ключевые слова: полевые испытания грунтов, расклинивающий дилатометр, метод релаксации напряжений, модуль деформации

БЗ 10—2018/65

Редактор *Л.С. Зимилова*
Технический редактор *И.Е. Черепкова*
Корректор *М.С. Кабашова*
Компьютерная верстка *Е.Е. Кругова*

Сдано в набор 06.11.2018. Подписано в печать 23.11.2018. Формат 60×84¹/₈. Гарнитура Ариал.
Усл. печ. л. 1,86. Уч.-изд. л. 1,68.

Подготовлено на основе электронной версии, предоставленной разработчиком стандарта

Создано в единичном исполнении ФГУП «СТАНДАРТИНФОРМ» для комплектования Федерального информационного фонда стандартов, 117418 Москва, Нахимовский пр-т, д. 31, к. 2.
www.gostinfo.ru info@gostinfo.ru