

РОССИЙСКАЯ АКАДЕМИЯ АРХИТЕКТУРЫ И СТРОИТЕЛЬНЫХ НАУК  
ГУП «МОСГИПРОНИСЕЛЬСТРОЙ»

**НАУЧНО-ТЕХНИЧЕСКИЕ, МЕТОДИЧЕСКИЕ И ПРОЕКТНЫЕ РЕКОМЕНДАЦИИ  
ПО ЭНЕРГОСБЕРЕЖЕНИЮ В ШКОЛЬНЫХ ЗДАНИЯХ РОССИИ**

**Том 4. Технические решения и проектная документация по утеплению ограждающих  
конструкций реконструируемых школьных зданий**

Москва 2001

Авторский коллектив:

РААСН:

Научный руководитель работы академик РААСН, д.т.н., профессор Булгаков С.Н.; консультант по архитектуре, академик РААСН; засл. арх. России Егерев В.С.

ГОСИНКОР

Научный консультант к.т.н. Фурманов Б.А.

ГУП "Мосгипронисельстрой":

засл. строитель РФ, к. т. н. Бейрит А.Г.; к.т.н. Заренин В.А.; к.т.н. Мангушев А.И.; арх. Маслов В.И.;  
засл. строитель РФ, к.т.н. Мирошниченко А.С.; арх. Тархова Е.А.; арх. Ульяхина Л.Ф.; засл. экономист РФ,  
к.э.н. Устименко В.В.

Утвержден и введен в действие приказом Госстроя России

от «29» декабря 2000 г. № 309

## АННОТАЦИЯ

Настоящий альбом содержит материалы по повышению теплозащиты ограждающих конструкций существующих школьных зданий и предназначен для широкого круга руководителей и специалистов, занимающихся вопросами снижения теплопотерь и энергосбережения при эксплуатации школьных зданий.

Вопросы энергосбережения при эксплуатации школьных зданий непосредственно связаны с теплозащитными свойствами ограждающих конструкций: стен, покрытий, окон и перекрытий над холодными подвалами.

В настоящем альбоме приведены требования к теплозащите ограждающих конструкций школьных зданий, расположенных в различных природно-климатических районах страны и даны решения повышения теплозащитных качеств стен, покрытий, окон и перекрытий существующих школ с учетом этих требований.

Требования к теплозащите ограждающих конструкций определены из условия энергосбережения в соответствии со СНиП II-3-79\* (2000 г.) «Строительная теплотехника».

Решения по дополнительному утеплению существующих стеновых ограждений охватывают кирпичные стены, стены из керамзитобетонных блоков, из стеновых панелей с термовкладышами и стеновых панелей из ячеистого бетона, бревенчатые и брусчатые стены.

Решения по дополнительному утеплению покрытий охватывают совмещенные покрытия с плоской кровлей и покрытия с чердаком и скатной кровлей.

Решения по снижению теплопотерь через окна предусматривают как полную замену существующих окон на окна с тройным остеклением в раздельно-спаренных переплетах, так и повышение теплозащиты окон за счет установки дополнительных стекол, створок, уплотняющих прокладок и утепления откосов.

Приведенные в работе графики позволяют определить требуемую толщину утеплителей в зависимости от требуемых сопротивлений теплопередаче конструкций существующих ограждений и теплотехнических характеристик используемых утеплителей.

В приложениях приводятся справочные данные о существующих эффективных теплоизоляционных и облицовочных материалах, крепежных деталях.

Повышение теплозащиты ограждающих конструкций школьных зданий с использованием разработанных решений в условиях Московской области обеспечивает снижение теплопотерь через стены на 64%, через – окна на 24%, через покрытие - на 66%.

При этом стоимость утепления кв. метра наружных стен и цоколя составляет 458-1100 руб (16,1-38,5 у.е.) и зависит от принятого конструктивного варианта утепления. Наименьшую стоимость обеспечивают решения при использовании эффективного утеплителя с оштукатуриванием фасада.

Стоимость утепления кв. метра окон при полной замене равна 942-1310 руб (33,3-46,3 у.е.), а при модернизации существующей створки 465-786 руб (16,4-27,7 у.е.), в зависимости от ее состояния.

Стоимость утепления кв. метра покрытия 260-355 руб (9,2-12,6 у.е.), в зависимости от используемого утеплителя.

Окупаемость утепления стен с оштукатуренным фасадом, за счет экономии энергоресурсов при эксплуатации здания, будет равна 7 лет; полной замены окон – 10 лет, модернизации существующих окон – 6-7 лет, утепления покрытия – 7 лет.

Состав комплекта научно-технической, методической и проектной документации, разработанной в рамках реализации подпрограммы "Энергосбережение в школах России", утвержденного и введенного в действие Госстроем России.

- Том 1 • Концепция энергосбережения в школьных зданиях при их реконструкции
- Том 2 • Архитектурно-планировочные и энергосберегающие решения реконструируемых типовых школьных зданий
- Том 3 • Технические решения и проектная документация по модернизации систем отопления и теплоснабжения, вентиляции, электроснабжения школьных зданий
- Том 4 • Технические решения и проектная документация по утеплению ограждающих конструкций реконструируемых школьных зданий
- Том 5 • Методические рекомендации по экономической оценке энергосберегающих мероприятий
- Том 6 • Методические рекомендации по энергосберегающему режиму эксплуатации школьных зданий
- Том 7 • Методические рекомендации по составу, порядку разработки, согласованию и утверждению документации на энергосберегающую реконструкцию школьных зданий

НАИМЕНОВАНИЕ	СТР.
<b>Содержание</b>	
<b>1. Общая часть</b> .....	7
<b>2. Требования к теплозащитным свойствам ограждающих конструкций</b> .....	8
<b>3. Конструктивные решения систем утепления стен</b> .....	8
3.1. Общие положения .....	8
3.2. Подбор толщины и вида утеплителя для реконструируемых стен .....	9
Пример подбора толщины утеплителя при утеплении стен .....	9
3.3. Системы утепления с оштукатуриванием фасадов .....	9
Общая схема устройства утепления .....	11
Утепление стен, а также внешнего и внутреннего углов здания .....	12
Примыкание утеплителя к карнизу и парапету .....	13
Примыкание утеплителя к цоколю .....	14
Температурный шов. Раскладка плит утеплителя .....	15
Детали примыкания к парапету и оконному и дверному проемам .....	16
Варианты устройства деформационных швов .....	17
Утепление стен системы «АЛСЕКО» .....	18
3.4. Системы утепления с облицовкой кирпичом .....	19
Устройство утепления стен из кирпича, бетонных и легкобетонных блоков .....	20
3.5. Системы утепления с защитным экраном .....	21
Экран из облицовочных элементов «SIDING» с креплениями «SPIDI» .....	22
Экран из облицовочных элементов «SIDING» с креплениями «SPIDI» .....	23
Экран из облицовочных плит типа «RATI» по металлическому каркасу .....	24

НАИМЕНОВАНИЕ	СТР.
Экран из облицовочных плит типа «RATI» по деревянному каркасу .....	25
Крепление крупных облицовочных плит по деревянному каркасу .....	26
Крепление крупных облицовочных плит по деревянному каркасу .....	27
Крепление крупных облицовочных плит по деревянному каркасу .....	28
Экран из металлических листов с загнутыми кромками .....	29
Экран из металлических листов с загнутыми кромками. Детали .....	30
Экран из облицовочных плит типа «Полиалпан» по деревянному каркасу .....	31
3.6. Системы утепления деревянных стен школ .....	32
Утепление стен с отделкой обшивочной доской .....	33
Утепление стен с оштукатуриванием фасадов .....	34
Утепление стен с облицовкой металлическим листом .....	35
Утепление стен с облицовкой типа «SIDING» .....	36
<b>4. Конструктивные решения утепления покрытий</b> .....	37
4.1. Общие положения .....	37
4.2. Подбор толщины и вида утеплителя для реконструируемого покрытия .....	37
Пример подбора толщины утеплителя при утеплении покрытий .....	37
Утепление совмещенных крыш .....	38
Утепление чердачных перекрытий на проходном чердаке .....	39
Утепление чердачных перекрытий на полупроходном чердаке .....	40
<b>5. Конструктивные решения утепления перекрытия и цоколя техподполья</b> .....	41
5.1. Общие положения .....	41

НАИМЕНОВАНИЕ	СТР.
5.2. Подбор толщины и вида утеплителя для ограждений техподполья. ....	41
Пример подбора толщины утеплителя при утеплении цоколей техподполья. ....	41
Утепление перекрытий над техподпольем с цоколем из керамзитобетонных панелей и блоков. ....	42
Утепление перекрытий над техподпольем с цоколями из тяжелого бетона и кирпича. ....	43
<b>6. Повышение теплозащиты окон. ....</b>	<b>44</b>
Установка дополнительных стекол и створок. ....	45
Установка уплотняющих прокладок окна. ....	46
Утепление оконных откосов. ....	47
Детали крепления оконных вставок-заполнений. ....	48
<b>7. Техничко-экономические показатели реконструкции ограждающих конструкций. ....</b>	<b>49</b>
<b>Заключение. ....</b>	<b>52</b>
<b>Использованные документы. ....</b>	<b>53</b>
<b>Приложения:</b>	
1. Требуемое сопротивление теплопередаче для ограждающих конструкций школьных зданий. ....	54
2. Графики подбора толщины утеплителя при дополнительном утеплении наружных стен. ....	61
3. Графики подбора толщины утеплителя при утеплении покрытий. . .	71
4. Требуемое сопротивление теплопередаче ограждений техподполья и графики подбора толщины утепления для цоколей. .	73
5. Эффективные утеплители. ....	77
- Общие требования. ....	78
- Номенклатура современных материалов для утепления наружных стен, крыш и перекрытий. ....	78

НАИМЕНОВАНИЕ	СТР.
6. Рекомендуемые крепежные детали. ....	93
7. Физико-технические характеристики облицовочных элементов защитных экранов. ....	97

## 1. ОБЩАЯ ЧАСТЬ

1.1. Технические решения разработаны для повышения теплозащиты наружных ограждений существующих школьных зданий в соответствии с теплотехническими нормативами, регламентированными СНиП П-3-79\* (2000 г.) «Строительная теплотехника».

Повышение теплозащиты ограждающих конструкций достигается путем увеличения приведенного сопротивления теплопередаче стен, цоколя, окон и покрытия существующего здания за счет дополнительного утепления.

1.2. Технические решения распространяются на обычные геологические и географические условия строительства.

1.3. Технические решения ориентированы на выполнение работ при капитальном ремонте, модернизации и реконструкции школьных зданий.

1.4. Применяемые в системах утепления теплоизоляционные материалы отличаются большим разнообразием физико-механических, эксплуатационных и теплофизических характеристик. Поэтому в настоящих технических решениях при определении приведенного сопротивления теплопередаче наружного ограждения условно приняты значения коэффициентов теплопроводности утеплителей, равные 0,04 и 0,08 Вт/м·°С и соответствующие наиболее распространенным видам и маркам эффективных утеплителей.

1.5. В качестве основных видов эффективного утеплителя приняты отечественные полужесткие минераловатные плиты на синтетическом связующем.

Применение утеплителей из горючих, в том числе полимерных, материалов регламентируется совместным письмом Госстроя России и Главного управления Государственной противопожарной службы МВД России. В соответствии с этим письмом при использовании утеплителей из горючих, в том числе полимерных, материалов необходимо выполнять следующие требования:

1.5.1. Горючий утеплитель с фасадной стороны необходимо защищать слоем негорючего материала. Для многоэтажных зданий I-III степеней огнестойкости защита должна обеспечивать нулевой предел распространения огня (табл. 1 СНиП 2.01.02-85 «Противопожарные нормы»). Этому требованию, как показывает практика, соответствует слой штукатурки толщиной 25-30 мм, армированный прикрепленной к утепляемой стене металлической сеткой, либо облицовка фасада в полкирпича. Применяемые в практике металлические (алюминий, сталь) обшивки и облицовки не удовлетворяют этому требованию и поэтому рекомендуется применять при дополнительном утеплении огнестойкие утеплители.

Проверку конкретных конструкций на соответствие указанному требованию следует выполнять стандартными огневыми испытаниями (приложение 1 вышеупомянутого СНиПа).

1.5.2. Дополнительно в уровне перекрытий, но не более чем через 4 м по высоте, необходимо устройство горизонтальных расщечек полосой от 15 см и более на всю толщину слоя утеплителя из негорючих материалов. Для снижения теплопотерь эти расщечки следует выполнять из теплоэффективных материалов, например, минваты. Желательно также устройство вертикальных расщечек по осям поперечных стен.

1.5.3. В обрамлении оконных и дверных проемов также следует предусматривать защитный слой из негорючих материалов толщиной на 40-50% большей, чем толщина защитного слоя на фасаде (за исключением случая облицовки фасада кирпичом). Такая же защита требуется в местах прохождения инженерных коммуникаций сквозь наружную стену.

1.5.4. В случае устройства воздушных зазоров между утеплителем и защитным фасадным слоем требуется перекрывать эти зазоры расщечками из негорючих материалов таким образом, чтобы образовавшиеся участки не превышали 20 кв.м.

1.5.5. Фасадные слои на высоту до 2,5 м от земли должны либо обладать достаточной прочностью, либо быть защищены от возможных механических повреждений.

1.5.6. К зданиям других степеней огнестойкости предъявляются общие требования СНиП 2.01.02-85 «Противопожарные нормы».

1.6. При утеплении наружных ограждений школьных зданий соответствии с настоящими техническими решениями все используемые материалы и комплектующие изделия, а также системы утепления в целом должны иметь технические свидетельства и соответствовать действующим отечественным нормативным документам.

## 2. ТРЕБОВАНИЯ К ТЕПЛОЗАЩИТНЫМ СВОЙСТВАМ ОГРАЖДАЮЩИХ КОНСТРУКЦИЙ

2.1. Требования к теплозащитным свойствам ограждающих конструкций школьных зданий определяются согласно СНиП П-3-79\* (2000 г.) из условия энергосбережения при эксплуатации здания и зависят от расчетной температуры внутреннего воздуха, принимаемой равной +20°C, согласно ГОСТ 12.1.005-88, средней температуры отопительного периода и его продолжительности, принимаемые в соответствии со СНиП 23-01-99 «Строительная климатология».

2.2. Требуемые сопротивления теплопередаче стен, окон и покрытий школьных зданий для различных регионов страны, определенные в соответствии с пунктом 2.1, приведены в таблице 1 приложения 1 на страницах 55-58.

2.3. Из-за влияния крепежа дополнительного слоя теплоизоляции к существующей стене как теплопроводного включения общее приведенное сопротивление теплопередаче ограждения нельзя рассматривать как сумму приведенных сопротивлений теплопередаче существующей стены и дополнительно устанавливаемого утепления.

Требуемые условные сопротивления теплопередаче по полю ограждения в зависимости от требуемых приведенных сопротивлений теплопередаче и коэффициентов теплотехнической однородности ограждений приведены в таблице 2 приложения 1 на страницах 59, 60.

## 3. КОНСТРУКТИВНЫЕ РЕШЕНИЯ СИСТЕМ УТЕПЛЕНИЯ СТЕН

### 3.1. ОБЩИЕ ПОЛОЖЕНИЯ

3.1.1. Утепление наружных ограждений производят снаружи здания.

3.1.2. Устройство дополнительной теплоизоляции снаружи здания:

- защищает стену от переменного замерзания и оттаивания и других атмосферных воздействий;
- выравнивает температурные колебания основного массива стены, благодаря чему исключается появление в нем трещин вследствие неравномерных температурных деформаций, что особенно актуально для наружных стен из крупных

панелей. Вышеуказанные факторы благоприятствуют увеличению долговечности несущей части наружной стены;

- сдвигает точку росы во внешний теплоизоляционный слой, благодаря чему исключается отсыревание внутренней части стены;
- создает благоприятный режим работы стены по условиям ее паропроницаемости, исключая устройство специальной пароизоляции, в том числе на оконных откосах, что требуется в случае внутренней теплоизоляции;
- формирует более благоприятный микроклимат помещения;
- позволяет в ряде случаев улучшить оформление фасадов реконструируемых или ремонтируемых зданий;
- не уменьшает площадь помещений.

Кроме этого, преимуществом наружной теплоизоляции является возрастание теплоаккумулирующей способности стен, которые при отключении источника тепла остывают в 6 раз медленнее стен с внутренней теплоизоляцией при одной и той же толщине слоя утеплителя.

Эту особенность наружной теплоизоляции можно использовать для экономии энергии в системах с регулируемой подачей тепла, в том числе за счет ее периодического отключения.

3.1.3. До устройства наружного утепления здания необходимо провести обследование состояния поверхностей стен с оценкой их прочности, ровности, наличия трещин и т.п., поскольку от этого зависит порядок и объем подготовительных работ и определение расчетных параметров, например, глубина заделки дюбелей в толще стены.

3.1.4. Применяемые в настоящее время системы наружного утепления стен зданий можно разделить на:

- системы утепления с оштукатуриванием фасадов;
- системы утепления с защитно-декоративным экраном;
- системы утепления с облицовкой кирпичом или другими мелкоштучными материалами;
- системы утепления малоэтажных деревянных зданий.

3.1.5. Системы утепления с оштукатуриванием фасадов предусматривают точечное клеевое или механическое закрепление утеплителя с помощью анкеров, дюбелей и каркасов к существующей стене с последующим покрытием его штукатурными слоями. Клеевое закрепление утеплителя к существующей стене применяют при ее высоте до 8 м и ровной прочной поверхности.

В связи с этим в настоящих решениях принято только более надежное механическое крепление утеплителя к стене здания.



3.1.6. Системы утепления с защитно-декоративным экраном, как правило, выполняют с воздушным вентилируемым зазором между жестким или полужестким утеплителем и экраном или без вентилируемого зазора, если экран достаточно паропроницаем.

Для изготовления экранов применяют металл (сталь или алюминий), асбестоцемент, пластмассы и другие материалы.

3.1.7. Системы утепления с облицовкой кирпичом или другими мелкоштучными материалами обладают достаточной паропроницаемостью и не требуют обязательного устройства вентилируемого воздушного зазора. В то же время из-за различных механических и температурно-влажностных деформаций основной стены и облицовочного кирпичного слоя высота последнего ограничивается 2-3 этажами. Кроме этого, эти системы требуют специального решения реконструкции фундаментов. Для утепления зданий большей этажности (4 этажа) следует применять другие виды облицовки.

### 3.2. ПОДБОР ТОЛЩИНЫ И ВИДА УТЕПЛИТЕЛЯ ДЛЯ РЕКОНСТРУИРУЕМЫХ СТЕН

Подбор толщины утеплителя для стен реконструируемых школ проводят после выявления конструкции существующих стен, выбора утеплителя и требуемого приведенного сопротивления теплопередаче по графикам, приведенным на рисунках 1-17, представленных в приложении 2 на страницах 62-70.

#### *Пример подбора толщины утеплителя при утеплении стен*

Школа в Москве имеет наружные кирпичные стены толщиной 64 см. Для утепления стен имеется возможность использовать утеплитель из пенополистирола ПСБ-С 40 с  $\lambda_B = 0,05 \text{ Вт/м}^\circ\text{С}$  и отделку фасада штукатуркой толщиной 10-12 мм.

По таблице 1 приложения 1 на странице 57 находим требуемое сопротивление теплопередаче стен для школ Москвы, которое равно  $R_{0}^{\text{тп}} = 3,16 \text{ м}^2\text{С/Вт}$ . В приложении 2 на страницах 62-63 приведены графики подбора толщины утеплителя для существующих кирпичных стен толщиной 38, 51 и 64 см (рис.

1, 2 и 3). Зная  $R_{0}^{\text{тп}}$ , по рис. 3. для стен толщиной 64 см находим требуемую толщину утеплителя с  $\lambda_B = 0,05 \text{ Вт/м}^\circ\text{С}$ , которая равна  $\delta_{\text{тп}} = 180 \text{ мм}$ .

### 3.3. СИСТЕМЫ УТЕПЛЕНИЯ С ОШТУКАТУРИВАНИЕМ ФАСАДОВ

3.3.1. В технических решениях использовалась система с жесткими крепежными элементами. В этом случае нагрузка от веса воспринимается жесткими крепежными элементами, работающими на поперечный изгиб и растяжение от ветрового отсоса.

3.3.2. Система утепления с жесткими крепежными элементами и тонким слоем штукатурки по утеплителю предусматривает устройство адгезионного (клеящего) слоя толщиной 2-5 мм, а при неровном основании – 5-10 мм, с помощью которого производят выравнивание основания и точечное наклеивание (в частности, монтажное) плит утеплителя (страницы 11-15).

Поскольку толщина штукатурки не превышает 10-12 мм, в этой системе необходимо по соображениям пожаробезопасности применять утеплители из негорючих материалов, например, минераловатных плит. Возможность использования утеплителей из полимерных и других горючих материалов должна подтверждаться соответствующими стандартами огневых испытаний с выполнением дополнительных противопожарных мероприятий (см. п. 1.5.).

Плиты утеплителя дополнительно закрепляют к утепляемой стене с помощью завинчивающихся универсальных крепежных элементов, состоящих из полимерных дюбелей, винтовых стержней из коррозионностойкой стали и полимерных или металлических шайб большого диаметра (до 140 мм). Рекомендуемые крепежные детали даны в приложении 6 на страницах 94-96. На закрепленные к стене плиты утеплителя наносят базовый слой штукатурки толщиной 3-5 мм, аналогичный адгезионному, и в него втапливают армирующую полимерную сетку или стеклотсетку из щелочестойкого стекла. На базовый слой для его лучшего сцепления с накрывочным (отделочным) слоем, согласования цвета слоев и повышения водонепроницаемости штукатурки наносят промежуточный грунтовый слой специального состава толщиной 2-4 мм. Отделочный слой представляет собой объемно-окрашенную штукатурную массу с зернами различной крупности. В зависимости от этого толщина отделочного слоя может составлять 3-5 мм.

Общая толщина штукатурных слоев, как правило, не превышает 12 мм.

3.3.3. Для устройства штукатурных слоев используют составы на основе минеральных и полимерных материалов. При этом эти штукатурки должны

быть в достаточной степени паропроницаемыми, но долговечными и водонепроницаемыми, а также обладать необходимыми декоративными свойствами. На них необходимо иметь технические свидетельства.

Минеральный состав может включать гидрат белого известняка, белый цемент, отборный кварцевый песок и специальные присадки. В цветных штукатурках содержится, кроме того, светостойкие сухие пигменты. В полимерном составе в качестве связующей основы применяют терполимерисат /акрилсополимерисат/.

Применяют также полимерцементные композиции на основе ПВА и латекса.

Ориентировочные составы следующие:

- при использовании ПВА состав включает: водную эмульсию ПВА -- 0,6 объемной части, портландцемент – 10 ч., кварцевый песок (0,5-1 мм) – 10 ч., воду – для достижения консистенции 12-13 см по эталонному конусу;
- латексная композиция состоит из 1 о.ч. латексного клея, 10 ч. портландцемента и 0,5 о.ч. мелкозернистого (0,5-1 мм) кварцевого песка.

3.3.4. Кроме указанных компонентов эта система утепления предусматривает применение дополнительных крепежных элементов в виде разных металлических профилей, уголков и полос, защищенных от коррозии.

3.3.5. Все применяемые материалы и детали должны иметь гарантии фирм-производителей и иметь соответствующие технические свидетельства.

3.3.6. Описываемое конструктивное решение может применяться для теплоизоляции и декоративной отделки наружных стен из кирпича, бетона, дерева зданий школ высотой до 4 этажей, расположенных в сухих и нормальных зонах влажности, в ветровых районах I, Ia, II, III и в обычных условиях строительства.

При этом наружные стены зданий должны обладать достаточной прочностью для закрепления в них дюбелей и восприятия дополнительной нагрузки от веса системы.

3.3.7. В настоящее время описываемую систему утепления у нас в стране применяют отечественные, совместные и зарубежные фирмы и организации: ТОО «Эверест» (г. Ярославль), «ALLIGATOR FABWERKE», «DAMMSYSTEM HECK», «TEX-COLOR», «RICKINGER», «DRYVIT SISTEM ING», «DYCKERHOFF-ISPO» и другие.

3.3.8. Система утепления с толстым слоем штукатурки (25-30 мм) включает теплоизоляционный слой из плит утеплителя необходимой толщины, крепежных изделий, армирующей металлической сетки и 2-3 слоев штукатурки (страницы 16-18).

3.3.9. В качестве утеплителя могут использоваться такие материалы, как пенополистирол, пеноизол и т.п., поскольку толщина защитно-декоративных слоев штукатурки, равная 25-30 мм, как правило, достаточна для обеспечения необходимой пожаробезопасности (см. п.1.5.). Наиболее распространено применение в этой системе в качестве утеплителя полужестких минераловатных плит на синтетическом связующем.

Плиты утеплителя устанавливают с соблюдением правил перевязки швов: смещение швов по горизонтали, зубчатая перевязка в углах здания, обрамление оконных проемов плитами с вырезами «по месту» и т.п.

3.3.10. Крепежные элементы выполняют из коррозионностойкой стали, а металлическую армирующую сетку с размером ячеек 20х20 мм – из стали с гальваническим оцинкованием поверхности.

3.3.11. На поверхности плит утеплителя для сцепления с ним и закрытия армирующей сетки наносят слой «обрызга» толщиной 7-8 мм из растворяющей смеси на цементно-известковом вяжущем.

После затвердения слоя «обрызга» на него наносят грунтовочный слой толщиной 10 мм, обеспечивающий защиту плит от атмосферных воздействий и металлических деталей от коррозии, после чего наносится накрывочный защитно-декоративный слой. При улучшенной штукатурке наносят 2 слоя, при высококачественной – 3.

3.3.12. Состав смеси слоя «обрызга» и грунтовочного слоя (% по весу): цемент – 8,9; известь – 9,0; заполнитель (песок) – 82,0; парообразующая добавка 0,1.

Состав смеси накрывочного защитно-декоративного слоя (% по весу): цемент – 10,0; известь – 8,0; песок – 81,0; парообразующая добавка – 0,5; пигмента – 0,5.

3.3.13. После полного затвердения штукатурки ее в соответствии с проектом разрезают на всю толщину горизонтальными и вертикальными деформационными швами шириной 6 мм и шагом не более 15 м. Крайний вертикальный шов должен располагаться не ближе 150 мм от угла фасада здания. Затем швы заделывают отвердевающей мастикой (силиконовой или тиоколовой).

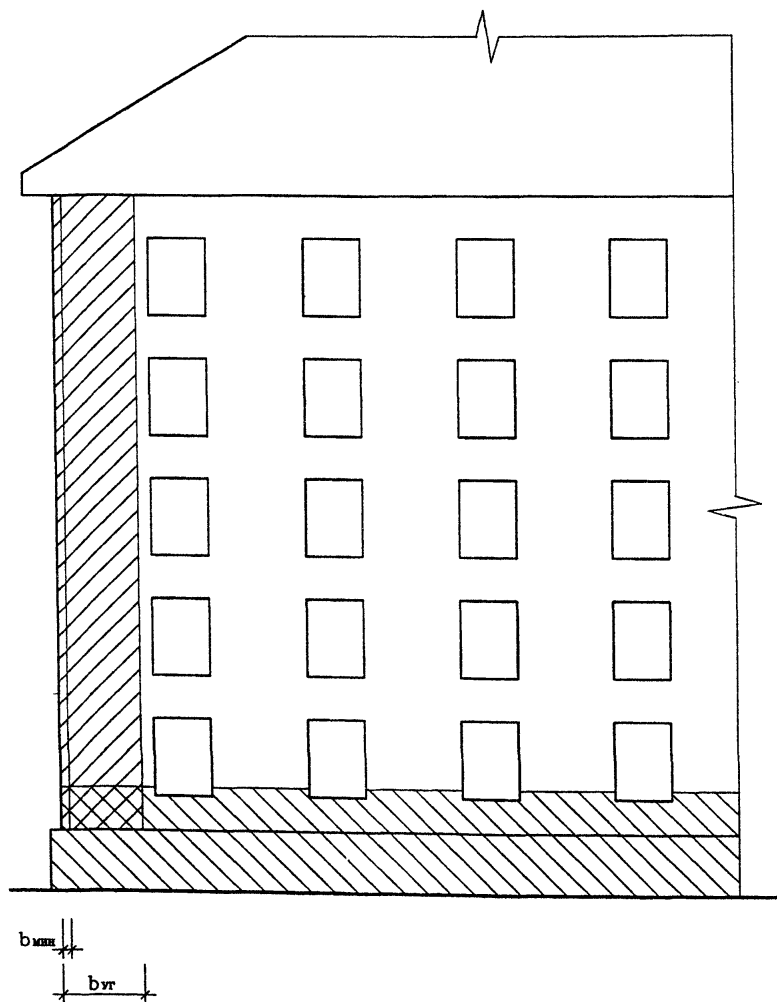
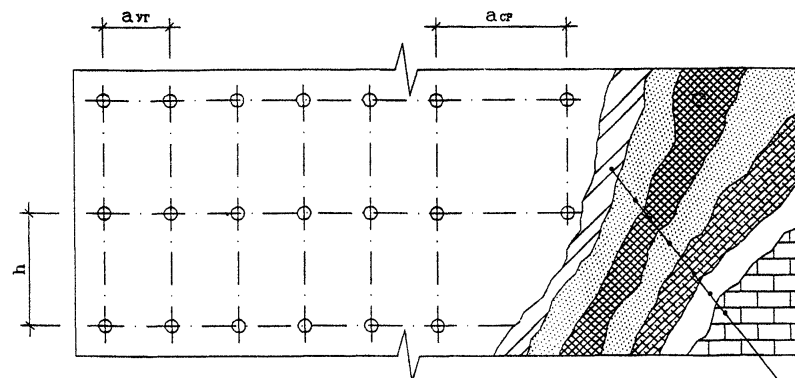


СХЕМА РАСПОЛОЖЕНИЯ КРЕПЕЖНЫХ ЭЛЕМЕНТОВ



$b_{мин}$	
150	для кирпича
100	для бетона

## Утепляемая стена

Клеящий точечный слой - 2-5мм

## Плитный утеплитель

Базовый штукатурный слой - 2-5мм

## Армирующая сетка

Грунтовочный слой - 1-2мм

Отделочный штукатурный слой - 3-5мм

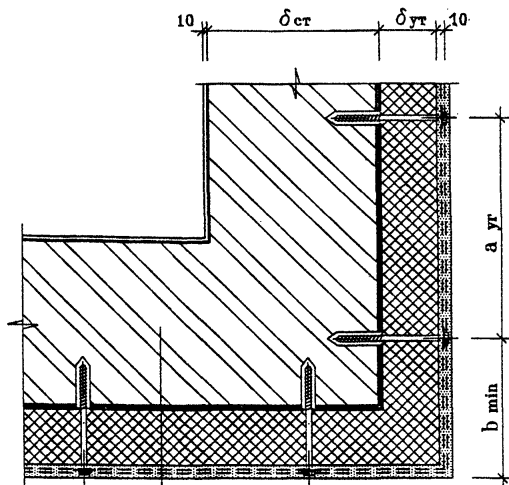
$b_{мин}$  - Минимальное расстояние установки крепежного элемента от угла здания или проема

$b_{уг}$  - Угловая зона стены с учащенным расположением крепежных элементов. Определяется по расчету.

$h_{ус}$  - Высота, на которую устанавливают усиленные (панцирные) армирующие сетки для предотвращения повреждения цокольной части стены

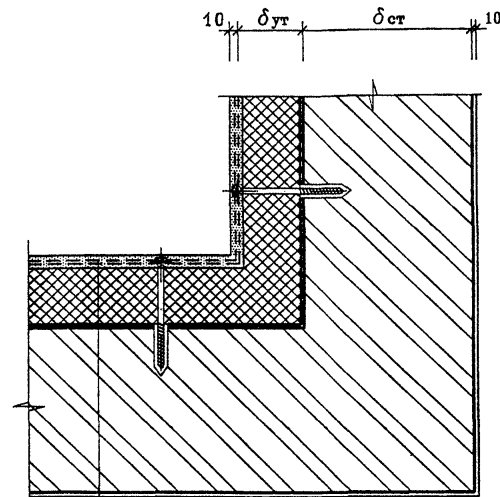
$a_{уг}$ ,  $a_{ср}$ ,  $h$  - Определяются по расчету

ВНЕШНИЙ УГОЛ



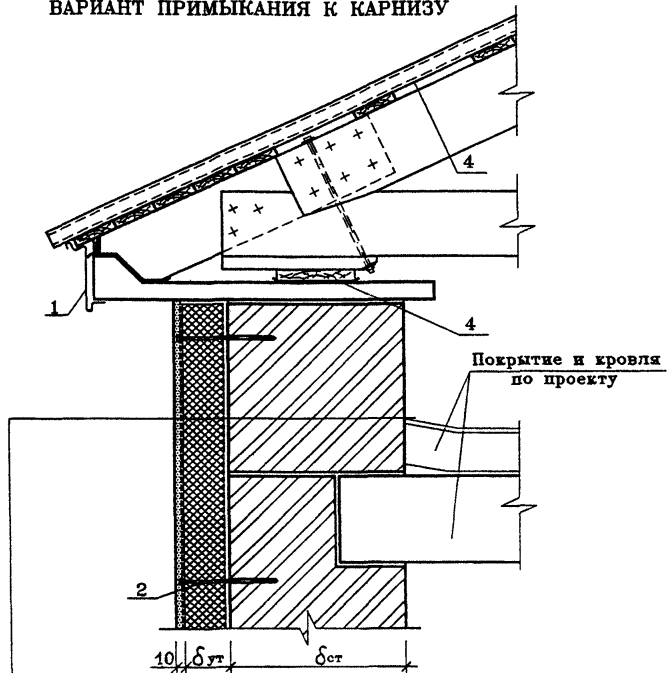
Утепляемая стена	
Клеящий точечный слой	2÷5(до10)мм
Плитный утеплитель	
Базовый штукатурный слой	2÷5мм
Армирующая сетка	
Дополнительная армирующая сетка	
Грунтовочный слой	1-2мм
Отделочный (декоративный) штукатурный слой	3÷6мм

ВНУТРЕННИЙ УГОЛ



Отделочный (декоративный) штукатурный слой	3÷6мм
Грунтовочный слой	1-2мм
Дополнительная армирующая сетка	
Армирующая сетка	
Базовый штукатурный слой	2÷5мм
Плитный утеплитель	
Клеящий точечный слой	2÷5(до10)мм
Утепляемая стена	

ВАРИАНТ ПРИМЫКАНИЯ К КАРНИЗУ



Отделочный (декоративный) штукатурный слой 3 - 6 мм

Грунтовочный слой 1 - 2 мм

Армирующая сетка

Базовый штукатурный слой 2 - 5 мм

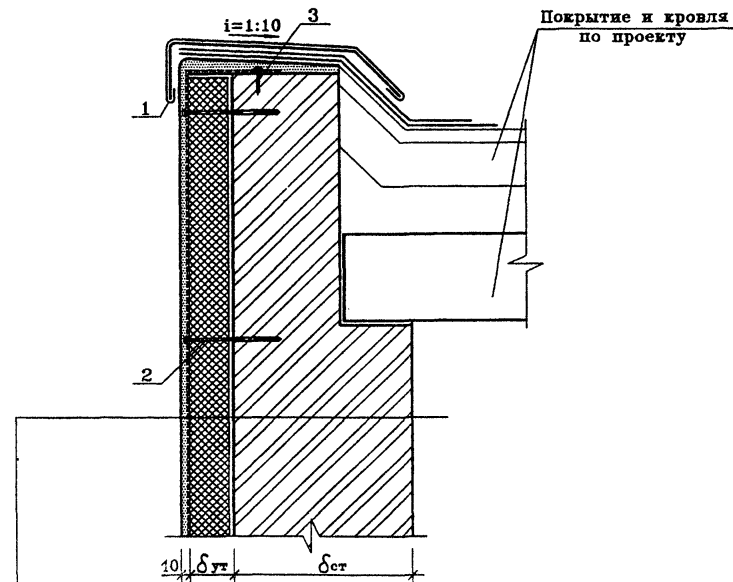
Плитный утеплитель

Клеящий точечный слой 2 - 5 мм

Утепляемая стена

- 1 - Оцинкованное железо.
- 2 - Винтовой дюбель с шайбой.
- 3 - Забивной дюбель с шайбой.
- 4 - Гидроизоляция.

ВАРИАНТ ПРИМЫКАНИЯ К ПАРАПЕТУ



Отделочный (декоративный) штукатурный слой 3 - 6 мм

Грунтовочный слой 1 - 2 мм

Армирующая сетка

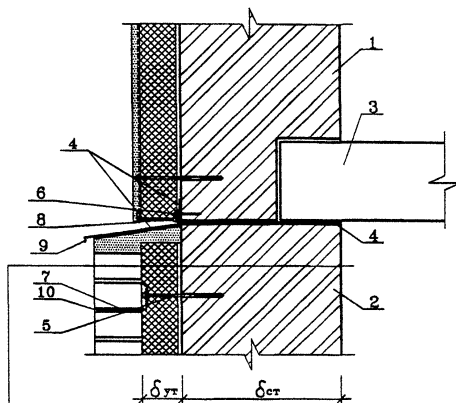
Базовый штукатурный слой 2 - 5 мм

Плитный утеплитель

Клеящий точечный слой 2 - 5 мм

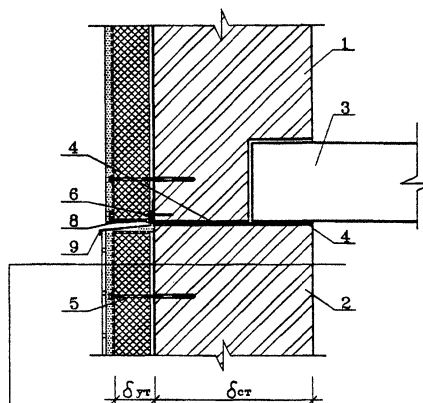
Утепляемая стена

ЦОКОЛЬ, ОБЛИЦОВАННЫЙ КИРПИЧОМ



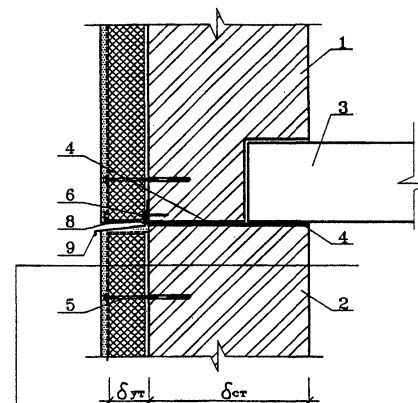
Облицовка кирпичом	
Плитный утеплитель	
Клеящий точечный слой	2 - 5 мм
Утепляемая стена	

ЦОКОЛЬ, ОБЛИЦОВАННЫЙ ПЛИТКОЙ



Керамическая плитка	
Грунтовочный слой 5 - 7 мм	
Армирующая сетка	
Базовый штукатурный слой 2 - 5 мм	
Плитный утеплитель	
Клеящий точечный слой	2 - 5 мм
Утепляемая стена	

ОШТУКАТУРЕННЫЙ ЦОКОЛЬ

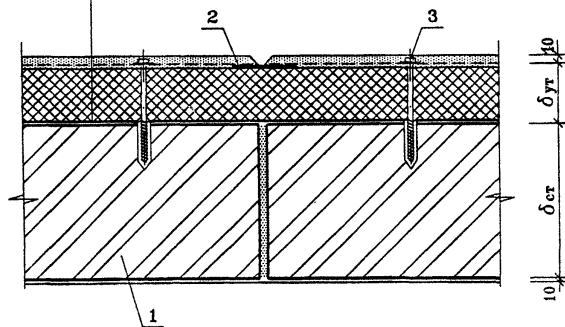


Отделочный (декоративный) штукатурный слой 3 - 6 мм	
Грунтовочный слой 5 - 7 мм	
Армирующая сетка	
Базовый штукатурный слой 2 - 5 мм	
Плитный утеплитель	
Клеящий точечный слой	2 - 5 мм
Утепляемая стена	

- 1 - Утепляемая стена.
- 2 - Утепляемая цокольная стена.
- 3 - Плита перекрытия.
- 4 - Гидроизоляция.
- 5 - Винтовой дюбель с шайбой.
- 6 - Забивной дюбель с шайбой.
- 7 - Гибкий анкер.
- 8 - Металлический профиль цоколя.
- 9 - Слив.
- 10 - Арматурный каркас.

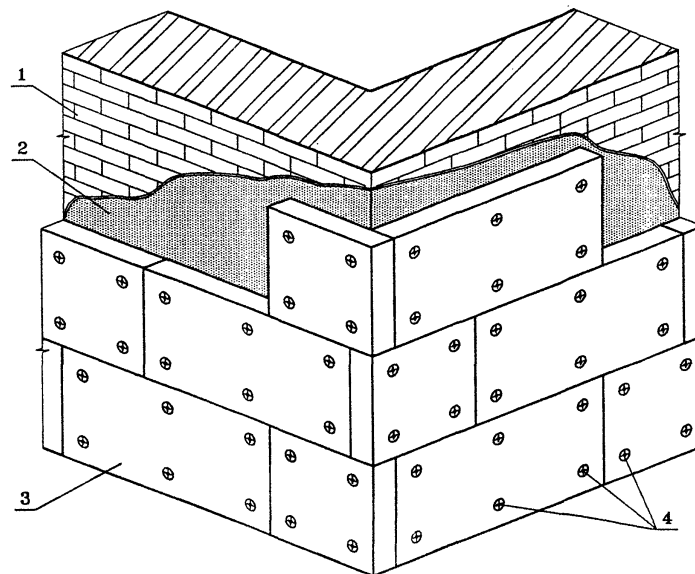
## ТЕМПЕРАТУРНЫЙ ШОВ

Отделочный (декоративный) штукатурный слой	3÷6мм
Грунтовоочный слой	1-2мм
Армирующая сетка	
Базовый штукатурный слой	2÷5мм
Плитный утеплитель	
Клеящий точечный слой	2÷5 (до10)мм



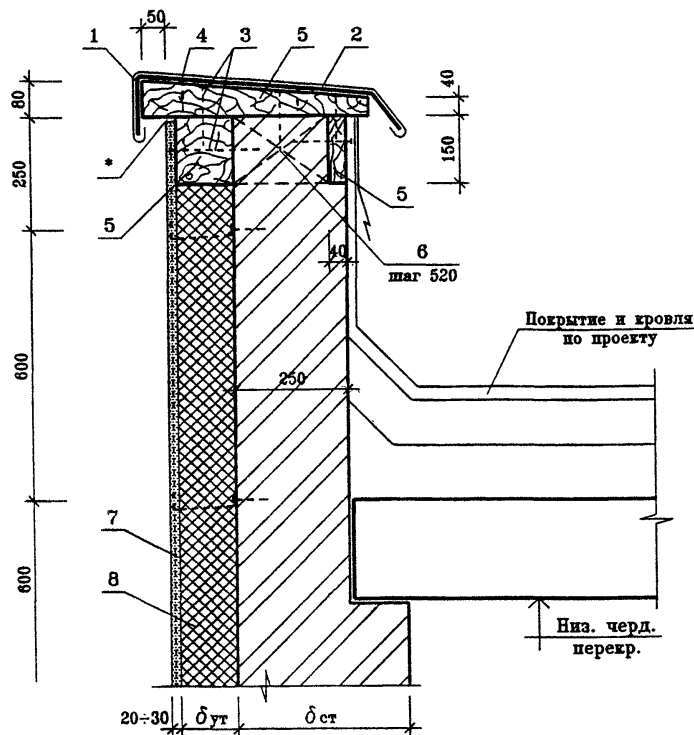
- 1 - Утепляемая стена
- 2 - Водоотбойная лента
- 3 - Вязтовой дюбель с шайбой

## РАСКЛАДКА ПЛИТ УТЕПЛИТЕЛЯ



- 1 - Утепляемая стена
- 2 - Клеящий точечный слой
- 3 - Утеплитель
- 4 - Вязтовой дюбель с шайбой

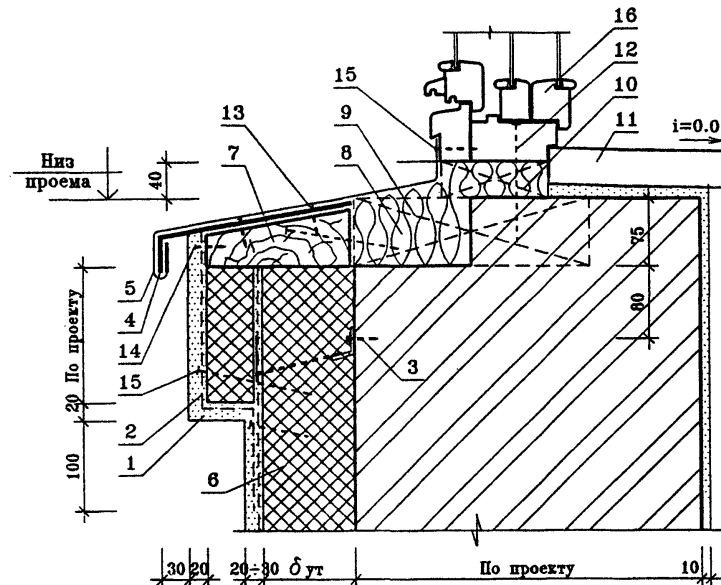
ПРИМЫКАНИЕ К ПАРАПЕТУ



\* - Открытый шов 6мм

- 1 - Слив
- 2 - Костыль
- 3 - Гвоздь К4х120, ГОСТ 4028-83\*
- 4 - Шуруп 1-4х40; ГОСТ 1145-80
- 5 - Доски и брусья деревянные антисептированные ГОСТ 8486-86.
- 6 - Пробка деревянная антисептированная ГОСТ 8486-86.
- 7 - Штукатурка по сетке стальной оцинкованной.
- 8 - Теплоизоляция.

УСТРОЙСТВО ПОДОКОННОГО ПОЯСА

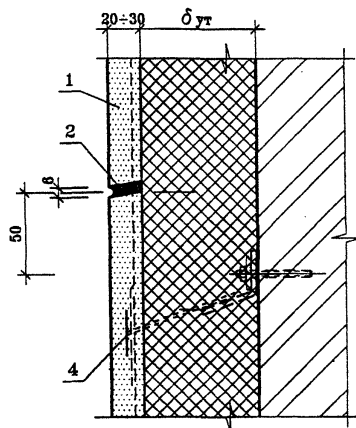


- 1; 2 - Штукатурка по стальной сетке
- 3 - Элемент крепления
- 4 - Костыль
- 5 - Слив
- 6 - Минераловатная плита
- 7 - Деревянная антисептированная доска
- 8 - Минераловатная плита
- 9 - Деревянная антисептированная пробка 78х260х130 с шагом 520.
- 10 - Деревянная антисептированная пробка с шагом 520.
- 11 - Подоконник деревянный или железобетонный
- 12 - Гвоздь К6х150 с шагом 520
- 13 - Шуруп 1-4х40; ГОСТ 1144-80.
- 14 - Шуруп 1-4х40; ГОСТ 1144-80 с шайбой Ш1.
- 15 - Шпилька-гвоздь с шайбой Ш1.
- 16 - Окно деревянное.

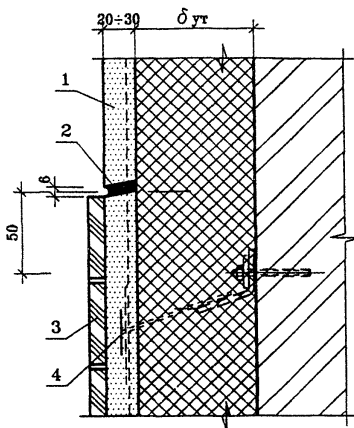


## ГОРИЗОНТАЛЬНЫЕ ШВЫ

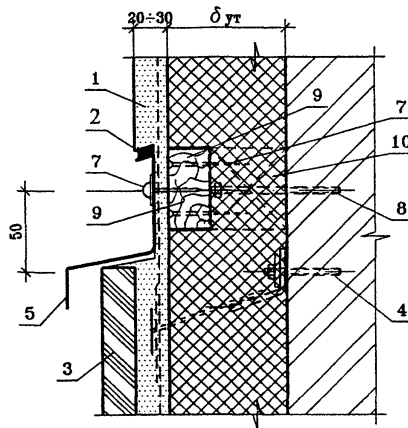
В ШТУКАТУРКЕ



ПРИ ОБЛИЦОВКЕ ПЛИТКОЙ

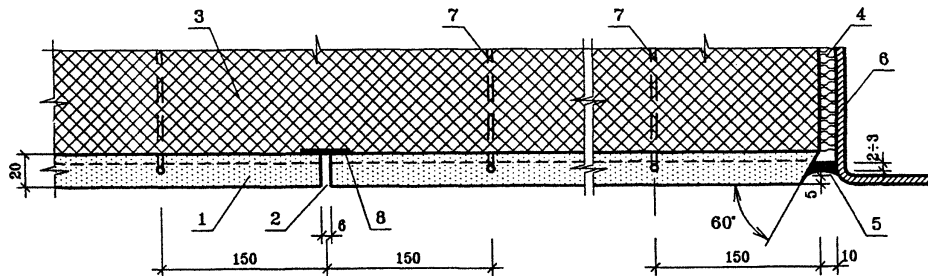


ПРИ УСТРОЙСТВЕ СЛИВА



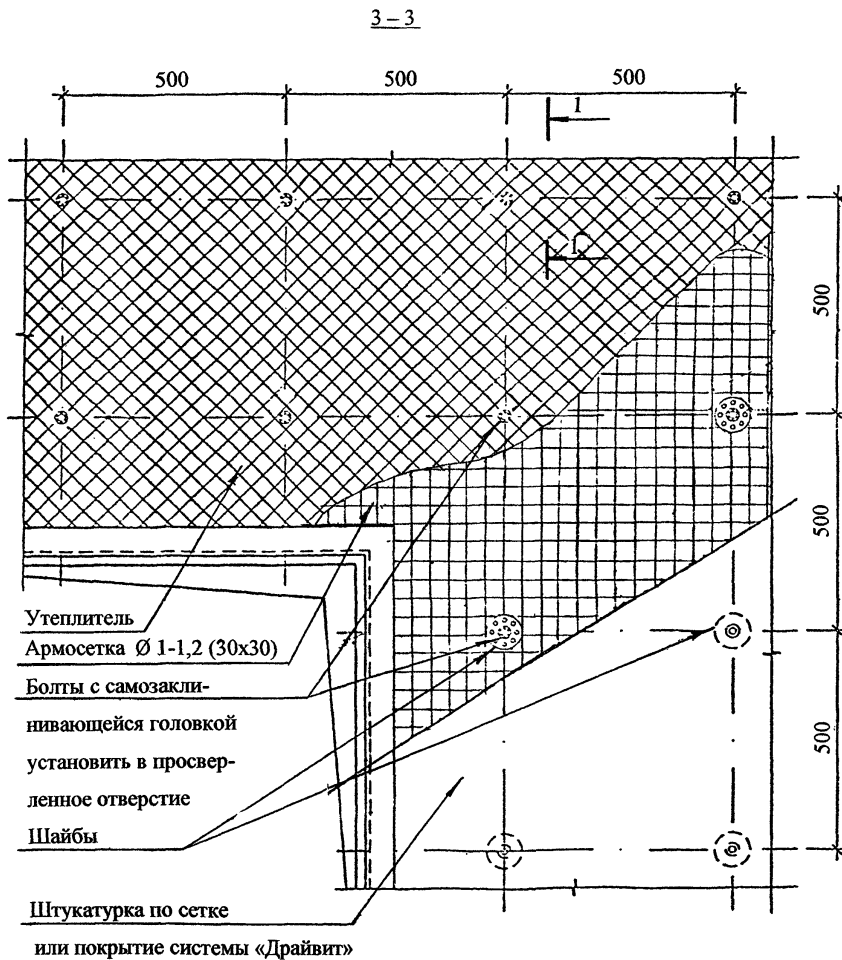
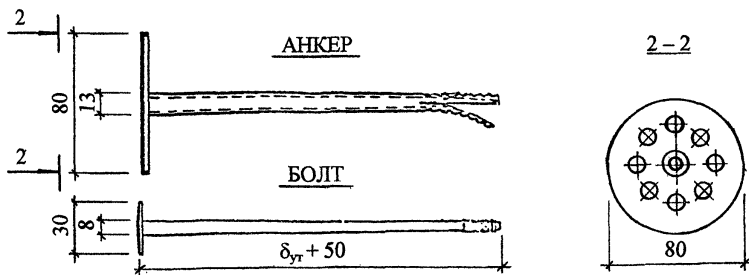
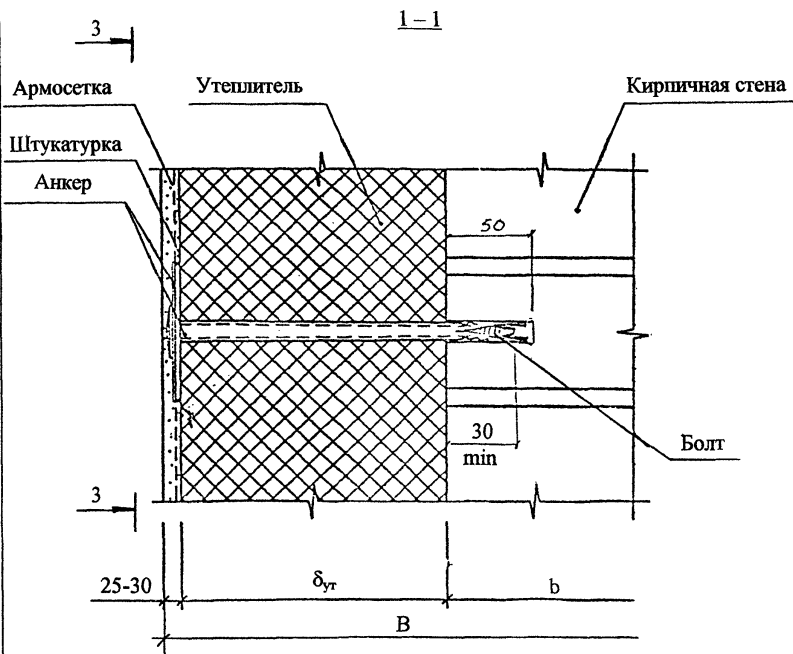
- 1 - Штукатурка по сетке стальной оцинкованной.
- 2 - Отверждающаяся мастика.
- 3 - Плитка облицовочная.
- 4 - Элемент крепления.
- 5 - Слив.
- 6 - Минераловатная плита
- 7 - Шуруп.
- 8 - Анкер.
- 9 - Деревянная рейка.
- 10 - Деревянная пробка с шагом 500.

## ГОРИЗОНТАЛЬНЫЕ ШВЫ



- 1 - Штукатурка по сетке стальной оцинкованной.
- 2 - Деформационный шов.
- 3 - Минераловатная плита
- 4 - Минеральная вата
- 5 - Отверждающаяся мастика.
- 6 - Рама ворот (дверей).
- 7 - Элемент крепления.
- 8 - Элемент крепления.

УТЕПЛЕНИЕ СТЕНЫ СО СПЛОШНОЙ КЛАДКОЙ И ШТУКАТУРКОЙ



### 3.4. СИСТЕМЫ УТЕПЛЕНИЯ С ОБЛИЦОВКОЙ КИРПИЧОМ

3.4.1. Конструкция утепления состоит из несущих металлических элементов, слоя утеплителя и облицовки из сплошного или пустотелого кирпича (страница 20).

3.4.2. В настоящих технических решениях разработано утепление для существующих стен: из кирпича, бетонных и легкобетонных стеновых панелей.

3.4.3. Несущие элементы конструкции утепления – из алюминиевых сплавов или коррозионностойкой стали.

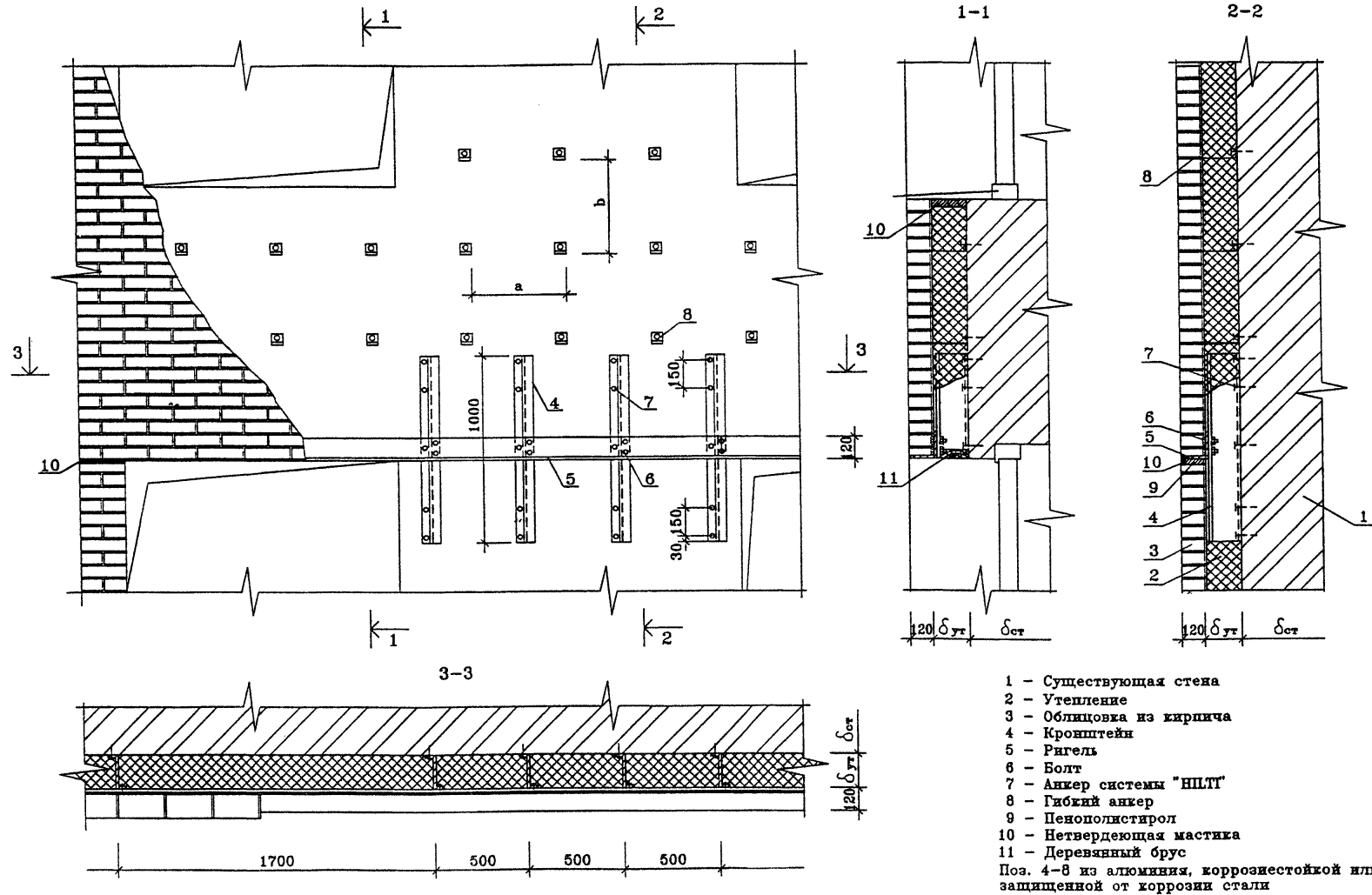
Вертикально устанавливаемые кронштейны из зет-образного профиля располагаются в простенках с шагом 50 см в уровне верха оконных проемов в 1 ряд по высоте этажа. Кронштейны прикрепляются к существующей стене с помощью крепежных анкеров «Hilti», «Fischer» или других аналогичных типов. В однослойных стенах из ячеистого бетона у наружной поверхности под каждый болт устанавливается местная распределительная металлическая подкладка.

К кронштейнам с помощью болтов прикрепляется горизонтальная балка из равнобокого уголка Н = 120 мм, воспринимающая непосредственно нагрузку от кирпичной облицовки, в том числе и в качестве надоконной перемычки под слоем кирпичной кладки. Под слоем утеплителя на уровне верха оконных проемов к стене прикрепляются перемычки из дерева, которые поддерживают слой утеплителя над окном.

3.4.4. Кирпичная облицовка толщиной в полкирпича (12 см) опирается на несущий металлический уголок. Устойчивость кладки от действия отсоса ветра обеспечивается гибкими анкерами, располагаемыми через 7 рядов по высоте и прикрепляемыми к существующей стене анкерами системы «Hilti», «Fischer» или аналогичными им. На уровне каждого горизонтального ряда анкеров в кирпичную кладку устанавливается конструктивно арматурная сетка, обеспечивающая сцепление анкеров с кладкой. Сетка состоит из двух продольных стержней Ø4 мм с расстоянием между ними 60 мм и поперечных стержней Ø3 мм с шагом 300 мм.

3.4.5. Между существующей стеной и кирпичной облицовкой укладывается теплоизоляционный материал: преимущественно полужесткие минераловатные плиты; толщина теплоизоляционного слоя определяется теплотехническим расчетом.

3.4.6. На уровне верха оконных проемов в кирпичной кладке простенков предусматривается компенсационный шов, заполняемый прокладкой из пенополистирола, защищаемой снаружи герметизирующей нетвердеющей мастикой. Такой же мастикой покрывается теплоизоляционный слой на уровне низа оконных проемов.



### 3.5. СИСТЕМЫ УТЕПЛЕНИЯ С ЗАЩИТНЫМ ЭКРАНОМ

3.5.1. Системы утепления стен с защитным экраном даны на страницах 22-31. В этих системах за счет вентиляции обеспечивается снижение влажности утеплителя и существующей стены, что способствует повышению общего термического сопротивления стены и улучшению температурно-влажностного режима помещения, а также повышению воздухообмена через наружную стену.

Защитный экран не только предохраняет утеплитель от механических повреждений, атмосферных осадков, а также ветровой и радиационной эрозии, но и позволяет придать фасадам разнообразную выразительность за счет использования различных типов конструкций, форм, фактур и цветов отделки облицовочных элементов. При этом появляется возможность легко ремонтировать и обновлять «одежду» фасадов.

3.5.2. Использование экранов из различного рода листовых, плитных и линейных элементов позволяет круглогодично выполнять работы по утеплению фасадов и индустриализировать их проведение, что представляется весьма важным, учитывая большое количество школ, подлежащих утеплению. При этом обеспечивается повышение качества и долговечности наружной отделки.

3.5.3. В качестве утеплителя целесообразно использовать огнестойкие минераловатные полужесткие плиты, характеристики и толщины которых определяются расчетом в зависимости от характеристик существующих стен и местных климатических условий.

3.5.4. Утеплитель и экраны должны крепиться к существующей стене от действия ветрового отсоса. Для их монтажа могут использоваться специальные металлические крепежные элементы или деревянные каркасы.

Все металлические крепления (в т.ч. анкера, шурупы и гвозди) должны выполняться из коррозионностойкой стали, все деревянные элементы каркаса должны быть антисептированы и антипиренырованы. Для крепления деревянного каркаса целесообразно использовать металлические уголки. Сечения и глубина заделки анкеров (дубелей) должны определяться расчетом на восприятие ими усилий от веса закрепляемых на них конструкций и отсоса ветра, величина которого определяется местным ветровым районом и расположением элемента по высоте и в плане здания. Расстояние между крепежными элементами определяется параметрами утепляющих панелей и облицовочных элементов и не должно превышать размеров, указанных на чертежах.

3.5.5. В качестве облицовочных элементов могут использоваться различного рода плиты, например, из полимербетона, мелкозернистого армированного сеткой бетона типа "RATI", пластика "ALLIANCE", керамические блоки типа "ARGETON", линейные элементы типа "INTER-STONE" или "SIDING", а также листовые облицовки из алюминиевых сплавов или ЦСП с различными покрытиями.

Общие физико-технические характеристики некоторых из освоенных производством тонкостенных плит, защитных экранов представлены в приложении 7 на странице 98.

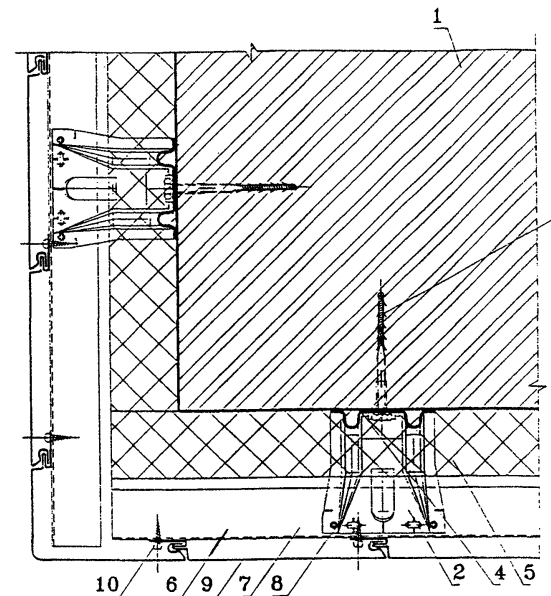
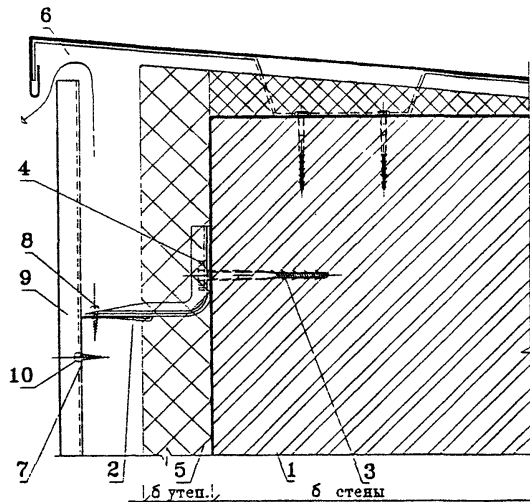
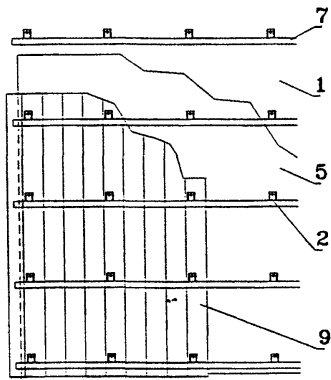
3.5.6. Выбор того или иного типа облицовки, утеплителя и конструкции крепления определяется целым комплексом факторов как объективных (природно-климатические условия, тип стен утепляемых зданий, физико-механические характеристики стен, элементы облицовки креплений и утеплителя), так и субъективных (эстетические качества экранов и сопряжений).

УЗЛЫ ПРИМЫКАНИЙ УТЕПЛЕНИЯ

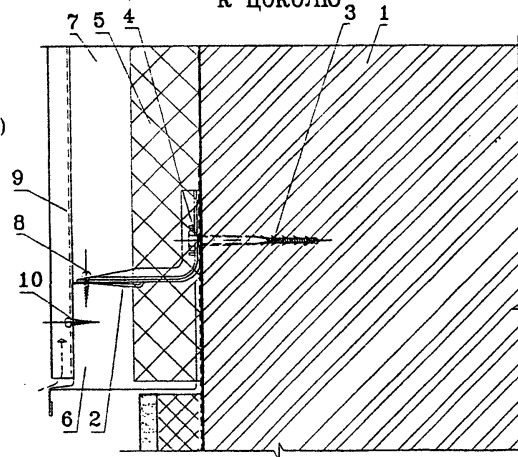
К ПАРАПЕТУ

К УГЛУ ЗДАНИЯ

СХЕМА РАСПОЛОЖЕНИЯ  
КРЕПЕЖНЫХ ЭЛЕМЕНТОВ

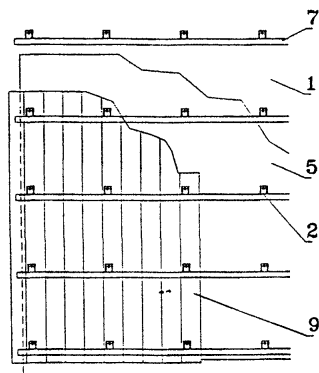


К ЦОКОЛЮ

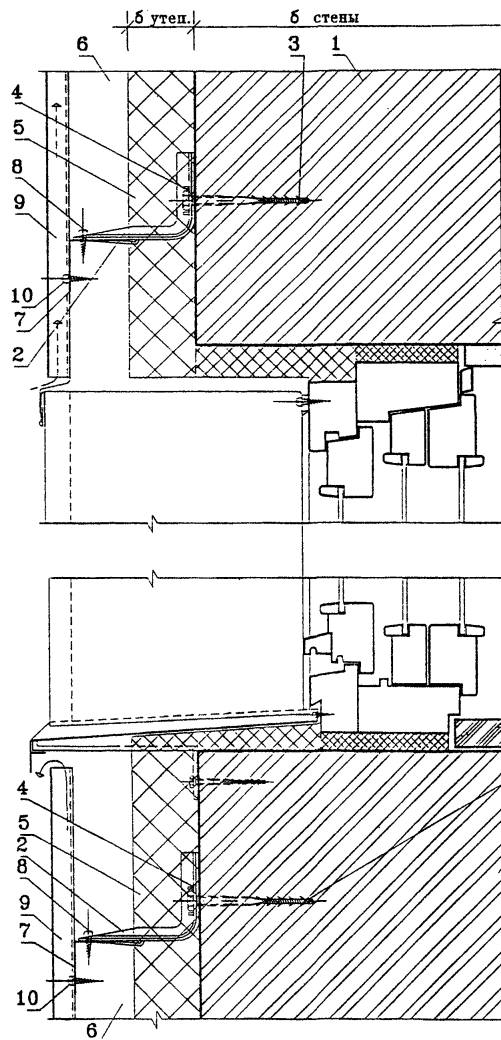
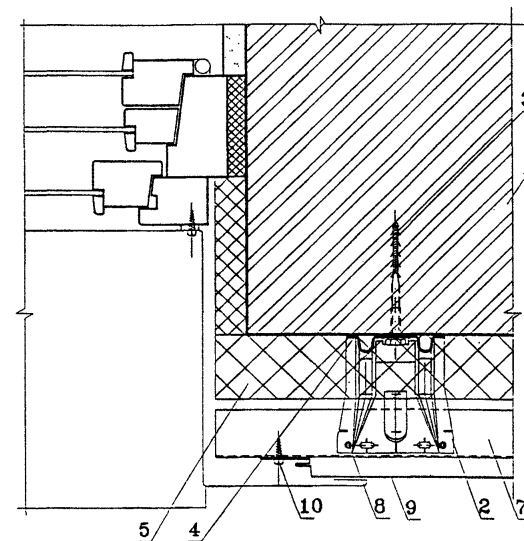


- 1 - Несущая стена
- 2 - SPIDI MAX-крепежный элемент(сетка= 900\*900)
- 3 - Дюбель
- 4 - SPIDI MAX-прокладка
- 5 - Утеплитель
- 6 - Воздушный зазор 30 ÷ 60 мм
- 7 - Горизонтальный несущий профиль
- 8 - Саморезы
- 9 - SIDING-фасад
- 10 - Саморезы

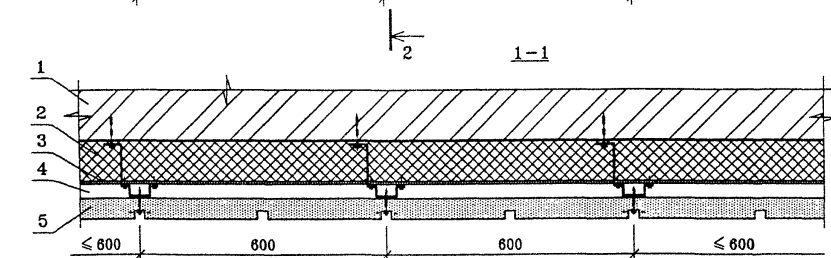
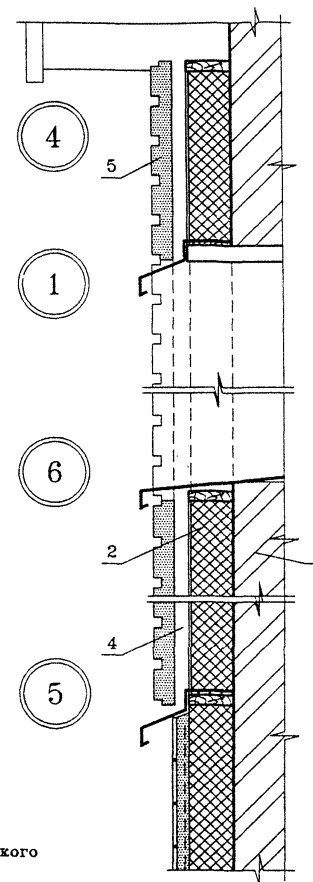
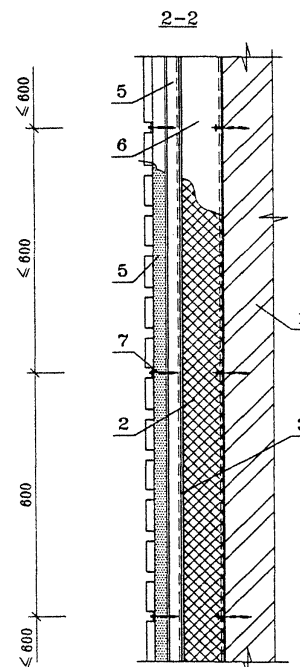
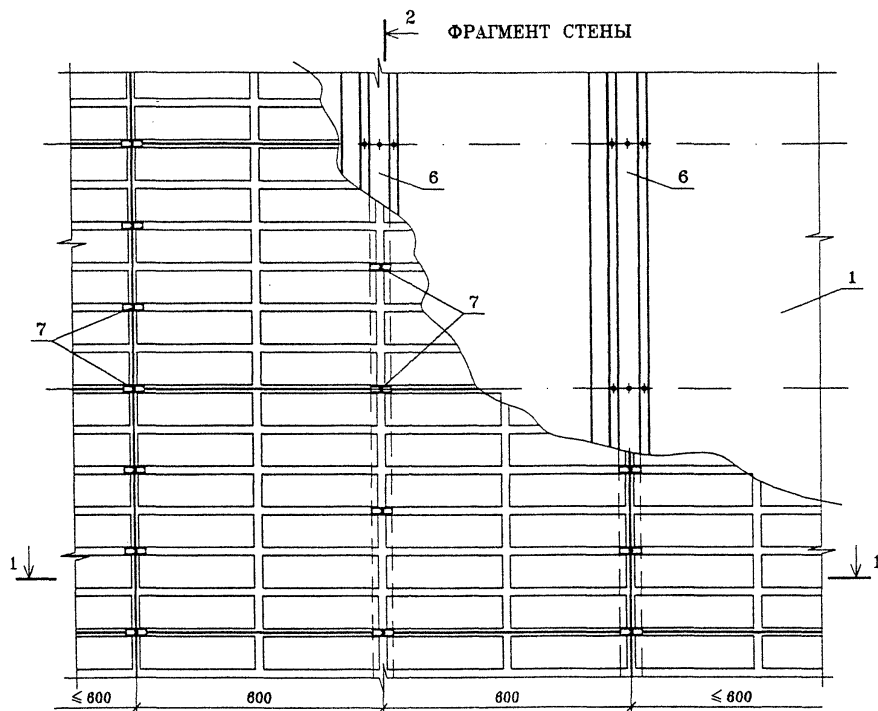
Данный лист см. совместно с листом-23.

СХЕМА РАСПОЛОЖЕНИЯ  
КРЕПЕЖНЫХ ЭЛЕМЕНТОВ

- 1 - Несущая стена
- 2 - SPIDI MAX-крепежный элемент(сетка= 900\*900)
- 3 - Дюбель
- 4 - SPIDI MAX-прокладка
- 5 - Утеплитель
- 6 - Воздушный зазор 30 ÷ 60 мм
- 7 - Горизонтальный несущий профиль
- 8 - Саморезы
- 9 - SIDING-фасад
- 10 - Саморезы

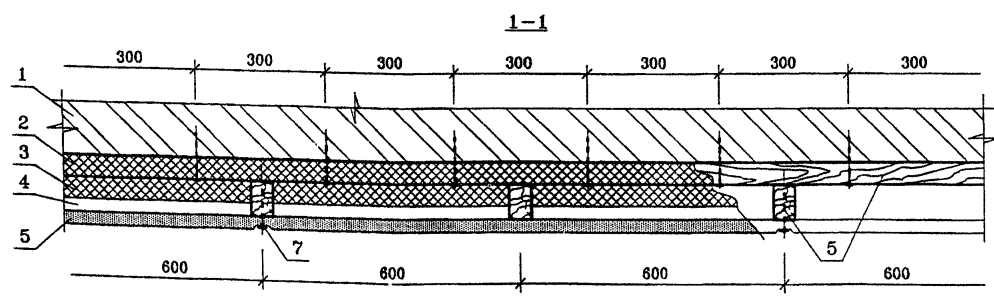
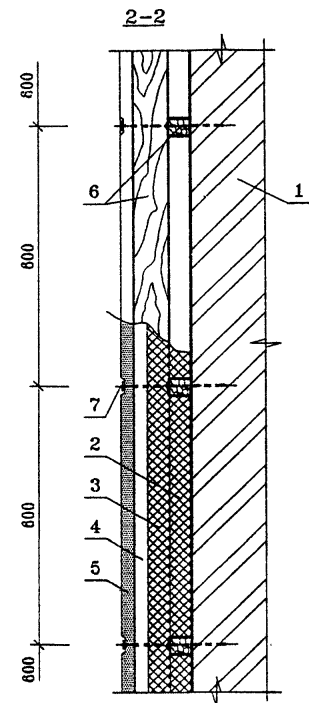
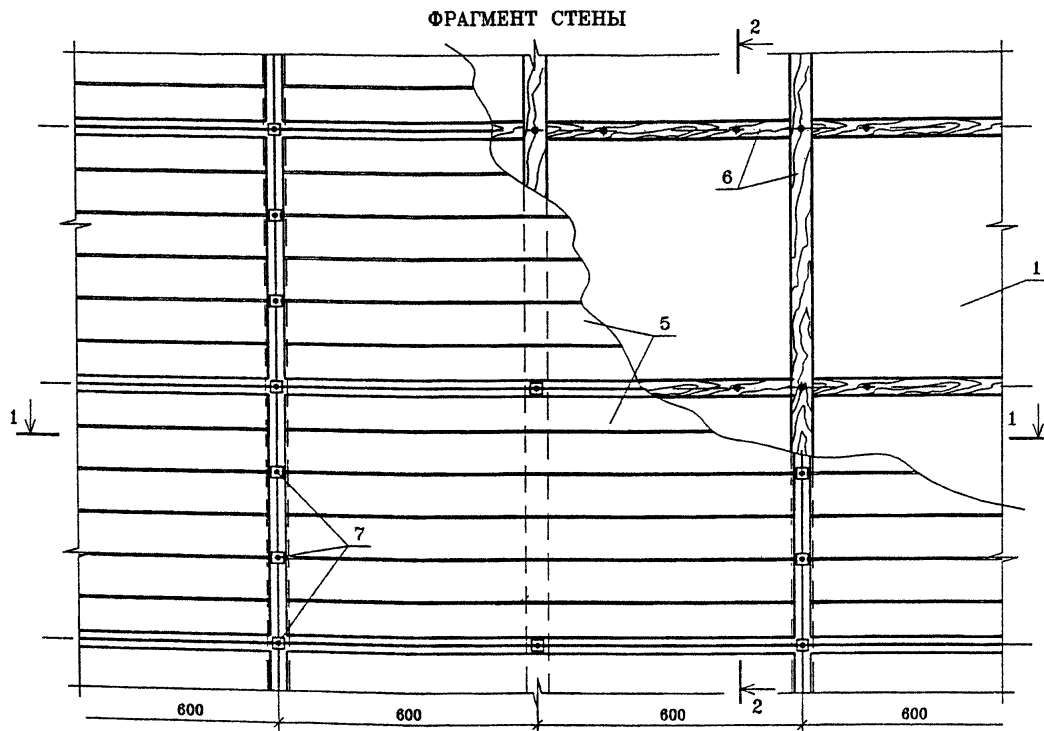
УЗЛЫ ПРИМЫКАНИЙ УТЕПЛЕНИЯ  
К ОКНУ

Данный лист см. совместно с листом- 22



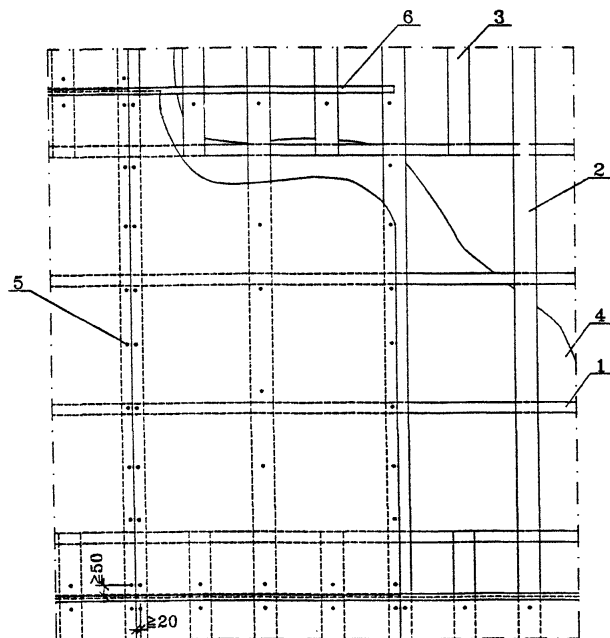
- 1 - Существующая стена.
- 2 - Утеплитель
- 3 - Защитное покрытие (ПСП).
- 4 - Вентилируемая полость.
- 5 - Облицовочная плитка "RAT"
- 6 - Несущий каркас из металлического профиля.
- 7 - Крепежный элемент





- 1 - Существующая стена.
- 2 - Утеплитель - I слой
- 3 - Утеплитель - II слой
- 4 - Вентилируемая полость.
- 5 - Облицовочная плитка «РАТГ»
- 6 - Деревянный каркас (антисептированный и пирированный).
- 7 - Крепежный элемент (нержавеющая сталь).

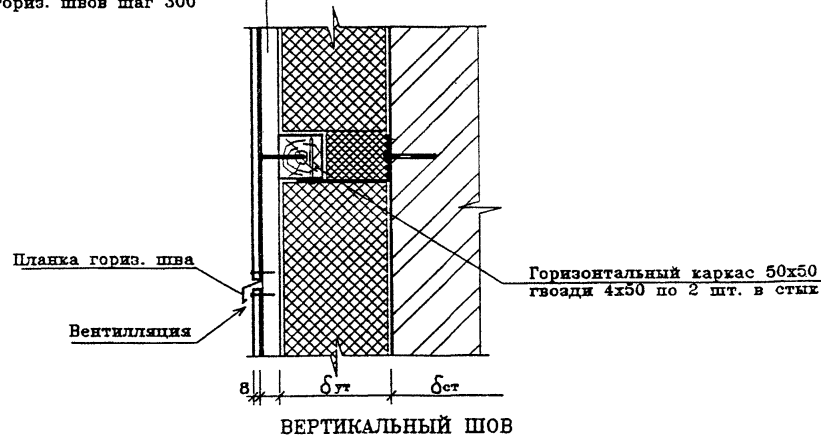
СХЕМА КРЕПЛЕНИЯ ПЛИТ



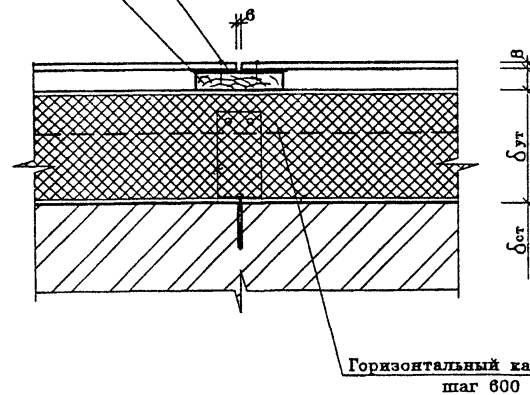
- 1 - Горизонтальный каркас 50x50, шаг п/ц  $\leq 600$  мм.
- 2 - Вертикальный каркас 22x100, шаг п/ц  $\leq 600$  мм.
- 3 - Дополнительные подпоры 22x100, шаг 600 мм у горизонтальных швов.
- 4 - Теплоизоляция.
- 5 - Крепежные винты 4.8x38 AISI 304 или AISI 316, винт "Сеп" на деревянный каркас.
- 6 - Планка горизонтального шва.

ГОРИЗОНТАЛЬНЫЙ ШОВ

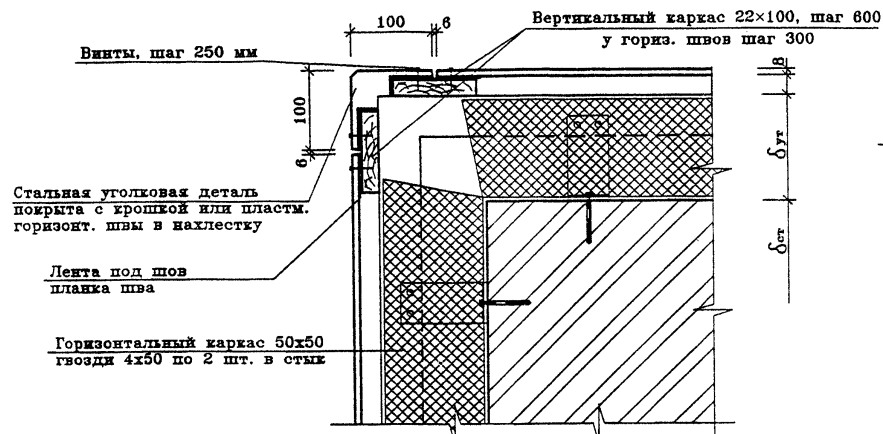
Вертикальный каркас 22x100, шаг 600  
у гориз. швов шаг 300



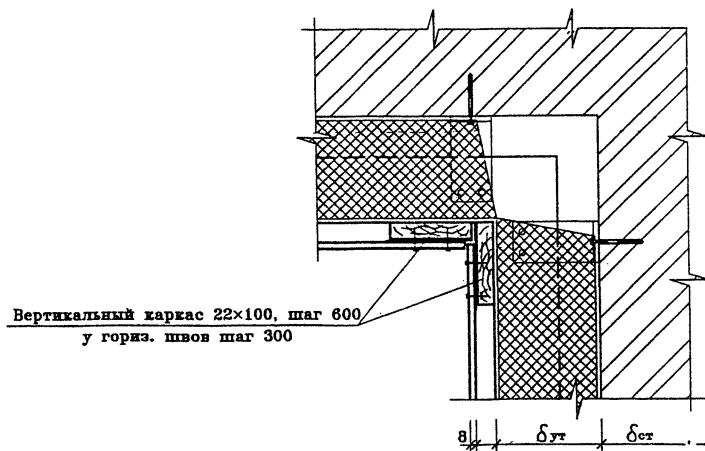
Лента под шов / планка  
22x100 шаг 600 мм



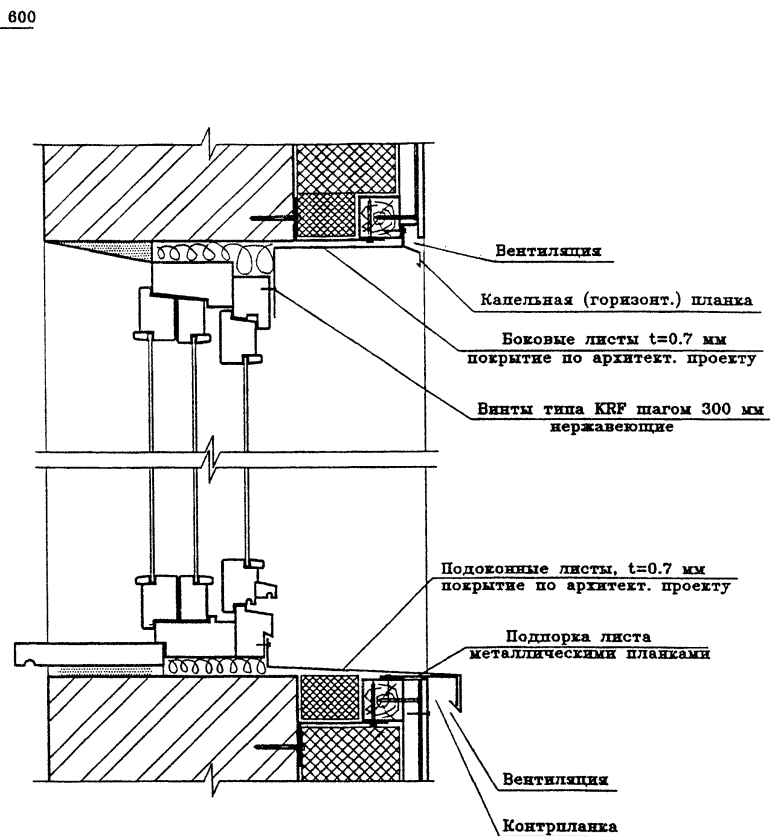
## НАРУЖНЫЙ УГОЛ



## ВНУТРЕННИЙ УГОЛ



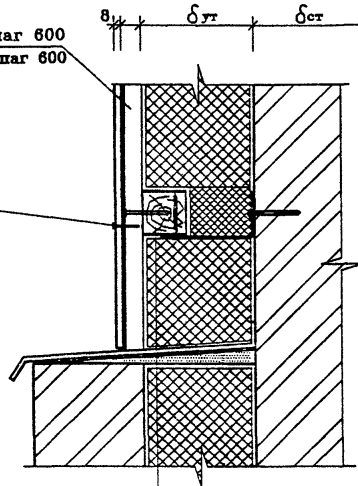
## ПРИМЫКАНИЕ К ОКНУ



ЦОКОЛЬ

Вертикальный каркас 22×100, шаг 600  
Дополнительные подпоры 22×100, шаг 600

Крепление плит



Горизонтальный каркас 50×50  
гвозди 21×50 по 2 шт. в стык

ПАРАПЕТ

При необходимости предусмотреть вентиляцию под крышей

Карнизный лист, Т=0.6 мм  
покрытие по архитект. проекту

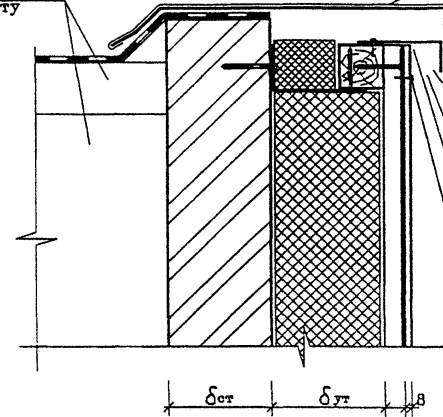
Покрытие и кровля  
по проекту

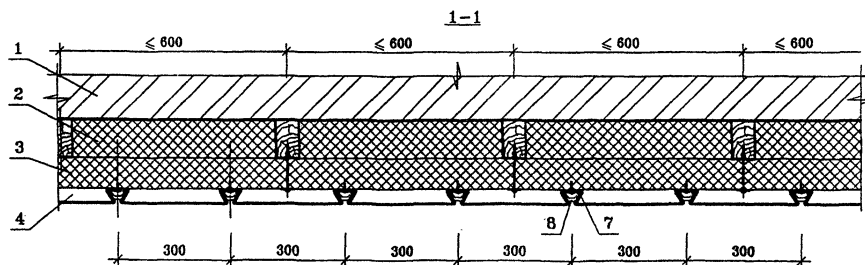
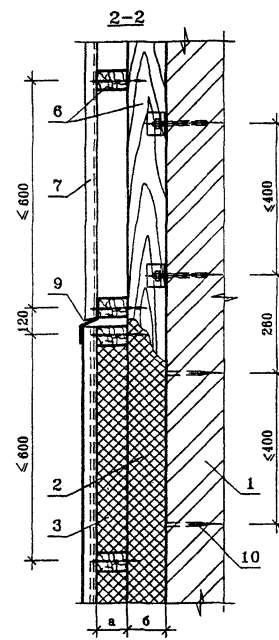
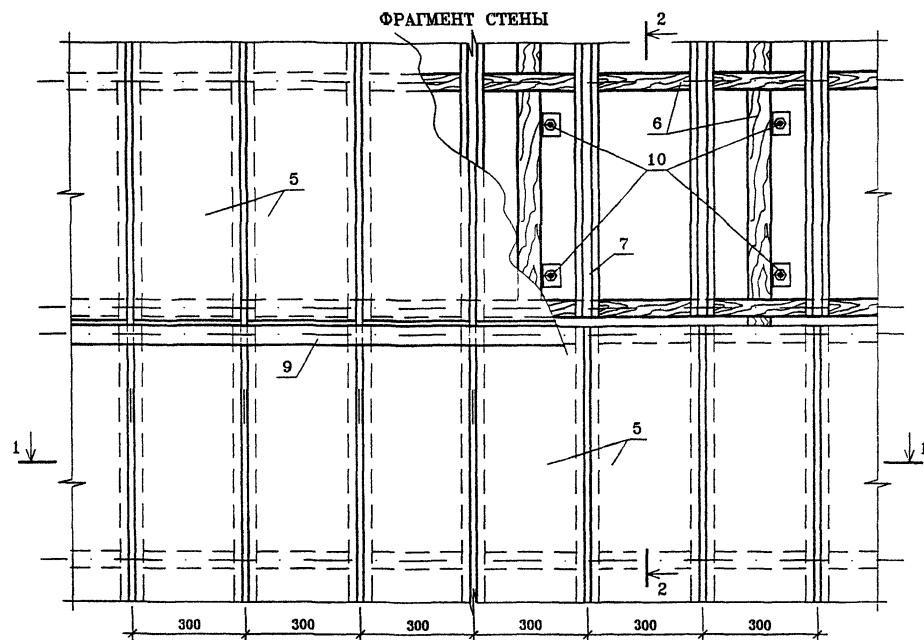
Подпорка листа  
металлическими планками

Вентиляция

Контрпланка

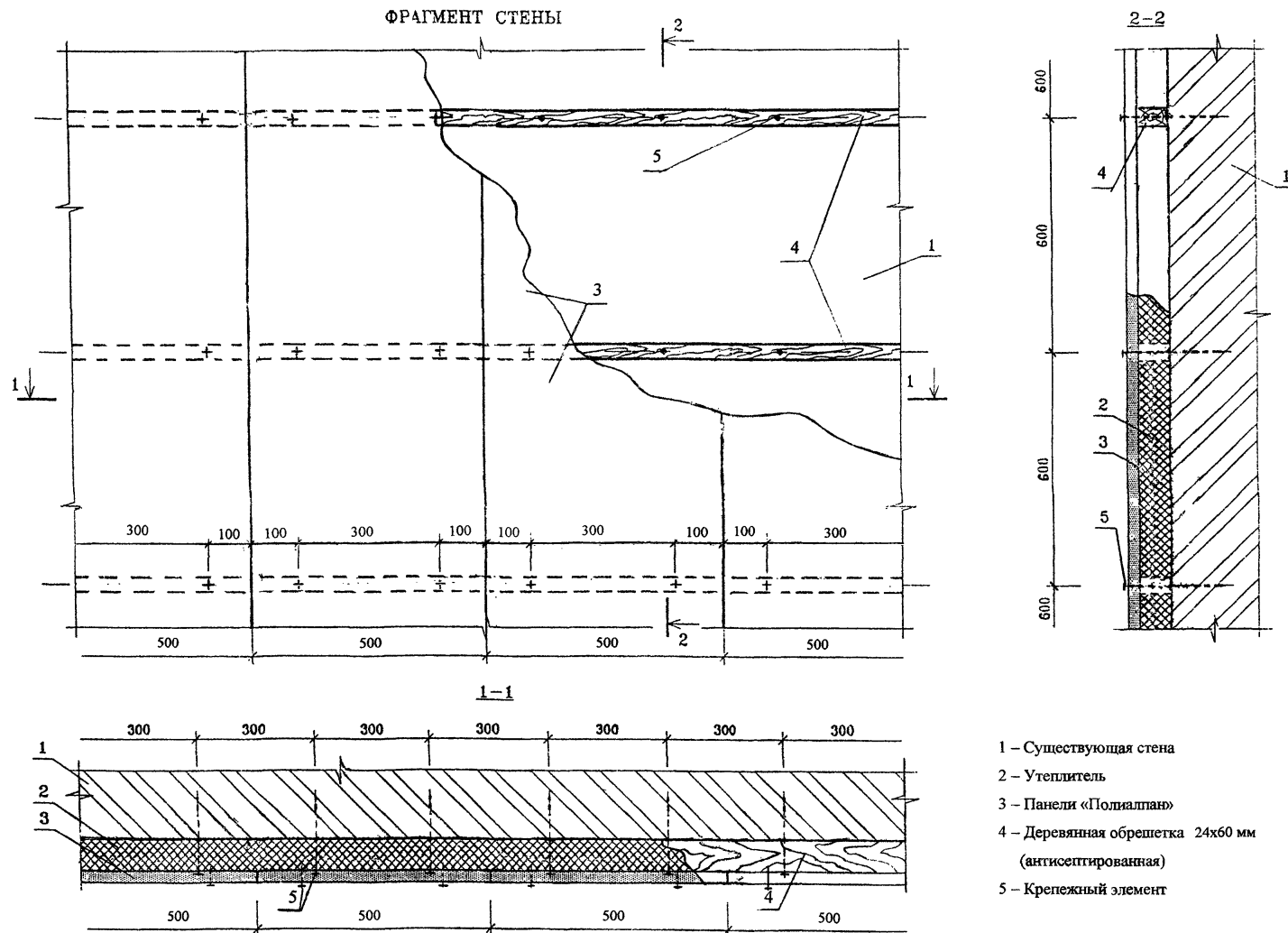
Крепление плит по  
инструкциям изготовителя





- 1 - Существующая стена.
- 2 - Утеплитель - I слой.
- 3 - Утеплитель - II слой.
- 4 - Вентилируемая полость.
- 5 - Металлический облицовочный лист.
- 6 - Деревянный каркас (антисептированный и антипиренованный).
- 7 - Крепежный элемент (нержавеющая сталь).
- 8 - Неопреновый вкладыш.
- 9 - Металлический водоотбойник (нержавеющий).
- 10 - Анкер из нержавеющей стали





ТЕХНИЧЕСКИЕ РЕШЕНИЯ

СИСТЕМА УТЕПЛЕНИЯ СТЕН С ЗАЩИТНЫМ ЭКРАНОМ  
 ЭКРАН ИЗ ОБЛИЦОВОЧНЫХ ПЛИТ ТИПА «ПОЛИАЛПАН» ПО ДЕРЕВЯННОМУ КАРКАСУ

УТЕПЛЕНИЕ НАРУЖНЫХ  
 ОГРАЖДЕНИЙ

### 3.6. СИСТЕМЫ УТЕПЛЕНИЯ ДЕРЕВЯННЫХ СТЕН ШКОЛ

3.6.1. Конструктивные решения утепления деревянных стен даны на страницах 33-36. До начала утепления рубленные бревенчатые и брусчатые стены необходимо заново проконопатить в швах, заполнив пазы теплоизоляционными материалами: войлоком, паклей, пенькой или известково-гипсовым раствором. Стыки и швы оконных коробок и стен в щитовых домах также тщательно конопатят, используя для закрепления утеплителя гипсовый раствор.

3.6.2. При утеплении стен деревянных домов применяют те же системы, которые описаны в разделах 3.3. и 3.5. Для снижения теплопотерь, как правило, используют при устройстве утепления преимущественно двойной деревянный каркас с ортогональным расположением брусков.

В зависимости от применяемой облицовки фасада (горизонтальная или вертикальная обшивка) соответственно ориентируют бруски внутреннего и наружного каркаса. Сечение брусков каркаса, их крепление и расположение определяются расчетом.

3.6.3. В случае использования для фасадной отделки паронепроницаемых материалов (асбоцементных листов и др.) необходимо делать воздушный вентилируемый зазор между отделочным слоем и утеплителем. В уровне цоколя и у карниза предусматривают выпускные и выпускные щели, сообщающиеся с воздушным зазором.

3.6.4. В малоэтажном строительстве пожарными нормами допускается применение горючих материалов, в связи с чем в качестве утеплителей могут использоваться пенополистирол, пеноизол, пенополиуретан и т.п., при условии устройства противопожарных рассечек из негорючих материалов (минераловатных плит).

3.6.5. При облицовке фасада деревянных школ кирпичом допускается выполнение облицовочного слоя самонесущим с его креплением к утепляемой стене гибкими связями из коррозионностойкой стали, располагаемыми с шагом 600 мм через 7-8 рядов кладки. При этом между утеплителем и облицовочным слоем должен быть вентилируемый зазор.

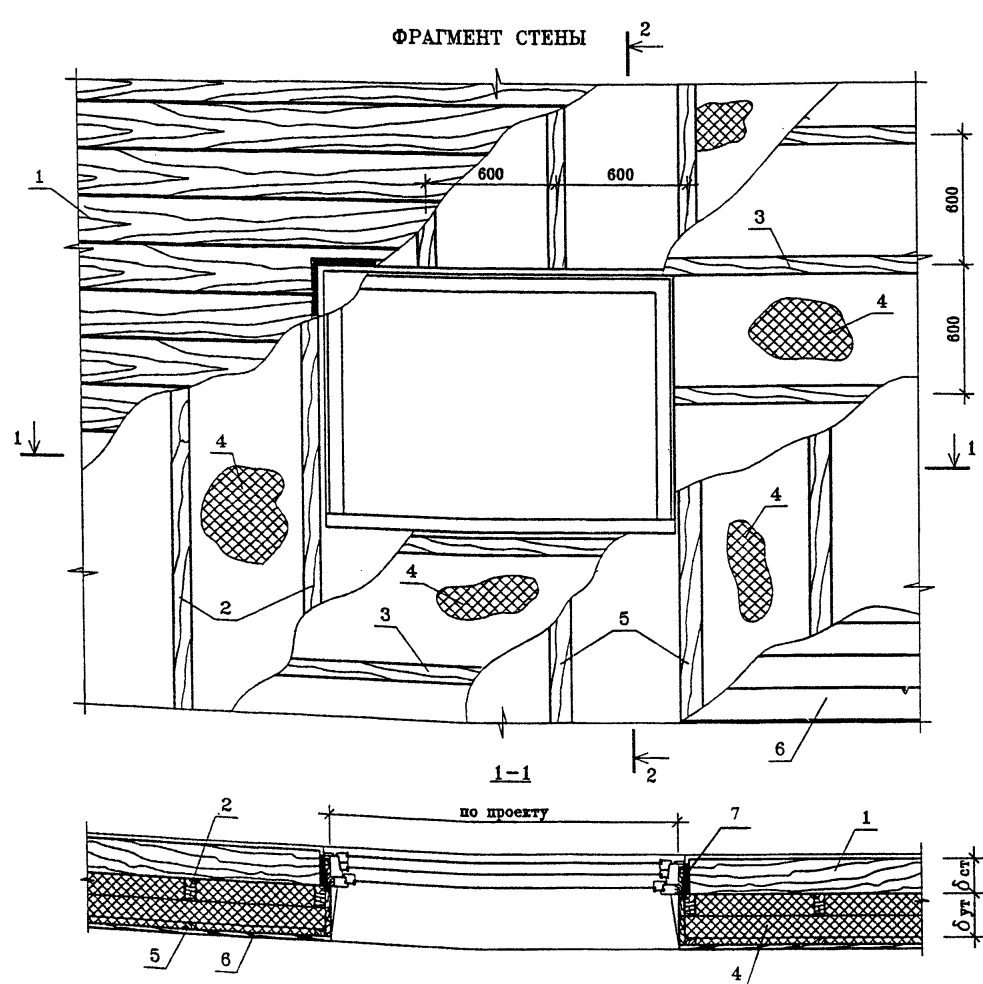
В этих же швах размещают пояса арматурных каркасов из проволоки  $\varnothing 4$  Вр1. В целях снижения теплопотерь через металлические связи возможно крепление облицовочного слоя к промежуточному деревянному каркасу.

3.6.6. При применении для отделки фасадов материалов типа "SIDING" и асбестоцементных волнистых листов воздушный вентилируемый зазор созда-

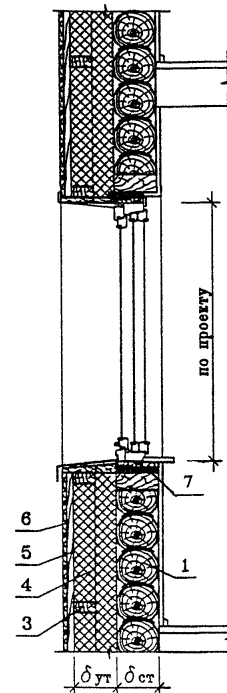
ется самой облицовкой за счет ее пространственной конфигурации и образованием вследствие этого вертикальных воздушных полостей.

3.6.7. При оштукатуривании фасадных поверхностей для предотвращения растрескивания штукатурки рекомендуется применять армирующие сетки из стекловолокна с защитным покрытием или из щелочестойкой стеклоткани, синтетики или оцинкованной стали.

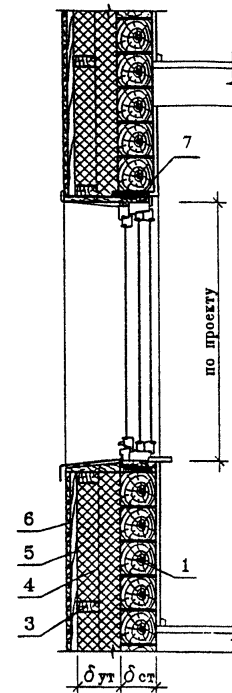




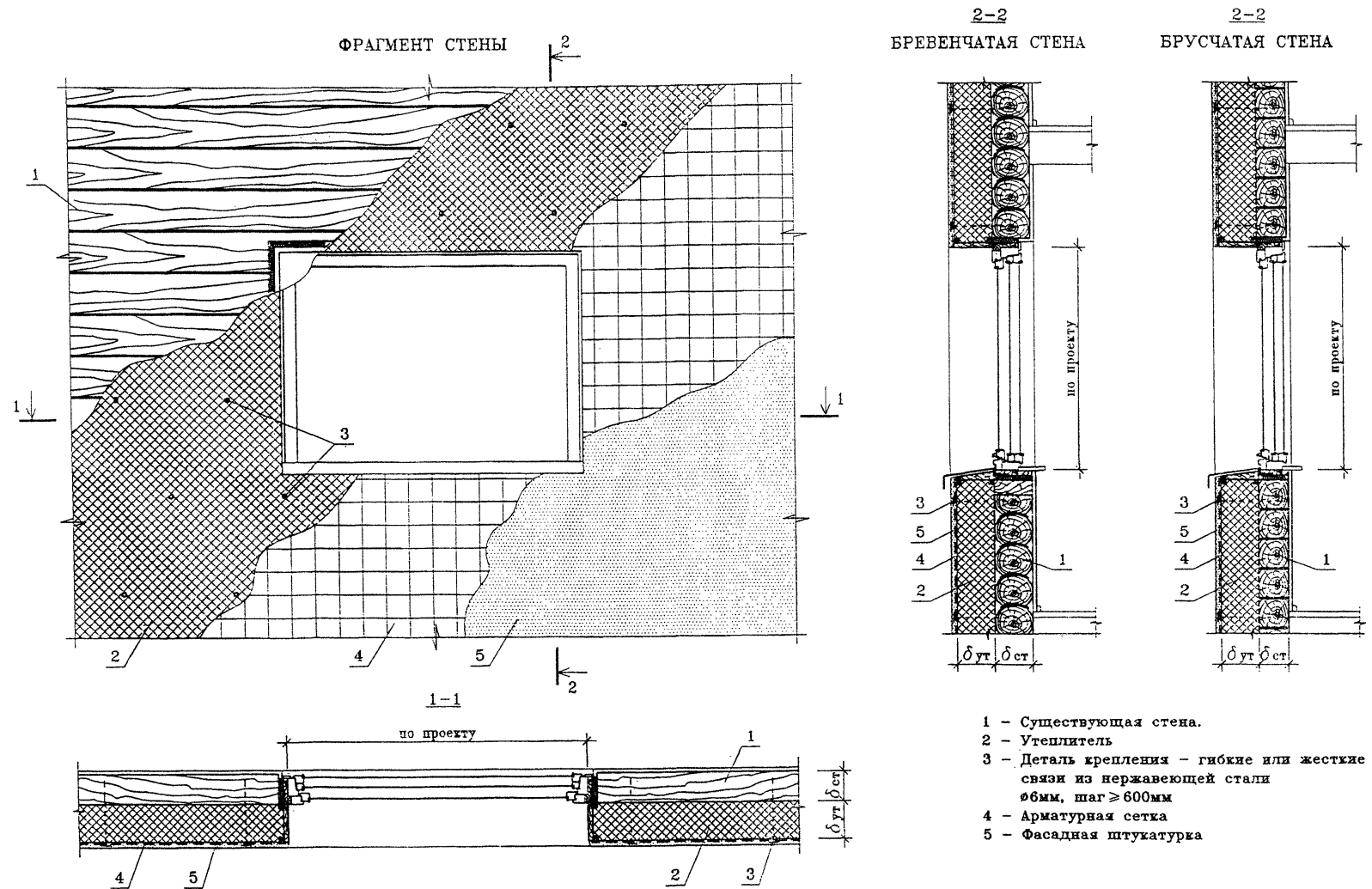
2-2  
БРЕВЕНЧАТАЯ СТЕНА

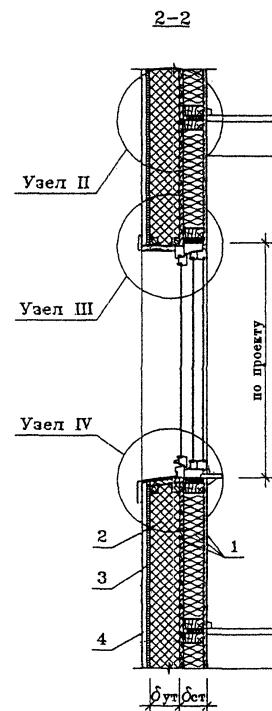
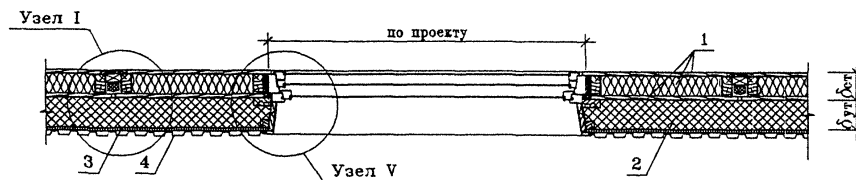
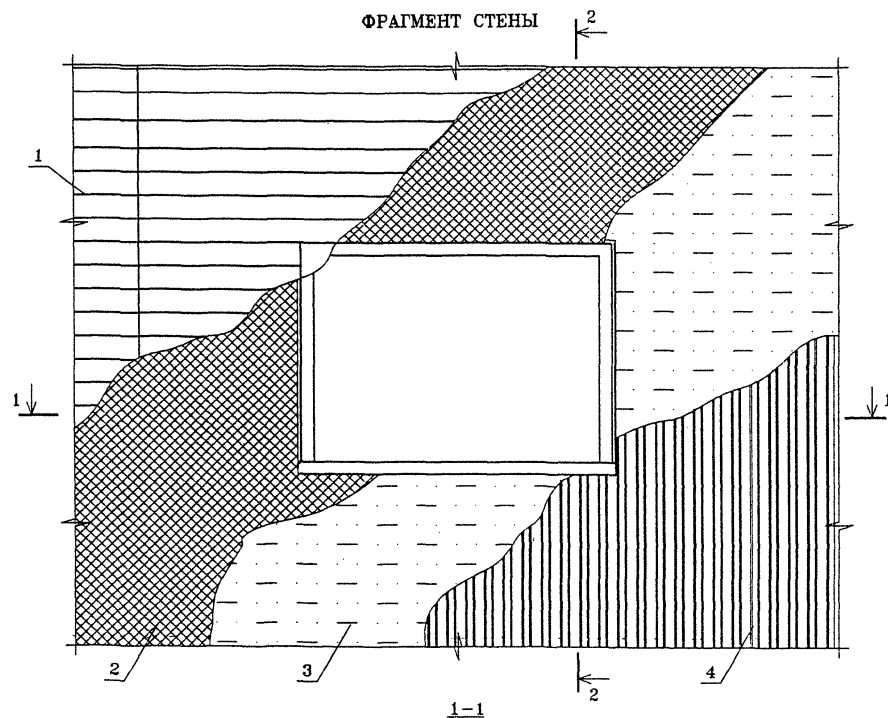


2-2  
БРУСЧАТАЯ СТЕНА

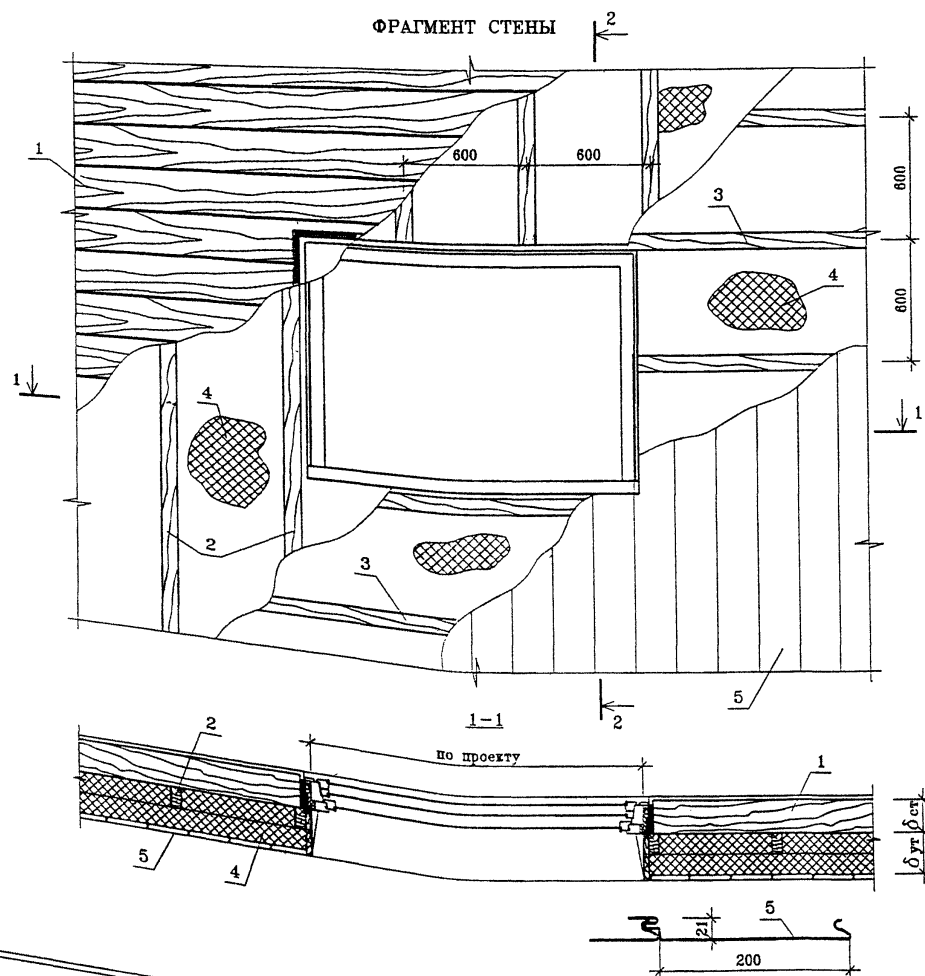
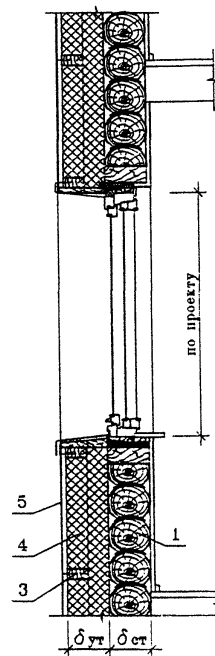
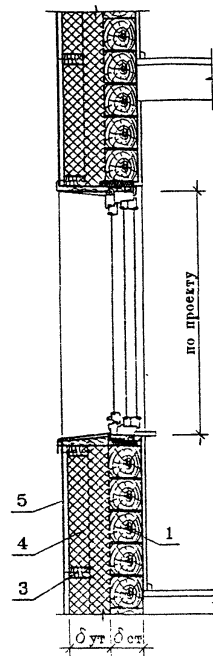


- 1 - Существующая стена.
- 2; 3 - Деревянный каркас - брусья 50×100мм
- 4 - Утеплитель
- 5 - Брусья деревянные
- 6 - Обшивочные доски
- 7 - Уплотнитель





- 1 - Существующая стена.
- 2 - Плиты теплоизоляционные полужесткие;  $\delta \leq 150\text{мм}$
- 3 - Цементно-стружечная плита (ЦСП-2);  $\delta = 12\text{мм}$ .
- 4 - Профилированный лист С18-1000;  $\delta = 0.8\text{мм}$ .

2-2  
БРЕВЕНЧАТАЯ СТЕНА2-2  
БРУСЧАТАЯ СТЕНА

- 1 - Существующая стена.  
 2; 3 - Деревянный каркас - бруска 50х100мм  
 4 - Утеплитель - каменная вата  
 PAROC,  $\delta=200$ мм  
 5 - Облицовочные плиты типа "SIDING"

ТЕХНИЧЕСКИЕ РЕШЕНИЯ

СИСТЕМЫ УТЕПЛЕНИЯ СТЕН ДЕРЕВЯННЫХ ШКОЛ  
УТЕПЛЕНИЕ СТЕН С ОБЛИЦОВКОЙ ТИПА «SIDING»УТЕПЛЕНИЕ НАРУЖНЫХ  
ОГРАЖДЕНИЙ

## 4. КОНСТРУКТИВНЫЕ РЕШЕНИЯ УТЕПЛЕНИЯ ПОКРЫТИЙ

## 4.1. ОБЩИЕ ПОЛОЖЕНИЯ

4.1.1. Конструктивные решения утепления покрытий даны на страницах 38-40.

4.1.2. Утепление совмещенных крыш начинают с удаления поверхностных 4-5 слоев рубероида, очистки поверхности покрытия и последовательной укладки пароизоляции – рубероида или пергамина, утеплителя в виде жестких минераловатных плит, гидроизоляции – 1 слоя рубероида с проклейкой краев битумной мастикой, стяжки толщиной 40 мм из цементно-песчаного раствора марки М-150; 4-х слоев рубероида на битумной мастике и 1 слоя бронированного рубероида. Покрытие должно быть вентилируемым за счет устройства продухов в толще утеплителя.

4.1.3. При хорошем состоянии покрытия и возможности увеличения нагрузок на его несущие элементы дополнительное утепление совмещенного покрытия производится по существующему покрытию путем укладки дополнительного теплоизоляционного слоя и устройства рулонной кровли по бетонной стяжке толщиной 30 мм.

4.1.4. Система утепления крыш с холодным чердаком сводится к утеплению чердачных перекрытий. С этой целью с поверхности чердачных перекрытий при необходимости удаляется старый насыпной или плитный утеплитель и последовательно укладываются пароизоляция в виде рубероида или пергамина, утеплитель – плиты минераловатные жесткие, наконец, 1 слой пергамина. При достаточной несущей способности чердачного перекрытия удаление старого утеплителя можно не производить. Достаточно уложить дополнительный теплоизоляционный слой.

Перемещение обслуживающего персонала по указанным чердачным перекрытиям осуществляется по деревянным трапам.

4.1.5. При реконструкции школ рекомендуется крыши с совмещенным плоским покрытием заменить скатными крышами с холодным чердаком как наиболее надежным и долговечным в эксплуатации.

## 4.2. ПОДБОР ТОЛЩИНЫ И ВИДА УТЕПЛИТЕЛЯ ДЛЯ РЕКОНСТРУИРУЕМОГО ПОКРЫТИЯ

Подбор толщины утеплителя для реконструируемых покрытий производят после выявления конструкции покрытия, выбора утеплителя и требуемого сопротивления теплопередаче по графикам, приведенным на рисунках 1 и 2, представленных в приложении 3 на странице 72.

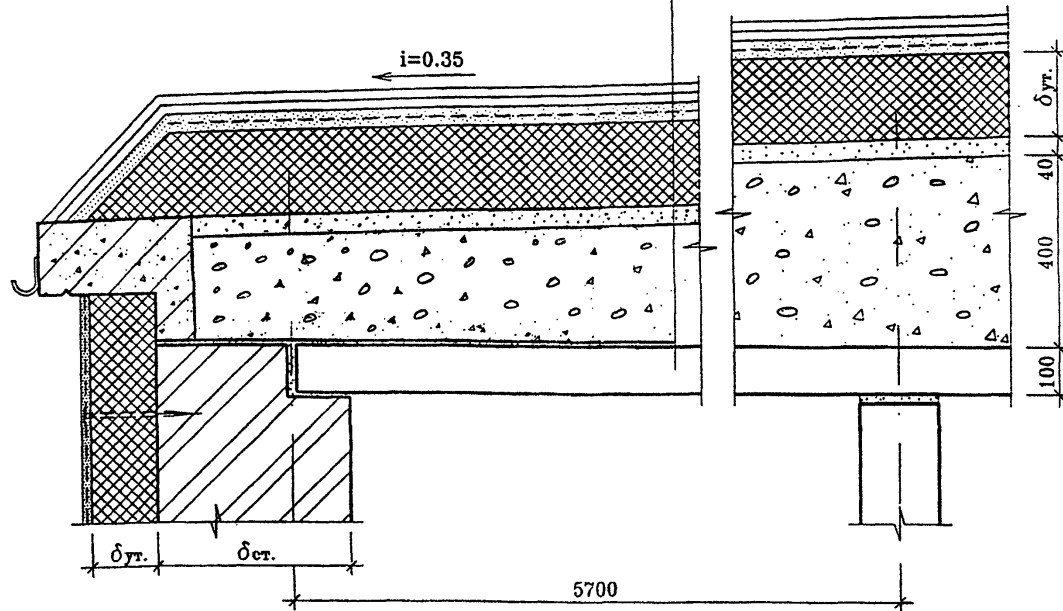
*Пример подбора толщины утеплителя при утеплении покрытия*

Школа в Москве имеет покрытие из железобетонных многопустотных плит толщиной 220 см, утепленных шлаковой засыпкой толщиной 150 мм, которая удаляется из покрытия при реконструкции. Для утепления покрытия имеется возможность использовать жесткие минераловатные плиты с  $\lambda_B = 0,08 \text{ Вт/м} \cdot \text{°C}$ .

По таблице 1 приложения 1 на странице 57 находим требуемое сопротивление теплопередаче чердачного покрытия для Москвы, которое равно  $R_{0}^{TP} = 3,16 \text{ м}^2\text{°C/Вт}$ . В приложении 3 на странице 72 приведены графики подбора толщины утеплителя при утеплении покрытий. Зная  $R_{0}^{TP}$  по рис. 1 (стр. 72) для покрытия с многопустотными плитами, находим требуемую толщину утеплителя с  $\lambda_B = 0,08 \text{ Вт/м} \cdot \text{°C}$ , которая равна  $\delta_{yt} = 320 \text{ мм}$ .

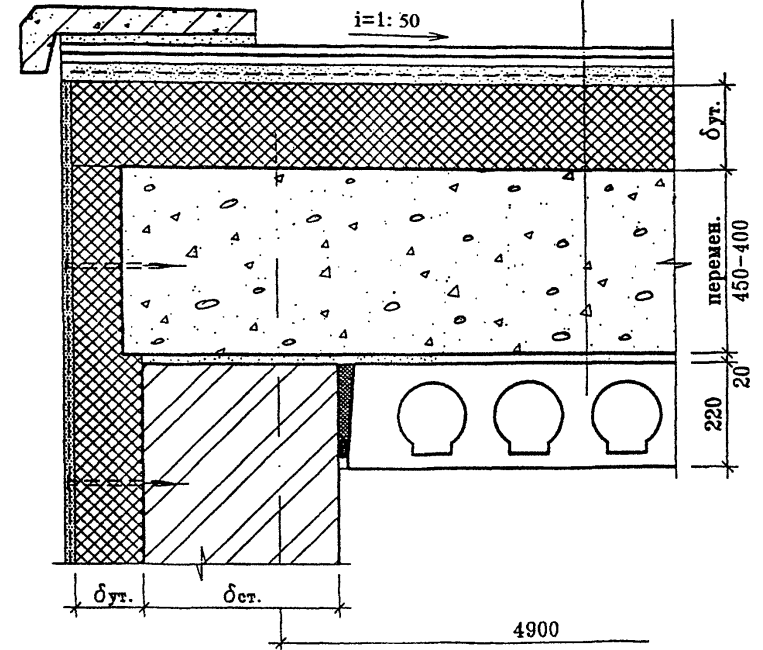
ПОКРЫТИЕ ИЗ СПЛОШНЫХ ПЛИТ

- 1 слой рубероида с крупнозернистой или чешуйчатой посыпкой на битумной основе
- 4 слоя рубероида на битумной основе
- Арм. цементная стяжка толщиной 40 мм
- Утеплитель - плита минераловатная жесткая с вентканалами
- Пароизоляция - рубероид или пергамин
- Цементная стяжка толщиной 40 мм
- Керамзит  $\gamma = 400 \text{ кг/куб.м}$  переменной толщиной 250-400 мм
- Покрытие из плоских однослойных плит толщиной 100 мм

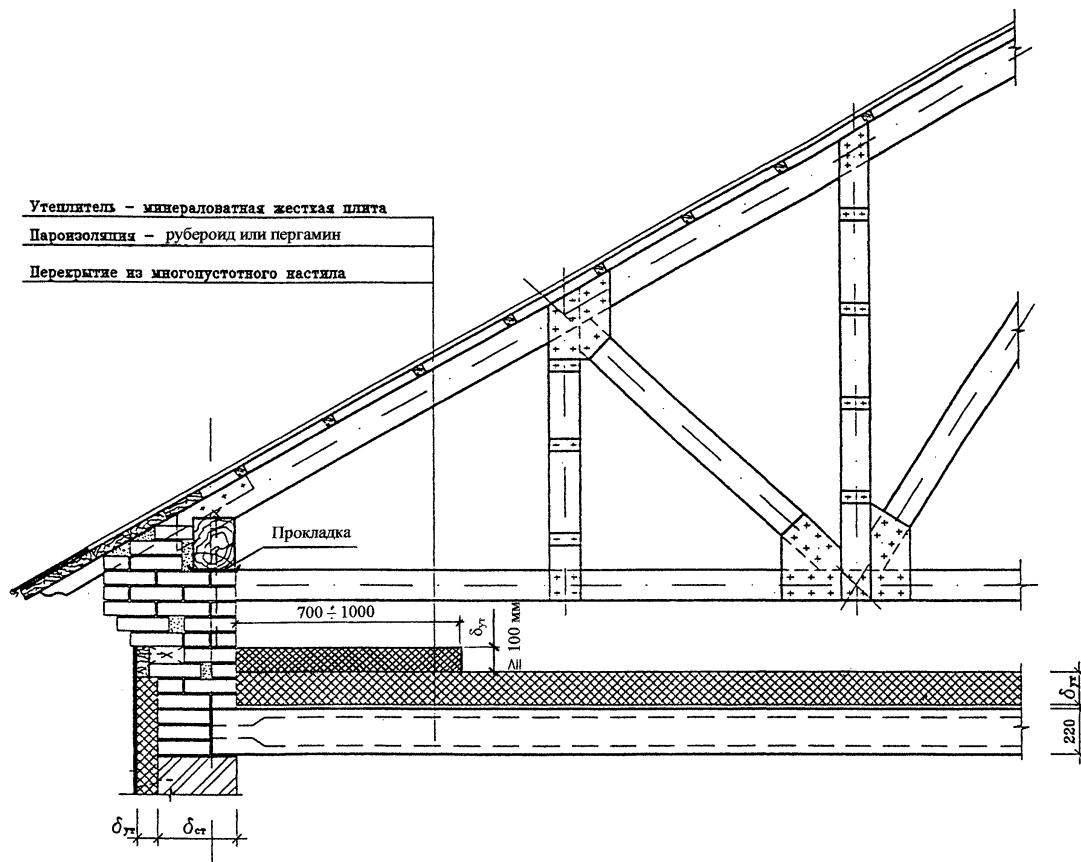


ПОКРЫТИЕ ИЗ МНОГОПУСТОТНОГО НАСТИЛА

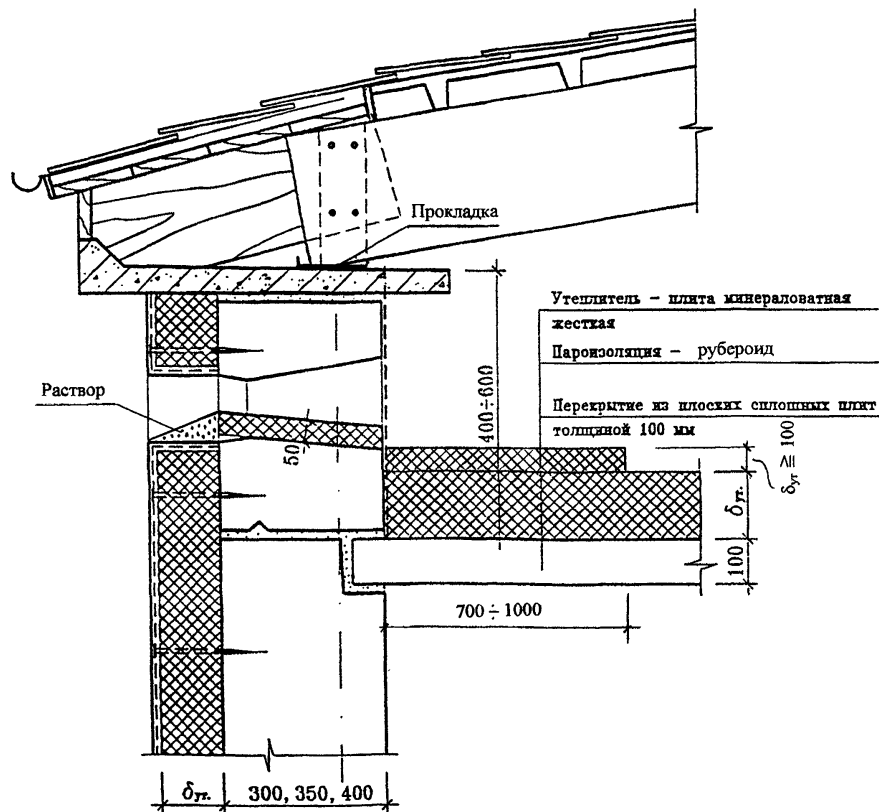
- 1 слой рубероида с крупнозернистой или чешуйчатой посыпкой на битумной основе
- 4 слоя рубероида на битумной основе
- Арм. цементная стяжка толщиной 40 мм
- Утеплитель - плита минераловатная жесткая
- Пароизоляция - рубероид или пергамин
- Керамзит  $\gamma = 400 \text{ кг/куб.м}$
- Покрытие из многопустотного настила толщиной 220 мм



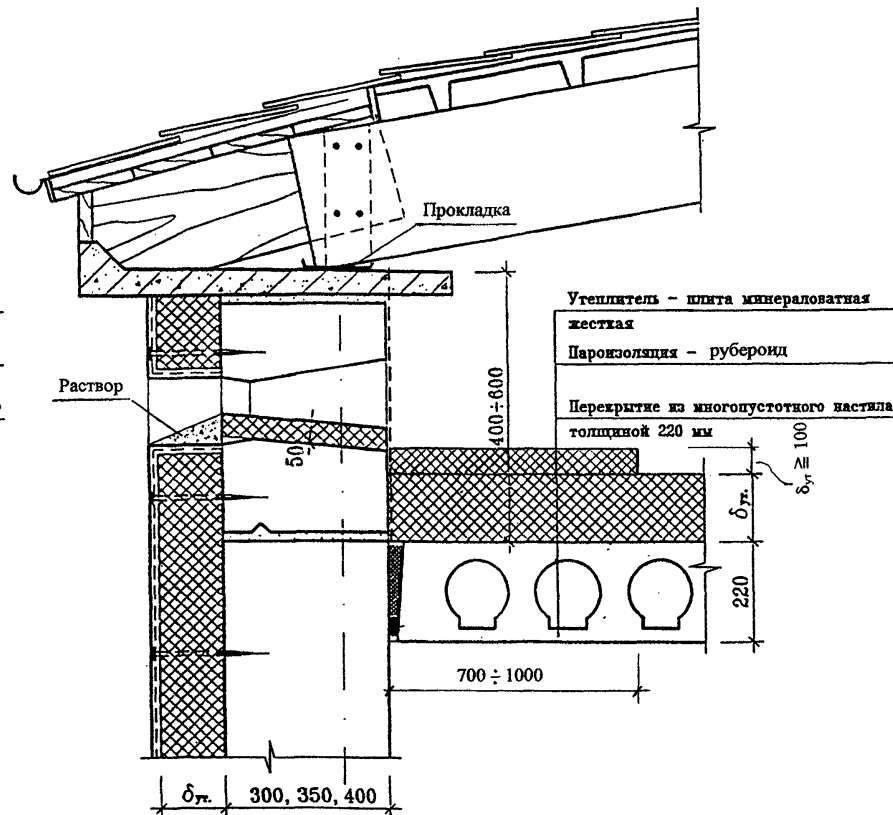
## ЧЕРДАЧНОЕ ПЕРЕКРЫТИЕ ИЗ МНОГОПУСТОТНОГО НАСТИЛА



ЧЕРДАЧНОЕ ПЕРЕКРЫТИЕ ИЗ ПЛОСКИХ СПЛОШНЫХ ПЛИТ



ЧЕРДАЧНОЕ ПЕРЕКРЫТИЕ ИЗ МНОГОПУСТОТНОГО НАСТИЛА





## 5. КОНСТРУКТИВНЫЕ РЕШЕНИЯ УТЕПЛЕНИЯ ПЕРЕКРЫТИЯ И ЦОКОЛЯ ТЕХПОДПОЛЬЯ

### 5.1. ОБЩИЕ ПОЛОЖЕНИЯ

5.1.1. Конструктивные решения утепления ограждений техподполья разработаны из условия обеспечения теплового баланса вентилируемого техподполья с источником тепла и представлены на страницах 42 и 43.

5.1.2. Несмотря на наличие продухов, суммарная площадь которых составляет 1/400 от площади подполья, температура в техподполье даже при расчетной зимней температуре наружного воздуха не должна опускаться ниже 5-8 °С. Это связано с обеспечением нормальной эксплуатации инженерных коммуникаций, проходящих по подполью, в т.ч. изолированных обратных труб отопления. Система утепления техподполья предусматривает утепление перекрытия над техподпольем до величины, обеспечивающей нормативный температурный перепад на поверхности пола; утепление наружной стены цоколя; уменьшение на определенный процент площади продухов, осуществляемое в зимний период с помощью специальных щитов. Полностью перекрывать продухи зимой не следует из-за необходимости удаления вредных газов, выделяющихся из грунта (родона, диоксинов и пр.).

5.1.3. По технологическим соображениям утепление перекрытия над техподпольем производят сверху.

Работы выполняют в такой последовательности:

- поднимают старый, дощатый или паркетный пол;
- очищают поверхность перекрытия;
- укладывают пароизоляцию – рубероид или пергамин;
- укладывают утеплитель – плиты минераловатные толщиной 20 или 50 мм (по расчету);
- устраивают дощатые полы по лагам или паркетные полы по песчано-цементной стяжке толщиной 40 мм, уложенной по гидроизоляционному слою из одного слоя рубероида. При устройстве цементно-песчаной стяжки под паркетные полы минераловатные плиты должны быть жесткими.

5.1.4. Утепление наружных стен цоколя выполняют, в основном, аналогично утеплению рядовых стен. Отличие возможно в том, что утепленные наружные стены цоколя и рядовые могут иметь различные защитно-декоративные слои.

5.1.5. Утепление перекрытий над холодными подпольями выполняют также сверху, однако толщина утеплителя в этом случае намного превышает толщину утеплителя в перекрытиях над утепленными подпольями.

5.1.6. Двери техподполья должны быть утеплены и иметь уплотняющие прокладки.

### 5.2. ПОДБОР ТОЛЩИНЫ И ВИДА УТЕПЛИТЕЛЯ ДЛЯ ОГРАЖДЕНИЙ ТЕХПОДПОЛЬЯ

Сопротивление теплопередаче перекрытия и цоколей техподполья взаимно увязано и требуемая величина их сопротивления определяется из условия теплового баланса. В таблице 1 приложения 4 (страница 74) приведены требуемые сопротивления теплопередаче цоколей при определенных значениях сопротивления теплопередаче перекрытий.

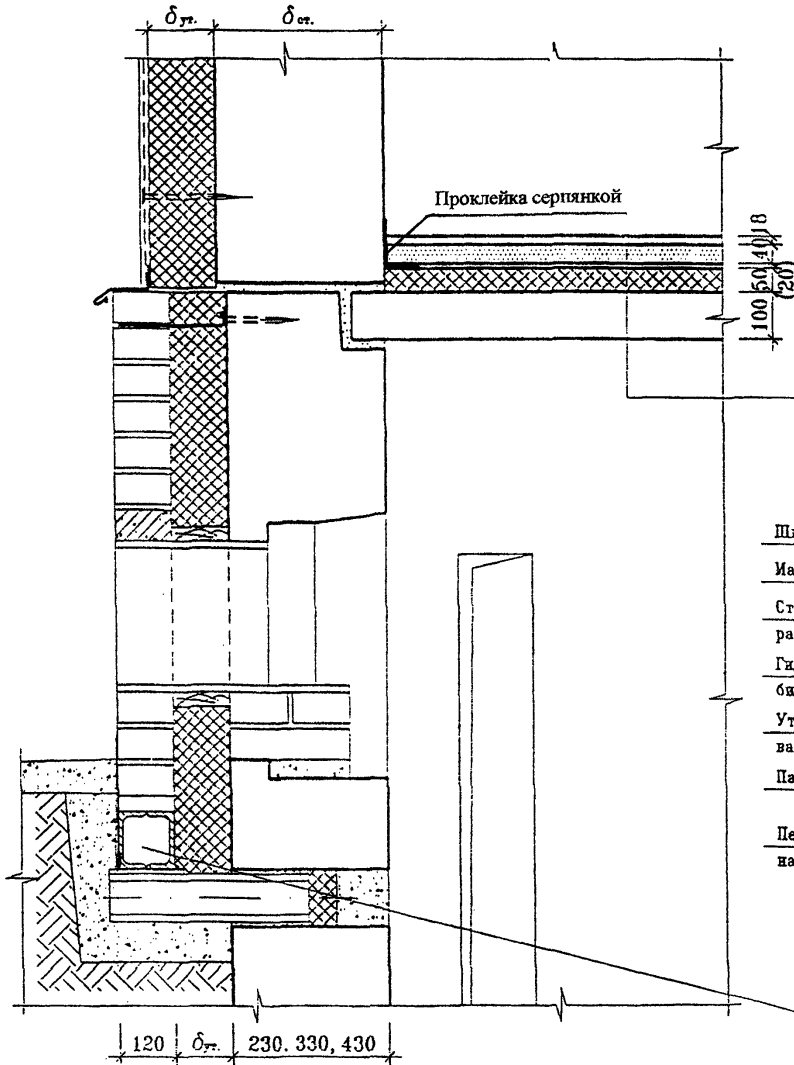
На рис. 1 - 4 приложения 4 (страницы 75, 76) даны графики подбора толщины утеплителя для утепляемых цоколей в зависимости от требуемого сопротивления теплопередаче и толщины цоколей.

#### *Пример подбора толщины утеплителя при утеплении цоколей техподполья*

Школа в Москве имеет кирпичный цоколь толщиной 64 см. В подполье имеется источник тепла в виде теплопроводных систем отопления. Согласно таблице 1 приложения 4 (страница 74) при ГСОП равным 5027 градусо-суток и сопротивлении теплопередаче перекрытия техподполья равным 1,55 м<sup>2</sup>°С/Вт требуемое сопротивление теплопередаче цоколя должно быть равно 3,26 м<sup>2</sup>°С/Вт.

В качестве утеплителя имеется возможность использовать пенополистирол с  $\lambda_B = 0,05$  Вт/м·°С. По графику на рис. 3 приложения 4 (страница 76) находим толщину равную  $\delta_{ут} = 160$  мм, которая обеспечивает требуемое сопротивление теплопередаче цоколя.

ПЕРЕКРЫТИЕ НАД ТЕХПОДПОЛЬЕМ  
ИЗ СПЛОШНЫХ ПЛИТ

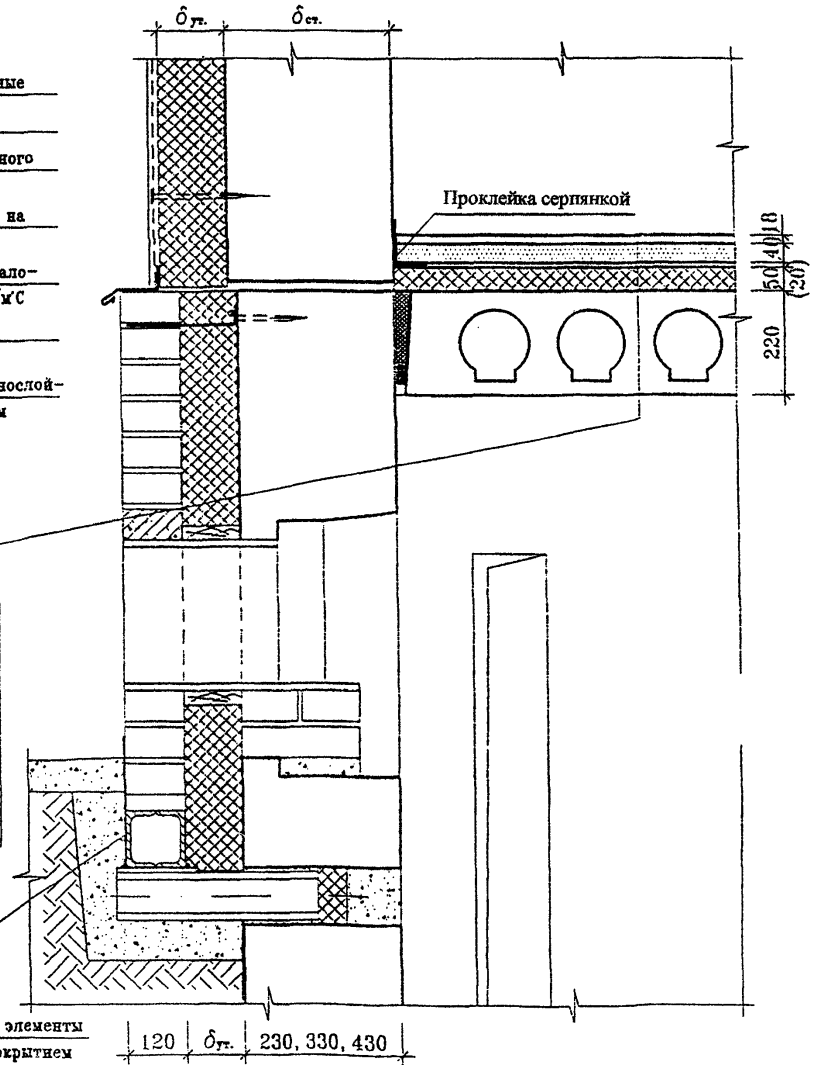


- Шиты паркетные однослойные
- Мастика клеящая
- Стяжка из цементно-песчаного раствора М-150
- Гидроизоляция - рубероид на битумной мастике
- Утеплитель - плита минераловатная жесткая  $\lambda=0.04\text{Вт/м}^{\circ}\text{С}$
- Пароизоляция - рубероид
- Перекрытие из плоских однослойных плит толщиной 100 мм

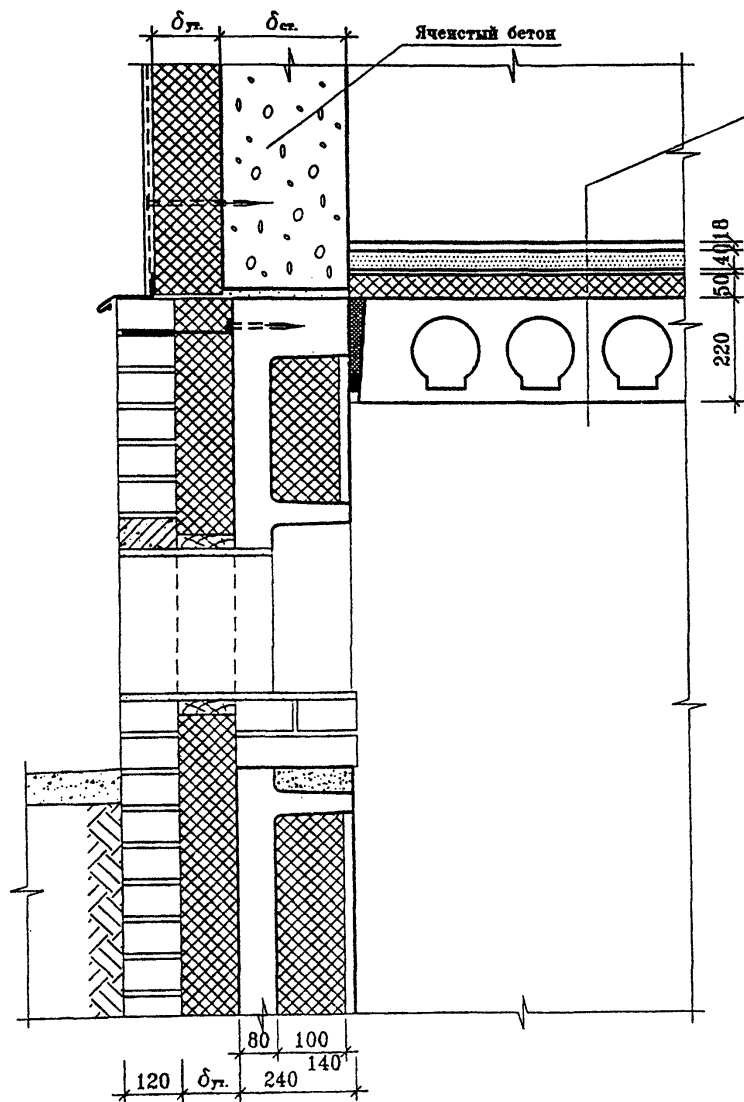
- Шиты паркетные однослойные
- Мастика клеящая
- Стяжка из цементно-песчаного раствора М-150
- Гидроизоляция - рубероид на битумной мастике
- Утеплитель - плита минераловатная жесткая  $\lambda=0.04\text{Вт/м}^{\circ}\text{С}$
- Пароизоляция - рубероид
- Перекрытие из многоспустотного настила толщиной 220 мм

Металлические элементы с защитным покрытием

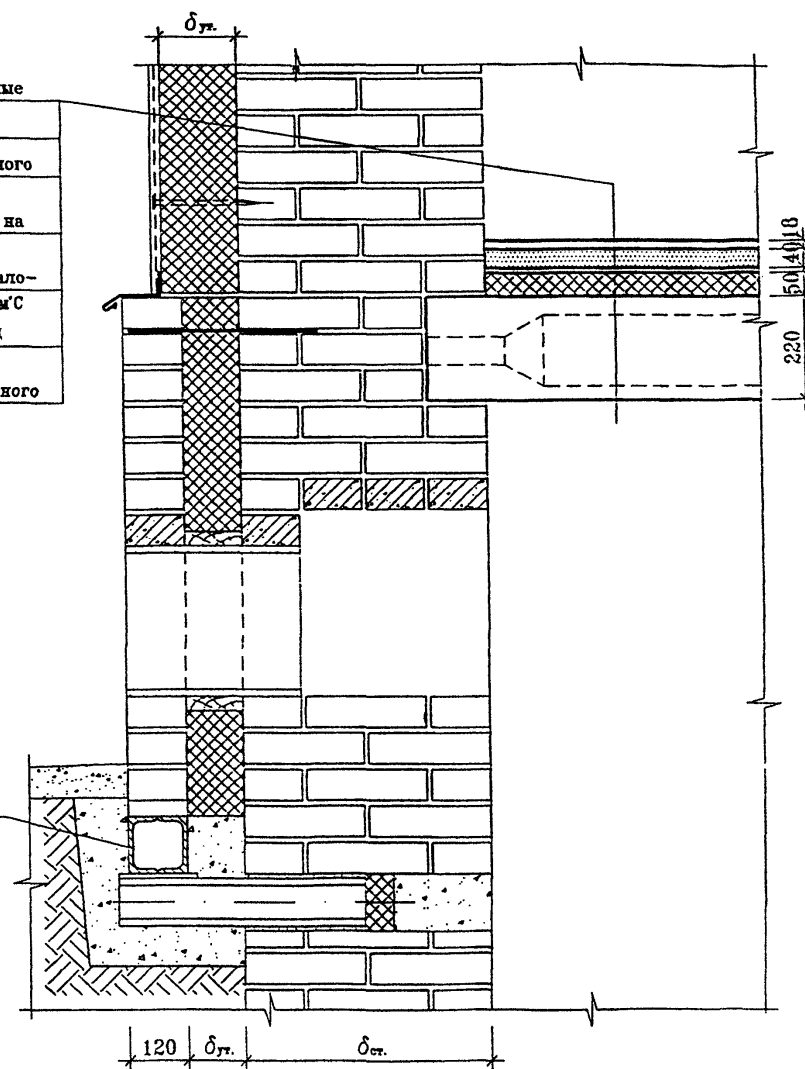
ПЕРЕКРЫТИЕ НАД ТЕХПОДПОЛЬЕМ ИЗ  
МНОГОПУСТОТНОГО НАСТИЛА



ЦОКОЛЬ ИЗ ТЯЖЕЛОГО БЕТОНА С УТЕПЛИТЕЛЕМ  
ИЗ МИНЕРАЛОВАТНОЙ ПЛИТЫ



ЦОКОЛЬ ИЗ КИРПИЧНОЙ КЛАДКИ



- Щиты паркетные однослойные
- Мастика клеящая
- Стяжка из цементно-песчаного раствора М-150
- Гидроизоляция - рубероид на битумной мастике
- Утеплитель - плита минераловатная жесткая  $\lambda=0.04\text{Вт/м}^{\circ}\text{С}$
- Пароизоляция - рубероид
- Перекрытие из многопустотного настила толщиной 220 мм

Металлические элементы с защитным покрытием

## 6. ПОВЫШЕНИЕ ТЕПЛОЗАЩИТЫ ОКОН

6.1. Значительная часть теплотеря в зданиях (30-60%) происходит через световые проемы. В России предусматривается повсеместное повышение теплозащиты окон.

В районах с температурой наружного воздуха самой холодной пятидневки – 27°С окна с тройным остеклением по суммарным затратам становятся экономичнее окон с двойным остеклением. При более низкой температуре эффективность устройства окон с тройным остеклением возрастает. Так, годовые затраты на отопление снижаются до 30%, а суммарные – на 10% по сравнению с окнами двухрядного остекления. Приведенные данные действительны для стен с окнами одинаковых размеров.

6.2. Для увеличения сопротивления теплопередаче окон наиболее простым решением является введение третьего стекла в конструкцию окон при спаренных или отдельных переплетах. Для этих же целей применяют двухкамерные стеклопакеты взамен одного из стекол, а также заменяют обычное стекло на теплоотражающее или устраивают дополнительный экран из теплоотражающей пленки. При этом теплофизические свойства окон возрастают на 30-50%.

6.3. Существенное снижение расхода тепла может дать надежное уплотнение притворов окон. Ориентировочный перерасход тепла через неуплотненные притворы окон, плохо заделанные оконные коробки и неуплотненные замазкой стекла и штапики составляет около 14%. Отечественные прокладки, имеющие пятислойную конструкцию, не уступают по эксплуатационным свойствам лучшим зарубежным образцам.

6.4. В зависимости от состояния деревянных элементов окон, выявленного в процессе обследования школ, подлежащих ремонту или реконструкции, возможны:

- полная замена оконных блоков на новые изделия соответствующие требованиям СНиП П-3-79\* (1998 г.);
- частичный ремонт деревянных элементов окон с проведением мероприятий по повышению теплозащитных свойств окон (в том числе установка дополнительного переплета) с целью удовлетворения требованиям СНиПа и мероприятий по повышению сопротивления окон воздухопроницанию.

6.5. Наиболее распространенный способ повышения теплозащитных свойств окна заключается в увеличении числа воздушных прослоек в остекленной его части.

Теплотехнические решения, обеспечивающие увеличение числа воздушных прослоек в окнах с двойным остеклением путем установки дополнительного

ряда стекла во внутреннем переплете с внутренней или наружной стороны основного стекла, приведены на чертежах, страница 45.

В окнах, в которых выявлена инфильтрация воздуха (особенно в районах с сильными ветрами, на заветренных фасадах), для того, чтобы предупредить образование инея и наледи на внутренней поверхности наружного стекла в окнах с раздельными переплетами рекомендуется устанавливать дополнительный ряд стекла в наружном переплете с внутренней стороны основного стекла.

В районах с продолжительной полярной ночью в отопительный период рекомендуется размещать между стеклами полиэтиленовую пленку или, предпочтительнее, полупрозрачную металлизированную пленку – ПЭТФ.

6.6. Требуемое сопротивление воздухопроницанию окон обеспечивается изготовлением или ремонтом деревянных элементов окна, гарантирующим допускаемые ГОСТом величины зазоров эластичными прокладками и выполнением фальцев остекления - на двойном слое замазки, а в окнах по ГОСТам последних лет – и со штапиками.

6.7. При выборе типа уплотняющих прокладок предпочтение следует отдавать пенополиуретановым прокладкам, а при их отсутствии - прокладкам из губчатой морозостойкой резины. Перед установкой уплотняющих прокладок в окнах и балконных дверях должен быть выполнен ремонт переплета, полностью остекление переплетов, окончательно окрашены и просушены деревянные элементы окон.

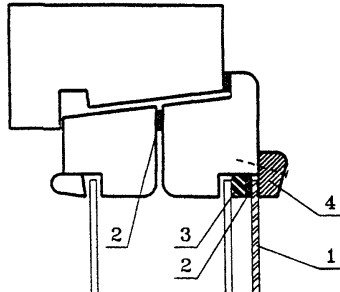
Уплотняющие прокладки устанавливают по всему периметру открывающихся элементов окон, в обязательном порядке в притворах внутреннего переплета в окнах любой конструкции, между спаренными переплетами в окнах по ГОСТу и дополнительно (если требуется по расчету) в окнах с раздельными переплетами – в притворах внутреннего переплета по нижнему притвору (страница 46).

6.8. При обнаружении протечек или повышенного воздухопроницания примыканий оконных заполнений к граням проемов в панелях наружных стен следует произвести их повторное уплотнение, предварительно удалив наличники и подоконную доску. Решения по уплотнению оконных откосов дано на странице 47. Уплотнение этих стыков рекомендуется производить смоляной антисептированной наклей, пористыми резиновыми прокладками (ПРП) или другими уплотняющими материалами, а также с применением вспенивающегося пенополиуретана (ППУ) или пористых уплотняющих прокладок. При применении пенополиуретана необходимо соблюдать технологию его нанесения.

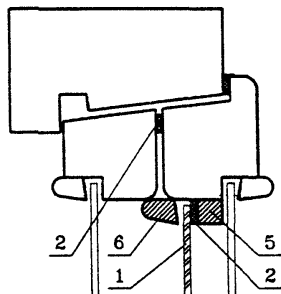
6.9. Если имеется возможность сократить площадь оконных проемов при условии обеспечения требований по освещенности помещений, то рекомендуется в целях снижения теплотеря часть оконного проема по ширине окна заложить кирпичной кладкой и в дальнейшем осуществлять ее дополнительное утепление как и остальных существующих стен. Пример заделки части оконного проема кирпичной кладкой дан на странице 48.

### УСТАНОВКА ДОПОЛНИТЕЛЬНЫХ СТЕКОЛ НА ОКОННЫЙ БЛОК СО СПАРЕННЫМИ ПЕРЕПЛЕТАМИ

- С распоркой из пористой резины (3)  
и прокладки (2) по ГОСТ 10174-90



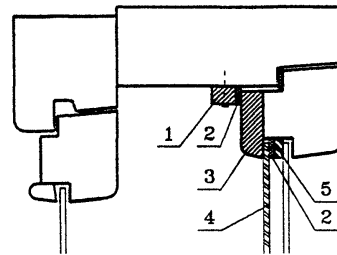
- С распоркой из деревянной рейки (5)  
и прокладки (2) по ГОСТ 10174-90



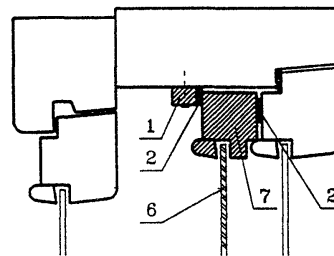
- 1 - Дополнительное стекло  
2 - Уплотняющая прокладка  
3 - Полоса из пористой резины (10×6мм)  
4 - Деревянная раскладка  
5 - Деревянная рейка  
6 - Деревянный штапик

### УСТАНОВКА ДОПОЛНИТЕЛЬНЫХ СТЕКОЛ НА ОКОННЫЙ БЛОК С РАЗДЕЛЬНЫМИ ПЕРЕПЛЕТАМИ

- С распоркой из пористой резины (5),  
уплотняющей прокладкой (2) по ГОСТ 10174-90  
и раскладки (3)

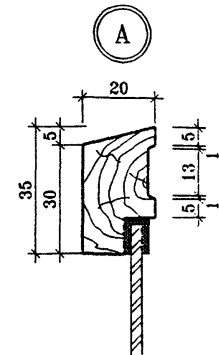
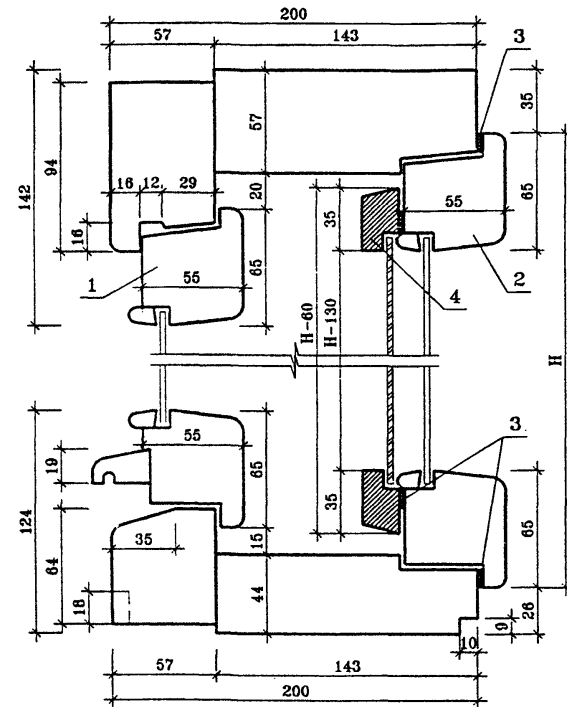


- С дополнительной створкой (7)

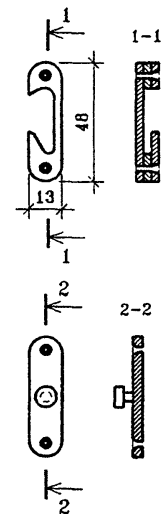


- 1 - Деревянная рейка (10×10мм)  
2 - Уплотняющая прокладка  
3 - Раскладка (13×30мм)  
4 - Дополнительное стекло  
5 - Полоса из пористой резины (6×10мм)  
6 - Дополнительное стекло на двойной замазке  
7 - Деревянная створка, спаренная с внутренней створкой окна

### УСТАНОВКА ДОПОЛНИТЕЛЬНЫХ СТВОРОК (3) НА ОКОННЫЙ БЛОК С РАЗДЕЛЬНЫМИ ПЕРЕПЛЕТАМИ



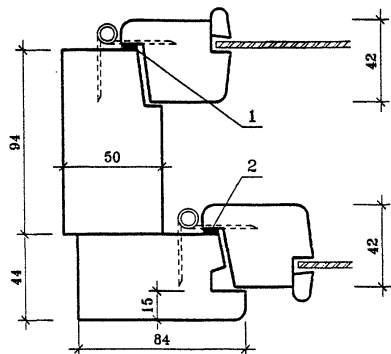
#### ПРИБОР-ФИКСАТОР



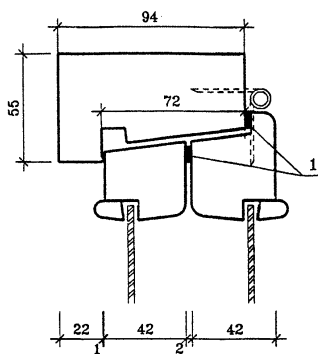
- 1 - Наружный переплет  
2 - Внутренний переплет  
3 - Уплотняющая прокладка  
4 - Брусок обвязки дополнительной створки

УСТАНОВКА УПЛОТНЯЮЩИХ ПРОКЛАДОК В ОКНАХ С НАПЛАВОМ

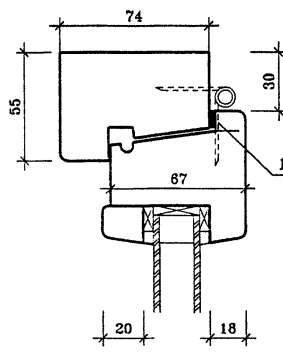
С раздельными переплетами



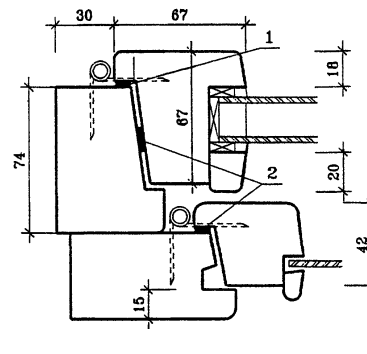
Со спаренными переплетами



Со стеклопакетом

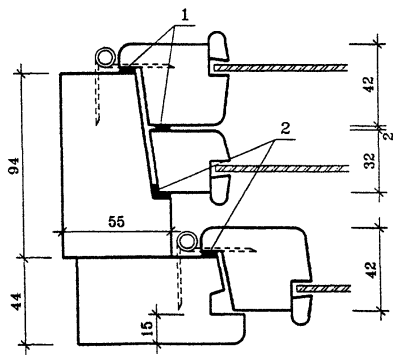


Со стеклопакетом и стеклом



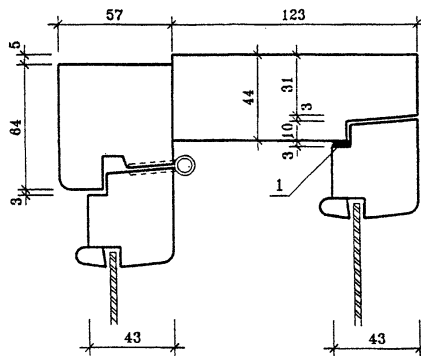
УСТАНОВКА УПЛОТНЯЮЩИХ ПРОКЛАДОК В ОКНАХ БЕЗ НАПЛАВА

С тройными раздельно-спаренными переплетами



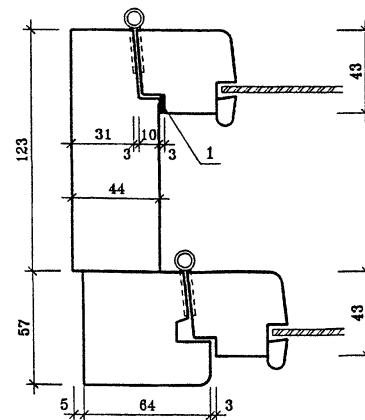
- 1 - Обязательная уплотняющая прокладка
- 2 - Дополнительная уплотняющая прокладка

Притворы без петель

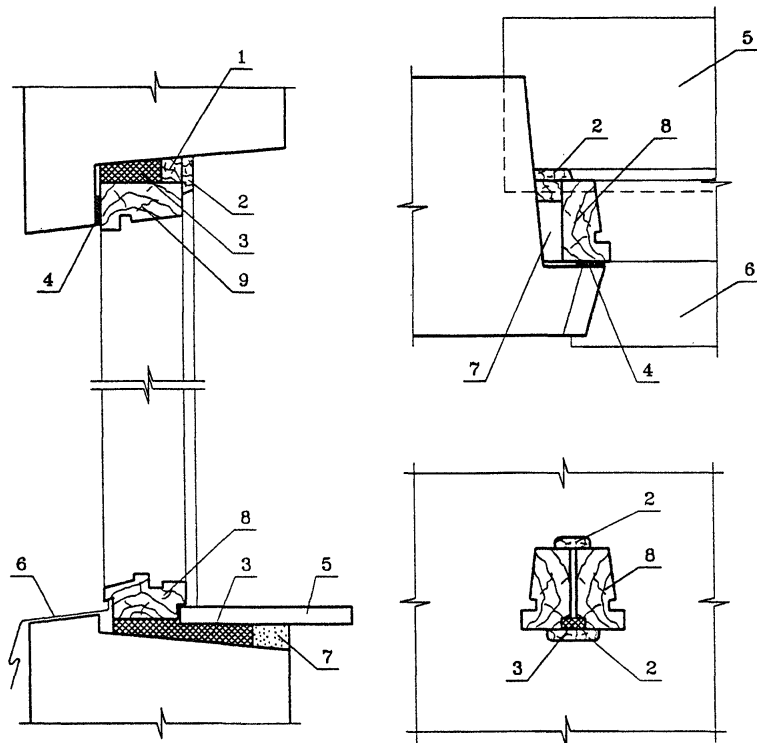


- 1 - Уплотняющая прокладка

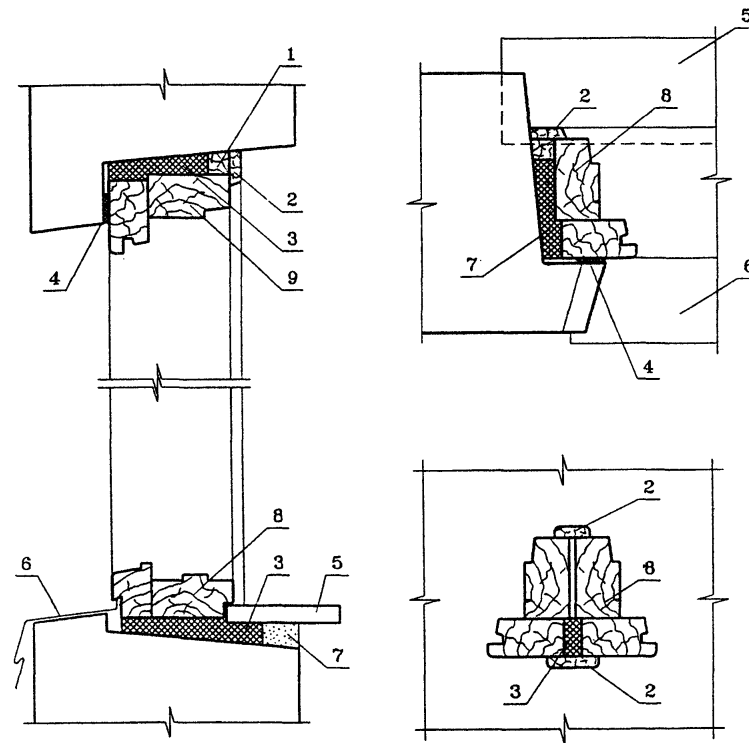
Притворы с петлями



УТЕПЛЕНИЕ ОКОННОГО БЛОКА СО СПАРЕННЫМИ ПЕРЕПЛЕТАМИ



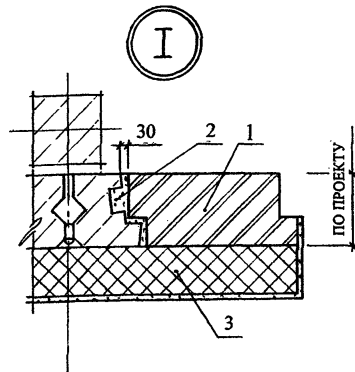
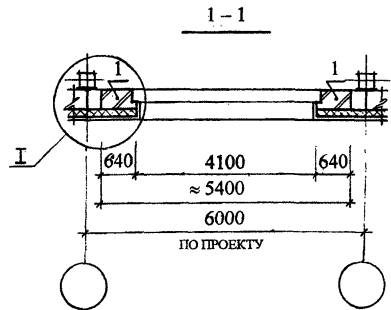
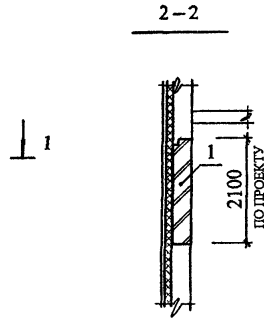
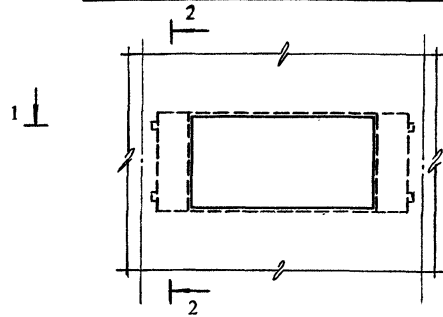
УТЕПЛЕНИЕ ОКОННОГО БЛОКА С РАЗДЕЛЬНЫМИ ПЕРЕПЛЕТАМИ



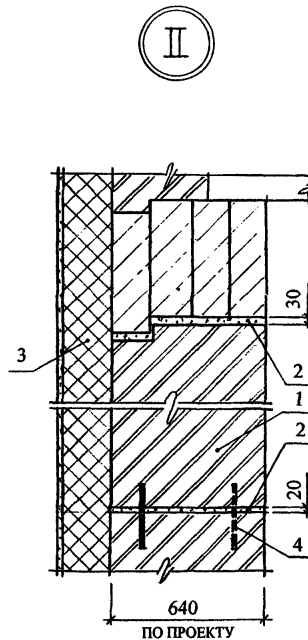
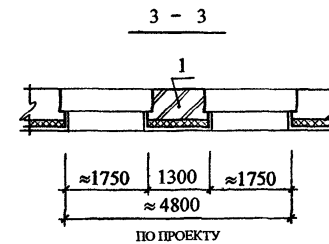
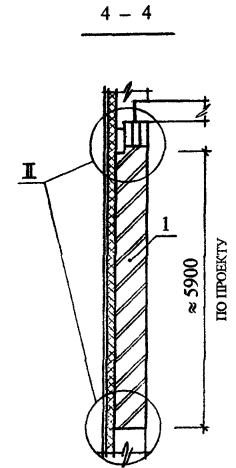
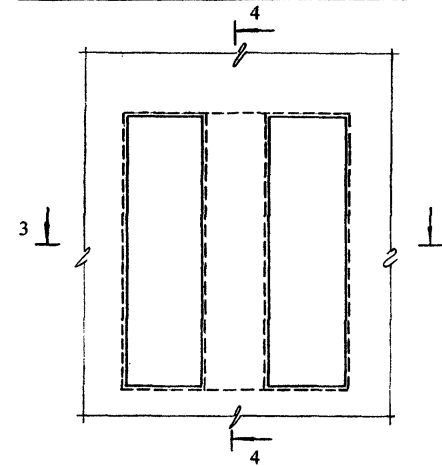
- 1 - Деревянный брусок для крепления наличника
- 2 - Наличник
- 3 - Вспененный полуретан
- 4 - Герметизирующая мастика

- 5 - Подоконная доска
- 6 - Слив из оцинкованной кровельной стали
- 7 - Заделка цементным раствором
- 8 - Оконный переплет

**ВАРИАНТ 1. ВСТАВКИ-ЗАПОЛНЕНИЯ  
ПО БОКАМ ОКОННОГО ПРОЕМА**



**ВАРИАНТ 2. ВСТАВКА-ЗАПОЛНЕНИЕ  
В СЕРЕДИНЕ ОКОННОГО ПРОЕМА**



- 1 - ВСТАВКА - ЗАПОЛНЕНИЕ ИЗ КИРПИЧА
- 2 - ЦЕМЕНТНЫЙ РАСТВОР МАРКИ 50
- 3 - ПЛИТНЫЙ УТЕПЛИТЕЛЬ, ПОКРЫТЫЙ ОТДЕЛОЧНЫМ СЛОЕМ
- 4 - МЕТАЛЛИЧЕСКИЕ ШТЫРИ ДИАМЕТРОМ 8А1, ЗАБИВАЕМЫЕ В ШАХМАТНОМ ПОРЯДКЕ С ШАГОМ 40-60 см.



## 7. ТЕХНИКО-ЭКОНОМИЧЕСКИЕ ПОКАЗАТЕЛИ РЕКОНСТРУКЦИИ ОГРАЖДАЮЩИХ КОНСТРУКЦИЙ

7.1. В настоящем разделе даны технико-экономические показатели по трем конструктивным решениям стен, затратам по повышению теплозащиты ограждающих конструкций зданий, ежегодной экономии энергоресурсов и денежных средств и срокам окупаемости произведенных затрат.

7.2. При анализе конструктивных решений утепления стен рассмотрены решения с оштукатуренным фасадом, с фасадом из облицовочного кирпича и с защитным экраном. При этом варьировалась стоимость утеплителя и его теплотехнические свойства.

В таблице 1 (стр. 50) приведена стоимость утепления кв.метра стены рассмотренных вариантов.

7.3. Из таблицы следует, что наиболее эффективным является решения утепление стен с оштукатуренным фасадом. По сравнению с этим решением решение стен с фасадом из лицевого кирпича дороже на 27-51%, а решения стен с защитным экраном дороже в 1,74-2,35 раза.

При этом во всех вариантах наблюдается снижение стоимости кв.метра стены с повышением эффективности утеплителя.

7.4. Расчеты стоимости выполнены в ценах на 1.07.2000 г. по расценкам 1984 г. с учетом коэффициентов индексации в строительстве на 1.07.2000 г.

7.5. При определении срока окупаемости затрат при утеплении ограждающих конструкций исходили из стоимости 1 тонны условного топлива, равной 4250 руб.(150 у.е.).

7.6. Техничко-экономические показатели утепления ограждений при реконструкции и экономии эксплуатационных затрат на примере школы Московского региона, построенной по т.п. 222-1-126, приведены в таблице 2 (стр. 51).

Из таблицы видно, что сроки окупаемости затрат на реконструкцию ограждений школьных зданий в соответствии с требованиями СНиП II-3-79\* (1998 г.) равны: для стен 7 лет; для окон 10 лет; для покрытия 7 лет.

7.7. Стоимость утепления ограждений школьного здания в пересчете на один кв.метр общей площади равна 580 руб.(20,5 у.е.), а ежегодная экономия на эксплуатационных затратах на отопление, приходящаяся также на кв.метр общей площади здания, равна 72,2 руб.(2,55 у.е.).

Срок окупаемости утепления здания за счет экономии расхода тепла на отопление равен 8 годам.

**ТЕХНИКО-ЭКОНОМИЧЕСКИЕ ПОКАЗАТЕЛИ  
УТЕПЛЕНИЯ НАРУЖНЫХ СТЕН ДЛЯ МОСКОВКОГО РЕГИОНА**

Таблица 1

Показатели	Конструктивные решения								
	№1			№2			№3		
1. Характеристики утеплителя $\lambda$ , Вт/м <sup>2</sup> С	0,04	0,05	0,08	0,04	0,05	0,08	0,04	0,05	0,08
2. Толщина утеплителя, см	10	15	20	10	15	20	10	15	20
3. Стоимость кв. метра стены, руб / %									
при цене утеплителя:	592/151	578/150	645/143	392/100	386/100	451/100	921/235	868/225	937/208
300 руб/м <sup>3</sup>	638/143	651/142	765/135	446/100	458/100	566/100	986/221	1005/219	1120/198
500 руб/м <sup>3</sup>	749/135	755/133	948/127	555/100	468/100	746/100	1105/199	1112/196	1299/174
800 руб/м <sup>3</sup>									

№1 Решение утепления с фасадом из облицовочного кирпича

№2 Решение утепления с оштукатуренным фасадом

№3 Решение утепления с защитным экраном

**Примечание**

В числителе даны значения стоимости в рублях, а в знаменателе-в % по сравнению с конструктивным решением №2.

**ТЕХНИКО-ЭКОНОМИЧЕСКИЕ ПОКАЗАТЕЛИ УТЕПЛЕНИЯ ОГРАЖДЕНИЙ ПРИ РЕКОНСТРУКЦИИ  
И ЭКСПЛУАТАЦИОННЫЕ ЗАТРАТЫ**

для школы т.п. 222-1-126, расположенной в Московском регионе

Таблица 2

Элементы ограждений	Площадь элементов здания (м <sup>2</sup> )	Стоимость утепления ограждения (тыс.руб / у.е.)		Экономия при эксплуатации за год				Окупаемость (год)
		кв.м.	всего	тепла (Гкал)		затрат (руб / у.е.)		
				на 1 кв.м.	всего	на 1 кв.м.	всего	
1. Стены	2552	0,458/0,016	1168,8/42,23	0,1075	274,34	65,32/2,30	166700/5880	7,2
2. Окна	1598	0,942/0,0333	1505,3/53,13	0,117	187,06	94,3/3,32	150680/5314	10
3. Покрытие	3020	0,260/0,0092	785,2/27,78	0,0615	185,73	37,36/1,32	112820/3986	7
4. Общая площадь здания	5960	-	-	-	-	-	-	-
Всего по зданию			3459,3/123,14	-	647,13		430200/15180	8

Стоимость утепления кв.метра общей площади здания школы равна 580 руб (20,5 у.е.).

**ЗАКЛЮЧЕНИЕ**

1. Повышение теплозащиты школьных зданий в соответствии со СНиП П-3-79\* (1998 г.) «Строительная теплотехника» обеспечивает снижение теплопотерь:

- стен и цоколя на 64%;
- окон на 24%;
- покрытия на 66%.

2. Стоимость кв.метра ограждений, вызванная дополнительным их утеплением, составляет для:

- стен и цоколя 458-1100 руб (16,1-38,5 у.е.);
- окон при полной замене 942-1310 руб (33,3-46,3 у.е.);
- окон при модернизации 465-786 руб (16,4-27,7 у.е.);
- покрытия 260-355 руб (9,2-12,6 у.е.).

3. Наименьшую стоимость имеет решение повышения сопротивления теплопередаче с использованием эффективных утеплителей и отделкой фасада штукатуркой. Решения с отделкой фасада облицовочным кирпичом дороже в 1,4-1,5 раза, а решения с вентилируемым фасадом дороже в 2-2,4 раза.

4. Стоимость утепления одного кв.метра общей площади здания школы равна 580 руб (20,5 у.е.), а ежегодная экономия на эксплуатационных затратах, приходящихся на кв.метр общей площади, равна 72,2 руб (2,55 у.е.).

5. Окупаемость повышения теплозащиты ограждающих конструкций школьных зданий за счет экономии энергоресурсов составляет 8 лет, в том числе стен с оштукатуренным фасадом – 7 лет; окон – 10-15 лет; покрытия – 7 лет.

## ИСПОЛЬЗОВАННЫЕ ДОКУМЕНТЫ

1. СНиП II-3-79\*. «Строительная теплотехника»
2. СНиП 23-01-99. «Строительная климатология»
3. СНиП 2.04.05-91\*. «Отопление, вентиляция и кондиционирование».
4. СНиП 2.08.02-89\*. «Общественные здания и сооружения».
5. СНиП 3.03.01-87 «Несущие и ограждающие конструкции».
6. СНиП 2.03.01-84\*. «Бетонные и железобетонные конструкции».
7. СНиП II-25-80. «Деревянные конструкции».
8. СНиП 21-01-97\*. «Пожарная безопасность зданий и сооружений».
9. СНиП II-23-81\*. «Стальные конструкции».
10. СНиП 2.01.07-85\*. «Нагрузки и воздействия».
11. СНиП II-22-81. «Каменные и армокаменные конструкции».
12. ГОСТ 8462—85. «Материалы стеновые. Методы определения пределов прочности при сжатии и изгибе».
13. ГОСТ 11214—86. «Окна и балконные двери деревянные с двойным остеклением для жилых и общественных зданий».
14. ГОСТ 16289—86. «Окна и балконные двери деревянные с тройным остеклением для жилых и общественных зданий».
15. ГОСТ 24700—99. «Окна и балконные двери деревянные со стеклопакетами для жилых и общественных зданий».
16. ГОСТ 23166—99. «Окна и балконные двери деревянные. Общие технические условия».
17. ГОСТ 10174—90. «Прокладки уплотняющие пенополиуретановые для окон и дверей».
18. ГОСТ 26602—85. «Окна. Метод определения сопротивления теплопередаче».
19. ГОСТ 30494—96 «Здания жилые и общественные. Параметры микроклимата в помещениях».
20. ГОСТ 4640—93\* «Вата минеральная. Технические условия».
21. ВСН 58-88(р). «Положение об организации и проведении реконструкции, ремонта и технического обслуживания зданий, объектов коммунального и социально-культурного назначения».
22. Беляев В.С. Повышение теплозащиты стен // Жилищное строительство. — № 3. — 1998.
23. Беляев В.С. Теплотехнический расчет техподполий и теплых чердаков // Жилищное строительство. — № 9. — 1998.
24. Карлсен Г.Г. Деревянные конструкции. — М., 1952.
25. Свенцицкий Г.В. Деревянные конструкции. — М., 1952. — С. 41—46.
26. Сертификация в строительстве // Информационный бюллетень. — № 7. — 1998.
27. Технические решения утепления наружных ограждений домов первых массовых серий: Альбом ОАО ЦНИИЭПжилища. М., 1998.

**ПРИЛОЖЕНИЕ 1**  
ТРЕБУЕМОЕ СОПРОТИВЛЕНИЕ  
ТЕПЛОПЕРЕДАЧЕ ДЛЯ ОГРАЖДАЮЩИХ  
КОНСТРУКЦИЙ ШКОЛЬНЫХ ЗДАНИЙ

**ТРЕБУЕМОЕ СОПРОТИВЛЕНИЕ ТЕПЛОПЕРЕДАЧЕ ОГРАЖДЕНИЯ ШКОЛЬНЫХ ЗДАНИЙ ДЛЯ  
РАЗЛИЧНЫХ РЕГИОНОВ РОССИИ**

Таблица 1

Географический пункт	Темпера- тура хо- лодной 5-дневки $t_{н5}$ (°C)	Отопительный период		Градусо- сутки отопи- тельного периода ГСОП (гр.сутки)	$R_{01}^{тп}$ по формуле СНиП П1-3-79* ( $m^2 \cdot ^\circ C / Вт$ )		$R_{02}^{тп}$ с 2000 г. ( $m^2 \cdot ^\circ C / Вт$ )		
		Средняя темпера- тура отопи- тельного периода $t_{от.пер.}$ (°C)	Продол- житель- ность отопи- тельного периода $z$ (сут)		Наруж- ных стен	Чердач- ных перекры- тий	Наруж- ных стен	Чердач- ных перекры- тий	Окон
1	2	3	4	5	6	7	8	9	10
1. Барнаул	-39	-8,3	219	6636	1,17	1,57	3,72	4,89	0,63
2. Благовещенск	-34	-11,5	212	7102	1,08	1,44	3,89	5,10	0,65
3. Архангельск	-31	-4,7	251	6702	1,02	1,36	3,75	4,92	0,63
4. Астрахань	-23	-1,6	172	3715	0,83	1,11	2,70	3,57	0,43
5. Уфа	-35	-6,6	214	6120	1,10	1,47	3,54	4,65	0,60
6. Белгород	-23	-2,2	196	4351	0,83	1,11	2,92	3,86	0,48
7. Брянск	-26	-2,6	206	4656	0,89	1,18	3,03	4,00	0,50
8. Улан-Удэ	-37	-10,6	235	7661	1,14	1,52	4,08	5,35	0,68
9. Владимир	-28	-4,4	217	5295	0,93	1,24	3,25	4,28	0,55
10. Волгоград	-25	-3,4	182	4259	0,86	1,16	2,89	3,82	0,47
11. Вологда	-31	-4,8	228	6110	1,02	1,36	3,54	4,00	0,60
12. Воронеж	-26	-3,4	199	4657	0,89	1,18	3,03	4,00	0,50

Продолжение таблицы 1

1	2	3	4	5	6	7	8	9	10
13. Нижний Новгород	-30	-4,7	218	5385	0,96	1,29	3,28	4,32	0,56
14. Махачкала	-14	-2,6	151	2627	0,66	0,87	2,32	3,08	0,35
15. Иваново	-29	-4,4	217	5295	0,95	1,27	3,25	4,28	0,55
16. Иркутск	-37	-8,9	241	7447	1,14	1,52	4,01	5,25	0,67
17. Бодайбо (Иркутская обл.)	-47	-13,9	257	9226	1,34	1,77	4,63	6,05	0,73
18. Нальчик	-18	-0,4	170	3468	0,73	0,98	2,61	3,46	0,41
19. Калининград	-18	0,6	195	3783	0,73	0,98	2,72	3,60	0,43
20. Тверь	-29	-3,7	219	5190	0,94	1,27	3,22	4,24	0,54
21. Элиста	-23	-1,8	176	3837	0,83	1,11	2,74	3,63	0,44
22. Калуга	-27	-3,5	214	5029	0,90	1,21	3,16	4,16	0,53
23. Петропавловск-Камчатский	-20	-2,1	259	5724	0,77	1,06	3,40	4,48	0,58
24. Петрозаводск	-29	-3,3	242	5639	0,94	1,27	3,37	4,44	0,57
25. Кемерово	-39	-8,8	232	7146	1,18	1,57	3,90	5,12	0,66
26. Киров	-33	-5,8	231	6422	1,07	1,42	3,65	4,79	0,62
27. Сыктывкар	-36	-6,1	244	6856	1,12	1,48	3,80	4,99	0,64
28. Кострома	-31	-4,5	224	5936	1,02	1,36	3,48	4,57	0,60
29. Краснодар	-19	1,5	152	2812	0,75	1,00	2,38	3,17	0,36
30. Красноярск	-40	-7,2	235	6862	1,19	1,60	3,80	4,99	0,64
31. Туруханск	-50	-13,1	280	9828	1,39	2,85	4,84	6,32	0,74
32. Самара	-30	6,1	206	5377	0,96	1,28	3,28	4,32	0,55
33. Курган	-37	-8,7	217	6662	1,14	1,52	3,73	4,90	0,68
34. Курск	-26	-3,0	198	4554	0,89	1,18	2,99	3,95	0,49
35. Санкт-Петербург	-26	-2,2	219	4862	0,89	1,18	3,10	4,09	0,51

ТЕХНИЧЕСКИЕ РЕШЕНИЯ

ТРЕБУЕМОЕ СОПРОТИВЛЕНИЕ ТЕПЛОПЕРЕДАЧЕ  
ДЛЯ ОГРАЖДАЮЩИХ КОНСТРУКЦИЙ  
ШКОЛЬНЫХ ЗДАНИЙУТЕПЛЕНИЕ НАРУЖНЫХ  
ОГРАЖДЕНИЙ



Продолжение таблицы 1

1	2	3	4	5	6	7	8	9	10
36. Липецк	-27	-3,9	199	4756	0,91	1,21	3,06	4,04	0,51
37. Магадан	-29	-9,6	278	8229	0,95	1,27	4,28	5,60	0,70
38. Йошкар-Ола	-34	-6,1	220	6182	1,08	1,45	3,56	4,68	0,61
39. Саранск	-30	-4,9	210	5229	0,96	1,28	3,23	4,25	0,54
40. Москва	-26	-3,6	213	5027	0,89	1,18	3,16	4,16	0,53
41. Мурманск	-27	-3,3	281	6547	0,91	1,21	3,69	4,85	0,62
42. Новгород	-27	-2,6	220	4972	0,91	1,21	3,14	4,14	0,52
43. Новосибирск	-39	-9,1	227	7060	1,18	1,58	3,87	5,08	0,65
44. Омск	-37	-9,5	220	6930	1,14	1,55	3,83	5,02	0,65
45. Оренбург	-31	-8,1	201	6050	1,03	1,36	3,57	4,62	0,60
46. Орел	-26	-3,3	207	4823	0,89	1,18	3,09	4,07	0,51
47. Пенза	-29	-5,1	206	5171	0,95	1,27	3,21	4,23	0,54
48. Пермь	-35	-6,4	226	6418	1,10	1,47	3,65	4,79	0,62
49. Владивосток	-24	-4,7	211	5212	0,84	1,13	3,22	4,25	0,54
50. Псков	-26	-2,0	212	4664	0,88	1,18	3,03	4,00	0,50
51. Ростов-на-Дону	-22	-1,1	175	3693	0,81	1,08	2,69	3,56	0,43
52. Рязань	-27	-4,2	212	5130	0,90	1,21	3,20	4,21	0,53
53. Саратов	-27	-5,0	198	4950	0,90	1,21	3,13	4,13	0,52
54. Южно-Сахалинск	-24	-4,3	233	5662	0,84	1,13	3,38	4,45	0,57
55. Владикавказ	-18	-0,4	175	3570	0,79	0,98	2,65	3,51	0,42
56. Екатеринбург	-35	-6,4	228	6475	1,10	1,46	3,67	4,81	0,62
57. Смоленск	-26	-2,7	210	4767	0,89	1,17	3,07	4,05	0,51

Окончание таблицы 1

1	2	3	4	5	6	7	8	9	10
58. Ставрополь	-19	0,3	169	3329	0,93	1,00	2,57	3,40	0,40
59. Тамбов	-28	-4,2	202	4888	0,94	1,24	3,11	4,10	0,52
60. Казань	-32	-5,7	218	6039	1,04	1,38	3,51	4,62	0,60
61. Томск	-40	-8,8	234	7207	1,20	1,60	3,92	5,14	0,66
62. Кызыл	-48	-16,6	226	8724	1,35	1,80	4,45	5,83	0,72
63. Тула	-27	-3,8	207	4927	0,90	1,21	3,12	4,12	0,52
64. Тюмень	-37	-7,5	220	6490	1,15	1,52	3,67	4,82	0,62
65. Ижевск	-34	-6,0	223	6244	1,08	1,44	3,59	4,71	0,61
66. Ульяновск	-31	-5,7	231	5900	1,02	1,36	3,47	4,56	0,52
67. Хабаровск	-31	-10,1	205	6581	1,02	1,36	3,70	4,86	0,63
68. Челябинск	-34	-7,3	218	6387	1,08	1,44	3,64	4,77	0,62
69. Грозный	-18	0,4	164	3214	0,74	0,98	2,53	3,35	0,39
70. Чита	-38	-12,4	238	8187	1,16	1,54	4,27	5,58	0,70
71. Чебоксары	-32	-5,4	217	5946	1,04	1,39	3,48	4,58	0,59
72. Якутск	-55	-21,2	254	10973	1,50	2,00	5,24	6,84	0,77
73. Ярославль	-31	-4,5	222	5883	1,02	1,38	3,46	4,55	0,59

**ТРЕБУЕМЫЕ УСЛОВНЫЕ СОПРОТИВЛЕНИЯ ТЕПЛОПЕРЕДАЧЕ ПО ПОЛЮ ОГРАЖДЕНИЯ  $R_{0}^{усл}$   
В ЗАВИСИМОСТИ ОТ ТРЕБУЕМЫХ ПРИВЕДЕННЫХ СОПРОТИВЛЕНИЙ ТЕПЛОПЕРЕДАЧЕ  $R_{0}^{пр}$   
И КОЭФФИЦИЕНТОВ ТЕПЛОТЕХНИЧЕСКОЙ ОДНОРОДНОСТИ ОГРАЖДЕНИЯ**

Таблица 2

Требуемые приведенные сопротивления теплопередаче ограждений $R_{0}^{пр}$ , $м^2 \cdot ^\circ C / Вт$	Требуемые условные сопротивления теплопередаче по полу ограждений $R_{0}^{усл}$ , $м^2 \cdot ^\circ C / Вт$ , при величине приведенного коэффициента теплотехнической однородности ограждения										
	0,50	0,55	0,60	0,65	0,70	0,75	0,80	0,85	0,90	0,95	0,98
1	2	3	4	5	6	7	8	9	10	11	12
0,20	0,40	0,36	0,33	0,31	0,29	0,27	0,25	0,24	0,22	0,21	0,20
0,40	0,80	0,73	0,67	0,62	0,57	0,53	0,50	0,47	0,44	0,42	0,41
0,60	1,20	1,09	1,00	0,92	0,86	0,80	0,75	0,71	0,67	0,63	0,61
0,80	1,60	1,45	1,33	1,23	1,14	1,07	1,00	0,94	0,89	0,84	0,82
1,00	2,00	1,82	1,67	1,54	1,43	1,33	1,25	1,18	1,11	1,05	1,02
1,20	2,40	2,18	2,00	1,85	1,71	1,60	1,50	1,41	1,33	1,26	1,22
1,40	2,80	2,55	2,33	2,15	2,00	1,87	1,75	1,65	1,56	1,47	1,43
1,60	3,20	2,91	2,67	2,46	2,29	2,13	2,00	1,88	1,78	1,68	1,63
1,80	3,50	3,27	3,00	2,77	2,57	2,40	2,25	2,12	2,00	1,89	1,84
2,00	4,00	3,64	3,33	3,08	2,86	2,67	2,50	2,35	2,22	2,11	2,04
2,20	4,40	4,00	3,67	3,38	3,14	2,93	2,75	2,59	2,44	2,32	2,24
2,40	4,80	4,36	4,00	3,69	3,43	3,20	3,00	2,82	2,67	2,53	2,45
2,60	5,20	4,73	4,33	4,00	3,71	3,47	3,25	3,06	2,89	2,74	2,65
2,80	5,60	5,09	4,67	4,31	4,00	3,73	3,50	3,29	3,11	2,95	2,86
3,00	6,00	5,45	5,00	4,62	4,29	4,00	3,75	3,53	3,33	3,16	3,06
3,20	6,40	5,82	5,33	4,92	4,57	4,27	4,00	3,76	3,56	3,37	3,27
3,40	6,80	6,18	5,67	5,23	4,86	4,53	4,25	4,00	3,78	3,58	3,47
3,60	7,20	6,55	6,00	5,54	5,14	4,80	4,50	4,24	4,00	3,79	3,67

Окончание таблицы 2

1	2	3	4	5	6	7	8	9	10	11	12
3,80	7,60	6,91	6,33	5,85	5,43	5,07	4,75	4,47	4,22	4,00	3,88
4,00	8,00	7,27	6,67	6,15	5,71	5,33	5,00	4,71	4,44	4,21	4,08
4,20	8,40	7,64	7,00	6,46	6,00	5,60	5,25	4,94	4,67	4,42	4,29
4,40	8,80	8,00	7,33	6,77	6,29	5,87	5,50	5,18	4,89	4,63	4,49
4,60	9,20	8,36	7,67	7,08	6,57	6,13	5,75	5,41	5,11	4,84	4,69
4,80	9,60	8,73	8,00	7,38	6,86	6,40	6,00	5,65	5,33	5,05	4,90
5,00	10,00	9,09	8,33	7,69	7,14	6,67	6,25	5,88	5,56	5,26	5,10
5,20	10,40	9,45	8,67	8,00	7,43	6,93	6,50	6,12	5,78	5,47	5,31
5,40	10,80	9,82	9,00	8,31	7,71	7,20	6,75	6,35	6,00	5,68	5,51
5,60	11,20	10,18	9,33	8,62	8,00	7,47	7,00	6,59	6,22	5,89	5,71
5,80	11,60	10,55	9,67	8,92	8,29	7,73	7,25	6,82	6,44	6,11	5,92
6,00	12,00	10,91	10,00	9,23	8,57	8,00	7,50	7,06	6,67	6,32	6,12
6,20	12,40	11,27	10,39	9,54	8,86	8,27	7,75	7,29	6,89	6,53	6,33
6,40	12,80	11,64	10,67	9,85	9,14	8,53	8,00	7,54	7,11	6,74	6,53
6,60	13,20	12,00	11,00	10,15	9,43	8,80	8,25	7,76	7,33	6,95	6,73
6,80	13,60	12,36	11,33	10,46	9,71	9,07	8,50	8,00	7,56	7,16	6,94
7,00	14,00	12,73	11,67	10,77	10,00	9,33	8,75	8,24	7,78	7,37	7,14
7,20	14,40	13,09	12,00	11,08	10,29	9,60	9,00	8,47	8,00	7,58	7,35
7,40	14,80	13,45	12,33	11,38	10,57	9,87	9,25	8,71	8,22	7,79	7,55
7,60	15,20	13,82	12,67	11,69	10,86	10,13	9,50	8,94	8,44	8,00	7,76
7,80	15,60	14,18	13,00	12,00	11,40	10,40	9,75	9,18	8,67	8,21	7,96
8,00	16,00	14,55	13,33	12,31	11,43	10,67	10,00	9,41	8,89	8,42	8,16

ТЕХНИЧЕСКИЕ РЕШЕНИЯ

ТРЕБУЕМОЕ СОПРОТИВЛЕНИЕ ТЕПЛОПЕРЕДАЧЕ  
ДЛЯ ОГРАЖДАЮЩИХ КОНСТРУКЦИЙ  
ШКОЛЬНЫХ ЗДАНИЙУТЕПЛЕНИЕ НАРУЖНЫХ  
ОГРАЖДЕНИЙ

**ПРИЛОЖЕНИЕ 2**  
ГРАФИКИ ПОДБОРА ТОЛЩИНЫ УТЕПЛИТЕЛЯ  
ПРИ ДОПОЛНИТЕЛЬНОМ УТЕПЛЕНИИ  
НАРУЖНЫХ СТЕН

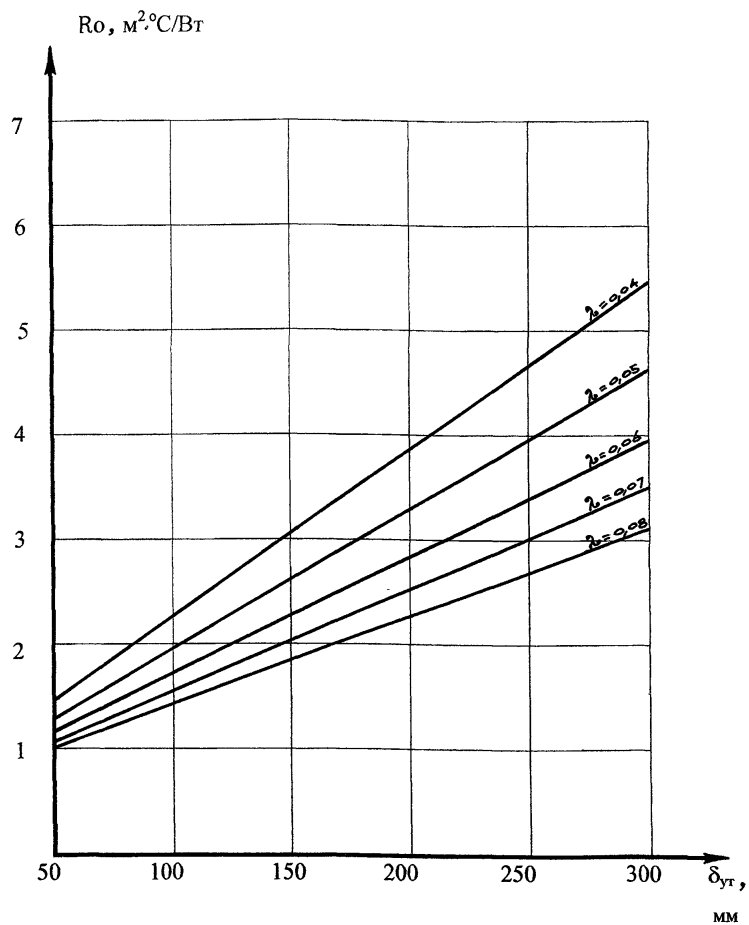


Рис. 1. Зависимость сопротивления теплопередаче от толщины и теплопроводности утеплителя в утепляемых снаружи кирпичных стенах из обыкновенного кирпича толщиной 38 см

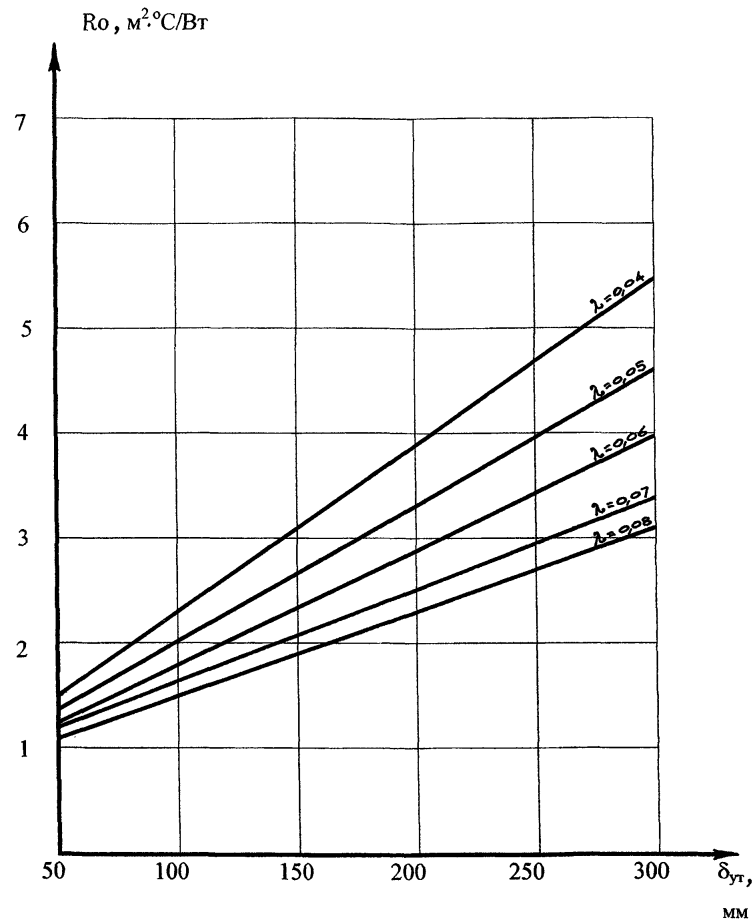


Рис. 2. Зависимость сопротивления теплопередаче от толщины и теплопроводности утеплителя в утепляемых снаружи кирпичных стенах из обыкновенного кирпича толщиной 51 см

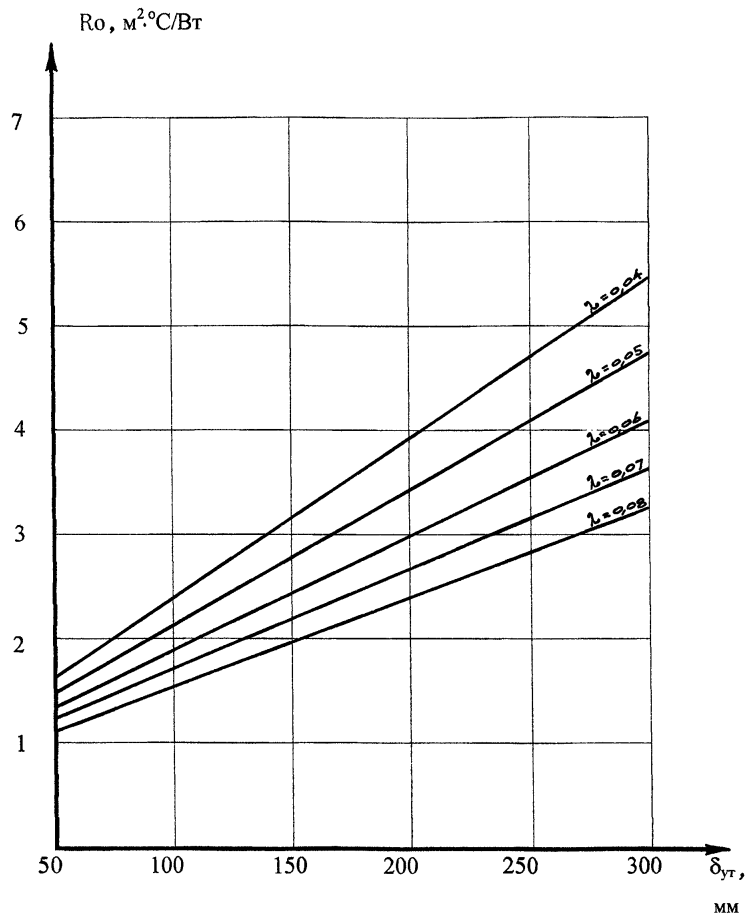


Рис. 3. Зависимость сопротивления теплопередаче от толщины и теплопроводности утеплителя в утепляемых снаружи кирпичных стенах из обыкновенного кирпича толщиной 64 см

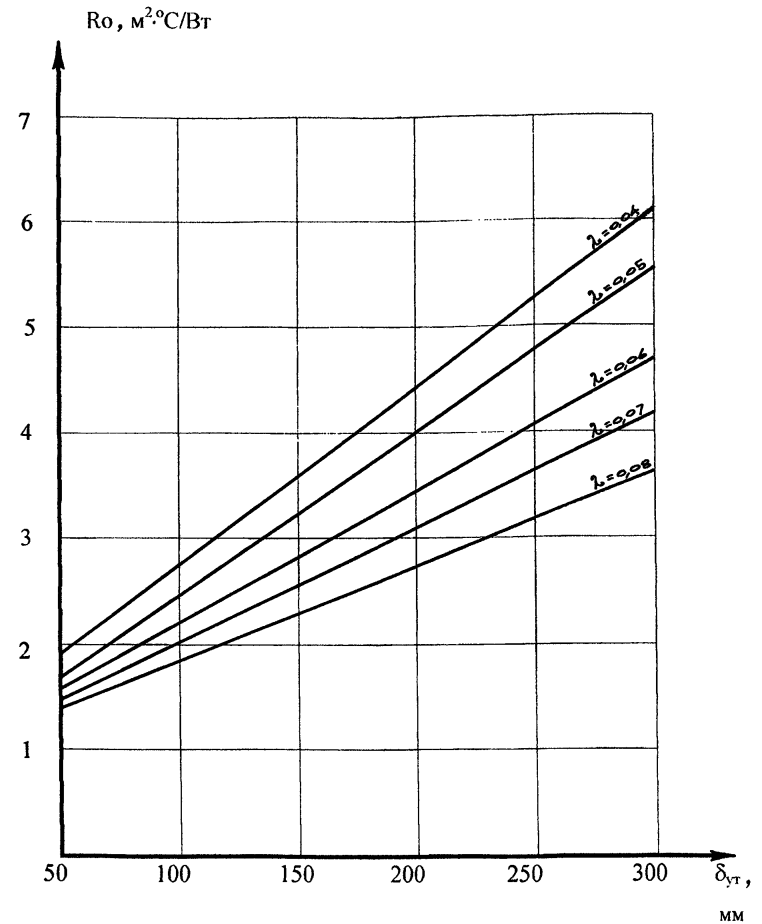


Рис. 4. Зависимость сопротивления теплопередаче от толщины и теплопроводности утеплителя в утепляемых снаружи стенах толщиной 30 см из керамзитобетонных блоков плотностью  $1000 \text{ кг}/\text{м}^3$

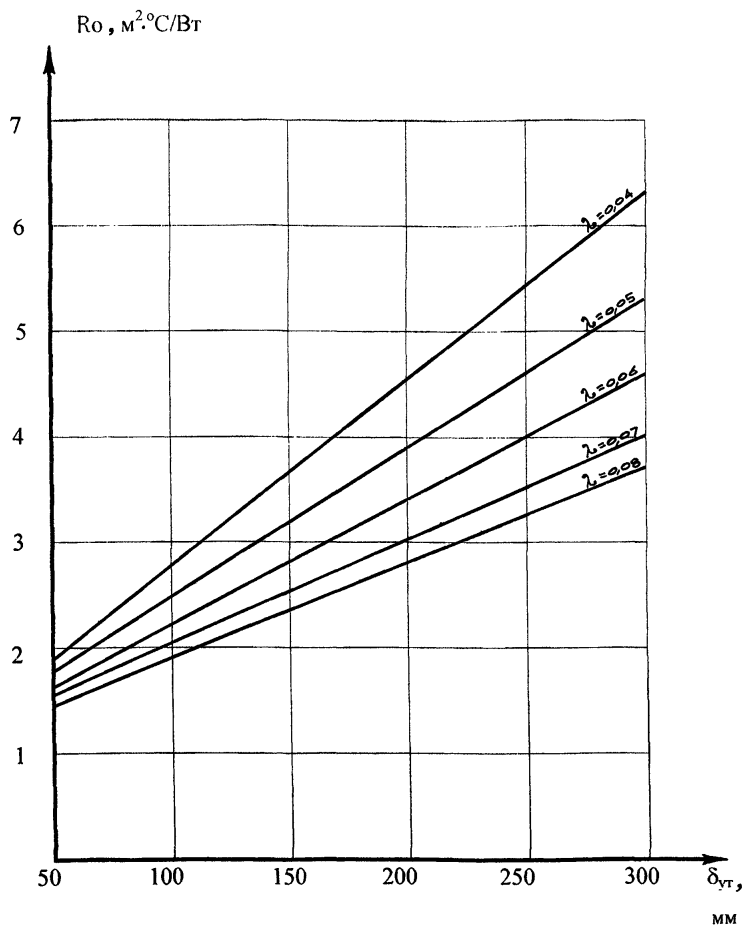


Рис. 5. Зависимость сопротивления теплопередаче от толщины и теплопроводности утеплителя в утепляемых снаружи стенах толщиной 35 см из керамзитобетонных блоков плотностью 1000 кг/м<sup>3</sup>

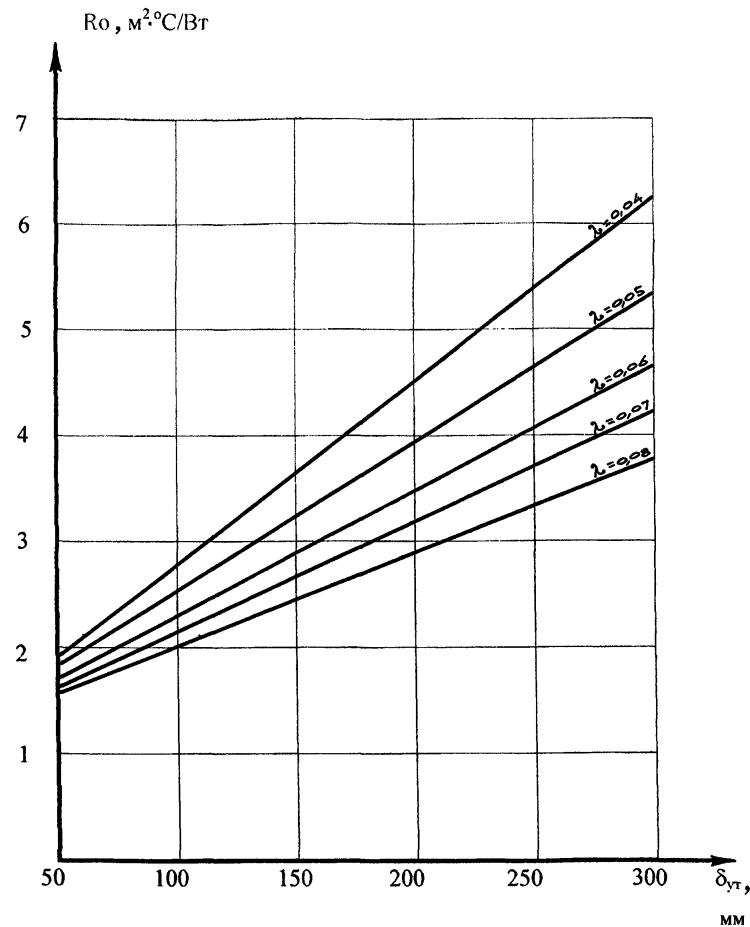


Рис. 6. Зависимость сопротивления теплопередаче от толщины и теплопроводности утеплителя в утепляемых снаружи стенах толщиной 40 см из керамзитобетонных блоков плотностью 1000 кг/м<sup>3</sup>



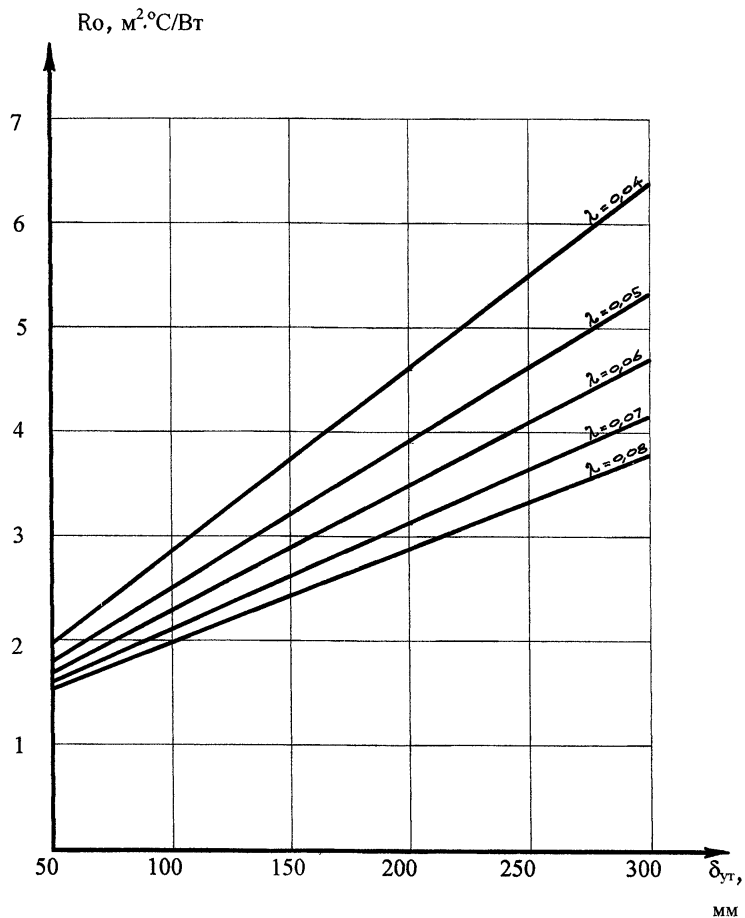


Рис. 7. Зависимость сопротивления теплопередаче от толщины и теплопроводности утеплителя в утепляемых снаружи стенах из панелей с термовкладышами толщиной 40 см

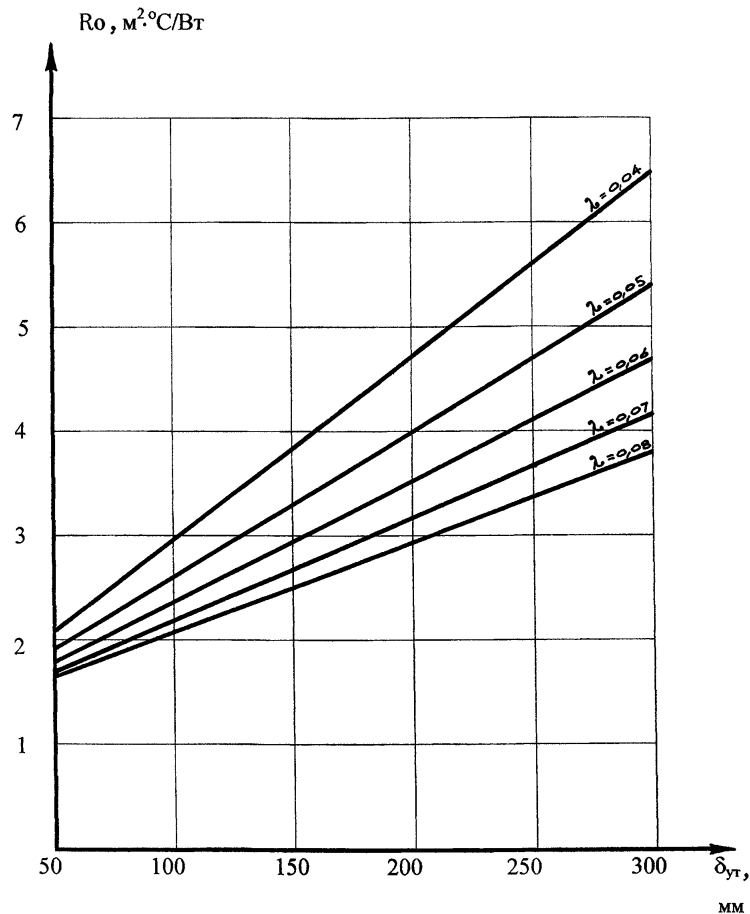


Рис. 8. Зависимость сопротивления теплопередаче от толщины и теплопроводности утеплителя в утепляемых снаружи стенах из панелей с термовкладышами толщиной 45 см

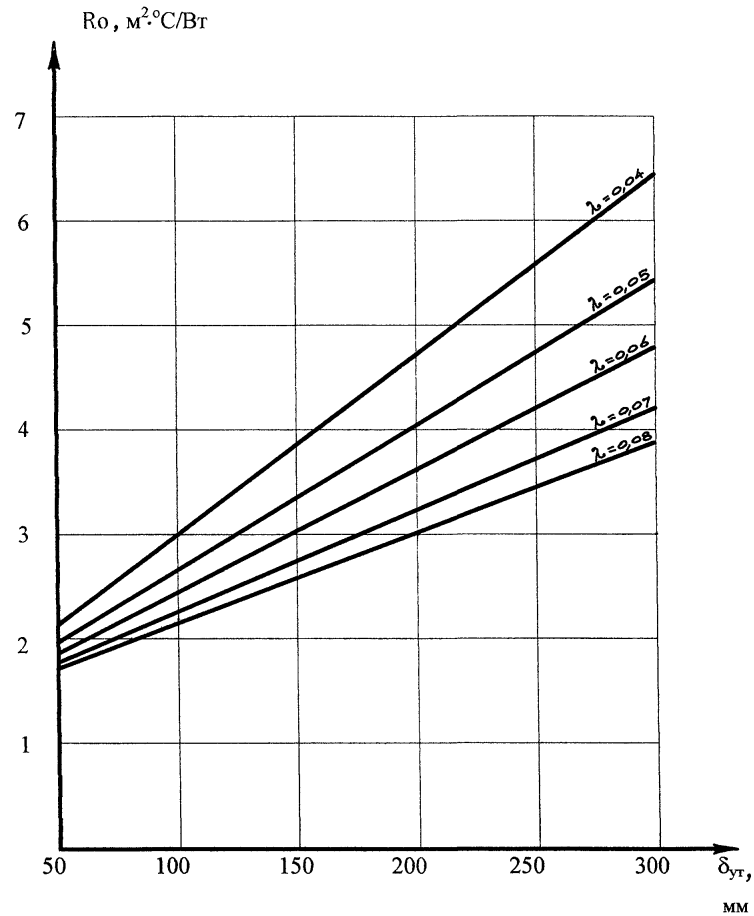


Рис. 9. Зависимость сопротивления теплопередаче от толщины и теплопроводности утеплителя в утепляемых снаружи стенах из панелей с термовкладышами толщиной 50 см

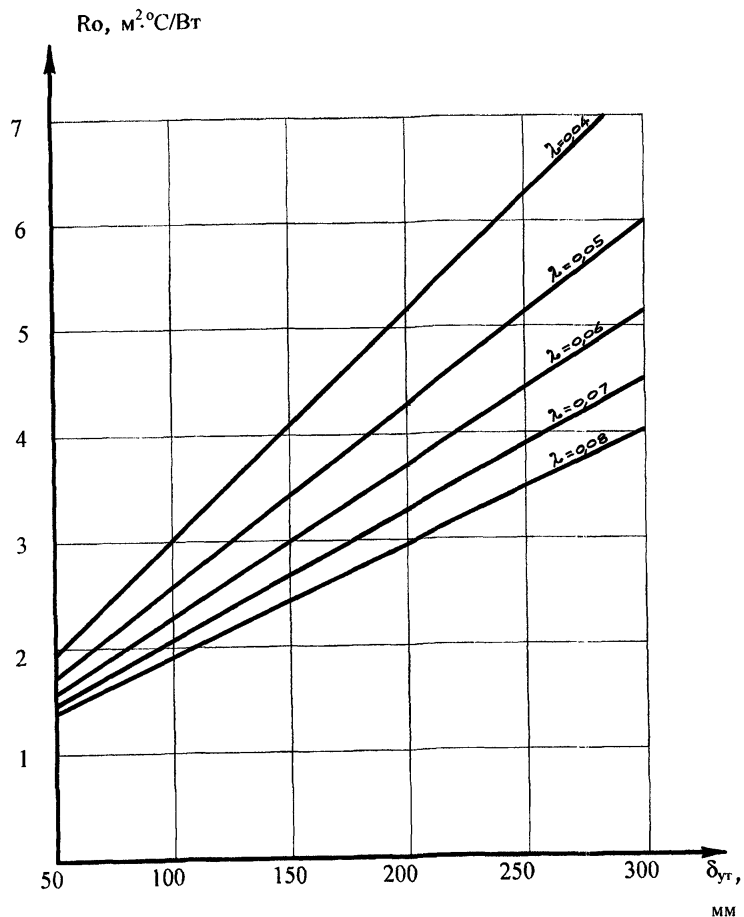


Рис. 10. Зависимость сопротивления теплопередаче от толщины и теплопроводности утеплителя в утепляемых снаружи панельных стенах из ячеистого бетона плотностью  $600 \text{ кг/м}^3$  толщиной 20 см

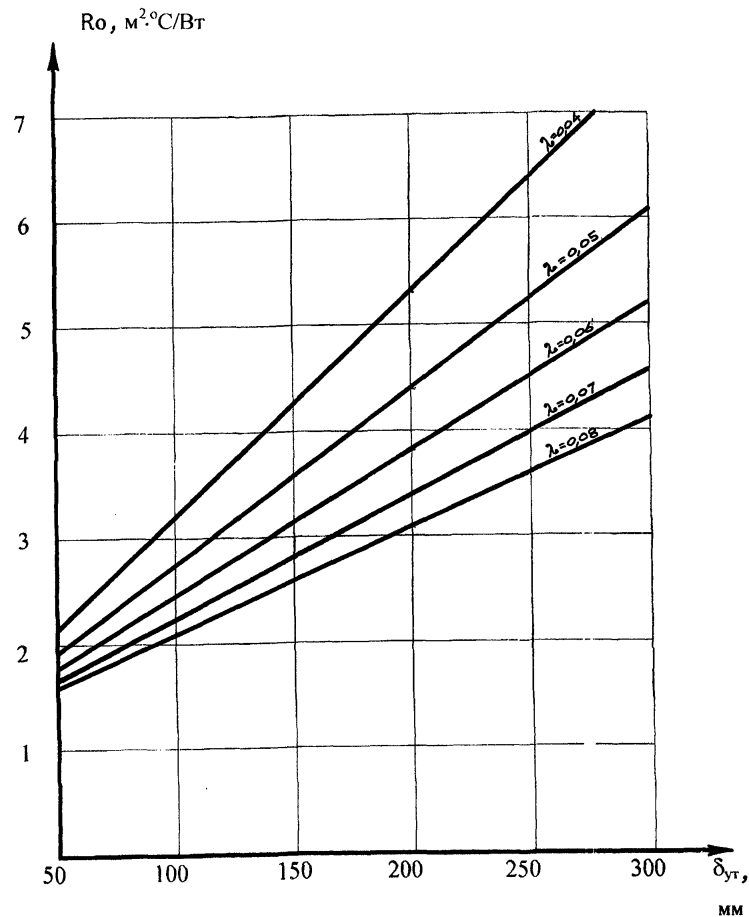


Рис. 11. Зависимость сопротивления теплопередаче от толщины и теплопроводности утеплителя в утепляемых снаружи панельных стенах из ячеистого бетона плотностью  $600 \text{ кг/м}^3$  толщиной 25 см

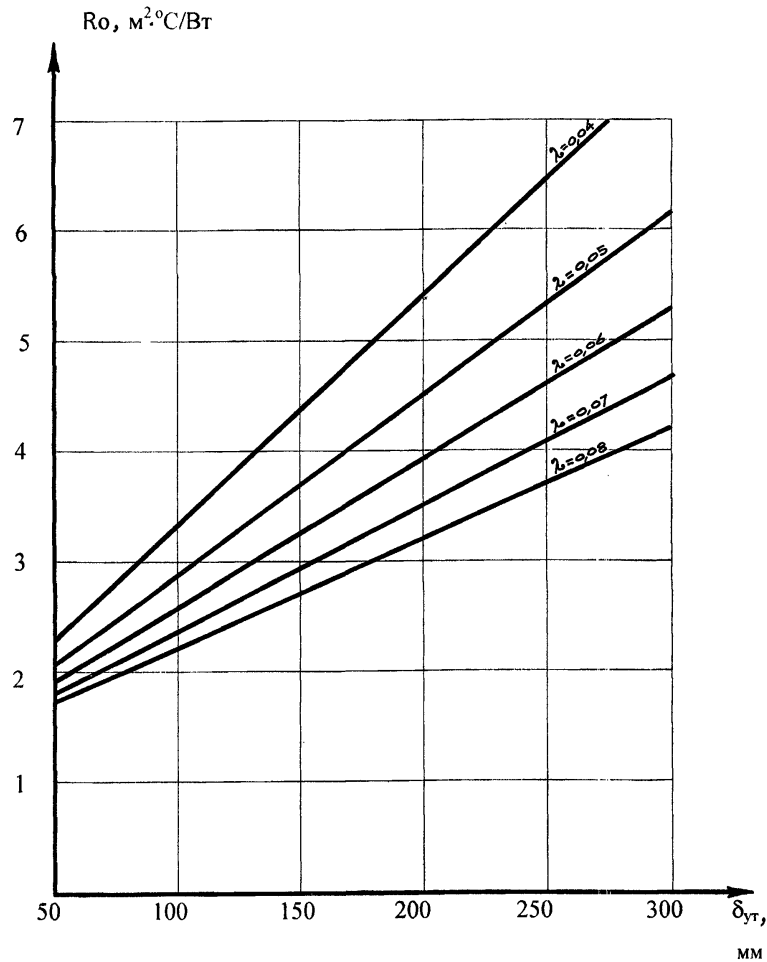


Рис. 12. Зависимость сопротивления теплопередаче от толщины и теплопроводности утеплителя в утепляемых снаружи панельных стенах из ячеистого бетона плотностью  $600 \text{ кг}/\text{м}^3$  толщиной 30 см

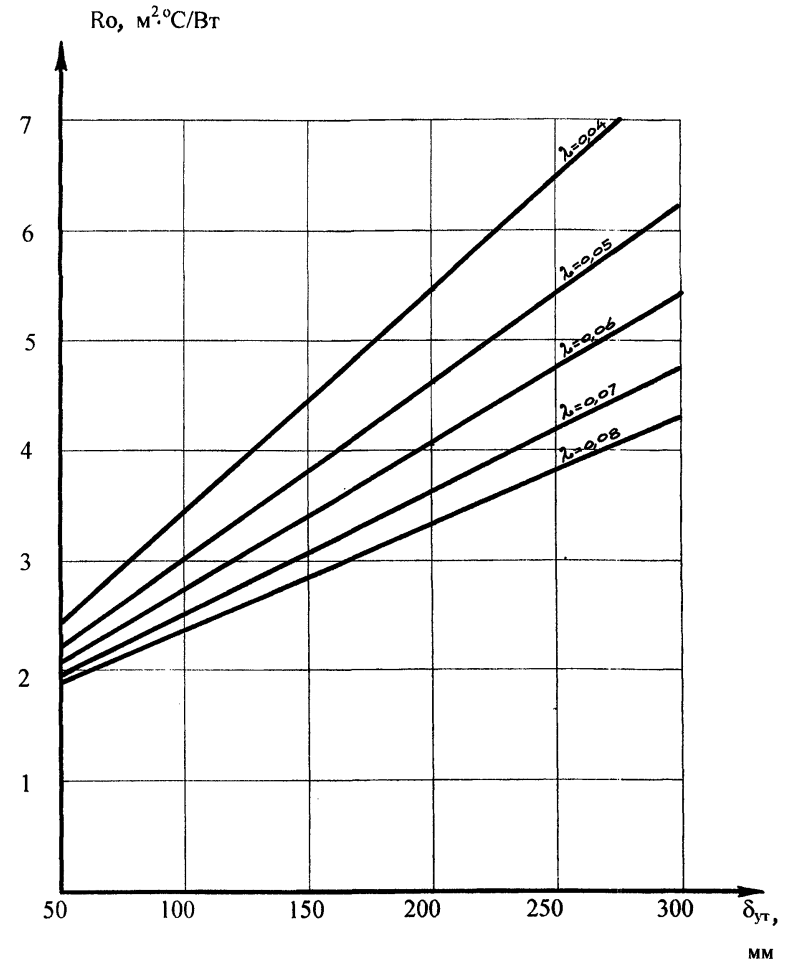


Рис. 13. Зависимость сопротивления теплопередаче от толщины и теплопроводности утеплителя в утепляемых снаружи панельных стенах из ячеистого бетона плотностью  $600 \text{ кг}/\text{м}^3$  толщиной 35 см

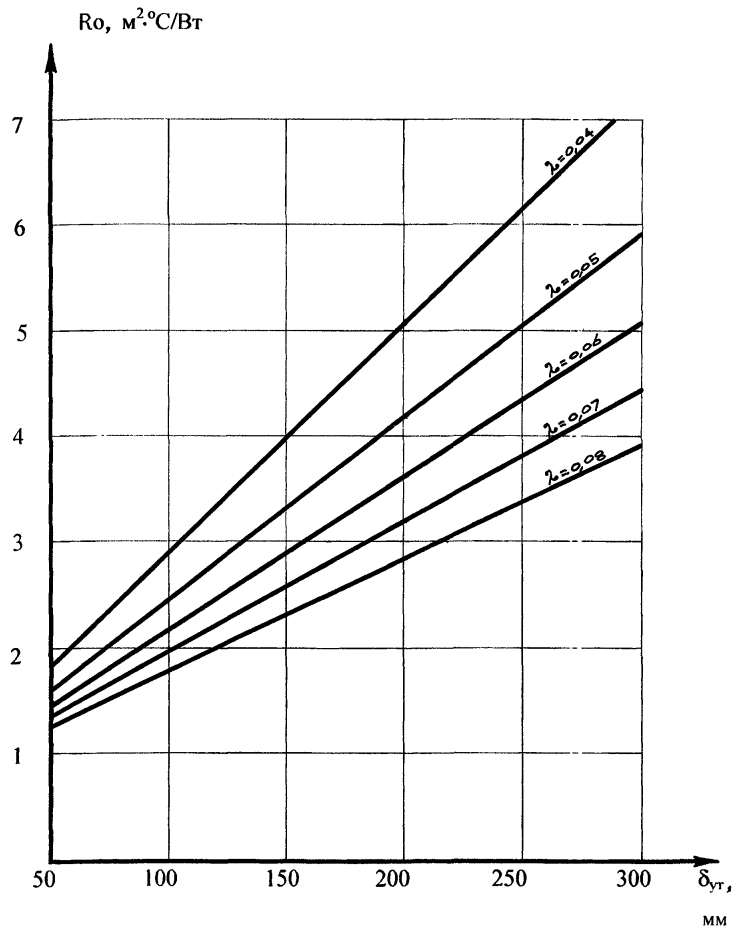


Рис. 14. Зависимость сопротивления теплопередаче от толщины и теплопроводности утеплителя в утепляемых снаружи панельных стенах из ячеистого бетона плотностью  $700 \text{ kg/m}^3$  толщиной 20 см

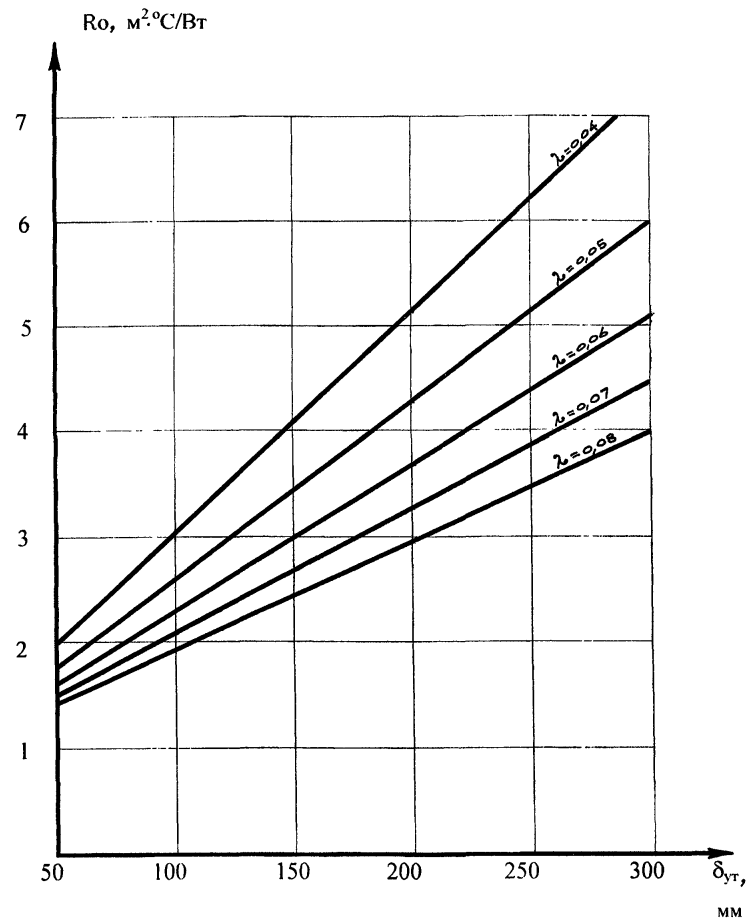


Рис. 15. Зависимость сопротивления теплопередаче от толщины и теплопроводности утеплителя в утепляемых снаружи панельных стенах из ячеистого бетона плотностью  $700 \text{ kg/m}^3$  толщиной 25 см

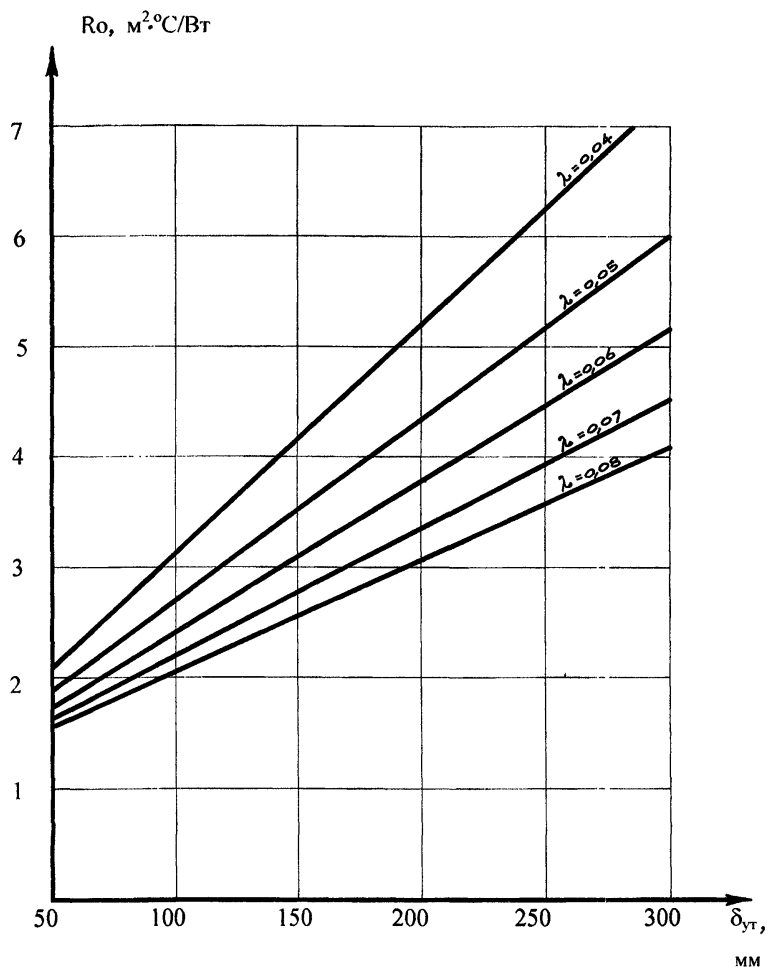


Рис. 16. Зависимость сопротивления теплопередаче от толщины и теплопроводности утеплителя в утепляемых снаружи панельных стенах из ячеистого бетона плотностью  $700 \text{ кг/м}^3$  толщиной 30 см

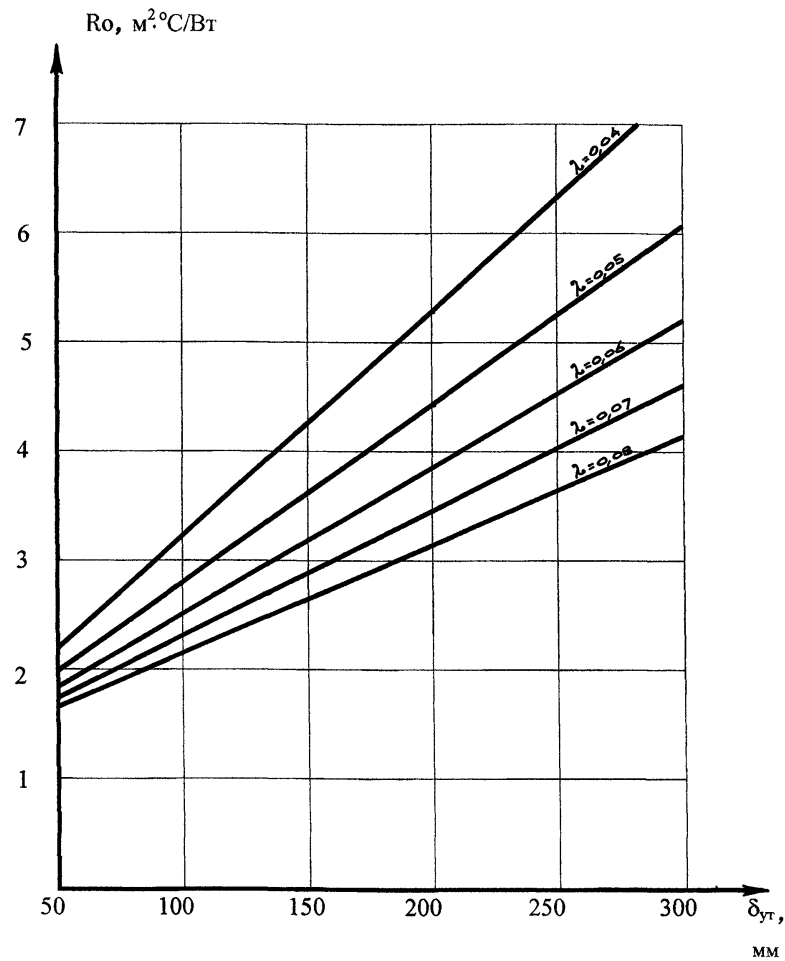


Рис. 17. Зависимость сопротивления теплопередаче от толщины и теплопроводности утеплителя в утепляемых снаружи панельных стенах из ячеистого бетона плотностью  $700 \text{ кг/м}^3$  толщиной 35 см

**ПРИЛОЖЕНИЕ 3**  
ГРАФИКИ ПОДБОРА ТОЛЩИНЫ УТЕПЛИТЕЛЯ  
ПРИ УТЕПЛЕНИИ ПОКРЫТИЙ

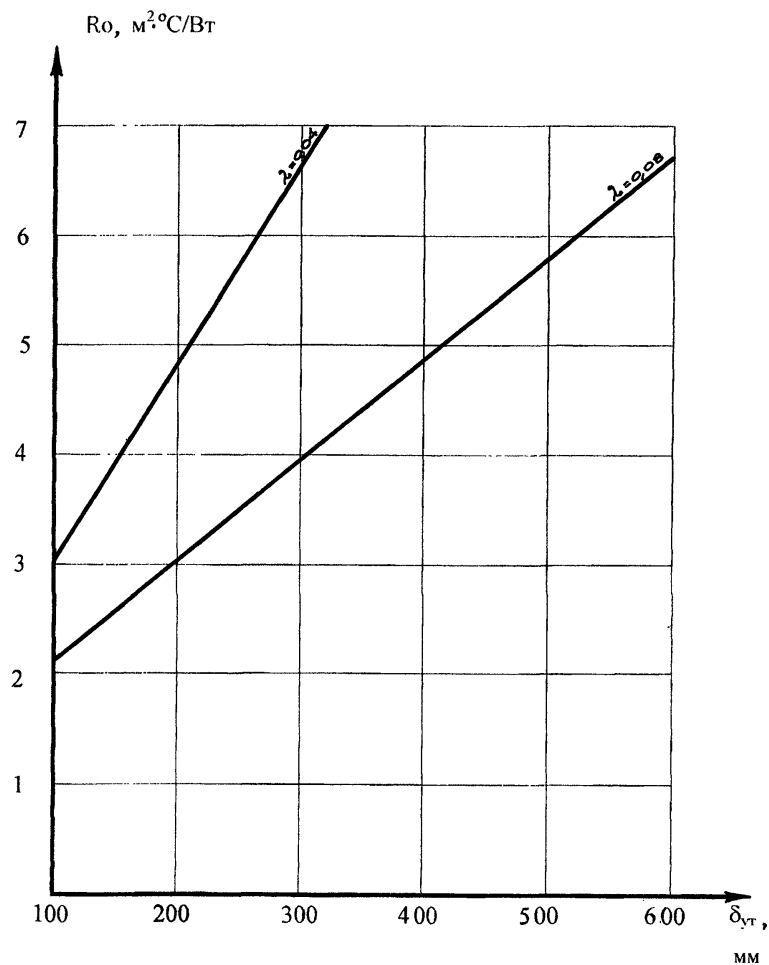


Рис. 1. Зависимость сопротивления теплопередаче от толщины и теплопроводности утеплителя для чердачных перекрытий с железобетонными многпустотными плитами

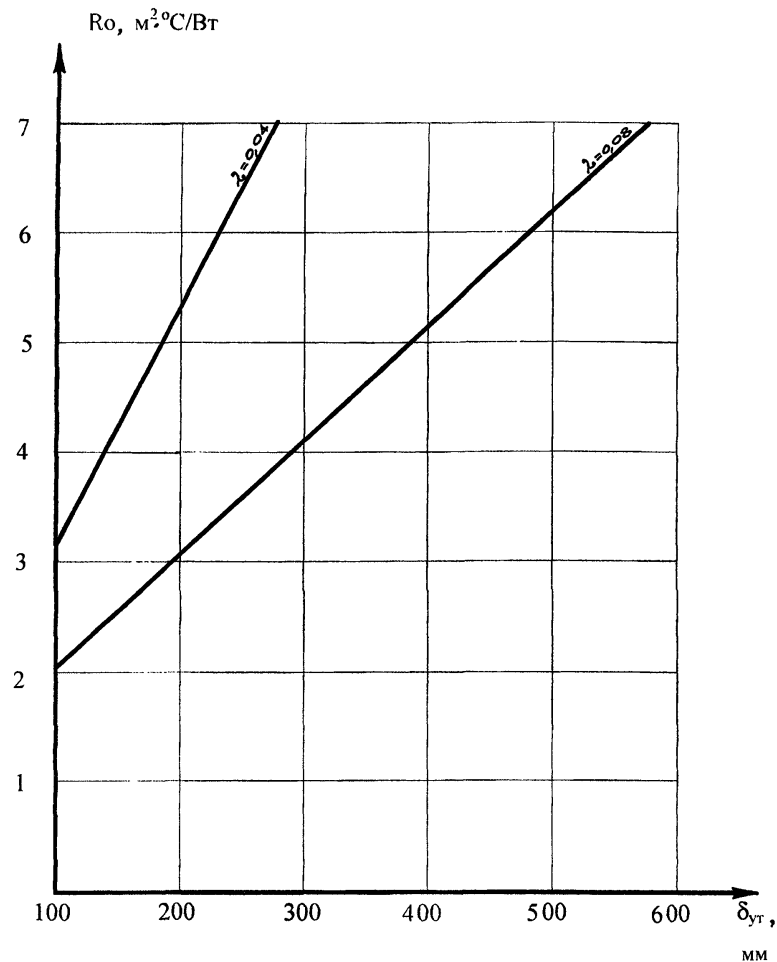


Рис. 2. Зависимость сопротивления теплопередаче от толщины и теплопроводности утеплителя для совмещенных покрытий



**ПРИЛОЖЕНИЕ 4**  
ТРЕБУЕМОЕ СОПРОТИВЛЕНИЕ  
ТЕПЛОПЕРЕДАЧЕ ОГРАЖДЕНИЙ  
ТЕХПОДПОЛЬЯ И ГРАФИКИ ПОДБОРА  
ТОЛЩИНЫ УТЕПЛИТЕЛЯ ДЛЯ ЦОКОЛЕЙ  
ТЕХПОДПОЛЬЯ

## ЗНАЧЕНИЯ РАСЧЕТНЫХ ТЕПЛОТЕХНИЧЕСКИХ ХАРАКТЕРИСТИК ТЕХПОДПОЛИЙ В РАЗЛИЧНЫХ КЛИМАТИЧЕСКИХ ЗОНАХ

Таблица 1.

Способ усиления теплозащиты	Толщина цоколя при $\gamma_0 = 2200 \text{ кг/м}^3$	Толщина дополнительной теплоизоляции		Показатель теплозащиты							Расчетная зимняя температура пятидневки $t_{н, \text{С}}$ Расчетная температура внутреннего воздуха	ГСОП	Температура в подвале	$R_0^{\text{пр}}$ требуемое приведенное сопротивление теплопередаче стены
		перекрытия	цоколя	перекрытия				цоколя						
				$R_0^{\text{пр}}$ требуемое	$R_0$ по глади	$R_0^{\text{пр}}$ приведенное	Кэфф. тепл. технич. однородности $\tau$	$R_0$ по глади	$R_0^{\text{пр}}$ приведенное	$\tau$				
1	2	3	4	5	6	7	8	9	10	11	12	13	14	15
Утепление цоколя и перекрытия мин.ватой с $\lambda = 0,04 \text{ Вт/м} \cdot \text{С}$	0,4	0,02	0,1	0,44	0,88	0,84	0,95	2,88	2,45	0,84	-20/18	2500-3000	8,9	2,45
Утепление только перекрытия	0,4	0,02	-	0,67	0,88	0,84	0,95	0,7	0,7	-	-20/18	2500-3000	5,2	2,45
Утепление цоколя и перекрытия	0,5	0,05	0,15	0,7	1,63	1,55	0,95	4,36	3,6	0,83	-27/18	4500-6000	4,9	3,02 -3,5
Утепление цоколя и перекрытия	0,6	0,05	0,20	0,76	1,63	1,55	0,95	5,67	4,40	0,77	-40/18	6500-7000	5,7	3,85

Примечание. При отсутствии утепления обратных труб при  $t_{н} = -20 \text{ }^\circ\text{С}$  (ГСОП 2500-3000) по 3 открытым полностью продуха с каждой стороны; при  $t_{н} = -27 \text{ }^\circ\text{С}$  (ГСОП 4500-5000) по 2 продуха; при  $t_{н} = -40 \text{ }^\circ\text{С}$  (ГСОП 6500-7000) по 1 продуху. В целях экономии тепла открытие обротов не рекомендуется.

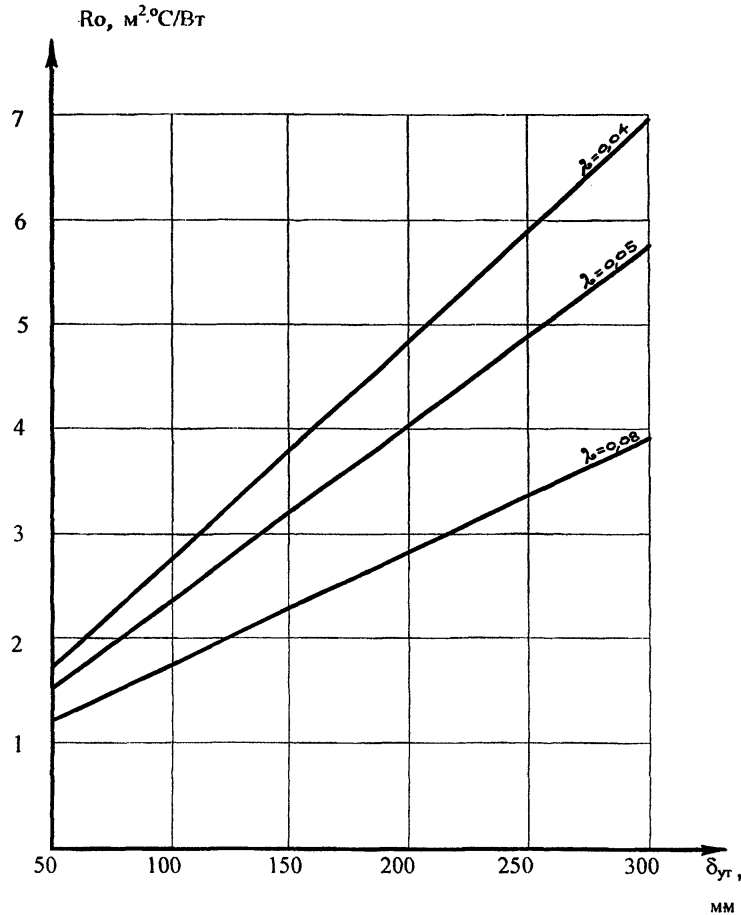


Рис. 1. Зависимость сопротивления теплопередаче от толщины и теплопроводности утеплителя для цоколей техподполья толщиной 33 см из керамзитобетонных блоков с  $\gamma = 1,4 \text{ т/м}^3$  при сопротивлении теплопередаче перекрытия над техподпольем, равном  $1,66 \text{ м}^2 \cdot \text{C}/\text{Вт}$

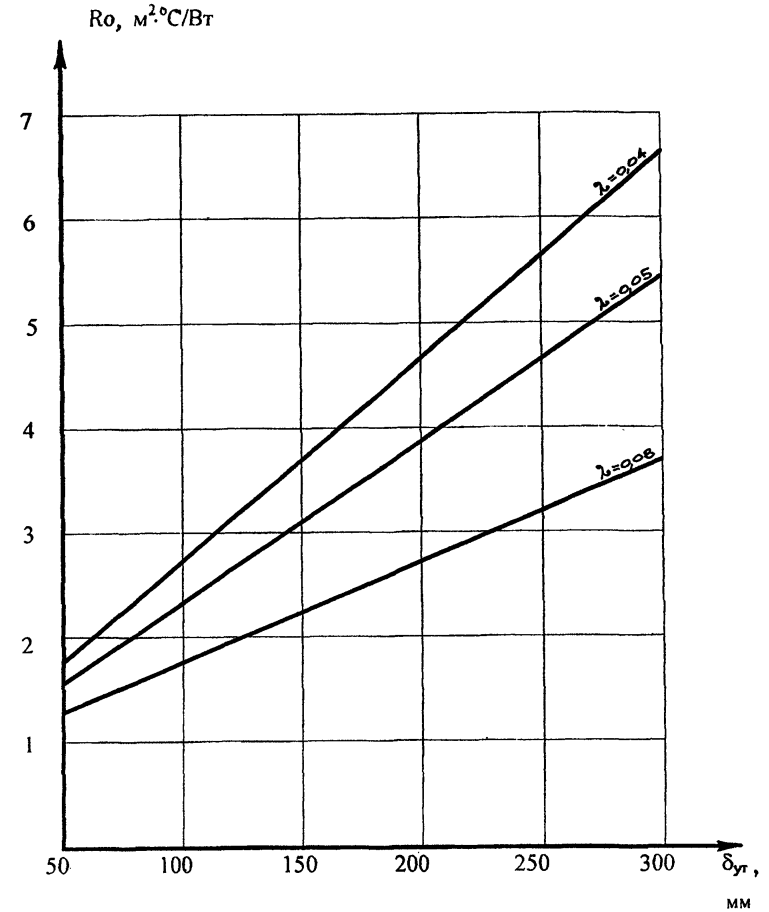


Рис. 2. Зависимость сопротивления теплопередаче от толщины и теплопроводности утеплителя для цоколей техподполья толщиной 43 см из керамзитобетонных блоков с  $\gamma = 1,4 \text{ т/м}^3$  при сопротивлении теплопередаче перекрытия над техподпольем, равном  $1,66 \text{ м}^2 \cdot \text{C}/\text{Вт}$

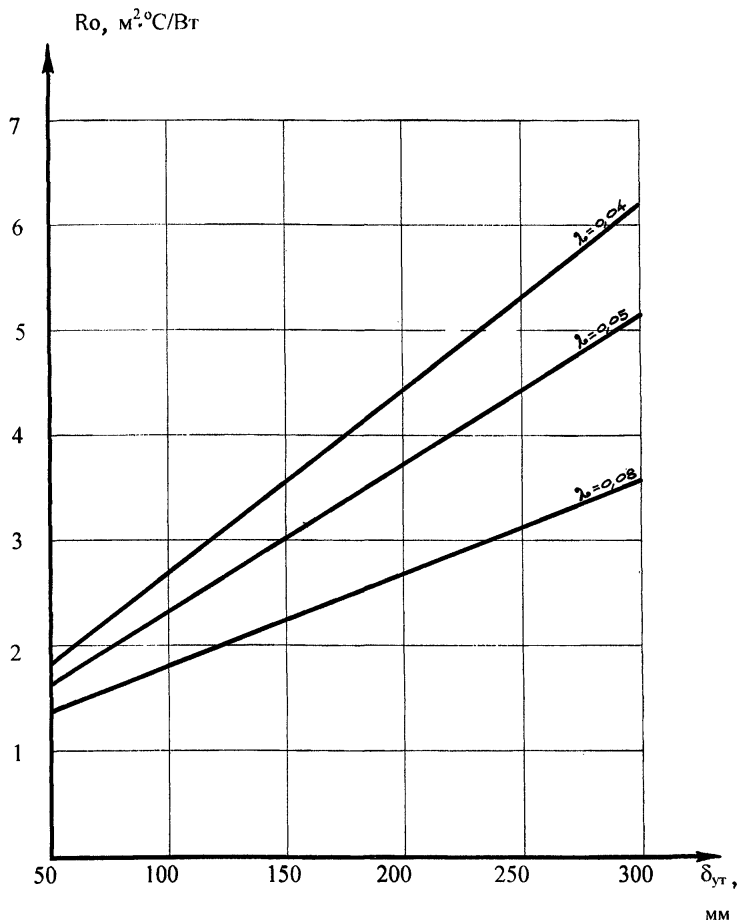


Рис. 3. Зависимость сопротивления теплопередаче от толщины и теплопроводности утеплителя для цоколей техподполья толщиной 64 см из кирпича при сопротивлении теплопередаче перекрытия над техподпольем, равном  $1,66 m^2 \cdot ^\circ C / Wt$

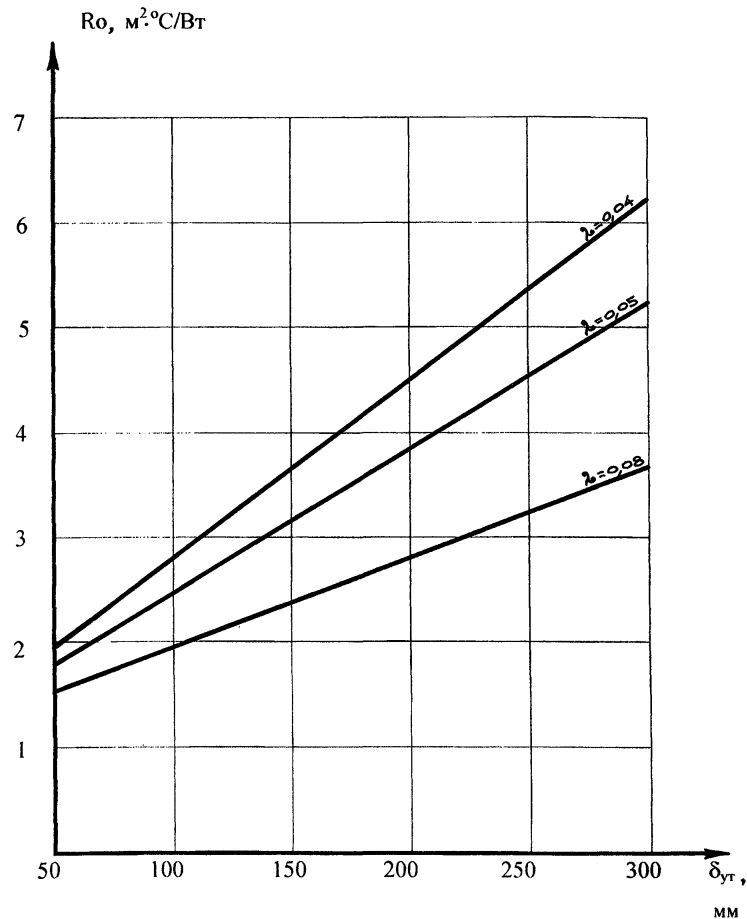


Рис. 4. Зависимость сопротивления теплопередаче от толщины и теплопроводности утеплителя для цоколей техподполья толщиной 77 см из кирпича при сопротивлении теплопередаче перекрытия над техподпольем, равном  $1,66 m^2 \cdot ^\circ C / Wt$

**ПРИЛОЖЕНИЕ 5**  
ЭФФЕКТИВНЫЕ УТЕПЛИТЕЛИ

## ОБЩИЕ ТРЕБОВАНИЯ

1. Теплоизоляционные материалы для наружного утепления должны соответствовать требованиям пожарной безопасности для зданий заданной степени огнестойкости и, кроме того, все материалы, композиции и составы для выполнения работ по наружному утеплению должны быть допущены к поставке и использованию для данных видов работ на территории Российской Федерации по согласованию с организациями Госсанэпидслужбы России с оформлением гигиенического сертификата (заключения).

2. На долговечность и стабильность теплофизических и физико-механических свойств теплоизоляционных материалов в конструкциях наружного утепления зданий влияют такие эксплуатационные факторы как знакопеременный температурно-влажностный режим теплоизоляционных конструкций, возможность капиллярного и диффузионного увлажнения теплоизоляционного материала в конструкции, воздействие ветровых нагрузок, механические нагрузки от собственного веса в конструкциях стен и нагрузки при перемещении людей в конструкциях крыш и перекрытий.

3. С учетом указанных факторов к теплоизоляционным материалам для наружного утепления предъявляются следующие требования:

- коэффициент теплопроводности материала в эксплуатационных условиях должен обеспечивать требуемое сопротивление теплопередаче конструкции;
- паропроницаемость материала должна иметь значения, исключающие возможность накопления влаги в конструкции в процессе ее эксплуатации;
- плотность материала должна быть не более 150 кг/куб.м;
- прочность при 10% деформации в конструкциях утепления крыш и перекрытий, не менее – 0,04 МПа (0,4 кгс/кв.см);
- морозостойкость, не менее – 50 циклов;
- водостойкость;
- биостойкость.

4. Для обеспечения долговременной стабильности свойств (долговечности) минераловатных плит отечественного производства при их изготовлении должны быть выполнены следующие требования:

- плиты должны быть изготовлены из минеральной ваты марки А по ГОСТ 4640-93;
- плиты при изготовлении должны быть гидрофобизированы путем введения гидрофобизирующей добавки – эмульсии КЭ-30-04.

## НОМЕНКЛАТУРА СОВРЕМЕННЫХ МАТЕРИАЛОВ ДЛЯ УТЕПЛЕНИЯ НАРУЖНЫХ СТЕН, КРЫШ И ПЕРЕКРЫТИЙ

1. В конструкции наружного утепления зданий преимущественное применение находят изделия из минеральной ваты и стекловолокна, а также пенопласты – пенополистирол, пенополиуретан, пеноизол.

2. В настоящее время на отечественном рынке имеется широкая гамма волокнистых теплоизоляционных материалов, поставляемых как отечественными производителями, так и инофирмами. Из отечественных производителей, выпускающих продукцию, отвечающую предъявляемым требованиям, можно отметить Акционерное общество «Термостепс», имеющее заводы по производству минераловатных изделий во многих регионах РФ (гг. Тверь, Ярославль (ТОО «Эверест»), Волгоград, Салават, Железнодорожный и др.), а также АО «Комат», Бокинский ЗТМ, Назаровский завод ТИМ, Мальтинский ЗСМ, АО «Мостермостекло».

Из иностранных производителей волокнистых теплоизоляционных материалов на отечественном рынке наиболее широко представлена продукция фирм: «Роквул» (Дания), «Изовер Альстрем» (Финляндия), «Партек» (Финляндия), «Изомат» (Словакия), «Флайдерер-Чудово» (Германия).

3. В таблице 1 приведены некоторые физико-технические характеристики рекомендуемых материалов. Верхним индексом «х» обозначены характеристики, полученные путем интерполяции. В первой колонке таблицы приводится наименование теплоизоляционного материала со ссылкой на нормативный документ, по которому он выпускается или торговую марку для импортных материалов. Во второй колонке указана марка материала по нормативному документу или название по классификации инофирм. В третьей колонке приводится плотность материала в сухом состоянии в кг/куб.м. Далее в колонках 4, 5, 6 указаны значения коэффициентов теплопроводности материала соответственно в сухом состоянии и в условиях эксплуатации А и В по СНиП II-3-79\*. Расчетное массовое отношение влаги в материале при эксплуатации в условиях А и В приведено в колонках 9 и 10.

Коэффициент паропроницаемости материалов приведен в колонке 11, при этом значения, полученные расчетным путем, как было указано выше, отмечены верхним индексом «\*».

4. Данные по прочности на сжатие при 10% деформации приведены не для всех материалов из-за их отсутствия в нормативных документах и сертификатах инофирм. Данные о фирмах-производителях и поставщиках рекомендуемых материалов приведены выборочно по регионам.

5. Учитывая неоднозначность, а часто недостаточную достоверность и противоречивость данных о физико-механических свойствах отечественных и, особенно, импортных материалов, рекомендуется при включении их в проекты реконструкции зданий согласовать их применение с институтом Теплопроект как головной организацией по тепловой изоляции в промышленности и строительстве.

**НОМЕНКЛАТУРА**  
теплоизоляционных материалов, рекомендуемых для применения в конструкциях  
наружного утепления

Таблица 1

Наименование теплоизоляционного материала, НТД, торговая марка	Марка материала	Плотность в сухом состоянии, кг/куб. м	Коэффициенты теплопроводности, Вт/м.°С, не более			Пожарная классификация	Габариты, мм	Расчетное массовое отношение влаги в материале, %		Коэффициент паропроницаемости, мг/(м. ч. Па)	Фирма-поставщик или производитель	Прочность на сжатие при 10%-ной деформации, кПа
			в сухом состоянии	расчетные в условиях эксплуатации				А	Б			
				А	Б							
1	2	3	4	5	6	7	8	9	10	11	12	13
Конструкция наружной теплоизоляции стен со штукатурным покрытием												
Плиты теплоизоляционные из минеральной ваты на синтетическом связующем ГОСТ 9573-96	П175	126-175	0,052	0,055	0,06	Г1	Длина 1000; 1200, ширина 500; 600; 1000, толщина 40; 50; 60; 70; 80	2	5	0,54	АО "Термо-степс, АО "Комат" Бакинский ЗТМ Назаровский з-д ТИМ Мальтинский ЗСМ	20
	П225	176-225	0,054	0,057	0,062	Г2				0,49		40
Плиты теплоизоляционные из минеральной ваты на синтетическом связующем ТУ 5762-010-04001485-96	П175	126-175	0,043	0,046*	0,05*	Г1	Длина 1000, ширина 500, толщина 40; 50; 60; 70; 80; 50, 100; 110; 120; 130; 140; 150	2	5	0,53*	Мостермостекло	40

Примечание:

Применяемые утеплители должны иметь технические свидетельства на возможность их использования в данной системе утепления. При расчетной толщине утеплителя более 200 мм необходимо выполнить комплекс испытаний, подтверждающих надежность эксплуатации системы.



Продолжение

1	2	3	4	5	6	7	8	9	10	11	12	13
Изделия из минеральной ваты ROCKWOOL	Фасад Баттс	180/94	0,041	0,043	0,047	НГ	Длина 1000, ширина 600, толщина 50; 80; 100; 125	2	5	0,5*	Роквул (Дания) <small>ЗАО «Минеральная вата» г. Железнодорожный Московской области</small>	
Изделия из стеклянного волокна ISOVER	OL-K	130	0,035	0,037*	0,04*	НГ	Длина 1200, ширина 600, толщина 30; 40; 50; 60; 70; 80; 90; 100	2	5	0,54*	ИзOVER-Альстрем (Финляндия)	
	OL-A	65	0,033	0,035*	0,038*	НГ	Длина 1200, ширина 600, толщина 20; 30; 40; 50; 60; 70; 80; 90; 100	2	5	0,58*		
	OL-E	50	0,033	0,035*	0,038*	НГ	Длина 1400, ширина 600, толщина 100; 110; 120; 130; 140; 150	2	5	0,6*		
Изделия из минеральной ваты ISOMAT	Нобасил-ТF	150	0,041	0,047	0,055	НГ	Длина 1000, ширина 500, толщина 40; 50; 60; 70; 80; 100; 120	2	5		Изомат (Словакия)	30
	Нобасил-ТFL	95	0,045	0,051	0,06	НГ	Длина 1000, ширина 200, толщина 40; 50; 60; 80; 100;				Изомат (Словакия)	40

ТЕХНИЧЕСКИЕ РЕШЕНИЯ

ЭФФЕКТИВНЫЕ УТЕПЛИТЕЛИ

НОМЕНКЛАТУРА

УТЕПЛЕНИЕ НАРУЖНЫХ  
ОГРАЖДЕНИЙ

Продолжение

1	2	3	4	5	6	7	8	9	10	11	12	13
Изделия из минеральной ваты PAROC	RAL4	140	0,034	0,036*	0,039*	НГ	Длина 1200, ширина 600, толщина 50; 60; 70; 80; 90; 100	2	5	0,5*	Партек (Финляндия)	25
Плиты пенополистирольные	ГОСТ 15588-86	35+50	0,04	0,043	0,052		Длина 900--5000 через 50, ширина 500-1300 через 50, толщина 20--500 через 10	2	10	0,05	ТИГИ-КНАУФ Мосстрой-пластмасс	100
Пенополиуретан (наносится напылением непосредственно на объекте)	ТУ 6-55-43-90	80	0,041	0,05	0,05			2	5	0,05		10
		60	0,035	0,041	0,041			2	5	0,05		8
		40	0,029	0,04	0,04			2	5	0,05		6
Примечание: <ol style="list-style-type: none"> <li>Здесь и далее: цифровые значения, обозначенные знаком (*), получены расчетным путем</li> <li>Полимерные утеплители применяются при соблюдении условий, предусмотренных письмом Минстроя России от 20.11.96 г. N 13/620 и ГУГПС МВД России от 20.11.96 г. N 20/2.2/2683</li> <li>Коэффициенты теплопроводности продукции иносфирм (кроме ISOMAT) приведены по информации производителей при температуре 10° С (в лабораторных условиях).</li> </ol>												
Конструкция наружной теплоизоляции стен с вентилируемым зазором												
Плиты теплоизоляционные из минеральной ваты на синтетическом связующем ГОСТ 9573-96	П125	76-125	0,049	0,054	0,061	Г1	Длина 1000; 1200, ширина 500; 600; 1000, толщина 40; 50; 60; 70; 80	2	5	0,56	АО "Термо - степс" АО "Комат" Бокинский ЗТМ Назаровский З-д, Мальтинский З-д	
	П175	126-175	0,052	0,055	0,06	Г1	- "-	2	5	0,54	- "-	20

Продолжение

1	2	3	4	5	6	7	8	9	10	11	12	13
Плиты теплоизоляционные из минеральной ваты на синтетическом связующем ТУ 5762-010-04001485-96	П125	76-125	0,042	0,046*	0,052*	Г1	Длина 1000, ширина 500, толщина 40; 50; 60; 70; 80; 90; 100; 110; 120; 130; 140; 150	2	5	0,56*	Мостермостекло	20
	П175	126-175	0,043	0,046*	0,05*	Г1	- "-	2	5	0,53	- "-	40
Изделия из минеральной ваты ROCKWOOL	Фасад Баттс	180/94	0,035	0,043*	0,047*	НГ	Длина 1000, ширина 600, толщина 50; 80; 100; 125	2	5	0,50*	Роквул (Дания) ЗАО «Минеральная вата» г. Железнодорожный Московской области	
	Венти Баттс	90/45	0,035	0,043*	0,047*	НГ	Длина 1200, ширина 600, толщина 75; 100; 125; 150; 175; 200	2	5	0,55*	Роквул (Дания) ЗАО «Минеральная вата» г. Железнодорожный Московской области	
Изделия из стекляного волокна URSA ТУ 5763-002-00287697-97	П-75	66-75	0,037	0,04	0,042	Г1	Длина 1250, ширина 600, толщина 20; 25; 30; 35; 40	2	5	0,58*	Флайдерер-Чудово	
Изделия из стекляного волокна ISOVER	RKL	60	0,03	0,032*	0,035*	НГ	Длина 1500; 3000, ширина 1200, толщина 30; 45; 60	2	5	0,58*	ИзOVER-Альстрем (Финляндия)	
	RKL-A	60	0,03	0,032*	0,035*	НГ	Длина 3000, ширина 1200, толщина 45; 60	2	5	0,58*	ИзOVER-Альстрем (Финляндия)	

ТЕХНИЧЕСКИЕ РЕШЕНИЯ

ЭФФЕКТИВНЫЕ УТЕПЛИТЕЛИ

НОМЕНКЛАТУРА

УТЕПЛЕНИЕ НАРУЖНЫХ  
ОГРАЖДЕНИЙ

Продолжение

1	2	3	4	5	6	7	8	9	10	11	12	13
	OL-K	130	0,035	0,037*	0,04*	НГ	Длина 1200, ширина 600, толщина 30; 40; 50; 60; 70; 80; 90; 100	2	5	0,50*	ИзOVER- -Альстрем (Финляндия)	25
Изделия из минеральной ваты PAROC	TL	90	0,037	0,04*	0,043*	НГ	Длина 1800, ширина 1200, толщина 30; 40; 50; 60; 70; 80	2	5	0,52*	Партек (Финляндия)	12
	AKL	100	0,035	0,037*	0,04*	НГ	Длина 1200, ширина 600, толщина 70; 80; 90; 100; 110; 120; 130; 140; 150; 160; 170; 180	2	5	0,52*		25
	RAL-1	80	0,034	0,036*	0,039*	НГ	Длина 1200, ширина 600, толщина 50; 80; 100; 120; 140	2	5	0,54*		12
	RAL-4	140	0,034	0,036*	0,039*	НГ	Длина 1200, ширина 600, толщина 50; 60; 70; 80; 90; 100	2	5	0,5*		25

Продолжение

1	2	3	4	5	6	7	8	9	10	11	12	13
Конструкция наружной теплоизоляции стен с обкладкой кирпичом												
Плиты теплоизоляционные из минеральной ваты на синтетическом связующем ГОСТ 9573-96	П75	75	0,047	0,052	0,059	НГ	Длина 1000; 1200, ширина 500; 600; 1000, толщина 50; 60; 70; 80; 90; 100	2	5	0,58	АО "Термо - степс"	
	П125	76-125	0,049	0,054	0,061	Г1	Длина 1000; 1200, ширина 500; 600; 1000, толщина 40; 50; 60; 70; 80;	2	5	0,56	АО "Термо - степс"	
Плиты теплоизоляционные из минеральной ваты на синтетическом связующем ТУ 5762-010-04001485-96	П75	75	0,041	0,045*	0,051*	НГ	Длина 1000, ширина 500, толщина 40; 50; 60; 70; 80; 90; 100; 110; 120; 130; 140; 150	2	5	0,58*	Мостермостекло	
	П125	76-125	0,042	0,046*	0,052*	Г1	- "- -	2	5	0,56	- "- -	20
Изделия из минеральной ваты ROCKWOOL	Баттс	48	0,033	0,042*	0,046*	НГ	Длина 1000, ширина 600, толщина 50; 75; 100	2	5	0,6*		
Изделия из стеклянного волокна URSA ТУ 5763-002-00287697-97	П-45 П-45Г	38-50	0,038	0,041*	0,043*	Г1	Длина 1250, ширина 600, толщина 40; 50; 60; 70; 80; 90; 100	2	5	0,6*	Флайдерер-Чудово	

ТЕХНИЧЕСКИЕ РЕШЕНИЯ

ЭФФЕКТИВНЫЕ УТЕПЛИТЕЛИ

НОМЕНКЛАТУРА

УТЕПЛЕНИЕ НАРУЖНЫХ  
ОГРАЖДЕНИЙ

Продолжение

1	2	3	4	5	6	7	8	9	10	11	12	13
	П-60	50-66	0,037	0,04*	0,042	Г1	Длина 1250, ширина 600, толщина 20; 30; 40	2	5	0,6*	- "	
Изделия из минеральной ваты ISOMAT	Нобасил-LF Нобасил LFK-NGR	90	0,04	0,043	0,05	НГ	Длина 1000, ширина 500, толщина 40; 50; 60; 70; 80; 100; 120; 140	2	5		Изомат (Словакия)	
Изделия из стеклянного волокна URSA ТУ 5763-002-00287697-97	П-75	66-75	0,037	0,04	0,042	Г1	Длина 1250, ширина 600, толщина 20; 30; 40	2	5	0,58*	Флайдерер- Чудово	
Изделия из стеклянного волокна ISOVER	RKL	60	0,03	0,032*	0,035*	НГ	Длина 1500; 3000, ширина 1200, тол- щина 30; 45; 60	2	5	0,58*	ИзOVER- Альстрем (Финляндия)	
	RKL-A	60	0,03	0,032*	0,035*	НГ	Длина 3000, ширина 1200, толщ. 45; 60	2	5	0,58*	ИзOVER- Альстрем (Финляндия)	
	OL-E	50	0,033	0,035*	0,038*	НГ	Длина 1400, ширина 600, толщина 100; 110; 120; 130; 140; 150	2	5	0,6*	ИзOVER- Альстрем (Финляндия)	
	OL-A	65	0,033	0,035*	0,038*	НГ	Длина 1200, ширина 600, толщина 20; 30; 40; 50; 60; 70; 80; 90; 100	2	5	0,58*	ИзOVER- Альстрем (Финляндия)	

ТЕХНИЧЕСКИЕ РЕШЕНИЯ

ЭФФЕКТИВНЫЕ УТЕПЛИТЕЛИ  
НОМЕНКЛАТУРАУТЕПЛЕНИЕ НАРУЖНЫХ  
ОГРАЖДЕНИЙ

Продолжение

1	2	3	4	5	6	7	8	9	10	11	12	13
Изделия из минеральной ваты ISOMAT	Нобасил М	75	0,04	0,046	0,054	Г1	Длина 1500; 2000, ширина 1000, толщина 30; 40; 50; 60; 70; 80; 90; 100; 120; 140; 150; 160; 200	2	5	0,56	Изомат (Словакия)	
Утепление совмещенной крыши Утепление чердачного перекрытия на проходном чердаке Утепление чердачного перекрытия на полупроходном чердаке												
Плиты теплоизоляционные из минеральной ваты на синтетическом связующем ГОСТ 9573-96	П225	176-225	0,054	0,057	0,062	Г2	Длина 1000; 1200, ширина 500; 600; 1000, толщина 40; 50; 60; 70; 80	2	5	0,49	АО "Комат" Назаровский ЗТик	40
Плиты теплоизоляционные из минеральной ваты на синтетическом связующем ТУ 5762-010-04001485-96	П175	150-175	0,045	0,048	0,052	Г1	Длина 1000; 1200, ширина 500; 600; толщина 30; 40; 50; 60; 70; 80; 90; 100; 110; 120; 130; 140; 150; 160	2	5	0,53	Мостермостек-ло	
	П200	175-200	0,046	0,049	0,053	Г1	- "-	2	5	0,48	- "-	45
Плиты минераловатные повышенной жесткости на синтетическом связующем ГОСТ 22950-95	П200	200±25	0,044	0,047	0,051	Г2	Длина 1000, ширина 500, толщина 40; 50; 60;	2	5		АО "Термо-степс" ЗТМ "Бокинский"	

ТЕХНИЧЕСКИЕ РЕШЕНИЯ

ЭФФЕКТИВНЫЕ УТЕПЛИТЕЛИ

НОМЕНКЛАТУРА

УТЕПЛЕНИЕ НАРУЖНЫХ  
ОГРАЖДЕНИЙ

Продолжение

1	2	3	4	5	6	7	8	9	10	11	12	13
Плиты минераловатные гофрированной структуры ТУ 5762-001-05299710-94	П175 ГС	150-175	0,052	0,055	0,06	Г1	Длина 1000, ширина 500, толщина 50; 60; 70; 80; 90; 100	2	5	0,53	АО "Комат"	30
	П200 ГС	175-200	0,053	0,057	0,061	Г1	- " -	2	5	0,49	- " -	40
Изделия из минеральной ваты ROCKWOOL	Хардрок	142/106	0,036	0,044	0,048	НГ	Длина 1000, ширина 600, толщина 50; 100	2	5	0,55	Роквул (Дания) ЗАО «Минеральная вата» г. Железнодорожный Московской области	25
Изделия из минеральной ваты PAROC	TKL	170	0,041	0,045	0,051	НГ	Длина 1200, ширина 600, толщина 20; 30; 40; 50; 60; 70; 80; 90; 100; 110; 120	2	5	0,49	Партек (Финляндия)	40
Изделия из минеральной ваты ISOMAT	Нобасил- JPS	150-200	0,04	0,043	0,046	НГ	Длина 1000; ширина 500, толщина 40; 50; 60; 70; 80; 100; 120	2	5	0,49	Изомат (Словакия)	40
Утепление перекрытий над сквозным проходом												
Плиты теплоизоляционные из минеральной ваты на синтетическом связующем ГОСТ 9573-96	П75	75	0,047	0,052	0,059	НГ	Длина 1000; 1200, ширина 500; 600; 1000, толщина 50; 60; 70; 80; 90; 100	2	5		АО "Термо-степс"	

ТЕХНИЧЕСКИЕ РЕШЕНИЯ

ЭФФЕКТИВНЫЕ УТЕПЛИТЕЛИ

НОМЕНКЛАТУРА

УТЕПЛЕНИЕ НАРУЖНЫХ  
ОГРАЖДЕНИЙ



Продолжение

1	2	3	4	5	6	7	8	9	10	11	12	13
Плиты теплоизоляционные из минеральной ваты на синтетическом связующем ТУ 5762-010-04001485-96	П50	30-50	0,044	0,048	0,055	НГ	Длина 1000; ширина 500, толщина 40; 50; 60; 70; 80; 90; 100; 110; 120; 130; 140; 150	2	5	0,6	Мостермостекло	
	П75	50-75	0,043	0,046	0,05	НГ	- "-	"	"	0,56	"	
Изделия из минеральной ваты ROCKWOOL	Флекс Баттс	34	0,033	0,042	0,046	НГ	Длина 960-980, ширина 560-600, толщина 50; 75; 100; 125; 150	2	5	0,6	Роквул (Дания) ЗАО «Минеральная вата» г. Железнодорожный Московской области	
Изделия из минеральной ваты PAROC	IL	30	0,0365	0,039	0,042	НГ	Длина 1160; 1320, ширина 560; 610	2	5	0,6	Партек (Финляндия)	
Изделия из стеклянного волокна URSA	M-15	14-16	0,046	0,050	0,052	НГ	Длина 6500-18000, ширина 600; 1200, толщина 50; 60; 70; 80; 90; 100; 110; 120; 130; 140	2	5	0,7	Флайдерер-Чудово	
	M17	16-21	0,044	0,048	0,05	НГ	- "-	2	5	0,7	- "-	

ТЕХНИЧЕСКИЕ РЕШЕНИЯ

ЭФФЕКТИВНЫЕ УТЕПЛИТЕЛИ

НОМЕНКЛАТУРА

УТЕПЛЕНИЕ НАРУЖНЫХ  
ОГРАЖДЕНИЙ

Продолжение

1	2	3	4	5	6	7	8	9	10	11	12	13
	П-15ГС	13-16	0,046	0,050	0,052	НГ	Длина 1250, ширина 600, толщина 50; 60; 70; 80; 90; 100; 110; 120	2	5	0,7	-"	
	П-17ГС	16-18	0,044	0,048	0,05	НГ	-"	2	5	0,7	-"	
Изделия из стеклянного волокна ISOVER	КТ	17	0,041	0,043	0,049	НГ	Длина 1100- 4200, ширина 575, толщи- на 50-150 через 10	2	5	0,7	ИзOVER- Альстрем (Финляндия)	
	KL-A	19	0,033	0,035	0,038	НГ	Длина 1320, ширина 560, толщина 50- 150 через 10	2	5	0,7	ИзOVER- Альстрем (Финляндия)	
Изделия из минеральной ваты ISOMAT	Нобасил М	35	0,040			НГ	Длина 1000, ширина 500, толщина 30; 40; 50; 60; 70; 80; 90; 100; 120; 140; 150; 160; 200	2	5	0,7	Изомат (Словакия)	
Утепление перекрытий над техподпольем (подвалом)												
Плиты теплоизоляцион- ные из минеральной ва- ты на синтетическом связующем ГОСТ 9573-96	П125	76-125	0,049	0,054	0,061	Г1	Длина 1000; 1200, шири- на 500; 600; 1000, тол- щина 40; 50; 60; 70; 80	2	5	0,56	АО "Комат" Назаровский ЗТК АО "Термо- степс" ЗТМ "Бокин- ский" Маль- тинский ЗСМ	

ТЕХНИЧЕСКИЕ РЕШЕНИЯ

ЭФФЕКТИВНЫЕ УТЕПЛИТЕЛИ

НОМЕНКЛАТУРА

УТЕПЛЕНИЕ НАРУЖНЫХ  
ОГРАЖДЕНИЙ

Продолжение

1	2	3	4	5	6	7	8	9	10	11	12	13
Плиты теплоизоляционные из минеральной ваты на синтетическом связующем ТУ 5762-010-04001485-96	П125	76-125	0,042	0,046	0,052	Г1	Длина 1000; ширина 500, толщина 40; 50; 60; 70; 80; 90; 100; 110; 120; 130; 140; 150	2	5	0,56	Мостермостек-ло	20
Изделия из минеральной ваты ROCKWOOL	Плита 100	100	0,034	0,036	0,039	НГ	Длина 1000, ширина 600, толщина 25;	2	5	0,56	Роквул (Дания) ЗАО «Минеральная вата» г. Железнодорожный	
Изделия из стеклянного волокна ISOVER	OL-K	130	0,035	0,037	0,04	НГ	Длина 1200, ширина 600, толщина 30; 40; 50; 60; 70; 80; 90; 100	2	5	0,5	ИзOVER- Альстрем (Финляндия)	25
	OL-YK	95	0,033	0,042	0,046	НГ	Длина 1500, ширина 1180, толщина 80; 90; 100; 110; 120	2	5	0,56	ИзOVER- Альстрем (Финляндия)	25
Изделия из минеральной ваты PAROC	AKL	100	0,035	0,037	0,04	НГ	Длина 1200, ширина 600, толщина 70; 80; 90; 100; 110; 120; 130; 140; 150; 160; 170; 180	2	5	0,52	Партек (Финляндия)	25
	RAL4	140	0,034	0,036	0,039	НГ	Длина 1200, ширина 600, толщина 50; 60; 70; 80; 90; 100;	2	5	0,5	Партек (Финляндия)	25

ТЕХНИЧЕСКИЕ РЕШЕНИЯ

ЭФФЕКТИВНЫЕ УТЕПЛИТЕЛИ

НОМЕНКЛАТУРА

УТЕПЛЕНИЕ НАРУЖНЫХ  
ОГРАЖДЕНИЙ

Продолжение

1	2	3	4	5	6	7	8	9	10	11	12	13
Изделия из минеральной ваты ISOMAT	Нобасил-PP	100	0,04	0,043	0,052	НГ	Длина 1000, ширина 500; 1000, толщина 20; 25; 30; 40; 50; 60	2	5	0,56	Изомат (Словакия)	20
	Нобасил-Т	100; 120; 150	0,04	0,043	0,052	НГ	Длина 1000, ширина 500, толщина 40; 50; 60; 70; 80; 90; 100; 120; 140; 160	2	5	0,5-0,56	Изомат (Словакия)	15-30

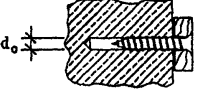
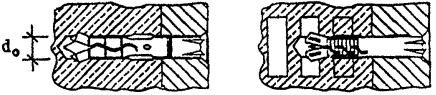
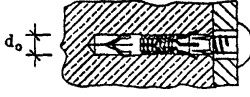
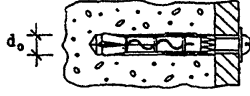
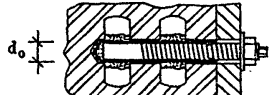
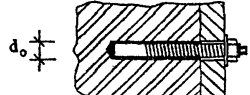
ТЕХНИЧЕСКИЕ РЕШЕНИЯ

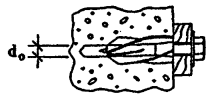
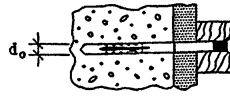
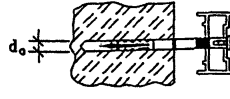
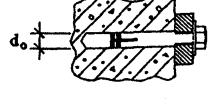
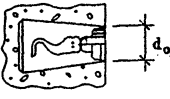
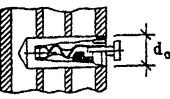
ЭФФЕКТИВНЫЕ УТЕПЛИТЕЛИ

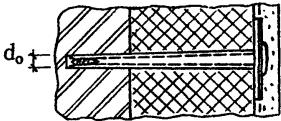
НОМЕНКЛАТУРА

УТЕПЛЕНИЕ НАРУЖНЫХ  
ОГРАЖДЕНИЙ

**ПРИЛОЖЕНИЕ 6**  
РЕКОМЕНДУЕМЫЕ КРЕПЕЖНЫЕ  
ДЕТАЛИ

№ п.п.	ТИП КРЕПЛЕНИЯ	МАТЕРИАЛ СТЕНЫ	СХЕМА КРЕПЛЕНИЯ	СПОСОБ АНКЕРОВКИ	ПРОЧНОСТЬ, кН (кгс), НА ВЫДЕРГИВАНИЕ НА ПОПЕРЕЧНУЮ СИЛУ			
					ТЯЖЕЛЫЙ БЕТОН	СПЛОШНОЙ КИРПИЧ	ПУСТОТЕЛЬНЫЙ КИРПИЧ	ЯЧЕЙСТЫЙ БЕТОН
1	Универсальный шуруп HUS 7.5 длина 35÷180мм	Бетон, легкий бетон, кирпич, пустотелый кирпич	 $d_0 = 10\text{мм}$	Вворачивается без дюбеля в бетон и кирпич	-	$\frac{0.7 (70)}{0.6 (60)}$	-	-
2	Гвоздевой дюбель N (пластмассовый дюбель и шуруп)	Бетон, легкий бетон, кирпич, пустотелый кирпич	 $d_0 = 10 \div 14\text{мм}$	Устанавливается дюбель, вворачивается шуруп	-	$\frac{1.2 (120)}{2.6 (260)}$	$\frac{1.1 (110)}{1.0 (100)}$	-
3	Дюбель/анкер HRD-V, HUD-1 (пластмассовый дюбель и шуруп)	Бетон, легкий бетон, кирпич, пустотелый кирпич	 $d_0 = 8 \div 10\text{мм}$	Устанавливается дюбель, вворачивается шуруп	$\frac{0.85 \div 1.4}{1.25 \div 2.2}$ $\left( \frac{85 \div 140}{125 \div 220} \right)$	$\frac{0.55 (55)}{0.44 (44)}$	-	-
4	Дюбель для газобетона HGN (пластмассовый дюбель и шуруп)	Ячейстый бетон, гипс, легкие материалы	 $d_0 = 10 \div 14\text{мм}$	Устанавливается дюбель, вворачивается шуруп	-	-	-	$\frac{0.8 \div 1.2}{0.85 \div 1.25}$ $\left( \frac{80 \div 120}{85 \div 125} \right)$
5	Hilti HIT-HY20	Пустотелый кирпич, силикатный кирпич	 $d_0 = 12 \div 16\text{мм}$	В отверстие нагнетается раствор, вставляется резбовая гильза или шпилька	-	-	$\frac{0.8 \div 2.0}{0.8 \div 3.0}$ $\left( \frac{80 \div 200}{80 \div 300} \right)$	-
6	Hilti HIT-HY50	Сплошной и силикатный кирпич	 $d_0 = 10 \div 14\text{мм}$	В отверстие нагнетается раствор, вставляется резбовая гильза или шпилька	-	$\frac{2.5 \div 3.5}{3.0 \div 4.0}$ $\left( \frac{250 \div 350}{300 \div 400} \right)$	-	-

№ п.п.	ТИП КРЕПЛЕНИЯ	МАТЕРИАЛ СТЕНЫ	СХЕМА КРЕПЛЕНИЯ	СПОСОБ АНКЕРОВКИ	ПРОЧНОСТЬ НА ВЫДЕРГИВАНИЕ, кН (кгс)				
					БЕТОН	КЕРАМЗИТО-БЕТОН	СПЛОШНОЙ КИРПИЧ	ПУСТОТЫЛЫЙ КИРПИЧ	ЯЧЕЙСТЫЙ БЕТОН
7	Дюбель GB (пластмассовый дюбель и шуруп)	Ячейстый бетон, керамзитобетон	 $d_0=10\text{мм}$	Устанавливается дюбель, вворачивается шуруп	-	0.8 (80)	-	-	0.8 (80)
8	Гвоздевой дюбель N (пластмассовый дюбель и шуруп)	Кирпич, пустотелый кирпич, ячейстый бетон	 $d_0=8\div 10\text{мм}$	Устанавливается дюбель, забивается шуруп	-	-	1.7÷3.0 (170÷300)	0.9÷1.1 (90÷110)	0.8÷1.2 (80÷120)
9	Дюбель S-FS (пластмассовый дюбель и шуруп)	Кирпич, пустотелый кирпич, керамзитобетон	 $d_0=8\div 10\text{мм}$	Устанавливается дюбель, вворачивается шуруп	-	1.0 (100)	3.6÷5.8 (360÷580)	1.0 (100)	-
10	Анкер SLM-N (стальной дюбель и винт или шпилька)	Бетон $\geq$ B15	 $d_0=10\div 16\text{мм}$	Устанавливается дюбель, вворачивается винт или шпилька	0.6÷3.5 (60÷350)	-	-	-	-
11	Анкер FIM (с нагнетанием)	Ячейстый бетон, керамзитобетон, пустотелый кирпич	 $d_0=22\text{мм}$	В отверстие нагнетается раствор, вставляется анкер	-	1.2÷1.6 (120÷160)	-	0.6÷1.8 (60÷180)	0.6÷1.0 (60÷100)
12	Анкер FIM-N (с нагнетанием)	Пустотелый кирпич	 $d_0$	В отверстие нагнетается раствор, вставляется анкер	-	-	-	0.6÷1.4 (60÷140)	-

№ п.п.	ТИП КРЕПЛЕНИЯ	МАТЕРИАЛ СТЕНЫ	СХЕМА КРЕПЛЕНИЯ	СПОСОБ АНКЕРОВКИ	ПРОЧНОСТЬ НА ВЫДЕРГИВАНИЕ, кН (кгс)				
					БЕТОН	КЕРАМЗИТО- БЕТОН	СПЛОШНОЙ КИРПИЧ	ПУСТОТЕЛЫЙ КИРПИЧ	ЯЧЕЙСТЫЙ БЕТОН
13	Пластмассовый анкер, стальной болт	Бетон, легкий бетон, ячеистый бетон, кирпич	 <p><math>d_0 = 13 \text{ мм}</math></p>	Вставляется анкер и ввин- чивается болт	$0,85 - 1,4$ $1,25 - 2,2$ $( \frac{85 - 140}{125 - 220} )$	$0,85 - 1,4$ $1,25 - 2,2$ $( \frac{85 - 140}{125 - 220} )$	$0,55(55)$ $0,44(44)$	-	$0,8 - 1,2$ $0,85 - 1,25$ $( \frac{80 - 120}{85 - 125} )$



## **ПРИЛОЖЕНИЕ 7**

**ФИЗИКО-ТЕХНИЧЕСКИЕ ХАРАКТЕРИСТИКИ  
ОБЛИЦОВОЧНЫХ ЭЛЕМЕНТОВ ЗАЩИТНЫХ  
ЭКРАНОВ**

## Физико-технические характеристики облицовочных элементов защитных экранов

Таблица I

Наименование элемента	Габариты, мм			Диапазон температур, °С	Плотность, кг/куб. м	Прочность, МПа (кгс/кв. см)		Модуль упругости, МПа (кгс/кв. см)	Ударопрочность, кДж/кв. м	Отделка поверхности	Долговечность, лет	Морозостойкость циклов	Огнестойкость
	толщина	ширина	длина			сжатие	растяж.						
"BETO-PARMA"	15 20	1200 1200	2500 2500	-55 +100	1800	80 (800)	25 (250)	-	> 2,5	Разнообразной структуры и цвета	> 50	-	Несгораемая
"POLICOLOUR" и "ISOLOUR"	8 8 8	1280 1280 1280	3130 2830 2530	-	1750	-	-	-	> 2,5	Зернистая гладкая	> 50	> 50	Несгораемая
"RATI"	> 15	600	1200	-60 +100	1900	-	-	-		Под кирпич, плитки или панели	> 50	-	Несгораемая
"MAX EXTERIOR"	2 - 20	1060 1300 1850 1300	2140 2800 2800 4100	-55 +100	1450	> 100 (1000)	80 (800)	> 10000 (100000)	6,5	Разноцветная гладкая	> 50	-	Трудно-сгораемая
"ALLIANCE"	5,16 5,16 5,16 5,16	1200 1200 1200 1200	4200 3050 4200 3050	-	-	-	-	-	-	Разноцветная гладкая	> 50	-	Трудно-сгораемая
"STENI"	5-9	1195	900-3500	-50 +80	1880	-	10 (100)	-	20	Природный камень или акрил различных цв.	> 50	-	Трудно-сгораемая
"CEM STONE"	8-10	1194	2440 2780	-	1600	80 (800)	17 (170)	> 10000 (100000)	3,0	Разноцветная каменная крошка	> 50	-	Несгораемая
"CEM COLOUR"			3050							Разноцветная гладкая			

Формат 60x84<sup>1</sup>/<sub>4</sub>. Тираж 400 экз. Заказ № 354

---

Государственное унитарное предприятие —  
Центр проектной продукции в строительстве (ГУП ЦПП)  
*127238, Москва, Дмитровское ш., 46, корп. 2.*

Тел/факс: (095) 482-42-65 — приемная.

Тел.: (095) 482-42-94 — отдел заказов;

(095) 482-41-12 — проектный отдел;

(095) 482-42-97 — проектный кабинет.