

СССР
НОРМАЛИ МАШИНОСТРОЕНИЯ

МН 4969-63 — МН 5010-63

ДЕТАЛИ ТРУБОПРОВОДОВ
НА P_y ОТ 200 ДО 1000 $кгс/см^2$

КОНСТРУКЦИЯ И РАЗМЕРЫ

ИЗДАТЕЛЬСТВО ГОСУДАРСТВЕННОГО КОМИТЕТА СТАНДАРТОВ, МЕР
И ИЗМЕРИТЕЛЬНЫХ ПРИБОРОВ СССР

МОСКВА — 1964

СССР

Государственный
комитет
стандартов, мер
и измерительных приборов
СССР

ВНИИНМАШ

НОРМАЛЬ МАШИНОСТРОЕНИЯ

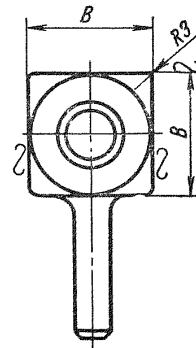
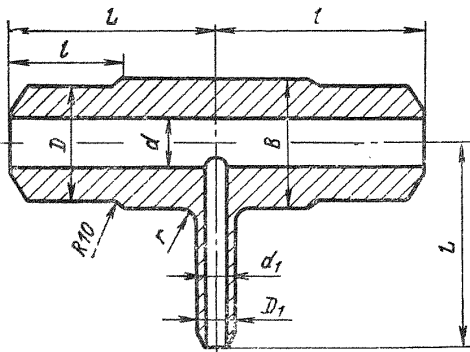
Детали трубопроводов.
ТРОЙНИКИ ПЕРЕХОДНЫЕ НА P_y ОТ 200
ДО 1000 $кгс/см^2$

Конструкция и размеры

МН 5004—63

Группа Г18

▽Зостальное



ЗАМЕНА
Лоси 22822-72с/1-79 24с/1-78

Внесена Иркутским филиалом
Гипронефтемаш

Утверждена Всесоюзным
научно-исследовательским институтом
по нормализации в машиностроении
(ВНИИНМАШ) 30/VII 1963 г.

Срок введения 1/I 1965 г.

Размеры в мм

Обозначения тройников	Проходы условные $D_y \times D_y$	Обозначения групп стали					D	D_1	d	d_1	L (доп. откл. $\pm 1,5$)	B	l	r	Вес кг	Применяемость
		С	ХГ	ХМ	ХФ	ХН										
		Давления условные P_y кгс/см ²														
II-6×6	6×6	320	—	400	500	320	13	13	6	60	18	45	5	0,23		
IV-6×6		—	640	800	1000	—	15	15			20			0,33		
II-10×6	10×6	320	—	400	500	320	21	13	10	70	25	10	10	0,45		
IV-10×6		—	640	800	1000	—	26	15			75			30	0,73	
II-10×10	10×10	320	—	400	500	320	21	21	10	70	25	10	10	0,52		
IV-10×10		—	640	800	1000	—	26	26			75			30	0,81	
II-15×6	15×6	320	—	400	500	320	26	13	15	75	30	15	15	0,65		
IV-15×6		—	640	800	1000	—	36	15			85			40	1,42	
II-15×10	15×10	320	—	400	500	320	26	21	15	75	30	15	10	0,66		
IV-15×10		—	640	800	1000	—	36	26			85			40	1,52	
II-15×15	15×15	320	—	400	500	320	26	26	15	75	30	15	10	0,67		
IV-15×15		—	640	800	1000	—	36	36			100			45	1,70	
I-25×6	25×6	200	—	250	320	200	38	13	25	85	45	15	15	1,90		
II-25×6		320	—	400	500	—	46	46			55			2,90		
III-25×6		—	500	640	800	—	46	38			45			1,39		
IV-25×6		—	640	800	1000	—	50	15			100			55	2,97	
I-25×10	25×10	200	—	250	320	200	38	21	25	85	45	15	15	1,96		
II-25×10		320	—	400	500	—	46	46			55			2,98		
III-25×10		—	500	640	800	—	46	38			45			1,45		
IV-25×10		—	640	800	1000	—	50	26			100			55	3,05	
											60			3,86		

Размеры в мм

Продолжение

Обозначения тройников	Проходы условные $D_y \times D'_y$	Обозначения групп стали					D	D_1	d	d_1	L (доп. откл. $\pm 1,5$)	B	l	r	Вес кг	Применяемость		
		С	ХГ	ХМ	ХФ	ХН												
		Давления условные P_y , кгс/см ²																
I-25×15	25×15	200		250	320	200	38	26	15	25	100	45	15	2,00				
II-25×15		320	—	400	500	—	46									85	55	2,45
III-25×15		—	500	640	800	—	320									38	45	3,00
IV-25×15		—	640	800	1000	—	46									36	55	3,23
I-25×25	25×25	200		250	320	200	38	25	25	100	45	15	2,04					
II-25×25		—	—	—	—	320	38								85	45	2,36	
III-25×25		320	500	640	800	—	46								46	55	3,42	
IV-25×25		—	640	800	1000	—	50								50	60	4,46	
I-32×10	32×10	200		250	320	200	46	21	10	100	55	50	20	2,56				
II-32×10		320	—	400	500	320	50									60	3,37	
III-32×10		—	500	640	800	—	58									26	65	4,01
IV-32×10		—	640	800	1000	—	70									75	75	6,76
I-32×15	32×15	200		250	320	200	46	26	15	100	55	15	2,57					
II-32×15		320	—	400	500	320	50								60	3,38		
III-32×15		—	500	640	800	—	58								36	65	5,17	
IV-32×15		—	640	800	1000	—	70								75	75	6,93	
I-32×25	32×25	200		250	320	200	46	32	25	100	55	20	2,63					
II-32×25		320	—	400	500	—	50								46	60	3,78	
III-32×25		—	500	640	800	—	58								46	65	5,35	
IV-32×25		—	640	800	1000	—	70								50	75	7,36	
I-32×32	32×32	200		250	320	200	46	32	32	100	55	15	2,83					
II-32×32		320	—	400	500	320	50								50	60	3,87	
III-32×32		—	500	640	800	—	58								58	65	6,10	
IV-32×32		—	640	800	1000	—	70								70	75	8,00	

Размеры в мм

Продолжение

Обозначения тройников	Проходы условные $D_y \times D'_y$	Обозначения групп стали					D	D_1	d	d_1	L (доп. откл. $\pm 1,5$)	B	l	r	Вес кг	Применяемость			
		С	ХГ	ХМ	ХФ	ХН													
		Давления условные P_y кгс/см ²																	
I-40×10	40×10	200		250	320	200	58	21	10	110	65	50	70	80	4,18				
II-40×10		320	—	400	500	—	70										75	6,30	
III-40×10		—	500	640	800	—	320										62	70	4,59
IV-40×10		—	640	800	1000	—	85										75	6,35	
I-40×15	40×15	200		250	320	200	58	26	15	110	65	50	70	80	4,12				
II-40×15		320	—	400	500	—	70										75	6,33	
III-40×15		—	500	640	800	—	320										62	70	4,65
IV-40×15		—	640	800	1000	—	85										75	6,52	
I-40×25	40×25	200		250	320	200	58	38	25	110	65	50	70	80	4,25				
II-40×25		—	—	—	—	320	62										70	4,80	
III-40×25		320	500	640	800	—	70										75	6,69	
IV-40×25		—	640	800	1000	—	85										70	13,46	
I-40×32	40×32	200		250	320	200	58	46	32	110	65	50	70	80	4,45				
II-40×32		320	—	400	500	—	70										75	6,76	
III-40×32		—	500	640	800	—	320										62	70	4,97
IV-40×32		—	640	800	1000	—	85										70	7,15	
I-40×40	40×40	200		250	320	—	58	58	40	110	65	50	70	80	4,85				
II-40×40		—	—	—	—	320	62										62	11,23	
III-40×40		320	500	640	800	—	70										70	7,44	
IV-40×40		—	640	800	1000	—	85										85	17,59	

Размеры в мм

Продолжение

Обозначения тройников	Проходы условные $D_y \times D'_y$	Обозначения групп стали					D	D_1	d	d_1	L (доп. откл. $\pm 1,5$)	B	l	r	Вес кг	Применяемость
		С	ХГ	ХМ	ХФ	ХН										
		Давления условные P_y кгс/см ²														
I-60×32	60×32	200		250	320	200	78	46	55	32	150	85	20	8,37		
II-60×32		320		400	500	320	85	50			90	11,38				
III-60×32			500	640	800		58	60	170		115	23,62				
IV-60×32			640	800	1000		105	70	170		115	24,30				
I-60×40	60×40	200		250	320	200	78	58	55	40	150	85	20	8,94		
II-60×40		320		400	500		85	70			90	12,40				
						320		62			11,54					
III-60×40			500	640	800		70	60	170		115	24,02				
IV-60×40		640	800	1000		105	85	170	115	25,26						
I-60×60	60×60	200		250	320	200	78	78	55	55	150	85	80	9,28		
II-60×60		320		400	500	320	85	85			90	15,06				
IV-60×60			640	800	1000		105	105	115		26,52					
I-70×32	70×32	200		250	320	200	90	46	65	32	170	100	40	13,41		
II-70×32		320		400	500	320	105	50	115		20,32					
III-70×32			500	640	800		115	58	70		125	30,42				
IV-70×32			640	800	1000		130	70	190		140	41,44				
I-70×40	70×40	200		250	320	200	90	58	65	40	170	100	20	14,02		
II-70×40		320		400	500		105	70	115		21,38					
						320		62			20,57					
III-70×40			500	640	800		115	70	190		125	30,90				
IV-70×40		640	800	1000		130	85	190	140	42,47						
I-70×60	70×60	200		250	320	200	90	78	65	70	170	100	20	14,37		
II-70×60		320		400	500	320	105	85	115		21,81					
III-70×60			500	640	800		115	105	60		125	33,82				
IV-70×60			640	800	1000		130	105	55		140	43,77				

Размеры в мм

Продолжение

Обозначения тройников	Проходы условные $D_y \times D'_y$	Обозначения групп стали					D	D_1	d	d_1	L (доп. откл. ±1,5)	B	l	r	Вес кг	Применяемость
		С	ХГ	ХМ	ХФ	ХН										
		Давления условные P_y кгс/см ²														
I-70×70	70×70	200		250	320	200	90	90	65	65	170	100	20	14,91		
II-70×70		320		400	500	320	105	105				115		22,90		
III-70×70			500	640	800		115	115	70	70	190	125		34,31		
IV-70×70			640	800	1000		130	130				140		46,87		
I-90×32	90×32	200		250	320	200	115	46	85	90	32	125	95	23,15		
II-90×32		320		400	500	320	130	50						140	32,74	
III-90×32			500	640	800		140	58			235	155		55,55		
IV-90×32			640	800	1000		160	70				170		75,21		
I-90×40	90×40	200		250	320	200	115	58	85	40	190	125	80	23,71		
II-90×40		320		400	500		130	70							140	33,95
III-90×40			500	640	800		140	70			235	155		56,30		
IV-90×40			640	800	1000		160	85				170		76,83		
I-90×60	90×60	200		250	320	200	115	78	85	55	190	125	40	24,09		
II-90×60		320		400	500	320	130	85							140	34,30
III-90×60			500	640	800		140	105			235	155		60,50		
IV-90×60			640	800	1000		160					170		79,13		
I-90×70	90×70	200		250	320	200	115	90	85	65	190	125	80	24,68		
II-90×70		320		400	500	320	130	105							140	34,82
III-90×70			500	640	800		140	115			235	155		61,46		
IV-90×70			640	800	1000		160	130				170		83,75		
I-90×90	90×90	200		250	320	200	115	115	85	85	190	125	80	25,01		
II-90×90		320		400	500	320	130	130							140	36,91
III-90×90			500	640	800		140	140			235	155		65,31		
IV-90×90			640	800	1000		160	160	85	85		170		89,80		

Размеры в мм

Продолжение

Обозначения тройников	Проходы условные $D_y \times D_y$	Обозначения групп стали					D	D_1	d	d_1	L (доп. откл. $\pm 1,5$)	B	l	r	Вес кг	Применяемость
		С	ХГ	ХМ	ХФ	ХН										
		Давления условные P_y кгс/см ²														
I-100×32	100×32	200		250	320	200	130	46	32	190	140	80	40	27,78		
II-100×32		320		400	500	320	140	50			235	155	95			49,00
III-100×32			500	640	800		160	58				170				
IV-100×32			640	800	1000		180	70			250	190	100			97,22
I-100×40	100×40	200		250	320	200	130	58	40	190	140	80	28,38			
II-100×40		320		400	500		140	70			235	155			95	50,46
					320		62	49,46								
III-100×40			500	640	800		160				70	170			65,50	
IV-100×40		640	800	1000		180	85	250	190	100	98,54					
I-100×60	100×60	200		250	320	200	130	78	55	190	140	80	28,70			
II-100×60		320		400	500	320	140	85			235	155			95	51,13
III-100×60			500	640	800		160	105				170				
IV-100×60			640	800	1000		180	105			250	190			100	100,24
I-100×70	100×70	200		250	320	200	130	90	60	190	140	80	29,23			
II-100×70		320		400	500	320	140	105			235	155			95	52,73
III-100×70			500	640	800		160	115				170				
IV-100×70			640	800	1000		180	130			250	190			100	104,25
I-100×90	100×90	200		250	320	200	130	115	70	190	140	80	30,34			
II-100×90		320		400	500	320	140	130			235	155			95	55,00
III-100×90			500	640	800		160	140				170				
IV-100×90			640	800	1000		180	160			250	190			100	109,30
I-100×100	100×100	200		250	320	200	130	130	85	190	140	80	31,00			
II-100×100		320		400	500	320	140	140			235	155			95	56,00
III-100×100			500	640	800		160	160				170				
IV-100×100			640	800	1000		180	180			250	190			100	112,77

Размеры в мм

Продолжение

Обозначения тройников	Проходы условные $D_y \times D'_y$	Обозначения групп стали					D	D_1	d	d_1	L (доп. откл. $\pm 1,5$)	B	l	r	Вес кг	Применяемость
		С	ХГ	ХМ	ХФ	ХН										
		Давления условные P_y кгс/см ²														
I-125×40	125×40	200		250	320	200	160	58	40	235	170	95	100	51,32		
II-125×40		320	—	400	500	—	180	70		250	190	100		75,73		
III-125×40		—	500	640	800	—	195	70		285	210			125,05		
IV-125×40		—	640	800	1000	—	220	85		240	178,38					
I-125×60	125×60	200		250	320	200	160	78	55	235	170	95	100	51,71		
II-125×60		320	—	400	500	320	180	85		250	190	76,32				
III-125×60		—	500	640	800	—	195	105		60	210	129,10				
IV-125×60		—	640	800	1000	—	220			55	285	240		180,08		
I-125×70	125×70	200		250	320	200	160	90	70	65	235	170	95	52,37		
II-125×70		320	—	400	500	320	180	105		250	190	77,82				
III-125×70		—	500	640	800	—	195	115		285	210	130,16				
IV-125×70		—	640	800	1000	—	220	130		240	184,27					
I-125×90	125×90	200		250	320	200	160	115	90	85	235	170	95	53,83		
II-125×90		320	—	400	500	320	180	130		250	190	79,78				
III-125×90		—	500	640	800	—	195	140		285	210	133,05				
IV-125×90		—	640	800	1000	—	220	160		85	240	189,45				
I-125×100	125×100	200		250	320	200	160	130	100	235	170	95	100	54,63		
II-125×100		320	—	400	500	320	180	140		250	190	80,73				
III-125×100		—	500	640	800	—	195	160		285	210	135,63				
IV-125×100		—	640	800	1000	—	220	180		240	193,02					
I-125×125	125×125	200		250	320	200	160	160	120	235	170	95	100	57,21		
II-125×125		320	—	400	500	320	180	180		250	190	84,56				
III-125×125		—	500	640	800	—	195	195		285	210	143,21				
IV-125×125		—	640	800	1000	—	220	220		240	202,25					

Детали трубопроводов. Тройники переходные на P_y от 200 до 1000 кгс/см².
Конструкция и размеры

МН 5004—63

Размеры в мм

Продолжение

Обозначения тройников	Проходы условные $D_y \times D'_y$	Обозначения групп стали					D	D_1	d	d_1	L (доп. откл. $\pm 1,5$)	B	l	r	Вес кг	Применяемость	
		С	ХГ	ХМ	ХФ	ХН											
		Давления условные P_y кгс/см ²															
I-150×40	150×40	200		250	320	200	195	58	40		210			94,25			
II-150×40		320	—	400	500	—	220	70						285	137,97		
III-150×40		—	500	640	800	—	245	70						320	270	237,97	
IV-150×40		—	640	800	1000	—	275	85						300	315,45		
I-150×60	150×60	200		250	320	200	195	78	55	285	210			95,00			
II-150×60		320	—	400	500	320	220	85						240	138,64		
III-150×60		—	500	640	800	—	245	105						60	270	241,90	
IV-150×60		—	640	800	1000	—	275	105						55	300	317,37	
I-150×70	150×70	200		250	320	200	195	90	65	285	210			95,45			
II-150×70		320	—	400	500	320	220	105						240	140,03		
III-150×70		—	500	640	800	—	245	115						70	270	242,72	
IV-150×70		—	640	800	1000	—	275	130						320	300	321,80	
I-150×90	150×90	200		250	320	200	195	115	85	285	210			97,10			
II-150×90		320	—	400	500	320	220	130						240	141,97		
III-150×90		—	500	640	800	—	245	140						90	270	246,40	
IV-150×90		—	640	800	1000	—	275	160						85	300	327,43	
I-150×100	150×100	200		250	320	200	195	130	100	285	210			98,00			
II-150×100		320	—	400	500	320	220	140						240	142,86		
III-150×100		—	500	640	800	—	245	160						320	270	249,30	
IV-150×100		—	640	800	1000	—	275	180						300	331,35		
I-150×125	150×125	200		250	320	200	195	160	120	285	210			101,10			
II-150×125		320	—	400	500	320	220	180						240	152,00		
III-150×125		—	500	640	800	—	245	195						320	270	257,56	
IV-150×125		—	640	800	1000	—	275	220						300	341,40		

Размеры в мм

Продолжение

Обозначения тройников	Проходы условные $D_y \times D_y$	Обозначения групп стали					D	D_1	d	d_1	L (доп. откл. ±1,5)	B	l	r	Вес кг	Применяемость
		С	ХГ	ХМ	ХФ	ХН										
		Давления условные P_y $кгс/см^2$														
I-150×150	150×150	200		250	320	200	195	195	150	150	285	210	100	60	103,45	
II-150×150		320		400	500	320	220	220				240			153,87	
III-150×150			500	640	800		245	245				270			268,67	
IV-150×150			640	800	1000		275	275				300			352,27	
I-200×70	200×70	200		250	320	200	245	90	195	65	320	270	100	60	199,10	
II-200×70		320		400	500		275	105				300			172,90	
III-200×70			500	640	800		300	115				390			320	173,75
I-200×90	200×90	200		250	320	200	245	130	195	85	320	270	100	60	175,72	
II-200×90		320		400	500		275	140				300			179,14	
III-200×90			500	640	800		300	160				390			320	177,20
I-200×100	200×100	200		250	320	200	245	140	195	100	320	270	100	60	249,19	
II-200×100		320		400	500		275	180				300			251,03	
III-200×100			500	640	800		300	195				390			320	251,85
I-200×125	200×125	200		250	320	200	245	180	195	120	320	270	100	60	255,31	
II-200×125		320		400	500		275	220				300			260,28	
III-200×125			500	640	800		300	245				390			320	269,29
I-200×150	200×150	200		250	320	200	245	220	195	150	320	270	100	60	394,81	
II-200×150		320		400	500		275	245				300			411,35	
III-200×150			500	640	800		300	275				390			320	402,15
I-200×200	200×200	200		250	320	200	245	275	195	195	320	270	100	60	411,62	
II-200×200		320		400	500		275	300				300			429,62	
III-200×200			500	640	800		300	300				390			320	440,92

Пример условного обозначения тройника исполнения IV, D_y 70 мм и D_y 40 мм, P_y 1000 $кгс/см^2$, из стали группы ХФ:

Тройник IV-70 × 40-1000-ХФ МН 5004—63

1. Материал — сталь марок: 20 по ГОСТ 1050—60; 18ХГ и 30ХМА по ГОСТ 4543—61; Х18Н10Т и Х17Н13М3Т по ГОСТ 5632—61; 18Х3МВ и 20Х3МВФ по ГОСТ 10500—63.
2. Отклонения на размеры, не ограниченные допусками, — по 7-му классу точности ОСТ 1010.
3. Отклонения размеров необработанных поверхностей — по ГОСТ 7829—55.
4. Разделка кромок под сварку — по МН 3559—62.
5. Остальные технические требования — по МН 5010—63.