

ТИПОВОЙ ПРОЕКТ

2 6 4 - 1 2 - 1 4 2

СЕЛЬСКИЙ ДОМ КУЛЬТУРЫ С ЗАЛОМ НА 400 МЕСТ, СПОРТЗАЛОМ 12×24 МЕТРОВ СО СТЕНАМИ ИЗ КИРПИЧА

СОСТАВ ПРОЕКТА

- АЛЬБОМ-О МАТЕРИАЛЫ ДЛЯ ПРИВЯЗКИ И ЧЕРТЕЖИ НУЛЕВОГО ЦИКЛА РАБОТ
- АЛЬБОМ-I ЧАСТЬ-1 АРХИТЕКТУРНО-СТРОИТЕЛЬНЫЕ И ТЕХНОЛОГИЧЕСКИЕ ЧЕРТЕЖИ
ЧАСТЬ-2 СТАЛЬНЫЕ ВИТРАЖИ
- АЛЬБОМ-II ЧЕРТЕЖИ САНИТАРНО-ТЕХНИЧЕСКИХ СИСТЕМ И УСТРОЙСТВ
- АЛЬБОМ-III ЧАСТЬ-1 ЭЛЕКТРОТЕХНИЧЕСКИЕ ЧЕРТЕЖИ, ЧАСТЬ-2 КИНОТЕХНИКА
- АЛЬБОМ-IV ЧЕРТЕЖИ МЕХАНИЧЕСКОГО НЕСТАНДАРТИЗИРОВАННОГО ОБОРУДОВАНИЯ
- АЛЬБОМ-V ЗАДАНИЕ ЗАВОДАМ - ИЗГОТОВИТЕЛЯМ
- АЛЬБОМ-VI С МЕТЫ
- АЛЬБОМ-VII ЗАКАЗНЫЕ СПЕЦИФИКАЦИИ
- АЛЬБОМ-VIII ДОПОЛНИТЕЛЬНЫЙ АЛЬБОМ К МЕРОПРИЯТИЯМ, ПОВЫШАЮЩИМ ТЕПЛОВУЮ ЗАЩИТУ ЗДАНИЯ
- АЛЬБОМ-IX С МЕТЫ. ДОПОЛНИТЕЛЬНЫЙ АЛЬБОМ К МЕРОПРИЯТИЯМ, ПОВЫШАЮЩИМ ТЕПЛОВУЮ ЗАЩИТУ ЗДАНИЯ

13699-01

РАЗРАБОТАН

ЦНИИЭП

ЗРЕЛИЩНЫХ ЗДАНИЙ И
СПОРТИВНЫХ СООРУЖЕНИЙ
ИМ. Б. С. МЕЗЕНЦЕВА

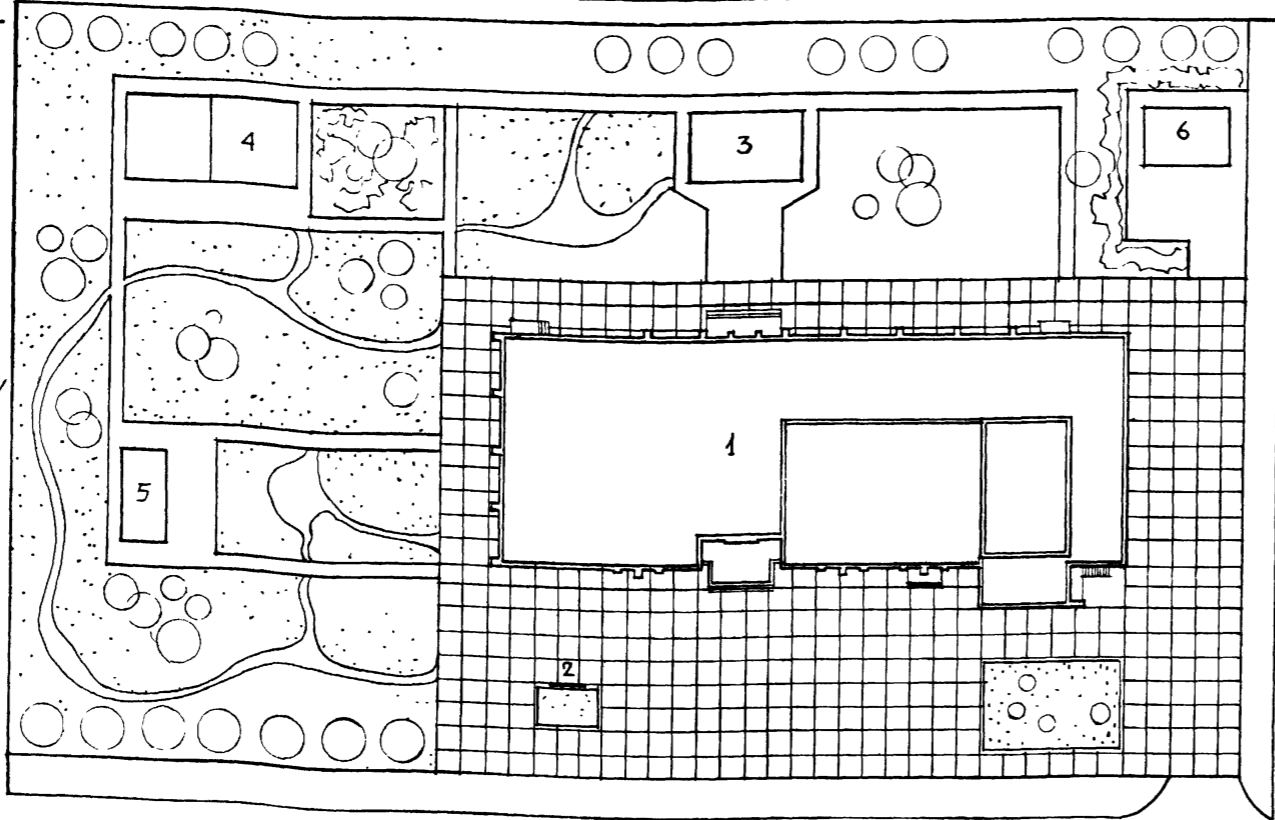
©

ИФ ЦИТП Госстроя СССР, 1988г.

АЛЬБОМ - О

УТВЕРЖДЕН ГОСГРАЖДАНСТРОЕМ
ПРИКАЗОМ N 321 ОТ 29 ДЕКАБРЯ 1973 Г.
РАБОЧИЕ ЧЕРТЕЖИ АЛЬБОВ О-III
ВВЕДЕНЫ В ДЕЙСТВИЕ ЦНИИЭП
ЗРЕЛИЩНЫХ ЗДАНИЙ И СПОРТИВНЫХ
СООРУЖЕНИЙ ИМ. Б. С. МЕЗЕНЦЕВА
ПРИКАЗОМ N 116 ОТ 20 ОКТЯБРЯ 1975 Г.
АЛЬБОВ VIII-IX ВВЕДЕНЫ В ДЕЙСТВИЕ
ПРИКАЗОМ N 24 ОТ 3 III 82г.

ГЕНЕРАЛЬНЫЙ ПЛАН



ЭКСПЛИКАЦИЯ

- 1 Здание Дома культуры
- 2 Рекламный щит
- 3 Танцевальная пал.-ка.
- 4 Волейбольная пал.-ка.
- 5 Павильон настольных игр
- 6 Хозяйств. навес

Внесены изменения
Н. 7. 82г.
Главопец А.В.
/Сборцов/

ПОЯСНИТЕЛЬНАЯ ЗАПИСКА

Типовой проект разработан для строительства на территориях с обычными условиями I В подрайона, II и III строительно-климатических районов для условий:

1. Расчетной зимней температурой наружного воздуха -30°C /с вариантами для расчетных температур -20°C и -40°C ./
2. Нормативной снеговой нагрузкой на 1 м^2 горизонтальной поверхности равной 150 кг .
3. Нормативного скоростного напора ветра 45 кг/м^2 .
4. Обычных геологических условий: грунты однородные, не пучинистые, сухие, со спокойным рельефом и наивысшим уровнем грунтовых вод - ниже подошвы фундаментов.
5. Нормативного давления на грунт на уровне подошвы фундамента равного 2 кг/см^2 .

Класс здания - II, степень долговечности - II, степень огнестойкости - II.

Проект не рассчитан на применение в районах с сейсмичностью более 6 баллов и в районах с особыми геологическими условиями /вечная мерзлота, просадочность, горные выработки/.

Проект разработан для летних условий производства работ.

При производстве работ в зимнее время руководствоваться дополнительными указаниями, приведенными в альбоме 1 ч. I лист 2

УКАЗАНИЯ ПО ПРИВЯЗКЕ ПРОЕКТА

1. В зависимости от конкретных геологических и климатических условий корректируются:
- а) чертежи фундаментов здания;
- б) толщина ограждающих конструкций /в соответствии с таблицей № 2/
- в) данные таблицы № 1
2. Листы примерных решений из альбома изымаются и заменяются новыми листами (например, генплан, вертикальная планировка, картограммы земляных работ).
3. Комплектуется отрецензированный альбом "0" и направляется заказчику.
4. Другие альбомы типового проекта не рекомендуются подвергать корректировке. Привязанный проект должен иметь подпись главного архитектора /инженера/ проекта.
5. Проект привязок выполнен в соответствии с действующими строительными нормами и правилами.
6. Система пожарной организации разрабатывается при привязке проекта.

СОДЕРЖАНИЕ АЛЬБОМА - 0

| НАИМЕНОВАНИЕ ЧЕРТЕЖА | ЛИСТ | СТР. |
|---|-------|------|
| Содержание альбома 0, генплан, пояснительная записка. | 1 | 2 |
| План подвала и подпольных каналов между осями 1-5" | АС-01 | 3 |
| План подвала и подпольных каналов между осями 5-13" | АС-02 | 4 |
| Сводная ведомость отделочных работ. | АС-03 | 5 |
| ----- "----- "----- "----- | АС-04 | 6 |
| Сводная спецификация столярных изделий | АС-05 | 7 |
| Крыльца КР-1 ÷ КР-3, КР-5. Общий вид | АС-06 | 8 |
| План фундаментов, сечения 1-1 ÷ 5-5; | КС-01 | 9 |
| План фундаментов, узлы 3, 4; сечения 6-6 ÷ 16-16; | КС-02 | 10 |
| План фундаментов, узлы 5 ÷ 10 сечения 17-17 (17'-17'), 26-26 ÷ 28-28; | КС-03 | 11 |
| Схема нормативных нагрузок, сечения 18-18 ÷ 24-24. Спецификация арм. | КС-04 | 12 |
| План перекрытия подпольных каналов сечения 1-1 ÷ 7-7, 15-15. | КС-05 | 13 |

| | | |
|--|------------|----|
| Подпольные каналы. Сечения 8-8 ÷ 14-14. Спецификация, выборка. | КС-06 | 14 |
| План перекрытия глушителей, сечения. | КС-07 | 15 |
| План фундаментов под оборудование насосной станции. Сечения, спецификации. | КС-08 | 16 |
| Воздухозаборный канал. План фундаментов, перекрытия, сечения, крепление бойлера. | КС-09 | 17 |
| Регуляторная. План, сечения, узлы, спецификация, расход материалов. | КС-010 | 18 |
| План перекрытия подвала в осях 5-13" | КС-011 | 19 |
| План перекрытия подвала. Сечения 1-1 ÷ 13-13. | КС-012 | 20 |
| План перекрытия подвала. Сечения 14-14 ÷ 23-23. Спецификация, выборка. | КС-013 | 21 |
| Конструкция барьера оркестровой ямы и рампы. | КС-014 | 22 |
| План пандусов над подвалом. Спецификация. | КС-015 | 23 |
| Крыльца КР-1 ÷ КР-5. Лестницы Л-10, Л-11. Спецификация. | КС-016 | 24 |
| Закладные детали ИМ-1 ÷ ИМ-19. Анкера А-2 ÷ А-5. Спецификация. | КС-017 | 25 |
| Сводная спецификация ниже отм. 0.000 | КС-018 | 26 |
| ----- "----- "----- "----- | КС-019 | 27 |
| Сводная спецификация выше отм. 0.000 | КС-020 | 28 |
| ----- "----- "----- "----- | КС-021 | 29 |
| Пояснительная записка | АП-01 доп. | 30 |

ТАБЛИЦА № 1

| ОСНОВНЫЕ ТЕХНИКО-ЭКОНОМИЧЕСКИЕ ПОКАЗАТЕЛИ | | |
|--|-----------|----------|
| НАИМЕНОВАНИЕ ПОКАЗАТЕЛЕЙ | ПО Т. ПР. | ПО ПРИВ. |
| СТРОИТЕЛЬНЫЙ ОБЪЕМ ЗДАНИЯ М ³ | | |
| ПЛОЩАДЬ ЗАСТРОЙКИ М ² | | |
| ОБЩАЯ ПЛОЩАДЬ М ² | | |
| РАБОЧАЯ ПЛОЩАДЬ М ² | | |
| ОБЩАЯ СМЕТНАЯ СТОИМОСТЬ ТЫС. РУБ. | | |
| В ТОМ ЧИСЛЕ СТРОИТЕЛЬНО-МОНТАЖН. РАБОТ ТЫС. РУБ. | | |
| СТОИМОСТЬ 1 М ³ ЗДАНИЯ ТЫС. РУБ. | | |

ТАБЛИЦА № 2

| ТОЛЩИНА ОГРАЖДАЮЩИХ КОНСТРУКЦИЙ В ЗАВИСИМОСТИ ОТ РАСЧЕТНОЙ ТЕМПЕРАТУРЫ НАРУЖНОГО ВОЗДУХА. | | | | |
|---|---|---|------|------|
| НАИМЕНОВАНИЕ ОГРАЖД. КОНСТРУКЦИИ | МАТЕРИАЛ | РАСЧЕТНАЯ ТЕМПЕРАТУРА НАРУЖНОГО ВОЗДУХА | | |
| | | -20° | -30° | -40° |
| СТЕНЫ НАРУЖНЫЕ | Кирпич глиняный пустотелый пластического прессования $\gamma = 1450\text{ кг/м}^3$ по ГОСТ 6316-74, облицованный кирпичом керамическим лицевым по ГОСТ 7884-69. | 510 | 510 | 640 |
| УТЕЛИТЕЛЬ КРОВЛИ НАД ЗАЛАМИ | Пенобетон $\gamma = 300\text{ кг/м}^3$ | 80 | 100 | 120 |
| УТЕЛИТЕЛЬ КРОВЛИ НАД ПР. ПОМЩ. | Пенобетон $\gamma = 300\text{ кг/м}^3$ | 80 | 80 | 100 |

ТАБЛИЦА № 3

| РАСЧЕТНАЯ ТЕМПЕРАТ. НАРУЖНОСТИ | ПЛОЩАДЬ НАРУЖНОСТИ | ЗНАЧЕНИЕ Q. |
|--------------------------------|--------------------|-------------|
| -20°C | 510 | 310 |
| -30°C | 510 | 310 |
| -40°C | 640 | 440 |

ВНЕСЕНЫ ИЗМЕНЕНИЯ
ГЛ. АРХ. ПР. /Сборцов/ Горшков / 7/II - 79г

Типовой проект разработан в соответствии с действующими нормами и правилами и предусматривает мероприятия, обеспечивающие взрывобезопасность и пожаробезопасность при эксплуатации здания.

Главный архитектор проекта А. Горшков

1975 СЕЛЬСКИЙ ДОМ КУЛЬТУРЫ С ЗАЛОМ НА 400 МЕСТ, СПОРТЗАЛОМ 12x24 МЕТРОВ СО СТЕНАМИ ИЗ КИРПИЧА.

СОДЕРЖАНИЕ АЛЬБОМА 0, ГЕНПЛАН, ПОЯСНИТЕЛЬНАЯ ЗАПИСКА.

ТИПОВОЙ ПРОЕКТ АЛЬБОМ ЛИСТ
264-12-142 0 1И

ТАБЛИЦА № 2

| ВНУТРЕННЯЯ ОТДЕЛКА | | | | | |
|------------------------|----------|----------------|--|--------------------------------|---------------------------------|
| НАИМЕНОВАНИЕ ПОМЕЩЕНИЙ | ТИП ПОЛА | ТИП ОТДЕЛКИ | | | |
| | | ПОТОЛКИ, МАРШИ | СТЕНЫ, КОЛОННЫ ХАРАКТЕРИСТИКА ОТДЕЛКИ | ЗАПОЛНЕНИЕ ПРОЕМОВ | |
| | | | | ОКНА ХАРАКТЕРИСТИКА ОТДЕЛКИ | ДВЕРИ ХАРАКТЕРИСТИКА ОТДЕЛКИ |
| 1 | 2 | 3 | 4 | 5 | 6 |

2 → П А Ж

| | | | | | |
|-----------------------------|------|----------------------------------|---|-------------------------------|-------------------------------|
| БУФЕТ ГОСТИНАЯ | П-2 | ЗАПРАВКА КЛЕЕВАЯ ПОКРАСКА | ЭМУЛЬСИОННАЯ ОКРАСКА ПО ШТУКАТУРКЕ (УЛУЧШЕННАЯ) | ВИТРАЖ | МАСЛЯНАЯ ОКРАСКА (УЛУЧШЕННАЯ) |
| КРУЖКОВАЯ ТАНЦЕВ | П-2 | — — | — — | — — | — — |
| РАЗДЕВАЛЬНИ МУЖ. И ЖЕН. | К-4 | — — | — — | — | — — |
| САНИТАРНЫЕ УЗЛЫ МУЖ. И ЖЕН. | К-4 | — — | — — | — | — — |
| ДУШЕВЫЕ | К-4 | — — | — — | — | — — |
| БУФЕТНАЯ СТОЙКА | П-2 | — — | — — | — | — — |
| ПОДСОБНАЯ БУФЕТА | К-4 | — — | — — | — | — — |
| МОЕЧНАЯ | К-4 | — — | — — | — | — — |
| КОМНАТА ФОТОКРУЖКА | К-4 | — — | ОБЛИЦОВКА ГЛАЗУРОВАНОЙ ПЛИТКОЙ НА П-18 И ВЫШЕ КЛЕЕВАЯ ПОБЕЛКА ПОУЧАЩ. ШИ. | — | — — |
| КОРИДОР | Л-2 | — — | ЭМУЛЬСИОННАЯ ОКРАСКА ПО ШТУКАТУРКЕ (УЛУЧШЕННАЯ) | — | — — |
| САНИТАРНЫЕ УЗ. МУЖ. И ЖЕН. | К-4 | — — | — — | ВИТРАЖ | — — |
| ВЕНТКАМЕРА | ПЛ-1 | ИЗВЕСТКОВАЯ ПОКРАСКА ПО ЗАПРАВКЕ | МАСЛЯНАЯ ОКРАСКА ПО ШТУКАТУРКЕ (ВРОСЛАЯ) | — — | — — |
| КРУЖКОВАЯ ХОРА | Л-2 | ЗАПРАВКА КЛЕЕВАЯ ПОКРАСКА | ЭМУЛЬСИОННАЯ ОКРАСКА ПО ШТУКАТУРКЕ (УЛУЧШЕННАЯ) | — — | — — |
| КОМНАТА ХУДОЖНИКА | НД-1 | — — | — — | — — | — — |
| КРУЖКОВАЯ ИЗО | Л-2 | — — | — — | — — | — — |
| КОМНАТА ТЕХНИЧЕСКОГО КРУЖКА | Л-2 | — — | — — | — — | — — |
| КОМНАТА АДМИНИСТРАТОРА | Л-2 | — — | — — | — — | — — |
| ЧИТАЛЬНЫЙ ЗАЛ | Л-2 | — — | — — | МАСЛЯНАЯ ОКРАСКА (УЛУЧШЕННАЯ) | — — |

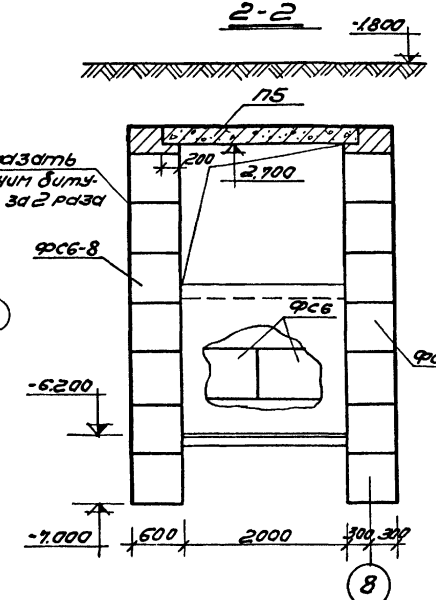
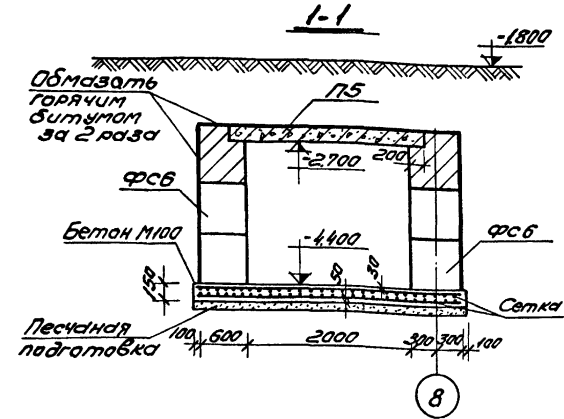
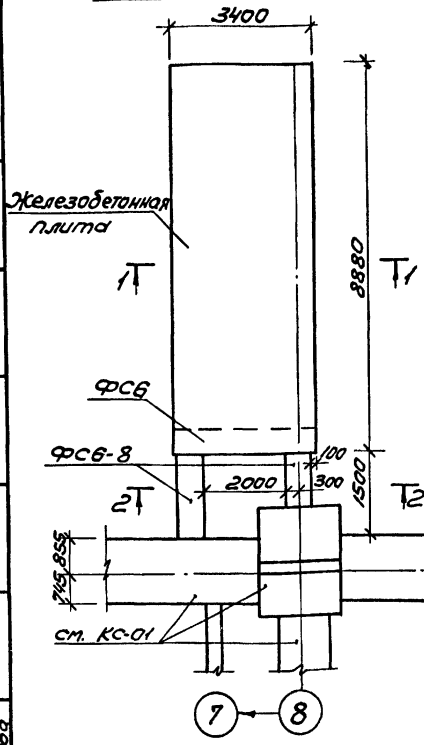
| 1 | 2 | 3 | 4 | 5 | 6 |
|-------------------------|-----|----------------------------------|---|-------------------------------|-------------------------------|
| КНИГОХРАНИЛИЩЕ | Л-2 | ЗАПРАВКА КЛЕЕВАЯ ПОКРАСКА | ЭМУЛЬСИОННАЯ ОКРАСКА ПО ШТУКАТУРКЕ (УЛУЧШЕННАЯ) | МАСЛЯНАЯ ОКРАСКА (УЛУЧШЕННАЯ) | МАСЛЯНАЯ ОКРАСКА (УЛУЧШЕННАЯ) |
| ЗВУКОАППАРАТНАЯ | Л-2 | — — | — — | — — | — — |
| КИНОПРОЕКЦИОННАЯ | Л-2 | — — | — — | — — | — — |
| ПЕРЕМОПОННАЯ | Л-2 | — — | — — | — | — — |
| ТАМБУР КИНОПРОЕКЦИОННОЙ | Л-2 | — — | — — | — | — — |
| КОРИДОР | Л-2 | — — | — — | — | — — |
| Лестница Л-6 | | ИЗВЕСТКОВАЯ ПОКРАСКА ПО ЗАПРАВКЕ | ИЗВЕСТКОВАЯ ОКРАСКА ПО ШТУКАТУРКЕ (УЛУЧШЕННАЯ) | — | — — |

ПРИМЕЧАНИЕ

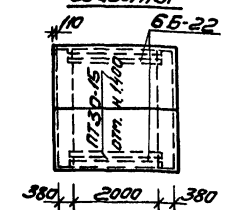
- 1 ПЛИНТУСЫ ОКРАШИВАЮТСЯ В ЦВЕТ ПОЛА
- 2 АКУСТИЧЕСКАЯ ОБРАБОТКА ПОТОЛКА ЗВУКОАППАРАТНОЙ - ПЕРФОРИРОВАННАЯ ПЛИТКА ВОСКРЕСЕНСКОГО ЗАВОДА.
- 3 В ЗАЛЕ ДЛЯ СПОРТИВНЫХ ИГР ШВЫ ВНУТРЕННЕЙ ОБЛИЦОВКИ ЛИЦЬЕМ КИРПИЧОМ ТЩАТЕЛЬНО ЗАМЕРЕНЫ ЗАПОДЛИЦО С ЛИЦЕВОЙ ПОВЕРХНОСТЬЮ КИРПИЧА
- 4 ЭМУЛЬСИОННУЮ ОКРАСКУ СТЕН ВЫПОЛНЯТЬ ДО ПОВЕРХНОСТИ ПОТОЛКА, МАСЛЯНУЮ ОКРАСКУ НА П-18 И ВМ
- 5 Настоящий лист рассматривать совместно с листом АС-04

ЗАХАРОВ ЮРИЙ
 ПРОЕКТИРОВАЛ
 ЛЕОНТЬЕВ ТОРИШКОВ
 ЗАХАРОВ
 РУКОВОДИТЕЛЬ
 Л. А. АРХ. ПР. ПА
 Л. И. И. ПР. ПА
 РУК. ТР. АРХ.
 ПРЕДЛАЖЕНА И
 СПОРТИВНЫХ
 СООРУЖЕНИЙ
 И. М. И. И. И.
 Б. С. МЕЗЕНЦЕВА
 МОСКВА

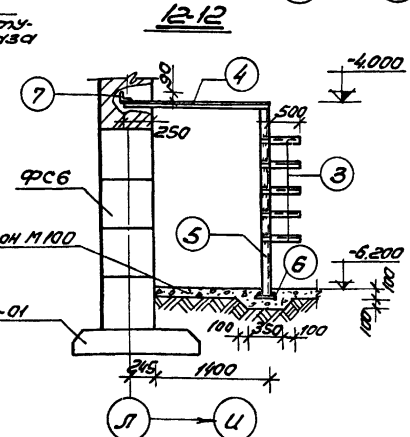
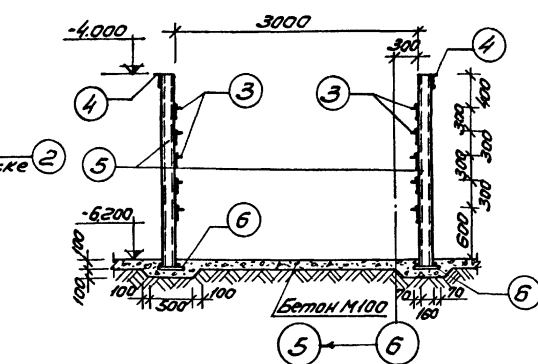
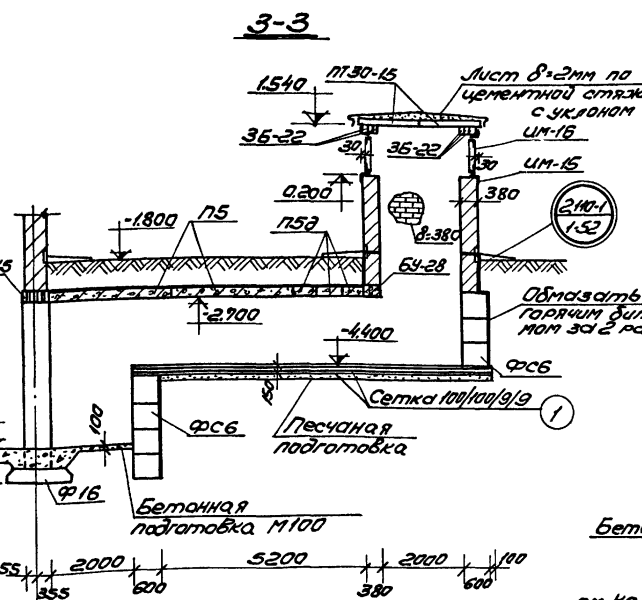
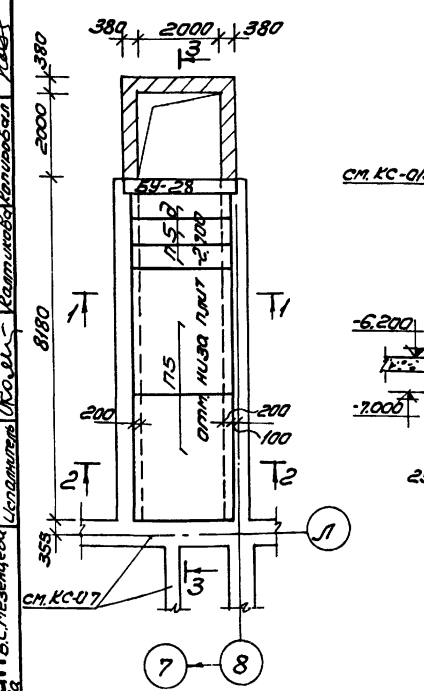
План фундаментов



План покрытия воздушозаборной шахты



План перекрытия канала



Спецификация металлических изделий на одну марку

| Марка з/п-та | №№ поз. | Профиль | Длина мм | Кол. шт. | Вес в кг | | Примечание |
|-------------------------------|---------|-------------------|---------------------|----------|----------|------------|--------------|
| | | | | | поз. | всех марок | |
| Воздухозаборный канал | 1 | Сетка 100/100/9/9 | 58,6 м ² | — | — | 644,5 | ГОСТ 8478-66 |
| | 2 | -800x2 | 1500 | 4 | 18,9 | 75,6 | ГОСТ 3680-57 |
| Конструкция крепления бойлера | 3 | L 80x7 | 500 | 10 | 4,25 | 42,5 | ГОСТ 8509-72 |
| | 4 | L 63x6 | 1650 | 2 | 9,45 | 18,9 | ГОСТ 8509-72 |
| | 5 | С 16 | 2300 | 2 | 3,26 | 6,52 | ГОСТ 8240-72 |
| | 6 | -150x10 | 300 | 2 | 3,5 | 7,0 | ГОСТ 103-57* |
| | 7 | L 40x90x10 | 300 | 2 | 5,25 | 10,5 | ГОСТ 8510-72 |

Спецификация сборных железобетонных элементов

| Марка элемента | Наименование элемента | Вес т | Кол. шт. | Каталог серия |
|----------------|------------------------|-------|----------|-------------------------|
| ФСВ-8 | Стеновые блоки подвала | 0,62 | 21 | Серия 1.116-1 выпуск 1 |
| ФСВ | Стеновые блоки подвала | 1,96 | 26 | Серия 1.116-1 выпуск 1 |
| П-5 | Плиты перекрытия | 2,88 | 2 | УС-01-04 выпуск 2 |
| П-5Д | — | 0,58 | 3 | — |
| ПТ30-15 | Панели перекрытий | 1,425 | 2 | серия 1.114-1 выпуск 10 |
| БУ-28 | Перемычки | 0,77 | 1 | серия 1.133-1 выпуск 1 |
| Б-22 | — | 0,095 | 6 | — |

Спецификация металлических изделий

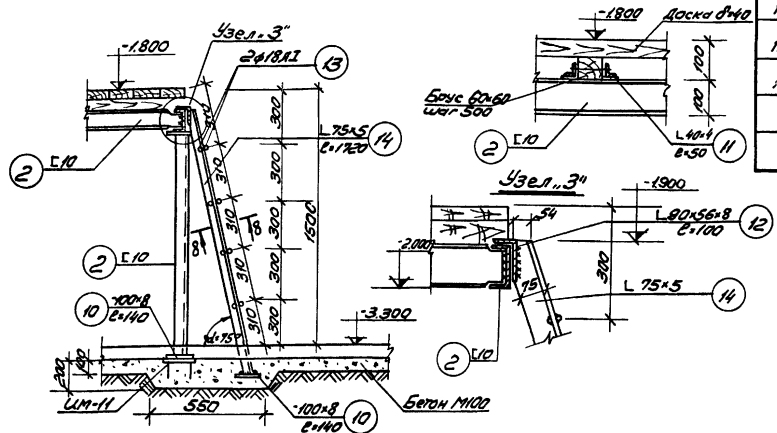
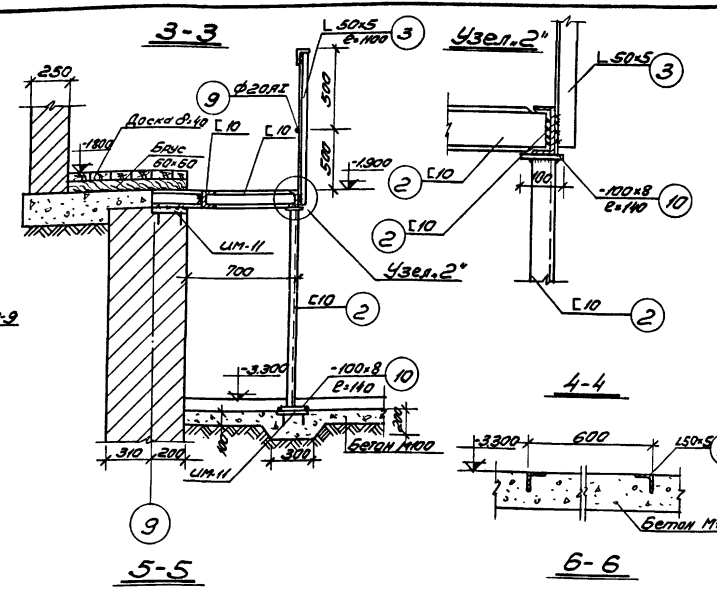
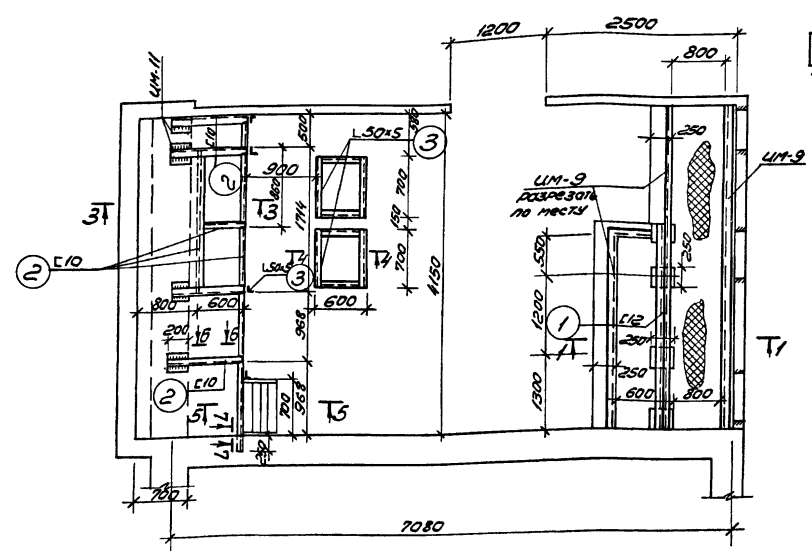
| №/п | Наименование | Марка | Кол. шт. | Лист проекта |
|-----|-----------------------|-------|----------|--------------|
| 1 | Изделие металлических | УМ-15 | 2 | КС-017 |
| 2 | — | УМ-16 | 2 | КС-017 |

Примечания:

1. Работать совместно с листом КС-07.
2. Все металлические конструкции окрасить за 2 раза масляной краской по металлу.
3. Толщину сварных швов принимать по наименьшей толщине свариваемых элементов, длину - по плоскости примыкания.
4. Сварку производить электродами типа Э-42.
5. Металлические конструкции выполнять из стали марки В ст.Зкл.2 ГОСТ 380-71.
6. УМ-16 приварить по контуру к УМ-15; к шву 6-мм.

| | | | | | |
|------|--|---|----------------|--------|------------|
| 1975 | Сельский дом культуры с залом на 400 мест, спортзалом 12x24 метра об стенками из кирпича | Воздухозаборный канал. Планы фундаментов, перекрытия. Сечения. Конструкция крепления бойлера. | Тиловой проект | Альбом | Лист КС-09 |
|------|--|---|----------------|--------|------------|

План регуляторной



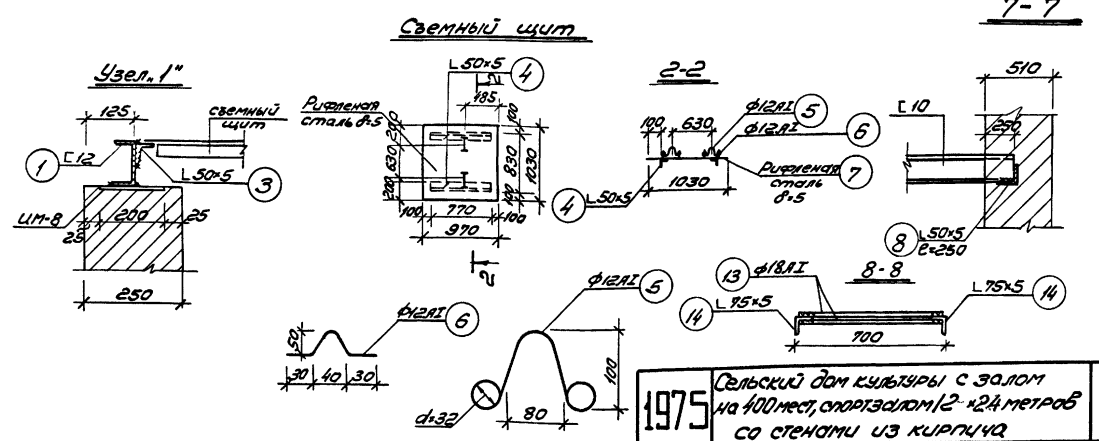
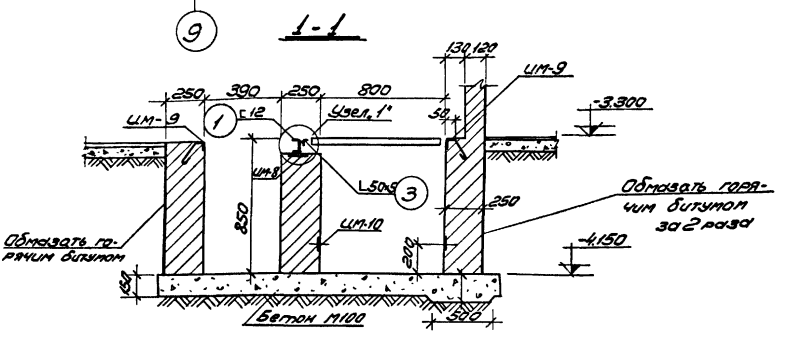
| №№ поз. | Профиль | Длина / шт. | Кол. шт. | Общая длина м | Вес кг | ГОСТ |
|---------|--------------------|-------------|----------|------------------|--------|---------|
| 1 | С12 | 3175 | 1 | 3175 | 33,0 | 8240-72 |
| 2 | С10 | — | — | 17,5 | 150,0 | 8240-72 |
| 3 | L50x5 | — | — | 16,3 | 61,5 | 8509-72 |
| 4 | L50x5 | 770 | 8 | 6,2 | 23,4 | 8509-72 |
| 5 | φ12AI | 450 | 8 | 3,6 | 3,24 | 2590-71 |
| 6 | φ12AI | 200 | 16 | 3,2 | 2,88 | 2590-71 |
| 7 | Рифленая сталь δ=5 | — | — | 4 м ² | 16,92 | 8568-57 |
| 8 | L50x5 | 250 | 1 | 0,25 | 0,94 | 8509-72 |
| 9 | φ20AI | — | — | 3,45 | 8,50 | 2590-71 |
| 10 | -100x8 | 140 | 12 | 1,7 | 10,7 | 103-57 |
| 11 | L40x4 | 50 | 16 | 0,8 | 1,93 | 8509-72 |
| 12 | L90x56x8 | 100 | 2 | 0,2 | 1,76 | 8510-72 |
| 13 | φ18AI | 685 | 8 | 5,5 | 11,0 | 2590-71 |
| 14 | L75x5 | 1720 | 2 | 3,44 | 20,0 | 8509-72 |

| Сталь кг | | Древесина м ³ | |
|----------|---------|--------------------------|------------|
| AI | ВсгЗкл2 | Бруски 60x60 | Доски δ=40 |
| 25,6 | 472,7 | 0,033 | 0,19 |

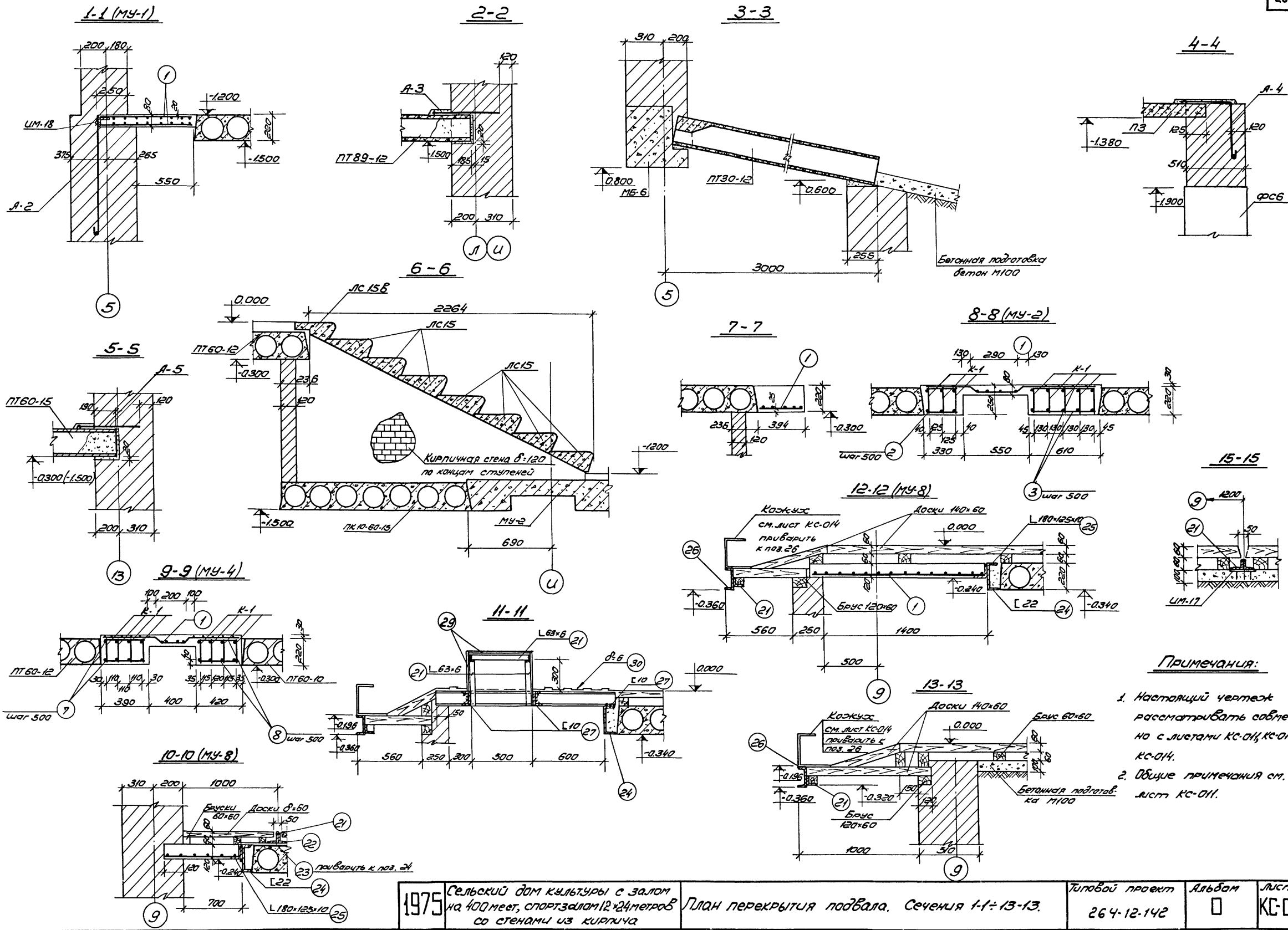
Примечания:

1. Прокатный металл - сталь марки ВстЗкл2 по ГОСТУ 380-71.
2. Сварку производить электродами типа Э-42.
3. Толщину сварных швов принимать по наименьшей толщине свариваемых элементов, длину - по плоскости примыкания.
4. Все металлические конструкции окрасить масляной краской 302 раза по готовности.
5. Вся древесина должна быть обработана пропиткой антипиренами.
6. Полы и стенки каналов выпадываются после укладки троса электропроводки.
7. УМ-8 + УМ-11 и спецификацию на них см. листы КС-017.

| Наименов. элемента | Кол-во штук | Примечания |
|--------------------|-------------|-----------------|
| УМ-8 | 4 | см. лист КС-017 |
| УМ-9 | 2 | " |
| УМ-10 | 2 | " |
| УМ-11 | 9 | " |



С 0 7 9 5 0 6 0 1 0
 Проектная организация
 Инженер-проектировщик
 Л. С. Мезенцева
 Москва

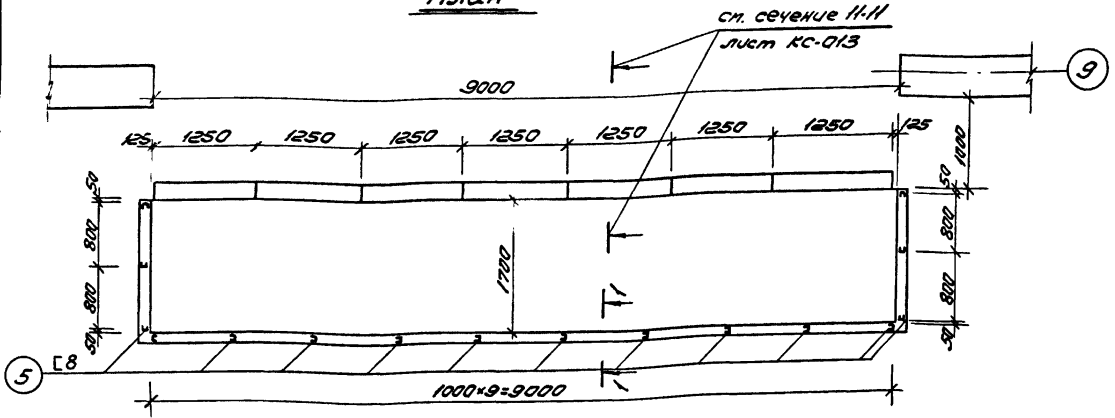


ПРИМЕЧАНИЯ:

1. Настоящий чертёж рассматривать совместно с листами КС-011, КС-012, КС-014.
2. Общие примечания см. лист КС-011.

0
1
2
3
4
5
6
7
8
9
10
11
12
13
14
15
16
17
18
19
20
21
22
23
24
25
26
27
28
29
30
31
32
33
34
35
36
37
38
39
40
41
42
43
44
45
46
47
48
49
50
51
52
53
54
55
56
57
58
59
60
61
62
63
64
65
66
67
68
69
70
71
72
73
74
75
76
77
78
79
80
81
82
83
84
85
86
87
88
89
90
91
92
93
94
95
96
97
98
99
100
101
102
103
104
105
106
107
108
109
110
111
112
113
114
115
116
117
118
119
120
121
122
123
124
125
126
127
128
129
130
131
132
133
134
135
136
137
138
139
140
141
142
143
144
145
146
147
148
149
150
151
152
153
154
155
156
157
158
159
160
161
162
163
164
165
166
167
168
169
170
171
172
173
174
175
176
177
178
179
180
181
182
183
184
185
186
187
188
189
190
191
192
193
194
195
196
197
198
199
200
201
202
203
204
205
206
207
208
209
210
211
212
213
214
215
216
217
218
219
220
221
222
223
224
225
226
227
228
229
230
231
232
233
234
235
236
237
238
239
240
241
242
243
244
245
246
247
248
249
250
251
252
253
254
255
256
257
258
259
260
261
262
263
264
265
266
267
268
269
270
271
272
273
274
275
276
277
278
279
280
281
282
283
284
285
286
287
288
289
290
291
292
293
294
295
296
297
298
299
300
301
302
303
304
305
306
307
308
309
310
311
312
313
314
315
316
317
318
319
320
321
322
323
324
325
326
327
328
329
330
331
332
333
334
335
336
337
338
339
340
341
342
343
344
345
346
347
348
349
350
351
352
353
354
355
356
357
358
359
360
361
362
363
364
365
366
367
368
369
370
371
372
373
374
375
376
377
378
379
380
381
382
383
384
385
386
387
388
389
390
391
392
393
394
395
396
397
398
399
400
401
402
403
404
405
406
407
408
409
410
411
412
413
414
415
416
417
418
419
420
421
422
423
424
425
426
427
428
429
430
431
432
433
434
435
436
437
438
439
440
441
442
443
444
445
446
447
448
449
450
451
452
453
454
455
456
457
458
459
460
461
462
463
464
465
466
467
468
469
470
471
472
473
474
475
476
477
478
479
480
481
482
483
484
485
486
487
488
489
490
491
492
493
494
495
496
497
498
499
500
501
502
503
504
505
506
507
508
509
510
511
512
513
514
515
516
517
518
519
520
521
522
523
524
525
526
527
528
529
530
531
532
533
534
535
536
537
538
539
540
541
542
543
544
545
546
547
548
549
550
551
552
553
554
555
556
557
558
559
560
561
562
563
564
565
566
567
568
569
570
571
572
573
574
575
576
577
578
579
580
581
582
583
584
585
586
587
588
589
590
591
592
593
594
595
596
597
598
599
600
601
602
603
604
605
606
607
608
609
610
611
612
613
614
615
616
617
618
619
620
621
622
623
624
625
626
627
628
629
630
631
632
633
634
635
636
637
638
639
640
641
642
643
644
645
646
647
648
649
650
651
652
653
654
655
656
657
658
659
660
661
662
663
664
665
666
667
668
669
670
671
672
673
674
675
676
677
678
679
680
681
682
683
684
685
686
687
688
689
690
691
692
693
694
695
696
697
698
699
700
701
702
703
704
705
706
707
708
709
710
711
712
713
714
715
716
717
718
719
720
721
722
723
724
725
726
727
728
729
730
731
732
733
734
735
736
737
738
739
740
741
742
743
744
745
746
747
748
749
750
751
752
753
754
755
756
757
758
759
760
761
762
763
764
765
766
767
768
769
770
771
772
773
774
775
776
777
778
779
780
781
782
783
784
785
786
787
788
789
790
791
792
793
794
795
796
797
798
799
800
801
802
803
804
805
806
807
808
809
810
811
812
813
814
815
816
817
818
819
820
821
822
823
824
825
826
827
828
829
830
831
832
833
834
835
836
837
838
839
840
841
842
843
844
845
846
847
848
849
850
851
852
853
854
855
856
857
858
859
860
861
862
863
864
865
866
867
868
869
870
871
872
873
874
875
876
877
878
879
880
881
882
883
884
885
886
887
888
889
890
891
892
893
894
895
896
897
898
899
900
901
902
903
904
905
906
907
908
909
910
911
912
913
914
915
916
917
918
919
920
921
922
923
924
925
926
927
928
929
930
931
932
933
934
935
936
937
938
939
940
941
942
943
944
945
946
947
948
949
950
951
952
953
954
955
956
957
958
959
960
961
962
963
964
965
966
967
968
969
970
971
972
973
974
975
976
977
978
979
980
981
982
983
984
985
986
987
988
989
990
991
992
993
994
995
996
997
998
999
1000

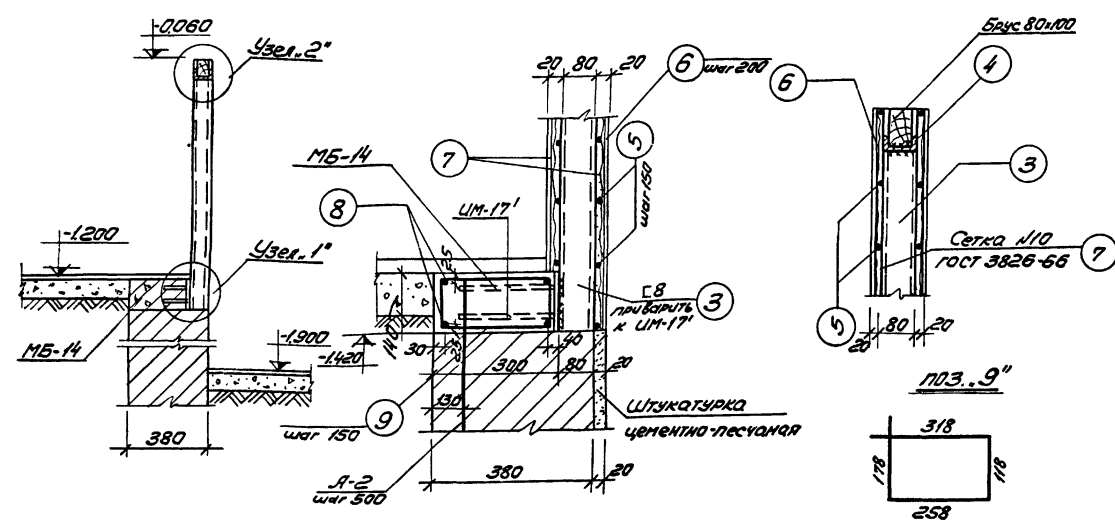
План



1-1

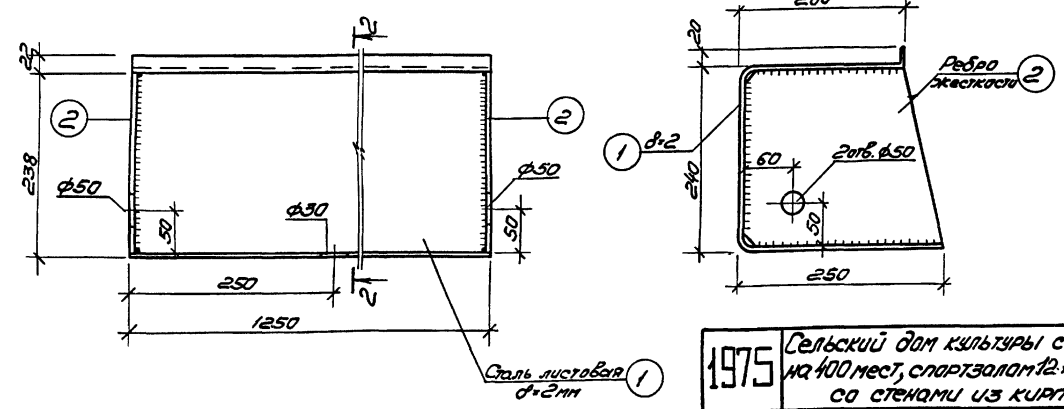
Узел.1

Узел.2



Кожух рамы

2-2



Спецификация металла

| Спецификация металла | | | | | | | Выборка металла | | |
|----------------------|---------|-----------------------------------|----------|-------------|-------------|---------|-----------------|-------------|--------|
| Марка элемента | №№ поз. | Профиль ф мм | Длина мм | Кол-во штук | Общая длина | Гост | Профиль ф мм | Общая длина | Вес кг |
| Кожух рамы (7шт.) | 1 | 1250x2 Ø2 | 715 | 7 | 5,0 | 3530-57 | Ø2 | 7,1 | 110,3 |
| | 2 | 850x2 Ø2 | 236 | 14 | 3,0 | — | Ø8 | 34,2 | 241,1 |
| | | | | | | | ф10AII | 235,6 | 145,0 |
| Ограждение | 3 | Ø8 | 1360 | 16 | 21,8 | 8240-72 | ф8AII | 72,5 | 28,6 |
| | 4 | Ø8 | — | — | 12,4 | — | ф6AII | 168,7 | 37,5 |
| | 5 | ф10AII | — | — | 235,6 | 2590-71 | ф12AII | 49,6 | 44,0 |
| | 6 | ф6AII | — | — | 168,7 | — | — | — | — |
| | 7 | ШТУКАТУРКА сетка №10 ГОСТ 3826-66 | — | — | 33,8 | 3826-66 | — | — | — |
| | 8 | ф12AII | — | — | 49,6 | 5781-61 | — | — | — |
| | 9 | ф8AII | 872 | 83 | 72,5 | 2590-71 | — | — | — |

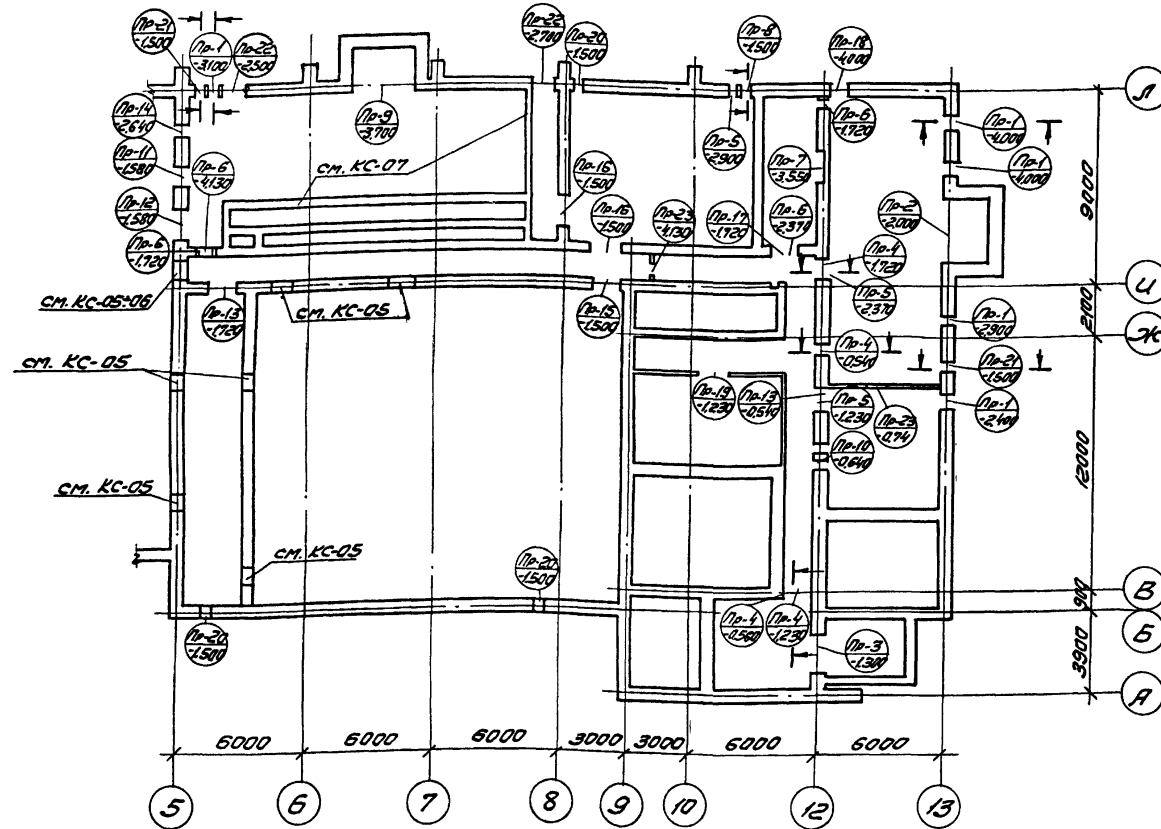
Расход материалов на листы КС-011 ÷ КС-014

| Марка элемента | Объем бетона | Марка бетона | Расход бетона кл/м ³ | Сталь кг | | | | |
|---------------------|--------------|--------------|---------------------------------|----------|-------|-------|-----|-------|
| | | | | A I | A II | A III | В I | Ст.З |
| МУ-1 | 0,55 | 200 | 144 | — | — | 79,2 | — | — |
| МУ-2 | 1,52 | — | 200 | 50,0 | 170,9 | 85,0 | — | — |
| МУ-3 | 0,38 | — | 50 | — | — | 18,7 | — | — |
| МУ-4 | 1,40 | — | 210 | 17,8 | 170,9 | 78,0 | — | — |
| МУ-5 | 1,90 | — | 202 | 56,5 | 205,4 | 125,0 | — | — |
| МУ-6 | 0,52 | — | 101 | 8,8 | 20,5 | 23,2 | — | — |
| МУ-7 | 0,53 | — | 132 | 16,8 | 10,9 | 42,0 | — | — |
| МУ-8 | 0,66 | — | 99 | — | — | 60,5 | — | — |
| Металл в перекрытии | — | — | — | — | — | — | — | 759,1 |
| М5-14 | 0,52 | — | 145 | 28,6 | 44,0 | — | — | — |
| Кожух рамы | — | — | — | — | — | — | — | 110,3 |
| Ограждение | — | — | — | 182,5 | — | — | — | 241,1 |

Примечания:

- Настоящий лист рассматривать совместно с листами КС-011 ÷ КС-013.
- Кожух рамы сваривать дуговой сваркой электродами Э-42.
- Швы принимать по наименьшей толщине свариваемых элементов, длины по плоскости примыкания.
- После сварки произвести зачистку и шпаклевку кожуха.
- По шпаклевке швы и стыки кожуха оклеить листовым асбестом Ø1,5 мм, а весь с наружной стороны окрасить черной масляной краской.
- Сталь В ст3 кл2 ГОСТ 380-71.
- Лампы для балки М5-14 - безбалочная.

Состав проекта: Арх. мест. 300 м.ч. 1/2, 3/4, 5/6, 7/8, 9/10, 11/12, 13/14, 15/16, 17/18, 19/20, 21/22, 23/24, 25/26, 27/28, 29/30, 31/32, 33/34, 35/36, 37/38, 39/40, 41/42, 43/44, 45/46, 47/48, 49/50, 51/52, 53/54, 55/56, 57/58, 59/60, 61/62, 63/64, 65/66, 67/68, 69/70, 71/72, 73/74, 75/76, 77/78, 79/80, 81/82, 83/84, 85/86, 87/88, 89/90, 91/92, 93/94, 95/96, 97/98, 99/100.



Спецификация сборных ж/б элементов

| МАРКА | Кол. шт. | Вес марки в тоннах | Общий объем бетона | Каталог |
|-------|----------|--------------------|--------------------|------------------------------|
| Б-13 | 61 | 0,025 | 0,610 | Серия 1139/1 Выпуск 1 |
| Б-15 | 6 | 0,065 | 0,156 | |
| Б-18 | 11 | 0,075 | 0,330 | |
| Б-13 | 30 | 0,085 | 1,020 | |
| Б-15 | 14 | 0,105 | 0,574 | |
| Б-19 | 13 | 0,130 | 0,663 | |
| Б-24 | 2 | 0,335 | 0,268 | |
| П-36 | 7 | 0,430 | 1,204 | Серия ЦИ-03-02 альбом 108 |

| № п/п | Наименование | Марка | Кол. шт. | Лист проекта |
|-------|-----------------------|-------|----------|--------------|
| 1 | Изделие металлическое | ЦМ-19 | 3 | КС-017 |

Спецификация металла

| №№ услов. | Сечение мм | Класс, марка стали | ГОСТ | Кол. шт. на все мар. | Длина | | Вес кг | |
|-----------|-------------|--------------------|---------|----------------------|---------|--------------|---------|--------------|
| | | | | | позиции | Всех позиций | позиции | Всех позиций |
| Пр-2 | L100x10 | Вст3кл2 | 8509-72 | 1 | 3300 | 3,3 | 49,8 | 49,8 |
| Пр-8 | L100x10 | Вст3кл2 | 8509-72 | 1 | 700 | 0,7 | 10,6 | 10,6 |
| Пр-11 | L100x10 | Вст3кл2 | 8509-72 | 1 | 1300 | 1,3 | 19,7 | 19,7 |
| Пр-12 | L100x10 | Вст3кл2 | 8509-72 | 1 | 1700 | 1,7 | 25,6 | 25,6 |
| Пр-20 | φ10x12 | Вст3кл2 | 5781-61 | 15 | 700 | 10,5 | 0,432 | 6,5 |
| Пр-21 | L100x10 | Вст3кл2 | 8509-72 | 2 | 700 | 1,4 | 10,6 | 21,2 |
| | L200x125x11 | | | | Вст3кл2 | 8510-72 | 700 | 1,4 |

Примечания:

1. Работать совместно с листом ЯС-02.
2. Все металлические изделия покрыть масляной краской за 2 раза по грунту.
3. Углок 100x10 с=3300 Б, Пр-2* вынуть при монтаже.
4. Толщину сварных швов принимать по наименьшей толщине свариваемых элементов, длину - по плоскости примыкания.

| МАРКА перемыч. | Эскиз | Отм. | Кол-во марок | Примечание |
|----------------|-------|--------------------------------------|--------------|------------|
| Пр-1 | | -4.000 -3.100 -2.900 -2.400 | 5 | |
| Пр-2 | | -2.000 | 1 | |
| Пр-3 | | -1.300 | 1 | |
| Пр-4 | | -1.720 -1.230 -0.560 -0.540 | 4 | |
| Пр-5 | | -2.370 -1.230 -2.900 | 3 | |
| Пр-6 | | -4.130 -2.370 -1.720 | 4 | |
| Пр-7 | | -3.550 | 1 | |
| Пр-8 | | -1.500 | 1 | |
| Пр-9 | | -3.700 | 1 | |
| Пр-10 | | -0.640 | 1 | |
| Пр-11 | | -1.580 | 1 | |

| МАРКА перемыч. | Эскиз | Отм. | Кол-во марок | Примечание |
|----------------|-------|------------------|--------------|------------|
| Пр-12 | | -1.580 | 1 | |
| Пр-13 | | -1.720 -0.540 | 2 | |
| Пр-14 | | -2.640 | 1 | |
| Пр-15 | | -1.500 | 1 | |
| Пр-16 | | -1.500 | 2 | |
| Пр-17 | | -1.720 | 1 | |
| Пр-18 | | -4.000 | 1 | |
| Пр-19 | | -1.230 | 1 | |
| Пр-20 | | -1.500 | 3 | |
| Пр-21 | | -1.500 | 2 | |
| Пр-22 | | -2.700 -2.500 | 2 | |
| Пр-23 | | -4.130 -0.740 | 2 | |

1975 Сельский дом культуры с залом на 400 мест, спортзалом 12x24 метров со стенами из кирпича

План перемычек над подвалом. Спецификация.

Тилобой проект Альбом Лист 264-12-142 0 КС-015

Сводная спецификация металла

| № п.п. | Профиль | Длина м (м ²) | Вес кг | Примечание |
|-----------------------------------|-------------|---------------------------|--------|-----------------------------|
| 1 | 2 | 3 | 4 | 5 |
| Балки двутавровые ГОСТ 8239-72 | | | | |
| 1 | I 20 | 3,45 | 72,5 | в ст. 3 кп 2 ГОСТ 380-71 |
| Швеллеры Гост 8240-72 | | | | |
| 1 | Г 24 | 3,90 | 93,5 | в ст. 3 кп 2 |
| 2 | Г 22 | 6,30 | 132,0 | — " — " |
| 3 | Г 16 | 16,6 | 235,6 | — " — " |
| 4 | Г 12 | 3,17 | 33,0 | — " — " |
| 5 | Г 10 | 23,0 | 197,3 | — " — " |
| 6 | Г 8 | 34,2 | 244,1 | — " — " |
| Уголки равнобокие ГОСТ 8509-72 | | | | |
| 1 | L100x10 | 50,4 | 758,9 | в ст. 3 кп 2 |
| 2 | L75x5 | 7,0 | 40,6 | — " — " |
| 3 | L50x5 | 194,0 | 739,0 | — " — " |
| 4 | L80x7 | 5,0 | 42,5 | — " — " |
| 5 | L63x6 | 27,5 | 134,3 | — " — " |
| 6 | L40x4 | 0,8 | 1,93 | — " — " |
| 7 | L32x4 | 6,4 | 12,2 | — " — " |
| 8 | L100x6,5 | 5,5 | 55,0 | — " — " |
| Уголки неравнобокие ГОСТ 8510-72 | | | | |
| 1 | L125x80x10 | 4,7 | 59,0 | в ст. 3 кп 2 |
| 2 | L90x56x8 | 0,2 | 1,76 | — " — " |
| 3 | L140x90x10 | 0,8 | 14,0 | — " — " |
| 4 | L200x125x11 | 1,4 | 39,4 | — " — " |
| Тонколистовая сталь ГОСТ 3680-57* | | | | |
| 1 | δ=2 | — | 185,9 | в ст. 3 кп 2 |
| Полосовая сталь ГОСТ 103-57* | | | | |
| 1 | -150x10 | 0,6 | 7,0 | в ст. 3 кп 2 |
| 2 | -25x35 | 6,6 | 45,0 | — " — " |
| 3 | -20x4 | 15,4 | 9,7 | — " — " |
| 4 | -40x4 | 5,1 | 6,4 | — " — " |

| 1 | 2 | 3 | 4 | 5 |
|---------------------------------------|----------|--------------------|-------|--------------|
| 5 | -100x8 | 1,7 | 10,7 | — " — " |
| 6 | -350x10 | 0,45 | 12,4 | — " — " |
| Толстолистовая сталь ГОСТ 5681-57* | | | | |
| 1 | δ=8 | — | 100 | в ст. 3 кп 2 |
| Листовая рифленая сталь ГОСТ 8568-57* | | | | |
| 1 | δ=5 | 3,0 м ² | 127,0 | в ст. 3 кп 2 |
| 2 | δ=6 | 1,1 м ² | 55,0 | — " — " |
| Круглая сталь ГОСТ 2590-71 | | | | |
| 1 | φ 6 А I | 1700 | 379,0 | А I |
| 2 | φ 12 А I | 6,8 | 6,2 | — " — " |
| 3 | φ 18 А I | 5,5 | 11,0 | — " — " |
| 4 | φ 20 А I | 24,0 | 59,9 | — " — " |
| 5 | φ 10 А I | 344,0 | 194,7 | — " — " |

Сварные сетки

| марка | ГОСТ | Площадь м ² | Вес кг |
|-----------------------|---------|------------------------|--------|
| 100/100/9/9 | 8478-66 | 505,0 | 5544,0 |
| штукатурная сетка №10 | 3826-66 | 85,5 | 369,7 |

Расход материалов

| Наименован. материала | Древесина | | Бетон |
|-----------------------|--------------|------------|-------|
| | бруски 60x60 | Доски δ=40 | |
| объем м ³ | 0,033 | 0,19 | 22,2 |

Сводная спецификация монолитных железобетонных эл-тов

| № п/п | Наименование элементов | марка бетона | К-во штук | Расход материалов | | | | | лист проекта | |
|-------|-------------------------------------|--------------|-----------|-------------------|--------|--------|----------------------|-------|--------------|--------|
| | | | | Сталь кг | | | Бетон м ³ | | | |
| | | | | В I | А I | А II | А III | ст 3 | | |
| 1 | Железобетонные вставки | 200 | — | — | 2547,4 | 9992,0 | — | 308,0 | 93,2 | КС-04 |
| 2 | ПМ-1 | 200 | 1 | — | — | — | 198,0 | — | 1,8 | КС-014 |
| 3 | МБ-14 | 200 | 1 | — | 28,6 | 44,0 | — | — | 0,52 | |
| 4 | МУ-1 | 200 | 1 | — | — | — | 40,0 | — | 0,55 | |
| 5 | МУ-2 | 200 | 1 | — | 50,0 | 170,9 | 85,0 | — | 1,52 | |
| 6 | МУ-3 | 200 | 1 | — | — | — | 18,7 | — | 0,38 | |
| 7 | МУ-4 | 200 | 1 | — | 47,8 | 170,9 | 78 | — | 1,4 | |
| 8 | МУ-5 | 200 | 1 | — | 56,5 | 205,4 | 125,0 | — | 1,9 | |
| 9 | МУ-6 | 200 | 1 | — | 8,8 | 20,5 | 23,2 | — | 0,52 | |
| 10 | МУ-7 | 200 | 1 | — | 16,8 | 10,9 | 42,0 | — | 0,53 | |
| 11 | МУ-8 | 200 | 1 | — | — | — | 60,5 | — | 0,66 | |
| 12 | Монолитные уч-ки подпольных каналов | 200 | — | — | 93,0 | 20,5 | — | — | 2,4 | КС-06 |
| 13 | ФМ-1 | 200 | 2 | — | 19,8 | — | — | — | 2,5 | КС-08 |
| 14 | ФМ-2 | 200 | 2 | — | 31,0 | — | — | — | 0,8 | |
| 15 | ФМ-3 | 200 | 1 | — | 1,9 | — | — | — | 0,2 | |
| 16 | глушители | 200 | — | — | 4,0 | — | — | — | 0,1 | |

Примечания:

- Настоящий лист рассматривать совместно с листом КС-019
- В сводную спецификацию металла расход стали на закладные детали "ИМ" и анкера не включен.

Значения в квадратных скобках относятся к конструктивным элементам, не входящим в объем работ по монтажу.

| Сводная спецификация монолитных железобетонных элементов | | | | | | | | | | | |
|--|-----------------------|--------------|-------------|-------------------|-------|--------|---------------------------------|--------|--------------|----------------------------|-------|
| № п/п | Наименование элемента | Марка бетона | Кол-во шт/м | Расход материалов | | | | | Лист проекта | | |
| | | | | Сталь кг | | | | | | Бетон м ³ | |
| | | | | В I | А I | А II | А III | Ст. 3 | | | |
| 1 | 2 | 3 | 4 | 5 | 6 | 7 | 8 | 9 | 10 | 11 | |
| 1 | МОНОЛИТНЫЕ БАЛКИ | МБ-1 | 300 | 1 | — | 44,0 | 100,0 | 768,5 | — | 7,50 | КС-15 |
| 2 | | МБ-2 | 300 | 1 | — | 240,0 | — | 620,0 | — | 7,75 | КС-15 |
| 3 | | МБ-3 | 200 | 3 | — | 963,0 | 2069,0 | — | — | 14,00 | КС-16 |
| 4 | | МБ-4 | 200 | 2 | — | 55,0 | 63,0 | — | — | 1,50 | — |
| 5 | | МБ-5 | 200 | 1 | — | 54,0 | 184,0 | — | — | 1,55 | — |
| 6 | | МБ-6 | 200 | 1 | — | 100,0 | 153,5 | — | — | 2,00 | — |
| 7 | | МБ-7 | 200 | 1 | — | 93,0 | 159,5 | — | — | 2,54 | КС-17 |
| 8 | | МБ-8 | 200 | 1 | — | 17,6 | 30,0 | — | — | 0,40 | — |
| 9 | | МБ-9 | 200 | 1 | — | 29,8 | 69,0 | — | 5,0 | 0,66 | — |
| 10 | | МБ-13 | 300 | 1 | — | 54,3 | 21,1 | 114,76 | — | 1,06 | КС-27 |
| 11 | Колонна К-1 | 200 | 1 | — | 95 | 39,0 | — | — | 0,50 | КС-17 | |
| 12 | КОСЫРЁК | МБ-10 | 200 | 1 | 56,0 | 188,1 | 174,36 | — | — | 3,77 | КС-27 |
| 13 | | МБ-11 | 200 | 1 | — | 269,6 | 2795,4 | — | — | 2,96 | — |
| 14 | | МБ-12 | 200 | 2 | — | 31,38 | 169,36 | — | — | 0,86 | — |
| 15 | | МБ-12А | 200 | 2 | — | 31,38 | 169,36 | — | — | 0,86 | — |
| 16 | | Плита | 200 | 1 | 180,6 | — | 1464,0 | — | — | 2,40 | — |
| 17 | Борщ | 200 | 1 | — | 179,3 | 9,62 | — | 8,80 | 1,96 | — | |
| 18 | ОПОРНЫЕ ПЛИТЫ | ОП-1 | 200 | 6 | — | — | 57,6 | — | — | 0,90 | КС-17 |
| 19 | | ОП-2 | 200 | 24 | — | 8,16 | 312,0 | — | — | 1,03 | КС-38 |
| 20 | | ОП-3 | 200 | 8 | — | 2,7 | 104,0 | — | — | 0,344 | КС-38 |
| 21 | Монолитные уч-ки | 200 | — | — | 521,0 | 1379,2 | Сетка 100/100/9/9 1643,0 кг. | — | 17,56 | КС-4; КС-8; КС-29; КС-3 | |

| Выборка древесины | | |
|-------------------|------------|----------------------|
| Наименование | Сечение мм | Объём м ³ |
| Брус | 50x50 | 0,21 |
| — | 60x60 | 0,50 |
| — | 80x100 | 7,50 |
| — | 100x220 | 2,50 |
| — | 60x80 | 0,45 |
| Доски | 40x200 | 1,60 |
| — | 25x180 | 0,50 |
| — | 8x60 | 4,6 |

| Спецификация сеток | | | |
|--------------------|----------|------------------------|---------|
| Марка | Гост | Площадь м ² | Вес кг |
| Сетка #10 | 3826-66 | 723,80 | 2750,00 |
| Сетка #10-100 | 12184-66 | 3,40 | 4,10 |

ПРИМЕЧАНИЯ:
 1. Настоящий чертёж рассматривать совместно с листом КС-020.
 2. В сводную спецификацию металла расход стали на закладные детали "ИМ" и анкера не включен.

| Сводная спецификация металла | | | | | |
|----------------------------------|-------------|---------|---------|----------------------------|---|
| № п/п | Профиль | Длина м | Вес кг | Примечания | |
| 1 | 2 | 3 | 4 | 5 | |
| БАЛКИ ДВУТАВРОВЫЕ ГОСТ 8239-72 | | | | | |
| 1 | I 14 | 0,45 | 6,20 | В.ст.3. кп2 ГОСТ 380-71 | |
| 2 | I 27 | 37,00 | 1168,00 | | |
| 3 | I 30 | 9,10 | 332,00 | | |
| 4 | I 36 | 37,20 | 885,00 | | |
| 4 | C 8 | 205,00 | 1450,00 | ШВЕЛЛЕРЫ ГОСТ 8240-72 | |
| 5 | C 10 | 15,1 | 130,0 | | |
| 6 | C 12 | 355,0 | 3900,0 | | |
| 7 | C 14 | 42,00 | 516,00 | | |
| 8 | C 16 | 114,20 | 1625,00 | | |
| 9 | C 18 | 46,00 | 750,0 | | |
| 10 | C 20 | 36,20 | 666,00 | | |
| 11 | C 22 | 3,20 | 67,50 | | |
| 12 | C 27 | 1,00 | 27,70 | | |
| 13 | C 30 | 74,90 | 2380,00 | | |
| УГОЛКИ РАВНОБОКие ГОСТ 8509-72 | | | | | |
| 14 | L 32x4 | 95,00 | 181,00 | | — |
| 15 | L 36x4 | 13,00 | 28,00 | | |
| 16 | L 40x4 | 245,00 | 600,00 | | |
| 17 | L 50x5 | 308,70 | 1159,00 | | |
| 18 | L 63x5 | 480,00 | 2320,00 | | |
| 19 | L 63x6 | 165,00 | 944,00 | | |
| 20 | L 75x7 | 10,30 | 82,0 | | |
| 21 | L 100x8 | 12,00 | 146,40 | | |
| 22 | L 100x10 | 196,50 | 2974,7 | | |
| УГОЛКИ НЕРАВНОБОКие ГОСТ 8510-72 | | | | | |
| 23 | L 63x40x4 | 300,00 | 951,00 | — | |
| 24 | L 100x63x6 | 7,80 | 59,00 | | |
| 25 | L 110x70x8 | 5,60 | 61,00 | | |
| 26 | L 125x80x10 | 2,10 | 32,60 | | |

| 1 | 2 | 3 | 4 | 5 | |
|---------------------------------------|--------------|--------|-----------|---------------------------|---|
| 27 | L 140x90x10 | 56,40 | 987,5 | В.ст.3.кп2 ГОСТ 380-71 | |
| 28 | L 160x100x10 | 53,50 | 1062,60 | | |
| 29 | L 250x160x12 | 5,50 | 209,00 | | |
| Сталь полосовая ГОСТ 103-57* | | | | | |
| 30 | - 30x4 | 110,0 | 132,00 | — | |
| 31 | - 45x4 | 10,00 | 14,10 | | |
| 32 | - 50x10 | 6,00 | 24,00 | | |
| 33 | - 60x6 | 2,00 | 5,66 | | |
| 34 | - 80x4 | 18,0 | 45,0 | | |
| 35 | - 100x10 | 107,80 | 850,00 | | |
| 36 | - 120x6 | 4,20 | 23,80 | | |
| 37 | - 200x8 | 27,00 | 342,0 | | |
| 38 | - 200x10 | 1,50 | 23,50 | | |
| 39 | - 220x12 | 3,53 | 73,20 | | |
| 40 | - 230x6 | 12,60 | 136,20 | | |
| 41 | - 60x10 | 9,6 | 48,0 | | |
| 42 | - 150x6 | 0,6 | 4,2 | | |
| Сталь толстолистовая ГОСТ 5681-57* | | | | | |
| 43 | δ=6 | — | 130,00 | | — |
| 44 | δ=8 | — | 192,00 | | |
| 45 | δ=10 | — | 70,00 | | |
| Сталь тонколистовая ГОСТ 3680-57* | | | | | |
| 46 | δ=2 | — | 231,20 | — | |
| Сталь рифлёная ГОСТ 8563-57* | | | | | |
| 47 | δ=6 | — | 175,0 | — | |
| 48 | δ=8 | — | 116,0 | — | |
| ТРУБЫ СТАЛЬНЫЕ БЕСШОВНЫЕ ГОСТ 8732-70 | | | | | |
| 49 | Тр. 102x5 | 0,30 | 4,10 | — | |
| 50 | Тр. 54x3,5 | 20,0 | 87,10 | | |
| 51 | Тр. 50x5 | 121,5 | 793,30 | | |
| 52 | Тр. 50x3,5 | 151,0 | 605,50 | ГОСТ 2591-71 | |
| 53 | ■ 20x20 | 50,0 | 160,0 | | |
| 54 | A-I | — | 4442,20 | | |
| 55 | A-II | — | 4200,00 | | |
| 56 | B-I | — | 1100,0кг. | | |

