
ФЕДЕРАЛЬНОЕ АГЕНТСТВО
ПО ТЕХНИЧЕСКОМУ РЕГУЛИРОВАНИЮ И МЕТРОЛОГИИ



НАЦИОНАЛЬНЫЙ
СТАНДАРТ
РОССИЙСКОЙ
ФЕДЕРАЦИИ

ГОСТ Р
58232—
2018

Объекты железнодорожной инфраструктуры

**КОМПЛЕКСНАЯ ЗАЩИТА ОТ АТМОСФЕРНЫХ
И КОММУТАЦИОННЫХ ПЕРЕНАПРЯЖЕНИЙ**

Общие требования

Издание официальное



Москва
Стандартинформ
2018

Предисловие

1 РАЗРАБОТАН закрытым акционерным обществом «ФОРАТЕК АТ» (ЗАО «ФОРАТЕК АТ»)

2 ВНЕСЕН Техническим комитетом по стандартизации ТК 45 «Железнодорожный транспорт»

3 УТВЕРЖДЕН И ВВЕДЕН В ДЕЙСТВИЕ Приказом Федерального агентства по техническому регулированию и метрологии от 5 октября 2018 г. № 722-ст

4 ВВЕДЕН ВПЕРВЫЕ

Федеральное агентство по техническому регулированию и метрологии не несет ответственности за патентную чистоту настоящего стандарта. Патентообладатель может заявить о своих правах и направить в Федеральное агентство по техническому регулированию и метрологии аргументированное предложение о внесении в настоящий стандарт поправки для указания информации о наличии в стандарте объектов патентного права и патентообладателе

Правила применения настоящего стандарта установлены в статье 26 Федерального закона от 29 июня 2015 г. № 162-ФЗ «О стандартизации в Российской Федерации». Информация об изменениях к настоящему стандарту публикуется в ежегодном (по состоянию на 1 января текущего года) информационном указателе «Национальные стандарты», а официальный текст изменений и поправок — в ежемесячном информационном указателе «Национальные стандарты». В случае пересмотра (замены) или отмены настоящего стандарта соответствующее уведомление будет опубликовано в ближайшем выпуске ежемесячного информационного указателя «Национальные стандарты». Соответствующая информация, уведомление и тексты размещаются также в информационной системе общего пользования — на официальном сайте Федерального агентства по техническому регулированию и метрологии в сети Интернет (www.gost.ru)

© Стандартиформ, оформление, 2018

Настоящий стандарт не может быть полностью или частично воспроизведен, тиражирован и распространен в качестве официального издания без разрешения Федерального агентства по техническому регулированию и метрологии

Содержание

1 Область применения	1
2 Нормативные ссылки.....	1
3 Термины и определения.....	3
4 Сокращения	4
5 Комплексная защита	4
5.1 Общие положения	4
5.2 Уровни ожидаемых параметров молнии.....	5
5.3 Ожидаемые уровни коммутационных перенапряжений.....	9
5.4 Системы защиты от атмосферных и коммутационных перенапряжений	9
6 Внешняя система молниезащиты	10
6.1 Выбор основных параметров	10
6.2 Зоны внешней молниезащиты.....	11
6.3 Молниеприемники и токоотводы	12
6.4 Общие требования к системам заземления по условиям защиты от атмосферных и коммутационных перенапряжений.....	14
6.5 Заземляющие устройства элементов внешней системы молниезащиты.....	16
6.6 Требования к системам уравнивания потенциалов по условиям защиты от атмосферных и коммутационных перенапряжений.....	19
6.7 Элементы заземляющих устройств и их соединения.....	20
6.8 Заземляющие устройства трансформаторных подстанций и линейных устройств системы электроснабжения	21
6.9 Меры защиты от напряжения шага и прикосновения.....	31
7 Внутренняя система молниезащиты и система защиты от коммутационных перенапряжений	32
7.1 Выбор основных параметров внутренней системы молниезащиты.....	32
7.2 Защита от атмосферных и коммутационных перенапряжений кабелей и кабельных конструкций.....	33
8 Устройства защиты от импульсных перенапряжений и правила их выбора	36
8.1 Основные принципы выбора УЗИП.....	36
9 Защита от импульсного магнитного поля	38
9.1 Основные принципы защиты от импульсного магнитного поля.....	38
Приложение А (обязательное) Типовые зоны защиты стержневых и тросовых молниеотводов	40
Приложение Б (обязательное) Компьютерные программы и программные комплексы для расчетов параметров заземляющих устройств	47
Библиография.....	48

Объекты железнодорожной инфраструктуры**КОМПЛЕКСНАЯ ЗАЩИТА ОТ АТМОСФЕРНЫХ И КОММУТАЦИОННЫХ ПЕРЕНАПРЯЖЕНИЙ****Общие требования**

Railway infrastructure objects. Complex protection against lightning and transient surges. General requirements

Дата введения — 2019—01—15

1 Область применения

Настоящий стандарт распространяется на проектируемые и реконструируемые объекты инфраструктуры железнодорожного транспорта, в том числе, на участках высокоскоростного движения.

Настоящий стандарт устанавливает общие технические требования к защите объектов инфраструктуры железнодорожного транспорта от атмосферных и коммутационных перенапряжений.

2 Нормативные ссылки

В настоящем стандарте использованы нормативные ссылки на следующие документы:

ГОСТ 12.1.030—81 Система стандартов безопасности труда. Электробезопасность. Защитное заземление. Зануление

ГОСТ 12.1.038 Система стандартов безопасности труда. Электробезопасность. Предельно допустимые значения напряжений прикосновения и токов

ГОСТ 10434 Соединения контактные электрические. Классификация. Общие технические требования

ГОСТ 14312 Контакты электрические. Термины и определения

ГОСТ 21130—75 Изделия электротехнические. Зажимы заземляющие и знаки заземления. Конструкция и размеры

ГОСТ 26522 Короткие замыкания в электроустановках. Термины и определения

ГОСТ 30030 (МЭК 742) Трансформаторы разделительные и безопасные разделительные трансформаторы. Технические требования

ГОСТ 30331.1 (IEC 60364-1) Электроустановки низковольтные. Часть 1. Основные положения, оценка общих характеристик, термины и определения

ГОСТ 30804.4.4 (IEC 61000-4-4) Совместимость технических средств электромагнитная. Устойчивость к наносекундным импульсным помехам. Требования и методы испытаний

ГОСТ 32144—2013 Электрическая энергия. Совместимость технических средств электромагнитная. Нормы качества электрической энергии в системах электроснабжения общего назначения

ГОСТ 32895 Электрификация и электроснабжение железных дорог. Термины и определения

ГОСТ 33433 Безопасность функциональная. Управление рисками на железнодорожном транспорте

ГОСТ IEC 61000-4-12 Электромагнитная совместимость (ЭМС). Часть 4-12. Методы испытаний и измерений. Испытание на устойчивость к звенящей волне

ГОСТ IEC 61643-11 Устройства защиты от перенапряжений низковольтные. Часть 11. Устройства защиты от перенапряжений, подсоединенные к низковольтным системам распределения электроэнергии. Требования и методы испытаний

ГОСТ Р 58232—2018

ГОСТ Р 12.1.009 Система стандартов безопасности труда. Электробезопасность. Термины и определения

ГОСТ Р 12.1.019—2009 Система стандартов безопасности труда. Электробезопасность. Общие требования и номенклатура видов защиты

ГОСТ Р 12.4.026 Система стандартов безопасности труда. Цвета сигнальные, знаки безопасности и разметка сигнальная. Назначение и правила применения. Общие технические требования и характеристики. Методы испытаний

ГОСТ Р 50397 (МЭК 60050-161) Совместимость технических средств электромагнитная. Термины и определения

ГОСТ Р 50571-4-44—2011 (МЭК 60364-4-44:2007) Электроустановки низковольтные. Часть 4-44. Требования по обеспечению безопасности. Защита от отклонений напряжения и электромагнитных помех

ГОСТ Р 50571.5.54 (МЭК 60364-5-54) Электроустановки низковольтные. Часть 5-54. Выбор и монтаж электрооборудования. Заземляющие устройства, защитные проводники и защитные проводники уравнивания потенциалов

ГОСТ Р 50649 (МЭК 1000-4-9) Совместимость технических средств электромагнитная. Устойчивость к импульсному магнитному полю. Технические требования и методы испытаний

ГОСТ Р 51317.4.5 (МЭК 61000-4-5) Совместимость технических средств электромагнитная. Устойчивость к микросекундным импульсным помехам большой энергии. Требования и методы испытаний

ГОСТ Р 51992 (МЭК 61643-1) Устройства защиты от импульсных перенапряжений низковольтные. Часть 1. Устройства защиты от импульсных перенапряжений в низковольтных силовых распределительных системах. Технические требования и методы испытаний

ГОСТ Р 53431 Автоматика и телемеханика железнодорожная. Термины и определения

ГОСТ Р 55056 Транспорт железнодорожный. Основные понятия. Термины и определения

ГОСТ Р 55602 Аппараты коммутационные для цепи заземления тяговой сети и тяговых подстанций железных дорог. Общие технические условия

ГОСТ Р МЭК 60050-195 Заземление и защита от поражения электрическим током. Термины и определения

ГОСТ Р МЭК 60949 Расчет термически допустимых токов короткого замыкания с учетом неадиабатического нагрева

ГОСТ Р МЭК 61643-12—2011 Устройства защиты от импульсных перенапряжений низковольтные. Часть 12. Устройства защиты от импульсных перенапряжений в низковольтных силовых распределительных системах. Принципы выбора и применения

ГОСТ Р МЭК 62305-1—2010 Менеджмент риска. Защита от молнии. Часть 1. Общие принципы

ГОСТ Р МЭК 62305-2—2010 Менеджмент риска. Защита от молнии. Часть 2. Оценка риска

ГОСТ Р МЭК 62561.1 Компоненты системы молниезащиты. Часть 1. Требования к соединительным компонентам

ГОСТ Р МЭК 62561.2 Компоненты системы молниезащиты. Часть 2. Требования к проводникам и заземляющим электродам

СП 234.1326000.2015 Свод правил. Железнодорожная автоматика и телемеханика. Правила строительства и монтажа

СП 244.1326000.2015 Свод правил. Кабельные линии объектов инфраструктуры железнодорожного транспорта

П р и м е ч а н и е — При пользовании настоящим стандартом целесообразно проверить действие ссылочных стандартов и сводов правил в информационной системе общего пользования — на официальном сайте Федерального агентства по техническому регулированию и метрологии в сети Интернет или по ежегодному информационному указателю «Национальные стандарты», который опубликован по состоянию на 1 января текущего года, и по выпускам ежемесячного информационного указателя «Национальные стандарты» за текущий год. Если заменен ссылочный документ, на который дана недатированная ссылка, то рекомендуется использовать действующую версию этого документа с учетом всех внесенных в данную версию изменений. Если заменен ссылочный документ, на который дана датированная ссылка, то рекомендуется использовать версию этого документа с указанным выше годом утверждения (принятия). Если после утверждения настоящего стандарта в ссылочный документ, на который дана датированная ссылка, внесено изменение, затрагивающее положение, на которое дана ссылка, то это положение рекомендуется применять без учета данного изменения. Если ссылочный документ отменен без замены, то положение, в котором дана ссылка на него, рекомендуется применять в части, не затрагивающей эту ссылку.

3 Термины и определения

В настоящем стандарте применены термины по ГОСТ 14312, ГОСТ 26522, ГОСТ 30331.1, ГОСТ 32895, ГОСТ Р 12.1.009, ГОСТ Р 50397, ГОСТ Р 53431, ГОСТ Р 55056 и ГОСТ Р МЭК 60050-195, а также следующие термины с соответствующими определениями.

3.1 вероятность прорыва молнии: Вероятность удара молнии в объект, защищаемый молниеотводами.

3.2 зона защиты от прямых ударов молнии: Область пространства, отличающаяся тем, что вероятность удара молнии в объект, целиком размещенный в объеме этой области, не превышает заданной величины.

Примечание — Зона защиты от прямых ударов молнии, как правило, совпадает с зоной молниезащиты O_A .

3.3 молниеотвод: Совокупность соединенных вместе молниеприемников и токоотводов, предназначенная для перехвата молний и отвода тока молнии от молниеприемника к заземлителю.

3.4 искусственный молниеотвод: Молниеотвод, специально установленный для защиты от прямого удара молнии.

3.5 естественный молниеотвод: Конструкция, элемент или объект, созданный для целей, не связанных с защитой от прямых ударов молнии, но способный, в силу своих характеристик, принимать на себя и отводить прямые удары молнии.

Примечание — Естественными молниеотводами могут являться опоры контактной сети, контактная сеть и т. п.

3.6 молниеприемник: Часть молниеотвода, предназначенная для перехвата молний.

3.7 объект инфраструктуры железнодорожного транспорта: Составная часть подсистем инфраструктуры железнодорожного транспорта или совокупность составных частей ее подсистем.

Примечание — Объектом железнодорожной инфраструктуры может являться станция как включая, так и исключая элементы, расположенные на перегонах.

3.8 периметральный заземлитель (периметральный контур заземления): Замкнутый горизонтальный заземлитель, прокладываемый по периметру заземляемого оборудования или охватывающий площадь, занятую заземляемым оборудованием.

3.9

техническое средство: Любое электротехническое, электронное и радиоэлектронное изделие, а также любое изделие, содержащее электрические и (или) электронные составные части.

Примечание — Техническое средство может быть устройством, оборудованием, системой или установкой.

[ГОСТ Р 50397—2011 (МЭК 60050-161:1990), Приложение ДБ, статья 1]

3.10 токоотвод: Часть молниеотвода, предназначенная для отвода тока молнии от молниеприемника к заземлителю.

3.11 шина уравнивания потенциалов; ШУП: Проводник, прокладываемый между различными заземляющими устройствами или элементами заземляющего устройства для уравнивания потенциалов.

3.12 внешняя система молниезащиты: Часть системы молниезащиты, состоящая из системы молниеприемников, системы токоотводов и системы заземления.

3.13 внутренняя система молниезащиты: Часть системы молниезащиты, состоящая из системы уравнивания потенциалов и средств электрической изоляции внешней системы молниезащиты.

3.14 система защиты от перенапряжений: Совокупность технических и организационных мероприятий, обеспечивающих защиту от перенапряжений.

3.15 временное перенапряжение сети; ВПН: Перенапряжение промышленной частоты относительно большой продолжительности, возникающее в определенном месте сети. ВПН могут быть вызваны повреждениями внутри низковольтной системы, либо внутри высоковольтной системы.

3.16

импульсное перенапряжение: Волна напряжения переходного процесса, распространяющаяся вдоль линии или цепи и характеризующаяся быстрым нарастанием и медленным снижением напряжения.

[ГОСТ 30804.4.30—2013 (IEC 61000-4-30:2008), статья А.4.2.2]

3.17

система защиты от импульсных перенапряжений (coordinated SPD system): Набор устройств защиты от импульсных перенапряжений, должным образом подобранных, согласованных и установленных, формирующий систему защиты, обеспечивающую снижение количества отказов электрических и электронных систем.

[ГОСТ Р МЭК 62305-1—2010, статья 3.54]

3.18 атмосферные перенапряжения: Перенапряжения, вызванные ударами молнии.

3.19 коммутационные перенапряжения: Перенапряжения, вызванные переходными процессами, возникающими в электрических сетях при изменениях режима работы и аварийных режимах работы электрических сетей.

4 Сокращения

В настоящем стандарте применены следующие сокращения:

ВПН — временное перенапряжение;
ГЗШ — главная заземляющая шина;
ЖАТ — железнодорожная автоматика и телемеханика;
ИМП — импульсное магнитное поле;
КЗ — короткое замыкание;
КЗД — коэффициент защитного действия;
МПЦ — микропроцессорная централизация;
СЦБ — сигнализация, централизация и блокировка;
СУП — система уравнивания потенциалов;
УЗИП — устройство защиты от импульсных перенапряжений;
ШУП — шина уравнивания потенциалов;
LPZ — (lightning protection zone) зона молниезащиты.

5 Комплексная защита

5.1 Общие положения

5.1.1 К общим принципам комплексной защиты объектов железнодорожной инфраструктуры от атмосферных и коммутационных перенапряжений относят:

- использование на объектах железнодорожной инфраструктуры технических средств, прошедших испытания на устойчивость к помехам, возникающим при воздействии атмосферных и коммутационных перенапряжений, по ГОСТ 30804.4.4, ГОСТ Р 50649, ГОСТ Р 51317.4.5 и ГОСТ ИЕС 61000-4-12;
- использование УЗИП, прошедших испытания по ГОСТ Р 51992 и ГОСТ ИЕС 61643-11;
- создание системы комплексной защиты от атмосферных и коммутационных перенапряжений, снижающей уровень помех до значений, не превышающих уровни помехоустойчивости технических средств железнодорожной инфраструктуры;

- первичный (после завершения строительства или реконструкции) и периодический контроль состояния системы комплексной системы защиты от атмосферных и коммутационных перенапряжений и ее отдельных элементов в процессе эксплуатации.

5.1.2 В результате реализации основных требований должен обеспечиваться необходимый уровень защиты при минимальных затратах.

5.1.3 Система защиты объектов инфраструктуры железнодорожного транспорта от атмосферных и коммутационных перенапряжений должна реализовать:

- принцип необходимости и достаточности согласно 5.1.4;
- иерархический принцип согласно 5.1.5;
- принцип комплексного подхода согласно 5.1.6.

Требования к каждому из изложенных принципов приведены в 5.1.4—5.1.6.

5.1.4 Принцип необходимости и достаточности систем защиты объектов инфраструктуры железнодорожного транспорта от атмосферных и коммутационных перенапряжений состоит в недопустимости превышения стоимости жизненного цикла таких систем над величиной, минимально необходимой, определенной исходя из:

- максимально допустимой частоты нежелательных событий, определяемых по 5.2.1;
- уровней ожидаемых воздействий атмосферных и коммутационных перенапряжений.

Уровни ожидаемых воздействий оценивают:

- для атмосферных перенапряжений — по 5.2;
- для коммутационных перенапряжений — по 5.3.

5.1.5 Иерархический принцип построения систем защиты объектов железнодорожной инфраструктуры от атмосферных и коммутационных перенапряжений реализует подход, основывающийся на совокупности:

- внешней системы молниезащиты;
- внутренней системы молниезащиты.

Внешняя система молниезащиты должна обеспечивать защиту от прямого удара молнии, а также частичное снижение импульсных перенапряжений. Составными частями внешней системы молниезащиты являются: молниеприемники, токоотводы и заземлители. Порядок выбора параметров внешней системы молниезащиты определяют по разделу 6.

Внутренняя система молниезащиты должна обеспечивать снижение импульсных перенапряжений, уравнивание потенциалов и ослабление электромагнитных помех, которыми сопровождаются молниевые разряды.

Основными составными частями внутренней системы защиты являются: СУП; проводящие оболочки кабелей; проводящие элементы кабельной канализации (ШУП, металлические коробки и каналы); УЗИП; экраны зданий/помещений. Порядок выбора параметров внутренней системы молниезащиты определяют по разделам 7, 8 и 9.

5.1.6 Комплексный подход к построению систем защиты объектов железнодорожной инфраструктуры от атмосферных и коммутационных перенапряжений включает:

- проектирование системы защиты применительно к каждому конкретному объекту инфраструктуры железнодорожного транспорта в целом, не разделяя этот объект по принципу принадлежности к какой-либо одной или нескольким функциональным подсистемам инфраструктуры железнодорожного транспорта;

- выбор параметров систем защиты с учетом возможного воздействия на объект как атмосферных, так и коммутационных перенапряжений;

П р и м е ч а н и е — Рассматривать защиту от атмосферных перенапряжений отдельно от защиты от коммутационных перенапряжений, а также защиту от коммутационных перенапряжений отдельно от защиты от атмосферных перенапряжений, недопустимо.

- выбор параметров систем защиты с учетом технических требований, непосредственно не связанных с защитой от атмосферных или коммутационных перенапряжений, но направленных, например, на обеспечение электробезопасности и электромагнитной совместимости между различными подсистемами железнодорожной инфраструктуры.

П р и м е ч а н и е — Комплексный подход — это подход, учитывающий входящие в структуру рассматриваемой системы защиты взаимосвязанные факторы.

5.2 Уровни ожидаемых параметров молнии

5.2.1 При ударах молнии ожидаемые уровни токов молнии определяют для рассматриваемого объекта в зависимости от допустимой частоты наступления нежелательного события. Нежелательными событиями при ударах молнии являются либо прорыв молнии через внешнюю систему молниезащиты, либо молниевый разряд во внешнюю систему молниезащиты с током, превышающим ток, на который рассчитана данная внутренняя система молниезащиты.

Поскольку различные объекты железнодорожной инфраструктуры могут отличаться по допустимым уровням вероятности прорыва молниевых разрядов (например, железнодорожные нефтеналивные пункты), а также по допустимым уровням вероятности повреждения вторичными проявлениями молниевых разрядов (например, здания МГЦ), то выбор допустимой частоты обоих типов нежелательных событий следует проводить для каждого объекта отдельно, на основе анализа рисков по ГОСТ 33433 и ГОСТ Р МЭК 62305-2.

Допустимую частоту нежелательных событий в год N , 1/год, определяют по формуле

$$N = 1/T, \quad (1)$$

где T — время между двумя нежелательными событиями, год.

Допустимую частоту прорыва молнии в объект в год (частоту ударов молнии в незащищенный объект в год) $N_{\text{пр}}$, 1/год, определяют по формуле

$$N_{\text{пр}} = 1/T_{\text{пр}}, \quad (2)$$

где $T_{\text{пр}}$ — время между двумя прорывами молнии через систему молниезащиты или между ударами в незащищенный объект, год.

Допустимую частоту ударов молнии в объект в год с током, превышающим защитные свойства внутренней системы молниезащиты $N_{\text{вн}}$, 1/год, определяют по формуле

$$N_{\text{вн}} = 1/T_{\text{вн}}, \quad (3)$$

где $T_{\text{вн}}$ — время между двумя ударами молнии с током, превышающим защитные свойства внутренней системы молниезащиты, год.

5.2.2 Суммарная максимально допустимая частота нежелательных событий не должна быть выше, чем один раз за срок службы основного защищаемого оборудования объекта. Суммарная максимально допустимая частота нежелательных событий равна сумме частот каждого из нежелательных событий.

Пример — Пусть срок службы основного защищаемого оборудования составляет 20 лет. Тогда максимальная суммарная частота нежелательных событий составляет $1/20 = 0,05$ 1/год. Пусть эта частота и определена как максимально допустимая для рассматриваемого объекта. Пусть также частота прорыва молнии и частота повреждения объекта атмосферными перенапряжениями принимаются равными, тогда частота каждого из этих нежелательных событий по отдельности будет равна $0,025 = 0,05/2$ или одно событие в 40 лет.

5.2.3 Для объектов инфраструктуры высокоскоростных железнодорожных магистралей следует принимать суммарную максимально допустимую частоту нежелательных событий, равной одному разу в 50 лет (или 0,02 события в год). При этом частота прорывов молнии не должна превышать одного раза в 100 лет (или 0,01 событие в год). Частота ударов молнии с токами, превышающими максимально допустимые для внутренней системы молниезащиты также не должна превышать одного раза в 100 лет (или 0,01 события в год).

5.2.4 Определение диапазона ожидаемых токов молнии проводят по следующей методике. Вначале определяют ожидаемое количество ударов молнии в объект в год N_D согласно 5.2.5. Затем определяют необходимую надежность внешней системы молниезащиты $P_{\text{мин}}$ согласно 5.2.6 и необходимую надежность внутренней системы молниезащиты P_{max} согласно 5.2.7. Используя полученные значения надежности, определяют минимальный ток молнии $I_{\text{мин}}$ согласно 5.2.8 и максимальный ток молнии I_{max} согласно 5.2.9. Прорыв через внешнюю систему молниезащиты может произойти только в случае, если ток молнии будет меньше чем $I_{\text{мин}}$. Повреждение защищаемой аппаратуры вследствие вторичных проявлений молниевых разрядов (от перенапряжений, импульсных магнитных полей) может произойти только в случае, если ток молнии будет превышать I_{max} . Систему молниезащиты следует проектировать в расчете на ток молнии, лежащий в диапазоне от $I_{\text{мин}}$ до I_{max} — такая система молниезащиты будет обеспечивать надежность системы молниезащиты P_S согласно 5.2.10.

5.2.5 Ожидаемое количество ударов молнии в год в объект N_D , 1/год, определяют по формуле

$$N_D = N_g \cdot S_{\text{сб}} \cdot C_D \cdot 10^{-6}, \quad (4)$$

где N_g — плотность ударов молнии в землю, 1/(км² · год);

$S_{\text{сб}}$ — площадь сбора молниевых разрядов, определяемая по ГОСТ Р МЭК 62305-2—2010 (приложение А), м²;

C_D — коэффициент местоположения, учитывающий влияние других объектов.

Плотность ударов молнии в землю N_g определяют по данным метеорологических наблюдений в месте размещения объекта. В случае если таких данных нет, то плотность ударов молнии в землю N_g определяют по формуле

$$N_g = 6,7 \cdot T_h/100, \quad (5)$$

где T_h — средняя продолжительность гроз в год, час.

Среднюю продолжительность гроз в год T_h в этом случае определяют по региональным картам интенсивности грозовой деятельности, либо по средним многолетним (не менее 10 лет) данным метеостанции, самой близкой к месту расположения объекта.

Коэффициент местоположения C_D определяется местоположением объекта относительно окружающих его объектов согласно таблице 1.

Т а б л и ц а 1 — Коэффициент местоположения C_D

Относительное местоположение	Коэффициент местоположения C_D
Объект окружен более высокими объектами, и их площадь сбора разрядов полностью закрывает площадь сбора разрядов рассматриваемого объекта, но при этом окружающие объекты не обеспечивают защиту объекта от ударов молнии с заданной надежностью	0,25
Объект окружен другими объектами сравнимой высоты, и их площадь сбора разрядов закрывает не менее половины площади сбора разрядов рассматриваемого объекта	0,5
Объект окружен другими объектами значительно меньшей высоты (рассматриваемый объект более чем в пять раз выше окружающих объектов) либо в площади сбора разрядов рассматриваемого объекта отсутствуют другие объекты	1
Объект находится на возвышенности и в площади сбора разрядов рассматриваемого объекта отсутствуют другие объекты	2

5.2.6 Надежность внешней системы молниезащиты P_{\min} — это вероятность того, что за заданное время $T_{\text{пр}}$ количество прорывов молнии в защищаемый объект не превысит одного (или вероятность того, что ток молнии будет больше значения, при котором уже возможен перехват молнии внешней системой молниезащиты). Определение необходимой надежности внешней системы молниезащиты P_{\min} проводят по формуле

$$P_{\min} = 1 - p_{\min}, \quad (6)$$

где p_{\min} — вероятность того, что ток молнии будет меньше значения I_{\min} (при котором уже возможен перехват молнии), определяемая по формуле

$$p_{\min} = \frac{1}{N_D T_{\text{пр}} + 1}. \quad (7)$$

5.2.7 Надежность внутренней системы молниезащиты P_{\max} — это вероятность того, что за заданное время $T_{\text{вн}}$ количество ударов в защищаемый объект молнии с током, превышающим защитную способность внутренней системы молниезащиты, не превысит одного. Определение необходимой надежности внутренней системы молниезащиты P_{\max} проводят по формуле

$$P_{\max} = 1 - p_{\max}, \quad (8)$$

где p_{\max} — вероятность того, что ток молнии будет превышать значение I_{\max} (при котором может произойти повреждение защищаемой аппаратуры вследствие вторичных проявлений молниевых разрядов), определяемая по формуле

$$p_{\max} = \frac{1}{N_D T_{\text{вн}} + 1}. \quad (9)$$

5.2.8 Определение минимального тока молнии I_{\min} , при превышении которого будет обеспечена надежность внешней системы молниезащиты P_{\min} от прямого удара молнии, проводят следующим путем: используя формулу (10) определяют такое значение тока молнии I_0 , при котором вероятность превысить это значение $P(I_0) = p_{\min}$. Значение тока I_0 при указанном равенстве будет соответствовать I_{\min} . Вероятность $P(I_0)$ того, что ток не превысит заданного наперед значения I_0 , определяют по формуле

$$P(I_0) = \int_0^{I_0} (q \cdot p^-(l) + (1-q) \cdot p^+(l)) dl, \quad (10)$$

где $p^-(l)$ — плотность вероятности тока молнии отрицательной полярности, определяемая по (11);

$p^+(l)$ — плотность вероятности тока молнии положительной полярности, определяемая по (11);

q — доля молний отрицательной полярности в общем количестве разрядов.

В случае если не известно соотношение молний положительной и отрицательной полярностей, в соответствии с ГОСТ Р МЭК 62305-1, следует принимать следующее отношение: 10 % положительных и 90 % отрицательных разрядов молнии, т. е. $q = 0,9$.

Точное значение вероятности того, что амплитуда тока молнии не превысит заданное значение, устанавливают по формуле (10). Приближенные значения могут быть получены из ГОСТ Р МЭК 62305-1—2010 (таблица А.3), где использовалось значение $q = 0,9$.

В соответствии с ГОСТ Р МЭК 62305-1, плотность вероятности тока молнии $p(I)$ определяют по формуле

$$p(I) = \frac{\lg(e)}{\sqrt{2 \cdot \pi \cdot \sigma \cdot I}} \cdot \exp\left(\frac{-(\lg(I) - \lg(\mu))^2}{2 \cdot \sigma^2}\right), \quad (11)$$

где I — ток молнии, кА;

μ — среднее значение, определяемое по таблице 2;

σ — дисперсия, определяемая по таблице 2.

Т а б л и ц а 2 — Значения коэффициентов в формуле (11)

Условие выбора значения	μ	σ
Для молнии отрицательной полярности и при токе молнии менее 20 кА	61,1	0,576
Для молнии отрицательной полярности при токе молнии более 20 кА	33,3	0,263
Для молнии положительной полярности	33,9	0,527

Надежность защиты от прямого удара молнии P_{\min} является вероятностью того, что ток молнии будет иметь значение больше чем I_{\min} . При значениях тока меньше I_{\min} будут происходить прорывы молнии через внешнюю систему молниезащиты.

5.2.9 Определение максимального тока молнии I_{\max} , при отсутствии превышения которого будет обеспечена надежность внутренней системы молниезащиты P_{\max} , проводят следующим путем: используя формулу (10) определяют такое значение тока I_0 , при котором $P(I_0) = P_{\max} = 1 - p_{\max}$. Значение тока I_0 при указанном равенстве будет соответствовать I_{\max} .

Надежность внутренней системы молниезащиты P_{\max} (системы защиты от вторичных проявлений молниевых разрядов) является вероятностью того, что ток молнии будет иметь значение меньше чем I_{\max} . При значениях тока больше, чем I_{\max} могут происходить выходы из строя элементов внутренней системы молниезащиты и поражения защищаемых объектов.

5.2.10 Общую надежность внутренней и внешней систем молниезащиты P_{Σ} определяют по формуле

$$P_{\Sigma} = 1 - p_{\min} - p_{\max} = 1 - \frac{1}{N_{D1}T_{\text{вн}} + 1} - \frac{1}{N_{D2}T_{\text{пр}} + 1}, \quad (12)$$

где N_{D1} , N_{D2} — количество ударов молнии в год (1/год), определяемое по формуле (4).

5.2.11 При определении надежности внешней системы молниезащиты определяют общую площадь сбора молниевых разрядов $S_{\text{сб}}$ для всех элементов рассматриваемого объекта, за исключением элементов, находящихся вне пределов станции или за пределами тяговой подстанции, а также за исключением воздушных линий. При этом трассы прокладки кабелей в площади сбора не учитывают.

При определении площади сбора молниевых разрядов $S_{\text{сб}}$ для участков железной дороги с электрической тягой учитывают все элементы рассматриваемого объекта, кроме напольного оборудования, находящегося в зоне защиты контактной сети (определяемой в приложении А с надежностью, равной 0,9), а также кроме элементов контактной сети, включая опоры и порталы, на которых нет электроустановок напряжением ниже 1 кВ. Для участков железной дороги с автономной тягой, при определении площади сбора молниевых разрядов $S_{\text{сб}}$, учитывают также и напольное оборудование в пределах станции. Для подстанций учитывают всю территорию подстанции, не включая заходящие на подстанцию воздушные или кабельные линии.

При определении общей площади сбора молниевых разрядов $S_{\text{сб}}$ для напольного оборудования на участках с электрической тягой учитывают только те естественные молниеотводы или их фрагменты, которые непосредственно обеспечивают защиту напольного оборудования от прямого удара молнии.

Пример — Привод стрелки, находящийся в 7 м от проекции на землю контактного провода, защищен от прямого удара молнии контактным проводом. Следует принять, что непосредственную защиту обеспечивает фрагмент контактного провода пренебрежимо малой длины, находящийся на кратчайшем расстоянии от защищаемого привода стрелки. Поэтому в расчете площади $S_{сб}$ следует учитывать защитный элемент, аналогичный уединенной матче с высотой, равной высоте контактного провода.

Для напольного оборудования, расположенного на перегонах, необходимую надежность защиты от прямого удара молнии принимают равной 0,9. Защиту от прямого удара молнии воздушных линий до 1 кВ не осуществляют. Защиту мачтовых светофоров от прямого удара молнии не осуществляют.

5.2.12 При определении надежности внутренней системы молниезащиты площадь сбора молниевых разрядов $S_{сб}$ определяют суммарно для всех элементов рассматриваемого объекта, за исключением элементов, находящихся вне пределов станции.

Пример — Для станции при определении надежности внутренней системы молниезащиты определяют площадь сбора молниевых разрядов $S_{сб}$ для всех зданий, строений и устройств, соединенных проводными кабелями, включая все элементы контактной сети (опоры, порталы, тросы, провода контактной сети и т. п.), находящиеся в пределах станции. Удар молнии в любой из этих элементов приведет к перераспределению тока молнии по всем проводящим элементам, включая рельсы, напольное оборудование и т. п.

Для напольного оборудования, расположенного вне пределов станции, максимальный ток молнии I_{max} принимают равным 100 кА.

5.2.13 На этапе определения необходимости создания внешней системы молниезащиты определение площади сбора молниевых разрядов $S_{сб}$ проводят для объектов с учетом только существующих искусственных и естественных молниеотводов, при этом молниеотводы, решение по установке которых может быть принято по результатам расчетов, не учитывают.

При определении надежности внешней молниезащиты, определение площади сбора молниевых разрядов проводят с учетом всех молниеотводов, включая те, которые будут установлены для обеспечения защиты с выбранной надежностью. В этом случае применяют метод последовательных приближений.

5.2.14 В расчетах, определяющих последствия ударов молнии, используют временные характеристики тока первого импульса молнии согласно ГОСТ Р МЭК 62305-1 (импульс с временем фронта 10 мкс и временем полуспада 350 мкс).

При необходимости расчета наведенного током молнии напряжения, нагрева проводников и т. п. применяют параметры молнии по ГОСТ Р МЭК 62305-1.

Допускается использовать расчетные параметры молнии, полученные исходя из ожидаемой вероятности событий, по методике аналогичной приведенной в 5.2.8 с коэффициентами μ и σ , принятыми для соответствующих параметров по ГОСТ Р МЭК 62305-1.

5.3 Ожидаемые уровни коммутационных перенапряжений

5.3.1 Величины ожидаемых коммутационных перенапряжений и вероятности их превышения непосредственно в тех сетях, в которых происходят коммутации, следует принимать по ГОСТ 32144—2013 (таблица Б.2). Для всех сетей напряжением ниже 0,38 кВ принимают такие же значения, как и для сети 0,38 кВ.

5.3.2 Частотные характеристики коммутационных перенапряжений зависят от напряжения сети, структуры сети, в которой происходит коммутация, и некоторых других параметров. Частоты коммутационных перенапряжений лежат в области от десятков кГц до единиц МГц.

5.4 Системы защиты от атмосферных и коммутационных перенапряжений

5.4.1 Внешняя система молниезащиты должна обеспечить максимально возможное снижение уровней перенапряжений, возникающих при ударах молнии, при минимальных затратах на создание системы. К основным мероприятиям, реализация которых позволяет снизить уровни перенапряжений, относят:

- увеличение количества токоотводов от молниеприемников, особенно от молниеприемных сеток на крышах зданий;
- уменьшение импульсного сопротивления заземляющих устройств внешней системы молниезащиты;
- расположение токоотводов молниеприемных сеток симметрично, относительно защищаемого здания или сооружения;

- соединение заземляющих устройств близко расположенных объектов, между которыми проходят металлические кабели;
- увеличение, при возможности, расстояний между элементами внешней системы молниезащиты и защищаемыми объектами.

П р и м е ч а н и е — Применение конкретных мер защиты должно быть согласовано с владельцем железнодорожной инфраструктуры.

5.4.2 Внутренние системы молниезащиты должны обеспечивать снижение уровней электромагнитных помех, возникающих при ударах молнии, до уровней, не представляющих опасность для защищаемой аппаратуры. К основным мероприятиям, реализация которых позволит ослаблять уровни помех, возникающих при ударах молнии, относят:

- уравнивание потенциалов всех токопроводящих конструкций и их элементов внутри здания, помещения или сооружения;
- уменьшение импульсного сопротивления и сопротивления на высокой частоте системы уравнивания потенциалов помещений, зданий и сооружений;
- применение экранированных кабелей с заземлением экранов с двух сторон в пределах одного здания;
- применение кабелей с низким значением КЗД;
- применение проводящих кабельных конструкций или их элементов, заземленных с двух сторон;
- использование УЗИП и искровых промежутков;
- использование экранов зданий, помещений, аппаратуры для защиты от импульсного магнитного поля, возникающего при ударах молнии, способного индуцировать в цепях защищаемой аппаратуры дополнительные импульсные перенапряжения;
- использование усиленной изоляции и изолирующих промежутков.

П р и м е ч а н и е — Применение конкретных мер защиты должно быть согласовано с владельцем железнодорожной инфраструктуры.

5.4.3 Основные технические решения по защите от коммутационных перенапряжений не отличаются от решений по защите от вторичных проявлений молниевых разрядов. Поэтому защита от коммутационных перенапряжений осуществляется элементами внутренней системы молниезащиты, в соответствии с разделом 7, совместно с заземляющим устройством.

В случае если по условиям защиты от коммутационных перенапряжений внутреннюю систему молниезащиты необходимо дополнить УЗИП на основе варисторов, то указанные УЗИП должны быть энергетически скоординированы с УЗИП, установленными по условиям защиты от атмосферных перенапряжений, согласно рекомендациям ГОСТ Р МЭК 61643-12—2011 (раздел 6.2.6 и приложение F).

6 Внешняя система молниезащиты

6.1 Выбор основных параметров

6.1.1 Внешняя система молниезащиты должна обеспечивать защиту объекта от прямого удара молнии или уменьшение частоты прямых ударов молнии в объект (прорывов через зону внешней молниезащиты). Проектирование внешней системы молниезащиты следует начинать с определения необходимости защиты от прямого удара молнии и, если эта защита необходима, с определения необходимой надежности защиты.

6.1.2 Максимальную допустимую частоту такого нежелательного события, как прорыв молнии через внешнюю систему молниезащиты (или удар молнии непосредственно в объект, если для него не предусмотрена внешняя система молниезащиты) $N_{пр}$ определяют по 5.2.

Для определения необходимости создания внешней системы молниезащиты проводят сравнение $N_{пр}$ с N_D , определяемом по 5.2.5.

В случае если $N_{пр} < N_D$, то объект необходимо защитить от прямых ударов молнии с помощью внешней системы молниезащиты.

Пример — Проводят комплексную реконструкцию станции, включающую замену аппаратуры инфраструктуры железнодорожного транспорта, в том числе и напольного оборудования, на участке с электрической тягой. Пусть допустимая частота прорывов молнии $N_{пр}$ определена и равна 0,01. Здание МПЦ имеет размеры 15×20 м и высоту 3 м. Здание железнодорожной связи, к которому подходят кабели от здания МПЦ, имеет размеры 5×3 м и высоту 3 м. Напольное оборудование размещено

в пределах зоны А. Кроме того, имеются три трансформатора, обеспечивающие электроснабжение зданий МПЦ и связи, 6/0,4 кВ и 10/0,4 кВ, высотой 3 м и размером не более 1×1 м. В этом случае площадь сбора разрядов $S_{сб}$ здания МПЦ составит 1184 м², здания связи — 413 м², а всех трансформаторов — около 873 м². Тогда, учитывая, что коэффициент местоположения C_D для всех указанных объектов равен 1, количество грозových часов — 80 ч/год, общее количество ударов молнии в незащищенные объекты в год N_D составит 0,0132. Поскольку $N_{пр} < N_D$, то в данном случае защита от прямых ударов молнии необходима. Для определения I_{min} расчет количества ударов проводят уже после выбора элементов системы молниезащиты с учетом площади сбора разрядов проектируемыми молниеотводами.

6.1.3 При необходимости защиты объекта от прямого удара молнии с помощью внешней системы молниезащиты, определяют надежность внешней молниезащиты и метод построения зон внешней молниезащиты. Необходимую надежность внешней системы молниезащиты определяют согласно 5.2.6, минимальный ток I_{min} , который должна перехватывать система внешней молниезащиты, определяют согласно 5.2.8.

Внешнюю систему молниезащиты строят либо по методике, приведенной в приложении А, либо в соответствии с методом катящейся (или фиктивной) сферы, по ГОСТ Р МЭК 62305-1, либо методом молниезащитной сетки согласно 6.2.3.

Поскольку метод, описанный в приложении А, позволяет использовать только значения надежности молниезащиты из ряда 0,9, 0,99 и 0,999, то в случае получения по 5.2.6 другого значения, следует выбрать ближайшее большее значение из приведенного ряда.

Для метода катящейся сферы радиус сферы r , м, определяют по ГОСТ Р МЭК 62305-1—2010 (пункт А.4) или по формуле

$$r = 10 \cdot I_{min}^{0,65} \quad (13)$$

6.1.4 Токоотводы молниеприемников и заземляющее устройство элементов системы молниезащиты являются частью внешней системы молниезащиты и должны быть спроектированы в расчете на максимальный ожидаемый ток молнии I_{max} , определяемый по 5.2.9.

6.2 Зоны внешней молниезащиты

6.2.1 После определения необходимости построения внешней системы молниезащиты и надежности внешней системы молниезащиты по 6.1, необходимо определить конфигурацию зон внешней молниезащиты и выбрать тип молниеприемников.

Молниеприемники могут быть стержневые, тросовые или выполненные в виде молниеприемной сетки на крыше здания/сооружения. Для комплекса зданий/сооружений, связанных едиными технологическими задачами, допускается применять все типы молниеприемников как по отдельности, так и в любой комбинации.

6.2.2 Защиту от прямого удара молнии с помощью стержневых и тросовых молниеприемников допускается применять в любых случаях. Правила построения зон молниезащиты стержневыми и тросовыми молниеприемниками для надежности защиты 0,9, 0,99 и 0,999 приведены в приложении А. Допускается построение зон защиты в соответствии с методом катящейся (или фиктивной) сферы по ГОСТ Р МЭК 62305-1.

6.2.3 Молниеприемники в виде молниезащитной сетки допускается применять при размещении сеток на крышах зданий/сооружений в случае, если надежность защиты определена не выше 0,99. Размер ячейки молниезащитной сетки выбирают по таблице 3.

Т а б л и ц а 3 — Размер ячеек молниезащитной сетки

Надежность молниезащиты	0,9	0,99
Размер ячеек молниезащитной сетки	10×10 м	5×5 м

Для служебно-технических зданий СЦБ и связи рекомендуется применять шаг ячейки сетки размером 5×5 м.

В случае плоской крыши молниезащитную сетку необходимо выполнить таким образом, чтобы периметр сетки проходил по периметру крыши здания/сооружения, а размер ячейки был не больше значения, принятого по таблице 2.

В случае не плоской крыши, наличия на крыше коньков, выступов и т. п., элементы молниезащитной сетки должны быть обязательно проложены как по периметру крыши, так и по конькам и выступам. При этом размер ячеек сетки не должен быть больше значения, установленного по таблице 3.

6.2.4 Элементы внешней системы молниезащиты могут быть размещены как отдельно от защищаемого объекта (изолированные элементы системы молниезащиты), так и непосредственно на нем (неизолированные элементы системы молниезащиты). Выбор места размещения и типа элементов внешней системы молниезащиты следует определять исходя из необходимости минимизации затрат, при обеспечении требуемого уровня защиты от первичных и вторичных проявлений молнии. На проектируемых и реконструируемых объектах, при определении зон защиты, следует учитывать уже установленные, существующие элементы и/или конструкции в качестве элементов внешней молниезащиты, например, мачты радиосвязи, элементы контактной сети и т. п. Также следует учитывать объекты, выполняющие роль молниеотводов, такие как сторонние здания, сооружения, мачты, трубы и т. п., не относящиеся к объектам железнодорожной инфраструктуры, в случае, если такие сооружения не подлежат демонтажу.

Примеры

1 При реконструкции внешней системы молниезащиты здания, содержащего аппаратуру ЖАТ, было обнаружено, что расположенная в 10 м от здания мачта радиосвязи (от которой проходят в здание провода связи), обеспечивает защиту от прямого удара молнии только некоторой части здания. Возможными вариантами защиты здания целиком от прямого молниевоего разряда будет либо установка молниеприемной сетки на крыше, либо установка еще одной мачты со стороны незащищенной части здания на расстоянии приблизительно 10 м от него таким образом, чтобы обе мачты полностью закрывали здание от прямых ударов молнии с заданной надежностью. В этом случае следует выбрать тот вариант, при котором суммарные затраты на установку устройств молниезащиты и защиту от вторичных проявлений молниевых разрядов будут меньше.

2 При реконструкции станции аппаратуру ЖАТ и связи предполагается разместить в отдельном модуле, представляющим собой несколько металлических контейнеров высотой около 3 м. При этом, расположенное вблизи существующее пассажирское здание защищено от прямых ударов молнии мачтой радиосвязи, опорами и проводами контактной сети. В таком случае наиболее оптимальным мероприятием по защите модуля с аппаратурой СЦБ и связи будет установка дополнительной молниеотводной мачты, зона защиты которой совместно с зоной защиты существующей радиомачты защитит устанавливаемый модуль с выбранной надежностью. Устанавливаемая дополнительная мачта должна иметь собственное заземляющее устройство, не соединенное с заземляющим устройством модуля и на мачту не должны заходить токопроводящие цепи. Такое решение позволит минимизировать токи, протекающие по заземляющему устройству модуля при ударе молнии в систему молниезащиты. Это позволит также снизить требования к внутренней системе молниезащиты модуля, в том числе и к устройствам защиты от импульсных перенапряжений. Кроме того уменьшится возможная нагрузка на устройства защиты от импульсных перенапряжений модуля, что увеличит их срок службы и снизит их стоимость.

3 В ситуации, аналогичной описанной в примере 2, устанавливаемый модуль оказывается полностью в зоне защиты мачты радиосвязи, а также опор и проводов контактной сети с заданной надежностью. В таком случае оказывается нецелесообразным выполнять дополнительные мероприятия по внешней молниезащите модуля (отсутствие на здании неизолированных элементов системы молниезащиты не отменяет требования выполнения для здания заземляющего устройства как части электроустановки).

6.3 Молниеприемники и токоотводы

6.3.1 В качестве молниезащитной сетки по 6.2.3 допускается использование металлической кровли, в случае если выполнены следующие требования:

- все элементы кровли надежно электрически связаны друг с другом;
- кровля не покрыта изолирующим материалом;
- толщина кровли не меньше значения t_1 , приведенного в таблице 4, если нет необходимости защиты кровли от повреждения или прожога и под кровлей не располагаются горючие материалы;
- толщина кровли не меньше значения t , приведенного в таблице 4, если необходима защита кровли от повреждений или прожога, или под кровлей могут находиться люди или размещаться горючие материалы.

Т а б л и ц а 4 — Материал и минимальная толщина металлических листов кровли, используемой в качестве молниезащитной сетки

Материал	Толщина ¹⁾ t , мм	Толщина ²⁾ t_1 , мм
Сталь нержавеющая или оцинкованная	4	0,5
Медь	5	0,5
Алюминий	7	0,65
<p>1) Минимальная толщина, необходимая для защиты кровли от повреждения или прожога. 2) Минимальная толщина, применяемая в случае, если нет необходимости защиты кровли от повреждения или прожога и только при отсутствии под кровлей горючих материалов.</p>		

П р и м е ч а н и е — Необходимость установки внешней системы молниезащиты блок-контейнера транспортного металлического модуля, при толщине покрытия стальным листом менее 4 мм, устанавливается владельцем инфраструктуры железнодорожного транспорта в зависимости от условий применения блок-контейнера.

6.3.2 В случае применения металлических молниеотводных мачт количество токоотводов не регламентируется. При применении железобетонных или деревянных мачт необходимо наличие не менее одного токоотвода. При применении тросовых молниеотводов на каждой опоре троса должно быть установлено не менее одного токоотвода.

В случае если внешняя система молниезащиты неизолированная, т. е. расположена на защищаемом объекте, и выполнена стержневым молниеприемником, количество токоотводов должно быть не менее двух. Расположение токоотводов в этом случае должно быть симметричным относительно молниеприемника.

Для молниеприемной сетки или металлической крыши, используемой в качестве молниеприемной сетки, минимальное количество токоотводов должно быть не менее четырех. Токоотводы должны быть равномерно расположены по периметру здания, в том числе по его углам. Расстояние между токоотводами не должно превышать двойной размер стороны ячейки молниезащитной сетки, определяемый согласно таблице 3: при размере сетки 5×5 м — не более 10 м, при размере 10×10 м — не более 20 м.

В случае размещения на защищаемом объекте, как сосредоточенного молниеприемника (например, мачты, стержня и т. п.), так и молниеотводной сетки, молниеприемник должен быть соединен с сеткой по кратчайшему пути с помощью не менее двух проводников.

Токоотводы необходимо соединять с заземлителем по кратчайшему пути. Не допускается прокладка токоотводов в виде петель. Не следует прокладывать токоотводы в водосточных трубах. Рекомендуется размещать токоотводы на максимально возможных расстояниях от дверей и окон.

Для зданий высотой более 20 м токоотводы следует соединять наружными горизонтальными полосами, выполненными из того же материала что и токоотводы, не более чем через каждые 20 м по высоте здания.

6.3.3 Минимально допустимые сечения элементов молниеприемников и токоотводов внешней системы молниезащиты приведены в таблице 5. В случае если молниеприемники могут быть подвержены механическим воздействиям, например ветровым нагрузкам и т. п., их минимальный размер должен быть увеличен на основании соответствующих расчетов. Требования к материалу и минимальному сечению заземляющих проводников элементов системы молниезащиты приведены в 6.7.

Т а б л и ц а 5 — Материалы и минимальное сечение элементов внешней системы молниезащиты

Материал	Молниеприемник, мм ²	Токоотвод, мм ²	Проводники, соединяющие систему молниезащиты с СУП, мм ²
Сталь	50	50	50
Алюминий	70	70	25
Медь	50	50	16

Элементы молниеприемников и токоотводов внешней системы молниезащиты должны соответствовать требованиям ГОСТ Р МЭК 62561.2, а их соединительные компоненты — требованиям ГОСТ Р МЭК 62561.1.

6.3.4 Токоотводы неизолированных от защищаемого объекта элементов внешней системы молниезащиты прокладываются следующим образом:

- если стена выполнена из негорючего материала, то токоотводы могут быть закреплены на поверхности стены или проходить в стене;
- если стена выполнена из горючего материала, то токоотводы могут быть закреплены непосредственно на поверхности стены, в том случае, если повышение температуры при протекании тока молнии не будет представлять опасности для материала стены;
- если стена выполнена из горючего материала и повышение температуры токоотводов представляет для него опасность, то токоотводы необходимо располагать таким образом, чтобы расстояние между ними и защищаемым объектом всегда превышало 0,1 м. Монтажные скобы для крепления токоотводов могут находиться в контакте со стеной.

В случае если расстояние между токоотводом и стеной, выполненной из горючего материала, не может точно контролироваться, то сечение токоотвода рекомендуется принимать не меньше 100 мм² для стали, не менее 35 мм² для меди и не менее 50 мм² для алюминия.

Аналогичные требования относятся и к элементам молниеприемной сетки.

6.3.5 При необходимости точного определения температуры нагрева токоотводов и других элементов системы молниезащиты при протекании по ним части тока молнии следует использовать расчетные методики, например, методику, приведенную в ГОСТ Р МЭК 62305-1—2010 (подраздел D.4.1). Такой расчет позволит выбрать оптимальное сечение для всех элементов внешней системы молниезащиты по условиям нагрева.

6.3.6 Следующие конструктивные элементы зданий/сооружений могут считаться естественными токоотводами:

- металлические конструкции при условии, что электрическая непрерывность между разными элементами является долговечной и выполнена пайкой, сваркой, зажимным или болтовым соединением, и при условии, что эти конструкции имеют не меньшие размеры, чем указано в таблице 5;
- металлический каркас здания или сооружения;
- металлические электрически непрерывные элементы железобетонных конструкций здания/сооружения;
- части фасада, профилированные элементы и опорные металлические конструкции фасада при условии, что их сечения соответствуют требованиям, приведенным в таблице 5, а их толщина составляет не менее 0,5 мм.

В прокладке наружных горизонтальных поясов по 6.3.2 нет необходимости, если металлические каркасы здания или стальная арматура железобетона используются как токоотводы.

6.3.7 При проектировании или реконструкции внешней системы молниезащиты необходимо учитывать возможные воздействия электродинамических сил на проводники внешней системы молниезащиты, по которым протекает ток. Возникающие электродинамические силы обусловлены действием силы Ампера. Для учета электродинамических сил рекомендуется использовать метод расчета, приведенный в ГОСТ Р МЭК 62305-1—2010 (подраздел D.4.2).

6.3.8 Места размещения элементов системы молниезащиты и расположения токоотводов элементов внешней системы молниезащиты необходимо выбирать исходя из условия минимизации уровня импульсного магнитного поля, воздействующего на технические средства железнодорожной инфраструктуры при протекании части тока молнии по элементам молниезащиты, их токоотводам и элементам заземляющего устройства. Для определения уровня импульсного магнитного поля в местах размещения технических средств железнодорожной инфраструктуры проводят расчеты с использованием закона Био — Савара — Лапласа, а также принципа суперпозиции для учета влияния поля, создаваемого различными проводниками с током. Расчеты допускается проводить с помощью программных комплексов или специальных расчетных методик. В случае если уровень импульсного магнитного поля превышает уровень устойчивости к импульсному магнитному полю технических средств, применяют экранирование технических средств с помощью специальных экранирующих шкафов для отдельных технических средств или экранов (сплошных или в виде сеток) для помещения или здания в целом, выполненных в соответствии с разделом 9.

6.4 Общие требования к системам заземления по условиям защиты от атмосферных и коммутационных перенапряжений

П р и м е ч а н и е — Требования настоящего подраздела распространяются на все здания и сооружения, содержащие технические средства железнодорожной инфраструктуры, за исключением железнодорожных тяговых подстанций.

6.4.1 Любое здание/сооружение, содержащее технические средства железнодорожной инфраструктуры, должно иметь единое заземляющее устройство, вне зависимости от наличия и/или назначения других устройств, размещаемых в том же здании/сооружении.

6.4.2 Заземлители зданий/сооружений, содержащих технические средства железнодорожной инфраструктуры, необходимо выполнять в виде периметрального контура заземления замкнутой формы, прокладываемого вокруг всего периметра здания/сооружения на глубине 0,5 — 0,7 м на расстоянии от 1,0 до 1,2 м от фундамента здания/сооружения или границы здания/сооружения с наружной стороны согласно рисунку 1.

Допускается уменьшать глубину прокладки заземлителя или не устраивать собственный заземлитель для напольного оборудования и других объектов, если это предусмотрено другими национальными стандартами, стандартами организаций, отраслевыми стандартами или сводами правил, определяющими требования к указанным объектам.

У зданий и сооружений, имеющих в плане форму невыпуклого многоугольника, если расстояния между частями, образующими невыпуклую зону, не превышают 2,0 м, и в этой зоне не расположены входы в здание, допускается горизонтальный заземлитель выполнять в виде выпуклого многоугольника.

Допускается выполнять заземлители зданий/сооружений в виде фундаментного заземлителя. Фундаментный заземлитель состоит из соединенной между собой железобетонной арматуры или других подземных металлических конструкций. Фундаментный заземлитель должен удовлетворять следующим требованиям:

- иметь электрическую связь между всеми своими частями;
- иметь выводы внутри здания/сооружения для присоединения к системе уравнивания потенциалов в количестве не меньшем, чем количество вводов внешних кабелей, и расположенных вблизи мест ввода кабелей;
- быть присоединенным к внутренней ШУП и ГЗШ;
- в случае устройства на здании/сооружении неизолированной системы молниезащиты, фундаментный заземлитель должен иметь выводы снаружи здания/сооружения для присоединения к нему заземляющих проводников от системы молниезащиты;

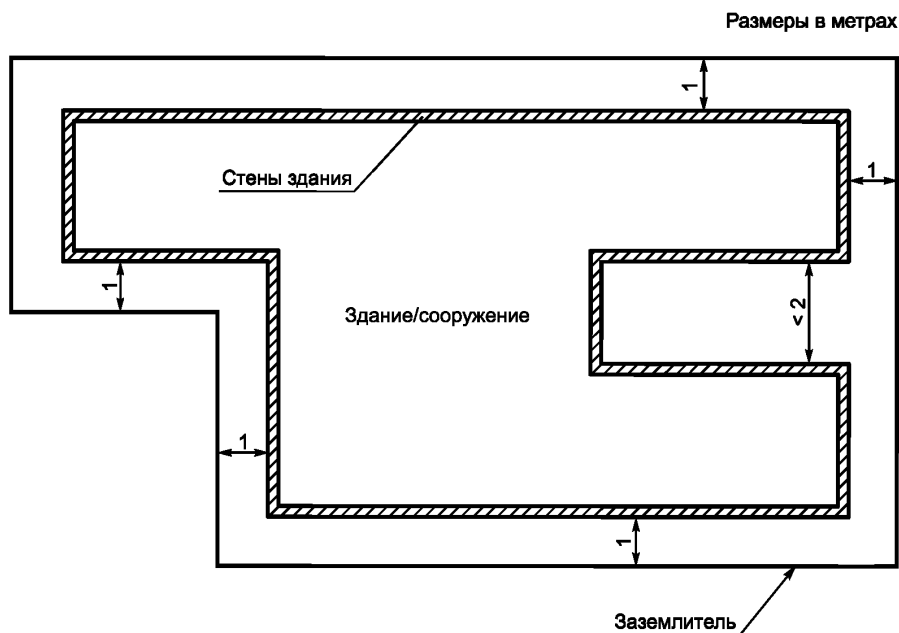


Рисунок 1 — Пример схемы прокладки периметрального заземлителя здания/сооружения, содержащего технические средства инфраструктуры железнодорожного транспорта

6.4.3 Периметральный контур заземления зданий и сооружений, при необходимости, определяемой расчетом, может быть усилен вертикальными заземлителями. Необходимое количество вертикальных заземлителей и их длину также следует определить с помощью расчетов. Применение вертикальных

заземлителей наиболее эффективно в случае, если грунт в районе размещения объекта имеет нижние слои с меньшим удельным сопротивлением, чем у верхних слоев грунта. Расстояние между ближайшими вертикальными заземлителями рекомендуется принимать не меньше их длины.

Материал и сечение горизонтального заземлителя, вертикальных заземлителей и заземляющих проводников определяют по 6.7.

6.4.4 Заземляющие устройства двух и более расположенных рядом зданий и/или сооружений, содержащих технические средства железнодорожной инфраструктуры, в тех случаях, когда из одного здания в другое проложены кабели напряжением до 1 кВ независимо от их назначения, электрически соединяют друг с другом:

а) на высокоскоростных железнодорожных линиях — если расстояние по прямой между двумя ближайшими частями разных зданий/сооружений менее суммы максимальных диагоналей зданий или сооружений, увеличенной в 2,5 раза;

б) на прочих железнодорожных линиях — если расстояние по прямой между двумя ближайшими частями разных зданий/сооружений менее 40 м.

Электрическое соединение заземляющих устройств выполняют в виде одного или двух проводников, прокладываемых на глубине от 0,5 до 0,7 м. Требования к материалу и сечению проводников приведены в 6.7.

В случаях, не удовлетворяющих условиям, приведенным в перечислениях а) или б), заземляющие устройства расположенных рядом зданий и сооружений друг с другом электрически не соединяют.

В случае соединения заземляющих устройств различных зданий или сооружений, вдоль трасс прокладки кабелей, проходящих между этими зданиями/сооружениями, в обоснованных расчетом случаях, следует прокладывать ШУП согласно 7.2 для снижения импульсных разностей потенциалов, которые могут быть приложены к изоляции кабелей при ударах молнии.

6.4.5 Заземлитель здания/сооружения должен быть соединен двумя заземляющими проводниками с каждой ГЗШ (являющихся частью заземляющего устройства и устанавливаемых, как правило, с одной стороны здания). Места соединения заземлителя с заземляющими проводниками должны быть расположены по обеим сторонам от места ввода в здание/сооружение проводящих коммуникаций, и не далее 1 м от мест ввода.

6.4.6 Токоотводы внешней системы молниезащиты присоединяют к заземлителю на максимально возможном расстоянии от места ввода в здание кабелей и заземляющих проводников, которыми СУП здания или сооружения соединена через ГЗШ с заземлителем.

6.4.7 При усилении заземляющего устройства вертикальными заземлителями их установку следует производить равномерно по периметру заземлителя, а также, обязательно, в местах присоединения к заземляющему устройству токоотводов от элементов внешней системы молниезащиты.

6.4.8 В случае если на объекте отдельно от здания/сооружения установлены антенно-мачтовые сооружения (например, мачты радиосвязи), кабели от которых заходят в здание/сооружение, то заземляющие устройства таких мачт должны быть соединены с заземляющим устройством здания/сооружения с помощью не менее двух горизонтальных заземлителей. Указанные заземлители следует прокладывать параллельно трассе кабелей, проходящих между мачтой и зданием/сооружением, по обеим сторонам от трассы кабелей. В месте присоединения таких заземлителей к заземляющему устройству здания/сооружения должен быть установлен вертикальный заземлитель. Кабели от мачт к зданиям/сооружениям должны быть проложены в грунте, в кабельных каналах, лотках или в металлических трубах. В последнем случае трубы необходимо заземлять как на заземляющее устройство мачты, так и на заземляющее устройство здания/сооружения. Не допускается прокладка кабелей по воздуху между мачтой, выполняющей функции молниеотвода, и зданием.

6.5 Заземляющие устройства элементов внешней системы молниезащиты

6.5.1 Все токоотводы элементов внешней системы молниезащиты должны быть заземлены. В месте присоединения токоотвода к заземляющему устройству должно быть обеспечено растекание тока не менее чем в две стороны под углом не менее чем 90°. Заземляющие проводники должны быть выполнены из того же материала, что и само заземляющее устройство.

6.5.2 Если внешняя система молниезащиты не изолирована от защищаемого объекта, то ее токоотводы необходимо присоединять к общему заземляющему устройству защищаемого объекта. В этом случае требования к сопротивлению единого заземляющего устройства всего объекта в целом необходимо определять в зависимости от типа и напряжения электроустановок, находящихся в защищаемом объекте.

Места присоединения токоотводов внешней системы молниезащиты к заземляющему устройству должны быть размещены на максимальных расстояниях от мест ввода в объект кабелей и проводящих коммуникаций. В местах присоединения токоотводов внешней системы молниезащиты к заземляющему устройству рекомендуется установка вертикальных заземлителей, эффективность установки которых должна быть проверена расчетом.

Элементы внешней системы молниезащиты, неизолированной от защищаемого объекта, должны быть расположены на таком расстоянии от проводящих элементов защищаемого оборудования, чтобы обеспечить отсутствие между ними перекрытия (вторичного разряда молнии). Разность потенциалов между элементами молниезащиты и защищаемым объектом обусловлена падением напряжения на участке от рассматриваемой точки максимального сближения до места соединения токоотвода внешней системы молниезащиты с заземляющим устройством. Безопасное расстояние S , м, следует определять по формуле

$$S = \frac{I}{E \cdot k} \cdot Z, \quad (14)$$

где I — максимальный рассматриваемый ток молнии, кА;

E — импульсная прочность воздуха, равная 500 кВ/м;

k — коэффициент материала: 1 — для воздуха, 0,5 — для бетона, кирпича, дерева;

Z — полное сопротивление току молнии элементов внешней системы молниезащиты и токоотводов, определяемое от рассматриваемой точки до места соединения с заземляющим устройством, Ом.

Полное сопротивление току молнии может быть рассчитано с помощью компьютерных программных комплексов.

В случае если внешняя система молниезащиты, не изолирована от защищаемого объекта, то соединение ее элементов с заземляющим устройством объекта следует выполнять в следующих местах:

- на уровне земли, посредством периметрального заземлителя;

- в местах, где расстояние, определяемое по формуле (14), между элементами молниезащиты и проводящими элементами защищаемого объекта меньше допустимого.

Соединение элементов внешней системы молниезащиты с элементами заземляющего устройства объекта осуществляют с помощью заземляющих проводников или с помощью УЗИП (искровых промежутков), если соединение напрямую невозможно или недопустимо.

6.5.3 Если внешняя система молниезащиты изолирована от защищаемого объекта, т. е. выполнена мачтами или тросами, расположенными отдельно от защищаемого здания/сооружения, то заземляющее устройство элементов такой системы молниезащиты может быть двух типов: объединенное с заземляющим устройством защищаемого объекта и необъединенное или обособленное. Объединять заземляющее устройство элемента внешней системы молниезащиты с заземляющим устройством защищаемого объекта необходимо, если между ними проложены кабели, в том числе кабели связи, освещения и т. п. В этом случае между элементом внешней системы молниезащиты и защищаемым зданием должны быть проложены не менее двух горизонтальных заземлителей согласно 6.4.8.

В случае если между элементом внешней системы молниезащиты и защищаемым объектом не проходят кабели, то рекомендуется выполнять обособленное заземляющее устройство элемента внешней системы молниезащиты, соблюдая требования по исключению пробоя с заземляющего устройства элемента внешней системы молниезащиты на защищаемое оборудование и, в том числе, на кабели, проложенные вне зданий или сооружений. Для исключения пробоя с заземляющего устройства элемента системы молниезащиты на защищаемое оборудование минимальное расстояние между элементом внешней системы молниезащиты или его заземляющим устройством до защищаемого объекта или кабелей должно быть не меньше, чем определенное по формулам (15) и (16). Минимальное расстояние по воздуху S_B , м, следует определять по формуле

$$S_B \geq 0,12 \cdot R_{3y} + 0,1 \cdot H, \text{ но не менее } 5 \text{ м}, \quad (15)$$

где R_{3y} — сопротивление заземляющего устройства элемента внешней системы молниезащиты, Ом;

H — высота рассматриваемой точки элемента внешней системы молниезащиты, м.

Минимальное расстояние в земле S_3 , м, следует определять по формуле

$$S_3 \geq 0,2 \cdot R_{3y}, \text{ но не менее } 3 \text{ м}. \quad (16)$$

Значение сопротивления заземляющего устройства определяют расчетным путем при проектировании и путем прямых измерений при реконструкции существующих объектов. Требования к компьютерным программным комплексам для проведения расчетов приведены в приложении Б.

Пример выполнения заземляющего устройства для внешней системы молниезащиты, изолированной от защищаемого объекта, приведен на рисунке 2.

При невозможности или экономической нецелесообразности соблюдения требований по исключению пробоя с заземляющего устройства элемента внешней системы молниезащиты на защищаемое оборудование или требований по обеспечению сопротивления заземляющего устройства элемента внешней системы молниезащиты по 6.5.5 следует соединять заземляющие устройства молниеотвода и защищаемого объекта.

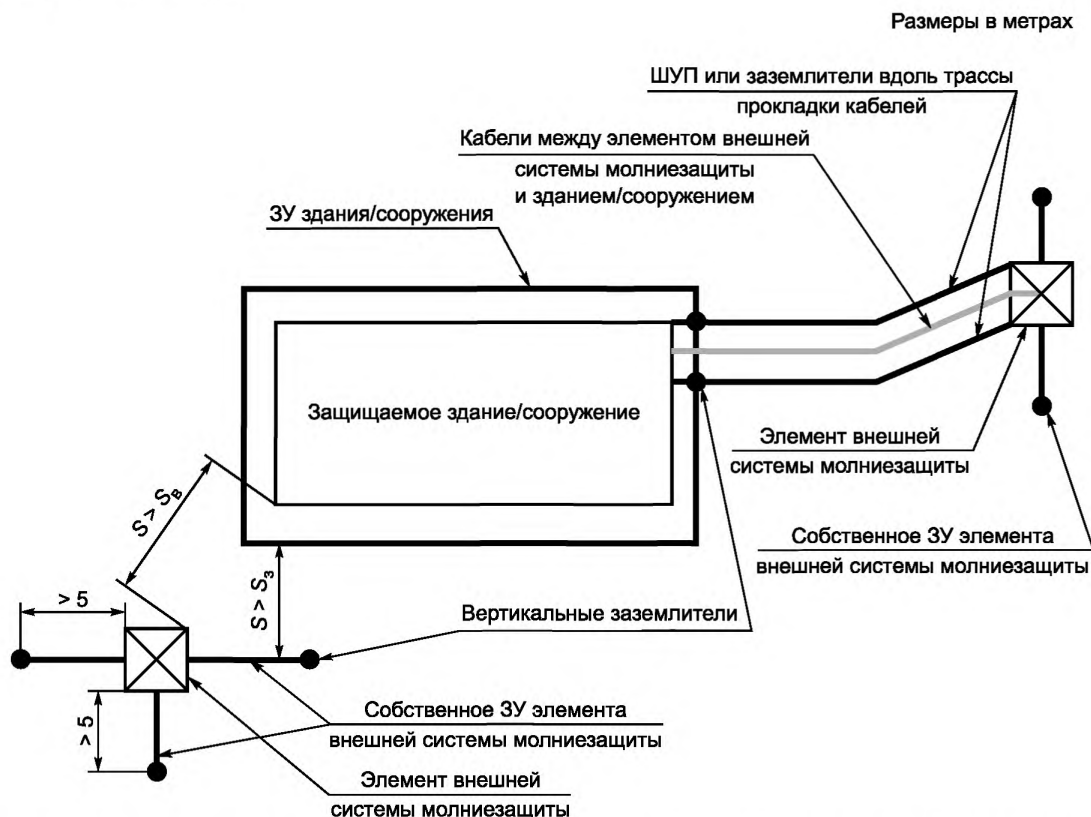


Рисунок 2 — Пример выполнения заземляющего устройства (ЗУ) элементов внешней системы молниезащиты, изолированной от защищаемого объекта

6.5.4 Заземляющее устройство внешней системы молниезащиты, изолированной от защищаемого объекта, должно быть выполнено из горизонтальных и вертикальных заземлителей. Горизонтальные заземлители прокладывают на глубине контура заземления защищаемого объекта: от 0,5 до 0,7 м. Длина лучевых горизонтальных заземлителей должна быть не менее 5 м, в соответствии с рисунком 2, и их количество должно быть не менее двух. Горизонтальные заземлители должны отходить от заземляемого элемента внешней системы молниезащиты радиально под углом не менее чем 90° и не должны быть направлены в сторону защищаемого здания или сооружения. Длину вертикальных заземлителей необходимо определять расчетом. Расстояние между местами установки ближайших вертикальных заземлителей должно быть не меньше их длины. Вертикальные заземлители должны быть установлены на каждом отходящем от элемента внешней системы молниезащиты горизонтальном заземлителе.

6.5.5 Сопротивление заземляющего устройства элементов изолированной от объекта внешней системы молниезащиты, в случае если оно не объединено с заземляющим устройством защищаемого объекта, не должно превышать значения, $R_{з-маx}$, Ом, определяемого по формуле

$$R_{з-маx} \leq \begin{cases} 10, & \text{для } r < 500 \text{ Ом}\cdot\text{м}, \\ 10 + 0,0022 \cdot (r - 500), & \text{для } r > 500 \text{ Ом}\cdot\text{м}, \end{cases} \quad (17)$$

где r — удельное сопротивление грунта, Ом·м.

Сопrotивление заземляющего устройства элементов внешней системы молниезащиты, изолированной от объекта, в случае если оно объединено с заземляющим устройством защищаемого объекта, не нормируется. В этом случае заземляющее устройство элементов внешней системы молниезащиты, помимо связи с заземляющим устройством защищаемого объекта, должно иметь собственное заземляющее устройство. Указанное заземляющее устройство должно состоять не менее чем из двух горизонтальных заземлителей длиной не менее 5 м, отходящих от заземляемого элемента внешней системы молниезащиты радиально под углом не менее чем 90°. Радиальные горизонтальные заземлители не должны быть направлены в сторону защищаемого здания или сооружения. Вертикальные заземлители длиной 3 — 5 м следует устанавливать на каждом отходящем от элемента внешней системы молниезащиты горизонтальном заземлителе. Примеры выполнения заземляющего устройства приведены на рисунке 2.

6.6 Требования к системам уравнивания потенциалов по условиям защиты от атмосферных и коммутационных перенапряжений

6.6.1 Здания и сооружения, содержащие технические средства железнодорожной инфраструктуры, должны иметь единую СУП, объединяющую все помещения, вне зависимости от принадлежности и назначения установленной в них аппаратуры. В 6.6 установлены общие требования к СУП по условиям защиты от атмосферных и коммутационных перенапряжений.

6.6.2 Системы уравнивания потенциалов зданий и сооружений, содержащих технические средства железнодорожной инфраструктуры, должны быть выполнены согласно схемам, приведенным в ГОСТ Р 50571-4-44—2011 (подпункты 444.5.3.1, 444.5.3.2, 444.5.3.3 и 444.5.3.4).

СУП, выполненная по радиальной схеме по ГОСТ Р 50571-4-44—2011 (подпункт 444.5.3.2), применима только для оборудования, которое не имеет взаимных соединений, выполненных проводными кабелями, или имеет соединения, выполненные только посредством оптоволоконных кабелей.

Для помещений, содержащих технические средства железнодорожной инфраструктуры, имеющих проводные связи между собой, необходимо применять совмещенную сетчато-радиальную схему по ГОСТ Р 50571-4-44—2011 (подпункт 444.5.3.4).

При наличии в здании или сооружении помещений, содержащих не только технические средства железнодорожной инфраструктуры, но и другую (например, бытовую) аппаратуру, СУП следует выполнять по схеме, совмещающей в себе схемы, приведенные в ГОСТ Р 50571-4-44—2011 (подпункты 444.5.3.1, 444.5.3.3 и 444.5.3.4).

Помещения, содержащие технические средства, не имеющие взаимных проводных связей между собой и непосредственно не относящиеся к железнодорожной инфраструктуре, должны иметь СУП, выполненную по требованиям ГОСТ Р 50571-4-44—2011 (подпункты 444.5.3.1 или 444.5.3.2).

Помещения, здания и сооружения объектов инфраструктуры высокоскоростных железнодорожных магистралей должны иметь СУП, выполненную по сетчато-радиальной схеме, согласно требованиям ГОСТ Р 50571-4-44—2011 (подпункт 444.5.3.4).

6.6.3 Сетка, выполняемая по ГОСТ Р 50571-4-44—2011 (подпункт 444.5.3.4), должна охватывать всю площадь, на которой расположено оборудование, заземление которого следует проводить на сетчато-радиальной СУП. В качестве элементов сетки сетчато-радиальной СУП могут быть использованы проводящие конструктивные элементы здания/сооружения (например, закладные металлоконструкции, элементы каркаса модульных металлических зданий и т. п.), элементы фальшпола, либо специально проложенные проводники. Элементы сетки СУП следует располагать на напольном покрытии или под ним. С сеткой соединяют внутренние шины помещения, которые прокладывают по стенам помещений. Внутренняя шина должна быть доступна для удобства подключения к ней заземляемого оборудования или других элементов СУП. Если сетка СУП будет выполнена из специально проложенных проводников, то их сечение должно быть не менее 120 мм² для стали и не менее 50 мм² для меди. Соединение между собой элементов сетки СУП рекомендуется выполнять с помощью сварки, допускаются болтовые соединения. Размер ячейек сетки уравнивания потенциалов должен быть согласован с размерами помещений, зданий или сооружений, но не должен превышать 2×2 м.

К сетке СУП помещения необходимо также присоединять внутренние металлические конструкции здания, проводники, соединяющие различные уровни/этажи, заземляющие проводники, в том числе от оборудования общего назначения.

Для объектов железнодорожной инфраструктуры высокоскоростных магистралей, а также для любых других помещений, содержащих электронные, в том числе микропроцессорные, устройства,

а также для помещений, в которых размещены шкафы с устройствами защиты от импульсных перенапряжений, необходимо выполнять периметральную шину по внутреннему периметру помещения, которая должна быть непрерывной и замкнутой. Внутренняя периметральная шина помещения должна выполняться из полосы сечением не менее 120 мм² для стали и не менее 50 мм² для меди. Внутренняя периметральная шина помещения должна быть доступна для удобства подключения к ней заземляемого оборудования или элементов СУП, а также доступна для визуального контроля. В районе дверных проемов шину следует прокладывать по полу или над дверным проемом. Указанная периметральная шина должна соединяться с сеткой уравнивания потенциалов помещения не менее чем в четырех точках, равномерно по периметру и соединяться с заземлителем через одну ГЗШ.

6.6.4 СУП различных помещений, в которых располагается оборудование, между которым проходят любые кабели, кроме оптоволоконных, должны быть соединены не менее чем двумя проводниками сечением не менее 120 мм² для стали и не менее 50 мм² для меди.

6.6.5 При выполнении СУП помещения по радиальной схеме или по сетчато-радиальной схеме, когда сетка не занимает всей площади помещения, необходимо обеспечить отсутствие возможности одновременного прикосновения к элементам СУП и к проводящим частям здания или сооружения, не присоединенным к СУП данного помещения непосредственно в этом помещении. При невозможности выполнения этого требования необходимо обеспечить соединение между элементами СУП помещения и доступными для прикосновения проводящим частям здания или сооружения, находящимися в данном помещении.

6.6.6 Для соединения между собой СУП разных уровней (этажей) зданий или сооружений необходимо использовать не менее двух вертикальных проводников, а для объектов железнодорожной инфраструктуры высокоскоростных магистралей — не менее четырех проводников. В качестве вертикальных проводников, соединяющих СУП на разных уровнях/этажах могут быть использованы как закладные металлоконструкции здания или сооружения, так и специально проложенные проводники, каждый сечением не менее 120 мм² для стали и не менее 50 мм² для меди. Вертикальные проводники следует устанавливать равномерно по периметру здания/сооружения. Вертикальные проводники должны быть установлены вблизи кабельных шахт или других трасс прокладки кабелей и проводящих коммуникаций между уровнями/этажами. В случае если здание/сооружение имеет проводящие металлоконструкции (например, элементы каркаса) они должны присоединяться к СУП этажей, образуя объемную структуру, соединяющую СУП различных этажей, и выполняющую не только функцию уравнивания потенциалов, но и экранирования внешнего поля.

6.6.7 При создании в здании/сооружении или в его части отдельного экранированного объема, элементы экрана, в случае их расположения внутри здания, должны быть присоединены к СУП здания или сооружения равномерно по периметру экранируемого здания или помещения не реже, чем через 1 м. В случае если экраном является внешняя (наружная) обшивка здания или сооружения, то ее присоединение к СУП допускается выполнять только в местах прохода заземляющих проводников от заземлителя к СУП здания.

6.7 Элементы заземляющих устройств и их соединения

6.7.1 Элементы заземляющего устройства (заземлители, заземляющие проводники и элементы СУП) должны удовлетворять требованиям ГОСТ Р 50571.5.54. Минимальные размеры элементов заземляющего устройства, проложенных в земле, из наиболее распространенных материалов приведены в таблице 6. Минимальные размеры элементов заземляющего устройства могут быть увеличены в случае необходимости, определенной другими требованиями (уменьшение нагрева при коротких замыканиях, коррозионной стойкостью и т. п.), не связанными с защитой от атмосферных и коммутационных перенапряжений.

Заземляющие проводники, находящиеся в непосредственном контакте с землей, также должны удовлетворять требованиям, приведенным в таблице 6.

Дополнительно элементы заземляющего устройства, являющиеся частью внешней системы молниезащиты, должны удовлетворять требованиям ГОСТ Р МЭК 62561.2, а их соединительные компоненты — требованиям ГОСТ Р МЭК 62561.1.

Т а б л и ц а 6 — Материал, конфигурация и минимальные размеры элементов заземляющего устройства, проложенных в земле

Материал	Поверхность	Конфигурация проводника	Минимальные размеры		
			Диаметр, мм	Площадь поперечного сечения, мм ²	Толщина, мм
Сталь	Горячего оцинкования или нержавеющей ¹⁾	Полоса	—	90	3
		Уголок	—	90	3
		Круглый для вертикальных электродов	16	—	—
		Круглый для горизонтальных электродов	10	—	—
		Труба	25	—	2
	В медной оболочке ²⁾	Круглый для вертикальных электродов	15	—	—
Омедненная электрохимически ³⁾	Круглый для вертикальных электродов	14	—	—	
Медь	Без покрытия	Многожильный (трос) ⁴⁾	—	50	—
		Круглый для горизонтальных электродов	—	50	—
		Круглый для вертикальных электродов	15	—	—
		Полоса	—	50	2
		Труба	20	—	2
	Лужение	Многожильный (трос) ⁵⁾	25	—	—

1) Покрытие должно быть гладким, непрерывным и без пятен флюса, минимальной толщиной 50 мкм для круглых и 70 мкм для плоских материалов.
2) Толщина оболочки не менее 2000 мкм.
3) Толщина покрытия не менее 90 мкм.
4) Диаметр проволоки не менее 1,7 мм.
5) Диаметр проволоки не менее 1,7 мм, толщина покрытия 50 мкм.

6.7.2 Все соединения элементов заземляющего устройства, проложенных в земле, осуществляют с использованием сварки. Исключением являются соединения элементов вертикальных заземлителей, если для соединения используют специальные приспособления, входящие в состав комплекта вертикального заземлителя, например, специальные муфты или болтовые ответные части.

Соединения элементов заземляющего устройства, не находящихся в непосредственном контакте с землей, также рекомендуется выполнять сваркой. Присоединение заземляющих проводников к ГЗШ зданий или сооружений допускается с использованием болтового соединения в случае, если точка соединения находится внутри помещения и доступна для визуального контакта и обслуживания. Соединения между элементами СУП внутри помещения также допускается выполнять с использованием болтового соединения.

6.7.3 Все заземляющие проводники, находящиеся в непосредственном контакте с грунтом, должны быть покрыты антикоррозионным покрытием не менее чем на 10 см в обе стороны от поверхности земли.

6.8 Заземляющие устройства трансформаторных подстанций и линейных устройств системы электроснабжения

6.8.1 Распределительные устройства и оборудование напряжением выше 1000 В переменного тока сети с эффективно заземленной нейтралью

6.8.1.1 Заземляющие устройства выполняют с соблюдением требований либо к сопротивлению, либо к напряжению прикосновения.

Заземляющее устройство должно быть выполнено таким образом, чтобы при стекании с него тока замыкания на землю напряжение на заземляющем устройстве не превышало 10 кВ. Иное допускается для заземляющих устройств, с которых исключен вынос потенциалов за пределы зданий и внешних ограждений электроустановок.

Если напряжение на заземляющем устройстве при стекании с него тока замыкания на землю превышает 5 кВ, то предусматривают дополнительные меры по защите изоляции отходящих кабелей связи и телемеханики и по предотвращению выноса опасных потенциалов за пределы электроустановки по ГОСТ Р 12.1.019—2009 (подраздел 4.2).

6.8.1.2 Заземляющее устройство, выполняемое с соблюдением требований к сопротивлению, должно в любое время года иметь сопротивление не выше 0,5 Ом.

На территории, занимаемой подлежащим заземлению оборудованием, предусматривают сетку заземлителей, состоящую из электрически соединенных друг с другом горизонтальных заземлителей — продольных (вдоль осей однотипного оборудования) и поперечных (вдоль осей ячеек).

Продольные заземлители прокладывают вдоль осей электрооборудования со стороны обслуживания на глубине от 0,5 до 0,7 м от поверхности земли и на расстоянии от 0,8 до 1,0 м от фундаментов или оснований оборудования. Допускается увеличение расстояний от фундаментов или оснований оборудования до 1,5 м с прокладкой одного заземлителя для двух рядов оборудования, если стороны обслуживания обращены друг к другу, а расстояние между основаниями или фундаментами двух рядов не превышает 3,0 м.

Поперечные заземлители прокладывают в удобных местах между оборудованием на глубине от 0,5 до 0,7 м от поверхности земли. Расстояние между ними принимается уменьшающимся от центра к периферии сетки заземлителей. При этом первое и последующие расстояния, начиная от периферии, не должны превышать соответственно 4,0; 5,0; 6,0; 7,5 и 11,0 м. Размеры ячеек сетки заземлителей, примыкающих к местам присоединения нейтралей силовых трансформаторов и контактов короткозамыкателей к заземляющему устройству, не должны превышать 6×6 м.

Крайние продольные и поперечные горизонтальные заземлители располагают по краю территории, занимаемой подлежащим заземлению оборудованием, таким образом, чтобы в совокупности они образовывали замкнутый контур.

Если контур, образованный крайними продольными и поперечными горизонтальными заземлителями, располагается в пределах внешнего ограждения электроустановки, то у входов и въездов на ее территорию следует выравнивать потенциал путем установки двух вертикальных заземлителей, присоединенных к крайнему горизонтальному заземлителю напротив входов и въездов. Вертикальные заземлители должны быть длиной от 3 до 5 м, а расстояние между ними должно быть равно ширине входа или въезда.

6.8.1.3 Заземляющее устройство, выполняемое с соблюдением требований к напряжению прикосновения, должно обеспечивать при стекании с него тока замыкания на землю значения напряжения прикосновения, не превышающие значений, установленных в ГОСТ 12.1.038. Если на одно и то же заземляющее устройство заземляют оборудование распределительных устройств разных напряжений, то напряжение прикосновения определяют и проверяют по ГОСТ 12.1.038 для каждого из этих распределительных устройств.

При определении значения допустимого напряжения прикосновения в качестве расчетного времени воздействия принимают сумму времени действия защиты и полного времени отключения выключателя. При определении допустимых значений напряжений прикосновения у рабочих мест, где при производстве оперативных переключений могут возникнуть короткие замыкания на конструкции, доступные для прикосновения производящему переключения персоналу, следует принимать время действия резервной защиты, а для остальной территории — основной защиты.

6.8.1.4 При выборе мест расположения горизонтальных заземлителей, прокладываемых по 6.8.1.2 и 6.8.1.3, дополнительно руководствуются следующими требованиями:

- каждая подлежащая заземлению единица оборудования должна быть соединена с заземлителем не менее чем двумя заземляющими проводниками, прокладываемыми по разным трассам;
- заземляющие проводники прокладывают на глубине не менее 0,3 м;
- в местах присоединения нейтралей силовых трансформаторов и контактов короткозамыкателей к заземляющему устройству следует располагать как продольный, так и поперечный заземлитель, т. е. заземлители должны быть проложены в четырех направлениях.

6.8.1.5 Если контур, образованный крайними продольными и поперечными горизонтальными заземлителями, выходит за пределы внешнего ограждения электроустановки, то горизонтальные заземлители, находящиеся вне пределов внешнего ограждения, прокладывают на глубине не менее 1 м,

а крайние горизонтальные заземлители располагают таким образом, чтобы форма заземляющего устройства в плане имела вид многоугольника с тупыми или скругленными углами. Все внешнее ограждение должно быть расположено внутри указанного многоугольника.

6.8.1.6 Если от электроустановки отходят кабельные или воздушные линии электропередачи напряжением 110 кВ и выше, то внешнее ограждение электроустановки заземляют по одному из двух способов:

а) для внешнего ограждения предусматривают собственное заземляющее устройство, не связанное с заземляющим устройством электроустановки, при этом:

1) расстояние между внешним ограждением и заземляющим устройством электроустановки, включая и все электрически связанные с ним токопроводящие конструкции, должно быть не менее 2 м;

2) выходящие за пределы внешнего ограждения горизонтальные заземлители, трубы и кабели с металлической броней или оболочкой, а также другие металлические коммуникации должны быть проложены посередине между стойками внешнего ограждения на глубине не менее 0,5 м;

3) в местах примыкания внешнего ограждения к зданиям и сооружениям, а также в местах примыкания к внешнему ограждению внутренних металлических ограждений предусматривают кирпичные или деревянные вставки длиной не менее 1 м;

4) приемники электроэнергии, расположенные на внешнем ограждении, подключают к сети собственных нужд электроустановки через разделительные трансформаторы по ГОСТ 30030, эти трансформаторы не допускается устанавливать на внешнем ограждении, а изоляцию электропроводок к этим приемникам электроэнергии выбирают исходя из максимального расчетного значения напряжения на заземляющем устройстве;

б) внешнее ограждение соединяют с заземляющим устройством электроустановки, при этом:

1) с внешней стороны ограждения на расстоянии 1 м от него и на глубине 1 м предусматривают замкнутый горизонтальный заземлитель;

2) внешнее ограждение и замкнутый горизонтальный заземлитель, указанный в перечислении б), 1), соединяют с заземляющим устройством электроустановки не менее чем в четырех точках.

Независимо от того, какой способ заземления внешнего ограждения использован, проверяют соблюдение требований к допустимому напряжению прикосновения по ГОСТ 12.1.038 в полосе шириной 2 м с обеих сторон внешнего ограждения.

Если от электроустановки не отходят кабельные или воздушные линии электропередачи напряжением 110 кВ и выше, то внешнее ограждение электроустановки не заземляют.

6.8.1.7 Если заземляющее устройство электроустановки напряжением выше 1000 В сети с эффективно заземленной нейтралью соединено с заземляющим устройством другой электроустановки при помощи кабеля с металлической оболочкой или броней или других металлических связей, то для выравнивания потенциалов вокруг указанной другой электроустановки или здания, в котором она размещена, необходимо соблюдение одного из следующих условий:

а) прокладка в земле на глубине 1 м и на расстоянии 1 м от фундамента здания или от периметра территории, занимаемой оборудованием заземлителя, соединенного с системой уравнивания потенциалов этого здания или этой территории, а у входов и у въездов в здание — укладка проводников на расстоянии 1 м и 2 м от заземлителя на глубине 1 м и 1,5 м соответственно и соединение этих проводников с заземлителем;

б) использование железобетонных фундаментов в качестве заземлителей, если при этом обеспечивается допустимый уровень напряжения шага и прикосновения.

При использовании условия, указанного в перечислении б), оценку возможности использования железобетонных фундаментов промышленных зданий в качестве заземлителей выполняют по ГОСТ 12.1.030—81 (приложение 2).

Выполнение условий, указанных в перечислениях а) и б), не требуется, если вокруг зданий имеются асфальтовые отмостки, в том числе у входов и у въездов. Если у какого-либо входа (въезда) отмостка отсутствует, то для этого входа (въезда) должно быть выполнено требование по перечислению а) или б).

6.8.1.8 Подключение приемников электроэнергии напряжением до 1000 В, расположенных за пределами заземляющих устройств электроустановок напряжением выше 1000 В сети с эффективно заземленной нейтралью, к обмоткам трансформаторов, находящихся в пределах указанных заземляющих устройств, выполняют по одному из следующих способов:

а) трансформаторы, находящиеся в пределах заземляющего устройства, применяют с изолированной нейтралью обмотки напряжением до 1000 В, а электрическую сеть между этими трансформаторами и приемниками электроэнергии выполняют с режимом рабочих проводников и заземления ИТ

по ГОСТ 30331.1 кабелями без токопроводящих брони, оболочки и экрана и/или воздушной линией электропередачи, в этой сети предусматривают пробивной предохранитель на стороне низшего напряжения трансформатора с изолированной нейтралью, напряжение срабатывания которого не ниже значения напряжения на заземляющем устройстве при стекании с него тока замыкания на землю;

б) трансформаторы, находящиеся в пределах заземляющего устройства, применяют с заземлением вывода нейтрали обмотки напряжением до 1000 В. К этой обмотке подключают устанавливаемый в пределах заземляющего устройства разделительный трансформатор по ГОСТ 30030, а электрическую сеть между вторичной обмоткой разделительного трансформатора и приемниками электроэнергии выполняют с режимом рабочих проводников и заземления IT по ГОСТ 30331.1, при этом разделительный трансформатор и сеть изолируют на расчетное напряжение на заземляющем устройстве при стекании с него тока замыкания на землю.

При отсутствии возможности выполнить требования перечислений а) и б) подключение приемников электроэнергии напряжением до 1000 В, расположенных за пределами заземляющих устройств электроустановок напряжением выше 1000 В сети с эффективно заземленной нейтралью, к обмоткам трансформаторов, находящихся в пределах указанных заземляющих устройств, не допускается.

Способ, указанный в перечислении б), применяют также при организации резервирования сети собственных нужд подстанции от электрических сетей, подключенных к трансформаторам, находящимся вне пределов заземляющего устройства этой подстанции.

6.8.1.9 В местах установки трансформаторов напряжения и тока, конденсаторов связи, разрядников и ограничителей перенапряжений обеспечивают растекание тока по горизонтальным заземлителям по трем или четырем направлениям. На расстоянии не более 1 м от фундаментов трансформаторов напряжения и тока, конденсаторов связи, разрядников и ограничителей перенапряжений устанавливают вертикальные заземлители глубиной от 3 до 5 м. В качестве вертикальных заземлителей допускается применять железобетонные фундаменты с глубиной погружения не менее 2 м.

6.8.1.10 Заземление молниеприемников, вне зависимости от того, будет ли оно присоединено к заземляющему устройству подстанции или нет, должно быть выполнено таким образом, чтобы обеспечить растекание тока от каждой опоры конструкции с молниеприемником по горизонтальным заземлителям по не менее чем двум направлениям с углом между ними не менее 90°. На каждом отдельном направлении растекания тока заземляющего устройства молниеприемников должны быть установлены вертикальные заземлители длиной от 3 до 5 м. Расстояние между местами установки вертикальных заземлителей должно быть не меньше их длины. В случае если заземляющее устройство молниеприемника не будет присоединено к заземляющему устройству подстанции, то должны быть выполнены требования правил устройства электроустановок [1] (пункт 4.2.137).

6.8.1.11 Заземление и систему уравнивания потенциалов зданий с вторичной аппаратурой подстанции (аппаратурой релейной защиты и автоматики, телемеханики, связи, коммерческого учета и т. п.) выполняют по 6.4, 6.5 и 6.6. Заземляющее устройство здания с вторичной аппаратурой подстанции должно быть связано с заземляющим устройством подстанции не менее чем в четырех точках.

6.8.1.12 Заземление и систему уравнивания потенциалов зданий, содержащих распределительные устройства напряжением выше 1000 В переменного тока, находящихся на территории подстанции напряжением выше 1000 В переменного тока с эффективно заземленной нейтралью, выполняют по 6.4, 6.5 и 6.6. При этом в самих помещениях, содержащих распределительные устройства выше 1000 В, предусматривают системы уравнивания потенциалов в виде сетки с размером ячеек не более чем:

- 2×2 м, для распределительных устройств с воздушной изоляцией;
- 1×1 м, для распределительных устройств с элегазовой изоляцией.

Заземляющее устройство здания с распределительным устройством выше 1000 В переменного тока должно быть связано с заземляющим устройством подстанции не менее чем в четырех точках.

6.8.2 Распределительные устройства и оборудование напряжением выше 1000 В переменного тока сети с изолированной нейтралью

6.8.2.1 Заземляющее устройство должно быть выполнено таким образом, чтобы его сопротивление R , в Омах, в любое время года с учетом сопротивления естественных заземлителей удовлетворяло неравенству, но не превышало 10 Ом:

$$R \leq \frac{250}{I}, \quad (18)$$

где I — расчетный ток замыкания на землю, А.

В качестве расчетного тока замыкания на землю принимают наибольшее значение тока однофазного замыкания на землю в сетях без компенсации емкостных токов. При наличии компенсации емкостных токов расчетный ток замыкания на землю принимают:

- для заземляющих устройств, к которым присоединены компенсирующие аппараты — ток, равный 125 % номинального тока наиболее мощного из этих аппаратов;
- для заземляющих устройств, к которым не присоединены компенсирующие аппараты — ток замыкания на землю, проходящий в данной сети при отключении наиболее мощного из компенсирующих аппаратов.

Расчетный ток замыкания на землю должен быть определен для той из возможных в эксплуатации схем сети, при которой этот ток имеет наибольшее значение.

6.8.2.2 При использовании заземляющего устройства одновременно для электроустановок напряжением до 1000 В с изолированной нейтралью должны быть выполнены требования 6.8.6.

При использовании заземляющего устройства одновременно для электроустановок напряжением до 1000 В с глухозаземленной нейтралью сопротивление заземляющего устройства должно быть не более указанного в 6.8.5.

6.8.2.3 На подстанциях с высшим напряжением до 10 кВ включительно предусматривают одно общее заземляющее устройство, на которое заземляют:

- нейтрали обмоток напряжением до 1000 В силовых трансформаторов;
- баки или корпуса силовых трансформаторов;
- металлические оболочки и броню кабелей напряжением до и выше 1000 В;
- открытые проводящие части электроустановок напряжением до и выше 1000 В;
- сторонние проводящие части.

Вокруг площади, занимаемой подстанцией, на глубине не менее 0,5 м и на расстоянии не более 1 м от края фундамента здания подстанции или от края фундаментов открыто установленного оборудования предусматривают замкнутый горизонтальный заземлитель, присоединенный к заземляющему устройству.

6.8.2.4 На территории открытых распределительных устройств и для подстанций, содержащих открытые распределительные устройства выполняют заземляющее устройство по требованиям 6.8.1.2—6.8.1.6, 6.8.1.9, 6.8.1.10 и 6.8.1.13 в части, не относящейся к требованию на сопротивление заземляющего устройства в целом.

6.8.2.5 Заземление и системы уравнивания потенциалов зданий или сооружений, содержащих распределительные устройства напряжением выше 1000 В переменного тока, находящихся на территории подстанций напряжением выше 1000 В переменного тока с изолированной нейтралью, выполняют по 6.4, 6.5 и 6.6. При этом в самих помещениях, содержащих распределительные устройства выше 1000 В, предусматривают системы уравнивания потенциалов в виде сетки с размером ячеек не более чем:

- 2×2 м — для распределительных устройств с воздушной изоляцией;
- 1×1 м — для распределительных устройств с элегазовой изоляцией.

6.8.3 Распределительные устройства и оборудование напряжением выше 1000 В постоянного тока

6.8.3.1 Для распределительных устройств и оборудования напряжением выше 1000 В постоянного тока предусматривают внутренний контур заземления. На внутренний контур заземления заземляют:

- металлические нетоковедущие части оборудования напряжением выше 1000 В постоянного тока;
- арматуру изоляторов, на которых закреплены токоведущие части во всех электрических цепях напряжением выше 1000 В постоянного тока.

6.8.3.2 Внутренний контур заземления должен в плане иметь конфигурацию, близкую к периметральной с одним разрывом. С каждой стороны от разрыва через обмотки реле земляной защиты к внутреннему контуру заземления должны присоединяться заземляющие проводники, ведущие к заземлителю. Заземляющие проводники, кроме того, на расстоянии не более 1 м от реле земляной защиты должны соединяться друг с другом перемычкой.

Заземляющие проводники между реле земляной защиты и заземлителем должны быть проложены по разным трассам и присоединяться к заземлителю в точках, находящихся на расстоянии не менее 6 м друг от друга.

6.8.3.3 Реле земляной защиты и перемычка, указанная в 6.8.3.2, должны находиться в помещении, на высоте от уровня пола от 0,3 до 1,5 м и быть доступны для осмотра без снятия напряжения с токоведущих частей.

6.8.3.4 Внутренний контур заземления должен быть изолирован:

- от заземляющего устройства (по всей длине кроме точек, указанных в 6.8.3.2);
- от отрицательной сборной шины распределительного устройства напряжением выше 1000 В постоянного тока;
- от отсасывающей линии;
- от рельсов железнодорожного подъездного пути.

Электрическая прочность этой изоляции не нормируется.

6.8.3.5 Внутренний контур заземления выполняют из полосовой стали площадью сечения не менее 200 мм² при толщине не менее 4 мм, проложенной открыто вдоль стен, потолков, корпусов электрических аппаратов и металлоконструкций, параллельно полу, стенам или потолку помещения.

6.8.3.6 Контактные соединения заземляющих проводников между собой, с заземлителем и с перемычкой, указанной в 6.8.3.2, выполняют по 6.8.9.6.

6.8.3.7 Между отсасывающей линией и одним из заземляющих проводников либо перемычкой, указанной в 6.8.3.2, без каких-либо дополнительных коммутационных аппаратов включают параллельно друг другу:

- короткозамыкатель по ГОСТ Р 55602;
- два параллельно соединенных искровых промежутка по ГОСТ Р 55602.

Неподвижный контакт короткозамыкателя должен быть подключен к отсасывающей линии, а подвижный — к заземляющему устройству.

Параллельно указанным выше коммутационным аппаратам может быть включен дренажно-шунтовой заземлитель.

6.8.3.8 Рельсы железнодорожного подъездного пути тяговой подстанции электрически изолируют от железнодорожных путей иного назначения тремя парами изолирующих стыков — одна пара у границы территории подстанции, вторая — у места примыкания железнодорожного подъездного пути тяговой подстанции к железнодорожным путям иного назначения, третья — посередине между первой и второй.

6.8.3.9 Отсасывающую линию тяговой подстанции прокладывают по кратчайшему (по возможности) расстоянию и соединяют со средними точками дроссель-трансформаторов, установленных во всех главных путях.

Изоляция отсасывающей линии от земли по электрической прочности должна быть эквивалентна изоляции контактной сети.

Место соединения отсасывающей линии со средними точками дроссель-трансформаторов маркируют знаком W08: «Опасность поражения электрическим током» по ГОСТ Р 12.4.026.

6.8.4 Распределительные устройства напряжением 25 кВ и 2×25 кВ переменного тока

6.8.4.1 На тяговых подстанциях, не являющихся стыковыми по видам электрической тяги, вывод фазы С обмотки напряжением 25 кВ каждого из трехфазных трансформаторов и один из крайних выводов обмотки напряжением 25 кВ каждого из однофазных трансформаторов соединяют с:

- а) отсасывающей линией;
- б) заземляющим устройством подстанции, выполняемым по 6.8.1.1 — 6.8.1.13;
- в) рельсами железнодорожного подъездного пути тяговой подстанции.

Электрические соединения во всех указанных цепях выполняют без коммутационных аппаратов. Электрические соединения, указанные в перечислении в), выполняют в нескольких местах на расстоянии от 5 до 10 м друг от друга в пределах всей территории тяговой подстанции.

Изолирующие стыки в рельсах железнодорожного подъездного пути тяговой подстанции не устанавливают, рельсы железнодорожного подъездного пути тяговой подстанции оборудуют электрическими соединителями и электрически соединяют с тяговой рельсовой сетью электрифицированных путей, к которым они примыкают.

6.8.4.2 На стыковых тяговых подстанциях вывод фазы С обмотки напряжением 25 кВ каждого из трехфазных трансформаторов и один из крайних выводов обмотки напряжением 25 кВ каждого из однофазных трансформаторов соединяют с:

- отсасывающей линией;
- заземляющим устройством подстанции, выполняемым по 6.8.1.1 — 6.8.1.13.

Требования к изоляции железнодорожного подъездного пути стыковой тяговой подстанции аналогичны требованиям, указанным в 6.8.3.8.

6.8.5 Распределительные устройства и оборудование напряжением до 1000 В переменного тока сети с глухозаземленной нейтралью

6.8.5.1 Выводы нейтралей обмоток напряжением до 1000 В трехфазных силовых трансформаторов и генераторов, а также один из выводов обмоток напряжением до 1000 В однофазных силовых трансформаторов соединяют с заземлителем в одной точке. Заземлитель должен быть расположен вблизи трансформатора или генератора.

6.8.5.2 Заземлитель выполняют таким образом, чтобы его сопротивление в любое время года не превышало:

а) в трехфазных сетях:

1) при линейном напряжении 220 В — 8 Ом;

2) при линейном напряжении 380 В — 4 Ом;

б) в однофазных сетях напряжением 220 В — 4 Ом.

При удельном сопротивлении земли $\rho > 500$ Ом·м допускается увеличение указанных норм в $0,002\rho$ раз, но не более десятикратного.

6.8.5.3 К распределительным устройствам и оборудованию трансформаторных подстанций, подключенных к линиям электропередачи систем «провод — рельсы», «два провода — рельсы» и «контактный провод — дополнительный провод — рельсы», применяют требования 6.8.11.

К распределительным устройствам и оборудованию трансформаторных подстанций, подключенных к линиям электропередачи автоблокировки и линий электропередачи продольного электроснабжения, применяют требования 6.8.12.

6.8.5.4 При использовании для электроснабжения технических средств железнодорожной инфраструктуры сети питания с глухозаземленной нейтралью рекомендуется применять схему TN-S.

6.8.6 Распределительные устройства и оборудование напряжением до 1000 В переменного тока сети с изолированной нейтралью

Заземляющее устройство должно быть выполнено таким образом, чтобы его сопротивление R , Ом, удовлетворяло неравенству

$$R \leq \frac{U_{\text{пр}}}{I}, \quad (19)$$

где $U_{\text{пр}}$ — напряжение прикосновения, значение которого принимают равным 50 В;

I — полный ток однофазного замыкания на землю, А.

При этом сопротивление должно быть не более 4 Ом, а при суммарной мощности трансформаторов и генераторов при параллельной работе до 100 кВ·А — не более 10 Ом.

При использовании для электроснабжения технических средств железнодорожной инфраструктуры сети питания с изолированной нейтралью рекомендуется применять схему IT.

6.8.7 Заземляющие устройства в районах с удельным сопротивлением грунта выше 500 Ом·м

6.8.7.1 Заземляющие устройства электроустановок напряжением выше 1000 В с эффективно заземленной нейтралью в районах с удельным сопротивлением грунта выше 500 Ом·м, в том числе в районах многолетней мерзлоты, рекомендуется выполнять с соблюдением требований, предъявляемых к напряжению прикосновения.

6.8.7.2 В скальных структурах горизонтальные заземлители допускается прокладывать на глубине не меньшей, чем указано в 6.8.1, но не менее чем 0,15 м. Кроме того, допускается не выполнять требуемые по 6.8.1.2 вертикальные заземлители у входов и у въездов.

6.8.7.3 При сооружении искусственных заземлителей в районах с большим удельным сопротивлением грунта рекомендуется проводить следующие мероприятия:

- установка вертикальных заземлителей увеличенной длины, если с увеличением глубины удельное сопротивление грунта снижается, а естественные углубленные заземлители (например, скважины с металлическими обсадными трубами) отсутствуют;

- установка выносных заземлителей, если вблизи (до 2 км) от электроустановки есть места с меньшим удельным сопротивлением грунта;

- укладка в траншеи вокруг горизонтальных заземлителей в скальных структурах влажного глинистого грунта с последующей трамбовкой и засыпкой щебнем до верха траншеи;

- применение искусственной обработки грунта с целью снижения его удельного сопротивления, если другие способы не могут быть применены или не дают необходимого эффекта.

6.8.7.4 В районах многолетней мерзлоты, кроме рекомендаций, приведенных в 6.8.7.3, следует:

- помещать заземлители в непромерзающие водоемы и талые зоны;
- использовать обсадные трубы скважин;
- в дополнение к углубленным заземлителям применять протяженные заземлители на глубине около 0,5 м, предназначенные для работы в летнее время при оттаивании поверхностного слоя земли;
- создавать искусственные талые зоны.

6.8.7.5 В электроустановках напряжением выше 1000 В, а также до 1000 В с изолированной нейтралью для земли с удельным сопротивлением более 500 Ом·м, если мероприятия, указанные в 6.8.7.1—6.8.7.4, не позволяют получить приемлемые по экономическим соображениям заземлители, то допускается повышение установленных в 6.8.1.2, 6.8.2.1, 6.8.5.2 и 6.8.6 значений сопротивлений заземляющих устройств в 0,002р раз, но не более десятикратного.

6.8.8 Заземлители

6.8.8.1 В качестве естественных заземлителей используют:

- металлические и железобетонные конструкции зданий и сооружений, находящиеся в соприкосновении с землей, в том числе железобетонные фундаменты зданий и сооружений, имеющие защитные гидроизоляционные покрытия в неагрессивных, слабоагрессивных и среднеагрессивных средах;
- металлические трубы водопровода, проложенные в земле;
- обсадные трубы буровых скважин;
- металлические шпунты гидротехнических сооружений, водоводы, закладные части затворов и т. п.;
- рельсы подъездных неэлектрифицированных железнодорожных путей, не оборудованных рельсовыми цепями, при наличии преднамеренного устройства перемычек между рельсами;
- другие находящиеся в земле металлические конструкции и сооружения.

Не допускается использовать оболочки кабелей в качестве заземлителей.

6.8.8.2 Не допускается использовать в качестве естественных заземлителей трубопроводы горючих жидкостей, горючих или взрывоопасных газов и смесей и трубопроводов канализации и центрального отопления. Указанные ограничения не исключают необходимости присоединения таких трубопроводов к заземляющему устройству с целью уравнивания потенциалов в соответствии с требованиями правил устройства электроустановок [1] (пункт 1.7.82).

Не следует использовать в качестве заземлителей железобетонные конструкции зданий и сооружений с предварительно напряженной арматурой. Это ограничение не распространяется на опорные конструкции открытых распределительных устройств.

Возможность использования естественных заземлителей по условию плотности протекающих по ним токов, необходимости сварки арматурных стержней железобетонных фундаментов и конструкций, приварки анкерных болтов стальных колонн к арматурным стержням железобетонных фундаментов, а также возможность использования фундаментов в сильноагрессивных средах определяют расчетом.

6.8.8.3 Искусственные заземлители выполняют из оцинкованной стали или из меди.

Искусственные заземлители не должны иметь окраски.

Минимально допустимые размеры искусственных заземлителей — в соответствии с таблицей 5.

6.8.8.4 Сечение горизонтальных заземлителей в электроустановках напряжением выше 1000 В выбирают по условию термической стойкости при допустимой температуре нагрева 400 °С в течение времени, не превышающего суммарное время срабатывания защиты и полное время отключения выключателя.

6.8.8.5 Траншеи, в которых прокладывают горизонтальные заземлители, должны заполняться однородным грунтом, не содержащим щебня и строительного мусора.

6.8.8.6 Горизонтальные заземлители не допускается располагать в местах, где земля подсушивается под действием тепла трубопроводов и т. п.

6.8.9 Заземляющие проводники

6.8.9.1 Последовательное соединение подлежащих заземлению единиц оборудования не допускается.

6.8.9.2 Сечение заземляющих проводников в электроустановках напряжением выше 1000 В выбирают по условию термической стойкости при допустимой температуре нагрева 400 °С в течение времени, не превышающего суммарное время срабатывания защиты и полное время отключения выключателя, при наибольшем значении тока, соответствующем:

- в электроустановках с глухозаземленной или эффективно заземленной нейтралью — однофазному короткому замыканию;
- в электроустановках с изолированной нейтралью — двухфазному короткому замыканию.

6.8.9.3 В электроустановках напряжением выше 1000 В с изолированной нейтралью проводимость заземляющих проводников сечением до 25 мм² по меди или равноценном ему из других материалов должна составлять не менее 1/3 проводимости линейных проводников.

6.8.9.4 В электроустановках напряжением до 1000 В сечение заземляющих проводников выбирают аналогично установленному в 6.8.10.2 для защитных проводников, а при прокладке в земле размеры заземляющих проводников выбирают не менее указанных в таблице 5.

Прокладка в земле алюминиевых неизолированных проводников не допускается.

6.8.9.5 В электроустановках напряжением до 1000 В контактные соединения заземляющих проводников с главной заземляющей шиной выполняют разборными. Отсоединение заземляющего проводника должно быть возможно только при помощи инструмента.

6.8.9.6 Контактные соединения заземляющих проводников между собой и с заземлителем выполняют:

а) для стальных проводников — сваркой с длиной нахлеста не менее двойного поперечного размера (для проводников с круглым поперечным сечением — не менее шестикратного диаметра), при этом сварочный шов должен быть выполнен по всему периметру нахлеста;

б) для медных проводников — по ГОСТ 10434 для 2 класса соединений.

Контактные соединения располагают в местах, доступных для осмотра.

6.8.9.7 Места входа заземляющих проводников в здания маркируют знаком по ГОСТ 21130—75 (раздел 2).

6.8.10 Защитные проводники в электроустановках напряжением до 1000 В

6.8.10.1 В качестве защитного проводника используют жилу того же многожильного кабеля, в котором проложены линейные проводники и нейтральный проводник той же электрической цепи. Объединение защитных проводников нескольких электрических цепей в одном кабеле не допускается.

6.8.10.2 Сечение защитного проводника выбирают:

- при сечении линейного проводника (линейных проводников) до 16 мм² — равным сечению линейного проводника;

- при сечении линейного проводника (линейных проводников) свыше 16 мм² до 35 мм² — не менее 16 мм²;

- при сечении линейного проводника (линейных проводников) свыше 35 мм² — не менее половины сечения линейного проводника.

6.8.10.3 Требования к контактным соединениям защитных проводников аналогичны установленным в 6.8.9.6, перечисление б), для заземляющих проводников.

6.8.10.4 Коммутационные аппараты в защитных проводниках не предусматривают.

6.8.11 Распределительные устройства и оборудование напряжением выше 1000 В переменного тока трансформаторных подстанций, подключенных к линиям электропередачи систем «провод — рельсы», «два провода — рельсы» и «контактный провод — дополнительный провод — рельсы»

6.8.11.1 Для распределительных устройств и оборудования напряжением выше 1000 В предусматривают ГЗШ. На ГЗШ заземляют:

- металлические нетоковедущие части оборудования напряжением выше 1000 В переменного тока;

- арматуру изоляторов, на которых закреплены токоведущие части во всех электрических цепях напряжением выше 1000 В переменного тока;

- вывод фазы С обмотки напряжением 25 кВ каждого из трехфазных трансформаторов и один из выводов обмотки напряжением 25 кВ каждого из однофазных трансформаторов;

- заземляемые выводы первичных обмоток трансформаторов напряжения;

- конструкции мобильного здания трансформаторной подстанции.

6.8.11.2 ГЗШ соединяют с двумя заземляющими проводниками, ведущими к тяговой рельсовой сети.

6.8.11.3 Заземляющие проводники, указанные в 6.8.11.2, между главной заземляющей шиной и тяговой рельсовой сетью прокладывают параллельно друг другу, открыто и изолируют от земли. Электрическая прочность изоляции не нормируется.

6.8.11.4 ГЗШ и заземляющие проводники выполняют из круглой стали диаметром не менее 12 мм или полосовой стали шириной не менее 30 мм при толщине не менее 4 мм.

6.8.11.5 Заземляющие проводники присоединяют:

а) на участках железных дорог, не оборудованных рельсовыми цепями, — к ближайшему рельсу электрифицированного пути не далее 0,2 м друг от друга;

б) на участках железных дорог, оборудованных однониточными рельсовыми цепями, — к тяговой нити рельса ближайшего пути;

в) на участках железных дорог, оборудованных двухниточными рельсовыми цепями:

1) у подстанций с одним трансформатором мощностью до 25 кВ·А (кроме расположенных на станции стыкования) — к средней точке ближайшего путевого дроссель-трансформатора;

2) у подстанций с двумя трансформаторами мощностью до 25 кВ·А или трансформаторами мощностью выше 25 кВ·А независимо от их количества — к средней точке ближайшего путевого дроссель-трансформатора. При отсутствии путевого дроссель-трансформатора в пределах 300 м, для присоединения заземляющих проводников предусматривают дополнительный дроссель-трансформатор.

6.8.11.6 Требования к контактным соединениям проводников, образующих главную заземляющую шину, и заземляющих проводников — по 6.8.9.6.

6.8.11.7 Подлежащие заземлению выводы разрядников и ограничителей перенапряжений соединяют с главной заземляющей шиной.

6.8.11.8 Если трансформаторная подстанция включает в себя оборудование, размещенное на нескольких фундаментах, то на ее территории предусматривают сетку из защитных проводников выравнивания потенциала. Эта сетка должна состоять из электрически соединенных друг с другом продольных и поперечных горизонтальных заземлителей. Горизонтальные заземлители прокладывают на глубине 0,3 м и на расстоянии 1,0 м от фундаментов оборудования.

Если трансформаторная подстанция включает в себя оборудование, размещенное на одном фундаменте, то предусматривают горизонтальные заземлители только по контуру этого фундамента на глубине 0,3 м и на расстоянии 1,0 м от него.

Сопrotивление этих заземляющих устройств не должно превышать 5 Ом. Заземляющее устройство для выравнивания потенциалов соединяют с ГЗШ.

6.8.11.9 На электрифицированных участках железных дорог металлические оболочки кабелей, заходящих на трансформаторную подстанцию, с ГЗШ и заземляющими проводниками не соединяют.

6.8.11.10 Если к трансформаторной подстанции подключена электрическая сеть напряжением до 1000 В с режимом рабочих проводников и заземления TN по ГОСТ 30331.1, то дополнительно руководствуются следующими требованиями:

- выводы нейтралей обмоток напряжением до 1000 В трехфазных силовых трансформаторов либо один из выводов обмоток напряжением до 1000 В однофазных силовых трансформаторов заземляют на искусственный выносной заземлитель, расположенный от ближайшего пути на расстоянии не менее 20 м;

- требования к сопротивлению выносного заземлителя — по 6.8.5.2;

- заземляющий проводник к выносному заземлителю на участках сближения с ГЗШ и заземляющим устройством для выравнивания потенциалов изолируют, электрическая прочность этой изоляции не нормируется;

- между выводом нейтралей обмоток напряжением до 1000 В трехфазных силовых трансформаторов либо одним из выводов обмоток напряжением до 1000 В однофазных силовых трансформаторов и заземляющим устройством для выравнивания потенциала по 6.8.11.8 включают искровой промежуток по ГОСТ Р 55602 со статическим напряжением пробоя от 600 до 800 В;

- заземлять выводы нейтралей обмоток напряжением до 1000 В трехфазных силовых трансформаторов либо один из выводов обмоток напряжением до 1000 В однофазных силовых трансформаторов на ГЗШ, заземляющие проводники или заземляющее устройство для выравнивания потенциала, указанные в 6.8.11.1 — 6.8.11.8, не допускается.

6.8.11.11 Если к трансформаторной подстанции подключена электрическая сеть напряжением до 1000 В с режимом рабочих проводников и заземления TT по ГОСТ Р 50571.1, то выводы нейтралей обмоток напряжением до 1000 В трехфазных силовых трансформаторов, а также один из выводов обмоток напряжением до 1000 В однофазных силовых трансформаторов заземляют на ГЗШ, а искусственный заземлитель и искровой промежуток не предусматривают.

6.8.11.12 Расположенные на опорах контактной сети разъединители, через которые трансформаторная подстанция подключена к линии электропередачи (для системы «контактный провод — дополнительный провод — рельсы» — к контактной сети и линии электропередачи), приводы этих разъединителей, разрядники или ограничители перенапряжений заземляют двумя заземляющими проводниками на тяговую рельсовую сеть. Требования к материалу и сечению заземляющих проводников — по 6.8.11.4. Групповое заземление таких опор контактной сети не допускается.

6.8.11.13 Расположенные на самостоятельных опорах разъединители, через которые трансформаторная подстанция подключена к линии электропередачи (для системы «контактный провод — дополнительный провод — рельсы» — к контактной сети и линии электропередачи), приводы этих разъединителей, разрядники или ограничители перенапряжений заземляют:

а) если самостоятельная опора расположена на расстоянии до 5 м от оси ближайшего электрифицированного пути, то аналогично изложенному в 6.8.11.12;

б) если самостоятельная опора расположена на расстоянии свыше 5 м от оси ближайшего электрифицированного пути, то на отдельное заземляющее устройство. При этом сопротивление заземляющего устройства должно быть не более:

- 1) 10 Ом при удельном сопротивлении земли до 100 Ом·м;
- 2) 15 Ом при удельном сопротивлении земли свыше 100 до 150 Ом·м;
- 3) 20 Ом при удельном сопротивлении земли свыше 150 до 1000 Ом·м;
- 4) 30 Ом при удельном сопротивлении земли свыше 1000 Ом·м.

6.8.12 Распределительные устройства и оборудование напряжением выше 1000 В переменного тока трансформаторных подстанций, подключенных к линиям электропередачи автоблокировки и продольного электроснабжения

6.8.12.1 Для распределительных устройств и оборудования напряжением выше 1000 В переменного тока трансформаторных подстанций, подключенных к линиям электропередачи автоблокировки и продольного электроснабжения предусматривают заземляющее устройство. Это заземляющее устройство выполняют таким образом, чтобы его сопротивление в любое время года не превышало:

а) в однофазных сетях напряжением 220 В с изолированной нейтралью при мощности трансформатора до 10 кВ·А — 10 Ом вне зависимости от удельного сопротивления грунта;

б) во всех остальных случаях — 4 Ом, а при удельном сопротивлении земли ρ больше 500 Ом·м допускается увеличивать указанные нормы в $0,002\rho$ раз, но не более десятикратного.

Заземляющее устройство с тяговой рельсовой сетью не соединяют.

6.8.12.2 На заземляющее устройство, указанное в 6.8.12.1, заземляют:

- металлические нетоковедущие части оборудования напряжением выше 1000 В;

- арматуру изоляторов, на которых закреплены токоведущие части во всех электрических цепях напряжением выше 1000 В;

- заземляемые выводы первичных обмоток трансформаторов напряжения;

- конструкции мобильного здания трансформаторной подстанции;

- разрядники или ограничители перенапряжений;

- выводы нейтралей обмоток напряжением до 1000 В силовых трансформаторов.

Заземляющие проводники выполняют из круглой стали диаметром не менее 12 мм или полосовой стали шириной не менее 30 мм при толщине не менее 4 мм.

6.8.12.3 Расположенные на опорах контактной сети постоянного тока, а также на опорах переключаемых секций станций стыкования разъединители, через которые трансформаторная подстанция подключена к линии электропередачи, изолируют от опоры и не заземляют. В тяге привода такого разъединителя предусматривают изолирующую вставку. Привод разъединителя заземляют в порядке, установленном для приводов разъединителей контактной сети.

Расположенные на опорах контактной сети переменного тока разъединители, через которые трансформаторная подстанция подключена к линии электропередачи, заземляют в порядке, аналогичном указанному в 6.8.11.12.

6.8.12.4 Расположенные на самостоятельных опорах разъединители, через которые трансформаторная подстанция подключена к линии электропередачи и приводы этих разъединителей заземляют:

а) если самостоятельная опора расположена на расстоянии до 10 м от трансформаторной подстанции — на заземляющее устройство трансформаторной подстанции;

б) если самостоятельная опора расположена на расстоянии свыше 10 м от трансформаторной подстанции — в порядке, аналогичном указанному в 6.8.11.13, перечисление б).

6.9 Меры защиты от напряжения шага и прикосновения

6.9.1 При ударах молнии во внешнюю систему молниезащиты могут возникать опасные напряжения шага и прикосновения.

П р и м е ч а н и е — В настоящем разделе максимально допустимые значения напряжения шага и напряжения прикосновения при молниевых разрядах не определены. Требования настоящего подраздела должны быть пересмотрены после определения норм максимально допустимых значений напряжения шага и прикосновения при молниевых разрядах.

6.9.2 Для снижения напряжения шага и прикосновения, возникающих при ударах молнии, принимают мероприятия по 6.9.2.1 — 6.9.2.5. Выполнение указанных мероприятий по отдельности или в комплексе должны обеспечивать защиту человека от поражения напряжением шага и прикосновения. Мероприятия по 6.9.2.1 — 6.9.2.3 обеспечивают защиту только от напряжения прикосновения.

6.9.2.1 Токоотводы элементов внешней системы молниезащиты здания/сооружения, находящиеся в доступном для прикосновения человеком месте необходимо изолировать на высоту не менее 3 м от поверхности земли. Изолирующий материал должен обеспечивать отсутствие электрического пробоя при ударе молнии в систему молниезащиты.

6.9.2.2 В случае невозможности выполнения изоляции токоотводов и в случаях отдельно установленных элементов внешней системы молниезащиты, таких как антенные опоры, прожекторные мачты и т. п., расположенных вблизи мест постоянного нахождения людей, необходимо установить предупреждающие плакаты с надписью: «Во время грозы не приближаться» для предотвращения поражения человека напряжением прикосновения.

6.9.2.3 Альтернативой мероприятиям, указанным в 6.9.2.1 и 6.9.2.2, может являться выполнение ограждения вокруг элементов внешней системы молниезащиты. Ограждение следует выполнять на расстоянии не менее 2 м от элементов молниезащиты. В этом случае ограждение не должно быть связано с заземляющим устройством элемента внешней системы молниезащиты, а заземлители, выходящие за пределы ограждения должны быть проложены на равном расстоянии от опор ограждения.

6.9.2.4 Вокруг элементов внешней системы молниезащиты, а в случае размещения молниеприемников на зданиях или сооружениях — вокруг таких зданий или сооружений, следует выполнять изолирующие покрытия земли в радиусе не менее 3 м из асфальта толщиной не менее 5 см или из щебня толщиной от 10 до 20 см. Изолирующее покрытие земли может быть выполнено совместно с изоляцией элементов внешней системы молниезащиты по 6.9.2.1. В этом случае изоляция будет обеспечивать невозможность поражения человека напряжением прикосновения, а изолирующее покрытие предохранять от поражения напряжением шага.

6.9.2.5 На мостах, эстакадах и других конструкциях, на которых возможно нахождение людей и которые соединены с элементами внешней системы молниезащиты или не защищены от прямого удара молнии, все металлические элементы должны быть надежно соединены между собой таким образом, чтобы минимизировать разности потенциалов между своими элементами при ударе молнии. В местах подхода к указанным конструкциям выполняют защиту от напряжения шага по 6.9.2.4.

7 Внутренняя система молниезащиты и система защиты от коммутационных перенапряжений

7.1 Выбор основных параметров внутренней системы молниезащиты

7.1.1 Внутренняя система молниезащиты должна обеспечить ослабление перенапряжений, возникающих при ударах молнии, до уровней, не представляющих опасность для защищаемого оборудования. Проектирование внутренней системы молниезащиты начинают с определения максимального тока молнии I_{\max} , на который должна быть рассчитана эта система.

7.1.2 Максимальную допустимую частоту $N_{\text{вн}}$ такого нежелательного события, как превышение тока молнии значения I_{\max} , определяют по 5.2.

7.1.3 Необходимую надежность P_{\max} внутренней системы молниезащиты, определяют по 5.2.7. Максимальный ток I_{\max} , который должна выдерживать система внутренней молниезащиты, определяют по 5.2.9.

Значение максимального тока I_{\max} используют при проектировании внутренней системы молниезащиты с учетом уменьшения токов и перенапряжений, обусловленных защитным действием внешней системы молниезащиты.

Распределение частей тока молнии по элементам внешней и внутренней систем молниезащиты определяют расчетом.

7.1.4 При проектировании внутренней системы молниезащиты применяют последовательно мероприятия по 5.4.2, начиная от наименее затратных, определяя уровень помех, воздействующих на аппаратуру после каждого запланированного мероприятия. Таким способом обеспечивают наиболее оптимальную защиту при минимальных затратах.

7.2 Защита от атмосферных и коммутационных перенапряжений кабелей и кабельных конструкций

7.2.1 Минимизация воздействия на кабели грозовых и коммутационных перенапряжений и импульсных магнитных полей обеспечивается:

- использованием кабелей с проводящей оболочкой или броней;
- обеспечением необходимого расстояния между кабелями и элементами внешней системы молниезащиты для предотвращения перекрытия (вторичного разряда) между элементами внешней системы молниезащиты и кабелями по 6.5.3;
- использованием экранирующих кабельных конструкций, таких как металлические трубы, металлические короба, металлические тросы, каналы и лотки с металлическими ШУП, с заземлением проводящих элементов этих конструкций с двух сторон;
- прокладкой кабелей таким образом, чтобы минимизировать площадь возможных петель, образуемых как различными кабелями, так и жилами одного кабеля;
- прокладкой силовых и информационных (сигнальных) кабелей на определенном расстоянии друг от друга.

7.2.2 Для обеспечения эффективного уменьшения импульсных (возникающих при ударе молнии) или высокочастотных (возникающих при коммутациях) перенапряжений, которые могут быть приложены к защищаемым устройствам по входам кабелей, применяют кабели с проводящей оболочкой или броней, или металлические кабельные конструкции с заземлением с двух сторон.

Прокладку кабелей и заземление проводящих оболочек кабелей выполняют по СП 244.1326000.2015 (подразделы 5.11.1 и 5.11.2), уравнивание потенциалов на кабельных линиях при вводах в здание и линейно-защитные заземления по правилам, приведенным в СП 244.1326000.2015 (подраздел 5.12), защите кабельных линий ЖАТ от ударов молнии и электротяги по СП 234.1326000.2015 (подраздел 12.3).

7.2.3 При прокладке кабелей необходимо, чтобы трассы кабелей проходили на максимально возможном расстоянии от источников помех, таких, как молниеприемники, токоотводы молниеприемников, заземлители внешней системы молниезащиты. Минимальное допустимое расстояние должно быть определено с помощью расчета. При необходимости обеспечить отсутствие пробоя изоляции кабеля, следует добиться того, чтобы разность потенциалов, которая при ударе молнии или коммутации может быть приложена к изоляции кабелей, не превышала импульсную стойкость изоляции с учетом коэффициента ослабления помехи.

Индукированное в жилах кабелей перенапряжение не должно превышать уровня помехоустойчивости аппаратуры в случае, если такая аппаратура не будет защищена с помощью УЗИП.

При вводе кабелей в здание, у которого внешняя система молниезащиты организована с помощью молниеприемников, размещенных на крыше, точка ввода кабелей должна находиться на равном расстоянии от ближайших токоотводов. При прокладке кабелей между зданиями, у которых заземляющие устройства соединены между собой горизонтальными заземлителями, необходимо, чтобы трасса прокладки находилась посередине между двумя такими заземлителями. Аналогично следует прокладывать кабели, проходящие к устройствам, размещенным на молниеотводных мачтах (например, антенных опорах), когда заземляющие устройства мачты и здания соединены между собой горизонтальными заземлителями, согласно требованиям по 6.4.8.

При прокладке кабелей внутри здания между различными этажами или уровнями их следует прокладывать на максимально возможном расстоянии от ближайших токоотводов элементов внешней системы молниезащиты, в местах равноудаленных от ближайших токоотводов.

7.2.4 Кабели следует прокладывать таким образом, чтобы они не образовывали петли. Кабели рекомендуется прокладывать по кратчайшему пути. При пересечении кабелей трассы должны пересекаться под прямым углом. При установке УЗИП, кабели, подходящие к шкафу, стative или ящику с УЗИП, и отходящие кабели должны иметь минимальный по длине участок параллельной прокладки, либо не иметь такого участка вообще. При невозможности избежать участков с параллельной прокладкой подходящих и отходящих кабелей необходимо максимально увеличить расстояние между ними. Допускается осуществлять ввод кабелей снизу шкафа, стative или ящика, а вывод — сверху. Кабели, проходящие внутри шкафов, стativeв или ящиков защиты, до и после точек подключения к УЗИП следует прокладывать по разным сторонам от шкафов, стativeв или ящиков или, по крайней мере, по разным кабельным коробам.

7.2.5 Не рекомендуется использование жил, находящихся в разных кабелях в качестве жил одной электрической цепи, кроме случаев, когда это необходимо по условиям работы соответствующих устройств. Для информационных цепей рекомендуется использование кабелей с витыми парами. Петли, создаваемые жилами кабелей в местах подключения, должны иметь минимально возможную площадь.

7.2.6 При совместной прокладке по одной кабельной трассе кабелей электроснабжения и информационных кабелей необходимо, чтобы расстояние между ними превышало минимально допустимое. В случае применения неэкранированных/небронированных кабелей (или экранированных/бронированных кабелей без заземления экрана/брони с двух сторон), рекомендуется прокладывать информационные кабели с учетом требований по СП 244.1326000.2015 (подпункт 5.11.2.5) на расстоянии не менее:

- 0,25 м до силовых кабелей напряжением до 1 кВ, ток КЗ в которых не превышает 1 кА, и которые не используются для электроснабжения потребителей на молниеотводах или крышах, оборудованных молниеприёмниками;

- 0,6 м до других силовых кабелей напряжением до 1 кВ;

- 1,2 м до силовых кабелей напряжением выше 1 кВ.

При применении экранированных или бронированных кабелей, как для силовых, так и для информационных цепей, указанное расстояние допускается уменьшить в два раза, но при этом расстояние должно быть не меньше, чем указано в СП 244.1326000.2015 (подпункт 5.11.2.5).

Прокладка информационных и силовых кабелей по одним кабельным конструкциям допускается с уменьшением допустимого расстояния между ними в 1,5 раза при прокладке между ними заземленных с двух сторон ШУП на всем протяжении совместной прокладки.

При совместной прокладке силовых и информационных кабелей необходимо выполнять требования по ГОСТ Р 50571-4-44—2011 (подпункт 444.6) и СП 244.1326000.2015.

7.2.7 При необходимости, определяемой расчетами, для уменьшения уровня импульсных перенапряжений, воздействующих на входы аппаратуры при ударах молнии или коммутационных перенапряжениях, используют проводящие кабельные конструкции в соответствии с 6.4. Такие конструкции должны иметь проводящие элементы, заземленные по концам и имеющие непрерывную электрическую связь на всем своем протяжении. Для этого могут быть использованы металлические трубы, металлические кабельные короба, металлические тросы, ШУП, прокладываемые вдоль кабельных конструкций. Все проводящие кабельные конструкции необходимо заземлять по концам. Заземление с двух сторон указанных проводящих кабельных конструкций, проходящих между зданиями или сооружениями, заземляющие устройства которых не связаны, допускается только в случае, если уравнивание потенциалов между такими сооружениями допустимо по другим условиям (например, по условиям обеспечения безопасности движения поездов), и если согласно расчетам кабельные конструкции, при протекании по ним части тягового тока или тока КЗ, не нагреются выше допустимых по ПУЭ [1] температур.

В случае если система молниезащиты здания или сооружения организована молниеприемниками на крыше, например, молниеприемной сеткой, то шахты или каналы, по которым прокладываются кабели между этажами (уровнями), следует обязательно оборудовать проводящими кабельными конструкциями.

7.2.8 При прокладке кабелей между зданиями при необходимости, определяемой расчетами, для уменьшения уровня импульсных перенапряжений рекомендуется использование стальных ШУП или стальных труб. Стальные трубы рекомендуются для прокладки кабелей между зданиями и устройствами, размещенными на конструкциях, являющихся молниеприемниками.

В качестве ШУП могут быть использованы как стальные неизолированные проводники, так и изолированные гибкие провода. Выбор типа проводников определяется, в первую очередь, удобством прокладки. При необходимости прокладки кабельной канализации между зданиями или сооружениями под рельсовыми путями в изолированных трубах предпочтительно прокладывать в качестве ШУП изолированные гибкие провода. При прокладке кабельной канализации между зданиями или сооружениями параллельно рельсовым путям предпочтительно использовать в качестве ШУП стальную полосу. Для каждой трассы кабельной канализации допускается использовать только один тип проводников. Совмещение стальных и медных проводников на одной трассе не допускается. При прокладке ШУП вне кабельных конструкций или в непосредственном соприкосновении с грунтом должны быть использованы только ШУП из того же материала, что и заземляющее устройство для исключения возникновения электрохимических пар и ускоренной коррозии элементов заземляющего устройства или ШУП.

ШУП должны обеспечивать отсутствие нагрева проводящих элементов кабелей (экранов, брони, оболочек) при протекании по ним части тяговых токов или токов КЗ, выше допустимых значений температур, определенных в ПУЭ [1] (пункт 1.4.16). Нагрев следует определять по методике, приведенной в

ГОСТ Р МЭК 60949. ШУП следует располагать симметрично, относительно трассы прокладки кабеля, например, по противоположным сторонам кабельного канала (при использовании двух ШУП) или по его углам (при использовании четырех ШУП). Необходимо, чтобы при использовании четырех и более ШУП, в сечении кабельной конструкции кабели не выходили за четырехугольник, образуемый ШУП. При использовании двух ШУП необходимо, чтобы кабели лежали посередине между ШУП, как можно ближе к линии, соединяющей ШУП. Примеры прокладки и взаимного расположения ШУП приведены на рисунке 3.

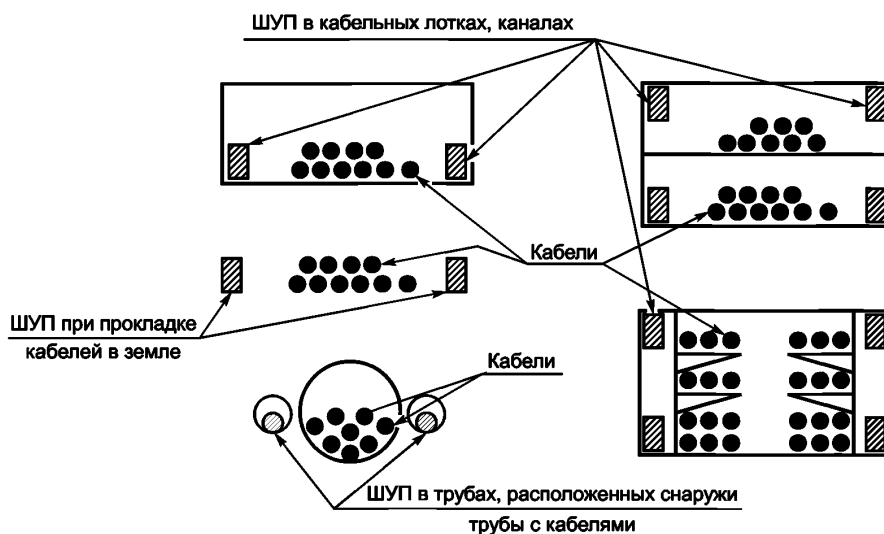


Рисунок 3 — Пример размещения ШУП внутри и возле кабельных конструкций и мест прокладки кабелей

Увеличение количества ШУП приводит как к уменьшению нагрева оболочек кабелей, так и к увеличению коэффициента ослабления импульсных помех. Если в качестве ШУП используют стальные проводники, то они должны быть присоединены к заземлителям зданий, между которыми они проложены, с помощью сварных соединений. В случае использования в качестве ШУП изолированных проводников, например, медного изолированного провода, может быть использовано как сварное, так и болтовое соединение. В последнем случае место болтового соединения должно быть надежно защищено от коррозии и доступно для визуального контроля. При использовании медного проводника необходимо обеспечить изоляцию материала проводника непосредственно от грунта или другой проводящей среды на всем протяжении ШУП. В качестве ШУП рекомендуется использовать полосовую сталь сечением не менее 120 мм^2 или медный многожильный проводник сечением не менее 50 мм^2 .

7.2.9 При прокладке кабелей внутри зданий, с целью уравнивания потенциалов, допускается использовать как специально проложенные металлические шины, так и металлические кабельные коробки. Поперечное сечение коробов должно быть не менее 200 мм^2 . Рекомендуется использование закрытых коробов, т. е. имеющих все четыре стенки.

Все секции коробов для обеспечения надежного электрического контакта следует соединять друг с другом внахлест болтовыми соединениями. Минимальное количество соединений на одном стыке — не менее двух. Соединения следует размещать равномерно по периметру сечения кабельного короба. При пересечении или разветвлении кабельных трасс все отходящие участки кабельного короба должны быть соединены между собой.

Металлические короба необходимо заземлять по кратчайшему пути на ближайший элемент СУП здания.

При прокладке кабелей в металлических коробах, имеющих только три стенки, или по кабельным конструкциям, имеющим профиль уголка, кабели следует прокладывать как можно ближе к углам таких конструкций.

При прокладке кабелей в металлических коробах необходимо следовать требованиям, установленным в ГОСТ Р 50571-4-44—2011 (пункт 444.7).

7.2.10 Коэффициенты ослабления импульсных и высокочастотных помех заземленными с двух сторон экранирующими кабельными конструкциями, следует рассчитывать, измерять или принимать

согласно данным, приведенным в таблице 7. Приведенные в таблице 7 значения даны для стальных шин сечением не менее 120 мм² при условии, что заземляющие устройства, между которыми проходят кабели, соединены между собой заземлителями. Данные в таблице 7 справедливы при выполнении рекомендаций, по прокладке ШУП и других проводников, приведенных в 7.2. Коэффициенты ослабления для высокочастотных коммутационных помех будут на 10 % — 50 % выше, чем для импульсных помех и будут сильно зависеть от частоты помехи. При применении нескольких экранирующих конструкций, коэффициенты ослабления помех перемножаются.

Т а б л и ц а 7 — Минимальные коэффициенты ослабления импульсных помех заземленными с двух сторон кабельными конструкциями

Типы экранирующих кабельных конструкций	Гальванически не связанные с заземляющим устройством цепи	Гальванически связанные с заземляющим устройством цепи
Стальная труба	20	8
Две ШУП по сторонам лотка на расстоянии не более 0,5 м друг от друга	6	2,5
Четыре ШУП по сторонам лотка размером не более 0,5×0,5 м	10	4
Шесть ШУП по сторонам лотка размером не более 0,7×0,7 м	20	8
Металлический закрытый кабельный короб	5	2
Металлический открытый кабельный короб, стальной уголок (при прокладке кабеля непосредственно в углу стального уголка)	3,5	1,5

8 Устройства защиты от импульсных перенапряжений и правила их выбора

8.1 Основные принципы выбора УЗИП

8.1.1 Применение УЗИП в качестве элементов внутренней системы молниезащиты должно обеспечить снижение перенапряжения до уровней, не представляющих опасность для защищаемой аппаратуры, в случае, если внешняя система молниезащиты и такие элементы системы внутренней молниезащиты, как заземление и применение экранов кабелей и кабельных конструкций по 7.2, не позволили достичь такого снижения.

Установку УЗИП следует выполнять согласно зонной концепции по ГОСТ Р МЭК 62305-1, предусматривающей выделение зон на защищаемом объекте однородной электромагнитной обстановки по условиям воздействий атмосферных перенапряжений и привязку к этим зонам территориально расчлененных элементов защищаемого объекта. Зоны характеризуются существенным изменением электромагнитных параметров на границах.

8.1.2 Необходимость установки на границах этих зон устройств защиты определяется способностью УЗИП снижать уровень перенапряжения до уровня устойчивости защищаемого устройства или ниже этого уровня.

8.1.3 Для выбора параметров УЗИП необходимо иметь следующую информацию:

- параметры импульсных токов $I_{\text{имп}}$ или максимальных разрядных токов $I_{\text{max-p}}$, которые могут протекать через УЗИП, их амплитуда, временные характеристики, а также частота ожидаемых токов с теми или иными амплитудами;

- схему защиты (установки) УЗИП (например, «провод — провод» или «провод — земля» для информационных цепей);

- помехоустойчивость защищаемой аппаратуры, а именно, максимальный уровень микросекундных импульсных помех, наносекундных импульсных помех и колебательных затухающих помех, который защищаемая аппаратура способна выдержать;

- номинальное напряжение и максимальное длительное рабочее напряжение U_c в защищаемой цепи;

- максимальное значение ВПН, которое может воздействовать на УЗИП;

- максимальный ток или ток короткого замыкания, который может протекать через УЗИП при его срабатывании;

- наличие или отсутствие в защищаемой цепи схемы контроля изоляции;
- максимальный уровень наведенного напряжения в защищаемой цепи.

8.1.4 При выборе устройств защиты от грозовых и коммутационных перенапряжений необходимо выполнение следующих требований:

- УЗИП должно само, или во взаимодействии с другими УЗИП, снижать уровень импульсных перенапряжений до уровня, безопасного для защищаемых устройств (т. е. до уровня, не превышающего уровень помехоустойчивости защищаемых устройств) или до уровня, соответствующего LPZ, на границе которой устройство установлено, если между данным устройством защиты и защищаемым устройством располагаются другие УЗИП;
- УЗИП должно быть скоординировано с другими УЗИП во избежание неправильной работы системы защиты или неэффективного использования устройств защиты различных LPZ;
- УЗИП не должно оказывать негативного влияния на работу защищаемого оборудования, как в нормальном режиме работы, так и в случаях отказа защитного устройства;
- параметры УЗИП должны быть выбраны таким образом, чтобы исключить возможность выхода из строя УЗИП в режиме нормальной работы и, при возможности, в аварийном режиме;
- УЗИП должны быть установлены таким образом, чтобы импульсные помехи, возникающие в защищаемых цепях на участке между УЗИП и защищаемым оборудованием, наложенные на уровень помех, ограниченный УЗИП, не превышали уровня помехоустойчивости защищаемого оборудования.

Примеры

1 При выборе максимального длительного рабочего напряжения УЗИП должны быть учтены не только уровень максимального длительного рабочего напряжения в сети, в которой планируется установка УЗИП, но и максимальный уровень наведенного напряжения в рассматриваемой сети.

2 При установке УЗИП только на основе варисторов по схеме «провод — земля» необходимо убедиться, что в защищаемой цепи не применяется схем контроля изоляции, поскольку характерные для варисторов токи утечки, составляющие 0,1—0,3 мА, как правило, будут приводить к постоянному срабатыванию сигнализации контроля изоляции.

3 Параметры УЗИП, устанавливаемых в цепи, уходящие на перегоны, в ситуации, когда на эти цепи может быть наведена помеха переменного напряжения до 250 В, должны быть выбраны таким образом, чтобы сумма максимального рабочего напряжения в цепи и максимального напряжения помехи не превышала значения максимального длительного рабочего напряжения УЗИП.

8.1.5 Выбор типа УЗИП производят на основании данных о токе, протекающем в защищаемой цепи в нормальном режиме работы, наличии устройств контроля изоляции в защищаемой цепи, а также соотношения между максимальным сопровождающим током в защищаемой цепи и максимальным уровнем гашения сопровождающего тока. Выбирать тип УЗИП следует на основании данных, приведенных в таблице 8. Для цепей, значение напряжения в которых не переходит через ноль (например, цепи постоянного тока), не могут использоваться УЗИП коммутирующего типа в случае, если максимальный сопровождающий ток I_f в цепи превышает максимальный уровень гашения сопровождающего постоянного тока $I_{\text{гаш-разр}}$. При наличии контроля изоляции не могут применяться УЗИП только ограничивающего типа.

8.1.6 Алгоритм выбора основных параметров УЗИП следующий. Исходя из заданной надежности внутренней системы молниезащиты и определенного по 7.1 максимального тока молнии I_{max} расчетом определяют максимальные уровни токов и перенапряжений, воздействующих на УЗИП или на отдельные элементы УЗИП. На основе этих значений выбирают класс испытаний УЗИП по ГОСТ Р 51992 и ГОСТ IEC 61643-11 и соответствующий импульсный ток $I_{\text{имп}}$, максимальный разрядный ток $I_{\text{max-p}}$ или параметры комбинированной волны.

Исходя из характеристик защищаемых цепей, таких как уровень напряжения, тип передаваемого сигнала или схемы электроснабжения, наличия или отсутствия схемы контроля изоляции, определяют тип УЗИП по ГОСТ Р 51992 и ГОСТ IEC 61643-11. Это может быть устройство коммутирующего типа (на основе разрядника), ограничивающего типа (на основе варистора, диода и т. п.) или комбинированного типа (содержащего элементы как коммутирующего, так и ограничивающего типа).

Затем на основе данных о параметрах защищаемой цепи выбирают максимальное длительное рабочее напряжение U_c и, на основе данных о помехоустойчивости защищаемого оборудования, выбирают уровень напряжения защиты УЗИП.

Т а б л и ц а 8 — Выбор типа УЗИП в зависимости от параметров цепи

Тип УЗИП	Параметры защищаемых цепей		
	Цепи переменного тока, в том числе передающие любой сигнал без наличия постоянной составляющей	Цепи постоянного тока, наличие контроля изоляции	Цепи постоянного тока, отсутствует контроль изоляции
Коммутирующий	+	+ (только если $I_f < I_{\text{гаш-разр}}$)	+ (только если $I_f < I_{\text{гаш-разр}}$)
Ограничивающий	+	нет	+
Комбинированный, содержащий УЗИП коммутирующего и ограничивающего типов, включенные последовательно	+	+	+
<p>П р и м е ч а н и я</p> <p>1 Знак «+» показывает допустимость использования УЗИП соответствующего типа для указанных условий.</p> <p>2 $I_{\text{гаш-разр}}$ — максимальный уровень гашения постоянного тока УЗИП коммутирующего типа (разрядника).</p> <p>3 I_f — максимальный сопровождающий ток.</p>			

После этого должно быть проверено, что уровень ВПН, который может быть приложен к УЗИП, не превышает уровень ВПН, который УЗИП может выдержать за время действия ВПН.

Следует убедиться, что ток утечки УЗИП не приведет к неправильной работе защищаемой цепи.

П р и м е ч а н и е — Применение конкретных схем включения УЗИП должно быть согласовано с владельцем железнодорожной инфраструктуры.

Необходимо проверить, что максимальный возможный ток через УЗИП в аварийном режиме, при срабатывании УЗИП, не приведет к выходу УЗИП из строя. Для защиты УЗИП могут быть использованы дополнительные устройства, например, предохранители. Также необходимо проверить, что УЗИП обеспечивает гашение сопровождающего тока, превышающего максимальный уровень сопровождающего тока (тока короткого замыкания), ожидаемого в защищаемой цепи.

После выбора основных параметров УЗИП необходимо на основе положений ГОСТ Р МЭК 61643-12—2011 (приложение F) провести оценку координации работы УЗИП различных ступеней защиты, выбрать точное место установки УЗИП, дополнительных устройств, служащих для координации, а также разработать мероприятия по обеспечению минимизации перенапряжений, возникающих на участке между УЗИП и защищаемым оборудованием.

9 Защита от импульсного магнитного поля

9.1 Основные принципы защиты от импульсного магнитного поля

9.1.1 ИМП, индуцированные импульсными токами, протекающими по элементам системы молниезащиты и заземляющего устройства при ударах молнии, могут создавать в цепях защищаемых устройств импульсные перенапряжения. Указанные перенапряжения могут быть индуцированы как во внешних цепях устройств, так и во внутренних цепях, т. е. в цепях, проходящих внутри корпусов устройств. Основные требования по защите внешних цепей, в том числе от воздействия ИМП, приведены в 7.2 и в разделе 8. В разделе 9 изложены мероприятия по защите внутренних цепей устройств от воздействия ИМП.

9.1.2 Для уменьшения уровня напряженности ИМП в местах установки, чувствительных к ИМП устройств инфраструктуры железнодорожного транспорта, необходимо выполнять следующее:

- максимально увеличить расстояние между защищаемыми устройствами и источниками помех, такими как элементы внешней системы молниезащиты, в том числе молниеприемники, токоотводы, элементы заземляющего устройства, по которым может протекать значительная часть тока молнии;
 - использовать свойство взаимного вычитания магнитных полей от различных источников, если векторы напряженности этих полей направлены в противоположные стороны;
 - применять экранирующие помещения, экранирующие здания и экраны в виде отдельных шкафов.
- Указанные мероприятия следует применять как по отдельности, так и совместно.

9.1.3 Результатом всех мероприятий по защите от ИМП должно являться достижение уровня напряженности ИМП в месте размещения защищаемого устройства, меньшего, чем уровень помехоустойчивости этого устройства.

9.1.4 Напряженность ИМП следует рассчитывать с помощью закона Био — Савара — Лапласа, учитывая все проводники, по которым может протекать импульсный ток, например, молниеприемники, токоотводы, заземляющие проводники и заземлители, металлоконструкции здания, элементы тяговой сети, рельсы и т. п. Суммирование векторов магнитного поля, создаваемых различными проводниками, следует производить с использованием метода суперпозиции. Защищаемые устройства без дополнительного экранирования следует размещать в местах, где уровень напряженности ИМП при ударе молнии не превысит уровень помехоустойчивости защищаемого устройства.

Пример — Система молниезащиты здания выполнена отдельно стоящими молниеотводными мачтами с отдельными заземляющими устройствами (не связанными с заземлением здания). Расстояние от ближайшей мачты до помещения, в котором планируется разместить устройства железнодорожной инфраструктуры, составляет от 20 до 30 м, поскольку помещение имеет длину около 10 м. Расчет показал, что напряженность ИМП, создаваемого током молнии 100 кА, протекающим по молниеотводной мачте при ударе молнии в нее, составит приблизительно 440 А/м на расстоянии 20 м от мачты, приблизительно 280 А/м на расстоянии 30 м от мачты. Напряженность ИМП менее 300 А/м будет ожидаться на расстоянии более 28 м от мачты. Для установки в помещении планируется несколько типов устройств, имеющих различные уровни помехоустойчивости к ИМП: 1000 А/м (устройство А), 300 А/м (устройство Б) и 100 А/м (устройство В). В этом случае размещение устройства А может осуществляться в любом месте помещения. Устройство Б может размещаться без дополнительного экранирования в выбранном помещении только на расстоянии более 28 м от мачты. Устройство В может размещаться в выбранном помещении только при дополнительном экранировании, поскольку ожидаемый уровень ИМП в любой точке помещения будет превышать уровень помехоустойчивости данного устройства.

Уровень напряженности ИМП может быть рассчитан с использованием специальных программных комплексов, указанных в приложении Б.

Пример — Система молниезащиты здания размером 10×20 м будет выполнена молниеприемной сеткой. Устанавливаемые в здании устройства испытаны на помехоустойчивость к воздействию ИМП на уровне 1000 А/м. Необходимо подобрать такое количество токоотводов, чтобы обеспечить возможность размещения защищаемых устройств в здании без дополнительного экранирования. Расчет показал, что при расстоянии между ближайшими токоотводами, равном 6—10 м, по условиям воздействия ИМП на защищаемые устройства (там, где напряженность ИМП не будет превышать 1000 А/м), безопасное расстояние от стен здания, вдоль которых проложены токоотводы, составит 3 м, т. е. разместить устройства без дополнительного экранирования будет возможно только на менее чем 1/3 площади здания. При расстояниях между ближайшими токоотводами около 3 м защищаемые устройства будет допустимо размещать не ближе чем 2,5 м от стен, а в случае если расстояние между ближайшими токоотводами составит 1,5 м — устройства могут быть размещены на расстоянии не ближе 1,5 м от стен без дополнительного экранирования. В такой ситуации выполнение токоотводов на расстоянии 1,5 м друг от друга окажется намного менее затратным мероприятием, чем размещение защищаемых устройств в отдельных экранирующих шкафах.

**Приложение А
(обязательное)**

Типовые зоны защиты стержневых и тросовых молниеотводов

А.1 Зоны защиты одиночного стержневого молниеотвода

Стандартной зоной защиты одиночного стержневого молниеотвода высотой h является круговой конус высотой $h_0 < h$, вершина которого совпадает с вертикальной осью молниеотвода, указанный на рисунке А.1. Габариты зоны определены двумя параметрами: высотой конуса h_0 и радиусом конуса на уровне земли r_0 .

Приведенные расчетные формулы в таблице А.1 пригодны для молниеотводов высотой до 150 м. При более высоких молниеотводах следует пользоваться специальной методикой расчета.

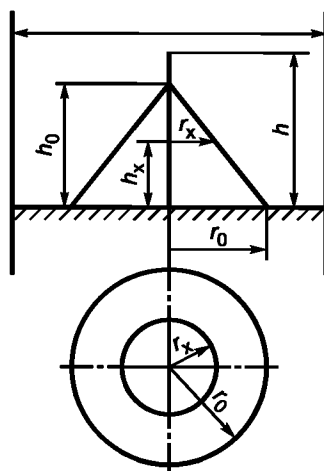


Рисунок А.1 — Зона защиты одиночного стержневого молниеотвода

Для зоны защиты требуемой надежности (см. рисунок А.1) радиус горизонтального сечения r_x на высоте h_x , м, определяют по формуле

$$r_x = \frac{r_0(h_0 - h_x)}{h_0}. \quad (\text{А.1})$$

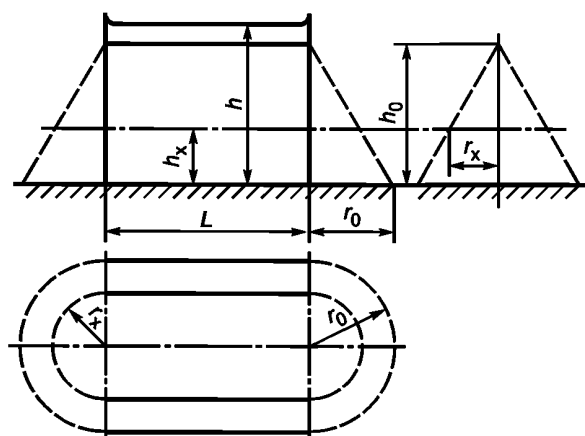
Т а б л и ц а А.1 — Расчет зоны защиты одиночного стержневого молниеотвода

Надежность защиты P_z	Высота молниеотвода h , м	Высота конуса h_0 , м	Радиус конуса r_0 , м
0,9	От 0 до 100 включ.	$0,85h$	$1,2h$
	От 100 до 150 включ.	$0,85h$	$[1,2 - 10^{-3}(h - 100)]h$
0,99	От 0 до 30 включ.	$0,8h$	$0,8h$
	От 30 до 100 включ.	$0,8h$	$[0,8 - 1,43 \cdot 10^{-3}(h - 30)]h$
	От 100 до 150 включ.	$[0,8 - 10^{-3}(h - 100)]h$	$0,7h$
0,999	От 0 до 30 включ.	$0,7h$	$0,6h$
	От 30 до 100 включ.	$[0,7 - 7,14 \cdot 10^{-4}(h - 30)]h$	$[0,6 - 1,43 \cdot 10^{-3}(h - 30)]h$
	От 100 до 150 включ.	$[0,65 - 10^{-3}(h - 100)]h$	$[0,5 - 2 \cdot 10^{-3}(h - 100)]h$

А.2 Зоны защиты одиночного тросового молниеотвода

Стандартные зоны защиты одиночного тросового молниеотвода высотой h ограничены симметричными двускатными поверхностями, образующими в вертикальном сечении равнобедренный треугольник с вершиной на высоте $h_0 < h$ и основанием на уровне земли $2r_0$ (см. рисунок А.2).

Приведенные расчетные формулы в таблице А.2 пригодны для молниеотводов высотой до 150 м. Здесь и далее под h понимается минимальная высота троса над уровнем земли (с учетом провеса).



L — расстояние между точками подвеса тросов

Рисунок А.2 — Зона защиты одиночного тросового молниеотвода

Полуширина r_x зоны защиты, м, требуемой надежности (см. рисунок А.2) на высоте h_x от поверхности земли определяют по формуле

$$r_x = \frac{r_0(h_0 - h_x)}{h_0} \quad (\text{А.2})$$

При необходимости расширить защищаемый объем к торцам зоны защиты собственно тросового молниеотвода могут быть добавлены зоны защиты несущих опор, которые рассчитывают по формулам одиночных стержневых молниеотводов, представленным в таблице А.1. В случае больших провесов тросов, например, у воздушных линий электропередачи, рекомендуется рассчитывать параметры зон защиты, представляя трос в виде совокупности нескольких более коротких участков троса, расположенных на соответствующих высотах, поскольку построение зон защиты по минимальной высоте троса в пролете может привести к неоправданным затратам.

Т а б л и ц а А.2 — Расчет зоны защиты одиночного тросового молниеотвода

Надежность защиты P_s	Высота молниеотвода h , м	Высота конуса h_0 , м	Радиус конуса r_0 , м
0,9	От 0 до 150 включ.	$0,87h$	$1,5h$
0,99	От 0 до 30 включ.	$0,8h$	$0,95h$
	От 30 до 100 включ.	$0,8h$	$[0,95 - 7,14 \cdot 10^{-4}(h - 30)]h$
	От 100 до 150 включ.	$0,8h$	$[0,9 - 10^{-3}(h - 100)]h$
0,999	От 0 до 30 включ.	$0,75h$	$0,7h$
	От 30 до 100 включ.	$[0,75 - 4,28 \cdot 10^{-4}(h - 30)]h$	$[0,7 - 1,43 \cdot 10^{-3}(h - 30)]h$
	От 100 до 150 включ.	$[0,72 - 10^{-3}(h - 100)]h$	$[0,6 - 10^{-3}(h - 100)]h$

А.3 Зоны защиты двойного стержневого молниеотвода

А.3.1 Равновысокие молниеотводы

Молниеотвод считается двойным, когда расстояние между стержневыми молниеотводами L не превышает предельной величины L_{\max} . В противном случае оба молниеотвода рассматриваются как одиночные.

Конфигурация вертикальных и горизонтальных сечений стандартных зон защиты двойного стержневого молниеотвода (высотой h и расстоянием L между молниеотводами) представлена на рисунке А.3.

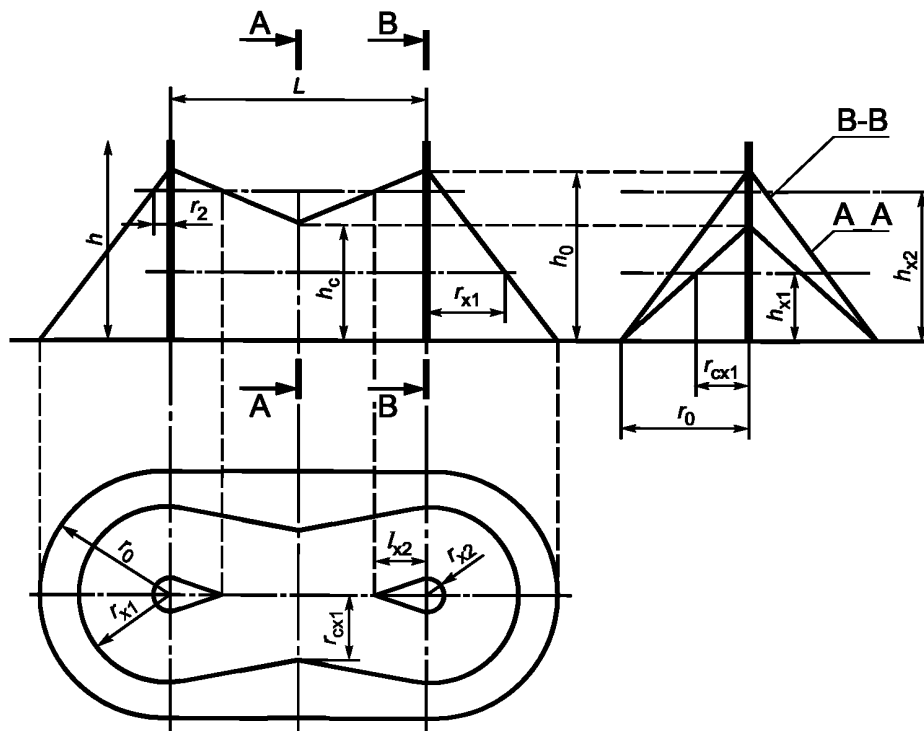


Рисунок А.3 — Зона защиты двойного стержневого молниеотвода

Построение внешних областей зон двойного молниеотвода (полуконусов с габаритами h_0 , r_0) производят по формулам таблицы А.1 для одиночных стержневых молниеотводов. Размеры внутренних областей определены параметрами h_0 и h_c , первый из которых задает максимальную высоту зоны непосредственно у молниеотводов, а второй — минимальную высоту зоны посередине между молниеотводами. При расстоянии между молниеотводами $L \leq L_C$ граница зоны не имеет провеса ($h_c = h_0$). Для расстояний $L_C \leq L \leq L_{\max}$ высоту h_c , м, определяют по формуле

$$h_c = \frac{L_{\max} - L}{L_{\max} - L_C} h_0. \quad (\text{А.3})$$

Входящие в нее предельные расстояния L_{\max} и L_C вычисляют по эмпирическим формулам таблицы А.3, пригодным для молниеотводов высотой до 150 м.

Размеры горизонтальных сечений зоны вычисляют по следующим формулам, общим для всех уровней надежности защиты:

- максимальная полуширина зоны r_x , м, в горизонтальном сечении на высоте h_x

$$r_x = \frac{r_0(h_0 - h_x)}{h_0}; \quad (\text{А.4})$$

- длина горизонтального сечения l_x на высоте $h_x \geq h_c$

$$l_x = \frac{L(h_0 - h_x)}{2(h_0 - h_c)}, \quad (\text{А.5})$$

причем при $h_x < h_c$ $L_x = L/2$;

- ширина горизонтального сечения в центре между молниеотводами $2r_{cx}$ на высоте $h_x \leq h_c$, где

$$r_{cx} = \frac{r_0(h_c - h_x)}{h_c}. \quad (\text{А.6})$$

Т а б л и ц а А.3 — Расчет параметров зоны защиты двойного стержневого молниеотвода

Надежность защиты P_3	Высота молниеотвода h , м	L_{\max} , м	L_C , м
0,9	От 0 до 30 включ.	$5,75h$	$2,5h$
	От 30 до 100 включ.	$[5,75 - 3,57 \cdot 10^{-3}(h - 30)]h$	$2,5h$
	От 100 до 150 включ.	$5,5h$	$2,5h$
0,99	От 0 до 30 включ.	$4,75h$	$2,25h$
	От 30 до 100 включ.	$[4,75 - 3,57 \cdot 10^{-3}(h - 30)]h$	$[2,25 - 0,0107(h - 30)]h$
	От 100 до 150 включ.	$4,5h$	$1,5h$
0,999	От 0 до 30 включ.	$4,25h$	$2,25h$
	От 30 до 100 включ.	$[4,25 - 3,57 \cdot 10^{-3}(h - 30)]h$	$[2,25 - 0,0107(h - 30)]h$
	От 100 до 150 включ.	$4,0h$	$1,5h$

А.3.2 Разновысокие молниеотводы

Конфигурации сечений зон защиты двойного разновысокого стержневого молниеотвода определяют аналогично методике, приведенной в А.3.1. Молниеотвод считается двойным, когда расстояние между стержневыми молниеотводами L не превышает предельной величины L_{\max} , которая определяется по таблице А.3 при подстановке вместо h среднего арифметического высот молниеотводов $h_{\text{ср}}$. В противном случае оба молниеотвода рассматриваются как одиночные.

Конфигурация вертикальных и горизонтальных сечений стандартных зон защиты двойного разновысокого стержневого молниеотвода (высотой h_1 и h_2 и расстоянием L между молниеотводами) представлена на рисунке А.3. Построение внешних областей зон двойного молниеотвода (полуконусов с габаритами h_{01} , r_{01} , h_{02} , r_{02}) производят по формулам таблицы А.1 для одиночных стержневых молниеотводов. Размеры внутренних областей определяют параметрами $h_{0\text{-ср}}$ и $h_{\text{с-ср}}$. При этом $h_{0\text{-ср}}$ определяют как среднеарифметическое h_{01} и h_{02} .

При расстоянии между молниеотводами $L \leq L_C$ граница зоны не имеет провеса ($h_{\text{с-ср}} = h_{0\text{-ср}}$). Для расстояний $L_C \leq L \leq L_{\max}$ высоту $h_{\text{с-ср}}$, м, определяют по формуле

$$h_{\text{с-ср}} = \frac{L_{\max} - L}{L_{\max} - L_C} h_{0\text{-ср}}. \quad (\text{A.7})$$

Входящие в него предельные расстояния L_{\max} и L_C вычисляют по эмпирическим формулам таблицы А.3 для $h = h_{\min}$, пригодным для молниеотводов высотой до 150 м.

Размеры горизонтальных сечений зоны вычисляют по следующим формулам, общим для всех уровней надежности защиты.

Полуширину зоны r_{xi} (i — номер молниеотвода), м, со стороны, где молниеотводы не взаимодействуют, в горизонтальном сечении на высоте h_x , определяют по формуле

$$r_{xi} = \frac{r_{0i}(h_{0i} - h_x)}{h_{0i}}. \quad (\text{A.8})$$

Полуширину горизонтального сечения в центре между молниеотводами r_c , м, на высоте $h = 0$ определяют по формуле

$$r_c = \frac{r_{01} + r_{02}}{2}. \quad (\text{A.9})$$

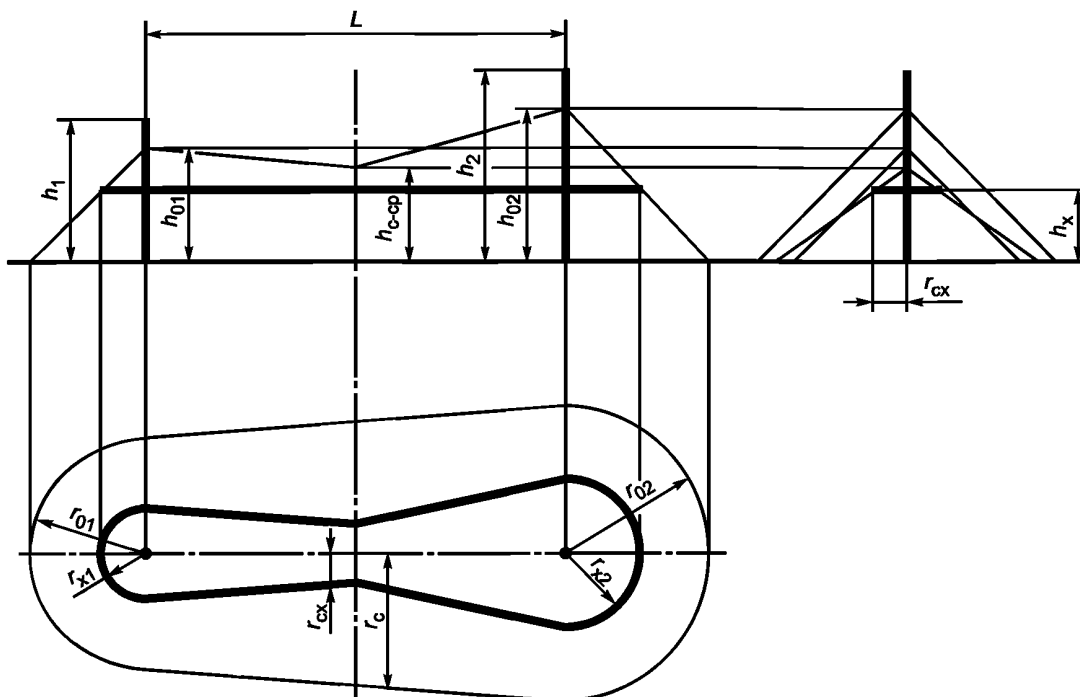


Рисунок А.4 — Зона защиты двойного разновысокого стержневого молниеотвода

Длину горизонтального сечения l_{x1} , м, на высоте $h_x \geq h_{c-cp}$ определяют по формуле

$$l_{x1} = \frac{L(h_{01} - h_x)}{2(h_{01} - h_{c-cp})}, \quad (\text{A.10})$$

причем при $h_x < h_c$ $L_x = L/2$.

Ширина горизонтального сечения в центре между молниеотводами составляет $2r_{cx}$, м, на высоте $h_x \leq h_c$, где r_{cx} определяют по формуле

$$r_{cx} = r_c \frac{h_{c-cp} - h_x}{h_{c-cp}}. \quad (\text{A.11})$$

Аналогично определяют конфигурации сечений зон защиты двойного тросового молниеотвода.

А.4 Зоны защиты двойного тросового молниеотвода

Молниеотвод следует считать двойным, если расстояние между тросами L не превышает предельной величины L_{max} . В противном случае оба молниеотвода следует рассматривать как одиночные.

Конфигурация вертикальных и горизонтальных сечений стандартных зон защиты двойного тросового молниеотвода (высотой h и расстоянием между тросами L) представлена на рисунке А.5. Построение внешних областей зон (двух односкатных поверхностей с габаритами h_0 , r_0) производят по формулам таблицы А.2 для одиночных тросовых молниеотводов.

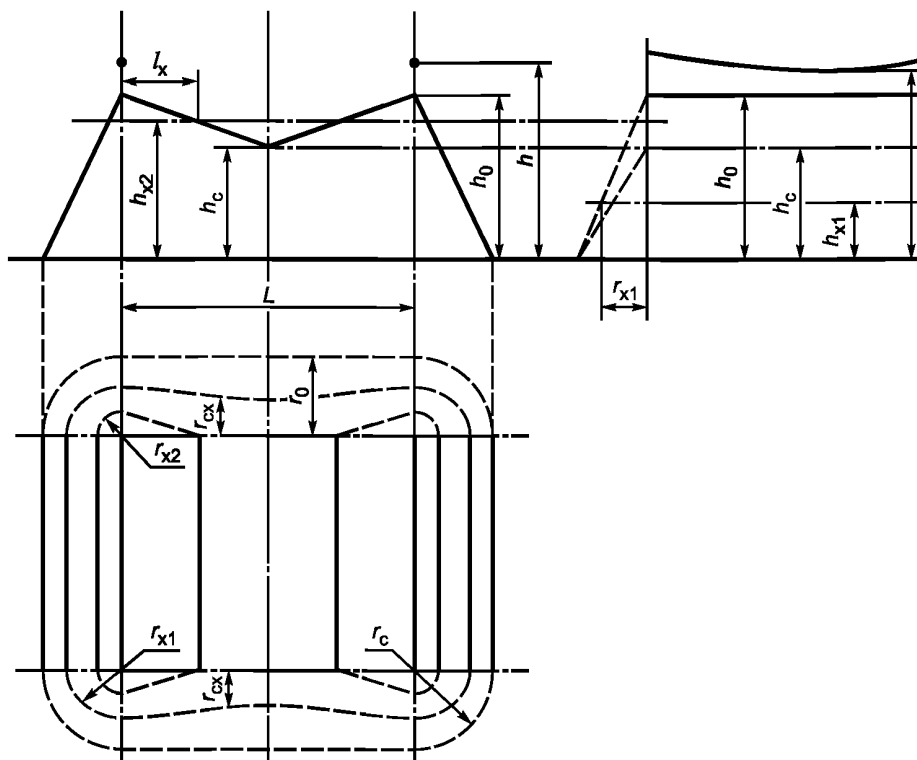


Рисунок А.5 — Зона защиты двойного тросового молниеотвода

Размеры внутренних областей определяют параметрами h_0 и h_c , первый из которых задает максимальную высоту зоны непосредственно у тросов, а второй — минимальную высоту зоны посередине между тросами. При расстоянии между тросами $L \leq L_C$ граница зоны не имеет провеса ($h_c = h_0$). Для расстояний $L_C \leq L \leq L_{\max}$ высоту h_c , м, определяют по выражению

$$h_c = \frac{L_{\max} - L}{L_{\max} - L_C} h_0. \quad (\text{A.12})$$

Входящие в него предельные расстояния L_{\max} и L_C вычисляют по эмпирическим формулам таблицы А.4, пригодным для тросов с высотой подвеса до 150 м.

Длину горизонтального сечения зоны защиты l_x , м, на высоте h_x определяют по формуле

$$l_x = \begin{cases} L/2 & \text{при } h_c \geq h_x; \\ \frac{L(h_0 - h_c)}{2(h_0 - h_c)} & \text{при } 0 < h_c < h_x. \end{cases} \quad (\text{A.13})$$

Для расширения защищаемого объема на зону двойного тросового молниеотвода может быть наложена зона защиты опор, несущих тросы, которую строят как зону двойного стержневого молниеотвода, если расстояние L между опорами меньше L_{\max} , вычисленного по формулам таблицы А.3. В противном случае опоры необходимо рассматривать как одиночные стержневые молниеотводы.

Когда тросы не параллельны, либо их высота изменяется по длине пролета, для оценки надежности их защиты рекомендуется рассчитывать параметры зоны защиты, представляя тросы в виде совокупности более коротких участков, расположенных на соответствующих высотах. Также рекомендуется поступать при больших провесах тросов в пролете, чтобы избежать излишних запасов по надежности защиты.

Когда тросы разновысоки, для расчетов используют формулы, аналогичные тем, что приведены в разделе А.3.2.

Т а б л и ц а А.4 — Расчет параметров зоны защиты двойного тросового молниеотвода

Надежность защиты P_3	Высота молниеотвода h , м	L_{\max} , м	L_C , м
0,9	От 0 до 150 включ.	$6,0h$	$3,0h$

ГОСТ Р 58232—2018

Окончание таблицы А.4

Надежность защиты P_3	Высота молниеотвода h , м	L_{\max} , м	L_C , м
0,99	От 0 до 30 включ.	$5,0h$	$2,5h$
	От 30 до 100 включ.	$5,0h$	$[2,5 - 7,14 \cdot 10^{-3}(h - 30)]h$
	От 100 до 150 включ.	$[5,0 - 5 \cdot 10^{-3}(h - 100)]h$	$[2,0 - 5 \cdot 10^{-3}(h - 100)]h$
0,999	От 0 до 30 включ.	$4,75h$	$2,25h$
	От 30 до 100 м включ.	$[4,75 - 3,57 \cdot 10^{-3}(h - 30)]h$	$[2,25 - 3,57 \cdot 10^{-3}(h - 30)]h$
	От 100 до 150 включ.	$[4,5 - 5 \cdot 10^{-3}(h - 100)]h$	$[2,0 - 5 \cdot 10^{-3}(h - 100)]h$

**Приложение Б
(обязательное)****Компьютерные программы и программные комплексы для расчетов параметров заземляющих устройств**

Компьютерные программы или программные комплексы для расчетов параметров заземляющего устройства могут быть как интегрированы в единую оболочку таким образом, чтобы позволять проводить все виды расчетов, описанные ниже, так и иметь различные оболочки для проведения отдельных расчетов. Допускают проводить расчеты при помощи специальных расчетных методик, содержащих расчетные формулы, диаграммы, графики и т. п. материалы, позволяющие упростить проведение расчетов.

Компьютерные программы или программные комплексы для расчетов параметров заземляющего устройства должны позволять определять:

- сопротивление заземляющего устройства;
- потенциал в любой точке объекта при вводе в одну или несколько точек объекта тока заданной амплитуды и частоты или импульса тока с параметрами тока молнии;
- разность потенциалов между двумя любыми точками объекта при вводе в одну или несколько точек объекта тока заданной амплитуды и частоты или импульса тока с параметрами тока молнии;
- ток в любом элементе объекта при вводе в одну или несколько точек объекта тока заданной амплитуды и частоты или импульса тока с параметрами тока молнии;
- напряжение прикосновения при вводе в одну или несколько точек объекта тока заданной амплитуды и частоты;
- напряжение шага на поверхности грунта при вводе в одну или несколько точек объекта тока заданной амплитуды и частоты.

Компьютерные программы или программные комплексы для расчетов параметров заземляющего устройства должны позволять моделировать объект в виде трехмерной структуры, имеющей как подземные, так и надземные элементы. При этом отдельные части модели могут быть не связаны друг с другом. Компьютерные программные комплексы должны иметь возможность использовать в качестве элементов модели объекта элементы различного сечения и размера, выполненных из различных материалов (по крайней мере, из стали, алюминия и меди).

Компьютерные программы или программные комплексы для расчетов параметров заземляющего устройства должны:

- иметь возможность использовать одно- и двухслойные модели грунта с возможностью задать как удельное сопротивление каждого слоя, так и его толщину и глубину;
- обеспечивать погрешность расчета, определяемую по результатам решения тестовых задач, не более 5 %;

Библиография

- [1] Правила устройства электроустановок (ПУЭ), 6-е издание, утвержденные Главтехуправлением, Госэнергонадзором Минэнерго СССР 5 июня 1979 г. в редакции от 20 июня 2003 г.

ОКС 01.110
03.220.30
45.020

ОКПД 2
29.31.22.190

Ключевые слова: комплексная защита, внешняя система молниезащиты, защита от коммутационных перенапряжений, внутренняя система молниезащиты, заземляющее устройство, система уравнивания потенциалов

БЗ 11—2018/6

Редактор *Е.А. Моисеева*
Технический редактор *И.Е. Черепкова*
Корректор *М.В. Бучная*
Компьютерная верстка *Е.О. Асташина*

Сдано в набор 08.10.2018. Подписано в печать 30.10.2018. Формат 60×84¹/₈. Гарнитура Ариал.
Усл. печ. л. 6,05. Уч.-изд. л. 5,45.

Подготовлено на основе электронной версии, предоставленной разработчиком стандарта

Создано в единичном исполнении ФГУП «СТАНДАРТИНФОРМ» для комплектования Федерального информационного фонда стандартов, 117418 Москва, Нахимовский пр-т, д. 31, к. 2.
www.gostinfo.ru info@gostinfo.ru