
МЕЖГОСУДАРСТВЕННЫЙ СОВЕТ ПО СТАНДАРТИЗАЦИИ, МЕТРОЛОГИИ И СЕРТИФИКАЦИИ
(МГС)

INTERSTATE COUNCIL FOR STANDARDIZATION, METROLOGY AND CERTIFICATION
(ISC)

МЕЖГОСУДАРСТВЕННЫЙ
СТАНДАРТ

ГОСТ
IEC 60702-1—
2017

**КАБЕЛИ С МИНЕРАЛЬНОЙ ИЗОЛЯЦИЕЙ
И КОНЦЕВЫЕ ЗАДЕЛКИ К НИМ
НА НОМИНАЛЬНОЕ
НАПРЯЖЕНИЕ НЕ БОЛЕЕ 750 В**

Часть 1

Кабели

(IEC 60702-1: 2002, IDT)

Издание официальное



Москва
Стандартинформ
2018

Предисловие

Цели, основные принципы и основной порядок проведения работ по межгосударственной стандартизации установлены в ГОСТ 1.0—2015 «Межгосударственная система стандартизации. Основные положения» и ГОСТ 1.2—2015 «Межгосударственная система стандартизации. Стандарты межгосударственные, правила и рекомендации по межгосударственной стандартизации. Правила разработки, принятия, обновления и отмены»

Сведения о стандарте

1 ПОДГОТОВЛЕН Открытым акционерным обществом «Всероссийский научно-исследовательский, проектно-конструкторский и технологический институт кабельной промышленности» (ОАО «ВНИИКП») на основе собственного перевода на русский язык англоязычной версии международного стандарта, указанного в пункте 5

2 ВНЕСЕН Межгосударственным техническим комитетом по стандартизации МТК 46 «Кабельные изделия»

3 ПРИНЯТ Межгосударственным советом по стандартизации, метрологии и сертификации (протокол от 30 ноября 2017 г. № 52)

За принятие проголосовали:

Краткое наименование страны по МК (ИСО 3166) 004—97	Код страны по МК (ИСО 3166) 004—97	Сокращенное наименование национального органа по стандартизации
Армения	AM	Минэкономики Республики Армения
Беларусь	BY	Госстандарт Республики Беларусь
Казахстан	KZ	Госстандарт Республики Казахстан
Киргизия	KG	Кыргызстандарт
Россия	RU	Росстандарт
Узбекистан	UZ	Узстандарт

4 Приказом Федерального агентства по техническому регулированию и метрологии от 25 сентября 2018 г. № 644-ст межгосударственный стандарт ГОСТ IEC 60702-1—2017 введен в действие в качестве национального стандарта Российской Федерации с 1 марта 2019 г.

5 Настоящий стандарт идентичен международному стандарту IEC 60702-1:2002 «Кабели с минеральной изоляцией и концевые заделки к ним на номинальное напряжение не более 750 В. Часть 1. Кабели» («Mineral insulated cables and their terminations with a rated voltage not exceeding 750 V — Part 1: Cables», IDT), включая Изменение 1:2015 (Amd 1:2015) к нему.

Международный стандарт IEC 60702-1:2002 и Изменение 1:2015 разработаны Техническим комитетом ТС 20 «Электрические кабели» Международной электротехнической комиссии (IEC).

При применении настоящего стандарта рекомендуется использовать вместо ссылочных международных стандартов соответствующие им межгосударственные стандарты, сведения о которых приведены в дополнительном приложении ДА

6 ВВЕДЕН ВПЕРВЫЕ

7 Некоторые элементы настоящего стандарта могут быть объектом патентного права. IEC не несет ответственности за установление подлинности каких-либо или всех таких патентных прав

Информация об изменениях к настоящему стандарту публикуется в ежегодном информационном указателе «Национальные стандарты», а текст изменений и поправок — в ежемесячном информационном указателе «Национальные стандарты». В случае пересмотра (замены) или отмены настоящего стандарта соответствующее уведомление будет опубликовано в ежемесячном информационном указателе «Национальные стандарты». Соответствующая информация, уведомление и тексты размещаются также в информационной системе общего пользования — на официальном сайте Федерального агентства по техническому регулированию и метрологии в сети Интернет (www.gost.ru)

© Стандартиформ, оформление, 2018

В Российской Федерации настоящий стандарт не может быть полностью или частично воспроизведен, тиражирован и распространен в качестве официального издания без разрешения Федерального агентства по техническому регулированию и метрологии

Содержание

1 Область применения	1
2 Нормативные ссылки	1
Термины и определения	2
Обозначение напряжения	2
5 Токопроводящие жилы	3
6 Изоляция	3
7 Металлическая оболочка	3
8 Допускаемое наружное покрытие	3
9 Маркировка	4
10 Общие требования к испытаниям	4
11 Приемочные испытания	4
12 Испытания на образцах	6
13 Типовые испытания	8
14 Кабели с минеральной изоляцией на напряжение 500 В (для легкого режима эксплуатации)	12
15 Кабели с минеральной изоляцией на напряжение 750 В (для тяжелого режима эксплуатации)	13
Приложение ДА (справочное) Сведения о соответствии ссылочных международных стандартов межгосударственным стандартам	16
Библиография	17

**КАБЕЛИ С МИНЕРАЛЬНОЙ ИЗОЛЯЦИЕЙ И КОНЦЕВЫЕ ЗАДЕЛКИ К НИМ НА НОМИНАЛЬНОЕ
НАПРЯЖЕНИЕ НЕ БОЛЕЕ 750 В****Часть 1****Кабели**

Mineral insulated cables and their terminations with a rated voltage not exceeding 750 V. Part 1. Cables

Дата введения — 2019—03—01

1 Область применения

Настоящий стандарт распространяется на кабели с минеральной изоляцией общего применения, в оболочке из меди или медного сплава и с медными токопроводящими жилами, на номинальное напряжение 500 и 750 В (далее — кабели). Если необходимо, поверх медной оболочки предусматривается наружное покрытие из экструдированного материала, стойкое к коррозии. Это наружное покрытие не предназначено для обеспечения электрической изоляции металлической оболочки.

Требования к концевым заделкам для данных кабелей установлены в IEC 60702-2.

Цель настоящего стандарта — установить требования, которым должны соответствовать кабели с минеральной изоляцией, чтобы они были безопасными и надежными при их правильном использовании, установить с этой целью их параметры и требования к производству, а также привести методы испытаний для подтверждения соответствия кабелей этим требованиям.

2 Нормативные ссылки

В настоящем стандарте использованы нормативные ссылки на следующие международные стандарты:

IEC 60227-1, Polyvinylchloride insulated cables of rated voltages up to and including 450/750 V — Part 1: General requirements (Провода и кабели с поливинилхлоридной изоляцией на номинальное напряжение до 450/750 В включительно. Часть 1. Общие требования)

IEC 60228, Conductors of insulated cables (Токопроводящие жилы изолированных кабелей)

IEC 60331-1, Tests for electric cables under fire conditions — Circuit integrity — Part 1: Test method for fire with shock at a temperature of at least 830 °C for cables of rated voltage up to and including 0,6/1,0 kV and with an overall diameter exceeding 20 mm (Испытания электрических кабелей в условиях воздействия пламени. Сохранение работоспособности. Часть 1. Метод испытания при воздействии пламени температурой не менее 830 °C одновременно с механическим ударом кабелей на номинальное напряжение до 0,6/1,0 кВ включительно и наружным диаметром более 20 мм)

IEC 60331-2, Tests for electric cables under fire conditions — Circuit integrity — Part 2: Test method for fire with shock at a temperature of at least 830 °C for cables of rated voltage up to and including 0,6/1,0 kV and with an overall diameter not exceeding 20 mm (Испытания электрических кабелей в условиях воздействия пламени. Сохранение работоспособности. Часть 2. Метод испытания при воздействии пламени температурой не менее 830 °C одновременно с механическим ударом кабелей на номинальное напряжение до 0,6/1,0 кВ включительно и наружным диаметром не более 20 мм)

IEC 60332-1-2, Tests on electric and optical fibre cables under fire conditions — Part 1-2: Test for vertical flame propagation for a single insulated wire or cable — Procedure for 1 kW premixed flame (Испытания электрических и оптических кабелей в условиях воздействия пламени. Часть 1-2. Испытание на

нераспространение горения одиночного вертикально расположенного изолированного провода или кабеля. Проведение испытания при воздействии пламени газовой горелки мощностью 1 кВт с предварительным смешением газов)

IEC 60754-2, Test on gases evolved during combustion of materials from cables — Part 2: Determination of acidity (by pH measurement) and conductivity [Испытания газов, выделяемых при горении материалов электрических кабелей. Часть 2. Определение степени кислотности газов (измерением pH) и удельной проводимости]

IEC 60811-202, Electric and optical fibre cables — Test methods for non-metallic materials — Part 202: General tests — Measurement of thickness of non-metallic sheath (Кабели электрические и волоконно-оптические. Методы испытаний неметаллических материалов. Часть 202. Общие испытания. Измерение толщины неметаллической оболочки)

IEC 60811-506, Electric and optical fibre cables — Test methods for non-metallic materials — Part 506: Mechanical tests — Impact test at low temperature for insulations and sheaths (Кабели электрические и волоконно-оптические. Методы испытаний неметаллических материалов. Часть 506. Механические испытания. Испытание изоляции и оболочек на удар при низкой температуре)

IEC 60811-509, Electric and optical fibre cables — Test methods for non-metallic materials — Part 509: Mechanical tests — Test for resistance of insulations and sheaths to cracking (heat shock test) [Кабели электрические и волоконно-оптические. Методы испытаний неметаллических материалов. Часть 509. Механические испытания. Испытание на стойкость изоляции и оболочек к растрескиванию (испытание на тепловой удар)]

IEC 61034-2, Measurement of smoke density of cables burning under defined conditions — Part 2: Test procedure and requirements (Измерение плотности дыма при горении в заданных условиях. Часть 2. Метод испытания и требования к нему)

3 Термины и определения

В настоящем стандарте применены следующие термины с соответствующими определениями:

3.1 **номинальное значение** (nominal value): Значение, которым определяется величина параметра и которое часто используется в таблицах.

Примечание — Приведенные в настоящем стандарте номинальные значения — это значения, которые проверяют измерениями с учетом установленных предельных отклонений.

3.2 **приемо-сдаточные испытания (символ R)** [routine tests (symbol R)]: Испытания, проводимые изготовителем на каждой строительной длине кабеля с целью проверки соответствия установленным требованиям.

3.3 **испытания на образцах (символ S)** [sample tests (symbol S)]: Испытания, проводимые изготовителем на образцах готового кабеля или на конструктивных элементах, отобранных от готового кабеля, с установленной периодичностью с целью проверки соответствия готового изделия установленным требованиям.

3.4 **типовые испытания (символ T)** [type tests (symbol T)]: Испытания, проводимые до поставки кабеля на рынок на общей коммерческой основе по настоящему стандарту, с целью обеспечения гарантии соответствия его эксплуатационных характеристик установленным требованиям.

Примечание — После проведения типовых испытаний нет необходимости в их повторении до тех пор, пока не будут внесены изменения в материалы кабеля, конструкцию или технологию изготовления, которые могут повлиять на эксплуатационные характеристики.

4 Обозначение напряжения

В настоящем стандарте приняты следующие номинальные значения напряжения кабелей.

4.1 Кабель на напряжение 500 В (для легкого режима эксплуатации)

Применяется, если напряжение между токопроводящими жилами и оболочкой и между токопроводящими жилами не превышает 500 В действующего значения переменного напряжения или 500 В постоянного тока.

4.2 Кабель на напряжение 750 В (для тяжелого режима эксплуатации)

Применяется, если напряжение между токопроводящими жилами и оболочкой и между токопроводящими жилами не превышает 750 В действующего значения переменного напряжения или 750 В постоянного тока.

5 Токопроводящие жилы

Токопроводящие жилы должны быть круглого сечения из отожженной меди, без покрытия. Они должны соответствовать требованиям IEC 60228 для жил класса 1.

Проверку проводят осмотром. На каждой бухте готового кабеля измеряют длину кабеля и электрическое сопротивление каждой токопроводящей жилы. Измеренное электрическое сопротивление должно быть пересчитано на температуру 20 °С и 1 км длины в соответствии с 11.2.

6 Изоляция

6.1 Состав

Изоляция состоит из порошка одного или нескольких минералов, спрессованного с целью образования компактной массы. Электрические параметры изоляции должны быть такими, чтобы готовый кабель при испытаниях соответствовал требованиям настоящего стандарта.

6.2 Толщина

Номинальная толщина изоляции между токопроводящими жилами и между каждой токопроводящей жилой и оболочкой должна соответствовать значениям, приведенным в таблицах 7 и 10.

При измерениях по 13.4 минимальная толщина не должна быть менее 80 % номинального значения минус 0,1 мм.

7 Металлическая оболочка

7.1 Материал

Оболочка должна быть из отожженной меди без покрытия или из медного сплава. Сопротивление оболочки, измеренное и пересчитанное на температуру 20 °С по 13.3, должно соответствовать значениям, приведенным в таблицах 9 и 12.

7.2 Толщина оболочки

Средняя толщина оболочки не должна быть менее номинальной толщины, приведенной в таблицах 8 и 11. Толщина в любой точке может быть менее номинального значения при условии, что разность не превышает 10 % номинального значения.

Проверку проводят испытанием по 13.5.

7.3 Диаметр по оболочке и овальность

При измерениях диаметра, проводимых в соответствии с 11.6, погрешность должна составлять $\pm 0,05$ мм от значений, приведенных в таблицах 7 и 10.

8 Допускаемое наружное покрытие

8.1 Общие положения

При необходимости вследствие наличия коррозионных сред, идентификации кабеля или эстетических требований можно наложить экструдированное наружное покрытие. Покрытие должно быть выполнено таким образом, чтобы кабель соответствовал испытанию напряжением на проход по 11.5 и испытанию на нераспространение горения по 12.4.

Указанное покрытие может быть любого цвета, соответствующего требованиям страны применения. Материал должен соответствовать требованиям, приведенным в 8.2 и 8.3.

Примечание — По согласованию между изготовителем и заказчиком допускается использование наружного покрытия из других материалов и другой толщины.

8.2 Материал

Материал наружного покрытия должен соответствовать следующим требованиям.

8.2.1 Испытание на удар при низкой температуре

При испытании образцов кабеля с наружным покрытием по IEC 60811-506 при температуре минус (15 ± 2) °C не должно наблюдаться растрескивания.

8.2.2 Испытание на тепловой удар

При испытании образцов кабеля с наружным покрытием по IEC 60811-509 при температуре (150 ± 3) °C не должно наблюдаться растрескивания.

8.3 Безгалогенное покрытие

Безгалогенное наружное покрытие должно соответствовать требованиям 8.2 и должно быть таким, чтобы готовый кабель выдерживал испытания на проверку характеристик кабеля при воздействии пламени по 12.4, 12.5 и 12.6.

8.4 Толщина покрытия

При измерении, проводимом по 12.3, среднее значение толщины наружного покрытия не должно быть менее номинального значения, приведенного в таблице 1. Толщина в любой точке может быть менее номинального значения при условии, что разность не превышает 0,1 мм плюс 15 % установленного номинального значения.

Таблица 1 — Толщина покрытия

В миллиметрах

Диаметр по медной оболочке ¹⁾		Номинальная толщина покрытия
Св.	Менее или равный	
—	7	0,65
7	15	0,75
15	20	1,00
20	-	1,25

¹⁾ Как приведено в таблицах 7 и 10.

9 Маркировка

Все кабели должны иметь маркировку с указанием номинального напряжения и обозначением изготовителя. Маркировка должна соответствовать требованиям IEC 60227-1, за исключением кабелей без наружного покрытия, для которых информация может быть приведена на ярлыке, прикрепленном к каждой строительной длине кабеля.

10 Общие требования к испытаниям

Если не указано иное, испытания проводят при температуре окружающей среды (20 ± 15) °C.

Если не указано иное, испытания напряжением проводят на переменном токе частотой от 49 до 61 Гц практически синусоидальной формы, отношение пикового значения к действующему значению равно $\sqrt{2}$ с допуском $\pm 7\%$, или на постоянном токе напряжением, равным 1,5 действующего значения.

11 Приемосдаточные испытания

11.1 Общие положения

Приемосдаточные испытания обозначены символом R в таблице 2, как определено в 3.2.

Таблица 2 — Перечень испытаний

Испытание	Раздел, пункт	Категория ¹⁾
Электрическое сопротивление токопроводящих жил	5	R
Изоляция:		
сопротивление изоляции	11.3	R
толщина	13.4	T
Медная оболочка:		
электрическое сопротивление оболочки	13.3	T
толщина	13.5	T
сохранение параметров оболочки	11.4	R
диаметр и овальность	11.6	R
Наружное покрытие:		
свойства материалов	8.2	S
толщина	12.3	S
испытание напряжением на проход	11.5	R
кислотные и коррозионно-активные газы	12.5	S
Испытание напряжением (1 мин)	12.2	S
Испытание напряжением (15 мин)	13.2	T
Испытание на изгиб	13.6	T
Испытание на стойкость к расплющиванию	13.7	T
Испытание на нераспространение горения	12.4	S
Испытание на дымовыделение	12.6	S
Испытание на огнестойкость	13.8	T

¹⁾ R — приемно-сдаточное испытание; S — испытание на образцах; T — типовое испытание.

11.2 Электрическое сопротивление токопроводящих жил

Электрическое сопротивление токопроводящих жил постоянному току, пересчитанное на температуру 20 °С и 1 км длины должно соответствовать IEC 60228.

11.3 Сопротивление изоляции

Каждую бухту кабеля до наложения какого-либо наружного покрытия полностью погружают в воду не менее чем на 1 ч при температуре (15 ± 10) °С. Через 8 ч после извлечения кабеля из воды с концов кабеля удаляют все покрытия до токопроводящих жил, затем концы кабеля временно герметизируют.

Между токопроводящими жилами и между токопроводящими жилами и медной оболочкой прикладывают постоянное напряжение не менее 80 В, но не более пикового напряжения, соответствующего действующему значению, установленному в 11.4. Сопротивление изоляции должно быть измерено спустя 1 мин после приложения напряжения или сразу после того, как показания станут удовлетворительными и не будут уменьшаться.

Произведение сопротивления изоляции в мегаомах и длины кабеля в километрах не должно быть менее 1000 МОм·км, кроме кабелей длиной менее 100 м, для которых измеренное сопротивление изоляции не должно быть менее 10000 МОм.

11.4 Проверка параметров изоляции и медной оболочки

Каждую бухту кабеля до наложения какого-либо наружного покрытия полностью погружают в воду не менее чем на 1 ч при температуре (15 ± 10) °С. Через 8 ч после извлечения кабеля из воды с концов кабеля удаляют все покрытия до токопроводящих жил, затем концы кабеля временно герметизируют. Между токопроводящими жилами и между токопроводящими жилами и оболочкой прикладывают установленное ниже напряжение со скоростью подъема не менее 150 В/с и выдерживают при этом значении в течение не менее 60 с.

Номинальное напряжение, В	Испытательное напряжение (действующее значение), кВ
500	2,0
750	2,5

Указанное испытание можно совместить с испытанием по 11.3 при условии использования постоянного напряжения, равного 1,5 соответствующего действующего значения переменного напряжения.

11.5 Испытание напряжением на проход наружного покрытия

Характеристики наружного покрытия проверяют испытанием напряжением на проход.

Электрод, предпочтительно представляющий собой штору из металлических бусин, должен находиться в полном контакте с пластмассовым материалом на поверхности кабеля.

Скорость прохождения кабеля через электрод должна быть такой, чтобы каждая точка находилась в контакте с электродом в течение не менее 0,05 с.

Испытательное напряжение, прикладываемое к электроду, должно быть переменного тока частотой от 49 до 61 Гц, его значения приведены в таблице 3, при этом медная оболочка кабеля соединена с землей.

Таблица 3 — Испытательное напряжение

Диаметр по медной оболочке ¹⁾ , мм		Испытательное напряжение (действующее значение), кВ
Св.	Менее или равный	
—	7	4
7	15	5
15	20	6
20	—	8

¹⁾ Как приведено в таблицах 7 и 10.

Регистратор повреждений должен быть сконструирован так, чтобы его показания сохранялись даже после того, как поврежденная часть прошла через электрод.

Минимальная чувствительность устройства для испытания напряжением на проход должна быть такой, чтобы регистратор срабатывал, когда устройство — имитатор повреждений, состоящий из подключенных последовательно конденсатора и искрового разрядника, подсоединено между электродом и землей. Напряжение электрода должно быть 6 кВ в действующем значении, а емкость конденсатора — 350 пФ.

Искровой разрядник должен состоять из металлической пластины, проходящей перед острием иглы за 0,02 с, расстояние между ними в это время должно быть 5,0 мм.

При испытании на этом устройстве кабель с покрытием не должен иметь никаких повреждений.

11.6 Диаметр и овальность по медной оболочке

Наружный диаметр готового кабеля (без наружного покрытия) проверяют измерениями на образцах готового кабеля. Измерения должны быть проведены в двух местах, расположенных на расстоянии не менее 1 м друг от друга. В каждом месте измерения проводят в двух направлениях, перпендикулярных друг к другу, с использованием микрометра с плоскими щупами или аналогичного прибора.

Значения четырех измерений должны отличаться не более чем на $\pm 0,05$ мм от значений, приведенных в таблицах 7 или 10.

12 Испытания на образцах

12.1 Общие положения

Испытания на образцах обозначены символом S в таблице 2, как определено в 3.3.

12.2 Испытание напряжением

До наложения какого-либо наружного покрытия из пластмассового материала с концов готового кабеля в бухте удаляют все покрытия до токопроводящих жил, затем концы кабеля временно герметизируют.

Напряжение (действующее значение), В:

- 2000 — для кабелей на напряжение 500 В;

- 2500 — для кабелей на напряжение 750 В

должно быть приложено в течение 1 мин между:

а) токопроводящими жилами;

б) каждой токопроводящей жилой и медной оболочкой.

Скорость подъема испытательного напряжения должна быть не менее 150 В/с.

По требованию заказчика испытательное напряжение тех же уровней прикладывают к кабелям с пластмассовым наружным покрытием.

Во время испытания не должно быть пробоя.

12.3 Толщина наружного покрытия

Образец покрытия кабеля длиной примерно 250 мм отбирают на расстоянии не менее 300 мм от конца бухты кабеля.

Толщину покрытия измеряют по трем сечениям, удаленным друг от друга не менее чем на 100 мм, по IEC 60811-202.

Подсчитывают среднее значение 18 результатов, округляют до двух десятичных знаков, как указано ниже, и принимают его как среднее значение толщины наружного покрытия.

Если при расчете третий десятичный знак равен или более 5, второй десятичный знак увеличивают до следующей цифры; например, 1,734 округляют до 1,73, а 1,757 — до 1,76.

Наименьшее из всех полученных значений принимают за минимальную толщину наружного пластмассового покрытия.

Средняя и наименьшая толщины должны удовлетворять требованиям 8.4.

12.4 Нераспространение горения

Если кабель, имеющий наружное покрытие, испытывают по IEC 60332-1-2, то сгоревшая или обуглившаяся часть не должна доходить до расстояния 50 мм от верхнего зажима.

12.5 Выделение кислотных и коррозионно-активных газов

Если образцы готовых кабелей с покрытием из безгалогенного материала, то их испытывают по IEC 60754-2. Значение pH должно быть не менее 4,3, а удельная проводимость — не более 10 мкСм/мм.

12.6 Дымовыделение

Если образцы готовых кабелей с покрытием из безгалогенного материала испытывают по IEC 61034-2, то выделяемый дым должен быть таким, чтобы коэффициент светопрозрачности соответствовал требованиям таблицы 4. Требования к образцам должны соответствовать указанному в таблице 4.

Таблица 4 — Дымовыделение

Наружный диаметр кабеля D ¹⁾ , мм	Число испытываемых отрезков		Коэффициент светопрозрачности ²⁾ , %
	Кабели	Пучки ³⁾	
$20 < D \leq 40$	2	-	60
$10 < D \leq 20$	3	-	60
$5 < D \leq 10$	N_1 ^{4), 6)}	-	50
$2 < D \leq 5$	-	N_2 ^{5), 6)}	50

Окончание таблицы 4

<p>1) D — наружный диаметр кабеля (мм), равный расчетному диаметру медной оболочки плюс удвоенная номинальная толщина покрытия.</p> <p>2) Предварительные значения.</p> <p>3) Каждый пучок должен состоять из семи кабелей, расположенных совершенно прямо и закрепленных двумя оборотами проволоки диаметром примерно 0,5 мм в центре и через каждые 100 мм в обе стороны, начиная от центра.</p> <p>4) $N_1 = 45/D$.</p> <p>5) $N_2 = 45/3D$.</p> <p>6) Значения N_1 и N_2 должны быть округлены до ближайшего меньшего целого числа.</p>
--

13 Типовые испытания

13.1 Общие положения

Типовые испытания обозначены символом Т в таблице 2, как определено в 3.4.

13.2 Испытание напряжением готового кабеля

С концов образца готового кабеля длиной (5 ± 1) м удаляют все покрытия до токопроводящих жил, затем концы кабеля временно герметизируют.

Для кабелей на напряжение 500 В прикладывают действующее значение напряжения 2000 В, а для кабелей на напряжение 750 В — 2500 В. Скорость подъема напряжения — не менее 150 В/с. Напряжение выдерживают в течение 15 мин и прикладывают между:

- а) каждой токопроводящей жилой по очереди и всеми другими, соединенными вместе;
- б) всеми жилами и медной оболочкой.

Во время испытания не должно быть пробоя.

13.3 Электрическое сопротивление медной оболочки

Электрическое сопротивление медной оболочки при 20 °С не должно превышать соответствующих значений в таблицах 9 или 12.

Соответствие требованию проверяют измерением сопротивления оболочки образца кабеля длиной не менее 1 м и измерением длины этого образца.

13.4 Толщина изоляции

Толщину изоляции проверяют следующим испытанием.

Образец должен быть отобран от одного из концов кабеля после того, как концевая часть, при необходимости, была удалена. Концы образца должны быть срезаны перпендикулярно к оси кабеля, и все заусенцы должны быть устранены.

Минимальная толщина изоляции должна быть измерена на каждом конце образца. Измерения проводят с применением микроскопа или микропроектора с не менее чем 10-кратным увеличением. В спорных случаях измерение с использованием микроскопа должно быть предпочтительным методом.

Должно быть измерено минимальное расстояние между каждой парой токопроводящих жил и между каждой токопроводящей жилой и оболочкой. Самое меньшее из этих расстояний принимают за минимальную толщину изоляции.

Минимальная толщина изоляции должна соответствовать 6.2.

Кабель считают принятым, если оба конца образца удовлетворяют требованиям. Если один из концов не удовлетворяет требованиям, подготавливают новый образец, отбирая его от другого конца бухты кабеля, и повторяют измерения толщины изоляции. Кабель считают принятым, если оба конца нового образца соответствуют требованиям.

13.5 Толщина медной оболочки

Толщину медной оболочки проверяют следующим испытанием.

Измерение проводят на вырезанной по окружности полоске медной оболочки, осторожно отрезанной от кабеля и распрямленной. Этот образец отбирают на расстоянии более 150 мм от конца кабеля.

Проводят шесть измерений в точках, по возможности равномерно расположенных вдоль полоски, с использованием микрометра с плоской измерительной поверхностью для наружной стороны оболочки и круглой измерительной поверхностью — для внутренней стороны.

Среднее значение всех полученных результатов подсчитывают до третьего десятичного знака и округляют, как указано ниже. Это значение принимают за среднее значение толщины оболочки.

Если при расчете третий десятичный знак равен или больше 5, второй десятичный знак увеличивают до следующей цифры; например, 0,573 округляют до 0,57, а 0,575 — до 0,58.

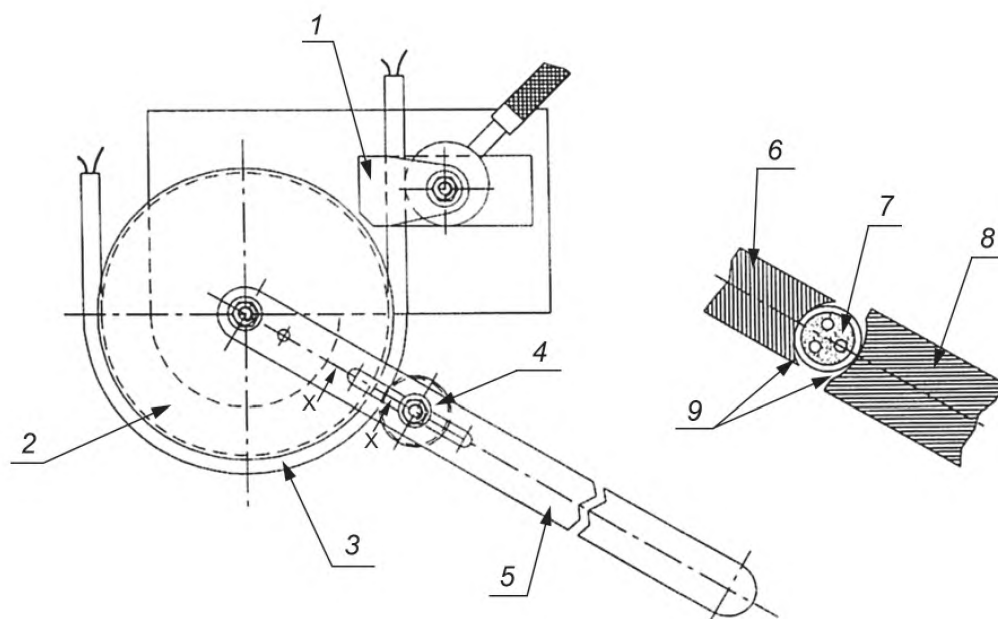
Наименьшее из всех значений принимают за минимальную толщину оболочки в любом месте.

Средняя толщина и минимальная толщина должны соответствовать требованиям 7.2.

13.6 Испытание на изгиб

Испытание на изгиб проводят с использованием испытательного устройства, показанного на рисунке 1; радиус канавок на оправке и ролике должен быть более радиуса кабеля, но не более 16 мм.

Образец длиной примерно 1 м отбирают от бухты испытуемого кабеля и удаляют наружное покрытие при наличии.



1 — зажим; 2 — оправка; 3 — кабель; 4 — ролик; 5 — рычаг для изгибания; 6 — оправка; 7 — кабель; 8 — ролик;
9 — радиус канавок; x — x фрагмент в увеличенном масштабе

Рисунок 1 — Устройство для испытания на изгиб

Соответствующие диаметры оправки для испытания на изгиб указаны в таблице 5.

Далее выполняют изгиб в соответствии с рисунком 2.

Для кабелей диаметром до 14 мм включительно образец закрепляют и изгибают на оправке таким образом, чтобы он образовал полукруг с переходом на два прямых участка (операция 1a). Затем ослабляют зажим и, не вынимая из устройства, поворачивают образец на 180° вокруг продольной оси неизогнутой части внутри зажима. Затем образец изгибают в той же плоскости, но в противоположном направлении до тех пор, пока он вновь не примет форму полукруга с двумя прямыми участками (операция 1b).

Затем выполняют две следующие подобные операции вращения и изгиба (операции 2a и 2b).

Для кабелей диаметром более 14 мм операция изгиба должна соответствовать описанной выше, но без двух последних операций (2a и 2b).

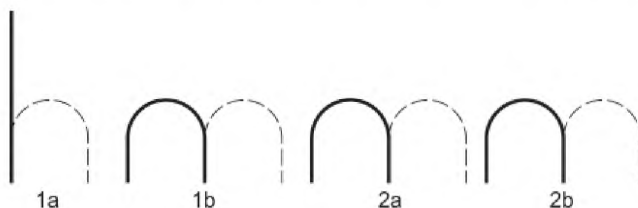
На оболочке кабеля при осмотре невооруженным глазом или с использованием корректирующего, но без увеличения прибора, не должны быть обнаружены трещины или дефекты.

Затем изогнутый образец соответствующим образом герметизируют и погружают в воду на время не менее 1 ч, оставив концы его над водой.

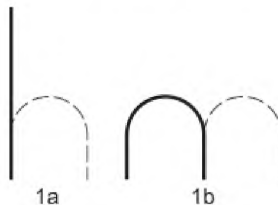
Затем к кабелям на напряжение 500 В прикладывают напряжение 750 В, а к кабелям на напряжение 750 В — 1250 В в течение 15 мин между токопроводящими жилами и между токопроводящими жилами и оболочкой.

При испытании не должно быть пробоя изоляции.

Примечание — Рекомендуется при прокладке убедиться, что кабель не изгибают на диаметр, менее указанного в таблице 5.



Операции для кабелей диаметром по оболочке до 14 мм включительно



Операции для кабелей диаметром по оболочке более 14 мм

Примечание — Сплошные линии показывают форму образца в начале каждой операции. Кабель поворачивают на 180° вокруг продольной оси неизогнутой части между двумя операциями.

Рисунок 2 — Операции испытания на изгиб

Таблица 5 — Диаметр оправки

Номинальное напряжение, В	Номинальное сечение токопроводящей жилы, мм ²	Диаметр оправки для кабелей с числом жил, мм						
		1	2	3	4	7	12	19
500	1,0	40	60	60	80	100	—	—
	1,5	40	60	80	80	100	—	—
	2,5	40	80	80	100	130	—	—
	4	60	100	—	—	—	—	—
750	1,0	60	80	100	100	130	160	200
	1,5	60	100	100	100	130	160	200
	2,5	60	100	130	130	160	200	
	4	60	130	130	130	160		
	6,	80	130	130	160			
	10	80	160	160	160			
	16	100	160	200	200			
	25	130	200	200	250			

Окончание таблицы 5

Номинальное напряжение, В	Номинальное сечение токопроводящей жилы, мм ²	Диаметр оправки для кабелей с числом жил, мм						
		1	2	3	4	7	12	19
	35	130						
	50	160						
	70	160						
	95	200						
	120	200						
	150	200						
	185	250						
	240	250						
	300	350						
	400	350						

Примечание — Кабели, расположенные над жирной чертой, имеют диаметр до 14 мм включительно, а кабели, расположенные под жирной чертой, имеют диаметр более 14 мм в соответствии с таблицами 7 и 10.

13.7 Испытание на стойкость к расплющиванию

От бухты испытуемого кабеля отбирают образец длиной примерно 1 м и после удаления наружной оболочки, при наличии, расплющивают между пластинами до тех пор, пока минимальный размер расплющенной части не станет равным начальному диаметру по медной оболочке, умноженному на соответствующий коэффициент сплющивания, указанный в таблице 6. Каждая из используемых пластин должна иметь слегка смазанную плоскую поверхность размером не менее 75 × 25 мм, во время испытания их большая сторона должна быть параллельна оси образца. Края пластин должны быть закруглены радиусом не менее 10 мм.

Таблица 6 — Коэффициенты сплющивания

Диаметр по медной оболочке ¹⁾ , мм		Коэффициент сплющивания
Св.	До включ.	
—	10	0,65
10	13	0,70
13	20	0,80
20	—	0,90

¹⁾ Как указано в таблицах 7 и 10.

На оболочке кабеля не должно быть расколов, трещин или щелей, видимых при осмотре невооруженным глазом или с использованием корректирующего, но без увеличения прибора.

Затем расплющенный образец соответствующим образом герметизируют и погружают в воду не менее чем на 1 ч, оставив концы его над водой.

Затем к кабелям на напряжение 500 В прикладывают напряжение 750 В, а к кабелям на напряжение 750 В — 1250 В в течение 15 мин между токопроводящими жилами и между токопроводящими жилами и оболочкой.

При испытании не должно быть пробоя.

13.8 Огнестойкость

Готовые кабели должны соответствовать требованиям IEC 60331-1 и IEC 60331-2. Время воздействия пламени должно быть 180 мин.

14 Кабели с минеральной изоляцией на напряжение 500 В (для легкого режима эксплуатации)**14.1 Обозначение**

В настоящее время обозначение отсутствует.

14.2 Номинальное напряжение

500 В.

14.3 Конструкция

1, 2, 3, 4 или 7 медных токопроводящих жил.

Прессованная минеральная изоляция, окружающая все токопроводящие жилы.

Оболочка гладкая из отожженной меди или медного сплава.

Допускается экструдированное наружное покрытие.

14.4 Размеры

Размеры кабелей с минеральной изоляцией на напряжение 500 В и сопротивление медной оболочки должны соответствовать указанным в таблицах 7, 8 и 9.

Соответствие проверяют внешним осмотром и измерениями.

Т а б л и ц а 7 — Диаметр по медной оболочке для кабелей на напряжение 500 В

Номинальное сечение жил, мм ²	Номинальная толщина изоляции, мм		Диаметр по медной оболочке, мм				
			Число жил				
	1, 2	3, 4, 7	1	2	3	4	7
1,0	0,65	0,75	3,1	5,1	5,8	6,3	7,6
1,5	0,65	0,75	3,4	5,7	6,4	7,0	8,4
2,5	0,65	0,75	3,8	6,6	7,3	8,1	9,7
4,0	0,65	—	4,4	7,7	—	—	—

Т а б л и ц а 8 — Толщина медной оболочки для кабелей на напряжение 500 В

Номинальное сечение жил, мм ²	Среднее значение толщины оболочки, мм				
	Число жил				
	1	2	3	4	7
1,0	0,31	0,41	0,45	0,48	0,52
1,5	0,32	0,43	0,48	0,50	0,54
2,5	0,34	0,49	0,50	0,54	0,61
4,0	0,38	0,54	—	—	—

Таблица 9 — Электрическое сопротивление медной оболочки для кабелей на напряжение 500 В

Номинальное сечение жил, мм ²	Максимальное сопротивление медной оболочки при 20 °С, Ом/км				
	Число жил				
	1	2	3	4	7
1,0	8,85	3,95	3,15	2,71	2,06
1,5	7,75	3,35	2,67	2,33	1,78
2,5	6,48	2,53	2,23	1,85	1,36
4,0	4,98	1,96	—	—	—

14.5 Требования

Кабели с минеральной изоляцией на напряжение 500 В должны соответствовать требованиям разделов 2—3 включительно.

15 Кабели с минеральной изоляцией на напряжение 750 В (для тяжелого режима эксплуатации)

15.1 Обозначение

В настоящее время обозначение отсутствует.

15.2 Номинальное напряжение

750 В.

15.3 Конструкция

1, 2, 3, 4, 7, 12 или 19 медных токопроводящих жил.

Прессованная минеральная изоляция, окружающая все токопроводящие жилы.

Оболочка гладкая из отожженной меди или медного сплава.

Допускается экструдированное наружное покрытие.

15.4 Размеры

Размеры кабелей с минеральной изоляцией на напряжение 750 В и сопротивление медной оболочки должны соответствовать указанным в таблицах 10, 11 и 12.

Таблица 10 — Диаметр по медной оболочке для кабелей на напряжение 750 В

Номинальное сечение жил, мм ²	Номинальная толщина изоляции, мм	Диаметр по медной оболочке кабеля, мм						
		Число жил						
		1	2	3	4	7	12	19
1,0	1,30	4,6	7,3	7,7	8,4	9,9	13,0	15,2
1,5	1,30	4,9	7,9	8,3	9,1	10,8	14,1	16,6
2,5	1,30	5,3	8,7	9,3	10,1	12,1	15,6	—
4	1,30	5,9	9,8	10,4	11,4	13,6	—	—
6	1,30	6,4	10,9	11,5	12,7	—	—	—
10	1,30	7,3	12,7	13,6	14,8	—	—	—
16	1,30	8,3	14,7	15,6	17,3	—	—	—
25	1,30	9,6	17,1	18,2	20,1	—	—	—
35	1,30	10,7	—	—	—	—	—	—
50	1,30	12,1	—	—	—	—	—	—

ГОСТ IEC 60702-1—2017

Окончание таблицы 10

Номинальное сечение жил, мм ²	Номинальная толщина изоляции, мм	Диаметр по медной оболочке кабеля, мм						
		Число жил						
		1	2	3	4	7	12	19
70	1,30	13,7	—	—	—	—	—	—
95	1,30	15,4	—	—	—	—	—	—
120	1,30	16,8	—	—	—	—	—	—
150	1,30	18,4	—	—	—	—	—	—
185	1,40	20,4	—	—	—	—	—	—
240	1,60	23,3	—	—	—	—	—	—
300	1,80	26,0	—	—	—	—	—	—
400	2,10	30,0	—	—	—	—	—	—

Т а б л и ц а 11 — Толщина медной оболочки для кабелей на напряжение 750 В

Номинальное сечение жил, мм ²	Среднее значение толщины оболочки, мм						
	Число жил						
	1	2	3	4	7	12	19
1,0	0,39	0,51	0,53	0,56	0,62	0,73	0,79
1,5	0,41	0,54	0,56	0,59	0,65	0,76	0,84
2,5	0,42	0,57	0,59	0,62	0,69	0,81	—
4	0,45	0,61	0,63	0,68	0,75	—	—
6	0,48	0,65	0,68	0,71	—	—	—
10	0,50	0,71	0,75	0,78	—	—	—
16	0,54	0,78	0,82	0,86	—	—	—
25	0,60	0,85	0,87	0,93	—	—	—
35	0,64	—	—	—	—	—	—
50	0,69	—	—	—	—	—	—
70	0,76	—	—	—	—	—	—
95	0,80	—	—	—	—	—	—
120	0,85	—	—	—	—	—	—
150	0,90	—	—	—	—	—	—
185	0,94	—	—	—	—	—	—
240	0,99	—	—	—	—	—	—
300	1,08	—	—	—	—	—	—
400	1,17	—	—	—	—	—	—

Таблица 12 — Электрическое сопротивление медной оболочки для кабелей на напряжение 750 В

Номинальное сечение жил, мм ²	Максимальное сопротивление медной оболочки при 20 °С, Ом/км						
	Число жил						
	1	2	3	4	7	12	19
1,0	4,63	2,19	1,99	1,72	1,31	0,843	0,663
1,5	4,13	1,90	1,75	1,51	1,15	0,744	0,570
2,5	3,71	1,63	1,47	1,29	0,959	0,630	—
4	3,09	1,35	1,23	1,04	0,783	—	—
6	2,67	1,13	1,03	0,887	—	—	—
10	2,23	0,887	0,783	0,690	—	—	—
16	1,81	0,695	0,622	0,533	—	—	—
25	1,40	0,546	0,500	0,423	—	—	—
35	1,17	—	—	—	—	—	—
50	0,959	—	—	—	—	—	—
70	0,767	—	—	—	—	—	—
95	0,646	—	—	—	—	—	—
120	0,556	—	—	—	—	—	—
150	0,479	—	—	—	—	—	—
185	0,412	—	—	—	—	—	—
240	0,341	—	—	—	—	—	—
300	0,280	—	—	—	—	—	—
400	0,223	—	—	—	—	—	—

15.5 Требования

Кабели с минеральной изоляцией на напряжение 750 В должны соответствовать требованиям разделов 2—13 включительно.

Соответствие проверяют внешним осмотром и измерениями.

Приложение ДА
(справочное)

**Сведения о соответствии ссылочных международных стандартов
межгосударственным стандартам**

Таблица ДА.1

Обозначение ссылочного международного стандарта	Степень соответствия	Обозначение и наименование соответствующего межгосударственного стандарта
IEC 60227-1	IDT	ГОСТ IEC 60227-1—2011 «Кабели с поливинилхлоридной изоляцией на номинальное напряжение до 450/750 В включительно. Часть 1. Общие требования»
IEC 60228	MOD	ГОСТ 22483—2012 (IEC 60228:2004) «Жилы токопроводящие для кабелей, проводов и шнуров»
IEC 60331-1	IDT	ГОСТ IEC 60331-1—2013 «Испытания электрических кабелей в условиях воздействия пламени. Сохранение работоспособности. Часть 1. Метод испытания кабелей на номинальное напряжение до 0,6/1,0 кВ включительно и наружным диаметром более 20 мм при воздействии пламени температурой не менее 830 °С одновременно с механическим ударом»
IEC 60331-2	IDT	ГОСТ IEC 60331-2—2013 «Испытания электрических кабелей в условиях воздействия пламени. Сохранение работоспособности. Часть 2. Метод испытания кабелей на номинальное напряжение до 0,6/1,0 кВ включительно и наружным диаметром не более 20 мм при воздействии пламени температурой не менее 830 °С одновременно с механическим ударом»
IEC 60332-1-2	IDT	ГОСТ IEC 60332-1-2—2011 «Испытания электрических и оптических кабелей в условиях воздействия пламени. Часть 1-2. Испытание на нераспространение горения одиночного вертикально расположенного изолированного провода или кабеля. Проведение испытания при воздействии пламенем газовой горелки мощностью 1 кВт с предварительным смешением газов»
IEC 60754-2	IDT	ГОСТ IEC 60754-2—2015 «Испытания материалов конструкции кабелей при горении. Часть 2. Определение степени кислотности выделяемых газов измерением pH и удельной проводимости»
IEC 60811-202	IDT	ГОСТ IEC 60811-202—2015 «Кабели электрические и волоконно-оптические. Методы испытаний неметаллических материалов. Часть 202. Общие испытания. Измерение толщины неметаллической оболочки»
IEC 60811-506	IDT	ГОСТ IEC 60811-506—2015 «Кабели электрические и волоконно-оптические. Методы испытаний неметаллических материалов. Часть 506. Механические испытания. Испытание изоляции и оболочек на удар при низкой температуре»
IEC 60811-509	IDT	ГОСТ IEC 60811-509—2015 «Кабели электрические и волоконно-оптические. Методы испытаний неметаллических материалов. Часть 509. Механические испытания. Испытание изоляции и оболочек на стойкость к растрескиванию (испытание на тепловой удар)»
IEC 61034-2	IDT	ГОСТ IEC 61034-2—2011 «Измерение плотности дыма при горении кабелей в заданных условиях. Часть 2. Метод испытания и требования к нему»
<p>П р и м е ч а н и е — В настоящей таблице использованы следующие условные обозначения степени соответствия стандартов:</p> <ul style="list-style-type: none"> - IDT — идентичные стандарты; - MOD — модифицированные стандарты. 		

Библиография

IEC 60702-2, Mineral insulated cables and their terminations with a rated voltage not exceeding 750 V — Part 2: Terminations (Кабели с минеральной изоляцией и концевые заделки к ним на номинальное напряжение не более 750 В. Часть 2. Концевые заделки)*

IEC 60702-3, Mineral insulated cables and their terminations with a rated voltage not exceeding 750 V — Part 3: Guide to use

* Официальный перевод этого стандарта находится в Федеральном информационном фонде стандартов.

УДК 621.315.326.001.4:006.354

МКС 29.060.10

IDT

Ключевые слова: кабель с минеральной изоляцией, концевые заделки, номинальное напряжение, конструкция, требования, методы испытаний

БЗ 8—2018/53

Редактор *Л.И. Нахимова*
Технический редактор *В.Н. Прусакова*
Корректор *И.А. Королева*
Компьютерная верстка *А.Н. Золотаревой*

Сдано в набор 28.09.2018. Подписано в печать 09.10.2018. Формат 60×84¹/₈. Гарнитура Ариал.
Усл. печ. л. 2,79. Уч.-изд. л. 2,52.

Подготовлено на основе электронной версии, предоставленной разработчиком стандарта

Создано в единичном исполнении ФГУП «СТАНДАРТИНФОРМ» для комплектования Федерального информационного фонда стандартов, 117418 Москва, Нахимовский пр-т, д. 31, к. 2.
www.gostinfo.ru info@gostinfo.ru