
МЕЖГОСУДАРСТВЕННЫЙ СОВЕТ ПО СТАНДАРТИЗАЦИИ, МЕТРОЛОГИИ И СЕРТИФИКАЦИИ
(МГС)

INTERSTATE COUNCIL FOR STANDARDIZATION, METROLOGY AND CERTIFICATION
(ISC)

МЕЖГОСУДАРСТВЕННЫЙ
СТАНДАРТ

ГОСТ
IEC 60335-2-80—
2017

Бытовые и аналогичные электрические приборы. Безопасность

Часть 2-80

ЧАСТНЫЕ ТРЕБОВАНИЯ К ВЕНТИЛЯТОРАМ

(IEC 60335-2-80:2015, IDT)

Издание официальное



Москва
Стандартинформ
2018

Предисловие

Цели, основные принципы и основной порядок проведения работ по межгосударственной стандартизации установлены в ГОСТ 1.0—2015 «Межгосударственная система стандартизации. Основные положения» и ГОСТ 1.2—2015 «Межгосударственная система стандартизации. Стандарты межгосударственные, правила и рекомендации по межгосударственной стандартизации. Правила разработки, принятия, обновления и отмены»

Сведения о стандарте

1 ПОДГОТОВЛЕН Обществом с ограниченной ответственностью «МП Сертификационная лаборатория бытовой электротехники ТЕСТБЭТ» (ООО «ТЕСТБЭТ») в рамках Технического комитета по стандартизации ТК 19 «Электрические приборы бытового назначения» на основе собственного перевода на русский язык англоязычной версии стандарта, указанного в пункте 5

2 ВНЕСЕН Федеральным агентством по техническому регулированию и метрологии

3 ПРИНЯТ Межгосударственным советом по стандартизации, метрологии и сертификации (протокол от 30 ноября 2017 г. № 52)

За принятие проголосовали:

Краткое наименование страны по МК (ИСО 3166) 004—97	Код страны по МК (ИСО 3166) 004—97	Сокращенное наименование национального органа по стандартизации
Армения	AM	Минэкономики Республики Армения
Беларусь	BY	Госстандарт Республики Беларусь
Киргизия	KG	Кыргызстандарт
Россия	RU	Росстандарт

4 Приказом Федерального агентства по техническому регулированию и метрологии от 19 сентября 2018 г. № 619-ст межгосударственный стандарт ГОСТ IEC 60335-2-80—2017 введен в действие в качестве национального стандарта Российской Федерации с 1 июля 2019 г.

5 Настоящий стандарт идентичен международному стандарту IEC 60335-2-80:2015 «Бытовые и аналогичные электрические приборы. Безопасность. Часть 2-80. Частные требования к вентиляторам», издание 3.0 («Household and similar electrical appliances — Safety — Part 2-80: Particular requirements for fans», IDT).

Международный стандарт разработан Международной электротехнической комиссией (IEC).

Официальные экземпляры международного стандарта, на основе которого подготовлен настоящий межгосударственный стандарт, имеются в Федеральном агентстве по техническому регулированию и метрологии.

При применении настоящего стандарта рекомендуется использовать вместо ссылочных международных стандартов соответствующие им межгосударственные стандарты, сведения о которых приведены в дополнительном приложении ДА

6 ВЗАМЕН ГОСТ IEC 60335-2-80—2012

Информация об изменениях к настоящему стандарту публикуется в ежегодном информационном указателе «Национальные стандарты» (по состоянию на 1 января текущего года), а текст изменений и поправок — в ежемесячном информационном указателе «Национальные стандарты». В случае пересмотра (замены) или отмены настоящего стандарта соответствующее уведомление будет опубликовано в ежемесячном информационном указателе «Национальные стандарты». Соответствующая информация, уведомление и тексты размещаются также в информационной системе общего пользования — на официальном сайте Федерального агентства по техническому регулированию и метрологии в сети Интернет (www.gost.ru)

© Стандартиформ, оформление, 2018

В Российской Федерации настоящий стандарт не может быть полностью или частично воспроизведен, тиражирован и распространен в качестве официального издания без разрешения Федерального агентства по техническому регулированию и метрологии

Содержание

1 Область применения	1
2 Нормативные ссылки.....	2
3 Термины и определения.....	2
4 Общие требования	2
5 Общие условия испытаний	2
6 Классификация	2
7 Маркировка и инструкции	2
8 Защита от доступа к токоведущим частям	3
9 Пуск электромеханических приборов.....	3
10 Потребляемая мощность и ток	4
11 Нагрев.....	4
12 Свободен	4
13 Ток утечки и электрическая прочность при рабочей температуре.....	4
14 Динамические перегрузки по напряжению	4
15 Влагостойкость	4
16 Ток утечки и электрическая прочность	4
17 Защита от перегрузки трансформаторов и соединенных с ними цепей	4
18 Износостойкость	4
19 Ненормальная работа	5
20 Устойчивость и механические опасности	5
21 Механическая прочность	5
22 Конструкция.....	6
23 Внутренняя проводка	7
24 Компоненты.....	7
25 Присоединение к источнику питания и внешние гибкие шнуры	7
26 Зажимы для внешних проводов	7
27 Заземление	7
28 Винты и соединения	8
29 Воздушные зазоры, пути утечки и непрерывная изоляция	8
30 Теплостойкость и огнестойкость	8
31 Стойкость к коррозии.....	8
32 Радиация, токсичность и подобные опасности	8
Приложения	12
Библиография	12
Приложение ДА (справочное) Сведения о соответствии ссылочных международных стандартов межгосударственным стандартам	13

Введение

В соответствии с Соглашением по техническим барьерам в торговле Всемирной торговой организации (Соглашение по ТБТ ВТО) применение международных стандартов — это одно из важных условий, обеспечивающих устранение технических барьеров в торговле.

Применение международных стандартов осуществляется путем принятия международных стандартов в качестве региональных или национальных стандартов.

С целью обеспечения взаимопонимания национальных органов по стандартизации в части применения международного стандарта Международной электротехнической комиссии (IEC) подготовлен ГОСТ IEC 60335-2-80—2017 «Бытовые и аналогичные электрические приборы. Безопасность. Часть 2-80. Частные требования к вентиляторам».

Настоящий стандарт относится к группе стандартов, регламентирующих требования безопасности бытовых и аналогичных электрических приборов, состоящей из части 1 (ГОСТ IEC 60335-1—2015 — общие требования безопасности приборов), а также частей, устанавливающих частные требования к конкретным видам приборов.

Настоящий стандарт применяют совместно с ГОСТ IEC 60335-1—2015.

Номера пунктов настоящего стандарта, которые дополняют разделы ГОСТ IEC 60335-1—2015, начинаются с цифры 101.

Требования к методам испытаний выделены курсивом.

Термины, применяемые в настоящем стандарте, выделены полужирным шрифтом.

МКС 23.120

Поправка к ГОСТ IEC 60335-2-80—2017 Бытовые и аналогичные электрические приборы. Безопасность. Часть 2-80. Частные требования к вентиляторам

В каком месте	Напечатано	Должно быть		
Предисловие. Таблица согласования	—	Казахстан	KZ	Госстандарт Республики Казахстан

(ИУС № 4 2020 г.)

Бытовые и аналогичные электрические приборы.**Безопасность****Часть 2-80****ЧАСТНЫЕ ТРЕБОВАНИЯ К ВЕНТИЛЯТОРАМ**

Household and similar electrical appliances. Safety.
Part 2-80. Particular requirements for fans

Дата введения — 2019—07—01

1 Область применения

Этот раздел части 1 заменен следующим.

Настоящий стандарт устанавливает требования безопасности электрических вентиляторов для бытового и аналогичного назначений, **номинальным напряжением** не более 250 В для однофазных приборов и 480 В — для прочих приборов.

П р и м е ч а н и е 101 — Примеры вентиляторов, которые входят в область распространения настоящего стандарта:

- потолочные вентиляторы;
- **канальные вентиляторы**;
- вентиляторы для перегородок;
- напольные вентиляторы;
- настольные вентиляторы.

Настоящий стандарт устанавливает требования также к отдельным устройствам управления, поставляемым с вентиляторами.

Приборы, не предназначенные для обычного бытового использования, но которые, тем не менее, могут быть источником опасности для людей, в частности приборы, предназначенные для использования в магазинах, мелкой промышленности и на фермах, входят в область применения настоящего стандарта.

Насколько это возможно, настоящий стандарт устанавливает основные виды опасностей приборов, с которыми люди сталкиваются внутри и вне дома. Стандарт не учитывает опасности, возникающие:

- при использовании приборов без надзора и инструкций людьми (включая детей) с физическими, нервными или психическими отклонениями или без специальных знаний и квалификации;
- при использовании приборов детьми для игр.

П р и м е ч а н и я

102 Следует обратить внимание на тот факт, что

- для приборов, предназначенных для использования в транспортных средствах или на борту судов или самолетов, могут быть необходимы дополнительные требования;
- во многих странах дополнительные требования определяются национальными органами здравоохранения, национальными органами, отвечающими за охрану труда и подобными органами.

103 Настоящий стандарт не распространяется:

- на приборы, предназначенные исключительно для промышленных целей;
- приборы, предназначенные для использования в местах, где существуют особые условия, в частности, нахождение в коррозионной или взрывоопасной атмосфере (пыль, пар или газ);
- вентиляторы, встроенные в другие приборы.

2 Нормативные ссылки

Этот раздел части 1 применяют, за исключением следующего.

Дополнение

IEC 60245-3, Rubber insulated cables — Rated voltages up to and including 450/750 V — Part 3: Heat resistant silicone insulated cables (Кабели с резиновой изоляцией на номинальное напряжение до 450/750 В включительно. Часть 3. Кабели с нагревостойкой кремнийорганической изоляцией)

3 Термины и определения

Этот раздел части 1 применяют, за исключением следующего.

3.1.9 Замена

нормальная работа (normal operation): Работа прибора при следующих условиях.

Настольные и напольные вентиляторы работают с приведенным в действие поворотным механизмом.

Потолочные вентиляторы прикрепляют к потолку.

Вентиляторы для перегородок монтируют в центре подходящей перегородки с размерами как минимум, в четыре раза больше диаметра отверстия для входа воздуха.

Канальные вентиляторы монтируют в воздуховоде в соответствии с инструкциями по установке, длина воздуховода должна приблизительно в четыре раза превышать диаметр вентилятора.

3.101 **канальный вентилятор** (duct fan): Вентилятор для установки внутри закрытого воздушного канала, через который поток воздуха проходит, как на стороне входа, так и на стороне выхода.

3.102 **система подвеса** (suspension system): Система, которую используют для крепления блока потолочного вентилятора к потолку.

3.103 **устройство безопасности системы подвеса** (safety suspension system device): Устройство, используемое для крепления двигателя с лопастями потолочного вентилятора к монтажному штоку вентилятора.

4 Общие требования

Этот раздел части 1 применяют.

5 Общие условия испытаний

Этот раздел части 1 применяют, за исключением следующего.

5.7 Дополнение

Для вентиляторов, предназначенных для использования в тропическом климате, испытания по разделам 10, 11 и 13 проводят при температуре окружающей среды $(40 \pm 2) ^\circ\text{C}$.

Для вентиляторов, маркированных рабочей температурой окружающей среды, испытания по разделам 10, 11 и 13 проводят при маркированном значении $\pm 2 ^\circ\text{C}$.

6 Классификация

Этот раздел части 1 применяют, за исключением следующего.

6.2 Дополнение

Канальные вентиляторы должны иметь степень защиты не ниже IPX2.

6.101 Вентиляторы должны быть одного из следующих классов с учетом климатических условий:

- вентиляторы для умеренного климата;
- вентиляторы для тропического климата.

Соответствие проверяют осмотром.

7 Маркировка и инструкции

Этот раздел части 1 применяют, за исключением следующего.

7.1 Дополнение

Вентиляторы для тропического климата должны быть маркированы буквой T.

Вентиляторы, предназначенные для работы в местах, где температура окружающей среды превышает 40 °С, должны быть маркированы рабочей температурой окружающей среды.

7.12 Дополнение

Если инструкции указывают, что защита должна быть удалена в целях очистки, инструкции должны включать предупреждение следующего содержания:

Убедиться, что вентилятор отключен от сети питания перед удалением защиты.

Инструкции для потолочных вентиляторов должны включать предупреждение следующего содержания:

ПРЕДУПРЕЖДЕНИЕ: Если возникают необычные качания, незамедлительно прекратить использование потолочного вентилятора и связаться с изготовителем, его сервисным агентом или подобным квалифицированным персоналом.

Инструкции для потолочных вентиляторов должны включать следующую информацию:

- периодичность и метод обслуживания;
- вес прибора в килограммах;
- замена частей устройства безопасности системы подвеса должна выполняться изготовителем, его сервисным агентом или подходящим квалифицированным персоналом.

Инструкции вентиляторов, имеющих контактные щетки, должны включать информацию следующего содержания:

Если необходимо заменить линейные или нейтральные щетки для обеспечения работы двигателя, то обе щетки и щетки заземления должны быть заменены одновременно. Щетки должны меняться только подходящим квалифицированным персоналом.

7.12.1 Дополнение

Инструкции для потолочных вентиляторов должны включать информацию следующего содержания:

- фиксирующие средства для крепления к потолку, в частности крюки или другие устройства, должны быть закреплены с силой, достаточной чтобы выдержать четырехкратный вес потолочного вентилятора;
- монтаж системы подвеса должен выполняться изготовителем, его сервисным агентом или подходящим квалифицированным персоналом;
- вентилятор должен быть установлен так, чтобы лопасти находились на высоте более 2,3 м от пола;
- модель или тип светильника, который может быть установлен в вентилятор, предназначенный для этого.

Инструкции для других вентиляторов должны включать информацию следующего содержания:

- предназначен ли вентилятор для монтажа на наружных окнах или стенах (для вентиляторов для перегородок);
- вентилятор должен быть установлен так, чтобы лопасти находились на высоте более 2,3 м от пола (для вентиляторов, предназначенных для монтажа на большой высоте);
- должны быть предприняты меры предосторожности для того, чтобы избежать обратного потока газов в помещении из открытых дымоходов или приборов, сжигающих топливо (для канальных вентиляторов и вентиляторов для перегородок).

8 Защита от доступа к токоведущим частям

Этот раздел части 1 применяют, за исключением следующего.

8.1.1 Изменение

Лампы не удаляют. Однако при установке или удалении ламп должна быть обеспечена защита от прикосновения к токоведущим частям цоколя лампы.

8.2 Дополнение

После удаления съемных частей при обслуживании потребителем, допускается доступ к основной изоляции внутренней проводки при условии, что она электрически эквивалентна изоляции шнуров, соответствующих IEC 60227 или IEC 60245.

9 Пуск электромеханических приборов

Этот раздел части 1 не применяют.

10 Потребляемая мощность и ток

Этот раздел части 1 применяют, за исключением следующего.

10.1 Дополнение

Приборы испытывают с задвижками или подобными устройствами в открытом положении.

10.2 Дополнение

Приборы испытывают с задвижками или подобными устройствами в открытом положении.

11 Нагрев

Этот раздел части 1 применяют, за исключением следующего.

11.7 Замена

Приборы работают до достижения установившегося состояния.

11.8 Дополнение

Пределы превышения температуры для приборов для тропического климата уменьшают на 15 К.

Пределы превышения температуры для вентиляторов, маркированных рабочей температурой окружающей среды, уменьшают на разницу между маркированным значением и 25 °С.

12 Свободен

13 Ток утечки и электрическая прочность при рабочей температуре

Этот раздел части 1 применяют.

14 Динамические перегрузки по напряжению

Этот раздел части 1 применяют.

15 Влагостойкость

Этот раздел части 1 применяют, за исключением следующего.

15.1.1 Дополнение

*Внешние части вентиляторов, предназначенные для установки на внешних конструкциях здания, испытывают по IEC 60529:1989 [14.2.4, перечисление а)], часть вентилятора, которую монтируют не на внешней поверхности, должна быть защищена от брызг из качающейся трубы. Испытание проводят на приборе в состоянии покоя и после этого при работе при **номинальном напряжении**, жалюзи и подобные устройства должны находиться в открытом положении.*

*Вентиляторы, маркированные вторым числовым значением системы IP, подлежат соответствующему испытанию по IEC 60529 и в состоянии покоя, и при работе при **номинальном напряжении**.*

16 Ток утечки и электрическая прочность

Этот раздел части 1 применяют.

17 Защита от перегрузки трансформаторов и соединенных с ними цепей

Этот раздел части 1 применяют.

18 Износостойкость

Этот раздел части 1 не применяют.

19 Ненормальная работа

Этот раздел части 1 применяют, за исключением следующего.

19.1 Дополнение

Вентиляторы, имеющие заслонки или подобные устройства, приводимые в движение управляющим устройством, испытывают также по 19.101.

19.7 Дополнение

Отдельные управляющие устройства монтируют на плите из многослойной фанеры, окрашенной черной матовой краской. Приблизительно 50 % площади каждого вентиляционного отверстия блокируют. Температура обмоток не должна превышать значений, указанных в таблице 8, и превышение температуры плиты не должно быть более:

- 50 К — для приборов с маркировкой T;

- 65 К — для других приборов.

19.9 Не применяют.

19.101 Вентиляторы, имеющие жалюзи или подобные устройства, которые приводятся в движение автоматически, питаются номинальным напряжением и работают с жалюзи или подобными устройствами в закрытом или открытом положении, в зависимости от того, что наиболее неблагоприятно.

20 Устойчивость и механические опасности

Этот раздел части 1 применяют, за исключением следующего.

20.1 Дополнение

Переносные напольные вентиляторы, имеющие высоту более 1,7 м и массу более 10 кг, располагают на горизонтальной поверхности. Усилие 40 Н прикладывают к прибору на высоте 1,5 м в самом неблагоприятном горизонтальном направлении.

Прибор не должен опрокинуться.

Примечание 101 — Могут быть использованы подходящие средства для предотвращения соскальзывания прибора.

20.101 Лопасти вентилятора, кроме вентиляторов, которые монтируют на большой высоте, должны быть защищены, если только их передние кромки и оконечности не закруглены радиусом не менее 0,5 мм и:

- их твердость менее D 60 по Шору, или

- их окружная скорость менее 15 м/с, при питании вентилятора номинальным напряжением, или

- выходная мощность вентилятора не превышает 2 Вт при питании номинальным напряжением.

Соответствие проверяют осмотром и измерением.

20.102 Не должно возникать риска защемления или ранения, вызванного движением поворотного механизма напольных вентиляторов или настольных вентиляторов.

Соответствие проверяют следующим испытанием.

Если точка заземления не защищена так, что она недоступна испытательному пробнику 18 по IEC 61032, прибор включают на номинальное напряжение, и испытательный пробник 18 прикладывают в точке заземления перпендикулярно ширине и высоте отверстия.

Если движущаяся часть доступна для испытательного пробника 18, то к пробнику не должно прикладываться усилие, превышающее 15 Н.

21 Механическая прочность

Этот раздел части 1 применяют, за исключением следующего.

21.1 Дополнение

Приборы подвергают также испытанию по 21.101.

21.101 *Ограждения вентиляторов подвергают толкающему усилию и тянущему усилию 20 Н, приложенному в направлении оси двигателя вентилятора. После испытания должно быть невозможно коснуться опасных движущихся частей испытательным пальцем, аналогичным испытательному пальцу В по IEC 61032, но имеющему круглую упорную поверхность диаметром 50 мм, вместо некруглой. Испытательный пробник прикладывают с усилием, не превышающим 5 Н.*

21.102 Потолочные вентиляторы должны иметь достаточную прочность.

Соответствие проверяют следующим испытанием.

Потолочные вентиляторы монтируют в соответствии с инструкциями по установке. Нагрузку, равную четырем массам вентилятора, подвешивают к корпусу вентилятора в течение 1 мин.

Затем крутящий момент 1 Н·м прикладывают к закрепленному корпусу вентилятора в течение 1 мин. Испытание повторяют с моментом, приложенным в обратном направлении.

Система подвеса, включая любое устройство безопасности системы подвеса, не должна ломаться, и вентилятор не должен быть поврежден до такой степени, что соответствие 8.1, 16.3 и разделу 29 будет нарушено.

Примечание — Цель испытания состоит в том, чтобы испытать части потолочного вентилятора, а не функциональные возможности потолочных материалов.

22 Конструкция

Этот раздел части 1 применяют, за исключением следующего.

22.1 Дополнение

Примечание 101 — Определение оболочки в IEC 60529 не относится к ограждению лопастей вентилятора.

22.11 Изменение

Усилие 50 Н не применяют к фиксаторам, используемым для крепления защит вентилятора. Вместо этого усилие 15 Н прикладывают в любом направлении к фиксаторам в попытке их разблокировки.

22.101 Приборы, имеющие средства для установки светильника, должны быть оснащены соответствующими зажимами и внутренней проводкой. Внутренняя проводка, присоединяемая к светильнику, должна иметь изоляцию как минимум эквивалентную кремнийорганическому компаунду типа IE2, соответствующему IEC 60245-3. Это требование не применяют к вентиляторам со светильником, который не может быть заменен без поломки прибора.

Соответствие проверяют осмотром.

22.102 Потолочный вентилятор должен быть сконструирован так, чтобы поломка устройства крепления двигателя к монтажному штоку не могла привести к риску травмирования пользователя или повреждения окружающей обстановки.

Соответствие подтверждают соответствием требованию или проверяют осмотром или испытанием по 22.102.1, 22.102.2, 22.102.3, 22.102.4 или 22.102.5, в зависимости от конкретной конструкции. После испытания потолочный вентилятор не должен быть поврежден до такой степени, что соответствие разделам 8.1, 16.3, 29.1 и 29.2 будет нарушено.

22.102.1 Потолочный вентилятор должен иметь устройство, отключающее вентилятор от сети питания до того, как **система подвеса** сломается. Пример такой конструкции показан на рисунке 101.

Соответствие проверяют следующим испытанием.

Болт, который соединяет направленный вниз шток с двигателем, заменяют на специально подготовленный испытательный штырь, изображенный на рисунке 102, который имитирует износ болта. Штырь полностью вставляют так, чтобы он соединял направленный вниз шток с двигателем.

*Вентилятор включают на **номинальное напряжение**, и он работает на максимальной скорости. Затем штырь частично выдвигают так, чтобы двигатель был соединен с направленным вниз штоком той частью штыря, которая имеет диаметр *b*.*

Питание потолочного вентилятора должно быть автоматически отключено, и вентилятор не должен работать без замены изношенного болта.

22.102.2 Потолочный вентилятор должен быть сконструирован так, чтобы двигатель и лопасти вентилятора не опускались более чем на 300 мм после отказа **системы подвеса**, и чтобы вентилятор при этом отключался от сети питания. Пример такой конструкции показан на рисунке 103.

Соответствие проверяют следующим испытанием.

Потолочный вентилятор монтируют в соответствии с инструкциями изготовителя.

Нагрузку, равную двойной массе потолочного вентилятора, подвешивают к его корпусу.

*Вентилятор включают на **номинальное напряжение**, и он работает на максимальной скорости.*

*Затем имитируют поломку **системы подвеса** отсоединением двигателя от направленного вниз штока.*

Двигатель и лопасти вентилятора не должны выпасть более чем на 300 мм со своего первоначального положения, а подача питания на потолочный вентилятор должна быть автоматически прекращена.

22.102.3 Потолочный вентилятор должен быть сконструирован так, чтобы лопасти и двигатель вентилятора соединялись с **системой подвеса** посредством направленного вниз штока с резьбой, который блокируют посредством одного или нескольких стопорных винтов. Пример такой конструкции приведен на рисунке 104.

Соответствие проверяют осмотром.

22.102.4 Потолочный вентилятор должен быть сконструирован так, чтобы дополнительный анкерный болт, стопорная шайба, гайка или подобное средство ограничивали расстояние падения до расстояния не большего, чем 75 мм в случае отказа **системы подвеса**. Пример такой конструкции приведен на рисунке 105.

Соответствие проверяют осмотром и измерением.

22.102.5 Потолочный вентилятор должен быть сконструирован так, чтобы все компоненты, необходимые для предотвращения отказа **системы подвеса**, были обработаны или покрыты так, чтобы обеспечивалась стойкость к коррозии. Любые крепежные болты должны иметь минимальный диаметр 5 мм и минимальный предел прочности 200 МПа. Такие болты должны быть обеспечены мерами по предотвращению их ослабления из-за вибрации. Пример такой конструкции приведен на рисунке 106.

Соответствие проверяют осмотром и измерением.

23 Внутренняя проводка

Этот раздел части 1 применяют, за исключением следующего.

23.3 Изменение

Вместо движения подвижной части вперед и назад, вентиляторы с поворотным механизмом испытывают следующим образом.

*Вентиляторы, питающиеся **номинальным напряжением**, работают в условиях **нормальной работы**, угол поворота должен быть **максимально допустимым конструкцией**. Испытание проводят в течение 100000 циклов поворота.*

24 Компоненты

Этот раздел части 1 применяют, за исключением следующего.

24.2 Дополнение

Приборы с **номинальной потребляемой мощностью**, не превышающей 25 Вт, могут комплектоваться выключателем в **шнуре питания**.

24.101 **Термовыключатели**, встроенные в **канальные вентиляторы** для обеспечения соответствия разделу 19, не должны быть с самовозвратом.

Соответствие проверяют осмотром.

25 Присоединение к источнику питания и внешние гибкие шнуры

Этот раздел части 1 применяют, за исключением следующего.

25.5 Дополнение

Крепление типа Z допускается для переносных вентиляторов.

26 Зажимы для внешних проводов

Этот раздел части 1 применяют.

27 Заземление

Этот раздел части 1 применяют, за исключением следующего.

27.3 Дополнение

Допустимое смещение линейных и нейтральных щеток вследствие износа должно быть меньше, чем допустимое смещение щетки заземления так, чтобы цепь заземления сохранялась даже после того, как прибор прекратил работу из-за износа линейной и нейтральной щетки.

Соответствие проверяют осмотром.

28 Винты и соединения

Этот раздел части 1 применяют.

29 Воздушные зазоры, пути утечки и непрерывная изоляция

Этот раздел части 1 применяют, за исключением следующего.

29.2 Дополнение

Микросреда соответствует степени загрязнения 3, если изоляция не закрыта или не расположена таким образом, что она вряд ли подвергнется загрязнению при нормальной эксплуатации прибора.

30 Теплостойкость и огнестойкость

Этот раздел части 1 применяют, за исключением следующего.

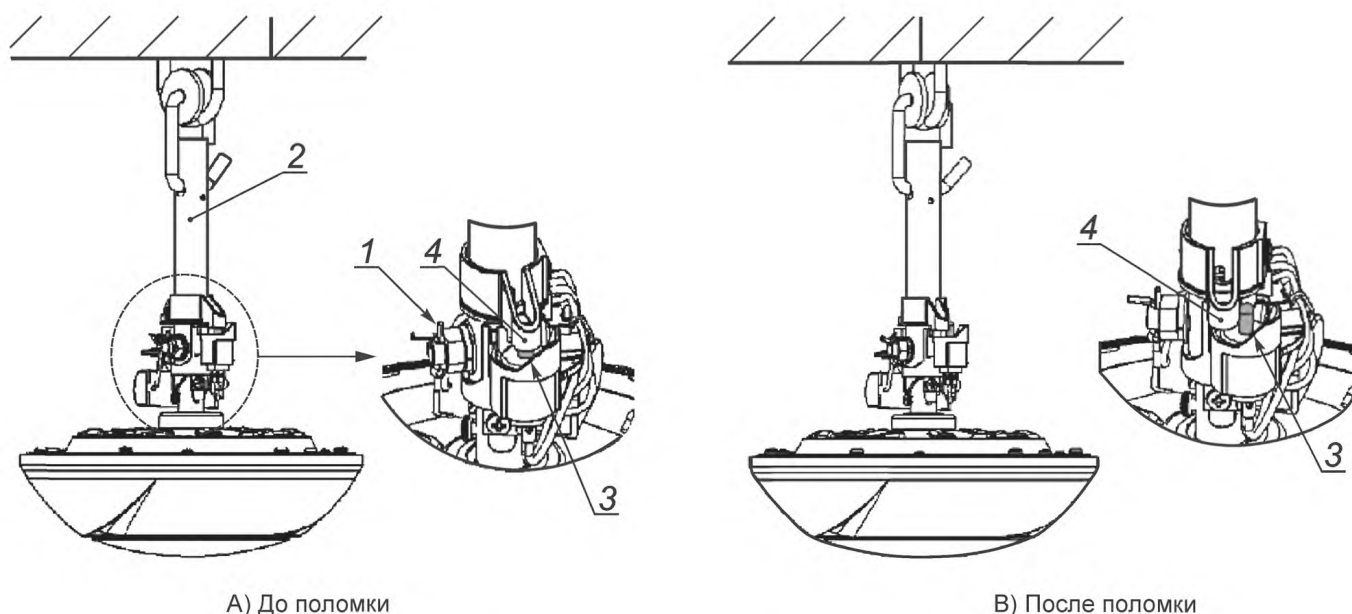
30.2.2 Не применяют.

31 Стойкость к коррозии

Этот раздел части 1 применяют.

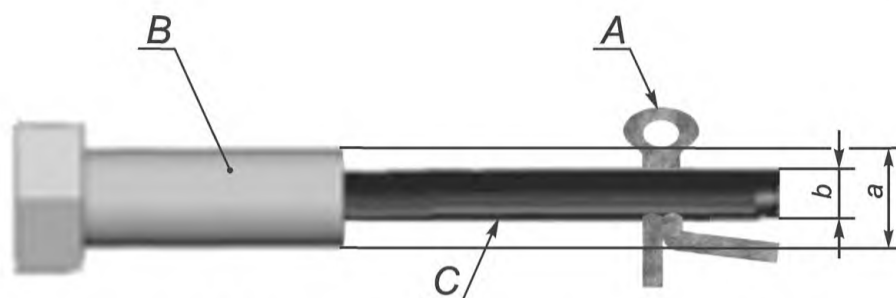
32 Радиация, токсичность и подобные опасности

Этот раздел части 1 применяют.



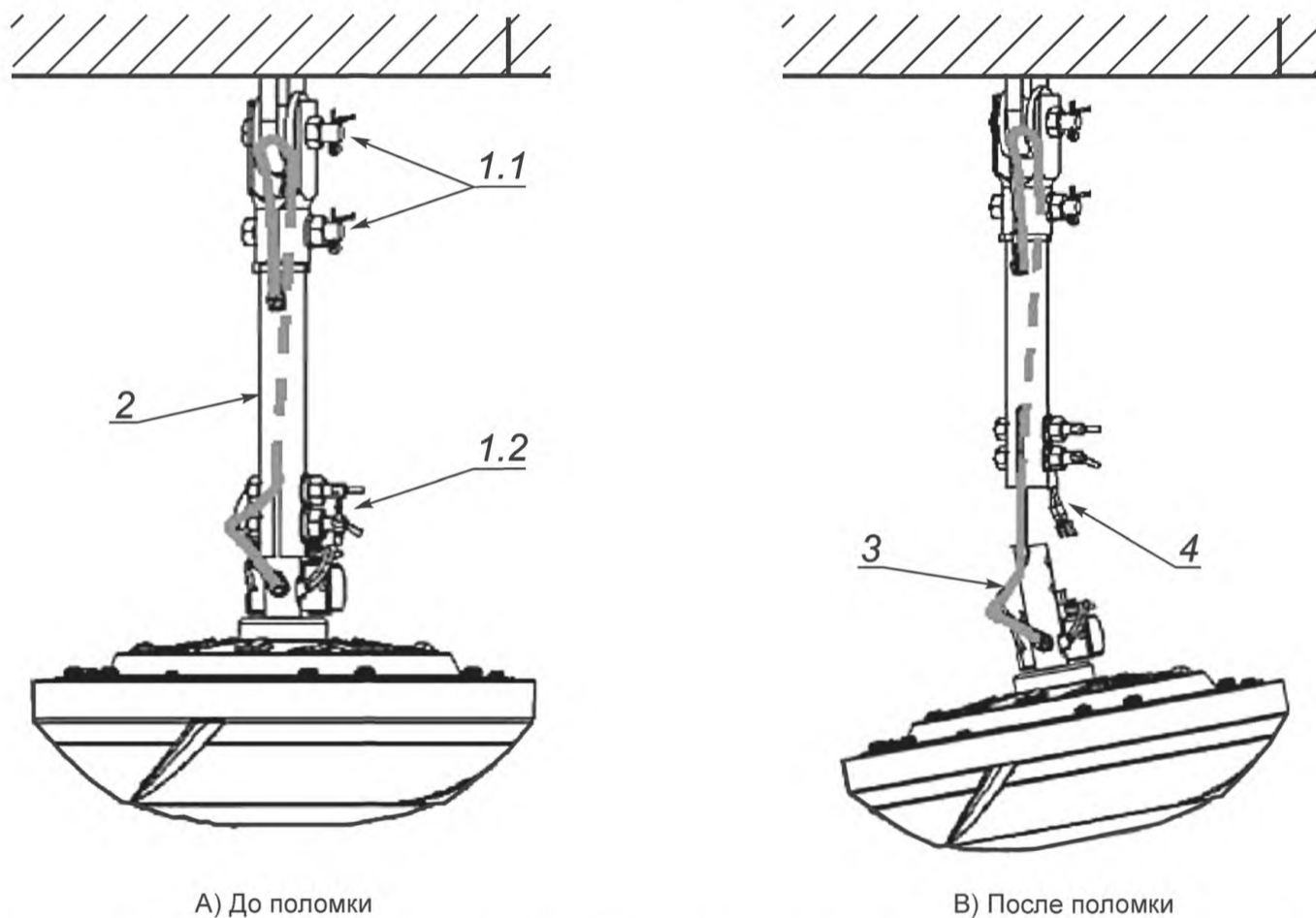
А — Система подвеса (определение 3.102): 1 — соединительный болт; 2 — монтажный шток; В — Устройство, отключающее вентилятор от сети питания перед поломкой системы подвеса: 3 — электрическое устройство защиты (защитный выключатель), закрепленное на блоке двигателя для отключения подачи питания перед поломкой соединительного болта; 4 — стопор, закрепленный на монтажном штоке, для поддержания защитного выключателя в исходном положении «включено»

Рисунок 101 — Подраздел 22.102.1 — Пример



A — стопорный штифт; *B* — часть полной толщины длиной равной как минимум длине заводского болта; *C* — часть уменьшенной толщины длиной равной как минимум длине заводского болта; *a* — диаметр равный диаметру заводского болта, который соединяет направленный вниз шток с двигателем; *b* — диаметр, равный 50 % диаметра «*a*»

Рисунок 102 — Испытательный штырь

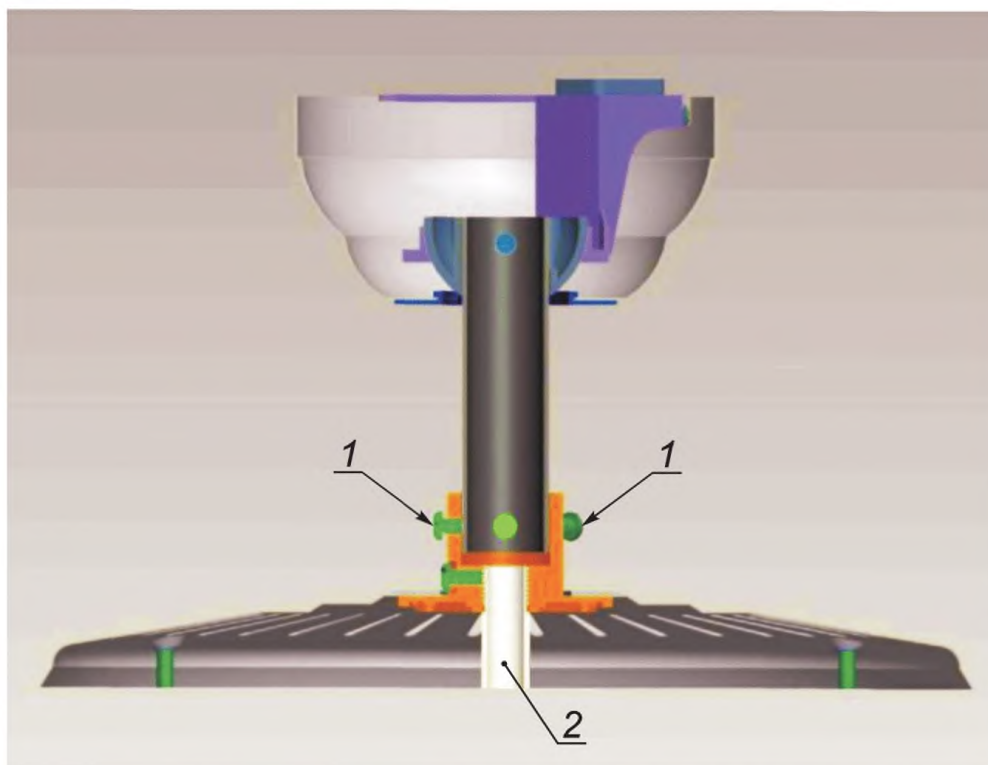


А) До поломки

В) После поломки

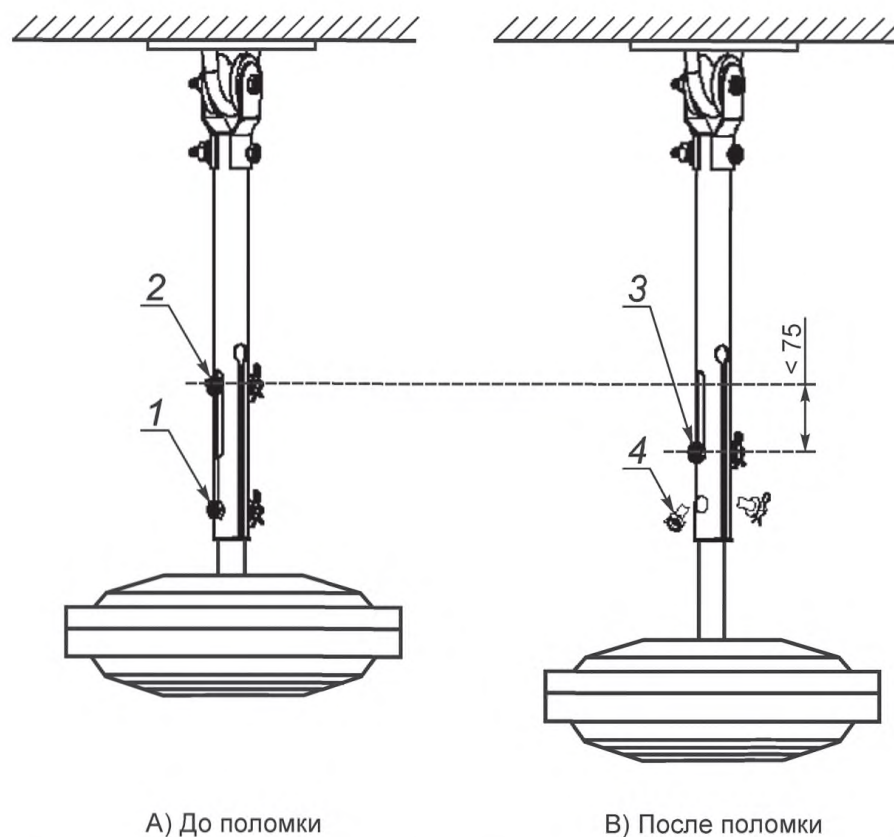
A — Система подвеса (определение 3.102): *1.1* — соединительный крюк/болт; *1.2* — соединительный болт; *2* — монтажный шток; *B* — Безопасная система подвеса (определение 3.103) после поломки системы подвеса: *3* — механическое устройство безопасности системы подвеса (аварийная проволока) удерживает блок двигателя потолочного вентилятора; *4* — зажим для отключения подачи питания после поломки системы подвеса

Рисунок 103 — Подраздел 22.102.2 — Пример



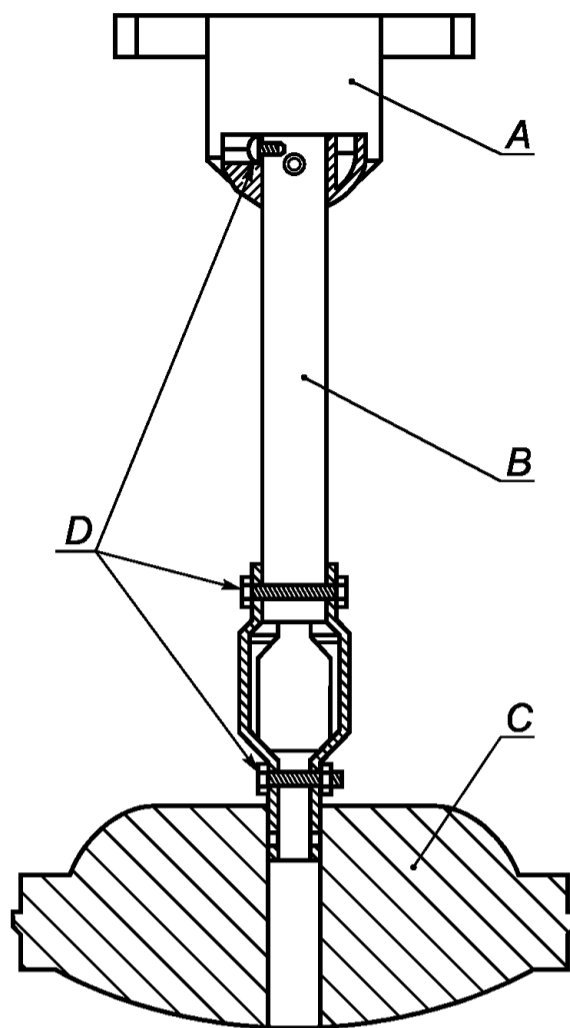
1 — стопорные винты; 2 — направленный вниз шток с резьбой

Рисунок 104 — Подраздел 22.102.3 — Пример



А — Система подвеса (определение 3.102) с крепежным болтом: 1 — крепежный болт; 2 — дополнительный стяжной болт;
 В — Аварийная система подвеса (определение 3.103) с дополнительным стяжным болтом после поломки системы подвеса:
 3 — дополнительный стяжной болт ограничивает расстояние падения; 4 — крепежный болт сломан

Рисунок 105 — Подраздел 22.102.4 — Пример



A — монтажный кронштейн; *B* — монтажный шток; *C* — блок двигателя потолочного вентилятора; *D* — болты подвески

Рисунок 106 — Подраздел 22.102.5 — Пример 1

Приложения

Приложения части 1 применяют.

Библиография

Библиографию части 1 применяют.

Приложение ДА
(справочное)

**Сведения о соответствии ссылочных международных стандартов
межгосударственным стандартам**

Т а б л и ц а ДА.1

Обозначение ссылочного международного стандарта	Степень соответствия	Обозначение и наименование соответствующего межгосударственного стандарта
IEC 60245-3	IDT	ГОСТ IEC 60245-3—2011 «Кабели с резиновой изоляцией на номинальное напряжение до 450/750 В включительно. Кабели с нагревостойкой кремнийорганической изоляцией»
<p>П р и м е ч а н и е — В настоящей таблице использовано следующее условное обозначение степени соответствия стандарта: - IDT — идентичный стандарт.</p>		

УДК 621.3.002.5:658.382.3:006.354

МКС 23.120

E75

IDT

Ключевые слова: вентиляторы, требования безопасности, методы испытаний

БЗ 10—2017/177

Редактор *Е.А. Моисеева*
Технический редактор *В.Н. Прусакова*
Корректор *Е.Ю. Митрофанова*
Компьютерная верстка *Е.О. Асташина*

Сдано в набор 20.09.2018. Подписано в печать 11.10.2018. Формат 60×84¹/₈. Гарнитура Ариал.
Усл. печ. л. 2,32. Уч.-изд. л. 2,10.

Подготовлено на основе электронной версии, предоставленной разработчиком стандарта

Создано в единичном исполнении ФГУП «СТАНДАРТИНФОРМ» для комплектования Федерального информационного фонда стандартов, 117418 Москва, Нахимовский пр-т, д. 31, к. 2.
www.gostinfo.ru info@gostinfo.ru