

**МЕТОДИКА ИЗМЕРЕНИЙ
МАССОВОЙ КОНЦЕНТРАЦИИ γ -ПОЛИОКСИМЕТИЛЕНА
В ПРОБАХ ВОДЫ ВОДНЫХ ОБЪЕКТОВ
ХОЗЯЙСТВЕННО-ПИТЬЕВОГО И КУЛЬТУРНО-БЫТОВОГО
ВОДОПОЛЬЗОВАНИЯ ФОТОМЕТРИЧЕСКИМ МЕТОДОМ**

Методические указания по методам контроля

МУК 4.1.016 – 18

Издание официальное

Регистрационный номер по Федеральному реестру в Федеральном информационном фонде по обеспечению единства измерений ВНИИМС
ФР.1.31.2017.27411

Предисловие

1 Методические указания разработаны Федеральным государственным унитарным предприятием «Научно-исследовательский институт гигиены, токсикологии и профпатологии» Федерального медико-биологического агентства» (ФГУП «НИИ ГТП» ФМБА России, г. Волгоград). Разработчики: Горкина И.К., Щербакова О.В., Лукша В.В.

2 Методика измерений массовой концентрации γ -полиоксиметилена в пробах воды водных объектов хозяйственно-питьевого и культурно-бытового водопользования фотометрическим методом аттестована в соответствии с Федеральным законом от 26 июня 2008 года № 102-ФЗ «Об обеспечении единства измерений» и ГОСТ Р 8.563-2009 Федеральным государственным унитарным предприятием «Уральский научно-исследовательский институт метрологии», Государственным научным метрологическим институтом Федерального агентства по техническому регулированию и метрологии. Свидетельство об аттестации методики измерений № 222.0095/RA.RU.311866/2017.

3 Рекомендованы к утверждению подкомиссией по специальному нормированию Федерального медико-биологического агентства (протокол от 4 апреля 2018 г. № 03/2018).

4 Утверждены и введены в действие Заместителем руководителя ФМБА России, Главным государственным санитарным врачом по обслуживаемым организациям и обслуживаемым территориям В.В. Романовым 4 апреля 2018 г.
(дата)

5 Введены впервые.

**Федеральный закон от 30.03.1999 № 52-ФЗ
«О санитарно-эпидемиологическом благополучии населения»**

«Санитарно-эпидемиологические требования – обязательные требования к обеспечению безопасности и (или) безвредности для человека факторов среды обитания, условий деятельности юридических лиц и граждан, в том числе индивидуальных предпринимателей, используемых ими территорий, зданий, строений, сооружений, помещений, оборудования, транспортных средств, несоблюдение которых создаёт угрозу жизни или здоровью человека, угрозу возникновения и распространения заболеваний и которые устанавливаются государственными санитарно-эпидемиологическими правилами и гигиеническими нормативами (далее – санитарные правила), а в отношении безопасности продукции и связанных с требованиями к продукции процессов её производства, хранения, перевозки, реализации, эксплуатации, применения (использования) и утилизации, которые устанавливаются документами, принятыми в соответствии с международными договорами Российской Федерации, и техническими регламентами» (статья 1).

«Соблюдение санитарных правил является обязательным для граждан, индивидуальных предпринимателей и юридических лиц» (статья 39).

«За нарушение санитарного законодательства устанавливается дисциплинарная, административная и уголовная ответственность в соответствии с законодательством Российской Федерации» (статья 55).

СОДЕРЖАНИЕ

1	Назначение и область применения	4
2	Нормативные ссылки	6
3	Требования к показателям точности измерений.....	8
	3.1 Нормы погрешности измерений.....	8
	3.2 Приписанные характеристики погрешности измерений и ее составляющих.....	8
4	Требования к средствам измерений, вспомогательному оборудованию и реактивам ...	8
	4.1 Требования к средствам измерений.....	8
	4.2 Требования к вспомогательному оборудованию.....	9
	4.3 Требования к реактивам.....	9
5	Метод измерений.....	10
6	Требования безопасности, охраны окружающей среды.....	10
7	Требования к квалификации операторов.....	11
8	Требования к условиям измерений.....	11
9	Подготовка к выполнению измерений.....	11
	9.1 Подготовка фотоэлектроколориметра.....	11
	9.2 Приготовление растворов.....	12
	9.3 Приготовление образцов для градуировки (ОГ).....	12
	9.4 Установление градуировочной характеристики ..	14
	9.5 Контроль стабильности градуировочной характеристики.....	14
	9.6 Отбор и хранение проб.....	15
	9.7 Подготовка проб.....	15
10	Порядок выполнения измерений	15
11	Обработка результатов измерений.....	15
12	Оформление результатов измерений.....	16
13	Контроль качества результатов измерений при реализации методики в лаборатории.....	17
14	Приложение А (рекомендуемое).....	20
15	Библиографические данные.....	21
16	Свидетельство об аттестации методики измерений № 222.0095/RA.RU.311866/2017...	22
17	Приложение к Свидетельству об аттестации методики измерений № 222.0095/RA.RU.311866/2017.....	23

УТВЕРЖДАЮ

Заместитель руководителя ФМБА России
Главный государственный санитарный врач
по обслуживаемым организациям
и обслуживаемым территориям



В.В.Романов

4 апреля 2018 г.

Дата введения: с момента утверждения

4.1. Методы контроля. Химические факторы

**МЕТОДИКА ИЗМЕРЕНИЙ
МАССОВОЙ КОНЦЕНТРАЦИИ γ -ПОЛИОКСИМЕТИЛЕНА
В ПРОБАХ ВОДЫ ВОДНЫХ ОБЪЕКТОВ
ХОЗЯЙСТВЕННО-ПИТЬЕВОГО И КУЛЬТУРНО-БЫТОВОГО
ВОДОПОЛЬЗОВАНИЯ ФОТОМЕТРИЧЕСКИМ МЕТОДОМ**

**Методические указания по методам контроля
МУК 4.1. 016 -18**

1 Назначение и область применения

Настоящий документ устанавливает методику измерений массовой концентрации γ -полиоксиметилена в пробах воды водных объектов хозяйственно-питьевого и культурно-бытового водопользования фотометрическим методом в диапазоне измерений от 0,6 до 12,0 мг/дм³.

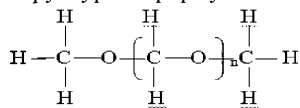
Методика разработана и предназначена для специалистов промышленно-санитарных лабораторий и центров гигиены и эпидемиологии, осуществляющих санитарно-химический контроль загрязнения γ -полиоксиметиленом воды водных объектов хозяйственно-питьевого и культурно-бытового водопользования в районах производства и использования γ -полиоксиметилена.

Методика может быть использована в других аккредитованных лабораториях, специализирующихся на проведении аналогичных исследований, после подтверждения соответствия процедуры измерений при реализации методики установленным требованиям согласно Р 50.2.060-2008 [1].

γ -ПОЛИОКСИМЕТИЛЕН (γ -ПОМ) представляет собой продукт полимеризации формальдегида.

Эмпирическая формула: $\text{CH}_3\text{O}(\text{CH}_2\text{O})_n\text{CH}_3$.

Структурная формула:



Степень полимеризации - «n» = 100-300.

Внешний вид – аморфный порошок от светло-серого до серого цвета.

Температура плавления: 160-180 °С с разложением. Запах формальдегида начинает появляться при термостатировании при температуре 80-100 °С.

γ-ПОМ практически нерастворим в воде и большинстве органических растворителей таких как: спирты, галогеноуглеводороды, ароматические, алифатические и циклоалифатические углеводороды, простые и сложные эфиры, ацетон.

γ-ПОМ частично растворим в диметилформамиде и формамиде при температуре выше 130 °С. При 25 °С растворим в серной кислоте: растворимость в 25 % растворе серной кислоты – 2,53 %, в 40 % растворе – 3,16 %. Полное разложение γ-ПОМ в 40 % растворе серной кислоты при комнатной температуре заканчивается в течение пяти суток [2].

Нижний предел измерений массовой концентрации γ-ПОМ в пробах воды составляет 0,6 мг/дм³.

Диапазон измерений массовой концентрации γ-ПОМ в пробах воды составляет от 0,6 до 12,0 мг/дм³.

Продолжительность анализа 4 часа 30 минут. При проведении серийных анализов время выполнения измерений одной пробы значительно сокращается.

2 Нормативные ссылки

В настоящей методике использованы ссылки на следующие нормативные документы:

Федеральный Закон Российской Федерации от 10.01.2002 г. № 7 - ФЗ «Об охране окружающей среды».

Приказ Минздравсоцразвития России от 12.04.2011 № 302н «Об утверждении перечней вредных и (или) опасных производственных факторов и работ, при выполнении которых проводятся предварительные и периодические медицинские осмотры (обследования), и Порядка проведения предварительных и периодических осмотров (обследований) работников, занятых на тяжелых работах и на работах с вредными и (или) опасными условиями труда».

ГОСТ 6709-72. Вода дистиллированная. Технические условия.

ГОСТ 1770-74. Межгосударственный стандарт. Посуда мерная лабораторная стеклянная. Цилиндры, мензурки, колбы, пробирки. Общие технические условия.

ГОСТ 21400-75. Стекло химико-лабораторное. Технические требования. Методы испытаний.

ГОСТ 4204-77. Реактивы. Кислота серная. Технические условия.

ГОСТ 4328-77. Реактивы. Натрия гидроксид. Технические условия.

ГОСТ 4206-75. Реактивы. Калий железосинеродистый. Технические условия.

ГОСТ 25336-82. Посуда и оборудование лабораторное стеклянное. Типы, основные параметры и размеры.

ГОСТ 12.4.009-83. Система стандартов безопасности труда. Пожарная техника для защиты объектов. Основные виды. Размещение и обслуживание.

ГОСТ 14919-83. Электроплиты, электроплитки и жарочные электрошкафы бытовые. Общие технические условия.

ГОСТ 12.1.005-88. Система стандартов безопасности труда. Общие санитарно-гигиенические требования к воздуху рабочей зоны.

ГОСТ 28311-89. Межгосударственный стандарт. Дозаторы медицинские лабораторные. Общие технические требования и методы испытаний.

ГОСТ 12.1.004-91. Система стандартов безопасности труда. Пожарная безопасность. Общие требования.

ГОСТ 27384 -2002. Межгосударственный стандарт. Вода. Нормы погрешности измерений показателей состава и свойств.

ГОСТ Р ИСО 5725-6-2002. Точность (правильность и прецизионность) методов и результатов измерений. Часть 6. Использование значений точности на практике.

ГОСТ Р 53228-2008. Весы неавтоматического действия. Часть 1. Метрологические и технические требования. Испытания.

ГОСТ OIML R 111-1-2009. Государственная система обеспечения единства измерений. Гири классов точности E₁, E₂, F₁, F₂, M₁, M₁₋₂, M₂, M₂₋₃ и M₃. Часть 1. Метрологические и технические требования.

ГОСТ ИСО/МЭК 17025-2009. Общие требования к компетентности испытательных и калибровочных лабораторий.

ГОСТ Р 8.563-2009. Государственная система обеспечения единства измерений. Методики (методы) измерений.

ГОСТ Р 12.1.019-2009. Система стандартов безопасности труда. Электробезопасность. Общие требования и номенклатура видов защиты.

ГОСТ 31861-2012. Вода. Общие требования к отбору проб.

ГОСТ Р 56257-2014. Вода питьевая. Отбор проб на станциях водоподготовки и в трубопроводных распределительных системах.

ГОСТ 12.0.004-2015. Система стандартов безопасности труда. Организация обучения безопасности труда. Общие положения.

Примечание – При пользовании настоящей методикой целесообразно проверить действие ссылочных стандартов и других документов в информационной системе общего пользования – на официальном сайте Федерального агентства по техническому регулированию и метрологии в сети Интернет или по ежегодно издаваемому указателю «Национальные стандарты», который опубликован по состоянию на 1 января текущего года, и по соответствующим ежемесячно издаваемым информационным указателям, опубликованным в текущем году. Если ссылочный документ заменён (изменён), то при пользовании настоящей методикой следует руководствоваться заменяющим (изменённым) документом. Если ссылочный документ отменен без замены, то положение, в котором дана ссылка на него, применяется в части, не затрагивающей эту ссылку.

3 Требования к показателям точности измерений

3.1 Нормы погрешности измерений

Нормы погрешности измерений – в соответствии с ГОСТ 27384-2002.

3.2 Приписанные характеристики погрешности измерений и ее составляющих

Методика измерений обеспечивает получение результатов измерений с погрешностью, не превышающей значений, приведённых в таблице 1.

Таблица 1 – Диапазон измерений, значения характеристики погрешности методики и ее составляющих

Диапазон измерений, мг/дм ³	Относительное сред-неквадратическое отклонение повторяемости, $\sigma_{r,0}$, %	Относительное сред-неквадратическое отклонение воспроизводимости ¹ , $\sigma_{R,0}$, %	Границы относительной систематической погрешности при доверительной вероятности $P=0,95$, $\pm\delta_c$, %	Границы относительной погрешности при доверительной вероятности $P=0,95$, $\pm\delta$, %
от 0,6 до 6,0 вкл.	7	10	6	20
св. 6,0 до 12,0 вкл.	6	7	4	14

Значения показателя точности методики используют при:

- оформлении результатов измерений, выдаваемых лабораторией;
- оценке возможности использования результатов измерений при реализации методики измерений в конкретной лаборатории;
- проверке квалификации лаборатории.

4 Требования к средствам измерений, вспомогательному оборудованию и реактивам

При выполнении измерений массовой концентрации γ -ПОМ в пробах воды водных объектов хозяйственно-питьевого и культурно-бытового водопользования применяют следующие средства измерений (СИ), вспомогательное оборудование, материалы и реактивы:

4.1 Требования к средствам измерений

1 Колориметр фотоэлектрический концентрационный КФК – 2МП, № 9301-83 в Госреестре СИ, предел допускаемой погрешности при измерении коэффициента пропускания $\pm 1,0\%$, ТУ 3-3.2164-89 с кюветами с толщиной поглощающего слоя 10 мм.

2 Весы лабораторные общего назначения, класс точности – специальный (I), наибольший предел взвешивания 220 г, предел допускаемой погрешности $\pm 0,5$ мг, ГОСТ Р 53228-2008.

3 Набор гирь от 1 до 100 г, класс точности F1, ГОСТ OIML R 111-1-2009.

¹ значение среднеквадратического отклонения воспроизводимости установлено на основе результатов межлабораторного эксперимента ($L=2$)

4 Дозатор ДПОП -1-100-1000, № 43129-15 в Госреестре СИ, предел допускаемой погрешности для 1000 мкл $\pm 1,0\%$, для 100 мкл $\pm 1,5\%$, ТУ 9443-007-33189998-2007.

5 Дозатор ДПОП-1-500-5000, № 43129-15 в Госреестре СИ, предел допускаемой погрешности $\pm 1,0\%$, ТУ 9443-008-33189998-2009.

6 Колбы, цилиндры мерные, ГОСТ 1770-74

- колба мерная 2-25-2
- колба мерная 2-50-2;
- колба мерная 2-100-2;
- колба мерная 2-250-2;
- цилиндр мерный 1-25-2;
- цилиндр мерный 1-50-2;
- цилиндр мерный 1-100-2;
- цилиндр мерный 1-250-2.

7 Пипетка градуированная 1-2-2-5, предел допускаемой погрешности $\pm 0,05 \text{ см}^3$, ГОСТ 29227-91.

8 Пипетка градуированная 1-2-2-25, предел допускаемой погрешности $\pm 0,2 \text{ см}^3$, ГОСТ 29227-91.

9 Секундомер СОП пр-2а-3-221, № 11519-11 в Госреестре СИ, предел допускаемой погрешности $\pm 0,4 \text{ сек.}$, ТУ 25-1819.0021-90.

10 Термометр лабораторный утвержденного типа ТЛ-5 №2 с пределами измерений от $0 \text{ }^\circ\text{C}$ до $+ 105 \text{ }^\circ\text{C}$, предел допускаемой погрешности $\pm 0,5 \text{ }^\circ\text{C}$, ТУ 25-2021.003-88.

4.2 Требования к вспомогательному оборудованию

1 Аппарат для дистилляции воды ДЭ-10, ТУ 64-1-308-84.

2 Плитка электрическая с закрытой спиралью и регулируемой мощностью нагрев, ГОСТ 14919-83 или колбонагреватель ES-4120.

3 Установка для перегонки формальдегида, состоящая из стеклянной лабораторной посуды, ГОСТ 25336-82. Приложение А.

4 Колба К-1-100-29/32 ТХС, ГОСТ 25336-82.

5 Стаканчик для взвешивания (бюкс) СВ-34/12, ГОСТ 25336-82.

6 Наконечники полипропиленовые для пипеточных дозаторов импортные.

7 Холодильник "Samsung" RB 38J786154, имп.

4.3 Требования к реактивам

1 γ -Полиоксиметилен, ТУ 84-841-79.

- 2 Фенилгидразин солянокислый, ч.д.а., ТУ 6-09-07-1688-89.
- 3 Кислота серная, х.ч., ГОСТ 4204-77.
- 4 Калий железосинеродистый, х.ч., ГОСТ 4206-75.
- 5 Спирт изопропиловый, х.ч., ТУ 6-09-402-87.
- 6 Натрия гидроокись, ч.д.а., ГОСТ 4328-77.
- 7 Вода дистиллированная, ГОСТ 6709-72.

Примечания

1 Допускается использование других средств измерений утвержденных типов и вспомогательного оборудования, с метрологическими и техническими характеристиками не хуже указанных. Допускается использование реактивов аналогичной или более высокой квалификации, изготовленных по другой нормативной документации, в том числе импортных.

2 Средства измерений должны быть поверены в установленном порядке.

3 При наличии стандартного образца утвержденного типа состава γ -полиоксиметилена с требуемыми характеристиками, доступного к свободному обращению на рынке, применяют соответствующий стандартный образец утвержденного типа вместо реактива (γ -полиоксиметилена). Сведения об утвержденных типах стандартных образцов содержатся в Федеральном информационном фонде по обеспечению единства измерений.

5 Метод измерений

Метод измерений массовой концентрации γ -ПОМ в пробах воды основан на фотометрировании раствора, содержащего окрашенные продукты конденсирования формальдегида, получаемого в процессе кислотного разложения γ -ПОМ, с промежуточными продуктами окисления солянокислого фенилгидразина в присутствии калия железосинеродистого.

Измерения выполняют после отгонки в дистиллированную воду формальдегида, образующегося в результате разложения γ -ПОМ при кипячении пробы исследуемой воды с серной кислотой.

Полученный раствор формальдегида фотометрируют с солянокислым фенилгидразином в присутствии калия железосинеродистого при длине волны 490 нм в кюветах с толщиной поглощающего слоя 10 мм.

Массовую концентрацию γ -ПОМ в пробе воды рассчитывают с помощью градуировочного графика зависимости оптической плотности раствора от содержания в нем γ -ПОМ (методом абсолютной градуировки).

6 Требования безопасности, охраны окружающей среды

При выполнении измерений массовой концентрации γ -ПОМ в пробах воды должны быть соблюдены требования инструкции по технике безопасности при работе с γ -ПОМ и типовой инструкции по технике безопасности при работе в химической лаборатории.

К работе с γ -ПОМ допускаются лица не моложе 18 лет.

Поступающие на работу, а также работающие с γ -ПОМ должны проходить:

– предварительное обучение безопасным методам работы и правилам обращения с защитными средствами;

– специальный инструктаж по технике безопасности с соответствующей записью в установленном порядке согласно ГОСТ 12.0.004-2015;

– предварительные и периодические медицинские осмотры согласно приказу Минздравсоцразвития России от 12.04.2011 № 302н «Об учреждении перечня вредных и (или) опасных производственных факторов и работ, при выполнении которых проводятся предварительные и периодические медицинские осмотры (обследования)», и «Порядка проведения предварительных и периодических осмотров (обследований) работников, занятых на тяжелых работах и на работах с вредными и (или) опасными условиями труда».

Все образующиеся продукты в результате выполнения работ по данной методике (отработанные растворы, твёрдые отходы и пр.) утилизируются. Утилизацию растворов, твердых отходов и проб после выполнения измерений проводят в соответствии с нормативным документом по утилизации растворов и твёрдых отходов, разработанным в организации.

При работе с электроустройствами соблюдают правила электробезопасности в соответствии с ГОСТ Р 12.1.019-2009 и руководством по эксплуатации приборов.

Помещение должно соответствовать требованиям пожаробезопасности по ГОСТ 12.1.004-91, взрывобезопасности по ГОСТ 12.1.010-76 и иметь средства пожаротушения по ГОСТ 12.4.009-83.

7 Требования к квалификации операторов

К выполнению измерений и обработке их результатов допускают специалиста с высшим или средним специальным химическим образованием, имеющего допуск к работе по данной методике измерений.

8 Требования к условиям измерений

При выполнении измерений соблюдают следующие условия:

– температура воздуха.....	(20±5) °С;
– атмосферное давление.....	84,0-106,7 кПа (630-800 мм. рт. ст);
– влажность воздуха.....	не более 80 % при температуре 25 °С;
– напряжение в сети.....	(220±10) В;
– частота переменного тока...	(50±1) Гц.

9 Подготовка к выполнению измерений

При подготовке к выполнению измерений проводят следующие работы:

9.1 Подготовка фотоэлектроколориметра

Подготовку фотоэлектроколориметра к работе осуществляют в соответствии с инструкцией по эксплуатации.

9.2 Приготовление растворов

9.2.1 Приготовление раствора серной кислоты с объемной долей 15 %

В мерную колбу вместимостью 100 см³ мерным цилиндром вместимостью 100 см³ вносят 80 см³ дистиллированной воды, при помощи пипетки вместимостью 25 см³ медленно при перемешивании добавляют 15,0 см³ концентрированной серной кислоты. После охлаждения до комнатной температуры доводят до метки дистиллированной водой и перемешивают.

Срок хранения полученного раствора – 1 год.

9.2.2 Приготовление раствора серной кислоты с объемной долей 20 %

В мерную колбу вместимостью 250 см³ мерным цилиндром вместимостью 250 см³ вносят 180 см³ дистиллированной воды, затем мерным цилиндром вместимостью 50 см³ медленно при перемешивании добавляют 50,0 см³ концентрированной серной кислоты. После охлаждения до комнатной температуры доводят до метки дистиллированной водой и перемешивают.

Срок хранения полученного раствора – 1 год.

9.2.3 Приготовление раствора солянокислого фенилгидразина с массовой долей 7,5%

Навеску солянокислого фенилгидразина массой (7,50±0,01) г помещают в колбу вместимостью 100 см³, мерным цилиндром вместимостью 100 см³ добавляют 93,0 см³ дистиллированной воды и тщательно перемешивают.

Раствор применяют свежеприготовленным.

9.2.4 Приготовление раствора калия железосинеродистого с массовой долей 5,0 %

Навеску калия железосинеродистого массой (5,00±0,01) г помещают в колбу вместимостью 100 см³, мерным цилиндром вместимостью 100 см³ добавляют 95 см³ дистиллированной воды и тщательно перемешивают.

Срок хранения полученного раствора – 1 день.

9.2.5 Приготовление раствора натрия гидроокиси с массовой долей 10 %

Навеску натрия гидроокиси массой (10,0±0,1) г помещают в колбу вместимостью 100 см³, мерным цилиндром вместимостью 100 см³ добавляют 90 см³ дистиллированной воды, перемешивают и охлаждают до комнатной температуры.

Срок хранения полученного раствора – 1 неделя.

9.3 Приготовление образцов для градуировки

9.3.1 Приготовление основного градуировочного раствора γ -ПОМ с массовой концентрацией 500 мкг/см³

В мерную колбу вместимостью 100 см³ помещают (50,0±0,5) мг γ -ПОМ, пипеткой вместимостью 5,0 см³ добавляют 5,0 см³ концентрированной серной кислоты, тщательно растворяют навеску в течение 3 минут, после охлаждения до комнатной температуры осторожно доводят до метки раствором серной кислоты с объемной долей 15 %, приготовленным в соответствии с п. 9.2.1, перемешивают и выдерживают 20 мин.

Срок хранения при температуре 2–5 °С – 1 неделя.

9.3.2 Приготовление рабочего градуировочного раствора γ - ПОМ с массовой концентрацией 250 мкг/см³

В мерную колбу вместимостью 50 см³ пипеткой вместимостью 25 см³ помещают 25,0 см³ основного градуировочного раствора γ -ПОМ с массовой концентрацией 500 мг/см³, приготовленного в соответствии с п.9.3.1, доводят до метки раствором серной кислоты с объемной долей 20 %, приготовленным в соответствии с п.9.2.2, и тщательно перемешивают.

Срок хранения – 1 день.

9.3.3 Приготовление рабочего градуировочного раствора γ - ПОМ с массовой концентрацией 100 мкг/см³

В мерную колбу вместимостью 25 см³ пипеткой вместимостью 5 см³ помещают 5,0 см³ раствора γ -ПОМ с массовой концентрацией 500 мг/см³, приготовленного в соответствии с п.9.3.1, доводят до метки раствором серной кислоты с объемной долей 20 %, приготовленным в соответствии с п.9.2.2, и тщательно перемешивают.

Срок хранения – 1 день.

9.3.4 Приготовление образцов для градуировки (ОГ) с массовой концентрацией γ -ПОМ 0,6; 3,0; 6,0; 9,0; 12,0 мг/дм³

В перегонные колбы установок для перегонки формальдегида (приложение А) при помощи мерного цилиндра вместимостью 100 см³ в соответствии с таблицей 2 помещают аликвоты дистиллированной воды, затем вносят аликвоты рабочих градуировочных растворов γ -ПОМ с массовой концентрацией 100 мкг/см³ и 250 мкг/см³, приготовленных в соответствии с п.п. 9.3.3 и 9.3.2.

Для внесения аликвот рабочих градуировочных растворов используют пипеточные дозаторы с диапазонами объемов дозирования 100–1000 мкл и 500–5000 мкл.

Таблица 2 – Приготовление образцов для градуировки

№ образца для градуировки	Массовая концентрация раствора γ -ПОМ, мкг/см ³	Отбираемый объем раствора γ -ПОМ, см ³	Объем дистиллированной воды, вносимый в ОГ, см ³	Массовая концентрация γ -ПОМ в ОГ, мг/дм ³
1	100	0,000	100	0
2	100	0,60	99	0,6
3	100	3,00	97	3,0
4	250	2,40	98	6,0
5	250	3,60	96	9,0
6	250	4,80	95	12,0

Образцы для градуировки хранению не подлежат, используются сразу после приготовления.

9.4 Установление градуировочной характеристики

Градуировочную характеристику, выражающую зависимость оптической плотности анализируемого раствора от содержания γ -ПОМ, устанавливают с использованием шести образцов для градуировки, приготовленных в соответствии с п.9.3.4.

9.4.1 Перегонные колбы с ОГ помещают в установки для перегонки формальдегида и соединяют элементы установок в соответствии с рисунком А.1. Затем в перегонные колбы через горло с пробкой 4 при помощи мерного цилиндра вместимостью 25 см³ добавляют по 25,0 см³ концентрированной серной кислоты, пробку 4 закрывают (рисунок А.1) Включают нагревание и отгоняют 50,0 см³ отгона в мерные цилиндры вместимостью 50 см³.

9.4.2 В мерные колбы вместимостью 100 см³ дозаторами с диапазоном объемов дозирования 500–5000 мкл помещают по 5,0 см³ отгона каждого ОГ, приливают при перемешивании по 1,3 см³ изопропилового спирта и по 1,3 см³ раствора солянокислого фенилгидразина с массовой долей 7,5 %, приготовленного в соответствии с п. 9.2.3.

Через 10 минут в каждую колбу при помощи дозатора с диапазоном объемов дозирования 100–1000 мкл добавляют по 0,8 см³ раствора калия железосинеродистого с массовой долей 5,0 %, приготовленного в соответствии с п. 9.2.4. Через 5 минут пипеточным дозатором с диапазоном объемов дозирования 500–5000 мкл в каждую колбу с ОГ вносят по 5,0 см³ раствора натрия гидроокиси с массовой долей 10 %, приготовленного в соответствии с п. 9.2.5. Через 4 минуты растворы ОГ в колбах доводят до метки дистиллированной водой. После внесения каждого реактива растворы тщательно перемешивают.

9.4.3 Через 10 минут подготовленные ОГ фотометрируют при длине волны 490 нм в кюветах с толщиной поглощающего слоя 10 мм относительно ОГ №1.

От каждого ОГ получают по два аналитических сигнала, значения аналитических сигналов по каждому ОГ усредняют, и по усредненным данным строят градуировочный график, выражающий зависимость оптической плотности растворов от массовой концентрации γ -ПОМ.

9.4.4 По результатам измерений, полученным в соответствии с требованиями п.п. 9.4.1 – 9.4.3, устанавливают зависимость усредненной оптической плотности раствора от массовой концентрации γ -ПОМ в ОГ (мг/дм³).

9.4.5 Градуировочный график должен быть линейным. Проверку линейности следует проводить по действующим нормативным документам (НД), регламентирующим установление градуировочных характеристик средств измерений [3].

9.5 Контроль стабильности градуировочной характеристики

Для настоящей методики процедура оперативного контроля точности практически полностью совпадает с процедурой контроля стабильности градуировочной характеристики. При удовлетворительных результатах контроля точности, градуировочная характеристика признается стабильной, поэтому контроль стабильности градуировочной характеристики не проводят.

9.6 Отбор и хранение проб

Отбор проб воды водных объектов хозяйственно-питьевого и культурно-бытового водопользования производится в соответствии с требованиями ГОСТ 31861-2012 и ГОСТ Р 56237-2014 в стеклянную емкость. Объем отбираемой пробы не менее 1,0 дм³.

Срок хранения пробы – 1 неделя.

9.7 Подготовка проб

9.7.1 Мерным цилиндром вместимостью 100 см³ помещают 100 см³ исследуемой воды в перегонную колбу установки для перегонки формальдегида (приложение А). Перегонную колбу с пробой помещают в установку для перегонки формальдегида и производят все операции в соответствии с п.п. 9.4.1 и 9.4.2.

9.7.2 Аналогично готовят раствор «холостой» пробы, используя вместо исследуемой воды дистиллированную воду.

10 Порядок выполнения измерений

Через 10 минут раствор, подготовленный в соответствии с п. 9.7.1, дважды фотометрируют при длине волны 490 нм в кюветах с толщиной поглощающего слоя 10 мм по отношению к «холостому» раствору, подготовленному в соответствии с п. 9.7.2. Полученные аналитические сигналы (значения оптической плотности) усредняют.

11 Обработка результатов измерений

11.1 Результат единичного анализа – массовую концентрацию γ -ПОМ (X , мг/дм³) вычисляют по градуировочному графику, выражающему зависимость оптической плотности раствора от содержания γ -ПОМ.

11.2 За результат измерений массовой концентрации γ -ПОМ в анализируемой пробе воды (\bar{X} , мг/дм³) принимают среднее арифметическое значение результатов двух параллельных измерений X_1 и X_2 , полученных в условиях повторяемости:

$$\bar{X} = \frac{X_1 + X_2}{2}, \quad (1)$$

для которых выполняется следующее условие:

$$|X_1 - X_2| \leq 0,01 \cdot r_o \cdot \bar{X}, \quad (2)$$

где r_o – относительное значение предела повторяемости для двух результатов параллельных измерений, % (таблица 3).

При невыполнении условия (2) необходимо дополнительно получить еще два результата параллельных измерений. Если при этом расхождение ($X_{\max} - X_{\min}$) результатов четырех параллельных измерений равно или меньше критического диапазона $CR_{0,95}$ (4), выраженного в абсолютных единицах по формуле (3), то в качестве окончательного результата принимают среднее арифметическое значение результатов четырех параллельных измерений.

$$CR_{0,95} (4) = 0,01 \cdot CR_{0,95} (4)_o \cdot \bar{X}, \quad (3)$$

Значение критического диапазона для четырех результатов параллельных определений в относительных единицах ($CR_{0,95}(4)_o$, %) приведено в таблице 3.

Если расхождение ($X_{\max} - X_{\min}$) больше $CR_{0,95}(4)$, в качестве окончательного результата измерений может быть принята медиана четырех результатов параллельных измерений. Кроме того, целесообразно выяснить причины появления неприемлемых результатов параллельных измерений и устранить их.

Таблица 3 – Диапазон измерений, значения пределов повторяемости, воспроизводимости и критического диапазона при доверительной вероятности $P=0,95$

Диапазон измерений, мг/дм ³	Предел повторяемости (относительное значение допускаемого расхождения для двух результатов параллельных измерений), R_o , %	Критический Диапазон (относительное значение допускаемого расхождения для четырех результатов параллельных измерений), $CR_{0,95}(4)_o$, %	Предел воспроизводимости (относительное значение допускаемого расхождения для двух результатов измерений), R_o , %
от 0,6 до 6,0 вкл.	19	25	28
св. 6,0 до 12,0 вкл.	17	22	19

11.3 Расхождение между результатами измерений, полученными в двух лабораториях, не должно превышать предела воспроизводимости, выраженного в абсолютных единицах (относительно среднего значения двух результатов измерений, полученных в условиях воспроизводимости). При выполнении этого условия приемлемы оба результата измерений и в качестве окончательного может быть использовано их общее среднее значение. Значения предела воспроизводимости в относительных единицах приведены в таблице 3.

При превышении предела воспроизводимости могут быть использованы методы оценки приемлемости результатов измерений согласно ГОСТ Р ИСО 5725-6-2002, раздел 5 и МИ 2881-2004 [4].

12 Оформление результатов измерений

Результаты измерений регистрируют в протоколе испытаний, который оформляют в соответствии с ГОСТ ИСО/МЭК 17025-2009.

Результаты измерений массовой концентрации γ -ПЛОМ в пробе воды \bar{X} , мг/дм³, представляют в виде (при подтвержденном в лаборатории соответствии аналитической процедуры требованиям настоящего документа):

$$\bar{X} \pm \Delta, \quad P=0,95 \quad (4)$$

где \bar{X} – результат измерений массовой концентрации γ -ПЛОМ в пробе воды, полученный в соответствии с процедурами разделов 10 и 11, мг/дм³;

Δ – абсолютная погрешность измерений массовой концентрации γ -ПЛОМ в пробе воды, мг/дм³, вычисляемая по формуле:

$$\Delta = 0,01 \cdot \delta \cdot \bar{X}, \quad (5)$$

где δ – относительная погрешность измерений массовой концентрации γ -ПЛОМ в пробе воды, по таблице 1, %.

Примечание – Числовые значения результата измерений оканчиваются цифрой того же разряда, что и значение показателя точности методики измерений (абсолютной погрешности измерений массовой концентрации определяемого компонента, с числом значащих цифр не более двух).

Допустимо результат измерений представлять в виде:

$$\bar{X} \pm \Delta_{\text{д}}, P=0,95 \quad (6)$$

при условии $\Delta_{\text{д}} < \Delta$, где $\Delta_{\text{д}}$ – абсолютное значение показателя точности измерений (доверительные границы абсолютной погрешности измерений), установленное при реализации настоящей методики в лаборатории и обеспечиваемое контролем стабильности результатов измерений, мг/дм³.

Примечание – При необходимости (в соответствии с требованиями ГОСТ Р ИСО 5725-6-2002, раздел 5.2) для результата измерений \bar{X} указывают количество параллельных определений и способ установления результата измерений.

13 Контроль качества результатов измерений при реализации методики в лаборатории

13.1 Контроль качества результатов измерений при реализации методики в лаборатории предусматривает:

- оперативный контроль исполнителем процедуры выполнения измерений;
- контроль стабильности результатов измерений (на основе контроля стабильности среднеквадратического отклонения повторяемости, среднеквадратического отклонения внутрилабораторной прецизионности, погрешности).

13.2 Оперативный контроль процедуры измерений проводят на основе контроля внутрилабораторной прецизионности и погрешности.

13.2.1 Контроль внутрилабораторной прецизионности осуществляют путем сравнения результатов измерений массовой концентрации γ -ПОМ пробах, полученных в условиях внутрилабораторной прецизионности. Расхождение между результатами измерений не должно превышать предела внутрилабораторной прецизионности ($R_{\text{л.о}}$), выраженного в абсолютных единицах.

$$|\bar{X}_1 - \bar{X}_2| \leq 0,01 \cdot R_{\text{л.о}} \cdot \bar{X} \quad (7)$$

где \bar{X}_1, \bar{X}_2 – результаты измерений массовой концентрации γ -ПОМ, полученные в условиях внутрилабораторной прецизионности, мг/дм³;

\bar{X} – среднее арифметическое значение результатов измерений массовой концентрации γ -ПОМ, полученных в условиях внутрилабораторной прецизионности, мг/дм³;

$R_{\text{л.о}}$ – относительное значение предела внутрилабораторной прецизионности, %.

Значение $R_{\text{л.о}}$ (%) может быть приведено в Протоколе установленных показателей качества результатов анализа при реализации методики измерений в лаборатории.

При невыполнении условия (7) контрольную процедуру повторяют. При повторном невыполнении условия (7) выясняют причины, приводящие к неудовлетворительным результатам, и устраняют их.

13.2.2 Контроль погрешности с использованием образцов для контроля (ОК).

Образцами для контроля погрешности (ОК) являются аликвоты не содержащей γ -ПОМ воды водных объектов хозяйственно-питьевого и культурно-бытового водопользования, в которые вносят известные добавки γ -ПОМ.

Для внесения известной добавки γ -ПОМ используют растворы γ -ПОМ с концентрацией 100 мкг/см³ и 250 мкг/дм³, приготовленные в соответствии с требованиями п.п. 9.3.3 и 9.3.2.

ОК готовят в соответствии с таблицей 4. При помощи мерного цилиндра вместимостью 100 см³ отмеряют необходимый объем воды, не содержащей γ -ПОМ, помещают в перегонную колбу аппарата для перегонки формальдегида (приложение А), вносят соответствующую добавку γ -ПОМ и проводят все операции по п.п. 9.7.1 и 9.7.2. Измеряют массовую концентрацию γ -ПОМ в ОК в соответствии с п.п. 10, 11.

Таблица 4 – Приготовление образцов для контроля погрешности с использованием ОК

Массовая концентрация γ -ПОМ в растворе для внесения добавки, мкг/см ³	Объем раствора γ -ПОМ, вносимый в ОК, см ³	Диапазон объемов дозирования используемого пипеточного дозатора, мкл	Объем воды, вносимый в ОК, см ³	Массовая концентрация γ -ПОМ в ОК, мг/дм ³
100	0,75	100–1000	99	0,75
100	2,5	500–5000	97	2,5
250	2,0	500–5000	98	5,0
250	4,0	500–5000	96	10,0

Контроль погрешности осуществляют путем сравнения результата отдельно взятой контрольной процедуры K_k с нормативом контроля K . Результат контрольной процедуры K_k рассчитывают по формуле:

$$K_k = \bar{X}_{OK} - C_{OK}, \quad (8)$$

где \bar{X}_{OK} – массовая концентрация γ -ПОМ в ОК – среднее арифметическое значение результатов двух параллельных определений, расхождение между которыми удовлетворяет условию (2), мг/дм³;
 C_{OK} – массовая концентрация γ -ПОМ в ОК, мг/дм³.

Норматив контроля K рассчитывают по формуле:

$$K = \Delta_n, \quad (9)$$

где Δ_n – абсолютное значение характеристики погрешности результатов измерений, соответствующее массовой концентрации γ -ПОМ в ОК, мг/дм³, рассчитанное по формуле:

$$\Delta_n = 0,01 \cdot \delta_n \cdot C_{OK}, \quad (10)$$

где δ_n – относительное значение характеристики погрешности результатов измерений, соответствующее массовой концентрации γ -ПОМ в ОК, %;
 C_{OK} – массовая концентрация γ -ПОМ в ОК, мг/дм³.

Значение δ_n (%) или Δ_n (мг/дм³) может быть приведено в Протоколе установленных показателей качества результатов анализа при реализации методики измерений в лаборатории.

Результат контрольной процедуры признают удовлетворительным, при выполнении условия:

$$|K_k| \leq K \quad (11)$$

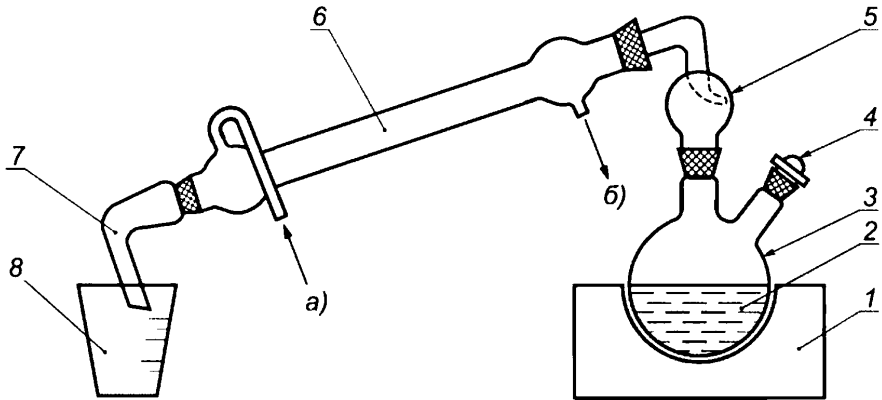
При невыполнении условия (11) контрольную процедуру повторяют. При повторном невыполнении условия (11) выясняют причины, приводящие к неудовлетворительным результатам, и устраняют их.

13.3 Периодичность контроля исполнителем процедуры выполнения измерений, а также реализуемые процедуры контроля стабильности результатов выполняемых измерений регламентируют во внутренних документах лаборатории.

14 Приложение А

(рекомендуемое)

Установка для перегонки формальдегида



1 – колбонагреватель; 2 – проба анализируемой воды; 3 – перегонная колба КГУ-2-2-250-14/23(29/32) ТС по ГОСТ 25336; 4 – пробка стеклянная 14/23 по ГОСТ 25336; 5 – каплеуловитель КО-14/23(29/32)-60 ХС по ГОСТ 25336; 6 – прямой холодильник с трубкой ХПТ-1-300-(14/23) ХС по ГОСТ 25336; 7 – аллонж АИ-14/23-50 ТС по ГОСТ 25336; 8 – приемная емкость (мерный цилиндр или мензурка вместимостью 50 см³) по ГОСТ 1770-74; а) – вход охлаждающей воды; б) – выход охлаждающей воды.

Рисунок А.1 - Принципиальная схема установки для перегонки формальдегида

15 Библиографические данные

1 Р 50.2.060 – 2008. Рекомендации по метрологии. Государственная система обеспечения единства измерений. Внедрение стандартизированных методик количественного химического анализа в лаборатории. Подтверждение соответствия установленным требованиям. М.: Стандартиформ, 2008. – 27 с.

2 Лосев, И.П., Тростянская, Е.Б. Химия синтетических полимеров: учеб. пособие для химико-технологических вузов / И.П. Лосев, Е.Б. Тростянская. – 3-е изд., перераб. и доп. – М.: Химия, 1971. – 617 с.

3 РМГ 54-2002 Государственная система обеспечения единства измерений. Методика выполнения измерений с использованием стандартных образцов. Характеристики градуировочных средств измерений состава и свойств веществ и материалов. Москва: ИПК Издательство стандартов, 2004. -11 с.

4 МИ 2881-2004 Государственная система обеспечения единства измерений. Методики количественного химического анализа. Процедуры проверки приемлемости результатов анализа. Екатеринбург: УНИИМ, 2004. – 17 с.



002668

ФЕДЕРАЛЬНОЕ АГЕНТСТВО
ПО ТЕХНИЧЕСКОМУ РЕГУЛИРОВАНИЮ И МЕТРОЛОГИИ
(Росстандарт)
Федеральное государственное унитарное предприятие
«Уральский научно-исследовательский институт метрологии»
(ФГУП «УНИИМ»)
Государственный научный метрологический институт

СВИДЕТЕЛЬСТВО об аттестации методики (метода) измерений

№ 222.0095/RA.RU.311866/2017

Методика измерений массовой концентрации γ -полиоксиметилена в пробах воды
наименование методики, включая указание измеряемой величины, шкалы величины (шкалы измерений),
водных объектов хозяйственно-питьевого и культурно-бытового водопользования
объекта, диапазона и реализуемый способ измерений и, при необходимости, наименование дополнительных параметров
фотометрическим методом.

разработанная ФГУП "НИИ ГТП" ФМБА России (400048, г. Волгоград, ул. Землячки,12).
наименование и адрес организации (предприятия), разработавшей методику

содержащаяся в методических указаниях ФМБА России "Методика измерений массовой
обозначение и наименование документа, содержащего методику, год утверждения, число страниц
концентрации γ -полиоксиметилена в пробах воды водных объектов хозяйственно-
питьевого и культурно-бытового водопользования фотометрическим методом".

год утверждения - 2017, 21 с.

Аттестация проведена на основе экспериментальных исследований.
теоретических и (или) экспериментальных исследований

Методика измерений аттестована в соответствии с Приказом Минпромторга от
15.12.2015 г. № 4091

В результате аттестации методики измерений установлено, что методика измерений
соответствует метрологическим требованиям, приведенным в Федеральном законе
от 26.06.2008 г. № 102-ФЗ "Об обеспечении единства измерений"

в Приказе Минпромторга от 15.12.2015 г. № 4091, ГОСТ Р 8.563-2009.
другие нормативные правовые акты Российской Федерации, нормативные документы (при наличии)

Показатели точности измерений приведены в приложении на 1 л., являющемся неотъемлемой
частью настоящего свидетельства.

Директор

Зав. лабораторией

Дата выдачи

С.В. Медведевских

Ю.В. Канаева

25.04.2017



Россия, 620000, г. Екатеринбург, ул. Красноармейская, 4
Тел.: (343) 350-26-18, факс: (343) 350-20-39. E-mail: unim@unim.ru



ПРИЛОЖЕНИЕ
к свидетельству № 222.0095/ RA.RU.311866/2017
об аттестации методики измерений массовой концентрации γ -полиоксиметилена
в пробах воды водных объектов хозяйственно-питьевого и культурно-бытового
водопользования фотометрическим методом


1. Диапазон измерений, значения характеристики погрешности и ее составляющих

Диапазон измерений, мг/дм ³	Относительное среднеквадрати- ческое отклонение повторяемости, $\sigma_{г.о.}$, %	Относительное среднеквадрати- ческое отклонение воспроизводи- мости ¹ , $\sigma_{R.о.}$, %	Границы относительной систематической погрешности при доверительной вероятности P=0,95, $\pm\delta_c$, %	Границы относительной погрешности при доверительной вероятности P=0,95, $\pm\delta$, %
от 0,6 до 6,0 вкл.	7	10	6	20
св. 6,0 до 12,0 вкл.	6	7	4	14

2. Диапазон измерений, значения пределов повторяемости, воспроизводимости и критического диапазона при доверительной вероятности P=0,95

Диапазон измерений, мг/дм ³	Предел повторяемости (относительное значение допускаемого расхождения для двух результатов параллельных определений), r_o , %	Критический диапазон (относительное значение допускаемого расхождения для четырёх результатов параллельных определений), $CR_{0,95}(4)_{o.}$, %	Предел воспроизводимости (относительное значение допускаемого расхождения для двух результатов измерений, полученных в разных лабораториях), R_o , %
от 0,6 до 6,0 вкл.	19	25	28
св. 6,0 до 12,0 вкл.	17	22	19

И.о.зав.лаб.222 ФГУП «УНИИМ»,
эксперт-метролог (сертификат № RUM 02.33.00508-3)



Ю.В. Канаева

Дата выдачи: 25.04.2017

¹ значение среднеквадратического отклонения воспроизводимости установлено на основе результатов межлабораторного эксперимента (L=2).