







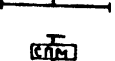
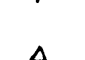
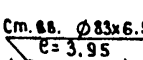
Отпечатано
в Новосибирском филиале ЦИТП
630064 г. Новосибирск пр. Мира Маркса 1

Выдано в печать 23 17 1982 г.
Заказ Т-1553 тираж 30

Ведомость рабочих чертежей комплекта АПТ

Лист	Наименование	Примечание
1	Общие Данные (начало)	
2	Общие Данные (продолжение)	
3	Общие Данные (скончание)	
4	План разводки трубопроводов в осях 1-11; Б-П на отм. 0.000	
5	Разрезы 1-1; 2-2; 3-3; 4-4	
6	План станции газового пожаротушения	
7	Схема установки	

Условные обозначения

-  Пусковой баллон с головкой ГЗМ
 -  Устройство электропуска
 -  Электроконтактный манометр
 -  Сигнализатор давления универсальный
 -  Баллон-ресивер
 -  Газовый баллон с головкой ГАВЗ
 -  Клапан электропуска
 -  Секционный предохранитель модернизированный
 -  Газовый трубопровод с насадком
- Ст. вв. $\phi 83 \times 6.5$
 $e = 3.95$
 Стояк вверху трубы диаметром $\phi 83 \times 6.5$ длиной 3.95 м

Ведомость основных комплектов рабочих чертежей

Обозначение	Наименование	Примечание
ПЗ	Пояснительная записка	Альбом I
	Основные положения по организации строительства	"
ТГ	Схема генплана	"
	Главный корпус	
ТХ	Технологические решения	Альбом II
АР	Архитектурные решения	"
КЖ	Конструкции железобетонные	Альбом III
КМ	Конструкции металлические	Альбом IV
АРИ, КЖИ	Строительные изделия	Альбом V
ОВ	Отопление и вентиляция	Альбом VI
ВК	Водопровод и канализация	"
ВС	Воздухоснабжение	"
ЭМ	Электроснабжение. Электрооборудование	Альбом VII
ЭМУ	Управление электроприводами	Альбом VIII
АС, СС	Автоматизация. Связь и сигнализация	Альбом IX
ТСО	Технические средства охраны	Альбом X
АПТ	Автоматическое пожаротушение	Альбом XI
АП	Электроуправление пожароустановок	"
ПС	Пожарная сигнализация	"
СО	Спецификации оборудования	Альбом XII
ВМ	Ведомости потребности в материалах	Альбом XIII
С	Сметы (части 1, 2, 3, 4)	Альбом XIV
-	Помещение учебных занятий и общественных организаций в подвале главного корпуса	Альбом XV

Ведомость ссылочных и прилагаемых документов

Обозначение	Наименование	Примечание
	<u>Ссылаемые документы</u>	
ОСТ 25-329-81	Обозначения условные графические элементов установок автоматического пожаротушения и систем пожарной и охранной сигнализации	
ГОСТ 699-74	Вентиль кислородного баллона Ру ≤ 20 МПа	
ГОСТ 8734-75	Трубы стальные бесшовные холоднодеформированные	
ГОСТ 12.4.009-75	Пожарная техника для защиты объектов. Общие требования	
ГОСТ 8050-76	Двуокись углерода жидкая. Примененные документы	
ВМСН 16-72	Нормали подвесок для крепления трубопроводов установок водяного пенного и газового пожаротушения	Выборочно
В/О «Союзспецавтоматика»	установок химического пожаротушения	Выборочно
ВМСН 17-72	Альбом монтажных изделий установок химического пожаротушения	Выборочно
В/О «Союзспецавтоматика»		
	<u>Прилагаемые документы</u>	
АПТ. СО	Спецификация оборудования	Арх. 13834/11

Изм. № подл. Писались и доработаны в альбоме № 11

Типовой проект разработан в соответствии с действующими нормами и правилами и предусматривает мероприятия, обеспечивающие взрывную, взрывопожарную и пожарную безопасность при эксплуатации здания.
 Главный инженер проекта *Н.М. Стрелецкая*
 Привязан: главный инженер проекта

Привязан:		
Инв. №:		
Т.П. 503-1-32.85		
АПТ		
Автотранспортное предприятие на 150 спецавтомашин для аэропортов ГА		
Гл. инж. ЛАПШИН	И.И.И.	10.7.84
Гл. инж. Стрелецкая	Н.М.	10.7.84
Нач. отд. СИДОРОВ	В.И.	10.7.84
Гл. инж. ОГАНДЖАНОВ	В.И.	10.7.84
Ст. инж. Васильева	В.И.	10.7.84
ГЛАВНЫЙ КОРПУС		Страница / Лист / Листов р / 1 / 7
Общие данные / начало /		ЛЕНАЭРОПРОЕКТ ЛЕНИНГРАД

Основные технические показатели

Таблица 1

Наименование защищаемого помещения	Общий защитный объем м ³	Расчетная масса углекислого газа кг	Кол. разряжаемых баллонов шт	Фактическая масса углекислого газа кг	Огнегасящее вещество	Пожарное оборудование			Диаметр магистрального трубопровода	Время тушения сек.		
						Распылитель НАСАДОК		Тип распределительного устройства			Тип батареи	
						Тип	Ду					Кол.
1 Участок подкраски в осях 1-3, А-П на отм. 0.000	1296	1148	60	1500	Углекислый газ	Черт. 8-2020-04	11	35	РУ-70А	3 компл. БАЭ-4; 2 компл. БАЭ-3; 2 компл. БАЭ-2	83x6.5	47
2 Участок ремонта топливной аппаратуры в осях 1-3; В/1-Г/1 на отм. 0.000	296	272	14	350	Углекислый газ	"	11	8	РУ-32А	БАЭ-3; БАЭ-2	40x3.5	48
3 Краскоприготовительный участок в осях 2-3, Н-П на отм. 0.000	106	97.5	6	15.0	Углекислый газ	"	10	4	РУ-25А	БАЭ-2	28x3.2	59

3. Назначение установки.

Установка газового пожаротушения предназначена:

- для обнаружения пожара
- для подачи сигнала тревоги
- для автоматического тушения пожара

4. Основные решения проекта.

4.1. В соответствии со строительной и технологической характеристиками защищаемых помещений в качестве огнегасящего вещества приняты углекислый газ.

4.2. На основании представленных характеристик расчетное время тушения принято не более 1 минуты.

4.3. Проектом предусмотрена установка объемного пожаротушения, обеспечивающая тушение пожара в одном из защищаемых помещений при создании огнегасящей концентрации 30%.

4.4. Пуск установки электрический: автоматический - от извещателей, установленных внутри защищаемых помещений; дистанционный - от пусковых кнопок у входов в защищаемые помещения, ручной - из помещения станции с помощью рукояток на оборудовании.

4.5. Работа установки предусматривается в 2-х режимах:

- автоматическом
- сигнализационном

Установка пожаротушения находится на сигнализационном режиме при нахождении в помещениях обслуживающего персонала и при производстве профилактических и ремонтных работ.

На автоматический режим переключается в случае отсутствия людей в защищаемых помещениях.

4.6 При срабатывании установки в момент пожара автоматически отключается вентиляция.

1. Общая часть

Технологические решения автоматической установки газового пожаротушения разработаны на основании:

- технологического задания на проектирование установки пожаротушения;
- инструкции по проектированию установок автоматического пожаротушения СН 75-76;
- ведомственных технических условий на монтаж, испытание и сдачу в эксплуатацию установок газового пожаротушения ВСН 12-74;
- ГОСТа 12.4.009-75.

2. Перечень и характеристика защищаемых помещений

Перечень помещений, подлежащих защите и их характеристика перечислены в табл. 2.

2.1. Строительная характеристика.

Таблица 2

№№ направлений	Наименование защищаемого помещения	Характеристика строительной части	Категория производства по СНиП II-М2-72	Класс помещений по ПУЭ
1	Участок подкраски в осях 1-3, А-П на отм. 0.000	Стены панельные. Перекрытие из сборных железобетонных плит	A	B-1a

Таблица 2

№№ направлений	Наименование защищаемого помещения	Характеристика строительной части	Категория производства по СНиП II-М2-72	Класс помещений по ПУЭ
2	Участок ремонта топливной аппаратуры в осях 1-3; В/1-Г/1 на отм. 0.000	То же	A	B-1a
3	Краскоприготовительный участок в осях 2-3, Н-П на отм. 0.000	"	A	B-1a

Вентиляция в защищаемых помещениях и в станции пожаротушения отвечает требованиям СН 75-76 и ГОСТа 12.4.009-75.

2.2. Технологическая характеристика

В защищаемых помещениях находятся лакокрасочные материалы, грунты ГФ-020, МЛ-12, НЦ-25, НЦ-11, алкидные эмали, растворители: Б46, Б45, Б47, Б51, уайт-спирт, керосин, бензин.

Наиболее вероятной причиной возникновения пожара является несоблюдение правил пожарной безопасности обслуживающим персоналом.

		ТЛ 503-1-32.85		АПТ	
		Автомобильное предприятие на 150 спецавтомашин для аэропортов ГА			
Привязан		Л. Мих.ж. Лапшин	1/24	7.07.85	ГЛАВНЫЙ КОРПУС
		Л. Мих.п. Стрелецкая	1/24	7.07.85	
		Нач.отп. Сидоров	1/24	7.07.85	Общие данные (продолжение)
		Рук.г.р. ОГАНДЖАНОВА	1/24	7.07.85	
Инв. №:		Ст.инж. Свердлов	1/24	7.07.85	ЛЕНАЭРОПРОЕКТ Ленинград

Инв. №: Подпись и должность инженера

5. Выбор огнегасящего вещества

В качестве огнегасящего вещества принят углекислый газ (CO₂) сжиженный, сварочный I и II сорта ГОСТ 8050-76.

При температуре T=0°C и P=760 мм ртутного столба CO₂ представляет собой бесцветный газ не имеющий запаха и вкуса, не электропроводен. В баллонах установки хранится в жидком виде.

Углекислый газ обладает следующими физико-химическими свойствами.

- плотность жидкой фазы $\rho = 770 \text{ кг/м}^3$ при T=20°C
- плотность паров по воздуху - 1,53

6. Расчет установки.

Расчет потребного количества огнегасящего вещества и подбор оборудования произведены в соответствии с требованиями СН 75-76, а также из условия тушения пожара в одном из защищаемых помещений.

Кроме рабочего запаса углекислого газа проектом предусмотрен 100% резервный запас, который может быть использован для повторного выпуска вручную или в период зарядки использованных рабочих баллонов.

Результаты расчетов сведены в таблицу "Основные технические показатели" (смотри лист 2 марки АПТ).

7. Тактико-технические данные установки.

7.1. Характеристика установки:

- общий объем помещений 1698 м³
- общее количество углекислого газа с учетом 100% резервного запаса - 3,0 т
- общее количество рабочих баллонов - 60 шт.
- общее количество насадков 47 шт.

7.2. В станции газового пожаротушения размещается оборудование:

- батареи БАЗ и секции наборные СН, предназначенные для хранения основного и резервного запасов углекислого газа;
- распределительные устройства типа РУ-25А, РУ-32А, РУ-70А, предназначенные для направления углекислого газа от батарей в защищаемые помещения;

- баллон ресивер БР и распределитель воздуха РВ-4А - для проведения пневматических испытаний, подкачки пусковых баллонов батарей БАЗ и продувки трубопроводов;

- зарядная станция ЗСМ - для зарядки баллонов сжатым воздухом и углекислым газом;

- весы медицинские РП-150Мг для взвешивания баллонов с углекислым газом.

7.3. Подача углекислого газа в защищаемое помещение осуществляется по стальным трубам ГОСТ 8734-75.

Выход углекислого газа в защищаемые помещения происходит через насадки Ду=10,1мм. (черт. К.2020 ВМСН-17-72).

7.4. Для сигнализации о прохождении углекислого газа на трубопроводах после клапана КЗ установлены сигнализаторы давления универсальные СДУ.

8. Принцип действия установки.

При возникновении пожара в защищаемом помещении электрический импульс (от пожарных извещателей или от кнопок дистанционного пуска) подается через схему автоматики, одновременно на пиропатрон соответствующего клапана электропуска распределительного устройства, открывая его, и на пиропатрон головки ГЗСМ пускового баллона батареи БАЗ, вскрывая его. Сжатый воздух из пускового баллона поступает в секционный коллектор батареи и вскрывает автоматические головки ГАВЗ на рабочих баллонах с огнегасящим веществом, которое по коллектору через открытый распределительный клапан КЗ на соответствующем РУ и распределительный трубопровод с открытыми насадками выпускается в защищаемое помещение.

9. Указания по эксплуатации установки.

9.1. Установка может оправдать своё назначение только при условии систематического наблюдения за ее готовностью к действию.

9.2. В процессе эксплуатации необходимо один раз в два месяца производить контрольное взвешивание баллонов с углекислым газом (вес заряда в баллоне 25 кг). Вес баллонов должен регистрироваться в журнале. При утечке выше допустимой нормы производится дозарядка баллонов или их замена. Проверку веса углекислого газа в баллонах производить в соответствии со следующим перечнем /таблица 3/.

Таблица 3

Методика проверки	Технические требования
Весовой контроль за сохранностью запаса углекислого газа в баллонах производить: - первый раз - после зарядки баллонов - второй раз - через 10 дней - третий раз через 30 дней после вторичного взвешивания - в дальнейшем - раз в 2 месяца.	Допустимая утечка углекислого газа из одного баллона не должна превышать 2% от всего заряда в баллоне

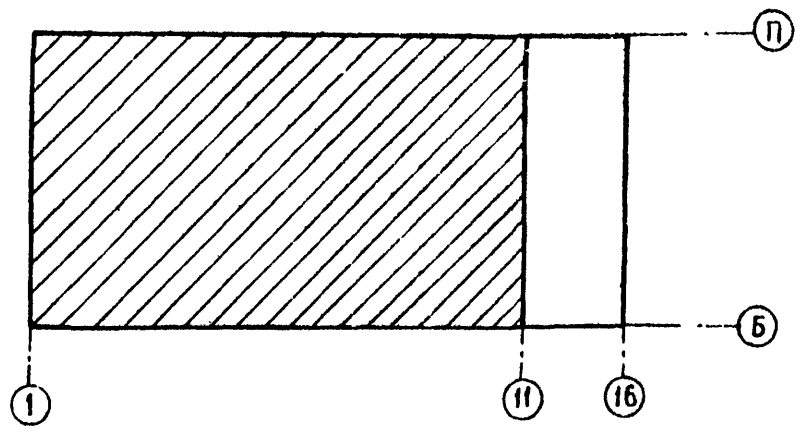
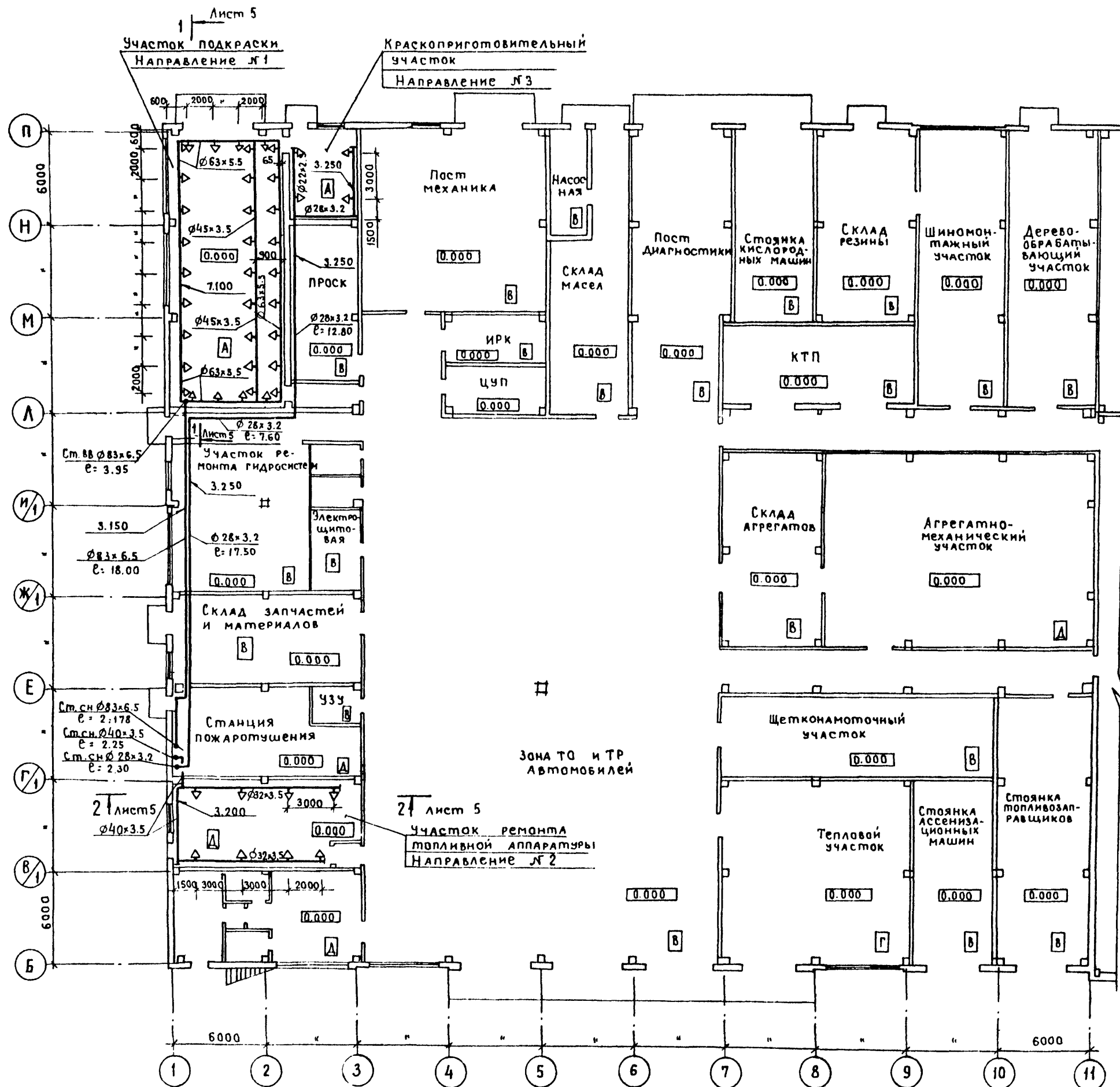
9.3. Контроль давления сжатого воздуха в пусковых баллонах батарей осуществляется с помощью электроконтактных манометров. При падении давления в побудительном баллоне ниже 23 кгс/см² выдается сигнал о необходимости произвести подкачку воздуха до 25 кгс/см².

9.4. Следить за насадками, ничем их не загоразивать и периодически продувать сжатым воздухом.

9.5. Дополнительные условия содержания установки в состоянии готовности изложены в "Технических описаниях и инструкции по эксплуатации Т0 и Т9" Валмиерский завод ППО, 1975 г.

				7.17.503-1-32.05			АПТ				
				Автотранспортное предприятие на 150 спецавтомашин для аэропортов ГА							
Привязан				Г.инж. Л.А.Шин	Л.С.С.	207.83	ГЛАВНЫЙ КОРПУС		Страниц	Лист	Листов
				Г.инж. С.С.Степанов	Л.С.С.	207.83	Р		3		
				НАЧ. ОМ. СИДОРОВ	Л.С.С.	207.83	Общие данные (окончание)		ЛЕНАЭРОПРОЕКТ		
				С.И.Г. ОРЛАНДИАНОВ	Л.С.С.	207.83			Ленинград		
				Ст. инж. ВАСИЛЬЕВА	Л.С.С.	207.83					
Инв. №:											

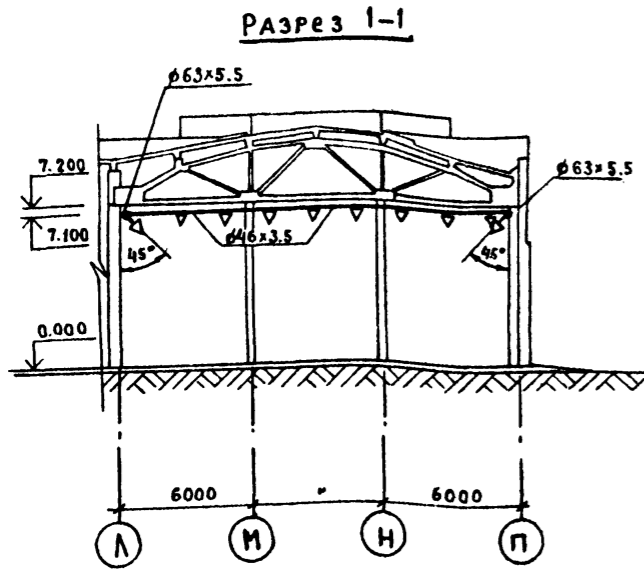
Инв. №: Подпись и дата: Взам. инв. №:



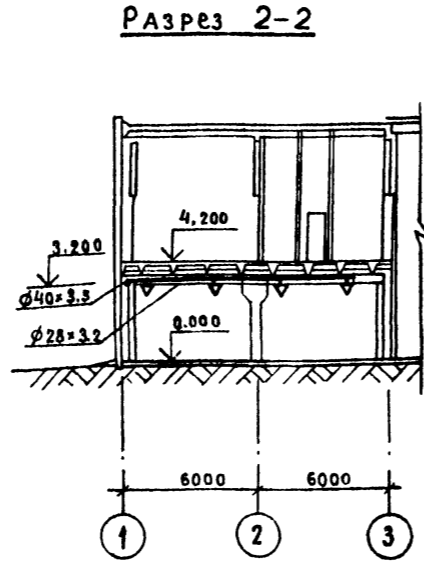
1. Данный лист смотри совместно с листами АПТ - 1,5.
2. В защищаемых помещениях выпускные насадки монтировать под углом 45° к плоскости перекрытия.
3. Крепление трубопроводов, проходящих вдоль осей 1 и 2, в направлении №1 осуществить тягами НПТ-12-72 по нормали ВМСН 16-72.
4. Крепление остальных трубопроводов осуществить крючками НКр-1-72 по нормали ВМСН 16-72.

С. С. Г. Л. А. С. О. В. А. Н. О.
 Нач. шта. №4 Кулясов
 Нач. шта. №6 Карзинин
 Нач. шта. №10 Климов
 Инв. № подл. Подпись и дата
 Замеч. инв.

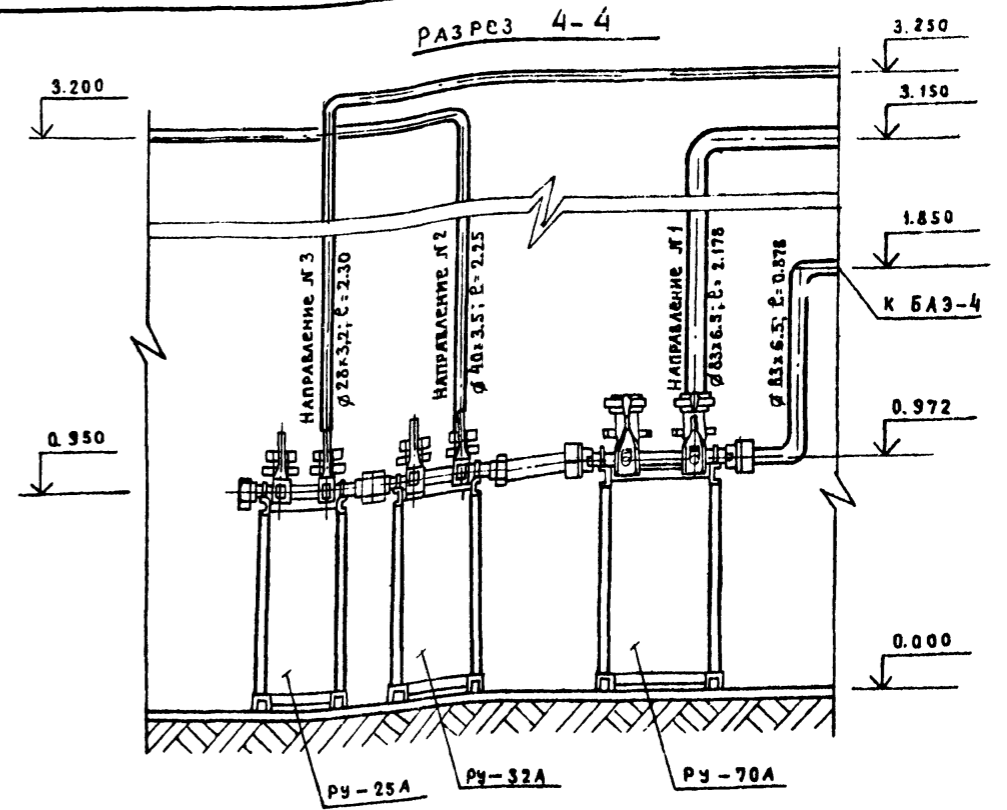
Приязан		Г.П. 503-1-32.85		АПТ	
		Автотранспортное предприятие на 150 спецавтомашин для аэропортов ГА			
		Главный корпус		Стандия	Листы
		План разводки трубопроводов в о. 1-11, б.п. на осм. 0.000		Р	4
Инв. №:		Глиняк пр. Стрелецкий	М.С. 2015	АГНАЗОВСКИЙ	
		Нач. о.п. Сидоров	6.04.2015	ЗОНА ТР	
		Рук. гр. Вранджанов	7.7.2015		
		Ст. инж. Басильева	7.7.2015		



Разрез 1-1

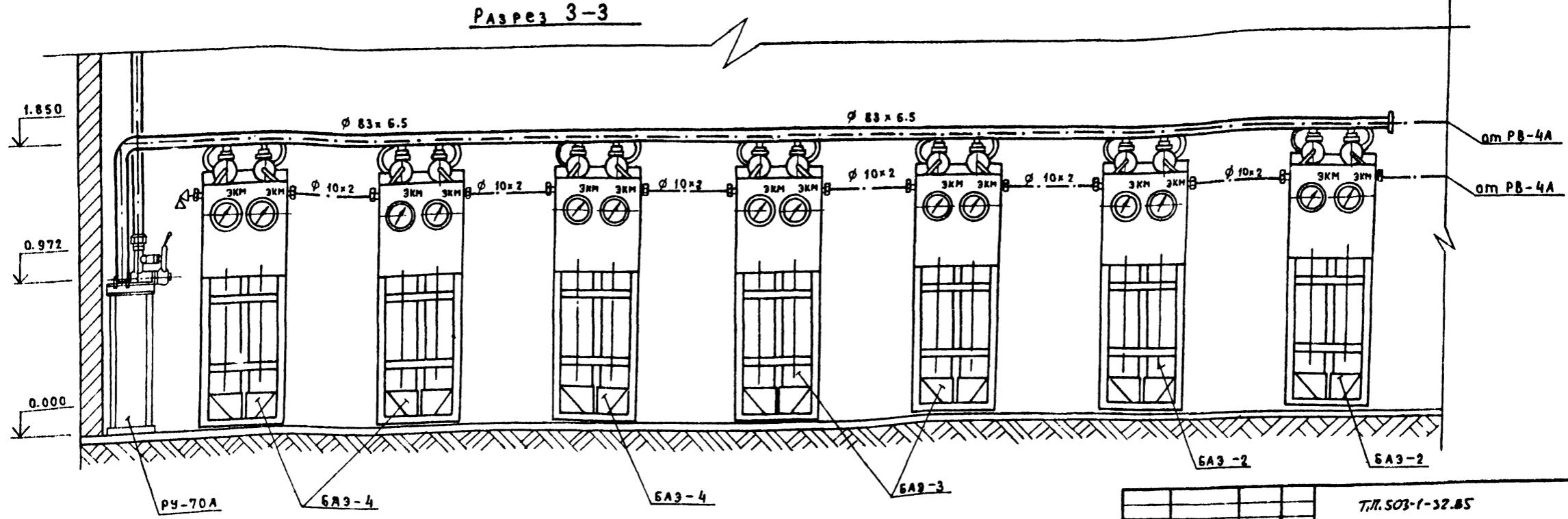


Разрез 2-2



РАЗРЕЗ 4-4

Разрез 3-3



1. Данный лист см. совместно с листами 4,6.

Имя, Фамилия, Подпись и дата

Привязан		Т.Л. 503-1-32.85		АПТ	
		Автотранспортное предприятие на 150 спецавтомашин для аэропортов ГА			
		Главный корпус		Страница	Лист
		Разрезы 1-1; 2-2; 3-3; 4-4		Р	5
Инв. №:		Сп. инж. Васильева		ЛЕНАЭРОПРОЕКТ ЛЕНИНГРАД	

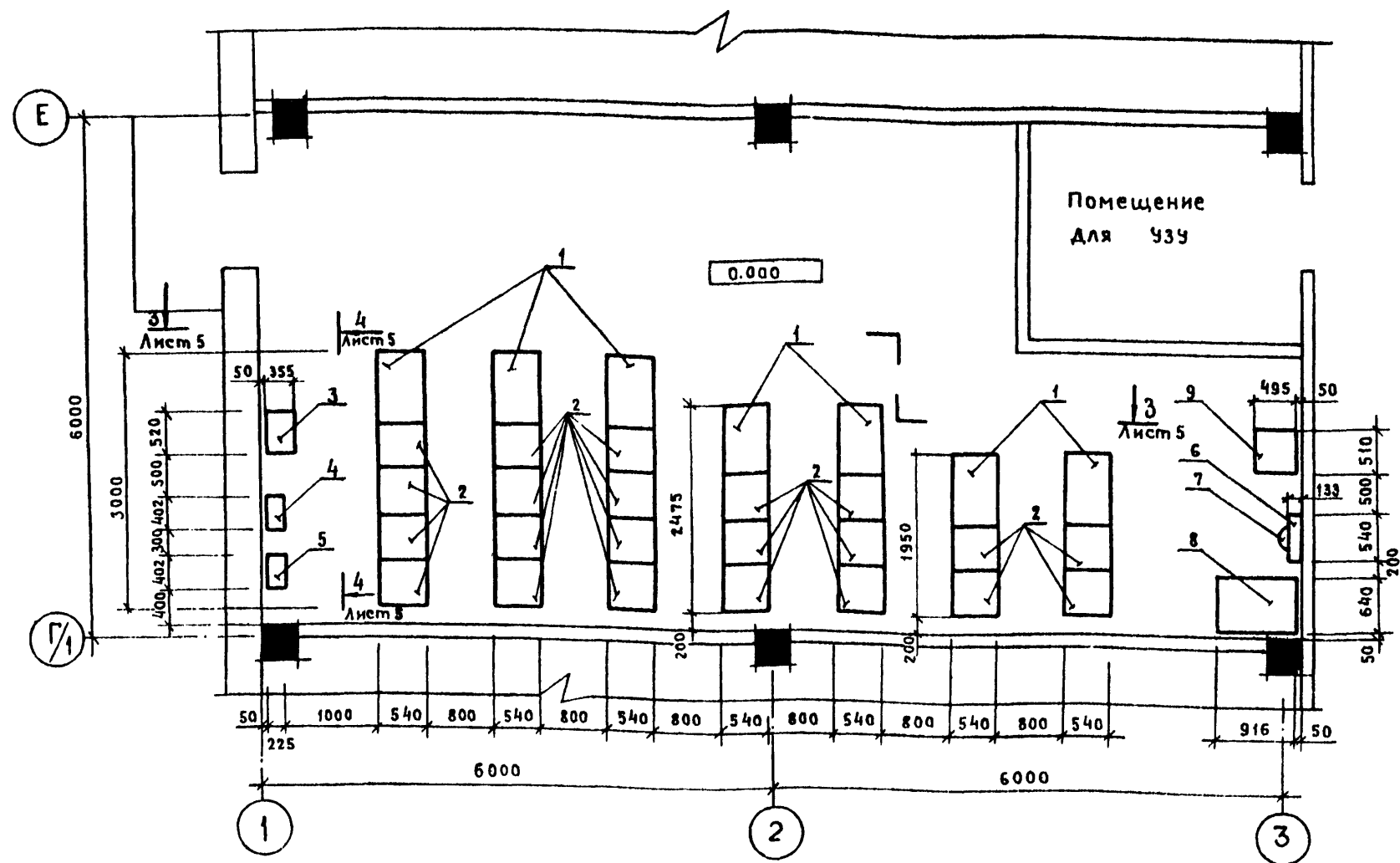


ТАБЛИЦА 4

Номер направления	Надписи на щитках РУ	Количество разряжаемых баллонов	Номера разряжаемых секций	
			Рабочих	Резервных
1	Участок подкраски в осях 1-3; А-П на отм. 0.000	58	1; 3; 5; 7; 9; 11; 13	2; 4; 6; 8; 10; 12; 14
2	Ремонт топливной аппаратуры в осях 1-3; В/1 - Г/1 на отм. 0.000	14	9; 11	10; 12
3	Краскоприготовительный участок в осях 2-3; Н-П на отм. 0.000	6	13	14

Номер направления	Рмпа	Надпись на щитках РВ-4А
1	2.5	Подкачка пусковых баллонов батарей типа БАЭ
2	5.0	Продувка стационарного коллектора батарей типа БАЭ, РУ-70А, РУ-50А, РУ-25А и магистральных трубопроводов
3	-	Заглушить
4	-	Заглушить

1. На щитках батарей написать номера секций согласно схеме установки.
2. На щитках распределительных устройств дать наименование защищаемых помещений и номера разряжаемых секций батарей (рабочих, резервных) согласно таблице 4.
3. В качестве огнегасящего вещества принять углекислый газ.
4. Щитки для распределительных устройств и батарей изготовить из тонколистовой стали размером 80x80, толщиной 2-3 мм.
5. Гравировку щитков на распределительных устройствах заполнить масляной краской красного цвета.
6. Три противогАЗа типа КНП-8 разместить в станции пожаротушения в удобном для хранения месте.
7. Данный лист смотри совместно с листами АПТ-1,5,7.

Инв. № подл. Подпись и дата

Кл. 503-1-32.05 АПТ

Автомобильное предприятие на 150 спецавтомашин для аэропортов ГА

Стадия Лист Листов
Р 6

ГЛАВНЫЙ КОРПУС

План станции газового пожаротушения

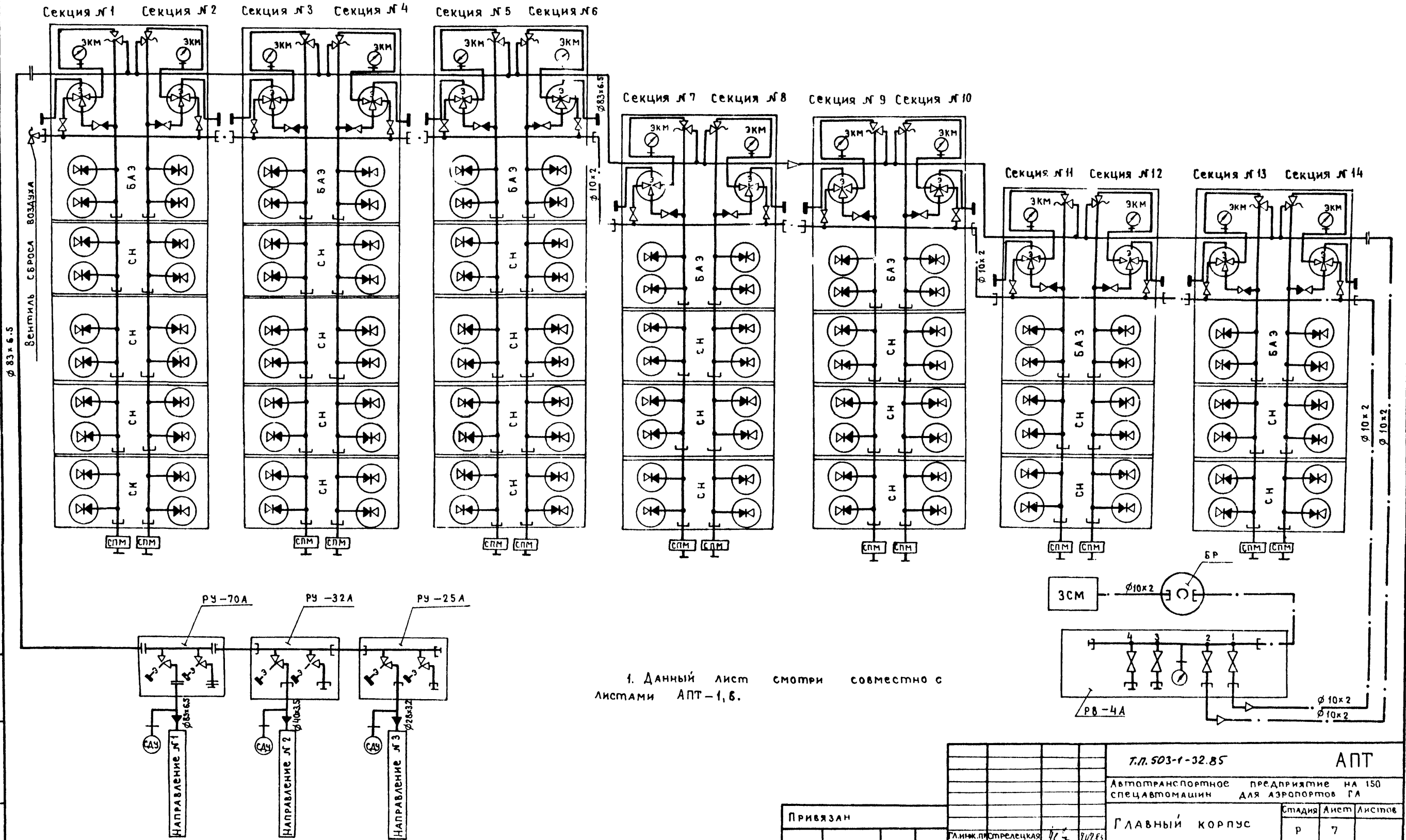
ЛЕНАЗПРОЕКТ Ленинград

Инв. №: _____

Привязан

Гл. инж. пр. Стрелецкая
Нач. отд. Сидоров
Инж. пр. Гранджанян
Ст. инж. Васильева

202.83
202.83
202.83
202.83



1. Данный лист смотри совместно с листами АПТ-1, 6.

Имя, № поста
Подпись и дата
Взамен инв. №

Привязан		Т.л. 503-1-32.85		АПТ	
		Автомобильное предприятие на 150 спецавтомашин для аэропортов ГА		Страницы: 7	
		Главный корпус		Листов: 7	
Инв. №:		Схема установки газового пожаропушения		ЛЕАЭРОПРОЕКТ	

Ведомость рабочих чертежей
основного комплекта АП.

Ведомость ссылочных
и прилагаемых документов

Ведомость основных комплектов
рабочих чертежей АП-150.

Альбом VI

Лист	Наименование	Примечание
1	Общие данные	
2	Схема структурная контроля и управления	
3	Схема электрическая принципиальная питания	
4	Схема электрическая принципиальная электроуправления (начало)	
5	Схема электрическая принципиальная электроуправления (продолжение)	
6	Схема электрическая принципиальная электроуправления (продолжение)	
7	Схема электрическая принципиальная электроуправления (продолжение)	
8	Схема электрическая принципиальная электроуправления (окончание)	
9	Узел А. Схема внешних проводов	
10	Узел Б. Схема внешних проводов	
11	Узел В. Схема внешних проводов	
12	Станция ГПТ. Схема внешних проводов	
13	РУ-70А. Схема внешних проводов	
14	КПП. Схема внешних проводов	
15	Шкафы управления ШУАП №1 и №2. Схема внешних соединений	
16	План расположения оборудования	

Обозначение	Наименование	Примечание
	<u>Ссылочные документы</u>	
TK4-3141-70	Манометры в корпусе диаметром до 250мм с радиальным штуцером м 20x1.5. Установка на трубопроводе (вертикальном)	
	Ру до 20МПа, t° до 450°С	
	<u>Прилагаемые документы</u>	
АП,СБ1-1	Шкаф управления ШУАП №1	
	Общий вид (начало)	
АП,СБ1-2	Шкаф управления ШУАП №1	
	Общий вид (окончание)	
АП,СБ2-1	Шкаф управления ШУАП №2	
	Общий вид (начало)	
АП,СБ2-2	Шкаф управления ШУАП №2	
	Общий вид (окончание)	
АП,СО1	Спецификация оборудования	
АП,ВМ1	Ведомость потребности в материалах	

Обозначение	Наименование	Примечание
ПЗ	Общая пояснительная записка	Альбом I
	Основные положения по организации строительства	— " —
ТГ	Схема генплана	— " —
	<u>ГЛАВНЫЙ корпус</u>	
ТХ	Технологические решения	Альбом II
АР	Архитектурные решения	— " —
КЖ	Конструкции железобетонные	Альбом III
КМ	Конструкции металлические	Альбом IV
АРИ, КЖИ	Строительные изделия	Альбом V
ОВ	Отопление и вентиляция	Альбом VI
ВК	Водопровод и канализация	— " —
ВС	Воздухоснабжение	— " —
ЭМ	Электроснабжение. Электрооборудование	Альбом VII
ЭМУ	Управление электроприводами	Альбом VIII
АС, СС	Автоматизация. Связь и сигнализация	Альбом IX
ТСО	Технические средства охраны	Альбом X
АПТ	Автоматическое пожаротушение	Альбом XI
АП	Электроуправление пожароустановок	— " —
ПС	Пожарная сигнализация	— " —
СО	Спецификация оборудования	Альбом XII
ВМ	Ведомость потребности в материалах	Альбом XIII
С	Сметы (части 1,2,3,4)	Альбом XIV
—	Помещение учебных заведений и общественных организаций	
	в подвале главного корпуса	Альбом XV

Общие указания

В настоящем проекте выполнено электроуправление установки газового пожаротушения. Основной режим работы установки - автоматический формирование командного импульса автоматического пуска осуществляется аппаратурой пожарной сигнализации (см. комплект «ПС»).
Посты управления пу1...пу5 устанавливаются

на стене на отметке 1.5 м от уровня пола, причем кнопки пуска установки оборудуются защитными приспособлениями, предохраняющими от случайного нажатия.

Посты ПУЗ для защиты от воздействий внешней среды монтируются в навесных ящиках типа Я53 (для направлений №1 и №3 в одном ящике).

На стеклах светильников 1Н1, 3Н1, 1Н4, 2Н4, 3Н4 выполняется надпись «Газ! уходи!», а на стеклах светильников 1Н5 и 3Н5 - надпись «Автоматика отключена». Соединительные коробки 1СК4, 2СК4, 3СК4, СК3, СК5, СК7, СК9, СК11, СК13 крепятся на металлоконструкциях технологического оборудования.

Длины кабелей и труб уточнить до нарезки по месту.
Задание заводу-изготовителю должно быть разработано на основании прилагаемых чертежей АП,СБ1, АП,СБ2.

Типовой проект разработан в соответствии с действующими нормами и правилами и предусматривает мероприятия, обеспечивающие взрывную, взрывопожарную и пожарную безопасность при эксплуатации здания.
Главный инженер проекта *М.М. Стрелецкая*
Привязан: главный инженер проекта

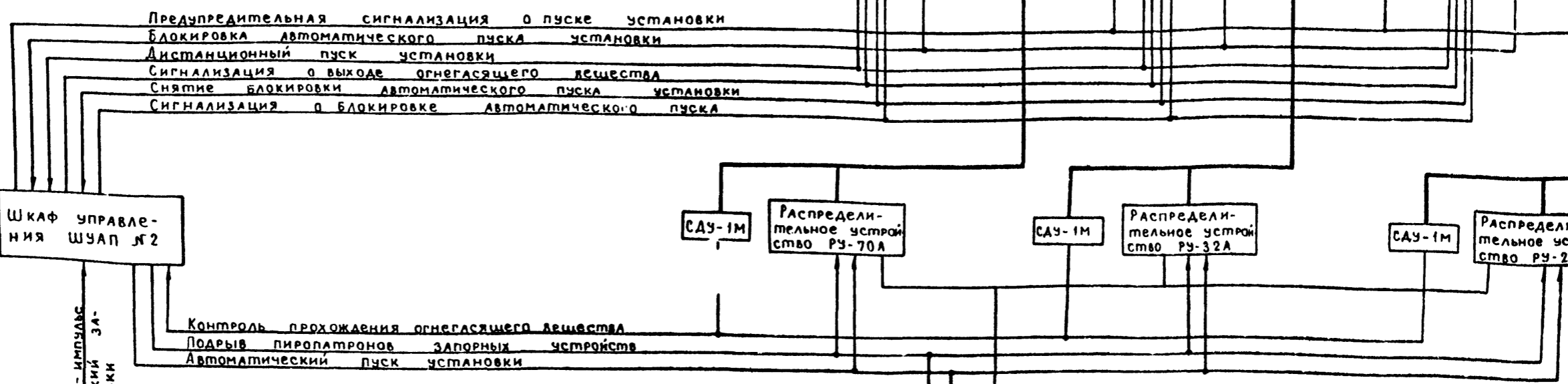
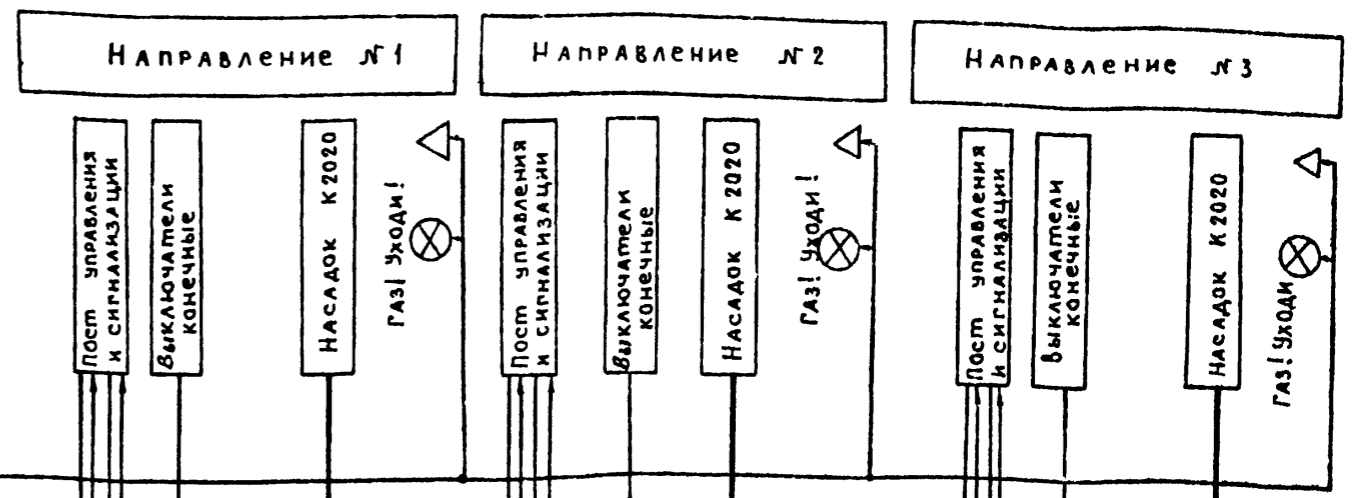
Привязан		
Инв. №		
Т.П. 503-1-32.85		
А П		
Автомобильное предприятие на 150 спецавтомашин для аэропортов ГА		
ГЛАВНЫЙ корпус		
Общие данные		
Л. инж. Стрелецкая	40783	
Нач. отд. Кулясов	40783	
Руч. гр. Орловская	40783	
Л. инж. Салтыкова	40783	
Инженер Кириллова	40783	
Стадия	Лист	Листов
р	1	16
ЛЕНАЭРОПРОЕКТ Ленинград.		

Инв. № подл. Подпись и дата. Взам. инв. №

АЛБ50М XI

Перечень защищаемых помещений

Номер направления	Наименование помещения	Номера разряжаемых секций		Категория помещения		Тип установки
		рабочих	резервных	по СНиП	по ПУЭ	
1	Участок подкраски в осях 1-3, А-П на отм. 0.000	1,3,5,7 9,11,13	2,4,6,8 10,12,14	A	B-Ia	Газовое пожароушение
2	Ремонт топливной аппаратуры в осях 1-3, В/1-Г/1 на отм. 0.000	9,11	10,12	A	B-Ia	—
3	Краскоприготовительный участок в осях 2-3, И-П на отм. 0.000	13	14	A	B-Ia	—



Шкаф управления ШУАП №1
Шкаф управления ШУАП №2

ВВОД РАБОЧИЙ ~ 220 В 50 Гц
ВВОД РЕЗЕРВНЫЙ ~ 220 В 50 Гц

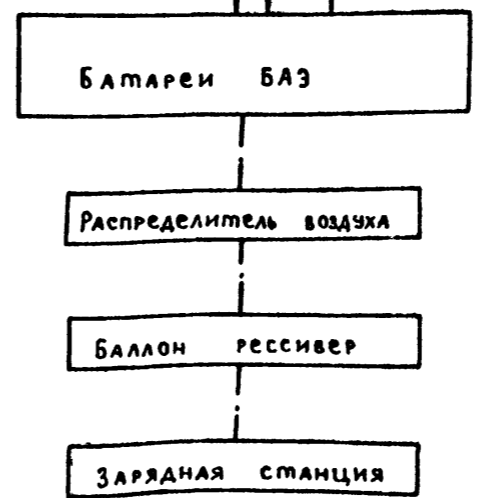
Контроль о работе установки и состоянии ее параметров
Сигнал "Тревога" - импульс на автоматический запуск установки

Посты управления и сигнализации
Станция пожарной сигнализации ППС-3

САУ-1М
Распределительное устройство РУ-70А
САУ-1М
Распределительное устройство РУ-32А
САУ-1М
Распределительное устройство РУ-25А

Предупредительная сигнализация о пуске установки
Блокировка автоматического пуска установки
Дистанционный пуск установки
Сигнализация о выходе огнегасящего вещества
Снятие блокировки автоматического пуска установки
Сигнализация о блокировке автоматического пуска

Контроль прохождения огнегасящего вещества
Подрыв пиропатронов запорных устройств
Автоматический пуск установки



Пуск резервных секций батарей БАЭ осуществляется из ГПТ рукоятками на оборудовании.

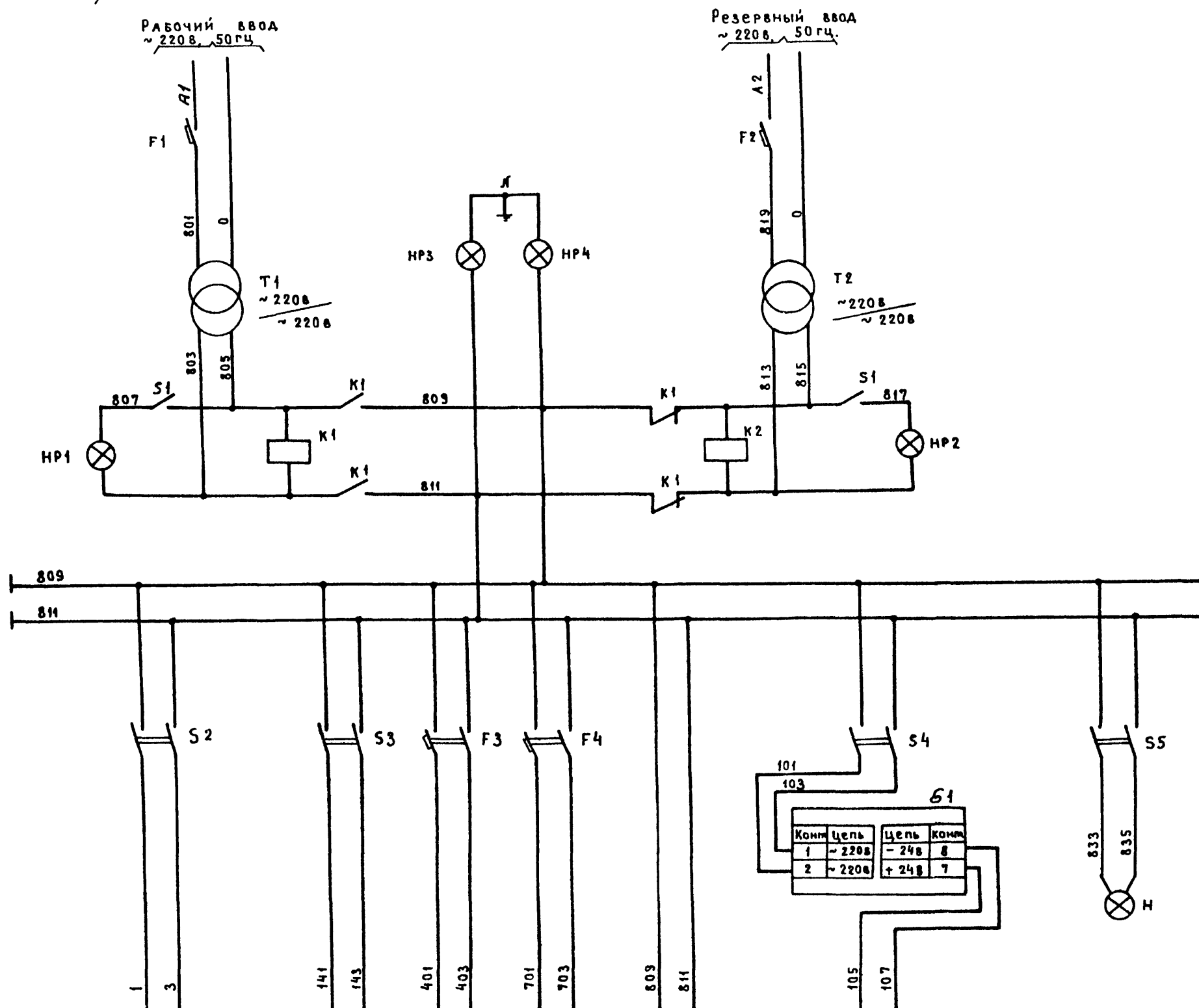
Условные обозначения

— управление
— газ
- - - сжатый воздух

С Г Л А С О В А Н О
Имя, ф.п.о. Подпись и дата
Имя, ф.п.о. Подпись и дата

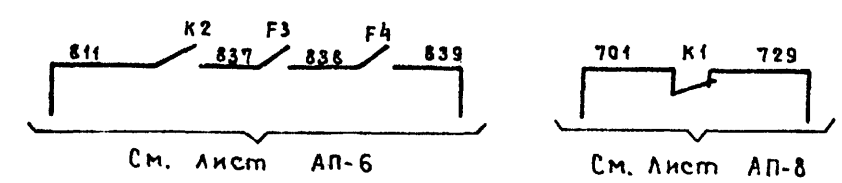
Привязан				Т.Л. 503-1-32.85		АП	
				Автотранспортное предприятие на 150 Спецавтомашин для аэропортов ГА			
				Главный корпус		Стандия	Лист
						р	2
				Схема структурная контроля и управления		ЛЕНАЭРОПРОЕКТ Ленинград	
Инв. №:		Г.А. Инж. П. Стрелецкая	И.И. Кулясов	В.К. Орловская	И.С. Салтыкова		
		И.И. Кулясов	В.К. Орловская	И.С. Салтыкова			

См. электротехническую часть проекта (Альбом VII)



Спецификация

Поз. 0603н.	Наименование	Кол.	Примечание
Шкаф управления ШУАП №1			
F1, F2	Выключатель автоматический АП50Б-2МН, ~ 220В, Ин.р.= 6.4А	2	ТУ16.522.139-78
F3, F4	То же, АП50Б-2М, ~ 220В, Ин.р.= 4А, 6/к 1П	2	— " —
K1, K2	Реле промежуточное РПУ-1-362, ~ 220В, 6з+2р, ТУ16.523.020-74	2	
S1...S5	Переключатель "Тумблер" ТВ1-2, УСО.360.049ТУ	5	
HP1...HP4	ТАБЛО световое ТСМ, ~ 220В, ТУ16.535.424-70	4	
	ЛАМПА Ц 220-10, ~ 220В, 10Вт, ГОСТ 5011-69	4	
T1, T2	ТРАНСФОРМАТОР ОСМ-1.0У3, исп. 2, ~ 220В / ~ 220В, ГОСТ 1.6710-76	2	
По месту			
B1	Выпрямительный блок ББ-24/6-3, ~ 220В-24В, ТУ45-75, 290.321.035ТУ	1	
H	Указатель световой СУП-М (К674), ТУ 36-101-70	1	
	ЛАМПА Б 220-25, ~ 220В, 25Вт, ГОСТ 2239-70	1	



1. НА световом указателе СУП-М сделать надпись "Станция пожаротушения."

Наименование цепи	Цепи управления	Цепи формирования импульса пуска установки	Цепи сигнализации	Реле аварий. Неисправность в установке	Цепи подрыва пиропатронов	Питание указателя "Станция пожаротушения"
Место установки	Шкаф управления ШУАП №1					Над вводом в станцию ГПТ

Имя, Подпись и Дата

Привязан

Инв. №:	
---------	--

Т.П. 503-1-32.05		АП	
Автотранспортное предприятие на 150 спецавтомашин для аэропортов ГА			
ГЛАВНЫЙ корпус		Стандия	Лист
		Р	3
Схема электрическая принципиальная питания		ЛЕНАЭРОПРОЕКТ Ленинград	

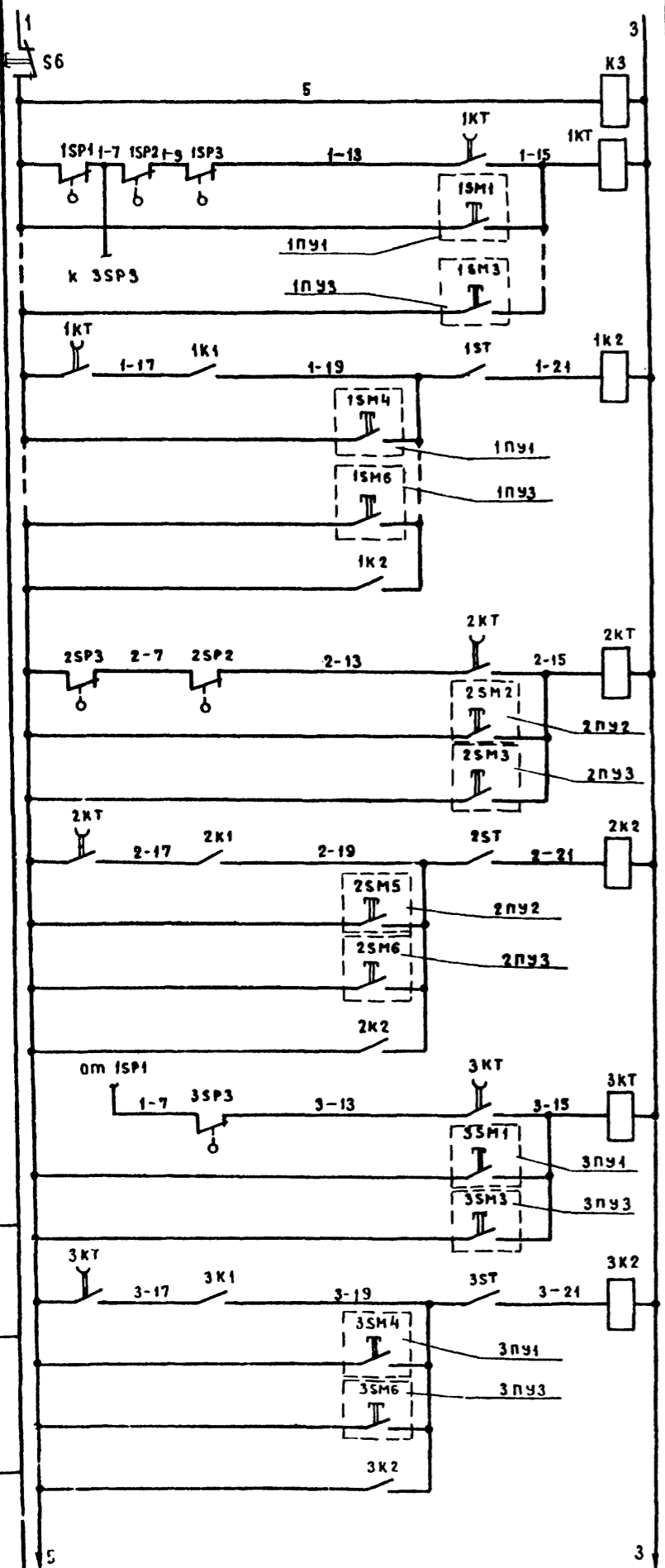
Поз. Обозн.	Наименование	Кол.	Примечание
1	2	3	4
Шкаф управления ШУАП №1			
1К...4К	Реле промежуточное РПУ-0-96193 кат. ~ 220в, 3п.к. ТУ 16.523.295-79	4	
К 21, К 22	Реле импульсной сигнализации РИС-3М, ~ 220в, 50гц	2	ТУ 16.523.311-70
Н16	Табло световое ТСМ ТУ 16.535.424-70	1	
	Лампа накаливания Ц 220-10, ~ 220в, 108вт ГОСТ 5011-69	1	
У10...У16	Диод кремниевый КД-105Б, I выпр.: 300 мА, I обр.: 400в	7	
Р1	Резистор ПЭВ-25-2.2кОм ± 10%	1	
Шкаф управления ШУАП №2			
Ю, К4, К2, 2К2, 3К2, К1, 2К3, К6, К7, К8, К18	Реле промежуточное РПУ-1-362 кат. ~ 220в, 6з+2р ТУ 16.523.020-74	12	
К9, К17, П1, 2П1, 3П1	Реле промежуточное РПУ-0-96193 кат. ~ 24в, 3п.к. ТУ 16.523.295-79	8	
П2, 2П2, 3П2			
1К1, 2К1, 3К1, 3К1	Реле промежуточное РП-256 кат. ~ 220в, ТУ 16.523.070-69	3	4з с выд. на размык. 1р с выд. на замык.
К5	Реле времени ВС-10-329 кат. ~ 220в, ТУ 16.523.104-68	1	t, выд.: 30 сек. t2 выд.: 60 сек.
1К3, 2К3, 3К3, К10...К16	Реле РКН кат. ~ 24в, 1з, 1п, 1р РОбм.: 1000 Ом, I ср.: 24мА, РСЧ. 500.268-п2	10	
1СТ, 2СТ, 3СТ	Переключатель-тумблер ТБ1-2 УСО. 360.049 ТУ	3	
КП	Переключатель ПМТ-12	1	
С7	Кнопка КЕ-01193 исп. 2 ТУ 16.526.407-76	1	Толкатель черный
С6	Кнопка КЕ-01193 исп. 2 ТУ 16.526.407-76	1	Толкатель красный
Н1...Н6	Табло световое малогабаритное ТСМ ТУ 16.535.424-70	5	
	Лампа Ц 220-10 ~ 220в, 108вт ГОСТ 2239-70	6	
У1, 2У1, 3У1, У2, 2У2, 3У2	Диод кремниевый КД-105Б	10	
У1...У4	I выпр.: 300 мА, I обр.: 400в		
К19	Реле промежуточное РПУ2-362203, кат. ~ 220в 2з+2р, ТУ 16.523.331-78	1	
К20	Ступенчатый импульсный прерыватель, ~ 220в, СИП-01	1	

1	2	3	4
По месту			
В1...В14	Манометр электроконтактный ЭКМ-1У ТУ 25-02-31-75	14	Шкала 0-4 МРА
18, 28, 38	Сигнализатор давления универсальным СДУ-1М ТУ 25.02-256.70	3	
1Е, 2Е, 3Е, Е1...Е15	Пиропатрон ПП-3	16	Учтено в альбоме XI комплект АП
1Н, 2Н, 3Н	Сирена сигнальная во взрывозащищенном исполнении ВСС-4	3	
Н18	Сирена сигнальная СС-1, ~ 220в ТУ 25.05.1044-76	1	
Н17	Звонок ЗВ-220, ~ 220в, 50гц	1	
1СП1, 1СП3, 2СП3, 3СП3, 2СП2, 1СП2	Выключатель конечный во взрывозащищенном исполнении ВК-ВЭГ ТУ 25.15.605-74	6	
1Н1, 3Н1, 1Н4, 2Н4, 3Н4	Светильник во взрывозащищенном исполнении ВЗГ-100 ТУ 16.535.807-75	7	
3Н4, 1Н5, 3Н5			
-	Лампа Б 220-100 ~ 220в, 100 вт	7	
1Н3, 2Н3, 3Н3	Светильник для лампы накаливания ПСХ-60 МУЗ, ТУ 16-535.829-74	3	
-	Лампа Б 220-60, ~ 220в, 60 вт	3	
1SM1, 1SM4, 3SM1, 3SM4	Пост управления во взрывозащищенном исполнении КУ-92 ВЗТ4-8	4	
ППС-3	Станция пожарной сигнализации ППС-3	1	Учтено в альбоме XI комплект ПС
Пост управления 1ПУ2			
1Н2, 1Н6	Арматура сигнальная	2	Комплектно с ПКУ 15-19.141-4093
1SM2, 1SM5	Кнопка управления	2	" "
Пост управления 1ПУ3			
1Н7	Арматура сигнальная	1	Комплектно с ПКУ 15-19.131-5493
1SM3, 1SM6	Кнопка управления	2	" "

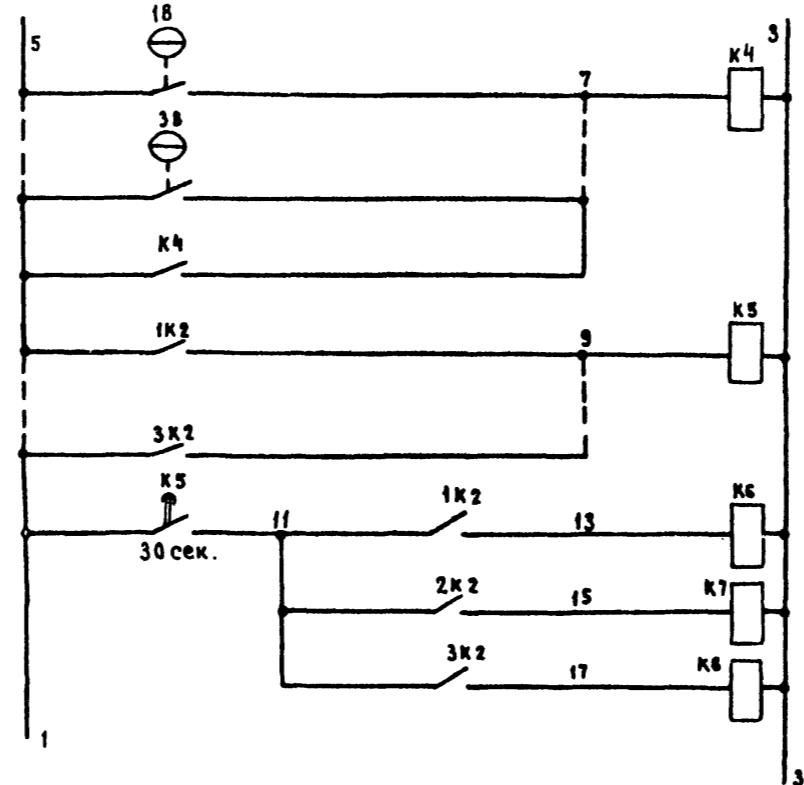
1	2	3	4
Пост управления 2ПУ2			
2Н2, 2Н6, 2SM2, 2SM5	Арматура сигнальная	2	Комплектно с ПКУ 15-19.141-4093
	Кнопка управления	2	" "
Пост управления 2ПУ3			
2Н7, 2SM3, 2SM6	Арматура сигнальная	1	Комплектно с ПКУ 15-19.131-5493
	Кнопка управления	2	" "
Пост управления 3ПУ3			
3Н7, 3SM3, 3SM6	Арматура сигнальная	1	Комплектно с ПКУ 15-19.131-5493
	Кнопка управления	2	" "
Пост управления ПУ4			
СН1...СН4	Кнопка управления	4	Комплектно с ПКУ 15-19.141-4093
Пост управления ПУ5			
Н10...Н15, АКН, Н17	Арматура сигнальная	8	Комплектно с ПКУ 15-19.331-4093

Инв. № подл. Подпись и дата Взам. инв. №

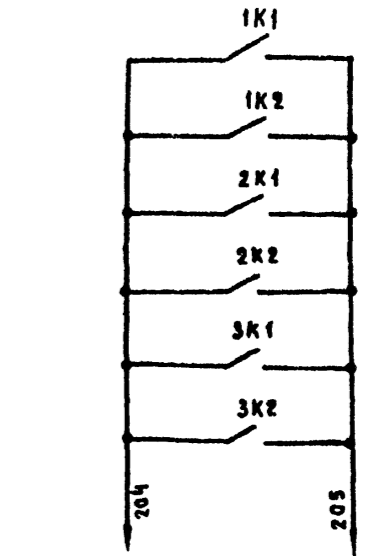
Привязан		Гл. инж. пр. Стрелецкий		70288		7.П. 503-1-32.05.		АП	
		Инж. опд. Кулясов		70283		Автотранспортное предприятие на 150 спецавтомашин для аэропортов ГА			
		Рук. гр. Орловская		70282		Главный корпус		Страницы/Лист/Листов	
		Сп. инж. Алтыкова		70283		р 4			
		Инженер Кириллова		70283		Схема электрическая принципиальная, электроуправления (начало)			
Инв. №						ЛЕНАЭРОПРОЕКТ Ленинград			



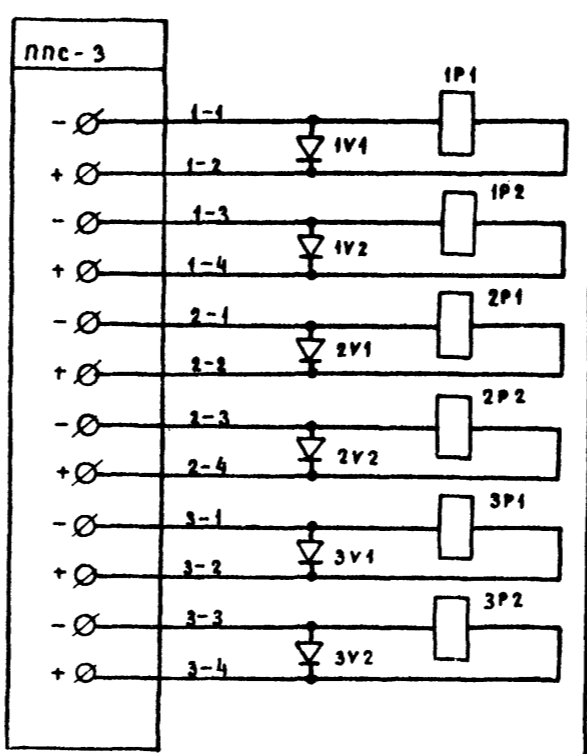
Питание ~ 220В	
Контроль напряжения	
Цели управления №1	Блокировка входных дверей
	Пуск установки
	Автоматический
Цели управления №2	Блокировка входных дверей
	Пуск установки
	Автоматический
Цели управления №3	Блокировка входных дверей
	Пуск установки
	Автоматический



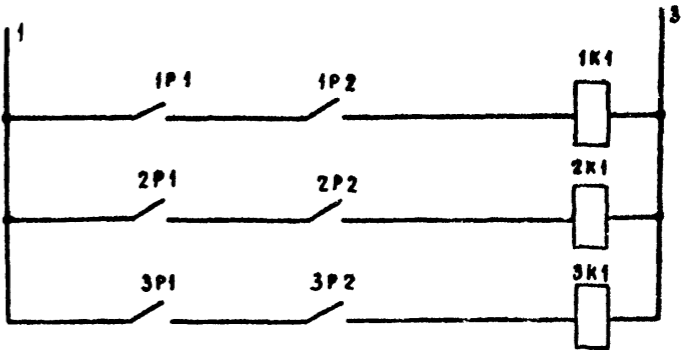
Цели управления	Контроль выхода газа
	Задержка выхода газа
	Направление
Реле проратации - нов. рабочая секция баатарей	
№3	№2
№3	№1



На отключение систем вентиляции (см. Альбом VIII)



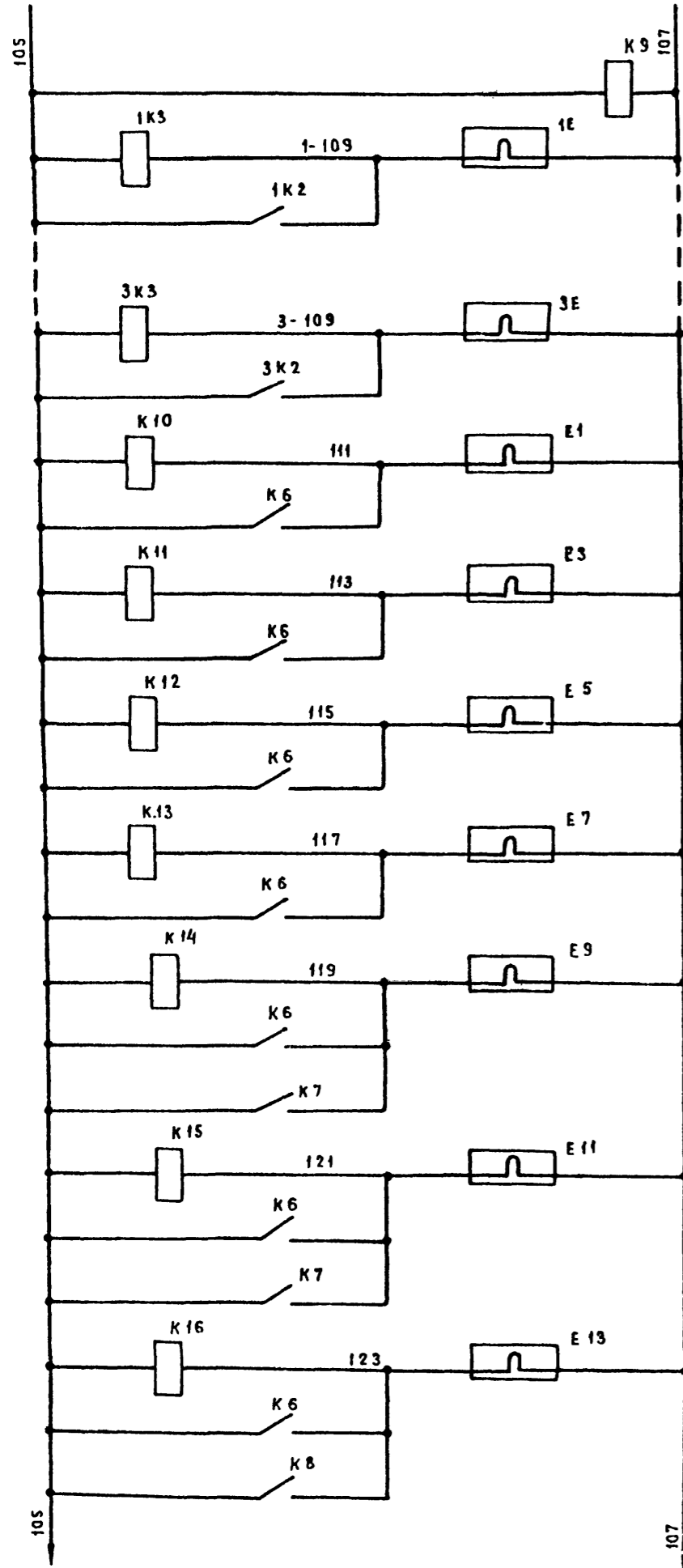
Питание - 24В	
Реле - повторители - пожара	
Направление	
№3	№2
№2	№1



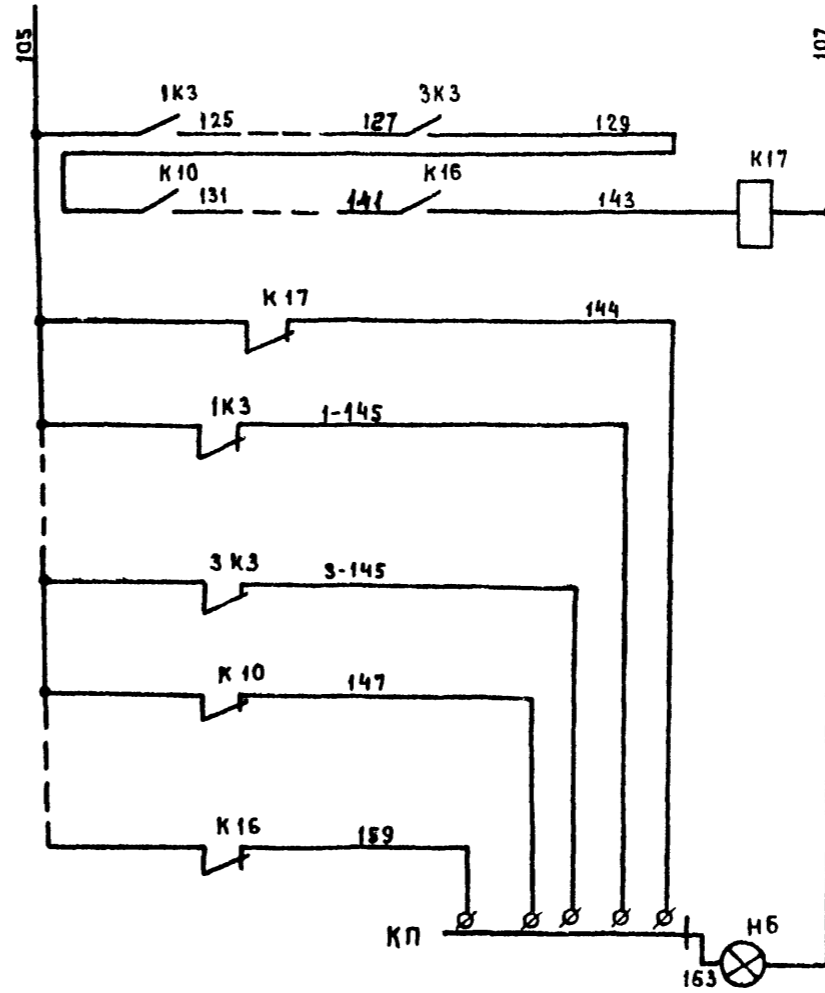
Формирование командных импульсов пуска установки
Направление
№3
№2
№1

Инв. № подл. Подпись и дата. Взам. инв. №

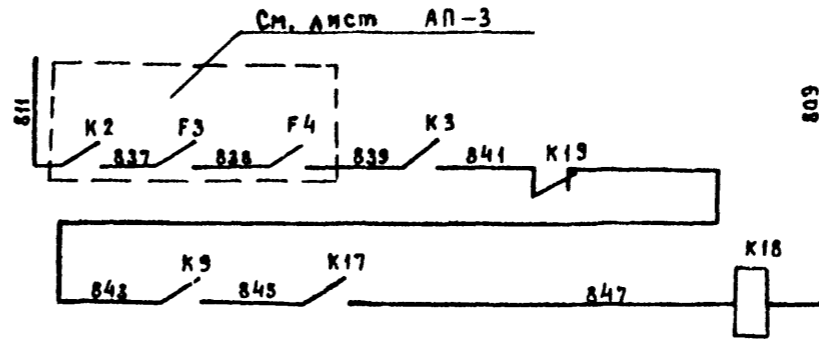
Привязан		Т. № 503-1-32.85		АП	
		Автотранспортное предприятие на 150 спецавтомашин для аэропортов ГА		Стадия Лист Листов	
		Главный корпус		Р	5
Инв. №		Схема электрическая принципиальная электроуправления (продолжение)		ЛЕ НАЗРОПРОЕКТ Ленинград	
		Исполн. Салтыкова			



Питание - 24в	
Контроль напряжения	
Цепи подрыва пиропатронов	Распределительное устройство №1... №3
	Рабочие секции батарей БАЗ №1 №3 №5 №7 №9 №11 №13
Цепи подрыва пиропатронов	Направление №1 №2 №3



Цепи подрыва пиропатронов	Проверка целостности цепей пиропатронов	Сигнал
	Реле обрыва в цепях пиропатронов	1Е, 2Е, 3Е, Е1, Е3,5,7,9,11, Е13



Питание ~ 220В
Неисправность в установке (реле аварии)

Имя, № ПСА	Подпись и дата	Взам. инв. №
------------	----------------	--------------

Привязан		Т.П. 503-1-32.05		АП	
		Автомобильное предприятие на 150 спецавтомашин для аэропортов ГА			
		Главный корпус		Стация	Лист
				Р	6
		Схема электрическая принципиальная электроуправления (продолжение)		ЛЕНАЭРОПРОЕКТ Ленинград	

АЛ 650М XI

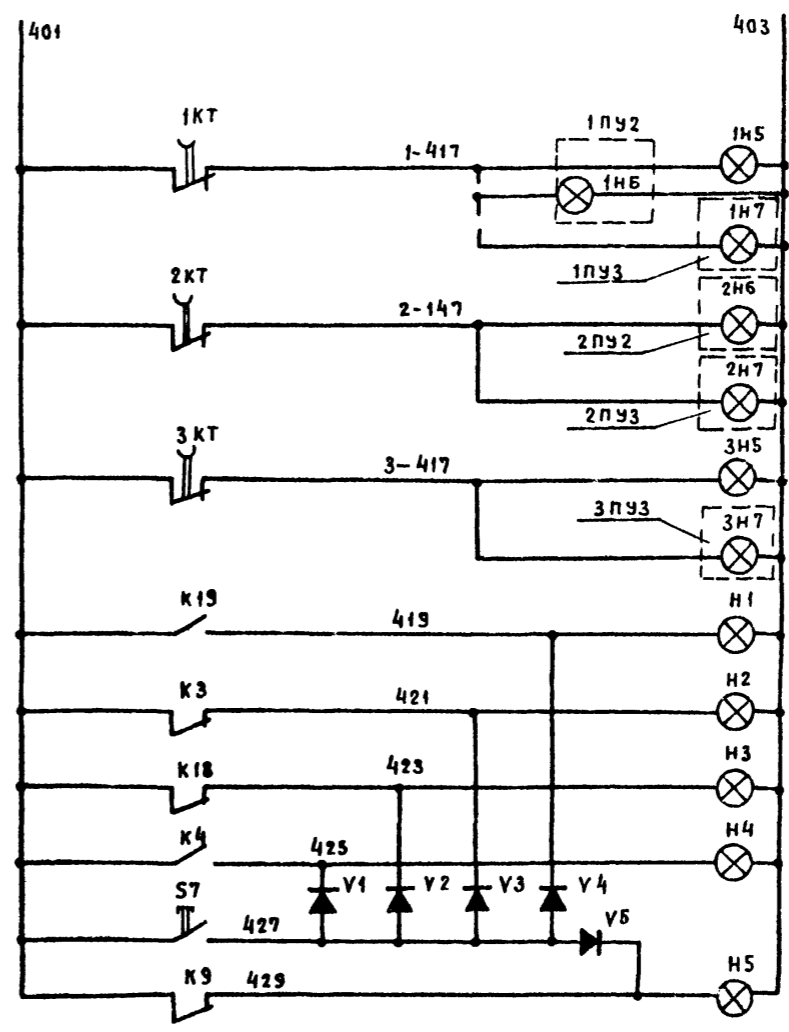
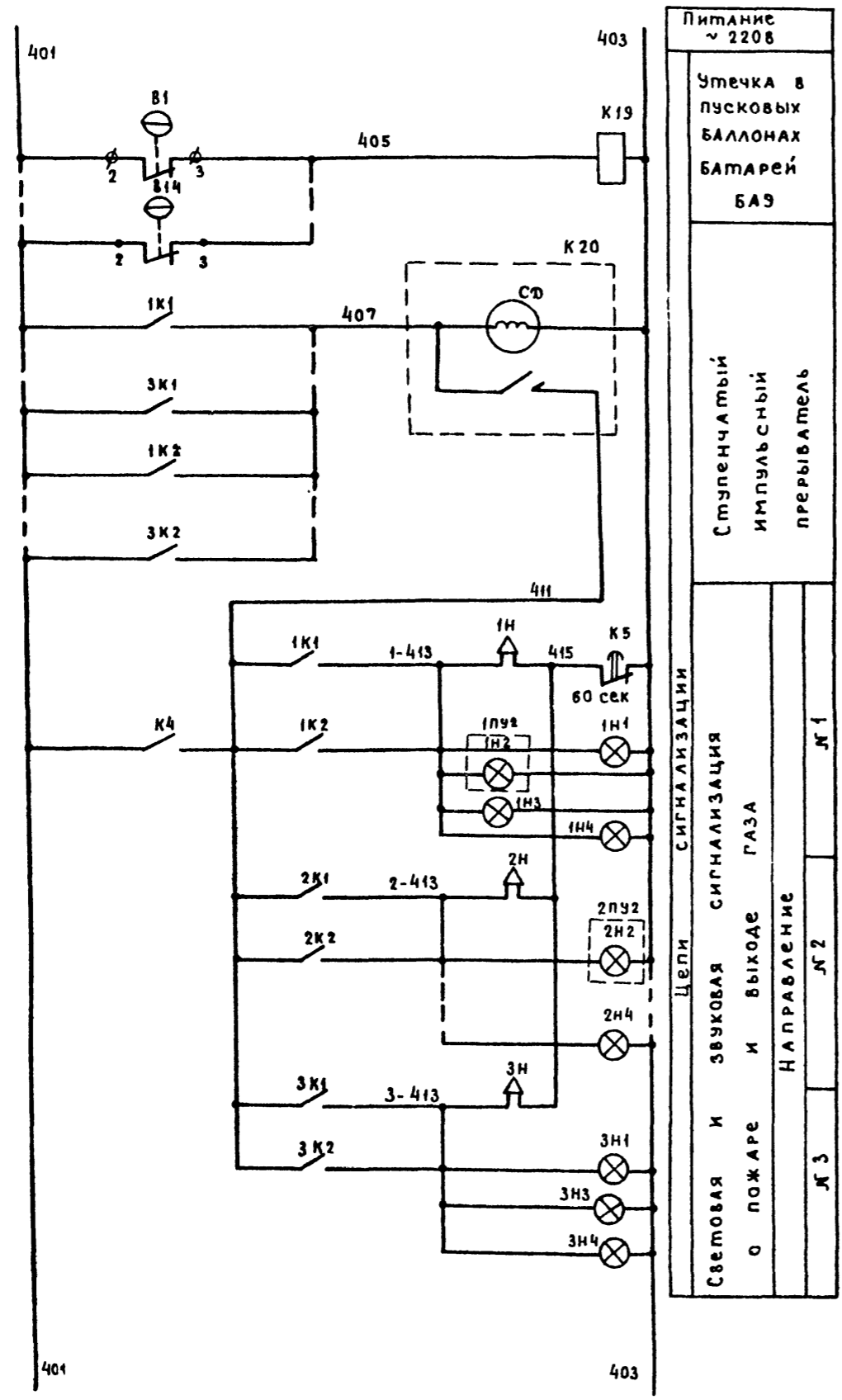


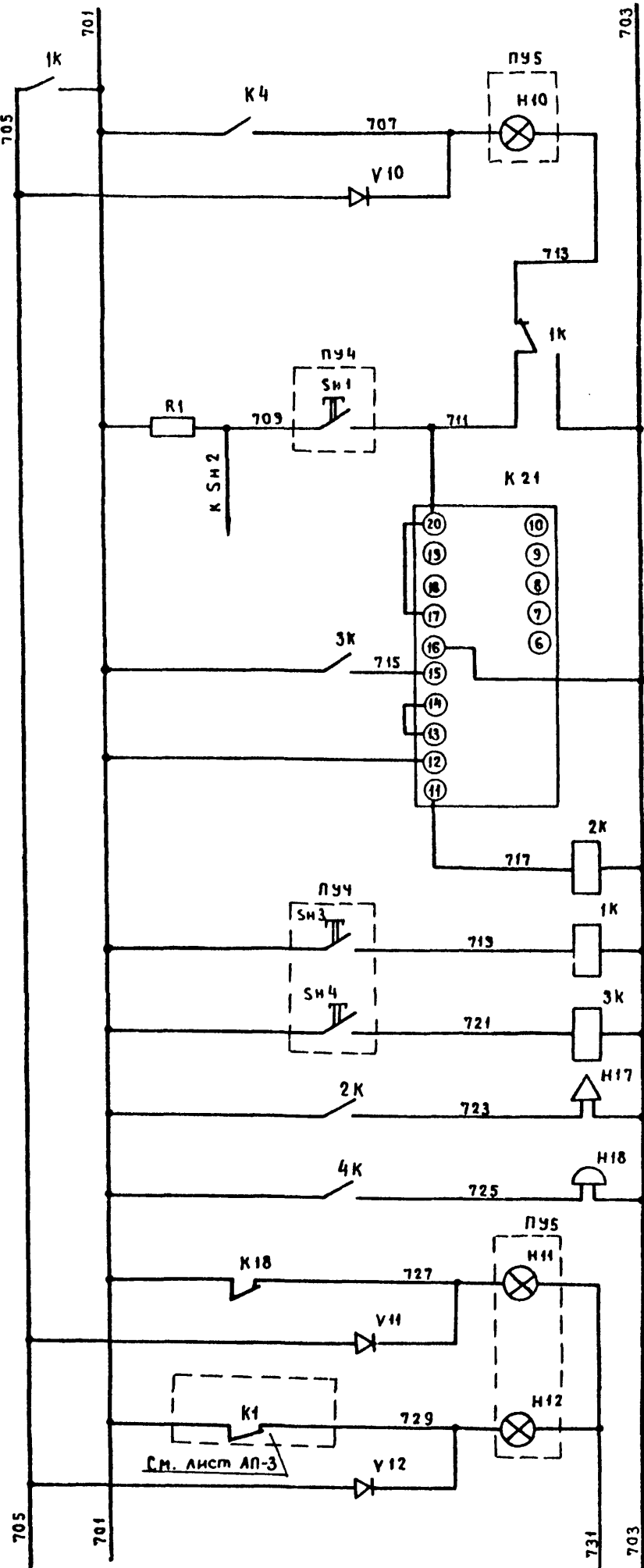
Диаграмма замыкания контактов В1...В14

Обозначение по схеме	Схема и маркировка контактов	Давление в МПа			Наименование цепи	Место установки
		0	2,3	2,5		
В1 (В2...В14)					Контроль давления	Пусковой баллон батареи БАЭ

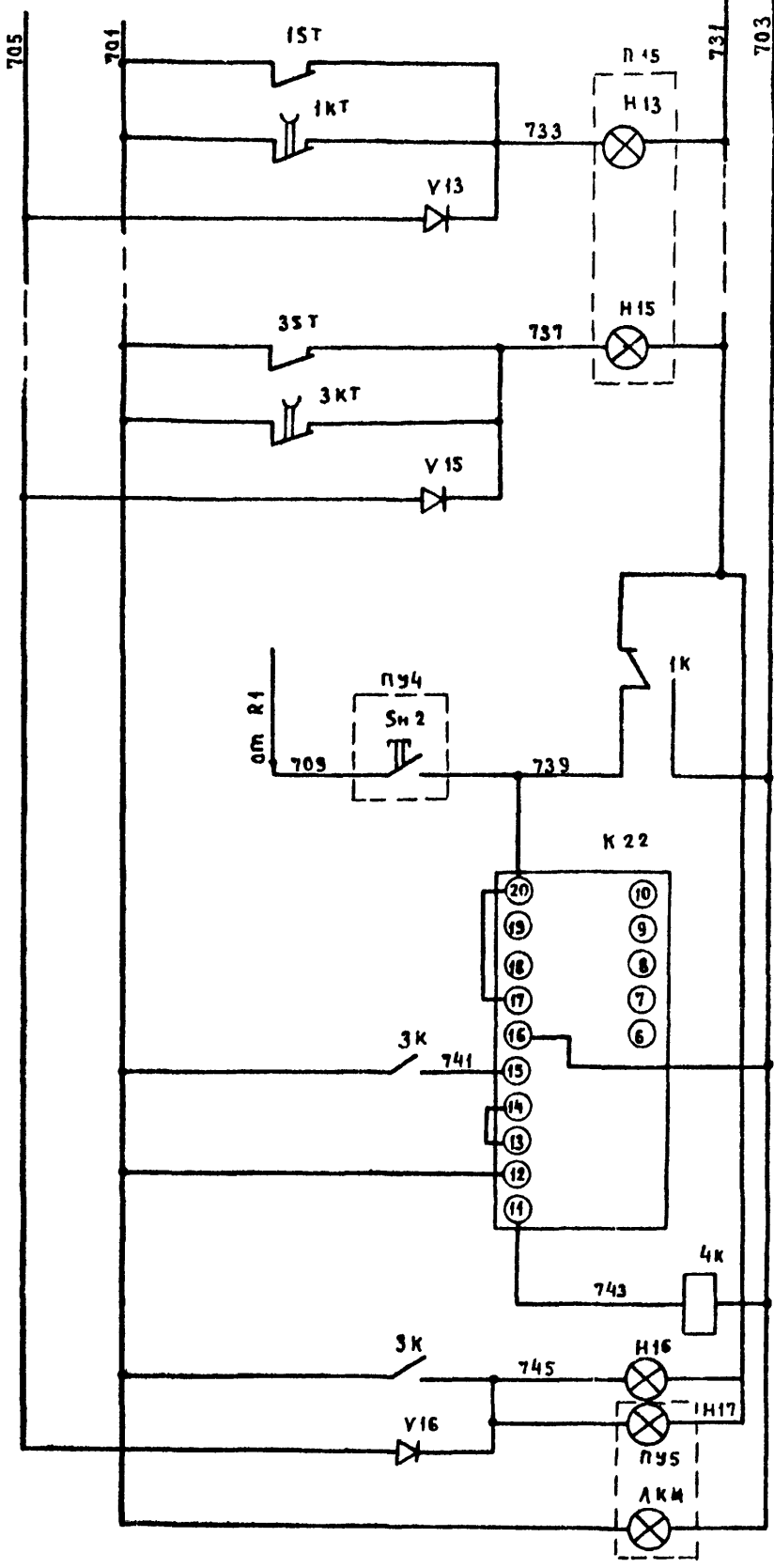
Питание ~ 220В		
Автоматика отключена	№ 2	№ 1
Направление	№ 2	№ 1
Утечка в пусковых баллонах БАЭ	№ 3	№ 1
Отсутствие напряжения в цепях управ.	№ 3	№ 1
Неисправность в установке	№ 3	№ 1
Газ подан (сработала установка)	№ 3	№ 1
Проверка ламп	№ 3	№ 1
Отсутствие напряжения в цепях пироламп	№ 3	№ 1

Инв. №: подл. Подпись и дата

Инв. №: подл.	Подпись и дата	7.П. 503-Г-32.85	АП
		Автомобильное предприятие на 150 спецавтомашин для аэропортов ГА	
Привязан	Ф.И.О. инж. Стрелецкая	№ 40783	Главный корпус
	И.О. инж. Кулясов	№ 40783	р 7
	Ф.И.О. инж. Орловская	№ 40783	Схема электрическая принципиальная электроуправления (продолжение)
	Ф.И.О. инж. Салтыкова	№ 40783	
Инв. №:	И.О. инж. Кириллова	№ 40783	ЛЕНАЭРОПРОЕКТ Ленинград



Питание ~ 220В
Срабатывание установки (газ подан)
Проверка звуковой сигнализации о пожаре
Реле импульсной сигнализации
Реле включения звуковой сигнализации о пожаре
Проверка ламп
Сброс звуковых сигналов
Звуковая сигнализация о пожаре
Звуковая сигнализация о повреждении
Неисправность в установке
Исчезновение напряжения на основном вводе



Предупредительная сигнализация	Отключение автоматического пуска	Направление №1... №3
Реле импульсной сигнализации	Проверка звуковой сигнализации о повреждении	
Реле включения звуковой сигнализации о повреждении		
Световой сигнал о снятии звукового сигнала		
Контроль напряжения		

Узел проверки исправности ламп H1...H4, H11...H16 выполнен в соответствии с аварским свидетельством № 218019 «Устройство для проверки исправности ламп.»

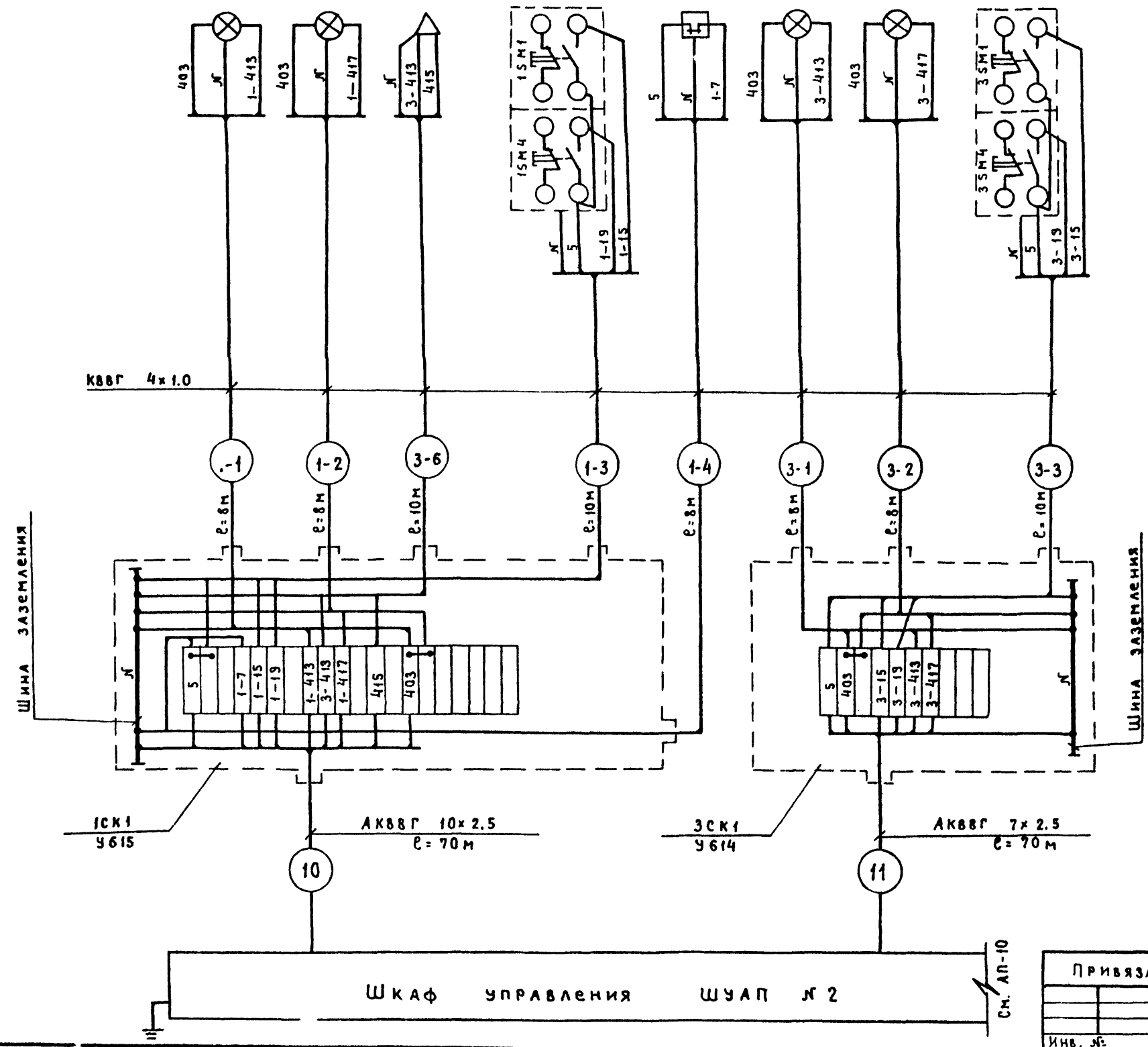
Имя, № подл. Подпись и дата

Привязан			
Инв. №			

Т.Л. 503-1-32.05		АП	
Автомобильное предприятие на 150 спецавтомашин для аэропортов ГА			
Главный корпус		Страница	Лист
		Р	8
Схема электрическая принципиальная электроуправления. Окончание.		АЭ НАЭРОПРОЕКТ Ленинград	

Альбом XI

Агрегат	Установка газового пожаротушения							
Измеряемый параметр	Сигнализация		Управление		Блокировка		Сигнализация	
Место установки	Краскоприготовительный участок				Участок подкраски			
№ установочного чертежа	На стене у входа				Полотно дверей			
Обозначение по электр. схеме	1Н1	1Н5	3Н	1ПУ1	1SP1	3Н1	3Н5	3ПУ1
Обозначение узла по плану	А							



Поз. Обозн.	Наименование	Кол.	Примечание
	Кабель КВВГ 4x1.0; ГОСТ 1508-78	70 м	
	Кабель АКВВГ 10x2.5; ГОСТ 1506-78	70 м	
	То же, АКВВГ 7x2.5; ГОСТ 1508-78	70 м	
ЗСК1	КОРОБКА У614, ТУ36-12-80	1	
1СК1	То же, У615, ТУ36-12-80	1	

Инв. №, дата подписи и дата замены инв. №

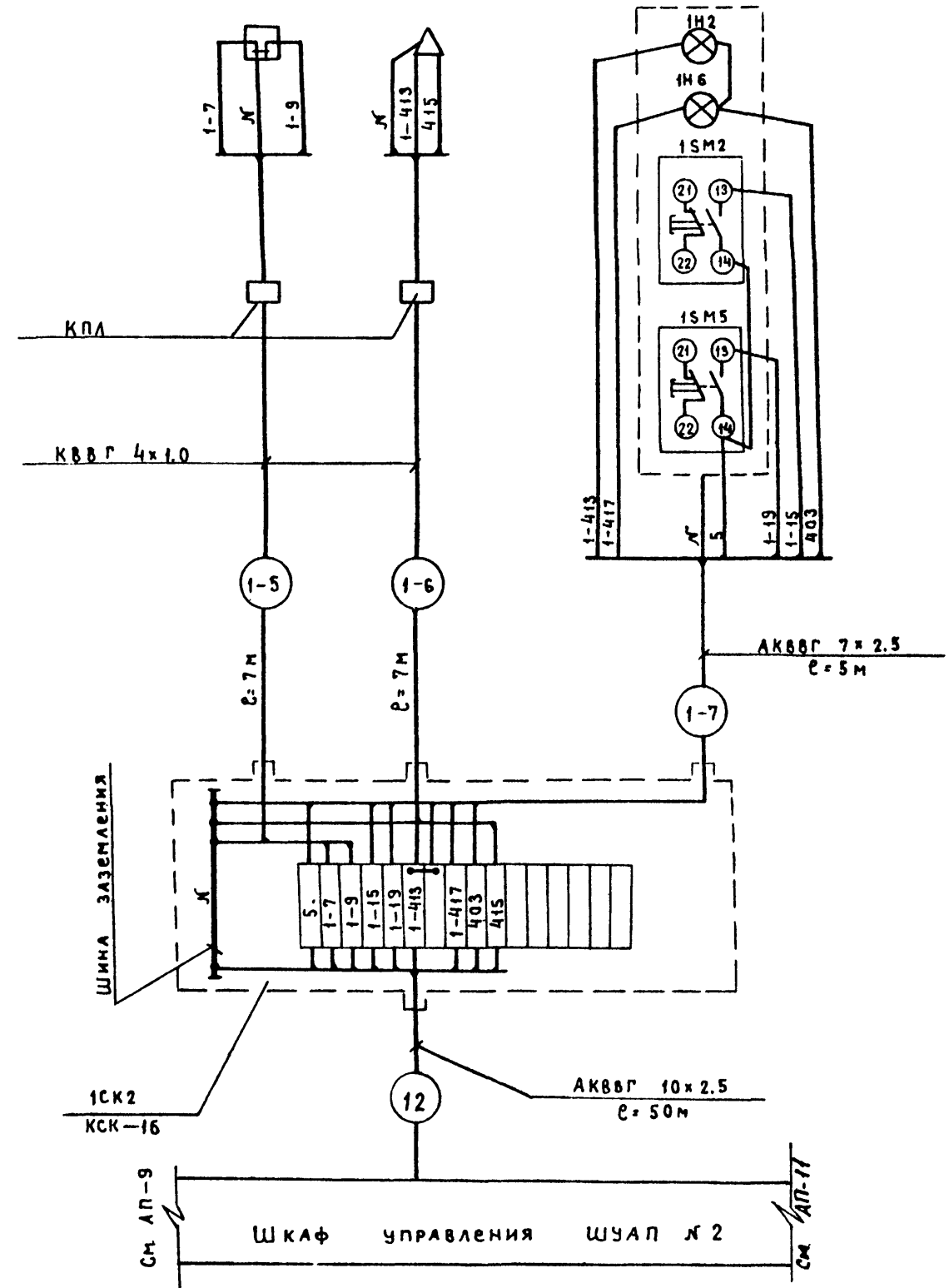
Инв. №:	Привязан	Гл. инж. Стрелецкая	Инж. э.м. Кулясов	Рук. гр. Орловская	Исполн. Салтыкова
---------	----------	---------------------	-------------------	--------------------	-------------------

ТЛ. SDS-1-32.05		АП.	
Автотранспортное предприятие на 150 спецавтомашин для аэропортов ГА			
ГЛАВНЫЙ КОРПУС		Стандарт	Лист Листов
Узел А. Схема внешнего проводки		Р	9
		ЛЕНАЭРОПРОЕКТ	

АЛБ 60М XI

Агрегат	Установка газового пожаротушения		
Измеряемый параметр	Блокировка	Сигнализация	Сигнализация и управление
Место установки	Участок подкраски		
	Полотно Дверей	На стене помещения	На стене у входа в помещение
№ установочно-го чертежа	—	—	—
Обозначение по электр. схеме	1SP2	1H	1ПУ2
Обозначение узла по плану	Б		

Поз. Обозн.	Наименование	Кол.	Примечание
	Кабель КВВГ 4x1.0, ГОСТ 1508-78	28 м	
	Кабель АКВВГ 10x2.5, ГОСТ 1508-78	80 м	
	То же, АКВВГ 7x2.5, ГОСТ 1508-78	10 м	
1СК2, 2СК2	Коробка соединительная КСК-16, ТУ36 1753-75	2	
	Коробка КПА, dy 20мм, ТУ36.1739-82	4	



1. Схема узла Б выполнена для направления №1 и аналогична для направления №2 с изменениями, указанными в таблице применимости.
2. В перечне элементов учтены изделия и материалы для всех направлений.

ТАБЛИЦА ПРИМЕНИМОСТИ

Номер направления	№ 2			
	2-5	2-6	2-7	13
Номер кабеля	2-5	2-6	2-7	13
Длина кабеля в м	7	7	5	30

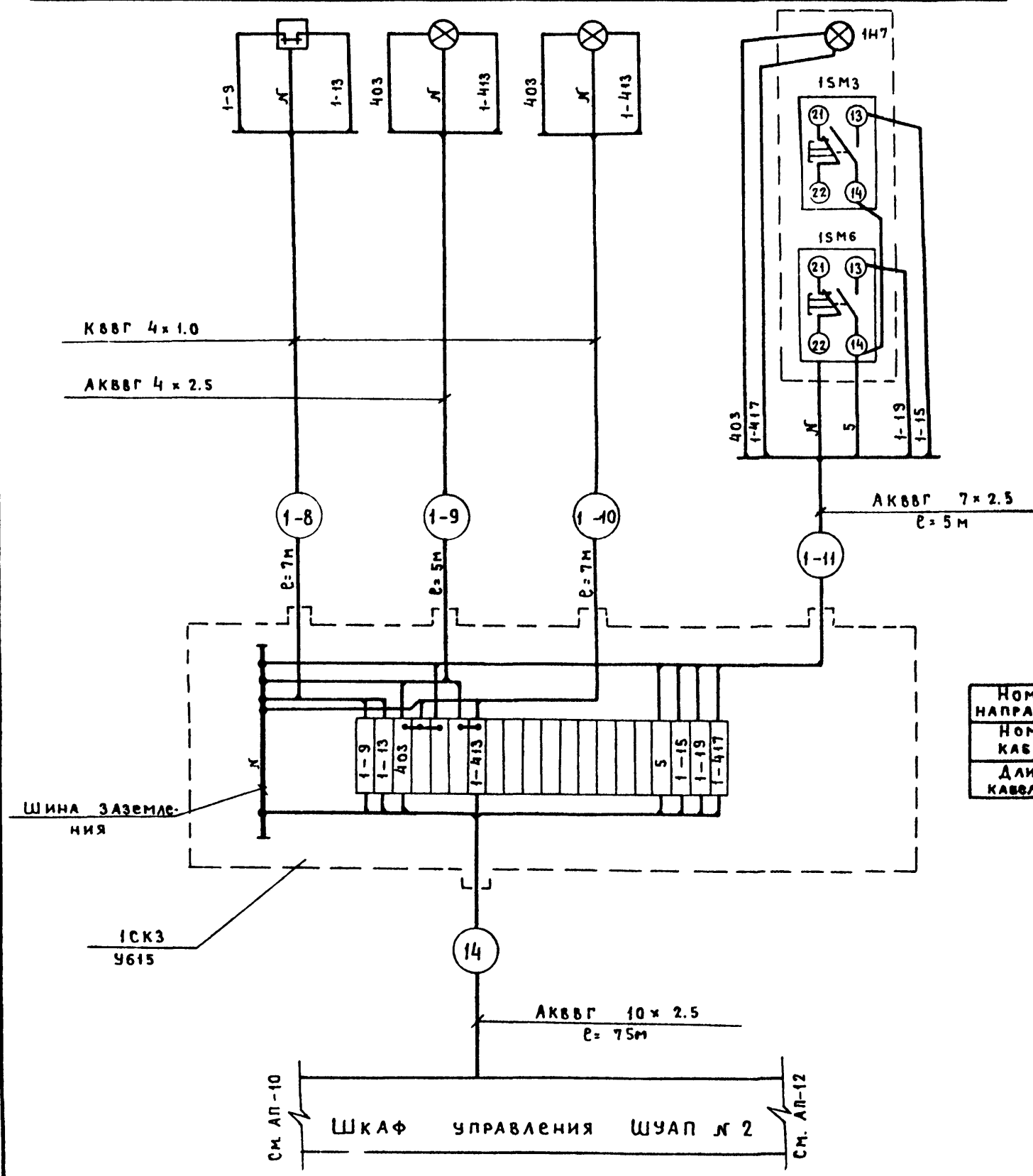
Инв. № подл. Подпись и дата. Взам. инв. №

Привязан		Т.П. 503-1-32.85		АП	
		Автотранспортное предприятие на 150 спецавтомашин для аэропортов ГА			
		Главный корпус		Стандия	Лист
				Р	10
		Узел Б. Схема внешних проводок		ЛЕНАЭРОПРОЕКТ Ленинград	
Инв. №		Гл. инж. пр. Стрелецкий	402.85		
		Нач. отд. Кулясов	402.85		
		Рук. гр. Орловская	402.85		
		Исполн. Салтыков	402.85		

Альбом XI

Агрегат	Установка газового пожаротушения			
Измеряемый параметр	Блокировка	Сигнализация		Сигнализация и управление
Место установки	Участок подкраски			
	Полотно ворот	Над входом / на улице	На стене в помещении	На стене у входа (на улице)
№ установочного чертежа	—	—	—	—
Обозначение по электр. схеме	1SP3	1H3	1H4	1ПУ3
Обозначение узла по плану	В			

Поз. Обозн.	Наименование	Кол.	Примечание
	Кабель КВВГ 4x1.0; ГОСТ 1508-78	42 м	
	Кабель АКВВГ 10x2.5; ГОСТ 1508-78	166 м	
	То же, АКВВГ 7x2.5; ГОСТ 1508-78	15 м	
	То же, АКВВГ 4x2.5; ГОСТ 1508-78	15 м	
1СКЗ... ЗСКЗ	Коробка У615, ТУ36-12-80	3	



1. Схема выполнена для направления №1 и аналогична для направлений №2 и №3 с изменениями, указанными в таблице применимости.
2. В перечне элементов учтены изделия и материалы для всех секций.

Таблица применимости

Номер направления	№ 2					№ 3				
	2-8	2-9	2-10	2-11	15	3-8	3-9	3-10	3-11	16
Номер кабеля	7	5	7	5	21	7	5	7	5	70
Длина кабеля в м										

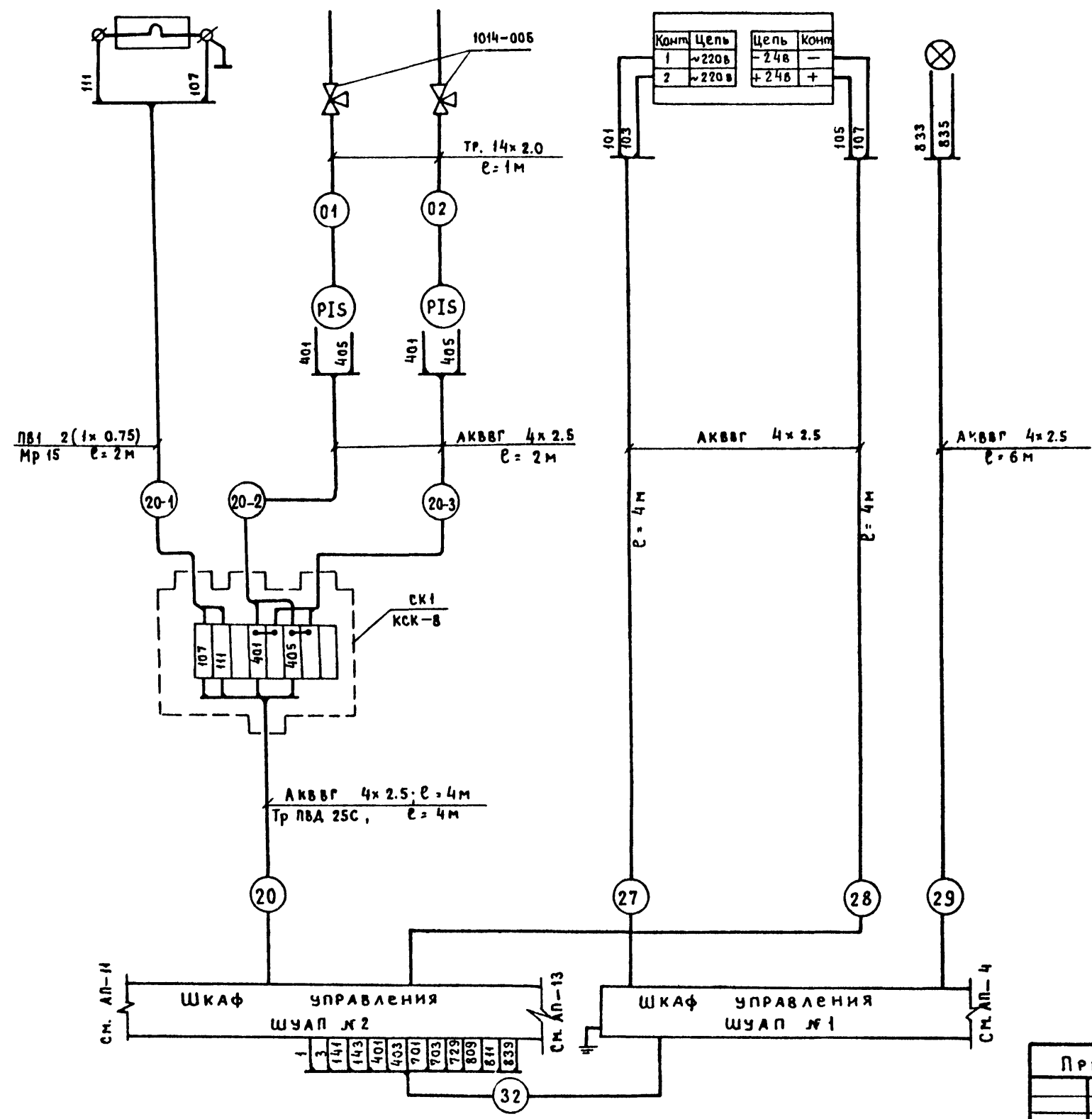
Инв. № пас. Подпись и дата

Привязан	Т.П. 503-1-32.05			АП		
	Автотранспортное предприятие на 150 спецавтомашин для аэропортов ГА					
Главный корпус			Стандия	Лист	Листов	
Узел В. Схема внешних проводов			Р	11		
Инв. №	Исполн. Салтыкова	Чек ГР. Орловская	Нач. СЗД Кулясов	ГЛ. Инж. Д. Стрелецкая	ЛЕНАЭРОПРОЕКТ Ленинград	

Альбом XI

Агрегат	Станция газового пожаротушения			
Измеряемый параметр	Управление	Давление		Напряжение
Место установки	Батарея БАЭ		На стене в станции	
	Секция №1	Секция №2	ГПТ	
№ установочного чертежа	ТК4-3141-70			
Обозначение по эл. схеме	Е1 (3,5,7,9,11,13)	В1 (3,5,7,9,11,13)	В2 (4,6,8,10,12,14)	Г1
				Н

Поз. Обозн.	Наименование	Кол.	Примечание
	Кабель АКВВГ 4x2.5 ГОСТ 1508-78	78 м	
	Провод ПВ1 1x0.75 ГОСТ 6323-79	28 м	
	Коробка соединительная КСК-8 ТУ 36.1753-75	7	
	Металлорукав РЗ-Ц-Х-Ш-15 ТУ 22-2173-71	14 м	
	Вентиль трехходовой 1014-005 du=6мм, Ру=20 МПа, ТУ 26-3-05-002-72	14	
	Труба стальная бесшовная Тр 14x2.0 ГОСТ 8734-79	14 м	
	Труба полиэтиленовая среднего типа Тр. ПВД 25С ГОСТ 18599-73	36 м	
	Колено Труба Т 25x1.6 ГОСТ 10704-76	14	



1. Схема выполнена для секций №1 и №2 батарей БАЭ и аналогична для секций №3... №14 с изменениями, указанными в таблице применимости.
2. В перечне элементов учтены изделия и материалы для всех секций.

Таблица применимости

№ секции	№3	№4	№5	№6	№7	№8	№9	№10	№11	№12	№13	№14						
Маркировка пиропатронов изкм	Е3	В3	В4	Е5	В5	В6	Е7	В7	В8	Е9	В9	В10	Е11	В11	В12	Е13	В13	В14
Маркировка проводов	113 107	401 405	401 405	115 107	401 405	401 405	117 107	401 405	401 405	119 107	401 405	401 405	121 107	401 405	401 405	123 107	401 405	401 405
Маркировка кабеля	21-1	21-2	21-3	22-1	22-2	22-3	23-1	23-2	23-3	24-1	24-2	24-3	25-1	25-2	25-3	26-1	26-2	26-3
Алина проводов, кабеля в м	2	2	2	2	2	2	2	2	2	2	2	2	2	2	2	2	2	2
	3	3	3	3	3	3	5	5	6	6	7	7	8	8	8	8	8	8
Маркировка соедин. коробок	СК3		СК5		СК7		СК9		СК11		СК13							

Инв. № подл. Подпись и дата. Взам. инв. №

Т.П. 503-1-32.85

АП

Автотранспортное предприятие на 150 спецавтомашин для аэропортов ГА

Главный корпус

Станция ГПТ. Схема внешних проводов

ЛЕНАЭРОПРОЕКТ Ленинград

Инв. №: _____

Агрегат	Станция газового пожаротушения	
Измеряемый параметр	Управление	Давление
Место установки	Распределительное устройство РУ-70А	
№ установочного чертежа	—	
Обозначение по эл. схеме	1Е	18

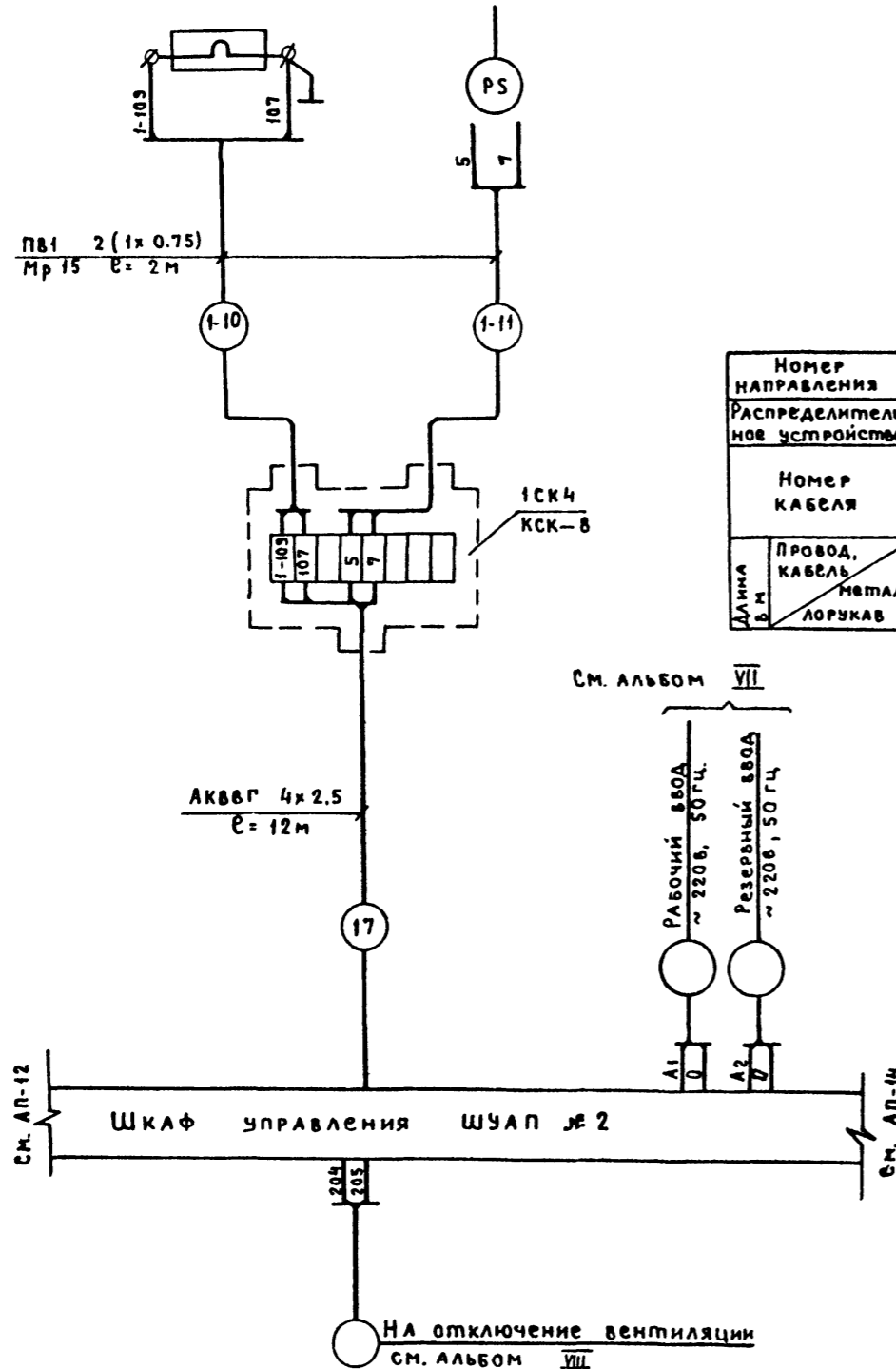


ТАБЛИЦА ПРИМЕНИМОСТИ

Номер направления	№ 2			№ 3		
	Распределительное устройство					
Распределительное устройство	РУ-50А			РУ-25А		
Номер кабеля	2-10	2-11	18	3-10	3-11	19
Длина в м	Провод, кабель металлорукав	2 2	2 2	13 —	2 2	2 2
		2	2	—	2	14

Поз. Обозн.	Наименование	Кол.	Примечание
	Кабель АКВВГ 4x2.5; ГОСТ 1508-78	39	м
	Провод ПВ1 (1x0.75); ГОСТ 6323-79	24	м
	Металлорукав РЗ-Ц-Х-Ш-15 ТУ 22-2173-71	12	м
1СК4, 2СК4 3СК4	Коробка соединительная КСК-8 ТУ 36.1753-75	3	

1. Схема выполнена для РУ-70А и аналогична для РУ-50А и РУ-25А с изменениями, указанными в таблице.
2. В перечне элементов учтены изделия и материалы для всех распределительных устройств.

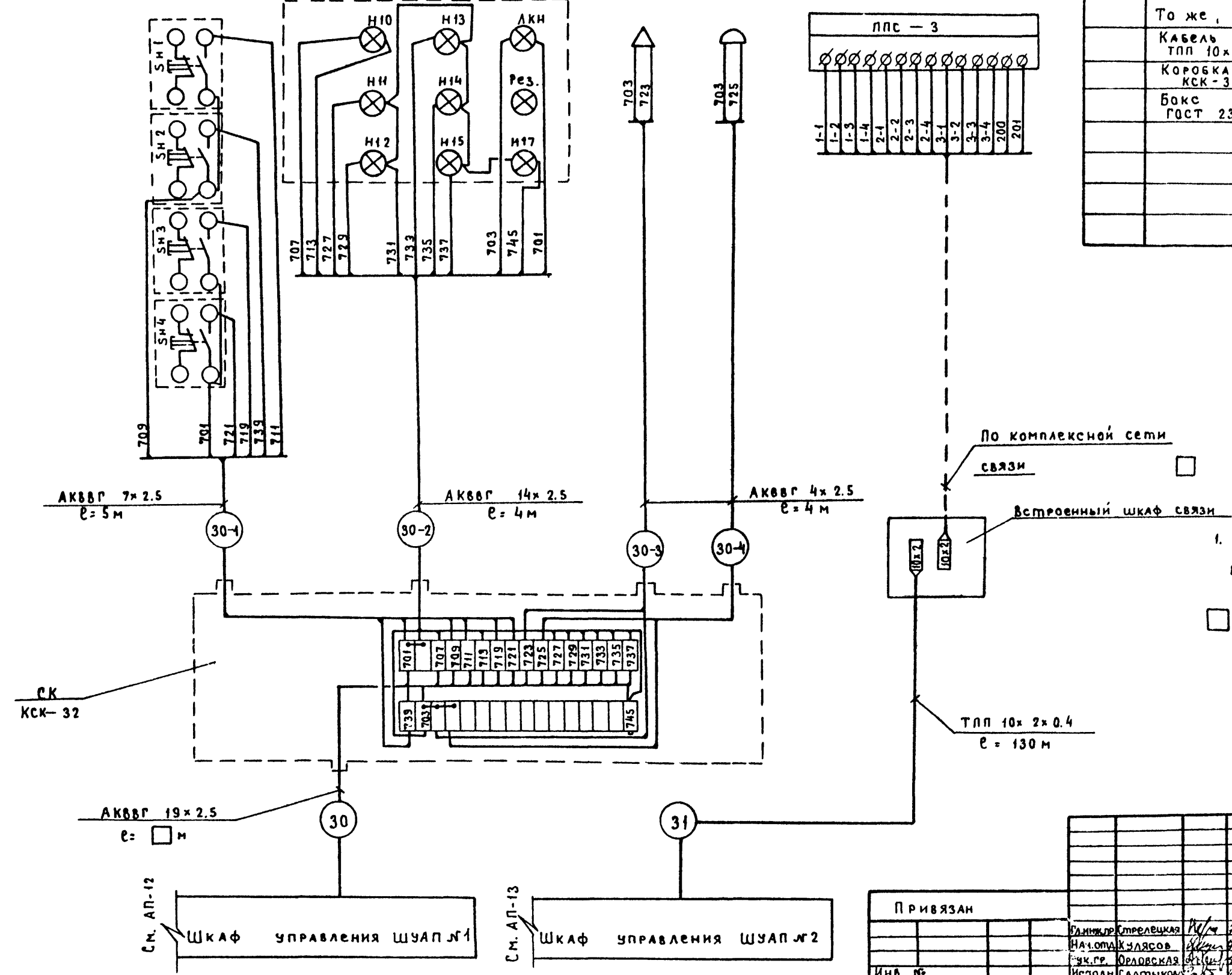
Иные подписи и даты

Привязан	Инв. №	7.П. 503-1-32.85	АП
		Автотранспортное предприятие на 150 спецавтомашин для аэропортов ГА	Станция Лист Листов
		Главный корпус	Р 13
		РУ-70А. Схема внешних проводок	ЛЕНАЭРОПРОЕКТ Ленинград.

Альбом VI

Агрегат	Установка газового пожаротушения			
Измеряемый параметр	Управление	Сигнализация	Сигнализация	Управление
Место установки	Помещение КПП, на стене			
№ установочного чертежа	—	—	—	—
Обозначение по электрической схеме	ПУЧ	ПУ5	Н17	Н18

Поз. Обозн.	Наименование	Кол.	Примечание
	Кабель АКВВГ 19x2.5		м ГОСТ 1508-78
	То же, АКВВГ 14x2.5	4	м — " —
	То же, АКВВГ 7x2.5	5	м — " —
	То же, АКВВГ 4x2.5	8	м — " —
	Кабель телефонный ТЛП 10x2x0.4, ТУ16.505.131-75	130	м
	Коробка соединительная КСК-32, ТУ16.1753-75	1	
	Бокс БКТ-10x2 ГОСТ 23052-78	2	



1. Кабель АКВВГ 14x2.5 учтен в спецификации раздела „АС“.

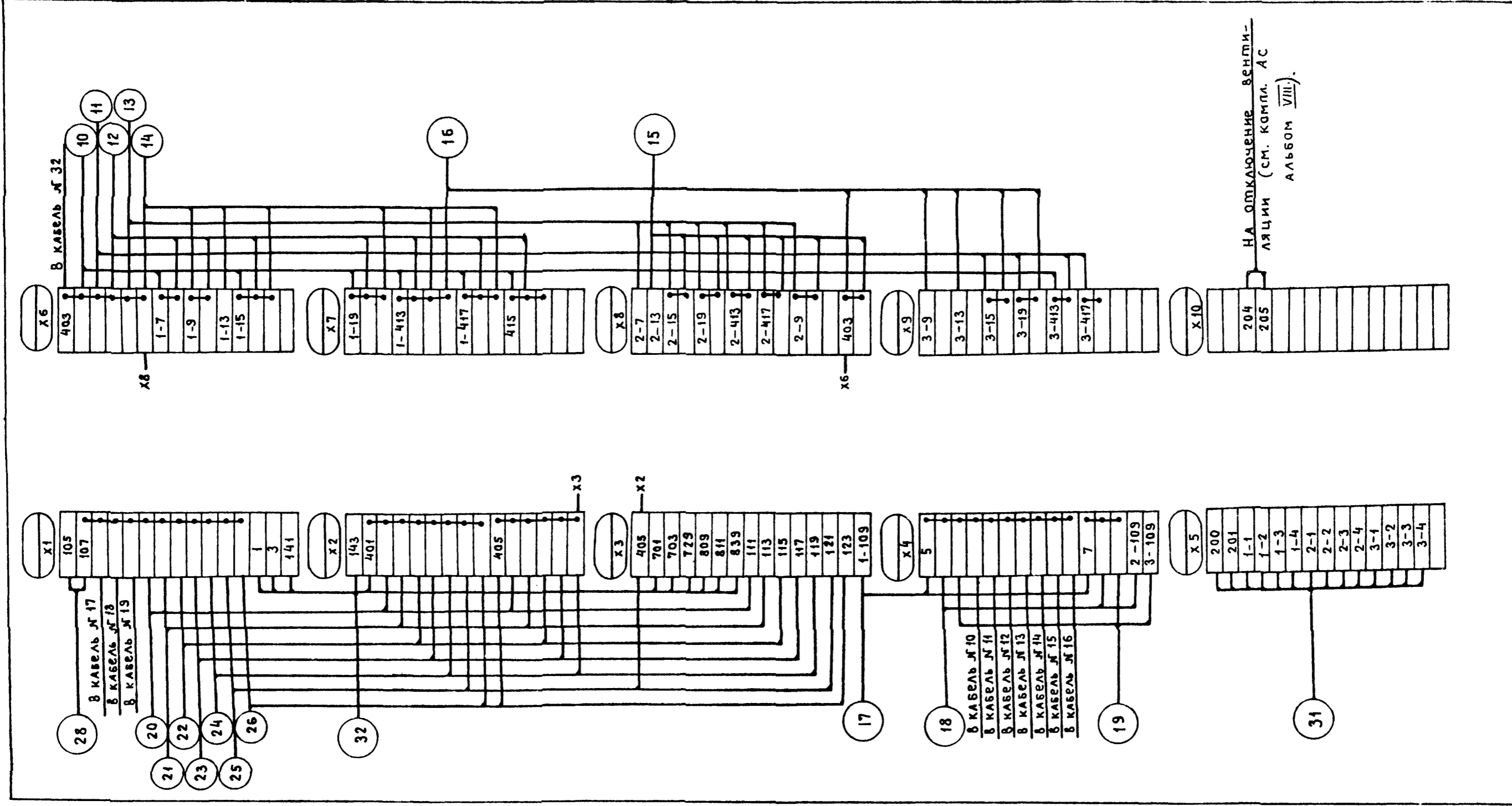
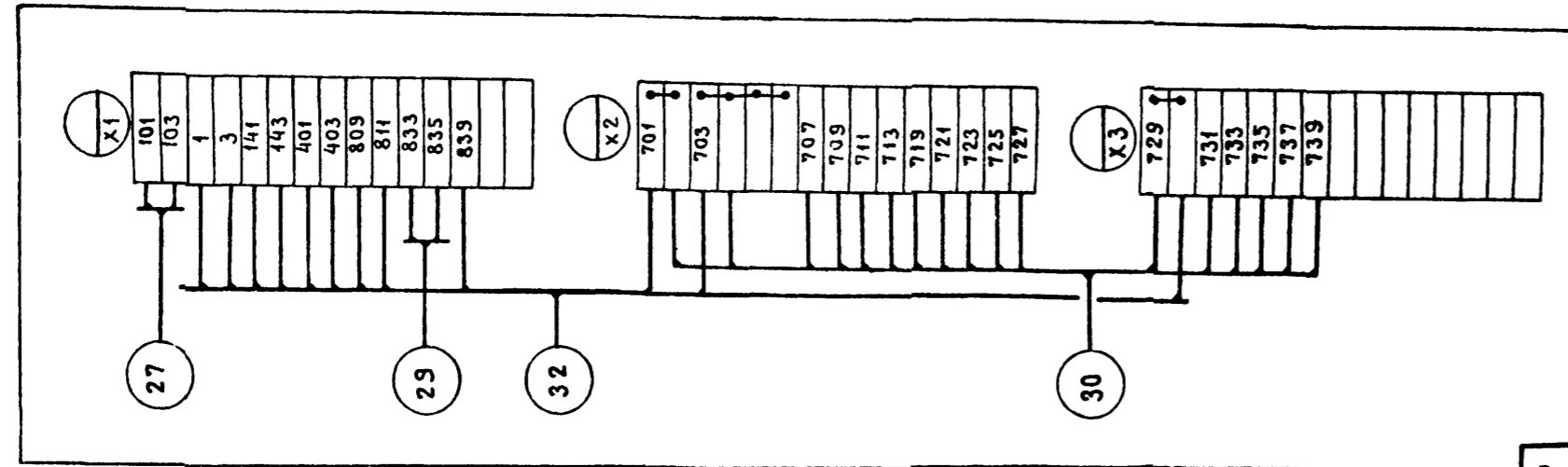
Заполняется при привязке.

Инв. № подл. Подпись и дата. Взам. инв. №

Привязан		Т.П. 503-1-32.85		АП	
Автотранспортное предприятие на 150 спецавтомашин для аэропортов ГА					
Главный корпус				Стандия	Лист
				Р	14
КПП. Схема внешних проводов				ЛЕНАЭРОПРОЕКТ Ленинград	

Имя и дата подписи и дата замены ивде

Клеммные ряды шкафа шупа № 1 клеммные ряды шкафа шупа № 2



1. Кабели с 18 по 26 подводятся к шкафу шупа № 2 снизу.

Привязан	Г. Инж. Истрелеская	202.85	ГЛАВНЫЙ КОРПУС	Стандия	Лист	Листов
	Нач. Отд. Кулясов	202.83	Схема внешних соединений	р	15	
	Рук. Гр. Орловская	202.85				
	С. Инж. Салтыкова	202.85				
Ив. №:	Ин.полн. Кириллова	202.85				

Т.П. 503-1-32.95

АП

Автомобильное предприятие на 150 спецавтомашин для аэропортов ГА

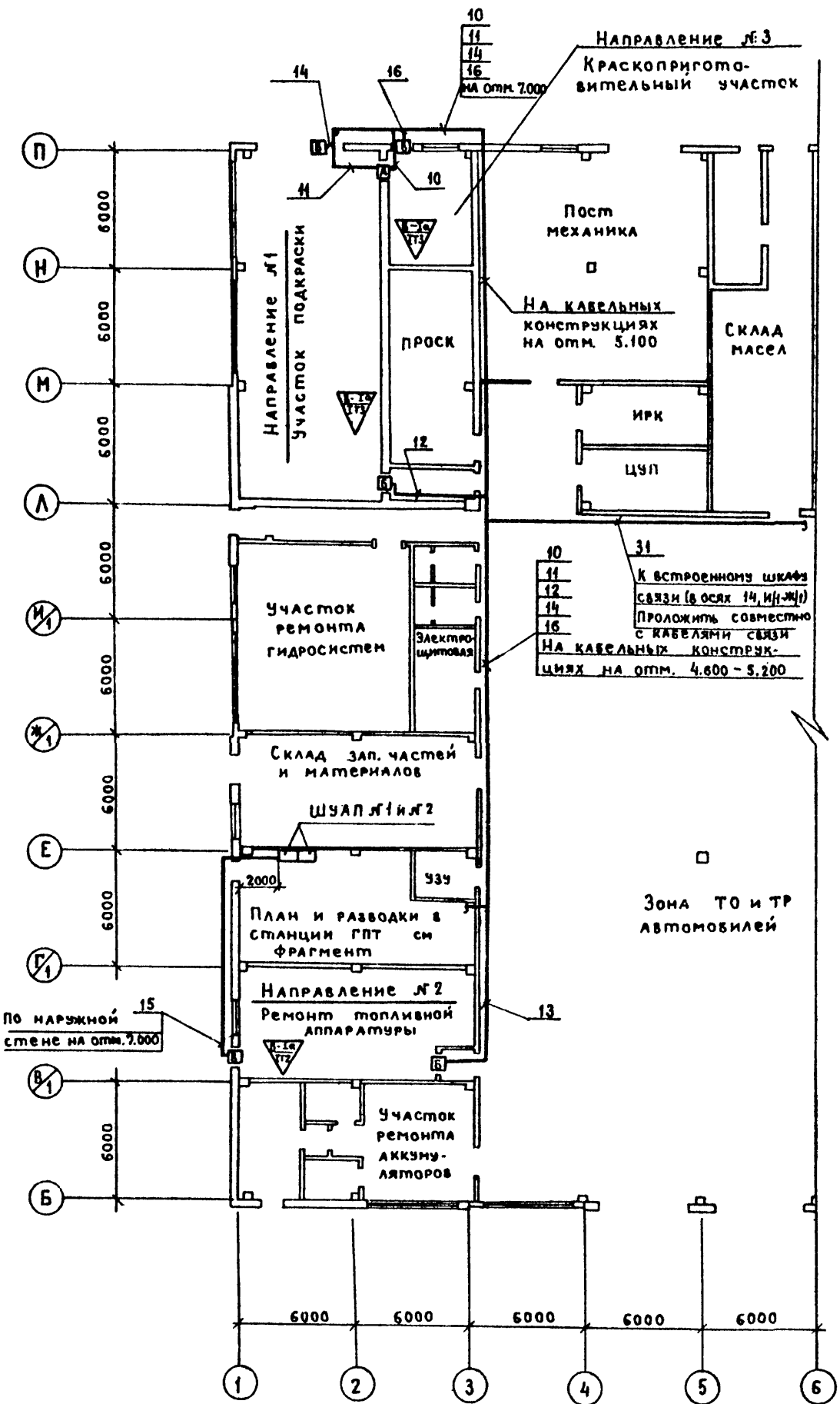
Лист 15

Листов

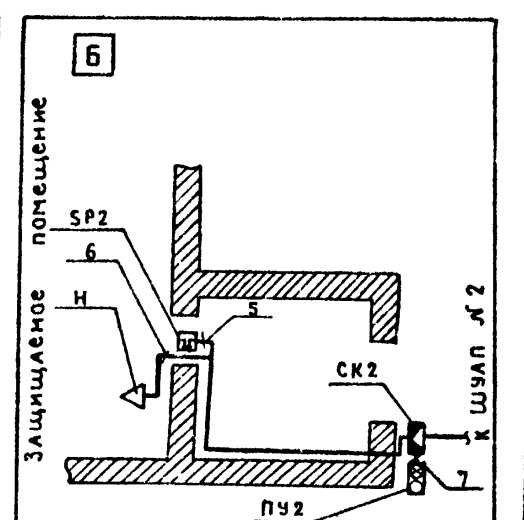
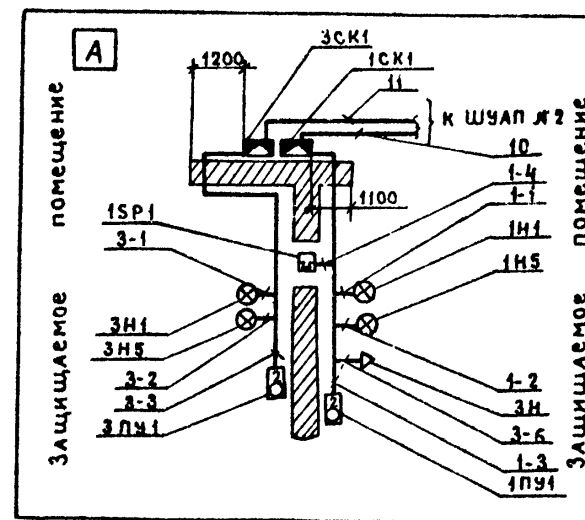
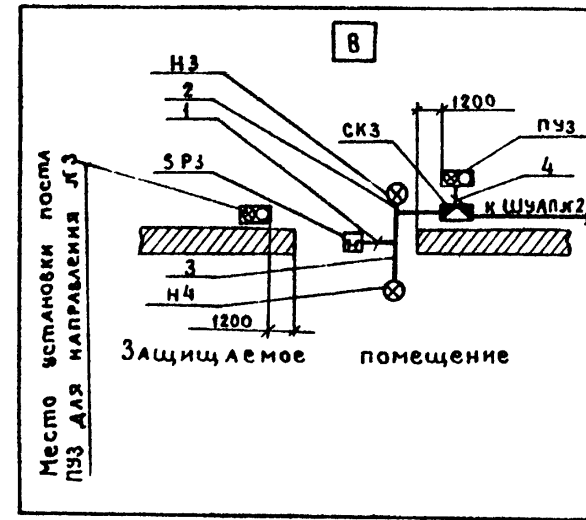
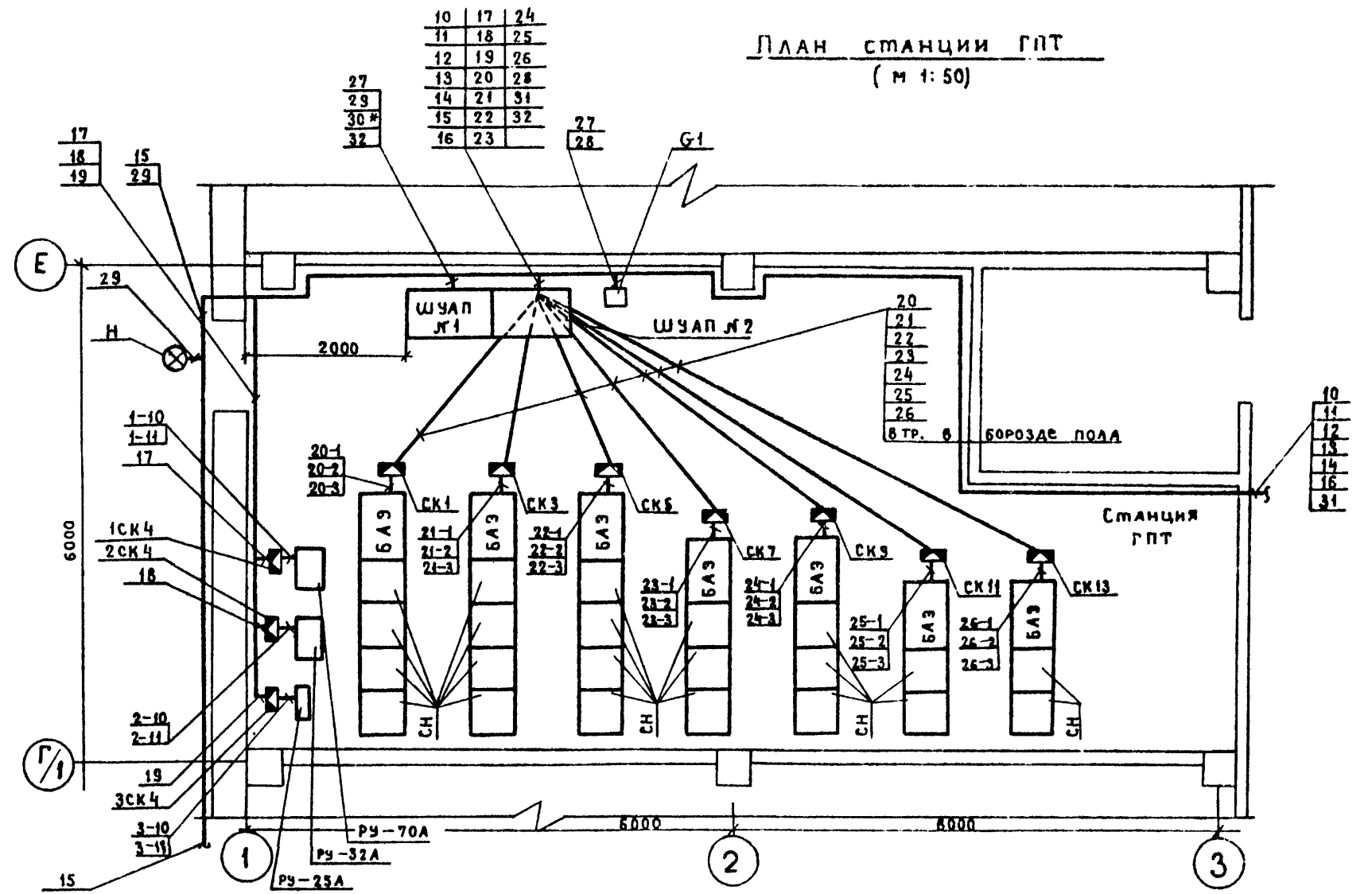
ЛЕНАЭРОПРОЕКТ
ЛЕНИНГРАД

Альбом XI

ПЛАН НА ОТМ. 0.00 (М 1:200)



ПЛАН СТАНЦИИ ГПТ (М 1:50)



* ТРАССА ПРОКЛАДКИ КАБЕЛЯ УТОЧНЯЕТСЯ ПРИ ПРИВЯЗКЕ ПРОЕКТА.

ПРИВЯЗАН		Гл. инж. пр. Стрелецкая		Т.П. 503-1-3285		АП	
Инв. №:		Нач. отд. Кулясов		Автомобильное предприятие на 150 спецавтомашин для аэропортов ГА		Стадия Лист Листов	
		Инж. пр. Орловская		ГЛАВНЫЙ КОРПУС		Р 16	
		Инж. пр. Салтыкова		ПЛАН РАСПОЛОЖЕНИЯ ОБОРУДОВАНИЯ		ЛЕНАЭРОПРОЕКТ Ленинград	

СОГЛАСОВАНО

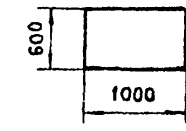
Инв. №: подл. Подпись и дата В.Заменин

Нач. отд. №5 Сидоров 27.07.83

Нач. отд. №10 Климов 28.07.83

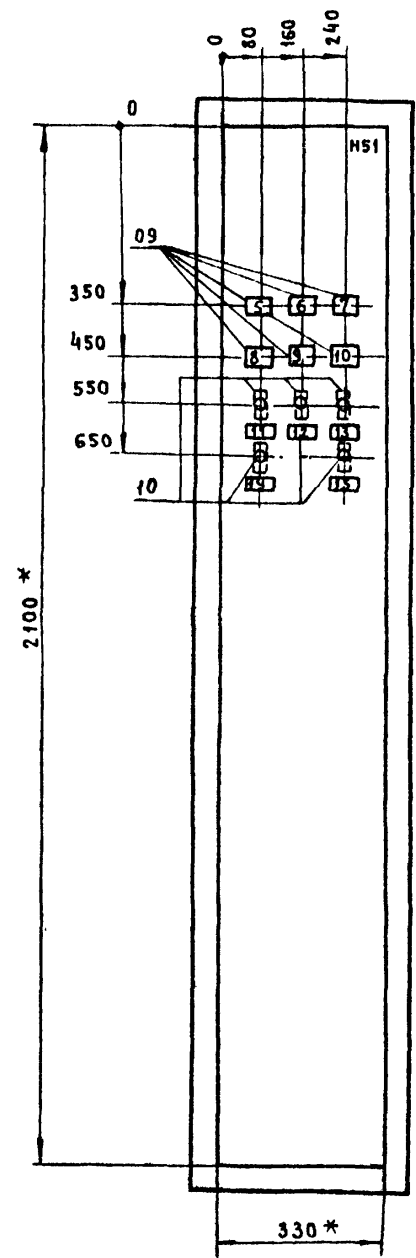
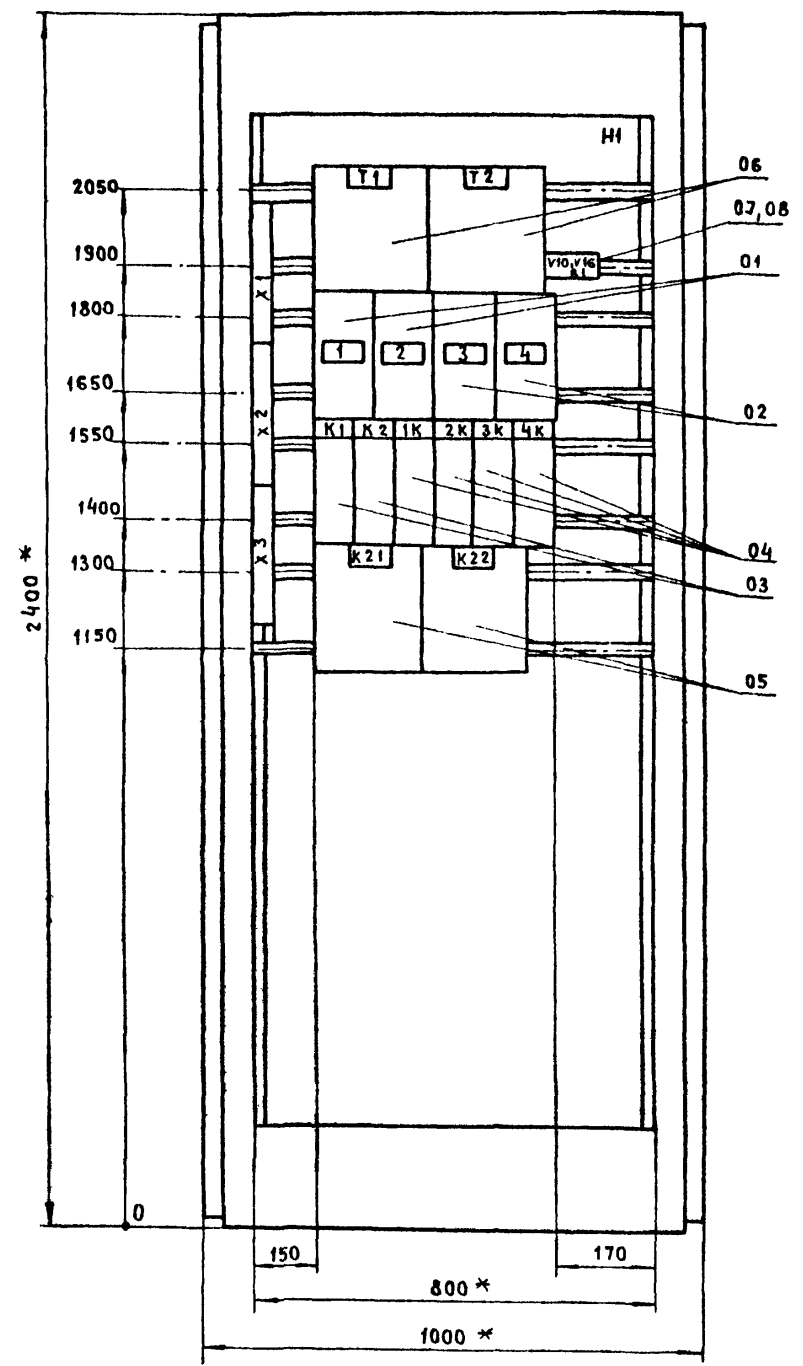
А Л Б О М XI

ВИД СВЕРХУ (М 1:50)



ВИД СПЕРЕДИ
Двери не показаны

Левая дверь шкафа
ВИД СПЕРЕДИ



1. * Размеры для справок.
2. Неуказанные предельные отклонения размеров по СТ.
3. В контуре табличек и аппаратов указаны номера надписей по перечню надписей
4. Шкаф одностороннего обслуживания.

ИНВ. ЛЕ. ПОДАД. ПОДПИСИ И ДАТЫ ОБЪЯВЛЕН ИВ. ЛЕ.

Подвод кабелей сверху

Привязан
ИНВ. ЛЕ.

Т.П. 503-1-32.85		АП,СБ1	
Автотранспортное предприятие на 150 спецавтомашин для аэропортов ГА			
Главный корпус		Страницы	Листы
		Р	1 2
Шкаф управления ШУАП №1. Общий вид. (начало)		ЛЕНАЭРОПРОЕКТ Ленинград	

Технические данные аппаратов

Формат	Зона	Поз.	Обозначение	Наименование	Кол.	Примечание
				Сборочные единицы:		
				Н1 01		
		01		Выключатель АП50Б-2МН		
				~ 220в, I _{нр.} = 6,4А	02	F1, F2
		02		Выключатель АП50Б-2М		
				~ 220в, I _{нр.} = 4А, б/к 1П	02	F3, F4
		03		Реле РПУ-1-362,		
				кат. ~ 220в, б ₃ + 2р	02	к1, к2
		04		Реле РПУ-0-961У3,		
				кат. ~ 220в, 3п.к.	04	1к...4к
		05		Реле импульсной		
				сигнализации, РИС-3М	02	к21, к22
		06		Трансформатор ОСМ-1.0У3		
				исп. 2 ~ 220в / ~ 220в	02	T1, T2
		07		Диод кремниевый		
				КД-105Б I _{выпр.} = 300 мА	07	V10...V16
		08		Резистор ПЭВ-25-2,2к Ом	01	R1
				Н51 01		
		09		ТАБЛО ТСМ, ~ 220в		рез. Н16
				с лампой Ц 220-10	06	НР1...НР4
		10		Переключатель -		
				„тумблер“ ТВ1-2	05	S1...S5
				Колодка из 15 зажи-		
				мов на ток 16 А	03	

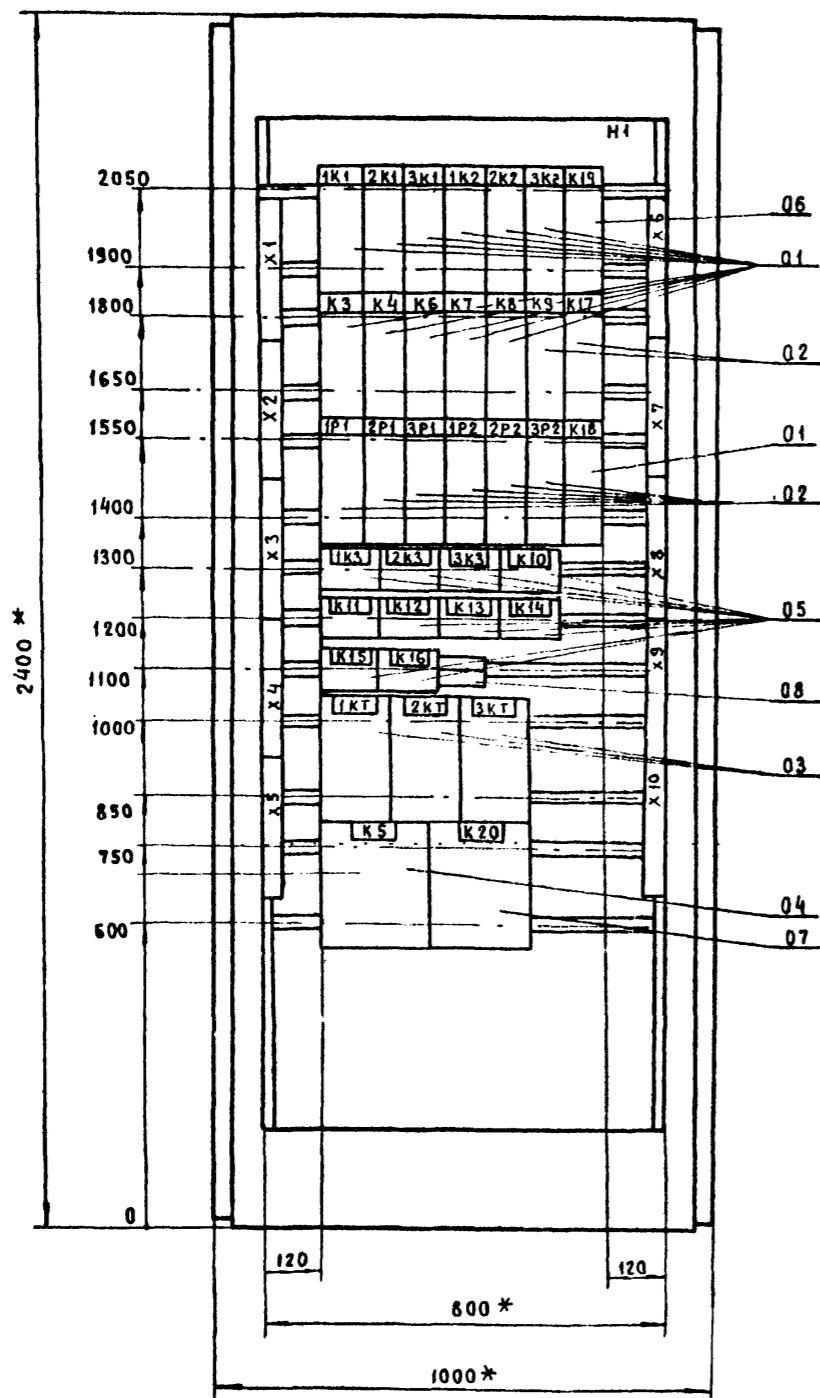
Таблица перечня надписей

Панель	Строка	Надпись	Поз. обозначение	Место надписи	Текст	Кол.	Вид шрифта	Заголовка
				Табличка	T1	1		
				—	T2	1		
				—	У10...У16, R1	1		
	1	F1		—	Рабочий ввод ~ 220в	1		
	2	F2		—	Резервный ввод ~ 220в	1		
	3	F3		—	Цепи сигнализации ~ 220в	1		
	4	F4		—	Цепи сигнализации ~ 220в	1		
				—	K1	1		
				—	K2	1		
				—	1к	1		
				—	2к	1		
				—	3к	1		
				—	4к	1		
				—	K21	1		
				—	K22	1		
	5	НР1		ТАБЛО	Рабочий ввод	1		
	6	НР2		—	Резервный ввод	1		
	7	НР3		—	Контроль изоляции Рабочий ввод	1		
	8	НР4		—	Контроль изоляции Резервный ввод	1		
	9	Н16		—	Звуковой сигнал снят	1		
	10	—		—	Резерв	1		
	11	S1		Табличка	Напряжение на вводах	1		
	12	S2		—	Цепи управления	1		
	13	S3		—	Цепи пуска установки	1		
	14	S4		—	Цепи подрыва пиропатронов	1		
	15	S5		—	Световой указатель	1		

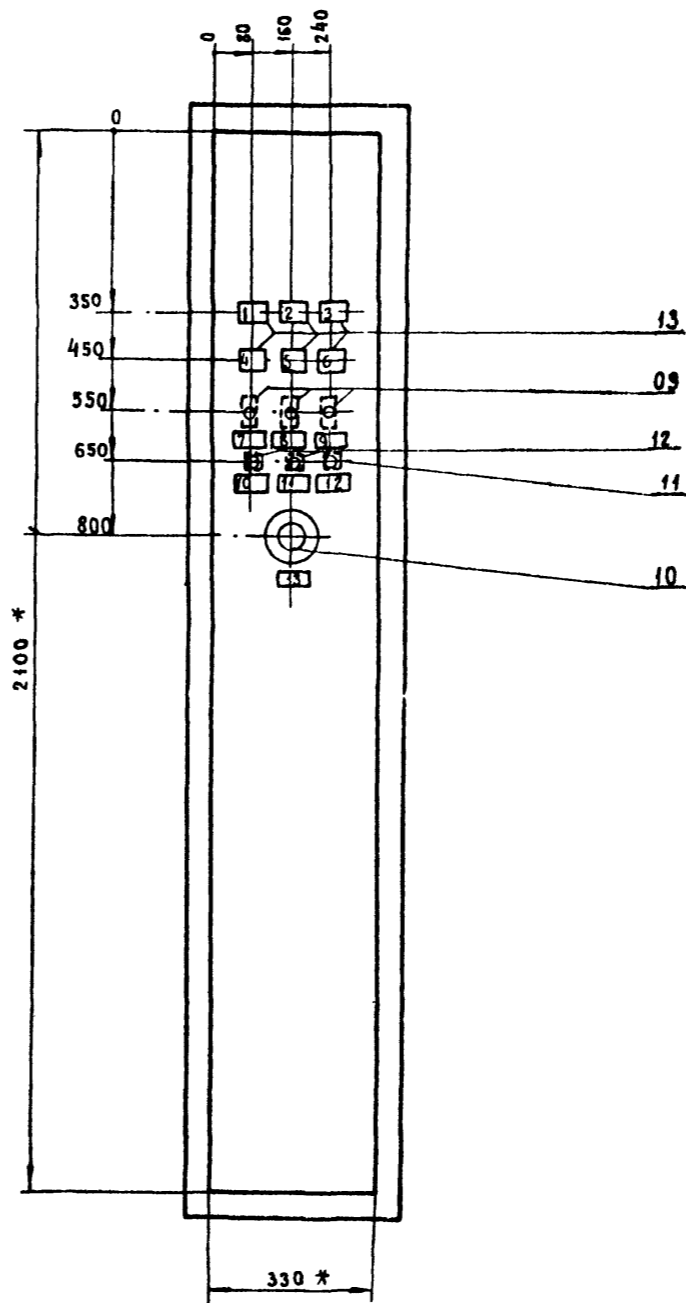
Инв. №, подпись и дата

Привязан		Инв. №		Т.П. 503-1-32.85		АПСБ1	
				Автомобильное предприятие на 150 спецавтомашин для аэропортов ГА			
				Главный корпус		Страницы Лист Листов	
						Р 2 2	
				Шкаф управления шупа №1		ЛЕНАЭРОПРОЕКТ Ленинград	
				Общий вид (окончание)			

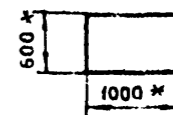
Вид спереди
Двери не показаны



Левая дверь шкафа
Вид спереди



Вид сверху (М 1:50)



1. Размеры для справок.
2. Неуказанные предельные отклонения размеров по С 7.
3. В контуре табличек и аппаратов указаны номера надписей по перечню надписей.
4. Шкаф одностороннего обслуживания.

Подвод кабелей
сверху и снизу

Инв. № подл. Подпись и дата

		Т.П.503-1-32.В5		АПСБ 2	
		Автотранспортное предприятие на 150 спецавтомашин для аэропортов ГА			
Привязан		Гл.инж.пр. Стрелецкая	И.И.И.	28.7.82	Главный корпус
		Нач.отд. Кулясов	И.И.И.	28.7.82	р 1 2
		Рук.гр. Орловская	И.И.И.	28.7.82	Шкаф управления ШУАП №2 Общий вид (начало)
		Ст.инж. Салтыкова	И.И.И.	28.7.82	
Инв. №:		Инженер Кириллова	И.И.И.	28.7.82	ЛЕНАЭРОПРОЕКТ Ленинград

Таблица перечня надписей

Технические данные аппаратов

Панель	Строка	Надпись	Поз. Обозначение	Место надписи	Текст	Кол.	Вид шрифта	Заготовка
				Табличка	1К1	1		
				—	2К1	1		
				—	3К1	1		
				—	1К2	1		
				—	2К2	1		
				—	3К2	1		
				—	К19	1		
				—	К3	1		
				—	К4	1		
				—	К6	1		
				—	К7	1		
				—	К8	1		
				—	К9	1		
				—	К17	1		
				—	1Р1	1		
				—	2Р1	1		
				—	3Р1	1		
				—	1Р2	1		
				—	2Р2	1		
				—	3Р2	1		
				—	К18	1		
				—	1К3	1		
				—	2К3	1		
				—	3К3	1		
				—	К10	1		
				—	К11	1		
				—	К12	1		
				—	К13	1		
				—	К14	1		

Панель	Строка	Надпись	Поз. Обозначение	Место надписи	Текст	Кол.	Вид шрифта	Заготовка
				Табличка	К15	1		
				—	К16	1		
				—	1У1, 2У1, 3У1, 1У2, 2У2, 3У2, 1У...У4	1		
				—	1КТ	1		
				—	2КТ	1		
				—	3КТ	1		
				—	К5	1		
				—	К20	1		
	1	Н1		ТАБЛО	Утечка в пусковых баллонах	1		
	2	Н2		—	Нет напряжения в цепях упр.	1		
	3	Н3		—	Неисправность в установке	1		
	4	Н4		—	Газ подан	1		
	5	Н5		—	Нет напряжения в цепях пиропатронов	1		
	6	Н6		—	Ручной контроль пиропатронов	1		
	7	1СТ		Табличка	Направление №1. Автоматич. пуск	1		
	8	2СТ		—	Направление №2. Автоматич. пуск	1		
	9	3СТ		—	Направление №3. Автоматич. пуск	1		
	10	С7		—	Проверка / Амр	1		
	11	С		—	Резерв	1		
	12	С6		—	Возврат схемы	1		
	13	КП		—	Проверка пиропатронов	1		

Формат	Зона	Поз.	Обозначение	Наименование	Кол.	Примечание
				Сварочные единицы		
				Н1 01		
		01	Реле РПУ-1-362			К3, К4, К7, К8, К11, 2К1
			Кат. ~ 220в, 6з + 2р		12	3К1, 1К2, 2К2, 3К2, К18
		02	Реле РПУ-0-961			К9, К17, 1Р1, 2Р1, 3Р1
			Кат. - 24в, 3 п.к.		08	1Р2, 2Р2, 3Р2
		03	Реле РП-256			1КТ, 2КТ
			Кат. ~ 220в		03	3КТ
		04	Реле времени ВС-10-32У			
			кат. ~ 220в		01	К5
		05	Реле РКН кат. - 24в			
			1з, 1п, 1р R _{обм} = 1000 Ом			1К3, 2К3, 3К3
		06	Реле РПУ2-362203			
			кат. ~ 220в, 2з + 2р.		01	К19
		07	Ступенчатый импульсный прерыватель СИП-01		01	К20
		08	Диод кремниевый КД-1056			1У1, 2У1, 3У1, 1У2, 2У2, 3У2
			Темп. = 300 мА, Иобр. = 400в		10	У1...У4
			Н51 01			
		09	Переключатель-тумблер			
			ТВ1-2		03	1СТ, 2СТ, 3СТ
		10	Переключатель ПМТ-17		01	КП
		11	Кнопка КЕ-011 УЗ исп. 2			
			толкатель черный		01	С7
		12	Кнопка КЕ-011 УЗ исп. 2			
			толкатель красный		02	С6, С5
		13	ТАБЛО ТСМ, ~ 220в			
			СЛА: ПОИ Ц 220 - 10		06	Н1...Н6
			Колодка из 15 зажимов на ток 16 А		10	

Имеет подлинную подпись и дату замены

Привязан		Длина стрелки		И.М. 20281		Т.П. 503-1-32.85		АП.СБ.2	
		Имя отч. Кулясов		И.М. 20281		Автомобильное предприятие на 150 спецавтомашин для аэропортов ГА		Специальност Листов	
		Рук. гр. Ярославская		И.М. 20281		ГЛАВНЫЙ корпус		Р 2 2	
		Имя отч. Салпырова		И.М. 20281		Шкаф управления ШУАП №2. Общ. вид. Окончание		АЭНАЗПРОБТЕКТ Ленинград	
Имя отч. Кириллова									

Альбом XI

Ведомость чертежей комплекта ПС

Лист	Наименование	Примечание
1	Общие данные	
2	Схема расположения устройств пожарной сигнализации	
3	План расположения сети пожарной сигнализации на отм. 0.000, оси 1 ÷ 12	
4	План расположения сети пожарной сигнализации на отм. 0.000, оси 12 ÷ 16	
5	План расположения сети пожарной сигнализации на отм. 3.300, оси 12 ÷ 16	
6	План расположения сети пожарной сигнализации на отм. 4.200	
7	План расположения сети пожарной сигнализации на отм. - 4.500, оси 12 ÷ 16	

Указания по привязке проекта

При привязке данного раздела типового проекта автотранспортного предприятия на 150 спецмашин для аэропортов ГА следует:

- уточнить перечень помещений, подлежащих оборудованию пожарной сигнализацией;
- проверить действие номенклатуры примененных извещателей, аппаратуры и кабельных изделий;
- запроектировать кабельную линию связи емкостью 50 пар между главным корпусом и КПП для подключения шлейфов пожарной и охранной сигнализации к ПМН.

При привязке типового проекта контрольно-пропускного пункта следует дополнительно за-проектировать:

- на рабочем месте дежурного КПП пульт местного наблюдения типа ППС-3 на 40 номеров;
- выпрямительный блок БВ-24/3-3 для резервного электропитания концентратора ППС-3;
- электропитание пульта ППС-3 по I категории надежности.

Типовой проект разработан в соответствии с действующими нормами и правилами и предусматривает мероприятия, обеспечивающие взрывную, взрывопожарную и пожарную безопасность при эксплуатации здания.

Главный инженер проекта *Н.М. Стрелецкая*
Привязан. Главный инженер проекта *А*





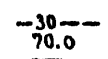
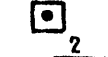
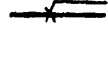
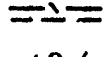
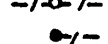

Ведомость прилагаемых и ссылочных документов

Обозначение	Наименование	Примечание
<u>Ссылочные документы</u>		
ВМСН-14-73	Ведомственные технические условия на монтаж, испытания и сдачу в эксплуатацию установок охранной и пожарной сигнализации	
Дополнение к ВМСН-14-73	Ведомственные технические условия на монтаж, испытания и сдачу в эксплуатацию установок охранной и пожарной сигнализации во взрывоопасных помещениях	
ГОСТ 2.753-79	Обозначения условные графические в схемах. Проводные средства связи в ЕАСС.	
<u>Прилагаемые документы</u>		
СО	Спецификация оборудования	Арх.18834/11

Ведомость спецификаций

Лист	Наименование	Примечание
ПС-2	Спецификация на оборудование, кабельные изделия и материалы пожарной сигнализации	

Условные обозначения

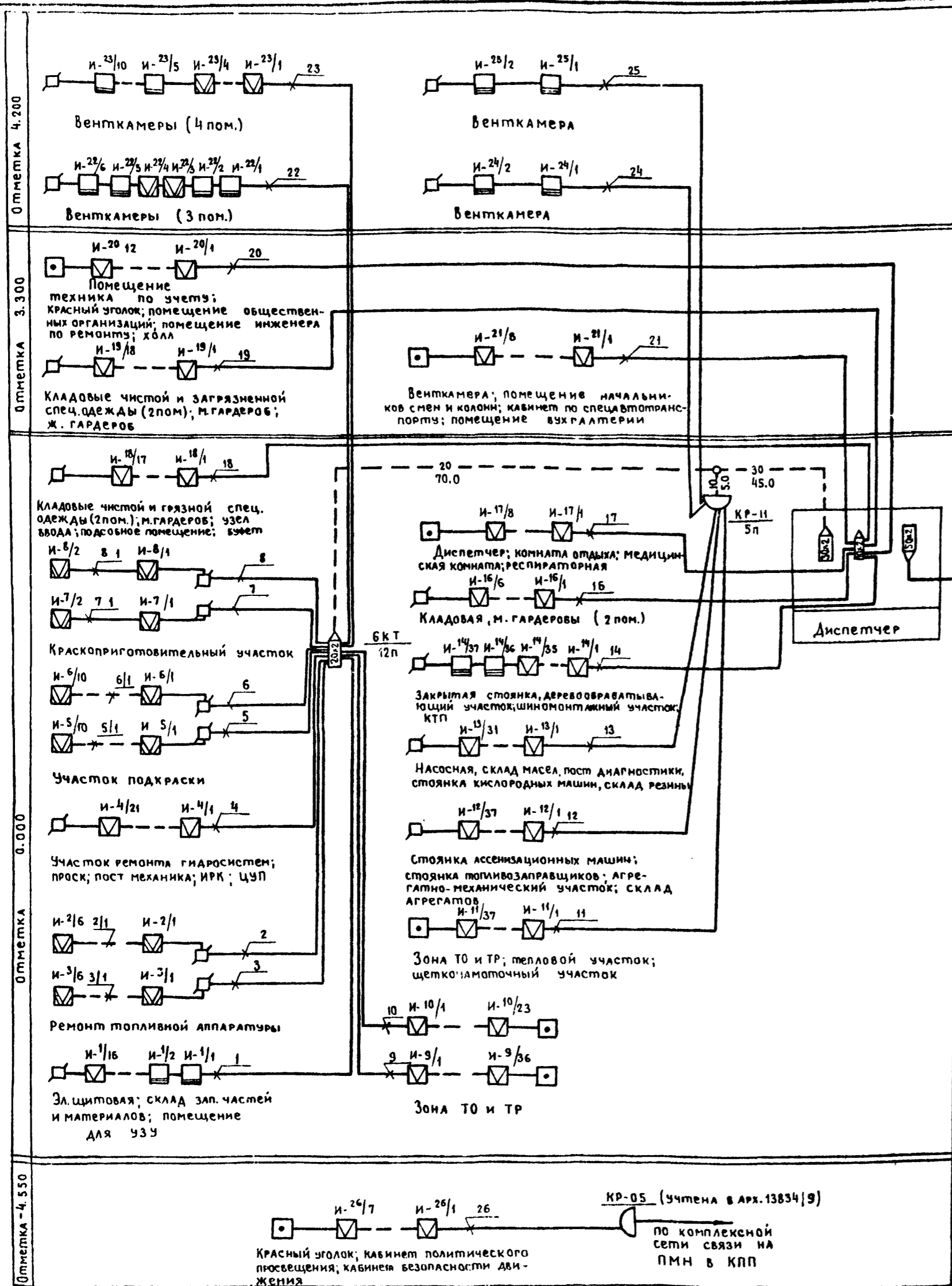
-  КР-11/5п - коробка телефонная распределительная с указанием загрузки; 5п - количество шлейфов пожарной сигнализации;
-  И-3/1 - Датчик тепловой ДТЛ с указанием: в числителе - номера луча; в знаменателе - порядкового номера извещателя в луче;
-  И-2/1 - Датчик пожарной сигнализации ТРВ-2 с указанием: в числителе - номера луча; в знаменателе - порядкового номера извещателя в луче;
-  КС-2 - бокс кабельный телефонный;
-  -30-70.0 - кабель телефонный ТПЛ с указанием емкости и длины;
-  П - пожарный кнопочный ручной извещатель ПКЛ-9;
-  2 - провод ТРП 2x0.5 с указанием номера шлейфа;
-  - - - - - провод КНРТ 2x1, проложенный в трубе;
-  -/0/- - коробка чугунная взрывозащитная;
-  0/- - коробка проходная разделительная

Ведомость основных комплектов рабочих чертежей

Обозначение	Наименование	Примечание
1	2	3
ПЗ	Общая пояснительная записка	Альбом I
	Основные положения по организации строительства	---
ТГ	Схема генплана	---
	Главный корпус	
ТХ	Технологические решения	Альбом II
АР	Архитектурные решения	---
КЖ	Конструкции железобетонные	Альбом III
КМ	Конструкции металлические	Альбом IV
Ари,кжи	Строительные изделия	Альбом V
ОВ	Отопление и вентиляция	Альбом VI
ВК	Водопровод и канализация	---
ВС	Воздухоснабжение	---
ЭМ	Электроснабжение. Электрооборудование	Альбом VII
ЭМУ	управление электроприводами	Альбом VIII
АС,СС	Автоматизация. Связь и сигнализация	Альбом IX
ТСО	Технические средства охраны	Альбом X
АПТ	Автоматическое пожаротушение	Альбом XI
АП	Электроуправление пожароустановок	---
ПС	Пожарная сигнализация	---
СО	Спецификации оборудования	Альбом XII
ВМ	Ведомости потребности в материалах	Альбом XIII
С	Сметы (части 1,2,3,4)	Альбом XIV
-	Помещение учебных заведений и общественных организаций в подвале главного корпуса	Альбом XV

Привязан:		
Инв. №		
Т.П. 503-1-32.85		ПС
Автотранспортное предприятие на 150 спецавтомашин для аэропортов ГА		
Глав.инж. Лапшин	Стрелецкая	1.07.79
Гл.сп.инж. Яковлев	Яковлев	
Нач.ома. Малинин		
Гл.сп.инж. Яковлев		
Рук.гр. Иванова		
Ст.инж. Козеров		
Главный корпус		р 1 7
Общие данные		ЛЕ НАЭРОПРОЕКТ Ленинград

Инз. л. подл. Подпись и дата



Спецификация
НА ОБОРУДОВАНИЕ, КАБЕЛЬНЫЕ ИЗДЕЛИЯ И МАТЕРИАЛЫ ПОЖАРНОЙ СИГНАЛИЗАЦИИ

МАРКА, ПОЗ.	ОБОЗНАЧЕНИЕ	НАИМЕНОВАНИЕ	КОЛ.	ПРИМЕЧ.
1	ДВ. 2. 402. 009. Т0	Извещатель пожарный ДИП-2	18	шт
2	ТУ 25 - 09 - 1 - 77	Извещатель тепловой АТЛ	310	шт
3	Р90. 240. 005 ТУ	Извещатель ручной ПКИЛ-9	7	шт
4	482. 821. 001 ТУ ВТУ-ТРР-2	Термоизвещатель ТРВ-2	42	шт
5	ГОСТ 22498 - 77	Кабель ТПП 30x2x0.4	450	м
6	ГОСТ 22498 - 77	Кабель ТПП 20x2x0.4	70.0	м
7	ГОСТ 7866.1-76	Кабель КНРТ 2x1.0	180.0	м
8	ГОСТ 20575 - 75	Кабель ТРП 2x0.5	220.5	м
9	ГОСТ 20685 - 75	Провод МГ-4	305	м
10	ГОСТ 10040 - 75	Коробка УК-2П	18	шт
11	ГОСТ 7113 - 77Е	Резистор МЛТ-0.25-11к0м ±5%	360	шт
12	ГОСТ 7113 - 77Е	Резистор МЛТ-0.25-4.3к0м ±5%	25	шт
13	ТУ ДРЗ. 362. 035	Диод полупроводниковый КД 821А	25	шт
14	ГОСТ 23052 - 78	Бокс БКТ - 30x2	1	шт
15	ГОСТ 23052 - 78	Бокс БКТ - 20x2	1	шт
16	ГОСТ 23052 - 78	Бокс БКТ - 10x2	1	шт
17	ГОСТ 3262 - 75	Труба 20x2.8	200	м
18	ТУ 6 - 05 - 1573 - 72	Труба 20x2.5	120	м
19	ТУ 16. 538. 149 - 72	Муфта ЗРП-20	1	шт
20	ТУ 16. 538. 149 - 72	Муфта СП-12	1	шт
21	ТУ 16. 538. 149 - 72	Муфта ЗСП-15	1	шт
22	ГОСТ 8525 - 78	Коробка КРП-10	1	шт
23	ТУ 42-66	Коробка КТО-20	6	шт
24	ТУ 42-66	Коробка КРП-20	5	шт

1. Нумерация проводов и кабелей дана условно в соответствии с таблицами расхода проводов и кабелей по шлейфам на черт. ПС-3 ÷ ПС-7.
2. Нумерация коробок дана условно.
3. Кабель ТПП 10x2x0.4-5.0м и провод ПКСВ 2x0.5-50.0м учтены в арх. 13834/9 раздел "Связь".
4. Соединение пожарных извещателей в шлейф выполнить в соответствии с заводской технической документацией концентратора ППС-3.

7.11.503-1-32.85 ПС

Автотранспортное предприятие на 150 спецавтомашин для Аэропортов ГА

СТАДИЯ Лист 1/Листов

Р 2

Главный корпус

Схема расположения устройств пожарной сигнализации

ЛЕНАЭРОПРОЕКТ Ленинград

Л. инж. пр. Стрельская
Л. спец. инж. Яковлев
И. уч. оп. Малинин
Г. уч. спец. Яковлев
Р. уч. гр. Иванова
Ст. инж. Козеровская

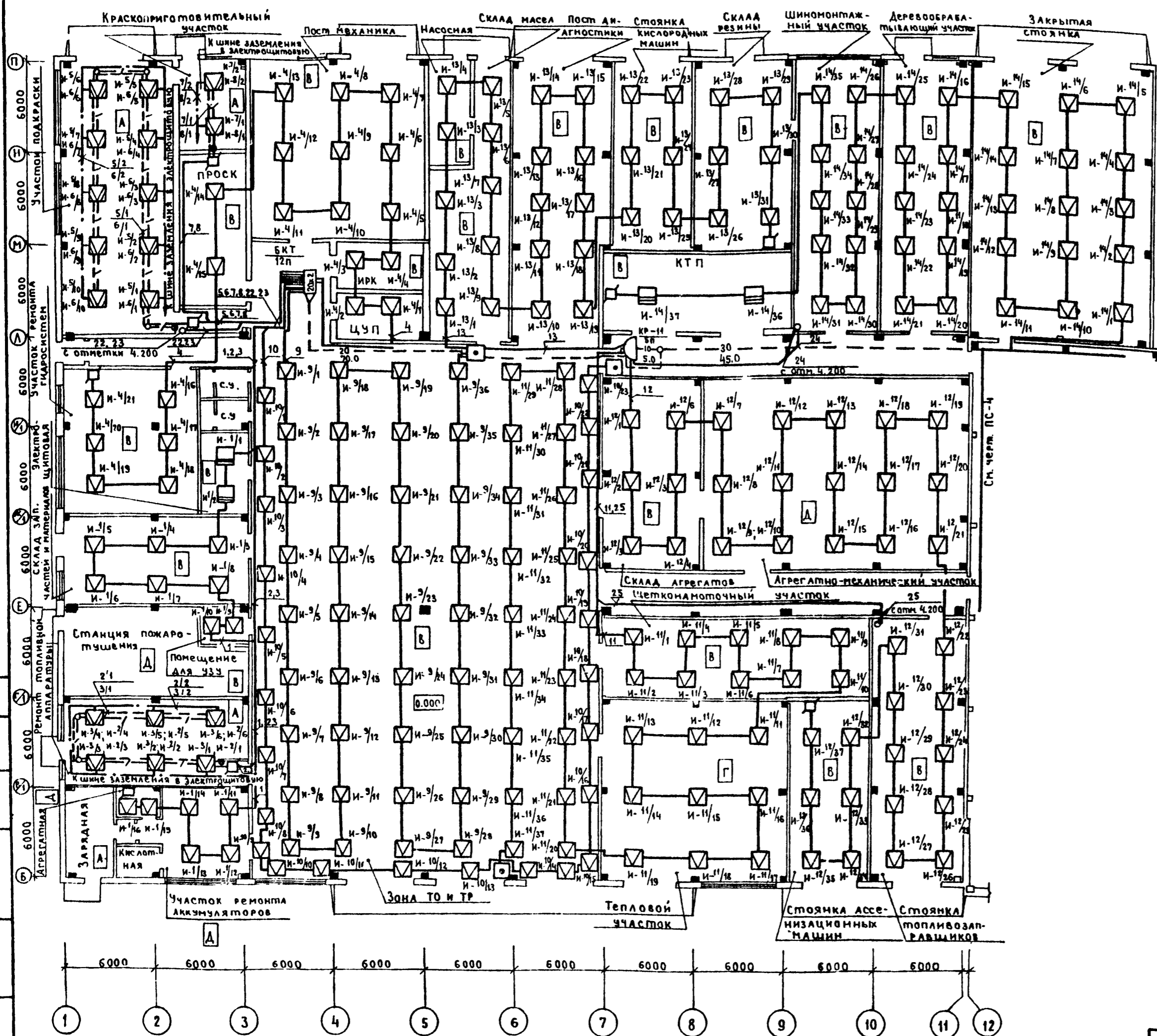
Привязан

Инв. №

УТВ. № ПОДП. ПОДАТЬ И ДАТУ ВЗАМЕН ИЛИ Д.

Альбом

ТАБЛИЦА РАСХОДА ПРОВОДА / КАБЕЛЯ / ПО ШЛЕЙФАМ



№ шлейфа	Тип провода / кабеля	Длина (м)	Примечание
1	ТРП 2x0.5	85.0	
2/1	КНРТ 2x1.0	26.0	Для автоматического пожаротушения
2/2	МГ-4	25.0	
2	ТРП 2x0.5	45.0	
3/1	КНРТ 2x1.0	26.0	
3/2	МГ-4	25.0	
3	ТРП 2x0.5	45.0	
4	ТРП 2x0.5	128.0	
5/1	КНРТ 2x1.0	42.0	
5/2	МГ-4	62.0	
5	ТРП 2x0.5	10.0	
6/1	КНРТ 2x1.0	42.0	
6/2	МГ-4	62.0	
6	ТРП 2x0.5	10.0	
7/1	КНРТ 2x1.0	8.0	
7/2	МГ-4	40.0	
7	ТРП 2x0.5	34.0	
8/1	КНРТ 2x1.0	8.0	
8/2	МГ-4	40.0	
8	ТРП 2x0.5	34.0	
9	ТРП 2x0.5	205.0	
10	ТРП 2x0.5	102.0	
11	ТРП 2x0.5	256.0	
12	ТРП 2x0.5	214.0	
13	ТРП 2x0.5	152.0	
14	ТРП 2x0.5	183.0	

1. Извещатели ДТА, ДИП-2, ТРВ-2 устанавливаются на потолке на расстоянии не менее 0.3м от светильников.
2. Извещатели ДТА шлейфа №10 устанавливаются на стенах помещения на высоте 4.0м от пола.
3. Максимальное расстояние между извещателями ДТА, ТРВ-2-4.0м; расстояние от стены-2.0 м.
4. Максимальное расстояние между извещателями ДИП-2-10.0м; расстояние от стены-5.0 м.
5. В помещениях: участок покраски, краскоприготовительный участок и участок ремонта топливной аппаратуры для исключения ложного срабатывания АСПТ рядом с указанными на данном чертеже извещателями ТРВ-2 установить второй комплект датчиков, которые включить в самостоятельный шлейф.

М 1:200

Г.П. 503-Г-32.85 ПС

Автотранспортное предприятие на 150 спецавтомашин для аэропортов ГА

Главный корпус

Стация Лист Листов

р 3

ПЛАН РАСПОЛОЖЕНИЯ СЕТИ ПОЖАРНОЙ СИГНАЛИЗАЦИИ НА СЕТЧЕТКЕ 0.000 В ОСЯХ 1-12

ЛЕНАЭРОПРОЕКТ ЛЕНИНГРАД

ПРИВЯЗАН

Инв. №:

АЛБ50М XI

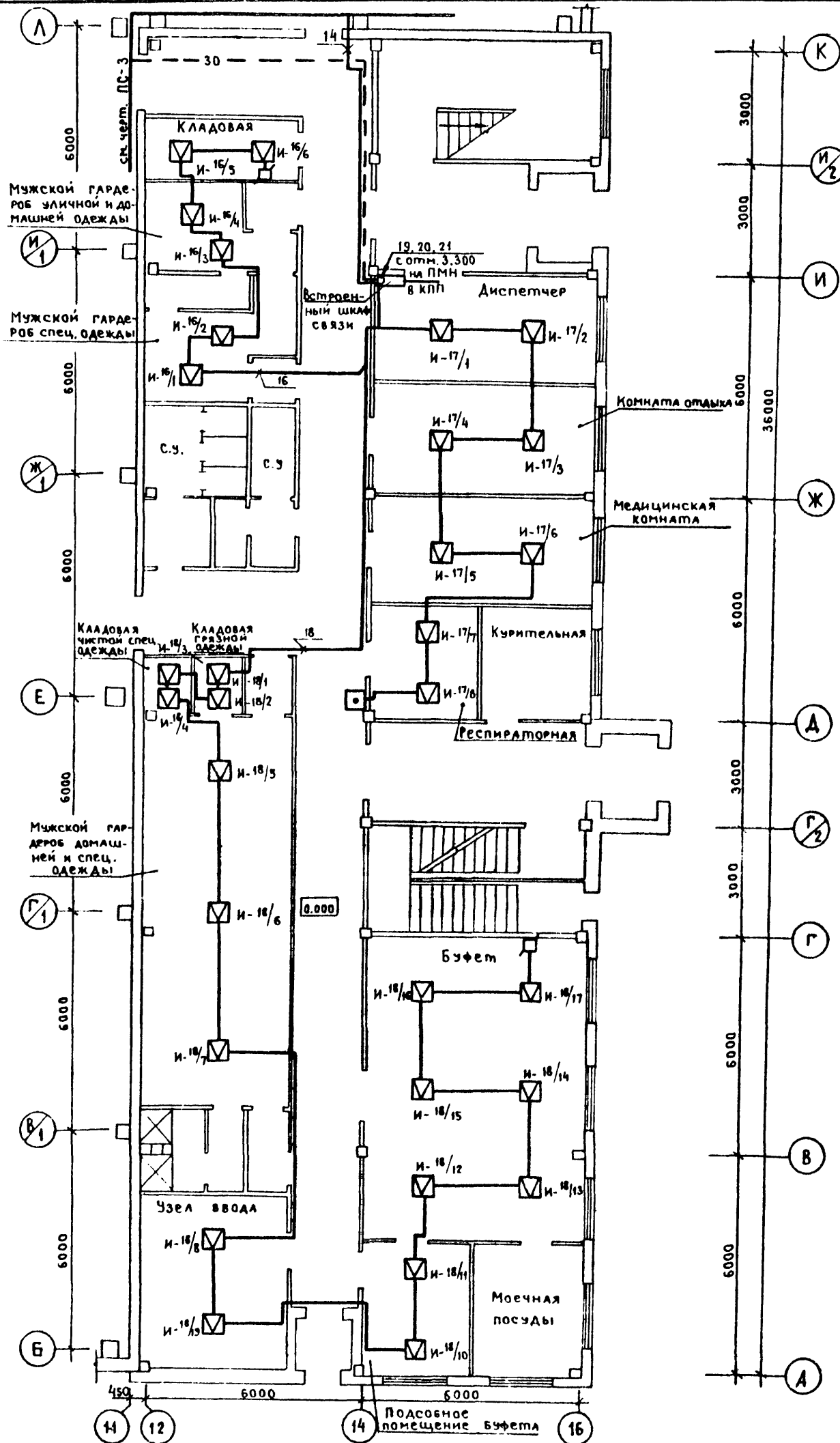
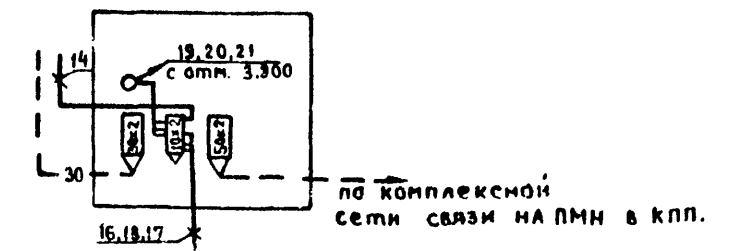


ТАБЛИЦА РАСХОДА ПРОВОДА (КАБЕЛЯ) ПО ШЛЕЙФАМ

№ шлейфа	Тип провода (кабеля)	Длина (м)	Примечание
16	ТРП 2x0.5	32.0	
17	ТРП 2x0.5	38.0	
18	ТРП 2x0.5	85.0	

- Извещатели ДТЛ устанавливаются на потолке на расстоянии не менее 0.3м от светильников. Максимальное расстояние между извещателями - 4.0м; расстояние от стены - 2.0м.
- Коробки УК-2П устанавливаются на высоте 2.2 м от пола.
- Ручной извещатель ПКИЛ-9 устанавливается на высоте 1.5м от пола.

Встроенный шкаф связи



СОГЛАСОВАНО
 Нач. отд. М.Ю. Климова
 Нач. отд. М.С. Сидорова
 Инв. № подл. Подпись и дата

Привязан		ТЛ.503-1-32.85		ПС	
		Автотранспортное предприятие на 150 спецавтомашин для аэропортов ГА			
		Главный корпус		Стадия	Лист
				Р	4
		План расположения сети пожарной сигнализации на отм. 0.000 в осях 12-16		ЛЕНАЭРОПРОЕКТ Ленинград	

М 1:100

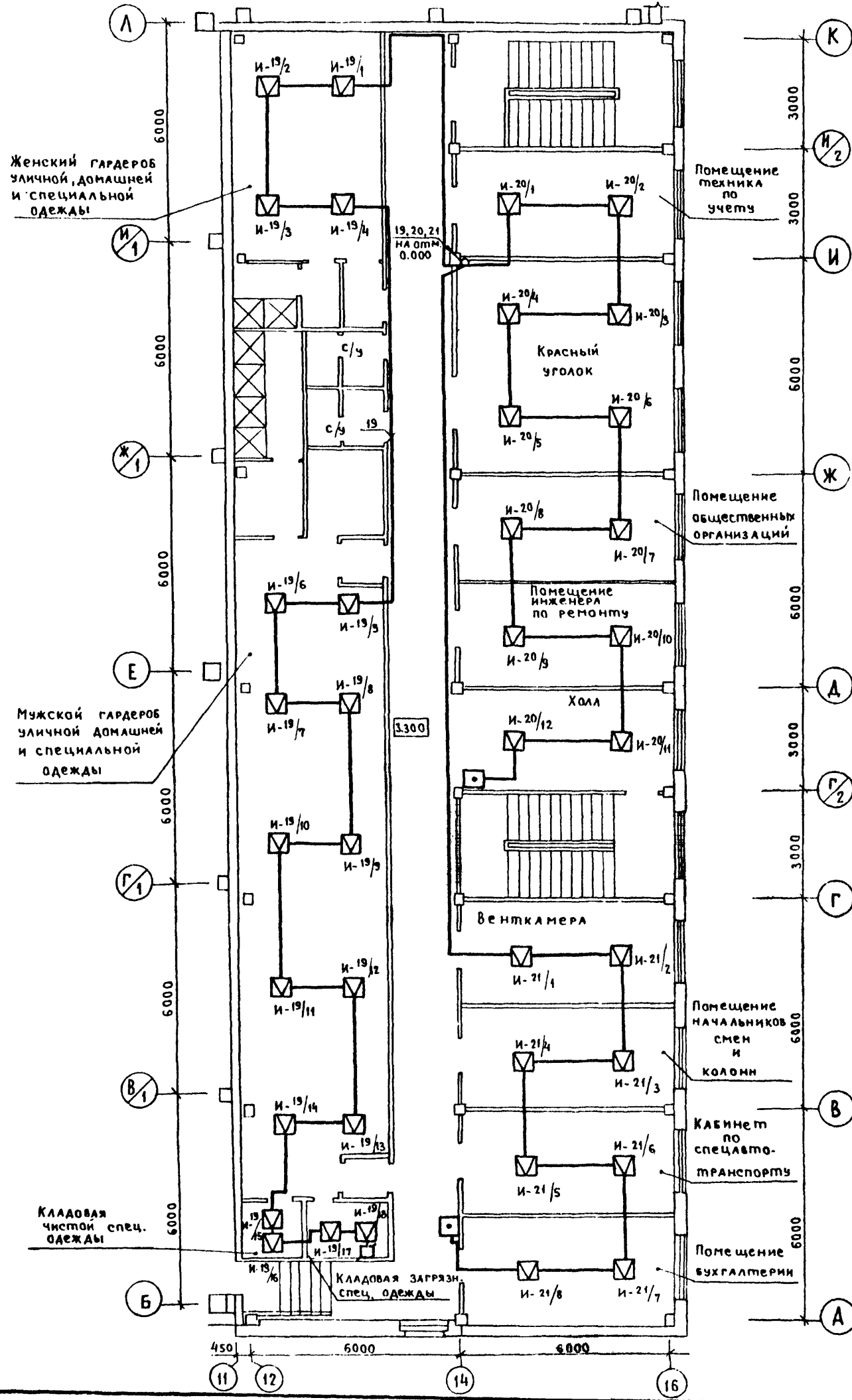


Таблица расхода провода по шлейфам

№ шлейфа	Тип провода	Длина (м)	Примечание
19	ТРП 2x0.5	83.0	
20	ТРП 2x0.5	62.0	
21	ТРП 2x0.5	60.0	

1. Извещатели ДТА устанавливаются на потолке на расстоянии не менее 0.3 м от светильников.
2. Максимальное расстояние между извещателями ДТА - 4.0 м; расстояние от стены - 2.0 м.
3. Коробки УК-2П устанавливаются на высоте 2.2 м от пола.
4. Ручной извещатель ПКИЛ-9 устанавливается на высоте 1.5 м от пола.

СОГЛАСОВАНО
 Нач. штаба Климов
 Нач. штаба Сидоров
 Инв. № подл. Подпись и дата

М 1:100

Привязан		Гл. инж. Стрелецкий	Гл. сп. инж. Яковлев	Нач. штаба Малинин	Гл. спец. Яковлев	Рук. гр. Иванова	Ст. инж. Козловский
		Т.П. 503-1-32.85	ПС		Автотранспортное предприятие на 150 спецавтомашин для аэропортов ГА		
		Главный корпус			Стация	Лист	Листов
		План расположения сети пожарной сигнализации на отпм 3.300 в осях 12+16			Р	5	
		ЛЕНАЭРОПРОЕКТ			ЛЕНИНГРАД		

А Л Б О М XI

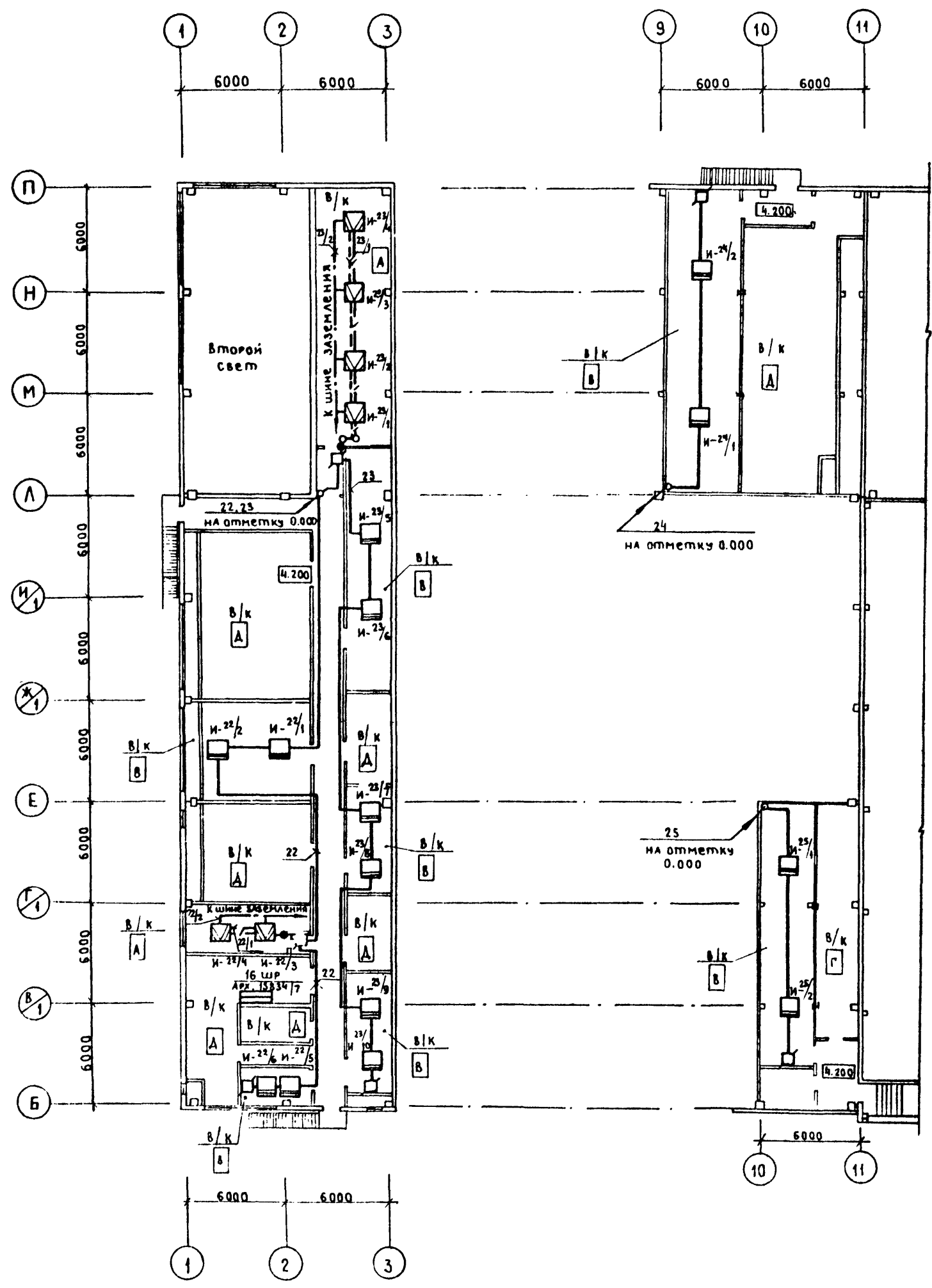


ТАБЛИЦА РАСХОДА ПРОВОДА (КАБЕЛЯ) ПО ШЛЕЙФАМ

№ шлейфа	Тип провода (кабеля)	Длина (м)	Примечание
22	ТРП 2x0.5	76.0	
22/1	КНРТ 2x1.0	10.0	
22/2	МГ-4	25.0	
23	ТРП 2x0.5	78.0	
23/1	КНРТ 2x1.0	18.0	
23/2	МГ-4	26.0	
24	ТРП 2x0.5	59.0	
25	ТРП 2x0.5	99.0	

1. Извещатели ДТА, ДИП-2, ТРВ-2 устанавливаются на потолке на расстоянии не менее 0.3м от светильников.
2. Максимальное расстояние между извещателями ДТА, ТРВ-2 - 4.0м; расстояние от стены - 2.0м.
3. Максимальное расстояние между извещателями ДИП-2 - 10.0м; расстояние от стены - 5.0м.
4. Коробки УК-2П устанавливаются на высоте 2.2м от пола.
5. Шины заземления подключить к шкафу 16ШР арх.№ 13834/7.

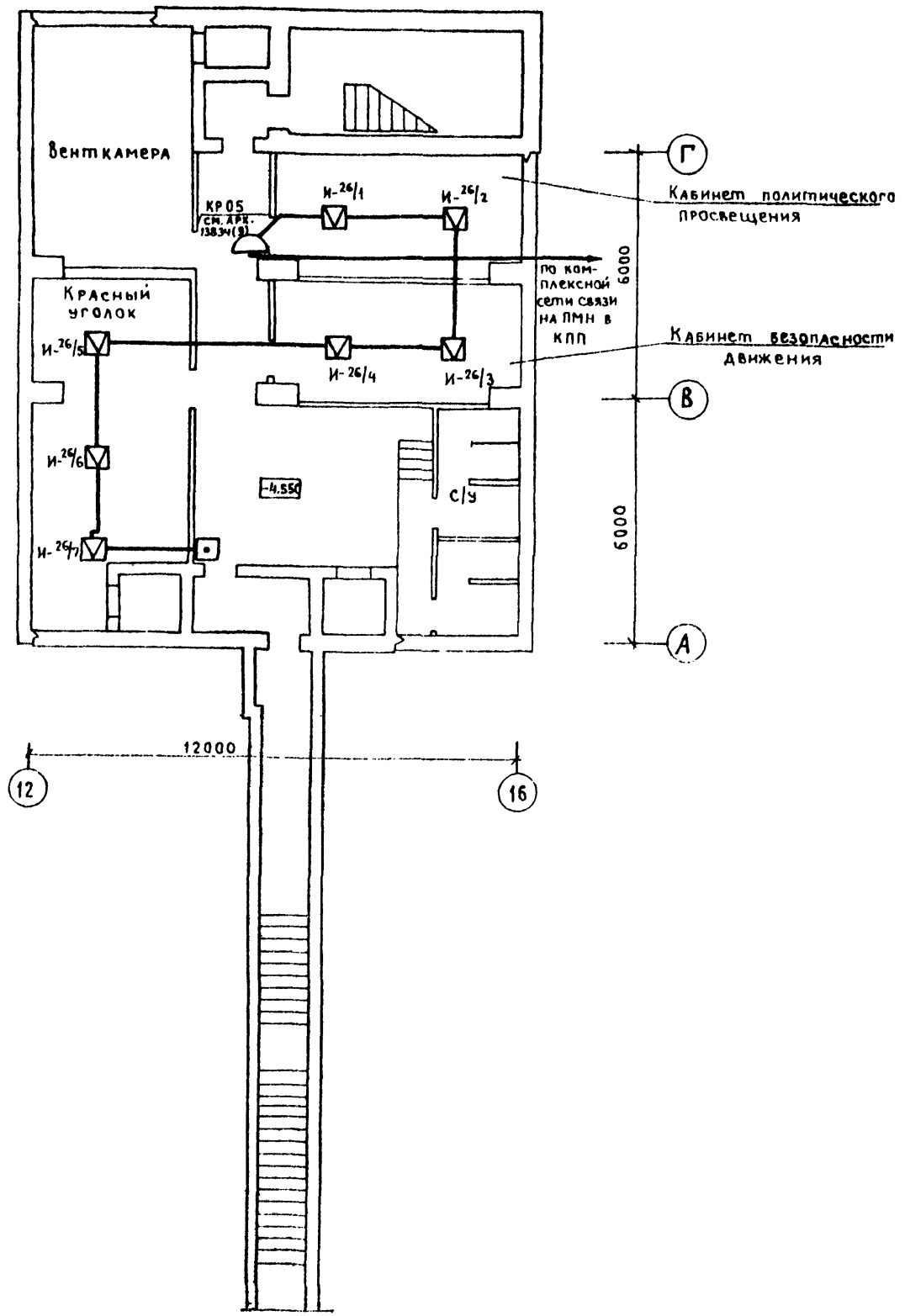
ЧИВ № ПОД 1. ПО ДЛИНЕ И ДИАМЕТРУ ВСТАВКИ ИЛИ НАЧ. ОМД. № 10 КЛАССОВ НАЧ. ОМД. № 6 КУРАТОРА ИЛИ ДРУГОГО

Привязан		Г.И.503-1-32.85		ПС	
		Автомобильное предприятие на 150 спецавтомашин для аэропортов ГА			
		Главный корпус		Стандия	Лист Листов
				Р	6
		ПЛАН РАСПОЛОЖЕНИЯ СЕТИ ПОЖАРНОЙ СИГНАЛИЗАЦИИ НА ЭТМЕТКЕ 4.200		ЛЕНАЭРОПРОЕКТ Ленинград	
Имя, №:		Инж.пр. Стрелецкая	Инж.пр. Яковлев	Инж.пр. Яковлев	Инж.пр. Яковлев
		Инж.пр. Яковлев	Инж.пр. Яковлев	Инж.пр. Яковлев	Инж.пр. Яковлев
		Инж.пр. Яковлев	Инж.пр. Яковлев	Инж.пр. Яковлев	Инж.пр. Яковлев
		Инж.пр. Яковлев	Инж.пр. Яковлев	Инж.пр. Яковлев	Инж.пр. Яковлев
		Инж.пр. Яковлев	Инж.пр. Яковлев	Инж.пр. Яковлев	Инж.пр. Яковлев

ТАБЛИЦА РАСХОДА ПРОВОДА ПО ШЛЕЙФАМ

№ шлейфа	Тип провода	Длина (м)	Примечание
26	ТРП 2x0.5	30.0	

1. Извещатели ДТЛ устанавливаются на потолке на расстоянии не менее 0.3 м от светильников.
2. Максимальное расстояние между извещателями ДТЛ - 4.0 м; расстояние от стены - 2.0 м.
3. Ручной извещатель ПКЛ-9 устанавливается на высоте 1.5 м от пола.



С. О. Г. Л. А. С. У. В. А. Н. О.
 Нач. шта. № 10 Климов
 Нач. шта. № 5 Сидоров
 Подпись и дата

М 1:100

ПРИВЯЗАН		Глинка пр. Стрелецкий	10.11.85	10.11.85	Т.П. 503-1-32.85	ПС
		Гасинет Яковлев	10.11.85	10.11.85	Автотранспортное предприятие на 150 спецавтомашин для аэропортов ГЛ	
		Нач. шта. МАДИНИН			Главный корпус	Стадия Лист Листов Р 7
		Гл. спец. Яковлев			План расположения сети пожарной сигнализации на ЛМН - 4.550	ЛЕНАЭРОПРОЕКТ Ленинград
Имя №		Рук. гр. ИВАНОВА				
		Ст. инж. Козлов				