

СССР
НОРМАЛИ МАШИНОСТРОЕНИЯ

МН 4969-63 — МН 5010-63

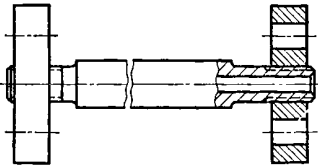
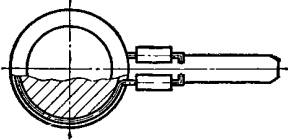

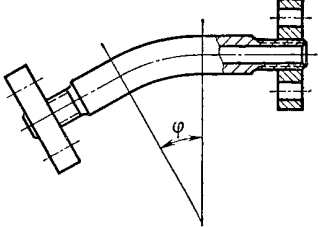
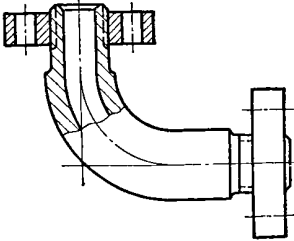
ДЕТАЛИ ТРУБОПРОВОДОВ
НА P_y ОТ 200 ДО 1000 $кгс/см^2$

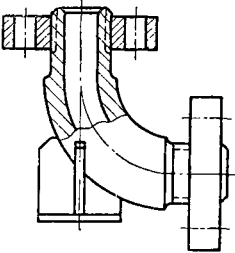
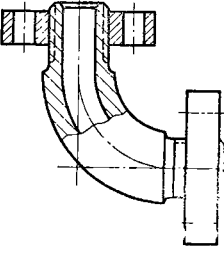
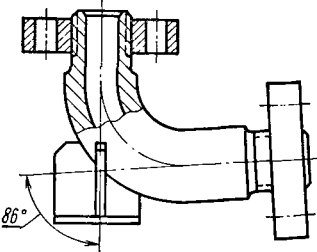
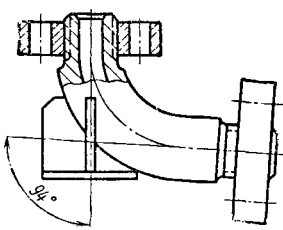
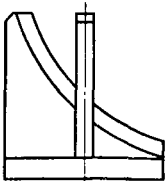
КОНСТРУКЦИЯ И РАЗМЕРЫ

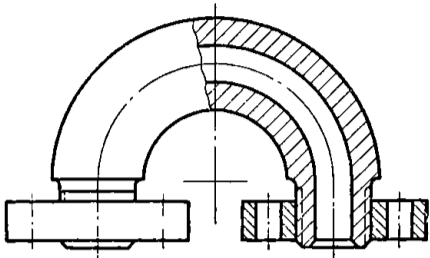
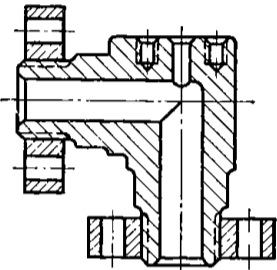
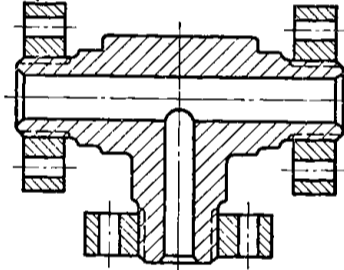
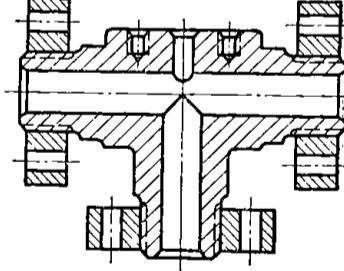
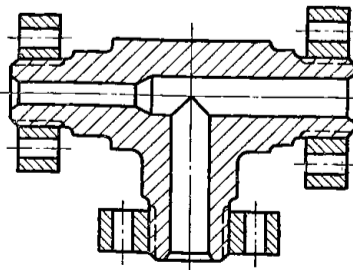
ИЗДАТЕЛЬСТВО ГОСУДАРСТВЕННОГО КОМИТЕТА СТАНДАРТОВ, МЕР
И ИЗМЕРИТЕЛЬНЫХ ПРИБОРОВ СССР

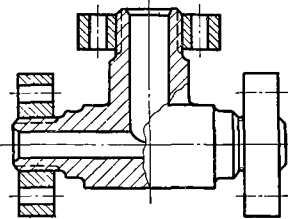
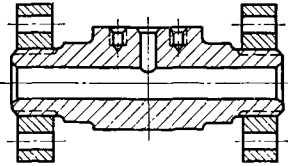
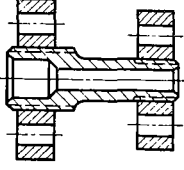
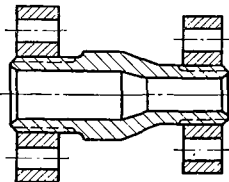
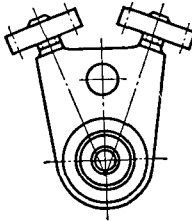
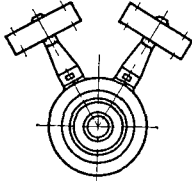
МОСКВА — 1964

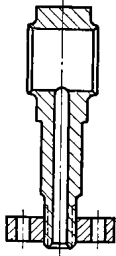
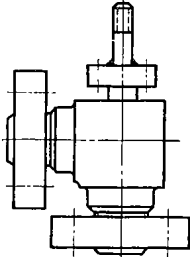
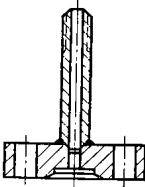
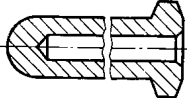
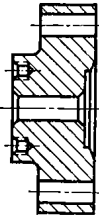
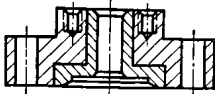
СОДЕРЖАНИЕ


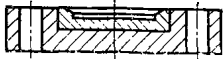

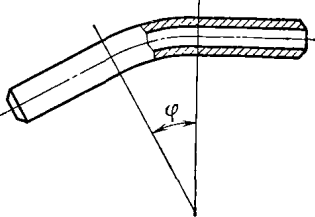
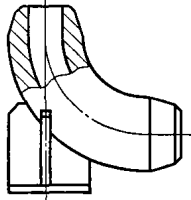
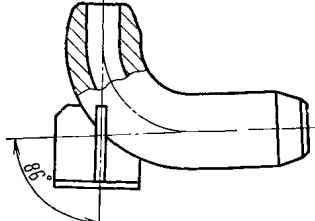
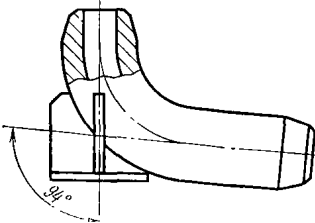
Номера нормалей	Наименования	Эскизы	Стр.
МН 4969—63	Трубы с фланцами на P_y от 200 до 1000 $кгс/см^2$		11
МН 4970—63	Линзы глухие с указателем на P_y от 200 до 1000 $кгс/см^2$		18
МН 4971—63	Штуцеры на P_y от 200 до 500 $кгс/см^2$		23
МН 4972—63	Отводы гнутые с фланцами на P_y от 200 до 1000 $кгс/см^2$		25
МН 4973—63	Колена с углом 90° с фланцами на P_y от 200 до 1000 $кгс/см^2$		36

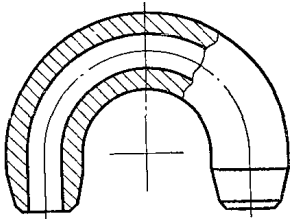
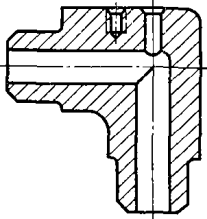
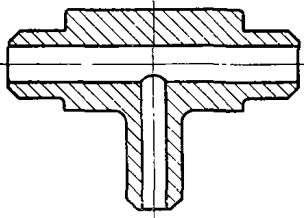
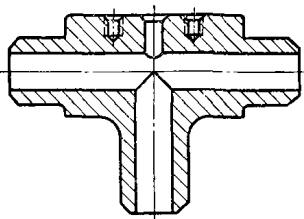
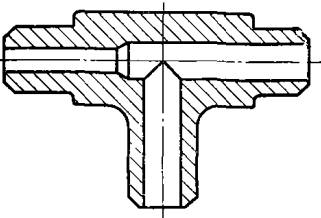
Номера нормалей	Наименования	Эскизы	Стр.
МН 4974—63	Колена с углом 90° с фланцами и опорой на P_y от 200 до 1000 кгс/см^2		42
МН 4975—63	Колена с углом 90° неравноплечие с фланцами на P_y от 200 до 1000 кгс/см^2		45
МН 4976—63	Колена с углом 86° неравноплечие с фланцами и опорой на P_y от 200 до 1000 кгс/см^2		51
МН 4977—63	Колена с углом 94° неравноплечие с фланцами и опорой на P_y от 200 до 1000 кгс/см^2		57
МН 4978—63	Опоры для колен на P_y от 200 до 1000 кгс/см^2		62

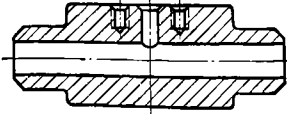
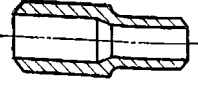
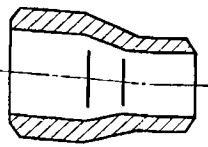
Номера нормалей	Наименования	Эскизы	Стр.
МН 4979—63	Колена двойные с фланцами на P_y от 200 до 1000 кгс/см ²		68
МН 4980—63	Угольники с ответвлениями и фланцами на P_y от 200 до 1000 кгс/см ²		73
МН 4981—63	Тройники переходные с фланцами на P_y от 200 до 1000 кгс/см ²		88
МН 4982—63	Тройники проходные с ответвлениями и фланцами на P_y от 200 до 1000 кгс/см ²		110
МН 4983—63	Тройники переходные несимметричные с фланцами на P_y от 200 до 1000 кгс/см ²		122

Номера нормалей	Наименования	Эскизы	Стр.
МН 4984—63	Тройники переходные с фланцами на P_y от 200 до 1000 кгс/см ²		133
МН 4985—63	Тройники-вставки с фланцами на P_y от 200 до 1000 кгс/см ²		141
МН 4986—63	Переходы точеные с фланцами на P_y от 200 до 1000 кгс/см ²		156
МН 4987—63	Переходы штампованные с фланцами на P_y от 200 до 1000 кгс/см ²		160
МН 4988—63	Диафрагмы измерительные линзовые с фланцами на P_y от 200 до 640 кгс/см ²	<p data-bbox="927 1350 1182 1384">Для D_y от 6 до 40 мм</p>  <p data-bbox="914 1709 1193 1742">Для D_y от 60 до 200 мм</p> 	170

Номера нормалей	Наименования	Эскизы	Стр.
МН 4989—63	Отводы линзовые с фланцами на P_y от 200 до 640 кгс/см ²		179
МН 4990—63	Угольники под термометры сопротивления и термопары на P_y от 200 до 1000 кгс/см ²		191
МН 4991—63	Фланцы под термометры сопротивления и термопары на P_y от 200 до 1000 кгс/см ²		201
МН 4992—63	Карманы под термометры сопротивления и термопары на P_y от 200 до 1000 кгс/см ²		204
МН 4993—63	Фланцы переходные на P_y от 200 до 1000 кгс/см ²		205
МН 4994—63	Фланцы переходные со вставкой на P_y от 200 до 320 кгс/см ²		214

Номера нормалей	Наименования	Эскизы	Стр.
МН 4995—63	Заглушки на P_y от 200 до 1000 $кгс/см^2$		225
МН 4996—63	Заглушки со вставкой на P_y 200 и 320 $кгс/см^2$		227
МН 4997—63	Трубы на P_y от 200 до 1000 $кгс/см^2$		231
МН 4998—63	Отводы гнутые на P_y от 200 до 1000 $кгс/см^2$		234
МН 4999—63	Колена с углом 90° и опорой на P_y от 200 до 1000 $кгс/см^2$		239
МН 5000—63	Колена с углом 86° неравноплечие с опорой на P_y от 200 до 1000 $кгс/см^2$		244
МН 5001—63	Колена с углом 94° неравноплечие с опорой на P_y от 200 до 1000 $кгс/см^2$		249

Номера нормалей	Наименования	Эскизы	Стр.
МН 5002—63	Колена двойные на P_y от 200 до 1000 кгс/см^2		254
МН 5003—63	Угольники с ответвлениями на P_y от 200 до 1000 кгс/см^2		256
МН 5004—63	Тройники переходные на P_y от 200 до 1000 кгс/см^2		263
МН 5005—63	Тройники проходные с ответвлением на P_y от 200 до 1000 кгс/см^2		273
МН 5006—63	Тройники переходные несимметричные на P_y от 200 до 1000 кгс/см^2		279

Номера нормалей	Наименования	Эскизы	Стр.
МН 5007—63	Тройники-вставки на P_y от 200 до 1000 кгс/см ²		283
МН 5008—63	Переходы точеные на P_y от 200 до 1000 кгс/см ²		291
МН 5009—63	Переходы штампованные на P_y от 200 до 1000 кгс/см ²		294
МН 5010—63	Детали трубопроводов на P_y от 200 до 1000 кгс/см ² Технические требования	—	299
<i>Приложение 1 к МН 4969-63 — МН 4996-63. Фланцевые соединения</i>			308
<i>Приложение 2 к МН 5010—63. Расположение места клеймения и размеры клейм на деталях трубопроводов</i>			310

С С С Р

Государственный
комитет
стандартов, мер
и измерительных приборов
С С С Р

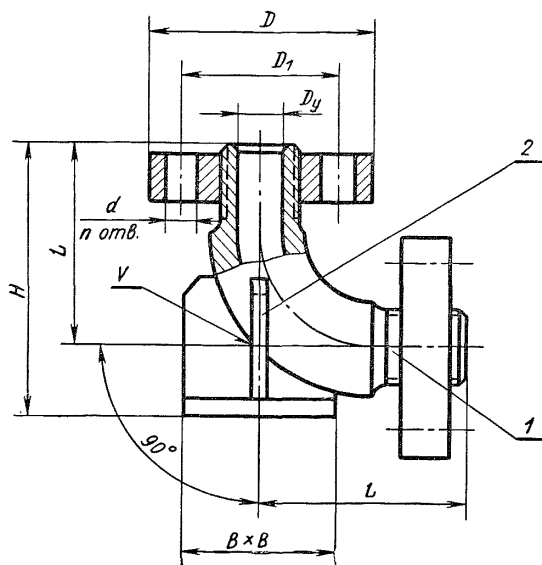
ВНИИНМАШ

НОРМАЛЬ МАШИНОСТРОЕНИЯ

Детали трубопроводов
КОЛЕНА С УГЛОМ 90° С ФЛАНЦАМИ
И ОПОРОЙ НА P_y ОТ 200 ДО 1000 кгс/см^2
Конструкция и размеры

МН
4974—63

Группа Г18



Внесена Иркутским филиалом
Гипронефтемаш

Утверждена Всесоюзным научно-
исследовательским институтом по
нормализации в машиностроении
(ВНИИНМАШ) 30/VII 1963 г.

Срок введения 1/I 1965 г.

ЗАМЕНА ГОСТ 22795-77 с 1-79 Изч 1-78

Размеры в мм

Обозначения колен	Прочностной Ду	Обозначения групп стали					D	D ₁	Отверсти		L	B	H		Вес кг	Применяемость	Дет. 1. Колено МН 4973—63	Дет. 2 Опора МН 4978—63																			
		С	ХГ	ХМ	ХФ	ХН			d	Количество n			Но- мин.	Доп. откл.			Количество																				
		Давления условные P _y кгс/см ²															1	1																			
Обозначения деталей																																					
II-90°-40	40	320	—	400	500	320	165	115	24	6	150	95	205	—	14,98		II-90°-40	70																			
III-90°-40		—	500	640	800	—											200	145	29	200	140	275	+4 —8	42,90		III-90°-40	75										
IV-90°-40		—	640	800	1000	—																				225	170	33	235	170	335	—	100,60		IV-90°-40	100	
II-90°-60	60	320	—	400	500	320	245	185	8	290	200	405	—	76,25		II-90°-60																			115		
IV-90°-60		—	640	800	1000	—										260	195	36	235	170	335	—	62,70		IV-90°-60											125	
II-90°-70	70	320	—	400	500	320	290	220	6	235	170	335	+6 —12	100,70											II-90°-70	140											
III-90°-70		—	500	640	800	—																			300		235	8	290	200	405	—	123,30		III-90°-70		125
IV-90°-70		—	640	800	1000	—										300	235	6	235	170	335	—	54,00												IV-90°-70	140	
I-90°-90	90	200	—	250	320	200	245	185	8	290	200	405	—	76,25												I-90°-90									125		
II-90°-90		320	—	400	500	320																			260	195	36	235	170	335	—	62,70		II-90°-90			140
III-90°-90		—	500	640	800	—										290	220	39	290	200	405	—	123,30											III-90°-90		150	
IV-90°-90		—	640	800	1000	—																												300			
I-90°-100	100	200	—	250	320	200	260	195	6	235	170	335	+6 —12	100,70																					I-90°-100		
II-90°-100		320	—	400	500	320																			290	220	39	290	200	405	—	114,80			II-90°-100		150
III-90°-100		—	500	640	800	—										300	235	8	290	200	405	—	157,10												III-90°-100	170	
IV-90°-100		—	640	800	1000	—																												330	255		
I-90°-125	125	200	—	250	320	200	300	235	8	290	200	405	—	143,70																							
II-90°-125		320	—	400	500	320																			330	255	42	290	230	430	—	272,70					II-90°-125
III-90°-125		—	500	640	800	—										400	305	48	480	280	590	+8 —16	341,40													III-90°-125	205
IV-90°-125		—	640	800	1000	—																												400	315	48	

Детали трубопроводов. Колена с углом 90° с фланцами и опорой на P_y
от 200 до 1000 кгс/см². Конструкция и размеры

МН 4974—63

Размеры в мм

Продолжение

Обозначения колен	Проход условный D_y	Обозначения групп стали					D	D_1	Отверстия		L	B	H		Вес кг	Применяемость	Дет. 1. Колено МН 4973—63	Дет. 2. Опора МН 4978—63
		С	ХГ	ХМ	ХФ	ХН			d	Количество n			Но- мин.	Доп. откл.			Количество	
		Давления условные P_y кгс/см ²															1	1
Обозначения деталей																		
I-90°-150	150	200	—	250	320	200	400	305	48	8	480	280	590	+8	231,69		I-90°-150	205
II-90°-150		320	—	400	500	320		315					615	-16			285,50	II-90°-150
III-90°-150		—	500	640	800	—	460	360	55		600	320	730	+12 -18	446,60		III-90°-150	255
IV-90°-150		—	640	800	1000	—	480	380	59			350	750		629,90		IV-90°-150	290
I-90°-200	200	200	—	250	320	200	460	360	55	59	680	370	850		798,00		I-90°-200	255
II-90°-200		320	—	400	500	—	480	380	690				515,60				II-90°-200	290
III-90°-200		—	500	640	800	—	570	460	10	850	798,00			III-90°-200	315			

Пример условного обозначения колена исполнения IV, с углом 90°, D_y 70 мм, P_y 1000 кгс/см², из стали группы ХФ:

Колено IV-90°-70-1000-ХФ МН 4974—63

Исполнения I, II, III, IV и технические требования — по МН 5010—63.

МН 4974—63

Детали трубопроводов. Колена с углом 90° с фланцами и опорой на P_y от 200 до 1000 кгс/см². Конструкция и размеры

ФЛАНЦЕВЫЕ СОЕДИНЕНИЯ

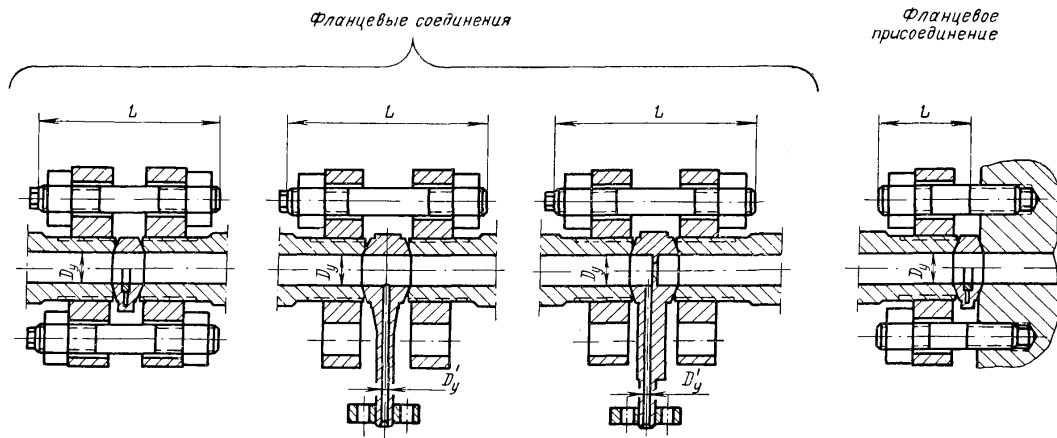


Таблица для выбора длин шпилек

Проход условный D_y , мм	Исполнение	Диаметр шпильки	Длина двухсторонней шпильки L , мм						Длина шпильки ввертной L , мм						
			Линза жесткая	Линза компенсирующая	Отвод линзовый			Диафрагма	Линза жесткая	Линза компенсирующая					
					$D'_y 6$	$D'_y 10$	$D'_y 15$								
6	II и IV	M14	80	—	105	—	—	100	40	—					
10	II и IV	M16	95		125	125	—	120	45						
15	II				120	120	130	115							
	IV		—		—	—	125	50							
25	II		M20		105	130	130	140	130		55				
	III	—				—	—	—							
	IV	125				150	150	150	60						
32	II	M22	130		150	165	165	160	150		70				
	III и IV								145		165	165	165	75	
40	II	M27	155		155	170	170	—	170		85	80			
	III			175					175	190	190	190	90	90	
	IV			170					175	195	195	205	210	85	95
60	II	M30	205	205	220	220	230	220	110	110					
	III и IV							195	200	235	100	105			
70	II	M33	215	215	230	230	240	245	115	115					
	III							225	225	235	235	245	250	120	
	IV							215	220	240	240	250	260	115	
	I							220	220	240	240	250	260	115	
90	II	M36	260	260	270	270	280	270	140	140					
	III							270	270	280	280	290	300	140	
	IV							265	265	290	290	290	310	120	
	I							270	270	280	280	290	300	145	145
100	II	M39	300	300	310	310	320	310	120	120					
	III							245	250	270	270	280	290	290	125
	IV							270	270	280	280	290	300	300	145
	I							300	300	310	310	320	330	330	145
125	II	M45	265	265	290	290	290	290	120	120					
	III							290	290	310	310	320	330	330	
	IV							320	320	340	340	350	360	360	
	I							340	340	360	360	370	380	380	
150	II	M52	320	320	340	340	350	370	—	—					
	III							330	340	360	360	370	380	380	
	IV							400	400	400	400	410	420	420	
	I							450	450	460	460	470	480	480	
200	II	M56	390	390	410	410	420	430	—	—					
	III							450	450	460	460	470	480	480	
	I							450	450	460	460	470	480	480	

Издательство стандартов. Москва, ул. Щусева, д. 4.

Редактор *З. И. Галаганенко*

Техн. редактор *А. Е. Матвеева*

Корректоры: *Л. А. Пономарева, В. С. Шуб*

Сдано в набор 12/XII 1963 г. Подп. к печ. 24/III 1964 г. Формат бумаги 60 × 90¹/₈. 19,5 б. л. 39 п. л.
Тираж 6000. Цена 2 р. 10 к. Заказ 1686.

Ленинградская типография № 6 Главполиграфпрома Государственного комитета
Совета Министров СССР по печати.
Ленинград, ул. Моисеенко, 10