
**МЕЖГОСУДАРСТВЕННЫЙ СОВЕТ ПО СТАНДАРТИЗАЦИИ, МЕТРОЛОГИИ И СЕРТИФИКАЦИИ
(МГС)**

**INTERSTATE COUNCIL FOR STANDARDIZATION, METROLOGY AND CERTIFICATION
(ISC)**

**МЕЖГОСУДАРСТВЕННЫЙ
СТАНДАРТ**

**ГОСТ
ISO 12822—
2018**

**Упаковка стеклянная.
Бутылки**

ВЕНЧИК 26 Н 126 ПОД КРОНЕН-ПРОБКУ

Размеры

**(ISO 12822:2015, Glass packaging — 26 H 126 crown finish — Dimensions,
IDT)**

Издание официальное



**Москва
Стандартинформ
2018**

Предисловие

Цели, основные принципы и основной порядок проведения работ по межгосударственной стандартизации установлены в ГОСТ 1.0—2015 «Межгосударственная система стандартизации. Основные положения» и ГОСТ 1.2—2015 «Межгосударственная система стандартизации. Стандарты межгосударственные, правила и рекомендации по межгосударственной стандартизации. Правила разработки, принятия, обновления и отмены»

Сведения о стандарте

1 ПОДГОТОВЛЕН Обществом с ограниченной ответственностью «Эксперт-Стандарт» (ООО «Эксперт-Стандарт») на основе официального перевода на русский язык англоязычной версии указанного в пункте 4 стандарта, который выполнен Федеральным агентством по техническому регулированию и метрологии (ФГУП «СТАНДАРТИНФОРМ»)

2 ВНЕСЕН Межгосударственным техническим комитетом по стандартизации МТК 074 «Стеклопосуда»

3 ПРИНЯТ Межгосударственным советом по стандартизации, метрологии и сертификации (протокол от 30 мая 2018 г. № 109-П)

За принятие проголосовали:

Краткое наименование страны по МК (ИСО 3166) 004—97	Код страны по МК (ИСО 3166) 004—97	Сокращенное наименование национального органа по стандартизации
Азербайджан	AZ	Азстандарт
Армения	AM	Минэкономики Республики Армения
Беларусь	BY	Госстандарт Республики Беларусь
Казахстан	KZ	Госстандарт Республики Казахстан
Киргизия	KG	Кыргызстандарт
Молдова	MD	Институт стандартизации Молдовы
Россия	RU	Росстандарт
Таджикистан	TJ	Таджикстандарт
Узбекистан	UZ	Узстандарт
Украина	UA	Минэкономразвития Украины

4 Приказом Федерального агентства по техническому регулированию и метрологии от 28 августа 2018 г. № 544-ст межгосударственный стандарт ГОСТ ISO 12822—2018 введен в действие в качестве национального стандарта Российской Федерации с 1 июня 2019 г.

5 Настоящий стандарт идентичен международному стандарту ISO 12822:2015 «Упаковка стеклянная. Венчик 26 Н 126 под кронен-пробку. Размеры» («Glass packaging — 26 Н 126 crown finish — Dimensions», IDT).

Международный стандарт разработан Техническим комитетом по стандартизации ISO/TC 63 «Тара стеклянная» Международной организации по стандартизации (ISO).

Наименование настоящего стандарта изменено относительно наименования указанного международного стандарта для приведения в соответствие с ГОСТ 1.5 (подраздел 3.6).

При применении настоящего стандарта рекомендуется использовать вместо ссылочных международных стандартов соответствующие им межгосударственные стандарты, сведения о которых приведены в дополнительном приложении ДА

6 ВВЕДЕН ВПЕРВЫЕ

Информация об изменениях к настоящему стандарту публикуется в ежегодном информационном указателе «Национальные стандарты», а текст изменений и поправок — в ежемесячном информационном указателе «Национальные стандарты». В случае пересмотра (замены) или отмены настоящего стандарта соответствующее уведомление будет опубликовано в ежемесячном информационном указателе «Национальные стандарты». Соответствующая информация, уведомление и тексты размещаются также в информационной системе общего пользования — на официальном сайте Федерального агентства по техническому регулированию и метрологии в сети Интернет (www.gost.ru)

© ISO, 2015 — Все права сохраняются
© Стандартиформ, оформление, 2018

В Российской Федерации настоящий стандарт не может быть полностью или частично воспроизведен, тиражирован и распространен в качестве официального издания без разрешения Федерального агентства по техническому регулированию и метрологии

Содержание

1 Область применения	1
2 Нормативные ссылки	1
3 Размеры	1
Приложение ДА (справочное) Сведения о соответствии ссылочных международных стандартов межгосударственным стандартам	4
Библиография	4

Введение

Настоящий стандарт основан на технических условиях документа CE.T.I.E. Международного технического центра бутылирования и розлива (International Technical Centre for Bottling and Related Packaging — CE.T.I.E.) GME 13.02 Revision 1 (2007).

Эффективное упаковывание имеет большое значение для распределения и защиты товаров. Неадекватное или несоответствующее требованиям упаковывание может привести к повреждению или потере содержимого упаковки.

Настоящий стандарт идентичен EN 14635:2010.

Упаковка стеклянная.
Буылки

ВЕНЧИК 26 Н 126 ПОД КРОНЕН-ПРОБКУ

Размеры

Glass packaging. Bottles. 26 Н 126 crown finish. Dimensions

Дата введения — 2019—06—01

1 Область применения

Настоящий стандарт устанавливает размеры низкого венчика диаметром 26 мм под кронен-пробку для стеклянных бутылок под напитки. Низкий венчик предназначен для укупоривания металлической кронен-пробкой (см. технические условия СЕ.Т.І.Е ЕС1-2).

2 Нормативные ссылки

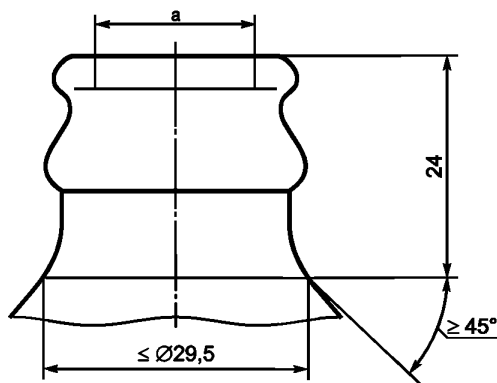
В настоящем стандарте использована нормативная ссылка на следующий международный стандарт: ISO 9058, Glass containers — Standard tolerances for bottles (Тара стеклянная. Стандартные допуски для бутылок).

3 Размеры

Форма и размеры венчика должны соответствовать рисункам 1—5.

Детали, которые не указаны в данном стандарте, могут быть использованы в соответствии с их применением.

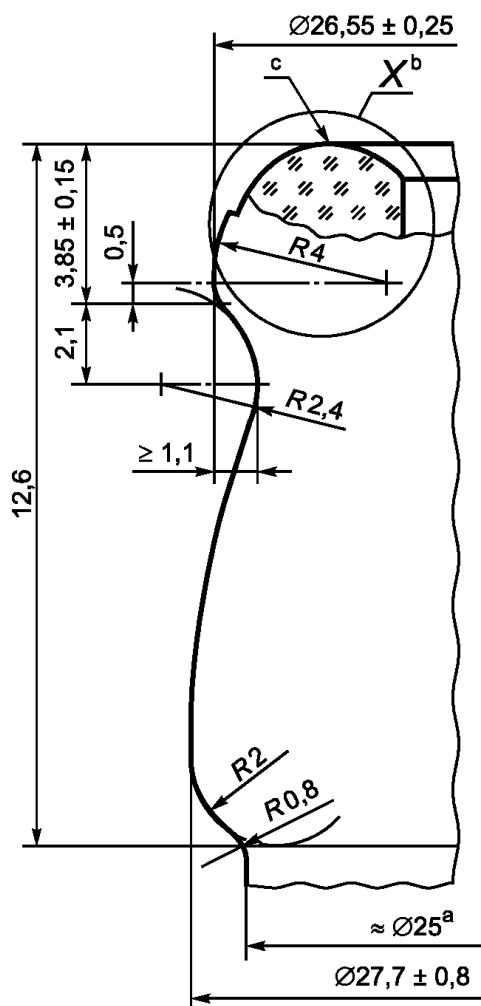
Основные допуски — по ISO 9058.



^a Внутренний диаметр на глубине до 3 мм от торца венчика горловины должен иметь максимальный размер 18,5 мм и минимальный 17 мм.

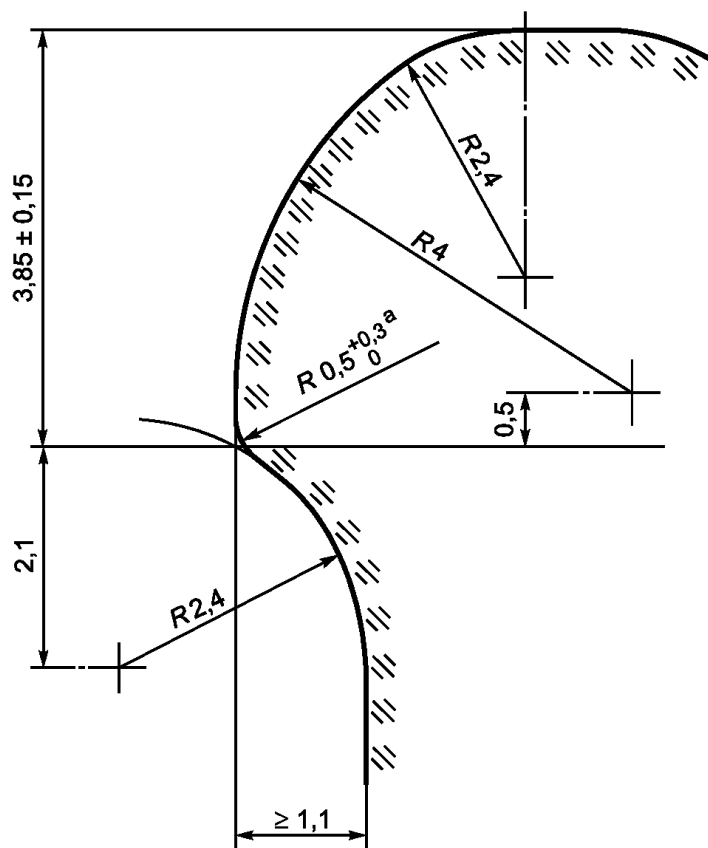
Рисунок 1 — Размеры внутреннего диаметра горловины до перехода в плечи

Примечание — Допускается в укупорочном оборудовании ограничивать размеры по контуру горловины при переходе в плечи.



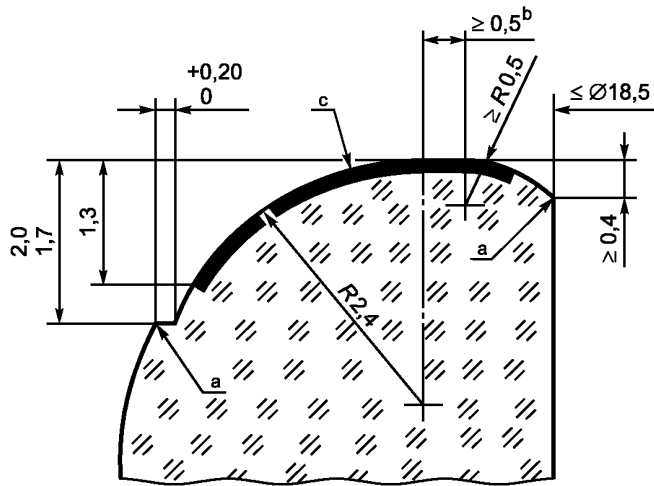
- ^a Номинальный диаметр, устанавливаемый в соответствии с требованием изготовителя стекольной промышленности.
- ^b Деталь X (см. рисунки 4 и 5).
- ^c Торец венчика.

Рисунок 2 — Профиль венчика



- ^a Для оптимального укупоривания радиус должен находиться между значениями 0,5 и 0,8 мм, за исключением вертикального разреза формы, и должен быть максимально близок к 0,5 мм.

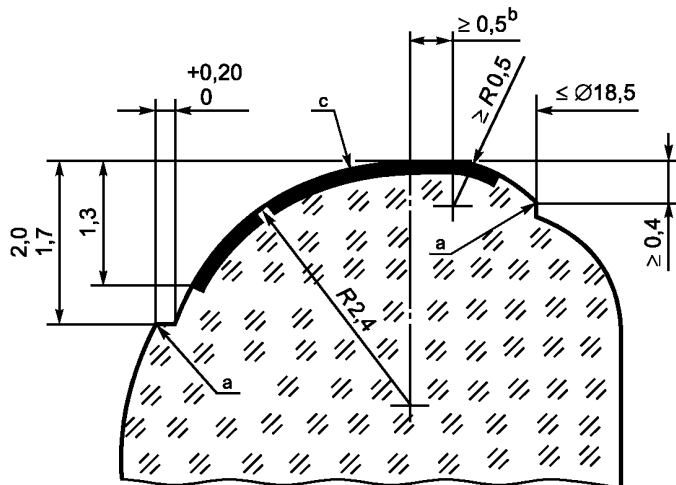
Рисунок 3 — Точка «Р»



- a сопряжения оснастки.
- b Плоский участок поверхности венчика.
- c Скругленный участок поверхности венчика.

Рисунок 4 — Деталь X. Уплотнительная поверхность венчика внутри горловины (вариант 1)

Уплотнительная прокладка кронен-пробки не должна соприкасаться с поверхностью внутренней линии сопряжения оснастки (см. технические условия CE.T.I.E. EC1-02 Revision 1 и EC1-021). Уплотнительная поверхность стеклянного венчика должна быть гладкой и не иметь дефектов.



- a Линия сопряжения оснастки.
- b Плоский участок поверхности венчика.
- c Скругленный участок поверхности венчика.

Рисунок 5 — Деталь X. Уплотнительная поверхность венчика внутри горловины (вариант 2)

Уплотнение кронен-пробки не должно соприкасаться с поверхностью внутренней линии сопряжения оснастки (см. технические условия CE.T.I.E. EC1-02 Revision 1 и EC1-021). Уплотнительная поверхность стеклянного венчика должна быть гладкой и не иметь дефектов.

Приложение ДА
(справочное)

**Сведения о соответствии ссылочных международных стандартов
межгосударственным стандартам**

Таблица ДА.1

Обозначение ссылочного международного стандарта	Степень соответствия	Обозначение и наименование соответствующего межгосударственного стандарта
ISO 9058:2008	IDT	ГОСТ ISO 9058—2013 «Тара стеклянная. Бутылки. Допускаемые отклонения от номинальных размеров»
<p>Примечание — В настоящей таблице использованы следующие условные обозначения степени соответствия стандартов: - IDT — идентичные стандарты.</p>		

Библиография

- [1] ISO 9058, Тара стеклянная. Стандартные допуски на бутылки
- [2] CE.T.I.E. Технические условия GME 13.02 Revision 1, Венчик горловины 26 Н 126 под кронен-пробку¹⁾
- [3] CE.T.I.E. EC1-02 Revision 1, кронен-пробка 26 миллиметров
- [4] CE.T.I.E. EC1-021 Revision 1, кронен-пробка 26 миллиметров: основные профили прокладки

¹⁾ Можно приобрести в Centre Technique International de l'Embouteillage (CE.T.I.E), 112-114, rue La Boétie, 75008 Paris, France: www.cetie.org, TP: 0033-1-42 65 26 45, TF: 0033-1-40 07 03 21.

УДК 621.798.147.006.354

МКС 55.020

IDT

Ключевые слова: бутылки стеклянные, кронен-пробка, размеры низкого венчика, детали венчика

БЗ 6—2018/9

Редактор *Е.А. Моисеева*
Технический редактор *В.Н. Прусакова*
Корректор *Е.Р. Ароян*
Компьютерная верстка *Ю.В. Поповой*

Сдано в набор 29.08.2018. Подписано в печать 17.09.2018. Формат 60 × 84¹/₈. Гарнитура Ариал.
Усл. печ. л. 1,40. Уч.-изд. л. 1,24.

Подготовлено на основе электронной версии, предоставленной разработчиком стандарта

ИД «Юриспруденция», 115419, Москва, ул. Орджоникидзе, 11.
www.jurisizdat.ru y-book@mail.ru

Создано в единичном исполнении ФГУП «СТАНДАРТИНФОРМ»
для комплектования Федерального информационного фонда стандартов,
117418 Москва, Нахимовский пр-т, д. 31, к. 2.
www.gostinfo.ru info@gostinfo.ru