
МЕЖГОСУДАРСТВЕННЫЙ СОВЕТ ПО СТАНДАРТИЗАЦИИ, МЕТРОЛОГИИ И СЕРТИФИКАЦИИ
(МГС)

INTERSTATE COUNCIL FOR STANDARDIZATION, METROLOGY AND CERTIFICATION
(ISC)

МЕЖГОСУДАРСТВЕННЫЙ
СТАНДАРТ

ГОСТ
IEC 62841-3-13—
2018

МАШИНЫ РУЧНЫЕ, ПЕРЕНОСНЫЕ И САДОВО-ОГОРОДНЫЕ ЭЛЕКТРИЧЕСКИЕ. БЕЗОПАСНОСТЬ И МЕТОДЫ ИСПЫТАНИЙ

Часть 3-13

Частные требования к переносным сверлильным машинам

(IEC 62841-3-13:2017,
Electric motor-operated hand-held tools, transportable tools and lawn
and garden machinery — Safety — Part 3-13: Particular requirements
for transportable drills, IDT)

Издание официальное



Москва
Стандартинформ
2018

Предисловие

Цели, основные принципы и основной порядок проведения работ по межгосударственной стандартизации установлены в ГОСТ 1.0—2015 «Межгосударственная система стандартизации. Основные положения» и ГОСТ 1.2—2015 «Межгосударственная система стандартизации. Стандарты межгосударственные, правила и рекомендации по межгосударственной стандартизации. Правила разработки, принятия, обновления и отмены»

Сведения о стандарте

1 ПОДГОТОВЛЕН Акционерным обществом «ИНТЕРСКОЛ» (АО «ИНТЕРСКОЛ») на основе собственного перевода на русский язык англоязычной версии международного стандарта, указанного в пункте 5

2 ВНЕСЕН Межгосударственным техническим комитетом по стандартизации МТК 262 «Инструмент механизированный и ручной»

3 ПРИНЯТ Межгосударственным советом по стандартизации, метрологии и сертификации (протокол от 27 июля 2018 г. № 110-П)

За принятие проголосовали:

Краткое наименование страны по МК (ИСО 3166) 004—97	Код страны по МК (ИСО 3166) 004—97	Сокращенное наименование национального органа по стандартизации
Армения	AM	Минэкономики Республики Армения
Беларусь	BY	Госстандарт Республики Беларусь
Киргизия	KG	Кыргызстандарт
Россия	RU	Росстандарт
Узбекистан	UZ	Узстандарт

4 Приказом Федерального агентства по техническому регулированию и метрологии от 4 сентября 2018 г. № 554-ст межгосударственный стандарт ГОСТ IEC 62841-3-13—2018 введен в действие в качестве национального стандарта Российской Федерации с 1 июля 2020 г.

5 Настоящий стандарт идентичен международному стандарту IEC 62841-3-13:2017 «Машины ручные, переносные и садово-огородные электрические. Безопасность. Часть 3-13. Частные требования к переносным электродрелям» («Electric motor-operated hand-held tools, transportable tools and lawn and garden machinery — Safety — Part 3-13: Particular requirements for transportable drills», IDT).

Наименование настоящего стандарта изменено относительно наименования указанного международного стандарта для приведения в соответствие с ГОСТ 1.5—2001 (подраздел 3.6).

Международный стандарт разработан Техническим комитетом Международной электротехнической комиссии IEC/TC 116 «Безопасность ручного электрического механизированного инструмента».

Официальные экземпляры международного стандарта, на основе которого подготовлен настоящий межгосударственный стандарт, находятся в Федеральном информационном фонде стандартов.

При применении настоящего стандарта рекомендуется использовать вместо ссылочных международных стандартов соответствующие межгосударственные стандарты, сведения о которых приведены в дополнительном приложении ДА

6 Настоящий межгосударственный стандарт взаимосвязан с техническими регламентами Таможенного союза ТР ТС 010/2011 «О безопасности машин и оборудования», ТР ТС 004/2011 «О безопасности низковольтного оборудования» и реализует их требования безопасности

7 ВВЕДЕН ВПЕРВЫЕ

Информация об изменениях к настоящему стандарту публикуется в ежегодном информационном указателе «Национальные стандарты», а текст изменений и поправок — в ежемесячном информационном указателе «Национальные стандарты». В случае пересмотра (замены) или отмены настоящего стандарта соответствующее уведомление будет опубликовано в ежемесячном информационном указателе «Национальные стандарты». Соответствующая информация, уведомление и тексты размещаются также в информационной системе общего пользования — на официальном сайте Федерального агентства по техническому регулированию и метрологии в сети Интернет (www.gost.ru)

© Стандартиформ, оформление, 2018

В Российской Федерации настоящий стандарт не может быть полностью или частично воспроизведен, тиражирован и распространен в качестве официального издания без разрешения Федерального агентства по техническому регулированию и метрологии

Содержание

1 Область применения	1
2 Нормативные ссылки	1
3 Термины и определения	1
4 Общие требования	2
5 Общие условия испытаний	2
6 Опасность излучения, токсичность и прочие опасности	2
7 Классификация	2
8 Маркировка и инструкция	2
9 Защита от контакта с токоведущими частями	3
10 Пуск	3
11 Потребляемая мощность и ток	3
12 Нагрев	3
13 Теплостойкость и огнестойкость	4
14 Влагостойкость	4
15 Коррозионностойкость	4
16 Защита от перегрузки трансформаторов и соединенных с ними цепей	4
17 Надежность	4
18 Ненормальный режим работы	4
19 Механическая безопасность	5
20 Механическая прочность	6
21 Конструкция	6
22 Внутренняя проводка	6
23 Комплектующие изделия	6
24 Присоединение к источнику питания и внешние гибкие шнуры	7
25 Зажимы для внешних проводов	7
26 Заземление	7
27 Винты и соединения	7
28 Пути утечки тока, воздушные зазоры и расстояние по изоляции	7
Приложение I (справочное) Измерение шума и вибрации	9
Приложение К (обязательное) Аккумуляторные машины и аккумуляторные батареи	10
Приложение ДА (справочное) Сведения о соответствии ссылочных международных стандартов межгосударственным стандартам	11
Библиография	11

Введение

Настоящий стандарт входит в комплекс стандартов, устанавливающих требования безопасности и методы испытаний ручных, переносных и садово-огородных электрических машин.

Настоящий стандарт применяют совместно с ГОСТ IEC 62841-1—2014 «Машины ручные, переносные и садово-огородные электрические. Безопасность и методы испытаний. Часть 1. Общие требования», идентичным международному стандарту IEC 62841-1:2014 «Electric motor-operated hand-held tools, transportable tools and lawn and garden machinery — Safety — Part 1: General requirements» (Электроинструменты ручные с приводом от двигателя, передвижные инструменты и садово-огородное оборудование. Безопасность. Часть 1. Общие требования).

Настоящий стандарт устанавливает частные требования безопасности и методы испытаний переносных сверлильных машин, которые дополняют, изменяют или заменяют соответствующие разделы, подразделы, пункты, таблицы и рисунки IEC 62841-1:2014. Пункты, дополняющие IEC 62841-1:2014, имеют нумерацию, начиная со 101.

Номера разделов, пунктов, таблиц и рисунков настоящего стандарта соответствуют приведенным в IEC 62841-3-13.

В настоящем стандарте методы испытаний переносных сверлильных машин выделены курсивом.

Примечание — По рекомендации МЭК внимание национальных комитетов обращается на тот факт, что производителям машин и испытательным лабораториям потребуется переходный период после принятия данного межгосударственного стандарта для изготовления продукции в соответствии с новыми требованиями и переоснащения оборудованием (приборами) для проведения новых или пересмотренных испытаний, поэтому настоящий стандарт рекомендуется ввести в действие в качестве национального стандарта не ранее чем через 36 месяцев с даты его принятия на заседании МГС, с соответствующей отменой заменяемого стандарта.

МКС 25.140.20
25.140.30

Поправка к ГОСТ IEC 62841-3-13—2018 Машины ручные, переносные и садово-огородные электрические. Безопасность и методы испытаний. Часть 3-13. Частные требования к переносным сверлильным машинам

В каком месте	Напечатано	Должно быть		
Предисловие. Таблица согласования	—	Казахстан	KZ	Госстандарт Республики Казахстан

(ИУС № 4 2020 г.)

**МАШИНЫ РУЧНЫЕ, ПЕРЕНОСНЫЕ И САДОВО-ОГОРОДНЫЕ ЭЛЕКТРИЧЕСКИЕ.
БЕЗОПАСНОСТЬ И МЕТОДЫ ИСПЫТАНИЙ****Часть 3-13****Частные требования к переносным сверлильным машинам**

Electric motor-operated hand-held tools, transportable tools and lawn and garden machinery.
Safety and test methods. Part 3-13. Particular requirements for transportable drills

Дата введения — 2020—07—01

1 Область применения

Применяют соответствующий раздел IEC 62841-1 со следующим дополнением.

Дополнение

Настоящий стандарт распространяется на переносные сверлильные машины (далее — машины) с ручным перемещением шпинделя в осевом направлении и максимальным диаметром зажима патрона равным 13 мм.

Примечание 1 — Переносные сверлильные машины также известны как сверлильные станки.

Настоящий стандарт не распространяется на стационарные сверлильные станки.

Настоящий стандарт не распространяется на сверлильные машины с перемещением шпинделя в радиальном направлении.

Настоящий стандарт не распространяется на магнитные сверлильные стойки с двигателями.

Примечание 2 — На магнитные сверлильные стойки с двигателями будет распространяться IEC 62841-3.

2 Нормативные ссылки

Применяют соответствующий раздел IEC 62841-1.

3 Термины и определения

Применяют соответствующий раздел IEC 62841-1 со следующими дополнениями.

Дополнение

3.2 принадлежность (accessory):

Дополнить

Примечание — Типичные принадлежности для машин — сверла и зенкеры.

3.101 **сверлильная машина (drill):** Машина, состоящая из сверлильной головки, сверлильной стойки и оснащенная типичным трехкулачковым зажимным патроном, предназначенным для сверления отверстий в различных материалах, таких как металл, пластмасса, дерево и т. д. (см. рисунок 101).

Примечание — Сверло или патрон перемещаются вручную вверх и вниз с помощью таких средств, как ручной маховик или рычаг.

3.102 **сверлильная головка** (drill unit): Устройство, состоящее из двигателя и патрона.

3.103 **сверлильная стойка** (drill stand): Устройство для поддержки сверлильной головки в рабочем положении, состоящее из опорной плиты, опоры заготовки и вертикальной колонны, на которой установлена сверлильная головка.

3.104 **нерабочее положение** (rest position): Положение сверлильной головки на сверлильной стойке, откуда она перемещается вниз на объект обработки.

Примечание — Некоторые сверлильные головки имеют регулируемое нерабочее положение.

3.105 **опора объекта обработки** (workpiece support): Устройство, удерживающее объект обработки во время сверления, которое обычно устанавливается на колонну и регулируется по высоте.

Примечание — В некоторых сверлильных машинах в качестве опоры объекта обработки используется опорная плита.

4 Общие требования

Применяют соответствующий раздел IEC 62841-1.

5 Общие условия испытаний

Применяют соответствующий раздел IEC 62841-1 со следующим дополнением.

5.17 Дополнение

Масса машины определяется с учетом сверлильной головки, сверлильной стойки, опоры объекта обработки и сверлильного патрона, в том числе съемного.

6 Опасность излучения, токсичность и прочие опасности

Применяют соответствующий раздел IEC 62841-1.

7 Классификация

Применяют соответствующий раздел IEC 62841-1.

8 Маркировка и инструкция

Применяют соответствующий раздел IEC 62841-1 со следующими дополнениями.

8.1 Дополнение

Машины должны иметь дополнительно следующую маркировку:

- номинальная частота вращения выходного шпинделя на холостом ходу.

Примечание 1 — Номинальная частота вращения выходного шпинделя на холостом ходу измеряется по 19.6.

Машины, предназначенные для работы с двумя и более настройками частоты вращения, дополнительно должны иметь маркировку, типичная частота вращения соответствует каждой из настроек. Для машин с переменной частотой вращения достаточно иметь маркировку типичной минимальной и максимальной частоты вращения.

Примечание 2 — Вышеуказанные дополнительные маркировки частоты вращения не являются маркировкой номинальной частоты вращения на холостом ходу.

8.1.1 Данный пункт не распространяется на маркировки частоты вращения машин с переменной или двумя и более настройками частоты вращения по 8.1.

8.3 Дополнение

Патроны машин должны иметь маркировку максимального размера устанавливаемого инструмента (сверла).

8.14.1 Дополнение

Машины должны содержать дополнительные указания, приведенные в 8.14.1.101. Эта часть может быть напечатана отдельно от раздела «Общие предупреждения по безопасности электрической машины».

8.14.1.101 **Дополнительные указания мер безопасности при работе с переносными сверлильными машинами.**

a) **Сверлильная машина должна быть надежно закреплена.** *Ненадежно закрепленная сверлильная машина может переместиться или опрокинуться и привести к телесным повреждениям.*

b) **Объект обработки должен быть зажат или закреплен на опоре.** *Не сверлите объекты обработки, которые слишком малы для надежной фиксации. Удержание во время работы объекта обработки вручную может привести к телесным повреждениям.*

c) **Не надевайте перчатки.** *Перчатки могут быть захвачены вращающимися частями или сверлильным патроном, что приведет к телесным повреждениям.*

d) **Во время работы машины держите руки за пределами области сверления.** *Контакт с вращающимися частями или патроном может привести к телесным повреждениям.*

e) **Перед подачей рабочего органа в объект обработки убедитесь, что он вращается.** *В противном случае рабочий орган может заклинить в объекте обработки, что приведет к неожиданному перемещению заготовки и телесным повреждениям.*

f) **При заклинивании рабочего органа прекратите подачу сверлильной головки вниз и выключите машину.** *Изучите и предпримите корректирующие действия, чтобы устранить причину заклинивания. Заклинивание может привести к неожиданному перемещению объекта обработки и телесным повреждениям.*

g) **Избегайте образования длинных стружек, периодически прекращая подачу сверлильной головки вниз.** *Острые металлические стружки могут вызвать запутывание и телесные повреждения.*

h) **Во время работы машины никогда не удаляйте стружку из области сверления.** *Для удаления стружки переместите рабочий орган подальше от заготовки, выключите машину и дождитесь, пока рабочий орган перестанет вращаться. Используйте инструменты, такие как кисть или крючок, чтобы удалить стружку. Контакт с вращающимися деталями или сверлильным патроном может привести к телесным повреждениям.*

i) **Номинальная (указанная на маркировке) частота вращения рабочего органа должна быть не менее максимальной частоты вращения, указанной на маркировке машины.** *Если при работе частота вращения рабочего органа превышает номинальную, то может произойти его разрыв и разлет осколков.*

8.14.2 b) Дополнение

101) Информация о допустимых сверлильных патронах и инструкции по их установке;

102) Инструкция по регулировке частоты вращения;

103) Инструкция по закреплению объекта обработки, включая дополнительные опоры для выступающих частей.

9 Защита от контакта с токоведущими частями

Применяют соответствующий раздел IEC 62841-1.

10 Пуск

Применяют соответствующий раздел IEC 62841-1.

11 Потребляемая мощность и ток

Применяют соответствующий раздел IEC 62841-1.

12 Нагрев

Применяют соответствующий раздел IEC 62841-1 со следующим дополнением.

12.5 Дополнение

Превышения температуры указанное для внешнего корпуса, не распространяется на внешние поверхности, непреднамеренный контакт с которыми маловероятен во время применения машины.

Внешними поверхностями, непреднамеренный контакт с которыми маловероятен во время применения машины, являются поверхности, которые расположены:

- на расстоянии не менее 300 мм от патрона и выключателя питания;
- позади колонны сверлильной стойки по отношению к оператору.

13 Теплостойкость и огнестойкость

Применяют соответствующий раздел IEC 62841-1.

14 Влагостойкость

Применяют соответствующий раздел IEC 62841-1.

15 Коррозионностойкость

Применяют соответствующий раздел IEC 62841-1.

16 Защита от перегрузки трансформаторов и соединенных с ними цепей

Применяют соответствующий раздел IEC 62841-1.

17 Надежность

Применяют соответствующий раздел IEC 62841-1.

18 Ненормальный режим работы

Применяют соответствующий раздел IEC 62841-1 со следующими изменениями.

18.8 Замена таблицы 4.

Таблица 4 — Требуемые уровни эффективности

Тип и назначение важной для безопасности функции	Требуемый уровень эффективности
Выключатель питания — предотвращает нежелательное включение	b
Выключатель питания — обеспечивает требуемое выключение	b
Любое электронное устройство управления, необходимое для прохождения испытания по 18.3	a
Устройство ограничения частоты вращения, предотвращающее превышение частоты вращения выходного шпинделя более 130 % номинальной частоты вращения (холостого хода)	a
Обеспечение требуемого направления вращения	Не является важной для безопасности функцией
Предотвращает превышение пределов перегрева по разделу 18	a
Предотвращение самовозврата по 23.3	b
Обеспечение времени остановки по 19.103	a
Остановка по 19.104	a
Предотвращение повторного пуска по 19.104	b

19 Механическая безопасность

Применяют соответствующий раздел IEC 62841-1 со следующими дополнениями.

19.5 Заменить первый абзац.

Движущиеся и другие опасные части машины, кроме сверлильного патрона и рабочего органа, должны быть расположены или закрыты таким образом, чтобы обеспечивать достаточную защиту от телесных повреждений. Требования к защите сверлильного патрона приведены в 19.101.

19.7.101 Машины должны быть снабжены средствами для облегчения крепления машины к верстаку, например иметь отверстия в опорной плите.

Соответствие проверяют осмотром.

19.101 Для уменьшения риска затягивания сверлильными патронами они должны:

- иметь практически круглую форму, без острых углов, краев и выступов, которые могут нанести телесное повреждение при непреднамеренном контакте с периферией вращающегося сверлильного патрона. Захватывающие поверхности на сверлильном патроне, такие как наконечники, канавки и зубья, предназначенные для регулировки патрона, не считаются опасными.

Соответствие проверяют осмотром;

или

- быть защищены от непреднамеренного контакта по меньшей мере спереди и сбоку неподвижным или комбинацией подвижного и неподвижного защитных кожухов.

Соответствие проверяют, применяя испытательный щуп, показанный на рисунке 102, в то время как защитный кожух отрегулирован так, чтобы он закрывал сверлильный патрон. В то время как сверлильная головка находится в нерабочем положении, испытательный щуп прикладывают перпендикулярно оси вращения сверлильного патрона спереди и по бокам на общий угол 180° (см. рисунок 103) с усилием не более 5 Н. Не допускается прикосновение испытательного щупа к сверлильному патрону.

19.102 Сверлильная головка после освобождения оператором должна автоматически возвращаться в нерабочее положение.

Соответствие проверяют следующим испытанием.

Сверлильную головку с установленным максимальным в соответствии с 8.14.2 b) 101) сверлильным патроном и стальным стержнем с диаметром, равным максимальному диаметру зажима патрона, и длиной:

- *в 15 раз больше диаметра;*

- *0,8 от максимальной длины, которая может быть установлена на сверлильной головке, в зависимости от того, что меньше.*

Сверлильная головка с регулируемым нерабочим положением устанавливается в крайнее верхнее положение.

Сверлильная головка перемещается из крайнего верхнего нерабочего положения полностью вниз и отпускается. Сверлильная головка должна вернуться в крайнее верхнее нерабочее положение в течение 10 с.

19.103 Время остановки

Время остановки выходного шпинделя сверлильной машины не должно превышать 10 с после отключения двигателя.

Соответствие проверяют осмотром и следующим испытанием.

Стальной стержень, как указано в 19.102, устанавливается в сверлильную головку. Включают двигатель машины на время не менее 30 с, а затем выключают. Измеряется время остановки. Испытание проводится 10 раз. Для каждого испытания время остановки не должно превышать 10 с.

19.104 Защитные кожухи, приведенные в указаниях по 8.14.2 b) 102), должны быть несъемными и открываться без использования инструмента.

Опасные движущиеся части и сверлильный патрон должны останавливаться в течение 10 с после открытия защитного кожуха и не должны допускать автоматического перезапуска машины после его закрытия.

Соответствие проверяют осмотром и измерением.

19.105 Ключи сверлильных патронов должны быть сконструированы так, чтобы они легко выпадали из занимаемого положения при отпускании. Это требование не исключает наличия скоб для удержания ключа в каком-либо месте, когда он не используется. Не допускается наличия металлических скоб, закрепленных на кабеле (шнуре) питания машины.

Соответствие проверяют осмотром и испытанием вручную.

Ключ вставляется в сверлильный патрон без затягивания, а затем отпускается. Ключ должен выпасть в течение 10 с.

20 Механическая прочность

Применяют соответствующий раздел IEC 62841-1 со следующими дополнениями.

20.3.2 Дополнение

Данный пункт не распространяется на защитный кожух, указанный в 19.101.

20.3.101 Защитный кожух, указанный в 19.101, должен иметь достаточную прочность от смещения и деформации.

Соответствие проверяют следующим испытанием.

К любой точке защитного кожуха перпендикулярно к оси вращения сверлильного патрона прикладывают усилие, равное 20 Н. Защитный кожух не должен:

- *иметь повреждений, вызывающих несоответствие требованиям 19.101;*
- *отделяться от машины;*
- *смещаться или деформироваться так, чтобы он соприкасался со сверлильным патроном.*

20.5 Этот пункт не применяется.

20.101 Средства для переноски машины, как указано в 8.14.2 b) 8), за исключением корпусов двигателей, требуемые по 19.4, должны иметь достаточную прочность.

Соответствие проверяют осмотром и следующим испытанием.

Средства для переноски подвергают воздействию силы в размере трехкратного веса машины, но не более 600 Н на средство для переноски. Усилие прикладывают в центре средств для переноски в направлении подъема равномерно на ширине 70 мм. Силу постепенно увеличивают до достижения испытательной величины в течение 10 с и поддерживают в течение 1 мин.

При наличии более одного средства переноса силу распределяют между средствами для переноски в том же соотношении, что и в обычном положении переноски. При наличии более одного средства для переноски оборудования и при конструкции, допускающей переноску за одно средство для переноски, каждое из средств переноски должно быть способно выдерживать полную силу.

Средства для переноски не должны отделяться от оборудования и иметь остаточную деформацию, трещины или признаки повреждения.

21 Конструкция

Применяют соответствующий раздел IEC 62841-1 со следующими дополнениями.

21.18.2.1 Этот пункт не применяется.

21.30 Этот пункт не применяется.

21.35 Замена

Соединительные патрубки для внешнего пылеотсоса, если таковые имеются, должны быть направлены от оператора.

Соответствие проверяют осмотром.

21.101 Опора объекта обработки должна быть оборудована средствами для надежного закрепления объекта обработки.

Соответствие проверяют осмотром.

Примечание — К таким средствам относятся монтажные отверстия и Т-образные пазы.

22 Внутренняя проводка

Применяют соответствующий раздел IEC 62841-1.

23 Комплектующие изделия

Применяют соответствующий раздел IEC 62841-1 со следующим дополнением.

23.3 Дополнение

Защитные устройства (например, устройства защиты от перегрузки или перегрева) или схемы, выключающие машину, должны быть без самовозврата в рабочее положение.

24 Присоединение к источнику питания и внешние гибкие шнуры

Применяют соответствующий раздел IEC 62841-1.

25 Зажимы для внешних проводов

Применяют соответствующий раздел IEC 62841-1.

26 Заземление

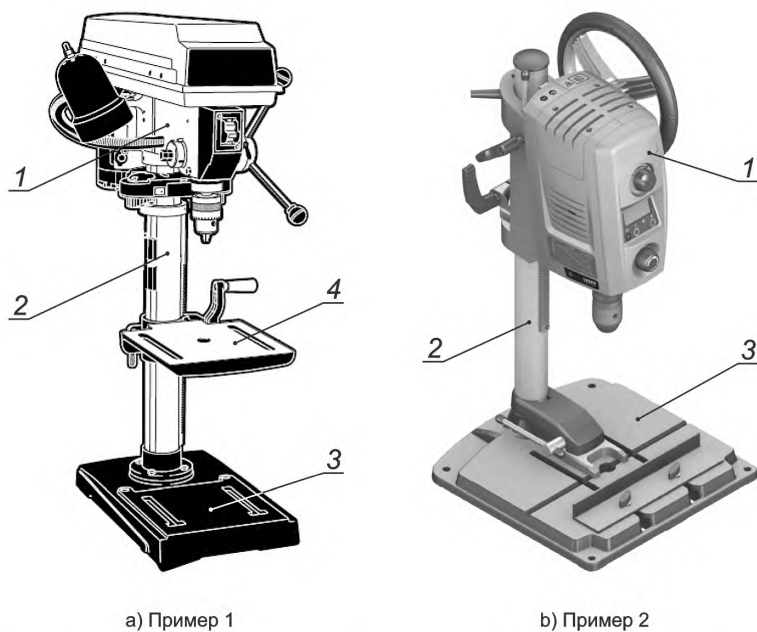
Применяют соответствующий раздел IEC 62841-1.

27 Винты и соединения

Применяют соответствующий раздел IEC 62841-1.

28 Пути утечки тока, воздушные зазоры и расстояние по изоляции

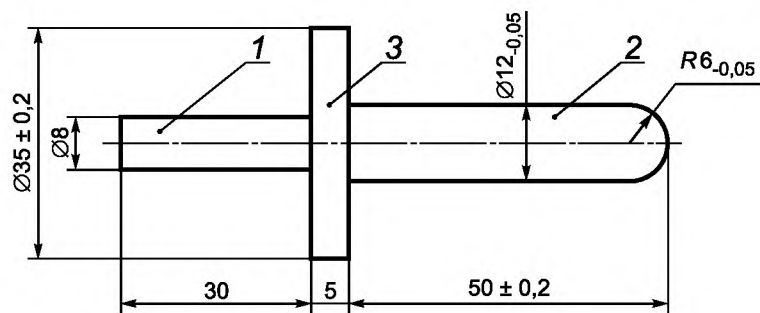
Применяют соответствующий раздел IEC 62841-1.



1 — сверлильная головка; 2 — колонна; 3 — основание; 4 — опора объекта обработки

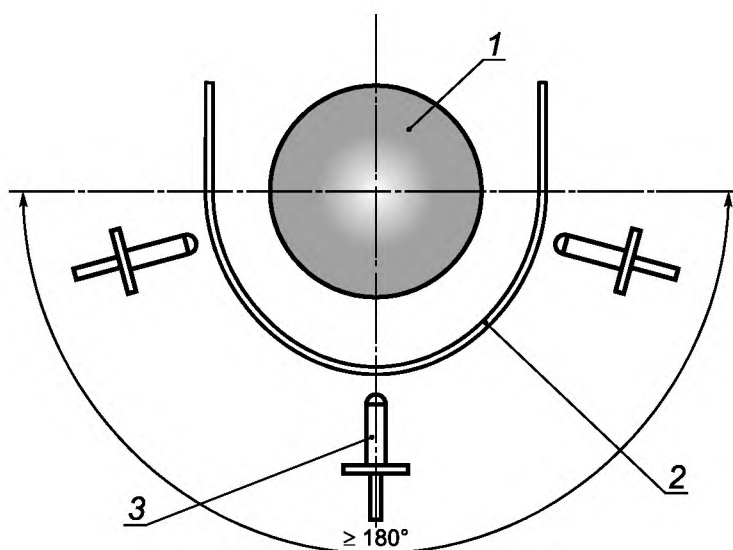
Рисунок 101 — Примеры конструкций сверлильных машин

Размеры в миллиметрах



1 — рукоятка; 2 — испытательный калибр; 3 — фланец щупа

Рисунок 102 — Испытательный щуп



1 — сверлильный патрон; 2 — защитный кожух; 3 — испытательный щуп, показанный на рисунке 102

Рисунок 103 — Испытание защитного кожуха сверлильного патрона (вид сверху)

Приложения

Применяют соответствующий раздел IEC 62841-1 со следующими изменениями.

Приложение I
(справочное)

Измерение шума и вибрации

I.2 Определение шумовых характеристик (тест-код, класс 2)

Применяют соответствующий раздел IEC 62841-1 со следующими изменениями.

I.2.5 Условия работы

Дополнение

Машины испытывают на холостом ходу. Настройки частоты вращения устанавливают на максимальное значение.

I.3 Вибрация

Настоящий раздел IEC 62841-1 не применяется.

**Приложение К
(обязательное)**

Аккумуляторные машины и аккумуляторные батареи

К.1 Дополнение

При отсутствии иных указаний в данном приложении применимы все пункты настоящего стандарта.

К.12.1 Дополнение

Превышение температуры, указанное для внешнего корпуса, не распространяется на внешние поверхности, непреднамеренный контакт с которыми маловероятен во время применения машины.

Внешними поверхностями, непреднамеренный контакт с которыми маловероятен во время применения машины, являются поверхности, которые расположены:

- на расстоянии не менее 300 мм от патрона и выключателя питания;
- позади колонны сверлильной стойки по отношению к оператору.

К.12.5 Данный пункт не применяется.

К.18.8 Замена таблицы К.4.

Т а б л и ц а К.4 — Требуемые уровни эффективности

Тип и назначение важной для безопасности функции	Требуемый уровень эффективности
Выключатель питания — предотвращает нежелательное включение	b
Выключатель питания — обеспечивает требуемое выключение	b
Любое электронное устройство управления, необходимое для прохождения испытания по 18.3	a
Устройство ограничения частоты вращения, предотвращающее превышение частоты вращения выходного шпинделя более 130 % номинальной частоты вращения (холостого хода)	a
Обеспечение требуемого направления вращения	Не является важной для безопасности функцией
Предотвращает превышение пределов перегрева по разделу 18	a
Предотвращение самовозврата по 23.3	b
Обеспечение времени остановки по 19.103	a
Остановка по 19.104	a
Предотвращение повторного пуска в соответствии с 19.104	b
Предотвращение повторного пуска в соответствии с К.21.18.2.1	a

К.21.18.2.1 Машина не должна включаться после установки отдельной или съемной аккумуляторной батареи без приведения в действие выключателя питания.

Соответствие проверяют осмотром.

**Приложение ДА
(справочное)**

**Сведения о соответствии ссылочных международных стандартов
межгосударственным стандартам**

Таблица ДА.1

Обозначение ссылочного международного стандарта	Степень соответствия	Обозначение и наименование соответствующего межгосударственного стандарта
IEC 62841-1:2014	IDT	ГОСТ IEC 62841-1—2014 «Машины ручные, переносные и садово-огородные электрические. Безопасность и методы испытаний. Часть 1. Общие требования»
<p>Примечание — В настоящей таблице используется следующее условное обозначение степени соответствия стандарта: - IDT — идентичный стандарт.</p>		

Библиография

Применяют соответствующий раздел IEC 62841-1.

УДК 621.313.36:621.313.33:006.354

МКС 25.140.20
25.140.30

ОКП 483331

Ключевые слова: машины ручные, переносные и садово-огородные электрические, сверлильная машина, безопасность, испытания

БЗ 3—2018/75

Редактор *М.И. Максимова*
Технический редактор *В.Н. Прусакова*
Корректор *Е.Р. Ароян*
Компьютерная верстка *Ю.В. Поповой*

Сдано в набор 04.09.2018. Подписано в печать 24.09.2018. Формат 60 × 84¹/₈. Гарнитура Ариал.
Усл. печ. л. 2,33. Уч.-изд. л. 2,10.

Подготовлено на основе электронной версии, предоставленной разработчиком стандарта

ИД «Юриспруденция», 115419, Москва, ул. Орджоникидзе, 11.
www.jurisizdat.ru y-book@mail.ru

Создано в единичном исполнении ФГУП «СТАНДАРТИНФОРМ»
для комплектования Федерального информационного фонда стандартов,
117418 Москва, Нахимовский пр-т, д. 31, к. 2.
www.gostinfo.ru info@gostinfo.ru