
МЕЖГОСУДАРСТВЕННЫЙ СОВЕТ ПО СТАНДАРТИЗАЦИИ, МЕТРОЛОГИИ И СЕРТИФИКАЦИИ
(МГС)
INTERSTATE COUNCIL FOR STANDARDIZATION, METROLOGY AND CERTIFICATION
(ISC)

МЕЖГОСУДАРСТВЕННЫЙ
СТАНДАРТ

ГОСТ
IEC 62841-2-21—
2018

МАШИНЫ РУЧНЫЕ, ПЕРЕНОСНЫЕ И САДОВО-ОГОРОДНЫЕ ЭЛЕКТРИЧЕСКИЕ. БЕЗОПАСНОСТЬ И МЕТОДЫ ИСПЫТАНИЙ

Часть 2-21

Частные требования к ручным машинам для прочистки труб

(IEC 62841-2-21:2017,
Electric motor-operated hand-held tools, transportable tools and lawn
and garden machinery — Safety — Part 2-21: Particular requirements
for hand-held drain cleaners, IDT)

Издание официальное



Москва
Стандартинформ
2018

Предисловие

Цели, основные принципы и основной порядок проведения работ по межгосударственной стандартизации установлены в ГОСТ 1.0—2015 «Межгосударственная система стандартизации. Основные положения» и ГОСТ 1.2—2015 «Межгосударственная система стандартизации. Стандарты межгосударственные, правила и рекомендации по межгосударственной стандартизации. Правила разработки, принятия, обновления и отмены»

Сведения о стандарте

1 ПОДГОТОВЛЕН Акционерным обществом «ИНТЕРСКОЛ» (АО «ИНТЕРСКОЛ») на основе собственного перевода на русский язык англоязычной версии международного стандарта, указанного в пункте 5

2 ВНЕСЕН Межгосударственным техническим комитетом по стандартизации МТК 262 «Инструмент механизированный и ручной»

3 ПРИНЯТ Межгосударственным советом по стандартизации, метрологии и сертификации (протокол от 27 июля 2018 г. № 110-П)

За принятие проголосовали:

Краткое наименование страны по МК (ИСО 3166) 004—97	Код страны по МК (ИСО 3166) 004—97	Сокращенное наименование национального органа по стандартизации
Армения	AM	Минэкономики Республики Армения
Беларусь	BY	Госстандарт Республики Беларусь
Киргизия	KG	Кыргызстандарт
Россия	RU	Росстандарт
Узбекистан	UZ	Узстандарт

4 Приказом Федерального агентства по техническому регулированию и метрологии от 4 сентября 2018 г. № 553-ст межгосударственный стандарт ГОСТ IEC 62841-2-21—2018 введен в действие в качестве национального стандарта Российской Федерации с 1 июля 2020 г.

5 Настоящий стандарт идентичен международному стандарту IEC 62841-2-21:2017 «Машины ручные, переносные и садово-огородные электрические. Безопасность. Часть 2-21. Частные требования к ручным устройствам для очистки дренажных труб» («Electric motor-operated hand-held tools, transportable tools and lawn and garden machinery — Safety — Part 2-21: Particular requirements for hand-held drain cleaners», IDT).

Наименование настоящего стандарта изменено относительно наименования указанного международного стандарта для приведения в соответствие с ГОСТ 1.5—2001 (подраздел 3.6).

Международный стандарт разработан Техническим комитетом Международной электротехнической комиссии IEC/TC 116 «Безопасность ручного электрического механизированного инструмента».

Официальные экземпляры международного стандарта, на основе которого подготовлен настоящий межгосударственный стандарт, находятся в Федеральном информационном фонде стандартов.

При применении настоящего стандарта рекомендуется использовать вместо ссылочных международных стандартов соответствующие межгосударственные стандарты, сведения о которых приведены в дополнительном приложении ДА

6 Настоящий межгосударственный стандарт взаимосвязан с техническими регламентами Таможенного союза ТР ТС 010/2011 «О безопасности машин и оборудования», ТР ТС 004/2011 «О безопасности низковольтного оборудования» и реализует их требования безопасности

7 ВЗАМЕН ГОСТ IEC 60745-2-21—2014

Информация об изменениях к настоящему стандарту публикуется в ежегодном информационном указателе «Национальные стандарты», а текст изменений и поправок — в ежемесячном информационном указателе «Национальные стандарты». В случае пересмотра (замены) или отмены настоящего стандарта соответствующее уведомление будет опубликовано в ежемесячном информационном указателе «Национальные стандарты». Соответствующая информация, уведомление и тексты размещаются также в информационной системе общего пользования — на официальном сайте Федерального агентства по техническому регулированию и метрологии в сети Интернет (www.gost.ru)

© Стандартиформ, оформление, 2018

В Российской Федерации настоящий стандарт не может быть полностью или частично воспроизведен, тиражирован и распространен в качестве официального издания без разрешения Федерального агентства по техническому регулированию и метрологии

Содержание

1 Область применения	1
2 Нормативные ссылки	1
3 Термины и определения	1
4 Общие требования	2
5 Общие условия испытаний	2
6 Опасность излучения, токсичность и прочие опасности	2
7 Классификация	2
8 Маркировка и инструкция	2
9 Защита от контакта с токоведущими частями	3
10 Пуск	3
11 Потребляемая мощность и ток	3
12 Нагрев	3
13 Теплостойкость и огнестойкость	3
14 Влагостойкость	3
15 Коррозионностойкость	4
16 Защита от перегрузки трансформаторов и соединенных с ними цепей	4
17 Надежность	4
18 Ненормальный режим работы	4
19 Механическая безопасность	4
20 Механическая прочность	5
21 Конструкция	5
22 Внутренняя проводка	5
23 Комплектующие изделия	5
24 Присоединение к источнику питания и внешние гибкие шнуры	5
25 Зажимы для внешних проводов	5
26 Заземление	5
27 Винты и соединения	5
28 Пути утечки тока, воздушные зазоры и расстояние по изоляции	5
Приложение I (справочное) Измерение шума и вибрации	7
Приложение К (обязательное) Аккумуляторные машины и аккумуляторные батареи	9
Приложение ДА (справочное) Сведения о соответствии ссылочных международных стандартов межгосударственным стандартам	9
Библиография	10

Введение

Настоящий стандарт входит в комплекс стандартов, устанавливающих требования безопасности и методы испытаний ручных, переносных и садово-огородных электрических машин.

Настоящий стандарт применяют совместно с ГОСТ IEC 62841-1—2014 «Машины ручные, переносные и садово-огородные электрические. Безопасность и методы испытаний. Часть 1. Общие требования», идентичным международному стандарту IEC 62841-1:2014 «Electric motor-operated hand-held tools, transportable tools and lawn and garden machinery — Safety — Part 1: General requirements» (Электроинструменты ручные с приводом от двигателя, передвижные инструменты и садово-огородное оборудование. Безопасность. Часть 1. Общие требования).

Настоящий стандарт устанавливает частные требования безопасности и методы испытаний ручных машин для прочистки труб, которые дополняют, изменяют или заменяют соответствующие разделы, подразделы, пункты, таблицы и рисунки IEC 62841-1:2014. Пункты, дополняющие IEC 62841-1:2014, имеют нумерацию, начиная со 101.

Номера разделов, пунктов, таблиц и рисунков настоящего стандарта соответствуют приведенным в IEC 62841-2-21.

В настоящем стандарте методы испытаний ручных машин для прочистки труб выделены курсивом.

Примечание — По рекомендации МЭК внимание национальных комитетов обращается на тот факт, что производителям машин и испытательным лабораториям потребуется переходный период после принятия данного межгосударственного стандарта для изготовления продукции в соответствии с новыми требованиями и переоснащения оборудованием (приборами) для проведения новых или пересмотренных испытаний, поэтому настоящий стандарт рекомендуется ввести в действие в качестве национального стандарта не ранее чем через 36 месяцев с даты его принятия на заседании МГС, с соответствующей отменой заменяемого стандарта.

Поправка к ГОСТ IEC 62841-2-21—2018 Машины ручные, переносные и садово-огородные электрические. Безопасность и методы испытаний. Часть 2-21. Частные требования к ручным машинам для прочистки труб

В каком месте	Напечатано	Должно быть
Стр. 1. Наименование стандарта на английском языке	and test methods.	Safety and test methods.

(ИУС № 1 2019 г.)

МКС 25.140.20

Поправка к ГОСТ IEC 62841-2-21—2018 Машины ручные, переносные и садово-огородные электрические. Безопасность и методы испытаний. Часть 2-21. Частные требования к ручным машинам для прочистки труб

В каком месте	Напечатано	Должно быть		
Предисловие. Таблица согласования	—	Казахстан	KZ	Госстандарт Республики Казахстан

(ИУС № 4 2020 г.)

**МАШИНЫ РУЧНЫЕ, ПЕРЕНОСНЫЕ И САДОВО-ОГОРОДНЫЕ ЭЛЕКТРИЧЕСКИЕ.
БЕЗОПАСНОСТЬ И МЕТОДЫ ИСПЫТАНИЙ****Часть 2-21****Частные требования к ручным машинам для прочистки труб**

Electric motor-operated hand-held tools, transportable tools and lawn and garden machinery.
and test methods. Part 2-21. Particular requirements for hand-held drain cleaners

Дата введения — 2020—07—01

1 Область применения

Применяют соответствующий раздел IEC 62841-1 со следующим дополнением.

Дополнение

Настоящий стандарт распространяется на ручные машины для прочистки труб (далее — машины).

Примечание 1 — Машина для прочистки труб также известна как прочистная машина.

Настоящий стандарт не распространяется на переносные машины для прочистки труб.

Примечание 2 — На переносные машины для прочистки труб распространяется стандарт IEC 62841-3-14 [1].

Настоящий стандарт не распространяется на машины со сплошными стержнями для прочистки труб.

2 Нормативные ссылки

Применяют соответствующий раздел IEC 62841-1.

3 Термины и определения

Применяют соответствующий раздел IEC 62841-1 со следующими дополнениями.

Дополнение

3.101 **резак (cutter)**: Инструмент (принадлежность), который закрепляется на конце троса для прочистки труб или представляет собой специально сформированную секцию троса для прочистки труб.

Примечание — Резак показан на рисунке 101.

3.102 **машина для прочистки труб (drain cleaner)**: Машина, предназначенная для очистки дренажа и труб с помощью вращающегося троса, подача которого осуществляется вручную или автоматически.

Примечание — Машина для прочистки труб показана на рисунке 101.

3.103 **трос для прочистки труб (drain cleaner cable)**: Гибкая принадлежность машины для прочистки труб, которая вставляется в трубу или дренаж.

3.104 **барабан (drum)**: Вращающаяся цилиндрическая емкость, в которой находится трос для прочистки труб.

4 Общие требования

Применяют соответствующий раздел IEC 62841-1.

5 Общие условия испытаний

Применяют соответствующий раздел IEC 62841-1 со следующим дополнением.

5.17 Дополнение

Масса машины определяется без учета троса для прочистки труб.

6 Опасность излучения, токсичность и прочие опасности

Применяют соответствующий раздел IEC 62841-1.

7 Классификация

Применяют соответствующий раздел IEC 62841-1.

8 Маркировка и инструкция

Применяют соответствующий раздел IEC 62841-1 со следующими дополнениями.

8.14.1 Дополнение

Машины для прочистки труб должны содержать дополнительные указания, приведенные в 8.14.1.101. Эта часть может быть напечатана отдельно от раздела «Общие предупреждения по безопасности электрической машины».

8.14.1.1 Дополнение

Пункт 2) b) не применяется.

8.14.1.101 Дополнительные указания мер безопасности при работе с ручными машинами для прочистки труб.

Примечание — По усмотрению изготовителя в приведенных ниже указаниях термин «дренаж» допустимо заменять термином «труба».

a) Перед использованием машины проверьте устройство защитного отключения (УЗО), интегрированное в шнур питания, чтобы убедиться в его правильной работе. Правильно работающее устройство защитного отключения снижает опасность поражения электрическим током.

Примечание — Термин «устройство защитного отключения» (УЗО) можно заменить на ELCB — выключатель тока утечки на землю; GFCI — размыкатель тока утечки на землю.

b) Используйте удлинители только с устройствами защитного отключения (УЗО). Устройство защитного отключения (УЗО), интегрированное в шнур питания машины, не предотвратит поражение электрическим током, вызванное использованием удлинителя.

Примечание — Термин «устройство защитного отключения» (УЗО) можно заменить на ELCB — выключатель тока утечки на землю; GFCI — размыкатель тока утечки на землю.

c) Удерживайтесь за вращающийся трос только с помощью перчаток, рекомендованных изготовителем. Перчатки из латекса, не облегающие перчатки или ветошь могут быть захвачены вращающимся тросом и привести к тяжелым телесным повреждениям.

d) Не допускайте заклинивания резака во время вращения троса. Это может вызвать перенапряжение троса и привести к скручиванию, образованию петель, разрыву троса или получению тяжелых телесных повреждений.

e) Пользуйтесь средствами защиты органов зрения, органов дыхания, защитными масками, защитной одеждой и перчатками из латекса или резины под перчатками, рекомендованными изготовителем, если в сточной системе предположительно находятся химические вещества, микроорганизмы и другие вредные или инфекционные вещества. Сточные системы могут содержать микроорганизмы, химические и другие вещества, которые могут быть вредными, зараженными или могут привести к получению ожогов или тяжелых телесных повреждений.

f) **Поддерживайте гигиену. Не ешьте и не курите во время обслуживания или работы с машиной. После обслуживания или работы с машиной используйте горячую мыльную воду для мытья рук и других частей тела, подверженных контакту с дренажем. Это поможет снизить риск возникновения опасностей для здоровья из-за воздействия вредных и зараженных веществ.**

g) **Используйте машину только для прочистки труб рекомендуемых размеров. Использование машины для прочистки труб других размеров может вызвать скручивание, образование петель, повреждение троса или привести к получению тяжких телесных повреждений.**

8.14.2 а) Дополнение

101) Информация о допустимой длине(ах) и диаметре(ах) троса для прочистки труб;

102) Инструкция по установке троса для прочистки труб;

103) Информация о рекомендуемых диаметрах тросов для прочистки труб в зависимости от диаметров труб.

8.14.2 б) Дополнение

101) Информация о перчатках, используемых во время работы;

102) Информация о расстоянии, на которое должна быть удалена машина от отверстия для дренажа или трубы.

8.14.2 в) Дополнение

101) Инструкция по проверке и обслуживанию троса для прочистки труб.

9 Защита от контакта с токоведущими частями

Применяют соответствующий раздел IEC 62841-1.

10 Пуск

Применяют соответствующий раздел IEC 62841-1.

11 Потребляемая мощность и ток

Применяют соответствующий раздел IEC 62841-1.

12 Нагрев

Применяют соответствующий раздел IEC 62841-1.

13 Теплостойкость и огнестойкость

Применяют соответствующий раздел IEC 62841-1.

14 Влагостойкость

Применяют соответствующий раздел IEC 62841-1 со следующим изменением.

14.5 Замена

Устройство защитного отключения (УЗО), служащее для защиты от поражения электрическим током от влаги, должно соответствовать IEC 61540:1999 и отвечать следующим требованиям:

а) УЗО должно отсоединить оба сетевых проводника, но не прерывать заземляющий проводник, если имеется, когда ток утечки превысит 10 мА с максимальным временем отключения 300 мс.

Соответствие проверяют путем осмотра и испытанием по 9.9.2 IEC 61540:1997. Кроме того, во время испытания заземляющий проводник не должен отсоединяться.

б) УЗО должно быть надежным для применения по назначению.

Соответствие требованию проверяют при номинальном напряжении и включенном устройстве защитного отключения путем имитации тока утечки по 14.4.1 и заземленном роторе машины в течение 50 циклов. Устройство защитного отключения должно правильно срабатывать во всех циклах.

с) УЗО должно быть установлено так, чтобы его нельзя было удалить во время применения или нормального обслуживания.

Это требование считается выполненным, если УЗО закреплено на машине или шнуре питания, подключенном к машине.

Соответствие проверяют осмотром.

15 Коррозионностойкость

Применяют соответствующий раздел IEC 62841-1.

16 Защита от перегрузки трансформаторов и соединенных с ними цепей

Применяют соответствующий раздел IEC 62841-1.

17 Надежность

Применяют соответствующий раздел IEC 62841-1.

18 Ненормальный режим работы

Применяют соответствующий раздел IEC 62841-1 со следующими изменениями.

18.8 Замена таблицы 4.

Т а б л и ц а 4 — Требуемые уровни эффективности

Тип и назначение важной для безопасности функции	Требуемый уровень эффективности
Выключатель питания — предотвращает нежелательное включение	a
Выключатель питания — обеспечивает требуемое выключение	a
Обеспечение требуемого направления вращения	a
Любое электронное устройство управления, необходимое для прохождения испытания по 18.3	a
Любое устройство ограничения частоты вращения	Не является важной для безопасности функцией
Предотвращает превышение пределов перегрева по разделу 18	a

19 Механическая безопасность

Применяют соответствующий раздел IEC 62841-1 со следующими изменениями.

19.1 Замена первого абзаца.

Движущиеся и другие опасные части машины, кроме троса для прочистки труб и барабана, которые ограждаются по 19.101, должны быть расположены таким образом, чтобы обеспечивать достаточную защиту от телесных повреждений.

Трос для прочистки труб должен быть гладким и не иметь острых краев, за исключением резака.

19.4 Замена

Машина для прочистки труб должна иметь не менее двух рукояток или поверхностей захвата для обеспечения безопасного обращения во время применения.

Соответствие проверяют осмотром.

19.6 Этот пункт не применяется.

19.101 Барабан должен иметь сплошную наружную поверхность без отверстий. Любые выступы или углубления в барабане должны быть гладкими, без заусенцев и острых углов в прямом направлении вращения, а выступы должны быть не более 12 мм.

Соответствие проверяют осмотром и измерением.

20 Механическая прочность

Применяют соответствующий раздел IEC 62841-1 со следующим дополнением.

20.1 Дополнение

Допускается повреждение барабана, крепления барабана или троса для прочистки труб, если защита от доступа к токоведущим частям в соответствии с разделом 9 не ухудшается.

20.5 Этот пункт не применяется.

21 Конструкция

Применяют соответствующий раздел IEC 62841-1 со следующим дополнением.

21.15 Замена

Машина должна защищать оператора от повышенного риска поражения электрическим током из-за наличия влаги.

Машина должна:

- иметь конструкцию класса III, или
- иметь устройство защитного отключения и соответствовать 14.5, если применяется конструкция класса I или конструкция класса II, или
- быть предназначена для использования в сочетании с изолирующим трансформатором, если применяется конструкция класса I или конструкция класса II.

Соответствие проверяется осмотром.

21.18.1.1 Дополнение

Не допускается устройство фиксации выключателя питания в положении «Включено».

21.30 Этот пункт не применяется.

21.35 Этот пункт не применяется.

21.101 Запирающий механизм троса для прочистки труб, который вращается вместе с тросом для прочистки труб, должен быть гладким и без заусенцев. Для предотвращения запутывания выступы должны:

- быть не более 12 мм в радиальном направлении;
- не должны иметь острого угла в передней части.

Соответствие проверяют осмотром и измерением с помощью запирающего механизма, полностью затянутым самым большим тросом для прочистки труб, установленным в соответствии с 8.14.2 б) 102) (см. рисунок 102).

22 Внутренняя проводка

Применяют соответствующий раздел IEC 62841-1.

23 Комплектующие изделия

Применяют соответствующий раздел IEC 62841-1.

24 Присоединение к источнику питания и внешние гибкие шнуры

Применяют соответствующий раздел IEC 62841-1.

25 Зажимы для внешних проводов

Применяют соответствующий раздел IEC 62841-1.

26 Заземление

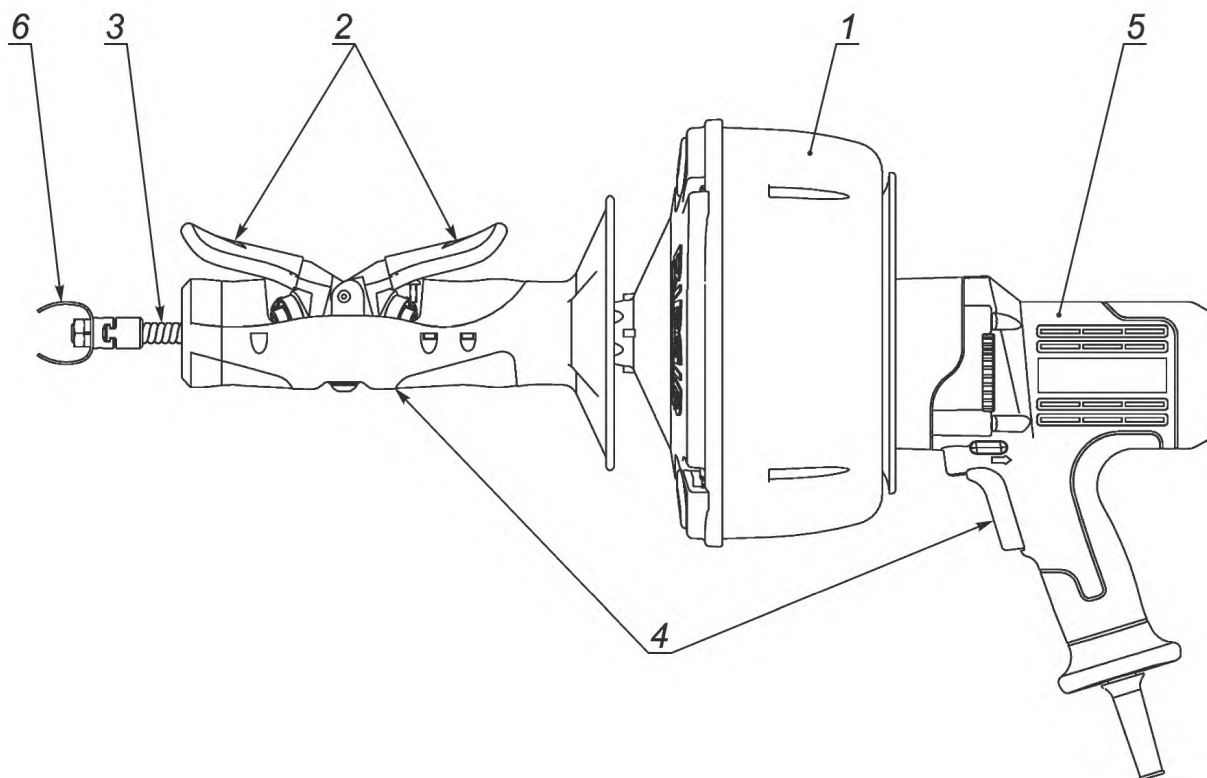
Применяют соответствующий раздел IEC 62841-1.

27 Винты и соединения

Применяют соответствующий раздел IEC 62841-1.

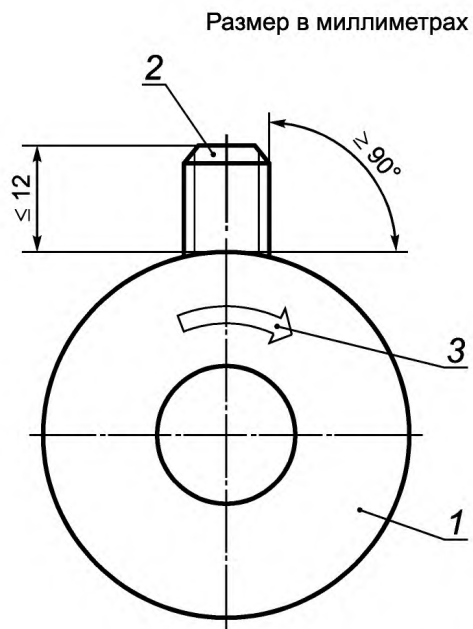
28 Пути утечки тока, воздушные зазоры и расстояние по изоляции

Применяют соответствующий раздел IEC 62841-1.



1 — барабан; 2 — механизм подачи троса для очистки труб вперед/назад; 3 — трос для очистки труб; 4 — рукоятка/поверхность захвата; 5 — двигатель; 6 — резак

Рисунок 101 — Машина для прочистки труб



1 — запорная муфта; 2 — запирающий механизм троса для очистки труб; 3 — направление вращения

Рисунок 102 — Запирающий механизм троса для очистки труб

Приложения

Применяют соответствующий раздел IEC 62841-1 со следующими изменениями.

Приложение I
(справочное)

Измерение шума и вибрации

I.2 Определение шумовых характеристик (тест-код, класс 2)

Применяют соответствующий раздел IEC 62841-1 со следующими изменениями.

I.2.4 Условия установки и монтажа электрических машин при испытании на шум

Дополнение

Машина подвешивается в положении, как при нормальном применении. Она испытывается без троса для прочистки труб.

I.2.5 Условия работы

Дополнение

Машины испытывают на холостом ходу. Настройки частоты вращения устанавливают на максимальное значение.

Требования к температуре по 5.6 не применимы.

I.3 Определение вибрационных характеристик (тест-код на вибрацию)

Применяют соответствующий раздел IEC 62841-1 со следующими изменениями.

I.3.3.2 Место измерения

Дополнение

На рисунке I.101 показаны места установки измерительных преобразователей для машины.

I.3.5.3 Условия работы

Дополнение

Машины испытывают на холостом ходу, без троса для прочистки труб. Настройки частоты вращения устанавливают на максимальное значение.

I.3.6.2 Декларирование величины полной вибрации

Дополнение

Декларируется величина полной вибрации a_h и неопределенность K на рукоятке с наибольшим уровнем вибрации.

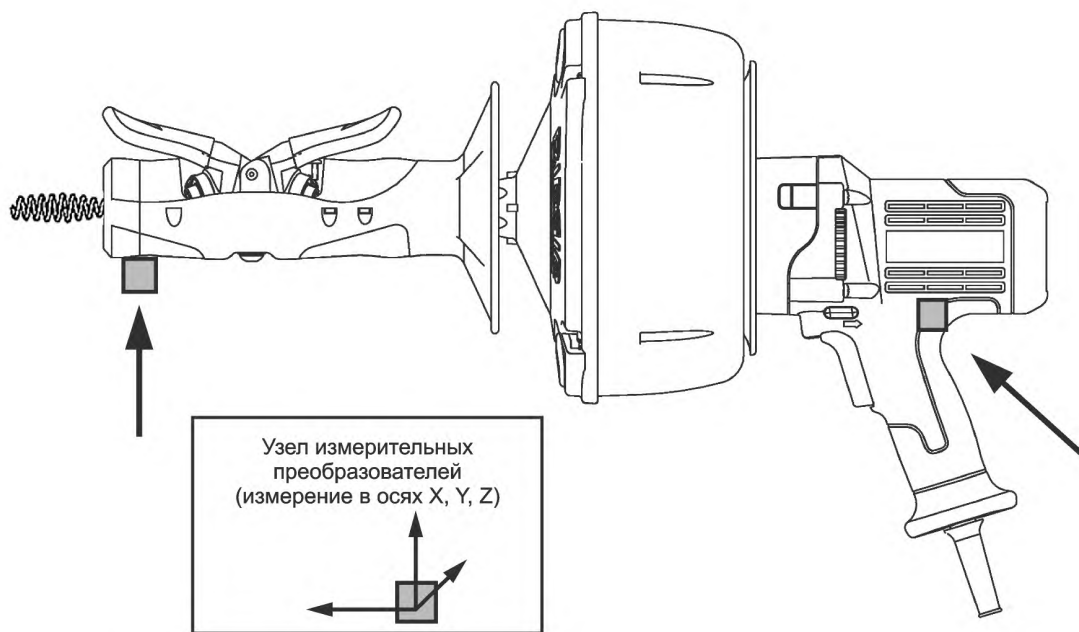


Рисунок I.101 — Расположение измерительных преобразователей для машины

**Приложение К
(обязательное)**

Аккумуляторные машины и аккумуляторные батареи

К.1 Область применения

Дополнение

При отсутствии иных указаний в данном приложении применимы все пункты настоящего стандарта.

К.8.14.1.101 Перечисления а) и б) не применяются.

К.14.5 Этот пункт не применяется.

К.21.15 Этот пункт не применяется.

**Приложение ДА
(справочное)**

**Сведения о соответствии ссылочных международных стандартов
межгосударственным стандартам**

Таблица ДА.1

Обозначение ссылочного международного стандарта	Степень соответствия	Обозначение и наименование соответствующего межгосударственного стандарта
IEC 62841-1:2014	IDT	ГОСТ IEC 62841-1—2014 «Машины ручные, переносные и садово-огородные электрические. Безопасность и методы испытаний. Часть 1. Общие требования»
<p>Примечание — В настоящей таблице используется следующее условное обозначение степени соответствия стандарта: - IDT — идентичный стандарт.</p>		

Библиография

Применяют соответствующий раздел IEC 62841-1 со следующим дополнением.

- [1] IEC 62841-3-14 Electric motor-operated hand-held tools, transportable tools and lawn and garden machinery — Safety — Part 3-14: Particular requirements for transportable drain cleaners (Машины ручные, переносные и садово-огородные электрические. Безопасность и методы испытаний. Часть 3-14. Частные требования к переносным машинам для прочистки труб)

УДК 621.313.36:006.354

МКС 25.140.20

ОКП 483331

Ключевые слова: машины ручные, переносные и садово-огородные электрические, машины для прочистки труб, безопасность, испытания

БЗ 3—2018/74

Редактор *М.И. Максимова*
Технический редактор *В.Н. Прусакова*
Корректор *Е.Р. Ароян*
Компьютерная верстка *Ю.В. Поповой*

Сдано в набор 04.09.2018. Подписано в печать 24.09.2018. Формат 60 × 84¹/₈. Гарнитура Ариал.
Усл. печ. л. 1,86. Уч.-изд. л. 1,68.

Подготовлено на основе электронной версии, предоставленной разработчиком стандарта

ИД «Юриспруденция», 115419, Москва, ул. Орджоникидзе, 11.
www.jurisizdat.ru y-book@mail.ru

Создано в единичном исполнении ФГУП «СТАНДАРТИНФОРМ»
для комплектования Федерального информационного фонда стандартов,
117418 Москва, Нахимовский пр-т, д. 31, к. 2.
www.gostinfo.ru info@gostinfo.ru