
МЕЖГОСУДАРСТВЕННЫЙ СОВЕТ ПО СТАНДАРТИЗАЦИИ, МЕТРОЛОГИИ И СЕРТИФИКАЦИИ
(МГС)
INTERSTATE COUNCIL FOR STANDARDIZATION, METROLOGY AND CERTIFICATION
(ISC)

МЕЖГОСУДАРСТВЕННЫЙ
СТАНДАРТ

ГОСТ
IEC 62841-2-17—
2018

МАШИНЫ РУЧНЫЕ, ПЕРЕНОСНЫЕ И САДОВО-ОГОРОДНЫЕ ЭЛЕКТРИЧЕСКИЕ. БЕЗОПАСНОСТЬ И МЕТОДЫ ИСПЫТАНИЙ

Часть 2-17

Частные требования к ручным фасонно-фрезерным машинам

(IEC 62841-2-17:2017,
Electric motor-operated hand-held tools, transportable tools and lawn
and garden machinery — Safety — Part 2-17: Particular requirements
for hand-held routers, IDT)

Издание официальное



Москва
Стандартинформ
2018

Предисловие

Цели, основные принципы и основной порядок проведения работ по межгосударственной стандартизации установлены в ГОСТ 1.0—2015 «Межгосударственная система стандартизации. Основные положения» и ГОСТ 1.2—2015 «Межгосударственная система стандартизации. Стандарты межгосударственные, правила и рекомендации по межгосударственной стандартизации. Правила разработки, принятия, обновления и отмены»

Сведения о стандарте

1 ПОДГОТОВЛЕН Акционерным обществом «ИНТЕРСКОЛ» (АО «ИНТЕРСКОЛ») на основе собственного перевода на русский язык англоязычной версии международного стандарта, указанного в пункте 5

2 ВНЕСЕН Межгосударственным техническим комитетом по стандартизации МТК 262 «Инструмент механизированный и ручной»

3 ПРИНЯТ Межгосударственным советом по стандартизации, метрологии и сертификации (протокол от 27 июля 2018 г. № 110-П)

За принятие проголосовали:

Краткое наименование страны по МК (ИСО 3166) 004—97	Код страны по МК (ИСО 3166) 004—97	Сокращенное наименование национального органа по стандартизации
Армения	AM	Минэкономики Республики Армения
Беларусь	BY	Госстандарт Республики Беларусь
Киргизия	KG	Кыргызстандарт
Россия	RU	Росстандарт
Узбекистан	UZ	Узстандарт

4 Приказом Федерального агентства по техническому регулированию и метрологии от 4 сентября 2018 г. № 552-ст межгосударственный стандарт ГОСТ IEC 62841-2-17—2018 введен в действие в качестве национального стандарта Российской Федерации с 1 июля 2020 г.

5 Настоящий стандарт идентичен международному стандарту IEC 62841-2-17:2017 «Машины ручные, переносные и садово-огородные электрические. Безопасность. Часть 2-17. Частные требования к ручным фрезерным машинам» («Electric motor-operated hand-held tools, transportable tools and lawn and garden machinery — Safety — Part 2-17: Particular requirements for hand-held routers», IDT).

Наименование настоящего стандарта изменено относительно наименования указанного международного стандарта для приведения в соответствие с ГОСТ 1.5—2001 (подраздел 3.6).

Международный стандарт разработан Техническим комитетом Международной электротехнической комиссии IEC/TC 116 «Безопасность ручного электрического механизированного инструмента».

Официальные экземпляры международного стандарта, на основе которого подготовлен настоящий межгосударственный стандарт, находятся в Федеральном информационном фонде стандартов.

При применении настоящего стандарта рекомендуется использовать вместо ссылочных международных стандартов соответствующие межгосударственные стандарты, сведения о которых приведены в дополнительном приложении ДА

6 Настоящий межгосударственный стандарт взаимосвязан с техническими регламентами Таможенного союза ТР ТС 010/2011 «О безопасности машин и оборудования», ТР ТС 004/2011 «О безопасности низковольтного оборудования» и реализует их требования безопасности

7 ВЗАМЕН ГОСТ IEC 60745-2-17—2014

Информация об изменениях к настоящему стандарту публикуется в ежегодном информационном указателе «Национальные стандарты», а текст изменений и поправок — в ежемесячном информационном указателе «Национальные стандарты». В случае пересмотра (замены) или отмены настоящего стандарта соответствующее уведомление будет опубликовано в ежемесячном информационном указателе «Национальные стандарты». Соответствующая информация, уведомление и тексты размещаются также в информационной системе общего пользования — на официальном сайте Федерального агентства по техническому регулированию и метрологии в сети Интернет (www.gost.ru)

© Стандартиформ, оформление, 2018

В Российской Федерации настоящий стандарт не может быть полностью или частично воспроизведен, тиражирован и распространен в качестве официального издания без разрешения Федерального агентства по техническому регулированию и метрологии

Содержание

1 Область применения	1
2 Нормативные ссылки	1
3 Термины и определения	1
4 Общие требования	2
5 Общие условия испытаний	2
6 Опасность излучения, токсичность и прочие опасности	2
7 Классификация	2
8 Маркировка и инструкция	2
9 Защита от контакта с токоведущими частями	3
10 Пуск	3
11 Потребляемая мощность и ток	3
12 Нагрев	3
13 Теплостойкость и огнестойкость	3
14 Влагостойкость	3
15 Коррозионностойкость	3
16 Защита от перегрузки трансформаторов и соединенных с ними цепей	3
17 Надежность	3
18 Ненормальный режим работы	3
19 Механическая безопасность	4
20 Механическая прочность	5
21 Конструкция	5
22 Внутренняя проводка	6
23 Комплектующие изделия	6
24 Присоединение к источнику питания и внешние гибкие шнуры	6
25 Зажимы для внешних проводов	6
26 Заземление	6
27 Винты и соединения	6
28 Пути утечки тока, воздушные зазоры и расстояние по изоляции	6
Приложение I (справочное) Измерение шума и вибрации	9
Приложение К (обязательное) Аккумуляторные машины и аккумуляторные батареи	11
Приложение L (обязательное) Аккумуляторные машины и батареи аккумуляторов, присоединяемые к сети или неизолированными источниками питания	11
Приложение ДА (справочное) Сведения о соответствии ссылочных международных стандартов межгосударственным стандартам	12
Библиография	13

Введение

Настоящий стандарт входит в комплекс стандартов, устанавливающих требования безопасности и методы испытаний ручных, переносных и садово-огородных электрических машин.

Настоящий стандарт применяют совместно с ГОСТ IEC 62841-1—2014 «Машины ручные, переносные и садово-огородные электрические. Безопасность и методы испытаний. Часть 1. Общие требования», идентичным международному стандарту IEC 62841-1:2014 «Electric motor-operated hand-held tools, transportable tools and lawn and garden machinery — Safety — Part 1: General requirements» (Электроинструменты ручные с приводом от двигателя, передвижные инструменты и садово-огородное оборудование. Безопасность. Часть 1. Общие требования).

Настоящий стандарт устанавливает частные требования безопасности и методы испытаний ручных фасонно-фрезерных машин, которые дополняют, изменяют или заменяют соответствующие разделы, подразделы, пункты, таблицы и рисунки IEC 62841-1:2014. Пункты, дополняющие IEC 62841-1:2014, имеют нумерацию, начиная со 101.

Номера разделов, пунктов, таблиц и рисунков настоящего стандарта соответствуют приведенным в IEC 62841-2-17.

В настоящем стандарте методы испытаний ручных фасонно-фрезерных машин выделены курсивом.

Примечание — По рекомендации МЭК внимание национальных комитетов обращается на тот факт, что производителям машин и испытательным лабораториям потребуется переходный период после принятия данного межгосударственного стандарта для изготовления продукции в соответствии с новыми требованиями и переоснащения оборудованием (приборами) для проведения новых или пересмотренных испытаний, поэтому настоящий стандарт рекомендуется ввести в действие в качестве национального стандарта не ранее чем через 36 месяцев с даты его принятия на заседании МГС, с соответствующей отменой заменяемого стандарта.

МКС 25.140.20

Поправка к ГОСТ IEC 62841-2-17—2018 Машины ручные, переносные и садово-огородные электрические. Безопасность и методы испытаний. Часть 2-17. Частные требования к ручным фасонно-фрезерным машинам

В каком месте	Напечатано	Должно быть		
Предисловие. Таблица согласования	—	Казахстан	KZ	Госстандарт Республики Казахстан

(ИУС № 4 2020 г.)

**МАШИНЫ РУЧНЫЕ, ПЕРЕНОСНЫЕ И САДОВО-ОГОРОДНЫЕ ЭЛЕКТРИЧЕСКИЕ.
БЕЗОПАСНОСТЬ И МЕТОДЫ ИСПЫТАНИЙ****Часть 2-17****Частные требования к ручным фасонно-фрезерным машинам**

Electric motor-operated hand-held tools, transportable tools and lawn and garden machinery.
Safety and test methods. Part 2-17. Particular requirements for hand-held routers

Дата введения — 2020—07—01

1 Область применения

Применяют соответствующий раздел IEC 62841-1 со следующим дополнением.

Дополнение

Настоящий стандарт распространяется на ручные фасонно-фрезерные машины (далее — машины), предназначенные для фрезерования пазов или обработки кромки древесины и аналогичных ей материалов, пластмасс, цветных металлов, за исключением магния.

Примечание 1 — Фасонно-фрезерные машины, которые в основном используются для обработки краев материалов, также известны как машины для обрезки кромки.

Примечание 2 — Фасонно-фрезерные машины, которые используются для резки различных материалов с помощью вращательного действия, также известны как фрезер.

Настоящий стандарт не распространяется на ламельные машины.

Примечание 3 — На ламельные машины распространяется IEC 62841-2-19 [1].

Настоящий стандарт не распространяется на граверы.

Примечание 4 — На граверы распространяется IEC 62841-2-23 [2].

2 Нормативные ссылки

Применяют соответствующий раздел IEC 62841-1.

3 Термины и определения

Применяют соответствующий раздел IEC 62841-1 со следующими дополнениями.

Дополнение

3.101 **основание** (base): Часть, удерживающая фасонно-фрезерную машину на объекте обработки.

3.102 **вращающаяся фреза** (rotary cutting bit): Вращающаяся режущая принадлежность с хвостовиком для установки в цангу, имеющая основное направление подачи, перпендикулярное оси вращения.

Примечание — Имеются вращающиеся фрезы, которые позволяют выполнять дополнительную операцию погружения параллельно своей оси вращения.

3.103 **фасонно-фрезерная машина** (router): Машина, имеющая основание и цанговый патрон, предназначенный для установки вращающейся фрезы.

3.104 **машина для обрезки кромок** (trimmer): Фасонно-фрезерная машина типа 1 с вращающейся фрезой и основанием для контроля обрезки кромки листовой слоистой пластмассы (ламината) или аналогичных материалов.

3.105 **фасонно-фрезерная машина типа 1** (type 1 router): Фасонно-фрезерная машина, которая имеет:
а) массу без съемного основания, отдельной аккумуляторной батареи или съемной аккумуляторной батареи не более 2 кг и

б) диаметром зажима цанги не более 8 мм.

3.106 **фасонно-фрезерная машина типа 2** (type 2 router): Фасонно-фрезерная машина, которая имеет:

а) массу без съемного основания, отдельной аккумуляторной батареи или съемной аккумуляторной батареи более 2 кг или

б) диаметром зажима цанги более 8 мм.

4 Общие требования

Применяют соответствующий раздел IEC 62841-1.

5 Общие условия испытаний

Применяют соответствующий раздел IEC 62841-1 со следующим дополнением.

5.17 Дополнение

Масса машины определяется с учетом всех рукояток и присоединительного патрубка для пылеудаления, если таковые имеются.

6 Опасность излучения, токсичность и прочие опасности

Применяют соответствующий раздел IEC 62841-1.

7 Классификация

Применяют соответствующий раздел IEC 62841-1.

8 Маркировка и инструкция

Применяют соответствующий раздел IEC 62841-1 со следующими дополнениями.

8.1 Дополнение

- номинальная частота вращения выходного шпинделя на холостом ходу.

8.14.1 Дополнение

Машины должны содержать дополнительные указания, приведенные в 8.14.1.101. Эта часть может быть напечатана отдельно от раздела «Общие указания по технике безопасности машин».

8.14.1.101 Дополнительные указания мер безопасности при работе с фасонно-фрезерными машинами.

а) **Удерживайте машину только за изолированную поверхность захвата, так как режущий инструмент может прикоснуться к собственному кабелю. При порезе находящегося под напряжением провода доступные металлические части машины могут попасть под напряжение и вызвать поражение оператора электрическим током.**

б) **Пользуйтесь струбцинами или иными подходящими средствами крепления заготовки на устойчивом основании. Удержание заготовки рукой или другими частями тела может привести к потере управления.**

8.14.2 а) Дополнение

101) Информация о типах вращающихся фрез, для которых предназначена машина;

102) Информация о диаметре хвостовика, для которого предназначена цанга;

103) Инструкция по использованию вращающихся фрез с диаметром хвостовика, соответствующим установленной цанге;

104) Инструкция по использованию вращающихся фрез с номинальной частотой вращения не менее частоты вращения, указанной на маркировке машины;

105) Инструкция по замене цанги или конуса цанги (например, для настройки различных диаметров хвостовика), если это применимо.

8.14.2 b) Дополнение

101) Инструкция по использованию пылесборной системы, если это применимо.

9 Защита от контакта с токоведущими частями

Применяют соответствующий раздел IEC 62841-1.

10 Пуск

Применяют соответствующий раздел IEC 62841-1.

11 Потребляемая мощность и ток

Применяют соответствующий раздел IEC 62841-1.

12 Нагрев

Применяют соответствующий раздел IEC 62841-1.

13 Теплостойкость и огнестойкость

Применяют соответствующий раздел IEC 62841-1.

14 Влагостойкость

Применяют соответствующий раздел IEC 62841-1.

15 Коррозионностойкость

Применяют соответствующий раздел IEC 62841-1.

16 Защита от перегрузки трансформаторов и соединенных с ними цепей

Применяют соответствующий раздел IEC 62841-1.

17 Надежность

Применяют соответствующий раздел IEC 62841-1.

18 Ненормальный режим работы

Применяют соответствующий раздел IEC 62841-1 со следующими изменениями.

18.8 Замена таблицы 4.

Таблица 4 — Требуемые уровни эффективности

Тип и назначение важной для безопасности функции	Требуемый уровень эффективности
Выключатель питания — предотвращает нежелательное включение для фасонно-фрезерной машины типа 1	b
Выключатель питания — предотвращает нежелательное включение для фасонно-фрезерной машины типа 2	c

Окончание таблицы 4

Тип и назначение важной для безопасности функции	Требуемый уровень эффективности
Выключатель питания — обеспечивает требуемое выключение	b
Любое электронное устройство управления, необходимое для прохождения испытания по 18.3	a
Устройство ограничения частоты вращения, предотвращающее превышение частоты вращения выходного шпинделя более 130 % номинальной частоты вращения (холостого хода)	b
Обеспечение требуемого направления вращения	a
Предотвращение превышения тепловых пределов по разделу 18	a
Предотвращение самовозврата в соответствии с 23.3 для фасонно-фрезерных машин типа 1	a
Предотвращение самовозврата по 23.3 для фасонно-фрезерных машин типа 2	b
Предотвращение нежелательной блокировки выключателя питания в положении «Включено»	b
Блокировка в положении «Отключено» в соответствии с 21.18.1.2 для фасонно-фрезерных машин типа 1	a
Блокировка в положении «Отключено» в соответствии с 21.18.1.2 для фасонно-фрезерных машин типа 2	b

19 Механическая безопасность

Применяют соответствующий раздел ИЕС 62841-1 со следующими изменениями.

19.1 Замена первого абзаца.

Движущиеся и другие опасные части машины, кроме вращающейся фрезы и цангового патрона, должны быть расположены или закрыты таким образом, чтобы при нормальной эксплуатации обеспечивалась достаточная защита оператора от телесных повреждений. Требования к защите оператора от случайного контакта с вращающейся фрезой и цанговым патроном приведены в 19.4.101.

19.4 Замена

Фасонно-фрезерные машины типа 1 должны иметь не менее одной рукоятки или поверхности захвата. Часть корпуса двигателя и/или части основания, которые помогают направлять машину, определенные в соответствии с 8.14.2 б) 6), могут считаться поверхностями захвата.

Для обеспечения работы машины двумя руками фасонно-фрезерные машины типа 2 должны иметь не менее двух удерживающих устройств, таких как рукоятки или поверхность захвата. Часть корпуса двигателя и/или части основания, которые помогают направлять машину, идентифицированные в соответствии с 8.14.2 б) 6), могут считаться поверхностями захвата.

Соответствие проверяют осмотром.

19.4.101 Предотвращение непреднамеренного контакта.

Рукоятки должны иметь такую форму или быть расположены так, чтобы минимизировать риск непреднамеренного контакта руки оператора с вращающейся фрезой и цанговым патроном.

Для замены принадлежности на фасонно-фрезерных машинах типа 1 допускается удаление съемной крышки, необходимой по 19.4.101, без помощи инструмента.

Для рукоятки(ок) непреднамеренный контакт руки оператора считается предотвращенным, если имеется достаточное расстояние от определенной точки измерения на поверхности рукоятки до вращающейся фрезы или цангового патрона.

Соответствие проверяют следующим образом:

На машину устанавливается испытательный цилиндр с диаметром, равным максимальному диаметру зажима цанги. На расстоянии (10 ± 1) мм от цанги на испытательный цилиндр по окружности наносится маркировка. Расстояние между определенной точкой измерения и маркировкой на испытательном цилиндре должно составлять не менее 120 мм. Измерение следует осуществлять как измерение составного размера (см. рисунок 101).

Для определения точки измерения на рукоятке(ах) необходимо установить основание на максимальную глубину фрезерования и выполнить процедуру, описанную ниже.

а) Установить на рукоятке наименее (А) и наиболее (В) отдаленные точки от плоскости основания. Нарисовать горизонтальную линию, образованную пересечением поверхности рукоятки с плоскостью, параллельной основанию и равноудаленной от точек (А) и (В).

б) Точка на линии, пересекающей поверхность рукоятки с наибольшим радиальным расстоянием от осевой линии шпинделя, является определяемой точкой измерения.

Для поверхности захвата, расположенной на корпусе двигателя и/или частях основания, непреднамеренный контакт руки оператора считается предотвращенным, если между поверхностью захвата и вращающейся фрезой имеется барьер (см. рисунок 102). Барьер должен иметь высоту x не менее 6 мм. Допускается использование пылесборной системы как части барьера.

Кроме того, для поверхности захвата, расположенной на корпусе двигателя и/или частях основания фасонно-фрезерной машины типа 1, непреднамеренный контакт руки оператора считается предотвращенным, если открытая(ые) часть(и) над основанием:

- не допускают прикосновения фрезы или цанги испытательным щупом В по IEC 61032:1997, приложенным с усилием не более 5 Н; или
- расстояние от точки, расположенной на 40 мм выше нижнего края поверхности захвата, указанной в соответствии с 8.14.2 б) 6), вдоль ее осевой линии и до любой точки на краю открытой части должно быть не менее 60 мм (см. рисунок 103).

Соответствие требованиям проверяют вручную с помощью испытательного щупа В по IEC 61032:1997 и путем измерения. При проверке вручную съемные крышки не удаляются. Измерение расстояния от точки, расположенной на 40 мм выше нижнего края поверхности захвата, указанной в соответствии с 8.14.2 б) 6), вдоль ее осевой линии и до любой точки на краю открытой части выполняется как расстояние цепи.

Элементы настройки, которые допускается регулировать во время работы машины, такие как «ограничитель глубины фрезерования», должны располагаться так, чтобы предотвратить контакт с вращающимися частями.

Соответствие проверяют осмотром.

19.101 Основание фасонно-фрезерной машины типа 2 должно обеспечивать достаточную устойчивость машины во время нормальной работы и регулироваться для окружения вращающейся фрезы.

Соответствие проверяют осмотром и следующим испытанием.

Перед проведением испытания:

- двигатель выключают;
- машину настраивают так, чтобы цанга находилась в самом верхнем положении;
- удаляют вращающуюся фрезу;
- машины оснащают шнуром питания или соответствующим соединителем с гибким кабелем.

Машина располагают в наиболее неблагоприятном положении, при этом его основание опирается на плоскость, которая наклонена под углом 10° к горизонтали. Кабель или шнур питания, если таковые имеются, должны опираться на наклонную плоскость в наиболее неблагоприятном положении. Во время испытания машина не должна скользить и опрокидываться.

19.102 Фасонно-фрезерные машины типа 2 должны быть снабжены основанием для обеспечения управления в процессе работы.

Соответствие проверяют осмотром.

20 Механическая прочность

Применяют соответствующий раздел IEC 62841-1.

21 Конструкция

Применяют соответствующий раздел IEC 62841-1 со следующим дополнением.

21.18.1.1 Дополнение

Для фасонно-фрезерных машин помимо выключателей питания с самовозвратом допускаются иные выключатели питания.

21.18.1.2 Дополнение

Фасонно-фрезерные машины рассматриваются как машины, имеющие риск, связанный с непреднамеренным пуском.

21.35 Этот пункт не применяется для машин для обрезки кромок.

Дополнение

Допускается удаление встроенного пылесборного/пылевсасывающего устройства или патрубка без использования инструмента.

22 Внутренняя проводка

Применяют соответствующий раздел IEC 62841-1.

23 Комплектующие изделия

Применяют соответствующий раздел IEC 62841-1.

24 Присоединение к источнику питания и внешние гибкие шнуры

Применяют соответствующий раздел IEC 62841-1.

25 Зажимы для внешних проводов

Применяют соответствующий раздел IEC 62841-1.

26 Заземление

Применяют соответствующий раздел IEC 62841-1.

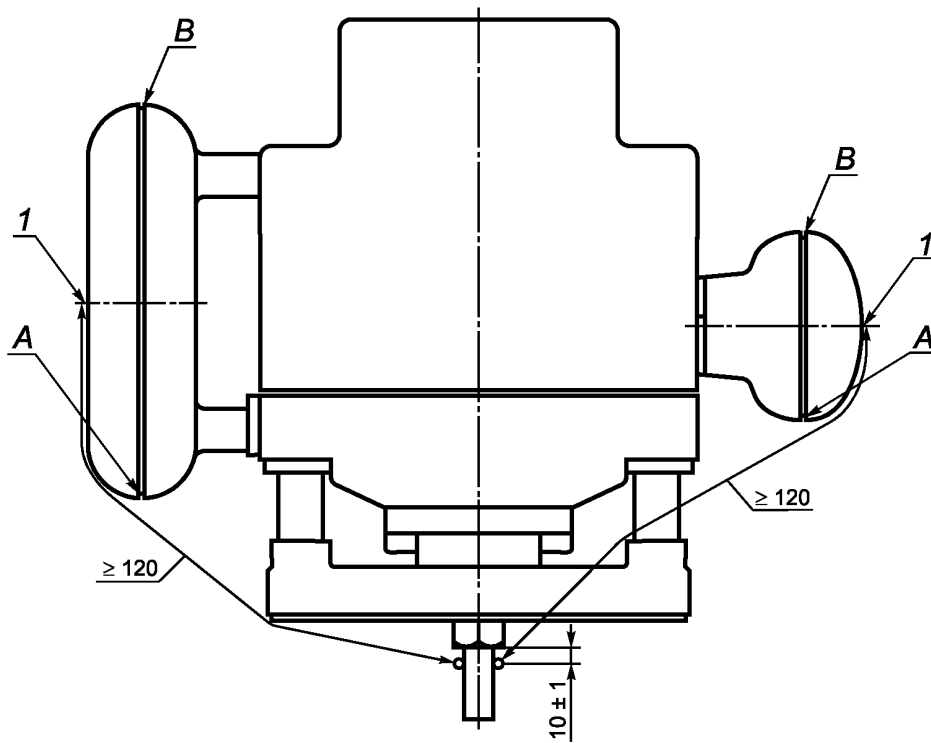
27 Винты и соединения

Применяют соответствующий раздел IEC 62841-1.

28 Пути утечки тока, воздушные зазоры и расстояние по изоляции

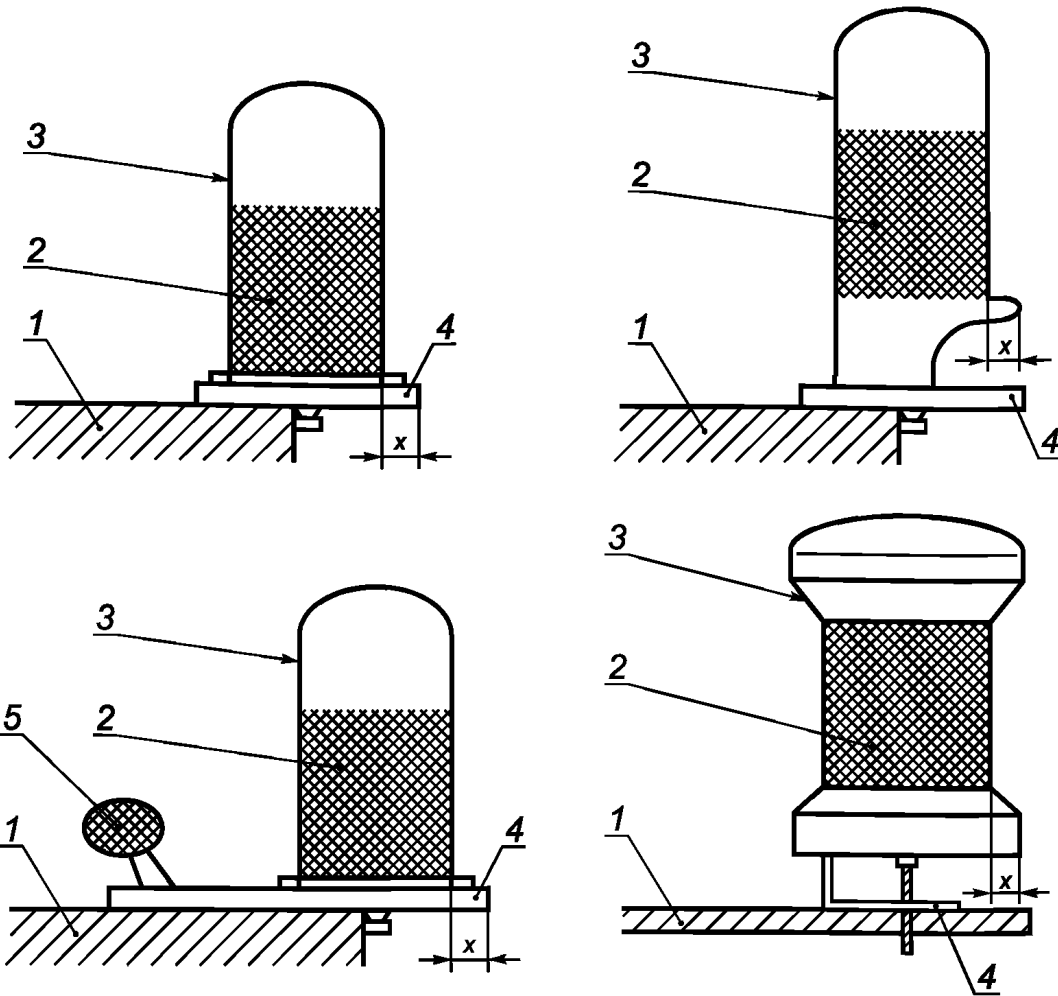
Применяют соответствующий раздел IEC 62841-1.

Размеры в миллиметрах



1 — определенные точки измерения; A, B — контрольные точки

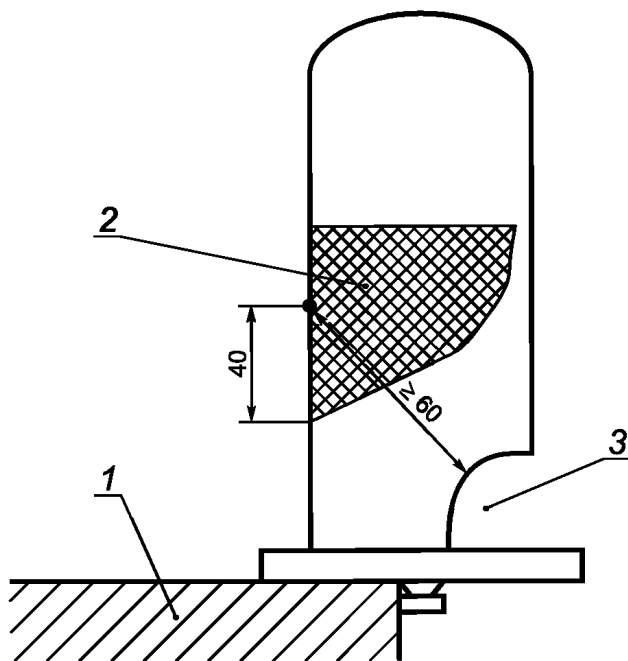
Рисунок 101 — Измерение расстояния между рукояткой и вращающейся фрезой



1 — объект обработки; 2 — поверхность захвата; 3 — корпус двигателя; 4 — основание; 5 — дополнительная рукоятка; x — высота барьера

Рисунок 102 — Различные конструкции машин с барьером

Размеры в миллиметрах



1 — объект обработки; 2 — поверхность захвата; 3 — открытая часть над основанием

Рисунок 103 — Конструкция машины с минимальным расстоянием от поверхности захвата

Приложения

Применяют соответствующий раздел IEC 62841-1 со следующими изменениями.

**Приложение I
(справочное)**

Измерение шума и вибрации

I.2 Определение шумовых характеристик (тест-код, класс 2)

Применяют соответствующий раздел IEC 62841-1 со следующими изменениями.

I.2.4 Условия установки и монтажа электрических машин при испытании на шум

Дополнение

Фасонно-фрезерные машины типа 2 удерживают и применяют в соответствии с I.2.5.

Фасонно-фрезерные машины типа 1 подвешивают так, чтобы основание располагалось горизонтально.

I.2.5 Условия работы

Дополнение

Требования к температуре 5.6 не применимы.

Фасонно-фрезерные машины типа 1 испытывают на холостом ходу, все устройства настройки частоты вращения устанавливают на максимальное значение.

Фасонно-фрезерные машины типа 2 испытывают под нагрузкой, соблюдая условия, указанные в таблице I.101.

Т а б л и ц а I.101 — Условия испытания для фасонно-фрезерных машин типа 2

Ориентация	Фрезерование пазов в горизонтальной древесноволокнистой плите средней плотности (МДФ) с размерами не менее 800 × 400 × 30 мм. Плита опирается на упругий материал и надежно прикреплена к испытательной стойке винтами, скобами, пневматическими цилиндрами и т. п.
Рабочий инструмент	Для всей серии испытаний используется новая концевая фреза диаметром 12 мм, рекомендованная изготовителем для фрезерования МДФ
Усилие подачи	К машине прикладывают необходимое усилие подачи для плавной работы без перегрузки. К обеим рукояткам прикладывают одинаковое усилие, предотвращая чрезмерное усилие захвата
Цикл испытания	Фрезерование паза глубиной 10 мм и длиной 400 мм по ширине МДФ. Машину подают так, чтобы расстояние между пазами составляло 10 мм, используя при этом направляющую, если она имеется

I.3 Определение вибрационных характеристик (тест-код на вибрацию)

Применяют соответствующий раздел IEC 62841-1 со следующими изменениями.

I.3.3.2 Место измерения

Дополнение

На рисунке I.101 показаны места установки измерительных преобразователей для различных типов машин.

I.3.5.3 Условия работы

Дополнение

Фасонно-фрезерные машины типа 1 испытывают на холостом ходу.

Фасонно-фрезерные машины типа 2 испытывают под нагрузкой при условиях, приведенных в таблице I.101.

I.3.6.2 Декларирование величины полной вибрации

Дополнение

Декларируется величина полной вибрации a_h и неопределенность K на рукоятке с наибольшим уровнем вибрации.

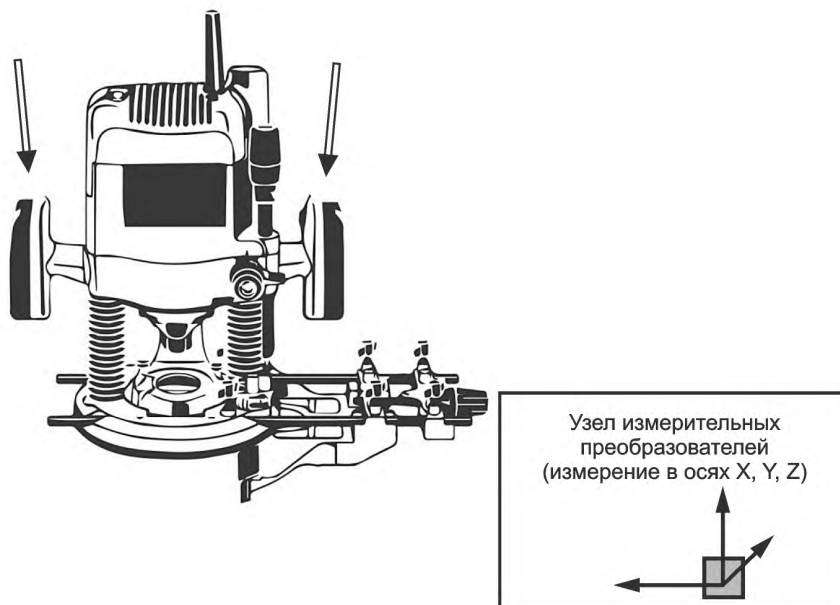


Рисунок I.101 — Расположение измерительных преобразователей на фасонно-фрезерной машине типа 2

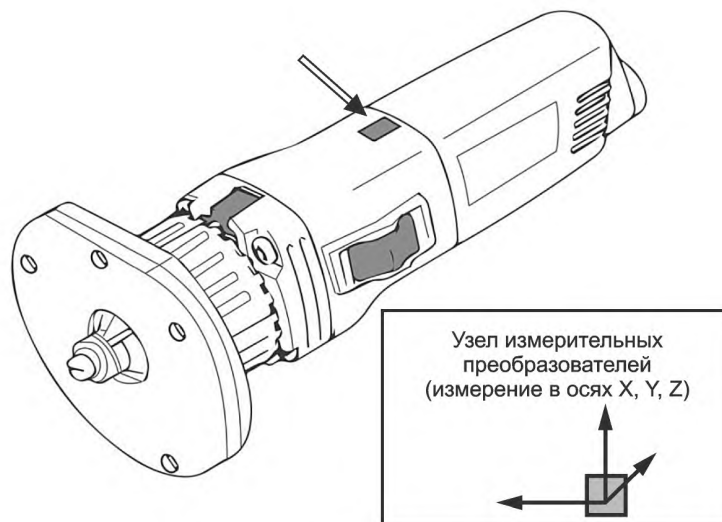


Рисунок I.102 — Расположение измерительных преобразователей на фасонно-фрезерной машине типа 1

**Приложение К
(обязательное)****Аккумуляторные машины и аккумуляторные батареи****К.1 Область применения**

Дополнение

При отсутствии иных указаний в данном приложении применимы все пункты настоящего стандарта.

К.8.14.1.101 Перечисление а) не применяется.

К.21.18.1.2 Фасонно-фрезерные машины типа 1 рассматривают как машины, имеющие риск, связанный с непреднамеренным пуском.

Для включения фасонно-фрезерной машины типа 2 должно быть осуществлено два разнородных действия (например, выключатель питания не должен включать машину до нажатия бокового блокирующего устройства). Прямолинейное движение или захват одной рукой не должны вызывать пуска машины.

Соответствие проверяют осмотром и вручную.

**Приложение Л
(обязательное)****Аккумуляторные машины и батареи аккумуляторов, присоединяемые к сети
или неизолированными источниками питания****Л.1 Область применения**

Дополнение

При отсутствии иных указаний в данном приложении применимы все пункты настоящего стандарта.

Л.21.18.1.2 Фасонно-фрезерные машины типа 1 рассматривают как машины, имеющие риск, связанный с непреднамеренным пуском.

Для включения фасонно-фрезерной машины типа 2 должно быть осуществлено два разнородных действия (например, выключатель питания не должен включать машину до нажатия бокового блокирующего устройства). Прямолинейное движение или захват одной рукой не должны вызывать пуска машины.

Соответствие проверяют осмотром и вручную.

Приложение ДА
(справочное)Сведения о соответствии ссылочных международных стандартов
межгосударственным стандартам

Таблица ДА.1

Обозначение ссылочного международного стандарта	Степень соответствия	Обозначение и наименование соответствующего межгосударственного стандарта
IEC 62841-1:2014	IDT	ГОСТ IEC 62841-1—2014 «Машины ручные, переносные и садово-огородные электрические. Безопасность и методы испытаний. Часть 1. Общие требования»
Примечание — В настоящей таблице используется следующее условное обозначение степени соответствия стандарта: - IDT — идентичный стандарт.		

Библиография

Применяют соответствующий раздел IEC 62841-1 со следующим дополнением.

- [1] IEC 62841-2-19 Electric motor-operated hand-held tools, transportable tools and lawn and garden machinery — Safety — Part 2-19: Particular requirements for hand-held jointers (Машины ручные, переносные и садово-огородные электрические. Безопасность и методы испытаний. Часть 2-19. Частные требования к ручным ламельным машинам)
- [2] IEC 62841-2-23 Electric motor-operated hand-held tools, transportable tools and lawn and garden machinery — Safety — Part 2-23: Particular requirements for hand-held small rotary tools (Машины ручные, переносные и садово-огородные электрические. Безопасность и методы испытаний. Часть 2-23. Частные требования к ручным граверам)

Ключевые слова: машины ручные, переносные и садово-огородные электрические, фасонно-фрезерные машины, безопасность, испытания

БЗ 3—2018/73

Редактор *М.И. Максимова*
Технический редактор *В.Н. Прусакова*
Корректор *Е.Р. Ароян*
Компьютерная верстка *Ю.В. Поповой*

Сдано в набор 04.09.2018. Подписано в печать 24.09.2018. Формат 60 × 84^{1/8}. Гарнитура Ариал.
Усл. печ. л. 2,33. Уч.-изд. л. 2,10.

Подготовлено на основе электронной версии, предоставленной разработчиком стандарта

ИД «Юриспруденция», 115419, Москва, ул. Орджоникидзе, 11.
www.jurisizdat.ru y-book@mail.ru

Создано в единичном исполнении ФГУП «СТАНДАРТИНФОРМ»
для комплектования Федерального информационного фонда стандартов,
117418 Москва, Нахимовский пр-т, д. 31, к. 2.
www.gostinfo.ru info@gostinfo.ru