
МЕЖГОСУДАРСТВЕННЫЙ СОВЕТ ПО СТАНДАРТИЗАЦИИ, МЕТРОЛОГИИ И СЕРТИФИКАЦИИ
(МГС)
INTERSTATE COUNCIL FOR STANDARDIZATION, METROLOGY AND CERTIFICATION
(ISC)

МЕЖГОСУДАРСТВЕННЫЙ
СТАНДАРТ

ГОСТ
IEC 62841-2-8—
2018

МАШИНЫ РУЧНЫЕ, ПЕРЕНОСНЫЕ И САДОВО-ОГОРОДНЫЕ ЭЛЕКТРИЧЕСКИЕ. БЕЗОПАСНОСТЬ И МЕТОДЫ ИСПЫТАНИЙ

Часть 2-8

Частные требования к ручным ножевым и вырубным ножницам

(IEC 62841-2-8:2016,
Electric motor-operated hand-held tools, transportable tools and lawn
and garden machinery — Safety — Part 2-8: Particular requirements
for hand-held shears and nibblers, IDT)

Издание официальное



Москва
Стандартинформ
2018

Предисловие

Цели, основные принципы и основной порядок проведения работ по межгосударственной стандартизации установлены в ГОСТ 1.0—2015 «Межгосударственная система стандартизации. Основные положения» и ГОСТ 1.2—2015 «Межгосударственная система стандартизации. Стандарты межгосударственные, правила и рекомендации по межгосударственной стандартизации. Правила разработки, принятия, обновления и отмены»

Сведения о стандарте

1 ПОДГОТОВЛЕН Акционерным обществом «ИНТЕРСКОЛ» (АО «ИНТЕРСКОЛ») на основе собственного перевода на русский язык англоязычной версии международного стандарта, указанного в пункте 5

2 ВНЕСЕН Межгосударственным техническим комитетом по стандартизации МТК 262 «Инструмент механизированный и ручной»

3 ПРИНЯТ Межгосударственным советом по стандартизации, метрологии и сертификации (протокол от 27 июля 2018 г. № 110-П)

За принятие проголосовали:

Краткое наименование страны по МК (ИСО 3166) 004—97	Код страны по МК (ИСО 3166) 004—97	Сокращенное наименование национального органа по стандартизации
Армения	AM	Минэкономики Республики Армения
Беларусь	BY	Госстандарт Республики Беларусь
Киргизия	KG	Кыргызстандарт
Россия	RU	Росстандарт
Узбекистан	UZ	Узстандарт

4 Приказом Федерального агентства по техническому регулированию и метрологии от 4 сентября 2018 г. № 550-ст межгосударственный стандарт ГОСТ IEC 62841-2-8—2018 введен в действие в качестве национального стандарта Российской Федерации с 1 июля 2020 г.

5 Настоящий стандарт идентичен международному стандарту IEC 62841-2-8:2016 «Машины ручные, переносные и садово-огородные электрические. Безопасность. Часть 2-8. Частные требования к ручным ножницам и вырубным ручным ножницам» («Electric motor-operated hand-held tools, transportable tools and lawn and garden machinery — Safety — Part 2-8: Particular requirements for hand-held shears and nibblers», IDT).

Наименование настоящего стандарта изменено относительно наименования указанного международного стандарта для приведения в соответствие с ГОСТ 1.5—2001 (подраздел 3.6).

Международный стандарт разработан Техническим комитетом Международной электротехнической комиссии IEC/TC 116 «Безопасность ручного электрического механизированного инструмента».

Официальные экземпляры международного стандарта, на основе которого подготовлен настоящий межгосударственный стандарт, находятся в Федеральном информационном фонде стандартов.

При применении настоящего стандарта рекомендуется использовать вместо ссылочных международных стандартов соответствующие межгосударственные стандарты, сведения о которых приведены в дополнительном приложении ДА

6 Настоящий межгосударственный стандарт взаимосвязан с техническими регламентами Таможенного союза ТР ТС 010/2011 «О безопасности машин и оборудования», ТР ТС 004/2011 «О безопасности низковольтного оборудования» и реализует их требования безопасности

7 ВЗАМЕН ГОСТ IEC 60745-2-8—2011

Информация об изменениях к настоящему стандарту публикуется в ежегодном информационном указателе «Национальные стандарты», а текст изменений и поправок — в ежемесячном информационном указателе «Национальные стандарты». В случае пересмотра (замены) или отмены настоящего стандарта соответствующее уведомление будет опубликовано в ежемесячном информационном указателе «Национальные стандарты». Соответствующая информация, уведомление и тексты размещаются также в информационной системе общего пользования — на официальном сайте Федерального агентства по техническому регулированию и метрологии в сети Интернет (www.gost.ru)

© Стандартиформ, оформление, 2018

В Российской Федерации настоящий стандарт не может быть полностью или частично воспроизведен, тиражирован и распространен в качестве официального издания без разрешения Федерального агентства по техническому регулированию и метрологии

Содержание

1 Область применения	1
2 Нормативные ссылки	1
3 Термины и определения	1
4 Общие требования	1
5 Общие условия испытаний	1
6 Опасность излучения, токсичность и прочие опасности	2
7 Классификация	2
8 Маркировка и инструкция	2
9 Защита от контакта с токоведущими частями	2
10 Пуск	2
11 Потребляемая мощность и ток	2
12 Нагрев	2
13 Теплостойкость и огнестойкость	2
14 Влагостойкость	2
15 Коррозионностойкость	2
16 Защита от перегрузки трансформаторов и соединенных с ними цепей	2
17 Надежность	2
18 Ненормальный режим работы	2
19 Механическая безопасность	3
20 Механическая прочность	3
21 Конструкция	3
22 Внутренняя проводка	3
23 Комплектующие изделия	3
24 Присоединение к источнику питания и внешние гибкие шнуры	3
25 Зажимы для внешних проводов	4
26 Заземление	4
27 Винты и соединения	4
28 Пути утечки тока, воздушные зазоры и расстояние по изоляции	4
Приложение I (справочное) Измерение шума и вибрации	5
Приложение К (обязательное) Аккумуляторные машины и аккумуляторные батареи	8
Приложение ДА (справочное) Сведения о соответствии ссылочных международных стандартов межгосударственным стандартам	9
Библиография	9

Введение

Настоящий стандарт входит в комплекс стандартов, устанавливающих требования безопасности и методы испытаний ручных, переносных и садово-огородных электрических машин.

Настоящий стандарт применяют совместно с ГОСТ IEC 62841-1—2014 «Машины ручные, переносные и садово-огородные электрические. Безопасность и методы испытаний. Часть 1. Общие требования», идентичным международному стандарту IEC 62841-1:2014 «Electric motor-operated hand-held tools, transportable tools and lawn and garden machinery — Safety — Part 1: General requirements» (Электроинструменты ручные с приводом от двигателя, передвижные инструменты и садово-огородное оборудование. Безопасность. Часть 1. Общие требования).

Настоящий стандарт устанавливает частные требования безопасности и методы испытаний ручных ножовочных и вырубных ножниц, которые дополняют, изменяют или заменяют соответствующие разделы, подразделы, пункты, таблицы и рисунки IEC 62841-1:2014. Пункты, дополняющие IEC 62841-1:2014, имеют нумерацию, начиная со 101.

Номера разделов, пунктов, таблиц и рисунков настоящего стандарта соответствуют приведенным в IEC 62841-2-8.

В настоящем стандарте методы испытаний ручных ножовочных и вырубных ножниц выделены курсивом.

Примечание — По рекомендации МЭК внимание национальных комитетов обращается на тот факт, что производителям машин и испытательным лабораториям потребуется переходный период после принятия данного межгосударственного стандарта для изготовления продукции в соответствии с новыми требованиями и переоснащения оборудованием (приборами) для проведения новых или пересмотренных испытаний, поэтому настоящий стандарт рекомендуется ввести в действие в качестве национального стандарта не ранее чем через 36 месяцев с даты его принятия на заседании МГС, с соответствующей отменой заменяемого стандарта.

25 МАШИНОСТРОЕНИЕ**МКС 25.140.20**

Поправка к ГОСТ IEC 62841-2-8—2018 Машины ручные, переносные и садово-огородные электрические. Безопасность и методы испытаний. Часть 2-8. Частные требования к ручным ножевым и вырубным ножницам

В каком месте	Напечатано	Должно быть		
Предисловие. Таблица согласования	—	Казахстан	KZ	Госстандарт Республики Казахстан

(ИУС № 4 2020 г.)

**МАШИНЫ РУЧНЫЕ, ПЕРЕНОСНЫЕ И САДОВО-ОГОРОДНЫЕ ЭЛЕКТРИЧЕСКИЕ.
БЕЗОПАСНОСТЬ И МЕТОДЫ ИСПЫТАНИЙ**

Часть 2-8

Частные требования к ручным ножевым и вырубным ножницам

Electric motor-operated hand-held tools, transportable tools and lawn and garden machinery.
Safety and test methods. Part 2-8. Particular requirements for hand-held shears and nibblers

Дата введения — 2020—07—01

1 Область применения

Применяют соответствующий раздел IEC 62841-1 со следующим дополнением.

Дополнения

Настоящий стандарт распространяется на ножевые и вырубные ножницы.

2 Нормативные ссылки

Применяют соответствующий раздел IEC 62841-1.

3 Термины и определения

Применяют соответствующий раздел IEC 62841-1 со следующими дополнениями.

Дополнение

3.101 **ножевые ножницы** (shear): Машина для резки металлических листов, пластин и полос.

3.102 **вырубные ножницы** (nibbler): Машина, предназначенная для вырубки металлических листов, пластин и полос.

4 Общие требования

Применяют соответствующий раздел IEC 62841-1.

5 Общие условия испытаний

Применяют соответствующий раздел IEC 62841-1 со следующим дополнением.

5.17 Дополнение

Масса ножевых ножниц определяется с учетом ножевого лезвия.

Масса вырубных ножниц определяется с учетом держателя матрицы и пуансона.

6 Опасность излучения, токсичность и прочие опасности

Применяют соответствующий раздел IEC 62841-1.

7 Классификация

Применяют соответствующий раздел IEC 62841-1.

8 Маркировка и инструкция

Применяют соответствующий раздел IEC 62841-1 со следующим дополнением.

8.14.2 b) Дополнение

101) Информация о максимальной толщине листового(ых) металла(ов), который(ые) допускается разрезать.

9 Защита от контакта с токоведущими частями

Применяют соответствующий раздел IEC 62841-1.

10 Пуск

Применяют соответствующий раздел IEC 62841-1.

11 Потребляемая мощность и ток

Применяют соответствующий раздел IEC 62841-1.

12 Нагрев

Применяют соответствующий раздел IEC 62841-1 со следующим дополнением.

12.2.1 Дополнение

Машина работает непрерывно в течение 30 мин. Превышение температуры измеряют по истечении 30 мин.

13 Теплостойкость и огнестойкость

Применяют соответствующий раздел IEC 62841-1.

14 Влагостойкость

Применяют соответствующий раздел IEC 62841-1.

15 Коррозионностойкость

Применяют соответствующий раздел IEC 62841-1.

16 Защита от перегрузки трансформаторов и соединенных с ними цепей

Применяют соответствующий раздел IEC 62841-1.

17 Надежность

Применяют соответствующий раздел IEC 62841-1.

18 Ненормальный режим работы

Применяют соответствующий раздел IEC 62841-1 со следующими изменениями.

18.8 Замена таблицы 4.

Таблица 4 — Требуемые уровни эффективности

Тип и назначение важной для безопасности функции	Требуемый уровень эффективности
Выключатель питания — предотвращает нежелательное включение	a
Выключатель питания — обеспечивает требуемое выключение	a
Любое электронное устройство управления, необходимое для прохождения испытания по 18.3	Не является важной для безопасности функцией
Любое устройство ограничения частоты вращения	Не является важной для безопасности функцией
Предотвращает превышение пределов перегрева по разделу 18	a

19 Механическая безопасность

Применяют соответствующий раздел IEC 62841-1 со следующими изменениями.

19.1 Замена первого абзаца.

Движущиеся и другие опасные части ножниц, кроме рабочего органа, должны быть расположены или закрыты таким образом, чтобы обеспечивать достаточную защиту от телесных повреждений.

19.6 Этот пункт не применяется.

20 Механическая прочность

Применяют соответствующий раздел IEC 62841-1 со следующим изменением.

20.5 Этот пункт не применяется.

21 Конструкция

Применяют соответствующий раздел IEC 62841-1 со следующим дополнением.

21.18.1 Дополнение

Для ножниц помимо выключателей питания с самовозвратом допускаются иные выключатели питания.

21.30 Этот пункт не применяется.

21.35 Этот пункт не применяется.

22 Внутренняя проводка

Применяют соответствующий раздел IEC 62841-1.

23 Комплектующие изделия

Применяют соответствующий раздел IEC 62841-1.

24 Присоединение к источнику питания и внешние гибкие шнуры

Применяют соответствующий раздел IEC 62841-1 со следующим изменением.

24.4 Замена первого абзаца

Для ножниц должен использоваться гибкий кабель (шнур) питания, предназначенный для тяжелых условий эксплуатации, — кабель в усиленной полихлоропропеновой оболочке или аналогичной синтетической эластомерной оболочке (кодирование 60245 IEC 66 по IEC 60245-1) или аналогичный ему.

25 Зажимы для внешних проводов

Применяют соответствующий раздел IEC 62841-1.

26 Заземление

Применяют соответствующий раздел IEC 62841-1.

27 Винты и соединения

Применяют соответствующий раздел IEC 62841-1.

28 Пути утечки тока, воздушные зазоры и расстояние по изоляции

Применяют соответствующий раздел IEC 62841-1.

Приложения

Применяют соответствующий раздел IEC 62841-1 со следующими изменениями.

Приложение I
(справочное)

Измерение шума и вибрации

I.2 Определение шумовых характеристик (тест-код, класс 2)

Применяют соответствующий раздел IEC 62841-1 со следующими изменениями.

I.2.4 Условия установки и монтажа электрических машин при испытании на шум

Дополнение

Ножевые ножницы подвешивают в положении, как для резки горизонтального листа металла.

Вырубные ножницы устанавливаются и используются, как указано в I.2.5.

I.2.5 Условия работы

Дополнение

Ножевые ножницы испытывают на холостом ходу.

Примечание — Вырубные ножницы испытывают в условиях, приведенных в таблице I.101, только для испытаний по определению вибрационных характеристик.

Вырубные ножницы испытывают под нагрузкой в условиях, приведенных в таблице I.101.

Требования к температуре по 5.6 не применяются.

Таблица I.101 — Условия испытаний для ножниц

Ориентация	<p>Резка горизонтальной полосы листового металла с пределом прочности на растяжение, приблизительно равным 390 Н/мм^2, длиной не менее 400 мм и шириной не менее 400 мм</p> <p>Металлический лист должен иметь максимальную толщину, указанную по 8.14.2 b) 101)</p> <p>Металлический лист, используемый при испытании, должен быть прочно закреплен на испытательном стенде с использованием упругого материала. Он должен быть установлен таким образом, чтобы не возникало какого-либо существенного резонанса в диапазоне частот, которые могут повлиять на результат испытания. Типичный испытательный стенд показан на рисунке I.102</p> <p>Каждый рез полосы шириной 50 мм и длиной 400 мм должен быть как можно ближе к опоре</p> <p>Во время испытания машина должна быть настроена так, чтобы оператор имел возможность работать в вертикальном или почти вертикальном положении, а ножницы резали по горизонтали. Оператор должен быть в состоянии удобно удерживать машину во время испытания</p>
Рабочий инструмент	<p>Вырубные ножницы работают с пуансоном и матрицей, рекомендованными для резки листового металла, используемого при испытании</p> <p>Ножевые ножницы работают с ножевыми лезвиями, рекомендованными для листового металла, используемого при испытании</p> <p>Рабочие органы должны быть острыми и находиться в надлежащем состоянии</p>
Усилие подачи	Должно быть достаточным для обеспечения стабильной и плавной работы
Цикл испытания	<p>Один цикл испытания заключается в резке полосы листового металла шириной 50 мм по всей длине в 400 мм</p> <p>Измерение начинается, когда лезвие входит в металлический лист, и останавливается, когда лезвие выходит из металлического листа</p>

I.3 Определение вибрационных характеристик (тест-код на вибрацию)

Применяют соответствующий раздел IEC 62841-1 со следующими дополнениями.

I.3.3.2 Место измерения

Дополнение

На рисунке I.101 изображены места установки измерительных преобразователей для ножниц.

I.3.5.3 Условия работы

Дополнение

Ножницы испытывают под нагрузкой при условиях, приведенных в таблице I.101.

I.3.6.2 Декларирование величины полной вибрации

Дополнение

Декларируется величина полной вибрации a_h и неопределенность K на рукоятке с наибольшим уровнем вибрации.

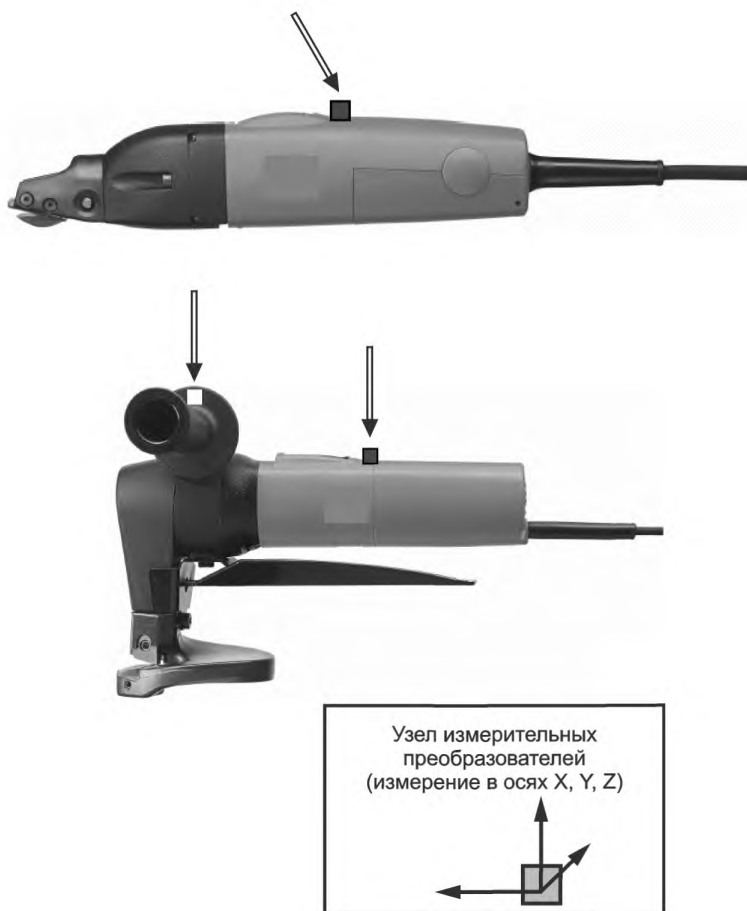


Рисунок I.101 — Расположение измерительных преобразователей для ножниц

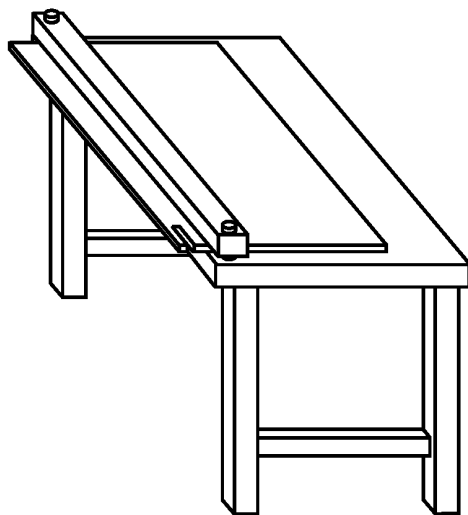


Рисунок I.102 — Испытательный стенд с объектом обработки

**Приложение К
(обязательное)**

Аккумуляторные машины и аккумуляторные батареи

К.1 Дополнение

При отсутствии иных указаний в данном приложении применимы все пункты настоящего стандарта.

К.12.2.1 Этот пункт не применяется.

К.24.4 Этот пункт не применяется.

**Приложение ДА
(справочное)**

**Сведения о соответствии ссылочных международных стандартов
межгосударственным стандартам**

Таблица ДА.1

Обозначение ссылочного международного стандарта	Степень соответствия	Обозначение и наименование соответствующего межгосударственного стандарта
IEC 62841-1:2014	IDT	ГОСТ IEC 62841-1—2014 «Машины ручные, переносные и садово-огородные электрические. Безопасность и методы испытаний. Часть 1. Общие требования»
<p>Примечание — В настоящей таблице используется следующее условное обозначение степени соответствия стандарта: - IDT — идентичный стандарт.</p>		

Библиография

Применяют соответствующий раздел IEC 62841-1.

Ключевые слова: машины ручные, переносные и садово-огородные электрические, вырубные и ножовочные ножницы, безопасность, испытания

БЗ 3—2018/72

Редактор *М.И. Максимова*
Технический редактор *В.Н. Прусакова*
Корректор *Е.Р. Ароян*
Компьютерная верстка *Ю.В. Поповой*

Сдано в набор 04.09.2018. Подписано в печать 24.09.2018. Формат 60 × 84¹/₈. Гарнитура Ариал.
Усл. печ. л. 1,86. Уч.-изд. л. 1,68.

Подготовлено на основе электронной версии, предоставленной разработчиком стандарта

ИД «Юриспруденция», 115419, Москва, ул. Орджоникидзе, 11.
www.jurisizdat.ru y-book@mail.ru

Создано в единичном исполнении ФГУП «СТАНДАРТИНФОРМ»
для комплектования Федерального информационного фонда стандартов,
117418 Москва, Нахимовский пр-т, д. 31, к. 2.
www.gostinfo.ru info@gostinfo.ru