

ТИПОВОЙ ПРОЕКТ  
405-9-2 4.83

АЦЕТИЛЕНОВАЯ СТАНЦИЯ УАС-20г  
ПРОИЗВОДИТЕЛЬНОСТЬЮ 20 м<sup>3</sup>/час ГАЗООБРАЗНОГО АЦЕТИЛЕНА

АЛЬБОМ IV  
ИЗДЕЛИЯ СТРОИТЕЛЬНЫЕ

Изм. № 001  
Полоска в альб. 405-9-2 4.83

						Приказ	
Изм. №	445512						

Копировал

Формат 12Г

ЦЕНТРАЛЬНЫЙ ИНСТИТУТ ТИПОВОГО ПРОЕКТИРОВАНИЯ ГОССТРОЯ СССР  
КАЗАХСКИЙ ФИЛИАЛ

---

Заказ № 3931 Тираж 100 экз. Цена 2-21 Инв № 625-9-24 № 4 Сдано в печать 7/88 842

# ТИПОВОЙ ПРОЕКТ

405-9-24.83

## АЦЕТИЛЕНОВАЯ СТАНЦИЯ УАС-20г

### ПРОИЗВОДИТЕЛЬНОСТЬЮ 20 м<sup>3</sup>/ч ГАЗООБРАЗНОГО АЦЕТИЛЕНА

#### АЛЬБОМ IV

#### СОСТАВ ПРОЕКТА:

- АЛЬБОМ I. ПОЯСНИТЕЛЬНАЯ ЗАПИСКА, ТЕХНОЛОГИЧЕСКИЕ ЧЕРТЕЖИ, ЭЛЕКТРОТЕХНИЧЕСКИЕ ЧЕРТЕЖИ  
АВТОМАТИЗАЦИЯ ТЕХНОЛОГИЧЕСКИХ ПРОЦЕССОВ, НЕСТАНДАРТИЗИРОВАННОЕ ОБОРУДОВАНИЕ  
АЛЬБОМ П. ДЕТАЛИ  
АЛЬБОМ Ш. АРХИТЕКТУРНО-СТРОИТЕЛЬНЫЕ РЕШЕНИЯ, КОНСТРУКЦИИ ЖЕЛЕЗОБЕТОННЫЕ, КОНСТРУКЦИИ МЕТАЛЛИЧЕСКИЕ  
АЛЬБОМ IV. ИЗДЕЛИЯ СТРОИТЕЛЬНЫЕ  
АЛЬБОМ У. ВНУТРЕННИЙ ВОДОПРОВОД И КАНАЛИЗАЦИЯ, ОТОПЛЕНИЕ И ВЕНТИЛЯЦИЯ  
АЛЬБОМ У1. ЗАДАНИЯ ЗАВОДУ-ИЗГОТОВИТЕЛЮ  
АЛЬБОМ УП. ЗАКАЗНЫЕ СПЕЦИФИКАЦИИ  
АЛЬБОМ УШ. СМЕТЫ, ~~ВЕДОМОСТИ ПОТРЕБНОСТИ В МАТЕРИАЛАХ~~  
Альбом IX *Ведомость потребности в материалах*

#### РАЗРАБОТАН:

Государственным проектным институтом

ГОСХИМПРОЕКТ

Главный инженер института

Лице  
Специальный инженер проекта

НИКИТИН С.Н.

КОРОТКИЙ С.С.

РАБОЧАЯ ДОКУМЕНТАЦИЯ УТВЕРЖДЕНА

МИНХИМПРОМОН,

ПИСЬМО П-2308 от 26.11 1982 г.

ВВЕДЕНА В ДЕЙСТВИЕ ГИПРОКСИЛОРОДОМ

с 20.05 1985 г.

ПРИКАЗ № 47 от 16.05 1985 г.

Изна. № подл. Год выпуска и дата Выпав. №

					Приказ	

Изна. №

Копировал

Фигурный А4

Обозначение	Наименование	Стр.	Примеч.
	Титульный лист		
	Состав проекта	1	
ТП405-9- КЖИ-ДО	Ведомость чертежей выпуска	2	
ТП 405-9- -КЖИ-ДО	Ведомость чертежей выпуска	3	
ТП 405-9- -КЖИ-ДО	Ведомость чертежей выпуска	4	
ТП 405-9- -КЖИ-ТТ	Технические требования	5	
-К1	Колонна К66-6а	6	
-К2	Колонна К66-6б	7	
-К3	Колонна К66-6в	8	
-К4	Колонна К36-6а	9	
-К5	Колонна К36-6б	10	
-К7	Колонна К66-6г	11	
-К8	Колонна К66-6д	12	
-К9	Колонна К36-6в	13	
-К10	Колонна К66-6е	14	
-К11	Колонна К66-6ж	15	
-К12	Колонна К36-6г	16	
-К13	Колонна К36-6д	17	
-К14	Колонна К36-7а	18	
-К15	Колонна К36-7б	19	
-Б1, Б2	Балки Б9-5А1У-а, Б9-1А1У-а	20	
-Б3, Б4, Б6	Балки Б6-6А1У-а, Б6-2А1У-а, Б6-1А1У-а	21	
-Б5	Балка Б6-4А1У-а	22	
-Щ0	Плиты покрытия ПВ4-2АтУТ-Н6Я1; ПВ4-2АтУТ-Н9Я1; ПВ4-2АтУТ-Н11Я2	23	

Обозначение	Наименование	Стр.	Примеч.
ТП 405-9- -КЖИ-П6	Плиты покрытия ПАтУТ-10 - I-Н6Я2 1,5х6	23	
	ПАтУТ-10 - I-Н9Я2 1,5х6		
	ПАтУТ-10 - I-Н11Я2 1,5х6		
-П9	Плиты покрытия ПГ-2АтУТ-Н6Я1; ПГ-2АтУТ-Н9Я1; ПГ-2АтУТ-Н11Я1	24	
-П11	Плиты покрытия ПВ4-2АтУТ-Н6Я2; ПВ4-2АтУТ-Н9Я2; ПВ4-2АтУТ-Н11Я2	24	
-П13	Панель перекрытия ПРС6.15-6А1Ута	25	
-П14	Панель перекрытия ПРС6.15-6А1Утб	25	
-ПС2, -ПС3	Панели стеновые ПС600.12.20-П-2а ПС600.12.20-П-2б	26	
-ПС4	Панель стеновая ПС600.12.20-П-2ж	26	
-ПС6	Панель стеновая ПС295.12.20-П-2а	27	
-ПС5, -ПС7	Панели стеновые ПС295.12.20-П-1а ПС295.12.20-П-2г	27	

Ст. тех. Деменков				<p align="center"><b>ТП 405-9-24.83-КЖИ-ДО</b></p> <p align="center">ВЕДОМОСТЬ ЧЕРТЕЖЕЙ ВЫПУСКА</p> <table border="1"> <tr> <td>Сталля</td> <td>Лист</td> <td>Листов</td> </tr> <tr> <td>Р</td> <td>1</td> <td>3</td> </tr> <tr> <td colspan="3">ГОССТРОЙ СССР</td> </tr> <tr> <td colspan="3">ГОСХИМПРОЕКТ</td> </tr> <tr> <td colspan="3">г. Москва</td> </tr> </table>			Сталля	Лист	Листов	Р	1	3	ГОССТРОЙ СССР			ГОСХИМПРОЕКТ			г. Москва		
Сталля	Лист	Листов																			
Р	1	3																			
ГОССТРОЙ СССР																					
ГОСХИМПРОЕКТ																					
г. Москва																					
Ст. инж. Беляев																					
Пл. спец. Мажаев																					
Пл. кон. Боровков																					
Нач. отд. Князев																					
Н. контр. Мажаев																					

Обозначение	Наименование	Стр.	Примеч.
ТП 405-9- -КЖИ-ПС10	Панель стеновая ПС600.12.20-П-1в	28	
-ПС11	Панель стеновая ПС600.12.20-П-7з	28	
-ПС12	Панель стеновая ПС600.12.20-П-1г	29	
-ПС13	Панель стеновая ПС600.12.20-П-8а	29	
-ПС14	Панель стеновая ПС600.12.20-П-8б	30	
-ПС15	Панель стеновая ПС600.12.20-П-2в	30	
-ПС17	Панель стеновая ПС295.12.20-П-2с	31	
-ПС18	Панель стеновая ПС295.12.20-П-2в	31	
-ПС20 ПС22	Панели стеновые ПС600.12.20-П-2д ПС600.12.20-П-2е	32	
-ПС23	Панель стеновая ПС625.12.20-П-71а	32	
-ПС24	Панель стеновая ПС625.12.20-П-21а	33	
-ПС25	Панель стеновая ПС625.12.20-П-21б	33	
-ПС21	Панель стеновая ПС600.12.20-П-2г	34	
-ПС30	Панель стеновая ПС625.12.20-П-21г	34	
-ПС27	Панель стеновая ПС625.12.20-П-71б	35	
ПС28	Панель стеновая ПС625.12.20-П-21в	35	

Обозначение	Наименование	Стр.	Примеч.
ТП 405-9- -КЖИ-ПС29	Панель стеновая ПС625.12.20-П-71в	36	
-ПС31	Панель стеновая ПС625.12.20-П-72г	36	
-ПС9	Панель стеновая ПС600.12.20-П-1б	37	
-ПС36, -ПС37	Панели стеновые ПС145.12.20-Па ПС145.12.20-Пб	37	
-ПС39, -ПС40	Панели стеновые ПС145.12.20-Пг ПС145.12.20-Пд	38	
-ПС42	Панель стеновая ПС115.12.20-Па	38	
-ПС38	Панель стеновая ПС145.12.20-Пв	39	
-ПС45	Панель стеновая ПС145.12.20-Пе	39	
-Щ13	Щит Щ13	40	
-Щ1+Щ6 -Щ10+Щ12	Щиты Щ1+Щ6; Щ10+Щ12	40	
-Щ7, Щ8	Щиты Щ7, Щ8	41	
Щ9	Щит Щ9	41	
-МН1	Изделие закладное МН1	42	
-МН2	Изделие закладное МН2	42	
-МН3	Изделие закладное МН3	43	
-МН4	Изделие закладное МН4	43	

Обозначение	Наименование	Стр.	Примеч.
ТП 405-9- -КЖИ-МН5	Изделие закладное МН5	44	
-МН6	Изделие закладное МН6	44	
-МН7	Изделие закладное МН7	45	
-МН8	Изделие закладное МН8	45	
-МН9	Изделие закладное МН9	46	
-МН10	Изделие закладное МН10	46	
-МН11	Изделие закладное МН11	47	
-НС3	Насадка НС-3	48	
-НС5	Насадка НС-5	48	
-НС7	Подвеска ПЦ1	49	
-С1	Сетка С-1	49	
-НС4	Насадка НС-4	50	
-РМ5	Рамка металлическая РМ5	50	
-РМ1	Рамка металлическая РМ1	51	
-РМ2	Рамка металлическая РМ2	51	
-РМ3	Рамка металлическая РМ3	52	
-РМ4	Рамка металлическая РМ4	52	
-Р1	Решетка Р1	53	
-Р2	Решетка Р2	53	
-РЦД1	Рама двери	54	
-СД1	Стойка двери СД1	54	
-СД2	Стойка двери СД2	55	
-РД1 -РД2	Рычели двери РД1; РД2	55	

Обозначение	Наименование	Стр.	Примеч.
ТП 405-9- -КЖИ-МН12	Изделие закладное МН12	56	
-ПС1	Панель стеновая ПС600.12.20-П-7а	56	(56)

ТП 405-9-24.83 -КЖИ-ДП

Лист

3

Настоящий выпуск содержит предназначенные для основного комплекта рабочих чертежей:

- чертежи сборных железобетонных типовых изделий с дополнительными индексами
- арматурные и стальные нетиповые изделия

В соответствии с требованиями унификации маркировка изделий в выпуске произведена сквозной в пределах обозначения изделия.

Конструктивные особенности изделий в нескольких исполнениях, не влияющих на их основную характеристику, отражены в марке дополнительными цифровыми или буквенными индексами.

**ПРИМЕНЯЕМЫЕ МАТЕРИАЛЫ:**

- для анкерных стержней закладных изделий - арматура класса А-III по ГОСТ 5781-81
- для проката закладных изделий - сталь марки Вст3кп2 по ГОСТ 380-71\*
- для проката соединительных и др. изделий - сталь марки Вст3кп2 по ГОСТ 380-71\*

**УКАЗАНИЯ ПО ИЗГОТОВЛЕНИЮ**

Крестообразные соединения при изготовлении арматурных сеток и каркасов и сварку встык отдельных стержней выполнять контактной точечной и стыковой сваркой в соответствии с ГОСТ 14098-68.

Сварку тавровых и нахлесточных соединений отдельных стержней с плоским элементом выполнять автоматической сваркой под флюсом и контактной рельефной сваркой в соответствии с ГОСТ 19292-73.

При отсутствии необходимого сварочного оборудования крестообразные, стыковые, тавровые и нахлесточные соединения допускается выполнять в заводских условиях дуговой сваркой с учетом требований Инструкции СН 393-78.

Сварные соединения из прокатной стали выполнять ручной дуговой сваркой в соответствии с ГОСТ 5264-69.

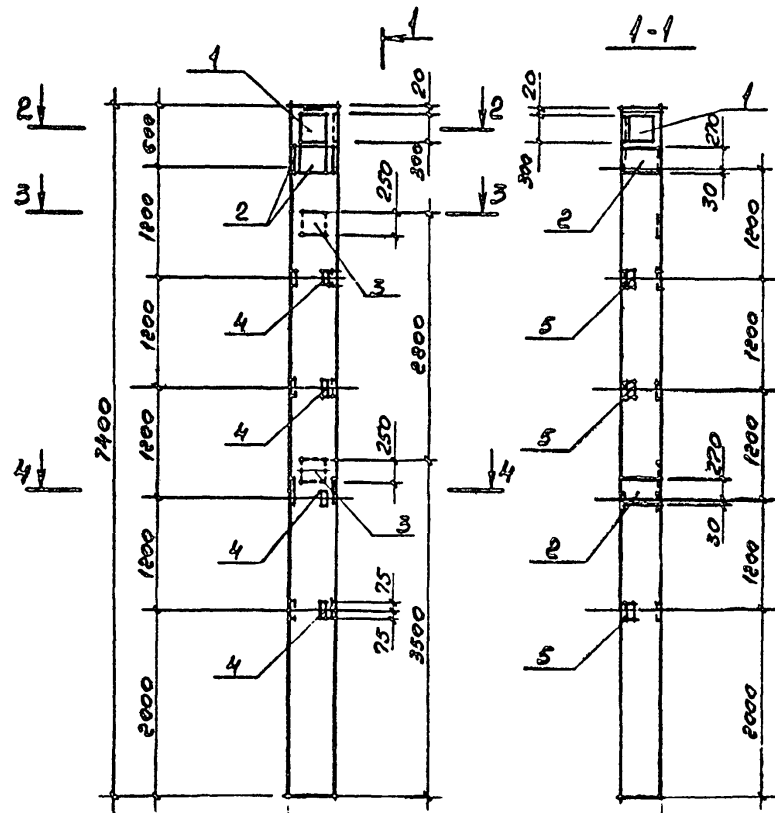
Требования к технологии сварки соединений арматуры и стальных изделий должны соответствовать Инструкции СН 393-78.

Технические требования и методы испытаний сварных соединений должны соответствовать ГОСТ 19922-75.

Способы защиты стальных изделий от коррозии указаны в чертежах основного комплекта.

Имя, № подл. Подпись и дата Взам. инв. №

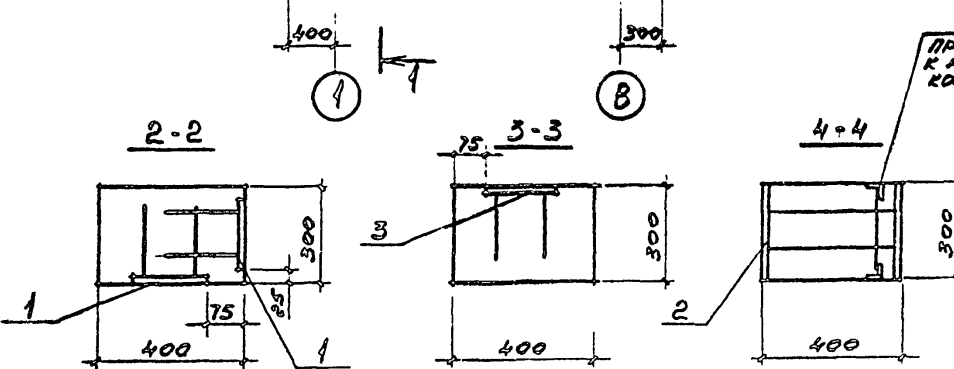
				<b>ТП 405-9-24.83-КЖИ-ТТ</b>			
СТ.МОН.	БЕЛЕНА	ГРЕЧЕНКО		ТЕХНИЧЕСКИЕ ТРЕБОВАНИЯ К ИЗГОТОВЛЕНИЮ ИЗДЕЛИЙ	Стадия	Лист	Листов
ПРОЕК.	МАКАЕВ	СЕРГЕЕВ			Р		1
ДИКОВ.	БОДОРИН	СЕРГЕЕВ			ГОССТРОЙ СССР ГОСХИМПРОЕКТ		
ИЗОЛ.	КРАСОВ	СЕРГЕЕВ			Москва		
УКОНТ.	МАКАЕВ	СЕРГЕЕВ					



Формат	Этаж	Пол.	Обозначение	Наименование	Кол.	Примечание
				<u>ДОКУМЕНТАЦИЯ.</u>		
			1.423-3, вып.3.	ТЕХНИЧЕСКИЕ РАБО- ВАННЯ К ИЗГОТОВЛЕ- НИЮ Ф.Б. ИЗДЕЛИЙ.		
				<u>СБОРОЧНЫЕ ЕДИНИЦЫ.</u>		
			1.423-3, вып.3	КОЛОННА КББ-6	2	
1			1.400-15, вып.1	ИЗДЕЛИЕ ЗАП. МН124-5	2	
2			1.400-15, вып.1	ТО ЖЕ МН209-5	2	
3			1.400-15, вып.1	" МН123-6	2	
4			1.423-3, вып.2	" М1-13	4	
5			1.423-3, вып.2	" М1-14	3	

а) УСТАНОВИТЬ ДОПОЛНИТЕЛЬНЫЕ ЗАКРЫТЫЕ ИЗДЕЛИЯ ПО ДАННОМУ ЧЕРТЕЖУ, ОСТАВШОЕ ПО СЕРИИ 1.423-3, вып.1.

Имя, № подл., Подпись и дата  
Взам. инв. №

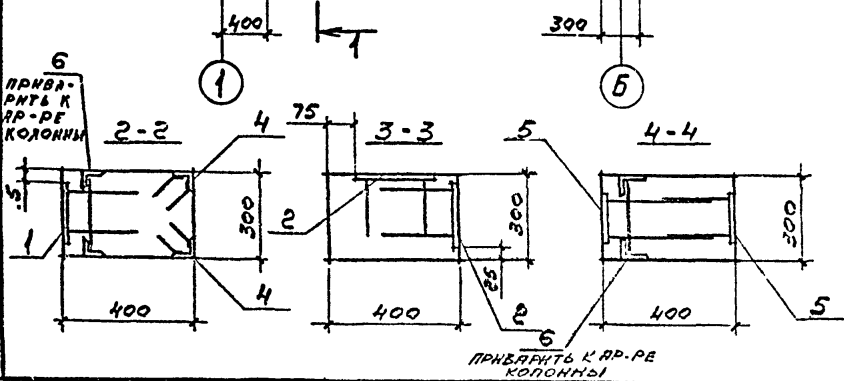
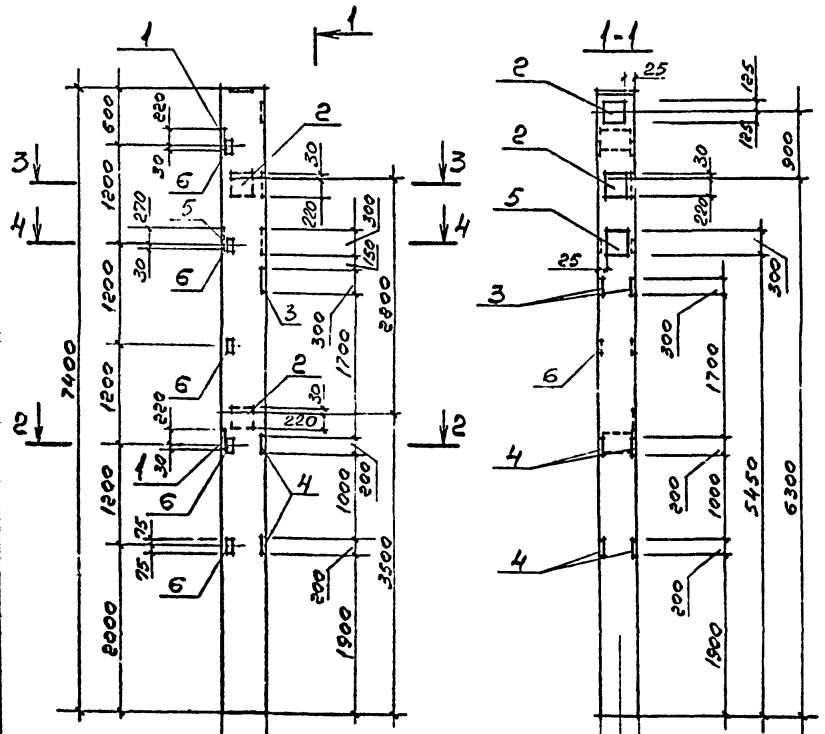


4  
ПРИВАРТЬ  
К АРМАТУРЕ  
КОЛОННЫ

Привязан			
Инд. №			

ТП 405-9-24.83-КЖИ-К1			Стадия	Масса	Масштаб
КОЛОННА КББ-6а			Р	-	-
ИМЕН. ПОДПИСАНО: К.С.И. - УМНЕН. ПОДПИСАНО: Л.С.С. ПРОБ. НАЧЕРТЕВ М.И. ДУМ.ТО. ФУКС У.И. САДОВ. НАЧЕРТЕВ И.И. УЛ. КОМ. БОРОДИНС - ЧЕРТЫН. КИЗЗЕВ - А. КОУТ. МАХАДЕР -			Лист	Листов /	
ГОССТРОЙ СССР ГОСХИМПРОЕКТ Москва					





Бюджет	Зона	Пол.	Обозначение	Наименование	Кол.	Примечание
				<u>ДОКУМЕНТАЦИЯ</u>		
			1.423-3, вып.3	ТЕХНИЧЕСКИЕ ТРЕБОВАНИЯ К ИЗГОТОВЛЕНИЮ Ж.Б. ИЗДЕЛИЙ		
				<u>СБОРОЧНЫЕ ЕДИНИЦЫ</u>		
			1.423-3, вып.3	КОЛОННА К66-6	2	
1			1.423-3, вып.2	ИЗДЕЛИЕ ЗАКЛ. МН1-5	2	
2			1.400-15, вып.1	ТО ЖЕ МН123-6	4	
3			1.400-15, вып.1	" МН508	2	
4			1.400-15, вып.1	" МН504	4	
5			1.400-15, вып.1	" МН125-6	2	
6			1.423-3, вып.2	" М1-13	5	

\*) УСТАНОВИТЬ ДОПОЛНИТЕЛЬНЫЕ ЗАКЛАДНЫЕ ИЗДЕЛИЯ ПО ДАННОМУ ЧЕРТЕЖУ, ОСТАЛЬНОЕ ПО СЕРИИ 1.423-3, вып.1.

Привязки			
Имя №			

Имя, пол, Подпись и дата. Возм. вкл. №

ПРИНЯТЬ К ДР-РЕ КОЛОННЫ

ПРИНЯТЬ К ДР-РЕ КОЛОННЫ

ТП 405-9-24.83 -КЖИ-К2

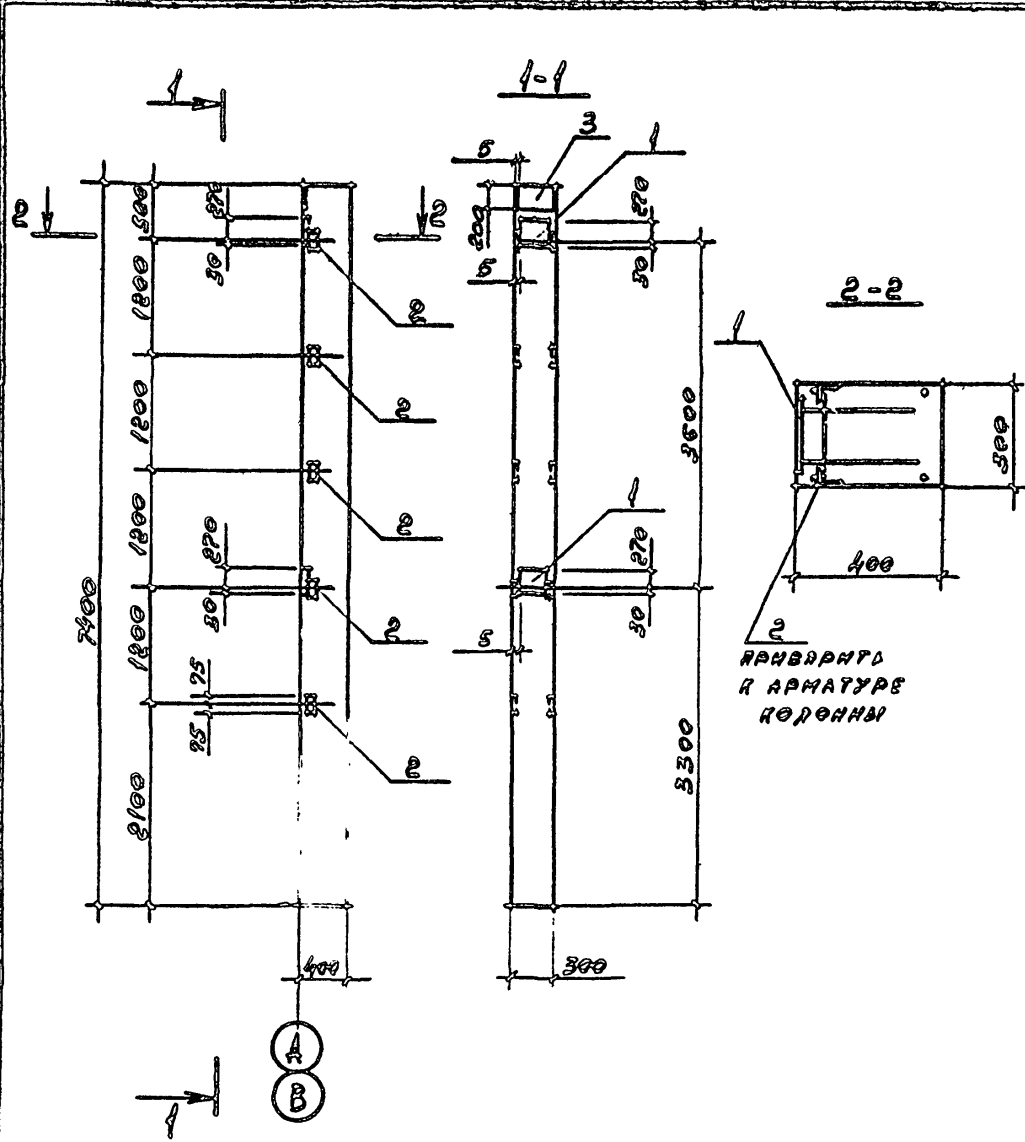
ИМЕН. ПОЗ. ИЛИ ПОД. ПОДПИСЬ			
И.И.И. ДОЛЖНОСТЬ			
И.И.И.И. ИЛИ ПОДПИСЬ			
И.И.И.И. ИЛИ ПОДПИСЬ			
И.И.И.И. ИЛИ ПОДПИСЬ			
И.И.И.И. ИЛИ ПОДПИСЬ			
И.И.И.И. ИЛИ ПОДПИСЬ			
И.И.И.И. ИЛИ ПОДПИСЬ			
И.И.И.И. ИЛИ ПОДПИСЬ			
И.И.И.И. ИЛИ ПОДПИСЬ			

КОРОННА  
К66-66

Стация	Ма.св	Ма.шт-5
Р	-	-

Лист 1 Пикетаж  
Госстрой СССР  
ГОСХИМПРОЕКТ  
Москва

Проект № 45-9-24.83  
Архив № 7



УСТАНОВИТЬ  
КОРОННУЮ  
И АРМАТУРУ  
КОРОННЫ

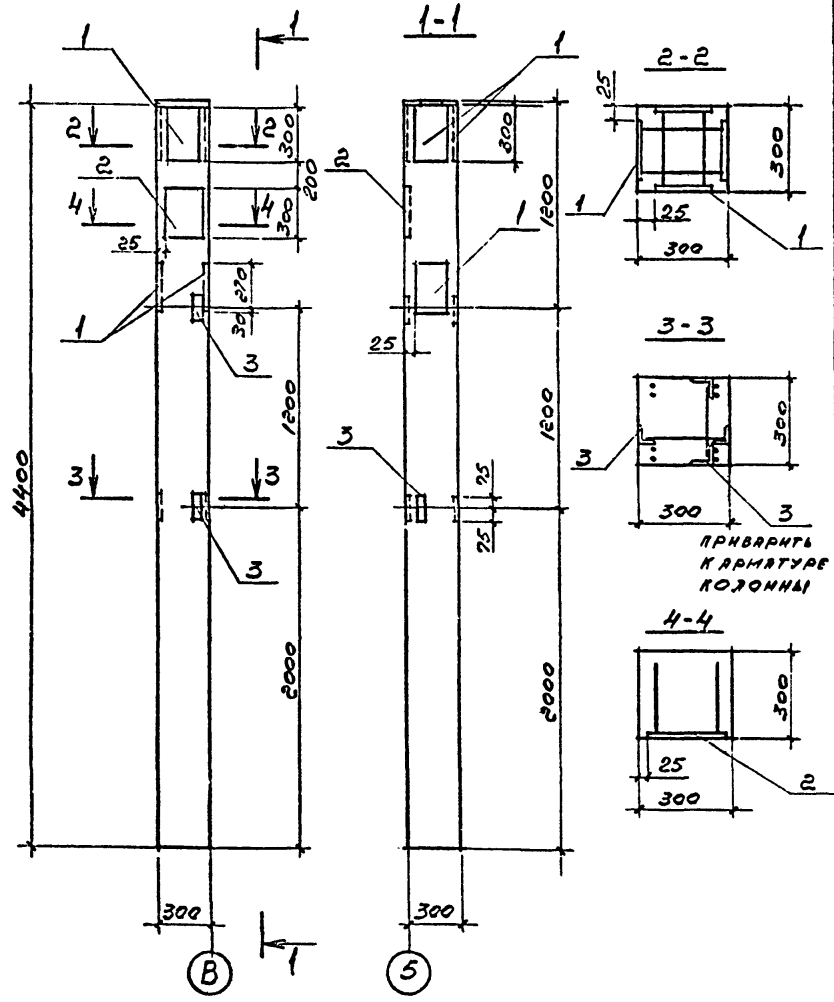
Кол.	Примечание	Наименование	Обозначение
		<u>ДОКУМЕНТАЦИЯ</u>	
		ТЕХНИЧЕСКИЕ ТРЕБОВАНИЯ К ИЗОГОВАРЕННЫМ Ж.Б. ИЗДЕЛИЯМ	1.423-3, ВМР. 2.
		<u>СБОРОЧНЫЕ ЕДИНИЦЫ</u>	
		КОРОННА К66-6	1.423-3, ВМР. 3
2	5	ИЗДЕЛИЕ ЗАЯ. И1-13	1.423-3, ВМР. 2
1	2	ГОСТ ИМ1-4	1.423-3, ВМР. 2
3	1	" ИМ1-6	1.423-3, ВМР. 2

2) УСТАНОВИТЬ ВОЛОКНИСТЫЕ ЗАКЛАДНЫЕ ИЗДЕЛИЯ ПО ДАННОМУ ЧЕРТЕЖУ, СЕРИИ ИМ1-3, ВМР. 3

Привязан	
Имя. №	

Имя. №, Подпись и дата, Взам. инв. №

ТМ 45-9-24.83 - КЖИ-К3				
КОРОННА К66-68		Стадия	Масса	Масштаб
		Р	-	-
		Лист	Листов /	
		ГОСТРОИ СССР ГОСХИМПРОЕКТ Москва		



Формат	Зона	Пол.	Обозначение	Наименование	Кол.	Примечание
				<u>ДОКУМЕНТАЦИЯ</u>		
			1.423-3, вкл.1	ТЕХНИЧЕСКИЕ ТРЕБОВАНИЯ К ИЗГОТОВЛЕНИЮ Ж.Б. ИЗДЕЛИЙ.		
				<u>СБОРОЧНЫЕ ЕДИНИЦЫ</u>		
			1.423-3, вкл.1	КОЛОННА К35-6	*)	
	1		1.400-15, вкл.1	ИЗДЕЛИЕ ЗАКР.МН 208-4	3	
	2		1.400-15, вкл.1	ТО ЖЕ МН124-5	1	
	3		1.423-3, вкл.2	" М1-13	3	

\*) УСТАНОВИТЬ ДОПОЛНИТЕЛЬНЫЕ ЗАКРЫТЫЕ ИЗДЕЛИЯ ПО ДАННОМУ ЧЕРТЕЖУ, ОСТАЛЬНОЕ ПОСРЯНИ 1.423-3, вкл.1.

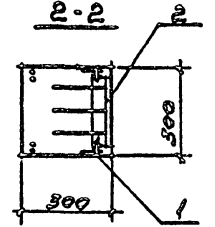
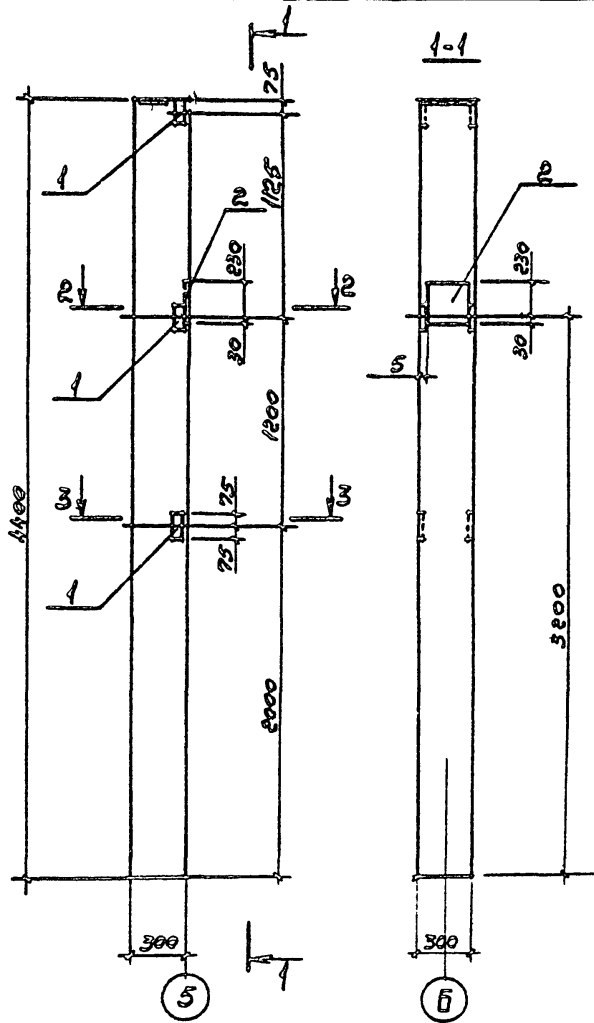
ПРИВАРИТЬ К АРМАТУРЕ КОЛОННЫ

Привязан	
Изм №	

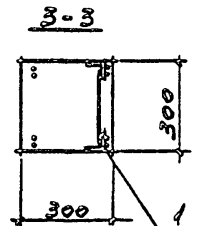
Имя, № полк. Подпись и дата. Возм. вкл. №

ТП 405-9-24.83-КЖИ-К4			КОЛОННА К35-60	Стадия	Масса	Масштаб
ИИМЕН.	КОС.ИМКО	—		Р	—	—
ПРОФ.	КОН.ДЕВ	—				
ИИМЕН.	ПОЛТАНА	—				
РУК.ГД.	БОУКО	—				
О.СЛЕД.	МАИДЕВ	—				
П.КОМ.	БОРДЮКОВ	—				
КОУЛ.	КАРАЕВ	—				
П.КОМ.	МАЖАЕС	—				

Амбас 10



ПРИВАРЯТЬ  
К АР-РЕ  
КОРОННЫ



ПРИВАРЯТЬ  
К АР-РЕ  
КОРОННЫ

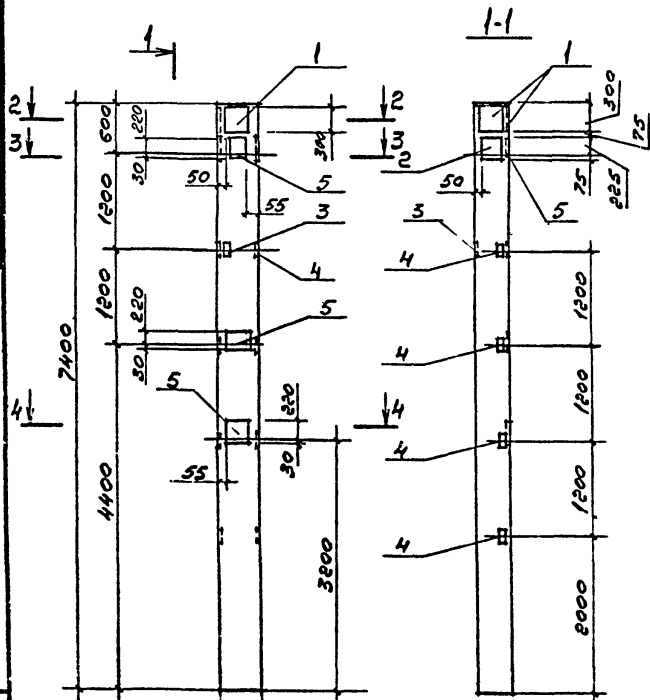
Вид	Этаж	Пол	Объем	Назначение	Кол.	Примечание
				<u>ДОКУМЕНТАЦИЯ</u>		
			1,423-3, ВМР.1	ТЕХНИЧЕСКИЕ ТРЕБОВАНИЯ И ПОДГОТОВКА		
				К Э.Б. ИЗДЕЛИЙ		
				<u>СБОРОЧНЫЕ ЕДИНИЦЫ</u>		
			1,423-3, ВМР.1	КОРОННА К36-6	1	а)
			1 1,423-3, ВМР.2	ИЗДЕЛИЕ ЭЛЕМ. М1-13	3	
			2 1,423-3, ВМР.2	ГО ЭБ ММ1-5	1	

УСТАНОВИТЬ ДОПОЛНИТЕЛЬНЫЕ ЗАКРЕПЯЮЩИЕ ИЗДЕЛИЯ ПО ДАННОМУ ЧЕРТЕЖУ, ОСТАВАЮЩЕЕ ПО СЕРИИ 1,423-3, ВМР.1.

Привязан			
Имя.№			

№ докум. Полное и краткое наименование

ТП 405-9-24.83-КЖИ-К5				Студия	Масса	Масштаб
КОРОННА К36-65.				Р	-	-
ИМЯ Ф.И.О. ПОДПИСЬ / ДОС. -				Лист / Листов /		
ИМЯ Ф.И.О. ПОДПИСЬ / ДОС.				ГОССТРОЙ СССР		
ИМЯ Ф.И.О. ПОДПИСЬ / ДОС.				ГОСХИМПРОЕКТ		
ИМЯ Ф.И.О. ПОДПИСЬ / ДОС.				Москва		
ИМЯ Ф.И.О. ПОДПИСЬ / ДОС.						
ИМЯ Ф.И.О. ПОДПИСЬ / ДОС.						
ИМЯ Ф.И.О. ПОДПИСЬ / ДОС.						



ПРИБВАРИТЬ  
К АР-РЕ КОЛОННЫ

Имя, № подл. | Подпись и дата | Взам. Инв. №

Формат	Зона	Поэ.	Обозначение	Наименование	Кол.	Примечание
				<u>ДОКУМЕНТАЦИЯ</u>		
			1.423-3, вып. 3.	ТЕХНИЧЕСКИЕ ТРЕБОВАНИЯ К ИЗГОТОВЛЕНИЮ Ж.Б. ИЗДЕЛИЙ		
				<u>СБОРОЧНЫЕ РИСУНКИ</u>		
			1.423-3, вып. 3	КОЛОННА К66-6	1	*)
		1	1.400-15, вып. 1	ИЗДЕЛИЕ ЗАКА. МН124-5	2	
		2	1.400-15, вып. 1	ТО ЖЕ МН209-5	1	
		3	1.423-3, вып. 2	" М1-13	1	
		4	1.423-3, вып. 2	" М1-14	4	
		5	1.423-3, вып. 2	" ММ1-2	3	

\*) УСТАНОВИТЬ ДОПОЛНИТЕЛЬНЫЕ ЗАКРЕПЯЮЩИЕ ИЗДЕЛИЯ ПО ДАННОМУ ЧЕРТЕЖУ, ОСТАЛЬНОЕ ПО СЕРИИ 1.423-3, вып. 1

Привязки			
Имя №			

ТП 405-9-24.83 -КЖИ-К7

КОЛОННА  
К66-62

Стадия | Масса | Масштаб

Р | — | —

Госстрой СССР

ГОСХИМПРОЕКТ

Москва

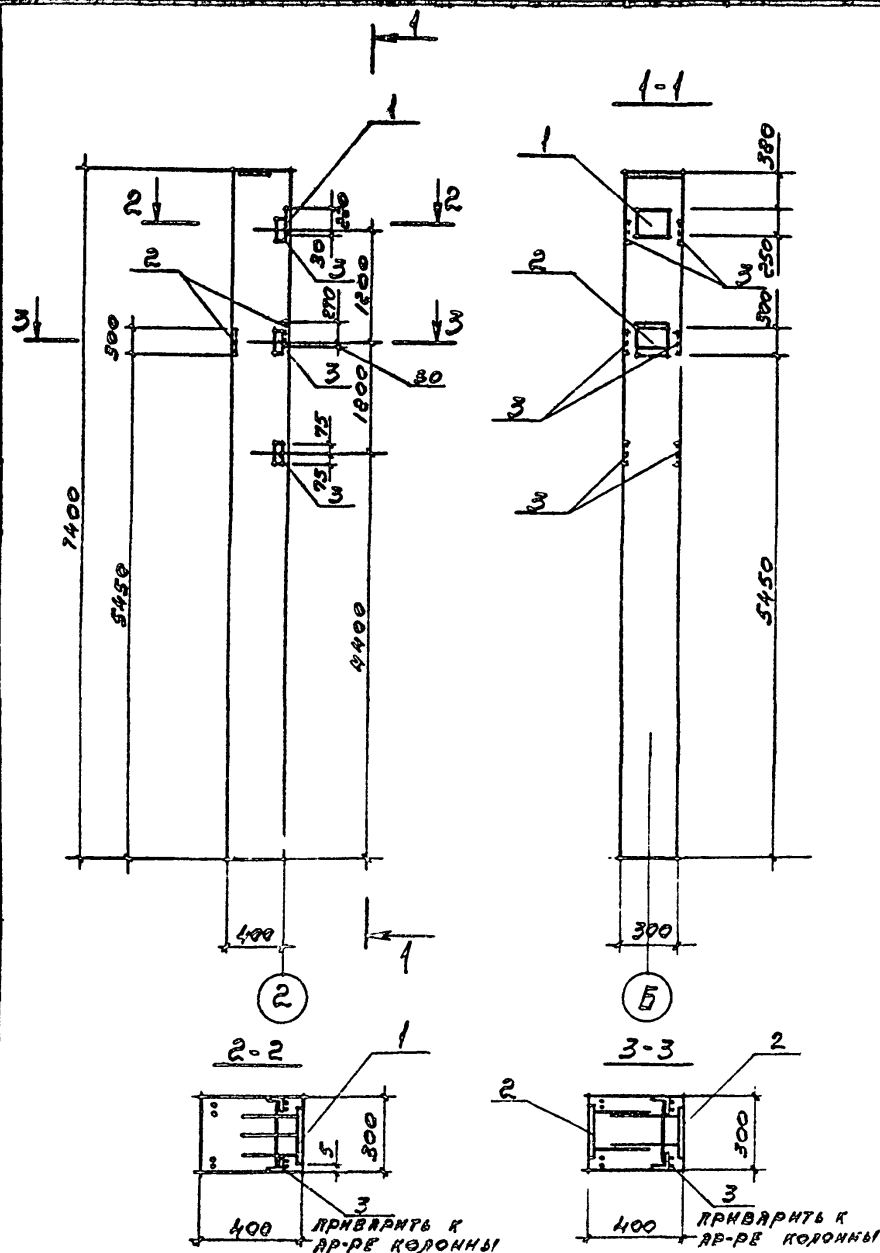
Формат

Копировал

Формат

Листы

Имя, № подл., Подпись и дата



Формат	Этаж	Пол.	Обозначение	Наименование	Кол.	Примечание
				ДОКУМЕНТАЦИЯ		
			1.423-3, вып.3	ТЕХНИЧЕСКИЕ ТРЕБОВАНИЯ К ИЗГОТОВЛЕНИЮ Ф.Б. ИЗДЕЛИЙ.		
				СБОРОЧНЫЕ ЕДИНИЦЫ		
			1.423-3, вып.3	КОЛООНА К66-6	1	2)
			1 1.423-3, вып.2	ИЗДЕЛИЕ ЗЯК. ИМ1-5	1	
			2 1.400-15, вып.1	ТО ФФ ИМ125-6	2	
			3 1.423-3, вып.2	" ИМ1-13	3	

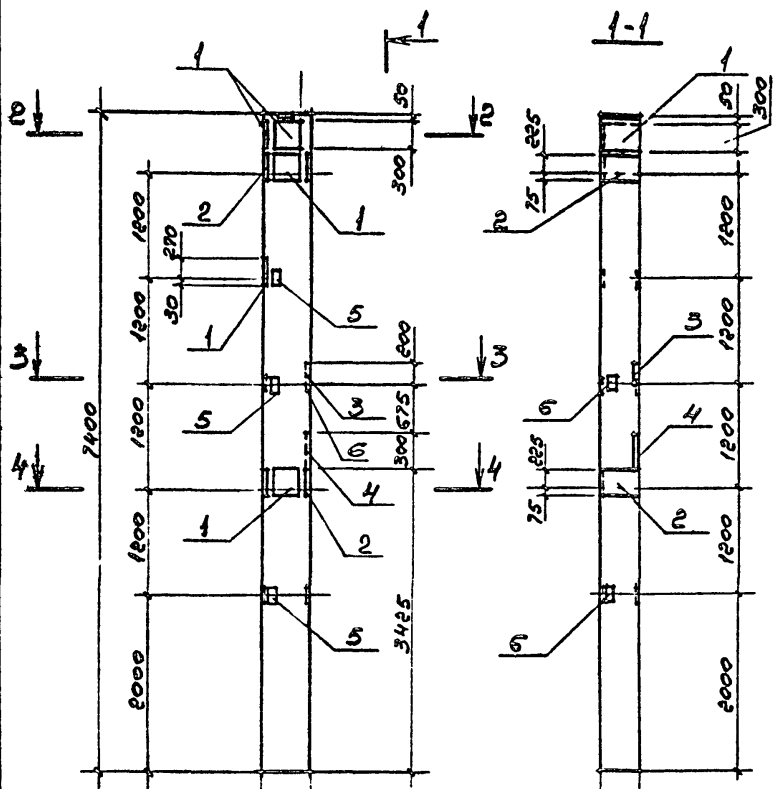
2) УСТАНОВИТЬ ДОПОЛНИТЕЛЬНЫЕ ЗАКРЫТЫЕ ИЗДЕЛИЯ ПО ДАННОМУ ЧЕРТЕЖУ, ОСТЯЖЬНОЕ ПО СЕРИИ 1.423-3, ВП.3.

Привязан			
Имя, №			

ТП 405-9-24.83 -КЖИ-К8			Студия	Масса	Масштаб
КОЛООНА К66-69			Р	-	-
ИМЕН. ПОЗДНЯКОВА В.П.			Лист 1 Листов 1		
ПРОЕК. МАХАЕВ И.П.			ГОСТРОИ СССР		
ИМЕН. ПОЛЯТИНА В.С.			ГО ? КИМПРОЕКТ		
РУК. ГР. СОУКР. И.П.			Москва		
П. СПЕЦ. МАХАЕВ И.П.					
П. КОМ. БОРЯКОВ И.П.					
ПОЧ. ОТД. КИРЗЕВ И.П.					
И. КОНТР. МАХАЕВ И.П.					

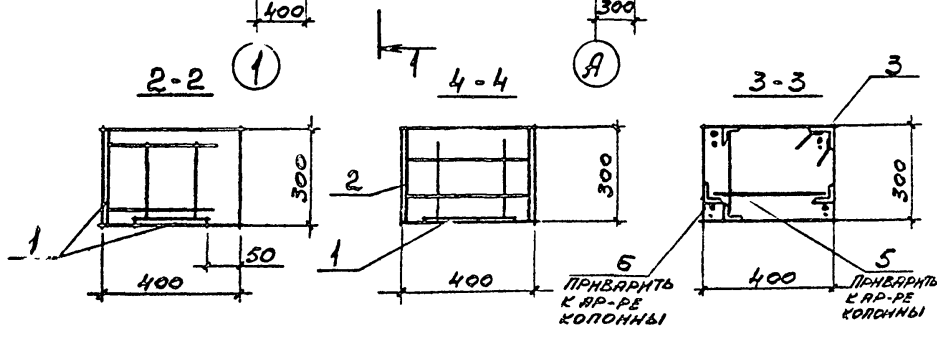


ЛТ  
Альбом



Формат	Зона	Плош.	Обозначение	Наименование	Кол.	Примечание
				<u>ДОКУМЕНТАЦИЯ</u>		
			1.423-3, вып. 3	ТЕХНИЧЕСКИЕ ТРЕБОВАНИЯ К ИЗГОТОВЛЕНИЮ ЖБ. ИЗДЕЛИЙ.		
				<u>СБОРОЧНЫЕ ЕДИНИЦЫ</u>		
			1.423-3, вып. 3	КОЛОННА К66-6	*	
		1	1.400-15, вып. 1	ИЗДЕЛИЕ ЗАКЛ. МН126-3	5	
		2	1.400-15, вып. 1	ГО ЖБ МН209-5	2	
		3	1.400-15, вып. 1	" МН504	1	
		4	1.400-15, вып. 1	" МН508	1	
		5	1.423-3, вып. 2	" М1-13	3	
		6	1.423-3, вып. 2	" М1-14	2	

\*) УСТАНОВИТЬ ДОПОЛНИТЕЛЬНЫЕ ЗАКЛАДНЫЕ ИЗДЕЛИЯ ПО ДАННОМУ ЧЕРТЕЖУ, ОСТАВШОЕ ПО СЕРИИ 1.423-3, вып. 1.



Привязан			
Имя №			

ТП 405-9-24.83-КЖИ-К10				Стадия	Масса	Масштаб
ИМЕН ПОДПИСАТЕЛИ	ПРОБ. МАШИНА	ИМЕН ПОДПИСАТЕЛИ	РУК. ГР. ФУКС	Р	-	-
ИМЕН ПОДПИСАТЕЛИ	ПРОБ. МАШИНА	ИМЕН ПОДПИСАТЕЛИ	РУК. ГР. ФУКС	Лист	Листов /	
ИМЕН ПОДПИСАТЕЛИ	ПРОБ. МАШИНА	ИМЕН ПОДПИСАТЕЛИ	РУК. ГР. ФУКС	ГОССТРОИ СССР ГОСХИМПРОЕКТ Москва		

Копировал

Формат 12

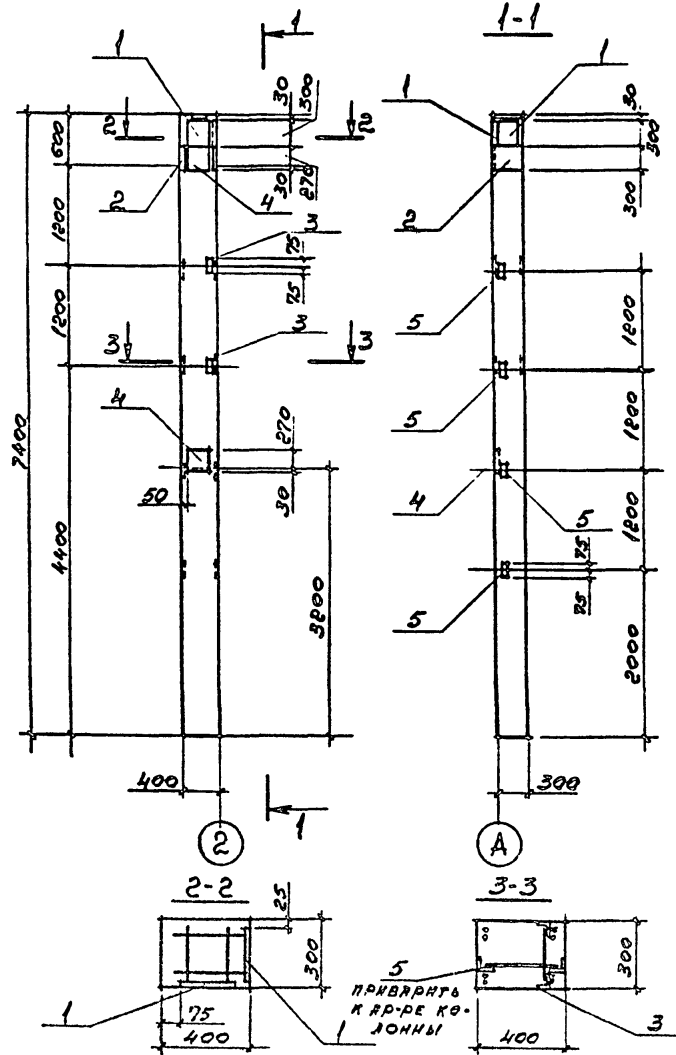
Имя, № подл., Подпись, в дата, Взам, штамп



2391

ТИПОВОЙ ПРОЕКТ 405-9-24.83

Альбом 17



Формат	Этаж	План	Обозначение	Нормативное	Кол.	Примечание
				<u>ДОКУМЕНТАЦИЯ</u>		
			1.423-3, ВМ.3.	ТЕХНИЧЕСКИЕ ТРЕБОВАНИЯ К ИЗОГОВАРЕНИЮ Ф.В. ИЗБЕЖА.		
				<u>СБОРОЧНЫЕ СЕРИИ</u>		
			1.423-3, ВМ.3	КОЛОННА КББ-6	1	0)
	1		1.400-15, ВМ.1	ИЗБЕЖАНИЕ ЗАКР. МН124-5	2	
	2		1.400-15, ВМ.1	ТО ФР МН209-5	1	
	3		1.423-3, ВМ.2	" МН1-13	2	
	4		1.400-15, ВМ.1	" МН150-3	2	
	5		1.423-3, ВМ.2	" МН1-14	4	

УСТАНОВИТЬ ДОПОЛНИТЕЛЬНЫЕ ЗАКРЫТЫЕ ИЗБЕЖА ПО ДАННОМУ ЧЕРТЕЖУ, ОСТАВАЮЩЕЕ ПО СЕРИИ 1.423-3, ВМ.3.

Имя, № подл., Подпись и дата, Взам. инв. №

Проектант	
Имя, №	

ТП 405-9-24.83-КЖИ-КН		
ИМЯ И ПОДПИСЬ ПРОЕКТИРОВЩИКА	КОЛОННА КББ-6Ф.	Страна
ИМЯ И ПОДПИСЬ ПРОЕКТИРОВЩИКА		Масштаб
ИМЯ И ПОДПИСЬ ПРОЕКТИРОВЩИКА		Лист
ИМЯ И ПОДПИСЬ ПРОЕКТИРОВЩИКА		Госстрой СССР
ИМЯ И ПОДПИСЬ ПРОЕКТИРОВЩИКА		ГОСХИМПРОЕКТ
ИМЯ И ПОДПИСЬ ПРОЕКТИРОВЩИКА		Москва

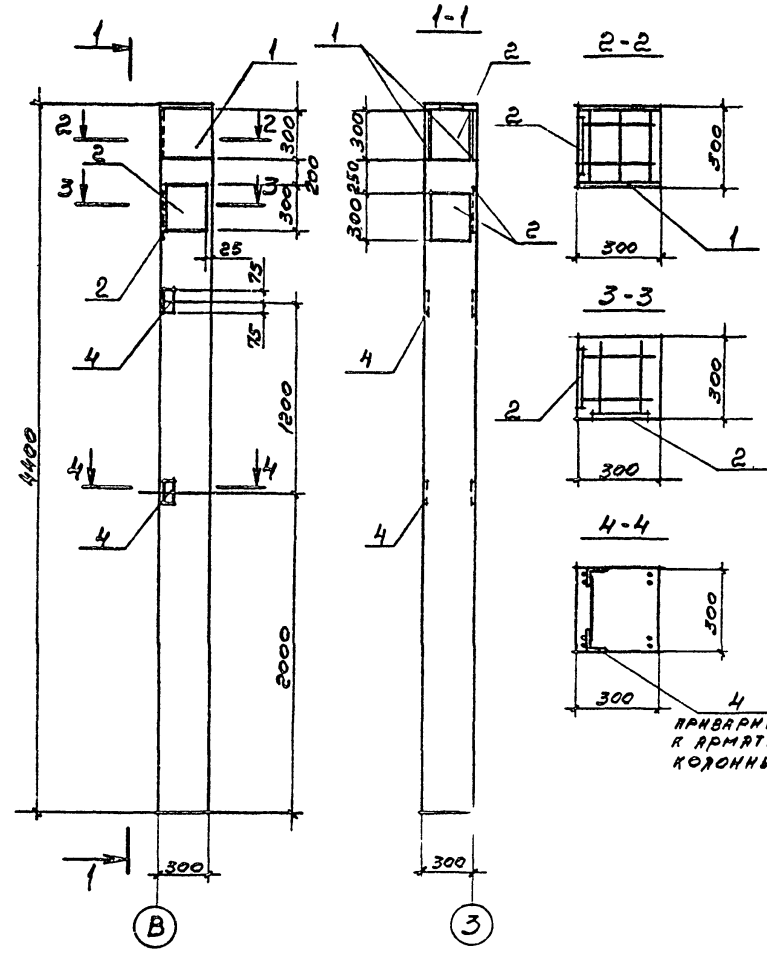
Копировал

Формат

31

А/б/в/г

ИЗМЕНЕНИЯ В ДАННУЮ ДОКУМЕНТАЦИЮ



ПРИБЛИЖИТЬ К АРМАТУРЕ КОЛОНЫ

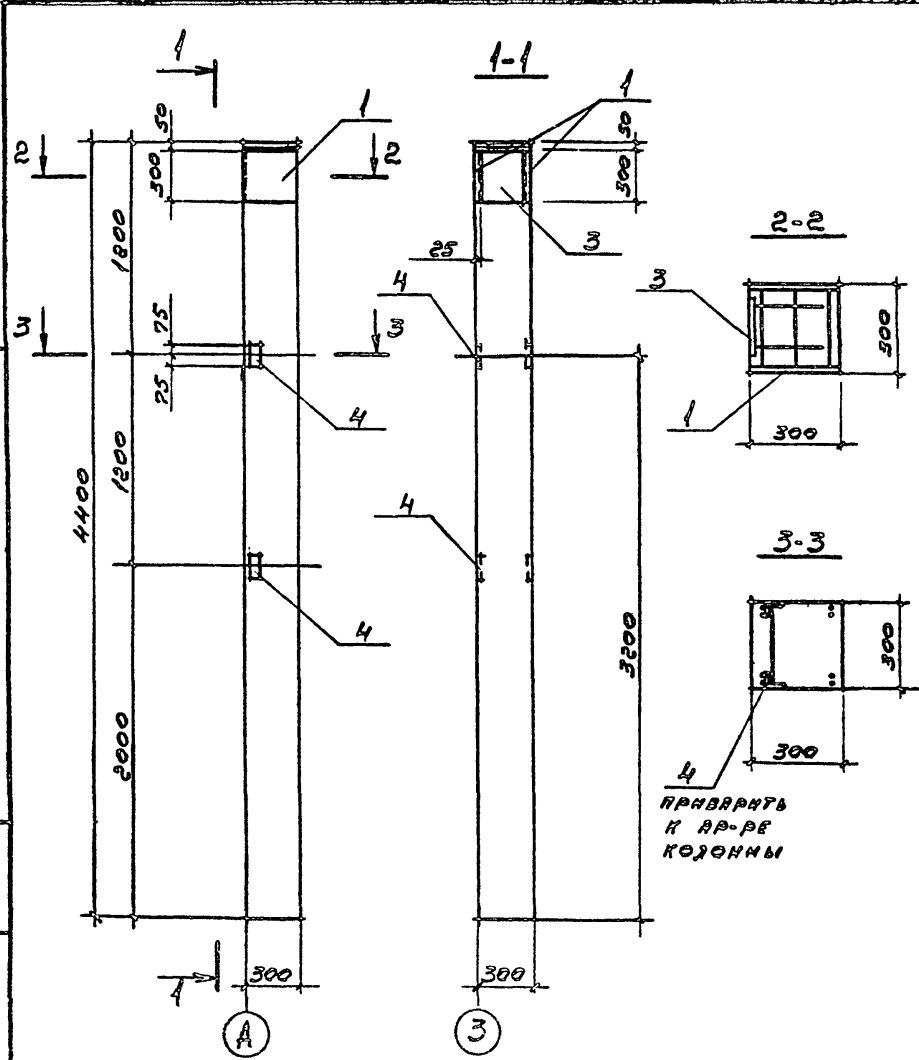
Формат	Зона	Пол.	Обозначение	Наименование	Кол.	Примечание
				<u>ДОКУМЕНТАЦИЯ</u>		
			1.423-3, ВМ.1	ТЕХНИЧЕСКИЕ ТРЕБОВАНИЯ К ИЗГОТОВЛЕНИЮ Ф.Б. ИЗДЕЛИЙ.		
				<u>СБОРОЧНЫЕ ЕДИНИЦЫ</u>		
			1.423-3, ВМ.1	КОЛОННА К36-6		а)
		1	1.400-15, ВМ.1	ИЗДЕЛИЕ ЗАКР. МН222-4	1	
		2	1.400-15, ВМ.1	ТО ФФ МН124-5	2	
		4	1.423-3, ВМ.2	" М1-15	2	

а) УСТАНОВИТЬ ДОПОЛНИТЕЛЬНЫЕ ЗАКРЫТЫЕ ИЗДЕЛИЯ ПО ДАННОМУ ЧЕРТЕЖУ, ОСТАВШЕЕ ПО СЕРИИ 1.423-3, ВМ.1.

Привязан			
Имеет №			

ТП 405-9-24.83-КЖИ-К12				
КОЛОННА К36-6Г		Стадия	Масса	Масштаб
		Р	—	—
		Лист	Листов ?	
ГОССТРОЙ СССР ГОСХИМПРОКТ Москва				

2391  
 ТИПОВОЙ ПРОЕКТ 405-9-24.83  
 Альбом 17



ПРИВАРЯТЬ  
 К АР-РЕ  
 КОЛОННЫ

Формат	Зона	Лист	Обозначение	Наименование	Кол.	Примечание
				ДОКУМЕНТАЦИЯ		
			1.423-3, в.м.1	ТЕХНИЧЕСКИЕ ТРЕБОВАНИЯ К ИЗГОТОВЛЕНИЮ Ф.Б. ИЗДЕЛИЙ		
				СБОРОЧНЫЕ ЕДИНИЦЫ		
			1.423-3, в.м.1	КОЛОННА К36-6		
		1	1.400-15, в.м.1	ИЗДЕЛИЕ ВЯЗР. МН124-4		
		3	1.400-15, в.м.1	ТО ЖЕ МН124-5		
		4	1.423-3, в.м.2	" М1-13		

УСТАНОВИТЬ ДОПОЛНИТЕЛЬНЫЕ ЗАКРЫВАЕМЫЕ ИЗДЕЛИЯ ПО ДАННОМУ ЧЕРТЕЖУ, ОСТАЛЬНОЕ ПО СЕРИИ 1.423-3, в.м.1

Проектант	
Имя.№	

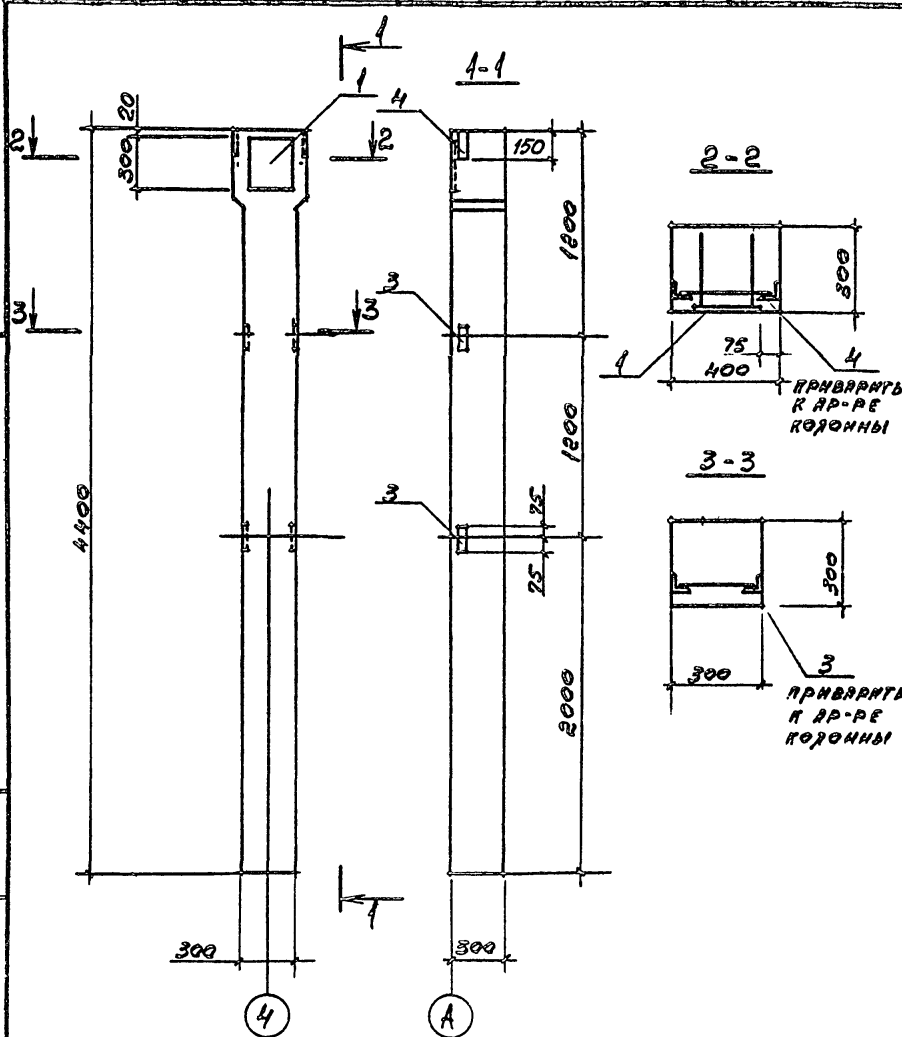
Имя.№ подл. Подпись и дата Взам. штамп

ТП 405-9-24.83-КЖИ-К13			Стадия	Масштаб
ИМЯ ИМЯ ИМЯ	ПРОЕКТ ПРОЕКТ ПРОЕКТ	КОЛОННА К36-69	Р	-
ИМЯ ИМЯ ИМЯ	КОЛОННА КОЛОННА КОЛОННА		Лист	Листов
ИМЯ ИМЯ ИМЯ	КОЛОННА КОЛОННА КОЛОННА		ГОСХИМПРОЕКТ	
ИМЯ ИМЯ ИМЯ	КОЛОННА КОЛОННА КОЛОННА		Москва	

Копировал

Формат 1:

ТИПОВОЕ ПРОЕКТИ ЧУСТ. СТРОИТ.  
Альбом 17



Формат	Зона	Пос.	Обозначение	Наименование	Кол.	Примечание
				<u>ДОКУМЕНТАЦИЯ</u>		
			1.423-3, вып. 1	ТЕХНИЧЕСКИЕ ТРЕБОВАНИЯ К ИЗГОТОВЛЕНИЮ Ж.Б. ИЗДЕЛИЙ.		
				<u>СБОРОЧНЫЕ ЕДИНИЦЫ</u>		
			1.423-3, вып. 1	КОЛОННА КЗБ-7	1	*)
		1	1.400-15, вып. 1	ИЗДЕЛИЕ ЗАКР. МН124-5	1	
		3	1.423-3, вып. 2	ТО ЖЕ М1-13	2	
		4	1.423-3, вып. 2	" М1-14	1	

\*) УСТАНОВИТЬ ДОПОЛНИТЕЛЬНЫЕ ЗАКРЫТЫЕ ИЗДЕЛИЯ ПО ДАННОМУ ЧЕРТЕЖУ, ОСТАЛЬНОЕ ПО СЕРИИ 1.423-3, ВЫП. 1

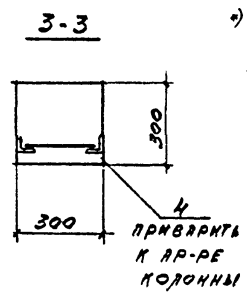
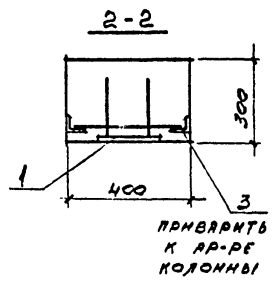
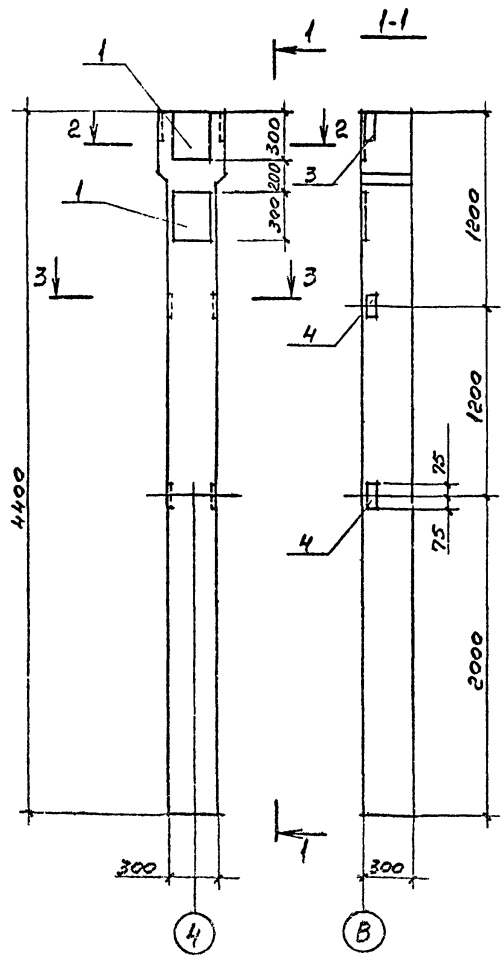
Привязка		
Имя. №		

Имя. № подл. Подпись и дата Взам. инв. №

ИМЯ. № ПОДЛ.	ПОДПИСЬ И ДАТА	ВЗАМ. ИНВ. №
ИМЯ. № ПОДЛ.	ПОДПИСЬ И ДАТА	ВЗАМ. ИНВ. №
ИМЯ. № ПОДЛ.	ПОДПИСЬ И ДАТА	ВЗАМ. ИНВ. №
ИМЯ. № ПОДЛ.	ПОДПИСЬ И ДАТА	ВЗАМ. ИНВ. №
ИМЯ. № ПОДЛ.	ПОДПИСЬ И ДАТА	ВЗАМ. ИНВ. №
ИМЯ. № ПОДЛ.	ПОДПИСЬ И ДАТА	ВЗАМ. ИНВ. №
ИМЯ. № ПОДЛ.	ПОДПИСЬ И ДАТА	ВЗАМ. ИНВ. №
ИМЯ. № ПОДЛ.	ПОДПИСЬ И ДАТА	ВЗАМ. ИНВ. №

ТП 405-9-24.83-КЖИ-К14			
КОЛОННА КЗБ-7а	Стадия	Масса	Масштаб
	Р	-	-
	Лист	Листов /	
	ГОССТРОЙ СССР ГОСХИМПРОЕКТ Москва		

Шифр ГЭП  
2391  
ТИПОВОЙ ПРОЕКТ 405-9-24.83  
Альбом 17



Формат	Зона	Поз.	Обозначение	Наименование	Кол.	Примечание
				<u>ДОКУМЕНТАЦИЯ</u>		
			1.423-3, вып.1.	ТЕХНИЧЕСКИЕ ТРЕБОВАНИЯ К ИЗГОТОВЛЕНИЮ Ж.Б. ИЗДЕЛИЙ.		
				<u>СБОРОЧНЫЕ ЕДИНИЦЫ</u>		
			1.423-3, вып.1	КОЛОННА КЗБ-7	1	*)
			1 1.400-15, вып.1	ИЗДЕЛИЕ ЗЯКА. МН1245	2	
			3 1.423-3, вып.2	ТО ЖЕ М1-14	1	
			4 1.423-3, вып.2	" М1-13	2	

\*) УСТАНОВИТЬ ДОПОЛНИТЕЛЬНЫЕ ЗАКРЕПЛЯЮЩИЕ ИЗДЕЛИЯ ПО ДАННОМУ ЧЕРТЕЖУ, ОСТАЛЬНОЕ ПО СЕРИИ 1.423-3, вып.1.

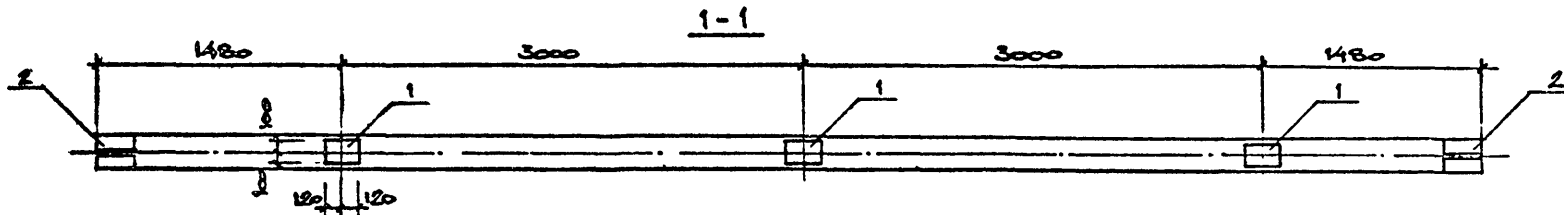
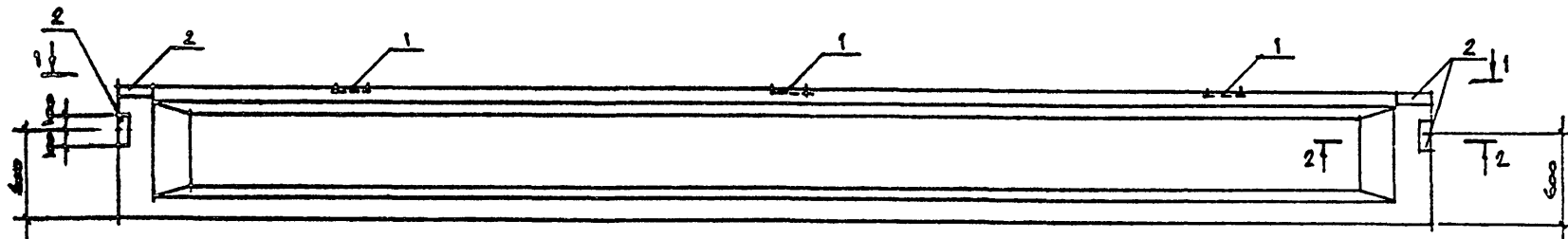
Привезен			
Имя.№			

Имя, № подл. Подпись, и дата Взам. вып. №

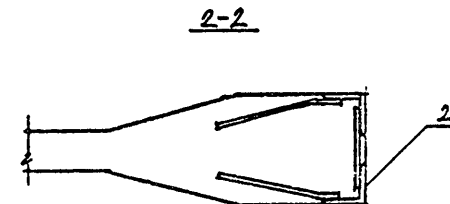
ТП 405-9-24.83 -КЖИ-К15			Стадия	Масса	Настройка
КОЛОННА КЗБ-75			Р	-	-
И.И.ИЧЕН	ПОДПИСКА	В.И.ИЧЕН	Лист 1 из 1		
П.И.ИЧЕН	МАШИНИСТ	И.И.ИЧЕН	ГОССТРОЙ СССР		
И.И.ИЧЕН	ПОПРАВКА	И.И.ИЧЕН	ГОСХИМПРОЕКТ		
И.И.ИЧЕН	ИЗДАТЕЛЬ	И.И.ИЧЕН	Москва		
И.И.ИЧЕН	БОРОВОКОВ	И.И.ИЧЕН			
И.И.ИЧЕН	ИЗДАТЕЛЬ	И.И.ИЧЕН			
И.И.ИЧЕН	МАХАЕВ	И.И.ИЧЕН			

2391

ТИПОВОЙ ПРОЕКТ 405-9-24.83  
Альбом 17



Формат	Зона	Пос.	Обозначение	Наименование	Кол.	Примечание
				<u>ДОКУМЕНТАЦИЯ</u>		
			1.462-10, вып. 1	ТЕХНИЧЕСКИЕ ТРЕБОВАНИЯ К ИЗГОТОВЛЕНИЮ Ж.Б. ИЗДЕЛИЙ <u>Б9-5АIV-а</u>		
				<u>СБОРОЧНЫЕ ЕДИНИЦЫ</u>		
			1.462-10, вып. 1	БАЛКА Б9-5АIV		*
		1	1.462-10, вып. 2	ИЗДЕЛИЕ ЗАКЛАДНОЕ М8	3	
		2	1.400-6/76	ИЗДЕЛИЕ ЗАКЛ. М4-10-5 <u>Б9-1АIV-а</u>	4	
				<u>СБОРОЧНЫЕ ЕДИНИЦЫ</u>		
			1.462-10, вып. 1	БАЛКА Б9-1АIV		*
		1	1.462-10, вып. 2	ИЗДЕЛИЕ ЗАКЛАДНОЕ М8	3	
		2	1.400-6/76	ИЗДЕЛИЕ ЗАКЛ. М4-10-5	4	



\* С РАЗБИВКОЙ ДОПОЛНИТЕЛЬНЫХ ЗАКЛАДНЫХ ИЗДЕЛИЙ ПО ДАННОМУ ЧЕРТЕЖУ, ОСТАЛЬНОЕ СМ. 1.462-10, ВЫП. 1

Изм. № подл. Подпись и дата

Привязан

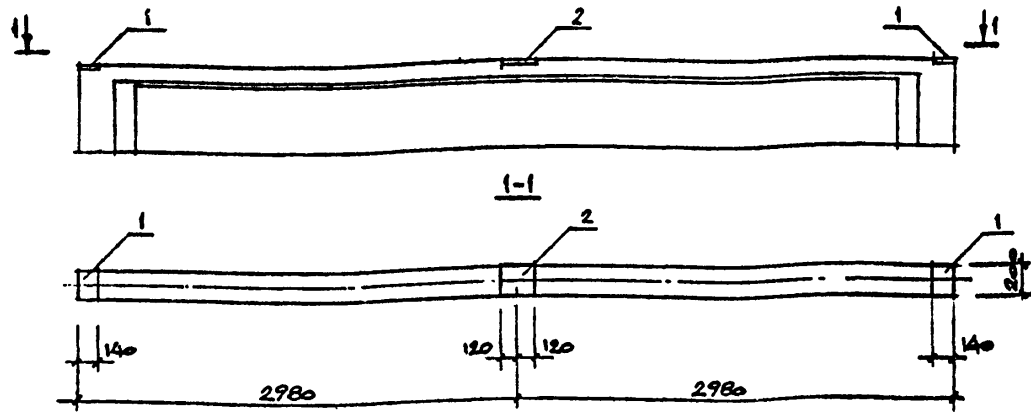
Изм. №

ТП 405-9-24.83-КЖИ-Б1, Б2			Стадия	Масса	М-штаб
ИСПОЛН	ИВАЧЕВА	<i>Ива</i>	Р	-	-
ПРОВЕР	МАЖАЕВ	<i>Маж</i>	Лист	Листов 1	
РУК. ГР.	ФУКС	<i>Фукс</i>	ГОССТРОИ СССР ГОСХИМПРОЕКТ Москва		
ГЛАСТЕЦ	МАЖАЕВ	<i>Маж</i>			
ГЛА КОН.	БОРОВКОВ	<i>Бор</i>			
НАЧ. ОТА	КНЯЗЕВ	<i>Княз</i>			
И. КОНТР	МАЖАЕВ	<i>Маж</i>			

Копировал

Формат 12

ТИПОВОЙ ПРОЕКТ 405-9-24.83  
Альбом IV



Формат	Зона	Поз.	Обозначение	Наименование	Кол.	Примечание
				<u>ДОКУМЕНТАЦИЯ</u>		
			1.462-10, вып. 1	ТЕХНИЧЕСКИЕ ТРЕБОВАНИЯ К ИЗГОТОВЛЕНИЮ Х.Б. ИЗДЕЛИЙ		
				<u>Б6-6АIV-а</u>		
				<u>СБОРОЧНЫЕ ЕДИНИЦЫ</u>		
			1.462-10, вып. 1	БАЛКА Б6-6АIV		*)
		1	1.462-10, вып. 2	ИЗДЕЛИЕ ЗАКЛ. М7	2	
		2	1.462-10, вып. 2	ИЗДЕЛИЕ ЗАКЛ. М8	1	
				<u>Б6-2АIV-а</u>		
				<u>СБОРОЧНЫЕ ЕДИНИЦЫ</u>		
			1.462-10, вып. 1	БАЛКА Б6-2АIV		*)
		1	1.462-10, вып. 2	ИЗДЕЛИЕ ЗАКЛ. М7	2	
		2	1.462-10, вып. 2	ИЗДЕЛИЕ ЗАКЛ. М8	1	

Формат	Зона	Поз.	Обозначение	Наименование	Кол.	Примечание
				<u>Б6-1АIV-а</u>		
				<u>СБОРОЧНЫЕ ЕДИНИЦЫ</u>		
			1.462-10, вып. 1	БАЛКА Б6-1АIV		*)
		1	1.462-10, вып. 2	ИЗДЕЛИЕ ЗАКЛ. М7	2	
		2	1.462-10, вып. 2	ИЗДЕЛИЕ ЗАКЛ. М8	1	

\*) С РАЗБИВКОЙ ДОПОЛНИТЕЛЬНЫХ ЗАКЛАДНЫХ ИЗДЕЛИЙ ПО ДАННОМУ ЧЕРТЕЖУ, ОСТАЛЬНОЕ СМ. 1.462-10 Вып. 1

И. п. подл. Подпись и дата Взам. инв. №

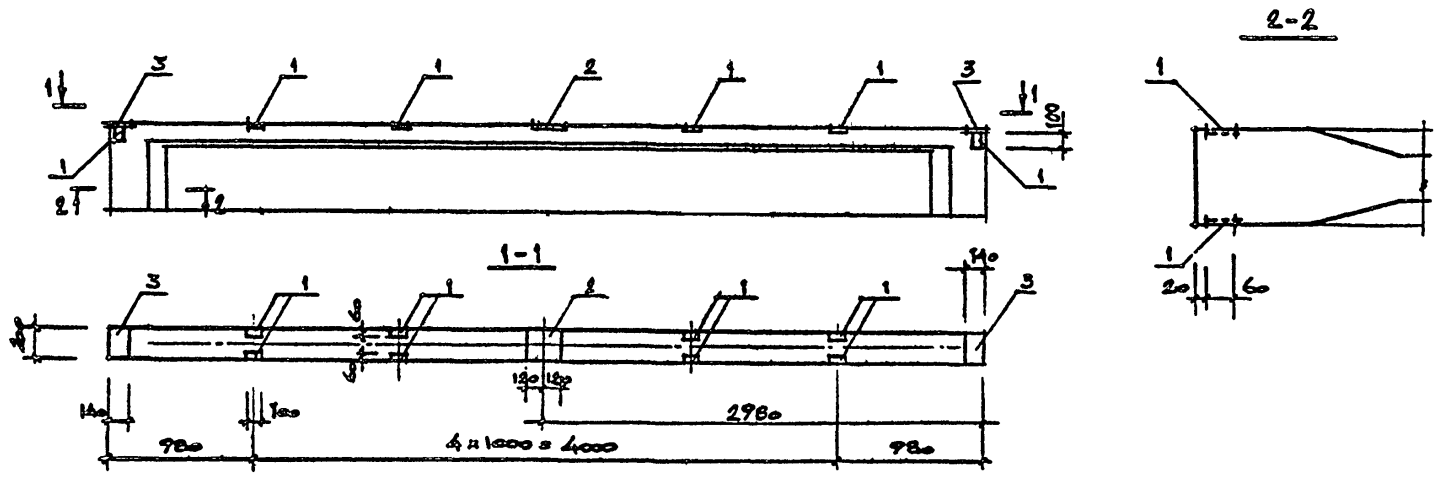
Привязан					
Ивв №					

ТП 405-9-24.83 -КЖИ-Б3,Б4,Б6

Исполн.	ИВАНОВА	И.И.	Сталь	Масса	Масштаб
Провер.	МАЖАЕВ	И.И.	Р	-	-
Рук.пр.	ФРУКС	И.И.	Лист 1 из 1		
Л.спец.	МАЖАЕВ	И.И.	ГОССТРОИ СССР		
Л.ком.	БОРОВКОВ	И.И.	ГОСХИМПРОЕКТ		
Нач.отд.	КНЯЗЕВ	И.И.	Москва		
Инж.пр.	И.И.	И.И.			

Копьрозел

23 91  
 ТИПОВОЙ ПРОЕКТ 405-9-24.83  
 А/с/с/с  
 Л/с



Формат	Знак	Пол.	Обозначение	Наименование	Кол.	Привяз- чанье
				<u>ДОКУМЕНТАЦИЯ</u>		
			1.462-10, вып. 1	ТЕХНИЧЕСКИЕ ТРЕБОВАНИЯ		
				К ИЗГОТОВЛЕНИЮ Ж.Б. ИЗДЕЛИЙ		
				<u>СБОРОЧНЫЕ ЕДИНИЦЫ</u>		
			1.462-10, вып. 2	БАЛКА Б6-4АIV		*)
1			1.400-15 вып.1	ИЗДЕЛИЕ ЗАКЛАДН. МЯЮ-6	12	
2			1.462-10 вып.2	ИЗДЕЛИЕ ЗАКЛАДН. М8	1	
3			1.462-10 вып.2	ИЗДЕЛИЕ ЗАКЛАДН. М7	2	

\*) С РАЗВИВКОЙ ДОПОЛНИТЕЛЬНЫХ ЗАКЛАДНЫХ ИЗДЕЛИЙ ПО ДАННОМУ ЧЕРТЕЖУ, ОСТАЛЬНОЕ СМ. 1.462-10, вып. 1

Име. № подл. Подпись к дате Взам. инв. №

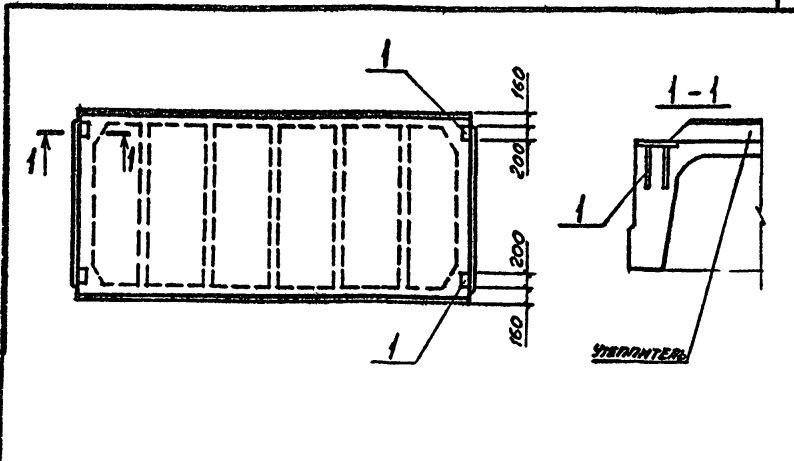
Привязан

Име. №	
--------	--

ТП 405-9-24.83-КЖИ-Б5		
Исполн.	ИВАНОВА	<i>ИИИ</i>
Провер.	МАЖАЕВ	<i>МАЖ</i>
Рук. гр.	ГОУКС	<i>ГОУ</i>
Гл. св.	МАЖАЕВ	<i>МАЖ</i>
Гл. кон.	БОРЯКОВ	<i>БОР</i>
Нач. отд.	КНЯЗЕВ	<i>КНЯ</i>
Име. №	И. КОНТР	<i>И. КОНТ</i>
БАЛКА Б6-4АIV-а		
Стадия	Масса	Масштаб
Р	-	-
Лист	Листов 1	
ГОССТРОЙ СССР ГОСХИМПРОЕКТ Москва		







Формат	Зона	Пос.	Обозначение	Наименование	Кол.	Примечание
				<u>ДОКУМЕНТАЦИЯ</u>		
			Гост 22701.0-77 1.465-10, вып.1	ТЕХНИЧЕСКИЕ ТРЕБОВАНИЯ К ИЗГОТОВЛЕНИЮ Ж.Б. ИЗДЕЛИЙ		
			Гост 22701.1-77	<u>СБОРОЧНЫЕ ЕДИНИЦЫ</u>		
			1 Гост 22701.5-77	ПЛИТА ПГ-2АТУИТ-Н ИЗДЕЛИЕ ЗАКЛ. МБ	4	*)

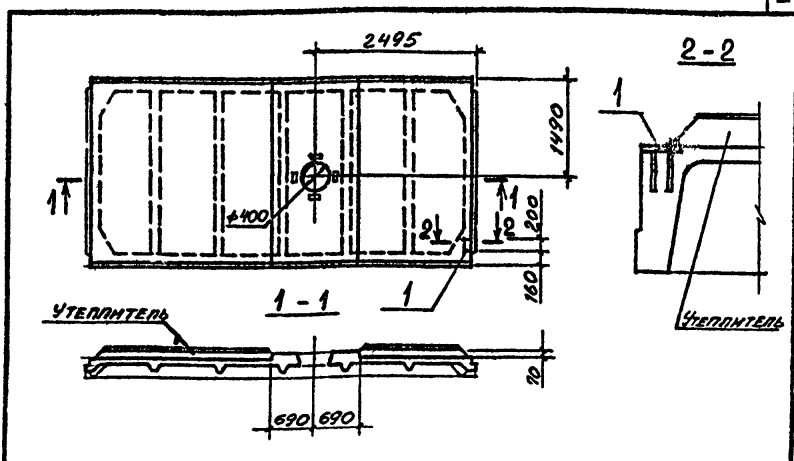
\*) УСТАНОВИТЬ ДОПОЛНИТЕЛЬНЫЕ ЗАКЛАДНЫЕ ИЗДЕЛИЯ ПО ДАННОМУ ЧЕРТЕЖУ, ОСТАЛЬНОЕ СМ. Гост 22701.1-77

Привязан			
Имя №			

ТП 405-9- -КЖИ-П9		
СТ.ТЕХН. ЕМЕНКОВА	ПЛИТЫ ПОКРЫТИЯ ПГ-2АТУИТ-Н691;	Стадия
ПРОВЕР. МАЖАЕВ	ПГ-2АТУИТ-Н991;	Масса
РУК.ГР. ФУКС	ПГ-2АТУИТ-Н1191	Масштаб
П.СПЕЦ. МАЖАЕВ		Лист
Д.КОН. БОРОВОВ		Листов 1
НАЧ.ОТД. КНЯЗЕВ		ГОССТРОЙ СССР
И.КОНТ. МАЖАЕВ		ГОСХИМПРОЕКТ
		Москва

Копировал

Формат 11



Формат	Зона	Пос.	Обозначение	Наименование	Кол.	Примечание
				<u>ДОКУМЕНТАЦИЯ</u>		
			Гост 22701.0-77 1.465-10, вып.1	ТЕХНИЧЕСКИЕ ТРЕБОВАНИЯ К ИЗГОТОВЛЕНИЮ Ж.Б. ИЗДЕЛИЙ		
			Гост 22701.2-77	<u>СБОРОЧНЫЕ ЕДИНИЦЫ</u>		
			1 Гост 22701.5-77	ПЛИТА ПВ4-2АТУИТ-Н ИЗДЕЛИЕ ЗАКЛ. МБ	1	*)

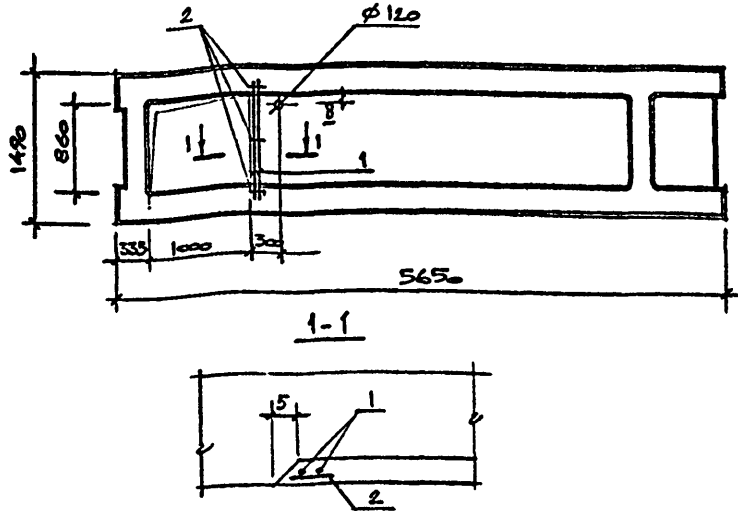
\*) ПРЕДУСМОТРЕТЬ ОТВЕРСТИЕ И УСТАНОВИТЬ ДОПОЛНИТЕЛЬНЫЕ ЗАКЛАДНЫЕ ИЗДЕЛИЯ ПО ДАННОМУ ЧЕРТЕЖУ, ОСТАЛЬНОЕ СМ. Гост 22701.2-77

Привязан			
Имя №			

ТП 405-9-24.83 -КЖИ-П11		
СТ.ТЕХН. ДЕНИНКОВА	ПЛИТЫ ПОКРЫТИЯ:	Стадия
ПРОВЕР. МАЖАЕВ	ПВ4-2АТУИТ-Н692;	Масса
РУК.ГР. ФУКС	ПВ4-2АТУИТ-Н992;	Масштаб
П.СПЕЦ. МАЖАЕВ	ПВ4-2АТУИТ-Н1192	Лист
Д.КОН. БОРОВОВ		Листов 1
НАЧ.ОТД. КНЯЗЕВ		ГОССТРОЙ СССР
И.КОНТ. МАЖАЕВ		ГОСХИМПРОЕКТ
		Москва

Копировал

Формат 11



Формат	Зона	Поз.	Обозначение	Наименование	Кол.	Примечание
				<u>ДОКУМЕНТАЦИЯ</u>		
			1.041-1, вып 4	ТЕХНИЧЕСКИЕ ТРЕБОВАНИЯ К ИЗГОТОВЛЕНИЮ Ж.Б. ИЗДЕЛИЙ		
				<u>СБОРОЧНЫЕ ЕДИНИЦЫ</u>		
			1.041-1, вып 4	ПАНЕЛЬ ПРС 56.15-6А1УТ	*	
Б4	1			∅ 10 А III Гост 5781-81 e=1400	2	1,7 кг
Б4	2			∅ 10 А III Гост 5781-81 e=80	3	0,1 кг

\* ПРДУСМОТРЕТЬ ОТВЕРСТИЯ ПО ДАННОМУ ЧЕРТЕЖУ, ОСТАЛЬНОЕ СМ. 1.041-1, ВЫП 4

Привязан			
Имя №			

Имя № подл.

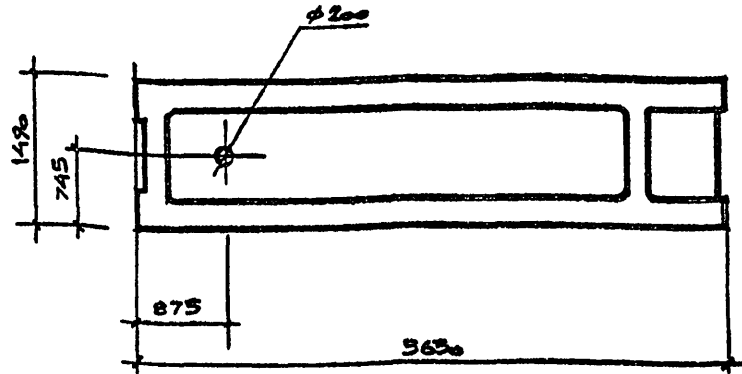
Полпись и дата

Имя № подл.

ИСПОЛ ИВАЧЕВА <i>Ива</i>			ТП 405-9- -КЖИ- П13		
ПРОВЕР МАХАЕВ <i>Мах</i>	ПАНЕЛЬ ПЕРЕКРЫТИЯ ПРС 56.15-6А1УТ		Стадия	Масса	Масштаб
СТ.ИНЖ БЕЛЯЕВ <i>Беля</i>			Р	-	-
РУК.ГР. ФУКС <i>Фукс</i>			Лист	Листов 1	
ГЛ.СПЕЦ. МАХАЕВ <i>Мах</i>			ГОССТРОЙ СССР		
ГЛ.КОН. БОРОВКОВ <i>Бор</i>			ГОСХИМПРОЕКТ		
НАЧ.ОТД. КНЯЗЕВ <i>Княз</i>			Москва		
И.КОНТР. МАХАЕВ <i>Мах</i>					

Копировал

Формат 11



Формат	Зона	Поз.	Обозначение	Наименование	Кол.	Примечание
				<u>ДОКУМЕНТАЦИЯ</u>		
			1.041-1, вып 4	ТЕХНИЧЕСКИЕ ТРЕБОВАНИЯ К ИЗГОТОВЛЕНИЮ Ж.Б. ИЗДЕЛИЙ		
				<u>СБОРОЧНЫЕ ЕДИНИЦЫ</u>		
			1.041-1, вып 4	ПАНЕЛЬ ПРС 56.15-6А1УТ	*	

\* ПРДУСМОТРЕТЬ ОТВЕРСТИЯ ПО ДАННОМУ ЧЕРТЕЖУ, ОСТАЛЬНОЕ СМ. 1.041-1, ВЫП 4

Привязан			
Имя №			

Имя № подл.

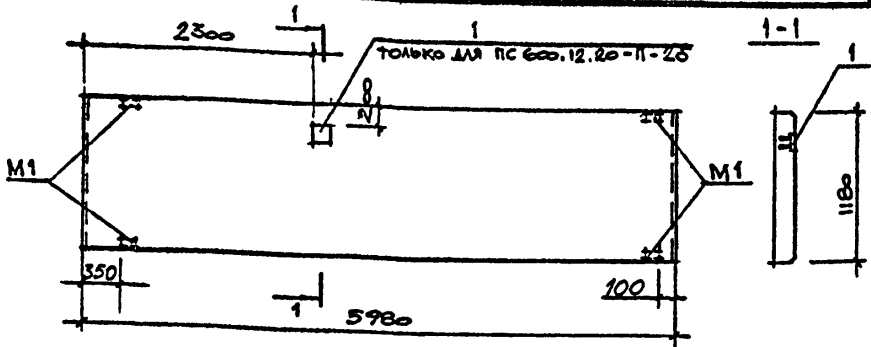
Полпись и дата

Имя № подл.

ИСПОЛ ИВАЧЕВА <i>Ива</i>			ТП 405-9-24.83 -КЖИ-П14		
ПРОВЕР МАХАЕВ <i>Мах</i>	ПАНЕЛЬ ПЕРЕКРЫТИЯ ПРС 56.15-6А1УТБ		Стадия	Масса	Масштаб
СТ.ИНЖ БЕЛЯЕВ <i>Беля</i>			Р	-	-
РУК.ГР. ФУКС <i>Фукс</i>			Лист	Листов 1	
ГЛ.СПЕЦ. МАХАЕВ <i>Мах</i>			ГОССТРОЙ СССР		
ГЛ.КОН. БОРОВКОВ <i>Бор</i>			ГОСХИМПРОЕКТ		
НАЧ.ОТД. КНЯЗЕВ <i>Княз</i>			Москва		
И.КОНТР. МАХАЕВ <i>Мах</i>					

Копировал

Формат 11



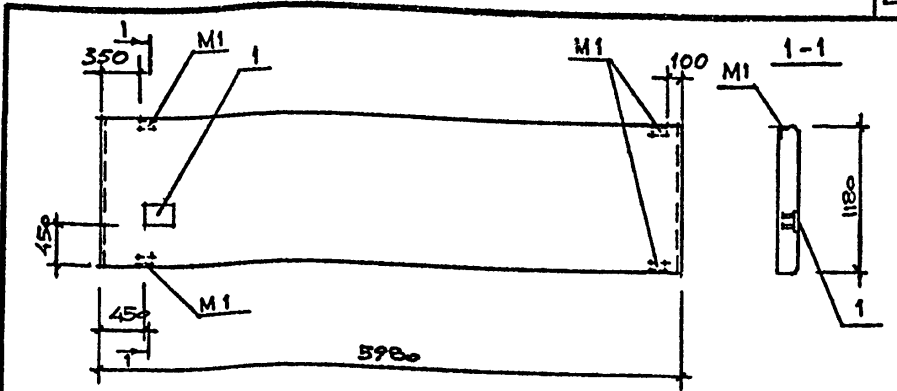
Формат	Зона	Пос.	Обозначение	Наименование	Кол.	Примечание
				<u>ДОКУМЕНТАЦИЯ</u>		
			1.432-14/80 вып. 1	ТЕХНИЧЕСКИЕ ТРЕБОВАНИЯ К ИЗГОТОВЛЕНИЮ Ж.Б. ИЗДЕЛИЙ		
				<u>ПС 600.12.20-П-2а</u>		
				<u>СБОРОЧНЫЕ ЕДИНИЦЫ</u>		
			1.432-14/80 вып. 1	ПАНЕЛЬ ПС 600.12.20-П-2	*)	
				<u>ПС 600.12.20-П-2Б</u>		
				<u>СБОРОЧНЫЕ ЕДИНИЦЫ</u>		
			1.432-14/80 вып. 1	ПАНЕЛЬ ПС 600.12.20-П-2	*)	
			1.400-15 вып. 1	ИЗДЕЛИЕ ЗАКЛ. МН 118-6	1	

\*) УСТАНОВИТЬ ЗАКЛАДНУЮ ДЕТАЛЬ М1 И ДОПОЛНИТЕЛЬНУЮ МН 118-6 ПО ДАННОМУ ЧЕРТЕЖУ, ОСТАЛЬНОЕ СМ. 1.432-14/80 ВЫП. 1

Привязан			
Инд.№			

ИСПОЛН. ИВАЧЕВА	ИЖЕН. ЛОПАТИНА	ПРОВЕР. МАЖАЕВ	РУК. ГР. ФУКС	ГЛ. СПЕЦ. МАЖАЕВ	ГЛ. КОН. БОРОВКОВ	НАЧ. ОТД. КНЯЗЕВ	Н. КОНТР. МАЖАЕВ
<b>ТП 405-9- -КЖИ- ПС 2, ПС 3</b>							
ПАНЕЛИ СТЕНОВЫЕ : ПС 600.12.20-П-2а; ПГ 600.12.20-П-2Б				Стадия	Масса	Масштаб	
				Р	-	-	
				Лист	Листов /		
				ГОССТРОЙ СССР ГОСХИМПРОЕКТ Москва			

Копировал Формат 11



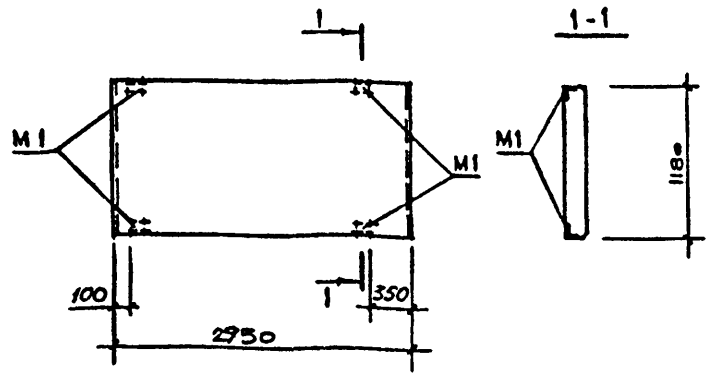
Формат	Зона	Пос.	Обозначение	Наименование	Кол.	Примечание
				<u>ДОКУМЕНТАЦИЯ</u>		
			1.432-14/80 вып. 1	ТЕХНИЧЕСКИЕ ТРЕБОВАНИЯ К ИЗГОТОВЛЕНИЮ Ж.Б. ИЗДЕЛИЙ		
				<u>СБОРОЧНЫЕ ЕДИНИЦЫ</u>		
			1.432-14/80 вып. 1	ПАНЕЛЬ ПС 600.12.20-П-2		
			1.400-15 вып. 1	ИЗДЕЛИЕ ЗАКЛ. МН 121-6	1	

\*) УСТАНОВИТЬ ЗАКЛАДНУЮ ДЕТАЛЬ М1 И ДОПОЛНИТЕЛЬНУЮ МН 121-6 ПО ДАННОМУ ЧЕРТЕЖУ, ОСТАЛЬНОЕ СМ. 1.432-14/80 ВЫП. 1

Привязан			
Инд.№			

ИСПОЛН. ИВАЧЕВА	ИЖЕН. ЛОПАТИНА	ПРОВЕР. МАЖАЕВ	РУК. ГР. ФУКС	ГЛ. СПЕЦ. МАЖАЕВ	ГЛ. КОН. БОРОВКОВ	НАЧ. ОТД. КНЯЗЕВ	Н. КОНТР. МАЖАЕВ
<b>ТП 405-9-248 КЖИ- ПС 4</b>							
ПАНЕЛЬ СТЕНОВАЯ ПС 600.12.20-П-2Ж				Стадия	Масса	Масштаб	
				Р	-	-	
				Лист	Листов /		
				ГОССТРОЙ СССР ГОСХИМПРОЕКТ Москва			

Копировал Формат 11



Формат	Зона	Поз.	Обозначение	Наименование	Кол.	Примечание
			1.432-14/80 вып.1	ТЕХНИЧЕСКИЕ ТРЕБОВАНИЯ К ИЗГОТОВЛЕНИЮ Ж.Б. ИЗДЕЛИЙ		
			1.432-14/80 вып.1	ПАНЕЛЬ ПС 295.12.20-П-2		*)

\*) УСТАНОВИТЬ ЗАКЛАДНУЮ ДЕТАЛЬ М1 ПО ДАННОМУ ЧЕРТЕЖУ, ОСТАЛЬНОЕ СМ. 1.432-14/80 вып.1

Привязан			
Имя.№			

ТП 405-9- -КЖИ- ПС6

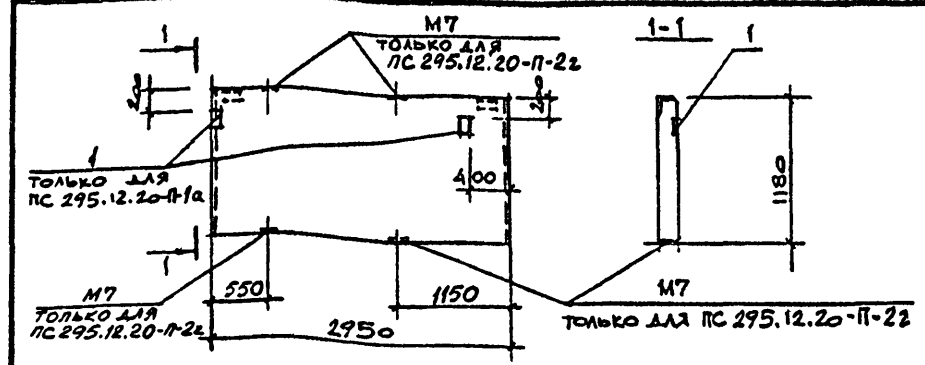
ИСПОЛН.	ИВАЧЕВА	<i>ИИ</i>
ИНЖ.	ЛОПАТИНА	<i>ЛОП</i>
ПРОВЕРИЛ	МАЖАЕВ	<i>МАЖ</i>
РУК.ГР.	ФУКС	<i>ФУК</i>
ГЛА.СПЕЦ.	МАЖАЕВ	<i>МАЖ</i>
ГЛА.КОН.	БОРОВОКОВ	<i>БОР</i>
НАЧ.ОТД.	КНЯЗЕВ	<i>КНЯ</i>
Н.КОНТР.	МАЖАЕВ	<i>МАЖ</i>

ПАНЕЛЬ СТЕНОВАЯ  
ПС 295.12.20-П-2

Стадия	Масса	Масштаб
Р	-	--
Лист	Листов /	
ГОССТРОЙ СССР ГОСХИМПРОЕКТ Москва		

Копировал

Формат 11



Формат	Зона	Поз.	Обозначение	Наименование	Кол.	Примечание
			1.432-14/80 вып.1	ТЕХНИЧЕСКИЕ ТРЕБОВАНИЯ К ИЗГОТОВЛЕНИЮ Ж.Б. ИЗДЕЛИЙ		
			1.432-14/80 вып.1	ПАНЕЛЬ ПС 295.12.20-П-1		*)
			1.432-14/80 вып.3	ИЗДЕЛИЕ ЗАКЛ. М10	2	
			1.432-14/80 вып.1	ПАНЕЛЬ ПС 295.12.20-П-2		*)

\*) УСТАНОВИТЬ ЗАКЛАДНОЕ ИЗДЕЛИЕ М7 И ДОПОЛНИТЕЛЬНОЕ М10 ПО ДАННОМУ ЧЕРТЕЖУ, ОСТАЛЬНОЕ СМ.1.432-14/80 в.1

Привязан			
Имя.№			

ТП 405-9-24.83 КЖИ- ПС5, ПС7

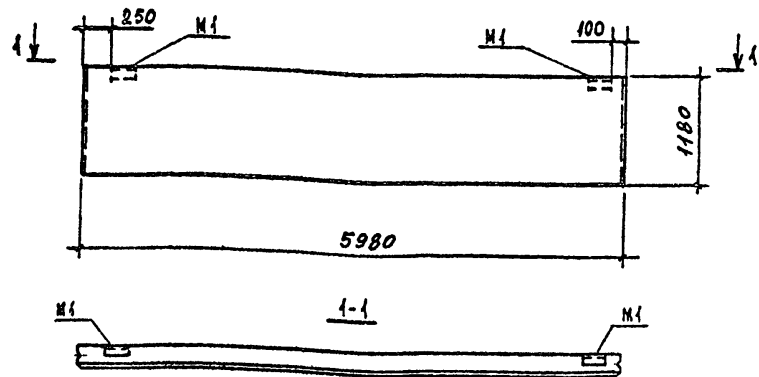
ИСПОЛН.	ИВАЧЕВА	<i>ИИ</i>
ИНЖ.	ЛОПАТИНА	<i>ЛОП</i>
ПРОВЕРИЛ	МАЖАЕВ	<i>МАЖ</i>
РУК.ГР.	ФУКС	<i>ФУК</i>
ГЛА.СПЕЦ.	МАЖАЕВ	<i>МАЖ</i>
ГЛА.КОН.	БОРОВОКОВ	<i>БОР</i>
НАЧ.ОТД.	КНЯЗЕВ	<i>КНЯ</i>
Н.КОНТР.	МАЖАЕВ	<i>МАЖ</i>

ПАНЕЛИ СТЕНОВЫЕ :  
ПС 295.12.20-П-1а ;  
ПС 295.12.20-П-2

Стадия	Масса	Масштаб
Р	-	--
Лист	Листов /	
ГОССТРОЙ СССР ГОСХИМПРОЕКТ Москва		

Копировал

Формат 11



Формат	Зона	Пос.	Обозначение	Наименование	Кол.	Примечание
				<b>ДОКУМЕНТАЦИЯ</b>		
			1.432-14/80, вып.1	ТЕХНИЧЕСКИЕ ТРЕБОВАНИЯ К ИЗГОТОВЛЕНИЮ Ж.Б. ИЗДЕЛИЙ		
				<b>СБОРОЧНЫЕ ЕДИНИЦЫ</b>		
			1.432-14/80, вып.1	ПАЧЕЛЬ ПС 600.12.20-П-1	*)	

\*) УСТАНОВИТЬ ЗАКЛАДНЫЕ ИЗДЕЛИЯ М1 ВО ДАННОМ ЧЕРТЕЖУ, ОСТАЛЬНЫЕ СМ. 1.432-14/80, вып.1

Привязан			
Имя №			

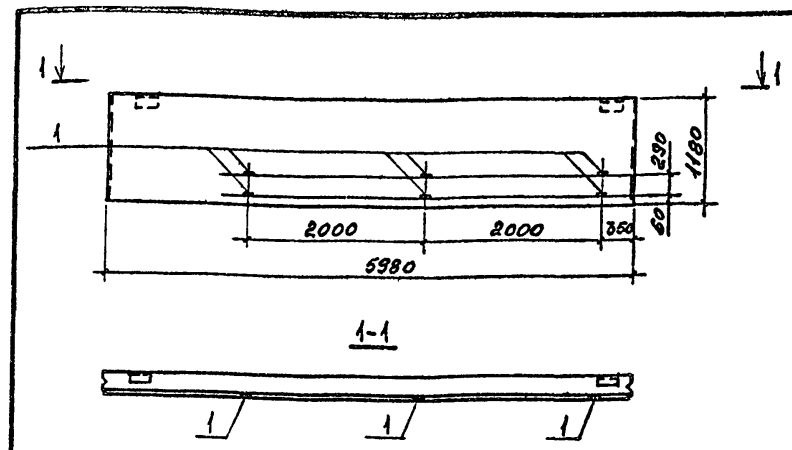
ТП 405-9- -КЖИ-ПС 10

ИНЖЕН.	ЛОПАТИНА	<i>Лоп</i>
ПРОВ.	МАХАЕВ	<i>Мах</i>
РУК.ГР.	ФУКС	<i>Фук</i>
ГЛАВ.СП.	МАХАЕВ	<i>Мах</i>
ГЛАВ.КО.	БОРОВКОВ	<i>Бор</i>
НАЧ.ОТД.	КНЯЗЕВ	<i>Кня</i>
Н.КОНТР.	МАХАЕВ	<i>Мах</i>

ПАЧЕЛЬ СТЕНОВАЯ  
ПС 600.12.20-П-16

Стадия	Масса	Масштаб
Р	—	—
Лист	Листов /	

ГОССТРОЙ СССР  
ГОСХИПРОЕКТ  
Москва



Формат	Зона	Пос.	Обозначение	Наименование	Кол.	Примечание
				<b>ДОКУМЕНТАЦИЯ</b>		
			1.432-14/80, вып.1	ТЕХНИЧЕСКИЕ ТРЕБОВАНИЯ К ИЗГОТОВЛЕНИЮ Ж.Б. ИЗДЕЛИЙ		
				<b>СБОРОЧНЫЕ ЕДИНИЦЫ</b>		
			1.432-14/80, вып.1	ПАЧЕЛЬ ПС 600.12.20-П-7	*)	
			1.400-15, вып.1	ИЗДЕЛИЕ ЗАКЛАДН. МН1.1-6	6	

\*) УСТАНОВИТЬ ДОПОЛНИТЕЛЬНЫЕ ЗАКЛАДНЫЕ ИЗДЕЛИЯ ПО ДАННОМУ ЧЕРТЕЖУ, ОСТАЛЬНОЕ СМ. 1.432-14/80, вып.1

Привязан			
Имя №			

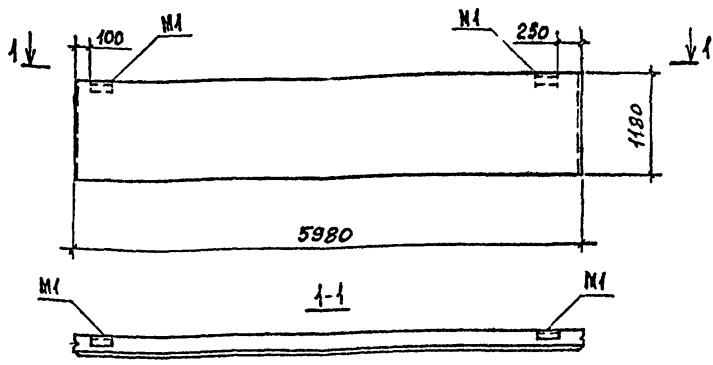
ТП 405-9-24.83 -КЖИ-ПС 11

ИНЖЕН.	ЛОПАТИНА	<i>Лоп</i>
ПРОВЕР.	МАХАЕВ	<i>Мах</i>
РУК.ГР.	ФУКС	<i>Фук</i>
ГЛАВ.СП.	МАХАЕВ	<i>Мах</i>
ГЛАВ.КО.	БОРОВКОВ	<i>Бор</i>
НАЧ.ОТД.	КНЯЗЕВ	<i>Кня</i>
Н.КОНТР.	МАХАЕВ	<i>Мах</i>

ПАЧЕЛЬ СТЕНОВАЯ  
ПС 600.12.20-П-12

Стадия	Масса	Масштаб
Р	—	—
Лист	Листов /	

ГОССТРОЙ СССР  
ГОСХИПРОЕКТ  
Москва



Формат	Зона	Поз.	Обозначение	Наименование	Кол.	Примечание
				<u>ДОКУМЕНТАЦИЯ</u>		
			1.432-14/80, вып.1	ТЕХНИЧЕСКИЕ ТРЕБОВАНИЯ К ИЗГОТОВЛЕННЮ Ж.Б. ИЗДЕЛИЙ		
				<u>СБОРОЧНЫЕ ЕДИНИЦЫ</u>		
			1.432-14/80, вып.1	ПАНЕЛЬ ПС 600.12.20-П-1	*)	

\*) УСТАНОВИТЬ ЗАКЛАДНОЕ ИЗДЕЛИЕ М1 ПО ДАННОМУ ЧЕРТЕЖУ, ОСТАЛЬНОЕ СМ. 1.432-14/80, вып.1

Привязан			

ТП 405-9- -КЖИ-ПС12

ПАНЕЛЬ СТЕНОВАЯ  
ПС 600.12.20-П-12

Стандарт Масса Масштаб

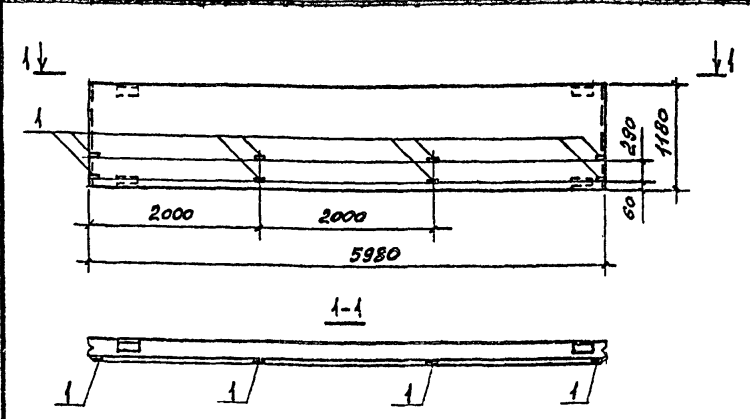
Р — —

Лист 1 из 1  
Госстрой СССР  
ГОСХИМПРОЕКТ  
1. с/а

Копировал

Формат 11

Шифр ГХП  
2391  
ТИПОВОЙ ПРОЕКТ 405-9-24.83  
Альбом 17



Формат	Зона	Поз.	Обозначение	Наименование	Кол.	Примечание
				<u>ДОКУМЕНТАЦИЯ</u>		
			1.432-14/80, вып.1	ТЕХНИЧЕСКИЕ ТРЕБОВАНИЯ К ИЗГОТОВЛЕННЮ Ж.Б. ИЗДЕЛИЙ		
				<u>СБОРОЧНЫЕ ЕДИНИЦЫ</u>		
			1.432-14/80, вып.1	ПАНЕЛЬ ПС 600.12.20-П-8	*)	
			1.400-15, вып.1	ИЗДЕЛИЕ ЗАКЛАДНОЕ М1 01-6	8	

\*) УСТАНОВИТЬ ДОПОЛНИТЕЛЬНЫЕ ЗАКЛАДНЫЕ ИЗДЕЛИЯ ПО ДАННОМУ ЧЕРТЕЖУ, ОСТАЛЬНОЕ СМ. 1.432-14/80, вып.1

Привязан			

ТП 405-9-24.83 -КЖИ-ПС12

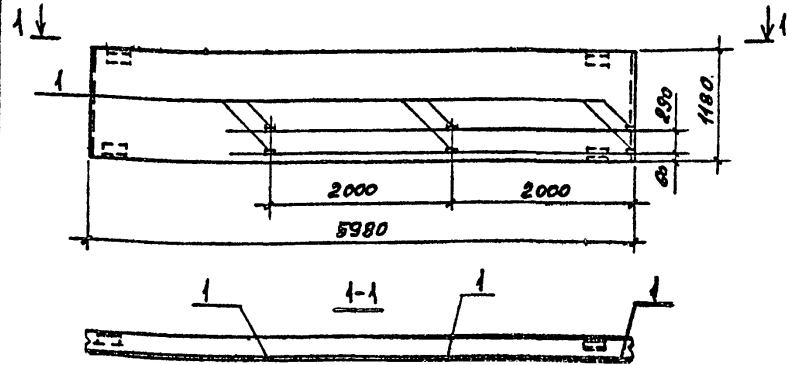
ПАНЕЛЬ СТЕНОВАЯ  
ПС 600.12.20-П-8а

Стандарт Масса Масштаб

Р — —

Лист 1 из 1  
Госстрой СССР  
ГОСХИМПРОЕКТ  
1. с/а

Копировал



Формат	Зона	Пол.	Обозначение	Наименование	Кол.	Примечание
				<u>ДОКУМЕНТАЦИЯ</u>		
			1.432-14/80, вып.1	ТЕХНИЧЕСКИЕ ТРЕБОВАНИЯ К ИЗГОТОВЛЕННОМУ Ж.Б. ИЗДЕЛИЮ		
				<u>СБОРОЧНЫЕ ЕДИНИЦЫ</u>		
			1.432-14/80, вып.1	ПАНЕЛЬ ПС 600.12.20-П-8	*)	
	1		1.400-15, вып.1	ИЗДЕЛИЕ ЗАКЛАДН. МН101-8	6	

\*) УСТАНОВИТЬ ДОПОЛНИТЕЛЬНЫЕ ЗАКЛАДНЫЕ ИЗДЕЛИЯ ВО ДАННОМУ ЧЕРТЕЖУ, ОСТАЛЬНОЕ СМ. 1.432-14/80, ВЫП.1

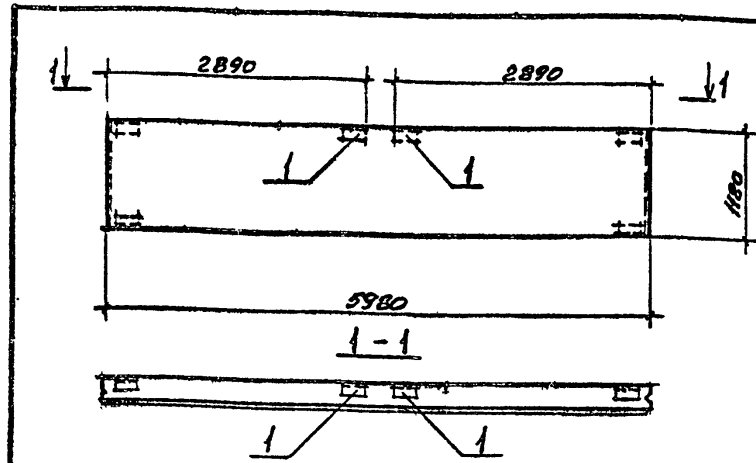
Привязан			
Имеет №			

ТП 405-9- -КЖИ-ПС 14

Инж. г.р.	ЛОПАТИНА	1/07
Проект.	МАХАЕВ	1/78
Констр.	ДУКС	5/78
С.р.м.	МАХАЕВ	1/78
Т.к.м.	БОРДЯКОВ	1/78
Ч.к.м.	КНЯЗЕВ	1/78
К.к.м.	МАХАЕВ	1/78

ПАНЕЛЬ СТЕНОВАЯ  
ПС 600.12.20-П-88

Стадия	Масса	Масштаб
Р	-	-
Лист	Листов /	
ГОССТРОИ СССР ГОСХИМПРОЕКТ Москва		



Формат	Зона	Пол.	Обозначение	Наименование	Кол.	Примечание
				<u>ДОКУМЕНТАЦИЯ</u>		
			1.432-14/80, вып.1	ТЕХНИЧЕСКИЕ ТРЕБОВАНИЯ К ИЗГОТОВЛЕННОМУ Ж.Б. ИЗДЕЛИЮ		
				<u>СБОРОЧНЫЕ ЕДИНИЦЫ</u>		
			1.432-14/80, вып.1	ПАНЕЛЬ ПС 600.12.20-П-2	*)	
	1		1.432-14/80, вып.3	ИЗДЕЛИЕ ЗАКЛАДН. М1	2	

\*) УСТАНОВИТЬ ДОПОЛНИТЕЛЬНЫЕ ЗАКЛАДНЫЕ ИЗДЕЛИЯ М1 ПО ДАННОМУ ЧЕРТЕЖУ, ОСТАЛЬНОЕ СМ. 1.432-14/80, ВЫП.1

Привязан			
Имеет №			

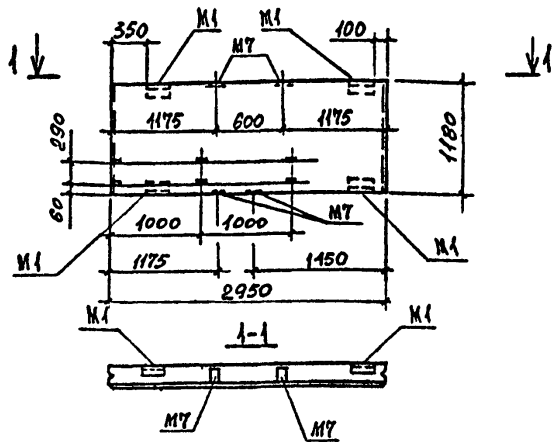
ТП 405-9-24.83-КЖИ-ПС 15

Инж. г.р.	С.ТЕХН.	ДЕМЕНКО	4/78
Проект.	ИЛЮРИ	ИЛХАЕВ	1/78
Констр.	МАХАЕВ	ФУКС	4/78
С.р.м.	МАХАЕВ	1/78	
Т.к.м.	БОРДЯКОВ	1/78	
Ч.к.м.	МАХАЕВ	1/78	
К.к.м.	МАХАЕВ	1/78	

ПАНЕЛЬ СТЕНОВАЯ.  
ПС 600.12.20-П-28

Стадия	Масса	Масштаб
Р	-	-
Лист	Листов /	
ГОССТРОИ СССР ГОСХИМПРОЕКТ Москва		





Формат	Зона	Поз.	Обозначение	Наименование	Кол.	Примечание
				<u>ДОКУМЕНТАЦИЯ</u>		
			1.432-14/80, вып.1	ТЕХНИЧЕСКИЕ ТРЕБОВАНИЯ К ИЗГОТОВЛЕНИЮ Ж.Б. ИЗДЕЛИЙ		
				<u>СБОРОЧНЫЕ ЕДИНИЦЫ</u>		
			1.432-14/80, вып.1	ПАНЕЛЬ ПС 295.12.20-П-2	*)	
			1.400-15, вып.1	ИЗДЕЛИЕ ЗАКАЗЧ. МНО1-6	6	

\*) УСТАНОВИТЬ ЗАКАЗЧ. ИЗДЕЛИЕ МНО1-6 И ДОПОЛНИТЕЛЬНЫЕ ЗАКАЗЧ. ИЗДЕЛИЯ МН 104-6 ПО ДАННОМУ ЧЕРТЕЖУ, ОСТАЛЬНЫЕ СМ. 1.432-14/80, вып.1

Привязан	
Имя №	

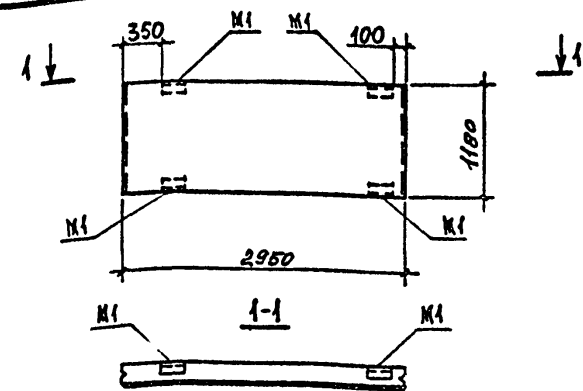
ТП 405-9-КЖИ-ПС18

И.К.	ЛОПАТИНА	И.К.	МАХАЕВ
ПРОВЕРИ	МАХАЕВ	ПРОВЕРИ	МАХАЕВ
РУК.ГР.	ФУКС	РУК.ГР.	ФУКС
П.С.ЕЦ.	МАХАЕВ	П.С.ЕЦ.	МАХАЕВ
Г.К.ОП.	БОРОВКОВ	Г.К.ОП.	БОРОВКОВ
НАЧ.ОТД.	КНЯЗЕВ	НАЧ.ОТД.	КНЯЗЕВ
И.КОНТР.	МАХАЕВ	И.КОНТР.	МАХАЕВ

ПАНЕЛЬ СТЕНОВАЯ  
ПС 295.12.20-П-26

Стация	Масса	Масштаб
Р	—	—
Лист	Листов	
ГОССТРОЙ СССР ГОСХИМПРОЕКТ Москва		

Копировал \_\_\_\_\_ Формат 1:1



Формат	Зона	Поз.	Обозначение	Наименование	Кол.	Примечание
				<u>ДОКУМЕНТАЦИЯ</u>		
			1.432-14/80, вып.1	ТЕХНИЧЕСКИЕ ТРЕБОВАНИЯ К ИЗГОТОВЛЕНИЮ Ж.Б. ИЗДЕЛИЙ		
				<u>СБОРОЧНЫЕ ЕДИНИЦЫ</u>		
			1.432-14/80, вып.1	ПАНЕЛЬ ПС 295.12.20-П-2	*)	

\*) УСТАНОВИТЬ ЗАКАЗЧ. ИЗДЕЛИЕ МН ПО ДАННОМУ ЧЕРТЕЖУ, ОСТАЛЬНЫЕ СМ. 1.432-14/80, вып.1

Привязан	
Имя №	

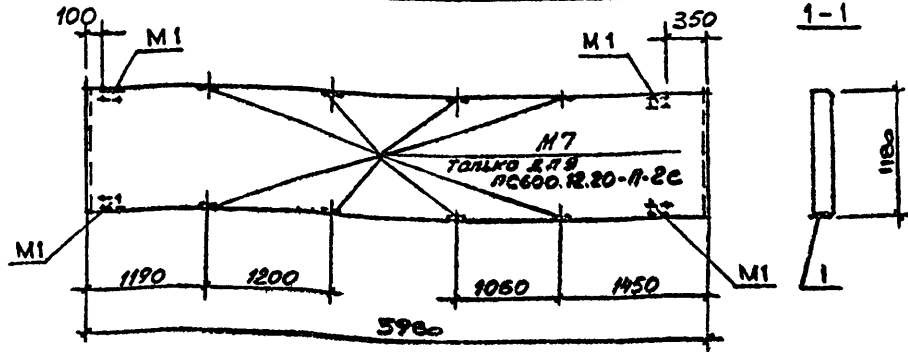
ТП 405-9-24.83-КЖИ-ПС18

И.К.	ЛОПАТИНА	И.К.	МАХАЕВ
ПРОВЕРИ	МАХАЕВ	ПРОВЕРИ	МАХАЕВ
РУК.ГР.	ФУКС	РУК.ГР.	ФУКС
П.С.ЕЦ.	МАХАЕВ	П.С.ЕЦ.	МАХАЕВ
Г.К.ОП.	БОРОВКОВ	Г.К.ОП.	БОРОВКОВ
НАЧ.ОТД.	КНЯЗЕВ	НАЧ.ОТД.	КНЯЗЕВ
И.КОНТР.	МАХАЕВ	И.КОНТР.	МАХАЕВ

ПАНЕЛЬ СТЕНОВАЯ  
ПС 295.12.20-П-26

Стация	Масса	Масштаб
Р	—	—
Лист	Листов	
ГОССТРОЙ СССР ГОСХИМПРОЕКТ Москва		

Копировал \_\_\_\_\_ Формат



Формат	Зона	Лист	Обозначение	Наименование	Кол.	Примечание
				<u>ДОКУМЕНТАЦИЯ</u>		
			1.432-14/80 вып.1	ТЕХНИЧЕСКИЕ ТРЕБОВАНИЯ К ИЗГОТОВЛЕНИЮ Ж.Б. ИЗДЕЛИЙ		
				<u>ПС 600.12.20-П-2г</u>		
				<u>СБОРОЧНЫЕ ЕДИНИЦЫ</u>		
			1.432-14/80 вып.1	ПАНЕЛЬ ПС 600.12.20-П-2	*	
				<u>ПС 600.12.20-П-2е</u>		
				<u>СБОРОЧНЫЕ ЕДИНИЦЫ</u>		
			1.432-14/80 вып.1	ПАНЕЛЬ ПС 600.12.20-П-2	*	

\* УСТАНОВИТЬ ЗАКЛАДНУЮ ДЕТАЛЬ М1 И ЗАКЛАДНУЮ ДЕТАЛЬ М7 ПО ДАННОМУ ЧЕРТЕЖУ, ОСТАЛЬНОЕ СМ. 1.432-14/80, ВЫП.1

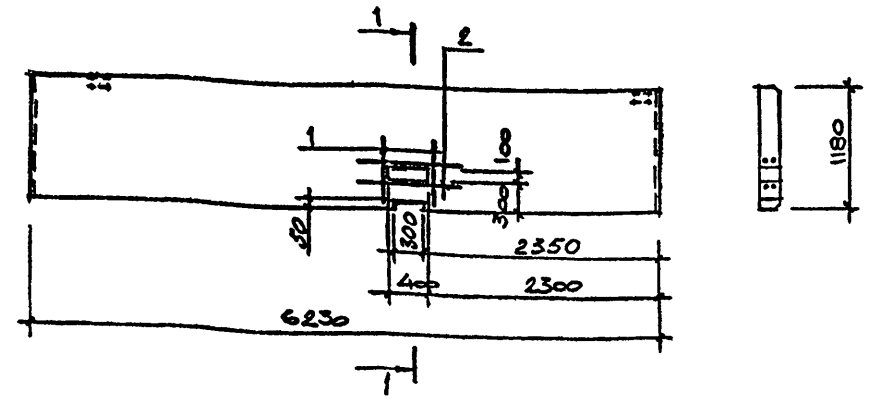
Привязан			
Кинв №			

ТП 405-9-КЖИ-ПС 20, ПС 22

ПАНЕЛИ СТЕНОВЫЕ  
ПС 600.12.20-П-2г;  
ПС 600.12.20-П-2е

Стадия	Масса	Масштаб
Р	-	-
Лист	Листов /	

ГОССТРОЙ СССР  
ГОСХИМПРОЕКТ  
Москва



Формат	Зона	Лист	Обозначение	Наименование	Кол.	Примечание
				<u>ДОКУМЕНТАЦИЯ</u>		
			1.432-14/80, вып.1	ТЕХНИЧЕСКИЕ ТРЕБОВАНИЯ К ИЗГОТОВЛЕНИЮ Ж.Б. ИЗДЕЛИЙ		
				<u>СБОРОЧНЫЕ ЕДИНИЦЫ</u>		
			1.432-14/80, вып.1	ПАНЕЛЬ ПС 625.12.20-П-71	*	
БЧ	1		Ø 10 А III Гост 5781-81 l=700	4	0,4кг	
БЧ	2		Ø 10 А III Гост 5781-81 l=1000	4	0,6кг	

\* ПРДУСМОТРЕТЬ ОТВЕРСТИЯ ПО ДЛИННОМУ ЧЕРТЕЖУ ОСТАЛЬНОЕ СМ. 1.432-14/80, ВЫП.1

Привязан			
Кинв №			

ТП 405-9-24.83-КЖИ-ПС 23

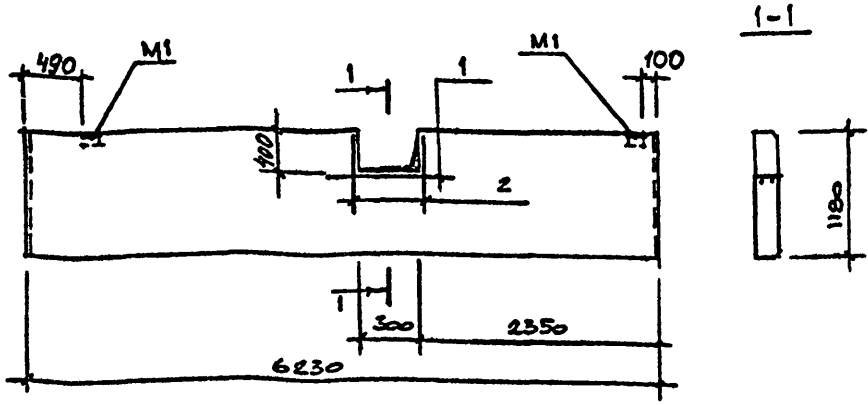
ПАНЕЛЬ СТЕНОВАЯ  
ПС 625.12.20-П-71а

Стадия	Масса	Масштаб
Р	-	-
Лист	Листов /	

ГОССТРОЙ СССР  
ГОСХИМПРОЕКТ  
Москва

Шифр, № подл., Подпись и дата (Созм.кинв.№)

Шифр, № подл., Подпись и дата (Созм.кинв.№)



Формат	Зона	Поз.	Обозначение	Наименование	Кол.	Примечание
				<u>ДОКУМЕНТАЦИЯ</u>		
			1.432-14/80 вып. 1	ТЕХНИЧЕСКИЕ ТРЕБОВАНИЯ К ИЗГОТОВЛЕНИЮ Ж.Б. ИЗДЕЛИЙ		
				<u>СБОРОЧНЫЕ ЕДИНИЦЫ</u>		
			1.432-14/80 вып. 1	Панель ПС625.12.20-П-21	*)	
Б.Ч.		1		φ 10 АШ ГОСТ 5781-81 с. 900	2	0,6 кг
Б.Ч.		2		φ 10 АШ ГОСТ 5781-81 с. 700	4	0,4 кг

\*) ПРЕДУСМОТРЕТЬ ОТВЕРСТИЕ И УСТАНОВИТЬ ЗАКЛАДНУЮ ДЕТАЛЬ М1 ПО ДАННОМУ ЧЕРТЕЖУ, ОСТАЛЬНОЕ СМ. 1.432-14/80, вып. 1

Привязан				
Имя №				

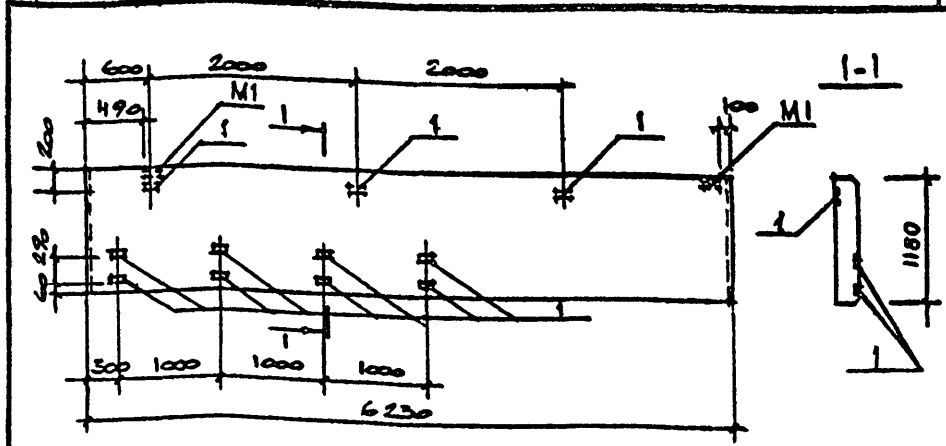
Исполн. Ивачева  
Провер. Мажаев  
Инж. Лопатина  
Рук. гр. Фукс  
Л.С.П. Мажаев  
Л.КОН. Борозов  
Нач.отд. Князев  
Н.КОНТР. Мажаев

ТП 405-9-КЖИ-ПС 24

Панель стеновая ПС625.12.20-П-21а

Стадия	Масса	Масштаб
Р	-	-
Лист	Листов 1	

ГОССТРОИ СССР  
ГОСХИМПРОЕКТ  
Москва



Формат	Зона	Поз.	Обозначение	Наименование	Кол.	Примечание
				<u>ДОКУМЕНТАЦИЯ</u>		
			1.432-14/80 вып. 1	ТЕХНИЧЕСКИЕ ТРЕБОВАНИЯ К ИЗГОТОВЛЕНИЮ Ж.Б. ИЗДЕЛИЙ		
				<u>СБОРОЧНЫЕ ЕДИНИЦЫ</u>		
			1.432-14/80 вып. 1	Панель ПС625.12.20-П-21	*)	
		1	1.400-15 вып. 1	ИЗДЕЛИЕ ЗАКЛ. МН 101-6	11	

\*) УСТАНОВИТЬ ЗАКЛАДНУЮ ДЕТАЛЬ М1 И ДОПОЛНИТЕЛЬНО МН 101-6 ПО ДАННОМУ ЧЕРТЕЖУ, ОСТАЛЬНОЕ СМ. 1.432-14/80, вып. 1

Привязан				
Имя №				

Исполн. Ивачева  
Провер. Мажаев  
Инж. Лопатина  
Рук. гр. Фукс  
Л.С.П. Мажаев  
Л.КОН. Борозов  
Нач.отд. Князев  
Н.КОНТР. Мажаев

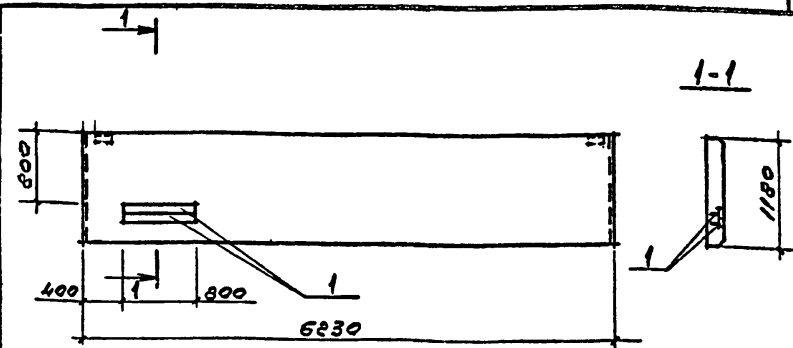
ТП 405-9-24.83-КЖИ-ПС 25

Панель стеновая ПС625.12.20-П-21б

Стадия	Масса	Масштаб
Р	-	-
Лист	Листов 1	

ГОССТРОИ СССР  
ГОСХИМПРОЕКТ  
Москва





Формат	Зона	Пос.	Обозначение	Наименование	Кол.	Примечание
				<u>ДОКУМЕНТАЦИЯ</u>		
			1.432-14/80, вып. 1	ТЕХНИЧЕСКИЕ ТРЕБОВАНИЯ К ИЗГОТОВЛЕНИЮ Ж.Б. ИЗДЕЛИЙ.		
				<u>СБОРОЧНЫЕ ЕДИНИЦЫ</u>		
			1.432-14/80, вып. 1	ПАНЕЛЬ ПС625.12.20-П-71	*)	
			1 2.400-15 вып. 1	ИЗДЕЛИЕ ЗАКЛ. МН127-Б	1,6шт	

\*) УСТАНОВИТЬ ДОПОЛНИТЕЛЬНЫЕ ЗАКЛАДНЫЕ ИЗДЕЛИЯ ПО ДАННОМУ ЧЕРТЕЖУ, ОСТАЛЬНОЕ СМ. 1.432-14/80, ВЫП. 1

Привязан			
Имя №			

ТП 405-9- -КЖИ-ПС27

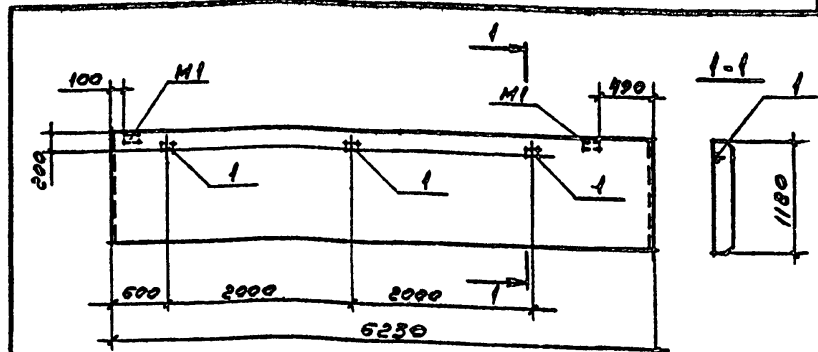
ПАНЕЛЬ СТЕНОВАЯ  
ПС625.12.20-П-75

Стадия Масса Масштаб

Р - -

Лист Листов /

ГОССТРОЙ СССР  
ГОСХИМПРОЕКТ  
Москва



Формат	Зона	Пос.	Обозначение	Наименование	Кол.	Примечание
				<u>ДОКУМЕНТАЦИЯ</u>		
			1.432-14/80, вып. 1	ТЕХНИЧЕСКИЕ ТРЕБОВАНИЯ К ИЗГОТОВЛЕНИЮ Ж.Б. ИЗДЕЛИЙ.		
				<u>СБОРОЧНЫЕ ЕДИНИЦЫ</u>		
			1.432-14/80, вып. 1	ПАНЕЛЬ ПС625.12.20-П-21	*)	
			1 1.400-15, вып. 1	ИЗДЕЛИЕ ЗАКЛ. МН101-Б	3	

\*) УСТАНОВИТЬ ЗАКЛАДНОЕ ИЗДЕЛИЕ МН1 И ДОПОЛНИТЕЛЬНЫЕ ЗАКЛАДНЫЕ ИЗДЕЛИЯ МН101-Б ПО ДАННОМУ ЧЕРТЕЖУ, ОСТАЛЬНОЕ СМ. 1.432-14/80, ВЫП. 1.

Привязан			
Имя №			

ТП 405-9-24.83 -КЖИ-ПС28

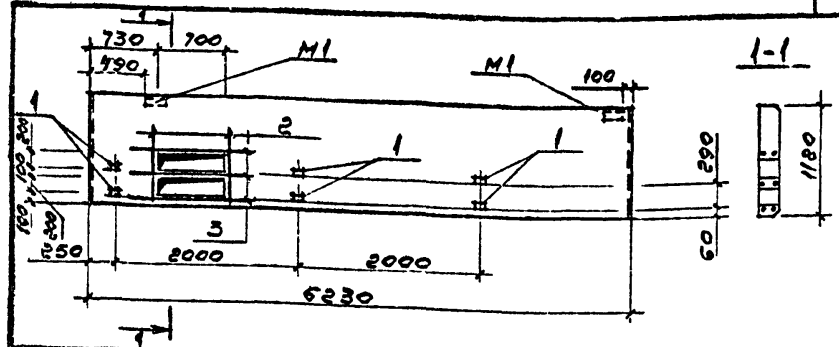
ПАНЕЛЬ СТЕНОВАЯ  
ПС625.12.20-П-21В

Стадия Масса Масштаб

Р - -

Лист Листов /

ГОССТРОЙ СССР  
ГОСХИМПРОЕКТ  
Москва



Формат	Зона	Поз.	Обозначение	Наименование	Кол.	Примечание
			1.432-14/80, вып. 1	<u>ДОКУМЕНТАЦИЯ</u>		
				ТЕХНИЧЕСКИЕ ТРЕБОВАНИЯ К ИЗГОТОВЛЕНИЮ Ж.Б. ИЗДЕЛИЙ.		
				<u>СБОРОЧНЫЕ ЕДИНИЦЫ</u>		
			1.432-14/80, вып. 1	ПАНЕЛЬ ПС 625.12.20-П-71		*)
		1	1.400-15, вып. 1	ИЗДЕЛИЕ ЗАКЛ МН101-Б	6	
Б.4		2		ФЛОК ГИСТ 5781-81, L=900	4	0,6 кг
Б.4		3		ФЛОК ГИСТ 5781-81, L=1300	6	0,8 кг

\*) ПРЕДУСМОТРЕТЬ ОТВЕРСТИЕ, УСТАНОВКУ ЗАКЛЮБНОЕ ИЗДЕЛИЕ М1 И ДОПОЛНИТЕЛЬНЫЕ ЗАКЛЮБНЫЕ ИЗДЕЛИЯ МН101-Б ПО ДАННОМУ ЧЕРТЕЖУ, ОСТАЛЬНОЕ СМ. 1.432-14/80, вып. 1.

Привязан			
Имя			

ТП 405-9- -КЖИ- ПС 29

ПАНЕЛЬ СТЕНОВАЯ  
ПС 625.12.20-П-716

Стадия Масса Масштаб

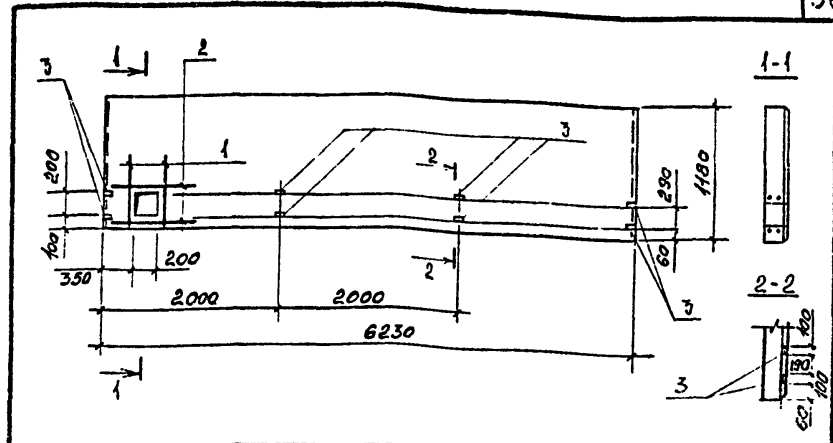
Р - -

Лист Листов 1

ГОССТРОИ СССР  
ГОСХИМПРОЕКТ  
Москва

Копировал

Формат 11



Формат	Зона	Поз.	Обозначение	Наименование	Кол.	Примечание
			1.432-14/80, вып. 1	<u>ДОКУМЕНТАЦИЯ</u>		
				ТЕХНИЧЕСКИЕ ТРЕБОВАНИЯ К ИЗГОТОВЛЕНИЮ Ж.Б. ИЗДЕЛИЙ		
				<u>СБОРОЧНЫЕ ЕДИНИЦЫ</u>		
			1.432-14/80, вып. 1	ПАНЕЛЬ ПС 625.12.20-П-72		4)
Б.У		1		ФЛОК ГИСТ 5781-81, L=800	4	0,5 кг
Б.У		2		ФЛОК ГИСТ 5781-81, L=700	4	0,4 кг
		3	1.400-15, вып. 1	ИЗДЕЛИЕ ЗАКЛЮБНОЕ МН101-Б	8	

\*) ПРЕДУСМОТРЕТЬ ОТВЕРСТИЕ И УСТАНОВКУ ДОПОЛНИТЕЛЬНЫЕ ЗАКЛЮБНЫЕ ИЗДЕЛИЯ МН101-Б ПО ДАННОМУ ЧЕРТЕЖУ, ОСТАЛЬНОЕ СМ. 1.432-14/80, вып. 1

Привязан			
Имя №			

ТП 405-9-24.83-КЖИ- ПС 31

ПАНЕЛЬ СТЕНОВАЯ  
ПС 625.12.20-П-722

Стадия Масса Масштаб

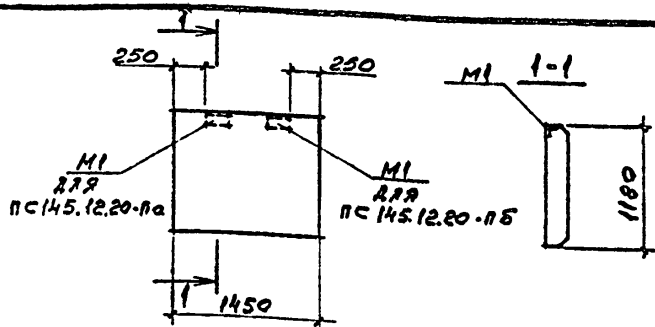
Р - -

Лист Листов 1

ГОССТРОИ СССР  
ГОСХИМПРОЕКТ  
Москва

Копировал

Формат 11



Формат	Зона	Поз.	Обозначение	Наименование	Кол.	Примечание
				<u>ДОКУМЕНТАЦИЯ</u>		
			1.432-14/80, вып.1	ТЕХНИЧЕСКИЕ ТРЕБОВАНИЯ К ИЗГОТОВЛЕНИЮ Ж.Б. ИЗДЕЛИЙ.		
				<u>СБОРОЧНЫЕ ЕДИНИЦЫ</u>		
			1.432-14/80, вып.1.	ПАНЕЛЬ ПС 145.12.20-П	1	*)

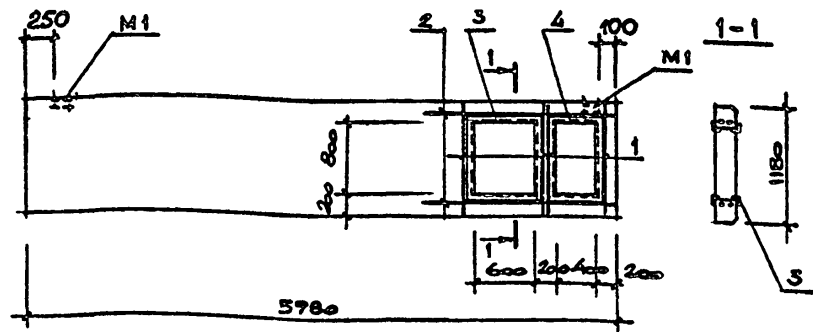
н). УСТАНОВИТЬ ЗАКЛАДНЫЕ ИЗДЕЛИЯ М1 ПО ДАННОМУ ЧЕРТЕЖУ, ОС. ТАРЬНОЕ СМ 1.432-14/80, вып.1

Привязан			
Имя №			

ТП 405-9 - КЖИ - ПС36, ПС37

ПАНЕЛИ СТЕНОВЫЕ  
ПС 145.12.20 - П а,  
ПС 145.12.20 - П б

Студия	Масса	Масштаб
Р	—	—
Лист	Листов 1	
ГОССТРОИ СССР ГОСХИМПРОЕКТ Москва		



Формат	Зона	Поз.	Обозначение	Наименование	Кол.	Примечание
				<u>ДОКУМЕНТАЦИЯ</u>		
			1.432-14/80 вып.1	ТЕХНИЧЕСКИЕ ТРЕБОВАНИЯ К ИЗГОТОВЛЕНИЮ Ж.Б. ИЗДЕЛИЙ.		
				<u>СБОРОЧНЫЕ ЕДИНИЦЫ</u>		
			1.432-14/80, вып.1	ПАНЕЛЬ ПС 600.12.20-П-1	1	*)
БЧ		1		φ 10 А ГОСТ 5781-81 l=1900	8	1,2 кг
БЧ		2		φ 10 А ГОСТ 5781-81 l=1140	4	0,7 кг
		3	1.400-15, вып.1	ИЗДЕЛИЕ ЗАКЛ. МН 721-1	2	
		4	1.400-15, вып.1	ИЗДЕЛИЕ ЗАКЛ. МН 712-1	2	

ж) ПРЕДУСМОТРЕТЬ ОТВЕРСТИЕ И УСТАНОВИТЬ ДОПОЛНИТЕЛЬНЫЕ ЗАКЛАДНЫЕ ДЕТАЛИ ПО ДАННОМУ ЧЕРТЕЖУ, ОСТАЛЬНОЕ СМ. 1.432-14/80, вып.1

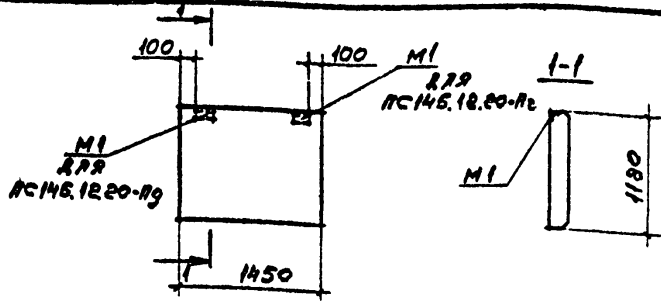
Привязан			
Имя №			

ТП 405-9-24.83 - КЖИ - ПС9

ПАНЕЛЬ СТЕНОВАЯ  
ПС 600.12.20-П-1 б

Исполн.	ИВАНОВА	
Провер.	МАХАЕВ	
Инж.	ЛОПАТИНА	
рук.гр.	ФУКС	
гл.кон.	БОРОВКОВ	
нач.отд.	КНЯЗЕВ	
контр.	МАХАЕВ	

Студия	Масса	Масштаб
Р	—	—
Лист	Листов 1	
ГОССТРОИ СССР ГОСХИМПРОЕКТ Москва		



Формат	Зона	Поз.	Обозначение	Наименование	Кол.	Примечание
				<u>ДОКУМЕНТАЦИЯ</u>		
			1.432-14/80, вып. 1	ТЕХНИЧЕСКИЕ ТРЕБОВАНИЯ К ИЗГОТОВЛЕНИЮ Ф.Б. ИЗДЕЛИЙ.		
				<u>СБОРОЧНЫЕ ЕДИНИЦЫ</u>		
			1.432-14/80, вып. 1	ПАНЕЛЬ ПС145.12.20-П	*)	

\*) УСТАНОВИТЬ ЗАКЛАДНЫЕ ИЗДЕЛИЯ М1 ПО ДАННОМУ ЧЕРТЕЖУ, ОСТАЛЬНОЕ СМ. 1.432-14/80, ВЫП. 1.

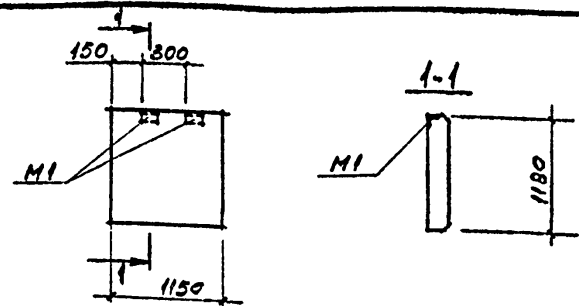
Привязан			
Инь №			

ТП 405-9- -КЖИ- ПС39 ПС40

ПАНЕЛИ СТЕНОВЫЕ  
ПС145.12.20-П2  
ПС145.12.20-П3

Стадия	Масса	Масштаб
Р	—	—

ГОССТРОИ СССР  
ГОСХИМПРОЕКТ  
Москва



Формат	Зона	Поз.	Обозначение	Наименование	Кол.	Примечание
				<u>ДОКУМЕНТАЦИЯ</u>		
			1.432-14/80, вып. 1	ТЕХНИЧЕСКИЕ ТРЕБОВАНИЯ К ИЗГОТОВЛЕНИЮ Ф.Б. ИЗДЕЛИЙ.		
				<u>СБОРОЧНЫЕ ЕДИНИЦЫ</u>		
			1.432-14/80, вып. 1	ПАНЕЛЬ ПС115.12.20-П	*)	

\*) УСТАНОВИТЬ ЗАКЛАДНЫЕ ИЗДЕЛИЯ М1 ПО ДАННОМУ ЧЕРТЕЖУ, ОСТАЛЬНОЕ СМ. 1.432-14/80, ВЫП. 1.

Привязан			
Инь №			

ТЛ 405-9-24.83-КЖИ- ПС42

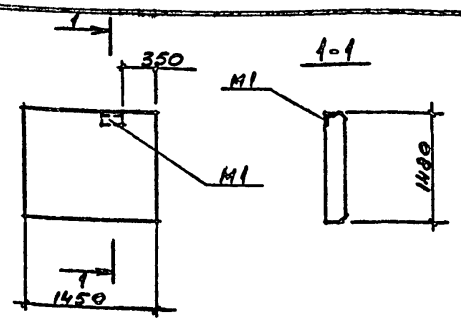
ПАНЕЛЬ СТЕНОВАЯ  
ПС115.12.20-Па

Стадия	Масса	Масштаб
Р	—	—

ГОССТРОИ СССР  
ГОСХИМПРОЕКТ  
Москва



Шифр ГПД  
 2391  
 ТИПОВОЙ ПРОЕКТ 405-9-24.83  
 Альбом ТУ



Формат	Зона	Поз.	Обозначение	Наименование	Кол.	Примечание
				<u>ДОКУМЕНТАЦИЯ</u>		
			1.432-14/80, выр.1	ТЕХНИЧЕСКИЕ ТРЕБОВАНИЯ К ИЗГОТОВЛЕНИЮ Ф.Б. ИЗДЕЛИЙ.		
				<u>СБОРОЧНЫЕ ЕДИНИЦЫ</u>		
			1.432-14/80, выр.1	ПАНЕЛЬ ПС145.12.20-Р	*)	

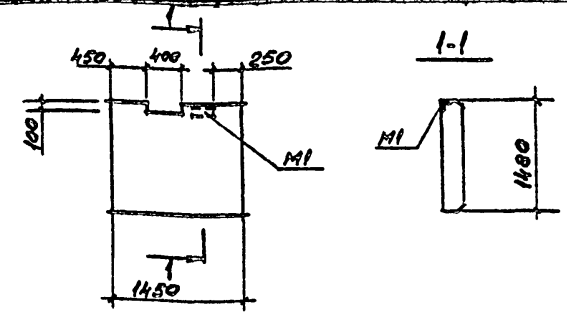
\*) УСТАНОВИТЬ ЗАКЛАДНЫЕ ИЗДЕЛИЯ М1 ПО ДАННОМУ ЧЕРТЕЖУ, ОСТЯЖНОЕ СМ. 1.432-14/80, ВЫР.1.

Привязан			
Имеет №			

Илл. №	полн.	Полн. и дата	Взам. инв. №
Илл. №	полн.	Полн. и дата	Взам. инв. №
Илл. №	полн.	Полн. и дата	Взам. инв. №
Илл. №	полн.	Полн. и дата	Взам. инв. №
Илл. №	полн.	Полн. и дата	Взам. инв. №
Илл. №	полн.	Полн. и дата	Взам. инв. №
Илл. №	полн.	Полн. и дата	Взам. инв. №
Илл. №	полн.	Полн. и дата	Взам. инв. №
Илл. №	полн.	Полн. и дата	Взам. инв. №
Илл. №	полн.	Полн. и дата	Взам. инв. №

ТП 405-9-КЖИ-ПС38		
Инж.	ПОЗАНКОВА	Илл. №
ПРОВЕР.	МАЖАЕВ	Илл. №
Инж.	ЛОПАТИНА	Илл. №
Рук. гр.	ФУКС	Илл. №
Гл. спец.	МАЖАЕВ	Илл. №
Гл. кон.	БОРЮКОВ	Илл. №
Нач. отд.	КНЯЗЕВ	Илл. №
Н. контр.	МАЖАЕВ	Илл. №
Статия	Масса	Масштаб
Р	—	—
Лист	Листов 1	
ГОССТРОИ СССР ГОСХИМПРОЕКТ Москва		

Копировал Формат 11



Формат	Зона	Поз.	Обозначение	Наименование	Кол.	Примечание
				<u>ДОКУМЕНТАЦИЯ</u>		
			1.432-14/80, выр.1	ТЕХНИЧЕСКИЕ ТРЕБОВАНИЯ К ИЗГОТОВЛЕНИЮ Ф.Б. ИЗДЕЛИЙ.		
				<u>СБОРОЧНЫЕ ЕДИНИЦЫ</u>		
			1.432-14/80, выр.1	ПАНЕЛЬ ПС145.12.20-Р	*)	

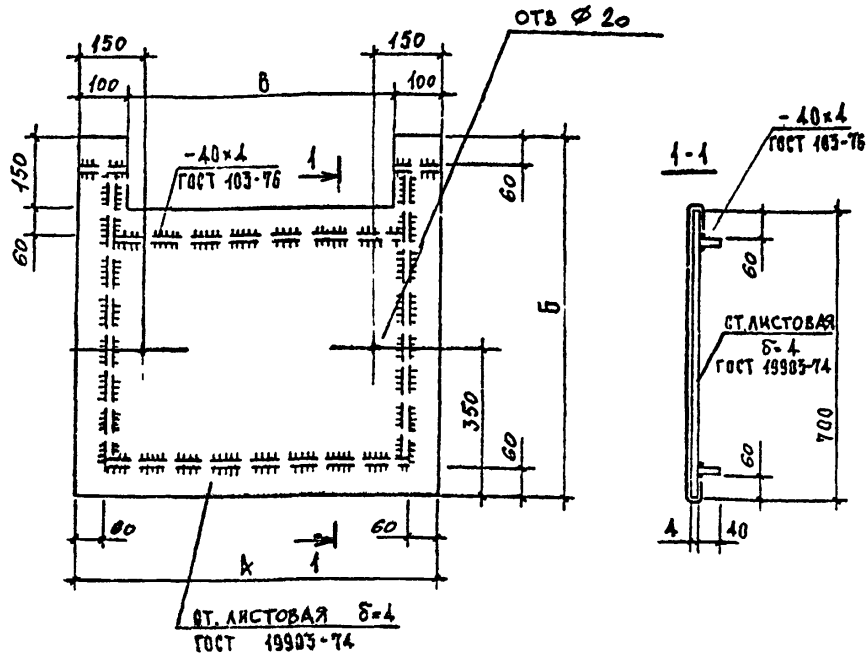
\*) ПРЕДУСМОТРЕТЬ ВЫРЕЗ В РАКЕЛКЕ И УСТАНОВИТЬ ЗАКЛАДНУЮ ДЕТАЛЬ М1 ПО ДАННОМУ ЧЕРТЕЖУ, ОСТЯЖНОЕ СМ. 1.432-14/80, ВЫР.1.

Привязан			
Имеет №			

ТП 405-9-24.83-КЖИ-ПС45		
Инж.	ПОЗАНКОВА	Илл. №
ПРОВЕР.	МАЖАЕВ	Илл. №
Инж.	ЛОПАТИНА	Илл. №
Рук. гр.	ФУКС	Илл. №
Гл. спец.	МАЖАЕВ	Илл. №
Гл. кон.	БОРЮКОВ	Илл. №
Нач. отд.	КНЯЗЕВ	Илл. №
Н. контр.	МАЖАЕВ	Илл. №
Статия	Масса	Масштаб
Р	—	—
Лист	Листов 1	
ГОССТРОИ СССР ГОСХИМПРОЕКТ Москва		

Копировал





Марка	Размеры, мм			МАТЕРИАЛЫ	ПОКРЫТИЕ	МАССА, КГ
	А	Б	В			
Щ 7	750	850	550	-40x4 ГОСТ 103-76	РЕЗИНА	22,1
Щ 8	880	1500	180	Б-4 ГОСТ 19903-74	МС-С-3-700-9.9 ГОСТ 7338-77*	19,7

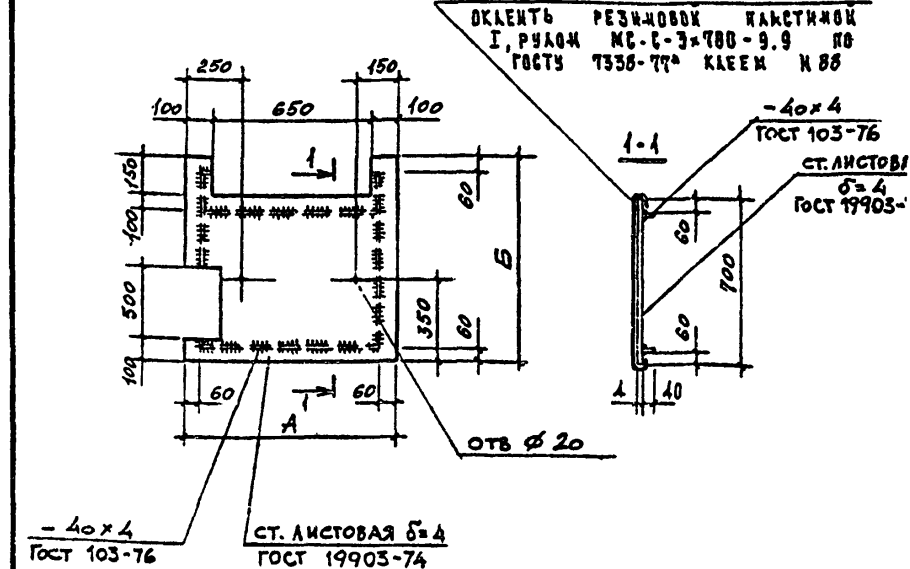
Привязан			
Инд. №			

ТП 405-9- -КЖИ-Щ 7, Щ 8

ИНЖ. ЛОПАТИНА	ПРОЕКТ
ПРОВЕРИЛ МАЖАЕВ	ИЗЧ.
РУК. ГР. ФУКС	ИЗЧ.
ГЛА СПЕЦ. МАЖАЕВ	ИЗЧ.
ГЛА КОН. БОРОВКОВ	ИЗЧ.
НАЧ. ОТД. КНЯЗЕВ	ИЗЧ.
И. КОНТРОЛ. МАЖАЕВ	ИЗЧ.

Копирован

Формат 11



Марка	Размеры, мм		МАТЕРИАЛЫ	ПОКРЫТИЕ	МАССА, КГ
	А	Б			
Щ 9	750	850	-40x4 ГОСТ 103-76, Б-4 ГОСТ 19903-74	РЕЗИНА	22,6

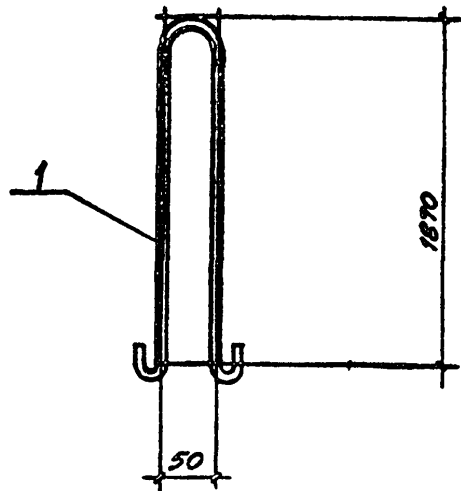
Привязан			
Инд. №			

ТП 405-9-24.83-КЖИ-Щ 9

ИНЖ. ЛОПАТИНА	ПРОЕКТ
ПРОВЕРИЛ МАЖАЕВ	ИЗЧ.
РУК. ГР. ФУКС	ИЗЧ.
ГЛА СПЕЦ. МАЖАЕВ	ИЗЧ.
ГЛА КОН. БОРОВКОВ	ИЗЧ.
НАЧ. ОТД. КНЯЗЕВ	ИЗЧ.
И. КОНТРОЛ. МАЖАЕВ	ИЗЧ.

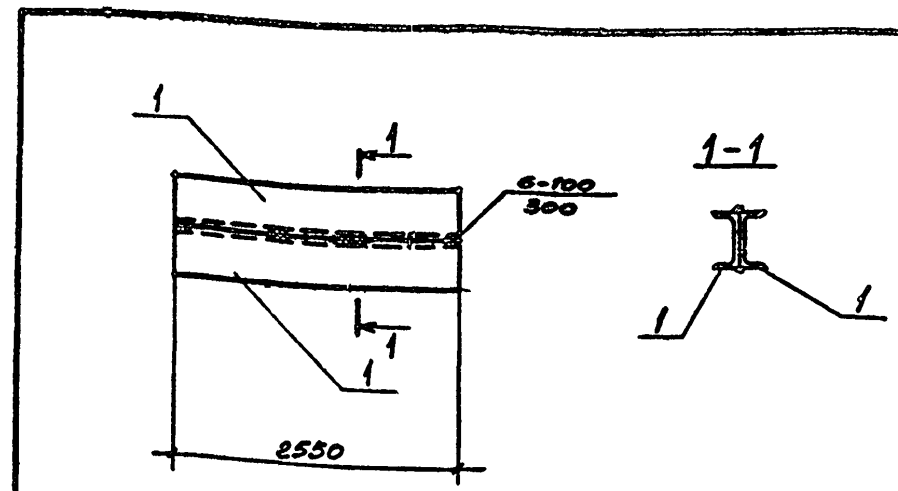
Стандия	Масса	Масштаб
Р	22,6 кг	—
Лист	1	Листов
ГОССТРОИ СССР ГОСХИМПРОЕКТ Москва		

Копирован



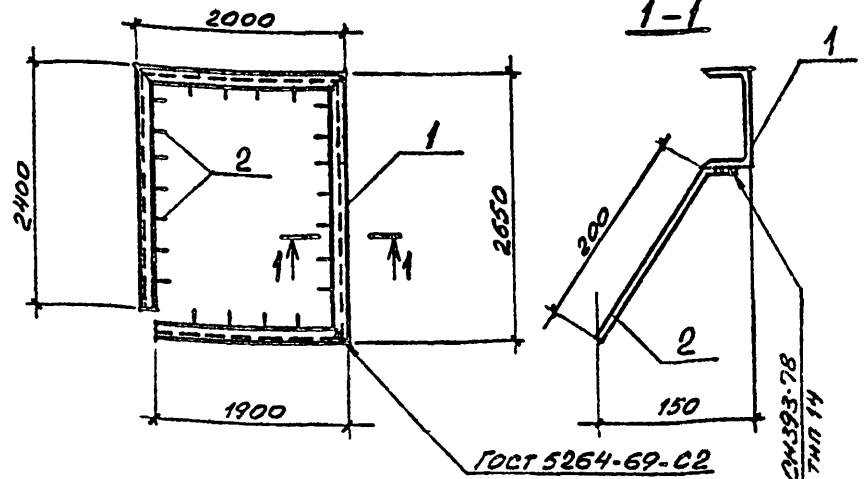
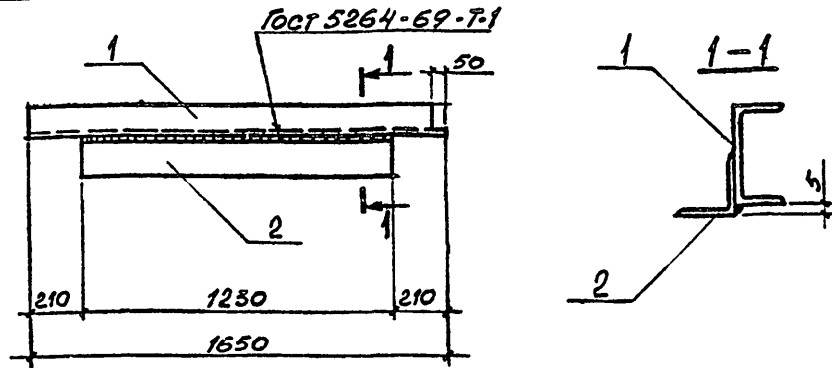
Формат	Зона	Гос.	Обозначение	Наименование	Кол.	Примечание
			ТП 405-9-КЖИ-ТТ	ДОКУМЕНТАЦИЯ ТЕХНИЧЕСКИЕ ТРЕБОВАНИЯ ПО ИЗГОТОВЛЕНИЮ СТАЛЬНЫХ ИЗДЕЛИЙ		
Б4	1			ДЕТАЛИ φ25АІ Гост 2590-71, е-4170	1	16,05 кг

Имя, № подл., Подпись и дата	Возм. авт. №	Привязан			
		Имя №			
		ТП 405-9-КЖИ-МН1			
		ИЗДЕЛИЕ ЗАКЛАДНОЕ МН1	Стадия	Масса	Масштаб
			Р	16,05 кг	—
		Лист	Листов 1		
		ГОССТРОЙ СССР ГОСХИМПРОЕКТ Москва			



Формат	Зона	Гос.	Обозначение	Наименование	Кол.	Примечание
			ТП 405-9-КЖИ-ТТ	ДОКУМЕНТАЦИЯ ТЕХНИЧЕСКИЕ ТРЕБОВАНИЯ ПО ИЗГОТОВЛЕНИЮ СТАЛЬНЫХ ИЗДЕЛИЙ		
Б4	1			ДЕТАЛИ Г10 Гост 8240-72, е-2550	2	21,9 кг

Имя, № подл., Подпись и дата	Возм. авт. №	Привязан			
		Имя №			
		ТП 405-9-24.83-КЖИ-МН2			
		ИЗДЕЛИЕ ЗАКЛАДНОЕ МН2	Стадия	Масса	Масштаб
			Р	43,8 кг	—
		Лист	Листов 1		
		ГОССТРОЙ СССР ГОСХИМПРОЕКТ Москва			



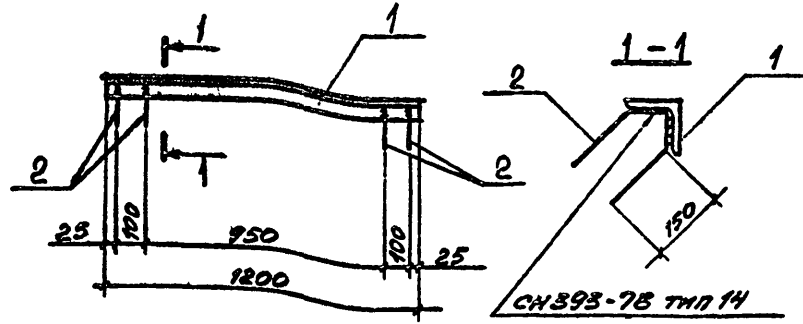
Формат	Зона	Поз.	Обозначение	Наименование	Кол.	Примечание
				<u>ДОКУМЕНТАЦИЯ</u>		
			ТП 405-9- -КЖИ-ТТ	<u>ТЕХНИЧЕСКИЕ ТРЕБОВАНИЯ ПО ИЗГОТОВЛЕНИЮ СТАЛЬНЫХ ИЗДЕЛИЙ</u>		
				<u>ДЕТАЛИ</u>		
Б4.		1		[10]ГОСТ 8240-72, e=1650	1	14,2 кг
Б4.		2		163x5 ГОСТ 8509-72, e=1230	1	5,9 кг

Формат	Зона	Поз.	Обозначение	Наименование	Кол.	Примечание
				<u>ДОКУМЕНТАЦИЯ</u>		
			ТП 405-9- -КЖИ-ТТ	<u>ТЕХНИЧЕСКИЕ ТРЕБОВАНИЯ ПО ИЗГОТОВЛЕНИЮ СТАЛЬНЫХ ИЗД.</u>		
				<u>ДЕТАЛИ</u>		
Б4.		1		[10]ГОСТ 8240-72, e <sub>к<sub>р<sub>в</sub></sub>=10950</sub>	1	94,06 кг
Б4.		2		φ8,9 ГОСТ 5781-81, e=230	37	0,09 кг

Имя, № полн.	Подпись и дата	Возм. вкл. №	Привязан		
			Имя №		
			ТП 405-9- -КЖИ-МНЗ		
			ИЗДЕЛИЕ ЗАКЛАДНОЕ.		
			МНЗ		
			Стадия	Масса	Масштаб
			Р	20,1 кг	-
			Лист	Листов 1	
			ГОССТРОЙ СССР		
			ГОСХИМПРОЕКТ		
			Москва		

Имя, № полн.	Подпись и дата	Возм. вкл. №	Привязан		
			Имя №		
			ТП 405-9-24 83-КЖИ-МН4		
			ИЗДЕЛИЕ ЗАКЛАДНОЕ		
			МН4		
			Стадия	Масса	Масштаб
			Р	27,4 кг	-
			ГОССТРОЙ СССР		
			ГОСХИМПРОЕКТ		
			Москва		

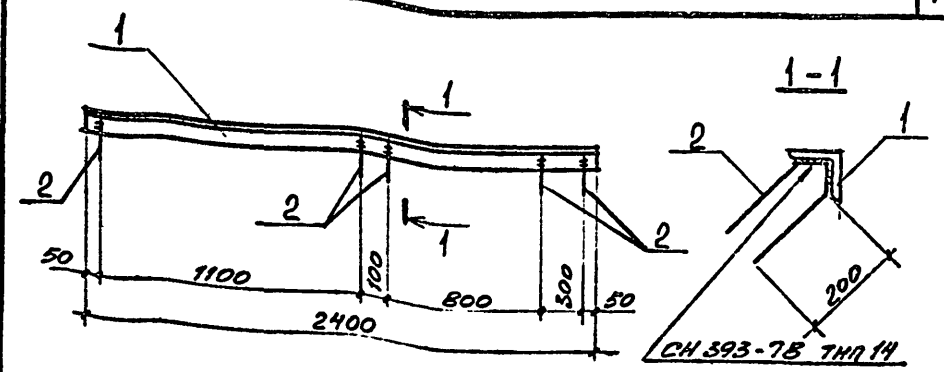
ИТЕРАЦИЯ ПРОЕКТ 405-9-24.83  
 405-9-24.83  
 Амбас



Формат	Зона	Пос.	Обозначение	Наименование	Кол.	Примечание
			ТП 405-9 - КЖИ-ТТ	<u>ДОКУМЕНТАЦИЯ</u> ТЕХНИЧЕСКИЕ ТРЕБОВАНИЯ ПО ИЗГОТОВЛЕНИЮ СТАЛЬНЫХ ИЗДЕЛИЙ		
				<u>ДЕТАЛИ</u>		
Б4	1			L100x7 ГОСТ 8509-72, l=1200	1	12,96 кг
Б4	2			φ8А ГОСТ 5781-81, l=500	4	0,2 кг

Привязан			Имя №		
<b>ТП 405-9 - КЖИ-МН5</b>					
СТЕХН ДЕМЕНКО ПРОБЕР МАХАЕВ РУК.ГР ФУКС Т.А.С.Т. МАХАЕВ М.А.О.Н. БДРОВКОВ НАЧ.ОТ. КНЯЗЕВ Т.А.С.Т. МАХАЕВ			ИЗДЕЛИЕ ЗАКЛАДНОЕ МН5		
			Стадия	Масса	Масштаб
			Р	13,76 кг	—
			ГОССТРОЙ СССР ГОСХИМПРОЕКТ Москва		

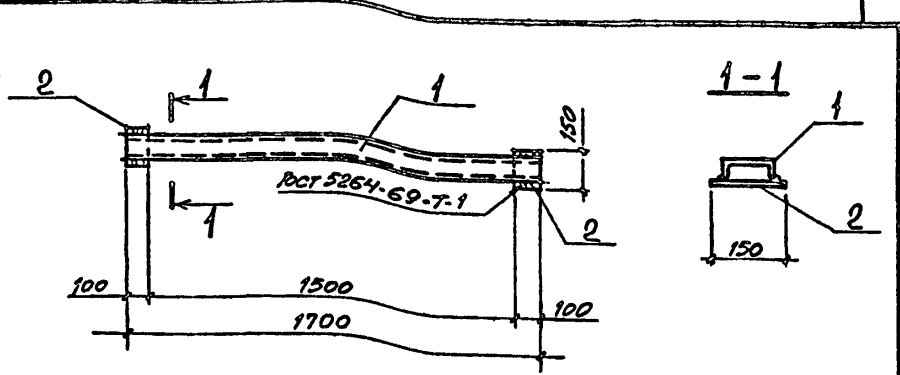
Копировал Формат 11



Формат	Зона	Пос.	Обозначение	Наименование	Кол.	Примечание
			ТП 405-9 - КЖИ-ТТ	<u>ДОКУМЕНТАЦИЯ</u> ТЕХНИЧЕСКИЕ ТРЕБОВАНИЯ ПО ИЗГОТОВЛЕНИЮ СТАЛЬНЫХ ИЗДЕЛИЙ		
				<u>ДЕТАЛИ</u>		
Б4	1			L63x5 ГОСТ 8509-72, l=2600	1	12,5 кг
Б4	2			φ8А ГОСТ 5781-81, l=600	5	0,2 кг

Привязан			Имя №		
<b>ТП 405-9-24.83 - КЖИ-МН6</b>					
СТЕХН ДЕМЕНКО ПРОБЕР МАХАЕВ РУК.ГР ФУКС Т.А.С.Т. МАХАЕВ М.А.О.Н. БДРОВКОВ НАЧ.ОТ. КНЯЗЕВ Т.А.С.Т. МАХАЕВ			ИЗДЕЛИЕ ЗАКЛАДНОЕ МН6		
			Стадия	Масса	Масштаб
			Р	13,5 кг	—
			ГОССТРОЙ СССР ГОСХИМПРОЕКТ Москва		

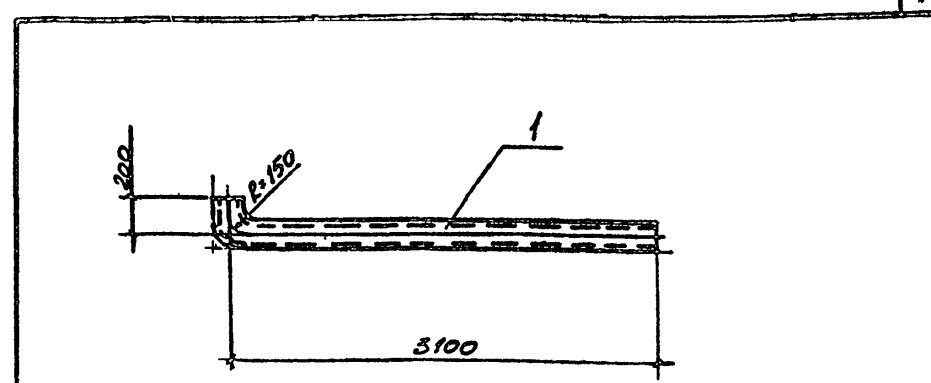
Копировал Формат 11



Формат	Зона	Пос.	Обозначение	Наименование	Кол.	Примечание
			ТП405-9- -КЖИ-ТТ	<u>ДОКУМЕНТАЦИЯ</u>		
				ТЕХНИЧЕСКИЕ ТРЕБОВАНИЯ ПО ИЗГОТОВЛЕНИЮ СТАЛЬНЫХ ИЗДЕЛИЙ		
				<u>ДЕТАЛИ</u>		
Б4	1			ГОСТ 8240-72, e=1700	1	14,6 кг
Б4	2			ГОСТ 19903-74, e=150	2	0,9 кг

Шифр полн.	Годпись и дата	Взам. инв. №	Привязан		
			Инв. №		
			ТП 405-9- -КЖИ-МН7		
			ИЗДЕЛИЕ ЗАКЛАДНОЕ МН7		
			Стация	Масса	Масштаб
			Р	16,4 кг	—
			Лист 1 Листов 1 ГОССТРОИ СССР ГОСХИМПРОЕКТ Москва		

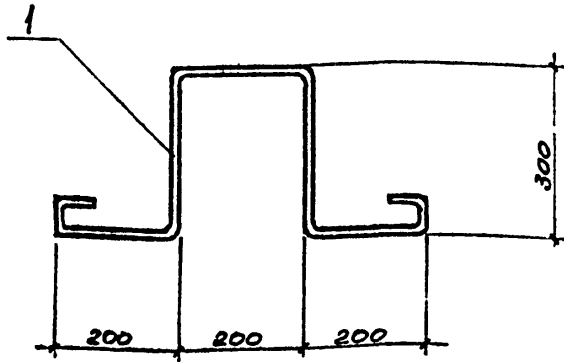
Копировал \_\_\_\_\_ Формат 1:



Формат	Зона	Пос.	Обозначение	Наименование	Кол.	Примечание
			ТП 405-9- -КЖИ-ТТ	<u>ДОКУМЕНТАЦИЯ</u>		
				ТЕХНИЧЕСКИЕ ТРЕБОВАНИЯ ПО ИЗГОТОВЛЕНИЮ СТАЛЬНЫХ ИЗД.		
				<u>ДЕТАЛИ</u>		
Б4	1			Тр. ДИ 57-3,5 ГОСТ 10704-76, В6100	1	14,3 кг

Шифр полн.	Годпись и дата	Взам. инв. №	Привязан		
			Инв. №		
			ТП 405-9-24.83 -КЖИ-МН8		
			ИЗДЕЛИЕ ЗАКЛАДНОЕ МН8		
			Стация	Масса	Масштаб
			Р	14,3 кг	—
			Лист 1 Листов 1 ГОССТРОИ СССР ГОСХИМПРОЕКТ Москва		

Копировал \_\_\_\_\_ Формат 1:



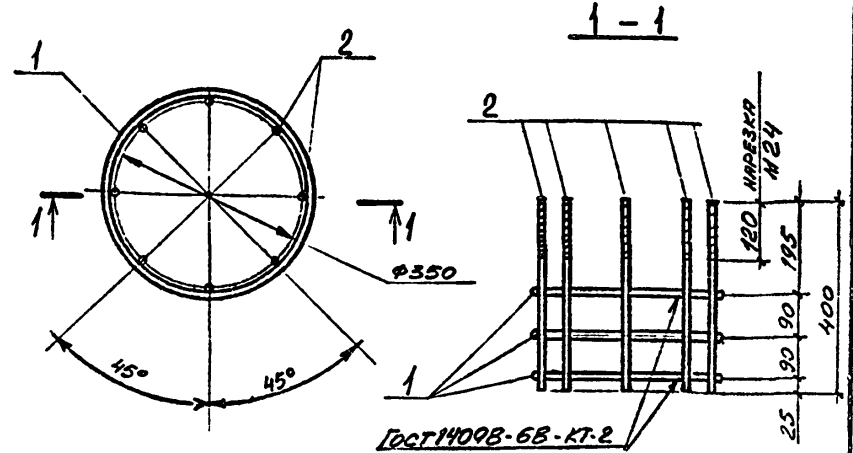
Формат	Зона	Поз.	Обозначение	Наименование	Кол.	Примечание
				<u>ДОКУМЕНТАЦИЯ</u>		
			ТП 405-9-КЖИ-ТТ	ТЕХНИЧЕСКИЕ ТРЕБОВАНИЯ ПО ИЗГОТОВЛЕНИЮ СТАЛЬНЫХ ИЗДЕЛИЙ		
				<u>ДЕТАЛИ</u>		
Б4		1		φ16 АІ Гост 2590-71, е=1320	1	2,09 кг

Привязан	
Инв №	

СТ. ТЕХН. ДЕМЕНКОСКО		ПРОБ. МАМАЕВ		РУК. П. ФУКС		П. СПЕЦ. МАМАЕВ		П. КСН. БОРОВСКО		И. КОНТ. МАЖАЕВ	
ТП 405-9-КЖИ-МН9						ИЗДЕЛИЕ ЗАКЛАДНОЕ МН9					
Стадия		Масса		Масштаб		Лист		Листов			
Р		2,1 кг		-		1		1			
ГОССТРОЙ СССР						ГОСХИМПРОЕКТ					
Москва						Москва					

Копировал

Формат 11



Формат	Зона	Поз.	Обозначение	Наименование	Кол.	Примечание
				<u>ДОКУМЕНТАЦИЯ</u>		
			ТП 405-9-КЖИ-ТТ	ТЕХНИЧЕСКИЕ ТРЕБОВАНИЯ ПО ИЗГОТОВЛЕНИЮ СТАЛЬНЫХ ИЗДЕЛИЙ		
				<u>ДЕТАЛИ</u>		
Б4		1		φ8 АІІ Гост 5781-81, е=1200	3	0,47 кг
Б4		2		φ24 АІ Гост 2590-71, е=400	8	1,42 кг

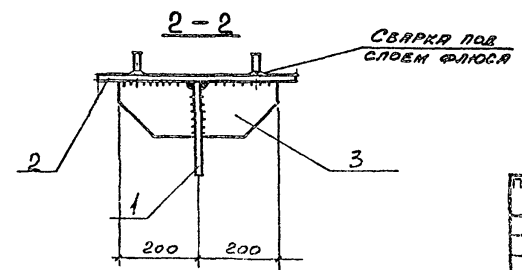
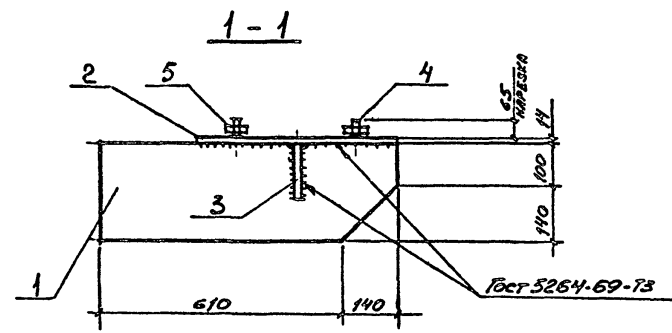
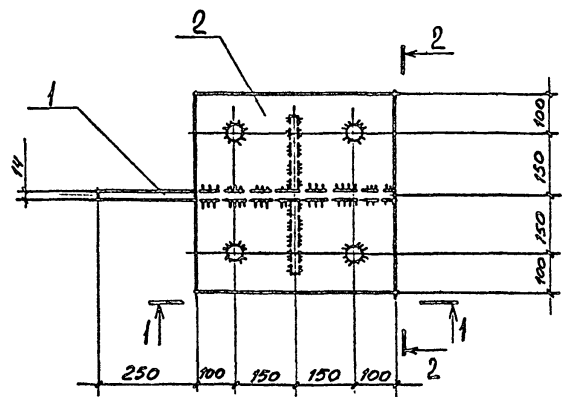
Привязан	
Инв №	

СТ. ТЕХН. ДЕМЕНКОСКО		ПРОБ. МАМАЕВ		РУК. П. ФУКС		П. СПЕЦ. МАМАЕВ		П. КСН. БОРОВСКО		И. КОНТ. МАЖАЕВ	
ТП 405-9-24.83-КЖИ-МН10						ИЗДЕЛИЕ ЗАКЛАДНОЕ МН10					
Стадия		Масса		Масштаб		Лист		Листов			
Р		1,9 кг		-		1		1			
ГОССТРОЙ СССР						ГОСХИМПРОЕКТ					
Москва						Москва					

Копировал

Формат 11





Формат	Зона	Пос.	Объем	Назначение	Кол.	Примечание
				<u>ДОКУМЕНТАЦИЯ</u>		
			ТП 405-9 - КЖН-77	ТЕХНИЧЕСКИЕ ТРЕБОВАНИЯ ПО ИЗГОТОВЛЕНИЮ		
				СТАЛЬНЫХ ИЗДЕЛИЙ		
				<u>ДЕТАЛИ</u>		
Б.Ч.		1	- 240x14 ГОСТ 19903-74, L=750		1	19,8 кг
Б.Ч.		2	- 500x14 ГОСТ 19903-74, L=500		1	27,5 кг
Б.Ч.		3	- 150x8 ГОСТ 19903-74, L=200		2	1,9 кг
Б.Ч.		4	φ20 А1 ГОСТ 2590-71, L=65		4	0,2 кг
Б.Ч.		5	Пайка М20 ГОСТ 5915-70		4	

Шифр плана, Подпись и дата, Взам. инв. №

Привязка  
Имя. №

СТЕНА			ГЕНЕКОВА	СД/О	/
ПРОВ.			МАЖАЕВ	И/А	/
РУК. ГЛ.			ДУКС	И/А	/
К. ЭКСП.			МАЖАЕВ	И/А	/
П. КОМ.			БОРОВОЙ	И/А	/
НАЧ. ОТ.			КНЯЗЕВ	И/А	/
И. КОМ.			МАЖАЕВ	И/А	/

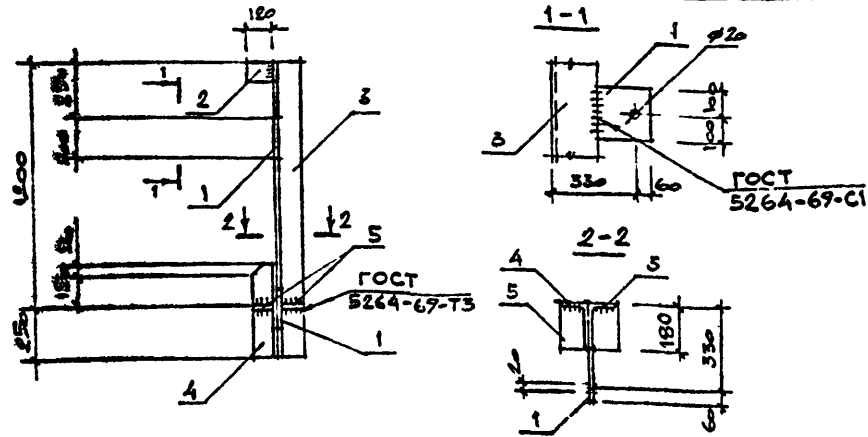
ТП 405-9 24ВКЖИ-МН 11

ИЗДЕЛИЕ ЗАКРЫВАЮЩЕЕ  
МН 11

Стедия	Масло	Милан
Р	510 кг	
ГОСТРОЙ ГОСХИМСТРОЙ Москва		

Контроль

Лист



Формат	Зона	Лист	Обозначение	Наименование	Кол.	Примечание
				<u>ДОКУМЕНТАЦИЯ</u>		
			ТТ 405-9 - КЖИ - ТТ	ТЕХНИЧЕСКИЕ ТРЕБОВАНИЯ К ИЗГОТОВЛЕНИЮ СТ. ИЗДЕЛИЙ		
				<u>ДЕТАЛИ</u>		
Б4		1		-210x10 Гост 19903-74, l=200	2	1,7 кг
Б4		2		-100 x 10 Гост 19903-74 l=120	1	0,9 кг
Б4		3		∠180x110x12 Гост 8510-72 l=450	1	38,5 кг
Б4		4		∠180x110x12 Гост 8510-72 l=450	1	11,9 кг
Б4		5		-98x16 Гост 19903-74 l=168	2	2,1 кг

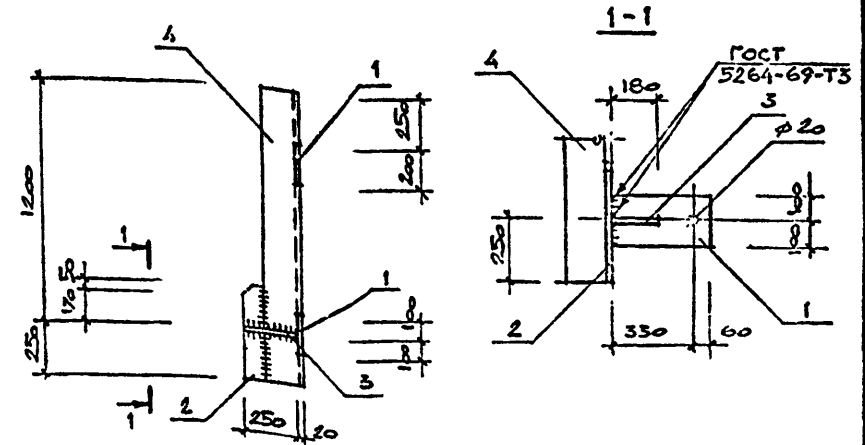
Привязан			
Инв №			

ТП 405-9 - -КЖИ- НС3

ИСПОЛН.	ИВАЧЕВА	<i>ИИ</i>	Стадия	Масса	Масштаб
ПРОВЕР.	МАЖАЕВ	<i>ММ</i>	Р	576 кг	-
РУК. ГР.	ФУКС	<i>ФФ</i>	Лист	Листов 1	
ГЛ. СПЕЦ.	МАЖАЕВ	<i>ММ</i>	ГОССТРОИ СССР ГОСХИМПРОЕКТ Москва		
ГЛ. КОН.	БОРОВОКОВ	<i>ББ</i>			
НАЧ. ОТД.	КНЯЗЕВ	<i>КК</i>			
Н. КОНТР.	МАЖАЕВ	<i>ММ</i>			

Копировал

Формат 11



Формат	Зона	Лист	Обозначение	Наименование	Кол.	Примечание
				<u>ДОКУМЕНТАЦИЯ</u>		
			ТТ 405-9 - КЖИ - ТТ	ТЕХНИЧЕСКИЕ ТРЕБОВАНИЯ К ИЗГОТОВЛЕНИЮ СТ. ИЗДЕЛИЙ		
				<u>ДЕТАЛИ</u>		
Б4		1		-200 x 10 Гост 19903-74, l=390	2	6,1 кг
Б4		2		-90 x 10 Гост 19903-74, l=470	1	3,3 кг
Б4		3		-180 x 16 Гост 19903-74, l=250	1	5,7 кг
Б4		4		∠180x11 Гост 8509-72, l=145	1	44,2 кг

Привязан			
Инв №			

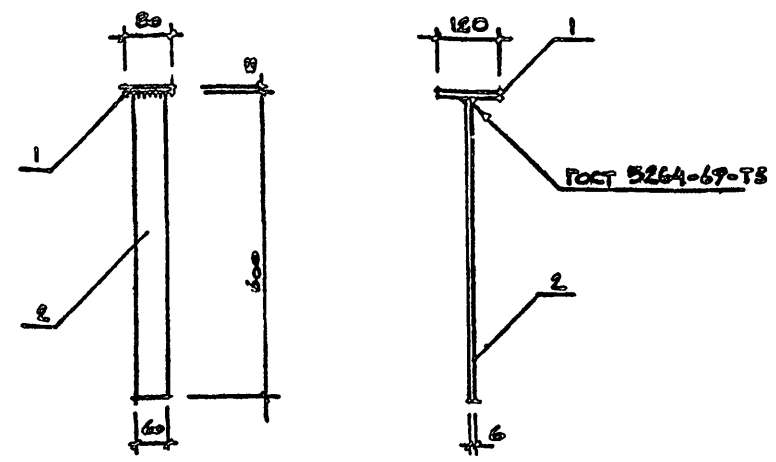
ТП 405-9-24.83 -КЖИ- НС5

ИСПОЛН.	ИВАЧЕВА	<i>ИИ</i>	Стадия	Масса	Масштаб
ПРОВЕР.	МАЖАЕВ	<i>ММ</i>	Р	594 кг	-
РУК. ГР.	ФУКС	<i>ФФ</i>	Лист	Листов 1	
ГЛ. СПЕЦ.	МАЖАЕВ	<i>ММ</i>	ГОССТРОИ СССР ГОСХИМПРОЕКТ Москва		
ГЛ. КОН.	БОРОВОКОВ	<i>ББ</i>			
НАЧ. ОТД.	КНЯЗЕВ	<i>КК</i>			
Н. КОНТР.	МАЖАЕВ	<i>ММ</i>			

Копировал

Формат 11

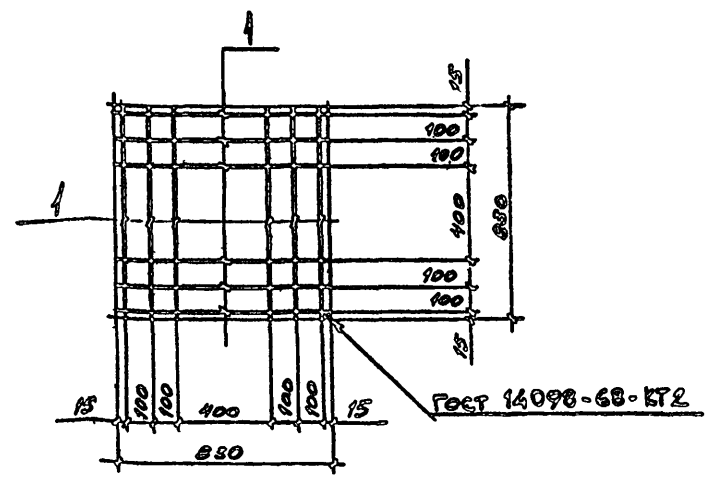
Шифр ГЭС  
2391  
ТИПОВОЙ ПРОЕКТ 405-9-24.83  
Альбом 17



Формат	Зона	Пос.	Обозначение	Наименование	Кол.	Примечание
				<u>ДОКУМЕНТАЦИЯ</u>		
			ТП 405-9-КЖИ-ТТ	ТЕХНИЧЕСКИЕ ТРЕБОВАНИЯ К ИЗГОТОВЛЕНИЮ СТ. ИЗДЕЛИЙ		
				<u>ДЕТАЛИ</u>		
Б4		1		- 80x8 ГОСТ 17905-74, С=120	1	0,6 кг
Б4		2		- 60x6 ГОСТ 17905-74, С=600	1	1,7 кг

Имя, № подл.	Подпись и дата	Возм. инв. №	Привязан	Имя №		
ТП 405-9-КЖИ-ПД 1						
ИСПОЛН	ИВАЧЕВА		Подвеска ПД 1	Стадия	Масса	Масштаб
ПРОВЕР	МАЖАЕВ			Р	2,3 кг	-
РУК. ГР.	ФУКС			Лист	Листов 1	
ГЛ. СПЕЦ.	МАЖАЕВ			ГОССТРОИ СССР ГОСХИМПРОЕКТ Москва		
ГЛ. КОИ.	БОРОВОК					
НАЧ. ОТД.	КНЯЗЕВ					
Н. КОНТР.	МАЖАЕВ					

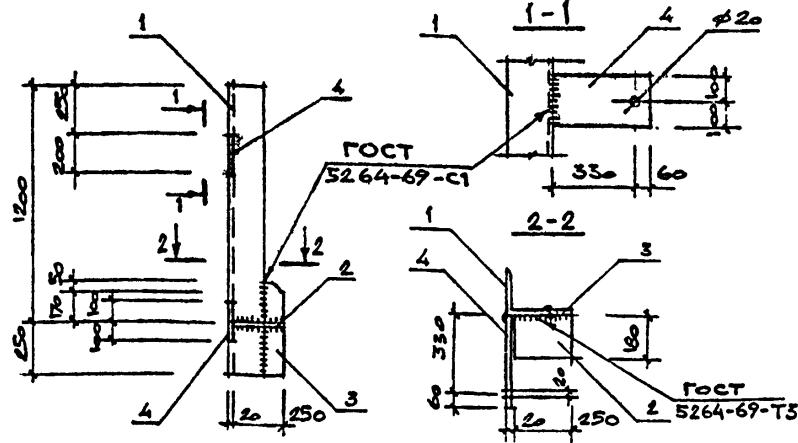
Копировал Формат 11



Формат	Зона	Пос.	Обозначение	Наименование	Кол.	Примечание
				<u>ДОКУМЕНТАЦИЯ</u>		
			ТП 405-9-КЖИ-ТТ	ТЕХНИЧЕСКИЕ ТРЕБОВАНИЯ ПО ИЗГОТОВЛЕНИЮ СТАЛЬНЫХ ИЗДЕЛИЙ		
				<u>ДЕТАЛИ</u>		
Б4		1		- 8x8 ГОСТ 5751-51, С=830	12	0,33 кг

Имя, № подл.	Подпись и дата	Возм. инв. №	Привязан	Имя №		
ТП 405-9-24.83-КЖИ-С1						
СТ. ТЕХН.	ДЕМЕНКОВА		СЕТКА С-1	Стадия	Масса	Масштаб
ПРОВЕР.	МАЖАЕВ			Р	4,0 кг	-
РУК. ГР.	ФУКС			Лист	Листов 1	
ГЛ. СПЕЦ.	МАЖАЕВ			ГОССТРОИ СССР ГОСХИМПРОЕКТ Москва		
ГЛ. КОИ.	БОРОВОК					
НАЧ. ОТД.	КНЯЗЕВ					
Н. КОНТР.	МАЖАЕВ					

Копировал Формат 11

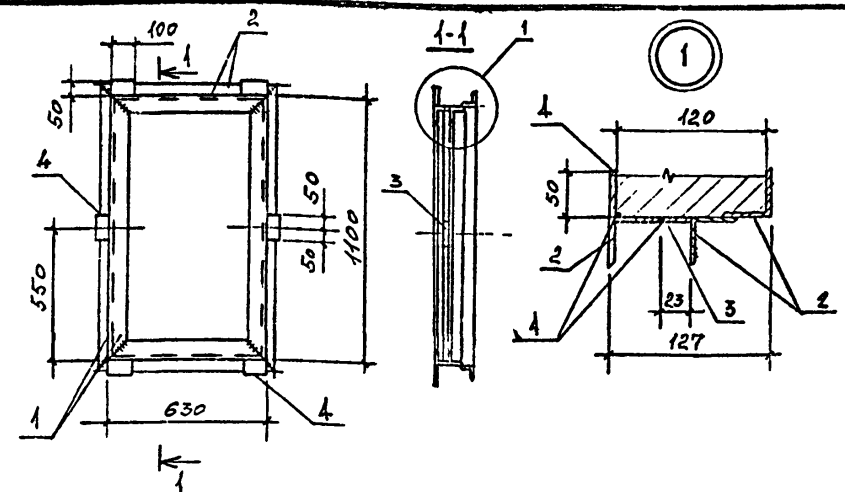


Формат	Зона	Поз.	Обозначение	Наименование	Кол.	Примечание
				<u>ДОКУМЕНТАЦИЯ</u>		
			ТП 405-9 - КЖИ-ТТ	ТЕХНИЧЕСКИЕ ТРЕБОВАНИЯ К ИЗГОТОВЛЕНИЮ СТ. ИЗДЕЛИЙ		
				<u>ДЕТАЛИ</u>		
БЧ		1		∠180x11 Гост 8510-72, l=1450	1	44,2 кг
БЧ		2		- 180x16 Гост 19903-74, l=250	1	5,7 кг
БЧ		3		- 90x10 Гост 19903-74, l=470	1	3,3 кг
БЧ		4		- 200x10 Гост 19903-74, l=390	2	6,1 кг

Привязан		
Инв №		

ТП 405-9 - КЖИ-НС4

ИСПОЛН.	ИВАЧЕВА		Стадия	Масса	Масштаб
ПРОВЕР.	МАЖАЕВ		Р	55,4 кг	-
РУК. ГР.	ФУКС		Лист	Листов 1	
ГЛАВ. ИНЖ.	БОРОВОКОВ		ГОССТРОИ СССР ГОСХИМПРОЕКТ Москва		
НАЧ. ОТД.	КНЯЗЕВ				
И. КОНТР.	МАЖАЕВ				

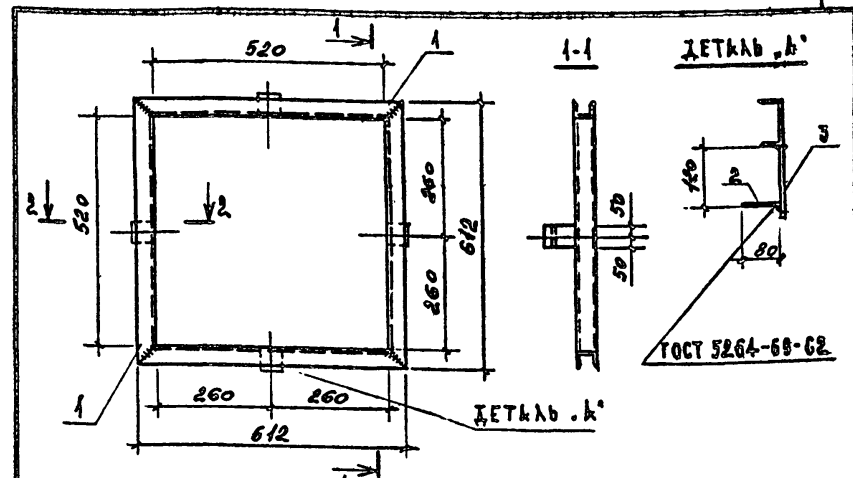
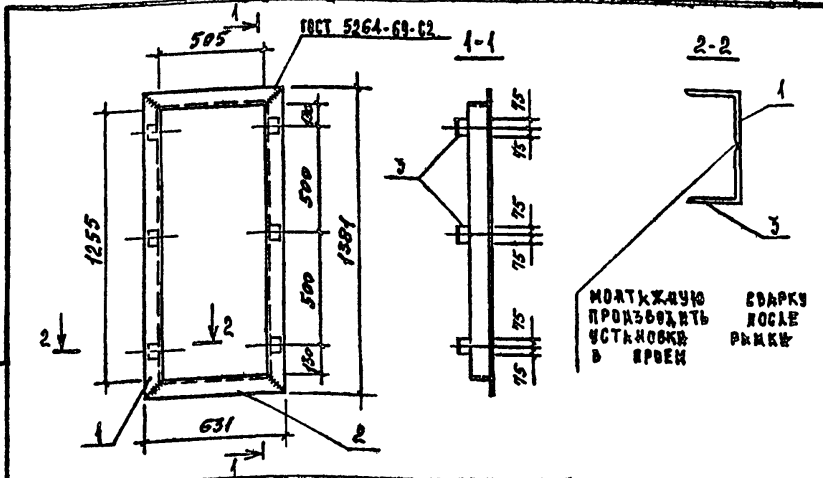


Формат	Зона	Поз.	Обозначение	Наименование	Кол.	Примечание
				<u>ДОКУМЕНТАЦИЯ</u>		
			ТП 405-9- -КЖИ-ТТ	ТЕХНИЧЕСКИЕ ТРЕБОВАНИЯ К ИЗГОТОВЛЕНИЮ ИЗДЕЛИЙ		
				<u>ДЕТАЛИ</u>		
БЧ		1		∠36x4 Гост 8509-72, l=630	6	1,4 кг
БЧ		2		∠36x4 Гост 8509-72, l=1100	6	2,4 кг
БЧ		3		- 4x 23 Гост 103-76, l=100	6	0,3 кг
БЧ		4		- 4x 100 Гост 103-76, l=50	6	0,2 кг

Привязан		
Инв №		

ТП 405-9-24.83-КЖИ-РМ5

ИНЖЕН.	ЛОПАТИНА		Стадия	Масса	Масштаб
ПРОВЕР.	МАЖАЕВ		Р	25,8	-
РУК. ГР.	ФУКС		Лист	Листов 1	
ГЛАВ. ИНЖ.	БОРОВОКОВ		ГОССТРОИ СССР ГОСХИМПРОЕКТ Москва		
НАЧ. ОТД.	КНЯЗЕВ				
И. КОНТР.	МАЖАЕВ				



МОНТАЖНУЮ  
ПРОВЕРИТЬ  
УСТАНОВКУ  
В  
ПРОЕМ

СВАРКУ  
ПОСЛЕ  
РЫМКИ

Формат	Зона	Поз.	Обозначение	Наименование	Кол.	Примечание
			<u>ДОКУМЕНТАЦИЯ</u>			
			ТП 405-9-КЖИ-ТТ	ТЕХНИЧЕСКИЕ ТРЕБОВАНИЯ К ИЗГОТОВЛЕНИЮ ИЗДЕЛИЙ		
			<u>ДЕТАЛИ</u>			
Б4	1		Л63x5 ГОСТ 8509-72, L=1381	2	47кг	
Б4	2		Л63x5 ГОСТ 8509-72, L=631	2	3,1кг	
Б4	3		Л63x5 ГОСТ 8509-72, L=150	6	47кг	

Формат	Зона	Поз.	Обозначение	Наименование	Кол.	Примечание
			<u>ДОКУМЕНТАЦИЯ</u>			
			ТП 405-9-КЖИ-ТТ	ТЕХНИЧЕСКИЕ ТРЕБОВАНИЯ К ИЗГОТОВЛЕНИЮ ИЗДЕЛИЙ		
			<u>ДЕТАЛИ</u>			
Б4	1		С10 ГОСТ 8240-72, L=612	4	5,37кг	
Б4	2		-80x4 ГОСТ 19903-74, L=100	4	0,25кг	
Б4	3		-80x4 ГОСТ 19903-74, L=150	4	0,37кг	

Привязан	
Иинв №	

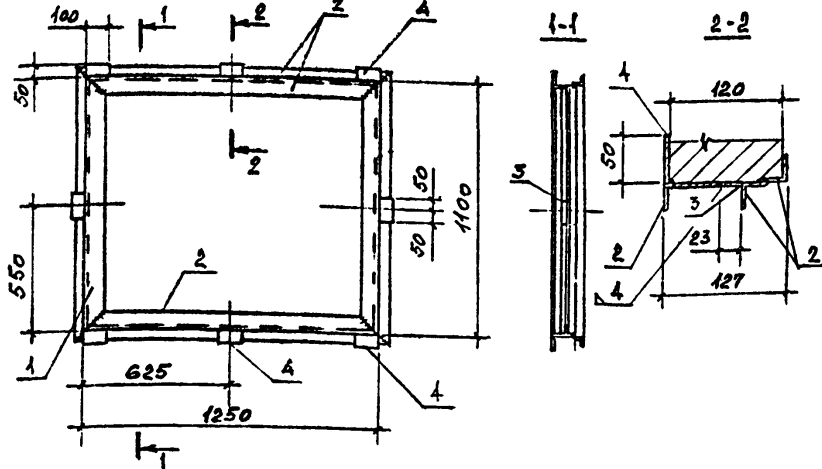
Привязан	
Иинв №	

Иинв.№ подл.	Подпись и дата	Возм.инв.№	
Инж.	ЛОПАТИНА	<i>Лопатина</i>	
ПРОВЕР.	МАХАЕВ	<i>Махаев</i>	
РУК.ПР.	ФРУКС	<i>Фрукс</i>	
Л.СПЕЦ.	МАХАЕВ	<i>Махаев</i>	
Л.КОН.	БОРОВКОВ	<i>Боровков</i>	
НАЧ.ОТД.	КНЯЗЕВ	<i>Князев</i>	
И.КОНТР.	МАХАЕВ	<i>Махаев</i>	

Инв.№ подл.	Подпись и дата	Возм.инв.№	
Инж.	ЛОПАТИНА	<i>Лопатина</i>	
ПРОВЕР.	МАХАЕВ	<i>Махаев</i>	
РУК.ПР.	ФРУКС	<i>Фрукс</i>	
Л.СПЕЦ.	МАХАЕВ	<i>Махаев</i>	
Л.КОН.	БОРОВКОВ	<i>Боровков</i>	
НАЧ.ОТД.	КНЯЗЕВ	<i>Князев</i>	
И.КОНТР.	МАХАЕВ	<i>Махаев</i>	

ТП 405-9-КЖИ-РМ1		
РАМКА МЕТАЛЛИЧЕСКАЯ РМ1	Стадия	Масса
	Р	23,6кг
	Лист	Листов 1
ГОССТРОИ СССР ГОСХИМПРОЕКТ Москва		

ТП 405-9-24.83-КЖИ-РМ2		
РАМКА МЕТАЛЛИЧЕСКАЯ РМ2	Стадия	Масса
	Р	24,0кг
	Лист	Листов 1
ГОССТРОИ СССР ГОСХИМПРОЕКТ Москва		



Формат	Зона	Поз.	Обозначение	Наименование	Кол.	Примечание
				<u>ДОКУМЕНТАЦИЯ</u>		
			ТП 405-9- -КЖИ-ТТ	ТЕХНИЧЕСКИЕ ТРЕБОВАНИЯ К ИЗГОТОВЛЕНИЮ ИЗДЕЛИЯ		
				<u>ДЕТАЛИ</u>		
БЧ	1			∠36×4 ГОСТ 8509-72, l=1100	6	2,4 кг
БЧ	2			∠36×4 ГОСТ 8509-72, l=1250	6	2,7 кг
БЧ	3			-4×23 ГОСТ 103-76, l=100	8	0,3 кг
БЧ	4			-4×100 ГОСТ 103-76, l=50	8	0,2 кг

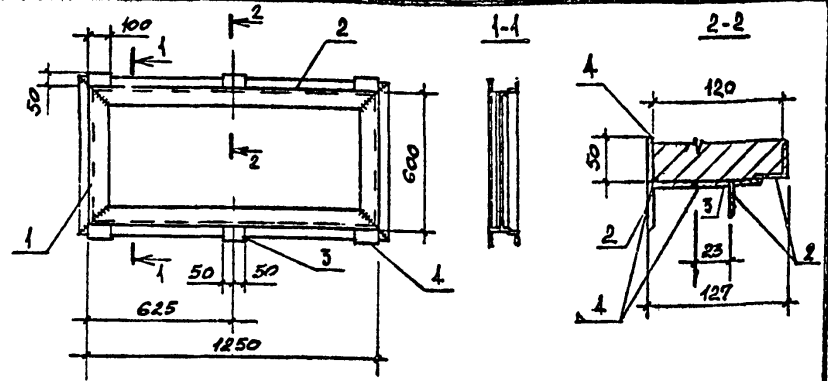
Привязан			
Имя №			

ТП 405-9- -КЖИ-РМ3

ИНЖ.	ЛОПАТИНА	<i>Лопатина</i>	РАМКА МЕТАЛЛИЧЕСКАЯ РМ3	Стадия	Масса	Масштаб
ПРОВЕР.	МАЖАЕВ	<i>Мажаяев</i>		Р	34,6	-
РУК.ГР.	ФУКС	<i>Фукс</i>		Лист	Листов 1	
ГЛ.СПЕЦ.	МАЖАЕВ	<i>Мажаяев</i>		ГОССТРОИ СССР ГОСХИМПРОЕКТ Москва		
ГЛ.КОИ	БОРОВКОВ	<i>Боровков</i>				
НАЧ.ОТД.	КНЯЗЕВ	<i>Князев</i>				
И.КОНТР.	МАЖАЕВ	<i>Мажаяев</i>				

Коп: провал

Формат 11



Формат	Зона	Поз.	Обозначение	Наименование	Кол.	Примечание
				<u>ДОКУМЕНТАЦИЯ</u>		
			ТП 405-9- -КЖИ-ТТ	ТЕХНИЧЕСКИЕ ТРЕБОВАНИЯ К ИЗГОТОВЛЕНИЮ ИЗДЕЛИЯ		
				<u>ДЕТАЛИ</u>		
БЧ	1			∠36×4 ГОСТ 8509-72, l=600	6	1,3 кг
БЧ	2			∠26×4 ГОСТ 8509-72, l=1250	6	2,7 кг
БЧ	3			-4×23 ГОСТ 103-76, l=100	6	0,3 кг
БЧ	4			-4×100 ГОСТ 103-76, l=50	6	0,2 кг

Привязан			
Имя №			

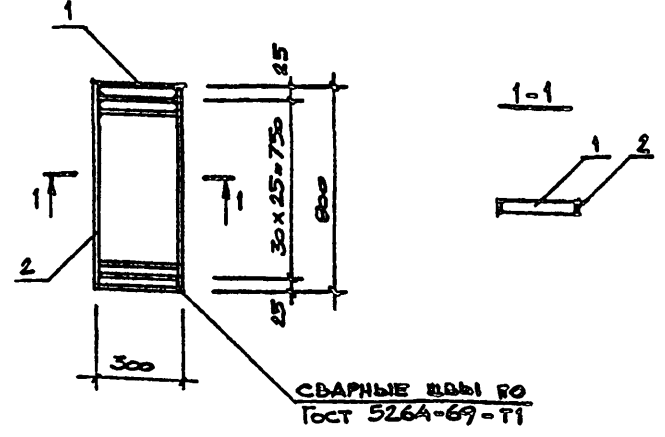
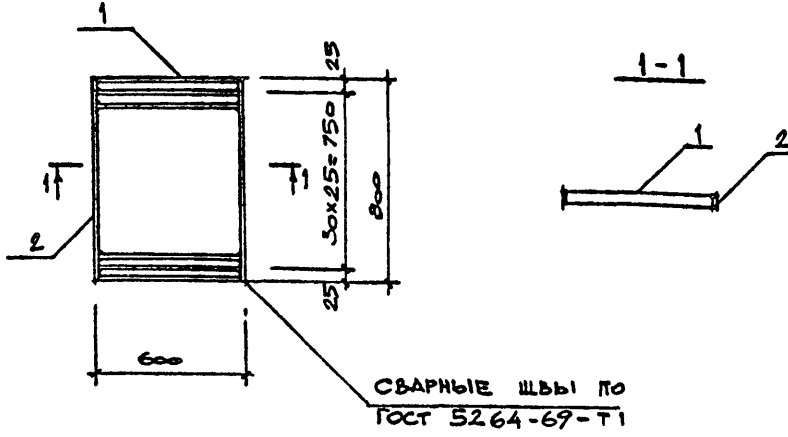
ТП 405-9-24.83 -КЖИ-РМ4

ИНЖ.	ЛОПАТИНА	<i>Лопатина</i>	РАМКА МЕТАЛЛИЧЕСКАЯ РМ4	Стадия	Масса	Масштаб
ПРОВЕР.	МАЖАЕВ	<i>Мажаяев</i>		Р	27,0	-
РУК.ГР.	ФУКС	<i>Фукс</i>		Лист	Листов 1	
ГЛ.СПЕЦ.	МАЖАЕВ	<i>Мажаяев</i>		ГОССТРОИ СССР ГОСХИМПРОЕКТ Москва		
ГЛ.КОИ	БОРОВКОВ	<i>Боровков</i>				
НАЧ.ОТД.	КНЯЗЕВ	<i>Князев</i>				
И.КОНТР.	МАЖАЕВ	<i>Мажаяев</i>				

Копировал

Формат 11

ТИПОВОЙ ПРОЕКТ 405-9-24.83  
 Альбом IV

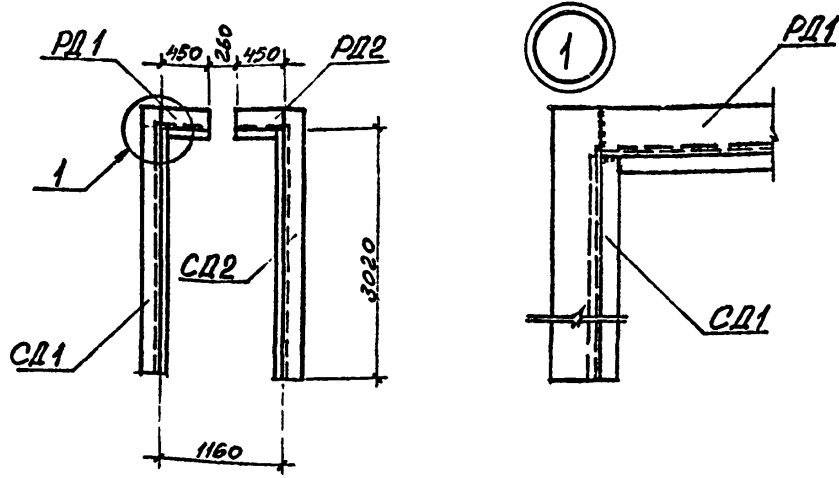


Формат	Зона	Поз.	Обозначение	Наименование	Кол.	Примечание
				<u>ДОКУМЕНТАЦИЯ</u>		
			ТП 405-9- КЖИ-ТТ	ТЕХНИЧЕСКИЕ ТРЕБОВАНИЯ К ИЗГОТОВЛЕНИЮ СТАЛЬ- НЫХ ИЗДЕЛИЙ		
				<u>ДЕТАЛИ</u>		
Б4		1		-25x6 Гост 19903-74, l=588	35	0,7 кг
Б4		2		-25x6 Гост 19903-74, l=800	2	0,9 кг

Формат	Зона	Поз.	Обозначение	Наименование	Кол.	Примечание
				<u>ДОКУМЕНТАЦИЯ</u>		
			ТП 405-9- КЖИ-ТТ	ТЕХНИЧЕСКИЕ ТРЕБОВАНИЯ К ИЗГОТОВЛЕНИЮ СТАЛЬ- НЫХ ИЗДЕЛИЙ		
				<u>ДЕТАЛИ</u>		
Б4		1		-25x6 Гост 19903-74, l=288	33	0,7 кг
Б4		2		-25x6 Гост 19903-74, l=800	2	0,9 кг

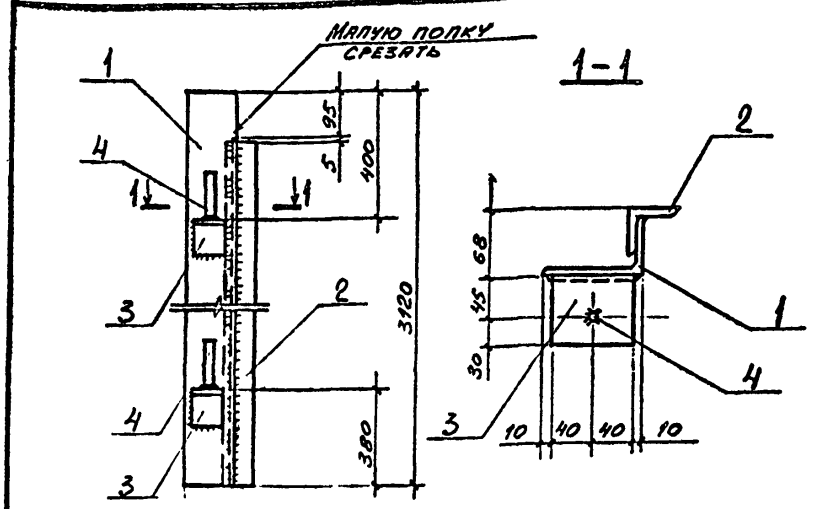
Исполн. ИВАНОВА		Привязан		
Провер. МАЖАЕВ		Инва №		
Рук. гр. ФУКС		Инва №		
Л. спец. МАЖАЕВ		Инва №		
Л. кон. БОРОВЛОЗ		Инва №		
Нач. ота. КНЯЗЕВ		Инва №		
Н. контр. МАЖАЕВ		Инва №		
ТП 405-9- -КЖИ-Р1				
РЕШЕТКА Р1		Стация	Масса	Масштаб
		Р	24,9 кг	—
		Лист	Листов 1	
ГОССТРОИ СССР ГОСХИМПРОЕКТ Москва				

Исполн. ИВАНОВА		Привязан		
Провер. МАЖАЕВ		Инва №		
Рук. гр. ФУКС		Инва №		
Л. спец. М		Инва №		
Л. кон. НАЧ		Инва №		
ТП 405-9-24.83-КЖИ-Р2				
РЕШЕТКА Р2		Стация	Масса	Масштаб
		Р	24,9 кг	—
		Лист	Листов 1	
ГОССТРОИ СССР ГОСХИМПРОЕКТ Москва				



Формат	Зона	Поз.	Обозначение	Наименование	Кол.	Примечание
				<u>ДОКУМЕНТАЦИЯ</u>		
			ТП 405-9- -КЖИ-ТТ	ТЕХНИЧ. ТР. К ИЗГОТ.		
				СТАЛЬНЫХ ИЗДЕЛИЙ		
				СБОРОЧНЫЕ ЕДИНИЦЫ		
			ТП 405-9- -КЖИ-СД1	СТОЙКА ДВЕРИ СД1	1	
			- СД2	СТОЙКА ДВЕРИ СД2	1	
			- РД1	РИТЕЛЬ ДВЕРИ РД1,	1	
			- РД2	РИТЕЛЬ ДВЕРИ РД2	1	

Имя, № подл.	Подпись и дата	Взам. инв. №	Привязан		
			Имя №		
ТП 405-9- -КЖИ-РПД1			Рамя ДВЕРИ РПД1		
С. ТЕХН. ДЕНЕНКОВА	Р. ПРОБ. МАХАЕВ	Р. И. П. Р. ФУКС	Л. СПЕЦ. МАМРЕВ	Л. КОН. БОРОВОК	Н. КОМ. КНЯЗЕВ
Госстрой СССР ГОСХИМПРОЕКТ Москва			Лист	Листов 1	

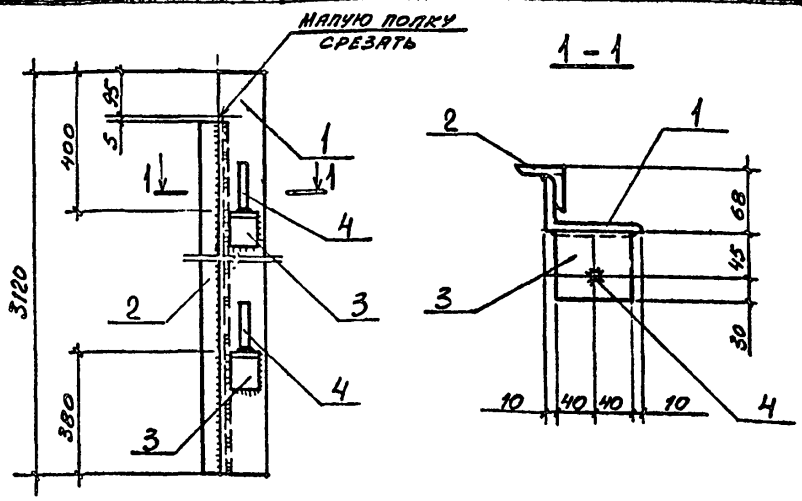


Формат	Зона	Поз.	Обозначение	Наименование	Кол.	Примечание
				<u>ДОКУМЕНТАЦИЯ</u>		
			ТП 405-9- -КЖИ-ТТ	ТЕХНИЧ. ТР. К ИЗГОТ.		
				СТАЛЬНЫХ ИЗДЕЛИЙ		
				<u>ДЕТАЛИ</u>		
Б.Ч.		1		L100x63-В Гост 8510-72, L=3120	1	30,8 кг
Б.Ч.		2		L50x5 Гост 8509-72, L=3020	1	11,4 кг
Б.Ч.		3		L75x6 Гост 8509-72, L=80	2	0,7 кг
Б.Ч.		4		φ25 А1 Гост 5781-81, L=100	2	0,4 кг

Имя, № подл.	Подпись и дата	Взам. инв. №	Привязан		
			Имя №		
ТП 405-9-24.83-КЖИ-СД1			СТОЙКА ДВЕРИ СД1		
С. ТЕХН. ДЕНЕНКОВА	Р. ПРОБ. МАХАЕВ	Р. И. П. Р. ФУКС	Л. СПЕЦ. МАМРЕВ	Л. КОН. БОРОВОК	Н. КОМ. КНЯЗЕВ
Госстрой СССР ГОСХИМПРОЕКТ Москва			Лист	Листов 1	



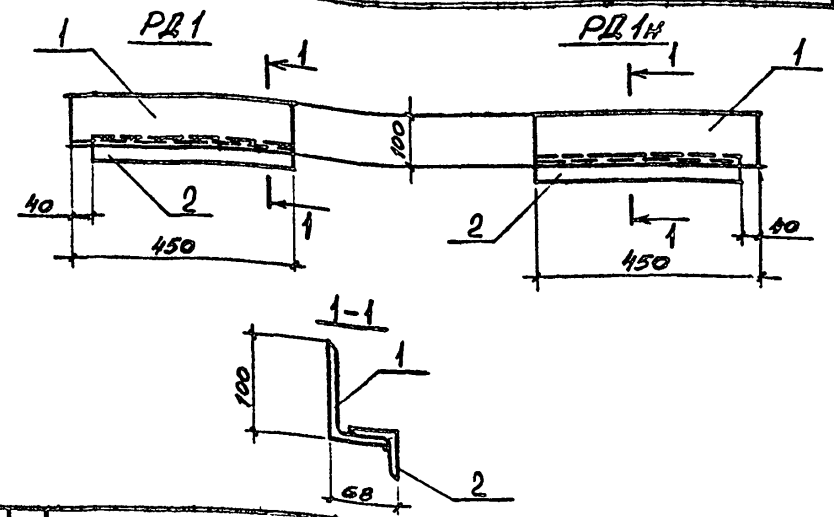
ТИПОВОЙ ПРОЕКТ 405-9-24.83  
 Алб-бон IV



Формат	Зона	Пол.	Обозначение	Наименование	Кол.	Примечание
				<u>ДОКУМЕНТАЦИЯ</u>		
			ТП 405-9- -КЖИ-ТТ	ТЕХНИЧ. ТР. К ИЗГОТ.		
				СТАЛЬН. ИЗДЕЛИЙ		
				<u>ДЕТАЛИ</u>		
Б4		1	L100x63x8	Гост 8510-72, с=3120	1	30,8 кг
Б4		2	L50x5	Гост 8509-72, с=3020	1	11,4 кг
Б4		3	L75x8	Гост 8509-72, с=80	2	0,7 кг
Б4		4	φ25А1	Гост 5781-81, с=100	2	0,4 кг

Инв.№ подл.	Подпись и дата	Взам.инв.№	Привязан		
			Инв.№		
			ТП 405-9- -КЖИ-СД2		
			Стойка ДВЕРИ СД2		
			Стадия	Масса	Масштаб
			Р	43,3 кг	-
			Лист	Листов 1	
			ГОССТРОИ СССР ГОСХИМПРОЕКТ Москва		

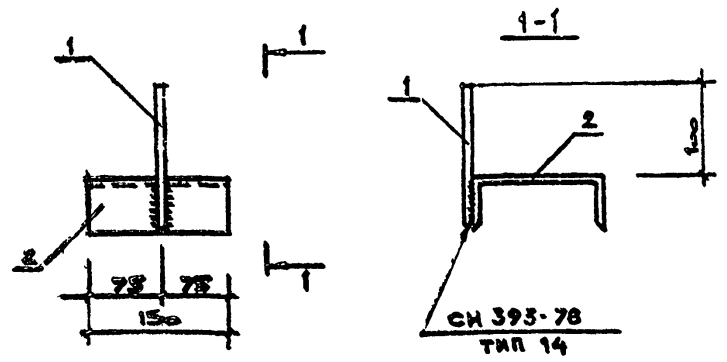
Копировал \_\_\_\_\_ Формат 11



Формат	Зона	Пол.	Обозначение	Наименование	Кол.	Примечание
				<u>ДОКУМЕНТАЦИЯ</u>		
			ТП 405-9- -КЖИ-ТТ	ТЕХНИЧЕСКИЕ ТРЕБОВАНИЯ ПО ИЗГОТОВЛ.		
				СТАЛЬНЫХ ИЗДЕЛИЙ		
				<u>ДЕТАЛИ</u>		
Б4		1	L100x63x8	Гост 8510-72, с=150	1	4,4 кг
Б4		2	L50x5	Гост 8509-72, с=410	1	1,5 кг

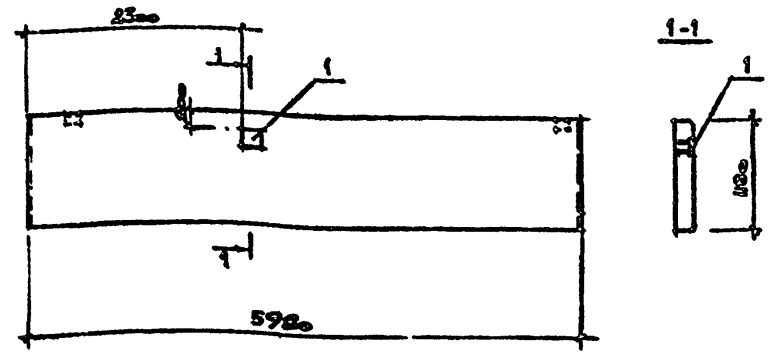
Инв.№ подл.	Подпись и дата	Взам.инв.№	Привязан		
			Инв.№		
			ТП 405-9-24.83-КЖИ-РД1, РД1н		
			РиГЕЛИ ДВЕРИ РД1, РД1н		
			Стадия	Масса	Масштаб
			Р	5,9 кг	-
			Лист	Листов 1	
			ГОССТРОИ СССР ГОСХИМПРОЕКТ Москва		

\_\_\_\_\_ Формат 11



Формат	Зона	Поз.	Обозначение	Наименование	Кол.	Примечание
				<u>ДОКУМЕНТАЦИЯ</u>		
			ТП 405-9 - КЖИ-ТТ	ТЕХНИЧЕСКИЕ ТРЕБОВАНИЯ К ИЗГОТОВЛЕНИЮ СТАЛЬНЫХ ИЗДЕЛИЙ		
				<u>ДЕТАЛИ</u>		
Б4	1			φ12 АШ Гост 5781-81 l=150	1	0,13 кг
Б4	2			Г 14 Гост 8240-72, l=150	1	1,85 кг

Имя, № подл., Подпись и дата	Взаим. №	Привязан			
		Имя №			
		ТП 405-9 - КЖИ- МН 12			
Исполн.	ИВАЧЕВА	1/14	Стадия	Масса	Масштаб
Провер.	МАЖАЕВ	1/14	Р	1,98	-
Экз. гр.	ФУКС	1/14	Лист / Листов /		
Т.С.С.	МАЖАЕВ	1/14	ГОСТРОЙ СССР		
Т.А.С.	БОРВКОВ	1/14	ГОСХИМПРОЕКТ		
Нач. отд.	КНЯЗЕВ	1/14	Москва		
И.С.И.П.	МАЖАЕВ	1/14			



Формат	Зона	Поз.	Обозначение	Наименование	Кол.	Примечание
				<u>ДОКУМЕНТАЦИЯ</u>		
			1.432-14/80 вып. 1	ТЕХНИЧЕСКИЕ ТРЕБОВАНИЯ К ИЗГОТОВЛЕНИЮ Ж.Б. ИЗДЕЛИЙ		
				<u>СБОРОЧНЫЕ ЕДИНИЦЫ</u>		
			1.432-14/80 вып. 1	ПАНЕЛЬ ПС 600.12.20-П-7		*)
			1 1.400-15 вып. 1	ИЗДЕЛИЕ ЗАКЛ. МН 118-6	1	

Имя, № подл., Подпись и дата	Взаим. №	Привязан			
		Имя №			
		ТП 405-9-24.83КЖИ- ПС 1			
Исполн.	ИВАЧЕВА	1/14	Стадия	Масса	Масштаб
Провер.	МАЖАЕВ	1/14	Р	-	-
Экз. гр.	ФУКС	1/14	Лист / Листов /		
Т.С.С.	МАЖАЕВ	1/14	ГОСТРОЙ СССР		
Т.А.С.	БОРВКОВ	1/14	ГОСХИМПРОЕКТ		
Нач. отд.	КНЯЗЕВ	1/14	Москва		
И.С.И.П.	МАЖАЕВ	1/14			